

**SwissDRG 5.0  
Planungsversion  
(2015/2016)**

**Swiss  
Diagnosis  
Related  
Groups  
Version 5.0**

**Definitionshandbuch**  
Band 5  
Anhänge

© 2015 by SwissDRG AG, Bern, Schweiz

Alle Rechte vorbehalten. Die Definitionshandbücher sind urheberrechtlich geschützt. Jede Verwertung ausserhalb der Nutzungsbedingungen der SwissDRG AG ist ohne vorherige schriftliche Zustimmung unzulässig.

**SwissDRG-Version 5.0 Planungsversion (2015/2016)  
Definitionshandbuch**

# Inhalt

## 1 Band 1 (DRGs A01A-F98C)

|   |     |
|---|-----|
| <b>Abbildungs- und Tabellenverzeichnis</b>  | vii |
| <b>Begleit-Dokumente zum SwissDRG Definitionshandbuch 5.0<br/>Planungsversion (2015/2016)</b> | ix  |
| <b>Vorbemerkung</b>   | xi  |
| <b>Abkürzungsverzeichnis</b>  | xii |
| <b>Einleitung</b>   | 1   |
| <b>1</b> Ziele  | 1   |
| <b>2</b> Hintergrund  | 1   |
| <b>3</b> SwissDRG-Klassifikation Version 5.0 Planungsversion (2015/2016)                      | 3   |
| 3.1 DRG-Notation  | 4   |
| 3.2 Umgang mit Schweregraden  | 5   |
| <b>4</b> Gruppierung von Behandlungsepisoden in DRGs  | 6   |
| 4.1 Variablen für die Gruppierung   | 6   |
| 4.2 Überprüfung demografischer und klinischer Merkmale  | 6   |
| 4.3 MDC-Zuordnung   | 6   |
| 4.4 Prä-MDC-Verarbeitung  | 7   |
| 4.5 MDC-Partitionierung   | 7   |
| 4.6 Zuordnung zu Basis-DRGs   | 8   |
| 4.7 Zuordnung von CCL und PCCL  | 8   |
| 4.8 DRG-Zuordnung   | 8   |
| 4.9 Verschiedene Funktionen mit Einfluss auf die Gruppierung von<br>Behandlungsepisoden       | 9   |
| 4.10 Fehler-DRGs und sonstige DRGs  | 9   |
| <b>5</b> Hinweise zur Anwendung des Definitionshandbuches                                     | 10  |
| 5.1 Anwendung des Handbuches  | 10  |
| 5.2 Symbole und Konventionen  | 14  |
| <b>6</b> Besonderheiten der SwissDRG-Version 5.0 Planungsversion (2015/2016)                  | 16  |
| 6.1 Gültigkeit von Diagnose- und Prozedurenklassifikationen                                   | 16  |

# 1 Band 1 (DRGs A01A-F98C) *Fortsetzung*

|                |  |     |
|----------------|--|-----|
| 6.2            | Seitenkennzeichen  | 16  |
| 6.3            | OR- und NonOR-Prozeduren   | 16  |
| <b>Prä-MDC</b> | (DRGs A01A-B61B)   | 43  |
| <b>MDC 01</b>  | Krankheiten und Störungen des Nervensystems<br>(DRGs B01Z-B86Z)                              | 139 |
| <b>MDC 02</b>  | Krankheiten und Störungen des Auges<br>(DRGs C01Z-C64Z)                                      | 347 |
| <b>MDC 03</b>  | Krankheiten und Störungen des Ohres, der Nase, des Mundes und des Halses<br>(DRGs D01A-D67Z) | 379 |
| <b>MDC 04</b>  | Krankheiten und Störungen der Atmungsorgane<br>(DRGs E01A-E78Z)                              | 485 |
| <b>MDC 05</b>  | Krankheiten und Störungen des Kreislaufsystems<br>(DRGs F01A-F98C)                           | 547 |

# 2 Band 2 (DRGs G02A-I98Z)

|               |  |     |
|---------------|--|-----|
| <b>MDC 06</b> | Krankheiten und Störungen der Verdauungsorgane<br>(DRGs G02A-G73Z)                     | 1   |
| <b>MDC 07</b> | Krankheiten und Störungen an hepatobiliärem System und Pankreas<br>(DRGs H01A-H64B)    | 125 |
| <b>MDC 08</b> | Krankheiten und Störungen an Muskel-Skelett-System und Bindegewebe<br>(DRGs I02A-I98Z) | 183 |

# 3 Band 3 (DRGs J01Z-P67D)

|               |  |     |
|---------------|--|-----|
| <b>MDC 09</b> | Krankheiten und Störungen an Haut, Unterhaut und Mamma<br>(DRGs J01Z-J68Z) | 1   |
| <b>MDC 10</b> | Endokrine, Ernährungs- und Stoffwechselkrankheiten<br>(DRGs K01Z-K64D)     | 143 |
| <b>MDC 11</b> | Krankheiten und Störungen der Harnorgane<br>(DRGs L02Z-L72Z)               | 187 |

# 3

## Band 3 (DRGs J01Z-P67D) *Fortsetzung*

|               |  |     |
|---------------|--|-----|
| <b>MDC 12</b> | Krankheiten und Störungen der männlichen Geschlechtsorgane<br>(DRGs M01A-M64Z) | 265 |
| <b>MDC 13</b> | Krankheiten und Störungen der weiblichen Geschlechtsorgane<br>(DRGs N01A-N62B) | 297 |
| <b>MDC 14</b> | Schwangerschaft, Geburt und Wochenbett<br>(DRGs O01A-O65D)                     | 349 |
| <b>MDC 15</b> | Neugeborene<br>(DRGs P02A-P67D)  | 389 |
|               | Schweres Problem beim Neugeborenen   | 571 |
|               | Mehrere schwere Probleme beim Neugeborenen                                     | 599 |

# 4

## Band 4 (DRGs Q01Z-Z66Z)

|                           |  |     |
|---------------------------|--|-----|
| <b>MDC 16</b>             | Krankheiten des Blutes, der blutbildenden Organe und des<br>Immunsystems<br>(DRGs Q01Z-Q61E)                               | 1   |
| <b>MDC 17</b>             | Hämatologische und solide Neubildungen<br>(DRGs R01A-R65Z)   | 15  |
| <b>MDC 18A</b>            | HIV<br>(DRGs S01Z-S65Z)  | 109 |
| <b>MDC 18B</b>            | Infektiöse und parasitäre Krankheiten<br>(DRGs T01A-T64C)  | 127 |
| <b>MDC 19</b>             | Psychische Krankheiten und Störungen<br>(DRGs U01A-U66C)   | 143 |
| <b>MDC 20</b>             | Alkohol- und Drogengebrauch und alkohol- und drogeninduzierte<br>psychische Störungen<br>(DRGs V60A-V64Z)                  | 157 |
| <b>MDC 21A</b>            | Polytrauma<br>(DRGs W01A-W61B)   | 165 |
| <b>MDC 21B</b>            | Verletzungen, Vergiftungen und toxische Wirkungen von Drogen und<br>Medikamenten<br>(DRGs X01A-X64Z)                       | 243 |
| <b>MDC 22</b>             | Verbrennungen<br>(DRGs Y01Z-Y63Z)  | 373 |
| <b>MDC 23</b>             | Faktoren, die den Gesundheitszustand beeinflussen, und andere<br>Inanspruchnahme des Gesundheitswesens<br>(DRGs Z01Z-Z66Z) | 407 |
| <b>Globale Funktionen</b> |  | 419 |
|                           | OR-Prozeduren ohne Bezug   | 419 |

## 4 Band 4 (DRGs Q01Z-Z66Z) *Fortsetzung*

|  |     |
|--|-----|
| Aufnahmegewicht  | 447 |
| Bestimmte OR-Prozeduren  | 453 |
| Komplexe OR-Prozeduren   | 533 |
| Komplizierende Prozeduren  | 561 |
| Dialyse  | 573 |
| Polytrauma   | 579 |
| Eingriff an mehreren Lokalisationen                                | 593 |
| Intensivmedizinische Komplexbehandlung > 980 / 1104 Aufwandspunkte | 637 |
| Geriatrische frührehabilitative Komplexbehandlung                  | 643 |
| Frührehabilitation   | 649 |
| Intensivmedizinische Komplexbehandlung > 392 / 552 Aufwandspunkte  | 655 |
| Mehrzeitige komplexe OR-Prozeduren                                 | 661 |
| Vierzeitige bestimmte OR-Prozeduren                                | 687 |
| Komplizierende Prozeduren Prä-MDC                                  | 767 |
| Multiviszeraleingriff  | 785 |

## 5 Band 5 Anhänge

|  |     |
|--|-----|
| <b>Anhang A</b> Diagnosekode-/MDC-/DRG-Index                 | 1   |
| <b>Anhang B</b> Prozedurenkode-/MDC-/DRG-Index               | 155 |
| <b>Globale Prozedurentabellen</b>                            | 558 |
| <b>Funktionsübersicht</b>                                    | 559 |
| <b>Eingriff an mehreren Lokalisationen</b>                   | 562 |
| <b>Anhang C</b> CCs, CC-Ausschlüsse, CCL und PCCL-Berechnung | 563 |
| <b>Anhang D</b> Plausibilitäten                              | 607 |
| <b>Glossar</b>   | 661 |
| <b>Quellenverzeichnis</b>                                    | 663 |

# Anhang A

## Diagnosekode-/MDC-/DRG-Index

Dieser Anhang enthält eine Liste aller Diagnosekodes der ICD-10-GM, die für die Definition von MDCs und DRGs verwendet werden. Dabei kann eine Haupt- oder Nebendiagnose entweder direkt mittels einer „Diagnose in Tabelle“-Abfrage gruppierungsrelevant sein oder innerhalb einer Funktion (z.B. der Funktion „Polytrauma“) verwendet werden. Die Gruppierungsrelevanz von Nebendiagnosen im Rahmen des CCL-Systems spielt für den Anhang A keine Rolle (vergleiche hierzu Anhang C dieses Bandes).

In der einfachsten Form der Auflistung in diesem Anhang sind Codes nur DRGs einer Basis-DRG und einer MDC zugeordnet. So ist etwa der Diagnosekode R56.0 *Fieberkrämpfe* folgendermassen zugeordnet:

| <u>Kode</u> | <u>MDC</u> | <u>DRG</u> |
|-------------|------------|------------|
| R56.0       | 01         | B75Z       |

Dies bedeutet, dass es sich bei dem Kode R56.0 um eine Hauptdiagnose handelt, die die medizinische Basis-DRG B75 in der MDC 01 definiert. Wenn ein Datensatz die Hauptdiagnose R56.0 und keine OR-Prozedur aufweist, wird er der DRG B75Z zugeordnet.

In einigen Fällen wird ein Kode DRGs aus zwei oder mehreren Basis-DRGs zugeordnet. Dies kommt vor allem dann vor, wenn die Diagnose für die Festlegung von Schweregrad-Stufen einer operativen Basis-DRG genutzt wird, wenn die Basis-DRG durch Diagnosekodes zusätzlich genauer definiert wird, um einen Datensatz der korrekten von mehreren operativen DRGs zuordnen zu können, oder wenn es sich um MDC 18A oder MDC 21A handelt und die Diagnose sowohl für die HIV- und Polytrauma-DRGs wie auch für medizinische DRGs in diesen MDCs verwendet wird.

So dienen etwa Codes für bösartige Neubildungen wie C34.0 *Bösartige Neubildung des Hauptbronchus* zur Festlegung von Schweregrad-Stufen in einigen Basis-DRGs. In der Liste sind diesem Kode folgende MDCs und DRGs zugeordnet:

| <u>Kode</u> | <u>MDC</u> | <u>DRG</u>                         |
|-------------|------------|------------------------------------|
| C34.0       | 04         | E05B, E40A, E40B, E40C, E71A, E71B |
|             | 06         | G67A, G67B, G67C                   |
|             | 15         | MSPNG, SPNG                        |
|             | Prä        | A11C, A13E                         |

Dies bedeutet, dass C34.0 eine der Diagnosen ist, die die medizinischen DRGs E71A und E71B sowie die DRGs E40A, E40B und E40C der anderen Partition in MDC 04 definieren, und dass sie auch eine der Diagnosen zur Festlegung des Schweregrad-Splits in der operativen Basis-DRG E05, in der medizinischen Basis-DRG G67 und in den Basis-DRGs A11 und A13 in der Prä-MDC ist. Ausserdem wird diese Diagnose in der MDC 15 in den Funktionen *Mehrere schwere Probleme beim Neugeborenen* [MSPNG] und *Schweres Problem beim Neugeborenen* [SPNG] verwendet. Eine Auflistung aller Funktionen samt Abkürzungen findet sich am Ende von Anhang B in diesem Band. Enthält ein Datensatz die Hauptdiagnose C34.0, keine Nebendiagnosen und keine OR-Prozeduren, so wird er der Basis-DRG E71 zugeordnet. Enthält der Datensatz jedoch die Hauptdiagnose C34.0, keine Nebendiagnosen und die OR-Prozedur 34.59.10 *Sonstige Exzision an der Pleura, thorakoskopische Pleurektomie*, wird er aufgrund dieser Prozedur der Basis-DRG E05 (siehe Anhang B) zugeordnet. Aufgrund der Hauptdiagnose C34.0 (siehe dazu MDC 04 in Band 1) wird – wenn keine äußerst schweren CC vorliegen – der Datensatz der DRG E05B zugeordnet und nicht der DRG E05C.

Ein Beispiel für einen Diagnosekode, der eine operative Basis-DRG näher definiert, ist der Diagnosekode S81.0 *Offene Wunde des Knies*:

| <u>Kode</u> | <u>MDC</u> | <u>DRG</u>   |
|-------------|------------|--------------|
| S81.0       |            | PTR          |
|             | 21A        | W61A, W61B   |
|             | 21B        | X04Z, X60A/B |

Dies bedeutet: Der Kode S81.0 ist eine der Hauptdiagnosen, die die medizinischen DRGs W61A, W61B, X60A und X60B in MDC 21 definieren; gleichzeitig ist er auch eine der Diagnosen, die zur Definition der operativen Basis-DRG X04 dienen. Ein Datensatz mit der Hauptdiagnose S81.0, keiner Nebendiagnose und keiner OR-Prozedur wird der Basis-DRG X60 zugeordnet. Enthält der Datensatz jedoch die Hauptdiagnose S81.0, keine Nebendiagnose, äußerst schwere CC und die OR-Prozedur 83.49.23 *Kompartimentresektion, Unterarm*, wird er aufgrund dieser Prozedur der DRG X06A anstelle der Basis-DRG X60 zugeordnet. (Laut Anhang B dient der Kode 83.49.23 in MDC 21B zur Definition der Basis-DRGs X05 und X06, doch aus der hierarchischen Ordnung in den Diagrammen der Entscheidungslogik geht hervor, dass der Datensatz der DRG X06A zugeordnet wird.) Ausserdem wird der Diagnosekode S81.0 innerhalb der Funktion *Polytrauma [PTR]* verwendet.

Im nächsten Beispiel definiert die Diagnose sowohl eine HIV-DRG als auch eine medizinische DRG in MDC 02. Der Kode B58.0 *Augenerkrankung durch Toxoplasmen* enthält die folgenden Zuordnungen:

| Kode  | MDC | DRG         |
|-------|-----|-------------|
| B58.0 | 02  | C63Z        |
|       | 15  | MSPNG, SPNG |
|       | 18A | S63A, S63B  |

Daraus geht hervor, dass B58.0 eine der Hauptdiagnosen ist, die die HIV-DRGs S63A und S63B sowie die medizinische DRG C63Z definieren. Enthält ein Datensatz die Hauptdiagnose B58.0, keine Nebendiagnosen und keine signifikanten Prozeduren, so wird er der DRG C63Z zugeordnet. Enthält der Datensatz jedoch als Hauptdiagnose B58.0, als Nebendiagnose B24 *Nicht näher bezeichnete HIV-Krankheit [Humane Immundefizienz-Viruskrankheit]* und wurde der Patient mehrtägig stationär behandelt, wird der Datensatz der HIV-Gruppe und der Basis-DRG S63 anstelle der Basis-DRG C63 zugeordnet (siehe dazu HIV-Zuordnungslogik in Band 1 bzw. Band 4 für Zuordnungen zu Prä-MDC und zu MDC 18A). Ausserdem wird die Diagnose B58.0 in der MDC 15 in zwei Funktionen verwendet.

Im komplexesten Fall werden einem Diagnosekode DRGs aus zwei oder mehreren Basis-DRGs in zwei oder mehreren MDCs zugeordnet. Dies kommt in Fällen vor, in denen eine Diagnose zur Definition von HIV- oder Polytrauma-DRGs herangezogen wird, oder in Fällen, in denen es sich um eine komplizierende Diagnose in einem Schweregrad-Split handelt. Dem Diagnosekode C46.0 *Kaposi-Sarkom der Haut* etwa werden folgende DRGs zugeordnet:

| Kode  | MDC | DRG                                |
|-------|-----|------------------------------------|
| C46.0 | 06  | G67A, G67B, G67C                   |
|       | 09  | J01Z, J61A, J61B, J61C, J61D, J68Z |
|       | 18A | S62Z                               |
|       | Prä | A11C, A13D                         |

Damit ist der Kode C46.0 eine der Hauptdiagnosen, die die medizinischen Basis-DRGs J61 und J68 definieren. Bei Auftreten im Zusammenhang mit einem der HIV-Kodes als Nebendiagnose ist die Diagnose auch eine der Hauptdiagnosen zur Definition der DRG S62Z. Enthält ein Datensatz die Hauptdiagnose C46.0, keine Nebendiagnosen und keine OR-Prozeduren und ist die Verweildauer länger als ein Belegungstag, so wird er der Basis-DRG J61 zugeordnet, bei einer Verweildauer von nur einem Belegungstag wird er der Basis-DRG J68 zugeordnet. Enthält der Datensatz jedoch als Hauptdiagnose C46.0, als Nebendiagnose B24 *Nicht näher bezeichnete HIV-Krankheit [Humane Immundefizienz-Viruskrankheit]* und wurde der Patient mehrtägig stationär behandelt, wird der Datensatz der Basis-DRG S62 zugeordnet (siehe dazu HIV-Zuordnungslogik in Band 1 bzw. Band 4 für Zuordnungen zur Prä-MDC und zu MDC 18A). Ausserdem ist die Diagnose C46.0 schweregradsteigernd in der Basis-DRG G67 sowie Teil der Zuordnungslogik zu den operativen DRGs A11C, A13 und J01Z. In diesen komplexen Fällen ist eine korrekte Zuordnung ohne Verwendung einer Grouper-Software sehr aufwändig.

Die Zuordnung bei Polytrauma ist schwieriger als bei anderen MDC-Zuordnungen. Ein Beispiel bildet ein Patient mit der Hauptdiagnose S82.0 *Fraktur der Patella* und den Nebendiagnosen S37.01 *Prellung und Hämatom der Niere*, S36.83 *Verletzung sonstiger intraabdominaler Organe: Retroperitoneum*, S83.6 *Verstauchung und Zerrung sonstiger und nicht näher bezeichneter Teile des Knies* und S22.42 *Rippenserienfraktur: Mit Beteiligung von zwei Rippen*. Der Diagnosekode S82.0 weist folgende Zuordnungen auf:

| Kode  | MDC | DRG        |
|-------|-----|------------|
| S82.0 |     | PTR        |
|       | 08  | I77Z       |
|       | 21A | W61A, W61B |



Aus den Listen für Polytrauma in den DRG-Definitionen der Funktion „Polytrauma“ (Band 4) geht hervor, dass der Kode S37.01 als signifikantes Nierentrauma und der Kode S36.83 als signifikantes Trauma des Beckens oder der Wirbelsäule aufgelistet ist. Das bedeutet, dass dieser Datensatz der Polytrauma-Basis-DRG W61 in MDC 21A anstelle einer Basis-DRG in MDC 08 zugeordnet wird.

Anhang A Diagnosekode-/MDC-/DRG-Index

| ICD   | MDC | DRG  | ICD   | MDC | DRG  | ICD   | MDC | DRG  |
|-------|-----|--|-------|-----|--|-------|-----|--|
| A00.0 | 06  | G40Z, G46A, G46B, G46C, G50Z, G67A, G67B, G67C, G67D   | A02.1 | 05  | F62A   | A04.5 | 06  | G40Z, G46A, G46B, G46C, G48A, G50Z, G67A, G67B, G67C, G67D |
|       | Prä | A11C, A13E   |       | 06  | G67A, G67B, G67C   |       | 15  | MSPNG, SPNG  |
| A00.1 | 06  | G40Z, G46A, G46B, G46C, G50Z, G67A, G67B, G67C, G67D   |       | 17  | R60A, R60B, R60C, R60D, R60E, R60F, R61A, R61B, R61C, R61D, R61E, R61F, R62A, R62B, R63A, R63B, R63C, R63D, R63E, R63F |       | 15  | MSPNG, SPNG  |
|       | Prä | A11C, A13E   |       | 18A | S63A, S63B   | A04.6 | 06  | G40Z, G46A, G46B, G46C, G48A, G50Z, G67A, G67B, G67C, G67D |
| A00.9 | 06  | G40Z, G46A, G46B, G46C, G50Z, G67A, G67B, G67C, G67D   |       | 18B | T01B, T60A, T60B, T60C, T60D, T60E, T60F, T61A   |       | 15  | MSPNG, SPNG  |
|       | Prä | A11C, A13E   |       | Prä | A11C, A13E   |       | 18A | S63A, S63B   |
| A01.0 | 05  | F62A   | A02.2 | 15  | MSPNG, SPNG  | A04.7 | 06  | G40Z, G46A, G46B, G46C, G48A, G50Z, G67A, G67B, G67C, G67D |
|       | 06  | G67A, G67B, G67C   |       | 18A | S63A, S63B   |       | 15  | MSPNG, SPNG  |
|       | 15  | MSPNG, SPNG  |       | 18B | T64A, T64B, T64C   |       | 17  | R62A   |
|       | 17  | R60A, R60B, R60C, R60D, R60E, R60F, R61A, R61B, R61C, R61D, R61E, R61F, R62A, R62B, R63A, R63B, R63C, R63D, R63E, R63F | A02.8 | 15  | MSPNG, SPNG  |       | 18A | S63A, S63B   |
|       | 18B | T01B, T60A, T60B, T60C, T60D, T60E, T60F, T61A   |       | 18A | S63A, S63B   | A04.8 | 06  | G40Z, G46A, G46B, G46C, G50Z, G67A, G67B, G67C, G67D       |
|       | Prä | A11C, A13E   | A02.9 | 15  | MSPNG, SPNG  |       | 15  | MSPNG, SPNG  |
| A01.1 | 05  | F62A   |       | 18A | T64A, T64B, T64C   |       | 17  | R62A   |
|       | 06  | G67A, G67B, G67C   | A03.0 | 06  | G40Z, G46A, G46B, G46C, G50Z, G67A, G67B, G67C, G67D   |       | 18A | S63A, S63B   |
|       | 15  | MSPNG, SPNG  |       | 15  | MSPNG, SPNG  | A04.9 | 06  | G40Z, G46A, G46B, G46C, G50Z, G67A, G67B, G67C, G67D       |
|       | 17  | R60A, R60B, R60C, R60D, R60E, R60F, R61A, R61B, R61C, R61D, R61E, R61F, R62A, R62B, R63A, R63B, R63C, R63D, R63E, R63F | A03.1 | 06  | G40Z, G46A, G46B, G46C, G50Z, G67A, G67B, G67C, G67D   |       | 18A | S63A, S63B   |
|       | 18B | T01B, T60A, T60B, T60C, T60D, T60E, T60F, T61A   |       | 15  | MSPNG, SPNG  | A05.0 | 06  | G40Z, G46A, G46B, G46C, G50Z, G67A, G67B, G67C, G67D       |
|       | Prä | A11C, A13E   | A03.2 | 06  | G40Z, G46A, G46B, G46C, G50Z, G67A, G67B, G67C, G67D   |       | 15  | MSPNG, SPNG  |
| A01.2 | 05  | F62A   |       | 15  | MSPNG, SPNG  | A05.1 | 15  | MSPNG, SPNG  |
|       | 06  | G67A, G67B, G67C   | A03.3 | 06  | G40Z, G46A, G46B, G46C, G50Z, G67A, G67B, G67C, G67D   |       | 18B | T64A, T64B, T64C   |
|       | 15  | MSPNG, SPNG  |       | 15  | MSPNG, SPNG  |       | Prä | A11C, A13E   |
|       | 17  | R60A, R60B, R60C, R60D, R60E, R60F, R61A, R61B, R61C, R61D, R61E, R61F, R62A, R62B, R63A, R63B, R63C, R63D, R63E, R63F | A03.8 | 06  | G40Z, G46A, G46B, G46C, G50Z, G67A, G67B, G67C, G67D   | A05.2 | 06  | G40Z, G46A, G46B, G46C, G50Z, G67A, G67B, G67C, G67D       |
|       | 18B | T01B, T60A, T60B, T60C, T60D, T60E, T60F, T61A   |       | 15  | MSPNG, SPNG  |       | 15  | MSPNG, SPNG  |
|       | Prä | A11C, A13E   | A03.9 | 06  | G40Z, G46A, G46B, G46C, G50Z, G67A, G67B, G67C, G67D   | A05.3 | 06  | G40Z, G46A, G46B, G46C, G50Z, G67A, G67B, G67C, G67D       |
| A01.3 | 05  | F62A   |       | 15  | MSPNG, SPNG  |       | 15  | MSPNG, SPNG  |
|       | 06  | G67A, G67B, G67C   | A04.0 | 06  | G40Z, G46A, G46B, G46C, G50Z, G67A, G67B, G67C, G67D   | A05.4 | 06  | G40Z, G46A, G46B, G46C, G50Z, G67A, G67B, G67C, G67D       |
|       | 15  | MSPNG, SPNG  |       | 15  | MSPNG, SPNG  | A05.8 | 06  | G40Z, G46A, G46B, G46C, G50Z, G67A, G67B, G67C, G67D       |
|       | 17  | R60A, R60B, R60C, R60D, R60E, R60F, R61A, R61B, R61C, R61D, R61E, R61F, R62A, R62B, R63A, R63B, R63C, R63D, R63E, R63F | A04.1 | 06  | G40Z, G46A, G46B, G46C, G50Z, G67A, G67B, G67C, G67D   |       | 06  | G40Z, G46A, G46B, G46C, G50Z, G67A, G67B, G67C, G67D       |
|       | 18B | T01B, T60A, T60B, T60C, T60D, T60E, T60F, T61A   |       | 15  | MSPNG, SPNG  | A05.9 | 06  | G40Z, G46A, G46B, G46C, G50Z, G67A, G67B, G67C, G67D       |
|       | Prä | A11C, A13E   |       | 18A | S63A, S63B   | A06.0 | 06  | G40Z, G46A, G46B, G46C, G50Z, G67A, G67B, G67C, G67D       |
| A01.4 | 15  | MSPNG, SPNG  | A04.2 | 06  | G40Z, G46A, G46B, G46C, G50Z, G67A, G67B, G67C, G67D   |       | Prä | A11C, A13E   |
|       | 18B | T64A, T64B, T64C   |       | 15  | MSPNG, SPNG  | A06.1 | 06  | G40Z, G46A, G46B, G46C, G50Z, G67A, G67B, G67C, G67D       |
|       | Prä | A11C, A13E   | A04.3 | 06  | G40Z, G46A, G46B, G46C, G48A, G50Z, G67A, G67B, G67C, G67D   |       | Prä | A11C, A13E   |
| A02.0 | 06  | G40Z, G46A, G46B, G46C, G50Z, G67A, G67B, G67C, G67D   |       | 15  | MSPNG, SPNG  | A06.2 | 06  | G40Z, G46A, G46B, G46C, G50Z, G67A, G67B, G67C, G67D       |
|       | 15  | MSPNG, SPNG  |       | 18A | S63A, S63B   |       | Prä | A11C, A13E   |
|       | 18A | S63A, S63B   | A04.4 | 06  | G40Z, G46A, G46B, G46C, G48A, G50Z, G67A, G67B, G67C, G67D   | A06.3 | 18B | T64A, T64B, T64C   |
|       |     |  |       | 15  | MSPNG, SPNG  |       | Prä | A11C, A13E   |
|       |     |  |       | 18A | S63A, S63B   | A06.4 | 07  | H63A, H63B, H63C   |
|       |     |  |       | 18A | S63A, S63B   |       | Prä | A11C, A13E   |
|       |     |  |       | 15  | MSPNG, SPNG  | A06.5 | 04  | E40A, E40B, E40C, E77A, E77B, E77C, E77D, E77F             |
|       |     |  |       | 18A | S63A, S63B   |       | Prä | A11C, A13E   |

DIAG

| ICD   | MDC | DRG  | ICD   | MDC | DRG   | ICD   | MDC | DRG  |
|-------|-----|--|-------|-----|---|-------|-----|--|
| A06.6 | 01  | B72A, B72B, B72C<br>Prä A11C, A13E   | A15.0 | 04  | E40A, E40B, E40C, E76A,<br>E76B, E76C, E76D | A16.5 | 04  | E40A, E40B, E40C, E76A,<br>E76B, E76C, E76D  |
| A06.7 | 09  | J61A, J61B, J61C, J61D, J68Z<br>Prä A11C, A13E                               |       | 15  | MSPNG, SPNG                                 |       | 18A | S63A   |
| A06.8 | 18B | T64A, T64B, T64C<br>Prä A11C, A13E   |       | 18A | S63A  | A16.7 | Prä | A11C, A13E   |
| A06.9 | 18B | T64A, T64B, T64C<br>Prä A11C, A13E   | A15.1 | 04  | E40A, E40B, E40C, E76A,<br>E76B, E76C, E76D |       | 04  | E40A, E40B, E40C, E76A,<br>E76B, E76C, E76D  |
| A07.0 | 06  | G40Z, G46A, G46B, G46C,<br>G50Z, G67A, G67B, G67C,<br>G67D<br>Prä A11C, A13E |       | 15  | MSPNG, SPNG                                 |       | 15  | MSPNG, SPNG  |
| A07.1 | 06  | G40Z, G46A, G46B, G46C,<br>G50Z, G67A, G67B, G67C,<br>G67D<br>Prä A11C, A13E | A15.2 | 18A | S63A  | A16.8 | 18A | S63A   |
| A07.2 | 06  | G40Z, G46A, G46B, G46C,<br>G50Z, G67A, G67B, G67C,<br>G67D<br>Prä A11C, A13E |       | Prä | A11C, A13E                                  |       | Prä | A11C, A13E   |
| A07.3 | 06  | G40Z, G46A, G46B, G46C,<br>G50Z, G67A, G67B, G67C,<br>G67D<br>Prä A11C, A13E | A15.3 | 04  | E40A, E40B, E40C, E76A,<br>E76B, E76C, E76D |       | 04  | E40A, E40B, E40C, E76A,<br>E76B, E76C, E76D  |
| A07.8 | 06  | G40Z, G46A, G46B, G46C,<br>G50Z, G67A, G67B, G67C,<br>G67D<br>Prä A11C, A13E |       | 15  | MSPNG, SPNG                                 | A16.9 | 15  | MSPNG, SPNG  |
| A07.9 | 06  | G40Z, G46A, G46B, G46C,<br>G50Z, G67A, G67B, G67C,<br>G67D<br>Prä A11C, A13E | A15.4 | 18A | S63A  |       | 18A | S63A   |
| A08.0 | 06  | G40Z, G46A, G46B, G46C,<br>G50Z, G67A, G67B, G67C,<br>G67D<br>Prä A11C, A13E |       | Prä | A11C, A13E                                  | A17.0 | Prä | A11C, A13E   |
| A08.1 | 06  | G40Z, G46A, G46B, G46C,<br>G50Z, G67A, G67B, G67C,<br>G67D<br>Prä A11C, A13E | A15.5 | 04  | E40A, E40B, E40C, E76A,<br>E76B, E76C, E76D |       | 04  | E40A, E40B, E40C, E76A,<br>E76B, E76C, E76D  |
| A08.2 | 06  | G40Z, G46A, G46B, G46C,<br>G50Z, G67A, G67B, G67C,<br>G67D<br>Prä A11C, A13E |       | 15  | MSPNG, SPNG                                 | A17.1 | 15  | MSPNG, SPNG  |
| A08.3 | 06  | G40Z, G46A, G46B, G46C,<br>G50Z, G67A, G67B, G67C,<br>G67D<br>Prä A11C, A13E | A15.6 | 18A | S63A  |       | 18A | S63A   |
| A08.4 | 06  | G40Z, G46A, G46B, G46C,<br>G50Z, G67A, G67B, G67C,<br>G67D<br>Prä A11C, A13E |       | Prä | A11C, A13E                                  | A17.8 | Prä | A11C, A13E   |
| A08.5 | 06  | G40Z, G46A, G46B, G46C,<br>G50Z, G67A, G67B, G67C,<br>G67D<br>Prä A11C, A13E | A15.7 | 04  | E40A, E40B, E40C, E76A,<br>E76B, E76C, E76D |       | 04  | E40A, E40B, E40C, E76A,<br>E76B, E76C, E76D  |
| A09.0 | 06  | G40Z, G46A, G46B, G46C,<br>G50Z, G67A, G67B, G67C,<br>G67D<br>Prä A11C, A13E |       | 15  | MSPNG, SPNG                                 | A17.9 | 15  | MSPNG, SPNG  |
| A09.9 | 06  | G40Z, G46A, G46B, G46C,<br>G50Z, G67A, G67B, G67C,<br>G67D<br>Prä A11C, A13E | A15.8 | 18A | S63A  |       | 18A | S63A   |
|       |     |  |       | Prä | A11C, A13E                                  | A18.0 | Prä | A11C, A13E   |
|       |     |  | A15.9 | 04  | E40A, E40B, E40C, E76A,<br>E76B, E76C, E76D |       | 08  | I02A, I02B, I08A, I08B, I08C,<br>I12A, I12B, I12C, I13A, I13B,<br>I64A, I64B, I64C |
|       |     |  |       | 15  | MSPNG, SPNG                                 |       | 18A | S63A, S63B   |
|       |     |  |       | 18A | S63A, S63B                                  | A18.1 | Prä | A11C, A13E   |
|       |     |  | A16.0 | 04  | E40A, E40B, E40C, E76A,<br>E76B, E76C, E76D |       | 11  | L63A, L63B, L63C, L63D, L63E   |
|       |     |  |       | 15  | MSPNG, SPNG                                 |       | 18A | S63A, S63B   |
|       |     |  |       | 18A | S63A  | A18.2 | Prä | A11C, A13E   |
|       |     |  | A16.1 | 04  | E40A, E40B, E40C, E76A,<br>E76B, E76C, E76D |       | 04  | E40A, E40B, E40C, E76A,<br>E76B, E76C, E76D  |
|       |     |  |       | 15  | MSPNG, SPNG                                 |       | 18A | S63A   |
|       |     |  |       | 18A | S63A  | A18.3 | Prä | A11C, A13E   |
|       |     |  | A16.2 | 04  | E40A, E40B, E40C, E76A,<br>E76B, E76C, E76D |       | 06  | G40Z, G46A, G46B, G46C,<br>G50Z, G71A, G71B  |
|       |     |  |       | 15  | MSPNG, SPNG                                 |       | 18A | S63A, S63B   |
|       |     |  |       | 18A | S63A  | A18.4 | Prä | A11C, A13E   |
|       |     |  |       | Prä | A11C, A13E                                  |       | 09  | J08A, J08B, J61A, J61B, J61C,<br>J61D, J68Z  |
|       |     |  | A16.3 | 04  | E40A, E40B, E40C, E76A,<br>E76B, E76C, E76D |       | 18A | S63A, S63B   |
|       |     |  |       | 15  | MSPNG, SPNG                                 | A18.5 | Prä | A11C, A13E   |
|       |     |  |       | 18A | S63A  |       | 02  | C60A, C60B   |
|       |     |  |       | Prä | A11C, A13E                                  |       | 15  | MSPNG, SPNG  |
|       |     |  | A16.4 | 04  | E40A, E40B, E40C, E76A,<br>E76B, E76C, E76D |       | 18A | S63A, S63B   |
|       |     |  |       | 15  | MSPNG, SPNG                                 | A18.6 | Prä | A11C, A13E   |
|       |     |  |       | 18A | S63A  |       | 03  | D66Z   |
|       |     |  |       | Prä | A11C, A13E                                  |       | 18A | S63A, S63B   |
|       |     |  |       | Prä | A11C, A13E                                  | A18.7 | Prä | A11C, A13E   |
|       |     |  |       | 18A | S63A  |       | 10  | K64A, K64B, K64C, K64D   |
|       |     |  |       | Prä | A11C, A13E                                  |       | 18A | S63A, S63B   |
|       |     |  |       | Prä | A11C, A13E                                  |       | Prä | A11C, A13E   |

Anhang A Diagnosekode-/MDC-/DRG-Index

| ICD   | MDC | DRG  | ICD   | MDC | DRG  | ICD   | MDC | DRG  |
|-------|-----|--|-------|-----|--|-------|-----|--|
| A18.8 | 04  | E40A, E40B, E40C, E76A, E76B, E76C, E76D   | A20.7 | 05  | F62A   | A23.8 | 18B | T64A, T64B, T64C   |
|       | 18A | S63A   |       | 06  | G67A, G67B, G67C   |       | Prä | A11C, A13E   |
|       | Prä | A11C, A13E   |       | 17  | R60A, R60B, R60C, R60D, R60E, R60F, R61A, R61B, R61C, R61D, R61E, R61F, R62A, R62B, R63A, R63B, R63C, R63D, R63E, R63F | A23.9 | 18B | T64A, T64B, T64C   |
| A19.0 | 04  | E40A, E40B, E40C, E76A, E76B, E76C, E76D   |       | Prä | A11C, A13E   |       | Prä | A11C, A13E   |
|       | 05  | F62A   |       | 18B | T01B, T60A, T60B, T60C, T60D, T60E, T60F, T61A   | A24.0 | 05  | F62A   |
|       | 06  | G67A, G67B, G67C   |       | Prä | A11C, A13E   |       | 06  | G67A, G67B, G67C   |
|       | 17  | R60A, R60B, R60C, R60D, R60E, R60F, R61A, R61B, R61C, R61D, R61E, R61F, R62A, R62B, R63A, R63B, R63C, R63D, R63E, R63F | A20.8 | 18B | T64A, T64B, T64C   |       | 17  | R60A, R60B, R60C, R60D, R60E, R60F, R61A, R61B, R61C, R61D, R61E, R61F, R62A, R62B, R63A, R63B, R63C, R63D, R63E, R63F |
|       | 18A | S63A   |       | Prä | A11C, A13E   |       | Prä | A11C, A13E   |
|       | Prä | A11C, A13E   | A20.9 | 18B | T64A, T64B, T64C   |       | Prä | A11C, A13E   |
| A19.1 | 04  | E40A, E40B, E40C, E76A, E76B, E76C, E76D   | A21.0 | 18B | T64A, T64B, T64C   | A24.1 | 05  | F62A   |
|       | 05  | F62A   |       | Prä | A11C, A13E   |       | 06  | G67A, G67B, G67C   |
|       | 06  | G67A, G67B, G67C   | A21.1 | 18B | T64A, T64B, T64C   |       | 17  | R60A, R60B, R60C, R60D, R60E, R60F, R61A, R61B, R61C, R61D, R61E, R61F, R62A, R62B, R63A, R63B, R63C, R63D, R63E, R63F |
|       | 17  | R60A, R60B, R60C, R60D, R60E, R60F, R61A, R61B, R61C, R61D, R61E, R61F, R62A, R62B, R63A, R63B, R63C, R63D, R63E, R63F | A21.2 | 04  | E40A, E40B, E40C, E77A, E77B, E77C, E77D, E77F   |       | Prä | A11C, A13E   |
|       | 18A | S63A   |       | Prä | A11C, A13E   |       | 18B | T01B, T60A, T60B, T60C, T60D, T60E, T60F, T61A   |
|       | Prä | A11C, A13E   | A21.3 | 06  | G40Z, G46A, G46B, G46C, G50Z, G71A, G71B   |       | Prä | A11C, A13E   |
| A19.2 | 04  | E40A, E40B, E40C, E76A, E76B, E76C, E76D   |       | Prä | A11C, A13E   | A24.2 | 18B | T64A, T64B, T64C   |
|       | 05  | F62A   | A21.7 | 05  | F62A   |       | Prä | A11C, A13E   |
|       | 06  | G67A, G67B, G67C   |       | 06  | G67A, G67B, G67C   | A24.3 | 18B | T64A, T64B, T64C   |
|       | 17  | R60A, R60B, R60C, R60D, R60E, R60F, R61A, R61B, R61C, R61D, R61E, R61F, R62A, R62B, R63A, R63B, R63C, R63D, R63E, R63F |       | 17  | R60A, R60B, R60C, R60D, R60E, R60F, R61A, R61B, R61C, R61D, R61E, R61F, R62A, R62B, R63A, R63B, R63C, R63D, R63E, R63F | A24.4 | 18B | T64A, T64B, T64C   |
|       | 18A | S63A   |       | 18B | T01B, T60A, T60B, T60C, T60D, T60E, T60F, T61A   |       | Prä | A11C, A13E   |
|       | Prä | A11C, A13E   | A21.8 | 18B | T64A, T64B, T64C   | A25.0 | 18B | T64A, T64B, T64C   |
| A19.8 | 04  | E40A, E40B, E40C, E76A, E76B, E76C, E76D   |       | Prä | A11C, A13E   |       | Prä | A11C, A13E   |
|       | 05  | F62A   | A21.9 | 18B | T64A, T64B, T64C   | A25.1 | 18B | T64A, T64B, T64C   |
|       | 06  | G67A, G67B, G67C   |       | Prä | A11C, A13E   |       | Prä | A11C, A13E   |
|       | 17  | R60A, R60B, R60C, R60D, R60E, R60F, R61A, R61B, R61C, R61D, R61E, R61F, R62A, R62B, R63A, R63B, R63C, R63D, R63E, R63F | A22.0 | 09  | J08A, J08B, J61A, J61B, J61C, J61D, J68Z   | A25.9 | 18B | T64A, T64B, T64C   |
|       | 18A | S63A   |       | Prä | A11C, A13E   |       | Prä | A11C, A13E   |
|       | Prä | A11C, A13E   | A22.1 | 04  | E40A, E40B, E40C, E77A, E77B, E77C, E77D, E77F   | A26.0 | 15  | MSPNG, SPNG  |
| A19.9 | 04  | E40A, E40B, E40C, E76A, E76B, E76C, E76D   |       | Prä | A11C, A13E   |       | 18B | T64A, T64B, T64C   |
|       | 05  | F62A   | A22.2 | 06  | G40Z, G46A, G46B, G46C, G50Z, G71A, G71B   | A26.7 | 05  | F62A   |
|       | 06  | G67A, G67B, G67C   |       | Prä | A11C, A13E   |       | 06  | G67A, G67B, G67C   |
|       | 17  | R60A, R60B, R60C, R60D, R60E, R60F, R61A, R61B, R61C, R61D, R61E, R61F, R62A, R62B, R63A, R63B, R63C, R63D, R63E, R63F |       | 05  | F62A   |       | 15  | MSPNG, SPNG  |
|       | 18A | S63A   | A22.7 | 06  | G67A, G67B, G67C   |       | 17  | R60A, R60B, R60C, R60D, R60E, R60F, R61A, R61B, R61C, R61D, R61E, R61F, R62A, R62B, R63A, R63B, R63C, R63D, R63E, R63F |
|       | Prä | A11C, A13E   |       | 17  | R60A, R60B, R60C, R60D, R60E, R60F, R61A, R61B, R61C, R61D, R61E, R61F, R62A, R62B, R63A, R63B, R63C, R63D, R63E, R63F |       | Prä | A11C, A13E   |
| A20.0 | 18B | T64A, T64B, T64C   |       | 18B | T01B, T60A, T60B, T60C, T60D, T60E, T60F, T61A   | A26.8 | 15  | MSPNG, SPNG  |
|       | Prä | A11C, A13E   | A22.8 | 18B | T64A, T64B, T64C   |       | 18B | T64A, T64B, T64C   |
| A20.1 | 18B | T64A, T64B, T64C   |       | Prä | A11C, A13E   |       | Prä | A11C, A13E   |
|       | Prä | A11C, A13E   | A22.9 | 18B | T64A, T64B, T64C   | A26.9 | 15  | MSPNG, SPNG  |
| A20.2 | 04  | E40A, E40B, E40C, E77A, E77B, E77C, E77D, E77F   |       | Prä | A11C, A13E   |       | 18B | T64A, T64B, T64C   |
|       | Prä | A11C, A13E   | A23.0 | 18B | T64A, T64B, T64C   |       | Prä | A11C, A13E   |
| A20.3 | 01  | B72A, B72B, B72C   | A23.1 | 18B | T64A, T64B, T64C   | A27.0 | 05  | F62A   |
|       | Prä | A11C, A13E   |       | Prä | A11C, A13E   |       | 06  | G67A, G67B, G67C   |
|       |     |  | A23.2 | 18B | T64A, T64B, T64C   |       | 15  | MSPNG, SPNG  |
|       |     |  |       | Prä | A11C, A13E   |       | 17  | R60A, R60B, R60C, R60D, R60E, R60F, R61A, R61B, R61C, R61D, R61E, R61F, R62A, R62B, R63A, R63B, R63C, R63D, R63E, R63F |
|       |     |  | A23.3 | 18B | T64A, T64B, T64C   |       | 18B | T01B, T60A, T60B, T60C, T60D, T60E, T60F, T61A   |
|       |     |  |       | Prä | A11C, A13E   | A27.8 | 01  | B72A, B72B, B72C   |
|       |     |  |       |     |  |       | 15  | MSPNG, SPNG  |
|       |     |  |       |     |  |       | Prä | A11C, A13E   |

DIAG

| ICD    | MDC | DRG  | ICD   | MDC | DRG  | ICD   | MDC | DRG  |
|--------|-----|--|-------|-----|--|-------|-----|--|
| A27.9  | 15  | MSPNG, SPNG  | A32.8 | 15  | MSPNG, SPNG  | A39.3 | 05  | F62A   |
|        | 18B | T64A, T64B, T64C   |       | 18B | T64A, T64B, T64C   |       | 06  | G67A, G67B, G67C   |
|        | Prä | A11C, A13E   |       | Prä | A11C, A13E   |       | 15  | MSPNG, SPNG  |
| A28.0  | 15  | MSPNG, SPNG  | A32.9 | 15  | MSPNG, SPNG  |       | 17  | R60A, R60B, R60C, R60D, R60E, R60F, R61A, R61B, R61C, R61D, R61E, R61F, R62A, R62B, R63A, R63B, R63C, R63D, R63E, R63F |
|        | 18B | T64A, T64B, T64C   |       | 18B | T64A, T64B, T64C   |       | 18B | T01B, T60A, T60B, T60C, T60D, T60E, T60F, T61A   |
|        | Prä | A11C, A13E   |       | Prä | A11C, A13E   |       | Prä | A11C, A13E   |
| A28.1  | 15  | MSPNG, SPNG  | A33   | 15  | MSPNG, SPNG  | A39.4 | 05  | F62A   |
|        | 16  | Q60A, Q60B, Q60C   |       | Prä | 963Z, A11C, A13E   |       | 06  | G67A, G67B, G67C   |
|        | Prä | A11C, A13E   | A34   | 14  | O04Z, O61Z   |       | 15  | MSPNG, SPNG  |
| A28.2  | 15  | MSPNG, SPNG  |       | Prä | A11C, A13E   |       | 17  | R60A, R60B, R60C, R60D, R60E, R60F, R61A, R61B, R61C, R61D, R61E, R61F, R62A, R62B, R63A, R63B, R63C, R63D, R63E, R63F |
|        | 18B | T64A, T64B, T64C   | A35   | 15  | MSPNG, SPNG  |       | 18B | T01B, T60A, T60B, T60C, T60D, T60E, T60F, T61A   |
|        | Prä | A11C, A13E   |       | 18B | T64A, T64B, T64C   |       | Prä | A11C, A13E   |
| A28.8  | 15  | MSPNG, SPNG  |       | Prä | A11C, A13E   | A39.5 | 05  | F75A, F75B, F75C   |
|        | 18B | T64A, T64B, T64C   | A36.0 | 03  | D66Z   |       | 15  | MSPNG, SPNG  |
|        | Prä | A11C, A13E   |       | Prä | A11C, A13E   |       | Prä | A11C, A13E   |
| A28.9  | 15  | MSPNG, SPNG  | A36.1 | 03  | D66Z   | A39.8 | 05  | F62A   |
|        | 18B | T64A, T64B, T64C   |       | Prä | A11C, A13E   |       | 06  | G67A, G67B, G67C   |
|        | Prä | A11C, A13E   | A36.2 | 03  | D66Z   |       | 17  | R60A, R60B, R60C, R60D, R60E, R60F, R61A, R61B, R61C, R61D, R61E, R61F, R62A, R62B, R63A, R63B, R63C, R63D, R63E, R63F |
| A30.0  | 18B | T64A, T64B, T64C   |       | Prä | A11C, A13E   |       | 18B | T01B, T60A, T60B, T60C, T60D, T60E, T60F, T61A   |
|        | Prä | A11C, A13E   | A36.3 | 09  | J61A, J61B, J61C, J61D, J68Z   |       | Prä | A11C, A13E   |
| A30.1  | 18B | T64A, T64B, T64C   |       | Prä | A11C, A13E   | A39.9 | 05  | F62A   |
|        | Prä | A11C, A13E   | A36.8 | 18B | T64A, T64B, T64C   |       | 06  | G67A, G67B, G67C   |
| A30.2  | 18B | T64A, T64B, T64C   |       | Prä | A11C, A13E   |       | 17  | R60A, R60B, R60C, R60D, R60E, R60F, R61A, R61B, R61C, R61D, R61E, R61F, R62A, R62B, R63A, R63B, R63C, R63D, R63E, R63F |
|        | Prä | A11C, A13E   | A36.9 | 18B | T64A, T64B, T64C   |       | 18B | T01B, T60A, T60B, T60C, T60D, T60E, T60F, T61A   |
| A30.3  | 18B | T64A, T64B, T64C   |       | Prä | A11C, A13E   |       | Prä | A11C, A13E   |
|        | Prä | A11C, A13E   | A37.0 | 04  | E40A, E40B, E40C, E70A, E70B   |       | 05  | F62A   |
| A30.4  | 18B | T64A, T64B, T64C   |       | 15  | MSPNG, SPNG  |       | 06  | G67A, G67B, G67C   |
|        | Prä | A11C, A13E   |       | Prä | A11C, A13E   |       | 17  | R60A, R60B, R60C, R60D, R60E, R60F, R61A, R61B, R61C, R61D, R61E, R61F, R62A, R62B, R63A, R63B, R63C, R63D, R63E, R63F |
| A30.5  | 18B | T64A, T64B, T64C   | A37.1 | 04  | E40A, E40B, E40C, E70A, E70B   |       | 18B | T01B, T60A, T60B, T60C, T60D, T60E, T60F, T61A   |
|        | Prä | A11C, A13E   |       | 15  | MSPNG, SPNG  |       | Prä | A11C, A13E   |
| A30.8  | 18B | T64A, T64B, T64C   |       | Prä | A11C, A13E   | A39.9 | 05  | F62A   |
|        | Prä | A11C, A13E   | A37.8 | 04  | E40A, E40B, E40C, E70A, E70B   |       | 06  | G67A, G67B, G67C   |
| A30.9  | 18B | T64A, T64B, T64C   |       | 15  | MSPNG, SPNG  |       | 17  | R60A, R60B, R60C, R60D, R60E, R60F, R61A, R61B, R61C, R61D, R61E, R61F, R62A, R62B, R63A, R63B, R63C, R63D, R63E, R63F |
|        | Prä | A11C, A13E   |       | Prä | A11C, A13E   |       | 18B | T01B, T60A, T60B, T60C, T60D, T60E, T60F, T61A   |
| A31.0  | 04  | E40A, E40B, E40C, E76A, E76B, E76C, E76D   |       | 15  | MSPNG, SPNG  |       | Prä | A11C, A13E   |
|        | 18A | S63A   |       | Prä | A11C, A13E   |       | 05  | F62A   |
|        | Prä | A11C, A13E   | A37.9 | 04  | E40A, E40B, E40C, E70A, E70B   |       | 06  | G67A, G67B, G67C   |
| A31.1  | 09  | J08A, J08B, J61A, J61B, J61C, J61D, J68Z   |       | 15  | MSPNG, SPNG  |       | 17  | R60A, R60B, R60C, R60D, R60E, R60F, R61A, R61B, R61C, R61D, R61E, R61F, R62A, R62B, R63A, R63B, R63C, R63D, R63E, R63F |
|        | 18A | S63A, S63B   |       | Prä | A11C, A13E   |       | 18B | T01B, T60A, T60B, T60C, T60D, T60E, T60F, T61A   |
|        | Prä | A11C, A13E   | A38   | 18B | T64A, T64B, T64C   |       | Prä | A11C, A13E   |
| A31.80 | 18A | S63A, S63B   |       | Prä | A11C, A13E   | A40.0 | 05  | F62A   |
|        | 18B | T64A, T64B, T64C   | A39.0 | 01  | B72A, B72B, B72C   |       | 06  | G67A, G67B, G67C   |
|        | Prä | A11C, A13E   |       | 15  | MSPNG, SPNG  |       | 15  | MSPNG, SPNG  |
| A31.88 | 18A | S63A, S63B   |       | Prä | A11C, A13E   |       | 17  | R60A, R60B, R60C, R60D, R60E, R60F, R61A, R61B, R61C, R61D, R61E, R61F, R62A, R62B, R63A, R63B, R63C, R63D, R63E, R63F |
|        | 18B | T64A, T64B, T64C   | A39.1 | 05  | F62A   |       | 18A | S63A, S63B   |
|        | Prä | A11C, A13E   |       | 06  | G67A, G67B, G67C   |       | 18B | T01B, T60A, T60B, T60C, T60D, T60E, T60F, T61A   |
| A31.9  | 18A | S63A, S63B   |       | 15  | MSPNG, SPNG  |       | 22  | Y01Z, Y02A   |
|        | 18B | T64A, T64B, T64C   |       | 17  | R60A, R60B, R60C, R60D, R60E, R60F, R61A, R61B, R61C, R61D, R61E, R61F, R62A, R62B, R63A, R63B, R63C, R63D, R63E, R63F |       | Prä | A11C, A13E   |
|        | Prä | A11C, A13E   |       | 18B | T01B, T60A, T60B, T60C, T60D, T60E, T60F, T61A   |       | 05  | F62A   |
| A32.0  | 15  | MSPNG, SPNG  |       | Prä | A11C, A13E   | A40.1 | 06  | G67A, G67B, G67C   |
|        | 18B | T64A, T64B, T64C   |       | Prä | A11C, A13E   |       | 15  | MSPNG, SPNG  |
|        | Prä | A11C, A13E   | A39.2 | 05  | F62A   |       | 17  | R60A, R60B, R60C, R60D, R60E, R60F, R61A, R61B, R61C, R61D, R61E, R61F, R62A, R62B, R63A, R63B, R63C, R63D, R63E, R63F |
| A32.1  | 01  | B72A, B72B, B72C   |       | 06  | G67A, G67B, G67C   |       | 18A | S63A, S63B   |
|        | 15  | MSPNG, SPNG  |       | 15  | MSPNG, SPNG  |       | 18B | T01B, T60A, T60B, T60C, T60D, T60E, T60F, T61A   |
|        | Prä | A11C, A13E   |       | 17  | R60A, R60B, R60C, R60D, R60E, R60F, R61A, R61B, R61C, R61D, R61E, R61F, R62A, R62B, R63A, R63B, R63C, R63D, R63E, R63F |       | 22  | Y01Z, Y02A   |
| A32.7  | 05  | F62A   |       | 18B | T01B, T60A, T60B, T60C, T60D, T60E, T60F, T61A   |       | Prä | A11C, A13E   |
|        | 06  | G67A, G67B, G67C   |       | Prä | A11C, A13E   |       | 05  | F62A   |
|        | 15  | MSPNG, SPNG  |       | Prä | A11C, A13E   |       | 06  | G67A, G67B, G67C   |
|        | 17  | R60A, R60B, R60C, R60D, R60E, R60F, R61A, R61B, R61C, R61D, R61E, R61F, R62A, R62B, R63A, R63B, R63C, R63D, R63E, R63F |       |     |  |       | 15  | MSPNG, SPNG  |
|        | 18B | T01B, T60A, T60B, T60C, T60D, T60E, T60F, T61A   |       |     |  |       | 17  | R60A, R60B, R60C, R60D, R60E, R60F, R61A, R61B, R61C, R61D, R61E, R61F, R62A, R62B, R63A, R63B, R63C, R63D, R63E, R63F |
|        | Prä | A11C, A13E   |       |     |  |       | 18A | S63A, S63B   |
|        |     |  |       |     |  |       | 18B | T01B, T60A, T60B, T60C, T60D, T60E, T60F, T61A   |
|        |     |  |       |     |  |       | 22  | Y01Z, Y02A   |
|        |     |  |       |     |  |       | Prä | A11C, A13E   |

| ICD   | MDC   | DRG  | ICD              | MDC  | DRG  | ICD    | MDC  | DRG  |        |     |  |
|-------|-------|--|------------------|--|--|--------|--|--|--------|-----|--|
| A40.2 | 05    | F62A   | A41.1            | 05   | F62A   | A41.52 | 05   | F62A   |        |     |  |
|       | 06    | G67A, G67B, G67C   |                  | 06   | G67A, G67B, G67C   |        | 06   | G67A, G67B, G67C   |        |     |  |
|       | 15    | MSPNG, SPNG  |                  | 15   | MSPNG, SPNG  |        | 15   | MSPNG, SPNG  |        |     |  |
|       | 17    | R60A, R60B, R60C, R60D, R60E, R60F, R61A, R61B, R61C, R61D, R61E, R61F, R62A, R62B, R63A, R63B, R63C, R63D, R63E, R63F |                  | 17   | R60A, R60B, R60C, R60D, R60E, R60F, R61A, R61B, R61C, R61D, R61E, R61F, R62A, R62B, R63A, R63B, R63C, R63D, R63E, R63F |        | 17   | R60A, R60B, R60C, R60D, R60E, R60F, R61A, R61B, R61C, R61D, R61E, R61F, R62A, R62B, R63A, R63B, R63C, R63D, R63E, R63F |        |     |  |
|       | 18A   | S63A, S63B   |                  | 18A  | S63A, S63B   |        | 18A  | S63A, S63B   |        |     |  |
|       | 18B   | T01B, T60A, T60B, T60C, T60D, T60E, T60F, T61A   |                  | 18B  | T01B, T60A, T60B, T60C, T60D, T60E, T60F, T61A   |        | 18B  | T01B, T60A, T60B, T60C, T60D, T60E, T60F, T61A   |        |     |  |
|       | 22    | Y01Z, Y02A   |                  | 22   | Y01Z, Y02A   |        | 22   | Y01Z, Y02A   |        |     |  |
|       | Prä   | A11C, A13E   |                  | Prä  | A11C, A13E   |        | Prä  | A11C, A13E   |        |     |  |
|       | A40.3 | 05   |                  | F62A   | A41.2  |        | 05   | F62A   | A41.58 | 05  | F62A   |
|       |       | 06   |                  | G67A, G67B, G67C   |  |        | 06   | G67A, G67B, G67C   |        | 06  | G67A, G67B, G67C                               |
| 15    |       | MSPNG, SPNG  | 15               | MSPNG, SPNG  |  | 15     | MSPNG, SPNG  |  |        |     |  |
| 17    |       | R60A, R60B, R60C, R60D, R60E, R60F, R61A, R61B, R61C, R61D, R61E, R61F, R62A, R62B, R63A, R63B, R63C, R63D, R63E, R63F | 17               | R60A, R60B, R60C, R60D, R60E, R60F, R61A, R61B, R61C, R61D, R61E, R61F, R62A, R62B, R63A, R63B, R63C, R63D, R63E, R63F |  | 17     | R60A, R60B, R60C, R60D, R60E, R60F, R61A, R61B, R61C, R61D, R61E, R61F, R62A, R62B, R63A, R63B, R63C, R63D, R63E, R63F |  |        |     |  |
| 18A   |       | S63A, S63B   | 18A              | S63A, S63B   |  | 18A    | S63A, S63B   |  |        |     |  |
| 18B   |       | T01B, T60A, T60B, T60C, T60D, T60E, T60F, T61A   | 18B              | T01B, T60A, T60B, T60C, T60D, T60E, T60F, T61A   |  | 18B    | T01B, T60A, T60B, T60C, T60D, T60E, T60F, T61A   |  |        |     |  |
| 22    |       | Y01Z, Y02A   | 22               | Y01Z, Y02A   |  | 22     | Y01Z, Y02A   |  |        |     |  |
| Prä   |       | A11C, A13E   | Prä              | A11C, A13E   |  | Prä    | A11C, A13E   |  |        |     |  |
| A40.8 |       | 05   | F62A             | A41.3  |  | 05     | F62A   | A41.8  |        | 05  | F62A   |
|       |       | 06   | G67A, G67B, G67C |  |  | 06     | G67A, G67B, G67C   |  |        | 06  | G67A, G67B, G67C                               |
|       | 15    | MSPNG, SPNG  | 15               |  | MSPNG, SPNG  | 15     | MSPNG, SPNG  |  |        |     |  |
|       | 17    | R60A, R60B, R60C, R60D, R60E, R60F, R61A, R61B, R61C, R61D, R61E, R61F, R62A, R62B, R63A, R63B, R63C, R63D, R63E, R63F | 17               |  | R60A, R60B, R60C, R60D, R60E, R60F, R61A, R61B, R61C, R61D, R61E, R61F, R62A, R62B, R63A, R63B, R63C, R63D, R63E, R63F | 17     | R60A, R60B, R60C, R60D, R60E, R60F, R61A, R61B, R61C, R61D, R61E, R61F, R62A, R62B, R63A, R63B, R63C, R63D, R63E, R63F |  |        |     |  |
|       | 18A   | S63A, S63B   | 18A              |  | S63A, S63B   | 18A    | S63A, S63B   |  |        |     |  |
|       | 18B   | T01B, T60A, T60B, T60C, T60D, T60E, T60F, T61A   | 18B              |  | T01B, T60A, T60B, T60C, T60D, T60E, T60F, T61A   | 18B    | T01B, T60A, T60B, T60C, T60D, T60E, T60F, T61A   |  |        |     |  |
|       | 22    | Y01Z, Y02A   | 22               |  | Y01Z, Y02A   | 22     | Y01Z, Y02A   |  |        |     |  |
|       | Prä   | A11C, A13E   | Prä              |  | A11C, A13E   | Prä    | A11C, A13E   |  |        |     |  |
|       | A40.9 | 05   | F62A             |  | A41.4  | 05     | F62A   |  | A41.9  | 05  | F62A   |
|       |       | 06   | G67A, G67B, G67C |  |  | 06     | G67A, G67B, G67C   |  |        | 06  | G67A, G67B, G67C                               |
| 15    |       | MSPNG, SPNG  | 15               | MSPNG, SPNG  |  | 15     | P65C, P66C, P67B, P67C   |  |        |     |  |
| 17    |       | R60A, R60B, R60C, R60D, R60E, R60F, R61A, R61B, R61C, R61D, R61E, R61F, R62A, R62B, R63A, R63B, R63C, R63D, R63E, R63F | 17               | R60A, R60B, R60C, R60D, R60E, R60F, R61A, R61B, R61C, R61D, R61E, R61F, R62A, R62B, R63A, R63B, R63C, R63D, R63E, R63F |  | 17     | R60A, R60B, R60C, R60D, R60E, R60F, R61A, R61B, R61C, R61D, R61E, R61F, R62A, R62B, R63A, R63B, R63C, R63D, R63E, R63F |  |        |     |  |
| 18A   |       | S63A, S63B   | 18A              | S63A, S63B   |  | 18A    | S63A, S63B   |  |        |     |  |
| 18B   |       | T01B, T60A, T60B, T60C, T60D, T60E, T60F, T61A   | 18B              | T01B, T60A, T60B, T60C, T60D, T60E, T60F, T61A   |  | 18B    | T01B, T60A, T60B, T60C, T60D, T60E, T60F, T61A   |  |        |     |  |
| 22    |       | Y01Z, Y02A   | 22               | Y01Z, Y02A   |  | 22     | Y01Z, Y02A   |  |        |     |  |
| Prä   |       | A11C, A13E   | Prä              | A11C, A13E   |  | Prä    | A11C, A13E   |  |        |     |  |
| A41.0 |       | 05   | F62A             | A41.51   |  | 05     | F62A   | A42.0  |        | 04  | E40A, E40B, E40C, E77A, E77B, E77C, E77D, E77F |
|       |       | 06   | G67A, G67B, G67C |  |  | 06     | G67A, G67B, G67C   |  |        | Prä | A11C, A13E                                     |
|       | 15    | MSPNG, SPNG  | 15               |  | MSPNG, SPNG  | A42.1  | 06 G40Z, G46A, G46B, G46C, G50Z, G71A, G71B  |  |        |     |  |
|       | 17    | R60A, R60B, R60C, R60D, R60E, R60F, R61A, R61B, R61C, R61D, R61E, R61F, R62A, R62B, R63A, R63B, R63C, R63D, R63E, R63F | 17               |  | R60A, R60B, R60C, R60D, R60E, R60F, R61A, R61B, R61C, R61D, R61E, R61F, R62A, R62B, R63A, R63B, R63C, R63D, R63E, R63F | Prä    | A11C, A13E   |  |        |     |  |
|       | 18A   | S63A, S63B   | 18A              |  | S63A, S63B   | A42.2  | 09 J08A, J08B, J61A, J61B, J61C, J61D, J68Z  |  |        |     |  |
|       | 18B   | T01B, T60A, T60B, T60C, T60D, T60E, T60F, T61A   | 18B              |  | T01B, T60A, T60B, T60C, T60D, T60E, T60F, T61A   | Prä    | A11C, A13E   |  |        |     |  |
|       | 22    | Y01Z, Y02A   | 22               |  | Y01Z, Y02A   | A42.7  | 05 F62A  |  |        |     |  |
|       | Prä   | A11C, A13E   | Prä              |  | A11C, A13E   | 06     | G67A, G67B, G67C   |  |        |     |  |
|       |       |  |                  |  |  | 17     | R60A, R60B, R60C, R60D, R60E, R60F, R61A, R61B, R61C, R61D, R61E, R61F, R62A, R62B, R63A, R63B, R63C, R63D, R63E, R63F |  |        |     |  |
|       |       |  |                  |  |  | 18B    | T01B, T60A, T60B, T60C, T60D, T60E, T60F, T61A   |  |        |     |  |
|       |       |  |                  | Prä  | A11C, A13E   |        |  |  |        |     |  |



| ICD   | MDC | DRG  | ICD   | MDC | DRG  | ICD   | MDC | DRG   |
|-------|-----|--|-------|-----|--|-------|-----|---|
| A42.8 | 18B | T64A, T64B, T64C   | A48.3 | 05  | F62A   | A54.0 | 12  | M62Z  |
|       | Prä | A11C, A13E   |       | 06  | G67A, G67B, G67C   |       | 13  | N61Z  |
| A42.9 | 18B | T64A, T64B, T64C   |       | 17  | R60A, R60B, R60C, R60D,<br>R60E, R60F, R61A, R61B,<br>R61C, R61D, R61E, R61F,<br>R62A, R62B, R63A, R63B,<br>R63C, R63D, R63E, R63F | A54.1 | 12  | M62Z  |
|       | Prä | A11C, A13E   |       |     |  |       | 13  | N61Z  |
| A43.0 | 04  | E40A, E40B, E40C, E76A,<br>E76B, E76C, E76D  |       |     |  | A54.2 | 12  | M62Z  |
|       | 18A | S63A, S63B   |       |     |  |       | 13  | N61Z  |
|       | Prä | A11C, A13E   |       | 18B | T01B, T60A, T60B, T60C,<br>T60D, T60E, T60F, T61A  | A54.3 | 02  | C60A, C60B  |
| A43.1 | 09  | J08A, J08B, J61A, J61B, J61C,<br>J61D, J68Z  |       | Prä | A11C, A13E   | A54.4 | 08  | I02A, I02B, I08A, I08B, I08C,<br>I13A, I13B, I76A, I76B |
|       | 18A | S63A, S63B   | A48.4 | 18B | T64A, T64B, T64C   | A54.5 | 03  | D62A, D62B, D63Z  |
|       | Prä | A11C, A13E   |       | Prä | A11C, A13E   | A54.6 | 06  | G40Z, G46A, G46B, G46C,<br>G50Z, G71A, G71B             |
| A43.8 | 18A | S63A, S63B   | A48.8 | 18B | T64A, T64B, T64C   | A54.8 | 18B | T64A, T64B, T64C  |
|       | 18B | T64A, T64B, T64C   | A49.0 | 18B | T64A, T64B, T64C   | A54.9 | 18B | T64A, T64B, T64C  |
|       | Prä | A11C, A13E   | A49.1 | 15  | P65C, P66C, P67B, P67C   | A55   | 12  | M62Z  |
| A43.9 | 18A | S63A, S63B   |       | 18B | T64A, T64B, T64C   |       | 13  | N61Z  |
|       | 18B | T64A, T64B, T64C   | A49.2 | 18B | T64A, T64B, T64C   | A56.0 | 12  | M62Z  |
|       | Prä | A11C, A13E   | A49.3 | 18B | T64A, T64B, T64C   |       | 13  | N61Z  |
| A44.0 | 05  | F62A   | A49.8 | 18B | T64A, T64B, T64C   | A56.1 | 12  | M62Z  |
|       | 06  | G67A, G67B, G67C   | A49.9 | 18B | T64A, T64B, T64C   |       | 13  | N61Z  |
|       | 17  | R60A, R60B, R60C, R60D,<br>R60E, R60F, R61A, R61B,<br>R61C, R61D, R61E, R61F,<br>R62A, R62B, R63A, R63B,<br>R63C, R63D, R63E, R63F | A50.0 | 15  | MSPNG, SPNG  | A56.2 | 12  | M62Z  |
|       |     |  |       | 18B | T64A, T64B, T64C   |       | 13  | N61Z  |
|       | 18B | T01B, T60A, T60B, T60C,<br>T60D, T60E, T60F, T61A  | A50.1 | 15  | MSPNG, SPNG  | A56.3 | 06  | G40Z, G46A, G46B, G46C,<br>G50Z, G71A, G71B             |
|       | Prä | A11C, A13E   | A50.2 | 15  | MSPNG, SPNG  | A56.4 | 03  | D62A, D62B, D63Z  |
| A44.1 | 18B | T64A, T64B, T64C   |       | 18B | T64A, T64B, T64C   | A56.8 | 12  | M62Z  |
|       | Prä | A11C, A13E   | A50.3 | 02  | C60A, C60B   |       | 13  | N61Z  |
| A44.8 | 18B | T64A, T64B, T64C   |       | 15  | MSPNG, SPNG  | A57   | 12  | M62Z  |
|       | Prä | A11C, A13E   | A50.4 | 01  | B72A, B72B, B72C   |       | 13  | N61Z  |
| A44.9 | 18B | T64A, T64B, T64C   |       | 15  | MSPNG, SPNG  | A58   | 12  | M62Z  |
|       | Prä | A11C, A13E   | A50.5 | 18B | T64A, T64B, T64C   |       | 13  | N61Z  |
| A46   | 09  | J11A, J64A, J64B, J64C   | A50.6 | 18B | T64A, T64B, T64C   | A59.0 | 12  | M62Z  |
|       | 15  | MSPNG, SPNG  | A50.7 | 18B | T64A, T64B, T64C   |       | 13  | N61Z  |
|       | Prä | A11C, A13E   | A50.9 | 18B | T64A, T64B, T64C   | A59.8 | 18B | T64A, T64B, T64C  |
| A48.0 | 05  | F62A   | A51.0 | 12  | M62Z   | A59.9 | 18B | T64A, T64B, T64C  |
|       | 06  | G67A, G67B, G67C   |       | 13  | N61Z   | A60.0 | 12  | M62Z  |
|       | 15  | MSPNG, SPNG  |       | 18A | S63A, S63B   |       | 13  | N61Z  |
|       | 17  | R60A, R60B, R60C, R60D,<br>R60E, R60F, R61A, R61B,<br>R61C, R61D, R61E, R61F,<br>R62A, R62B, R63A, R63B,<br>R63C, R63D, R63E, R63F | A51.1 | 06  | G40Z, G46A, G46B, G46C,<br>G50Z, G71A, G71B  |       | 18A | S63A, S63B  |
|       |     |  |       |     |  | A60.1 | 12  | M62Z  |
|       | 18B | T01B, T60A, T60B, T60C,<br>T60D, T60E, T60F, T61A  | A51.2 | 18A | S63A, S63B   |       | 13  | N61Z  |
|       | Prä | A11C, A13E   |       | 18A | S63A, S63B   |       | 18A | S63A, S63B  |
| A48.1 | 04  | E40A, E40B, E40C, E77A,<br>E77B, E77C, E77D, E77F  |       | 18B | T64A, T64B, T64C   | A60.9 | 12  | M62Z  |
|       | 15  | MSPNG, SPNG  | A51.3 | 09  | J61A, J61B, J61C, J61D, J68Z   |       | 13  | N61Z  |
|       | 18A | S63A, S63B   |       | 18A | S63A, S63B   |       | 18A | S63A, S63B  |
|       | 22  | Y01Z, Y02A   | A51.4 | 18A | S63A, S63B   | A63.0 | Prä | 961Z  |
|       | Prä | A11C, A13E   |       | 18B | T64A, T64B, T64C   | A63.8 | 12  | M62Z  |
| A48.2 | 04  | E40A, E40B, E40C, E77A,<br>E77B, E77C, E77D, E77E,<br>E77F, E77G   | A51.5 | 18A | S63A, S63B   |       | 13  | N61Z  |
|       | 15  | MSPNG, SPNG  |       | 18B | T64A, T64B, T64C   | A64   | 12  | M62Z  |
|       | 18A | S63A, S63B   | A51.9 | 18A | S63A, S63B   |       | 13  | N61Z  |
|       | 22  | Y01Z, Y02A   |       | 18B | T64A, T64B, T64C   | A65   | 18B | T64A, T64B, T64C  |
|       | Prä | A11C, A13E   | A52.0 | 05  | F75A, F75B, F75C   | A66.0 | 09  | J67A, J67B, J68Z  |
|       |     |  |       | 18A | S63A, S63B   | A66.1 | 09  | J67A, J67B, J68Z  |
|       |     |  | A52.1 | 01  | B72A, B72B, B72C   | A66.2 | 09  | J61A, J61B, J61C, J61D, J68Z                            |
|       |     |  |       | 18A | S63A, S63B   | A66.3 | 09  | J61A, J61B, J61C, J61D, J68Z                            |
|       |     |  | A52.2 | 01  | B72A, B72B, B72C   | A66.4 | 09  | J61A, J61B, J61C, J61D, J68Z                            |
|       |     |  |       | 18A | S63A, S63B   | A66.5 | 03  | D66Z  |
|       |     |  | A52.3 | 01  | B72A, B72B, B72C   | A66.6 | 08  | I02A, I02B, I08A, I08B, I08C,<br>I13A, I13B, I76A, I76B |
|       |     |  |       | 18A | S63A, S63B   |       |     |   |
|       |     |  | A52.7 | 18A | S63A, S63B   | A66.7 | 18B | T64A, T64B, T64C  |
|       |     |  |       | 18B | T64A, T64B, T64C   | A66.8 | 18B | T64A, T64B, T64C  |
|       |     |  | A52.8 | 18A | S63A, S63B   | A66.9 | 18B | T64A, T64B, T64C  |
|       |     |  |       | 18B | T64A, T64B, T64C   | A67.0 | 09  | J67A, J67B, J68Z  |
|       |     |  | A52.9 | 18A | S63A, S63B   | A67.1 | 09  | J67A, J67B, J68Z  |
|       |     |  |       | 18B | T64A, T64B, T64C   | A67.2 | 18B | T64A, T64B, T64C  |
|       |     |  | A53.0 | 18A | S63A, S63B   | A67.3 | 09  | J67A, J67B, J68Z  |
|       |     |  |       | 18B | T64A, T64B, T64C   | A67.9 | 18B | T64A, T64B, T64C  |
|       |     |  | A53.9 | 18A | S63A, S63B   | A68.0 | 18B | T64A, T64B, T64C  |
|       |     |  |       | 18B | T64A, T64B, T64C   | A68.1 | 18B | T64A, T64B, T64C  |
|       |     |  |       |     |  | A68.9 | 18B | T64A, T64B, T64C  |

| ICD   | MDC | DRG  | ICD   | MDC | DRG              | ICD   | MDC | DRG              |
|-------|-----|--|-------|-----|------------------|-------|-----|------------------|
| A69.0 | 03  | D62A, D62B, D63Z   | A80.9 | 01  | B72A, B72B, B72C | A87.1 | 01  | B73Z             |
| A69.1 | 03  | D62A, D62B, D63Z   |       | Prä | A11C, A13E       |       | 18A | S63A, S63B       |
| A69.2 | 18B | T64A, T64B   | A81.0 | 01  | B17A, B85A, B85B |       | Prä | A11C, A13E       |
| A69.8 | 18B | T64A, T64B, T64C   |       | Prä | A11C, A13E       | A87.2 | 01  | B73Z             |
| A69.9 | 18B | T64A, T64B, T64C   | A81.1 | 01  | B17A, B85A, B85B |       | Prä | A11C, A13E       |
| A70   | 04  | E40A, E40B, E40C, E77A, E77B, E77C, E77D, E77E, E77F, E77G   |       | 15  | MSPNG, SPNG      | A87.8 | 01  | B73Z             |
|       |     |  |       | Prä | A11C, A13E       |       | 18A | S63A, S63B       |
| A71.0 | 02  | C60A, C60B   | A81.2 | 01  | B85A, B85B, B85C |       | Prä | A11C, A13E       |
| A71.1 | 02  | C60A, C60B   |       | 18A | S63A, S63B       | A87.9 | 01  | B73Z             |
|       | 15  | MSPNG, SPNG  |       | Prä | A11C, A13E       |       | 18A | S63A, S63B       |
| A71.9 | 02  | C60A, C60B   | A81.8 | 01  | B85A, B85B, B85C |       | Prä | A11C, A13E       |
| A74.0 | 02  | C63Z   |       | 18A | S65Z             | A88.0 | 01  | B72A, B72B, B72C |
|       | 18A | S63A, S63B   |       | Prä | A11C, A13E       |       | Prä | A11C, A13E       |
| A74.8 | 15  | MSPNG, SPNG  | A81.9 | 01  | B85A, B85B, B85C | A88.1 | 01  | B81A, B81B, B81C |
|       | 18A | S63A, S63B   |       | 18A | S65Z             |       | Prä | A11C, A13E       |
|       | 18B | T63A, T63B, T63C   |       | Prä | A11C, A13E       | A88.8 | 01  | B72A, B72B, B72C |
| A74.9 | 18A | S63A, S63B   | A82.0 | 01  | B72A, B72B, B72C |       | 18A | S65Z             |
|       | 18B | T63A, T63B, T63C   |       | Prä | A11C, A13E       |       | Prä | A11C, A13E       |
| A75.0 | 18B | T64A, T64B, T64C   | A82.1 | 01  | B72A, B72B, B72C | A89   | 01  | B72A, B72B, B72C |
|       | Prä | A11C, A13E   |       | Prä | A11C, A13E       |       | 15  | MSPNG, SPNG      |
| A75.1 | 18B | T64A, T64B, T64C   | A82.9 | 01  | B72A, B72B, B72C |       | 18A | S65Z             |
|       | Prä | A11C, A13E   |       | Prä | A11C, A13E       | A90   | 18B | T63A, T63B, T63C |
| A75.2 | 18B | T64A, T64B, T64C   | A83.0 | 01  | B72A, B72B, B72C |       | Prä | A11C, A13E       |
|       | Prä | A11C, A13E   |       | Prä | A11C, A13E       | A91   | 18B | T63A, T63B, T63C |
| A75.3 | 18B | T64A, T64B, T64C   | A83.1 | 01  | B72A, B72B, B72C |       | Prä | A11C, A13E       |
|       | Prä | A11C, A13E   |       | Prä | A11C, A13E       | A92.0 | 18B | T63A, T63B, T63C |
| A75.9 | 18B | T64A, T64B, T64C   | A83.2 | 01  | B72A, B72B, B72C |       | Prä | A11C, A13E       |
|       | Prä | A11C, A13E   |       | Prä | A11C, A13E       | A92.1 | 18B | T63A, T63B, T63C |
| A77.0 | 18B | T64A, T64B, T64C   | A83.3 | 01  | B72A, B72B, B72C |       | Prä | A11C, A13E       |
|       | Prä | A11C, A13E   |       | Prä | A11C, A13E       | A92.2 | 01  | B72A, B72B, B72C |
| A77.1 | 18B | T64A, T64B, T64C   | A83.4 | 01  | B72A, B72B, B72C |       | Prä | A11C, A13E       |
|       | Prä | A11C, A13E   |       | Prä | A11C, A13E       | A92.3 | 18B | T63A, T63B, T63C |
| A77.2 | 18B | T64A, T64B, T64C   | A83.5 | 01  | B72A, B72B, B72C |       | Prä | A11C, A13E       |
|       | Prä | A11C, A13E   |       | Prä | A11C, A13E       | A92.4 | 18B | T63A, T63B, T63C |
| A77.3 | 18B | T64A, T64B, T64C   | A83.6 | 01  | B72A, B72B, B72C |       | Prä | A11C, A13E       |
|       | Prä | A11C, A13E   |       | Prä | A11C, A13E       | A92.8 | 18B | T63A, T63B, T63C |
| A77.8 | 18B | T64A, T64B, T64C   | A83.8 | 01  | B72A, B72B, B72C |       | Prä | A11C, A13E       |
|       | Prä | A11C, A13E   |       | Prä | A11C, A13E       | A92.9 | 18B | T63A, T63B, T63C |
| A77.9 | 18B | T64A, T64B, T64C   | A83.9 | 01  | B72A, B72B, B72C |       | Prä | A11C, A13E       |
|       | Prä | A11C, A13E   |       | Prä | A11C, A13E       | A93.0 | 18B | T63A, T63B, T63C |
| A78   | 05  | F62A   | A84.0 | 01  | B72A, B72B, B72C |       | Prä | A11C, A13E       |
|       | 06  | G67A, G67B, G67C   |       | Prä | A11C, A13E       | A93.1 | 18B | T63A, T63B, T63C |
|       | 17  | R60A, R60B, R60C, R60D, R60E, R60F, R61A, R61B, R61C, R61D, R61E, R61F, R62A, R62B, R63A, R63B, R63C, R63D, R63E, R63F | A84.1 | 01  | B72A, B72B, B72C |       | Prä | A11C, A13E       |
|       |     |  |       | Prä | A11C, A13E       | A93.2 | 18B | T63A, T63B, T63C |
|       | 18B | T01B, T60A, T60B, T60C, T60D, T60E, T60F, T61A   | A84.8 | 01  | B72A, B72B, B72C |       | Prä | A11C, A13E       |
|       | Prä | A11C, A13E   |       | Prä | A11C, A13E       | A93.8 | 18B | T63A, T63B, T63C |
| A79.0 | 18B | T64A, T64B, T64C   | A84.9 | 01  | B72A, B72B, B72C |       | Prä | A11C, A13E       |
|       | Prä | A11C, A13E   |       | Prä | A11C, A13E       | A94   | 18B | T63A, T63B, T63C |
| A79.1 | 18B | T64A, T64B, T64C   | A85.0 | 01  | B72A, B72B, B72C |       | Prä | A11C, A13E       |
|       | Prä | A11C, A13E   |       | 18A | S65Z             | A95.0 | 18B | T63A, T63B, T63C |
| A79.8 | 18B | T64A, T64B, T64C   |       | Prä | A11C, A13E       |       | Prä | A11C, A13E       |
|       | Prä | A11C, A13E   | A85.1 | 01  | B72A, B72B, B72C | A95.1 | 18B | T63A, T63B, T63C |
| A79.9 | 18B | T64A, T64B, T64C   |       | 18A | S65Z             |       | Prä | A11C, A13E       |
|       | Prä | A11C, A13E   | A85.2 | 01  | B72A, B72B, B72C | A95.9 | 18B | T63A, T63B, T63C |
| A80.0 | 01  | B72A, B72B, B72C   |       | Prä | A11C, A13E       |       | Prä | A11C, A13E       |
|       | Prä | A11C, A13E   | A85.8 | 01  | B72A, B72B, B72C | A96.0 | 15  | MSPNG, SPNG      |
| A80.1 | 01  | B72A, B72B, B72C   |       | 18A | S65Z             |       | 18B | T63A, T63B, T63C |
|       | Prä | A11C, A13E   |       | Prä | A11C, A13E       | A96.1 | 15  | MSPNG, SPNG      |
| A80.2 | 01  | B72A, B72B, B72C   | A86   | 15  | MSPNG, SPNG      |       | 18B | T63A, T63B, T63C |
|       | Prä | A11C, A13E   |       | 18A | S65Z             |       | Prä | A11C, A13E       |
| A80.3 | 01  | B72A, B72B, B72C   |       | Prä | A11C, A13E       | A96.2 | 15  | MSPNG, SPNG      |
|       | Prä | A11C, A13E   | A87.0 | 01  | B73Z             |       | 18B | T63A, T63B, T63C |
| A80.4 | 18B | T63A, T63B, T63C   |       | 15  | MSPNG, SPNG      |       | Prä | A11C, A13E       |
|       | Prä | A11C, A13E   |       | 18A | S63A, S63B       | A96.8 | 15  | MSPNG, SPNG      |
|       |     |  |       | Prä | A11C, A13E       |       | 18B | T63A, T63B, T63C |
|       |     |  |       |     |                  |       | Prä | A11C, A13E       |





| ICD   | MDC | DRG  | ICD   | MDC | DRG  | ICD   | MDC | DRG              |
|-------|-----|--|-------|-----|--|-------|-----|------------------|
| A96.9 | 15  | MSPNG, SPNG  | B01.8 | 15  | MSPNG, SPNG  | B15.0 | 07  | H63A, H63B, H63C |
|       | 18B | T63A, T63B, T63C   |       | 18B | T63A, T63B, T63C   |       | 15  | MSPNG, SPNG      |
|       | Prä | A11C, A13E   | B01.9 | 15  | MSPNG, SPNG  |       | Prä | A11C, A13E       |
| A98.0 | 18B | T63A, T63B, T63C   |       | 18B | T63A, T63B, T63C   | B15.9 | 07  | H63A, H63B, H63C |
|       | Prä | A11C, A13E   | B02.0 | 01  | B72A, B72B, B72C   |       | 15  | MSPNG, SPNG      |
| A98.1 | 18B | T63A, T63B, T63C   |       | 15  | MSPNG, SPNG  | B16.0 | 07  | H63A, H63B, H63C |
|       | Prä | A11C, A13E   |       | 18A | S63A, S63B   |       | 15  | MSPNG, SPNG      |
| A98.2 | 18B | T63A, T63B, T63C   |       | Prä | A11C, A13E   |       | Prä | A11C, A13E       |
|       | Prä | A11C, A13E   | B02.1 | 01  | B73Z   | B16.1 | 07  | H63A, H63B, H63C |
| A98.3 | 15  | MSPNG, SPNG  |       | 15  | MSPNG, SPNG  |       | 15  | MSPNG, SPNG      |
|       | 18B | T63A, T63B, T63C   |       | 18A | S63A, S63B   | B16.2 | 07  | H63A, H63B, H63C |
|       | Prä | A11C, A13E   | B02.2 | 01  | B72A, B72B, B72C   |       | 15  | MSPNG, SPNG      |
| A98.4 | 18B | T63A, T63B, T63C   |       | 15  | MSPNG, SPNG  | B16.9 | 07  | H63A, H63B, H63C |
|       | Prä | A11C, A13E   |       | 18A | S63A, S63B   |       | 15  | MSPNG, SPNG      |
| A98.5 | 11  | L63A, L63B, L63C, L63D, L63E   | B02.3 | 02  | C60A, C60B   | B17.0 | 07  | H63A, H63B, H63C |
|       | 15  | MSPNG, SPNG  |       | 15  | MSPNG, SPNG  |       | 15  | MSPNG, SPNG      |
|       | Prä | A11C, A13E   |       | 18A | S63A, S63B   |       | Prä | A11C, A13E       |
| A98.8 | 18B | T63A, T63B, T63C   | B02.7 | 15  | MSPNG, SPNG  | B17.1 | 07  | H63A, H63B, H63C |
|       | Prä | A11C, A13E   |       | 18A | S63A, S63B   |       | 15  | MSPNG, SPNG      |
| A99   | 18B | T63A, T63B, T63C   |       | 18B | T63A, T63B, T63C   |       | 18A | S63A, S63B       |
|       | Prä | A11C, A13E   | B02.8 | 15  | MSPNG, SPNG  |       | Prä | A11C, A13E       |
| B00.0 | 09  | J61A, J61B, J61C, J61D, J68Z   |       | 18A | S63A, S63B   | B17.2 | 07  | H63A, H63B, H63C |
|       | 15  | MSPNG, SPNG  |       | 18B | T63A, T63B, T63C   |       | 15  | MSPNG, SPNG      |
|       | 18A | S63A, S63B   | B02.9 | 09  | J61A, J61B, J61C, J61D, J68Z                               |       | Prä | A11C, A13E       |
| B00.1 | 15  | MSPNG, SPNG  |       | 15  | MSPNG, SPNG  | B17.8 | 07  | H63A, H63B, H63C |
|       | 18A | S63A, S63B   |       | 18A | S63A, S63B   |       | 15  | MSPNG, SPNG      |
|       | 18B | T63A, T63B, T63C   | B03   | 18B | T63A, T63B, T63C   | B17.9 | 07  | H63A, H63B, H63C |
| B00.2 | 03  | D40Z, D67Z   |       | 18B | T63A, T63B, T63C   |       | 15  | MSPNG, SPNG      |
|       | 15  | MSPNG, SPNG  | B04   | 01  | B72A, B72B, B72C   | B18.0 | 07  | H63A, H63B, H63C |
|       | 18A | S63A, S63B   | B05.0 | 15  | MSPNG, SPNG  |       | 15  | MSPNG, SPNG      |
| B00.3 | 01  | B73Z   |       | 18A | S63A, S63B   | B18.1 | 07  | H63A, H63B, H63C |
|       | 15  | MSPNG, SPNG  |       | Prä | A11C, A13E   |       | 15  | MSPNG, SPNG      |
|       | 18A | S63A, S63B   | B05.1 | 01  | B73Z   | B18.2 | 07  | H63A, H63B, H63C |
|       | Prä | A11C, A13E   |       | 15  | MSPNG, SPNG  |       | 15  | MSPNG, SPNG      |
| B00.4 | 01  | B72A, B72B, B72C   |       | 18A | S63A, S63B   |       | Prä | A11C, A13E       |
|       | 15  | MSPNG, SPNG  | B05.2 | 04  | E40A, E40B, E40C, E77A, E77B, E77C, E77D, E77E, E77F, E77G | B18.8 | 07  | H63A, H63B, H63C |
|       | 18A | S63A, S63B   |       | 15  | MSPNG, SPNG  |       | 15  | MSPNG, SPNG      |
| B00.5 | 02  | C60A, C60B   |       | 18A | S63A, S63B   | B18.9 | 07  | H63A, H63B, H63C |
|       | 15  | MSPNG, SPNG  |       | 03  | D62A, D62B, D63Z   |       | 15  | MSPNG, SPNG      |
|       | 18A | S63A, S63B   | B05.3 | 15  | MSPNG, SPNG  | B19.0 | 07  | H63A, H63B, H63C |
| B00.7 | 05  | F62A   |       | 18A | S63A, S63B   |       | 15  | MSPNG, SPNG      |
|       | 06  | G67A, G67B, G67C   |       | 03  | D62A, D62B, D63Z   | B19.9 | 07  | H63A, H63B, H63C |
|       | 15  | MSPNG, SPNG  |       | 15  | MSPNG, SPNG  |       | 15  | MSPNG, SPNG      |
|       | 17  | R60A, R60B, R60C, R60D, R60E, R60F, R61A, R61B, R61C, R61D, R61E, R61F, R62A, R62B, R63A, R63B, R63C, R63D, R63E, R63F | B05.4 | 15  | MSPNG, SPNG  | B20   | 14  | O01C, O01D       |
|       | 18A | S63A, S63B   |       | 18A | S63A, S63B   |       | 15  | MSPNG, SPNG      |
|       | 18B | T01B, T60A, T60B, T60C, T60D, T60E, T60F, T61A   |       | 18B | T63A, T63B, T63C   |       | 18A | S63A, S63B       |
| B00.8 | 15  | MSPNG, SPNG  | B05.9 | 18A | S63A, S63B   |       | 20  | V60A             |
|       | 18A | S63A, S63B   |       | 18B | T63A, T63B, T63C   |       | Prä | A11C, A13E       |
|       | 18B | T63A, T63B, T63C   | B06.0 | 01  | B72A, B72B, B72C   | B22   | 14  | O01C, O01D       |
| B00.9 | 09  | J61A, J61B, J61C, J61D, J68Z   |       | 15  | MSPNG, SPNG  |       | 15  | MSPNG, SPNG      |
|       | 15  | MSPNG, SPNG  | B06.8 | 15  | MSPNG, SPNG  |       | 18A | S64Z             |
|       | 18A | S63A, S63B   |       | 18B | T63A, T63B, T63C   |       | 20  | V60A             |
| B01.0 | 01  | B73Z   | B06.9 | 18B | T63A, T63B, T63C   |       | Prä | A11C, A13E       |
|       | 15  | MSPNG, SPNG  | B07   | 09  | J67A, J67B, J68Z   | B23.0 | 14  | O01C, O01D       |
|       | Prä | A11C, A13E   | B08.0 | 18B | T63A, T63B, T63C   |       | 15  | MSPNG, SPNG      |
| B01.1 | 01  | B72A, B72B, B72C   | B08.1 | 09  | J67A, J67B, J68Z   |       | 18A | S64Z             |
|       | 15  | MSPNG, SPNG  | B08.2 | 18B | T63A, T63B, T63C   |       | 20  | V60A             |
|       | Prä | A11C, A13E   | B08.3 | 18B | T63A, T63B, T63C   |       | Prä | 961Z, A11C, A13E |
| B01.2 | 04  | E40A, E40B, E40C, E77A, E77B, E77C, E77D, E77E, E77F, E77G   | B08.4 | 18B | T63A, T63B, T63C   | B23.8 | 14  | O01C, O01D       |
|       | 15  | MSPNG, SPNG  | B08.5 | 03  | D62A, D62B, D63Z   |       | 15  | MSPNG, SPNG      |
|       | Prä | A11C, A13E   |       | 15  | MSPNG, SPNG  |       | 18A | S64Z             |
|       |     |  | B08.8 | 18B | T63A, T63B, T63C   |       | 20  | V60A             |
|       |     |  | B09   | 15  | P65C, P66C, P67B, P67C                                     |       | Prä | A11C, A13E       |
|       |     |  |       | 18B | T63A, T63B, T63C   |       |     |                  |

DIAG

| ICD    | MDC | DRG  | ICD   | MDC | DRG  | ICD    | MDC | DRG  |
|--------|-----|--|-------|-----|--|--------|-----|--|
| B24    | 14  | O01C, O01D   | B33.3 | 18B | T63A, T63B, T63C                                     | B37.7  | 05  | F62A   |
|        | 15  | MSPNG, SPNG  | B33.4 | 18B | T63A, T63B, T63C                                     |        | 06  | G67A, G67B, G67C   |
|        | 18A | S64Z   |       | Prä | A11C, A13E   |        | 17  | R60A, R60B, R60C, R60D, R60E, R60F, R61A, R61B, R61C, R61D, R61E, R61F, R62A, R62B, R63A, R63B, R63C, R63D, R63E, R63F |
|        | 20  | V60A   | B33.8 | 18B | T63A, T63B, T63C                                     |        | 18A | S63A, S63B   |
|        | Prä | A11C, A13E   | B34.0 | 15  | MSPNG, SPNG  |        | 18B | T01B, T60A, T60B, T60C, T60D, T60E, T60F, T61A   |
| B25.0  | 04  | E40A, E40B, E40C, E77A, E77B, E77C, E77D, E77F             | B34.1 | 18B | T63A, T63B, T63C                                     |        | Prä | A11C, A13E   |
|        | 06  | G40Z, G48A   | B34.2 | 18B | T63A, T63B, T63C                                     | B37.81 | 06  | G40Z, G46A, G46B, G46C, G50Z, G67A, G67B, G67C, G67D   |
|        | 15  | MSPNG, SPNG  | B34.3 | 18B | T63A, T63B, T63C                                     |        | 15  | MSPNG, SPNG  |
|        | 18A | S63A, S63B   | B34.4 | 18A | S63A, S63B   |        | 18A | S63A, S63B   |
|        | Prä | A11C, A13E   |       | 18B | T63A, T63B, T63C                                     |        | 18B | T64A, T64B, T64C   |
| B25.1  | 06  | G40Z, G48A   | B34.8 | 18B | T63A, T63B, T63C                                     | B37.9  | 18A | S63A, S63B   |
|        | 15  | MSPNG, SPNG  | B34.9 | 18A | S63A, S63B   |        | 18B | T64A, T64B, T64C   |
|        | 18A | S63A, S63B   |       | 18B | T63A, T63B, T63C                                     | B38.0  | 04  | E40A, E40B, E40C, E77A, E77B, E77C, E77D, E77E, E77F, E77G   |
|        | 18B | T63A, T63B   | B35.0 | 09  | J67A, J67B, J68Z                                     |        | 15  | MSPNG, SPNG  |
|        | Prä | A11C, A13E   |       | 18A | S63A, S63B   |        | 18A | S63A, S63B   |
| B25.2  | 06  | G40Z, G48A   | B35.1 | 09  | J67A, J67B, J68Z                                     | B37.88 | 18A | S63A, S63B   |
|        | 15  | MSPNG, SPNG  |       | 18A | S63A, S63B   |        | 18B | T64A, T64B, T64C   |
|        | 18A | S63A, S63B   | B35.2 | 09  | J67A, J67B, J68Z                                     | B37.9  | 18A | S63A, S63B   |
|        | 18B | T63A, T63B   |       | 18A | S63A, S63B   |        | 18B | T64A, T64B, T64C   |
|        | Prä | A11C, A13E   | B35.3 | 09  | J02A, J02B, J03A, J03B, J04A, J04B, J67A, J67B, J68Z | B38.1  | 04  | E40A, E40B, E40C, E77A, E77B, E77C, E77D, E77E, E77F, E77G   |
| B25.80 | 06  | G40Z, G48A   |       | 18A | S63A, S63B   |        | 15  | MSPNG, SPNG  |
|        | 15  | MSPNG, SPNG  | B35.4 | 09  | J67A, J67B, J68Z                                     |        | 18A | S63A, S63B   |
|        | 18A | S63A, S63B   |       | 18A | S63A, S63B   |        | Prä | A11C, A13E   |
|        | 18B | T63A, T63B   | B35.5 | 09  | J67A, J67B, J68Z                                     | B38.1  | 04  | E40A, E40B, E40C, E77A, E77B, E77C, E77D, E77E, E77F, E77G   |
| B25.88 | 06  | G40Z, G48A   |       | 18A | S63A, S63B   |        | 15  | MSPNG, SPNG  |
|        | 15  | MSPNG, SPNG  | B35.6 | 09  | J67A, J67B, J68Z                                     |        | 18A | S63A, S63B   |
|        | 18A | S63A, S63B   |       | 18A | S63A, S63B   |        | Prä | A11C, A13E   |
|        | 18B | T63A, T63B   | B35.8 | 09  | J67A, J67B, J68Z                                     | B38.2  | 04  | E40A, E40B, E40C, E77A, E77B, E77C, E77D, E77E, E77F, E77G   |
| B25.9  | 06  | G40Z, G48A   |       | 18A | S63A, S63B   |        | 15  | MSPNG, SPNG  |
|        | 15  | MSPNG, SPNG  | B35.9 | 09  | J67A, J67B, J68Z                                     |        | 18A | S63A, S63B   |
|        | 18A | S63A, S63B   |       | 18A | S63A, S63B   |        | Prä | A11C, A13E   |
|        | 18B | T63A, T63B   | B36.0 | 09  | J67A, J67B, J68Z                                     | B38.3  | 09  | J61A, J61B, J61C, J61D, J68Z   |
| B26.0  | 12  | M62Z   |       | 18A | S63A, S63B   |        | 15  | MSPNG, SPNG  |
|        | 15  | MSPNG, SPNG  | B36.1 | 09  | J67A, J67B, J68Z                                     |        | 18A | S63A, S63B   |
| B26.1  | 01  | B73Z   |       | 18A | S63A, S63B   |        | Prä | A11C, A13E   |
|        | 15  | MSPNG, SPNG  | B36.2 | 09  | J67A, J67B, J68Z                                     | B38.4  | 09  | J61A, J61B, J61C, J61D, J68Z   |
|        | Prä | A11C, A13E   |       | 18A | S63A, S63B   |        | 15  | MSPNG, SPNG  |
| B26.2  | 01  | B72A, B72B, B72C   | B36.3 | 09  | J67A, J67B, J68Z                                     | B38.4  | 18A | S63A, S63B   |
|        | 15  | MSPNG, SPNG  |       | 18A | S63A, S63B   |        | 01  | B72A, B72B, B72C   |
|        | Prä | A11C, A13E   | B36.8 | 09  | J67A, J67B, J68Z                                     | B38.7  | 15  | MSPNG, SPNG  |
| B26.3  | 07  | H62A, H62B   |       | 18A | S63A, S63B   |        | 18A | S63A, S63B   |
|        | 15  | MSPNG, SPNG  | B36.9 | 09  | J67A, J67B, J68Z                                     |        | Prä | A11C, A13E   |
| B26.8  | 15  | MSPNG, SPNG  |       | 18A | S63A, S63B   | B38.7  | 05  | F62A   |
|        | 18B | T63A, T63B, T63C   | B37.0 | 03  | D40Z, D67Z   |        | 06  | G67A, G67B, G67C   |
| B26.9  | 18B | T63A, T63B, T63C   |       | 18A | S63A, S63B   |        | 15  | MSPNG, SPNG  |
| B27.0  | 15  | MSPNG, SPNG  | B37.1 | 04  | E40A, E40B, E40C, E77A, E77B, E77C, E77D, E77F       |        | 17  | R60A, R60B, R60C, R60D, R60E, R60F, R61A, R61B, R61C, R61D, R61E, R61F, R62A, R62B, R63A, R63B, R63C, R63D, R63E, R63F |
| B27.1  | 15  | MSPNG, SPNG  |       | 15  | MSPNG, SPNG  |        | 18A | S63A, S63B   |
|        | 18B | T63A, T63B, T63C   |       | 18A | S63A, S63B   |        | 18B | T01B, T60A, T60B, T60C, T60D, T60E, T60F, T61A   |
| B27.8  | 15  | MSPNG, SPNG  |       | Prä | A11C, A13E   |        | Prä | A11C, A13E   |
|        | 18B | T63A, T63B, T63C   | B37.2 | 09  | J67A, J67B, J68Z                                     | B38.8  | 15  | MSPNG, SPNG  |
| B27.9  | 15  | MSPNG, SPNG  |       | 15  | MSPNG, SPNG  |        | 18A | S63A, S63B   |
|        | 18B | T63A, T63B, T63C   |       | 18A | S63A, S63B   |        | 18B | T64A, T64B, T64C   |
| B30.0  | 02  | C63Z   | B37.3 | 13  | N61Z   | B38.9  | 18A | S63A, S63B   |
| B30.1  | 02  | C63Z   | B37.4 | 12  | M62Z   |        | 18B | T64A, T64B, T64C   |
|        | 15  | MSPNG, SPNG  |       | 13  | N61Z   | B39.0  | 18A | S63A, S63B   |
| B30.2  | 02  | C63Z   |       | 15  | MSPNG, SPNG  |        | 18B | T64A, T64B, T64C   |
| B30.3  | 02  | C63Z   | B37.5 | 01  | B72A, B72B, B72C                                     |        | 18A | S63A, S63B   |
|        | 15  | MSPNG, SPNG  |       | 15  | MSPNG, SPNG  |        | 18B | T64A, T64B, T64C   |
| B30.8  | 02  | C63Z   |       | 18A | S63A, S63B   |        | 04  | E40A, E40B, E40C, E60A, E60B, E74Z   |
| B30.9  | 02  | C63Z   |       | Prä | A11C, A13E   |        | 15  | MSPNG, SPNG  |
| B33.0  | 04  | E40A, E40B, E40C, E77A, E77B, E77C, E77D, E77E, E77F, E77G | B37.6 | 05  | F15Z, F61A, F61B                                     |        | 18A | S63A, S63B   |
|        |     |  |       | 15  | MSPNG, SPNG  |        | Prä | A11C, A13E   |
| B33.1  | 18B | T63A, T63B, T63C   |       | 18A | S63A, S63B   |        |     |  |
| B33.2  | 05  | F75A, F75B, F75C   |       | Prä | A11C, A13E   |        |     |  |
|        | 15  | MSPNG, SPNG  |       |     |  |        |     |  |
|        | Prä | A11C, A13E   |       |     |  |        |     |  |



| ICD   | MDC | DRG  | ICD   | MDC | DRG  | ICD   | MDC | DRG  |
|-------|-----|--|-------|-----|--|-------|-----|--|
| B39.1 | 04  | E40A, E40B, E40C, E60A, E60B, E74Z   | B41.9 | 15  | MSPNG, SPNG  | B45.3 | 15  | MSPNG, SPNG  |
|       | 15  | MSPNG, SPNG  |       | 18B | T64A, T64B, T64C   |       | 18A | S63A, S63B   |
|       | 18A | S63A, S63B   | B42.0 | 04  | E40A, E40B, E40C, E77A, E77B, E77C, E77D, E77E, E77F, E77G   |       | 18B | T64A, T64B, T64C   |
|       | Prä | A11C, A13E   |       | Prä | A11C, A13E   | B45.7 | Prä | A11C, A13E   |
| B39.2 | 04  | E40A, E40B, E40C, E60A, E60B, E74Z   | B42.1 | 18B | T64A, T64B, T64C   |       | 05  | F62A   |
|       | 15  | MSPNG, SPNG  | B42.7 | 05  | F62A   |       | 06  | G67A, G67B, G67C   |
|       | 18A | S63A, S63B   |       | 06  | G67A, G67B, G67C   |       | 15  | MSPNG, SPNG  |
|       | Prä | A11C, A13E   |       | 17  | R60A, R60B, R60C, R60D, R60E, R60F, R61A, R61B, R61C, R61D, R61E, R61F, R62A, R62B, R63A, R63B, R63C, R63D, R63E, R63F |       | 17  | R60A, R60B, R60C, R60D, R60E, R60F, R61A, R61B, R61C, R61D, R61E, R61F, R62A, R62B, R63A, R63B, R63C, R63D, R63E, R63F |
| B39.3 | 05  | F62A   |       | 18B | T01B, T60A, T60B, T60C, T60D, T60E, T60F, T61A   |       | 18A | S63A, S63B   |
|       | 06  | G67A, G67B, G67C   | B42.8 | 18B | T64A, T64B, T64C   |       | 18B | T01B, T60A, T60B, T60C, T60D, T60E, T60F, T61A   |
|       | 17  | R60A, R60B, R60C, R60D, R60E, R60F, R61A, R61B, R61C, R61D, R61E, R61F, R62A, R62B, R63A, R63B, R63C, R63D, R63E, R63F | B42.9 | 18B | T64A, T64B, T64C   |       | Prä | A11C, A13E   |
|       | 18A | S63A, S63B   | B43.0 | 18B | T64A, T64B, T64C   | B45.8 | 15  | MSPNG, SPNG  |
|       | 18B | T01B, T60A, T60B, T60C, T60D, T60E, T60F, T61A   | B43.1 | 18B | T64A, T64B, T64C   |       | 18A | S63A, S63B   |
|       | Prä | A11C, A13E   |       | Prä | A11C, A13E   | B45.9 | 15  | MSPNG, SPNG  |
| B39.4 | 18A | S63A, S63B   | B43.2 | 18B | T64A, T64B, T64C   |       | 18A | S63A, S63B   |
|       | 18B | T64A, T64B, T64C   | B43.8 | 18B | T64A, T64B, T64C   |       | 18B | T64A, T64B, T64C   |
|       | Prä | A11C, A13E   | B43.9 | 18B | T64A, T64B, T64C   | B46.0 | 04  | E40A, E40B, E40C, E77A, E77B, E77C, E77D, E77E, E77F, E77G   |
| B39.5 | 18A | S63A, S63B   | B44.0 | 04  | E40A, E40B, E40C, E77A, E77B, E77C, E77D, E77E, E77F, E77G   |       | 15  | MSPNG, SPNG  |
|       | 18B | T64A, T64B, T64C   |       | 15  | MSPNG, SPNG  |       | Prä | A11C, A13E   |
|       | Prä | A11C, A13E   | B44.1 | 04  | E40A, E40B, E40C, E77A, E77B, E77C, E77D, E77E, E77F, E77G   | B46.1 | 01  | B72A, B72B, B72C   |
| B39.9 | 18A | S63A, S63B   |       | 18A | S63A, S63B   |       | 15  | MSPNG, SPNG  |
|       | 18B | T64A, T64B, T64C   |       | Prä | A11C, A13E   |       | Prä | A11C, A13E   |
|       | Prä | A11C, A13E   | B44.2 | 15  | MSPNG, SPNG  | B46.2 | 15  | MSPNG, SPNG  |
| B40.0 | 04  | E40A, E40B, E40C, E77A, E77B, E77C, E77D, E77E, E77F, E77G   |       | 18A | S63A, S63B   |       | 18B | T64A, T64B, T64C   |
|       | 15  | MSPNG, SPNG  |       | Prä | A11C, A13E   | B46.3 | 15  | MSPNG, SPNG  |
|       | Prä | A11C, A13E   | B44.7 | 05  | F62A   |       | 18B | T64A, T64B, T64C   |
| B40.1 | 04  | E40A, E40B, E40C, E77A, E77B, E77C, E77D, E77E, E77F, E77G   |       | 06  | G67A, G67B, G67C   | B46.4 | 05  | F62A   |
|       | 15  | MSPNG, SPNG  |       | 15  | MSPNG, SPNG  |       | 06  | G67A, G67B, G67C   |
|       | Prä | A11C, A13E   |       | 17  | R60A, R60B, R60C, R60D, R60E, R60F, R61A, R61B, R61C, R61D, R61E, R61F, R62A, R62B, R63A, R63B, R63C, R63D, R63E, R63F |       | 15  | MSPNG, SPNG  |
| B40.2 | 04  | E40A, E40B, E40C, E77A, E77B, E77C, E77D, E77E, E77F, E77G   |       | 18A | S63A, S63B   |       | 17  | R60A, R60B, R60C, R60D, R60E, R60F, R61A, R61B, R61C, R61D, R61E, R61F, R62A, R62B, R63A, R63B, R63C, R63D, R63E, R63F |
|       | 15  | MSPNG, SPNG  |       | 18B | T64A, T64B, T64C   |       | 18B | T01B, T60A, T60B, T60C, T60D, T60E, T60F, T61A   |
|       | Prä | A11C, A13E   |       | Prä | A11C, A13E   | B46.5 | Prä | A11C, A13E   |
| B40.3 | 15  | MSPNG, SPNG  |       | 18A | S63A, S63B   |       | 15  | MSPNG, SPNG  |
|       | 18B | T64A, T64B, T64C   |       | 18B | T01B, T60A, T60B, T60C, T60D, T60E, T60F, T61A   | B46.8 | 18B | T64A, T64B, T64C   |
| B40.7 | 15  | MSPNG, SPNG  |       | Prä | A11C, A13E   | B46.9 | 15  | MSPNG, SPNG  |
|       | 18B | T64A, T64B, T64C   | B44.8 | 15  | MSPNG, SPNG  |       | 18B | T64A, T64B, T64C   |
|       | Prä | A11C, A13E   |       | 18A | S63A, S63B   | B47.0 | 15  | MSPNG, SPNG  |
| B40.8 | 15  | MSPNG, SPNG  |       | 18B | T64A, T64B, T64C   |       | 18B | T64A, T64B, T64C   |
|       | 18B | T64A, T64B, T64C   | B44.9 | 15  | MSPNG, SPNG  | B47.1 | 15  | MSPNG, SPNG  |
| B40.9 | 15  | MSPNG, SPNG  |       | 18A | S63A, S63B   |       | 18B | T64A, T64B, T64C   |
|       | 18B | T64A, T64B, T64C   |       | 18B | T64A, T64B, T64C   | B47.9 | 18B | T64A, T64B, T64C   |
| B41.0 | 15  | MSPNG, SPNG  |       | Prä | A11C, A13E   | B48.0 | 18B | T64A, T64B, T64C   |
|       | 18B | T64A, T64B, T64C   | B45.0 | 04  | E40A, E40B, E40C, E77A, E77B, E77C, E77D, E77E, E77F, E77G   | B48.1 | 18B | T64A, T64B, T64C   |
|       | Prä | A11C, A13E   |       | 15  | MSPNG, SPNG  | B48.2 | 15  | MSPNG, SPNG  |
| B41.7 | 05  | F62A   |       | 18A | S63A, S63B   |       | 18B | T64A, T64B, T64C   |
|       | 06  | G67A, G67B, G67C   |       | Prä | A11C, A13E   | B48.3 | 18B | T64A, T64B, T64C   |
|       | 15  | MSPNG, SPNG  | B45.1 | 01  | B72A, B72B, B72C   | B48.4 | 18B | T64A, T64B, T64C   |
|       | 17  | R60A, R60B, R60C, R60D, R60E, R60F, R61A, R61B, R61C, R61D, R61E, R61F, R62A, R62B, R63A, R63B, R63C, R63D, R63E, R63F |       | 15  | MSPNG, SPNG  | B48.7 | 15  | MSPNG, SPNG  |
|       | 18B | T01B, T60A, T60B, T60C, T60D, T60E, T60F, T61A   |       | 18A | S63A, S63B   |       | 18A | S63A, S63B   |
|       | Prä | A11C, A13E   | B45.2 | 15  | MSPNG, SPNG  |       | 18B | T64A, T64B, T64C   |
| B41.8 | 15  | MSPNG, SPNG  |       | 18A | S63A, S63B   | B48.8 | 18B | T64A, T64B, T64C   |
|       | 18B | T64A, T64B, T64C   |       | 18B | T64A, T64B, T64C   | B49   | 18B | T64A, T64B, T64C   |

| ICD   | MDC  | DRG  | ICD        | MDC   | DRG  | ICD   | MDC   | DRG   |  |
|-------|--|--|------------|-------|--|-------|-------|---|--|
| B50.0 | 01   | B72A, B72B, B72C   | B55.0      | 05    | F62A   | B60.1 | 18A   | S63A, S63B  |  |
|       | 15   | MSPNG, SPNG  |            | 06    | G67A, G67B, G67C   |       | 18B   | T64A, T64B, T64C  |  |
|       | Prä  | A11C, A13E   |            | 17    | R60A, R60B, R60C, R60D, R60E, R60F, R61A, R61B, R61C, R61D, R61E, R61F, R62A, R62B, R63A, R63B, R63C, R63D, R63E, R63F |       | Prä   | A11C, A13E  |  |
| B50.8 | 05   | F62A   | B55.1      | 09    | J61A, J61B, J61C, J61D, J68Z   | B60.2 | 18A   | S63A, S63B  |  |
|       | 06   | G67A, G67B, G67C   |            | Prä   | A11C, A13E   |       | 18B   | T64A, T64B, T64C  |  |
|       | 15   | MSPNG, SPNG  |            | 18A   | S63A, S63B   |       | Prä   | A11C, A13E  |  |
| B50.9 | 17   | R60A, R60B, R60C, R60D, R60E, R60F, R61A, R61B, R61C, R61D, R61E, R61F, R62A, R62B, R63A, R63B, R63C, R63D, R63E, R63F | B55.2      | 09    | J61A, J61B, J61C, J61D, J68Z   | B60.8 | 18B   | T64A, T64B, T64C  |  |
|       | 18B  | T01B, T60A, T60B, T60C, T60D, T60E, T60F, T61A   |            | Prä   | A11C, A13E   |       | B64   | 18B T64A, T64B, T64C  |  |
|       | Prä  | A11C, A13E   |            | Prä   | A11C, A13E   |       | B65.0 | 11 L63A, L63B, L63C, L63D, L63E                               |  |
| B51.0 | 15   | MSPNG, SPNG  | B55.9      | 18B   | T64A, T64B, T64C   | B65.1 | 07    | H63A, H63B, H63C  |  |
|       | 18B  | T64A, T64B, T64C   |            | Prä   | A11C, A13E   |       | Prä   | A11C, A13E  |  |
|       | Prä  | A11C, A13E   |            | Prä   | A11C, A13E   |       | B65.2 | 18B T64A, T64B, T64C  |  |
| B51.8 | 05   | F62A   | B56.0      | 18B   | T64A, T64B, T64C   | B65.3 | 09    | J61A, J61B, J61C, J61D, J68Z                                  |  |
|       | 06   | G67A, G67B, G67C   |            | Prä   | A11C, A13E   |       | B65.8 | 18B T64A, T64B, T64C  |  |
|       | 15   | MSPNG, SPNG  |            | 18B   | T64A, T64B, T64C   |       | B65.9 | 18B T64A, T64B, T64C  |  |
| B51.9 | 17   | R60A, R60B, R60C, R60D, R60E, R60F, R61A, R61B, R61C, R61D, R61E, R61F, R62A, R62B, R63A, R63B, R63C, R63D, R63E, R63F | B56.1      | 18B   | T64A, T64B, T64C   | B66.0 | 07    | H63A, H63B, H63C  |  |
|       | 18B  | T01B, T60A, T60B, T60C, T60D, T60E, T60F, T61A   |            | Prä   | A11C, A13E   |       | B66.1 | 07 H63A, H63B, H63C   |  |
|       | Prä  | A11C, A13E   |            | Prä   | A11C, A13E   |       | B66.2 | 18B T64A, T64B, T64C  |  |
| B52.0 | 15   | MSPNG, SPNG  | B56.9      | 18B   | T64A, T64B, T64C   | B66.3 | 07    | H63A, H63B, H63C  |  |
|       | 18B  | T64A, T64B, T64C   |            | Prä   | A11C, A13E   |       | B66.4 | 04 E40A, E40B, E40C, E77A, E77B, E77C, E77D, E77E, E77F, E77G |  |
|       | Prä  | A11C, A13E   |            | Prä   | A11C, A13E   |       | B66.5 | 07 H63A, H63B, H63C   |  |
| B52.8 | 05   | F62A   | B57.0      | 05    | F75A, F75B, F75C   | B66.8 | 18B   | T64A, T64B, T64C  |  |
|       | 06   | G67A, G67B, G67C   |            | Prä   | A11C, A13E   |       | B66.9 | 18B T64A, T64B, T64C  |  |
|       | 15   | MSPNG, SPNG  |            | Prä   | A11C, A13E   |       | B67.0 | 07 H63A, H63B, H63C   |  |
| B52.9 | 17   | R60A, R60B, R60C, R60D, R60E, R60F, R61A, R61B, R61C, R61D, R61E, R61F, R62A, R62B, R63A, R63B, R63C, R63D, R63E, R63F | B57.1      | 18B   | T64A, T64B, T64C   | B67.1 | 04    | E40A, E40B, E40C, E77A, E77B, E77C, E77D, E77E, E77F, E77G    |  |
|       | 18B  | T01B, T60A, T60B, T60C, T60D, T60E, T60F, T61A   |            | Prä   | A11C, A13E   |       | Prä   | A11C, A13E  |  |
|       | Prä  | A11C, A13E   |            | Prä   | A11C, A13E   |       | B67.2 | 18B T64A, T64B, T64C  |  |
| B53.0 | 15   | MSPNG, SPNG  | B57.2      | 05    | F75A, F75B, F75C   | B67.3 | 18B   | T64A, T64B, T64C  |  |
|       | 18B  | T64A, T64B, T64C   |            | Prä   | A11C, A13E   |       | Prä   | A11C, A13E  |  |
|       | Prä  | A11C, A13E   |            | Prä   | A11C, A13E   |       | B67.4 | 18B T64A, T64B, T64C  |  |
| B53.1 | 15   | MSPNG, SPNG  | B57.3      | 18B   | T64A, T64B, T64C   | B67.5 | 07    | H63A, H63B, H63C  |  |
|       | 18B  | T64A, T64B, T64C   |            | Prä   | A11C, A13E   |       | Prä   | A11C, A13E  |  |
|       | Prä  | A11C, A13E   |            | Prä   | A11C, A13E   |       | B67.6 | 18B T64A, T64B, T64C  |  |
| B53.8 | 15   | MSPNG, SPNG  | B57.4      | 18B   | T64A, T64B, T64C   | B67.7 | 18B   | T64A, T64B, T64C  |  |
|       | 18B  | T64A, T64B, T64C   |            | Prä   | A11C, A13E   |       | Prä   | A11C, A13E  |  |
|       | Prä  | A11C, A13E   |            | Prä   | A11C, A13E   |       | B67.8 | 07 H63A, H63B, H63C   |  |
| B54   | 15   | MSPNG, SPNG  | B57.5      | 18B   | T64A, T64B, T64C   | B67.9 | 18B   | T64A, T64B, T64C  |  |
|       | 18B  | T64A, T64B, T64C   |            | Prä   | A11C, A13E   |       | Prä   | A11C, A13E  |  |
|       | Prä  | A11C, A13E   |            | Prä   | A11C, A13E   |       | B68.0 | 06 G40Z, G46A, G46B, G46C, G50Z, G67A, G67B, G67C, G67D       |  |
| B55.8 | 05   | F62A   | B58.0      | 02    | C63Z   | B68.1 | 06    | G40Z, G46A, G46B, G46C, G50Z, G67A, G67B, G67C, G67D          |  |
|       | 06   | G67A, G67B, G67C   |            | 15    | MSPNG, SPNG  |       | B68.9 | 06  | G40Z, G46A, G46B, G46C, G50Z, G67A, G67B, G67C, G67D |
|       | 15   | MSPNG, SPNG  |            | 18A   | S63A, S63B   |       |       | B69.0   | 01 B72A, B72B, B72C                                  |
| 17    | R60A, R60B, R60C, R60D, R60E, R60F, R61A, R61B, R61C, R61D, R61E, R61F, R62A, R62B, R63A, R63B, R63C, R63D, R63E, R63F | Prä  | A11C, A13E | Prä   | A11C, A13E   |       |       |   |  |
| B55.9 | 18B  | T01B, T60A, T60B, T60C, T60D, T60E, T60F, T61A   | B58.1      | 07    | H63A, H63B, H63C   | B69.1 | 02    | C63Z  |  |
|       | Prä  | A11C, A13E   |            | 15    | MSPNG, SPNG  |       | Prä   | A11C, A13E  |  |
|       | Prä  | A11C, A13E   |            | 18A   | S63A, S63B   |       | B69.8 | 06 G40Z, G46A, G46B, G46C, G50Z, G67A, G67B, G67C, G67D       |  |
| B56.0 | 05   | F62A   | B58.2      | 01    | B72A, B72B, B72C   | B69.9 | 06    | G40Z, G46A, G46B, G46C, G50Z, G67A, G67B, G67C, G67D          |  |
|       | 06   | G67A, G67B, G67C   |            | 15    | MSPNG, SPNG  |       | B69.0 | 01  | B72A, B72B, B72C                                     |
|       | 15   | MSPNG, SPNG  |            | 18A   | S63A, S63B   |       |       | Prä   | A11C, A13E   |
| 17    | R60A, R60B, R60C, R60D, R60E, R60F, R61A, R61B, R61C, R61D, R61E, R61F, R62A, R62B, R63A, R63B, R63C, R63D, R63E, R63F | Prä  | A11C, A13E | B69.1 | 02 C63Z  |       |       |   |  |
| B56.1 | 18B  | T01B, T60A, T60B, T60C, T60D, T60E, T60F, T61A   | B58.3      | 04    | E40A, E40B, E40C, E77A, E77B, E77C, E77D, E77E, E77F, E77G   | B69.8 | 06    | G40Z, G46A, G46B, G46C, G50Z, G67A, G67B, G67C, G67D          |  |
|       | Prä  | A11C, A13E   |            | 15    | MSPNG, SPNG  |       | B69.9 | 06  | G40Z, G46A, G46B, G46C, G50Z, G67A, G67B, G67C, G67D |
|       | Prä  | A11C, A13E   |            | 18A   | S63A, S63B   |       |       | B69.9   | 06   |
| B56.9 | 18B  | T64A, T64B, T64C   | B59        | 04    | E40A, E40B, E40C, E77A, E77B, E77C, E77D, E77F   | B69.8 |       |   | 06   |
|       | Prä  | A11C, A13E   |            | 15    | MSPNG, SPNG  |       | B69.9 |   | 06   |
|       | Prä  | A11C, A13E   |            | 18A   | S63A, S63B   |       |       | B69.9   | 06   |
| B57.0 | 05   | F75A, F75B, F75C   | B60.0      | 18A   | S63A, S63B   | B69.9 |       |   | 06   |
|       | Prä  | A11C, A13E   |            | 18B   | T64A, T64B, T64C   |       | B69.9 |   | 06   |
|       | Prä  | A11C, A13E   |            | Prä   | A11C, A13E   |       |       | B69.9   | 06   |



| ICD   | MDC | DRG  | ICD    | MDC | DRG  | ICD    | MDC              | DRG  |
|-------|-----|--|--------|-----|--|--------|------------------|--|
| B70.0 | 06  | G40Z, G46A, G46B, G46C, G50Z, G67A, G67B, G67C, G67D | B81.0  | 06  | G40Z, G46A, G46B, G46C, G50Z, G67A, G67B, G67C, G67D | B95.5  | Prä              | 961Z   |
| B70.1 | 06  | G40Z, G46A, G46B, G46C, G50Z, G67A, G67B, G67C, G67D | B81.1  | 06  | G40Z, G46A, G46B, G46C, G50Z, G67A, G67B, G67C, G67D | B95.6  | Prä              | 961Z   |
| B71.0 | 06  | G40Z, G46A, G46B, G46C, G50Z, G67A, G67B, G67C, G67D | B81.2  | 06  | G40Z, G46A, G46B, G46C, G50Z, G67A, G67B, G67C, G67D | B95.7  | Prä              | 961Z   |
| B71.1 | 06  | G40Z, G46A, G46B, G46C, G50Z, G67A, G67B, G67C, G67D | B81.3  | 06  | G40Z, G46A, G46B, G46C, G50Z, G67A, G67B, G67C, G67D | B95.8  | Prä              | 961Z   |
| B71.8 | 06  | G40Z, G46A, G46B, G46C, G50Z, G67A, G67B, G67C, G67D | B81.4  | 18B | T64A, T64B, T64C                                     | B95.90 | Prä              | 961Z   |
| B71.9 | 06  | G40Z, G46A, G46B, G46C, G50Z, G67A, G67B, G67C, G67D | B81.8  | 06  | G40Z, G46A, G46B, G46C, G50Z, G67A, G67B, G67C, G67D | B95.91 | Prä              | 961Z   |
| B72   | 18B | T64A, T64B, T64C                                     | B82.0  | 06  | G40Z, G46A, G46B, G46C, G50Z, G67A, G67B, G67C, G67D | B96.0  | Prä              | 961Z   |
| B73   | 18B | T64A, T64B, T64C                                     | B82.9  | 06  | G40Z, G46A, G46B, G46C, G50Z, G67A, G67B, G67C, G67D | B96.2  | Prä              | 961Z   |
| B74.0 | 18B | T64A, T64B, T64C                                     | B83.0  | 18B | T64A, T64B, T64C                                     | B96.3  | Prä              | 961Z   |
| B74.1 | 18B | T64A, T64B, T64C                                     | B83.1  | 18B | T64A, T64B, T64C                                     | B96.5  | Prä              | 961Z   |
| B74.2 | 18B | T64A, T64B, T64C                                     | B83.2  | 18B | T64A, T64B, T64C                                     | B96.6  | Prä              | 961Z   |
| B74.3 | 18B | T64A, T64B, T64C                                     | B83.3  | 18B | T64A, T64B, T64C                                     | B96.7  | Prä              | 961Z   |
| B74.4 | 18B | T64A, T64B, T64C                                     | B83.4  | 18B | T64A, T64B, T64C                                     | B96.8  | Prä              | 961Z   |
| B74.8 | 18B | T64A, T64B, T64C                                     | B83.8  | 18B | T64A, T64B, T64C                                     | B97.0  | 15               | MSPNG, SPNG  |
| B74.9 | 18B | T64A, T64B, T64C                                     | B83.9  | 18B | T64A, T64B, T64C                                     | B97.1  | 15               | MSPNG, SPNG  |
| B75   | 18B | T64A, T64B, T64C                                     | B85.0  | 09  | J67A, J67B, J68Z                                     | B97.2  | Prä              | 961Z   |
| B76.0 | 06  | G40Z, G46A, G46B, G46C, G50Z, G67A, G67B, G67C, G67D | B85.1  | 09  | J67A, J67B, J68Z                                     | B97.3  | Prä              | 961Z   |
| B76.1 | 06  | G40Z, G46A, G46B, G46C, G50Z, G67A, G67B, G67C, G67D | B85.2  | 09  | J67A, J67B, J68Z                                     | B97.4  | 04               | E65A, E65B, E65C, E69A                               |
| B76.8 | 06  | G40Z, G46A, G46B, G46C, G50Z, G67A, G67B, G67C, G67D | B85.3  | 09  | J67A, J67B, J68Z                                     | B97.5  | Prä              | 961Z   |
| B76.9 | 06  | G40Z, G46A, G46B, G46C, G50Z, G67A, G67B, G67C, G67D | B85.4  | 09  | J67A, J67B, J68Z                                     | B97.6  | Prä              | 961Z   |
| B77.0 | 06  | G40Z, G46A, G46B, G46C, G50Z, G67A, G67B, G67C, G67D | B86    | 09  | J67A, J67B, J68Z                                     | B97.7  | Prä              | 961Z   |
| B77.8 | 06  | G40Z, G46A, G46B, G46C, G50Z, G67A, G67B, G67C, G67D | B87.0  | 09  | J67A, J67B, J68Z                                     | B97.8  | Prä              | 961Z   |
| B77.9 | 06  | G40Z, G46A, G46B, G46C, G50Z, G67A, G67B, G67C, G67D | B87.1  | 09  | J67A, J67B, J68Z                                     | B98.0  | Prä              | 961Z   |
| B78.0 | 06  | G40Z, G46A, G46B, G46C, G50Z, G67A, G67B, G67C, G67D | B87.2  | 09  | J67A, J67B, J68Z                                     | B98.1  | Prä              | 961Z   |
| B78.1 | 06  | G40Z, G46A, G46B, G46C, G50Z, G67A, G67B, G67C, G67D | B87.3  | 09  | J67A, J67B, J68Z                                     | B99    | 15               | P65C, P66C, P67B, P67C                               |
| B78.7 | 06  | G40Z, G46A, G46B, G46C, G50Z, G67A, G67B, G67C, G67D | B87.4  | 09  | J67A, J67B, J68Z                                     | 18B    | T64A, T64B, T64C |  |
| B78.9 | 06  | G40Z, G46A, G46B, G46C, G50Z, G67A, G67B, G67C, G67D | B87.8  | 09  | J67A, J67B, J68Z                                     | C00.0  | 03               | D06B, D08A, D08B, D09Z, D25A, D25B, D28Z, D60A, D60B |
| B79   | 06  | G40Z, G46A, G46B, G46C, G50Z, G67A, G67B, G67C, G67D | B87.9  | 09  | J67A, J67B, J68Z                                     | 06     | G67A, G67B, G67C |  |
| B80   | 06  | G40Z, G46A, G46B, G46C, G50Z, G67A, G67B, G67C, G67D | B88.0  | 09  | J67A, J67B, J68Z                                     | 15     | MSPNG, SPNG      |  |
|       |     |  | B88.1  | 09  | J67A, J67B, J68Z                                     | Prä    | A11C, A13E       |  |
|       |     |  | B88.2  | 09  | J67A, J67B, J68Z                                     | C00.1  | 03               | D06B, D08A, D08B, D09Z, D25A, D25B, D28Z, D60A, D60B |
|       |     |  | B88.3  | 09  | J67A, J67B, J68Z                                     | 06     | G67A, G67B, G67C |  |
|       |     |  | B88.8  | 18A | S63A, S63B   | 15     | MSPNG, SPNG      |  |
|       |     |  | B88.9  | 18B | T64A, T64B, T64C                                     | Prä    | A11C, A13E       |  |
|       |     |  | B89    | 18B | T64A, T64B, T64C                                     | C00.2  | 03               | D06B, D08A, D08B, D09Z, D25A, D25B, D28Z, D60A, D60B |
|       |     |  | B90.0  | Prä | 961Z   | 06     | G67A, G67B, G67C |  |
|       |     |  | B90.1  | Prä | 961Z   | 15     | MSPNG, SPNG      |  |
|       |     |  | B90.2  | Prä | 961Z   | Prä    | A11C, A13E       |  |
|       |     |  | B90.8  | Prä | 961Z   | C00.3  | 03               | D06B, D08A, D08B, D09Z, D25A, D25B, D28Z, D60A, D60B |
|       |     |  | B90.9  | 04  | E40A, E40B, E40C                                     | 06     | G67A, G67B, G67C |  |
|       |     |  | B91    | Prä | 961Z   | 15     | MSPNG, SPNG      |  |
|       |     |  | B92    | Prä | 961Z   | Prä    | A11C, A13E       |  |
|       |     |  | B94.0  | Prä | 961Z   | C00.4  | 03               | D06B, D08A, D08B, D09Z, D25A, D25B, D28Z, D60A, D60B |
|       |     |  | B94.1  | Prä | 961Z   | 06     | G67A, G67B, G67C |  |
|       |     |  | B94.2  | Prä | 961Z   | 15     | MSPNG, SPNG      |  |
|       |     |  | B94.8  | Prä | 961Z   | Prä    | A11C, A13E       |  |
|       |     |  | B94.9  | Prä | 961Z   | C00.5  | 03               | D06B, D08A, D08B, D09Z, D25A, D25B, D28Z, D60A, D60B |
|       |     |  | B95.0  | Prä | 961Z   | 06     | G67A, G67B, G67C |  |
|       |     |  | B95.1  | Prä | 961Z   | 15     | MSPNG, SPNG      |  |
|       |     |  | B95.2  | Prä | 961Z   | Prä    | A11C, A13E       |  |
|       |     |  | B95.3  | Prä | 961Z   |        |                  |  |
|       |     |  | B95.41 | Prä | 961Z   |        |                  |  |
|       |     |  | B95.42 | Prä | 961Z   |        |                  |  |
|       |     |  | B95.48 | Prä | 961Z   |        |                  |  |

DIAG









| ICD   | MDC | DRG                                | ICD   | MDC | DRG  | ICD   | MDC | DRG  |
|-------|-----|------------------------------------|-------|-----|--|-------|-----|--|
| C23   | 06  | G67A, G67B, G67C                   | C26.0 | 06  | G16A, G16B, G19A, G38Z, G40Z, G46A, G46B, G46C, G47Z, G60A, G60B, G67A, G67B, G67C | C31.9 | 03  | D06B, D08A, D08B, D09Z, D25A, D25B, D28Z, D35Z, D60A, D60B |
|       | 07  | H07A, H08A, H09B, H41B, H61A, H61B |       | 15  | MSPNG, SPNG  |       | 06  | G67A, G67B, G67C   |
|       | Prä | A11C, A13E                         |       | Prä | A11C, A13E   |       | 15  | MSPNG, SPNG  |
| C24.0 | 06  | G67A, G67B, G67C                   | C26.1 | 06  | G67A, G67B, G67C   | C32.0 | 03  | D06B, D08A, D08B, D09Z, D25A, D25B, D28Z, D60A, D60B       |
|       | 07  | H07A, H08A, H09B, H41B, H61A, H61B |       | 15  | MSPNG, SPNG  |       | 06  | G67A, G67B, G67C   |
|       | 15  | MSPNG, SPNG                        |       | 17  | R01A, R01B, R02Z, R11A, R11B, R11C, R61A, R61B, R61C, R61D, R61E, R61F             |       | 15  | MSPNG, SPNG  |
| C24.1 | Prä | A11C, A13E                         | C26.8 | Prä | A11C, A13E   | C32.1 | Prä | A11C, A13E   |
|       | 06  | G67A, G67B, G67C                   |       | 06  | G16A, G16B, G19A, G38Z, G40Z, G46A, G46B, G46C, G47Z, G60A, G60B, G67A, G67B, G67C |       | 03  | D06B, D08A, D08B, D09Z, D25A, D25B, D28Z, D60A, D60B       |
|       | 07  | H07A, H08A, H09B, H41B, H61A, H61B |       | 15  | MSPNG, SPNG  |       | 06  | G67A, G67B, G67C   |
| C24.8 | 15  | MSPNG, SPNG                        | C26.9 | Prä | A11C, A13E   | C32.2 | 15  | MSPNG, SPNG  |
|       | Prä | A11C, A13E                         |       | 06  | G16A, G16B, G19A, G38Z, G40Z, G46A, G46B, G46C, G47Z, G60A, G60B, G67A, G67B, G67C |       | 03  | D06B, D08A, D08B, D09Z, D25A, D25B, D28Z, D60A, D60B       |
|       | 06  | G67A, G67B, G67C                   |       | 15  | MSPNG, SPNG  |       | 06  | G67A, G67B, G67C   |
| C24.9 | 07  | H07A, H08A, H09B, H41B, H61A, H61B | C30.0 | Prä | A11C, A13E   | C32.3 | 15  | MSPNG, SPNG  |
|       | 15  | MSPNG, SPNG                        |       | 03  | D06B, D08A, D08B, D09Z, D25A, D25B, D28Z, D35Z, D60A, D60B                         |       | 03  | D06B, D08A, D08B, D09Z, D25A, D25B, D28Z, D60A, D60B       |
|       | Prä | A11C, A13E                         |       | 06  | G67A, G67B, G67C   |       | 06  | G67A, G67B, G67C   |
| C25.0 | 06  | G67A, G67B, G67C                   | C30.1 | 15  | MSPNG, SPNG  | C32.8 | 15  | MSPNG, SPNG  |
|       | 07  | H07A, H08A, H09B, H41B, H61A, H61B |       | Prä | A11C, A13E   |       | 03  | D06B, D08A, D08B, D09Z, D25A, D25B, D28Z, D60A, D60B       |
|       | 15  | MSPNG, SPNG                        |       | 03  | D06B, D08A, D08B, D09Z, D25A, D25B, D28Z, D35Z, D60A, D60B                         |       | 06  | G67A, G67B, G67C   |
| C25.1 | Prä | A11C, A13E                         | C31.0 | 06  | G67A, G67B, G67C   | C32.9 | 06  | G67A, G67B, G67C   |
|       | 06  | G67A, G67B, G67C                   |       | 15  | MSPNG, SPNG  |       | 15  | MSPNG, SPNG  |
|       | 07  | H07A, H08A, H09B, H41B, H61A, H61B |       | Prä | A11C, A13E   |       | Prä | A11C, A13E   |
| C25.2 | 15  | MSPNG, SPNG                        | C31.1 | 03  | D06B, D08A, D08B, D09Z, D25A, D25B, D28Z, D35Z, D60A, D60B                         | C33   | 04  | E05B, E40A, E40B, E40C, E71A, E71B                         |
|       | Prä | A11C, A13E                         |       | 06  | G67A, G67B, G67C   |       | 06  | G67A, G67B, G67C   |
|       | 06  | G67A, G67B, G67C                   |       | 15  | MSPNG, SPNG  |       | 15  | MSPNG, SPNG  |
| C25.3 | 07  | H07A, H08A, H09B, H41B, H61A, H61B | C31.2 | Prä | A11C, A13E   | C34.0 | Prä | A11C, A13E   |
|       | 15  | MSPNG, SPNG                        |       | 03  | D06B, D08A, D08B, D09Z, D25A, D25B, D28Z, D35Z, D60A, D60B                         |       | 04  | E05B, E40A, E40B, E40C, E71A, E71B                         |
|       | Prä | A11C, A13E                         |       | 06  | G67A, G67B, G67C   |       | 06  | G67A, G67B, G67C   |
| C25.4 | 06  | G67A, G67B, G67C                   | C31.3 | 15  | MSPNG, SPNG  | C34.1 | 15  | MSPNG, SPNG  |
|       | 07  | H07A, H08A, H09B, H41B, H61A, H61B |       | Prä | A11C, A13E   |       | Prä | A11C, A13E   |
|       | 15  | MSPNG, SPNG                        |       | 03  | D06B, D08A, D08B, D09Z, D25A, D25B, D28Z, D35Z, D60A, D60B                         |       | 04  | E05B, E40A, E40B, E40C, E71A, E71B                         |
| C25.7 | Prä | A11C, A13E                         | C31.8 | 06  | G67A, G67B, G67C   | C34.2 | 06  | G67A, G67B, G67C   |
|       | 06  | G67A, G67B, G67C                   |       | 15  | MSPNG, SPNG  |       | 15  | MSPNG, SPNG  |
|       | 07  | H07A, H08A, H09B, H41B, H61A, H61B |       | Prä | A11C, A13E   |       | Prä | A11C, A13E   |
| C25.8 | 15  | MSPNG, SPNG                        | C31.8 | 03  | D06B, D08A, D08B, D09Z, D25A, D25B, D28Z, D35Z, D60A, D60B                         | C34.3 | 04  | E05B, E40A, E40B, E40C, E71A, E71B                         |
|       | Prä | A11C, A13E                         |       | 06  | G67A, G67B, G67C   |       | 06  | G67A, G67B, G67C   |
|       | 06  | G67A, G67B, G67C                   |       | 15  | MSPNG, SPNG  |       | 15  | MSPNG, SPNG  |
| C25.9 | 07  | H07A, H08A, H09B, H41B, H61A, H61B | C31.8 | Prä | A11C, A13E   | C34.3 | Prä | A11C, A13E   |
|       | 15  | MSPNG, SPNG                        |       | 06  | G67A, G67B, G67C   |       | 06  | G67A, G67B, G67C   |
|       | Prä | A11C, A13E                         |       | 15  | MSPNG, SPNG  |       | 15  | MSPNG, SPNG  |

DIAG

| ICD   | MDC | DRG  | ICD    | MDC | DRG                                | ICD   | MDC | DRG  |
|-------|-----|--|--------|-----|------------------------------------|-------|-----|--|
| C34.8 | 04  | E05B, E40A, E40B, E40C, E71A, E71B                   | C40.2  | 06  | G67A, G67B, G67C                   | C43.2 | 06  | G67A, G67B, G67C   |
|       | 06  | G67A, G67B, G67C                                     |        | 08  | I02A, I02B, I03A, I04Z, I65A, I65B |       | 09  | J01Z, J61A, J61B, J61C, J61D, J68Z                                     |
|       | 15  | MSPNG, SPNG  |        | 15  | MSPNG, SPNG                        |       | 15  | MSPNG, SPNG  |
|       | Prä | A11C, A13E   |        | Prä | A11C, A13E                         |       | Prä | A11C, A13E   |
| C34.9 | 04  | E05B, E40A, E40B, E40C, E71A, E71B                   | C40.3  | 06  | G67A, G67B, G67C                   | C43.3 | 06  | G67A, G67B, G67C   |
|       | 06  | G67A, G67B, G67C                                     |        | 08  | I02A, I02B, I03A, I04Z, I65A, I65B |       | 09  | J01Z, J61A, J61B, J61C, J61D, J68Z                                     |
|       | 15  | MSPNG, SPNG  |        | 15  | MSPNG, SPNG                        |       | 15  | MSPNG, SPNG  |
|       | Prä | A11C, A13E   |        | Prä | A11C, A13E                         |       | Prä | A11C, A13E   |
| C37   | 06  | G67A, G67B, G67C                                     | C40.8  | 06  | G67A, G67B, G67C                   | C43.4 | 06  | G67A, G67B, G67C   |
|       | 15  | MSPNG, SPNG  |        | 08  | I02A, I02B, I03A, I04Z, I65A, I65B |       | 09  | J01Z, J61A, J61B, J61C, J61D, J68Z                                     |
|       | 17  | R04Z, R12A, R12B, R12C, R13Z, R14Z, R62A, R62B, R62C |        | 15  | MSPNG, SPNG                        |       | 15  | MSPNG, SPNG  |
|       | Prä | A11C, A13E   |        | Prä | A11C, A13E                         |       | Prä | A11C, A13E   |
| C38.0 | 05  | F75A, F75B, F75C                                     | C40.9  | 06  | G67A, G67B, G67C                   | C43.5 | 06  | G67A, G67B, G67C   |
|       | 06  | G67A, G67B, G67C                                     |        | 08  | I65A, I65B                         |       | 09  | J01Z, J61A, J61B, J61C, J61D, J68Z                                     |
|       | 15  | MSPNG, SPNG  |        | 15  | MSPNG, SPNG                        |       | 15  | MSPNG, SPNG  |
|       | Prä | A11C, A13E   |        | Prä | A11C, A13E                         |       | Prä | A11C, A13E   |
| C38.1 | 04  | E05B, E40A, E40B, E40C, E71A, E71B                   | C41.01 | 06  | G67A, G67B, G67C                   | C43.6 | 06  | G67A, G67B, G67C   |
|       | 06  | G67A, G67B, G67C                                     |        | 08  | I65A, I65B                         |       | 09  | J01Z, J61A, J61B, J61C, J61D, J68Z                                     |
|       | 15  | MSPNG, SPNG  |        | 15  | MSPNG, SPNG                        |       | 15  | MSPNG, SPNG  |
|       | Prä | A11C, A13E   |        | Prä | A11C, A13E                         |       | Prä | A11C, A13E   |
| C38.2 | 04  | E05B, E40A, E40B, E40C, E71A, E71B                   | C41.1  | 06  | G67A, G67B, G67C                   | C43.7 | 06  | G67A, G67B, G67C   |
|       | 06  | G67A, G67B, G67C                                     |        | 08  | I65A, I65B                         |       | 09  | J01Z, J02A, J02B, J03A, J03B, J04A, J04B, J61A, J61B, J61C, J61D, J68Z |
|       | 15  | MSPNG, SPNG  |        | 15  | MSPNG, SPNG                        |       | 15  | MSPNG, SPNG  |
|       | Prä | A11C, A13E   |        | Prä | A11C, A13E                         |       | Prä | A11C, A13E   |
| C38.3 | 04  | E05B, E40A, E40B, E40C, E71A, E71B                   | C41.2  | 06  | G67A, G67B, G67C                   | C43.8 | 06  | G67A, G67B, G67C   |
|       | 06  | G67A, G67B, G67C                                     |        | 08  | I65A, I65B                         |       | 09  | J01Z, J61A, J61B, J61C, J61D, J68Z                                     |
|       | 15  | MSPNG, SPNG  |        | 15  | MSPNG, SPNG                        |       | 15  | MSPNG, SPNG  |
|       | Prä | A11C, A13E   |        | Prä | A11C, A13E                         |       | Prä | A11C, A13E   |
| C38.4 | 04  | E05B, E40A, E40B, E40C, E71A, E71B                   | C41.30 | 06  | G67A, G67B, G67C                   | C43.9 | 06  | G67A, G67B, G67C   |
|       | 06  | G67A, G67B, G67C                                     |        | 08  | I65A, I65B                         |       | 09  | J01Z, J61A, J61B, J61C, J61D, J68Z                                     |
|       | 15  | MSPNG, SPNG  |        | 15  | MSPNG, SPNG                        |       | 15  | MSPNG, SPNG  |
|       | Prä | A11C, A13E   |        | Prä | A11C, A13E                         |       | Prä | A11C, A13E   |
| C38.8 | 04  | E05B, E40A, E40B, E40C, E71A, E71B                   | C41.31 | 06  | G67A, G67B, G67C                   | C44.0 | 06  | G67A, G67B, G67C   |
|       | 06  | G67A, G67B, G67C                                     |        | 08  | I65A, I65B                         |       | 09  | J01Z, J61A, J61B, J61C, J61D, J68Z                                     |
|       | 15  | MSPNG, SPNG  |        | 15  | MSPNG, SPNG                        |       | 15  | MSPNG, SPNG  |
|       | Prä | A11C, A13E   |        | Prä | A11C, A13E                         |       | Prä | A11C, A13E   |
| C39.0 | 03  | D06B, D08A, D08B, D09Z, D25A, D25B, D28Z, D60A, D60B | C41.4  | 06  | G67A, G67B, G67C                   | C44.1 | 02  | C02Z, C63Z   |
|       | 06  | G67A, G67B, G67C                                     |        | 08  | I65A, I65B                         |       | 06  | G67A, G67B, G67C   |
|       | 15  | MSPNG, SPNG  |        | 15  | MSPNG, SPNG                        |       | 15  | MSPNG, SPNG  |
|       | Prä | A11C, A13E   |        | Prä | A11C, A13E                         |       | Prä | A11C, A13E   |
| C39.8 | 04  | E05B, E40A, E40B, E40C, E71A, E71B                   | C41.8  | 06  | G67A, G67B, G67C                   | C44.2 | 06  | G67A, G67B, G67C   |
|       | 06  | G67A, G67B, G67C                                     |        | 08  | I65A, I65B                         |       | 09  | J01Z, J61A, J61B, J61C, J61D, J68Z                                     |
|       | 15  | MSPNG, SPNG  |        | 15  | MSPNG, SPNG                        |       | 15  | MSPNG, SPNG  |
|       | Prä | A11C, A13E   |        | Prä | A11C, A13E                         |       | Prä | A11C, A13E   |
| C39.9 | 04  | E05B, E40A, E40B, E40C, E71A, E71B                   | C41.9  | 06  | G67A, G67B, G67C                   | C44.3 | 06  | G67A, G67B, G67C   |
|       | 06  | G67A, G67B, G67C                                     |        | 08  | I65A, I65B                         |       | 09  | J01Z, J61A, J61B, J61C, J61D, J68Z                                     |
|       | 15  | MSPNG, SPNG  |        | 15  | MSPNG, SPNG                        |       | 15  | MSPNG, SPNG  |
|       | Prä | A11C, A13E   |        | Prä | A11C, A13E                         |       | Prä | A11C, A13E   |
| C40.0 | 06  | G67A, G67B, G67C                                     | C43.0  | 06  | G67A, G67B, G67C                   | C44.4 | 06  | G67A, G67B, G67C   |
|       | 08  | I65A, I65B   |        | 09  | J01Z, J61A, J61B, J61C, J61D, J68Z |       | 09  | J01Z, J61A, J61B, J61C, J61D, J68Z                                     |
|       | 15  | MSPNG, SPNG  |        | 15  | MSPNG, SPNG                        |       | 15  | MSPNG, SPNG  |
|       | Prä | A11C, A13E   |        | Prä | A11C, A13E                         |       | Prä | A11C, A13E   |
| C40.1 | 06  | G67A, G67B, G67C                                     | C43.1  | 02  | C02Z, C63Z                         |       | 06  | G67A, G67B, G67C   |
|       | 08  | I32A, I32B, I32C, I32D, I32E, I65A, I65B             |        | 06  | G67A, G67B, G67C                   |       | 09  | J01Z, J61A, J61B, J61C, J61D, J68Z                                     |
|       | 15  | MSPNG, SPNG  |        | 15  | MSPNG, SPNG                        |       | 15  | MSPNG, SPNG  |
|       | Prä | A11C, A13E   |        | Prä | A11C, A13E                         |       | Prä | A11C, A13E   |



| ICD   | MDC        | DRG  | ICD  | MDC                                | DRG  | ICD  | MDC  | DRG  |  |
|-------|------------|--|--|------------------------------------|--|--|--|--|--|
| C44.5 | 06         | G67A, G67B, G67C   | C46.3  | 06                                 | G67A, G67B, G67C   | C48.1  | 06   | G10Z, G16A, G16B, G19A, G38Z, G40Z, G46A, G46B, G46C, G47Z, G60A, G60B, G67A, G67B, G67C |  |
|       | 09         | J01Z, J61A, J61B, J61C, J61D, J68Z   |  | 17                                 | R01A, R01B, R02Z, R11A, R11B, R11C, R61A, R61B, R61C, R61D, R61E, R61F |  | 15   | MSPNG, SPNG  |  |
|       | 15         | MSPNG, SPNG  |  | 18A                                | S62Z   |  | Prä  | A11C, A13E   |  |
|       | 18A        | S62Z   |  | Prä                                | A11C, A13E   |  | C48.2  | 06   | G10Z, G16A, G16B, G19A, G38Z, G40Z, G46A, G46B, G46C, G47Z, G60A, G60B, G67A, G67B, G67C |
| Prä   | A11C, A13E | C46.7  | 06   | G67A, G67B, G67C                   | 15   | MSPNG, SPNG  |  |  |  |
| C44.6 | 06         |  | G67A, G67B, G67C   | 09                                 | J01Z, J61A, J61B, J61C, J61D, J68Z                                     | Prä  |  | A11C, A13E   |  |
|       | 09         |  | J01Z, J61A, J61B, J61C, J61D, J68Z                                     | 18A                                | S62Z   | C48.8  |  | 06   | G10Z, G16A, G16B, G19A, G38Z, G40Z, G46A, G46B, G46C, G47Z, G60A, G60B, G67A, G67B, G67C |
|       | 15         |  | MSPNG, SPNG  | 06                                 | G67A, G67B, G67C   |  | 15   | MSPNG, SPNG  |  |
|       | 18A        | S62Z   | Prä  | A11C, A13E                         | Prä  |  | A11C, A13E   |  |  |
| Prä   | A11C, A13E | C46.8  | 06   | G67A, G67B, G67C                   | C49.0  |  | 06   | G67A, G67B, G67C   |  |
| C44.7 | 06         |  | G67A, G67B, G67C   | 09                                 |  | J01Z, J61A, J61B, J61C, J61D, J68Z                         | 08   | I27A, I27B, I27C, I65A, I65B   |  |
|       | 09         |  | J01Z, J02A, J02B, J03A, J03B, J04A, J04B, J61A, J61B, J61C, J61D, J68Z | 18A                                |  | S62Z   | 15   | MSPNG, SPNG  |  |
|       | 15         |  | MSPNG, SPNG  | 06                                 |  | G67A, G67B, G67C   | Prä  | A11C, A13E   |  |
|       | 18A        | S62Z   | 09   | J01Z, J61A, J61B, J61C, J61D, J68Z | C49.1  | 06   | G67A, G67B, G67C                                     |  |  |
| Prä   | A11C, A13E | 18A  | S62Z   | 08                                 |  | I27A, I27B, I27C, I32A, I32B, I32C, I32D, I32E, I65A, I65B |  |  |  |
| C44.8 | 06         | G67A, G67B, G67C   | Prä  | A11C, A13E                         |  | 15   | MSPNG, SPNG  |  |  |
|       | 09         | J01Z, J61A, J61B, J61C, J61D, J68Z   | 06   | G67A, G67B, G67C                   |  | Prä  | A11C, A13E   |  |  |
|       | 15         | MSPNG, SPNG  | 08   | I65A, I65B                         | C49.2  | 06   | G67A, G67B, G67C                                     |  |  |
|       | 18A        | S62Z   | 15   | MSPNG, SPNG                        |  | 08   | I02A, I02B, I03A, I04Z, I27A, I27B, I27C, I65A, I65B |  |  |
| Prä   | A11C, A13E | Prä  | A11C, A13E   | 15                                 |  | MSPNG, SPNG  |  |  |  |
| C44.9 | 06         | G67A, G67B, G67C   | C47.1  | 06                                 |  | G67A, G67B, G67C   | C49.3  | 06   | G67A, G67B, G67C   |
|       | 09         | J01Z, J61A, J61B, J61C, J61D, J68Z   |  | 08                                 | I32A, I32B, I32C, I32D, I32E, I65A, I65B                               | 08   |  | I27A, I27B, I27C, I65A, I65B   |  |
|       | 15         | MSPNG, SPNG  |  | 15                                 | MSPNG, SPNG  | 15   |  | MSPNG, SPNG  |  |
|       | 18A        | S62Z   |  | Prä                                | A11C, A13E   | Prä  |  | A11C, A13E   |  |
| C45.0 | 04         | E05B, E40A, E40B, E40C, E71A, E71B   | C47.2  | 06                                 | G67A, G67B, G67C   | C49.4  | 06   | G67A, G67B, G67C   |  |
|       | 06         | G67A, G67B, G67C   |  | 08                                 | I65A, I65B   |  | 08   | I27A, I27B, I27C, I65A, I65B   |  |
|       | 15         | MSPNG, SPNG  |  | 15                                 | MSPNG, SPNG  |  | 15   | MSPNG, SPNG  |  |
|       | Prä        | A11C, A13E   |  | Prä                                | A11C, A13E   |  | C49.5  | 06   | G67A, G67B, G67C   |
| C45.1 | 06         | G16A, G16B, G19A, G38Z, G40Z, G46A, G46B, G46C, G47Z, G60A, G60B, G67A, G67B, G67C | C47.3  | 06                                 | G67A, G67B, G67C   | C49.6  |  | 06   | G67A, G67B, G67C   |
|       | 15         | MSPNG, SPNG  |  | 08                                 | I65A, I65B   |  |  | 08   | I27A, I27B, I27C, I65A, I65B   |
|       | Prä        | A11C, A13E   |  | 15                                 | MSPNG, SPNG  |  |  | 15   | MSPNG, SPNG  |
|       | C45.2      | 05   |  | F75A, F75B, F75C                   | C47.4  |  | 06   | G67A, G67B, G67C   | C49.8  |
| 06    |            | G67A, G67B, G67C   | 08   | I65A, I65B                         |  | 08   | I02A, I02B, I03A, I04Z, I27A, I27B, I27C, I65A, I65B |  |  |
| 15    |            | MSPNG, SPNG  | 15   | MSPNG, SPNG                        |  | 15   | MSPNG, SPNG  |  |  |
| Prä   |            | A11C, A13E   | Prä  | A11C, A13E                         |  | C49.9  | 06   | G67A, G67B, G67C   |  |
| C45.7 | 06         | G67A, G67B, G67C   | C47.5  | 06                                 | G67A, G67B, G67C   |  | C50.0  | 06   | G67A, G67B, G67C   |
|       | 08         | I65A, I65B   |  | 08                                 | I65A, I65B   |  |  | 09   | J01Z, J06Z, J07Z, J14A, J14B, J16Z, J23Z, J25Z, J26Z, J62A, J62B                         |
|       | 15         | MSPNG, SPNG  |  | 15                                 | MSPNG, SPNG  |  |  | 15   | MSPNG, SPNG  |
|       | Prä        | A11C, A13E   |  | Prä                                | A11C, A13E   | Prä  |  | A11C, A13E   |  |
| C45.9 | 06         | G67A, G67B, G67C   | C47.6  | 06                                 | G67A, G67B, G67C   | C50.1  | 06   | G67A, G67B, G67C   |  |
|       | 08         | I65A, I65B   |  | 08                                 | I65A, I65B   |  | 09   | J01Z, J06Z, J07Z, J08A, J08B, J14A, J14B, J16Z, J23Z, J25Z, J26Z, J62A, J62B             |  |
|       | 15         | MSPNG, SPNG  |  | 15                                 | MSPNG, SPNG  |  | 15   | MSPNG, SPNG  |  |
|       | Prä        | A11C, A13E   |  | Prä                                | A11C, A13E   |  | Prä  | A11C, A13E   |  |
| C46.0 | 06         | G67A, G67B, G67C   | C47.8  | 06                                 | G67A, G67B, G67C   | C50.1  | 06   | G67A, G67B, G67C   |  |
|       | 09         | J01Z, J61A, J61B, J61C, J61D, J68Z   |  | 08                                 | I65A, I65B   |  | 09   | J01Z, J06Z, J07Z, J08A, J08B, J14A, J14B, J16Z, J23Z, J25Z, J26Z, J62A, J62B             |  |
|       | 18A        | S62Z   |  | 15                                 | MSPNG, SPNG  |  | 15   | MSPNG, SPNG  |  |
|       | Prä        | A11C, A13E   |  | Prä                                | A11C, A13E   |  | Prä  | A11C, A13E   |  |
| C46.1 | 06         | G67A, G67B, G67C   | C47.9  | 06                                 | G67A, G67B, G67C   | C50.1  | 06   | G67A, G67B, G67C   |  |
|       | 09         | J01Z, J61A, J61B, J61C, J61D, J68Z   |  | 08                                 | I65A, I65B   |  | 09   | J01Z, J06Z, J07Z, J08A, J08B, J14A, J14B, J16Z, J23Z, J25Z, J26Z, J62A, J62B             |  |
|       | 18A        | S62Z   |  | 15                                 | MSPNG, SPNG  |  | 15   | MSPNG, SPNG  |  |
|       | Prä        | A11C, A13E   |  | Prä                                | A11C, A13E   |  | Prä  | A11C, A13E   |  |
| C46.2 | 03         | D06B, D08A, D08B, D09Z, D25A, D25B, D28Z, D60A, D60B                               | C48.0  | 06                                 | G10Z, G38Z, G67A, G67B, G67C   | C50.1  | 06   | G67A, G67B, G67C   |  |
|       | 06         | G67A, G67B, G67C   |  | 15                                 | MSPNG, SPNG  |  | 09   | J01Z, J06Z, J07Z, J08A, J08B, J14A, J14B, J16Z, J23Z, J25Z, J26Z, J62A, J62B             |  |
|       | 18A        | S62Z   |  | 17                                 | R04Z, R12A, R12B, R12C, R13Z, R14Z, R62A, R62B, R62C                   |  | 15   | MSPNG, SPNG  |  |
|       | Prä        | A11C, A13E   |  | Prä                                | A11C, A13E   |  | Prä  | A11C, A13E   |  |
| C46.2 | 06         | G67A, G67B, G67C   | C48.0  | 06                                 | G10Z, G38Z, G67A, G67B, G67C   | C50.1  | 06   | G67A, G67B, G67C   |  |
|       | 09         | J01Z, J61A, J61B, J61C, J61D, J68Z   |  | 15                                 | MSPNG, SPNG  |  | 09   | J01Z, J06Z, J07Z, J08A, J08B, J14A, J14B, J16Z, J23Z, J25Z, J26Z, J62A, J62B             |  |
|       | 18A        | S62Z   |  | 17                                 | R04Z, R12A, R12B, R12C, R13Z, R14Z, R62A, R62B, R62C                   |  | 15   | MSPNG, SPNG  |  |
|       | Prä        | A11C, A13E   |  | Prä                                | A11C, A13E   |  | Prä  | A11C, A13E   |  |
| C46.2 | 03         | D06B, D08A, D08B, D09Z, D25A, D25B, D28Z, D60A, D60B                               | C48.0  | 06                                 | G10Z, G38Z, G67A, G67B, G67C   | C50.1  | 06   | G67A, G67B, G67C   |  |
|       | 06         | G67A, G67B, G67C   |  | 15                                 | MSPNG, SPNG  |  | 09   | J01Z, J06Z, J07Z, J08A, J08B, J14A, J14B, J16Z, J23Z, J25Z, J26Z, J62A, J62B             |  |
|       | 18A        | S62Z   |  | 17                                 | R04Z, R12A, R12B, R12C, R13Z, R14Z, R62A, R62B, R62C                   |  | 15   | MSPNG, SPNG  |  |
|       | Prä        | A11C, A13E   |  | Prä                                | A11C, A13E   |  | Prä  | A11C, A13E   |  |



| ICD   | MDC | DRG  | ICD   | MDC | DRG                          | ICD   | MDC         | DRG  |
|-------|-----|--|-------|-----|------------------------------|-------|-------------|--|
| C50.2 | 06  | G67A, G67B, G67C   | C52   | 06  | G67A, G67B, G67C             | C57.0 | 06          | G67A, G67B, G67C                                     |
|       | 09  | J01Z, J06Z, J07Z, J08A, J08B, J14A, J14B, J16Z, J23Z, J25Z, J26Z, J62A, J62B |       | 13  | N03A, N03B, N33Z, N60A, N60B |       | 13          | N01A, N01B, N01C, N02A, N02B, N02C, N33Z, N60A, N60B |
|       | 15  | MSPNG, SPNG  |       | 15  | MSPNG, SPNG                  |       | 15          | MSPNG, SPNG  |
| C50.3 | Prä | A11C, A13E   | C53.0 | Prä | A11C, A13E                   | C57.1 | Prä         | A11C, A13E   |
|       | 06  | G67A, G67B, G67C   |       | 06  | G67A, G67B, G67C             |       | 06          | G67A, G67B, G67C                                     |
|       | 09  | J01Z, J06Z, J07Z, J08A, J08B, J14A, J14B, J16Z, J23Z, J25Z, J26Z, J62A, J62B |       | 13  | N03A, N03B, N33Z, N60A, N60B |       | 13          | N01A, N01B, N01C, N02A, N02B, N02C, N33Z, N60A, N60B |
| C50.4 | 15  | MSPNG, SPNG  | C53.1 | 15  | MSPNG, SPNG                  | C57.2 | 15          | MSPNG, SPNG  |
|       | Prä | A11C, A13E   |       | Prä | A11C, A13E                   |       | Prä         | A11C, A13E   |
|       | 06  | G67A, G67B, G67C   |       | 06  | G67A, G67B, G67C             |       | 06          | G67A, G67B, G67C                                     |
| C50.5 | 09  | J01Z, J06Z, J07Z, J08A, J08B, J14A, J14B, J16Z, J23Z, J25Z, J26Z, J62A, J62B | C53.8 | 13  | N03A, N03B, N33Z, N60A, N60B | C57.3 | 13          | N01A, N01B, N01C, N02A, N02B, N02C, N33Z, N60A, N60B |
|       | 15  | MSPNG, SPNG  |       | 15  | MSPNG, SPNG                  |       | 15          | MSPNG, SPNG  |
|       | Prä | A11C, A13E   |       | Prä | A11C, A13E                   |       | Prä         | A11C, A13E   |
| C50.6 | 06  | G67A, G67B, G67C   | C53.9 | 06  | G67A, G67B, G67C             | C57.4 | 06          | G67A, G67B, G67C                                     |
|       | 09  | J01Z, J06Z, J07Z, J08A, J08B, J14A, J14B, J16Z, J23Z, J25Z, J26Z, J62A, J62B |       | 13  | N03A, N03B, N33Z, N60A, N60B |       | 13          | N01A, N01B, N01C, N02A, N02B, N02C, N33Z, N60A, N60B |
|       | 15  | MSPNG, SPNG  |       | 15  | MSPNG, SPNG                  |       | 15          | MSPNG, SPNG  |
| C50.8 | Prä | A11C, A13E   | C54.0 | Prä | A11C, A13E                   | C57.7 | Prä         | A11C, A13E   |
|       | 06  | G67A, G67B, G67C   |       | 06  | G67A, G67B, G67C             |       | 06          | G67A, G67B, G67C                                     |
|       | 09  | J01Z, J06Z, J07Z, J08A, J08B, J14A, J14B, J16Z, J23Z, J25Z, J26Z, J62A, J62B |       | 13  | N03A, N03B, N33Z, N60A, N60B |       | 13          | N03A, N03B, N33Z, N60A, N60B                         |
| C50.9 | 15  | MSPNG, SPNG  | C54.1 | 15  | MSPNG, SPNG                  | C57.8 | 15          | MSPNG, SPNG  |
|       | Prä | A11C, A13E   |       | Prä | A11C, A13E                   |       | Prä         | A11C, A13E   |
|       | 06  | G67A, G67B, G67C   |       | 06  | G67A, G67B, G67C             |       | 06          | G67A, G67B, G67C                                     |
| C51.0 | 09  | J01Z, J06Z, J07Z, J08A, J08B, J14A, J14B, J16Z, J23Z, J25Z, J26Z, J62A, J62B | C54.2 | 13  | N03A, N03B, N33Z, N60A, N60B | C57.9 | 13          | N03A, N03B, N33Z, N60A, N60B                         |
|       | 15  | MSPNG, SPNG  |       | 15  | MSPNG, SPNG                  |       | 15          | MSPNG, SPNG  |
|       | Prä | A11C, A13E   |       | Prä | A11C, A13E                   |       | Prä         | A11C, A13E   |
| C51.1 | 06  | G67A, G67B, G67C   | C54.3 | 06  | G67A, G67B, G67C             | C58   | 06          | G67A, G67B, G67C                                     |
|       | 13  | N03A, N03B, N33Z, N60A, N60B   |       | 13  | N03A, N03B, N33Z, N60A, N60B |       | 13          | N03A, N03B, N33Z, N60A, N60B                         |
|       | 15  | MSPNG, SPNG  |       | 15  | MSPNG, SPNG                  |       | Prä         | A11C, A13E   |
| C51.2 | Prä | A11C, A13E   | C54.8 | Prä | A11C, A13E                   | C60.0 | 06          | G67A, G67B, G67C                                     |
|       | 06  | G67A, G67B, G67C   |       | 06  | G67A, G67B, G67C             |       | 12          | M09A, M09B, M37Z, M60A, M60B                         |
|       | 13  | N03A, N03B, N33Z, N60A, N60B   |       | 13  | N03A, N03B, N33Z, N60A, N60B |       | 15          | MSPNG, SPNG  |
| C51.8 | Prä | A11C, A13E   | C55   | Prä | A11C, A13E                   | C60.1 | Prä         | A11C, A13E   |
|       | 06  | G67A, G67B, G67C   |       | 06  | G67A, G67B, G67C             |       | 06          | G67A, G67B, G67C                                     |
|       | 13  | N03A, N03B, N33Z, N60A, N60B   |       | 13  | N03A, N03B, N33Z, N60A, N60B |       | 12          | M09A, M09B, M37Z, M60A, M60B                         |
| C51.9 | 15  | MSPNG, SPNG  | C56   | 15  | MSPNG, SPNG                  | C60.2 | 15          | MSPNG, SPNG  |
|       | Prä | A11C, A13E   |       | Prä | A11C, A13E                   |       | 06          | G67A, G67B, G67C                                     |
|       | 06  | G67A, G67B, G67C   |       | 06  | G67A, G67B, G67C             |       | 12          | M09A, M09B, M37Z, M60A, M60B                         |
| C51.9 | 13  | N03A, N03B, N33Z, N60A, N60B   | C56   | 13  | N03A, N03B, N33Z, N60A, N60B | C60.8 | 15          | MSPNG, SPNG  |
|       | 15  | MSPNG, SPNG  |       | 15  | MSPNG, SPNG                  |       | 06          | G67A, G67B, G67C                                     |
|       | Prä | A11C, A13E   |       | Prä | A11C, A13E, A15A, A15B       |       | 12          | M09A, M09B, M37Z, M60A, M60B                         |
|       |     |  |       |     |                              | 15    | MSPNG, SPNG |  |
|       |     |  |       |     |                              | Prä   | A11C, A13E  |  |



| ICD   | MDC | DRG  | ICD   | MDC | DRG  | ICD   | MDC | DRG                          |
|-------|-----|--|-------|-----|--|-------|-----|------------------------------|
| C60.9 | 06  | G67A, G67B, G67C   | C67.0 | 06  | G67A, G67B, G67C   | C69.0 | 02  | C02Z, C63Z                   |
|       | 12  | M09A, M09B, M37Z, M60A, M60B                               |       | 11  | L03Z, L09A, L10A, L10B, L13A, L13B, L38Z, L62A, L62B, L62C |       | 06  | G67A, G67B, G67C             |
|       | 15  | MSPNG, SPNG  |       | 15  | MSPNG, SPNG  |       | 15  | MSPNG, SPNG                  |
| C61   | Prä | A11C, A13E   | C67.1 | Prä | A11C, A13E   | C69.1 | Prä | A11C, A13E                   |
|       | 06  | G67A, G67B, G67C   |       | 06  | G67A, G67B, G67C   |       | 02  | C02Z, C63Z                   |
|       | 12  | M09A, M09B, M37Z, M60A, M60B                               |       | 11  | L03Z, L09A, L10A, L10B, L13A, L13B, L38Z, L62A, L62B, L62C |       | 06  | G67A, G67B, G67C             |
| C62.0 | Prä | A11C, A13E   | C67.2 | 15  | MSPNG, SPNG  | C69.2 | 15  | MSPNG, SPNG                  |
|       | 06  | G67A, G67B, G67C   |       | Prä | A11C, A13E   |       | 02  | C02Z, C63Z                   |
|       | 12  | M09A, M09B, M37Z, M60A, M60B                               |       | 06  | G67A, G67B, G67C   |       | 06  | G67A, G67B, G67C             |
| C62.1 | 15  | MSPNG, SPNG  | C67.3 | 11  | L03Z, L09A, L10A, L10B, L13A, L13B, L38Z, L62A, L62B, L62C | C69.3 | 15  | MSPNG, SPNG                  |
|       | Prä | A11C, A13E, A15A, A15B                                     |       | 15  | MSPNG, SPNG  |       | 02  | C02Z, C63Z                   |
|       | 06  | G67A, G67B, G67C   |       | Prä | A11C, A13E   |       | 06  | G67A, G67B, G67C             |
| C62.9 | 12  | M09A, M09B, M37Z, M60A, M60B                               | C67.4 | 11  | L03Z, L09A, L10A, L10B, L13A, L13B, L38Z, L62A, L62B, L62C | C69.4 | 15  | MSPNG, SPNG                  |
|       | 15  | MSPNG, SPNG  |       | 15  | MSPNG, SPNG  |       | 02  | C02Z, C63Z                   |
|       | Prä | A11C, A13E, A15A, A15B                                     |       | Prä | A11C, A13E   |       | 06  | G67A, G67B, G67C             |
| C63.0 | 06  | G67A, G67B, G67C   | C67.5 | 11  | L03Z, L09A, L10A, L10B, L13A, L13B, L38Z, L62A, L62B, L62C | C69.5 | 15  | MSPNG, SPNG                  |
|       | 12  | M09A, M09B, M37Z, M60A, M60B                               |       | 15  | MSPNG, SPNG  |       | 02  | C02Z, C63Z                   |
|       | 15  | MSPNG, SPNG  |       | Prä | A11C, A13E   |       | 06  | G67A, G67B, G67C             |
| C63.1 | Prä | A11C, A13E   | C67.6 | 15  | MSPNG, SPNG  | C69.6 | 15  | MSPNG, SPNG                  |
|       | 06  | G67A, G67B, G67C   |       | Prä | A11C, A13E   |       | 02  | C02Z, C63Z                   |
|       | 12  | M09A, M09B, M37Z, M60A, M60B                               |       | 06  | G67A, G67B, G67C   |       | 06  | G67A, G67B, G67C             |
| C63.2 | 15  | MSPNG, SPNG  | C67.7 | 11  | L03Z, L09A, L10A, L10B, L13A, L13B, L38Z, L62A, L62B, L62C | C69.8 | 15  | MSPNG, SPNG                  |
|       | Prä | A11C, A13E   |       | 15  | MSPNG, SPNG  |       | 02  | C02Z, C63Z                   |
|       | 06  | G67A, G67B, G67C   |       | Prä | A11C, A13E   |       | 06  | G67A, G67B, G67C             |
| C63.7 | 12  | M09A, M09B, M37Z, M60A, M60B                               | C67.8 | 15  | MSPNG, SPNG  | C69.9 | 15  | MSPNG, SPNG                  |
|       | 15  | MSPNG, SPNG  |       | Prä | A11C, A13E   |       | 02  | C02Z, C63Z                   |
|       | Prä | A11C, A13E   |       | 06  | G67A, G67B, G67C   |       | 06  | G67A, G67B, G67C             |
| C63.8 | 06  | G67A, G67B, G67C   | C67.9 | 11  | L03Z, L09A, L10A, L10B, L13A, L13B, L38Z, L62A, L62B, L62C | C70.0 | 01  | B03A, B03B, B66A, B66B, B66C |
|       | 12  | M09A, M09B, M37Z, M60A, M60B                               |       | 15  | MSPNG, SPNG  |       | 06  | G67A, G67B, G67C             |
|       | 15  | MSPNG, SPNG  |       | Prä | A11C, A13E   |       | 15  | MSPNG, SPNG                  |
| C63.9 | Prä | A11C, A13E   | C68.0 | Prä | A11C, A13E   | C70.1 | Prä | A11C, A13E                   |
|       | 06  | G67A, G67B, G67C   |       | 06  | G67A, G67B, G67C   |       | 01  | B03A, B03B, B66A, B66B, B66C |
|       | 12  | M09A, M09B, M37Z, M60A, M60B                               |       | 11  | L03Z, L09A, L10A, L10B, L13A, L13B, L38Z, L62A, L62B, L62C |       | 06  | G67A, G67B, G67C             |
| C64   | 15  | MSPNG, SPNG  | C68.1 | 15  | MSPNG, SPNG  | C70.9 | 15  | MSPNG, SPNG                  |
|       | Prä | A11C, A13E   |       | Prä | A11C, A13E   |       | 01  | B03A, B03B, B66A, B66B, B66C |
|       | 06  | G67A, G67B, G67C   |       | 06  | G67A, G67B, G67C   |       | 06  | G67A, G67B, G67C             |
| C65   | 11  | L03Z, L09A, L10A, L10B, L13A, L13B, L38Z, L62A, L62B, L62C | C68.8 | 11  | L03Z, L09A, L10A, L10B, L13A, L13B, L38Z, L62A, L62B, L62C | C71.0 | 15  | MSPNG, SPNG                  |
|       | 15  | MSPNG, SPNG  |       | 15  | MSPNG, SPNG  |       | 01  | B03A, B03B, B66A, B66B, B66C |
|       | Prä | A11C, A13E   |       | Prä | A11C, A13E   |       | 06  | G67A, G67B, G67C             |
| C66   | 06  | G67A, G67B, G67C   | C68.9 | 11  | L03Z, L09A, L10A, L10B, L13A, L13B, L38Z, L62A, L62B, L62C | C71.1 | 15  | MSPNG, SPNG                  |
|       | 11  | L03Z, L09A, L10A, L10B, L13A, L13B, L38Z, L62A, L62B, L62C |       | 15  | MSPNG, SPNG  |       | 06  | G67A, G67B, G67C             |
|       | 15  | MSPNG, SPNG  |       | Prä | A11C, A13E   |       | 15  | MSPNG, SPNG                  |
| C66   | Prä | A11C, A13E   | C68.9 | Prä | A11C, A13E   | C71.2 | Prä | A11C, A13E                   |
|       | 06  | G67A, G67B, G67C   |       | 06  | G67A, G67B, G67C   |       | 06  | G67A, G67B, G67C             |
|       | 11  | L03Z, L09A, L10A, L10B, L13A, L13B, L38Z, L62A, L62B, L62C |       | 11  | L03Z, L09A, L10A, L10B, L13A, L13B, L38Z, L62A, L62B, L62C |       | 15  | MSPNG, SPNG                  |
|       | 15  | MSPNG, SPNG  |       | 15  | MSPNG, SPNG  |       | Prä | A11C, A13E                   |
|       | Prä | A11C, A13E   |       | Prä | A11C, A13E   |       |     |                              |

| ICD   | MDC | DRG                          | ICD   | MDC | DRG  | ICD   | MDC | DRG  |
|-------|-----|------------------------------|-------|-----|--|-------|-----|--|
| C71.3 | 01  | B03A, B03B, B66A, B66B, B66C | C72.9 | 01  | B03A, B03B, B66A, B66B, B66C                         | C76.2 | 06  | G16A, G16B, G19A, G38Z, G40Z, G46A, G46B, G46C, G47Z, G60A, G60B, G67A, G67B, G67C |
|       | 06  | G67A, G67B, G67C             |       | 06  | G67A, G67B, G67C                                     |       | 15  | MSPNG, SPNG  |
|       | 15  | MSPNG, SPNG                  |       | 15  | MSPNG, SPNG  |       | 15  | MSPNG, SPNG  |
| C71.4 | Prä | A11C, A13E                   | C73   | Prä | A11C, A13E   | C76.3 | Prä | A11C, A13E   |
|       | 01  | B03A, B03B, B66A, B66B, B66C |       | 06  | G67A, G67B, G67C                                     |       | 06  | G67A, G67B, G67C   |
|       | 06  | G67A, G67B, G67C             |       | 10  | K06A, K64A, K64B, K64C, K64D                         |       | 12  | M09A, M09B, M37Z, M60A, M60B   |
| C71.5 | 15  | MSPNG, SPNG                  | C74.0 | 15  | MSPNG, SPNG  | C76.4 | 13  | N03A, N03B, N33Z, N60A, N60B   |
|       | Prä | A11C, A13E                   |       | 06  | G67A, G67B, G67C                                     |       | 15  | MSPNG, SPNG  |
|       | 01  | B03A, B03B, B66A, B66B, B66C |       | 10  | K03Z, K64A, K64B, K64C                               |       | Prä | A11C, A13E   |
| C71.6 | 06  | G67A, G67B, G67C             | C74.1 | 15  | MSPNG, SPNG  | C76.5 | 06  | G67A, G67B, G67C   |
|       | 15  | MSPNG, SPNG                  |       | 06  | G67A, G67B, G67C                                     |       | 15  | MSPNG, SPNG  |
|       | Prä | A11C, A13E                   |       | 10  | K03Z, K64A, K64B, K64C                               |       | 17  | R04Z, R12A, R12B, R12C, R13Z, R14Z, R62A, R62B, R62C                               |
| C71.7 | 01  | B03A, B03B, B66A, B66B, B66C | C74.9 | Prä | A11C, A13E   | C76.7 | Prä | A11C, A13E   |
|       | 06  | G67A, G67B, G67C             |       | 06  | G67A, G67B, G67C                                     |       | 06  | G67A, G67B, G67C   |
|       | 15  | MSPNG, SPNG                  |       | 10  | K03Z, K64A, K64B, K64C                               |       | 15  | MSPNG, SPNG  |
| C71.8 | Prä | A11C, A13E                   | C75.0 | 15  | MSPNG, SPNG  | C76.8 | 17  | R04Z, R12A, R12B, R12C, R13Z, R14Z, R62A, R62B, R62C                               |
|       | 01  | B03A, B03B, B66A, B66B, B66C |       | 06  | G67A, G67B, G67C                                     |       | Prä | A11C, A13E   |
|       | 06  | G67A, G67B, G67C             |       | 10  | K06A, K64A, K64B, K64C, K64D                         |       | 06  | G67A, G67B, G67C   |
| C71.9 | 15  | MSPNG, SPNG                  | C75.1 | Prä | A11C, A13E   | C77.0 | 15  | MSPNG, SPNG  |
|       | Prä | A11C, A13E                   |       | 06  | G67A, G67B, G67C                                     |       | 17  | R04Z, R12A, R12B, R12C, R13Z, R14Z, R62A, R62B, R62C                               |
|       | 01  | B03A, B03B, B66A, B66B, B66C |       | 10  | K64A, K64B, K64C, K64D                               |       | Prä | A11C, A13E   |
| C72.0 | 06  | G67A, G67B, G67C             | C75.2 | 15  | MSPNG, SPNG  | C77.1 | 06  | G67A, G67B, G67C   |
|       | 15  | MSPNG, SPNG                  |       | 01  | B66A, B66B, B66C                                     |       | 15  | MSPNG, SPNG  |
|       | Prä | A11C, A13E                   |       | 06  | G67A, G67B, G67C                                     |       | 17  | R04Z, R12A, R12B, R12C, R13Z, R14Z, R62A, R62B, R62C                               |
| C72.1 | 01  | B03A, B03B, B66A, B66B, B66C | C75.3 | 15  | MSPNG, SPNG  | C77.2 | Prä | A11C, A13E   |
|       | 06  | G67A, G67B, G67C             |       | 01  | B03A, B03B, B66A, B66B, B66C                         |       | 06  | G67A, G67B, G67C   |
|       | 15  | MSPNG, SPNG                  |       | 06  | G67A, G67B, G67C                                     |       | 15  | MSPNG, SPNG  |
| C72.2 | Prä | A11C, A13E                   | C75.4 | 15  | MSPNG, SPNG  | C77.3 | 17  | R04Z, R12A, R12B, R12C, R13Z, R14Z, R62A, R62B, R62C                               |
|       | 01  | B03A, B03B, B66A, B66B, B66C |       | 01  | B03A, B03B, B66A, B66B, B66C                         |       | Prä | A11C, A13E   |
|       | 06  | G67A, G67B, G67C             |       | 06  | G67A, G67B, G67C                                     |       | 06  | G67A, G67B, G67C   |
| C72.3 | 15  | MSPNG, SPNG                  | C75.5 | 15  | MSPNG, SPNG  | C77.4 | 15  | MSPNG, SPNG  |
|       | Prä | A11C, A13E                   |       | 01  | B03A, B03B, B66A, B66B, B66C                         |       | 17  | R04Z, R12A, R12B, R12C, R13Z, R14Z, R62A, R62B, R62C                               |
|       | 01  | B03A, B03B, B66A, B66B, B66C |       | 06  | G67A, G67B, G67C                                     |       | Prä | A11C, A13E   |
| C72.4 | 06  | G67A, G67B, G67C             | C75.8 | 15  | MSPNG, SPNG  | C77.5 | 06  | G67A, G67B, G67C   |
|       | 15  | MSPNG, SPNG                  |       | 06  | G67A, G67B, G67C                                     |       | 15  | MSPNG, SPNG  |
|       | Prä | A11C, A13E                   |       | 10  | K64A, K64B, K64C, K64D                               |       | 17  | R04Z, R12A, R12B, R12C, R13Z, R14Z, R62A, R62B, R62C                               |
| C72.5 | 01  | B03A, B03B, B66A, B66B, B66C | C75.9 | 15  | MSPNG, SPNG  | C77.6 | Prä | A11C, A13E   |
|       | 06  | G67A, G67B, G67C             |       | 06  | G67A, G67B, G67C                                     |       | 06  | G67A, G67B, G67C   |
|       | 15  | MSPNG, SPNG                  |       | 10  | K64A, K64B, K64C, K64D                               |       | 15  | MSPNG, SPNG  |
| C72.8 | Prä | A11C, A13E                   | C76.0 | 15  | MSPNG, SPNG  | C77.7 | 17  | R04Z, R12A, R12B, R12C, R13Z, R14Z, R62A, R62B, R62C                               |
|       | 01  | B03A, B03B, B66A, B66B, B66C |       | 03  | D06B, D08A, D08B, D09Z, D25A, D25B, D28Z, D60A, D60B |       | Prä | A11C, A13E   |
|       | 06  | G67A, G67B, G67C             |       | 06  | G67A, G67B, G67C                                     |       | 06  | G67A, G67B, G67C   |
| C72.8 | 15  | MSPNG, SPNG                  | C76.1 | 15  | MSPNG, SPNG  | C77.8 | 15  | MSPNG, SPNG  |
|       | Prä | A11C, A13E                   |       | 04  | E05B, E40A, E40B, E40C, E71A, E71B                   |       | 17  | R04Z, R12A, R12B, R12C, R13Z, R14Z, R62A, R62B, R62C                               |
|       | 01  | B03A, B03B, B66A, B66B, B66C |       | 06  | G67A, G67B, G67C                                     |       | Prä | A11C, A13E   |
| C72.8 | 06  | G67A, G67B, G67C             | C76.1 | 15  | MSPNG, SPNG  | C77.8 | Prä | A11C, A13E   |
|       | 15  | MSPNG, SPNG                  |       | 06  | G67A, G67B, G67C                                     |       | 15  | MSPNG, SPNG  |
|       | Prä | A11C, A13E                   |       | 15  | MSPNG, SPNG  |       | 17  | R04Z, R12A, R12B, R12C, R13Z, R14Z, R62A, R62B, R62C                               |

DIAG

| ICD   | MDC | DRG  | ICD    | MDC | DRG  | ICD    | MDC | DRG  |
|-------|-----|--|--------|-----|--|--------|-----|--|
| C77.5 | 06  | G67A, G67B, G67C   | C79.0  | 06  | G67A, G67B, G67C   | C79.88 | 06  | G67A, G67B, G67C   |
|       | 15  | MSPNG, SPNG  |        | 11  | L03Z, L09A, L10A, L10B, L13A, L13B, L38Z, L62A, L62B, L62C       |        | 15  | MSPNG, SPNG  |
|       | 17  | R04Z, R12A, R12B, R12C, R13Z, R14Z, R62A, R62B, R62C   |        | 15  | MSPNG, SPNG  |        | 17  | R04Z, R12A, R12B, R12C, R13Z, R14Z, R62A, R62B, R62C                   |
| C77.8 | Prä | A11C, A13E   | C79.1  | 06  | G67A, G67B, G67C   | C79.9  | Prä | A11C, A13E   |
|       | 06  | G67A, G67B, G67C   |        | 11  | L03Z, L09A, L10A, L10B, L13A, L13B, L38Z, L62A, L62B, L62C       |        | 06  | G67A, G67B, G67C   |
|       | 15  | MSPNG, SPNG  |        | 15  | MSPNG, SPNG  |        | 17  | R04Z, R12A, R12B, R12C, R13Z, R14Z, R62A, R62B, R62C                   |
| C77.9 | 17  | R04Z, R12A, R12B, R12C, R13Z, R14Z, R62A, R62B, R62C   | C79.2  | Prä | A11C, A13E   | C80.0  | Prä | A11C, A13E, A15A, A15B   |
|       | Prä | A11C, A13E   |        | 06  | G67A, G67B, G67C   |        | 06  | G67A, G67B, G67C   |
|       | 06  | G67A, G67B, G67C   |        | 09  | J01Z, J06Z, J07Z, J14A, J14B, J16Z, J23Z, J25Z, J26Z, J62A, J62B |        | 17  | R04Z, R12A, R12B, R12C, R13Z, R14Z, R62A, R62B, R62C                   |
| C78.0 | 15  | MSPNG, SPNG  | C79.3  | 15  | MSPNG, SPNG  | C80.9  | Prä | A11C, A13E, A15A, A15B   |
|       | 17  | R04Z, R12A, R12B, R12C, R13Z, R14Z, R62A, R62B, R62C   |        | Prä | A11C, A13E   |        | 06  | G67A, G67B, G67C   |
|       | Prä | A11C, A13E   |        | 01  | B03A, B03B, B66A, B66B, B66C, B70A, B70C, B70F                   |        | 17  | R04Z, R12A, R12B, R12C, R13Z, R14Z, R62A, R62B, R62C                   |
| C78.1 | 04  | E05B, E40A, E40B, E40C, E71A, E71B   | C79.4  | 06  | G67A, G67B, G67C   | C81.0  | Prä | A11C, A13E, A15A, A15B   |
|       | 06  | G67A, G67B, G67C   |        | 15  | MSPNG, SPNG  |        | 06  | G67A, G67B, G67C   |
|       | 15  | MSPNG, SPNG  |        | Prä | A11C, A13E   |        | 15  | MSPNG, SPNG  |
| C78.2 | Prä | A11C, A13E   | C79.5  | 01  | B03A, B03B, B66A, B66B, B66C                                     | C81.1  | 17  | R01A, R01B, R02Z, R11A, R11B, R11C, R61A, R61B, R61C, R61D, R61E, R61F |
|       | 04  | E05B, E40A, E40B, E40C, E71A, E71B   |        | 06  | G67A, G67B, G67C   |        | Prä | A11C, A13A, A13E, A15A, A15B   |
|       | 06  | G67A, G67B, G67C   |        | 15  | MSPNG, SPNG  |        | 06  | G67A, G67B, G67C   |
| C78.3 | 15  | MSPNG, SPNG  | C79.6  | Prä | A11C, A13E   | C81.2  | 15  | MSPNG, SPNG  |
|       | Prä | A11C, A13E   |        | 06  | G67A, G67B, G67C   |        | 17  | R01A, R01B, R02Z, R11A, R11B, R11C, R61A, R61B, R61C, R61D, R61E, R61F |
|       | 04  | E05B, E40A, E40B, E40C, E71A, E71B   |        | 13  | N01A, N01B, N01C, N02A, N02B, N02C, N33Z, N60A, N60B             |        | Prä | A11C, A13A, A13E, A15A, A15B   |
| C78.4 | 06  | G67A, G67B, G67C   | C79.7  | 15  | MSPNG, SPNG  | C81.3  | 06  | G67A, G67B, G67C   |
|       | 15  | MSPNG, SPNG  |        | Prä | A11C, A13E   |        | 15  | MSPNG, SPNG  |
|       | Prä | A11C, A13E   |        | 06  | G67A, G67B, G67C   |        | 17  | R01A, R01B, R02Z, R11A, R11B, R11C, R61A, R61B, R61C, R61D, R61E, R61F |
| C78.5 | 06  | G16A, G16B, G19A, G38Z, G40Z, G46A, G46B, G46C, G47Z, G60A, G60B, G67A, G67B, G67C                   | C79.81 | 10  | K03Z, K64A, K64B, K64C, K64D                                     | C81.4  | Prä | A11C, A13A, A13E, A15A, A15B   |
|       | 15  | MSPNG, SPNG  |        | 15  | MSPNG, SPNG  |        | 06  | G67A, G67B, G67C   |
|       | Prä | A11C, A13E   |        | Prä | A11C, A13E   |        | 15  | MSPNG, SPNG  |
| C78.6 | 06  | G02A, G02B, G02C, G16A, G16B, G19A, G38Z, G40Z, G46A, G46B, G46C, G47Z, G60A, G60B, G67A, G67B, G67C | C79.82 | 06  | G67A, G67B, G67C   | C81.7  | 06  | G67A, G67B, G67C   |
|       | 15  | MSPNG, SPNG  |        | 12  | M09A, M09B, M37Z, M60A, M60B                                     |        | 15  | MSPNG, SPNG  |
|       | Prä | A11C, A13E   |        | 13  | N03A, N03B, N33Z, N60A, N60B                                     |        | 17  | R01A, R01B, R02Z, R11A, R11B, R11C, R61A, R61B, R61C, R61D, R61E, R61F |
| C78.7 | 06  | G02A, G02B, G02C, G38Z, G67A, G67B, G67C   | C79.83 | 15  | MSPNG, SPNG  | C81.9  | Prä | A11C, A13A, A13E, A15A, A15B   |
|       | 07  | H07A, H08A, H09B, H41B, H61A, H61B   |        | Prä | A11C, A13E   |        | 06  | G67A, G67B, G67C   |
|       | 15  | MSPNG, SPNG  |        | 06  | G67A, G67B, G67C   |        | 15  | MSPNG, SPNG  |
| C78.8 | Prä | A11C, A13E   | C79.84 | 17  | R04Z, R12A, R12B, R12C, R13Z, R14Z, R62A, R62B, R62C             | C81.9  | 17  | R01A, R01B, R02Z, R11A, R11B, R11C, R61A, R61B, R61C, R61D, R61E, R61F |
|       | 06  | G16A, G16B, G19A, G38Z, G40Z, G46A, G46B, G46C, G47Z, G60A, G60B, G67A, G67B, G67C                   |        | 06  | G67A, G67B, G67C   |        | 06  | G67A, G67B, G67C   |
|       | 15  | MSPNG, SPNG  |        | 15  | MSPNG, SPNG  |        | 15  | MSPNG, SPNG  |
|       | Prä | A11C, A13E   |        | Prä | A11C, A13E   |        | Prä | A11C, A13A, A13E, A15A, A15B   |







| ICD    | MDC | DRG  | ICD    | MDC | DRG  | ICD    | MDC | DRG  |
|--------|-----|--|--------|-----|--|--------|-----|--|
| C91.01 | 06  | G67A, G67B, G67C   | C91.70 | 06  | G67A, G67B, G67C   | C92.21 | 06  | G67A, G67B, G67C   |
|        | 15  | MSPNG, SPNG  |        | 15  | MSPNG, SPNG  |        | 15  | MSPNG, SPNG  |
|        | 17  | R01A, R01B, R02Z, R11A, R11B, R11C, R63A, R63B, R63C, R63D, R63E, R63F |        | 17  | R01A, R01B, R02Z, R11A, R11B, R11C, R61A, R61B, R61C, R61D, R61E, R61F |        | 17  | R01A, R01B, R02Z, R11A, R11B, R11C, R61A, R61B, R61C, R61D, R61E, R61F |
| C91.10 | Prä | A11C, A13A, A13E   | C91.71 | Prä | A11C, A13A, A13E   | C92.30 | Prä | A11C, A13A, A13E   |
|        | 06  | G67A, G67B, G67C   |        | 06  | G67A, G67B, G67C   |        | 06  | G67A, G67B, G67C   |
|        | 15  | MSPNG, SPNG  |        | 15  | MSPNG, SPNG  |        | 15  | MSPNG, SPNG  |
| C91.11 | 17  | R01A, R01B, R02Z, R11A, R11B, R11C, R61A, R61B, R61C, R61D, R61E, R61F | C91.80 | 17  | R01A, R01B, R02Z, R11A, R11B, R11C, R61A, R61B, R61C, R61D, R61E, R61F | C92.31 | 17  | R01A, R01B, R02Z, R11A, R11B, R11C, R61A, R61B, R61C, R61D, R61E, R61F |
|        | Prä | A11C, A13A, A13E   |        | Prä | A11C, A13A, A13E   |        | Prä | A11C, A13A, A13E   |
|        | 06  | G67A, G67B, G67C   |        | 06  | G67A, G67B, G67C   |        | 06  | G67A, G67B, G67C   |
| C91.30 | 15  | MSPNG, SPNG  | C91.81 | 15  | MSPNG, SPNG  | C92.40 | 15  | MSPNG, SPNG  |
|        | 17  | R01A, R01B, R02Z, R11A, R11B, R11C, R61A, R61B, R61C, R61D, R61E, R61F |        | 17  | R01A, R01B, R02Z, R11A, R11B, R11C, R63A, R63B, R63C, R63D, R63E, R63F |        | 17  | R01A, R01B, R02Z, R11A, R11B, R11C, R61A, R61B, R61C, R61D, R61E, R61F |
|        | Prä | A11C, A13A, A13E   |        | Prä | A11C, A13A, A13E   |        | Prä | A11C, A13A, A13E   |
| C91.31 | 06  | G67A, G67B, G67C   | C91.90 | 06  | G67A, G67B, G67C   | C92.41 | 06  | G67A, G67B, G67C   |
|        | 15  | MSPNG, SPNG  |        | 15  | MSPNG, SPNG  |        | 15  | MSPNG, SPNG  |
|        | 17  | R01A, R01B, R02Z, R11A, R11B, R11C, R61A, R61B, R61C, R61D, R61E, R61F |        | 17  | R01A, R01B, R02Z, R11A, R11B, R11C, R61A, R61B, R61C, R61D, R61E, R61F |        | 17  | R04Z, R12A, R12B, R12C, R13Z, R14Z, R60A, R60B, R60C, R60D, R60E, R60F |
| C91.40 | Prä | A11C, A13A, A13E   | C91.91 | Prä | A11C, A13A, A13E   | C92.50 | Prä | A11C, A13A, A13E   |
|        | 06  | G67A, G67B, G67C   |        | 06  | G67A, G67B, G67C   |        | 06  | G67A, G67B, G67C   |
|        | 15  | MSPNG, SPNG  |        | 15  | MSPNG, SPNG  |        | 15  | MSPNG, SPNG  |
| C91.41 | 17  | R01A, R01B, R02Z, R11A, R11B, R11C, R61A, R61B, R61C, R61D, R61E, R61F | C92.00 | 17  | R01A, R01B, R02Z, R11A, R11B, R11C, R61A, R61B, R61C, R61D, R61E, R61F | C92.51 | 17  | R04Z, R12A, R12B, R12C, R13Z, R14Z, R60A, R60B, R60C, R60D, R60E, R60F |
|        | Prä | A11C, A13A, A13E   |        | Prä | A11C, A13A, A13E   |        | Prä | A11C, A13A, A13E   |
|        | 06  | G67A, G67B, G67C   |        | 06  | G67A, G67B, G67C   |        | 06  | G67A, G67B, G67C   |
| C91.50 | 15  | MSPNG, SPNG  | C92.01 | 15  | MSPNG, SPNG  | C92.60 | 15  | MSPNG, SPNG  |
|        | 17  | R01A, R01B, R02Z, R11A, R11B, R11C, R61A, R61B, R61C, R61D, R61E, R61F |        | 17  | R04Z, R12A, R12B, R12C, R13Z, R14Z, R60A, R60B, R60C, R60D, R60E, R60F |        | 17  | R04Z, R12A, R12B, R12C, R13Z, R14Z, R60A, R60B, R60C, R60D, R60E, R60F |
|        | Prä | A11C, A13A, A13E   |        | Prä | A11C, A13A, A13E   |        | Prä | A11C, A13A, A13E   |
| C91.51 | 06  | G67A, G67B, G67C   | C92.10 | 06  | G67A, G67B, G67C   | C92.61 | 06  | G67A, G67B, G67C   |
|        | 15  | MSPNG, SPNG  |        | 15  | MSPNG, SPNG  |        | 15  | MSPNG, SPNG  |
|        | 17  | R01A, R01B, R02Z, R11A, R11B, R11C, R61A, R61B, R61C, R61D, R61E, R61F |        | 17  | R01A, R01B, R02Z, R11A, R11B, R11C, R61A, R61B, R61C, R61D, R61E, R61F |        | 17  | R04Z, R12A, R12B, R12C, R13Z, R14Z, R60A, R60B, R60C, R60D, R60E, R60F |
| C91.60 | Prä | A11C, A13A, A13E   | C92.11 | Prä | A11C, A13A, A13E   | C92.70 | Prä | A11C, A13A, A13E   |
|        | 06  | G67A, G67B, G67C   |        | 06  | G67A, G67B, G67C   |        | 06  | G67A, G67B, G67C   |
|        | 15  | MSPNG, SPNG  |        | 15  | MSPNG, SPNG  |        | 15  | MSPNG, SPNG  |
| C91.61 | 17  | R01A, R01B, R02Z, R11A, R11B, R11C, R61A, R61B, R61C, R61D, R61E, R61F | C92.20 | 17  | R01A, R01B, R02Z, R11A, R11B, R11C, R61A, R61B, R61C, R61D, R61E, R61F | C92.71 | 17  | R01A, R01B, R02Z, R11A, R11B, R11C, R61A, R61B, R61C, R61D, R61E, R61F |
|        | Prä | A11C, A13A, A13E   |        | Prä | A11C, A13A, A13E   |        | Prä | A11C, A13A, A13E   |
|        | 06  | G67A, G67B, G67C   |        | 06  | G67A, G67B, G67C   |        | 06  | G67A, G67B, G67C   |
|        | 15  | MSPNG, SPNG  |        | 15  | MSPNG, SPNG  |        | 15  | MSPNG, SPNG  |
|        | 17  | R01A, R01B, R02Z, R11A, R11B, R11C, R61A, R61B, R61C, R61D, R61E, R61F |        | 17  | R01A, R01B, R02Z, R11A, R11B, R11C, R61A, R61B, R61C, R61D, R61E, R61F |        | 17  | R01A, R01B, R02Z, R11A, R11B, R11C, R61A, R61B, R61C, R61D, R61E, R61F |
|        | Prä | A11C, A13A, A13E   |        | Prä | A11C, A13A, A13E   |        | Prä | A11C, A13A, A13E   |

DIAG

| ICD    | MDC              | DRG  | ICD              | MDC | DRG  | ICD    | MDC    | DRG  |  |
|--------|------------------|--|------------------|-----|--|--------|--------|--|--|
| C92.80 | 06               | G67A, G67B, G67C   | C93.71           | 06  | G67A, G67B, G67C   | C94.61 | 15     | MSPNG, SPNG  |  |
|        | 15               | MSPNG, SPNG  |                  | 15  | MSPNG, SPNG  |        | 17     | R01A, R01B, R02Z, R11A, R11B, R11C, R61A, R61B, R61C, R61D, R61E, R61F |  |
|        | 17               | R04Z, R12A, R12B, R12C, R13Z, R14Z, R60A, R60B, R60C, R60D, R60E, R60F |                  | Prä | A11C, A13A, A13E   |        | Prä    | A11C, A13E   |  |
| C92.81 | 06               | G67A, G67B, G67C   | C93.90           | 06  | G67A, G67B, G67C   | C94.70 | 06     | G67A, G67B, G67C   |  |
|        | 15               | MSPNG, SPNG  |                  | 15  | MSPNG, SPNG  |        | 17     | R01A, R01B, R02Z, R11A, R11B, R11C, R61A, R61B, R61C, R61D, R61E, R61F |  |
|        | 17               | R04Z, R12A, R12B, R12C, R13Z, R14Z, R60A, R60B, R60C, R60D, R60E, R60F |                  | Prä | A11C, A13A, A13E   |        | Prä    | A11C, A13A, A13E   |  |
| C92.90 | 06               | G67A, G67B, G67C   | C93.91           | 06  | G67A, G67B, G67C   | C94.71 | 06     | G67A, G67B, G67C   |  |
|        | 15               | MSPNG, SPNG  |                  | 15  | MSPNG, SPNG  |        | 17     | R01A, R01B, R02Z, R11A, R11B, R11C, R61A, R61B, R61C, R61D, R61E, R61F |  |
|        | 17               | R01A, R01B, R02Z, R11A, R11B, R11C, R61A, R61B, R61C, R61D, R61E, R61F |                  | Prä | A11C, A13A, A13E   |        | Prä    | A11C, A13A, A13E   |  |
| C92.91 | 06               | G67A, G67B, G67C   | C94.00           | 06  | G67A, G67B, G67C   | C94.8  | Prä    | 961Z   |  |
|        | 15               | MSPNG, SPNG  |                  | 15  | MSPNG, SPNG  |        | C95.00 | 06   | G67A, G67B, G67C   |
|        | 17               | R04Z, R12A, R12B, R12C, R13Z, R14Z, R60A, R60B, R60C, R60D, R60E, R60F |                  | 17  | R04Z, R12A, R12B, R12C, R13Z, R14Z, R60A, R60B, R60C, R60D, R60E, R60F |        |        | 15   | MSPNG, SPNG  |
| Prä    | A11C, A13A, A13E | Prä  | A11C, A13A, A13E | 17  | R01A, R01B, R02Z, R11A, R11B, R11C, R63A, R63B, R63C, R63D, R63E, R63F |        |        |  |  |
| C93.00 | 06               | G67A, G67B, G67C   | C94.01           | 06  | G67A, G67B, G67C   | C95.01 | 06     | G67A, G67B, G67C   |  |
|        | 15               | MSPNG, SPNG  |                  | 15  | MSPNG, SPNG  |        | 15     | MSPNG, SPNG  |  |
|        | 17               | R04Z, R12A, R12B, R12C, R13Z, R14Z, R60A, R60B, R60C, R60D, R60E, R60F |                  | 17  | R04Z, R12A, R12B, R12C, R13Z, R14Z, R60A, R60B, R60C, R60D, R60E, R60F |        | 17     | R01A, R01B, R02Z, R11A, R11B, R11C, R63A, R63B, R63C, R63D, R63E, R63F |  |
| C93.01 | 06               | G67A, G67B, G67C   | C94.20           | 06  | G67A, G67B, G67C   | C95.10 | Prä    | A11C, A13A, A13E   |  |
|        | 15               | MSPNG, SPNG  |                  | 15  | MSPNG, SPNG  |        | 06     | G67A, G67B, G67C   |  |
|        | 17               | R04Z, R12A, R12B, R12C, R13Z, R14Z, R60A, R60B, R60C, R60D, R60E, R60F |                  | 17  | R04Z, R12A, R12B, R12C, R13Z, R14Z, R60A, R60B, R60C, R60D, R60E, R60F |        | 17     | R01A, R01B, R02Z, R11A, R11B, R11C, R61A, R61B, R61C, R61D, R61E, R61F |  |
| C93.10 | 06               | G67A, G67B, G67C   | C94.21           | 06  | G67A, G67B, G67C   | C95.11 | Prä    | A11C, A13A, A13E   |  |
|        | 15               | MSPNG, SPNG  |                  | 15  | MSPNG, SPNG  |        | 06     | G67A, G67B, G67C   |  |
|        | 17               | R01A, R01B, R02Z, R11A, R11B, R11C, R61A, R61B, R61C, R61D, R61E, R61F |                  | 17  | R04Z, R12A, R12B, R12C, R13Z, R14Z, R60A, R60B, R60C, R60D, R60E, R60F |        | 17     | R01A, R01B, R02Z, R11A, R11B, R11C, R61A, R61B, R61C, R61D, R61E, R61F |  |
| C93.11 | 06               | G67A, G67B, G67C   | C94.30           | 06  | G67A, G67B, G67C   | C95.70 | Prä    | A11C, A13A, A13E   |  |
|        | 15               | MSPNG, SPNG  |                  | 15  | MSPNG, SPNG  |        | 06     | G67A, G67B, G67C   |  |
|        | 17               | R01A, R01B, R02Z, R11A, R11B, R11C, R61A, R61B, R61C, R61D, R61E, R61F |                  | 17  | R01A, R01B, R02Z, R11A, R11B, R11C, R61A, R61B, R61C, R61D, R61E, R61F |        | 15     | MSPNG, SPNG  |  |
| C93.30 | 06               | G67A, G67B, G67C   | C94.31           | 06  | G67A, G67B, G67C   | C95.71 | 17     | R01A, R01B, R02Z, R11A, R11B, R11C, R61A, R61B, R61C, R61D, R61E, R61F |  |
|        | 15               | MSPNG, SPNG  |                  | 15  | MSPNG, SPNG  |        | Prä    | A11C, A13A, A13E   |  |
|        | 17               | R01A, R01B, R02Z, R11A, R11B, R11C, R61A, R61B, R61C, R61D, R61E, R61F |                  | 17  | R01A, R01B, R02Z, R11A, R11B, R11C, R61A, R61B, R61C, R61D, R61E, R61F |        | 06     | G67A, G67B, G67C   |  |
| C93.31 | 06               | G67A, G67B, G67C   | C94.40           | 06  | G67A, G67B, G67C   | C95.8  | Prä    | 961Z, A11C, A13A, A13E   |  |
|        | 15               | MSPNG, SPNG  |                  | 15  | MSPNG, SPNG  |        | C95.90 | 06   | G67A, G67B, G67C   |
|        | 17               | R01A, R01B, R02Z, R11A, R11B, R11C, R61A, R61B, R61C, R61D, R61E, R61F |                  | 17  | R01A, R01B, R02Z, R11A, R11B, R11C, R61A, R61B, R61C, R61D, R61E, R61F |        |        | 15   | MSPNG, SPNG  |
| C93.70 | 06               | G67A, G67B, G67C   | C94.41           | 06  | G67A, G67B, G67C   | C95.91 |        | 17   | R01A, R01B, R02Z, R11A, R11B, R11C, R61A, R61B, R61C, R61D, R61E, R61F |
|        | 15               | MSPNG, SPNG  |                  | 15  | MSPNG, SPNG  |        | Prä    | A11C, A13A, A13E   |  |
|        | 17               | R01A, R01B, R02Z, R11A, R11B, R11C, R61A, R61B, R61C, R61D, R61E, R61F |                  | 17  | R01A, R01B, R02Z, R11A, R11B, R11C, R61A, R61B, R61C, R61D, R61E, R61F |        | 06     | G67A, G67B, G67C   |  |
|        | Prä              | A11C, A13A, A13E   | C94.60           | 06  | G67A, G67B, G67C   | C96.0  | 15     | MSPNG, SPNG  |  |
|        |                  |  |                  | 15  | MSPNG, SPNG  |        | 17     | R04Z, R12A, R12B, R12C, R13Z, R14Z, R62A, R62B, R62C                   |  |
|        |                  |  |                  | 17  | R01A, R01B, R02Z, R11A, R11B, R11C, R61A, R61B, R61C, R61D, R61E, R61F |        | Prä    | A11C, A13A, A13E   |  |

| ICD              | MDC | DRG  | ICD              | MDC  | DRG  | ICD  | MDC                                | DRG  |  |
|------------------|-----|--|------------------|--|--|--|------------------------------------|--|--|
| C96.2            | 06  | G67A, G67B, G67C   | D02.2            | 04   | E05B, E40A, E40B, E40C, E71A, E71B                         | D10.1  | 03                                 | D40Z, D67Z   |  |
|                  | 15  | MSPNG, SPNG  |                  | D02.3  | 04   |  | E05B, E40A, E40B, E40C, E71A, E71B | 15   | MSPNG, SPNG                              |
|                  | Prä | R01A, R01B, R02Z, R11A, R11B, R11C, R61A, R61B, R61C, R61D, R61E, R61F |                  |  | D02.4  |  | 04                                 | E05B, E40A, E40B, E40C, E71A, E71B   | D10.2                                    |
| A11C, A13A, A13E |     | D03.0  | 09               | J01Z, J67A, J67B, J68Z   |  | 15   | MSPNG, SPNG                        |  |  |
| C96.4            | 06  |  | G67A, G67B, G67C | D03.1  | 02   | C63Z   | D10.3                              | 03   | D40Z, D67Z                               |
|                  | 15  | MSPNG, SPNG  | D03.2            |  | 09   | J01Z, J67A, J67B, J68Z   |                                    | 15   | MSPNG, SPNG                              |
|                  | Prä | R01A, R01B, R02Z, R11A, R11B, R11C, R61A, R61B, R61C, R61D, R61E, R61F |                  |  | D03.3  | 09   |                                    | J01Z, J67A, J67B, J68Z   | D10.4                                    |
| A11C, A13A, A13E |     | D03.4  | 09               | J01Z, J67A, J67B, J68Z   |  | D10.5  | 03                                 | D66Z   |  |
| C96.5            | 10  |  | K63A, K63B, K63C | D03.5  | 09   | J01Z, J67A, J67B, J68Z   | D10.6                              | 03   | D66Z                                     |
|                  | Prä | A11C, A13E   | D03.6            |  | 09   | J01Z, J67A, J67B, J68Z   |                                    | 15   | MSPNG, SPNG                              |
| C96.6            | 10  | K63A, K63B, K63C   |                  | D03.7  | 09   | J01Z, J02A, J02B, J03A, J03B, J04A, J04B, J67A, J67B, J68Z                   | D10.7                              | 03   | D66Z                                     |
|                  | Prä | A11C, A13E   | D03.8            |  | 09   | J01Z, J67A, J67B, J68Z   |                                    | 15   | MSPNG, SPNG                              |
| C96.7            | 06  | G67A, G67B, G67C   |                  | D03.9  | 09   | J01Z, J67A, J67B, J68Z   | D11.0                              | 03   | D05A, D66Z                               |
|                  | 15  | MSPNG, SPNG  | D04.0            |  | 09   | J01Z, J67A, J67B, J68Z   |                                    | 15   | MSPNG, SPNG                              |
|                  | Prä | R01A, R01B, R02Z, R11A, R11B, R11C, R61A, R61B, R61C, R61D, R61E, R61F |                  |  | D04.1  | 02   |                                    | C02Z, C63Z   | D11.7                                    |
| A11C, A13A, A13E |     | D04.2  | 09               | J01Z, J67A, J67B, J68Z   |  | 15   | MSPNG, SPNG                        |  |  |
| C96.8            | 06  |  | G67A, G67B, G67C | D04.3  | 09   | J01Z, J67A, J67B, J68Z   | D11.9                              | 03   | D66Z                                     |
|                  | 15  | MSPNG, SPNG  | D04.4            |  | 09   | J01Z, J67A, J67B, J68Z   |                                    | 15   | MSPNG, SPNG                              |
|                  | Prä | R01A, R01B, R02Z, R11A, R11B, R11C, R61A, R61B, R61C, R61D, R61E, R61F |                  |  | D04.5  | 09   |                                    | J01Z, J67A, J67B, J68Z   | D12.0                                    |
| A11C, A13A, A13E |     | D04.6  | 09               | J01Z, J67A, J67B, J68Z   |  | 15   | MSPNG, SPNG                        |  |  |
| C96.9            | 06  |  | G67A, G67B, G67C | D04.7  | 09   | J01Z, J02A, J02B, J03A, J03B, J04A, J04B, J67A, J67B, J68Z                   | D12.1                              | 06   | G40Z, G46A, G46B, G46C, G50Z, G71A, G71B |
|                  | 15  | MSPNG, SPNG  | D04.8            |  | 09   | J01Z, J67A, J67B, J68Z   |                                    | 15   | MSPNG, SPNG                              |
|                  | Prä | R01A, R01B, R02Z, R11A, R11B, R11C, R61A, R61B, R61C, R61D, R61E, R61F |                  |  | D04.9  | 09   |                                    | J01Z, J67A, J67B, J68Z   | D12.2                                    |
| A11C, A13A, A13E |     | D05.0  | 09               | J01Z, J06Z, J07Z, J08A, J08B, J14A, J14B, J16Z, J23Z, J25Z, J26Z, J62A, J62B |  | 15   | MSPNG, SPNG                        |  |  |
| C97              | 06  |  | G67A, G67B, G67C | D05.1  | 09   | J01Z, J06Z, J07Z, J08A, J08B, J14A, J14B, J16Z, J23Z, J25Z, J26Z, J62A, J62B | D12.3                              | 06   | G40Z, G46A, G46B, G46C, G50Z, G71A, G71B |
|                  | 15  | MSPNG, SPNG  | D05.7            |  | 09   | J01Z, J06Z, J07Z, J08A, J08B, J14A, J14B, J16Z, J23Z, J25Z, J26Z, J62A, J62B |                                    | 15   | MSPNG, SPNG                              |
|                  | Prä | 961Z, A11C, A13E   |                  |  | D05.9  | 09   |                                    | J01Z, J06Z, J07Z, J08A, J08B, J14A, J14B, J16Z, J23Z, J25Z, J26Z, J62A, J62B | D12.4                                    |
| D00.0            | 03  | D09Z, D25A, D25B, D28Z, D60A, D60B                                     | D06.0            | 13   |  | N62A, N62B   | 15                                 | MSPNG, SPNG  |  |
| D00.1            | 06  | G16A, G16B, G19A, G38Z, G40Z, G46A, G46B, G46C, G47Z, G60A, G60B       |                  | D06.1  | 13   | N62A, N62B   | D12.5                              | 06   | G40Z, G46A, G46B, G46C, G50Z, G71A, G71B |
|                  |     |  | D06.7            | 13   | N62A, N62B   | 15   | MSPNG, SPNG                        |  |  |
| D00.2            | 06  | G16A, G16B, G19A, G38Z, G40Z, G46A, G46B, G46C, G47Z, G60A, G60B       | D06.9            | 13   | N62A, N62B   | D12.6  | 06                                 | G40Z, G46A, G46B, G46C, G50Z, G71A, G71B                                     |  |
|                  |     |  | D07.0            | 13   | N62A, N62B   | 15   | MSPNG, SPNG                        |  |  |
| D01.0            | 06  | G16A, G16B, G19A, G38Z, G40Z, G46A, G46B, G46C, G47Z, G60A, G60B       | D07.1            | 13   | N62A, N62B   | D12.7  | 06                                 | G40Z, G46A, G46B, G46C, G50Z, G71A, G71B                                     |  |
|                  |     |  | D07.2            | 13   | N62A, N62B   | 15   | MSPNG, SPNG                        |  |  |
| D01.1            | 06  | G16A, G16B, G19A, G38Z, G40Z, G46A, G46B, G46C, G47Z, G60A, G60B       | D07.3            | 13   | N62A, N62B   | D12.8  | 06                                 | G40Z, G46A, G46B, G46C, G50Z, G71A, G71B                                     |  |
|                  |     |  | D07.4            | 12   | M09A, M09B, M37Z, M60A, M60B                               | 15   | MSPNG, SPNG                        |  |  |
| D01.2            | 06  | G16A, G16B, G19A, G38Z, G40Z, G46A, G46B, G46C, G47Z, G60A, G60B       | D07.5            | 12   | M09A, M09B, M37Z, M60A, M60B                               | D12.9  | 06                                 | G40Z, G46A, G46B, G46C, G50Z, G71A, G71B                                     |  |
|                  |     |  |                  |  |  | 15   | MSPNG, SPNG                        |  |  |
| D01.3            | 06  | G16A, G16B, G19A, G38Z, G40Z, G46A, G46B, G46C, G47Z, G60A, G60B       | D07.6            | 12   | M09A, M09B, M37Z, M60A, M60B                               | D13.0  | 06                                 | G40Z, G46A, G46B, G46C, G50Z, G71A, G71B                                     |  |
|                  |     |  |                  |  |  | 15   | MSPNG, SPNG                        |  |  |
| D01.4            | 06  | G16A, G16B, G19A, G38Z, G40Z, G46A, G46B, G46C, G47Z, G60A, G60B       | D09.0            | 11   | L03Z, L09A, L10A, L10B, L13A, L13B, L38Z, L62A, L62B, L62C | D13.1  | 06                                 | G40Z, G46A, G46B, G46C, G50Z, G71A, G71B                                     |  |
|                  |     |  |                  |  |  | 15   | MSPNG, SPNG                        |  |  |
| D01.5            | 07  | H09B, H41B, H61A, H61B   | D09.1            | 11   | L03Z, L09A, L10A, L10B, L13A, L13B, L38Z, L62A, L62B, L62C | D13.2  | 06                                 | G40Z, G46A, G46B, G46C, G50Z, G71A, G71B                                     |  |
|                  |     |  |                  |  |  |  |                                    |  | 15                                       |
| D01.7            | 06  | G16A, G16B, G19A, G38Z, G40Z, G46A, G46B, G46C, G47Z, G60A, G60B       | D09.2            | 02   | C02Z, C63Z   | D13.3  | 06                                 | G40Z, G46A, G46B, G46C, G50Z, G71A, G71B                                     |  |
|                  |     |  |                  |  |  |  |                                    |  | 15                                       |
| D01.9            | 06  | G16A, G16B, G19A, G38Z, G40Z, G46A, G46B, G46C, G47Z, G60A, G60B       | D09.3            | 17   | R04Z, R12A, R12B, R12C, R13Z, R14Z, R62A, R62B, R62C       | D13.4  | 07                                 | H63A, H63B, H63C   |  |
|                  |     |  |                  |  |  |  |                                    |  | 15                                       |
| D02.0            | 03  | D09Z, D25A, D25B, D28Z, D60A, D60B                                     | D09.7            | 17   | R04Z, R12A, R12B, R12C, R13Z, R14Z, R62A, R62B, R62C       | D13.5  | 07                                 | H63A, H63B, H63C   |  |
|                  |     |  |                  |  |  |  |                                    |  | 15                                       |
| D02.1            | 04  | E05B, E40A, E40B, E40C, E71A, E71B                                     | D09.9            | 17   | R04Z, R12A, R12B, R12C, R13Z, R14Z, R62A, R62B, R62C       | D13.6  | 07                                 | H62A, H62B   |  |
|                  |     |  |                  |  |  |  |                                    |  | 15                                       |



| ICD    | MDC | DRG                                      | ICD    | MDC | DRG  | ICD   | MDC | DRG  |
|--------|-----|--|--------|-----|--|-------|-----|--|
| D13.7  | 10  | K64A, K64B, K64C, K64D                   | D17.7  | 09  | J67A, J67B, J68Z                                     | D22.3 | 09  | J67A, J67B, J68Z   |
|        | 15  | MSPNG, SPNG                              | D17.9  | 09  | J67A, J67B, J68Z                                     | D22.4 | 09  | J67A, J67B, J68Z   |
| D13.9  | 06  | G40Z, G46A, G46B, G46C, G50Z, G71A, G71B | D18.00 | 09  | J67A, J67B, J68Z                                     | D22.5 | 09  | J67A, J67B, J68Z   |
|        | 15  | MSPNG, SPNG                              |        | 15  | MSPNG, SPNG  | D22.6 | 09  | J67A, J67B, J68Z   |
| D14.0  | 03  | D66Z                                     | D18.01 | 09  | J67A, J67B, J68Z                                     | D22.7 | 09  | J02A, J02B, J03A, J03B, J04A, J04B, J67A, J67B, J68Z       |
|        | 15  | MSPNG, SPNG                              | D18.02 | 01  | B81A, B81B, B81C                                     |       |     |  |
| D14.1  | 03  | D66Z                                     | D18.03 | 07  | H63A, H63B, H63C                                     | D22.9 | 09  | J67A, J67B, J68Z   |
|        | 15  | MSPNG, SPNG                              | D18.04 | 06  | G40Z, G46A, G46B, G46C, G50Z, G67A, G67B, G67C, G67D | D23.0 | 09  | J67A, J67B, J68Z   |
| D14.2  | 04  | E40A, E40B, E40C, E71A, E71B             |        |     |  | D23.1 | 02  | C63Z   |
|        | 15  | MSPNG, SPNG                              | D18.05 | 03  | D66Z   | D23.2 | 09  | J67A, J67B, J68Z   |
| D14.3  | 04  | E40A, E40B, E40C, E71A, E71B             | D18.08 | 09  | J67A, J67B, J68Z                                     | D23.3 | 09  | J67A, J67B, J68Z   |
|        | 15  | MSPNG, SPNG                              | D18.10 | 15  | MSPNG, SPNG  | D23.4 | 09  | J67A, J67B, J68Z   |
| D14.4  | 04  | E40A, E40B, E40C, E71A, E71B             |        | 16  | Q60A, Q60B, Q60C, Q60D, Q60E                         | D23.5 | 09  | J67A, J67B, J68Z   |
|        | 15  | MSPNG, SPNG                              | D18.11 | 15  | MSPNG, SPNG  | D23.6 | 09  | J67A, J67B, J68Z   |
| D15.0  | 15  | MSPNG, SPNG                              |        | 16  | Q60A, Q60B, Q60C, Q60D, Q60E                         | D23.7 | 09  | J02A, J02B, J03A, J03B, J04A, J04B, J67A, J67B, J68Z       |
|        | 16  | Q60A, Q60B, Q60C                         | D18.12 | 15  | MSPNG, SPNG  | D23.9 | 09  | J67A, J67B, J68Z   |
| D15.1  | 05  | F75A, F75B, F75C                         |        | 16  | Q60A, Q60B, Q60C, Q60D, Q60E                         | D24   | 09  | J67A, J67B   |
|        | 15  | MSPNG, SPNG                              | D18.13 | 15  | MSPNG, SPNG  |       | 15  | MSPNG, SPNG  |
| D15.2  | 04  | E40A, E40B, E40C, E71A, E71B             |        | 16  | Q60A, Q60B, Q60C, Q60D, Q60E                         | D25.0 | 13  | N62A, N62B   |
|        | 15  | MSPNG, SPNG                              | D18.18 | 15  | MSPNG, SPNG  |       | 15  | MSPNG, SPNG  |
| D15.7  | 04  | E40A, E40B, E40C, E71A, E71B             |        | 16  | Q60A, Q60B, Q60C, Q60D, Q60E                         | D25.1 | 13  | N62A, N62B   |
|        | 15  | MSPNG, SPNG                              | D18.19 | 15  | MSPNG, SPNG  |       | 15  | MSPNG, SPNG  |
| D15.9  | 04  | E40A, E40B, E40C, E71A, E71B             |        | 16  | Q60A, Q60B, Q60C, Q60D, Q60E                         | D25.2 | 13  | N62A, N62B   |
|        | 15  | MSPNG, SPNG                              | D19.0  | 04  | E40A, E40B, E40C, E71A, E71B                         |       | 15  | MSPNG, SPNG  |
| D16.0  | 08  | I76A, I76B                               |        | 15  | MSPNG, SPNG  | D25.9 | 13  | N62A, N62B   |
|        | 15  | MSPNG, SPNG                              | D19.1  | 06  | G40Z, G46A, G46B, G46C, G50Z, G71A, G71B             |       | 15  | MSPNG, SPNG  |
| D16.1  | 08  | I32A, I32B, I32C, I32D, I32E, I76A, I76B |        | 15  | MSPNG, SPNG  | D26.0 | 13  | N62A, N62B   |
|        | 15  | MSPNG, SPNG                              | D19.7  | 15  | MSPNG, SPNG  |       | 15  | MSPNG, SPNG  |
| D16.2  | 08  | I76A, I76B                               |        | 17  | R04Z, R12A, R12B, R12C, R13Z, R14Z, R62A, R62B, R62C | D26.1 | 13  | N62A, N62B   |
|        | 15  | MSPNG, SPNG                              | D19.9  | 15  | MSPNG, SPNG  |       | 15  | MSPNG, SPNG  |
| D16.3  | 08  | I76A, I76B                               |        | 17  | R04Z, R12A, R12B, R12C, R13Z, R14Z, R62A, R62B, R62C | D26.7 | 13  | N62A, N62B   |
|        | 15  | MSPNG, SPNG                              |        |     |  | D26.9 | 13  | N62A, N62B   |
| D16.41 | 08  | I76A, I76B                               | D20.0  | 06  | G40Z, G46A, G46B, G46C, G50Z, G71A, G71B             |       | 15  | MSPNG, SPNG  |
|        | 15  | MSPNG, SPNG                              |        | 15  | MSPNG, SPNG  | D27   | 13  | N62A, N62B   |
| D16.42 | 08  | I76A, I76B                               | D20.1  | 06  | G40Z, G46A, G46B, G46C, G50Z, G71A, G71B             |       | 15  | MSPNG, SPNG  |
|        | 15  | MSPNG, SPNG                              |        | 15  | MSPNG, SPNG  | D28.0 | 13  | N62A, N62B   |
| D16.5  | 03  | D40Z, D67Z                               | D21.0  | 08  | I76A, I76B   |       | 15  | MSPNG, SPNG  |
|        | 15  | MSPNG, SPNG                              |        | 15  | MSPNG, SPNG  | D28.1 | 13  | N62A, N62B   |
| D16.6  | 08  | I76A, I76B                               | D21.1  | 08  | I32A, I32B, I32C, I32D, I32E, I76A, I76B             |       | 15  | MSPNG, SPNG  |
|        | 15  | MSPNG, SPNG                              |        | 15  | MSPNG, SPNG  | D28.2 | 13  | N62A, N62B   |
| D16.70 | 04  | E40A, E40B, E40C, E71A, E71B             | D21.2  | 08  | I76A, I76B   |       | 15  | MSPNG, SPNG  |
|        | 15  | MSPNG, SPNG                              |        | 15  | MSPNG, SPNG  | D28.7 | 13  | N62A, N62B   |
| D16.71 | 04  | E40A, E40B, E40C, E71A, E71B             | D21.3  | 08  | I76A, I76B   |       | 15  | MSPNG, SPNG  |
|        | 15  | MSPNG, SPNG                              |        | 15  | MSPNG, SPNG  | D28.9 | 13  | N62A, N62B   |
| D16.72 | 04  | E40A, E40B, E40C, E71A, E71B             | D21.4  | 08  | I76A, I76B   |       | 15  | MSPNG, SPNG  |
|        | 15  | MSPNG, SPNG                              |        | 15  | MSPNG, SPNG  | D29.0 | 12  | M64Z   |
| D16.8  | 08  | I76A, I76B                               | D21.5  | 08  | I76A, I76B   |       | 15  | MSPNG, SPNG  |
|        | 15  | MSPNG, SPNG                              |        | 15  | MSPNG, SPNG  | D29.1 | 12  | M64Z   |
| D16.9  | 08  | I76A, I76B                               | D21.6  | 08  | I76A, I76B   |       | 15  | MSPNG, SPNG  |
|        | 15  | MSPNG, SPNG                              |        | 15  | MSPNG, SPNG  | D29.2 | 12  | M64Z   |
| D17.0  | 09  | J67A, J67B, J68Z                         | D21.9  | 08  | I76A, I76B   |       | 15  | MSPNG, SPNG  |
| D17.1  | 09  | J67A, J67B, J68Z                         |        | 15  | MSPNG, SPNG  | D29.3 | 12  | M64Z   |
| D17.2  | 09  | J67A, J67B, J68Z                         | D22.0  | 09  | J67A, J67B, J68Z                                     |       | 15  | MSPNG, SPNG  |
| D17.3  | 09  | J67A, J67B, J68Z                         | D22.1  | 02  | C63Z   |       | 15  | MSPNG, SPNG  |
| D17.4  | 04  | E40A, E40B, E40C, E71A, E71B             | D22.2  | 09  | J67A, J67B, J68Z                                     | D29.4 | 12  | M64Z   |
|        |     |  |        |     |  |       | 15  | MSPNG, SPNG  |
| D17.5  | 06  | G40Z, G46A, G46B, G46C, G50Z, G71A, G71B |        |     |  | D29.7 | 12  | M64Z   |
|        |     |  |        |     |  |       | 15  | MSPNG, SPNG  |
| D17.6  | 12  | M64Z                                     |        |     |  | D29.9 | 12  | M64Z   |
|        |     |  |        |     |  |       | 15  | MSPNG, SPNG  |
|        |     |  |        |     |  | D30.0 | 11  | L03Z, L09A, L10A, L10B, L13A, L13B, L38Z, L62A, L62B, L62C |
|        |     |  |        |     |  |       | 15  | MSPNG, SPNG  |
|        |     |  |        |     |  | D30.1 | 11  | L03Z, L09A, L10A, L10B, L13A, L13B, L38Z, L62A, L62B, L62C |
|        |     |  |        |     |  |       | 15  | MSPNG, SPNG  |
|        |     |  |        |     |  | D30.2 | 11  | L03Z, L09A, L10A, L10B, L13A, L13B, L38Z, L62A, L62B, L62C |
|        |     |  |        |     |  |       | 15  | MSPNG, SPNG  |

| ICD   | MDC | DRG  | ICD   | MDC | DRG  | ICD   | MDC | DRG  |
|-------|-----|--|-------|-----|--|-------|-----|--|
| D30.3 | 11  | L03Z, L09A, L10A, L10B, L13A, L13B, L38Z, L62A, L62B, L62C | D35.4 | 01  | B66A, B66B, B66C   | D38.3 | 04  | E05B, E40A, E40B, E40C, E71A, E71B                         |
|       | 15  | MSPNG, SPNG  |       | 15  | MSPNG, SPNG  |       | 15  | MSPNG, SPNG  |
| D30.4 | 11  | L03Z, L09A, L10A, L10B, L13A, L13B, L38Z, L62A, L62B, L62C | D35.5 | 01  | B66A, B66B, B66C   | D38.4 | 04  | E05B, E40A, E40B, E40C, E71A, E71B                         |
|       | 15  | MSPNG, SPNG  |       | 15  | MSPNG, SPNG  |       | 15  | MSPNG, SPNG  |
| D30.7 | 11  | L03Z, L09A, L10A, L10B, L13A, L13B, L38Z, L62A, L62B, L62C | D35.6 | 01  | B66A, B66B, B66C   | D38.5 | 04  | E05B, E40A, E40B, E40C, E71A, E71B                         |
|       | 15  | MSPNG, SPNG  |       | 15  | MSPNG, SPNG  |       | 15  | MSPNG, SPNG  |
| D30.9 | 11  | L03Z, L09A, L10A, L10B, L13A, L13B, L38Z, L62A, L62B, L62C | D35.7 | 10  | K64A, K64B, K64C, K64D   | D38.6 | 04  | E05B, E40A, E40B, E40C, E71A, E71B                         |
|       | 15  | MSPNG, SPNG  |       | 15  | MSPNG, SPNG  |       | 15  | MSPNG, SPNG  |
| D31.0 | 02  | C63Z   | D35.8 | 10  | K64A, K64B, K64C, K64D   | D39.0 | 13  | N03A, N03B, N33Z, N60A, N60B                               |
|       | 15  | MSPNG, SPNG  |       | 15  | MSPNG, SPNG  |       | 15  | MSPNG, SPNG  |
| D31.1 | 02  | C63Z   | D35.9 | 10  | K64A, K64B, K64C, K64D   | D39.1 | 13  | N01A, N01B, N01C, N02A, N02B, N02C, N33Z, N60A, N60B       |
|       | 15  | MSPNG, SPNG  |       | 15  | MSPNG, SPNG  |       | 15  | MSPNG, SPNG  |
| D31.2 | 02  | C63Z   | D36.0 | 15  | MSPNG, SPNG  | D39.2 | 13  | N03A, N03B, N33Z, N60A, N60B                               |
|       | 15  | MSPNG, SPNG  |       | 16  | Q60A, Q60B, Q60C, Q60D, Q60E                                     |       | 15  | MSPNG, SPNG  |
| D31.3 | 02  | C63Z   | D36.1 | 01  | B66A, B66B, B66C   | D39.7 | 13  | N03A, N03B, N33Z, N60A, N60B                               |
|       | 15  | MSPNG, SPNG  |       | 15  | MSPNG, SPNG  |       | 15  | MSPNG, SPNG  |
| D31.4 | 02  | C63Z   | D36.7 | 15  | MSPNG, SPNG  | D39.9 | 13  | N03A, N03B, N33Z, N60A, N60B                               |
|       | 15  | MSPNG, SPNG  |       | 17  | R04Z, R12A, R12B, R12C, R13Z, R14Z, R62A, R62B, R62C             |       | 15  | MSPNG, SPNG  |
| D31.5 | 02  | C63Z   | D36.9 | 15  | MSPNG, SPNG  | D40.0 | 12  | M09A, M09B, M37Z, M60A, M60B                               |
|       | 15  | MSPNG, SPNG  |       | 17  | R04Z, R12A, R12B, R12C, R13Z, R14Z, R62A, R62B, R62C             |       | 15  | MSPNG, SPNG  |
| D31.6 | 02  | C63Z   | D37.0 | 03  | D09Z, D25A, D25B, D28Z, D60A, D60B                               | D40.1 | 12  | M09A, M09B, M37Z, M60A, M60B                               |
|       | 15  | MSPNG, SPNG  |       | 15  | MSPNG, SPNG  |       | 15  | MSPNG, SPNG  |
| D31.9 | 02  | C63Z   | D37.1 | 06  | G16A, G16B, G19A, G38Z, G40Z, G46A, G46B, G46C, G50Z, G60A, G60B | D40.7 | 12  | M09A, M09B, M37Z, M60A, M60B                               |
|       | 15  | MSPNG, SPNG  |       | 15  | MSPNG, SPNG  |       | 15  | MSPNG, SPNG  |
| D32.0 | 01  | B66A, B66B, B66C   | D37.2 | 06  | G16A, G16B, G19A, G38Z, G40Z, G46A, G46B, G46C, G50Z, G60A, G60B | D40.9 | 12  | M09A, M09B, M37Z, M60A, M60B                               |
|       | 15  | MSPNG, SPNG  |       | 15  | MSPNG, SPNG  |       | 15  | MSPNG, SPNG  |
| D32.1 | 01  | B66A, B66B, B66C   | D37.3 | 06  | G16A, G16B, G19A, G38Z, G40Z, G46A, G46B, G46C, G50Z, G60A, G60B | D41.0 | 11  | L03Z, L09A, L10A, L10B, L13A, L13B, L38Z, L62A, L62B, L62C |
|       | 15  | MSPNG, SPNG  |       | 15  | MSPNG, SPNG  |       | 15  | MSPNG, SPNG  |
| D32.9 | 01  | B66A, B66B, B66C   | D37.4 | 06  | G16A, G16B, G19A, G38Z, G40Z, G46A, G46B, G46C, G50Z, G60A, G60B | D41.1 | 11  | L03Z, L09A, L10A, L10B, L13A, L13B, L38Z, L62A, L62B, L62C |
|       | 15  | MSPNG, SPNG  |       | 15  | MSPNG, SPNG  |       | 15  | MSPNG, SPNG  |
| D33.0 | 01  | B66A, B66B, B66C   | D37.5 | 06  | G16A, G16B, G19A, G38Z, G40Z, G46A, G46B, G46C, G50Z, G60A, G60B | D41.2 | 11  | L03Z, L09A, L10A, L10B, L13A, L13B, L38Z, L62A, L62B, L62C |
|       | 15  | MSPNG, SPNG  |       | 15  | MSPNG, SPNG  |       | 15  | MSPNG, SPNG  |
| D33.1 | 01  | B66A, B66B, B66C   | D37.6 | 07  | H09B, H41B, H61A, H61B   | D41.3 | 11  | L03Z, L09A, L10A, L10B, L13A, L13B, L38Z, L62A, L62B, L62C |
|       | 15  | MSPNG, SPNG  |       | 15  | MSPNG, SPNG  |       | 15  | MSPNG, SPNG  |
| D33.2 | 01  | B66A, B66B, B66C   | D37.7 | 06  | G16A, G16B, G19A, G38Z, G40Z, G46A, G46B, G46C, G50Z, G60A, G60B | D41.4 | 11  | L03Z, L09A, L10A, L10B, L13A, L13B, L38Z, L62A, L62B, L62C |
|       | 15  | MSPNG, SPNG  |       | 15  | MSPNG, SPNG  |       | 15  | MSPNG, SPNG  |
| D33.3 | 01  | B66A, B66B, B66C   | D37.8 | 06  | G16A, G16B, G19A, G38Z, G40Z, G46A, G46B, G46C, G50Z, G60A, G60B | D41.7 | 11  | L03Z, L09A, L10A, L10B, L13A, L13B, L38Z, L62A, L62B, L62C |
|       | 15  | MSPNG, SPNG  |       | 15  | MSPNG, SPNG  |       | 15  | MSPNG, SPNG  |
| D33.4 | 01  | B66A, B66B, B66C   | D37.9 | 06  | G16A, G16B, G19A, G38Z, G40Z, G46A, G46B, G46C, G50Z, G60A, G60B |       | 15  | MSPNG, SPNG  |
|       | 15  | MSPNG, SPNG  |       | 15  | MSPNG, SPNG  |       | 15  | MSPNG, SPNG  |
| D33.7 | 01  | B66A, B66B, B66C   | D38.0 | 03  | D09Z, D25A, D25B, D28Z, D60A, D60B                               |       | 15  | MSPNG, SPNG  |
|       | 15  | MSPNG, SPNG  |       | 15  | MSPNG, SPNG  |       | 15  | MSPNG, SPNG  |
| D33.9 | 01  | B66A, B66B, B66C   | D38.1 | 04  | E05B, E40A, E40B, E40C, E71A, E71B                               |       | 15  | MSPNG, SPNG  |
|       | 15  | MSPNG, SPNG  |       | 15  | MSPNG, SPNG  |       | 15  | MSPNG, SPNG  |
| D34   | 10  | K64A, K64B, K64C, K64D                                     | D38.2 | 04  | E05B, E40A, E40B, E40C, E71A, E71B                               |       | 15  | MSPNG, SPNG  |
|       | 15  | MSPNG, SPNG  |       | 15  | MSPNG, SPNG  |       | 15  | MSPNG, SPNG  |
| D35.0 | 10  | K64A, K64B, K64C, K64D                                     |       | 15  | MSPNG, SPNG  |       | 15  | MSPNG, SPNG  |
|       | 15  | MSPNG, SPNG  |       | 15  | MSPNG, SPNG  |       | 15  | MSPNG, SPNG  |
| D35.1 | 10  | K64A, K64B, K64C, K64D                                     |       | 15  | MSPNG, SPNG  |       | 15  | MSPNG, SPNG  |
|       | 15  | MSPNG, SPNG  |       | 15  | MSPNG, SPNG  |       | 15  | MSPNG, SPNG  |
| D35.2 | 10  | K64A, K64B, K64C, K64D                                     |       | 15  | MSPNG, SPNG  |       | 15  | MSPNG, SPNG  |
|       | 15  | MSPNG, SPNG  |       | 15  | MSPNG, SPNG  |       | 15  | MSPNG, SPNG  |
| D35.3 | 01  | B66A, B66B, B66C   |       | 15  | MSPNG, SPNG  |       | 15  | MSPNG, SPNG  |
|       | 15  | MSPNG, SPNG  |       | 15  | MSPNG, SPNG  |       | 15  | MSPNG, SPNG  |



| ICD   | MDC | DRG  | ICD   | MDC | DRG  | ICD   | MDC | DRG  |
|-------|-----|--|-------|-----|--|-------|-----|--|
| D41.9 | 11  | L03Z, L09A, L10A, L10B, L13A, L13B, L38Z, L62A, L62B, L62C             | D46.0 | 15  | MSPNG, SPNG  | D47.9 | 15  | MSPNG, SPNG  |
|       | 15  | MSPNG, SPNG  |       | 17  | R01A, R01B, R02Z, R11A, R11B, R11C, R61A, R61B, R61C, R61D, R61E, R61F |       | 17  | R01A, R01B, R02Z, R11A, R11B, R11C, R61A, R61B, R61C, R61D, R61E, R61F |
| D42.0 | Prä | A15A, A15B   |       | Prä | A11C, A13E   | D48.0 | 08  | I65A, I65B   |
|       | 01  | B66A, B66B, B66C   | D46.1 | 15  | MSPNG, SPNG  |       | 15  | MSPNG, SPNG  |
|       | 15  | MSPNG, SPNG  |       | 17  | R01A, R01B, R02Z, R11A, R11B, R11C, R61A, R61B, R61C, R61D, R61E, R61F | D48.1 | 08  | I65A, I65B   |
| D42.1 | Prä | A15A, A15B   |       | Prä | A11C, A13E   |       | 15  | MSPNG, SPNG  |
|       | 01  | B66A, B66B, B66C   | D46.2 | 15  | MSPNG, SPNG  | D48.2 | 08  | I65A, I65B   |
|       | 15  | MSPNG, SPNG  |       | 17  | R04Z, R12A, R12B, R12C, R13Z, R14Z, R60A, R60B, R60C, R60D, R60E, R60F |       | 15  | MSPNG, SPNG  |
| D42.9 | Prä | A15A, A15B   |       | Prä | A11C, A13E   | D48.3 | 06  | G16A, G16B, G19A, G38Z, G40Z, G46A, G46B, G46C, G50Z, G60A, G60B       |
|       | 01  | B66A, B66B, B66C   | D46.4 | 15  | MSPNG, SPNG  |       | 15  | MSPNG, SPNG  |
|       | 15  | MSPNG, SPNG  |       | 17  | R01A, R01B, R02Z, R11A, R11B, R11C, R61A, R61B, R61C, R61D, R61E, R61F | D48.4 | 06  | G16A, G16B, G19A, G38Z, G40Z, G46A, G46B, G46C, G50Z, G60A, G60B       |
| D43.0 | Prä | A15A, A15B   |       | Prä | A11C, A13E   |       | 15  | MSPNG, SPNG  |
|       | 01  | B66A, B66B, B66C   | D46.5 | 15  | MSPNG, SPNG  | D48.5 | 09  | J67A, J67B, J68Z   |
|       | 15  | MSPNG, SPNG  |       | 17  | R01A, R01B, R02Z, R11A, R11B, R11C, R61A, R61B, R61C, R61D, R61E, R61F |       | 15  | MSPNG, SPNG  |
| D43.1 | Prä | A15A, A15B   |       | Prä | A11C, A13E   | D48.6 | 09  | J06Z, J07Z, J08A, J08B, J14A, J14B, J16Z, J23Z, J25Z, J26Z, J62A, J62B |
|       | 01  | B66A, B66B, B66C   | D46.6 | 15  | MSPNG, SPNG  |       | 15  | MSPNG, SPNG  |
|       | 15  | MSPNG, SPNG  |       | 17  | R01A, R01B, R02Z, R11A, R11B, R11C, R61A, R61B, R61C, R61D, R61E, R61F | D48.7 | 15  | MSPNG, SPNG  |
| D43.2 | Prä | A15A, A15B   |       | Prä | A11C, A13E   |       | 17  | R04Z, R12A, R12B, R12C, R13Z, R14Z, R62A, R62B, R62C                   |
|       | 01  | B66A, B66B, B66C   | D46.7 | 15  | MSPNG, SPNG  | D48.9 | 15  | MSPNG, SPNG  |
|       | 15  | MSPNG, SPNG  |       | 17  | R01A, R01B, R02Z, R11A, R11B, R11C, R61A, R61B, R61C, R61D, R61E, R61F |       | 17  | R04Z, R12A, R12B, R12C, R13Z, R14Z, R62A, R62B, R62C                   |
| D43.3 | Prä | A15A, A15B   |       | Prä | A11C, A13E   | D50.0 | 16  | Q61A, Q61B, Q61C, Q61D, Q61E   |
|       | 01  | B66A, B66B, B66C   | D46.9 | 15  | MSPNG, SPNG  |       | 18A | S65Z   |
|       | 15  | MSPNG, SPNG  |       | 17  | R01A, R01B, R02Z, R11A, R11B, R11C, R61A, R61B, R61C, R61D, R61E, R61F | D50.1 | 16  | Q61A, Q61B, Q61C, Q61D, Q61E   |
| D43.4 | Prä | A15A, A15B   |       | Prä | A11C, A13E   |       | 18A | S65Z   |
|       | 01  | B66A, B66B, B66C   | D47.0 | 15  | MSPNG, SPNG  | D50.8 | 16  | Q61A, Q61B, Q61C, Q61D, Q61E   |
|       | 15  | MSPNG, SPNG  |       | 17  | R01A, R01B, R02Z, R11A, R11B, R11C, R61A, R61B, R61C, R61D, R61E, R61F |       | 18A | S65Z   |
| D43.7 | Prä | A15A, A15B   |       | Prä | A11C, A13E   | D50.9 | 16  | Q61A, Q61B, Q61C, Q61D, Q61E   |
|       | 01  | B66A, B66B, B66C   | D47.1 | 15  | MSPNG, SPNG  |       | 18A | S65Z   |
|       | 15  | MSPNG, SPNG  |       | 17  | R01A, R01B, R02Z, R11A, R11B, R11C, R61A, R61B, R61C, R61D, R61E, R61F | D51.0 | 16  | Q61B, Q61C, Q61D   |
| D43.9 | Prä | A15A, A15B   |       | Prä | A11C, A13E   |       | 18A | S65Z   |
|       | 01  | B66A, B66B, B66C   | D47.2 | 15  | MSPNG, SPNG  | D51.1 | 16  | Q61B, Q61C, Q61D   |
|       | 15  | MSPNG, SPNG  |       | 16  | Q60A, Q60B, Q60C   |       | 18A | S65Z   |
| D44.0 | Prä | A15A, A15B   | D47.3 | 15  | MSPNG, SPNG  | D51.2 | 16  | Q61B, Q61C, Q61D   |
|       | 10  | K64A, K64B, K64C, K64D   |       | 17  | R01A, R01B, R02Z, R11A, R11B, R11C, R61A, R61B, R61C, R61D, R61E, R61F |       | 18A | S65Z   |
|       | 15  | MSPNG, SPNG  |       | Prä | A11C, A13E   | D51.3 | 16  | Q61B, Q61C, Q61D   |
| D44.1 | Prä | A15A, A15B   |       | Prä | A11C, A13E   |       | 18A | S65Z   |
|       | 10  | K03Z, K64A, K64B, K64C, K64D   | D47.4 | 15  | MSPNG, SPNG  | D51.8 | 16  | Q61B, Q61C, Q61D   |
|       | 15  | MSPNG, SPNG  |       | 17  | R01A, R01B, R02Z, R11A, R11B, R11C, R61A, R61B, R61C, R61D, R61E, R61F |       | 18A | S65Z   |
| D44.2 | Prä | A15A, A15B   |       | Prä | A11C, A13E   | D51.9 | 16  | Q61B, Q61C, Q61D   |
|       | 10  | K64A, K64B, K64C, K64D   | D47.5 | 15  | MSPNG, SPNG  |       | 18A | S65Z   |
|       | 15  | MSPNG, SPNG  |       | 17  | R01A, R01B, R02Z, R11A, R11B, R11C, R61A, R61B, R61C, R61D, R61E, R61F | D52.0 | 16  | Q61A, Q61B, Q61C, Q61D, Q61E   |
| D44.3 | Prä | A15A, A15B   |       | Prä | A11C, A13E   |       | 18A | S65Z   |
|       | 10  | K64A, K64B, K64C, K64D   | D47.7 | 15  | MSPNG, SPNG  | D52.1 | 16  | Q61A, Q61B, Q61C, Q61D, Q61E   |
|       | 15  | MSPNG, SPNG  |       | 17  | R01A, R01B, R02Z, R11A, R11B, R11C, R61A, R61B, R61C, R61D, R61E, R61F |       | 18A | S65Z   |
| D44.4 | Prä | A15A, A15B   |       | Prä | A11C, A13E   | D52.8 | 16  | Q61A, Q61B, Q61C, Q61D, Q61E   |
|       | 01  | B66A, B66B, B66C   |       | Prä | A11C, A13E   |       | 18A | S65Z   |
|       | 15  | MSPNG, SPNG  |       | Prä | A11C, A13E   | D52.9 | 16  | Q61A, Q61B, Q61C, Q61D, Q61E   |
| D44.5 | Prä | A15A, A15B   |       | Prä | A11C, A13E   |       | 18A | S65Z   |
|       | 01  | B66A, B66B, B66C   |       | Prä | A11C, A13E   |       | 18A | S65Z   |
|       | 15  | MSPNG, SPNG  |       | Prä | A11C, A13E   |       | 18A | S65Z   |
| D44.6 | Prä | A15A, A15B   |       | Prä | A11C, A13E   |       | 18A | S65Z   |
|       | 01  | B66A, B66B, B66C   |       | Prä | A11C, A13E   |       | 18A | S65Z   |
|       | 15  | MSPNG, SPNG  |       | Prä | A11C, A13E   |       | 18A | S65Z   |
| D44.7 | Prä | A15A, A15B   |       | Prä | A11C, A13E   |       | 18A | S65Z   |
|       | 01  | B66A, B66B, B66C   |       | Prä | A11C, A13E   |       | 18A | S65Z   |
|       | 15  | MSPNG, SPNG  |       | Prä | A11C, A13E   |       | 18A | S65Z   |
| D44.8 | Prä | A15A, A15B   |       | Prä | A11C, A13E   |       | 18A | S65Z   |
|       | 10  | K64A, K64B, K64C, K64D   |       | Prä | A11C, A13E   |       | 18A | S65Z   |
|       | 15  | MSPNG, SPNG  |       | Prä | A11C, A13E   |       | 18A | S65Z   |
| D44.9 | Prä | A15A, A15B   |       | Prä | A11C, A13E   |       | 18A | S65Z   |
|       | 10  | K64A, K64B, K64C, K64D   |       | Prä | A11C, A13E   |       | 18A | S65Z   |
|       | 15  | MSPNG, SPNG  |       | Prä | A11C, A13E   |       | 18A | S65Z   |
| D45   | Prä | A11C, A13E   |       | Prä | A11C, A13E   |       | 18A | S65Z   |
|       | 15  | MSPNG, SPNG  |       | Prä | A11C, A13E   |       | 18A | S65Z   |
|       | 17  | R01A, R01B, R02Z, R11A, R11B, R11C, R61A, R61B, R61C, R61D, R61E, R61F |       | Prä | A11C, A13E   |       | 18A | S65Z   |

DIAG

| ICD   | MDC | DRG                          | ICD    | MDC | DRG                          | ICD    | MDC | DRG                          |
|-------|-----|------------------------------|--------|-----|------------------------------|--------|-----|------------------------------|
| D53.0 | 16  | Q61A, Q61B, Q61C, Q61D, Q61E | D59.3  | 11  | L72Z                         | D62    | 16  | Q61A, Q61B, Q61C, Q61D, Q61E |
|       | 18A | S65Z                         |        | 15  | MSPNG, SPNG                  |        | 18A | S65Z                         |
| D53.1 | 16  | Q61A, Q61B, Q61C, Q61D, Q61E | D59.4  | 16  | Q61A, Q61B, Q61C, Q61D, Q61E | D63.0  | Prä | 961Z                         |
|       | 18A | S65Z                         |        | 18A | S65Z                         | D63.8  | Prä | 961Z                         |
| D53.2 | 16  | Q61A, Q61B, Q61C, Q61D, Q61E | D59.5  | 16  | Q61A, Q61B, Q61C, Q61D, Q61E | D64.0  | 15  | MSPNG, SPNG                  |
|       | 18A | S65Z                         |        | 18A | S65Z                         |        | 16  | Q61A, Q61B, Q61C, Q61D, Q61E |
| D53.8 | 16  | Q61A, Q61B, Q61C, Q61D, Q61E | D59.6  | 16  | Q61A, Q61B, Q61C, Q61D, Q61E | D64.1  | 15  | MSPNG, SPNG                  |
|       | 18A | S65Z                         |        | 18A | S65Z                         |        | 16  | Q61A, Q61B, Q61C, Q61D, Q61E |
| D53.9 | 16  | Q61A, Q61B, Q61C, Q61D, Q61E | D59.8  | 16  | Q61A, Q61B, Q61C, Q61D, Q61E |        | 18A | S65Z                         |
|       | 18A | S65Z                         |        | 18A | S65Z                         | D64.2  | 15  | MSPNG, SPNG                  |
| D55.0 | 15  | MSPNG, SPNG                  | D59.9  | 16  | Q61A, Q61B, Q61C, Q61D, Q61E |        | 16  | Q61A, Q61B, Q61C, Q61D, Q61E |
|       | 16  | Q61A, Q61B, Q61C, Q61D, Q61E |        | 18A | S65Z                         |        | 18A | S65Z                         |
| D55.1 | 15  | MSPNG, SPNG                  | D60.0  | 15  | MSPNG, SPNG                  | D64.3  | 15  | MSPNG, SPNG                  |
|       | 16  | Q61A, Q61B, Q61C, Q61D, Q61E |        | 16  | Q61A, Q61B, Q61C, Q61D, Q61E |        | 16  | Q61A, Q61B, Q61C, Q61D, Q61E |
| D55.2 | 16  | Q61A, Q61B, Q61C, Q61D, Q61E |        | 18A | S65Z                         |        | 18A | S65Z                         |
| D55.3 | 16  | Q61A, Q61B, Q61C, Q61D, Q61E | D60.1  | 15  | MSPNG, SPNG                  | D64.4  | 16  | Q61A, Q61B, Q61C, Q61D, Q61E |
| D55.8 | 16  | Q61A, Q61B, Q61C, Q61D, Q61E |        | 16  | Q61A, Q61B, Q61C, Q61D, Q61E |        | 18A | S65Z                         |
| D55.9 | 16  | Q61A, Q61B, Q61C, Q61D, Q61E |        | 18A | S65Z                         | D64.8  | 16  | Q61A, Q61B, Q61C, Q61D, Q61E |
| D56.0 | 16  | Q61A, Q61B, Q61C, Q61D, Q61E | D60.8  | 15  | MSPNG, SPNG                  |        | 18A | S65Z                         |
| D56.1 | 16  | Q61A, Q61B, Q61C, Q61D, Q61E |        | 16  | Q61A, Q61B, Q61C, Q61D, Q61E | D64.9  | 16  | Q61A, Q61B, Q61C, Q61D, Q61E |
| D56.2 | 16  | Q61A, Q61B, Q61C, Q61D, Q61E |        | 18A | S65Z                         |        | 18A | S65Z                         |
| D56.3 | 16  | Q61A, Q61B, Q61C, Q61D, Q61E | D60.9  | 15  | MSPNG, SPNG                  | D65.0  | 10  | KP, KPP                      |
| D56.4 | 16  | Q61A, Q61B, Q61C, Q61D, Q61E |        | 16  | Q61A, Q61B, Q61C, Q61D, Q61E |        | 16  | K62A                         |
| D56.8 | 16  | Q61A, Q61B, Q61C, Q61D, Q61E | D61.0  | 15  | MSPNG, SPNG                  |        | 16  | Q60A, Q60B, Q60C             |
| D56.9 | 16  | Q61A, Q61B, Q61C, Q61D, Q61E |        | 16  | Q61A, Q61B, Q61C, Q61D, Q61E | D65.1  | Prä | A11C, A13E                   |
| D57.0 | 15  | MSPNG, SPNG                  |        | 18A | S65Z                         |        | 10  | KP, KPP                      |
|       | 16  | Q61B, Q61C, Q61D             | D61.10 | 15  | MSPNG, SPNG                  |        | 16  | K62A                         |
| D57.1 | 16  | Q61A, Q61B, Q61C, Q61D, Q61E |        | 16  | Q61B, Q61C, Q61D             |        | 16  | Q60A, Q60B, Q60C             |
| D57.2 | 16  | Q61A, Q61B, Q61C, Q61D, Q61E |        | 18A | S65Z                         | D65.2  | Prä | A11C, A13E                   |
| D57.3 | 16  | Q61A, Q61B, Q61C, Q61D, Q61E | D61.18 | 15  | MSPNG, SPNG                  |        | 16  | KP, KPP                      |
| D57.8 | 16  | Q61A, Q61B, Q61C, Q61D, Q61E |        | 16  | Q61B, Q61C, Q61D             |        | 16  | Q60A, Q60B, Q60C             |
| D58.0 | 16  | Q61A, Q61B, Q61C, Q61D, Q61E |        | 18A | S65Z                         | D65.9  | Prä | A11C, A13E                   |
| D58.1 | 16  | Q61A, Q61B, Q61C, Q61D, Q61E | D61.19 | 15  | MSPNG, SPNG                  |        | 16  | KP, KPP                      |
| D58.2 | 16  | Q61A, Q61B, Q61C, Q61D, Q61E |        | 16  | Q61B, Q61C, Q61D             |        | 16  | Q60A, Q60B, Q60C             |
| D58.8 | 16  | Q61A, Q61B, Q61C, Q61D, Q61E |        | 18A | S65Z                         | D66    | 06  | G67A, G67B, G67C             |
| D58.9 | 16  | Q61A, Q61B, Q61C, Q61D, Q61E | D61.2  | 15  | MSPNG, SPNG                  |        | 10  | K62A                         |
| D59.0 | 16  | Q61B, Q61C, Q61D             |        | 16  | Q61B, Q61C, Q61D             |        | 15  | MSPNG, SPNG                  |
|       | 18A | S65Z                         |        | 18A | S65Z                         |        | 16  | Q60A, Q60B, Q60C             |
| D59.1 | 16  | Q61B, Q61C, Q61D             | D61.3  | 15  | MSPNG, SPNG                  | D67    | 06  | G67A, G67B, G67C             |
|       | 18A | S65Z                         |        | 16  | Q61B, Q61C, Q61D             |        | 10  | K62A                         |
| D59.2 | 16  | Q61A, Q61B, Q61C, Q61D, Q61E |        | 18A | S65Z                         |        | 15  | MSPNG, SPNG                  |
|       | 18A | S65Z                         | D61.8  | 15  | MSPNG, SPNG                  |        | 16  | Q60A, Q60B, Q60C             |
|       |     |                              |        | 16  | Q61B, Q61C, Q61D             | D68.0  | Prä | A11C, A13E                   |
|       |     |                              |        | 18A | S65Z                         |        | 10  | K62A                         |
|       |     |                              | D61.9  | 15  | MSPNG, SPNG                  | D68.1  | 06  | G67A, G67B, G67C             |
|       |     |                              |        | 16  | Q61B, Q61C, Q61D             |        | 10  | K62A                         |
|       |     |                              |        | 18A | S65Z                         |        | 15  | MSPNG, SPNG                  |
|       |     |                              |        | Prä | A11C, A13E                   | D68.20 | Prä | A11C, A13E                   |
|       |     |                              |        | Prä | A11C, A13E                   |        | 10  | K62A                         |
|       |     |                              |        | Prä | A11C, A13E                   |        | 15  | MSPNG, SPNG                  |
|       |     |                              |        | Prä | A11C, A13E                   |        | 16  | Q60A, Q60B, Q60C             |
|       |     |                              |        | Prä | A11C, A13E                   |        | Prä | A11C, A13E                   |





| ICD    | MDC | DRG              | ICD    | MDC   | DRG              | ICD  | MDC  | DRG  |
|--------|-----|------------------|--------|-------|------------------|--|--|--|
| D68.21 | 10  | K62A             | D69.53 |       | KP, KPP          | D70.12   | 06   | G67A, G67B, G67C   |
|        | 15  | MSPNG, SPNG      |        | 07    | H08A             |  | 15   | MSPNG, SPNG  |
|        | 16  | Q60A, Q60B, Q60C |        | 10    | K62A             |  | 16   | Q60A, Q60B, Q60C   |
|        | Prä | A11C, A13E       |        | 16    | Q60A, Q60B, Q60C |  | 17   | R60A, R60B, R60C, R60D, R60E, R60F, R61A, R61B, R61C, R61D, R61E, R61F, R62A, R62B, R63A, R63B, R63C, R63D, R63E, R63F |
| D68.22 | 10  | K62A             |        | 16    | S65Z             |  | 18A  | S65Z   |
|        | 15  | MSPNG, SPNG      |        | 18B   | T64A, T64B       |  | 18B  | T64A, T64B   |
|        | 16  | Q60A, Q60B, Q60C |        | Prä   | A11C, A13E       |  | Prä  | A11C, A13E   |
|        | Prä | A11C, A13E       | D69.57 | 16    | Q60A, Q60B, Q60C | D70.13   | 06   | G67A, G67B, G67C   |
| D68.23 | 10  | K62A             |        | 17    | R62A             |  | 15   | MSPNG, SPNG  |
|        | 15  | MSPNG, SPNG      |        | 18A   | S65Z             |  | 16   | Q60A, Q60B, Q60C   |
|        | 16  | Q60A, Q60B, Q60C |        | 18B   | T64A, T64B       |  | 17   | R60A, R60B, R60C, R60D, R60E, R60F, R61A, R61B, R61C, R61D, R61E, R61F, R62A, R62B, R63A, R63B, R63C, R63D, R63E, R63F |
|        | Prä | A11C, A13E       |        | Prä   | A11C, A13E       |  | 18A  | S65Z   |
| D68.24 | 10  | K62A             | D69.58 | 16    | Q60A, Q60B, Q60C |  | 18B  | T64A, T64B   |
|        | 15  | MSPNG, SPNG      |        | 18A   | S65Z             |  | Prä  | A11C, A13E   |
|        | 16  | Q60A, Q60B, Q60C |        | 18B   | T64A, T64B       |  | 06   | G67A, G67B, G67C   |
|        | Prä | A11C, A13E       |        | Prä   | A11C, A13E       |  | 15   | MSPNG, SPNG  |
| D68.25 | 10  | K62A             | D69.59 | 16    | Q60A, Q60B, Q60C |  | 16   | Q60A, Q60B, Q60C   |
|        | 15  | MSPNG, SPNG      |        | 18A   | S65Z             |  | 17   | R60A, R60B, R60C, R60D, R60E, R60F, R61A, R61B, R61C, R61D, R61E, R61F, R62A, R62B, R63A, R63B, R63C, R63D, R63E, R63F |
|        | 16  | Q60A, Q60B, Q60C |        | 18B   | T64A, T64B       |  | 18A  | S65Z   |
|        | Prä | A11C, A13E       |        | Prä   | A11C, A13E       |  | 18B  | T64A, T64B   |
| D68.26 | 10  | K62A             | D69.60 | 16    | Q60A, Q60B, Q60C | D70.14   | 06   | G67A, G67B, G67C   |
|        | 15  | MSPNG, SPNG      |        | 18A   | S65Z             |  | 15   | MSPNG, SPNG  |
|        | 16  | Q60A, Q60B, Q60C |        | Prä   | A11C, A13E       |  | 16   | Q60A, Q60B, Q60C   |
|        | Prä | A11C, A13E       | D69.61 | 16    | Q60A, Q60B, Q60C |  | 17   | R60A, R60B, R60C, R60D, R60E, R60F, R61A, R61B, R61C, R61D, R61E, R61F, R62A, R62B, R63A, R63B, R63C, R63D, R63E, R63F |
| D68.28 | 10  | K62A             |        | 18A   | S65Z             |  | 18A  | S65Z   |
|        | 15  | MSPNG, SPNG      |        | Prä   | A11C, A13E       |  | 18B  | T64A, T64B   |
|        | 16  | Q60A, Q60B, Q60C | D69.8  | 16    | Q60A, Q60B, Q60C |  | Prä  | A11C, A13E   |
|        | Prä | A11C, A13E       |        | Prä   | A11C, A13E       |  | 06   | G67A, G67B, G67C   |
| D68.30 | 15  | MSPNG, SPNG      | D69.9  | 15    | MSPNG, SPNG      |  | 15   | MSPNG, SPNG  |
|        | 16  | Q60A, Q60B, Q60C |        | 16    | Q60A, Q60B, Q60C |  | 16   | Q60A, Q60B, Q60C   |
|        | Prä | A11C, A13E       |        | 18A   | S65Z             |  | 17   | R60A, R60B, R60C, R60D, R60E, R60F, R61A, R61B, R61C, R61D, R61E, R61F, R62A, R62B, R63A, R63B, R63C, R63D, R63E, R63F |
| D68.31 | 15  | MSPNG, SPNG      |        | Prä   | A11C, A13E       | D70.18   | 06   | G67A, G67B, G67C   |
|        | 16  | Q60A, Q60B, Q60C |        | D70.0 | 06               | G67A, G67B, G67C   | 15   | MSPNG, SPNG  |
|        | Prä | A11C, A13E       |        |       | 15               | MSPNG, SPNG  | 16   | Q60A, Q60B, Q60C   |
| D68.32 | 15  | MSPNG, SPNG      |        |       | 16               | Q60A, Q60B, Q60C   | 17   | R60A, R60B, R60C, R60D, R60E, R60F, R61A, R61B, R61C, R61D, R61E, R61F, R62A, R62B, R63A, R63B, R63C, R63D, R63E, R63F |
|        | 16  | Q60A, Q60B, Q60C |        |       | 17               | R60A, R60B, R60C, R60D, R60E, R60F, R61A, R61B, R61C, R61D, R61E, R61F, R62A, R62B, R63A, R63B, R63C, R63D, R63E, R63F |  |  |
|        | Prä | A11C, A13E       |        |       | 18A              | S65Z   | 18A  | S65Z   |
| D68.38 | 15  | MSPNG, SPNG      |        |       | Prä              | A11C, A13E   | 18B  | T64A, T64B   |
|        | 16  | Q60A, Q60B, Q60C |        |       | D70.10           | 06   | G67A, G67B, G67C   |  |
|        | Prä | A11C, A13E       |        |       |                  | 15   | MSPNG, SPNG  |  |
| D68.4  | 16  | Q60A, Q60B, Q60C |        |       |                  | 16   | Q60A, Q60B, Q60C   |  |
|        | Prä | A11C, A13E       |        |       |                  | 17   | R60A, R60B, R60C, R60D, R60E, R60F, R61A, R61B, R61C, R61D, R61E, R61F, R62A, R62B, R63A, R63B, R63C, R63D, R63E, R63F |  |
| D68.5  | 16  | Q60A, Q60B, Q60C |        |       |                  | 18A  | S65Z   |  |
|        | Prä | A11C, A13E       |        |       |                  | 18B  | T64A, T64B   |  |
| D68.6  | 16  | Q60A, Q60B, Q60C |        |       |                  | Prä  | A11C, A13E   |  |
|        | Prä | A11C, A13E       |        |       |                  | 06   | G67A, G67B, G67C   |  |
| D68.8  | 16  | Q60A, Q60B, Q60C |        |       |                  | 15   | MSPNG, SPNG  |  |
|        | Prä | A11C, A13E       |        |       |                  | 16   | Q60A, Q60B, Q60C   |  |
| D68.9  | 16  | Q60A, Q60B, Q60C |        |       |                  | 17   | R60A, R60B, R60C, R60D, R60E, R60F, R61A, R61B, R61C, R61D, R61E, R61F, R62A, R62B, R63A, R63B, R63C, R63D, R63E, R63F |  |
|        | Prä | A11C, A13E       |        |       |                  | 18A  | S65Z   |  |
| D69.0  | 16  | Q60A, Q60B, Q60C |        |       |                  | 18B  | T64A, T64B   |  |
|        | Prä | A11C, A13E       |        |       |                  | Prä  | A11C, A13E   |  |
| D69.1  | 16  | Q60A, Q60B, Q60C | D70.11 | 06    | G67A, G67B, G67C | D70.19   | 06   | G67A, G67B, G67C   |
|        | Prä | A11C, A13E       |        |       |                  | 15   | MSPNG, SPNG  |  |
| D69.2  | 16  | Q60A, Q60B, Q60C |        |       |                  | 16   | Q60A, Q60B, Q60C   |  |
|        | Prä | A11C, A13E       |        |       |                  | 17   | R60A, R60B, R60C, R60D, R60E, R60F, R61A, R61B, R61C, R61D, R61E, R61F, R62A, R62B, R63A, R63B, R63C, R63D, R63E, R63F |  |
| D69.3  | 16  | Q60A, Q60B, Q60C |        |       |                  | 18A  | S65Z   |  |
|        | Prä | A11C, A13E       |        |       |                  | 18B  | T64A, T64B   |  |
| D69.40 | 16  | Q60A, Q60B, Q60C |        |       |                  | Prä  | A11C, A13E   |  |
|        | Prä | A11C, A13E       |        |       |                  | 06   | G67A, G67B, G67C   |  |
| D69.41 | 16  | Q60A, Q60B, Q60C |        |       |                  | 15   | MSPNG, SPNG  |  |
|        | Prä | A11C, A13E       |        |       |                  | 16   | Q60A, Q60B, Q60C   |  |
| D69.52 | 16  | Q60A, Q60B, Q60C |        |       |                  | 17   | R60A, R60B, R60C, R60D, R60E, R60F, R61A, R61B, R61C, R61D, R61E, R61F, R62A, R62B, R63A, R63B, R63C, R63D, R63E, R63F |  |
|        | 18A | S65Z             |        |       |                  | 18A  | S65Z   |  |
|        | 18B | T64A, T64B       |        |       |                  | 18B  | T64A, T64B   |  |
|        | Prä | A11C, A13E       |        |       |                  | Prä  | A11C, A13E   |  |



Anhang A Diagnosekode-/MDC-/DRG-Index

| ICD   | MDC  | DRG  | ICD                          | MDC                          | DRG                          | ICD                          | MDC                          | DRG                          |                              |
|-------|--|--|------------------------------|------------------------------|------------------------------|------------------------------|------------------------------|------------------------------|------------------------------|
| D70.5 | 06   | G67A, G67B, G67C   | D75.8                        | 16                           | Q60A, Q60B, Q60C             | D81.2                        | 15                           | MSPNG, SPNG                  |                              |
|       | 15   | MSPNG, SPNG  |                              | Prä                          | A11C, A13E                   |                              | 16                           | Q60A, Q60B, Q60C             |                              |
|       | 16   | Q60A, Q60B, Q60C   |                              | D75.9                        | 16                           |                              | Q60A, Q60B, Q60C             | 18A                          | S65Z                         |
|       | 17   | R60A, R60B, R60C, R60D, R60E, R60F, R61A, R61B, R61C, R61D, R61E, R61F, R62A, R62B, R63A, R63B, R63C, R63D, R63E, R63F |                              |                              | 18A                          |                              | S65Z                         | Prä                          | A11C, A13E                   |
| D70.6 | 18A  | S65Z   | D76.1                        | 10                           | K63A, K63B, K63C             | D81.3                        | 10                           | K63A, K63B, K63C             |                              |
|       | Prä  | A11C, A13E   |                              | Prä                          | A11C, A13E                   |                              | 15                           | MSPNG, SPNG                  |                              |
|       | 06   | G67A, G67B, G67C   |                              | D76.2                        | 10                           |                              | K63A, K63B, K63C             | Prä                          | A11C, A13E                   |
|       | 15   | MSPNG, SPNG  |                              |                              | Prä                          |                              | A11C, A13E                   | D81.4                        | 15                           |
| 16    | Q60A, Q60B, Q60C   | D76.3  | 10                           | K63A, K63B, K63C             | 16                           | Q60A, Q60B, Q60C, Q60D, Q60E |                              |                              |                              |
| 17    | R60A, R60B, R60C, R60D, R60E, R60F, R61A, R61B, R61C, R61D, R61E, R61F, R62A, R62B, R63A, R63B, R63C, R63D, R63E, R63F |  | Prä                          | A11C, A13E                   | D81.5                        | 10                           | K63A, K63B, K63C             |                              |                              |
| 18A   | S65Z   | D77  | Prä                          | 961Z, A11C, A13E             |                              | 15                           | MSPNG, SPNG                  |                              |                              |
| Prä   | A11C, A13E   |  | D80.0                        | 15                           | MSPNG, SPNG                  | Prä                          | A11C, A13E                   |                              |                              |
| D70.7 | 06   | G67A, G67B, G67C   |                              | D80.1                        | 16                           | Q60A, Q60B, Q60C, Q60D, Q60E | D81.6                        | 15                           | MSPNG, SPNG                  |
|       | 15   | MSPNG, SPNG  | 18A                          |                              | S65Z                         | 16                           |                              | Q60A, Q60B, Q60C, Q60D, Q60E |                              |
|       | 16   | Q60A, Q60B, Q60C   | 16                           |                              | Q60A, Q60B, Q60C, Q60D, Q60E | 18A                          |                              | S65Z                         |                              |
|       | 17   | R60A, R60B, R60C, R60D, R60E, R60F, R61A, R61B, R61C, R61D, R61E, R61F, R62A, R62B, R63A, R63B, R63C, R63D, R63E, R63F | 18A                          |                              | S65Z                         | Prä                          |                              | A11C, A13E                   |                              |
| D71   | 18A  | S65Z   | D80.2                        | 15                           | MSPNG, SPNG                  | D81.7                        | 15                           | MSPNG, SPNG                  |                              |
|       | Prä  | A11C, A13E   |                              | 16                           | Q60A, Q60B, Q60C, Q60D, Q60E |                              | 16                           | Q60A, Q60B, Q60C, Q60D, Q60E |                              |
|       | 06   | G67A, G67B, G67C   |                              | D80.3                        | 15                           |                              | MSPNG, SPNG                  | 18A                          | S65Z                         |
|       | 15   | MSPNG, SPNG  |                              |                              | 16                           |                              | Q60A, Q60B, Q60C, Q60D, Q60E | Prä                          | A11C, A13E                   |
| D72.0 | 16   | Q60A, Q60B, Q60C   | D80.4                        | 15                           | MSPNG, SPNG                  | D81.8                        | 15                           | MSPNG, SPNG                  |                              |
|       | 16   | Q60A, Q60B, Q60C   |                              | 16                           | Q60A, Q60B, Q60C, Q60D, Q60E |                              | 16                           | Q60A, Q60B, Q60C, Q60D, Q60E |                              |
|       | Prä  | A11C, A13E   |                              | D80.5                        | 15                           |                              | MSPNG, SPNG                  | 18A                          | S65Z                         |
|       | 16   | Q60A, Q60B, Q60C   |                              |                              | 16                           |                              | Q60A, Q60B, Q60C, Q60D, Q60E | D81.9                        | 15                           |
| D72.1 | 16   | Q60A, Q60B, Q60C   | D80.6                        | 16                           | Q60A, Q60B, Q60C, Q60D, Q60E | 16                           | Q60A, Q60B, Q60C             |                              |                              |
|       | D72.8  | 16   |                              | Q60A, Q60B, Q60C, Q60D, Q60E | 16                           | Q60A, Q60B, Q60C, Q60D, Q60E | 18A                          | S65Z                         |                              |
| D72.9 |  | 16   | Q60A, Q60B, Q60C, Q60D, Q60E | D80.7                        | 16                           | Q60A, Q60B, Q60C, Q60D, Q60E | Prä                          | A11C, A13E                   |                              |
|       | D73.0  | 16   | Q60A, Q60B, Q60C, Q60D, Q60E |                              | 16                           | Q60A, Q60B, Q60C, Q60D, Q60E | D82.0                        | 15                           | MSPNG, SPNG                  |
| D73.1 |  | Prä  | A11C, A13E                   | D80.8                        | 16                           | Q60A, Q60B, Q60C, Q60D, Q60E |                              | 16                           | Q60A, Q60B, Q60C             |
|       | D73.2  | 16   | Q60A, Q60B, Q60C             |                              | 18A                          | S65Z                         | D82.1                        | 15                           | MSPNG, SPNG                  |
| D73.3 |  | 16   | Q60A, Q60B, Q60C             | 16                           | Q60A, Q60B, Q60C, Q60D, Q60E | 16                           |                              | Q60A, Q60B, Q60C             |                              |
|       | D73.4  | Prä  | A11C, A13E                   | D80.9                        | 16                           | Q60A, Q60B, Q60C, Q60D, Q60E | Prä                          | A11C, A13E                   |                              |
| D73.5 |  | 16   | Q60A, Q60B, Q60C             |                              | 16                           | Q60A, Q60B, Q60C, Q60D, Q60E | D82.2                        | 16                           | Q60A, Q60B, Q60C             |
|       | D73.8  | Prä  | A11C, A13E                   | D81.0                        | 18A                          | S65Z                         |                              | 18A                          | S65Z                         |
| D73.9 |  | 16   | Q60A, Q60B, Q60C             |                              | 16                           | Q60A, Q60B, Q60C, Q60D, Q60E | Prä                          | A11C, A13E                   |                              |
|       | D74.0  | 16   | Q60A, Q60B, Q60C, Q60D, Q60E | D80.9                        | 16                           | Q60A, Q60B, Q60C, Q60D, Q60E | D82.3                        | 16                           | Q60A, Q60B, Q60C             |
| D74.8 |  | 16   | Q60A, Q60B, Q60C, Q60D, Q60E |                              | 18A                          | S65Z                         |                              | 18A                          | S65Z                         |
|       | D74.9  | Prä  | A11C, A13E                   | D81.1                        | 15                           | MSPNG, SPNG                  | Prä                          | A11C, A13E                   |                              |
| D75.0 |  | 16   | Q60A, Q60B, Q60C             |                              | 16                           | Q60A, Q60B, Q60C, Q60D, Q60E | D82.4                        | 16                           | Q60A, Q60B, Q60C, Q60D, Q60E |
|       | D75.1  | Prä  | A11C, A13E                   | D81.2                        | 18A                          | S65Z                         |                              | 18A                          | S65Z                         |
| D75.1 |  | 16   | Q60A, Q60B, Q60C             |                              | 15                           | MSPNG, SPNG                  | D82.8                        | 16                           | Q60A, Q60B, Q60C, Q60D, Q60E |
|       | D75.1  | Prä  | A11C, A13E                   | 16                           | Q60A, Q60B, Q60C             | D82.9                        |                              | 16                           | Q60A, Q60B, Q60C, Q60D, Q60E |
| D75.1 |  | Prä  | A11C, A13E                   | 18A                          | S65Z                         |                              | D83.0                        | 18A                          | S65Z                         |
|       | D75.1  | Prä  | A11C, A13E                   | Prä                          | A11C, A13E                   | 15                           |                              | MSPNG, SPNG                  |                              |
| D75.1 |  | 16   | Q60A, Q60B, Q60C             | D81.1                        | 15                           | MSPNG, SPNG                  | D83.1                        | 16                           | Q60A, Q60B, Q60C             |
|       | D75.1  | Prä  | A11C, A13E                   |                              | 16                           | Q60A, Q60B, Q60C             |                              | 18A                          | S65Z                         |
| D75.1 |  | Prä  | A11C, A13E                   | D81.1                        | 18A                          | S65Z                         | D83.1                        | Prä                          | A11C, A13E                   |
|       | D75.1  | Prä  | A11C, A13E                   |                              | Prä                          | A11C, A13E                   |                              |                              |                              |

DIAG

| ICD   | MDC | DRG  | ICD    | MDC | DRG  | ICD    | MDC | DRG  |
|-------|-----|--|--------|-----|--|--------|-----|--|
| D83.2 | 15  | MSPNG, SPNG  | E00.1  | 10  | K64A, K64B, K64C, K64D                         | E10.61 | 05  | F04Z, F13A, F13B, F13C                         |
|       | 16  | Q60A, Q60B, Q60C, Q60D, Q60E   |        | 15  | MSPNG, SPNG                                    |        | 10  | K01Z, K60A, K60B, K60C, K60D, K60E, K60F       |
|       | 18A | S65Z   | E00.2  | 10  | K64A, K64B, K64C, K64D                         | E10.72 | 05  | F04Z, F13A, F13B, F13C                         |
|       | Prä | A11C, A13E   |        | 15  | MSPNG, SPNG                                    |        | 10  | K01Z, K60A, K60B, K60C, K60D, K60E, K60F       |
| D83.8 | 15  | MSPNG, SPNG  | E00.9  | 10  | K64A, K64B, K64C, K64D                         | E10.73 | 05  | F04Z, F13A, F13B, F13C                         |
|       | 16  | Q60A, Q60B, Q60C   |        | 15  | MSPNG, SPNG                                    |        | 10  | K01Z, K60A, K60B, K60C, K60D, K60E, K60F       |
|       | 18A | S65Z   | E01.0  | 10  | K64A, K64B, K64C, K64D                         | E10.74 | 05  | F04Z, F13A, F13B, F13C                         |
|       | Prä | A11C, A13E   | E01.1  | 10  | K64A, K64B, K64C, K64D                         |        | 10  | K01Z, K60A, K60B, K60C, K60D, K60E, K60F       |
| D83.9 | 15  | MSPNG, SPNG  | E01.2  | 10  | K64A, K64B, K64C, K64D                         | E10.75 | 05  | F04Z, F13A, F13B, F13C                         |
|       | 16  | Q60A, Q60B, Q60C   | E01.8  | 10  | K64A, K64B, K64C, K64D                         |        | 10  | K01Z, K60A, K60B, K60C, K60D, K60E, K60F       |
|       | 18A | S65Z   |        | 15  | MSPNG, SPNG                                    | E10.77 | 05  | F04Z, F13A, F13B, F13C                         |
|       | Prä | A11C, A13E   | E02    | 10  | K64A, K64B, K64C, K64D                         |        | 10  | K01Z, K60A, K60B, K60C, K60D, K60E, K60F       |
| D84.0 | 16  | Q60A, Q60B, Q60C, Q60D, Q60E   |        | 15  | MSPNG, SPNG                                    | E10.80 | 10  | K60A, K60B, K60C, K60D, K60E, K60F             |
|       | 18A | S65Z   | E03.0  | 10  | K64A, K64B, K64C, K64D                         | E10.81 | 10  | K60A, K60B, K60C, K60D, K60E, K60F             |
|       | Prä | A11C, A13E   |        | 15  | MSPNG, SPNG                                    | E10.90 | 10  | K60A, K60B, K60C, K60D, K60E, K60F             |
| D84.1 | 16  | Q60A, Q60B, Q60C, Q60D, Q60E   | E03.1  | 10  | K64A, K64B, K64C, K64D                         | E10.91 | 10  | K60A, K60B, K60C, K60D, K60E, K60F             |
|       | 18A | S65Z   |        | 15  | MSPNG, SPNG                                    | E11.01 | 10  | K60A, K60B, K60C, K60D, K60E, K60F             |
|       | Prä | A11C, A13E   | E03.2  | 10  | K64A, K64B, K64C, K64D                         | E11.11 | 10  | K60A, K60B, K60C, K60D, K60E, K60F             |
| D84.8 | 16  | Q60A, Q60B, Q60C   | E03.3  | 10  | K64A, K64B, K64C, K64D                         | E11.20 | 11  | L69A, L69B                                     |
|       | 18A | S65Z   | E03.4  | 10  | K64A, K64B, K64C, K64D                         | E11.21 | 11  | L69A, L69B                                     |
|       | Prä | A11C, A13E   | E03.5  | 01  | B66A, B66B, B66C                               | E11.30 | 02  | C63Z   |
| D84.9 | 16  | Q60A, Q60B, Q60C   |        | 15  | MSPNG, SPNG                                    | E11.31 | 02  | C63Z   |
|       | 18A | S65Z   | E03.8  | 10  | K64A, K64B, K64C, K64D                         | E11.40 | 01  | B71A, B71B, B71C                               |
|       | Prä | A11C, A13E   | E03.9  | 10  | K64A, K64B, K64C, K64D                         | E11.41 | 01  | B71A, B71B, B71C                               |
| D86.0 | 04  | E40A, E40B, E40C, E60A, E60B, E74Z                                     | E04.0  | 10  | K64A, K64B, K64C, K64D                         | E11.50 | 05  | F04Z, F13A, F13B, F13C, F65Z, F75A, F75B, F75C |
|       | Prä | A11C, A13E   | E04.1  | 10  | K64A, K64B, K64C, K64D                         | E11.51 | 05  | F04Z, F13A, F13B, F13C, F65Z, F75A, F75B, F75C |
| D86.1 | 04  | E40A, E40B, E40C, E60A, E60B, E74Z                                     | E04.2  | 10  | K64A, K64B, K64C, K64D                         | E11.60 | 05  | F04Z, F13A, F13B, F13C                         |
|       | Prä | A11C, A13E   | E04.8  | 10  | K64A, K64B, K64C, K64D                         |        | 10  | K01Z, K60A, K60B, K60C, K60D, K60E, K60F       |
| D86.2 | 04  | E40A, E40B, E40C, E60A, E60B, E74Z                                     | E04.9  | 10  | K64A, K64B, K64C, K64D                         | E11.61 | 05  | F04Z, F13A, F13B, F13C                         |
|       | Prä | A11C, A13E   | E05.0  | 10  | K64A, K64B, K64C, K64D                         |        | 10  | K01Z, K60A, K60B, K60C, K60D, K60E, K60F       |
| D86.3 | 04  | E40A, E40B, E40C, E60A, E60B, E74Z                                     | E05.1  | 10  | K64A, K64B, K64C, K64D                         | E11.72 | 05  | F04Z, F13A, F13B, F13C                         |
|       | Prä | A11C, A13E   | E05.2  | 10  | K64A, K64B, K64C, K64D                         |        | 10  | K01Z, K60A, K60B, K60C, K60D, K60E, K60F       |
| D86.8 | 04  | E40A, E40B, E40C, E60A, E60B, E74Z                                     | E05.3  | 10  | K64A, K64B, K64C, K64D                         | E11.73 | 05  | F04Z, F13A, F13B, F13C                         |
|       | Prä | A11C, A13E   | E05.4  | 10  | K64A, K64B, K64C, K64D                         |        | 10  | K01Z, K60A, K60B, K60C, K60D, K60E, K60F       |
| D86.9 | 04  | E40A, E40B, E40C, E60A, E60B, E74Z                                     | E05.5  | 10  | K64A, K64B, K64C                               | E11.74 | 05  | F04Z, F13A, F13B, F13C                         |
|       | Prä | A11C, A13E   | E05.8  | 10  | K64A, K64B, K64C, K64D                         |        | 10  | K01Z, K60A, K60B, K60C, K60D, K60E, K60F       |
| D89.0 | 15  | MSPNG, SPNG  | E05.9  | 10  | K64A, K64B, K64C, K64D                         | E11.75 | 05  | F04Z, F13A, F13B, F13C                         |
|       | 16  | Q60A, Q60B, Q60C   | E06.0  | 10  | K64A, K64B, K64C, K64D                         |        | 10  | K01Z, K60A, K60B, K60C, K60D, K60E, K60F       |
|       | Prä | A11C, A13E   |        | 15  | MSPNG, SPNG                                    | E11.80 | 10  | K60A, K60B, K60C, K60D, K60E, K60F             |
| D89.1 | 15  | MSPNG, SPNG  | E06.1  | 10  | K64A, K64B, K64C, K64D                         | E11.81 | 10  | K60A, K60B, K60C, K60D, K60E, K60F             |
|       | 17  | R01A, R01B, R02Z, R11A, R11B, R11C, R61A, R61B, R61C, R61D, R61E, R61F | E06.2  | 10  | K64A, K64B, K64C, K64D                         | E11.90 | 10  | K60A, K60B, K60C, K60D, K60E, K60F             |
|       | Prä | A11C, A13E   | E06.3  | 10  | K64A, K64B, K64C, K64D                         | E11.91 | 10  | K60A, K60B, K60C, K60D, K60E, K60F             |
| D89.2 | 16  | Q60A, Q60B, Q60C   | E06.4  | 10  | K64A, K64B, K64C, K64D                         | E12.01 | 10  | K60A, K60B, K60C, K60D, K60E, K60F             |
|       | Prä | A11C, A13E   |        | 15  | MSPNG, SPNG                                    | E12.11 | 10  | K60A, K60B, K60C, K60D, K60E, K60F             |
| D89.3 | 16  | Q60A, Q60B, Q60C   | E06.5  | 10  | K64A, K64B, K64C, K64D                         | E12.20 | 11  | L68A, L68B                                     |
|       | Prä | A11C, A13E   | E06.9  | 10  | K64A, K64B, K64C, K64D                         | E12.21 | 11  | L68A, L68B                                     |
| D89.8 | 16  | Q60A, Q60B, Q60C   | E07.0  | 10  | K64A, K64B, K64C, K64D                         | E12.30 | 02  | C63Z   |
|       | Prä | A11C, A13E   | E07.1  | 10  | K64A, K64B, K64C, K64D                         |        |     |  |
| D89.9 | 16  | Q60A, Q60B, Q60C, Q60D, Q60E   |        | 15  | MSPNG, SPNG                                    |        |     |  |
|       | 18A | S65Z   | E07.8  | 10  | K64A, K64B, K64C, K64D                         |        |     |  |
|       | Prä | A11C, A13E   | E07.9  | 10  | K64A, K64B, K64C, K64D                         |        |     |  |
| D90   | 16  | Q60A, Q60B, Q60C   | E10.01 | 10  | K60A, K60B, K60C, K60D, K60E, K60F             |        |     |  |
|       | 18B | T64A, T64B   |        | 10  | K60A, K60B, K60C, K60D, K60E, K60F             |        |     |  |
|       | Prä | A11C, A13E   | E10.11 | 10  | K60A, K60B, K60C, K60D, K60E, K60F             |        |     |  |
| E00.0 | 10  | K64A, K64B, K64C, K64D   | E10.20 | 11  | L69A, L69B                                     |        |     |  |
|       | 15  | MSPNG, SPNG  | E10.21 | 11  | L69A, L69B                                     |        |     |  |
|       |     |  | E10.30 | 02  | C63Z   |        |     |  |
|       |     |  | E10.31 | 02  | C63Z   |        |     |  |
|       |     |  | E10.40 | 01  | B71A, B71B, B71C                               |        |     |  |
|       |     |  | E10.41 | 01  | B71A, B71B, B71C                               |        |     |  |
|       |     |  | E10.50 | 05  | F04Z, F13A, F13B, F13C, F65Z, F75A, F75B, F75C |        |     |  |
|       |     |  | E10.51 | 05  | F04Z, F13A, F13B, F13C, F65Z, F75A, F75B, F75C |        |     |  |
|       |     |  | E10.60 | 05  | F04Z, F13A, F13B, F13C                         |        |     |  |
|       |     |  |        | 10  | K01Z, K60A, K60B, K60C, K60D, K60E, K60F       |        |     |  |

| ICD    | MDC | DRG  | ICD    | MDC | DRG  | ICD    | MDC | DRG                    |
|--------|-----|--|--------|-----|--|--------|-----|------------------------|
| E12.31 | 02  | C63Z   | E13.90 | 10  | K60A, K60B, K60C, K60D, K60E, K60F                         | E22.1  | 10  | K64A, K64B, K64C, K64D |
| E12.40 | 01  | B71A, B71B, B71C                               | E13.91 | 10  | K60A, K60B, K60C, K60D, K60E, K60F                         | E22.2  | 10  | K64A, K64B, K64C       |
| E12.41 | 01  | B71A, B71B, B71C                               | E14.01 | 10  | K60A, K60B, K60C, K60D, K60E, K60F                         | E22.8  | 10  | K64A, K64B, K64C, K64D |
| E12.50 | 05  | F04Z, F13A, F13B, F13C, F65Z, F75A, F75B, F75C | E14.11 | 10  | K60A, K60B, K60C, K60D, K60E, K60F                         | E22.9  | 10  | K64A, K64B, K64C, K64D |
| E12.51 | 05  | F04Z, F13A, F13B, F13C, F65Z, F75A, F75B, F75C | E14.20 | 11  | L69A, L69B   | E23.0  | 10  | K64A, K64B, K64C, K64D |
| E12.60 | 05  | F04Z, F13A, F13B, F13C                         | E14.21 | 11  | L69A, L69B   | E23.1  | 10  | K64A, K64B, K64C, K64D |
| E12.61 | 05  | F04Z, F13A, F13B, F13C                         | E14.30 | 02  | C63Z   | E23.2  | 10  | K64A, K64B, K64C, K64D |
| E12.72 | 05  | F04Z, F13A, F13B, F13C                         | E14.31 | 02  | C63Z   | E23.3  | 10  | K64A, K64B, K64C, K64D |
| E12.73 | 05  | F04Z, F13A, F13B, F13C                         | E14.40 | 01  | B71A, B71B, B71C   | E23.6  | 10  | K64A, K64B, K64C, K64D |
| E12.74 | 05  | F04Z, F13A, F13B, F13C                         | E14.41 | 01  | B71A, B71B, B71C   | E23.7  | 10  | K64A, K64B, K64C, K64D |
| E12.75 | 05  | F04Z, F13A, F13B, F13C                         | E14.44 | 01  | B71A, B71B, B71C   | E24.0  | 10  | K64A, K64B, K64C, K64D |
| E12.77 | 05  | F04Z, F13A, F13B, F13C                         | E14.45 | 05  | F04Z, F13A, F13B, F13C, F65Z, F75A, F75B, F75C             | E24.1  | 10  | K64A, K64B, K64C, K64D |
| E12.78 | 05  | F04Z, F13A, F13B, F13C                         | E14.51 | 05  | F04Z, F13A, F13B, F13C, F65Z, F75A, F75B, F75C             | E24.2  | 10  | K64A, K64B, K64C, K64D |
| E12.79 | 05  | F04Z, F13A, F13B, F13C                         | E14.60 | 05  | F04Z, F13A, F13B, F13C                                     | E24.3  | 10  | K64A, K64B, K64C, K64D |
| E12.80 | 10  | K60A, K60B, K60C, K60D, K60E, K60F             | E14.61 | 05  | F04Z, F13A, F13B, F13C                                     | E24.4  | 10  | K64A, K64B, K64C, K64D |
| E12.81 | 10  | K60A, K60B, K60C, K60D, K60E, K60F             | E14.72 | 05  | F04Z, F13A, F13B, F13C                                     | E24.8  | 10  | K64A, K64B, K64C, K64D |
| E12.82 | 10  | K60A, K60B, K60C, K60D, K60E, K60F             | E14.73 | 05  | F04Z, F13A, F13B, F13C                                     | E24.9  | 10  | K64A, K64B, K64C, K64D |
| E12.83 | 10  | K60A, K60B, K60C, K60D, K60E, K60F             | E14.74 | 05  | F04Z, F13A, F13B, F13C                                     | E25.00 | 10  | K64A, K64B, K64C, K64D |
| E12.84 | 10  | K60A, K60B, K60C, K60D, K60E, K60F             | E14.75 | 05  | F04Z, F13A, F13B, F13C                                     | E25.01 | 10  | K64A, K64B, K64C, K64D |
| E12.85 | 10  | K60A, K60B, K60C, K60D, K60E, K60F             | E14.76 | 05  | F04Z, F13A, F13B, F13C                                     | E25.08 | 10  | K64A, K64B, K64C, K64D |
| E12.86 | 10  | K60A, K60B, K60C, K60D, K60E, K60F             | E14.77 | 05  | F04Z, F13A, F13B, F13C                                     | E25.09 | 10  | K64A, K64B, K64C, K64D |
| E12.87 | 10  | K60A, K60B, K60C, K60D, K60E, K60F             | E14.78 | 05  | F04Z, F13A, F13B, F13C                                     | E25.5  | 10  | K64A, K64B, K64C, K64D |
| E12.88 | 10  | K60A, K60B, K60C, K60D, K60E, K60F             | E14.79 | 05  | F04Z, F13A, F13B, F13C                                     | E25.9  | 10  | K64A, K64B, K64C, K64D |
| E12.89 | 10  | K60A, K60B, K60C, K60D, K60E, K60F             | E14.80 | 10  | K60A, K60B, K60C, K60D, K60E, K60F                         | E26.0  | 10  | K64A, K64B, K64C, K64D |
| E12.90 | 10  | K60A, K60B, K60C, K60D, K60E, K60F             | E14.81 | 10  | K60A, K60B, K60C, K60D, K60E, K60F                         | E26.1  | 10  | K64A, K64B, K64C, K64D |
| E12.91 | 10  | K60A, K60B, K60C, K60D, K60E, K60F             | E14.82 | 10  | K60A, K60B, K60C, K60D, K60E, K60F                         | E26.8  | 10  | K64A, K64B, K64C, K64D |
| E13.01 | 10  | K60A, K60B, K60C, K60D, K60E, K60F             | E14.83 | 10  | K60A, K60B, K60C, K60D, K60E, K60F                         | E26.9  | 10  | K64A, K64B, K64C, K64D |
| E13.11 | 10  | K60A, K60B, K60C, K60D, K60E, K60F             | E14.84 | 10  | K60A, K60B, K60C, K60D, K60E, K60F                         | E27.0  | 10  | K64A, K64B, K64C, K64D |
| E13.20 | 11  | L69A, L69B                                     | E14.85 | 10  | K60A, K60B, K60C, K60D, K60E, K60F                         | E27.1  | 10  | K64A, K64B, K64C, K64D |
| E13.21 | 11  | L69A, L69B                                     | E14.86 | 10  | K60A, K60B, K60C, K60D, K60E, K60F                         | E27.2  | 10  | K64A, K64B, K64C       |
| E13.30 | 02  | C63Z   | E14.87 | 10  | K60A, K60B, K60C, K60D, K60E, K60F                         | E27.3  | 10  | K64A, K64B, K64C, K64D |
| E13.31 | 02  | C63Z   | E14.88 | 10  | K60A, K60B, K60C, K60D, K60E, K60F                         | E27.7  | 10  | K64A, K64B, K64C, K64D |
| E13.40 | 01  | B71A, B71B, B71C                               | E14.89 | 10  | K60A, K60B, K60C, K60D, K60E, K60F                         | E27.8  | 10  | K64A, K64B, K64C, K64D |
| E13.41 | 01  | B71A, B71B, B71C                               | E15    | 10  | K62A, K62B   | E27.9  | 10  | K64A, K64B, K64C, K64D |
| E13.50 | 05  | F04Z, F13A, F13B, F13C, F65Z, F75A, F75B, F75C | E16.0  | 10  | K64A, K64B, K64C, K64D                                     | E28.0  | 13  | N62A, N62B             |
| E13.51 | 05  | F04Z, F13A, F13B, F13C, F65Z, F75A, F75B, F75C | E16.1  | 10  | K64A, K64B, K64C, K64D                                     | E28.1  | 13  | N62A, N62B             |
| E13.60 | 05  | F04Z, F13A, F13B, F13C                         | E16.2  | 10  | K62A, K62B   | E28.2  | 13  | N62A, N62B             |
| E13.61 | 05  | F04Z, F13A, F13B, F13C                         | E16.3  | 10  | K64A, K64B, K64C, K64D                                     | E28.3  | 13  | N62A, N62B             |
| E13.72 | 05  | F04Z, F13A, F13B, F13C                         | E16.4  | 06  | G40Z, G46A, G46B, G46C, G47Z, G67A, G67B, G67C, G67D, G73Z | E28.8  | 13  | N62A, N62B             |
| E13.73 | 05  | F04Z, F13A, F13B, F13C                         | E16.8  | 10  | K64A, K64B, K64C, K64D                                     | E28.9  | 13  | N62A, N62B             |
| E13.74 | 05  | F04Z, F13A, F13B, F13C                         | E16.9  | 10  | K64A, K64B, K64C, K64D                                     | E29.0  | 10  | K64A, K64B, K64C, K64D |
| E13.75 | 05  | F04Z, F13A, F13B, F13C                         | E20.0  | 10  | K64A, K64B, K64C, K64D                                     | E29.1  | 10  | K64A, K64B, K64C, K64D |
| E13.76 | 05  | F04Z, F13A, F13B, F13C                         | E20.1  | 10  | K62A, K62B   | E29.8  | 10  | K64A, K64B, K64C, K64D |
| E13.77 | 05  | F04Z, F13A, F13B, F13C                         | E20.8  | 10  | K64A, K64B, K64C, K64D                                     | E29.9  | 10  | K64A, K64B, K64C, K64D |
| E13.78 | 05  | F04Z, F13A, F13B, F13C                         | E20.9  | 10  | K64A, K64B, K64C, K64D                                     | E30.0  | 10  | K64A, K64B, K64C, K64D |
| E13.79 | 05  | F04Z, F13A, F13B, F13C                         | E21.0  | 10  | K64A, K64B, K64C, K64D                                     | E30.1  | 10  | K64A, K64B, K64C, K64D |
| E13.80 | 10  | K60A, K60B, K60C, K60D, K60E, K60F             | E21.1  | 10  | K64A, K64B, K64C, K64D                                     | E30.8  | 10  | K64A, K64B, K64C, K64D |
| E13.81 | 10  | K60A, K60B, K60C, K60D, K60E, K60F             | E21.2  | 10  | K64A, K64B, K64C, K64D                                     | E30.9  | 10  | K64A, K64B, K64C, K64D |
| E13.82 | 10  | K60A, K60B, K60C, K60D, K60E, K60F             | E21.3  | 10  | K64A, K64B, K64C, K64D                                     | E31.0  | 10  | K64A, K64B, K64C, K64D |
| E13.83 | 10  | K60A, K60B, K60C, K60D, K60E, K60F             | E21.4  | 10  | K64A, K64B, K64C, K64D                                     | E31.1  | 10  | K64A, K64B, K64C, K64D |
| E13.84 | 10  | K60A, K60B, K60C, K60D, K60E, K60F             | E21.5  | 10  | K64A, K64B, K64C, K64D                                     | E31.8  | 10  | K64A, K64B, K64C, K64D |
| E13.85 | 10  | K60A, K60B, K60C, K60D, K60E, K60F             | E22.0  | 10  | K64A, K64B, K64C, K64D                                     | E31.9  | 10  | K64A, K64B, K64C, K64D |
| E13.86 | 10  | K60A, K60B, K60C, K60D, K60E, K60F             |        |     |  | E32.0  | 16  | Q60A, Q60B, Q60C       |



| ICD    | MDC | DRG                          | ICD   | MDC | DRG                    | ICD    | MDC | DRG                          |
|--------|-----|------------------------------|-------|-----|------------------------|--------|-----|------------------------------|
| E32.1  | 15  | MSPNG, SPNG                  | E50.7 | 02  | C63Z                   | E60    | 10  | K62A, K62B                   |
|        | 16  | Q60A, Q60B, Q60C             |       | 18A | S65Z                   |        | 18A | S65Z                         |
| E32.8  | 16  | Q60A, Q60B, Q60C, Q60D, Q60E |       | 22  | Y01Z, Y02A             |        | 22  | Y01Z, Y02A                   |
| E32.9  | 16  | Q60A, Q60B, Q60C, Q60D, Q60E | E50.8 | 10  | K62A, K62B             | E61.0  | 10  | K62A, K62B                   |
| E34.0  | 10  | K64A, K64B, K64C, K64D       |       | 18A | S65Z                   |        | 18A | S65Z                         |
| E34.1  | 10  | K64A, K64B, K64C, K64D       |       | 22  | Y01Z, Y02A             |        | 22  | Y01Z, Y02A                   |
| E34.2  | 10  | K64A, K64B, K64C, K64D       | E50.9 | 10  | K62A, K62B             | E61.1  | 10  | K62A, K62B                   |
| E34.3  | 10  | K64A, K64B, K64C, K64D       |       | 18A | S65Z                   |        | 18A | S65Z                         |
|        | 15  | MSPNG, SPNG                  | E51.1 | 10  | K62A, K62B             | E61.2  | 10  | K62A, K62B                   |
| E34.4  | 23  | Z64Z                         |       | 18A | S65Z                   |        | 18A | S65Z                         |
| E34.50 | 10  | K64A, K64B, K64C, K64D       |       | 22  | Y01Z, Y02A             |        | 22  | Y01Z, Y02A                   |
| E34.51 | 10  | K64A, K64B, K64C, K64D       | E51.2 | 10  | K60A, K60B, K60C, K60D | E61.3  | 10  | K62A, K62B                   |
| E34.59 | 10  | K64A, K64B, K64C, K64D       |       | 18A | S65Z                   |        | 18A | S65Z                         |
| E34.8  | 10  | K64A, K64B, K64C, K64D       |       | 22  | Y01Z, Y02A             | E61.4  | 10  | K62A, K62B                   |
| E34.9  | 10  | K64A, K64B, K64C, K64D       |       | Prä | A11C, A13E             |        | 18A | S65Z                         |
| E35.0  | Prä | 961Z                         | E51.8 | 10  | K60A, K60B, K60C, K60D |        | 22  | Y01Z, Y02A                   |
| E35.1  | 15  | MSPNG, SPNG                  |       | 18A | S65Z                   | E61.5  | 10  | K62A, K62B                   |
|        | Prä | 961Z                         |       | 22  | Y01Z, Y02A             |        | 18A | S65Z                         |
| E35.8  | Prä | 961Z                         |       | Prä | A11C, A13E             |        | 22  | Y01Z, Y02A                   |
| E40    | 10  | K60A, K60B, K60C, K60D       | E51.9 | 10  | K60A, K60B, K60C, K60D | E61.6  | 10  | K62A, K62B                   |
|        | 18A | S65Z                         |       | 18A | S65Z                   |        | 18A | S65Z                         |
|        | 22  | Y01Z, Y02A                   |       | 22  | Y01Z, Y02A             |        | 22  | Y01Z, Y02A                   |
| E41    | 10  | K60A, K60B, K60C, K60D       | E52   | 10  | K62A, K62B             | E61.7  | 10  | K62A, K62B                   |
|        | 18A | S65Z                         |       | 18A | S65Z                   |        | 18A | S65Z                         |
|        | 22  | Y01Z, Y02A                   |       | 22  | Y01Z, Y02A             |        | 22  | Y01Z, Y02A                   |
| E42    | 10  | K60A, K60B, K60C, K60D       | E53.0 | 10  | K62A, K62B             | E61.8  | 10  | K62A, K62B                   |
|        | 18A | S65Z                         |       | 18A | S65Z                   |        | 18A | S65Z                         |
|        | 22  | Y01Z, Y02A                   |       | 22  | Y01Z, Y02A             |        | 22  | Y01Z, Y02A                   |
| E43    | 10  | K60A, K60B, K60C, K60D       | E53.1 | 10  | K62A, K62B             | E61.9  | 10  | K62A, K62B                   |
|        | 18A | S65Z                         |       | 18A | S65Z                   |        | 18A | S65Z                         |
|        | 22  | Y01Z, Y02A                   |       | 22  | Y01Z, Y02A             |        | 22  | Y01Z, Y02A                   |
| E44.0  | 10  | K60A, K60B, K60C, K60D       | E53.8 | 10  | K62A, K62B             | E63.0  | 10  | K62A, K62B                   |
|        | 18A | S65Z                         |       | 18A | S65Z                   |        | 18A | S65Z                         |
|        | 22  | Y01Z, Y02A                   |       | 22  | Y01Z, Y02A             |        | 22  | Y01Z, Y02A                   |
| E44.1  | 10  | K60A, K60B, K60C, K60D       | E53.9 | 10  | K62A, K62B             | E63.1  | 10  | K62A, K62B                   |
|        | 18A | S65Z                         |       | 18A | S65Z                   |        | 18A | S65Z                         |
|        | 22  | Y01Z, Y02A                   |       | 22  | Y01Z, Y02A             |        | 22  | Y01Z, Y02A                   |
| E45    | 10  | K62A, K62B                   | E54   | 10  | K62A, K62B             | E63.8  | 10  | K62A, K62B                   |
|        | 18A | S65Z                         |       | 18A | S65Z                   |        | 18A | S65Z                         |
|        | 22  | Y01Z, Y02A                   |       | 22  | Y01Z, Y02A             |        | 22  | Y01Z, Y02A                   |
| E46    | 10  | K60A, K60B, K60C, K60D       | E55.0 | 08  | I69A, I69B             | E63.9  | 10  | K62A, K62B                   |
|        | 15  | MSPNG, SPNG                  |       | 18A | S65Z                   |        | 18A | S65Z                         |
|        | 18A | S65Z                         |       | 22  | Y01Z, Y02A             |        | 22  | Y01Z, Y02A                   |
|        | 22  | Y01Z, Y02A                   | E55.9 | 10  | K62A, K62B             | E64.0  | 22  | Y01Z, Y02A                   |
| E50.0  | 02  | C63Z                         |       | 18A | S65Z                   |        | Prä | 961Z                         |
|        | 18A | S65Z                         |       | 22  | Y01Z, Y02A             | E64.1  | 22  | Y01Z, Y02A                   |
|        | 22  | Y01Z, Y02A                   | E56.0 | 10  | K62A, K62B             |        | Prä | 961Z                         |
| E50.1  | 02  | C63Z                         |       | 18A | S65Z                   | E64.2  | 22  | Y01Z, Y02A                   |
|        | 18A | S65Z                         |       | 22  | Y01Z, Y02A             |        | Prä | 961Z                         |
|        | 22  | Y01Z, Y02A                   | E56.1 | 10  | K62A, K62B             | E64.3  | 22  | Y01Z, Y02A                   |
| E50.2  | 02  | C63Z                         |       | 18A | S65Z                   |        | Prä | 961Z                         |
|        | 18A | S65Z                         |       | 22  | Y01Z, Y02A             | E64.8  | 22  | Y01Z, Y02A                   |
|        | 22  | Y01Z, Y02A                   | E56.8 | 10  | K62A, K62B             |        | Prä | 961Z                         |
| E50.3  | 02  | C63Z                         |       | 15  | P65C, P66C, P67B, P67C | E64.9  | 22  | Y01Z, Y02A                   |
|        | 18A | S65Z                         |       | 18A | S65Z                   |        | Prä | 961Z                         |
|        | 22  | Y01Z, Y02A                   |       | 22  | Y01Z, Y02A             | E65    | 10  | K62A, K62B                   |
| E50.4  | 02  | C63Z                         | E56.9 | 10  | K62A, K62B             | E66.00 | 10  | K62A, K62B                   |
|        | 18A | S65Z                         |       | 18A | S65Z                   | E66.01 | 10  | K62A, K62B                   |
|        | 22  | Y01Z, Y02A                   |       | 22  | Y01Z, Y02A             | E66.02 | 10  | K62A, K62B                   |
| E50.5  | 02  | C63Z                         | E58   | 10  | K62A, K62B             | E66.09 | 10  | K62A, K62B                   |
|        | 18A | S65Z                         |       | 18A | S65Z                   | E66.10 | 10  | K62A, K62B                   |
|        | 22  | Y01Z, Y02A                   |       | 22  | Y01Z, Y02A             | E66.11 | 10  | K62A, K62B                   |
| E50.6  | 02  | C63Z                         | E59   | 10  | K62A, K62B             | E66.12 | 10  | K62A, K62B                   |
|        | 18A | S65Z                         |       | 18A | S65Z                   | E66.19 | 10  | K62A, K62B                   |
|        | 22  | Y01Z, Y02A                   |       | 22  | Y01Z, Y02A             | E66.20 | 04  | E07Z, E40A, E40B, E40C, E63Z |

| ICD    | MDC | DRG                          | ICD   | MDC | DRG  | ICD    | MDC   | DRG                                      |                  |
|--------|-----|------------------------------|-------|-----|--|--------|-------|--|------------------|
| E66.21 | 04  | E07Z, E40A, E40B, E40C, E63Z | E72.8 | 10  | K63A, K63B, K63C                                     | E76.9  | 10    | K63A, K63B, K63C                         |                  |
| E66.22 | 04  | E07Z, E40A, E40B, E40C, E63Z |       | 15  | MSPNG, SPNG  |        | 15    | MSPNG, SPNG                              |                  |
| E66.29 | 04  | E07Z, E40A, E40B, E40C, E63Z | E72.9 | 10  | K63A, K63B, K63C                                     | E77.0  | 10    | K63A, K63B, K63C                         |                  |
| E66.80 | 10  | K62A, K62B                   |       | 15  | MSPNG, SPNG  |        | Prä   | A11C, A13E                               |                  |
| E66.81 | 10  | K62A, K62B                   | E73.0 | 06  | G40Z, G46A, G46B, G46C, G50Z, G67A, G67B, G67C, G67D | E77.1  | 10    | K63A, K63B, K63C                         |                  |
| E66.82 | 10  | K62A, K62B                   |       | Prä | A11C, A13E   |        | Prä   | A11C, A13E                               |                  |
| E66.89 | 10  | K62A, K62B                   | E73.1 | 06  | G40Z, G46A, G46B, G46C, G50Z, G72A, G72B             | E77.8  | 10    | K63A, K63B, K63C                         |                  |
| E66.90 | 10  | K62A, K62B                   |       | Prä | A11C, A13E   |        | Prä   | A11C, A13E                               |                  |
| E66.91 | 10  | K62A, K62B                   | E73.8 | 06  | G40Z, G46A, G46B, G46C, G50Z, G72A, G72B             | E77.9  | 10    | K63A, K63B, K63C                         |                  |
| E66.92 | 10  | K62A, K62B                   |       | Prä | A11C, A13E   |        | Prä   | A11C, A13E                               |                  |
| E66.99 | 10  | K62A, K62B                   | E73.9 | 06  | G40Z, G46A, G46B, G46C, G50Z, G72A, G72B             | E78.0  | 10    | K63A, K63B, K63C                         |                  |
| E67.0  | 10  | K62A, K62B                   |       | Prä | A11C, A13E   |        | E78.1 | 10                                       | K63A, K63B, K63C |
| E67.1  | 10  | K62A, K62B                   | E74.0 | 10  | K63A, K63B, K63C                                     | E78.2  | 10    | K63A, K63B, K63C                         |                  |
| E67.2  | 10  | K62A, K62B                   |       | 15  | MSPNG, SPNG  | E78.3  | 10    | K63A, K63B, K63C                         |                  |
| E67.3  | 10  | K62A, K62B                   | E74.1 | 06  | G40Z, G46A, G46B, G46C, G50Z, G72A, G72B             | E78.4  | 10    | K62A, K62B                               |                  |
| E67.8  | 10  | K62A, K62B                   |       | Prä | A11C, A13E   | E78.5  | 10    | K62A, K62B                               |                  |
| E68    | Prä | 961Z                         | E74.2 | 10  | K63A, K63B, K63C                                     | E78.6  | 10    | K63A, K63B, K63C                         |                  |
| E70.0  | 10  | K63A, K63B, K63C             |       | 15  | MSPNG, SPNG  |        | 15    | MSPNG, SPNG                              |                  |
|        | 15  | MSPNG, SPNG                  | E74.3 | 06  | G40Z, G46A, G46B, G46C, G50Z, G72A, G72B             | E78.8  | 10    | K63A, K63B, K63C                         |                  |
|        | Prä | A11C, A13E                   |       | Prä | A11C, A13E   | E78.9  | 10    | K63A, K63B, K63C                         |                  |
| E70.1  | 10  | K63A, K63B, K63C             | E74.4 | 10  | K63A, K63B, K63C                                     |        | 15    | MSPNG, SPNG                              |                  |
|        | 15  | MSPNG, SPNG                  |       | Prä | A11C, A13E   | E79.0  | 10    | K63A, K63B, K63C                         |                  |
|        | Prä | A11C, A13E                   | E74.9 | 10  | K63A, K63B, K63C                                     |        | 15    | MSPNG, SPNG                              |                  |
| E70.2  | 10  | K63A, K63B, K63C             |       | Prä | A11C, A13E   | E79.1  | 10    | K63A, K63B, K63C                         |                  |
|        | 15  | MSPNG, SPNG                  | E75.0 | 01  | B85A, B85B, B85C                                     |        | 15    | MSPNG, SPNG                              |                  |
|        | Prä | A11C, A13E                   |       | Prä | A11C, A13E   | E79.8  | 10    | K63A, K63B, K63C                         |                  |
| E70.3  | 10  | K63A, K63B, K63C             | E75.1 | 01  | B85A, B85B, B85C                                     |        | 15    | MSPNG, SPNG                              |                  |
|        | 15  | MSPNG, SPNG                  |       | Prä | A11C, A13E   | E79.9  | 10    | K63A, K63B, K63C                         |                  |
|        | Prä | A11C, A13E                   | E75.2 | 01  | B17A, B85A, B85B                                     |        | 15    | MSPNG, SPNG                              |                  |
| E70.8  | 10  | K63A, K63B, K63C             |       | Prä | A11C, A13E   | E80.0  | 10    | K63A, K63B, K63C                         |                  |
|        | 15  | MSPNG, SPNG                  | E75.3 | 10  | K63A, K63B, K63C                                     |        | 15    | MSPNG, SPNG                              |                  |
|        | Prä | A11C, A13E                   |       | Prä | A11C, A13E   | E80.1  | 10    | K63A, K63B, K63C                         |                  |
| E70.9  | 10  | K63A, K63B, K63C             | E75.4 | 01  | B85A, B85B, B85C                                     |        | 15    | MSPNG, SPNG                              |                  |
|        | 15  | MSPNG, SPNG                  |       | Prä | A11C, A13E   | E80.2  | 10    | K63A, K63B, K63C                         |                  |
|        | Prä | A11C, A13E                   | E75.5 | 10  | K63A, K63B, K63C                                     |        | 15    | MSPNG, SPNG                              |                  |
| E71.0  | 10  | K63A, K63B, K63C             |       | Prä | A11C, A13E   | E80.3  | 10    | K63A, K63B, K63C                         |                  |
|        | 15  | MSPNG, SPNG                  | E75.6 | 10  | K63A, K63B, K63C                                     |        | 07    | H63A, H63B, H63C                         |                  |
|        | Prä | A11C, A13E                   |       | Prä | A11C, A13E   | E80.4  | 07    | H63A, H63B, H63C                         |                  |
| E71.1  | 10  | K63A, K63B, K63C             | E75.7 | 10  | K63A, K63B, K63C                                     |        | 07    | H63A, H63B, H63C                         |                  |
|        | 15  | MSPNG, SPNG                  |       | Prä | A11C, A13E   | E80.5  | 07    | H63A, H63B, H63C                         |                  |
|        | Prä | A11C, A13E                   | E75.8 | 10  | K63A, K63B, K63C                                     |        | 07    | H63A, H63B, H63C                         |                  |
| E71.2  | 10  | K63A, K63B, K63C             |       | Prä | A11C, A13E   | E80.6  | 07    | H63A, H63B, H63C                         |                  |
|        | 15  | MSPNG, SPNG                  | E76.0 | 10  | K63A, K63B, K63C                                     |        | 15    | MSPNG, SPNG                              |                  |
|        | Prä | A11C, A13E                   |       | 15  | MSPNG, SPNG  | E80.7  | 07    | H63A, H63B, H63C                         |                  |
| E71.3  | 10  | K62A, K62B                   | E76.1 | 10  | K63A, K63B, K63C                                     |        | 10    | K63A, K63B, K63C                         |                  |
|        | 15  | P65C, P66C, P67B, P67C       |       | 15  | MSPNG, SPNG  | E83.0  | 10    | K63A, K63B, K63C                         |                  |
|        | Prä | A11C, A13E                   | E76.2 | 10  | K63A, K63B, K63C                                     |        | 15    | MSPNG, SPNG                              |                  |
| E72.0  | 10  | K63A, K63B, K63C             |       | Prä | A11C, A13E   | E83.1  | 16    | Q61A, Q61B, Q61C, Q61D, Q61E             |                  |
|        | 15  | MSPNG, SPNG                  | E76.3 | 10  | K63A, K63B, K63C                                     |        | 10    | K63A, K63B, K63C                         |                  |
|        | Prä | A11C, A13E                   |       | 15  | MSPNG, SPNG  | E83.2  | 10    | K63A, K63B, K63C                         |                  |
| E72.1  | 10  | K63A, K63B, K63C             | E76.8 | 10  | K63A, K63B, K63C                                     |        | 10    | K63A, K63B, K63C                         |                  |
|        | 15  | MSPNG, SPNG                  |       | 15  | MSPNG, SPNG  | E83.31 | 10    | K63A, K63B, K63C                         |                  |
|        | Prä | A11C, A13E                   |       | Prä | A11C, A13E   | E83.38 | 10    | K63A, K63B, K63C                         |                  |
| E72.2  | 10  | K63A, K63B, K63C             |       | Prä | A11C, A13E   | E83.39 | 10    | K63A, K63B, K63C                         |                  |
|        | 15  | MSPNG, SPNG                  | E76.9 | 10  | K63A, K63B, K63C                                     |        | 10    | K62A, K62B                               |                  |
|        | Prä | A11C, A13E                   |       | 15  | MSPNG, SPNG  | E83.50 | 10    | K62A, K62B                               |                  |
| E72.3  | 10  | K63A, K63B, K63C             |       | Prä | A11C, A13E   |        | 22    | Y01Z, Y02A                               |                  |
|        | 15  | MSPNG, SPNG                  |       | Prä | A11C, A13E   | E83.58 | 10    | K62A, K62B                               |                  |
|        | Prä | A11C, A13E                   |       | Prä | A11C, A13E   |        | 22    | Y01Z, Y02A                               |                  |
| E72.4  | 10  | K63A, K63B, K63C             |       | Prä | A11C, A13E   | E83.59 | 10    | K62A, K62B                               |                  |
|        | 15  | MSPNG, SPNG                  |       | Prä | A11C, A13E   |        | 22    | Y01Z, Y02A                               |                  |
|        | Prä | A11C, A13E                   |       | Prä | A11C, A13E   | E83.8  | 10    | K63A, K63B, K63C                         |                  |
| E72.5  | 10  | K63A, K63B, K63C             |       | Prä | A11C, A13E   | E83.9  | 10    | K63A, K63B, K63C                         |                  |
|        | 15  | MSPNG, SPNG                  |       | Prä | A11C, A13E   | E84.0  | 04    | E40A, E40B, E40C, E60A, E60B             |                  |
|        | Prä | A11C, A13E                   |       | Prä | A11C, A13E   |        | 15    | MSPNG, SPNG                              |                  |
|        |     |                              |       | Prä | A11C, A13E   | E84.1  | 06    | G40Z, G46A, G46B, G46C, G47Z, G71A, G71B |                  |
|        |     |                              |       | Prä | A11C, A13E   |        | 15    | MSPNG, SPNG                              |                  |
|        |     |                              |       |     |  |        | Prä   | A11C, A13E                               |                  |



| ICD    | MDC | DRG                          | ICD   | MDC | DRG  | ICD   | MDC | DRG  |
|--------|-----|------------------------------|-------|-----|--|-------|-----|--|
| E84.80 | 04  | E40A, E40B, E40C, E60A, E60B | E89.9 | 10  | K64A, K64B, K64C, K64D                         | F06.0 | 01  | B64A, B64B, B67A                               |
|        | 15  | MSPNG, SPNG                  | E90   | Prä | 961Z   |       | 14  | O01A, O01B, O01C, O01D, O01E, O60A, O60B, O60C |
|        | Prä | A11C, A13E                   | F00.0 | 14  | O01A, O01B, O01C, O01D, O01E, O60A, O60B, O60C | F06.1 | 01  | B64A, B64B                                     |
| E84.87 | 04  | E40A, E40B, E40C, E60A, E60B |       | Prä | 961Z   |       | 14  | O01A, O01B, O01C, O01D, O01E, O60A, O60B, O60C |
|        | 15  | MSPNG, SPNG                  | F00.1 | Prä | 961Z   | F06.2 | 01  | B64A, B64B, B67A                               |
|        | Prä | A11C, A13E                   | F00.2 | 14  | O01A, O01B, O01C, O01D, O01E, O60A, O60B, O60C |       | 14  | O01A, O01B, O01C, O01D, O01E, O60A, O60B, O60C |
| E84.88 | 04  | E40A, E40B, E40C, E60A, E60B |       | Prä | 961Z   | F06.3 | 01  | B64A, B64B                                     |
|        | 15  | MSPNG, SPNG                  | F00.9 | 14  | O01A, O01B, O01C, O01D, O01E, O60A, O60B, O60C |       | 14  | O01A, O01B, O01C, O01D, O01E, O60A, O60B, O60C |
|        | Prä | A11C, A13E                   |       | Prä | 961Z   | F06.4 | 01  | B64A, B64B                                     |
| E84.9  | 04  | E40A, E40B, E40C, E60A, E60B | F01.0 | 01  | B63A, B63B                                     |       | 14  | O01A, O01B, O01C, O01D, O01E, O60A, O60B, O60C |
|        | 15  | MSPNG, SPNG                  |       | 14  | O01A, O01B, O01C, O01D, O01E, O60A, O60B, O60C | F06.5 | 01  | B64A, B64B                                     |
| E85.0  | 08  | I66A, I66B, I66C             | F01.1 | 01  | B63A, B63B                                     |       | 14  | O01A, O01B, O01C, O01D, O01E, O60A, O60B, O60C |
|        | Prä | A11C, A13E                   |       | 14  | O01A, O01B, O01C, O01D, O01E, O60A, O60B, O60C | F06.6 | 01  | B64A, B64B                                     |
| E85.1  | 08  | I66A, I66B, I66C             | F01.2 | 01  | B63A, B63B                                     |       | 14  | O01A, O01B, O01C, O01D, O01E, O60A, O60B, O60C |
|        | Prä | A11C, A13E                   |       | 14  | O01A, O01B, O01C, O01D, O01E, O60A, O60B, O60C | F06.7 | 01  | B64A, B64B                                     |
| E85.2  | 08  | I66A, I66B, I66C             | F01.3 | 01  | B63A, B63B                                     | F06.8 | 01  | B63A, B63B                                     |
|        | Prä | A11C, A13E                   |       | 14  | O01A, O01B, O01C, O01D, O01E, O60A, O60B, O60C |       | 18A | S65Z   |
| E85.3  | 08  | I66A, I66B, I66C             | F01.8 | 01  | B63A, B63B                                     | F06.9 | 01  | B63A, B63B                                     |
|        | Prä | A11C, A13E                   |       | 14  | O01A, O01B, O01C, O01D, O01E, O60A, O60B, O60C |       | 18A | S65Z   |
| E85.4  | 08  | I66A, I66B, I66C             | F01.9 | 01  | B63A, B63B                                     | F07.0 | 01  | B63A, B63B                                     |
| E85.8  | 08  | I66A, I66B, I66C             |       | 14  | O01A, O01B, O01C, O01D, O01E, O60A, O60B, O60C |       | 14  | O01A, O01B, O01C, O01D, O01E, O60A, O60B, O60C |
| E85.9  | 08  | I66A, I66B, I66C             |       | 14  | O01A, O01B, O01C, O01D, O01E, O60A, O60B, O60C | F07.1 | 01  | B63A, B63B                                     |
| E86    | 10  | K62A, K62B                   | F02.0 | 14  | O01A, O01B, O01C, O01D, O01E, O60A, O60B, O60C | F07.2 | 01  | B76A, B76B, B76C, B76D, B76E, B76F             |
|        | 15  | P65C, P66C, P67B, P67C       |       | Prä | 961Z   | F07.8 | 01  | B63A, B63B                                     |
|        | 18A | S65Z                         | F02.1 | 14  | O01A, O01B, O01C, O01D, O01E, O60A, O60B, O60C | F07.9 | 01  | B64A, B64B                                     |
|        | 22  | Y01Z, Y02A                   |       | Prä | 961Z   |       | 18A | S65Z   |
| E87.0  | 10  | K62A, K62B                   | F02.2 | 14  | O01A, O01B, O01C, O01D, O01E, O60A, O60B, O60C | F09   | 01  | B63A, B63B                                     |
|        | 22  | Y01Z, Y02A                   |       | Prä | 961Z   |       | 18A | S65Z   |
| E87.1  | 10  | K62A, K62B                   | F02.3 | 01  | B67A   | F10.0 | 14  | O01A, O01B, O01C, O01D, O01E, O60A, O60B, O60C |
|        | 22  | Y01Z, Y02A                   |       | 14  | O01A, O01B, O01C, O01D, O01E, O60A, O60B, O60C |       | 20  | V60A, V60B                                     |
| E87.2  | 10  | K62A, K62B                   | F02.4 | 14  | O01A, O01B, O01C, O01D, O01E, O60A, O60B, O60C | F10.1 | 14  | O01A, O01B, O01C, O01D, O01E, O60A, O60B, O60C |
|        | 15  | P65C, P66C, P67B, P67C       |       | Prä | 961Z   |       | 20  | V60A, V60B                                     |
|        | 22  | Y01Z, Y02A                   |       | Prä | 961Z   | F10.2 | 14  | O01A, O01B, O01C, O01D, O01E, O60A, O60B, O60C |
| E87.3  | 10  | K62A, K62B                   |       | 15  | MSPNG, SPNG                                    |       | 20  | V60A, V60B                                     |
|        | 22  | Y01Z, Y02A                   | F02.8 | Prä | 961Z   | F10.3 | 14  | O01A, O01B, O01C, O01D, O01E, O60A, O60B, O60C |
| E87.4  | 10  | K62A, K62B                   | F03   | 01  | B63A, B63B                                     |       | 20  | V60A, V60B                                     |
|        | 22  | Y01Z, Y02A                   |       | 14  | O01A, O01B, O01C, O01D, O01E, O60A, O60B, O60C | F10.4 | 14  | O01A, O01B, O01C, O01D, O01E, O60A, O60B, O60C |
| E87.5  | 10  | K62A, K62B                   |       | 18A | S65Z   |       | 20  | V60A   |
|        | 22  | Y01Z, Y02A                   | F04   | 01  | B63A, B63B                                     | F10.5 | 14  | O01A, O01B, O01C, O01D, O01E, O60A, O60B, O60C |
| E87.6  | 10  | K62A, K62B                   |       | 14  | O01A, O01B, O01C, O01D, O01E, O60A, O60B, O60C |       | 20  | V60A   |
|        | 22  | Y01Z, Y02A                   | F05.0 | 01  | B64A, B64B                                     | F10.6 | 14  | O01A, O01B, O01C, O01D, O01E, O60A, O60B, O60C |
| E87.7  | 22  | Y01Z, Y02A                   |       | 14  | O01A, O01B, O01C, O01D, O01E, O60A, O60B, O60C |       | 20  | V60A   |
|        | Prä | 961Z                         | F05.1 | 01  | B64A, B64B                                     | F10.7 | 14  | O01A, O01B, O01C, O01D, O01E, O60A, O60B, O60C |
| E87.8  | 10  | K62A, K62B                   |       | 14  | O01A, O01B, O01C, O01D, O01E, O60A, O60B, O60C |       | 20  | V60A   |
|        | 22  | Y01Z, Y02A                   |       | 18A | S65Z   | F10.8 | 14  | O01A, O01B, O01C, O01D, O01E, O60A, O60B, O60C |
| E88.0  | 10  | K63A, K63B, K63C             | F05.8 | 01  | B64A, B64B                                     |       | 20  | V60A, V60B                                     |
| E88.1  | 10  | K63A, K63B, K63C             |       | 14  | O01A, O01B, O01C, O01D, O01E, O60A, O60B, O60C | F10.9 | 14  | O01A, O01B, O01C, O01D, O01E, O60A, O60B, O60C |
|        | 15  | MSPNG, SPNG                  |       | 15  | MSPNG, SPNG                                    |       | 20  | V60A, V60B                                     |
|        | 18A | S65Z                         |       | Prä | 961Z   | F11.0 | 14  | O01A, O01B, O01C, O01D, O01E, O60A, O60B, O60C |
| E88.2  | 10  | K63A, K63B, K63C             |       | 14  | O01A, O01B, O01C, O01D, O01E, O60A, O60B, O60C |       | 20  | V63Z   |
|        | 15  | P65C, P66C, P67B, P67C       | F05.9 | 01  | B64A, B64B                                     |       |     |  |
| E88.3  | 10  | K63A, K63B, K63C             |       | 14  | O01A, O01B, O01C, O01D, O01E, O60A, O60B, O60C |       |     |  |
| E88.8  | 10  | K63A, K63B, K63C             |       | 14  | O01A, O01B, O01C, O01D, O01E, O60A, O60B, O60C |       |     |  |
| E88.9  | 10  | K63A, K63B, K63C             |       | 14  | O01A, O01B, O01C, O01D, O01E, O60A, O60B, O60C |       |     |  |
|        | 18A | S65Z                         |       |     |  |       |     |  |
| E89.0  | 10  | K64A, K64B, K64C, K64D       |       |     |  |       |     |  |
| E89.1  | 10  | K62A, K62B                   |       |     |  |       |     |  |
| E89.2  | 10  | K64A, K64B, K64C, K64D       |       |     |  |       |     |  |
|        | 15  | MSPNG, SPNG                  |       |     |  |       |     |  |
| E89.3  | 10  | K64A, K64B, K64C, K64D       |       |     |  |       |     |  |
| E89.4  | 13  | N62A, N62B                   |       |     |  |       |     |  |
| E89.5  | 10  | K64A, K64B, K64C, K64D       |       |     |  |       |     |  |
| E89.6  | 10  | K64A, K64B, K64C, K64D       |       |     |  |       |     |  |
|        | 15  | MSPNG, SPNG                  |       |     |  |       |     |  |
| E89.8  | 10  | K64A, K64B, K64C, K64D       |       |     |  |       |     |  |





| ICD   | MDC | DRG   | ICD   | MDC | DRG   | ICD    | MDC | DRG   |
|-------|-----|---|-------|-----|---|--------|-----|---|
| F18.9 | 14  | O01A, O01B, O01C, O01D,<br>O01E, O60A, O60B, O60C | F23.2 | 14  | O01A, O01B, O01C, O01D,<br>O01E, O60A, O60B, O60C | F31.6  | 14  | O01A, O01B, O01C, O01D,<br>O01E, O60A, O60B, O60C |
|       | 20  | V61Z  |       | 19  | U61A, U61B  |        | 19  | U63A, U63B  |
| F19.0 | 14  | O01A, O01B, O01C, O01D,<br>O01E, O60A, O60B, O60C | F23.3 | 14  | O01A, O01B, O01C, O01D,<br>O01E, O60A, O60B, O60C | F31.7  | 19  | U63A, U63B  |
|       | 20  | V64Z  |       | 19  | U61A, U61B  | F31.8  | 14  | O01A, O01B, O01C, O01D,<br>O01E, O60A, O60B, O60C |
| F19.1 | 14  | O01A, O01B, O01C, O01D,<br>O01E, O60A, O60B, O60C | F23.8 | 14  | O01A, O01B, O01C, O01D,<br>O01E, O60A, O60B, O60C |        | 19  | U63A, U63B  |
|       | 20  | V64Z  |       | 19  | U61A, U61B  | F31.9  | 14  | O01A, O01B, O01C, O01D,<br>O01E, O60A, O60B, O60C |
| F19.2 | 14  | O01A, O01B, O01C, O01D,<br>O01E, O60A, O60B, O60C | F23.9 | 14  | O01A, O01B, O01C, O01D,<br>O01E, O60A, O60B, O60C |        | 19  | U63A, U63B  |
|       | 20  | V64Z  |       | 19  | U61A, U61B  | F32.0  | 19  | U64A, U64B  |
| F19.3 | 14  | O01A, O01B, O01C, O01D,<br>O01E, O60A, O60B, O60C | F24   | 19  | U61A, U61B  | F32.1  | 19  | U63A, U63B  |
|       | 15  | MSPNG, SPNG                                       | F25.0 | 14  | O01A, O01B, O01C, O01D,<br>O01E, O60A, O60B, O60C | F32.2  | 14  | O01A, O01B, O01C, O01D,<br>O01E, O60A, O60B, O60C |
|       | 20  | V61Z  |       | 19  | U61A, U61B  |        | 19  | U63A, U63B  |
| F19.4 | 14  | O01A, O01B, O01C, O01D,<br>O01E, O60A, O60B, O60C | F25.1 | 14  | O01A, O01B, O01C, O01D,<br>O01E, O60A, O60B, O60C | F32.3  | 14  | O01A, O01B, O01C, O01D,<br>O01E, O60A, O60B, O60C |
|       | 20  | V61Z  |       | 19  | U61A, U61B  |        | 19  | U63A, U63B  |
| F19.5 | 14  | O01A, O01B, O01C, O01D,<br>O01E, O60A, O60B, O60C | F25.2 | 14  | O01A, O01B, O01C, O01D,<br>O01E, O60A, O60B, O60C | F32.8  | 19  | U64A, U64B  |
|       | 20  | V61Z  |       | 19  | U61A, U61B  | F32.9  | 19  | U64A, U64B  |
| F19.6 | 14  | O01A, O01B, O01C, O01D,<br>O01E, O60A, O60B, O60C | F25.8 | 14  | O01A, O01B, O01C, O01D,<br>O01E, O60A, O60B, O60C | F33.0  | 19  | U64A, U64B  |
|       | 20  | V61Z  |       | 19  | U61A, U61B  | F33.1  | 19  | U64A, U64B  |
| F19.7 | 14  | O01A, O01B, O01C, O01D,<br>O01E, O60A, O60B, O60C | F25.9 | 14  | O01A, O01B, O01C, O01D,<br>O01E, O60A, O60B, O60C | F33.2  | 14  | O01A, O01B, O01C, O01D,<br>O01E, O60A, O60B, O60C |
|       | 20  | V61Z  |       | 19  | U61A, U61B  |        | 19  | U63A, U63B  |
| F19.8 | 14  | O01A, O01B, O01C, O01D,<br>O01E, O60A, O60B, O60C | F28   | 19  | U63A, U63B  | F33.3  | 14  | O01A, O01B, O01C, O01D,<br>O01E, O60A, O60B, O60C |
|       | 20  | V61Z  | F29   | 14  | O01A, O01B, O01C, O01D,<br>O01E, O60A, O60B, O60C |        | 19  | U63A, U63B  |
| F19.9 | 14  | O01A, O01B, O01C, O01D,<br>O01E, O60A, O60B, O60C |       | 18A | S65Z  | F33.4  | 19  | U64A, U64B  |
|       | 20  | V61Z  |       | 19  | U63A, U63B  | F33.8  | 14  | O01A, O01B, O01C, O01D,<br>O01E, O60A, O60B, O60C |
| F20.0 | 14  | O01A, O01B, O01C, O01D,<br>O01E, O60A, O60B, O60C | F30.0 | 14  | O01A, O01B, O01C, O01D,<br>O01E, O60A, O60B, O60C |        | 19  | U64A, U64B  |
|       | 19  | U61A, U61B  |       | 18A | S65Z  | F33.9  | 14  | O01A, O01B, O01C, O01D,<br>O01E, O60A, O60B, O60C |
| F20.1 | 14  | O01A, O01B, O01C, O01D,<br>O01E, O60A, O60B, O60C | F30.1 | 14  | O01A, O01B, O01C, O01D,<br>O01E, O60A, O60B, O60C |        | 19  | U64A, U64B  |
|       | 19  | U61A, U61B  |       | 19  | U63A, U63B  | F34.0  | 19  | U64A, U64B  |
| F20.2 | 14  | O01A, O01B, O01C, O01D,<br>O01E, O60A, O60B, O60C | F30.2 | 14  | O01A, O01B, O01C, O01D,<br>O01E, O60A, O60B, O60C | F34.1  | 19  | U64A, U64B  |
|       | 19  | U61A, U61B  |       | 19  | U63A, U63B  | F34.8  | 19  | U64A, U64B  |
| F20.3 | 14  | O01A, O01B, O01C, O01D,<br>O01E, O60A, O60B, O60C |       | 18A | S65Z  | F34.9  | 19  | U64A, U64B  |
|       | 19  | U61A, U61B  |       | 19  | U63A, U63B  | F38.0  | 19  | U64A, U64B  |
| F20.4 | 19  | U64A, U64B  | F30.8 | 14  | O01A, O01B, O01C, O01D,<br>O01E, O60A, O60B, O60C | F38.1  | 19  | U64A, U64B  |
| F20.5 | 14  | O01A, O01B, O01C, O01D,<br>O01E, O60A, O60B, O60C |       | 19  | U63A, U63B  | F38.8  | 19  | U64A, U64B  |
|       | 19  | U61A, U61B  | F30.9 | 14  | O01A, O01B, O01C, O01D,<br>O01E, O60A, O60B, O60C | F39    | 19  | U64A, U64B  |
| F20.6 | 14  | O01A, O01B, O01C, O01D,<br>O01E, O60A, O60B, O60C |       | 18A | S65Z  | F40.00 | 19  | U64A, U64B  |
|       | 19  | U61A, U61B  |       | 19  | U63A, U63B  | F40.01 | 19  | U64A, U64B  |
| F20.8 | 14  | O01A, O01B, O01C, O01D,<br>O01E, O60A, O60B, O60C | F31.0 | 14  | O01A, O01B, O01C, O01D,<br>O01E, O60A, O60B, O60C | F40.1  | 19  | U64A, U64B  |
|       | 19  | U61A, U61B  |       | 19  | U63A, U63B  | F40.2  | 19  | U64A, U64B  |
| F20.9 | 14  | O01A, O01B, O01C, O01D,<br>O01E, O60A, O60B, O60C | F31.1 | 14  | O01A, O01B, O01C, O01D,<br>O01E, O60A, O60B, O60C | F40.8  | 19  | U64A, U64B  |
|       | 19  | U61A, U61B  |       | 19  | U63A, U63B  | F40.9  | 19  | U64A, U64B  |
| F21   | 19  | U61A, U61B  | F31.2 | 14  | O01A, O01B, O01C, O01D,<br>O01E, O60A, O60B, O60C | F41.0  | 19  | U64A, U64B  |
| F22.0 | 19  | U63A, U63B  |       | 19  | U63A, U63B  | F41.1  | 19  | U64A, U64B  |
| F22.8 | 19  | U63A, U63B  | F31.3 | 19  | U63A, U63B  | F41.2  | 19  | U64A, U64B  |
| F22.9 | 19  | U63A, U63B  | F31.4 | 14  | O01A, O01B, O01C, O01D,<br>O01E, O60A, O60B, O60C | F41.3  | 19  | U64A, U64B  |
| F23.0 | 14  | O01A, O01B, O01C, O01D,<br>O01E, O60A, O60B, O60C |       | 19  | U63A, U63B  | F41.8  | 19  | U64A, U64B  |
|       | 19  | U61A, U61B  | F31.5 | 14  | O01A, O01B, O01C, O01D,<br>O01E, O60A, O60B, O60C | F41.9  | 19  | U64A, U64B  |
| F23.1 | 14  | O01A, O01B, O01C, O01D,<br>O01E, O60A, O60B, O60C |       | 19  | U63A, U63B  | F42.0  | 19  | U66A, U66B, U66C                                  |
|       | 19  | U61A, U61B  |       | 19  | U63A, U63B  | F42.1  | 19  | U66A, U66B, U66C                                  |
|       | 19  | U61A, U61B  |       | 19  | U63A, U63B  | F42.2  | 19  | U66A, U66B, U66C                                  |
|       | 19  | U61A, U61B  |       | 19  | U63A, U63B  | F42.8  | 19  | U66A, U66B, U66C                                  |
|       | 19  | U61A, U61B  |       | 19  | U63A, U63B  | F42.9  | 19  | U66A, U66B, U66C                                  |
|       | 19  | U61A, U61B  |       | 19  | U63A, U63B  | F43.0  | 19  | U66A, U66B, U66C                                  |
|       | 19  | U61A, U61B  |       | 19  | U63A, U63B  | F43.1  | 19  | U66A, U66B, U66C                                  |
|       | 19  | U61A, U61B  |       | 19  | U63A, U63B  | F43.2  | 19  | U66A, U66B, U66C                                  |
|       | 19  | U61A, U61B  |       | 19  | U63A, U63B  | F43.8  | 19  | U66A, U66B, U66C                                  |
|       | 19  | U61A, U61B  |       | 19  | U63A, U63B  | F43.9  | 19  | U66A, U66B, U66C                                  |
|       | 19  | U61A, U61B  |       | 19  | U63A, U63B  | F44.0  | 19  | U64A, U64B  |
|       | 19  | U61A, U61B  |       | 19  | U63A, U63B  | F44.1  | 19  | U64A, U64B  |
|       | 19  | U61A, U61B  |       | 19  | U63A, U63B  | F44.2  | 19  | U64A, U64B  |
|       | 19  | U61A, U61B  |       | 19  | U63A, U63B  | F44.3  | 19  | U64A, U64B  |

| ICD    | MDC | DRG  | ICD    | MDC | DRG                          | ICD    | MDC | DRG  |
|--------|-----|--|--------|-----|------------------------------|--------|-----|--|
| F44.4  | 15  | P65C, P66C, P67B, P67C                         | F52.8  | 19  | U66A, U66B, U66C             | F70.8  | 01  | B81A, B81B, B81C                               |
|        | 19  | U64A, U64B                                     | F52.9  | 19  | U66A, U66B, U66C             | F70.9  | 01  | B81A, B81B, B81C                               |
| F44.5  | 19  | U64A   | F53.0  | 14  | O04Z, O61Z                   | F71.0  | 01  | B81A, B81B, B81C                               |
| F44.6  | 19  | U64A, U64B                                     | F53.1  | 14  | O04Z, O61Z                   | F71.1  | 01  | B81A, B81B, B81C                               |
| F44.7  | 19  | U64A, U64B                                     | F53.8  | 14  | O04Z, O61Z                   | F71.8  | 01  | B81A, B81B, B81C                               |
| F44.80 | 19  | U64A, U64B                                     | F53.9  | 14  | O04Z, O61Z                   | F71.9  | 01  | B81A, B81B, B81C                               |
| F44.81 | 19  | U64A, U64B                                     | F54    | 19  | U66A, U66B, U66C             | F72.0  | 01  | B81A, B81B, B81C                               |
| F44.82 | 19  | U64A, U64B                                     | F55.0  | 20  | V64Z                         | F72.1  | 01  | B81A, B81B, B81C                               |
| F44.88 | 19  | U64A, U64B                                     | F55.1  | 20  | V64Z                         | F72.8  | 01  | B81A, B81B, B81C                               |
| F44.9  | 19  | U64A, U64B                                     | F55.2  | 20  | V64Z                         | F72.9  | 01  | B81A, B81B, B81C                               |
| F45.0  | 19  | U64A, U64B                                     | F55.3  | 20  | V64Z                         | F73.0  | 01  | B81A, B81B, B81C                               |
| F45.1  | 19  | U64A, U64B                                     | F55.4  | 20  | V64Z                         | F73.1  | 01  | B81A, B81B, B81C                               |
| F45.2  | 19  | U64A, U64B                                     | F55.5  | 20  | V64Z                         | F73.8  | 01  | B81A, B81B, B81C                               |
| F45.30 | 05  | F73A, F73B                                     | F55.6  | 20  | V64Z                         | F73.9  | 01  | B81A, B81B, B81C                               |
| F45.31 | 19  | U64A, U64B                                     | F55.8  | 20  | V64Z                         | F74.0  | 01  | B81A, B81B, B81C                               |
| F45.32 | 19  | U64A, U64B                                     | F55.9  | 20  | V64Z                         | F74.1  | 01  | B81A, B81B, B81C                               |
| F45.33 | 04  | E40A, E40B, E40C, E65A, E65B, E69A, E69B, E69C | F59    | 19  | U64A, U64B                   | F74.8  | 01  | B81A, B81B, B81C                               |
| F45.34 | 11  | L68A, L68B                                     | F60.0  | 19  | U66A, U66B, U66C             | F74.9  | 01  | B81A, B81B, B81C                               |
| F45.37 | 19  | U64A, U64B                                     | F60.1  | 19  | U66A, U66B, U66C             | F78.0  | 01  | B81A, B81B, B81C                               |
| F45.38 | 19  | U64A, U64B                                     | F60.2  | 19  | U66A, U66B, U66C             | F78.1  | 01  | B81A, B81B, B81C                               |
| F45.39 | 19  | U64A, U64B                                     | F60.30 | 19  | U66A, U66B, U66C             | F78.8  | 01  | B81A, B81B, B81C                               |
| F45.40 | 19  | U64A, U64B                                     | F60.31 | 19  | U66A, U66B, U66C             | F78.9  | 01  | B81A, B81B, B81C                               |
| F45.41 | 19  | U64A, U64B                                     | F60.4  | 19  | U66A, U66B, U66C             | F79.0  | 01  | B81A, B81B, B81C                               |
| F45.8  | 19  | U64A, U64B                                     | F60.5  | 19  | U66A, U66B, U66C             | F79.1  | 01  | B81A, B81B, B81C                               |
| F45.9  | 19  | U64A, U64B                                     | F60.6  | 19  | U66A, U66B, U66C             | F79.8  | 01  | B81A, B81B, B81C                               |
| F48.0  | 19  | U64A, U64B                                     | F60.7  | 19  | U66A, U66B, U66C             | F79.9  | 01  | B81A, B81B, B81C                               |
| F48.1  | 19  | U64A, U64B                                     | F60.8  | 19  | U66A, U66B, U66C             | F80.0  | 19  | U66A, U66B, U66C                               |
| F48.8  | 19  | U64A, U64B                                     | F60.9  | 19  | U66A, U66B, U66C             | F80.1  | 19  | U66A, U66B, U66C                               |
| F48.9  | 19  | U64A, U64B                                     | F61    | 19  | U66A, U66B, U66C             | F80.20 | 19  | U66A, U66B, U66C                               |
| F50.0  | 14  | O01A, O01B, O01C, O01D, O01E, O60A, O60B, O60C | F62.0  | 19  | U66A, U66B, U66C             | F80.28 | 19  | U66A, U66B, U66C                               |
|        | 19  | U66A   | F62.1  | 19  | U66A, U66B, U66C             | F80.3  | 19  | U66A, U66B, U66C                               |
| F50.1  | 14  | O01A, O01B, O01C, O01D, O01E, O60A, O60B, O60C | F62.80 | 19  | U66A, U66B, U66C             | F80.8  | 19  | U66A, U66B, U66C                               |
|        | 19  | U66A   | F62.88 | 19  | U66A, U66B, U66C             | F80.9  | 19  | U66A, U66B, U66C                               |
| F50.2  | 14  | O01A, O01B, O01C, O01D, O01E, O60A, O60B, O60C | F62.9  | 19  | U66A, U66B, U66C             | F81.0  | 19  | U66A, U66B, U66C                               |
|        | 19  | U66A   | F63.0  | 19  | U66A, U66B, U66C             | F81.1  | 19  | U66A, U66B, U66C                               |
| F50.3  | 14  | O01A, O01B, O01C, O01D, O01E, O60A, O60B, O60C | F63.1  | 19  | U66A, U66B, U66C             | F81.2  | 19  | U66A, U66B, U66C                               |
|        | 19  | U66A   | F63.2  | 19  | U66A, U66B, U66C             | F81.3  | 19  | U66A, U66B, U66C                               |
| F50.4  | 14  | O01A, O01B, O01C, O01D, O01E, O60A, O60B, O60C | F63.3  | 19  | U66A, U66B, U66C             | F81.8  | 19  | U66A, U66B, U66C                               |
|        | 19  | U66A   | F63.8  | 19  | U66A, U66B, U66C             | F81.9  | 19  | U66A, U66B, U66C                               |
| F50.5  | 19  | U66A   | F63.9  | 19  | U66A, U66B, U66C             | F82.0  | 15  | MSPNG, SPNG                                    |
| F50.8  | 14  | O01A, O01B, O01C, O01D, O01E, O60A, O60B, O60C | F64.0  | 19  | U01A, U01B, U66A, U66B, U66C | F82.1  | 19  | U66A, U66B, U66C                               |
|        | 19  | U66A, U66B, U66C                               | F64.1  | 19  | U01A, U01B, U66A, U66B, U66C | F82.2  | 15  | MSPNG, SPNG                                    |
| F50.9  | 14  | O01A, O01B, O01C, O01D, O01E, O60A, O60B, O60C | F64.2  | 19  | U66A, U66B, U66C             | F82.9  | 15  | MSPNG, SPNG                                    |
|        | 19  | U66A, U66B, U66C                               | F64.8  | 19  | U01A, U01B, U66A, U66B, U66C | F82.9  | 15  | MSPNG, SPNG                                    |
| F51.0  | 19  | U64A, U64B                                     | F64.9  | 19  | U01A, U01B, U66A, U66B, U66C | F83    | 15  | MSPNG, SPNG                                    |
| F51.1  | 19  | U64A, U64B                                     | F65.0  | 19  | U66A, U66B, U66C             | F83    | 19  | U66A, U66B, U66C                               |
| F51.2  | 19  | U64A, U64B                                     | F65.1  | 19  | U66A, U66B, U66C             | F84.0  | 14  | O01A, O01B, O01C, O01D, O01E, O60A, O60B, O60C |
| F51.3  | 19  | U64A, U64B                                     | F65.2  | 19  | U66A, U66B, U66C             |        | 19  | U66A, U66B, U66C                               |
| F51.4  | 19  | U64A, U64B                                     | F65.3  | 19  | U66A, U66B, U66C             | F84.1  | 14  | O01A, O01B, O01C, O01D, O01E, O60A, O60B, O60C |
| F51.5  | 19  | U64A, U64B                                     | F65.4  | 19  | U66A, U66B, U66C             |        | 19  | U66A, U66B, U66C                               |
| F51.8  | 19  | U64A, U64B                                     | F65.5  | 19  | U66A, U66B, U66C             | F84.2  | 01  | B85A, B85B, B85C                               |
| F51.9  | 19  | U64A, U64B                                     | F65.6  | 19  | U66A, U66B, U66C             |        | 14  | O01A, O01B, O01C, O01D, O01E, O60A, O60B, O60C |
| F52.0  | 19  | U66A, U66B, U66C                               | F65.8  | 19  | U66A, U66B, U66C             | F84.3  | 14  | O01A, O01B, O01C, O01D, O01E, O60A, O60B, O60C |
| F52.1  | 19  | U66A, U66B, U66C                               | F65.9  | 19  | U66A, U66B, U66C             |        | 19  | U66A, U66B, U66C                               |
| F52.2  | 12  | M64Z   | F66.0  | 19  | U66A, U66B, U66C             | F84.4  | 14  | O01A, O01B, O01C, O01D, O01E, O60A, O60B, O60C |
|        | 13  | N62B   | F66.1  | 19  | U66A, U66B, U66C             |        | 19  | U66A, U66B, U66C                               |
| F52.3  | 19  | U66A, U66B, U66C                               | F66.2  | 19  | U66A, U66B, U66C             | F84.5  | 14  | O01A, O01B, O01C, O01D, O01E, O60A, O60B, O60C |
| F52.4  | 19  | U66A, U66B, U66C                               | F66.8  | 19  | U66A, U66B, U66C             |        | 19  | U66A, U66B, U66C                               |
| F52.5  | 13  | N62B   | F66.9  | 19  | U66A, U66B, U66C             |        | 19  | U66A, U66B, U66C                               |
| F52.6  | 19  | U66A, U66B, U66C                               | F68.0  | 19  | U64A, U64B                   |        | 19  | U66A, U66B, U66C                               |
| F52.7  | 19  | U66A, U66B, U66C                               | F68.1  | 19  | U66A, U66B, U66C             |        | 19  | U66A, U66B, U66C                               |
|        |     |  | F68.8  | 19  | U66A, U66B, U66C             |        | 19  | U66A, U66B, U66C                               |
|        |     |  | F69    | 19  | U66A, U66B, U66C             |        | 19  | U66A, U66B, U66C                               |
|        |     |  | F70.0  | 01  | B81A, B81B, B81C             |        | 19  | U66A, U66B, U66C                               |
|        |     |  | F70.1  | 01  | B81A, B81B, B81C             |        | 19  | U66A, U66B, U66C                               |



| ICD   | MDC | DRG  | ICD   | MDC | DRG   | ICD    | MDC       | DRG   |
|-------|-----|--|-------|-----|---|--------|-----------|---|
| F84.8 | 14  | O01A, O01B, O01C, O01D, O01E, O60A, O60B, O60C       | G02.1 | 15  | MSPNG, SPNG<br>Prä 961Z, A11C, A13E   | G11.1  | 01        | B03A, B03B, B06A, B06B, B17A, B17B, B17C, B48Z, B68A, B68B                |
| F84.9 | 14  | O01A, O01B, O01C, O01D, O01E, O60A, O60B, O60C       | G02.8 | 15  | MSPNG, SPNG<br>Prä 961Z, A11C, A13E   | G11.2  | Prä<br>01 | A11C, A13E<br>B03A, B03B, B06A, B06B, B17A, B17B, B17C, B48Z, B68A, B68B  |
| F88   | 19  | U66A, U66B, U66C                                     | G03.0 | 01  | B72A, B72B, B72C<br>15 MSPNG, SPNG<br>Prä A11C, A13E  | G11.3  | Prä<br>01 | A11C, A13E<br>B03A, B03B, B06A, B06B, B17A, B17B, B17C, B48Z, B68A, B68B  |
| F89   | 19  | U66A, U66B, U66C                                     | G03.1 | 01  | B72A, B72B, B72C<br>15 MSPNG, SPNG<br>Prä A11C, A13E  | G11.4  | 01        | B03A, B03B, B06A, B06B, B17A, B17B, B17C, B48Z, B68A, B68B                |
| F90.0 | 19  | U66A, U66B, U66C                                     | G03.2 | 01  | B72A, B72B, B72C<br>15 MSPNG, SPNG<br>Prä A11C, A13E  | G11.8  | Prä<br>01 | A11C, A13E<br>B03A, B03B, B06A, B06B, B17A, B17B, B17C, B48Z, B68A, B68B  |
| F90.8 | 19  | U66A, U66B, U66C                                     | G03.8 | 01  | B72A, B72B, B72C<br>15 MSPNG, SPNG<br>Prä A11C, A13E  | G11.9  | Prä<br>01 | A11C, A13E<br>B03A, B03B, B06A, B06B, B17A, B17B, B17C, B48Z, B68A, B68B  |
| F90.9 | 19  | U66A, U66B, U66C                                     | G03.9 | 01  | B72A, B72B, B72C<br>15 MSPNG, SPNG<br>Prä A11C, A13E  | G12.0  | Prä<br>01 | A11C, A13E<br>B03A, B03B, B06A, B06B, B17A, B17B, B17C, B85A, B85B, B85C  |
| F91.0 | 19  | U66A, U66B, U66C                                     | G04.0 | 01  | B72A, B72B, B72C<br>15 MSPNG, SPNG<br>Prä A11C, A13E  | G12.1  | 15<br>Prä | MSPNG, SPNG<br>A11C, A13E   |
| F91.1 | 19  | U66A, U66B, U66C                                     | G04.1 | 01  | B03A, B48Z, B60Z<br>04 E40B, E77F<br>06 G67A, G67B<br>08 I02A, I02B, I06A, I06B, I10B, I68A, I68B | G12.2  | 01        | B03A, B03B, B06A, B06B, B17A, B17B, B17C, B85A, B85B, B85C                |
| F91.2 | 19  | U66A, U66B, U66C                                     |       | 09  | J11A  | G12.8  | 01        | B03A, B03B, B06A, B06B, B17A, B17B, B17C, B85A, B85B, B85C                |
| F91.3 | 19  | U66A, U66B, U66C                                     |       | 10  | K62A  | G12.9  | 15<br>01  | MSPNG, SPNG<br>B03A, B03B, B06A, B06B, B17A, B17B, B17C, B85A, B85B, B85C |
| F91.8 | 19  | U66A, U66B, U66C                                     |       | 11  | L20B, L42A  | G13.0  | Prä       | 961Z, A11C, A13E  |
| F91.9 | 19  | U66A, U66B, U66C                                     |       | 18B | T60B  | G13.1  | Prä       | 961Z, A11C, A13E  |
| F92.0 | 19  | U66A, U66B, U66C                                     |       | Prä | A11C, A13E  | G13.2  | Prä       | 961Z, A11C, A13E  |
| F92.8 | 19  | U66A, U66B, U66C                                     | G04.2 | 01  | B72A, B72B, B72C<br>18A S65Z<br>Prä A11C, A13E  | G13.8  | Prä       | 961Z, A11C, A13E  |
| F92.9 | 19  | U66A, U66B, U66C                                     |       | Prä | A11C, A13E  | G14    | Prä       | 961Z  |
| F93.0 | 19  | U66A, U66B, U66C                                     | G04.8 | 01  | B72A, B72B, B72C<br>18A S65Z<br>Prä A11C, A13E  | G20.00 | 01        | B67A, B67B  |
| F93.1 | 19  | U66A, U66B, U66C                                     | G04.9 | 01  | B72A, B72B, B72C<br>18A S65Z<br>Prä A11C, A13E  | G20.01 | 01        | B67A, B67B  |
| F93.2 | 19  | U66A, U66B, U66C                                     | G05.0 | 15  | MSPNG, SPNG<br>Prä 961Z, A11C, A13E   | G20.10 | 01        | B67A, B67B<br>Prä A11C, A13E  |
| F93.3 | 19  | U66A, U66B, U66C                                     | G05.1 | 15  | MSPNG, SPNG<br>Prä 961Z, A11C, A13E   | G20.11 | 01        | B67A, B67B<br>Prä A11C, A13E  |
| F93.8 | 19  | U66A, U66B, U66C                                     | G05.2 | 15  | MSPNG, SPNG<br>Prä 961Z, A11C, A13E   | G20.20 | 01        | B67A<br>Prä A11C, A13E  |
| F93.9 | 19  | U66A, U66B, U66C                                     | G05.8 | 15  | MSPNG, SPNG<br>Prä 961Z, A11C, A13E   | G20.21 | 01        | B67A<br>Prä A11C, A13E  |
| F94.0 | 19  | U66A, U66B, U66C                                     | G06.0 | 01  | B72A, B72B, B72C<br>15 MSPNG, SPNG<br>Prä A11C, A13E  | G20.90 | 01        | B67A, B67B  |
| F94.1 | 19  | U66A, U66B, U66C                                     | G06.1 | 01  | B72A, B72B, B72C<br>15 MSPNG, SPNG<br>Prä A11C, A13E  | G20.91 | 01        | B67A, B67B  |
| F94.2 | 19  | U66A, U66B, U66C                                     | G06.2 | 01  | B72A, B72B, B72C<br>15 MSPNG, SPNG<br>Prä A11C, A13E  | G21.0  | 01        | B03A, B03B, B06A, B06B, B17A, B17B, B17C, B67A, B67B                      |
| F94.8 | 19  | U66A, U66B, U66C                                     | G07   | 15  | MSPNG, SPNG<br>Prä 961Z, A11C, A13E   | G21.1  | Prä<br>01 | A11C, A13E<br>B03A, B03B, B06A, B06B, B17A, B17B, B17C, B67A, B67B        |
| F94.9 | 19  | U66A, U66B, U66C                                     | G08   | 01  | B81A, B81B<br>15 MSPNG, SPNG<br>Prä A11C, A13E  |        |           |   |
| F95.0 | 01  | B81A, B81B, B81C                                     | G09   | Prä | 961Z, A11C, A13E  |        |           |   |
| F95.1 | 01  | B81A, B81B, B81C                                     | G10   | 01  | B85A, B85B, B85C<br>Prä A11C, A13E  |        |           |   |
| F95.2 | 01  | B81A, B81B, B81C                                     | G11.0 | 01  | B03A, B03B, B06A, B06B, B17A, B17B, B17C, B48Z, B68A, B68B<br>Prä A11C, A13E                      |        |           |   |
| F95.8 | 01  | B81A, B81B, B81C                                     |       |     |   |        |           |   |
| F95.9 | 01  | B81A, B81B, B81C                                     |       |     |   |        |           |   |
| F98.0 | 19  | U66A, U66B, U66C                                     |       |     |   |        |           |   |
| F98.1 | 19  | U66A, U66B, U66C                                     |       |     |   |        |           |   |
| F98.2 | 19  | U66A, U66B, U66C                                     |       |     |   |        |           |   |
| F98.3 | 19  | U66A, U66B, U66C                                     |       |     |   |        |           |   |
| F98.4 | 19  | U66A, U66B, U66C                                     |       |     |   |        |           |   |
| F98.5 | 01  | B81A, B81B, B81C                                     |       |     |   |        |           |   |
| F98.6 | 01  | B81A, B81B, B81C                                     |       |     |   |        |           |   |
| F98.8 | 19  | U66A, U66B, U66C                                     |       |     |   |        |           |   |
| F98.9 | 19  | U66A, U66B, U66C                                     |       |     |   |        |           |   |
| F99   | 19  | U64A, U64B   |       |     |   |        |           |   |
| G00.0 | 01  | B72A, B72B, B72C<br>15 MSPNG, SPNG<br>Prä A11C, A13E |       |     |   |        |           |   |
| G00.1 | 01  | B72A, B72B, B72C<br>15 MSPNG, SPNG<br>Prä A11C, A13E |       |     |   |        |           |   |
| G00.2 | 01  | B72A, B72B, B72C<br>15 MSPNG, SPNG<br>Prä A11C, A13E |       |     |   |        |           |   |
| G00.3 | 01  | B72A, B72B, B72C<br>15 MSPNG, SPNG<br>Prä A11C, A13E |       |     |   |        |           |   |
| G00.8 | 01  | B72A, B72B, B72C<br>15 MSPNG, SPNG<br>Prä A11C, A13E |       |     |   |        |           |   |
| G00.9 | 01  | B72A, B72B, B72C<br>15 MSPNG, SPNG<br>Prä A11C, A13E |       |     |   |        |           |   |
| G01   | 15  | MSPNG, SPNG<br>Prä 961Z, A11C, A13E                  |       |     |   |        |           |   |
| G02.0 | 15  | MSPNG, SPNG<br>Prä 961Z, A11C, A13E                  |       |     |   |        |           |   |

DIAG

| ICD    | MDC | DRG  | ICD    | MDC | DRG  | ICD    | MDC | DRG  |
|--------|-----|--|--------|-----|--|--------|-----|--|
| G21.2  | 01  | B67A, B67B   | G35.10 | 01  | B03A, B03B, B06A, B06B, B17A, B17B, B17C, B48Z, B68A, B68B | G37.3  | 01  | B03A, B03B, B06A, B06B, B17A, B17B, B17C, B48Z, B68A, B68B                                     |
|        | Prä | A11C, A13E   |        |     |  |        | Prä | A11C, A13E   |
| G21.3  | 01  | B67A, B67B   |        | 14  | O01A, O01B, O01C, O01D, O01E, O60A, O60B, O60C             | G37.4  | 01  | B03A, B03B, B06A, B06B, B17A, B17B, B17C, B48Z, B68A, B68B                                     |
|        | Prä | A11C, A13E   |        | Prä | A11C, A13E   |        | Prä | A11C, A13E   |
| G21.4  | 01  | B67A, B67B   | G35.11 | 01  | B03A, B03B, B06A, B06B, B17A, B17B, B17C, B48Z, B68A, B68B | G37.5  | 01  | B03A, B03B, B06A, B06B, B17A, B17B, B17C, B48Z, B68A, B68B                                     |
| G21.8  | 01  | B67A, B67B   |        | 14  | O01A, O01B, O01C, O01D, O01E, O60A, O60B, O60C             |        | Prä | A11C, A13E   |
| G21.9  | 01  | B67A, B67B   |        | Prä | A11C, A13E   | G37.8  | 01  | B03A, B03B, B06A, B06B, B17A, B17B, B17C, B48Z, B68A, B68B                                     |
| G22    | Prä | 961Z   | G35.20 | 01  | B03A, B03B, B06A, B06B, B17A, B17B, B17C, B48Z, B68A, B68B |        | Prä | A11C, A13E   |
| G23.0  | 01  | B67A, B67B   |        | 14  | O01A, O01B, O01C, O01D, O01E, O60A, O60B, O60C             | G37.9  | 01  | B03A, B03B, B06A, B06B, B17A, B17B, B17C, B48Z, B68A, B68B                                     |
|        | Prä | A11C, A13E   |        | Prä | A11C, A13E   |        | 18A | S65Z   |
| G23.1  | 01  | B03A, B03B, B06A, B06B, B17A, B17B, B17C, B67A, B67B       | G35.21 | 01  | B03A, B03B, B06A, B06B, B17A, B17B, B17C, B48Z, B68A, B68B | G40.00 | 01  | B03A, B03B, B06A, B06B, B17A, B17B, B17C, B76A, B76B, B76C, B76D, B76E, B76F                   |
|        | Prä | A11C, A13E   |        | 14  | O01A, O01B, O01C, O01D, O01E, O60A, O60B, O60C             |        | 14  | O01A, O01B, O01C, O01D, O01E, O60A, O60B, O60C   |
| G23.2  | 01  | B17A, B85A, B85B   |        | Prä | A11C, A13E   | G40.01 | 01  | B03A, B03B, B06A, B06B, B17A, B17B, B17C, B76A, B76B, B76C, B76D, B76E, B76F                   |
|        | Prä | A11C, A13E   | G35.30 | 01  | B03A, B03B, B06A, B06B, B17A, B17B, B17C, B48Z, B68A, B68B |        | Prä | A11C, A13E   |
| G23.8  | 01  | B67A, B67B   |        | 14  | O01A, O01B, O01C, O01D, O01E, O60A, O60B, O60C             | G40.02 | 01  | B03A, B03B, B06A, B06B, B17A, B17B, B17C, B76A, B76B, B76C, B76D, B76E, B76F                   |
|        | Prä | A11C, A13E   |        | Prä | A11C, A13E   |        | 14  | O01A, O01B, O01C, O01D, O01E, O60A, O60B, O60C   |
| G23.9  | 01  | B67A, B67B   | G35.31 | 01  | B03A, B03B, B06A, B06B, B17A, B17B, B17C, B48Z, B68A, B68B |        | Prä | A11C, A13E   |
|        | Prä | A11C, A13E   |        | 14  | O01A, O01B, O01C, O01D, O01E, O60A, O60B, O60C             | G40.08 | 01  | B03A, B03B, B06A, B06B, B17A, B17B, B17C, B76A, B76B, B76C, B76D, B76E, B76F                   |
| G24.0  | 01  | B85A, B85B, B85C   |        | Prä | A11C, A13E   |        | 14  | O01A, O01B, O01C, O01D, O01E, O60A, O60B, O60C   |
| G24.1  | 01  | B85A, B85B, B85C   |        | 01  | B03A, B03B, B06A, B06B, B17A, B17B, B17C, B48Z, B68A, B68B | G40.09 | 01  | B03A, B03B, B06A, B06B, B17A, B17B, B17C, B76A, B76B, B76C, B76D, B76E, B76F                   |
| G24.2  | 01  | B85A, B85B, B85C   |        | 14  | O01A, O01B, O01C, O01D, O01E, O60A, O60B, O60C             |        | 14  | O01A, O01B, O01C, O01D, O01E, O60A, O60B, O60C   |
| G24.3  | 01  | B81A, B81B, B81C   | G35.9  | 01  | B03A, B03B, B06A, B06B, B17A, B17B, B17C, B48Z, B68A, B68B |        | Prä | A11C, A13E   |
| G24.4  | 01  | B81A, B81B, B81C   |        | Prä | A11C, A13E   | G40.1  | 01  | B03A, B03B, B06A, B06B, B17A, B17B, B17C, B76A, B76B, B76C, B76D, B76E, B76F                   |
| G24.5  | 02  | C61A, C61B   |        | 01  | B03A, B03B, B06A, B06B, B17A, B17B, B17C, B48Z, B68A, B68B |        | 14  | O01A, O01B, O01C, O01D, O01E, O60A, O60B, O60C   |
| G24.8  | 01  | B81A, B81B, B81C   |        | 14  | O01A, O01B, O01C, O01D, O01E, O60A, O60B, O60C             |        | Prä | A11C, A13E   |
| G24.9  | 01  | B81A, B81B, B81C   |        | Prä | A11C, A13E   |        | 01  | B03A, B03B, B06A, B06B, B17A, B17B, B17C, B76A, B76B, B76C, B76D, B76E, B76F                   |
| G25.0  | 01  | B81A, B81B, B81C   | G35.31 | 01  | B03A, B03B, B06A, B06B, B17A, B17B, B17C, B48Z, B68A, B68B |        | Prä | A11C, A13E   |
| G25.1  | 01  | B81A, B81B, B81C   |        | 14  | O01A, O01B, O01C, O01D, O01E, O60A, O60B, O60C             |        | 14  | O01A, O01B, O01C, O01D, O01E, O60A, O60B, O60C   |
| G25.2  | 01  | B81A, B81B, B81C   |        | Prä | A11C, A13E   | G40.02 | 01  | B03A, B03B, B06A, B06B, B17A, B17B, B17C, B76A, B76B, B76C, B76D, B76E, B76F                   |
| G25.3  | 01  | B76A, B76B, B76C, B76D, B76E, B76F                         |        | 01  | B03A, B03B, B06A, B06B, B17A, B17B, B17C, B48Z, B68A, B68B |        | 14  | O01A, O01B, O01C, O01D, O01E, O60A, O60B, O60C   |
| G25.4  | 01  | B85A, B85B, B85C   |        | 14  | O01A, O01B, O01C, O01D, O01E, O60A, O60B, O60C             |        | Prä | A11C, A13E   |
| G25.5  | 01  | B85A, B85B, B85C   |        | Prä | A11C, A13E   | G40.08 | 01  | B03A, B03B, B06A, B06B, B17A, B17B, B17C, B76A, B76B, B76C, B76D, B76E, B76F                   |
| G25.6  | 01  | B81A, B81B, B81C   | G35.9  | 01  | B03A, B03B, B06A, B06B, B17A, B17B, B17C, B48Z, B68A, B68B |        | 14  | O01A, O01B, O01C, O01D, O01E, O60A, O60B, O60C   |
| G25.80 | 01  | B03A, B03B, B06A, B06B, B17A, B17B, B17C, B85A, B85B, B85C |        | 01  | B03A, B03B, B06A, B06B, B17A, B17B, B17C, B48Z, B68A, B68B |        | Prä | A11C, A13E   |
| G25.81 | 01  | B03A, B03B, B06A, B06B, B17A, B17B, B17C, B85A, B85B, B85C |        | 14  | O01A, O01B, O01C, O01D, O01E, O60A, O60B, O60C             | G40.09 | 01  | B03A, B03B, B06A, B06B, B17A, B17B, B17C, B76A, B76B, B76C, B76D, B76E, B76F                   |
| G25.88 | 01  | B03A, B03B, B06A, B06B, B17A, B17B, B17C, B85A, B85B, B85C | G36.0  | 01  | B03A, B03B, B06A, B06B, B17A, B17B, B17C, B48Z, B68A, B68B |        | 14  | O01A, O01B, O01C, O01D, O01E, O60A, O60B, O60C   |
| G25.9  | 01  | B85A, B85B, B85C   |        | Prä | A11C, A13E   |        | Prä | A11C, A13E   |
| G26    | Prä | 961Z   | G36.1  | 01  | B03A, B03B, B06A, B06B, B17A, B17B, B17C, B48Z, B68A, B68B |        | 14  | O01A, O01B, O01C, O01D, O01E, O60A, O60B, O60C   |
| G30.0  | 01  | B63A, B63B   |        | Prä | A11C, A13E   | G40.09 | 01  | B03A, B03B, B06A, B06B, B17A, B17B, B17C, B76A, B76B, B76C, B76D, B76E, B76F                   |
| G30.1  | 01  | B63A, B63B   |        | 01  | B03A, B03B, B06A, B06B, B17A, B17B, B17C, B48Z, B68A, B68B |        | 14  | O01A, O01B, O01C, O01D, O01E, O60A, O60B, O60C   |
| G30.8  | 01  | B63A, B63B   | G36.8  | 01  | B03A, B03B, B06A, B06B, B17A, B17B, B17C, B48Z, B68A, B68B |        | Prä | A11C, A13E   |
| G30.9  | 01  | B63A, B63B   |        | Prä | A11C, A13E   |        | 01  | B03A, B03B, B06A, B06B, B17A, B17B, B17C, B76A, B76B, B76C, B76D, B76E, B76F                   |
| G31.0  | 01  | B63A, B63B   |        | 14  | O01A, O01B, O01C, O01D, O01E, O60A, O60B, O60C             |        | 14  | O01A, O01B, O01C, O01D, O01E, O60A, O60B, O60C   |
| G31.1  | Prä | 961Z   | G36.9  | 01  | B03A, B03B, B06A, B06B, B17A, B17B, B17C, B48Z, B68A, B68B |        | Prä | A11C, A13E   |
| G31.2  | 01  | B85A, B85B, B85C   |        | Prä | A11C, A13E   | G40.1  | 01  | B03A, B03B, B06A, B06B, B17A, B17B, B17C, B76A, B76B, B76C, B76D, B76E, B76F                   |
| G31.81 | 01  | B17A, B76E, B85A, B85B                                     |        | 14  | O01A, O01B, O01C, O01D, O01E, O60A, O60B, O60C             |        | 14  | O01A, O01B, O01C, O01D, O01E, O60A, O60B, O60C   |
|        | Prä | A11C, A13E   |        | Prä | A11C, A13E   |        | 15  | MSPNG, SPNG  |
| G31.82 | 01  | B17A, B76E, B85A, B85B                                     | G37.0  | 01  | B03A, B03B, B06A, B06B, B17A, B17B, B17C, B48Z, B68A, B68B |        | Prä | A11C, A13E   |
| G31.88 | 01  | B17A, B76E, B85A, B85B                                     |        | 01  | B03A, B03B, B06A, B06B, B17A, B17B, B17C, B48Z, B68A, B68B | G40.2  | 01  | B03A, B03B, B06A, B06B, B17A, B17B, B17C, B70A, B70C, B70F, B76A, B76B, B76C, B76D, B76E, B76F |
| G31.9  | 01  | B85A, B85B, B85C   |        | Prä | A11C, A13E   |        | 14  | O01A, O01B, O01C, O01D, O01E, O60A, O60B, O60C   |
| G32.0  | Prä | 961Z   |        | 01  | B03A, B03B, B06A, B06B, B17A, B17B, B17C, B48Z, B68A, B68B |        | Prä | A11C, A13E   |
| G32.8  | Prä | 961Z   | G37.1  | 01  | B03A, B03B, B06A, B06B, B17A, B17B, B17C, B48Z, B68A, B68B |        | 01  | B03A, B03B, B06A, B06B, B17A, B17B, B17C, B70A, B70C, B70F, B76A, B76B, B76C, B76D, B76E, B76F |
| G35.0  | 01  | B03A, B03B, B06A, B06B, B17A, B17B, B17C, B48Z, B68A, B68B |        | Prä | A11C, A13E   |        | 14  | O01A, O01B, O01C, O01D, O01E, O60A, O60B, O60C   |
|        | 14  | O01A, O01B, O01C, O01D, O01E, O60A, O60B, O60C             | G37.2  | 01  | B03A, B03B, B06A, B06B, B17A, B17B, B17C, B48Z, B68A, B68B |        | Prä | A11C, A13E   |
|        | Prä | A11C, A13E   |        | Prä | A11C, A13E   |        | 14  | O01A, O01B, O01C, O01D, O01E, O60A, O60B, O60C   |

DIAG

| ICD   | MDC | DRG  | ICD    | MDC    | DRG  | ICD  | MDC  | DRG  |  |  |
|-------|-----|--|--------|--------|--|--|--|--|--|--|
| G40.3 | 01  | B03A, B03B, B06A, B06B, B17A, B17B, B17C, B70A, B70C, B70F, B76A, B76B, B76C, B76D, B76E, B76F | G41.9  | 01     | B03A, B03B, B06A, B06B, B17A, B17B, B17C, B76A, B76B, B76C, B76E                   | G45.42   | 01   | B03A, B03B, B06A, B06B, B17A, B17B, B17C, B39A, B39B, B39C, B69A, B69B, B69C, B69D |  |  |
|       | 14  | O01A, O01B, O01C, O01D, O01E, O60A, O60B, O60C   |        | 14     | O01A, O01B, O01C, O01D, O01E, O60A, O60B, O60C                                     |  | G45.43   | 01   | B03A, B03B, B06A, B06B, B17A, B17B, B17C, B39A, B39B, B39C, B69A, B69B, B69C, B69D |  |
|       | 15  | MSPNG, SPNG  |        | G43.0  | 01   |  |  | B03A, B03B, B06A, B06B, B17A, B17B, B17C, B77Z                                     | G45.49   | 01   |
| G40.4 | Prä | A11C, A13E   | G43.1  | 01     | B03A, B03B, B06A, B06B, B17A, B17B, B17C, B77Z                                     | G45.82   | 01   | B03A, B03B, B06A, B06B, B17A, B17B, B17C, B39A, B39B, B39C, B69A, B69B, B69C, B69D |  |  |
|       | 01  | B03A, B03B, B06A, B06B, B17A, B17B, B17C, B70A, B70C, B70F, B76A, B76B, B76C, B76D, B76E, B76F |        | G43.2  | 01   |  | B03A, B03B, B06A, B06B, B17A, B17B, B17C, B77Z                                     | G45.83   | 01   | B03A, B03B, B06A, B06B, B17A, B17B, B17C, B39A, B39B, B39C, B69A, B69B, B69C, B69D |
|       | 14  | O01A, O01B, O01C, O01D, O01E, O60A, O60B, O60C   |        | G43.3  | 01   |  | B03A, B03B, B06A, B06B, B17A, B17B, B17C, B77Z                                     |  | G45.89   | 01   |
| G40.5 | Prä | A11C, A13E   | G43.8  | 01     | B03A, B03B, B06A, B06B, B17A, B17B, B17C, B77Z                                     | G45.92   | 01   | B03A, B03B, B06A, B06B, B17A, B17B, B17C, B39A, B39B, B39C, B69A, B69B, B69C, B69D |  |  |
|       | 01  | B03A, B03B, B06A, B06B, B17A, B17B, B17C, B70A, B70C, B70F, B76A, B76B, B76C, B76D, B76E, B76F |        | G43.9  | 01   |  | B03A, B03B, B06A, B06B, B17A, B17B, B17C, B77Z                                     | G45.93   | 01   | B03A, B03B, B06A, B06B, B17A, B17B, B17C, B39A, B39B, B39C, B69A, B69B, B69C, B69D |
|       | 14  | O01A, O01B, O01C, O01D, O01E, O60A, O60B, O60C   |        | G44.0  | 01   |  | B03A, B03B, B06A, B06B, B17A, B17B, B17C, B77Z                                     |  | G45.99   | 01   |
| G40.6 | Prä | A11C, A13E   | G44.1  | 01     | B03A, B03B, B06A, B06B, B17A, B17B, B17C, B77Z                                     | G46.0  | Prä  | 961Z   |  |  |
|       | 01  | B03A, B03B, B06A, B06B, B17A, B17B, B17C, B70A, B70C, B70F, B76A, B76B, B76C, B76D, B76E, B76F |        | G44.2  | 01   |  | B77Z   | G46.1  | Prä  | 961Z   |
|       | 14  | O01A, O01B, O01C, O01D, O01E, O60A, O60B, O60C   |        | G44.3  | 01   |  | B77Z   |  | G46.2  | Prä  |
| G40.7 | Prä | A11C, A13E   | G44.4  | 01     | B03A, B03B, B06A, B06B, B17A, B17B, B17C, B77Z                                     | G46.3  | Prä  | 961Z   |  |  |
|       | 01  | B03A, B03B, B06A, B06B, B17A, B17B, B17C, B76A, B76B, B76C, B76D, B76E, B76F                   |        | G44.8  | 01   |  | B77Z   | G46.4  | Prä  | 961Z   |
|       | 14  | O01A, O01B, O01C, O01D, O01E, O60A, O60B, O60C   |        | G44.8  | 18A  |  | S65Z   |  | G46.5  | Prä  |
| G40.8 | Prä | A11C, A13E   | G45.02 | 01     | B03A, B03B, B06A, B06B, B17A, B17B, B17C, B39A, B39B, B39C, B69A, B69B, B69C, B69D | G46.6  | Prä  | 961Z   |  |  |
|       | 01  | B03A, B03B, B06A, B06B, B17A, B17B, B17C, B76A, B76B, B76C, B76D, B76E, B76F                   |        | G45.03 | 01   |  | B03A, B03B, B06A, B06B, B17A, B17B, B17C, B39A, B39B, B39C, B69A, B69B, B69C, B69D | G46.7  | Prä  | 961Z   |
|       | 14  | O01A, O01B, O01C, O01D, O01E, O60A, O60B, O60C   |        |        | G45.09   |  | 01   |  | B03A, B03B, B06A, B06B, B17A, B17B, B17C, B39A, B39B, B39C, B69A, B69B, B69C, B69D | G46.8  |
| G40.9 | Prä | A11C, A13E   | G45.12 | 01     |  | B03A, B03B, B06A, B06B, B17A, B17B, B17C, B39A, B39B, B39C, B69A, B69B, B69C, B69D | G47.0  | 19   | U64A, U64B   |  |
|       | 01  | B03A, B03B, B06A, B06B, B17A, B17B, B17C, B76A, B76B, B76C, B76D, B76E, B76F                   |        | G45.13 | 01   | B03A, B03B, B06A, B06B, B17A, B17B, B17C, B39A, B39B, B39C, B69A, B69B, B69C, B69D |  | G47.1  | 19   | U64A, U64B   |
|       | 14  | O01A, O01B, O01C, O01D, O01E, O60A, O60B, O60C   |        |        | G45.19   | 01   |  |  | B03A, B03B, B06A, B06B, B17A, B17B, B17C, B39A, B39B, B39C, B69A, B69B, B69C, B69D | G47.2  |
| G41.0 | Prä | A11C, A13E   | G45.22 | 01     |  | B03A, B03B, B06A, B06B, B17A, B17B, B17C, B39A, B39B, B39C, B69A, B69B, B69C, B69D | G47.30   | 04   | E07Z, E40A, E40B, E40C, E63Z   |  |
|       | 01  | B03A, B03B, B06A, B06B, B17A, B17B, B17C, B70A, B70C, B70F, B76A, B76B, B76C, B76E             |        | G45.23 | 01   | B03A, B03B, B06A, B06B, B17A, B17B, B17C, B39A, B39B, B39C, B69A, B69B, B69C, B69D |  | G47.31   | 04   | E07Z, E40A, E40B, E40C, E63Z   |
|       | 14  | O01A, O01B, O01C, O01D, O01E, O60A, O60B, O60C   |        |        | G45.29   | 01   |  |  | B03A, B03B, B06A, B06B, B17A, B17B, B17C, B39A, B39B, B39C, B69A, B69B, B69C, B69D | G47.32   |
| G41.1 | Prä | A11C, A13E   | G45.23 | 01     |  | B03A, B03B, B06A, B06B, B17A, B17B, B17C, B39A, B39B, B39C, B69A, B69B, B69C, B69D | G47.38   | 04   | E07Z, E40A, E40B, E40C, E63Z   |  |
|       | 01  | B03A, B03B, B06A, B06B, B17A, B17B, B17C, B76A, B76B, B76C, B76E                               |        | G45.32 | 01   | B03A, B03B, B06A, B06B, B17A, B17B, B17C, B39A, B39B, B39C, B69A, B69B, B69C, B69D |  | G47.39   | 04   | E07Z, E40A, E40B, E40C, E63Z   |
|       | 14  | O01A, O01B, O01C, O01D, O01E, O60A, O60B, O60C   |        |        | G45.33   | 01   |  |  | B03A, B03B, B06A, B06B, B17A, B17B, B17C, B39A, B39B, B39C, B69A, B69B, B69C, B69D | G47.4  |
| G41.2 | Prä | A11C, A13E   | G45.39 | 01     |  | B03A, B03B, B06A, B06B, B17A, B17B, B17C, B39A, B39B, B39C, B69A, B69B, B69C, B69D | G47.8  | 19   | U64A, U64B   |  |
|       | 01  | B03A, B03B, B06A, B06B, B17A, B17B, B17C, B70A, B70C, B70F, B76A, B76B, B76C, B76E             |        | G45.32 | 01   | B39A, B39B, B39C, B69A, B69B, B69C, B69D   |  | G47.9  | 19   | U64A, U64B   |
|       | 14  | O01A, O01B, O01C, O01D, O01E, O60A, O60B, O60C   |        |        | G45.33   | 01   |  |  | B39A, B39B, B39C, B69A, B69B, B69C, B69D   | G50.0  |
| G41.8 | Prä | A11C, A13E   | G45.39 | 01     |  | B39A, B39B, B39C, B69A, B69B, B69C, B69D   | G50.1  | 01   | B03A, B03B, B06A, B06B, B17A, B17B, B17C, B71A, B71B, B71C                         |  |
|       | 01  | B03A, B03B, B06A, B06B, B17A, B17B, B17C, B76A, B76B, B76C, B76E                               |        | G45.39 | 01   | B39A, B39B, B39C, B69A, B69B, B69C, B69D   |  | G50.8  | 01   | B03A, B03B, B06A, B06B, B17A, B17B, B17C, B71A, B71B, B71C                         |
|       | 14  | O01A, O01B, O01C, O01D, O01E, O60A, O60B, O60C   |        |        |  |  |  |  |  |  |



| ICD   | MDC | DRG  | ICD   | MDC | DRG  | ICD   | MDC | DRG  |
|-------|-----|--|-------|-----|--|-------|-----|--|
| G50.9 | 01  | B03A, B03B, B06A, B06B, B17A, B17B, B17C, B71A, B71B, B71C | G54.5 | 01  | B03A, B03B, B06A, B06B, B17A, B17B, B17C, B71A, B71B, B71C | G58.7 | 01  | B03A, B03B, B06A, B06B, B17A, B17B, B17C, B71A, B71B, B71C |
| G51.0 | 01  | B03A, B03B, B06A, B06B, B17A, B17B, B17C, B71A, B71B, B71C | G54.6 | 01  | B03A, B03B, B06A, B06B, B17A, B17B, B17C, B71A, B71B, B71C | G58.8 | 01  | B03A, B03B, B06A, B06B, B17A, B17B, B17C, B71A, B71B, B71C |
| G51.1 | 01  | B03A, B03B, B06A, B06B, B17A, B17B, B17C, B71A, B71B, B71C | G54.7 | 01  | B03A, B03B, B06A, B06B, B17A, B17B, B17C, B71A, B71B, B71C | G58.9 | 01  | B03A, B03B, B06A, B06B, B17A, B17B, B17C, B71A, B71B, B71C |
| G51.2 | 01  | B03A, B03B, B06A, B06B, B17A, B17B, B17C, B71A, B71B, B71C | G54.8 | 01  | B03A, B03B, B06A, B06B, B17A, B17B, B17C, B71A, B71B, B71C | G59.0 | Prä | 961Z   |
| G51.3 | 01  | B03A, B03B, B06A, B06B, B17A, B17B, B17C, B71A, B71B, B71C | G54.9 | 01  | B03A, B03B, B06A, B06B, B17A, B17B, B17C, B71A, B71B, B71C | G59.8 | Prä | 961Z   |
| G51.4 | 01  | B03A, B03B, B06A, B06B, B17A, B17B, B17C, B71A, B71B, B71C | G55.0 | Prä | 961Z   | G60.0 | 01  | B03A, B03B, B06A, B06B, B17A, B17B, B17C, B71A, B71B, B71C |
| G51.8 | 01  | B03A, B03B, B06A, B06B, B17A, B17B, B17C, B71A, B71B, B71C | G55.1 | 15  | MSPNG, SPNG  | G60.1 | 01  | B03A, B03B, B06A, B06B, B17A, B17B, B17C, B81A, B81B, B81C |
| G51.9 | 01  | B03A, B03B, B06A, B06B, B17A, B17B, B17C, B71A, B71B, B71C | G55.2 | 15  | MSPNG, SPNG  | G60.2 | 01  | B03A, B03B, B06A, B06B, B17A, B17B, B17C, B71A, B71B, B71C |
| G52.0 | 01  | B03A, B03B, B06A, B06B, B17A, B17B, B17C, B71A, B71B, B71C | G55.3 | Prä | 961Z   | G60.3 | 01  | B03A, B03B, B06A, B06B, B17A, B17B, B17C, B71A, B71B, B71C |
| G52.1 | 01  | B03A, B03B, B06A, B06B, B17A, B17B, B17C, B71A, B71B, B71C | G55.8 | Prä | 961Z   | G60.8 | 01  | B03A, B03B, B06A, B06B, B17A, B17B, B17C, B71A, B71B, B71C |
| G52.2 | 01  | B03A, B03B, B06A, B06B, B17A, B17B, B17C, B71A, B71B, B71C | G56.0 | 01  | B03A, B03B, B06A, B06B, B17A, B17B, B17C, B82Z             | G60.9 | 01  | B03A, B03B, B06A, B06B, B17A, B17B, B17C, B71A, B71B, B71C |
| G52.3 | 01  | B03A, B03B, B06A, B06B, B17A, B17B, B17C, B71A, B71B, B71C | G56.1 | 01  | B03A, B03B, B06A, B06B, B17A, B17B, B17C, B71A, B71B, B71C | G61.0 | 01  | B03A, B03B, B06A, B06B, B17A, B17B, B17C, B71A, B71B, B71C |
| G52.7 | 01  | B03A, B03B, B06A, B06B, B17A, B17B, B17C, B71A, B71B, B71C | G56.2 | 01  | B03A, B03B, B06A, B06B, B17A, B17B, B17C, B71A, B71B, B71C | G61.8 | 01  | B03A, B03B, B06A, B06B, B17A, B17B, B17C, B71A, B71B, B71C |
| G52.8 | 01  | B03A, B03B, B06A, B06B, B17A, B17B, B17C, B71A, B71B, B71C | G56.3 | 01  | B03A, B03B, B06A, B06B, B17A, B17B, B17C, B71A, B71B, B71C | G61.9 | 01  | B03A, B03B, B06A, B06B, B17A, B17B, B17C, B71A, B71B, B71C |
| G52.9 | 01  | B03A, B03B, B06A, B06B, B17A, B17B, B17C, B71A, B71B, B71C | G56.4 | 01  | B03A, B03B, B06A, B06B, B17A, B17B, B17C, B71A, B71B, B71C | G62.0 | 01  | B03A, B03B, B06A, B06B, B17A, B17B, B17C, B71A, B71B, B71C |
| G53.0 | Prä | 961Z   | G56.8 | 01  | B03A, B03B, B06A, B06B, B17A, B17B, B17C, B71A, B71B, B71C | G62.1 | 01  | B03A, B03B, B06A, B06B, B17A, B17B, B17C, B71A, B71B, B71C |
| G53.1 | 15  | MSPNG, SPNG  | G56.9 | 01  | B03A, B03B, B06A, B06B, B17A, B17B, B17C, B71A, B71B, B71C | G62.2 | 01  | B03A, B03B, B06A, B06B, B17A, B17B, B17C, B71A, B71B, B71C |
| G53.2 | 15  | MSPNG, SPNG  | G57.0 | 01  | B03A, B03B, B06A, B06B, B17A, B17B, B17C, B71A, B71B, B71C |       | Prä | A11C, A13E   |
| G53.3 | 15  | MSPNG, SPNG  | G57.1 | 01  | B03A, B03B, B06A, B06B, B17A, B17B, B17C, B71A, B71B, B71C |       | Prä | A11C, A13E   |
| G53.8 | Prä | 961Z   | G57.2 | 01  | B03A, B03B, B06A, B06B, B17A, B17B, B17C, B71A, B71B, B71C |       | Prä | A11C, A13E   |
| G54.0 | 01  | B03A, B03B, B06A, B06B, B17A, B17B, B17C, B71A, B71B, B71C | G57.3 | 01  | B03A, B03B, B06A, B06B, B17A, B17B, B17C, B71A, B71B, B71C |       | Prä | A11C, A13E   |
| G54.1 | 01  | P65C, P66C, P67B, P67C                                     | G57.4 | 01  | B03A, B03B, B06A, B06B, B17A, B17B, B17C, B71A, B71B, B71C |       | Prä | A11C, A13E   |
| G54.2 | 01  | B03A, B03B, B06A, B06B, B17A, B17B, B17C, B71A, B71B, B71C | G57.5 | 01  | B03A, B03B, B06A, B06B, B17A, B17B, B17C, B71A, B71B, B71C |       | Prä | A11C, A13E   |
| G54.3 | 01  | B03A, B03B, B06A, B06B, B17A, B17B, B17C, B71A, B71B, B71C | G57.6 | 01  | B03A, B03B, B06A, B06B, B17A, B17B, B17C, B71A, B71B, B71C |       | Prä | A11C, A13E   |
| G54.4 | 01  | B03A, B03B, B06A, B06B, B17A, B17B, B17C, B71A, B71B, B71C | G57.8 | 01  | B03A, B03B, B06A, B06B, B17A, B17B, B17C, B71A, B71B, B71C |       | Prä | A11C, A13E   |
|       |     |  | G57.9 | 01  | B03A, B03B, B06A, B06B, B17A, B17B, B17C, B71A, B71B, B71C |       | Prä | A11C, A13E   |
|       |     |  | G58.0 | 01  | B03A, B03B, B06A, B06B, B17A, B17B, B17C, B82Z             |       | Prä | A11C, A13E   |



| ICD    | MDC | DRG  | ICD    | MDC | DRG  | ICD    | MDC | DRG  |
|--------|-----|--|--------|-----|--|--------|-----|--|
| G62.80 | 01  | B03A, B03B, B06A, B06B, B17A, B17B, B17C, B71A, B71B, B71C | G71.8  | 01  | B03A, B03B, B06A, B06B, B17A, B17B, B17C, B85A, B85B, B85C | G80.3  | 01  | B03A, B03B, B06A, B06B, B17A, B17B, B17C, B85A, B85B       |
|        | 18A | S65Z   |        | Prä | A11C, A13E   |        | 06  | G67A, G67B, G67C   |
|        | Prä | A11C, A13E   | G71.9  | 01  | B03A, B03B, B06A, B06B, B17A, B17B, B17C, B85A, B85B, B85C |        | 08  | I02A, I02B, I08A, I08B, I20A, I20B, I20C                   |
| G62.88 | 01  | B03A, B03B, B06A, B06B, B17A, B17B, B17C, B71A, B71B, B71C |        | 15  | MSPNG, SPNG  | G80.4  | 01  | B03A, B03B, B06A, B06B, B17A, B17B, B17C, B85A, B85B       |
|        | 18A | S65Z   |        | Prä | A11C, A13E   |        | 06  | G67A, G67B, G67C   |
|        | Prä | A11C, A13E   | G72.0  | 01  | B03A, B03B, B06A, B06B, B17A, B17B, B17C, B81A, B81B, B81C |        | 08  | I02A, I02B, I08A, I08B, I20A, I20B, I20C                   |
| G62.9  | 01  | B03A, B03B, B06A, B06B, B17A, B17B, B17C, B71A, B71B, B71C |        | Prä | A11C, A13E   |        | Prä | A11C, A13E   |
|        | 18A | S65Z   | G72.1  | 01  | B03A, B03B, B06A, B06B, B17A, B17B, B17C, B81A, B81B, B81C | G80.8  | 01  | B03A, B03B, B06A, B06B, B17A, B17B, B17C, B85A, B85B       |
|        | Prä | A11C, A13E   |        | Prä | A11C, A13E   |        | 06  | G67A, G67B, G67C   |
| G63.0  | Prä | 961Z, A11C, A13E   | G72.2  | 01  | B03A, B03B, B06A, B06B, B17A, B17B, B17C, B81A, B81B, B81C |        | 08  | I02A, I02B, I08A, I08B, I20A, I20B, I20C                   |
| G63.1  | Prä | 961Z, A11C, A13E   |        | Prä | A11C, A13E   |        | Prä | A11C, A13E   |
| G63.2  | 10  | K60B   | G72.3  | 01  | B03A, B03B, B06A, B06B, B17A, B17B, B17C, B85A, B85B, B85C | G80.9  | 01  | B03A, B03B, B06A, B06B, B17A, B17B, B17C, B85A, B85B       |
|        | Prä | 961Z, A11C, A13E   |        | Prä | A11C, A13E   |        | 06  | G67A, G67B, G67C   |
| G63.3  | Prä | 961Z, A11C, A13E   | G72.4  | 01  | B03A, B03B, B06A, B06B, B17A, B17B, B17C, B85A, B85B, B85C |        | 08  | I02A, I02B, I08A, I08B, I20A, I20B, I20C                   |
| G63.4  | Prä | 961Z, A11C, A13E   |        | Prä | A11C, A13E   | G81.0  | 01  | B03A, B03B, B06A, B06B, B17A, B17B, B17C, B85A, B85B, B85C |
| G63.5  | Prä | 961Z, A11C, A13E   | G72.80 | 01  | B03A, B03B, B06A, B06B, B17A, B17B, B17C, B85A, B85B, B85C |        | Prä | A11C, A13E   |
| G63.6  | Prä | 961Z, A11C, A13E   |        | Prä | A11C, A13E   | G81.1  | 01  | B03A, B03B, B06A, B06B, B17A, B17B, B17C, B85A, B85B, B85C |
| G63.8  | Prä | 961Z, A11C, A13E   | G72.88 | 01  | B03A, B03B, B06A, B06B, B17A, B17B, B17C, B85A, B85B, B85C |        | Prä | A11C, A13E   |
| G64    | 01  | B03A, B03B, B06A, B06B, B17A, B17B, B17C, B71A, B71B, B71C |        | Prä | A11C, A13E   | G81.9  | 01  | B03A, B03B, B06A, B06B, B17A, B17B, B17C, B85A, B85B, B85C |
|        | Prä | A11C, A13E   | G73.0  | Prä | 961Z, A11C, A13E   |        | Prä | A11C, A13E   |
| G70.0  | 01  | B03A, B03B, B06A, B06B, B17A, B85A, B85B                   | G73.1  | Prä | 961Z, A11C, A13E   | G82.00 | 01  | B71A, B71B   |
|        | 15  | MSPNG, SPNG  | G73.2  | Prä | 961Z, A11C, A13E   |        | 06  | G67A, G67B, G67C   |
|        | Prä | A11C, A13E   | G73.3  | Prä | 961Z, A11C, A13E   |        | 09  | J61A, J61B, J61C, J61D                                     |
| G70.1  | 01  | B03A, B03B, B06A, B06B, B17A, B17B, B17C, B71A, B71B, B71C | G73.4  | Prä | 961Z, A11C, A13E   |        | Prä | B61A, B61B   |
|        | Prä | A11C, A13E   | G73.5  | Prä | 961Z, A11C, A13E   | G82.01 | 01  | B71A, B71B   |
| G70.2  | 01  | B03A, B03B, B06A, B06B, B17A, B17B, B17C, B85A, B85B, B85C | G73.6  | Prä | 961Z, A11C, A13E   |        | 06  | G67A, G67B, G67C   |
|        | 15  | MSPNG, SPNG  | G73.7  | Prä | 961Z, A11C, A13E   |        | 09  | J61A, J61B, J61C, J61D                                     |
|        | Prä | A11C, A13E   | G80.0  | 01  | B03A, B03B, B06A, B06B, B17A, B17B, B17C, B85A, B85B       | G82.02 | 01  | B03A, B48Z, B60Z, B71A, B71B                               |
| G70.8  | 01  | B03A, B03B, B06A, B06B, B17A, B17B, B17C, B71A, B71B, B71C |        | 06  | G67A, G67B, G67C   |        | 04  | E40B, E77F   |
|        | 15  | MSPNG, SPNG  |        | 08  | I02A, I02B, I08A, I08B, I20A, I20B, I20C                   |        | 06  | G67A, G67B   |
|        | Prä | A11C, A13E   | G73.8  | Prä | 961Z, A11C, A13E   |        | 08  | I02A, I02B, I06A, I06B, I10B, I68A, I68B                   |
| G70.9  | 01  | B03A, B03B, B06A, B06B, B17A, B17B, B17C, B71A, B71B, B71C | G73.9  | Prä | 961Z, A11C, A13E   |        | 09  | J11A, J61A, J61B, J61C, J61D                               |
|        | Prä | A11C, A13E   |        | Prä | A11C, A13E   |        | 10  | K62A   |
| G71.0  | 01  | B03A, B03B, B06A, B06B, B17A, B17B, B17C, B85A, B85B, B85C | G80.1  | 01  | B03A, B03B, B06A, B06B, B17A, B17B, B17C, B85A, B85B       |        | 11  | L20B, L42A   |
|        | 15  | MSPNG, SPNG  |        | 06  | G67A, G67B, G67C   | G82.03 | 01  | B03A, B48Z, B60Z, B71A, B71B                               |
|        | Prä | A11C, A13E   |        | 08  | I02A, I02B, I08A, I08B, I20A, I20B, I20C                   |        | 04  | E40B, E77F   |
| G71.1  | 01  | B03A, B03B, B06A, B06B, B17A, B17B, B17C, B81A, B81B, B81C |        | Prä | A11C, A13E   |        | 06  | G67A, G67B   |
|        | 15  | MSPNG, SPNG  |        | Prä | A11C, A13E   |        | 08  | I02A, I02B, I06A, I06B, I10B, I68A, I68B                   |
|        | Prä | A11C, A13E   | G80.2  | 01  | B03A, B03B, B06A, B06B, B17A, B17B, B17C, B85A, B85B       |        | 09  | J11A, J61A, J61B, J61C, J61D                               |
| G71.2  | 01  | B03A, B03B, B06A, B06B, B17A, B17B, B17C, B85A, B85B, B85C |        | 06  | G67A, G67B, G67C   |        | 10  | K62A   |
|        | 15  | MSPNG, SPNG  |        | 08  | I02A, I02B, I08A, I08B, I20A, I20B, I20C                   |        | 11  | L20B, L42A   |
|        | Prä | A11C, A13E   |        | Prä | A11C, A13E   |        | 18B | T60B   |
| G71.3  | 01  | B03A, B03B, B06A, B06B, B17A, B17B, B17C, B85A, B85B, B85C |        | 06  | G67A, G67B, G67C   |        | 01  | B03A, B48Z, B60Z, B71A, B71B                               |
|        | Prä | A11C, A13E   |        | 08  | I02A, I02B, I08A, I08B, I20A, I20B, I20C                   |        | 04  | E40B, E77F   |
|        | Prä | A11C, A13E   |        | Prä | A11C, A13E   |        | 06  | G67A, G67B   |
|        | Prä | A11C, A13E   |        | Prä | A11C, A13E   |        | 08  | I02A, I02B, I06A, I06B, I10B, I68A, I68B                   |
|        | Prä | A11C, A13E   |        | Prä | A11C, A13E   |        | 09  | J11A, J61A, J61B, J61C, J61D                               |
|        | Prä | A11C, A13E   |        | Prä | A11C, A13E   |        | 10  | K62A   |
|        | Prä | A11C, A13E   |        | Prä | A11C, A13E   |        | 11  | L20B, L42A   |
|        | Prä | A11C, A13E   |        | Prä | A11C, A13E   |        | 18B | T60B   |

| ICD    | MDC    | DRG                                      | ICD    | MDC                                      | DRG                                      | ICD    | MDC         | DRG                                      |                              |                              |                        |
|--------|--------|--|--------|--|--|--------|-------------|--|------------------------------|------------------------------|------------------------|
| G82.09 | 01     | B03A, B48Z, B60Z, B71A, B71B             | G82.23 | 01                                       | B03A, B48Z, B60Z, B71A, B71B             | G82.41 | 01          | B71A, B71B                               |                              |                              |                        |
|        | 04     | E40B, E77F                               |        | 04                                       | E40B, E77F                               |        | 06          | G67A, G67B, G67C                         |                              |                              |                        |
|        | 06     | G67A, G67B                               |        | 06                                       | G67A, G67B                               |        | 09          | J61A, J61B, J61C, J61D                   |                              |                              |                        |
|        | 08     | I02A, I02B, I06A, I06B, I10B, I68A, I68B |        | 08                                       | I02A, I02B, I06A, I06B, I10B, I68A, I68B |        | Prä         | B61A, B61B                               |                              |                              |                        |
|        | 09     | J11A, J61A, J61B, J61C, J61D             |        | 09                                       | J11A, J61A, J61B, J61C, J61D             |        | G82.42      | 01                                       | B03A, B48Z, B60Z, B71A, B71B |                              |                        |
|        | 10     | K62A                                     |        | 10                                       | K62A                                     |        |             | 04                                       | E40B, E77F                   |                              |                        |
|        | 11     | L20B, L42A                               |        | 11                                       | L20B, L42A                               |        | 06          | G67A, G67B                               |                              |                              |                        |
|        | 18B    | T60B                                     |        | 18B                                      | T60B                                     |        | 08          | I02A, I02B, I06A, I06B, I10B, I68A, I68B |                              |                              |                        |
|        | G82.10 | 01                                       |        | B71A, B71B                               | G82.29                                   |        | 01          | B03A, B48Z, B60Z, B71A, B71B             | 09                           | J11A, J61A, J61B, J61C, J61D |                        |
|        |        | 06                                       |        | G67A, G67B, G67C                         |  |        | 04          | E40B, E77F                               | 10                           | K62A                         |                        |
|        |        | 09                                       |        | J61A, J61B, J61C, J61D                   |  |        | 06          | G67A, G67B                               | 11                           | L20B, L42A                   |                        |
| Prä    |        | B61A, B61B                               | 08     | I02A, I02B, I06A, I06B, I10B, I68A, I68B |  | 15     | MSPNG, SPNG |  |                              |                              |                        |
| G82.11 | 01     | B71A, B71B                               | G82.30 | 01                                       | B71A, B71B                               | G82.43 | 01          | B03A, B48Z, B60Z, B71A, B71B             |                              |                              |                        |
|        | 06     | G67A, G67B, G67C                         |        | 06                                       | G67A, G67B, G67C                         |        | 04          | E40B, E77F                               |                              |                              |                        |
|        | 09     | J61A, J61B, J61C, J61D                   |        | 09                                       | J61A, J61B, J61C, J61D                   |        | 06          | G67A, G67B                               |                              |                              |                        |
| G82.12 | Prä    | B61A, B61B                               | G82.31 | Prä                                      | B61A, B61B                               | G82.49 | 08          | I02A, I02B, I06A, I06B, I10B, I68A, I68B |                              |                              |                        |
|        | 01     | B03A, B48Z, B60Z, B71A, B71B             |        | 01                                       | B71A, B71B                               |        | 01          | B03A, B48Z, B60Z, B71A, B71B             |                              |                              |                        |
| G82.13 | 04     | E40B, E77F                               | G82.32 | 04                                       | E40B, E77F                               | G82.50 | 04          | E40B, E77F                               |                              |                              |                        |
|        | 06     | G67A, G67B                               |        | 06                                       | G67A, G67B                               |        | 06          | G67A, G67B                               |                              |                              |                        |
|        | 08     | I02A, I02B, I06A, I06B, I10B, I68A, I68B |        | 08                                       | I02A, I02B, I06A, I06B, I10B, I68A, I68B |        | 08          | I02A, I02B, I06A, I06B, I10B, I68A, I68B |                              |                              |                        |
|        | 09     | J11A, J61A, J61B, J61C, J61D             |        | 09                                       | J11A, J61A, J61B, J61C, J61D             |        | 09          | J11A, J61A, J61B, J61C, J61D             |                              |                              |                        |
|        | 10     | K62A                                     |        | 10                                       | K62A                                     |        | 10          | K62A                                     |                              |                              |                        |
|        | 11     | L20B, L42A                               |        | 11                                       | L20B, L42A                               |        | 11          | L20B, L42A                               |                              |                              |                        |
|        | 18B    | T60B                                     |        | 18B                                      | T60B                                     |        | 15          | MSPNG, SPNG                              |                              |                              |                        |
|        | G82.19 | 01                                       |        | B03A, B48Z, B60Z, B71A, B71B             | G82.33                                   |        | 01          | B03A, B48Z, B60Z, B71A, B71B             | G82.51                       | 18B                          | T60B                   |
|        |        | 04                                       |        | E40B, E77F                               |  |        | 04          | E40B, E77F                               |                              | 01                           | B71A, B71B             |
|        |        | 06                                       |        | G67A, G67B                               |  |        | 06          | G67A, G67B                               |                              | 06                           | G67A, G67B, G67C       |
|        |        | 08                                       |        | I02A, I02B, I06A, I06B, I10B, I68A, I68B |  |        | 08          | I02A, I02B, I06A, I06B, I10B, I68A, I68B |                              | 09                           | J61A, J61B, J61C, J61D |
| 09     |        | J11A, J61A, J61B, J61C, J61D             | 09     | J11A, J61A, J61B, J61C, J61D             |  | Prä    | B61A, B61B  |  |                              |                              |                        |
| G82.20 | 10     | K62A                                     | G82.39 | 10                                       | K62A                                     | G82.52 | 15          | MSPNG, SPNG                              |                              |                              |                        |
|        | 11     | L20B, L42A                               |        | 11                                       | L20B, L42A                               |        | 01          | B03A, B48Z, B60Z, B71A, B71B             |                              |                              |                        |
|        | 18B    | T60B                                     |        | 18B                                      | T60B                                     |        | 04          | E40B, E77F                               |                              |                              |                        |
|        | 01     | B71A, B71B                               |        | 01                                       | B03A, B48Z, B60Z, B71A, B71B             |        | 06          | G67A, G67B                               |                              |                              |                        |
|        | 06     | G67A, G67B, G67C                         |        | 04                                       | E40B, E77F                               |        | 08          | I02A, I02B, I06A, I06B, I10B, I68A, I68B |                              |                              |                        |
|        | 09     | J61A, J61B, J61C, J61D                   |        | 06                                       | G67A, G67B                               |        | 09          | J11A, J61A, J61B, J61C, J61D             |                              |                              |                        |
| G82.21 | Prä    | B61A, B61B                               | G82.40 | 08                                       | I02A, I02B, I06A, I06B, I10B, I68A, I68B | G82.53 | 11          | L20B, L42A                               |                              |                              |                        |
|        | 01     | B71A, B71B                               |        | 09                                       | J11A, J61A, J61B, J61C, J61D             |        | 15          | MSPNG, SPNG                              |                              |                              |                        |
|        | 06     | G67A, G67B, G67C                         |        | 10                                       | K62A                                     |        | 18B         | T60B                                     |                              |                              |                        |
|        | 09     | J61A, J61B, J61C, J61D                   |        | 11                                       | L20B, L42A                               |        | 01          | B71A, B71B                               |                              |                              |                        |
| G82.22 | Prä    | B61A, B61B                               | G82.40 | 06                                       | G67A, G67B, G67C                         | G82.53 | 06          | G67A, G67B                               |                              |                              |                        |
|        | 01     | B03A, B48Z, B60Z, B71A, B71B             |        | 09                                       | J61A, J61B, J61C, J61D                   |        | 08          | I02A, I02B, I06A, I06B, I10B, I68A, I68B |                              |                              |                        |
|        | 04     | E40B, E77F                               |        | 15                                       | MSPNG, SPNG                              |        | 09          | J11A, J61A, J61B, J61C, J61D             |                              |                              |                        |
|        | 06     | G67A, G67B                               |        | 18B                                      | T60B                                     |        | 10          | K62A                                     |                              |                              |                        |
|        | 08     | I02A, I02B, I06A, I06B, I10B, I68A, I68B |        | 01                                       | B71A, B71B                               |        | 11          | L20B, L42A                               |                              |                              |                        |
|        | 09     | J11A, J61A, J61B, J61C, J61D             |        | 06                                       | G67A, G67B, G67C                         |        | 15          | MSPNG, SPNG                              |                              |                              |                        |
|        | 10     | K62A                                     |        | 09                                       | J61A, J61B, J61C, J61D                   |        | 18B         | T60B                                     |                              |                              |                        |
|        | 11     | L20B, L42A                               |        | Prä                                      | B61A, B61B                               |        |             |  |                              |                              |                        |





| ICD    | MDC | DRG  | ICD    | MDC | DRG  | ICD    | MDC | DRG  |
|--------|-----|--|--------|-----|--|--------|-----|--|
| G82.59 | 01  | B03A, B48Z, B60Z, B71A, B71B                               | G90.3  | 01  | B85A, B85B, B85C   | G93.80 | 01  | B03A, B03B, B06A, B06B, B17A, B17B, B17C, B63A, B63B       |
|        | 04  | E40B, E77F   |        | Prä | A11C, A13E   |        | Prä | A43Z   |
|        | 06  | G67A, G67B   | G90.40 | 01  | B03A, B03B, B06A, B06B, B17A, B17B, B17C, B71A, B71B, B71C   | G93.88 | 01  | B03A, B03B, B06A, B06B, B17A, B17B, B17C, B63A, B63B       |
|        | 08  | I02A, I02B, I06A, I06B, I10B, I68A, I68B                   | G90.41 | 01  | B03A, B03B, B06A, B06B, B17A, B17B, B17C, B71A, B71B, B71C   | G93.9  | 01  | B03A, B03B, B06A, B06B, B17A, B17B, B17C, B63A, B63B       |
|        | 09  | J11A, J61A, J61B, J61C, J61D                               | G90.48 | 01  | B03A, B03B, B06A, B06B, B17A, B17B, B17C, B71A, B71B, B71C   |        | 18A | S65Z   |
|        | 10  | K62A   | G90.49 | 01  | B03A, B03B, B06A, B06B, B17A, B17B, B17C, B71A, B71B, B71C   | G94.0  | 15  | MSPNG, SPNG  |
|        | 11  | L20B, L42A   |        |     |  |        | Prä | 961Z   |
|        | 15  | MSPNG, SPNG  | G90.8  | 01  | B03A, B03B, B06A, B06B, B17A, B17B, B17C, B71A, B71B, B71C   | G94.1  | 15  | MSPNG, SPNG  |
| G82.60 | Prä | 961Z   | G90.9  | 01  | B03A, B03B, B06A, B06B, B17A, B17B, B17C, B71A, B71B, B71C   | G94.2  | 15  | MSPNG, SPNG  |
| G82.61 | Prä | 961Z   |        |     |  | G94.8  | Prä | 961Z   |
| G82.62 | Prä | 961Z   | G91.0  | 01  | B85A, B85B, B85C   | G95.0  | 01  | B03A, B03B, B06A, B06B, B17A, B17B, B17C, B85A, B85B, B85C |
| G82.63 | Prä | 961Z   |        | Prä | A11C, A13E   | G95.1  | 01  | B84Z   |
| G82.64 | Prä | 961Z   | G91.1  | 01  | B85A, B85B, B85C   |        | 04  | E40B, E77F   |
| G82.65 | Prä | 961Z   |        | 15  | MSPNG, SPNG  |        | 06  | G67A, G67B   |
| G82.66 | Prä | 961Z   |        | Prä | A11C, A13E   |        | 08  | I02A, I02B, I06A, I06B, I10B, I68A, I68B                   |
| G82.67 | Prä | 961Z   | G91.20 | 01  | B85A, B85B, B85C   |        | 09  | J11A   |
| G82.69 | Prä | 961Z   |        | 15  | MSPNG, SPNG  |        | 10  | K62A   |
| G83.0  | 01  | B03A, B03B, B06A, B06B, B17A, B17B, B17C, B85A, B85B       | G91.21 | 01  | B85A, B85B, B85C   |        | 11  | L20B, L42A   |
|        | 15  | MSPNG, SPNG  |        | 15  | MSPNG, SPNG  |        | 15  | MSPNG, SPNG  |
| G83.1  | 01  | B03A, B03B, B06A, B06B, B17A, B17B, B17C, B81A, B81B, B81C | G91.29 | 01  | B85A, B85B, B85C   |        | 18B | T60B   |
|        | 15  | MSPNG, SPNG  |        | 15  | MSPNG, SPNG  | G95.2  | 01  | B86Z   |
| G83.2  | 01  | B03A, B03B, B06A, B06B, B17A, B17B, B17C, B81A, B81B, B81C | G91.3  | 01  | B85A, B85B, B85C   |        | 04  | E40B, E77F   |
|        | 15  | MSPNG, SPNG  |        | 15  | MSPNG, SPNG  |        | 06  | G67A, G67B   |
| G83.3  | 01  | B03A, B03B, B06A, B06B, B17A, B17B, B17C, B81A, B81B, B81C | G91.8  | 01  | B85A, B85B, B85C   |        | 08  | I02A, I02B, I06A, I06B, I10B, I68A, I68B                   |
|        | 15  | MSPNG, SPNG  |        | 15  | MSPNG, SPNG  |        | 09  | J11A   |
| G83.40 | 01  | B03A, B03B, B06A, B06B, B17A, B17B, B17C, B71A, B71B       | G91.9  | 01  | B85A, B85B, B85C   |        | 10  | K62A   |
|        | 15  | MSPNG, SPNG  |        | 15  | MSPNG, SPNG  |        | 11  | L20B, L42A   |
| G83.41 | 01  | B03A, B03B, B06A, B06B, B17A, B17B, B17C, B71A, B71B       | G92    | 01  | B03A, B03B, B06A, B06B, B17A, B17B, B17C, B81A, B81B   |        | 15  | MSPNG, SPNG  |
|        | 15  | MSPNG, SPNG  |        | Prä | A11C, A13E   |        | 18A | S65Z   |
| G83.49 | 01  | B03A, B03B, B06A, B06B, B17A, B17B, B17C, B71A, B71B       | G93.0  | 01  | B03A, B03B, B06A, B06B, B17A, B17B, B17C, B81A, B81B, B81C   | G95.80 | 04  | E40B, E77F   |
|        | 15  | MSPNG, SPNG  |        | 15  | P65C, P66C, P67B, P67C   |        | 06  | G67A, G67B   |
| G83.80 | 01  | B03A, B03B, B06A, B06B, B17A, B17B, B17C, B85A, B85B, B85C | G93.1  | 01  | B03A, B03B, B06A, B06B, B17A, B17B, B17C, B85A, B85B, B85C   |        | 08  | I02A, I02B, I06A, I06B, I10B, I68A, I68B                   |
|        | Prä | A43Z   |        | Prä | A11C, A13E   |        | 09  | J11A   |
| G83.88 | 01  | B03A, B03B, B06A, B06B, B17A, B17B, B17C, B85A, B85B, B85C | G93.2  | 01  | B03A, B03B, B06A, B06B, B17A, B17B, B17C, B81A, B81B, B81C   |        | 10  | K62A   |
|        |     |  |        |     |  |        | 11  | L20B, L42A, L68A, L68B                                     |
| G83.9  | 01  | B03A, B03B, B06A, B06B, B17A, B17B, B17C, B81A, B81B, B81C | G93.3  | 18A | S65Z   |        | 18B | T60B   |
|        |     |  |        | 23  | Z65Z   | G95.81 | 04  | E40B, E77F   |
| G90.00 | 05  | F71A, F71B, F72A, F72B                                     | G93.4  | 01  | B03A, B03B, B06A, B06B, B17A, B17B, B17C, B39A, B39B, B39C, B70A, B70B, B70C, B70D, B70E, B70F, B70G, B70H, B70I, B70J |        | 06  | G67A, G67B   |
| G90.08 | 01  | B03A, B03B, B06A, B06B, B17A, B17B, B17C, B71A, B71B, B71C |        |     |  |        | 08  | I02A, I02B, I06A, I06B, I10B, I68A, I68B                   |
|        |     |  | G93.5  | 01  | B03A, B03B, B06A, B06B, B17A, B17B, B17C, B66A, B66B, B66C   |        | 09  | J11A   |
| G90.09 | 01  | B03A, B03B, B06A, B06B, B17A, B17B, B17C, B71A, B71B, B71C |        | Prä | A11C, A13E   |        | 10  | K62A   |
|        |     |  |        |     |  |        | 11  | L20B, L42A, L68A, L68B                                     |
| G90.1  | 01  | B03A, B03B, B06A, B06B, B17A, B17B, B17C, B81A, B81B, B81C | G93.6  | 01  | B03A, B03B, B06A, B06B, B17A, B17B, B17C, B66A, B66B, B66C   | G95.82 | Prä | B61A, B61B   |
|        |     |  |        | Prä | A11C, A13E   | G95.83 | Prä | B61A, B61B   |
| G90.2  | 01  | B03A, B03B, B06A, B06B, B17A, B17B, B17C, B71A, B71B, B71C | G93.7  | 01  | B81A, B81B, B81C   | G95.84 | Prä | B61A, B61B   |
|        |     |  |        | Prä | A11C, A13E   | G95.85 | Prä | B61A, B61B   |
|        |     |  |        | Prä | A11C, A13E   | G95.88 | Prä | B61A, B61B   |

| ICD    | MDC | DRG  | ICD   | MDC | DRG                    | ICD   | MDC | DRG         |
|--------|-----|--|-------|-----|------------------------|-------|-----|-------------|
| G95.9  | 01  | B86Z   | H04.5 | 02  | C64Z                   | H19.2 | 15  | MSPNG, SPNG |
|        | 04  | E40B, E77F   | H04.6 | 02  | C64Z                   |       | Prä | 961Z        |
|        | 06  | G67A, G67B   | H04.8 | 02  | C64Z                   | H19.3 | Prä | 961Z        |
|        | 08  | I02A, I02B, I06A, I06B, I10B, I68A, I68B   | H04.9 | 02  | C64Z                   | H19.8 | Prä | 961Z        |
|        | 09  | J11A   | H05.0 | 02  | C60A, C60B             | H20.0 | 02  | C63Z        |
|        | 10  | K62A   |       | 15  | P65C, P66C, P67B, P67C | H20.1 | 02  | C63Z        |
|        | 11  | L20B, L42A   | H05.1 | 02  | C63Z                   | H20.2 | 02  | C63Z        |
|        | 15  | MSPNG, SPNG  | H05.2 | 02  | C63Z                   | H20.8 | 02  | C63Z        |
|        | 18A | S65Z   | H05.3 | 02  | C63Z                   | H20.9 | 02  | C63Z        |
|        | 18B | T60B   | H05.4 | 02  | C63Z                   | H21.0 | 02  | C62Z        |
| G96.0  | 01  | B03A, B03B, B06A, B06B, B17A, B17B, B17C, B81A, B81B, B81C   | H05.5 | 02  | C62Z                   | H21.1 | 02  | C63Z        |
|        | 15  | MSPNG, SPNG  | H05.8 | 02  | C63Z                   | H21.2 | 02  | C63Z        |
| G96.1  | 01  | B03A, B03B, B06A, B06B, B17A, B17B, B17C, B81A, B81B, B81C   | H05.9 | 02  | C63Z                   | H21.3 | 02  | C63Z        |
| G96.8  | 01  | B03A, B03B, B06A, B06B, B17A, B17B, B17C, B39A, B39B, B39C, B70A, B70B, B70C, B70D, B70E, B70F, B70G, B70H, B70I, B70J | H06.0 | Prä | 961Z                   | H21.4 | 02  | C63Z        |
| G96.9  | 01  | B03A, B03B, B06A, B06B, B17A, B17B, B17C, B63A, B63B   | H06.1 | Prä | 961Z                   | H21.5 | 02  | C63Z        |
|        | 18A | S65Z   | H06.2 | Prä | 961Z                   | H21.8 | 02  | C63Z        |
| G97.0  | 01  | B03A, B03B, B06A, B06B, B17A, B17B, B17C, B81A, B81B, B81C   | H06.3 | Prä | 961Z                   | H21.9 | 02  | C63Z        |
|        | 15  | MSPNG, SPNG  | H10.0 | 02  | C63Z                   | H22.0 | Prä | 961Z        |
| G97.1  | 01  | B03A, B03B, B06A, B06B, B17A, B17B, B17C, B77Z   | H10.1 | 02  | C63Z                   | H22.1 | Prä | 961Z        |
| G97.2  | 01  | B81A, B81B, B81C   | H10.2 | 02  | C63Z                   | H22.8 | Prä | 961Z        |
| G97.80 | 01  | B81A, B81B, B81C   | H10.3 | 02  | C63Z                   | H25.0 | 02  | C64Z        |
| G97.81 | 01  | B81A, B81B, B81C   | H10.4 | 02  | C63Z                   | H25.1 | 02  | C64Z        |
| G97.88 | 01  | B81A, B81B, B81C   |       | 15  | P65C, P66C, P67B, P67C | H25.2 | 02  | C64Z        |
| G97.9  | 01  | B81A, B81B, B81C   | H10.5 | 02  | C63Z                   | H25.8 | 02  | C64Z        |
| G98    | 01  | B03A, B03B, B06A, B06B, B17A, B17B, B17C, B63A, B63B   | H10.8 | 02  | C63Z                   | H25.9 | 02  | C64Z        |
|        | 18A | S65Z   | H10.9 | 02  | C63Z                   | H26.0 | 02  | C63Z        |
| G99.0  | Prä | 961Z   | H11.0 | 02  | C63Z                   | H26.1 | 02  | C62Z        |
| G99.1  | Prä | 961Z   | H11.1 | 02  | C63Z                   | H26.2 | 02  | C63Z        |
| G99.2  | Prä | 961Z   | H11.2 | 02  | C63Z                   | H26.3 | 02  | C64Z        |
| G99.8  | Prä | 961Z   | H11.3 | 02  | C62Z                   | H26.4 | 02  | C64Z        |
| H00.0  | 02  | C63Z   | H11.4 | 02  | C63Z                   | H26.8 | 02  | C64Z        |
| H00.1  | 02  | C64Z   | H11.8 | 02  | C63Z                   | H26.9 | 02  | C64Z        |
| H01.0  | 02  | C63Z   | H11.9 | 02  | C63Z                   | H27.0 | 02  | C63Z        |
| H01.1  | 02  | C63Z   | H13.0 | Prä | 961Z                   | H27.1 | 02  | C63Z        |
| H01.8  | 02  | C63Z   | H13.1 | Prä | 961Z                   | H27.8 | 02  | C63Z        |
| H01.9  | 02  | C63Z   | H13.2 | Prä | 961Z                   | H27.9 | 02  | C63Z        |
| H02.0  | 02  | C64Z   | H13.3 | 15  | MSPNG, SPNG            | H28.0 | Prä | 961Z        |
| H02.1  | 02  | C64Z   |       | Prä | 961Z                   | H28.1 | Prä | 961Z        |
| H02.2  | 02  | C64Z   | H13.8 | Prä | 961Z                   | H28.2 | Prä | 961Z        |
| H02.3  | 02  | C64Z   | H15.0 | 02  | C63Z                   | H28.8 | Prä | 961Z        |
| H02.4  | 02  | C61A, C61B   | H15.1 | 02  | C63Z                   | H30.0 | 02  | C63Z        |
| H02.5  | 02  | C64Z   | H15.8 | 02  | C63Z                   |       | 18A | S65Z        |
| H02.6  | 09  | J67A, J67B, J68Z   | H15.9 | 02  | C63Z                   | H30.1 | 02  | C63Z        |
| H02.7  | 02  | C64Z   | H16.0 | 02  | C60A, C60B             |       | 18A | S65Z        |
| H02.8  | 02  | C64Z   | H16.1 | 02  | C63Z                   | H30.2 | 02  | C63Z        |
| H02.9  | 02  | C64Z   | H16.2 | 02  | C63Z                   | H30.8 | 02  | C63Z        |
| H03.0  | Prä | 961Z   | H16.3 | 02  | C60A, C60B             | H30.9 | 02  | C63Z        |
| H03.1  | Prä | 961Z   | H16.4 | 02  | C63Z                   |       | 18A | S65Z        |
| H03.8  | Prä | 961Z   | H16.8 | 02  | C60A, C60B             | H31.0 | 02  | C62Z        |
| H04.0  | 02  | C63Z   |       | 15  | MSPNG, SPNG            | H31.1 | 02  | C63Z        |
| H04.1  | 02  | C63Z   | H16.9 | 02  | C63Z                   | H31.2 | 02  | C63Z        |
| H04.2  | 02  | C63Z   | H17.0 | 02  | C63Z                   | H31.3 | 02  | C62Z        |
| H04.3  | 02  | C63Z   | H17.1 | 02  | C63Z                   | H31.4 | 02  | C62Z        |
| H04.4  | 02  | C63Z   | H17.8 | 02  | C63Z                   | H31.8 | 02  | C63Z        |
|        |     |  | H17.9 | 02  | C63Z                   | H31.9 | 02  | C63Z        |
|        |     |  | H18.0 | 02  | C63Z                   | H32.0 | 15  | MSPNG, SPNG |
|        |     |  | H18.1 | 02  | C63Z                   |       | Prä | 961Z        |
|        |     |  | H18.2 | 02  | C63Z                   | H32.8 | Prä | 961Z        |
|        |     |  | H18.3 | 02  | C63Z                   | H33.0 | 02  | C62Z        |
|        |     |  | H18.4 | 02  | C63Z                   | H33.1 | 02  | C63Z        |
|        |     |  | H18.5 | 02  | C63Z                   | H33.2 | 02  | C62Z        |
|        |     |  | H18.6 | 02  | C63Z                   | H33.3 | 02  | C62Z        |
|        |     |  | H18.7 | 02  | C63Z                   | H33.4 | 02  | C62Z        |
|        |     |  | H18.8 | 02  | C63Z                   | H33.5 | 02  | C62Z        |
|        |     |  | H18.9 | 02  | C63Z                   | H34.0 | 02  | C61A, C61B  |
|        |     |  | H19.0 | Prä | 961Z                   | H34.1 | 02  | C61A, C61B  |
|        |     |  | H19.1 | 15  | MSPNG, SPNG            | H34.2 | 02  | C61A, C61B  |
|        |     |  |       | Prä | 961Z                   | H34.8 | 02  | C61A, C61B  |
|        |     |  |       |     |                        | H34.9 | 02  | C61A, C61B  |



| ICD   | MDC | DRG  | ICD   | MDC | DRG  | ICD   | MDC | DRG                                |
|-------|-----|--|-------|-----|--|-------|-----|------------------------------------|
| H35.0 | 02  | C63Z   | H49.3 | 02  | C61A   | H60.2 | 03  | D09Z, D25A, D25B, D28Z, D60A, D60B |
|       | 18A | S65Z   | H49.4 | 02  | C61A   | H60.3 | 03  | D66Z                               |
| H35.1 | 02  | C63Z   | H49.8 | 02  | C61A   | H60.4 | 03  | D66Z                               |
| H35.2 | 02  | C63Z   | H49.9 | 02  | C61A   | H60.5 | 03  | D66Z                               |
| H35.3 | 02  | C63Z   | H50.0 | 02  | C61A, C61B   | H60.8 | 03  | D66Z                               |
| H35.4 | 02  | C63Z   | H50.1 | 02  | C61A, C61B   | H60.9 | 03  | D66Z                               |
| H35.5 | 02  | C63Z   | H50.2 | 02  | C61A, C61B   | H61.0 | 03  | D66Z                               |
| H35.6 | 02  | C62Z   | H50.3 | 02  | C61A, C61B   | H61.1 | 03  | D66Z                               |
| H35.7 | 02  | C63Z   | H50.4 | 02  | C61A, C61B   | H61.2 | 03  | D66Z                               |
| H35.8 | 02  | C63Z   | H50.5 | 02  | C61A, C61B   | H61.3 | 03  | D66Z                               |
| H35.9 | 02  | C63Z   | H50.6 | 02  | C63Z   | H61.8 | 03  | D66Z                               |
| H36.0 | 10  | K60B   | H50.8 | 02  | C61A, C61B   | H61.9 | 03  | D66Z                               |
|       | Prä | 961Z   | H50.9 | 02  | C63Z   | H62.0 | Prä | 961Z                               |
| H36.8 | Prä | 961Z   | H51.0 | 02  | C63Z   | H62.1 | 15  | MSPNG, SPNG                        |
| H40.0 | 02  | C64Z   | H51.1 | 02  | C63Z   |       | Prä | 961Z                               |
| H40.1 | 02  | C64Z   | H51.2 | 01  | B03A, B03B, B06A, B06B, B17A, B17B, B17C, B81A, B81B, B81C | H62.2 | Prä | 961Z                               |
| H40.2 | 02  | C64Z   |       |     |  | H62.3 | Prä | 961Z                               |
| H40.3 | 02  | C64Z   |       |     |  | H62.4 | Prä | 961Z                               |
| H40.4 | 02  | C64Z   | H51.8 | 02  | C61A, C61B   | H62.8 | Prä | 961Z                               |
| H40.5 | 02  | C64Z   | H51.9 | 02  | C63Z   | H65.0 | 03  | D62A, D62B, D63Z                   |
| H40.6 | 02  | C64Z   | H52.0 | 02  | C63Z   | H65.1 | 03  | D62A, D62B, D63Z                   |
| H40.8 | 02  | C64Z   | H52.1 | 02  | C63Z   | H65.2 | 03  | D62A, D62B, D63Z                   |
| H40.9 | 02  | C64Z   | H52.2 | 02  | C63Z   | H65.3 | 03  | D62A, D62B, D63Z                   |
| H42.0 | Prä | 961Z   | H52.3 | 02  | C63Z   | H65.4 | 03  | D62A, D62B, D63Z                   |
| H42.8 | Prä | 961Z   | H52.4 | 02  | C63Z   | H65.9 | 03  | D62A, D62B, D63Z                   |
| H43.0 | 02  | C63Z   | H52.5 | 02  | C63Z   | H66.0 | 03  | D62A, D62B, D63Z                   |
| H43.1 | 02  | C62Z   | H52.6 | 02  | C63Z   |       | 15  | MSPNG, SPNG                        |
| H43.2 | 02  | C63Z   | H52.7 | 02  | C63Z   | H66.1 | 03  | D62A, D62B, D63Z                   |
| H43.3 | 02  | C63Z   | H53.0 | 02  | C63Z   | H66.2 | 03  | D62A, D62B, D63Z                   |
| H43.8 | 02  | C63Z   | H53.1 | 02  | C63Z   | H66.3 | 03  | D62A, D62B, D63Z                   |
| H43.9 | 02  | C63Z   | H53.2 | 02  | C61A, C61B   | H66.4 | 03  | D62A, D62B, D63Z                   |
| H44.0 | 02  | C60A, C60B   | H53.3 | 02  | C63Z   | H66.9 | 03  | D62A, D62B, D63Z                   |
| H44.1 | 02  | C60A, C60B   | H53.4 | 02  | C61A, C61B   | H67.0 | Prä | 961Z                               |
| H44.2 | 02  | C63Z   | H53.5 | 02  | C63Z   | H67.1 | Prä | 961Z                               |
| H44.3 | 02  | C63Z   | H53.6 | 02  | C63Z   | H67.8 | Prä | 961Z                               |
| H44.4 | 02  | C63Z   | H53.8 | 02  | C63Z   | H68.0 | 03  | D62A, D62B, D63Z                   |
| H44.5 | 02  | C63Z   | H53.9 | 02  | C63Z   | H68.1 | 03  | D66Z                               |
| H44.6 | 02  | C62Z   | H54.0 | 02  | C63Z   | H69.0 | 03  | D66Z                               |
| H44.7 | 02  | C62Z   |       |     |  | H69.8 | 03  | D66Z                               |
| H44.8 | 02  | C63Z   |       |     |  | H69.9 | 03  | D66Z                               |
| H44.9 | 02  | C63Z   | H54.1 | 02  | C63Z   | H70.0 | 03  | D06B, D62A, D62B, D63Z             |
| H45.0 | Prä | 961Z   |       |     |  | H70.1 | 03  | D06B, D62A, D62B, D63Z             |
| H45.1 | Prä | 961Z   | H54.2 | 02  | C63Z   | H70.2 | 03  | D62A, D62B, D63Z                   |
| H45.8 | Prä | 961Z   |       |     |  | H70.8 | 03  | D66Z                               |
| H46   | 02  | C61A, C61B   | H54.3 | 02  | C63Z   | H70.9 | 03  | D62A, D62B, D63Z                   |
| H47.0 | 02  | C61A, C61B   |       |     |  | H71   | 03  | D66Z                               |
| H47.1 | 01  | B03A, B03B, B06A, B06B, B17A, B17B, B17C, B81A, B81B, B81C | H54.4 | 02  | C63Z   | H72.0 | 03  | D66Z                               |
|       |     |  |       |     |  | H72.1 | 03  | D66Z                               |
| H47.2 | 02  | C61A, C61B   | H54.5 | 02  | C63Z   | H72.2 | 03  | D66Z                               |
| H47.3 | 02  | C61A, C61B   |       |     |  | H72.8 | 03  | D66Z                               |
| H47.4 | 01  | B03A, B03B, B06A, B06B, B17A, B17B, B17C, B81A, B81B, B81C | H54.6 | 02  | C63Z   | H72.9 | 03  | D66Z                               |
|       |     |  |       |     |  | H73.0 | 03  | D62A, D62B, D63Z                   |
| H47.5 | 01  | B03A, B03B, B06A, B06B, B17A, B17B, B17C, B81A, B81B, B81C | H54.9 | 02  | C63Z   | H73.1 | 03  | D62A, D62B, D63Z                   |
|       |     |  |       |     |  | H73.8 | 03  | D66Z                               |
| H47.6 | 01  | B03A, B03B, B06A, B06B, B17A, B17B, B17C, B81A, B81B, B81C | H55   | 02  | C61A, C61B   | H73.9 | 03  | D66Z                               |
|       |     |  |       |     |  | H74.0 | 03  | D66Z                               |
| H47.7 | 01  | B03A, B03B, B06A, B06B, B17A, B17B, B17C, B81A, B81B, B81C | H57.0 | 02  | C61A, C61B   | H74.1 | 03  | D66Z                               |
|       |     |  |       |     |  | H74.2 | 03  | D66Z                               |
| H48.0 | Prä | 961Z   | H57.1 | 02  | C63Z   | H74.3 | 03  | D66Z                               |
| H48.1 | Prä | 961Z   | H57.8 | 02  | C63Z   | H74.4 | 03  | D66Z                               |
| H48.8 | Prä | 961Z   | H57.9 | 02  | C63Z   | H74.8 | 03  | D66Z                               |
| H49.0 | 02  | C61A   | H58.0 | 15  | MSPNG, SPNG  | H74.9 | 03  | D66Z                               |
| H49.1 | 02  | C61A   |       |     |  | H75.0 | Prä | 961Z                               |
| H49.2 | 02  | C61A   | H58.1 | Prä | 961Z   | H75.8 | Prä | 961Z                               |
|       |     |  | H58.8 | Prä | 961Z   | H80.0 | 03  | D66Z                               |
|       |     |  | H59.0 | 02  | C63Z   | H80.1 | 03  | D66Z                               |
|       |     |  | H59.8 | 02  | C62Z   | H80.2 | 03  | D66Z                               |
|       |     |  | H59.9 | 02  | C63Z   | H80.8 | 03  | D66Z                               |
|       |     |  | H60.0 | 03  | D66Z   |       |     |                                    |
|       |     |  | H60.1 | 03  | D66Z   |       |     |                                    |

| ICD   | MDC | DRG              | ICD    | MDC | DRG  | ICD   | MDC        | DRG  |
|-------|-----|------------------|--------|-----|--|-------|------------|--|
| H80.9 | 03  | D66Z             | I07.9  | 05  | F69A, F69B   | I21.1 | 05         | F06C, F24A, F24B, F41A, F41B, F52A, F52B, F60A, F60B |
| H81.0 | 03  | D61A, D61B       | I08.0  | 05  | F69A, F69B   |       | 18A        | S65Z   |
| H81.1 | 03  | D61A, D61B       | I08.1  | 05  | F69A, F69B   | Prä   | A11C, A13E |  |
| H81.2 | 03  | D61A, D61B       | I08.2  | 05  | F69A, F69B   | I21.2 | 05         | F06C, F24A, F24B, F41A, F41B, F52A, F52B, F60A, F60B |
| H81.3 | 03  | D61A, D61B       | I08.3  | 05  | F69A, F69B   |       | 18A        | S65Z   |
| H81.4 | 03  | D61A             | I08.8  | 05  | F69A, F69B   | Prä   | A11C, A13E |  |
| H81.8 | 03  | D61A, D61B       | I08.9  | 05  | F69A, F69B   | I21.3 | 05         | F06C, F24A, F24B, F41A, F41B, F52A, F52B, F60A, F60B |
| H81.9 | 03  | D61A, D61B       | I09.0  | 05  | F75A, F75B, F75C                                     |       | 18A        | S65Z   |
| H82   | Prä | 961Z             | I09.1  | 05  | F69A, F69B   | Prä   | A11C, A13E |  |
| H83.0 | 03  | D61A             | I09.2  | 05  | F75A, F75B, F75C                                     | I21.4 | 05         | F06C, F24A, F24B, F41A, F41B, F52A, F52B, F60A, F60B |
| H83.1 | 03  | D66Z             | I09.8  | 05  | F75A, F75B, F75C                                     |       | 18A        | S65Z   |
| H83.2 | 03  | D61A             | I09.9  | 05  | F75A, F75B, F75C                                     | Prä   | A11C, A13E |  |
| H83.3 | 03  | D66Z             | I10.00 | 05  | F67A, F67B, F67C                                     | I21.9 | 05         | F06C, F24A, F24B, F41A, F41B, F52A, F52B, F60A, F60B |
| H83.8 | 03  | D66Z             | I10.01 | 05  | F67A, F67B, F67C                                     |       | 18A        | S65Z   |
| H83.9 | 03  | D66Z             | I10.10 | 05  | F67A, F67B, F67C                                     | Prä   | A11C, A13E |  |
| H90.0 | 03  | D66Z             | I10.11 | 05  | F67A, F67B, F67C                                     | I21.9 | 05         | F06C, F24A, F24B, F41A, F41B, F52A, F52B, F60A, F60B |
| H90.1 | 03  | D66Z             | I10.90 | 05  | F67A, F67B, F67C                                     |       | 18A        | S65Z   |
| H90.2 | 03  | D66Z             | I10.91 | 05  | F67A, F67B, F67C                                     | Prä   | A11C, A13E |  |
| H90.3 | 03  | D66Z             | I11.00 | 05  | F62A, F62B, F62C                                     | I22.0 | 05         | F06C, F24A, F24B, F41A, F41B, F52A, F52B, F60A, F60B |
| H90.4 | 03  | D66Z             | I11.01 | 05  | F62A, F62B, F62C                                     |       | 18A        | S65Z   |
| H90.5 | 03  | D66Z             | I11.90 | 05  | F67A, F67B, F67C                                     | Prä   | A11C, A13E |  |
| H90.6 | 03  | D66Z             | I11.91 | 05  | F67A, F67B, F67C                                     | I22.1 | 05         | F06C, F24A, F24B, F41A, F41B, F52A, F52B, F60A, F60B |
| H90.7 | 03  | D66Z             | I12.00 | 11  | L60A, L60B, L60C, L60D, L71Z                         |       | 18A        | S65Z   |
| H90.8 | 03  | D66Z             |        | 15  | MSPNG, SPNG  | I22.8 | 05         | F06C, F24A, F24B, F41A, F41B, F52A, F52B, F60A, F60B |
| H91.0 | 03  | D61A, D61B       | I12.01 | 11  | L60A, L60B, L60C, L60D, L71Z                         |       | 18A        | S65Z   |
| H91.1 | 03  | D66Z             |        | 15  | MSPNG, SPNG  | I22.9 | 05         | F06C, F24A, F24B, F41A, F41B, F52A, F52B, F60A, F60B |
| H91.2 | 03  | D61A, D61B       | I12.90 | 11  | L68A, L68B   |       | 18A        | S65Z   |
| H91.3 | 03  | D66Z             |        | 15  | MSPNG, SPNG  | I23.0 | 05         | F24A, F24B, F52A, F52B, F75A, F75B, F75C             |
| H91.8 | 03  | D66Z             | I12.91 | 11  | L68A, L68B   |       | 18A        | S65Z   |
| H91.9 | 03  | D66Z             |        | 15  | MSPNG, SPNG  | I23.1 | 05         | F24A, F24B, F52A, F52B, F75A, F75B, F75C             |
| H92.0 | 03  | D66Z             | I13.00 | 05  | F62A, F62B, F62C                                     |       | 18A        | S65Z   |
| H92.1 | 03  | D66Z             | I13.01 | 05  | F62A, F62B, F62C                                     | Prä   | A11C, A13E |  |
| H92.2 | 03  | D66Z             | I13.10 | 11  | L60A, L60B, L60C, L60D, L71Z                         | I23.1 | 05         | F24A, F24B, F52A, F52B, F75A, F75B, F75C             |
| H93.0 | 03  | D66Z             | I13.11 | 11  | L60A, L60B, L60C, L60D, L71Z                         |       | 18A        | S65Z   |
| H93.1 | 03  | D61A             | I13.20 | 05  | F62A, F62B, F62C                                     | I23.2 | 05         | F24A, F24B, F52A, F52B, F75A, F75B, F75C             |
| H93.2 | 03  | D66Z             | I13.21 | 05  | F62A, F62B, F62C                                     |       | 18A        | S65Z   |
| H93.3 | 03  | D61A             | I13.90 | 05  | F67A, F67B, F67C                                     | Prä   | A11C, A13E |  |
| H93.8 | 03  | D66Z             | I13.91 | 05  | F67A, F67B, F67C                                     | I23.3 | 05         | F24A, F24B, F52A, F52B, F75A, F75B, F75C             |
| H93.9 | 03  | D66Z             | I15.00 | 05  | F67A, F67B, F67C                                     |       | 18A        | S65Z   |
| H94.0 | Prä | 961Z             |        | 15  | MSPNG, SPNG  | Prä   | A11C, A13E |  |
| H94.8 | Prä | 961Z             | I15.01 | 05  | F67A, F67B, F67C                                     | I23.4 | 05         | F24A, F24B, F52A, F52B, F69A, F69B                   |
| H95.0 | 03  | D66Z             |        | 15  | MSPNG, SPNG  |       | 18A        | S65Z   |
| H95.1 | 03  | D66Z             | I15.10 | 05  | F67A, F67B, F67C                                     | I23.5 | 05         | F24A, F24B, F52A, F52B, F69A, F69B                   |
| H95.8 | 03  | D66Z             |        | 15  | MSPNG, SPNG  |       | 18A        | S65Z   |
| H95.9 | 03  | D66Z             | I15.11 | 05  | F67A, F67B, F67C                                     | Prä   | A11C, A13E |  |
| I00   | 08  | I66A, I66B, I66C |        | 15  | MSPNG, SPNG  | I23.6 | 05         | F24A, F24B, F52A, F52B, F75A, F75B, F75C             |
| I01.0 | 05  | F75A, F75B, F75C | I15.20 | 05  | F67A, F67B, F67C                                     |       | 18A        | S65Z   |
| I01.1 | 05  | F15Z, F61A, F61B | I15.21 | 05  | F67A, F67B, F67C                                     | Prä   | A11C, A13E |  |
|       | Prä | A11C, A13E       | I15.80 | 05  | F67A, F67B, F67C                                     | I23.8 | 05         | F75A, F75B, F75C                                     |
| I01.2 | 05  | F75A, F75B, F75C | I15.81 | 05  | F67A, F67B, F67C                                     |       | 18A        | S65Z   |
|       | Prä | A11C, A13E       | I15.90 | 05  | F67A, F67B, F67C                                     |       | 18A        | S65Z   |
| I01.8 | 05  | F75A, F75B, F75C | I15.91 | 05  | F67A, F67B, F67C                                     |       | 18A        | S65Z   |
| I01.9 | 05  | F75A, F75B, F75C | I20.0  | 05  | F71A, F71B, F72A, F72B                               |       | 18A        | S65Z   |
| I02.0 | 05  | F75A, F75B, F75C |        | 18A | S65Z   |       | 18A        | S65Z   |
| I02.9 | 05  | F75A, F75B, F75C | I20.1  | 05  | F71A, F71B, F72A, F72B                               |       | 18A        | S65Z   |
| I05.0 | 05  | F69A, F69B       |        | 18A | S65Z   |       | 18A        | S65Z   |
| I05.1 | 05  | F69A, F69B       | I20.8  | 05  | F66Z, F71A, F71B                                     |       | 18A        | S65Z   |
| I05.2 | 05  | F69A, F69B       |        | 18A | S65Z   |       | 18A        | S65Z   |
| I05.8 | 05  | F69A, F69B       | I20.9  | 05  | F66Z, F71A, F71B                                     |       | 18A        | S65Z   |
| I05.9 | 05  | F69A, F69B       |        | 18A | S65Z   |       | 18A        | S65Z   |
| I06.0 | 05  | F69A, F69B       | I21.0  | 05  | F06C, F24A, F24B, F41A, F41B, F52A, F52B, F60A, F60B |       | 18A        | S65Z   |
| I06.1 | 05  | F69A, F69B       |        |     |  |       | 18A        | S65Z   |
| I06.2 | 05  | F69A, F69B       |        |     |  |       | 18A        | S65Z   |
| I06.8 | 05  | F69A, F69B       |        | 18A | S65Z   |       | 18A        | S65Z   |
| I06.9 | 05  | F69A, F69B       |        | Prä | A11C, A13E   |       | 18A        | S65Z   |
| I07.0 | 05  | F69A, F69B       |        |     |  |       | 18A        | S65Z   |
| I07.1 | 05  | F69A, F69B       |        |     |  |       | 18A        | S65Z   |
| I07.2 | 05  | F69A, F69B       |        |     |  |       | 18A        | S65Z   |
| I07.8 | 05  | F69A, F69B       |        |     |  |       | 18A        | S65Z   |



| ICD    | MDC | DRG                          | ICD    | MDC | DRG                          | ICD    | MDC         | DRG  |
|--------|-----|------------------------------|--------|-----|------------------------------|--------|-------------|--|
| I24.0  | 05  | F71A, F71B, F72A, F72B       | I27.28 | 05  | F75A, F75B, F75C             | I39.0  | 15          | MSPNG, SPNG  |
|        | 18A | S65Z                         |        | 15  | MSPNG, SPNG                  | Prä    | 961Z        |  |
| I24.1  | 05  | F75A, F75B, F75C             | I27.8  | 05  | F75A, F75B, F75C             | I39.1  | 15          | MSPNG, SPNG  |
|        | 18A | S65Z                         |        | 15  | MSPNG, SPNG                  | Prä    | 961Z        |  |
| I24.8  | 05  | F71A, F71B, F72A, F72B       | I27.9  | 05  | F75A, F75B, F75C             | I39.2  | 15          | MSPNG, SPNG  |
|        | 18A | S65Z                         |        | 15  | MSPNG, SPNG                  | Prä    | 961Z        |  |
| I24.9  | 05  | F71A, F71B, F72A, F72B       | I28.0  | 05  | F75A, F75B, F75C             | I39.3  | 15          | MSPNG, SPNG  |
|        | 18A | S65Z                         | I28.1  | 05  | F75A, F75B, F75C             | Prä    | 961Z        |  |
| I25.0  | 05  | F66Z, F71A, F71B             | I28.8  | 05  | F75A, F75B, F75C             | I39.4  | 15          | MSPNG, SPNG  |
|        | 18A | S65Z                         | I28.9  | 05  | F75A, F75B, F75C             | Prä    | 961Z        |  |
| I25.10 | 05  | F66Z, F71A, F71B             | I30.0  | 05  | F75A, F75B, F75C             | I39.8  | 15          | MSPNG, SPNG  |
|        | 18A | S65Z                         |        | 15  | MSPNG, SPNG                  | Prä    | 961Z        |  |
| I25.11 | 05  | F66Z, F71A, F71B             | I30.1  | 05  | F75A, F75B, F75C             | I40.0  | 05          | F75A, F75B, F75C                                     |
|        | 18A | S65Z                         |        | 15  | MSPNG, SPNG                  | 15     | MSPNG, SPNG |  |
| I25.12 | 05  | F66Z, F71A, F71B             | I30.8  | 05  | F75A, F75B, F75C             | 18A    | S63A, S63B  |  |
|        | 18A | S65Z                         |        | 15  | MSPNG, SPNG                  | Prä    | A11C, A13E  |  |
| I25.13 | 05  | F66Z, F71A, F71B             | I30.9  | 05  | F75A, F75B, F75C             | I40.1  | 05          | F75A, F75B, F75C                                     |
|        | 18A | S65Z                         |        | 15  | MSPNG, SPNG                  | 18A    | S63A, S63B  |  |
| I25.14 | 05  | F66Z, F71A, F71B             | I31.0  | 05  | F75A, F75B, F75C             | I40.8  | 05          | F75A, F75B, F75C                                     |
|        | 18A | S65Z                         | I31.1  | 05  | F46A, F46B, F75A, F75B, F75C | 18A    | S63A, S63B  |  |
| I25.15 | 05  | F66Z, F71A, F71B             | I31.2  | 05  | F75A, F75B, F75C             | I40.9  | 05          | F75A, F75B, F75C                                     |
|        | 18A | S65Z                         |        | 15  | MSPNG, SPNG                  | 15     | MSPNG, SPNG |  |
| I25.16 | 05  | F66Z, F71A, F71B             | I31.3  | 05  | F75A, F75B, F75C             | 18A    | S63A, S63B  |  |
|        | 18A | S65Z                         |        | 15  | MSPNG, SPNG                  | I41.0  | 15          | MSPNG, SPNG  |
| I25.19 | 05  | F66Z, F71A, F71B             |        | Prä | A11C, A13E                   | Prä    | 961Z        |  |
|        | 18A | S65Z                         | I31.8  | 05  | F75A, F75B, F75C             | I41.1  | 15          | MSPNG, SPNG  |
|        | Prä | 961Z                         |        | 15  | MSPNG, SPNG                  | Prä    | 961Z        |  |
| I25.21 | 18A | S65Z                         | I31.9  | 05  | F75A, F75B, F75C             | I41.2  | 15          | MSPNG, SPNG  |
|        | Prä | 961Z                         |        | 15  | MSPNG, SPNG                  | Prä    | 961Z        |  |
| I25.22 | 18A | S65Z                         | I32.0  | 15  | MSPNG, SPNG                  | I41.8  | 15          | MSPNG, SPNG  |
|        | Prä | 961Z                         |        | Prä | 961Z                         | Prä    | 961Z        |  |
| I25.29 | 18A | S65Z                         | I32.1  | 15  | MSPNG, SPNG                  | I42.0  | 05          | F46A, F46B, F75A, F75B, F75C                         |
|        | Prä | 961Z                         |        | Prä | 961Z                         | Prä    | A11C, A13E  |  |
| I25.3  | 05  | F75A, F75B, F75C             | I32.8  | 15  | MSPNG, SPNG                  | I42.1  | 05          | F24A, F24B, F46A, F46B, F52A, F52B, F75A, F75B, F75C |
|        | 18A | S65Z                         |        | Prä | 961Z                         |        | 15          | P65C, P66C, P67B, P67C                               |
| I25.4  | 05  | F75A, F75B, F75C             | I33.0  | 05  | F15Z, F61A, F61B             | Prä    | A11C, A13E  |  |
|        | 18A | S65Z                         |        | 15  | MSPNG, SPNG                  | I42.2  | 05          | F46A, F46B, F75A, F75B, F75C                         |
| I25.5  | 05  | F66Z, F71A, F71B             |        | 18A | S63A, S63B                   | I42.3  | 05          | F46A, F46B, F75A, F75B, F75C                         |
|        | 18A | S65Z                         |        | Prä | A11C, A13E                   | I42.4  | 05          | F46A, F46B, F75A, F75B, F75C                         |
| I25.6  | 05  | F66Z, F71A, F71B             | I33.9  | 05  | F15Z, F61A, F61B             | I42.5  | 05          | F46A, F46B, F75A, F75B, F75C                         |
|        | 18A | S65Z                         |        | 15  | MSPNG, SPNG                  | I42.6  | 05          | F46A, F46B, F75A, F75B, F75C                         |
|        | 18A | S65Z                         |        | 18A | S63A, S63B                   | I42.7  | 05          | F46A, F46B, F75A, F75B, F75C                         |
| I25.8  | 05  | F66Z, F71A, F71B             | I34.0  | 05  | F69A, F69B                   | I42.80 | 05          | F46A, F46B, F75A, F75B, F75C                         |
|        | 18A | S65Z                         | I34.1  | 05  | F69A, F69B                   | I42.88 | 05          | F46A, F46B, F75A, F75B, F75C                         |
| I25.9  | 05  | F66Z, F71A, F71B             | I34.2  | 05  | F69A, F69B                   | I42.9  | 05          | F46A, F46B, F75A, F75B, F75C                         |
|        | 18A | S65Z                         | I34.80 | 05  | F69A, F69B                   |        | 18A         | S63A, S63B   |
| I26.0  | 04  | E40A, E40B, E40C, E64A, E64D | I34.88 | 05  | F69A, F69B                   | I43.0  | Prä         | 961Z   |
|        | 10  | K62A                         | I34.9  | 05  | F69A, F69B                   | I43.1  | 15          | MSPNG, SPNG  |
|        | 15  | MSPNG, SPNG                  | I35.0  | 05  | F69A, F69B                   | Prä    | 961Z        |  |
|        | 17  | R62A                         |        | 15  | P65C, P66C, P67B, P67C       | I43.2  | 15          | MSPNG, SPNG  |
|        | 22  | Y01Z, Y02A                   | I35.1  | 05  | F69A, F69B                   | Prä    | 961Z        |  |
|        | Prä | A11C, A13E                   | I35.2  | 05  | F69A, F69B                   | I43.8  | Prä         | 961Z   |
| I26.9  | 04  | E40A, E40B, E40C, E64A, E64D | I35.8  | 05  | F69A, F69B                   | I44.0  | 05          | F71A, F71B, F72A, F72B                               |
|        | 10  | K62A                         | I35.9  | 05  | F69A, F69B                   | 15     | MSPNG, SPNG |  |
|        | 15  | MSPNG, SPNG                  | I36.0  | 05  | F69A, F69B                   | I44.1  | 05          | F70A, F70B   |
|        | 22  | Y01Z, Y02A                   | I36.1  | 05  | F69A, F69B                   | 15     | MSPNG, SPNG |  |
|        | Prä | A11C, A13E                   | I36.2  | 05  | F69A, F69B                   |        |             |  |
| I27.0  | 05  | F46A, F46B, F75A, F75B, F75C | I36.8  | 05  | F69A, F69B                   |        |             |  |
|        | 15  | MSPNG, SPNG                  | I36.9  | 05  | F69A, F69B                   |        |             |  |
|        | Prä | A11C, A13E                   | I37.0  | 05  | F69A, F69B                   |        |             |  |
|        | 15  | MSPNG, SPNG                  |        | 15  | MSPNG, SPNG                  |        |             |  |
| I27.1  | 05  | F75A, F75B, F75C             | I37.1  | 05  | F69A, F69B                   |        |             |  |
|        | 15  | MSPNG, SPNG                  | I37.2  | 05  | F69A, F69B                   |        |             |  |
| I27.20 | 05  | F75A, F75B, F75C             | I37.8  | 05  | F69A, F69B                   |        |             |  |
|        | 15  | MSPNG, SPNG                  | I37.9  | 05  | F69A, F69B                   |        |             |  |
|        | 15  | MSPNG, SPNG                  | I38    | 05  | F15Z, F61A, F61B             |        |             |  |
|        |     |                              |        | 18A | S63A, S63B                   |        |             |  |

| ICD   | MDC | DRG  | ICD    | MDC | DRG  | ICD   | MDC | DRG  |
|-------|-----|--|--------|-----|--|-------|-----|--|
| 144.2 | 05  | F70A, F70B   | 149.4  | 05  | F71A, F71B, F72A, F72B   | 160.1 | 01  | B03A, B03B, B06A, B06B, B17A, B17B, B17C, B20A, B39A, B39B, B39C, B70A, B70C, B70D, B70E, B70F, B70H, B70I, B70J |
|       | 15  | MSPNG, SPNG  | 149.5  | 05  | F71A, F71B, F72A, F72B   |       | 15  | MSPNG, SPNG  |
|       | Prä | A11C, A13E   | 149.8  | 05  | F71A, F71B, F72A, F72B   |       | Prä | A11C, A13E   |
| 144.3 | 05  | F70A, F70B   |        | 15  | P65C, P66C, P67B, P67C   | 160.2 | 01  | B03A, B03B, B06A, B06B, B17A, B17B, B17C, B20A, B39A, B39B, B39C, B70A, B70C, B70D, B70E, B70F, B70H, B70I, B70J |
|       | 15  | MSPNG, SPNG  | 149.9  | 05  | F71A, F71B, F72A, F72B   |       | 15  | MSPNG, SPNG  |
| 144.4 | 05  | F71A, F71B, F72A, F72B                               | 150.00 | 05  | F24A, F24B, F46A, F46B, F52A, F52B, F62A, F62B, F62C   |       | Prä | A11C, A13E   |
|       | 15  | MSPNG, SPNG  |        | 15  | MSPNG, SPNG  | 160.3 | 01  | B03A, B03B, B06A, B06B, B17A, B17B, B17C, B20A, B39A, B39B, B39C, B70A, B70C, B70D, B70E, B70F, B70H, B70I, B70J |
| 144.5 | 05  | F71A, F71B, F72A, F72B                               |        | 22  | Y01Z, Y02A   |       | 15  | MSPNG, SPNG  |
|       | 15  | MSPNG, SPNG  | 150.01 | 05  | F24A, F24B, F46A, F46B, F52A, F52B, F62A, F62B, F62C   |       | Prä | A11C, A13E   |
| 144.6 | 05  | F71A, F71B, F72A, F72B                               |        | 15  | MSPNG, SPNG  | 160.4 | 01  | B03A, B03B, B06A, B06B, B17A, B17B, B17C, B20A, B39A, B39B, B39C, B70A, B70C, B70D, B70E, B70F, B70H, B70I, B70J |
|       | 15  | MSPNG, SPNG  |        | 22  | Y01Z, Y02A   |       | 15  | MSPNG, SPNG  |
| 144.7 | 05  | F71A, F71B, F72A, F72B                               | 150.11 | 05  | F24A, F24B, F46A, F46B, F52A, F52B, F62A, F62B, F62C   |       | Prä | A11C, A13E   |
|       | 15  | MSPNG, SPNG  |        | 15  | MSPNG, SPNG  | 160.5 | 01  | B03A, B03B, B06A, B06B, B17A, B17B, B17C, B20A, B39A, B39B, B39C, B70A, B70C, B70D, B70E, B70F, B70H, B70I, B70J |
| 145.0 | 05  | F71A, F71B, F72A, F72B                               |        | 15  | MSPNG, SPNG  |       | 15  | MSPNG, SPNG  |
|       | 15  | MSPNG, SPNG  | 150.12 | 05  | F24A, F24B, F46A, F46B, F52A, F52B, F62A, F62B, F62C   |       | Prä | A11C, A13E   |
| 145.1 | 05  | F71A, F71B, F72A, F72B                               |        | 15  | MSPNG, SPNG  | 160.6 | 01  | B03A, B03B, B06A, B06B, B17A, B17B, B17C, B20A, B39A, B39B, B39C, B70A, B70C, B70D, B70E, B70F, B70H, B70I, B70J |
|       | 15  | MSPNG, SPNG  | 150.13 | 05  | F24A, F24B, F46A, F46B, F52A, F52B, F62A, F62B, F62C   |       | 15  | MSPNG, SPNG  |
| 145.2 | 05  | F71A, F71B, F72A, F72B                               |        | 15  | MSPNG, SPNG  |       | Prä | A11C, A13E   |
|       | 15  | MSPNG, SPNG  | 150.14 | 05  | F24A, F24B, F46A, F46B, F52A, F52B, F62A, F62B, F62C   | 160.7 | 01  | B03A, B03B, B06A, B06B, B17A, B17B, B17C, B20A, B39A, B39B, B39C, B70A, B70C, B70D, B70E, B70F, B70H, B70I, B70J |
| 145.3 | 05  | F70A, F70B   |        | 15  | MSPNG, SPNG  |       | 15  | MSPNG, SPNG  |
|       | 15  | MSPNG, SPNG  | 150.19 | 05  | F24A, F24B, F46A, F46B, F52A, F52B, F62A, F62B, F62C   |       | Prä | A11C, A13E   |
| 145.4 | 05  | F71A, F71B, F72A, F72B                               |        | 15  | MSPNG, SPNG  | 160.8 | 01  | B03A, B03B, B06A, B06B, B17A, B17B, B17C, B20A, B39A, B39B, B39C, B70A, B70C, B70D, B70E, B70F, B70H, B70I, B70J |
|       | 15  | MSPNG, SPNG  |        | 22  | Y01Z, Y02A   |       | 15  | MSPNG, SPNG  |
| 145.5 | 05  | F70A, F70B   | 150.13 | 05  | F24A, F24B, F46A, F46B, F52A, F52B, F62A, F62B, F62C   |       | Prä | A11C, A13E   |
|       | 15  | MSPNG, SPNG  |        | 15  | MSPNG, SPNG  | 160.9 | 01  | B03A, B03B, B06A, B06B, B17A, B17B, B17C, B20A, B39A, B39B, B39C, B70A, B70C, B70D, B70E, B70F, B70H, B70I, B70J |
| 145.6 | 05  | F71A, F71B, F72A, F72B                               |        | 15  | MSPNG, SPNG  |       | 15  | MSPNG, SPNG  |
|       | 15  | MSPNG, SPNG  | 150.14 | 05  | F24A, F24B, F46A, F46B, F52A, F52B, F62A, F62B, F62C   |       | Prä | A11C, A13E   |
| 145.8 | 05  | F71A, F71B, F72A, F72B                               |        | 15  | MSPNG, SPNG  | 161.0 | 01  | B03A, B03B, B06A, B06B, B17A, B17B, B17C, B20A, B39A, B39B, B39C, B70A, B70C, B70D, B70E, B70F, B70H, B70I, B70J |
|       | 15  | MSPNG, SPNG  | 150.9  | 05  | F46A, F46B, F62A, F62B, F62C   |       | 15  | MSPNG, SPNG  |
| 145.9 | 05  | F71A, F71B, F72A, F72B                               |        | 15  | MSPNG, SPNG  |       | Prä | A11C, A13E   |
|       | 15  | MSPNG, SPNG  | 151.0  | 05  | F75A, F75B, F75C   |       | 05  | F61A   |
| 146.0 | 05  | F24A, F24B, F46A, F46B, F52A, F52B, F62A, F70A, F70B |        | 15  | MSPNG, SPNG  |       | 15  | MSPNG, SPNG  |
|       | 15  | MSPNG, SPNG  | 151.1  | 05  | F69A, F69B   |       | Prä | A11C, A13E   |
| 146.1 | 05  | F70A, F70B   |        | 15  | MSPNG, SPNG  | 160.7 | 01  | B03A, B03B, B06A, B06B, B17A, B17B, B17C, B20A, B39A, B39B, B39C, B70A, B70C, B70D, B70E, B70F, B70H, B70I, B70J |
|       | 15  | MSPNG, SPNG  | 151.1  | 05  | F69A, F69B   |       | 15  | MSPNG, SPNG  |
| 146.9 | 05  | F70A, F70B   |        | 15  | MSPNG, SPNG  |       | Prä | A11C, A13E   |
|       | 15  | MSPNG, SPNG  | 151.2  | 05  | F69A, F69B   |       | 01  | B03A, B03B, B06A, B06B, B17A, B17B, B17C, B20A, B39A, B39B, B39C, B70A, B70C, B70D, B70E, B70F, B70H, B70I, B70J |
| 147.0 | 05  | F71A, F71B, F72A, F72B                               |        | 15  | MSPNG, SPNG  |       | 15  | MSPNG, SPNG  |
|       | 15  | MSPNG, SPNG  | 151.3  | 05  | F75A, F75B, F75C   |       | Prä | A11C, A13E   |
| 147.1 | 05  | F71A, F71B, F72A, F72B                               |        | 15  | MSPNG, SPNG  | 160.7 | 01  | B03A, B03B, B06A, B06B, B17A, B17B, B17C, B20A, B39A, B39B, B39C, B70A, B70C, B70D, B70E, B70F, B70H, B70I, B70J |
|       | 15  | MSPNG, SPNG  | 151.4  | 05  | F61A, F75A, F75B, F75C   |       | 15  | MSPNG, SPNG  |
| 147.2 | 05  | F24A, F24B, F46A, F46B, F52A, F52B, F62A, F70A, F70B |        | 15  | MSPNG, SPNG  |       | Prä | A11C, A13E   |
|       | 15  | MSPNG, SPNG  | 151.5  | 05  | F75A, F75B, F75C   | 160.8 | 01  | B03A, B03B, B06A, B06B, B17A, B17B, B17C, B20A, B39A, B39B, B39C, B70A, B70C, B70D, B70E, B70F, B70H, B70I, B70J |
| 147.9 | 05  | F70A, F70B   |        | 15  | MSPNG, SPNG  |       | 15  | MSPNG, SPNG  |
|       | 15  | MSPNG, SPNG  | 151.6  | 05  | F66Z, F71A, F71B   |       | Prä | A11C, A13E   |
| 148.0 | 05  | F71A, F71B, F72A, F72B                               |        | 15  | MSPNG, SPNG  | 160.9 | 01  | B03A, B03B, B06A, B06B, B17A, B17B, B17C, B20A, B39A, B39B, B39C, B70A, B70C, B70D, B70E, B70F, B70H, B70I, B70J |
|       | 15  | MSPNG, SPNG  | 151.7  | 05  | F66Z, F71A, F71B   |       | 15  | MSPNG, SPNG  |
| 148.1 | 05  | F71A, F71B, F72A, F72B                               |        | 15  | MSPNG, SPNG  |       | Prä | A11C, A13E   |
|       | 15  | MSPNG, SPNG  | 151.8  | 05  | F66Z, F71A, F71B   | 161.0 | 01  | B03A, B03B, B06A, B06B, B17A, B17B, B17C, B20A, B39A, B39B, B39C, B70A, B70C, B70D, B70E, B70F, B70H, B70I, B70J |
| 148.2 | 05  | F71A, F71B, F72A, F72B                               |        | 15  | MSPNG, SPNG  |       | 15  | MSPNG, SPNG  |
|       | 15  | MSPNG, SPNG  | 151.9  | 05  | F66Z, F71A, F71B   |       | Prä | A11C, A13E   |
| 148.3 | 05  | F71A, F71B, F72A, F72B                               |        | Prä | 961Z   |       | 01  | B03A, B03B, B06A, B06B, B17A, B17B, B17C, B20A, B39A, B39B, B39C, B70A, B70C, B70D, B70E, B70F, B70H, B70I, B70J |
|       | 15  | MSPNG, SPNG  | 152.0  | Prä | 961Z   |       | 15  | MSPNG, SPNG  |
| 148.4 | 05  | F71A, F71B, F72A, F72B                               |        | Prä | 961Z   |       | Prä | A11C, A13E   |
|       | 15  | MSPNG, SPNG  | 152.8  | Prä | 961Z   | 161.0 | 01  | B03A, B03B, B06A, B06B, B17A, B17B, B17C, B20A, B39A, B39B, B39C, B70A, B70C, B70D, B70E, B70F, B70H, B70I, B70J |
| 148.9 | 05  | F71A, F71B, F72A, F72B                               | 160.0  | 01  | B03A, B03B, B06A, B06B, B17A, B17B, B17C, B20A, B39A, B39B, B39C, B70A, B70C, B70D, B70E, B70F, B70H, B70I, B70J |       | 15  | MSPNG, SPNG  |
|       | 15  | MSPNG, SPNG  |        | 15  | MSPNG, SPNG  |       | Prä | A11C, A13E   |
| 149.0 | 05  | F24A, F24B, F46A, F46B, F52A, F52B, F62A, F70A, F70B |        | Prä | A11C, A13E   |       | 05  | F61A   |
|       | 15  | MSPNG, SPNG  |        | Prä | A11C, A13E   |       | 15  | MSPNG, SPNG  |
| 149.1 | 05  | F71A, F71B, F72A, F72B                               |        | Prä | A11C, A13E   |       | Prä | A11C, A13E   |
|       | 15  | P65C, P66C, P67B, P67C                               |        | Prä | A11C, A13E   |       | Prä | A11C, A13E   |
| 149.2 | 05  | F71A, F71B, F72A, F72B                               |        | Prä | A11C, A13E   |       | Prä | A11C, A13E   |
| 149.3 | 05  | F71A, F71B, F72A, F72B                               |        | Prä | A11C, A13E   |       | Prä | A11C, A13E   |
|       | 15  | P65C, P66C, P67B, P67C                               |        | Prä | A11C, A13E   |       | Prä | A11C, A13E   |

DIAG



| ICD    | MDC | DRG  | ICD    | MDC | DRG  | ICD   | MDC | DRG  |
|--------|-----|--|--------|-----|--|-------|-----|--|
| 166.4  | 01  | B03A, B03B, B06A, B06B, B17A, B17B, B17C, B39A, B39B, B39C, B70A, B70B, B70C, B70D, B70E, B70F, B70G, B70H, B70I, B70J | 168.0  | Prä | 961Z, A11C, A13E   | 171.8 | 05  | F75A, F75B, F75C   |
|        | 05  | F61A   | 168.1  | Prä | 961Z, A11C, A13E   | 171.9 | 15  | MSPNG, SPNG  |
|        | 15  | MSPNG, SPNG  | 168.2  | Prä | 961Z, A11C, A13E   | 172.0 | 05  | F75A, F75B, F75C   |
| 166.8  | 01  | B03A, B03B, B06A, B06B, B17A, B17B, B17C, B39A, B39B, B39C, B70A, B70B, B70C, B70D, B70E, B70F, B70G, B70H, B70I, B70J | 168.8  | Prä | 961Z   | 172.1 | 15  | MSPNG, SPNG  |
|        | 05  | F61A   | 169.0  | Prä | 961Z   | 172.2 | 01  | B39A, B39B, B39C, B70A, B70B, B70C, B70D, B70E, B70F, B70G, B70H, B70I, B70J |
|        | 15  | MSPNG, SPNG  | 169.1  | Prä | 961Z   | 172.3 | 05  | F75A, F75B, F75C   |
| 166.9  | 01  | B03A, B03B, B06A, B06B, B17A, B17B, B17C, B39A, B39B, B39C, B70A, B70B, B70C, B70D, B70E, B70F, B70G, B70H, B70I, B70J | 169.2  | Prä | 961Z   | 172.4 | 11  | L68A, L68B   |
|        | 05  | F61A   | 169.3  | Prä | 961Z   | 172.5 | 05  | F75A, F75B, F75C   |
|        | 15  | MSPNG, SPNG  | 169.4  | Prä | 961Z   | 172.6 | 01  | B39A, B39B, B39C, B70A, B70B, B70C, B70D, B70E, B70F, B70G, B70H, B70I, B70J |
| 167.0  | 01  | B03A, B03B, B06A, B06B, B17A, B17B, B17C, B39A, B39B, B39C, B70A, B70B, B70C, B70D, B70E, B70F, B70G, B70H, B70I, B70J | 169.8  | Prä | 961Z   | 172.8 | 05  | F75A, F75B, F75C   |
|        | 05  | F61A   | 170.0  | 05  | F75A, F75B, F75C   | 172.9 | 05  | F75A, F75B, F75C   |
|        | 15  | MSPNG, SPNG  | 170.1  | 05  | F75A, F75B, F75C   | 173.0 | 08  | I66A, I66B, I66C   |
| 167.10 | Prä | A11C, A13E   | 170.20 | 05  | F75A, F75B, F75C   | 173.1 | 05  | F65Z, F75A, F75B, F75C   |
|        | 01  | B03A, B03B, B06A, B06B, B17A, B17B, B17C, B39A, B39B, B39C, B70A, B70B, B70C, B70D, B70E, B70F, B70G, B70H, B70I, B70J | 170.21 | 05  | F75A, F75B, F75C   | 173.8 | 05  | F65Z, F75A, F75B, F75C   |
|        | 15  | MSPNG, SPNG  | 170.22 | 05  | F75A, F75B, F75C   | 173.9 | 05  | F65Z, F75A, F75B, F75C   |
| 167.11 | Prä | A11C, A13E   | 170.23 | 05  | F04Z, F14A, F14B, F20Z, F39A, F54Z, F65Z, F75A, F75B, F75C | 174.0 | 05  | F61A, F75A, F75B, F75C   |
|        | 01  | B03A, B03B, B06A, B06B, B17A, B17B, B17C, B39A, B39B, B39C, B70A, B70B, B70C, B70D, B70E, B70F, B70G, B70H, B70I, B70J | 170.24 | 05  | F04Z, F14A, F14B, F20Z, F39A, F54Z, F65Z, F75A, F75B, F75C | 174.1 | 05  | F61A, F75A, F75B, F75C   |
|        | 15  | MSPNG, SPNG  | 170.25 | 09  | J11A   | 174.2 | 15  | MSPNG, SPNG  |
| 167.2  | Prä | A11C, A13E   | 170.8  | 05  | F75A, F75B, F75C   | 174.3 | 05  | F61A, F65Z, F75A, F75B, F75C   |
|        | 01  | B03A, B03B, B06A, B06B, B17A, B17B, B17C, B39A, B39B, B39C, B70A, B70B, B70C, B70D, B70E, B70F, B70G, B70H, B70I, B70J | 170.9  | 05  | F75A, F75B, F75C   | 174.4 | 15  | MSPNG, SPNG  |
|        | 15  | MSPNG, SPNG  | 171.00 | 05  | F75A, F75B, F75C   | 174.5 | 05  | F61A, F75A, F75B, F75C   |
| 167.3  | Prä | A11C, A13E   | 171.01 | 15  | MSPNG, SPNG  | 174.8 | 05  | F75A, F75B, F75C   |
|        | 01  | B03A, B03B, B06A, B06B, B17A, B17B, B17C, B39A, B39B, B39C, B70A, B70B, B70C, B70D, B70E, B70F, B70G, B70H, B70I, B70J | 171.02 | 05  | F65Z, F75A, F75B, F75C                                     | 174.9 | 15  | MSPNG, SPNG  |
|        | 15  | MSPNG, SPNG  | 171.03 | 15  | MSPNG, SPNG  | 177.0 | 05  | F75A, F75B, F75C   |
| 167.4  | Prä | A11C, A13E   | 171.04 | Prä | A11C, A13E   | 177.1 | 05  | F75A, F75B, F75C   |
|        | 01  | B03A, B03B, B06A, B06B, B17A, B17B, B17C, B63A, B63B   | 171.05 | 05  | F75A, F75B, F75C   | 177.2 | 05  | F75A, F75B, F75C   |
|        | 15  | MSPNG, SPNG  | 171.06 | 15  | MSPNG, SPNG  | 177.3 | 15  | MSPNG, SPNG  |
| 167.5  | Prä | A11C, A13E   | 171.07 | Prä | A11C, A13E   | 177.4 | 06  | G40Z, G46A, G46B, G46C, G50Z, G67A, G67B, G67C, G67D                         |
|        | 01  | B03A, B03B, B06A, B06B, B17A, B17B, B17C, B81A, B81B   | 171.1  | 05  | F65Z, F75A, F75B, F75C                                     | 177.5 | 05  | F65Z, F75A, F75B, F75C   |
|        | 15  | MSPNG, SPNG  | 171.2  | 15  | MSPNG, SPNG  | 177.6 | 08  | I66A, I66B, I66C   |
| 167.6  | Prä | A11C, A13E   | 171.3  | Prä | A11C, A13E   | 177.8 | 05  | F65Z, F75A, F75B, F75C   |
|        | 01  | B03A, B03B, B06A, B06B, B17A, B17B, B17C, B81A, B81B   | 171.4  | 05  | F75A, F75B, F75C   | 177.9 | 05  | F75A, F75B, F75C   |
|        | 15  | MSPNG, SPNG  | 171.5  | 15  | MSPNG, SPNG  | 178.0 | 05  | F75A, F75B, F75C   |
| 167.7  | Prä | A11C, A13E   | 171.6  | Prä | A11C, A13E   | 178.1 | 09  | J67A, J67B, J68Z   |
|        | 01  | B03A, B03B, B06A, B06B, B17A, B17B, B17C, B76A, B76B, B76C, B76D, B76E, B76F   | 171.7  | 05  | F08Z, F75A, F75B, F75C                                     | 178.8 | 05  | F75A, F75B, F75C   |
|        | 15  | MSPNG, SPNG  | 171.8  | 15  | MSPNG, SPNG  | 178.9 | 05  | F75A, F75B, F75C   |
| 167.80 | Prä | A11C, A13E   | 171.9  | Prä | A11C, A13E   | 179.0 | 15  | MSPNG, SPNG  |
|        | 01  | B03A, B03B, B06A, B06B, B17A, B17B, B17C, B63A, B63B   | 171.9  | 05  | F08Z, F75A, F75B, F75C                                     | 179.1 | Prä | 961Z   |
|        | 15  | MSPNG, SPNG  | 171.9  | 15  | MSPNG, SPNG  | 179.2 | 15  | MSPNG, SPNG  |
| 167.88 | Prä | A11C, A13E   | 171.9  | Prä | A11C, A13E   | 179.8 | Prä | 961Z   |
|        | 01  | B03A, B03B, B06A, B06B, B17A, B17B, B17C, B63A, B63B   | 171.9  | 05  | F08Z, F65Z, F75A, F75B, F75C                               | 180.0 | 05  | F63A, F63B   |
|        | 15  | MSPNG, SPNG  | 171.9  | 15  | MSPNG, SPNG  |       |     |  |
| 167.9  | Prä | A11C, A13E   |        | Prä | A11C, A13E   |       |     |  |
|        | 01  | B03A, B03B, B06A, B06B, B17A, B17B, B17C, B63A, B63B   |        | 05  | F08Z, F65Z, F75A, F75B, F75C                               |       |     |  |
|        | 15  | MSPNG, SPNG  |        | 15  | MSPNG, SPNG  |       |     |  |



| ICD    | MDC | DRG  | ICD   | MDC | DRG  | ICD   | MDC | DRG  |
|--------|-----|--|-------|-----|--|-------|-----|--|
| 180.1  | 05  | F63A, F63B   | 189.9 | 16  | Q60A, Q60B, Q60C, Q60D, Q60E                               | J12.0 | 04  | E40A, E40B, E40C, E77A, E77B, E77C, E77D, E77E, E77F, E77G             |
|        | 15  | MSPNG, SPNG  |       |     |  |       | 15  | MSPNG, SPNG  |
| 180.20 | 05  | F63A, F63B   | 195.0 | 05  | F73A, F73B   |       | 22  | Y01Z, Y02A   |
|        | 15  | MSPNG, SPNG  | 195.1 | 05  | F73A, F73B   | J12.1 | 04  | E40A, E40B, E40C, E65A, E65B, E65C, E69A, E77A, E77B, E77C, E77D, E77F |
| 180.28 | 05  | F63A, F63B   | 195.2 | 05  | F73A, F73B   |       | 15  | MSPNG, SPNG  |
|        | 15  | MSPNG, SPNG  | 195.8 | 05  | F73A, F73B   |       | 22  | Y01Z, Y02A   |
| 180.3  | 05  | F63A, F63B   |       | 22  | Y01Z, Y02A   | J12.2 | 04  | E40A, E40B, E40C, E77A, E77B, E77C, E77D, E77E, E77F, E77G             |
| 180.80 | 05  | F63A, F63B   | 195.9 | 05  | F73A, F73B   |       | 15  | MSPNG, SPNG  |
|        | 22  | Y01Z, Y02A   | 197.0 | 05  | F75A, F75B, F75C   |       | 22  | Y01Z, Y02A   |
| 180.81 | 05  | F63A, F63B   |       | 15  | MSPNG, SPNG  | J12.3 | 04  | E40A, E40B, E40C, E77A, E77B, E77C, E77D, E77E, E77F, E77G             |
|        | 22  | Y01Z, Y02A   | 197.1 | 05  | F75A, F75B, F75C   |       | 15  | MSPNG, SPNG  |
| 180.88 | 05  | F63A, F63B   |       | 15  | MSPNG, SPNG  |       | 22  | Y01Z, Y02A   |
| 180.9  | 05  | F63A, F63B   | 197.2 | 09  | J67A, J67B   | J12.8 | 04  | E40A, E40B, E40C, E77A, E77B, E77C, E77D, E77E, E77F, E77G             |
| 181    | 07  | H63A, H63B, H63C   | 197.8 | 05  | F75A, F75B, F75C   |       | 15  | MSPNG, SPNG  |
|        | 15  | MSPNG, SPNG  |       | 22  | Y01Z, Y02A   |       | 22  | Y01Z, Y02A   |
|        | 17  | R62A   | 197.9 | 05  | F75A, F75B, F75C   | J12.9 | 04  | E40A, E40B, E40C, E77A, E77B, E77C, E77D, E77E, E77F, E77G             |
| 182.0  | 07  | H63A, H63B, H63C   | 198.0 | 15  | MSPNG, SPNG  |       | 15  | MSPNG, SPNG  |
|        | 15  | MSPNG, SPNG  |       | Prä | 961Z   |       | 18A | S63A, S63B   |
| 182.1  | 05  | F75A, F75B, F75C   | 198.1 | 15  | MSPNG, SPNG  |       | 22  | Y01Z, Y02A   |
| 182.2  | 05  | F63A, F63B   |       | Prä | 961Z   | J12.8 | 04  | E40A, E40B, E40C, E77A, E77B, E77C, E77D, E77E, E77F, E77G             |
|        | 15  | MSPNG, SPNG  | 198.2 | Prä | 961Z   |       | 15  | MSPNG, SPNG  |
| 182.3  | 11  | L68A, L68B   | 198.3 | 07  | H40Z   |       | 18A | S63A, S63B   |
|        | 15  | MSPNG, SPNG  |       | Prä | 961Z   |       | 22  | Y01Z, Y02A   |
| 182.80 | 05  | F63A, F63B   | 198.8 | Prä | 961Z   | J12.9 | 04  | E40A, E40B, E40C, E77A, E77B, E77C, E77D, E77E, E77F, E77G             |
|        | 22  | Y01Z, Y02A   | 199   | 05  | F66Z, F71A, F71B   |       | 15  | MSPNG, SPNG  |
| 182.88 | 05  | F63A, F63B   | J00   | 03  | D62A, D62B, D63Z   |       | 18A | S63A, S63B   |
|        | 22  | Y01Z, Y02A   | J01.0 | 03  | D62A, D62B, D63Z   | J13   | 04  | E40A, E40B, E40C, E77A, E77B, E77C, E77D, E77E, E77F, E77G             |
| 182.9  | 05  | F63A, F63B   | J01.1 | 03  | D62A, D62B, D63Z   |       | 22  | Y01Z, Y02A   |
| 183.0  | 05  | F20Z, F39A, F64Z   | J01.2 | 03  | D62A, D62B, D63Z   | J14   | 04  | E40A, E40B, E40C, E77A, E77B, E77C, E77D, E77E, E77F, E77G             |
|        | 09  | J11A   | J01.3 | 03  | D62A, D62B, D63Z   |       | 15  | MSPNG, SPNG  |
| 183.1  | 05  | F65Z, F75A, F75B, F75C                                     | J01.4 | 03  | D62A, D62B, D63Z   |       | 18A | S63A, S63B   |
| 183.2  | 05  | F20Z, F39A, F64Z   | J01.8 | 03  | D62A, D62B, D63Z   |       | 22  | Y01Z, Y02A   |
|        | 09  | J11A   | J01.9 | 03  | D62A, D62B, D63Z   | J15   | 04  | E40A, E40B, E40C, E77A, E77B, E77C, E77D, E77E, E77F, E77G             |
| 183.9  | 05  | F75A, F75B, F75C   | J02.0 | 03  | D62A, D62B, D63Z   |       | 15  | MSPNG, SPNG  |
| 185.0  | 06  | G40Z, G46A, G46B, G46C, G47Z, G67A, G67B, G67C, G67D, G73Z | J02.8 | 03  | D62A, D62B, D63Z   |       | 18A | S63A, S63B   |
|        | 07  | H40Z   | J02.9 | 03  | D62A, D62B, D63Z   |       | 22  | Y01Z, Y02A   |
|        | 15  | MSPNG, SPNG  | J03.0 | 03  | D62A, D62B, D63Z   | J14   | 04  | E40A, E40B, E40C, E77A, E77B, E77C, E77D, E77E, E77F, E77G             |
|        | Prä | A11C, A13E   | J03.8 | 03  | D62A, D62B, D63Z   |       | 15  | MSPNG, SPNG  |
| 185.9  | 06  | G40Z, G46A, G46B, G46C, G50Z, G71A, G71B                   | J03.9 | 03  | D62A, D62B, D63Z   |       | 18A | S63A, S63B   |
|        |     |  | J04.0 | 03  | D62A, D62B, D63Z   |       | 22  | Y01Z, Y02A   |
| 186.0  | 05  | F65Z, F75A, F75B, F75C                                     | J04.1 | 04  | E40A, E40B, E40C, E65A, E65B, E69A, E69B, E69C             | J15.0 | 04  | E40A, E40B, E40C, E77A, E77B, E77C, E77D, E77E, E77F, E77G             |
| 186.1  | 12  | M64Z   | J04.2 | 03  | D64Z   |       | 15  | MSPNG, SPNG  |
| 186.2  | 12  | M64Z   | J05.0 | 03  | D64Z   |       | 17  | R62A   |
|        | 13  | N62A, N62B   | J05.1 | 03  | D64Z   |       | 18A | S63A, S63B   |
| 186.3  | 13  | N62A, N62B   |       | Prä | A11C, A13E   | J15.1 | 04  | E40A, E40B, E40C, E77A, E77B, E77C, E77D, E77E, E77F, E77G             |
| 186.4  | 05  | F65Z, F75A, F75B, F75C                                     | J06.0 | 03  | D62A, D62B, D63Z   |       | 15  | MSPNG, SPNG  |
| 186.8  | 05  | F65Z, F75A, F75B, F75C                                     | J06.8 | 03  | D62A, D62B, D63Z   |       | 17  | R62A   |
| 187.00 | 05  | F75A, F75B, F75C   | J06.9 | 03  | D62A, D62B, D63Z   |       | 18A | S63A, S63B   |
| 187.01 | 05  | F63A, F63B   | J09   | 04  | E40A, E40B, E40C, E77A, E77B, E77C, E77D, E77E, E77F, E77G |       | 22  | Y01Z, Y02A   |
| 187.1  | 05  | F65Z, F75A, F75B, F75C                                     |       | 15  | MSPNG, SPNG  | J15.1 | 04  | E40A, E40B, E40C, E77A, E77B, E77C, E77D, E77E, E77F, E77G             |
| 187.2  | 05  | F75A, F75B, F75C   |       | 04  | E40A, E40B, E40C, E77A, E77B, E77C, E77D, E77E, E77F, E77G |       | 15  | MSPNG, SPNG  |
| 187.8  | 05  | F66Z, F71A, F71B   | J10.0 | 04  | E40A, E40B, E40C, E77A, E77B, E77C, E77D, E77E, E77F, E77G |       | 17  | R62A   |
| 187.9  | 05  | F66Z, F71A, F71B   |       | 15  | MSPNG, SPNG  |       | 18A | S63A, S63B   |
| 188.0  | 06  | G40Z, G46A, G46B, G46C, G50Z, G66Z, G72A, G72B             |       | 03  | D62A, D62B, D63Z   | J15.2 | 04  | E40A, E40B, E40C, E77A, E77B, E77C, E77D, E77E, E77F, E77G             |
| 188.1  | 16  | Q60A, Q60B, Q60C, Q60D, Q60E                               | J10.1 | 03  | D62A, D62B, D63Z   |       | 15  | MSPNG, SPNG  |
|        |     |  |       | 15  | MSPNG, SPNG  |       | 17  | R62A   |
| 188.8  | 16  | Q60A, Q60B, Q60C, Q60D, Q60E                               | J10.8 | 15  | MSPNG, SPNG  |       | 18A | S63A, S63B   |
|        |     |  |       | 18B | T63A, T63B, T63C   |       | 22  | Y01Z, Y02A   |
| 188.9  | 16  | Q60A, Q60B, Q60C, Q60D, Q60E                               | J11.0 | 04  | E40A, E40B, E40C, E77A, E77B, E77C, E77D, E77E, E77F, E77G |       | 04  | E40A, E40B, E40C, E77A, E77B, E77C, E77D, E77E, E77F, E77G             |
| 189.0  | 09  | J67A, J67B, J68Z   |       | 04  | E40A, E40B, E40C, E77A, E77B, E77C, E77D, E77E, E77F, E77G |       | 15  | MSPNG, SPNG  |
| 189.1  | 09  | J64A, J64B, J64C   |       | 15  | MSPNG, SPNG  |       | 17  | R62A   |
|        | 15  | MSPNG, SPNG  | J11.1 | 03  | D62A, D62B, D63Z   |       | 18A | S63A, S63B   |
| 189.8  | 15  | MSPNG, SPNG  |       | 15  | MSPNG, SPNG  |       | 22  | Y01Z, Y02A   |
|        | 16  | Q60A, Q60B, Q60C   | J11.8 | 15  | MSPNG, SPNG  |       |     |  |
|        |     |  |       | 18B | T63A, T63B, T63C   |       |     |  |

Anhang A Diagnosekode-/MDC-/DRG-Index

| ICD   | MDC | DRG  | ICD   | MDC         | DRG  | ICD  | MDC                    | DRG                                |                  |
|-------|-----|--|-------|-------------|--|--|------------------------|------------------------------------|------------------|
| J15.3 | 04  | E40A, E40B, E40C, E77A, E77B, E77C, E77D, E77E, E77F, E77G | J17.2 | 04          | E40A, E40B, E40C   | J21.9  | 04                     | E40A, E40B, E40C, E70A, E70B       |                  |
|       | 15  | MSPNG, SPNG  |       | 15          | MSPNG, SPNG  |  | 15                     | MSPNG, SPNG                        |                  |
|       | 17  | R62A   |       | Prä         | 961Z   | J22  | 04                     | E40A, E40B, E40C, E75A, E75B, E75C |                  |
|       | 18A | S63A, S63B   | J17.3 | 04          | E40A, E40B, E40C   | 15   | P65C, P66C, P67B, P67C |                                    |                  |
|       | 22  | Y01Z, Y02A   |       | 15          | MSPNG, SPNG  | J30.0  | 03                     | D62A, D62B, D63Z                   |                  |
| J15.4 | 04  | E40A, E40B, E40C, E77A, E77B, E77C, E77D, E77E, E77F, E77G | J17.8 | 04          | E40A, E40B, E40C   | J30.1  | 03                     | D62A, D62B, D63Z                   |                  |
|       | 15  | MSPNG, SPNG  |       | 15          | MSPNG, SPNG  | J30.2  | 03                     | D62A, D62B, D63Z                   |                  |
|       | 17  | R62A   |       | 22          | Y01Z, Y02A   | J30.3  | 03                     | D62A, D62B, D63Z                   |                  |
|       | 18A | S63A, S63B   | Prä   | 961Z        | J30.4  | 03   | D62A, D62B, D63Z       |                                    |                  |
|       | 22  | Y01Z, Y02A   | J18.0 | 04          | E40A, E40B, E40C, E77A, E77B, E77C, E77D, E77E, E77F, E77G | J31.0  | 03                     | D62A, D62B, D63Z                   |                  |
| J15.5 | 04  | E40A, E40B, E40C, E77A, E77B, E77C, E77D, E77E, E77F, E77G | J18.1 | 04          | E40A, E40B, E40C, E77A, E77B, E77C, E77D, E77E, E77F, E77G | J31.1  | 03                     | D62A, D62B, D63Z                   |                  |
|       | 15  | MSPNG, SPNG  |       | 15          | MSPNG, SPNG  | J31.2  | 03                     | D62A, D62B, D63Z                   |                  |
|       | 17  | R62A   |       | 18A         | S63A, S63B   | J32.0  | 03                     | D62A, D62B, D63Z                   |                  |
|       | 18A | S63A, S63B   | 22    | Y01Z, Y02A  | J32.1  | 03   | D62A, D62B, D63Z       |                                    |                  |
|       | 22  | Y01Z, Y02A   | J18.8 | 04          | E40A, E40B, E40C, E77A, E77B, E77C, E77D, E77E, E77F, E77G | J32.2  | 03                     | D62A, D62B, D63Z                   |                  |
| J15.6 | 04  | E40A, E40B, E40C, E77A, E77B, E77C, E77D, E77E, E77F, E77G | J18.2 | 04          | E40A, E40B, E40C, E64A, E64B, E64C, E64D                   | J32.3  | 03                     | D62A, D62B, D63Z                   |                  |
|       | 15  | MSPNG, SPNG  |       | 15          | MSPNG, SPNG  | J32.4  | 03                     | D62A, D62B, D63Z                   |                  |
|       | 17  | R62A   |       | 18A         | S63A, S63B   | J32.8  | 03                     | D62A, D62B, D63Z                   |                  |
|       | 18A | S63A, S63B   | 22    | Y01Z, Y02A  | J32.9  | 03   | D62A, D62B, D63Z       |                                    |                  |
|       | 22  | Y01Z, Y02A   | J18.8 | 04          | E40A, E40B, E40C, E77A, E77B, E77C, E77D, E77E, E77F, E77G | 18A  | S65Z                   |                                    |                  |
| J15.7 | 04  | E40A, E40B, E40C, E77A, E77B, E77C, E77D, E77E, E77F, E77G | J18.9 | 04          | E40A, E40B, E40C, E77A, E77B, E77C, E77D, E77E, E77F, E77G | J33.0  | 03                     | D66Z                               |                  |
|       | 15  | MSPNG, SPNG  |       | 15          | MSPNG, SPNG  | J33.1  | 03                     | D66Z                               |                  |
|       | 17  | R62A   |       | 18A         | S63A, S63B   | J33.8  | 03                     | D66Z                               |                  |
|       | 18A | S63A, S63B   | 22    | Y01Z, Y02A  | J33.9  | 03   | D66Z                   |                                    |                  |
|       | 22  | Y01Z, Y02A   | J20.0 | 04          | E40A, E40B, E40C, E65A, E65B, E69A, E69B, E69C             | J34.0  | 03                     | D66Z                               |                  |
| J15.8 | 04  | E40A, E40B, E40C, E77A, E77B, E77C, E77D, E77E, E77F, E77G | J20.1 | 04          | E40A, E40B, E40C, E65A, E65B, E69A, E69B, E69C             | J34.1  | 03                     | D66Z                               |                  |
|       | 15  | MSPNG, SPNG  |       | 15          | MSPNG, SPNG  | J34.2  | 03                     | D65Z                               |                  |
|       | 18A | S63A, S63B   |       | 18A         | S63A, S63B   | J34.3  | 03                     | D66Z                               |                  |
|       | 22  | Y01Z, Y02A   | J20.2 | 04          | E40A, E40B, E40C, E65A, E65B, E69A, E69B, E69C             | 15   | MSPNG, SPNG            |                                    |                  |
|       | 22  | Y01Z, Y02A   | J20.3 | 04          | E40A, E40B, E40C, E65A, E65B, E69A, E69B, E69C             | J34.8  | 03                     | D66Z                               |                  |
| J15.9 | 04  | E40A, E40B, E40C, E77A, E77B, E77C, E77D, E77E, E77F, E77G | J20.4 | 04          | E40A, E40B, E40C, E65A, E65B, E69A, E69B, E69C             | J35.0  | 03                     | D62A, D62B, D63Z                   |                  |
|       | 15  | MSPNG, SPNG  |       | 15          | MSPNG, SPNG  | J35.1  | 03                     | D66Z                               |                  |
|       | 18A | S63A, S63B   |       | 18A         | S63A, S63B   | J35.2  | 03                     | D66Z                               |                  |
|       | 22  | Y01Z, Y02A   | J20.5 | 04          | E40A, E40B, E40C, E65A, E65B, E69A, E69B, E69C             | J35.3  | 03                     | D66Z                               |                  |
|       | 22  | Y01Z, Y02A   | J20.6 | 04          | E40A, E40B, E40C, E65A, E65B, E69A, E69B, E69C             | J35.8  | 03                     | D66Z                               |                  |
| J16.0 | 04  | E40A, E40B, E40C, E77A, E77B, E77C, E77D, E77E, E77F, E77G | J20.7 | 04          | E40A, E40B, E40C, E65A, E65B, E69A, E69B, E69C             | J35.9  | 03                     | D66Z                               |                  |
|       | 15  | MSPNG, SPNG  |       | 15          | P65C, P66C, P67B, P67C                                     | J36  | 03                     | D62A, D62B, D63Z                   |                  |
|       | 17  | R62A   |       | J20.8       | 04   | E40A, E40B, E40C, E65A, E65B, E69A, E69B, E69C | J37.0                  | 03                                 | D62A, D62B, D63Z |
|       | 18A | S63A, S63B   | J20.9 | 04          | E40A, E40B, E40C, E65A, E65B, E69A, E69B, E69C             | J37.1  | 03                     | D62A, D62B, D63Z                   |                  |
|       | 22  | Y01Z, Y02A   | J21.0 | 04          | E40A, E40B, E40C, E65A, E65B, E65C, E69A, E70A, E70B       | J38.00   | 03                     | D66Z                               |                  |
| J16.8 | 04  | E40A, E40B, E40C, E77A, E77B, E77C, E77D, E77E, E77F, E77G | J21.1 | 04          | E40A, E40B, E40C, E70A, E70B                               | J38.01   | 03                     | D66Z                               |                  |
|       | 15  | MSPNG, SPNG  |       | 15          | MSPNG, SPNG  | J38.02   | 03                     | D66Z                               |                  |
|       | 18A | S63A, S63B   |       | J21.8       | 04   | E40A, E40B, E40C, E70A, E70B                   | J38.03                 | 03                                 | D66Z             |
|       | 22  | Y01Z, Y02A   | 15    | MSPNG, SPNG | 15   | MSPNG, SPNG                                    | J38.1                  | 03                                 | D66Z             |
|       | 22  | Y01Z, Y02A   | J21.8 | 04          | E40A, E40B, E40C, E70A, E70B                               | J38.2  | 03                     | D66Z                               |                  |
| J17.0 | 04  | E40A, E40B, E40C   | J21.8 | 04          | E40A, E40B, E40C, E70A, E70B                               | J38.3  | 03                     | D66Z                               |                  |
|       | 15  | MSPNG, SPNG  |       | 15          | MSPNG, SPNG  | J38.4  | 03                     | D66Z                               |                  |
|       | 22  | Y01Z, Y02A   |       | 15          | MSPNG, SPNG  | J38.5  | 03                     | D66Z                               |                  |
|       | Prä | 961Z   | 15    | MSPNG, SPNG | J38.6  | 03   | D66Z                   |                                    |                  |
|       | 04  | E40A, E40B, E40C   | 15    | MSPNG, SPNG | J38.7  | 03   | D66Z                   |                                    |                  |
| J17.1 | 04  | E40A, E40B, E40C   | J21.8 | 04          | E40A, E40B, E40C, E70A, E70B                               | J38.8  | 03                     | D66Z                               |                  |
|       | 15  | MSPNG, SPNG  |       | 15          | MSPNG, SPNG  | J39.0  | 03                     | D62A, D62B, D63Z                   |                  |
|       | 22  | Y01Z, Y02A   |       | J21.8       | 04   | E40A, E40B, E40C, E70A, E70B                   | J39.80                 | 03                                 | D62A, D62B, D63Z |
|       | Prä | 961Z   | 15    | MSPNG, SPNG | J39.88   | 03   | D62A, D62B, D63Z       |                                    |                  |
|       | 04  | E40A, E40B, E40C   | 15    | MSPNG, SPNG | J39.9  | 03   | D62A, D62B, D63Z       |                                    |                  |



| ICD    | MDC | DRG  | ICD   | MDC | DRG  | ICD   | MDC        | DRG  |
|--------|-----|--|-------|-----|--|-------|------------|--|
| J40    | 04  | E40A, E40B, E40C, E65A, E65B, E69A, E69B, E69C | J46   | 04  | E40A, E40B, E40C, E65A, E65B, E69A, E69B, E69C | J68.1 | 04         | E40A, E40B, E40C, E64A, E64B, E64C, E64D                   |
|        | 15  | P65C, P66C, P67B, P67C                         |       | Prä | A11C, A13E                                     | J68.2 | 04         | E40A, E40B, E40C, E75A, E75B, E75C                         |
| J41.0  | 04  | E40A, E40B, E40C, E65A, E65B, E69A, E69B, E69C | J47   | 04  | E40A, E40B, E40C, E60A, E60B, E65A, E65B, E65C | J68.3 | 04         | E40A, E40B, E40C, E65A, E65B, E69A, E69B, E69C             |
| J41.1  | 04  | E40A, E40B, E40C, E60A, E60B, E65A, E65B, E65C | J60   | 04  | E40A, E40B, E40C, E60A, E60B, E74Z             | J68.4 | 04         | E40A, E40B, E40C, E60A, E60B, E65A, E65B, E65C             |
| J41.8  | 04  | E40A, E40B, E40C, E60A, E60B, E65A, E65B, E65C | J61   | 04  | E40A, E40B, E40C, E60A, E60B, E74Z             | J68.8 | 04         | E40A, E40B, E40C, E65A, E65B, E69A, E69B, E69C             |
| J42    | 04  | E40A, E40B, E40C, E60A, E60B, E65A, E65B, E65C | J62.0 | 04  | E40A, E40B, E40C, E60A, E60B, E74Z             | J68.9 | 04         | E40A, E40B, E40C, E65A, E65B, E69A, E69B, E69C             |
| J43.0  | 04  | E40A, E40B, E40C, E60A, E60B, E65A, E65B, E65C | J62.8 | 04  | E40A, E40B, E40C, E60A, E60B, E74Z             | J69.0 | 04         | E40A, E40B, E40C, E77A, E77B, E77C, E77D, E77E, E77F, E77G |
| J43.1  | 04  | E40A, E40B, E40C, E60A, E60B, E65A, E65B, E65C | J63.0 | 04  | E40A, E40B, E40C, E60A, E60B, E74Z             |       | 15         | MSPNG, SPNG  |
| J43.2  | 04  | E40A, E40B, E40C, E60A, E60B, E65A, E65B, E65C | J63.1 | 04  | E40A, E40B, E40C, E60A, E60B, E74Z             | J69.1 | 04         | E40A, E40B, E40C, E77A, E77B, E77C, E77D, E77E, E77F, E77G |
| J43.8  | 04  | E40A, E40B, E40C, E60A, E60B, E65A, E65B, E65C | J63.2 | 04  | E40A, E40B, E40C, E60A, E60B, E74Z             |       | 15         | MSPNG, SPNG  |
| J43.9  | 04  | E40A, E40B, E40C, E60A, E60B, E65A, E65B, E65C | J63.3 | 04  | E40A, E40B, E40C, E60A, E60B, E74Z             | J69.8 | 04         | E40A, E40B, E40C, E77A, E77B, E77C, E77D, E77E, E77F, E77G |
| J44.00 | 04  | E40A, E40B, E40C, E60A, E60B, E65A, E65B       | J63.4 | 04  | E40A, E40B, E40C, E60A, E60B, E74Z             |       | 15         | MSPNG, SPNG  |
| J44.01 | 04  | E40A, E40B, E40C, E60A, E60B, E65A, E65B, E65C | J63.5 | 04  | E40A, E40B, E40C, E60A, E60B, E74Z             | J70.0 | 04         | E40A, E40B, E40C, E75A, E75B, E75C                         |
| J44.02 | 04  | E40A, E40B, E40C, E60A, E60B, E65A, E65B, E65C | J63.8 | 04  | E40A, E40B, E40C, E60A, E60B, E74Z             | J70.1 | 04         | E40A, E40B, E40C, E60A, E60B, E74Z                         |
| J44.03 | 04  | E40A, E40B, E40C, E60A, E60B, E65A, E65B, E65C | J64   | 04  | E40A, E40B, E40C, E60A, E60B, E74Z             | J70.2 | 04         | E40A, E40B, E40C, E75A, E75B, E75C                         |
| J44.09 | 04  | E40A, E40B, E40C, E60A, E60B, E65A, E65B, E65C | J65   | 04  | E40A, E40B, E40C, E76A, E76B, E76C, E76D       | J70.3 | 04         | E40A, E40B, E40C, E75A, E75B, E75C                         |
| J44.10 | 04  | E40A, E40B, E40C, E60A, E60B, E65A, E65B       | J66.0 | 04  | E40A, E40B, E40C, E60A, E60B, E74Z             | J70.4 | 04         | E40A, E40B, E40C, E75A, E75B, E75C                         |
| J44.11 | 04  | E40A, E40B, E40C, E60A, E60B, E65A, E65B, E65C | J66.1 | 04  | E40A, E40B, E40C, E60A, E60B, E74Z             | J70.8 | 04         | E40A, E40B, E40C, E75A, E75B, E75C                         |
| J44.12 | 04  | E40A, E40B, E40C, E60A, E60B, E65A, E65B, E65C | J66.2 | 04  | E40A, E40B, E40C, E60A, E60B, E74Z             | J70.9 | 04         | E40A, E40B, E40C, E75A, E75B, E75C                         |
| J44.13 | 04  | E40A, E40B, E40C, E60A, E60B, E65A, E65B, E65C | J66.8 | 04  | E40A, E40B, E40C, E60A, E60B, E74Z             | J80   | 04         | E40A, E40B   |
| J44.19 | 04  | E40A, E40B, E40C, E60A, E60B, E65A, E65B, E65C | J67.0 | 04  | E40A, E40B, E40C, E60A, E60B, E74Z             | Prä   | A11C, A13E |  |
| J44.80 | 04  | E40A, E40B, E40C, E60A, E60B, E65A, E65B       |       | Prä | A11C, A13E                                     | J81   | 05         | F62A, F62B, F62C   |
| J44.81 | 04  | E40A, E40B, E40C, E60A, E60B, E65A, E65B, E65C | J67.1 | 04  | E40A, E40B, E40C, E60A, E60B, E74Z             | J82   | 04         | E40A, E40B, E40C, E60A, E60B, E74Z                         |
| J44.82 | 04  | E40A, E40B, E40C, E60A, E60B, E65A, E65B, E65C |       | Prä | A11C, A13E                                     | J84.0 | 04         | E40A, E40B, E40C, E60A, E60B, E74Z                         |
| J44.83 | 04  | E40A, E40B, E40C, E60A, E60B, E65A, E65B, E65C | J67.2 | 04  | E40A, E40B, E40C, E60A, E60B, E74Z             | J84.1 | 04         | E40A, E40B, E40C, E60A, E60B, E74Z                         |
| J44.89 | 04  | E40A, E40B, E40C, E60A, E60B, E65A, E65B, E65C | J67.3 | 04  | E40A, E40B, E40C, E60A, E60B, E74Z             |       | Prä        | A11C, A13E   |
| J44.90 | 04  | E40A, E40B, E40C, E60A, E60B, E65A, E65B       |       | Prä | A11C, A13E                                     | J84.8 | 04         | E40A, E40B, E40C, E60A, E60B, E74Z                         |
| J44.91 | 04  | E40A, E40B, E40C, E60A, E60B, E65A, E65B, E65C | J67.4 | 04  | E40A, E40B, E40C, E60A, E60B, E74Z             | J84.9 | 04         | E40A, E40B, E40C, E60A, E60B, E74Z                         |
| J44.92 | 04  | E40A, E40B, E40C, E60A, E60B, E65A, E65B, E65C |       | Prä | A11C, A13E                                     | J85.0 | 04         | E40A, E40B, E40C, E77A, E77B, E77C, E77D, E77F             |
| J44.93 | 04  | E40A, E40B, E40C, E60A, E60B, E65A, E65B, E65C | J67.5 | 04  | E40A, E40B, E40C, E60A, E60B, E74Z             |       | 15         | MSPNG, SPNG  |
| J44.99 | 04  | E40A, E40B, E40C, E60A, E60B, E65A, E65B, E65C | J67.6 | 04  | E40A, E40B, E40C, E60A, E60B, E74Z             |       | 18A        | S63A, S63B   |
| J45.0  | 04  | E40A, E40B, E40C, E65A, E65B, E69A, E69B, E69C |       | Prä | A11C, A13E                                     | J85.1 | 04         | E40A, E40B, E40C, E77A, E77B, E77C, E77D, E77F             |
| J45.1  | 04  | E40A, E40B, E40C, E65A, E65B, E69A, E69B, E69C | J67.7 | 04  | E40A, E40B, E40C, E60A, E60B, E74Z             |       | 15         | MSPNG, SPNG  |
| J45.8  | 04  | E40A, E40B, E40C, E65A, E65B, E69A, E69B, E69C |       | Prä | A11C, A13E                                     |       | 18A        | S63A, S63B   |
| J45.9  | 04  | E40A, E40B, E40C, E65A, E65B, E69A, E69B, E69C | J67.8 | 04  | E40A, E40B, E40C, E60A, E60B, E74Z             | J85.2 | 04         | E40A, E40B, E40C, E77A, E77B, E77C, E77D, E77F             |
|        |     |  |       | Prä | A11C, A13E                                     |       | 15         | MSPNG, SPNG  |
|        |     |  | J67.9 | 04  | E40A, E40B, E40C, E60A, E60B, E74Z             |       | 18A        | S63A, S63B   |
|        |     |  |       | Prä | A11C, A13E                                     |       | Prä        | A11C, A13E   |
|        |     |  | J68.0 | 04  | E40A, E40B, E40C, E75A, E75B, E75C             |       |            |  |

| ICD   | MDC | DRG  | ICD    | MDC | DRG  | ICD    | MDC | DRG              |
|-------|-----|--|--------|-----|--|--------|-----|------------------|
| J85.3 | 04  | E40A, E40B, E40C, E77A, E77B, E77C, E77D, E77F             | J95.80 | 04  | E40A, E40B, E40C, E76A, E76B, E76C, E76D       | K02.3  | 03  | D40Z, D67Z       |
|       | 15  | MSPNG, SPNG  |        | 15  | MSPNG, SPNG                                    | K02.4  | 03  | D40Z, D67Z       |
|       | 18A | S63A   | J95.81 | 04  | E40A, E40B, E40C, E75A, E75B, E75C             | K02.5  | 03  | D40Z, D67Z       |
|       | Prä | A11C, A13E   |        |     |  | K02.8  | 03  | D40Z, D67Z       |
| J86.0 | 04  | E40A, E40B, E40C, E77A, E77B, E77C, E77D, E77F             | J95.82 | 04  | E40A, E40B, E40C, E75A, E75B, E75C             | K02.9  | 03  | D40Z, D67Z       |
|       | 15  | MSPNG, SPNG  | J95.88 | 04  | E40A, E40B, E40C, E75A, E75B, E75C             | K03.0  | 03  | D40Z, D67Z       |
|       | 18A | S63A   | J95.89 | 04  | E40A, E40B, E40C, E75A, E75B, E75C             | K03.1  | 03  | D40Z, D67Z       |
|       | Prä | A11C, A13E   | J95.9  | 04  | E40A, E40B, E40C, E75A, E75B, E75C             | K03.2  | 03  | D40Z, D67Z       |
| J86.9 | 04  | E40A, E40B, E40C, E77A, E77B, E77C, E77D, E77F             | J96.00 | 04  | E40A, E40B, E40C, E64A, E64D                   | K03.3  | 03  | D40Z, D67Z       |
|       | 15  | MSPNG, SPNG  | J96.01 | 04  | E40A, E40B, E40C, E64A, E64D                   | K03.4  | 03  | D40Z, D67Z       |
|       | 18A | S63A   | J96.09 | 04  | E40A, E40B, E40C, E64A, E64D                   | K03.5  | 03  | D40Z, D67Z       |
|       | Prä | A11C, A13E   | J96.10 | 04  | E40A, E40B, E40C, E64A, E64B, E64C, E64D       | K03.6  | 03  | D40Z, D67Z       |
| J90   | 04  | E40A, E40B, E40C, E73A, E73B                               | J96.11 | 04  | E40A, E40B, E40C, E64A, E64B, E64C, E64D       | K03.7  | 03  | D40Z, D67Z       |
|       | 15  | MSPNG, SPNG  | J96.19 | 04  | E40A, E40B, E40C, E64A, E64B, E64C, E64D       | K03.8  | 03  | D40Z, D67Z       |
| J91   | 04  | E40A, E40B, E40C   | J96.90 | 04  | E40A, E40B, E40C, E64A, E64B, E64C, E64D       | K03.9  | 03  | D40Z, D67Z       |
|       | 15  | MSPNG, SPNG  | J96.91 | 04  | E40A, E40B, E40C, E64A, E64B, E64C, E64D       | K04.0  | 03  | D40Z, D67Z       |
|       | Prä | 961Z   | J96.99 | 04  | E40A, E40B, E40C, E64A, E64B, E64C, E64D       | K04.1  | 03  | D40Z, D67Z       |
| J92.0 | 04  | E40A, E40B, E40C, E77A, E77B, E77C, E77D, E77E, E77F, E77G | J98.0  | 04  | E40A, E40B, E40C, E65A, E65B, E69A, E69B, E69C | K04.2  | 03  | D40Z, D67Z       |
| J92.9 | 04  | E40A, E40B, E40C, E77A, E77B, E77C, E77D, E77E, E77F, E77G | J98.1  | 04  | E40A, E40B, E40C, E75A, E75B, E75C             | K04.3  | 03  | D40Z, D67Z       |
| J93.0 | 04  | E40A, E40B, E40C, E76A, E76B, E76C, E76D                   | J98.2  | 04  | E40A, E40B, E40C, E76A, E76B, E76C, E76D       | K04.4  | 03  | D40Z, D67Z       |
|       | 15  | P65C, P66C, P67B, P67C                                     | J98.3  | 04  | E40A, E40B, E40C, E75A, E75B, E75C             | K04.5  | 03  | D40Z, D67Z       |
|       | Prä | A11C, A13E   | J98.4  | 04  | E40A, E40B, E40C, E75A, E75B, E75C             | K04.6  | 03  | D40Z, D67Z       |
| J93.1 | 04  | E40A, E40B, E40C, E76A, E76B, E76C, E76D                   | J98.50 | 04  | E40A, E40B, E40C, E75A, E75B, E75C             | K04.7  | 03  | D40Z, D67Z       |
|       | 18A | S63A, S63B   | J98.58 | 04  | E40A, E40B, E40C, E75A, E75B, E75C             | K04.8  | 03  | D40Z, D67Z       |
| J93.8 | 04  | E40A, E40B, E40C, E76A, E76B, E76C, E76D                   | J98.6  | 04  | E40A, E40B, E40C, E75A, E75B, E75C             | K04.9  | 03  | D40Z, D67Z       |
|       | 18A | S63A, S63B   | J98.8  | 04  | E40A, E40B, E40C, E75A, E75B, E75C             | K05.0  | 03  | D40Z, D67Z       |
| J93.9 | 04  | E40A, E40B, E40C, E76A, E76B, E76C, E76D                   | J98.9  | 04  | E40A, E40B, E40C, E75A, E75B, E75C             | K05.1  | 03  | D40Z, D67Z       |
|       | 18A | S63A, S63B   | J99.0  | 04  | E40A, E40B, E40C                               | K05.2  | 03  | D40Z, D67Z       |
| J94.0 | 04  | E40A, E40B, E40C, E73A, E73B                               | J99.1  | 04  | E40A, E40B, E40C                               | K05.3  | 03  | D40Z, D67Z       |
|       | 15  | MSPNG, SPNG  | J99.8  | 04  | E40A, E40B, E40C                               | K05.4  | 03  | D40Z, D67Z       |
| J94.1 | 04  | E40A, E40B, E40C, E77A, E77B, E77C, E77D, E77E, E77F, E77G | K00.0  | 03  | D40Z, D67Z                                     | K05.5  | 03  | D40Z, D67Z       |
| J94.2 | 04  | E40A, E40B, E40C, E73A, E73B                               | K00.1  | 03  | D40Z, D67Z                                     | K05.6  | 03  | D40Z, D67Z       |
|       | 15  | MSPNG, SPNG  | K00.2  | 03  | D40Z, D67Z                                     | K06.0  | 03  | D40Z, D67Z       |
| J94.8 | 04  | E40A, E40B, E40C, E73A, E73B                               | K00.3  | 03  | D40Z, D67Z                                     | K06.1  | 03  | D40Z, D67Z       |
|       | 15  | MSPNG, SPNG  | K00.4  | 03  | D40Z, D67Z                                     | K06.2  | 03  | D40Z, D67Z       |
| J94.9 | 04  | E40A, E40B, E40C, E73A, E73B                               | K00.5  | 03  | D40Z, D67Z                                     | K06.8  | 03  | D40Z, D67Z       |
|       | 15  | MSPNG, SPNG  | K00.6  | 03  | D40Z, D67Z                                     | K06.9  | 03  | D40Z, D67Z       |
| J95.0 | 04  | E40A, E40B, E40C, E75A, E75B, E75C                         | K00.7  | 03  | D40Z, D67Z                                     | K07.0  | 03  | D40Z, D67Z       |
|       | 15  | MSPNG, SPNG  | K00.8  | 03  | D40Z, D67Z                                     | K07.1  | 03  | D40Z, D67Z       |
| J95.1 | 04  | E40A, E40B, E40C, E64A, E64B, E64C, E64D                   | K00.9  | 03  | D40Z, D67Z                                     | K07.2  | 03  | D40Z, D67Z       |
|       | Prä | A11C, A13E   | K01.0  | 03  | D40Z, D67Z                                     | K07.3  | 03  | D40Z, D67Z       |
| J95.2 | 04  | E40A, E40B, E40C, E64A, E64B, E64C, E64D                   | K01.1  | 03  | D40Z, D67Z                                     | K07.4  | 03  | D40Z, D67Z       |
| J95.3 | 04  | E40A, E40B, E40C, E64A, E64B, E64C, E64D                   | K02.0  | 03  | D40Z, D67Z                                     | K07.5  | 03  | D40Z, D67Z       |
| J95.4 | 04  | E40A, E40B, E40C, E75A, E75B, E75C                         | K02.1  | 03  | D40Z, D67Z                                     | K07.6  | 03  | D40Z, D67Z       |
| J95.5 | 04  | E40A, E40B, E40C, E75A, E75B, E75C                         | K02.2  | 03  | D40Z, D67Z                                     | K07.8  | 03  | D40Z, D67Z       |
|       |     |  |        |     |  | K07.9  | 03  | D40Z, D67Z       |
|       |     |  |        |     |  | K08.0  | 03  | D40Z, D67Z       |
|       |     |  |        |     |  | K08.1  | 03  | D40Z, D67Z       |
|       |     |  |        |     |  | K08.2  | 03  | D40Z, D67Z       |
|       |     |  |        |     |  | K08.3  | 03  | D40Z, D67Z       |
|       |     |  |        |     |  | K08.81 | 03  | D40Z, D67Z       |
|       |     |  |        |     |  | K08.88 | 03  | D40Z, D67Z       |
|       |     |  |        |     |  | K08.9  | 03  | D40Z, D67Z       |
|       |     |  |        |     |  | K09.0  | 03  | D40Z, D67Z       |
|       |     |  |        |     |  | K09.1  | 03  | D40Z, D67Z       |
|       |     |  |        |     |  | K09.2  | 03  | D40Z, D67Z       |
|       |     |  |        |     |  | K09.8  | 03  | D40Z, D67Z       |
|       |     |  |        |     |  | K09.9  | 03  | D40Z, D67Z       |
|       |     |  |        |     |  | K10.0  | 03  | D40Z, D67Z       |
|       |     |  |        |     |  | K10.1  | 03  | D40Z, D67Z       |
|       |     |  |        |     |  | K10.20 | 03  | D06B, D40Z, D67Z |
|       |     |  |        |     |  | K10.21 | 03  | D06B, D40Z, D67Z |
|       |     |  |        |     |  | K10.28 | 03  | D06B, D40Z, D67Z |
|       |     |  |        |     |  | K10.29 | 03  | D40Z, D67Z       |
|       |     |  |        |     |  | K10.3  | 03  | D40Z, D67Z       |
|       |     |  |        |     |  | K10.8  | 03  | D40Z, D67Z       |
|       |     |  |        |     |  | K10.9  | 03  | D40Z, D67Z       |



| ICD    | MDC | DRG  | ICD   | MDC | DRG  | ICD   | MDC | DRG  |
|--------|-----|--|-------|-----|--|-------|-----|--|
| K11.0  | 03  | D66Z   | K22.5 | 06  | G40Z, G46A, G46B, G46C, G50Z, G67A, G67B, G67C, G67D             | K26.7 | 06  | G40Z, G46A, G46B, G46C, G47Z, G67A, G67B, G67C, G67D, G73Z       |
| K11.1  | 03  | D66Z   |       |     |  |       |     |  |
| K11.2  | 03  | D66Z   | K22.6 | 06  | G40Z, G46A, G46B, G46C, G47Z, G67A, G67B, G67C, G67D, G73Z       | K26.9 | 06  | G40Z, G46A, G46B, G46C, G47Z, G67A, G67B, G67C, G67D, G73Z       |
| K11.3  | 03  | D06B, D66Z   |       |     |  |       |     |  |
| K11.4  | 03  | D66Z   | K22.7 | 06  | G40Z, G46A, G46B, G46C, G50Z, G67A, G67B, G67C, G67D             | K27.0 | 06  | G40Z, G46A, G46B, G46C, G47Z, G67A, G67B, G67C, G67D, G73Z       |
| K11.5  | 03  | D66Z   |       |     |  |       |     |  |
| K11.6  | 03  | D66Z   | K22.8 | 06  | G40Z, G46A, G46B, G46C, G50Z, G72A, G72B                         | K27.1 | 06  | G40Z, G46A, G46B, G46C, G47Z, G67A, G67B, G67C, G67D, G73Z       |
| K11.7  | 03  | D66Z   |       |     |  |       |     |  |
| K11.8  | 03  | D66Z   | K22.9 | 06  | G40Z, G46A, G46B, G46C, G50Z, G72A, G72B                         | K27.2 | 06  | G40Z, G46A, G46B, G46C, G47Z, G67A, G67B, G67C, G67D, G73Z       |
| K11.9  | 03  | D66Z   |       |     |  |       |     |  |
|        | 18A | S65Z   | K23.0 | Prä | 961Z   | K27.3 | 06  | G40Z, G46A, G46B, G46C, G47Z, G67A, G67B, G67C, G67D, G73Z       |
| K12.0  | 03  | D40Z, D67Z   | K23.1 | Prä | 961Z   | K27.4 | 06  | G40Z, G46A, G46B, G46C, G47Z, G67A, G67B, G67C, G67D, G73Z       |
|        | 18A | S65Z   | K23.8 | Prä | 961Z   | K27.5 | 06  | G40Z, G46A, G46B, G46C, G47Z, G67A, G67B, G67C, G67D, G73Z       |
| K12.1  | 03  | D40Z, D67Z   | K25.0 | 06  | G40Z, G46A, G46B, G46C, G47Z, G67A, G67B, G67C, G67D, G73Z       | K27.6 | 06  | G40Z, G46A, G46B, G46C, G47Z, G67A, G67B, G67C, G67D, G73Z       |
| K12.20 | 03  | D06B, D40Z, D67Z   |       |     |  |       |     |  |
|        | Prä | A11C, A13E   |       |     |  |       |     |  |
| K12.21 | 03  | D06B, D40Z, D67Z   |       |     |  |       |     |  |
|        | Prä | A11C, A13E   |       |     |  |       |     |  |
| K12.22 | 03  | D06B, D40Z, D67Z   | K25.1 | 06  | G35Z, G40Z, G46A, G46B, G46C, G47Z, G67A, G67B, G67C, G67D, G73Z | K27.7 | 06  | G40Z, G46A, G46B, G46C, G47Z, G67A, G67B, G67C, G67D, G73Z       |
|        | Prä | A11C, A13E   |       |     |  |       |     |  |
| K12.23 | 03  | D40Z, D67Z   |       |     |  |       |     |  |
| K12.28 | 03  | D06B, D40Z, D67Z   |       |     |  |       |     |  |
| K12.29 | 03  | D40Z, D67Z   |       |     |  |       |     |  |
| K12.3  | 03  | D40Z, D67Z   | K25.2 | 06  | G35Z, G40Z, G46A, G46B, G46C, G47Z, G67A, G67B, G67C, G67D, G73Z | K27.9 | 06  | G40Z, G46A, G46B, G46C, G47Z, G67A, G67B, G67C, G67D, G73Z       |
| K13.0  | 03  | D40Z, D67Z   |       |     |  |       |     |  |
|        | 18A | S65Z   |       |     |  |       |     |  |
| K13.1  | 03  | D40Z, D67Z   |       |     |  |       |     |  |
| K13.2  | 03  | D40Z, D67Z   | K25.3 | 06  | G40Z, G46A, G46B, G46C, G47Z, G67A, G67B, G67C, G67D, G73Z       | K28.0 | 06  | G40Z, G46A, G46B, G46C, G47Z, G67A, G67B, G67C, G67D, G73Z       |
|        | 18A | S65Z   |       |     |  |       |     |  |
| K13.3  | 03  | D40Z, D67Z   |       |     |  |       |     |  |
|        | 18A | S65Z   | K25.4 | 06  | G40Z, G46A, G46B, G46C, G47Z, G67A, G67B, G67C, G67D, G73Z       | K28.1 | 06  | G35Z, G40Z, G46A, G46B, G46C, G47Z, G67A, G67B, G67C, G67D, G73Z |
| K13.4  | 03  | D40Z, D67Z   |       |     |  |       |     |  |
| K13.5  | 03  | D40Z, D67Z   | K25.5 | 06  | G40Z, G46A, G46B, G46C, G47Z, G67A, G67B, G67C, G67D, G73Z       | K28.2 | 06  | G35Z, G40Z, G46A, G46B, G46C, G47Z, G67A, G67B, G67C, G67D, G73Z |
| K13.6  | 03  | D40Z, D67Z   |       |     |  |       |     |  |
| K13.7  | 03  | D40Z, D67Z   |       |     |  |       |     |  |
| K14.0  | 03  | D40Z, D67Z   | K25.6 | 06  | G40Z, G46A, G46B, G46C, G47Z, G67A, G67B, G67C, G67D, G73Z       | K28.3 | 06  | G40Z, G46A, G46B, G46C, G47Z, G67A, G67B, G67C, G67D, G73Z       |
| K14.1  | 03  | D40Z, D67Z   |       |     |  |       |     |  |
| K14.2  | 03  | D40Z, D67Z   |       |     |  |       |     |  |
| K14.3  | 03  | D40Z, D67Z   | K25.7 | 06  | G40Z, G46A, G46B, G46C, G47Z, G67A, G67B, G67C, G67D, G73Z       | K28.4 | 06  | G40Z, G46A, G46B, G46C, G47Z, G67A, G67B, G67C, G67D, G73Z       |
| K14.4  | 03  | D40Z, D67Z   |       |     |  |       |     |  |
| K14.5  | 03  | D40Z, D67Z   |       |     |  |       |     |  |
| K14.6  | 03  | D40Z, D67Z   | K25.9 | 06  | G40Z, G46A, G46B, G46C, G47Z, G67A, G67B, G67C, G67D, G73Z       | K28.5 | 06  | G40Z, G46A, G46B, G46C, G47Z, G67A, G67B, G67C, G67D, G73Z       |
| K14.8  | 03  | D40Z, D67Z   |       |     |  |       |     |  |
| K14.9  | 03  | D40Z, D67Z   |       |     |  |       |     |  |
| K20    | 06  | G40Z, G46A, G46B, G46C, G50Z, G72A, G72B                         | K26.0 | 06  | G40Z, G46A, G46B, G46C, G47Z, G67A, G67B, G67C, G67D, G73Z       | K28.6 | 06  | G40Z, G46A, G46B, G46C, G47Z, G67A, G67B, G67C, G67D, G73Z       |
| K21.0  | 06  | G40Z, G46A, G46B, G46C, G50Z, G72A, G72B                         |       |     |  |       |     |  |
| K21.9  | 06  | G40Z, G46A, G46B, G46C, G50Z, G72A, G72B                         | K26.1 | 06  | G35Z, G40Z, G46A, G46B, G46C, G47Z, G67A, G67B, G67C, G67D, G73Z | K28.7 | 06  | G40Z, G46A, G46B, G46C, G47Z, G67A, G67B, G67C, G67D, G73Z       |
| K22.0  | 06  | G40Z, G46A, G46B, G46C, G50Z, G67A, G67B, G67C, G67D             |       |     |  |       |     |  |
| K22.1  | 06  | G40Z, G46A, G46B, G46C, G47Z, G67A, G67B, G67C, G67D, G73Z       | K26.2 | 06  | G35Z, G40Z, G46A, G46B, G46C, G47Z, G67A, G67B, G67C, G67D, G73Z | K28.9 | 06  | G40Z, G46A, G46B, G46C, G47Z, G67A, G67B, G67C, G67D, G73Z       |
|        | 18A | S65Z   |       |     |  |       |     |  |
| K22.2  | 06  | G40Z, G46A, G46B, G46C, G50Z, G67A, G67B, G67C, G67D             | K26.3 | 06  | G40Z, G46A, G46B, G46C, G47Z, G67A, G67B, G67C, G67D, G73Z       | K29.0 | 06  | G40Z, G46A, G46B, G46C, G47Z, G67A, G67B, G67C, G67D, G73Z       |
|        | 15  | MSPNG, SPNG  | K26.4 | 06  | G40Z, G46A, G46B, G46C, G47Z, G67A, G67B, G67C, G67D, G73Z       | K29.1 | 06  | G40Z, G46A, G46B, G46C, G50Z, G72A, G72B                         |
| K22.3  | 06  | G35Z, G40Z, G46A, G46B, G46C, G50Z, G67A, G67B, G67C, G67D, G73Z | K26.5 | 06  | G40Z, G46A, G46B, G46C, G47Z, G67A, G67B, G67C, G67D, G73Z       | K29.2 | 06  | G40Z, G46A, G46B, G46C, G50Z, G72A, G72B                         |
|        | 15  | MSPNG, SPNG  |       |     |  |       |     |  |
|        | Prä | A11C, A13E   | K26.6 | 06  | G40Z, G46A, G46B, G46C, G47Z, G67A, G67B, G67C, G67D, G73Z       | K29.3 | 06  | G40Z, G46A, G46B, G46C, G50Z, G72A, G72B                         |
| K22.4  | 06  | G40Z, G46A, G46B, G46C, G50Z, G67A, G67B, G67C, G67D             |       |     |  |       |     |  |
|        | 15  | MSPNG, SPNG  |       |     |  |       |     |  |
|        |     |  |       |     |  |       | 18A | S65Z   |

| ICD    | MDC | DRG  | ICD    | MDC | DRG  | ICD    | MDC | DRG  |
|--------|-----|--|--------|-----|--|--------|-----|--|
| K29.5  | 06  | G40Z, G46A, G46B, G46C, G50Z, G72A, G72B   | K37    | 06  | G40Z, G46A, G46B, G46C, G50Z, G72A, G72B             | K41.1  | 06  | G09Z, G24Z, G40Z, G46A, G46B, G46C, G50Z, G71A, G71B |
|        | 18A | S65Z   |        | 15  | MSPNG, SPNG  |        | 15  | MSPNG, SPNG  |
| K29.6  | 06  | G40Z, G46A, G46B, G46C, G50Z, G72A, G72B   | K38.0  | 06  | G40Z, G46A, G46B, G46C, G50Z, G71A, G71B             |        | Prä | A11C, A13E   |
| K29.7  | 06  | G40Z, G46A, G46B, G46C, G50Z, G72A, G72B   | K38.1  | 06  | G40Z, G46A, G46B, G46C, G50Z, G71A, G71B             | K41.2  | 06  | G09Z, G24Z, G40Z, G46A, G46B, G46C, G50Z, G71A, G71B |
|        | 18A | S65Z   | K38.2  | 06  | G40Z, G46A, G46B, G46C, G50Z, G71A, G71B             | K41.3  | 06  | G09Z, G24Z, G40Z, G46A, G46B, G46C, G50Z, G71A, G71B |
| K29.8  | 06  | G40Z, G46A, G46B, G46C, G50Z, G72A, G72B   | K38.3  | 06  | G40Z, G46A, G46B, G46C, G50Z, G71A, G71B             |        | 15  | MSPNG, SPNG  |
| K29.9  | 06  | G40Z, G46A, G46B, G46C, G50Z, G72A, G72B   | K38.8  | 06  | G40Z, G46A, G46B, G46C, G50Z, G72A, G72B             | K41.4  | 06  | G09Z, G24Z, G40Z, G46A, G46B, G46C, G50Z, G71A, G71B |
|        | 18A | S65Z   | K38.9  | 06  | G40Z, G46A, G46B, G46C, G50Z, G72A, G72B             |        | 15  | MSPNG, SPNG  |
| K30    | 06  | G40Z, G46A, G46B, G46C, G50Z, G72A, G72B   | K40.00 | 06  | G09Z, G24Z, G40Z, G46A, G46B, G46C, G50Z, G71A, G71B |        | Prä | A11C, A13E   |
| K31.0  | 06  | G40Z, G46A, G46B, G46C, G50Z, G67A, G67B, G67C, G67D                                     |        | 15  | MSPNG, SPNG  | K41.9  | 06  | G09Z, G24Z, G40Z, G46A, G46B, G46C, G50Z, G71A, G71B |
| K31.1  | 06  | G40Z, G46A, G46B, G46C, G47Z, G67A, G67B, G67C, G67D, G73Z                               | K40.01 | 06  | G09Z, G24Z, G40Z, G46A, G46B, G46C, G50Z, G71A, G71B | K42.0  | 06  | G40Z, G46A, G46B, G46C, G50Z, G71A, G71B             |
| K31.2  | 06  | G40Z, G46A, G46B, G46C, G50Z, G67A, G67B, G67C, G67D                                     |        | 15  | MSPNG, SPNG  |        | 15  | MSPNG, SPNG  |
| K31.3  | 06  | G40Z, G46A, G46B, G46C, G50Z, G67A, G67B, G67C, G67D                                     | K40.10 | 06  | G09Z, G24Z, G40Z, G46A, G46B, G46C, G50Z, G71A, G71B | K42.1  | 06  | G40Z, G46A, G46B, G46C, G50Z, G71A, G71B             |
|        |     |  |        | 15  | MSPNG, SPNG  |        | 15  | MSPNG, SPNG  |
| K31.4  | 06  | G40Z, G46A, G46B, G46C, G50Z, G67A, G67B, G67C, G67D                                     | K40.11 | 06  | G09Z, G24Z, G40Z, G46A, G46B, G46C, G50Z, G71A, G71B | K42.9  | 06  | G40Z, G46A, G46B, G46C, G50Z, G71A, G71B             |
|        |     |  |        | Prä | A11C, A13E   | K43.0  | 06  | G40Z, G46A, G46B, G46C, G50Z, G71A, G71B             |
| K31.5  | 06  | G40Z, G46A, G46B, G46C, G47Z, G67A, G67B, G67C, G67D, G73Z                               |        | 15  | MSPNG, SPNG  |        | 15  | MSPNG, SPNG  |
|        |     |  |        | Prä | A11C, A13E   | K43.1  | 06  | G40Z, G46A, G46B, G46C, G50Z, G71A, G71B             |
| K31.6  | 06  | G35Z, G40Z, G46A, G46B, G46C, G50Z, G67A, G67B, G67C, G67D                               | K40.20 | 06  | G09Z, G24Z, G40Z, G46A, G46B, G46C, G50Z, G71A, G71B |        | 15  | MSPNG, SPNG  |
|        | 15  | MSPNG, SPNG  | K40.21 | 06  | G09Z, G24Z, G40Z, G46A, G46B, G46C, G50Z, G71A, G71B | K43.2  | 06  | G40Z, G46A, G46B, G46C, G50Z, G71A, G71B             |
| K31.7  | 06  | G40Z, G46A, G46B, G46C, G50Z, G67A, G67B, G67C, G67D                                     | K40.30 | 06  | G09Z, G24Z, G40Z, G46A, G46B, G46C, G50Z, G71A, G71B | K43.3  | 06  | G40Z, G46A, G46B, G46C, G50Z, G71A, G71B             |
| K31.81 | 06  | G40Z, G46A, G46B, G46C, G50Z, G67A, G67B, G67C, G67D                                     |        | 15  | MSPNG, SPNG  | K43.4  | 06  | G40Z, G46A, G46B, G46C, G50Z, G71A, G71B             |
| K31.82 | 06  | G40Z, G46A, G46B, G46C, G47Z, G67A, G67B, G67C, G67D, G73Z                               | K40.31 | 06  | G09Z, G24Z, G40Z, G46A, G46B, G46C, G50Z, G71A, G71B |        | 15  | MSPNG, SPNG  |
|        |     |  |        | Prä | A11C, A13E   | K43.5  | 06  | G40Z, G46A, G46B, G46C, G50Z, G71A, G71B             |
| K31.88 | 06  | G40Z, G46A, G46B, G46C, G50Z, G72A, G72B   | K40.40 | 06  | G09Z, G24Z, G40Z, G46A, G46B, G46C, G50Z, G71A, G71B | K43.60 | 06  | G40Z, G46A, G46B, G46C, G50Z, G71A, G71B             |
| K31.9  | 06  | G40Z, G46A, G46B, G46C, G50Z, G72A, G72B   |        | 15  | MSPNG, SPNG  |        | 15  | MSPNG, SPNG  |
| K35.2  | 06  | G07A, G07B, G22A, G22B, G22C, G40Z, G46A, G46B, G46C, G50Z, G71A, G71B                   | K40.41 | 06  | G09Z, G24Z, G40Z, G46A, G46B, G46C, G50Z, G71A, G71B | K43.68 | 06  | G40Z, G46A, G46B, G46C, G50Z, G71A, G71B             |
|        | 15  | MSPNG, SPNG  |        | 15  | MSPNG, SPNG  |        | 15  | MSPNG, SPNG  |
| K35.30 | 06  | G40Z, G46A, G46B, G46C, G50Z, G72A, G72B   | K40.90 | 06  | G09Z, G24Z, G40Z, G46A, G46B, G46C, G50Z, G71A, G71B | K43.70 | 06  | G40Z, G46A, G46B, G46C, G50Z, G71A, G71B             |
|        | 15  | MSPNG, SPNG  |        | 15  | MSPNG, SPNG  |        | 15  | MSPNG, SPNG  |
| K35.31 | 06  | G07A, G07B, G22A, G22B, G22C, G40Z, G46A, G46B, G46C, G50Z, G71A, G71B                   | K40.91 | 06  | G09Z, G24Z, G40Z, G46A, G46B, G46C, G50Z, G71A, G71B | K43.78 | 06  | G40Z, G46A, G46B, G46C, G50Z, G71A, G71B             |
|        | 15  | MSPNG, SPNG  | K41.0  | 06  | G09Z, G24Z, G40Z, G46A, G46B, G46C, G50Z, G71A, G71B |        | 15  | MSPNG, SPNG  |
| K35.32 | 06  | G07A, G07B, G22A, G22B, G22C, G40Z, G46A, G46B, G46C, G50Z, G64A, G64B, G64C, G70A, G70B |        | 15  | MSPNG, SPNG  | K43.79 | 06  | G40Z, G46A, G46B, G46C, G50Z, G71A, G71B             |
|        | 15  | MSPNG, SPNG  |        | 15  | MSPNG, SPNG  |        | 15  | MSPNG, SPNG  |
| K35.8  | 06  | G40Z, G46A, G46B, G46C, G50Z, G72A, G72B   |        | 15  | MSPNG, SPNG  |        | Prä | A11C, A13E   |
|        | 15  | MSPNG, SPNG  |        |     |  | K43.90 | 06  | G40Z, G46A, G46B, G46C, G50Z, G71A, G71B             |
| K36    | 06  | G40Z, G46A, G46B, G46C, G50Z, G72A, G72B   |        |     |  |        |     |  |

DIAG

| ICD    | MDC | DRG  | ICD    | MDC | DRG  | ICD    | MDC | DRG  |
|--------|-----|--|--------|-----|--|--------|-----|--|
| K43.98 | 06  | G40Z, G46A, G46B, G46C, G50Z, G71A, G71B             | K52.0  | 06  | G40Z, G46A, G46B, G46C, G50Z, G71A, G71B                   | K56.4  | 06  | G40Z, G46A, G46B, G46C, G47Z, G65Z                               |
| K43.99 | 06  | G40Z, G46A, G46B, G46C, G50Z, G71A, G71B             |        | 18A | S65Z   |        | 15  | MSPNG, SPNG  |
| K44.0  | 06  | G40Z, G46A, G46B, G46C, G50Z, G67A, G67B, G67C, G67D | K52.1  | 06  | G40Z, G46A, G46B, G46C, G50Z, G71A, G71B                   | K56.5  | 06  | G40Z, G46A, G46B, G46C, G47Z, G65Z                               |
|        | 15  | MSPNG, SPNG  |        | 15  | MSPNG, SPNG  | K56.6  | 06  | G40Z, G46A, G46B, G46C, G47Z, G65Z                               |
| K44.1  | 06  | G40Z, G46A, G46B, G46C, G50Z, G71A, G71B             | K52.2  | 06  | G40Z, G46A, G46B, G46C, G50Z, G72A, G72B                   |        | 15  | MSPNG, SPNG  |
|        | 15  | MSPNG, SPNG  |        | 18A | S65Z   | K56.7  | 06  | G40Z, G46A, G46B, G46C, G47Z, G65Z                               |
| K44.9  | 06  | G40Z, G46A, G46B, G46C, G50Z, G72A, G72B             | K52.30 | 06  | G40Z, G46A, G46B, G46C, G50Z, G67A, G67B, G67C, G67D       |        | 15  | MSPNG, SPNG  |
|        | Prä | A11C, A13E   |        | 15  | P65C, P66C, P67B, P67C                                     | K57.00 | 06  | G35Z, G40Z, G46A, G46B, G46C, G50Z, G67A, G67B, G67C, G67D       |
| K45.0  | 06  | G40Z, G46A, G46B, G46C, G50Z, G71A, G71B             |        | 18A | S65Z   | K57.01 | 06  | G35Z, G40Z, G46A, G46B, G46C, G47Z, G67A, G67B, G67C, G67D, G73Z |
| K45.1  | 06  | G40Z, G46A, G46B, G46C, G50Z, G71A, G71B             | K52.31 | 06  | G40Z, G46A, G46B, G46C, G50Z, G67A, G67B, G67C, G67D       |        | 06  | G35Z, G40Z, G46A, G46B, G46C, G50Z, G67A, G67B, G67C, G67D       |
|        | 15  | MSPNG, SPNG  |        | 15  | P65C, P66C, P67B, P67C                                     | K57.02 | 06  | G35Z, G40Z, G46A, G46B, G46C, G50Z, G67A, G67B, G67C, G67D       |
|        | Prä | A11C, A13E   |        | 18A | S65Z   | K57.03 | 06  | G35Z, G40Z, G46A, G46B, G46C, G47Z, G67A, G67B, G67C, G67D, G73Z |
| K45.8  | 06  | G40Z, G46A, G46B, G46C, G50Z, G71A, G71B             | K52.32 | 06  | G40Z, G46A, G46B, G46C, G50Z, G67A, G67B, G67C, G67D       |        | 06  | G40Z, G46A, G46B, G46C, G50Z, G67A, G67B, G67C, G67D             |
| K46.0  | 06  | G40Z, G46A, G46B, G46C, G50Z, G71A, G71B             |        | 15  | P65C, P66C, P67B, P67C                                     | K57.10 | 06  | G40Z, G46A, G46B, G46C, G50Z, G67A, G67B, G67C, G67D             |
| K46.1  | 06  | G40Z, G46A, G46B, G46C, G50Z, G71A, G71B             |        | 18A | S65Z   |        | 06  | G40Z, G46A, G46B, G46C, G47Z, G67A, G67B, G67C, G67D, G73Z       |
|        | 15  | MSPNG, SPNG  | K52.38 | 06  | G40Z, G46A, G46B, G46C, G50Z, G67A, G67B, G67C, G67D       | K57.11 | 06  | G40Z, G46A, G46B, G46C, G47Z, G67A, G67B, G67C, G67D, G73Z       |
| K46.9  | 06  | G40Z, G46A, G46B, G46C, G50Z, G71A, G71B             |        | 15  | P65C, P66C, P67B, P67C                                     |        | 06  | G40Z, G46A, G46B, G46C, G47Z, G67A, G67B, G67C, G67D, G73Z       |
| K50.0  | 06  | G40Z, G46A, G46B, G46C, G47Z, G48A, G64A, G64B, G64C |        | 18A | S65Z   | K57.12 | 06  | G40Z, G46A, G46B, G46C, G50Z, G67A, G67B, G67C, G67D             |
| K50.1  | 06  | G40Z, G46A, G46B, G46C, G47Z, G48A, G64A, G64B, G64C | K52.8  | 06  | G40Z, G46A, G46B, G46C, G50Z, G72A, G72B                   |        | 06  | G40Z, G46A, G46B, G46C, G47Z, G67A, G67B, G67C, G67D, G73Z       |
|        | 15  | MSPNG, SPNG  |        | 15  | P65C, P66C, P67B, P67C                                     | K57.13 | 06  | G40Z, G46A, G46B, G46C, G47Z, G67A, G67B, G67C, G67D, G73Z       |
| K50.80 | 06  | G40Z, G46A, G46B, G46C, G47Z, G48A, G64A, G64B, G64C | K52.9  | 06  | G40Z, G46A, G46B, G46C, G50Z, G72A, G72B                   |        | 06  | G35Z, G40Z, G46A, G46B, G46C, G50Z, G67A, G67B, G67C, G67D       |
|        | 15  | MSPNG, SPNG  |        | 18A | S65Z   | K57.20 | 06  | G35Z, G40Z, G46A, G46B, G46C, G50Z, G67A, G67B, G67C, G67D       |
| K50.81 | 06  | G40Z, G46A, G46B, G46C, G47Z, G48A, G64A, G64B, G64C | K55.0  | 06  | G40Z, G46A, G46B, G46C, G50Z, G64A, G64B, G64C, G70A, G70B |        | 06  | G35Z, G40Z, G46A, G46B, G46C, G47Z, G67A, G67B, G67C, G67D, G73Z |
|        | 15  | MSPNG, SPNG  |        | 15  | MSPNG, SPNG  | K57.21 | 06  | G35Z, G40Z, G46A, G46B, G46C, G47Z, G67A, G67B, G67C, G67D, G73Z |
| K50.82 | 06  | G40Z, G46A, G46B, G46C, G47Z, G48A, G64A, G64B, G64C | K55.1  | 06  | G40Z, G46A, G46B, G46C, G50Z, G64A, G64B, G64C, G70A, G70B |        | 06  | G35Z, G40Z, G46A, G46B, G46C, G50Z, G67A, G67B, G67C, G67D       |
|        | 15  | MSPNG, SPNG  |        | 15  | MSPNG, SPNG  | K57.22 | 06  | G35Z, G40Z, G46A, G46B, G46C, G50Z, G67A, G67B, G67C, G67D       |
| K50.88 | 06  | G40Z, G46A, G46B, G46C, G47Z, G48A, G64A, G64B, G64C | K55.21 | 06  | G40Z, G46A, G46B, G46C, G50Z, G71A, G71B                   |        | 06  | G35Z, G40Z, G46A, G46B, G46C, G47Z, G67A, G67B, G67C, G67D, G73Z |
|        | 15  | MSPNG, SPNG  |        | 15  | MSPNG, SPNG  | K57.23 | 06  | G35Z, G40Z, G46A, G46B, G46C, G50Z, G67A, G67B, G67C, G67D       |
| K50.9  | 06  | G40Z, G46A, G46B, G46C, G47Z, G48A, G64A, G64B, G64C | K55.22 | 06  | G40Z, G46A, G46B, G46C, G47Z, G67A, G67B, G67C, G67D, G73Z |        | 06  | G40Z, G46A, G46B, G46C, G50Z, G67A, G67B, G67C, G67D             |
|        | 15  | MSPNG, SPNG  |        | 15  | MSPNG, SPNG  | K57.30 | 06  | G40Z, G46A, G46B, G46C, G50Z, G67A, G67B, G67C, G67D             |
| K51.0  | 06  | G40Z, G46A, G46B, G46C, G47Z, G48A, G64A, G64B, G64C | K55.81 | 06  | G40Z, G46A, G46B, G46C, G50Z, G71A, G71B                   |        | 06  | G40Z, G46A, G46B, G46C, G47Z, G67A, G67B, G67C, G67D, G73Z       |
|        | 15  | MSPNG, SPNG  |        | 15  | MSPNG, SPNG  | K57.31 | 06  | G40Z, G46A, G46B, G46C, G50Z, G67A, G67B, G67C, G67D             |
| K51.2  | 06  | G40Z, G46A, G46B, G46C, G47Z, G48A, G64A, G64B, G64C | K55.82 | 06  | G40Z, G46A, G46B, G46C, G50Z, G71A, G71B                   |        | 06  | G40Z, G46A, G46B, G46C, G50Z, G67A, G67B, G67C, G67D             |
|        | 15  | MSPNG, SPNG  |        | 15  | MSPNG, SPNG  | K57.32 | 06  | G40Z, G46A, G46B, G46C, G50Z, G67A, G67B, G67C, G67D             |
| K51.3  | 06  | G40Z, G46A, G46B, G46C, G47Z, G48A, G64A, G64B, G64C | K55.88 | 06  | G40Z, G46A, G46B, G46C, G50Z, G71A, G71B                   |        | 06  | G40Z, G46A, G46B, G46C, G47Z, G67A, G67B, G67C, G67D, G73Z       |
|        | 15  | MSPNG, SPNG  |        | 15  | MSPNG, SPNG  | K57.33 | 06  | G40Z, G46A, G46B, G46C, G47Z, G67A, G67B, G67C, G67D, G73Z       |
| K51.4  | 06  | G40Z, G46A, G46B, G46C, G47Z, G48A, G64A, G64B, G64C | K55.9  | 06  | G40Z, G46A, G46B, G46C, G50Z, G71A, G71B                   |        | 06  | G35Z, G40Z, G46A, G46B, G46C, G50Z, G67A, G67B, G67C, G67D       |
|        | 15  | MSPNG, SPNG  |        | 15  | MSPNG, SPNG  | K57.40 | 06  | G35Z, G40Z, G46A, G46B, G46C, G50Z, G67A, G67B, G67C, G67D       |
| K51.5  | 06  | G40Z, G46A, G46B, G46C, G47Z, G48A, G64A, G64B, G64C | K56.0  | 06  | G35Z, G40Z, G46A, G46B, G46C, G47Z, G65Z                   |        | 06  | G35Z, G40Z, G46A, G46B, G46C, G47Z, G65Z                         |
|        | 15  | MSPNG, SPNG  |        | 15  | MSPNG, SPNG  | K57.41 | 06  | G35Z, G40Z, G46A, G46B, G46C, G47Z, G67A, G67B, G67C, G67D, G73Z |
| K51.8  | 06  | G40Z, G46A, G46B, G46C, G47Z, G48A, G64A, G64B, G64C | K56.1  | 06  | G40Z, G46A, G46B, G46C, G47Z, G65Z                         |        | 06  | G35Z, G40Z, G46A, G46B, G46C, G50Z, G67A, G67B, G67C, G67D       |
|        | 15  | MSPNG, SPNG  |        | 15  | MSPNG, SPNG  | K57.42 | 06  | G35Z, G40Z, G46A, G46B, G46C, G50Z, G67A, G67B, G67C, G67D       |
| K51.9  | 06  | G40Z, G46A, G46B, G46C, G47Z, G48A, G64A, G64B, G64C | K56.2  | 06  | G40Z, G46A, G46B, G46C, G47Z, G65Z                         |        | 06  | G35Z, G40Z, G46A, G46B, G46C, G50Z, G67A, G67B, G67C, G67D       |
|        | 15  | MSPNG, SPNG  |        | 15  | MSPNG, SPNG  | K57.43 | 06  | G35Z, G40Z, G46A, G46B, G46C, G47Z, G67A, G67B, G67C, G67D, G73Z |
|        | 15  | MSPNG, SPNG  | K56.3  | 06  | G40Z, G46A, G46B, G46C, G47Z, G65Z                         |        | 06  | G35Z, G40Z, G46A, G46B, G46C, G47Z, G67A, G67B, G67C, G67D, G73Z |

Anhang A Diagnosekode-/MDC-/DRG-Index

| ICD    | MDC | DRG  | ICD   | MDC | DRG  | ICD   | MDC | DRG  |
|--------|-----|--|-------|-----|--|-------|-----|--|
| K57.50 | 06  | G40Z, G46A, G46B, G46C, G50Z, G67A, G67B, G67C, G67D       | K61.0 | 06  | G40Z, G46A, G46B, G46C, G50Z, G71A, G71B   | K64.3 | 06  | G40Z, G46A, G46B, G46C, G50Z, G71A, G71B   |
| K57.51 | 06  | G40Z, G46A, G46B, G46C, G47Z, G67A, G67B, G67C, G67D, G73Z | K61.1 | 06  | G40Z, G46A, G46B, G46C, G50Z, G71A, G71B   | K64.4 | 06  | G40Z, G46A, G46B, G46C, G50Z, G72A, G72B   |
| K57.52 | 06  | G40Z, G46A, G46B, G46C, G50Z, G67A, G67B, G67C, G67D       | K61.2 | 06  | G40Z, G46A, G46B, G46C, G50Z, G71A, G71B   | K64.5 | 06  | G40Z, G46A, G46B, G46C, G50Z, G72A, G72B   |
| K57.53 | 06  | G40Z, G46A, G46B, G46C, G47Z, G67A, G67B, G67C, G67D, G73Z | K61.3 | 06  | G40Z, G46A, G46B, G46C, G50Z, G71A, G71B   | K64.8 | 06  | G40Z, G46A, G46B, G46C, G50Z, G72A, G72B   |
| K57.80 | 06  | G40Z, G46A, G46B, G46C, G50Z, G67A, G67B, G67C, G67D       | K61.4 | 06  | G40Z, G46A, G46B, G46C, G50Z, G71A, G71B   | K64.9 | 06  | G40Z, G46A, G46B, G46C, G50Z, G72A, G72B   |
| K57.81 | 06  | G40Z, G46A, G46B, G46C, G47Z, G67A, G67B, G67C, G67D, G73Z | K62.0 | 06  | G40Z, G46A, G46B, G46C, G50Z, G71A, G71B   | K65.0 | 06  | G02A, G02B, G02C, G07A, G07B, G22A, G22B, G22C, G35Z, G38Z, G40Z, G46A, G46B, G46C, G47Z, G48A, G64A, G64B, G64C, G70A, G70B |
| K57.82 | 06  | G40Z, G46A, G46B, G46C, G50Z, G67A, G67B, G67C, G67D       | K62.1 | 06  | G40Z, G46A, G46B, G46C, G50Z, G71A, G71B   | K65.8 | 15  | MSPNG, SPNG  |
| K57.83 | 06  | G40Z, G46A, G46B, G46C, G47Z, G67A, G67B, G67C, G67D, G73Z | K62.2 | 06  | G40Z, G46A, G46B, G46C, G50Z, G71A, G71B   | K65.8 | 06  | G02A, G02B, G02C, G07A, G07B, G22A, G22B, G22C, G35Z, G38Z, G40Z, G46A, G46B, G46C, G47Z, G64A, G64B, G64C, G70A, G70B       |
| K57.90 | 06  | G40Z, G46A, G46B, G46C, G50Z, G67A, G67B, G67C, G67D       | K62.3 | 06  | G40Z, G46A, G46B, G46C, G50Z, G71A, G71B   | K65.9 | 15  | MSPNG, SPNG  |
| K57.91 | 06  | G40Z, G46A, G46B, G46C, G47Z, G67A, G67B, G67C, G67D, G73Z | K62.4 | 06  | G40Z, G46A, G46B, G46C, G50Z, G71A, G71B   | K65.9 | 06  | G02A, G02B, G02C, G07A, G07B, G22A, G22B, G22C, G38Z, G40Z, G46A, G46B, G46C, G47Z, G48A, G64A, G64B, G64C, G70A, G70B       |
| K57.92 | 06  | G40Z, G46A, G46B, G46C, G50Z, G67A, G67B, G67C, G67D       | K62.5 | 06  | G40Z, G46A, G46B, G46C, G47Z, G67A, G67B, G67C, G67D, G73Z                               | K66.0 | 15  | MSPNG, SPNG  |
| K57.93 | 06  | G40Z, G46A, G46B, G46C, G47Z, G67A, G67B, G67C, G67D, G73Z | K62.6 | 06  | G40Z, G46A, G46B, G46C, G50Z, G71A, G71B   | K66.0 | 06  | G40Z, G46A, G46B, G46C, G50Z, G71A, G71B   |
| K58.0  | 06  | G40Z, G46A, G46B, G46C, G50Z, G72A, G72B                   | K62.7 | 06  | G40Z, G46A, G46B, G46C, G50Z, G71A, G71B   | K66.1 | 15  | MSPNG, SPNG  |
| K58.9  | 06  | G40Z, G46A, G46B, G46C, G50Z, G72A, G72B                   | K62.8 | 06  | G40Z, G46A, G46B, G46C, G50Z, G71A, G71B   | K66.1 | 06  | G40Z, G46A, G46B, G46C, G48A, G50Z, G71A, G71B   |
| K59.0  | 06  | G40Z, G46A, G46B, G46C, G50Z, G72A, G72B                   | K62.9 | 06  | G40Z, G46A, G46B, G46C, G50Z, G71A, G71B   | K66.8 | 15  | MSPNG, SPNG  |
| K59.1  | 06  | G40Z, G46A, G46B, G46C, G50Z, G72A, G72B                   | K63.0 | 06  | G40Z, G46A, G46B, G46C, G50Z, G64A, G64B, G64C, G70A, G70B                               | K66.8 | 06  | G40Z, G46A, G46B, G46C, G50Z, G71A, G71B   |
| K59.2  | 06  | G40Z, G46A, G46B, G46C, G50Z, G67A, G67B, G67C, G67D       | K63.1 | 06  | G02A, G02B, G02C, G35Z, G38Z, G40Z, G46A, G46B, G46C, G50Z, G64A, G64B, G64C, G70A, G70B | K66.9 | 15  | MSPNG, SPNG  |
| K59.3  | 06  | G40Z, G46A, G46B, G46C, G50Z, G71A, G71B                   | K63.1 | 06  | G02A, G02B, G02C, G35Z, G38Z, G40Z, G46A, G46B, G46C, G50Z, G64A, G64B, G64C, G70A, G70B | K66.9 | 06  | G40Z, G46A, G46B, G46C, G50Z, G71A, G71B   |
| K59.4  | 06  | G40Z, G46A, G46B, G46C, G50Z, G67A, G67B, G67C, G67D       | K63.2 | 06  | G35Z, G40Z, G46A, G46B, G46C, G50Z, G64A, G64B, G64C, G70A, G70B                         | K67.0 | 15  | MSPNG, SPNG  |
| K59.8  | 06  | G40Z, G46A, G46B, G46C, G50Z, G72A, G72B                   | K63.3 | 06  | G40Z, G46A, G46B, G46C, G50Z, G64A, G64B, G64C, G70A, G70B                               | K67.1 | 15  | MSPNG, SPNG  |
| K59.9  | 06  | G40Z, G46A, G46B, G46C, G50Z, G72A, G72B                   | K63.3 | 06  | G40Z, G46A, G46B, G46C, G50Z, G64A, G64B, G64C, G70A, G70B                               | K67.1 | Prä | A11C, A13E   |
| K60.0  | 06  | G40Z, G46A, G46B, G46C, G50Z, G71A, G71B                   | K63.4 | 06  | G40Z, G46A, G46B, G46C, G50Z, G71A, G71B   | K67.2 | Prä | 961Z, A11C, A13E   |
| K60.1  | 06  | G40Z, G46A, G46B, G46C, G50Z, G71A, G71B                   | K63.5 | 06  | G40Z, G46A, G46B, G46C, G50Z, G71A, G71B   | K67.3 | 15  | MSPNG, SPNG  |
| K60.2  | 06  | G40Z, G46A, G46B, G46C, G50Z, G71A, G71B                   | K63.8 | 06  | G40Z, G46A, G46B, G46C, G50Z, G71A, G71B   | K67.3 | Prä | 961Z, A11C, A13E   |
| K60.3  | 06  | G40Z, G46A, G46B, G46C, G50Z, G71A, G71B                   | K63.9 | 06  | G40Z, G46A, G46B, G46C, G50Z, G71A, G71B   | K67.8 | 15  | MSPNG, SPNG  |
| K60.4  | 06  | G40Z, G46A, G46B, G46C, G50Z, G71A, G71B                   | K64.0 | 06  | G40Z, G46A, G46B, G46C, G50Z, G71A, G71B   | K67.8 | Prä | 961Z, A11C, A13E   |
| K60.5  | 06  | G40Z, G46A, G46B, G46C, G50Z, G71A, G71B                   | K64.1 | 06  | G40Z, G46A, G46B, G46C, G50Z, G72A, G72B   | K70.0 | 07  | H40Z, H63A, H63B, H63C   |
|        |     |  | K64.2 | 06  | G40Z, G46A, G46B, G46C, G50Z, G72A, G72B   | K70.1 | 07  | H40Z, H60Z, H62A   |
|        |     |  |       |     |  | K70.2 | 07  | H40Z, H60Z, H62A   |
|        |     |  |       |     |  | K70.3 | 07  | H40Z, H60Z, H62A   |
|        |     |  |       |     |  | K70.4 | 07  | H40Z, H60Z, H62A   |
|        |     |  |       |     |  | K70.9 | 07  | H40Z, H60Z, H62A   |
|        |     |  |       |     |  | K71.0 | 07  | H40Z, H63A, H63B, H63C   |
|        |     |  |       |     |  | K71.1 | 15  | MSPNG, SPNG  |
|        |     |  |       |     |  | K71.2 | 07  | H40Z, H63A, H63B, H63C   |
|        |     |  |       |     |  | K71.3 | 15  | MSPNG, SPNG  |
|        |     |  |       |     |  | K71.3 | 07  | H40Z, H63A, H63B, H63C   |
|        |     |  |       |     |  |       | 15  | MSPNG, SPNG  |





| ICD    | MDC | DRG                    | ICD    | MDC | DRG                    | ICD    | MDC | DRG  |
|--------|-----|------------------------|--------|-----|------------------------|--------|-----|--|
| K71.4  | 07  | H40Z, H63A, H63B, H63C | K76.6  | 07  | H40Z, H63A, H63B, H63C | K85.21 | 06  | G35Z   |
|        | 15  | MSPNG, SPNG            |        | 15  | MSPNG, SPNG            |        | 07  | H07A, H08A, H62A   |
| K71.5  | 07  | H40Z, H63A, H63B, H63C | K76.7  | 07  | H40Z, H63A, H63B, H63C |        | 18A | S65Z   |
|        | 15  | MSPNG, SPNG            |        | 15  | MSPNG, SPNG            |        | Prä | A11C, A13E   |
| K71.6  | 07  | H40Z, H63A, H63B, H63C |        | Prä | A11C, A13E             | K85.30 | 07  | H07A, H08A, H62A   |
|        | 15  | MSPNG, SPNG            | K76.8  | 07  | H40Z, H63A, H63B, H63C |        | 18A | S65Z   |
| K71.7  | 07  | H40Z, H60Z, H62A       | K76.9  | 07  | H40Z, H63A, H63B, H63C | K85.31 | 06  | G35Z   |
|        | 15  | MSPNG, SPNG            | K77.0  | 15  | MSPNG, SPNG            |        | 07  | H07A, H08A, H62A   |
| K71.8  | 07  | H40Z, H63A, H63B, H63C |        | Prä | 961Z                   |        | 18A | S65Z   |
|        | 15  | MSPNG, SPNG            | K77.11 | 15  | MSPNG, SPNG            |        | Prä | A11C, A13E   |
| K71.9  | 07  | H40Z, H63A, H63B, H63C |        | Prä | 961Z                   | K85.80 | 07  | H07A, H08A, H62A   |
|        | 15  | MSPNG, SPNG            | K77.12 | 15  | MSPNG, SPNG            |        | 18A | S65Z   |
| K72.0  | 06  | G35Z                   |        | Prä | 961Z                   | K85.81 | 06  | G35Z   |
|        | 07  | H63A, H63B, H63C       | K77.13 | 15  | MSPNG, SPNG            |        | 07  | H07A, H08A, H62A   |
|        | 15  | MSPNG, SPNG            |        | Prä | 961Z                   |        | 18A | S65Z   |
|        | Prä | A11C, A13E             | K77.14 | 15  | MSPNG, SPNG            |        | Prä | A11C, A13E   |
| K72.1  | 07  | H40Z, H63A, H63B, H63C |        | Prä | 961Z                   | K85.90 | 07  | H07A, H08A, H62A   |
| K72.71 | Prä | 961Z                   | K77.8  | 15  | MSPNG, SPNG            |        | 18A | S65Z   |
| K72.72 | Prä | 961Z                   |        | Prä | 961Z                   | K85.91 | 07  | H07A, H08A, H62A   |
| K72.73 | Prä | 961Z, A11C, A13E       | K80.00 | 07  | H64A, H64B             |        | 18A | S65Z   |
| K72.74 | Prä | 961Z, A11C, A13E       | K80.01 | 07  | H64A, H64B             |        | Prä | A11C, A13E   |
| K72.79 | Prä | 961Z                   | K80.10 | 07  | H64A, H64B             | K86.0  | 07  | H07A, H08A, H62A, H62B   |
| K72.9  | 07  | H40Z, H63A, H63B, H63C | K80.11 | 07  | H64A, H64B             | K86.1  | 07  | H07A, H08A, H62A, H62B   |
| K73.0  | 07  | H40Z, H63A, H63B, H63C | K80.20 | 07  | H64A, H64B             | K86.2  | 07  | H07A, H08A, H62A, H62B   |
| K73.1  | 07  | H40Z, H63A, H63B, H63C | K80.21 | 07  | H64A, H64B             | K86.3  | 07  | H07A, H08A, H62A, H62B   |
| K73.2  | 07  | H40Z, H63A, H63B, H63C | K80.30 | 07  | H64A, H64B             | K86.8  | 07  | H07A, H08A, H62A, H62B   |
| K73.8  | 07  | H40Z, H63A, H63B, H63C | K80.31 | 07  | H64A, H64B             | K86.9  | 07  | H07A, H08A, H62A, H62B   |
| K73.9  | 07  | H40Z, H63A, H63B, H63C | K80.40 | 07  | H64A, H64B             | K87.0  | Prä | 961Z   |
| K74.0  | 07  | H40Z, H60Z, H62A       | K80.41 | 07  | H64A, H64B             | K87.1  | Prä | 961Z   |
|        | 15  | MSPNG, SPNG            | K80.50 | 07  | H64A, H64B             | K90.0  | 06  | G40Z, G46A, G46B, G46C, G48A, G50Z, G67A, G67B, G67C, G67D                               |
| K74.1  | 07  | H40Z, H63A, H63B, H63C | K80.51 | 07  | H64A, H64B             |        |     |  |
| K74.2  | 07  | H40Z, H60Z, H62A       | K80.80 | 07  | H64A, H64B             |        |     |  |
|        | 15  | MSPNG, SPNG            | K80.81 | 07  | H64A, H64B             | K90.1  | 06  | G40Z, G46A, G46B, G46C, G48A, G50Z, G67A, G67B, G67C, G67D                               |
| K74.3  | 07  | H40Z, H60Z, H62A       | K81.0  | 07  | H64A, H64B             |        |     |  |
|        | 15  | MSPNG, SPNG            | K81.1  | 07  | H64A, H64B             |        |     |  |
|        | Prä | A11C, A13E             | K81.8  | 07  | H64A, H64B             | K90.2  | 06  | G40Z, G46A, G46B, G46C, G48A, G50Z, G67A, G67B, G67C, G67D                               |
| K74.4  | 07  | H40Z, H60Z, H62A       | K81.9  | 07  | H64A, H64B             |        |     |  |
|        | 15  | MSPNG, SPNG            | K82.0  | 07  | H64A, H64B             |        |     |  |
| K74.5  | 07  | H40Z, H60Z, H62A       | K82.1  | 07  | H64A, H64B             | K90.3  | 06  | G40Z, G46A, G46B, G46C, G48A, G50Z, G67A, G67B, G67C, G67D                               |
|        | 15  | MSPNG, SPNG            | K82.2  | 07  | H64A, H64B             |        |     |  |
| K74.6  | 07  | H40Z, H60Z, H62A       | K82.3  | 07  | H64A, H64B             |        |     |  |
|        | 15  | MSPNG, SPNG            | K82.4  | 07  | H64A, H64B             |        |     |  |
| K75.0  | 07  | H40Z, H63A, H63B, H63C | K82.8  | 07  | H64A, H64B             | K90.4  | 15  | MSPNG, SPNG  |
|        | 15  | MSPNG, SPNG            | K82.9  | 07  | H64A, H64B             |        | 06  | G40Z, G46A, G46B, G46C, G48A, G50Z, G67A, G67B, G67C, G72A, G72B                         |
|        | Prä | A11C, A13E             | K83.0  | 07  | H64A, H64B             |        |     |  |
| K75.1  | 07  | H40Z, H63A, H63B, H63C | K83.1  | 07  | H64A, H64B             | K90.8  | 06  | G40Z, G46A, G46B, G46C, G48A, G50Z, G67A, G67B, G67C, G72A, G72B                         |
|        | 15  | MSPNG, SPNG            |        | 15  | MSPNG, SPNG            |        |     |  |
|        | Prä | A11C, A13E             | K83.2  | 06  | G35Z                   | K90.9  | 06  | G40Z, G46A, G46B, G46C, G48A, G50Z, G67A, G67B, G67C, G72A, G72B                         |
| K75.2  | 07  | H40Z, H63A, H63B, H63C |        | 07  | H64A, H64B             |        |     |  |
|        | 15  | MSPNG, SPNG            | K83.3  | 07  | H64A, H64B             |        |     |  |
| K75.3  | 07  | H40Z, H63A, H63B, H63C | K83.4  | 07  | H64A, H64B             |        |     |  |
|        | 15  | MSPNG, SPNG            | K83.5  | 07  | H64A, H64B             | K91.0  | 18A | S65Z   |
| K75.4  | 07  | H40Z, H63A, H63B, H63C | K83.8  | 07  | H64A, H64B             |        | 06  | G40Z, G46A, G46B, G46C, G50Z, G64A, G64B, G64C, G67A, G67B, G67C, G70A, G70B, G72A, G72B |
|        | 15  | MSPNG, SPNG            | K83.9  | 07  | H64A, H64B             |        |     |  |
|        | Prä | A11C, A13E             | K85.00 | 07  | H07A, H08A, H62A       | K91.1  | 06  | G40Z, G46A, G46B, G46C, G50Z, G64A, G64B, G64C, G67A, G67B, G67C, G70A, G70B, G72A, G72B |
| K75.8  | 07  | H40Z, H63A, H63B, H63C |        | 18A | S65Z                   |        |     |  |
|        | 15  | MSPNG, SPNG            | K85.01 | 06  | G35Z                   |        |     |  |
| K75.9  | 07  | H40Z, H63A, H63B, H63C |        | 07  | H07A, H08A, H62A       |        |     |  |
|        | 15  | MSPNG, SPNG            |        | 18A | S65Z                   |        |     |  |
| K76.0  | 07  | H40Z, H63A, H63B, H63C |        | Prä | A11C, A13E             | K91.2  | 06  | G40Z, G46A, G46B, G46C, G50Z, G64A, G64B, G64C, G67A, G67B, G67C, G70A, G70B, G72A, G72B |
|        | 15  | MSPNG, SPNG            | K85.10 | 07  | H07A, H08A, H62A       |        |     |  |
| K76.1  | 07  | H40Z, H63A, H63B, H63C |        | 18A | S65Z                   |        |     |  |
| K76.2  | 07  | H63A, H63B, H63C       | K85.11 | 06  | G35Z                   | K91.3  | 06  | G35Z, G40Z, G46A, G46B, G46C, G50Z, G64A, G64B, G64C, G70A, G70B                         |
|        | 15  | MSPNG, SPNG            |        | 07  | H07A, H08A, H62A       |        |     |  |
| K76.3  | 07  | H40Z, H63A, H63B, H63C |        | 18A | S65Z                   | K91.4  | 06  | G40Z, G46A, G46B, G46C, G50Z, G64A, G64B, G64C, G70A, G70B                               |
|        | 15  | MSPNG, SPNG            |        | Prä | A11C, A13E             |        |     |  |
| K76.4  | 07  | H40Z, H63A, H63B, H63C | K85.20 | 07  | H07A, H08A, H62A       |        |     |  |
|        | 15  | MSPNG, SPNG            |        | 18A | S65Z                   |        |     |  |
| K76.5  | 07  | H40Z, H63A, H63B, H63C |        |     |                        |        |     |  |

| ICD    | MDC | DRG  | ICD   | MDC | DRG                                      | ICD   | MDC         | DRG                          |
|--------|-----|--|-------|-----|--|-------|-------------|------------------------------|
| K91.5  | 07  | H64A, H64B   | L03.2 | 09  | J02A, J02B, J03A, J03B, J64A, J64B, J64C | L12.8 | 09          | J61A, J61B, J61C, J61D, J68Z |
| K91.80 | 06  | G35Z, G40Z, G46A, G46B, G46C, G50Z, G64A, G64B, G64C, G70A, G70B |       | 18A | S65Z                                     | 15    | MSPNG, SPNG |                              |
|        | Prä | A11C, A13E   | L03.3 | 09  | J02A, J02B, J03A, J03B, J64A, J64B, J64C | L12.9 | 09          | J61A, J61B, J61C, J61D, J68Z |
| K91.81 | 06  | G40Z, G46A, G46B, G46C, G50Z, G64A, G64B, G64C, G70A, G70B       |       | 22  | Y01Z, Y02A                               | 15    | MSPNG, SPNG |                              |
| K91.82 | 06  | G40Z, G46A, G46B, G46C, G50Z, G64A, G64B, G64C, G70A, G70B       | L03.8 | 09  | J02A, J02B, J03A, J03B, J64A, J64B, J64C | L13.0 | 09          | J61A, J61B, J61C, J61D, J68Z |
| K91.83 | 06  | G40Z, G46A, G46B, G46C, G50Z, G64A, G64B, G64C, G70A, G70B       |       | 18A | S65Z                                     | 15    | MSPNG, SPNG |                              |
| K91.88 | 06  | G40Z, G46A, G46B, G46C, G50Z, G64A, G64B, G64C, G70A, G70B       | L03.9 | 09  | J02A, J02B, J03A, J03B, J64A, J64B, J64C | L13.1 | 09          | J61A, J61B, J61C, J61D, J68Z |
| K91.9  | 06  | G40Z, G46A, G46B, G46C, G50Z, G71A, G71B                         |       | 22  | Y01Z, Y02A                               | 15    | MSPNG, SPNG |                              |
| K92.0  | 06  | G40Z, G46A, G46B, G46C, G47Z, G67A, G67B, G67C, G67D, G73Z       | L04.0 | 16  | Q60A, Q60B, Q60C, Q60D, Q60E             | L13.8 | 09          | J61A, J61B, J61C, J61D, J68Z |
| K92.1  | 06  | G40Z, G46A, G46B, G46C, G47Z, G67A, G67B, G67C, G67D, G73Z       |       | 18A | S65Z                                     | 15    | MSPNG, SPNG |                              |
| K92.2  | 06  | G40Z, G46A, G46B, G46C, G47Z, G67A, G67B, G67C, G67D, G73Z       | L04.1 | 16  | Q60A, Q60B, Q60C, Q60D, Q60E             | L13.9 | 09          | J61A, J61B, J61C, J61D, J68Z |
| K92.8  | 06  | G40Z, G46A, G46B, G46C, G50Z, G71A, G71B                         |       | 22  | Y01Z, Y02A                               | L14   | 15          | MSPNG, SPNG                  |
| K92.9  | 06  | G40Z, G46A, G46B, G46C, G50Z, G71A, G71B                         | L04.2 | 16  | Q60A, Q60B, Q60C, Q60D, Q60E             | Prä   | 961Z        |                              |
| K93.0  | Prä | 961Z, A11C, A13E   |       | 18A | S65Z                                     | L20.0 | 09          | J61A, J61B, J61C, J61D, J68Z |
| K93.1  | 15  | MSPNG, SPNG  | L04.3 | 16  | Q60A, Q60B, Q60C, Q60D, Q60E             | L20.8 | 09          | J61A, J61B, J61C, J61D, J68Z |
|        | Prä | 961Z, A11C, A13E   |       | 18A | S65Z                                     | L20.9 | 09          | J61A, J61B, J61C, J61D, J68Z |
| K93.21 | Prä | 961Z, A11C, A13E   | L04.4 | 16  | Q60A, Q60B, Q60C, Q60D, Q60E             | L21.0 | 09          | J67A, J67B, J68Z             |
| K93.22 | Prä | 961Z, A11C, A13E   |       | 18A | S65Z                                     | L21.1 | 09          | J61A, J61B, J61C, J61D, J68Z |
| K93.23 | Prä | 961Z, A11C, A13E   | L04.9 | 16  | Q60A, Q60B, Q60C, Q60D, Q60E             | L21.8 | 09          | J67A, J67B, J68Z             |
| K93.24 | Prä | 961Z, A11C, A13E   |       | 18A | S65Z                                     | L21.9 | 09          | J67A, J67B, J68Z             |
| K93.8  | Prä | 961Z   | L05.0 | 09  | J64A, J64B, J64C                         | L22   | 09          | J67A, J67B, J68Z             |
| L00.0  | 09  | J61A, J61B, J61C, J61D, J68Z                                     | L05.9 | 09  | J64A, J64B, J64C                         | L23.0 | 09          | J67A, J67B, J68Z             |
|        | 15  | MSPNG, SPNG  | L08.0 | 09  | J64A, J64B, J64C                         | L23.1 | 09          | J67A, J67B, J68Z             |
| L00.1  | 09  | J08A, J08B, J61A, J61B, J68Z                                     |       | 15  | P65C, P66C, P67B, P67C                   | L23.2 | 09          | J67A, J67B, J68Z             |
|        | 15  | MSPNG, SPNG  | L08.1 | 09  | J61A, J61B, J61C, J61D, J68Z             | L23.3 | 09          | J67A, J67B, J68Z             |
| L01.0  | 09  | J64A, J64B, J64C   | L08.8 | 09  | J64A, J64B, J64C                         | L23.4 | 09          | J61A, J61B, J61C, J61D, J68Z |
| L01.1  | 09  | J64A, J64B, J64C   | L08.9 | 09  | J64A, J64B, J64C                         | L23.5 | 09          | J67A, J67B, J68Z             |
|        | 15  | P65C, P66C, P67B, P67C   | L10.0 | 09  | J61A, J61B, J61C, J61D, J68Z             | L23.6 | 09          | J67A, J67B, J68Z             |
| L02.0  | 09  | J64A, J64B, J64C   | L10.1 | 09  | J08A, J08B, J61A, J61B, J61C, J61D, J68Z | L23.7 | 09          | J67A, J67B, J68Z             |
| L02.1  | 09  | J64A, J64B, J64C   |       | 15  | MSPNG, SPNG                              | L23.8 | 09          | J61A, J61B, J61C, J61D, J68Z |
| L02.2  | 09  | J64A, J64B, J64C   | L10.2 | 09  | J61A, J61B, J61C, J61D, J68Z             | L23.9 | 09          | J61A, J61B, J61C, J61D, J68Z |
|        | 15  | P65C, P66C, P67B, P67C   |       | 15  | MSPNG, SPNG                              | L24.0 | 09          | J67A, J67B, J68Z             |
| L02.3  | 09  | J64A, J64B, J64C   | L10.3 | 09  | J08A, J08B, J61A, J61B, J61C, J61D, J68Z | L24.1 | 09          | J67A, J67B, J68Z             |
| L02.4  | 09  | J64A, J64B, J64C   |       | 09  | J61A, J61B, J61C, J61D, J68Z             | L24.2 | 09          | J67A, J67B, J68Z             |
| L02.8  | 09  | J64A, J64B, J64C   | L10.4 | 09  | J61A, J61B, J61C, J61D, J68Z             | L24.3 | 09          | J67A, J67B, J68Z             |
| L02.9  | 09  | J64A, J64B, J64C   | L10.5 | 09  | J08A, J08B, J61A, J61B, J61C, J61D, J68Z | L24.4 | 09          | J67A, J67B, J68Z             |
| L03.01 | 09  | J02A, J02B, J03A, J03B, J64A, J64B, J64C                         |       | 09  | J61A, J61B, J61C, J61D, J68Z             | L24.5 | 09          | J67A, J67B, J68Z             |
| L03.02 | 09  | J02A, J02B, J03A, J03B, J04A, J04B, J64A, J64B, J64C             | L10.8 | 09  | J61A, J61B, J61C, J61D, J68Z             | L24.6 | 09          | J67A, J67B, J68Z             |
| L03.10 | 09  | J02A, J02B, J03A, J03B, J64A, J64B, J64C                         | L10.9 | 09  | J61A, J61B, J61C, J61D, J68Z             | L24.7 | 09          | J67A, J67B, J68Z             |
|        | 18A | S65Z   | L11.0 | 09  | J67A, J67B, J68Z                         | L24.8 | 09          | J61A, J61B, J61C, J61D, J68Z |
|        | 22  | Y01Z, Y02A   | L11.1 | 09  | J67A, J67B, J68Z                         | L24.9 | 09          | J61A, J61B, J61C, J61D, J68Z |
| L03.11 | 09  | J02A, J02B, J03A, J03B, J04A, J04B, J64A, J64B, J64C             | L11.8 | 09  | J08A, J08B, J61A, J61B, J61C, J61D, J68Z | L25.0 | 09          | J67A, J67B, J68Z             |
|        | 18A | S65Z   |       | 15  | MSPNG, SPNG                              | L25.1 | 09          | J67A, J67B, J68Z             |
|        | 22  | Y01Z, Y02A   | L11.9 | 09  | J08A, J08B, J61A, J61B, J61C, J61D, J68Z | L25.2 | 09          | J61A, J61B, J61C, J61D, J68Z |
|        | 09  | J02A, J02B, J03A, J03B, J04A, J04B, J64A, J64B, J64C             |       | 15  | MSPNG, SPNG                              | L25.3 | 09          | J67A, J67B, J68Z             |
|        | 18A | S65Z   | L12.0 | 09  | J08A, J08B, J61A, J61B, J61C, J61D, J68Z | L25.4 | 09          | J67A, J67B, J68Z             |
|        | 22  | Y01Z, Y02A   |       | 15  | MSPNG, SPNG                              | L25.5 | 09          | J67A, J67B, J68Z             |
|        | 09  | J02A, J02B, J03A, J03B, J04A, J04B, J64A, J64B, J64C             | L12.1 | 09  | J61A, J61B, J61C, J61D, J68Z             | L25.8 | 09          | J61A, J61B, J61C, J61D, J68Z |
|        | 18A | S65Z   | L12.2 | 09  | J08A, J08B, J61A, J61B, J61C, J61D, J68Z | L25.9 | 09          | J61A, J61B, J61C, J61D, J68Z |
|        | 22  | Y01Z, Y02A   |       | 15  | MSPNG, SPNG                              | L26   | 09          | J61A, J61B, J61C, J61D, J68Z |
|        | 09  | J61A, J61B, J61C, J61D, J68Z                                     | L12.3 | 09  | J61A, J61B, J61C, J61D, J68Z             | L27.0 | 09          | J61A, J61B, J61C, J61D, J68Z |
|        | 15  | MSPNG, SPNG  |       | 15  | MSPNG, SPNG                              |       | 18A         | S65Z                         |
|        | 09  | J61A, J61B, J61C, J61D, J68Z                                     |       | 09  | J67A, J67B, J68Z                         | L27.1 | 09          | J61A, J61B, J61C, J61D, J68Z |
|        | 09  | J61A, J61B, J61C, J61D, J68Z                                     |       | 09  | J08A, J08B, J61A, J61B, J61C, J61D, J68Z |       | 18A         | S65Z                         |
|        | 09  | J61A, J61B, J61C, J61D, J68Z                                     |       | 15  | MSPNG, SPNG                              | L27.2 | 09          | J67A, J67B, J68Z             |
|        | 09  | J61A, J61B, J61C, J61D, J68Z                                     |       | 09  | J08A, J08B, J61A, J61B, J61C, J61D, J68Z | L27.8 | 09          | J67A, J67B, J68Z             |
|        | 09  | J61A, J61B, J61C, J61D, J68Z                                     |       | 15  | MSPNG, SPNG                              | L27.9 | 09          | J67A, J67B, J68Z             |
|        | 09  | J61A, J61B, J61C, J61D, J68Z                                     |       | 09  | J08A, J08B, J61A, J61B, J61C, J61D, J68Z | L28.0 | 09          | J61A, J61B, J61C, J61D, J68Z |
|        | 09  | J61A, J61B, J61C, J61D, J68Z                                     |       | 15  | MSPNG, SPNG                              | L28.1 | 09          | J61A, J61B, J61C, J61D, J68Z |
|        | 09  | J61A, J61B, J61C, J61D, J68Z                                     |       | 09  | J08A, J08B, J61A, J61B, J61C, J61D, J68Z | L28.2 | 09          | J61A, J61B, J61C, J61D, J68Z |
|        | 09  | J61A, J61B, J61C, J61D, J68Z                                     |       | 15  | MSPNG, SPNG                              | L28.9 | 09          | J67A, J67B, J68Z             |
|        | 09  | J61A, J61B, J61C, J61D, J68Z                                     |       | 09  | J08A, J08B, J61A, J61B, J61C, J61D, J68Z | L29.1 | 12          | M64Z                         |
|        | 09  | J61A, J61B, J61C, J61D, J68Z                                     |       | 15  | MSPNG, SPNG                              | L29.2 | 13          | N61Z                         |
|        | 09  | J61A, J61B, J61C, J61D, J68Z                                     |       | 09  | J61A, J61B, J61C, J61D, J68Z             | L29.3 | 12          | M64Z                         |
|        | 09  | J61A, J61B, J61C, J61D, J68Z                                     |       | 09  | J61A, J61B, J61C, J61D, J68Z             |       | 13          | N61Z                         |
|        | 09  | J61A, J61B, J61C, J61D, J68Z                                     |       | 09  | J67A, J67B, J68Z                         | L29.8 | 09          | J67A, J67B, J68Z             |
|        | 09  | J61A, J61B, J61C, J61D, J68Z                                     |       | 09  | J67A, J67B, J68Z                         | L29.9 | 09          | J67A, J67B, J68Z             |
|        | 09  | J61A, J61B, J61C, J61D, J68Z                                     |       | 09  | J61A, J61B, J61C, J61D, J68Z             | L30.0 | 09          | J61A, J61B, J61C, J61D, J68Z |
|        | 09  | J61A, J61B, J61C, J61D, J68Z                                     |       | 09  | J61A, J61B, J61C, J61D, J68Z             | L30.1 | 09          | J61A, J61B, J61C, J61D, J68Z |



| ICD    | MDC | DRG  | ICD   | MDC | DRG                                      | ICD   | MDC | DRG                          |
|--------|-----|--|-------|-----|--|-------|-----|------------------------------|
| L30.2  | 09  | J61A, J61B, J61C, J61D, J68Z                               | L51.9 | 09  | J61A, J61B, J61C, J61D, J68Z             | L67.1 | 09  | J67A, J67B, J68Z             |
| L30.3  | 09  | J61A, J61B, J61C, J61D, J68Z                               | L52   | 09  | J61A, J61B, J61C, J61D, J68Z             | L67.8 | 09  | J67A, J67B, J68Z             |
| L30.4  | 09  | J61A, J61B, J61C, J61D, J68Z                               | L53.0 | 09  | J61A, J61B, J61C, J61D, J68Z             | L67.9 | 09  | J67A, J67B, J68Z             |
| L30.5  | 09  | J67A, J67B, J68Z   | L53.1 | 09  | J61A, J61B, J61C, J61D, J68Z             | L68.0 | 09  | J67A, J67B, J68Z             |
| L30.8  | 09  | J61A, J61B, J61C, J61D, J68Z                               | L53.2 | 09  | J61A, J61B, J61C, J61D, J68Z             | L68.1 | 09  | J67A, J67B, J68Z             |
| L30.9  | 09  | J61A, J61B, J61C, J61D, J68Z                               | L53.3 | 09  | J61A, J61B, J61C, J61D, J68Z             | L68.2 | 09  | J67A, J67B, J68Z             |
| L40.0  | 09  | J08A, J08B, J61A, J61B, J61C, J61D, J68Z                   | L53.8 | 09  | J61A, J61B, J61C, J61D, J68Z             | L68.3 | 09  | J67A, J67B, J68Z             |
| L40.1  | 09  | J08A, J08B, J61A, J61B, J61C, J61D, J68Z                   | L53.9 | 09  | J08A, J08B, J61A, J61B, J61C, J61D, J68Z | L68.8 | 09  | J67A, J67B, J68Z             |
| L40.2  | 15  | MSPNG, SPNG  | L54.0 | Prä | 961Z                                     | L68.9 | 09  | J67A, J67B, J68Z             |
| L40.3  | 09  | J61A, J61B, J61C, J61D, J68Z                               | L54.8 | Prä | 961Z                                     | L70.0 | 09  | J61A, J61B, J61C, J61D, J68Z |
| L40.4  | 09  | J08A, J08B, J61A, J61B, J61C, J61D, J68Z                   | L55.0 | 09  | J67A, J67B, J68Z                         | L70.2 | 09  | J61A, J61B, J61C, J61D, J68Z |
| L40.5  | 08  | I02A, I02B, I08A, I08B, I08C, I13A, I13B, I66A, I66B, I66C | L55.1 | 09  | J67A, J67B, J68Z                         | L70.3 | 09  | J61A, J61B, J61C, J61D, J68Z |
| L40.8  | 09  | J08A, J08B, J61A, J61B, J61C, J61D, J68Z                   | L55.2 | 09  | J67A, J67B, J68Z                         | L70.4 | 09  | J67A, J67B, J68Z             |
| L40.9  | 09  | J08A, J08B, J61A, J61B, J61C, J61D, J68Z                   | L55.8 | 09  | J67A, J67B, J68Z                         | L70.5 | 09  | J67A, J67B, J68Z             |
| L41.0  | 09  | J61A, J61B, J61C, J61D, J68Z                               | L55.9 | 09  | J67A, J67B, J68Z                         | L70.8 | 09  | J67A, J67B, J68Z             |
| L41.1  | 09  | J61A, J61B, J61C, J61D, J68Z                               | L56.0 | 09  | J67A, J67B, J68Z                         | L70.9 | 09  | J67A, J67B, J68Z             |
| L41.3  | 09  | J61A, J61B, J61C, J61D, J68Z                               | L56.1 | 09  | J67A, J67B, J68Z                         | L71.0 | 09  | J67A, J67B, J68Z             |
| L41.4  | 09  | J61A, J61B, J61C, J61D, J68Z                               | L56.2 | 09  | J67A, J67B, J68Z                         | L71.1 | 09  | J67A, J67B, J68Z             |
| L41.5  | 09  | J08A, J08B, J61A, J61B, J61C, J61D, J68Z                   | L56.3 | 09  | J67A, J67B, J68Z                         | L71.8 | 09  | J67A, J67B, J68Z             |
| L41.8  | 09  | J61A, J61B, J61C, J61D, J68Z                               | L56.4 | 09  | J67A, J67B, J68Z                         | L71.9 | 09  | J67A, J67B, J68Z             |
| L41.9  | 09  | J61A, J61B, J61C, J61D, J68Z                               | L56.8 | 09  | J67A, J67B, J68Z                         | L72.0 | 09  | J67A, J67B, J68Z             |
| L42    | 09  | J67A, J67B, J68Z   | L56.9 | 09  | J67A, J67B, J68Z                         | L72.1 | 09  | J67A, J67B, J68Z             |
| L43.0  | 09  | J61A, J61B, J61C, J61D, J68Z                               | L57.0 | 09  | J67A, J67B, J68Z                         | L72.2 | 09  | J67A, J67B, J68Z             |
| L43.1  | 09  | J61A, J61B, J61C, J61D, J68Z                               | L57.1 | 09  | J61A, J61B, J61C, J61D, J68Z             | L72.8 | 09  | J67A, J67B, J68Z             |
| L43.2  | 09  | J61A, J61B, J61C, J61D, J68Z                               | L57.2 | 09  | J67A, J67B, J68Z                         | L72.9 | 09  | J67A, J67B, J68Z             |
| L43.3  | 09  | J61A, J61B, J61C, J61D, J68Z                               | L57.3 | 09  | J67A, J67B, J68Z                         | L73.0 | 09  | J67A, J67B, J68Z             |
| L43.8  | 09  | J61A, J61B, J61C, J61D, J68Z                               | L57.4 | 09  | J67A, J67B, J68Z                         | L73.1 | 09  | J67A, J67B, J68Z             |
| L43.9  | 09  | J61A, J61B, J61C, J61D, J68Z                               | L57.5 | 09  | J67A, J67B, J68Z                         | L73.2 | 09  | J61A, J61B, J61C, J61D, J68Z |
| L44.0  | 09  | J08A, J08B, J61A, J61B, J61C, J61D, J68Z                   | L57.8 | 09  | J67A, J67B, J68Z                         | L73.8 | 09  | J67A, J67B, J68Z             |
| L44.1  | 09  | J67A, J67B, J68Z   | L57.9 | 09  | J67A, J67B, J68Z                         | L73.9 | 09  | J67A, J67B, J68Z             |
| L44.2  | 09  | J67A, J67B, J68Z   | L58.0 | 09  | J61A, J61B, J61C, J61D, J68Z             | L74.0 | 09  | J67A, J67B, J68Z             |
| L44.3  | 09  | J67A, J67B, J68Z   | L58.1 | 09  | J67A, J67B, J68Z                         | L74.1 | 09  | J67A, J67B, J68Z             |
| L44.4  | 09  | J61A, J61B, J61C, J61D, J68Z                               | L58.9 | 09  | J61A, J61B, J61C, J61D, J68Z             | L74.2 | 09  | J67A, J67B, J68Z             |
| L44.8  | 09  | J61A, J61B, J61C, J61D, J68Z                               | L59.0 | 09  | J67A, J67B, J68Z                         | L74.3 | 09  | J67A, J67B, J68Z             |
| L44.9  | 09  | J61A, J61B, J61C, J61D, J68Z                               | L59.8 | 09  | J67A, J67B, J68Z                         | L74.4 | 09  | J67A, J67B, J68Z             |
| L45    | Prä | 961Z   | L59.9 | 09  | J67A, J67B, J68Z                         | L74.8 | 15  | MSPNG, SPNG                  |
| L50.0  | 09  | J67A, J67B, J68Z   | L60.0 | 09  | J67A, J67B, J68Z                         | L74.9 | 09  | J67A, J67B, J68Z             |
| L50.1  | 09  | J67A, J67B, J68Z   | L60.1 | 09  | J67A, J67B, J68Z                         | L75.0 | 09  | J67A, J67B, J68Z             |
| L50.2  | 09  | J67A, J67B, J68Z   | L60.2 | 09  | J67A, J67B, J68Z                         | L75.1 | 09  | J67A, J67B, J68Z             |
| L50.3  | 09  | J67A, J67B, J68Z   | L60.3 | 09  | J67A, J67B, J68Z                         | L75.2 | 09  | J67A, J67B, J68Z             |
| L50.4  | 09  | J67A, J67B, J68Z   | L60.4 | 09  | J67A, J67B, J68Z                         | L75.8 | 09  | J67A, J67B, J68Z             |
| L50.5  | 09  | J67A, J67B, J68Z   | L60.5 | 09  | J67A, J67B, J68Z                         | L75.9 | 09  | J67A, J67B, J68Z             |
| L50.6  | 09  | J67A, J67B, J68Z   | L60.8 | 09  | J67A, J67B, J68Z                         | L80   | 09  | J67A, J67B, J68Z             |
| L50.8  | 09  | J67A, J67B, J68Z   | L60.9 | 09  | J67A, J67B, J68Z                         | L81.0 | 09  | J67A, J67B, J68Z             |
| L50.9  | 09  | J67A, J67B, J68Z   | L62.0 | Prä | 961Z                                     | L81.1 | 09  | J67A, J67B, J68Z             |
| L51.0  | 09  | J08A, J08B, J61A, J61B, J61C, J61D, J68Z                   | L62.8 | Prä | 961Z                                     | L81.2 | 09  | J67A, J67B, J68Z             |
| L51.1  | 09  | J08A, J08B, J61A, J61B, J68Z                               | L63.0 | 09  | J67A, J67B, J68Z                         | L81.3 | 09  | J67A, J67B, J68Z             |
| L51.20 | 09  | J08A, J08B, J61A, J61B, J61C, J61D, J68Z                   | L63.1 | 09  | J67A, J67B, J68Z                         | L81.4 | 09  | J67A, J67B, J68Z             |
| L51.21 | 15  | MSPNG, SPNG  | L63.2 | 09  | J67A, J67B, J68Z                         | L81.5 | 09  | J67A, J67B, J68Z             |
| L51.8  | 09  | J61A, J61B, J61C, J61D, J68Z                               | L63.8 | 09  | J67A, J67B, J68Z                         | L81.6 | 09  | J67A, J67B, J68Z             |
|        | 15  | MSPNG, SPNG  | L63.9 | 09  | J67A, J67B, J68Z                         | L81.7 | 09  | J67A, J67B, J68Z             |
|        |     |  | L64.0 | 09  | J67A, J67B, J68Z                         | L81.8 | 09  | J67A, J67B, J68Z             |
|        |     |  | L64.8 | 09  | J67A, J67B, J68Z                         | L81.9 | 09  | J67A, J67B, J68Z             |
|        |     |  | L64.9 | 09  | J67A, J67B, J68Z                         | L82   | 09  | J67A, J67B, J68Z             |
|        |     |  | L65.0 | 09  | J67A, J67B, J68Z                         | L83   | 09  | J61A, J61B, J61C, J61D, J68Z |
|        |     |  | L65.1 | 09  | J67A, J67B, J68Z                         | L84   | 09  | J67A, J67B, J68Z             |
|        |     |  | L65.2 | 09  | J67A, J67B, J68Z                         | L85.0 | 09  | J67A, J67B, J68Z             |
|        |     |  | L65.8 | 09  | J67A, J67B, J68Z                         | L85.1 | 09  | J67A, J67B, J68Z             |
|        |     |  | L65.9 | 09  | J67A, J67B, J68Z                         | L85.2 | 09  | J67A, J67B, J68Z             |
|        |     |  | L66.0 | 09  | J61A, J61B, J61C, J61D, J68Z             | L85.3 | 09  | J67A, J67B, J68Z             |
|        |     |  | L66.1 | 09  | J61A, J61B, J61C, J61D, J68Z             | L85.8 | 09  | J67A, J67B, J68Z             |
|        |     |  | L66.2 | 09  | J61A, J61B, J61C, J61D, J68Z             | L85.9 | 09  | J67A, J67B, J68Z             |
|        |     |  | L66.3 | 09  | J61A, J61B, J61C, J61D, J68Z             | L86   | Prä | 961Z                         |
|        |     |  | L66.4 | 09  | J61A, J61B, J61C, J61D, J68Z             | L87.0 | 09  | J67A, J67B, J68Z             |
|        |     |  | L66.8 | 09  | J61A, J61B, J61C, J61D, J68Z             | L87.1 | 08  | I66A, I66B, I66C             |
|        |     |  | L66.9 | 09  | J61A, J61B, J61C, J61D, J68Z             | L87.2 | 09  | J67A, J67B, J68Z             |
|        |     |  | L67.0 | 09  | J67A, J67B, J68Z                         | L87.8 | 09  | J67A, J67B, J68Z             |

| ICD    | MDC | DRG  | ICD    | MDC | DRG  | ICD    | MDC                    | DRG  |
|--------|-----|--|--------|-----|--|--------|------------------------|--|
| L87.9  | 09  | J67A, J67B, J68Z   | L89.23 | 09  | J02A, J02B, J03A, J03B, J04A, J04B, J60Z, J61A, J61B, J61C, J61D | L89.97 | 09                     | J02A, J02B, J03A, J03B, J04A, J04B, J60Z, J61A, J61B, J61C, J61D |
| L88    | 09  | J08A, J08B, J61A, J61B, J61C, J61D, J68Z                         | L89.24 | 09  | J02A, J02B, J03A, J03B, J04A, J04B, J60Z, J61A, J61B, J61C, J61D | L89.98 | 09                     | J02A, J02B, J03A, J03B, J04A, J04B, J60Z, J61A, J61B, J61C, J61D |
| L89.00 | 09  | J02A, J02B, J03A, J03B, J04A, J04B, J60Z, J61A, J61B, J61C, J61D | L89.25 | 09  | J02A, J02B, J03A, J03B, J04A, J04B, J60Z, J61A, J61B, J61C, J61D | L89.99 | 09                     | J02A, J02B, J03A, J03B, J04A, J04B, J60Z, J61A, J61B, J61C, J61D |
| L89.01 | 09  | J02A, J02B, J03A, J03B, J04A, J04B, J60Z, J61A, J61B, J61C, J61D | L89.26 | 09  | J02A, J02B, J03A, J03B, J04A, J04B, J60Z, J61A, J61B, J61C, J61D | L90.0  | 09                     | J67A, J67B, J68Z   |
| L89.02 | 09  | J02A, J02B, J03A, J03B, J04A, J04B, J60Z, J61A, J61B, J61C, J61D | L89.27 | 09  | J02A, J02B, J03A, J03B, J04A, J04B, J60Z, J61A, J61B, J61C, J61D | L90.1  | 09                     | J67A, J67B, J68Z   |
| L89.03 | 09  | J02A, J02B, J03A, J03B, J04A, J04B, J60Z, J61A, J61B, J61C, J61D | L89.28 | 09  | J02A, J02B, J03A, J03B, J04A, J04B, J60Z, J61A, J61B, J61C, J61D | L90.2  | 09                     | J67A, J67B, J68Z   |
| L89.04 | 09  | J02A, J02B, J03A, J03B, J04A, J04B, J60Z, J61A, J61B, J61C, J61D | L89.29 | 09  | J02A, J02B, J03A, J03B, J04A, J04B, J60Z, J61A, J61B, J61C, J61D | L90.3  | 09                     | J67A, J67B, J68Z   |
| L89.05 | 09  | J02A, J02B, J03A, J03B, J04A, J04B, J60Z, J61A, J61B, J61C, J61D | L89.30 | 09  | J02A, J02B, J03A, J03B, J04A, J04B, J60Z, J61A, J61B, J61C, J61D | L90.4  | 09                     | J67A, J67B, J68Z   |
| L89.06 | 09  | J02A, J02B, J03A, J03B, J04A, J04B, J60Z, J61A, J61B, J61C, J61D | L89.31 | 09  | J02A, J02B, J03A, J03B, J04A, J04B, J60Z, J61A, J61B, J61C, J61D | L90.5  | 09                     | J67A, J67B, J68Z   |
| L89.07 | 09  | J02A, J02B, J03A, J03B, J04A, J04B, J60Z, J61A, J61B, J61C, J61D | L89.32 | 09  | J02A, J02B, J03A, J03B, J04A, J04B, J60Z, J61A, J61B, J61C, J61D | L90.6  | 09                     | J67A, J67B, J68Z   |
| L89.08 | 09  | J02A, J02B, J03A, J03B, J04A, J04B, J60Z, J61A, J61B, J61C, J61D | L89.33 | 09  | J02A, J02B, J03A, J03B, J04A, J04B, J60Z, J61A, J61B, J61C, J61D | L90.8  | 09                     | J67A, J67B, J68Z   |
| L89.09 | 09  | J02A, J02B, J03A, J03B, J04A, J04B, J60Z, J61A, J61B, J61C, J61D | L89.34 | 09  | J02A, J02B, J03A, J03B, J04A, J04B, J60Z, J61A, J61B, J61C, J61D | L90.9  | 09                     | J67A, J67B, J68Z   |
| L89.10 | 09  | J02A, J02B, J03A, J03B, J04A, J04B, J60Z, J61A, J61B, J61C, J61D | L89.35 | 09  | J02A, J02B, J03A, J03B, J04A, J04B, J60Z, J61A, J61B, J61C, J61D | L91.0  | 09                     | J67A, J67B, J68Z   |
| L89.11 | 09  | J02A, J02B, J03A, J03B, J04A, J04B, J60Z, J61A, J61B, J61C, J61D | L89.36 | 09  | J02A, J02B, J03A, J03B, J04A, J04B, J60Z, J61A, J61B, J61C, J61D | L91.8  | 09                     | J67A, J67B, J68Z   |
| L89.12 | 09  | J02A, J02B, J03A, J03B, J04A, J04B, J60Z, J61A, J61B, J61C, J61D | L89.37 | 09  | J02A, J02B, J03A, J03B, J04A, J04B, J60Z, J61A, J61B, J61C, J61D | 15     | P65C, P66C, P67B, P67C |  |
| L89.13 | 09  | J02A, J02B, J03A, J03B, J04A, J04B, J60Z, J61A, J61B, J61C, J61D | L89.38 | 09  | J02A, J02B, J03A, J03B, J04A, J04B, J60Z, J61A, J61B, J61C, J61D | L91.9  | 09                     | J67A, J67B, J68Z   |
| L89.14 | 09  | J02A, J02B, J03A, J03B, J04A, J04B, J60Z, J61A, J61B, J61C, J61D | L89.39 | 09  | J02A, J02B, J03A, J03B, J04A, J04B, J60Z, J61A, J61B, J61C, J61D | L92.0  | 09                     | J61A, J61B, J61C, J61D, J68Z                                     |
| L89.15 | 09  | J02A, J02B, J03A, J03B, J04A, J04B, J60Z, J61A, J61B, J61C, J61D | L89.90 | 09  | J02A, J02B, J03A, J03B, J04A, J04B, J60Z, J61A, J61B, J61C, J61D | L92.1  | 09                     | J67A, J67B, J68Z   |
| L89.16 | 09  | J02A, J02B, J03A, J03B, J04A, J04B, J60Z, J61A, J61B, J61C, J61D | L89.91 | 09  | J02A, J02B, J03A, J03B, J04A, J04B, J60Z, J61A, J61B, J61C, J61D | L92.2  | 09                     | J67A, J67B, J68Z   |
| L89.17 | 09  | J02A, J02B, J03A, J03B, J04A, J04B, J60Z, J61A, J61B, J61C, J61D | L89.92 | 09  | J02A, J02B, J03A, J03B, J04A, J04B, J60Z, J61A, J61B, J61C, J61D | L92.3  | 09                     | J67A, J67B, J68Z   |
| L89.18 | 09  | J02A, J02B, J03A, J03B, J04A, J04B, J60Z, J61A, J61B, J61C, J61D | L89.93 | 09  | J02A, J02B, J03A, J03B, J04A, J04B, J60Z, J61A, J61B, J61C, J61D | L92.8  | 09                     | J67A, J67B, J68Z   |
| L89.19 | 09  | J02A, J02B, J03A, J03B, J04A, J04B, J60Z, J61A, J61B, J61C, J61D | L89.94 | 09  | J02A, J02B, J03A, J03B, J04A, J04B, J60Z, J61A, J61B, J61C, J61D | L92.9  | 09                     | J67A, J67B, J68Z   |
| L89.20 | 09  | J02A, J02B, J03A, J03B, J04A, J04B, J60Z, J61A, J61B, J61C, J61D | L89.95 | 09  | J02A, J02B, J03A, J03B, J04A, J04B, J60Z, J61A, J61B, J61C, J61D | L93.0  | 09                     | J61A, J61B, J61C, J61D, J68Z                                     |
| L89.21 | 09  | J02A, J02B, J03A, J03B, J04A, J04B, J60Z, J61A, J61B, J61C, J61D | L89.96 | 09  | J02A, J02B, J03A, J03B, J04A, J04B, J60Z, J61A, J61B, J61C, J61D | L93.1  | 09                     | J61A, J61B, J61C, J61D, J68Z                                     |
| L89.22 | 09  | J02A, J02B, J03A, J03B, J04A, J04B, J60Z, J61A, J61B, J61C, J61D |        |     |  | L93.2  | 09                     | J61A, J61B, J61C, J61D, J68Z                                     |
|        |     |  |        |     |  | L94.0  | 09                     | J61A, J61B, J61C, J61D, J68Z                                     |
|        |     |  |        |     |  | L94.1  | 09                     | J61A, J61B, J61C, J61D, J68Z                                     |
|        |     |  |        |     |  | L94.2  | 09                     | J61A, J61B, J61C, J61D, J68Z                                     |
|        |     |  |        |     |  | L94.3  | 09                     | J67A, J67B, J68Z   |
|        |     |  |        |     |  | L94.4  | 08                     | I66A, I66B, I66C   |
|        |     |  |        |     |  | L94.5  | 09                     | J08A, J08B, J61A, J61B, J61C, J61D, J68Z                         |
|        |     |  |        |     |  | L94.6  | 18B                    | T64A, T64B, T64C   |
|        |     |  |        |     |  | L94.8  | 09                     | J67A, J67B, J68Z   |
|        |     |  |        |     |  | L94.9  | 09                     | J67A, J67B, J68Z   |
|        |     |  |        |     |  | L95.0  | 09                     | J08A, J08B, J61A, J61B, J61C, J61D, J68Z                         |
|        |     |  |        |     |  | L95.1  | 09                     | J61A, J61B, J61C, J61D, J68Z                                     |
|        |     |  |        |     |  | L95.8  | 09                     | J61A, J61B, J61C, J61D, J68Z                                     |
|        |     |  |        |     |  | L95.9  | 09                     | J61A, J61B, J61C, J61D, J68Z                                     |
|        |     |  |        |     |  | L97    | 09                     | J02A, J02B, J03A, J03B, J04A, J04B, J11A, J60Z                   |
|        |     |  |        |     |  | 18A    | S65Z                   |  |
|        |     |  |        |     |  | L98.0  | 09                     | J64A, J64B, J64C   |
|        |     |  |        |     |  | L98.1  | 09                     | J61A, J61B, J61C, J61D, J68Z                                     |
|        |     |  |        |     |  | L98.2  | 09                     | J61A, J61B, J61C, J61D, J68Z                                     |
|        |     |  |        |     |  | L98.3  | 09                     | J02A, J02B, J03A, J03B, J64A, J64B, J64C                         |
|        |     |  |        |     |  | 18A    | S65Z                   |  |
|        |     |  |        |     |  | 22     | Y01Z, Y02A             |  |
|        |     |  |        |     |  | L98.4  | 09                     | J02A, J02B, J03A, J03B, J60Z                                     |
|        |     |  |        |     |  | L98.5  | 09                     | J67A, J67B, J68Z   |
|        |     |  |        |     |  | L98.6  | 09                     | J67A, J67B, J68Z   |
|        |     |  |        |     |  | L98.8  | 09                     | J67A, J67B, J68Z   |
|        |     |  |        |     |  | L98.9  | 09                     | J67A, J67B, J68Z   |
|        |     |  |        |     |  | 18A    | S65Z                   |  |
|        |     |  |        |     |  | L99.0  | Prä                    | 961Z   |
|        |     |  |        |     |  | L99.11 | Prä                    | 961Z   |
|        |     |  |        |     |  | L99.12 | Prä                    | 961Z   |
|        |     |  |        |     |  | L99.13 | Prä                    | 961Z   |
|        |     |  |        |     |  | L99.14 | Prä                    | 961Z   |
|        |     |  |        |     |  | L99.8  | Prä                    | 961Z   |





Anhang A Diagnosekode-/MDC-/DRG-Index

| ICD    | MDC | DRG  | ICD    | MDC | DRG         | ICD    | MDC | DRG  |
|--------|-----|--|--------|-----|-------------|--------|-----|--|
| M00.96 | 08  | I02A, I02B, I04Z, I08A, I08B, I08C, I12A, I12B, I12C, I13A, I13B, I76A, I76B | M01.32 | 15  | MSPNG, SPNG | M01.83 | Prä | 961Z   |
|        | 18A | S65Z   |        | Prä | 961Z        | M01.84 | Prä | 961Z   |
| M00.97 | 08  | I02A, I02B, I08A, I08B, I08C, I13A, I13B, I20A, I20C, I76A, I76B             | M01.33 | 15  | MSPNG, SPNG | M01.85 | Prä | 961Z   |
|        | 18A | S65Z   |        | Prä | 961Z        | M01.86 | Prä | 961Z   |
| M00.98 | 08  | I02A, I02B, I08A, I08B, I08C, I13A, I13B, I76A, I76B                         | M01.34 | 15  | MSPNG, SPNG | M01.87 | Prä | 961Z   |
|        | 18A | S65Z   |        | Prä | 961Z        | M01.88 | Prä | 961Z   |
| M00.99 | 08  | I02A, I02B, I08A, I08B, I08C, I13A, I13B, I76A, I76B                         | M01.35 | 15  | MSPNG, SPNG | M01.89 | Prä | 961Z   |
|        | 18A | S65Z   |        | Prä | 961Z        | M02.00 | 08  | I74A   |
| M01.00 | 15  | MSPNG, SPNG  | M01.36 | 15  | MSPNG, SPNG | M02.01 | 08  | I74A   |
|        | Prä | 961Z   |        | Prä | 961Z        | M02.02 | 08  | I74A   |
| M01.01 | 15  | MSPNG, SPNG  | M01.37 | 15  | MSPNG, SPNG | M02.03 | 08  | I74A   |
|        | Prä | 961Z   |        | Prä | 961Z        | M02.04 | 08  | I32A, I32B, I32C, I32D, I32E, I74A   |
| M01.02 | 15  | MSPNG, SPNG  | M01.38 | 15  | MSPNG, SPNG |        |     |  |
|        | Prä | 961Z   |        | Prä | 961Z        | M02.05 | 08  | I74A   |
| M01.03 | 15  | MSPNG, SPNG  | M01.39 | 15  | MSPNG, SPNG | M02.06 | 08  | I74A   |
|        | Prä | 961Z   |        | Prä | 961Z        | M02.07 | 08  | I74A   |
| M01.04 | 15  | MSPNG, SPNG  | M01.40 | 15  | MSPNG, SPNG | M02.08 | 08  | I74A   |
|        | Prä | 961Z   |        | Prä | 961Z        | M02.09 | 08  | I74A   |
| M01.05 | 15  | MSPNG, SPNG  | M01.41 | 15  | MSPNG, SPNG | M02.10 | 08  | I02A, I02B, I08A, I08B, I08C, I12A, I12B, I12C, I13A, I13B, I69A, I69B             |
|        | Prä | 961Z   |        | Prä | 961Z        |        |     |  |
| M01.06 | 15  | MSPNG, SPNG  | M01.42 | 15  | MSPNG, SPNG | M02.11 | 08  | I02A, I02B, I08A, I08B, I08C, I12A, I12B, I12C, I13A, I13B, I69A, I69B             |
|        | Prä | 961Z   |        | Prä | 961Z        |        |     |  |
| M01.07 | 15  | MSPNG, SPNG  | M01.43 | 15  | MSPNG, SPNG | M02.12 | 08  | I02A, I02B, I08A, I08B, I08C, I12A, I12B, I12C, I13A, I13B, I69A, I69B             |
|        | Prä | 961Z   |        | Prä | 961Z        |        |     |  |
| M01.08 | 15  | MSPNG, SPNG  | M01.44 | 15  | MSPNG, SPNG | M02.13 | 08  | I02A, I02B, I08A, I08B, I08C, I12A, I12B, I12C, I13A, I13B, I69A, I69B             |
|        | Prä | 961Z   |        | Prä | 961Z        |        |     |  |
| M01.09 | 15  | MSPNG, SPNG  | M01.45 | 15  | MSPNG, SPNG | M02.14 | 08  | I02A, I02B, I08A, I08B, I08C, I13A, I13B, I32A, I32B, I32C, I32D, I32E, I69A, I69B |
|        | Prä | 961Z   |        | Prä | 961Z        |        |     |  |
| M01.10 | 15  | MSPNG, SPNG  | M01.46 | 15  | MSPNG, SPNG | M02.15 | 08  | I02A, I02B, I08A, I08B, I08C, I12A, I12B, I12C, I13A, I13B, I69A, I69B             |
|        | Prä | 961Z   |        | Prä | 961Z        |        |     |  |
| M01.11 | 15  | MSPNG, SPNG  | M01.47 | 15  | MSPNG, SPNG | M02.16 | 08  | I02A, I02B, I08A, I08B, I08C, I12A, I12B, I12C, I13A, I13B, I69A, I69B             |
|        | Prä | 961Z   |        | Prä | 961Z        |        |     |  |
| M01.12 | 15  | MSPNG, SPNG  | M01.48 | 15  | MSPNG, SPNG | M02.17 | 08  | I02A, I02B, I08A, I08B, I08C, I13A, I13B, I69A, I69B                               |
|        | Prä | 961Z   |        | Prä | 961Z        |        |     |  |
| M01.13 | 15  | MSPNG, SPNG  | M01.49 | 15  | MSPNG, SPNG | M02.18 | 08  | I02A, I02B, I08A, I08B, I08C, I13A, I13B, I69A, I69B                               |
|        | Prä | 961Z   |        | Prä | 961Z        |        |     |  |
| M01.14 | 15  | MSPNG, SPNG  | M01.50 | Prä | 961Z        | M02.19 | 08  | I02A, I02B, I08A, I08B, I08C, I13A, I13B, I69A, I69B                               |
|        | Prä | 961Z   |        | Prä | 961Z        |        |     |  |
| M01.15 | 15  | MSPNG, SPNG  | M01.51 | Prä | 961Z        | M02.20 | 08  | I74A   |
|        | Prä | 961Z   |        | Prä | 961Z        | M02.21 | 08  | I74A   |
| M01.16 | 15  | MSPNG, SPNG  | M01.52 | Prä | 961Z        | M02.22 | 08  | I74A   |
|        | Prä | 961Z   |        | Prä | 961Z        | M02.23 | 08  | I74A   |
| M01.17 | 15  | MSPNG, SPNG  | M01.53 | Prä | 961Z        | M02.24 | 08  | I32A, I32B, I32C, I32D, I32E, I74A   |
|        | Prä | 961Z   |        | Prä | 961Z        |        |     |  |
| M01.18 | 15  | MSPNG, SPNG  | M01.54 | Prä | 961Z        | M02.25 | 08  | I74A   |
|        | Prä | 961Z   |        | Prä | 961Z        | M02.26 | 08  | I74A   |
| M01.19 | 15  | MSPNG, SPNG  | M01.55 | Prä | 961Z        | M02.27 | 08  | I74A   |
|        | Prä | 961Z   |        | Prä | 961Z        | M02.28 | 08  | I74A   |
| M01.20 | Prä | 961Z   | M01.56 | Prä | 961Z        | M02.29 | 08  | I74A   |
|        | Prä | 961Z   |        | Prä | 961Z        | M02.30 | 02  | C60A, C61A   |
| M01.21 | Prä | 961Z   | M01.57 | Prä | 961Z        |        | 04  | E75A, E75B   |
|        | Prä | 961Z   |        | Prä | 961Z        |        | 05  | F62A, F72A   |
| M01.22 | Prä | 961Z   | M01.58 | Prä | 961Z        |        | 06  | G67A, G67B, G67C   |
|        | Prä | 961Z   |        | Prä | 961Z        |        | 08  | I02A, I02B, I08A, I08B, I08C, I12A, I12B, I12C, I13A, I13B, I66A, I66B, I66C       |
| M01.23 | Prä | 961Z   | M01.59 | Prä | 961Z        |        |     |  |
|        | Prä | 961Z   |        | Prä | 961Z        | M02.31 | 02  | C60A, C61A   |
| M01.24 | Prä | 961Z   | M01.60 | 15  | MSPNG, SPNG |        | 04  | E75A, E75B   |
|        | Prä | 961Z   |        | Prä | 961Z        |        | 05  | F62A, F72A   |
| M01.25 | Prä | 961Z   | M01.61 | 15  | MSPNG, SPNG |        | 06  | G67A, G67B, G67C   |
|        | Prä | 961Z   |        | Prä | 961Z        |        | 08  | I02A, I02B, I08A, I08B, I08C, I12A, I12B, I12C, I13A, I13B, I66A, I66B, I66C       |
| M01.26 | Prä | 961Z   | M01.62 | 15  | MSPNG, SPNG |        |     |  |
|        | Prä | 961Z   |        | Prä | 961Z        |        |     |  |
| M01.27 | Prä | 961Z   | M01.63 | 15  | MSPNG, SPNG |        |     |  |
|        | Prä | 961Z   |        | Prä | 961Z        |        |     |  |
| M01.28 | Prä | 961Z   | M01.64 | 15  | MSPNG, SPNG |        |     |  |
|        | Prä | 961Z   |        | Prä | 961Z        |        |     |  |
| M01.29 | Prä | 961Z   | M01.65 | 15  | MSPNG, SPNG |        |     |  |
|        | Prä | 961Z   |        | Prä | 961Z        |        |     |  |
| M01.30 | 15  | MSPNG, SPNG  | M01.66 | 15  | MSPNG, SPNG |        |     |  |
|        | Prä | 961Z   |        | Prä | 961Z        |        |     |  |
| M01.31 | 15  | MSPNG, SPNG  | M01.67 | 15  | MSPNG, SPNG |        |     |  |
|        | Prä | 961Z   |        | Prä | 961Z        |        |     |  |
|        |     |  | M01.68 | 15  | MSPNG, SPNG |        |     |  |
|        |     |  |        | Prä | 961Z        |        |     |  |
|        |     |  | M01.69 | 15  | MSPNG, SPNG |        |     |  |
|        |     |  |        | Prä | 961Z        |        |     |  |
|        |     |  | M01.80 | Prä | 961Z        |        |     |  |
|        |     |  | M01.81 | Prä | 961Z        |        |     |  |
|        |     |  | M01.82 | Prä | 961Z        |        |     |  |

DIAG

| ICD    | MDC | DRG  | ICD    | MDC | DRG  | ICD    | MDC | DRG  |
|--------|-----|--|--------|-----|--|--------|-----|--|
| M02.32 | 02  | C60A, C61A   | M02.90 | 02  | C60A, C61A   | M03.00 | 05  | F62A   |
|        | 04  | E75A, E75B   |        | 04  | E75A, E75B   |        | 06  | G67A, G67B, G67C   |
|        | 05  | F62A, F72A   |        | 05  | F62A, F72A   |        | 17  | R60A, R60B, R60C, R60D,<br>R60E, R60F, R61A, R61B,<br>R61C, R61D, R61E, R61F,<br>R62A, R62B, R63A, R63B,<br>R63C, R63D, R63E, R63F |
|        | 06  | G67A, G67B, G67C   |        | 06  | G67A, G67B, G67C   |        | 18B | T61A   |
|        | 08  | I02A, I02B, I08A, I08B, I08C,<br>I12A, I12B, I12C, I13A, I13B,<br>I66A, I66B, I66C             |        | 08  | I02A, I02B, I08A, I08B, I08C,<br>I12A, I12B, I12C, I13A, I13B,<br>I74A             |        | Prä | 961Z   |
| M02.33 | 02  | C60A, C61A   | M02.91 | 02  | C60A, C61A   | M03.01 | 05  | F62A   |
|        | 04  | E75A, E75B   |        | 04  | E75A, E75B   |        | 06  | G67A, G67B, G67C   |
|        | 05  | F62A, F72A   |        | 05  | F62A, F72A   |        | 17  | R60A, R60B, R60C, R60D,<br>R60E, R60F, R61A, R61B,<br>R61C, R61D, R61E, R61F,<br>R62A, R62B, R63A, R63B,<br>R63C, R63D, R63E, R63F |
|        | 06  | G67A, G67B, G67C   |        | 06  | G67A, G67B, G67C   |        | 18B | T61A   |
|        | 08  | I02A, I02B, I08A, I08B, I08C,<br>I12A, I12B, I12C, I13A, I13B,<br>I66A, I66B, I66C             |        | 08  | I02A, I02B, I08A, I08B, I08C,<br>I12A, I12B, I12C, I13A, I13B,<br>I74A             |        | Prä | 961Z   |
| M02.34 | 02  | C60A, C61A   | M02.92 | 02  | C60A, C61A   | M03.02 | 05  | F62A   |
|        | 04  | E75A, E75B   |        | 04  | E75A, E75B   |        | 06  | G67A, G67B, G67C   |
|        | 05  | F62A, F72A   |        | 05  | F62A, F72A   |        | 17  | R60A, R60B, R60C, R60D,<br>R60E, R60F, R61A, R61B,<br>R61C, R61D, R61E, R61F,<br>R62A, R62B, R63A, R63B,<br>R63C, R63D, R63E, R63F |
|        | 06  | G67A, G67B, G67C   |        | 06  | G67A, G67B, G67C   |        | 18B | T61A   |
|        | 08  | I02A, I02B, I08A, I08B, I08C,<br>I13A, I13B, I32A, I32B, I32C,<br>I32D, I32E, I66A, I66B, I66C |        | 08  | I02A, I02B, I08A, I08B, I08C,<br>I12A, I12B, I12C, I13A, I13B,<br>I74A             |        | Prä | 961Z   |
| M02.35 | 02  | C60A, C61A   | M02.93 | 02  | C60A, C61A   | M03.03 | 05  | F62A   |
|        | 04  | E75A, E75B   |        | 04  | E75A, E75B   |        | 06  | G67A, G67B, G67C   |
|        | 05  | F62A, F72A   |        | 05  | F62A, F72A   |        | 17  | R60A, R60B, R60C, R60D,<br>R60E, R60F, R61A, R61B,<br>R61C, R61D, R61E, R61F,<br>R62A, R62B, R63A, R63B,<br>R63C, R63D, R63E, R63F |
|        | 06  | G67A, G67B, G67C   |        | 06  | G67A, G67B, G67C   |        | 18B | T61A   |
|        | 08  | I02A, I02B, I08A, I08B, I08C,<br>I12A, I12B, I12C, I13A, I13B,<br>I66A, I66B, I66C             |        | 08  | I02A, I02B, I08A, I08B, I08C,<br>I12A, I12B, I12C, I13A, I13B,<br>I74A             |        | Prä | 961Z   |
| M02.36 | 02  | C60A, C61A   | M02.94 | 02  | C60A, C61A   | M03.04 | 05  | F62A   |
|        | 04  | E75A, E75B   |        | 04  | E75A, E75B   |        | 06  | G67A, G67B, G67C   |
|        | 05  | F62A, F72A   |        | 05  | F62A, F72A   |        | 17  | R60A, R60B, R60C, R60D,<br>R60E, R60F, R61A, R61B,<br>R61C, R61D, R61E, R61F,<br>R62A, R62B, R63A, R63B,<br>R63C, R63D, R63E, R63F |
|        | 06  | G67A, G67B, G67C   |        | 06  | G67A, G67B, G67C   |        | 18B | T61A   |
|        | 08  | I02A, I02B, I08A, I08B, I08C,<br>I12A, I12B, I12C, I13A, I13B,<br>I66A, I66B, I66C             |        | 08  | I02A, I02B, I08A, I08B, I08C,<br>I13A, I13B, I32A, I32B, I32C,<br>I32D, I32E, I74A |        | Prä | 961Z   |
| M02.37 | 02  | C60A, C61A   | M02.95 | 02  | C60A, C61A   | M03.05 | 05  | F62A   |
|        | 04  | E75A, E75B   |        | 04  | E75A, E75B   |        | 06  | G67A, G67B, G67C   |
|        | 05  | F62A, F72A   |        | 05  | F62A, F72A   |        | 17  | R60A, R60B, R60C, R60D,<br>R60E, R60F, R61A, R61B,<br>R61C, R61D, R61E, R61F,<br>R62A, R62B, R63A, R63B,<br>R63C, R63D, R63E, R63F |
|        | 06  | G67A, G67B, G67C   |        | 06  | G67A, G67B, G67C   |        | 18B | T61A   |
|        | 08  | I02A, I02B, I08A, I08B, I08C,<br>I13A, I13B, I66A, I66B, I66C                                  |        | 08  | I02A, I02B, I08A, I08B, I08C,<br>I12A, I12B, I12C, I13A, I13B,<br>I74A             |        | Prä | 961Z   |
| M02.38 | 02  | C60A, C61A   | M02.96 | 02  | C60A, C61A   | M03.06 | 05  | F62A   |
|        | 04  | E75A, E75B   |        | 04  | E75A, E75B   |        | 06  | G67A, G67B, G67C   |
|        | 05  | F62A, F72A   |        | 05  | F62A, F72A   |        | 17  | R60A, R60B, R60C, R60D,<br>R60E, R60F, R61A, R61B,<br>R61C, R61D, R61E, R61F,<br>R62A, R62B, R63A, R63B,<br>R63C, R63D, R63E, R63F |
|        | 06  | G67A, G67B, G67C   |        | 06  | G67A, G67B, G67C   |        | 18B | T61A   |
|        | 08  | I02A, I02B, I08A, I08B, I08C,<br>I13A, I13B, I66A, I66B, I66C                                  |        | 08  | I02A, I02B, I08A, I08B, I08C,<br>I12A, I12B, I12C, I13A, I13B,<br>I74A             |        | Prä | 961Z   |
| M02.39 | 02  | C60A, C61A   | M02.97 | 02  | C60A, C61A   |        | 05  | F62A   |
|        | 04  | E75A, E75B   |        | 04  | E75A, E75B   |        | 06  | G67A, G67B, G67C   |
|        | 05  | F62A, F72A   |        | 05  | F62A, F72A   |        | 17  | R60A, R60B, R60C, R60D,<br>R60E, R60F, R61A, R61B,<br>R61C, R61D, R61E, R61F,<br>R62A, R62B, R63A, R63B,<br>R63C, R63D, R63E, R63F |
|        | 06  | G67A, G67B, G67C   |        | 06  | G67A, G67B, G67C   |        | 18B | T61A   |
|        | 08  | I02A, I02B, I08A, I08B, I08C,<br>I13A, I13B, I66A, I66B, I66C                                  |        | 08  | I02A, I02B, I08A, I08B, I08C,<br>I13A, I13B, I74A                                  |        | Prä | 961Z   |
| M02.80 | 08  | I74A   | M02.98 | 02  | C60A, C61A   |        | 05  | F62A   |
| M02.81 | 08  | I74A   |        | 04  | E75A, E75B   |        | 06  | G67A, G67B, G67C   |
| M02.82 | 08  | I74A   |        | 05  | F62A, F72A   |        | 17  | R60A, R60B, R60C, R60D,<br>R60E, R60F, R61A, R61B,<br>R61C, R61D, R61E, R61F,<br>R62A, R62B, R63A, R63B,<br>R63C, R63D, R63E, R63F |
| M02.83 | 08  | I74A   |        | 06  | G67A, G67B, G67C   |        | 18B | T61A   |
| M02.84 | 08  | I32A, I32B, I32C, I32D, I32E,<br>I74A  |        | 08  | I02A, I02B, I08A, I08B, I08C,<br>I13A, I13B, I74A                                  |        | Prä | 961Z   |
| M02.85 | 08  | I74A   | M02.99 | 02  | C60A, C61A   |        | 05  | F62A, F72A   |
| M02.86 | 08  | I74A   |        | 04  | E75A, E75B   |        | 06  | G67A, G67B, G67C   |
| M02.87 | 08  | I74A   |        | 05  | F62A, F72A   |        | 17  | R60A, R60B, R60C, R60D,<br>R60E, R60F, R61A, R61B,<br>R61C, R61D, R61E, R61F,<br>R62A, R62B, R63A, R63B,<br>R63C, R63D, R63E, R63F |
| M02.88 | 08  | I74A   |        | 06  | G67A, G67B, G67C   |        | 18B | T61A   |
| M02.89 | 08  | I74A   |        | 08  | I02A, I02B, I08A, I08B, I08C,<br>I13A, I13B, I74A                                  |        | Prä | 961Z   |

| ICD    | MDC | DRG  | ICD    | MDC | DRG  | ICD    | MDC | DRG  |
|--------|-----|--|--------|-----|--|--------|-----|--|
| M03.07 | 05  | F62A   | M05.04 | 08  | I02A, I02B, I08A, I08B, I08C, I13A, I13B, I66A, I66B, I66C                   | M05.32 | 08  | I02A, I02B, I08A, I08B, I08C, I12A, I12B, I12C, I13A, I13B, I66A, I66B, I66C             |
|        | 06  | G67A, G67B, G67C   | M05.05 | 08  | I02A, I02B, I08A, I08B, I08C, I12A, I12B, I12C, I13A, I13B, I66A, I66B, I66C | M05.33 | 08  | I02A, I02B, I08A, I08B, I08C, I12A, I12B, I12C, I13A, I13B, I66A, I66B, I66C             |
|        | 17  | R60A, R60B, R60C, R60D, R60E, R60F, R61A, R61B, R61C, R61D, R61E, R61F, R62A, R62B, R63A, R63B, R63C, R63D, R63E, R63F | M05.06 | 08  | I02A, I02B, I08A, I08B, I08C, I12A, I12B, I12C, I13A, I13B, I66A, I66B, I66C | M05.34 | 08  | I02A, I02B, I08A, I08B, I08C, I13A, I13B, I66A, I66B, I66C                               |
|        | 18B | T61A   | M05.07 | 08  | I02A, I02B, I08A, I08B, I08C, I13A, I13B, I20A, I20C, I20D, I66A, I66B, I66C | M05.35 | 08  | I02A, I02B, I08A, I08B, I08C, I12A, I12B, I12C, I13A, I13B, I66A, I66B, I66C             |
|        | Prä | 961Z   | M05.08 | 08  | I02A, I02B, I08A, I08B, I08C, I13A, I13B, I66A, I66B, I66C                   | M05.36 | 08  | I02A, I02B, I08A, I08B, I08C, I12A, I12B, I12C, I13A, I13B, I66A, I66B, I66C             |
| M03.08 | 05  | F62A   | M05.09 | 08  | I02A, I02B, I08A, I08B, I08C, I13A, I13B, I66A, I66B, I66C                   | M05.37 | 08  | I02A, I02B, I08A, I08B, I08C, I13A, I13B, I20A, I20C, I20D, I66A, I66B, I66C             |
|        | 06  | G67A, G67B, G67C   | M05.10 | 04  | E40A, E40B, E40C, E60A, E60B, E74Z   | M05.38 | 08  | I02A, I02B, I08A, I08B, I08C, I13A, I13B, I66A, I66B, I66C                               |
|        | 17  | R60A, R60B, R60C, R60D, R60E, R60F, R61A, R61B, R61C, R61D, R61E, R61F, R62A, R62B, R63A, R63B, R63C, R63D, R63E, R63F | M05.11 | 04  | E40A, E40B, E40C, E60A, E60B, E74Z   | M05.39 | 08  | I02A, I02B, I08A, I08B, I08C, I13A, I13B, I66A, I66B, I66C                               |
|        | 18B | T61A   | M05.12 | 04  | E40A, E40B, E40C, E60A, E60B, E74Z   | M05.80 | 08  | I02A, I02B, I08A, I08B, I08C, I12A, I12B, I12C, I13A, I13B, I20A, I20C, I20D, I69A, I69B |
|        | Prä | 961Z   | M05.13 | 04  | E40A, E40B, E40C, E60A, E60B, E74Z   | M05.81 | 08  | I02A, I02B, I08A, I08B, I08C, I12A, I12B, I12C, I13A, I13B, I69A, I69B                   |
| M03.09 | 05  | F62A   | M05.14 | 04  | E40A, E40B, E40C, E60A, E60B, E74Z   | M05.82 | 08  | I02A, I02B, I08A, I08B, I08C, I12A, I12B, I12C, I13A, I13B, I69A, I69B                   |
|        | 06  | G67A, G67B, G67C   | M05.15 | 04  | E40A, E40B, E40C, E60A, E60B, E74Z   | M05.83 | 08  | I02A, I02B, I08A, I08B, I08C, I12A, I12B, I12C, I13A, I13B, I69A, I69B                   |
|        | 17  | R60A, R60B, R60C, R60D, R60E, R60F, R61A, R61B, R61C, R61D, R61E, R61F, R62A, R62B, R63A, R63B, R63C, R63D, R63E, R63F | M05.16 | 04  | E40A, E40B, E40C, E60A, E60B, E74Z   | M05.84 | 08  | I02A, I02B, I08A, I08B, I08C, I13A, I13B, I69A, I69B                                     |
|        | 18B | T61A   | M05.17 | 04  | E40A, E40B, E40C, E60A, E60B, E74Z   | M05.85 | 08  | I02A, I02B, I08A, I08B, I08C, I12A, I12B, I12C, I13A, I13B, I69A, I69B                   |
|        | Prä | 961Z   | M05.18 | 04  | E40A, E40B, E40C, E60A, E60B, E74Z   | M05.86 | 08  | I02A, I02B, I08A, I08B, I08C, I12A, I12B, I12C, I13A, I13B, I69A, I69B                   |
| M03.10 | Prä | 961Z   | M05.19 | 04  | E40A, E40B, E40C, E60A, E60B, E74Z   | M05.87 | 08  | I02A, I02B, I08A, I08B, I08C, I13A, I13B, I20A, I20C, I20D, I69A, I69B                   |
| M03.11 | Prä | 961Z   | M05.20 | 08  | I02A, I02B, I08A, I08B, I08C, I12A, I12B, I12C, I13A, I13B, I66A, I66B, I66C | M05.88 | 08  | I02A, I02B, I08A, I08B, I08C, I13A, I13B, I69A, I69B                                     |
| M03.12 | Prä | 961Z   | M05.21 | 08  | I02A, I02B, I08A, I08B, I08C, I12A, I12B, I12C, I13A, I13B, I66A, I66B, I66C | M05.89 | 08  | I02A, I02B, I08A, I08B, I08C, I13A, I13B, I69A, I69B                                     |
| M03.13 | Prä | 961Z   | M05.22 | 08  | I02A, I02B, I08A, I08B, I08C, I12A, I12B, I12C, I13A, I13B, I66A, I66B, I66C | M05.90 | 08  | I02A, I02B, I08A, I08B, I08C, I12A, I12B, I12C, I13A, I13B, I20A, I20C, I20D, I69A, I69B |
| M03.14 | Prä | 961Z   | M05.23 | 08  | I02A, I02B, I08A, I08B, I08C, I12A, I12B, I12C, I13A, I13B, I66A, I66B, I66C | M05.91 | 08  | I02A, I02B, I08A, I08B, I08C, I12A, I12B, I12C, I13A, I13B, I69A, I69B                   |
| M03.15 | Prä | 961Z   | M05.24 | 08  | I02A, I02B, I08A, I08B, I08C, I13A, I13B, I66A, I66B, I66C                   | M05.92 | 08  | I02A, I02B, I08A, I08B, I08C, I12A, I12B, I12C, I13A, I13B, I69A, I69B                   |
| M03.16 | Prä | 961Z   | M05.25 | 08  | I02A, I02B, I08A, I08B, I08C, I12A, I12B, I12C, I13A, I13B, I66A, I66B, I66C | M05.93 | 08  | I02A, I02B, I08A, I08B, I08C, I12A, I12B, I12C, I13A, I13B, I69A, I69B                   |
| M03.17 | Prä | 961Z   | M05.26 | 08  | I02A, I02B, I08A, I08B, I08C, I12A, I12B, I12C, I13A, I13B, I66A, I66B, I66C | M05.94 | 08  | I02A, I02B, I08A, I08B, I08C, I13A, I13B, I69A, I69B                                     |
| M03.18 | Prä | 961Z   | M05.27 | 08  | I02A, I02B, I08A, I08B, I08C, I13A, I13B, I20D, I66A, I66B, I66C             | M05.95 | 08  | I02A, I02B, I08A, I08B, I08C, I12A, I12B, I12C, I13A, I13B, I69A, I69B                   |
| M03.19 | Prä | 961Z   | M05.28 | 08  | I02A, I02B, I08A, I08B, I08C, I13A, I13B, I66A, I66B, I66C                   | M05.96 | 08  | I02A, I02B, I08A, I08B, I08C, I12A, I12B, I12C, I13A, I13B, I69A, I69B                   |
| M03.20 | Prä | 961Z   | M05.29 | 08  | I02A, I02B, I08A, I08B, I08C, I13A, I13B, I66A, I66B, I66C                   | M05.97 | 08  | I02A, I02B, I08A, I08B, I08C, I13A, I13B, I20A, I20C, I20D, I69A, I69B                   |
| M03.21 | Prä | 961Z   | M05.30 | 08  | I02A, I02B, I08A, I08B, I08C, I12A, I12B, I12C, I13A, I13B, I66A, I66B, I66C |        |     |  |
| M03.22 | Prä | 961Z   | M05.31 | 08  | I02A, I02B, I08A, I08B, I08C, I12A, I12B, I12C, I13A, I13B, I66A, I66B, I66C |        |     |  |
| M03.23 | Prä | 961Z   |        |     |  |        |     |  |
| M03.24 | Prä | 961Z   |        |     |  |        |     |  |
| M03.25 | Prä | 961Z   |        |     |  |        |     |  |
| M03.26 | Prä | 961Z   |        |     |  |        |     |  |
| M03.27 | Prä | 961Z   |        |     |  |        |     |  |
| M03.28 | Prä | 961Z   |        |     |  |        |     |  |
| M03.29 | Prä | 961Z   |        |     |  |        |     |  |
| M03.60 | Prä | 961Z   |        |     |  |        |     |  |
| M03.61 | Prä | 961Z   |        |     |  |        |     |  |
| M03.62 | Prä | 961Z   |        |     |  |        |     |  |
| M03.63 | Prä | 961Z   |        |     |  |        |     |  |
| M03.64 | Prä | 961Z   |        |     |  |        |     |  |
| M03.65 | Prä | 961Z   |        |     |  |        |     |  |
| M03.66 | Prä | 961Z   |        |     |  |        |     |  |
| M03.67 | Prä | 961Z   |        |     |  |        |     |  |
| M03.68 | Prä | 961Z   |        |     |  |        |     |  |
| M03.69 | Prä | 961Z   |        |     |  |        |     |  |
| M05.00 | 08  | I02A, I02B, I08A, I08B, I08C, I12A, I12B, I12C, I13A, I13B, I20A, I20C, I20D, I66A, I66B, I66C                         |        |     |  |        |     |  |
| M05.01 | 08  | I02A, I02B, I08A, I08B, I08C, I12A, I12B, I12C, I13A, I13B, I66A, I66B, I66C   |        |     |  |        |     |  |
| M05.02 | 08  | I02A, I02B, I08A, I08B, I08C, I12A, I12B, I12C, I13A, I13B, I66A, I66B, I66C   |        |     |  |        |     |  |
| M05.03 | 08  | I02A, I02B, I08A, I08B, I08C, I12A, I12B, I12C, I13A, I13B, I66A, I66B, I66C   |        |     |  |        |     |  |

DIAG



| ICD    | MDC | DRG  | ICD    | MDC | DRG  | ICD    | MDC  | DRG  |
|--------|-----|--|--------|-----|--|--------|--|--|
| M05.98 | 08  | I02A, I02B, I08A, I08B, I08C, I13A, I13B, I69A, I69B   | M06.24 | 08  | I02A, I02B, I08A, I08B, I08C, I13A, I13B, I69A, I69B                                     | M06.81 | 08   | I02A, I02B, I08A, I08B, I08C, I12A, I12B, I12C, I13A, I13B, I69A, I69B       |
| M05.99 | 08  | I02A, I02B, I08A, I08B, I08C, I13A, I13B, I69A, I69B   | M06.25 | 08  | I02A, I02B, I08A, I08B, I08C, I12A, I12B, I12C, I13A, I13B, I69A, I69B                   | M06.82 | 08   | I02A, I02B, I08A, I08B, I08C, I12A, I12B, I12C, I13A, I13B, I69A, I69B       |
| M06.00 | 08  | I02A, I02B, I08A, I08B, I08C, I12A, I12B, I12C, I13A, I13B, I20A, I20C, I20D, I69A, I69B       | M06.26 | 08  | I02A, I02B, I08A, I08B, I08C, I12A, I12B, I12C, I13A, I13B, I69A, I69B                   | M06.83 | 08   | I02A, I02B, I08A, I08B, I08C, I12A, I12B, I12C, I13A, I13B, I69A, I69B       |
| M06.01 | 08  | I02A, I02B, I08A, I08B, I08C, I12A, I12B, I12C, I13A, I13B, I69A, I69B                         | M06.27 | 08  | I02A, I02B, I08A, I08B, I08C, I13A, I13B, I20D, I69A, I69B                               | M06.84 | 08   | I02A, I02B, I08A, I08B, I08C, I13A, I13B, I69A, I69B                         |
| M06.02 | 08  | I02A, I02B, I08A, I08B, I08C, I12A, I12B, I12C, I13A, I13B, I69A, I69B                         | M06.28 | 08  | I02A, I02B, I08A, I08B, I08C, I13A, I13B, I69A, I69B                                     | M06.85 | 08   | I02A, I02B, I08A, I08B, I08C, I12A, I12B, I12C, I13A, I13B, I69A, I69B       |
| M06.03 | 08  | I02A, I02B, I08A, I08B, I08C, I12A, I12B, I12C, I13A, I13B, I69A, I69B                         | M06.29 | 08  | I02A, I02B, I08A, I08B, I08C, I13A, I13B, I69A, I69B                                     | M06.86 | 08   | I02A, I02B, I08A, I08B, I08C, I12A, I12B, I12C, I13A, I13B, I69A, I69B       |
| M06.04 | 08  | I02A, I02B, I08A, I08B, I08C, I13A, I13B, I69A, I69B   | M06.30 | 08  | I02A, I02B, I08A, I08B, I08C, I12A, I12B, I12C, I13A, I13B, I20D, I66A, I66B, I66C       | M06.87 | 08   | I02A, I02B, I08A, I08B, I08C, I12A, I12B, I12C, I13A, I13B, I66A, I66B, I66C |
| M06.05 | 08  | I02A, I02B, I08A, I08B, I08C, I12A, I12B, I12C, I13A, I13B, I69A, I69B                         | M06.31 | 08  | I02A, I02B, I08A, I08B, I08C, I12A, I12B, I12C, I13A, I13B, I66A, I66B, I66C             | M06.88 | 08   | I02A, I02B, I08A, I08B, I08C, I12A, I12B, I12C, I13A, I13B, I66A, I66B, I66C |
| M06.06 | 08  | I02A, I02B, I08A, I08B, I08C, I12A, I12B, I12C, I13A, I13B, I69A, I69B                         | M06.32 | 08  | I02A, I02B, I08A, I08B, I08C, I12A, I12B, I12C, I13A, I13B, I66A, I66B, I66C             | M06.89 | 08   | I02A, I02B, I08A, I08B, I08C, I13A, I13B, I69A, I69B                         |
| M06.07 | 08  | I02A, I02B, I08A, I08B, I08C, I13A, I13B, I20A, I20C, I20D, I69A, I69B                         | M06.33 | 08  | I02A, I02B, I08A, I08B, I08C, I12A, I12B, I12C, I13A, I13B, I66A, I66B, I66C             | M06.90 | 02   | C60A, C61A   |
| M06.08 | 08  | I02A, I02B, I08A, I08B, I08C, I13A, I13B, I69A, I69B   | M06.34 | 08  | I02A, I02B, I08A, I08B, I08C, I13A, I13B, I66A, I66B, I66C                               | 04     | E75A, E75B   |  |
| M06.09 | 08  | I02A, I02B, I08A, I08B, I08C, I13A, I13B, I69A, I69B   | M06.35 | 08  | I02A, I02B, I08A, I08B, I08C, I12A, I12B, I12C, I13A, I13B, I66A, I66B, I66C             | 05     | F62A, F72A   |  |
| M06.10 | 08  | I02A, I02B, I08A, I08B, I08C, I12A, I12B, I12C, I13A, I13B, I20A, I20C, I20D, I66A, I66B, I66C | M06.36 | 08  | I02A, I02B, I08A, I08B, I08C, I12A, I12B, I12C, I13A, I13B, I66A, I66B, I66C             | 06     | G67A, G67B, G67C   |  |
| M06.11 | 08  | I02A, I02B, I08A, I08B, I08C, I12A, I12B, I12C, I13A, I13B, I66A, I66B, I66C                   | M06.37 | 08  | I02A, I02B, I08A, I08B, I08C, I13A, I13B, I20D, I66A, I66B, I66C                         | 08     | I02A, I02B, I08A, I08B, I08C, I12A, I12B, I12C, I13A, I13B, I69A, I69B |  |
| M06.12 | 08  | I02A, I02B, I08A, I08B, I08C, I12A, I12B, I12C, I13A, I13B, I66A, I66B, I66C                   | M06.38 | 08  | I02A, I02B, I08A, I08B, I08C, I13A, I13B, I66A, I66B, I66C                               | M06.91 | 02   | C60A, C61A   |
| M06.13 | 08  | I02A, I02B, I08A, I08B, I08C, I12A, I12B, I12C, I13A, I13B, I66A, I66B, I66C                   | M06.39 | 08  | I02A, I02B, I08A, I08B, I08C, I13A, I13B, I66A, I66B, I66C                               | 04     | E75A, E75B   |  |
| M06.14 | 08  | I02A, I02B, I08A, I08B, I08C, I13A, I13B, I66A, I66B, I66C                                     | M06.40 | 08  | I02A, I02B, I08A, I08B, I08C, I12A, I12B, I12C, I13A, I13B, I20A, I20C, I20D, I69A, I69B | 05     | F62A, F72A   |  |
| M06.15 | 08  | I02A, I02B, I08A, I08B, I08C, I12A, I12B, I12C, I13A, I13B, I66A, I66B, I66C                   | M06.41 | 08  | I02A, I02B, I08A, I08B, I08C, I12A, I12B, I12C, I13A, I13B, I69A, I69B                   | 06     | G67A, G67B, G67C   |  |
| M06.16 | 08  | I02A, I02B, I08A, I08B, I08C, I12A, I12B, I12C, I13A, I13B, I66A, I66B, I66C                   | M06.42 | 08  | I02A, I02B, I08A, I08B, I08C, I12A, I12B, I12C, I13A, I13B, I69A, I69B                   | 08     | I02A, I02B, I08A, I08B, I08C, I12A, I12B, I12C, I13A, I13B, I69A, I69B |  |
| M06.17 | 08  | I02A, I02B, I08A, I08B, I08C, I13A, I13B, I20A, I20C, I20D, I66A, I66B, I66C                   | M06.43 | 08  | I02A, I02B, I08A, I08B, I08C, I12A, I12B, I12C, I13A, I13B, I69A, I69B                   | M06.92 | 02   | C60A, C61A   |
| M06.18 | 08  | I02A, I02B, I08A, I08B, I08C, I13A, I13B, I66A, I66B, I66C                                     | M06.44 | 08  | I02A, I02B, I08A, I08B, I08C, I13A, I13B, I69A, I69B                                     | 04     | E75A, E75B   |  |
| M06.19 | 08  | I02A, I02B, I08A, I08B, I08C, I13A, I13B, I66A, I66B, I66C                                     | M06.45 | 08  | I02A, I02B, I08A, I08B, I08C, I12A, I12B, I12C, I13A, I13B, I69A, I69B                   | 05     | F62A, F72A   |  |
| M06.20 | 08  | I02A, I02B, I08A, I08B, I08C, I12A, I12B, I12C, I13A, I13B, I20D, I69A, I69B                   | M06.46 | 08  | I02A, I02B, I08A, I08B, I08C, I12A, I12B, I12C, I13A, I13B, I69A, I69B                   | 06     | G67A, G67B, G67C   |  |
| M06.21 | 08  | I02A, I02B, I08A, I08B, I08C, I12A, I12B, I12C, I13A, I13B, I69A, I69B                         | M06.47 | 08  | I02A, I02B, I08A, I08B, I08C, I13A, I13B, I20A, I20C, I20D, I69A, I69B                   | 08     | I02A, I02B, I08A, I08B, I08C, I13A, I13B, I69A, I69B                   |  |
| M06.22 | 08  | I02A, I02B, I08A, I08B, I08C, I12A, I12B, I12C, I13A, I13B, I69A, I69B                         | M06.48 | 08  | I02A, I02B, I08A, I08B, I08C, I13A, I13B, I69A, I69B                                     | M06.93 | 02   | C60A, C61A   |
| M06.23 | 08  | I02A, I02B, I08A, I08B, I08C, I12A, I12B, I12C, I13A, I13B, I69A, I69B                         | M06.49 | 08  | I02A, I02B, I08A, I08B, I08C, I13A, I13B, I69A, I69B                                     | 04     | E75A, E75B   |  |
|        |     |  | M06.80 | 08  | I02A, I02B, I08A, I08B, I08C, I12A, I12B, I12C, I13A, I13B, I20A, I20C, I20D, I69A, I69B | 05     | F62A, F72A   |  |
|        |     |  |        |     |  | 06     | G67A, G67B, G67C   |  |
|        |     |  |        |     |  | 08     | I02A, I02B, I08A, I08B, I08C, I12A, I12B, I12C, I13A, I13B, I69A, I69B |  |

DIAG

| ICD    | MDC | DRG  | ICD    | MDC    | DRG              | ICD    | MDC | DRG  |
|--------|-----|--|--------|--------|------------------|--------|-----|--|
| M06.96 | 02  | C60A, C61A   | M07.34 | 02     | C60A, C61A       | M08.00 | 08  | I02A, I02B, I08A, I08B, I08C, I12A, I12B, I12C, I13A, I13B, I20A, I20C, I66A, I66B, I66C |
|        | 04  | E75A, E75B   |        | 04     | E75A, E75B       |        |     |  |
|        | 05  | F62A, F72A   |        | 05     | F62A, F72A       | M08.01 | 08  | I02A, I02B, I08A, I08B, I08C, I12A, I12B, I12C, I13A, I13B, I66A, I66B, I66C             |
|        | 06  | G67A, G67B, G67C   |        | 06     | G67A, G67B, G67C |        |     |  |
|        | 08  | I02A, I02B, I08A, I08B, I08C, I12A, I12B, I12C, I13A, I13B, I69A, I69B | M07.35 | 02     | C60A, C61A       | M08.02 | 08  | I02A, I02B, I08A, I08B, I08C, I12A, I12B, I12C, I13A, I13B, I66A, I66B, I66C             |
| M06.97 | 02  | C60A, C61A   |        | 04     | E75A, E75B       |        |     |  |
|        | 04  | E75A, E75B   |        | 05     | F62A, F72A       | M08.03 | 08  | I02A, I02B, I08A, I08B, I08C, I12A, I12B, I12C, I13A, I13B, I66A, I66B, I66C             |
|        | 05  | F62A, F72A   |        | 06     | G67A, G67B, G67C |        |     |  |
|        | 06  | G67A, G67B, G67C   | M07.36 | Prä    | 961Z             | M08.04 | 08  | I02A, I02B, I08A, I08B, I08C, I13A, I13B, I66A, I66B, I66C                               |
|        | 08  | I02A, I02B, I08A, I08B, I08C, I13A, I13B, I20A, I20C, I20D, I69A, I69B |        | 02     | C60A, C61A       | M08.05 | 08  | I02A, I02B, I08A, I08B, I08C, I12A, I12B, I12C, I13A, I13B, I66A, I66B, I66C             |
| M06.98 | 02  | C60A, C61A   |        | 04     | E75A, E75B       |        |     |  |
|        | 04  | E75A, E75B   |        | 05     | F62A, F72A       | M08.06 | 08  | I02A, I02B, I08A, I08B, I08C, I12A, I12B, I12C, I13A, I13B, I66A, I66B, I66C             |
|        | 05  | F62A, F72A   | M07.37 | 06     | G67A, G67B, G67C |        |     |  |
|        | 06  | G67A, G67B, G67C   |        | Prä    | 961Z             | M08.07 | 08  | I02A, I02B, I08A, I08B, I08C, I12A, I12B, I12C, I13A, I13B, I66A, I66B, I66C             |
|        | 08  | I02A, I02B, I08A, I08B, I08C, I13A, I13B, I69A, I69B                   |        | 02     | C60A, C61A       |        |     |  |
| M06.99 | 02  | C60A, C61A   |        | 04     | E75A, E75B       | M08.08 | 08  | I02A, I02B, I08A, I08B, I08C, I13A, I13B, I66A, I66B, I66C                               |
|        | 04  | E75A, E75B   |        | 05     | F62A, F72A       | M08.09 | 08  | I02A, I02B, I08A, I08B, I08C, I13A, I13B, I66A, I66B, I66C                               |
|        | 05  | F62A, F72A   | M07.38 | 06     | G67A, G67B, G67C |        |     |  |
|        | 06  | G67A, G67B, G67C   |        | Prä    | 961Z             | M08.10 | 08  | I20A, I20C, I66A, I66B, I66C   |
|        | 08  | I02A, I02B, I08A, I08B, I08C, I13A, I13B, I69A, I69B                   |        | 02     | C60A, C61A       | M08.11 | 08  | I66A, I66B, I66C   |
| M07.00 | 08  | I20A, I20C   | M07.39 | 04     | E75A, E75B       | M08.12 | 08  | I66A, I66B, I66C   |
|        | Prä | 961Z   |        | 05     | F62A, F72A       | M08.13 | 08  | I66A, I66B, I66C   |
| M07.04 | Prä | 961Z   |        | 06     | G67A, G67B, G67C | M08.14 | 08  | I66A, I66B, I66C   |
| M07.07 | 08  | I20A, I20C   |        | Prä    | 961Z             | M08.15 | 08  | I66A, I66B, I66C   |
|        | Prä | 961Z   | M07.40 | 08     | I20A, I20C       | M08.16 | 08  | I66A, I66B, I66C   |
| M07.09 | Prä | 961Z   |        | Prä    | 961Z             | M08.17 | 08  | I20A, I20C, I66A, I66B, I66C   |
| M07.10 | 08  | I20A, I20C   | M07.41 | Prä    | 961Z             | M08.18 | 08  | I66A, I66B, I66C   |
|        | Prä | 961Z   |        | M07.42 | Prä              | M08.19 | 08  | I66A, I66B, I66C   |
| M07.11 | Prä | 961Z   | M07.43 | Prä    | 961Z             | M08.20 | 08  | I02A, I02B, I08A, I08B, I08C, I12A, I12B, I12C, I13A, I13B, I20A, I20C, I66A, I66B, I66C |
| M07.12 | Prä | 961Z   | M07.44 | Prä    | 961Z             |        |     |  |
| M07.13 | Prä | 961Z   | M07.45 | Prä    | 961Z             | M08.21 | 08  | I02A, I02B, I08A, I08B, I08C, I12A, I12B, I12C, I13A, I13B, I66A, I66B, I66C             |
| M07.14 | Prä | 961Z   | M07.46 | Prä    | 961Z             |        |     |  |
| M07.15 | Prä | 961Z   | M07.47 | 08     | I20A, I20C       | M08.22 | 08  | I02A, I02B, I08A, I08B, I08C, I12A, I12B, I12C, I13A, I13B, I66A, I66B, I66C             |
| M07.16 | Prä | 961Z   |        | Prä    | 961Z             |        |     |  |
| M07.17 | 08  | I20A, I20C   | M07.48 | Prä    | 961Z             | M08.23 | 08  | I02A, I02B, I08A, I08B, I08C, I12A, I12B, I12C, I13A, I13B, I66A, I66B, I66C             |
|        | Prä | 961Z   |        | M07.49 | Prä              |        |     |  |
| M07.18 | Prä | 961Z   | M07.50 | 08     | I20A, I20C       | M08.24 | 08  | I02A, I02B, I08A, I08B, I08C, I13A, I13B, I66A, I66B, I66C                               |
| M07.19 | Prä | 961Z   |        | Prä    | 961Z             | M08.25 | 08  | I02A, I02B, I08A, I08B, I08C, I12A, I12B, I12C, I13A, I13B, I66A, I66B, I66C             |
| M07.2  | Prä | 961Z   | M07.51 | Prä    | 961Z             |        |     |  |
| M07.30 | 02  | C60A, C61A   | M07.52 | Prä    | 961Z             | M08.26 | 08  | I02A, I02B, I08A, I08B, I08C, I12A, I12B, I12C, I13A, I13B, I66A, I66B, I66C             |
|        | 04  | E75A, E75B   | M07.53 | Prä    | 961Z             |        |     |  |
|        | 05  | F62A, F72A   | M07.54 | Prä    | 961Z             | M08.27 | 08  | I02A, I02B, I08A, I08B, I08C, I13A, I13B, I20A, I20C, I66A, I66B, I66C                   |
|        | 06  | G67A, G67B, G67C   | M07.55 | Prä    | 961Z             |        |     |  |
|        | 08  | I20A, I20C   | M07.56 | Prä    | 961Z             | M08.28 | 08  | I02A, I02B, I08A, I08B, I08C, I13A, I13B, I66A, I66B, I66C                               |
|        | Prä | 961Z   | M07.57 | 08     | I20A, I20C       | M08.29 | 08  | I02A, I02B, I08A, I08B, I08C, I13A, I13B, I66A, I66B, I66C                               |
| M07.31 | 02  | C60A, C61A   |        | Prä    | 961Z             |        |     |  |
|        | 04  | E75A, E75B   | M07.58 | Prä    | 961Z             | M08.3  | 08  | I02A, I02B, I08A, I08B, I08C, I12A, I12B, I12C, I13A, I13B, I20A, I20C, I66A, I66B, I66C |
|        | 05  | F62A, F72A   |        | M07.59 | Prä              |        |     |  |
|        | 06  | G67A, G67B, G67C   | M07.60 | 08     | I20A, I20C       | M08.40 | 08  | I02A, I02B, I08A, I08B, I08C, I12A, I12B, I12C, I13A, I13B, I20A, I20C, I66A, I66B, I66C |
|        | Prä | 961Z   |        | Prä    | 961Z             |        |     |  |
| M07.32 | 02  | C60A, C61A   | M07.61 | Prä    | 961Z             |        |     |  |
|        | 04  | E75A, E75B   | M07.62 | Prä    | 961Z             |        |     |  |
|        | 05  | F62A, F72A   | M07.63 | Prä    | 961Z             |        |     |  |
|        | 06  | G67A, G67B, G67C   | M07.64 | Prä    | 961Z             |        |     |  |
|        | Prä | 961Z   | M07.65 | Prä    | 961Z             |        |     |  |
| M07.33 | 02  | C60A, C61A   | M07.66 | Prä    | 961Z             |        |     |  |
|        | 04  | E75A, E75B   | M07.67 | 08     | I20A, I20C       |        |     |  |
|        | 05  | F62A, F72A   |        | Prä    | 961Z             |        |     |  |
|        | 06  | G67A, G67B, G67C   | M07.68 | Prä    | 961Z             |        |     |  |
|        | Prä | 961Z   | M07.69 | Prä    | 961Z             |        |     |  |



| ICD    | MDC | DRG  | ICD    | MDC | DRG  | ICD    | MDC | DRG  |
|--------|-----|--|--------|-----|--|--------|-----|--|
| M08.41 | 08  | I02A, I02B, I08A, I08B, I08C, I12A, I12B, I12C, I13A, I13B, I66A, I66B, I66C             | M08.87 | 08  | I02A, I02B, I08A, I08B, I08C, I13A, I13B, I20A, I20C, I66A, I66B, I66C                   | M09.80 | 08  | I20A, I20C<br>Prä 961Z                               |
| M08.42 | 08  | I02A, I02B, I08A, I08B, I08C, I12A, I12B, I12C, I13A, I13B, I66A, I66B, I66C             | M08.88 | 08  | I02A, I02B, I08A, I08B, I08C, I13A, I13B, I66A, I66B, I66C                               | M09.81 | Prä | 961Z   |
| M08.43 | 08  | I02A, I02B, I08A, I08B, I08C, I12A, I12B, I12C, I13A, I13B, I66A, I66B, I66C             | M08.89 | 08  | I02A, I02B, I08A, I08B, I08C, I13A, I13B, I66A, I66B, I66C                               | M09.82 | Prä | 961Z   |
| M08.44 | 08  | I02A, I02B, I08A, I08B, I08C, I13A, I13B, I66A, I66B, I66C                               | M08.90 | 08  | I02A, I02B, I08A, I08B, I08C, I12A, I12B, I12C, I13A, I13B, I20A, I20C, I66A, I66B, I66C | M09.83 | Prä | 961Z   |
| M08.45 | 08  | I02A, I02B, I08A, I08B, I08C, I12A, I12B, I12C, I13A, I13B, I66A, I66B, I66C             | M08.91 | 08  | I02A, I02B, I08A, I08B, I08C, I12A, I12B, I12C, I13A, I13B, I66A, I66B, I66C             | M09.84 | Prä | 961Z   |
| M08.46 | 08  | I02A, I02B, I08A, I08B, I08C, I12A, I12B, I12C, I13A, I13B, I66A, I66B, I66C             | M08.92 | 08  | I02A, I02B, I08A, I08B, I08C, I12A, I12B, I12C, I13A, I13B, I66A, I66B, I66C             | M09.85 | Prä | 961Z   |
| M08.47 | 08  | I02A, I02B, I08A, I08B, I08C, I13A, I13B, I20A, I20C, I66A, I66B, I66C                   | M08.93 | 08  | I02A, I02B, I08A, I08B, I08C, I12A, I12B, I12C, I13A, I13B, I66A, I66B, I66C             | M09.86 | Prä | 961Z   |
| M08.48 | 08  | I02A, I02B, I08A, I08B, I08C, I13A, I13B, I66A, I66B, I66C                               | M08.94 | 08  | I02A, I02B, I08A, I08B, I08C, I13A, I13B, I66A, I66B, I66C                               | M09.87 | 08  | I20A, I20C<br>Prä 961Z                               |
| M08.49 | 08  | I02A, I02B, I08A, I08B, I08C, I13A, I13B, I66A, I66B, I66C                               | M08.95 | 08  | I02A, I02B, I08A, I08B, I08C, I12A, I12B, I12C, I13A, I13B, I66A, I66B, I66C             | M09.88 | Prä | 961Z   |
| M08.70 | 08  | I02A, I02B, I08A, I08B, I08C, I12A, I12B, I12C, I13A, I13B, I66A, I66B, I66C             | M08.96 | 08  | I02A, I02B, I08A, I08B, I08C, I12A, I12B, I12C, I13A, I13B, I66A, I66B, I66C             | M09.89 | Prä | 961Z   |
| M08.71 | 08  | I02A, I02B, I08A, I08B, I08C, I12A, I12B, I12C, I13A, I13B, I66A, I66B, I66C             | M08.97 | 08  | I02A, I02B, I08A, I08B, I08C, I13A, I13B, I20A, I20C, I66A, I66B, I66C                   | M10.00 | 08  | I69A, I69B   |
| M08.72 | 08  | I02A, I02B, I08A, I08B, I08C, I12A, I12B, I12C, I13A, I13B, I66A, I66B, I66C             | M08.98 | 08  | I02A, I02B, I08A, I08B, I08C, I13A, I13B, I66A, I66B, I66C                               | M10.01 | 08  | I69A, I69B   |
| M08.73 | 08  | I02A, I02B, I08A, I08B, I08C, I12A, I12B, I12C, I13A, I13B, I66A, I66B, I66C             | M08.99 | 08  | I02A, I02B, I08A, I08B, I08C, I13A, I13B, I66A, I66B, I66C                               | M10.02 | 08  | I69A, I69B   |
| M08.74 | 08  | I02A, I02B, I08A, I08B, I08C, I13A, I13B, I66A, I66B, I66C                               | M09.00 | 08  | I20A, I20C<br>Prä 961Z   | M10.03 | 08  | I69A, I69B   |
| M08.75 | 08  | I02A, I02B, I08A, I08B, I08C, I12A, I12B, I12C, I13A, I13B, I66A, I66B, I66C             | M09.01 | Prä | 961Z   | M10.04 | 08  | I69A, I69B   |
| M08.76 | 08  | I02A, I02B, I08A, I08B, I08C, I12A, I12B, I12C, I13A, I13B, I66A, I66B, I66C             | M09.02 | Prä | 961Z   | M10.05 | 08  | I69A, I69B   |
| M08.77 | 08  | I02A, I02B, I08A, I08B, I08C, I13A, I13B, I66A, I66B, I66C                               | M09.03 | Prä | 961Z   | M10.06 | 08  | I69A, I69B   |
| M08.78 | 08  | I02A, I02B, I08A, I08B, I08C, I13A, I13B, I66A, I66B, I66C                               | M09.04 | Prä | 961Z   | M10.07 | 08  | I69A, I69B   |
| M08.79 | 08  | I02A, I02B, I08A, I08B, I08C, I13A, I13B, I66A, I66B, I66C                               | M09.05 | Prä | 961Z   | M10.08 | 08  | I69A, I69B   |
| M08.80 | 08  | I02A, I02B, I08A, I08B, I08C, I12A, I12B, I12C, I13A, I13B, I20A, I20C, I66A, I66B, I66C | M09.06 | Prä | 961Z   | M10.09 | 08  | I02A, I02B, I08A, I08B, I08C, I13A, I13B, I69A, I69B |
| M08.81 | 08  | I02A, I02B, I08A, I08B, I08C, I12A, I12B, I12C, I13A, I13B, I66A, I66B, I66C             | M09.07 | 08  | I20A, I20C<br>Prä 961Z   | M10.10 | 15  | MSPNG, SPNG<br>21B X64Z                              |
| M08.82 | 08  | I02A, I02B, I08A, I08B, I08C, I12A, I12B, I12C, I13A, I13B, I66A, I66B, I66C             | M09.08 | Prä | 961Z   | M10.11 | 15  | MSPNG, SPNG<br>21B X64Z                              |
| M08.83 | 08  | I02A, I02B, I08A, I08B, I08C, I12A, I12B, I12C, I13A, I13B, I66A, I66B, I66C             | M09.09 | Prä | 961Z   | M10.12 | 15  | MSPNG, SPNG<br>21B X64Z                              |
| M08.84 | 08  | I02A, I02B, I08A, I08B, I08C, I13A, I13B, I66A, I66B, I66C                               | M09.10 | 08  | I20A, I20C<br>Prä 961Z   | M10.13 | 15  | MSPNG, SPNG<br>21B X64Z                              |
| M08.85 | 08  | I02A, I02B, I08A, I08B, I08C, I12A, I12B, I12C, I13A, I13B, I66A, I66B, I66C             | M09.11 | Prä | 961Z   | M10.14 | 15  | MSPNG, SPNG<br>21B X64Z                              |
| M08.86 | 08  | I02A, I02B, I08A, I08B, I08C, I12A, I12B, I12C, I13A, I13B, I66A, I66B, I66C             | M09.12 | Prä | 961Z   | M10.15 | 15  | MSPNG, SPNG<br>21B X64Z                              |
|        |     |  | M09.13 | Prä | 961Z   | M10.16 | 15  | MSPNG, SPNG<br>21B X64Z                              |
|        |     |  | M09.14 | Prä | 961Z   | M10.17 | 15  | MSPNG, SPNG<br>21B X64Z                              |
|        |     |  | M09.15 | Prä | 961Z   | M10.18 | 15  | MSPNG, SPNG<br>21B X64Z                              |
|        |     |  | M09.16 | Prä | 961Z   | M10.19 | 15  | MSPNG, SPNG<br>21B X64Z                              |
|        |     |  | M09.17 | 08  | I20A, I20C<br>Prä 961Z   | M10.20 | 08  | I69A, I69B   |
|        |     |  | M09.18 | Prä | 961Z   | M10.21 | 15  | MSPNG, SPNG  |
|        |     |  | M09.19 | Prä | 961Z   | M10.22 | 08  | I69A, I69B   |
|        |     |  | M09.20 | 08  | I20A, I20C<br>Prä 961Z   | M10.23 | 08  | I69A, I69B   |
|        |     |  | M09.21 | Prä | 961Z   | M10.24 | 08  | I69A, I69B   |
|        |     |  | M09.22 | Prä | 961Z   | M10.25 | 08  | I69A, I69B   |
|        |     |  | M09.23 | Prä | 961Z   | M10.26 | 08  | I69A, I69B   |
|        |     |  | M09.24 | Prä | 961Z   | M10.27 | 08  | I69A, I69B   |
|        |     |  | M09.25 | Prä | 961Z   | M10.28 | 08  | I69A, I69B   |
|        |     |  | M09.26 | Prä | 961Z   | M10.29 | 08  | I69A, I69B   |
|        |     |  | M09.27 | 08  | I20A, I20C<br>Prä 961Z   | M10.30 | 11  | L68A, L68B   |
|        |     |  | M09.28 | Prä | 961Z   | M10.31 | 11  | L68A, L68B   |
|        |     |  | M09.29 | Prä | 961Z   | M10.32 | 11  | L68A, L68B   |
|        |     |  |        |     |  | M10.33 | 11  | L68A, L68B   |
|        |     |  |        |     |  | M10.34 | 11  | L68A, L68B   |
|        |     |  |        |     |  | M10.35 | 11  | L68A, L68B   |



| ICD    | MDC | DRG                           | ICD    | MDC | DRG                           | ICD    | MDC | DRG                           |
|--------|-----|-------------------------------|--------|-----|-------------------------------|--------|-----|-------------------------------|
| M10.36 | 11  | L68A, L68B                    | M11.91 | 08  | I69A, I69B                    | M12.41 | 08  | I69A, I69B                    |
| M10.37 | 11  | L68A, L68B                    | M11.92 | 08  | I69A, I69B                    | M12.42 | 08  | I69A, I69B                    |
| M10.38 | 11  | L68A, L68B                    | M11.93 | 08  | I69A, I69B                    | M12.43 | 08  | I69A, I69B                    |
| M10.39 | 11  | L68A, L68B                    | M11.94 | 08  | I32A, I32B, I32C, I32D, I32E, | M12.44 | 08  | I32A, I32B, I32C, I32D, I32E, |
| M10.40 | 08  | I69A, I69B                    |        |     | I69A, I69B                    |        |     | I69A, I69B                    |
| M10.41 | 08  | I69A, I69B                    | M11.95 | 08  | I69A, I69B                    | M12.45 | 08  | I69A, I69B                    |
| M10.42 | 08  | I69A, I69B                    | M11.96 | 08  | I69A, I69B                    | M12.46 | 08  | I69A, I69B                    |
| M10.43 | 08  | I69A, I69B                    | M11.97 | 08  | I69A, I69B                    | M12.47 | 08  | I69A, I69B                    |
| M10.44 | 08  | I69A, I69B                    | M11.98 | 08  | I69A, I69B                    | M12.48 | 08  | I69A, I69B                    |
| M10.45 | 08  | I69A, I69B                    | M11.99 | 08  | I69A, I69B                    | M12.49 | 08  | I69A, I69B                    |
| M10.46 | 08  | I69A, I69B                    | M12.00 | 08  | I02A, I02B, I08A, I08B, I08C, | M12.50 | 08  | I69A, I69B                    |
| M10.47 | 08  | I69A, I69B                    |        |     | I12A, I12B, I12C, I13A, I13B, | M12.51 | 08  | I69A, I69B                    |
| M10.48 | 08  | I69A, I69B                    |        |     | I69A, I69B                    | M12.52 | 08  | I69A, I69B                    |
| M10.49 | 08  | I69A, I69B                    | M12.01 | 08  | I02A, I02B, I08A, I08B, I08C, | M12.53 | 08  | I69A, I69B                    |
| M10.90 | 08  | I69A, I69B                    |        |     | I12A, I12B, I12C, I13A, I13B, | M12.54 | 08  | I32A, I32B, I32C, I32D, I32E, |
| M10.91 | 08  | I69A, I69B                    |        |     | I69A, I69B                    |        |     | I69A, I69B                    |
| M10.92 | 08  | I69A, I69B                    | M12.02 | 08  | I02A, I02B, I08A, I08B, I08C, | M12.55 | 08  | I69A, I69B                    |
| M10.93 | 08  | I69A, I69B                    |        |     | I12A, I12B, I12C, I13A, I13B, | M12.56 | 08  | I69A, I69B                    |
| M10.94 | 08  | I69A, I69B                    |        |     | I69A, I69B                    | M12.57 | 08  | I69A, I69B                    |
| M10.95 | 08  | I69A, I69B                    | M12.03 | 08  | I02A, I02B, I08A, I08B, I08C, | M12.58 | 08  | I69A, I69B                    |
| M10.96 | 08  | I69A, I69B                    |        |     | I12A, I12B, I12C, I13A, I13B, | M12.59 | 08  | I69A, I69B                    |
| M10.97 | 08  | I69A, I69B                    |        |     | I69A, I69B                    | M12.80 | 08  | I74A                          |
| M10.98 | 08  | I69A, I69B                    | M12.04 | 08  | I02A, I02B, I08A, I08B, I08C, | M12.81 | 08  | I74A                          |
| M10.99 | 08  | I69A, I69B                    |        |     | I13A, I13B, I69A, I69B        | M12.82 | 08  | I74A                          |
| M11.00 | 08  | I69A, I69B                    | M12.05 | 08  | I02A, I02B, I08A, I08B, I08C, | M12.83 | 08  | I74A                          |
| M11.01 | 08  | I69A, I69B                    |        |     | I12A, I12B, I12C, I13A, I13B, | M12.84 | 08  | I32A, I32B, I32C, I32D, I32E, |
| M11.02 | 08  | I69A, I69B                    |        |     | I69A, I69B                    |        |     | I74A                          |
| M11.03 | 08  | I69A, I69B                    | M12.06 | 08  | I02A, I02B, I08A, I08B, I08C, | M12.85 | 08  | I74A                          |
| M11.04 | 08  | I32A, I32B, I32C, I32D, I32E, |        |     | I12A, I12B, I12C, I13A, I13B, | M12.86 | 08  | I74A                          |
|        |     | I69A, I69B                    |        |     | I69A, I69B                    | M12.87 | 08  | I74A                          |
| M11.05 | 08  | I69A, I69B                    | M12.07 | 08  | I02A, I02B, I08A, I08B, I08C, | M12.88 | 08  | I74A                          |
| M11.06 | 08  | I69A, I69B                    |        |     | I13A, I13B, I69A, I69B        | M12.89 | 08  | I74A                          |
| M11.07 | 08  | I69A, I69B                    | M12.08 | 08  | I02A, I02B, I08A, I08B, I08C, | M13.0  | 08  | I69A, I69B                    |
| M11.08 | 08  | I69A, I69B                    |        |     | I13A, I13B, I69A, I69B        | M13.11 | 08  | I74A                          |
| M11.09 | 08  | I69A, I69B                    | M12.09 | 08  | I02A, I02B, I08A, I08B, I08C, | M13.12 | 08  | I74A                          |
| M11.10 | 08  | I69A, I69B                    |        |     | I13A, I13B, I69A, I69B        | M13.13 | 08  | I74A                          |
| M11.11 | 08  | I69A, I69B                    | M12.10 | 08  | I69A, I69B                    | M13.14 | 08  | I32A, I32B, I32C, I32D, I32E, |
| M11.12 | 08  | I69A, I69B                    | M12.11 | 08  | I69A, I69B                    |        |     | I74A                          |
| M11.13 | 08  | I69A, I69B                    | M12.12 | 08  | I69A, I69B                    | M13.15 | 08  | I74A                          |
| M11.14 | 08  | I32A, I32B, I32C, I32D, I32E, | M12.13 | 08  | I69A, I69B                    | M13.16 | 08  | I74A                          |
|        |     | I69A, I69B                    | M12.14 | 08  | I32A, I32B, I32C, I32D, I32E, | M13.17 | 08  | I74A                          |
| M11.15 | 08  | I69A, I69B                    |        |     | I69A, I69B                    | M13.18 | 08  | I74A                          |
| M11.16 | 08  | I69A, I69B                    | M12.15 | 08  | I69A, I69B                    | M13.19 | 08  | I74A                          |
| M11.17 | 08  | I69A, I69B                    | M12.16 | 08  | I69A, I69B                    | M13.80 | 08  | I74A                          |
| M11.18 | 08  | I69A, I69B                    | M12.17 | 08  | I69A, I69B                    | M13.81 | 08  | I74A                          |
| M11.19 | 08  | I69A, I69B                    | M12.18 | 08  | I69A, I69B                    | M13.82 | 08  | I74A                          |
| M11.20 | 08  | I69A, I69B                    | M12.19 | 08  | I69A, I69B                    | M13.83 | 08  | I74A                          |
| M11.21 | 08  | I69A, I69B                    | M12.20 | 08  | I69A, I69B                    | M13.84 | 08  | I32A, I32B, I32C, I32D, I32E, |
| M11.22 | 08  | I69A, I69B                    | M12.21 | 08  | I69A, I69B                    |        |     | I74A                          |
| M11.23 | 08  | I69A, I69B                    | M12.22 | 08  | I69A, I69B                    | M13.85 | 08  | I74A                          |
| M11.24 | 08  | I32A, I32B, I32C, I32D, I32E, | M12.23 | 08  | I69A, I69B                    | M13.86 | 08  | I74A                          |
|        |     | I69A, I69B                    | M12.24 | 08  | I32A, I32B, I32C, I32D, I32E, | M13.87 | 08  | I74A                          |
| M11.25 | 08  | I69A, I69B                    |        |     | I69A, I69B                    | M13.88 | 08  | I74A                          |
| M11.26 | 08  | I69A, I69B                    | M12.25 | 08  | I69A, I69B                    | M13.89 | 08  | I74A                          |
| M11.27 | 08  | I69A, I69B                    | M12.26 | 08  | I69A, I69B                    | M13.90 | 08  | I74A                          |
| M11.28 | 08  | I69A, I69B                    | M12.27 | 08  | I69A, I69B                    |        | 18A | S65Z                          |
| M11.29 | 08  | I69A, I69B                    | M12.28 | 08  | I69A, I69B                    | M13.91 | 08  | I74A                          |
| M11.80 | 08  | I69A, I69B                    | M12.29 | 08  | I69A, I69B                    |        | 18A | S65Z                          |
| M11.81 | 08  | I69A, I69B                    | M12.30 | 08  | I69A, I69B                    | M13.92 | 08  | I74A                          |
| M11.82 | 08  | I69A, I69B                    | M12.31 | 08  | I69A, I69B                    |        | 18A | S65Z                          |
| M11.83 | 08  | I69A, I69B                    | M12.32 | 08  | I69A, I69B                    | M13.93 | 08  | I74A                          |
| M11.84 | 08  | I32A, I32B, I32C, I32D, I32E, | M12.33 | 08  | I69A, I69B                    |        | 18A | S65Z                          |
|        |     | I69A, I69B                    | M12.34 | 08  | I32A, I32B, I32C, I32D, I32E, |        | 18A | S65Z                          |
| M11.85 | 08  | I69A, I69B                    |        |     | I69A, I69B                    | M13.94 | 08  | I32A, I32B, I32C, I32D, I32E, |
| M11.86 | 08  | I69A, I69B                    | M12.35 | 08  | I69A, I69B                    |        | 18A | S65Z                          |
| M11.87 | 08  | I69A, I69B                    | M12.36 | 08  | I69A, I69B                    |        | 18A | S65Z                          |
| M11.88 | 08  | I69A, I69B                    | M12.37 | 08  | I69A, I69B                    | M13.95 | 08  | I74A                          |
| M11.89 | 08  | I69A, I69B                    | M12.38 | 08  | I69A, I69B                    |        | 18A | S65Z                          |
| M11.90 | 08  | I69A, I69B                    | M12.39 | 08  | I69A, I69B                    | M13.96 | 08  | I74A                          |
|        |     |                               | M12.40 | 08  | I69A, I69B                    |        | 18A | S65Z                          |



| ICD    | MDC | DRG                                      | ICD    | MDC | DRG  | ICD    | MDC | DRG  |
|--------|-----|--|--------|-----|--|--------|-----|--|
| M13.97 | 08  | I74A                                     | M19.22 | 08  | I69A, I69B   | M21.50 | 01  | B03A, B03B, B06A, B06B, B17A, B17B, B17C, B71A, B71B, B71C |
|        | 18A | S65Z                                     | M19.23 | 08  | I69A, I69B   |        |     |  |
| M13.98 | 08  | I74A                                     | M19.24 | 08  | I69A, I69B   | M21.54 | 01  | B03A, B03B, B06A, B06B, B17A, B17B, B17C, B71A, B71B, B71C |
|        | 18A | S65Z                                     | M19.25 | 08  | I69A, I69B   |        |     |  |
| M13.99 | 08  | I74A                                     | M19.27 | 08  | I69A, I69B   | M21.57 | 08  | I76A, I76B   |
|        | 18A | S65Z                                     | M19.28 | 08  | I69A, I69B   | M21.6  | 08  | I33Z, I76A, I76B   |
| M14.0  | Prä | 961Z                                     | M19.29 | 08  | I69A, I69B   | M21.70 | 08  | I33Z, I76A, I76B   |
| M14.1  | Prä | 961Z                                     | M19.81 | 08  | I69A, I69B   | M21.71 | 08  | I33Z, I76A, I76B   |
| M14.2  | Prä | 961Z                                     | M19.82 | 08  | I69A, I69B   | M21.72 | 08  | I33Z, I76A, I76B   |
| M14.3  | Prä | 961Z                                     | M19.83 | 08  | I69A, I69B   | M21.73 | 08  | I33Z, I76A, I76B   |
| M14.4  | Prä | 961Z                                     | M19.84 | 08  | I69A, I69B   | M21.74 | 08  | I33Z, I76A, I76B   |
| M14.5  | Prä | 961Z                                     | M19.85 | 08  | I69A, I69B   | M21.75 | 08  | I33Z, I76A, I76B   |
| M14.6  | Prä | 961Z                                     | M19.87 | 08  | I69A, I69B   | M21.76 | 08  | I33Z, I76A, I76B   |
| M14.8  | 15  | MSPNG, SPNG                              | M19.88 | 08  | I69A, I69B   | M21.77 | 08  | I33Z, I76A, I76B   |
|        | Prä | 961Z                                     | M19.89 | 08  | I69A, I69B   | M21.79 | 08  | I33Z, I76A, I76B   |
| M15.0  | 08  | I69A, I69B                               | M19.91 | 08  | I69A, I69B   | M21.80 | 08  | I33Z, I76A, I76B   |
| M15.1  | 08  | I69A, I69B                               | M19.92 | 08  | I69A, I69B   | M21.81 | 08  | I33Z, I76A, I76B   |
| M15.2  | 08  | I69A, I69B                               | M19.93 | 08  | I69A, I69B   | M21.82 | 08  | I33Z, I76A, I76B   |
| M15.3  | 08  | I69A, I69B                               | M19.94 | 08  | I69A, I69B   | M21.83 | 08  | I33Z, I76A, I76B   |
| M15.4  | 08  | I69A, I69B                               | M19.95 | 08  | I69A, I69B   | M21.84 | 08  | I32A, I32B, I32C, I32D, I32E, I33Z, I76A, I76B             |
| M15.8  | 08  | I74A                                     | M19.97 | 08  | I69A, I69B   | M21.85 | 08  | I33Z, I76A, I76B   |
| M15.9  | 08  | I69A, I69B                               | M19.98 | 08  | I69A, I69B   | M21.86 | 08  | I33Z, I76A, I76B   |
| M16.0  | 08  | I69A, I69B                               | M19.99 | 08  | I69A, I69B   | M21.89 | 08  | I33Z, I76A, I76B   |
| M16.1  | 08  | I69A, I69B                               | M20.0  | 08  | I32A, I32B, I32C, I32D, I32E, I76A, I76B                   | M21.90 | 08  | I76A, I76B   |
| M16.2  | 08  | I69A, I69B                               |        |     |  | M21.91 | 08  | I76A, I76B   |
| M16.3  | 08  | I69A, I69B                               | M20.1  | 08  | I76A, I76B   | M21.92 | 08  | I76A, I76B   |
| M16.4  | 08  | I69A, I69B                               | M20.2  | 08  | I76A, I76B   | M21.93 | 08  | I76A, I76B   |
| M16.5  | 08  | I69A, I69B                               | M20.3  | 08  | I76A, I76B   | M21.94 | 08  | I32A, I32B, I32C, I32D, I32E, I76A, I76B                   |
| M16.6  | 08  | I69A, I69B                               | M20.4  | 08  | I76A, I76B   | M21.95 | 08  | I76A, I76B   |
| M16.7  | 08  | I69A, I69B                               | M20.5  | 08  | I76A, I76B   | M21.96 | 08  | I76A, I76B   |
| M16.9  | 08  | I69A, I69B                               | M20.6  | 08  | I76A, I76B   | M21.97 | 08  | I76A, I76B   |
| M17.0  | 08  | I69A, I69B                               | M21.00 | 08  | I33Z, I76A, I76B   | M21.99 | 08  | I76A, I76B   |
| M17.1  | 08  | I69A, I69B                               | M21.01 | 08  | I33Z, I76A, I76B   | M22.0  | 08  | I77Z   |
| M17.2  | 08  | I69A, I69B                               | M21.02 | 08  | I33Z, I76A, I76B   | M22.1  | 08  | I77Z   |
| M17.3  | 08  | I69A, I69B                               | M21.03 | 08  | I33Z, I76A, I76B   | M22.2  | 08  | I77Z   |
| M17.4  | 08  | I69A, I69B                               | M21.04 | 08  | I33Z, I76A, I76B   | M22.3  | 08  | I77Z   |
| M17.5  | 08  | I69A, I69B                               | M21.05 | 08  | I33Z, I76A, I76B   | M22.4  | 08  | I77Z   |
| M17.9  | 08  | I69A, I69B                               | M21.06 | 08  | I33Z, I76A, I76B   | M22.8  | 08  | I77Z   |
| M18.0  | 08  | I32A, I32B, I32C, I32D, I32E, I69A, I69B | M21.07 | 08  | I33Z, I76A, I76B   | M22.9  | 08  | I77Z   |
|        |     |  | M21.08 | 08  | I33Z, I76A, I76B   | M23.00 | 08  | I77Z   |
| M18.1  | 08  | I32A, I32B, I32C, I32D, I32E, I69A, I69B | M21.09 | 08  | I33Z, I76A, I76B   | M23.01 | 08  | I77Z   |
|        |     |  | M21.10 | 08  | I33Z, I76A, I76B   | M23.02 | 08  | I77Z   |
| M18.2  | 08  | I32A, I32B, I32C, I32D, I32E, I69A, I69B | M21.11 | 08  | I33Z, I76A, I76B   | M23.03 | 08  | I77Z   |
|        |     |  | M21.12 | 08  | I33Z, I76A, I76B   | M23.04 | 08  | I77Z   |
| M18.3  | 08  | I32A, I32B, I32C, I32D, I32E, I69A, I69B | M21.13 | 08  | I33Z, I76A, I76B   | M23.05 | 08  | I77Z   |
|        |     |  | M21.14 | 08  | I33Z, I76A, I76B   | M23.06 | 08  | I77Z   |
| M18.4  | 08  | I32A, I32B, I32C, I32D, I32E, I69A, I69B | M21.15 | 08  | I33Z, I76A, I76B   | M23.09 | 08  | I77Z   |
|        |     |  | M21.16 | 08  | I33Z, I76A, I76B   | M23.10 | 08  | I77Z   |
| M18.5  | 08  | I32A, I32B, I32C, I32D, I32E, I69A, I69B | M21.17 | 08  | I33Z, I76A, I76B   | M23.13 | 08  | I77Z   |
|        |     |  | M21.18 | 08  | I33Z, I76A, I76B   | M23.16 | 08  | I77Z   |
| M18.9  | 08  | I32A, I32B, I32C, I32D, I32E, I69A, I69B | M21.19 | 08  | I33Z, I76A, I76B   | M23.19 | 08  | I77Z   |
|        |     |  | M21.20 | 08  | I33Z, I76A, I76B   | M23.20 | 08  | I77Z   |
| M19.01 | 08  | I69A, I69B                               | M21.21 | 08  | I33Z, I76A, I76B   | M23.21 | 08  | I77Z   |
| M19.02 | 08  | I69A, I69B                               | M21.22 | 08  | I33Z, I76A, I76B   | M23.22 | 08  | I77Z   |
| M19.03 | 08  | I69A, I69B                               | M21.23 | 08  | I33Z, I76A, I76B   | M23.23 | 08  | I77Z   |
| M19.04 | 08  | I69A, I69B                               | M21.24 | 08  | I33Z, I76A, I76B   | M23.24 | 08  | I77Z   |
| M19.05 | 08  | I69A, I69B                               | M21.25 | 08  | I33Z, I76A, I76B   | M23.25 | 08  | I77Z   |
| M19.07 | 08  | I69A, I69B                               | M21.26 | 08  | I33Z, I76A, I76B   | M23.26 | 08  | I77Z   |
| M19.08 | 08  | I69A, I69B                               | M21.27 | 08  | I33Z, I76A, I76B   | M23.29 | 08  | I77Z   |
| M19.09 | 08  | I69A, I69B                               | M21.28 | 08  | I33Z, I76A, I76B   | M23.30 | 08  | I77Z   |
| M19.11 | 08  | I69A, I69B                               | M21.29 | 08  | I33Z, I76A, I76B   | M23.31 | 08  | I77Z   |
| M19.12 | 08  | I69A, I69B                               | M21.30 | 08  | I76A, I76B   | M23.32 | 08  | I77Z   |
| M19.13 | 08  | I69A, I69B                               | M21.33 | 01  | B03A, B03B, B06A, B06B, B17A, B17B, B17C, B71A, B71B, B71C | M23.33 | 08  | I77Z   |
| M19.14 | 08  | I69A, I69B                               |        |     |  | M23.34 | 08  | I77Z   |
| M19.15 | 08  | I69A, I69B                               | M21.37 | 08  | I76A, I76B   | M23.35 | 08  | I77Z   |
| M19.17 | 08  | I69A, I69B                               | M21.4  | 08  | I76A, I76B   |        |     |  |
| M19.18 | 08  | I69A, I69B                               |        |     |  |        |     |  |
| M19.19 | 08  | I69A, I69B                               |        |     |  |        |     |  |
| M19.21 | 08  | I69A, I69B                               |        |     |  |        |     |  |

| ICD    | MDC | DRG  | ICD    | MDC | DRG  | ICD    | MDC | DRG                                      |
|--------|-----|--|--------|-----|--|--------|-----|--|
| M23.36 | 08  | I77Z   | M24.36 | 08  | I77Z   | M25.10 | 08  | I71Z                                     |
| M23.39 | 08  | I77Z   | M24.37 | 08  | I77Z   | M25.11 | 08  | I71Z                                     |
| M23.4  | 08  | I76A, I76B                                     | M24.38 | 08  | I76A, I76B                                     | M25.12 | 08  | I71Z                                     |
| M23.50 | 08  | I77Z   | M24.39 | 08  | I74A, I74B, I74C                               | M25.13 | 08  | I71Z                                     |
| M23.51 | 08  | I77Z   | M24.40 | 08  | I76A, I76B                                     | M25.14 | 08  | I32A, I32B, I32C, I32D, I32E, I71Z       |
| M23.52 | 08  | I77Z   | M24.41 | 08  | I77Z   | M25.15 | 08  | I71Z                                     |
| M23.53 | 08  | I77Z   | M24.42 | 08  | I77Z   | M25.16 | 08  | I71Z                                     |
| M23.54 | 08  | I77Z   | M24.43 | 08  | I74A, I74B, I74C                               | M25.17 | 08  | I71Z                                     |
| M23.57 | 08  | I77Z   | M24.44 | 08  | I32A, I32B, I32C, I32D, I32E, I74A, I74B, I74C | M25.18 | 08  | I71Z                                     |
| M23.59 | 08  | I77Z   | M24.45 | 08  | I76A, I76B                                     | M25.19 | 08  | I71Z                                     |
| M23.60 | 08  | I77Z   | M24.46 | 08  | I77Z   | M25.20 | 08  | I76A, I76B                               |
| M23.61 | 08  | I77Z   | M24.47 | 08  | I77Z   | M25.21 | 08  | I76A, I76B                               |
| M23.62 | 08  | I77Z   | M24.48 | 08  | I76A, I76B                                     | M25.22 | 08  | I76A, I76B                               |
| M23.63 | 08  | I77Z   | M24.49 | 08  | I76A, I76B                                     | M25.23 | 08  | I76A, I76B                               |
| M23.64 | 08  | I77Z   | M24.50 | 08  | I76A   | M25.24 | 08  | I32A, I32B, I32C, I32D, I32E, I76A, I76B |
| M23.67 | 08  | I77Z   | M24.51 | 08  | I76A, I76B                                     | M25.25 | 08  | I76A, I76B                               |
| M23.69 | 08  | I77Z   | M24.52 | 08  | I76A, I76B                                     | M25.26 | 08  | I77Z                                     |
| M23.80 | 08  | I77Z   | M24.53 | 08  | I76A, I76B                                     | M25.27 | 08  | I76A, I76B                               |
| M23.81 | 08  | I77Z   | M24.54 | 08  | I32A, I32B, I32C, I32D, I32E, I76A, I76B       | M25.28 | 08  | I76A, I76B                               |
| M23.82 | 08  | I77Z   | M24.55 | 08  | I76A, I76B                                     | M25.29 | 08  | I76A, I76B                               |
| M23.83 | 08  | I77Z   | M24.56 | 08  | I76A, I76B                                     | M25.30 | 08  | I76A, I76B                               |
| M23.84 | 08  | I77Z   | M24.57 | 08  | I76A, I76B                                     | M25.31 | 08  | I76A, I76B                               |
| M23.87 | 08  | I77Z   | M24.58 | 08  | I76A, I76B                                     | M25.32 | 08  | I76A, I76B                               |
| M23.89 | 08  | I77Z   | M24.59 | 08  | I76A, I76B                                     | M25.33 | 08  | I76A, I76B                               |
| M23.90 | 08  | I77Z   | M24.60 | 08  | I69A, I69B                                     | M25.34 | 08  | I32A, I32B, I32C, I32D, I32E, I76A, I76B |
| M23.91 | 08  | I77Z   | M24.61 | 08  | I69A, I69B                                     | M25.35 | 08  | I76A, I76B                               |
| M23.92 | 08  | I77Z   | M24.62 | 08  | I69A, I69B                                     | M25.36 | 08  | I77Z                                     |
| M23.93 | 08  | I77Z   | M24.63 | 08  | I69A, I69B                                     | M25.37 | 08  | I76A, I76B                               |
| M23.94 | 08  | I77Z   | M24.64 | 08  | I32A, I32B, I32C, I32D, I32E, I69A, I69B       | M25.38 | 08  | I76A, I76B                               |
| M23.95 | 08  | I77Z   | M24.65 | 08  | I69A, I69B                                     | M25.39 | 08  | I76A, I76B                               |
| M23.96 | 08  | I77Z   | M24.66 | 08  | I69A, I69B                                     | M25.40 | 08  | I76A, I76B                               |
| M23.97 | 08  | I77Z   | M24.67 | 08  | I69A, I69B                                     | M25.41 | 08  | I76A, I76B                               |
| M23.99 | 08  | I77Z   | M24.68 | 08  | I69A, I69B                                     | M25.42 | 08  | I76A, I76B                               |
| M24.00 | 08  | I76A, I76B                                     | M24.69 | 08  | I69A, I69B                                     | M25.43 | 08  | I76A, I76B                               |
| M24.01 | 08  | I76A, I76B                                     | M24.7  | 08  | I76A, I76B                                     | M25.44 | 08  | I32A, I32B, I32C, I32D, I32E, I76A, I76B |
| M24.02 | 08  | I76A, I76B                                     | M24.80 | 08  | I76A, I76B                                     | M25.45 | 08  | I76A, I76B                               |
| M24.03 | 08  | I76A, I76B                                     | M24.81 | 08  | I76A, I76B                                     | M25.46 | 08  | I76A, I76B                               |
| M24.04 | 08  | I32A, I32B, I32C, I32D, I32E, I76A, I76B       | M24.82 | 08  | I76A, I76B                                     | M25.47 | 08  | I76A, I76B                               |
| M24.05 | 08  | I76A, I76B                                     | M24.83 | 08  | I76A, I76B                                     | M25.48 | 08  | I76A, I76B                               |
| M24.07 | 08  | I76A, I76B                                     | M24.84 | 08  | I32A, I32B, I32C, I32D, I32E, I76A, I76B       | M25.49 | 08  | I76A, I76B                               |
| M24.08 | 08  | I76A, I76B                                     | M24.85 | 08  | I76A, I76B                                     | M25.50 | 08  | I71Z                                     |
| M24.09 | 08  | I76A, I76B                                     | M24.87 | 08  | I76A, I76B                                     | M25.51 | 08  | I71Z                                     |
| M24.10 | 08  | I76A, I76B                                     | M24.88 | 08  | I76A, I76B                                     | M25.52 | 08  | I71Z                                     |
| M24.11 | 08  | I77Z   | M24.89 | 08  | I76A, I76B                                     | M25.53 | 08  | I71Z                                     |
| M24.12 | 08  | I77Z   | M24.90 | 08  | I76A, I76B                                     | M25.54 | 08  | I32A, I32B, I32C, I32D, I32E, I71Z       |
| M24.13 | 08  | I74A, I74B, I74C                               | M24.91 | 08  | I76A, I76B                                     | M25.55 | 08  | I71Z                                     |
| M24.14 | 08  | I32A, I32B, I32C, I32D, I32E, I74A, I74B, I74C | M24.92 | 08  | I76A, I76B                                     | M25.56 | 08  | I71Z                                     |
| M24.15 | 08  | I76A, I76B                                     | M24.93 | 08  | I76A, I76B                                     | M25.57 | 08  | I71Z                                     |
| M24.17 | 08  | I77Z   | M24.94 | 08  | I32A, I32B, I32C, I32D, I32E, I76A, I76B       | M25.58 | 08  | I71Z                                     |
| M24.18 | 08  | I76A, I76B                                     | M24.95 | 08  | I76A, I76B                                     | M25.59 | 08  | I71Z                                     |
| M24.19 | 08  | I76A, I76B                                     | M24.97 | 08  | I76A, I76B                                     | M25.60 | 08  | I71Z                                     |
| M24.20 | 08  | I72Z, I75A, I75B, I75C                         | M24.98 | 08  | I76A, I76B                                     | M25.61 | 08  | I71Z                                     |
| M24.21 | 08  | I72Z, I75A, I75B, I75C                         | M24.99 | 08  | I76A, I76B                                     | M25.62 | 08  | I71Z                                     |
| M24.22 | 08  | I72Z, I75A, I75B, I75C                         | M25.00 | 08  | I69A, I69B                                     | M25.63 | 08  | I71Z                                     |
| M24.23 | 08  | I72Z, I75A, I75B, I75C                         | M25.01 | 08  | I69A, I69B                                     | M25.64 | 08  | I32A, I32B, I32C, I32D, I32E, I71Z       |
| M24.24 | 08  | I72Z, I75A, I75B, I75C                         | M25.02 | 08  | I69A, I69B                                     | M25.65 | 08  | I71Z                                     |
| M24.25 | 08  | I72Z, I75A, I75B, I75C                         | M25.03 | 08  | I69A, I69B                                     | M25.66 | 08  | I71Z                                     |
| M24.27 | 08  | I72Z, I75A, I75B, I75C                         | M25.04 | 08  | I32A, I32B, I32C, I32D, I32E, I69A, I69B       | M25.67 | 08  | I71Z                                     |
| M24.28 | 08  | I72Z, I75A, I75B, I75C                         | M25.05 | 08  | I69A, I69B                                     | M25.68 | 08  | I71Z                                     |
| M24.29 | 08  | I72Z, I75A, I75B, I75C                         | M25.06 | 08  | I69A, I69B                                     | M25.69 | 08  | I71Z                                     |
| M24.30 | 08  | I76A, I76B                                     | M25.07 | 08  | I69A, I69B                                     | M25.70 | 08  | I76A, I76B                               |
| M24.31 | 08  | I77Z   | M25.08 | 08  | I69A, I69B                                     | M25.71 | 08  | I76A, I76B                               |
| M24.32 | 08  | I77Z   | M25.09 | 08  | I69A, I69B                                     | M25.72 | 08  | I76A, I76B                               |
| M24.33 | 08  | I74A, I74B, I74C                               |        |     |  |        |     |  |
| M24.34 | 08  | I32A, I32B, I32C, I32D, I32E, I74A, I74B, I74C |        |     |  |        |     |  |
| M24.35 | 08  | I76A, I76B                                     |        |     |  |        |     |  |

DIAG

| ICD    | MDC | DRG                                      | ICD   | MDC | DRG  | ICD    | MDC | DRG  |
|--------|-----|--|-------|-----|--|--------|-----|--|
| M25.73 | 08  | I76A, I76B                               | M31.9 | 08  | I66A, I66B, I66C   | M35.3  | 08  | I02A, I02B, I08A, I08B, I08C, I12A, I12B, I12C, I13A, I13B, I66A, I66B, I66C |
| M25.74 | 08  | I32A, I32B, I32C, I32D, I32E, I76A, I76B | M32.0 | 02  | C60A, C61A   |        |     |  |
|        |     |  |       | 04  | E75A, E75B   | M35.4  | 08  | I72Z, I75A, I75B, I75C   |
| M25.75 | 08  | I76A, I76B                               |       | 05  | F62A, F72A   | M35.5  | 08  | I66A, I66B, I66C   |
| M25.76 | 08  | I77Z                                     |       | 06  | G67A, G67B, G67C   | M35.6  | 09  | J61A, J61B, J61C, J61D, J68Z   |
| M25.77 | 08  | I76A, I76B                               |       | 08  | I66A, I66B, I66C   | M35.7  | 08  | I72Z, I75A, I75B, I75C   |
| M25.78 | 08  | I76A, I76B                               |       | 15  | MSPNG, SPNG  | M35.8  | 08  | I66A, I66B, I66C   |
| M25.79 | 08  | I76A, I76B                               | M32.1 | 02  | C60A, C61A   | M35.9  | 08  | I66A, I66B, I66C   |
| M25.80 | 08  | I71Z                                     |       | 04  | E75A, E75B   | M36.0  | Prä | 961Z   |
| M25.81 | 08  | I71Z                                     |       | 05  | F62A, F72A   | M36.1  | 15  | MSPNG, SPNG  |
| M25.82 | 08  | I71Z                                     |       | 06  | G67A, G67B, G67C   |        | Prä | 961Z   |
| M25.83 | 08  | I71Z                                     |       | 08  | I66A, I66B, I66C   | M36.2  | 15  | MSPNG, SPNG  |
| M25.84 | 08  | I32A, I32B, I32C, I32D, I32E, I71Z       |       | 15  | MSPNG, SPNG  |        | Prä | 961Z   |
|        |     |  |       | Prä | A11C, A13E   | M36.3  | 15  | MSPNG, SPNG  |
| M25.85 | 08  | I71Z                                     | M32.8 | 02  | C60A, C61A   |        | Prä | 961Z   |
| M25.86 | 08  | I71Z                                     |       | 04  | E75A, E75B   | M36.4  | Prä | 961Z   |
| M25.87 | 08  | I71Z                                     |       | 05  | F62A, F72A   | M36.8  | 15  | MSPNG, SPNG  |
| M25.88 | 08  | I71Z                                     |       | 06  | G67A, G67B, G67C   |        | Prä | 961Z   |
| M25.89 | 08  | I71Z                                     |       | 08  | I66A, I66B, I66C   | M40.00 | 08  | I02A, I02B, I06A, I06B, I09B, I09C, I68A, I68B, I68C, I68D, I68E, I68F       |
| M25.90 | 08  | I71Z                                     |       | 15  | MSPNG, SPNG  |        |     |  |
| M25.91 | 08  | I71Z                                     | M32.9 | 02  | C60A, C61A   | M40.01 | 08  | I02A, I02B, I06A, I06B, I09B, I09C, I68A, I68B, I68C, I68D, I68E, I68F       |
| M25.92 | 08  | I71Z                                     |       | 04  | E75A, E75B   |        |     |  |
| M25.93 | 08  | I71Z                                     |       | 05  | F62A, F72A   | M40.02 | 08  | I02A, I02B, I06A, I06B, I09B, I09C, I68A, I68B, I68C, I68D, I68E, I68F       |
| M25.94 | 08  | I32A, I32B, I32C, I32D, I32E, I71Z       |       | 06  | G67A, G67B, G67C   |        |     |  |
|        |     |  |       | 08  | I66A, I66B, I66C   | M40.03 | 08  | I02A, I02B, I06A, I06B, I09B, I09C, I68A, I68B, I68C, I68D, I68E, I68F       |
| M25.95 | 08  | I71Z                                     |       | 15  | MSPNG, SPNG  |        |     |  |
| M25.96 | 08  | I71Z                                     | M33.0 | 08  | I66A, I66B, I66C   | M40.04 | 08  | I02A, I02B, I06A, I06B, I09B, I09C, I68A, I68B, I68C, I68D, I68E, I68F       |
| M25.97 | 08  | I71Z                                     | M33.1 | 08  | I02A, I02B, I08A, I08B, I08C, I12A, I12B, I12C, I13A, I13B, I66A, I66B, I66C |        |     |  |
| M25.98 | 08  | I76A, I76B                               |       |     |  | M40.05 | 08  | I02A, I02B, I06A, I06B, I09B, I09C, I68A, I68B, I68C, I68D, I68E, I68F       |
| M25.99 | 08  | I71Z                                     |       |     |  |        |     |  |
| M30.0  | 02  | C60A, C61A                               | M33.2 | 02  | C60A, C61A   | M40.06 | 08  | I02A, I02B, I06A, I06B, I09B, I09C, I68A, I68B, I68C, I68D, I68E, I68F       |
|        | 04  | E75A, E75B                               |       | 04  | E75A, E75B   |        |     |  |
|        | 05  | F62A, F72A                               |       | 05  | F62A, F72A   | M40.07 | 08  | I02A, I02B, I06A, I06B, I09B, I09C, I68A, I68B, I68C, I68D, I68E, I68F       |
|        | 06  | G67A, G67B, G67C                         |       | 06  | G67A, G67B, G67C   |        |     |  |
|        | 08  | I66A, I66B, I66C                         |       | 06  | G67A, G67B, G67C   | M40.08 | 08  | I02A, I02B, I06A, I06B, I09B, I09C, I68A, I68B, I68C, I68D, I68E, I68F       |
| M30.1  | 02  | C60A, C61A                               |       | 08  | I02A, I02B, I08A, I08B, I08C, I12A, I12B, I12C, I13A, I13B, I66A, I66B, I66C |        |     |  |
|        | 04  | E75A, E75B                               |       |     |  | M40.09 | 08  | I02A, I02B, I06A, I06B, I09B, I09C, I68A, I68B, I68C, I68D, I68E, I68F       |
|        | 05  | F62A, F72A                               | M33.9 | 08  | I66A, I66B, I66C   |        |     |  |
|        | 06  | G67A, G67B, G67C                         | M34.0 | 02  | C60A, C61A   | M40.10 | 08  | I02A, I02B, I06A, I06B, I09B, I09C, I68A, I68B, I68C, I68D, I68E, I68F       |
|        | 08  | I66A, I66B, I66C                         |       | 04  | E75A, E75B   |        |     |  |
| M30.2  | 08  | I66A, I66B, I66C                         |       | 05  | F62A, F72A   | M40.11 | 08  | I02A, I02B, I06A, I06B, I09B, I09C, I68A, I68B, I68C, I68D, I68E, I68F       |
| M30.3  | 02  | C60A, C61A                               |       | 06  | G67A, G67B, G67C   |        |     |  |
|        | 04  | E75A, E75B                               |       | 08  | I02A, I02B, I08A, I08B, I08C, I12A, I12B, I12C, I13A, I13B, I66A, I66B, I66C | M40.12 | 08  | I02A, I02B, I06A, I06B, I09B, I09C, I68A, I68B, I68C, I68D, I68E, I68F       |
|        | 05  | F62A, F72A                               |       |     |  |        |     |  |
|        | 06  | G67A, G67B, G67C                         |       |     |  | M40.13 | 08  | I02A, I02B, I06A, I06B, I09B, I09C, I68A, I68B, I68C, I68D, I68E, I68F       |
|        | 08  | I66A, I66B, I66C                         | M34.1 | 08  | I66A, I66B, I66C   |        |     |  |
| M30.8  | 08  | I66A, I66B, I66C                         | M34.2 | 08  | I66A, I66B, I66C   | M40.14 | 08  | I02A, I02B, I06A, I06B, I09B, I09C, I68A, I68B, I68C, I68D, I68E, I68F       |
| M31.0  | 08  | I66A, I66B, I66C                         | M34.8 | 08  | I66A, I66B, I66C   |        |     |  |
| M31.1  | 11  | L72Z                                     | M34.9 | 08  | I02A, I02B, I08A, I08B, I08C, I12A, I12B, I12C, I13A, I13B, I66A, I66B, I66C | M40.15 | 08  | I02A, I02B, I06A, I06B, I09B, I09C, I68A, I68B, I68C, I68D, I68E, I68F       |
|        | Prä | A11C, A13E                               |       |     |  |        |     |  |
| M31.2  | 08  | I65A, I65B                               | M35.0 | 02  | C60A, C61A   | M40.16 | 08  | I02A, I02B, I06A, I06B, I09B, I09C, I68A, I68B, I68C, I68D, I68E, I68F       |
|        | Prä | A11C, A13E                               |       | 04  | E75A, E75B   |        |     |  |
| M31.3  | 02  | C60A, C61A                               |       | 05  | F62A, F72A   |        |     |  |
|        | 04  | E75A, E75B                               |       | 06  | G67A, G67B, G67C   |        |     |  |
|        | 05  | F62A, F72A                               |       | 08  | I66A, I66B, I66C   |        |     |  |
|        | 06  | G67A, G67B, G67C                         | M35.1 | 02  | C60A, C61A   |        |     |  |
|        | 08  | I66A, I66B, I66C                         |       | 04  | E75A, E75B   |        |     |  |
|        | Prä | A11C, A13E                               |       | 05  | F62A, F72A   |        |     |  |
| M31.4  | 02  | C60A, C61A                               |       | 06  | G67A, G67B, G67C   |        |     |  |
|        | 04  | E75A, E75B                               |       | 08  | I02A, I02B, I08A, I08B, I08C, I12A, I12B, I12C, I13A, I13B, I66A, I66B, I66C |        |     |  |
|        | 05  | F62A, F72A                               |       |     |  |        |     |  |
|        | 06  | G67A, G67B, G67C                         | M35.2 | 02  | C60A, C61A   |        |     |  |
|        | 08  | I66A, I66B, I66C                         |       | 04  | E75A, E75B   |        |     |  |
|        | Prä | A11C, A13E                               |       | 05  | F62A, F72A   |        |     |  |
| M31.5  | 08  | I66A, I66B, I66C                         |       | 06  | G67A, G67B, G67C   |        |     |  |
|        | Prä | A11C, A13E                               |       | 08  | I02A, I02B, I08A, I08B, I08C, I12A, I12B, I12C, I13A, I13B, I66A, I66B, I66C |        |     |  |
| M31.6  | 08  | I66A, I66B, I66C                         |       |     |  |        |     |  |
| M31.7  | 08  | I66A, I66B, I66C                         |       |     |  |        |     |  |
| M31.8  | 08  | I66A, I66B, I66C                         |       |     |  |        |     |  |







Anhang A Diagnosekode-/MDC-/DRG-Index

| ICD    | MDC | DRG                                | ICD    | MDC | DRG  | ICD    | MDC  | DRG  |             |  |  |  |
|--------|-----|------------------------------------|--------|-----|--|--------|--|--|-------------|--|--|--|
| M43.15 | 08  | I68A, I68B, I68C, I68D, I68E, I68F | M43.88 | 08  | I68A, I68B, I68C, I68D, I68E, I68F   | M45.06 | 02   | C60A, C61A   |             |  |  |  |
| M43.16 | 08  | I68A, I68B, I68C, I68D, I68E, I68F | M43.89 | 08  | I68A, I68B, I68C, I68D, I68E, I68F   | 04     | E75A, E75B   |  |             |  |  |  |
| M43.17 | 08  | I68A, I68B, I68C, I68D, I68E, I68F | M43.90 | 08  | I68A, I68B, I68C, I68D, I68E, I68F   | 05     | F62A, F72A   |  |             |  |  |  |
| M43.18 | 08  | I68A, I68B, I68C, I68D, I68E, I68F | M43.91 | 08  | I68A, I68B, I68C, I68D, I68E, I68F   | 06     | G67A, G67B, G67C   |  |             |  |  |  |
| M43.19 | 08  | I68A, I68B, I68C, I68D, I68E, I68F | M43.92 | 08  | I68A, I68B, I68C, I68D, I68E, I68F   | 08     | I02A, I02B, I08A, I08B, I08C, I12A, I12B, I12C, I13A, I13B, I66A, I66B, I66C |  |             |  |  |  |
| M43.20 | 08  | I68A, I68B, I68C, I68D, I68E, I68F | M43.93 | 08  | I68A, I68B, I68C, I68D, I68E, I68F   | M45.07 | 02   | C60A, C61A   |             |  |  |  |
| M43.21 | 08  | I68A, I68B, I68C, I68D, I68E, I68F | M43.94 | 08  | I68A, I68B, I68C, I68D, I68E, I68F   | 04     | E75A, E75B   |  |             |  |  |  |
| M43.22 | 08  | I68A, I68B, I68C, I68D, I68E, I68F | M43.95 | 08  | I68A, I68B, I68C, I68D, I68E, I68F   | 05     | F62A, F72A   |  |             |  |  |  |
| M43.23 | 08  | I68A, I68B, I68C, I68D, I68E, I68F | M43.96 | 08  | I68A, I68B, I68C, I68D, I68E, I68F   | 06     | G67A, G67B, G67C   |  |             |  |  |  |
| M43.24 | 08  | I68A, I68B, I68C, I68D, I68E, I68F | M43.97 | 08  | I68A, I68B, I68C, I68D, I68E, I68F   | 08     | I02A, I02B, I08A, I08B, I08C, I13A, I13B, I66A, I66B, I66C                   |  |             |  |  |  |
| M43.25 | 08  | I68A, I68B, I68C, I68D, I68E, I68F | M43.98 | 08  | I68A, I68B, I68C, I68D, I68E, I68F   | M45.08 | 02   | C60A, C61A   |             |  |  |  |
| M43.26 | 08  | I68A, I68B, I68C, I68D, I68E, I68F | M43.99 | 08  | I68A, I68B, I68C, I68D, I68E, I68F   | 04     | E75A, E75B   |  |             |  |  |  |
| M43.27 | 08  | I68A, I68B, I68C, I68D, I68E, I68F | M45.00 | 02  | C60A, C61A   | 05     | F62A, F72A   |  |             |  |  |  |
| M43.28 | 08  | I68A, I68B, I68C, I68D, I68E, I68F |        | 04  | E75A, E75B   | 06     | G67A, G67B, G67C   |  |             |  |  |  |
| M43.29 | 08  | I68A, I68B, I68C, I68D, I68E, I68F |        | 05  | F62A, F72A   | 08     | I02A, I02B, I08A, I08B, I08C, I12A, I12B, I12C, I13A, I13B, I66A, I66B, I66C |  |             |  |  |  |
| M43.3  | 08  | I68A, I68B, I68C, I68D, I68E, I68F | M45.01 | 02  | C60A, C61A   | M46.00 | 08   | I68A, I68B, I68C, I68D, I68E, I68F   |             |  |  |  |
| M43.4  | 08  | I68A, I68B, I68C, I68D, I68E, I68F |        | 04  | E75A, E75B   | M46.01 | 08   | I68A, I68B, I68C, I68D, I68E, I68F   |             |  |  |  |
| M43.50 | 08  | I68A, I68B, I68C, I68D, I68E, I68F |        | 05  | F62A, F72A   | M46.02 | 08   | I68A, I68B, I68C, I68D, I68E, I68F   |             |  |  |  |
| M43.52 | 08  | I68A, I68B, I68C, I68D, I68E, I68F |        | 06  | G67A, G67B, G67C   | M46.03 | 08   | I68A, I68B, I68C, I68D, I68E, I68F   |             |  |  |  |
| M43.53 | 08  | I68A, I68B, I68C, I68D, I68E, I68F | M45.02 | 02  | C60A, C61A   | M46.04 | 08   | I68A, I68B, I68C, I68D, I68E, I68F   |             |  |  |  |
| M43.54 | 08  | I68A, I68B, I68C, I68D, I68E, I68F |        | 04  | E75A, E75B   | M46.05 | 08   | I68A, I68B, I68C, I68D, I68E, I68F   |             |  |  |  |
| M43.55 | 08  | I68A, I68B, I68C, I68D, I68E, I68F |        | 05  | F62A, F72A   | M46.06 | 08   | I68A, I68B, I68C, I68D, I68E, I68F   |             |  |  |  |
| M43.56 | 08  | I68A, I68B, I68C, I68D, I68E, I68F |        | 06  | G67A, G67B, G67C   | M46.07 | 08   | I68A, I68B, I68C, I68D, I68E, I68F   |             |  |  |  |
| M43.57 | 08  | I68A, I68B, I68C, I68D, I68E, I68F | M45.03 | 02  | C60A, C61A   | M46.08 | 08   | I68A, I68B, I68C, I68D, I68E, I68F   |             |  |  |  |
| M43.58 | 08  | I68A, I68B, I68C, I68D, I68E, I68F |        | 04  | E75A, E75B   | M46.09 | 08   | I68A, I68B, I68C, I68D, I68E, I68F   |             |  |  |  |
| M43.59 | 08  | I68A, I68B, I68C, I68D, I68E, I68F |        | 05  | F62A, F72A   | M46.1  | 08   | I68A, I68B, I68C, I68D, I68E, I68F   |             |  |  |  |
| M43.6  | 08  | I68A, I68B, I68C, I68D, I68E, I68F | M45.04 | 02  | C60A, C61A   | M46.20 | 08   | I02A, I02B, I08A, I08B, I08C, I12A, I12B, I12C, I13A, I13B, I64A, I64B, I64C |             |  |  |  |
| M43.80 | 08  | I68A, I68B, I68C, I68D, I68E, I68F |        | 04  | E75A, E75B   | 15     | MSPNG, SPNG  |  |             |  |  |  |
| M43.81 | 08  | I68A, I68B, I68C, I68D, I68E, I68F |        | 05  | F62A, F72A   | M46.21 | 08   | I02A, I02B, I08A, I08B, I08C, I12A, I12B, I12C, I13A, I13B, I64A, I64B, I64C |             |  |  |  |
| M43.82 | 08  | I68A, I68B, I68C, I68D, I68E, I68F |        | 06  | G67A, G67B, G67C   | 15     | MSPNG, SPNG  |  |             |  |  |  |
| M43.83 | 08  | I68A, I68B, I68C, I68D, I68E, I68F | M45.05 | 02  | C60A, C61A   | M46.22 | 08   | I02A, I02B, I08A, I08B, I08C, I12A, I12B, I12C, I13A, I13B, I64A, I64B, I64C |             |  |  |  |
| M43.84 | 08  | I68A, I68B, I68C, I68D, I68E, I68F |        | 04  | E75A, E75B   | 15     | MSPNG, SPNG  |  |             |  |  |  |
| M43.85 | 08  | I68A, I68B, I68C, I68D, I68E, I68F |        | 05  | F62A, F72A   | M46.23 | 08   | I02A, I02B, I08A, I08B, I08C, I12A, I12B, I12C, I13A, I13B, I64A, I64B, I64C |             |  |  |  |
| M43.86 | 08  | I68A, I68B, I68C, I68D, I68E, I68F |        | 06  | G67A, G67B, G67C   | 15     | MSPNG, SPNG  |  |             |  |  |  |
| M43.87 | 08  | I68A, I68B, I68C, I68D, I68E, I68F |        | 08  | I02A, I02B, I08A, I08B, I08C, I12A, I12B, I12C, I13A, I13B, I66A, I66B, I66C | M46.24 | 08   | I02A, I02B, I08A, I08B, I08C, I13A, I13B, I64A, I64B, I64C                   |             |  |  |  |
|        |     |                                    |        |     |  | 15     | MSPNG, SPNG  | M46.25   | 08          | I02A, I02B, I08A, I08B, I08C, I12A, I12B, I12C, I13A, I13B, I64A, I64B, I64C |  |  |
|        |     |                                    |        |     |  |        |  | 15   | MSPNG, SPNG |  |  |  |





| ICD    | MDC | DRG                                | ICD    | MDC | DRG                                | ICD    | MDC | DRG                                |
|--------|-----|------------------------------------|--------|-----|------------------------------------|--------|-----|------------------------------------|
| M48.04 | 08  | I68A, I68B, I68C, I68D, I68E, I68F | M48.39 | 08  | I68A, I68B, I68C, I68D, I68E, I68F | M48.91 | 08  | I68A, I68B, I68C, I68D, I68E, I68F |
| M48.05 | 08  | I68A, I68B, I68C, I68D, I68E, I68F | M48.40 | 08  | I65A, I65B                         | M48.92 | 08  | I68A, I68B, I68C, I68D, I68E, I68F |
| M48.06 | 08  | I68A, I68B, I68C, I68D, I68E, I68F |        | 15  | MSPNG, SPNG                        | M48.93 | 08  | I68A, I68B, I68C, I68D, I68E, I68F |
| M48.07 | 08  | I68A, I68B, I68C, I68D, I68E, I68F | M48.41 | 08  | Prä A11C, A13E                     | M48.94 | 08  | I68A, I68B, I68C, I68D, I68E, I68F |
| M48.08 | 08  | I68A, I68B, I68C, I68D, I68E, I68F |        | 15  | I65A, I65B                         | M48.95 | 08  | I68A, I68B, I68C, I68D, I68E, I68F |
| M48.09 | 08  | I68A, I68B, I68C, I68D, I68E, I68F | M48.42 | 08  | MSPNG, SPNG                        | M48.96 | 08  | I68A, I68B, I68C, I68D, I68E, I68F |
| M48.10 | 08  | I68A, I68B, I68C, I68D, I68E, I68F |        | 15  | Prä A11C, A13E                     | M48.97 | 08  | I68A, I68B, I68C, I68D, I68E, I68F |
| M48.11 | 08  | I68A, I68B, I68C, I68D, I68E, I68F | M48.43 | 08  | I65A, I65B                         | M48.98 | 08  | I68A, I68B, I68C, I68D, I68E, I68F |
| M48.12 | 08  | I68A, I68B, I68C, I68D, I68E, I68F |        | 15  | MSPNG, SPNG                        | M48.99 | 08  | I68A, I68B, I68C, I68D, I68E, I68F |
| M48.13 | 08  | I68A, I68B, I68C, I68D, I68E, I68F | M48.44 | 08  | Prä A11C, A13E                     | M49.00 | Prä | 961Z                               |
| M48.14 | 08  | I68A, I68B, I68C, I68D, I68E, I68F |        | 15  | I65A, I65B                         | M49.01 | Prä | 961Z                               |
| M48.15 | 08  | I68A, I68B, I68C, I68D, I68E, I68F | M48.45 | 08  | MSPNG, SPNG                        | M49.02 | Prä | 961Z                               |
| M48.16 | 08  | I68A, I68B, I68C, I68D, I68E, I68F |        | 15  | I65A, I65B                         | M49.03 | Prä | 961Z                               |
| M48.17 | 08  | I68A, I68B, I68C, I68D, I68E, I68F | M48.46 | 08  | MSPNG, SPNG                        | M49.04 | Prä | 961Z                               |
| M48.18 | 08  | I68A, I68B, I68C, I68D, I68E, I68F |        | 15  | I65A, I65B                         | M49.05 | Prä | 961Z                               |
| M48.19 | 08  | I68A, I68B, I68C, I68D, I68E, I68F | M48.47 | 08  | MSPNG, SPNG                        | M49.06 | Prä | 961Z                               |
| M48.20 | 08  | I68A, I68B, I68C, I68D, I68E, I68F |        | 15  | I65A, I65B                         | M49.07 | Prä | 961Z                               |
| M48.21 | 08  | I68A, I68B, I68C, I68D, I68E, I68F | M48.48 | 08  | MSPNG, SPNG                        | M49.08 | Prä | 961Z                               |
| M48.22 | 08  | I68A, I68B, I68C, I68D, I68E, I68F |        | 15  | I65A, I65B                         | M49.09 | Prä | 961Z                               |
| M48.23 | 08  | I68A, I68B, I68C, I68D, I68E, I68F | M48.49 | 08  | MSPNG, SPNG                        | M49.10 | Prä | 961Z                               |
| M48.24 | 08  | I68A, I68B, I68C, I68D, I68E, I68F |        | 15  | I65A, I65B                         | M49.11 | Prä | 961Z                               |
| M48.25 | 08  | I68A, I68B, I68C, I68D, I68E, I68F | M48.50 | 08  | MSPNG, SPNG                        | M49.12 | Prä | 961Z                               |
| M48.26 | 08  | I68A, I68B, I68C, I68D, I68E, I68F |        | 15  | I65A, I65B                         | M49.13 | Prä | 961Z                               |
| M48.27 | 08  | I68A, I68B, I68C, I68D, I68E, I68F | M48.51 | 08  | MSPNG, SPNG                        | M49.14 | Prä | 961Z                               |
| M48.28 | 08  | I68A, I68B, I68C, I68D, I68E, I68F |        | 15  | I65A, I65B                         | M49.15 | Prä | 961Z                               |
| M48.29 | 08  | I68A, I68B, I68C, I68D, I68E, I68F | M48.52 | 08  | MSPNG, SPNG                        | M49.16 | Prä | 961Z                               |
| M48.30 | 08  | I68A, I68B, I68C, I68D, I68E, I68F |        | 15  | I65A, I65B                         | M49.17 | Prä | 961Z                               |
| M48.31 | 08  | I68A, I68B, I68C, I68D, I68E, I68F | M48.53 | 08  | MSPNG, SPNG                        | M49.18 | Prä | 961Z                               |
| M48.32 | 08  | I68A, I68B, I68C, I68D, I68E, I68F |        | 15  | I65A, I65B                         | M49.19 | Prä | 961Z                               |
| M48.33 | 08  | I68A, I68B, I68C, I68D, I68E, I68F | M48.54 | 08  | MSPNG, SPNG                        | M49.20 | Prä | 961Z                               |
| M48.34 | 08  | I68A, I68B, I68C, I68D, I68E, I68F |        | 15  | I65A, I65B                         | M49.21 | Prä | 961Z                               |
| M48.35 | 08  | I68A, I68B, I68C, I68D, I68E, I68F | M48.55 | 08  | MSPNG, SPNG                        | M49.22 | Prä | 961Z                               |
| M48.36 | 08  | I68A, I68B, I68C, I68D, I68E, I68F |        | 15  | I65A, I65B                         | M49.23 | Prä | 961Z                               |
| M48.37 | 08  | I68A, I68B, I68C, I68D, I68E, I68F | M48.56 | 08  | MSPNG, SPNG                        | M49.24 | Prä | 961Z                               |
| M48.38 | 08  | I68A, I68B, I68C, I68D, I68E, I68F |        | 15  | I65A, I65B                         | M49.25 | Prä | 961Z                               |
|        |     |                                    | M48.57 | 08  | MSPNG, SPNG                        | M49.26 | Prä | 961Z                               |
|        |     |                                    |        | 15  | I65A, I65B                         | M49.27 | Prä | 961Z                               |
|        |     |                                    | M48.58 | 08  | MSPNG, SPNG                        | M49.28 | Prä | 961Z                               |
|        |     |                                    |        | 15  | I65A, I65B                         | M49.29 | Prä | 961Z                               |
|        |     |                                    | M48.59 | 08  | MSPNG, SPNG                        | M49.30 | Prä | 961Z                               |
|        |     |                                    |        | 15  | I65A, I65B                         | M49.31 | Prä | 961Z                               |
|        |     |                                    | M48.80 | 08  | I68A, I68B, I68C, I68D, I68E, I68F | M49.32 | Prä | 961Z                               |
|        |     |                                    |        | 15  | I65A, I65B                         | M49.33 | Prä | 961Z                               |
|        |     |                                    | M48.81 | 08  | I68A, I68B, I68C, I68D, I68E, I68F | M49.34 | Prä | 961Z                               |
|        |     |                                    |        | 15  | I65A, I65B                         | M49.35 | Prä | 961Z                               |
|        |     |                                    | M48.82 | 08  | I68A, I68B, I68C, I68D, I68E, I68F | M49.36 | Prä | 961Z                               |
|        |     |                                    |        | 15  | I65A, I65B                         | M49.37 | Prä | 961Z                               |
|        |     |                                    | M48.83 | 08  | I68A, I68B, I68C, I68D, I68E, I68F | M49.38 | Prä | 961Z                               |
|        |     |                                    |        | 15  | I65A, I65B                         | M49.39 | Prä | 961Z                               |
|        |     |                                    | M48.84 | 08  | I68A, I68B, I68C, I68D, I68E, I68F | M49.40 | Prä | 961Z                               |
|        |     |                                    |        | 15  | I65A, I65B                         | M49.41 | Prä | 961Z                               |
|        |     |                                    | M48.85 | 08  | I68A, I68B, I68C, I68D, I68E, I68F | M49.42 | Prä | 961Z                               |
|        |     |                                    |        | 15  | I65A, I65B                         | M49.43 | Prä | 961Z                               |
|        |     |                                    | M48.86 | 08  | I68A, I68B, I68C, I68D, I68E, I68F | M49.44 | Prä | 961Z                               |
|        |     |                                    |        | 15  | I65A, I65B                         | M49.45 | Prä | 961Z                               |
|        |     |                                    | M48.87 | 08  | I68A, I68B, I68C, I68D, I68E, I68F | M49.46 | Prä | 961Z                               |
|        |     |                                    |        | 15  | I65A, I65B                         | M49.47 | Prä | 961Z                               |
|        |     |                                    | M48.88 | 08  | I68A, I68B, I68C, I68D, I68E, I68F | M49.48 | Prä | 961Z                               |
|        |     |                                    |        | 15  | I65A, I65B                         | M49.49 | Prä | 961Z                               |
|        |     |                                    | M48.89 | 08  | I68A, I68B, I68C, I68D, I68E, I68F |        |     |                                    |
|        |     |                                    |        | 15  | I65A, I65B                         |        |     |                                    |
|        |     |                                    | M48.90 | 08  | I68A, I68B, I68C, I68D, I68E, I68F |        |     |                                    |

DIAG

| ICD    | MDC | DRG  | ICD    | MDC | DRG                                   | ICD    | MDC | DRG  |
|--------|-----|--|--------|-----|---------------------------------------|--------|-----|--|
| M49.50 | 15  | MSPNG, SPNG<br>Prä 961Z  | M53.24 | 08  | I68A, I68B, I68C, I68D, I68E,<br>I68F | M54.09 | 08  | I68A, I68B, I68C, I68D, I68E,<br>I68F                            |
| M49.51 | 15  | MSPNG, SPNG<br>Prä 961Z  | M53.25 | 08  | I68A, I68B, I68C, I68D, I68E,<br>I68F | M54.10 | 01  | B03A, B03B, B06A, B06B,<br>B17A, B17B, B17C, B71A,<br>B71B, B71C |
| M49.52 | 15  | MSPNG, SPNG<br>Prä 961Z  | M53.26 | 08  | I68A, I68B, I68C, I68D, I68E,<br>I68F |        | 18A | S65Z   |
| M49.53 | 15  | MSPNG, SPNG<br>Prä 961Z  | M53.27 | 08  | I68A, I68B, I68C, I68D, I68E,<br>I68F | M54.11 | 01  | B03A, B03B, B06A, B06B,<br>B17A, B17B, B17C, B71A,<br>B71B, B71C |
| M49.54 | 15  | MSPNG, SPNG<br>Prä 961Z  | M53.28 | 08  | I68A, I68B, I68C, I68D, I68E,<br>I68F |        | 18A | S65Z   |
| M49.55 | 15  | MSPNG, SPNG<br>Prä 961Z  | M53.29 | 08  | I68A, I68B, I68C, I68D, I68E,<br>I68F | M54.12 | 01  | B03A, B03B, B06A, B06B,<br>B17A, B17B, B17C, B71A,<br>B71B, B71C |
| M49.56 | 15  | MSPNG, SPNG<br>Prä 961Z  | M53.3  | 08  | I68A, I68B, I68C, I68D, I68E,<br>I68F | M54.13 | 01  | B03A, B03B, B06A, B06B,<br>B17A, B17B, B17C, B71A,<br>B71B, B71C |
| M49.57 | 15  | MSPNG, SPNG<br>Prä 961Z  | M53.80 | 08  | I68A, I68B, I68C, I68D, I68E,<br>I68F | M54.14 | 08  | I68A, I68B, I68C, I68D, I68E,<br>I68F                            |
| M49.58 | 15  | MSPNG, SPNG<br>Prä 961Z  | M53.81 | 08  | I68A, I68B, I68C, I68D, I68E,<br>I68F | M54.15 | 08  | I68A, I68B, I68C, I68D, I68E,<br>I68F                            |
| M49.59 | 15  | MSPNG, SPNG<br>Prä 961Z  | M53.82 | 08  | I68A, I68B, I68C, I68D, I68E,<br>I68F | M54.16 | 08  | I68A, I68B, I68C, I68D, I68E,<br>I68F                            |
| M49.80 | Prä | 961Z   | M53.83 | 08  | I68A, I68B, I68C, I68D, I68E,<br>I68F | M54.17 | 08  | I68A, I68B, I68C, I68D, I68E,<br>I68F                            |
| M49.81 | Prä | 961Z   | M53.84 | 08  | I68A, I68B, I68C, I68D, I68E,<br>I68F | M54.18 | 08  | I68A, I68B, I68C, I68D, I68E,<br>I68F                            |
| M49.82 | Prä | 961Z   | M53.85 | 08  | I68A, I68B, I68C, I68D, I68E,<br>I68F | M54.19 | 01  | B03A, B03B, B06A, B06B,<br>B17A, B17B, B17C, B71A,<br>B71B, B71C |
| M49.83 | Prä | 961Z   | M53.86 | 08  | I68A, I68B, I68C, I68D, I68E,<br>I68F |        | 18A | S65Z   |
| M49.84 | Prä | 961Z   | M53.87 | 08  | I68A, I68B, I68C, I68D, I68E,<br>I68F | M54.2  | 08  | I68A, I68B, I68C, I68D, I68E,<br>I68F                            |
| M49.85 | Prä | 961Z   | M53.88 | 08  | I68A, I68B, I68C, I68D, I68E,<br>I68F | M54.3  | 08  | I68A, I68B, I68C, I68D, I68E,<br>I68F                            |
| M49.86 | Prä | 961Z   | M53.89 | 08  | I68A, I68B, I68C, I68D, I68E,<br>I68F | M54.4  | 08  | I68A, I68B, I68C, I68D, I68E,<br>I68F                            |
| M49.87 | Prä | 961Z   | M53.90 | 08  | I68A, I68B, I68C, I68D, I68E,<br>I68F | M54.5  | 08  | I68A, I68B, I68C, I68D, I68E,<br>I68F                            |
| M49.89 | Prä | 961Z   | M53.91 | 08  | I68A, I68B, I68C, I68D, I68E,<br>I68F | M54.6  | 08  | I68A, I68B, I68C, I68D, I68E,<br>I68F                            |
| M50.0  | 08  | I68A, I68B, I68C, I68D, I68E,<br>I68F                            | M53.92 | 08  | I68A, I68B, I68C, I68D, I68E,<br>I68F | M54.80 | 08  | I68A, I68B, I68C, I68D, I68E,<br>I68F                            |
| M50.1  | 08  | I68A, I68B, I68C, I68D, I68E,<br>I68F                            | M53.93 | 08  | I68A, I68B, I68C, I68D, I68E,<br>I68F | M54.81 | 08  | I68A, I68B, I68C, I68D, I68E,<br>I68F                            |
| M50.2  | 08  | I68A, I68B, I68C, I68D, I68E,<br>I68F                            | M53.94 | 08  | I68A, I68B, I68C, I68D, I68E,<br>I68F | M54.82 | 08  | I68A, I68B, I68C, I68D, I68E,<br>I68F                            |
| M50.3  | 08  | I68A, I68B, I68C, I68D, I68E,<br>I68F                            | M53.95 | 08  | I68A, I68B, I68C, I68D, I68E,<br>I68F | M54.83 | 08  | I68A, I68B, I68C, I68D, I68E,<br>I68F                            |
| M50.8  | 08  | I68A, I68B, I68C, I68D, I68E,<br>I68F                            | M53.96 | 08  | I68A, I68B, I68C, I68D, I68E,<br>I68F | M54.84 | 08  | I68A, I68B, I68C, I68D, I68E,<br>I68F                            |
| M50.9  | 08  | I68A, I68B, I68C, I68D, I68E,<br>I68F                            | M53.97 | 08  | I68A, I68B, I68C, I68D, I68E,<br>I68F | M54.85 | 08  | I68A, I68B, I68C, I68D, I68E,<br>I68F                            |
| M51.0  | 08  | I68A, I68B, I68C, I68D, I68E,<br>I68F                            | M53.98 | 08  | I68A, I68B, I68C, I68D, I68E,<br>I68F | M54.86 | 08  | I68A, I68B, I68C, I68D, I68E,<br>I68F                            |
| M51.1  | 08  | I68A, I68B, I68C, I68D, I68E,<br>I68F                            | M53.99 | 08  | I68A, I68B, I68C, I68D, I68E,<br>I68F | M54.87 | 08  | I68A, I68B, I68C, I68D, I68E,<br>I68F                            |
| M51.2  | 08  | I68A, I68B, I68C, I68D, I68E,<br>I68F                            | M54.00 | 09  | J61A, J61B, J61C, J61D, J68Z          | M54.88 | 08  | I68A, I68B, I68C, I68D, I68E,<br>I68F                            |
| M51.3  | 08  | I68A, I68B, I68C, I68D, I68E,<br>I68F                            | M54.01 | 09  | J61A, J61B, J61C, J61D, J68Z          | M54.89 | 08  | I68A, I68B, I68C, I68D, I68E,<br>I68F                            |
| M51.4  | 08  | I68A, I68B, I68C, I68D, I68E,<br>I68F                            | M54.02 | 09  | J61A, J61B, J61C, J61D, J68Z          | M54.90 | 08  | I68A, I68B, I68C, I68D, I68E,<br>I68F                            |
| M51.8  | 08  | I68A, I68B, I68C, I68D, I68E,<br>I68F                            | M54.03 | 08  | I68A, I68B, I68C, I68D, I68E,<br>I68F | M54.91 | 08  | I68A, I68B, I68C, I68D, I68E,<br>I68F                            |
| M51.9  | 08  | I68A, I68B, I68C, I68D, I68E,<br>I68F                            | M54.04 | 08  | I68A, I68B, I68C, I68D, I68E,<br>I68F | M54.92 | 08  | I68A, I68B, I68C, I68D, I68E,<br>I68F                            |
| M53.0  | 01  | B03A, B03B, B06A, B06B,<br>B17A, B17B, B17C, B71A,<br>B71B, B71C | M54.05 | 08  | I68A, I68B, I68C, I68D, I68E,<br>I68F | M54.93 | 08  | I68A, I68B, I68C, I68D, I68E,<br>I68F                            |
| M53.1  | 01  | B03A, B03B, B06A, B06B,<br>B17A, B17B, B17C, B71A,<br>B71B, B71C | M54.06 | 08  | I68A, I68B, I68C, I68D, I68E,<br>I68F | M54.94 | 08  | I68A, I68B, I68C, I68D, I68E,<br>I68F                            |
| M53.20 | 08  | I68A, I68B, I68C, I68D, I68E,<br>I68F                            | M54.07 | 08  | I68A, I68B, I68C, I68D, I68E,<br>I68F |        |     |  |
| M53.21 | 08  | I68A, I68B, I68C, I68D, I68E,<br>I68F                            | M54.08 | 08  | I68A, I68B, I68C, I68D, I68E,<br>I68F |        |     |  |
| M53.22 | 08  | I68A, I68B, I68C, I68D, I68E,<br>I68F                            |        |     |                                       |        |     |  |
| M53.23 | 08  | I68A, I68B, I68C, I68D, I68E,<br>I68F                            |        |     |                                       |        |     |  |









| ICD    | MDC | DRG  | ICD    | MDC | DRG  | ICD    | MDC | DRG        |
|--------|-----|--|--------|-----|--|--------|-----|------------|
| M73.19 | Prä | 961Z   | M79.22 | 01  | B03A, B03B, B06A, B06B, B17A, B17B, B17C, B71A, B71B, B71C | M79.87 | 08  | I71Z       |
| M73.80 | Prä | 961Z   |        |     |  | M79.88 | 08  | I71Z       |
| M73.81 | Prä | 961Z   |        |     |  | M79.89 | 08  | I71Z       |
| M73.82 | Prä | 961Z   |        | 18A | S65Z   | M79.90 | 08  | I71Z       |
| M73.83 | Prä | 961Z   | M79.23 | 01  | B03A, B03B, B06A, B06B, B17A, B17B, B17C, B71A, B71B, B71C | M79.91 | 08  | I71Z       |
| M73.84 | Prä | 961Z   |        |     |  | M79.92 | 08  | I71Z       |
| M73.85 | Prä | 961Z   |        | 18A | S65Z   | M79.93 | 08  | I71Z       |
| M73.86 | Prä | 961Z   | M79.24 | 01  | B03A, B03B, B06A, B06B, B17A, B17B, B17C, B71A, B71B, B71C | M79.94 | 08  | I71Z       |
| M73.87 | Prä | 961Z   |        |     |  | M79.95 | 08  | I71Z       |
| M73.88 | Prä | 961Z   |        | 18A | S65Z   | M79.96 | 08  | I71Z       |
| M73.89 | Prä | 961Z   |        |     |  | M79.97 | 08  | I71Z       |
| M75.0  | 08  | I72Z, I75A, I75B, I75C                                     | M79.25 | 01  | B03A, B03B, B06A, B06B, B17A, B17B, B17C, B71A, B71B, B71C | M79.98 | 08  | I71Z       |
| M75.1  | 08  | I72Z, I75A, I75B, I75C                                     |        |     |  | M79.99 | 08  | I71Z       |
| M75.2  | 08  | I72Z, I75A, I75B, I75C                                     |        | 18A | S65Z   | M80.00 | 08  | I69A, I69B |
| M75.3  | 08  | I72Z, I75A, I75B, I75C                                     | M79.26 | 01  | B03A, B03B, B06A, B06B, B17A, B17B, B17C, B71A, B71B, B71C | M80.01 | 08  | I69A, I69B |
| M75.4  | 08  | I72Z, I75A, I75B, I75C                                     |        |     |  | M80.02 | 08  | I69A, I69B |
| M75.5  | 08  | I72Z, I75A, I75B, I75C                                     |        | 18A | S65Z   | M80.03 | 08  | I69A, I69B |
| M75.8  | 08  | I72Z, I75A, I75B, I75C                                     | M79.27 | 01  | B03A, B03B, B06A, B06B, B17A, B17B, B17C, B71A, B71B, B71C | M80.04 | 08  | I69A, I69B |
| M75.9  | 08  | I72Z, I75A, I75B, I75C                                     |        |     |  | M80.05 | 08  | I69A, I69B |
| M76.0  | 08  | I72Z, I75A, I75B, I75C                                     |        | 18A | S65Z   | M80.06 | 08  | I69A, I69B |
| M76.1  | 08  | I72Z, I75A, I75B, I75C                                     | M79.28 | 01  | B03A, B03B, B06A, B06B, B17A, B17B, B17C, B71A, B71B, B71C | M80.07 | 08  | I69A, I69B |
| M76.2  | 08  | I72Z, I75A, I75B, I75C                                     |        |     |  | M80.08 | 08  | I69A, I69B |
| M76.3  | 08  | I72Z, I75A, I75B, I75C                                     |        | 18A | S65Z   | M80.09 | 08  | I69A, I69B |
| M76.4  | 08  | I72Z, I75A, I75B, I75C                                     | M79.29 | 01  | B03A, B03B, B06A, B06B, B17A, B17B, B17C, B71A, B71B, B71C | M80.10 | 08  | I69A, I69B |
| M76.5  | 08  | I72Z, I75A, I75B, I75C                                     |        |     |  | M80.11 | 08  | I69A, I69B |
| M76.6  | 08  | I72Z, I75A, I75B, I75C                                     |        | 18A | S65Z   | M80.12 | 08  | I69A, I69B |
| M76.7  | 08  | I72Z, I75A, I75B, I75C                                     | M79.30 | 09  | J61A, J61B, J61C, J61D, J68Z                               | M80.13 | 08  | I69A, I69B |
| M76.8  | 08  | I72Z, I75A, I75B, I75C                                     | M79.31 | 09  | J61A, J61B, J61C, J61D, J68Z                               | M80.14 | 08  | I69A, I69B |
| M76.9  | 08  | I72Z, I75A, I75B, I75C                                     | M79.32 | 09  | J61A, J61B, J61C, J61D, J68Z                               | M80.15 | 08  | I69A, I69B |
| M77.0  | 08  | I72Z, I75A, I75B, I75C                                     | M79.33 | 09  | J61A, J61B, J61C, J61D, J68Z                               | M80.16 | 08  | I69A, I69B |
| M77.1  | 08  | I72Z, I75A, I75B, I75C                                     | M79.34 | 09  | J61A, J61B, J61C, J61D, J68Z                               | M80.17 | 08  | I69A, I69B |
| M77.2  | 08  | I72Z, I75A, I75B, I75C                                     | M79.35 | 09  | J61A, J61B, J61C, J61D, J68Z                               | M80.18 | 08  | I69A, I69B |
| M77.3  | 08  | I76A, I76B   | M79.36 | 09  | J61A, J61B, J61C, J61D, J68Z                               | M80.19 | 08  | I69A, I69B |
| M77.4  | 08  | I72Z, I75A, I75B, I75C                                     | M79.37 | 09  | J61A, J61B, J61C, J61D, J68Z                               | M80.20 | 08  | I69A, I69B |
| M77.5  | 08  | I72Z, I75A, I75B, I75C                                     | M79.38 | 09  | J61A, J61B, J61C, J61D, J68Z                               | M80.21 | 08  | I69A, I69B |
| M77.8  | 08  | I72Z, I75A, I75B, I75C                                     | M79.39 | 09  | J61A, J61B, J61C, J61D, J68Z                               | M80.22 | 08  | I69A, I69B |
| M77.9  | 08  | I72Z, I75A, I75B, I75C                                     | M79.46 | 08  | I76A, I76B   | M80.23 | 08  | I69A, I69B |
| M79.00 | 08  | I79Z   | M79.50 | 08  | I76A, I76B   | M80.24 | 08  | I69A, I69B |
| M79.01 | 08  | I79Z   | M79.51 | 08  | I76A, I76B   | M80.25 | 08  | I69A, I69B |
| M79.02 | 08  | I79Z   | M79.52 | 08  | I76A, I76B   | M80.26 | 08  | I69A, I69B |
| M79.03 | 08  | I79Z   | M79.53 | 08  | I76A, I76B   | M80.27 | 08  | I69A, I69B |
| M79.04 | 08  | I79Z   | M79.54 | 08  | I76A, I76B   | M80.28 | 08  | I69A, I69B |
| M79.05 | 08  | I79Z   | M79.55 | 08  | I76A, I76B   | M80.29 | 08  | I69A, I69B |
| M79.06 | 08  | I79Z   | M79.56 | 08  | I76A, I76B   | M80.30 | 08  | I69A, I69B |
| M79.07 | 08  | I79Z   | M79.57 | 08  | I76A, I76B   | M80.31 | 08  | I69A, I69B |
| M79.08 | 08  | I79Z   | M79.58 | 08  | I76A, I76B   | M80.32 | 08  | I69A, I69B |
| M79.09 | 08  | I02A, I02B, I08A, I08B, I08C, I13A, I13B, I79Z             | M79.59 | 08  | I76A, I76B   | M80.33 | 08  | I69A, I69B |
| M79.10 | 08  | I71Z   | M79.60 | 08  | I71Z   | M80.34 | 08  | I69A, I69B |
| M79.11 | 08  | I71Z   | M79.61 | 08  | I71Z   | M80.35 | 08  | I69A, I69B |
| M79.12 | 08  | I71Z   | M79.62 | 08  | I71Z   | M80.36 | 08  | I69A, I69B |
| M79.13 | 08  | I71Z   | M79.63 | 08  | I71Z   | M80.37 | 08  | I69A, I69B |
| M79.14 | 08  | I71Z   | M79.64 | 08  | I71Z   | M80.38 | 08  | I69A, I69B |
| M79.15 | 08  | I71Z   | M79.65 | 08  | I71Z   | M80.39 | 08  | I69A, I69B |
| M79.16 | 08  | I71Z   | M79.66 | 08  | I71Z   | M80.40 | 08  | I69A, I69B |
| M79.17 | 08  | I71Z   | M79.67 | 08  | I71Z   |        | 18A | S65Z       |
| M79.18 | 08  | I71Z   | M79.68 | 08  | I71Z   | M80.41 | 08  | I69A, I69B |
| M79.19 | 08  | I71Z   | M79.69 | 08  | I71Z   |        | 18A | S65Z       |
| M79.20 | 01  | B03A, B03B, B06A, B06B, B17A, B17B, B17C, B71A, B71B, B71C | M79.70 | 08  | I79Z   | M80.42 | 08  | I69A, I69B |
|        | 18A | S65Z   | M79.80 | 08  | I71Z   |        | 18A | S65Z       |
| M79.21 | 01  | B03A, B03B, B06A, B06B, B17A, B17B, B17C, B71A, B71B, B71C | M79.81 | 08  | I71Z   | M80.43 | 08  | I69A, I69B |
|        | 18A | S65Z   | M79.82 | 08  | I71Z   |        | 18A | S65Z       |
|        |     |  | M79.83 | 08  | I71Z   | M80.44 | 08  | I69A, I69B |
|        |     |  | M79.84 | 08  | I71Z   |        | 18A | S65Z       |
|        |     |  | M79.85 | 08  | I71Z   | M80.45 | 08  | I69A, I69B |
|        |     |  | M79.86 | 08  | I71Z   |        | 18A | S65Z       |
|        |     |  |        |     |  | M80.46 | 08  | I69A, I69B |
|        |     |  |        |     |  |        | 18A | S65Z       |
|        |     |  |        |     |  | M80.47 | 08  | I69A, I69B |
|        |     |  |        |     |  |        | 18A | S65Z       |

| ICD    | MDC | DRG                    | ICD    | MDC | DRG        | ICD    | MDC | DRG        |
|--------|-----|------------------------|--------|-----|------------|--------|-----|------------|
| M80.48 | 08  | I69A, I69B<br>18A S65Z | M81.35 | 08  | I69A, I69B | M82.19 | Prä | 961Z       |
| M80.49 | 08  | I69A, I69B<br>18A S65Z | M81.36 | 08  | I69A, I69B | M82.80 | Prä | 961Z       |
| M80.50 | 08  | I69A, I69B             | M81.37 | 08  | I69A, I69B | M82.81 | Prä | 961Z       |
| M80.51 | 08  | I69A, I69B             | M81.38 | 08  | I69A, I69B | M82.82 | Prä | 961Z       |
| M80.52 | 08  | I69A, I69B             | M81.39 | 08  | I69A, I69B | M82.83 | Prä | 961Z       |
| M80.53 | 08  | I69A, I69B             | M81.40 | 08  | I69A, I69B | M82.84 | Prä | 961Z       |
| M80.54 | 08  | I69A, I69B             | M81.41 | 08  | I69A, I69B | M82.85 | Prä | 961Z       |
| M80.55 | 08  | I69A, I69B             | M81.42 | 08  | I69A, I69B | M82.86 | Prä | 961Z       |
| M80.56 | 08  | I69A, I69B             | M81.43 | 08  | I69A, I69B | M82.87 | Prä | 961Z       |
| M80.57 | 08  | I69A, I69B             | M81.44 | 08  | I69A, I69B | M82.88 | Prä | 961Z       |
| M80.58 | 08  | I69A, I69B             | M81.45 | 08  | I69A, I69B | M82.89 | Prä | 961Z       |
| M80.59 | 08  | I69A, I69B             | M81.46 | 08  | I69A, I69B | M83.00 | 08  | I69A, I69B |
| M80.80 | 08  | I69A, I69B             | M81.47 | 08  | I69A, I69B |        | 22  | Y01Z, Y02A |
| M80.81 | 08  | I69A, I69B             | M81.48 | 08  | I69A, I69B | M83.01 | 08  | I69A, I69B |
| M80.82 | 08  | I69A, I69B             | M81.49 | 08  | I69A, I69B |        | 22  | Y01Z, Y02A |
| M80.83 | 08  | I69A, I69B             | M81.50 | 08  | I69A, I69B | M83.02 | 08  | I69A, I69B |
| M80.84 | 08  | I69A, I69B             | M81.51 | 08  | I69A, I69B |        | 22  | Y01Z, Y02A |
| M80.85 | 08  | I69A, I69B             | M81.52 | 08  | I69A, I69B | M83.03 | 08  | I69A, I69B |
| M80.86 | 08  | I69A, I69B             | M81.53 | 08  | I69A, I69B |        | 22  | Y01Z, Y02A |
| M80.87 | 08  | I69A, I69B             | M81.54 | 08  | I69A, I69B | M83.04 | 08  | I69A, I69B |
| M80.88 | 08  | I69A, I69B             | M81.55 | 08  | I69A, I69B |        | 22  | Y01Z, Y02A |
| M80.89 | 08  | I69A, I69B             | M81.56 | 08  | I69A, I69B | M83.05 | 08  | I69A, I69B |
| M80.90 | 08  | I69A, I69B             | M81.57 | 08  | I69A, I69B |        | 22  | Y01Z, Y02A |
| M80.91 | 08  | I69A, I69B             | M81.58 | 08  | I69A, I69B | M83.06 | 08  | I69A, I69B |
| M80.92 | 08  | I69A, I69B             | M81.59 | 08  | I69A, I69B |        | 22  | Y01Z, Y02A |
| M80.93 | 08  | I69A, I69B             | M81.60 | 08  | I69A, I69B | M83.07 | 08  | I69A, I69B |
| M80.94 | 08  | I69A, I69B             | M81.65 | 08  | I69A, I69B |        | 22  | Y01Z, Y02A |
| M80.95 | 08  | I69A, I69B             | M81.66 | 08  | I69A, I69B | M83.08 | 08  | I69A, I69B |
| M80.96 | 08  | I69A, I69B             | M81.67 | 08  | I69A, I69B |        | 22  | Y01Z, Y02A |
| M80.97 | 08  | I69A, I69B             | M81.69 | 08  | I69A, I69B | M83.09 | 08  | I69A, I69B |
| M80.98 | 08  | I69A, I69B             | M81.80 | 08  | I69A, I69B |        | 22  | Y01Z, Y02A |
| M80.99 | 08  | I69A, I69B             | M81.81 | 08  | I69A, I69B | M83.10 | 08  | I69A, I69B |
| M81.00 | 08  | I69A, I69B             | M81.82 | 08  | I69A, I69B |        | 22  | Y01Z, Y02A |
| M81.01 | 08  | I69A, I69B             | M81.83 | 08  | I69A, I69B | M83.11 | 08  | I69A, I69B |
| M81.02 | 08  | I69A, I69B             | M81.84 | 08  | I69A, I69B |        | 22  | Y01Z, Y02A |
| M81.03 | 08  | I69A, I69B             | M81.85 | 08  | I69A, I69B | M83.12 | 08  | I69A, I69B |
| M81.04 | 08  | I69A, I69B             | M81.86 | 08  | I69A, I69B |        | 22  | Y01Z, Y02A |
| M81.05 | 08  | I69A, I69B             | M81.87 | 08  | I69A, I69B | M83.13 | 08  | I69A, I69B |
| M81.06 | 08  | I69A, I69B             | M81.88 | 08  | I69A, I69B |        | 22  | Y01Z, Y02A |
| M81.07 | 08  | I69A, I69B             | M81.89 | 08  | I69A, I69B | M83.14 | 08  | I69A, I69B |
| M81.08 | 08  | I69A, I69B             | M81.90 | 08  | I69A, I69B |        | 22  | Y01Z, Y02A |
| M81.09 | 08  | I69A, I69B             | M81.91 | 08  | I69A, I69B | M83.15 | 08  | I69A, I69B |
| M81.10 | 08  | I69A, I69B             | M81.92 | 08  | I69A, I69B |        | 22  | Y01Z, Y02A |
| M81.11 | 08  | I69A, I69B             | M81.93 | 08  | I69A, I69B | M83.16 | 08  | I69A, I69B |
| M81.12 | 08  | I69A, I69B             | M81.94 | 08  | I69A, I69B |        | 22  | Y01Z, Y02A |
| M81.13 | 08  | I69A, I69B             | M81.95 | 08  | I69A, I69B | M83.17 | 08  | I69A, I69B |
| M81.14 | 08  | I69A, I69B             | M81.96 | 08  | I69A, I69B |        | 22  | Y01Z, Y02A |
| M81.15 | 08  | I69A, I69B             | M81.97 | 08  | I69A, I69B | M83.18 | 08  | I69A, I69B |
| M81.16 | 08  | I69A, I69B             | M81.98 | 08  | I69A, I69B |        | 22  | Y01Z, Y02A |
| M81.17 | 08  | I69A, I69B             | M81.99 | 08  | I69A, I69B | M83.19 | 08  | I69A, I69B |
| M81.18 | 08  | I69A, I69B             | M82.00 | Prä | 961Z       |        | 22  | Y01Z, Y02A |
| M81.19 | 08  | I69A, I69B             | M82.01 | Prä | 961Z       | M83.20 | 08  | I69A, I69B |
| M81.20 | 08  | I69A, I69B             | M82.02 | Prä | 961Z       |        | 22  | Y01Z, Y02A |
| M81.21 | 08  | I69A, I69B             | M82.03 | Prä | 961Z       | M83.21 | 08  | I69A, I69B |
| M81.22 | 08  | I69A, I69B             | M82.04 | Prä | 961Z       |        | 22  | Y01Z, Y02A |
| M81.23 | 08  | I69A, I69B             | M82.05 | Prä | 961Z       | M83.22 | 08  | I69A, I69B |
| M81.24 | 08  | I69A, I69B             | M82.06 | Prä | 961Z       |        | 22  | Y01Z, Y02A |
| M81.25 | 08  | I69A, I69B             | M82.07 | Prä | 961Z       | M83.23 | 08  | I69A, I69B |
| M81.26 | 08  | I69A, I69B             | M82.08 | Prä | 961Z       |        | 22  | Y01Z, Y02A |
| M81.27 | 08  | I69A, I69B             | M82.09 | Prä | 961Z       | M83.24 | 08  | I69A, I69B |
| M81.28 | 08  | I69A, I69B             | M82.10 | Prä | 961Z       |        | 22  | Y01Z, Y02A |
| M81.29 | 08  | I69A, I69B             | M82.11 | Prä | 961Z       | M83.25 | 08  | I69A, I69B |
| M81.30 | 08  | I69A, I69B             | M82.12 | Prä | 961Z       |        | 22  | Y01Z, Y02A |
| M81.31 | 08  | I69A, I69B             | M82.13 | Prä | 961Z       | M83.26 | 08  | I69A, I69B |
| M81.32 | 08  | I69A, I69B             | M82.14 | Prä | 961Z       |        | 22  | Y01Z, Y02A |
| M81.33 | 08  | I69A, I69B             | M82.15 | Prä | 961Z       | M83.27 | 08  | I69A, I69B |
| M81.34 | 08  | I69A, I69B             | M82.16 | Prä | 961Z       |        | 22  | Y01Z, Y02A |
|        |     |                        | M82.17 | Prä | 961Z       | M83.28 | 08  | I69A, I69B |
|        |     |                        | M82.18 | Prä | 961Z       |        | 22  | Y01Z, Y02A |



| ICD    | MDC | DRG        | ICD    | MDC | DRG              | ICD    | MDC | DRG         |
|--------|-----|------------|--------|-----|------------------|--------|-----|-------------|
| M83.29 | 08  | I69A, I69B | M83.59 | 08  | I69A, I69B       | M84.26 | 08  | I76A, I76B  |
|        | 22  | Y01Z, Y02A |        | 18A | S65Z             | M84.27 | 08  | I76A, I76B  |
| M83.30 | 08  | I69A, I69B |        | 22  | Y01Z, Y02A       | M84.28 | 08  | I76A, I76B  |
|        | 22  | Y01Z, Y02A | M83.80 | 08  | I69A, I69B       | M84.29 | 08  | I76A, I76B  |
| M83.31 | 08  | I69A, I69B |        | 22  | Y01Z, Y02A       | M84.30 | 08  | I65A, I65B  |
|        | 22  | Y01Z, Y02A | M83.81 | 08  | I69A, I69B       |        | 15  | MSPNG, SPNG |
| M83.32 | 08  | I69A, I69B |        | 22  | Y01Z, Y02A       | M84.31 | 08  | I65A, I65B  |
|        | 22  | Y01Z, Y02A | M83.82 | 08  | I69A, I69B       |        | 15  | MSPNG, SPNG |
| M83.33 | 08  | I69A, I69B |        | 22  | Y01Z, Y02A       | M84.32 | 08  | I65A, I65B  |
|        | 22  | Y01Z, Y02A | M83.83 | 08  | I69A, I69B       |        | 15  | MSPNG, SPNG |
| M83.34 | 08  | I69A, I69B |        | 22  | Y01Z, Y02A       | M84.33 | 08  | I65A, I65B  |
|        | 22  | Y01Z, Y02A | M83.84 | 08  | I69A, I69B       |        | 15  | MSPNG, SPNG |
| M83.35 | 08  | I69A, I69B |        | 22  | Y01Z, Y02A       | M84.34 | 08  | I65A, I65B  |
|        | 22  | Y01Z, Y02A | M83.85 | 08  | I69A, I69B       |        | 15  | MSPNG, SPNG |
| M83.36 | 08  | I69A, I69B |        | 22  | Y01Z, Y02A       | M84.35 | 08  | I65A, I65B  |
|        | 22  | Y01Z, Y02A | M83.86 | 08  | I69A, I69B       |        | 15  | MSPNG, SPNG |
| M83.37 | 08  | I69A, I69B |        | 22  | Y01Z, Y02A       | M84.36 | 08  | I65A, I65B  |
|        | 22  | Y01Z, Y02A | M83.87 | 08  | I69A, I69B       |        | 15  | MSPNG, SPNG |
| M83.38 | 08  | I69A, I69B |        | 22  | Y01Z, Y02A       | M84.37 | 08  | I65A, I65B  |
|        | 22  | Y01Z, Y02A | M83.88 | 08  | I69A, I69B       |        | 15  | MSPNG, SPNG |
| M83.39 | 08  | I69A, I69B |        | 22  | Y01Z, Y02A       | M84.38 | 08  | I65A, I65B  |
|        | 22  | Y01Z, Y02A | M83.89 | 08  | I69A, I69B       |        | 15  | MSPNG, SPNG |
| M83.40 | 08  | I69A, I69B |        | 22  | Y01Z, Y02A       | M84.39 | 08  | I65A, I65B  |
|        | 22  | Y01Z, Y02A | M83.90 | 08  | I69A, I69B       |        | 15  | MSPNG, SPNG |
| M83.41 | 08  | I69A, I69B |        | 22  | Y01Z, Y02A       | M84.40 | 08  | I65A, I65B  |
|        | 22  | Y01Z, Y02A | M83.91 | 08  | I69A, I69B       |        | 15  | MSPNG, SPNG |
| M83.42 | 08  | I69A, I69B |        | 22  | Y01Z, Y02A       |        | Prä | A11C, A13E  |
|        | 22  | Y01Z, Y02A | M83.92 | 08  | I69A, I69B       | M84.41 | 08  | I65A, I65B  |
| M83.43 | 08  | I69A, I69B |        | 22  | Y01Z, Y02A       |        | 15  | MSPNG, SPNG |
|        | 22  | Y01Z, Y02A | M83.93 | 08  | I69A, I69B       |        | Prä | A11C, A13E  |
| M83.44 | 08  | I69A, I69B |        | 22  | Y01Z, Y02A       | M84.42 | 08  | I65A, I65B  |
|        | 22  | Y01Z, Y02A | M83.94 | 08  | I69A, I69B       |        | 15  | MSPNG, SPNG |
| M83.45 | 08  | I69A, I69B |        | 22  | Y01Z, Y02A       |        | Prä | A11C, A13E  |
|        | 22  | Y01Z, Y02A | M83.95 | 08  | I69A, I69B       | M84.43 | 08  | I65A, I65B  |
| M83.46 | 08  | I69A, I69B |        | 22  | Y01Z, Y02A       |        | 15  | MSPNG, SPNG |
|        | 22  | Y01Z, Y02A | M83.96 | 08  | I69A, I69B       |        | Prä | A11C, A13E  |
| M83.47 | 08  | I69A, I69B |        | 22  | Y01Z, Y02A       | M84.44 | 08  | I65A, I65B  |
|        | 22  | Y01Z, Y02A | M83.97 | 08  | I69A, I69B       |        | 15  | MSPNG, SPNG |
| M83.48 | 08  | I69A, I69B |        | 22  | Y01Z, Y02A       |        | Prä | A11C, A13E  |
|        | 22  | Y01Z, Y02A | M83.98 | 08  | I69A, I69B       | M84.45 | 08  | I65A, I65B  |
| M83.49 | 08  | I69A, I69B |        | 22  | Y01Z, Y02A       |        | 15  | MSPNG, SPNG |
|        | 22  | Y01Z, Y02A | M83.99 | 08  | I69A, I69B       |        | Prä | A11C, A13E  |
| M83.50 | 08  | I69A, I69B |        | 22  | Y01Z, Y02A       | M84.46 | 08  | I65A, I65B  |
|        | 18A | S65Z       | M84.00 | 08  | I76A, I76B       |        | 15  | MSPNG, SPNG |
|        | 22  | Y01Z, Y02A | M84.01 | 08  | I76A, I76B       |        | Prä | A11C, A13E  |
| M83.51 | 08  | I69A, I69B | M84.02 | 08  | I76A, I76B       | M84.47 | 08  | I65A, I65B  |
|        | 18A | S65Z       | M84.03 | 08  | I76A, I76B       |        | 15  | MSPNG, SPNG |
|        | 22  | Y01Z, Y02A | M84.04 | 08  | I76A, I76B       |        | Prä | A11C, A13E  |
| M83.52 | 08  | I69A, I69B | M84.05 | 08  | I76A, I76B       | M84.48 | 08  | I65A, I65B  |
|        | 18A | S65Z       | M84.06 | 08  | I76A, I76B       |        | 15  | MSPNG, SPNG |
|        | 22  | Y01Z, Y02A | M84.07 | 08  | I76A, I76B       |        | Prä | A11C, A13E  |
| M83.53 | 08  | I69A, I69B | M84.08 | 08  | I76A, I76B       | M84.49 | 08  | I65A, I65B  |
|        | 18A | S65Z       | M84.09 | 08  | I76A, I76B       |        | 15  | MSPNG, SPNG |
|        | 22  | Y01Z, Y02A | M84.10 | 08  | I76A, I76B       |        | Prä | A11C, A13E  |
| M83.54 | 08  | I69A, I69B | M84.11 | 08  | I76A, I76B       | M84.80 | 08  | I76A, I76B  |
|        | 18A | S65Z       | M84.12 | 08  | I76A, I76B       | M84.81 | 08  | I76A, I76B  |
|        | 22  | Y01Z, Y02A | M84.13 | 08  | I76A, I76B       | M84.82 | 08  | I76A, I76B  |
| M83.55 | 08  | I69A, I69B | M84.14 | 08  | I32C, I76A, I76B | M84.83 | 08  | I76A, I76B  |
|        | 18A | S65Z       | M84.15 | 08  | I76A, I76B       | M84.84 | 08  | I76A, I76B  |
|        | 22  | Y01Z, Y02A | M84.16 | 08  | I76A, I76B       | M84.85 | 08  | I76A, I76B  |
| M83.56 | 08  | I69A, I69B | M84.17 | 08  | I76A, I76B       | M84.86 | 08  | I76A, I76B  |
|        | 18A | S65Z       | M84.18 | 08  | I76A, I76B       | M84.87 | 08  | I76A, I76B  |
|        | 22  | Y01Z, Y02A | M84.19 | 08  | I76A, I76B       | M84.88 | 08  | I76A, I76B  |
| M83.57 | 08  | I69A, I69B | M84.20 | 08  | I76A, I76B       | M84.89 | 08  | I76A, I76B  |
|        | 18A | S65Z       | M84.21 | 08  | I76A, I76B       | M84.90 | 08  | I76A, I76B  |
|        | 22  | Y01Z, Y02A | M84.22 | 08  | I76A, I76B       | M84.91 | 08  | I76A, I76B  |
| M83.58 | 08  | I69A, I69B | M84.23 | 08  | I76A, I76B       | M84.92 | 08  | I76A, I76B  |
|        | 18A | S65Z       | M84.24 | 08  | I76A, I76B       | M84.93 | 08  | I76A, I76B  |
|        | 22  | Y01Z, Y02A | M84.25 | 08  | I76A, I76B       | M84.94 | 08  | I76A, I76B  |

| ICD    | MDC | DRG        | ICD    | MDC | DRG  | ICD    | MDC  | DRG  |
|--------|-----|------------|--------|-----|--|--------|--|--|
| M84.95 | 08  | I76A, I76B | M85.83 | 08  | I76A, I76B   | M86.11 | 05   | F61A   |
| M84.96 | 08  | I76A, I76B | M85.84 | 08  | I76A, I76B   | 08     | I02A, I02B, I08A, I08B, I08C, I12A, I12B, I12C, I13A, I13B, I64A, I64B, I64C                   |  |
| M84.97 | 08  | I76A, I76B | M85.85 | 08  | I76A, I76B   | 15     | MSPNG, SPNG  |  |
| M84.98 | 08  | I76A, I76B | M85.86 | 08  | I76A, I76B   | M86.12 | 05   | F61A   |
| M84.99 | 08  | I76A, I76B | M85.87 | 08  | I76A, I76B   | 08     | I02A, I02B, I08A, I08B, I08C, I12A, I12B, I12C, I13A, I13B, I64A, I64B, I64C                   |  |
| M85.00 | 08  | I69A, I69B | M85.88 | 08  | I76A, I76B   | 15     | MSPNG, SPNG  |  |
| M85.01 | 08  | I69A, I69B | M85.89 | 08  | I76A, I76B   | M86.13 | 05   | F61A   |
| M85.02 | 08  | I69A, I69B | M85.90 | 08  | I76A, I76B   | 08     | I02A, I02B, I08A, I08B, I08C, I12A, I12B, I12C, I13A, I13B, I64A, I64B, I64C                   |  |
| M85.03 | 08  | I69A, I69B | M85.91 | 08  | I76A, I76B   | 15     | MSPNG, SPNG  |  |
| M85.04 | 08  | I69A, I69B | M85.92 | 08  | I76A, I76B   | M86.14 | 05   | F61A   |
| M85.06 | 08  | I69A, I69B | M85.93 | 08  | I76A, I76B   | 08     | I02A, I02B, I08A, I08B, I08C, I12A, I12B, I12C, I13A, I13B, I64A, I64B, I64C                   |  |
| M85.07 | 08  | I69A, I69B | M85.94 | 08  | I76A, I76B   | 15     | MSPNG, SPNG  |  |
| M85.08 | 08  | I69A, I69B | M85.95 | 08  | I76A, I76B   | M86.15 | 05   | F61A   |
| M85.09 | 08  | I69A, I69B | M85.96 | 08  | I76A, I76B   | 08     | I02A, I02B, I03A, I03B, I04Z, I08A, I08B, I08C, I12A, I12B, I12C, I13A, I13B, I64A, I64B, I64C |  |
| M85.10 | 08  | I76A, I76B | M85.97 | 08  | I76A, I76B   | 15     | MSPNG, SPNG  |  |
| M85.11 | 08  | I76A, I76B | M85.98 | 08  | I76A, I76B   | M86.16 | 05   | F61A   |
| M85.12 | 08  | I76A, I76B | M85.99 | 08  | I76A, I76B   | 08     | I02A, I02B, I08A, I08B, I08C, I12A, I12B, I12C, I13A, I13B, I64A, I64B, I64C                   |  |
| M85.13 | 08  | I76A, I76B | M86.00 | 05  | F61A   | 15     | MSPNG, SPNG  |  |
| M85.14 | 08  | I76A, I76B |        | 08  | I02A, I02B, I08A, I08B, I08C, I12A, I12B, I12C, I13A, I13B, I20A, I20C, I64A, I64B, I64C       | M86.17 | 05   | F61A   |
| M85.15 | 08  | I76A, I76B |        | 15  | MSPNG, SPNG  | 08     | I02A, I02B, I08A, I08B, I08C, I12A, I12B, I12C, I13A, I13B, I64A, I64B, I64C                   |  |
| M85.16 | 08  | I76A, I76B | M86.01 | 05  | F61A   | 15     | MSPNG, SPNG  |  |
| M85.17 | 08  | I76A, I76B |        | 08  | I02A, I02B, I08A, I08B, I08C, I12A, I12B, I12C, I13A, I13B, I64A, I64B, I64C                   | M86.18 | 08   | I02A, I02B, I08A, I08B, I08C, I13A, I13B, I64A, I64B, I64C                   |
| M85.18 | 08  | I76A, I76B |        | 15  | MSPNG, SPNG  | 15     | MSPNG, SPNG  |  |
| M85.19 | 08  | I76A, I76B |        | 05  | F61A   | M86.19 | 08   | I02A, I02B, I08A, I08B, I08C, I13A, I13B, I64A, I64B, I64C                   |
| M85.2  | 08  | I76A, I76B |        | 08  | I02A, I02B, I08A, I08B, I08C, I12A, I12B, I12C, I13A, I13B, I64A, I64B, I64C                   | 15     | MSPNG, SPNG  |  |
| M85.30 | 08  | I69A, I69B | M86.02 | 05  | F61A   | M86.20 | 05   | F61A   |
| M85.31 | 08  | I69A, I69B |        | 08  | I02A, I02B, I08A, I08B, I08C, I12A, I12B, I12C, I13A, I13B, I64A, I64B, I64C                   | 08     | I02A, I02B, I08A, I08B, I08C, I12A, I12B, I12C, I13A, I13B, I64A, I64B, I64C                   |  |
| M85.32 | 08  | I69A, I69B |        | 15  | MSPNG, SPNG  | 15     | MSPNG, SPNG  |  |
| M85.33 | 08  | I69A, I69B | M86.03 | 05  | F61A   | M86.17 | 08   | I02A, I02B, I08A, I08B, I08C, I13A, I13B, I20A, I20C, I64A, I64B, I64C       |
| M85.34 | 08  | I69A, I69B |        | 08  | I02A, I02B, I08A, I08B, I08C, I12A, I12B, I12C, I13A, I13B, I64A, I64B, I64C                   | 15     | MSPNG, SPNG  |  |
| M85.35 | 08  | I69A, I69B |        | 15  | MSPNG, SPNG  | M86.18 | 08   | I02A, I02B, I08A, I08B, I08C, I13A, I13B, I64A, I64B, I64C                   |
| M85.36 | 08  | I69A, I69B | M86.04 | 05  | F61A   | 15     | MSPNG, SPNG  |  |
| M85.37 | 08  | I69A, I69B |        | 08  | I02A, I02B, I08A, I08B, I08C, I12A, I12B, I12C, I13A, I13B, I64A, I64B, I64C                   | M86.19 | 08   | I02A, I02B, I08A, I08B, I08C, I13A, I13B, I64A, I64B, I64C                   |
| M85.38 | 08  | I69A, I69B |        | 15  | MSPNG, SPNG  | 15     | MSPNG, SPNG  |  |
| M85.39 | 08  | I69A, I69B | M86.05 | 05  | F61A   | M86.20 | 08   | I02A, I02B, I08A, I08B, I08C, I12A, I12B, I12C, I13A, I13B, I64A, I64B, I64C |
| M85.40 | 08  | I69A, I69B |        | 08  | I02A, I02B, I03A, I03B, I04Z, I08A, I08B, I08C, I12A, I12B, I12C, I13A, I13B, I64A, I64B, I64C | 15     | MSPNG, SPNG  |  |
| M85.41 | 08  | I69A, I69B | M86.06 | 05  | F61A   | M86.21 | 05   | F61A   |
| M85.42 | 08  | I69A, I69B |        | 08  | I02A, I02B, I04Z, I08A, I08B, I08C, I12A, I12B, I12C, I13A, I13B, I64A, I64B, I64C             | 08     | I02A, I02B, I08A, I08B, I08C, I12A, I12B, I12C, I13A, I13B, I64A, I64B, I64C                   |  |
| M85.43 | 08  | I69A, I69B |        | 15  | MSPNG, SPNG  | M86.22 | 05   | F61A   |
| M85.44 | 08  | I69A, I69B | M86.07 | 05  | F61A   | 08     | I02A, I02B, I08A, I08B, I08C, I12A, I12B, I12C, I13A, I13B, I64A, I64B, I64C                   |  |
| M85.45 | 08  | I69A, I69B |        | 08  | I02A, I02B, I08A, I08B, I08C, I13A, I13B, I64A, I64B, I64C                                     | 15     | MSPNG, SPNG  |  |
| M85.46 | 08  | I69A, I69B |        | 15  | MSPNG, SPNG  | M86.23 | 05   | F61A   |
| M85.47 | 08  | I69A, I69B | M86.08 | 05  | F61A   | 08     | I02A, I02B, I08A, I08B, I08C, I12A, I12B, I12C, I13A, I13B, I64A, I64B, I64C                   |  |
| M85.48 | 08  | I69A, I69B |        | 08  | I02A, I02B, I08A, I08B, I08C, I13A, I13B, I64A, I64B, I64C                                     | 15     | MSPNG, SPNG  |  |
| M85.49 | 08  | I69A, I69B |        | 15  | MSPNG, SPNG  | M86.24 | 05   | F61A   |
| M85.50 | 08  | I69A, I69B | M86.09 | 05  | F61A   | 08     | I02A, I02B, I08A, I08B, I08C, I13A, I13B, I32A, I32B, I32C, I32D, I32E, I64A, I64B, I64C       |  |
| M85.51 | 08  | I69A, I69B |        | 08  | I02A, I02B, I04Z, I08A, I08B, I08C, I12A, I12B, I12C, I13A, I13B, I64A, I64B, I64C             | 15     | MSPNG, SPNG  |  |
| M85.52 | 08  | I69A, I69B |        | 15  | MSPNG, SPNG  | 15     | MSPNG, SPNG  |  |
| M85.53 | 08  | I69A, I69B | M86.10 | 05  | F61A   |        |  |  |
| M85.54 | 08  | I69A, I69B |        | 08  | I02A, I02B, I08A, I08B, I08C, I12A, I12B, I12C, I13A, I13B, I64A, I64B, I64C                   |        |  |  |
| M85.55 | 08  | I69A, I69B |        | 15  | MSPNG, SPNG  |        |  |  |
| M85.56 | 08  | I69A, I69B |        | 05  | F61A   |        |  |  |
| M85.57 | 08  | I69A, I69B |        | 08  | I02A, I02B, I08A, I08B, I08C, I13A, I13B, I64A, I64B, I64C                                     |        |  |  |
| M85.58 | 08  | I69A, I69B |        | 15  | MSPNG, SPNG  |        |  |  |
| M85.59 | 08  | I69A, I69B |        | 05  | F61A   |        |  |  |
| M85.60 | 08  | I69A, I69B |        | 08  | I02A, I02B, I08A, I08B, I08C, I13A, I13B, I64A, I64B, I64C                                     |        |  |  |
| M85.61 | 08  | I69A, I69B |        | 15  | MSPNG, SPNG  |        |  |  |
| M85.62 | 08  | I69A, I69B |        | 05  | F61A   |        |  |  |
| M85.63 | 08  | I69A, I69B |        | 08  | I02A, I02B, I08A, I08B, I08C, I13A, I13B, I64A, I64B, I64C                                     |        |  |  |
| M85.64 | 08  | I69A, I69B |        | 15  | MSPNG, SPNG  |        |  |  |
| M85.65 | 08  | I69A, I69B |        | 05  | F61A   |        |  |  |
| M85.66 | 08  | I69A, I69B |        | 08  | I02A, I02B, I08A, I08B, I08C, I13A, I13B, I64A, I64B, I64C                                     |        |  |  |
| M85.67 | 08  | I69A, I69B |        | 15  | MSPNG, SPNG  |        |  |  |
| M85.68 | 08  | I69A, I69B |        | 05  | F61A   |        |  |  |
| M85.69 | 08  | I69A, I69B |        | 08  | I02A, I02B, I08A, I08B, I08C, I12A, I12B, I12C, I13A, I13B, I64A, I64B, I64C                   |        |  |  |
| M85.80 | 08  | I76A, I76B |        | 15  | MSPNG, SPNG  |        |  |  |
| M85.81 | 08  | I76A, I76B |        |     |  |        |  |  |
| M85.82 | 08  | I76A, I76B |        |     |  |        |  |  |





Anhang A Diagnosekode-/MDC-/DRG-Index

| ICD    | MDC | DRG  | ICD    | MDC | DRG  | ICD    | MDC | DRG  |
|--------|-----|--|--------|-----|--|--------|-----|--|
| M86.69 | 08  | I02A, I02B, I08A, I08B, I08C, I13A, I13B, I64A, I64B, I64C                                     | M86.94 | 05  | F61A   | M87.19 | 08  | I02A, I02B, I08A, I08B, I08C, I13A, I13B, I64A, I64B, I64C                               |
|        | 15  | MSPNG, SPNG  |        | 08  | I02A, I02B, I08A, I08B, I08C, I13A, I13B, I32A, I32B, I32C, I32D, I32E, I64A, I64B, I64C       |        | 15  | MSPNG, SPNG  |
| M86.80 | 05  | F61A   |        | 15  | MSPNG, SPNG  | M87.20 | 08  | I02A, I02B, I08A, I08B, I08C, I13A, I13B, I64A, I64B, I64C                               |
|        | 08  | I02A, I02B, I08A, I08B, I08C, I12A, I12B, I12C, I13A, I13B, I64A, I64B, I64C                   | M86.95 | 05  | F61A   |        | 15  | MSPNG, SPNG  |
|        | 15  | MSPNG, SPNG  |        | 08  | I02A, I02B, I03A, I03B, I04Z, I08A, I08B, I08C, I12A, I12B, I12C, I13A, I13B, I64A, I64B, I64C | M87.21 | 08  | I02A, I02B, I08A, I08B, I08C, I13A, I13B, I64A, I64B, I64C                               |
| M86.81 | 05  | F61A   |        | 15  | MSPNG, SPNG  |        | 15  | MSPNG, SPNG  |
|        | 08  | I02A, I02B, I08A, I08B, I08C, I12A, I12B, I12C, I13A, I13B, I64A, I64B, I64C                   | M86.96 | 05  | F61A   | M87.22 | 08  | I02A, I02B, I08A, I08B, I08C, I13A, I13B, I64A, I64B, I64C                               |
|        | 15  | MSPNG, SPNG  |        | 08  | I02A, I02B, I04Z, I08A, I08B, I08C, I12A, I12B, I12C, I13A, I13B, I64A, I64B, I64C             |        | 15  | MSPNG, SPNG  |
| M86.82 | 05  | F61A   | M86.97 | 05  | F61A   | M87.23 | 08  | I02A, I02B, I08A, I08B, I08C, I13A, I13B, I64A, I64B, I64C                               |
|        | 08  | I02A, I02B, I08A, I08B, I08C, I12A, I12B, I12C, I13A, I13B, I64A, I64B, I64C                   |        | 08  | I02A, I02B, I08A, I08B, I08C, I13A, I13B, I64A, I64B, I64C                                     |        | 15  | MSPNG, SPNG  |
|        | 15  | MSPNG, SPNG  |        | 15  | MSPNG, SPNG  | M87.24 | 08  | I02A, I02B, I08A, I08B, I08C, I13A, I13B, I32A, I32B, I32C, I32D, I32E, I64A, I64B, I64C |
| M86.83 | 05  | F61A   | M86.98 | 08  | I02A, I02B, I08A, I08B, I08C, I13A, I13B, I64A, I64B, I64C                                     |        | 15  | MSPNG, SPNG  |
|        | 08  | I02A, I02B, I08A, I08B, I08C, I12A, I12B, I12C, I13A, I13B, I64A, I64B, I64C                   |        | 15  | MSPNG, SPNG  | M87.25 | 08  | I02A, I02B, I08A, I08B, I08C, I13A, I13B, I64A, I64B, I64C                               |
|        | 15  | MSPNG, SPNG  | M86.99 | 08  | I02A, I02B, I08A, I08B, I08C, I13A, I13B, I64A, I64B, I64C                                     |        | 15  | MSPNG, SPNG  |
| M86.84 | 05  | F61A   |        | 15  | MSPNG, SPNG  | M87.26 | 08  | I02A, I02B, I08A, I08B, I08C, I13A, I13B, I64A, I64B, I64C                               |
|        | 08  | I02A, I02B, I08A, I08B, I08C, I13A, I13B, I32A, I32B, I32C, I32D, I32E, I64A, I64B, I64C       | M87.00 | 08  | I69A, I69B   |        | 15  | MSPNG, SPNG  |
|        | 15  | MSPNG, SPNG  | M87.01 | 08  | I69A, I69B   | M87.27 | 08  | I02A, I02B, I08A, I08B, I08C, I13A, I13B, I64A, I64B, I64C                               |
| M86.85 | 05  | F61A   | M87.02 | 08  | I69A, I69B   |        | 15  | MSPNG, SPNG  |
|        | 08  | I02A, I02B, I03A, I03B, I04Z, I08A, I08B, I08C, I12A, I12B, I12C, I13A, I13B, I64A, I64B, I64C | M87.03 | 08  | I69A, I69B   | M87.28 | 08  | I02A, I02B, I08A, I08B, I08C, I13A, I13B, I64A, I64B, I64C                               |
|        | 15  | MSPNG, SPNG  | M87.04 | 08  | I69A, I69B   |        | 15  | MSPNG, SPNG  |
| M86.86 | 05  | F61A   | M87.05 | 08  | I69A, I69B   | M87.29 | 08  | I02A, I02B, I08A, I08B, I08C, I13A, I13B, I64A, I64B, I64C                               |
|        | 08  | I02A, I02B, I04Z, I08A, I08B, I08C, I12A, I12B, I12C, I13A, I13B, I64A, I64B, I64C             |        | 15  | MSPNG, SPNG  |        | 15  | MSPNG, SPNG  |
|        | 15  | MSPNG, SPNG  | M87.06 | 08  | I69A, I69B   | M87.30 | 08  | I02A, I02B, I08A, I08B, I08C, I13A, I13B, I64A, I64B, I64C                               |
| M86.87 | 05  | F61A   | M87.07 | 08  | I69A, I69B   |        | 15  | MSPNG, SPNG  |
|        | 08  | I02A, I02B, I08A, I08B, I08C, I13A, I13B, I20A, I20C, I64A, I64B, I64C                         |        | 15  | MSPNG, SPNG  | M87.31 | 08  | I02A, I02B, I08A, I08B, I08C, I13A, I13B, I64A, I64B, I64C                               |
|        | 15  | MSPNG, SPNG  | M87.08 | 08  | I69A, I69B   |        | 15  | MSPNG, SPNG  |
| M86.88 | 08  | I02A, I02B, I08A, I08B, I08C, I13A, I13B, I64A, I64B, I64C                                     | M87.09 | 08  | I69A, I69B   | M87.32 | 08  | I02A, I02B, I08A, I08B, I08C, I13A, I13B, I64A, I64B, I64C                               |
|        | 15  | MSPNG, SPNG  |        | 15  | MSPNG, SPNG  |        | 15  | MSPNG, SPNG  |
| M86.89 | 08  | I02A, I02B, I08A, I08B, I08C, I13A, I13B, I64A, I64B, I64C                                     | M87.10 | 08  | I02A, I02B, I08A, I08B, I08C, I13A, I13B, I64A, I64B, I64C                                     | M87.33 | 08  | I02A, I02B, I08A, I08B, I08C, I13A, I13B, I64A, I64B, I64C                               |
|        | 15  | MSPNG, SPNG  |        | 15  | MSPNG, SPNG  |        | 15  | MSPNG, SPNG  |
| M86.90 | 05  | F61A   | M87.11 | 08  | I02A, I02B, I08A, I08B, I08C, I13A, I13B, I64A, I64B, I64C                                     | M87.34 | 08  | I02A, I02B, I08A, I08B, I08C, I13A, I13B, I32A, I32B, I32C, I32D, I32E, I64A, I64B, I64C |
|        | 08  | I02A, I02B, I08A, I08B, I08C, I12A, I12B, I12C, I13A, I13B, I64A, I64B, I64C                   |        | 15  | MSPNG, SPNG  |        | 15  | MSPNG, SPNG  |
|        | 15  | MSPNG, SPNG  | M87.12 | 08  | I02A, I02B, I08A, I08B, I08C, I13A, I13B, I64A, I64B, I64C                                     | M87.35 | 08  | I02A, I02B, I08A, I08B, I08C, I13A, I13B, I64A, I64B, I64C                               |
| M86.91 | 05  | F61A   |        | 15  | MSPNG, SPNG  |        | 15  | MSPNG, SPNG  |
|        | 08  | I02A, I02B, I08A, I08B, I08C, I12A, I12B, I12C, I13A, I13B, I64A, I64B, I64C                   | M87.13 | 08  | I02A, I02B, I08A, I08B, I08C, I13A, I13B, I64A, I64B, I64C                                     | M87.36 | 08  | I02A, I02B, I08A, I08B, I08C, I13A, I13B, I64A, I64B, I64C                               |
|        | 15  | MSPNG, SPNG  |        | 15  | MSPNG, SPNG  |        | 15  | MSPNG, SPNG  |
| M86.92 | 05  | F61A   | M87.14 | 08  | I02A, I02B, I08A, I08B, I08C, I13A, I13B, I32A, I32B, I32C, I32D, I32E, I64A, I64B, I64C       | M87.37 | 08  | I02A, I02B, I08A, I08B, I08C, I13A, I13B, I64A, I64B, I64C                               |
|        | 08  | I02A, I02B, I08A, I08B, I08C, I12A, I12B, I12C, I13A, I13B, I64A, I64B, I64C                   |        | 15  | MSPNG, SPNG  |        | 15  | MSPNG, SPNG  |
|        | 15  | MSPNG, SPNG  | M87.15 | 08  | I02A, I02B, I08A, I08B, I08C, I13A, I13B, I64A, I64B, I64C                                     | M87.38 | 08  | I02A, I02B, I08A, I08B, I08C, I13A, I13B, I64A, I64B, I64C                               |
| M86.93 | 05  | F61A   |        | 15  | MSPNG, SPNG  |        | 15  | MSPNG, SPNG  |
|        | 08  | I02A, I02B, I08A, I08B, I08C, I12A, I12B, I12C, I13A, I13B, I64A, I64B, I64C                   | M87.16 | 08  | I02A, I02B, I08A, I08B, I08C, I13A, I13B, I64A, I64B, I64C                                     | M87.39 | 08  | I02A, I02B, I08A, I08B, I08C, I13A, I13B, I64A, I64B, I64C                               |
|        | 15  | MSPNG, SPNG  |        | 15  | MSPNG, SPNG  |        | 15  | MSPNG, SPNG  |
|        | 15  | MSPNG, SPNG  | M87.17 | 08  | I02A, I02B, I08A, I08B, I08C, I13A, I13B, I64A, I64B, I64C                                     | M87.80 | 08  | I02A, I02B, I08A, I08B, I08C, I13A, I13B, I64A, I64B, I64C                               |
|        | 15  | MSPNG, SPNG  |        | 15  | MSPNG, SPNG  |        | 15  | MSPNG, SPNG  |
|        | 15  | MSPNG, SPNG  | M87.18 | 08  | I02A, I02B, I08A, I08B, I08C, I13A, I13B, I64A, I64B, I64C                                     |        | 15  | MSPNG, SPNG  |
|        | 15  | MSPNG, SPNG  |        | 15  | MSPNG, SPNG  |        | 15  | MSPNG, SPNG  |

DIAG

| ICD    | MDC | DRG  | ICD    | MDC | DRG  | ICD    | MDC | DRG  |
|--------|-----|--|--------|-----|--|--------|-----|--|
| M87.81 | 08  | I02A, I02B, I08A, I08B, I08C, I13A, I13B, I64A, I64B, I64C                               | M88.90 | 08  | I69A, I69B   | M89.40 | 08  | I69A, I69B   |
|        | 15  | MSPNG, SPNG  | M88.91 | 08  | I69A, I69B   | M89.41 | 08  | I69A, I69B   |
| M87.82 | 08  | I02A, I02B, I08A, I08B, I08C, I13A, I13B, I64A, I64B, I64C                               | M88.92 | 08  | I69A, I69B   | M89.42 | 08  | I69A, I69B   |
|        | 15  | MSPNG, SPNG  | M88.93 | 08  | I69A, I69B   | M89.43 | 08  | I69A, I69B   |
| M87.83 | 08  | I02A, I02B, I08A, I08B, I08C, I13A, I13B, I64A, I64B, I64C                               | M88.94 | 08  | I69A, I69B   | M89.44 | 08  | I69A, I69B   |
|        | 15  | MSPNG, SPNG  | M88.95 | 08  | I69A, I69B   | M89.45 | 08  | I69A, I69B   |
| M87.84 | 08  | I02A, I02B, I08A, I08B, I08C, I13A, I13B, I32A, I32B, I32C, I32D, I32E, I64A, I64B, I64C | M88.96 | 08  | I69A, I69B   | M89.46 | 08  | I69A, I69B   |
|        | 15  | MSPNG, SPNG  | M88.97 | 08  | I69A, I69B   | M89.47 | 08  | I69A, I69B   |
| M87.85 | 08  | I02A, I02B, I08A, I08B, I08C, I13A, I13B, I64A, I64B, I64C                               | M88.98 | 08  | I69A, I69B   | M89.48 | 08  | I69A, I69B   |
|        | 15  | MSPNG, SPNG  | M88.99 | 08  | I69A, I69B   | M89.49 | 08  | I69A, I69B   |
| M87.86 | 08  | I02A, I02B, I08A, I08B, I08C, I13A, I13B, I64A, I64B, I64C                               | M89.00 | 01  | B03A, B03B, B06A, B06B, B17A, B17B, B17C, B71A, B71B, B71C | M89.50 | 08  | I76A   |
|        | 15  | MSPNG, SPNG  | M89.01 | 01  | B03A, B03B, B06A, B06B, B17A, B17B, B17C, B71A, B71B, B71C | M89.51 | 17  | R61E, R62A, R62B   |
| M87.87 | 08  | I02A, I02B, I08A, I08B, I08C, I13A, I13B, I64A, I64B, I64C                               | M89.02 | 01  | B03A, B03B, B06A, B06B, B17A, B17B, B17C, B71A, B71B, B71C | M89.51 | 08  | I76A, I76B   |
|        | 15  | MSPNG, SPNG  | M89.03 | 01  | B03A, B03B, B06A, B06B, B17A, B17B, B17C, B71A, B71B, B71C | M89.52 | 17  | R61E, R62A, R62B   |
| M87.87 | 08  | I02A, I02B, I08A, I08B, I08C, I13A, I13B, I64A, I64B, I64C                               | M89.04 | 01  | B03A, B03B, B06A, B06B, B17A, B17B, B17C, B71A, B71B, B71C | M89.52 | 08  | I76A, I76B   |
|        | 15  | MSPNG, SPNG  | M89.05 | 01  | B03A, B03B, B06A, B06B, B17A, B17B, B17C, B71A, B71B, B71C | M89.53 | 17  | R61E, R62A, R62B   |
| M87.88 | 08  | I02A, I02B, I08A, I08B, I08C, I13A, I13B, I64A, I64B, I64C                               | M89.06 | 01  | B03A, B03B, B06A, B06B, B17A, B17B, B17C, B71A, B71B, B71C | M89.53 | 08  | I76A, I76B   |
|        | 15  | MSPNG, SPNG  | M89.07 | 01  | B03A, B03B, B06A, B06B, B17A, B17B, B17C, B71A, B71B, B71C | M89.54 | 17  | R61E, R62A, R62B   |
| M87.89 | 08  | I02A, I02B, I08A, I08B, I08C, I13A, I13B, I64A, I64B, I64C                               | M89.08 | 01  | B03A, B03B, B06A, B06B, B17A, B17B, B17C, B71A, B71B, B71C | M89.54 | 08  | I76A, I76B   |
|        | 15  | MSPNG, SPNG  | M89.09 | 01  | B03A, B03B, B06A, B06B, B17A, B17B, B17C, B71A, B71B, B71C | M89.55 | 17  | R61E, R62A, R62B   |
| M87.90 | 08  | I02A, I02B, I08A, I08B, I08C, I13A, I13B, I64A, I64B, I64C                               | M89.10 | 08  | I76A, I76B   | M89.55 | 08  | I04Z, I76A, I76B   |
|        | 15  | MSPNG, SPNG  | M89.11 | 08  | I76A, I76B   | M89.56 | 17  | R61E, R62A, R62B   |
| M87.91 | 08  | I02A, I02B, I08A, I08B, I08C, I13A, I13B, I64A, I64B, I64C                               | M89.12 | 08  | I76A, I76B   | M89.56 | 08  | I04Z, I76A, I76B   |
|        | 15  | MSPNG, SPNG  | M89.13 | 08  | I76A, I76B   | M89.57 | 17  | R61E, R62A, R62B   |
| M87.92 | 08  | I02A, I02B, I08A, I08B, I08C, I13A, I13B, I64A, I64B, I64C                               | M89.14 | 08  | I76A, I76B   | M89.57 | 08  | I76A, I76B   |
|        | 15  | MSPNG, SPNG  | M89.15 | 08  | I76A, I76B   | M89.58 | 17  | R61E, R62A, R62B   |
| M87.93 | 08  | I02A, I02B, I08A, I08B, I08C, I13A, I13B, I64A, I64B, I64C                               | M89.16 | 08  | I76A, I76B   | M89.58 | 08  | I76A, I76B   |
|        | 15  | MSPNG, SPNG  | M89.17 | 08  | I76A, I76B   | M89.59 | 17  | R61E, R62A, R62B   |
| M87.94 | 08  | I02A, I02B, I08A, I08B, I08C, I13A, I13B, I32A, I32B, I32C, I32D, I32E, I64A, I64B, I64C | M89.18 | 08  | I76A, I76B   | M89.59 | 08  | I76A, I76B   |
|        | 15  | MSPNG, SPNG  | M89.19 | 08  | I76A, I76B   | M89.60 | 17  | R61E, R62A, R62B   |
| M87.95 | 08  | I02A, I02B, I08A, I08B, I08C, I13A, I13B, I64A, I64B, I64C                               | M89.20 | 08  | I76A, I76B   | M89.60 | 08  | I02A, I02B, I08A, I08B, I08C, I13A, I13B, I76A, I76B                               |
|        | 15  | MSPNG, SPNG  | M89.21 | 08  | I76A, I76B   | M89.61 | 08  | I02A, I02B, I08A, I08B, I08C, I13A, I13B, I76A, I76B                               |
| M87.96 | 08  | I02A, I02B, I08A, I08B, I08C, I13A, I13B, I64A, I64B, I64C                               | M89.22 | 08  | I76A, I76B   | M89.62 | 08  | I02A, I02B, I08A, I08B, I08C, I13A, I13B, I76A, I76B                               |
|        | 15  | MSPNG, SPNG  | M89.23 | 08  | I76A, I76B   | M89.63 | 08  | I02A, I02B, I08A, I08B, I08C, I13A, I13B, I76A, I76B                               |
| M87.97 | 08  | I02A, I02B, I08A, I08B, I08C, I13A, I13B, I64A, I64B, I64C                               | M89.24 | 08  | I76A, I76B   | M89.64 | 08  | I02A, I02B, I08A, I08B, I08C, I13A, I13B, I32A, I32B, I32C, I32D, I32E, I76A, I76B |
|        | 15  | MSPNG, SPNG  | M89.25 | 08  | I76A, I76B   | M89.65 | 08  | I02A, I02B, I08A, I08B, I08C, I13A, I13B, I76A, I76B                               |
| M87.98 | 08  | I02A, I02B, I08A, I08B, I08C, I13A, I13B, I64A, I64B, I64C                               | M89.26 | 08  | I76A, I76B   | M89.66 | 08  | I02A, I02B, I08A, I08B, I08C, I13A, I13B, I76A, I76B                               |
|        | 15  | MSPNG, SPNG  | M89.27 | 08  | I76A, I76B   | M89.67 | 08  | I02A, I02B, I08A, I08B, I08C, I13A, I13B, I76A, I76B                               |
| M87.99 | 08  | I02A, I02B, I08A, I08B, I08C, I13A, I13B, I64A, I64B, I64C                               | M89.28 | 08  | I76A, I76B   | M89.68 | 08  | I02A, I02B, I08A, I08B, I08C, I13A, I13B, I76A, I76B                               |
|        | 15  | MSPNG, SPNG  | M89.29 | 08  | I76A, I76B   | M89.69 | 08  | I02A, I02B, I08A, I08B, I08C, I13A, I13B, I76A, I76B                               |
| M88.0  | 08  | I69A, I69B   | M89.30 | 08  | I76A, I76B   | M89.80 | 08  | I76A, I76B   |
| M88.80 | 08  | I69A, I69B   | M89.31 | 08  | I76A, I76B   | M89.81 | 08  | I76A, I76B   |
| M88.81 | 08  | I69A, I69B   | M89.32 | 08  | I76A, I76B   | M89.82 | 08  | I76A, I76B   |
| M88.82 | 08  | I69A, I69B   | M89.33 | 08  | I76A, I76B   | M89.83 | 08  | I76A, I76B   |
| M88.83 | 08  | I69A, I69B   | M89.34 | 08  | I76A, I76B   | M89.84 | 08  | I76A, I76B   |
| M88.84 | 08  | I69A, I69B   | M89.35 | 08  | I76A, I76B   | M89.85 | 08  | I76A, I76B   |
| M88.85 | 08  | I69A, I69B   | M89.36 | 08  | I76A, I76B   | M89.86 | 08  | I76A, I76B   |
| M88.86 | 08  | I69A, I69B   | M89.37 | 08  | I76A, I76B   | M89.87 | 08  | I76A, I76B   |
| M88.87 | 08  | I69A, I69B   | M89.38 | 08  | I76A, I76B   | M89.88 | 08  | I76A, I76B   |
| M88.88 | 08  | I69A, I69B   | M89.39 | 08  | I76A, I76B   | M89.89 | 08  | I76A, I76B   |
| M88.89 | 08  | I69A, I69B   |        |     |  | M89.90 | 08  | I76A, I76B   |
|        |     |  |        |     |  | M89.91 | 08  | I76A, I76B   |
|        |     |  |        |     |  | M89.92 | 08  | I76A, I76B   |
|        |     |  |        |     |  | M89.93 | 08  | I76A, I76B   |
|        |     |  |        |     |  | M89.94 | 08  | I76A, I76B   |
|        |     |  |        |     |  | M89.95 | 08  | I76A, I76B   |
|        |     |  |        |     |  | M89.96 | 08  | I76A, I76B   |
|        |     |  |        |     |  | M89.97 | 08  | I76A, I76B   |

| ICD    | MDC | DRG         | ICD    | MDC | DRG         | ICD    | MDC | DRG  |
|--------|-----|-------------|--------|-----|-------------|--------|-----|--|
| M89.98 | 08  | I76A, I76B  | M90.37 | Prä | 961Z        | M92.0  | 08  | I69A, I69B                                     |
| M89.99 | 08  | I76A, I76B  | M90.38 | Prä | 961Z        | M92.1  | 08  | I69A, I69B                                     |
| M90.00 | 15  | MSPNG, SPNG | M90.39 | Prä | 961Z        | M92.2  | 08  | I69A, I69B                                     |
|        |     | Prä 961Z    | M90.40 | Prä | 961Z        | M92.3  | 08  | I69A, I69B                                     |
| M90.01 | 15  | MSPNG, SPNG | M90.41 | Prä | 961Z        | M92.4  | 08  | I69A, I69B                                     |
|        |     | Prä 961Z    | M90.42 | Prä | 961Z        | M92.5  | 08  | I69A, I69B                                     |
| M90.02 | 15  | MSPNG, SPNG | M90.43 | Prä | 961Z        | M92.6  | 08  | I69A, I69B                                     |
|        |     | Prä 961Z    | M90.44 | Prä | 961Z        | M92.7  | 08  | I69A, I69B                                     |
| M90.03 | 15  | MSPNG, SPNG | M90.45 | Prä | 961Z        | M92.8  | 08  | I69A, I69B                                     |
|        |     | Prä 961Z    | M90.46 | Prä | 961Z        | M92.9  | 08  | I69A, I69B                                     |
| M90.04 | 15  | MSPNG, SPNG | M90.47 | Prä | 961Z        | M93.0  | 08  | I69A, I69B                                     |
|        |     | Prä 961Z    | M90.48 | Prä | 961Z        | M93.1  | 08  | I69A, I69B                                     |
| M90.05 | 15  | MSPNG, SPNG | M90.49 | Prä | 961Z        | M93.2  | 08  | I69A, I69B                                     |
|        |     | Prä 961Z    | M90.50 | Prä | 961Z        | M93.8  | 08  | I69A, I69B                                     |
| M90.06 | 15  | MSPNG, SPNG | M90.51 | Prä | 961Z        | M93.9  | 08  | I69A, I69B                                     |
|        |     | Prä 961Z    | M90.52 | Prä | 961Z        | M94.0  | 04  | E40A, E40B, E40C, E65A, E65B, E69A, E69B, E69C |
| M90.07 | 15  | MSPNG, SPNG | M90.53 | Prä | 961Z        | M94.1  | 08  | I76A   |
|        |     | Prä 961Z    | M90.54 | Prä | 961Z        | M94.20 | 08  | I69A, I69B                                     |
| M90.08 | 15  | MSPNG, SPNG | M90.55 | Prä | 961Z        | M94.21 | 08  | I69A, I69B                                     |
|        |     | Prä 961Z    | M90.56 | Prä | 961Z        | M94.22 | 08  | I69A, I69B                                     |
| M90.09 | 15  | MSPNG, SPNG | M90.57 | Prä | 961Z        | M94.23 | 08  | I69A, I69B                                     |
|        |     | Prä 961Z    | M90.58 | Prä | 961Z        | M94.24 | 08  | I69A, I69B                                     |
| M90.10 | 15  | MSPNG, SPNG | M90.59 | Prä | 961Z        | M94.25 | 08  | I69A, I69B                                     |
|        |     | Prä 961Z    | M90.60 | Prä | 961Z        | M94.26 | 08  | I69A, I69B                                     |
| M90.11 | 15  | MSPNG, SPNG | M90.61 | Prä | 961Z        | M94.27 | 08  | I69A, I69B                                     |
|        |     | Prä 961Z    | M90.62 | Prä | 961Z        | M94.28 | 08  | I69A, I69B                                     |
| M90.12 | 15  | MSPNG, SPNG | M90.63 | Prä | 961Z        | M94.29 | 08  | I69A, I69B                                     |
|        |     | Prä 961Z    | M90.64 | Prä | 961Z        | M94.30 | 08  | I76A, I76B                                     |
| M90.13 | 15  | MSPNG, SPNG | M90.65 | Prä | 961Z        | M94.31 | 08  | I76A, I76B                                     |
|        |     | Prä 961Z    | M90.66 | Prä | 961Z        | M94.32 | 08  | I76A, I76B                                     |
| M90.14 | 15  | MSPNG, SPNG | M90.67 | Prä | 961Z        | M94.33 | 08  | I76A, I76B                                     |
|        |     | Prä 961Z    | M90.68 | Prä | 961Z        | M94.34 | 08  | I76A, I76B                                     |
| M90.15 | 15  | MSPNG, SPNG | M90.69 | Prä | 961Z        | M94.35 | 08  | I76A, I76B                                     |
|        |     | Prä 961Z    | M90.70 | 15  | MSPNG, SPNG | M94.36 | 08  | I76A, I76B                                     |
| M90.16 | 15  | MSPNG, SPNG |        | Prä | 961Z        | M94.37 | 08  | I76A, I76B                                     |
|        |     | Prä 961Z    | M90.71 | 15  | MSPNG, SPNG | M94.38 | 08  | I76A, I76B                                     |
| M90.17 | 15  | MSPNG, SPNG |        | Prä | 961Z        | M94.39 | 08  | I76A, I76B                                     |
|        |     | Prä 961Z    | M90.72 | 15  | MSPNG, SPNG | M94.80 | 08  | I76A, I76B                                     |
| M90.18 | 15  | MSPNG, SPNG |        | Prä | 961Z        | M94.81 | 08  | I76A, I76B                                     |
|        |     | Prä 961Z    | M90.73 | 15  | MSPNG, SPNG | M94.82 | 08  | I76A, I76B                                     |
| M90.19 | 15  | MSPNG, SPNG |        | Prä | 961Z        | M94.83 | 08  | I76A, I76B                                     |
|        |     | Prä 961Z    | M90.74 | 15  | MSPNG, SPNG | M94.84 | 08  | I76A, I76B                                     |
| M90.20 | 15  | MSPNG, SPNG |        | Prä | 961Z        | M94.85 | 08  | I76A, I76B                                     |
|        |     | Prä 961Z    | M90.75 | 15  | MSPNG, SPNG | M94.86 | 08  | I76A, I76B                                     |
| M90.21 | 15  | MSPNG, SPNG |        | Prä | 961Z        | M94.87 | 08  | I76A, I76B                                     |
|        |     | Prä 961Z    | M90.76 | 15  | MSPNG, SPNG | M94.88 | 08  | I76A, I76B                                     |
| M90.22 | 15  | MSPNG, SPNG |        | Prä | 961Z        | M94.89 | 08  | I76A, I76B                                     |
|        |     | Prä 961Z    | M90.77 | 15  | MSPNG, SPNG | M94.90 | 08  | I76A, I76B                                     |
| M90.23 | 15  | MSPNG, SPNG |        | Prä | 961Z        | M94.91 | 08  | I76A, I76B                                     |
|        |     | Prä 961Z    | M90.78 | 15  | MSPNG, SPNG | M94.92 | 08  | I76A, I76B                                     |
| M90.24 | 15  | MSPNG, SPNG |        | Prä | 961Z        | M94.93 | 08  | I76A, I76B                                     |
|        |     | Prä 961Z    | M90.79 | 15  | MSPNG, SPNG | M94.94 | 08  | I76A, I76B                                     |
| M90.25 | 15  | MSPNG, SPNG |        | Prä | 961Z        | M94.95 | 08  | I76A, I76B                                     |
|        |     | Prä 961Z    | M90.80 | Prä | 961Z        | M94.96 | 08  | I76A, I76B                                     |
| M90.26 | 15  | MSPNG, SPNG |        | Prä | 961Z        | M94.97 | 08  | I76A, I76B                                     |
|        |     | Prä 961Z    | M90.81 | Prä | 961Z        | M94.98 | 08  | I76A, I76B                                     |
| M90.27 | 15  | MSPNG, SPNG |        | Prä | 961Z        | M94.99 | 08  | I76A, I76B                                     |
|        |     | Prä 961Z    | M90.82 | Prä | 961Z        | M95.0  | 03  | D65Z   |
| M90.28 | 15  | MSPNG, SPNG |        | Prä | 961Z        | M95.1  | 03  | D66Z   |
|        |     | Prä 961Z    | M90.83 | Prä | 961Z        | M95.2  | 08  | I76A, I76B                                     |
| M90.29 | 15  | MSPNG, SPNG |        | Prä | 961Z        | M95.3  | 08  | I76A, I76B                                     |
|        |     | Prä 961Z    | M90.84 | Prä | 961Z        | M95.4  | 08  | I76A, I76B                                     |
| M90.30 | Prä | 961Z        | M90.85 | Prä | 961Z        | M95.5  | 08  | I76A, I76B                                     |
| M90.31 | Prä | 961Z        | M90.86 | Prä | 961Z        | M95.8  | 08  | I76A, I76B                                     |
| M90.32 | Prä | 961Z        | M90.87 | Prä | 961Z        | M95.9  | 08  | I76A, I76B                                     |
| M90.33 | Prä | 961Z        | M90.88 | Prä | 961Z        | M96.0  | 08  | I20A, I20C, I32C, I76A, I76B                   |
| M90.34 | Prä | 961Z        | M90.89 | Prä | 961Z        | M96.1  | 08  | I68A, I68B, I68C, I68D, I68E, I68F             |
| M90.35 | Prä | 961Z        | M91.0  | 08  | I69A, I69B  |        |     |  |
| M90.36 | Prä | 961Z        | M91.1  | 08  | I69A, I69B  |        |     |  |
|        |     |             | M91.2  | 08  | I69A, I69B  |        |     |  |
|        |     |             | M91.3  | 08  | I69A, I69B  |        |     |  |
|        |     |             | M91.8  | 08  | I69A, I69B  |        |     |  |
|        |     |             | M91.9  | 08  | I69A, I69B  |        |     |  |

DIAG



| ICD    | MDC | DRG  | ICD    | MDC | DRG                                | ICD   | MDC | DRG                                    |
|--------|-----|--|--------|-----|------------------------------------|-------|-----|--|
| M96.2  | 08  | I02A, I02B, I06A, I06B, I09B, I09C, I68A, I68B, I68C, I68D, I68E, I68F | M99.41 | 08  | I68A, I68B, I68C, I68D, I68E, I68F | N00.2 | 11  | L68A, L68B, 18A, S65Z                  |
| M96.3  | 08  | I02A, I02B, I06A, I06B, I09B, I09C, I68A, I68B, I68C, I68D, I68E, I68F | M99.42 | 08  | I68A, I68B, I68C, I68D, I68E, I68F | N00.3 | Prä | A11C, A13E                             |
| M96.4  | 08  | I02A, I02B, I06A, I06B, I09B, I09C, I68A, I68B, I68C, I68D, I68E, I68F | M99.43 | 08  | I68A, I68B, I68C, I68D, I68E, I68F | N00.3 | 11  | L68A, L68B, 18A, S65Z                  |
| M96.5  | 08  | I02A, I02B, I06A, I06B, I09B, I09C, I68A, I68B, I68C, I68D, I68E, I68F | M99.44 | 08  | I68A, I68B, I68C, I68D, I68E, I68F | N00.4 | Prä | A11C, A13E                             |
| M96.6  | 08  | I02A, I02B, I03A, I03B, I04Z, I08A, I08B, I08C, I13A, I13B, I73Z       | M99.49 | 08  | I68A, I68B, I68C, I68D, I68E, I68F | N00.4 | 11  | L68A, L68B, 18A, S65Z                  |
| M96.80 | 15  | MSPNG, SPNG  | M99.50 | 08  | I68A, I68B, I68C, I68D, I68E, I68F | N00.5 | Prä | A11C, A13E                             |
| M96.80 | 08  | I02A, I02B, I03A, I03B, I04Z, I08A, I08B, I08C, I13A, I13B, I73Z       | M99.51 | 08  | I68A, I68B, I68C, I68D, I68E, I68F | N00.5 | 11  | L68A, L68B, 18A, S65Z                  |
| M96.81 | 15  | MSPNG, SPNG  | M99.52 | 08  | I68A, I68B, I68C, I68D, I68E, I68F | N00.6 | Prä | A11C, A13E                             |
| M96.81 | 08  | I02A, I02B, I03A, I03B, I04Z, I08A, I08B, I08C, I13A, I13B, I73Z       | M99.53 | 08  | I68A, I68B, I68C, I68D, I68E, I68F | N00.6 | 11  | L68A, L68B, 18A, S65Z                  |
| M96.82 | 15  | MSPNG, SPNG  | M99.59 | 08  | I68A, I68B, I68C, I68D, I68E, I68F | N00.7 | Prä | A11C, A13E                             |
| M96.82 | 08  | I02A, I02B, I03A, I03B, I04Z, I08A, I08B, I08C, I13A, I13B, I73Z       | M99.60 | 08  | I68A, I68B, I68C, I68D, I68E, I68F | N00.7 | 11  | L68A, L68B, 18A, S65Z                  |
| M96.88 | 15  | MSPNG, SPNG  | M99.61 | 08  | I68A, I68B, I68C, I68D, I68E, I68F | N00.8 | Prä | A11C, A13E                             |
| M96.88 | 08  | I02A, I02B, I03A, I03B, I04Z, I08A, I08B, I08C, I13A, I13B, I73Z       | M99.62 | 08  | I68A, I68B, I68C, I68D, I68E, I68F | N00.8 | 11  | L68A, L68B, 18A, S65Z                  |
| M96.9  | 15  | MSPNG, SPNG  | M99.63 | 08  | I68A, I68B, I68C, I68D, I68E, I68F | N00.9 | Prä | A11C, A13E                             |
| M96.9  | 08  | I02A, I02B, I08A, I08B, I08C, I13A, I13B, I73Z                         | M99.64 | 08  | I68A, I68B, I68C, I68D, I68E, I68F | N00.9 | 11  | L68A, L68B, 18A, S65Z                  |
| M99.00 | Prä | 961Z   | M99.69 | 08  | I68A, I68B, I68C, I68D, I68E, I68F | N01.0 | Prä | A11C, A13E                             |
| M99.01 | Prä | 961Z   | M99.70 | 08  | I68A, I68B, I68C, I68D, I68E, I68F | N01.0 | 11  | L68A, L68B, 18A, S65Z                  |
| M99.02 | Prä | 961Z   | M99.71 | 08  | I68A, I68B, I68C, I68D, I68E, I68F | N01.1 | Prä | A11C, A13E                             |
| M99.03 | Prä | 961Z   | M99.72 | 08  | I68A, I68B, I68C, I68D, I68E, I68F | N01.1 | 11  | L68A, L68B, 18A, S65Z                  |
| M99.04 | Prä | 961Z   | M99.73 | 08  | I68A, I68B, I68C, I68D, I68E, I68F | N01.2 | Prä | A11C, A13E                             |
| M99.05 | Prä | 961Z   | M99.74 | 08  | I68A, I68B, I68C, I68D, I68E, I68F | N01.2 | 11  | L68A, L68B, 18A, S65Z                  |
| M99.06 | Prä | 961Z   | M99.79 | 08  | I68A, I68B, I68C, I68D, I68E, I68F | N01.3 | Prä | A11C, A13E                             |
| M99.07 | Prä | 961Z   | M99.80 | Prä | 961Z                               | N01.3 | 11  | L68A, L68B, 18A, S65Z                  |
| M99.08 | Prä | 961Z   | M99.81 | Prä | 961Z                               | N01.4 | Prä | A11C, A13E                             |
| M99.09 | Prä | 961Z   | M99.82 | Prä | 961Z                               | N01.4 | 11  | L68A, L68B, 18A, S65Z                  |
| M99.10 | Prä | 961Z   | M99.83 | Prä | 961Z                               | N01.5 | Prä | A11C, A13E                             |
| M99.11 | Prä | 961Z   | M99.84 | Prä | 961Z                               | N01.5 | 11  | L68A, L68B, 18A, S65Z                  |
| M99.12 | Prä | 961Z   | M99.85 | Prä | 961Z                               | N01.6 | Prä | A11C, A13E                             |
| M99.13 | Prä | 961Z   | M99.86 | Prä | 961Z                               | N01.6 | 11  | L68A, L68B, 18A, S65Z                  |
| M99.14 | Prä | 961Z   | M99.87 | Prä | 961Z                               | N01.7 | Prä | A11C, A13E                             |
| M99.19 | Prä | 961Z   | M99.88 | Prä | 961Z                               | N01.7 | 11  | L68A, L68B, 18A, S65Z                  |
| M99.20 | Prä | 961Z   | M99.89 | Prä | 961Z                               | N01.8 | Prä | A11C, A13E                             |
| M99.21 | Prä | 961Z   | M99.90 | Prä | 961Z                               | N01.8 | 11  | L68A, L68B, 18A, S65Z                  |
| M99.22 | Prä | 961Z   | M99.91 | Prä | 961Z                               | N01.9 | Prä | A11C, A13E                             |
| M99.23 | Prä | 961Z   | M99.92 | Prä | 961Z                               | N01.9 | 11  | L68A, L68B, 18A, S65Z                  |
| M99.24 | Prä | 961Z   | M99.93 | Prä | 961Z                               | N02.0 | Prä | A11C, A13E                             |
| M99.29 | Prä | 961Z   | M99.94 | Prä | 961Z                               | N02.0 | 11  | L64A                                   |
| M99.30 | 08  | I68A, I68B, I68C, I68D, I68E, I68F                                     | M99.95 | Prä | 961Z                               | N02.1 | Prä | A11C, A13E                             |
| M99.31 | 08  | I68A, I68B, I68C, I68D, I68E, I68F                                     | M99.96 | Prä | 961Z                               | N02.1 | 11  | L64A                                   |
| M99.32 | 08  | I68A, I68B, I68C, I68D, I68E, I68F                                     | M99.97 | Prä | 961Z                               | N02.2 | Prä | A11C, A13E                             |
| M99.33 | 08  | I68A, I68B, I68C, I68D, I68E, I68F                                     | M99.98 | Prä | 961Z                               | N02.2 | 11  | L64A                                   |
| M99.34 | 08  | I68A, I68B, I68C, I68D, I68E, I68F                                     | M99.99 | Prä | 961Z                               | N02.3 | Prä | A11C, A13E                             |
| M99.39 | 08  | I68A, I68B, I68C, I68D, I68E, I68F                                     | N00.0  | 11  | L68A, L68B, 18A, S65Z              | N02.3 | 11  | L64A                                   |
| M99.40 | 08  | I68A, I68B, I68C, I68D, I68E, I68F                                     | N00.1  | 11  | L68A, L68B, 18A, S65Z              | N02.4 | Prä | A11C, A13E                             |
|        |     |  |        |     |                                    | N02.4 | 11  | L64A                                   |
|        |     |  |        |     |                                    | N02.5 | Prä | A11C, A13E                             |
|        |     |  |        |     |                                    | N02.5 | 11  | L64A                                   |
|        |     |  |        |     |                                    | N02.6 | Prä | A11C, A13E                             |
|        |     |  |        |     |                                    | N02.6 | 11  | L64A                                   |
|        |     |  |        |     |                                    | N02.7 | Prä | A11C, A13E                             |
|        |     |  |        |     |                                    | N02.7 | 11  | L64A                                   |
|        |     |  |        |     |                                    | N02.8 | Prä | A11C, A13E                             |
|        |     |  |        |     |                                    | N02.8 | 11  | L64A                                   |
|        |     |  |        |     |                                    | N02.9 | Prä | A11C, A13E                             |
|        |     |  |        |     |                                    | N02.9 | 11  | L64A                                   |
|        |     |  |        |     |                                    | N03.0 | Prä | A11C, A13E                             |
|        |     |  |        |     |                                    | N03.0 | 11  | L68A, L68B, 18A, S65Z                  |
|        |     |  |        |     |                                    | N03.1 | Prä | A11C, A13E                             |
|        |     |  |        |     |                                    | N03.1 | 11  | L68A, L68B, 18A, S65Z                  |
|        |     |  |        |     |                                    | N03.2 | Prä | A11C, A13E                             |
|        |     |  |        |     |                                    | N03.2 | 11  | L68A, L68B, 18A, S65Z                  |
|        |     |  |        |     |                                    | N03.3 | Prä | A11C, A13E                             |
|        |     |  |        |     |                                    | N03.3 | 11  | L68A, L68B, 18A, S65Z                  |
|        |     |  |        |     |                                    | N03.4 | Prä | A11C, A13E                             |
|        |     |  |        |     |                                    | N03.4 | 11  | L68A, L68B, 18A, S65Z                  |
|        |     |  |        |     |                                    | N03.5 | Prä | A11C, A13E                             |
|        |     |  |        |     |                                    | N03.5 | 11  | L68A, L68B, 18A, S65Z                  |
|        |     |  |        |     |                                    | N03.6 | Prä | A11C, A13E                             |
|        |     |  |        |     |                                    | N03.6 | 11  | L68A, L68B, 15, MSPNG, SPNG, 18A, S65Z |

| ICD   | MDC | DRG         | ICD    | MDC | DRG                          | ICD    | MDC                          | DRG                          |
|-------|-----|-------------|--------|-----|------------------------------|--------|------------------------------|------------------------------|
| N03.7 | 11  | L68A, L68B  | N07.2  | 11  | L68A, L68B                   | N17.0  | 05                           | F62A                         |
|       | 18A | S65Z        | N07.3  | 11  | L68A, L68B                   | 06     | G67A, G67B, G67C             |                              |
| N03.8 | 11  | L68A, L68B  | N07.4  | 11  | L68A, L68B                   | 10     | K62A                         |                              |
|       | 18A | S65Z        | N07.5  | 11  | L68A, L68B                   | 11     | L60A, L60B, L60C, L60D, L71Z |                              |
| N03.9 | 11  | L68A, L68B  | N07.6  | 11  | L68A, L68B                   | 15     | MSPNG, SPNG                  |                              |
|       | 18A | S65Z        | N07.7  | 11  | L68A, L68B                   | Prä    | A11C, A13E                   |                              |
| N04.0 | 11  | L69A, L69B  | N07.8  | 11  | L68A, L68B                   | N17.1  | 05                           | F62A                         |
|       | 15  | MSPNG, SPNG | N07.9  | 11  | L68A, L68B                   | 06     | G67A, G67B, G67C             |                              |
|       | 18A | S65Z        | N08.0  | Prä | 961Z                         | 10     | K62A                         |                              |
| N04.1 | 11  | L69A, L69B  | N08.1  | Prä | 961Z                         | 11     | L60A, L60B, L60C, L60D, L71Z |                              |
|       | 15  | MSPNG, SPNG | N08.2  | Prä | 961Z                         | 15     | MSPNG, SPNG                  |                              |
|       | 18A | S65Z        | N08.3  | 10  | K60B                         | Prä    | A11C, A13E                   |                              |
| N04.2 | 11  | L69A, L69B  |        | 15  | MSPNG, SPNG                  | N17.2  | 05                           | F62A                         |
|       | 15  | MSPNG, SPNG |        | Prä | 961Z                         | 06     | G67A, G67B, G67C             |                              |
|       | 18A | S65Z        | N08.4  | Prä | 961Z                         | 10     | K62A                         |                              |
| N04.3 | 11  | L69A, L69B  | N08.5  | Prä | 961Z                         | 11     | L60A, L60B, L60C, L60D, L71Z |                              |
|       | 15  | MSPNG, SPNG | N08.8  | Prä | 961Z                         | 15     | MSPNG, SPNG                  |                              |
|       | 18A | S65Z        | N10    | 11  | L63A, L63B, L63C, L63D, L63E | Prä    | A11C, A13E                   |                              |
| N04.4 | 11  | L69A, L69B  |        | 15  | MSPNG, SPNG                  | N17.8  | 05                           | F62A                         |
|       | 15  | MSPNG, SPNG |        | Prä | A11C, A13E                   | 06     | G67A, G67B, G67C             |                              |
|       | 18A | S65Z        | N11.0  | 11  | L68A, L68B                   | 10     | K62A                         |                              |
| N04.5 | 11  | L69A, L69B  | N11.1  | 11  | L63A, L63B, L63C, L63D, L63E | 11     | L60A, L60B, L60C, L60D, L71Z |                              |
|       | 15  | MSPNG, SPNG | N11.8  | 11  | L63A, L63B, L63C, L63D, L63E | 15     | MSPNG, SPNG                  |                              |
|       | 18A | S65Z        | N11.9  | 11  | L63A, L63B, L63C, L63D, L63E | Prä    | A11C, A13E                   |                              |
| N04.6 | 11  | L69A, L69B  | N12    | 11  | L63A, L63B, L63C, L63D, L63E | N17.9  | 05                           | F62A                         |
|       | 15  | MSPNG, SPNG |        | 15  | MSPNG, SPNG                  | 06     | G67A, G67B, G67C             |                              |
|       | 18A | S65Z        | N13.0  | 11  | L42A, L42B, L64A, L64B       | 10     | K62A                         |                              |
| N04.7 | 11  | L69A, L69B  | N13.1  | 11  | L42A, L42B, L64A, L64B       | 11     | L60A, L60B, L60C, L60D, L71Z |                              |
|       | 15  | MSPNG, SPNG | N13.2  | 11  | L20B, L42A, L42B, L64A, L64B | 15     | MSPNG, SPNG                  |                              |
|       | 18A | S65Z        | N13.3  | 11  | L42A, L42B, L64A, L64B       | Prä    | A11C, A13E                   |                              |
| N04.8 | 11  | L69A, L69B  |        | Prä | A11C, A13E                   | N18.1  | 11                           | L60A, L60B, L60C, L60D, L71Z |
|       | 15  | MSPNG, SPNG | N13.4  | 11  | L42A, L42B, L64A, L64B       | 15     | MSPNG, SPNG                  |                              |
|       | 18A | S65Z        | N13.5  | 11  | L42A, L42B, L64A, L64B       | N18.2  | 11                           | L60A, L60B, L60C, L60D, L71Z |
| N04.9 | 11  | L69A, L69B  |        | 15  | MSPNG, SPNG                  | 15     | MSPNG, SPNG                  |                              |
|       | 15  | MSPNG, SPNG | N13.6  | 11  | L63A, L63B, L63C, L63D, L63E | N18.3  | 11                           | L60A, L60B, L60C, L60D, L71Z |
|       | 18A | S65Z        | N13.7  | 11  | L64A, L64B                   | 15     | MSPNG, SPNG                  |                              |
| N05.0 | 11  | L68A, L68B  | N13.8  | 11  | L63A, L63B, L63C, L63D, L63E | N18.4  | 11                           | L60A, L60B, L60C, L60D, L71Z |
|       | 18A | S65Z        |        | 15  | MSPNG, SPNG                  | 15     | MSPNG, SPNG                  |                              |
|       | Prä | A11C, A13E  | N13.9  | 11  | L64A, L64B                   | Prä    | A11C, A13E                   |                              |
| N05.1 | 11  | L68A, L68B  |        | 15  | MSPNG, SPNG                  | N18.5  | 10                           | K60B                         |
|       | 18A | S65Z        | N14.0  | 11  | L68A, L68B                   | 11     | L60A, L60B, L60C, L60D, L71Z |                              |
| N05.2 | 11  | L68A, L68B  |        | 18A | S65Z                         | Prä    | A11C, A13E                   |                              |
|       | 18A | S65Z        | N14.1  | 11  | L68A, L68B                   | N18.80 | 11                           | L60A, L60B, L60C, L60D, L71Z |
| N05.3 | 11  | L68A, L68B  |        | 18A | S65Z                         | 15     | MSPNG, SPNG                  |                              |
|       | 18A | S65Z        | N14.2  | 11  | L68A, L68B                   | N18.89 | 11                           | L60A, L60B, L60C, L60D, L71Z |
| N05.4 | 11  | L68A, L68B  |        | 18A | S65Z                         | 15     | MSPNG, SPNG                  |                              |
|       | 18A | S65Z        | N14.3  | 11  | L68A, L68B                   | N18.9  | 11                           | L60A, L60B, L60C, L60D, L71Z |
| N05.5 | 11  | L68A, L68B  |        | 18A | S65Z                         | 15     | MSPNG, SPNG                  |                              |
|       | 18A | S65Z        | N14.4  | 11  | L68A, L68B                   | N19    | 11                           | L60A, L60B, L60C, L60D, L71Z |
| N05.6 | 11  | L68A, L68B  |        | 18A | S65Z                         | 15     | MSPNG, SPNG                  |                              |
|       | 18A | S65Z        | N15.0  | 11  | L68A, L68B                   | N20.0  | 11                           | L20B, L42A, L42B, L64A, L64B |
| N05.7 | 11  | L68A, L68B  |        | 18A | S65Z                         | 15     | MSPNG, SPNG                  |                              |
|       | 18A | S65Z        | N15.10 | 11  | L63A, L63B, L63C, L63D, L63E | N20.1  | 11                           | L42A, L42B, L64A, L64B       |
| N05.8 | 11  | L68A, L68B  |        | 15  | MSPNG, SPNG                  | N20.2  | 11                           | L20B, L42A, L42B, L64A, L64B |
|       | 18A | S65Z        | N15.11 | 11  | L63A, L63B, L63C, L63D, L63E | 15     | MSPNG, SPNG                  |                              |
| N05.9 | 11  | L68A, L68B  |        | 15  | MSPNG, SPNG                  | N20.9  | 11                           | L42A, L42B, L64A, L64B       |
|       | 18A | S65Z        | N15.8  | 11  | L68A, L68B                   | N21.0  | 11                           | L42A, L42B, L64A, L64B       |
| N06.0 | 11  | L68A, L68B  |        | 18A | S65Z                         | N21.1  | 11                           | L42A, L42B, L64A, L64B       |
| N06.1 | 11  | L68A, L68B  | N15.9  | 11  | L68A, L68B                   | N21.8  | 11                           | L42A, L42B, L64A, L64B       |
| N06.2 | 11  | L68A, L68B  |        | 18A | S65Z                         | N21.9  | 11                           | L42A, L42B, L64A, L64B       |
| N06.3 | 11  | L68A, L68B  | N16.0  | Prä | 961Z                         | N22.0  | Prä                          | 961Z                         |
| N06.4 | 11  | L68A, L68B  | N16.1  | Prä | 961Z                         | N22.8  | Prä                          | 961Z                         |
| N06.5 | 11  | L68A, L68B  | N16.2  | Prä | 961Z                         | N23    | 11                           | L42A, L42B, L64A, L64B       |
| N06.6 | 11  | L68A, L68B  | N16.3  | Prä | 961Z                         | N25.0  | 11                           | L68A, L68B                   |
| N06.7 | 11  | L68A, L68B  | N16.4  | Prä | 961Z                         | N25.1  | 11                           | L68A, L68B                   |
| N06.8 | 11  | L68A, L68B  | N16.5  | Prä | 961Z                         | 15     | MSPNG, SPNG                  |                              |
| N06.9 | 11  | L68A, L68B  | N16.8  | Prä | 961Z                         | Prä    | A11C, A13E                   |                              |
| N07.0 | 11  | L68A, L68B  |        |     |                              | N25.8  | 11                           | L68A, L68B                   |
| N07.1 | 11  | L68A, L68B  |        |     |                              | N25.9  | 11                           | L68A, L68B                   |



| ICD    | MDC | DRG                          | ICD    | MDC | DRG                          | ICD    | MDC | DRG  |
|--------|-----|------------------------------|--------|-----|------------------------------|--------|-----|--|
| N26    | 11  | L64A, L64B                   | N39.43 | 11  | L64A                         | N61    | 09  | J67A, J67B   |
| N27.0  | 11  | L68A, L68B                   | N39.47 | 11  | L64A                         | N62    | 09  | J67A, J67B   |
| N27.1  | 11  | L68A, L68B                   | N39.48 | 11  | L64A                         | N63    | 09  | J67A, J67B   |
| N27.9  | 11  | L68A, L68B                   | N39.81 | 11  | L64A, L64B                   | N64.0  | 09  | J67A, J67B   |
| N28.0  | 11  | L69A, L69B                   | N39.88 | 11  | L64A, L64B                   | N64.1  | 09  | J67A, J67B   |
|        | 15  | MSPNG, SPNG                  | N39.9  | 11  | L64A, L64B                   | N64.2  | 09  | J67A, J67B   |
| N28.1  | 11  | L68A, L68B                   | N40    | 12  | M61Z                         | N64.3  | 09  | J67A, J67B   |
| N28.8  | 11  | L68A, L68B                   | N41.0  | 12  | M62Z                         | N64.4  | 09  | J67A, J67B   |
| N28.9  | 11  | L68A, L68B                   | N41.1  | 12  | M62Z                         | N64.5  | 09  | J67A, J67B   |
|        | 18A | S65Z                         | N41.2  | 12  | M62Z                         | N64.8  | 09  | J67A, J67B   |
| N29.0  | Prä | 961Z                         | N41.3  | 12  | M62Z                         | N64.9  | 09  | J67A, J67B   |
| N29.1  | Prä | 961Z                         | N41.8  | 12  | M62Z                         | N70.0  | 13  | N07Z, N61Z   |
| N29.8  | Prä | 961Z                         | N41.9  | 12  | M62Z                         | N70.1  | 13  | N07Z, N61Z   |
| N30.0  | 11  | L63A, L63B, L63C, L63D, L63E | N42.0  | 12  | M64Z                         | N70.9  | 13  | N07Z, N61Z   |
| N30.1  | 11  | L64A, L64B                   | N42.1  | 12  | M64Z                         | N71.0  | 13  | N07Z, N61Z   |
| N30.2  | 11  | L63A, L63B, L63C, L63D, L63E | N42.2  | 12  | M64Z                         | N71.1  | 13  | N07Z, N61Z   |
| N30.3  | 11  | L63A, L63B, L63C, L63D, L63E | N42.3  | 12  | M09A, M09B, M37Z, M60A, M60B | N71.9  | 13  | N07Z, N61Z   |
| N30.4  | 11  | L62A, L62B, L62C             | N42.8  | 12  | M64Z                         | N72    | 13  | N61Z   |
| N30.8  | 11  | L63A, L63B, L63C, L63D, L63E | N42.9  | 12  | M64Z                         | N73.0  | 13  | N07Z, N61Z   |
| N30.9  | 11  | L63A, L63B, L63C, L63D, L63E | N43.0  | 12  | M64Z                         | N73.1  | 13  | N07Z, N61Z   |
| N31.0  | 11  | L68A, L68B                   | N43.1  | 12  | M64Z                         | N73.2  | 13  | N07Z, N61Z   |
| N31.1  | 11  | L68A, L68B                   | N43.1  | 12  | M62Z                         | N73.3  | 13  | N07Z, N61Z   |
| N31.2  | 11  | L68A, L68B                   |        | 15  | MSPNG, SPNG                  | N73.4  | 13  | N07Z, N61Z   |
| N31.80 | 11  | L68A, L68B                   | N43.2  | 12  | M64Z                         | N73.5  | 13  | N07Z, N61Z   |
| N31.81 | 11  | L68A, L68B                   | N43.3  | 12  | M64Z                         | N73.6  | 13  | N07Z, N62A, N62B                                     |
| N31.82 | 11  | L68A, L68B                   | N43.4  | 12  | M64Z                         | N73.8  | 13  | N07Z, N61Z   |
| N31.88 | 11  | L68A, L68B                   | N44.0  | 12  | M64Z                         | N73.9  | 13  | N07Z, N61Z   |
| N31.9  | 11  | L68A, L68B                   |        | 15  | MSPNG, SPNG                  | N74.0  | Prä | 961Z   |
| N32.0  | 11  | L68A, L68B                   | N44.1  | 12  | M64Z                         | N74.1  | Prä | 961Z   |
| N32.1  | 11  | L68A, L68B                   |        | 15  | MSPNG, SPNG                  | N74.2  | Prä | 961Z   |
|        | 15  | MSPNG, SPNG                  | N45.0  | 12  | M62Z                         | N74.3  | Prä | 961Z   |
| N32.2  | 11  | L68A, L68B                   |        | 15  | MSPNG, SPNG                  | N74.4  | Prä | 961Z   |
|        | 15  | MSPNG, SPNG                  | N45.9  | 12  | M62Z                         | N74.8  | Prä | 961Z   |
| N32.3  | 11  | L68A, L68B                   | N46    | 12  | M64Z                         | N75.0  | 13  | N62B   |
|        | 15  | MSPNG, SPNG                  | N47    | 12  | M62Z                         | N75.1  | 13  | N61Z   |
| N32.4  | 11  | L68A, L68B                   | N48.0  | 12  | M64Z                         | N75.8  | 13  | N61Z   |
|        | 15  | MSPNG, SPNG                  | N48.1  | 12  | M62Z                         | N75.9  | 13  | N61Z   |
| N32.8  | 11  | L68A, L68B                   | N48.2  | 12  | M62Z                         | N76.0  | 13  | N61Z   |
| N32.9  | 11  | L68A, L68B                   | N48.30 | 12  | M64Z                         | N76.1  | 13  | N61Z   |
| N33.0  | Prä | 961Z                         | N48.31 | 12  | M64Z                         | N76.2  | 13  | N61Z   |
| N33.8  | Prä | 961Z                         | N48.38 | 12  | M64Z                         | N76.3  | 13  | N61Z   |
| N34.0  | 11  | L63A, L63B, L63C, L63D, L63E | N48.39 | 12  | M64Z                         | N76.4  | 13  | N61Z   |
|        | 15  | MSPNG, SPNG                  | N48.4  | 12  | M64Z                         |        | 15  | MSPNG, SPNG  |
| N34.1  | 11  | L63A, L63B, L63C, L63D, L63E | N48.5  | 12  | M64Z                         | N76.5  | 13  | N61Z   |
| N34.2  | 11  | L63A, L63B, L63C, L63D, L63E | N48.6  | 12  | M62Z                         | N76.6  | 13  | N62A, N62B   |
| N34.3  | 11  | L63A, L63B, L63C, L63D, L63E | N48.8  | 12  | M64Z                         | N76.80 | 13  | N61Z   |
| N35.0  | 11  | L64A                         | N48.9  | 12  | M64Z                         | N76.88 | 13  | N61Z   |
| N35.1  | 11  | L64A                         | N49.0  | 12  | M62Z                         | N77.0  | Prä | 961Z   |
| N35.8  | 11  | L64A                         | N49.1  | 12  | M62Z                         | N77.1  | Prä | 961Z   |
|        | 15  | MSPNG, SPNG                  | N49.2  | 12  | M62Z                         | N77.8  | Prä | 961Z   |
| N35.9  | 11  | L64A                         | N49.80 | 12  | M62Z                         | N80.0  | 13  | N05B, N07Z, N62A, N62B                               |
| N36.0  | 11  | L68A, L68B                   |        | Prä | A11C, A13E                   | N80.1  | 13  | N05B, N07Z, N62A, N62B                               |
|        | 15  | MSPNG, SPNG                  | N49.88 | 12  | M62Z                         | N80.2  | 13  | N05B, N07Z, N62A, N62B                               |
| N36.1  | 11  | L68A, L68B                   | N49.9  | 12  | M62Z                         | N80.3  | 13  | N05B, N07Z, N62A, N62B                               |
|        | 15  | MSPNG, SPNG                  | N50.0  | 12  | M64Z                         | N80.4  | 13  | N05B, N07Z, N62A, N62B                               |
| N36.2  | 11  | L68A, L68B                   | N50.1  | 12  | M64Z                         | N80.5  | 06  | G40Z, G46A, G46B, G46C, G50Z, G67A, G67B, G67C, G67D |
| N36.3  | 11  | L68A, L68B                   | N50.8  | 12  | M64Z                         |        | 13  | N05B   |
| N36.8  | 11  | L68A, L68B                   | N50.9  | 12  | M64Z                         | N80.6  | 09  | J67A, J67B, J68Z                                     |
| N36.9  | 11  | L68A, L68B                   | N51.0  | Prä | 961Z                         | N80.8  | 13  | N07Z, N62A, N62B                                     |
| N37.0  | Prä | 961Z                         | N51.1  | Prä | 961Z                         | N80.9  | 13  | N07Z, N62A, N62B                                     |
| N37.8  | Prä | 961Z                         | N51.2  | Prä | 961Z                         | N81.0  | 13  | N62A, N62B   |
| N39.0  | 11  | L63A, L63B, L63C, L63D, L63E | N51.8  | Prä | 961Z                         | N81.1  | 13  | N62A, N62B   |
|        | 15  | MSPNG, SPNG                  | N60.0  | 09  | J67A, J67B                   | N81.2  | 13  | N62A, N62B   |
| N39.1  | 11  | L64A, L64B                   | N60.1  | 09  | J67A, J67B                   | N81.3  | 13  | N62A, N62B   |
| N39.2  | 11  | L64A, L64B                   | N60.2  | 09  | J67A, J67B                   | N81.4  | 13  | N62A, N62B   |
| N39.3  | 11  | L64A                         | N60.3  | 09  | J67A, J67B                   | N81.5  | 13  | N62A, N62B   |
| N39.40 | 11  | L64A                         | N60.4  | 09  | J67A, J67B                   | N81.6  | 13  | N62A, N62B   |
| N39.41 | 11  | L64A                         | N60.8  | 09  | J67A, J67B                   |        |     |  |
| N39.42 | 11  | L64A                         | N60.9  | 09  | J67A, J67B                   |        |     |  |

DIAG

| ICD   | MDC | DRG   | ICD    | MDC | DRG                          | ICD   | MDC | DRG        |
|-------|-----|---|--------|-----|------------------------------|-------|-----|------------|
| N81.8 | 13  | N62A, N62B  | N89.8  | 13  | N62A, N62B                   | N99.5 | 11  | L68A, L68B |
| N81.9 | 13  | N62A, N62B  | N89.9  | 13  | N62A, N62B                   | N99.8 | 11  | L68A, L68B |
| N82.0 | 06  | G35Z  | N90.0  | 13  | N62A, N62B                   | N99.9 | 12  | M64Z       |
|       | 13  | N62A, N62B  | N90.1  | 13  | N62A, N62B                   |       | 13  | N62A, N62B |
|       | 15  | MSPNG, SPNG                                       | N90.2  | 13  | N62A, N62B                   | O00.0 | 14  | O40Z, O63Z |
| N82.1 | 13  | N62A, N62B  | N90.3  | 13  | N62A, N62B                   | O00.1 | 14  | O40Z, O63Z |
|       | 15  | MSPNG, SPNG                                       | N90.4  | 13  | N62A, N62B                   | O00.2 | 14  | O40Z, O63Z |
| N82.2 | 06  | G35Z, G40Z, G46A, G46B,<br>G46C, G50Z, G71A, G71B | N90.5  | 13  | N62A, N62B                   | O00.8 | 14  | O40Z, O63Z |
|       | 15  | MSPNG, SPNG                                       | N90.6  | 13  | N62A, N62B                   | O00.9 | 14  | O40Z, O63Z |
| N82.3 | 06  | G35Z, G40Z, G46A, G46B,<br>G46C, G50Z, G71A, G71B | N90.7  | 13  | N62A, N62B                   | O01.0 | 14  | O40Z, O63Z |
|       | 15  | MSPNG, SPNG                                       | N90.80 | 13  | N62A, N62B                   | O01.1 | 14  | O40Z, O63Z |
| N82.4 | 06  | G35Z, G40Z, G46A, G46B,<br>G46C, G50Z, G71A, G71B | N90.81 | 13  | N62A, N62B                   | O01.9 | 14  | O40Z, O63Z |
|       | 15  | MSPNG, SPNG                                       | N90.82 | 13  | N62A, N62B                   | O02.0 | 14  | O40Z, O63Z |
| N82.5 | 13  | N62A, N62B  | N90.83 | 13  | N62A, N62B                   | O02.1 | 14  | O40Z, O63Z |
|       | 15  | MSPNG, SPNG                                       | N90.84 | 13  | N62A, N62B                   | O02.8 | 14  | O40Z, O63Z |
| N82.8 | 13  | N62A, N62B  | N90.88 | 13  | N62A, N62B                   | O02.9 | 14  | O40Z, O63Z |
|       | 15  | MSPNG, SPNG                                       | N90.9  | 13  | N62A, N62B                   | O03.0 | 14  | O40Z, O63Z |
| N82.9 | 13  | N62A, N62B  | N91.0  | 13  | N62A, N62B                   | O03.1 | 14  | O40Z, O63Z |
|       | 15  | MSPNG, SPNG                                       | N91.1  | 13  | N62A, N62B                   | O03.2 | 14  | O40Z, O63Z |
| N83.0 | 13  | N62B  | N91.2  | 13  | N62A, N62B                   | O03.3 | 14  | O40Z, O63Z |
| N83.1 | 13  | N62B  | N91.3  | 13  | N62A, N62B                   | O03.4 | 14  | O40Z, O63Z |
| N83.2 | 13  | N62B  | N91.4  | 13  | N62A, N62B                   | O03.5 | 14  | O40Z, O63Z |
| N83.3 | 13  | N62A, N62B  | N91.5  | 13  | N62A, N62B                   | O03.6 | 14  | O40Z, O63Z |
| N83.4 | 13  | N62A, N62B  | N92.0  | 13  | N62B                         | O03.7 | 14  | O40Z, O63Z |
| N83.5 | 13  | N62B  | N92.1  | 13  | N62B                         | O03.8 | 14  | O40Z, O63Z |
|       | 15  | MSPNG, SPNG                                       | N92.2  | 13  | N62B                         | O03.9 | 14  | O40Z, O63Z |
| N83.6 | 13  | N62A, N62B  | N92.3  | 13  | N62B                         | O04.0 | 14  | O40Z, O63Z |
| N83.7 | 13  | N62A, N62B  | N92.4  | 13  | N62B                         | O04.1 | 14  | O40Z, O63Z |
| N83.8 | 13  | N62B  | N92.5  | 13  | N62B                         | O04.2 | 14  | O40Z, O63Z |
| N83.9 | 13  | N62B  | N92.6  | 13  | N62B                         | O04.3 | 14  | O40Z, O63Z |
| N84.0 | 13  | N62A, N62B  | N93.0  | 13  | N62A, N62B                   | O04.4 | 14  | O40Z, O63Z |
| N84.1 | 13  | N62A, N62B  | N93.8  | 13  | N62A, N62B                   | O04.5 | 14  | O40Z, O63Z |
| N84.2 | 13  | N62A, N62B  | N93.9  | 13  | N62A, N62B                   | O04.6 | 14  | O40Z, O63Z |
| N84.3 | 13  | N62A, N62B  | N94.0  | 13  | N62B                         | O04.7 | 14  | O40Z, O63Z |
| N84.8 | 13  | N62A, N62B  | N94.1  | 13  | N62B                         | O04.8 | 14  | O40Z, O63Z |
| N84.9 | 13  | N62A, N62B  | N94.2  | 13  | N62A, N62B                   | O04.9 | 14  | O40Z, O63Z |
| N85.0 | 13  | N62A, N62B  | N94.3  | 13  | N62B                         | O05.0 | 14  | O40Z, O63Z |
| N85.1 | 13  | N62A, N62B  | N94.4  | 13  | N62B                         | O05.1 | 14  | O40Z, O63Z |
| N85.2 | 13  | N62A, N62B  | N94.5  | 13  | N62B                         | O05.2 | 14  | O40Z, O63Z |
| N85.3 | 13  | N62A, N62B  | N94.6  | 13  | N62B                         | O05.3 | 14  | O40Z, O63Z |
| N85.4 | 13  | N62A, N62B  | N94.8  | 13  | N62B                         | O05.4 | 14  | O40Z, O63Z |
| N85.5 | 13  | N62A, N62B  | N94.9  | 13  | N62B                         | O05.5 | 14  | O40Z, O63Z |
| N85.6 | 13  | N62A, N62B  | N95.0  | 13  | N62A, N62B                   | O05.6 | 14  | O40Z, O63Z |
| N85.7 | 13  | N62A, N62B  | N95.1  | 13  | N62A, N62B                   | O05.7 | 14  | O40Z, O63Z |
| N85.8 | 13  | N62A, N62B  | N95.2  | 13  | N62A, N62B                   | O05.8 | 14  | O40Z, O63Z |
| N85.9 | 13  | N62A, N62B  | N95.3  | 13  | N62A, N62B                   | O05.9 | 14  | O40Z, O63Z |
| N86   | 13  | N62B  | N95.8  | 13  | N62A, N62B                   | O06.0 | 14  | O40Z, O63Z |
| N87.0 | 13  | N62A, N62B  | N95.9  | 13  | N62A, N62B                   | O06.1 | 14  | O40Z, O63Z |
| N87.1 | 13  | N62A, N62B  | N96    | 13  | N62B                         | O06.2 | 14  | O40Z, O63Z |
| N87.2 | 13  | N62A, N62B  | N97.0  | 13  | N62A, N62B                   | O06.3 | 14  | O40Z, O63Z |
| N87.9 | 13  | N62A, N62B  | N97.1  | 13  | N62A, N62B                   | O06.4 | 14  | O40Z, O63Z |
| N88.0 | 13  | N62A, N62B  | N97.2  | 13  | N62A, N62B                   | O06.5 | 14  | O40Z, O63Z |
| N88.1 | 13  | N62A, N62B  | N97.3  | 13  | N62A, N62B                   | O06.6 | 14  | O40Z, O63Z |
| N88.2 | 13  | N62A, N62B  | N97.4  | 13  | N62A, N62B                   | O06.7 | 14  | O40Z, O63Z |
| N88.3 | 13  | N62A, N62B  | N97.8  | 13  | N62A, N62B                   | O06.8 | 14  | O40Z, O63Z |
| N88.4 | 13  | N62A, N62B  | N97.9  | 13  | N62A, N62B                   | O06.9 | 14  | O40Z, O63Z |
| N88.8 | 13  | N62A, N62B  | N98.0  | 11  | L68A, L68B                   | O07.0 | 14  | O40Z, O63Z |
| N88.9 | 13  | N62A, N62B  | N98.1  | 21B | X62A, X62B                   | O07.1 | 14  | O40Z, O63Z |
| N89.0 | 13  | N62A, N62B  | N98.2  | 21B | X62A, X62B                   | O07.2 | 14  | O40Z, O63Z |
| N89.1 | 13  | N62A, N62B  | N98.3  | 21B | X62A, X62B                   | O07.3 | 14  | O40Z, O63Z |
| N89.2 | 13  | N62A, N62B  | N98.8  | 21B | X62A, X62B                   | O07.4 | 14  | O40Z, O63Z |
| N89.3 | 13  | N62A, N62B  | N98.9  | 21B | X62A, X62B                   | O07.5 | 14  | O40Z, O63Z |
| N89.4 | 13  | N62A, N62B  | N99.0  | 11  | L60A, L60B, L60C, L60D, L71Z | O07.6 | 14  | O40Z, O63Z |
| N89.5 | 13  | N62A, N62B  | N99.1  | 11  | L64A                         | O07.7 | 14  | O40Z, O63Z |
| N89.6 | 13  | N62A, N62B  |        | 15  | MSPNG, SPNG                  | O07.8 | 14  | O40Z, O63Z |
| N89.7 | 13  | N62A, N62B  | N99.2  | 13  | N62A, N62B                   | O07.9 | 14  | O40Z, O63Z |
|       |     |   | N99.3  | 13  | N62A, N62B                   | O08.0 | 14  | O04Z, O61Z |
|       |     |   | N99.4  | 12  | M64Z                         | O08.1 | 14  | O04Z, O61Z |
|       |     |   |        | 13  | N62A, N62B                   | O08.2 | 14  | O04Z, O61Z |



| ICD   | MDC | DRG  | ICD   | MDC | DRG  | ICD    | MDC | DRG  |
|-------|-----|--|-------|-----|--|--------|-----|--|
| O08.3 | 14  | O04Z, O61Z   | O14.2 | 14  | O01A, O01B, O01C, O01D, O01E, O04Z, O60A, O60B, O60C, O61Z, O65A, O65B, O65C, O65D | O23.2  | 14  | O04Z, O61Z, O65A, O65B, O65C, O65D   |
| O08.4 | 14  | O04Z, O61Z   |       |     |  | O23.3  | 14  | O04Z, O61Z, O65A, O65B, O65C, O65D   |
| O08.5 | 14  | O04Z, O61Z   |       |     |  | O23.4  | 14  | O04Z, O61Z, O65A, O65B, O65C, O65D   |
| O08.6 | 14  | O04Z, O61Z   |       |     |  | O23.5  | 14  | O04Z, O61Z, O65A, O65B, O65C, O65D   |
| O08.7 | 14  | O04Z, O61Z   |       |     |  | O23.9  | 14  | O04Z, O61Z, O65A, O65B, O65C, O65D   |
| O08.8 | 14  | O04Z, O61Z   | O14.9 | 14  | O01A, O01B, O01C, O01D, O01E, O04Z, O60A, O60B, O60C, O61Z, O65A, O65B, O65C, O65D | O24.0  | 14  | O01A, O01B, O01C, O01D, O01E, O04Z, O60A, O60B, O60C, O61Z, O65A, O65B, O65C, O65D |
| O08.9 | 14  | O04Z, O61Z   |       |     |  | O24.1  | 14  | O01A, O01B, O01C, O01D, O01E, O04Z, O60A, O60B, O60C, O61Z, O65A, O65B, O65C, O65D |
| O09.0 | 14  | O01A, O01B, O01C, O01D, O60A   | O15.0 | 14  | O01A, O01B, O01C, O01D, O01E, O04Z, O60A, O60B, O60C, O61Z, O65A, O65B, O65C, O65D | O24.2  | 14  | O01A, O01B, O01C, O01D, O01E, O04Z, O60A, O60B, O60C, O61Z, O65A, O65B, O65C, O65D |
| O09.1 | Prä | 961Z   |       |     |  | O24.3  | 14  | O01A, O01B, O01C, O01D, O01E, O04Z, O60A, O60B, O60C, O61Z, O65A, O65B, O65C, O65D |
|       | 14  | O01A, O01B, O01C, O01D, O60A   | O15.1 | 14  | O01A, O01B, O01C, O01D, O01E, O02A, O02B, O60A, O60B, O60C                         | O24.4  | 14  | O01A, O01B, O01C, O01D, O01E, O04Z, O60A, O60B, O60C, O61Z, O65A, O65B, O65C, O65D |
| O09.2 | Prä | 961Z   |       |     |  | O24.9  | 14  | O01A, O01B, O01C, O01D, O01E, O04Z, O60A, O60B, O60C, O61Z, O65A, O65B, O65C, O65D |
|       | 14  | O01A, O01B, O01C, O01D, O60A   | O15.2 | 14  | O04Z, O61Z   | O25    | 14  | O04Z, O61Z, O65A, O65B, O65C, O65D   |
| O09.3 | Prä | 961Z   |       |     |  | O26.0  | 14  | O04Z, O61Z, O65A, O65B, O65C, O65D   |
|       | 14  | O01A, O01B, O01C, O01D, O60A, O65A   | O15.9 | 14  | O01A, O01B, O01C, O01D, O01E, O04Z, O60A, O60B, O60C, O61Z, O65A, O65B, O65C, O65D | O26.1  | 14  | O04Z, O61Z, O65A, O65B, O65C, O65D   |
| O09.4 | Prä | 961Z   |       |     |  | O26.2  | 14  | O04Z, O61Z, O65A, O65B, O65C, O65D   |
|       | 14  | O01B, O01C, O01D, O60A, O65A, O65B   | O16   | 14  | O04Z, O61Z, O65A, O65B, O65C, O65D   | O26.3  | 14  | O04Z, O61Z, O65A, O65B, O65C, O65D   |
| O09.5 | Prä | 961Z   | O20.0 | 14  | O62Z   | O26.4  | 14  | O04Z, O61Z, O65A, O65B, O65C, O65D   |
| O09.6 | Prä | 961Z   | O20.8 | 14  | O62Z   | O26.5  | 14  | O04Z, O61Z, O65A, O65B, O65C, O65D   |
| O09.7 | Prä | 961Z   | O20.9 | 14  | O62Z   | O26.6  | 14  | O01A, O01B, O01C, O01D, O01E, O04Z, O60A, O60B, O60C, O61Z, O65A, O65B, O65C, O65D |
| O09.9 | Prä | 961Z   | O21.0 | 14  | O04Z, O61Z, O65A, O65B, O65C, O65D   | O26.7  | 14  | O01A, O01B, O01C, O01D, O01E, O04Z, O60A, O60B, O60C, O61Z, O65A, O65B, O65C, O65D |
| O10.0 | 14  | O04Z, O61Z, O65A, O65B, O65C, O65D   | O21.1 | 14  | O04Z, O61Z, O65A, O65B, O65C, O65D   | O26.81 | 14  | O01A, O01B, O01C, O01D, O01E, O04Z, O60A, O60B, O60C, O61Z, O65A, O65B, O65C, O65D |
| O10.1 | 14  | O04Z, O61Z, O65A, O65B, O65C, O65D   | O21.2 | 14  | O01A, O01B, O01C, O01D, O01E, O04Z, O60A, O60B, O60C, O61Z, O65A, O65B, O65C, O65D | O26.82 | 14  | O04Z, O61Z, O65A, O65B, O65C, O65D   |
| O10.2 | 14  | O01A, O01B, O01C, O01D, O01E, O04Z, O60A, O60B, O60C, O61Z, O65A, O65B, O65C, O65D | O21.8 | 14  | O01A, O01B, O01C, O01D, O01E, O04Z, O60A, O60B, O60C, O61Z, O65A, O65B, O65C, O65D | O26.83 | 14  | O04Z, O61Z, O65A, O65B, O65C, O65D   |
| O10.3 | 14  | O04Z, O61Z, O65A, O65B, O65C, O65D   | O21.9 | 14  | O01A, O01B, O01C, O01D, O01E, O04Z, O60A, O60B, O60C, O61Z, O65A, O65B, O65C, O65D | O26.88 | 14  | O04Z, O61Z, O65A, O65B, O65C, O65D   |
| O10.4 | 14  | O04Z, O61Z, O65A, O65B, O65C, O65D   | O22.0 | 14  | O04Z, O61Z, O65A, O65B, O65C, O65D   | O26.9  | 14  | O04Z, O61Z, O65A, O65B, O65C, O65D   |
| O10.9 | 14  | O04Z, O61Z, O65A, O65B, O65C, O65D   | O22.1 | 14  | O04Z, O61Z, O65A, O65B, O65C, O65D   | O28.0  | 14  | O65A, O65B, O65C, O65D   |
| O11   | 14  | O01A, O01B, O01C, O01D, O01E, O04Z, O60A, O60B, O60C, O61Z, O65A, O65B, O65C, O65D | O22.2 | 14  | O04Z, O61Z, O65A, O65B, O65C, O65D   | O28.1  | 14  | O65A, O65B, O65C, O65D   |
| O12.0 | 14  | O04Z, O61Z, O65A, O65B, O65C, O65D   | O22.3 | 14  | O01A, O01B, O01C, O01D, O01E, O04Z, O60A, O60B, O60C, O61Z, O65A, O65B, O65C, O65D | O28.2  | 14  | O65A, O65B, O65C, O65D   |
| O12.1 | 14  | O01A, O01B, O01C, O01D, O01E, O04Z, O60A, O60B, O60C, O61Z, O65A, O65B, O65C, O65D | O22.4 | 14  | O04Z, O61Z, O65A, O65B, O65C, O65D   | O28.3  | 14  | O65A, O65B, O65C, O65D   |
| O12.2 | 14  | O01A, O01B, O01C, O01D, O01E, O04Z, O60A, O60B, O60C, O61Z, O65A, O65B, O65C, O65D | O22.5 | 14  | O01A, O01B, O01C, O01D, O01E, O04Z, O60A, O60B, O60C, O61Z, O65A, O65B, O65C, O65D |        |     |  |
| O13   | 14  | O01A, O01B, O01C, O01D, O01E, O04Z, O60A, O60B, O60C, O61Z, O65A, O65B, O65C, O65D | O22.8 | 14  | O01A, O01B, O01C, O01D, O01E, O04Z, O60A, O60B, O60C, O61Z, O65A, O65B, O65C, O65D |        |     |  |
| O14.0 | 14  | O01A, O01B, O01C, O01D, O01E, O04Z, O60A, O60B, O60C, O61Z, O65A, O65B, O65C, O65D | O22.9 | 14  | O04Z, O61Z, O65A, O65B, O65C, O65D   |        |     |  |
| O14.1 | 14  | O01A, O01B, O01C, O01D, O01E, O04Z, O60A, O60B, O60C, O61Z, O65A, O65B, O65C, O65D | O23.0 | 14  | O04Z, O61Z, O65A, O65B, O65C, O65D   |        |     |  |
|       | Prä | A11C, A13E   | O23.1 | 14  | O04Z, O61Z, O65A, O65B, O65C, O65D   |        |     |  |



| ICD    | MDC | DRG  | ICD   | MDC | DRG  | ICD   | MDC | DRG  |
|--------|-----|--|-------|-----|--|-------|-----|--|
| O44.00 | 14  | O01A, O01B, O01C, O01D, O01E, O04Z, O60A, O60B, O60C, O61Z, O65A, O65B, O65C, O65D | O63.2 | 14  | O02A, O02B, O60A, O60B, O60C                               | O68.9 | 14  | O04Z, O61Z   |
| O44.01 | 14  | O01A, O01B, O01C, O01D, O01E, O04Z, O60A, O60B, O60C, O61Z, O65A, O65B, O65C, O65D | O63.9 | 14  | O02A, O02B, O60A, O60B, O60C                               | O69.0 | 14  | O02A, O02B, O60A, O60B, O60C, O60D                         |
| O44.10 | 14  | O01A, O01B, O01C, O01D, O01E, O04Z, O60A, O60B, O60C, O61Z, O65A, O65B, O65C, O65D | O64.0 | 14  | O02A, O02B, O60A, O60B, O60C, O60D                         | O69.1 | 14  | O02A, O02B, O60A, O60B, O60C, O60D                         |
| O44.11 | 14  | O01A, O01B, O01C, O01D, O01E, O04Z, O60A, O60B, O60C, O61Z, O65A, O65B, O65C, O65D | O64.1 | 14  | O02A, O02B, O60A, O60B, O60C, O60D                         | O69.2 | 14  | O02A, O02B, O60A, O60B, O60C, O60D                         |
| O45.0  | 14  | O01A, O01B, O01C, O01D, O01E, O04Z, O60A, O60B, O60C, O61Z, O65A, O65B, O65C, O65D | O64.2 | 14  | O02A, O02B, O60A, O60B, O60C, O60D                         | O69.3 | 14  | O02A, O02B, O60A, O60B, O60C, O60D                         |
| O45.8  | 14  | O04Z, O61Z, O65A, O65B, O65C, O65D   | O64.3 | 14  | O02A, O02B, O60A, O60B, O60C, O60D                         | O69.4 | 14  | O02A, O02B, O60A, O60B, O60C, O60D                         |
| O45.9  | 14  | O04Z, O61Z, O65A, O65B, O65C, O65D   | O64.4 | 14  | O02A, O02B, O60A, O60B, O60C, O60D                         | O69.5 | 14  | O02A, O02B, O60A, O60B, O60C, O60D                         |
| O46.0  | 14  | O01A, O01B, O01C, O01D, O01E, O04Z, O60A, O60B, O60C, O61Z, O65A, O65B, O65C, O65D | O64.5 | 14  | O02A, O02B, O60A, O60B, O60C, O60D                         | O69.8 | 14  | O02A, O02B, O60A, O60B, O60C, O60D                         |
| O46.8  | 14  | O04Z, O61Z, O65A, O65B, O65C, O65D   | O64.8 | 14  | O02A, O02B, O60A, O60B, O60C, O60D                         | O69.9 | 14  | O02A, O02B, O60A, O60B, O60C, O60D                         |
| O46.9  | 14  | O04Z, O61Z, O65A, O65B, O65C, O65D   | O64.9 | 14  | O02A, O02B, O60A, O60B, O60C, O60D                         | O70.0 | 14  | O02A, O02B, O60A, O60B, O60C, O60D                         |
| O47.0  | 14  | O65A, O65B, O65C, O65D   | O65.0 | 14  | O02A, O02B, O60A, O60B, O60C, O60D                         | O70.1 | 14  | O02A, O02B, O60A, O60B, O60C, O60D                         |
| O47.1  | 14  | O65A, O65B, O65C, O65D   | O65.1 | 14  | O02A, O02B, O60A, O60B, O60C, O60D                         | O70.2 | 14  | O01A, O01B, O01C, O01D, O01E, O02A, O02B, O60A, O60B, O60C |
| O47.9  | Prä | 961Z   | O65.2 | 14  | O02A, O02B, O60A, O60B, O60C, O60D                         | O70.3 | 14  | O01A, O01B, O01C, O01D, O01E, O02A, O02B, O60A, O60B, O60C |
| O48    | 14  | O04Z, O61Z, O65A, O65B, O65C, O65D   | O65.3 | 14  | O02A, O02B, O60A, O60B, O60C, O60D                         | O70.9 | 14  | O02A, O02B, O60A, O60B, O60C, O60D                         |
| O60.0  | 14  | O65A, O65B, O65C, O65D   | O65.4 | 14  | O02A, O02B, O60A, O60B, O60C, O60D                         | O71.0 | 14  | O04Z, O61Z, O65A, O65B, O65C, O65D                         |
| O60.1  | 14  | O01A, O01B, O01C, O01D, O01E, O02A, O02B, O60A, O60B, O60C                         | O65.5 | 14  | O02A, O02B, O60A, O60B, O60C, O60D                         | O71.1 | 14  | O02A, O02B, O60A, O60B, O60C, O60D                         |
| O60.2  | 14  | O01A, O01B, O01C, O01D, O01E, O02A, O02B, O60A, O60B, O60C                         | O65.8 | 14  | O02A, O02B, O60A, O60B, O60C, O60D                         | O71.2 | 14  | O04Z, O61Z   |
| O60.3  | 14  | O01A, O01B, O01C, O01D, O01E, O02A, O02B, O60A, O60B, O60C                         | O65.9 | 14  | O02A, O02B, O60A, O60B, O60C, O60D                         | O71.3 | 14  | O02A, O02B, O60A, O60B, O60C, O60D                         |
| O61.0  | 14  | O01A, O01B, O01C, O01D, O01E, O04Z, O60A, O60B, O60C, O61Z, O65A, O65B, O65C, O65D | O66.0 | 14  | O02A, O02B, O60A, O60B, O60C, O60D                         | O71.4 | 14  | O02A, O02B, O60A, O60B, O60C, O60D                         |
| O61.1  | 14  | O02A, O02B, O60A, O60B, O60C, O60D   | O66.1 | 14  | O02A, O02B, O60A, O60B, O60C, O60D                         | O71.5 | 14  | O02A, O02B, O60A, O60B, O60C, O60D                         |
| O61.8  | 14  | O65A, O65B, O65C, O65D   | O66.2 | 14  | O02A, O02B, O60A, O60B, O60C, O60D                         | O71.6 | 14  | O01A, O01B, O01C, O01D, O01E, O02A, O02B, O60A, O60B, O60C |
| O61.9  | 14  | O65A, O65B, O65C, O65D   | O66.3 | 14  | O02A, O02B, O60A, O60B, O60C, O60D                         | O71.7 | 14  | O02A, O02B, O60A, O60B, O60C, O60D                         |
| O62.0  | 14  | O01A, O01B, O01C, O01D, O01E, O04Z, O60A, O60B, O60C, O61Z, O65A, O65B, O65C, O65D | O66.4 | 14  | O02A, O02B, O60A, O60B, O60C, O60D                         | O71.8 | 14  | O02A, O02B, O60A, O60B, O60C, O60D                         |
| O62.1  | 14  | O02A, O02B, O60A, O60B, O60C, O60D   | O66.5 | 14  | O02A, O02B, O60A, O60B, O60C, O60D                         | O71.9 | 14  | O02A, O02B, O60A, O60B, O60C, O60D                         |
| O62.2  | 14  | O65A, O65B, O65C, O65D   | O66.8 | 14  | O02A, O02B, O60A, O60B, O60C, O60D                         | O72.0 | 14  | O02A, O02B, O60A, O60B, O60C, O60D                         |
| O62.3  | 14  | O02A, O02B, O60A, O60B, O60C, O60D   | O66.9 | 14  | O02A, O02B, O60A, O60B, O60C, O60D                         | O72.1 | 14  | O01A, O01B, O01C, O01D, O01E, O02A, O02B, O60A, O60B, O60C |
| O62.4  | 14  | O04Z, O61Z   | O67.0 | 14  | O01A, O01B, O01C, O01D, O01E, O02A, O02B, O60A, O60B, O60C | O72.2 | 14  | O04Z, O61Z   |
| O62.8  | 14  | O65A, O65B, O65C, O65D   | O67.8 | 14  | O01A, O01B, O01C, O01D, O01E, O02A, O02B, O60A, O60B, O60C | O72.3 | 14  | O04Z, O61Z   |
| O62.9  | 14  | O65A, O65B, O65C, O65D   | O67.9 | 14  | O01A, O01B, O01C, O01D, O01E, O02A, O02B, O60A, O60B, O60C | O73.0 | 14  | O04Z, O61Z   |
| O63.0  | 14  | O02A, O02B, O60A, O60B, O60C   | O68.0 | 14  | O02A, O02B, O60A, O60B, O60C, O60D                         | O73.1 | 14  | O04Z, O61Z   |
| O63.1  | 14  | O02A, O02B, O60A, O60B, O60C   | O68.1 | 14  | O02A, O02B, O60A, O60B, O60C, O60D                         | O74.0 | 14  | O01A, O01B, O01C, O01D, O01E, O02A, O02B, O60A, O60B, O60C |
|        |     |  | O68.2 | 14  | O02A, O02B, O60A, O60B, O60C, O60D                         | O74.1 | 14  | O01A, O01B, O01C, O01D, O01E, O02A, O02B, O60A, O60B, O60C |
|        |     |  | O68.3 | 14  | O02A, O02B, O60A, O60B, O60C, O60D                         | O74.2 | 14  | O01A, O01B, O01C, O01D, O01E, O02A, O02B, O60A, O60B, O60C |
|        |     |  | O68.8 | 14  | O02A, O02B, O60A, O60B, O60C, O60D                         | O74.3 | 14  | O01A, O01B, O01C, O01D, O01E, O02A, O02B, O60A, O60B, O60C |

DIAG

| ICD    | MDC | DRG  | ICD    | MDC | DRG  | ICD   | MDC | DRG                                |
|--------|-----|--|--------|-----|--|-------|-----|------------------------------------|
| O74.4  | 14  | O01A, O01B, O01C, O01D, O01E, O02A, O02B, O60A, O60B, O60C | O88.8  | 14  | O04Z, O61Z   | O98.7 | 14  | O04Z, O61Z, O65A, O65B, O65C, O65D |
| O74.5  | 14  | O01A, O01B, O01C, O01D, O01E, O02A, O02B, O60A, O60B, O60C | O89.0  | 14  | O01A, O01B, O01C, O01D, O01E, O04Z, O60A, O60B, O60C, O61Z | O98.8 | 14  | O04Z, O61Z, O65A, O65B, O65C, O65D |
| O74.6  | 14  | O01A, O01B, O01C, O01D, O01E, O02A, O02B, O60A, O60B, O60C | O89.1  | 14  | O04Z, O61Z   | O98.9 | 14  | O04Z, O61Z, O65A, O65B, O65C, O65D |
| O74.7  | 14  | O01A, O01B, O01C, O01D, O01E, O02A, O02B, O60A, O60B, O60C | O89.2  | 14  | O04Z, O61Z   | O99.0 | 14  | O04Z, O61Z, O65A, O65B, O65C, O65D |
| O74.8  | 14  | O01A, O01B, O01C, O01D, O01E, O02A, O02B, O60A, O60B, O60C | O89.3  | 14  | O04Z, O61Z   | O99.1 | 14  | O04Z, O61Z, O65A, O65B, O65C, O65D |
| O74.9  | 14  | O01A, O01B, O01C, O01D, O01E, O02A, O02B, O60A, O60B, O60C | O89.4  | 14  | O04Z, O61Z   | O99.2 | 14  | O04Z, O61Z, O65A, O65B, O65C, O65D |
| O75.0  | 14  | O02A, O02B, O60A, O60B, O60C, O60D                         | O89.5  | 14  | O04Z, O61Z   | O99.3 | 14  | O04Z, O61Z, O65A, O65B, O65C, O65D |
| O75.1  | 14  | O01A, O01B, O01C, O01D, O01E, O02A, O02B, O60A, O60B, O60C | O89.6  | 14  | O04Z, O61Z   | O99.4 | 14  | O04Z, O61Z, O65A, O65B, O65C, O65D |
| O75.2  | 14  | O02A, O02B, O60A, O60B, O60C, O60D                         | O89.8  | 14  | O04Z, O61Z   | O99.5 | 14  | O04Z, O61Z, O65A, O65B, O65C, O65D |
| O75.3  | 14  | O02A, O02B, O60A, O60B, O60C, O60D                         | O89.9  | 14  | O04Z, O61Z   | O99.6 | 14  | O04Z, O61Z, O65A, O65B, O65C, O65D |
| O75.4  | 14  | O01A, O01B, O01C, O01D, O01E, O04Z, O60A, O60B, O60C, O61Z | O90.0  | 14  | O01A, O01B, O01C, O01D, O01E, O04Z, O60A, O60B, O60C, O61Z | O99.7 | 14  | O04Z, O61Z, O65A, O65B, O65C, O65D |
| O75.5  | 14  | O02A, O02B, O60A, O60B, O60C                               | O90.1  | 14  | O01A, O01B, O01C, O01D, O01E, O04Z, O60A, O60B, O60C, O61Z | O99.8 | 14  | O04Z, O61Z, O65A, O65B, O65C, O65D |
| O75.6  | 14  | O01A, O01B, O01C, O01D, O01E, O02A, O02B, O60A, O60B, O60C | O90.2  | 14  | O04Z, O61Z   | P00.0 | Prä | 963Z                               |
| O75.7  | 14  | O02A, O02B, O60A, O60B, O60C, O60D                         | O90.3  | 14  | O01A, O01B, O01C, O01D, O01E, O04Z, O60A, O60B, O60C, O61Z | P00.1 | Prä | 963Z                               |
| O75.8  | 14  | O04Z, O61Z   | O90.4  | 14  | O04Z, O61Z   | P00.2 | Prä | 963Z                               |
| O75.9  | 14  | O02A, O02B, O60A, O60B, O60C, O60D                         | O90.5  | 14  | O04Z, O61Z   | P00.3 | Prä | 963Z                               |
| O80    | 14  | O02A, O02B, O60A, O60B, O60C, O60D                         | O90.8  | 14  | O04Z, O61Z   | P00.4 | Prä | 963Z                               |
| O81    | 14  | O02A, O02B, O60A, O60B, O60C, O60D                         | O90.9  | 14  | O04Z, O61Z   | P00.5 | Prä | 963Z                               |
| O82    | 14  | 962Z   | O91.00 | 14  | O04Z, O61Z   | P00.6 | Prä | 963Z                               |
| O85    | 14  | O01A, O01B, O01C, O01D, O01E, O04Z, O60A, O60B, O60C, O61Z | O91.01 | 14  | O04Z, O61Z   | P00.7 | Prä | 963Z                               |
| O86.0  | 14  | O01A, O01B, O01C, O01D, O01E, O04Z, O60A, O60B, O60C, O61Z | O91.10 | 14  | O04Z, O61Z   | P00.8 | Prä | 963Z                               |
| O86.1  | 14  | O04Z, O61Z   | O91.11 | 14  | O04Z, O61Z   | P00.9 | Prä | 963Z                               |
| O86.2  | 14  | O04Z, O61Z   | O91.20 | 14  | O04Z, O61Z   | P01.0 | Prä | 963Z                               |
| O86.3  | 14  | O04Z, O61Z   | O91.21 | 14  | O04Z, O61Z   | P01.1 | Prä | 963Z                               |
| O86.4  | 14  | O04Z, O61Z   | O92.00 | 14  | O04Z, O61Z   | P01.2 | Prä | 963Z                               |
| O86.8  | 14  | O04Z, O61Z   | O92.01 | 14  | O04Z, O61Z   | P01.3 | Prä | 963Z                               |
| O87.0  | 14  | O04Z, O61Z   | O92.10 | 14  | O04Z, O61Z   | P01.4 | Prä | 963Z                               |
| O87.1  | 14  | O04Z, O61Z   | O92.11 | 14  | O04Z, O61Z   | P01.5 | 15  | P65C, P66C, P67B, P67C             |
| O87.2  | 14  | O04Z, O61Z   | O92.20 | 14  | O04Z, O61Z   | P01.6 | 15  | P65C, P66C, P67B, P67C             |
| O87.3  | 14  | O04Z, O61Z   | O92.21 | 14  | O04Z, O61Z   | P01.7 | Prä | 963Z                               |
| O87.8  | 14  | O04Z, O61Z   | O92.30 | 14  | O04Z, O61Z   | P01.8 | Prä | 963Z                               |
| O87.9  | 14  | O04Z, O61Z   | O92.31 | 14  | O04Z, O61Z   | P01.9 | Prä | 963Z                               |
| O88.0  | 14  | O04Z, O61Z   | O92.40 | 14  | O04Z, O61Z   | P02.0 | Prä | 963Z                               |
| O88.1  | 14  | O04Z, O61Z   | O92.41 | 14  | O04Z, O61Z   | P02.1 | 15  | MSPNG, SPNG                        |
| O88.20 | 14  | O01A, O01B, O01C, O01D, O01E, O01F, O60A, O60B, O60C       | O92.50 | 14  | O04Z, O61Z   | P02.2 | Prä | 963Z                               |
| O88.28 | 14  | O01A, O01B, O01C, O01D, O01E, O01F, O60A, O60B, O60C       | O92.51 | 14  | O04Z, O61Z   | P02.3 | Prä | 963Z                               |
| O88.3  | 14  | O04Z, O61Z   | O92.60 | 14  | O04Z, O61Z   | P02.4 | 15  | P65C, P66C, P67B, P67C             |
|        |     |  | O92.61 | 14  | O04Z, O61Z   | P02.5 | Prä | 963Z                               |
|        |     |  | O92.70 | 14  | O04Z, O61Z   | P02.6 | Prä | 963Z                               |
|        |     |  | O92.71 | 14  | O04Z, O61Z   | P02.7 | 15  | P65C, P66C, P67B, P67C             |
|        |     |  | O94    | Prä | 961Z   | P02.8 | Prä | 963Z                               |
|        |     |  | O95    | Prä | 961Z   | P02.9 | Prä | 963Z                               |
|        |     |  | O96.0  | Prä | 961Z   | P03.0 | Prä | 963Z                               |
|        |     |  | O96.1  | Prä | 961Z   | P03.1 | 15  | MSPNG, SPNG                        |
|        |     |  | O96.9  | Prä | 961Z   | P03.2 | Prä | 963Z                               |
|        |     |  | O97.0  | Prä | 961Z   | P03.3 | Prä | 963Z                               |
|        |     |  | O97.1  | Prä | 961Z   | P03.4 | Prä | 963Z                               |
|        |     |  | O97.9  | Prä | 961Z   | P03.5 | Prä | 963Z                               |
|        |     |  | O98.0  | 14  | O04Z, O61Z, O65A, O65B, O65C, O65D                         | P03.6 | Prä | 963Z                               |
|        |     |  | O98.1  | 14  | O04Z, O61Z, O65A, O65B, O65C, O65D                         | P03.8 | Prä | 963Z                               |
|        |     |  | O98.2  | 14  | O04Z, O61Z, O65A, O65B, O65C, O65D                         | P03.9 | Prä | 963Z                               |
|        |     |  | O98.3  | 14  | O04Z, O61Z, O65A, O65B, O65C, O65D                         |       |     |                                    |
|        |     |  | O98.4  | 14  | O04Z, O61Z, O65A, O65B, O65C, O65D                         |       |     |                                    |
|        |     |  | O98.5  | 14  | O04Z, O61Z, O65A, O65B, O65C, O65D                         |       |     |                                    |
|        |     |  | O98.6  | 14  | O04Z, O61Z, O65A, O65B, O65C, O65D                         |       |     |                                    |





| ICD    | MDC | DRG  | ICD   | MDC | DRG  | ICD   | MDC | DRG                                |
|--------|-----|--|-------|-----|--|-------|-----|------------------------------------|
| P04.0  | 15  | MSPNG, SPNG  | P12.4 | Prä | 963Z   | P23.5 | 15  | MSPNG, SPNG                        |
|        | Prä | 963Z   | P12.8 | Prä | 963Z   |       | Prä | 963Z                               |
| P04.1  | 15  | P65C, P66C, P67B, P67C                                     | P12.9 | Prä | 963Z   | P23.6 | 15  | MSPNG, SPNG                        |
|        | Prä | 963Z   | P13.0 | 01  | B79Z   |       | Prä | 963Z                               |
| P04.2  | Prä | 963Z   | P13.1 | Prä | 963Z   | P23.8 | 15  | MSPNG, SPNG                        |
| P04.3  | Prä | 963Z   | P13.2 | Prä | 963Z   |       | Prä | 963Z                               |
| P04.4  | 15  | P65C, P66C, P67B, P67C                                     | P13.3 | Prä | 963Z   | P23.9 | 15  | MSPNG, SPNG                        |
|        | Prä | 963Z   | P13.4 | Prä | 963Z   |       | Prä | 963Z                               |
| P04.5  | Prä | 963Z   | P13.8 | Prä | 963Z   | P24.0 | 04  | E40A, E40B, E40C, E69A, E69B, E69C |
| P04.6  | Prä | 963Z   | P13.9 | Prä | 963Z   |       | 15  | MSPNG, SPNG                        |
| P04.8  | Prä | 963Z   | P14.0 | 01  | B03A, B03B, B06A, B06B, B17A, B17B, B17C, B71A, B71B, B71C | P24.1 | 15  | MSPNG, SPNG                        |
| P04.9  | Prä | 963Z   |       |     |  |       | Prä | 963Z                               |
| P05.0  | Prä | 963Z   | P14.1 | 01  | B03A, B03B, B06A, B06B, B17A, B17B, B17C, B71A, B71B, B71C | P24.2 | 15  | MSPNG, SPNG                        |
| P05.1  | Prä | 963Z   |       |     |  |       | Prä | 963Z                               |
| P05.2  | Prä | 963Z   | P14.2 | 01  | B03A, B03B, B06A, B06B, B17A, B17B, B17C, B71A, B71B, B71C | P24.3 | 15  | MSPNG, SPNG                        |
| P05.9  | Prä | 963Z   |       |     |  |       | Prä | 963Z                               |
| P07.00 | Prä | 963Z   | P14.3 | 01  | B03A, B03B, B06A, B06B, B17A, B17B, B17C, B71A, B71B, B71C | P24.8 | 15  | MSPNG, SPNG                        |
| P07.01 | Prä | 963Z   |       |     |  |       | Prä | 963Z                               |
| P07.02 | Prä | 963Z   | P14.8 | 01  | B03A, B03B, B06A, B06B, B17A, B17B, B17C, B71A, B71B, B71C | P24.9 | 15  | MSPNG, SPNG                        |
| P07.10 | Prä | 963Z   |       |     |  |       | Prä | 963Z                               |
| P07.11 | Prä | 963Z   | P14.9 | 01  | B03A, B03B, B06A, B06B, B17A, B17B, B17C, B71A, B71B, B71C | P25.0 | 15  | MSPNG, SPNG                        |
| P07.12 | Prä | 963Z   |       |     |  |       | Prä | 963Z                               |
| P07.2  | 15  | P65C, P66C, P67B, P67C                                     | P15.0 | Prä | 963Z   | P25.1 | 15  | MSPNG, SPNG                        |
|        | Prä | 963Z   | P15.1 | Prä | 963Z   |       | Prä | 963Z                               |
| P07.3  | Prä | 963Z   | P15.2 | Prä | 963Z   | P25.2 | 15  | MSPNG, SPNG                        |
| P08.0  | Prä | 963Z   | P15.3 | Prä | 963Z   |       | Prä | 963Z                               |
| P08.1  | Prä | 963Z   | P15.4 | Prä | 963Z   | P25.3 | 15  | MSPNG, SPNG                        |
| P08.2  | Prä | 963Z   | P15.5 | Prä | 963Z   |       | Prä | 963Z                               |
| P10.0  | 15  | MSPNG, SPNG  | P15.6 | 15  | MSPNG, SPNG  | P25.8 | 15  | MSPNG, SPNG                        |
|        | Prä | 963Z   |       |     |  |       | Prä | 963Z                               |
| P10.1  | 15  | MSPNG, SPNG  | P15.8 | Prä | 963Z   | P26.0 | 15  | MSPNG, SPNG                        |
|        | Prä | 963Z   | P15.9 | Prä | 963Z   |       | Prä | 963Z                               |
| P10.2  | 15  | MSPNG, SPNG  | P20.0 | 15  | MSPNG, SPNG  | P26.1 | 15  | MSPNG, SPNG                        |
|        | Prä | 963Z   |       |     |  |       | Prä | 963Z                               |
| P10.3  | 15  | MSPNG, SPNG  | P20.1 | Prä | 963Z   | P26.8 | 15  | MSPNG, SPNG                        |
|        | Prä | 963Z   | P20.9 | Prä | 963Z   |       | Prä | 963Z                               |
| P10.4  | 15  | MSPNG, SPNG  | P21.0 | 01  | B03A, B03B, B06A, B06B, B17A, B17B, B17C, B81A, B81B, B81C | P26.9 | 15  | MSPNG, SPNG                        |
|        | Prä | 963Z   |       |     |  |       | Prä | 963Z                               |
| P10.8  | 15  | MSPNG, SPNG  | P21.1 | 01  | B03A, B03B, B06A, B06B, B17A, B17B, B17C, B81A, B81B, B81C | P27.0 | 04  | E40A, E40B, E40C, E69A, E69B, E69C |
|        | Prä | 963Z   |       |     |  |       | 15  | MSPNG, SPNG                        |
| P10.9  | 15  | MSPNG, SPNG  | P21.9 | 01  | B03A, B03B, B06A, B06B, B17A, B17B, B17C, B81A, B81B, B81C | P27.1 | 04  | E40A, E40B, E40C, E69A, E69B, E69C |
|        | Prä | 963Z   |       |     |  |       | 15  | MSPNG, SPNG                        |
| P11.0  | Prä | 963Z   | P22.0 | 15  | MSPNG, SPNG  | P27.8 | 04  | E40A, E40B, E40C, E69A, E69B, E69C |
| P11.1  | 15  | MSPNG, SPNG  |       |     |  |       | 15  | MSPNG, SPNG                        |
|        | Prä | 963Z   | P22.1 | Prä | 963Z   | P27.9 | 04  | E40A, E40B, E40C, E69A, E69B, E69C |
| P11.2  | 15  | MSPNG, SPNG  | P22.8 | 04  | E40A, E40B, E40C, E69A, E69B, E69C                         |       | 15  | MSPNG, SPNG                        |
|        | Prä | 963Z   |       |     |  |       | 04  | E40A, E40B, E40C, E69A, E69B, E69C |
| P11.3  | 01  | B03A, B03B, B06A, B06B, B17A, B17B, B17C, B71A, B71B, B71C | P22.9 | 04  | E40A, E40B, E40C, E69A, E69B, E69C                         | P28.0 | Prä | 963Z                               |
|        |     |  |       |     |  | P28.1 | Prä | 963Z                               |
| P11.4  | 01  | B03A, B03B, B06A, B06B, B17A, B17B, B17C, B71A, B71B, B71C | P23.0 | 15  | MSPNG, SPNG  | P28.2 | 04  | E40A, E40B, E40C, E69A, E69B, E69C |
|        |     |  |       |     |  |       | 04  | E40A, E40B, E40C, E69A, E69B, E69C |
| P11.50 | Prä | B61A, B61B   | P23.1 | 15  | MSPNG, SPNG  | P28.3 | 04  | E40A, E40B, E40C, E69A, E69B, E69C |
| P11.51 | 01  | B03A, B48Z, B60Z   |       |     |  |       | 15  | P65C, P66C, P67B, P67C             |
|        | 04  | E40B, E77F   | P23.2 | 15  | MSPNG, SPNG  | P28.4 | 04  | E40A, E40B, E40C, E69A, E69B, E69C |
|        | 06  | G67A, G67B   |       |     |  |       | 15  | P65C, P66C, P67B, P67C             |
|        | 08  | I02A, I02B, I06A, I06B, I10B, I68A, I68B                   | P23.3 | 15  | MSPNG, SPNG  | P28.5 | 04  | E40A, E40B, E40C, E69A, E69B, E69C |
|        | 09  | J11A   |       |     |  |       | 15  | MSPNG, SPNG                        |
|        | 10  | K62A   | P23.4 | 15  | MSPNG, SPNG  | P28.8 | 04  | E40A, E40B, E40C, E69A, E69B, E69C |
|        | 11  | L20B, L42A   |       |     |  |       | Prä | 963Z                               |
|        | 18B | T60B   |       |     |  | P29.0 | 15  | MSPNG, SPNG                        |
| P11.59 | Prä | B61A, B61B   |       |     |  |       | Prä | 963Z                               |
| P11.9  | Prä | 963Z   |       |     |  |       |     |                                    |
| P12.0  | Prä | 963Z   |       |     |  |       |     |                                    |
| P12.1  | Prä | 963Z   |       |     |  |       |     |                                    |
| P12.2  | Prä | 963Z   |       |     |  |       |     |                                    |
| P12.3  | Prä | 963Z   |       |     |  |       |     |                                    |

| ICD   | MDC | DRG  | ICD   | MDC | DRG                          | ICD   | MDC | DRG                                |
|-------|-----|--|-------|-----|------------------------------|-------|-----|------------------------------------|
| P29.1 | 15  | P65C, P66C, P67B, P67C   | P39.0 | 15  | P65C, P66C, P67B, P67C       | P58.0 | Prä | 963Z                               |
|       | Prä | 963Z   |       | Prä | 963Z                         | P58.1 | Prä | 963Z                               |
| P29.2 | Prä | 963Z   | P39.1 | Prä | 963Z                         | P58.2 | Prä | 963Z                               |
| P29.3 | Prä | 963Z   | P39.2 | Prä | 963Z                         | P58.3 | Prä | 963Z                               |
| P29.4 | Prä | 963Z   | P39.3 | 15  | P65C, P66C, P67B, P67C       | P58.4 | Prä | 963Z                               |
| P29.8 | Prä | 963Z   |       | Prä | 963Z                         | P58.5 | Prä | 963Z                               |
| P29.9 | Prä | 963Z   | P39.4 | 15  | P65C, P66C, P67B, P67C       | P58.8 | Prä | 963Z                               |
| P35.0 | 15  | MSPNG, SPNG  |       | Prä | 963Z                         | P58.9 | Prä | 963Z                               |
|       | 23  | Z65Z   | P39.8 | Prä | 963Z                         | P59.0 | 15  | P65C, P66C, P67B, P67C             |
| P35.1 | 15  | MSPNG, SPNG  | P39.9 | Prä | 963Z                         |       | Prä | 963Z                               |
|       | 18B | T63A, T63B   | P50.0 | Prä | 963Z                         | P59.1 | 07  | H63A, H63B, H63C                   |
| P35.2 | 05  | F62A   | P50.1 | Prä | 963Z                         |       | 15  | MSPNG, SPNG                        |
|       | 06  | G67A, G67B, G67C   | P50.2 | Prä | 963Z                         | P59.2 | 07  | H63A, H63B, H63C                   |
|       | 15  | MSPNG, SPNG  | P50.3 | Prä | 963Z                         |       | 15  | MSPNG, SPNG                        |
|       | 17  | R60A, R60B, R60C, R60D, R60E, R60F, R61A, R61B, R61C, R61D, R61E, R61F, R62A, R62B, R63A, R63B, R63C, R63D, R63E, R63F | P50.4 | Prä | 963Z                         | P59.3 | 07  | H63A, H63B, H63C                   |
|       | 18B | T01B, T60A, T60B, T60C, T60D, T60E, T60F, T61A   | P50.5 | Prä | 963Z                         | P59.8 | 15  | P65C, P66C, P67B, P67C             |
| P35.3 | 07  | H63A, H63B, H63C   | P50.8 | Prä | 963Z                         |       | Prä | 963Z                               |
|       | 15  | MSPNG, SPNG  | P50.9 | Prä | 963Z                         | P59.9 | Prä | 963Z                               |
| P35.8 | 15  | MSPNG, SPNG  | P51.0 | Prä | 963Z                         | P60   | 15  | MSPNG, SPNG                        |
|       | 18B | T64A, T64B, T64C   | P51.8 | Prä | 963Z                         |       | 16  | Q60A, Q60B, Q60C                   |
| P35.9 | 15  | MSPNG, SPNG  | P51.9 | Prä | 963Z                         | P61.0 | 15  | MSPNG, SPNG                        |
|       | 18B | T64A, T64B, T64C   | P52.0 | 15  | MSPNG, SPNG                  |       | 16  | Q60A, Q60B, Q60C                   |
| P36.0 | 15  | MSPNG, SPNG  |       | Prä | 963Z                         | P61.1 | Prä | 963Z                               |
|       | Prä | 963Z   | P52.1 | 15  | MSPNG, SPNG                  | P61.2 | 16  | Q61A, Q61B, Q61C, Q61D, Q61E       |
| P36.1 | 15  | MSPNG, SPNG  |       | Prä | 963Z                         | P61.3 | 16  | Q61A, Q61B, Q61C, Q61D, Q61E       |
|       | Prä | 963Z   | P52.2 | 15  | MSPNG, SPNG                  |       | 16  | Q61A, Q61B, Q61C, Q61D, Q61E       |
| P36.2 | 15  | MSPNG, SPNG  |       | Prä | 963Z                         | P61.4 | 16  | Q61A, Q61B, Q61C, Q61D, Q61E       |
|       | Prä | 963Z   | P52.3 | 15  | MSPNG, SPNG                  |       | 16  | Q60A, Q60B, Q60C, Q60D, Q60E       |
| P36.3 | 15  | MSPNG, SPNG  |       | Prä | 963Z                         | P61.6 | 16  | Q60A, Q60B, Q60C                   |
|       | Prä | 963Z   | P52.4 | 15  | P65C, P66C, P67B, P67C       | P61.8 | Prä | 963Z                               |
| P36.4 | 15  | MSPNG, SPNG  |       | Prä | 963Z                         | P61.9 | Prä | 963Z                               |
|       | Prä | 963Z   | P52.5 | 15  | MSPNG, SPNG                  | P70.0 | Prä | 963Z                               |
| P36.5 | 15  | MSPNG, SPNG  |       | Prä | 963Z                         | P70.1 | Prä | 963Z                               |
|       | Prä | 963Z   | P52.6 | Prä | 963Z                         | P70.2 | 10  | K60A, K60B, K60C, K60D, K60E, K60F |
| P36.8 | 15  | MSPNG, SPNG  | P52.8 | Prä | 963Z                         |       | 15  | MSPNG, SPNG                        |
|       | Prä | 963Z   | P52.9 | Prä | 963Z                         | P70.3 | 10  | K63A, K63B, K63C                   |
| P36.9 | 15  | MSPNG, SPNG  | P53   | 15  | MSPNG, SPNG                  | P70.4 | 10  | K63A, K63B, K63C                   |
|       | Prä | 963Z   |       | 16  | Q60A, Q60B, Q60C             | P70.8 | 10  | K62A, K62B                         |
| P37.0 | 15  | MSPNG, SPNG  |       | Prä | 963Z                         | P70.9 | 10  | K62A, K62B                         |
|       | 18B | T64A, T64B, T64C   | P54.0 | Prä | 963Z                         | P71.0 | 10  | K62A, K62B                         |
| P37.1 | 15  | MSPNG, SPNG  | P54.1 | Prä | 963Z                         | P71.1 | 10  | K62A, K62B                         |
|       | 18B | T64A, T64B, T64C   | P54.2 | Prä | 963Z                         |       | 15  | P65C, P66C, P67B, P67C             |
| P37.2 | 05  | F62A   | P54.3 | Prä | 963Z                         | P71.2 | 10  | K62A, K62B                         |
|       | 06  | G67A, G67B, G67C   | P54.4 | 15  | MSPNG, SPNG                  | P71.3 | 10  | K62A, K62B                         |
|       | 15  | MSPNG, SPNG  |       | Prä | 963Z                         | P71.4 | 10  | K62A, K62B                         |
|       | 17  | R60A, R60B, R60C, R60D, R60E, R60F, R61A, R61B, R61C, R61D, R61E, R61F, R62A, R62B, R63A, R63B, R63C, R63D, R63E, R63F | P54.5 | Prä | 963Z                         | P71.8 | 10  | K62A, K62B                         |
|       | 18B | T01B, T60A, T60B, T60C, T60D, T60E, T60F, T61A   | P54.6 | Prä | 963Z                         | P71.9 | 10  | K62A, K62B                         |
| P37.3 | 15  | MSPNG, SPNG  | P54.9 | Prä | 963Z                         | P72.0 | 10  | K62A, K62B                         |
|       | 18B | T64A, T64B, T64C   | P55.0 | 15  | P65C, P66C, P67B, P67C       | P72.1 | 10  | K64A, K64B, K64C, K64D             |
| P37.4 | 15  | MSPNG, SPNG  |       | 16  | Q61A, Q61B, Q61C, Q61D, Q61E |       | 15  | MSPNG, SPNG                        |
|       | 18B | T64A, T64B, T64C   | P55.1 | 15  | P65C, P66C, P67B, P67C       | P72.2 | 10  | K62A, K62B                         |
| P37.5 | Prä | 963Z   |       | 16  | Q61A, Q61B, Q61C, Q61D, Q61E | P72.8 | 10  | K62A, K62B                         |
| P37.8 | 15  | MSPNG, SPNG  | P55.8 | 15  | P65C, P66C, P67B, P67C       | P72.9 | 10  | K62A, K62B                         |
|       | 18B | T64A, T64B, T64C   |       | 16  | Q61A, Q61B, Q61C, Q61D, Q61E | P74.0 | 10  | K62A, K62B                         |
| P37.9 | 15  | MSPNG, SPNG  | P55.9 | 16  | Q61A, Q61B, Q61C, Q61D, Q61E |       | 15  | P65C, P66C, P67B, P67C             |
|       | 18B | T64A, T64B, T64C   |       | 15  | MSPNG, SPNG                  | P74.1 | 10  | K62A, K62B                         |
| P38   | 15  | P65C, P66C, P67B, P67C   | P56.0 | 15  | MSPNG, SPNG                  | P74.2 | 10  | K62A, K62B                         |
|       | Prä | 963Z   |       | Prä | 963Z                         | P74.3 | 10  | K62A, K62B                         |
|       |     |  | P56.9 | 15  | MSPNG, SPNG                  | P74.4 | 10  | K62A, K62B                         |
|       |     |  |       | Prä | 963Z                         | P74.5 | 10  | K62A, K62B                         |
|       |     |  | P57.0 | 15  | MSPNG, SPNG                  | P74.8 | 10  | K62A, K62B                         |
|       |     |  |       | Prä | 963Z                         | P74.9 | 10  | K62A, K62B                         |
|       |     |  | P57.8 | 15  | MSPNG, SPNG                  | P75   | Prä | 961Z, 963Z                         |
|       |     |  |       | Prä | 963Z                         | P76.0 | 15  | P65C, P66C, P67B, P67C             |
|       |     |  | P57.9 | 15  | MSPNG, SPNG                  |       | Prä | 963Z                               |
|       |     |  |       | Prä | 963Z                         |       |     |                                    |



| ICD   | MDC | DRG  | ICD    | MDC | DRG  | ICD   | MDC | DRG  |
|-------|-----|--|--------|-----|--|-------|-----|--|
| P76.1 | 06  | G40Z, G46A, G46B, G46C, G50Z, G71A, G71B                                     | P91.80 | 01  | B03A, B03B, B06A, B06B, B17A, B17B, B17C, B66A, B66B, B66C       | Q01.1 | 01  | B03A, B03B, B06A, B06B, B17A, B17B, B17C, B76C, B81A, B81B, B81C |
| P76.2 | 06  | G40Z, G46A, G46B, G46C, G47Z, G65Z   |        | 15  | MSPNG, SPNG  |       | 06  | G16A, G16B, G18A, G38Z   |
| P76.8 | 06  | G40Z, G46A, G46B, G46C, G50Z, G71A, G71B                                     |        | Prä | A43Z   |       | 15  | MSPNG, SPNG  |
| P76.9 | 06  | G40Z, G46A, G46B, G46C, G50Z, G71A, G71B                                     | P91.88 | 01  | B03A, B03B, B06A, B06B, B17A, B17B, B17C, B66A, B66B, B66C       | Q01.2 | 01  | B03A, B03B, B06A, B06B, B17A, B17B, B17C, B76C, B81A, B81B, B81C |
| P77   | 06  | G40Z, G46A, G46B, G46C, G50Z, G71A, G71B                                     | P91.9  | 01  | B03A, B03B, B06A, B06B, B17A, B17B, B17C, B66A, B66B, B66C       |       | 06  | G16A, G16B, G18A, G38Z   |
|       | 15  | MSPNG, SPNG  |        |     |  |       | 15  | MSPNG, SPNG  |
| P78.0 | 15  | MSPNG, SPNG  | P92.0  | 10  | K62A, K62B   |       | Prä | A11C, A13E   |
|       | Prä | 963Z   | P92.1  | 10  | K62A, K62B   | Q01.8 | 01  | B03A, B03B, B06A, B06B, B17A, B17B, B17C, B76C, B81A, B81B, B81C |
| P78.1 | 15  | MSPNG, SPNG  | P92.2  | 10  | K62A, K62B   |       |     |  |
|       | Prä | 963Z   | P92.3  | 10  | K62A, K62B   |       | 06  | G16A, G16B, G18A, G38Z   |
| P78.2 | Prä | 963Z   | P92.4  | 10  | K62A, K62B   |       | 15  | MSPNG, SPNG  |
| P78.3 | 06  | G40Z, G46A, G46B, G46C, G50Z, G71A, G71B                                     | P92.5  | 10  | K62A, K62B   |       | Prä | A11C, A13E   |
|       | 15  | P65C, P66C, P67B, P67C   | P92.8  | 10  | K62A, K62B   | Q01.9 | 01  | B03A, B03B, B06A, B06B, B17A, B17B, B17C, B76C, B81A, B81B, B81C |
| P78.8 | 06  | G40Z, G46A, G46B, G46C, G50Z, G71A, G71B                                     | P92.9  | 10  | K62A, K62B   |       |     |  |
| P78.9 | 06  | G40Z, G46A, G46B, G46C, G50Z, G71A, G71B                                     | P93    | Prä | 963Z   |       | 06  | G16A, G16B, G18A, G38Z   |
|       |     |  | P94.0  | 01  | B03A, B03B, B06A, B06B, B17A, B17B, B17C, B85A, B85B, B85C       |       | 15  | MSPNG, SPNG  |
| P80.0 | Prä | 963Z   |        | 15  | MSPNG, SPNG  |       | Prä | A11C, A13E   |
| P80.8 | Prä | 963Z   | P94.1  | Prä | 963Z   | Q02   | 01  | B03A, B03B, B06A, B06B, B17A, B17B, B17C, B76C, B81A, B81B, B81C |
| P80.9 | Prä | 963Z   | P94.2  | 01  | B81A, B81B, B81C   |       |     |  |
| P81.0 | Prä | 963Z   |        | 15  | MSPNG, SPNG  |       | 06  | G16A, G16B, G18A, G38Z   |
| P81.8 | Prä | 963Z   | P94.8  | Prä | 963Z   |       | Prä | A11C, A13E   |
| P81.9 | Prä | 963Z   | P94.9  | Prä | 963Z   | Q03.0 | 01  | B03A, B03B, B06A, B06B, B17A, B17B, B17C, B76C, B81A, B81B, B81C |
| P83.0 | 15  | MSPNG, SPNG  | P95    | Prä | 961Z, 963Z   |       |     |  |
|       | Prä | 963Z   | P96.0  | 15  | MSPNG, SPNG  |       | 06  | G16A, G16B, G18A, G38Z   |
| P83.1 | 09  | J67A, J67B, J68Z   |        | Prä | 963Z   |       | 15  | MSPNG, SPNG  |
| P83.2 | 15  | MSPNG, SPNG  | P96.1  | 15  | MSPNG, P66A, P67A, SPNG  | Q03.1 | 01  | B03A, B03B, B06A, B06B, B17A, B17B, B17C, B76C, B81A, B81B       |
|       | Prä | 963Z   |        | Prä | 963Z   |       |     |  |
| P83.3 | 23  | Z65Z   | P96.2  | 15  | MSPNG, P66A, P67A, SPNG  |       | 06  | G16A, G16B, G18A, G38Z   |
| P83.4 | 09  | J67A, J67B   |        | Prä | 963Z   |       | 15  | MSPNG, SPNG  |
| P83.5 | 12  | M64Z   | P96.3  | Prä | 963Z   |       | Prä | A11C, A13E   |
| P83.6 | 09  | J67A, J67B, J68Z   | P96.4  | Prä | 961Z, 963Z   | Q03.8 | 01  | B03A, B03B, B06A, B06B, B17A, B17B, B17C, B76C, B81A, B81B, B81C |
| P83.8 | 09  | J67A, J67B, J68Z   | P96.5  | Prä | 963Z   |       |     |  |
| P83.9 | 09  | J67A, J67B, J68Z   | P96.8  | Prä | 963Z   |       | 06  | G16A, G16B, G18A, G38Z   |
| P90   | 01  | B03A, B03B, B06A, B06B, B17A, B17B, B17C, B76A, B76B, B76C, B76D, B76E, B76F | P96.9  | Prä | 963Z   |       | 15  | MSPNG, SPNG  |
|       | 15  | MSPNG, SPNG  | Q00.0  | 01  | B03A, B03B, B06A, B06B, B17A, B17B, B17C, B76C, B81A, B81B, B81C | Q03.9 | 01  | B03A, B03B, B06A, B06B, B17A, B17B, B17C, B76C, B81A, B81B, B81C |
| P91.0 | 01  | B03A, B03B, B06A, B06B, B17A, B17B, B17C, B66A, B66B, B66C                   |        | 06  | G16A, G16B, G18A, G38Z   |       | 06  | G16A, G16B, G18A, G38Z   |
|       |     |  |        | 15  | MSPNG, SPNG  |       | 15  | MSPNG, SPNG  |
| P91.1 | 01  | B03A, B03B, B06A, B06B, B17A, B17B, B17C, B66A, B66B, B66C                   | Q00.1  | 01  | B03A, B03B, B06A, B06B, B17A, B17B, B17C, B76C, B81A, B81B, B81C |       | Prä | A11C, A13E   |
|       |     |  |        | 06  | G16A, G16B, G18A, G38Z   |       |     |  |
| P91.2 | 01  | B03A, B03B, B06A, B06B, B17A, B17B, B17C, B66A, B66B, B66C                   |        | 15  | MSPNG, SPNG  | Q04.0 | 01  | B03A, B03B, B06A, B06B, B17A, B17B, B17C, B76C, B81A, B81B       |
|       | 15  | MSPNG, SPNG  | Q00.2  | 01  | B03A, B03B, B06A, B06B, B17A, B17B, B17C, B76C, B81A, B81B, B81C |       |     |  |
| P91.3 | 01  | B03A, B03B, B06A, B06B, B17A, B17B, B17C, B81A, B81B, B81C                   |        | 06  | G16A, G16B, G18A, G38Z   |       | 06  | G16A, G16B, G18A, G38Z   |
|       |     |  |        | 15  | MSPNG, SPNG  |       | 15  | MSPNG, SPNG  |
| P91.4 | 01  | B03A, B03B, B06A, B06B, B17A, B17B, B17C, B66A, B66B, B66C                   | Q01.0  | 01  | B03A, B03B, B06A, B06B, B17A, B17B, B17C, B76C, B81A, B81B, B81C |       | Prä | A11C, A13E   |
|       |     |  |        | 06  | G16A, G16B, G18A, G38Z   | Q04.1 | 01  | B03A, B03B, B06A, B06B, B17A, B17B, B17C, B76C, B81A, B81B, B81C |
| P91.5 | 01  | B03A, B03B, B06A, B06B, B17A, B17B, B17C, B66A, B66B, B66C                   |        | 06  | G16A, G16B, G18A, G38Z   |       |     |  |
|       | 15  | MSPNG, SPNG  |        | 15  | MSPNG, SPNG  |       | 06  | G16A, G16B, G18A, G38Z   |
| P91.6 | 01  | B03A, B03B, B06A, B06B, B17A, B17B, B17C, B66A, B66B, B66C                   |        | Prä | A11C, A13E   | Q04.2 | 01  | B03A, B03B, B06A, B06B, B17A, B17B, B17C, B76C, B81A, B81B, B81C |
|       | 15  | MSPNG, SPNG  |        |     |  |       |     |  |
|       |     |  |        |     |  |       | 06  | G16A, G16B, G18A, G38Z   |
|       |     |  |        |     |  |       | 15  | MSPNG, SPNG  |
|       |     |  |        |     |  |       | Prä | A11C, A13E   |

| ICD   | MDC | DRG  | ICD   | MDC | DRG  | ICD   | MDC | DRG                    |
|-------|-----|--|-------|-----|--|-------|-----|------------------------|
| Q04.3 | 01  | B03A, B03B, B06A, B06B, B17A, B17B, B17C, B76C, B81A, B81B       | Q05.6 | 01  | B03A, B03B, B06A, B06B, B17A, B17B, B17C, B76C, B81A, B81B, B81C | Q10.1 | 02  | C63Z                   |
|       | 06  | G16A, G16B, G18A, G38Z   |       | 15  | MSPNG, SPNG  | Q10.2 | 02  | C63Z                   |
|       | 15  | MSPNG, SPNG  |       | Prä | A11C, A13E   | Q10.3 | 02  | C63Z                   |
| Q04.4 | 01  | B03A, B03B, B06A, B06B, B17A, B17B, B17C, B76C, B81A, B81B, B81C | Q05.7 | 01  | B03A, B03B, B06A, B06B, B17A, B17B, B17C, B76C, B81A, B81B, B81C | Q10.4 | 02  | C63Z                   |
|       | 06  | G16A, G16B, G18A, G38Z   |       | 15  | MSPNG, SPNG  | Q10.5 | 02  | C63Z                   |
|       | 15  | MSPNG, SPNG  |       | Prä | A11C, A13E   | Q10.6 | 02  | C63Z                   |
|       | Prä | A11C, A13E   | Q05.8 | 01  | B03A, B03B, B06A, B06B, B17A, B17B, B17C, B76C, B81A, B81B, B81C | Q10.7 | 02  | C63Z                   |
| Q04.5 | 01  | B03A, B03B, B06A, B06B, B17A, B17B, B17C, B76C, B81A, B81B, B81C |       | 15  | MSPNG, SPNG  | Q10.7 | 15  | P65C, P66C, P67B, P67C |
|       | 06  | G16A, G16B, G18A, G38Z   |       | Prä | A11C, A13E   | Q11.0 | 02  | C63Z                   |
|       | 15  | MSPNG, SPNG  | Q05.9 | 01  | B03A, B03B, B06A, B06B, B17A, B17B, B17C, B76C, B81A, B81B, B81C | Q11.1 | 02  | C63Z                   |
|       | Prä | A11C, A13E   |       | 15  | MSPNG, SPNG  | Q11.2 | 02  | C63Z                   |
| Q04.6 | 01  | B03A, B03B, B06A, B06B, B17A, B17B, B17C, B76C, B81A, B81B       |       | Prä | A11C, A13E   | Q11.3 | 02  | C63Z                   |
|       | 15  | MSPNG, SPNG  | Q06.0 | 01  | B03A, B03B, B06A, B06B, B17A, B17B, B17C, B76C, B81A, B81B, B81C | Q12.0 | 02  | C08A, C63Z             |
|       | Prä | A11C, A13E   |       | 15  | MSPNG, SPNG  | Q12.1 | 02  | C08A, C63Z             |
| Q04.8 | 01  | B03A, B03B, B06A, B06B, B17A, B17B, B17C, B76C, B81A, B81B       |       | Prä | A11C, A13E   | Q12.2 | 02  | C08A, C63Z             |
|       | 15  | MSPNG, SPNG  | Q06.1 | 01  | B03A, B03B, B06A, B06B, B17A, B17B, B17C, B76C, B81A, B81B, B81C | Q12.3 | 02  | C08A, C63Z             |
|       | Prä | A11C, A13E   |       | 15  | MSPNG, SPNG  | Q12.4 | 02  | C08A, C63Z             |
| Q04.9 | 01  | B03A, B03B, B06A, B06B, B17A, B17B, B17C, B76C, B81A, B81B       |       | Prä | A11C, A13E   | Q12.8 | 02  | C08A, C63Z             |
|       | Prä | A11C, A13E   | Q06.2 | 01  | B03A, B03B, B06A, B06B, B17A, B17B, B17C, B76C, B81A, B81B, B81C | Q12.9 | 02  | C63Z                   |
| Q05.0 | 01  | B03A, B03B, B06A, B06B, B17A, B17B, B17C, B76C, B81A, B81B, B81C |       | 15  | MSPNG, SPNG  | Q13.0 | 02  | C63Z                   |
|       | 06  | G16A, G16B, G18A, G38Z   | Q06.3 | 01  | B03A, B03B, B06A, B06B, B17A, B17B, B17C, B76C, B81A, B81B, B81C | Q13.1 | 02  | C63Z                   |
|       | 15  | MSPNG, SPNG  |       | 15  | MSPNG, SPNG  | Q13.2 | 02  | C63Z                   |
|       | Prä | A11C, A13E   |       | Prä | A11C, A13E   | Q13.3 | 02  | C63Z                   |
| Q05.1 | 01  | B03A, B03B, B06A, B06B, B17A, B17B, B17C, B76C, B81A, B81B, B81C |       | 15  | MSPNG, SPNG  | Q13.4 | 02  | C63Z                   |
|       | 06  | G16A, G16B, G18A, G38Z   | Q06.4 | 01  | B03A, B03B, B06A, B06B, B17A, B17B, B17C, B76C, B81A, B81B, B81C | Q13.5 | 02  | C63Z                   |
|       | 15  | MSPNG, SPNG  |       | 15  | MSPNG, SPNG  | Q13.8 | 02  | C63Z                   |
|       | Prä | A11C, A13E   |       | Prä | A11C, A13E   | Q13.9 | 02  | C63Z                   |
| Q05.2 | 01  | B03A, B03B, B06A, B06B, B17A, B17B, B17C, B76C, B81A, B81B, B81C |       | 15  | MSPNG, SPNG  | Q14.0 | 02  | C63Z                   |
|       | 06  | G16A, G16B, G18A, G38Z   | Q06.8 | 01  | B03A, B03B, B06A, B06B, B17A, B17B, B17C, B76C, B81A, B81B, B81C | Q14.1 | 02  | C63Z                   |
|       | 15  | MSPNG, SPNG  |       | 15  | MSPNG, SPNG  | Q14.2 | 02  | C63Z                   |
|       | Prä | A11C, A13E   |       | Prä | A11C, A13E   | Q14.3 | 02  | C63Z                   |
| Q05.3 | 01  | B03A, B03B, B06A, B06B, B17A, B17B, B17C, B76C, B81A, B81B, B81C |       | 15  | MSPNG, SPNG  | Q14.8 | 02  | C63Z                   |
|       | 06  | G16A, G16B, G18A, G38Z   | Q06.9 | 01  | B03A, B03B, B06A, B06B, B17A, B17B, B17C, B76C, B81A, B81B, B81C | Q14.9 | 02  | C63Z                   |
|       | 15  | MSPNG, SPNG  |       | Prä | A11C, A13E   | Q15.0 | 02  | C64Z                   |
|       | Prä | A11C, A13E   | Q07.0 | 01  | B03A, B03B, B06A, B06B, B17A, B17B, B17C, B76C, B81A, B81B, B81C | Q15.8 | 02  | C63Z                   |
| Q05.4 | 01  | B03A, B03B, B06A, B06B, B17A, B17B, B17C, B76C, B81A, B81B, B81C |       | 06  | G16A, G16B, G18A, G38Z   | Q15.9 | 02  | C63Z                   |
|       | 06  | G16A, G16B, G18A, G38Z   |       | 15  | MSPNG, SPNG  | Q16.0 | 03  | D66Z                   |
|       | 15  | MSPNG, SPNG  |       | Prä | A11C, A13E   | Q16.1 | 15  | P65C, P66C, P67B, P67C |
|       | Prä | A11C, A13E   | Q07.8 | 01  | B03A, B03B, B06A, B06B, B17A, B17B, B17C, B76C, B81A, B81B, B81C |       | 15  | P65C, P66C, P67B, P67C |
| Q05.5 | 01  | B03A, B03B, B06A, B06B, B17A, B17B, B17C, B76C, B81A, B81B, B81C |       | Prä | A11C, A13E   |       | 15  | P65C, P66C, P67B, P67C |
|       | 15  | MSPNG, SPNG  | Q07.9 | 01  | B03A, B03B, B06A, B06B, B17A, B17B, B17C, B76C, B81A, B81B, B81C |       | 15  | P65C, P66C, P67B, P67C |
|       | Prä | A11C, A13E   |       | Prä | A11C, A13E   |       | 15  | P65C, P66C, P67B, P67C |
|       |     |  | Q10.0 | 02  | C63Z   |       | 15  | P65C, P66C, P67B, P67C |
|       |     |  |       | 15  | P65C, P66C, P67B, P67C   |       | 15  | P65C, P66C, P67B, P67C |

DIAG

| ICD   | MDC | DRG  | ICD    | MDC | DRG  | ICD   | MDC | DRG  |
|-------|-----|--|--------|-----|--|-------|-----|--|
| Q16.2 | 03  | D66Z   | Q20.6  | 05  | F03C, F03D, F30Z, F46A, F46B, F68A, F68B, F98A | Q22.3 | 05  | F03C, F03D, F46A, F46B, F68A, F68B, F98A       |
|       | 15  | P65C, P66C, P67B, P67C                         |        | 06  | G16A, G16B, G18A, G38Z                         |       | 10  | K62A   |
| Q16.3 | 03  | D66Z   |        | 10  | K62A   |       | Prä | A11C, A13E                                     |
|       | 15  | P65C, P66C, P67B, P67C                         |        | Prä | A11C, A13E                                     | Q22.4 | 05  | F03C, F03D, F46A, F46B, F68A, F68B, F98A       |
| Q16.4 | 03  | D66Z   | Q20.8  | 05  | F03C, F03D, F30Z, F46A, F46B, F68A, F68B, F98A |       | 06  | G16A, G16B, G18A, G38Z                         |
|       | 15  | P65C, P66C, P67B, P67C                         |        | 10  | K62A   |       | 10  | K62A   |
| Q16.5 | 03  | D66Z   |        | Prä | A11C, A13E                                     |       | 15  | MSPNG, SPNG                                    |
|       | 15  | P65C, P66C, P67B, P67C                         | Q20.9  | 05  | F03C, F03D, F46A, F46B, F68A, F68B, F98A       |       | Prä | A11C, A13E                                     |
| Q16.9 | 03  | D66Z   |        | 10  | K62A   | Q22.5 | 05  | F03C, F03D, F46A, F46B, F68A, F68B, F98A       |
|       | 15  | P65C, P66C, P67B, P67C                         |        | Prä | A11C, A13E                                     |       | 06  | G16A, G16B, G18A, G38Z                         |
| Q17.0 | 03  | D66Z   | Q21.0  | 05  | F03C, F03D, F46A, F46B, F68A, F68B, F98A       |       | 10  | K62A   |
|       | 15  | P65C, P66C, P67B, P67C                         |        | 10  | K62A   |       | 15  | MSPNG, SPNG                                    |
| Q17.1 | 03  | D66Z   |        | Prä | A11C, A13E                                     | Q22.6 | 05  | F03C, F03D, F30Z, F46A, F46B, F68A, F68B, F98A |
| Q17.2 | 03  | D66Z   | Q21.1  | 05  | F03C, F03D, F46A, F46B, F68A, F68B, F98A       |       | 06  | G16A, G16B, G18A, G38Z                         |
| Q17.3 | 03  | D66Z   |        | 10  | K62A   |       | 10  | K62A   |
|       | 15  | P65C, P66C, P67B, P67C                         |        | Prä | A11C, A13E                                     |       | 15  | MSPNG, SPNG                                    |
| Q17.4 | 03  | D66Z   | Q21.2  | 05  | F03C, F03D, F46A, F46B, F68A, F68B, F98A       |       | Prä | A11C, A13E                                     |
| Q17.5 | 03  | D66Z   |        | 10  | K62A   | Q22.8 | 05  | F03C, F03D, F46A, F46B, F68A, F68B, F98A       |
| Q17.8 | 03  | D66Z   |        | 15  | MSPNG, SPNG                                    |       | 10  | K62A   |
| Q17.9 | 03  | D66Z   |        | Prä | A11C, A13E                                     |       | 15  | MSPNG, SPNG                                    |
| Q18.0 | 03  | D66Z   | Q21.3  | 05  | F03C, F03D, F46A, F46B, F68A, F68B, F98A       |       | Prä | A11C, A13E                                     |
|       | 15  | P65C, P66C, P67B, P67C                         |        | 10  | K62A   | Q22.9 | 05  | F03C, F03D, F46A, F46B, F68A, F68B, F98A       |
| Q18.1 | 03  | D66Z   |        | 15  | MSPNG, SPNG                                    |       | 10  | K62A   |
| Q18.2 | 03  | D66Z   | Q21.4  | 05  | F03C, F03D, F46A, F46B, F68A, F68B, F98A       |       | 15  | MSPNG, SPNG                                    |
| Q18.3 | 09  | J67A, J67B, J68Z                               |        | Prä | A11C, A13E                                     | Q23.0 | 05  | F03C, F03D, F46A, F46B, F68A, F68B, F98A       |
| Q18.4 | 03  | D40Z, D67Z                                     |        | 10  | K62A   |       | 06  | G16A, G16B, G18A, G38Z                         |
| Q18.5 | 03  | D40Z, D67Z                                     |        | 15  | MSPNG, SPNG                                    |       | 10  | K62A   |
| Q18.6 | 03  | D40Z, D67Z                                     | Q21.80 | 05  | F03C, F03D, F46A, F46B, F68A, F68B, F98A       |       | 15  | MSPNG, SPNG                                    |
| Q18.7 | 03  | D40Z, D67Z                                     |        | Prä | A11C, A13E                                     | Q23.1 | 05  | F03C, F03D, F46A, F46B, F68A, F68B, F98A       |
| Q18.8 | 03  | D66Z   |        | 10  | K62A   |       | 06  | G16A, G16B, G18A, G38Z                         |
| Q18.9 | 09  | J67A, J67B, J68Z                               |        | 15  | MSPNG, SPNG                                    |       | 10  | K62A   |
| Q20.0 | 05  | F03C, F03D, F30Z, F46A, F46B, F68A, F68B, F98A | Q21.88 | 05  | F03C, F03D, F46A, F46B, F68A, F68B, F98A       |       | 15  | MSPNG, SPNG                                    |
|       | 06  | G16A, G16B, G18A, G38Z                         |        | 10  | K62A   | Q23.2 | 05  | F03C, F03D, F46A, F46B, F68A, F68B, F98A       |
|       | 10  | K62A   | Q21.9  | 05  | F03C, F03D, F46A, F46B, F68A, F68B, F98A       |       | 06  | G16A, G16B, G18A, G38Z                         |
|       | 15  | MSPNG, SPNG                                    |        | 10  | K62A   |       | 10  | K62A   |
|       | Prä | A11C, A13E                                     | Q22.0  | 05  | F03C, F03D, F30Z, F46A, F46B, F68A, F68B, F98A |       | 15  | MSPNG, SPNG                                    |
| Q20.1 | 05  | F03C, F03D, F30Z, F46A, F46B, F68A, F68B, F98A |        | Prä | A11C, A13E                                     | Q23.3 | 05  | F03C, F03D, F46A, F46B, F68A, F68B, F98A       |
|       | 06  | G16A, G16B, G18A, G38Z                         | Q21.80 | 05  | F03C, F03D, F46A, F46B, F68A, F68B, F98A       |       | 06  | G16A, G16B, G18A, G38Z                         |
|       | 10  | K62A   |        | 10  | K62A   |       | 10  | K62A   |
|       | 15  | MSPNG, SPNG                                    |        | 15  | MSPNG, SPNG                                    |       | 15  | MSPNG, SPNG                                    |
|       | Prä | A11C, A13E                                     | Q21.88 | 05  | F03C, F03D, F46A, F46B, F68A, F68B, F98A       |       | Prä | A11C, A13E                                     |
| Q20.2 | 05  | F03C, F03D, F30Z, F46A, F46B, F68A, F68B, F98A |        | Prä | A11C, A13E                                     | Q23.4 | 05  | F03C, F03D, F46A, F46B, F68A, F68B, F98A       |
|       | 06  | G16A, G16B, G18A, G38Z                         | Q21.9  | 05  | F03C, F03D, F46A, F46B, F68A, F68B, F98A       |       | 06  | G16A, G16B, G18A, G38Z                         |
|       | 10  | K62A   |        | 10  | K62A   |       | 10  | K62A   |
|       | 15  | MSPNG, SPNG                                    | Q22.1  | 05  | F03C, F03D, F46A, F46B, F68A, F68B, F98A       |       | 15  | MSPNG, SPNG                                    |
|       | Prä | A11C, A13E                                     |        | Prä | A11C, A13E                                     | Q23.8 | 05  | F03C, F03D, F46A, F46B, F68A, F68B, F98A       |
| Q20.3 | 05  | F03C, F03D, F30Z, F46A, F46B, F68A, F68B, F98A | Q22.2  | 05  | F03C, F03D, F46A, F46B, F68A, F68B, F98A       |       | 10  | K62A   |
|       | 06  | G16A, G16B, G18A, G38Z                         |        | 06  | G16A, G16B, G18A, G38Z                         |       | 15  | MSPNG, SPNG                                    |
|       | 10  | K62A   |        | 10  | K62A   |       | Prä | A11C, A13E                                     |
|       | 15  | MSPNG, SPNG                                    |        | 15  | MSPNG, SPNG                                    |       | 05  | F03C, F03D, F46A, F46B, F68A, F68B, F98A       |
|       | Prä | A11C, A13E                                     |        | Prä | A11C, A13E                                     |       | 10  | K62A   |
| Q20.4 | 05  | F03C, F03D, F30Z, F46A, F46B, F68A, F68B, F98A |        | Prä | A11C, A13E                                     |       | 15  | MSPNG, SPNG                                    |
|       | 06  | G16A, G16B, G18A, G38Z                         | Q22.1  | 05  | F03C, F03D, F46A, F46B, F68A, F68B, F98A       |       | Prä | A11C, A13E                                     |
|       | 10  | K62A   |        | 06  | G16A, G16B, G18A, G38Z                         |       | 05  | F03C, F03D, F46A, F46B, F68A, F68B, F98A       |
|       | 15  | MSPNG, SPNG                                    |        | 10  | K62A   |       | 10  | K62A   |
|       | Prä | A11C, A13E                                     |        | 15  | MSPNG, SPNG                                    |       | 15  | MSPNG, SPNG                                    |
| Q20.5 | 05  | F03C, F03D, F30Z, F46A, F46B, F68A, F68B, F98A |        | Prä | A11C, A13E                                     |       | Prä | A11C, A13E                                     |
|       | 06  | G16A, G16B, G18A, G38Z                         | Q22.2  | 05  | F03C, F03D, F46A, F46B, F68A, F68B, F98A       |       | 05  | F03C, F03D, F46A, F46B, F68A, F68B, F98A       |
|       | 10  | K62A   |        | 06  | G16A, G16B, G18A, G38Z                         |       | 10  | K62A   |
|       | 15  | MSPNG, SPNG                                    |        | 10  | K62A   |       | 15  | MSPNG, SPNG                                    |
|       | Prä | A11C, A13E                                     |        | Prä | A11C, A13E                                     |       | Prä | A11C, A13E                                     |

DIAG

| ICD   | MDC | DRG  | ICD   | MDC | DRG  | ICD    | MDC | DRG  |
|-------|-----|--|-------|-----|--|--------|-----|--|
| Q23.9 | 05  | F03C, F03D, F46A, F46B, F68A, F68B, F98A       | Q25.4 | 05  | F03C, F03D, F46A, F46B, F68A, F68B, F98A       | Q27.0  | 05  | F03C, F03D, F75A, F75B, F75C                               |
|       | 10  | K62A   |       | 10  | K62A   |        | 10  | K62A   |
|       | 15  | MSPNG, SPNG                                    |       | Prä | A11C, A13E                                     |        | Prä | A11C, A13E   |
| Q24.0 | 05  | F03C, F03D, F46A, F46B, F68A, F68B, F98A       | Q25.5 | 05  | F03C, F03D, F30Z, F46A, F46B, F68A, F68B, F98A | Q27.1  | 05  | F03C, F03D, F75A, F75B, F75C                               |
|       | 10  | K62A   |       | 06  | G16A, G16B, G18A, G38Z                         |        | 10  | K62A   |
|       | Prä | A11C, A13E                                     |       | 10  | K62A   |        | Prä | A11C, A13E   |
| Q24.1 | 05  | F03C, F03D, F46A, F46B, F68A, F68B, F98A       | Q25.6 | 05  | F03C, F03D, F46A, F46B, F68A, F68B, F98A       | Q27.2  | 05  | F03C, F03D, F75A, F75B, F75C                               |
|       | 10  | K62A   |       | 06  | G16A, G16B, G18A, G38Z                         |        | 10  | K62A   |
|       | Prä | A11C, A13E                                     |       | 10  | K62A   |        | Prä | A11C, A13E   |
| Q24.2 | 05  | F03C, F03D, F46A, F46B, F68A, F68B, F98A       | Q25.7 | 05  | F03C, F03D, F46A, F46B, F68A, F68B, F98A       | Q27.3  | 05  | F03C, F03D, F75A, F75B, F75C                               |
|       | 10  | K62A   |       | 06  | G16A, G16B, G18A, G38Z                         |        | 10  | K62A   |
|       | 15  | MSPNG, SPNG                                    |       | 10  | K62A   |        | Prä | A11C, A13E   |
|       | Prä | A11C, A13E                                     |       | 15  | MSPNG, SPNG                                    |        | Prä | A11C, A13E   |
| Q24.3 | 05  | F03C, F03D, F46A, F46B, F68A, F68B, F98A       | Q25.8 | 05  | F03C, F03D, F46A, F46B, F75A, F75B, F75C, F98A | Q27.4  | 05  | F03C, F03D, F75A, F75B, F75C                               |
|       | 06  | G16A, G16B, G18A, G38Z                         |       | 10  | K62A   |        | 10  | K62A   |
|       | 10  | K62A   |       | Prä | A11C, A13E                                     |        | Prä | A11C, A13E   |
|       | 15  | MSPNG, SPNG                                    |       | 10  | K62A   |        | Prä | A11C, A13E   |
|       | Prä | A11C, A13E                                     |       | Prä | A11C, A13E                                     |        | Prä | A11C, A13E   |
| Q24.4 | 05  | F03C, F03D, F46A, F46B, F68A, F68B, F98A       | Q25.9 | 05  | F03C, F03D, F46A, F46B, F75A, F75B, F75C, F98A | Q27.8  | 05  | F03C, F03D, F75A, F75B, F75C                               |
|       | 06  | G16A, G16B, G18A, G38Z                         |       | 10  | K62A   |        | 10  | K62A   |
|       | 10  | K62A   |       | Prä | A11C, A13E                                     |        | Prä | A11C, A13E   |
|       | 15  | MSPNG, SPNG                                    |       | 10  | K62A   |        | Prä | A11C, A13E   |
|       | Prä | A11C, A13E                                     |       | Prä | A11C, A13E                                     |        | Prä | A11C, A13E   |
| Q24.5 | 05  | F03C, F03D, F46A, F46B, F68A, F68B, F98A       | Q26.0 | 05  | F03C, F03D, F46A, F46B, F68A, F68B             | Q28.00 | 01  | B03A, B03B, B06A, B06B, B17A, B17B, B17C, B81A, B81B, B81C |
|       | 10  | K62A   |       | 06  | G16A, G16B, G18A, G38Z                         |        | 10  | K62A   |
|       | 15  | MSPNG, SPNG                                    |       | 10  | K62A   |        | 15  | MSPNG, SPNG  |
|       | Prä | A11C, A13E                                     |       | Prä | A11C, A13E                                     |        | Prä | A11C, A13E   |
| Q24.6 | 05  | F03C, F03D, F46A, F46B, F68A, F68B, F98A       | Q26.1 | 05  | F03C, F03D, F46A, F46B, F68A, F68B             | Q28.01 | 01  | B03A, B03B, B06A, B06B, B17A, B17B, B17C, B81A, B81B, B81C |
|       | 10  | K62A   |       | 10  | K62A   |        | 10  | K62A   |
|       | 15  | MSPNG, SPNG                                    |       | Prä | A11C, A13E                                     |        | 15  | MSPNG, SPNG  |
|       | Prä | A11C, A13E                                     |       | Prä | A11C, A13E                                     |        | Prä | A11C, A13E   |
| Q24.8 | 05  | F03C, F03D, F46A, F46B, F68A, F68B, F98A       | Q26.2 | 05  | F03C, F03D, F30Z, F46A, F46B, F68A, F68B       | Q28.08 | 01  | B03A, B03B, B06A, B06B, B17A, B17B, B17C, B81A, B81B, B81C |
|       | 10  | K62A   |       | 06  | G16A, G16B, G18A, G38Z                         |        | 10  | K62A   |
|       | 15  | MSPNG, SPNG                                    |       | 10  | K62A   |        | 15  | MSPNG, SPNG  |
|       | Prä | A11C, A13E                                     |       | 15  | MSPNG, SPNG                                    |        | Prä | A11C, A13E   |
| Q24.9 | 05  | F03C, F03D, F46A, F46B, F68A, F68B, F98A       | Q26.3 | 05  | F03C, F03D, F46A, F46B, F68A, F68B             | Q28.09 | 01  | B03A, B03B, B06A, B06B, B17A, B17B, B17C, B81A, B81B, B81C |
|       | 10  | K62A   |       | 06  | G16A, G16B, G18A, G38Z                         |        | 10  | K62A   |
|       | Prä | A11C, A13E                                     |       | 10  | K62A   |        | 15  | MSPNG, SPNG  |
| Q25.0 | 05  | F03C, F03D, F46A, F46B, F68A, F68B, F98A       | Q26.4 | 05  | F03C, F03D, F46A, F46B, F68A, F68B             | Q28.10 | 01  | B03A, B03B, B06A, B06B, B17A, B17B, B17C, B81A, B81B, B81C |
|       | 10  | K62A   |       | 10  | K62A   |        | 10  | K62A   |
|       | Prä | A11C, A13E                                     |       | Prä | A11C, A13E                                     |        | 15  | MSPNG, SPNG  |
| Q25.1 | 05  | F03C, F03D, F46A, F46B, F68A, F68B, F98A       | Q26.5 | 05  | F03C, F03D, F46A, F46B, F68A, F68B             | Q28.11 | 01  | B03A, B03B, B06A, B06B, B17A, B17B, B17C, B81A, B81B, B81C |
|       | 10  | K62A   |       | 10  | K62A   |        | 10  | K62A   |
|       | 15  | MSPNG, SPNG                                    |       | Prä | A11C, A13E                                     |        | 15  | MSPNG, SPNG  |
|       | Prä | A11C, A13E                                     |       | Prä | A11C, A13E                                     |        | Prä | A11C, A13E   |
| Q25.2 | 05  | F03C, F03D, F30Z, F46A, F46B, F68A, F68B, F98A | Q26.6 | 05  | F03C, F03D, F46A, F46B, F68A, F68B             | Q28.18 | 01  | B03A, B03B, B06A, B06B, B17A, B17B, B17C, B81A, B81B, B81C |
|       | 06  | G16A, G16B, G18A, G38Z                         |       | 10  | K62A   |        | 10  | K62A   |
|       | 10  | K62A   |       | Prä | A11C, A13E                                     |        | 15  | MSPNG, SPNG  |
|       | 15  | MSPNG, SPNG                                    |       | Prä | A11C, A13E                                     |        | Prä | A11C, A13E   |
|       | Prä | A11C, A13E                                     |       | Prä | A11C, A13E                                     |        | Prä | A11C, A13E   |
| Q25.3 | 05  | F03C, F03D, F46A, F46B, F68A, F68B, F98A       | Q26.8 | 05  | F03C, F03D, F46A, F46B, F68A, F68B             |        | 10  | K62A   |
|       | 06  | G16A, G16B, G18A, G38Z                         |       | 10  | K62A   |        | 15  | MSPNG, SPNG  |
|       | 10  | K62A   |       | Prä | A11C, A13E                                     |        | Prä | A11C, A13E   |
|       | 15  | MSPNG, SPNG                                    |       | Prä | A11C, A13E                                     |        | Prä | A11C, A13E   |
|       | Prä | A11C, A13E                                     |       | Prä | A11C, A13E                                     |        | Prä | A11C, A13E   |



| ICD    | MDC | DRG  | ICD   | MDC | DRG  | ICD   | MDC | DRG                                |
|--------|-----|--|-------|-----|--|-------|-----|------------------------------------|
| Q28.19 | 01  | B03A, B03B, B06A, B06B, B17A, B17B, B17C, B81A, B81B, B81C | Q28.9 | 05  | F03C, F03D, F75A, F75B, F75C                   | Q33.5 | 04  | E40A, E40B, E40C, E75A, E75B, E75C |
|        | 10  | K62A   |       | 10  | K62A   |       | 15  | P65C, P66C, P67B, P67C             |
|        | 15  | MSPNG, SPNG  |       | Prä | A11C, A13E                                     |       | Prä | A11C, A13E                         |
| Q28.20 | 01  | B03A, B03B, B06A, B06B, B17A, B17B, B17C, B81A, B81B, B81C | Q30.0 | 03  | D66Z   | Q33.6 | 04  | E40A, E40B, E40C, E75A, E75B, E75C |
|        | 10  | K62A   |       | 15  | MSPNG, SPNG                                    |       | 15  | MSPNG, SPNG                        |
|        | 15  | MSPNG, SPNG  |       | Prä | A11C, A13E                                     |       | Prä | A11C, A13E                         |
| Q28.21 | 01  | B03A, B03B, B06A, B06B, B17A, B17B, B17C, B81A, B81B, B81C | Q30.1 | 03  | D66Z   | Q33.8 | 04  | E40A, E40B, E40C, E75A, E75B, E75C |
|        | 10  | K62A   | Q30.2 | 03  | D66Z   |       | 15  | P65C, P66C, P67B, P67C             |
|        | 15  | MSPNG, SPNG  | Q30.3 | 03  | D66Z   |       | Prä | A11C, A13E                         |
|        | Prä | A11C, A13E   | Q30.8 | 03  | D66Z   | Q33.9 | 04  | E40A, E40B, E40C, E75A, E75B, E75C |
| Q28.22 | 01  | B03A, B03B, B06A, B06B, B17A, B17B, B17C, B81A, B81B, B81C | Q30.9 | 03  | D66Z   |       | Prä | A11C, A13E                         |
|        | 10  | K62A   | Q31.0 | 03  | D66Z   | Q34.0 | 04  | E40A, E40B, E40C, E75A, E75B, E75C |
|        | 15  | MSPNG, SPNG  |       | 15  | MSPNG, SPNG                                    |       | Prä | A11C, A13E                         |
|        | Prä | A11C, A13E   | Q31.1 | 03  | D66Z   | Q34.1 | 04  | E40A, E40B, E40C, E75A, E75B, E75C |
| Q28.28 | 01  | B03A, B03B, B06A, B06B, B17A, B17B, B17C, B81A, B81B, B81C |       | 15  | MSPNG, SPNG                                    |       | Prä | A11C, A13E                         |
|        | 10  | K62A   | Q31.2 | 03  | D66Z   | Q34.8 | 04  | E40A, E40B, E40C, E75A, E75B, E75C |
|        | 15  | MSPNG, SPNG  |       | 15  | MSPNG, SPNG                                    |       | Prä | A11C, A13E                         |
|        | Prä | A11C, A13E   | Q31.3 | 03  | D66Z   | Q34.9 | 04  | E40A, E40B, E40C, E75A, E75B, E75C |
| Q28.29 | 01  | B03A, B03B, B06A, B06B, B17A, B17B, B17C, B81A, B81B, B81C |       | 15  | MSPNG, SPNG                                    |       | Prä | A11C, A13E                         |
|        | 10  | K62A   | Q31.5 | 03  | D66Z   | Q35.1 | 03  | D03A, D03B, D40Z, D67Z             |
|        | 15  | MSPNG, SPNG  |       | 15  | MSPNG, SPNG                                    |       | 15  | P65C, P66C, P67B, P67C             |
|        | Prä | A11C, A13E   | Q31.8 | 03  | D66Z   |       | Prä | A11C, A13E                         |
| Q28.30 | 01  | B03A, B03B, B06A, B06B, B17A, B17B, B17C, B81A, B81B, B81C |       | 15  | MSPNG, SPNG                                    | Q35.3 | 03  | D03A, D03B, D40Z, D67Z             |
|        | 10  | K62A   | Q31.9 | 03  | D66Z   |       | 15  | P65C, P66C, P67B, P67C             |
|        | 15  | MSPNG, SPNG  |       | 15  | MSPNG, SPNG                                    |       | Prä | A11C, A13E                         |
|        | Prä | A11C, A13E   | Q32.0 | 03  | D66Z   | Q35.5 | 03  | D03A, D03B, D40Z, D67Z             |
| Q28.31 | 01  | B03A, B03B, B06A, B06B, B17A, B17B, B17C, B81A, B81B, B81C |       | 15  | MSPNG, SPNG                                    |       | 15  | P65C, P66C, P67B, P67C             |
|        | 10  | K62A   | Q32.1 | 03  | D66Z   |       | Prä | A11C, A13E                         |
|        | 15  | MSPNG, SPNG  |       | 15  | MSPNG, SPNG                                    | Q35.7 | 03  | D03A, D03B, D40Z, D67Z             |
|        | Prä | A11C, A13E   | Q32.2 | 03  | D66Z   |       | 15  | P65C, P66C, P67B, P67C             |
| Q28.38 | 01  | B03A, B03B, B06A, B06B, B17A, B17B, B17C, B81A, B81B, B81C |       | 15  | MSPNG, SPNG                                    | Q35.9 | 03  | D03A, D03B, D40Z, D67Z             |
|        | 10  | K62A   | Q32.3 | 03  | D66Z   |       | 15  | P65C, P66C, P67B, P67C             |
|        | 15  | MSPNG, SPNG  |       | 15  | MSPNG, SPNG                                    | Q36.0 | 03  | D03A, D03B, D40Z, D67Z             |
|        | Prä | A11C, A13E   | Q32.4 | 03  | D66Z   |       | 15  | P65C, P66C, P67B, P67C             |
| Q28.39 | 01  | B03A, B03B, B06A, B06B, B17A, B17B, B17C, B81A, B81B, B81C |       | 15  | MSPNG, SPNG                                    | Q36.1 | 03  | D03A, D03B, D40Z, D67Z             |
|        | 10  | K62A   | Q33.0 | 04  | E40A, E40B, E40C, E75A, E75B, E75C             |       | 15  | P65C, P66C, P67B, P67C             |
|        | 15  | MSPNG, SPNG  |       | 15  | MSPNG, SPNG                                    | Q36.9 | 03  | D03A, D03B, D40Z, D67Z             |
|        | Prä | A11C, A13E   | Q33.1 | 04  | E40A, E40B, E40C, E75A, E75B, E75C             |       | 15  | P65C, P66C, P67B, P67C             |
| Q28.80 | 05  | F03C, F03D, F75A, F75B, F75C                               |       | 15  | MSPNG, SPNG                                    | Q37.0 | 03  | D03A, D03B, D40Z, D67Z             |
|        | 10  | K62A   |       | Prä | A11C, A13E                                     |       | 15  | MSPNG, SPNG                        |
|        | 15  | P65C, P66C, P67B, P67C                                     |       | Prä | A11C, A13E                                     | Q37.1 | 03  | D03A, D03B, D40Z, D67Z             |
|        | Prä | A11C, A13E   | Q33.2 | 04  | E40A, E40B, E40C, E75A, E75B, E75C             |       | 15  | MSPNG, SPNG                        |
| Q28.81 | 05  | F03C, F03D, F75A, F75B, F75C                               |       | 15  | MSPNG, SPNG                                    | Q37.2 | 03  | D03A, D03B, D40Z, D67Z             |
|        | 10  | K62A   |       | Prä | A11C, A13E                                     |       | 15  | MSPNG, SPNG                        |
|        | 15  | P65C, P66C, P67B, P67C                                     |       | Prä | A11C, A13E                                     | Q37.3 | 03  | D03A, D03B, D40Z, D67Z             |
|        | Prä | A11C, A13E   | Q33.3 | 04  | E40A, E40B, E40C, E75A, E75B, E75C             |       | 15  | MSPNG, SPNG                        |
| Q28.88 | 05  | F03C, F03D, F75A, F75B, F75C                               |       | 15  | MSPNG, SPNG                                    | Q37.4 | 03  | D03A, D03B, D40Z, D67Z             |
|        | 10  | K62A   |       | Prä | A11C, A13E                                     |       | 15  | MSPNG, SPNG                        |
|        | 15  | P65C, P66C, P67B, P67C                                     |       | Prä | A11C, A13E                                     | Q37.5 | 03  | D03A, D03B, D40Z, D67Z             |
|        | Prä | A11C, A13E   | Q33.4 | 04  | E40A, E40B, E40C, E60A, E60B, E65A, E65B, E65C |       | 15  | MSPNG, SPNG                        |
|        |     |  |       | 15  | MSPNG, SPNG                                    | Q37.8 | 03  | D03A, D03B, D40Z, D67Z             |
|        |     |  |       | Prä | A11C, A13E                                     |       | 15  | MSPNG, SPNG                        |
|        |     |  |       |     |  | Q37.9 | 03  | D03A, D03B, D40Z, D67Z             |
|        |     |  |       |     |  |       | 15  | MSPNG, SPNG                        |
|        |     |  |       |     |  | Q38.0 | 03  | D40Z, D67Z                         |

| ICD   | MDC | DRG  | ICD   | MDC | DRG  | ICD    | MDC | DRG  |
|-------|-----|--|-------|-----|--|--------|-----|--|
| Q38.1 | 03  | D40Z, D67Z   | Q40.3 | 06  | G16A, G16B, G18A, G38Z, G40Z, G46A, G46B, G46C, G50Z, G71A, G71B                   | Q43.0  | 06  | G40Z, G46A, G46B, G46C, G47Z, G67A, G67B, G67C, G67D, G73Z       |
| Q38.2 | 03  | D40Z, D67Z   |       |     |  |        | 15  | MSPNG, SPNG  |
| Q38.3 | 03  | D40Z, D67Z   |       |     |  |        | Prä | A11C, A13E   |
| Q38.4 | 03  | D40Z, D67Z   | Q40.8 | 06  | G16A, G16B, G18A, G38Z, G40Z, G46A, G46B, G46C, G50Z, G71A, G71B                   | Q43.1  | 06  | G16A, G16B, G18A, G38Z, G40Z, G46A, G46B, G46C, G50Z, G71A, G71B |
| Q38.5 | 03  | D40Z, D67Z   |       |     |  |        | 15  | MSPNG, SPNG  |
| Q38.6 | 03  | D40Z, D67Z   |       |     |  |        | Prä | A11C, A13E   |
|       | 15  | P65C, P66C, P67B, P67C   |       |     |  |        | 06  | G16A, G16B, G18A, G38Z, G40Z, G46A, G46B, G46C, G50Z, G71A, G71B |
| Q38.7 | 03  | D66Z   | Q40.9 | 06  | G16A, G16B, G18A, G38Z, G40Z, G46A, G46B, G46C, G50Z, G71A, G71B                   | Q43.2  | 15  | MSPNG, SPNG  |
|       | 15  | MSPNG, SPNG  |       |     |  |        | Prä | A11C, A13E   |
| Q38.8 | 03  | D66Z   |       |     |  |        | 06  | G16A, G16B, G18A, G38Z, G40Z, G46A, G46B, G46C, G50Z, G71A, G71B |
| Q39.0 | 06  | G16A, G16B, G18A, G38Z, G40Z, G46A, G46B, G46C, G50Z, G71A, G71B | Q41.0 | 06  | G16A, G16B, G18A, G38Z, G40Z, G46A, G46B, G46C, G50Z, G71A, G71B                   | Q43.3  | 15  | MSPNG, SPNG  |
|       | 15  | MSPNG, SPNG  |       |     |  |        | Prä | A11C, A13E   |
|       | Prä | A11C, A13E   |       |     |  |        | 06  | G16A, G16B, G18A, G38Z, G40Z, G46A, G46B, G46C, G50Z, G71A, G71B |
| Q39.1 | 06  | G16A, G16B, G18A, G38Z, G40Z, G46A, G46B, G46C, G50Z, G71A, G71B | Q41.1 | 06  | G16A, G16B, G18A, G38Z, G40Z, G46A, G46B, G46C, G50Z, G71A, G71B                   | Q43.40 | 06  | G16A, G16B, G18A, G38Z, G40Z, G46A, G46B, G46C, G50Z, G71A, G71B |
|       | 15  | MSPNG, SPNG  |       |     |  |        | 15  | MSPNG, SPNG  |
|       | Prä | A11C, A13E   |       |     |  |        | Prä | A11C, A13E   |
| Q39.2 | 06  | G16A, G16B, G18A, G38Z, G40Z, G46A, G46B, G46C, G50Z, G71A, G71B | Q41.2 | 06  | G16A, G16B, G18A, G38Z, G40Z, G46A, G46B, G46C, G50Z, G71A, G71B                   | Q43.41 | 06  | G16A, G16B, G18A, G38Z, G40Z, G46A, G46B, G46C, G50Z, G71A, G71B |
|       | 15  | MSPNG, SPNG  |       |     |  |        | 15  | MSPNG, SPNG  |
|       | Prä | A11C, A13E   |       |     |  |        | Prä | A11C, A13E   |
| Q39.3 | 06  | G16A, G16B, G18A, G38Z, G40Z, G46A, G46B, G46C, G50Z, G71A, G71B | Q41.8 | 06  | G16A, G16B, G18A, G38Z, G40Z, G46A, G46B, G46C, G50Z, G71A, G71B                   | Q43.42 | 06  | G16A, G16B, G18A, G38Z, G40Z, G46A, G46B, G46C, G50Z, G71A, G71B |
|       | 15  | MSPNG, SPNG  |       |     |  |        | 15  | P65C, P66C, P67B, P67C   |
|       | Prä | A11C, A13E   |       |     |  |        | Prä | A11C, A13E   |
| Q39.4 | 06  | G16A, G16B, G18A, G38Z, G40Z, G46A, G46B, G46C, G50Z, G71A, G71B | Q41.9 | 06  | G16A, G16B, G18A, G38Z, G40Z, G46A, G46B, G46C, G50Z, G71A, G71B                   | Q43.49 | 06  | G16A, G16B, G18A, G38Z, G40Z, G46A, G46B, G46C, G50Z, G71A, G71B |
|       | 15  | MSPNG, SPNG  |       |     |  |        | 15  | P65C, P66C, P67B, P67C   |
|       | Prä | A11C, A13E   |       |     |  |        | Prä | A11C, A13E   |
| Q39.5 | 06  | G16A, G16B, G18A, G38Z, G40Z, G46A, G46B, G46C, G50Z, G71A, G71B | Q42.0 | 06  | G16A, G16B, G18A, G38Z, G40Z, G46A, G46B, G46C, G50Z, G71A, G71B                   | Q43.5  | 06  | G16A, G16B, G18A, G38Z, G40Z, G46A, G46B, G46C, G50Z, G71A, G71B |
|       | 15  | P65C, P66C, P67B, P67C   |       |     |  |        | 15  | P65C, P66C, P67B, P67C   |
|       | Prä | A11C, A13E   |       |     |  |        | Prä | A11C, A13E   |
| Q39.6 | 06  | G16A, G16B, G18A, G38Z, G40Z, G46A, G46B, G46C, G50Z, G71A, G71B | Q42.1 | 06  | G16A, G16B, G18A, G38Z, G40Z, G46A, G46B, G46C, G50Z, G71A, G71B                   | Q43.6  | 06  | G16A, G16B, G18A, G38Z, G40Z, G46A, G46B, G46C, G50Z, G71A, G71B |
|       | 15  | P65C, P66C, P67B, P67C   |       |     |  |        | 15  | P65C, P66C, P67B, P67C   |
|       | Prä | A11C, A13E   |       |     |  |        | Prä | A11C, A13E   |
| Q39.8 | 06  | G16A, G16B, G18A, G38Z, G40Z, G46A, G46B, G46C, G50Z, G71A, G71B | Q42.2 | 06  | G16A, G16B, G18A, G38Z, G40Z, G46A, G46B, G46C, G50Z, G64A, G64B, G64C, G70A, G70B | Q43.7  | 06  | G16A, G16B, G18A, G38Z, G40Z, G46A, G46B, G46C, G50Z, G71A, G71B |
|       | 15  | P65C, P66C, P67B, P67C   |       |     |  |        | 15  | P65C, P66C, P67B, P67C   |
|       | Prä | A11C, A13E   |       |     |  |        | Prä | A11C, A13E   |
| Q39.9 | 06  | G16A, G16B, G18A, G38Z, G40Z, G46A, G46B, G46C, G50Z, G71A, G71B | Q42.3 | 06  | G16A, G16B, G18A, G38Z, G40Z, G46A, G46B, G46C, G50Z, G64A, G64B, G64C, G70A, G70B | Q43.8  | 06  | G16A, G16B, G18A, G38Z, G40Z, G46A, G46B, G46C, G50Z, G71A, G71B |
|       | Prä | A11C, A13E   |       |     |  |        | 15  | P65C, P66C, P67B, P67C   |
| Q40.0 | 06  | G16A, G16B, G18A, G38Z, G40Z, G46A, G46B, G46C, G50Z, G71A, G71B | Q42.8 | 06  | G16A, G16B, G18A, G38Z, G40Z, G46A, G46B, G46C, G50Z, G71A, G71B                   | Q43.9  | 06  | G16A, G16B, G18A, G38Z, G40Z, G46A, G46B, G46C, G50Z, G71A, G71B |
|       | 15  | MSPNG, SPNG  |       |     |  |        | 15  | P65C, P66C, P67B, P67C   |
|       | Prä | A11C, A13E   |       |     |  |        | Prä | A11C, A13E   |
| Q40.1 | 06  | G16A, G16B, G18A, G38Z, G40Z, G46A, G46B, G46C, G50Z, G71A, G71B | Q42.9 | 06  | G16A, G16B, G18A, G38Z, G40Z, G46A, G46B, G46C, G50Z, G71A, G71B                   | Q44.0  | 07  | H63A, H63B, H63C   |
|       | 15  | P65C, P66C, P67B, P67C   |       |     |  |        | Prä | A11C, A13E   |
|       | Prä | A11C, A13E   |       |     |  |        | 07  | H63A, H63B, H63C   |
| Q40.2 | 06  | G16A, G16B, G18A, G38Z, G40Z, G46A, G46B, G46C, G50Z, G71A, G71B |       |     |  |        | Prä | A11C, A13E   |
|       | Prä | A11C, A13E   |       |     |  |        |     |  |

DIAG



| ICD   | MDC | DRG  | ICD   | MDC | DRG                    | ICD   | MDC | DRG   |
|-------|-----|--|-------|-----|------------------------|-------|-----|---|
| Q44.2 | 06  | G16A, G16B, G18A, G38Z   | Q54.0 | 12  | M64Z                   | Q62.5 | 11  | L64A, L64B  |
|       | 07  | H64A, H64B   | Q54.1 | 12  | M64Z                   | Q62.6 | 11  | L64A, L64B  |
|       | 15  | MSPNG, SPNG  | Q54.2 | 12  | M64Z                   | Q62.7 | 11  | L64A, L64B  |
|       | Prä | A11C, A13E   | Q54.3 | 12  | M64Z                   | Q62.8 | 11  | L64A, L64B  |
| Q44.3 | 06  | G16A, G16B, G18A, G38Z   | Q54.4 | 12  | M64Z                   | Q63.0 | 11  | L64A, L64B  |
|       | 07  | H64A, H64B   | Q54.8 | 12  | M64Z                   | Q63.1 | 11  | L64A, L64B  |
|       | 15  | MSPNG, SPNG  | Q54.9 | 12  | M64Z                   | Q63.2 | 11  | L64A, L64B  |
|       | Prä | A11C, A13E   | Q55.0 | 12  | M64Z                   | Q63.3 | 11  | L64A, L64B  |
| Q44.4 | 07  | H63A, H63B, H63C   | Q55.1 | 12  | M64Z                   | Q63.8 | 11  | L64A, L64B  |
|       | Prä | A11C, A13E   | Q55.2 | 12  | M64Z                   | Q63.9 | 11  | L64A, L64B  |
| Q44.5 | 07  | H63A, H63B, H63C   | Q55.3 | 12  | M64Z                   | Q64.0 | 12  | M64Z  |
|       | Prä | A11C, A13E   | Q55.4 | 12  | M64Z                   |       | 13  | N62A, N62B  |
| Q44.6 | 07  | H63A, H63B, H63C   | Q55.5 | 12  | M64Z                   | Q64.1 | 11  | L68A, L68B  |
|       | 15  | MSPNG, SPNG  | Q55.6 | 12  | M64Z                   |       | 15  | MSPNG, SPNG                                       |
|       | Prä | A11C, A13E   | Q55.8 | 12  | M64Z                   | Q64.2 | 11  | L68A, L68B  |
| Q44.7 | 07  | H63A, H63B, H63C   | Q55.9 | 12  | M64Z                   |       | 15  | MSPNG, SPNG                                       |
|       | 15  | MSPNG, SPNG  | Q56.0 | 10  | K64A, K64B, K64C, K64D | Q64.3 | 11  | L68A, L68B  |
|       | Prä | A11C, A13E   |       | 15  | MSPNG, SPNG            |       | 15  | MSPNG, SPNG                                       |
| Q45.0 | 07  | H62A, H62B   | Q56.1 | 10  | K64A, K64B, K64C, K64D | Q64.4 | 11  | L68A, L68B  |
|       | 15  | MSPNG, SPNG  |       | 15  | MSPNG, SPNG            |       | 15  | P65C, P66C, P67B, P67C                            |
|       | Prä | A11C, A13E   | Q56.2 | 10  | K64A, K64B, K64C, K64D | Q64.5 | 11  | L68A, L68B  |
| Q45.1 | 07  | H62A, H62B   |       | 15  | MSPNG, SPNG            |       | 15  | P65C, P66C, P67B, P67C                            |
|       | 15  | MSPNG, SPNG  | Q56.3 | 10  | K64A, K64B, K64C, K64D | Q64.6 | 11  | L68A, L68B  |
|       | Prä | A11C, A13E   |       | 15  | MSPNG, SPNG            |       | 15  | P65C, P66C, P67B, P67C                            |
| Q45.2 | 07  | H62A, H62B   | Q56.4 | 10  | K64A, K64B, K64C, K64D | Q64.7 | 11  | L68A, L68B  |
|       | 15  | MSPNG, SPNG  |       | 15  | MSPNG, SPNG            |       | 15  | P65C, P66C, P67B, P67C                            |
|       | Prä | A11C, A13E   | Q60.0 | 11  | L64A, L64B             | Q64.8 | 11  | L68A, L68B  |
| Q45.3 | 07  | H62A, H62B   |       | 15  | MSPNG, SPNG            | Q64.9 | 11  | L68A, L68B  |
|       | 15  | MSPNG, SPNG  | Q60.1 | 06  | G16A, G16B, G18A, G38Z | Q65.0 | 08  | I76A  |
|       | Prä | A11C, A13E   |       | 11  | L68A, L68B             |       | 15  | P65C, P66C, P67B, P67C                            |
| Q45.8 | 06  | G16A, G16B, G18A, G38Z,<br>G40Z, G46A, G46B, G46C,<br>G50Z, G71A, G71B |       | 15  | MSPNG, SPNG            | Q65.1 | 08  | I76A  |
|       | Prä | A11C, A13E   | Q60.2 | 11  | L64A, L64B             |       | 15  | P65C, P66C, P67B, P67C                            |
| Q45.9 | 06  | G16A, G16B, G18A, G38Z,<br>G40Z, G46A, G46B, G46C,<br>G50Z, G71A, G71B |       | 15  | MSPNG, SPNG            | Q65.2 | 08  | I76A  |
|       | Prä | A11C, A13E   | Q60.3 | 11  | L64A, L64B             |       | 15  | P65C, P66C, P67B, P67C                            |
| Q50.0 | 13  | N62A, N62B   |       | 15  | MSPNG, SPNG            | Q65.3 | 08  | I76A, I76B  |
| Q50.1 | 13  | N62A, N62B   | Q60.5 | 11  | L64A, L64B             | Q65.4 | 08  | I76A, I76B  |
| Q50.2 | 13  | N62A, N62B   |       | 15  | MSPNG, SPNG            | Q65.5 | 08  | I76A, I76B  |
| Q50.3 | 13  | N62A, N62B   | Q60.6 | 06  | G16A, G16B, G18A, G38Z | Q65.6 | 08  | I76A, I76B  |
| Q50.4 | 13  | N62A, N62B   |       | 11  | L64A, L64B             | Q65.8 | 08  | I76A, I76B  |
| Q50.5 | 13  | N62A, N62B   |       | 15  | MSPNG, SPNG            | Q65.9 | 08  | I76A, I76B  |
| Q50.6 | 13  | N62A, N62B   |       | 15  | MSPNG, SPNG            | Q66.0 | 08  | I76A, I76B  |
| Q51.0 | 13  | N62A, N62B   | Q61.0 | 11  | L68A, L68B             | Q66.1 | 08  | I76A, I76B  |
| Q51.1 | 13  | N62A, N62B   |       | 15  | P65C, P66C, P67B, P67C | Q66.2 | 08  | I76A, I76B  |
| Q51.2 | 13  | N62A, N62B   | Q61.1 | 11  | L68A, L68B             | Q66.3 | 08  | I76A, I76B  |
| Q51.3 | 13  | N62A, N62B   |       | 15  | MSPNG, SPNG            | Q66.4 | 08  | I76A, I76B  |
| Q51.4 | 13  | N62A, N62B   | Q61.2 | 11  | L68A, L68B             | Q66.5 | 08  | I76A, I76B  |
| Q51.5 | 13  | N62A, N62B   |       | 15  | P65C, P66C, P67B, P67C | Q66.6 | 08  | I76A, I76B  |
| Q51.6 | 13  | N62A, N62B   | Q61.3 | 11  | L68A, L68B             | Q66.7 | 08  | I76A, I76B  |
| Q51.7 | 13  | N62A, N62B   |       | 15  | P65C, P66C, P67B, P67C | Q66.8 | 08  | I76A, I76B  |
| Q51.8 | 13  | N62A, N62B   | Q61.4 | 11  | L68A, L68B             | Q66.9 | 08  | I76A, I76B  |
| Q51.9 | 13  | N62A, N62B   |       | 15  | P65C, P66C, P67B, P67C | Q67.0 | 03  | D66Z  |
| Q52.0 | 13  | N62A, N62B   | Q61.5 | 11  | L68A, L68B             |       | 15  | P65C, P66C, P67B, P67C                            |
| Q52.1 | 13  | N62A, N62B   |       | 15  | P65C, P66C, P67B, P67C | Q67.1 | 03  | D66Z  |
| Q52.2 | 13  | N62A, N62B   | Q61.8 | 11  | L68A, L68B             | Q67.2 | 03  | D66Z  |
| Q52.3 | 13  | N62A, N62B   |       | 15  | P65C, P66C, P67B, P67C | Q67.3 | 03  | D66Z  |
| Q52.4 | 13  | N62A, N62B   | Q61.9 | 11  | L68A, L68B             | Q67.4 | 03  | D66Z  |
| Q52.5 | 13  | N62A, N62B   |       | 15  | P65C, P66C, P67B, P67C | Q67.5 | 08  | I02A, I02B, I06A, I06B, I09B,<br>I09C, I76A, I76B |
| Q52.6 | 13  | N62A, N62B   | Q62.0 | 11  | L64A, L64B             |       | 15  | P65C, P66C, P67B, P67C                            |
| Q52.7 | 13  | N62A, N62B   |       | 15  | P65C, P66C, P67B, P67C | Q67.6 | 04  | E40A, E40B, E40C, E75A,<br>E75B, E75C             |
| Q52.8 | 13  | N62A, N62B   | Q62.1 | 11  | L64A, L64B             | Q67.7 | 04  | E40A, E40B, E40C, E75A,<br>E75B, E75C             |
| Q52.9 | 13  | N62A, N62B   |       | 15  | P65C, P66C, P67B, P67C | Q67.8 | 08  | I76A, I76B  |
| Q53.0 | 12  | M64Z   | Q62.2 | 11  | L64A, L64B             | Q68.0 | 08  | I76A, I76B  |
| Q53.1 | 12  | M64Z   |       | 15  | P65C, P66C, P67B, P67C | Q68.1 | 08  | I32A, I32B, I32C, I32E, I76A,<br>I76B             |
| Q53.2 | 12  | M64Z   | Q62.3 | 11  | L64A, L64B             | Q68.2 | 08  | I77Z  |
| Q53.9 | 12  | M64Z   |       | 15  | P65C, P66C, P67B, P67C |       | 15  | P65C, P66C, P67B, P67C                            |
|       |     |  | Q62.4 | 11  | L64A, L64B             |       |     |   |

| ICD   | MDC | DRG                                      | ICD    | MDC | DRG  | ICD   | MDC | DRG  |
|-------|-----|--|--------|-----|--|-------|-----|--|
| Q68.3 | 08  | I76A, I76B                               | Q75.0  | 08  | I76A, I76B   | Q78.0 | 08  | I76A, I76B   |
| Q68.4 | 08  | I76A, I76B                               |        | 15  | MSPNG, SPNG  |       | 15  | MSPNG, SPNG  |
| Q68.5 | 08  | I76A, I76B                               | Q75.1  | 08  | I76A, I76B   |       | Prä | A11C, A13E   |
| Q68.8 | 08  | I76A, I76B                               |        | 15  | MSPNG, SPNG  | Q78.1 | 08  | I76A, I76B   |
| Q69.0 | 08  | I32A, I32B, I32C, I32D, I32E, I76A, I76B | Q75.2  | 08  | I76A, I76B   |       | 15  | MSPNG, SPNG  |
| Q69.1 | 08  | I32A, I32B, I32C, I32D, I32E, I76A, I76B |        | 15  | MSPNG, SPNG  |       | Prä | A11C, A13E   |
| Q69.2 | 08  | I76A, I76B                               | Q75.3  | 08  | I76A, I76B   | Q78.2 | 08  | I76A, I76B   |
| Q69.9 | 08  | I76A, I76B                               |        | 15  | MSPNG, SPNG  |       | 15  | MSPNG, SPNG  |
| Q70.0 | 08  | I32A, I32B, I32C, I32E, I76A, I76B       | Q75.4  | 08  | I76A, I76B   |       | Prä | A11C, A13E   |
| Q70.1 | 08  | I32A, I32B, I32C, I32E, I76A, I76B       |        | 15  | MSPNG, SPNG  | Q78.3 | 08  | I76A, I76B   |
| Q70.2 | 08  | I76A, I76B                               | Q75.5  | 08  | I76A, I76B   |       | 15  | MSPNG, SPNG  |
| Q70.3 | 08  | I76A, I76B                               |        | 15  | MSPNG, SPNG  |       | Prä | A11C, A13E   |
| Q70.4 | 08  | I32C, I76A, I76B                         | Q75.8  | 08  | I76A, I76B   | Q78.4 | 08  | I76A, I76B   |
| Q70.9 | 08  | I32C, I76A, I76B                         |        | 15  | MSPNG, SPNG  |       | 15  | MSPNG, SPNG  |
| Q71.0 | 08  | I32A, I32B, I32C, I32E, I33Z, I76A, I76B | Q75.9  | 08  | I76A, I76B   |       | Prä | A11C, A13E   |
|       | 15  | P65C, P66C, P67B, P67C                   |        | 15  | MSPNG, SPNG  | Q78.5 | 08  | I76A, I76B   |
| Q71.1 | 08  | I32A, I32B, I32C, I32E, I33Z, I76A, I76B | Q76.0  | 01  | B03A, B03B, B06A, B06B, B17A, B17B, B17C, B81A, B81B, B81C             |       | Prä | A11C, A13E   |
|       | 15  | P65C, P66C, P67B, P67C                   |        |     |  | Q78.6 | 08  | I76A, I76B   |
| Q71.2 | 08  | I32C, I33Z, I76A, I76B                   | Q76.1  | 08  | I76A, I76B   |       | 15  | MSPNG, SPNG  |
|       | 15  | P65C, P66C, P67B, P67C                   |        | 15  | MSPNG, SPNG  |       | Prä | A11C, A13E   |
| Q71.3 | 08  | I32A, I32B, I32C, I32E, I33Z, I76A, I76B | Q76.21 | 08  | I68A, I68B, I68C, I68D, I68E, I68F                                     | Q78.8 | 08  | I76A, I76B   |
|       | 15  | P65C, P66C, P67B, P67C                   |        | 08  | I68A, I68B, I68C, I68D, I68E, I68F                                     |       | Prä | A11C, A13E   |
| Q71.4 | 08  | I32C, I33Z, I76A, I76B                   | Q76.22 | 08  | I68A, I68B, I68C, I68D, I68E, I68F                                     | Q78.9 | 08  | I76A, I76B   |
|       | 15  | P65C, P66C, P67B, P67C                   |        | 08  | I68A, I68B, I68C, I68D, I68E, I68F                                     |       | 15  | MSPNG, SPNG  |
| Q71.5 | 08  | I32C, I33Z, I76A, I76B                   | Q76.3  | 08  | I02A, I02B, I06A, I06B, I09B, I09C, I68A, I68B, I68C, I68D, I68E, I68F |       | Prä | A11C, A13E   |
|       | 15  | P65C, P66C, P67B, P67C                   |        | 15  | P65C, P66C, P67B, P67C   | Q79.0 | 04  | E40A, E40B, E40C, E75A, E75B, E75C                               |
| Q71.6 | 08  | I32A, I32B, I32C, I32E, I33Z, I76A, I76B | Q76.4  | 08  | I68A, I68B, I68C, I68D, I68E, I68F                                     |       | 06  | G16A, G16B, G18A, G38Z   |
|       | 15  | P65C, P66C, P67B, P67C                   |        | 08  | I68A, I68B, I68C, I68D, I68E, I68F                                     |       | 15  | MSPNG, SPNG  |
| Q71.8 | 08  | I32C, I33Z, I76A, I76B                   |        | 15  | P65C, P66C, P67B, P67C   |       | Prä | A11C, A13E   |
| Q71.9 | 08  | I32C, I33Z, I76A, I76B                   | Q76.5  | 08  | I76A, I76B   | Q79.1 | 04  | E40A, E40B, E40C, E75A, E75B, E75C                               |
|       | 15  | P65C, P66C, P67B, P67C                   |        | 08  | I76A, I76B   |       | 15  | MSPNG, SPNG  |
| Q72.0 | 08  | I33Z, I76A, I76B                         | Q76.6  | 04  | E40A, E40B, E40C, E75A, E75B, E75C                                     |       | Prä | A11C, A13E   |
|       | 15  | P65C, P66C, P67B, P67C                   |        | 04  | E40A, E40B, E40C, E75A, E75B, E75C                                     | Q79.2 | 06  | G16A, G16B, G18A, G38Z, G40Z, G46A, G46B, G46C, G50Z, G71A, G71B |
| Q72.1 | 08  | I33Z, I76A, I76B                         | Q76.7  | 04  | E40A, E40B, E40C, E75A, E75B, E75C                                     |       | 15  | MSPNG, SPNG  |
|       | 15  | P65C, P66C, P67B, P67C                   |        | 08  | I76A, I76B   |       | Prä | A11C, A13E   |
| Q72.2 | 08  | I33Z, I76A, I76B                         | Q76.8  | 08  | I76A, I76B   | Q79.3 | 06  | G16A, G16B, G18A, G38Z, G40Z, G46A, G46B, G46C, G50Z, G71A, G71B |
|       | 15  | P65C, P66C, P67B, P67C                   |        | 08  | I76A, I76B   |       | 15  | MSPNG, SPNG  |
| Q72.3 | 08  | I33Z, I76A, I76B                         | Q76.9  | 08  | I76A, I76B   |       | Prä | A11C, A13E   |
|       | 15  | P65C, P66C, P67B, P67C                   | Q77.0  | 08  | I76A, I76B   |       | 06  | G16A, G16B, G18A, G38Z, G40Z, G46A, G46B, G46C, G50Z, G71A, G71B |
| Q72.4 | 08  | I33Z, I76A, I76B                         |        | 15  | MSPNG, SPNG  |       | 15  | MSPNG, SPNG  |
|       | 15  | P65C, P66C, P67B, P67C                   | Q77.1  | 08  | I76A, I76B   |       | Prä | A11C, A13E   |
| Q72.5 | 08  | I33Z, I76A, I76B                         |        | 15  | MSPNG, SPNG  | Q79.4 | 06  | G16A, G16B, G18A, G38Z, G40Z, G46A, G46B, G46C, G50Z, G71A, G71B |
|       | 15  | P65C, P66C, P67B, P67C                   |        | Prä | A11C, A13E   |       | 15  | MSPNG, SPNG  |
| Q72.6 | 08  | I33Z, I76A, I76B                         | Q77.2  | 08  | I76A, I76B   |       | Prä | A11C, A13E   |
|       | 15  | P65C, P66C, P67B, P67C                   |        | 15  | MSPNG, SPNG  |       | 15  | MSPNG, SPNG  |
| Q72.7 | 08  | I33Z, I76A, I76B                         |        | Prä | A11C, A13E   | Q79.5 | 06  | G16A, G16B, G18A, G38Z, G40Z, G46A, G46B, G46C, G50Z, G71A, G71B |
|       | 15  | P65C, P66C, P67B, P67C                   | Q77.3  | 08  | I76A, I76B   |       | 15  | MSPNG, SPNG  |
| Q72.8 | 08  | I33Z, I76A, I76B                         |        | 15  | MSPNG, SPNG  |       | Prä | A11C, A13E   |
|       | 15  | P65C, P66C, P67B, P67C                   |        | Prä | A11C, A13E   | Q79.6 | 08  | I76A, I76B   |
| Q72.9 | 08  | I33Z, I76A, I76B                         | Q77.4  | 08  | I76A, I76B   |       | 15  | MSPNG, SPNG  |
|       | 15  | P65C, P66C, P67B, P67C                   |        | 15  | MSPNG, SPNG  |       | Prä | A11C, A13E   |
| Q73.0 | 08  | I33Z, I76A, I76B                         |        | Prä | A11C, A13E   | Q79.8 | 08  | I76A, I76B   |
| Q73.1 | 08  | I33Z, I76A, I76B                         | Q77.5  | 08  | I76A, I76B   |       | Prä | A11C, A13E   |
| Q73.8 | 08  | I33Z, I76A, I76B                         |        | 15  | MSPNG, SPNG  |       | 08  | I76A, I76B   |
| Q74.0 | 08  | I33Z, I76A                               |        | Prä | A11C, A13E   | Q79.9 | 08  | I76A, I76B   |
| Q74.1 | 08  | I33Z, I76A                               | Q77.6  | 08  | I76A, I76B   |       | Prä | A11C, A13E   |
| Q74.2 | 08  | I33Z, I76A                               |        | 15  | MSPNG, SPNG  | Q80.0 | 09  | J08A, J08B, J61A, J61B, J61C, J61D, J68Z                         |
| Q74.3 | 08  | I33Z, I76A                               |        | Prä | A11C, A13E   |       | 15  | MSPNG, SPNG  |
|       | 15  | MSPNG, SPNG                              | Q77.7  | 08  | I76A, I76B   |       | Prä | A11C, A13E   |
| Q74.8 | 08  | I33Z, I76A, I76B                         |        | 15  | MSPNG, SPNG  | Q80.1 | 09  | J08A, J08B, J61A, J61B, J61C, J61D, J68Z                         |
| Q74.9 | 08  | I33Z, I76A, I76B                         | Q77.8  | 08  | I76A, I76B   |       | 15  | MSPNG, SPNG  |
|       |     |  |        | 15  | MSPNG, SPNG  |       | Prä | A11C, A13E   |
|       |     |  | Q77.9  | 08  | I76A, I76B   |       | 15  | MSPNG, SPNG  |
|       |     |  |        | Prä | A11C, A13E   |       | Prä | A11C, A13E   |



| ICD    | MDC | DRG  | ICD    | MDC   | DRG  | ICD                    | MDC | DRG                    |                        |
|--------|-----|--|--------|-------|--|------------------------|-----|------------------------|------------------------|
| Q80.2  | 09  | J08A, J08B, J61A, J61B, J61C, J61D, J68Z             | Q85.1  | 01    | B03A, B03B, B06A, B06B, B17A, B17B, B17C, B81A, B81B, B81C       | Q89.4                  | 06  | G16A, G16B, G18A, G38Z |                        |
|        | 15  | MSPNG, SPNG  |        | 15    | MSPNG, SPNG  |                        | 15  | MSPNG, SPNG            |                        |
|        | Prä | A11C, A13E   |        | Prä   | A11C, A13E   |                        | 23  | Z65Z                   |                        |
| Q80.3  | 09  | J08A, J08B, J61A, J61B, J61C, J61D, J68Z             | Q85.8  | 15    | MSPNG, SPNG  | Q89.7                  | 15  | MSPNG, SPNG            |                        |
|        | 15  | MSPNG, SPNG  |        | 17    | R04Z, R12A, R12B, R12C, R13Z, R14Z, R62A, R62B, R62C             |                        | 23  | Z65Z                   |                        |
|        | Prä | A11C, A13E   |        | Prä   | A11C, A13E   |                        | Prä | A11C, A13E             |                        |
| Q80.4  | 09  | J08A, J08B, J61A, J61B, J61C, J61D, J68Z             | Q85.9  | 15    | MSPNG, SPNG  | Q89.8                  | 15  | MSPNG, SPNG            |                        |
|        | 15  | MSPNG, SPNG  |        | 17    | R04Z, R12A, R12B, R12C, R13Z, R14Z, R62A, R62B, R62C             |                        | 23  | Z65Z                   |                        |
|        | Prä | A11C, A13E   |        | Prä   | A11C, A13E   |                        | Prä | A11C, A13E             |                        |
| Q80.8  | 09  | J08A, J08B, J61A, J61B, J61C, J61D, J68Z             | Q86.0  | 06    | G16A, G16B, G18A, G38Z   | Q89.9                  | 23  | Z65Z                   |                        |
|        | 15  | MSPNG, SPNG  |        | 23    | Z65Z   |                        | Prä | A11C, A13E             |                        |
|        | Prä | A11C, A13E   |        | Prä   | A11C, A13E   | Q90.0                  | 01  | B81A, B81B, B81C       |                        |
| Q80.9  | 09  | J08A, J08B, J61A, J61B, J61C, J61D, J68Z             | Q86.1  | 15    | MSPNG, SPNG  |                        | 06  | G16A, G16B, G18A, G38Z |                        |
|        | 15  | MSPNG, SPNG  |        | 23    | Z65Z   |                        | 15  | MSPNG, SPNG            |                        |
|        | Prä | A11C, A13E   |        | Prä   | A11C, A13E   | Q90.1                  | Prä | A11C, A13E             |                        |
| Q81.0  | 09  | J67A, J67B, J68Z                                     | Q86.2  | 15    | MSPNG, SPNG  |                        | 01  | B81A, B81B, B81C       |                        |
|        | 15  | MSPNG, P66A, P67A, SPNG                              |        | 23    | Z65Z   |                        | 06  | G16A, G16B, G18A, G38Z |                        |
|        | Prä | A11C, A13E   |        | Prä   | A11C, A13E   |                        | 15  | MSPNG, SPNG            |                        |
| Q81.1  | 09  | J61A, J61B, J61C, J61D, J68Z                         | Q86.80 | 23    | Z65Z   | Q90.2                  | 01  | B81A, B81B, B81C       |                        |
|        | 15  | MSPNG, P66A, P67A, SPNG                              |        | Prä   | A11C, A13E   |                        | 06  | G16A, G16B, G18A, G38Z |                        |
|        | Prä | A11C, A13E   |        | Prä   | A11C, A13E   |                        | 15  | MSPNG, SPNG            |                        |
| Q81.2  | 09  | J61A, J61B, J61C, J61D, J68Z                         | Q86.88 | 23    | Z65Z   |                        | Prä | A11C, A13E             |                        |
|        | 15  | MSPNG, P66A, P67A, SPNG                              |        | Prä   | A11C, A13E   | Q90.9                  | 01  | B81A, B81B, B81C       |                        |
|        | Prä | A11C, A13E   |        | Q87.0 | 04   | E77A, E77B, E77C, E77D |     | 06                     | G16A, G16B, G18A, G38Z |
| Q81.8  | 09  | J67A, J67B, J68Z                                     |        | 06    | G16A, G16B, G18A, G38Z   |                        | 15  | MSPNG, SPNG            |                        |
|        | 15  | MSPNG, P66A, P67A, SPNG                              |        | 15    | MSPNG, SPNG  | Q91.0                  | 01  | B81A, B81B, B81C       |                        |
|        | Prä | A11C, A13E   |        | Prä   | 961Z, A11C, A13E   |                        | 06  | G16A, G16B, G18A, G38Z |                        |
| Q81.9  | 09  | J67A, J67B, J68Z                                     | Q87.1  | 04    | E77A, E77B, E77C, E77D   |                        | 15  | MSPNG, SPNG            |                        |
|        | 15  | MSPNG, P66A, P67A, SPNG                              |        | 06    | G16A, G16B, G18A, G38Z   | Q91.1                  | Prä | A11C, A13E             |                        |
|        | Prä | A11C, A13E   |        | 15    | MSPNG, SPNG  |                        | 01  | B81A, B81B, B81C       |                        |
| Q82.0  | 09  | J02A, J02B, J03A, J03B, J04A, J04B, J67A, J67B, J68Z | Q87.2  | 04    | E77A, E77B, E77C, E77D   |                        | 06  | G16A, G16B, G18A, G38Z |                        |
|        | 15  | P65C, P66C, P67B, P67C                               |        | 06    | G16A, G16B, G18A, G38Z   |                        | 15  | MSPNG, SPNG            |                        |
|        | Prä | A11C, A13E   |        | 15    | MSPNG, SPNG  | Q91.2                  | Prä | A11C, A13E             |                        |
| Q82.1  | 09  | J61A, J61B, J61C, J61D, J68Z                         |        | Prä   | 961Z, A11C, A13E   |                        | 01  | B81A, B81B, B81C       |                        |
|        | Prä | A11C, A13E   | Q87.3  | 04    | E77A, E77B, E77C, E77D   |                        | 06  | G16A, G16B, G18A, G38Z |                        |
| Q82.2  | 09  | J67A, J67B, J68Z                                     |        | 06    | G16A, G16B, G18A, G38Z   | Q91.3                  | 15  | MSPNG, SPNG            |                        |
|        | Prä | A11C, A13E   |        | 15    | MSPNG, SPNG  |                        | Prä | A11C, A13E             |                        |
| Q82.3  | 09  | J67A, J67B, J68Z                                     | Q87.4  | 04    | E77A, E77B, E77C, E77D   |                        | 01  | B81A, B81B, B81C       |                        |
|        | Prä | A11C, A13E   |        | 06    | G16A, G16B, G18A, G38Z   | Q91.4                  | 06  | G16A, G16B, G18A, G38Z |                        |
| Q82.4  | 09  | J67A, J67B, J68Z                                     |        | 15    | MSPNG, SPNG  |                        | 15  | MSPNG, SPNG            |                        |
|        | 15  | MSPNG, SPNG  |        | 23    | Z65Z   |                        | Prä | A11C, A13E             |                        |
| Q82.5  | 09  | J67A, J67B, J68Z                                     | Q87.5  | 04    | E77A, E77B, E77C, E77D   | Q91.5                  | 01  | B81A, B81B, B81C       |                        |
| Q82.8  | 09  | J67A, J67B, J68Z                                     |        | 06    | G16A, G16B, G18A, G38Z   |                        | 06  | G16A, G16B, G18A, G38Z |                        |
| Q82.9  | 09  | J67A, J67B, J68Z                                     |        | 15    | MSPNG, SPNG  |                        | 15  | MSPNG, SPNG            |                        |
| Q83.0  | 09  | J67A, J67B   |        | Prä   | 961Z, A11C, A13E   | Q91.6                  | Prä | A11C, A13E             |                        |
| Q83.1  | 09  | J67A, J67B   | Q87.8  | 04    | E77A, E77B, E77C, E77D   |                        | 01  | B81A, B81B, B81C       |                        |
| Q83.2  | 09  | J67A, J67B   |        | 06    | G16A, G16B, G18A, G38Z   |                        | 06  | G16A, G16B, G18A, G38Z |                        |
| Q83.3  | 09  | J67A, J67B   |        | 15    | MSPNG, SPNG  |                        | 15  | MSPNG, SPNG            |                        |
| Q83.80 | 09  | J01Z, J67A, J67B                                     |        | Prä   | 961Z, A11C, A13E   | Q91.7                  | Prä | A11C, A13E             |                        |
| Q83.88 | 09  | J01Z, J67A, J67B                                     |        | 15    | MSPNG, SPNG  |                        | 01  | B81A, B81B, B81C       |                        |
| Q83.9  | 09  | J67A, J67B   | Q89.0  | 15    | P65C, P66C, P67B, P67C   |                        | 06  | G16A, G16B, G18A, G38Z |                        |
| Q84.0  | 09  | J67A, J67B, J68Z                                     |        | 16    | Q60A, Q60B, Q60C   |                        | 15  | MSPNG, SPNG            |                        |
| Q84.1  | 09  | J67A, J67B, J68Z                                     |        | Prä   | A11C, A13E   |                        | Prä | A11C, A13E             |                        |
| Q84.2  | 09  | J67A, J67B, J68Z                                     | Q89.1  | 10    | K64A, K64B, K64C, K64D   | Q92.0                  | 06  | G16A, G16B, G18A, G38Z |                        |
| Q84.3  | 09  | J67A, J67B, J68Z                                     |        | 15    | MSPNG, SPNG  |                        | 15  | MSPNG, SPNG            |                        |
| Q84.4  | 09  | J67A, J67B, J68Z                                     |        | Prä   | A11C, A13E   |                        | 23  | Z64Z                   |                        |
| Q84.5  | 09  | J67A, J67B, J68Z                                     | Q89.2  | 10    | K64A, K64B, K64C, K64D   |                        | Prä | A11C, A13E             |                        |
| Q84.6  | 09  | J67A, J67B, J68Z                                     |        | Prä   | A11C, A13E   | Q92.1                  | 06  | G16A, G16B, G18A, G38Z |                        |
| Q84.8  | 09  | J67A, J67B, J68Z                                     | Q89.3  | 06    | G16A, G16B, G18A, G38Z, G40Z, G46A, G46B, G46C, G50Z, G71A, G71B |                        | 15  | MSPNG, SPNG            |                        |
| Q84.9  | 09  | J67A, J67B, J68Z                                     |        | 15    | P65C, P66C, P67B, P67C   |                        | 23  | Z64Z                   |                        |
| Q85.0  | 01  | B81A, B81B, B81C                                     |        |       |  |                        | Prä | A11C, A13E             |                        |
|        | 15  | MSPNG, SPNG  |        |       |  |                        |     |                        |                        |
|        | Prä | A11C, A13E   |        |       |  |                        |     |                        |                        |

| ICD   | MDC | DRG                    | ICD   | MDC | DRG                    | ICD   | MDC | DRG                                |
|-------|-----|------------------------|-------|-----|------------------------|-------|-----|------------------------------------|
| Q92.2 | 06  | G16A, G16B, G18A, G38Z | Q95.5 | 15  | MSPNG, SPNG            | Q98.2 | 12  | M64Z                               |
|       | 15  | MSPNG, SPNG            |       | 23  | Z64Z                   |       | 13  | N62A, N62B                         |
|       | 23  | Z64Z                   |       | Prä | A11C, A13E             |       | 15  | P65C, P66C, P67B, P67C             |
|       | Prä | A11C, A13E             | Q95.8 | 15  | MSPNG, SPNG            |       | Prä | A11C, A13E                         |
| Q92.3 | 06  | G16A, G16B, G18A, G38Z |       | 23  | Z64Z                   | Q98.3 | 12  | M64Z                               |
|       | 15  | MSPNG, SPNG            |       | Prä | A11C, A13E             |       | 13  | N62A, N62B                         |
|       | 23  | Z64Z                   | Q95.9 | 15  | MSPNG, SPNG            |       | 15  | P65C, P66C, P67B, P67C             |
|       | Prä | A11C, A13E             |       | 23  | Z64Z                   |       | Prä | A11C, A13E                         |
| Q92.4 | 15  | MSPNG, SPNG            | Q96.0 | 12  | M64Z                   | Q98.4 | 12  | M64Z                               |
|       | 23  | Z64Z                   |       | 13  | N62A, N62B             |       | 13  | N62A, N62B                         |
|       | Prä | A11C, A13E             |       | 15  | P65C, P66C, P67B, P67C |       | 15  | P65C, P66C, P67B, P67C             |
| Q92.5 | 15  | MSPNG, SPNG            | Q96.1 | 12  | M64Z                   | Q98.5 | 12  | M64Z                               |
|       | 23  | Z64Z                   |       | 13  | N62A, N62B             |       | 13  | N62A, N62B                         |
|       | Prä | A11C, A13E             | Q96.2 | 12  | M64Z                   |       | 15  | P65C, P66C, P67B, P67C             |
| Q92.6 | 15  | MSPNG, SPNG            |       | 13  | N62A, N62B             | Q98.6 | 12  | M64Z                               |
|       | 23  | Z64Z                   |       | 15  | P65C, P66C, P67B, P67C |       | 13  | N62A, N62B                         |
|       | Prä | A11C, A13E             | Q96.3 | 12  | M64Z                   |       | 15  | P65C, P66C, P67B, P67C             |
| Q92.7 | 15  | MSPNG, SPNG            |       | 13  | N62A, N62B             | Q98.7 | 12  | M64Z                               |
|       | 23  | Z64Z                   |       | 15  | P65C, P66C, P67B, P67C |       | 13  | N62A, N62B                         |
|       | Prä | A11C, A13E             | Q96.4 | 12  | M64Z                   |       | 15  | P65C, P66C, P67B, P67C             |
| Q92.8 | 15  | MSPNG, SPNG            |       | 13  | N62A, N62B             | Q98.8 | 12  | M64Z                               |
|       | 23  | Z64Z                   |       | 15  | P65C, P66C, P67B, P67C |       | 13  | N62A, N62B                         |
|       | Prä | A11C, A13E             | Q96.8 | 12  | M64Z                   |       | 15  | P65C, P66C, P67B, P67C             |
| Q92.9 | 15  | MSPNG, SPNG            |       | 13  | N62A, N62B             | Q98.9 | 12  | M64Z                               |
|       | 23  | Z64Z                   |       | 15  | P65C, P66C, P67B, P67C |       | 13  | N62A, N62B                         |
|       | Prä | A11C, A13E             | Q96.9 | 12  | M64Z                   |       | 15  | P65C, P66C, P67B, P67C             |
| Q93.0 | 01  | B81A, B81B, B81C       |       | 13  | N62A, N62B             | Q99.0 | 10  | K64A, K64B, K64C, K64D             |
|       | 15  | MSPNG, SPNG            |       | 15  | P65C, P66C, P67B, P67C |       | 15  | MSPNG, SPNG                        |
|       | Prä | A11C, A13E             | Q97.0 | 12  | M64Z                   | Q99.1 | 10  | K64A, K64B, K64C, K64D             |
| Q93.1 | 01  | B81A, B81B, B81C       |       | 13  | N62A, N62B             |       | 15  | MSPNG, SPNG                        |
|       | 15  | MSPNG, SPNG            |       | 15  | P65C, P66C, P67B, P67C |       | Prä | A11C, A13E                         |
|       | Prä | A11C, A13E             | Q97.1 | 12  | M64Z                   | Q99.2 | 15  | MSPNG, SPNG                        |
| Q93.2 | 01  | B81A, B81B, B81C       |       | 13  | N62A, N62B             |       | 23  | Z65Z                               |
|       | 15  | MSPNG, SPNG            |       | 15  | P65C, P66C, P67B, P67C | Q99.8 | 12  | M64Z                               |
|       | Prä | A11C, A13E             | Q97.2 | 12  | M64Z                   |       | 13  | N62A, N62B                         |
| Q93.3 | 01  | B81A, B81B, B81C       |       | 13  | N62A, N62B             |       | 15  | P65C, P66C, P67B, P67C             |
|       | 15  | MSPNG, SPNG            |       | 15  | P65C, P66C, P67B, P67C | Q99.9 | 23  | Z65Z                               |
|       | Prä | A11C, A13E             | Q97.3 | 12  | M64Z                   |       | Prä | A11C, A13E                         |
| Q93.4 | 01  | B81A, B81B, B81C       |       | 13  | N62A, N62B             | R00.0 | 05  | F71A, F71B, F72A, F72B             |
|       | 15  | MSPNG, SPNG            |       | 15  | P65C, P66C, P67B, P67C | R00.1 | 05  | F71A, F71B, F72A, F72B             |
|       | Prä | A11C, A13E             | Q97.8 | 12  | M64Z                   | R00.2 | 05  | F71A, F71B, F72A, F72B             |
| Q93.5 | 01  | B81A, B81B, B81C       |       | 13  | N62A, N62B             | R00.8 | 05  | F75A, F75B, F75C                   |
|       | 15  | MSPNG, SPNG            |       | 15  | P65C, P66C, P67B, P67C | R01.0 | 05  | F69A, F69B                         |
|       | Prä | A11C, A13E             | Q97.9 | 12  | M64Z                   | R01.1 | 05  | F69A, F69B                         |
| Q93.6 | 01  | B81A, B81B, B81C       |       | 13  | N62A, N62B             | R01.2 | 05  | F75A, F75B, F75C                   |
|       | 15  | MSPNG, SPNG            | Q98.0 | 12  | M64Z                   | R02   | 05  | F65Z, F75A, F75B, F75C             |
|       | Prä | A11C, A13E             |       | 13  | N62A, N62B             |       | 15  | MSPNG, SPNG                        |
| Q93.7 | 01  | B81A, B81B, B81C       |       | 15  | P65C, P66C, P67B, P67C | R03.0 | 05  | F75A, F75B, F75C                   |
|       | 15  | MSPNG, SPNG            |       | Prä | A11C, A13E             | R03.1 | 05  | F75A, F75B, F75C                   |
|       | Prä | A11C, A13E             | Q98.1 | 12  | M64Z                   | R04.0 | 03  | D62A, D62B                         |
| Q93.8 | 01  | B81A, B81B, B81C       |       | 13  | N62A, N62B             | R04.1 | 03  | D66Z                               |
|       | 15  | MSPNG, SPNG            |       | 15  | P65C, P66C, P67B, P67C | R04.2 | 04  | E40A, E40B, E40C, E75A, E75B, E75C |
|       | Prä | A11C, A13E             |       | Prä | A11C, A13E             | R04.8 | 04  | E40A, E40B, E40C, E75A, E75B, E75C |
| Q93.9 | 01  | B81A, B81B, B81C       |       | 13  | N62A, N62B             | R04.9 | 04  | E40A, E40B, E40C, E69A, E69B, E69C |
|       | 15  | MSPNG, SPNG            |       | 15  | P65C, P66C, P67B, P67C | R05   | 04  | E40A, E40B, E40C, E69A, E69B, E69C |
|       | Prä | A11C, A13E             |       | Prä | A11C, A13E             |       |     |                                    |
| Q95.0 | 23  | Z64Z                   |       |     |                        |       |     |                                    |
|       | Prä | A11C, A13E             |       |     |                        |       |     |                                    |
| Q95.1 | 23  | Z64Z                   |       |     |                        |       |     |                                    |
|       | Prä | A11C, A13E             |       |     |                        |       |     |                                    |
| Q95.2 | 15  | MSPNG, SPNG            |       |     |                        |       |     |                                    |
|       | 23  | Z64Z                   |       |     |                        |       |     |                                    |
|       | Prä | A11C, A13E             |       |     |                        |       |     |                                    |
| Q95.3 | 15  | MSPNG, SPNG            |       |     |                        |       |     |                                    |
|       | 23  | Z64Z                   |       |     |                        |       |     |                                    |
|       | Prä | A11C, A13E             |       |     |                        |       |     |                                    |
| Q95.4 | 15  | MSPNG, SPNG            |       |     |                        |       |     |                                    |
|       | 23  | Z64Z                   |       |     |                        |       |     |                                    |
|       | Prä | A11C, A13E             |       |     |                        |       |     |                                    |

| ICD    | MDC | DRG  | ICD   | MDC | DRG                                      | ICD    | MDC | DRG                    |
|--------|-----|--|-------|-----|--|--------|-----|------------------------|
| R06.0  | 04  | E40A, E40B, E40C, E69A, E69B, E69C                   | R17   | 07  | H63A, H63B, H63C                         | R39.2  | 11  | L64A                   |
|        | 18A | S65Z   | R18   | 23  | Z65Z                                     | R39.8  | 11  | L64A                   |
| R06.1  | 04  | E40A, E40B, E40C, E69A, E69B, E69C                   | R19.0 | 06  | G40Z, G46A, G46B, G46C, G50Z, G72A, G72B | R40.0  | 01  | B66A, B66B, B66C       |
| R06.2  | 04  | E40A, E40B, E40C, E69A, E69B, E69C                   | R19.1 | 06  | G40Z, G46A, G46B, G46C, G50Z, G72A, G72B | R40.1  | 01  | B66A, B66B, B66C       |
| R06.3  | 04  | E40A, E40B, E40C, E69A, E69B, E69C                   | R19.2 | 06  | G40Z, G46A, G46B, G46C, G50Z, G72A, G72B | R40.2  | 01  | B66A, B66B, B66C       |
| R06.4  | 04  | E40A, E40B, E40C, E69A, E69B, E69C                   | R19.3 | 06  | G40Z, G46A, G46B, G46C, G50Z, G71A, G71B |        | 15  | MSPNG, SPNG            |
|        | 18A | S65Z   | R19.4 | 06  | G40Z, G46A, G46B, G46C, G50Z, G72A, G72B | R41.0  | 01  | B64A, B64B             |
| R06.5  | 03  | D66Z   | R19.5 | 06  | G40Z, G46A, G46B, G46C, G50Z, G72A, G72B | R41.1  | 23  | Z65Z                   |
| R06.6  | 04  | E40A, E40B, E40C, E75A, E75B, E75C                   | R19.6 | 03  | D66Z                                     | R41.2  | 23  | Z65Z                   |
| R06.7  | 03  | D66Z   | R19.8 | 06  | G40Z, G46A, G46B, G46C, G50Z, G72A, G72B | R41.3  | 23  | Z65Z                   |
| R06.80 | 01  | B81A, B81B, B81C                                     | R20.0 | 01  | B81A, B81B, B81C                         | R41.8  | 23  | Z65Z                   |
|        | 15  | P65C, P66C, P67B, P67C                               | R20.1 | 01  | B81A, B81B, B81C                         | R42    | 03  | D61A, D61B             |
| R06.88 | 04  | E40A, E40B, E40C, E69A, E69B, E69C                   | R20.2 | 01  | B81A, B81B, B81C                         | R43.0  | 01  | B81A, B81B, B81C       |
|        | 18A | S65Z   | R20.3 | 01  | B81A, B81B, B81C                         | R43.1  | 01  | B81A, B81B, B81C       |
| R07.0  | 03  | D66Z   | R20.8 | 01  | B81A, B81B, B81C                         | R43.2  | 01  | B81A, B81B, B81C       |
| R07.1  | 04  | E40A, E40B, E40C, E69A, E69B, E69C                   | R21   | 09  | J67A, J67B, J68Z                         | R43.8  | 01  | B81A, B81B, B81C       |
| R07.2  | 05  | F74Z   |       | 18A | S65Z                                     | R44.0  | 19  | U64A, U64B             |
| R07.3  | 05  | F74Z   | R22.0 | 09  | J67A, J67B, J68Z                         | R44.1  | 02  | C63Z                   |
| R07.4  | 05  | F74Z   | R22.1 | 09  | J67A, J67B, J68Z                         | R44.2  | 19  | U64A, U64B             |
| R09.0  | 04  | E40A, E40B, E40C, E75A, E75B, E75C                   | R22.2 | 09  | J67A, J67B, J68Z                         | R44.3  | 19  | U64A, U64B             |
|        | Prä | A11C, A13E   | R22.3 | 09  | J67A, J67B, J68Z                         | R44.8  | 19  | U64A, U64B             |
| R09.1  | 04  | E40A, E40B, E40C, E65A, E65B, E69A, E69B, E69C       | R22.4 | 09  | J67A, J67B, J68Z                         | R45.0  | 19  | U66A, U66B, U66C       |
| R09.2  | 04  | E40A, E40B, E40C, E75A, E75B, E75C                   | R22.7 | 09  | J67A, J67B, J68Z                         | R45.1  | 19  | U66A, U66B, U66C       |
|        | 15  | P65C, P66C, P67B, P67C                               | R22.9 | 09  | J67A, J67B, J68Z                         | R45.2  | 23  | Z64Z                   |
| R09.3  | 04  | E40A, E40B, E40C, E69A, E69B, E69C                   | R23.0 | 23  | Z65Z                                     | R45.3  | 23  | Z64Z                   |
| R09.8  | 04  | E40A, E40B, E40C, E69A, E69B, E69C                   | R23.1 | 23  | Z65Z                                     | R45.4  | 19  | U66A, U66B, U66C       |
| R10.0  | 06  | G40Z, G46A, G46B, G46C, G50Z, G66Z, G72A, G72B       | R23.2 | 23  | Z65Z                                     | R45.5  | 23  | Z64Z                   |
| R10.1  | 06  | G40Z, G46A, G46B, G46C, G50Z, G66Z, G72A, G72B       | R23.3 | 16  | Q60A, Q60B, Q60C                         | R45.6  | 23  | Z64Z                   |
| R10.2  | 12  | M64Z   | R23.4 | 09  | J67A, J67B, J68Z                         | R45.7  | 19  | U66A, U66B, U66C       |
|        | 13  | N62B   | R23.8 | 09  | J67A, J67B, J68Z                         | R45.8  | 23  | Z64Z                   |
| R10.3  | 06  | G40Z, G46A, G46B, G46C, G50Z, G66Z, G72A, G72B       | R25.0 | 01  | B81A, B81B, B81C                         | R46.0  | 23  | Z64Z                   |
| R10.4  | 06  | G40Z, G46A, G46B, G46C, G50Z, G66Z, G72A, G72B       | R25.1 | 01  | B81A, B81B, B81C                         | R46.1  | 23  | Z64Z                   |
| R11    | 06  | G40Z, G46A, G46B, G46C, G50Z, G72A, G72B             | R25.2 | 08  | I71Z                                     | R46.2  | 23  | Z64Z                   |
| R12    | 06  | G40Z, G46A, G46B, G46C, G50Z, G72A, G72B             | R25.3 | 01  | B81A, B81B, B81C                         | R46.3  | 23  | Z64Z                   |
| R13.0  | 06  | G40Z, G46A, G46B, G46C, G50Z, G67A, G67B, G67C, G67D | R25.8 | 01  | B81A, B81B, B81C                         | R46.4  | 23  | Z64Z                   |
| R13.1  | 06  | G40Z, G46A, G46B, G46C, G50Z, G67A, G67B, G67C, G67D | R26.0 | 01  | B81A, B81B, B81C                         | R46.5  | 23  | Z64Z                   |
| R13.9  | 06  | G40Z, G46A, G46B, G46C, G50Z, G72A, G72B             | R26.1 | 01  | B81A, B81B, B81C                         | R46.6  | 23  | Z64Z                   |
| R14    | 06  | G40Z, G46A, G46B, G46C, G50Z, G72A, G72B             | R26.2 | 08  | I71Z                                     | R46.7  | 23  | Z64Z                   |
| R15    | 06  | G40Z, G46A, G46B, G46C, G50Z, G72A, G72B             | R26.3 | 23  | Z64Z                                     | R46.8  | 23  | Z64Z                   |
| R16.0  | 07  | H63A, H63B, H63C                                     | R26.8 | 01  | B81A, B81B, B81C                         | R47.0  | 01  | B81A, B81B, B81C       |
|        | 18A | S65Z   | R27.0 | 01  | B81A, B81B, B81C                         | R47.1  | 01  | B81A, B81B, B81C       |
| R16.1  | 16  | Q60A, Q60B, Q60C                                     | R27.8 | 01  | B81A, B81B, B81C                         | R47.8  | 01  | B81A, B81B, B81C       |
|        | 18A | S65Z   | R29.0 | 10  | K62A, K62B                               | R48.0  | 19  | U66A, U66B, U66C       |
| R16.2  | 07  | H40Z, H63A, H63B, H63C                               | R29.1 | 01  | B81A, B81B, B81C                         | R48.1  | 19  | U66A, U66B, U66C       |
|        | 15  | MSPNG, SPNG  | R29.2 | 01  | B81A, B81B, B81C                         | R48.2  | 19  | U66A, U66B, U66C       |
|        |     |  | R29.3 | 01  | B81A, B81B, B81C                         | R48.8  | 19  | U66A, U66B, U66C       |
|        |     |  | R29.4 | 08  | I71Z                                     | R49.0  | 03  | D66Z                   |
|        |     |  | R29.5 | 01  | B81A, B81B, B81C                         |        | 15  | P65C, P66C, P67B, P67C |
|        |     |  | R29.6 | 01  | B81A, B81B, B81C                         | R49.1  | 03  | D66Z                   |
|        |     |  | R29.8 | 01  | B81A, B81B, B81C                         | R49.2  | 03  | D66Z                   |
|        |     |  | R30.0 | 11  | L64A                                     | R49.8  | 03  | D66Z                   |
|        |     |  | R30.1 | 11  | L64A                                     | R50.2  | 18A | S65Z                   |
|        |     |  | R30.9 | 11  | L64A                                     |        | 18B | T62A, T62B             |
|        |     |  | R31   | 11  | L64A                                     | R50.80 | 18A | S65Z                   |
|        |     |  | R32   | 11  | L64A                                     |        | 18B | T62A, T62B             |
|        |     |  | R33   | 11  | L64A                                     | R50.88 | 18A | S65Z                   |
|        |     |  | R34   | 11  | L60A, L60B, L60C, L60D, L71Z             |        | 18B | T62A, T62B             |
|        |     |  | R35   | 11  | L64A                                     | R50.9  | 18A | S65Z                   |
|        |     |  | R36   | 11  | L64A                                     |        | 18B | T62A, T62B             |
|        |     |  | R39.0 | 11  | L64A                                     | R51    | 01  | B77Z                   |
|        |     |  | R39.1 | 11  | L64A                                     |        | 18A | S65Z                   |
|        |     |  |       |     |  | R52.0  | 23  | Z65Z                   |
|        |     |  |       |     |  | R52.1  | 23  | Z65Z                   |
|        |     |  |       |     |  | R52.2  | 23  | Z65Z                   |
|        |     |  |       |     |  | R52.9  | 23  | Z65Z                   |
|        |     |  |       |     |  | R53    | 18A | S65Z                   |
|        |     |  |       |     |  |        | 23  | Z65Z                   |
|        |     |  |       |     |  | R54    | 01  | B63A, B63B             |
|        |     |  |       |     |  | R55    | 05  | F73A, F73B             |

| ICD   | MDC | DRG  | ICD   | MDC     | DRG  | ICD                                | MDC   | DRG  |                  |
|-------|-----|--|-------|---------|--|------------------------------------|-------|--|------------------|
| R56.0 | 01  | B75Z   | R65.0 | 05      | F62A   | R71                                | 16    | Q61A, Q61B, Q61C, Q61D, Q61E   |                  |
| R56.8 | 01  | B75Z   |       | 06      | G67A, G67B, G67C   | R72                                | 16    | Q60A, Q60B, Q60C, Q60D, Q60E   |                  |
|       | 15  | MSPNG, SPNG  |       | 15      | P65C, P66C, P67B, P67C   | R73.0                              | 10    | K62A, K62B   |                  |
| R57.0 | 05  | F62A, F62B, F62C   |       | 17      | R60A, R60B, R60C, R60D, R60E, R60F, R61A, R61B, R61C, R61D, R61E, R61F, R62A, R62B, R63A, R63B, R63C, R63D, R63E, R63F | R73.9                              | 10    | K62A, K62B   |                  |
| R57.1 | Prä | A11C, A13E   |       |         |  | R74.0                              | 23    | Z65Z   |                  |
|       | 05  | F62A   |       |         |  | R74.8                              | 23    | Z65Z   |                  |
|       | 06  | G67A, G67B, G67C   |       | 18B     | T61A   | R74.9                              | 23    | Z65Z   |                  |
|       | 18B | T01B, T60A, T60B, T60C, T60D, T60E, T60F, T61A   |       | 22      | Y01Z, Y02A   | R75                                | Prä   | 961Z   |                  |
|       | 22  | Y01Z, Y02A   |       | Prä     | 961Z   | R76.0                              | 16    | Q60A, Q60B, Q60C, Q60D, Q60E   |                  |
| R57.2 | Prä | A11C, A13E   | R65.1 |         |  | R76.1                              | 04    | E40A, E40B, E40C, E77A, E77B, E77C, E77D, E77E, E77F, E77G             |                  |
|       | 05  | F62A   |       | 05      | F62A   | R76.2                              | 08    | I66A, I66B, I66C   |                  |
|       | 06  | G67A, G67B, G67C   |       | 06      | G67A, G67B, G67C   | R76.8                              | 16    | Q60A, Q60B, Q60C, Q60D, Q60E   |                  |
|       | 15  | P65C, P66C, P67B, P67C   |       | 10      | K62A   | R76.9                              | 16    | Q60A, Q60B, Q60C, Q60D, Q60E   |                  |
|       | 17  | R60A, R60B, R60C, R60D, R60E, R60F, R61A, R61B, R61C, R61D, R61E, R61F, R62A, R62B, R63A, R63B, R63C, R63D, R63E, R63F |       | 15      | P65C, P66C, P67B, P67C   | R77.0                              | 17    | R01A, R01B, R02Z, R11A, R11B, R11C, R61A, R61B, R61C, R61D, R61E, R61F |                  |
|       | 18A | S63A, S63B   |       | 17      | R60A, R60B, R60C, R60D, R60E, R60F, R61A, R61B, R61C, R61D, R61E, R61F, R62A, R62B, R63A, R63B, R63C, R63D, R63E, R63F | R77.1                              | 17    | R01A, R01B, R02Z, R11A, R11B, R11C, R61A, R61B, R61C, R61D, R61E, R61F |                  |
|       | 18B | T01B, T60A, T60B, T60C, T60D, T60E, T60F, T61A   |       |         |  | R77.2                              | 17    | R01A, R01B, R02Z, R11A, R11B, R11C, R61A, R61B, R61C, R61D, R61E, R61F |                  |
|       | 22  | Y01Z, Y02A   |       | 18B     | T61A   | R77.80                             | 17    | R01A, R01B, R02Z, R11A, R11B, R11C, R61A, R61B, R61C, R61D, R61E, R61F |                  |
|       | Prä | A11C, A13E   |       | 22      | Y01Z, Y02A   | R77.88                             | 17    | R01A, R01B, R02Z, R11A, R11B, R11C, R61A, R61B, R61C, R61D, R61E, R61F |                  |
| R57.8 | Prä | A11C, A13E   | R65.2 | Prä     | 961Z   | R77.9                              | 17    | R01A, R01B, R02Z, R11A, R11B, R11C, R61A, R61B, R61C, R61D, R61E, R61F |                  |
|       | 05  | F62A   |       | 05      | F62A   | R78.0                              | Prä   | 961Z   |                  |
|       | 06  | G67A, G67B, G67C   |       | 06      | G67A, G67B, G67C   | R78.1                              | 23    | Z65Z   |                  |
|       | 18B | T01B, T60A, T60B, T60C, T60D, T60E, T60F, T61A   |       | 10      | K62A   | R78.2                              | 23    | Z65Z   |                  |
|       | 22  | Y01Z, Y02A   |       | 15      | P65C, P66C, P67B, P67C   | R78.3                              | 23    | Z65Z   |                  |
|       | Prä | A11C, A13E   |       | 17      | R60A, R60B, R60C, R60D, R60E, R60F, R61A, R61B, R61C, R61D, R61E, R61F, R62A, R62B, R63A, R63B, R63C, R63D, R63E, R63F | R78.4                              | 23    | Z65Z   |                  |
| R57.9 | 05  | F73A, F73B   |       |         |  | R78.5                              | 23    | Z65Z   |                  |
| R58   | 05  | F75A, F75B, F75C   |       |         |  | R78.6                              | 23    | Z65Z   |                  |
| R59.0 | 16  | Q60A, Q60B, Q60C, Q60D, Q60E   |       | 18B     | T61A   | R78.7                              | 23    | Z65Z   |                  |
|       | 18A | S65Z   |       | 22      | Y01Z, Y02A   | R78.8                              | 23    | Z65Z   |                  |
| R59.1 | 16  | Q60A, Q60B, Q60C   | R65.3 | Prä     | 961Z   | R78.9                              | 23    | Z65Z   |                  |
|       | 18A | S65Z   |       | KP, KPP |  | R79.0                              | 23    | Z65Z   |                  |
| R59.9 | 16  | Q60A, Q60B, Q60C, Q60D, Q60E   |       | 05      | F62A   | R79.8                              | 23    | Z65Z   |                  |
|       | 18A | S65Z   |       | 06      | G67A, G67B, G67C   | R79.9                              | 23    | Z65Z   |                  |
| R60.0 | 23  | Z65Z   |       | 10      | K62A   | R80                                | 11    | L64A   |                  |
| R60.1 | 23  | Z65Z   |       | 15      | P65C, P66C, P67B, P67C   | R81                                | 10    | K60A, K60B, K60C, K60D, K60E, K60F                                     |                  |
| R60.9 | 23  | Z65Z   |       | 17      | R60A, R60B, R60C, R60D, R60E, R60F, R61A, R61B, R61C, R61D, R61E, R61F, R62A, R62B, R63A, R63B, R63C, R63D, R63E, R63F | R82.0                              | 11    | L64A   |                  |
| R61.0 | 09  | J67A, J67B, J68Z   |       |         |  | R82.1                              | 23    | Z65Z   |                  |
|       | 18A | S65Z   |       | 18B     | T61A   | R82.2                              | 07    | H63A, H63B, H63C   |                  |
| R61.1 | 09  | J67A, J67B, J68Z   |       | 22      | Y01Z, Y02A   | R82.3                              | 11    | L64A   |                  |
|       | 18A | S65Z   |       | Prä     | 961Z   | R82.4                              | 10    | K62A, K62B   |                  |
| R61.9 | 09  | J67A, J67B, J68Z   |       | 05      | F62A   | R82.5                              | 11    | L64A   |                  |
|       | 18A | S65Z   | R65.9 | 06      | G67A, G67B, G67C   | R82.6                              | 23    | Z65Z   |                  |
| R62.0 | 10  | K62A, K62B   |       | 15      | P65C, P66C, P67B, P67C   | R82.7                              | 11    | L64A   |                  |
|       | 18A | S65Z   |       | 17      | R60A, R60B, R60C, R60D, R60E, R60F, R61A, R61B, R61C, R61D, R61E, R61F, R62A, R62B, R63A, R63B, R63C, R63D, R63E, R63F | R82.8                              | 11    | L64A   |                  |
| R62.8 | 10  | K62A, K62B   |       |         |  | R82.9                              | 11    | L64A   |                  |
|       | 15  | P65C, P66C, P67B, P67C   |       | 18B     | T61A   | R83.0                              | 01    | B81A, B81B, B81C   |                  |
|       | 18A | S65Z   |       | 22      | Y01Z, Y02A   | R83.1                              | 01    | B81A, B81B, B81C   |                  |
| R62.9 | 10  | K62A, K62B   |       | Prä     | 961Z   | R83.2                              | 01    | B81A, B81B, B81C   |                  |
|       | 18A | S65Z   | R68.0 | 23      | Z65Z   | R83.3                              | 01    | B81A, B81B, B81C   |                  |
| R63.0 | 10  | K62A, K62B   |       | R68.1   | 23   | Z65Z                               | R83.4 | 01   | B81A, B81B, B81C |
| R63.1 | 10  | K62A, K62B   |       | R68.2   | 03   | D66Z                               | R83.5 | 01   | B81A, B81B, B81C |
| R63.2 | 10  | K62A, K62B   |       | R68.3   | 04   | E40A, E40B, E40C, E75A, E75B, E75C |       |  |                  |
| R63.3 | 10  | K62A, K62B   |       | R68.8   | 23   | Z65Z                               |       |  |                  |
| R63.4 | 10  | K62A, K62B   |       | R69     | Prä  | 961Z                               |       |  |                  |
|       | 18A | S65Z   | R70.0 | 23      | Z65Z   |                                    |       |  |                  |
| R63.5 | 10  | K62A, K62B   | R70.1 | 23      | Z65Z   |                                    |       |  |                  |
| R63.6 | 10  | K62A, K62B   |       |         |  |                                    |       |  |                  |
| R63.8 | 10  | K62A, K62B   |       |         |  |                                    |       |  |                  |
| R64   | 18A | S65Z   |       |         |  |                                    |       |  |                  |
|       | 23  | Z65Z   |       |         |  |                                    |       |  |                  |

| ICD   | MDC | DRG   | ICD    | MDC                    | DRG   | ICD        | MDC                    | DRG              |
|-------|-----|---|--------|------------------------|---|------------|------------------------|------------------|
| R83.6 | 01  | B81A, B81B, B81C                            | R93.0  | 01                     | B81A, B81B, B81C                            | S00.40     | 09                     | J65A, J65B       |
| R83.7 | 01  | B81A, B81B, B81C                            | R93.1  | 05                     | F66Z, F71A, F71B                            | 21A        | W61A, W61B             |                  |
| R83.8 | 01  | B81A, B81B, B81C                            | R93.2  | 07                     | H64A, H64B                                  | S00.41     | 09                     | J65A, J65B       |
| R83.9 | 01  | B81A, B81B, B81C                            | R93.3  | 06                     | G40Z, G46A, G46B, G46C,<br>G50Z, G72A, G72B | 21A        | W61A, W61B             |                  |
| R84.0 | 23  | Z65Z  | R93.4  | 11                     | L64A  | S00.42     | 09                     | J67A, J67B, J68Z |
| R84.1 | 23  | Z65Z  | R93.5  | 06                     | G40Z, G46A, G46B, G46C,<br>G50Z, G72A, G72B | 21A        | W61A, W61B             |                  |
| R84.2 | 23  | Z65Z  | R93.6  | 08                     | I76A, I76B                                  | S00.43     | 09                     | J67A, J67B, J68Z |
| R84.3 | 23  | Z65Z  | R93.7  | 08                     | I76A, I76B                                  | 21A        | W61A, W61B             |                  |
| R84.4 | 23  | Z65Z  | R93.8  | 23                     | Z65Z  | S00.44     | 09                     | J65A, J65B       |
| R84.5 | 23  | Z65Z  | R94.0  | 01                     | B81A, B81B, B81C                            | 21A        | W61A, W61B             |                  |
| R84.6 | 23  | Z65Z  | 15     | P65C, P66C, P67B, P67C | S00.45                                      | 09         | J65A, J65B             |                  |
| R84.7 | 23  | Z65Z  | R94.1  | 01                     | B81A, B81B, B81C                            | 21A        | W61A, W61B             |                  |
| R84.8 | 23  | Z65Z  | R94.2  | 04                     | E40A, E40B, E40C, E75A,<br>E75B, E75C       | S00.48     | 09                     | J65A, J65B       |
| R84.9 | 23  | Z65Z  | R94.3  | 05                     | F75A, F75B, F75C                            | S00.50     | 09                     | J65A, J65B       |
| R85.0 | 06  | G40Z, G46A, G46B, G46C,<br>G50Z, G72A, G72B | R94.4  | 11                     | L64A  | 21A        | W61A, W61B             |                  |
| R85.1 | 06  | G40Z, G46A, G46B, G46C,<br>G50Z, G72A, G72B | R94.5  | 07                     | H63A, H63B, H63C                            | S00.51     | 09                     | J65A, J65B       |
| R85.2 | 06  | G40Z, G46A, G46B, G46C,<br>G50Z, G72A, G72B | R94.6  | 10                     | K64A, K64B, K64C, K64D                      | S00.52     | 09                     | J67A, J67B, J68Z |
| R85.3 | 06  | G40Z, G46A, G46B, G46C,<br>G50Z, G72A, G72B | R94.7  | 10                     | K64A, K64B, K64C, K64D                      | 21A        | W61A, W61B             |                  |
| R85.4 | 06  | G40Z, G46A, G46B, G46C,<br>G50Z, G72A, G72B | R94.8  | 11                     | L64A  | S00.53     | 09                     | J67A, J67B, J68Z |
| R85.5 | 06  | G40Z, G46A, G46B, G46C,<br>G50Z, G72A, G72B | R95.0  | 01                     | B81A, B81B, B81C                            | 21A        | W61A, W61B             |                  |
| R85.6 | 06  | G40Z, G46A, G46B, G46C,<br>G50Z, G72A, G72B | 15     | P65C, P66C, P67B, P67C | S00.54                                      | 09         | J65A, J65B             |                  |
| R85.7 | 06  | G40Z, G46A, G46B, G46C,<br>G50Z, G72A, G72B | R95.9  | 01                     | B81A, B81B, B81C                            | 21A        | W61A, W61B             |                  |
| R85.8 | 06  | G40Z, G46A, G46B, G46C,<br>G50Z, G72A, G72B | 15     | P65C, P66C, P67B, P67C | S00.55                                      | 09         | J65A, J65B             |                  |
| R85.9 | 06  | G40Z, G46A, G46B, G46C,<br>G50Z, G72A, G72B | R96.0  | Prä                    | 961Z  | 21A        | W61A, W61B             |                  |
| R86.0 | 12  | M64Z  | R96.1  | Prä                    | 961Z  | S00.58     | 09                     | J65A, J65B       |
| R86.1 | 12  | M64Z  | R98    | Prä                    | 961Z  | 21A        | W61A, W61B             |                  |
| R86.2 | 12  | M64Z  | R99    | Prä                    | 961Z  | S00.7      | 09                     | J65A, J65B       |
| R86.3 | 12  | M64Z  | S00.00 | 21B                    | X60A, X60B                                  | 21A        | W61A, W61B             |                  |
| R86.4 | 12  | M64Z  | S00.01 | 21B                    | X60A, X60B                                  | S00.80     | 09                     | J65A, J65B       |
| R86.5 | 12  | M64Z  | S00.02 | 09                     | J67A, J67B, J68Z                            | 21A        | W61A, W61B             |                  |
| R86.6 | 12  | M64Z  | 21A    | W61A, W61B             | S00.81                                      | 09         | J65A, J65B             |                  |
| R86.7 | 12  | M64Z  | S00.03 | 09                     | J67A, J67B, J68Z                            | 15         | P65C, P66C, P67B, P67C |                  |
| R86.8 | 12  | M64Z  | 21A    | W61A, W61B             | 21A   | W61A, W61B |                        |                  |
| R86.9 | 12  | M64Z  | S00.04 | 09                     | J65A, J65B                                  | S00.82     | 09                     | J67A, J67B, J68Z |
| R87.0 | 23  | Z65Z  | 21A    | W61A, W61B             | 21A   | W61A, W61B |                        |                  |
| R87.1 | 23  | Z65Z  | S00.05 | 21B                    | X60A, X60B                                  | S00.83     | 09                     | J67A, J67B, J68Z |
| R87.2 | 23  | Z65Z  | S00.08 | 21B                    | X60A, X60B                                  | 21A        | W61A, W61B             |                  |
| R87.3 | 23  | Z65Z  | S00.1  | 02                     | C62Z  | S00.84     | 09                     | J65A, J65B       |
| R87.4 | 23  | Z65Z  | 21A    | W61A, W61B             | 21A   | W61A, W61B |                        |                  |
| R87.5 | 23  | Z65Z  | S00.20 | 02                     | C62Z  | S00.85     | 09                     | J65A, J65B       |
| R87.6 | 13  | N62B  | 21A    | W61A, W61B             | 21A   | W61A, W61B |                        |                  |
| R87.7 | 23  | Z65Z  | S00.21 | 02                     | C62Z  | S00.88     | 09                     | J65A, J65B       |
| R87.8 | 23  | Z65Z  | 21A    | W61A, W61B             | 21A   | W61A, W61B |                        |                  |
| R87.9 | 23  | Z65Z  | S00.22 | 02                     | C62Z  | S00.90     | 09                     | J65A, J65B       |
| R89.0 | 01  | B81A, B81B, B81C                            | 21A    | W61A, W61B             | 21A   | W61A, W61B |                        |                  |
| R89.1 | 23  | Z65Z  | S00.23 | 02                     | C62Z  | S00.91     | 09                     | J65A, J65B       |
| R89.2 | 23  | Z65Z  | 21A    | W61A, W61B             | 21A   | W61A, W61B |                        |                  |
| R89.3 | 23  | Z65Z  | S00.24 | 02                     | C62Z  | S00.92     | 09                     | J67A, J67B, J68Z |
| R89.4 | 23  | Z65Z  | 21A    | W61A, W61B             | 21A   | W61A, W61B |                        |                  |
| R89.5 | 23  | Z65Z  | S00.28 | 02                     | C62Z  | S00.93     | 09                     | J67A, J67B, J68Z |
| R89.6 | 23  | Z65Z  | 21A    | W61A, W61B             | 21A   | W61A, W61B |                        |                  |
| R89.7 | 23  | Z65Z  | S00.30 | 09                     | J65A, J65B                                  | S00.94     | 09                     | J65A, J65B       |
| R89.8 | 23  | Z65Z  | 21A    | W61A, W61B             | 21A   | W61A, W61B |                        |                  |
| R89.9 | 23  | Z65Z  | S00.31 | 09                     | J65A, J65B                                  | S00.95     | 09                     | J65A, J65B       |
| R90.0 | 01  | B81A, B81B, B81C                            | 21A    | W61A, W61B             | 21A   | W61A, W61B |                        |                  |
| R90.8 | 01  | B81A, B81B, B81C                            | S00.32 | 09                     | J67A, J67B, J68Z                            | S00.98     | 09                     | J65A, J65B       |
| R91   | 04  | E40A, E40B, E40C, E69A,<br>E69B, E69C       | 21A    | W61A, W61B             | 21A   | W61A, W61B |                        |                  |
| R92   | 09  | J67A, J67B                                  | S00.33 | 09                     | J67A, J67B, J68Z                            | S01.0      | 21A                    | W61A, W61B       |
|       |     |   | 21A    | W61A, W61B             | 21B   | X60A, X60B |                        |                  |
|       |     |   | S00.34 | 09                     | J65A, J65B                                  | S01.1      | 02                     | C62Z             |
|       |     |   | 21A    | W61A, W61B             | 21A   | W61A, W61B |                        |                  |
|       |     |   | S00.35 | 09                     | J65A, J65B                                  | S01.20     | 03                     | D65Z             |
|       |     |   | 21A    | W61A, W61B             | 21A   | W61A, W61B |                        |                  |
|       |     |   | S00.38 | 09                     | J65A, J65B                                  | S01.21     | 03                     | D65Z             |
|       |     |   | 21A    | W61A, W61B             | 21A   | W61A, W61B |                        |                  |
|       |     |   |        |                        | S01.22                                      | 03         | D65Z                   |                  |
|       |     |   |        |                        | 21A   | W61A, W61B |                        |                  |

| ICD    | MDC | DRG  | ICD    | MDC | DRG  | ICD    | MDC              | DRG |
|--------|-----|--|--------|-----|--|--------|------------------|-----|
| S01.23 | 03  | D66Z   | S01.85 | 21A | W61A, W61B   | S02.64 |                  | PTR |
|        | 21A | W61A, W61B   |        | Prä | 961Z   | 03     | D40Z, D67Z       |     |
| S01.29 | 03  | D66Z   | S01.86 | 08  | I02A, I02B, I08A, I08B, I08C, I13A, I13B, I20A, I20C, I20D, I22Z | 15     | MSPNG, SPNG      |     |
|        | 21A | W61A, W61B   |        |     |  | 21A    | W61A, W61B       |     |
| S01.30 | 03  | D66Z   |        | 21A | W61A, W61B   | S02.65 |                  | PTR |
|        | 21A | W61A, W61B   |        | 21B | X01A, X01B   | 03     | D40Z, D67Z       |     |
| S01.31 | 03  | D66Z   |        | Prä | 961Z   | 15     | MSPNG, SPNG      |     |
|        | 21A | W61A, W61B   | S01.87 | 21A | W61A, W61B   | 21A    | W61A, W61B       |     |
| S01.33 | 03  | D66Z   |        | Prä | 961Z   | S02.66 |                  | PTR |
|        | 21A | W61A, W61B   | S01.88 |     | PTR  | 03     | D40Z, D67Z       |     |
| S01.34 | 03  | D66Z   |        | 08  | I02A, I02B, I08A, I08B, I08C, I13A, I13B, I20A, I20C, I20D, I22Z | 15     | MSPNG, SPNG      |     |
|        | 21A | W61A, W61B   |        |     |  | 21A    | W61A, W61B       |     |
| S01.35 | 03  | D66Z   |        | 21A | W61A, W61B   | S02.67 |                  | PTR |
|        | 15  | MSPNG, SPNG  |        | 21B | X01A, X01B   | 03     | D40Z, D67Z       |     |
|        | 21A | W61A, W61B   |        | Prä | 961Z   | 15     | MSPNG, SPNG      |     |
| S01.36 | 03  | D66Z   | S01.89 |     | PTR  | 21A    | W61A, W61B       |     |
|        | 15  | MSPNG, SPNG  |        | 08  | I02A, I02B, I08A, I08B, I08C, I13A, I13B, I20A, I20C, I20D, I22Z | S02.68 |                  | PTR |
|        | 21A | W61A, W61B   |        |     |  | 03     | D40Z, D67Z       |     |
| S01.37 | 03  | D66Z   |        | 21A | W61A, W61B   | 15     | MSPNG, SPNG      |     |
|        | 15  | MSPNG, SPNG  |        | Prä | 961Z   | 21A    | W61A, W61B       |     |
|        | 21A | W61A, W61B   | S01.9  | 21A | W61A, W61B   | S02.69 |                  | PTR |
| S01.38 | 03  | D66Z   |        | 21B | X01A, X01B   | 03     | D40Z, D67Z       |     |
|        | 15  | MSPNG, SPNG  |        | Prä | 961Z   | 15     | MSPNG, SPNG      |     |
|        | 21A | W61A, W61B   | S01.9  | 21A | W61A, W61B   | 21A    | W61A, W61B       |     |
| S01.39 | 03  | D66Z   |        | 21B | X60A, X60B   | S02.7  |                  | PTR |
|        | 15  | MSPNG, SPNG  | S02.0  |     | PTR  | 01     | B20D, B79Z       |     |
|        | 21A | W61A, W61B   |        | 01  | B20D, B79Z   | 21A    | W61A, W61B       |     |
| S01.41 | 21A | W61A, W61B   |        | 15  | MSPNG, SPNG  | S02.8  |                  | PTR |
|        | 21B | X60A, X60B   |        | 21A | W61A, W61B   | 01     | B20D, B79Z       |     |
| S01.42 | 03  | D40Z, D67Z   | S02.1  |     | PTR  | S02.9  |                  | PTR |
|        | 21A | W61A, W61B   |        | 01  | B20D, B79Z   | 01     | B20D, B79Z       |     |
| S01.43 | 03  | D40Z, D67Z   |        | 15  | MSPNG, SPNG  | 21A    | W61A, W61B       |     |
|        | 21A | W61A, W61B   |        | 21A | W61A   | S03.0  |                  | PTR |
| S01.49 | 21A | W61A, W61B   |        | Prä | A11C, A13E   | 03     | D40Z, D67Z       |     |
|        | 21B | X60A, X60B   | S02.2  | 03  | D65Z   | 21A    | W61A, W61B       |     |
| S01.50 | 03  | D40Z, D67Z   |        | 15  | MSPNG, SPNG  | S03.1  |                  | PTR |
|        | 15  | MSPNG, SPNG  |        | 21A | W61A, W61B   | 08     | I76A, I76B       |     |
|        | 21A | W61A, W61B   | S02.3  |     | PTR  | 21A    | W61A, W61B       |     |
| S01.51 | 03  | D40Z, D67Z   |        | 01  | B20D, B79Z   | S03.2  |                  | PTR |
|        | 21A | W61A, W61B   |        | 15  | MSPNG, SPNG  | 03     | D40Z, D67Z       |     |
| S01.52 | 03  | D40Z, D67Z   |        | 21A | W61A, W61B   | 21A    | W61A, W61B       |     |
|        | 15  | MSPNG, SPNG  |        | Prä | A11C, A13E   | S03.3  |                  | PTR |
|        | 21A | W61A, W61B   | S02.4  |     | PTR  | 08     | I76A, I76B       |     |
| S01.53 | 03  | D40Z, D67Z   |        | 03  | D40Z, D67Z   | 21A    | W61A, W61B       |     |
|        | 15  | MSPNG, SPNG  |        | 15  | MSPNG, SPNG  | S03.5  |                  | PTR |
|        | 21A | W61A, W61B   |        | 21A | W61A, W61B   | 21A    | W61A, W61B       |     |
| S01.54 | 03  | D40Z, D67Z   | S02.5  |     | PTR  | S04.0  |                  | PTR |
|        | 15  | MSPNG, SPNG  |        | 03  | D40Z, D67Z   | 01     | B81A, B81B, B81C |     |
|        | 21A | W61A, W61B   |        | 21A | W61A, W61B   | 21A    | W61A, W61B       |     |
| S01.55 | 03  | D40Z, D67Z   |        |     |  | S04.1  |                  | PTR |
|        | 15  | MSPNG, SPNG  | S02.60 |     | PTR  | 01     | B71A, B71B, B71C |     |
|        | 21A | W61A, W61B   |        | 03  | D40Z, D67Z   | 21A    | W61A, W61B       |     |
| S01.59 | 03  | D40Z, D67Z   |        | 15  | MSPNG, SPNG  | S04.2  |                  | PTR |
|        | 15  | MSPNG, SPNG  |        | 21A | W61A, W61B   | 01     | B71A, B71B, B71C |     |
|        | 21A | W61A, W61B   | S02.61 |     | PTR  | 21A    | W61A, W61B       |     |
| S01.7  | 21A | W61A, W61B   |        | 03  | D40Z, D67Z   | S04.3  |                  | PTR |
|        | 21B | X60A, X60B   |        | 15  | MSPNG, SPNG  | 01     | B71A, B71B, B71C |     |
| S01.80 | 21A | W61A, W61B   |        | 21A | W61A, W61B   | 21A    | W61A, W61B       |     |
|        | 21B | X60A, X60B   | S02.62 |     | PTR  | S04.4  |                  | PTR |
| S01.83 |     | PTR  |        | 03  | D40Z, D67Z   | 01     | B71A, B71B, B71C |     |
|        | 08  | I02A, I02B, I08A, I08B, I08C, I13A, I13B, I20A, I20C, I20D, I22Z |        | 15  | MSPNG, SPNG  | 21A    | W61A, W61B       |     |
|        |     |  | S02.63 | 21A | W61A, W61B   | S04.5  |                  | PTR |
|        |     |  |        |     |  | 01     | B71A, B71B, B71C |     |
|        | 21A | W61A, W61B   |        | 03  | D40Z, D67Z   | 21A    | W61A, W61B       |     |
|        | 21B | X01A, X01B   |        | 15  | MSPNG, SPNG  | S04.6  |                  | PTR |
|        | Prä | 961Z   |        | 21A | W61A, W61B   | 03     | D66Z             |     |
| S01.84 | 21A | W61A, W61B   |        |     |  | 21A    | W61A, W61B       |     |
|        | Prä | 961Z   |        |     |  | S04.7  |                  | PTR |
|        |     |  |        |     |  | 01     | B71A, B71B, B71C |     |
|        |     |  |        |     |  | 21A    | W61A, W61B       |     |

DIAG



| ICD    | MDC | DRG                    | ICD    | MDC | DRG                    | ICD    | MDC | DRG              |
|--------|-----|------------------------|--------|-----|------------------------|--------|-----|------------------|
| S04.8  |     | PTR                    | S06.28 |     | PTR                    | S07.0  |     | PTR              |
|        | 01  | B71A, B71B, B71C       |        | 01  | B20D, B78A, B78B, B78C |        | 15  | MSPNG, SPNG      |
|        | 21A | W61A, W61B             |        | 15  | MSPNG, SPNG            |        | 21A | W61A, W61B       |
| S04.9  |     | PTR                    |        | 21A | W61A, W61B             |        | 21B | X60A, X60B       |
|        | 01  | B71A, B71B, B71C       |        | Prä | A11C, A13E             | S07.1  |     | PTR              |
|        | 21A | W61A, W61B             | S06.30 |     | PTR                    |        | 15  | MSPNG, SPNG      |
| S05.0  |     | PTR                    |        | 01  | B20D, B78A, B78B, B78C |        | 21A | W61A, W61B       |
|        | 02  | C62Z                   |        | 15  | MSPNG, SPNG            |        | 21B | X60A, X60B       |
|        | 21A | W61A, W61B             |        | 21A | W61A, W61B             | S07.8  |     | PTR              |
| S05.1  |     | C62Z                   |        | Prä | A11C, A13E             |        | 15  | MSPNG, SPNG      |
|        | 21A | W61A, W61B             | S06.31 |     | PTR                    |        | 21A | W61A, W61B       |
| S05.2  |     | PTR                    |        | 01  | B20D, B78A, B78C       |        | 21B | X60A, X60B       |
|        | 02  | C01Z, C63Z             |        | 15  | MSPNG, SPNG            | S07.9  |     | PTR              |
|        | 15  | MSPNG, SPNG            |        | 21A | W61A, W61B             |        | 15  | MSPNG, SPNG      |
|        | 21A | W61A, W61B             |        | Prä | A11C, A13E             |        | 21A | W61A, W61B       |
| S05.3  |     | PTR                    | S06.32 |     | PTR                    |        | 21B | X60A, X60B       |
|        | 02  | C01Z, C63Z             |        | 01  | B20D, B78A, B78C       | S08.0  |     | PTR              |
|        | 15  | MSPNG, SPNG            |        | 15  | MSPNG, SPNG            |        | 21A | W61A, W61B       |
|        | 21A | W61A, W61B             |        | 21A | W61A, W61B             |        | 21B | X60A, X60B       |
| S05.4  |     | PTR                    |        | Prä | A11C, A13E             | S08.1  |     | PTR              |
|        | 02  | C63Z                   | S06.33 |     | PTR                    |        | 03  | D66Z             |
|        | 15  | MSPNG, SPNG            |        | 01  | B20D, B78A, B78C       |        | 21A | W61A, W61B       |
|        | 21A | W61A, W61B             |        | 15  | MSPNG, SPNG            | S08.8  |     | PTR              |
| S05.5  |     | PTR                    |        | 21A | W61A, W61B             |        | 21A | W61A, W61B       |
|        | 02  | C01Z, C63Z             |        | Prä | A11C, A13E             |        | 21B | X60A, X60B       |
|        | 15  | MSPNG, SPNG            | S06.34 |     | PTR                    | S08.9  |     | PTR              |
|        | 21A | W61A, W61B             |        | 01  | B20D, B78A, B78C       |        | 21A | W61A, W61B       |
| S05.6  |     | PTR                    |        | 15  | MSPNG, SPNG            |        | 21B | X60A, X60B       |
|        | 02  | C01Z, C63Z             |        | 21A | W61A, W61B             | S09.0  |     | 21A W61A, W61B   |
|        | 15  | MSPNG, SPNG            |        | Prä | A11C, A13E             |        | 21B | X60A, X60B       |
|        | 21A | W61A, W61B             | S06.38 |     | PTR                    | S09.1  |     | 08 I76A, I76B    |
| S05.7  |     | PTR                    |        | 01  | B20D, B78A, B78B, B78C |        | 21A | W61A, W61B       |
|        | 02  | C01Z, C63Z             |        | 15  | MSPNG, SPNG            | S09.2  |     | 03 D66Z          |
|        | 15  | MSPNG, SPNG            |        | 21A | W61A, W61B             |        | 15  | MSPNG, SPNG      |
|        | 21A | W61A, W61B             |        | Prä | A11C, A13E             |        | 21A | W61A, W61B       |
| S05.8  |     | C62Z                   | S06.4  |     | PTR                    | S09.7  |     | PTR              |
|        | 15  | MSPNG, SPNG            |        | 01  | B20D, B78A, B78B, B78C |        | 21A | W61A, W61B       |
|        | 21A | W61A, W61B             |        | 15  | MSPNG, SPNG            |        | 21B | X60A, X60B       |
| S05.9  |     | C62Z                   |        | 21A | W61A, W61B             | S09.8  |     | 21B X60A, X60B   |
|        | 21A | W61A, W61B             |        | Prä | A11C, A13E             | S09.9  |     | 15 MSPNG, SPNG   |
| S06.0  |     | B20D, B80Z             | S06.5  |     | PTR                    |        | 21B | X60A, X60B       |
|        | 15  | MSPNG, SPNG            |        | 01  | B20D, B78A, B78B, B78C | S10.0  |     | 21B X60A, X60B   |
| S06.1  |     | PTR                    |        | 15  | MSPNG, SPNG            | S10.10 |     | 21B X60A, X60B   |
|        | 01  | B20D, B78A, B78B, B78C |        | 21A | W61A, W61B             | S10.11 |     | 21B X60A, X60B   |
|        | 15  | MSPNG, SPNG            |        | Prä | A11C, A13E             | S10.12 |     | PTR              |
|        | 21A | W61A, W61B             | S06.6  |     | PTR                    |        | 09  | J67A, J67B, J68Z |
|        | Prä | A11C, A13E             |        | 01  | B20D, B78A, B78C       |        | 21A | W61A, W61B       |
| S06.20 |     | PTR                    |        | 15  | MSPNG, SPNG            | S10.13 |     | PTR              |
|        | 01  | B20D, B78A, B78B, B78C |        | 21A | W61A                   |        | 09  | J67A, J67B, J68Z |
|        | 15  | MSPNG, SPNG            |        | Prä | A11C, A13E             |        | 21A | W61A, W61B       |
|        | 21A | W61A, W61B             | S06.70 |     | 15 MSPNG, SPNG         | S10.14 |     | PTR              |
|        | Prä | A11C, A13E             |        | Prä | 961Z                   |        | 09  | J65A, J65B       |
| S06.21 |     | PTR                    | S06.71 |     | 15 MSPNG, SPNG         |        | 21A | W61A, W61B       |
|        | 01  | B78A, B78C             |        | Prä | 961Z                   | S10.18 |     | 21B X60A, X60B   |
|        | 15  | MSPNG, SPNG            | S06.72 |     | PTR                    | S10.7  |     | PTR              |
|        | 21A | W61A, W61B             |        | 15  | MSPNG, SPNG            |        | 09  | J65A, J65B       |
|        | Prä | A11C, A13E             |        | Prä | 961Z                   |        | 21A | W61A, W61B       |
| S06.22 |     | PTR                    | S06.73 |     | Prä 961Z               | S10.80 |     | 21B X60A, X60B   |
|        | 01  | B78A, B78C             | S06.79 |     | 15 MSPNG, SPNG         | S10.81 |     | 21B X60A, X60B   |
|        | 15  | MSPNG, SPNG            |        | Prä | 961Z                   | S10.82 |     | PTR              |
|        | 21A | W61A, W61B             | S06.8  |     | PTR                    |        | 09  | J67A, J67B, J68Z |
|        | Prä | A11C, A13E             |        | 01  | B20D, B78A, B78B, B78C |        | 21A | W61A, W61B       |
| S06.23 |     | PTR                    |        | 15  | MSPNG, SPNG            | S10.83 |     | PTR              |
|        | 01  | B20D, B78A, B78C       |        | 21A | W61A, W61B             |        | 09  | J67A, J67B, J68Z |
|        | 15  | MSPNG, SPNG            | S06.9  |     | 01 B20D, B80Z          |        | 21A | W61A, W61B       |
|        | 21A | W61A, W61B             |        | 15  | MSPNG, SPNG            | S10.84 |     | PTR              |
|        | Prä | A11C, A13E             |        |     |                        |        | 09  | J65A, J65B       |
|        |     |                        |        |     |                        | S10.85 |     | 21A W61A, W61B   |
|        |     |                        |        |     |                        |        | 21B | X60A, X60B       |

DIAG

| ICD    | MDC | DRG  | ICD    | MDC | DRG                                      | ICD    | MDC                                   | DRG |
|--------|-----|--|--------|-----|--|--------|---------------------------------------|-----|
| S10.88 | 21B | X60A, X60B   | S11.9  |     | PTR                                      | S13.0  |                                       | PTR |
| S10.90 | 21B | X60A, X60B   |        | 21A | W61A, W61B                               | 08     | I68A, I68B, I68C, I68D, I68E, I68F    |     |
| S10.91 | 21B | X60A, X60B   |        | 21B | X60A, X60B                               | 15     | MSPNG, SPNG                           |     |
| S10.92 |     | PTR  | S12.0  |     | PTR                                      | 21A    | W61A, W61B                            |     |
|        | 09  | J67A, J67B, J68Z   |        | 04  | E66A                                     |        | PTR                                   |     |
|        | 21A | W61A, W61B   |        | 08  | I10B, I68A, I68B, I68C, I68D, I68E, I68F | S13.10 | 08 I68A, I68B, I68C, I68D, I68E, I68F |     |
| S10.93 |     | PTR  |        | 15  | MSPNG, SPNG                              | 15     | MSPNG, SPNG                           |     |
|        | 09  | J67A, J67B, J68Z   |        | 21A | W61A                                     | 21A    | W61A, W61B                            |     |
|        | 21A | W61A, W61B   |        | Prä | A11C, A13E                               | S13.11 | PTR                                   |     |
| S10.94 |     | PTR  | S12.1  |     | PTR                                      | 08     | I68A, I68B, I68C, I68D, I68E, I68F    |     |
|        | 09  | J65A, J65B   |        | 04  | E66A                                     | 15     | MSPNG, SPNG                           |     |
|        | 21A | W61A, W61B   |        | 08  | I10B, I68A, I68B, I68C, I68D, I68E, I68F | 21A    | W61A, W61B                            |     |
| S10.95 | 21B | X60A, X60B   |        | 15  | MSPNG, SPNG                              | S13.12 | PTR                                   |     |
| S10.98 | 21B | X60A, X60B   |        | 21A | W61A                                     | 08     | I68A, I68B, I68C, I68D, I68E, I68F    |     |
| S11.01 |     | PTR  |        | Prä | A11C, A13E                               | 15     | MSPNG, SPNG                           |     |
|        | 03  | D66Z   | S12.21 |     | PTR                                      | 21A    | W61A, W61B                            |     |
|        | 15  | MSPNG, SPNG  |        | 04  | E66A                                     | Prä    | A11C, A13E                            |     |
|        | 21A | W61A, W61B   |        | 08  | I10B, I68A, I68B, I68C, I68D, I68E, I68F | S13.13 | PTR                                   |     |
| S11.02 |     | PTR  |        | 15  | MSPNG, SPNG                              | 08     | I68A, I68B, I68C, I68D, I68E, I68F    |     |
|        | 04  | E40A, E40B, E40C, E66A, E66B                                     |        | 21A | W61A, W61B                               | 15     | MSPNG, SPNG                           |     |
|        | 15  | MSPNG, SPNG  |        | Prä | A11C, A13E                               | 21A    | W61A, W61B                            |     |
|        | 21A | W61A, W61B   | S12.22 |     | PTR                                      | Prä    | A11C, A13E                            |     |
| S11.1  |     | PTR  |        | 04  | E66A                                     | S13.14 | PTR                                   |     |
|        | 10  | K64A, K64B, K64C, K64D   |        | 08  | I10B, I68A, I68B, I68C, I68D, I68E, I68F | 08     | I68A, I68B, I68C, I68D, I68E, I68F    |     |
|        | 15  | MSPNG, SPNG  |        | 15  | MSPNG, SPNG                              | 15     | MSPNG, SPNG                           |     |
|        | 21A | W61A, W61B   |        | 21A | W61A, W61B                               | 21A    | W61A, W61B                            |     |
| S11.21 |     | PTR  |        | Prä | A11C, A13E                               | Prä    | A11C, A13E                            |     |
|        | 03  | D66Z   | S12.23 |     | PTR                                      | S13.15 | PTR                                   |     |
|        | 15  | MSPNG, SPNG  |        | 04  | E66A                                     | 08     | I68A, I68B, I68C, I68D, I68E, I68F    |     |
|        | 21A | W61A, W61B   |        | 08  | I10B, I68A, I68B, I68C, I68D, I68E, I68F | 15     | MSPNG, SPNG                           |     |
| S11.22 |     | PTR  |        | 15  | MSPNG, SPNG                              | 21A    | W61A, W61B                            |     |
|        | 03  | D66Z   |        | 21A | W61A, W61B                               | Prä    | A11C, A13E                            |     |
|        | 15  | MSPNG, SPNG  | S12.24 |     | PTR                                      | S13.16 | PTR                                   |     |
|        | 21A | W61A, W61B   |        | 04  | E66A                                     | 08     | I68A, I68B, I68C, I68D, I68E, I68F    |     |
| S11.7  |     | PTR  |        | 08  | I10B, I68A, I68B, I68C, I68D, I68E, I68F | 15     | MSPNG, SPNG                           |     |
|        | 21A | W61A, W61B   |        | 15  | MSPNG, SPNG                              | 21A    | W61A, W61B                            |     |
|        | 21B | X60A, X60B   |        | 21A | W61A, W61B                               | Prä    | A11C, A13E                            |     |
| S11.80 |     | PTR  | S12.25 |     | PTR                                      | S13.17 | PTR                                   |     |
|        | 21A | W61A, W61B   |        | 04  | E66A                                     | 08     | I68A, I68B, I68C, I68D, I68E, I68F    |     |
|        | 21B | X60A, X60B   |        | 08  | I10B, I68A, I68B, I68C, I68D, I68E, I68F | 15     | MSPNG, SPNG                           |     |
| S11.84 | 21A | W61A, W61B   |        | 15  | MSPNG, SPNG                              | 21A    | W61A, W61B                            |     |
|        | Prä | 961Z   |        | 21A | W61A, W61B                               | Prä    | A11C, A13E                            |     |
| S11.85 | 21A | W61A, W61B   |        | Prä | A11C, A13E                               | S13.18 | PTR                                   |     |
|        | Prä | 961Z   |        | 04  | E66A                                     | 08     | I68A, I68B, I68C, I68D, I68E, I68F    |     |
| S11.86 | 08  | I02A, I02B, I08A, I08B, I08C, I13A, I13B, I20A, I20C, I20D, I22Z |        | 08  | I10B, I68A, I68B, I68C, I68D, I68E, I68F | 15     | MSPNG, SPNG                           |     |
|        | 21A | W61A, W61B   |        | 15  | MSPNG, SPNG                              | 21A    | W61A, W61B                            |     |
|        | 21B | X01A, X01B   |        | 21A | W61A, W61B                               | Prä    | A11C, A13E                            |     |
|        | Prä | 961Z   | S12.7  |     | PTR                                      | S13.2  | PTR                                   |     |
| S11.87 |     | PTR  |        | 04  | E66A                                     | 08     | I68A, I68B, I68C, I68D, I68E, I68F    |     |
|        | 21A | W61A, W61B   |        | 08  | I10B, I68A, I68B, I68C, I68D, I68E, I68F | 15     | MSPNG, SPNG                           |     |
|        | Prä | 961Z   |        | 15  | MSPNG, SPNG                              | 21A    | W61A, W61B                            |     |
| S11.88 |     | PTR  |        | 21A | W61A, W61B                               | S13.3  | PTR                                   |     |
|        | 08  | I02A, I02B, I08A, I08B, I08C, I13A, I13B, I20A, I20C, I20D, I22Z | S12.8  |     | PTR                                      | 08     | I68A, I68B, I68C, I68D, I68E, I68F    |     |
|        | 21A | W61A, W61B   |        | 03  | D66Z                                     | 15     | MSPNG, SPNG                           |     |
|        | 21B | X01A, X01B   |        | 15  | MSPNG, SPNG                              | 21A    | W61A, W61B                            |     |
|        | Prä | 961Z   |        | 21A | W61A, W61B                               | S13.3  | PTR                                   |     |
| S11.89 |     | PTR  | S12.9  |     | PTR                                      | 08     | I68A, I68B, I68C, I68D, I68E, I68F    |     |
|        | 08  | I02A, I02B, I08A, I08B, I08C, I13A, I13B, I20A, I20C, I20D, I22Z |        | 08  | I68A, I68B, I68C, I68D, I68E, I68F       | 15     | MSPNG, SPNG                           |     |
|        | 21A | W61A, W61B   |        | 15  | MSPNG, SPNG                              | 21A    | W61A, W61B                            |     |
|        | 21B | X01A, X01B   |        | 21A | W61A, W61B                               |        |                                       |     |
|        | Prä | 961Z   |        | Prä | A11C, A13E                               |        |                                       |     |

DIAG

| ICD    | MDC | DRG                                | ICD    | MDC | DRG                                | ICD    | MDC | DRG              |
|--------|-----|------------------------------------|--------|-----|------------------------------------|--------|-----|------------------|
| S13.4  |     | PTR                                | S14.75 |     | PTR                                | S18    |     | PTR              |
|        | 08  | I68A, I68B, I68C, I68D, I68E, I68F |        | 15  | MSPNG, SPNG                        |        | 21A | W61A, W61B       |
|        | 21A | W61A, W61B                         |        | 21A | W61A, W61B                         |        | 21B | X60A, X60B       |
| S13.5  |     | PTR                                | S14.76 |     | Prä 961Z                           | S19.7  |     | PTR              |
|        | 08  | I76A, I76B                         |        | 15  | MSPNG, SPNG                        |        | 21A | W61A, W61B       |
|        | 21A | W61A, W61B                         |        | 21A | W61A, W61B                         |        | 21B | X60A, X60B       |
| S13.6  |     | PTR                                |        | Prä | 961Z                               | S19.8  |     | 21B X60A, X60B   |
|        | 08  | I68A, I68B, I68C, I68D, I68E, I68F | S14.77 |     | PTR                                | S19.9  |     | 21B X60A, X60B   |
|        | 21A | W61A, W61B                         |        | 15  | MSPNG, SPNG                        | S20.0  |     | 21B X60A, X60B   |
| S14.0  |     | PTR                                |        | 21A | W61A, W61B                         | S20.10 |     | 21B X60A, X60B   |
|        | 15  | MSPNG, SPNG                        | S14.78 |     | Prä 961Z                           | S20.11 |     | 21B X60A, X60B   |
|        | 21A | W61A, W61B                         |        | 15  | MSPNG, SPNG                        | S20.12 |     | PTR              |
|        | Prä | B61A, B61B                         |        | 21A | W61A, W61B                         |        | 09  | J67A, J67B, J68Z |
| S14.10 |     | PTR                                | S15.00 |     | Prä 961Z                           |        | 21A | W61A, W61B       |
|        | 15  | MSPNG, SPNG                        |        | 15  | MSPNG, SPNG                        | S20.13 |     | PTR              |
|        | 21A | W61A, W61B                         |        | 21A | W61A, W61B                         |        | 09  | J67A, J67B, J68Z |
|        | Prä | B61A, B61B                         |        | 21B | X60A, X60B                         |        | 21A | W61A, W61B       |
| S14.11 |     | PTR                                | S15.01 |     | PTR                                | S20.14 |     | PTR              |
|        | 15  | MSPNG, SPNG                        |        | 15  | MSPNG, SPNG                        |        | 09  | J65A, J65B       |
|        | 21A | W61A, W61B                         |        | 21A | W61A, W61B                         |        | 21A | W61A, W61B       |
|        | Prä | B61A, B61B                         |        | 21B | X60A, X60B                         | S20.18 |     | 21B X60A, X60B   |
| S14.12 |     | PTR                                | S15.02 |     | 15 MSPNG, SPNG                     | S20.2  |     | 21B X60A, X60B   |
|        | 15  | MSPNG, SPNG                        |        | 21A | W61A, W61B                         | S20.30 |     | 21B X60A, X60B   |
|        | 21A | W61A, W61B                         |        | 21B | X60A, X60B                         | S20.31 |     | 21B X60A, X60B   |
|        | Prä | B61A, B61B                         | S15.03 |     | PTR                                | S20.32 |     | PTR              |
| S14.13 |     | PTR                                |        | 15  | MSPNG, SPNG                        |        | 09  | J67A, J67B, J68Z |
|        | 15  | MSPNG, SPNG                        |        | 21A | W61A, W61B                         |        | 21A | W61A, W61B       |
|        | 21A | W61A, W61B                         |        | 21B | X60A, X60B                         | S20.33 |     | PTR              |
|        | Prä | B61A, B61B                         | S15.04 |     | PTR                                |        | 09  | J67A, J67B, J68Z |
| S14.2  |     | PTR                                |        | 15  | MSPNG, SPNG                        | S20.34 |     | PTR              |
|        | 01  | B71A, B71B, B71C                   | S15.1  |     | 21A W61A, W61B                     |        | 09  | J65A, J65B       |
|        | 15  | MSPNG, SPNG                        |        | 21B | X60A, X60B                         | S20.38 |     | 21B X60A, X60B   |
|        | 21A | W61A, W61B                         | S15.2  |     | PTR                                | S20.40 |     | 21B X60A, X60B   |
| S14.3  |     | PTR                                |        | 21A | W61A, W61B                         | S20.41 |     | 21B X60A, X60B   |
|        | 01  | B17A, B71A, B71B, B71C             | S15.3  |     | 21B X60A, X60B                     | S20.42 |     | PTR              |
|        | 15  | MSPNG, SPNG                        |        | 15  | MSPNG, SPNG                        |        | 09  | J67A, J67B, J68Z |
|        | 21A | W61A, W61B                         |        | 21A | W61A, W61B                         |        | 21A | W61A, W61B       |
| S14.4  |     | PTR                                | S15.7  |     | 21B X60A, X60B                     | S20.43 |     | PTR              |
|        | 01  | B71A, B71B, B71C                   |        | 21A | W61A, W61B                         |        | 09  | J67A, J67B, J68Z |
|        | 21A | W61A, W61B                         | S15.8  |     | PTR                                | S20.44 |     | PTR              |
| S14.5  |     | PTR                                |        | 21A | W61A, W61B                         |        | 09  | J65A, J65B       |
|        | 01  | B71A, B71B, B71C                   | S15.9  |     | 21B X60A, X60B                     | S20.48 |     | 21B X60A, X60B   |
|        | 15  | MSPNG, SPNG                        |        | 21A | W61A, W61B                         | S20.7  |     | 21B X60A, X60B   |
|        | 21A | W61A, W61B                         | S15.9  |     | PTR                                | S20.80 |     | 21B X60A, X60B   |
| S14.6  |     | PTR                                |        | 21A | W61A, W61B                         | S20.81 |     | 21B X60A, X60B   |
|        | 01  | B71A, B71B, B71C                   | S16    |     | 21B X60A, X60B                     | S20.82 |     | PTR              |
|        | 21A | W61A, W61B                         |        | 08  | I68A, I68B, I68C, I68D, I68E, I68F |        | 09  | J67A, J67B, J68Z |
| S14.70 |     | PTR                                | S17.0  |     | PTR                                | S20.83 |     | PTR              |
|        | 15  | MSPNG, SPNG                        |        | 15  | MSPNG, SPNG                        |        | 09  | J67A, J67B, J68Z |
|        | 21A | W61A, W61B                         |        | 21A | W61A, W61B                         |        | 21A | W61A, W61B       |
|        | Prä | 961Z                               | S17.8  |     | PTR                                | S20.84 |     | PTR              |
| S14.71 |     | PTR                                |        | 15  | MSPNG, SPNG                        |        | 09  | J65A, J65B       |
|        | 15  | MSPNG, SPNG                        |        | 21A | W61A, W61B                         | S20.85 |     | PTR              |
|        | 21A | W61A, W61B                         |        | 21B | X60A, X60B                         |        | 09  | J65A, J65B       |
|        | Prä | 961Z                               | S17.9  |     | PTR                                | S20.88 |     | 21A W61A, W61B   |
| S14.72 |     | PTR                                |        | 15  | MSPNG, SPNG                        | S21.0  |     | PTR              |
|        | 15  | MSPNG, SPNG                        |        | 21A | W61A, W61B                         |        | 21A | W61A, W61B       |
|        | 21A | W61A, W61B                         |        | 21B | X60A, X60B                         | S21.1  |     | PTR              |
|        | Prä | 961Z                               |        | 15  | MSPNG, SPNG                        |        | 15  | MSPNG, SPNG      |
| S14.73 |     | PTR                                |        | 21A | W61A, W61B                         |        | 21A | W61A, W61B       |
|        | 15  | MSPNG, SPNG                        |        | 21B | X60A, X60B                         |        | 21B | X60A, X60B       |
|        | 21A | W61A, W61B                         |        | 15  | MSPNG, SPNG                        |        | 21A | W61A, W61B       |
|        | Prä | 961Z                               |        | 21A | W61A, W61B                         |        | 21B | X60A, X60B       |
| S14.74 |     | PTR                                |        | 21B | X60A, X60B                         |        | 21B | X60A, X60B       |
|        | 15  | MSPNG, SPNG                        |        |     |                                    |        |     |                  |
|        | 21A | W61A, W61B                         |        |     |                                    |        |     |                  |
|        | Prä | 961Z                               |        |     |                                    |        |     |                  |

DIAG

| ICD    | MDC | DRG  | ICD    | MDC | DRG                                      | ICD    | MDC | DRG                                |
|--------|-----|--|--------|-----|--|--------|-----|------------------------------------|
| S21.2  |     | PTR  | S22.02 |     | PTR                                      | S22.44 |     | PTR                                |
|        | 15  | MSPNG, SPNG  |        | 04  | E66A                                     |        | 04  | E40A, E40B, E40C, E66A             |
|        | 21A | W61A, W61B   |        | 08  | I10B, I68A, I68B, I68C, I68D, I68E, I68F |        | 10  | K62A                               |
|        | 21B | X60A, X60B   |        | 15  | MSPNG, SPNG                              |        | 15  | MSPNG, SPNG                        |
| S21.7  |     | PTR  |        | 21A | W61A, W61B                               |        | 21A | W61A, W61B                         |
|        | 15  | MSPNG, SPNG  | S22.03 |     | PTR                                      | S22.5  |     | PTR                                |
|        | 21A | W61A, W61B   |        | 04  | E66A                                     |        | 04  | E40A, E40B, E40C, E66A             |
|        | 21B | X60A, X60B   |        | 08  | I10B, I68A, I68B, I68C, I68D, I68E, I68F |        | 15  | MSPNG, SPNG                        |
| S21.80 |     | PTR  |        | 15  | MSPNG, SPNG                              |        | 21A | W61A                               |
|        | 15  | MSPNG, SPNG  | S22.04 |     | PTR                                      |        | Prä | A11C, A13E                         |
|        | 21A | W61A, W61B   |        | 04  | E66A                                     | S22.8  |     | PTR                                |
|        | 21B | X60A, X60B   |        | 08  | I10B, I68A, I68B, I68C, I68D, I68E, I68F |        | 08  | I76A, I76B                         |
| S21.83 |     | PTR  |        | 15  | MSPNG, SPNG                              |        | 21A | W61A, W61B                         |
|        | 08  | I02A, I02B, I08A, I08B, I08C, I13A, I13B, I20A, I20C, I20D, I22Z | S22.05 |     | PTR                                      | S22.9  |     | PTR                                |
|        | 15  | MSPNG, SPNG  |        | 04  | E66A                                     |        | 08  | I76A, I76B                         |
|        | 21A | W61A, W61B   |        | 08  | I10B, I68A, I68B, I68C, I68D, I68E, I68F |        | 21A | W61A, W61B                         |
|        | 21B | X01A, X01B   |        | 15  | MSPNG, SPNG                              | S23.0  |     | PTR                                |
|        | Prä | 961Z   |        | 21A | W61A, W61B                               |        | 08  | I68A, I68B, I68C, I68D, I68E, I68F |
| S21.84 |     | PTR  |        | 04  | E66A                                     |        | 15  | MSPNG, SPNG                        |
|        | 15  | MSPNG, SPNG  | S22.06 |     | PTR                                      |        | 21A | W61A, W61B                         |
|        | 21A | W61A, W61B   |        | 04  | E66A                                     | S23.10 |     | PTR                                |
|        | Prä | 961Z   |        | 08  | I10B, I68A, I68B, I68C, I68D, I68E, I68F |        | 08  | I68A, I68B, I68C, I68D, I68E, I68F |
| S21.85 |     | PTR  |        | 15  | MSPNG, SPNG                              |        | 15  | MSPNG, SPNG                        |
|        | 15  | MSPNG, SPNG  |        | 21A | W61A, W61B                               |        | 21A | W61A, W61B                         |
|        | 21A | W61A, W61B   | S22.1  |     | PTR                                      | S23.11 |     | PTR                                |
|        | Prä | 961Z   |        | 04  | E66A                                     |        | 08  | I68A, I68B, I68C, I68D, I68E, I68F |
| S21.86 |     | PTR  |        | 08  | I10B, I68A, I68B, I68C, I68D, I68E, I68F |        | 15  | MSPNG, SPNG                        |
|        | 04  | E66A   |        | 15  | MSPNG, SPNG                              |        | 21A | W61A, W61B                         |
|        | 08  | I02A, I02B, I08A, I08B, I08C, I13A, I13B, I20A, I20C, I20D, I22Z |        | 21A | W61A, W61B                               | S23.12 |     | PTR                                |
|        | 21A | W61A, W61B   | S22.2  |     | PTR                                      |        | 08  | I68A, I68B, I68C, I68D, I68E, I68F |
|        | 21B | X01A, X01B   |        | 04  | E40A, E40B, E40C, E66A, E66B             |        | 15  | MSPNG, SPNG                        |
|        | Prä | 961Z   |        | 15  | MSPNG, SPNG                              |        | 21A | W61A, W61B                         |
| S21.87 |     | PTR  |        | 21A | W61A, W61B                               | S23.13 |     | PTR                                |
|        | 15  | MSPNG, SPNG  | S22.31 |     | PTR                                      |        | 08  | I68A, I68B, I68C, I68D, I68E, I68F |
|        | 21A | W61A, W61B   |        | 04  | E40A, E40B, E40C, E66A, E66B             |        | 15  | MSPNG, SPNG                        |
|        | Prä | 961Z   |        | 21A | W61A, W61B                               |        | 21A | W61A, W61B                         |
| S21.88 |     | PTR  |        | 04  | E40A, E40B, E40C, E66A, E66B             | S23.14 |     | PTR                                |
|        | 08  | I02A, I02B, I08A, I08B, I08C, I13A, I13B, I20A, I20C, I20D, I22Z | S22.40 |     | PTR                                      |        | 08  | I68A, I68B, I68C, I68D, I68E, I68F |
|        | 15  | MSPNG, SPNG  |        | 04  | E40A, E40B, E40C, E66A, E66B             |        | 15  | MSPNG, SPNG                        |
|        | 21A | W61A, W61B   |        | 15  | MSPNG, SPNG                              |        | 21A | W61A, W61B                         |
|        | 21B | X01A, X01B   |        | 21A | W61A, W61B                               | S23.15 |     | PTR                                |
|        | Prä | 961Z   |        | 04  | E40A, E40B, E40C, E66A, E66B             |        | 08  | I68A, I68B, I68C, I68D, I68E, I68F |
| S21.89 |     | PTR  |        | 15  | MSPNG, SPNG                              |        | 15  | MSPNG, SPNG                        |
|        | 08  | I02A, I02B, I08A, I08B, I08C, I13A, I13B, I20A, I20C, I20D, I22Z | S22.41 |     | PTR                                      |        | 21A | W61A, W61B                         |
|        | 15  | MSPNG, SPNG  |        | 04  | E40A, E40B, E40C, E66A, E66B             | S23.16 |     | PTR                                |
|        | 21A | W61A, W61B   |        | 15  | MSPNG, SPNG                              |        | 08  | I68A, I68B, I68C, I68D, I68E, I68F |
|        | 21B | X01A, X01B   |        | 21A | W61A, W61B                               |        | 15  | MSPNG, SPNG                        |
|        | Prä | 961Z   | S22.42 |     | PTR                                      |        | 21A | W61A, W61B                         |
| S21.9  |     | PTR  |        | 04  | E40A, E40B, E40C, E66A, E66B             | S23.17 |     | PTR                                |
|        | 15  | MSPNG, SPNG  |        | 15  | MSPNG, SPNG                              |        | 08  | I68A, I68B, I68C, I68D, I68E, I68F |
|        | 21A | W61A, W61B   |        | 21A | W61A, W61B                               |        | 15  | MSPNG, SPNG                        |
|        | 21B | X60A, X60B   |        | 04  | E40A, E40B, E40C, E66A, E66B             |        | 21A | W61A, W61B                         |
| S22.00 |     | PTR  |        | 15  | MSPNG, SPNG                              | S23.2  |     | PTR                                |
|        | 04  | E66A   |        | 21A | W61A, W61B                               |        | 04  | E40A, E40B, E40C, E66A, E66B       |
|        | 08  | I68A, I68B, I68C, I68D, I68E, I68F                               | S22.43 |     | PTR                                      |        | 21A | W61A, W61B                         |
|        | 15  | MSPNG, SPNG  |        | 04  | E40A, E40B, E40C, E66A, E66B             |        | 10  | K62A                               |
|        | 21A | W61A, W61B   |        | 10  | K62A                                     |        | 21A | W61A, W61B                         |
| S22.01 |     | PTR  |        | 21A | W61A, W61B                               |        |     |                                    |
|        | 04  | E66A   |        | 04  | E40A, E40B, E40C, E66A, E66B             |        |     |                                    |
|        | 08  | I10B, I68A, I68B, I68C, I68D, I68E, I68F                         |        | 15  | MSPNG, SPNG                              |        |     |                                    |
|        | 15  | MSPNG, SPNG  |        | 21A | W61A, W61B                               |        |     |                                    |
|        | 21A | W61A, W61B   |        |     |  |        |     |                                    |
|        | 21B | X60A, X60B   |        |     |  |        |     |                                    |

DIAG

| ICD    | MDC | DRG                                | ICD    | MDC | DRG  | ICD    | MDC | DRG  |
|--------|-----|------------------------------------|--------|-----|--|--------|-----|--|
| S23.3  |     | PTR                                | S24.76 |     | PTR  | S27.1  |     | PTR  |
|        | 08  | I68A, I68B, I68C, I68D, I68E, I68F |        | 15  | MSPNG, SPNG                                    |        | 04  | E40A, E40B, E40C, E66A, E76A, E76B, E76C, E76D |
|        | 21A | W61A, W61B                         |        | 21A | W61A, W61B                                     |        | 15  | MSPNG, SPNG                                    |
| S23.4  |     | PTR                                | S24.77 |     | PTR  |        | 21A | W61A, W61B                                     |
|        | 04  | E40A, E40B, E40C, E75A, E75B, E75C |        | 15  | MSPNG, SPNG                                    |        | Prä | A11C, A13E                                     |
|        | 21A | W61A, W61B                         |        | 21A | W61A, W61B                                     | S27.2  |     | PTR  |
| S23.5  |     | PTR                                |        | Prä | 961Z   |        | 04  | E40A, E40B, E40C, E66A, E76A, E76B, E76C, E76D |
|        | 08  | I76A, I76B                         | S25.0  |     | PTR  |        | 15  | MSPNG, SPNG                                    |
|        | 21A | W61A, W61B                         |        | 15  | MSPNG, SPNG                                    |        | 21A | W61A, W61B                                     |
| S24.0  |     | PTR                                |        | 21A | W61A, W61B                                     |        | Prä | A11C, A13E                                     |
|        | 15  | MSPNG, SPNG                        | S25.1  |     | PTR  | S27.31 |     | PTR  |
|        | 21A | W61A, W61B                         |        | 15  | MSPNG, SPNG                                    |        | 04  | E40A, E40B, E40C, E66A, E75A, E75B, E75C       |
|        | Prä | B61A, B61B                         |        | 21A | W61A, W61B                                     |        | 21A | W61A, W61B                                     |
| S24.10 |     | PTR                                |        | 21B | X60A, X60B                                     |        | Prä | A11C, A13E                                     |
|        | 15  | MSPNG, SPNG                        | S25.2  |     | PTR  | S27.32 |     | PTR  |
|        | 21A | W61A, W61B                         |        | 15  | MSPNG, SPNG                                    |        | 04  | E40A, E40B, E40C, E66A, E66B                   |
|        | Prä | B61A, B61B                         |        | 21A | W61A, W61B                                     |        | 15  | MSPNG, SPNG                                    |
| S24.11 |     | PTR                                |        | 21B | X60A, X60B                                     |        | Prä | A11C, A13E                                     |
|        | 15  | MSPNG, SPNG                        | S25.3  |     | PTR  | S27.38 |     | PTR  |
|        | 21A | W61A, W61B                         |        | 15  | MSPNG, SPNG                                    |        | 04  | E40A, E40B, E40C, E75A, E75B, E75C             |
|        | Prä | B61A, B61B                         |        | 21A | W61A, W61B                                     |        | 15  | MSPNG, SPNG                                    |
| S24.12 |     | PTR                                |        | 21B | X60A, X60B                                     |        | 21A | W61A, W61B                                     |
|        | 15  | MSPNG, SPNG                        | S25.4  |     | PTR  |        | Prä | A11C, A13E                                     |
|        | 21A | W61A, W61B                         |        | 21A | W61A, W61B                                     |        |     |  |
|        | Prä | B61A, B61B                         |        | 21B | X60A, X60B                                     |        |     |  |
| S24.2  |     | PTR                                | S25.5  |     | PTR  | S27.4  |     | PTR  |
|        | 01  | B71A, B71B, B71C                   |        | 21A | W61A, W61B                                     |        | 04  | E40A, E40B, E40C, E66A, E66B                   |
|        | 15  | MSPNG, SPNG                        |        | 21B | X60A, X60B                                     |        | 15  | MSPNG, SPNG                                    |
|        | 21A | W61A, W61B                         | S25.7  |     | PTR  |        | 21A | W61A, W61B                                     |
| S24.3  |     | PTR                                |        | 21A | W61A, W61B                                     | S27.5  |     | PTR  |
|        | 01  | B71A, B71B, B71C                   |        | 21B | X60A, X60B                                     |        | 04  | E40A, E40B, E40C, E75A, E75B, E75C             |
|        | 21A | W61A, W61B                         | S25.8  |     | PTR  |        | 15  | MSPNG, SPNG                                    |
| S24.4  |     | PTR                                |        | 21A | W61A, W61B                                     |        | 21A | W61A, W61B                                     |
|        | 01  | B71A, B71B, B71C                   |        | 21B | X60A, X60B                                     |        | Prä | A11C, A13E                                     |
|        | 15  | MSPNG, SPNG                        | S25.9  |     | PTR  | S27.6  |     | PTR  |
|        | 21A | W61A, W61B                         |        | 21A | W61A, W61B                                     |        | 04  | E40A, E40B, E40C, E75A, E75B, E75C             |
| S24.5  |     | PTR                                |        | 21B | X60A, X60B                                     |        | 15  | MSPNG, SPNG                                    |
|        | 01  | B71A, B71B, B71C                   | S26.0  |     | PTR  |        | 21A | W61A, W61B                                     |
|        | 21A | W61A, W61B                         |        | 05  | F75A, F75B, F75C                               |        | Prä | A11C, A13E                                     |
| S24.6  |     | PTR                                |        | 15  | MSPNG, SPNG                                    | S27.7  |     | PTR  |
|        | 01  | B71A, B71B, B71C                   | S26.81 |     | PTR  |        | 15  | MSPNG, SPNG                                    |
|        | 21A | W61A, W61B                         |        | 15  | MSPNG, SPNG                                    |        | 21A | W61A, W61B                                     |
| S24.70 |     | PTR                                |        | 21A | W61A, W61B                                     |        | 21B | X60A, X60B                                     |
|        | 15  | MSPNG, SPNG                        | S26.82 |     | PTR  |        | Prä | A11C, A13E                                     |
|        | 21A | W61A, W61B                         |        | 05  | F75A, F75B, F75C                               | S27.81 |     | PTR  |
|        | Prä | 961Z                               |        | 15  | MSPNG, SPNG                                    |        | 04  | E40A, E40B, E40C, E66A, E66B                   |
| S24.71 |     | PTR                                |        | 21A | W61A, W61B                                     |        | 15  | MSPNG, SPNG                                    |
|        | 15  | MSPNG, SPNG                        | S26.83 |     | PTR  |        | 21A | W61A, W61B                                     |
|        | 21A | W61A, W61B                         |        | 15  | MSPNG, SPNG                                    |        | Prä | A11C, A13E                                     |
|        | Prä | 961Z                               |        | 21A | W61A, W61B                                     | S27.82 |     | PTR  |
| S24.72 |     | PTR                                |        | 21A | W61A, W61B                                     |        | 04  | E40A, E40B, E40C, E75A, E75B, E75C             |
|        | 15  | MSPNG, SPNG                        | S26.88 |     | PTR  |        | 15  | MSPNG, SPNG                                    |
|        | 21A | W61A, W61B                         |        | 05  | F75A, F75B, F75C                               |        | 21A | W61A, W61B                                     |
|        | Prä | 961Z                               |        | 15  | MSPNG, SPNG                                    |        | Prä | A11C, A13E                                     |
| S24.73 |     | PTR                                |        | 21A | W61A, W61B                                     |        |     |  |
|        | 15  | MSPNG, SPNG                        | S26.9  |     | PTR  | S27.83 |     | PTR  |
|        | 21A | W61A, W61B                         |        | 05  | F75A, F75B, F75C                               |        | 06  | G40Z, G46A, G46B, G46C, G50Z, G71A, G71B       |
|        | Prä | 961Z                               |        | 15  | MSPNG, SPNG                                    |        | 15  | MSPNG, SPNG                                    |
| S24.74 |     | PTR                                |        | 21A | W61A, W61B                                     |        | 21A | W61A, W61B                                     |
|        | 15  | MSPNG, SPNG                        | S27.0  |     | PTR  |        | Prä | A11C, A13E                                     |
|        | 21A | W61A, W61B                         |        | 04  | E40A, E40B, E40C, E66A, E76A, E76B, E76C, E76D |        |     |  |
|        | Prä | 961Z                               |        | 15  | MSPNG, SPNG                                    |        |     |  |
| S24.75 |     | PTR                                |        | 21A | W61A, W61B                                     |        |     |  |
|        | 15  | MSPNG, SPNG                        |        | Prä | A11C, A13E                                     |        |     |  |
|        | 21A | W61A, W61B                         |        |     |  |        |     |  |
|        | Prä | 961Z                               |        |     |  |        |     |  |

| ICD    | MDC | DRG                                | ICD    | MDC | DRG   | ICD    | MDC | DRG                                |
|--------|-----|------------------------------------|--------|-----|---|--------|-----|------------------------------------|
| S27.84 |     | PTR                                | S31.1  |     | PTR   | S32.00 |     | PTR                                |
|        | 04  | E40A, E40B, E40C, E75A, E75B, E75C |        | 15  | MSPNG, SPNG   |        | 04  | E66A                               |
|        | 15  | MSPNG, SPNG                        |        | 21A | W61A, W61B  |        | 08  | I68A, I68B, I68C, I68D, I68E, I68F |
|        | 21A | W61A, W61B                         | S31.2  |     | PTR   |        | 15  | MSPNG, SPNG                        |
| S27.88 |     | PTR                                |        | 12  | M64Z  |        | 21A | W61A, W61B                         |
|        | 04  | E40A, E40B, E40C, E75A, E75B, E75C |        | 21A | W61A, W61B  | S32.01 |     | PTR                                |
|        | 15  | MSPNG, SPNG                        | S31.3  |     | PTR   |        | 04  | E66A                               |
|        | 21A | W61A, W61B                         |        | 12  | M64Z  |        | 08  | I68A, I68B, I68C, I68D, I68E, I68F |
| S27.9  |     | PTR                                |        | 15  | MSPNG, SPNG   |        | 15  | MSPNG, SPNG                        |
|        | 15  | MSPNG, SPNG                        | S31.4  |     | PTR   |        | 21A | W61A, W61B                         |
|        | 21A | W61A, W61B                         |        | 13  | N62A, N62B  | S32.02 |     | PTR                                |
|        | 21B | X60A, X60B                         | S31.5  |     | PTR   |        | 04  | E66A                               |
| S28.0  |     | PTR                                |        | 12  | M64Z  |        | 08  | I68A, I68B, I68C, I68D, I68E, I68F |
|        | 15  | MSPNG, SPNG                        |        | 13  | N62A, N62B  |        | 15  | MSPNG, SPNG                        |
|        | 21A | W61A, W61B                         |        | 21A | W61A, W61B  |        | 21A | W61A, W61B                         |
|        | 21B | X60A, X60B                         | S31.7  |     | PTR   | S32.03 |     | PTR                                |
|        | Prä | A11C, A13E                         |        | 15  | MSPNG, SPNG   |        | 04  | E66A                               |
| S28.1  |     | PTR                                |        | 21A | W61A, W61B  |        | 08  | I68A, I68B, I68C, I68D, I68E, I68F |
|        | 15  | MSPNG, SPNG                        |        | 21B | X60A, X60B  |        | 15  | MSPNG, SPNG                        |
|        | 21A | W61A, W61B                         | S31.80 |     | PTR   |        | 21A | W61A, W61B                         |
|        | 21B | X60A, X60B                         |        | 15  | MSPNG, SPNG   | S32.04 |     | PTR                                |
| S29.0  |     | PTR                                |        | 21A | W61A, W61B  |        | 04  | E66A                               |
|        | 08  | I68A, I68B, I68C, I68D, I68E, I68F |        | 21B | X60A, X60B  |        | 08  | I68A, I68B, I68C, I68D, I68E, I68F |
|        | 21A | W61A, W61B                         | S31.83 |     | PTR   |        | 15  | MSPNG, SPNG                        |
| S29.7  |     | PTR                                |        | 08  | I02A, I02B, I08A, I08B, I08C, I13A, I13B, I20A, I20C, I20D, I22Z    |        | 21A | W61A, W61B                         |
|        | 21A | W61A, W61B                         |        | 15  | MSPNG, SPNG   | S32.05 |     | PTR                                |
|        | 21B | X60A, X60B                         |        | 21A | W61A, W61B  |        | 04  | E66A                               |
| S29.8  |     | X60A, X60B                         |        | 21B | X01A, X01B  |        | 08  | I68A, I68B, I68C, I68D, I68E, I68F |
| S29.9  |     | X60A, X60B                         |        | Prä | 961Z  |        | 15  | MSPNG, SPNG                        |
| S30.0  |     | X60A, X60B                         | S31.84 |     | 21A W61A, W61B  |        | 21A | W61A, W61B                         |
| S30.1  |     | X60A, X60B                         |        | Prä | 961Z  | S32.1  |     | PTR                                |
| S30.2  |     | X60A, X60B                         |        | 21A | W61A, W61B  |        | 08  | I68A, I68B, I68C, I68D, I68E, I68F |
| S30.7  |     | X60A, X60B                         | S31.85 |     | 21A W61A, W61B  |        | 15  | MSPNG, SPNG                        |
| S30.80 |     | X60A, X60B                         |        | Prä | 961Z  |        | 21A | W61A, W61B                         |
| S30.81 |     | X60A, X60B                         | S31.86 |     | 08 I02A, I02B, I08A, I08B, I08C, I13A, I13B, I20A, I20C, I20D, I22Z | S32.2  |     | PTR                                |
| S30.82 |     | PTR                                |        | 21A | W61A, W61B  |        | 08  | I68A, I68B, I68C, I68D, I68E, I68F |
|        | 09  | J67A, J67B, J68Z                   |        | 21B | X01A, X01B  |        | 15  | MSPNG, SPNG                        |
|        | 21A | W61A, W61B                         |        | Prä | 961Z  |        | 21A | W61A, W61B                         |
| S30.83 |     | PTR                                |        | 15  | MSPNG, SPNG   | S32.3  |     | PTR                                |
|        | 09  | J67A, J67B, J68Z                   |        | 21A | W61A, W61B  |        | 08  | I66A, I66B                         |
|        | 21A | W61A, W61B                         | S31.87 |     | PTR   |        | 21A | W61A, W61B                         |
| S30.84 |     | PTR                                |        | Prä | 961Z  | S32.4  |     | PTR                                |
|        | 09  | J65A, J65B                         |        | 15  | MSPNG, SPNG   |        | 08  | I66A, I66B                         |
|        | 21A | W61A, W61B                         |        | 21A | W61A, W61B  |        | 21A | W61A, W61B                         |
| S30.85 |     | X60A, X60B                         |        | Prä | 961Z  | S32.5  |     | PTR                                |
| S30.88 |     | X60A, X60B                         | S31.88 |     | PTR   |        | 08  | I66A, I66B                         |
| S30.90 |     | X60A, X60B                         |        | 08  | I02A, I02B, I08A, I08B, I08C, I13A, I13B, I20A, I20C, I20D, I22Z    |        | 21A | W61A, W61B                         |
| S30.90 |     | X60A, X60B                         |        | 15  | MSPNG, SPNG   | S32.7  |     | PTR                                |
| S30.91 |     | X60A, X60B                         |        | 21A | W61A, W61B  |        | 08  | I76A                               |
| S30.92 |     | PTR                                |        | 21B | X01A, X01B  |        | 21A | W61A, W61B                         |
|        | 09  | J67A, J67B, J68Z                   |        | Prä | 961Z  | S32.81 |     | PTR                                |
|        | 21A | W61A, W61B                         |        | 08  | I02A, I02B, I08A, I08B, I08C, I13A, I13B, I20A, I20C, I20D, I22Z    |        | 08  | I66A, I66B                         |
| S30.93 |     | PTR                                | S31.89 |     | PTR   |        | 21A | W61A, W61B                         |
|        | 09  | J67A, J67B, J68Z                   |        | 15  | MSPNG, SPNG   | S32.82 |     | PTR                                |
|        | 21A | W61A, W61B                         |        | 21A | W61A, W61B  |        | 08  | I68A, I68B, I68C, I68D, I68E, I68F |
| S30.94 |     | PTR                                |        | 21B | X01A, X01B  |        | 15  | MSPNG, SPNG                        |
|        | 09  | J65A, J65B                         |        | Prä | 961Z  | S32.83 |     | PTR                                |
|        | 21A | W61A, W61B                         |        | 15  | MSPNG, SPNG   |        | 08  | I66A, I66B                         |
| S30.95 |     | X60A, X60B                         |        | 21A | W61A, W61B  |        | 21A | W61A, W61B                         |
| S30.98 |     | X60A, X60B                         |        | 21B | X01A, X01B  |        | 08  | I68A, I68B, I68C, I68D, I68E, I68F |
| S31.0  |     | PTR                                |        | Prä | 961Z  |        | 15  | MSPNG, SPNG                        |
|        | 15  | MSPNG, SPNG                        |        |     |   |        | 21A | W61A, W61B                         |
|        | 21A | W61A, W61B                         |        |     |   |        |     |                                    |
|        | 21B | X60A, X60B                         |        |     |   |        | 08  | I66A, I66B                         |
|        |     |                                    |        |     |   |        | 21A | W61A, W61B                         |



| ICD    | MDC | DRG                                | ICD    | MDC | DRG                    | ICD    | MDC | DRG              |
|--------|-----|------------------------------------|--------|-----|------------------------|--------|-----|------------------|
| S32.89 |     | PTR                                | S34.0  |     | PTR                    | S34.75 |     | PTR              |
|        | 08  | I66A, I66B                         |        | 15  | MSPNG, SPNG            |        | 15  | MSPNG, SPNG      |
|        | 15  | MSPNG, SPNG                        |        | 21A | W61A, W61B             |        | 21A | W61A, W61B       |
|        | 21A | W61A, W61B                         |        | Prä | A11C, A13E, B61A, B61B |        | Prä | 961Z, A11C, A13E |
|        | Prä | A11C, A13E                         | S34.10 |     | PTR                    | S34.76 |     | PTR              |
| S33.0  |     | PTR                                |        | 15  | MSPNG, SPNG            |        | 15  | MSPNG, SPNG      |
|        | 08  | I68A, I68B, I68C, I68D, I68E, I68F |        | 21A | W61A, W61B             |        | 21A | W61A, W61B       |
|        | 15  | MSPNG, SPNG                        |        | Prä | A11C, A13E, B61A, B61B |        | Prä | 961Z, A11C, A13E |
|        | 21A | W61A, W61B                         | S34.11 |     | PTR                    | S34.77 |     | PTR              |
| S33.10 |     | PTR                                |        | 15  | MSPNG, SPNG            |        | 15  | MSPNG, SPNG      |
|        | 08  | I68A, I68B, I68C, I68D, I68E, I68F |        | 21A | W61A, W61B             |        | 21A | W61A, W61B       |
|        | 15  | MSPNG, SPNG                        |        | Prä | A11C, A13E, B61A, B61B |        | Prä | 961Z, A11C, A13E |
|        | 21A | W61A, W61B                         | S34.18 |     | PTR                    | S34.8  |     | PTR              |
| S33.11 |     | PTR                                |        | 15  | MSPNG, SPNG            |        | 01  | B71A, B71B, B71C |
|        | 08  | I68A, I68B, I68C, I68D, I68E, I68F |        | 21A | W61A, W61B             |        | 21A | W61A, W61B       |
|        | 15  | MSPNG, SPNG                        |        | Prä | A11C, A13E, B61A, B61B |        | Prä | A11C, A13E       |
|        | 21A | W61A, W61B                         | S34.2  |     | PTR                    | S35.0  |     | PTR              |
| S33.12 |     | PTR                                |        | 01  | B71A, B71B, B71C       |        | 15  | MSPNG, SPNG      |
|        | 08  | I68A, I68B, I68C, I68D, I68E, I68F |        | 15  | MSPNG, SPNG            |        | 21A | W61A, W61B       |
|        | 15  | MSPNG, SPNG                        |        | 21A | W61A, W61B             |        | 21B | X60A, X60B       |
|        | 21A | W61A, W61B                         |        | Prä | A11C, A13E             |        | Prä | A11C, A13E       |
| S33.13 |     | PTR                                | S34.30 |     | PTR                    | S35.1  |     | PTR              |
|        | 08  | I68A, I68B, I68C, I68D, I68E, I68F |        | 15  | MSPNG, SPNG            |        | 15  | MSPNG, SPNG      |
|        | 15  | MSPNG, SPNG                        |        | 21A | W61A, W61B             |        | 21A | W61A, W61B       |
|        | 21A | W61A, W61B                         |        | Prä | A11C, A13E, B61A, B61B |        | 21B | X60A, X60B       |
| S33.14 |     | PTR                                | S34.31 |     | PTR                    | S35.2  |     | PTR              |
|        | 08  | I68A, I68B, I68C, I68D, I68E, I68F |        | 15  | MSPNG, SPNG            |        | 15  | MSPNG, SPNG      |
|        | 15  | MSPNG, SPNG                        |        | 21A | W61A, W61B             |        | 21A | W61A, W61B       |
|        | 21A | W61A, W61B                         |        | Prä | A11C, A13E, B61A, B61B |        | 21B | X60A, X60B       |
| S33.15 |     | PTR                                | S34.38 |     | PTR                    | S35.3  |     | PTR              |
|        | 08  | I68A, I68B, I68C, I68D, I68E, I68F |        | 15  | MSPNG, SPNG            |        | 15  | MSPNG, SPNG      |
|        | 15  | MSPNG, SPNG                        |        | 21A | W61A, W61B             |        | 21A | W61A, W61B       |
|        | 21A | W61A, W61B                         |        | Prä | A11C, A13E, B61A, B61B |        | 21B | X60A, X60B       |
| S33.2  |     | PTR                                | S34.4  |     | PTR                    | S35.4  |     | PTR              |
|        | 08  | I68A, I68B, I68C, I68D, I68E, I68F |        | 01  | B71A, B71B, B71C       |        | 15  | MSPNG, SPNG      |
|        | 15  | MSPNG, SPNG                        |        | 15  | MSPNG, SPNG            |        | 21A | W61A, W61B       |
|        | 21A | W61A, W61B                         |        | 21A | W61A, W61B             |        | Prä | A11C, A13E       |
| S33.3  |     | PTR                                | S34.5  |     | PTR                    | S35.5  |     | PTR              |
|        | 08  | I68A, I68B, I68C, I68D, I68E, I68F |        | 01  | B71A, B71B, B71C       |        | 15  | MSPNG, SPNG      |
|        | 15  | MSPNG, SPNG                        |        | 15  | MSPNG, SPNG            |        | 21A | W61A, W61B       |
|        | 21A | W61A, W61B                         |        | 21A | W61A, W61B             |        | 21B | X60A, X60B       |
| S33.4  |     | PTR                                | S34.6  |     | PTR                    | S35.7  |     | PTR              |
|        | 08  | I68A, I68B, I68C, I68D, I68E, I68F |        | 01  | B71A, B71B, B71C       |        | 15  | MSPNG, SPNG      |
|        | 15  | MSPNG, SPNG                        |        | 15  | MSPNG, SPNG            |        | 21A | W61A, W61B       |
|        | 21A | W61A, W61B                         |        | 21A | W61A, W61B             |        | 21B | X60A, X60B       |
| S33.50 |     | PTR                                | S34.70 |     | PTR                    | S35.8  |     | PTR              |
|        | 08  | I68A, I68B, I68C, I68D, I68E, I68F |        | 15  | MSPNG, SPNG            |        | 15  | MSPNG, SPNG      |
|        | 15  | MSPNG, SPNG                        |        | 21A | W61A, W61B             |        | 21A | W61A, W61B       |
|        | 21A | W61A, W61B                         |        | Prä | 961Z, A11C, A13E       |        | 21B | X60A, X60B       |
| S33.51 |     | PTR                                | S34.71 |     | PTR                    | S35.9  |     | PTR              |
|        | 08  | I68A, I68B, I68C, I68D, I68E, I68F |        | 15  | MSPNG, SPNG            |        | 15  | MSPNG, SPNG      |
|        | 15  | MSPNG, SPNG                        |        | 21A | W61A, W61B             |        | 21A | W61A, W61B       |
|        | 21A | W61A, W61B                         |        | Prä | 961Z, A11C, A13E       |        | 21B | X60A, X60B       |
| S33.6  |     | PTR                                | S34.72 |     | PTR                    | S36.00 |     | PTR              |
|        | 08  | I68A, I68B, I68C, I68D, I68E, I68F |        | 15  | MSPNG, SPNG            |        | 16  | Q60A, Q60B, Q60C |
|        | 15  | MSPNG, SPNG                        |        | 21A | W61A, W61B             |        | 21A | W61A, W61B       |
|        | 21A | W61A, W61B                         |        | Prä | 961Z, A11C, A13E       |        | Prä | A11C, A13E       |
| S33.7  |     | PTR                                | S34.73 |     | PTR                    |        |     |                  |
|        | 08  | I68A, I68B, I68C, I68D, I68E, I68F |        | 15  | MSPNG, SPNG            |        |     |                  |
|        | 15  | MSPNG, SPNG                        |        | 21A | W61A, W61B             |        |     |                  |
|        | 21A | W61A, W61B                         |        | Prä | 961Z, A11C, A13E       |        |     |                  |
|        | Prä | A11C, A13E                         | S34.74 |     | PTR                    |        |     |                  |
|        |     |                                    |        | 15  | MSPNG, SPNG            |        |     |                  |
|        |     |                                    |        | 21A | W61A, W61B             |        |     |                  |
|        |     |                                    |        | Prä | 961Z, A11C, A13E       |        |     |                  |

| ICD    | MDC | DRG                          | ICD    | MDC | DRG                                      | ICD    | MDC | DRG                                      |
|--------|-----|------------------------------|--------|-----|--|--------|-----|--|
| S36.01 |     | PTR                          | S36.20 |     | PTR                                      | S36.59 |     | PTR                                      |
|        | 15  | MSPNG, SPNG                  |        | 07  | H62A, H62B                               |        | 06  | G40Z, G46A, G46B, G46C, G50Z, G71A, G71B |
|        | 16  | Q60A, Q60B, Q60C             |        | 21A | W61A, W61B                               |        | 15  | MSPNG, SPNG                              |
|        | 21A | W61A, W61B                   |        | Prä | A11C, A13E                               |        | 21A | W61A, W61B                               |
|        | Prä | A11C, A13E                   | S36.21 |     | PTR                                      |        | Prä | A11C, A13E                               |
| S36.02 |     | PTR                          |        | 07  | H62A, H62B                               | S36.6  |     | PTR                                      |
|        | 15  | MSPNG, SPNG                  |        | 21A | W61A, W61B                               |        | 06  | G40Z, G46A, G46B, G46C, G50Z, G71A, G71B |
|        | 16  | Q60A, Q60B, Q60C             |        | Prä | A11C, A13E                               |        | 15  | MSPNG, SPNG                              |
|        | 21A | W61A, W61B                   | S36.22 |     | PTR                                      |        | 21A | W61A, W61B                               |
|        | Prä | A11C, A13E                   |        | 07  | H62A, H62B                               |        | Prä | A11C, A13E                               |
| S36.03 |     | PTR                          |        | 21A | W61A, W61B                               | S36.7  |     | PTR                                      |
|        | 15  | MSPNG, SPNG                  |        | Prä | A11C, A13E                               |        | 06  | G40Z, G46A, G46B, G46C, G50Z, G71A, G71B |
|        | 16  | Q60A, Q60B, Q60C             | S36.23 |     | PTR                                      |        | 15  | MSPNG, SPNG                              |
|        | 21A | W61A                         |        | 07  | H62A, H62B                               |        | 21A | W61A, W61B                               |
|        | Prä | A11C, A13E                   |        | 21A | W61A, W61B                               |        | Prä | A11C, A13E                               |
| S36.04 |     | PTR                          |        | Prä | A11C, A13E                               | S36.81 |     | PTR                                      |
|        | 16  | Q60A, Q60B, Q60C, Q60D, Q60E | S36.29 |     | PTR                                      |        | 06  | G40Z, G46A, G46B, G46C, G50Z, G71A, G71B |
|        | 21A | W61A                         |        | 07  | H62A, H62B                               |        | 15  | MSPNG, SPNG                              |
|        | Prä | A11C, A13E                   |        | 21A | W61A, W61B                               |        | 21A | W61A, W61B                               |
| S36.08 |     | PTR                          |        | Prä | A11C, A13E                               |        | Prä | A11C, A13E                               |
|        | 16  | Q60A, Q60B, Q60C             | S36.3  |     | PTR                                      | S36.82 |     | PTR                                      |
|        | 21A | W61A, W61B                   |        | 06  | G40Z, G46A, G46B, G46C, G50Z, G71A, G71B |        | 06  | G40Z, G46A, G46B, G46C, G50Z, G71A, G71B |
|        | Prä | A11C, A13E                   |        | 21A | W61A, W61B                               |        | 21A | W61A, W61B                               |
| S36.10 |     | PTR                          |        | Prä | A11C, A13E                               |        | Prä | A11C, A13E                               |
|        | 07  | H63A, H63B, H63C             | S36.40 |     | PTR                                      | S36.83 |     | PTR                                      |
|        | 15  | MSPNG, SPNG                  |        | 06  | G40Z, G46A, G46B, G46C, G50Z, G71A, G71B |        | 11  | L68A, L68B                               |
|        | 21A | W61A, W61B                   |        | 15  | MSPNG, SPNG                              |        | 15  | MSPNG, SPNG                              |
|        | Prä | A11C, A13E                   |        | 21A | W61A, W61B                               |        | 21A | W61A, W61B                               |
| S36.11 |     | PTR                          |        | Prä | A11C, A13E                               |        | Prä | A11C, A13E                               |
|        | 07  | H63A, H63B, H63C             | S36.41 |     | PTR                                      | S36.88 |     | PTR                                      |
|        | 15  | MSPNG, SPNG                  |        | 06  | G40Z, G46A, G46B, G46C, G50Z, G71A, G71B |        | 21A | W61A, W61B                               |
|        | 21A | W61A, W61B                   |        | 21A | W61A, W61B                               |        | 21B | X60A, X60B                               |
|        | Prä | A11C, A13E                   |        | Prä | A11C, A13E                               |        | Prä | A11C, A13E                               |
| S36.12 |     | PTR                          |        | 06  | G40Z, G46A, G46B, G46C, G50Z, G71A, G71B | S36.9  |     | PTR                                      |
|        | 07  | H63A, H63B, H63C             | S36.49 |     | PTR                                      |        | 06  | G40Z, G46A, G46B, G46C, G50Z, G71A, G71B |
|        | 15  | MSPNG, SPNG                  |        | 06  | G40Z, G46A, G46B, G46C, G50Z, G71A, G71B |        | 21A | W61A, W61B                               |
|        | 21A | W61A, W61B                   |        | 21A | W61A, W61B                               |        | Prä | A11C, A13E                               |
|        | Prä | A11C, A13E                   |        | Prä | A11C, A13E                               | S37.00 |     | PTR                                      |
| S36.13 |     | PTR                          |        | 15  | MSPNG, SPNG                              |        | 11  | L64A, L64B                               |
|        | 07  | H63A, H63B, H63C             | S36.50 |     | PTR                                      |        | 21A | W61A, W61B                               |
|        | 15  | MSPNG, SPNG                  |        | 06  | G40Z, G46A, G46B, G46C, G50Z, G71A, G71B |        | Prä | A11C, A13E                               |
|        | 21A | W61A, W61B                   |        | 15  | MSPNG, SPNG                              | S37.01 |     | PTR                                      |
|        | Prä | A11C, A13E                   |        | 21A | W61A, W61B                               |        | 11  | L64A, L64B                               |
| S36.14 |     | PTR                          |        | Prä | A11C, A13E                               |        | 21A | W61A, W61B                               |
|        | 07  | H63A, H63B, H63C             | S36.51 |     | PTR                                      |        | Prä | A11C, A13E                               |
|        | 15  | MSPNG, SPNG                  |        | 06  | G40Z, G46A, G46B, G46C, G50Z, G71A, G71B | S37.02 |     | PTR                                      |
|        | 21A | W61A, W61B                   |        | 21A | W61A, W61B                               |        | 11  | L69A, L69B                               |
|        | Prä | A11C, A13E                   |        | Prä | A11C, A13E                               |        | 15  | MSPNG, SPNG                              |
| S36.15 |     | PTR                          |        | 15  | MSPNG, SPNG                              |        | 21A | W61A                                     |
|        | 07  | H63A, H63B, H63C             | S36.52 |     | PTR                                      |        | Prä | A11C, A13E                               |
|        | 15  | MSPNG, SPNG                  |        | 06  | G40Z, G46A, G46B, G46C, G50Z, G71A, G71B | S37.03 |     | PTR                                      |
|        | 21A | W61A, W61B                   |        | 15  | MSPNG, SPNG                              |        | 11  | L69A, L69B                               |
|        | Prä | A11C, A13E                   |        | 21A | W61A, W61B                               |        | 21A | W61A                                     |
| S36.16 |     | PTR                          |        | Prä | A11C, A13E                               |        | Prä | A11C, A13E                               |
|        | 07  | H63A, H63B, H63C             | S36.53 |     | PTR                                      | S37.1  |     | PTR                                      |
|        | 15  | MSPNG, SPNG                  |        | 06  | G40Z, G46A, G46B, G46C, G50Z, G71A, G71B |        | 11  | L68A, L68B                               |
|        | 21A | W61A, W61B                   |        | 15  | MSPNG, SPNG                              |        | 15  | MSPNG, SPNG                              |
|        | Prä | A11C, A13E                   |        | 21A | W61A, W61B                               |        | 21A | W61A, W61B                               |
| S36.17 |     | PTR                          |        | Prä | A11C, A13E                               |        | Prä | A11C, A13E                               |
|        | 07  | H64A, H64B                   | S36.54 |     | PTR                                      | S37.20 |     | PTR                                      |
|        | 15  | MSPNG, SPNG                  |        | 06  | G40Z, G46A, G46B, G46C, G50Z, G71A, G71B |        | 11  | L68A, L68B                               |
|        | 21A | W61A, W61B                   |        | 21A | W61A, W61B                               |        | 21A | W61A, W61B                               |
|        | Prä | A11C, A13E                   |        | Prä | A11C, A13E                               |        | Prä | A11C, A13E                               |
| S36.18 |     | PTR                          |        | 06  | G40Z, G46A, G46B, G46C, G50Z, G71A, G71B |        | 11  | L68A, L68B                               |
|        | 07  | H64A, H64B                   |        | 21A | W61A, W61B                               |        | 21A | W61A, W61B                               |
|        | 15  | MSPNG, SPNG                  |        | Prä | A11C, A13E                               |        | Prä | A11C, A13E                               |
|        | 21A | W61A, W61B                   |        |     |  |        |     |  |
|        | Prä | A11C, A13E                   |        |     |  |        |     |  |



| ICD    | MDC | DRG                    | ICD    | MDC | DRG                                | ICD    | MDC | DRG   |
|--------|-----|------------------------|--------|-----|------------------------------------|--------|-----|---|
| S37.21 |     | PTR                    | S37.88 |     | PTR                                | S41.1  |     | PTR   |
|        | 11  | L68A, L68B             |        | 12  | M64Z                               |        | 21A | W61A, W61B  |
|        | 21A | W61A, W61B             |        | 13  | N62A, N62B                         |        | 21B | X60A, X60B  |
|        | Prä | A11C, A13E             |        | 21A | W61A, W61B                         | S41.7  |     | PTR   |
| S37.22 |     | PTR                    |        | Prä | A11C, A13E                         |        | 21A | W61A, W61B  |
|        | 11  | L68A, L68B             | S37.9  |     | PTR                                |        | 21B | X60A, X60B  |
|        | 21A | W61A, W61B             |        | 12  | M64Z                               | S41.80 |     | PTR   |
|        | Prä | A11C, A13E             |        | 13  | N62A, N62B                         |        | 21A | W61A, W61B  |
| S37.28 |     | PTR                    |        | 21A | W61A, W61B                         |        | 21B | X60A, X60B  |
|        | 11  | L68A, L68B             |        | Prä | A11C, A13E                         | S41.84 |     | 21A W61A, W61B  |
|        | 21A | W61A, W61B             | S38.0  |     | PTR                                |        | Prä | 961Z  |
|        | Prä | A11C, A13E             |        | 12  | M64Z                               | S41.85 |     | 21A W61A, W61B  |
| S37.30 |     | PTR                    |        | 13  | N62A, N62B                         |        | Prä | 961Z  |
|        | 11  | L64A, L64B             |        | 15  | MSPNG, SPNG                        | S41.86 |     | 08 I02A, I02B, I08A, I08B, I08C, I13A, I13B, I20A, I20C, I20D, I22Z |
|        | 21A | W61A, W61B             |        | 21A | W61A, W61B                         |        |     |   |
|        | Prä | A11C, A13E             |        | Prä | A11C, A13E                         |        | 21A | W61A, W61B  |
| S37.31 |     | PTR                    | S38.1  |     | PTR                                |        | 21B | X01A, X01B  |
|        | 11  | L64A, L64B             |        | 15  | MSPNG, SPNG                        |        | Prä | 961Z  |
|        | 21A | W61A, W61B             |        | 21A | W61A, W61B                         | S41.87 |     | PTR   |
|        | Prä | A11C, A13E             |        | 21B | X60A, X60B                         |        | 21A | W61A, W61B  |
| S37.32 |     | PTR                    |        | Prä | A11C, A13E                         |        | Prä | 961Z  |
|        | 11  | L64A, L64B             | S38.2  |     | PTR                                | S41.88 |     | PTR   |
|        | 21A | W61A, W61B             |        | 12  | M64Z                               |        | 08  | I02A, I02B, I08A, I08B, I08C, I13A, I13B, I20A, I20C, I20D, I22Z    |
|        | Prä | A11C, A13E             |        | 13  | N62A, N62B                         |        |     |   |
| S37.33 |     | PTR                    |        | 21A | W61A, W61B                         |        | 21A | W61A, W61B  |
|        | 11  | L68A, L68B             |        | Prä | A11C, A13E                         |        | 21B | X01A, X01B  |
|        | 21A | W61A, W61B             | S38.3  |     | PTR                                |        | Prä | 961Z  |
|        | Prä | A11C, A13E             |        | 15  | MSPNG, SPNG                        | S41.89 |     | PTR   |
| S37.38 |     | PTR                    |        | 21A | W61A, W61B                         |        | 08  | I02A, I02B, I08A, I08B, I08C, I13A, I13B, I20A, I20C, I20D, I22Z    |
|        | 11  | L68A, L68B             |        | 21B | X60A, X60B                         |        |     |   |
|        | 21A | W61A, W61B             |        | Prä | A11C, A13E                         |        | 21A | W61A, W61B  |
|        | Prä | A11C, A13E             | S39.0  |     | PTR                                |        | 21B | X01A, X01B  |
| S37.4  |     | PTR                    |        | 08  | I68A, I68B, I68C, I68D, I68E, I68F |        | Prä | 961Z  |
|        | 13  | N62A, N62B             |        | 21A | W61A, W61B                         | S42.00 |     | PTR   |
|        | 21A | W61A, W61B             |        | Prä | A11C, A13E                         |        | 08  | I78Z  |
|        | Prä | A11C, A13E             | S39.6  |     | PTR                                |        | 21A | W61A, W61B  |
| S37.5  |     | PTR                    |        | 12  | M64Z                               | S42.01 |     | PTR   |
|        | 13  | N62A, N62B             |        | 13  | N62A, N62B                         |        | 08  | I77Z  |
|        | 21A | W61A, W61B             |        | 21A | W61A, W61B                         |        | 21A | W61A, W61B  |
|        | Prä | A11C, A13E             |        | Prä | A11C, A13E                         | S42.02 |     | PTR   |
| S37.6  |     | PTR                    |        | 21A | W61A, W61B                         |        | 08  | I77Z  |
|        | 13  | N62A, N62B             | S39.7  |     | PTR                                |        | 21A | W61A, W61B  |
|        | 21A | W61A, W61B             |        | 21A | W61A, W61B                         | S42.03 |     | PTR   |
|        | Prä | A11C, A13E             |        | 21B | X60A, X60B                         |        | 08  | I77Z  |
| S37.7  |     | PTR                    |        | Prä | A11C, A13E                         |        | 21A | W61A, W61B  |
|        | 12  | M64Z                   | S39.80 |     | PTR                                | S42.09 |     | PTR   |
|        | 13  | N62A, N62B             |        | 21A | W61A, W61B                         |        | 08  | I75A, I75B, I75C  |
|        | 21A | W61A, W61B             | S39.88 |     | PTR                                |        | 21A | W61A, W61B  |
|        | Prä | A11C, A13E             | S39.9  |     | PTR                                | S42.10 |     | PTR   |
| S37.81 |     | PTR                    | S40.0  |     | PTR                                |        | 08  | I77Z  |
|        | 10  | K64A, K64B, K64C, K64D | S40.7  |     | PTR                                |        | 21A | W61A, W61B  |
|        | 21A | W61A, W61B             | S40.81 |     | PTR                                | S42.11 |     | PTR   |
|        | Prä | A11C, A13E             | S40.82 |     | PTR                                |        | 08  | I76A, I76B  |
| S37.82 |     | PTR                    |        | 09  | J67A, J67B, J68Z                   |        | 21A | W61A, W61B  |
|        | 12  | M64Z                   |        | 21A | W61A, W61B                         | S42.12 |     | PTR   |
|        | 21A | W61A, W61B             |        | Prä | A11C, A13E                         |        | 08  | I77Z  |
|        | Prä | A11C, A13E             | S40.83 |     | PTR                                |        | 21A | W61A, W61B  |
| S37.83 |     | PTR                    |        | 09  | J67A, J67B, J68Z                   | S42.13 |     | PTR   |
|        | 12  | M64Z                   |        | 21A | W61A, W61B                         |        | 08  | I77Z  |
|        | 21A | W61A, W61B             | S40.84 |     | PTR                                |        | 21A | W61A, W61B  |
|        | Prä | A11C, A13E             |        | 09  | J65A, J65B                         | S42.14 |     | PTR   |
| S37.84 |     | PTR                    |        | 21A | W61A, W61B                         |        | 08  | I77Z  |
|        | 12  | M64Z                   | S40.88 |     | PTR                                |        | 21A | W61A, W61B  |
|        | 21A | W61A, W61B             | S40.9  |     | PTR                                | S42.19 |     | PTR   |
|        | Prä | A11C, A13E             | S41.0  |     | PTR                                |        | 08  | I77Z  |
|        |     |                        |        | 21A | W61A, W61B                         |        | 21A | W61A, W61B  |
|        |     |                        |        | 21B | X60A, X60B                         |        | 08  | I76A, I76B  |
|        |     |                        |        |     |                                    |        | 21A | W61A, W61B  |

| ICD    | MDC | DRG  | ICD   | MDC | DRG   | ICD    | MDC | DRG   |
|--------|-----|--|-------|-----|---|--------|-----|---|
| S42.20 |     | PTR<br>08 I75A, I75B, I75C<br>21A W61A, W61B                   | S43.1 |     | PTR<br>08 I77Z<br>21A W61A, W61B                                  | S45.8  |     | PTR<br>15 MSPNG, SPNG<br>21A W61A, W61B<br>21B X60A, X60B |
| S42.21 |     | PTR<br>08 I75A, I75B, I75C<br>15 MSPNG, SPNG<br>21A W61A, W61B | S43.2 |     | PTR<br>08 I78Z<br>21A W61A, W61B                                  | S45.9  |     | PTR<br>15 MSPNG, SPNG<br>21A W61A, W61B<br>21B X60A, X60B |
| S42.22 |     | PTR<br>08 I75A, I75B, I75C<br>21A W61A, W61B                   | S43.3 |     | PTR<br>08 I77Z<br>21A W61A, W61B                                  | S46.0  |     | PTR<br>08 I77Z<br>21A W61A, W61B                          |
| S42.23 |     | PTR<br>08 I75A, I75B, I75C<br>21A W61A, W61B                   | S43.4 |     | PTR<br>08 I77Z<br>21A W61A, W61B                                  | S46.1  |     | PTR<br>08 I77Z<br>21A W61A, W61B                          |
| S42.24 |     | PTR<br>08 I75A, I75B, I75C<br>21A W61A, W61B                   | S43.5 |     | PTR<br>08 I77Z<br>21A W61A, W61B                                  | S46.2  |     | PTR<br>08 I77Z<br>21A W61A, W61B                          |
| S42.29 |     | PTR<br>08 I75A, I75B, I75C<br>15 MSPNG, SPNG<br>21A W61A, W61B | S43.6 |     | PTR<br>04 E40A, E40B, E40C, E75A,<br>E75B, E75C<br>21A W61A, W61B | S46.3  |     | PTR<br>08 I77Z<br>21A W61A, W61B                          |
| S42.3  |     | PTR<br>08 I75A, I75B, I75C<br>15 MSPNG, SPNG<br>21A W61A, W61B | S43.7 |     | PTR<br>08 I77Z<br>21A W61A, W61B                                  | S46.7  |     | PTR<br>08 I77Z<br>21A W61A, W61B                          |
| S42.40 |     | PTR<br>08 I77Z<br>21A W61A, W61B                               | S44.0 |     | PTR<br>01 B71A, B71B, B71C<br>21A W61A, W61B                      | S46.8  |     | PTR<br>08 I77Z<br>21A W61A, W61B                          |
| S42.41 |     | PTR<br>08 I77Z<br>21A W61A, W61B                               | S44.1 |     | PTR<br>01 B71A, B71B, B71C<br>21A W61A, W61B                      | S46.9  |     | PTR<br>08 I77Z<br>21A W61A, W61B                          |
| S42.42 |     | PTR<br>08 I77Z<br>21A W61A, W61B                               | S44.2 |     | PTR<br>01 B71A, B71B, B71C<br>21A W61A, W61B                      | S47    |     | PTR<br>15 MSPNG, SPNG<br>21A W61A, W61B<br>21B X60A, X60B |
| S42.43 |     | PTR<br>08 I77Z<br>21A W61A, W61B                               | S44.3 |     | PTR<br>01 B71A, B71B, B71C<br>21A W61A, W61B                      | S48.0  |     | PTR<br>21A W61A, W61B<br>21B X60A, X60B                   |
| S42.44 |     | PTR<br>08 I77Z<br>21A W61A, W61B                               | S44.4 |     | PTR<br>01 B71A, B71B, B71C<br>21A W61A, W61B                      | S48.1  |     | PTR<br>21A W61A, W61B<br>21B X60A, X60B                   |
| S42.45 |     | PTR<br>08 I77Z<br>21A W61A, W61B                               | S44.5 |     | PTR<br>01 B71A, B71B, B71C<br>21A W61A, W61B                      | S48.9  |     | PTR<br>21A W61A, W61B<br>21B X60A, X60B                   |
| S42.49 |     | PTR<br>08 I77Z<br>21A W61A, W61B                               | S44.7 |     | PTR<br>01 B71A, B71B, B71C<br>21A W61A, W61B                      | S49.7  |     | PTR<br>21A W61A, W61B<br>21B X60A, X60B                   |
| S42.7  |     | PTR<br>08 I77Z<br>21A W61A, W61B                               | S44.8 |     | PTR<br>01 B71A, B71B, B71C<br>21A W61A, W61B                      | S49.8  |     | PTR<br>21B X60A, X60B                                     |
| S42.8  |     | PTR<br>08 I77Z<br>21A W61A, W61B                               | S44.9 |     | PTR<br>01 B71A, B71B, B71C<br>21A W61A, W61B                      | S49.9  |     | PTR<br>21B X60A, X60B                                     |
| S42.9  |     | PTR<br>08 I77Z<br>21A W61A, W61B                               | S45.0 |     | PTR<br>15 MSPNG, SPNG<br>21A W61A, W61B<br>21B X60A, X60B         | S50.0  |     | PTR<br>21B X60A, X60B                                     |
| S43.00 |     | PTR<br>08 I78Z<br>21A W61A, W61B                               | S45.1 |     | PTR<br>15 MSPNG, SPNG<br>21A W61A, W61B<br>21B X60A, X60B         | S50.1  |     | PTR<br>21B X60A, X60B                                     |
| S43.01 |     | PTR<br>08 I78Z<br>21A W61A, W61B                               | S45.2 |     | PTR<br>15 MSPNG, SPNG<br>21A W61A, W61B<br>21B X60A, X60B         | S50.7  |     | PTR<br>21B X60A, X60B                                     |
| S43.02 |     | PTR<br>08 I78Z<br>21A W61A, W61B                               | S45.3 |     | PTR<br>15 MSPNG, SPNG<br>21A W61A, W61B<br>21B X60A, X60B         | S50.81 |     | PTR<br>21B X60A, X60B                                     |
| S43.03 |     | PTR<br>08 I78Z<br>21A W61A, W61B                               | S45.7 |     | PTR<br>15 MSPNG, SPNG<br>21A W61A, W61B<br>21B X60A, X60B         | S50.82 |     | PTR<br>09 J67A, J67B, J68Z<br>21A W61A, W61B              |
| S43.08 |     | PTR<br>08 I77Z<br>21A W61A, W61B                               |       |     |   | S50.83 |     | PTR<br>09 J67A, J67B, J68Z<br>21A W61A, W61B              |

DIAG

| ICD    | MDC | DRG  | ICD    | MDC | DRG              | ICD    | MDC | DRG  |
|--------|-----|--|--------|-----|------------------|--------|-----|--|
| S51.80 |     | PTR  | S52.4  |     | PTR              | S53.48 |     | PTR  |
|        | 21A | W61A, W61B   |        | 08  | I74A, I74B, I74C |        | 08  | I74A, I74B, I74C                               |
|        | 21B | X60A, X60B   |        | 21A | W61A, W61B       |        | 21A | W61A, W61B                                     |
| S51.84 |     | PTR  | S52.50 |     | PTR              | S54.0  |     | PTR  |
|        | 21A | W61A, W61B   |        | 08  | I74A, I74B, I74C |        | 01  | B71A, B71B, B71C                               |
|        | Prä | 961Z   |        | 21A | W61A, W61B       |        | 21A | W61A, W61B                                     |
| S51.85 |     | PTR  | S52.51 |     | PTR              | S54.1  |     | PTR  |
|        | 21A | W61A, W61B   |        | 08  | I74A, I74B, I74C |        | 01  | B71A, B71B, B71C                               |
|        | Prä | 961Z   |        | 21A | W61A, W61B       |        | 21A | W61A, W61B                                     |
| S51.86 |     | PTR  | S52.52 |     | PTR              | S54.2  |     | PTR  |
|        | 08  | I02A, I02B, I08A, I08B, I08C, I13A, I13B, I20A, I20C, I20D, I22Z |        | 08  | I74A, I74B, I74C |        | 01  | B71A, B71B, B71C                               |
|        | 21A | W61A, W61B   |        | 21A | W61A, W61B       |        | 21A | W61A, W61B                                     |
|        | 21B | X01A, X01B   |        | 08  | I74A, I74B, I74C |        | 01  | B71A, B71B, B71C                               |
|        | Prä | 961Z   |        | 21A | W61A, W61B       |        | 21A | W61A, W61B                                     |
| S51.87 |     | PTR  | S52.59 |     | PTR              | S54.3  |     | PTR  |
|        | 21A | W61A, W61B   |        | 08  | I74A, I74B, I74C |        | 01  | B71A, B71B, B71C                               |
|        | Prä | 961Z   |        | 21A | W61A, W61B       |        | 21A | W61A, W61B                                     |
| S51.88 |     | PTR  | S52.6  |     | PTR              | S54.7  |     | PTR  |
|        | 08  | I02A, I02B, I08A, I08B, I08C, I13A, I13B, I20A, I20C, I20D, I22Z |        | 08  | I74A, I74B, I74C |        | 01  | B71A, B71B, B71C                               |
|        | 21A | W61A, W61B   |        | 21A | W61A, W61B       |        | 21A | W61A, W61B                                     |
|        | 21B | X01A, X01B   |        | 08  | I78Z             |        | 01  | B71A, B71B, B71C                               |
|        | Prä | 961Z   |        | 21A | W61A, W61B       |        | 21A | W61A, W61B                                     |
| S51.89 |     | PTR  | S52.7  |     | PTR              | S54.8  |     | PTR  |
|        | 08  | I02A, I02B, I08A, I08B, I08C, I13A, I13B, I20A, I20C, I20D, I22Z |        | 08  | I78Z             |        | 01  | B71A, B71B, B71C                               |
|        | 21A | W61A, W61B   |        | 21A | W61A, W61B       |        | 21A | W61A, W61B                                     |
|        | 21B | X01A, X01B   |        | 08  | I78Z             |        | 01  | B71A, B71B, B71C                               |
|        | Prä | 961Z   |        | 21A | W61A, W61B       |        | 21A | W61A, W61B                                     |
| S51.9  |     | PTR  | S52.8  |     | PTR              | S54.9  |     | PTR  |
|        | 21A | W61A, W61B   |        | 08  | I74A, I74B, I74C |        | 01  | B71A, B71B, B71C                               |
|        | 21B | X60A, X60B   |        | 21A | W61A, W61B       |        | 21A | W61A, W61B                                     |
| S52.00 |     | PTR  | S52.9  |     | PTR              | S55.0  |     | PTR  |
|        | 08  | I74A, I74B, I74C   |        | 08  | I74A, I74B, I74C |        | 15  | MSPNG, SPNG                                    |
|        | 21A | W61A, W61B   |        | 21A | W61A, W61B       |        | 21A | W61A, W61B                                     |
|        | 21B | X60A, X60B   |        | 08  | I78Z             |        | 21B | X60A, X60B                                     |
| S52.01 |     | PTR  | S53.0  |     | PTR              | S55.1  |     | PTR  |
|        | 08  | I74A, I74B, I74C   |        | 08  | I78Z             |        | 15  | MSPNG, SPNG                                    |
|        | 21A | W61A, W61B   |        | 21A | W61A, W61B       |        | 21A | W61A, W61B                                     |
| S52.02 |     | PTR  | S53.10 |     | PTR              | S55.2  |     | PTR  |
|        | 08  | I74A, I74B, I74C   |        | 08  | I78Z             |        | 15  | MSPNG, SPNG                                    |
|        | 21A | W61A, W61B   |        | 21A | W61A, W61B       |        | 21A | W61A, W61B                                     |
| S52.09 |     | PTR  | S53.11 |     | PTR              | S55.7  |     | PTR  |
|        | 08  | I74A, I74B, I74C   |        | 08  | I78Z             |        | 15  | MSPNG, SPNG                                    |
|        | 21A | W61A, W61B   |        | 21A | W61A, W61B       |        | 21A | W61A, W61B                                     |
| S52.10 |     | PTR  | S53.12 |     | PTR              | S55.8  |     | PTR  |
|        | 08  | I74A, I74B, I74C   |        | 08  | I78Z             |        | 15  | MSPNG, SPNG                                    |
|        | 21A | W61A, W61B   |        | 21A | W61A, W61B       |        | 21A | W61A, W61B                                     |
| S52.11 |     | PTR  | S53.13 |     | PTR              | S55.9  |     | PTR  |
|        | 08  | I74A, I74B, I74C   |        | 08  | I78Z             |        | 15  | MSPNG, SPNG                                    |
|        | 21A | W61A, W61B   |        | 21A | W61A, W61B       |        | 21A | W61A, W61B                                     |
| S52.12 |     | PTR  | S53.14 |     | PTR              | S56.0  |     | PTR  |
|        | 08  | I74A, I74B, I74C   |        | 08  | I78Z             |        | 08  | I32A, I32B, I32C, I32D, I32E, I74A, I74B, I74C |
|        | 21A | W61A, W61B   |        | 21A | W61A, W61B       |        | 21A | W61A, W61B                                     |
| S52.19 |     | PTR  | S53.18 |     | PTR              | S56.1  |     | PTR  |
|        | 08  | I74A, I74B, I74C   |        | 08  | I78Z             |        | 08  | I32A, I32B, I32C, I32D, I32E, I74A, I74B, I74C |
|        | 21A | W61A, W61B   |        | 21A | W61A, W61B       |        | 21A | W61A, W61B                                     |
| S52.20 |     | PTR  | S53.2  |     | PTR              | S56.2  |     | PTR  |
|        | 08  | I74A, I74B, I74C   |        | 08  | I74A, I74B, I74C |        | 08  | I74A, I74B, I74C                               |
|        | 21A | W61A, W61B   |        | 21A | W61A, W61B       |        | 21A | W61A, W61B                                     |
| S52.21 |     | PTR  | S53.3  |     | PTR              | S56.3  |     | PTR  |
|        | 08  | I74A, I74B, I74C   |        | 08  | I74A, I74B, I74C |        | 08  | I32A, I32B, I32C, I32D, I32E, I74A, I74B, I74C |
|        | 21A | W61A, W61B   |        | 21A | W61A, W61B       |        | 21A | W61A, W61B                                     |
| S52.30 |     | PTR  | S53.40 |     | PTR              | S56.4  |     | PTR  |
|        | 08  | I74A, I74B, I74C   |        | 08  | I74A, I74B, I74C |        | 08  | I32A, I32B, I32C, I32D, I32E, I74A, I74B, I74C |
|        | 21A | W61A, W61B   |        | 21A | W61A, W61B       |        | 21A | W61A, W61B                                     |
| S52.31 |     | PTR  | S53.41 |     | PTR              |        |     |  |
|        | 08  | I74A, I74B, I74C   |        | 08  | I74A, I74B, I74C |        |     |  |
|        | 21A | W61A, W61B   |        | 21A | W61A, W61B       |        |     |  |
|        | 08  | I74A, I74B, I74C   |        | 08  | I74A, I74B, I74C |        |     |  |
|        | 21A | W61A, W61B   |        | 21A | W61A, W61B       |        |     |  |
|        | 08  | I74A, I74B, I74C   |        | 08  | I74A, I74B, I74C |        |     |  |
|        | 21A | W61A, W61B   |        | 21A | W61A, W61B       |        |     |  |

DIAG

| ICD    | MDC | DRG                    | ICD    | MDC | DRG  | ICD    | MDC  | DRG  |
|--------|-----|------------------------|--------|-----|--|--------|--|--|
| S56.5  |     | PTR                    | S61.86 | 08  | I02A, I02B, I08A, I08B, I08C, I13A, I13B, I20A, I20C, I20D, I22Z | S62.23 |  | PTR  |
|        | 08  | I74A, I74B, I74C       |        |     |  | 08     | I32A, I32B, I32C, I32D, I32E, I74A, I74B, I74C |  |
|        | 21A | W61A, W61B             |        |     |  | 21A    | W61A, W61B                                     |  |
| S56.7  |     | PTR                    |        | 21A | W61A, W61B   | S62.24 |  | PTR  |
|        | 08  | I74A, I74B, I74C       |        | 21B | X01A, X01B   |        | 08   | I32A, I32B, I32C, I32D, I32E, I74A, I74B, I74C |
|        | 21A | W61A, W61B             |        | Prä | 961Z   |        | 21A  | W61A, W61B                                     |
| S56.8  |     | PTR                    | S61.87 |     | PTR  | S62.30 |  | PTR  |
|        | 08  | I74A, I74B, I74C       |        | 21A | W61A, W61B   |        | 08   | I32A, I32B, I32C, I32D, I32E, I74A, I74B, I74C |
|        | 21A | W61A, W61B             |        | Prä | 961Z   |        | 21A  | W61A, W61B                                     |
| S57.0  |     | PTR                    | S61.88 |     | PTR  | S62.31 |  | PTR  |
|        | 15  | MSPNG, SPNG            |        | 08  | I02A, I02B, I08A, I08B, I08C, I13A, I13B, I20A, I20C, I20D, I22Z |        | 08   | I32A, I32B, I32C, I32D, I32E, I74A, I74B, I74C |
|        | 21A | W61A, W61B             |        |     |  |        | 21A  | W61A, W61B                                     |
|        | 21B | X60A, X60B             |        | 21A | W61A, W61B   |        | 08   | I32A, I32B, I32C, I32D, I32E, I74A, I74B, I74C |
| S57.8  |     | PTR                    |        | 21B | X01A, X01B   |        | 21A  | W61A, W61B                                     |
|        | 15  | MSPNG, SPNG            |        | Prä | 961Z   | S62.32 |  | PTR  |
|        | 21A | W61A, W61B             | S61.89 |     | PTR  |        | 08   | I32A, I32B, I32C, I32D, I32E, I74A, I74B, I74C |
|        | 21B | X60A, X60B             |        | 08  | I02A, I02B, I08A, I08B, I08C, I13A, I13B, I20A, I20C, I20D, I22Z |        | 21A  | W61A, W61B                                     |
| S57.9  |     | PTR                    |        |     |  | S62.33 |  | PTR  |
|        | 15  | MSPNG, SPNG            |        | 21A | W61A, W61B   |        | 08   | I32A, I32B, I32C, I32D, I32E, I74A, I74B, I74C |
|        | 21A | W61A, W61B             |        | 21B | X01A, X01B   |        | 21A  | W61A, W61B                                     |
|        | 21B | X60A, X60B             |        | Prä | 961Z   | S62.34 |  | PTR  |
| S58.0  |     | PTR                    | S61.9  |     | PTR  |        | 08   | I32A, I32B, I32C, I32D, I32E, I74A, I74B, I74C |
|        | 21A | W61A, W61B             |        | 21A | W61A, W61B   |        | 21A  | W61A, W61B                                     |
|        | 21B | X60A, X60B             |        | 21B | X05A, X05B, X60A, X60B   |        | 08   | I32A, I32B, I32C, I32D, I32E, I74A, I74B, I74C |
| S58.1  |     | PTR                    | S62.0  |     | PTR  | S62.4  |  | PTR  |
|        | 21A | W61A, W61B             |        | 08  | I74A, I74B, I74C   |        | 08   | I32A, I32B, I32C, I32D, I32E, I74A, I74B, I74C |
|        | 21B | X60A, X60B             |        | 21A | W61A, W61B   |        | 21A  | W61A, W61B                                     |
| S58.9  |     | PTR                    | S62.10 |     | PTR  | S62.50 |  | PTR  |
|        | 21A | W61A, W61B             |        | 08  | I74A, I74B, I74C   |        | 08   | I32A, I32B, I32C, I32D, I32E, I74A, I74B, I74C |
|        | 21B | X60A, X60B             |        | 21A | W61A, W61B   |        | 21A  | W61A, W61B                                     |
| S59.7  |     | PTR                    | S62.11 |     | PTR  | S62.51 |  | PTR  |
|        | 21A | W61A, W61B             |        | 08  | I74A, I74B, I74C   |        | 08   | I32A, I32B, I32C, I32D, I32E, I74A, I74B, I74C |
|        | 21B | X05A, X05B, X60A, X60B |        | 21A | W61A, W61B   |        | 21A  | W61A, W61B                                     |
| S59.8  |     | PTR                    | S62.12 |     | PTR  | S62.52 |  | PTR  |
|        | 21B | X60A, X60B             |        | 08  | I74A, I74B, I74C   |        | 08   | I32A, I32B, I32C, I32D, I32E, I74A, I74B, I74C |
| S59.9  |     | PTR                    |        | 21A | W61A, W61B   |        | 21A  | W61A, W61B                                     |
| S60.0  |     | PTR                    | S62.13 |     | PTR  | S62.60 |  | PTR  |
|        | 21B | X60A, X60B             |        | 08  | I74A, I74B, I74C   |        | 08   | I32A, I32B, I32C, I32D, I32E, I74A, I74B, I74C |
| S60.1  |     | PTR                    |        | 21A | W61A, W61B   |        | 21A  | W61A, W61B                                     |
| S60.2  |     | PTR                    | S62.14 |     | PTR  | S62.61 |  | PTR  |
|        | 21B | X60A, X60B             |        | 08  | I74A, I74B, I74C   |        | 08   | I32A, I32B, I32C, I32D, I32E, I74A, I74B, I74C |
| S60.7  |     | PTR                    |        | 21A | W61A, W61B   |        | 21A  | W61A, W61B                                     |
| S60.81 |     | PTR                    | S62.15 |     | PTR  | S62.62 |  | PTR  |
| S60.82 |     | PTR                    |        | 08  | I74A, I74B, I74C   |        | 08   | I32A, I32B, I32C, I32D, I32E, I74A, I74B, I74C |
|        | 09  | J67A, J67B, J68Z       |        | 21A | W61A, W61B   |        | 21A  | W61A, W61B                                     |
|        | 21A | W61A, W61B             | S62.16 |     | PTR  | S62.63 |  | PTR  |
| S60.83 |     | PTR                    |        | 08  | I74A, I74B, I74C   |        | 08   | I32A, I32B, I32C, I32D, I32E, I74A, I74B, I74C |
|        | 09  | J67A, J67B, J68Z       |        | 21A | W61A, W61B   |        | 21A  | W61A, W61B                                     |
|        | 21A | W61A, W61B             | S62.17 |     | PTR  | S62.7  |  | PTR  |
| S60.84 |     | PTR                    |        | 08  | I74A, I74B, I74C   |        | 08   | I32A, I32B, I32C, I32D, I32E, I74A, I74B, I74C |
|        | 09  | J65A, J65B             |        | 21A | W61A, W61B   |        | 21A  | W61A, W61B                                     |
|        | 21A | W61A, W61B             | S62.18 |     | PTR  | S62.8  |  | PTR  |
|        | 21B | X60A, X60B             |        | 08  | I74A, I74B, I74C   |        | 08   | I32A, I32B, I32C, I32D, I32E, I74A, I74B, I74C |
| S60.88 |     | PTR                    |        | 21A | W61A, W61B   |        | 15   | MSPNG, SPNG                                    |
| S60.9  |     | PTR                    | S62.19 |     | PTR  |        | 21A  | W61A, W61B                                     |
|        | 21B | X60A, X60B             |        | 08  | I74A, I74B, I74C   |        |  |  |
| S61.0  |     | PTR                    |        | 21A | W61A, W61B   |        |  |  |
|        | 21A | W61A, W61B             | S62.20 |     | PTR  |        |  |  |
|        | 21B | X05A, X05B, X60A, X60B |        | 08  | I32A, I32B, I32C, I32D, I32E, I74A, I74B, I74C                   |        |  |  |
| S61.1  |     | PTR                    |        | 21A | W61A, W61B   |        |  |  |
|        | 21A | W61A, W61B             | S62.21 |     | PTR  |        |  |  |
|        | 21B | X05A, X05B, X60A, X60B |        | 08  | I32A, I32B, I32C, I32D, I32E, I74A, I74B, I74C                   |        |  |  |
| S61.7  |     | PTR                    |        | 21A | W61A, W61B   |        |  |  |
|        | 21A | W61A, W61B             | S62.22 |     | PTR  |        |  |  |
|        | 21B | X60A, X60B             |        | 08  | I32A, I32B, I32C, I32D, I32E, I74A, I74B, I74C                   |        |  |  |
| S61.80 |     | PTR                    |        | 21A | W61A, W61B   |        |  |  |
|        | 21A | W61A, W61B             |        |     |  |        |  |  |
|        | 21B | X05A, X05B, X60A, X60B |        | 08  | I32A, I32B, I32C, I32D, I32E, I74A, I74B, I74C                   |        |  |  |
| S61.84 |     | PTR                    |        | 21A | W61A, W61B   |        |  |  |
|        | 21A | W61A, W61B             |        |     |  |        |  |  |
|        | Prä | 961Z                   |        | 08  | I32A, I32B, I32C, I32D, I32E, I74A, I74B, I74C                   |        |  |  |
| S61.85 |     | PTR                    |        | 21A | W61A, W61B   |        |  |  |
|        | 21A | W61A, W61B             |        |     |  |        |  |  |
|        | Prä | 961Z                   |        |     |  |        |  |  |

DIAG

| ICD    | MDC | DRG   | ICD    | MDC | DRG   | ICD    | MDC | DRG   |
|--------|-----|---|--------|-----|---|--------|-----|---|
| S63.00 |     | PTR<br>08 I74A, I74B, I74C<br>21A W61A, W61B                | S63.68 |     | PTR<br>08 I32A, I32B, I32C, I32D, I32E,<br>I74A, I74B, I74C           | S66.0  |     | PTR<br>08 I74A, I74B, I74C<br>21A W61A, W61B                          |
| S63.01 |     | PTR<br>08 I74A, I74B, I74C<br>21A W61A, W61B                | S63.7  |     | PTR<br>08 I32A, I32B, I32C, I32D, I32E,<br>I74A, I74B, I74C           | S66.1  |     | PTR<br>08 I74A, I74B, I74C<br>21A W61A, W61B                          |
| S63.02 |     | PTR<br>08 I74A, I74B, I74C<br>21A W61A, W61B                | S64.0  |     | PTR<br>01 B82Z<br>21A W61A, W61B                                      | S66.2  |     | PTR<br>08 I74A, I74B, I74C<br>21A W61A, W61B                          |
| S63.03 |     | PTR<br>08 I74A, I74B, I74C<br>21A W61A, W61B                | S64.1  |     | PTR<br>01 B82Z<br>21A W61A, W61B                                      | S66.3  |     | PTR<br>08 I74A, I74B, I74C<br>21A W61A, W61B                          |
| S63.04 |     | PTR<br>08 I74A, I74B, I74C<br>21A W61A, W61B                | S64.2  |     | PTR<br>01 B82Z<br>21A W61A, W61B                                      | S66.4  |     | PTR<br>08 I74A, I74B, I74C<br>21A W61A, W61B                          |
| S63.08 |     | PTR<br>08 I74A, I74B, I74C<br>21A W61A, W61B                | S64.3  |     | PTR<br>01 B82Z<br>21A W61A, W61B                                      | S66.5  |     | PTR<br>08 I74A, I74B, I74C<br>21A W61A, W61B                          |
| S63.10 |     | PTR<br>08 I32A, I32B, I32C, I32D, I32E,<br>I74A, I74B, I74C | S64.4  |     | PTR<br>01 B82Z<br>21A W61A, W61B                                      | S66.6  |     | PTR<br>08 I74A, I74B, I74C<br>21A W61A, W61B                          |
| S63.11 |     | PTR<br>08 I32A, I32B, I32C, I32D, I32E,<br>I74A, I74B, I74C | S64.7  |     | PTR<br>01 B82Z<br>21A W61A, W61B                                      | S66.7  |     | PTR<br>08 I74A, I74B, I74C<br>21A W61A, W61B                          |
| S63.12 |     | PTR<br>08 I32A, I32B, I32C, I32D, I32E,<br>I74A, I74B, I74C | S64.8  |     | PTR<br>01 B82Z<br>21A W61A, W61B                                      | S66.8  |     | PTR<br>08 I74A, I74B, I74C<br>21A W61A, W61B                          |
| S63.2  |     | PTR<br>08 I32A, I32B, I32C, I32D, I32E,<br>I74A, I74B, I74C | S64.9  |     | PTR<br>01 B82Z<br>21A W61A, W61B                                      | S66.9  |     | PTR<br>08 I74A, I74B, I74C<br>21A W61A, W61B                          |
| S63.3  |     | PTR<br>08 I74A, I74B, I74C<br>21A W61A, W61B                | S65.0  |     | PTR<br>15 MSPNG, SPNG<br>21A W61A, W61B<br>21B X60A, X60B             | S67.0  |     | PTR<br>15 MSPNG, SPNG<br>21A W61A, W61B<br>21B X05A, X05B, X60A, X60B |
| S63.4  |     | PTR<br>08 I32A, I32B, I32C, I32D, I32E,<br>I74A, I74B, I74C | S65.1  |     | PTR<br>15 MSPNG, SPNG<br>21A W61A, W61B<br>21B X60A, X60B             | S67.8  |     | PTR<br>15 MSPNG, SPNG<br>21A W61A, W61B<br>21B X05A, X05B, X60A, X60B |
| S63.50 |     | PTR<br>08 I74A, I74B, I74C<br>21A W61A, W61B                | S65.2  |     | PTR<br>15 MSPNG, SPNG<br>21A W61A, W61B<br>21B X05A, X05B, X60A, X60B | S68.0  |     | PTR<br>21A W61A, W61B<br>21B X05A, X05B, X60A, X60B                   |
| S63.51 |     | PTR<br>08 I74A, I74B, I74C<br>21A W61A, W61B                | S65.3  |     | PTR<br>15 MSPNG, SPNG<br>21A W61A, W61B<br>21B X05A, X05B, X60A, X60B | S68.1  |     | PTR<br>21A W61A, W61B<br>21B X05A, X05B, X60A, X60B                   |
| S63.52 |     | PTR<br>08 I74A, I74B, I74C<br>21A W61A, W61B                | S65.4  |     | PTR<br>15 MSPNG, SPNG<br>21A W61A, W61B<br>21B X05A, X05B, X60A, X60B | S68.2  |     | PTR<br>21A W61A, W61B<br>21B X05A, X05B, X60A, X60B                   |
| S63.53 |     | PTR<br>08 I74A, I74B, I74C<br>21A W61A, W61B                | S65.5  |     | PTR<br>15 MSPNG, SPNG<br>21A W61A, W61B<br>21B X05A, X05B, X60A, X60B | S68.3  |     | PTR<br>21A W61A, W61B<br>21B X60A, X60B                               |
| S63.58 |     | PTR<br>08 I74A, I74B, I74C<br>21A W61A, W61B                | S65.7  |     | PTR<br>15 MSPNG, SPNG<br>21A W61A, W61B<br>21B X60A, X60B             | S68.4  |     | PTR<br>21A W61A, W61B<br>21B X60A, X60B                               |
| S63.60 |     | PTR<br>08 I32A, I32B, I32C, I32D, I32E,<br>I74A, I74B, I74C | S65.8  |     | PTR<br>15 MSPNG, SPNG<br>21A W61A, W61B<br>21B X60A, X60B             | S68.8  |     | PTR<br>21A W61A, W61B<br>21B X60A, X60B                               |
| S63.61 |     | PTR<br>08 I32A, I32B, I32C, I32D, I32E,<br>I74A, I74B, I74C | S65.9  |     | PTR<br>15 MSPNG, SPNG<br>21A W61A, W61B<br>21B X60A, X60B             | S69.7  |     | PTR<br>21A W61A, W61B<br>21B X05A, X05B, X60A, X60B                   |
| S63.62 |     | PTR<br>08 I32A, I32B, I32C, I32D, I32E,<br>I74A, I74B, I74C |        |     |   | S69.8  |     | 21B X60A, X60B  |
|        |     |   |        |     |   | S69.9  |     | 21B X60A, X60B  |
|        |     |   |        |     |   | S70.0  |     | 21B X60A, X60B  |
|        |     |   |        |     |   | S70.1  |     | 15 MSPNG, SPNG  |
|        |     |   |        |     |   | S70.7  |     | 21B X60A, X60B  |
|        |     |   |        |     |   | S70.81 |     | 21B X60A, X60B  |

DIAG

| ICD    | MDC | DRG  | ICD    | MDC | DRG                    | ICD    | MDC | DRG              |
|--------|-----|--|--------|-----|------------------------|--------|-----|------------------|
| S70.82 |     | PTR  | S72.04 |     | PTR                    | S73.18 |     | PTR              |
|        | 09  | J02A, J02B, J03A, J03B, J04A, J04B, J67A, J67B, J68Z             |        | 08  | I66A, I66B             |        | 08  | I71Z             |
|        | 21A | W61A, W61B   |        | 21A | W61A, W61B             |        | 21A | W61A, W61B       |
| S70.83 |     | PTR  | S72.05 |     | PTR                    | S74.0  |     | PTR              |
|        | 09  | J02A, J02B, J03A, J03B, J04A, J04B, J67A, J67B, J68Z             |        | 08  | I66A, I66B             |        | 01  | B71A, B71B, B71C |
|        | 21A | W61A, W61B   |        | 21A | W61A, W61B             |        | 21A | W61A, W61B       |
| S70.84 |     | PTR  | S72.08 |     | PTR                    | S74.1  |     | PTR              |
|        | 09  | J02A, J02B, J03A, J03B, J04A, J04B, J65A, J65B                   |        | 08  | I66A, I66B             |        | 01  | B71A, B71B, B71C |
|        | 21A | W61A, W61B   |        | 21A | W61A, W61B             |        | 21A | W61A, W61B       |
| S70.88 |     | PTR  | S72.10 |     | PTR                    | S74.2  |     | PTR              |
| S70.9  |     | PTR  |        | 08  | I66A, I66B             |        | 01  | B71A, B71B, B71C |
|        | 09  | J02A, J02B, J03A, J03B, J04A, J04B, J65A, J65B                   |        | 21A | W61A, W61B             |        | 21A | W61A, W61B       |
|        | 21A | W61A, W61B   | S72.11 |     | PTR                    | S74.7  |     | PTR              |
| S71.0  |     | PTR  |        | 08  | I66A, I66B             |        | 01  | B71A, B71B, B71C |
|        | 21A | W61A, W61B   |        | 21A | W61A, W61B             |        | 21A | W61A, W61B       |
|        | 21B | X04Z, X60A, X60B   | S72.2  |     | PTR                    | S74.8  |     | PTR              |
| S71.1  |     | PTR  |        | 08  | I66A, I66B             |        | 01  | B71A, B71B, B71C |
|        | 21A | W61A, W61B   |        | 21A | W61A, W61B             |        | 21A | W61A, W61B       |
|        | 21B | X04Z, X60A, X60B   | S72.3  |     | PTR                    | S74.9  |     | PTR              |
| S71.7  |     | PTR  |        | 08  | I04Z, I60Z, I72Z       |        | 01  | B71A, B71B, B71C |
|        | 21A | W61A, W61B   |        | 15  | P65C, P66C, P67B, P67C |        | 21A | W61A, W61B       |
|        | 21B | X04Z, X60A, X60B   |        | 21A | W61A, W61B             | S75.0  |     | PTR              |
| S71.80 |     | PTR  | S72.40 |     | PTR                    |        | 21A | W61A, W61B       |
|        | 21A | W61A, W61B   |        | 08  | I04Z, I68A, I68B, I68C |        | 21B | X04Z, X60A, X60B |
|        | 21B | X04Z, X60A, X60B   |        | 21A | W61A, W61B             | S75.1  |     | PTR              |
| S71.84 |     | PTR  | S72.41 |     | PTR                    |        | 21A | W61A, W61B       |
|        | 21A | W61A, W61B   |        | 08  | I04Z, I68A, I68B, I68C |        | 21B | X04Z, X60A, X60B |
|        | 21B | X04Z, X60A, X60B   |        | 21A | W61A, W61B             | S75.2  |     | PTR              |
| S71.85 |     | PTR  | S72.42 |     | PTR                    |        | 21A | W61A, W61B       |
|        | 21A | W61A, W61B   |        | 08  | I04Z, I68A, I68B, I68C |        | 21B | X04Z, X60A, X60B |
|        | Prä | 961Z   |        | 21A | W61A, W61B             | S75.7  |     | PTR              |
| S71.86 |     | PTR  | S72.43 |     | PTR                    |        | 15  | MSPNG, SPNG      |
|        | 08  | I02A, I02B, I08A, I08B, I08C, I13A, I13B, I20A, I20C, I20D, I22Z |        | 08  | I04Z, I68A, I68B, I68C |        | 21A | W61A, W61B       |
|        | 21A | W61A, W61B   |        | 21A | W61A, W61B             |        | 21B | X04Z, X60A, X60B |
|        | 21B | X01A, X01B   | S72.44 |     | PTR                    | S75.8  |     | PTR              |
|        | Prä | 961Z   |        | 08  | I04Z, I68A, I68B, I68C |        | 15  | MSPNG, SPNG      |
| S71.87 |     | PTR  |        | 21A | W61A, W61B             |        | 21A | W61A, W61B       |
|        | 21A | W61A, W61B   | S72.7  |     | PTR                    |        | 21B | X04Z, X60A, X60B |
|        | Prä | 961Z   |        | 08  | I04Z, I75A, I75B, I75C | S75.9  |     | PTR              |
| S71.88 |     | PTR  | S72.8  |     | PTR                    |        | 15  | MSPNG, SPNG      |
|        | 08  | I02A, I02B, I08A, I08B, I08C, I13A, I13B, I20A, I20C, I20D, I22Z |        | 08  | I68A, I68B, I68C       |        | 21A | W61A, W61B       |
|        | 21A | W61A, W61B   |        | 21A | W61A, W61B             |        | 21B | X04Z, X60A, X60B |
|        | 21B | X01A, X01B   | S72.9  |     | PTR                    | S76.0  |     | PTR              |
|        | Prä | 961Z   |        | 08  | I68A, I68B, I68C       |        | 08  | I71Z             |
| S71.89 |     | PTR  | S73.00 |     | PTR                    |        | 21A | W61A, W61B       |
|        | 08  | I02A, I02B, I08A, I08B, I08C, I13A, I13B, I20A, I20C, I20D, I22Z |        | 08  | I71Z                   | S76.1  |     | PTR              |
|        | 21A | W61A, W61B   |        | 21A | W61A, W61B             |        | 08  | I71Z             |
|        | 21B | X01A, X01B   | S73.01 |     | PTR                    |        | 21A | W61A, W61B       |
|        | Prä | 961Z   |        | 08  | I71Z                   | S76.2  |     | PTR              |
| S72.00 |     | PTR  | S73.02 |     | PTR                    |        | 08  | I71Z             |
|        | 08  | I66A, I66B   |        | 08  | I71Z                   |        | 21A | W61A, W61B       |
|        | 21A | W61A, W61B   |        | 21A | W61A, W61B             | S76.3  |     | PTR              |
| S72.01 |     | PTR  | S73.08 |     | PTR                    |        | 08  | I71Z             |
|        | 08  | I66A, I66B   |        | 08  | I71Z                   |        | 21A | W61A, W61B       |
|        | 21A | W61A, W61B   |        | 21A | W61A, W61B             | S76.4  |     | PTR              |
| S72.02 |     | PTR  | S73.10 |     | PTR                    |        | 08  | I71Z             |
|        | 08  | I66A, I66B   |        | 08  | I71Z                   |        | 21A | W61A, W61B       |
|        | 21A | W61A, W61B   |        | 21A | W61A, W61B             | S76.7  |     | PTR              |
| S72.03 |     | PTR  | S73.11 |     | PTR                    |        | 08  | I71Z             |
|        | 08  | I66A, I66B   |        | 08  | I71Z                   |        | 21A | W61A, W61B       |
|        | 21A | W61A, W61B   |        | 21A | W61A, W61B             | S77.0  |     | PTR              |
|        | 08  | I66A, I66B   | S73.12 |     | PTR                    |        | 15  | MSPNG, SPNG      |
|        | 21A | W61A, W61B   |        | 08  | I71Z                   |        | 21A | W61A, W61B       |
|        | 21A | W61A, W61B   |        | 21A | W61A, W61B             |        | 21B | X04Z, X60A, X60B |
|        | 08  | I66A, I66B   |        | 08  | I71Z                   | S77.1  |     | PTR              |
|        | 21A | W61A, W61B   |        | 21A | W61A, W61B             |        | 15  | MSPNG, SPNG      |
|        | 21A | W61A, W61B   |        | 21A | W61A, W61B             |        | 21A | W61A, W61B       |
|        | 21B | X60A, X60B   |        | 21A | W61A, W61B             |        | 21B | X04Z, X60A, X60B |



| ICD    | MDC | DRG  | ICD  | MDC    | DRG  | ICD              | MDC    | DRG              |                  |
|--------|-----|--|--|--------|--|------------------|--------|------------------|------------------|
| S77.2  |     | PTR  | S81.89   |        | PTR  | S83.10           |        | PTR              |                  |
|        | 15  | MSPNG, SPNG  |  | 08     | I02A, I02B, I08A, I08B, I08C, I13A, I13B, I20A, I20C, I20D, I22Z |                  | 08     | I75A, I75B, I75C |                  |
|        | 21A | W61A, W61B   |  |        |  |                  | 21A    | W61A, W61B       |                  |
|        | 21B | X04Z, X60A, X60B   |  | 21A    | W61A, W61B   | S83.11           |        | PTR              |                  |
| S78.0  |     | PTR  |  | 21B    | X01A, X01B   |                  | 08     | I77Z             |                  |
|        | 21A | W61A, W61B   |  | Prä    | 961Z   |                  | 21A    | W61A, W61B       |                  |
|        | 21B | X04Z, X60A, X60B   |  |        |  | S83.12           |        | PTR              |                  |
| S78.1  |     | PTR  | S81.9  |        | PTR  |                  | 08     | I77Z             |                  |
|        | 21A | W61A, W61B   |  | 21A    | W61A, W61B   |                  | 21A    | W61A, W61B       |                  |
|        | 21B | X04Z, X60A, X60B   |  | 21B    | X04Z, X60A, X60B   | S83.13           |        | PTR              |                  |
| S78.9  |     | PTR  | S82.0  |        | PTR  |                  | 08     | I77Z             |                  |
|        | 21A | W61A, W61B   |  | 08     | I77Z   |                  | 21A    | W61A, W61B       |                  |
|        | 21B | X04Z, X60A, X60B   |  | 21A    | W61A, W61B   | S83.14           |        | PTR              |                  |
| S79.7  |     | PTR  | S82.11   |        | PTR  |                  | 08     | I77Z             |                  |
|        | 21A | W61A, W61B   |  | 08     | I75A, I75B, I75C   |                  | 21A    | W61A, W61B       |                  |
|        | 21B | X04Z, X60A, X60B   |  | 15     | MSPNG, SPNG  | S83.18           |        | PTR              |                  |
| S79.8  |     | 21B  | X60A, X60B   |        | 21A  | W61A, W61B       |        | 08               | I75A, I75B, I75C |
| S79.9  |     | 21B  | X60A, X60B   | S82.18 |  | PTR              |        | 21A              | W61A, W61B       |
| S80.0  |     | 21B  | X60A, X60B   |        | 08   | I75A, I75B, I75C | S83.2  |                  | PTR              |
| S80.1  |     | 21B  | X60A, X60B   |        | 21A  | W61A, W61B       |        | 08               | I77Z             |
| S80.7  |     | 21B  | X60A, X60B   | S82.21 |  | PTR              |        | 21A              | W61A, W61B       |
| S80.81 |     | 21B  | X60A, X60B   |        | 08   | I75A, I75B, I75C | S83.3  |                  | PTR              |
| S80.82 |     | PTR  |  | 21A    | W61A, W61B   |                  | 08     | I77Z             |                  |
|        | 09  | J02A, J02B, J03A, J03B, J04A, J04B, J67A, J67B, J68Z             | S82.28   |        | PTR  |                  | 21A    | W61A, W61B       |                  |
|        | 21A | W61A, W61B   |  | 08     | I75A, I75B, I75C   | S83.40           |        | PTR              |                  |
| S80.83 |     | PTR  | S82.31   |        | PTR  |                  | 08     | I77Z             |                  |
|        | 09  | J02A, J02B, J03A, J03B, J04A, J04B, J67A, J67B, J68Z             |  | 08     | I75A, I75B, I75C   | S83.41           |        | PTR              |                  |
|        | 21A | W61A, W61B   | S82.38   |        | PTR  |                  | 08     | I77Z             |                  |
| S80.84 |     | PTR  |  | 08     | I77Z   | S83.42           |        | PTR              |                  |
|        | 09  | J02A, J02B, J03A, J03B, J04A, J04B, J65A, J65B                   | S82.40   |        | PTR  |                  | 08     | I77Z             |                  |
|        | 21A | W61A, W61B   |  | 08     | I77Z   | S83.43           |        | PTR              |                  |
| S80.88 |     | 21B  | X60A, X60B   |        | 21A  | W61A, W61B       |        | 08               | I77Z             |
| S80.9  |     | 21B  | X60A, X60B   | S82.41 |  | PTR              |        | 21A              | W61A, W61B       |
| S81.0  |     | PTR  |  | 08     | I77Z   | S83.44           |        | PTR              |                  |
|        | 21A | W61A, W61B   |  | 15     | MSPNG, SPNG  |                  | 08     | I77Z             |                  |
|        | 21B | X04Z, X60A, X60B   |  | 21A    | W61A, W61B   |                  | 21A    | W61A, W61B       |                  |
| S81.7  |     | PTR  | S82.42   |        | PTR  | S83.50           |        | PTR              |                  |
|        | 21A | W61A, W61B   |  | 08     | I77Z   |                  | 08     | I77Z             |                  |
|        | 21B | X04Z, X60A, X60B   |  | 21A    | W61A, W61B   |                  | 21A    | W61A, W61B       |                  |
| S81.80 |     | PTR  | S82.49   |        | PTR  | S83.51           |        | PTR              |                  |
|        | 21A | W61A, W61B   |  | 08     | I77Z   |                  | 08     | I77Z             |                  |
|        | 21B | X04Z, X60A, X60B   |  | 21A    | W61A, W61B   |                  | 21A    | W61A, W61B       |                  |
| S81.84 |     | 21A  | W61A, W61B   | S82.5  |  | PTR              | S83.52 |                  | PTR              |
|        | Prä | 961Z   |  | 08     | I77Z   |                  | 08     | I77Z             |                  |
| S81.85 |     | 21A  | W61A, W61B   |        | 21A  | W61A, W61B       |        | 21A              | W61A, W61B       |
|        | Prä | 961Z   | S82.6  |        | PTR  | S83.53           |        | PTR              |                  |
| S81.86 |     | 08   | I02A, I02B, I08A, I08B, I08C, I13A, I13B, I20A, I20C, I20D, I22Z |        | 08   | I77Z             |        | 08               | I77Z             |
|        | 21A | W61A, W61B   |  | 21A    | W61A, W61B   |                  | 21A    | W61A, W61B       |                  |
|        | 21B | X01A, X01B   | S82.7  |        | PTR  | S83.54           |        | PTR              |                  |
|        | Prä | 961Z   |  | 08     | I77Z   |                  | 08     | I77Z             |                  |
| S81.87 |     | PTR  |  | 21A    | W61A, W61B   |                  | 21A    | W61A, W61B       |                  |
|        | 21A | W61A, W61B   | S82.81   |        | PTR  | S83.6            |        | PTR              |                  |
|        | Prä | 961Z   |  | 08     | I77Z   |                  | 08     | I78Z             |                  |
| S81.88 |     | PTR  | S82.82   |        | PTR  |                  | 21A    | W61A, W61B       |                  |
|        | 08  | I02A, I02B, I08A, I08B, I08C, I13A, I13B, I20A, I20C, I20D, I22Z |  | 08     | I75A, I75B, I75C   | S83.7            |        | PTR              |                  |
|        | 21A | W61A, W61B   |  | 21A    | W61A, W61B   |                  | 08     | I77Z             |                  |
|        | 21B | X01A, X01B   | S82.88   |        | PTR  |                  | 21A    | W61A, W61B       |                  |
|        | Prä | 961Z   |  | 08     | I77Z   | S84.0            |        | PTR              |                  |
|        |     |  |  | 21A    | W61A, W61B   |                  | 01     | B71A, B71B, B71C |                  |
|        |     |  | S82.9  |        | PTR  |                  | 21A    | W61A, W61B       |                  |
|        |     |  |  | 08     | I77Z   | S84.1            |        | PTR              |                  |
|        |     |  |  | 21A    | W61A, W61B   |                  | 01     | B71A, B71B, B71C |                  |
|        |     |  | S83.0  |        | PTR  | S84.2            |        | PTR              |                  |
|        |     |  |  | 08     | I78Z   |                  | 01     | B71A, B71B, B71C |                  |
|        |     |  |  | 21A    | W61A, W61B   |                  | 21A    | W61A, W61B       |                  |

| ICD   | MDC | DRG              | ICD    | MDC | DRG   | ICD    | MDC | DRG  |
|-------|-----|------------------|--------|-----|---|--------|-----|--|
| S84.7 |     | PTR              | S88.0  |     | PTR   | S91.88 |     | PTR  |
|       | 01  | B71A, B71B, B71C |        | 21A | W61A, W61B  |        | 08  | I02A, I02B, I08A, I08B, I08C, I13A, I13B, I20A, I20C, I20D, I22Z |
|       | 21A | W61A, W61B       |        | 21B | X04Z, X60A, X60B  |        | 21A | W61A, W61B   |
| S84.8 |     | PTR              | S88.1  |     | PTR   |        | 21B | X01A, X01B   |
|       | 01  | B71A, B71B, B71C |        | 21A | W61A, W61B  |        | Prä | 961Z   |
|       | 21A | W61A, W61B       |        | 21B | X04Z, X60A, X60B  | S91.89 |     | PTR  |
| S84.9 |     | PTR              | S88.9  |     | PTR   |        | 08  | I02A, I02B, I08A, I08B, I08C, I13A, I13B, I20A, I20C, I20D, I22Z |
|       | 01  | B71A, B71B, B71C |        | 21A | W61A, W61B  |        | 21A | W61A, W61B   |
|       | 21A | W61A, W61B       |        | 21B | X04Z, X60A, X60B  |        | 21B | X01A, X01B   |
| S85.0 |     | PTR              | S89.7  |     | PTR   | S92.0  |     | PTR  |
|       | 21A | W61A, W61B       |        | 21A | W61A, W61B  |        | 08  | I20D, I77Z   |
|       | 21B | X04Z, X60A, X60B |        | 21B | X04Z, X60A, X60B  |        | 21A | W61A, W61B   |
| S85.1 |     | PTR              | S89.8  |     | 21B X60A, X60B  | S92.1  |     | PTR  |
|       | 15  | MSPNG, SPNG      | S89.9  |     | 21B X60A, X60B  |        | 08  | I74A, I74B, I74C   |
|       | 21A | W61A, W61B       | S90.0  |     | 21B X60A, X60B  |        | 21A | W61A, W61B   |
|       | 21B | X04Z, X60A, X60B | S90.1  |     | 21B X60A, X60B  | S92.2  |     | PTR  |
| S85.2 |     | PTR              | S90.2  |     | 21B X60A, X60B  |        | 08  | I74A, I74B, I74C   |
|       | 15  | MSPNG, SPNG      | S90.3  |     | 21B X60A, X60B  |        | 21A | W61A, W61B   |
|       | 21A | W61A, W61B       | S90.7  |     | 21B X60A, X60B  | S92.20 |     | PTR  |
|       | 21B | X04Z, X60A, X60B | S90.81 |     | 21B X60A, X60B  |        | 08  | I74A, I74B, I74C   |
| S85.3 |     | PTR              | S90.82 |     | PTR   |        | 21A | W61A, W61B   |
|       | 21A | W61A, W61B       |        | 09  | J02A, J02B, J03A, J03B, J04A, J04B, J67A, J67B, J68Z                | S92.21 |     | PTR  |
|       | 21B | X04Z, X60A, X60B |        | 21A | W61A, W61B  |        | 08  | I74A, I74B, I74C   |
| S85.4 |     | PTR              | S90.83 |     | PTR   |        | 21A | W61A, W61B   |
|       | 21A | W61A, W61B       |        | 09  | J02A, J02B, J03A, J03B, J04A, J04B, J67A, J67B, J68Z                | S92.22 |     | PTR  |
|       | 21B | X04Z, X60A, X60B |        | 21A | W61A, W61B  |        | 08  | I74A, I74B, I74C   |
| S85.5 |     | PTR              | S90.84 |     | PTR   |        | 21A | W61A, W61B   |
|       | 21A | W61A, W61B       |        | 09  | J02A, J02B, J03A, J03B, J04A, J04B, J65A, J65B                      | S92.23 |     | PTR  |
|       | 21B | X04Z, X60A, X60B | S90.88 |     | 21A W61A, W61B  |        | 08  | I74A, I74B, I74C   |
| S85.7 |     | PTR              | S90.9  |     | 21B X60A, X60B  | S92.28 |     | PTR  |
|       | 15  | MSPNG, SPNG      | S91.0  |     | PTR   |        | 08  | I74A, I74B, I74C   |
|       | 21A | W61A, W61B       |        | 21A | W61A, W61B  |        | 21A | W61A, W61B   |
|       | 21B | X04Z, X60A, X60B |        | 21B | X04Z, X60A, X60B  | S92.3  |     | PTR  |
| S85.8 |     | PTR              |        | 21A | W61A, W61B  |        | 08  | I74A, I74B, I74C   |
|       | 21A | W61A, W61B       | S91.1  |     | PTR   |        | 21A | W61A, W61B   |
|       | 21B | X04Z, X60A, X60B |        | 21A | W61A, W61B  | S92.4  |     | PTR  |
| S85.9 |     | PTR              | S91.2  |     | PTR   |        | 08  | I74A, I74B, I74C   |
|       | 15  | MSPNG, SPNG      |        | 21B | X04Z, X60A, X60B  |        | 21A | W61A, W61B   |
|       | 21A | W61A, W61B       |        | 21A | W61A, W61B  | S92.5  |     | PTR  |
|       | 21B | X04Z, X60A, X60B |        | 21B | X04Z, X60A, X60B  |        | 08  | I74A, I74B, I74C   |
| S86.0 |     | PTR              | S91.3  |     | PTR   |        | 21A | W61A, W61B   |
|       | 08  | I77Z             |        | 21A | W61A, W61B  | S92.7  |     | PTR  |
|       | 21A | W61A, W61B       |        | 21B | X04Z, X60A, X60B  |        | 08  | I74A, I74B, I74C   |
| S86.1 |     | PTR              | S91.7  |     | PTR   |        | 21A | W61A, W61B   |
|       | 08  | I77Z             |        | 21A | W61A, W61B  | S92.9  |     | PTR  |
|       | 21A | W61A, W61B       |        | 21B | X04Z, X60A, X60B  |        | 08  | I74A, I74B, I74C   |
| S86.2 |     | PTR              | S91.80 |     | PTR   | S93.0  |     | PTR  |
|       | 08  | I77Z             |        | 21A | W61A, W61B  |        | 08  | I77Z   |
|       | 21A | W61A, W61B       |        | 21B | X04Z, X60A, X60B  |        | 21A | W61A, W61B   |
| S86.3 |     | PTR              | S91.84 |     | 21A W61A, W61B  | S93.10 |     | PTR  |
|       | 08  | I77Z             |        | Prä | 961Z  |        | 08  | I74A, I74B, I74C   |
|       | 21A | W61A, W61B       | S91.85 |     | 21A W61A, W61B  |        | 21A | W61A, W61B   |
| S86.7 |     | PTR              | S91.86 |     | 08 I02A, I02B, I08A, I08B, I08C, I13A, I13B, I20A, I20C, I20D, I22Z | S93.11 |     | PTR  |
|       | 08  | I77Z             |        | 21A | W61A, W61B  |        | 08  | I74A, I74B, I74C   |
|       | 21A | W61A, W61B       |        | 21B | X01A, X01B  | S93.12 |     | PTR  |
| S86.8 |     | PTR              |        | Prä | 961Z  |        | 08  | I74A, I74B, I74C   |
|       | 08  | I77Z             | S91.87 |     | PTR   | S93.2  |     | PTR  |
|       | 21A | W61A, W61B       |        | 21A | W61A, W61B  |        | 08  | I77Z   |
| S86.9 |     | PTR              |        | Prä | 961Z  |        | 21A | W61A, W61B   |
|       | 08  | I77Z             |        |     |   | S93.30 |     | PTR  |
|       | 21A | W61A, W61B       |        |     |   |        | 08  | I74A, I74B, I74C   |
| S87.0 |     | PTR              |        |     |   |        | 21A | W61A, W61B   |
|       | 15  | MSPNG, SPNG      |        |     |   |        |     |  |
|       | 21A | W61A, W61B       |        |     |   |        |     |  |
|       | 21B | X04Z, X60A, X60B |        |     |   |        |     |  |
| S87.8 |     | PTR              |        |     |   |        |     |  |
|       | 15  | MSPNG, SPNG      |        |     |   |        |     |  |
|       | 21A | W61A, W61B       |        |     |   |        |     |  |
|       | 21B | X04Z, X60A, X60B |        |     |   |        |     |  |





| ICD    | MDC | DRG              | ICD   | MDC | DRG              | ICD    | MDC | DRG              |
|--------|-----|------------------|-------|-----|------------------|--------|-----|------------------|
| S93.31 |     | PTR              | S95.7 |     | PTR              | T01.0  |     | PTR              |
|        | 08  | I74A, I74B, I74C |       | 15  | MSPNG, SPNG      |        | 21A | W61A, W61B       |
|        | 21A | W61A, W61B       |       | 21A | W61A, W61B       |        | 21B | X60A, X60B       |
| S93.32 |     | PTR              |       | 21B | X04Z, X60A, X60B | T01.1  |     | PTR              |
|        | 08  | I74A, I74B, I74C | S95.8 |     | PTR              |        | 21A | W61A, W61B       |
|        | 21A | W61A, W61B       |       | 15  | MSPNG, SPNG      |        | 21B | X60A, X60B       |
| S93.33 |     | PTR              |       | 21A | W61A, W61B       | T01.2  |     | PTR              |
|        | 08  | I74A, I74B, I74C |       | 21B | X04Z, X60A, X60B |        | 21A | W61A, W61B       |
|        | 21A | W61A, W61B       | S95.9 |     | PTR              |        | 21B | X60A, X60B       |
| S93.34 |     | PTR              |       | 15  | MSPNG, SPNG      | T01.3  |     | PTR              |
|        | 08  | I74A, I74B, I74C |       | 21A | W61A, W61B       |        | 21A | W61A, W61B       |
|        | 21A | W61A, W61B       |       | 21B | X04Z, X60A, X60B |        | 21B | X04Z, X60A, X60B |
| S93.38 |     | PTR              | S96.0 |     | PTR              | T01.6  |     | PTR              |
|        | 08  | I74A, I74B, I74C |       | 08  | I74A, I74B, I74C |        | 21A | W61A, W61B       |
|        | 21A | W61A, W61B       |       | 21A | W61A, W61B       |        | 21B | X60A, X60B       |
| S93.40 |     | PTR              | S96.1 |     | PTR              | T01.8  |     | PTR              |
|        | 08  | I77Z             |       | 08  | I74A, I74B, I74C |        | 21A | W61A, W61B       |
|        | 21A | W61A, W61B       |       | 21A | W61A, W61B       |        | 21B | X60A, X60B       |
| S93.41 |     | PTR              | S96.2 |     | PTR              | T01.9  |     | PTR              |
|        | 08  | I77Z             |       | 08  | I74A, I74B, I74C |        | 21A | W61A, W61B       |
|        | 21A | W61A, W61B       |       | 21A | W61A, W61B       |        | 21B | X60A, X60B       |
| S93.42 |     | PTR              | S96.7 |     | PTR              | T02.00 |     | PTR              |
|        | 08  | I77Z             |       | 08  | I74A, I74B, I74C |        | 01  | B79Z             |
|        | 21A | W61A, W61B       |       | 21A | W61A, W61B       |        | 15  | MSPNG, SPNG      |
| S93.43 |     | PTR              | S96.8 |     | PTR              |        | 21A | W61A, W61B       |
|        | 08  | I77Z             |       | 08  | I74A, I74B, I74C | T02.01 |     | PTR              |
|        | 21A | W61A, W61B       |       | 21A | W61A, W61B       |        | 01  | B79Z             |
| S93.48 |     | PTR              | S96.9 |     | PTR              |        | 15  | MSPNG, SPNG      |
|        | 08  | I77Z             |       | 08  | I77Z             |        | 21A | W61A, W61B       |
|        | 21A | W61A, W61B       |       | 21A | W61A, W61B       | T02.10 |     | PTR              |
| S93.5  |     | PTR              | S97.0 |     | PTR              |        | 08  | I76A             |
|        | 08  | I74A, I74B, I74C |       | 15  | MSPNG, SPNG      |        | 21A | W61A, W61B       |
|        | 21A | W61A, W61B       |       | 21A | W61A, W61B       | T02.11 |     | PTR              |
| S93.6  |     | PTR              |       | 21B | X04Z, X60A, X60B |        | 08  | I76A, I76B       |
|        | 08  | I74A, I74B, I74C | S97.1 |     | PTR              |        | 15  | MSPNG, SPNG      |
|        | 21A | W61A, W61B       |       | 15  | MSPNG, SPNG      |        | 21A | W61A, W61B       |
| S94.0  |     | PTR              |       | 21A | W61A, W61B       | T02.20 |     | PTR              |
|        | 01  | B71A, B71B, B71C |       | 21B | X04Z, X60A, X60B |        | 08  | I77Z             |
|        | 21A | W61A, W61B       | S97.8 |     | PTR              |        | 21A | W61A, W61B       |
| S94.1  |     | PTR              |       | 15  | MSPNG, SPNG      | T02.21 |     | PTR              |
|        | 01  | B71A, B71B, B71C |       | 21A | W61A, W61B       |        | 08  | I77Z             |
|        | 21A | W61A, W61B       |       | 21B | X04Z, X60A, X60B |        | 21A | W61A, W61B       |
| S94.2  |     | PTR              | S98.0 |     | PTR              | T02.30 |     | PTR              |
|        | 01  | B71A, B71B, B71C |       | 21A | W61A, W61B       |        | 08  | I77Z             |
|        | 21A | W61A, W61B       |       | 21B | X04Z, X60A, X60B |        | 21A | W61A, W61B       |
| S94.3  |     | PTR              | S98.1 |     | PTR              | T02.31 |     | PTR              |
|        | 01  | B71A, B71B, B71C |       | 21A | W61A, W61B       |        | 08  | I77Z             |
|        | 21A | W61A, W61B       |       | 21B | X04Z, X60A, X60B |        | 21A | W61A, W61B       |
| S94.7  |     | PTR              | S98.2 |     | PTR              | T02.40 |     | PTR              |
|        | 01  | B71A, B71B, B71C |       | 21A | W61A, W61B       |        | 15  | MSPNG, SPNG      |
|        | 21A | W61A, W61B       |       | 21B | X04Z, X60A, X60B |        | 21A | W61A, W61B       |
| S94.8  |     | PTR              | S98.3 |     | PTR              |        | 21B | X60A, X60B       |
|        | 01  | B71A, B71B, B71C |       | 21A | W61A, W61B       | T02.41 |     | PTR              |
|        | 21A | W61A, W61B       |       | 21B | X04Z, X60A, X60B |        | 15  | MSPNG, SPNG      |
| S94.9  |     | PTR              | S98.4 |     | PTR              |        | 21A | W61A, W61B       |
|        | 01  | B71A, B71B, B71C |       | 21A | W61A, W61B       |        | 21B | X60A, X60B       |
|        | 21A | W61A, W61B       |       | 21B | X04Z, X60A, X60B | T02.50 |     | PTR              |
| S95.0  |     | PTR              | S99.7 |     | PTR              |        | 15  | MSPNG, SPNG      |
|        | 15  | MSPNG, SPNG      |       | 21A | W61A, W61B       |        | 21A | W61A, W61B       |
|        | 21A | W61A, W61B       |       | 21B | X04Z, X60A, X60B |        | 21B | X60A, X60B       |
|        | 21B | X04Z, X60A, X60B | S99.8 |     | X60A, X60B       | T02.51 |     | PTR              |
| S95.1  |     | PTR              | S99.9 |     | X60A, X60B       |        | 15  | MSPNG, SPNG      |
|        | 15  | MSPNG, SPNG      | T00.0 |     | X60A, X60B       |        | 21A | W61A, W61B       |
|        | 21A | W61A, W61B       | T00.1 |     | X60A, X60B       |        | 21B | X60A, X60B       |
|        | 21B | X04Z, X60A, X60B | T00.2 |     | X60A, X60B       | T02.60 |     | PTR              |
| S95.2  |     | PTR              | T00.3 |     | X60A, X60B       |        | 15  | MSPNG, SPNG      |
|        | 15  | MSPNG, SPNG      | T00.6 |     | X60A, X60B       |        | 21A | W61A, W61B       |
|        | 21A | W61A, W61B       | T00.8 |     | X60A, X60B       |        | 21B | X60A, X60B       |
|        | 21B | X04Z, X60A, X60B | T00.9 |     | X60A, X60B       |        |     |                  |

DIAG

| ICD    | MDC | DRG              | ICD   | MDC | DRG                                | ICD    | MDC | DRG                                |
|--------|-----|------------------|-------|-----|------------------------------------|--------|-----|------------------------------------|
| T02.61 |     | PTR              | T04.8 |     | PTR                                | T08.1  |     | PTR                                |
|        | 15  | MSPNG, SPNG      |       | 15  | MSPNG, SPNG                        |        | 08  | I68A, I68B, I68C, I68D, I68E, I68F |
|        | 21A | W61A, W61B       |       | 21A | W61A, W61B                         |        | 15  | MSPNG, SPNG                        |
|        | 21B | X60A, X60B       |       | 21B | X60A, X60B                         |        | 21A | W61A, W61B                         |
| T02.70 |     | PTR              | T04.9 |     | PTR                                | T09.00 |     | 21B X60A, X60B                     |
|        | 15  | MSPNG, SPNG      |       | 15  | MSPNG, SPNG                        | T09.01 |     | 21B X60A, X60B                     |
|        | 21A | W61A, W61B       |       | 21A | W61A, W61B                         | T09.02 |     | 21B X60A, X60B                     |
|        | 21B | X60A, X60B       |       | 21B | X60A, X60B                         | T09.03 |     | 21B X60A, X60B                     |
| T02.71 |     | PTR              | T05.0 |     | PTR                                | T09.04 |     | 21B X60A, X60B                     |
|        | 15  | MSPNG, SPNG      |       | 21A | W61A, W61B                         | T09.05 |     | 21B X60A, X60B                     |
|        | 21A | W61A, W61B       |       | 21B | X60A, X60B                         | T09.08 |     | 21B X60A, X60B                     |
|        | 21B | X60A, X60B       | T05.1 |     | PTR                                | T09.1  |     | PTR                                |
| T02.80 |     | PTR              |       | 21A | W61A, W61B                         |        | 15  | MSPNG, SPNG                        |
|        | 08  | I76A             |       | 21B | X60A, X60B                         |        | 21A | W61A, W61B                         |
|        | 21A | W61A, W61B       | T05.2 |     | PTR                                |        | 21B | X60A, X60B                         |
| T02.81 |     | PTR              |       | 21A | W61A, W61B                         | T09.2  |     | PTR                                |
|        | 08  | I76A, I76B       |       | 21B | X60A, X60B                         |        | 08  | I68A, I68B, I68C, I68D, I68E, I68F |
|        | 21A | W61A, W61B       | T05.3 |     | PTR                                |        | 21A | W61A, W61B                         |
| T02.90 |     | PTR              |       | 21A | W61A, W61B                         | T09.3  |     | PTR                                |
|        | 08  | I76A, I76B       |       | 21B | X60A, X60B                         |        | 15  | MSPNG, SPNG                        |
|        | 21A | W61A, W61B       | T05.4 |     | PTR                                |        | 21A | W61A, W61B                         |
| T02.91 |     | PTR              |       | 21A | W61A, W61B                         |        | 21A | W61A, W61B                         |
|        | 08  | I76A, I76B       |       | 21B | X60A, X60B                         |        | Prä | B61A, B61B                         |
|        | 21A | W61A, W61B       | T05.5 |     | PTR                                | T09.4  |     | PTR                                |
| T03.0  |     | PTR              |       | 21A | W61A, W61B                         |        | 01  | B71A, B71B, B71C                   |
|        | 08  | I76A, I76B       |       | 21B | X60A, X60B                         |        | 15  | MSPNG, SPNG                        |
|        | 21A | W61A, W61B       | T05.6 |     | PTR                                |        | 21A | W61A, W61B                         |
| T03.1  |     | PTR              |       | 21A | W61A, W61B                         | T09.5  |     | PTR                                |
|        | 08  | I76A, I76B       |       | 21B | X60A, X60B                         |        | 08  | I76A, I76B                         |
|        | 21A | W61A, W61B       | T05.8 |     | PTR                                |        | 21A | W61A, W61B                         |
| T03.2  |     | PTR              |       | 15  | MSPNG, SPNG                        | T09.6  |     | PTR                                |
|        | 08  | I76A, I76B       |       | 21A | W61A, W61B                         |        | 15  | MSPNG, SPNG                        |
|        | 21A | W61A, W61B       |       | 21B | X60A, X60B                         |        | 21A | W61A, W61B                         |
| T03.3  |     | PTR              | T05.9 |     | PTR                                |        | 21B | X60A, X60B                         |
|        | 08  | I76A, I76B       |       | 21A | W61A, W61B                         | T09.8  |     | 21B X60A, X60B                     |
|        | 21A | W61A, W61B       |       | 21B | X60A, X60B                         | T09.9  |     | 21B X60A, X60B                     |
| T03.4  |     | PTR              | T06.0 |     | PTR                                | T10.0  |     | PTR                                |
|        | 08  | I76A, I76B       |       | 15  | MSPNG, SPNG                        |        | 08  | I77Z                               |
|        | 21A | W61A, W61B       |       | 21A | W61A, W61B                         |        | 21A | W61A, W61B                         |
| T03.8  |     | PTR              |       | Prä | B61A, B61B                         | T10.1  |     | PTR                                |
|        | 08  | I76A, I76B       | T06.1 |     | PTR                                |        | 08  | I77Z                               |
|        | 21A | W61A, W61B       |       | 15  | MSPNG, SPNG                        |        | 21A | W61A, W61B                         |
| T03.9  |     | PTR              |       | 21A | W61A, W61B                         | T11.00 |     | 21B X60A, X60B                     |
|        | 08  | I76A, I76B       |       | Prä | B61A, B61B                         | T11.01 |     | 21B X60A, X60B                     |
|        | 21A | W61A, W61B       | T06.2 |     | PTR                                | T11.02 |     | 21B X60A, X60B                     |
| T04.0  |     | PTR              |       | 01  | B71A, B71B, B71C                   | T11.03 |     | 21B X60A, X60B                     |
|        | 15  | MSPNG, SPNG      |       | 21A | W61A, W61B                         | T11.04 |     | 21B X60A, X60B                     |
|        | 21A | W61A, W61B       | T06.3 |     | PTR                                | T11.05 |     | 21B X60A, X60B                     |
|        | 21B | X60A, X60B       |       | 15  | MSPNG, SPNG                        | T11.08 |     | 21B X60A, X60B                     |
| T04.1  |     | PTR              |       | 21A | W61A, W61B                         | T11.1  |     | PTR                                |
|        | 15  | MSPNG, SPNG      |       | 21B | X60A, X60B                         |        | 21A | W61A, W61B                         |
|        | 21A | W61A, W61B       | T06.4 |     | PTR                                |        | 21B | X60A, X60B                         |
|        | 21B | X60A, X60B       |       | 08  | I76A, I76B                         | T11.2  |     | PTR                                |
| T04.2  |     | PTR              |       | 21A | W61A, W61B                         |        | 08  | I76A, I76B                         |
|        | 15  | MSPNG, SPNG      | T06.5 |     | PTR                                |        | 21A | W61A, W61B                         |
|        | 21A | W61A, W61B       |       | 21A | W61A, W61B                         | T11.3  |     | PTR                                |
|        | 21B | X60A, X60B       |       | 21B | X60A, X60B                         |        | 01  | B71A, B71B, B71C                   |
| T04.3  |     | PTR              | T06.8 |     | PTR                                |        | 21A | W61A, W61B                         |
|        | 15  | MSPNG, SPNG      |       | 21A | W61A, W61B                         | T11.4  |     | PTR                                |
|        | 21A | W61A, W61B       |       | 21B | X60A, X60B                         |        | 15  | MSPNG, SPNG                        |
|        | 21B | X04Z, X60A, X60B | T07   |     | X60A, X60B                         |        | 21A | W61A, W61B                         |
| T04.4  |     | PTR              | T08.0 |     | PTR                                |        | 21B | X60A, X60B                         |
|        | 15  | MSPNG, SPNG      |       | 08  | I68A, I68B, I68C, I68D, I68E, I68F | T11.5  |     | PTR                                |
|        | 21A | W61A, W61B       |       | 15  | MSPNG, SPNG                        |        | 08  | I77Z                               |
|        | 21B | X60A, X60B       |       | 21A | W61A, W61B                         |        | 21A | W61A, W61B                         |
| T04.7  |     | PTR              |       |     |                                    | T11.6  |     | PTR                                |
|        | 15  | MSPNG, SPNG      |       |     |                                    |        | 21A | W61A, W61B                         |
|        | 21A | W61A, W61B       |       |     |                                    |        | 21B | X60A, X60B                         |
|        | 21B | X60A, X60B       |       |     |                                    |        |     |                                    |



| ICD    | MDC | DRG              | ICD    | MDC | DRG                                      | ICD    | MDC | DRG                    |
|--------|-----|------------------|--------|-----|--|--------|-----|------------------------|
| T11.8  | 21B | X60A, X60B       | T14.8  | 21B | X60A, X60B                               | T21.21 | 22  | Y01Z, Y62A, Y62B       |
| T11.9  | 21B | X60A, X60B       | T14.9  | 21B | X60A, X60B                               | T21.22 | 22  | Y01Z, Y62A, Y62B       |
| T12.0  |     | PTR              | T15.0  | 02  | C62Z                                     | T21.23 | 22  | Y01Z, Y62A, Y62B       |
|        | 08  | I77Z             | T15.1  | 02  | C62Z                                     | T21.24 | 15  | P65C, P66C, P67B, P67C |
|        | 21A | W61A, W61B       | T15.8  | 02  | C62Z                                     |        | 22  | Y01Z, Y62A, Y62B       |
| T12.1  |     | PTR              | T15.9  | 02  | C62Z                                     | T21.25 | 22  | Y01Z, Y62A, Y62B       |
|        | 08  | I77Z             | T16    | 03  | D66Z                                     | T21.29 | 22  | Y01Z, Y62A, Y62B       |
|        | 21A | W61A, W61B       | T17.0  | 03  | D65Z                                     | T21.30 | 15  | MSPNG, SPNG            |
| T13.00 | 21B | X60A, X60B       | T17.1  | 03  | D65Z                                     |        | 22  | Y62A, Y62B             |
| T13.01 | 21B | X60A, X60B       | T17.2  | 03  | D66Z                                     | T21.31 | 15  | MSPNG, SPNG            |
| T13.02 | 21B | X60A, X60B       | T17.3  | 03  | D66Z                                     |        | 22  | Y62A, Y62B             |
| T13.03 | 21B | X60A, X60B       | T17.4  | 04  | E40A, E40B, E40C, E75A, E75B, E75C       | T21.32 | 15  | MSPNG, SPNG            |
| T13.04 | 21B | X60A, X60B       |        |     |  |        | 22  | Y62A, Y62B             |
| T13.05 | 21B | X60A, X60B       | T17.5  | 04  | E40A, E40B, E40C, E75A, E75B, E75C       | T21.33 | 15  | MSPNG, SPNG            |
| T13.08 | 21B | X60A, X60B       |        |     |  |        | 22  | Y62A, Y62B             |
| T13.1  |     | PTR              | T17.8  | 04  | E40A, E40B, E40C, E75A, E75B, E75C       | T21.34 | 15  | MSPNG, SPNG            |
|        | 21A | W61A, W61B       |        |     |  |        | 22  | Y62A, Y62B             |
|        | 21B | X04Z, X60A, X60B | T17.9  | 04  | E40A, E40B, E40C, E75A, E75B, E75C       | T21.35 | 15  | MSPNG, SPNG            |
| T13.2  |     | PTR              |        |     |  |        | 22  | Y62A, Y62B             |
|        | 08  | I76A, I76B       | T18.0  | 03  | D40Z, D67Z                               | T21.39 | 15  | MSPNG, SPNG            |
|        | 21A | W61A, W61B       | T18.1  | 06  | G40Z, G46A, G46B, G46C, G50Z, G72A, G72B |        | 22  | Y62A, Y62B             |
| T13.3  |     | PTR              | T18.2  | 06  | G40Z, G46A, G46B, G46C, G50Z, G72A, G72B | T21.40 | 22  | Y62A, Y62B             |
|        | 01  | B71A, B71B, B71C |        |     |  | T21.41 | 22  | Y62A, Y62B             |
|        | 21A | W61A, W61B       | T18.3  | 06  | G40Z, G46A, G46B, G46C, G50Z, G72A, G72B | T21.42 | 22  | Y62A, Y62B             |
| T13.4  |     | PTR              |        |     |  | T21.43 | 22  | Y62A, Y62B             |
|        | 15  | MSPNG, SPNG      | T18.4  | 06  | G40Z, G46A, G46B, G46C, G50Z, G72A, G72B | T21.44 | 22  | Y62A, Y62B             |
|        | 21A | W61A, W61B       |        |     |  | T21.45 | 22  | Y62A, Y62B             |
|        | 21B | X04Z, X60A, X60B | T18.5  | 06  | G40Z, G46A, G46B, G46C, G50Z, G72A, G72B | T21.49 | 22  | Y62A, Y62B             |
| T13.5  |     | PTR              |        |     |  | T21.50 | 22  | Y62A, Y62B             |
|        | 08  | I77Z             | T18.8  | 06  | G40Z, G46A, G46B, G46C, G50Z, G72A, G72B | T21.51 | 22  | Y62A, Y62B             |
|        | 21A | W61A, W61B       |        |     |  | T21.52 | 22  | Y62A, Y62B             |
| T13.6  |     | PTR              | T18.9  | 06  | G40Z, G46A, G46B, G46C, G50Z, G72A, G72B | T21.53 | 22  | Y62A, Y62B             |
|        | 21A | W61A, W61B       |        |     |  | T21.54 | 22  | Y62A, Y62B             |
|        | 21B | X04Z, X60A, X60B | T19.0  | 11  | L68A, L68B                               | T21.55 | 22  | Y62A, Y62B             |
| T13.8  | 21B | X60A, X60B       | T19.1  | 11  | L68A, L68B                               | T21.59 | 22  | Y62A, Y62B             |
| T13.9  | 21B | X60A, X60B       | T19.2  | 13  | N62A, N62B                               | T21.60 | 22  | Y01Z, Y62A, Y62B       |
| T14.00 | 21B | X60A, X60B       | T19.3  | 13  | N62A, N62B                               | T21.61 | 22  | Y01Z, Y62A, Y62B       |
| T14.01 | 21B | X60A, X60B       | T19.8  | 12  | M64Z                                     | T21.62 | 22  | Y01Z, Y62A, Y62B       |
| T14.02 | 21B | X60A, X60B       |        |     |  | T21.63 | 22  | Y01Z, Y62A, Y62B       |
| T14.03 | 21B | X60A, X60B       |        |     |  | T21.64 | 15  | P65C, P66C, P67B, P67C |
| T14.04 | 21B | X60A, X60B       | T19.9  | 12  | M64Z                                     |        | 22  | Y01Z, Y62A, Y62B       |
| T14.05 | 21B | X60A, X60B       |        |     |  |        | 22  | Y01Z, Y62A, Y62B       |
| T14.08 | 21B | X60A, X60B       | T20.0  | 22  | Y62A, Y62B                               | T21.65 | 22  | Y01Z, Y62A, Y62B       |
| T14.1  |     | PTR              | T20.1  | 22  | Y62A, Y62B                               | T21.69 | 22  | Y01Z, Y62A, Y62B       |
|        | 21A | W61A, W61B       | T20.20 | 22  | Y01Z, Y62A, Y62B                         | T21.70 | 15  | MSPNG, SPNG            |
|        | 21B | X60A, X60B       | T20.21 | 22  | Y01Z, Y62A, Y62B                         |        | 22  | Y62A, Y62B             |
| T14.20 |     | PTR              | T20.3  | 15  | MSPNG, SPNG                              | T21.71 | 15  | MSPNG, SPNG            |
|        | 08  | I76A, I76B       |        |     |  |        | 22  | Y62A, Y62B             |
|        | 21A | W61A, W61B       | T20.4  | 22  | Y62A, Y62B                               | T21.72 | 15  | MSPNG, SPNG            |
| T14.21 |     | PTR              | T20.5  | 22  | Y62A, Y62B                               |        | 22  | Y62A, Y62B             |
|        | 08  | I76A, I76B       | T20.60 | 22  | Y01Z, Y62A, Y62B                         | T21.73 | 15  | MSPNG, SPNG            |
|        | 21A | W61A, W61B       | T20.61 | 22  | Y01Z, Y62A, Y62B                         |        | 22  | Y62A, Y62B             |
| T14.3  |     | PTR              | T20.7  | 15  | MSPNG, SPNG                              | T21.74 | 15  | MSPNG, SPNG            |
|        | 08  | I76A, I76B       |        |     |  |        | 22  | Y62A, Y62B             |
|        | 21A | W61A, W61B       | T21.00 | 22  | Y62A, Y62B                               | T21.75 | 15  | MSPNG, SPNG            |
| T14.4  |     | PTR              | T21.01 | 22  | Y62A, Y62B                               |        | 22  | Y62A, Y62B             |
|        | 01  | B71A, B71B, B71C | T21.02 | 22  | Y62A, Y62B                               | T21.79 | 15  | MSPNG, SPNG            |
|        | 21A | W61A, W61B       | T21.03 | 22  | Y62A, Y62B                               |        | 22  | Y62A, Y62B             |
| T14.5  |     | PTR              | T21.04 | 22  | Y62A, Y62B                               | T21.80 | 22  | Y01Z, Y62A, Y62B       |
|        | 15  | MSPNG, SPNG      | T21.05 | 22  | Y62A, Y62B                               | T21.81 | 22  | Y01Z, Y62A, Y62B       |
|        | 21A | W61A, W61B       | T21.09 | 22  | Y62A, Y62B                               | T21.82 | 22  | Y01Z, Y62A, Y62B       |
|        | 21B | X60A, X60B       | T21.10 | 22  | Y62A, Y62B                               | T21.83 | 22  | Y01Z, Y62A, Y62B       |
| T14.6  |     | PTR              | T21.11 | 22  | Y62A, Y62B                               | T21.84 | 15  | P65C, P66C, P67B, P67C |
|        | 08  | I76A, I76B       | T21.12 | 22  | Y62A, Y62B                               |        | 22  | Y01Z, Y62A, Y62B       |
|        | 21A | W61A, W61B       | T21.13 | 22  | Y62A, Y62B                               | T21.85 | 22  | Y01Z, Y62A, Y62B       |
| T14.7  |     | PTR              | T21.14 | 22  | Y62A, Y62B                               | T21.89 | 22  | Y01Z, Y62A, Y62B       |
|        | 15  | MSPNG, SPNG      | T21.15 | 22  | Y62A, Y62B                               | T21.90 | 22  | Y01Z, Y62A, Y62B       |
|        | 21A | W61A, W61B       | T21.19 | 22  | Y62A, Y62B                               | T21.91 | 22  | Y01Z, Y62A, Y62B       |
|        | 21B | X60A, X60B       | T21.20 | 22  | Y01Z, Y62A, Y62B                         | T21.92 | 22  | Y01Z, Y62A, Y62B       |
|        |     |                  |        |     |  | T21.93 | 22  | Y01Z, Y62A, Y62B       |

| ICD    | MDC | DRG                    | ICD    | MDC | DRG                                   | ICD    | MDC        | DRG   |
|--------|-----|------------------------|--------|-----|---------------------------------------|--------|------------|---|
| T21.94 | 15  | P65C, P66C, P67B, P67C | T24.3  | 15  | MSPNG, SPNG                           | T27.7  | 15         | MSPNG, SPNG                                 |
|        | 22  | Y01Z, Y62A, Y62B       |        | 22  | Y62A, Y62B                            |        | 22         | Y62A, Y62B                                  |
| T21.95 | 22  | Y01Z, Y62A, Y62B       | T24.4  | 22  | Y62A, Y62B                            | Prä    | A11C, A13E |   |
| T21.99 | 22  | Y01Z, Y62A, Y62B       | T24.5  | 22  | Y62A, Y62B                            | T28.0  | 03         | D66Z  |
| T22.00 | 22  | Y62A, Y62B             | T24.60 | 22  | Y01Z, Y62A, Y62B                      |        | 15         | MSPNG, SPNG                                 |
| T22.01 | 22  | Y62A, Y62B             | T24.61 | 22  | Y01Z, Y62A, Y62B                      |        | 22         | Y01Z, Y02A                                  |
| T22.02 | 22  | Y62A, Y62B             | T24.7  | 15  | MSPNG, SPNG                           | Prä    | A11C, A13E |   |
| T22.03 | 22  | Y62A, Y62B             |        | 22  | Y62A, Y62B                            | T28.1  | 06         | G40Z, G46A, G46B, G46C,<br>G50Z, G71A, G71B |
| T22.10 | 22  | Y62A, Y62B             | T25.0  | 22  | Y62A, Y62B                            |        | 15         | MSPNG, SPNG                                 |
| T22.11 | 22  | Y62A, Y62B             | T25.1  | 22  | Y62A, Y62B                            |        | 22         | Y01Z, Y02A                                  |
| T22.12 | 22  | Y62A, Y62B             | T25.20 | 22  | Y62A, Y62B                            | Prä    | A11C, A13E |   |
| T22.13 | 22  | Y62A, Y62B             | T25.21 | 22  | Y62A, Y62B                            | T28.2  | 06         | G40Z, G46A, G46B, G46C,<br>G50Z, G71A, G71B |
| T22.20 | 22  | Y62A, Y62B             | T25.3  | 15  | MSPNG, SPNG                           |        | 15         | MSPNG, SPNG                                 |
| T22.21 | 22  | Y62A, Y62B             |        | 22  | Y62A, Y62B                            |        | 22         | Y01Z, Y02A                                  |
| T22.22 | 22  | Y62A, Y62B             | T25.4  | 22  | Y62A, Y62B                            | Prä    | A11C, A13E |   |
| T22.23 | 22  | Y62A, Y62B             | T25.5  | 22  | Y62A, Y62B                            | T28.3  | 15         | MSPNG, SPNG                                 |
| T22.30 | 15  | MSPNG, SPNG            | T25.60 | 22  | Y62A, Y62B                            |        | 22         | Y62A, Y62B                                  |
|        | 22  | Y62A, Y62B             | T25.61 | 22  | Y62A, Y62B                            | Prä    | A11C, A13E |   |
| T22.31 | 15  | MSPNG, SPNG            | T25.7  | 15  | MSPNG, SPNG                           | T28.4  | 15         | MSPNG, SPNG                                 |
|        | 22  | Y62A, Y62B             |        | 22  | Y62A, Y62B                            |        | 22         | Y62A, Y62B                                  |
| T22.32 | 15  | MSPNG, SPNG            | T26.0  | 02  | C62Z                                  | T28.5  | 03         | D66Z  |
|        | 22  | Y62A, Y62B             |        | 15  | MSPNG, SPNG                           |        | 15         | MSPNG, SPNG                                 |
| T22.33 | 15  | MSPNG, SPNG            | T26.1  | 02  | C62Z                                  |        | 22         | Y01Z, Y02A                                  |
|        | 22  | Y62A, Y62B             |        | 15  | MSPNG, SPNG                           | Prä    | A11C, A13E |   |
| T22.40 | 22  | Y62A, Y62B             | T26.2  | 02  | C62Z                                  | T28.6  | 06         | G40Z, G46A, G46B, G46C,<br>G50Z, G71A, G71B |
| T22.41 | 22  | Y62A, Y62B             |        | 15  | MSPNG, SPNG                           |        | 15         | MSPNG, SPNG                                 |
| T22.42 | 22  | Y62A, Y62B             | T26.3  | 02  | C62Z                                  |        | 22         | Y01Z, Y02A                                  |
| T22.43 | 22  | Y62A, Y62B             |        | 15  | MSPNG, SPNG                           | Prä    | A11C, A13E |   |
| T22.50 | 22  | Y62A, Y62B             | T26.4  | 02  | C62Z                                  | T28.7  | 06         | G40Z, G46A, G46B, G46C,<br>G50Z, G71A, G71B |
| T22.51 | 22  | Y62A, Y62B             |        | 15  | MSPNG, SPNG                           |        | 15         | MSPNG, SPNG                                 |
| T22.52 | 22  | Y62A, Y62B             | T26.5  | 02  | C62Z                                  |        | 22         | Y01Z, Y02A                                  |
| T22.53 | 22  | Y62A, Y62B             |        | 15  | MSPNG, SPNG                           | Prä    | A11C, A13E |   |
| T22.60 | 22  | Y62A, Y62B             | T26.6  | 02  | C62Z                                  | T28.8  | 15         | MSPNG, SPNG                                 |
| T22.61 | 22  | Y62A, Y62B             |        | 15  | MSPNG, SPNG                           |        | 22         | Y62A, Y62B                                  |
| T22.62 | 22  | Y62A, Y62B             | T26.7  | 02  | C62Z                                  | Prä    | A11C, A13E |   |
| T22.63 | 22  | Y62A, Y62B             |        | 15  | MSPNG, SPNG                           | T28.9  | 15         | MSPNG, SPNG                                 |
| T22.70 | 15  | MSPNG, SPNG            | T26.8  | 02  | C62Z                                  |        | 22         | Y62A, Y62B                                  |
|        | 22  | Y62A, Y62B             |        | 15  | MSPNG, SPNG                           | Prä    | A11C, A13E |   |
| T22.71 | 15  | MSPNG, SPNG            | T26.9  | 02  | C62Z                                  | T29.0  | 15         | MSPNG, SPNG                                 |
|        | 22  | Y62A, Y62B             |        | 15  | MSPNG, SPNG                           |        | 22         | Y62A, Y62B                                  |
| T22.72 | 15  | MSPNG, SPNG            | T27.0  | 04  | E40A, E40B, E40C, E75A,<br>E75B, E75C | T29.1  | 22         | Y62A, Y62B                                  |
|        | 22  | Y62A, Y62B             |        | 15  | MSPNG, SPNG                           | T29.20 | 22         | Y01Z, Y62A, Y62B                            |
| T22.73 | 15  | MSPNG, SPNG            |        | 22  | Y01Z, Y02A                            | T29.21 | 22         | Y01Z, Y62A, Y62B                            |
|        | 22  | Y62A, Y62B             |        | Prä | A11C, A13E                            | T29.3  | 15         | MSPNG, SPNG                                 |
| T22.80 | 22  | Y62A, Y62B             | T27.1  | 04  | E40A, E40B, E40C, E75A,<br>E75B, E75C |        | 22         | Y62A, Y62B                                  |
| T22.81 | 22  | Y62A, Y62B             |        | 15  | MSPNG, SPNG                           | T29.4  | 15         | MSPNG, SPNG                                 |
| T22.82 | 22  | Y62A, Y62B             |        | 22  | Y01Z, Y02A                            |        | 22         | Y62A, Y62B                                  |
| T22.83 | 22  | Y62A, Y62B             |        | Prä | A11C, A13E                            | T29.5  | 22         | Y62A, Y62B                                  |
| T22.90 | 22  | Y62A, Y62B             | T27.2  | 15  | MSPNG, SPNG                           | T29.60 | 22         | Y01Z, Y62A, Y62B                            |
| T22.91 | 22  | Y62A, Y62B             |        | 22  | Y62A, Y62B                            | T29.61 | 22         | Y01Z, Y62A, Y62B                            |
| T22.92 | 22  | Y62A, Y62B             |        | Prä | A11C, A13E                            | T29.7  | 15         | MSPNG, SPNG                                 |
| T22.93 | 22  | Y62A, Y62B             | T27.3  | 15  | MSPNG, SPNG                           |        | 22         | Y62A, Y62B                                  |
| T23.0  | 22  | Y62A, Y62B             |        | 22  | Y62A, Y62B                            | T30.0  | 22         | Y62A, Y62B                                  |
| T23.1  | 22  | Y62A, Y62B             |        | Prä | A11C, A13E                            | T30.1  | 22         | Y62A, Y62B                                  |
| T23.20 | 22  | Y62A, Y62B             | T27.4  | 04  | E40A, E40B, E40C, E75A,<br>E75B, E75C | T30.20 | 22         | Y62A, Y62B                                  |
| T23.21 | 22  | Y62A, Y62B             |        | 15  | MSPNG, SPNG                           | T30.21 | 22         | Y62A, Y62B                                  |
| T23.3  | 15  | MSPNG, SPNG            |        | 22  | Y01Z, Y02A                            | T30.3  | 22         | Y62A, Y62B                                  |
|        | 22  | Y62A, Y62B             |        | Prä | A11C, A13E                            | T30.4  | 22         | Y62A, Y62B                                  |
| T23.4  | 22  | Y62A, Y62B             | T27.5  | 04  | E40A, E40B, E40C, E75A,<br>E75B, E75C | T30.5  | 22         | Y62A, Y62B                                  |
| T23.5  | 22  | Y62A, Y62B             |        | 15  | MSPNG, SPNG                           | T30.60 | 22         | Y62A, Y62B                                  |
| T23.60 | 22  | Y62A, Y62B             |        | 22  | Y01Z, Y02A                            | T30.61 | 22         | Y62A, Y62B                                  |
| T23.61 | 22  | Y62A, Y62B             |        | Prä | A11C, A13E                            | T30.7  | 22         | Y62A, Y62B                                  |
| T23.7  | 15  | MSPNG, SPNG            | T27.6  | 15  | MSPNG, SPNG                           | T31.00 | Prä        | 961Z  |
|        | 22  | Y62A, Y62B             |        | 22  | Y62A, Y62B                            | T31.10 | Prä        | 961Z  |
| T24.0  | 22  | Y62A, Y62B             |        | Prä | A11C, A13E                            |        |            |   |
| T24.1  | 22  | Y62A, Y62B             |        | 22  | Y62A, Y62B                            |        |            |   |
| T24.20 | 22  | Y01Z, Y62A, Y62B       |        | Prä | A11C, A13E                            |        |            |   |
| T24.21 | 22  | Y01Z, Y62A, Y62B       |        | 22  | Y62A, Y62B                            |        |            |   |

| ICD    | MDC | DRG         | ICD    | MDC    | DRG         | ICD         | MDC | DRG         |            |
|--------|-----|-------------|--------|--------|-------------|-------------|-----|-------------|------------|
| T31.11 | 22  | Y62A        | T31.66 | 15     | MSPNG, SPNG | T31.95      | 15  | MSPNG, SPNG |            |
|        | Prä | 961Z        |        | 22     | Y01Z, Y62A  |             | 22  | Y01Z, Y62A  |            |
| T31.20 | Prä | 961Z        |        | Prä    | 961Z        |             | Prä | 961Z        |            |
| T31.21 | 22  | Y62A        | T31.70 | 15     | MSPNG, SPNG | T31.96      | 15  | MSPNG, SPNG |            |
|        | Prä | 961Z        |        | 22     | Y01Z, Y62A  |             | 22  | Y01Z, Y62A  |            |
| T31.22 | 15  | MSPNG, SPNG |        | Prä    | 961Z        |             | Prä | 961Z        |            |
|        | 22  | Y01Z, Y62A  | T31.71 | 15     | MSPNG, SPNG | T31.97      | 15  | MSPNG, SPNG |            |
|        | Prä | 961Z        |        | 22     | Y01Z, Y62A  |             | 22  | Y01Z, Y62A  |            |
| T31.30 | 22  | Y01Z, Y62A  |        | Prä    | 961Z        |             | Prä | 961Z        |            |
|        | Prä | 961Z        | T31.72 | 15     | MSPNG, SPNG | T31.98      | 15  | MSPNG, SPNG |            |
| T31.31 | 22  | Y01Z, Y62A  |        | 22     | Y01Z, Y62A  |             | 22  | Y01Z, Y62A  |            |
|        | Prä | 961Z        |        | Prä    | 961Z        |             | Prä | 961Z        |            |
| T31.32 | 15  | MSPNG, SPNG | T31.73 | 15     | MSPNG, SPNG | T31.99      | 15  | MSPNG, SPNG |            |
|        | 22  | Y01Z, Y62A  |        | 22     | Y01Z, Y62A  |             | 22  | Y01Z, Y62A  |            |
|        | Prä | 961Z        |        | Prä    | 961Z        |             | Prä | 961Z        |            |
| T31.33 | 15  | MSPNG, SPNG | T31.74 | 15     | MSPNG, SPNG | T32.00      | Prä | 961Z        |            |
|        | 22  | Y01Z, Y62A  |        | 22     | Y01Z, Y62A  | T32.10      | Prä | 961Z        |            |
|        | Prä | 961Z        |        | Prä    | 961Z        | T32.11      | 22  | Y62A        |            |
| T31.40 | 22  | Y01Z, Y62A  | T31.75 | 15     | MSPNG, SPNG |             | Prä | 961Z        |            |
|        | Prä | 961Z        |        | 22     | Y01Z, Y62A  | T32.20      | Prä | 961Z        |            |
| T31.41 | 22  | Y01Z, Y62A  |        | Prä    | 961Z        | T32.21      | 22  | Y62A        |            |
|        | Prä | 961Z        | T31.76 | 15     | MSPNG, SPNG |             | Prä | 961Z        |            |
| T31.42 | 15  | MSPNG, SPNG |        | 22     | Y01Z, Y62A  | T32.22      | 15  | MSPNG, SPNG |            |
|        | 22  | Y01Z, Y62A  |        | Prä    | 961Z        |             | 22  | Y01Z, Y62A  |            |
|        | Prä | 961Z        |        | T31.77 | 15          | MSPNG, SPNG |     | Prä         | 961Z       |
| T31.43 | 15  | MSPNG, SPNG |        | 22     | Y01Z, Y62A  | T32.30      | 22  | Y01Z, Y62A  |            |
|        | 22  | Y01Z, Y62A  |        | Prä    | 961Z        |             | Prä | 961Z        |            |
|        | Prä | 961Z        | T31.80 | 15     | MSPNG, SPNG | T32.31      | 22  | Y01Z, Y62A  |            |
| T31.44 | 15  | MSPNG, SPNG |        | 22     | Y01Z, Y62A  |             | Prä | 961Z        |            |
|        | 22  | Y01Z, Y62A  |        | Prä    | 961Z        | T32.32      | 15  | MSPNG, SPNG |            |
|        | Prä | 961Z        |        | T31.81 | 15          | MSPNG, SPNG |     | 22          | Y01Z, Y62A |
| T31.50 | 15  | MSPNG, SPNG |        | 22     | Y01Z, Y62A  |             | Prä | 961Z        |            |
|        | 22  | Y01Z, Y62A  |        | Prä    | 961Z        | T32.33      | 15  | MSPNG, SPNG |            |
|        | Prä | 961Z        |        | T31.82 | 15          | MSPNG, SPNG |     | 22          | Y01Z, Y62A |
| T31.51 | 15  | MSPNG, SPNG |        | 22     | Y01Z, Y62A  |             | Prä | 961Z        |            |
|        | 22  | Y01Z, Y62A  |        | Prä    | 961Z        | T32.40      | 22  | Y01Z, Y62A  |            |
|        | Prä | 961Z        |        | T31.83 | 15          | MSPNG, SPNG |     | Prä         | 961Z       |
| T31.52 | 15  | MSPNG, SPNG |        | 22     | Y01Z, Y62A  |             | 22  | Y01Z, Y62A  |            |
|        | 22  | Y01Z, Y62A  |        | Prä    | 961Z        | T32.41      | 22  | Y01Z, Y62A  |            |
|        | Prä | 961Z        |        | T31.84 | 15          | MSPNG, SPNG |     | Prä         | 961Z       |
| T31.53 | 15  | MSPNG, SPNG |        | 22     | Y01Z, Y62A  | T32.42      | 15  | MSPNG, SPNG |            |
|        | 22  | Y01Z, Y62A  |        | Prä    | 961Z        |             | 22  | Y01Z, Y62A  |            |
|        | Prä | 961Z        |        | T31.85 | 15          | MSPNG, SPNG |     | Prä         | 961Z       |
| T31.54 | 15  | MSPNG, SPNG |        | 22     | Y01Z, Y62A  | T32.43      | 15  | MSPNG, SPNG |            |
|        | 22  | Y01Z, Y62A  |        | Prä    | 961Z        |             | 22  | Y01Z, Y62A  |            |
|        | Prä | 961Z        |        | T31.86 | 15          | MSPNG, SPNG |     | Prä         | 961Z       |
| T31.55 | 15  | MSPNG, SPNG |        | 22     | Y01Z, Y62A  | T32.44      | 15  | MSPNG, SPNG |            |
|        | 22  | Y01Z, Y62A  |        | Prä    | 961Z        |             | 22  | Y01Z, Y62A  |            |
|        | Prä | 961Z        |        | T31.87 | 15          | MSPNG, SPNG |     | Prä         | 961Z       |
| T31.60 | 15  | MSPNG, SPNG |        | 22     | Y01Z, Y62A  | T32.50      | 15  | MSPNG, SPNG |            |
|        | 22  | Y01Z, Y62A  |        | Prä    | 961Z        |             | 22  | Y01Z, Y62A  |            |
|        | Prä | 961Z        |        | T31.88 | 15          | MSPNG, SPNG |     | Prä         | 961Z       |
| T31.61 | 15  | MSPNG, SPNG |        | 22     | Y01Z, Y62A  | T32.51      | 15  | MSPNG, SPNG |            |
|        | 22  | Y01Z, Y62A  |        | Prä    | 961Z        |             | 22  | Y01Z, Y62A  |            |
|        | Prä | 961Z        |        | T31.90 | 15          | MSPNG, SPNG |     | Prä         | 961Z       |
| T31.62 | 15  | MSPNG, SPNG |        | 22     | Y01Z, Y62A  | T32.52      | 15  | MSPNG, SPNG |            |
|        | 22  | Y01Z, Y62A  |        | Prä    | 961Z        |             | 22  | Y01Z, Y62A  |            |
|        | Prä | 961Z        |        | T31.91 | 15          | MSPNG, SPNG |     | Prä         | 961Z       |
| T31.63 | 15  | MSPNG, SPNG |        | 22     | Y01Z, Y62A  | T32.53      | 15  | MSPNG, SPNG |            |
|        | 22  | Y01Z, Y62A  |        | Prä    | 961Z        |             | 22  | Y01Z, Y62A  |            |
|        | Prä | 961Z        |        | T31.92 | 15          | MSPNG, SPNG |     | Prä         | 961Z       |
| T31.64 | 15  | MSPNG, SPNG |        | 22     | Y01Z, Y62A  | T32.54      | 15  | MSPNG, SPNG |            |
|        | 22  | Y01Z, Y62A  |        | Prä    | 961Z        |             | 22  | Y01Z, Y62A  |            |
|        | Prä | 961Z        |        | T31.93 | 15          | MSPNG, SPNG |     | Prä         | 961Z       |
| T31.65 | 15  | MSPNG, SPNG |        | 22     | Y01Z, Y62A  | T32.55      | 15  | MSPNG, SPNG |            |
|        | 22  | Y01Z, Y62A  |        | Prä    | 961Z        |             | 22  | Y01Z, Y62A  |            |
|        | Prä | 961Z        |        | T31.94 | 15          | MSPNG, SPNG |     | Prä         | 961Z       |
|        |     |             |        | 22     | Y01Z, Y62A  | T32.60      | 15  | MSPNG, SPNG |            |
|        |     |             |        | Prä    | 961Z        |             | 22  | Y01Z, Y62A  |            |
|        |     |             |        |        |             |             | Prä | 961Z        |            |

| ICD    | MDC | DRG         | ICD    | MDC | DRG              | ICD   | MDC   | DRG              |
|--------|-----|-------------|--------|-----|------------------|-------|-------|------------------|
| T32.61 | 15  | MSPNG, SPNG | T32.90 | 15  | MSPNG, SPNG      | T34.6 | 15    | MSPNG, SPNG      |
|        | 22  | Y01Z, Y62A  |        | 22  | Y01Z, Y62A       |       | 21B   | X62A             |
|        | Prä | 961Z        |        | Prä | 961Z             |       | Prä   | A11C, A13E       |
| T32.62 | 15  | MSPNG, SPNG | T32.91 | 15  | MSPNG, SPNG      | T34.7 | 15    | MSPNG, SPNG      |
|        | 22  | Y01Z, Y62A  |        | 22  | Y01Z, Y62A       |       | 21B   | X62A             |
|        | Prä | 961Z        |        | Prä | 961Z             |       | Prä   | A11C, A13E       |
| T32.63 | 15  | MSPNG, SPNG | T32.92 | 15  | MSPNG, SPNG      | T34.8 | 15    | MSPNG, SPNG      |
|        | 22  | Y01Z, Y62A  |        | 22  | Y01Z, Y62A       |       | 21B   | X04Z, X62A       |
|        | Prä | 961Z        |        | Prä | 961Z             |       | Prä   | A11C, A13E       |
| T32.64 | 15  | MSPNG, SPNG | T32.93 | 15  | MSPNG, SPNG      | T34.9 | 15    | MSPNG, SPNG      |
|        | 22  | Y01Z, Y62A  |        | 22  | Y01Z, Y62A       |       | 21B   | X62A             |
|        | Prä | 961Z        |        | Prä | 961Z             |       | Prä   | A11C, A13E       |
| T32.65 | 15  | MSPNG, SPNG | T32.94 | 15  | MSPNG, SPNG      | T35.0 | 15    | MSPNG, SPNG      |
|        | 22  | Y01Z, Y62A  |        | 22  | Y01Z, Y62A       |       | 21B   | X62A             |
|        | Prä | 961Z        |        | Prä | 961Z             |       | T35.1 | 15               |
| T32.66 | 15  | MSPNG, SPNG | T32.95 | 15  | MSPNG, SPNG      |       | 21B   | X62A             |
|        | 22  | Y01Z, Y62A  |        | 22  | Y01Z, Y62A       |       | Prä   | A11C, A13E       |
|        | Prä | 961Z        |        | Prä | 961Z             | T35.2 | 15    | MSPNG, SPNG      |
| T32.70 | 15  | MSPNG, SPNG | T32.96 | 15  | MSPNG, SPNG      |       | 21B   | X64Z             |
|        | 22  | Y01Z, Y62A  |        | 22  | Y01Z, Y62A       | T35.3 | 15    | MSPNG, SPNG      |
|        | Prä | 961Z        |        | Prä | 961Z             |       | 21B   | X64Z             |
| T32.71 | 15  | MSPNG, SPNG | T32.97 | 15  | MSPNG, SPNG      | T35.4 | 15    | MSPNG, SPNG      |
|        | 22  | Y01Z, Y62A  |        | 22  | Y01Z, Y62A       |       | 21B   | X05A, X05B, X64Z |
|        | Prä | 961Z        |        | Prä | 961Z             |       | T35.5 | 15               |
| T32.72 | 15  | MSPNG, SPNG | T32.98 | 15  | MSPNG, SPNG      |       | 21B   | X04Z, X64Z       |
|        | 22  | Y01Z, Y62A  |        | 22  | Y01Z, Y62A       | T35.6 | 15    | MSPNG, SPNG      |
|        | Prä | 961Z        |        | Prä | 961Z             |       | 21B   | X64Z             |
| T32.73 | 15  | MSPNG, SPNG | T32.99 | 15  | MSPNG, SPNG      | T35.7 | 15    | MSPNG, SPNG      |
|        | 22  | Y01Z, Y62A  |        | 22  | Y01Z, Y62A       |       | 21B   | X64Z             |
|        | Prä | 961Z        |        | Prä | 961Z             | T36.0 | 15    | MSPNG, SPNG      |
| T32.74 | 15  | MSPNG, SPNG | T33.0  | 15  | MSPNG, SPNG      |       | 21B   | X62A, X62B       |
|        | 22  | Y01Z, Y62A  |        | 21B | X64Z             |       | Prä   | A11C, A13E       |
|        | Prä | 961Z        | T33.1  | 15  | MSPNG, SPNG      | T36.1 | 15    | MSPNG, SPNG      |
| T32.75 | 15  | MSPNG, SPNG |        | 21B | X64Z             |       | 21B   | X62A, X62B       |
|        | 22  | Y01Z, Y62A  | T33.2  | 15  | MSPNG, SPNG      |       | Prä   | A11C, A13E       |
|        | Prä | 961Z        |        | 21B | X64Z             | T36.2 | 15    | MSPNG, SPNG      |
| T32.76 | 15  | MSPNG, SPNG | T33.3  | 15  | MSPNG, SPNG      |       | 21B   | X62A, X62B       |
|        | 22  | Y01Z, Y62A  |        | 21B | X64Z             |       | Prä   | A11C, A13E       |
|        | Prä | 961Z        | T33.4  | 15  | MSPNG, SPNG      | T36.3 | 15    | MSPNG, SPNG      |
| T32.77 | 15  | MSPNG, SPNG |        | 21B | X64Z             |       | 21B   | X62A, X62B       |
|        | 22  | Y01Z, Y62A  | T33.5  | 15  | MSPNG, SPNG      |       | Prä   | A11C, A13E       |
|        | Prä | 961Z        |        | 21B | X05A, X05B, X64Z | T36.4 | 15    | MSPNG, SPNG      |
| T32.80 | 15  | MSPNG, SPNG | T33.6  | 15  | MSPNG, SPNG      |       | 21B   | X62A, X62B       |
|        | 22  | Y01Z, Y62A  |        | 21B | X64Z             |       | Prä   | A11C, A13E       |
|        | Prä | 961Z        | T33.7  | 15  | MSPNG, SPNG      | T36.5 | 15    | MSPNG, SPNG      |
| T32.81 | 15  | MSPNG, SPNG |        | 21B | X64Z             |       | 21B   | X62A, X62B       |
|        | 22  | Y01Z, Y62A  | T33.8  | 15  | MSPNG, SPNG      |       | Prä   | A11C, A13E       |
|        | Prä | 961Z        |        | 21B | X04Z, X64Z       | T36.6 | 15    | MSPNG, SPNG      |
| T32.82 | 15  | MSPNG, SPNG | T33.9  | 15  | MSPNG, SPNG      |       | 21B   | X62A, X62B       |
|        | 22  | Y01Z, Y62A  |        | 21B | X64Z             |       | Prä   | A11C, A13E       |
|        | Prä | 961Z        | T34.0  | 15  | MSPNG, SPNG      | T36.7 | 15    | MSPNG, SPNG      |
| T32.83 | 15  | MSPNG, SPNG |        | 21B | X62A             |       | 21B   | X62A, X62B       |
|        | 22  | Y01Z, Y62A  |        | Prä | A11C, A13E       |       | Prä   | A11C, A13E       |
|        | Prä | 961Z        | T34.1  | 15  | MSPNG, SPNG      | T36.8 | 15    | MSPNG, SPNG      |
| T32.84 | 15  | MSPNG, SPNG |        | 21B | X62A             |       | 21B   | X62A, X62B       |
|        | 22  | Y01Z, Y62A  |        | Prä | A11C, A13E       |       | Prä   | A11C, A13E       |
|        | Prä | 961Z        | T34.2  | 15  | MSPNG, SPNG      | T36.9 | 15    | MSPNG, SPNG      |
| T32.85 | 15  | MSPNG, SPNG |        | 21B | X62A             |       | 21B   | X62A, X62B       |
|        | 22  | Y01Z, Y62A  |        | Prä | A11C, A13E       |       | Prä   | A11C, A13E       |
|        | Prä | 961Z        | T34.3  | 15  | MSPNG, SPNG      | T37.0 | 15    | MSPNG, SPNG      |
| T32.86 | 15  | MSPNG, SPNG |        | 21B | X62A             |       | 21B   | X62A, X62B       |
|        | 22  | Y01Z, Y62A  |        | Prä | A11C, A13E       |       | Prä   | A11C, A13E       |
|        | Prä | 961Z        | T34.4  | 15  | MSPNG, SPNG      | T37.1 | 15    | MSPNG, SPNG      |
| T32.87 | 15  | MSPNG, SPNG |        | 21B | X62A             |       | 21B   | X62A, X62B       |
|        | 22  | Y01Z, Y62A  |        | Prä | A11C, A13E       |       | Prä   | A11C, A13E       |
|        | Prä | 961Z        | T34.5  | 15  | MSPNG, SPNG      | T37.2 | 15    | MSPNG, SPNG      |
| T32.88 | 15  | MSPNG, SPNG |        | 21B | X05A, X05B, X62A |       | 21B   | X62A, X62B       |
|        | 22  | Y01Z, Y62A  |        | Prä | A11C, A13E       |       | Prä   | A11C, A13E       |
|        | Prä | 961Z        |        |     |                  |       |       |                  |











| ICD   | MDC | DRG              | ICD   | MDC   | DRG                                      | ICD   | MDC | DRG                          |
|-------|-----|------------------|-------|-------|--|-------|-----|------------------------------|
| T65.5 | 15  | MSPNG, SPNG      | T78.3 | 21B   | X60A, X60B                               | T80.9 | 16  | Q61A, Q61B, Q61C, Q61D, Q61E |
|       | 21B | X62A, X62B       |       | Prä   | A11C, A13E                               | T81.0 | 21B | X62A, X62B                   |
|       | Prä | A11C, A13E       | T78.4 | 21B   | X60A, X60B                               | T81.1 | 05  | F73A, F73B                   |
| T65.6 | 15  | MSPNG, SPNG      | T78.8 | 21B   | X62A, X62B                               |       | 22  | Y01Z, Y02A                   |
|       | 21B | X62A, X62B       | T78.9 | 21B   | X62A, X62B                               | T81.2 | 21B | X62A, X62B                   |
|       | Prä | A11C, A13E       | T79.0 |       | PTR                                      | T81.3 | 15  | MSPNG, SPNG                  |
| T65.8 | 15  | MSPNG, SPNG      |       | 04    | E40A, E40B, E40C, E64A, E64D             |       | 21B | X62A, X62B                   |
|       | 21B | X62A, X62B       |       | 15    | MSPNG, SPNG                              | T81.4 | 08  | I02A, I02B, I03A, I03B       |
| T65.9 | 15  | MSPNG, SPNG      |       | 21A   | W61A, W61B                               |       | 18B | T61A, T61B                   |
|       | 21B | X62A, X62B       |       | Prä   | A11C, A13E                               | T81.5 | 15  | MSPNG, SPNG                  |
| T66   | 21B | X64Z             | T79.1 |       | PTR                                      |       | 21B | X62A, X62B                   |
| T67.0 | 15  | MSPNG, SPNG      |       | 04    | E40A, E40B, E40C, E64A, E64D             | T81.6 | 15  | MSPNG, SPNG                  |
|       | 21B | X64Z             |       | 15    | MSPNG, SPNG                              |       | 21B | X62A, X62B                   |
| T67.1 | 15  | MSPNG, SPNG      |       | 21A   | W61A, W61B                               | T81.7 | 05  | F75A, F75B, F75C             |
|       | 21B | X64Z             |       | Prä   | A11C, A13E                               |       | 22  | Y01Z, Y02A                   |
| T67.2 | 21B | X64Z             | T79.2 |       | PTR                                      | T81.8 | 21B | X62A, X62B                   |
| T67.3 | 21B | X64Z             |       | 21A   | W61A, W61B                               | T81.9 | 21B | X62A, X62B                   |
| T67.4 | 21B | X64Z             |       | 21B   | X64Z                                     | T82.0 | 05  | F69A, F69B                   |
| T67.5 | 21B | X64Z             | T79.3 |       | PTR                                      |       | 15  | MSPNG, SPNG                  |
| T67.6 | 21B | X64Z             |       | 18B   | T61A, T61B                               | T82.1 | 05  | F71A, F71B, F72A, F72B       |
| T67.7 | 21B | X64Z             |       | 21A   | W61A, W61B                               |       | 15  | MSPNG, SPNG                  |
| T67.8 | 21B | X64Z             |       | 22    | Y01Z, Y02A                               | T82.2 | 05  | F75A, F75B, F75C             |
| T67.9 | 21B | X64Z             | T79.4 |       | PTR                                      |       | 15  | MSPNG, SPNG                  |
| T68   |     | Prä A11C, A13E   |       | 21A   | W61A, W61B                               | T82.3 | 05  | F75A, F75B, F75C             |
| T69.0 | 21B | X04Z, X64Z       |       | 21B   | X64Z                                     |       | 15  | MSPNG, SPNG                  |
| T69.1 | 21B | X62A             |       | Prä   | A11C, A13E                               | T82.4 | 05  | F75A, F75B, F75C             |
| T69.8 | 21B | X64Z             | T79.5 |       | PTR                                      |       | 15  | MSPNG, SPNG                  |
| T69.9 | 21B | X64Z             |       | 11    | L60A, L60B, L60C, L60D, L71Z             | T82.5 | 05  | F75A, F75B, F75C             |
| T70.0 | 03  | D62A, D62B, D63Z |       | 21A   | W61A, W61B                               |       | 15  | MSPNG, SPNG                  |
| T70.1 | 03  | D62A, D62B, D63Z |       | Prä   | A11C, A13E                               | T82.6 | 05  | F75A, F75B, F75C             |
| T70.2 | 21B | X64Z             | T79.6 |       | PTR                                      |       | 15  | MSPNG, SPNG                  |
| T70.3 | 21B | X62A             |       | 08    | I76A, I76B                               | T82.7 | 05  | F61A, F75A, F75B, F75C       |
| T70.4 | 21B | X64Z             |       | 15    | MSPNG, SPNG                              |       | 15  | MSPNG, SPNG                  |
| T70.8 | 21B | X64Z             |       | 21A   | W61A, W61B                               | T82.8 | 05  | F75A, F75B, F75C             |
| T70.9 | 21B | X64Z             |       | Prä   | A11C, A13E                               |       | 15  | MSPNG, SPNG                  |
| T71   | 15  | MSPNG, SPNG      | T79.7 |       | PTR                                      | T82.9 | 05  | F75A, F75B, F75C             |
|       | 21B | X62A             |       | 04    | E40A, E40B, E40C, E76A, E76B, E76C, E76D |       | 15  | MSPNG, SPNG                  |
| T73.0 | 21B | X64Z             |       | 15    | MSPNG, SPNG                              | T83.0 | 11  | L64A, L64B                   |
| T73.1 | 15  | MSPNG, SPNG      |       | 21A   | W61A, W61B                               |       | 15  | MSPNG, SPNG                  |
|       | 21B | X64Z             |       | Prä   | A11C, A13E                               | T83.1 | 11  | L64A, L64B                   |
| T73.2 | 21B | X64Z             | T79.8 |       | PTR                                      |       | 15  | MSPNG, SPNG                  |
| T73.3 | 21B | X64Z             |       | 21A   | W61A, W61B                               | T83.2 | 11  | L64A, L64B                   |
| T73.8 | 21B | X64Z             |       | 21B   | X64Z                                     |       | 15  | MSPNG, SPNG                  |
| T73.9 | 21B | X64Z             |       | T79.9 |  | T83.3 | 13  | N62B                         |
| T74.0 | 21A | W61A, W61B       |       |       | PTR                                      | T83.4 | 11  | L64A, L64B                   |
|       | Prä | 961Z             |       | 21A   | W61A, W61B                               |       | 15  | MSPNG, SPNG                  |
| T74.1 | 21A | W61A, W61B       |       | 21B   | X64Z                                     | T83.5 | 11  | L69A, L69B                   |
|       | Prä | 961Z             |       | T80.0 |  |       | 15  | MSPNG, SPNG                  |
| T74.2 | 21A | W61A, W61B       |       | 04    | E40A, E40B, E40C, E64A, E64D             | T83.6 | 11  | L64A, L64B                   |
|       | Prä | 961Z             |       | 15    | MSPNG, SPNG                              |       | 15  | MSPNG, SPNG                  |
| T74.3 | 21A | W61A, W61B       |       | Prä   | A11C, A13E                               | T83.8 | 11  | L64A, L64B                   |
|       | Prä | 961Z             |       | T80.1 |  |       | 15  | MSPNG, SPNG                  |
| T74.8 | 21A | W61A, W61B       |       | 05    | F75A, F75B, F75C                         | T83.9 | 11  | L64A, L64B                   |
|       | Prä | 961Z             |       | T80.2 |  |       | 15  | MSPNG, SPNG                  |
| T74.9 | 21A | W61A, W61B       |       | 18B   | T64A, T64B, T64C                         | T84.0 | 08  | I73Z                         |
|       | Prä | 961Z             |       | Prä   | A11C, A13E                               |       | 15  | MSPNG, SPNG                  |
| T75.0 | 21B | X62A             |       | T80.3 |  |       | 15  | MSPNG, SPNG                  |
| T75.1 | 21B | X62A             |       | 15    | MSPNG, SPNG                              | T84.1 | 08  | I73Z                         |
|       | Prä | A11C, A13E       |       | 16    | Q61B, Q61C, Q61D                         |       | 15  | MSPNG, SPNG                  |
| T75.2 | 21B | X64Z             |       | Prä   | A11C, A13E                               | T84.2 | 08  | I73Z                         |
| T75.3 | 03  | D66Z             |       | T80.4 |  |       | 15  | MSPNG, SPNG                  |
| T75.4 | 15  | MSPNG, SPNG      |       | 15    | MSPNG, SPNG                              | T84.3 | 08  | I73Z                         |
|       | 21B | X64Z             |       | 16    | Q61A, Q61B, Q61C, Q61D, Q61E             |       | 15  | MSPNG, SPNG                  |
| T75.8 | 21B | X64Z             |       | Prä   | A11C, A13E                               | T84.4 | 08  | I73Z                         |
| T78.0 | 21B | X60A, X60B       |       | T80.5 |  |       | 15  | MSPNG, SPNG                  |
| T78.1 | 21B | X62A, X62B       |       | 21B   | X60A, X60B                               |       |     |                              |
| T78.2 | 21B | X60A, X60B       |       | Prä   | A11C, A13E                               |       |     |                              |
|       |     |                  |       | T80.6 |  |       |     |                              |
|       |     |                  |       | 21B   | X60A, X60B                               |       |     |                              |
|       |     |                  |       | T80.8 |  |       |     |                              |
|       |     |                  |       | 16    | Q61A, Q61B, Q61C, Q61D, Q61E             |       |     |                              |

| ICD    | MDC              | DRG  | ICD    | MDC | DRG  | ICD    | MDC | DRG  |
|--------|------------------|--|--------|-----|--|--------|-----|--|
| T84.5  | 08               | I02A, I02B, I03A, I03B, I04Z, I08A, I08B, I08C, I12A, I12B, I12C, I13A, I13B, I73Z | T86.01 | 04  | E77A, E77B, E77C, E77D                               | T86.11 | 04  | E77A, E77B, E77C, E77D                               |
|        | 15               | MSPNG, SPNG  |        | 05  | F61A   |        | 05  | F61A   |
|        | Prä              | A11C, A13E   |        | 06  | G16A, G16B, G18A, G38Z, G40Z, G48A, G67A, G67B, G67C |        | 06  | G16A, G16B, G18A, G38Z, G40Z, G48A, G67A, G67B, G67C |
| T84.6  | 08               | I02A, I02B, I08A, I08B, I08C, I12A, I12B, I12C, I13A, I13B, I73Z                   |        | 10  | K62A   |        | 10  | K62A   |
|        | 15               | MSPNG, SPNG  |        | 16  | Q60A, Q60B, Q60C, Q60D, Q60E                         |        | 11  | L68A, L68B, L69A, L69B                               |
| T84.7  | 08               | I02A, I02B, I08A, I08B, I08C, I12A, I12B, I12C, I13A, I13B, I73Z                   |        | 18B | T01A, T60A, T60B, T60C, T61A, T63A, T64A, T64B       |        | 15  | MSPNG, SPNG  |
|        | 15               | MSPNG, SPNG  |        | Prä | A11C, A13E, A61Z                                     |        | 18B | T01A, T60A, T60B, T60C, T61A, T63A, T64A, T64B       |
| T84.8  | 08               | I02A, I02B, I08A, I08B, I08C, I13A, I13B, I73Z                                     | T86.02 | 04  | E77A, E77B, E77C, E77D                               | T86.12 | Prä | A11C, A13E, A60A, A60B, A60C                         |
|        | 15               | MSPNG, SPNG  |        | 05  | F61A   |        | 04  | E77A, E77B, E77C, E77D                               |
| T84.9  | 08               | I02A, I02B, I08A, I08B, I08C, I13A, I13B, I73Z                                     |        | 06  | G16A, G16B, G18A, G38Z, G40Z, G48A, G67A, G67B, G67C |        | 05  | F61A   |
|        | 15               | MSPNG, SPNG  |        | 10  | K62A   |        | 06  | G16A, G16B, G18A, G38Z, G40Z, G48A, G67A, G67B, G67C |
| T85.0  | 01               | B81A, B81B, B81C   |        | 16  | Q60A, Q60B, Q60C, Q60D, Q60E                         |        | 10  | K62A   |
|        | 15               | MSPNG, SPNG  |        | 18B | T01A, T60A, T60B, T60C, T61A, T63A, T64A, T64B       |        | 11  | L69A, L69B   |
| T85.1  | 01               | B81A, B81B, B81C   |        | Prä | A11C, A13E, A61Z                                     |        | 15  | MSPNG, SPNG  |
|        | 15               | MSPNG, SPNG  | T86.03 | 04  | E77A, E77B, E77C, E77D                               |        | 18B | T01A, T60A, T60B, T60C, T61A, T63A, T64A, T64B       |
| T85.2  | 02               | C62Z   |        | 05  | F61A   |        | Prä | A11C, A13E, A60A, A60B, A60C                         |
|        | 15               | MSPNG, SPNG  |        | 06  | G16A, G16B, G18A, G38Z, G40Z, G48A, G67A, G67B, G67C | T86.19 | 04  | E77A, E77B, E77C, E77D                               |
| T85.3  | 02               | C62Z   |        | 10  | K62A   |        | 05  | F61A   |
|        | 15               | MSPNG, SPNG  |        | 16  | Q60A, Q60B, Q60C, Q60D, Q60E                         |        | 06  | G16A, G16B, G18A, G38Z, G40Z, G48A, G67A, G67B, G67C |
| T85.4  | 09               | J01Z, J67A, J67B   |        | 18B | T01A, T60A, T60B, T60C, T61A, T63A, T64A, T64B       |        | 10  | K62A   |
|        | 15               | MSPNG, SPNG  |        | Prä | A11C, A13E, A61Z                                     |        | 11  | L68A, L68B, L69A, L69B                               |
| T85.5  | 06               | G64A, G64B, G64C, G70A, G70B   |        | 04  | E77A, E77B, E77C, E77D                               |        | 15  | MSPNG, SPNG  |
|        | 15               | MSPNG, SPNG  | T86.04 | 05  | F61A   |        | 18B | T01A, T60A, T60B, T60C, T61A, T63A, T64A, T64B       |
| T85.6  | 15               | MSPNG, SPNG  |        | 06  | G16A, G16B, G18A, G38Z, G40Z, G48A, G67A, G67B, G67C | T86.2  | 04  | E77A, E77B, E77C, E77D                               |
|        | 21B              | X62A, X62B   |        | 10  | K62A   |        | 05  | F61A, F75A, F75B, F75C                               |
| T85.71 | 11               | L68A, L68B   |        | 16  | Q60A, Q60B, Q60C, Q60D, Q60E                         |        | 06  | G16A, G16B, G18A, G38Z, G40Z, G48A, G67A, G67B, G67C |
|        | 15               | MSPNG, SPNG  |        | 18B | T01A, T60A, T60B, T60C, T61A, T63A, T64A, T64B       |        | 10  | K62A   |
| T85.72 | 15               | MSPNG, SPNG  |        | Prä | A11C, A13E, A61Z                                     |        | 15  | MSPNG, SPNG  |
|        | 21B              | X62A, X62B   | T86.09 | 04  | E77A, E77B, E77C, E77D                               |        | 18B | T01A, T60A, T60B, T60C, T61A, T63A, T64A, T64B       |
|        | 22               | Y01Z, Y02A   |        | 05  | F61A   |        | Prä | A11C, A13E, A60A, A60B, A60C                         |
| T85.73 | 15               | MSPNG, SPNG  |        | 06  | G16A, G16B, G18A, G38Z, G40Z, G48A, G67A, G67B, G67C | T86.3  | 04  | E77A, E77B, E77C, E77D                               |
|        | 21B              | X62A, X62B   |        | 10  | K62A   |        | 05  | F61A, F75A, F75B, F75C                               |
|        | 22               | Y01Z, Y02A   |        | 16  | Q60A, Q60B, Q60C, Q60D, Q60E                         |        | 06  | G16A, G16B, G18A, G38Z, G40Z, G48A, G67A, G67B, G67C |
| T85.78 | 15               | MSPNG, SPNG  |        | 18B | T01A, T60A, T60B, T60C, T61A, T63A, T64A, T64B       |        | 10  | K62A   |
|        | 21B              | X62A, X62B   | T86.10 | Prä | A11C, A13E, A61Z                                     |        | 15  | MSPNG, SPNG  |
|        | 22               | Y01Z, Y02A   |        | 04  | E77A, E77B, E77C, E77D                               |        | 18B | T01A, T60A, T60B, T60C, T61A, T63A, T64A, T64B       |
| T85.81 | 01               | B81A, B81B, B81C   |        | 05  | F61A   |        | Prä | A11C, A13E, A60A, A60B, A60C                         |
|        | 15               | MSPNG, SPNG  |        | 06  | G16A, G16B, G18A, G38Z, G40Z, G48A, G67A, G67B, G67C | T86.40 | 04  | E77A, E77B, E77C, E77D                               |
| T85.82 | 09               | J01Z, J67A, J67B   |        | 10  | K62A   |        | 05  | F61A   |
|        | 15               | MSPNG, SPNG  |        | 16  | Q60A, Q60B, Q60C, Q60D, Q60E                         |        | 06  | G16A, G16B, G18A, G38Z, G40Z, G48A, G67A, G67B, G67C |
|        | 22               | Y01Z, Y02A   |        | 18B | T01A, T60A, T60B, T60C, T61A, T63A, T64A, T64B       |        | 07  | H63A, H63B, H63C                                     |
| T85.83 | 15               | MSPNG, SPNG  |        | Prä | A11C, A13E, A61Z                                     |        | 10  | K62A   |
|        | 21B              | X62A, X62B   |        | 04  | E77A, E77B, E77C, E77D                               |        | 15  | MSPNG, SPNG  |
|        | 22               | Y01Z, Y02A   |        | 05  | F61A   |        | 18B | T01A, T60A, T60B, T60C, T61A, T63A, T64A, T64B       |
| T85.88 | 15               | MSPNG, SPNG  |        | 06  | G16A, G16B, G18A, G38Z, G40Z, G48A, G67A, G67B, G67C |        | Prä | A11C, A13E, A60A, A60B, A60C                         |
|        | 21B              | X62A, X62B   |        | 10  | K62A   |        | 04  | E77A, E77B, E77C, E77D                               |
|        | 22               | Y01Z, Y02A   |        | 11  | L68A, L68B, L69A, L69B                               |        | 05  | F61A   |
| T85.9  | 15               | MSPNG, SPNG  |        | 15  | MSPNG, SPNG  |        | 06  | G16A, G16B, G18A, G38Z, G40Z, G48A, G67A, G67B, G67C |
|        | 21B              | X62A, X62B   |        | 18B | T01A, T60A, T60B, T60C, T61A, T63A, T64A, T64B       |        | 07  | H63A, H63B, H63C                                     |
| T86.00 | 04               | E77A, E77B, E77C, E77D   |        | Prä | A11C, A13E, A60A, A60B, A60C                         |        | 10  | K62A   |
|        | 05               | F61A   |        | 04  | E77A, E77B, E77C, E77D                               |        | 15  | MSPNG, SPNG  |
|        | 06               | G16A, G16B, G18A, G38Z, G40Z, G48A, G67A, G67B, G67C                               |        | 05  | F61A   |        | 18B | T01A, T60A, T60B, T60C, T61A, T63A, T64A, T64B       |
|        | 10               | K62A   |        | 06  | G16A, G16B, G18A, G38Z, G40Z, G48A, G67A, G67B, G67C |        | Prä | A01A, A11C, A13E, A60A, A60B, A60C                   |
|        | 16               | Q60A, Q60B, Q60C, Q60D, Q60E   |        | 10  | K62A   |        |     |  |
|        | 18B              | T01A, T60A, T60B, T60C, T61A, T63A, T64A, T64B                                     |        | 11  | L68A, L68B, L69A, L69B                               |        |     |  |
| Prä    | A11C, A13E, A61Z |  |        | 15  | MSPNG, SPNG  |        |     |  |

| ICD    | MDC | DRG  | ICD    | MDC | DRG  | ICD    | MDC            | DRG                                |
|--------|-----|--|--------|-----|--|--------|----------------|------------------------------------|
| T86.41 | 04  | E77A, E77B, E77C, E77D                               | T86.59 | 04  | E77A, E77B, E77C, E77D                                     | T87.0  | 08             | I32A, I32B, I32C, I32D, I32E, I73Z |
|        | 05  | F61A   |        | 05  | F61A   |        | Prä            | A11C, A13E                         |
|        | 06  | G16A, G16B, G18A, G38Z, G40Z, G48A, G67A, G67B, G67C |        | 06  | G16A, G16B, G18A, G38Z, G40Z, G48A, G67A, G67B, G67C       |        | T87.1          | 08 I73Z                            |
|        | 07  | H63A, H63B, H63C                                     |        | 10  | K62A   |        | Prä            | A11C, A13E                         |
|        | 10  | K62A   |        | 15  | MSPNG, SPNG  |        | T87.2          | 08 I73Z                            |
|        | 15  | MSPNG, SPNG  |        | 18B | T01A, T60A, T60B, T60C, T61A, T63A, T64A, T64B             |        | T87.3          | 08 I76A, I76B                      |
|        | 18B | T01A, T60A, T60B, T60C, T61A, T63A, T64A, T64B       |        | 21B | X62A, X62B   |        | T87.4          | 08 I76A                            |
|        | Prä | A01A, A11C, A13E, A60A, A60B, A60C                   |        | Prä | A11C, A13E, A60A, A60B, A60C                               |        | T87.5          | 08 I76A                            |
|        |     |  |        |     |  |        | T87.6          | 08 I76A                            |
|        |     |  |        |     |  |        | T88.0          | 18B T64A, T64B, T64C               |
| T86.49 | 04  | E77A, E77B, E77C, E77D                               | T86.81 | 04  | E40A, E40B, E40C, E75A, E75B, E75C, E77A, E77B, E77C, E77D | T88.1  | 15 MSPNG, SPNG |                                    |
|        | 05  | F61A   |        | 05  | F61A   | 21B    | X62A, X62B     |                                    |
|        | 06  | G16A, G16B, G18A, G38Z, G40Z, G48A, G67A, G67B, G67C |        | 06  | G16A, G16B, G18A, G38Z, G40Z, G48A, G67A, G67B, G67C       | T88.2  | 21B X64Z       |                                    |
|        | 07  | H63A, H63B, H63C                                     |        | 10  | K62A   | T88.3  | 15 MSPNG, SPNG |                                    |
|        | 10  | K62A   |        | 15  | MSPNG, SPNG  | 21B    | X62A, X62B     |                                    |
|        | 15  | MSPNG, SPNG  |        | 18B | T01A, T60A, T60B, T60C, T61A, T63A, T64A, T64B             | Prä    | A11C, A13E     |                                    |
|        | 18B | T01A, T60A, T60B, T60C, T61A, T63A, T64A, T64B       |        | Prä | A11C, A13E, A60A, A60B, A60C                               | T88.4  | 21B X62A, X62B |                                    |
|        | Prä | A01A, A11C, A13E, A60A, A60B, A60C                   |        |     |  | T88.5  | 21B X62A, X62B |                                    |
|        |     |  |        |     |  | T88.6  | 21B X60A, X60B |                                    |
|        |     |  |        |     |  | T88.7  | 21B X62A, X62B |                                    |
| T86.50 | 04  | E77A, E77B, E77C, E77D                               | T86.82 | 04  | E77A, E77B, E77C, E77D                                     | T88.8  | 21B X62A, X62B |                                    |
|        | 05  | F61A   |        | 05  | F61A   | T88.9  | 21B X62A, X62B |                                    |
|        | 06  | G16A, G16B, G18A, G38Z, G40Z, G48A, G67A, G67B, G67C |        | 06  | G16A, G16B, G18A, G38Z, G40Z, G48A, G67A, G67B, G67C       | T89.00 | PTR            |                                    |
|        | 10  | K62A   |        | 07  | H62A, H62B   | 21A    | W61A, W61B     |                                    |
|        | 15  | MSPNG, SPNG  |        | 10  | K62A   | 21B    | X60A, X60B     |                                    |
|        | 18B | T01A, T60A, T60B, T60C, T61A, T63A, T64A, T64B       |        | 15  | MSPNG, SPNG  | T89.01 | PTR            |                                    |
|        | 21B | X62A, X62B   |        | 18B | T01A, T60A, T60B, T60C, T61A, T63A, T64A, T64B             | 21A    | W61A, W61B     |                                    |
|        | Prä | A11C, A13E, A60A, A60B, A60C                         |        | Prä | A11C, A13E, A60A, A60B, A60C                               | 21B    | X60A, X60B     |                                    |
|        |     |  |        |     |  | T89.02 | PTR            |                                    |
|        |     |  |        |     |  | 21A    | W61A, W61B     |                                    |
| T86.51 | 04  | E77A, E77B, E77C, E77D                               | T86.83 | 02  | C60A, C60B   | 21B    | X60A, X60B     |                                    |
|        | 05  | F61A   |        | 04  | E77A, E77B, E77C, E77D                                     | T89.03 | PTR            |                                    |
|        | 06  | G16A, G16B, G18A, G38Z, G40Z, G48A, G67A, G67B, G67C |        | 05  | F61A   | 21A    | W61A, W61B     |                                    |
|        | 10  | K62A   |        | 06  | G16A, G16B, G18A, G38Z, G40Z, G48A, G67A, G67B, G67C       | 21B    | X60A, X60B     |                                    |
|        | 15  | MSPNG, SPNG  |        | 10  | K62A   | Prä    | 961Z           |                                    |
|        | 18B | T01A, T60A, T60B, T60C, T61A, T63A, T64A, T64B       |        | 18B | T01A, T60A, T60B, T60C, T61A, T63A, T64A, T64B             | Prä    | 961Z           |                                    |
|        | 21B | X62A, X62B   |        | Prä | A11C, A13E   | Prä    | 961Z           |                                    |
|        | Prä | A11C, A13E, A60A, A60B, A60C                         |        |     |  | Prä    | 961Z           |                                    |
|        |     |  |        |     |  | 21A    | W61A, W61B     |                                    |
|        |     |  |        |     |  | Prä    | 961Z           |                                    |
| T86.52 | 04  | E77A, E77B, E77C, E77D                               | T86.88 | 04  | E77A, E77B, E77C, E77D                                     | T90.0  | Prä 961Z       |                                    |
|        | 05  | F61A   |        | 05  | F61A   | T90.1  | Prä 961Z       |                                    |
|        | 06  | G16A, G16B, G18A, G38Z, G40Z, G48A, G67A, G67B, G67C |        | 06  | G16A, G16B, G18A, G38Z, G40Z, G48A, G67A, G67B, G67C       | T90.2  | Prä 961Z       |                                    |
|        | 10  | K62A   |        | 10  | K62A   | T90.3  | Prä 961Z       |                                    |
|        | 15  | MSPNG, SPNG  |        | 15  | MSPNG, SPNG  | T90.4  | 21A W61A, W61B |                                    |
|        | 18B | T01A, T60A, T60B, T60C, T61A, T63A, T64A, T64B       |        | 18B | T01A, T60A, T60B, T60C, T61A, T63A, T64A, T64B             | Prä    | 961Z           |                                    |
|        | 21B | X62A, X62B   |        | Prä | A11C, A13E   | Prä    | 961Z           |                                    |
|        | Prä | A11C, A13E, A60A, A60B, A60C                         |        |     |  | T90.5  | Prä 961Z       |                                    |
|        |     |  |        |     |  | T90.8  | 21A W61A, W61B |                                    |
|        |     |  |        |     |  | Prä    | 961Z           |                                    |
| T86.52 | 04  | E77A, E77B, E77C, E77D                               | T86.89 | 04  | E77A, E77B, E77C, E77D                                     | T90.9  | 21A W61A, W61B |                                    |
|        | 05  | F61A   |        | 05  | F61A   | Prä    | 961Z           |                                    |
|        | 06  | G16A, G16B, G18A, G38Z, G40Z, G48A, G67A, G67B, G67C |        | 06  | G16A, G16B, G18A, G38Z, G40Z, G48A, G67A, G67B, G67C       | Prä    | 961Z           |                                    |
|        | 10  | K62A   |        | 10  | K62A   | Prä    | 961Z           |                                    |
|        | 15  | MSPNG, SPNG  |        | 15  | MSPNG, SPNG  | Prä    | 961Z           |                                    |
|        | 18B | T01A, T60A, T60B, T60C, T61A, T63A, T64A, T64B       |        | 18B | T01A, T60A, T60B, T60C, T61A, T63A, T64A, T64B             | 21A    | W61A, W61B     |                                    |
|        | 21B | X62A, X62B   |        | 21B | X62A, X62B   | Prä    | 961Z           |                                    |
|        | Prä | A11C, A13E, A60A, A60B, A60C                         |        | Prä | A11C, A13E, A60A, A60B, A60C                               | Prä    | 961Z           |                                    |
|        |     |  |        |     |  | 21A    | W61A, W61B     |                                    |
|        |     |  |        |     |  | Prä    | 961Z           |                                    |



| ICD    | MDC | DRG  | ICD    | MDC | DRG                    | ICD    | MDC | DRG  |
|--------|-----|--|--------|-----|------------------------|--------|-----|--|
| T93.2  | Prä | 961Z   | U51.10 | Prä | 961Z                   | U80.6  | 05  | F61A   |
| T93.3  | Prä | 961Z   | U51.11 | Prä | 961Z                   |        | Prä | 961Z   |
| T93.4  | Prä | 961Z   | U51.12 | Prä | 961Z                   | U80.7  | 05  | F61A   |
| T93.5  | Prä | 961Z   | U51.20 | Prä | 961Z                   |        | Prä | 961Z   |
| T93.6  | Prä | 961Z   | U51.21 | Prä | 961Z                   | U81    | 05  | F61A   |
| T93.8  | Prä | 961Z   | U51.22 | Prä | 961Z                   |        | Prä | 961Z   |
| T93.9  | 21A | W61A, W61B   | U52.0  | Prä | 961Z                   | U82.0  | 04  | E76A   |
|        | Prä | 961Z   | U52.1  | Prä | 961Z                   |        | 05  | F61A   |
| T94.0  | Prä | 961Z   | U52.2  | Prä | 961Z                   |        | Prä | 961Z   |
| T94.1  | 21A | W61A, W61B   | U52.3  | Prä | 961Z                   | U82.1  | 04  | E76A   |
|        | Prä | 961Z   | U55.10 | 15  | P65C, P66C, P67B, P67C |        | 05  | F61A   |
| T95.0  | Prä | 961Z   |        | Prä | 961Z                   |        | Prä | 961Z   |
| T95.1  | Prä | 961Z   | U55.11 | 15  | P65C, P66C, P67B, P67C | U82.2  | 04  | E76A   |
| T95.2  | Prä | 961Z   |        | Prä | 961Z                   |        | 05  | F61A   |
| T95.3  | Prä | 961Z   | U55.12 | 15  | P65C, P66C, P67B, P67C |        | Prä | 961Z   |
| T95.4  | Prä | 961Z   |        | Prä | 961Z                   | U83    | 05  | F61A   |
| T95.8  | Prä | 961Z   | U55.20 | 15  | P65C, P66C, P67B, P67C |        | Prä | 961Z   |
| T95.9  | Prä | 961Z   |        | Prä | 961Z                   | U84    | 05  | F61A   |
| T96    | 21A | W61A, W61B   | U55.21 | 15  | P65C, P66C, P67B, P67C |        | Prä | 961Z   |
|        | Prä | 961Z   |        | Prä | 961Z                   | U85    | 05  | F61A   |
| T97    | 21A | W61A, W61B   | U55.22 | 15  | P65C, P66C, P67B, P67C |        | Prä | 961Z   |
|        | Prä | 961Z   |        | Prä | 961Z                   | U99.0  | Prä | 961Z   |
| T98.0  | 21A | W61A, W61B   | U55.30 | 15  | P65C, P66C, P67B, P67C | U99.1  | Prä | 961Z   |
|        | Prä | 961Z   |        | Prä | 961Z                   | U99.2  | Prä | 961Z   |
| T98.1  | 21A | W61A, W61B   | U55.31 | 15  | P65C, P66C, P67B, P67C | U99.3  | Prä | 961Z   |
|        | Prä | 961Z   |        | Prä | 961Z                   | U99.4  | Prä | 961Z   |
| T98.2  | 21A | W61A, W61B   | U55.32 | 15  | P65C, P66C, P67B, P67C | U99.5  | Prä | 961Z   |
|        | Prä | 961Z   |        | Prä | 961Z                   | U99.6  | Prä | 961Z   |
| T98.3  | 21A | W61A, W61B   | U60.1  | Prä | 961Z                   | U99.7  | Prä | 961Z   |
|        | Prä | 961Z   | U60.2  | Prä | 961Z                   | U99.8  | Prä | 961Z   |
| U04.9  | 04  | E40A, E40B, E40C, E77A, E77B, E77C, E77D, E77E, E77F, E77G | U60.3  | Prä | 961Z                   | U99.9  | Prä | 961Z   |
|        | 18A | S63A, S63B   | U60.9  | Prä | 961Z                   | Z00.0  | Prä | 961Z   |
| U06.0  | Prä | 961Z   | U61.1  | Prä | 961Z                   | Z00.1  | Prä | 961Z   |
| U06.1  | Prä | 961Z   | U61.2  | Prä | 961Z                   | Z00.2  | Prä | 961Z   |
| U06.2  | Prä | 961Z   | U61.3  | Prä | 961Z                   | Z00.3  | Prä | 961Z   |
| U06.3  | Prä | 961Z   | U61.9  | Prä | 961Z                   | Z00.4  | Prä | 961Z   |
| U06.4  | Prä | 961Z   | U69.00 | 04  | E40A, E40B, E40C       | Z00.5  | 23  | Z66Z   |
| U06.5  | Prä | 961Z   |        | Prä | 961Z                   | Z00.6  | Prä | 961Z   |
| U06.6  | Prä | 961Z   | U69.10 | Prä | 961Z                   | Z00.8  | Prä | 961Z   |
| U06.7  | Prä | 961Z   | U69.11 | Prä | 961Z                   | Z01.0  | 23  | Z64Z   |
| U06.8  | Prä | 961Z   | U69.12 | Prä | 961Z                   | Z01.1  | 23  | Z64Z   |
| U06.9  | Prä | 961Z   | U69.20 | 04  | E40A, E40B, E40C       | Z01.2  | 23  | Z64Z   |
| U07.0  | Prä | 961Z   |        | Prä | 961Z                   | Z01.3  | 23  | Z64Z   |
| U07.1  | Prä | 961Z   | U69.21 | 04  | E40A, E40B, E40C       | Z01.4  | 13  | N62A, N62B   |
| U07.2  | Prä | 961Z   |        | Prä | 961Z                   | Z01.5  | 23  | Z64Z   |
| U07.3  | Prä | 961Z   | U69.30 | Prä | 961Z                   | Z01.6  | Prä | 961Z   |
| U07.4  | Prä | 961Z   | U69.31 | Prä | 961Z                   | Z01.7  | Prä | 961Z   |
| U07.5  | Prä | 961Z   | U69.32 | Prä | 961Z                   | Z01.80 | 05  | F24A, F24B, F46A, F46B, F52A, F52B, F62A, F70A, F70B       |
| U07.6  | Prä | 961Z   | U80.00 | 05  | F61A                   |        |     |  |
| U07.7  | Prä | 961Z   |        | Prä | 961Z                   | Z01.81 | 05  | F46A, F46B, F75A, F75B, F75C                               |
| U07.8  | Prä | 961Z   | U80.01 | 05  | F61A                   |        |     |  |
| U07.9  | Prä | 961Z   |        | Prä | 961Z                   | Z01.88 | 23  | Z64Z   |
| U50.00 | Prä | 961Z   | U80.10 | 05  | F61A                   | Z01.9  | Prä | 961Z   |
| U50.01 | Prä | 961Z   |        | Prä | 961Z                   | Z02    | 23  | Z64Z   |
| U50.10 | Prä | 961Z   | U80.11 | 05  | F61A                   | Z03.0  | 04  | E40A, E40B, E40C, E77A, E77B, E77C, E77D, E77E, E77F, E77G |
| U50.11 | Prä | 961Z   |        | Prä | 961Z                   |        | 15  | P65C, P66C, P67B, P67C                                     |
| U50.20 | Prä | 961Z   | U80.20 | 05  | F61A                   | Z03.1  | 17  | R04Z, R12A, R12B, R12C, R13Z, R14Z, R62A, R62B, R62C       |
| U50.21 | Prä | 961Z   |        | Prä | 961Z                   |        |     |  |
| U50.30 | Prä | 961Z   | U80.21 | 05  | F61A                   | Z03.2  | 19  | U66A, U66B, U66C   |
| U50.31 | Prä | 961Z   |        | Prä | 961Z                   | Z03.3  | 01  | B80Z   |
| U50.40 | Prä | 961Z, A95A, A95D, A97F                                     | U80.30 | 05  | F61A                   | Z03.4  | 05  | F74Z   |
| U50.41 | Prä | 961Z, A95A, A95D, A97F                                     |        | Prä | 961Z                   | Z03.5  | 05  | F74Z   |
| U50.50 | Prä | 961Z, A95A, A95D, A97F                                     | U80.31 | 05  | F61A                   | Z03.6  | 23  | Z64Z   |
| U50.51 | Prä | 961Z, A95A, A95D, A97F                                     |        | Prä | 961Z                   | Z03.8  | 23  | Z64Z   |
| U51.00 | Prä | 961Z   | U80.4  | 05  | F61A                   | Z03.9  | 23  | Z64Z   |
| U51.01 | Prä | 961Z   |        | Prä | 961Z                   |        |     |  |
| U51.02 | Prä | 961Z   | U80.5  | 05  | F61A                   |        |     |  |

| ICD    | MDC | DRG                          | ICD    | MDC | DRG        | ICD    | MDC | DRG  |
|--------|-----|------------------------------|--------|-----|------------|--------|-----|--|
| Z04.1  | 21B | X64Z                         | Z23.5  | 23  | Z64Z       | Z35.9  | Prä | 961Z   |
| Z04.2  | 21B | X64Z                         | Z23.6  | 23  | Z64Z       | Z36.0  | 14  | O65A, O65B, O65C, O65D                                     |
| Z04.3  | 21B | X64Z                         | Z23.7  | 23  | Z64Z       | Z36.1  | 14  | O65A, O65B, O65C, O65D                                     |
| Z04.5  | 21B | X64Z                         | Z23.8  | 23  | Z64Z       | Z36.2  | 14  | O65A, O65B, O65C, O65D                                     |
| Z04.8  | 23  | Z64Z                         | Z24.0  | 23  | Z64Z       | Z36.3  | 14  | O65A, O65B, O65C, O65D                                     |
| Z04.9  | Prä | 961Z                         | Z24.1  | 23  | Z64Z       | Z36.4  | 14  | O65A, O65B, O65C, O65D                                     |
| Z08.0  | 23  | Z64Z                         | Z24.2  | 23  | Z64Z       | Z36.5  | 14  | O65A, O65B, O65C, O65D                                     |
| Z08.1  | 23  | Z64Z                         | Z24.3  | 23  | Z64Z       | Z36.8  | 14  | O65A, O65B, O65C, O65D                                     |
| Z08.2  | 23  | Z64Z                         | Z24.4  | 23  | Z64Z       | Z36.9  | 14  | O65A, O65B, O65C, O65D                                     |
| Z08.7  | 23  | Z64Z                         | Z24.5  | 23  | Z64Z       | Z37.0  | 14  | O02A, O02B, O60A, O60B, O60C, O60D                         |
| Z08.8  | 23  | Z64Z                         | Z24.6  | 23  | Z64Z       |        | Prä | 961Z   |
| Z08.9  | 23  | Z64Z                         | Z25.0  | 23  | Z64Z       | Z37.1  | 14  | O02A, O02B, O60A, O60B, O60C, O60D                         |
| Z09.0  | 23  | Z64Z                         | Z25.1  | 23  | Z64Z       |        | Prä | 961Z   |
| Z09.1  | 23  | Z64Z                         | Z25.8  | 23  | Z64Z       | Z37.2  | 14  | O01A, O01B, O01C, O01D, O01E, O02A, O02B, O60A, O60B, O60C |
| Z09.2  | 23  | Z64Z                         | Z26.0  | 23  | Z64Z       |        | Prä | 961Z   |
| Z09.3  | 23  | Z64Z                         | Z26.8  | 23  | Z64Z       | Z37.3  | 14  | O01A, O01B, O01C, O01D, O01E, O02A, O02B, O60A, O60B, O60C |
| Z09.4  | 23  | Z64Z                         | Z26.9  | 23  | Z64Z       |        | Prä | 961Z   |
| Z09.7  | 23  | Z64Z                         | Z27.0  | 23  | Z64Z       | Z37.4  | 14  | O01A, O01B, O01C, O01D, O01E, O02A, O02B, O60A, O60B, O60C |
| Z09.80 | 23  | Z64Z                         | Z27.1  | 23  | Z64Z       |        | Prä | 961Z   |
| Z09.88 | 23  | Z64Z                         | Z27.2  | 23  | Z64Z       | Z37.5  | 14  | O01A, O01B, O01C, O01D, O01E, O02A, O02B, O60A, O60B, O60C |
| Z09.9  | 23  | Z64Z                         | Z27.3  | 23  | Z64Z       |        | Prä | 961Z   |
| Z10    | 23  | Z64Z                         | Z27.4  | 23  | Z64Z       | Z37.6  | 14  | O01A, O01B, O01C, O01D, O01E, O02A, O02B, O60A, O60B, O60C |
| Z11    | 23  | Z64Z                         | Z27.8  | 23  | Z64Z       |        | Prä | 961Z   |
| Z12.0  | 23  | Z64Z                         | Z27.9  | 23  | Z64Z       | Z37.7  | 14  | O01A, O01B, O01C, O01D, O01E, O02A, O02B, O60A, O60B, O60C |
| Z12.1  | 23  | Z64Z                         | Z28    | 23  | Z64Z       |        | Prä | 961Z   |
| Z12.2  | 23  | Z64Z                         | Z29.0  | 23  | Z64Z       | Z37.9  | 14  | O02A, O02B, O60A, O60B, O60C, O60D                         |
| Z12.3  | 23  | Z64Z                         | Z29.1  | 18A | S65Z       |        | Prä | 961Z   |
| Z12.4  | 23  | Z64Z                         |        | 23  | Z64Z       | Z38.0  | Prä | 963Z   |
| Z12.5  | 23  | Z64Z                         | Z29.20 | 18A | S65Z       | Z38.1  | Prä | 963Z   |
| Z12.6  | 23  | Z64Z                         |        | 23  | Z64Z       | Z38.2  | Prä | 963Z   |
| Z12.8  | 23  | Z64Z                         | Z29.21 | 18A | S65Z       | Z38.3  | 15  | P05A, P05B, P05C, P66A, P66B, P66C, P66D, P67B             |
| Z12.9  | 23  | Z64Z                         |        | 23  | Z64Z       |        | Prä | 963Z   |
| Z13.0  | 23  | Z64Z                         | Z29.28 | 18A | S65Z       | Z38.4  | 15  | P05A, P05B, P05C, P66A, P66B, P66C, P66D, P67B             |
| Z13.1  | 23  | Z64Z                         |        | 23  | Z64Z       |        | Prä | 963Z   |
| Z13.2  | 23  | Z64Z                         | Z29.8  | 18A | S65Z       | Z38.5  | 15  | P05A, P05B, P05C, P66A, P66B, P66C, P66D, P67B             |
| Z13.4  | 23  | Z64Z                         |        | 23  | Z64Z       |        | Prä | 963Z   |
| Z13.5  | 23  | Z64Z                         | Z29.9  | 23  | Z64Z       | Z38.6  | 15  | P05A, P05B, P05C, P66A, P66B, P66C, P66D, P67B             |
| Z13.6  | 23  | Z64Z                         | Z30.0  | 23  | Z64Z       |        | Prä | 963Z   |
| Z13.7  | 23  | Z64Z                         | Z30.1  | 23  | Z64Z       | Z38.7  | 15  | P05A, P05B, P05C, P66A, P66B, P66C, P66D, P67B             |
| Z13.8  | 23  | Z64Z                         | Z30.2  | 12  | M64Z       |        | Prä | 963Z   |
| Z13.9  | 23  | Z64Z                         |        | 13  | N62A, N62B | Z38.8  | 15  | P05A, P05B, P05C, P66A, P66B, P66C, P66D, P67B             |
| Z20.0  | 23  | Z64Z                         | Z30.3  | 23  | Z64Z       |        | Prä | 963Z   |
| Z20.1  | 15  | P65C, P66C, P67B, P67C       | Z30.4  | 23  | Z64Z       | Z39.0  | 14  | O04Z, O61Z   |
|        | 23  | Z64Z                         | Z30.5  | 23  | Z64Z       | Z39.1  | 14  | O04Z, O61Z   |
| Z20.2  | 23  | Z64Z                         | Z30.8  | 23  | Z64Z       | Z39.2  | 14  | O04Z, O61Z   |
| Z20.3  | 23  | Z64Z                         | Z30.9  | 23  | Z64Z       | Z40.00 | 09  | J01Z, J67A, J67B   |
| Z20.4  | 23  | Z64Z                         | Z31.0  | 12  | M64Z       | Z40.01 | 13  | N62A, N62B   |
| Z20.5  | 23  | Z64Z                         |        | 13  | N62A, N62B | Z40.08 | 23  | Z64Z   |
| Z20.6  | 23  | Z64Z                         | Z31.1  | 13  | N62A, N62B | Z40.8  | 23  | Z64Z   |
| Z20.7  | 23  | Z64Z                         | Z31.2  | 13  | N62A, N62B |        |     |  |
| Z20.8  | 23  | Z64Z                         | Z31.3  | 12  | M64Z       |        |     |  |
| Z20.9  | 23  | Z64Z                         |        | 13  | N62A, N62B |        |     |  |
| Z21    | 14  | O01A, O01B, O01C, O01D, O01E | Z31.4  | 12  | M64Z       |        |     |  |
|        | Prä | 961Z                         |        | 13  | N62A, N62B |        |     |  |
| Z22.0  | 23  | Z64Z                         | Z31.5  | 23  | Z64Z       |        |     |  |
| Z22.1  | 23  | Z64Z                         | Z31.6  | 23  | Z64Z       |        |     |  |
| Z22.2  | 23  | Z64Z                         | Z31.8  | 23  | Z64Z       |        |     |  |
| Z22.3  | 23  | Z64Z                         | Z31.9  | 23  | Z64Z       |        |     |  |
| Z22.4  | 23  | Z64Z                         | Z32    | Prä | 961Z       |        |     |  |
| Z22.5  | 07  | H63A, H63B, H63C             | Z33    | Prä | 961Z       |        |     |  |
| Z22.6  | 07  | H63A, H63B, H63C             | Z34    | Prä | 961Z       |        |     |  |
| Z22.8  | 23  | Z64Z                         | Z35.0  | Prä | 961Z       |        |     |  |
| Z22.9  | 23  | Z64Z                         | Z35.1  | Prä | 961Z       |        |     |  |
| Z23.0  | 23  | Z64Z                         | Z35.2  | Prä | 961Z       |        |     |  |
| Z23.1  | 23  | Z64Z                         | Z35.3  | Prä | 961Z       |        |     |  |
| Z23.2  | 23  | Z64Z                         | Z35.4  | Prä | 961Z       |        |     |  |
| Z23.3  | 23  | Z64Z                         | Z35.5  | Prä | 961Z       |        |     |  |
| Z23.4  | 23  | Z64Z                         | Z35.6  | Prä | 961Z       |        |     |  |
|        |     |                              | Z35.8  | Prä | 961Z       |        |     |  |



| ICD    | MDC | DRG  | ICD    | MDC | DRG                          | ICD    | MDC | DRG                    |
|--------|-----|--|--------|-----|------------------------------|--------|-----|------------------------|
| Z40.9  | 23  | Z64Z   | Z48.9  | 23  | Z65Z                         | Z74.1  | 23  | Z64Z                   |
| Z41.1  | 09  | J67A, J67B, J68Z   | Z49.0  | 11  | L60A, L60B, L60C, L60D, L71Z | Z74.2  | 23  | Z64Z                   |
| Z41.2  | 12  | M62Z   | Z49.1  | 11  | L60A, L60B, L60C, L60D       | Z74.3  | 23  | Z64Z                   |
|        | 13  | N62A, N62B   | Z49.2  | Prä | 961Z                         | Z74.8  | 23  | Z64Z                   |
| Z41.8  | 23  | Z64Z   | Z50.0  | Prä | 961Z                         | Z74.9  | 23  | Z64Z                   |
| Z41.9  | 23  | Z64Z   | Z50.1  | Prä | 961Z                         | Z75.2  | Prä | 961Z                   |
| Z42.0  | 09  | J67A, J67B, J68Z   | Z50.2  | Prä | 961Z                         | Z75.60 | 15  | P65C, P66C, P67B, P67C |
| Z42.1  | 09  | J01Z, J06Z, J07Z, J14A, J14B, J16Z, J23Z, J25Z, J26Z, J67A, J67B, J68Z | Z50.3  | Prä | 961Z                         |        | Prä | 961Z                   |
|        |     |  | Z50.4  | Prä | 961Z                         | Z75.64 | 15  | P65C, P66C, P67B, P67C |
| Z42.2  | 09  | J67A, J67B, J68Z   | Z50.5  | Prä | 961Z                         |        | Prä | 961Z                   |
| Z42.3  | 09  | J67A, J67B, J68Z   | Z50.6  | Prä | 961Z                         | Z75.65 | 15  | P65C, P66C, P67B, P67C |
| Z42.4  | 09  | J67A, J67B, J68Z   | Z50.7  | Prä | 961Z                         |        | Prä | 961Z                   |
| Z42.8  | 09  | J67A, J67B, J68Z   | Z50.8  | Prä | 961Z                         | Z75.66 | 15  | P65C, P66C, P67B, P67C |
| Z42.9  | 09  | J67A, J67B, J68Z   | Z50.9  | Prä | 961Z                         |        | Prä | 961Z                   |
| Z43.0  | 04  | E40A, E40B, E40C, E75A, E75B, E75C                                     | Z51.0  | Prä | 961Z                         | Z75.67 | 15  | P65C, P66C, P67B, P67C |
|        | 22  | Y01Z, Y02A   | Z51.1  | Prä | 961Z                         |        | Prä | 961Z                   |
| Z43.1  | 06  | G40Z, G46A, G46B, G46C, G50Z, G71A, G71B                               | Z51.2  | Prä | 961Z                         | Z75.68 | 15  | P65C, P66C, P67B, P67C |
|        |     |  | Z51.3  | Prä | 961Z                         |        | Prä | 961Z                   |
| Z43.2  | 06  | G40Z, G46A, G46B, G46C, G50Z, G71A, G71B                               | Z51.4  | 23  | Z65Z                         | Z75.69 | 15  | P65C, P66C, P67B, P67C |
|        |     |  | Z51.5  | Prä | 961Z                         |        | Prä | 961Z                   |
| Z43.3  | 06  | G40Z, G46A, G46B, G46C, G50Z, G71A, G71B                               | Z51.6  | 23  | Z64Z                         | Z75.70 | 15  | P65C, P66C, P67B, P67C |
|        |     |  | Z51.81 | Prä | 961Z                         |        | Prä | 961Z                   |
| Z43.4  | 06  | G40Z, G46A, G46B, G46C, G50Z, G71A, G71B                               | Z51.82 | Prä | 961Z                         | Z75.74 | 15  | P65C, P66C, P67B, P67C |
|        |     |  | Z51.83 | 23  | Z65Z                         |        | Prä | 961Z                   |
| Z43.5  | 11  | L68A, L68B   | Z51.88 | 23  | Z64Z                         | Z75.75 | 15  | P65C, P66C, P67B, P67C |
| Z43.6  | 11  | L68A, L68B   | Z51.9  | 23  | Z65Z                         |        | Prä | 961Z                   |
| Z43.7  | 13  | N62A, N62B   | Z52.00 | Prä | 961Z                         | Z75.76 | 15  | P65C, P66C, P67B, P67C |
| Z43.80 | 23  | Z64Z   | Z52.01 | 23  | Z64Z                         |        | Prä | 961Z                   |
| Z43.88 | 23  | Z64Z   | Z52.08 | 23  | Z64Z                         | Z75.77 | 15  | P65C, P66C, P67B, P67C |
| Z43.9  | 23  | Z64Z   | Z52.1  | 09  | J67A, J67B, J68Z             |        | Prä | 961Z                   |
| Z44.0  | 08  | I73Z   | Z52.2  | 08  | I76A, I76B                   | Z75.78 | 15  | P65C, P66C, P67B, P67C |
| Z44.1  | 08  | I73Z   | Z52.3  | 23  | Z64Z                         |        | Prä | 961Z                   |
| Z44.2  | 23  | Z64Z   | Z52.4  | 23  | Z03Z, Z64Z                   | Z75.79 | 15  | P65C, P66C, P67B, P67C |
| Z44.3  | 09  | J67A, J67B   | Z52.5  | 23  | Z64Z                         |        | Prä | 961Z                   |
| Z44.8  | Prä | 961Z   | Z52.6  | 23  | Z02Z, Z64Z                   | Z75.8  | Prä | 961Z                   |
| Z44.9  | Prä | 961Z   | Z52.7  | 23  | Z64Z                         | Z75.9  | Prä | 961Z                   |
| Z45.00 | 05  | F71A, F71B, F72A, F72B   | Z52.80 | 23  | Z64Z                         | Z76.0  | 23  | Z64Z                   |
| Z45.01 | 05  | F71A, F71B, F72A, F72B   | Z52.88 | 23  | Z64Z                         | Z76.1  | 15  | P65C, P66C, P67B, P67C |
| Z45.02 | 23  | Z64Z   | Z52.9  | 23  | Z64Z                         |        | 23  | Z64Z                   |
| Z45.08 | 05  | F71A, F71B, F72A, F72B   | Z53    | 23  | Z64Z                         | Z76.2  | 23  | Z64Z                   |
| Z45.1  | 23  | Z64Z   | Z54.0  | Prä | 961Z                         | Z76.3  | Prä | 961Z                   |
| Z45.20 | 23  | Z64Z   | Z54.1  | Prä | 961Z                         | Z76.4  | 23  | Z64Z                   |
| Z45.29 | 23  | Z64Z   | Z54.2  | Prä | 961Z                         | Z76.8  | 23  | Z64Z                   |
| Z45.3  | 23  | Z64Z   | Z54.3  | Prä | 961Z                         | Z76.9  | 23  | Z64Z                   |
| Z45.80 | 23  | Z64Z   | Z54.4  | Prä | 961Z                         | Z80.0  | 23  | Z64Z                   |
| Z45.81 | 23  | Z64Z   | Z54.7  | Prä | 961Z                         | Z80.1  | 23  | Z64Z                   |
| Z45.82 | 23  | Z64Z   | Z54.8  | Prä | 961Z                         | Z80.2  | 23  | Z64Z                   |
| Z45.84 | 23  | Z64Z   | Z54.9  | Prä | 961Z                         | Z80.3  | 09  | J01Z, J67A, J67B       |
| Z45.85 | 23  | Z64Z   | Z55    | Prä | 961Z                         | Z80.4  | 12  | M64Z                   |
| Z45.88 | 23  | Z64Z   | Z56    | Prä | 961Z                         |        | 13  | N62A, N62B             |
| Z45.9  | 23  | Z64Z   | Z57    | Prä | 961Z                         | Z80.5  | 23  | Z64Z                   |
| Z46.0  | 23  | Z64Z   | Z58    | Prä | 961Z                         | Z80.6  | 23  | Z64Z                   |
| Z46.1  | 23  | Z64Z   | Z59    | Prä | 961Z                         | Z80.7  | 23  | Z64Z                   |
| Z46.2  | 23  | Z64Z   | Z60    | Prä | 961Z                         | Z80.8  | 23  | Z64Z                   |
| Z46.3  | 23  | Z64Z   | Z61    | Prä | 961Z                         | Z80.9  | 23  | Z64Z                   |
| Z46.4  | 23  | Z64Z   | Z62    | Prä | 961Z                         | Z81    | 23  | Z64Z                   |
| Z46.5  | 06  | G40Z, G46A, G46B, G46C, G50Z, G71A, G71B                               | Z63    | Prä | 961Z                         | Z82    | 23  | Z64Z                   |
|        |     |  | Z64.0  | Prä | 961Z                         | Z83.1  | 23  | Z64Z                   |
| Z46.6  | 11  | L68A, L68B   | Z64.1  | 12  | M64Z                         | Z83.2  | 23  | Z64Z                   |
| Z46.7  | 08  | I73Z   |        | 13  | N62B                         | Z83.3  | 23  | Z64Z                   |
| Z46.8  | 23  | Z64Z   | Z64.8  | Prä | 961Z                         | Z83.4  | 23  | Z64Z                   |
| Z46.9  | 23  | Z64Z   | Z65    | 23  | Z64Z                         | Z83.5  | 23  | Z64Z                   |
| Z47.0  | Prä | 961Z   | Z70    | Prä | 961Z                         | Z83.6  | 23  | Z64Z                   |
| Z47.8  | 08  | I73Z   | Z71    | 23  | Z64Z                         | Z83.7  | 23  | Z64Z                   |
| Z47.9  | 08  | I73Z   | Z72.0  | Prä | 961Z                         | Z84.0  | 23  | Z64Z                   |
| Z48.0  | 23  | Z64Z   | Z72.8  | 23  | Z64Z                         | Z84.1  | 23  | Z64Z                   |
| Z48.8  | 23  | Z65Z   | Z72.9  | 23  | Z64Z                         | Z84.2  | 23  | Z64Z                   |
|        |     |  | Z73    | 23  | Z64Z                         | Z84.3  | 23  | Z64Z                   |
|        |     |  | Z74.0  | 23  | Z64Z                         | Z84.8  | 23  | Z64Z                   |

| ICD   | MDC | DRG              | ICD    | MDC | DRG  | ICD    | MDC | DRG  |
|-------|-----|------------------|--------|-----|--|--------|-----|--|
| Z85.0 | Prä | 961Z             | Z93.0  | 22  | Y01Z, Y02A   | Z94.81 | 04  | E77A, E77B, E77C, E77D                               |
| Z85.1 | Prä | 961Z             |        | Prä | 961Z   |        | 05  | F61A   |
| Z85.2 | Prä | 961Z             | Z93.1  | Prä | 961Z   |        | 06  | G16A, G16B, G18A, G38Z, G40Z, G48A, G67A, G67B, G67C |
| Z85.3 | Prä | 961Z             | Z93.2  | Prä | 961Z   |        | 07  | H63A, H63B, H63C                                     |
| Z85.4 | Prä | 961Z             | Z93.3  | Prä | 961Z   |        | 10  | K62A   |
| Z85.5 | Prä | 961Z             | Z93.4  | Prä | 961Z   |        | 18B | T01A, T60A, T60B, T60C, T61A, T63A, T64A, T64B       |
| Z85.6 | Prä | 961Z             | Z93.5  | Prä | 961Z   |        | Prä | A11C, A13E   |
| Z85.7 | Prä | 961Z             | Z93.6  | Prä | 961Z   | Z94.88 | 07  | H63A, H63B, H63C                                     |
| Z85.8 | Prä | 961Z             | Z93.80 | Prä | 961Z   | Z94.9  | 23  | Z65Z   |
| Z85.9 | Prä | 961Z             | Z93.88 | Prä | 961Z   | Z95.0  | Prä | 961Z   |
| Z86.0 | Prä | 961Z             | Z93.9  | Prä | 961Z   | Z95.1  | Prä | 961Z   |
| Z86.1 | Prä | 961Z             | Z94.0  | 04  | E77A, E77B, E77C, E77D                                     | Z95.2  | Prä | 961Z   |
| Z86.2 | Prä | 961Z             |        | 05  | F61A   | Z95.3  | Prä | 961Z   |
| Z86.3 | Prä | 961Z             |        | 06  | G16A, G16B, G18A, G38Z, G40Z, G48A, G67A, G67B, G67C       | Z95.4  | Prä | 961Z   |
| Z86.4 | Prä | 961Z             |        | 10  | K62A   | Z95.5  | Prä | 961Z   |
| Z86.5 | Prä | 961Z             |        | 11  | L68A, L68B   | Z95.80 | Prä | 961Z   |
| Z86.6 | Prä | 961Z             |        | 18B | T01A, T60A, T60B, T60C, T61A, T63A, T64A, T64B             | Z95.81 | Prä | 961Z   |
| Z86.7 | Prä | 961Z             | Z94.1  | 04  | E77A, E77B, E77C, E77D                                     | Z95.88 | Prä | 961Z   |
| Z87.0 | Prä | 961Z             |        | 05  | F61A, F75A, F75B, F75C                                     | Z95.9  | Prä | 961Z   |
| Z87.1 | Prä | 961Z             |        | 06  | G16A, G16B, G18A, G38Z, G40Z, G48A, G67A, G67B, G67C       | Z96.0  | Prä | 961Z   |
| Z87.2 | Prä | 961Z             |        | 10  | K62A   | Z96.1  | Prä | 961Z   |
| Z87.3 | Prä | 961Z             |        | 18B | T01A, T60A, T60B, T60C, T61A, T63A, T64A, T64B             | Z96.2  | Prä | 961Z   |
| Z87.4 | Prä | 961Z             |        | Prä | A11C, A13E   | Z96.3  | Prä | 961Z   |
| Z87.5 | Prä | 961Z             | Z94.2  | 04  | E40A, E40B, E65A, E75A, E75B, E75C, E77A, E77B, E77C, E77D | Z96.4  | Prä | 961Z   |
| Z87.6 | Prä | 961Z             |        | 05  | F61A   | Z96.5  | Prä | 961Z   |
| Z87.7 | Prä | 961Z             |        | 06  | G16A, G16B, G18A, G38Z, G40Z, G48A, G67A, G67B, G67C       | Z96.6  | Prä | 961Z   |
| Z87.8 | Prä | 961Z             |        | 10  | K62A   | Z96.7  | Prä | 961Z   |
| Z87.8 | Prä | 961Z             |        | 18B | T01A, T60A, T60B, T60C, T61A, T63A, T64A, T64B             | Z96.80 | Prä | 961Z   |
| Z88.0 | Prä | 961Z             |        | Prä | A11C, A13E   | Z96.81 | Prä | 961Z   |
| Z88.1 | Prä | 961Z             |        | 04  | E40A, E40B, E65A, E75A, E75B, E75C, E77A, E77B, E77C, E77D | Z96.88 | Prä | 961Z   |
| Z88.2 | Prä | 961Z             |        | 05  | F61A   | Z96.9  | Prä | 961Z   |
| Z88.3 | Prä | 961Z             |        | 06  | G16A, G16B, G18A, G38Z, G40Z, G48A, G67A, G67B, G67C       | Z97.1  | Prä | 961Z   |
| Z88.4 | Prä | 961Z             |        | 10  | K62A   | Z97.8  | Prä | 961Z   |
| Z88.5 | Prä | 961Z             |        | 18B | T01A, T60A, T60B, T60C, T61A, T63A, T64A, T64B             | Z98.0  | Prä | 961Z   |
| Z88.6 | Prä | 961Z             |        | Prä | A11C, A13E   | Z98.1  | Prä | 961Z   |
| Z88.7 | Prä | 961Z             |        | 04  | E40A, E40B, E65A, E75A, E75B, E75C, E77A, E77B, E77C, E77D | Z98.2  | Prä | 961Z   |
| Z88.8 | Prä | 961Z             |        | 05  | F61A   | Z98.8  | Prä | 961Z   |
| Z88.8 | Prä | 961Z             |        | 06  | G16A, G16B, G18A, G38Z, G40Z, G48A, G67A, G67B, G67C       | Z99.0  | Prä | 961Z   |
| Z88.9 | Prä | 961Z             |        | 10  | K62A   | Z99.1  | Prä | 961Z   |
| Z89.0 | Prä | 961Z             |        | 18B | T01A, T60A, T60B, T60C, T61A, T63A, T64A, T64B             | Z99.2  | Prä | 961Z   |
| Z89.1 | Prä | 961Z             |        | Prä | A11C, A13E   | Z99.3  | Prä | 961Z   |
| Z89.2 | Prä | 961Z             | Z94.3  | 04  | E40A, E40B, E65A, E75A, E75B, E75C, E77A, E77B, E77C, E77D | Z99.4  | Prä | 961Z   |
| Z89.3 | Prä | 961Z             |        | 05  | F61A   | Z99.8  | Prä | 961Z   |
| Z89.4 | Prä | 961Z             |        | 06  | G16A, G16B, G18A, G38Z, G40Z, G48A, G67A, G67B, G67C       | Z99.9  | Prä | 961Z   |
| Z89.5 | Prä | 961Z             |        | 10  | K62A   |        |     |  |
| Z89.6 | Prä | 961Z             |        | 18B | T01A, T60A, T60B, T60C, T61A, T63A, T64A, T64B             |        |     |  |
| Z89.7 | Prä | 961Z             |        | Prä | A11C, A13E   |        |     |  |
| Z89.8 | Prä | 961Z             |        | 04  | E77A, E77B, E77C, E77D                                     |        |     |  |
| Z89.9 | Prä | 961Z             |        | 05  | F61A   |        |     |  |
| Z90.0 | Prä | 961Z             |        | 06  | G16A, G16B, G18A, G38Z, G40Z, G48A, G67A, G67B, G67C       |        |     |  |
| Z90.1 | Prä | 961Z             |        | 07  | H63A, H63B, H63C   |        |     |  |
| Z90.2 | 04  | E40A, E40B, E40C | Z94.4  | 04  | E77A, E77B, E77C, E77D                                     |        |     |  |
|       | Prä | 961Z             |        | 05  | F61A   |        |     |  |
| Z90.3 | 15  | MSPNG, SPNG      |        | 06  | G16A, G16B, G18A, G38Z, G40Z, G48A, G67A, G67B, G67C       |        |     |  |
|       | Prä | 961Z             |        | 07  | H63A, H63B, H63C   |        |     |  |
| Z90.4 | Prä | 961Z             |        | 10  | K62A   |        |     |  |
| Z90.5 | Prä | 961Z             |        | 18B | T01A, T60A, T60B, T60C, T61A, T63A, T64A, T64B             |        |     |  |
| Z90.6 | Prä | 961Z             |        | Prä | A11C, A13E   |        |     |  |
| Z90.7 | Prä | 961Z             |        | 09  | J67A, J67B, J68Z   |        |     |  |
| Z90.8 | Prä | 961Z             | Z94.5  | 09  | J67A, J67B, J68Z   |        |     |  |
| Z90.8 | Prä | 961Z             | Z94.6  | 08  | I76A, I76B   |        |     |  |
| Z91.0 | Prä | 961Z             | Z94.7  | 02  | C63Z   |        |     |  |
| Z91.1 | Prä | 961Z             | Z94.80 | 07  | H63A, H63B, H63C   |        |     |  |
| Z91.8 | Prä | 961Z             |        |     |  |        |     |  |
| Z92.1 | Prä | 961Z             |        |     |  |        |     |  |
| Z92.2 | Prä | 961Z             |        |     |  |        |     |  |
| Z92.3 | Prä | 961Z             |        |     |  |        |     |  |
| Z92.4 | Prä | 961Z             |        |     |  |        |     |  |
| Z92.6 | Prä | 961Z             |        |     |  |        |     |  |
| Z92.8 | Prä | 961Z             |        |     |  |        |     |  |
| Z92.8 | Prä | 961Z             |        |     |  |        |     |  |
| Z92.9 | Prä | 961Z             |        |     |  |        |     |  |

DIAG



# Anhang B

## Prozedurenkode-/MDC-/DRG-Index

Dieser Anhang enthält eine Liste der gruppierungsrelevanten Prozedurenkodes sowie nähere Informationen zu den MDCs und DRGs, in denen diese vorkommen. Die Codes entstammen grundsätzlich der schweizerischen Klassifikation CHOP Version 2015, wie in Kapitel 6 *Besonderheiten der SwissDRG-Version 5.0 Planungsversion (2015/2016)* in Band 1 dargelegt ist. NonOR-Prozeduren werden durch das Zeichen ‡ am Ende des Codes gekennzeichnet. Ein Doppelpfeil ↔ hinter dem Code zeigt die Möglichkeit der Angabe eines Zusatzkennzeichens für die Seitenlokalisation an.

Die DRG-Zuordnung von Prozedurenkodes aufgrund der Abfrage auf sämtliche OR-Prozeduren (sofern sie nicht zusätzlich an anderer Stelle Gruppierungsrelevanz haben) wird im Anhang nicht bei jeder einzelnen OR-Prozedur aufgelistet. Stattdessen findet sich im Anschluss an die Liste der gruppierungsrelevanten Prozedurenkodes der CHOP Version 2015 eine Aufstellung aller DRGs, die eine Abfrage auf sämtliche OR-Prozeduren in ihrer Definition enthalten. Eine Übersicht über die in diesem Anhang verwendeten Abkürzungen für Funktionen findet sich in der Funktionsübersicht am Ende von Anhang B. In den folgenden Beispielen wird analog zu den Einträgen in der Liste der gruppierungsrelevanten Prozedurenkodes der CHOP Version 2015 nicht auf DRG-Zuordnungen aufgrund von Abfragen auf sämtliche OR-Prozeduren eingegangen.

Ein Prozedurenkode kann mehreren DRGs in mehreren verschiedenen MDCs zugeordnet sein. So ergibt sich zum Beispiel für den Prozedurenkode 26.29.00 *Sonstige Exzision einer Läsion an einer Speicheldrüse, n.n.bez.* folgende Zuordnung:

| Kode      | MDC | DRG              |
|-----------|-----|------------------|
| 26.29.00↔ |     | BORP, VBOR       |
|           | 03  | D06A, D06B, D06C |

Daraus geht hervor, dass der Kode 26.29.00 eine der OR-Prozeduren ist, welche die Basis-DRG D06 sowie die Funktionen *Bestimmte OR-Prozeduren* [BORP] und *Vierzeitige bestimmte OR-Prozeduren* [VBOR] definieren. Weist ein Datensatz eine Hauptdiagnose aus MDC 03 auf (z.B. K11.8 *Sonstige Krankheiten der Speicheldrüsen*) und ist der Kode 26.29.00 die einzige Prozedur, wird der Datensatz der Basis-DRG D06 zugeordnet. Enthält der Datensatz jedoch eine Hauptdiagnose aus MDC 01 (z.B. S44.3 *Verletzung des N. axillaris*) und ist 26.29.00 wiederum der einzige Eingriff, so wird der Datensatz der DRG 902Z *Nicht ausgedehnte OR-Prozedur ohne Bezug zur Hauptdiagnose* zugeordnet, da diese OR-Prozedur nicht in den DRGs der MDC 01 aufgeführt ist.

Prozedurenkodes für NonOR-Prozeduren wirken sich auf die Gruppierung von Datensätzen anders aus und werden in diesem Anhang anders aufgelistet. So hat z.B. der Prozedurenkode 86.03 *Inzision Sinus pilonidalis oder Pilonidalzyste* folgende Zuordnung:

| Kode    | MDC | DRG        |
|---------|-----|------------|
| 86.03‡↔ | 09  | J09A, J09B |

Dies bedeutet, dass der Kode 86.03 eine NonOR-Prozedur ist und er in der Definition der DRGs J09A und J09B verwendet wird. Enthält der Datensatz eine Hauptdiagnose aus MDC 09 (z.B. L05.0 *Pilonidalzyste mit Abszess*) und ist der Kode 86.03 die einzige Prozedur, so wird der Datensatz der Basis-DRG J09 zugeordnet. Enthält der Datensatz eine Hauptdiagnose aus MDC 03 (z.B. H81.1 *Benigner paroxysmaler Schwindel*) und ist der Kode 86.03 auch hier wieder die einzige Prozedur, wird der Datensatz einer medizinischen DRG (hier der Basis-DRG D61 *Gleichgewichtsstörungen (Schwindel)*) zugeordnet.

Ein Prozedurenkode kann in ein und derselben MDC mehreren DRGs in verschiedenen Basis-DRGs zugeordnet sein. Der Prozedurenkode 52.59 *Sonstige partielle Pankreatektomie* ist beispielsweise den folgenden MDCs und DRGs zugeordnet:

| Kode   | MDC | DRG                                      |
|--------|-----|--|
| 52.59↔ |     | BORP, KORP, MKOR, VBOR                   |
|        | 06  | G03A, G10Z, G12A, G12B, G12C, G33Z, G38Z |
|        | 07  | H01A, H01B, H09A, H09B, H33Z             |
|        | 11  | L33Z                                     |
|        | 21A | W02A, W02B                               |
|        | 21B | X06A, X06B, X06C, X33Z                   |

Dies bedeutet, dass der Kode 52.59 zu den OR-Prozeduren zählt, die jede der oben angeführten DRGs und vier Funktionen definieren. So ist beispielsweise in MDC 07 der Kode 52.59 in der Definition von drei Basis-DRGs enthalten. Aus der Logik dieser Basis-DRGs (siehe Abschnitt zu MDC 07 in Band 2) geht hervor, dass die Zuordnung zur Basis-DRG durch die Kombination von Diagnose und Prozedur bzw. zwei bestimmte Prozeduren des Datensatzes erfolgt. Ist die Hauptdiagnose in einem Datensatz der Kode C25.8 *Bösartige Neubildung des Pankreas auf mehrere Teilbereiche überlappend* aus MDC 07 und ist der Kode 52.59 die einzige OR-Prozedur, so wird der Datensatz der DRG H09B zugeordnet, sofern keine äußerst schweren CC vorliegen. Ist die Hauptdiagnose in einem Datensatz keine bösartige Neubildung, sondern der Kode S36.20 *Verletzung des Pankreas: Teil nicht näher bezeichnet* und ist der Kode 52.59 die einzige OR-Prozedur, so wird der Datensatz der DRG H09C zugeordnet. Ist bei gleicher Hauptdiagnose zusätzlich zum Kode 52.59 die weitere OR-Prozedur 92.26.99 *Teleradiotherapie mit anderen Partikelstrahlen, sonstige* enthalten, so wird der Datensatz der DRG H01B zugeordnet.

In einigen Fällen kann ein Prozedurenkode sowohl der Fehler- und sonstigen DRG 962Z *Unzulässige geburtshilfliche Diagnosekombination* als auch anderen DRGs zugeordnet sein. Für diese Fälle sind Einzelheiten zur Logik, die zur Zuweisung einer Fehler-DRG führen, im entsprechenden MDC-Abschnitt in Band 1 bis 4 ersichtlich. Dem Prozedurenkode 74.0 *Klassische Sectio caesarea* sind beispielsweise unter anderem folgende DRGs zugeordnet:

| Kode  | MDC | DRG                                |
|-------|-----|------------------------------------|
| 74.0↔ |     | BORP, VBOR                         |
|       | 14  | O01A, O01B, O01C, O01D, O01E, O01F |

Hieraus geht hervor, dass der Kode 74.0 zu den OR-Prozeduren gehört, die die Basis-DRG O01, sowie die Funktionen *Bestimmte OR-Prozeduren* [BORP] und *Vierzeitige bestimmte OR-Prozeduren* [VBOR] definieren. Enthält ein Datensatz die Hauptdiagnose O64.5 *Geburtshindernis durch kombinierte Einstellungsanomalien* und die Prozedur 74.0, so wird er der Basis-DRG O01 zugeordnet.

In diesem Anhang sind nicht alle Prozedurenkodes der CHOP Version 2014 aufgelistet – nicht für DRG-Zuordnungen verwendete Codes wurden ausgeschlossen. Ein Beispiel bildet ein Datensatz mit der Hauptdiagnose D41.3 *Neubildung unsicheren oder unbekanntes Verhaltens der Urethra* und den Prozeduren 58.23 *Biopsie an der Urethra* und 57.94 *Einsetzen eines transurethralen Dauerkatheters*. Die Prozedurenkodes 58.23 und 57.94 sind nicht in Anhang B aufgelistet, daher würde der Datensatz keiner operativen oder „anderen“ DRG dieser MDC, sondern einer medizinischen DRG (hier – sofern keine äußerst schweren CC vorliegen – der DRG L62B) zugeordnet.

Für Datensätze mit mehreren Prozeduren kann dieser Anhang genutzt werden, um Informationen zu den möglichen operativen und „anderen“ DRGs für jeden Prozedurenkode zu erhalten. Enthält der Datensatz OR-Prozeduren, von denen jedoch keine einer DRG der entsprechenden MDC zugeordnet ist und werden die Fehler- und sonstigen DRGs vor den DRGs der „anderen“ DRGs abgefragt, wird er in eine der Fehler- und sonstigen DRGs 901A-D oder 902Z eingeordnet. Sofern mehrere Prozedurenkodes in den operativen oder „anderen“ DRGs dieser MDC aufgeführt sind, ist die Hierarchie innerhalb der operativen oder „anderen“ Partition der MDC für die DRG-Zuordnung entscheidend.

Ein Beispiel hierfür ist ein Datensatz mit der Hauptdiagnose Q30.8 *Sonstige angeborene Fehlbildungen der Nase* und den Prozeduren 21.88.99 *Sonstige Septumplastik, sonstige* und 22.01.99 *Punktion einer Nasennebenhöhle für Aspiration oder Spülung, sonstige*. Die Liste enthält dazu folgende Zuordnungen:

| Kode      | MDC | DRG                                |
|-----------|-----|------------------------------------|
| 21.88.99↔ | 03  | D35Z, D38A, D38B                   |
|           | 04  | E02A, E02B, E02C, E07Z             |
|           | 08  | I28A, I28B                         |
|           | 09  | J03A, J03B, J04A, J04B, J10Z, J16Z |
|           | 21A | W02A, W02B                         |
|           | 21B | X06A, X06B, X06C                   |
|           | 22  | Y01Z, Y03A, Y03B                   |
| 22.01.99↔ | 01  | B09Z, B11Z, B39A, B39B             |
|           | 03  | D13A, D13B                         |

Die Hauptdiagnose bestimmt, dass MDC 03 die zutreffende MDC ist. Die Liste zeigt, dass der Datensatz den Basis-DRG D35, D38 oder D13 zugeordnet werden könnte. Um den Datensatz genau einer dieser Basis-DRGs zuordnen zu können, sind das Ablaufdiagramm zu MDC 03 und die entsprechenden Basis-DRG-Definitionen erforderlich. Damit kann festgestellt werden, welche der Prozeduren in der Hierarchie der operativen DRGs dieser MDC an oberster Stelle steht. Da die Basis-DRG D38 in der operativen Hierarchie der MDC 03 vor der Basis-DRG D13 eingeordnet ist, würde dieser Datensatz der Basis-DRG D38 zugeordnet werden. Der Basis-DRG D35 kann der Fall nicht zugeordnet werden, da diese in ihrer Definition das Vorhandensein einer bösartigen Neubildung fordert.

Weist der Datensatz jedoch eine Hauptdiagnose Q30.8 *Sonstige angeborene Fehlbildungen der Nase* und die Prozeduren 38.59.99 *Ligatur und Stripping von Varizen der unteren Extremität, sonstige* und 23.09 *Extraktion eines anderen Zahns* auf, würde daraus eine andere DRG-Zuordnung resultieren. Die Liste enthält dazu folgende MDCs und DRGs:

| Kode      | MDC | DRG                                      |
|-----------|-----|--|
| 23.09‡↔   | 03  | D40Z                                     |
| 38.59.99↔ | 05  | F39A, F39B                               |
|           | 08  | I02A, I02B, I08A, I08B, I08C, I13A, I13B |

Die Hauptdiagnose bestimmt, dass MDC 03 die zutreffende MDC ist. Die Liste enthält für die NonOR-Prozedur 23.09 eine DRG aus MDC 03. Die OR-Prozedur 38.59.99 ist jedoch nicht in MDC 03 aufgelistet, so dass der Datensatz einer Fehler- oder sonstigen DRG zugeordnet wird. Würde der Datensatz auch die OR-Prozedur 22.01.99 enthalten, so würde er der Basis-DRG D13 zugewiesen werden, da die Basis-DRG D13 in der Hierarchie der operativen und „anderen“ DRGs der MDC 03 an höherer Stelle steht und vor der Basis-DRG D40 eingeordnet ist.

| CHOP      | MDC | DRG  | CHOP      | MDC | DRG  | CHOP      | MDC    | DRG  |  |
|-----------|-----|--|-----------|-----|--|-----------|--------|--|--|
| 00.10†↔   |     | KP, KPP  | 00.63↔    | 01  | B04A, B04B, B04C, B11Z, B39A, B39B, B39C   | 00.65.11↔ |        | BORP, KORP, MKOR, VBOR   |  |
|           | 17  | R60E, R63E   |           | 03  | D12A   |           | 01     | B02A, B02B, B02C, B02D, B11Z, B20A, B20B, B39A, B39B, B39C   |  |
|           | Prä | A42A   |           | 04  | E02A   |           | 03     | D12A   |  |
| 00.11†↔   | 15  | P65C, P66C, P67B, P67C   |           | 05  | F01A, F01C, F04Z, F14A, F14B, F21Z, F24A, F24B, F28A, F54Z, F59A, F59B, F59C, F59D |           | 04     | E02A   |  |
| 00.17†↔   | 15  | P65C, P66C, P67B, P67C   |           | 06  | G10Z, G12A, G12B, G12C   |           | 05     | F01A, F01C, F04Z, F14A, F14B, F21Z, F24A, F24B, F28A, F54Z, F59A, F59B, F59C, F59D                         |  |
| 00.21†↔   | 05  | F49A, F49C   |           | 07  | H06Z   |           | 06     | G10Z, G12A, G12B, G12C   |  |
| 00.22†↔   | 05  | F49A, F49C   |           | 08  | I28A, I28B   |           | 07     | H06Z   |  |
| 00.23†↔   | 05  | F49A, F49C   |           | 09  | J03A, J03B, J04A, J04B, J11A, J16Z   |           | 08     | I28A, I28B   |  |
| 00.25†↔   | 05  | F49A, F49C   |           | 10  | K09A, K09B   |           | 09     | J03A, J03B, J04A, J04B, J11A, J16Z   |  |
| 00.28†↔   | 05  | F49A, F49C   |           | 11  | L09A, L09B   |           | 10     | K09A, K09B   |  |
| 00.29†↔   | 05  | F49A, F49C   |           | 12  | M06Z, M37Z   |           | 11     | L09A, L09B   |  |
| 00.41†↔   | 05  | F24A, F24B, F54Z, F56A, F56B   |           | 14  | O02A, O02B   |           | 12     | M06Z, M37Z   |  |
|           |     |  |           | 21A | W02A, W02B   |           | 14     | O02A, O02B   |  |
| 00.42†↔   | 05  | F24A, F24B, F54Z, F56A, F56B   |           | 21B | X06A, X06B, X06C   |           | 21A    | W02A, W02B   |  |
| 00.43†↔   | 05  | F24A, F24B, F54Z, F56A, F56B   | 00.64↔    | 01  | B04A, B04B, B04C, B11Z, B39A, B39B, B39C   |           | 21B    | X06A, X06B, X06C, X33Z   |  |
| 00.44†↔   | 05  | F24A, F24B, F54Z, F56A, F56B   |           | 03  | D12A   | 00.65.99↔ |        | BORP, KORP, MKOR, VBOR   |  |
| 00.46†↔   | 05  | F24A, F24B, F51B, F54Z, F56A, F56B   |           | 04  | E02A   |           | 01     | B02A, B02B, B02C, B02D, B11Z, B20A, B20B, B39A, B39B, B39C   |  |
| 00.47†↔   | 05  | F24A, F24B, F51B, F54Z, F56A, F56B   |           | 05  | F01A, F01C, F04Z, F14A, F14B, F21Z, F24A, F24B, F28A, F54Z, F59A, F59B, F59C, F59D |           | 03     | D12A   |  |
| 00.48†↔   | 05  | F24A, F24B, F51B, F54Z, F56A, F56B   |           | 06  | G10Z, G12A, G12B, G12C   |           | 04     | E02A   |  |
| 00.55.00↔ | 05  | F01A, F01C, F04Z, F14A, F14B, F24A, F24B, F28A, F54Z, F59A, F59B, F59C, F59D |           | 07  | H06Z   |           | 05     | F01A, F01C, F04Z, F14A, F14B, F21Z, F24A, F24B, F28A, F54Z, F59A, F59B, F59C, F59D                         |  |
|           | 09  | J03A, J03B, J04A, J04B, J11A, J11B, J16Z                                     |           | 08  | I28A, I28B   |           | 06     | G10Z, G12A, G12B, G12C   |  |
|           | 10  | K09A, K09B   |           | 09  | J03A, J03B, J04A, J04B, J11A, J16Z   |           | 07     | H06Z   |  |
|           | 21A | W02A, W02B   |           | 10  | K09A, K09B   |           | 08     | I28A, I28B   |  |
|           | 21B | X04Z, X05A, X05B, X06A, X06B, X06C   |           | 11  | L09A, L09B   |           | 09     | J03A, J03B, J04A, J04B, J11A, J16Z   |  |
| 00.55.11↔ | 05  | F01A, F01C, F04Z, F14A, F14B, F24A, F24B, F28A, F54Z, F59A, F59B, F59C, F59D |           | 12  | M06Z, M37Z   |           | 10     | K09A, K09B   |  |
|           | 09  | J03A, J03B, J04A, J04B, J11A, J11B, J16Z                                     |           | 14  | O02A, O02B   |           | 11     | L09A, L09B   |  |
|           | 10  | K09A, K09B   |           | 21A | W02A, W02B   |           | 12     | M06Z, M37Z   |  |
|           | 21A | W02A, W02B   | 00.65.00↔ | 01  | BORP, KORP, MKOR, VBOR   |           | 14     | O02A, O02B   |  |
|           | 21B | X04Z, X05A, X05B, X06A, X06B, X06C   |           | 03  | D12A   |           | 21A    | W02A, W02B   |  |
| 00.55.99↔ | 05  | F01A, F01C, F04Z, F14A, F14B, F24A, F24B, F28A, F54Z, F59A, F59B, F59C, F59D |           | 04  | E02A   | 00.66.00↔ | 05     | F01A, F01C, F04Z, F05Z, F06C, F06D, F12B, F15Z, F24A, F24B, F50A, F52A, F52B, F56A, F56B, F57A, F57B, F58Z |  |
|           | 09  | J03A, J03B, J04A, J04B, J11A, J11B, J16Z                                     |           | 05  | F01A, F01C, F04Z, F14A, F14B, F21Z, F24A, F24B, F28A, F54Z, F59A, F59B, F59C, F59D |           | 05     | F01A, F01C, F04Z, F05Z, F06C, F06D, F12B, F15Z, F24A, F24B, F50A, F52A, F52B, F56A, F56B, F57A, F57B, F58Z |  |
|           | 10  | K09A, K09B   |           | 06  | G10Z, G12A, G12B, G12C   |           | 06     | F01A, F01C, F04Z, F05Z, F06C, F06D, F12B, F15Z, F24A, F24B, F50A, F52A, F52B, F56A, F56B, F57A, F57B, F58Z |  |
|           | 21A | W02A, W02B   |           | 07  | H06Z   |           | 06.20↔ | 05   | F01A, F01C, F04Z, F05Z, F06C, F06D, F12B, F15Z, F24A, F24B, F50A, F52A, F52B, F56A, F56B, F57A, F57B, F58Z |
|           | 21B | X04Z, X05A, X05B, X06A, X06B, X06C   |           | 08  | I28A, I28B   |           | 06.21↔ | 05   | F01A, F01C, F04Z, F05Z, F06C, F06D, F12B, F15Z, F24A, F24B, F50A, F52A, F52B, F56A, F56B, F57A, F57B, F58Z |
|           |     |  |           | 09  | J03A, J03B, J04A, J04B, J11A, J16Z   |           | 06.22↔ | 05   | F01A, F01C, F04Z, F05Z, F06C, F06D, F12B, F15Z, F24A, F24B, F50A, F52A, F52B, F56A, F56B, F57A, F57B, F58Z |
|           |     |  |           | 10  | K09A, K09B   |           | 06.29↔ | 05   | F01A, F01C, F04Z, F05Z, F06C, F06D, F12B, F15Z, F24A, F24B, F50A, F52A, F52B, F56A, F56B, F57A, F57B, F58Z |
|           |     |  |           | 11  | L09A, L09B   |           |        |  |  |
|           |     |  |           | 12  | M06Z, M37Z   |           |        |  |  |
|           |     |  |           | 14  | O02A, O02B   |           |        |  |  |
|           |     |  |           | 21A | W02A, W02B   |           |        |  |  |
|           |     |  |           | 21B | X06A, X06B, X06C, X33Z   |           |        |  |  |

PROZ

| CHOP      | MDC | DRG  | CHOP       | MDC | DRG  | CHOP      | MDC | DRG  |
|-----------|-----|--|------------|-----|--|-----------|-----|--|
| 00.66.30↔ | 05  | F01A, F01C, F04Z, F05Z, F06C, F06D, F12B, F15Z, F24A, F24B, F50A, F52A, F52B, F56A, F56B, F57A, F57B, F58Z | 00.67.20↔  | 03  | D12A   | 01.12.99↔ |     | BORP, KORP, MKOR, VBOR   |
|           |     |  |            | 04  | E02A   |           | 01  | B02A, B02B, B02C, B02D, B09Z, B11Z, B20A, B20B, B20C, B20D, B39A, B39B   |
| 00.66.31↔ | 05  | F01A, F01C, F04Z, F05Z, F06C, F06D, F12B, F15Z, F24A, F24B, F50A, F52A, F52B, F56A, F56B, F57A, F57B, F58Z |            | 05  | F01A, F01C, F04Z, F14A, F14B, F21Z, F24A, F24B, F28A, F54Z, F59A, F59B, F59C, F59D |           | 03  | D25A, D25B, D25C   |
|           |     |  |            | 06  | G10Z, G12A, G12B, G12C   |           | 08  | I15A, I15B   |
| 00.66.32↔ | 05  | F01A, F01C, F04Z, F05Z, F06C, F06D, F12B, F15Z, F24A, F24B, F50A, F52A, F52B, F56A, F56B, F57A, F57B, F58Z |            | 07  | H06Z   |           | 09  | J08A, J08B   |
|           |     |  |            | 08  | I28A, I28B   |           | 17  | R01A, R02Z, R12A, R12B   |
| 00.66.33↔ | 05  | F01A, F01C, F04Z, F05Z, F06C, F06D, F12B, F15Z, F24A, F24B, F50A, F52A, F52B, F56A, F56B, F57A, F57B, F58Z |            | 09  | J03A, J03B, J04A, J04B, J11A, J16Z   | 01.13.00↔ |     | BORP, KORP, MKOR, VBOR   |
|           |     |  |            | 10  | K09A, K09B   |           | 01  | B09Z, B11Z, B39A, B39B   |
| 00.66.35↔ | 05  | F01A, F01C, F04Z, F05Z, F06C, F06D, F12B, F15Z, F24A, F24B, F50A, F52A, F52B, F56A, F56B, F57A, F57B, F58Z |            | 11  | L09A, L09B   |           | 17  | R01A, R01B, R02Z, R12A, R12B, R12C   |
|           |     |  |            | 12  | M06Z, M37Z   | 01.13.10↔ |     | BORP, KORP, MKOR, VBOR   |
| 00.66.36↔ | 05  | F01A, F01C, F04Z, F05Z, F06C, F06D, F12B, F15Z, F24A, F24B, F50A, F52A, F52B, F56A, F56B, F57A, F57B, F58Z |            | 14  | O02A, O02B   |           | 01  | B09Z, B11Z, B39A, B39B   |
|           |     |  |            | 21A | W02A, W02B   |           | 17  | R01A, R01B, R02Z, R12A, R12B, R12C   |
| 00.66.99↔ | 05  | F01A, F01C, F04Z, F05Z, F06C, F06D, F12B, F15Z, F24A, F24B, F50A, F52A, F52B, F56A, F56B, F57A, F57B, F58Z | 00.67.99↔  | 03  | D12A   | 01.13.99↔ |     | BORP, KORP, MKOR, VBOR   |
|           |     |  |            | 04  | E02A   |           | 01  | B09Z, B11Z, B39A, B39B   |
| 00.67.00↔ | 03  | D12A   |            | 05  | F01A, F01C, F04Z, F14A, F14B, F21Z, F24A, F24B, F28A, F54Z, F59A, F59B, F59C, F59D |           | 17  | R01A, R01B, R02Z, R12A, R12B, R12C   |
|           | 04  | E02A   |            | 06  | G10Z, G12A, G12B, G12C   | 01.13.99↔ |     | BORP, KORP, MKOR, VBOR   |
|           | 05  | F01A, F01C, F04Z, F14A, F14B, F21Z, F24A, F24B, F28A, F54Z, F59A, F59B, F59C, F59D                         |            | 07  | H06Z   |           | 01  | B02A, B02B, B02C, B02D, B03A, B03B, B06A, B06B, B09Z, B11Z, B17A, B17B, B17C, B20A, B20B, B20C, B20D, B39A, B39B |
|           | 06  | G10Z, G12A, G12B, G12C   |            | 08  | I28A, I28B   | 01.14.00↔ |     | BORP, KORP, MKOR, VBOR   |
|           | 07  | H06Z   |            | 09  | J03A, J03B, J04A, J04B, J11A, J16Z   |           | 01  | B02A, B02B, B02C, B02D, B03A, B03B, B06A, B06B, B09Z, B11Z, B17A, B17B, B17C, B20A, B20B, B20C, B20D, B39A, B39B |
|           | 08  | I28A, I28B   |            | 10  | K09A, K09B   |           | 02  | C01Z, C14Z   |
|           | 09  | J03A, J03B, J04A, J04B, J11A, J16Z   |            | 11  | L09A, L09B   |           | 03  | D25A, D25B, D25C   |
|           | 10  | K09A, K09B   |            | 12  | M06Z, M37Z   |           | 05  | F04Z, F14A, F14B, F54Z   |
|           | 11  | L09A, L09B   |            | 14  | O02A, O02B   |           | 08  | I15A, I15B, I28A, I28B   |
|           | 12  | M06Z, M37Z   |            | 21A | W02A, W02B   |           | 09  | J08A, J08B   |
|           | 14  | O02A, O02B   |            | 21B | X06A, X06B, X06C   |           | 10  | K09A, K09B   |
|           | 21A | W02A, W02B   |            |     |  |           | 17  | R01A, R02Z, R12A, R12B   |
|           | 21B | X06A, X06B, X06C   |            |     |  |           | 21A | W01A, W01B, W01C   |
| 00.67.10↔ | 03  | D12A   | 00.91.21†↔ | Prä | A17A   | 01.14.10↔ |     | BORP, KORP, MKOR, VBOR   |
|           | 04  | E02A   | 00.92.11†↔ | Prä | A17A   |           | 01  | B02A, B02B, B02C, B02D, B03A, B03B, B06A, B06B, B09Z, B11Z, B17A, B17B, B17C, B20A, B20B, B20C, B20D, B39A, B39B |
|           | 05  | F01A, F01C, F04Z, F14A, F14B, F21Z, F24A, F24B, F28A, F54Z, F59A, F59B, F59C, F59D                         | 00.93.21†↔ | Prä | A17A   |           | 02  | C01Z, C14Z   |
|           | 06  | G10Z, G12A, G12B, G12C   | 00.94.31†↔ | 01  | B02C, B20A   |           | 03  | D25A, D25B, D25C   |
|           | 07  | H06Z   | 00.94.32†↔ | 01  | B02C, B20A   |           | 05  | F04Z, F14A, F14B, F54Z   |
|           | 08  | I28A, I28B   | 00.94.39†↔ | 01  | B02C, B20A   |           | 08  | I15A, I15B, I28A, I28B   |
|           | 09  | J03A, J03B, J04A, J04B, J11A, J16Z   | 00.99.30†↔ | 11  | L20B   |           | 09  | J08A, J08B   |
|           | 10  | K09A, K09B   | 00.99.80†↔ | 05  | F30Z   |           | 10  | K09A, K09B   |
|           | 11  | L09A, L09B   | 01.10†↔    |     | KPP  |           | 17  | R01A, R02Z, R12A, R12B   |
|           | 12  | M06Z, M37Z   | 01.11.00↔  | 01  | B09Z, B11Z, B39A, B39B   |           | 21A | W01A, W01B, W01C   |
|           | 14  | O02A, O02B   | 01.11.10↔  | 01  | B09Z, B11Z, B39A, B39B   |           | 21B | X06A, X06B, X06C   |
|           | 21A | W02A, W02B   | 01.11.99↔  | 01  | B09Z, B11Z, B39A, B39B   |           |     | BORP, KORP, MKOR, VBOR   |
|           | 21B | X06A, X06B, X06C   | 01.12.00↔  | 01  | BORP, KORP, MKOR, VBOR   |           | 01  | B02A, B02B, B02C, B02D, B09Z, B11Z, B20A, B20B, B20C, B20D, B39A, B39B   |
|           |     |  |            | 01  | B02A, B02B, B02C, B02D, B09Z, B11Z, B20A, B20B, B20C, B20D, B39A, B39B             |           | 02  | C01Z, C14Z   |
|           |     |  |            | 03  | D25A, D25B, D25C   |           | 03  | D25A, D25B, D25C   |
|           |     |  |            | 08  | I15A, I15B   |           | 05  | F04Z, F14A, F14B, F54Z   |
|           |     |  |            | 09  | J08A, J08B   |           | 08  | I15A, I15B, I28A, I28B   |
|           |     |  |            | 17  | R01A, R02Z, R12A, R12B   |           | 09  | J08A, J08B   |
|           |     |  |            | 21A | W01A, W01B, W01C   |           | 10  | K09A, K09B   |
|           |     |  |            | 21B | X06A, X06B, X06C   |           | 17  | R01A, R02Z, R12A, R12B   |
|           |     |  |            |     |  |           | 21A | W01A, W01B, W01C   |
|           |     |  |            |     |  |           | 21B | X06A, X06B, X06C   |
|           |     |  |            |     |  |           |     | BORP, KORP, MKOR, VBOR   |
|           |     |  |            |     |  |           | 01  | B02A, B02B, B02C, B02D, B03A, B03B, B06A, B06B, B09Z, B11Z, B17A, B17B, B17C, B20A, B20B, B20C, B20D, B39A, B39B |
|           |     |  |            |     |  |           | 02  | C01Z, C14Z   |
|           |     |  |            |     |  |           | 03  | D25A, D25B, D25C   |
|           |     |  |            |     |  |           | 05  | F04Z, F14A, F14B, F54Z   |
|           |     |  |            |     |  |           | 08  | I15A, I15B, I28A, I28B   |
|           |     |  |            |     |  |           | 09  | J08A, J08B   |
|           |     |  |            |     |  |           | 10  | K09A, K09B   |
|           |     |  |            |     |  |           | 17  | R01A, R02Z, R12A, R12B   |
|           |     |  |            |     |  |           | 21A | W01A, W01B, W01C   |
|           |     |  |            |     |  |           | 21B | X06A, X06B, X06C   |
|           |     |  |            |     |  |           |     | BORP, KORP, MKOR, VBOR   |
|           |     |  |            |     |  |           | 01  | B02A, B02B, B02C, B02D, B09Z, B11Z, B20A, B20B, B20C, B20D, B39A, B39B   |
|           |     |  |            |     |  |           | 02  | C01Z, C14Z   |
|           |     |  |            |     |  |           | 03  | D25A, D25B, D25C   |
|           |     |  |            |     |  |           | 05  | F04Z, F14A, F14B, F54Z   |
|           |     |  |            |     |  |           | 08  | I15A, I15B, I28A, I28B   |
|           |     |  |            |     |  |           | 09  | J08A, J08B   |
|           |     |  |            |     |  |           | 10  | K09A, K09B   |
|           |     |  |            |     |  |           | 17  | R01A, R02Z, R12A, R12B   |
|           |     |  |            |     |  |           | 21A | W01A, W01B, W01C   |
|           |     |  |            |     |  |           | 21B | X06A, X06B, X06C   |

| CHOP      | MDC | DRG  | CHOP      | MDC | DRG  | CHOP      | MDC | DRG  |
|-----------|-----|--|-----------|-----|--|-----------|-----|--|
| 01.15↔    |     | BORP, KORP, MKOR, VBOR   | 01.23.00↔ |     | BORP, KORP, MKOR, VBOR   | 01.24.00↔ |     | BORP, KORP, MKOR, VBOR   |
|           | 01  | B02A, B02B, B02C, B02D, B09Z, B11Z, B20A, B20B, B20C, B20D, B39A, B39B                                     |           | 01  | B02A, B02B, B02C, B02D, B11Z, B20A, B20B, B20C, B20D, B39A, B39B |           | 01  | B02A, B02B, B02C, B02D, B03A, B03B, B06A, B06B, B11Z, B17A, B17B, B17C, B20A, B20B, B20C, B20D, B39A, B39B |
|           | 03  | D12A, D12B, D25A, D25B, D25C   |           | 06  | G33Z, G38Z   |           | 03  | D12A, D25A, D25B, D25C   |
|           | 04  | E02A, E02B, E02C   |           | 07  | H33Z   |           | 08  | I15A, I15B, I28A, I28B   |
|           | 05  | F04Z, F13A, F13B, F13C   |           | 11  | L33Z   |           | 09  | J08A, J08B   |
|           | 08  | I15A, I15B, I18A, I18B   |           | 17  | R01A, R01B, R02Z, R12A, R12B, R12C                               |           | 17  | R01A, R02Z, R12A, R12B   |
|           | 09  | J03A, J03B, J04A, J04B, J08A, J08B, J11A, J11B, J16Z   |           | 21A | W01A, W01B, W01C   |           | 21A | W01A, W01B, W01C, W02A, W02B   |
|           | 10  | K09A, K09B   | 01.23.10↔ |     | BORP, KORP, MKOR, VBOR   |           | 21B | X06A, X06B, X06C   |
|           | 11  | L09A, L09B   |           | 01  | B02A, B02B, B02C, B02D, B11Z, B20A, B20B, B20C, B20D, B39A, B39B | 01.24.10↔ |     | BORP, KORP, MKOR, VBOR   |
|           | 12  | M06Z, M09A, M09B, M37Z   |           | 06  | G33Z, G38Z   |           | 01  | B02A, B02B, B02C, B02D, B03A, B03B, B06A, B06B, B11Z, B17A, B17B, B17C, B20A, B20B, B20C, B20D, B39A, B39B |
|           | 17  | R01A, R02Z, R12A, R12B   |           | 07  | H33Z   |           | 03  | D12A, D25A, D25B, D25C   |
|           | 21A | W01A, W01B, W01C, W02A, W02B   |           | 11  | L33Z   |           | 08  | I15A, I15B, I28A, I28B   |
|           | 21B | X04Z, X05A, X05B, X06A, X06B, X06C   |           | 17  | R01A, R01B, R02Z, R12A, R12B, R12C                               |           | 09  | J08A, J08B   |
| 01.16↔    |     | KPP  |           | 21A | W01A, W01B, W01C   |           | 17  | R01A, R02Z, R12A, R12B   |
| 01.17↔    |     | KPP  |           | 21B | X06A, X06B, X06C, X33Z   |           | 21A | W01A, W01B, W01C, W02A, W02B   |
| 01.18.20↔ |     | BORP, KORP, MKOR, VBOR   | 01.23.20↔ |     | BORP, KORP, MKOR, VBOR   |           | 21B | X06A, X06B, X06C   |
|           | 01  | B09Z, B11Z, B39A, B39B   |           | 01  | B02A, B02B, B02C, B02D, B11Z, B20A, B20B, B20C, B20D, B39A, B39B | 01.24.11↔ |     | BORP, KORP, MKOR, VBOR   |
|           | 17  | R01A, R01B, R02Z, R12A, R12B, R12C   |           | 06  | G33Z, G38Z   |           | 01  | B02A, B02B, B02C, B02D, B03A, B03B, B06A, B06B, B11Z, B17A, B17B, B17C, B20A, B20B, B20C, B20D, B39A, B39B |
| 01.18.21↔ |     | BORP, KORP, MKOR, VBOR   |           | 07  | H33Z   |           | 03  | D12A, D25A, D25B, D25C   |
|           | 01  | B09Z, B11Z, B39A, B39B   |           | 11  | L33Z   |           | 08  | I15A, I15B, I28A, I28B   |
|           | 17  | R01A, R01B, R02Z, R12A, R12B, R12C   |           | 17  | R01A, R01B, R02Z, R12A, R12B, R12C                               |           | 09  | J08A, J08B   |
| 01.18.29↔ |     | BORP, KORP, MKOR, VBOR   |           | 21A | W01A, W01B, W01C   |           | 17  | R01A, R02Z, R12A, R12B   |
|           | 01  | B09Z, B11Z, B39A, B39B   |           | 21B | X06A, X06B, X06C, X33Z   |           | 21A | W01A, W01B, W01C, W02A, W02B   |
|           | 17  | R01A, R01B, R02Z, R12A, R12B, R12C   | 01.23.21↔ |     | BORP, KORP, MKOR, VBOR   |           | 21B | X06A, X06B, X06C   |
| 01.21↔    |     | BORP, KORP, MKOR, VBOR   |           | 01  | B02A, B02B, B02C, B02D, B11Z, B20A, B20B, B20C, B20D, B39A, B39B | 01.24.12↔ |     | BORP, KORP, MKOR, VBOR   |
|           | 01  | B02A, B02B, B02C, B02D, B03A, B03B, B06A, B06B, B11Z, B17A, B17B, B17C, B20A, B20B, B20C, B20D, B39A, B39B |           | 06  | G33Z, G38Z   |           | 01  | B02A, B02B, B02C, B02D, B03A, B03B, B06A, B06B, B11Z, B17A, B17B, B17C, B20A, B20B, B20C, B20D, B39A, B39B |
|           | 03  | D12A, D12B, D25A, D25B, D25C   |           | 07  | H33Z   |           | 03  | D12A, D25A, D25B, D25C   |
|           | 05  | F01A, F01C, F04Z, F05Z, F07Z, F14A, F14B, F28A, F31Z, F54Z, F59A, F59B, F59C, F59D                         |           | 11  | L33Z   |           | 08  | I15A, I15B, I28A, I28B   |
|           | 08  | I15A, I15B   | 01.23.29↔ |     | BORP, KORP, MKOR, VBOR   |           | 09  | J08A, J08B   |
|           | 09  | J08A, J08B   |           | 01  | B02A, B02B, B02C, B02D, B11Z, B20A, B20B, B20C, B20D, B39A, B39B |           | 17  | R01A, R02Z, R12A, R12B   |
|           | 10  | K09A, K09B   |           | 06  | G33Z, G38Z   |           | 21A | W01A, W01B, W01C, W02A, W02B   |
|           | 17  | R01A, R02Z, R12A, R12B   |           | 07  | H33Z   |           | 21B | X06A, X06B, X06C   |
|           | 21A | W01A, W01B, W01C, W02A, W02B   |           | 11  | L33Z   | 01.24.13↔ |     | BORP, KORP, MKOR, VBOR   |
|           | 21B | X06A, X06B, X06C   |           | 17  | R01A, R01B, R02Z, R12A, R12B, R12C                               |           | 01  | B02A, B02B, B02C, B02D, B03A, B03B, B06A, B06B, B11Z, B17A, B17B, B17C, B20A, B20B, B20C, B20D, B39A, B39B |
| 01.22↔    |     | BORP, KORP, MKOR, VBOR   |           | 21A | W01A, W01B, W01C   |           | 03  | D12A, D25A, D25B, D25C   |
|           | 01  | B02A, B02B, B02C, B02D, B11Z, B20A, B20B, B20C, B20D, B39A, B39B   |           | 21B | X06A, X06B, X06C, X33Z   |           | 08  | I15A, I15B, I28A, I28B   |
|           | 03  | D25A, D25B, D25C   | 01.23.99↔ |     | BORP, KORP, MKOR, VBOR   |           | 09  | J08A, J08B   |
|           | 06  | G33Z, G38Z   |           | 01  | B02A, B02B, B02C, B02D, B11Z, B20A, B20B, B20C, B20D, B39A, B39B |           | 17  | R01A, R02Z, R12A, R12B   |
|           | 07  | H33Z   |           | 06  | G33Z, G38Z   |           | 21A | W01A, W01B, W01C, W02A, W02B   |
|           | 08  | I15A, I15B   |           | 07  | H33Z   |           | 21B | X06A, X06B, X06C   |
|           | 09  | J08A, J08B   |           | 11  | L33Z   |           |     |  |
|           | 11  | L33Z   |           | 17  | R01A, R01B, R02Z, R12A, R12B, R12C                               |           |     |  |
|           | 17  | R01A, R02Z, R12A, R12B   |           | 21A | W01A, W01B, W01C   |           |     |  |
|           | 21A | W01A, W01B, W01C   |           | 21B | X06A, X06B, X06C, X33Z   |           |     |  |
|           | 21B | X06A, X06B, X06C, X33Z   |           |     |  |           |     |  |

PROZ

| CHOP      | MDC | DRG                     | CHOP      | MDC | DRG                          | CHOP      | MDC | DRG                     |                              |
|-----------|-----|-------------------------|-----------|-----|------------------------------|-----------|-----|-------------------------|------------------------------|
| 01.24.14↔ | 01  | BORP, KORP, MKOR, VBOR  | 01.24.22↔ | 01  | B02A, B02B, B02C, B02D,      | 01.24.33↔ | 01  | B02A, B02B, B02C, B02D, |                              |
|           |     | B03A, B03B, B06A, B06B, |           |     | B03A, B03B, B06A, B06B,      |           |     |                         |                              |
|           |     | B11Z, B17A, B17B, B17C, |           |     | B11Z, B17A, B17B, B17C,      |           |     |                         |                              |
|           |     | B20A, B20B, B20C, B20D, |           |     | B20A, B20B, B20C, B20D,      |           |     |                         |                              |
|           |     | B39A, B39B              |           |     | B39A, B39B                   |           |     |                         |                              |
|           |     | 03                      |           |     | D12A, D25A, D25B, D25C       |           |     | 03                      | D12A, D25A, D25B, D25C       |
|           |     | 08                      |           |     | I15A, I15B, I28A, I28B       |           |     | 08                      | I15A, I15B, I28A, I28B       |
|           |     | 09                      |           |     | J08A, J08B                   |           |     | 09                      | J08A, J08B                   |
|           |     | 17                      |           |     | R01A, R02Z, R12A, R12B       |           |     | 17                      | R01A, R02Z, R12A, R12B       |
|           |     | 21A                     |           |     | W01A, W01B, W01C, W02A, W02B |           |     | 21A                     | W01A, W01B, W01C, W02A, W02B |
| 01.24.15↔ | 01  | BORP, KORP, MKOR, VBOR  | 01.24.29↔ | 01  | B02A, B02B, B02C, B02D,      | 01.24.34↔ | 01  | B02A, B02B, B02C, B02D, |                              |
|           |     | B03A, B03B, B06A, B06B, |           |     | B03A, B03B, B06A, B06B,      |           |     |                         |                              |
|           |     | B11Z, B17A, B17B, B17C, |           |     | B11Z, B17A, B17B, B17C,      |           |     |                         |                              |
|           |     | B20A, B20B, B20C, B20D, |           |     | B20A, B20B, B20C, B20D,      |           |     |                         |                              |
|           |     | B39A, B39B              |           |     | B39A, B39B                   |           |     |                         |                              |
|           |     | 03                      |           |     | D12A, D25A, D25B, D25C       |           |     | 03                      | D12A, D25A, D25B, D25C       |
|           |     | 08                      |           |     | I15A, I15B, I28A, I28B       |           |     | 08                      | I15A, I15B, I28A, I28B       |
|           |     | 09                      |           |     | J08A, J08B                   |           |     | 09                      | J08A, J08B                   |
|           |     | 17                      |           |     | R01A, R02Z, R12A, R12B       |           |     | 17                      | R01A, R02Z, R12A, R12B       |
|           |     | 21A                     |           |     | W01A, W01B, W01C, W02A, W02B |           |     | 21A                     | W01A, W01B, W01C, W02A, W02B |
| 01.24.16↔ | 01  | BORP, KORP, MKOR, VBOR  | 01.24.30↔ | 01  | B02A, B02B, B02C, B02D,      | 01.24.35↔ | 01  | B02A, B02B, B02C, B02D, |                              |
|           |     | B03A, B03B, B06A, B06B, |           |     | B03A, B03B, B06A, B06B,      |           |     |                         |                              |
|           |     | B11Z, B17A, B17B, B17C, |           |     | B11Z, B17A, B17B, B17C,      |           |     |                         |                              |
|           |     | B20A, B20B, B20C, B20D, |           |     | B20A, B20B, B20C, B20D,      |           |     |                         |                              |
|           |     | B39A, B39B              |           |     | B39A, B39B                   |           |     |                         |                              |
|           |     | 03                      |           |     | D12A, D25A, D25B, D25C       |           |     | 03                      | D12A, D25A, D25B, D25C       |
|           |     | 08                      |           |     | I15A, I15B, I28A, I28B       |           |     | 08                      | I15A, I15B, I28A, I28B       |
|           |     | 09                      |           |     | J08A, J08B                   |           |     | 09                      | J08A, J08B                   |
|           |     | 17                      |           |     | R01A, R02Z, R12A, R12B       |           |     | 17                      | R01A, R02Z, R12A, R12B       |
|           |     | 21A                     |           |     | W01A, W01B, W01C, W02A, W02B |           |     | 21A                     | W01A, W01B, W01C, W02A, W02B |
| 01.24.20↔ | 01  | B02A, B02B, B02C, B02D, | 01.24.31↔ | 01  | B02A, B02B, B02C, B02D,      | 01.24.36↔ | 01  | B02A, B02B, B02C, B02D, |                              |
|           |     | B03A, B03B, B06A, B06B, |           |     | B03A, B03B, B06A, B06B,      |           |     |                         |                              |
|           |     | B11Z, B17A, B17B, B17C, |           |     | B11Z, B17A, B17B, B17C,      |           |     |                         |                              |
|           |     | B20A, B20B, B20C, B20D, |           |     | B20A, B20B, B20C, B20D,      |           |     |                         |                              |
|           |     | B39A, B39B              |           |     | B39A, B39B                   |           |     |                         |                              |
|           |     | 03                      |           |     | D12A, D25A, D25B, D25C       |           |     | 03                      | D12A, D25A, D25B, D25C       |
|           |     | 08                      |           |     | I15A, I15B, I28A, I28B       |           |     | 08                      | I15A, I15B, I28A, I28B       |
|           |     | 09                      |           |     | J08A, J08B                   |           |     | 09                      | J08A, J08B                   |
|           |     | 17                      |           |     | R01A, R02Z, R12A, R12B       |           |     | 17                      | R01A, R02Z, R12A, R12B       |
|           |     | 21A                     |           |     | W01A, W01B, W01C, W02A, W02B |           |     | 21A                     | W01A, W01B, W01C, W02A, W02B |
| 01.24.21↔ | 01  | B03A, B03B, B06A, B06B, | 01.24.32↔ | 01  | B02A, B02B, B02C, B02D,      | 01.24.37↔ | 01  | B02A, B02B, B02C, B02D, |                              |
|           |     | B09Z, B11Z, B17A, B17B, |           |     | B03A, B03B, B06A, B06B,      |           |     |                         |                              |
|           |     | B17C, B39A, B39B        |           |     | B11Z, B17A, B17B, B17C,      |           |     |                         |                              |
|           |     | 03                      |           |     | D12A, D25A, D25B, D25C       |           |     | 03                      | D12A, D25A, D25B, D25C       |
|           |     | 08                      |           |     | I15A, I15B, I28A, I28B       |           |     | 08                      | I15A, I15B, I28A, I28B       |
|           |     | 09                      |           |     | J08A, J08B                   |           |     | 09                      | J08A, J08B                   |
|           |     | 17                      |           |     | R01A, R02Z, R12A, R12B       |           |     | 17                      | R01A, R02Z, R12A, R12B       |
|           |     | 21A                     |           |     | W01A, W01B, W01C, W02A, W02B |           |     | 21A                     | W01A, W01B, W01C, W02A, W02B |
|           |     | 21B                     |           |     | X06A, X06B, X06C             |           |     | 21B                     | X06A, X06B, X06C             |
|           |     |                         |           |     |                              |           |     |                         |                              |





| CHOP      | MDC | DRG  | CHOP      | MDC | DRG  | CHOP      | MDC | DRG  |
|-----------|-----|--|-----------|-----|--|-----------|-----|--|
| 01.25.14↔ |     | BORP, KORP, MKOR, VBOR   | 01.26↔    |     | BORP, VBOR   | 01.31.00↔ |     | BORP, VBOR   |
|           | 01  | B02A, B02B, B02C, B02D, B03A, B03B, B06A, B06B, B11Z, B17A, B17B, B17C, B20A, B20B, B20C, B20D, B39A, B39B |           | 01  | B01Z, B02A, B02B, B02C, B02D, B11Z, B20A, B20B, B20C, B20D, B39A, B39B |           | 01  | B01Z, B09Z, B11Z, B20A, B20B, B20C, B20D, B39A, B39B |
|           | 03  | D12A, D25A, D25B, D25C   |           | 03  | D25A, D25B, D25C   |           | 03  | D25A, D25B, D25C                                     |
|           | 08  | I15A, I15B, I28A, I28B   |           | 06  | G33Z, G38Z   |           | 06  | G33Z, G38Z   |
|           | 09  | J08A, J08B   |           | 07  | H33Z   |           | 07  | H33Z   |
|           | 17  | R01A, R02Z, R12A, R12B   |           | 09  | J08A, J08B   |           | 08  | I15A, I15B   |
|           | 21A | W01A, W01B, W01C, W02A, W02B   |           | 11  | L33Z   |           | 09  | J08A, J08B   |
|           | 21B | X06A, X06B, X06C   |           | 17  | R01A, R01B, R02Z, R12A, R12B, R12C                                     |           | 11  | L33Z   |
|           |     |  |           | 21B | X33Z   |           | 17  | R01A, R01B, R02Z, R12A, R12B, R12C                   |
|           |     |  |           |     |  |           | 21A | W01A, W01B, W01C                                     |
|           |     |  |           |     |  |           | 21B | X06A, X06B, X06C, X33Z                               |
| 01.25.19↔ |     | BORP, KORP, MKOR, VBOR   | 01.28↔    |     | BORP, VBOR   | 01.31.10↔ |     | BORP, VBOR   |
|           | 01  | B02A, B02B, B02C, B02D, B03A, B03B, B06A, B06B, B11Z, B17A, B17B, B17C, B20A, B20B, B20C, B20D, B39A, B39B |           | 01  | B09Z, B11Z, B39A, B39B   |           | 01  | B01Z, B09Z, B11Z, B20A, B20B, B20C, B20D, B39A, B39B |
|           | 03  | D12A, D25A, D25B, D25C   |           | 03  | D25A, D25B, D25C   |           | 03  | D25A, D25B, D25C                                     |
|           | 08  | I15A, I15B, I28A, I28B   |           | 06  | G33Z, G38Z   |           | 06  | G33Z, G38Z   |
|           | 09  | J08A, J08B   |           | 07  | H33Z   |           | 07  | H33Z   |
|           | 17  | R01A, R02Z, R12A, R12B   |           | 09  | J08A, J08B   |           | 08  | I15A, I15B   |
|           | 21A | W01A, W01B, W01C, W02A, W02B   |           | 11  | L33Z   |           | 09  | J08A, J08B   |
|           | 21B | X06A, X06B, X06C   |           | 17  | R01A, R01B, R02Z, R12A, R12B, R12C                                     |           | 11  | L33Z   |
|           |     |  |           | 21B | X33Z   |           | 17  | R01A, R01B, R02Z, R12A, R12B, R12C                   |
|           |     |  |           |     |  |           | 21A | W01A, W01B, W01C                                     |
|           |     |  |           |     |  |           | 21B | X06A, X06B, X06C, X33Z                               |
| 01.25.20↔ |     | BORP, KORP, MKOR, VBOR   | 01.29.00↔ |     | BORP, VBOR   | 01.31.11↔ |     | BORP, VBOR   |
|           | 01  | B02A, B02B, B02C, B02D, B03A, B03B, B06A, B06B, B11Z, B17A, B17B, B17C, B20A, B20B, B20C, B20D, B39A, B39B |           | 01  | B01Z, B02A, B02B, B02C, B02D, B11Z, B20A, B20B, B20C, B20D, B39A, B39B |           | 01  | B01Z, B09Z, B11Z, B20A, B20B, B20C, B20D, B39A, B39B |
|           | 03  | D12A, D25A, D25B, D25C   |           | 03  | D25A, D25B, D25C   |           | 03  | D25A, D25B, D25C                                     |
|           | 08  | I15A, I15B, I28A, I28B   |           | 06  | G33Z, G38Z   |           | 06  | G33Z, G38Z   |
|           | 09  | J08A, J08B   |           | 07  | H33Z   |           | 07  | H33Z   |
|           | 17  | R01A, R02Z, R12A, R12B   |           | 09  | J08A, J08B   |           | 08  | I15A, I15B   |
|           | 21A | W01A, W01B, W01C, W02A, W02B   |           | 11  | L33Z   |           | 09  | J08A, J08B   |
|           | 21B | X06A, X06B, X06C   |           | 17  | R01A, R01B, R02Z, R12A, R12B, R12C                                     |           | 11  | L33Z   |
|           |     |  |           | 21B | X33Z   |           | 17  | R01A, R01B, R02Z, R12A, R12B, R12C                   |
|           |     |  |           |     |  |           | 21A | W01A, W01B, W01C                                     |
|           |     |  |           |     |  |           | 21B | X06A, X06B, X06C, X33Z                               |
| 01.25.21↔ |     | BORP, KORP, MKOR, VBOR   | 01.29.10↔ |     | BORP, VBOR   | 01.31.20↔ |     | BORP, VBOR   |
|           | 01  | B02A, B02B, B02C, B02D, B03A, B03B, B06A, B06B, B11Z, B17A, B17B, B17C, B20A, B20B, B20C, B20D, B39A, B39B |           | 01  | B01Z, B02A, B02B, B02C, B02D, B11Z, B20A, B20B, B20C, B20D, B39A, B39B |           | 01  | B01Z, B09Z, B11Z, B20A, B20B, B20C, B20D, B39A, B39B |
|           | 03  | D12A, D25A, D25B, D25C   |           | 03  | D25A, D25B, D25C   |           | 03  | D25A, D25B, D25C                                     |
|           | 08  | I15A, I15B, I28A, I28B   |           | 06  | G33Z, G38Z   |           | 06  | G33Z, G38Z   |
|           | 09  | J08A, J08B   |           | 07  | H33Z   |           | 07  | H33Z   |
|           | 17  | R01A, R02Z, R12A, R12B   |           | 09  | J08A, J08B   |           | 08  | I15A, I15B   |
|           | 21A | W01A, W01B, W01C, W02A, W02B   |           | 11  | L33Z   |           | 09  | J08A, J08B   |
|           | 21B | X06A, X06B, X06C   |           | 17  | R01A, R01B, R02Z, R12A, R12B, R12C                                     |           | 11  | L33Z   |
|           |     |  |           | 21B | X33Z   |           | 17  | R01A, R01B, R02Z, R12A, R12B, R12C                   |
|           |     |  |           |     |  |           | 21A | W01A, W01B, W01C                                     |
|           |     |  |           |     |  |           | 21B | X06A, X06B, X06C, X33Z                               |
| 01.25.99↔ |     | BORP, KORP, MKOR, VBOR   | 01.29.99↔ |     | BORP, VBOR   | 01.31.99↔ |     | BORP, VBOR   |
|           | 01  | B02A, B02B, B02C, B02D, B03A, B03B, B06A, B06B, B11Z, B17A, B17B, B17C, B20A, B20B, B20C, B20D, B39A, B39B |           | 01  | B01Z, B02A, B02B, B02C, B02D, B11Z, B20A, B20B, B20C, B20D, B39A, B39B |           | 01  | B01Z, B09Z, B11Z, B20A, B20B, B20C, B20D, B39A, B39B |
|           | 03  | D12A, D25A, D25B, D25C   |           | 03  | D25A, D25B, D25C   |           | 03  | D25A, D25B, D25C                                     |
|           | 08  | I15A, I15B, I28A, I28B   |           | 06  | G33Z, G38Z   |           | 06  | G33Z, G38Z   |
|           | 09  | J08A, J08B   |           | 07  | H33Z   |           | 07  | H33Z   |
|           | 17  | R01A, R02Z, R12A, R12B   |           | 09  | J08A, J08B   |           | 08  | I15A, I15B   |
|           | 21A | W01A, W01B, W01C, W02A, W02B   |           | 11  | L33Z   |           | 09  | J08A, J08B   |
|           | 21B | X06A, X06B, X06C   |           | 17  | R01A, R01B, R02Z, R12A, R12B, R12C                                     |           | 11  | L33Z   |
|           |     |  |           | 21B | X33Z   |           | 17  | R01A, R01B, R02Z, R12A, R12B, R12C                   |
|           |     |  |           |     |  |           | 21A | W01A, W01B, W01C                                     |
|           |     |  |           |     |  |           | 21B | X06A, X06B, X06C, X33Z                               |

| CHOP      | MDC                                | DRG                    | CHOP                               | MDC                    | DRG  | CHOP      | MDC  | DRG  |  |  |  |           |    |  |                  |
|-----------|------------------------------------|------------------------|------------------------------------|------------------------|--|-----------|--|--|--|--|--|-----------|----|--|------------------|
| 01.32.00↔ | 01                                 | BORP, KORP, MKOR, VBOR | 01.39.00↔                          | 01                     | B01Z, B02A, B02B, B02C, B02D, B11Z, B20A, B20B, B20C, B20D, B39A, B39B | 01.39.21↔ | 01   | BORP, KORP, MKOR, VBOR                                     |  |  |  |           |    |  |                  |
|           |                                    | 06                     |                                    |                        | G33Z, G38Z   |           |  | 03   | D25A, D25B, D25C   |  |  |           |    |  |                  |
|           |                                    | 07                     |                                    |                        | H33Z   |           |  | 06   | G33Z, G38Z   |  |  |           |    |  |                  |
|           |                                    | 11                     |                                    |                        | L33Z   |           |  | 07   | H33Z   |  |  |           |    |  |                  |
|           |                                    | 17                     |                                    |                        | R01A, R01B, R02Z, R12A, R12B, R12C                                     |           |  | 08   | I15A, I15B   |  |  |           |    |  |                  |
|           |                                    | 21A                    |                                    |                        | W01A, W01B, W01C   |           |  | 09   | J08A, J08B   |  |  |           |    |  |                  |
|           |                                    | 21B                    |                                    |                        | X06A, X06B, X06C, X33Z   |           |  | 11   | L33Z   |  |  |           |    |  |                  |
|           |                                    | 01.32.10↔              |                                    |                        | 01   |           |  | BORP, KORP, MKOR, VBOR                                     | 01.39.10↔  | 01   | B02A, B02B, B02C, B11Z, B20A, B20B, B20C, B20D, B39A, B39B | 01.39.29↔ | 01 | B01Z, B02A, B02B, B02C, B02D, B11Z, B20A, B20B, B20C, B20D, B39A, B39B |                  |
|           |                                    |                        |                                    |                        |  |           |  | 06   |  |  | G33Z, G38Z   |           |    | 03   | D25A, D25B, D25C |
|           |                                    |                        |                                    |                        |  |           |  | 07   |  |  | H33Z   |           |    | 06   | G33Z, G38Z       |
|           |                                    |                        |                                    |                        |  |           |  | 11   |  |  | L33Z   |           |    | 07   | H33Z             |
| 17        | R01A, R01B, R02Z, R12A, R12B, R12C |                        | 08                                 | I15A, I15B             |  |           |  |  |  |  |  |           |    |  |                  |
| 21A       | W01A, W01B, W01C                   |                        | 09                                 | J08A, J08B             |  |           |  |  |  |  |  |           |    |  |                  |
| 21B       | X06A, X06B, X06C, X33Z             |                        | 11                                 | L33Z                   |  |           |  |  |  |  |  |           |    |  |                  |
| 01.32.11↔ | 01                                 |                        | BORP, KORP, MKOR, VBOR             | 01.39.11↔              |  | 01        | B02A, B02B, B02C, B11Z, B20A, B20B, B20C, B20D, B39A, B39B | 01.39.30↔  |  |  | 01   |           |    | B01Z, B02A, B02B, B02C, B02D, B11Z, B20A, B20B, B20C, B20D, B39A, B39B |                  |
|           |                                    |                        | 06                                 |                        |  |           | G33Z, G38Z   |  |  |  |  |           |    | 03   | D25A, D25B, D25C |
|           |                                    |                        | 07                                 |                        |  |           | H33Z   |  |  |  |  |           |    | 06   | G33Z, G38Z       |
|           |                                    |                        | 11                                 |                        |  |           | L33Z   |  |  |  |  |           |    | 07   | H33Z             |
|           |                                    | 17                     | R01A, R01B, R02Z, R12A, R12B, R12C |                        | 08   |           | I15A, I15B   |  |  |  |  |           |    |  |                  |
|           |                                    | 21A                    | W01A, W01B, W01C                   |                        | 09   |           | J08A, J08B   |  |  |  |  |           |    |  |                  |
|           |                                    | 21B                    | X06A, X06B, X06C, X33Z             |                        | 11   |           | L33Z   |  |  |  |  |           |    |  |                  |
|           |                                    | 01.32.12↔              | 01                                 |                        | BORP, KORP, MKOR, VBOR   |           | 01.39.19↔  |  | 01   | B01Z, B02A, B02B, B02C, B02D, B11Z, B20A, B20B, B20C, B20D, B39A, B39B |  | 01.39.40↔ | 01 | B01Z, B02A, B02B, B02C, B02D, B11Z, B20A, B20B, B20C, B20D, B39A, B39B |                  |
|           |                                    |                        |                                    |                        | 06   |           |  |  |  | G33Z, G38Z   |  |           |    | 03   | D25A, D25B, D25C |
|           |                                    |                        |                                    |                        | 07   |           |  |  |  | H33Z   |  |           |    | 06   | G33Z, G38Z       |
|           |                                    |                        |                                    |                        | 11   |           |  |  |  | L33Z   |  |           |    | 07   | H33Z             |
| 17        | R01A, R01B, R02Z, R12A, R12B, R12C |                        |                                    | 08                     | I15A, I15B   |           |  |  |  |  |  |           |    |  |                  |
| 21A       | W01A, W01B, W01C                   |                        |                                    | 09                     | J08A, J08B   |           |  |  |  |  |  |           |    |  |                  |
| 21B       | X06A, X06B, X06C, X33Z             |                        |                                    | 11                     | L33Z   |           |  |  |  |  |  |           |    |  |                  |
| 01.32.20↔ | 01                                 |                        |                                    | BORP, KORP, MKOR, VBOR | 01.39.20↔  | 01        |  | B02A, B02B, B02C, B11Z, B20A, B20B, B20C, B20D, B39A, B39B |  | 01.39.41↔  | 01   |           |    | B01Z, B02A, B02B, B02C, B02D, B11Z, B20A, B20B, B20C, B20D, B39A, B39B |                  |
|           |                                    |                        |                                    | 06                     |  |           |  | G33Z, G38Z   |  |  |  |           |    | 03   | D25A, D25B, D25C |
|           |                                    |                        |                                    | 07                     |  |           |  | H33Z   |  |  |  |           |    | 06   | G33Z, G38Z       |
|           |                                    |                        |                                    | 11                     |  |           |  | L33Z   |  |  |  |           |    | 07   | H33Z             |
|           |                                    | 17                     | R01A, R01B, R02Z, R12A, R12B, R12C | 08                     |  |           | I15A, I15B   |  |  |  |  |           |    |  |                  |
|           |                                    | 21A                    | W01A, W01B, W01C                   | 09                     |  |           | J08A, J08B   |  |  |  |  |           |    |  |                  |
|           |                                    | 21B                    | X06A, X06B, X06C, X33Z             | 11                     |  |           | L33Z   |  |  |  |  |           |    |  |                  |
|           |                                    | 01.32.99↔              | 01                                 | BORP, KORP, MKOR, VBOR |  |           | 01.39.20↔  | 01   | B02A, B02B, B02C, B11Z, B20A, B20B, B20C, B20D, B39A, B39B |  |  | 01.39.41↔ | 01 | B01Z, B02A, B02B, B02C, B02D, B11Z, B20A, B20B, B20C, B20D, B39A, B39B |                  |
|           |                                    |                        |                                    | 06                     |  |           |  |  | G33Z, G38Z   |  |  |           |    | 03   | D25A, D25B, D25C |
|           |                                    |                        |                                    | 07                     |  |           |  |  | H33Z   |  |  |           |    | 06   | G33Z, G38Z       |
|           |                                    |                        |                                    | 11                     |  |           |  |  | L33Z   |  |  |           |    | 07   | H33Z             |
| 17        | R01A, R01B, R02Z, R12A, R12B, R12C |                        |                                    | 08                     | I15A, I15B   |           |  |  |  |  |  |           |    |  |                  |
| 21A       | W01A, W01B, W01C                   |                        |                                    | 09                     | J08A, J08B   |           |  |  |  |  |  |           |    |  |                  |
| 21B       | X06A, X06B, X06C, X33Z             |                        |                                    | 11                     | L33Z   |           |  |  |  |  |  |           |    |  |                  |

PROZ

| CHOP      | MDC       | DRG  | CHOP   | MDC  | DRG  | CHOP                   | MDC  | DRG  |                        |                  |  |
|-----------|-----------|--|--|--|--|------------------------|--|--|------------------------|------------------|--|
| 01.39.42↔ | 01        | B01Z, B02A, B02B, B02C, B02D, B11Z, B20A, B20B, B20C, B20D, B39A, B39B | 01.51.00↔  |  | BORP, KORP, MKOR, VBOR                               | 01.52.11↔              |  | BORP, KORP, MKOR, VBOR                               |                        |                  |  |
|           | 03        | D25A, D25B, D25C   |  | 01   | B01Z, B02A, B02B, B02C, B11Z, B20A, B20B, B39A, B39B |                        | 01   | B01Z, B02A, B02B, B02C, B11Z, B20A, B20B, B39A, B39B |                        |                  |  |
|           | 06        | G33Z, G38Z   |  | 03   | D25A, D25B, D25C                                     |                        | 03   | D25A, D25B, D25C                                     |                        |                  |  |
|           | 07        | H33Z   |  | 06   | G33Z, G38Z   |                        | 06   | G33Z, G38Z   |                        |                  |  |
|           | 08        | I15A, I15B   |  | 07   | H33Z   |                        | 07   | H33Z   |                        |                  |  |
|           | 09        | J08A, J08B   |  | 08   | I15A, I15B   |                        | 08   | I15A, I15B   |                        |                  |  |
|           | 11        | L33Z   |  | 09   | J08A, J08B   |                        | 09   | J08A, J08B   |                        |                  |  |
|           | 17        | R01A, R02Z, R12A, R12B   |  | 11   | L33Z   |                        | 11   | L33Z   |                        |                  |  |
|           | 21A       | W01A, W01B, W01C   |  | 17   | R01A, R02Z, R12A, R12B                               |                        | 17   | R01A, R02Z, R12A, R12B                               |                        |                  |  |
|           | 21B       | X06A, X06B, X06C, X33Z   |  | 21A  | W01A, W01B, W01C                                     |                        | 21A  | W01A, W01B, W01C                                     |                        |                  |  |
|           | 01.39.50↔ |  |  | BORP, VBOR   | 21B  |                        | X06A, X06B, X06C, X33Z                               | 21B  | X06A, X06B, X06C, X33Z |                  |  |
|           |           | 01   |  | B01Z, B02A, B02B, B02C, B02D, B11Z, B20A, B20B, B20C, B20D, B39A, B39B | 01.51.10↔  |                        |  | BORP, KORP, MKOR, VBOR                               | 01.52.99↔              |                  | BORP, KORP, MKOR, VBOR                               |
|           |           | 03   |  | D25A, D25B, D25C   |  |                        | 01   | B01Z, B02A, B02B, B02C, B11Z, B20A, B20B, B39A, B39B |                        | 01               | B01Z, B02A, B02B, B02C, B11Z, B20A, B20B, B39A, B39B |
|           |           | 06   |  | G33Z, G38Z   |  |                        | 03   | D25A, D25B, D25C                                     |                        | 03               | D25A, D25B, D25C                                     |
| 07        |           | H33Z   | 06   | G33Z, G38Z   |  | 06                     | G33Z, G38Z   |  |                        |                  |  |
| 08        |           | I15A, I15B   | 07   | H33Z   |  | 07                     | H33Z   |  |                        |                  |  |
| 09        |           | J08A, J08B   | 08   | I15A, I15B   |  | 08                     | I15A, I15B   |  |                        |                  |  |
| 11        |           | L33Z   | 09   | J08A, J08B   |  | 09                     | J08A, J08B   |  |                        |                  |  |
| 17        |           | R01A, R02Z, R12A, R12B   | 11   | L33Z   |  | 11                     | L33Z   |  |                        |                  |  |
| 21A       |           | W01A, W01B, W01C   | 17   | R01A, R02Z, R12A, R12B   |  | 17                     | R01A, R02Z, R12A, R12B                               |  |                        |                  |  |
| 21B       |           | X06A, X06B, X06C, X33Z   | 21A  | W01A, W01B, W01C   |  | 21A                    | W01A, W01B, W01C                                     |  |                        |                  |  |
| 01.39.99↔ |           |  | BORP, VBOR   | 21B  |  | X06A, X06B, X06C, X33Z | 21B  | X06A, X06B, X06C, X33Z                               |                        |                  |  |
|           |           | 01   | B01Z, B02A, B02B, B02C, B02D, B11Z, B20A, B20B, B20C, B20D, B39A, B39B | 01.51.99↔  |  |                        | BORP, KORP, MKOR, VBOR                               | 01.53.00↔  |                        |                  | BORP, KORP, MKOR, VBOR                               |
|           |           | 03   | D25A, D25B, D25C   |  |  | 01                     | B01Z, B02A, B02B, B02C, B11Z, B20A, B20B, B39A, B39B |  |                        | 01               | B01Z, B02A, B02B, B02C, B11Z, B20A, B20B, B39A, B39B |
|           | 06        | G33Z, G38Z   | 03   |  |  | D25A, D25B, D25C       | 03   |  |                        | D25A, D25B, D25C |  |
|           | 07        | H33Z   | 06   |  | G33Z, G38Z   | 06                     | G33Z, G38Z   |  |                        |                  |  |
|           | 08        | I15A, I15B   | 07   |  | H33Z   | 07                     | H33Z   |  |                        |                  |  |
|           | 09        | J08A, J08B   | 08   |  | I15A, I15B   | 08                     | I15A, I15B   |  |                        |                  |  |
|           | 11        | L33Z   | 09   |  | J08A, J08B   | 09                     | J08A, J08B   |  |                        |                  |  |
|           | 17        | R01A, R02Z, R12A, R12B   | 11   |  | L33Z   | 11                     | L33Z   |  |                        |                  |  |
|           | 21A       | W01A, W01B, W01C   | 17   |  | R01A, R02Z, R12A, R12B                               | 17                     | R01A, R02Z, R12A, R12B                               |  |                        |                  |  |
|           | 21B       | X06A, X06B, X06C, X33Z   | 21A  |  | W01A, W01B, W01C                                     | 21A                    | W01A, W01B, W01C                                     |  |                        |                  |  |
|           | 01.41↔    |  | BORP, KORP, MKOR, VBOR   |  | 21B  | X06A, X06B, X06C, X33Z | 21B  |  | X06A, X06B, X06C, X33Z |                  |  |
|           |           | 01   | B02A, B02B, B02C, B11Z, B20A, B20B, B20C, B20D, B39A, B39B             |  | 01.52.00↔  |                        | BORP, KORP, MKOR, VBOR                               |  | 01.53.10↔              |                  | BORP, KORP, MKOR, VBOR                               |
|           |           | 03   | D25A, D25B, D25C   |  |  | 01                     | B01Z, B02A, B02B, B02C, B11Z, B20A, B20B, B39A, B39B |  |                        | 01               | B01Z, B02A, B02B, B02C, B11Z, B20A, B20B, B39A, B39B |
| 06        |           | G33Z, G38Z   | 03   |  |  | D25A, D25B, D25C       | 03   |  |                        | D25A, D25B, D25C |  |
| 07        |           | H33Z   | 06   | G33Z, G38Z   |  | 06                     | G33Z, G38Z   |  |                        |                  |  |
| 08        |           | I15A, I15B   | 07   | H33Z   |  | 07                     | H33Z   |  |                        |                  |  |
| 09        |           | J08A, J08B   | 08   | I15A, I15B   |  | 08                     | I15A, I15B   |  |                        |                  |  |
| 11        |           | L33Z   | 09   | J08A, J08B   |  | 09                     | J08A, J08B   |  |                        |                  |  |
| 17        |           | R01A, R02Z, R12A, R12B   | 11   | L33Z   |  | 11                     | L33Z   |  |                        |                  |  |
| 21A       |           | W01A, W01B, W01C   | 17   | R01A, R02Z, R12A, R12B   |  | 17                     | R01A, R02Z, R12A, R12B                               |  |                        |                  |  |
| 21B       |           | X06A, X06B, X06C, X33Z   | 21A  | W01A, W01B, W01C   |  | 21A                    | W01A, W01B, W01C                                     |  |                        |                  |  |
| 01.42↔    |           |  | BORP, KORP, MKOR, VBOR   | 21B  |  | X06A, X06B, X06C, X33Z | 21B  | X06A, X06B, X06C, X33Z                               |                        |                  |  |
|           |           | 01   | B02A, B02B, B02C, B11Z, B20A, B20B, B20C, B20D, B39A, B39B             | 01.52.10↔  |  |                        | BORP, KORP, MKOR, VBOR                               | 01.53.11↔  |                        |                  | BORP, KORP, MKOR, VBOR                               |
|           |           | 03   | D25A, D25B, D25C   |  |  | 01                     | B01Z, B02A, B02B, B02C, B11Z, B20A, B20B, B39A, B39B |  |                        | 01               | B01Z, B02A, B02B, B02C, B11Z, B20A, B20B, B39A, B39B |
|           | 06        | G33Z, G38Z   | 03   |  |  | D25A, D25B, D25C       | 03   |  |                        | D25A, D25B, D25C |  |
|           | 07        | H33Z   | 06   |  | G33Z, G38Z   | 06                     | G33Z, G38Z   |  |                        |                  |  |
|           | 08        | I15A, I15B   | 07   |  | H33Z   | 07                     | H33Z   |  |                        |                  |  |
|           | 09        | J08A, J08B   | 08   |  | I15A, I15B   | 08                     | I15A, I15B   |  |                        |                  |  |
|           | 11        | L33Z   | 09   |  | J08A, J08B   | 09                     | J08A, J08B   |  |                        |                  |  |
|           | 17        | R01A, R02Z, R12A, R12B   | 11   |  | L33Z   | 11                     | L33Z   |  |                        |                  |  |
|           | 21A       | W01A, W01B, W01C   | 17   |  | R01A, R02Z, R12A, R12B                               | 17                     | R01A, R02Z, R12A, R12B                               |  |                        |                  |  |
|           | 21B       | X06A, X06B, X06C, X33Z   | 21A  |  | W01A, W01B, W01C                                     | 21A                    | W01A, W01B, W01C                                     |  |                        |                  |  |
|           |           |  | 21B  |  | X06A, X06B, X06C, X33Z                               | 21B                    | X06A, X06B, X06C, X33Z                               |  |                        |                  |  |

Anhang B Prozedurenkode-/MDC-/DRG-Index

| CHOP                   | MDC | DRG                    | CHOP                   | MDC                    | DRG  | CHOP                   | MDC  | DRG  |                        |  |  |           |    |  |    |                  |
|------------------------|-----|------------------------|------------------------|------------------------|--|------------------------|--|--|------------------------|--|--|-----------|----|--|----|------------------|
| 01.53.99↔              | 01  | BORP, KORP, MKOR, VBOR | 01.59.19↔              | 01                     | B01Z, B02A, B02B, B02C, B11Z, B20A, B20B, B39A, B39B | 01.6x.10↔              | 01   | BORP, VBOR   |                        |  |  |           |    |  |    |                  |
|                        |     | D25A, D25B, D25C       |                        |                        | 03   |                        |  | B02A, B02B, B02C, B02D, B11Z, B20A, B20B, B20C, B20D, B39A, B39B | 03                     | D25A, D25B, D25C                                     |  |           |    |  |    |                  |
|                        |     | G33Z, G38Z             |                        |                        | 06   |                        |  | D25A, D25B, D25C   | 06                     | D25A, D25B, D25C                                     |  |           |    |  |    |                  |
|                        |     | H33Z                   |                        |                        | 07   |                        |  | G33Z, G38Z   | 07                     | G33Z, G38Z   |  |           |    |  |    |                  |
|                        |     | I15A, I15B             |                        |                        | 08   |                        |  | H33Z   | 07                     | H33Z   |  |           |    |  |    |                  |
|                        |     | J08A, J08B             |                        |                        | 09   |                        |  | I15A, I15B   | 08                     | I15A, I15B, I23A                                     |  |           |    |  |    |                  |
|                        |     | L33Z                   |                        |                        | 11   |                        |  | J08A, J08B   | 09                     | J08A, J08B   |  |           |    |  |    |                  |
|                        |     | R01A, R02Z, R12A, R12B |                        |                        | 17   |                        |  | L33Z   | 11                     | L33Z   |  |           |    |  |    |                  |
|                        |     | W01A, W01B, W01C       |                        |                        | 21A  |                        |  | R01A, R02Z, R12A, R12B   | 17                     | R01A, R02Z, R12A, R12B                               |  |           |    |  |    |                  |
|                        |     | X06A, X06B, X06C, X33Z |                        |                        | 21B  |                        |  | W01A, W01B, W01C   | 21A                    | W01A, W01B, W01C                                     |  |           |    |  |    |                  |
|                        |     | 01.59.00↔              |                        |                        | 01   |                        |  | BORP, KORP, MKOR, VBOR   | 01.59.20↔              | 01   | B01Z, B02A, B02B, B02C, B11Z, B20A, B20B, B39A, B39B | 01.6x.11↔ | 01 | BORP, VBOR   |    |                  |
|                        |     |                        |                        |                        |  |                        |  | D25A, D25B, D25C   |                        |  | 03   |           |    | B02A, B02B, B02C, B11Z, B20A, B20B, B20C, B20D, B39A, B39B       | 03 | D25A, D25B, D25C |
|                        |     |                        |                        |                        |  |                        |  | G33Z, G38Z   |                        |  | 06   |           |    | D25A, D25B, D25C   | 03 | D25A, D25B, D25C |
|                        |     |                        |                        |                        |  |                        |  | H33Z   |                        |  | 07   |           |    | G33Z, G38Z   | 06 | G33Z, G38Z       |
| I15A, I15B             | 08  |                        | H33Z                   | 07                     |  | H33Z                   |  |  |                        |  |  |           |    |  |    |                  |
| J08A, J08B             | 09  |                        | I15A, I15B             | 08                     |  | I15A, I15B, I23A       |  |  |                        |  |  |           |    |  |    |                  |
| L33Z                   | 11  |                        | J08A, J08B             | 09                     |  | J08A, J08B             |  |  |                        |  |  |           |    |  |    |                  |
| R01A, R02Z, R12A, R12B | 17  |                        | L33Z                   | 11                     |  | L33Z                   |  |  |                        |  |  |           |    |  |    |                  |
| W01A, W01B, W01C       | 21A |                        | R01A, R02Z, R12A, R12B | 17                     |  | R01A, R02Z, R12A, R12B |  |  |                        |  |  |           |    |  |    |                  |
| X06A, X06B, X06C, X33Z | 21B |                        | W01A, W01B, W01C       | 21A                    |  | W01A, W01B, W01C       |  |  |                        |  |  |           |    |  |    |                  |
| 01.59.10↔              | 01  |                        | BORP, KORP, MKOR, VBOR | 01.59.21↔              |  | 01                     | B01Z, B02A, B02B, B02C, B11Z, B20A, B20B, B39A, B39B | 01.6x.20↔  |                        |  | 01   |           |    | BORP, VBOR   |    |                  |
|                        |     |                        | D25A, D25B, D25C       |                        |  |                        | 03   |  |                        |  |  |           |    | B02A, B02B, B02C, B02D, B11Z, B20A, B20B, B20C, B20D, B39A, B39B | 03 | D25A, D25B, D25C |
|                        |     |                        | G33Z, G38Z             |                        |  |                        | 06   |  |                        |  |  |           |    | D25A, D25B, D25C   | 03 | D25A, D25B, D25C |
|                        |     |                        | H33Z                   |                        |  |                        | 07   |  |                        |  |  |           |    | G33Z, G38Z   | 06 | G33Z, G38Z       |
|                        |     | I15A, I15B             | 08                     |                        | H33Z   |                        | 07   |  | H33Z                   |  |  |           |    |  |    |                  |
|                        |     | J08A, J08B             | 09                     |                        | I15A, I15B   |                        | 08   |  | I15A, I15B, I23A       |  |  |           |    |  |    |                  |
|                        |     | L33Z                   | 11                     |                        | J08A, J08B   |                        | 09   |  | J08A, J08B             |  |  |           |    |  |    |                  |
|                        |     | R01A, R02Z, R12A, R12B | 17                     |                        | L33Z   |                        | 11   |  | L33Z                   |  |  |           |    |  |    |                  |
|                        |     | W01A, W01B, W01C       | 21A                    |                        | R01A, R02Z, R12A, R12B                               |                        | 17   |  | R01A, R02Z, R12A, R12B |  |  |           |    |  |    |                  |
|                        |     | X06A, X06B, X06C, X33Z | 21B                    |                        | W01A, W01B, W01C                                     |                        | 21A  |  | W01A, W01B, W01C       |  |  |           |    |  |    |                  |
|                        |     | 01.59.11↔              | 01                     |                        | BORP, KORP, MKOR, VBOR                               |                        | 01.59.29↔  |  | 01                     | B01Z, B02A, B02B, B02C, B11Z, B20A, B20B, B39A, B39B |  | 01.6x.21↔ | 01 | BORP, VBOR   |    |                  |
|                        |     |                        |                        |                        | D25A, D25B, D25C                                     |                        |  |  |                        | 03   |  |           |    | B02A, B02B, B02C, B11Z, B20A, B20B, B20C, B20D, B39A, B39B       | 03 | D25A, D25B, D25C |
|                        |     |                        |                        |                        | G33Z, G38Z   |                        |  |  |                        | 06   |  |           |    | D25A, D25B, D25C   | 03 | D25A, D25B, D25C |
|                        |     |                        |                        |                        | H33Z   |                        |  |  |                        | 07   |  |           |    | G33Z, G38Z   | 06 | G33Z, G38Z       |
| I15A, I15B             | 08  |                        |                        | H33Z                   | 07   | H33Z                   |  |  |                        |  |  |           |    |  |    |                  |
| J08A, J08B             | 09  |                        |                        | I15A, I15B             | 08   | I15A, I15B, I23A       |  |  |                        |  |  |           |    |  |    |                  |
| L33Z                   | 11  |                        |                        | J08A, J08B             | 09   | J08A, J08B             |  |  |                        |  |  |           |    |  |    |                  |
| R01A, R02Z, R12A, R12B | 17  |                        |                        | L33Z                   | 11   | L33Z                   |  |  |                        |  |  |           |    |  |    |                  |
| W01A, W01B, W01C       | 21A |                        |                        | R01A, R02Z, R12A, R12B | 17   | R01A, R02Z, R12A, R12B |  |  |                        |  |  |           |    |  |    |                  |
| X06A, X06B, X06C, X33Z | 21B |                        |                        | W01A, W01B, W01C       | 21A  | W01A, W01B, W01C       |  |  |                        |  |  |           |    |  |    |                  |
| 01.59.12↔              | 01  |                        |                        | BORP, KORP, MKOR, VBOR | 01.59.99↔  | 01                     |  | B01Z, B02A, B02B, B02C, B11Z, B20A, B20B, B39A, B39B             |                        | 01.6x.22↔  | 01   |           |    | BORP, VBOR   |    |                  |
|                        |     |                        |                        | D25A, D25B, D25C       |  |                        |  | 03   |                        |  |  |           |    | B02A, B02B, B02C, B02D, B11Z, B20A, B20B, B20C, B20D, B39A, B39B | 03 | D25A, D25B, D25C |
|                        |     |                        |                        | G33Z, G38Z             |  |                        |  | 06   |                        |  |  |           |    | D25A, D25B, D25C   | 03 | D25A, D25B, D25C |
|                        |     |                        |                        | H33Z                   |  |                        |  | 07   |                        |  |  |           |    | G33Z, G38Z   | 06 | G33Z, G38Z       |
|                        |     | I15A, I15B             | 08                     | H33Z                   |  |                        | 07   | H33Z   |                        |  |  |           |    |  |    |                  |
|                        |     | J08A, J08B             | 09                     | I15A, I15B             |  |                        | 08   | I15A, I15B, I23A   |                        |  |  |           |    |  |    |                  |
|                        |     | L33Z                   | 11                     | J08A, J08B             |  |                        | 09   | J08A, J08B   |                        |  |  |           |    |  |    |                  |
|                        |     | R01A, R02Z, R12A, R12B | 17                     | L33Z                   |  |                        | 11   | L33Z   |                        |  |  |           |    |  |    |                  |
|                        |     | W01A, W01B, W01C       | 21A                    | R01A, R02Z, R12A, R12B |  |                        | 17   | R01A, R02Z, R12A, R12B   |                        |  |  |           |    |  |    |                  |
|                        |     | X06A, X06B, X06C, X33Z | 21B                    | W01A, W01B, W01C       |  |                        | 21A  | W01A, W01B, W01C   |                        |  |  |           |    |  |    |                  |

PROZ

| CHOP      | MDC       | DRG  | CHOP   | MDC  | DRG  | CHOP   | MDC  | DRG  |  |  |  |    |  |
|-----------|-----------|--|--|--|--|--|--|--|--|--|--|----|--|
| 02.01↔    |           | BORP, VBOR                                     | 02.04.99↔  | 01   | BORP, KORP, MKOR, VBOR   | 02.05.30↔  | 01   | BORP, KORP, MKOR, VBOR   |  |  |  |    |  |
|           | 01        | B02A, B02B, B02C, B11Z, B20A, B20B, B39A, B39B |  | 01   | B02A, B02B, B02C, B02D, B11Z, B20A, B20B, B20C, B20D, B39A, B39B |  | 01   | B02A, B02B, B02C, B02D, B11Z, B20A, B20B, B20C, B20D, B39A, B39B |  |  |  |    |  |
|           | 03        | D25A, D25B, D25C                               |  | 03   | D25A, D25B, D25C   |  | 03   | D02Z, D24A, D24B, D25A, D25B, D25C                               |  |  |  |    |  |
|           | 06        | G33Z, G38Z                                     |  | 06   | G33Z, G38Z   |  | 06   | G33Z, G38Z   |  |  |  |    |  |
|           | 07        | H33Z   |  | 07   | H33Z   |  | 07   | H33Z   |  |  |  |    |  |
|           | 08        | I15A, I15B                                     |  | 08   | I15A, I15B   |  | 08   | I15A, I15B   |  |  |  |    |  |
|           | 09        | J08A, J08B                                     |  | 09   | J08A, J08B   |  | 09   | J08A, J08B   |  |  |  |    |  |
|           | 11        | L33Z   |  | 11   | L33Z   |  | 11   | L33Z   |  |  |  |    |  |
|           | 17        | R01A, R02Z, R12A, R12B                         |  | 17   | R01A, R01B, R02Z, R12A, R12B, R12C                               |  | 17   | R01A, R02Z, R12A, R12B   |  |  |  |    |  |
|           | 21A       | W01A, W01B, W01C                               |  | 21A  | W01A, W01B, W01C   |  | 21A  | W01A, W01B, W01C   |  |  |  |    |  |
|           | 21B       | X06A, X06B, X33Z                               |  | 21B  | X06A, X06B, X33Z   |  | 21B  | X06A, X06B, X33Z   |  |  |  |    |  |
|           | 02.02↔    |  |  | BORP, KORP, MKOR, VBOR   | 02.05.00↔  |  |  | BORP, KORP, MKOR, VBOR   | 02.05.41↔  |  | BORP, KORP, MKOR, VBOR   |    |  |
|           |           | 01   |  | B02A, B02B, B02C, B02D, B11Z, B20A, B20B, B20C, B20D, B39A, B39B |  |  | 01   | B02A, B02B, B02C, B02D, B11Z, B20A, B20B, B20C, B20D, B39A, B39B |  | 01   | B02A, B02B, B02C, B02D, B11Z, B20A, B20B, B20C, B20D, B39A, B39B |    |  |
|           |           | 03   |  | D25A, D25B, D25C   |  |  | 03   | D25A, D25B, D25C   |  | 03   | D25A, D25B, D25C   |    |  |
|           |           | 06   |  | G33Z, G38Z   |  |  | 06   | G33Z, G38Z   |  | 06   | G33Z, G38Z   |    |  |
|           |           | 07   |  | H33Z   |  |  | 07   | H33Z   |  | 07   | H33Z   |    |  |
|           |           | 08   |  | I15A, I15B   |  |  | 08   | I15A, I15B   |  | 08   | I15A, I15B   |    |  |
| 09        |           | J08A, J08B                                     | 09   | J08A, J08B   |  | 09   | J08A, J08B   |  |  |  |  |    |  |
| 11        |           | L33Z   | 11   | L33Z   |  | 11   | L33Z   |  |  |  |  |    |  |
| 17        |           | R01A, R02Z, R12A, R12B                         | 17   | R01A, R02Z, R12A, R12B   |  | 17   | R01A, R02Z, R12A, R12B   |  |  |  |  |    |  |
| 21A       |           | W01A, W01B, W01C                               | 21A  | W01A, W01B, W01C   |  | 21A  | W01A, W01B, W01C   |  |  |  |  |    |  |
| 21B       |           | X06A, X06B, X33Z                               | 21B  | X06A, X06B, X33Z   |  | 21B  | X06A, X06B, X33Z   |  |  |  |  |    |  |
| 02.03↔    |           |  | BORP, KORP, MKOR, VBOR   | 02.05.10↔  |  |  | BORP, KORP, MKOR, VBOR   | 02.05.99↔  |  |  | BORP, KORP, MKOR, VBOR   |    |  |
|           |           | 01   | B02A, B02B, B02C, B02D, B11Z, B20A, B20B, B20C, B20D, B39A, B39B |  |  | 01   | B02A, B02B, B02C, B02D, B11Z, B20A, B20B, B20C, B20D, B39A, B39B |  |  | 01   | B02A, B02B, B02C, B02D, B11Z, B20A, B20B, B20C, B20D, B39A, B39B |    |  |
|           |           | 02   | C01Z, C02Z   |  |  | 03   | D02Z, D24A, D24B, D25A, D25B, D25C                               |  |  | 03   | D25A, D25B, D25C   |    |  |
|           |           | 03   | D25A, D25B, D25C   |  |  | 06   | G33Z, G38Z   |  |  | 06   | G33Z, G38Z   |    |  |
|           |           | 06   | G33Z, G38Z   |  |  | 07   | H33Z   |  |  | 07   | H33Z   |    |  |
|           |           | 07   | H33Z   |  |  | 08   | I15A, I15B   |  |  | 08   | I15A, I15B   |    |  |
|           | 08        | I15A, I15B, I17Z                               | 09   |  | J08A, J08B   | 09   | J08A, J08B   |  |  |  |  |    |  |
|           | 09        | J08A, J08B                                     | 11   |  | L33Z   | 11   | L33Z   |  |  |  |  |    |  |
|           | 11        | L33Z   | 17   |  | R01A, R02Z, R12A, R12B   | 17   | R01A, R02Z, R12A, R12B   |  |  |  |  |    |  |
|           | 17        | R01A, R02Z, R12A, R12B                         | 21A  |  | W01A, W01B, W01C, W02A, W02B                                     | 21A  | W01A, W01B, W01C   |  |  |  |  |    |  |
|           | 21A       | W01A, W01B, W01C, W02A, W02B                   | 21B  |  | X06A, X06B, X33Z   | 21B  | X06A, X06B, X33Z   |  |  |  |  |    |  |
|           | 21B       | X06A, X06B, X33Z                               | 02.05.11↔  |  |  | BORP, KORP, MKOR, VBOR   | 02.06.00↔  |  |  | BORP, VBOR   |  |    |  |
|           | 22        | Y01Z, Y03A, Y03B                               |  |  | 01   | B02A, B02B, B02C, B02D, B11Z, B20A, B20B, B20C, B20D, B39A, B39B |  |  | 01   | B02A, B02B, B02C, B02D, B11Z, B20A, B20B, B20C, B20D, B39A, B39B |  |    |  |
|           | 02.04.00↔ |  |  |  | BORP, VBOR   | 02.05.20↔  |  |  |  | BORP, KORP, MKOR, VBOR   | 02.06.10↔  |    | BORP, KORP, MKOR, VBOR                         |
|           |           | 01   |  |  | B02A, B02B, B02C, B02D, B11Z, B20A, B20B, B20C, B20D, B39A, B39B |  |  |  | 01   | B02A, B02B, B02C, B02D, B11Z, B20A, B20B, B20C, B20D, B39A, B39B |  | 01 | B02A, B02B, B02C, B11Z, B20A, B20B, B39A, B39B |
|           |           | 03   |  |  | D25A, D25B, D25C   |  |  |  | 03   | D02Z, D24A, D24B, D25A, D25B, D25C                               |  | 03 | D02Z, D24A, D24B, D25A, D25B, D25C             |
|           |           | 06   |  |  | G33Z, G38Z   |  |  |  | 06   | G33Z, G38Z   |  | 06 | G33Z, G38Z                                     |
| 07        |           | H33Z   |  | 07   | H33Z   |  |  | 07   | H33Z   |  |  |    |  |
| 08        |           | I15A, I15B                                     |  | 08   | I15A, I15B   |  |  | 08   | I15A, I15B   |  |  |    |  |
| 09        |           | J08A, J08B                                     |  | 09   | J08A, J08B   |  |  | 09   | J08A, J08B   |  |  |    |  |
| 11        |           | L33Z   |  | 11   | L33Z   |  |  | 11   | L33Z   |  |  |    |  |
| 17        |           | R01A, R01B, R02Z, R12A, R12B, R12C             |  | 17   | R01A, R02Z, R12A, R12B   |  |  | 17   | R01A, R02Z, R12A, R12B   |  |  |    |  |
| 21A       |           | W01A, W01B, W01C                               |  | 21A  | W01A, W01B, W01C   |  |  | 21A  | W01A, W01B, W01C   |  |  |    |  |
| 21B       |           | X06A, X06B, X33Z                               |  | 21B  | X06A, X06B, X33Z   |  |  | 21B  | X06A, X06B, X33Z   |  |  |    |  |
| 02.04.10↔ |           |  |  | BORP, KORP, MKOR, VBOR   | 02.05.20↔  |  |  |  | BORP, KORP, MKOR, VBOR   | 02.06.10↔  |  |    | BORP, KORP, MKOR, VBOR                         |
|           |           | 01   |  | B02A, B02B, B02C, B02D, B11Z, B20A, B20B, B20C, B20D, B39A, B39B |  |  |  | 01   | B02A, B02B, B02C, B02D, B11Z, B20A, B20B, B20C, B20D, B39A, B39B |  |  | 01 | B02A, B02B, B02C, B11Z, B20A, B20B, B39A, B39B |
|           |           | 03   |  | D25A, D25B, D25C   |  |  |  | 03   | D02Z, D24A, D24B, D25A, D25B, D25C                               |  |  | 03 | D02Z, D24A, D24B, D25A, D25B, D25C             |
|           |           | 06   |  | G33Z, G38Z   |  |  |  | 06   | G33Z, G38Z   |  |  | 06 | G33Z, G38Z                                     |
|           |           | 07   | H33Z   | 07   |  |  | H33Z   | 07   | H33Z   |  |  |    |  |
|           |           | 08   | I15A, I15B   | 08   |  |  | I15A, I15B   | 08   | I15A, I15B   |  |  |    |  |
|           | 09        | J08A, J08B                                     | 09   | J08A, J08B   |  | 09   | J08A, J08B   |  |  |  |  |    |  |
|           | 11        | L33Z   | 11   | L33Z   |  | 11   | L33Z   |  |  |  |  |    |  |
|           | 17        | R01A, R01B, R02Z, R12A, R12B, R12C             | 17   | R01A, R02Z, R12A, R12B   |  | 17   | R01A, R02Z, R12A, R12B   |  |  |  |  |    |  |
|           | 21A       | W01A, W01B, W01C                               | 21A  | W01A, W01B, W01C   |  | 21A  | W01A, W01B, W01C   |  |  |  |  |    |  |
|           | 21B       | X06A, X06B, X33Z                               | 21B  | X06A, X06B, X33Z   |  | 21B  | X06A, X06B, X33Z   |  |  |  |  |    |  |

| CHOP      | MDC       | DRG  | CHOP   | MDC  | DRG  | CHOP             | MDC  | DRG  |           |     |  |
|-----------|-----------|--|--|--|--|------------------|--|--|-----------|-----|--|
| 02.06.20↔ |           | BORP, KORP, MKOR, VBOR                         | 02.12.00↔  |  | BORP, VBOR   | 02.12.22↔        |  | BORP, KORP, MKOR, VBOR                         |           |     |  |
|           | 01        | B02A, B02B, B02C, B11Z, B20A, B20B, B39A, B39B |  | 01   | B02A, B02B, B02C, B02D, B11Z, B20A, B20B, B20C, B20D, B39A, B39B |                  | 01   | B02A, B02B, B02C, B11Z, B20A, B20B, B39A, B39B |           |     |  |
|           | 03        | D25A, D25B, D25C                               |  | 03   | D25A, D25B, D25C   |                  | 03   | D25A, D25B, D25C                               |           |     |  |
|           | 06        | G33Z, G38Z                                     |  | 06   | G02A, G02B, G02C, G33Z, G38Z                                     |                  | 06   | G02A, G02B, G02C, G33Z, G38Z                   |           |     |  |
|           | 07        | H33Z   |  | 07   | H33Z   |                  | 07   | H33Z   |           |     |  |
|           | 08        | I15A, I15B                                     |  | 08   | I15A, I15B   |                  | 08   | I15A, I15B                                     |           |     |  |
|           | 09        | J08A, J08B                                     |  | 09   | J08A, J08B   |                  | 09   | J08A, J08B                                     |           |     |  |
|           | 11        | L33Z   |  | 11   | L33Z   |                  | 11   | L33Z   |           |     |  |
|           | 17        | R01A, R02Z, R12A, R12B                         |  | 17   | R01A, R02Z, R12A, R12B   |                  | 17   | R01A, R02Z, R12A, R12B                         |           |     |  |
|           | 21A       | W01A, W01B, W01C                               |  | 21A  | W01A, W01B, W01C   |                  | 21A  | W01A, W01B, W01C                               |           |     |  |
|           | 21B       | X06A, X06B, X33Z                               |  | 21B  | X06A, X06B, X06C, X33Z   |                  | 21B  | X06A, X06B, X06C, X33Z                         |           |     |  |
|           | 02.06.30↔ |  |  | BORP, KORP, MKOR, VBOR                         | 02.12.10↔  |                  |  | BORP, VBOR                                     | 02.12.31↔ |     | BORP, VBOR   |
|           |           | 01   |  | B02A, B02B, B02C, B11Z, B20A, B20B, B39A, B39B |  |                  | 01   | B02A, B02B, B02C, B11Z, B20A, B20B, B39A, B39B |           | 01  | B02A, B02B, B02C, B02D, B11Z, B20A, B20B, B20C, B20D, B39A, B39B |
|           |           | 03   |  | D02Z, D24A, D24B, D25A, D25B, D25C             |  |                  | 03   | D25A, D25B, D25C                               |           | 03  | D25A, D25B, D25C   |
|           |           | 06   |  | G33Z, G38Z                                     |  |                  | 06   | G02A, G02B, G02C, G33Z, G38Z                   |           | 06  | G02A, G02B, G02C, G33Z, G38Z                                     |
|           |           | 07   |  | H33Z   |  |                  | 07   | H33Z   |           | 07  | H33Z   |
|           |           | 08   |  | I15A, I15B                                     |  |                  | 08   | I15A, I15B                                     |           | 08  | I15A, I15B   |
| 09        |           | J08A, J08B                                     | 09   | J08A, J08B                                     |  | 09               | J08A, J08B                                     |  |           |     |  |
| 11        |           | L33Z   | 11   | L33Z   |  | 11               | L33Z   |  |           |     |  |
| 17        |           | R01A, R02Z, R12A, R12B                         | 17   | R01A, R02Z, R12A, R12B                         |  | 17               | R01A, R02Z, R12A, R12B                         |  |           |     |  |
| 21A       |           | W01A, W01B, W01C                               | 21A  | W01A, W01B, W01C                               |  | 21A              | W01A, W01B, W01C                               |  |           |     |  |
| 21B       |           | X06A, X06B, X33Z                               | 21B  | X06A, X06B, X06C, X33Z                         |  | 21B              | X06A, X06B, X06C, X33Z                         |  |           |     |  |
| 02.06.99↔ |           |  | BORP, VBOR   | 02.12.20↔                                      |  |                  | BORP, KORP, MKOR, VBOR                         | 02.12.99↔                                      |           |     | BORP, VBOR   |
|           |           | 01   | B02A, B02B, B02C, B02D, B11Z, B20A, B20B, B20C, B20D, B39A, B39B |  |  | 01               | B02A, B02B, B02C, B11Z, B20A, B20B, B39A, B39B |  |           | 01  | B02A, B02B, B02C, B02D, B11Z, B20A, B20B, B20C, B20D, B39A, B39B |
|           |           | 03   | D25A, D25B, D25C   |  |  | 03               | D25A, D25B, D25C                               |  |           | 03  | D25A, D25B, D25C   |
|           |           | 06   | G33Z, G38Z   |  |  | 06               | G02A, G02B, G02C, G33Z, G38Z                   |  |           | 06  | G02A, G02B, G02C, G33Z, G38Z                                     |
|           |           | 07   | H33Z   |  |  | 07               | H33Z   |  |           | 07  | H33Z   |
|           |           | 08   | I15A, I15B   |  |  | 08               | I15A, I15B                                     |  |           | 08  | I15A, I15B   |
|           | 09        | J08A, J08B                                     | 09   |  | J08A, J08B   | 09               | J08A, J08B                                     |  |           |     |  |
|           | 11        | L33Z   | 11   |  | L33Z   | 11               | L33Z   |  |           |     |  |
|           | 17        | R01A, R02Z, R12A, R12B                         | 17   |  | R01A, R02Z, R12A, R12B   | 17               | R01A, R02Z, R12A, R12B                         |  |           |     |  |
|           | 21A       | W01A, W01B, W01C                               | 21A  |  | W01A, W01B, W01C   | 21A              | W01A, W01B, W01C                               |  |           |     |  |
|           | 21B       | X06A, X06B, X33Z                               | 21B  |  | X06A, X06B, X06C, X33Z   | 21B              | X06A, X06B, X06C, X33Z                         |  |           |     |  |
|           | 02.07↔    |  | BORP, VBOR   |  | 02.12.21↔  |                  | BORP, VBOR                                     |  | 02.13↔    |     | BORP, KORP, MKOR, VBOR   |
|           |           | 01   | B02A, B02B, B02C, B11Z, B20A, B20B, B39A, B39B                   |  |  | 01               | B02A, B02B, B02C, B11Z, B20A, B20B, B39A, B39B |  |           | 01  | B02A, B02B, B02C, B11Z, B20A, B20B, B39A, B39B                   |
|           |           | 03   | D25A, D25B, D25C   |  |  | 03               | D25A, D25B, D25C                               |  |           | 03  | D25A, D25B, D25C   |
|           |           | 06   | G33Z, G38Z   |  |  | 06               | G02A, G02B, G02C, G33Z, G38Z                   |  |           | 05  | F04Z, F14A, F14B, F54Z   |
|           |           | 07   | H33Z   |  |  | 07               | H33Z   |  |           | 06  | G33Z, G38Z   |
|           |           | 08   | I15A, I15B   |  |  | 08               | I15A, I15B                                     |  |           | 07  | H33Z   |
| 09        |           | J08A, J08B                                     | 09   | J08A, J08B                                     |  | 08               | I15A, I15B                                     |  |           |     |  |
| 11        |           | L33Z   | 11   | L33Z   |  | 09               | J08A, J08B                                     |  |           |     |  |
| 17        |           | R01A, R02Z, R12A, R12B                         | 17   | R01A, R02Z, R12A, R12B                         |  | 11               | L33Z   |  |           |     |  |
| 21A       |           | W01A, W01B, W01C                               | 21A  | W01A, W01B, W01C                               |  | 17               | R01A, R02Z, R12A, R12B                         |  |           |     |  |
| 21B       |           | X06A, X06B, X33Z                               | 21B  | X06A, X06B, X06C, X33Z                         |  | 21A              | W01A, W01B, W01C                               |  |           |     |  |
| 02.11↔    |           |  | BORP, VBOR   | Prä  |  | A13A, A13B, A13C | 21B  | X06A, X06B, X06C, X33Z                         |           |     |  |
|           |           | 01   | B02A, B02B, B02C, B02D, B11Z, B20A, B20B, B20C, B20D, B39A, B39B |  |  | 01               |  | B02A, B02B, B02C, B11Z, B20A, B20B, B39A, B39B |           | 21B | X06A, X06B, X06C, X33Z   |
|           |           | 03   | D25A, D25B, D25C   |  |  | 03               |  | D25A, D25B, D25C                               |           | Prä | A13A, A13B, A13C   |
|           |           | 06   | G02A, G02B, G02C, G33Z, G38Z                                     |  |  | 06               |  | G02A, G02B, G02C, G33Z, G38Z                   |           |     |  |
|           |           | 07   | H33Z   |  |  | 07               |  | H33Z   |           |     |  |
|           |           | 08   | I15A, I15B   |  |  | 08               |  | I15A, I15B                                     |           |     |  |
|           | 09        | J08A, J08B                                     | 09   |  | J08A, J08B   |                  |  |  |           |     |  |
|           | 11        | L33Z   | 11   |  | L33Z   |                  |  |  |           |     |  |
|           | 17        | R01A, R02Z, R12A, R12B                         | 17   |  | R01A, R02Z, R12A, R12B   |                  |  |  |           |     |  |
|           | 21A       | W01A, W01B, W01C                               | 21A  |  | W01A, W01B, W01C   |                  |  |  |           |     |  |
|           | 21B       | X06A, X06B, X06C, X33Z                         | 21B  |  | X06A, X06B, X06C, X33Z   |                  |  |  |           |     |  |
|           | Prä       | A13A, A13B, A13C                               | Prä  |  | A13A, A13B, A13C   |                  |  |  |           |     |  |

| CHOP   | MDC | DRG  | CHOP      | MDC | DRG                          | CHOP      | MDC | DRG                          |
|--------|-----|--|-----------|-----|------------------------------|-----------|-----|------------------------------|
| 02.14↔ |     | BORP, KORP, MKOR, VBOR                                     | 02.34↔    |     | BORP, KORP, MKOR, VBOR       | 02.41.20↔ |     | BORP, VBOR                   |
|        | 01  | B01Z, B02A, B02B, B02C, B11Z, B20A, B20B, B39A, B39B       |           | 01  | B20A, B20B, B20C, B20D       |           | 01  | B20A, B20B, B20C, B20D       |
|        | 03  | D25A, D25B, D25C   |           | 03  | D25A, D25B, D25C             |           | 03  | D25A, D25B, D25C             |
|        | 06  | G33Z, G38Z   |           | 06  | G02A, G02B, G02C, G33Z, G38Z |           | 05  | F04Z, F13A                   |
|        | 07  | H33Z   |           | 07  | H33Z                         |           | 06  | G02A, G02B, G02C, G38Z       |
|        | 08  | I15A, I15B   |           | 08  | I15A, I15B                   |           | 08  | I15A, I15B                   |
|        | 09  | J08A, J08B   |           | 09  | J08A, J08B                   |           | 09  | J08A, J08B                   |
|        | 11  | L33Z   |           | 11  | L33Z                         |           | 17  | R01A, R02Z, R12A, R12B       |
|        | 17  | R01A, R02Z, R12A, R12B                                     |           | 17  | R01A, R02Z, R12A, R12B       |           | 21A | W01A, W01B, W01C, W02A, W02B |
|        | 21A | W01A, W01B, W01C   |           | 21A | W01A, W01B, W01C, W02A, W02B |           | 21A | W01A, W01B, W01C, W02A, W02B |
|        | 21B | X06A, X06B, X06C, X33Z                                     |           | 21A | W01A, W01B, W01C, W02A, W02B | 02.41.99↔ | Prä | X06A, X06B, X06C             |
| 02.2↔  |     | BORP, KORP, MKOR, VBOR                                     | 02.35↔    |     | BORP, KORP, MKOR, VBOR       |           | 01  | B20A, B20B, B20C, B20D       |
|        | 01  | B02A, B02B, B02C, B11Z, B20A, B20B, B20C, B20D, B39A, B39B |           | 01  | B20A, B20B, B20C, B20D       |           | 03  | D25A, D25B, D25C             |
|        | 03  | D25A, D25B, D25C   |           | 03  | D25A, D25B, D25C             |           | 05  | F04Z, F13A                   |
|        | 06  | G33Z, G38Z   |           | 06  | G33Z, G38Z                   |           | 06  | G02A, G02B, G02C, G38Z       |
|        | 07  | H33Z   |           | 07  | H33Z                         |           | 08  | I15A, I15B                   |
|        | 08  | I15A, I15B   |           | 08  | I15A, I15B                   |           | 09  | J08A, J08B                   |
|        | 09  | J08A, J08B   |           | 09  | J08A, J08B                   |           | 17  | R01A, R02Z, R12A, R12B       |
|        | 11  | L33Z   |           | 11  | L33Z                         |           | 21A | W01A, W01B, W01C, W02A, W02B |
|        | 17  | R01A, R02Z, R12A, R12B                                     |           | 17  | R01A, R02Z, R12A, R12B       |           | 21B | X06A, X06B, X06C             |
|        | 21A | W01A, W01B, W01C   |           | 21A | W01A, W01B, W01C, W02A, W02B |           | Prä | A13A, A13B, A13C             |
|        | 21B | X06A, X06B, X06C, X33Z                                     |           | 21B | X06A, X06B, X06C, X33Z       | 02.42.00↔ |     | BORP, VBOR                   |
| 02.31↔ |     | BORP, KORP, MKOR, VBOR                                     | 02.39↔    |     | BORP, VBOR                   |           | 01  | B20A, B20B, B20C, B20D       |
|        | 01  | B20A, B20B, B20C, B20D                                     |           | 01  | B20A, B20B, B20C, B20D       |           | 03  | D25A, D25B, D25C             |
|        | 03  | D25A, D25B, D25C   |           | 03  | D25A, D25B, D25C             |           | 05  | F04Z, F13A                   |
|        | 06  | G33Z, G38Z   |           | 06  | G02A, G02B, G02C, G33Z, G38Z |           | 06  | G02A, G02B, G02C, G38Z       |
|        | 07  | H33Z   |           | 07  | H33Z                         |           | 08  | I15A, I15B                   |
|        | 08  | I15A, I15B   |           | 08  | I15A, I15B                   |           | 09  | J08A, J08B                   |
|        | 09  | J08A, J08B   |           | 09  | J08A, J08B                   |           | 17  | R01A, R02Z, R12A, R12B       |
|        | 11  | L33Z   |           | 11  | L33Z                         |           | 21A | W01A, W01B, W01C, W02A, W02B |
|        | 17  | R01A, R02Z, R12A, R12B                                     |           | 17  | R01A, R02Z, R12A, R12B       |           | 21B | X06A, X06B, X06C             |
|        | 21A | W01A, W01B, W01C, W02A, W02B                               |           | 21A | W01A, W01B, W01C, W02A, W02B | 02.42.10↔ | Prä | A13A, A13B, A13C             |
|        | 21B | X06A, X06B, X06C, X33Z                                     |           | 21B | X06A, X06B, X06C, X33Z       |           |     | BORP, VBOR                   |
| 02.32↔ |     | BORP, KORP, MKOR, VBOR                                     | 02.41.00↔ |     | BORP, VBOR                   |           | 01  | B20A, B20B, B20C, B20D       |
|        | 01  | B20A, B20B, B20C, B20D                                     |           | 01  | B20A, B20B, B20C, B20D       |           | 03  | D25A, D25B, D25C             |
|        | 03  | D25A, D25B, D25C   |           | 03  | D25A, D25B, D25C             |           | 05  | F04Z, F13A                   |
|        | 06  | G33Z, G38Z   |           | 05  | F04Z, F13A                   |           | 06  | G02A, G02B, G02C, G38Z       |
|        | 07  | H33Z   |           | 06  | G02A, G02B, G02C, G38Z       |           | 08  | I15A, I15B                   |
|        | 08  | I15A, I15B   |           | 08  | I15A, I15B                   |           | 09  | J08A, J08B                   |
|        | 09  | J08A, J08B   |           | 09  | J08A, J08B                   |           | 17  | R01A, R02Z, R12A, R12B       |
|        | 11  | L33Z   |           | 08  | I15A, I15B                   |           | 21A | W01A, W01B, W01C, W02A, W02B |
|        | 17  | R01A, R02Z, R12A, R12B                                     |           | 09  | J08A, J08B                   |           | 21B | X06A, X06B, X06C             |
|        | 21A | W01A, W01B, W01C, W02A, W02B                               |           | 17  | R01A, R02Z, R12A, R12B       |           | Prä | A13A, A13B, A13C             |
|        | 21B | X06A, X06B, X06C, X33Z                                     |           | 21A | W01A, W01B, W01C, W02A, W02B | 02.42.20↔ |     | BORP, VBOR                   |
| 02.33↔ |     | BORP, KORP, MKOR, VBOR                                     | 02.41.10↔ |     | BORP, VBOR                   |           | 01  | B20A, B20B, B20C, B20D       |
|        | 01  | B20A, B20B, B20C, B20D                                     |           | 01  | B20A, B20B, B20C, B20D       |           | 03  | D25A, D25B, D25C             |
|        | 03  | D25A, D25B, D25C   |           | 03  | D25A, D25B, D25C             |           | 05  | F04Z, F13A                   |
|        | 06  | G33Z, G38Z   |           | 05  | F04Z, F13A                   |           | 06  | G02A, G02B, G02C, G38Z       |
|        | 07  | H33Z   |           | 06  | G02A, G02B, G02C, G38Z       |           | 08  | I15A, I15B                   |
|        | 08  | I15A, I15B   |           | 08  | I15A, I15B                   |           | 09  | J08A, J08B                   |
|        | 09  | J08A, J08B   |           | 09  | J08A, J08B                   |           | 17  | R01A, R02Z, R12A, R12B       |
|        | 11  | L33Z   |           | 08  | I15A, I15B                   |           | 21A | W01A, W01B, W01C, W02A, W02B |
|        | 17  | R01A, R02Z, R12A, R12B                                     |           | 09  | J08A, J08B                   |           | 21B | X06A, X06B, X06C             |
|        | 21A | W01A, W01B, W01C, W02A, W02B                               |           | 17  | R01A, R02Z, R12A, R12B       |           | Prä | A13A, A13B, A13C             |
|        | 21B | X06A, X06B, X06C, X33Z                                     |           | 21A | W01A, W01B, W01C, W02A, W02B |           |     | BORP, VBOR                   |
|        |     |  |           | 21B | X06A, X06B, X06C             |           | 01  | B20A, B20B, B20C, B20D       |
|        |     |  |           | Prä | A13A, A13B, A13C             |           | 03  | D25A, D25B, D25C             |

| CHOP      | MDC              | DRG  | CHOP   | MDC  | DRG  | CHOP   | MDC  | DRG  |                        |  |
|-----------|------------------|--|--|--|--|--|--|--|------------------------|--|
| 02.42.99↔ |                  | BORP, VBOR                                     | 02.51.13↔                                      |  | BORP, KORP, MKOR, VBOR                         | 02.92↔   |  | BORP, VBOR                                     |                        |  |
|           | 01               | B20A, B20B, B20C, B20D                         |  | 01   | B02A, B02B, B02C, B11Z, B20A, B20B, B39A, B39B |  | 01   | B02A, B02B, B02C, B11Z, B20A, B20B, B39A, B39B |                        |  |
|           | 03               | D25A, D25B, D25C                               |  | 05   | F04Z, F05Z, F06A, F06C, F33A, F33B             |  | 03   | D25A, D25B, D25C                               |                        |  |
|           | 05               | F04Z, F13A                                     |  | 06   | G33Z, G38Z                                     |  | 06   | G33Z, G38Z                                     |                        |  |
|           | 06               | G02A, G02B, G02C, G38Z                         |  | 07   | H33Z   |  | 07   | H33Z   |                        |  |
|           | 08               | I15A, I15B                                     |  | 08   | I02A, I02B, I08A, I08B, I08C, I13A, I13B       |  | 08   | I15A, I15B                                     |                        |  |
|           | 09               | J08A, J08B                                     |  | 11   | L33Z   |  | 09   | J08A, J08B                                     |                        |  |
|           | 17               | R01A, R02Z, R12A, R12B                         |  | 21A  | W01A, W01B, W01C                               |  | 11   | L33Z   |                        |  |
|           | 21A              | W01A, W01B, W01C, W02A, W02B                   |  | 21A  | W01A, W01B, W01C                               |  | 17   | R01A, R02Z, R12A, R12B                         |                        |  |
|           | 21B              | X06A, X06B, X06C                               |  | 21B  | X06A, X06B, X06C, X33Z                         |  | 21A  | W01A, W01B, W01C                               |                        |  |
|           | Prä              | A13A, A13B, A13C                               |  |  |  |  | 21B  | X06A, X06B, X06C, X33Z                         |                        |  |
|           | 02.43↔           |  |  | BORP, VBOR                                     | 02.51.14↔                                      |  |  | BORP, KORP, MKOR, VBOR                         | 02.93.00↔              |  |
| 01        |                  | B20A, B20B, B20C, B20D                         | 01   | B02A, B02B, B02C, B11Z, B20A, B20B, B39A, B39B |  | 01   | B01Z, B02A, B02B, B02C, B11Z, B20A, B20B, B21A, B21B, B39A, B39B |  |                        |  |
| 03        |                  | D25A, D25B, D25C                               | 05   | F04Z, F05Z, F06A, F06C, F33A, F33B             |  | 03   | D25A, D25B, D25C   |  |                        |  |
| 05        |                  | F04Z, F13A                                     | 06   | G33Z, G38Z                                     |  | 06   | G33Z, G38Z   |  |                        |  |
| 06        |                  | G02A, G02B, G02C, G33Z, G38Z                   | 07   | H33Z   |  | 07   | H33Z   |  |                        |  |
| 07        |                  | H33Z   | 08   | I02A, I02B, I08A, I08B, I08C, I13A, I13B       |  | 08   | I15A, I15B   |  |                        |  |
| 08        |                  | I15A, I15B                                     | 11   | L33Z   |  | 09   | J08A, J08B   |  |                        |  |
| 09        |                  | J08A, J08B                                     | 21A  | W01A, W01B, W01C                               |  | 11   | L33Z   |  |                        |  |
| 11        |                  | L33Z   | 21B  | X06A, X06B, X06C, X33Z                         |  | 17   | R01A, R02Z, R12A, R12B   |  |                        |  |
| 17        |                  | R01A, R02Z, R12A, R12B                         |  |  |  | 21A  | W01A, W01B, W01C, W02A, W02B                                     |  |                        |  |
| 21A       |                  | W01A, W01B, W01C, W02A, W02B                   | 02.51.15↔                                      |  |  | BORP, KORP, MKOR, VBOR                         | 02.93.10↔  |  |                        | BORP, KORP, MKOR, VBOR   |
| 21B       |                  | X06A, X06B, X06C, X33Z                         |  | 01   |  | B02A, B02B, B02C, B11Z, B20A, B20B, B39A, B39B |  | 01   |                        | B01Z, B02A, B02B, B02C, B11Z, B20A, B20B, B21A, B21B, B39A, B39B |
| Prä       | A13A, A13B, A13C | 05   |  | F04Z, F05Z, F06A, F06C, F33A, F33B             | 03   | D25A, D25B, D25C                               |  |  |                        |  |
| 02.51.00↔ |                  | BORP, KORP, MKOR, VBOR                         |  | 06   | G33Z, G38Z                                     | 06   |  | G33Z, G38Z                                     |                        |  |
|           | 01               | B02A, B02B, B02C, B11Z, B20A, B20B, B39A, B39B |  | 07   | H33Z   | 07   |  | H33Z   |                        |  |
|           | 05               | F04Z, F05Z, F06A, F06C, F33A, F33B             |  | 08   | I02A, I02B, I08A, I08B, I08C, I13A, I13B       | 08   |  | I15A, I15B                                     |                        |  |
|           | 06               | G33Z, G38Z                                     |  | 11   | L33Z   | 09   |  | J08A, J08B                                     |                        |  |
|           | 07               | H33Z   |  | 21A  | W01A, W01B, W01C                               | 11   |  | L33Z   |                        |  |
|           | 08               | I02A, I02B, I08A, I08B, I08C, I13A, I13B       |  | 21B  | X06A, X06B, X06C, X33Z                         | 17   |  | R01A, R02Z, R12A, R12B                         |                        |  |
|           | 11               | L33Z   |  |  |  | 21A  |  | W01A, W01B, W01C, W02A, W02B                   |                        |  |
|           | 21A              | W01A, W01B, W01C                               |  | 02.51.99↔                                      |  | BORP, KORP, MKOR, VBOR                         |  | 02.93.11↔                                      |                        | BORP, KORP, MKOR, VBOR   |
|           | 21B              | X06A, X06B, X06C, X33Z                         |  |  | 01   | B02A, B02B, B02C, B11Z, B20A, B20B, B39A, B39B |  |  | 01                     | B01Z, B02A, B02B, B02C, B11Z, B20A, B20B, B21A, B21B, B39A, B39B |
|           | 02.51.11↔        |  | BORP, KORP, MKOR, VBOR                         |  | 05   | F04Z, F05Z, F06A, F06C, F33A, F33B             | 03   |  | D25A, D25B, D25C       |  |
|           |                  | 01   | B02A, B02B, B02C, B11Z, B20A, B20B, B39A, B39B |  | 06   | G33Z, G38Z                                     | 06   |  | G33Z, G38Z             |  |
|           |                  | 05   | F04Z, F05Z, F06A, F06C, F33A, F33B             |  | 07   | H33Z   | 07   |  | H33Z                   |  |
| 06        |                  | G33Z, G38Z                                     | 08   |  | I02A, I02B, I08A, I08B, I08C, I13A, I13B       | 08   | I15A, I15B   |  |                        |  |
| 07        |                  | H33Z   | 11   |  | L33Z   | 09   | J08A, J08B   |  |                        |  |
| 08        |                  | I02A, I02B, I08A, I08B, I08C, I13A, I13B       | 21A  |  | W01A, W01B, W01C                               | 11   | L33Z   |  |                        |  |
| 11        |                  | L33Z   | 21B  |  | X06A, X06B, X06C, X33Z                         | 17   | R01A, R02Z, R12A, R12B   |  |                        |  |
| 21A       |                  | W01A, W01B, W01C                               |  |  |  | 21A  | W01A, W01B, W01C, W02A, W02B                                     |  |                        |  |
| 21B       |                  | X06A, X06B, X06C, X33Z                         | 02.91↔   |  |  | BORP, VBOR                                     | 02.93.11↔  |  |                        | BORP, KORP, MKOR, VBOR   |
| 02.51.12↔ |                  |  |  |  | BORP, KORP, MKOR, VBOR                         | 01   |  |  | B20A, B20B, B20C, B20D | 01   |
|           |                  | 01   |  | B02A, B02B, B02C, B11Z, B20A, B20B, B39A, B39B | 03   | D25A, D25B, D25C                               |  | 03   | D25A, D25B, D25C       |  |
|           |                  | 05   |  | F04Z, F05Z, F06A, F06C, F33A, F33B             | 06   | G33Z, G38Z                                     |  | 06   | G33Z, G38Z             |  |
|           | 06               | G33Z, G38Z                                     |  | 07   | H33Z   | 07   |  | H33Z   |                        |  |
|           | 07               | H33Z   |  | 08   | I15A, I15B                                     | 08   |  | I15A, I15B                                     |                        |  |
|           | 08               | I02A, I02B, I08A, I08B, I08C, I13A, I13B       |  | 09   | J08A, J08B                                     | 09   |  | J08A, J08B                                     |                        |  |
|           | 11               | L33Z   |  | 11   | L33Z   | 11   |  | L33Z   |                        |  |
|           | 21A              | W01A, W01B, W01C                               |  | 17   | R01A, R02Z, R12A, R12B                         | 17   |  | R01A, R02Z, R12A, R12B                         |                        |  |
|           | 21B              | X06A, X06B, X06C, X33Z                         |  | 21A  | W01A, W01B, W01C                               | 21A  |  | W01A, W01B, W01C, W02A, W02B                   |                        |  |
|           |                  |  |  | 21B  | X06A, X06B, X06C, X33Z                         | 21B  |  | X06A, X06B, X06C, X33Z                         |                        |  |

PROZ



| CHOP      | MDC       | DRG  | CHOP   | MDC  | DRG  | CHOP      | MDC  | DRG  |           |    |  |
|-----------|-----------|--|--|--|--|-----------|--|--|-----------|----|--|
| 02.93.21↔ |           | BORP, KORP, MKOR, VBOR   | 02.99.12↔  |  | BORP, KORP, MKOR, VBOR                               | 02.99.30↔ |  | BORP, VBOR   |           |    |  |
|           | 01        | B01Z, B02A, B02B, B02C, B11Z, B20A, B20B, B21A, B21B, B39A, B39B |  | 01   | B01Z, B02A, B02B, B02C, B11Z, B20A, B20B, B39A, B39B |           | 01   | B01Z, B02A, B02B, B02C, B11Z, B20A, B20B, B39A, B39B |           |    |  |
|           | 03        | D25A, D25B, D25C   |  | 03   | D25A, D25B, D25C                                     |           | 03   | D25A, D25B, D25C                                     |           |    |  |
|           | 06        | G33Z, G38Z   |  | 06   | G33Z, G38Z   |           | 06   | G33Z, G38Z   |           |    |  |
|           | 07        | H33Z   |  | 07   | H33Z   |           | 07   | H33Z   |           |    |  |
|           | 08        | I15A, I15B   |  | 09   | J08A, J08B   |           | 09   | J08A, J08B   |           |    |  |
|           | 09        | J08A, J08B   |  | 11   | L33Z   |           | 11   | L33Z   |           |    |  |
|           | 11        | L33Z   |  | 17   | R01A, R01B, R02Z, R12A, R12B, R12C                   |           | 17   | R01A, R01B, R02Z, R12A, R12B, R12C                   |           |    |  |
|           | 17        | R01A, R02Z, R12A, R12B   |  | 21A  | W01A, W01B, W01C, W02A, W02B                         |           | 21A  | W01A, W01B, W01C, W02A, W02B                         |           |    |  |
|           | 21A       | W01A, W01B, W01C, W02A, W02B                                     |  | 21B  | X06A, X06B, X06C, X33Z                               |           | 21B  | X06A, X06B, X06C, X33Z                               |           |    |  |
|           | 21B       | X06A, X06B, X06C, X33Z   |  |  |  |           |  |  |           |    |  |
|           | 02.93.99↔ |  |  | BORP, KORP, MKOR, VBOR   | 02.99.13↔  |           |  | BORP, KORP, MKOR, VBOR                               | 02.99.31↔ |    | BORP, VBOR   |
|           |           | 01   |  | B01Z, B02A, B02B, B02C, B11Z, B20A, B20B, B21A, B21B, B39A, B39B |  |           | 01   | B01Z, B02A, B02B, B02C, B11Z, B20A, B20B, B39A, B39B |           | 01 | B01Z, B02A, B02B, B02C, B11Z, B20A, B20B, B39A, B39B |
| 03        |           | D25A, D25B, D25C   | 03   | D25A, D25B, D25C   |  | 03        | D25A, D25B, D25C                                     |  |           |    |  |
| 06        |           | G33Z, G38Z   | 06   | G33Z, G38Z   |  | 06        | G33Z, G38Z   |  |           |    |  |
| 07        |           | H33Z   | 07   | H33Z   |  | 07        | H33Z   |  |           |    |  |
| 08        |           | I15A, I15B   | 09   | J08A, J08B   |  | 09        | J08A, J08B   |  |           |    |  |
| 09        |           | J08A, J08B   | 11   | L33Z   |  | 11        | L33Z   |  |           |    |  |
| 11        |           | L33Z   | 17   | R01A, R01B, R02Z, R12A, R12B, R12C                               |  | 17        | R01A, R01B, R02Z, R12A, R12B, R12C                   |  |           |    |  |
| 17        |           | R01A, R02Z, R12A, R12B   | 21A  | W01A, W01B, W01C, W02A, W02B                                     |  | 21A       | W01A, W01B, W01C, W02A, W02B                         |  |           |    |  |
| 21A       |           | W01A, W01B, W01C, W02A, W02B                                     | 21B  | X06A, X06B, X06C, X33Z   |  | 21B       | X06A, X06B, X06C, X33Z                               |  |           |    |  |
| 21B       |           | X06A, X06B, X06C, X33Z   |  |  |  |           |  |  |           |    |  |
| 02.94↔    |           |  | BORP, KORP, MKOR, VBOR                               | 02.99.14↔  |  |           | BORP, KORP, MKOR, VBOR                               | 02.99.40↔  |           |    | BORP, VBOR   |
|           |           | 08   | I10A, I10B   |  |  | 01        | B01Z, B02A, B02B, B02C, B11Z, B20A, B20B, B39A, B39B |  |           | 01 | B01Z, B02A, B02B, B02C, B11Z, B20A, B20B, B39A, B39B |
| 02.96↔    |           | BORP, KORP, MKOR, VBOR   | 02.99.20↔  |  | BORP, KORP, MKOR, VBOR                               | 02.99.41↔ |  | BORP, VBOR   |           |    |  |
|           | 01        | B01Z, B02A, B02B, B02C, B11Z, B20A, B20B, B39A, B39B             |  | 01   | B01Z, B02A, B02B, B02C, B11Z, B20A, B20B, B39A, B39B |           | 01   | B01Z, B02A, B02B, B02C, B11Z, B20A, B20B, B39A, B39B |           |    |  |
|           | 03        | D25A, D25B, D25C   |  | 03   | D25A, D25B, D25C                                     |           | 03   | D25A, D25B, D25C                                     |           |    |  |
|           | 06        | G33Z, G38Z   |  | 06   | G33Z, G38Z   |           | 06   | G33Z, G38Z   |           |    |  |
|           | 07        | H33Z   |  | 07   | H33Z   |           | 07   | H33Z   |           |    |  |
|           | 09        | J08A, J08B   |  | 09   | J08A, J08B   |           | 09   | J08A, J08B   |           |    |  |
|           | 11        | L33Z   |  | 11   | L33Z   |           | 11   | L33Z   |           |    |  |
|           | 17        | R01A, R01B, R02Z, R12A, R12B, R12C                               |  | 17   | R01A, R01B, R02Z, R12A, R12B, R12C                   |           | 17   | R01A, R01B, R02Z, R12A, R12B, R12C                   |           |    |  |
|           | 21A       | W01A, W01B, W01C   |  | 21A  | W01A, W01B, W01C, W02A, W02B                         |           | 21A  | W01A, W01B, W01C, W02A, W02B                         |           |    |  |
|           | 21B       | X06A, X06B, X06C, X33Z   |  | 21B  | X06A, X06B, X06C, X33Z                               |           | 21B  | X06A, X06B, X06C, X33Z                               |           |    |  |
|           | 02.99.10↔ |  |  | BORP, KORP, MKOR, VBOR   | 02.99.29↔  |           |  | BORP, KORP, MKOR, VBOR                               | 02.99.50↔ |    | BORP, KORP, MKOR, VBOR                               |
|           |           | 01   |  | B01Z, B02A, B02B, B02C, B11Z, B20A, B20B, B39A, B39B             |  |           | 01   | B01Z, B02A, B02B, B02C, B11Z, B20A, B20B, B39A, B39B |           | 01 | B01Z, B02A, B02B, B02C, B11Z, B20A, B20B, B39A, B39B |
|           |           | 03   |  | D25A, D25B, D25C   |  |           | 03   | D25A, D25B, D25C                                     |           | 03 | D25A, D25B, D25C                                     |
| 06        |           | G33Z, G38Z   | 06   | G33Z, G38Z   |  | 06        | G33Z, G38Z   |  |           |    |  |
| 07        |           | H33Z   | 07   | H33Z   |  | 07        | H33Z   |  |           |    |  |
| 09        |           | J08A, J08B   | 09   | J08A, J08B   |  | 09        | J08A, J08B   |  |           |    |  |
| 11        |           | L33Z   | 11   | L33Z   |  | 11        | L33Z   |  |           |    |  |
| 17        |           | R01A, R01B, R02Z, R12A, R12B, R12C                               | 17   | R01A, R01B, R02Z, R12A, R12B, R12C                               |  | 17        | R01A, R01B, R02Z, R12A, R12B, R12C                   |  |           |    |  |
| 21A       |           | W01A, W01B, W01C, W02A, W02B                                     | 21A  | W01A, W01B, W01C, W02A, W02B                                     |  | 21A       | W01A, W01B, W01C, W02A, W02B                         |  |           |    |  |
| 21B       |           | X06A, X06B, X06C, X33Z   | 21B  | X06A, X06B, X06C, X33Z   |  | 21B       | X06A, X06B, X06C, X33Z                               |  |           |    |  |
| 02.99.11↔ |           |  | BORP, KORP, MKOR, VBOR                               |  |  |           |  |  |           |    |  |
|           |           | 01   | B01Z, B02A, B02B, B02C, B11Z, B20A, B20B, B39A, B39B |  |  |           |  |  |           |    |  |
|           |           | 03   | D25A, D25B, D25C                                     |  |  |           |  |  |           |    |  |
|           | 06        | G33Z, G38Z   |  |  |  |           |  |  |           |    |  |
|           | 07        | H33Z   |  |  |  |           |  |  |           |    |  |
|           | 09        | J08A, J08B   |  |  |  |           |  |  |           |    |  |
|           | 11        | L33Z   |  |  |  |           |  |  |           |    |  |
|           | 17        | R01A, R01B, R02Z, R12A, R12B, R12C                               |  |  |  |           |  |  |           |    |  |
|           | 21A       | W01A, W01B, W01C, W02A, W02B                                     |  |  |  |           |  |  |           |    |  |
|           | 21B       | X06A, X06B, X06C, X33Z   |  |  |  |           |  |  |           |    |  |

Anhang B Prozedurenkode-/MDC-/DRG-Index

| CHOP      | MDC       | DRG  | CHOP   | MDC  | DRG                                | CHOP      | MDC                                | DRG  |           |     |                                    |
|-----------|-----------|--|--|--|------------------------------------|-----------|------------------------------------|--|-----------|-----|------------------------------------|
| 02.99.70↔ |           | BORP, VBOR   | 03.01.10↔  |  | BORP, VBOR                         | 03.09.25↔ |                                    | EML  |           |     |                                    |
|           | 01        | B01Z, B02A, B02B, B02C, B11Z, B20A, B20B, B39A, B39B |  | 01   | B03A, B03B, B18Z                   |           | 01                                 | B03A, B03B, B18Z   |           |     |                                    |
|           | 03        | D25A, D25B, D25C                                     |  | 08   | I10A, I10B, I10C, I23A, I23B       |           | 08                                 | I10A, I10B, I10C   |           |     |                                    |
|           | 06        | G33Z, G38Z   |  | 17   | R01A, R01B, R02Z, R12A, R12B, R12C |           | 17                                 | R01A, R01B, R02Z, R12A, R12B, R12C                               |           |     |                                    |
|           | 07        | H33Z   |  | 21A  | W02A, W02B                         |           | 21A                                | W02A, W02B   |           |     |                                    |
|           | 09        | J08A, J08B   |  | 21B  | X06A, X06B, X06C                   |           | 21B                                | X06A, X06B, X06C   |           |     |                                    |
|           | 11        | L33Z   |  |  | BORP, VBOR                         |           | Prä                                | B61A   |           |     |                                    |
|           | 17        | R01A, R01B, R02Z, R12A, R12B, R12C                   |  | 03.01.99↔  |                                    |           | 03.09.26↔                          |  |           |     |                                    |
|           | 21A       | W01A, W01B, W01C, W02A, W02B                         |  | 01   | B03A, B03B, B18Z                   |           | 01                                 | B03A, B03B, B18Z   |           |     |                                    |
|           | 21B       | X06A, X06B, X06C, X33Z                               |  | 08   | I10A, I10B, I10C, I23A, I23B       |           | 08                                 | I10A, I10B   |           |     |                                    |
|           | 02.99.71↔ |  |  | BORP, VBOR   | 03.02↔                             |           |                                    | BORP, EML, VBOR  | 03.09.34↔ |     | EML                                |
|           |           | 01   |  | B01Z, B02A, B02B, B02C, B11Z, B20A, B20B, B39A, B39B |                                    |           | 01                                 | B03A, B03B, B18Z   |           | 01  | B03A, B03B, B18Z                   |
|           |           | 03   |  | D25A, D25B, D25C                                     |                                    |           | 05                                 | F04Z, F13A   |           | 08  | I10A, I10B, I10C                   |
|           |           | 06   |  | G33Z, G38Z   |                                    |           | 08                                 | I02A, I02B, I06A, I06B, I08A, I08B, I08C, I08D, I10A, I10B, I10C |           | 17  | R01A, R01B, R02Z, R12A, R12B, R12C |
|           |           | 07   |  | H33Z   |                                    |           | 09                                 | J26Z   |           | 21A | W02A, W02B                         |
|           |           | 09   |  | J08A, J08B   |                                    |           | 17                                 | R01A, R01B, R02Z, R12A, R12B, R12C                               |           | 21B | X06A, X06B, X06C                   |
|           |           | 11   |  | L33Z   |                                    |           | 21A                                | W02A, W02B   |           | Prä | B61A                               |
| 17        |           | R01A, R01B, R02Z, R12A, R12B, R12C                   | 21B  | X06A, X06B, X06C                                     |                                    | 03.09.35↔ |                                    |  |           |     |                                    |
| 21A       |           | W01A, W01B, W01C, W02A, W02B                         | Prä  | B61A   |                                    | 01        | B03A, B03B, B18Z                   |  |           |     |                                    |
| 21B       |           | X06A, X06B, X06C, X33Z                               | 03.09.00↔  |  |                                    | 08        | I10A, I10B, I10C                   |  |           |     |                                    |
| 02.99.72↔ |           |  | BORP, VBOR   | 03.09.00↔  |                                    |           | BORP, VBOR                         | 03.09.36↔  |           |     | EML                                |
|           |           | 01   | B01Z, B02A, B02B, B02C, B11Z, B20A, B20B, B39A, B39B |  |                                    | 01        | B03A, B03B, B18Z                   |  |           | 01  | B03A, B03B, B18Z                   |
|           |           | 03   | D25A, D25B, D25C                                     |  |                                    | 08        | I10A, I10B, I10C                   |  |           | 08  | I10A, I10B, I10C                   |
|           |           | 06   | G33Z, G38Z   |  |                                    | 17        | R01A, R01B, R02Z, R12A, R12B, R12C |  |           | 17  | R01A, R01B, R02Z, R12A, R12B, R12C |
|           |           | 07   | H33Z   |  |                                    | 21A       | W02A, W02B                         |  |           | 21A | W02A, W02B                         |
|           |           | 09   | J08A, J08B   |  |                                    | 21B       | X06A, X06B, X06C                   |  |           | 21B | X06A, X06B, X06C                   |
|           |           | 11   | L33Z   |  |                                    | Prä       | B61A                               |  |           | Prä | B61A                               |
|           | 17        | R01A, R01B, R02Z, R12A, R12B, R12C                   | 03.09.14↔  |  |                                    | 03.09.36↔ |                                    |  |           |     |                                    |
|           | 21A       | W01A, W01B, W01C, W02A, W02B                         | 01   |  | B03A, B03B, B18Z                   | 01        | B03A, B03B, B18Z                   |  |           |     |                                    |
|           | 21B       | X06A, X06B, X06C, X33Z                               | 08   |  | I10A, I10B, I10C                   | 08        | I10A, I10B, I10C                   |  |           |     |                                    |
|           | 02.99.79↔ |  | BORP, VBOR   |  | 03.09.15↔                          |           | BORP, VBOR                         |  | 03.09.41↔ |     | EML                                |
|           |           | 01   | B01Z, B02A, B02B, B02C, B11Z, B20A, B20B, B39A, B39B |  |                                    | 01        | B03A, B03B, B18Z                   |  |           | 01  | BORP, VBOR                         |
|           |           | 03   | D25A, D25B, D25C                                     |  |                                    | 08        | I10A, I10B, I10C                   |  |           | 08  | B03A, B03B, B18Z                   |
|           |           | 06   | G33Z, G38Z   |  |                                    | 17        | R01A, R01B, R02Z, R12A, R12B, R12C |  |           | 17  | I10A, I10B, I10C                   |
|           |           | 07   | H33Z   |  |                                    | 21A       | W02A, W02B                         |  |           | 21A | W02A, W02B                         |
|           |           | 09   | J08A, J08B   |  |                                    | 21B       | X06A, X06B, X06C                   |  |           | 21B | X06A, X06B, X06C                   |
|           |           | 11   | L33Z   |  |                                    | Prä       | B61A                               |  |           | Prä | B61A                               |
| 17        |           | R01A, R01B, R02Z, R12A, R12B, R12C                   | 03.09.16↔  |  |                                    | 03.09.41↔ |                                    |  |           |     |                                    |
| 21A       |           | W01A, W01B, W01C, W02A, W02B                         | 01   | B03A, B03B, B18Z                                     |                                    | 01        | BORP, VBOR                         |  |           |     |                                    |
| 21B       |           | X06A, X06B, X06C, X33Z                               | 08   | I10A, I10B   |                                    | 08        | B03A, B03B, B18Z                   |  |           |     |                                    |
| 02.99.79↔ |           |  | BORP, VBOR   | 03.09.15↔  |                                    |           | BORP, VBOR                         | 03.09.43↔  |           |     | EML                                |
|           |           | 01   | B01Z, B02A, B02B, B02C, B11Z, B20A, B20B, B39A, B39B |  |                                    | 01        | B03A, B03B, B18Z                   |  |           | 01  | BORP, VBOR                         |
|           |           | 03   | D25A, D25B, D25C                                     |  |                                    | 08        | I10A, I10B, I10C                   |  |           | 08  | B03A, B03B, B18Z                   |
|           |           | 06   | G33Z, G38Z   |  |                                    | 17        | R01A, R01B, R02Z, R12A, R12B, R12C |  |           | 17  | I10A, I10B, I10C                   |
|           |           | 07   | H33Z   |  |                                    | 21A       | W02A, W02B                         |  |           | 21A | W02A, W02B                         |
|           |           | 09   | J08A, J08B   |  |                                    | 21B       | X06A, X06B, X06C                   |  |           | 21B | X06A, X06B, X06C                   |
|           |           | 11   | L33Z   |  |                                    | Prä       | B61A                               |  |           | Prä | B61A                               |
|           | 17        | R01A, R01B, R02Z, R12A, R12B, R12C                   | 03.09.16↔  |  |                                    | 03.09.43↔ |                                    |  |           |     |                                    |
|           | 21A       | W01A, W01B, W01C, W02A, W02B                         | 01   |  | B03A, B03B, B18Z                   | 01        | BORP, VBOR                         |  |           |     |                                    |
|           | 21B       | X06A, X06B, X06C, X33Z                               | 08   |  | I10A, I10B                         | 08        | B03A, B03B, B18Z                   |  |           |     |                                    |
|           | 02.99.90↔ |  | BORP, VBOR   |  | 03.09.24↔                          |           | BORP, VBOR                         |  | 03.09.44↔ |     | EML                                |
|           |           | 01   | B01Z, B02A, B02B, B02C, B11Z, B20A, B20B, B39A, B39B |  |                                    | 01        | B03A, B03B, B18Z                   |  |           | 01  | BORP, VBOR                         |
|           |           | 03   | D25A, D25B, D25C                                     |  |                                    | 08        | I10A, I10B, I10C                   |  |           | 08  | B03A, B03B, B18Z                   |
|           |           | 06   | G33Z, G38Z   |  |                                    | 17        | R01A, R01B, R02Z, R12A, R12B, R12C |  |           | 17  | I10A, I10B                         |
|           |           | 07   | H33Z   |  |                                    | 21A       | W02A, W02B                         |  |           | 21A | W02A, W02B                         |
|           |           | 09   | J08A, J08B   |  |                                    | 21B       | X06A, X06B, X06C                   |  |           | 21B | X06A, X06B, X06C                   |
|           |           | 11   | L33Z   |  |                                    | Prä       | B61A                               |  |           | Prä | B61A                               |
| 17        |           | R01A, R01B, R02Z, R12A, R12B, R12C                   | 03.09.24↔  |  |                                    | 03.09.44↔ |                                    |  |           |     |                                    |
| 21A       |           | W01A, W01B, W01C, W02A, W02B                         | 01   | B03A, B03B, B18Z                                     |                                    | 01        | BORP, VBOR                         |  |           |     |                                    |
| 21B       |           | X06A, X06B, X06C, X33Z                               | 08   | I10A, I10B, I10C                                     |                                    | 08        | B03A, B03B, B18Z                   |  |           |     |                                    |
| 02.99.90↔ |           |  | BORP, VBOR   | 03.09.24↔  |                                    |           | BORP, VBOR                         | 03.09.45↔  |           |     | EML                                |
|           |           | 01   | B01Z, B02A, B02B, B02C, B11Z, B20A, B20B, B39A, B39B |  |                                    | 01        | B03A, B03B, B18Z                   |  |           | 01  | BORP, VBOR                         |
|           |           | 03   | D25A, D25B, D25C                                     |  |                                    | 08        | I10A, I10B, I10C                   |  |           | 08  | B03A, B03B, B18Z                   |
|           |           | 06   | G33Z, G38Z   |  |                                    | 17        | R01A, R01B, R02Z, R12A, R12B, R12C |  |           | 17  | I10A, I10B                         |
|           |           | 07   | H33Z   |  |                                    | 21A       | W02A, W02B                         |  |           | 21A | W02A, W02B                         |
|           |           | 09   | J08A, J08B   |  |                                    | 21B       | X06A, X06B, X06C                   |  |           | 21B | X06A, X06B, X06C                   |
|           |           | 11   | L33Z   |  |                                    | Prä       | B61A                               |  |           | Prä | B61A                               |
|           | 17        | R01A, R01B, R02Z, R12A, R12B, R12C                   | 03.09.24↔  |  |                                    | 03.09.45↔ |                                    |  |           |     |                                    |
|           | 21A       | W01A, W01B, W01C, W02A, W02B                         | 01   |  | B03A, B03B, B18Z                   | 01        | BORP, VBOR                         |  |           |     |                                    |
|           | 21B       | X06A, X06B, X06C, X33Z                               | 08   |  | I10A, I10B, I10C                   | 08        | B03A, B03B, B18Z                   |  |           |     |                                    |

PROZ

| CHOP      | MDC | DRG                                      | CHOP      | MDC | DRG                                | CHOP      | MDC | DRG  |
|-----------|-----|--|-----------|-----|------------------------------------|-----------|-----|--|
| 03.09.49↔ |     | BORP, VBOR                               | 03.4x.11↔ |     | BORP, KORP, MKOR, VBOR             | 03.53.11↔ |     | BORP, EML, VBOR                                      |
|           | 01  | B03A, B03B, B18Z                         |           | 01  | B03A, B03B, B18Z                   |           | 01  | B03A, B03B, B18Z                                     |
|           | 08  | I10A, I10B, I10C                         |           | 08  | I10A, I10B                         |           | 06  | G33Z, G38Z   |
|           | 17  | R01A, R01B, R02Z, R12A, R12B, R12C       |           | 17  | R01A, R01B, R02Z, R12A, R12B, R12C |           | 07  | H33Z   |
|           | 21A | W02A, W02B                               |           | 21A | W02A, W02B                         |           | 08  | I02A, I02B, I08A, I08B, I08C, I08D, I10A, I10B, I10C |
|           | 21B | X06A, X06B, X06C                         |           | 21B | X06A, X06B, X06C                   |           | 11  | L33Z   |
| 03.09.91↔ |     | BORP, VBOR                               | 03.4x.12↔ |     | BORP, KORP, MKOR, VBOR             | 03.53.20↔ |     | BORP, EML, VBOR                                      |
|           | 01  | B03A, B03B, B18Z                         |           | 01  | B03A, B03B, B18Z                   |           | 01  | B03A, B03B, B18Z                                     |
|           | 08  | I10A, I10B, I10C                         |           | 08  | I10A, I10B                         |           | 06  | G33Z, G38Z   |
|           | 17  | R01A, R01B, R02Z, R12A, R12B, R12C       |           | 17  | R01A, R01B, R02Z, R12A, R12B, R12C |           | 07  | H33Z   |
|           | 21A | W02A, W02B                               |           | 21A | W02A, W02B                         |           | 08  | I02A, I02B, I08A, I08B, I08C, I08D, I10A, I10B, I10C |
|           | 21B | X06A, X06B, X06C                         |           | 21B | X06A, X06B, X06C                   |           | 11  | L33Z   |
| 03.09.99↔ |     | BORP, VBOR                               | 03.4x.19↔ |     | BORP, KORP, MKOR, VBOR             | 03.59.10↔ |     | BORP, KORP, MKOR, VBOR                               |
|           | 01  | B03A, B03B, B18Z                         |           | 01  | B03A, B03B, B18Z                   |           | 01  | B03A, B03B, B18Z                                     |
|           | 08  | I10A, I10B, I10C                         |           | 08  | I10A, I10B, I10C                   |           | 06  | G02A, G02B, G02C, G38Z                               |
|           | 17  | R01A, R01B, R02Z, R12A, R12B, R12C       |           | 17  | R01A, R01B, R02Z, R12A, R12B, R12C |           | 08  | I10A, I10B   |
|           | 21A | W02A, W02B                               |           | 21A | W02A, W02B                         |           | 17  | R01A, R01B, R02Z, R12A, R12B, R12C                   |
|           | 21B | X06A, X06B, X06C                         |           | 21B | X06A, X06B, X06C                   |           | 21A | W02A, W02B   |
| 03.1↔     |     | BORP, VBOR                               | 03.4x.20↔ |     | BORP, KORP, MKOR, VBOR             | 03.59.11↔ |     | BORP, KORP, MKOR, VBOR                               |
|           | 01  | B03A, B03B, B18Z                         |           | 01  | B03A, B03B, B18Z                   |           | 01  | B03A, B03B, B18Z                                     |
|           | 08  | I10A, I10B, I10C, I23A, I23B, R12B, R12C |           | 08  | I10A, I10B, I10C                   |           | 06  | G02A, G02B, G02C, G38Z                               |
|           | 17  | R01A, R01B, R02Z, R12A, R12B, R12C       |           | 17  | R01A, R01B, R02Z, R12A, R12B, R12C |           | 08  | I10A, I10B   |
|           | 21A | W02A, W02B                               |           | 21A | W02A, W02B                         |           | 17  | R01A, R01B, R02Z, R12A, R12B, R12C                   |
|           | 21B | X06A, X06B, X06C                         |           | 21B | X06A, X06B, X06C                   |           | 21A | W02A, W02B   |
| 03.21↔    |     | BORP, VBOR                               | 03.4x.21↔ |     | BORP, KORP, MKOR, VBOR             | 03.59.12↔ |     | BORP, KORP, MKOR, VBOR                               |
|           | 01  | B03A, B03B, B18Z                         |           | 01  | B03A, B03B, B18Z                   |           | 01  | B03A, B03B, B18Z                                     |
|           | 07  | H06Z                                     |           | 08  | I10A, I10B, I10C                   |           | 06  | G02A, G02B, G02C, G38Z                               |
|           | 17  | R01A, R01B, R02Z, R12A, R12B, R12C       |           | 17  | R01A, R01B, R02Z, R12A, R12B, R12C |           | 08  | I10A, I10B, I10C                                     |
|           | 21A | W02A, W02B                               |           | 21A | W02A, W02B                         |           | 17  | R01A, R01B, R02Z, R12A, R12B, R12C                   |
|           | 21B | X06A, X06B, X06C                         |           | 21B | X06A, X06B, X06C                   |           | 21A | W02A, W02B   |
| 03.29↔    |     | BORP, VBOR                               | 03.4x.22↔ |     | BORP, KORP, MKOR, VBOR             | 03.59.13↔ |     | BORP, KORP, MKOR, VBOR                               |
|           | 01  | B03A, B03B, B18Z                         |           | 01  | B03A, B03B, B18Z                   |           | 01  | B03A, B03B, B18Z                                     |
|           | 07  | H06Z                                     |           | 08  | I10A, I10B, I10C                   |           | 06  | G02A, G02B, G02C, G38Z                               |
|           | 17  | R01A, R01B, R02Z, R12A, R12B, R12C       |           | 17  | R01A, R01B, R02Z, R12A, R12B, R12C |           | 08  | I10A, I10B, I10C                                     |
|           | 21A | W02A, W02B                               |           | 21A | W02A, W02B                         |           | 17  | R01A, R01B, R02Z, R12A, R12B, R12C                   |
|           | 21B | X06A, X06B, X06C                         |           | 21B | X06A, X06B, X06C                   |           | 21A | W02A, W02B   |
| 03.32.10↔ |     | BORP, VBOR                               | 03.4x.29↔ |     | BORP, KORP, MKOR, VBOR             | 03.59.99↔ |     | BORP, VBOR   |
|           | 01  | B03A, B03B, B18Z                         |           | 01  | B03A, B03B, B18Z                   |           | 01  | B03A, B03B, B18Z                                     |
|           | 08  | I10A, I10B, I10C                         |           | 08  | I10A, I10B, I10C                   |           | 06  | G02A, G02B, G02C, G38Z                               |
|           | 17  | R01A, R01B, R02Z, R12A, R12B, R12C       |           | 17  | R01A, R01B, R02Z, R12A, R12B, R12C |           | 08  | I10A, I10B, I10C                                     |
|           | 21A | W02A, W02B                               |           | 21A | W02A, W02B                         |           | 17  | R01A, R01B, R02Z, R12A, R12B, R12C                   |
|           | 21B | X06A, X06B, X06C                         |           | 21B | X06A, X06B, X06C                   |           | 21A | W02A, W02B   |
| 03.32.20↔ |     | BORP, VBOR                               | 03.4x.99↔ |     | BORP, KORP, MKOR, VBOR             | 03.59.99↔ |     | BORP, VBOR   |
|           | 01  | B03A, B03B, B18Z                         |           | 01  | B03A, B03B, B18Z                   |           | 01  | B03A, B03B, B18Z                                     |
|           | 08  | I10A, I10B, I10C                         |           | 08  | I10A, I10B, I10C                   |           | 06  | G02A, G02B, G02C, G38Z                               |
|           | 17  | R01A, R01B, R02Z, R12A, R12B, R12C       |           | 17  | R01A, R01B, R02Z, R12A, R12B, R12C |           | 08  | I10A, I10B, I10C                                     |
|           | 21A | W02A, W02B                               |           | 21A | W02A, W02B                         |           | 17  | R01A, R01B, R02Z, R12A, R12B, R12C                   |
|           | 21B | X06A, X06B, X06C                         |           | 21B | X06A, X06B, X06C                   |           | 21A | W02A, W02B   |
| 03.32.99↔ |     | BORP, VBOR                               | 03.51↔    |     | BORP, KORP, MKOR, VBOR             | 03.59.99↔ |     | BORP, VBOR   |
|           | 01  | B03A, B03B, B18Z                         |           | 01  | B03A, B03B, B18Z                   |           | 01  | B03A, B03B, B18Z                                     |
|           | 08  | I10A, I10B, I10C                         |           | 06  | G02A, G02B, G02C, G38Z             |           | 06  | G02A, G02B, G02C, G38Z                               |
|           | 17  | R01A, R01B, R02Z, R12A, R12B, R12C       |           | 08  | I10A, I10B                         |           | 08  | I10A, I10B   |
|           | 21A | W02A, W02B                               |           | Prä | A13A, A13B, A13C, B61A             |           | 17  | R01A, R01B, R02Z, R12A, R12B, R12C                   |
|           | 21B | X06A, X06B, X06C                         |           | Prä | A13A, A13B, A13C, B61A             |           | 21A | W02A, W02B   |
| 03.4x.10↔ |     | BORP, KORP, MKOR, VBOR                   | 03.52↔    |     | BORP, KORP, MKOR, VBOR             | 03.59.99↔ |     | BORP, VBOR   |
|           | 01  | B03A, B03B, B18Z                         |           | 01  | B03A, B03B, B18Z                   |           | 01  | B03A, B03B, B18Z                                     |
|           | 08  | I10A, I10B                               |           | 06  | G02A, G02B, G02C, G38Z             |           | 06  | G02A, G02B, G02C, G38Z                               |
|           | 17  | R01A, R01B, R02Z, R12A, R12B, R12C       |           | 08  | I10A, I10B                         |           | 08  | I10A, I10B   |
|           | 21A | W02A, W02B                               |           | Prä | A13A, A13B, A13C, B61A             |           | 17  | R01A, R01B, R02Z, R12A, R12B, R12C                   |
|           | 21B | X06A, X06B, X06C                         |           | Prä | A13A, A13B, A13C, B61A             |           | 21A | W02A, W02B   |

Anhang B Prozedurenkode-/MDC-/DRG-Index

| CHOP      | MDC       | DRG                                | CHOP                   | MDC                                | DRG                                | CHOP       | MDC                                | DRG                                |           |                        |                                    |
|-----------|-----------|------------------------------------|------------------------|------------------------------------|------------------------------------|------------|------------------------------------|------------------------------------|-----------|------------------------|------------------------------------|
| 03.6↔     |           | BORP, VBOR                         | 03.93.22↔              |                                    | BORP, KORP, MKOR, VBOR             | 03.99.20↔  |                                    | BORP, VBOR                         |           |                        |                                    |
|           | 01        | B03A, B03B, B18Z                   |                        | 01                                 | B03A, B03B, B18Z                   |            | 01                                 | B03A, B03B, B18Z                   |           |                        |                                    |
|           | 06        | G02A, G02B, G02C, G38Z             |                        | 08                                 | I10A, I10B, I10C                   |            | 05                                 | F04Z, F14A, F14B, F54Z             |           |                        |                                    |
|           | 08        | I10A, I10B, I10C                   |                        | 11                                 | L09A, L09B                         |            | 08                                 | I10A, I10B, I10C                   |           |                        |                                    |
|           | 17        | R01A, R01B, R02Z, R12A, R12B, R12C |                        | 12                                 | M06Z, M09A, M09B, M37Z             |            | 17                                 | R01A, R01B, R02Z, R12A, R12B, R12C |           |                        |                                    |
|           | 21A       | W02A, W02B                         |                        | 13                                 | N11A, N11B                         |            | Prä                                | B61A                               |           |                        |                                    |
|           | 21B       | X06A, X06B, X06C                   |                        | 17                                 | R01A, R01B, R02Z, R12A, R12B, R12C |            | 03.99.21↔                          | BORP, VBOR                         |           |                        |                                    |
|           | Prä       | A13A, A13B, A13C, B61A             |                        | 21A                                | W02A, W02B                         |            | 01                                 | B03A, B03B, B18Z                   |           |                        |                                    |
|           | 03.71↔    |                                    |                        | BORP, KORP, MKOR, VBOR             | 03.93.23↔                          |            |                                    | BORP, KORP, MKOR, VBOR             | 05        | F04Z, F14A, F14B, F54Z |                                    |
|           |           | 01                                 |                        | B03A, B03B, B18Z                   |                                    |            | 01                                 | B03A, B03B, B18Z                   | 08        | I10A, I10B, I10C       |                                    |
| 03.72↔    |           | BORP, KORP, MKOR, VBOR             | 03.93.23↔              | 08                                 | I10A, I10B, I10C                   | 03.99.22↔  | 17                                 | R01A, R01B, R02Z, R12A, R12B, R12C |           |                        |                                    |
|           | 01        | B03A, B03B, B18Z                   |                        | 11                                 | L09A, L09B                         |            | Prä                                | B61A                               |           |                        |                                    |
| 03.79↔    |           | BORP, KORP, MKOR, VBOR             | 03.93.30↔              | 12                                 | M06Z, M09A, M09B, M37Z             | 03.99.22↔  | BORP, VBOR                         |                                    |           |                        |                                    |
|           | 01        | B03A, B03B, B18Z                   |                        | 13                                 | N11A, N11B                         |            | 01                                 | B03A, B03B, B18Z                   |           |                        |                                    |
| 03.84↔    |           | BORP, KORP, MKOR, VBOR             | 03.93.30↔              | 17                                 | R01A, R01B, R02Z, R12A, R12B, R12C | 03.99.29↔  | 05                                 | F04Z, F14A, F14B, F54Z             |           |                        |                                    |
|           | 01        | B03A, B03B, B18Z                   |                        | 21A                                | W02A, W02B                         |            | 08                                 | I10A, I10B, I10C                   |           |                        |                                    |
|           | 08        | I10A, I10B, I10C                   |                        | 21B                                | X06A, X06B, X06C                   |            | 17                                 | R01A, R01B, R02Z, R12A, R12B, R12C |           |                        |                                    |
|           | 17        | R01A, R01B, R02Z, R12A, R12B, R12C |                        | 01                                 | BORP, KORP, MKOR, VBOR             |            | Prä                                | B61A                               |           |                        |                                    |
|           | 21A       | W02A, W02B                         |                        | 08                                 | I10A, I10B, I10C                   |            | 01                                 | B03A, B03B, B18Z                   |           |                        |                                    |
|           | 21B       | X06A, X06B                         |                        | 11                                 | L09A, L09B                         |            | 05                                 | F04Z, F14A, F14B, F54Z             |           |                        |                                    |
|           | Prä       | A42A                               |                        | 12                                 | M06Z, M09A, M09B, M37Z             |            | 08                                 | I10A, I10B, I10C                   |           |                        |                                    |
|           | 03.93.10↔ |                                    |                        | BORP, KORP, MKOR, VBOR             | 03.93.99↔                          |            | 13                                 | N11A, N11B                         | 03.99.30↔ | 17                     | R01A, R01B, R02Z, R12A, R12B, R12C |
|           |           | 01                                 |                        | B03A, B03B, B18Z                   |                                    |            | 17                                 | R01A, R01B, R02Z, R12A, R12B, R12C |           | Prä                    | B61A                               |
|           |           | 08                                 |                        | I10A, I10B, I10C                   |                                    |            | 21A                                | W02A, W02B                         |           | BORP, VBOR             |                                    |
| 11        |           | L09A, L09B                         | 21B                    | X06A, X06B, X06C                   |                                    | 01         | B03A, B03B, B18Z                   |                                    |           |                        |                                    |
| 12        |           | M06Z, M09A, M09B, M37Z             | 01                     | BORP, KORP, MKOR, VBOR             |                                    | 05         | F04Z, F14A, F14B, F54Z             |                                    |           |                        |                                    |
| 13        |           | N11A, N11B                         | 08                     | I10A, I10B, I10C                   |                                    | 08         | I10A, I10B, I10C                   |                                    |           |                        |                                    |
| 17        |           | R01A, R01B, R02Z, R12A, R12B, R12C | 11                     | L09A, L09B                         |                                    | 17         | R01A, R01B, R02Z, R12A, R12B, R12C |                                    |           |                        |                                    |
| 21A       |           | W02A, W02B                         | 12                     | M06Z, M09A, M09B, M37Z             |                                    | Prä        | B61A                               |                                    |           |                        |                                    |
| 21B       |           | X06A, X06B, X06C                   | 13                     | N11A, N11B                         |                                    | 01         | B03A, B03B, B18Z                   |                                    |           |                        |                                    |
| 03.93.11↔ |           |                                    | BORP, KORP, MKOR, VBOR | 03.97↔                             |                                    | 17         | R01A, R01B, R02Z, R12A, R12B, R12C | 03.99.31↔                          |           | 05                     | F04Z, F14A, F14B, F54Z             |
|           | 01        | B03A, B03B, B18Z                   | 21A                    |                                    | W02A, W02B                         | 08         | I10A, I10B, I10C                   |                                    |           |                        |                                    |
|           | 08        | I10A, I10B, I10C                   | 21B                    |                                    | X06A, X06B, X06C                   | 17         | R01A, R01B, R02Z, R12A, R12B, R12C |                                    |           |                        |                                    |
|           | 11        | L09A, L09B                         | 01                     |                                    | BORP, KORP, MKOR, VBOR             | Prä        | B61A                               |                                    |           |                        |                                    |
|           | 12        | M06Z, M09A, M09B, M37Z             | 01                     |                                    | B03A, B03B, B18Z                   | BORP, VBOR |                                    |                                    |           |                        |                                    |
|           | 13        | N11A, N11B                         | 08                     |                                    | I10A, I10B, I10C                   | 01         | B03A, B03B, B18Z                   |                                    |           |                        |                                    |
|           | 17        | R01A, R01B, R02Z, R12A, R12B, R12C | 17                     |                                    | R01A, R01B, R02Z, R12A, R12B, R12C | 05         | F04Z, F14A, F14B, F54Z             |                                    |           |                        |                                    |
|           | 21A       | W02A, W02B                         | 21A                    |                                    | W02A, W02B                         | 08         | I10A, I10B, I10C                   |                                    |           |                        |                                    |
|           | 21B       | X06A, X06B, X06C                   | 21B                    |                                    | X06A, X06B, X06C                   | 17         | R01A, R01B, R02Z, R12A, R12B, R12C |                                    |           |                        |                                    |
|           | 03.93.20↔ |                                    | BORP, KORP, MKOR, VBOR |                                    | 03.98↔                             |            | BORP, VBOR                         |                                    | 03.99.32↔ | Prä                    | B61A                               |
| 01        |           | B03A, B03B, B18Z                   | 01                     | BORP, VBOR                         |                                    | BORP, VBOR |                                    |                                    |           |                        |                                    |
| 08        |           | I10A, I10B, I10C                   | 01                     | B03A, B03B, B18Z                   |                                    | 01         | B03A, B03B, B18Z                   |                                    |           |                        |                                    |
| 11        |           | L09A, L09B                         | 08                     | I10A, I10B, I10C                   |                                    | 05         | F04Z, F14A, F14B, F54Z             |                                    |           |                        |                                    |
| 12        |           | M06Z, M09A, M09B, M37Z             | 21A                    | W02A, W02B                         |                                    | 08         | I10A, I10B, I10C                   |                                    |           |                        |                                    |
| 13        |           | N11A, N11B                         | 21B                    | X06A, X06B                         |                                    | 17         | R01A, R01B, R02Z, R12A, R12B, R12C |                                    |           |                        |                                    |
| 17        |           | R01A, R01B, R02Z, R12A, R12B, R12C | 01                     | BORP, KORP, MKOR, VBOR             |                                    | Prä        | B61A                               |                                    |           |                        |                                    |
| 21A       |           | W02A, W02B                         | 01                     | B03A, B03B, B18Z                   |                                    | BORP, VBOR |                                    |                                    |           |                        |                                    |
| 21B       |           | X06A, X06B, X06C                   | 08                     | I10A, I10B, I10C                   |                                    | 01         | B03A, B03B, B18Z                   |                                    |           |                        |                                    |
| 03.93.21↔ |           |                                    | BORP, KORP, MKOR, VBOR | 03.99.10↔                          |                                    |            | BORP, KORP, MKOR, VBOR             | 03.99.33↔                          |           | 05                     | F04Z, F14A, F14B, F54Z             |
|           | 01        | B03A, B03B, B18Z                   | 01                     |                                    | BORP, KORP, MKOR, VBOR             | 08         | I10A, I10B, I10C                   |                                    |           |                        |                                    |
|           | 08        | I10A, I10B, I10C                   | 05                     |                                    | F04Z, F14A, F14B, F54Z             | 17         | R01A, R01B, R02Z, R12A, R12B, R12C |                                    |           |                        |                                    |
|           | 11        | L09A, L09B                         | 08                     |                                    | I10A, I10B, I10C                   | Prä        | B61A                               |                                    |           |                        |                                    |
|           | 12        | M06Z, M09A, M09B, M37Z             | 17                     |                                    | R01A, R01B, R02Z, R12A, R12B, R12C | BORP, VBOR |                                    |                                    |           |                        |                                    |
|           | 13        | N11A, N11B                         | Prä                    |                                    | B61A                               | 01         | B03A, B03B, B18Z                   |                                    |           |                        |                                    |
|           | 17        | R01A, R01B, R02Z, R12A, R12B, R12C | 01                     |                                    | BORP, VBOR                         | 05         | F04Z, F14A, F14B, F54Z             |                                    |           |                        |                                    |
|           | 21A       | W02A, W02B                         | 08                     |                                    | I10A, I10B, I10C                   | 08         | I10A, I10B, I10C                   |                                    |           |                        |                                    |
|           | 21B       | X06A, X06B, X06C                   | 17                     |                                    | R01A, R01B, R02Z, R12A, R12B, R12C | 17         | R01A, R01B, R02Z, R12A, R12B, R12C |                                    |           |                        |                                    |
|           | 03.93.21↔ |                                    | BORP, KORP, MKOR, VBOR |                                    | 03.99.19↔                          |            | BORP, VBOR                         |                                    | 03.99.40↔ | Prä                    | B61A                               |
| 01        |           | B03A, B03B, B18Z                   | 01                     | BORP, VBOR                         |                                    | BORP, VBOR |                                    |                                    |           |                        |                                    |
| 08        |           | I10A, I10B, I10C                   | 01                     | B03A, B03B, B18Z                   |                                    | 01         | B03A, B03B, B18Z                   |                                    |           |                        |                                    |
| 11        |           | L09A, L09B                         | 05                     | F04Z, F14A, F14B, F54Z             |                                    | 05         | F04Z, F14A, F14B, F54Z             |                                    |           |                        |                                    |
| 12        |           | M06Z, M09A, M09B, M37Z             | 08                     | I10A, I10B, I10C                   |                                    | 08         | I10A, I10B, I10C                   |                                    |           |                        |                                    |
| 13        |           | N11A, N11B                         | 17                     | R01A, R01B, R02Z, R12A, R12B, R12C |                                    | 17         | R01A, R01B, R02Z, R12A, R12B, R12C |                                    |           |                        |                                    |
| 17        |           | R01A, R01B, R02Z, R12A, R12B, R12C | Prä                    | B61A                               |                                    | Prä        | B61A                               |                                    |           |                        |                                    |
| 21A       |           | W02A, W02B                         |                        |                                    |                                    |            |                                    |                                    |           |                        |                                    |
| 21B       |           | X06A, X06B, X06C                   |                        |                                    |                                    |            |                                    |                                    |           |                        |                                    |

PROZ

| CHOP       | MDC                                | DRG  | CHOP                               | MDC  | DRG  | CHOP   | MDC  | DRG  |  |  |  |  |    |  |
|------------|------------------------------------|--|------------------------------------|--|--|--|--|--|--|--|--|--|----|--|
| 04.01.00↔  | 01                                 | BORP, KORP, MKOR, VBOR                                     | 04.03.11↔                          | 01   | B03A, B03B, B06A, B06B, B11Z, B17A, B17B, B17C, B39A, B39B | 04.04.11↔  | 01   | B03A, B03B, B06A, B06B, B11Z, B17A, B17B, B17C, B39A, B39B |  |  |  |  |    |  |
|            |                                    | D25A, D25B, D25C   |                                    |  | 08   |  |  | I02A, I02B, I08A, I08B, I08C, I13A, I13B, I28A, I28B       | 03   | D12A, D12B   |  |  |    |  |
|            |                                    | G33Z, G38Z   |                                    |  | 21A  |  |  | W02A, W02B   | 08   | I02A, I02B, I08A, I08B, I08C, I13A, I13B, I28A, I28B       |  |  |    |  |
|            |                                    | H33Z   |                                    |  | 21B  |  |  | X06A, X06B, X06C   | 21A  | W02A, W02B   |  |  |    |  |
|            |                                    | J08A, J08B   |                                    |  | 04.03.20↔  |  |  | 01   | B03A, B03B, B06A, B06B, B11Z, B17A, B17B, B17C, B39A, B39B | 04.04.20↔  | 01   | B03A, B03B, B06A, B06B, B11Z, B17A, B17B, B17C, B39A, B39B |    |  |
|            |                                    | L33Z   |                                    |  |  |  |  |  | 08   |  |  | I02A, I02B, I08A, I08B, I08C, I13A, I13B, I28A, I28B       | 03 | D12A, D12B   |
|            |                                    | 17   |                                    |  | R01A, R01B, R02Z, R12A, R12B, R12C                         |  |  | 21A  | W02A, W02B   | 08   | I02A, I02B, I08A, I08B, I08C, I13A, I13B, I28A, I28B       |  |    |  |
|            |                                    | 21B  |                                    |  | X33Z   |  |  | 21B  | X06A, X06B, X06C   | 21A  | W02A, W02B   |  |    |  |
|            |                                    | 04.01.10↔  |                                    |  | 01   |  |  | BORP, KORP, MKOR, VBOR                                     | 04.03.30↔  | 01   | B03A, B03B, B06A, B06B, B11Z, B17A, B17B, B17C, B39A, B39B | 04.04.30↔  | 01 | B03A, B03B, B06A, B06B, B11Z, B17A, B17B, B17C, B39A, B39B |
|            |                                    |  |                                    |  |  |  |  | D25A, D25B, D25C   |  |  | 08   |  |    | I02A, I02B, I08A, I08B, I08C, I13A, I13B, I28A, I28B       |
| G33Z, G38Z | 21A                                |  | W02A, W02B                         | 08   |  | I02A, I02B, I08A, I08B, I08C, I13A, I13B, I28A, I28B |  |  |  |  |  |  |    |  |
| H33Z       | 21B                                |  | X06A, X06B, X06C                   | 21A  |  | W02A, W02B   |  |  |  |  |  |  |    |  |
| J08A, J08B | 04.03.31↔                          |  | 01                                 | B03A, B03B, B06A, B06B, B11Z, B17A, B17B, B17C, B39A, B39B |  | 04.04.31↔  | 01   | B03A, B03B, B06A, B06B, B11Z, B17A, B17B, B17C, B39A, B39B |  |  |  |  |    |  |
| L33Z       |                                    |  |                                    | 08   |  |  |  | I02A, I02B, I08A, I08B, I08C, I13A, I13B, I28A, I28B       |  |  | 03   |  |    | D12A, D12B   |
| 17         | R01A, R01B, R02Z, R12A, R12B, R12C |  | 21A                                | W02A, W02B   |  | 08   | I02A, I02B, I08A, I08B, I08C, I13A, I13B, I28A, I28B       |  |  |  |  |  |    |  |
| 21B        | X33Z                               |  | 21B                                | X06A, X06B, X06C   |  | 21A  | W02A, W02B   |  |  |  |  |  |    |  |
| 04.01.11↔  | 01                                 |  | BORP, KORP, MKOR, VBOR             | 04.03.32↔  |  | 01   | B03A, B03B, B06A, B06B, B11Z, B17A, B17B, B17C, B39A, B39B | 04.04.32↔  |  |  | 01   |  |    | B03A, B03B, B06A, B06B, B11Z, B17A, B17B, B17C, B39A, B39B |
|            |                                    |  | D25A, D25B, D25C                   |  |  |  | 08   |  |  |  |  |  |    | I02A, I02B, I08A, I08B, I08C, I13A, I13B, I28A, I28B       |
|            |                                    | G33Z, G38Z   | 21A                                |  | W02A, W02B   |  | 08   |  | I02A, I02B, I08A, I08B, I08C, I13A, I13B, I28A, I28B       |  |  |  |    |  |
|            |                                    | H33Z   | 21B                                |  | X06A, X06B, X06C   |  | 21A  |  | W02A, W02B   |  |  |  |    |  |
|            |                                    | J08A, J08B   | 04.03.33↔                          |  | 01   |  | B03A, B03B, B06A, B06B, B11Z, B17A, B17B, B17C, B39A, B39B |  | 04.04.33↔  | 01   |  | B03A, B03B, B06A, B06B, B11Z, B17A, B17B, B17C, B39A, B39B |    |  |
|            |                                    | L33Z   |                                    |  |  |  | 08   |  |  |  |  | I02A, I02B, I08A, I08B, I08C, I13A, I13B, I28A, I28B       | 03 | D12A, D12B   |
|            |                                    | 17   | R01A, R01B, R02Z, R12A, R12B, R12C |  | 21A  |  | W02A, W02B   |  | 08   | I02A, I02B, I08A, I08B, I08C, I13A, I13B, I28A, I28B       |  |  |    |  |
|            |                                    | 21B  | X33Z                               |  | 21B  |  | X06A, X06B, X06C   |  | 21A  | W02A, W02B   |  |  |    |  |
|            |                                    | 04.01.99↔  | 01                                 |  | BORP, KORP, MKOR, VBOR                                     |  | 04.03.99↔  |  | 01   | B03A, B03B, B06A, B06B, B11Z, B17A, B17B, B17C, B39A, B39B |  | 04.04.99↔  | 01 | B03A, B03B, B06A, B06B, B11Z, B17A, B17B, B17C, B39A, B39B |
|            |                                    |  |                                    |  | D25A, D25B, D25C   |  |  |  |  | 08   |  |  |    | I02A, I02B, I08A, I08B, I08C, I13A, I13B, I28A, I28B       |
| G33Z, G38Z | 21A                                |  |                                    | W02A, W02B   | 08   | I02A, I02B, I08A, I08B, I08C, I13A, I13B, I28A, I28B |  |  |  |  |  |  |    |  |
| H33Z       | 21B                                |  |                                    | X06A, X06B, X06C   | 21A  | W02A, W02B   |  |  |  |  |  |  |    |  |
| J08A, J08B | 04.04.00↔                          |  |                                    | 01   | B03A, B03B, B06A, B06B, B11Z, B17A, B17B, B17C, B39A, B39B | 04.05.00↔  |  | 01   |  | BORP, KORP, MKOR, VBOR                                     |  |  |    |  |
| L33Z       |                                    |  |                                    |  | 03   |  |  |  |  | D12A, D12B   | 01   |  |    | B03A, B03B, B06A, B06B, B11Z, B17A, B17B, B17C, B39A, B39B |
| 17         | R01A, R01B, R02Z, R12A, R12B, R12C |  |                                    | 08   | I02A, I02B, I08A, I08B, I08C, I13A, I13B, I28A, I28B       | 03   |  | D12A, D12B   |  |  |  |  |    |  |
| 21B        | X33Z                               |  |                                    | 21A  | W02A, W02B   | 08   |  | I02A, I02B, I08A, I08B, I08C, I13A, I13B, I28A, I28B       |  |  |  |  |    |  |
| 04.02↔     | 01                                 |  |                                    | BORP, KORP, MKOR, VBOR                                     | 04.04.10↔  | 01   |  | B03A, B03B, B06A, B06B, B11Z, B17A, B17B, B17C, B39A, B39B |  | 04.05.10↔  | 01   |  |    | BORP, KORP, MKOR, VBOR                                     |
|            |                                    |  |                                    | B03A, B03B, B06A, B06B, B11Z, B17A, B17B, B17C, B39A, B39B |  |  |  | 03   |  |  |  |  |    | D12A, D12B   |
|            |                                    | D12A, D12B   | 08                                 | I02A, I02B, I08A, I08B, I08C, I13A, I13B, I28A, I28B       |  |  |  |  |  |  |  |  |    |  |
|            |                                    | W02A, W02B   | 21A                                | W02A, W02B   |  |  |  |  |  |  |  |  |    |  |
| 21B        | X06A, X06B, X06C                   | 21B  | X06A, X06B, X06C                   | 21A  | W02A, W02B   |  |  |  |  |  |  |  |    |  |
| 04.03.00↔  | 01                                 | B03A, B03B, B06A, B06B, B11Z, B17A, B17B, B17C, B39A, B39B | 04.05.00↔                          | 01   | B03A, B03B, B06A, B06B, B11Z, B17A, B17B, B17C, B39A, B39B | 04.05.10↔  | 01   | BORP, KORP, MKOR, VBOR                                     |  |  |  |  |    |  |
|            |                                    | I02A, I02B, I08A, I08B, I08C, I13A, I13B, I28A, I28B       |                                    |  | 03   |  |  | D12A, D12B   |  |  |  |  |    |  |
|            |                                    | W02A, W02B   |                                    |  | 08   |  |  | I02A, I02B, I08A, I08B, I08C, I13A, I13B, I28A, I28B       |  |  |  |  |    |  |
|            |                                    | X06A, X06B, X06C   |                                    |  | 21A  |  |  | W02A, W02B   |  |  |  |  |    |  |
| 04.03.10↔  | 01                                 | B03A, B03B, B06A, B06B, B11Z, B17A, B17B, B17C, B39A, B39B | 04.05.10↔                          | 01   | B03A, B03B, B06A, B06B, B11Z, B17A, B17B, B17C, B39A, B39B | 04.05.10↔  | 01   | BORP, KORP, MKOR, VBOR                                     |  |  |  |  |    |  |
|            |                                    | I02A, I02B, I08A, I08B, I08C, I13A, I13B, I28A, I28B       |                                    |  | 03   |  |  | D12A, D12B   |  |  |  |  |    |  |
|            |                                    | W02A, W02B   |                                    |  | 08   |  |  | I02A, I02B, I08A, I08B, I08C, I13A, I13B, I28A, I28B       |  |  |  |  |    |  |
|            |                                    | X06A, X06B, X06C   |                                    |  | 21A  |  |  | W02A, W02B   |  |  |  |  |    |  |
| 04.03.00↔  | 01                                 | B03A, B03B, B06A, B06B, B11Z, B17A, B17B, B17C, B39A, B39B | 04.05.10↔                          | 01   | B03A, B03B, B06A, B06B, B11Z, B17A, B17B, B17C, B39A, B39B | 04.05.10↔  | 01   | BORP, KORP, MKOR, VBOR                                     |  |  |  |  |    |  |
|            |                                    | I02A, I02B, I08A, I08B, I08C, I13A, I13B, I28A, I28B       |                                    |  | 03   |  |  | D12A, D12B   |  |  |  |  |    |  |
|            |                                    | W02A, W02B   |                                    |  | 08   |  |  | I02A, I02B, I08A, I08B, I08C, I13A, I13B, I28A, I28B       |  |  |  |  |    |  |
|            |                                    | X06A, X06B, X06C   |                                    |  | 21A  |  |  | W02A, W02B   |  |  |  |  |    |  |





| CHOP      | MDC        | DRG  | CHOP      | MDC        | DRG  | CHOP      | MDC        | DRG  |
|-----------|------------|--|-----------|------------|--|-----------|------------|--|
| 04.12.34↔ | 01         | B03A, B03B, B06A, B06B, B11Z, B17A, B17B, B17C, B39A, B39B | 04.2x.33↔ |            | BORP, VBOR   | 04.3x.13↔ | 01         | BORP, VBOR   |
|           | 08         | I28A, I28B   |           | 01         | B03A, B03B, B06A, B06B, B11Z, B17A, B17B, B17C, B39A, B39B |           | 01         | B03A, B03B, B06A, B06B, B11Z, B17A, B17B, B17C, B39A, B39B |
|           | 21A        | W02A, W02B   |           | 08         | I02A, I02B, I08A, I08B, I08C, I13A, I13B, I28A, I28B       |           | 08         | I02A, I02B, I08A, I08B, I08C, I13A, I13B                   |
| 04.12.35↔ | 21B        | X06A, X06B, X06C   | 04.2x.34↔ | 21A        | W02A, W02B   | 04.3x.14↔ | 21A        | W02A, W02B   |
|           | 01         | B03A, B03B, B06A, B06B, B11Z, B17A, B17B, B17C, B39A, B39B |           | 21B        | X06A, X06B, X06C   |           | 21B        | X06A, X06B   |
|           | 08         | I28A, I28B   |           | 01         | BORP, VBOR   |           | 01         | BORP, VBOR   |
| 04.12.99↔ | 21A        | W02A, W02B   | 04.2x.39↔ | 01         | B03A, B03B, B06A, B06B, B11Z, B17A, B17B, B17C, B39A, B39B | 04.3x.15↔ | 01         | B03A, B03B, B06A, B06B, B11Z, B17A, B17B, B17C, B39A, B39B |
|           | 21B        | X06A, X06B, X06C   |           | 08         | I02A, I02B, I08A, I08B, I08C, I13A, I13B, I28A, I28B       |           | 08         | I02A, I02B, I08A, I08B, I08C, I13A, I13B                   |
|           | 01         | B03A, B03B, B06A, B06B, B11Z, B17A, B17B, B17C, B39A, B39B |           | 21A        | W02A, W02B   |           | 21A        | W02A, W02B   |
| 04.2x.00↔ | 08         | I28A, I28B   | 04.2x.99↔ | 21B        | X06A, X06B, X06C   | 04.3x.16↔ | 21B        | X06A, X06B   |
|           | 21A        | W02A, W02B   |           | 01         | BORP, VBOR   |           | 01         | BORP, VBOR   |
|           | 21B        | X06A, X06B, X06C   |           | 01         | B03A, B03B, B06A, B06B, B11Z, B17A, B17B, B17C, B39A, B39B |           | 01         | B03A, B03B, B06A, B06B, B11Z, B17A, B17B, B17C, B39A, B39B |
| 04.2x.10↔ | 08         | I02A, I02B, I08A, I08B, I08C, I13A, I13B, I28A, I28B       | 04.3x.00↔ | 08         | I02A, I02B, I08A, I08B, I08C, I13A, I13B, I28A, I28B       | 04.3x.17↔ | 08         | I02A, I02B, I08A, I08B, I08C, I13A, I13B                   |
|           | 21A        | W02A, W02B   |           | 21A        | W02A, W02B   |           | 21A        | W02A, W02B   |
|           | 21B        | X06A, X06B, X06C   |           | 21B        | X06A, X06B, X06C   |           | 21B        | X06A, X06B   |
| 04.2x.20↔ | BORP, VBOR |  | 04.3x.10↔ | BORP, VBOR |  | 04.3x.19↔ | BORP, VBOR |  |
|           | 01         | B03A, B03B, B06A, B06B, B11Z, B17A, B17B, B17C, B39A, B39B |           | 01         | B03A, B03B, B06A, B06B, B11Z, B17A, B17B, B17C, B39A, B39B |           | 01         | B03A, B03B, B06A, B06B, B11Z, B17A, B17B, B17C, B39A, B39B |
|           | 08         | I02A, I02B, I08A, I08B, I08C, I13A, I13B, I28A, I28B       |           | 08         | I02A, I02B, I08A, I08B, I08C, I13A, I13B                   |           | 08         | I02A, I02B, I08A, I08B, I08C, I13A, I13B                   |
| 04.2x.30↔ | 21A        | W02A, W02B   | 04.3x.11↔ | 21A        | W02A, W02B   | 04.3x.20↔ | 21A        | W02A, W02B   |
|           | 21B        | X06A, X06B, X06C   |           | 21B        | X06A, X06B   |           | 21B        | X06A, X06B   |
|           | BORP, VBOR |  |           | BORP, VBOR |  |           | BORP, VBOR |  |
| 04.2x.31↔ | 01         | B03A, B03B, B06A, B06B, B11Z, B17A, B17B, B17C, B39A, B39B | 04.3x.12↔ | 01         | B03A, B03B, B06A, B06B, B11Z, B17A, B17B, B17C, B39A, B39B | 04.3x.21↔ | 01         | B03A, B03B, B06A, B06B, B11Z, B17A, B17B, B17C, B39A, B39B |
|           | 08         | I02A, I02B, I08A, I08B, I08C, I13A, I13B, I28A, I28B       |           | 08         | I02A, I02B, I08A, I08B, I08C, I13A, I13B                   |           | 08         | I02A, I02B, I08A, I08B, I08C, I13A, I13B                   |
|           | 21A        | W02A, W02B   |           | 21A        | W02A, W02B   |           | 21A        | W02A, W02B   |
| 04.2x.32↔ | 21B        | X06A, X06B, X06C   |           | 21B        | X06A, X06B   |           | 21B        | X06A, X06B   |
|           | BORP, VBOR |  |           | BORP, VBOR |  |           | BORP, VBOR |  |
|           | 01         | B03A, B03B, B06A, B06B, B11Z, B17A, B17B, B17C, B39A, B39B |           | 01         | B03A, B03B, B06A, B06B, B11Z, B17A, B17B, B17C, B39A, B39B |           | 01         | B03A, B03B, B06A, B06B, B11Z, B17A, B17B, B17C, B39A, B39B |
|           |            |  |           | 08         | I02A, I02B, I08A, I08B, I08C, I13A, I13B, I28A, I28B       |           | 08         | I02A, I02B, I08A, I08B, I08C, I13A, I13B                   |
|           |            |  |           | 21A        | W02A, W02B   |           | 21A        | W02A, W02B   |
|           |            |  |           | 21B        | X06A, X06B, X06C   |           | 21B        | X06A, X06B   |





| CHOP      | MDC | DRG  | CHOP                         | MDC       | DRG  | CHOP      | MDC  | DRG  |  |
|-----------|-----|--|------------------------------|-----------|--|-----------|--|--|--|
| 04.3x.49↔ |     | BORP, VBOR   | 04.43.10↔                    | 01        | B05Z   | 04.49.12↔ |  | BORP, VBOR   |  |
|           | 01  | B03A, B03B, B06A, B06B, B11Z, B17A, B17B, B17C, B39A, B39B       |                              | 05        | F04Z, F13A, F13B, F13C   |           | 01   | B03A, B03B, B06A, B06B, B11Z, B17A, B17B, B17C, B39A, B39B |  |
|           | 08  | I02A, I02B, I08A, I08B, I08C, I13A, I13B                         |                              | 08        | I02A, I02B, I08A, I08B, I08C, I13A, I13B, I32A, I32B, I32C, I32D             |           | 03   | D12A, D12B   |  |
|           | 21A | W02A, W02B   |                              | 10        | K09A, K09B   |           | 05   | F04Z, F13A, F13B, F13C                                     |  |
|           | 21B | X06A, X06B   |                              | 21A       | W02A, W02B   |           | 08   | I02A, I02B, I08A, I08B, I08C, I13A, I13B, I28A, I28B, I28C |  |
| 04.3x.99↔ |     | BORP, VBOR   | 04.43.99↔                    | 01        | B05Z   | 04.49.13↔ |  | BORP, VBOR   |  |
|           | 01  | B03A, B03B, B06A, B06B, B11Z, B17A, B17B, B17C, B39A, B39B       |                              | 05        | F04Z, F13A, F13B, F13C   |           | 01   | B03A, B03B, B06A, B06B, B11Z, B17A, B17B, B17C, B39A, B39B |  |
|           | 08  | I02A, I02B, I08A, I08B, I08C, I13A, I13B                         |                              | 08        | I02A, I02B, I08A, I08B, I08C, I13A, I13B, I32A, I32B, I32C, I32D             |           | 03   | D12A, D12B   |  |
|           | 21A | W02A, W02B   |                              | 10        | K09A, K09B   |           | 05   | F04Z, F13A, F13B, F13C                                     |  |
|           | 21B | X06A, X06B   |                              | 21A       | W02A, W02B   |           | 08   | I02A, I02B, I08A, I08B, I08C, I13A, I13B, I28A, I28B, I28C |  |
| 04.41↔    |     | BORP, KORP, MKOR, VBOR   | 04.44↔                       | 01        | B05Z   | 04.49.14↔ |  | BORP, VBOR   |  |
|           | 01  | B02A, B02B, B02C, B11Z, B20A, B20B, B39A, B39B                   |                              | 08        | I02A, I02B, I08A, I08B, I08C, I13A, I13B, I20A, I20B, I20C, I20D, I20E, I20F |           | 01   | B03A, B03B, B06A, B06B, B11Z, B17A, B17B, B17C, B39A, B39B |  |
|           | 03  | D12A, D12B   |                              | 21A       | W02A, W02B   |           | 03   | D12A, D12B   |  |
|           | 06  | G33Z, G38Z   |                              | 21B       | X04Z   |           | 05   | F04Z, F13A, F13B, F13C                                     |  |
|           | 07  | H33Z   |                              | 04.49.00↔ |  |           | BORP, VBOR   | 08   | I02A, I02B, I08A, I08B, I08C, I13A, I13B, I28A, I28B, I28C |
|           | 11  | L33Z   |                              |           | 01   |           | B03A, B03B, B06A, B06B, B11Z, B17A, B17B, B17C, B39A, B39B | 09   | J03A, J03B, J04A, J04B, J11A, J11B, J16Z                   |
|           | 21A | W01A, W01B, W01C   |                              |           | 03   |           | D12A, D12B   | 10   | K09A, K09B   |
| 04.42.00↔ |     | BORP, VBOR   | 04.49.10↔                    | 01        | B03A, B03B, B06A, B06B, B11Z, B17A, B17B, B17C, B39A, B39B                   | 04.49.15↔ |  | BORP, VBOR   |  |
|           | 01  | B03A, B03B, B06A, B06B, B11Z, B17A, B17B, B17C, B39A, B39B       |                              | 03        | D12A, D12B   |           | 01   | B03A, B03B, B06A, B06B, B11Z, B17A, B17B, B17C, B39A, B39B |  |
|           | 08  | I02A, I02B, I08A, I08B, I08C, I13A, I13B, I28A, I28B, I28C       |                              | 05        | F04Z, F13A, F13B, F13C   |           | 03   | D12A, D12B   |  |
|           | 21A | W02A, W02B   |                              | 08        | I02A, I02B, I08A, I08B, I08C, I13A, I13B, I28A, I28B, I28C                   |           | 05   | F04Z, F13A, F13B, F13C                                     |  |
|           | 21B | X06A, X06B   |                              | 09        | J03A, J03B, J04A, J04B, J11A, J11B, J16Z                                     |           | 08   | I02A, I02B, I08A, I08B, I08C, I13A, I13B, I28A, I28B, I28C |  |
| 04.42.10↔ |     | BORP, VBOR   | 04.49.11↔                    | 01        | B03A, B03B, B06A, B06B, B11Z, B17A, B17B, B17C, B39A, B39B                   | 04.49.16↔ |  | BORP, VBOR   |  |
|           | 01  | B03A, B03B, B06A, B06B, B11Z, B17A, B17B, B17C, B39A, B39B       |                              | 03        | D12A, D12B   |           | 01   | B03A, B03B, B06A, B06B, B11Z, B17A, B17B, B17C, B39A, B39B |  |
|           | 08  | I02A, I02B, I08A, I08B, I08C, I13A, I13B, I28A, I28B, I28C       |                              | 05        | F04Z, F13A, F13B, F13C   |           | 03   | D12A, D12B   |  |
|           | 21A | W02A, W02B   |                              | 08        | I02A, I02B, I08A, I08B, I08C, I13A, I13B, I28A, I28B, I28C                   |           | 05   | F04Z, F13A, F13B, F13C                                     |  |
|           | 21B | X06A, X06B   |                              | 09        | J03A, J03B, J04A, J04B, J11A, J11B, J16Z                                     |           | 08   | I02A, I02B, I08A, I08B, I08C, I13A, I13B, I28A, I28B, I28C |  |
| 04.42.20↔ |     | BORP, VBOR   | 04.49.11↔                    | 01        | B03A, B03B, B06A, B06B, B11Z, B17A, B17B, B17C, B39A, B39B                   | 04.49.16↔ |  | BORP, VBOR   |  |
|           | 01  | B03A, B03B, B06A, B06B, B11Z, B17A, B17B, B17C, B39A, B39B       |                              | 03        | D12A, D12B   |           | 01   | B03A, B03B, B06A, B06B, B11Z, B17A, B17B, B17C, B39A, B39B |  |
|           | 08  | I02A, I02B, I08A, I08B, I08C, I13A, I13B, I28A, I28B, I28C       |                              | 05        | F04Z, F13A, F13B, F13C   |           | 03   | D12A, D12B   |  |
|           | 21A | W02A, W02B   |                              | 08        | I02A, I02B, I08A, I08B, I08C, I13A, I13B, I28A, I28B, I28C                   |           | 05   | F04Z, F13A, F13B, F13C                                     |  |
|           | 21B | X06A, X06B   |                              | 09        | J03A, J03B, J04A, J04B, J11A, J11B, J16Z                                     |           | 08   | I02A, I02B, I08A, I08B, I08C, I13A, I13B, I28A, I28B, I28C |  |
| 04.42.99↔ |     | BORP, VBOR   | 04.49.11↔                    | 01        | B03A, B03B, B06A, B06B, B11Z, B17A, B17B, B17C, B39A, B39B                   | 04.49.16↔ |  | BORP, VBOR   |  |
|           | 01  | B03A, B03B, B06A, B06B, B11Z, B17A, B17B, B17C, B39A, B39B       |                              | 03        | D12A, D12B   |           | 01   | B03A, B03B, B06A, B06B, B11Z, B17A, B17B, B17C, B39A, B39B |  |
|           | 08  | I02A, I02B, I08A, I08B, I08C, I13A, I13B, I28A, I28B, I28C       |                              | 05        | F04Z, F13A, F13B, F13C   |           | 03   | D12A, D12B   |  |
|           | 21A | W02A, W02B   |                              | 08        | I02A, I02B, I08A, I08B, I08C, I13A, I13B, I28A, I28B, I28C                   |           | 05   | F04Z, F13A, F13B, F13C                                     |  |
|           | 21B | X06A, X06B   |                              | 09        | J03A, J03B, J04A, J04B, J11A, J11B, J16Z                                     |           | 08   | I02A, I02B, I08A, I08B, I08C, I13A, I13B, I28A, I28B, I28C |  |
| 04.43.00↔ | 01  | B05Z   | 04.49.11↔                    | 01        | B03A, B03B, B06A, B06B, B11Z, B17A, B17B, B17C, B39A, B39B                   | 04.49.16↔ |  | BORP, VBOR   |  |
|           | 05  | F04Z, F13A, F13B, F13C   |                              | 03        | D12A, D12B   |           | 01   | B03A, B03B, B06A, B06B, B11Z, B17A, B17B, B17C, B39A, B39B |  |
|           | 08  | I02A, I02B, I08A, I08B, I08C, I13A, I13B, I32A, I32B, I32C, I32D |                              | 05        | F04Z, F13A, F13B, F13C   |           | 03   | D12A, D12B   |  |
|           | 10  | K09A, K09B   |                              | 08        | I02A, I02B, I08A, I08B, I08C, I13A, I13B, I28A, I28B, I28C                   |           | 05   | F04Z, F13A, F13B, F13C                                     |  |
|           | 21A | W02A, W02B   |                              | 09        | J03A, J03B, J04A, J04B, J11A, J11B, J16Z                                     |           | 08   | I02A, I02B, I08A, I08B, I08C, I13A, I13B, I28A, I28B, I28C |  |
|           | 21B | X05A, X05B   |                              | 10        | K09A, K09B   |           | 09   | J03A, J03B, J04A, J04B, J11A, J11B, J16Z                   |  |
|           |     |  |                              | 21A       | W02A, W02B   |           | 10   | K09A, K09B   |  |
|           |     | 21B  | X04Z, X05A, X05B, X06A, X06B | 21A       | W02A, W02B   |           |  |  |  |
|           |     |  |                              | 21B       | X04Z, X05A, X05B, X06A, X06B   |           |  |  |  |

Anhang B Prozedurenkode-/MDC-/DRG-Index

| CHOP      | MDC       | DRG  | CHOP      | MDC       | DRG  | CHOP   | MDC  | DRG  |  |  |
|-----------|-----------|--|-----------|-----------|--|--|--|--|--|--|
| 04.49.99↔ |           | BORP, VBOR   | 04.6x.00↔ |           | BORP, KORP, MKOR, VBOR                                     | 04.6x.30↔  |  | BORP, KORP, MKOR, VBOR                                     |  |  |
|           | 01        | B03A, B03B, B06A, B06B, B11Z, B17A, B17B, B17C, B39A, B39B |           | 01        | B03A, B03B, B06A, B06B, B11Z, B17A, B17B, B17C, B39A, B39B |  | 01   | B03A, B03B, B06A, B06B, B11Z, B17A, B17B, B17C, B39A, B39B |  |  |
|           | 03        | D12A, D12B   |           | 08        | I02A, I02B, I08A, I08B, I08C, I13A, I13B, I28A, I28B       |  | 08   | I02A, I02B, I08A, I08B, I08C, I13A, I13B, I28A, I28B       |  |  |
|           | 05        | F04Z, F13A, F13B, F13C                                     |           | 21A       | W02A, W02B   |  | 21A  | W02A, W02B   |  |  |
|           | 08        | I02A, I02B, I08A, I08B, I08C, I13A, I13B, I28A, I28B, I28C |           | 21B       | X06A, X06B   |  | 21B  | X06A, X06B   |  |  |
|           | 09        | J03A, J03B, J04A, J04B, J11A, J11B, J16Z                   |           | 04.6x.10↔ |  |  | BORP, KORP, MKOR, VBOR                                     | 04.6x.31↔  |  | BORP, KORP, MKOR, VBOR                                     |
|           | 10        | K09A, K09B   |           |           | 01   |  | B03A, B03B, B06A, B06B, B11Z, B17A, B17B, B17C, B39A, B39B |  | 01   | B03A, B03B, B06A, B06B, B11Z, B17A, B17B, B17C, B39A, B39B |
|           | 21A       | W02A, W02B   |           |           | 08   |  | I02A, I02B, I08A, I08B, I08C, I13A, I13B, I28A, I28B       |  | 08   | I02A, I02B, I08A, I08B, I08C, I13A, I13B, I28A, I28B       |
|           | 21B       | X04Z, X05A, X05B, X06A, X06B                               |           |           | 21A  |  | W02A, W02B   |  | 21A  | W02A, W02B   |
|           | 04.5x.00↔ |  |           |           | BORP, VBOR   |  | 04.6x.11↔  |  |  | BORP, KORP, MKOR, VBOR                                     |
| 01        |           | B03A, B03B, B06A, B06B, B11Z, B17A, B17B, B17C, B39A, B39B | 01        |           | B03A, B03B, B06A, B06B, B11Z, B17A, B17B, B17C, B39A, B39B | 01   |  |  | B03A, B03B, B06A, B06B, B11Z, B17A, B17B, B17C, B39A, B39B |  |
| 08        |           | I02A, I02B, I08A, I08B, I08C, I13A, I13B                   | 08        |           | I02A, I02B, I08A, I08B, I08C, I13A, I13B, I28A, I28B       | 08   |  |  | I02A, I02B, I08A, I08B, I08C, I13A, I13B, I28A, I28B       |  |
| 21A       |           | W02A, W02B   | 21A       |           | W02A, W02B   | 21A  |  |  | W02A, W02B   |  |
| 04.5x.10↔ |           | BORP, KORP, MKOR, VBOR                                     | 04.6x.12↔ |           |  | BORP, KORP, MKOR, VBOR                                     | 04.6x.41↔  |  |  | BORP, KORP, MKOR, VBOR                                     |
|           | 01        | B03A, B03B, B06A, B06B, B11Z, B17A, B17B, B39A, B39B       |           |           | 01   | B03A, B03B, B06A, B06B, B11Z, B17A, B17B, B17C, B39A, B39B |  |  | 01   | B03A, B03B, B06A, B06B, B11Z, B17A, B17B, B17C, B39A, B39B |
|           | 08        | I02A, I02B, I08A, I08B, I08C, I13A, I13B                   |           | 08        | I02A, I02B, I08A, I08B, I08C, I13A, I13B, I28A, I28B       | 08   |  | I02A, I02B, I08A, I08B, I08C, I13A, I13B, I28A, I28B       |  |  |
|           | 21A       | W02A, W02B   |           | 21A       | W02A, W02B   | 21A  |  | W02A, W02B   |  |  |
| 04.5x.11↔ |           | BORP, KORP, MKOR, VBOR                                     | 04.6x.20↔ |           | BORP, KORP, MKOR, VBOR                                     | 04.6x.42↔  |  | BORP, KORP, MKOR, VBOR                                     |  |  |
|           | 01        | B03A, B03B, B06A, B06B, B11Z, B17A, B17B, B39A, B39B       |           | 01        | B03A, B03B, B06A, B06B, B11Z, B17A, B17B, B17C, B39A, B39B |  | 01   | B03A, B03B, B06A, B06B, B11Z, B17A, B17B, B17C, B39A, B39B |  |  |
|           | 08        | I02A, I02B, I08A, I08B, I08C, I13A, I13B                   |           | 08        | I02A, I02B, I08A, I08B, I08C, I13A, I13B, I28A, I28B       |  | 08   | I02A, I02B, I08A, I08B, I08C, I13A, I13B, I28A, I28B       |  |  |
|           | 21A       | W02A, W02B   |           | 21A       | W02A, W02B   |  | 21A  | W02A, W02B   |  |  |
| 04.5x.12↔ |           | BORP, KORP, MKOR, VBOR                                     | 04.6x.21↔ |           | BORP, KORP, MKOR, VBOR                                     | 04.6x.43↔  |  | BORP, KORP, MKOR, VBOR                                     |  |  |
|           | 01        | B03A, B03B, B06A, B06B, B11Z, B17A, B17B, B39A, B39B       |           | 01        | B03A, B03B, B06A, B06B, B11Z, B17A, B17B, B17C, B39A, B39B |  | 01   | B03A, B03B, B06A, B06B, B11Z, B17A, B17B, B17C, B39A, B39B |  |  |
|           | 08        | I02A, I02B, I08A, I08B, I08C, I13A, I13B                   |           | 08        | I02A, I02B, I08A, I08B, I08C, I13A, I13B, I28A, I28B       |  | 08   | I02A, I02B, I08A, I08B, I08C, I13A, I13B, I28A, I28B       |  |  |
|           | 21A       | W02A, W02B   |           | 21A       | W02A, W02B   |  | 21A  | W02A, W02B   |  |  |
| 04.5x.13↔ |           | BORP, KORP, MKOR, VBOR                                     | 04.6x.22↔ |           | BORP, KORP, MKOR, VBOR                                     | 04.6x.50↔  |  | BORP, KORP, MKOR, VBOR                                     |  |  |
|           | 01        | B03A, B03B, B06A, B06B, B11Z, B17A, B17B, B39A, B39B       |           | 01        | B03A, B03B, B06A, B06B, B11Z, B17A, B17B, B17C, B39A, B39B |  | 01   | B03A, B03B, B06A, B06B, B11Z, B17A, B17B, B17C, B39A, B39B |  |  |
|           | 08        | I02A, I02B, I08A, I08B, I08C, I13A, I13B                   |           | 08        | I02A, I02B, I08A, I08B, I08C, I13A, I13B, I28A, I28B       |  | 08   | I02A, I02B, I08A, I08B, I08C, I13A, I13B, I28A, I28B       |  |  |
|           | 21A       | W02A, W02B   |           | 21A       | W02A, W02B   |  | 21A  | W02A, W02B   |  |  |
| 04.5x.19↔ |           | BORP, KORP, MKOR, VBOR                                     | 04.6x.23↔ |           | BORP, KORP, MKOR, VBOR                                     | 04.6x.51↔  |  | BORP, KORP, MKOR, VBOR                                     |  |  |
|           | 01        | B03A, B03B, B06A, B06B, B11Z, B17A, B17B, B17C, B39A, B39B |           | 01        | B03A, B03B, B06A, B06B, B11Z, B17A, B17B, B17C, B39A, B39B |  | 01   | B03A, B03B, B06A, B06B, B11Z, B17A, B17B, B17C, B39A, B39B |  |  |
|           | 08        | I02A, I02B, I08A, I08B, I08C, I13A, I13B                   |           | 08        | I02A, I02B, I08A, I08B, I08C, I13A, I13B, I28A, I28B       |  | 08   | I02A, I02B, I08A, I08B, I08C, I13A, I13B, I28A, I28B       |  |  |
|           | 21A       | W02A, W02B   |           | 21A       | W02A, W02B   |  | 21A  | W02A, W02B   |  |  |
| 04.5x.99↔ |           | BORP, KORP, MKOR, VBOR                                     |           |           |  |  |  |  |  |  |
|           | 01        | B03A, B03B, B06A, B06B, B11Z, B17A, B17B, B17C, B39A, B39B |           |           |  |  |  |  |  |  |
|           | 08        | I02A, I02B, I08A, I08B, I08C, I13A, I13B                   |           |           |  |  |  |  |  |  |
|           | 21A       | W02A, W02B   |           |           |  |  |  |  |  |  |
|           | 21B       | X06A, X06B, X33Z   |           |           |  |  |  |  |  |  |

PROZ



| CHOP      | MDC | DRG  | CHOP      | MDC | DRG  | CHOP      | MDC                                | DRG  |
|-----------|-----|--|-----------|-----|--|-----------|------------------------------------|--|
| 04.79.14↔ |     | BORP, KORP, MKOR, VBOR                                     | 04.79.23↔ |     | BORP, KORP, MKOR, VBOR                                     | 04.92.00↔ |                                    | BORP, VBOR   |
|           | 01  | B03A, B03B, B06A, B06B, B11Z, B17A, B17B, B39A, B39B       |           | 01  | B03A, B03B, B06A, B06B, B11Z, B17A, B17B, B39A, B39B       |           | 01                                 | B03A, B03B, B06A, B06B, B11Z, B17A, B17B, B17C, B39A, B39B |
|           | 03  | D25A, D25B, D25C, D28Z, D29Z                               |           | 03  | D25A, D25B, D25C, D28Z, D29Z                               |           | 03                                 | D12A   |
|           | 08  | I02A, I02B, I08A, I08B, I08C, I13A, I13B, I28A, I28B       |           | 08  | I02A, I02B, I08A, I08B, I08C, I13A, I13B, I28A, I28B       |           | 06                                 | G11A, G11B   |
|           | 09  | J08A, J08B   |           | 09  | J08A, J08B   |           | 08                                 | I02A, I02B, I08A, I08B, I08C, I13A, I13B, I28A, I28B       |
|           | 21A | W02A, W02B   |           | 21A | W02A, W02B   |           | 11                                 | L03Z, L04A, L04B, L04C, L10A, L10B, L38Z                   |
|           | 21B | X01A, X01B, X06A, X06B, X06C, X33Z                         |           | 21B | X01A, X01B, X06A, X06B, X06C, X33Z                         | 12        | M06Z, M09A, M09B, M37Z             |  |
|           |     |  |           |     |  | 13        | N11A, N11B                         |  |
| 04.79.19↔ |     | BORP, KORP, MKOR, VBOR                                     | 04.79.24↔ |     | BORP, KORP, MKOR, VBOR                                     | 04.92.10↔ |                                    | BORP, VBOR   |
|           | 01  | B03A, B03B, B06A, B06B, B11Z, B17A, B17B, B17C, B39A, B39B |           | 01  | B03A, B03B, B06A, B06B, B11Z, B17A, B17B, B39A, B39B       |           | 01                                 | B03A, B03B, B06A, B06B, B11Z, B17A, B17B, B17C, B39A, B39B |
|           | 03  | D25A, D25B, D25C, D28Z, D29Z                               |           | 03  | D25A, D25B, D25C, D28Z, D29Z                               |           | 03                                 | D12A   |
|           | 08  | I02A, I02B, I08A, I08B, I08C, I13A, I13B, I28A, I28B       |           | 08  | I02A, I02B, I08A, I08B, I08C, I13A, I13B, I28A, I28B       |           | 06                                 | G11A, G11B   |
|           | 09  | J08A, J08B   |           | 09  | J08A, J08B   |           | 08                                 | I02A, I02B, I08A, I08B, I08C, I13A, I13B, I28A, I28B       |
|           | 21A | W02A, W02B   |           | 21A | W02A, W02B   |           | 11                                 | L03Z, L04A, L04B, L04C, L10A, L10B, L38Z                   |
|           | 21B | X01A, X01B, X06A, X06B, X06C, X33Z                         |           | 21B | X01A, X01B, X06A, X06B, X06C, X33Z                         | 12        | M06Z, M09A, M09B, M37Z             |  |
|           |     |  |           |     |  | 13        | N11A, N11B                         |  |
| 04.79.20↔ |     | BORP, KORP, MKOR, VBOR                                     | 04.79.25↔ |     | BORP, KORP, MKOR, VBOR                                     | 04.92.11↔ |                                    | BORP, VBOR   |
|           | 01  | B03A, B03B, B06A, B06B, B11Z, B17A, B17B, B39A, B39B       |           | 01  | B03A, B03B, B06A, B06B, B11Z, B17A, B17B, B39A, B39B       |           | 01                                 | B03A, B03B, B06A, B06B, B11Z, B17A, B17B, B17C, B39A, B39B |
|           | 03  | D25A, D25B, D25C, D28Z, D29Z                               |           | 03  | D25A, D25B, D25C, D28Z, D29Z                               |           | 03                                 | D12A   |
|           | 08  | I02A, I02B, I08A, I08B, I08C, I13A, I13B, I28A, I28B       |           | 08  | I02A, I02B, I08A, I08B, I08C, I13A, I13B, I28A, I28B       |           | 06                                 | G11A, G11B   |
|           | 09  | J08A, J08B   |           | 09  | J08A, J08B   |           | 08                                 | I02A, I02B, I08A, I08B, I08C, I13A, I13B, I28A, I28B       |
|           | 21A | W02A, W02B   |           | 21A | W02A, W02B   |           | 11                                 | L03Z, L04A, L04B, L04C, L10A, L10B, L38Z                   |
|           | 21B | X01A, X01B, X06A, X06B, X06C, X33Z                         |           | 21B | X01A, X01B, X06A, X06B, X06C, X33Z                         | 12        | M06Z, M09A, M09B, M37Z             |  |
|           |     |  |           |     |  | 13        | N11A, N11B                         |  |
| 04.79.21↔ |     | BORP, KORP, MKOR, VBOR                                     | 04.79.29↔ |     | BORP, KORP, MKOR, VBOR                                     | 04.92.20↔ |                                    | BORP, VBOR   |
|           | 01  | B03A, B03B, B06A, B06B, B11Z, B17A, B17B, B39A, B39B       |           | 01  | B03A, B03B, B06A, B06B, B11Z, B17A, B17B, B17C, B39A, B39B |           | 01                                 | B03A, B03B, B06A, B06B, B11Z, B17A, B17B, B17C, B39A, B39B |
|           | 03  | D25A, D25B, D25C, D28Z, D29Z                               |           | 03  | D25A, D25B, D25C, D28Z, D29Z                               |           | 03                                 | D12A   |
|           | 08  | I02A, I02B, I08A, I08B, I08C, I13A, I13B, I28A, I28B       |           | 08  | I02A, I02B, I08A, I08B, I08C, I13A, I13B, I28A, I28B       |           | 06                                 | G11A, G11B   |
|           | 09  | J08A, J08B   |           | 09  | J08A, J08B   |           | 08                                 | I02A, I02B, I08A, I08B, I08C, I13A, I13B, I28A, I28B       |
|           | 21A | W02A, W02B   |           | 21A | W02A, W02B   |           | 11                                 | L03Z, L04A, L04B, L04C, L10A, L10B, L38Z                   |
|           | 21B | X01A, X01B, X06A, X06B, X06C, X33Z                         |           | 21B | X01A, X01B, X06A, X06B, X06C, X33Z                         | 12        | M06Z, M09A, M09B, M37Z             |  |
|           |     |  |           |     |  | 13        | N11A, N11B                         |  |
| 04.79.22↔ |     | BORP, KORP, MKOR, VBOR                                     | 04.79.99↔ |     | BORP, VBOR   | 04.92.20↔ |                                    | BORP, VBOR   |
|           | 01  | B03A, B03B, B06A, B06B, B11Z, B17A, B17B, B39A, B39B       |           | 01  | B03A, B03B, B06A, B06B, B11Z, B17A, B17B, B17C, B39A, B39B |           | 01                                 | B03A, B03B, B06A, B06B, B11Z, B17A, B17B, B17C, B39A, B39B |
|           | 03  | D25A, D25B, D25C, D28Z, D29Z                               |           | 03  | D25A, D25B, D25C, D28Z, D29Z                               |           | 03                                 | D12A   |
|           | 08  | I02A, I02B, I08A, I08B, I08C, I13A, I13B, I28A, I28B       |           | 08  | I02A, I02B, I08A, I08B, I08C, I13A, I13B, I28A, I28B       |           | 06                                 | G11A, G11B   |
|           | 09  | J08A, J08B   |           | 09  | J08A, J08B   |           | 08                                 | I02A, I02B, I08A, I08B, I08C, I13A, I13B, I28A, I28B       |
|           | 21A | W02A, W02B   |           | 21A | W02A, W02B   |           | 11                                 | L03Z, L04A, L04B, L04C, L10A, L10B, L38Z                   |
|           | 21B | X01A, X01B, X06A, X06B, X06C, X33Z                         |           | 21B | X06A, X06B, X06C   | 12        | M06Z, M09A, M09B, M37Z             |  |
|           |     |  |           |     |  | 13        | N11A, N11B                         |  |
|           |     |  |           |     |  | 21A       | W02A, W02B                         |  |
|           |     |  |           |     |  | 21B       | X04Z, X05A, X05B, X06A, X06B, X06C |  |
|           |     |  |           |     |  | 22        | Y01Z, Y03A, Y03B                   |  |

PROZ

| CHOP      | MDC       | DRG  | CHOP   | MDC  | DRG  | CHOP   | MDC  | DRG  |  |  |  |
|-----------|-----------|--|--|--|--|--|--|--|--|--|--|
| 04.92.21↔ |           | BORP, VBOR   | 04.92.99↔  |  | BORP, VBOR   | 04.94.10↔  | 01   | B03A, B03B, B06A, B06B, B11Z, B17A, B17B, B17C, B39A, B39B |  |  |  |
|           | 01        | B03A, B03B, B06A, B06B, B11Z, B17A, B17B, B17C, B39A, B39B |  | 01   | B03A, B03B, B06A, B06B, B11Z, B17A, B17B, B17C, B39A, B39B |  | 03   | D12A, D12B   |  |  |  |
|           | 03        | D12A   |  | 03   | D12A   |  | 08   | I02A, I02B, I08A, I08B, I08C, I13A, I13B, I28A, I28B       |  |  |  |
|           | 06        | G11A, G11B   |  | 06   | G11A, G11B   |  | 21A  | W02A, W02B   |  |  |  |
|           | 08        | I02A, I02B, I08A, I08B, I08C, I13A, I13B, I28A, I28B       |  | 08   | I02A, I02B, I08A, I08B, I08C, I13A, I13B, I28A, I28B       |  | 21B  | X06A, X06B, X06C   |  |  |  |
|           | 11        | L03Z, L04A, L04B, L04C, L10A, L10B, L38Z                   |  | 11   | L03Z, L04A, L04B, L04C, L10A, L10B, L38Z                   |  | 04.94.11↔  | 01   | B03A, B03B, B06A, B06B, B11Z, B17A, B17B, B17C, B39A, B39B |  |  |
|           | 12        | M06Z, M09A, M09B, M37Z                                     |  | 12   | M06Z, M09A, M09B, M37Z                                     |  | 03   | D12A, D12B   |  |  |  |
|           | 13        | N11A, N11B   |  | 13   | N11A, N11B   |  | 08   | I02A, I02B, I08A, I08B, I08C, I13A, I13B, I28A, I28B       |  |  |  |
|           | 21A       | W02A, W02B   |  | 21A  | W02A, W02B   |  | 21A  | W02A, W02B   |  |  |  |
|           | 21B       | X04Z, X05A, X05B, X06A, X06B, X06C                         |  | 21B  | X04Z, X05A, X05B, X06A, X06B, X06C                         |  | 21B  | X06A, X06B, X06C   |  |  |  |
|           | 22        | Y01Z, Y03A, Y03B   |  | 22   | Y01Z, Y03A, Y03B   |  | 04.94.12↔  | 01   | B03A, B03B, B06A, B06B, B11Z, B17A, B17B, B17C, B39A, B39B |  |  |
|           | 04.92.30↔ |  |  | BORP, VBOR   | 04.93.00↔  |  |  | BORP, VBOR   | 04.94.12↔  | 03   | D12A, D12B   |
|           |           | 01   |  | B03A, B03B, B06A, B06B, B11Z, B17A, B17B, B17C, B39A, B39B |  |  | 01   | B03A, B03B, B06A, B06B, B11Z, B17A, B17B, B17C, B39A, B39B |  | 08   | I02A, I02B, I08A, I08B, I08C, I13A, I13B, I28A, I28B |
|           |           | 03   |  | D12A   |  |  | 08   | I02A, I02B, I08A, I08B, I08C, I13A, I13B, I28A, I28B       |  | 21A  | W02A, W02B   |
| 06        |           | G11A, G11B   | 21A  | W02A, W02B   |  | 21B  | X06A, X06B, X06C   |  |  |  |  |
| 08        |           | I02A, I02B, I08A, I08B, I08C, I13A, I13B, I28A, I28B       | 04.93.10↔  | 01   |  | B03A, B03B, B06A, B06B, B11Z, B17A, B17B, B17C, B39A, B39B | 04.94.13↔  | 01   |  | B03A, B03B, B06A, B06B, B11Z, B17A, B17B, B17C, B39A, B39B |  |
| 11        |           | L03Z, L04A, L04B, L04C, L10A, L10B, L38Z                   | 08   | I02A, I02B, I08A, I08B, I08C, I13A, I13B, I28A, I28B       |  | 03   | D12A, D12B   |  |  |  |  |
| 12        |           | M06Z, M09A, M09B, M37Z                                     | 21A  | W02A, W02B   |  | 08   | I02A, I02B, I08A, I08B, I08C, I13A, I13B, I28A, I28B       |  |  |  |  |
| 13        |           | N11A, N11B   | 21B  | X06A, X06B, X06C   |  | 21A  | W02A, W02B   |  |  |  |  |
| 21A       |           | W02A, W02B   | 04.93.11↔  | 01   |  | B03A, B03B, B06A, B06B, B11Z, B17A, B17B, B17C, B39A, B39B | 21B  | X06A, X06B, X06C   |  |  |  |
| 21B       |           | X04Z, X05A, X05B, X06A, X06B, X06C                         | 08   | I02A, I02B, I08A, I08B, I08C, I13A, I13B, I28A, I28B       |  | 04.94.14↔  | 01   | B03A, B03B, B06A, B06B, B11Z, B17A, B17B, B17C, B39A, B39B |  |  |  |
| 22        |           | Y01Z, Y03A, Y03B   | 21A  | W02A, W02B   |  | 03   | D12A, D12B   |  |  |  |  |
| 04.92.31↔ |           |  | BORP, VBOR   | 04.93.20↔  |  |  | BORP, VBOR   | 04.94.14↔  |  | 08   | I02A, I02B, I08A, I08B, I08C, I13A, I13B, I28A, I28B |
|           |           | 01   | B03A, B03B, B06A, B06B, B11Z, B17A, B17B, B17C, B39A, B39B |  |  | 01   | B03A, B03B, B06A, B06B, B11Z, B17A, B17B, B17C, B39A, B39B |  |  | 08   | I02A, I02B, I08A, I08B, I08C, I13A, I13B, I28A, I28B |
|           |           | 03   | D12A   |  |  | 08   | I02A, I02B, I08A, I08B, I08C, I13A, I13B, I28A, I28B       |  |  | 21A  | W02A, W02B   |
|           | 06        | G11A, G11B   | 21B  |  | X06A, X06B, X06C   | 21B  | X06A, X06B, X06C   |  |  |  |  |
|           | 08        | I02A, I02B, I08A, I08B, I08C, I13A, I13B, I28A, I28B       | 04.93.21↔  |  | 01   | B03A, B03B, B06A, B06B, B11Z, B17A, B17B, B17C, B39A, B39B | 04.94.99↔  |  | 01   | B03A, B03B, B06A, B06B, B11Z, B17A, B17B, B17C, B39A, B39B |  |
|           | 11        | L03Z, L04A, L04B, L04C, L10A, L10B, L38Z                   | 08   |  | I02A, I02B, I08A, I08B, I08C, I13A, I13B, I28A, I28B       | 03   | D12A, D12B   |  |  |  |  |
|           | 12        | M06Z, M09A, M09B, M37Z                                     | 21A  |  | W02A, W02B   | 08   | I02A, I02B, I08A, I08B, I08C, I13A, I13B, I28A, I28B       |  |  |  |  |
|           | 13        | N11A, N11B   | 21B  |  | X06A, X06B, X06C   | 21A  | W02A, W02B   |  |  |  |  |
|           | 21A       | W02A, W02B   | 04.93.21↔  |  | 01   | B03A, B03B, B06A, B06B, B11Z, B17A, B17B, B17C, B39A, B39B | 21B  |  | X06A, X06B, X06C   |  |  |
|           | 21B       | X04Z, X05A, X05B, X06A, X06B, X06C                         | 08   |  | I02A, I02B, I08A, I08B, I08C, I13A, I13B, I28A, I28B       | 04.99.00↔  | 01   |  | B03A, B03B, B06A, B06B, B11Z, B17A, B17B, B17C, B39A, B39B |  |  |
|           | 22        | Y01Z, Y03A, Y03B   | 21A  |  | W02A, W02B   | 03   | D12A, D12B   |  |  |  |  |
|           | 04.92.40↔ |  | BORP, VBOR   |  | 04.93.40↔  |  | BORP, VBOR   |  | 04.99.00↔  | 08   | I02A, I02B, I08A, I08B, I08C, I13A, I13B, I28A, I28B |
|           |           | 01   | B03A, B03B, B06A, B06B, B11Z, B17A, B17B, B17C, B39A, B39B |  |  | 01   | B03A, B03B, B06A, B06B, B11Z, B17A, B17B, B17C, B39A, B39B |  |  | 21A  | W02A, W02B   |
|           |           | 03   | D12A   |  |  | 08   | I02A, I02B, I08A, I08B, I08C, I13A, I13B, I28A, I28B       |  |  | 21B  | X06A, X06B, X06C                                     |
| 06        |           | G11A, G11B   | 04.93.99↔  | 01   |  | B03A, B03B, B06A, B06B, B11Z, B17A, B17B, B17C, B39A, B39B | 03   | D12A, D12B   |  |  |  |
| 08        |           | I02A, I02B, I08A, I08B, I08C, I13A, I13B, I28A, I28B       | 08   | I02A, I02B, I08A, I08B, I08C, I13A, I13B, I28A, I28B       |  | 08   | I02A, I02B, I08A, I08B, I08C, I13A, I13B, I28A, I28B       |  |  |  |  |
| 11        |           | L03Z, L04A, L04B, L04C, L10A, L10B, L38Z                   | 21A  | W02A, W02B   |  | 21A  | W02A, W02B   |  |  |  |  |
| 12        |           | M06Z, M09A, M09B, M37Z                                     | 21B  | X06A, X06B, X06C   |  | 21B  | X06A, X06B, X06C   |  |  |  |  |
| 13        |           | N11A, N11B   | 01   | B03A, B03B, B06A, B06B, B11Z, B17A, B17B, B17C, B39A, B39B |  | 01   | B03A, B03B, B06A, B06B, B11Z, B17A, B17B, B17C, B39A, B39B |  |  |  |  |
| 21A       |           | W02A, W02B   | 08   | I02A, I02B, I08A, I08B, I08C, I13A, I13B, I28A, I28B       |  | 03   | D12A, D12B   |  |  |  |  |
| 21B       |           | X04Z, X05A, X05B, X06A, X06B, X06C                         | 21A  | W02A, W02B   |  | 08   | I02A, I02B, I08A, I08B, I08C, I13A, I13B, I28A, I28B       |  |  |  |  |
| 22        |           | Y01Z, Y03A, Y03B   | 21B  | X06A, X06B, X06C   |  | 21A  | W02A, W02B   |  |  |  |  |
|           |           |  | 21B  | X06A, X06B, X06C   |  | 21B  | X06A, X06B, X06C   |  |  |  |  |

Anhang B Prozedurenkode-/MDC-/DRG-Index

| CHOP      | MDC        | DRG  | CHOP      | MDC  | DRG  | CHOP      | MDC              | DRG                                      |
|-----------|------------|--|-----------|--|--|-----------|------------------|--|
| 04.99.11↔ | 01         | B03A, B03B, B06A, B06B, B11Z, B17A, B17B, B17C, B39A, B39B | 05.24↔    |  | BORP, VBOR   | 06.09.10↔ | 03               | D09Z, D30A                               |
|           | 03         | D12A, D12B   |           | 01   | B03A, B03B, B06A, B06B, B11Z, B17A, B17B, B17C, B39A, B39B |           | 09               | J03A, J03B, J04A, J04B, J11A, J11B, J16Z |
|           | 08         | I02A, I02B, I08A, I08B, I08C, I13A, I13B, I28A, I28B       |           | 05   | F21Z   |           | 10               | K06A, K06B, K06C                         |
|           | 21A        | W02A, W02B   |           | 08   | I02A, I02B, I08A, I08B, I08C, I13A, I13B, I28A, I28B       |           | 21A              | W02A, W02B                               |
| 04.99.12↔ | 21B        | X06A, X06B, X06C   | 05.25↔    | 09   | J03A, J03B, J04A, J04B, J10Z, J16Z                         | 06.09.11↔ | 21B              | X06A, X06B, X06C                         |
|           | 01         | B03A, B03B, B06A, B06B, B11Z, B17A, B17B, B17C, B39A, B39B |           | 13   | N11A, N11B   |           | 03               | D09Z, D30A                               |
|           | 03         | D12A, D12B   |           | 01   | B03A, B03B, B06A, B06B, B11Z, B17A, B17B, B17C, B39A, B39B |           | 09               | J03A, J03B, J04A, J04B, J11A, J11B, J16Z |
|           | 08         | I02A, I02B, I08A, I08B, I08C, I13A, I13B, I28A, I28B       |           | 03   | D12A   |           | 10               | K06A, K06B, K06C                         |
| 04.99.99↔ | 21A        | W02A, W02B   | 05.26↔    | 05   | F21Z   | 06.09.99↔ | 21A              | W02A, W02B                               |
|           | 21B        | X06A, X06B, X06C   |           | 08   | I02A, I02B, I08A, I08B, I08C, I13A, I13B, I28A, I28B       |           | 03               | D09Z, D30A                               |
|           | 01         | B03A, B03B, B06A, B06B, B11Z, B17A, B17B, B17C, B39A, B39B |           | 09   | J03A, J03B, J04A, J04B, J10Z, J16Z                         |           | 09               | J03A, J03B, J04A, J04B, J11A, J11B, J16Z |
|           | 03         | D12A, D12B   |           | 01   | BORP, VBOR   |           | 21B              | X06A, X06B, X06C                         |
| 05.0↔     | 08         | I02A, I02B, I08A, I08B, I08C, I13A, I13B, I28A, I28B       | 05.29↔    | 03   | D12A   | 06.12↔    | 21A              | W02A, W02B                               |
|           | 21A        | W02A, W02B   |           | 05   | F21Z   |           | 03               | D12A, D12B                               |
|           | 21B        | X06A, X06B, X06C   |           | 08   | I02A, I02B, I08A, I08B, I08C, I13A, I13B, I28A, I28B       |           | 10               | K06A, K06B, K06C                         |
|           | 01         | B03A, B03B, B06A, B06B, B11Z, B17A, B17B, B17C, B39A, B39B |           | 09   | J03A, J03B, J04A, J04B, J10Z, J16Z                         |           | 10               | K06A, K06B, K06C                         |
| 05.11↔    | 08         | I02A, I02B, I08A, I08B, I08C, I13A, I13B, I28A, I28B       | 05.81↔    | 01   | BORP, VBOR   | 06.13.00↔ | 10               | K06A, K06B, K06C                         |
|           | 21A        | W02A, W02B   |           | 01   | B03A, B03B, B06A, B06B, B11Z, B17A, B17B, B17C, B39A, B39B |           | 10               | K06A, K06B, K06C                         |
|           | 21B        | X06A, X06B, X06C   |           | 03   | D12A   |           | 10               | K06A, K06B, K06C                         |
|           | 01         | B03A, B03B, B06A, B06B, B11Z, B17A, B17B, B17C, B39A, B39B |           | 05   | F21Z   |           | 10               | K06A, K06B, K06C                         |
| 05.21↔    | 08         | I28A, I28B   | 05.89↔    | 08   | I02A, I02B, I08A, I08B, I08C, I13A, I13B, I28A, I28B       | 06.13.12↔ | 03               | D12A, D12B                               |
|           | 21A        | W02A, W02B   |           | 09   | J03A, J03B, J04A, J04B, J10Z, J16Z                         |           | 10               | K06A, K06B, K06C                         |
|           | 21B        | X06A, X06B, X06C   |           | 01   | BORP, VBOR   |           | 10               | K06A, K06B, K06C                         |
|           | BORP, VBOR | 01   |           | B03A, B03B, B06A, B06B, B11Z, B17A, B17B, B17C, B39A, B39B | 03   |           | D12A, D12B       |  |
| 05.22↔    | 01         | B03A, B03B, B06A, B06B, B11Z, B17A, B17B, B17C, B39A, B39B | 05.9↔     | 08   | I02A, I02B, I08A, I08B, I08C, I13A, I13B, I28A, I28B       | 06.13.99↔ | 03               | D12A, D12B                               |
|           | 03         | D12A   |           | 21A  | W02A, W02B   |           | 10               | K06A, K06B, K06C                         |
|           | 05         | F21Z   |           | 21B  | X06A, X06B, X06C   |           | 10               | K06A, K06B, K06C                         |
|           | 08         | I02A, I02B, I08A, I08B, I08C, I13A, I13B, I28A, I28B       |           | 01   | B03A, B03B, B06A, B06B, B11Z, B17A, B17B, B17C, B39A, B39B |           | 10               | K06A, K06B, K06C                         |
| 05.23↔    | 09         | J03A, J03B, J04A, J04B, J10Z, J16Z                         | 06.02↔    | 08   | I02A, I02B, I08A, I08B, I08C, I13A, I13B, I28A, I28B       | 06.2x.00↔ | 03               | D12A, D12B                               |
|           | BORP, VBOR | 01   |           | BORP, VBOR   | 10   |           | K06A, K06B, K06C |  |
|           | 01         | B03A, B03B, B06A, B06B, B11Z, B17A, B17B, B17C, B39A, B39B |           | 01   | B03A, B03B, B06A, B06B, B11Z, B17A, B17B, B17C, B39A, B39B |           | 10               | K06A, K06B, K06C                         |
|           | 05         | F21Z   |           | 08   | I02A, I02B, I08A, I08B, I08C, I13A, I13B, I28A, I28B       |           | 10               | K06A, K06B, K06C                         |
| 06.02↔    | 08         | I02A, I02B, I08A, I08B, I08C, I13A, I13B, I28A, I28B       | 06.09.00↔ | 21A  | W02A, W02B   | 06.2x.11↔ | 10               | K06A, K06B, K06C                         |
|           | 09         | J03A, J03B, J04A, J04B, J10Z, J16Z                         |           | 21B  | X06A, X06B, X06C   |           | 10               | K06A, K06B, K06C                         |
|           | 13         | N11A, N11B   |           | 10   | K06A, K06B, K06C   |           | 10               | K06A, K06B, K06C                         |
|           |            |  |           | 21A  | W02A, W02B   |           | 10               | K06A, K06B, K06C                         |
|           |            |  | 21B       | X06A, X06B, X06C   | 06.2x.12↔  | 10        | K06A, K06B       |  |
|           |            |  | 03        | D09Z, D30A   |  | 10        | K06A, K06B, K06C |  |
|           |            |  | 09        | J03A, J03B, J04A, J04B, J11A, J11B, J16Z                   |  | 10        | K06A, K06B, K06C |  |
|           |            |  | 10        | K06A, K06B, K06C   |  | 10        | K06A, K06B, K06C |  |
|           |            |  | 21A       | W02A, W02B   | 06.31↔   | 10        | K06A, K06B, K06C |  |
|           |            |  | 21B       | X06A, X06B, X06C   |  | 10        | K06A, K06B, K06C |  |
|           |            |  | 03        | D09Z, D30A   |  | 10        | K06A, K06B, K06C |  |
|           |            |  | 09        | J03A, J03B, J04A, J04B, J11A, J11B, J16Z                   |  | 10        | K06A, K06B, K06C |  |
|           |            |  | 10        | K06A, K06B, K06C   | 06.39.00↔  | 10        | K06A, K06B, K06C |  |
|           |            |  | 21A       | W02A, W02B   |  | 10        | K06A, K06B, K06C |  |
|           |            |  | 21B       | X06A, X06B, X06C   |  | 10        | K06A, K06B, K06C |  |
|           |            |  | 03        | D09Z, D30A   |  | 10        | K06A, K06B, K06C |  |
|           |            |  | 09        | J03A, J03B, J04A, J04B, J11A, J11B, J16Z                   | 06.39.10↔  | 10        | K06A, K06B, K06C |  |
|           |            |  | 10        | K06A, K06B, K06C   |  | 10        | K06A, K06B, K06C |  |
|           |            |  | 21A       | W02A, W02B   |  | 10        | K06A, K06B, K06C |  |
|           |            |  | 21B       | X06A, X06B, X06C   |  | 10        | K06A, K06B, K06C |  |
|           |            |  | 03        | D09Z, D30A   | 06.39.11↔  | 10        | K06A, K06B, K06C |  |
|           |            |  | 09        | J03A, J03B, J04A, J04B, J11A, J11B, J16Z                   |  | 10        | K06A, K06B, K06C |  |
|           |            |  | 10        | K06A, K06B, K06C   |  | 10        | K06A, K06B, K06C |  |
|           |            |  | 21A       | W02A, W02B   |  | 10        | K06A, K06B, K06C |  |
|           |            |  | 21B       | X06A, X06B, X06C   | 06.39.12↔  | 10        | K06A, K06B, K06C |  |
|           |            |  | 03        | D09Z, D30A   |  | 10        | K06A, K06B, K06C |  |
|           |            |  | 09        | J03A, J03B, J04A, J04B, J11A, J11B, J16Z                   |  | 10        | K06A, K06B, K06C |  |
|           |            |  | 10        | K06A, K06B, K06C   |  | 10        | K06A, K06B, K06C |  |
|           |            |  | 21A       | W02A, W02B   | 06.39.13↔  | 10        | K06A, K06B, K06C |  |
|           |            |  | 21B       | X06A, X06B, X06C   |  | 10        | K06A, K06B, K06C |  |
|           |            |  | 03        | D09Z, D30A   |  | 10        | K06A, K06B, K06C |  |
|           |            |  | 09        | J03A, J03B, J04A, J04B, J11A, J11B, J16Z                   |  | 10        | K06A, K06B, K06C |  |
|           |            |  | 10        | K06A, K06B, K06C   | 06.39.14↔  | 10        | K06A, K06B, K06C |  |
|           |            |  | 21A       | W02A, W02B   |  | 10        | K06A, K06B, K06C |  |
|           |            |  | 21B       | X06A, X06B, X06C   |  | 10        | K06A, K06B, K06C |  |
|           |            |  | 03        | D09Z, D30A   |  | 10        | K06A, K06B, K06C |  |
|           |            |  | 09        | J03A, J03B, J04A, J04B, J11A, J11B, J16Z                   | 06.39.15↔  | 10        | K06A, K06B, K06C |  |
|           |            |  | 10        | K06A, K06B, K06C   |  | 10        | K06A, K06B, K06C |  |
|           |            |  | 21A       | W02A, W02B   |  | 10        | K06A, K06B, K06C |  |
|           |            |  | 21B       | X06A, X06B, X06C   |  | 10        | K06A, K06B, K06C |  |
|           |            |  | 03        | D09Z, D30A   | 06.39.99↔  | 10        | K06A, K06B, K06C |  |
|           |            |  | 09        | J03A, J03B, J04A, J04B, J11A, J11B, J16Z                   |  | 10        | K06A, K06B, K06C |  |
|           |            |  | 10        | K06A, K06B, K06C   |  | 10        | K06A, K06B, K06C |  |
|           |            |  | 21A       | W02A, W02B   |  | 10        | K06A, K06B, K06C |  |
|           |            |  | 21B       | X06A, X06B, X06C   | 06.4x.00↔  | 10        | K06A, K06B, K06C |  |
|           |            |  | 03        | D09Z, D30A   |  | 10        | K06A, K06B, K06C |  |
|           |            |  | 09        | J03A, J03B, J04A, J04B, J11A, J11B, J16Z                   |  | 10        | K06A, K06B, K06C |  |
|           |            |  | 10        | K06A, K06B, K06C   |  | 10        | K06A, K06B, K06C |  |
|           |            |  | 21A       | W02A, W02B   | 06.4x.10↔  | 10        | K06A, K06B, K06C |  |
|           |            |  | 21B       | X06A, X06B, X06C   |  | 10        | K06A, K06B, K06C |  |
|           |            |  | 03        | D09Z, D30A   |  | 10        | K06A, K06B, K06C |  |
|           |            |  | 09        | J03A, J03B, J04A, J04B, J11A, J11B, J16Z                   |  | 10        | K06A, K06B, K06C |  |
|           |            |  | 10        | K06A, K06B, K06C   | 06.4x.11↔  | 10        | K06A, K06B, K06C |  |
|           |            |  | 21A       | W02A, W02B   |  | 10        | K06A, K06B, K06C |  |
|           |            |  | 21B       | X06A, X06B, X06C   |  | 10        | K06A, K06B, K06C |  |
|           |            |  | 03        | D09Z, D30A   |  | 10        | K06A, K06B, K06C |  |
|           |            |  | 09        | J03A, J03B, J04A, J04B, J11A, J11B, J16Z                   | 06.4x.99↔  | 10        | K06A, K06B, K06C |  |
|           |            |  | 10        | K06A, K06B, K06C   |  | 10        | K06A, K06B, K06C |  |
|           |            |  | 21A       | W02A, W02B   |  | 10        | K06A, K06B, K06C |  |
|           |            |  | 21B       | X06A, X06B, X06C   |  | 10        | K06A, K06B, K06C |  |
|           |            |  | 03        | D09Z, D30A   | 06.50.00↔  | 10        | K06A, K06B, K06C |  |
|           |            |  | 09        | J03A, J03B, J04A, J04B, J11A, J11B, J16Z                   |  | 10        | K06A, K06B, K06C |  |
|           |            |  | 10        | K06A, K06B, K06C   |  | 10        | K06A, K06B, K06C |  |
|           |            |  | 21A       | W02A, W02B   |  | 10        | K06A, K06B, K06C |  |
|           |            |  | 21B       | X06A, X06B, X06C   | 06.50.10↔  | 10        | K06A, K06B, K06C |  |
|           |            |  | 03        | D09Z, D30A   |  | 10        | K06A, K06B, K06C |  |
|           |            |  | 09        | J03A, J03B, J04A, J04B, J11A, J11B, J16Z                   |  | 10        | K06A, K06B, K06C |  |
|           |            |  | 10        | K06A, K06B, K06C   |  | 10        | K06A, K06B, K06C |  |
|           |            |  | 21A       | W02A, W02B   | 06.50.99↔  | 10        | K06A, K06B, K06C |  |
|           |            |  | 21B       | X06A, X06B, X06C   |  | 10        | K06A, K06B, K06C |  |
|           |            |  | 03        | D09Z, D30A   |  | 10        | K06A, K06B, K06C |  |
|           |            |  | 09        | J03A, J03B, J04A, J04B, J11A, J11B, J16Z                   |  | 10        | K06A, K06B, K06C |  |
|           |            |  | 10        | K06A, K06B, K06C   |  |           |                  |  |

PROZ

| CHOP      | MDC | DRG                    | CHOP      | MDC | DRG  | CHOP      | MDC | DRG  |
|-----------|-----|------------------------|-----------|-----|--|-----------|-----|--|
| 06.51.00↔ |     | BORP, KORP, MKOR, VBOR | 06.89.13↔ |     | BORP, VBOR                                     | 07.13.11↔ |     | BORP, KORP, MKOR, VBOR                         |
|           | 10  | K06A, K06B, K06C       |           | 10  | K06A, K06B                                     |           | 01  | B02A, B02B, B02C, B11Z, B20A, B20B, B39A, B39B |
| 06.51.10↔ |     | BORP, KORP, MKOR, VBOR |           | 11  | L09A, L09B                                     |           | 10  | K03Z   |
|           | 10  | K06A, K06B             |           | 21A | W02A, W02B                                     |           | 17  | R01A, R01B, R02Z, R12A, R12B, R12C             |
| 06.51.99↔ |     | BORP, KORP, MKOR, VBOR |           | 21B | X06A, X06B, X06C                               |           | 01  | BORP, KORP, MKOR, VBOR                         |
|           | 10  | K06A, K06B, K06C       | 06.89.99↔ |     | BORP, VBOR                                     | 07.13.12↔ |     | BORP, KORP, MKOR, VBOR                         |
| 06.52.00↔ |     | BORP, KORP, MKOR, VBOR |           | 10  | K06A, K06B                                     |           | 01  | B02A, B02B, B02C, B11Z, B20A, B20B, B39A, B39B |
|           | 10  | K06A, K06B, K06C       |           | 11  | L09A, L09B                                     |           | 10  | K03Z   |
| 06.52.10↔ |     | BORP, KORP, MKOR, VBOR |           | 21A | W02A, W02B                                     |           | 17  | R01A, R01B, R02Z, R12A, R12B, R12C             |
|           | 10  | K06A, K06B             |           | 21B | X06A, X06B, X06C                               |           | 01  | BORP, KORP, MKOR, VBOR                         |
| 06.52.99↔ |     | BORP, KORP, MKOR, VBOR | 06.91↔    |     | BORP, VBOR                                     | 07.13.99↔ |     | BORP, KORP, MKOR, VBOR                         |
|           | 10  | K06A, K06B, K06C       |           | 03  | D09Z, D30A                                     |           | 01  | B02A, B02B, B02C, B11Z, B20A, B20B, B39A, B39B |
| 06.6x.00↔ |     | BORP, VBOR             |           | 09  | J03A, J03B, J04A, J04B, J11A, J11B, J16Z       |           | 10  | K03Z   |
|           | 10  | K06A, K06B, K06C       |           | 10  | K06A, K06B, K06C                               |           | 17  | R01A, R01B, R02Z, R12A, R12B, R12C             |
| 06.6x.10↔ |     | BORP, VBOR             |           | 21A | W02A, W02B                                     | 07.14.00↔ |     | BORP, KORP, MKOR, VBOR                         |
|           | 10  | K06A, K06B, K06C       |           | 21B | X06A, X06B, X06C                               |           | 01  | B02A, B02B, B02C, B11Z, B20A, B20B, B39A, B39B |
| 06.6x.11↔ |     | BORP, VBOR             | 06.92↔    |     | K06A, K06B, K06C                               |           | 10  | K03Z   |
|           | 10  | K06A, K06B, K06C       |           | 21A | W02A, W02B                                     |           | 17  | R01A, R01B, R02Z, R12A, R12B, R12C             |
| 06.6x.12↔ |     | BORP, VBOR             |           | 21B | X06A, X06B, X06C                               | 07.14.10↔ |     | BORP, KORP, MKOR, VBOR                         |
|           | 10  | K06A, K06B, K06C       | 06.93↔    |     | K06A, K06B, K06C                               |           | 01  | B02A, B02B, B02C, B11Z, B20A, B20B, B39A, B39B |
| 06.6x.99↔ |     | BORP, VBOR             |           | 21A | W02A, W02B                                     |           | 10  | K03Z   |
|           | 10  | K06A, K06B, K06C       |           | 21B | X06A, X06B, X06C                               | 07.14.10↔ |     | BORP, KORP, MKOR, VBOR                         |
| 06.7x.00↔ |     | BORP, VBOR             | 06.94↔    |     | BORP, KORP, MKOR, VBOR                         |           | 01  | B02A, B02B, B02C, B11Z, B20A, B20B, B39A, B39B |
|           | 03  | D12A, D12B             |           | 10  | K06A, K06B, K06C                               |           | 10  | K03Z   |
|           | 10  | K06A, K06B, K06C       | 06.95.00↔ |     | BORP, KORP, MKOR, VBOR                         | 07.14.11↔ |     | BORP, KORP, MKOR, VBOR                         |
| 06.7x.10↔ |     | BORP, VBOR             |           | 10  | K06A, K06B, K06C                               |           | 01  | B02A, B02B, B02C, B11Z, B20A, B20B, B39A, B39B |
|           | 03  | D12A, D12B             | 06.95.10↔ |     | BORP, KORP, MKOR, VBOR                         |           | 10  | K03Z   |
|           | 10  | K06A, K06B, K06C       |           | 10  | K06A, K06B                                     | 07.14.12↔ |     | BORP, KORP, MKOR, VBOR                         |
| 06.7x.11↔ |     | BORP, VBOR             | 06.95.11↔ |     | BORP, KORP, MKOR, VBOR                         |           | 01  | B02A, B02B, B02C, B11Z, B20A, B20B, B39A, B39B |
|           | 03  | D12A, D12B             |           | 10  | K06A, K06B                                     |           | 10  | K03Z   |
|           | 10  | K06A, K06B, K06C       | 06.95.12↔ |     | BORP, KORP, MKOR, VBOR                         | 07.14.99↔ |     | BORP, KORP, MKOR, VBOR                         |
| 06.7x.12↔ |     | BORP, VBOR             |           | 10  | K06A, K06B                                     |           | 01  | B02A, B02B, B02C, B11Z, B20A, B20B, B39A, B39B |
|           | 03  | D12A, D12B             | 06.95.20↔ |     | BORP, KORP, MKOR, VBOR                         |           | 10  | K03Z   |
|           | 10  | K06A, K06B, K06C       |           | 10  | K06A, K06B                                     | 07.14.99↔ |     | BORP, KORP, MKOR, VBOR                         |
| 06.7x.13↔ |     | BORP, VBOR             | 06.95.21↔ |     | BORP, KORP, MKOR, VBOR                         |           | 01  | B02A, B02B, B02C, B11Z, B20A, B20B, B39A, B39B |
|           | 03  | D12A, D12B             |           | 10  | K06A, K06B                                     |           | 10  | K03Z   |
|           | 10  | K06A, K06B, K06C       | 06.95.22↔ |     | BORP, KORP, MKOR, VBOR                         | 07.15↔    |     | BORP, KORP, MKOR, VBOR                         |
| 06.7x.14↔ |     | BORP, VBOR             |           | 10  | K06A, K06B                                     |           | 01  | B02A, B02B, B02C, B11Z, B20A, B20B, B39A, B39B |
|           | 03  | D12A, D12B             | 06.95.99↔ |     | BORP, KORP, MKOR, VBOR                         |           | 10  | K03Z   |
|           | 10  | K06A, K06B, K06C       |           | 10  | K06A, K06B, K06C                               | 07.16.00↔ |     | BORP, VBOR                                     |
| 06.7x.15↔ |     | BORP, VBOR             | 06.98.00↔ |     | BORP, VBOR                                     |           | 04  | E01A, E01B, E06A, E06B, E06C                   |
|           | 03  | D12A, D12B             |           | 10  | K06A, K06B, K06C                               |           | 05  | F04Z, F13A, F13B, F13C                         |
|           | 10  | K06A, K06B, K06C       | 06.98.10↔ |     | BORP, VBOR                                     |           | 10  | K09A, K09B                                     |
| 06.7x.99↔ |     | BORP, VBOR             |           | 10  | K06A, K06B, K06C                               |           | 17  | R01A, R01B, R02Z, R12A, R12B, R12C             |
|           | 03  | D12A, D12B             | 06.98.99↔ |     | BORP, VBOR                                     | 07.16.11↔ |     | BORP, VBOR                                     |
|           | 10  | K06A, K06B, K06C       |           | 10  | K06A, K06B, K06C                               |           | 04  | E01A, E01B, E06A, E06B, E06C                   |
| 06.81.00↔ |     | BORP, KORP, MKOR, VBOR | 06.99.00↔ |     | BORP, VBOR                                     |           | 05  | F04Z, F13A, F13B, F13C                         |
|           | 10  | K06A, K06B             |           | 10  | K06A, K06B, K06C                               |           | 10  | K09A, K09B                                     |
|           | 11  | L09A, L09B             | 06.99.10↔ |     | BORP, VBOR                                     |           | 17  | R01A, R01B, R02Z, R12A, R12B, R12C             |
| 06.81.10↔ |     | BORP, KORP, MKOR, VBOR |           | 10  | K06A, K06B, K06C                               | 07.16.99↔ |     | BORP, VBOR                                     |
|           | 10  | K06A, K06B             | 06.99.99↔ |     | BORP, VBOR                                     |           | 04  | E01A, E01B, E06A, E06B, E06C                   |
|           | 11  | L09A, L09B             |           | 10  | K06A, K06B, K06C                               |           | 05  | F04Z, F13A, F13B, F13C                         |
| 06.81.13↔ |     | BORP, KORP, MKOR, VBOR | 07.12↔    |     | BORP, VBOR                                     |           | 10  | K09A, K09B                                     |
|           | 10  | K06A, K06B             |           | 10  | K03Z, K14Z                                     |           | 17  | R01A, R01B, R02Z, R12A, R12B, R12C             |
|           | 11  | L09A, L09B             | 07.13.00↔ |     | BORP, KORP, MKOR, VBOR                         |           | 01  | BORP, VBOR                                     |
| 06.81.99↔ |     | BORP, KORP, MKOR, VBOR |           | 01  | B02A, B02B, B02C, B11Z, B20A, B20B, B39A, B39B |           | 04  | E01A, E01B, E06A, E06B, E06C                   |
|           | 10  | K06A, K06B             |           | 10  | K03Z   |           | 05  | F04Z, F13A, F13B, F13C                         |
|           | 11  | L09A, L09B             |           | 17  | R01A, R01B, R02Z, R12A, R12B, R12C             |           | 10  | K09A, K09B                                     |
| 06.89.00↔ |     | BORP, KORP, MKOR, VBOR | 07.13.10↔ |     | BORP, KORP, MKOR, VBOR                         |           | 17  | R01A, R01B, R02Z, R12A, R12B, R12C             |
|           | 10  | K06A, K06B             |           | 01  | B02A, B02B, B02C, B11Z, B20A, B20B, B39A, B39B | 07.17.00↔ |     | BORP, KORP, MKOR, VBOR                         |
|           | 11  | L09A, L09B             |           | 10  | K03Z   |           | 01  | B02A, B02B, B02C, B11Z, B20A, B20B, B39A, B39B |
|           | 21A | W02A, W02B             |           | 17  | R01A, R01B, R02Z, R12A, R12B, R12C             |           | 10  | K03Z   |
|           | 21B | X06A, X06B, X06C       |           |     |  |           | 17  | R01A, R01B, R02Z, R12A, R12B, R12C             |
| 06.89.11↔ |     | BORP, KORP, MKOR, VBOR |           |     |  |           |     |  |
|           | 10  | K06A, K06B             |           |     |  |           |     |  |
|           | 11  | L09A, L09B             |           |     |  |           |     |  |
|           | 21A | W02A, W02B             |           |     |  |           |     |  |
|           | 21B | X06A, X06B, X06C       |           |     |  |           |     |  |

Anhang B Prozedurenkode-/MDC-/DRG-Index

| CHOP      | MDC | DRG  | CHOP   | MDC | DRG  | CHOP   | MDC | DRG  |
|-----------|-----|--|--------|-----|--|--------|-----|--|
| 07.17.10↔ |     | BORP, KORP, MKOR, VBOR                         | 07.43↔ |     | BORP, VBOR                                     | 07.62↔ |     | BORP, KORP, MKOR, VBOR                         |
|           | 01  | B02A, B02B, B02C, B11Z, B20A, B20B, B39A, B39B |        | 10  | K03Z, K14Z                                     |        | 01  | B02A, B02B, B02C, B11Z, B20A, B20B, B39A, B39B |
|           | 10  | K03Z   |        | 21A | W02A, W02B                                     |        | 03  | D25A, D25B, D25C                               |
|           | 17  | R01A, R01B, R02Z, R12A, R12B, R12C             | 07.44↔ |     | BORP, VBOR                                     |        | 06  | G33Z, G38Z                                     |
| 07.17.11↔ |     | BORP, KORP, MKOR, VBOR                         |        | 10  | K03Z, K14Z                                     |        | 07  | H33Z   |
|           | 01  | B02A, B02B, B02C, B11Z, B20A, B20B, B39A, B39B |        | 21A | W02A, W02B                                     |        | 08  | I15A, I15B                                     |
|           | 10  | K03Z   |        | 21B | X06A, X06B, X06C                               |        | 09  | J08A, J08B                                     |
|           | 17  | R01A, R01B, R02Z, R12A, R12B, R12C             | 07.45↔ |     | BORP, VBOR                                     |        | 10  | K03Z   |
| 07.17.12↔ |     | BORP, KORP, MKOR, VBOR                         |        | 10  | K03Z, K14Z                                     |        | 11  | L33Z   |
|           | 01  | B02A, B02B, B02C, B11Z, B20A, B20B, B39A, B39B | 07.49↔ |     | BORP, VBOR                                     |        | 17  | R01A, R02Z, R12A, R12B                         |
|           | 10  | K03Z   |        | 21A | W02A, W02B                                     |        | 21A | W01A, W01B, W01C                               |
|           | 17  | R01A, R01B, R02Z, R12A, R12B, R12C             |        | 21B | X06A, X06B, X06C                               | 07.63↔ | 21B | X06A, X06B, X06C, X33Z                         |
| 07.17.99↔ |     | BORP, KORP, MKOR, VBOR                         | 07.51↔ |     | BORP, KORP, MKOR, VBOR                         |        | 01  | B02A, B02B, B02C, B11Z, B20A, B20B, B39A, B39B |
|           | 01  | B02A, B02B, B02C, B11Z, B20A, B20B, B39A, B39B |        | 01  | B02A, B02B, B02C, B11Z, B20A, B20B, B39A, B39B |        | 06  | G33Z, G38Z                                     |
|           | 10  | K03Z   |        | 06  | G33Z, G38Z                                     |        | 07  | H33Z   |
|           | 17  | R01A, R01B, R02Z, R12A, R12B, R12C             |        | 07  | H33Z   |        | 08  | I15A, I15B                                     |
| 07.21↔    |     | BORP, VBOR                                     |        | 10  | K03Z   |        | 10  | K03Z   |
|           | 10  | K03Z, K14Z                                     |        | 11  | L33Z   |        | 11  | L33Z   |
| 07.22.00↔ |     | BORP, VBOR                                     | 07.52↔ |     | BORP, KORP, MKOR, VBOR                         | 07.64↔ |     | BORP, KORP, MKOR, VBOR                         |
|           | 06  | G16A, G16B, G18A, G38Z                         |        | 01  | B02A, B02B, B02C, B11Z, B20A, B20B, B39A, B39B |        | 01  | B02A, B02B, B02C, B11Z, B20A, B20B, B39A, B39B |
|           | 09  | J03A, J03B, J04A, J04B, J11A, J11B, J16Z       |        | 06  | G33Z, G38Z                                     |        | 06  | G33Z, G38Z                                     |
|           | 10  | K03Z, K14Z                                     |        | 07  | H33Z   |        | 07  | H33Z   |
| 07.22.10↔ |     | BORP, VBOR                                     |        | 10  | K03Z   |        | 08  | I15A, I15B                                     |
|           | 06  | G16A, G16B, G18A, G38Z                         |        | 11  | L33Z   |        | 10  | K03Z   |
|           | 09  | J03A, J03B, J04A, J04B, J11A, J11B, J16Z       | 07.53↔ |     | BORP, KORP, MKOR, VBOR                         |        | 11  | L33Z   |
|           | 10  | K03Z, K14Z                                     |        | 01  | B02A, B02B, B02C, B11Z, B20A, B20B, B39A, B39B | 07.65↔ | 17  | R01A, R02Z, R12A, R12B                         |
| 07.22.11↔ |     | BORP, VBOR                                     |        | 06  | G33Z, G38Z                                     |        | 21A | W01A, W01B, W01C                               |
|           | 06  | G16A, G16B, G18A, G38Z                         |        | 07  | H33Z   |        | 21B | X06A, X06B, X06C, X33Z                         |
|           | 09  | J03A, J03B, J04A, J04B, J11A, J11B, J16Z       |        | 10  | K03Z   |        | 01  | B02A, B02B, B02C, B11Z, B20A, B20B, B39A, B39B |
|           | 10  | K03Z, K14Z                                     | 07.54↔ |     | BORP, KORP, MKOR, VBOR                         |        | 03  | D25A, D25B, D25C                               |
| 07.22.12↔ |     | BORP, VBOR                                     |        | 07  | H33Z   |        | 06  | G33Z, G38Z                                     |
|           | 06  | G16A, G16B, G18A, G38Z                         |        | 10  | K03Z   |        | 07  | H33Z   |
|           | 09  | J03A, J03B, J04A, J04B, J11A, J11B, J16Z       |        | 11  | L33Z   |        | 08  | I15A, I15B                                     |
|           | 10  | K03Z, K14Z                                     |        | 21B | X33Z   |        | 09  | J08A, J08B                                     |
| 07.22.99↔ |     | BORP, VBOR                                     | 07.59↔ |     | BORP, KORP, MKOR, VBOR                         | 07.68↔ |     | BORP, KORP, MKOR, VBOR                         |
|           | 06  | G16A, G16B, G18A, G38Z                         |        | 01  | B02A, B02B, B02C, B11Z, B20A, B20B, B39A, B39B |        | 01  | B02A, B02B, B02C, B11Z, B20A, B20B, B39A, B39B |
|           | 09  | J03A, J03B, J04A, J04B, J11A, J11B, J16Z       |        | 06  | G33Z, G38Z                                     |        | 06  | G33Z, G38Z                                     |
|           | 10  | K03Z, K14Z                                     |        | 07  | H33Z   |        | 07  | H33Z   |
| 07.29↔    |     | BORP, VBOR                                     |        | 10  | K03Z   |        | 08  | I15A, I15B                                     |
|           | 06  | G16A, G16B, G18A, G38Z                         |        | 11  | L33Z   |        | 10  | K03Z   |
| 07.3↔     |     | BORP, VBOR                                     |        | 21B | X33Z   |        | 11  | L33Z   |
|           | 06  | G16A, G16B, G18A, G38Z                         | 07.61↔ |     | BORP, KORP, MKOR, VBOR                         |        | 17  | R01A, R02Z, R12A, R12B                         |
|           | 09  | J03A, J03B, J04A, J04B, J11A, J11B, J16Z       |        | 01  | B02A, B02B, B02C, B11Z, B20A, B20B, B39A, B39B |        | 21A | W01A, W01B, W01C                               |
|           | 10  | K03Z, K14Z                                     |        | 06  | G33Z, G38Z                                     |        | 21B | X06A, X06B, X06C, X33Z                         |
| 07.41↔    |     | BORP, VBOR                                     |        | 07  | H33Z   |        |     |  |
|           | 10  | K03Z, K14Z                                     |        | 08  | I15A, I15B                                     |        |     |  |
|           | 21A | W02A, W02B                                     |        | 10  | K03Z   |        |     |  |
|           | 21B | X06A, X06B, X06C                               |        | 11  | L33Z   |        |     |  |
| 07.42↔    |     | BORP, VBOR                                     |        | 17  | R01A, R02Z, R12A, R12B                         |        |     |  |
|           | 10  | K03Z, K14Z                                     |        | 21A | W01A, W01B, W01C                               |        |     |  |
|           | 21A | W02A, W02B                                     |        | 21B | X06A, X06B, X06C, X33Z                         |        |     |  |
|           | 21B | X06A, X06B, X06C                               |        |     |  |        |     |  |





| CHOP   | MDC    | DRG  | CHOP   | MDC  | DRG  | CHOP   | MDC  | DRG  |        |        |                              |                              |
|--------|--------|--|--|--|--|--------|--|--|--------|--------|------------------------------|------------------------------|
| 07.69↔ |        | BORP, KORP, MKOR, VBOR                         | 07.81↔   |  | BORP, KORP, MKOR, VBOR                                     | 07.91↔ |  | BORP, KORP, MKOR, VBOR                                     |        |        |                              |                              |
|        | 01     | B02A, B02B, B02C, B11Z, B20A, B20B, B39A, B39B |  | 01   | B03A, B03B, B06A, B06B, B11Z, B17A, B17B, B17C, B39A, B39B |        | 04   | E01A, E01B, E06A, E06B, E06C                               |        |        |                              |                              |
|        | 06     | G33Z, G38Z                                     |  | 04   | E01A, E01B, E06A, E06B, E06C                               |        | 05   | F04Z, F13A, F13B, F13C                                     |        |        |                              |                              |
|        | 07     | H33Z   |  | 05   | F04Z, F13A, F13B, F13C                                     |        | 06   | G33Z, G38Z   |        |        |                              |                              |
|        | 08     | I15A, I15B                                     |  | 06   | G33Z, G38Z   |        | 07   | H33Z   |        |        |                              |                              |
|        | 10     | K03Z   |  | 07   | H33Z   |        | 10   | K09A, K09B   |        |        |                              |                              |
|        | 11     | L33Z   |  | 10   | K09A, K09B   |        | 11   | L33Z   |        |        |                              |                              |
|        | 17     | R01A, R02Z, R12A, R12B                         |  | 11   | L33Z   |        | 17   | R01A, R01B, R02Z, R12A, R12B, R12C                         |        |        |                              |                              |
|        | 21A    | W01A, W01B, W01C                               |  | 17   | R01A, R01B, R02Z, R12A, R12B, R12C                         |        | 21A  | W02A, W02B   |        |        |                              |                              |
|        | 21B    | X06A, X06B, X06C, X33Z                         |  | 21A  | W02A, W02B   |        | 21B  | X06A, X06B, X06C   |        |        |                              |                              |
|        | 07.71↔ |  |  | BORP, KORP, MKOR, VBOR                         | 07.82↔   |        |  | BORP, KORP, MKOR, VBOR                                     | 07.92↔ |        | BORP, KORP, MKOR, VBOR       |                              |
|        |        | 01   |  | B02A, B02B, B02C, B11Z, B20A, B20B, B39A, B39B |  |        | 01   | B03A, B03B, B06A, B06B, B11Z, B17A, B17B, B17C, B39A, B39B |        | 04     | E01A, E01B, E06A, E06B, E06C |                              |
|        |        | 06   |  | G33Z, G38Z                                     |  |        | 04   | E01A, E01B, E05A, E05B, E05C                               |        | 05     | F04Z, F13A, F13B, F13C       |                              |
| 07     |        | H33Z   | 05   | F04Z, F13A, F13B, F13C                         |  | 07     | H33Z   |  |        |        |                              |                              |
| 09     |        | J03A, J03B, J04A, J04B, J11A, J11B, J16Z       | 06   | G33Z, G38Z                                     |  | 10     | K09A, K09B   |  |        |        |                              |                              |
| 10     |        | K03Z   | 07   | H33Z   |  | 11     | L33Z   |  |        |        |                              |                              |
| 11     |        | L33Z   | 10   | K09A, K09B                                     |  | 17     | R01A, R01B, R02Z, R12A, R12B, R12C                         |  |        |        |                              |                              |
| 21B    |        | X33Z   | 17   | R01A, R01B, R02Z, R12A, R12B, R12C             |  | 21A    | W02A, W02B   |  |        |        |                              |                              |
| 07.72↔ |        |  | BORP, KORP, MKOR, VBOR                                     | 07.83↔   |  |        | BORP, KORP, MKOR, VBOR                                     | 07.93↔   |        |        | BORP, KORP, MKOR, VBOR       |                              |
|        |        | 01   | B02A, B02B, B02C, B11Z, B20A, B20B, B39A, B39B             |  |  | 01     | B03A, B03B, B06A, B06B, B11Z, B17A, B17B, B17C, B39A, B39B |  |        | 04     | E01A, E01B, E06A, E06B, E06C |                              |
|        |        | 06   | G33Z, G38Z   |  |  | 04     | E01A, E01B, E06A, E06B, E06C                               |  |        | 05     | F04Z, F13A, F13B, F13C       |                              |
|        |        | 07   | H33Z   |  |  | 05     | F04Z, F13A, F13B, F13C                                     |  |        | 06     | G33Z, G38Z                   |                              |
|        |        | 09   | J03A, J03B, J04A, J04B, J11A, J11B, J16Z                   |  |  | 06     | G33Z, G38Z   |  |        | 07     | H33Z                         |                              |
|        | 10     | K03Z   | 07   |  | H33Z   | 10     | K09A, K09B   |  |        |        |                              |                              |
|        | 11     | L33Z   | 10   |  | K09A, K09B   | 11     | L33Z   |  |        |        |                              |                              |
|        | 21B    | X33Z   | 17   |  | R01A, R01B, R02Z, R12A, R12B, R12C                         | 17     | R01A, R01B, R02Z, R12A, R12B, R12C                         |  |        |        |                              |                              |
|        | 07.79↔ |  | BORP, KORP, MKOR, VBOR                                     |  | 07.84↔   |        | BORP, KORP, MKOR, VBOR                                     |  | 07.94↔ |        | BORP, VBOR                   |                              |
|        |        | 01   | B02A, B02B, B02C, B11Z, B20A, B20B, B39A, B39B             |  |  | 01     | B03A, B03B, B06A, B06B, B11Z, B17A, B17B, B17C, B39A, B39B |  |        | 10     | K06A, K06B, K06C             |                              |
|        |        | 06   | G33Z, G38Z   |  |  | 04     | E01A, E01B, E06A, E06B, E06C                               |  |        | 07.95↔ | 04                           | E01A, E01B, E06A, E06B, E06C |
|        |        | 07   | H33Z   |  |  | 05     | F04Z, F13A, F13B, F13C                                     |  |        |        | 05                           | F04Z, F13A, F13B, F13C       |
|        |        | 09   | J03A, J03B, J04A, J04B, J11A, J11B, J16Z                   |  |  | 06     | G33Z, G38Z   |  |        | 06     | G33Z, G38Z                   |                              |
| 10     |        | K03Z   | 07   | H33Z   |  | 07     | H33Z   |  |        |        |                              |                              |
| 11     |        | L33Z   | 10   | K09A, K09B                                     |  | 10     | K09A, K09B   |  |        |        |                              |                              |
| 21B    |        | X33Z   | 11   | L33Z   |  | 11     | L33Z   |  |        |        |                              |                              |
| 07.80↔ |        |  | BORP, KORP, MKOR, VBOR                                     | 07.85↔   |  |        | BORP, KORP, MKOR, VBOR                                     | 07.98↔   |        |        | BORP, VBOR                   |                              |
|        |        | 01   | B03A, B03B, B06A, B06B, B11Z, B17A, B17B, B17C, B39A, B39B |  |  | 01     | B03A, B03B, B06A, B06B, B11Z, B17A, B17B, B17C, B39A, B39B |  |        | 04     | E01A, E01B, E06A, E06B, E06C |                              |
|        |        | 04   | E01A, E01B, E05A, E05B, E05C                               |  |  | 04     | E01A, E01B, E05A, E05B, E05C                               |  |        | 05     | F04Z, F13A, F13B, F13C       |                              |
|        |        | 05   | F04Z, F13A, F13B, F13C                                     |  |  | 05     | F04Z, F13A, F13B, F13C                                     |  |        | 06     | G33Z, G38Z                   |                              |
|        |        | 06   | G33Z, G38Z   |  |  | 06     | G33Z, G38Z   |  |        | 07     | H33Z                         |                              |
|        | 07     | H33Z   | 07   |  | H33Z   | 10     | K09A, K09B   |  |        |        |                              |                              |
|        | 10     | K09A, K09B                                     | 10   |  | K09A, K09B   | 11     | L33Z   |  |        |        |                              |                              |
|        | 11     | L33Z   | 11   |  | L33Z   | 17     | R01A, R01B, R02Z, R12A, R12B, R12C                         |  |        |        |                              |                              |
|        | 17     | R01A, R01B, R02Z, R12A, R12B, R12C             | 17   |  | R01A, R01B, R02Z, R12A, R12B, R12C                         | 21A    | W02A, W02B   |  |        |        |                              |                              |
|        | 21A    | W02A, W02B                                     | 21A  |  | W02A, W02B   | 21B    | X06A, X06B, X06C   |  |        |        |                              |                              |
|        | 21B    | X06A, X06B, X06C                               | 21B  |  | X06A, X06B, X06C, X33Z                                     |        |  |  |        |        |                              |                              |

Anhang B Prozedurenkode-/MDC-/DRG-Index

| CHOP       | MDC        | DRG                                      | CHOP   | MDC  | DRG  | CHOP   | MDC  | DRG  |                  |  |  |
|------------|------------|--|--|--|--|--|--|--|------------------|--|--|
| 07.99↔     |            | BORP, VBOR                               | 08.22.11↔  | 01   | B03A, B03B, B06A, B06B, B11Z, B17A, B17B, B17C, B39A, B39B | 08.23.99↔  | 01   | B03A, B03B, B06A, B06B, B11Z, B17A, B17B, B17C, B39A, B39B |                  |  |  |
|            | 04         | E01A, E01B, E06A, E06B, E06C             |  | 02   | C01Z, C14Z   |  | 02   | C01Z, C20Z   |                  |  |  |
|            | 05         | F04Z, F13A, F13B, F13C                   |  | 03   | D12A, D12B   |  | 03   | D12A, D12B   |                  |  |  |
|            | 07         | H33Z                                     |  | 05   | F21Z   |  | 05   | F21Z   |                  |  |  |
|            | 10         | K09A, K09B                               |  | 08   | I27A, I27B, I27C, I27D                                     |  | 08   | I27A, I27B, I27C, I27D                                     |                  |  |  |
|            | 11         | L33Z                                     |  | 09   | J03A, J03B, J04A, J04B, J08A, J08B, J16Z, J21Z, J22A, J22B |  | 09   | J03A, J03B, J04A, J04B, J08A, J08B, J16Z, J21Z, J22A, J22B |                  |  |  |
|            | 17         | R01A, R01B, R02Z, R12A, R12B, R12C       |  | 10   | K09A, K09B   |  | 10   | K09A, K09B   |                  |  |  |
|            | 21A        | W02A, W02B                               |  | 21A  | W02A, W02B   |  | 21A  | W02A, W02B   |                  |  |  |
|            | 21B        | X06A, X06B, X06C                         |  | 21B  | X06A, X06B, X06C   |  | 21B  | X06A, X06B, X06C   |                  |  |  |
|            | 08.09±↔    | 09                                       |  | J11A, J11B   | 22   |  | Y01Z, Y03A, Y03B   | 22   | Y01Z, Y03A, Y03B |  |  |
|            | 08.11.00↔  | 02                                       |  | C01Z, C14Z   | 08.22.99↔  |  | 01   | B03A, B03B, B06A, B06B, B11Z, B17A, B17B, B17C, B39A, B39B | 08.24.00↔        | 01   | B03A, B03B, B06A, B06B, B11Z, B17A, B17B, B17C, B39A, B39B |
|            |            | 21A                                      |  | W02A, W02B   |  |  | 02   | C01Z, C14Z   |                  | 02   | C01Z, C20Z   |
|            | 08.11.20↔  | 21B                                      |  | X06A, X06B, X06C   |  |  | 03   | D12A, D12B   |                  | 03   | D12A, D12B   |
|            |            | 02                                       |  | C01Z, C14Z   |  |  | 05   | F21Z   |                  | 05   | F21Z   |
|            | 08.11.99↔  | 21A                                      |  | W02A, W02B   |  |  | 08   | I27A, I27B, I27C, I27D                                     |                  | 08   | I27A, I27B, I27C, I27D                                     |
|            |            | 21B                                      |  | X06A, X06B, X06C   |  |  | 09   | J03A, J03B, J04A, J04B, J08A, J08B, J16Z, J21Z, J22A, J22B |                  | 09   | J03A, J03B, J04A, J04B, J08A, J08B, J16Z, J21Z, J22A, J22B |
|            | 08.20.00±↔ | 09                                       |  | J11A, J11B   |  |  | 10   | K09A, K09B   |                  | 10   | K09A, K09B   |
| 09         |            | J11A, J11B                               | 21A  | W02A, W02B   |  | 21A  | W02A, W02B   |  |                  |  |  |
| 08.20.10±↔ | 09         | J11A, J11B                               | 21B  | X06A, X06B, X06C   |  | 21B  | X06A, X06B, X06C   |  |                  |  |  |
| 08.20.99±↔ | 09         | J11A, J11B                               | 22   | Y01Z, Y03A, Y03B   |  | 22   | Y01Z, Y03A, Y03B   |  |                  |  |  |
| 08.21↔     | 02         | C01Z, C14Z                               | 08.23.00↔  | 01   |  | B03A, B03B, B06A, B06B, B11Z, B17A, B17B, B17C, B39A, B39B | 08.24.10↔  | 01   |                  | B03A, B03B, B06A, B06B, B11Z, B17A, B17B, B17C, B39A, B39B |  |
|            | 05         | F04Z, F13A, F13B, F13C                   |  | 02   |  | C01Z, C20Z   |  | 02   |                  | C01Z, C20Z   |  |
|            | 09         | J03A, J03B, J04A, J04B, J11A, J11B, J16Z |  | 03   |  | D12A, D12B   |  | 03   |                  | D12A, D12B   |  |
|            | 10         | K09A, K09B                               |  | 05   |  | F21Z   |  | 05   |                  | F21Z   |  |
|            | 21A        | W02A, W02B                               |  | 08   |  | I27A, I27B, I27C, I27D                                     |  | 08   |                  | I27A, I27B, I27C, I27D                                     |  |
|            | 21B        | X06A, X06B, X06C                         |  | 09   |  | J03A, J03B, J04A, J04B, J08A, J08B, J16Z, J21Z, J22A, J22B |  | 09   |                  | J03A, J03B, J04A, J04B, J08A, J08B, J16Z, J21Z, J22A, J22B |  |
|            | 22         | Y01Z, Y03A, Y03B                         |  | 10   |  | K09A, K09B   |  | 10   |                  | K09A, K09B   |  |
|            | 08.22.00↔  | 01                                       |  | B03A, B03B, B06A, B06B, B11Z, B17A, B17B, B17C, B39A, B39B | 21A  | W02A, W02B   |  | 21A  | W02A, W02B       |  |  |
|            |            | 02                                       |  | C01Z, C14Z   | 21B  | X06A, X06B, X06C   |  | 21B  | X06A, X06B, X06C |  |  |
|            |            | 03                                       |  | D12A, D12B   | 22   | Y01Z, Y03A, Y03B   |  | 22   | Y01Z, Y03A, Y03B |  |  |
|            |            | 05                                       |  | F21Z   | 08.23.10↔  | 01   |  | B03A, B03B, B06A, B06B, B11Z, B17A, B17B, B17C, B39A, B39B | 08.24.11↔        | 01   | B03A, B03B, B06A, B06B, B11Z, B17A, B17B, B17C, B39A, B39B |
|            |            | 08                                       |  | I27A, I27B, I27C, I27D                                     |  | 02   |  | C01Z, C20Z   |                  | 02   | C01Z, C20Z   |
|            |            | 09                                       |  | J03A, J03B, J04A, J04B, J08A, J08B, J16Z, J21Z, J22A, J22B |  | 03   |  | D12A, D12B   |                  | 03   | D12A, D12B   |
|            |            | 10                                       |  | K09A, K09B   |  | 05   |  | F21Z   |                  | 05   | F21Z   |
|            |            | 21A                                      |  | W02A, W02B   |  | 08   |  | I27A, I27B, I27C, I27D                                     |                  | 08   | I27A, I27B, I27C, I27D                                     |
|            |            | 21B                                      |  | X06A, X06B, X06C   |  | 09   |  | J03A, J03B, J04A, J04B, J08A, J08B, J16Z, J21Z, J22A, J22B |                  | 09   | J03A, J03B, J04A, J04B, J08A, J08B, J16Z, J21Z, J22A, J22B |
|            |            | 22                                       |  | Y01Z, Y03A, Y03B   |  | 10   |  | K09A, K09B   |                  | 10   | K09A, K09B   |
| 08.22.10↔  |            | 01                                       | B03A, B03B, B06A, B06B, B11Z, B17A, B17B, B17C, B39A, B39B | 21A  |  | W02A, W02B   | 21A  | W02A, W02B   |                  |  |  |
|            |            | 02                                       | C01Z, C14Z   | 21B  |  | X06A, X06B, X06C   | 21B  | X06A, X06B, X06C   |                  |  |  |
|            |            | 03                                       | D12A, D12B   | 22   |  | Y01Z, Y03A, Y03B   | 22   | Y01Z, Y03A, Y03B   |                  |  |  |
|            |            | 05                                       | F21Z   | 08.23.11↔  |  | 01   | B03A, B03B, B06A, B06B, B11Z, B17A, B17B, B17C, B39A, B39B | 08.24.99↔  |                  | 01   | B03A, B03B, B06A, B06B, B11Z, B17A, B17B, B17C, B39A, B39B |
|            |            | 08                                       | I27A, I27B, I27C, I27D                                     |  |  | 02   | C01Z, C20Z   |  |                  | 02   | C01Z, C20Z   |
|            |            | 09                                       | J03A, J03B, J04A, J04B, J08A, J08B, J16Z, J21Z, J22A, J22B |  |  | 03   | D12A, D12B   |  |                  | 03   | D12A, D12B   |
|            |            | 10                                       | K09A, K09B   |  |  | 05   | F21Z   |  |                  | 05   | F21Z   |
|            | 21A        | W02A, W02B                               | 08   |  |  | I27A, I27B, I27C, I27D                                     | 08   |  |                  | I27A, I27B, I27C, I27D                                     |  |
|            | 21B        | X06A, X06B, X06C                         | 09   |  |  | J03A, J03B, J04A, J04B, J08A, J08B, J16Z, J21Z, J22A, J22B | 09   |  |                  | J03A, J03B, J04A, J04B, J08A, J08B, J16Z, J21Z, J22A, J22B |  |
|            | 22         | Y01Z, Y03A, Y03B                         | 10   |  |  | K09A, K09B   | 10   |  |                  | K09A, K09B   |  |

PROZ

| CHOP      | MDC | DRG                                      | CHOP      | MDC | DRG  | CHOP      | MDC | DRG  |
|-----------|-----|--|-----------|-----|--|-----------|-----|--|
| 08.25↔    | 09  | J11A, J11B                               | 08.44.10↔ |     | BORP, VBOR   | 08.59.10↔ |     | BORP, VBOR   |
| 08.31↔    |     | BORP, VBOR                               | 02        |     | C01Z, C20Z   | 01        |     | B03A, B03B, B06A, B06B, B11Z, B17A, B17B, B17C, B39A, B39B |
|           | 02  | C01Z, C20Z                               | 05        |     | F04Z, F13A, F13B, F13C                                     | 02        |     | C01Z, C14Z   |
|           | 21A | W02A, W02B                               | 08        |     | I17Z   | 09        |     | J03A, J03B, J04A, J04B, J10Z, J16Z                         |
| 08.32↔    | 21B | X06A, X06B, X06C                         | 09        |     | J03A, J03B, J04A, J04B, J10Z, J16Z                         | 21A       |     | W02A, W02B   |
|           |     | BORP, VBOR                               | 10        |     | K09A, K09B   | 21B       |     | X06A, X06B, X06C   |
|           | 02  | C01Z, C20Z                               | 21A       |     | W02A, W02B   | 22        |     | Y01Z, Y03A, Y03B   |
|           | 21A | W02A, W02B                               | 21B       |     | X06A, X06B, X06C   | 08.59.11↔ |     | BORP, VBOR   |
|           | 21B | X06A, X06B, X06C                         | 22        |     | Y01Z, Y03A, Y03B   | 01        |     | B03A, B03B, B06A, B06B, B11Z, B17A, B17B, B17C, B39A, B39B |
| 08.33↔    |     | BORP, VBOR                               | 08.44.99↔ |     | BORP, VBOR   | 02        |     | C01Z, C14Z   |
|           | 02  | C01Z, C20Z                               | 02        |     | C01Z, C20Z   | 09        |     | J03A, J03B, J04A, J04B, J10Z, J16Z                         |
|           | 21A | W02A, W02B                               | 05        |     | F04Z, F13A, F13B, F13C                                     | 21A       |     | W02A, W02B   |
|           | 21B | X06A, X06B, X06C                         | 08        |     | I17Z   | 21B       |     | X06A, X06B, X06C   |
| 08.34↔    |     | BORP, VBOR                               | 09        |     | J03A, J03B, J04A, J04B, J10Z, J16Z                         | 22        |     | Y01Z, Y03A, Y03B   |
|           | 02  | C01Z, C20Z                               | 10        |     | K09A, K09B   | 08.59.12↔ |     | BORP, VBOR   |
|           | 21A | W02A, W02B                               | 21A       |     | W02A, W02B   | 01        |     | B03A, B03B, B06A, B06B, B11Z, B17A, B17B, B17C, B39A, B39B |
|           | 21B | X06A, X06B, X06C                         | 21B       |     | X06A, X06B, X06C   | 02        |     | C01Z, C14Z   |
| 08.35↔    |     | BORP, VBOR                               | 22        |     | Y01Z, Y03A, Y03B   | 09        |     | J03A, J03B, J04A, J04B, J10Z, J16Z                         |
|           | 02  | C01Z, C20Z                               | 08.49.00↔ |     | BORP, VBOR   | 21A       |     | W02A, W02B   |
|           | 21A | W02A, W02B                               | 02        |     | C01Z, C14Z, C20Z   | 21B       |     | X06A, X06B, X06C   |
|           | 21B | X06A, X06B, X06C                         | 21A       |     | W02A, W02B   | 22        |     | Y01Z, Y03A, Y03B   |
| 08.36↔    |     | BORP, VBOR                               | 21B       |     | X06A, X06B, X06C   | 08.49.10↔ |     | BORP, VBOR   |
|           | 02  | C01Z, C20Z                               | 22        |     | Y01Z, Y03A, Y03B   | 02        |     | C01Z, C14Z, C20Z   |
|           | 21A | W02A, W02B                               | 08.49.11↔ |     | BORP, VBOR   | 21A       |     | W02A, W02B   |
|           | 21B | X06A, X06B, X06C                         | 02        |     | C01Z, C14Z, C20Z   | 21B       |     | X06A, X06B, X06C   |
| 08.37↔    |     | BORP, VBOR                               | 21A       |     | W02A, W02B   | 22        |     | Y01Z, Y03A, Y03B   |
|           | 02  | C01Z, C20Z                               | 21B       |     | X06A, X06B, X06C   | 08.49.99↔ |     | BORP, VBOR   |
|           | 21A | W02A, W02B                               | 22        |     | Y01Z, Y03A, Y03B   | 02        |     | C01Z, C14Z, C20Z   |
|           | 21B | X06A, X06B, X06C                         | 08.51↔    |     | BORP, VBOR   | 21A       |     | W02A, W02B   |
| 08.38↔    |     | BORP, VBOR                               | 01        |     | B03A, B03B, B06A, B06B, B11Z, B17A, B17B, B17C, B39A, B39B | 21B       |     | X06A, X06B, X06C   |
|           | 02  | C01Z, C14Z                               | 02        |     | C01Z, C14Z   | 22        |     | Y01Z, Y03A, Y03B   |
|           | 09  | J03A, J03B, J04A, J04B, J11A, J11B, J16Z | 09        |     | J03A, J03B, J04A, J04B, J10Z, J16Z                         | 08.59.99↔ |     | BORP, VBOR   |
|           | 21A | W02A, W02B                               | 10        |     | K09A, K09B   | 01        |     | B03A, B03B, B06A, B06B, B11Z, B17A, B17B, B17C, B39A, B39B |
|           | 21B | X06A, X06B, X06C                         | 21A       |     | W02A, W02B   | 02        |     | C01Z, C14Z   |
|           | 22  | Y01Z, Y03A, Y03B                         | 21B       |     | X06A, X06B, X06C   | 09        |     | J03A, J03B, J04A, J04B, J10Z, J16Z                         |
| 08.41↔    |     | BORP, VBOR                               | 22        |     | Y01Z, Y03A, Y03B   | 21A       |     | W02A, W02B   |
|           | 02  | C01Z, C14Z                               | 08.49.99↔ |     | BORP, VBOR   | 21B       |     | X06A, X06B, X06C   |
|           | 21A | W02A, W02B                               | 02        |     | C01Z, C14Z, C20Z   | 22        |     | Y01Z, Y03A, Y03B   |
|           | 21B | X06A, X06B, X06C                         | 21A       |     | W02A, W02B   | 08.61.00↔ |     | BORP, VBOR   |
|           | 21B | X06A, X06B, X06C                         | 21B       |     | X06A, X06B, X06C   | 02        |     | C01Z, C12Z   |
|           | 22  | Y01Z, Y03A, Y03B                         | 22        |     | Y01Z, Y03A, Y03B   | 05        |     | F04Z, F13A, F13B, F13C                                     |
| 08.42↔    |     | BORP, VBOR                               | 08.51↔    |     | BORP, VBOR   | 08        |     | I17Z   |
|           | 02  | C01Z, C14Z                               | 01        |     | B03A, B03B, B06A, B06B, B11Z, B17A, B17B, B17C, B39A, B39B | 09        |     | J03A, J03B, J04A, J04B, J10Z, J16Z                         |
|           | 21A | W02A, W02B                               | 02        |     | C01Z, C14Z   | 10        |     | K09A, K09B   |
|           | 21B | X06A, X06B, X06C                         | 09        |     | J03A, J03B, J04A, J04B, J10Z, J16Z                         | 21A       |     | W02A, W02B   |
|           | 22  | Y01Z, Y03A, Y03B                         | 21A       |     | W02A, W02B   | 21B       |     | X06A, X06B, X06C   |
| 08.43↔    |     | BORP, VBOR                               | 21B       |     | X06A, X06B, X06C   | 22        |     | Y01Z, Y03A, Y03B   |
|           | 02  | C01Z, C20Z                               | 22        |     | Y01Z, Y03A, Y03B   | 08.61.10↔ |     | BORP, VBOR   |
|           | 05  | F04Z, F13A, F13B, F13C                   | 08.52↔    |     | BORP, VBOR   | 02        |     | C01Z, C12Z   |
|           | 08  | I17Z                                     | 01        |     | B03A, B03B, B06A, B06B, B11Z, B17A, B17B, B17C, B39A, B39B | 05        |     | F04Z, F13A, F13B, F13C                                     |
|           | 09  | J03A, J03B, J04A, J04B, J10Z, J16Z       | 02        |     | C01Z, C20Z   | 08        |     | I17Z   |
|           | 10  | K09A, K09B                               | 09        |     | J03A, J03B, J04A, J04B, J10Z, J16Z                         | 09        |     | J03A, J03B, J04A, J04B, J10Z, J16Z                         |
|           | 21A | W02A, W02B                               | 21A       |     | W02A, W02B   | 10        |     | K09A, K09B   |
|           | 21B | X06A, X06B, X06C                         | 21B       |     | X06A, X06B, X06C   | 21A       |     | W02A, W02B   |
|           | 22  | Y01Z, Y03A, Y03B                         | 22        |     | Y01Z, Y03A, Y03B   | 21B       |     | X06A, X06B, X06C   |
| 08.44.00↔ |     | BORP, VBOR                               | 08.59.00↔ |     | BORP, VBOR   | 22        |     | Y01Z, Y03A, Y03B   |
|           | 02  | C01Z, C20Z                               | 01        |     | B03A, B03B, B06A, B06B, B11Z, B17A, B17B, B17C, B39A, B39B | 08.61.11↔ |     | BORP, VBOR   |
|           | 05  | F04Z, F13A, F13B, F13C                   | 02        |     | C01Z, C14Z   | 02        |     | C01Z, C12Z   |
|           | 08  | I17Z                                     | 09        |     | J03A, J03B, J04A, J04B, J10Z, J16Z                         | 05        |     | F04Z, F13A, F13B, F13C                                     |
|           | 09  | J03A, J03B, J04A, J04B, J10Z, J16Z       | 21A       |     | W02A, W02B   | 08        |     | I17Z   |
|           | 10  | K09A, K09B                               | 21B       |     | X06A, X06B, X06C   | 09        |     | J03A, J03B, J04A, J04B, J10Z, J16Z                         |
|           | 21A | W02A, W02B                               | 08.59.00↔ |     | BORP, VBOR   | 10        |     | K09A, K09B   |
|           | 21B | X06A, X06B, X06C                         | 01        |     | B03A, B03B, B06A, B06B, B11Z, B17A, B17B, B17C, B39A, B39B | 21A       |     | W02A, W02B   |
|           | 22  | Y01Z, Y03A, Y03B                         | 02        |     | C01Z, C14Z   | 21B       |     | X06A, X06B, X06C   |
|           |     |  | 09        |     | J03A, J03B, J04A, J04B, J10Z, J16Z                         | 22        |     | Y01Z, Y03A, Y03B   |
|           |     |  | 21A       |     | W02A, W02B   | 08.61.11↔ |     | BORP, VBOR   |
|           |     |  | 21B       |     | X06A, X06B, X06C   | 02        |     | C01Z, C12Z   |
|           |     |  | 22        |     | Y01Z, Y03A, Y03B   | 05        |     | F04Z, F13A, F13B, F13C                                     |
|           |     |  |           |     |  | 08        |     | I17Z   |
|           |     |  |           |     |  | 09        |     | J03A, J03B, J04A, J04B, J10Z, J16Z                         |
|           |     |  |           |     |  | 10        |     | K09A, K09B   |
|           |     |  |           |     |  | 21A       |     | W02A, W02B   |
|           |     |  |           |     |  | 21B       |     | X06A, X06B, X06C   |
|           |     |  |           |     |  | 22        |     | Y01Z, Y03A, Y03B   |

| CHOP      | MDC       | DRG                                | CHOP                   | MDC                                | DRG                                | CHOP      | MDC                                | DRG                                |                  |            |                        |
|-----------|-----------|------------------------------------|------------------------|------------------------------------|------------------------------------|-----------|------------------------------------|------------------------------------|------------------|------------|------------------------|
| 08.61.99↔ |           | BORP, VBOR                         | 08.69.12↔              |                                    | BORP, VBOR                         | 08.73.99↔ |                                    | BORP, VBOR                         |                  |            |                        |
|           | 02        | C01Z, C12Z                         |                        | 02                                 | C01Z, C12Z                         |           | 02                                 | C01Z, C14Z                         |                  |            |                        |
|           | 05        | F04Z, F13A, F13B, F13C             |                        | 05                                 | F04Z, F13A, F13B, F13C             |           | 21A                                | W02A, W02B                         |                  |            |                        |
|           | 08        | I17Z                               |                        | 08                                 | I17Z                               |           | 21B                                | X06A, X06B, X06C                   |                  |            |                        |
|           | 09        | J03A, J03B, J04A, J04B, J10Z, J16Z |                        | 09                                 | J03A, J03B, J04A, J04B, J10Z, J16Z |           | 22                                 | Y01Z, Y03A, Y03B                   |                  |            |                        |
|           | 10        | K09A, K09B                         |                        | 10                                 | K09A, K09B                         |           | 08.74.00↔                          |                                    | BORP, VBOR       |            |                        |
|           | 21A       | W02A, W02B                         |                        | 21A                                | W02A, W02B                         |           |                                    | 02                                 | C01Z, C14Z       |            |                        |
|           | 21B       | X06A, X06B, X06C                   |                        | 21B                                | X06A, X06B, X06C                   |           |                                    | 21A                                | W02A, W02B       |            |                        |
|           | 22        | Y01Z, Y03A, Y03B                   |                        | 22                                 | Y01Z, Y03A, Y03B                   |           |                                    | 21B                                | X06A, X06B, X06C |            |                        |
|           | 08.62↔    |                                    |                        | BORP, VBOR                         | 08.69.13↔                          |           |                                    | BORP, VBOR                         | 08.74.10↔        |            | BORP, VBOR             |
| 02        |           | C01Z, C12Z                         | 02                     | C01Z, C12Z                         |                                    | 02        | C01Z, C14Z                         |                                    |                  |            |                        |
| 05        |           | F04Z, F13A, F13B, F13C             | 05                     | F04Z, F13A, F13B, F13C             |                                    | 21A       | W02A, W02B                         |                                    |                  |            |                        |
| 08        |           | I17Z                               | 08                     | I17Z                               |                                    | 21B       | X06A, X06B, X06C                   |                                    |                  |            |                        |
| 09        |           | J03A, J03B, J04A, J04B, J10Z, J16Z | 09                     | J03A, J03B, J04A, J04B, J10Z, J16Z |                                    | 22        | Y01Z, Y03A, Y03B                   |                                    |                  |            |                        |
| 10        |           | K09A, K09B                         | 10                     | K09A, K09B                         |                                    | 08.74.99↔ |                                    | BORP, VBOR                         |                  |            |                        |
| 21A       |           | W02A, W02B                         | 21A                    | W02A, W02B                         |                                    |           | 02                                 | C01Z, C14Z                         |                  |            |                        |
| 21B       |           | X06A, X06B, X06C                   | 21B                    | X06A, X06B, X06C                   |                                    |           | 21A                                | W02A, W02B                         |                  |            |                        |
| 22        |           | Y01Z, Y03A, Y03B                   | 22                     | Y01Z, Y03A, Y03B                   |                                    |           | 21B                                | X06A, X06B, X06C                   |                  |            |                        |
| 08.63↔    |           |                                    | BORP, VBOR             | 08.69.19↔                          |                                    |           | BORP, VBOR                         | 08.82↔                             |                  |            | BORP, VBOR             |
|           | 02        | C01Z, C12Z                         | 02                     |                                    | C01Z, C12Z                         | 02        | C01Z, C20Z                         |                                    |                  |            |                        |
|           | 05        | F04Z, F13A, F13B, F13C             | 05                     |                                    | F04Z, F13A, F13B, F13C             | 08        | I17Z                               |                                    |                  |            |                        |
|           | 09        | J03A, J03B, J04A, J04B, J10Z, J16Z | 08                     |                                    | I17Z                               | 09        | J03A, J03B, J04A, J04B, J10Z, J16Z |                                    |                  |            |                        |
|           | 10        | K09A, K09B                         | 09                     |                                    | J03A, J03B, J04A, J04B, J10Z, J16Z | 21A       | W02A, W02B                         |                                    |                  |            |                        |
|           | 21A       | W02A, W02B                         | 10                     |                                    | K09A, K09B                         | 21B       | X06A, X06B, X06C                   |                                    |                  |            |                        |
|           | 21B       | X06A, X06B, X06C                   | 21A                    |                                    | W02A, W02B                         | 22        | Y01Z, Y03A, Y03B                   |                                    |                  |            |                        |
|           | 08.64↔    |                                    | BORP, VBOR             |                                    | 08.69.99↔                          |           | BORP, VBOR                         |                                    | 08.83↔           |            | BORP, VBOR             |
|           |           | 02                                 | C01Z, C12Z             |                                    |                                    | 02        | C01Z, C12Z                         |                                    |                  | 02         | C01Z, C20Z             |
|           |           | 05                                 | F04Z, F13A, F13B, F13C |                                    |                                    | 05        | F04Z, F13A, F13B, F13C             |                                    |                  | 08         | I17Z                   |
| 08        |           | I17Z                               | 08                     | I17Z                               |                                    | 09        | J03A, J03B, J04A, J04B, J10Z, J16Z |                                    |                  |            |                        |
| 09        |           | J03A, J03B, J04A, J04B, J10Z, J16Z | 09                     | J03A, J03B, J04A, J04B, J10Z, J16Z |                                    | 21A       | W02A, W02B                         |                                    |                  |            |                        |
| 10        |           | K09A, K09B                         | 10                     | K09A, K09B                         |                                    | 21B       | X06A, X06B, X06C                   |                                    |                  |            |                        |
| 21A       |           | W02A, W02B                         | 21A                    | W02A, W02B                         |                                    | 22        | Y01Z, Y03A, Y03B                   |                                    |                  |            |                        |
| 21B       |           | X06A, X06B, X06C                   | 21B                    | X06A, X06B, X06C                   |                                    | 08.84↔    |                                    | BORP, VBOR                         |                  |            |                        |
| 22        |           | Y01Z, Y03A, Y03B                   | 22                     | Y01Z, Y03A, Y03B                   |                                    |           | 02                                 | C01Z, C20Z                         |                  |            |                        |
| 08.69.00↔ |           |                                    | BORP, VBOR             | 08.70↔                             |                                    |           |                                    | BORP, VBOR                         |                  | 08         | I17Z                   |
|           | 02        | C01Z, C12Z                         | 02                     |                                    | C01Z, C12Z                         |           | 09                                 | J03A, J03B, J04A, J04B, J10Z, J16Z |                  |            |                        |
|           | 05        | F04Z, F13A, F13B, F13C             | 05                     |                                    | F04Z, F13A, F13B, F13C             | 21A       | W02A, W02B                         |                                    |                  |            |                        |
|           | 08        | I17Z                               | 08                     |                                    | I17Z                               | 21B       | X06A, X06B, X06C                   |                                    |                  |            |                        |
|           | 09        | J03A, J03B, J04A, J04B, J10Z, J16Z | 09                     |                                    | J03A, J03B, J04A, J04B, J10Z, J16Z | 22        | Y01Z, Y03A, Y03B                   |                                    |                  |            |                        |
|           | 10        | K09A, K09B                         | 10                     |                                    | K09A, K09B                         | 08.85↔    |                                    | BORP, VBOR                         |                  |            |                        |
|           | 21A       | W02A, W02B                         | 21A                    |                                    | W02A, W02B                         |           | 02                                 | C01Z, C20Z                         |                  |            |                        |
|           | 21B       | X06A, X06B, X06C                   | 21B                    |                                    | X06A, X06B, X06C                   |           | 08                                 | I17Z                               |                  |            |                        |
|           | 22        | Y01Z, Y03A, Y03B                   | 22                     |                                    | Y01Z, Y03A, Y03B                   |           | 09                                 | J03A, J03B, J04A, J04B, J10Z, J16Z |                  |            |                        |
|           | 08.69.10↔ |                                    | BORP, VBOR             |                                    | 08.71↔                             |           | BORP, VBOR                         | 08.86↔                             |                  | BORP, VBOR |                        |
| 02        |           | C01Z, C12Z                         | 02                     | C01Z, C14Z                         |                                    | 02        | C01Z, C20Z                         |                                    |                  |            |                        |
| 05        |           | F04Z, F13A, F13B, F13C             | 05                     | F04Z, F13A, F13B, F13C             |                                    | 08        | I17Z                               |                                    |                  |            |                        |
| 08        |           | I17Z                               | 08                     | I17Z                               |                                    | 09        | J03A, J03B, J04A, J04B, J10Z, J16Z |                                    |                  |            |                        |
| 09        |           | J03A, J03B, J04A, J04B, J10Z, J16Z | 09                     | J03A, J03B, J04A, J04B, J10Z, J16Z |                                    | 21A       | W02A, W02B                         |                                    |                  |            |                        |
| 10        |           | K09A, K09B                         | 10                     | K09A, K09B                         |                                    | 21B       | X06A, X06B, X06C                   |                                    |                  |            |                        |
| 21A       |           | W02A, W02B                         | 21A                    | W02A, W02B                         |                                    | 22        | Y01Z, Y03A, Y03B                   |                                    |                  |            |                        |
| 21B       |           | X06A, X06B, X06C                   | 21B                    | X06A, X06B, X06C                   |                                    | 08.87↔    |                                    |                                    | BORP, VBOR       |            |                        |
| 22        |           | Y01Z, Y03A, Y03B                   | 22                     | Y01Z, Y03A, Y03B                   |                                    |           | 02                                 |                                    | C01Z, C20Z       |            |                        |
| 08.69.11↔ |           |                                    | BORP, VBOR             | 08.72↔                             |                                    |           |                                    |                                    | BORP, VBOR       | 05         | F04Z, F13A, F13B, F13C |
|           | 02        | C01Z, C12Z                         | 02                     |                                    | C01Z, C14Z                         |           | 09                                 | J03A, J03B, J04A, J04B, J10Z, J16Z |                  |            |                        |
|           | 05        | F04Z, F13A, F13B, F13C             | 05                     |                                    | F04Z, F13A, F13B, F13C             | 10        | K09A, K09B                         |                                    |                  |            |                        |
|           | 08        | I17Z                               | 08                     |                                    | I17Z                               | 21A       | W02A, W02B                         |                                    |                  |            |                        |
|           | 09        | J03A, J03B, J04A, J04B, J10Z, J16Z | 09                     |                                    | J03A, J03B, J04A, J04B, J10Z, J16Z | 21B       | X06A, X06B, X06C                   |                                    |                  |            |                        |
|           | 10        | K09A, K09B                         | 10                     |                                    | K09A, K09B                         | 21B       | X06A, X06B, X06C                   |                                    |                  |            |                        |
|           | 21A       | W02A, W02B                         | 21A                    |                                    | W02A, W02B                         | 08.87↔    |                                    | BORP, VBOR                         |                  |            |                        |
|           | 21B       | X06A, X06B, X06C                   | 21B                    |                                    | X06A, X06B, X06C                   |           | 02                                 | C01Z, C20Z                         |                  |            |                        |
|           | 22        | Y01Z, Y03A, Y03B                   | 22                     |                                    | Y01Z, Y03A, Y03B                   |           | 05                                 | F04Z, F13A, F13B, F13C             |                  |            |                        |
|           |           |                                    |                        |                                    |                                    |           | 09                                 | J03A, J03B, J04A, J04B, J10Z, J16Z |                  |            |                        |

PROZ

| CHOP      | MDC       | DRG  | CHOP   | MDC  | DRG  | CHOP             | MDC              | DRG  |                        |                  |
|-----------|-----------|--|--|--|--|------------------|------------------|--|------------------------|------------------|
| 08.89.10↔ |           | BORP, VBOR   | 08.89.15↔  |  | BORP, VBOR   | 09.81↔           |                  | BORP, VBOR   |                        |                  |
|           | 01        | B03A, B03B, B06A, B06B, B11Z, B17A, B17B, B17C, B39A, B39B                   |  | 01   | B03A, B03B, B06A, B06B, B11Z, B17A, B17B, B17C, B39A, B39B                   |                  | 02               | C01Z, C13Z   |                        |                  |
|           | 02        | C01Z, C12Z   |  | 02   | C01Z, C12Z   |                  | 03               | D09Z, D30A   |                        |                  |
|           | 09        | J02A, J02B, J03A, J03B, J04A, J04B, J08A, J08B, J10Z, J16Z, J21Z, J22A, J22B |  | 09   | J02A, J02B, J03A, J03B, J04A, J04B, J08A, J08B, J10Z, J16Z, J21Z, J22A, J22B |                  | 21A              | W02A, W02B   |                        |                  |
|           | 21A       | W02A, W02B   |  | 21A  | W02A, W02B   |                  | 21B              | X06A, X06B, X06C   |                        |                  |
|           | 21B       | X01A, X01B, X01C, X06A, X06B, X06C   |  | 21B  | X01A, X01B, X01C, X06A, X06B, X06C   |                  | 09.82↔           | BORP, VBOR   |                        |                  |
|           | 22        | Y01Z, Y03A, Y03B   |  | 22   | Y01Z, Y03A, Y03B   |                  |                  | 02   | C01Z, C13Z             |                  |
|           | 08.89.11↔ |  |  | BORP, VBOR   | 08.89.99↔  |                  |                  | BORP, VBOR   | 21A                    | W02A, W02B       |
|           |           | 01   |  | B03A, B03B, B06A, B06B, B11Z, B17A, B17B, B17C, B39A, B39B                   |  |                  | 01               | B03A, B03B, B06A, B06B, B11Z, B17A, B17B, B17C, B39A, B39B | 21B                    | X06A, X06B, X06C |
|           |           | 02   |  | C01Z, C12Z   |  |                  | 02               | C01Z, C12Z   | 09.83↔                 | BORP, VBOR       |
| 09        |           | J02A, J02B, J03A, J03B, J04A, J04B, J08A, J08B, J10Z, J16Z, J21Z, J22A, J22B | 09   | J02A, J02B, J03A, J03B, J04A, J04B, J08A, J08B, J10Z, J16Z, J21Z, J22A, J22B |  | 02               | C01Z, C13Z       |  |                        |                  |
| 21A       |           | W02A, W02B   | 21A  | W02A, W02B   |  | 21A              | W02A, W02B       |  |                        |                  |
| 21B       |           | X01A, X01B, X01C, X06A, X06B, X06C   | 21B  | X01A, X01B, X01C, X06A, X06B, X06C   |  | 21B              | X06A, X06B, X06C |  |                        |                  |
| 22        |           | Y01Z, Y03A, Y03B   | 22   | Y01Z, Y03A, Y03B   |  | 09.91↔           | BORP, VBOR       |  |                        |                  |
| 08.89.12↔ |           |  | BORP, VBOR   | 09.0↔  |  |                  |                  | BORP, VBOR   | 02                     | C01Z, C13Z       |
|           |           | 01   | B03A, B03B, B06A, B06B, B11Z, B17A, B17B, B17C, B39A, B39B |  |  | 02               | C01Z, C13Z       | 03   | D09Z, D30A, D30B, D30C |                  |
|           |           | 02   | C01Z, C12Z   |  |  | 09.11↔           | 02               | C01Z, C13Z   | 21A                    | W02A, W02B       |
|           | 09        | J02A, J02B, J03A, J03B, J04A, J04B, J08A, J08B, J10Z, J16Z, J21Z, J22A, J22B | 09.12↔   |  | 02   | C01Z, C13Z       | 21B              | X06A, X06B, X06C   |                        |                  |
|           | 21A       | W02A, W02B   | 09.20↔   |  | 02   | C01Z, C13Z       | 10.0↔            | BORP, VBOR   |                        |                  |
|           | 21B       | X01A, X01B, X01C, X06A, X06B, X06C   | 09.21↔   |  | 02   | C01Z, C13Z       |                  | 02   | C01Z, C20Z             |                  |
|           | 22        | Y01Z, Y03A, Y03B   | 09.22↔   |  | 02   | C01Z, C13Z       | 21A              | W02A, W02B   |                        |                  |
|           | 08.89.13↔ |  | BORP, VBOR   |  | 09.23↔   |                  | BORP, VBOR       | 21B  | X06A, X06B, X06C       |                  |
|           |           | 01   | B03A, B03B, B06A, B06B, B11Z, B17A, B17B, B17C, B39A, B39B |  |  | 02               | C01Z, C13Z       | 10.1↔  | BORP, VBOR             |                  |
|           |           | 02   | C01Z, C12Z   |  |  | 21A              | W02A, W02B       |  | 02                     | C01Z, C14Z       |
| 09        |           | J02A, J02B, J03A, J03B, J04A, J04B, J08A, J08B, J10Z, J16Z, J21Z, J22A, J22B | 21B  | X06A, X06B, X06C   |  | 10.21.20↔        | 02               | C01Z, C14Z   |                        |                  |
| 21A       |           | W02A, W02B   | 09.44↔   | 02   |  | C01Z, C13Z       | 10.31.00↔        | BORP, VBOR   |                        |                  |
| 21B       |           | X01A, X01B, X01C, X06A, X06B, X06C   | 09.51↔   | 02   |  | C01Z, C13Z       | 02               | C01Z, C14Z, C20Z   |                        |                  |
| 22        |           | Y01Z, Y03A, Y03B   | 09.52↔   | 02   |  | C01Z, C13Z       | 21A              | W02A, W02B   |                        |                  |
| 08.89.14↔ |           |  | BORP, VBOR   | 09.53↔   |  | 02               | C01Z, C13Z       | 21B  | X06A, X06B, X06C       |                  |
|           |           | 01   | B03A, B03B, B06A, B06B, B11Z, B17A, B17B, B17C, B39A, B39B | 09.59↔   |  | 02               | C01Z, C13Z       | 10.31.99↔  | BORP, VBOR             |                  |
|           |           | 02   | C01Z, C12Z   | 09.6↔  |  | 02               | C01Z, C13Z       |  | 02                     | C01Z, C14Z, C20Z |
|           | 09        | J02A, J02B, J03A, J03B, J04A, J04B, J08A, J08B, J10Z, J16Z, J21Z, J22A, J22B | 09.71↔   | 03   | D09Z, D30A   | 21A              | W02A, W02B       |  |                        |                  |
|           | 21A       | W02A, W02B   | 09.72↔   | 21A  | W02A, W02B   | 21B              | X06A, X06B, X06C |  |                        |                  |
|           | 21B       | X01A, X01B, X01C, X06A, X06B, X06C   | 09.73↔   | 21B  | X06A, X06B, X06C   | 10.32↔           | BORP, VBOR       |  |                        |                  |
|           | 22        | Y01Z, Y03A, Y03B   |  | 02   | C01Z, C13Z   |                  | 02               | C01Z, C14Z   |                        |                  |
|           |           |  |  |  |  | 21A              | W02A, W02B       |  |                        |                  |
|           |           |  |  |  |  | 21B              | X06A, X06B, X06C |  |                        |                  |
|           |           |  |  |  |  | 10.33↔           | BORP, VBOR       |  |                        |                  |
|           |           |  |  |  | 02   |                  | C01Z, C14Z       |  |                        |                  |
|           |           |  |  |  | 21A  | W02A, W02B       |                  |  |                        |                  |
|           |           |  |  |  | 21B  | X06A, X06B, X06C |                  |  |                        |                  |
|           |           |  |  |  | 10.41.00↔  | BORP, VBOR       |                  |  |                        |                  |
|           |           |  |  |  |  | 02               | C01Z, C14Z, C20Z |  |                        |                  |
|           |           |  |  |  | 21A  | W02A, W02B       |                  |  |                        |                  |
|           |           |  |  |  | 21B  | X06A, X06B, X06C |                  |  |                        |                  |
|           |           |  |  |  | 10.41.10↔  | BORP, VBOR       |                  |  |                        |                  |
|           |           |  |  |  |  | 02               | C01Z, C14Z, C20Z |  |                        |                  |
|           |           |  |  |  | 21A  | W02A, W02B       |                  |  |                        |                  |
|           |           |  |  |  | 21B  | X06A, X06B, X06C |                  |  |                        |                  |
|           |           |  |  |  | 10.41.11↔  | BORP, VBOR       |                  |  |                        |                  |
|           |           |  |  |  |  | 02               | C01Z, C14Z, C20Z |  |                        |                  |
|           |           |  |  |  | 21A  | W02A, W02B       |                  |  |                        |                  |
|           |           |  |  |  | 21B  | X06A, X06B, X06C |                  |  |                        |                  |
|           |           |  |  |  | 10.41.99↔  | BORP, VBOR       |                  |  |                        |                  |
|           |           |  |  |  |  | 02               | C01Z, C14Z, C20Z |  |                        |                  |
|           |           |  |  |  | 21A  | W02A, W02B       |                  |  |                        |                  |
|           |           |  |  |  | 21B  | X06A, X06B, X06C |                  |  |                        |                  |
|           |           |  |  |  | 10.42.00↔  | BORP, VBOR       |                  |  |                        |                  |
|           |           |  |  |  |  | 02               | C01Z, C14Z, C20Z |  |                        |                  |
|           |           |  |  |  | 21A  | W02A, W02B       |                  |  |                        |                  |
|           |           |  |  |  | 21B  | X06A, X06B, X06C |                  |  |                        |                  |

Anhang B Prozedurenkode-/MDC-/DRG-Index

| CHOP      | MDC | DRG              | CHOP      | MDC | DRG              | CHOP      | MDC | DRG                    |
|-----------|-----|------------------|-----------|-----|------------------|-----------|-----|------------------------|
| 10.42.10↔ |     | BORP, VBOR       | 11.1↔     |     | BORP, VBOR       | 11.51↔    |     | BORP, VBOR             |
|           | 02  | C01Z, C14Z, C20Z |           | 02  | C01Z, C14Z       |           | 02  | C01Z, C20Z             |
|           | 21A | W02A, W02B       |           | 21A | W02A, W02B       |           | 21A | W02A, W02B             |
|           | 21B | X06A, X06B, X06C |           | 21B | X06A, X06B, X06C |           | 21B | X06A, X06B, X06C       |
| 10.42.11↔ |     | BORP, VBOR       | 11.21↔    |     | C01Z, C14Z       | 11.52↔    |     | BORP, VBOR             |
|           | 02  | C01Z, C14Z, C20Z |           | 02  | W02A, W02B       |           | 02  | C01Z, C20Z             |
|           | 21A | W02A, W02B       |           | 21B | X06A, X06B, X06C |           | 21A | W02A, W02B             |
|           | 21B | X06A, X06B, X06C | 11.22.00↔ |     | C01Z, C14Z       |           | 21B | X06A, X06B, X06C       |
| 10.42.99↔ |     | BORP, VBOR       |           | 21A | W02A, W02B       | 11.53↔    |     | BORP, VBOR             |
|           | 02  | C01Z, C14Z, C20Z |           | 21B | X06A, X06B, X06C |           | 02  | C01Z, C20Z             |
|           | 21A | W02A, W02B       | 11.22.20↔ |     | C01Z, C14Z       |           | 21A | W02A, W02B             |
|           | 21B | X06A, X06B, X06C |           | 21A | W02A, W02B       |           | 21B | X06A, X06B, X06C       |
| 10.43↔    |     | BORP, VBOR       | 11.22.99↔ |     | C01Z, C14Z       | 11.59.00↔ |     | BORP, VBOR             |
|           | 02  | C01Z, C14Z       |           | 21A | W02A, W02B       |           | 02  | C01Z, C20Z             |
|           | 21A | W02A, W02B       |           | 21B | X06A, X06B, X06C |           | 21A | W02A, W02B             |
|           | 21B | X06A, X06B, X06C | 11.31↔    |     | BORP, VBOR       |           | 21B | X06A, X06B, X06C       |
| 10.44.00↔ |     | BORP, VBOR       |           | 02  | C01Z, C20Z       | 11.59.10↔ |     | BORP, VBOR             |
|           | 02  | C01Z, C14Z, C20Z |           | 21A | W02A, W02B       |           | 02  | C01Z, C20Z             |
|           | 21A | W02A, W02B       |           | 21B | X06A, X06B, X06C |           | 21A | W02A, W02B             |
|           | 21B | X06A, X06B, X06C | 11.32↔    |     | BORP, VBOR       |           | 21B | X06A, X06B, X06C       |
| 10.44.10↔ |     | BORP, VBOR       |           | 02  | C01Z, C20Z       | 11.59.11↔ |     | BORP, VBOR             |
|           | 02  | C01Z, C14Z, C20Z |           | 21A | W02A, W02B       |           | 02  | C01Z, C04A, C20Z       |
|           | 21A | W02A, W02B       |           | 21B | X06A, X06B, X06C |           | 21A | W02A, W02B             |
|           | 21B | X06A, X06B, X06C | 11.39.00↔ |     | BORP, VBOR       |           | 21B | X06A, X06B, X06C       |
| 10.44.11↔ |     | BORP, VBOR       |           | 02  | C01Z, C20Z       | 11.59.12↔ |     | BORP, VBOR             |
|           | 02  | C01Z, C14Z, C20Z |           | 02  | C01Z, C20Z       |           | 02  | C01Z, C20Z             |
|           | 21A | W02A, W02B       |           | 02  | BORP, VBOR       |           | 21A | W02A, W02B             |
|           | 21B | X06A, X06B, X06C | 11.39.10↔ |     | C01Z, C20Z       |           | 21B | X06A, X06B, X06C       |
| 10.44.99↔ |     | BORP, VBOR       |           | 02  | BORP, VBOR       | 11.59.99↔ |     | BORP, VBOR             |
|           | 02  | C01Z, C14Z, C20Z |           | 02  | C01Z, C20Z       |           | 02  | C01Z, C20Z             |
|           | 21A | W02A, W02B       |           | 02  | BORP, VBOR       |           | 21A | W02A, W02B             |
|           | 21B | X06A, X06B, X06C | 11.39.99↔ |     | C01Z, C20Z       |           | 21B | X06A, X06B, X06C       |
| 10.49.00↔ |     | BORP, VBOR       | 11.41↔    |     | BORP, VBOR       | 11.60↔    |     | BORP, VBOR             |
|           | 02  | C01Z, C14Z, C20Z |           | 02  | C01Z, C20Z       |           | 02  | C01Z, C20Z             |
|           | 21A | W02A, W02B       |           | 21A | W02A, W02B       |           | 21A | W02A, W02B             |
|           | 21B | X06A, X06B, X06C |           | 21B | X06A, X06B, X06C |           | 21B | X06A, X06B, X06C       |
| 10.49.10↔ |     | BORP, VBOR       | 11.42↔    |     | BORP, VBOR       | 11.61↔    |     | BORP, VBOR             |
|           | 02  | C01Z, C14Z, C20Z |           | 02  | C01Z, C14Z       |           | 02  | C01Z, C04A, C04B       |
|           | 21A | W02A, W02B       |           | 21A | W02A, W02B       |           | 21A | W02A, W02B             |
|           | 21B | X06A, X06B, X06C |           | 21B | X06A, X06B, X06C |           | 21B | X06A, X06B, X06C       |
| 10.49.99↔ |     | BORP, VBOR       | 11.43↔    |     | BORP, VBOR       | 11.62↔    |     | BORP, VBOR             |
|           | 02  | C01Z, C14Z, C20Z |           | 02  | C01Z, C14Z       |           | 02  | C01Z, C04A, C04B       |
|           | 21A | W02A, W02B       |           | 21A | W02A, W02B       |           | 21A | W02A, W02B             |
|           | 21B | X06A, X06B, X06C |           | 21B | X06A, X06B, X06C |           | 21B | X06A, X06B, X06C       |
| 10.5x.00↔ |     | C01Z, C14Z, C20Z | 11.49.00↔ |     | BORP, VBOR       | 11.63↔    |     | BORP, VBOR             |
|           | 02  | C01Z, C14Z, C20Z |           | 02  | C01Z, C14Z, C20Z |           | 02  | C01Z, C04A, C04B       |
|           | 21A | W02A, W02B       |           | 21A | W02A, W02B       |           | 21A | W02A, W02B             |
|           | 21B | X06A, X06B, X06C |           | 21B | X06A, X06B, X06C |           | 21B | X06A, X06B, X06C       |
| 10.5x.10↔ |     | C01Z, C14Z, C20Z | 11.49.10↔ |     | BORP, VBOR       | 11.64↔    |     | BORP, VBOR             |
|           | 02  | C01Z, C14Z, C20Z |           | 02  | C01Z, C14Z, C20Z |           | 02  | C01Z, C04A, C04B       |
|           | 21A | W02A, W02B       |           | 21A | W02A, W02B       |           | 21A | W02A, W02B             |
|           | 21B | X06A, X06B, X06C |           | 21B | X06A, X06B, X06C |           | 21B | X06A, X06B, X06C       |
| 10.5x.99↔ |     | C01Z, C14Z, C20Z | 11.49.19↔ |     | C01Z, C14Z, C20Z | 11.69.00↔ |     | BORP, VBOR             |
|           | 02  | C01Z, C14Z, C20Z |           | 02  | W02A, W02B       |           | 02  | C01Z, C20Z             |
|           | 21A | W02A, W02B       |           | 21B | X06A, X06B, X06C |           | 21A | W02A, W02B             |
|           | 21B | X06A, X06B, X06C | 11.49.20↔ |     | BORP, VBOR       |           | 21B | X06A, X06B, X06C       |
| 10.6x.00↔ |     | C01Z, C14Z       |           | 02  | C01Z, C14Z, C20Z | 11.69.10↔ |     | BORP, VBOR             |
|           | 02  | C01Z, C14Z       |           | 21A | W02A, W02B       |           | 02  | C01Z, C04A, C04B, C20Z |
|           | 21A | W02A, W02B       |           | 21B | X06A, X06B, X06C |           | 21A | W02A, W02B             |
|           | 21B | X06A, X06B, X06C | 11.49.29↔ |     | BORP, VBOR       |           | 21B | X06A, X06B, X06C       |
| 10.6x.10↔ |     | C01Z, C14Z       |           | 02  | C01Z, C14Z, C20Z | 11.69.20↔ |     | BORP, VBOR             |
|           | 02  | C01Z, C14Z       |           | 21A | W02A, W02B       |           | 02  | C01Z, C04A, C04B, C20Z |
|           | 21A | W02A, W02B       |           | 21B | X06A, X06B, X06C |           | 21A | W02A, W02B             |
|           | 21B | X06A, X06B, X06C | 11.49.99↔ |     | BORP, VBOR       |           | 21B | X06A, X06B, X06C       |
| 10.6x.99↔ |     | BORP, VBOR       |           | 02  | C01Z, C14Z, C20Z | 11.69.99↔ |     | BORP, VBOR             |
|           | 02  | C01Z, C14Z       |           | 21A | W02A, W02B       |           | 02  | C01Z, C20Z             |
|           | 21A | W02A, W02B       |           | 21B | X06A, X06B, X06C |           | 21A | W02A, W02B             |
|           | 21B | X06A, X06B, X06C |           | 21B | X06A, X06B, X06C |           | 21B | X06A, X06B, X06C       |
| 11.0↔     |     | BORP, VBOR       |           | 02  | C01Z, C14Z, C20Z |           | 02  | C01Z, C20Z             |
|           | 02  | C01Z, C14Z       |           | 21A | W02A, W02B       |           | 21A | W02A, W02B             |
|           | 21A | W02A, W02B       |           | 21B | X06A, X06B, X06C |           | 21B | X06A, X06B, X06C       |
|           | 21B | X06A, X06B, X06C |           | 21B | X06A, X06B, X06C |           | 21B | X06A, X06B, X06C       |

PROZ

| CHOP      | MDC | DRG              | CHOP      | MDC | DRG                    | CHOP      | MDC | DRG                    |
|-----------|-----|------------------|-----------|-----|------------------------|-----------|-----|------------------------|
| 11.71↔    |     | BORP, VBOR       | 12.13↔    |     | BORP, VBOR             | 12.43↔    |     | BORP, VBOR             |
|           | 02  | C01Z, C20Z       |           | 02  | C14Z                   |           | 02  | C01Z, C15Z             |
|           | 21A | W02A, W02B       |           | 21A | W02A, W02B             |           | 21A | W02A, W02B             |
|           | 21B | X06A, X06B, X06C |           | 21B | X06A, X06B, X06C       |           | 21B | X06A, X06B, X06C       |
| 11.72↔    |     | BORP, VBOR       | 12.14↔    |     | BORP, VBOR             | 12.44↔    |     | BORP, VBOR             |
|           | 02  | C01Z, C20Z       |           | 02  | C01Z, C07A, C07B       |           | 02  | C01Z, C15Z             |
|           | 21A | W02A, W02B       |           | 21A | W02A, W02B             |           | 21A | W02A, W02B             |
|           | 21B | X06A, X06B, X06C |           | 21B | X06A, X06B, X06C       |           | 21B | X06A, X06B, X06C       |
| 11.73↔    |     | BORP, VBOR       | 12.21↔    |     | C01Z, C14Z             | 12.51↔    |     | BORP, VBOR             |
|           | 02  | C01Z, C20Z       |           | 21A | W02A, W02B             |           | 02  | C01Z, C06Z             |
|           | 21A | W02A, W02B       |           | 21B | X06A, X06B, X06C       |           | 05  | F04Z, F13A, F13B, F13C |
|           | 21B | X06A, X06B, X06C | 12.22↔    |     | BORP, VBOR             |           | 10  | K09A, K09B             |
| 11.74↔    |     | BORP, VBOR       |           | 02  | C01Z, C07A, C07B       |           | 21A | W02A, W02B             |
|           | 02  | C01Z             |           | 21A | W02A, W02B             |           | 21B | X06A, X06B, X06C       |
|           | 21A | W02A, W02B       |           | 21B | X06A, X06B, X06C       | 12.52↔    |     | BORP, VBOR             |
|           | 21B | X06A, X06B, X06C | 12.29.10↔ |     | C01Z, C14Z             |           | 02  | C01Z, C06Z             |
| 11.75↔    |     | BORP, VBOR       |           | 21A | W02A, W02B             |           | 21A | W02A, W02B             |
|           | 02  | C01Z, C20Z       |           | 21B | X06A, X06B, X06C       |           | 21B | X06A, X06B, X06C       |
|           | 21A | W02A, W02B       | 12.29.20↔ |     | C01Z, C14Z             | 12.53↔    |     | BORP, VBOR             |
|           | 21B | X06A, X06B, X06C |           | 21A | W02A, W02B             |           | 02  | C01Z, C06Z             |
| 11.76↔    |     | BORP, VBOR       |           | 21B | X06A, X06B, X06C       |           | 21A | W02A, W02B             |
|           | 02  | C01Z             | 12.29.30↔ |     | C01Z, C14Z             |           | 21B | X06A, X06B, X06C       |
|           | 21A | W02A, W02B       |           | 21A | W02A, W02B             | 12.54↔    |     | BORP, VBOR             |
|           | 21B | X06A, X06B, X06C |           | 21B | X06A, X06B, X06C       |           | 02  | C01Z, C07A, C07B       |
| 11.79.00↔ |     | BORP, VBOR       | 12.31↔    |     | BORP, VBOR             |           | 05  | F04Z, F13A, F13B, F13C |
|           | 02  | C01Z, C20Z       |           | 02  | C01Z, C07A, C07B       |           | 10  | K09A, K09B             |
|           | 21A | W02A, W02B       |           | 21A | W02A, W02B             |           | 21A | W02A, W02B             |
|           | 21B | X06A, X06B, X06C |           | 21B | X06A, X06B, X06C       |           | 21B | X06A, X06B, X06C       |
| 11.79.10↔ |     | BORP, VBOR       | 12.32↔    |     | BORP, VBOR             | 12.55↔    |     | BORP, VBOR             |
|           | 02  | C01Z, C20Z       |           | 02  | C01Z, C07A, C07B       |           | 02  | C01Z, C07A, C07B       |
|           | 21A | W02A, W02B       |           | 21A | W02A, W02B             |           | 05  | F04Z, F13A, F13B, F13C |
|           | 21B | X06A, X06B, X06C |           | 21B | X06A, X06B, X06C       |           | 10  | K09A, K09B             |
| 11.79.20↔ |     | BORP, VBOR       | 12.33↔    |     | BORP, VBOR             | 12.59.00↔ |     | BORP, VBOR             |
|           | 02  | C01Z, C20Z       |           | 02  | C01Z, C20Z             |           | 02  | C01Z, C07A, C07B       |
|           | 21A | W02A, W02B       |           | 21A | W02A, W02B             |           | 05  | F04Z, F13A, F13B, F13C |
|           | 21B | X06A, X06B, X06C |           | 21B | X06A, X06B, X06C       |           | 10  | K09A, K09B             |
| 11.79.99↔ |     | BORP, VBOR       | 12.34↔    |     | BORP, VBOR             |           | 21A | W02A, W02B             |
|           | 02  | C01Z, C20Z       |           | 02  | C14Z                   |           | 21B | X06A, X06B, X06C       |
|           | 21A | W02A, W02B       |           | 21A | W02A, W02B             | 12.59.10↔ |     | BORP, VBOR             |
|           | 21B | X06A, X06B, X06C |           | 21B | X06A, X06B, X06C       |           | 02  | C01Z, C07A, C07B       |
| 11.91↔    |     | BORP, VBOR       | 12.35↔    |     | BORP, VBOR             |           | 05  | F04Z, F13A, F13B, F13C |
|           | 02  | C01Z, C20Z       |           | 02  | C01Z, C07A, C07B       |           | 10  | K09A, K09B             |
|           | 21A | W02A, W02B       |           | 21A | W02A, W02B             |           | 21A | W02A, W02B             |
|           | 21B | X06A, X06B, X06C |           | 21B | X06A, X06B, X06C       |           | 21B | X06A, X06B, X06C       |
| 11.92↔    |     | BORP, VBOR       | 12.39.00↔ |     | BORP, VBOR             | 12.59.11↔ |     | BORP, VBOR             |
|           | 02  | C01Z, C14Z       |           | 02  | C01Z, C07A, C07B, C14Z |           | 02  | C01Z, C07A, C07B       |
|           | 21A | W02A, W02B       |           | 21A | W02A, W02B             |           | 05  | F04Z, F13A, F13B, F13C |
|           | 21B | X06A, X06B, X06C |           | 21B | X06A, X06B, X06C       |           | 10  | K09A, K09B             |
| 12.00↔    |     | BORP, VBOR       | 12.39.10↔ |     | BORP, VBOR             |           | 21A | W02A, W02B             |
|           | 02  | C01Z, C20Z       |           | 02  | C01Z, C07A, C07B, C14Z |           | 21B | X06A, X06B, X06C       |
|           | 21A | W02A, W02B       |           | 21A | W02A, W02B             | 12.59.99↔ |     | BORP, VBOR             |
|           | 21B | X06A, X06B, X06C |           | 21B | X06A, X06B, X06C       |           | 02  | C01Z, C07A, C07B       |
| 12.01↔    |     | BORP, VBOR       | 12.39.99↔ |     | BORP, VBOR             |           | 05  | F04Z, F13A, F13B, F13C |
|           | 02  | C01Z, C20Z       |           | 02  | C01Z, C07A, C07B, C14Z |           | 10  | K09A, K09B             |
|           | 21A | W02A, W02B       |           | 21A | W02A, W02B             |           | 21A | W02A, W02B             |
|           | 21B | X06A, X06B, X06C |           | 21B | X06A, X06B, X06C       |           | 21B | X06A, X06B, X06C       |
| 12.02↔    |     | BORP, VBOR       | 12.40↔    |     | BORP, VBOR             | 12.61.00↔ |     | BORP, VBOR             |
|           | 02  | C01Z, C20Z       |           | 02  | C01Z, C20Z             |           | 02  | C01Z, C07A, C07B       |
|           | 21A | W02A, W02B       |           | 21A | W02A, W02B             |           | 05  | F04Z, F13A, F13B, F13C |
|           | 21B | X06A, X06B, X06C |           | 21B | X06A, X06B, X06C       |           | 10  | K09A, K09B             |
| 12.11↔    |     | BORP, VBOR       | 12.41↔    |     | BORP, VBOR             |           | 21A | W02A, W02B             |
|           | 02  | C01Z, C07A, C07B |           | 02  | C14Z                   |           | 21B | X06A, X06B, X06C       |
|           | 21A | W02A, W02B       |           | 21A | W02A, W02B             | 12.61.10↔ |     | BORP, VBOR             |
|           | 21B | X06A, X06B, X06C |           | 21B | X06A, X06B, X06C       |           | 02  | C01Z, C07A, C07B       |
| 12.12↔    |     | BORP, VBOR       | 12.42↔    |     | BORP, VBOR             |           | 05  | F04Z, F13A, F13B, F13C |
|           | 02  | C01Z, C07A, C07B |           | 02  | C14Z                   |           | 10  | K09A, K09B             |
|           | 21A | W02A, W02B       |           | 21A | W02A, W02B             |           | 21A | W02A, W02B             |
|           | 21B | X06A, X06B, X06C |           | 21B | X06A, X06B, X06C       |           | 21B | X06A, X06B, X06C       |

| CHOP      | MDC | DRG                    | CHOP      | MDC | DRG                    | CHOP      | MDC | DRG              |
|-----------|-----|------------------------|-----------|-----|------------------------|-----------|-----|------------------|
| 12.61.11↔ |     | BORP, VBOR             | 12.72↔    |     | BORP, VBOR             | 12.91.00↔ |     | BORP, VBOR       |
|           | 02  | C01Z, C07A, C07B       |           | 02  | C01Z, C07A, C07B       |           | 02  | C01Z, C14Z, C15Z |
|           | 05  | F04Z, F13A, F13B, F13C |           | 05  | F04Z, F13A, F13B, F13C |           | 21A | W02A, W02B       |
|           | 10  | K09A, K09B             |           | 10  | K09A, K09B             |           | 21B | X06A, X06B, X06C |
|           | 21A | W02A, W02B             | 12.73↔    |     | BORP, VBOR             | 12.91.10↔ |     | BORP, VBOR       |
|           | 21B | X06A, X06B, X06C       |           | 02  | C01Z, C07A, C07B       |           | 02  | C01Z, C14Z, C15Z |
| 12.61.99↔ |     | BORP, VBOR             |           | 05  | F04Z, F13A, F13B, F13C |           | 21A | W02A, W02B       |
|           | 02  | C01Z, C07A, C07B       | 12.74↔    |     | BORP, VBOR             |           | 21B | X06A, X06B, X06C |
|           | 05  | F04Z, F13A, F13B, F13C |           | 02  | C01Z, C07A, C07B       | 12.91.11↔ |     | BORP, VBOR       |
|           | 10  | K09A, K09B             |           | 05  | F04Z, F13A, F13B, F13C |           | 02  | C01Z, C14Z, C15Z |
|           | 21A | W02A, W02B             |           | 10  | K09A, K09B             |           | 21A | W02A, W02B       |
|           | 21B | X06A, X06B, X06C       | 12.74↔    |     | BORP, VBOR             |           | 21B | X06A, X06B, X06C |
| 12.62↔    |     | BORP, VBOR             |           | 02  | C01Z, C07A, C07B       | 12.91.19↔ |     | BORP, VBOR       |
|           | 02  | C01Z, C07A, C07B, C20Z | 12.79.00↔ |     | BORP, VBOR             |           | 02  | C01Z, C14Z, C15Z |
|           | 21A | W02A, W02B             |           | 02  | C01Z, C07A, C07B       |           | 21A | W02A, W02B       |
|           | 21B | X06A, X06B, X06C       |           | 05  | F04Z, F13A, F13B, F13C |           | 21B | X06A, X06B, X06C |
| 12.63↔    |     | BORP, VBOR             | 12.79.10↔ |     | BORP, VBOR             | 12.91.19↔ |     | BORP, VBOR       |
|           | 02  | C01Z, C06Z             |           | 02  | C01Z, C07A, C07B       |           | 02  | C01Z, C14Z, C15Z |
|           | 21A | W02A, W02B             |           | 05  | F04Z, F13A, F13B, F13C |           | 21A | W02A, W02B       |
|           | 21B | X06A, X06B, X06C       |           | 10  | K09A, K09B             |           | 21B | X06A, X06B, X06C |
| 12.64.00↔ |     | BORP, VBOR             | 12.79.11↔ |     | BORP, VBOR             | 12.91.99↔ |     | BORP, VBOR       |
|           | 02  | C01Z, C06Z             |           | 02  | C01Z, C06Z             |           | 02  | C01Z, C14Z, C15Z |
|           | 05  | F04Z, F13A, F13B, F13C |           | 05  | F04Z, F13A, F13B, F13C |           | 21A | W02A, W02B       |
|           | 10  | K09A, K09B             |           | 10  | K09A, K09B             |           | 21B | X06A, X06B, X06C |
|           | 21A | W02A, W02B             | 12.79.20↔ |     | BORP, VBOR             | 12.92.00↔ |     | BORP, VBOR       |
|           | 21B | X06A, X06B, X06C       |           | 02  | C01Z, C06Z             |           | 02  | C14Z             |
| 12.64.10↔ |     | BORP, VBOR             |           | 05  | F04Z, F13A, F13B, F13C |           | 21A | W02A, W02B       |
|           | 02  | C01Z, C06Z             | 12.79.99↔ |     | BORP, VBOR             |           | 21B | X06A, X06B, X06C |
|           | 05  | F04Z, F13A, F13B, F13C |           | 02  | C01Z, C07A, C07B       | 12.92.10↔ |     | BORP, VBOR       |
|           | 10  | K09A, K09B             |           | 05  | F04Z, F13A, F13B, F13C |           | 02  | C14Z             |
|           | 21A | W02A, W02B             |           | 10  | K09A, K09B             |           | 21A | W02A, W02B       |
|           | 21B | X06A, X06B, X06C       | 12.81↔    |     | BORP, VBOR             |           | 21B | X06A, X06B, X06C |
| 12.64.11↔ |     | BORP, VBOR             |           | 02  | C01Z, C20Z             | 12.92.11↔ |     | BORP, VBOR       |
|           | 02  | C01Z, C06Z             |           | 21A | W02A, W02B             |           | 02  | C14Z             |
|           | 05  | F04Z, F13A, F13B, F13C |           | 21B | X06A, X06B, X06C       |           | 21A | W02A, W02B       |
|           | 10  | K09A, K09B             | 12.82↔    |     | BORP, VBOR             |           | 21B | X06A, X06B, X06C |
|           | 21A | W02A, W02B             |           | 02  | C01Z, C07A, C07B       | 12.92.12↔ |     | BORP, VBOR       |
|           | 21B | X06A, X06B, X06C       |           | 21A | W02A, W02B             |           | 02  | C14Z             |
| 12.64.99↔ |     | BORP, VBOR             |           | 21B | X06A, X06B, X06C       |           | 21A | W02A, W02B       |
|           | 02  | C01Z, C06Z             | 12.83↔    |     | BORP, VBOR             |           | 21B | X06A, X06B, X06C |
|           | 05  | F04Z, F13A, F13B, F13C |           | 02  | C01Z, C20Z             | 12.92.19↔ |     | BORP, VBOR       |
|           | 10  | K09A, K09B             |           | 21A | W02A, W02B             |           | 02  | C14Z             |
|           | 21A | W02A, W02B             | 12.84↔    |     | BORP, VBOR             |           | 21A | W02A, W02B       |
|           | 21B | X06A, X06B, X06C       |           | 21B | X06A, X06B, X06C       |           | 21B | X06A, X06B, X06C |
| 12.65↔    |     | BORP, VBOR             | 12.85↔    |     | BORP, VBOR             | 12.92.20↔ |     | BORP, VBOR       |
|           | 02  | C01Z, C07A, C07B       |           | 02  | C01Z, C20Z             |           | 02  | C14Z             |
|           | 21A | W02A, W02B             |           | 21A | W02A, W02B             |           | 21A | W02A, W02B       |
|           | 21B | X06A, X06B, X06C       |           | 21B | X06A, X06B, X06C       |           | 21B | X06A, X06B, X06C |
| 12.66↔    |     | BORP, VBOR             | 12.86↔    |     | BORP, VBOR             | 12.92.21↔ |     | BORP, VBOR       |
|           | 02  | C01Z, C07A, C07B       |           | 02  | C01Z, C20Z             |           | 02  | C14Z             |
|           | 21A | W02A, W02B             |           | 21A | W02A, W02B             |           | 21A | W02A, W02B       |
|           | 21B | X06A, X06B, X06C       |           | 21B | X06A, X06B, X06C       |           | 21B | X06A, X06B, X06C |
| 12.69.00↔ |     | BORP, VBOR             | 12.87↔    |     | BORP, VBOR             | 12.92.29↔ |     | BORP, VBOR       |
|           | 02  | C01Z, C07A, C07B       |           | 02  | C01Z, C20Z             |           | 02  | C14Z             |
|           | 21A | W02A, W02B             |           | 21A | W02A, W02B             |           | 21A | W02A, W02B       |
|           | 21B | X06A, X06B, X06C       |           | 21B | X06A, X06B, X06C       |           | 21B | X06A, X06B, X06C |
| 12.69.10↔ |     | BORP, VBOR             | 12.88↔    |     | BORP, VBOR             | 12.92.99↔ |     | BORP, VBOR       |
|           | 02  | C01Z, C07A, C07B       |           | 02  | C01Z, C20Z             |           | 02  | C14Z             |
|           | 21A | W02A, W02B             |           | 21A | W02A, W02B             |           | 21A | W02A, W02B       |
|           | 21B | X06A, X06B, X06C       |           | 21B | X06A, X06B, X06C       |           | 21B | X06A, X06B, X06C |
| 12.69.99↔ |     | BORP, VBOR             | 12.89↔    |     | BORP, VBOR             | 12.93↔    |     | BORP, VBOR       |
|           | 02  | C01Z, C07A, C07B       |           | 02  | C01Z, C20Z             |           | 02  | C01Z, C20Z       |
|           | 21A | W02A, W02B             |           | 21A | W02A, W02B             |           | 21A | W02A, W02B       |
|           | 21B | X06A, X06B, X06C       |           | 21B | X06A, X06B, X06C       |           | 21B | X06A, X06B, X06C |
| 12.71↔    |     | BORP, VBOR             |           | 21B | X06A, X06B, X06C       | 12.97↔    |     | BORP, VBOR       |
|           | 02  | C01Z, C07A, C07B       |           | 02  | C01Z, C14Z             |           | 02  | C01Z, C20Z       |
|           | 05  | F04Z, F13A, F13B, F13C |           | 21A | W02A, W02B             |           | 21A | W02A, W02B       |
|           | 10  | K09A, K09B             |           | 21B | X06A, X06B, X06C       |           | 21B | X06A, X06B, X06C |

PROZ



| CHOP      | MDC | DRG                                | CHOP   | MDC | DRG                                | CHOP      | MDC | DRG                    |
|-----------|-----|------------------------------------|--------|-----|------------------------------------|-----------|-----|------------------------|
| 12.98.00↔ |     | BORP, VBOR                         | 13.43↔ |     | BORP, VBOR                         | 14.01↔    |     | BORP, VBOR             |
|           | 02  | C01Z, C20Z                         |        | 02  | C01Z, C03Z, C04A, C07A, C08A, C08B |           | 02  | C01Z, C15Z             |
|           | 21A | W02A, W02B                         |        | 05  | F04Z, F13A, F13B, F13C             |           | 21A | W02A, W02B             |
|           | 21B | X06A, X06B, X06C                   |        | 10  | K09A, K09B                         | 14.02↔    |     | BORP, VBOR             |
| 12.98.10↔ |     | BORP, VBOR                         |        | 21A | W02A, W02B                         |           | 02  | C01Z, C15Z             |
|           | 02  | C01Z, C20Z                         |        | 21B | X06A, X06B, X06C                   |           | 21A | W02A, W02B             |
|           | 21A | W02A, W02B                         | 13.51↔ |     | BORP, VBOR                         |           | 21B | X06A, X06B, X06C       |
|           | 21B | X06A, X06B, X06C                   |        | 02  | C01Z, C03Z, C04A, C07A, C08A, C08B | 14.11↔    |     | C01Z, C15Z             |
| 12.98.99↔ |     | BORP, VBOR                         |        | 05  | F04Z, F13A, F13B, F13C             | 14.21↔    |     | BORP, VBOR             |
|           | 02  | C01Z, C20Z                         |        | 10  | K09A, K09B                         |           | 02  | C01Z, C15Z             |
|           | 21A | W02A, W02B                         | 13.59↔ |     | BORP, VBOR                         | 14.22↔    |     | BORP, VBOR             |
|           | 21B | X06A, X06B, X06C                   |        | 02  | C01Z, C03Z, C04A, C07A, C08A, C08B |           | 02  | C01Z, C15Z             |
| 12.99.00↔ |     | BORP, VBOR                         |        | 05  | F04Z, F13A, F13B, F13C             | 14.23↔    |     | BORP, VBOR             |
|           | 02  | C01Z, C15Z, C20Z                   |        | 10  | K09A, K09B                         |           | 02  | C01Z, C15Z             |
|           | 21A | W02A, W02B                         |        | 21A | W02A, W02B                         | 14.24↔    |     | BORP, VBOR             |
|           | 21B | X06A, X06B, X06C                   |        | 21B | X06A, X06B, X06C                   |           | 02  | C01Z, C15Z             |
| 12.99.99↔ |     | BORP, VBOR                         | 13.64↔ |     | BORP, VBOR                         | 14.25↔    |     | BORP, VBOR             |
|           | 02  | C01Z, C15Z, C20Z                   |        | 02  | C01Z, C20Z                         |           | 02  | C01Z, C15Z             |
|           | 21A | W02A, W02B                         |        | 02  | C01Z, C20Z                         | 14.26↔    |     | BORP, VBOR             |
|           | 21B | X06A, X06B, X06C                   |        | 02  | C01Z, C20Z                         |           | 02  | C01Z, C02Z             |
| 13.00↔    |     | BORP, VBOR                         | 13.65↔ |     | BORP, VBOR                         |           | 21A | W02A, W02B             |
|           | 02  | C01Z, C20Z                         |        | 02  | C01Z, C20Z                         | 14.27↔    |     | X06A, X06B, X06C       |
|           | 21A | W02A, W02B                         |        | 02  | C01Z, C20Z                         |           | 02  | C01Z, C02Z             |
|           | 21B | X06A, X06B, X06C                   | 13.66↔ |     | BORP, VBOR                         |           | 21A | W02A, W02B             |
| 13.01↔    |     | BORP, VBOR                         |        | 02  | C01Z, C20Z                         |           | 21B | X06A, X06B, X06C       |
|           | 02  | C01Z, C20Z                         | 13.69↔ |     | BORP, VBOR                         | 14.29↔    |     | BORP, VBOR             |
|           | 21A | W02A, W02B                         |        | 02  | C01Z, C20Z                         |           | 02  | C01Z, C15Z             |
|           | 21B | X06A, X06B, X06C                   |        | 05  | F04Z, F13A, F13B, F13C             | 14.31↔    |     | BORP, VBOR             |
| 13.02↔    |     | BORP, VBOR                         |        | 10  | K09A, K09B                         |           | 02  | C01Z, C14Z             |
|           | 02  | C01Z, C20Z                         | 13.71↔ |     | BORP, VBOR                         |           | 21A | W02A, W02B             |
|           | 21A | W02A, W02B                         |        | 02  | C01Z, C03Z, C04A, C07A, C08A, C08B | 14.32↔    |     | X06A, X06B, X06C       |
|           | 21B | X06A, X06B, X06C                   |        | 21A | W02A, W02B                         |           | 02  | C01Z, C14Z             |
| 13.11↔    |     | BORP, VBOR                         |        | 21B | X06A, X06B, X06C                   |           | 21A | W02A, W02B             |
|           | 02  | C01Z, C20Z                         | 13.72↔ |     | BORP, VBOR                         |           | 21B | X06A, X06B, X06C       |
|           | 05  | F04Z, F13A, F13B, F13C             |        | 02  | C01Z, C20Z                         | 14.33↔    |     | BORP, VBOR             |
|           | 10  | K09A, K09B                         |        | 21A | W02A, W02B                         |           | 02  | C01Z, C14Z             |
| 13.19↔    |     | BORP, VBOR                         |        | 21B | X06A, X06B, X06C                   |           | 21A | W02A, W02B             |
|           | 02  | C01Z, C20Z                         | 13.8↔  |     | BORP, VBOR                         |           | 21B | X06A, X06B, X06C       |
|           | 05  | F04Z, F13A, F13B, F13C             |        | 02  | C01Z, C08A, C08B                   | 14.34↔    |     | BORP, VBOR             |
|           | 10  | K09A, K09B                         |        | 05  | F04Z, F13A, F13B, F13C             |           | 02  | C01Z, C14Z             |
| 13.2↔     |     | BORP, VBOR                         |        | 10  | K09A, K09B                         |           | 21A | W02A, W02B             |
|           | 02  | C01Z, C03Z, C04A, C07A, C08A, C08B |        | 21A | W02A, W02B                         | 14.35↔    |     | X06A, X06B, X06C       |
|           | 05  | F04Z, F13A, F13B, F13C             | 13.90↔ |     | BORP, VBOR                         |           | 02  | C01Z, C14Z             |
|           | 10  | K09A, K09B                         |        | 02  | C01Z, C20Z                         |           | 21A | W02A, W02B             |
|           | 21A | W02A, W02B                         |        | 21A | W02A, W02B                         | 14.39.99↔ |     | BORP, VBOR             |
|           | 21B | X06A, X06B, X06C                   |        | 21B | X06A, X06B, X06C                   |           | 02  | C01Z, C14Z             |
| 13.3↔     |     | BORP, VBOR                         |        | 02  | C01Z, C20Z                         |           | 21A | W02A, W02B             |
|           | 02  | C01Z, C03Z, C04A, C07A, C08A, C08B | 13.91↔ |     | BORP, VBOR                         |           | 21B | X06A, X06B, X06C       |
|           | 05  | F04Z, F13A, F13B, F13C             |        | 02  | C01Z, C20Z                         | 14.39.00↔ |     | BORP, VBOR             |
|           | 10  | K09A, K09B                         |        | 21A | W02A, W02B                         |           | 02  | C01Z, C14Z             |
|           | 21A | W02A, W02B                         |        | 21B | X06A, X06B, X06C                   |           | 21A | W02A, W02B             |
|           | 21B | X06A, X06B, X06C                   | 13.92↔ |     | BORP, VBOR                         |           | 21B | X06A, X06B, X06C       |
| 13.41↔    |     | BORP, VBOR                         |        | 02  | C01Z, C20Z                         | 14.39.10↔ |     | BORP, VBOR             |
|           | 02  | C01Z, C03Z, C04A, C07A, C08A, C08B |        | 21A | W02A, W02B                         |           | 02  | C01Z, C14Z             |
|           | 05  | F04Z, F13A, F13B, F13C             | 13.93↔ |     | BORP, VBOR                         |           | 21A | W02A, W02B             |
|           | 10  | K09A, K09B                         |        | 02  | C01Z, C20Z                         | 14.39.99↔ |     | X06A, X06B, X06C       |
|           | 21A | W02A, W02B                         |        | 21A | W02A, W02B                         |           | 02  | C01Z, C14Z             |
|           | 21B | X06A, X06B, X06C                   |        | 21B | X06A, X06B, X06C                   |           | 21A | W02A, W02B             |
| 13.42↔    |     | BORP, VBOR                         | 13.99↔ |     | BORP, VBOR                         |           | 21B | X06A, X06B, X06C       |
|           | 02  | C01Z, C03Z, C04A, C07A, C08A, C08B |        | 02  | C01Z, C20Z                         | 14.41↔    |     | BORP, VBOR             |
|           | 05  | F04Z, F13A, F13B, F13C             |        | 21A | W02A, W02B                         |           | 02  | C01Z, C15Z             |
|           | 10  | K09A, K09B                         | 14.00↔ |     | BORP, VBOR                         |           | 05  | F04Z, F13A, F13B, F13C |
|           | 21A | W02A, W02B                         |        | 02  | C01Z, C15Z                         |           | 10  | K09A, K09B             |
|           | 21B | X06A, X06B, X06C                   |        | 21A | W02A, W02B                         |           | 21A | W02A, W02B             |
|           |     |                                    |        | 21B | X06A, X06B, X06C                   |           | 21B | X06A, X06B, X06C       |

Anhang B Prozedurenkode-/MDC-/DRG-Index

| CHOP      | MDC | DRG                    | CHOP      | MDC | DRG                    | CHOP      | MDC | DRG                    |
|-----------|-----|------------------------|-----------|-----|------------------------|-----------|-----|------------------------|
| 14.49↔    |     | BORP, VBOR             | 14.71.00↔ |     | BORP, VBOR             | 14.9x.11↔ |     | BORP, VBOR             |
|           | 02  | C01Z, C15Z             |           | 02  | C01Z, C03Z, C17Z       |           | 02  | C01Z, C03Z, C17Z       |
|           | 05  | F04Z, F13A, F13B, F13C |           | 05  | F04Z, F13A, F13B, F13C |           | 21A | W02A, W02B             |
|           | 10  | K09A, K09B             |           | 10  | K09A, K09B             |           | 21B | X06A, X06B, X06C       |
|           | 21A | W02A, W02B             |           | 21A | W02A, W02B             | 14.9x.12↔ |     | BORP, VBOR             |
|           | 21B | X06A, X06B, X06C       |           | 21B | X06A, X06B, X06C       |           | 02  | C01Z, C03Z, C17Z       |
| 14.51↔    |     | BORP, VBOR             | 14.71.10↔ |     | BORP, VBOR             |           | 21A | W02A, W02B             |
|           | 02  | C01Z, C15Z             |           | 02  | C01Z, C03Z, C17Z       |           | 21B | X06A, X06B, X06C       |
|           | 21A | W02A, W02B             |           | 05  | F04Z, F13A, F13B, F13C | 14.9x.13↔ |     | BORP, VBOR             |
|           | 21B | X06A, X06B, X06C       |           | 10  | K09A, K09B             |           | 02  | C01Z, C03Z, C17Z       |
| 14.52↔    |     | BORP, VBOR             |           | 21A | W02A, W02B             |           | 21A | W02A, W02B             |
|           | 02  | C01Z, C15Z             |           | 21B | X06A, X06B, X06C       |           | 21B | X06A, X06B, X06C       |
|           | 21A | W02A, W02B             | 14.71.19↔ |     | BORP, VBOR             | 14.9x.14↔ |     | BORP, VBOR             |
|           | 21B | X06A, X06B, X06C       |           | 02  | C01Z, C03Z, C17Z       |           | 02  | C01Z, C03Z, C17Z       |
| 14.53↔    |     | BORP, VBOR             |           | 05  | F04Z, F13A, F13B, F13C |           | 21A | W02A, W02B             |
|           | 02  | C01Z, C15Z             |           | 10  | K09A, K09B             |           | 21B | X06A, X06B, X06C       |
|           | 21A | W02A, W02B             |           | 21A | W02A, W02B             | 14.9x.15↔ |     | BORP, VBOR             |
|           | 21B | X06A, X06B, X06C       |           | 21B | X06A, X06B, X06C       |           | 02  | C01Z, C03Z, C17Z       |
| 14.54↔    |     | BORP, VBOR             | 14.71.99↔ |     | BORP, VBOR             |           | 21A | W02A, W02B             |
|           | 02  | C01Z, C15Z             |           | 02  | C01Z, C03Z, C17Z       |           | 21B | X06A, X06B, X06C       |
|           | 21A | W02A, W02B             |           | 05  | F04Z, F13A, F13B, F13C | 14.9x.16↔ |     | BORP, VBOR             |
|           | 21B | X06A, X06B, X06C       |           | 10  | K09A, K09B             |           | 02  | C01Z, C03Z, C17Z       |
| 14.55↔    |     | BORP, VBOR             |           | 21A | W02A, W02B             |           | 21A | W02A, W02B             |
|           | 02  | C01Z, C15Z             |           | 21B | X06A, X06B, X06C       |           | 21B | X06A, X06B, X06C       |
|           | 21A | W02A, W02B             | 14.72↔    |     | BORP, VBOR             | 14.9x.20↔ |     | BORP, VBOR             |
|           | 21B | X06A, X06B, X06C       |           | 02  | C01Z, C15Z             |           | 02  | C01Z, C03Z, C17Z       |
| 14.59.00↔ |     | BORP, VBOR             |           | 21A | W02A, W02B             |           | 21A | W02A, W02B             |
|           | 02  | C01Z, C15Z             |           | 21B | X06A, X06B, X06C       |           | 21B | X06A, X06B, X06C       |
|           | 21A | W02A, W02B             | 14.73.00↔ |     | BORP, VBOR             | 14.9x.21↔ |     | BORP, VBOR             |
|           | 21B | X06A, X06B, X06C       |           | 02  | C01Z, C03Z, C17Z       |           | 02  | C01Z, C03Z, C17Z       |
| 14.59.10↔ |     | BORP, VBOR             |           | 05  | F04Z, F13A, F13B, F13C |           | 21A | W02A, W02B             |
|           | 02  | C01Z, C15Z             |           | 10  | K09A, K09B             |           | 21B | X06A, X06B, X06C       |
|           | 21A | W02A, W02B             |           | 21A | W02A, W02B             | 14.9x.22↔ |     | BORP, VBOR             |
|           | 21B | X06A, X06B, X06C       |           | 21B | X06A, X06B, X06C       |           | 02  | C01Z, C03Z, C17Z       |
| 14.59.11↔ |     | BORP, VBOR             | 14.73.10↔ |     | BORP, VBOR             |           | 21A | W02A, W02B             |
|           | 02  | C01Z, C15Z             |           | 02  | C01Z, C03Z, C17Z       |           | 21B | X06A, X06B, X06C       |
|           | 21A | W02A, W02B             |           | 05  | F04Z, F13A, F13B, F13C | 14.9x.23↔ |     | BORP, VBOR             |
|           | 21B | X06A, X06B, X06C       |           | 10  | K09A, K09B             |           | 02  | C01Z, C03Z, C17Z       |
| 14.59.99↔ |     | BORP, VBOR             |           | 21A | W02A, W02B             |           | 21A | W02A, W02B             |
|           | 02  | C01Z, C15Z             |           | 21B | X06A, X06B, X06C       |           | 21B | X06A, X06B, X06C       |
|           | 21A | W02A, W02B             | 14.73.19↔ |     | BORP, VBOR             | 14.9x.99↔ |     | BORP, VBOR             |
|           | 21B | X06A, X06B, X06C       |           | 02  | C01Z, C03Z, C17Z       |           | 02  | C01Z, C03Z, C17Z       |
| 14.6x.00↔ |     | BORP, VBOR             |           | 05  | F04Z, F13A, F13B, F13C |           | 21A | W02A, W02B             |
|           | 02  | C01Z, C14Z             |           | 10  | K09A, K09B             |           | 21B | X06A, X06B, X06C       |
|           | 05  | F04Z, F13A, F13B, F13C |           | 21A | W02A, W02B             | 15.01↔    |     | BORP, VBOR             |
|           | 10  | K09A, K09B             |           | 21B | X06A, X06B, X06C       |           | 02  | C01Z, C10A, C10B       |
|           | 21A | W02A, W02B             | 14.73.99↔ |     | BORP, VBOR             | 15.11.00↔ |     | BORP, VBOR             |
|           | 21B | X06A, X06B, X06C       |           | 02  | C01Z, C03Z, C17Z       |           | 02  | C01Z, C10A, C10B       |
| 14.6x.10↔ |     | BORP, VBOR             |           | 05  | F04Z, F13A, F13B, F13C |           | 05  | F04Z, F13A, F13B, F13C |
|           | 02  | C01Z, C14Z             |           | 10  | K09A, K09B             |           | 10  | K09A, K09B             |
|           | 05  | F04Z, F13A, F13B, F13C |           | 21A | W02A, W02B             | 15.11.10↔ |     | BORP, VBOR             |
|           | 10  | K09A, K09B             |           | 21B | X06A, X06B, X06C       |           | 02  | C01Z, C10A, C10B       |
|           | 21A | W02A, W02B             | 14.74↔    |     | BORP, VBOR             |           | 05  | F04Z, F13A, F13B, F13C |
|           | 21B | X06A, X06B, X06C       |           | 02  | C01Z, C15Z             |           | 10  | K09A, K09B             |
| 14.6x.20↔ |     | BORP, VBOR             |           | 21A | W02A, W02B             | 15.11.11↔ |     | BORP, VBOR             |
|           | 02  | C01Z, C14Z             |           | 21B | X06A, X06B, X06C       |           | 02  | C01Z, C10A, C10B       |
|           | 05  | F04Z, F13A, F13B, F13C | 14.79↔    |     | C01Z, C15Z             |           | 05  | F04Z, F13A, F13B, F13C |
|           | 10  | K09A, K09B             |           | 05  | F04Z, F13A, F13B, F13C |           | 10  | K09A, K09B             |
|           | 21A | W02A, W02B             |           | 10  | K09A, K09B             | 15.11.99↔ |     | BORP, VBOR             |
|           | 21B | X06A, X06B, X06C       |           | 21A | W02A, W02B             |           | 02  | C01Z, C10A, C10B       |
| 14.6x.99↔ |     | BORP, VBOR             |           | 21B | X06A, X06B, X06C       |           | 05  | F04Z, F13A, F13B, F13C |
|           | 02  | C01Z, C14Z             | 14.9x.00↔ |     | BORP, VBOR             | 15.12.00↔ |     | BORP, VBOR             |
|           | 05  | F04Z, F13A, F13B, F13C |           | 02  | C01Z, C03Z, C17Z       |           | 02  | C01Z, C10A, C10B       |
|           | 10  | K09A, K09B             |           | 21A | W02A, W02B             |           | 05  | F04Z, F13A, F13B, F13C |
|           | 21A | W02A, W02B             |           | 21B | X06A, X06B, X06C       |           | 10  | K09A, K09B             |
|           | 21B | X06A, X06B, X06C       | 14.9x.10↔ |     | BORP, VBOR             |           | 10  | K09A, K09B             |
|           |     |                        |           | 02  | C01Z, C03Z, C17Z       |           |     |                        |
|           |     |                        |           | 21A | W02A, W02B             |           |     |                        |
|           |     |                        |           | 21B | X06A, X06B, X06C       |           |     |                        |

PROZ

| CHOP      | MDC | DRG                    | CHOP      | MDC | DRG                    | CHOP      | MDC | DRG                    |
|-----------|-----|------------------------|-----------|-----|------------------------|-----------|-----|------------------------|
| 15.12.10↔ |     | BORP, VBOR             | 15.19.40↔ |     | BORP, VBOR             | 15.29.11↔ |     | BORP, VBOR             |
| 02        |     | C01Z, C10A, C10B       | 02        |     | C01Z, C10A, C10B       | 02        |     | C01Z, C10A, C10B       |
| 05        |     | F04Z, F13A, F13B, F13C | 05        |     | F04Z, F13A, F13B, F13C | 08        |     | I17Z                   |
| 10        |     | K09A, K09B             | 10        |     | K09A, K09B             | 21A       |     | W02A, W02B             |
| 15.12.11↔ |     | BORP, VBOR             | 15.19.99↔ |     | BORP, VBOR             | 21B       |     | X06A, X06B, X06C       |
| 02        |     | C01Z, C10A, C10B       | 02        |     | C01Z, C10A, C10B       |           |     | BORP, VBOR             |
| 05        |     | F04Z, F13A, F13B, F13C | 05        |     | F04Z, F13A, F13B, F13C | 15.29.12↔ |     | C01Z, C10A, C10B       |
| 10        |     | K09A, K09B             | 10        |     | K09A, K09B             | 08        |     | I17Z                   |
| 15.12.99↔ |     | BORP, VBOR             | 15.21.00↔ |     | BORP, VBOR             | 21A       |     | W02A, W02B             |
| 02        |     | C01Z, C10A, C10B       | 02        |     | C01Z, C10A, C10B       | 21B       |     | X06A, X06B, X06C       |
| 05        |     | F04Z, F13A, F13B, F13C | 05        |     | F04Z, F13A, F13B, F13C | 15.29.19↔ |     | BORP, VBOR             |
| 10        |     | K09A, K09B             | 10        |     | K09A, K09B             | 02        |     | C01Z, C10A, C10B       |
| 15.13.00↔ |     | BORP, VBOR             | 15.21.10↔ |     | BORP, VBOR             | 08        |     | I17Z                   |
| 02        |     | C01Z, C10A, C10B       | 02        |     | C01Z, C10A, C10B       | 21A       |     | W02A, W02B             |
| 05        |     | F04Z, F13A, F13B, F13C | 05        |     | F04Z, F13A, F13B, F13C | 21B       |     | X06A, X06B, X06C       |
| 10        |     | K09A, K09B             | 10        |     | K09A, K09B             | 15.29.30↔ |     | BORP, VBOR             |
| 15.13.10↔ |     | BORP, VBOR             | 15.21.11↔ |     | BORP, VBOR             | 02        |     | C01Z, C10A, C10B       |
| 02        |     | C01Z, C10A, C10B       | 02        |     | C01Z, C10A, C10B       | 08        |     | I17Z                   |
| 05        |     | F04Z, F13A, F13B, F13C | 05        |     | F04Z, F13A, F13B, F13C | 21A       |     | W02A, W02B             |
| 10        |     | K09A, K09B             | 10        |     | K09A, K09B             | 21B       |     | X06A, X06B, X06C       |
| 15.13.11↔ |     | BORP, VBOR             | 15.21.99↔ |     | BORP, VBOR             | 15.29.31↔ |     | BORP, VBOR             |
| 02        |     | C01Z, C10A, C10B       | 02        |     | C01Z, C10A, C10B       | 02        |     | C01Z, C10A, C10B       |
| 05        |     | F04Z, F13A, F13B, F13C | 05        |     | F04Z, F13A, F13B, F13C | 08        |     | I17Z                   |
| 10        |     | K09A, K09B             | 10        |     | K09A, K09B             | 21A       |     | W02A, W02B             |
| 15.13.99↔ |     | BORP, VBOR             | 15.22.00↔ |     | BORP, VBOR             | 21B       |     | X06A, X06B, X06C       |
| 02        |     | C01Z, C10A, C10B       | 02        |     | C01Z, C10A, C10B       | 15.29.32↔ |     | BORP, VBOR             |
| 05        |     | F04Z, F13A, F13B, F13C | 05        |     | F04Z, F13A, F13B, F13C | 02        |     | C01Z, C10A, C10B       |
| 10        |     | K09A, K09B             | 10        |     | K09A, K09B             | 08        |     | I17Z                   |
| 15.19.00↔ |     | BORP, VBOR             | 15.22.10↔ |     | BORP, VBOR             | 21A       |     | W02A, W02B             |
| 02        |     | C01Z, C10A, C10B       | 02        |     | C01Z, C10A, C10B       | 21B       |     | X06A, X06B, X06C       |
| 05        |     | F04Z, F13A, F13B, F13C | 05        |     | F04Z, F13A, F13B, F13C | 15.29.39↔ |     | BORP, VBOR             |
| 10        |     | K09A, K09B             | 10        |     | K09A, K09B             | 02        |     | C01Z, C10A, C10B       |
| 15.19.10↔ |     | BORP, VBOR             | 15.22.11↔ |     | BORP, VBOR             | 08        |     | I17Z                   |
| 02        |     | C01Z, C10A, C10B       | 02        |     | C01Z, C10A, C10B       | 21A       |     | W02A, W02B             |
| 05        |     | F04Z, F13A, F13B, F13C | 05        |     | F04Z, F13A, F13B, F13C | 21B       |     | X06A, X06B, X06C       |
| 10        |     | K09A, K09B             | 10        |     | K09A, K09B             | 15.29.40↔ |     | BORP, VBOR             |
| 15.19.11↔ |     | BORP, VBOR             | 15.22.99↔ |     | BORP, VBOR             | 02        |     | C01Z, C10A, C10B       |
| 02        |     | C01Z, C10A, C10B       | 02        |     | C01Z, C10A, C10B       | 08        |     | I17Z                   |
| 05        |     | F04Z, F13A, F13B, F13C | 05        |     | F04Z, F13A, F13B, F13C | 21A       |     | W02A, W02B             |
| 10        |     | K09A, K09B             | 10        |     | K09A, K09B             | 21B       |     | X06A, X06B, X06C       |
| 15.19.12↔ |     | BORP, VBOR             | 15.29.00↔ |     | BORP, VBOR             | 15.29.41↔ |     | BORP, VBOR             |
| 02        |     | C01Z, C10A, C10B       | 02        |     | C01Z, C10A, C10B       | 02        |     | C01Z, C10A, C10B       |
| 05        |     | F04Z, F13A, F13B, F13C | 08        |     | I17Z                   | 08        |     | I17Z                   |
| 10        |     | K09A, K09B             | 21A       |     | W02A, W02B             | 21A       |     | W02A, W02B             |
| 15.19.19↔ |     | BORP, VBOR             | 21B       |     | X06A, X06B, X06C       | 21B       |     | X06A, X06B, X06C       |
| 02        |     | C01Z, C10A, C10B       | 15.29.01↔ |     | BORP, VBOR             | 15.29.42↔ |     | BORP, VBOR             |
| 05        |     | F04Z, F13A, F13B, F13C | 02        |     | C01Z, C10A, C10B       | 02        |     | C01Z, C10A, C10B       |
| 10        |     | K09A, K09B             | 08        |     | I17Z                   | 08        |     | I17Z                   |
| 15.19.20↔ |     | BORP, VBOR             | 21A       |     | W02A, W02B             | 21A       |     | W02A, W02B             |
| 02        |     | C01Z, C10A, C10B       | 21B       |     | X06A, X06B, X06C       | 21B       |     | X06A, X06B, X06C       |
| 05        |     | F04Z, F13A, F13B, F13C | 15.29.02↔ |     | BORP, VBOR             | 15.29.49↔ |     | BORP, VBOR             |
| 10        |     | K09A, K09B             | 02        |     | C01Z, C10A, C10B       | 02        |     | C01Z, C10A, C10B       |
| 15.19.21↔ |     | BORP, VBOR             | 08        |     | I17Z                   | 08        |     | I17Z                   |
| 02        |     | C01Z, C10A, C10B       | 21A       |     | W02A, W02B             | 21A       |     | W02A, W02B             |
| 05        |     | F04Z, F13A, F13B, F13C | 21B       |     | X06A, X06B, X06C       | 21B       |     | X06A, X06B, X06C       |
| 10        |     | K09A, K09B             | 15.29.09↔ |     | BORP, VBOR             | 15.3x.00↔ |     | BORP, VBOR             |
| 15.19.22↔ |     | BORP, VBOR             | 02        |     | C01Z, C10A, C10B       | 02        |     | C01Z, C10A, C10B       |
| 02        |     | C01Z, C10A, C10B       | 08        |     | I17Z                   | 05        |     | F04Z, F13A, F13B, F13C |
| 05        |     | F04Z, F13A, F13B, F13C | 21A       |     | W02A, W02B             | 10        |     | K09A, K09B             |
| 10        |     | K09A, K09B             | 21B       |     | X06A, X06B, X06C       | 15.3x.10↔ |     | BORP, VBOR             |
| 15.19.29↔ |     | BORP, VBOR             | 15.29.10↔ |     | BORP, VBOR             | 02        |     | C01Z, C10A, C10B       |
| 02        |     | C01Z, C10A, C10B       | 02        |     | C01Z, C10A, C10B       | 05        |     | F04Z, F13A, F13B, F13C |
| 05        |     | F04Z, F13A, F13B, F13C | 08        |     | I17Z                   | 10        |     | K09A, K09B             |
| 10        |     | K09A, K09B             | 21A       |     | W02A, W02B             | 15.3x.11↔ |     | BORP, VBOR             |
| 15.19.30↔ |     | BORP, VBOR             | 21B       |     | X06A, X06B, X06C       | 02        |     | C01Z, C10A, C10B       |
| 02        |     | C01Z, C10A, C10B       |           |     |                        | 05        |     | F04Z, F13A, F13B, F13C |
| 05        |     | F04Z, F13A, F13B, F13C |           |     |                        | 10        |     | K09A, K09B             |
| 10        |     | K09A, K09B             |           |     |                        |           |     |                        |

| CHOP      | MDC | DRG                    | CHOP      | MDC | DRG  | CHOP      | MDC | DRG  |
|-----------|-----|------------------------|-----------|-----|--|-----------|-----|--|
| 15.3x.12↔ |     | BORP, VBOR             | 16.01↔    |     | BORP, KORP, MKOR, VBOR   | 16.31↔    |     | BORP, VBOR   |
|           | 02  | C01Z, C10A, C10B       |           | 01  | B02A, B02B, B02C, B02D,<br>B11Z, B20A, B20B, B20C,<br>B20D, B39A, B39B |           | 02  | C01Z, C02Z   |
|           | 05  | F04Z, F13A, F13B, F13C |           | 02  | C01Z, C02Z   |           | 21A | W02A, W02B   |
|           | 10  | K09A, K09B             |           | 05  | F04Z, F13A, F13B, F13C   |           | 21B | X06A, X06B, X06C   |
| 15.3x.20↔ |     | BORP, VBOR             |           | 06  | G33Z, G38Z   | 16.39↔    |     | BORP, KORP, MKOR, VBOR   |
|           | 02  | C01Z, C10A, C10B       |           | 07  | H33Z   |           | 02  | C01Z, C02Z   |
|           | 05  | F04Z, F13A, F13B, F13C |           | 08  | I17Z   |           | 21A | W02A, W02B   |
|           | 10  | K09A, K09B             |           | 10  | K09A, K09B   |           | 21B | X06A, X06B, X06C   |
| 15.3x.21↔ |     | BORP, VBOR             |           | 11  | L33Z   | 16.41↔    |     | BORP, KORP, MKOR, VBOR   |
|           | 02  | C01Z, C10A, C10B       |           | 21A | W02A, W02B   |           | 02  | C01Z, C02Z   |
|           | 05  | F04Z, F13A, F13B, F13C |           | 21B | X06A, X06B, X06C   |           | 21A | W02A, W02B   |
|           | 10  | K09A, K09B             |           |     | BORP, KORP, MKOR, VBOR   |           | 21B | X06A, X06B, X06C   |
| 15.3x.99↔ |     | BORP, VBOR             | 16.02↔    |     | BORP, KORP, MKOR, VBOR   |           | 22  | Y01Z, Y03A, Y03B   |
|           | 02  | C01Z, C10A, C10B       |           | 01  | B02A, B02B, B02C, B02D,<br>B11Z, B20A, B20B, B20C,<br>B20D, B39A, B39B | 16.42↔    |     | BORP, KORP, MKOR, VBOR   |
|           | 05  | F04Z, F13A, F13B, F13C |           | 02  | C01Z, C02Z   |           | 02  | C01Z, C02Z   |
|           | 10  | K09A, K09B             |           | 05  | F04Z, F13A, F13B, F13C   |           | 21A | W02A, W02B   |
| 15.4x.00↔ |     | BORP, VBOR             |           | 06  | G33Z, G38Z   |           | 21B | X06A, X06B, X06C   |
|           | 02  | C01Z, C10A, C10B       |           | 07  | H33Z   |           | 22  | Y01Z, Y03A, Y03B   |
|           | 05  | F04Z, F13A, F13B, F13C |           | 08  | I17Z   | 16.49↔    |     | BORP, KORP, MKOR, VBOR   |
|           | 10  | K09A, K09B             |           | 10  | K09A, K09B   |           | 02  | C01Z, C02Z   |
| 15.4x.10↔ |     | BORP, VBOR             |           | 11  | L33Z   |           | 21A | W02A, W02B   |
|           | 02  | C01Z, C10A, C10B       |           | 21A | W02A, W02B   |           | 21B | X06A, X06B, X06C   |
|           | 05  | F04Z, F13A, F13B, F13C |           | 21B | X06A, X06B, X06C   |           | 22  | Y01Z, Y03A, Y03B   |
|           | 10  | K09A, K09B             |           |     | BORP, VBOR   | 16.51.00↔ |     | BORP, KORP, MKOR, VBOR   |
| 15.4x.11↔ |     | BORP, VBOR             | 16.09↔    |     | BORP, VBOR   |           | 01  | B02A, B02B, B02C, B02D,<br>B11Z, B20A, B20B, B20C,<br>B20D, B39A, B39B |
|           | 02  | C01Z, C10A, C10B       |           | 01  | B02A, B02B, B02C, B02D,<br>B11Z, B20A, B20B, B20C,<br>B20D, B39A, B39B |           | 02  | C01Z, C02Z   |
|           | 05  | F04Z, F13A, F13B, F13C |           | 02  | C01Z, C02Z   |           | 03  | D25A, D25B, D25C, D28Z,<br>D29Z  |
|           | 10  | K09A, K09B             |           | 05  | F04Z, F13A, F13B, F13C   |           | 06  | G33Z, G38Z   |
| 15.4x.12↔ |     | BORP, VBOR             |           | 06  | G33Z, G38Z   |           | 07  | H33Z   |
|           | 02  | C01Z, C10A, C10B       |           | 07  | H33Z   |           | 08  | I17Z   |
|           | 05  | F04Z, F13A, F13B, F13C |           | 10  | K09A, K09B   |           | 09  | J08A, J08B   |
|           | 10  | K09A, K09B             |           | 11  | L33Z   |           | 11  | L33Z   |
| 15.4x.20↔ |     | BORP, VBOR             |           | 21A | W02A, W02B   |           | 21A | W02A, W02B   |
|           | 02  | C01Z, C10A, C10B       |           | 21B | X06A, X06B, X06C   |           | 21B | X06A, X06B, X06C   |
|           | 05  | F04Z, F13A, F13B, F13C | 16.1↔     |     | BORP, VBOR   |           | 22  | Y01Z, Y03A, Y03B   |
|           | 10  | K09A, K09B             |           | 02  | C01Z, C15Z   | 16.51.10↔ |     | BORP, KORP, MKOR, VBOR   |
| 15.4x.21↔ |     | BORP, VBOR             |           | 21A | W02A, W02B   |           | 01  | B02A, B02B, B02C, B02D,<br>B11Z, B20A, B20B, B20C,<br>B20D, B39A, B39B |
|           | 02  | C01Z, C10A, C10B       |           | 21B | X06A, X06B, X06C   |           | 02  | C01Z, C02Z   |
|           | 05  | F04Z, F13A, F13B, F13C | 16.23.00↔ |     | BORP, VBOR   |           | 03  | D25A, D25B, D25C, D28Z,<br>D29Z  |
|           | 10  | K09A, K09B             |           | 02  | C01Z, C02Z   |           | 06  | G33Z, G38Z   |
| 15.4x.99↔ |     | BORP, VBOR             |           | 08  | I17Z   |           | 07  | H33Z   |
|           | 02  | C01Z, C10A, C10B       |           | 21A | W02A, W02B   |           | 08  | I17Z   |
|           | 05  | F04Z, F13A, F13B, F13C |           | 21B | X06A, X06B, X06C   |           | 09  | J08A, J08B   |
|           | 10  | K09A, K09B             |           |     | BORP, VBOR   |           | 11  | L33Z   |
| 15.5x.00↔ |     | BORP, VBOR             | 16.23.11↔ |     | BORP, VBOR   |           | 21A | W02A, W02B   |
|           | 02  | C01Z, C10A, C10B       |           | 02  | C01Z, C02Z   |           | 21B | X06A, X06B, X06C   |
|           | 05  | F04Z, F13A, F13B, F13C |           | 08  | I17Z   |           | 22  | Y01Z, Y03A, Y03B   |
|           | 10  | K09A, K09B             |           | 21A | W02A, W02B   |           |     |  |
| 15.5x.10↔ |     | BORP, VBOR             |           | 21B | X06A, X06B, X06C   |           |     |  |
|           | 02  | C01Z, C10A, C10B       | 16.23.12↔ |     | BORP, VBOR   |           |     |  |
|           | 05  | F04Z, F13A, F13B, F13C |           | 02  | C01Z, C02Z   |           |     |  |
|           | 10  | K09A, K09B             |           | 08  | I17Z   |           |     |  |
| 15.5x.11↔ |     | BORP, VBOR             |           | 21A | W02A, W02B   |           |     |  |
|           | 02  | C01Z, C10A, C10B       |           | 21B | X06A, X06B, X06C   |           |     |  |
|           | 05  | F04Z, F13A, F13B, F13C | 16.23.21↔ |     | BORP, VBOR   |           |     |  |
|           | 10  | K09A, K09B             |           | 02  | C01Z, C02Z   |           |     |  |
| 15.5x.99↔ |     | BORP, VBOR             |           | 08  | I17Z   |           |     |  |
|           | 02  | C01Z, C10A, C10B       |           | 21A | W02A, W02B   |           |     |  |
|           | 05  | F04Z, F13A, F13B, F13C |           | 21B | X06A, X06B, X06C   |           |     |  |
|           | 10  | K09A, K09B             |           |     | BORP, VBOR   |           |     |  |
| 15.6↔     |     | BORP, VBOR             |           | 02  | C01Z, C02Z   |           |     |  |
|           | 02  | C01Z, C10A, C10B       |           | 08  | I17Z   |           |     |  |
|           | 05  | F04Z, F13A, F13B, F13C |           | 21A | W02A, W02B   |           |     |  |
|           | 08  | I17Z                   |           | 21B | X06A, X06B, X06C   |           |     |  |
|           | 10  | K09A, K09B             | 16.23.29↔ |     | BORP, VBOR   |           |     |  |
|           | 21A | W02A, W02B             |           | 02  | C01Z, C02Z   |           |     |  |
|           | 21B | X06A, X06B, X06C       |           | 08  | I17Z   |           |     |  |
| 15.7↔     |     | BORP, VBOR             |           | 21A | W02A, W02B   |           |     |  |
|           | 02  | C01Z, C10A, C10B       |           | 21B | X06A, X06B, X06C   |           |     |  |
| 15.9↔     |     | BORP, VBOR             |           |     | BORP, VBOR   |           |     |  |
|           | 02  | C01Z, C10A, C10B       |           | 02  | C01Z, C02Z   |           |     |  |
|           |     |                        |           | 08  | I17Z   |           |     |  |
|           |     |                        |           | 21A | W02A, W02B   |           |     |  |
|           |     |                        |           | 21B | X06A, X06B, X06C   |           |     |  |

| CHOP      | MDC       | DRG  | CHOP                   | MDC  | DRG  | CHOP      | MDC  | DRG  |            |
|-----------|-----------|--|------------------------|--|--|-----------|--|--|------------|
| 16.51.11↔ |           | BORP, KORP, MKOR, VBOR   | 16.52.11↔              |  | BORP, KORP, MKOR, VBOR   | 16.59.11↔ |  | BORP, KORP, MKOR, VBOR   |            |
|           | 01        | B02A, B02B, B02C, B02D, B11Z, B20A, B20B, B20C, B20D, B39A, B39B |                        | 01   | B02A, B02B, B02C, B02D, B11Z, B20A, B20B, B20C, B20D, B39A, B39B |           | 01   | B02A, B02B, B02C, B02D, B11Z, B20A, B20B, B20C, B20D, B39A, B39B |            |
|           | 02        | C01Z, C02Z   |                        | 02   | C01Z, C02Z   |           | 02   | C01Z, C02Z   |            |
|           | 03        | D25A, D25B, D25C, D28Z, D29Z                                     |                        | 03   | D25A, D25B, D25C, D28Z, D29Z                                     |           | 03   | D25A, D25B, D25C, D28Z, D29Z                                     |            |
|           | 06        | G33Z, G38Z   |                        | 06   | G33Z, G38Z   |           | 06   | G33Z, G38Z   |            |
|           | 07        | H33Z   |                        | 07   | H33Z   |           | 07   | H33Z   |            |
|           | 08        | I17Z   |                        | 08   | I17Z   |           | 08   | I17Z   |            |
|           | 09        | J08A, J08B   |                        | 09   | J08A, J08B   |           | 09   | J08A, J08B   |            |
|           | 11        | L33Z   |                        | 11   | L33Z   |           | 11   | L33Z   |            |
|           | 21A       | W02A, W02B   |                        | 21A  | W02A, W02B   |           | 21A  | W02A, W02B   |            |
|           | 21B       | X06A, X06B, X06C   |                        | 21B  | X06A, X06B, X06C   |           | 21B  | X06A, X06B, X06C   |            |
|           | 22        | Y01Z, Y03A, Y03B   |                        | 22   | Y01Z, Y03A, Y03B   |           | 22   | Y01Z, Y03A, Y03B   |            |
|           | 16.51.99↔ |  |                        | BORP, KORP, MKOR, VBOR   | 16.52.99↔  |           |  | BORP, KORP, MKOR, VBOR   | 16.59.99↔  |
| 01        |           | B02A, B02B, B02C, B02D, B11Z, B20A, B20B, B20C, B20D, B39A, B39B | 01                     | B02A, B02B, B02C, B02D, B11Z, B20A, B20B, B20C, B20D, B39A, B39B |  | 01        | B02A, B02B, B02C, B02D, B11Z, B20A, B20B, B20C, B20D, B39A, B39B |  |            |
| 02        |           | C01Z, C02Z   | 02                     | C01Z, C02Z   |  | 02        | C01Z, C02Z   |  |            |
| 03        |           | D25A, D25B, D25C, D28Z, D29Z                                     | 03                     | D25A, D25B, D25C, D28Z, D29Z                                     |  | 03        | D25A, D25B, D25C, D28Z, D29Z                                     |  |            |
| 06        |           | G33Z, G38Z   | 06                     | G33Z, G38Z   |  | 06        | G33Z, G38Z   |  |            |
| 07        |           | H33Z   | 07                     | H33Z   |  | 07        | H33Z   |  |            |
| 08        |           | I17Z   | 08                     | I17Z   |  | 08        | I17Z   |  |            |
| 09        |           | J08A, J08B   | 09                     | J08A, J08B   |  | 09        | J08A, J08B   |  |            |
| 11        |           | L33Z   | 11                     | L33Z   |  | 11        | L33Z   |  |            |
| 21A       |           | W02A, W02B   | 21A                    | W02A, W02B   |  | 21A       | W02A, W02B   |  |            |
| 21B       |           | X06A, X06B, X06C   | 21B                    | X06A, X06B, X06C   |  | 21B       | X06A, X06B, X06C   |  |            |
| 22        |           | Y01Z, Y03A, Y03B   | 22                     | Y01Z, Y03A, Y03B   |  | 22        | Y01Z, Y03A, Y03B   |  |            |
| 16.52.00↔ |           |  | BORP, KORP, MKOR, VBOR | 16.59.00↔  |  |           | BORP, KORP, MKOR, VBOR   | 16.61.00↔  |            |
|           | 01        | B02A, B02B, B02C, B02D, B11Z, B20A, B20B, B20C, B20D, B39A, B39B | 01                     |  | B02A, B02B, B02C, B02D, B11Z, B20A, B20B, B20C, B20D, B39A, B39B | 02        | C01Z, C02Z   |  |            |
|           | 02        | C01Z, C02Z   | 02                     |  | C01Z, C02Z   | 03        | D12A, D12B   |  |            |
|           | 03        | D25A, D25B, D25C, D28Z, D29Z                                     | 03                     |  | D25A, D25B, D25C, D28Z, D29Z                                     | 08        | I17Z   |  |            |
|           | 06        | G33Z, G38Z   | 06                     |  | G33Z, G38Z   | 21A       | W02A, W02B   |  |            |
|           | 07        | H33Z   | 07                     |  | H33Z   | 21B       | X06A, X06B, X06C   |  |            |
|           | 08        | I17Z   | 08                     |  | I17Z   | 22        | Y01Z, Y03A, Y03B   |  |            |
|           | 09        | J08A, J08B   | 09                     |  | J08A, J08B   | 16.61.10↔ | BORP, VBOR   |  |            |
|           | 11        | L33Z   | 11                     |  | L33Z   |           | 02   |  | C01Z, C02Z |
|           | 21A       | W02A, W02B   | 21A                    |  | W02A, W02B   |           | 03   |  | D12A, D12B |
|           | 21B       | X06A, X06B, X06C   | 21B                    |  | X06A, X06B, X06C   | 08        | I17Z   |  |            |
|           | 22        | Y01Z, Y03A, Y03B   | 22                     |  | Y01Z, Y03A, Y03B   | 21A       | W02A, W02B   |  |            |
|           | 16.52.10↔ |  | BORP, KORP, MKOR, VBOR |  | 16.59.10↔  |           | BORP, KORP, MKOR, VBOR   |  | 16.61.99↔  |
| 01        |           | B02A, B02B, B02C, B02D, B11Z, B20A, B20B, B20C, B20D, B39A, B39B | 01                     | B02A, B02B, B02C, B02D, B11Z, B20A, B20B, B20C, B20D, B39A, B39B |  | 02        | C01Z, C02Z   |  |            |
| 02        |           | C01Z, C02Z   | 02                     | C01Z, C02Z   |  | 03        | D12A, D12B   |  |            |
| 03        |           | D25A, D25B, D25C, D28Z, D29Z                                     | 03                     | D25A, D25B, D25C, D28Z, D29Z                                     |  | 08        | I17Z   |  |            |
| 06        |           | G33Z, G38Z   | 06                     | G33Z, G38Z   |  | 21A       | W02A, W02B   |  |            |
| 07        |           | H33Z   | 07                     | H33Z   |  | 21B       | X06A, X06B, X06C   |  |            |
| 08        |           | I17Z   | 08                     | I17Z   |  | 22        | Y01Z, Y03A, Y03B   |  |            |
| 09        |           | J08A, J08B   | 09                     | J08A, J08B   |  | 16.62.00↔ | BORP, VBOR   |  |            |
| 11        |           | L33Z   | 11                     | L33Z   |  |           | 02   | C01Z, C02Z   |            |
| 21A       |           | W02A, W02B   | 21A                    | W02A, W02B   |  |           | 03   | D12A, D12B   |            |
| 21B       |           | X06A, X06B, X06C   | 21B                    | X06A, X06B, X06C   |  | 08        | I17Z   |  |            |
| 22        |           | Y01Z, Y03A, Y03B   | 22                     | Y01Z, Y03A, Y03B   |  | 21A       | W02A, W02B   |  |            |
| 16.52.10↔ |           |  | BORP, KORP, MKOR, VBOR | 16.59.10↔  |  |           | BORP, KORP, MKOR, VBOR   | 16.62.10↔  |            |
|           | 01        | B02A, B02B, B02C, B02D, B11Z, B20A, B20B, B20C, B20D, B39A, B39B | 01                     |  | B02A, B02B, B02C, B02D, B11Z, B20A, B20B, B20C, B20D, B39A, B39B | 02        | C01Z, C02Z   |  |            |
|           | 02        | C01Z, C02Z   | 02                     |  | C01Z, C02Z   | 03        | D12A, D12B   |  |            |
|           | 03        | D25A, D25B, D25C, D28Z, D29Z                                     | 03                     |  | D25A, D25B, D25C, D28Z, D29Z                                     | 08        | I17Z   |  |            |
|           | 06        | G33Z, G38Z   | 06                     |  | G33Z, G38Z   | 21A       | W02A, W02B   |  |            |
|           | 07        | H33Z   | 07                     |  | H33Z   | 21B       | X06A, X06B, X06C   |  |            |
|           | 08        | I17Z   | 08                     |  | I17Z   | 22        | Y01Z, Y03A, Y03B   |  |            |
|           | 09        | J08A, J08B   | 09                     |  | J08A, J08B   | 16.62.00↔ | BORP, VBOR   |  |            |
|           | 11        | L33Z   | 11                     |  | L33Z   |           | 02   |  | C01Z, C02Z |
|           | 21A       | W02A, W02B   | 21A                    |  | W02A, W02B   |           | 03   |  | D12A, D12B |
|           | 21B       | X06A, X06B, X06C   | 21B                    |  | X06A, X06B, X06C   | 08        | I17Z   |  |            |
|           | 22        | Y01Z, Y03A, Y03B   | 22                     |  | Y01Z, Y03A, Y03B   | 21A       | W02A, W02B   |  |            |

Anhang B Prozedurenkode-/MDC-/DRG-Index

| CHOP      | MDC | DRG  | CHOP      | MDC | DRG  | CHOP      | MDC | DRG                             |
|-----------|-----|--|-----------|-----|--|-----------|-----|---------------------------------|
| 16.62.20↔ |     | BORP, VBOR   | 16.66↔    |     | BORP, VBOR   | 16.98.10↔ |     | BORP, VBOR                      |
|           | 02  | C01Z, C02Z   |           | 01  | B02A, B02B, B02C, B02D,<br>B11Z, B20A, B20B, B20C,<br>B20D, B39A, B39B |           | 02  | C01Z, C02Z                      |
|           | 03  | D12A, D12B   |           | 02  | C01Z, C02Z   |           | 03  | D12A, D12B                      |
|           | 08  | I17Z   |           | 03  | D12A   |           | 08  | I17Z                            |
|           | 21A | W02A, W02B   |           | 05  | F04Z, F13A, F13B, F13C   |           | 21A | W02A, W02B                      |
|           | 21B | X06A, X06B, X06C   |           | 06  | G33Z, G38Z   |           | 21B | X06A, X06B, X06C                |
|           | 22  | Y01Z, Y03A, Y03B   |           | 07  | H33Z   |           | 22  | Y01Z, Y03A, Y03B                |
| 16.62.29↔ |     | BORP, VBOR   |           | 08  | I17Z   | 16.98.11↔ |     | BORP, KORP, MKOR, VBOR          |
|           | 02  | C01Z, C02Z   |           | 10  | K09A, K09B   |           | 02  | C01Z, C02Z                      |
|           | 03  | D12A, D12B   |           | 11  | L33Z   |           | 03  | D02Z, D12A, D12B, D24A,<br>D24B |
|           | 08  | I17Z   |           | 21A | W02A, W02B   |           | 05  | F04Z                            |
|           | 21A | W02A, W02B   |           | 21B | X06A, X06B, X06C   |           | 08  | I02A, I02B, I17Z                |
|           | 21B | X06A, X06B, X06C   |           | 22  | Y01Z, Y03A, Y03B   |           | 09  | J01Z, J02A, J02B, J16Z          |
|           | 22  | Y01Z, Y03A, Y03B   |           |     |  |           | 21A | W01A, W01B, W02A, W02B          |
| 16.62.99↔ |     | BORP, VBOR   | 16.69↔    |     | BORP, VBOR   |           | 21B | X06A, X06B, X06C                |
|           | 02  | C01Z, C02Z   |           | 02  | C01Z, C02Z   | 16.98.19↔ |     | BORP, VBOR                      |
|           | 03  | D12A, D12B   |           | 08  | I17Z   |           | 02  | C01Z, C02Z                      |
|           | 08  | I17Z   |           | 21A | W02A, W02B   |           | 03  | D12A, D12B                      |
|           | 21A | W02A, W02B   |           | 21B | X06A, X06B, X06C   |           | 08  | I17Z                            |
|           | 21B | X06A, X06B, X06C   |           | 22  | Y01Z, Y03A, Y03B   |           | 21A | W02A, W02B                      |
|           | 22  | Y01Z, Y03A, Y03B   |           |     |  |           | 21B | X06A, X06B, X06C                |
| 16.63↔    |     | BORP, VBOR   | 16.71↔    |     | BORP, VBOR   |           | 22  | Y01Z, Y03A, Y03B                |
|           | 01  | B02A, B02B, B02C, B02D,<br>B11Z, B20A, B20B, B20C,<br>B20D, B39A, B39B |           | 02  | C01Z, C02Z   | 16.98.20↔ |     | BORP, VBOR                      |
|           | 02  | C01Z, C02Z   |           | 21A | W02A, W02B   |           | 02  | C01Z, C02Z                      |
|           | 03  | D12A   |           | 21B | X06A, X06B, X06C   |           | 03  | D12A, D12B                      |
|           | 05  | F04Z, F13A, F13B, F13C   |           | 22  | Y01Z, Y03A, Y03B   |           | 08  | I17Z                            |
|           | 06  | G33Z, G38Z   | 16.72↔    |     | BORP, VBOR   |           | 21A | W02A, W02B                      |
|           | 07  | H33Z   |           | 02  | C01Z, C02Z   |           | 21B | X06A, X06B, X06C                |
|           | 08  | I17Z   |           | 21A | W02A, W02B   |           | 22  | Y01Z, Y03A, Y03B                |
|           | 10  | K09A, K09B   |           | 21B | X06A, X06B, X06C   | 16.98.21↔ |     | BORP, VBOR                      |
|           | 11  | L33Z   |           | 22  | Y01Z, Y03A, Y03B   |           | 02  | C01Z, C02Z                      |
|           | 21A | W02A, W02B   | 16.81↔    |     | BORP, VBOR   |           | 03  | D12A, D12B                      |
|           | 21B | X06A, X06B, X06C   |           | 02  | C01Z, C02Z   |           | 08  | I17Z                            |
|           | 22  | Y01Z, Y03A, Y03B   |           | 03  | D12A   |           | 21A | W02A, W02B                      |
| 16.64↔    |     | BORP, VBOR   |           | 08  | I17Z   |           | 21B | X06A, X06B, X06C                |
|           | 01  | B02A, B02B, B02C, B02D,<br>B11Z, B20A, B20B, B20C,<br>B20D, B39A, B39B |           | 21A | W02A, W02B   |           | 22  | Y01Z, Y03A, Y03B                |
|           | 02  | C01Z, C02Z   | 16.82↔    |     | BORP, VBOR   | 16.98.22↔ |     | BORP, VBOR                      |
|           | 03  | D12A   |           | 02  | C01Z, C02Z   |           | 02  | C01Z, C02Z                      |
|           | 05  | F04Z, F13A, F13B, F13C   |           | 08  | I17Z   |           | 03  | D12A, D12B                      |
|           | 06  | G33Z, G38Z   |           | 21A | W02A, W02B   |           | 08  | I17Z                            |
|           | 07  | H33Z   |           | 21B | X06A, X06B, X06C   |           | 21A | W02A, W02B                      |
|           | 08  | I17Z   |           | 22  | Y01Z, Y03A, Y03B   |           | 21B | X06A, X06B, X06C                |
|           | 10  | K09A, K09B   | 16.89↔    |     | BORP, VBOR   |           | 22  | Y01Z, Y03A, Y03B                |
|           | 11  | L33Z   |           | 02  | C01Z, C02Z   | 16.98.23↔ |     | BORP, VBOR                      |
|           | 21A | W02A, W02B   |           | 05  | F04Z, F13A, F13B, F13C   |           | 02  | C01Z, C02Z                      |
|           | 21B | X06A, X06B, X06C   |           | 08  | I17Z   |           | 03  | D12A, D12B                      |
|           | 22  | Y01Z, Y03A, Y03B   |           | 10  | K09A, K09B   |           | 08  | I17Z                            |
| 16.65.00↔ |     | BORP, VBOR   |           | 21A | W02A, W02B   |           | 21A | W02A, W02B                      |
|           | 02  | C01Z, C02Z   | 16.92↔    |     | BORP, VBOR   |           | 21B | X06A, X06B, X06C                |
|           | 08  | I17Z   |           | 02  | C01Z, C02Z   | 16.98.24↔ |     | BORP, VBOR                      |
|           | 21A | W02A, W02B   |           | 05  | F04Z, F13A, F13B, F13C   |           | 02  | C01Z, C02Z                      |
|           | 21B | X06A, X06B, X06C   |           | 10  | K09A, K09B   |           | 03  | D12A, D12B                      |
|           | 22  | Y01Z, Y03A, Y03B   |           | 21A | W02A, W02B   |           | 08  | I17Z                            |
| 16.65.10↔ |     | BORP, VBOR   |           | 21B | X06A, X06B, X06C   |           | 21A | W02A, W02B                      |
|           | 02  | C01Z, C02Z   |           | 22  | Y01Z, Y03A, Y03B   |           | 21B | X06A, X06B, X06C                |
|           | 08  | I17Z   | 16.98.00↔ |     | BORP, VBOR   |           | 22  | Y01Z, Y03A, Y03B                |
|           | 21A | W02A, W02B   |           | 02  | C01Z, C02Z   | 16.98.25↔ |     | BORP, VBOR                      |
|           | 21B | X06A, X06B, X06C   |           | 03  | D12A, D12B   |           | 02  | C01Z, C02Z                      |
|           | 22  | Y01Z, Y03A, Y03B   |           | 08  | I17Z   |           | 03  | D12A, D12B                      |
| 16.65.99↔ |     | BORP, VBOR   |           | 21A | W02A, W02B   |           | 08  | I17Z                            |
|           | 02  | C01Z, C02Z   |           | 21B | X06A, X06B, X06C   |           | 21A | W02A, W02B                      |
|           | 08  | I17Z   |           | 22  | Y01Z, Y03A, Y03B   |           | 21B | X06A, X06B, X06C                |
|           | 21A | W02A, W02B   |           |     |  |           | 22  | Y01Z, Y03A, Y03B                |
|           | 21B | X06A, X06B, X06C   |           |     |  |           |     |                                 |
|           | 22  | Y01Z, Y03A, Y03B   |           |     |  |           |     |                                 |

PROZ

| CHOP      | MDC       | DRG  | CHOP   | MDC  | DRG  | CHOP   | MDC  | DRG  |                                    |
|-----------|-----------|--|--|--|--|--|--|--|------------------------------------|
| 16.98.99↔ |           | BORP, VBOR   | 18.21.99↔  | 01   | B03A, B03B, B06A, B06B, B11Z, B17A, B17B, B17C, B39A, B39B             | 18.29.99↔  | 01   | B03A, B03B, B06A, B06B, B11Z, B17A, B17B, B17C, B39A, B39B                   |                                    |
|           | 02        | C01Z, C02Z   |  | 03   | D09Z, D12A, D12B, D30A, D30B, D30C                                     |  | 03   | D09Z, D12A, D12B, D30A, D30B, D30C   |                                    |
|           | 03        | D12A, D12B   |  | 05   | F21Z   |  | 05   | F21Z   |                                    |
|           | 08        | I17Z   |  | 08   | I27A, I27B, I27C, I27D   |  | 08   | I27A, I27B, I27C, I27D   |                                    |
|           | 21A       | W02A, W02B   |  | 09   | J03A, J03B, J04A, J04B, J08A, J08B, J11A, J11B, J16Z, J21Z, J22A, J22B |  | 09   | J03A, J03B, J04A, J04B, J08A, J08B, J11A, J11B, J16Z, J21Z, J22A, J22B       |                                    |
|           | 21B       | X06A, X06B, X06C   |  | 10   | K09A, K09B   |  | 10   | K09A, K09B   |                                    |
|           | 22        | Y01Z, Y03A, Y03B   |  | 21A  | W02A, W02B   |  | 21A  | W02A, W02B   |                                    |
|           | 16.99↔    |  |  | BORP, VBOR   | 21B  |  | X06A, X06B, X06C   | 21B  | X06A, X06B, X06C                   |
|           |           | 02   |  | C01Z, C02Z   | 22   |  | Y01Z, Y03A, Y03B   | 22   | Y01Z, Y03A, Y03B                   |
|           |           | 05   |  | F04Z, F13A, F13B, F13C   | 18.29.00↔  |  | 01   | B03A, B03B, B06A, B06B, B11Z, B17A, B17B, B17C, B39A, B39B                   | 18.31.00↔                          |
| 10        |           | K09A, K09B   | 03   | D09Z, D12A, D12B, D30A, D30B, D30C                                     |  | 03   | D09Z, D12A, D12B, D30A, D30B, D30C   |  |                                    |
| 18.01↔    |           | 03   | D09Z, D30A, D30B, D30C                                     | 05   |  | F21Z   | 05   | F21Z   |                                    |
|           | 09        | J03A, J03B, J04A, J04B, J11A, J11B, J16Z                               | 08   | I27A, I27B, I27C, I27D   |  | 08   | I27A, I27B, I27C, I27D   |  |                                    |
|           | 21A       | W02A, W02B   | 09   | J03A, J03B, J04A, J04B, J08A, J08B, J11A, J11B, J16Z, J21Z, J22A, J22B |  | 09   | J03A, J03B, J04A, J04B, J08A, J08B, J10Z, J11A, J11B, J16Z, J21Z, J22A, J22B |  |                                    |
|           | 21B       | X06A, X06B, X06C   | 10   | K09A, K09B   | 10   | K09A, K09B   |  |  |                                    |
|           | 22        | Y01Z, Y03A, Y03B   | 21A  | W02A, W02B   | 21A  | W02A, W02B   |  |  |                                    |
| 18.02↔    | 03        | D09Z, D30A, D30B, D30C   | 21B  | X06A, X06B, X06C   | 21B  | X06A, X06B, X06C   |  |  |                                    |
|           | 09        | J03A, J03B, J04A, J04B, J11A, J11B, J16Z                               | 22   | Y01Z, Y03A, Y03B   | 22   | Y01Z, Y03A, Y03B   |  |  |                                    |
|           | 21A       | W02A, W02B   | 18.29.01↔  | 01   | B03A, B03B, B06A, B06B, B11Z, B17A, B17B, B17C, B39A, B39B             | 18.31.10↔  | 01   | B03A, B03B, B06A, B06B, B11Z, B17A, B17B, B17C, B39A, B39B                   |                                    |
|           | 21B       | X06A, X06B, X06C   |  | 03   | D09Z, D12A, D12B, D30A, D30B, D30C                                     |  | 03   | D09Z, D12A, D12B, D30A, D30B, D30C   |                                    |
|           | 22        | Y01Z, Y03A, Y03B   |  | 05   | F21Z   |  | 05   | F21Z   |                                    |
| 18.09↔    | 03        | D09Z, D30A, D30B, D30C   |  | 08   | I27A, I27B, I27C, I27D   |  | 08   | I27A, I27B, I27C, I27D   |                                    |
|           | 09        | J03A, J03B, J04A, J04B, J11A, J11B, J16Z                               |  | 09   | J03A, J03B, J04A, J04B, J08A, J08B, J11A, J11B, J16Z, J21Z, J22A, J22B |  | 09   | J03A, J03B, J04A, J04B, J08A, J08B, J10Z, J11A, J11B, J16Z, J21Z, J22A, J22B |                                    |
|           | 21A       | W02A, W02B   | 10   | K09A, K09B   | 10   | K09A, K09B   |  |  |                                    |
|           | 21B       | X06A, X06B, X06C   | 21A  | W02A, W02B   | 21A  | W02A, W02B   |  |  |                                    |
|           | 22        | Y01Z, Y03A, Y03B   | 21B  | X06A, X06B, X06C   | 21B  | X06A, X06B, X06C   |  |  |                                    |
| 18.21.00↔ | 01        | B03A, B03B, B06A, B06B, B11Z, B17A, B17B, B17C, B39A, B39B             | 22   | Y01Z, Y03A, Y03B   | 18.31.11↔  | 01   | B03A, B03B, B06A, B06B, B11Z, B17A, B17B, B17C, B39A, B39B                   |  |                                    |
|           | 03        | D09Z, D12A, D12B, D30A, D30B, D30C                                     | 18.29.10↔  | 01   |  | B03A, B03B, B06A, B06B, B11Z, B17A, B17B, B17C, B39A, B39B             | 03   | D09Z, D12A, D12B, D30A, D30B, D30C   |                                    |
|           | 05        | F21Z   |  | 03   |  | D09Z, D12A, D12B, D30A, D30B, D30C                                     | 05   | F21Z   |                                    |
|           | 08        | I27A, I27B, I27C, I27D   |  | 05   |  | F21Z   | 05   | F21Z   |                                    |
|           | 09        | J03A, J03B, J04A, J04B, J08A, J08B, J11A, J11B, J16Z, J21Z, J22A, J22B |  | 08   |  | I27A, I27B, I27C, I27D   | 08   | I27A, I27B, I27C, I27D   |                                    |
|           | 10        | K09A, K09B   |  | 09   |  | J03A, J03B, J04A, J04B, J08A, J08B, J11A, J11B, J16Z, J21Z, J22A, J22B | 09   | J03A, J03B, J04A, J04B, J08A, J08B, J10Z, J11A, J11B, J16Z, J21Z, J22A, J22B |                                    |
|           | 21A       | W02A, W02B   |  | 10   |  | K09A, K09B   | 10   | K09A, K09B   |                                    |
|           | 21B       | X06A, X06B, X06C   |  | 21A  |  | W02A, W02B   | 21A  | W02A, W02B   |                                    |
|           | 22        | Y01Z, Y03A, Y03B   |  | 21B  |  | X06A, X06B, X06C   | 21B  | X06A, X06B, X06C   |                                    |
|           | 18.21.10↔ | 01   |  | B03A, B03B, B06A, B06B, B11Z, B17A, B17B, B17C, B39A, B39B             |  | 22   | Y01Z, Y03A, Y03B   | 18.31.19↔  | 01                                 |
| 03        |           | D09Z, D12A, D12B, D30A, D30B, D30C                                     |  | 18.29.11↔  | 01   | B03A, B03B, B06A, B06B, B11Z, B17A, B17B, B17C, B39A, B39B             | 03   |  | D09Z, D12A, D12B, D30A, D30B, D30C |
| 05        |           | F21Z   | 03   |  | D09Z, D12A, D12B, D30A, D30B, D30C                                     | 05   | F21Z   |  |                                    |
| 08        |           | I27A, I27B, I27C, I27D   | 05   |  | F21Z   | 05   | F21Z   |  |                                    |
| 09        |           | J03A, J03B, J04A, J04B, J08A, J08B, J11A, J11B, J16Z, J21Z, J22A, J22B | 08   |  | I27A, I27B, I27C, I27D   | 08   | I27A, I27B, I27C, I27D   |  |                                    |
| 10        |           | K09A, K09B   | 09   |  | J03A, J03B, J04A, J04B, J08A, J08B, J11A, J11B, J16Z, J21Z, J22A, J22B | 09   | J03A, J03B, J04A, J04B, J08A, J08B, J10Z, J11A, J11B, J16Z, J21Z, J22A, J22B |  |                                    |
| 21A       |           | W02A, W02B   | 10   |  | K09A, K09B   | 10   | K09A, K09B   |  |                                    |
| 21B       |           | X06A, X06B, X06C   | 21A  |  | W02A, W02B   | 21A  | W02A, W02B   |  |                                    |
| 22        |           | Y01Z, Y03A, Y03B   | 21B  |  | X06A, X06B, X06C   | 21B  | X06A, X06B, X06C   |  |                                    |
| 18.21.11↔ |           | 01   | B03A, B03B, B06A, B06B, B11Z, B17A, B17B, B17C, B39A, B39B |  | 22   | Y01Z, Y03A, Y03B   |  |  | 22                                 |
|           | 03        | D09Z, D12A, D12B, D30A, D30B, D30C                                     | 22   |  | Y01Z, Y03A, Y03B   | 22   |  | Y01Z, Y03A, Y03B   |                                    |
|           | 05        | F21Z   | 22   | Y01Z, Y03A, Y03B   | 22   | Y01Z, Y03A, Y03B   |  |  |                                    |
|           | 08        | I27A, I27B, I27C, I27D   | 22   | Y01Z, Y03A, Y03B   | 22   | Y01Z, Y03A, Y03B   |  |  |                                    |
|           | 09        | J03A, J03B, J04A, J04B, J08A, J08B, J11A, J11B, J16Z, J21Z, J22A, J22B | 22   | Y01Z, Y03A, Y03B   | 22   | Y01Z, Y03A, Y03B   |  |  |                                    |
|           | 10        | K09A, K09B   | 22   | Y01Z, Y03A, Y03B   | 22   | Y01Z, Y03A, Y03B   |  |  |                                    |
|           | 21A       | W02A, W02B   | 22   | Y01Z, Y03A, Y03B   | 22   | Y01Z, Y03A, Y03B   |  |  |                                    |

| CHOP      | MDC       | DRG  | CHOP   | MDC                                | DRG  | CHOP                               | MDC                                | DRG  |  |           |  |  |  |  |  |    |  |
|-----------|-----------|--|--|------------------------------------|--|------------------------------------|------------------------------------|--|--|-----------|--|--|--|--|--|----|--|
| 18.39.10↔ |           | BORP, VBOR   | 18.6x.30↔  |                                    | BORP, VBOR   | 18.71.12↔                          |                                    | BORP, KORP, MKOR, VBOR   |  |           |  |  |  |  |  |    |  |
|           | 01        | B03A, B03B, B06A, B06B, B11Z, B17A, B17B, B17C, B39A, B39B       |  | 03                                 | D09Z, D30A   |                                    | 01                                 | B02A, B02B, B02C, B02D, B11Z, B20A, B20B, B20C, B20D, B39A, B39B |  |           |  |  |  |  |  |    |  |
|           | 03        | D09Z, D12A, D12B, D30A, D30B, D30C                               |  | 09                                 | J03A, J03B, J04A, J04B, J10Z, J16Z                               |                                    | 03                                 | D09Z, D17Z, D30A   |  |           |  |  |  |  |  |    |  |
|           | 05        | F21Z   |  | 21A                                | W02A, W02B   |                                    | 06                                 | G33Z, G38Z   |  |           |  |  |  |  |  |    |  |
|           | 08        | I27A, I27B, I27C, I27D   |  | 21B                                | X06A, X06B, X06C   |                                    | 07                                 | H33Z   |  |           |  |  |  |  |  |    |  |
|           | 09        | J03A, J03B, J04A, J04B, J08A, J08B, J10Z, J16Z, J21Z, J22A, J22B |  | 22                                 | Y01Z, Y03A, Y03B   |                                    | 08                                 | I15A, I15B   |  |           |  |  |  |  |  |    |  |
|           | 10        | K09A, K09B   |  | 18.6x.99↔                          |  |                                    | BORP, VBOR                         | 09   | J03A, J03B, J04A, J04B, J10Z, J16Z                               |           |  |  |  |  |  |    |  |
|           | 21A       | W02A, W02B   |  |                                    | 03   |                                    | D09Z, D30A                         | 11   | L33Z   |           |  |  |  |  |  |    |  |
|           | 21B       | X06A, X06B, X06C   |  |                                    | 09   |                                    | J03A, J03B, J04A, J04B, J10Z, J16Z | 17   | R01A, R01B, R02Z, R12A, R12B, R12C                               |           |  |  |  |  |  |    |  |
|           | 22        | Y01Z, Y03A, Y03B   |  |                                    | 21A  |                                    | W02A, W02B                         | 21A  | W02A, W02B   |           |  |  |  |  |  |    |  |
|           | 18.39.11↔ |  |  |                                    | BORP, VBOR   |                                    | 18.71.00↔                          |  | BORP, VBOR   | 18.71.13↔ |  | BORP, KORP, MKOR, VBOR   |  |  |  |    |  |
|           |           | 01   |  |                                    | B03A, B03B, B06A, B06B, B11Z, B17A, B17B, B17C, B39A, B39B       |                                    |                                    | 01   | B02A, B02B, B02C, B02D, B11Z, B20A, B20B, B20C, B20D, B39A, B39B |           | 01   | B02A, B02B, B02C, B02D, B11Z, B20A, B20B, B20C, B20D, B39A, B39B |  |  |  |    |  |
|           |           | 03   |  |                                    | D09Z, D12A, D12B, D30A, D30B, D30C                               |                                    |                                    | 03   | D09Z, D17Z, D30A   |           | 03   | D09Z, D17Z, D30A   |  |  |  |    |  |
|           |           | 05   |  |                                    | F21Z   |                                    |                                    | 06   | G33Z, G38Z   |           | 06   | G33Z, G38Z   |  |  |  |    |  |
|           |           | 08   |  |                                    | I27A, I27B, I27C, I27D   |                                    |                                    | 07   | H33Z   |           | 07   | H33Z   |  |  |  |    |  |
|           |           | 09   |  |                                    | J03A, J03B, J04A, J04B, J08A, J08B, J10Z, J16Z, J21Z, J22A, J22B |                                    |                                    | 08   | I15A, I15B   |           | 08   | I15A, I15B   |  |  |  |    |  |
|           |           | 10   |  |                                    | K09A, K09B   |                                    |                                    | 09   | J03A, J03B, J04A, J04B, J10Z, J16Z                               |           | 09   | J03A, J03B, J04A, J04B, J10Z, J16Z                               |  |  |  |    |  |
|           |           | 21A  |  |                                    | W02A, W02B   |                                    |                                    | 11   | L33Z   |           | 11   | L33Z   |  |  |  |    |  |
|           |           | 21B  |  |                                    | X06A, X06B, X06C   |                                    |                                    | 17   | R01A, R01B, R02Z, R12A, R12B, R12C                               |           | 17   | R01A, R01B, R02Z, R12A, R12B, R12C                               |  |  |  |    |  |
|           |           | 22   |  |                                    | Y01Z, Y03A, Y03B   |                                    |                                    | 21A  | W02A, W02B   |           | 21A  | W02A, W02B   |  |  |  |    |  |
|           |           | 18.39.19↔  |  |                                    |  |                                    |                                    | BORP, VBOR   | 18.71.10↔  |           |  | BORP, KORP, MKOR, VBOR   | 18.71.14↔  |  | BORP, KORP, MKOR, VBOR   |    |  |
|           |           |  |  |                                    | 01   |                                    |                                    | B03A, B03B, B06A, B06B, B11Z, B17A, B17B, B17C, B39A, B39B       |  |           | 01   | B02A, B02B, B02C, B02D, B11Z, B20A, B20B, B20C, B20D, B39A, B39B |  | 01   | B02A, B02B, B02C, B02D, B11Z, B20A, B20B, B20C, B20D, B39A, B39B |    |  |
| 03        |           |  | D09Z, D12A, D12B, D30A, D30B, D30C                               |                                    | 03   | D09Z, D17Z, D30A                   |                                    | 03   |  |           | D02Z, D09Z, D17Z, D24A, D24B, D30A                   |  |  |  |  |    |  |
| 05        |           |  | F21Z   |                                    | 06   | G33Z, G38Z                         |                                    | 05   |  |           | F04Z   |  |  |  |  |    |  |
| 08        |           |  | I27A, I27B, I27C, I27D   |                                    | 07   | H33Z                               |                                    | 06   |  |           | G33Z, G38Z   |  |  |  |  |    |  |
| 09        |           |  | J03A, J03B, J04A, J04B, J08A, J08B, J10Z, J16Z, J21Z, J22A, J22B |                                    | 08   | I15A, I15B                         |                                    | 07   |  |           | H33Z   |  |  |  |  |    |  |
| 10        |           |  | K09A, K09B   |                                    | 09   | J03A, J03B, J04A, J04B, J10Z, J16Z |                                    | 08   |  |           | I02A, I02B, I15A, I15B                               |  |  |  |  |    |  |
| 21A       |           |  | W02A, W02B   |                                    | 11   | L33Z                               |                                    | 09   |  |           | J01Z, J02A, J02B, J03A, J03B, J04A, J04B, J10Z, J16Z |  |  |  |  |    |  |
| 21B       |           |  | X06A, X06B, X06C   | 17                                 | R01A, R01B, R02Z, R12A, R12B, R12C                               | 11                                 |                                    | L33Z   |  |           |  |  |  |  |  |    |  |
| 22        |           |  | Y01Z, Y03A, Y03B   | 21A                                | W02A, W02B   | 17                                 |                                    | R01A, R01B, R02Z, R12A, R12B, R12C                               |  |           |  |  |  |  |  |    |  |
| 18.5↔     |           |  |  | BORP, VBOR                         | 18.71.11↔  |                                    |                                    | BORP, KORP, MKOR, VBOR   |  |           | 18.71.19↔  |  |  | BORP, VBOR   |  |    |  |
|           |           |  | 03   | D09Z, D30A, D30B, D30C             |  | 01                                 |                                    | B02A, B02B, B02C, B02D, B11Z, B20A, B20B, B20C, B20D, B39A, B39B |  |           |  | 01   |  | B02A, B02B, B02C, B02D, B11Z, B20A, B20B, B20C, B20D, B39A, B39B |  |    |  |
|           | 09        |  | J03A, J03B, J04A, J04B, J10Z, J16Z                               | 03                                 |  | D09Z, D17Z, D30A                   | 03                                 | D09Z, D17Z, D30A   |  |           |  |  |  |  |  |    |  |
|           | 18.6x.00↔ |  |  | BORP, VBOR                         |  | 18.71.10↔                          |                                    | BORP, KORP, MKOR, VBOR   |  | 18.71.19↔ |  |  |  | BORP, VBOR   |  |    |  |
|           |           |  | 03   | D09Z, D30A                         |  |                                    | 01                                 | B02A, B02B, B02C, B02D, B11Z, B20A, B20B, B20C, B20D, B39A, B39B |  |           |  | 01   |  | B02A, B02B, B02C, B02D, B11Z, B20A, B20B, B20C, B20D, B39A, B39B |  |    |  |
|           |           |  | 09   | J03A, J03B, J04A, J04B, J10Z, J16Z |  |                                    | 03                                 | D09Z, D17Z, D30A   |  |           |  | 03   |  | D09Z, D17Z, D30A   |  |    |  |
|           |           |  | 21A  | W02A, W02B                         |  |                                    | 06                                 | G33Z, G38Z   |  |           |  | 06   |  | G33Z, G38Z   |  |    |  |
|           |           |  | 21B  | X06A, X06B, X06C                   |  |                                    | 07                                 | H33Z   |  |           |  | 07   |  | H33Z   |  |    |  |
|           |           |  | 22   | Y01Z, Y03A, Y03B                   |  |                                    | 08                                 | I15A, I15B   |  |           |  | 08   |  | I15A, I15B   |  |    |  |
|           |           |  | 18.6x.10↔  |                                    |  |                                    | BORP, VBOR                         | 18.71.11↔  |  |           |  |  |  | BORP, KORP, MKOR, VBOR   | 18.71.19↔  |    | BORP, VBOR   |
|           |           |  |  | 03                                 |  |                                    | D09Z, D30A                         |  |  |           |  | 01   |  | B02A, B02B, B02C, B02D, B11Z, B20A, B20B, B20C, B20D, B39A, B39B |  | 01 | B02A, B02B, B02C, B02D, B11Z, B20A, B20B, B20C, B20D, B39A, B39B |
|           |           |  |  | 09                                 |  |                                    | J03A, J03B, J04A, J04B, J10Z, J16Z |  |  |           |  | 03   |  | D09Z, D17Z, D30A   |  | 03 | D09Z, D17Z, D30A   |
|           |           | 21A  |  | W02A, W02B                         |  |                                    | 06                                 |  | G33Z, G38Z   |           |  | 06   | G33Z, G38Z   |  |  |    |  |
|           |           | 21B  |  | X06A, X06B, X06C                   |  |                                    | 07                                 |  | H33Z   |           |  | 07   | H33Z   |  |  |    |  |
|           |           | 22   |  | Y01Z, Y03A, Y03B                   |  |                                    | 08                                 |  | I15A, I15B   |           |  | 08   | I15A, I15B   |  |  |    |  |
|           |           | 18.6x.20↔  |  |                                    |  |                                    | BORP, VBOR                         |  | 18.71.11↔  |           |  |  | BORP, KORP, MKOR, VBOR   | 18.71.19↔  |  |    | BORP, VBOR   |
|           |           |  |  | 03                                 |  |                                    | D09Z, D30A                         |  |  |           |  | 01   | B02A, B02B, B02C, B02D, B11Z, B20A, B20B, B20C, B20D, B39A, B39B |  |  | 01 | B02A, B02B, B02C, B02D, B11Z, B20A, B20B, B20C, B20D, B39A, B39B |
|           |           |  |  | 09                                 |  |                                    | J03A, J03B, J04A, J04B, J10Z, J16Z |  |  |           |  | 03   | D09Z, D17Z, D30A   |  |  | 03 | D09Z, D17Z, D30A   |
|           |           |  |  | 21A                                |  |                                    | W02A, W02B                         |  |  |           |  | 06   | G33Z, G38Z   |  |  | 06 | G33Z, G38Z   |
|           |           |  |  | 21B                                |  |                                    | X06A, X06B, X06C                   |  |  |           |  | 07   | H33Z   |  |  | 07 | H33Z   |
|           |           |  |  | 22                                 |  |                                    | Y01Z, Y03A, Y03B                   |  |  |           |  | 08   | I15A, I15B   |  |  | 08 | I15A, I15B   |

PROZ



| CHOP      | MDC       | DRG  | CHOP   | MDC  | DRG  | CHOP      | MDC  | DRG  |  |    |  |
|-----------|-----------|--|--|--|--|-----------|--|--|--|----|--|
| 18.71.20↔ |           | BORP, KORP, MKOR, VBOR   | 18.71.24↔  |  | BORP, KORP, MKOR, VBOR   | 18.72↔    |  | BORP, KORP, MKOR, VBOR   |  |    |  |
|           | 01        | B02A, B02B, B02C, B02D, B11Z, B20A, B20B, B20C, B20D, B39A, B39B |  | 01   | B02A, B02B, B02C, B02D, B11Z, B20A, B20B, B20C, B20D, B39A, B39B |           | 03   | D09Z, D17Z, D30A   |  |    |  |
|           | 03        | D09Z, D17Z, D30A   |  | 03   | D02Z, D09Z, D17Z, D24A, D24B, D30A                               |           | 09   | J03A, J03B, J04A, J04B, J10Z, J16Z                               |  |    |  |
|           | 06        | G33Z, G38Z   |  | 05   | F04Z   |           | 21A  | W02A, W02B   |  |    |  |
|           | 07        | H33Z   |  | 06   | G33Z, G38Z   |           | 21B  | X06A, X06B, X06C   |  |    |  |
|           | 08        | I15A, I15B   |  | 07   | H33Z   |           | 22   | Y01Z, Y03A, Y03B   |  |    |  |
|           | 09        | J03A, J03B, J04A, J04B, J10Z, J16Z                               |  | 08   | I02A, I02B, I15A, I15B   |           | 18.79↔   | 03   | D09Z, D17Z, D30A, D30B, D30C                                     |    |  |
|           | 11        | L33Z   |  | 09   | J01Z, J02A, J02B, J03A, J03B, J04A, J04B, J10Z, J16Z             |           |  | 09   | J03A, J03B, J04A, J04B, J10Z, J16Z                               |    |  |
|           | 17        | R01A, R01B, R02Z, R12A, R12B, R12C                               |  | 11   | L33Z   |           | 21A  | W02A, W02B   |  |    |  |
|           | 21A       | W02A, W02B   |  | 17   | R01A, R01B, R02Z, R12A, R12B, R12C                               |           | 21B  | X06A, X06B, X06C   |  |    |  |
|           | 21B       | X06A, X06B, X06C   |  | 21A  | W01A, W01B, W02A, W02B   |           | 22   | Y01Z, Y03A, Y03B   |  |    |  |
|           | 22        | Y01Z, Y03A, Y03B   |  | 21B  | X06A, X06B, X06C   |           | 18.9↔  | 03   | D09Z, D30A, D30B, D30C   |    |  |
|           |           |  |  | 22   | Y01Z, Y03A, Y03B   |           |  | 09   | J03A, J03B, J04A, J04B, J11A, J11B, J16Z                         |    |  |
|           | 18.71.21↔ |  |  | BORP, KORP, MKOR, VBOR   | 18.71.29↔  |           |  | BORP, KORP, MKOR, VBOR   | 19.0↔  |    | BORP, KORP, MKOR, VBOR   |
| 01        |           | B02A, B02B, B02C, B02D, B11Z, B20A, B20B, B20C, B20D, B39A, B39B | 01   | B02A, B02B, B02C, B02D, B11Z, B20A, B20B, B20C, B20D, B39A, B39B |  | 03        | D09Z, D30A   |  |  |    |  |
| 03        |           | D09Z, D17Z, D30A   | 03   | D09Z, D17Z, D30A   |  | 19.11↔    | 01   | B02A, B02B, B02C, B02D, B11Z, B20A, B20B, B20C, B20D, B39A, B39B |  |    |  |
| 06        |           | G33Z, G38Z   | 06   | G33Z, G38Z   |  |           | 03   | D09Z, D30A   |  |    |  |
| 07        |           | H33Z   | 07   | H33Z   |  | 21B       | X06A, X06B, X06C   |  |  |    |  |
| 08        |           | I15A, I15B   | 08   | I15A, I15B   |  | 19.19.00↔ | BORP, KORP, MKOR, VBOR   |  |  |    |  |
| 09        |           | J03A, J03B, J04A, J04B, J10Z, J16Z                               | 09   | J03A, J03B, J04A, J04B, J10Z, J16Z                               |  |           | 01   | B02A, B02B, B02C, B02D, B11Z, B20A, B20B, B20C, B20D, B39A, B39B |  |    |  |
| 11        |           | L33Z   | 11   | L33Z   |  | 03        | D09Z, D30A, D30B, D30C   |  |  |    |  |
| 17        |           | R01A, R01B, R02Z, R12A, R12B, R12C                               | 17   | R01A, R01B, R02Z, R12A, R12B, R12C                               |  | 21B       | X06A, X06B, X06C   |  |  |    |  |
| 21A       |           | W02A, W02B   | 21A  | W02A, W02B   |  | 19.19.10↔ | BORP, KORP, MKOR, VBOR   |  |  |    |  |
| 21B       |           | X06A, X06B, X06C   | 21B  | X06A, X06B, X06C   |  |           | 01   | B02A, B02B, B02C, B02D, B11Z, B20A, B20B, B20C, B20D, B39A, B39B |  |    |  |
| 22        |           | Y01Z, Y03A, Y03B   | 22   | Y01Z, Y03A, Y03B   |  | 03        | D09Z, D30A, D30B, D30C   |  |  |    |  |
| 18.71.22↔ |           |  | BORP, KORP, MKOR, VBOR   | 18.71.30↔  |  |           | BORP, KORP, MKOR, VBOR   | 19.19.11↔  |  |    | BORP, KORP, MKOR, VBOR   |
|           |           | 01   | B02A, B02B, B02C, B02D, B11Z, B20A, B20B, B20C, B20D, B39A, B39B |  |  | 01        | B02A, B02B, B02C, B02D, B11Z, B20A, B20B, B20C, B20D, B39A, B39B |  |  | 01 | B02A, B02B, B02C, B02D, B11Z, B20A, B20B, B20C, B20D, B39A, B39B |
|           | 03        | D09Z, D17Z, D30A   | 03   |  | D09Z, D17Z, D30A   | 03        | D09Z, D30A, D30B, D30C   |  |  |    |  |
|           | 06        | G33Z, G38Z   | 06   |  | G33Z, G38Z   | 21B       | X06A, X06B, X06C   |  |  |    |  |
|           | 07        | H33Z   | 07   |  | H33Z   | 19.19.12↔ | BORP, KORP, MKOR, VBOR   |  |  |    |  |
|           | 08        | I15A, I15B   | 08   |  | I15A, I15B   |           | 01   |  | B02A, B02B, B02C, B02D, B11Z, B20A, B20B, B20C, B20D, B39A, B39B |    |  |
|           | 09        | J03A, J03B, J04A, J04B, J10Z, J16Z                               | 09   |  | J03A, J03B, J04A, J04B, J10Z, J16Z                               | 03        | D09Z, D30A, D30B, D30C   |  |  |    |  |
|           | 11        | L33Z   | 11   |  | L33Z   | 21B       | X06A, X06B, X06C   |  |  |    |  |
|           | 17        | R01A, R01B, R02Z, R12A, R12B, R12C                               | 17   |  | R01A, R01B, R02Z, R12A, R12B, R12C                               | 19.19.99↔ | BORP, KORP, MKOR, VBOR   |  |  |    |  |
|           | 21A       | W02A, W02B   | 21A  |  | W02A, W02B   |           | 01   |  | B02A, B02B, B02C, B02D, B11Z, B20A, B20B, B20C, B20D, B39A, B39B |    |  |
|           | 21B       | X06A, X06B, X06C   | 21B  |  | X06A, X06B, X06C   | 03        | D09Z, D30A, D30B, D30C   |  |  |    |  |
|           | 22        | Y01Z, Y03A, Y03B   | 22   |  | Y01Z, Y03A, Y03B   | 21B       | X06A, X06B, X06C   |  |  |    |  |
|           | 18.71.23↔ |  | BORP, KORP, MKOR, VBOR   |  | 18.71.99↔  |           | BORP, VBOR   |  | 19.21↔   |    | BORP, KORP, MKOR, VBOR   |
|           |           | 01   | B02A, B02B, B02C, B02D, B11Z, B20A, B20B, B20C, B20D, B39A, B39B |  |  | 01        | B02A, B02B, B02C, B02D, B11Z, B20A, B20B, B20C, B20D, B39A, B39B |  |  | 01 | B02A, B02B, B02C, B02D, B11Z, B20A, B20B, B20C, B20D, B39A, B39B |
| 03        |           | D09Z, D17Z, D30A   | 03   | D09Z, D17Z, D30A   |  | 03        | D09Z, D30A, D30B, D30C   |  |  |    |  |
| 06        |           | G33Z, G38Z   | 06   | G33Z, G38Z   |  | 21B       | X06A, X06B, X06C   |  |  |    |  |
| 07        |           | H33Z   | 07   | H33Z   |  | 19.29.00↔ | BORP, KORP, MKOR, VBOR   |  |  |    |  |
| 08        |           | I15A, I15B   | 08   | I15A, I15B   |  |           | 01   | B02A, B02B, B02C, B02D, B11Z, B20A, B20B, B20C, B20D, B39A, B39B |  |    |  |
| 09        |           | J03A, J03B, J04A, J04B, J10Z, J16Z                               | 09   | J03A, J03B, J04A, J04B, J10Z, J16Z                               |  | 03        | D09Z, D30A   |  |  |    |  |
| 11        |           | L33Z   | 11   | L33Z   |  | 21B       | X06A, X06B, X06C   |  |  |    |  |
| 17        |           | R01A, R01B, R02Z, R12A, R12B, R12C                               | 17   | R01A, R01B, R02Z, R12A, R12B, R12C                               |  | 19.29.00↔ | BORP, KORP, MKOR, VBOR   |  |  |    |  |
| 21A       |           | W02A, W02B   | 21A  | W02A, W02B   |  |           | 01   | B02A, B02B, B02C, B02D, B11Z, B20A, B20B, B20C, B20D, B39A, B39B |  |    |  |
| 21B       |           | X06A, X06B, X06C   | 21B  | X06A, X06B, X06C   |  | 03        | D09Z, D30A, D30B, D30C   |  |  |    |  |
| 22        |           | Y01Z, Y03A, Y03B   | 22   | Y01Z, Y03A, Y03B   |  | 21B       | X06A, X06B, X06C   |  |  |    |  |

Anhang B Prozedurenkode-/MDC-/DRG-Index

| CHOP      | MDC | DRG  | CHOP      | MDC | DRG  | CHOP      | MDC | DRG  |
|-----------|-----|--|-----------|-----|--|-----------|-----|--|
| 19.29.10↔ |     | BORP, KORP, MKOR, VBOR   | 19.56.10↔ |     | BORP, VBOR   | 19.9x.13↔ |     | BORP, KORP, MKOR, VBOR   |
|           | 01  | B02A, B02B, B02C, B02D, B11Z, B20A, B20B, B20C, B20D, B39A, B39B |           | 01  | B02A, B02B, B02C, B02D, B11Z, B20A, B20B, B20C, B20D, B39A, B39B |           | 03  | D06A, D06B, D06C, D09Z, D30A                                     |
|           | 03  | D09Z, D30A, D30B, D30C   |           | 03  | D06A, D06B, D09Z   |           | 09  | J03A, J03B, J04A, J04B, J10Z, J16Z                               |
|           | 21B | X06A, X06B, X06C   |           | 21B | X06A, X06B, X06C   |           | 21A | W02A, W02B   |
| 19.29.11↔ |     | BORP, KORP, MKOR, VBOR   | 19.56.11↔ |     | BORP, VBOR   |           | 21B | X06A, X06B, X06C   |
|           | 01  | B02A, B02B, B02C, B02D, B11Z, B20A, B20B, B20C, B20D, B39A, B39B |           | 01  | B02A, B02B, B02C, B02D, B11Z, B20A, B20B, B20C, B20D, B39A, B39B | 19.9x.14↔ |     | BORP, VBOR   |
|           | 03  | D09Z, D30A, D30B, D30C   |           | 03  | D06A, D06B, D09Z   |           | 03  | D06A, D06B, D06C, D09Z, D30A                                     |
|           | 21B | X06A, X06B, X06C   |           | 21B | X06A, X06B, X06C   |           | 09  | J03A, J03B, J04A, J04B, J10Z, J16Z                               |
| 19.29.12↔ |     | BORP, KORP, MKOR, VBOR   | 19.56.20↔ |     | BORP, VBOR   |           | 21A | W02A, W02B   |
|           | 01  | B02A, B02B, B02C, B02D, B11Z, B20A, B20B, B20C, B20D, B39A, B39B |           | 01  | B02A, B02B, B02C, B02D, B11Z, B20A, B20B, B20C, B20D, B39A, B39B |           | 21B | X06A, X06B, X06C   |
|           | 03  | D09Z, D30A, D30B, D30C   |           | 03  | D06A, D06B, D09Z   | 19.9x.19↔ |     | BORP, VBOR   |
|           | 21B | X06A, X06B, X06C   |           | 21B | X06A, X06B, X06C   |           | 03  | D06A, D06B, D06C, D09Z, D30A                                     |
| 19.29.13↔ |     | BORP, KORP, MKOR, VBOR   | 19.56.21↔ |     | BORP, VBOR   |           | 09  | J03A, J03B, J04A, J04B, J10Z, J16Z                               |
|           | 01  | B02A, B02B, B02C, B02D, B11Z, B20A, B20B, B20C, B20D, B39A, B39B |           | 01  | B02A, B02B, B02C, B02D, B11Z, B20A, B20B, B20C, B20D, B39A, B39B |           | 21A | W02A, W02B   |
|           | 03  | D09Z, D30A, D30B, D30C   |           | 03  | D06A, D06B, D09Z   |           | 21B | X06A, X06B, X06C   |
|           | 21B | X06A, X06B, X06C   |           | 21B | X06A, X06B, X06C   | 19.9x.99↔ |     | BORP, VBOR   |
| 19.29.99↔ |     | BORP, KORP, MKOR, VBOR   | 19.56.99↔ |     | BORP, VBOR   |           | 03  | D06A, D06B, D06C, D09Z, D30A                                     |
|           | 01  | B02A, B02B, B02C, B02D, B11Z, B20A, B20B, B20C, B20D, B39A, B39B |           | 01  | B02A, B02B, B02C, B02D, B11Z, B20A, B20B, B20C, B20D, B39A, B39B |           | 09  | J03A, J03B, J04A, J04B, J10Z, J16Z                               |
|           | 03  | D09Z, D30A, D30B, D30C   |           | 03  | D06A, D06B, D09Z   |           | 21A | W02A, W02B   |
|           | 21B | X06A, X06B, X06C   |           | 21B | X06A, X06B, X06C   |           | 21B | X06A, X06B, X06C   |
| 19.3↔     |     | BORP, KORP, MKOR, VBOR   | 19.6↔     |     | BORP, VBOR   |           | 22  | Y01Z, Y03A, Y03B   |
|           | 03  | D09Z, D30A, D30B, D30C   |           | 01  | B02A, B02B, B02C, B02D, B11Z, B20A, B20B, B20C, B20D, B39A, B39B | 20.01↔    |     | BORP, VBOR   |
| 19.4↔     |     | BORP, VBOR   |           | 03  | D06A, D06B, D06C, D09Z, D30A                                     |           | 01  | B09Z, B11Z, B39A, B39B   |
|           | 03  | D09Z, D30A   |           | 03  | D06A, D06B, D06C, D09Z, D30A                                     |           | 03  | D13A, D13B   |
|           | 21B | X06A, X06B, X06C   |           | 21B | X06A, X06B, X06C   |           | 21B | X06A, X06B, X06C   |
| 19.52↔    |     | BORP, VBOR   |           | 21B | X06A, X06B, X06C   | 20.21↔    |     | BORP, VBOR   |
|           | 01  | B02A, B02B, B02C, B02D, B11Z, B20A, B20B, B20C, B20D, B39A, B39B | 19.9x.00↔ |     | BORP, VBOR   |           | 03  | D09Z, D30A, D30B, D30C   |
|           | 03  | D06A, D06B, D09Z   |           | 03  | D06A, D06B, D06C, D09Z, D30A                                     | 20.22↔    |     | BORP, VBOR   |
|           | 21B | X06A, X06B, X06C   |           | 09  | J03A, J03B, J04A, J04B, J10Z, J16Z                               |           | 03  | D09Z, D30A, D30B, D30C   |
| 19.53↔    |     | BORP, VBOR   |           | 21A | W02A, W02B   | 20.23.00↔ |     | B02A, B02B, B02C, B02D, B11Z, B20A, B20B, B20C, B20D, B39A, B39B |
|           | 01  | B02A, B02B, B02C, B02D, B11Z, B20A, B20B, B20C, B20D, B39A, B39B |           | 21B | X06A, X06B, X06C   |           | 03  | D06A, D06B, D06C, D09Z, D30A, D30B, D30C                         |
|           | 03  | D06A, D06B, D09Z   |           | 22  | Y01Z, Y03A, Y03B   |           | 21B | X06A, X06B, X06C   |
|           | 21B | X06A, X06B, X06C   | 19.9x.10↔ |     | BORP, VBOR   | 20.23.10↔ |     | B02A, B02B, B02C, B02D, B11Z, B20A, B20B, B20C, B20D, B39A, B39B |
| 19.54↔    |     | BORP, VBOR   |           | 03  | D06A, D06B, D06C, D09Z, D30A                                     |           | 03  | D06A, D06B, D06C, D09Z, D30A, D30B, D30C                         |
|           | 01  | B02A, B02B, B02C, B02D, B11Z, B20A, B20B, B20C, B20D, B39A, B39B |           | 09  | J03A, J03B, J04A, J04B, J10Z, J16Z                               |           | 21B | X06A, X06B, X06C   |
|           | 03  | D06A, D06B, D09Z   |           | 21A | W02A, W02B   | 20.23.11↔ |     | B02A, B02B, B02C, B02D, B11Z, B20A, B20B, B20C, B20D, B39A, B39B |
|           | 21B | X06A, X06B, X06C   |           | 21B | X06A, X06B, X06C   |           | 03  | D06A, D06B, D06C, D09Z, D30A, D30B, D30C                         |
| 19.55↔    |     | BORP, VBOR   | 19.9x.11↔ |     | BORP, VBOR   |           | 21B | X06A, X06B, X06C   |
|           | 01  | B02A, B02B, B02C, B02D, B11Z, B20A, B20B, B20C, B20D, B39A, B39B |           | 03  | D06A, D06B, D06C, D09Z, D30A                                     |           | 03  | D06A, D06B, D06C, D09Z, D30A, D30B, D30C                         |
|           | 03  | D06A, D06B, D09Z   |           | 09  | J03A, J03B, J04A, J04B, J10Z, J16Z                               | 20.23.12↔ |     | B02A, B02B, B02C, B02D, B11Z, B20A, B20B, B20C, B20D, B39A, B39B |
|           | 21B | X06A, X06B, X06C   |           | 21A | W02A, W02B   |           | 03  | D06A, D06B, D06C, D09Z, D30A, D30B, D30C                         |
| 19.56.00↔ |     | BORP, VBOR   |           | 21B | X06A, X06B, X06C   |           | 21B | X06A, X06B, X06C   |
|           | 01  | B02A, B02B, B02C, B02D, B11Z, B20A, B20B, B20C, B20D, B39A, B39B | 19.9x.12↔ |     | BORP, KORP, MKOR, VBOR   | 20.23.13↔ |     | B02A, B02B, B02C, B02D, B11Z, B20A, B20B, B20C, B20D, B39A, B39B |
|           | 03  | D06A, D06B, D09Z   |           | 03  | D06A, D06B, D06C, D09Z, D30A                                     |           | 03  | D06A, D06B, D06C, D09Z, D30A, D30B, D30C                         |
|           | 21B | X06A, X06B, X06C   |           | 09  | J03A, J03B, J04A, J04B, J10Z, J16Z                               |           | 21B | X06A, X06B, X06C   |
|           |     |  |           | 21A | W02A, W02B   |           |     |  |
|           |     |  |           | 21B | X06A, X06B, X06C   |           |     |  |
|           |     |  |           | 22  | Y01Z, Y03A, Y03B   |           |     |  |

PROZ

| CHOP      | MDC | DRG  | CHOP      | MDC | DRG  | CHOP      | MDC | DRG  |
|-----------|-----|--|-----------|-----|--|-----------|-----|--|
| 20.23.99↔ | 01  | B02A, B02B, B02C, B02D, B11Z, B20A, B20B, B20C, B20D, B39A, B39B | 20.42.33↔ |     | BORP, KORP, MKOR, VBOR   | 20.79.00↔ | 01  | B02A, B02B, B02C, B02D, B11Z, B20A, B20B, B20C, B20D, B39A, B39B |
|           | 03  | D06A, D06B, D06C, D09Z, D30A, D30B, D30C                         |           | 01  | B02A, B02B, B02C, B02D, B11Z, B20A, B20B, B20C, B20D, B39A, B39B |           | 03  | D06A, D06B, D06C   |
|           | 21B | X06A, X06B, X06C   | 20.42.34↔ |     | BORP, KORP, MKOR, VBOR   | 20.79.10↔ |     | BORP, VBOR   |
| 20.32.00↔ | 03  | D09Z, D30A, D30B, D30C   |           | 01  | B02A, B02B, B02C, B02D, B11Z, B20A, B20B, B20C, B20D, B39A, B39B |           | 01  | B02A, B02B, B02C, B02D, B11Z, B20A, B20B, B20C, B20D, B39A, B39B |
| 20.32.01↔ | 03  | D09Z, D30A, D30B, D30C   |           | 03  | D06A, D06B   |           | 03  | D06A, D06B, D06C   |
| 20.32.02↔ | 03  | D09Z, D30A, D30B, D30C   | 20.42.99↔ |     | BORP, KORP, MKOR, VBOR   | 20.79.11↔ |     | BORP, VBOR   |
| 20.32.99↔ | 03  | D09Z, D30A, D30B, D30C   |           | 01  | B02A, B02B, B02C, B02D, B11Z, B20A, B20B, B20C, B20D, B39A, B39B |           | 01  | B02A, B02B, B02C, B02D, B11Z, B20A, B20B, B20C, B20D, B39A, B39B |
| 20.41↔    |     | BORP, VBOR   |           | 03  | D06A, D06B   |           | 03  | D06A, D06B, D06C   |
|           | 01  | B02A, B02B, B02C, B02D, B11Z, B20A, B20B, B20C, B20D, B39A, B39B | 20.49↔    |     | BORP, VBOR   | 20.79.20↔ |     | BORP, VBOR   |
|           | 03  | D06A, D06B   |           | 03  | D06A, D06B   |           | 01  | B02A, B02B, B02C, B02D, B11Z, B20A, B20B, B20C, B20D, B39A, B39B |
| 20.42.00↔ |     | BORP, KORP, MKOR, VBOR   | 20.51.00↔ |     | B02A, B02B, B02C, B02D, B11Z, B20A, B20B, B20C, B20D, B39A, B39B |           | 03  | D06A, D06B, D06C   |
|           | 01  | B02A, B02B, B02C, B02D, B11Z, B20A, B20B, B20C, B20D, B39A, B39B |           | 01  | B02A, B02B, B02C, B02D, B11Z, B20A, B20B, B20C, B20D, B39A, B39B | 20.79.21↔ |     | BORP, VBOR   |
|           | 03  | D06A, D06B   |           | 03  | D06A, D06B, D06C, D09Z, D30A                                     |           | 01  | B02A, B02B, B02C, B02D, B11Z, B20A, B20B, B20C, B20D, B39A, B39B |
| 20.42.10↔ |     | BORP, KORP, MKOR, VBOR   | 20.51.10↔ |     | B02A, B02B, B02C, B02D, B11Z, B20A, B20B, B20C, B20D, B39A, B39B |           | 03  | D06A, D06B, D06C   |
|           | 01  | B02A, B02B, B02C, B02D, B11Z, B20A, B20B, B20C, B20D, B39A, B39B |           | 01  | B02A, B02B, B02C, B02D, B11Z, B20A, B20B, B20C, B20D, B39A, B39B | 20.79.22↔ |     | BORP, VBOR   |
|           | 03  | D06A, D06B   |           | 03  | D06A, D06B, D06C, D09Z, D30A                                     |           | 01  | B02A, B02B, B02C, B02D, B11Z, B20A, B20B, B20C, B20D, B39A, B39B |
| 20.42.11↔ |     | BORP, KORP, MKOR, VBOR   | 20.51.11↔ |     | B02A, B02B, B02C, B02D, B11Z, B20A, B20B, B20C, B20D, B39A, B39B |           | 03  | D06A, D06B, D06C   |
|           | 01  | B02A, B02B, B02C, B02D, B11Z, B20A, B20B, B20C, B20D, B39A, B39B |           | 01  | B02A, B02B, B02C, B02D, B11Z, B20A, B20B, B20C, B20D, B39A, B39B | 20.79.23↔ |     | BORP, VBOR   |
|           | 03  | D06A, D06B   |           | 03  | D06A, D06B, D06C, D09Z, D30A                                     |           | 01  | B02A, B02B, B02C, B02D, B11Z, B20A, B20B, B20C, B20D, B39A, B39B |
| 20.42.20↔ |     | BORP, KORP, MKOR, VBOR   | 20.51.12↔ |     | B02A, B02B, B02C, B02D, B11Z, B20A, B20B, B20C, B20D, B39A, B39B |           | 03  | D06A, D06B, D06C   |
|           | 01  | B02A, B02B, B02C, B02D, B11Z, B20A, B20B, B20C, B20D, B39A, B39B |           | 01  | B02A, B02B, B02C, B02D, B11Z, B20A, B20B, B20C, B20D, B39A, B39B | 20.79.99↔ |     | BORP, VBOR   |
|           | 03  | D06A, D06B   |           | 03  | D06A, D06B, D06C, D09Z, D30A                                     |           | 01  | B02A, B02B, B02C, B02D, B11Z, B20A, B20B, B20C, B20D, B39A, B39B |
| 20.42.21↔ |     | BORP, KORP, MKOR, VBOR   | 20.51.99↔ |     | B02A, B02B, B02C, B02D, B11Z, B20A, B20B, B20C, B20D, B39A, B39B |           | 03  | D06A, D06B, D06C   |
|           | 01  | B02A, B02B, B02C, B02D, B11Z, B20A, B20B, B20C, B20D, B39A, B39B |           | 01  | B02A, B02B, B02C, B02D, B11Z, B20A, B20B, B20C, B20D, B39A, B39B | 20.8↔     |     | BORP, VBOR   |
|           | 03  | D06A, D06B   |           | 03  | D06A, D06B, D06C, D09Z, D30A                                     |           | 03  | D09Z, D30A   |
| 20.42.22↔ |     | BORP, KORP, MKOR, VBOR   | 20.59↔    |     | D09Z, D30A, D30B, D30C   | 20.91↔    |     | BORP, VBOR   |
|           | 01  | B02A, B02B, B02C, B02D, B11Z, B20A, B20B, B20C, B20D, B39A, B39B | 20.61.00↔ |     | BORP, VBOR   | 20.92↔    |     | BORP, VBOR   |
|           | 03  | D06A, D06B   |           | 03  | D09Z, D30A   |           | 01  | B02A, B02B, B02C, B02D, B11Z, B20A, B20B, B20C, B20D, B39A, B39B |
| 20.42.23↔ |     | BORP, KORP, MKOR, VBOR   |           | 21B | X06A, X06B, X06C   |           | 03  | D06A, D06B, D06C   |
|           | 01  | B02A, B02B, B02C, B02D, B11Z, B20A, B20B, B20C, B20D, B39A, B39B | 20.61.10↔ |     | BORP, VBOR   | 20.93↔    |     | BORP, VBOR   |
|           | 03  | D06A, D06B   |           | 03  | D09Z, D30A   |           | 03  | D06A, D06B, D06C   |
| 20.42.24↔ |     | BORP, KORP, MKOR, VBOR   | 20.61.99↔ |     | BORP, VBOR   |           | 03  | D06A, D06B, D06C   |
|           | 01  | B02A, B02B, B02C, B02D, B11Z, B20A, B20B, B20C, B20D, B39A, B39B |           | 03  | D09Z, D30A   | 20.95.00↔ |     | BORP, KORP, MKOR, VBOR   |
|           | 03  | D06A, D06B   |           | 21B | X06A, X06B, X06C   |           | 03  | D23Z   |
| 20.42.30↔ |     | BORP, KORP, MKOR, VBOR   | 20.62.00↔ |     | BORP, VBOR   | 20.95.10↔ |     | BORP, KORP, MKOR, VBOR   |
|           | 01  | B02A, B02B, B02C, B02D, B11Z, B20A, B20B, B20C, B20D, B39A, B39B |           | 03  | D09Z, D30A   |           | 03  | D23Z   |
|           | 03  | D06A, D06B   | 20.62.10↔ |     | BORP, VBOR   | 20.95.11↔ |     | BORP, KORP, MKOR, VBOR   |
| 20.42.31↔ |     | BORP, KORP, MKOR, VBOR   |           | 03  | D09Z, D30A   |           | 03  | D23Z   |
|           | 01  | B02A, B02B, B02C, B02D, B11Z, B20A, B20B, B20C, B20D, B39A, B39B | 20.62.99↔ |     | BORP, VBOR   | 20.95.99↔ |     | BORP, KORP, MKOR, VBOR   |
|           | 03  | D06A, D06B   |           | 03  | D09Z, D30A   |           | 03  | D23Z   |
| 20.42.32↔ |     | BORP, KORP, MKOR, VBOR   | 20.71↔    |     | BORP, VBOR   | 20.96↔    |     | BORP, KORP, MKOR, VBOR   |
|           | 01  | B02A, B02B, B02C, B02D, B11Z, B20A, B20B, B20C, B20D, B39A, B39B |           | 03  | D06A, D06B, D06C   |           | 03  | D01A, D01B   |
|           | 03  | D06A, D06B   | 20.72.00↔ |     | D06A, D06B, D06C   | 20.97↔    |     | A07A, A11A, A13A, A18A, A18B                                     |
|           | 01  | B02A, B02B, B02C, B02D, B11Z, B20A, B20B, B20C, B20D, B39A, B39B | 20.72.10↔ |     | D06A, D06B, D06C   |           | 03  | BORP, KORP, MKOR, VBOR   |
|           | 03  | D06A, D06B   | 20.72.11↔ |     | D06A, D06B, D06C   |           | Prä | D01A, D01B   |
|           | 01  | B02A, B02B, B02C, B02D, B11Z, B20A, B20B, B20C, B20D, B39A, B39B | 20.72.12↔ |     | D06A, D06B, D06C   |           | Prä | A07A, A11A, A13A, A18A, A18B                                     |
|           | 03  | D06A, D06B   | 20.72.13↔ |     | D06A, D06B, D06C   |           |     |  |
|           |     |  | 20.72.14↔ |     | D06A, D06B, D06C   |           |     |  |
|           |     |  | 20.72.99↔ |     | D06A, D06B, D06C   |           |     |  |

Anhang B Prozedurenkode-/MDC-/DRG-Index

| CHOP      | MDC | DRG  | CHOP      | MDC | DRG  | CHOP      | MDC | DRG  |
|-----------|-----|--|-----------|-----|--|-----------|-----|--|
| 20.98↔    |     | BORP, KORP, MKOR, VBOR   | 21.06↔    |     | BORP, VBOR   | 21.4x.00↔ |     | BORP, VBOR   |
|           | 03  | D01A, D01B   |           | 03  | D12A, D12B   |           | 01  | B03A, B03B, B06A, B06B, B11Z, B17A, B17B, B17C, B39A, B39B       |
|           | Prä | A07A, A11A, A13A, A18A, A18B                                     |           | 05  | F21Z   |           | 03  | D12A, D12B, D35Z, D38A   |
| 20.99.00↔ |     | BORP, VBOR   |           | 21A | W02A, W02B   |           | 05  | F21Z   |
|           | 01  | B02A, B02B, B02C, B02D, B11Z, B20A, B20B, B20C, B20D, B39A, B39B | 21.07↔    | 21B | X06A, X06B, X06C   |           | 08  | I27A, I27B, I27C, I27D   |
|           | 03  | D09Z, D30A   |           |     | BORP, VBOR   |           | 09  | J03A, J03B, J04A, J04B, J08A, J08B, J10Z, J16Z, J21Z, J22A, J22B |
|           | 08  | I15A, I15B   |           | 03  | D09Z, D30A, D30B, D30C, D38A, D38B                               |           | 10  | K09A, K09B   |
|           | 17  | R01A, R01B, R02Z, R12A, R12B, R12C                               |           | 08  | I28A, I28B   |           | 21A | W02A, W02B   |
|           | 21A | W02A, W02B   |           | 09  | J03A, J03B, J04A, J04B, J10Z, J16Z                               |           | 21B | X06A, X06B, X06C   |
|           | 21B | X06A, X06B, X06C   | 21.09.10↔ | 21B | X06A, X06B, X06C   |           | 22  | Y01Z, Y03A, Y03B   |
|           | 22  | Y01Z, Y03A, Y03B   | 21.1↔     | 03  | D12A, D12B   | 21.4x.10↔ |     | BORP, VBOR   |
| 20.99.10↔ |     | BORP, VBOR   |           | 03  | D39Z   |           | 01  | B03A, B03B, B06A, B06B, B11Z, B17A, B17B, B17C, B39A, B39B       |
|           | 01  | B02A, B02B, B02C, B02D, B11Z, B20A, B20B, B20C, B20D, B39A, B39B |           | 09  | J03A, J03B, J04A, J04B, J10Z, J16Z                               |           | 03  | D12A, D12B, D35Z, D38A   |
|           | 03  | D09Z, D30A   |           | 21A | W02A, W02B   |           | 05  | F21Z   |
|           | 08  | I15A, I15B   |           | 21B | X06A, X06B, X06C   |           | 08  | I27A, I27B, I27C, I27D   |
|           | 17  | R01A, R01B, R02Z, R12A, R12B, R12C                               | 21.31.10↔ | 22  | Y01Z, Y03A, Y03B   |           | 09  | J03A, J03B, J04A, J04B, J08A, J08B, J10Z, J16Z, J21Z, J22A, J22B |
|           | 21A | W02A, W02B   |           | 03  | D09Z, D30A, D30B, D30C, D35Z, D38A                               |           | 10  | K09A, K09B   |
|           | 21B | X06A, X06B, X06C   |           | 09  | J03A, J03B, J04A, J04B, J10Z, J16Z                               |           | 21A | W02A, W02B   |
|           | 22  | Y01Z, Y03A, Y03B   |           | 21A | W02A, W02B   |           | 21B | X06A, X06B, X06C   |
| 20.99.20↔ |     | BORP, VBOR   |           | 21B | X06A, X06B, X06C   | 21.4x.11↔ |     | BORP, VBOR   |
|           | 01  | B02A, B02B, B02C, B02D, B11Z, B20A, B20B, B20C, B20D, B39A, B39B | 21.31.12↔ | 22  | Y01Z, Y03A, Y03B   |           | 01  | B03A, B03B, B06A, B06B, B11Z, B17A, B17B, B17C, B39A, B39B       |
|           | 03  | D09Z, D30A   |           | 03  | D09Z, D30A, D30B, D30C, D35Z, D38A                               |           | 03  | D12A, D12B, D35Z, D38A   |
|           | 08  | I15A, I15B   |           | 09  | J03A, J03B, J04A, J04B, J10Z, J16Z                               |           | 05  | F21Z   |
|           | 17  | R01A, R01B, R02Z, R12A, R12B, R12C                               |           | 21A | W02A, W02B   |           | 08  | I27A, I27B, I27C, I27D   |
|           | 21A | W02A, W02B   | 21.32.10↔ | 21B | X06A, X06B, X06C   |           | 09  | J03A, J03B, J04A, J04B, J08A, J08B, J10Z, J16Z, J21Z, J22A, J22B |
|           | 21B | X06A, X06B, X06C   |           | 22  | Y01Z, Y03A, Y03B   |           | 10  | K09A, K09B   |
|           | 22  | Y01Z, Y03A, Y03B   |           | 01  | B03A, B03B, B06A, B06B, B11Z, B17A, B17B, B17C, B39A, B39B       |           | 21A | W02A, W02B   |
| 20.99.30↔ |     | BORP, VBOR   |           | 03  | D09Z, D12A, D12B, D30A, D30B, D30C, D35Z, D39Z                   | 21.4x.20↔ |     | BORP, VBOR   |
|           | 01  | B02A, B02B, B02C, B02D, B11Z, B20A, B20B, B20C, B20D, B39A, B39B |           | 05  | F21Z   |           | 01  | B03A, B03B, B06A, B06B, B11Z, B17A, B17B, B17C, B39A, B39B       |
|           | 03  | D09Z, D30A   |           | 08  | I27A, I27B, I27C, I27D   |           | 03  | D12A, D12B, D35Z, D38A   |
|           | 08  | I15A, I15B   |           | 09  | J03A, J03B, J04A, J04B, J08A, J08B, J10Z, J16Z, J21Z, J22A, J22B |           | 05  | F21Z   |
|           | 17  | R01A, R01B, R02Z, R12A, R12B, R12C                               |           | 10  | K09A, K09B   |           | 08  | I27A, I27B, I27C, I27D   |
|           | 21A | W02A, W02B   |           | 21A | W02A, W02B   |           | 09  | J03A, J03B, J04A, J04B, J08A, J08B, J10Z, J16Z, J21Z, J22A, J22B |
|           | 21B | X06A, X06B, X06C   |           | 21B | X06A, X06B, X06C   |           | 10  | K09A, K09B   |
|           | 22  | Y01Z, Y03A, Y03B   |           | 22  | Y01Z, Y03A, Y03B   |           | 21A | W02A, W02B   |
| 20.99.99↔ |     | BORP, VBOR   | 21.32.11↔ | 01  | B03A, B03B, B06A, B06B, B11Z, B17A, B17B, B17C, B39A, B39B       | 21.4x.21↔ |     | BORP, VBOR   |
|           | 01  | B02A, B02B, B02C, B02D, B11Z, B20A, B20B, B20C, B20D, B39A, B39B |           | 03  | D09Z, D12A, D12B, D30A, D30B, D30C, D35Z, D39Z                   |           | 01  | B03A, B03B, B06A, B06B, B11Z, B17A, B17B, B17C, B39A, B39B       |
|           | 03  | D09Z, D30A   |           | 05  | F21Z   |           | 03  | D12A, D12B, D35Z, D38A   |
|           | 08  | I15A, I15B   |           | 08  | I27A, I27B, I27C, I27D   |           | 05  | F21Z   |
|           | 17  | R01A, R01B, R02Z, R12A, R12B, R12C                               |           | 09  | J03A, J03B, J04A, J04B, J08A, J08B, J10Z, J16Z, J21Z, J22A, J22B |           | 08  | I27A, I27B, I27C, I27D   |
|           | 21A | W02A, W02B   |           | 10  | K09A, K09B   |           | 09  | J03A, J03B, J04A, J04B, J08A, J08B, J10Z, J16Z, J21Z, J22A, J22B |
|           | 21B | X06A, X06B, X06C   |           | 21A | W02A, W02B   |           | 10  | K09A, K09B   |
|           | 22  | Y01Z, Y03A, Y03B   |           | 21B | X06A, X06B, X06C   |           | 21A | W02A, W02B   |
| 21.04↔    |     | BORP, VBOR   |           | 22  | Y01Z, Y03A, Y03B   |           | 21B | X06A, X06B, X06C   |
|           | 03  | D12A, D12B   |           | 03  | D09Z, D12A, D12B, D30A, D30B, D30C, D35Z, D39Z                   |           | 22  | Y01Z, Y03A, Y03B   |
|           | 05  | F21Z   |           | 05  | F21Z   |           | 01  | B03A, B03B, B06A, B06B, B11Z, B17A, B17B, B17C, B39A, B39B       |
|           | 21A | W02A, W02B   |           | 08  | I27A, I27B, I27C, I27D   |           | 03  | D12A, D12B, D35Z, D38A   |
|           | 21B | X06A, X06B, X06C   |           | 09  | J03A, J03B, J04A, J04B, J08A, J08B, J10Z, J16Z, J21Z, J22A, J22B |           | 05  | F21Z   |
| 21.05↔    |     | BORP, VBOR   |           | 10  | K09A, K09B   |           | 08  | I27A, I27B, I27C, I27D   |
|           | 03  | D12A, D12B   |           | 21A | W02A, W02B   |           | 09  | J03A, J03B, J04A, J04B, J08A, J08B, J10Z, J16Z, J21Z, J22A, J22B |
|           | 05  | F21Z   |           | 21B | X06A, X06B, X06C   |           | 10  | K09A, K09B   |
|           | 21A | W02A, W02B   |           | 22  | Y01Z, Y03A, Y03B   |           | 21A | W02A, W02B   |
|           | 21B | X06A, X06B, X06C   |           |     |  |           | 21B | X06A, X06B, X06C   |
|           |     |  |           |     |  |           | 22  | Y01Z, Y03A, Y03B   |

PROZ

| CHOP      | MDC              | DRG  | CHOP   | MDC  | DRG                                | CHOP                               | MDC                                | DRG                                |                                    |    |                                    |
|-----------|------------------|--|--|--|------------------------------------|------------------------------------|------------------------------------|------------------------------------|------------------------------------|----|------------------------------------|
| 21.4x.30↔ |                  | BORP, VBOR   | 21.82↔   |  | BORP, VBOR                         | 21.85↔                             |                                    | BORP, VBOR                         |                                    |    |                                    |
|           | 01               | B03A, B03B, B06A, B06B, B11Z, B17A, B17B, B17C, B39A, B39B       |  | 03   | D09Z, D30A, D30B, D30C, D38A, D38B |                                    | 03                                 | D35Z, D38A                         |                                    |    |                                    |
|           | 03               | D12A, D12B, D35Z, D38A   |  | 21A  | W02A, W02B                         |                                    | 04                                 | E02A, E02B, E02C, E07Z             |                                    |    |                                    |
|           | 05               | F21Z   |  | 21B  | X06A, X06B, X06C                   |                                    | 08                                 | I28A, I28B, I28C                   |                                    |    |                                    |
|           | 08               | I27A, I27B, I27C, I27D   |  |  | BORP, VBOR                         |                                    | 09                                 | J03A, J03B, J04A, J04B, J10Z, J16Z |                                    |    |                                    |
|           | 09               | J03A, J03B, J04A, J04B, J08A, J08B, J10Z, J16Z, J21Z, J22A, J22B |  | 21.83.00↔  | 03                                 |                                    | D35Z, D38A                         | 21A                                | W02A, W02B                         |    |                                    |
|           | 10               | K09A, K09B   |  | 04   | E02A, E02B, E02C, E07Z             |                                    | 21B                                | X06A, X06B, X06C                   |                                    |    |                                    |
|           | 21A              | W02A, W02B   |  | 08   | I28A, I28B, I28C                   |                                    | 22                                 | Y01Z, Y03A, Y03B                   |                                    |    |                                    |
|           | 21B              | X06A, X06B, X06C   |  | 09   | J03A, J03B, J04A, J04B, J10Z, J16Z |                                    | 21.86.00↔                          | BORP, VBOR                         |                                    |    |                                    |
|           | 22               | Y01Z, Y03A, Y03B   |  | 21A  | W02A, W02B                         |                                    | 03                                 | D35Z, D38A, D38B                   |                                    |    |                                    |
|           | 21.4x.31↔        |  |  | BORP, VBOR   | 21.83.10↔                          |                                    |                                    | BORP, VBOR                         | 21.86.10↔                          |    | BORP, VBOR                         |
|           |                  | 01   |  | B03A, B03B, B06A, B06B, B11Z, B17A, B17B, B17C, B39A, B39B |                                    |                                    | 03                                 | D35Z, D38A                         |                                    | 03 | D35Z, D38A, D38B                   |
|           |                  | 03   |  | D12A, D12B, D35Z, D38A                                     |                                    |                                    | 04                                 | E02A, E02B, E02C, E07Z             |                                    | 04 | E02A, E02B, E02C, E07Z             |
|           |                  | 05   |  | F21Z   |                                    |                                    | 08                                 | I28A, I28B, I28C                   |                                    | 08 | I28A, I28B, I28C                   |
| 08        |                  | I27A, I27B, I27C, I27D   | 09   | J03A, J03B, J04A, J04B, J10Z, J16Z                         |                                    | 09                                 | J03A, J03B, J04A, J04B, J10Z, J16Z |                                    |                                    |    |                                    |
| 09        |                  | J03A, J03B, J04A, J04B, J08A, J08B, J10Z, J16Z, J21Z, J22A, J22B | 21A  | W02A, W02B   |                                    | 21A                                | W02A, W02B                         |                                    |                                    |    |                                    |
| 10        |                  | K09A, K09B   | 21B  | X06A, X06B, X06C   |                                    | 21B                                | X06A, X06B, X06C                   |                                    |                                    |    |                                    |
| 21A       |                  | W02A, W02B   | 22   | Y01Z, Y03A, Y03B   |                                    | 22                                 | Y01Z, Y03A, Y03B                   |                                    |                                    |    |                                    |
| 21B       |                  | X06A, X06B, X06C   | 21.83.11↔  | BORP, VBOR   |                                    | 21.86.11↔                          | BORP, VBOR                         |                                    |                                    |    |                                    |
| 22        |                  | Y01Z, Y03A, Y03B   | 03   | D35Z, D38A   |                                    | 03                                 | D35Z, D38A, D38B                   |                                    |                                    |    |                                    |
| 21.4x.99↔ |                  |  | BORP, VBOR   | 21.83.12↔  |                                    |                                    | BORP, VBOR                         | 21.86.11↔                          |                                    |    | BORP, VBOR                         |
|           |                  | 01   | B03A, B03B, B06A, B06B, B11Z, B17A, B17B, B17C, B39A, B39B |  |                                    | 04                                 | E02A, E02B, E02C, E07Z             |                                    |                                    | 04 | E02A, E02B, E02C, E07Z             |
|           |                  | 03   | D12A, D12B, D35Z, D38A                                     |  |                                    | 08                                 | I28A, I28B, I28C                   |                                    |                                    | 08 | I28A, I28B, I28C                   |
|           |                  | 05   | F21Z   |  |                                    | 09                                 | J03A, J03B, J04A, J04B, J10Z, J16Z |                                    |                                    | 09 | J03A, J03B, J04A, J04B, J10Z, J16Z |
|           | 08               | I27A, I27B, I27C, I27D   | 21A  |  | W02A, W02B                         | 21A                                | W02A, W02B                         |                                    |                                    |    |                                    |
|           | 09               | J03A, J03B, J04A, J04B, J08A, J08B, J10Z, J16Z, J21Z, J22A, J22B | 21B  |  | X06A, X06B, X06C                   | 21B                                | X06A, X06B, X06C                   |                                    |                                    |    |                                    |
|           | 10               | K09A, K09B   | 22   |  | Y01Z, Y03A, Y03B                   | 22                                 | Y01Z, Y03A, Y03B                   |                                    |                                    |    |                                    |
|           | 21A              | W02A, W02B   | 21.83.20↔  |  | BORP, VBOR                         | 21.86.99↔                          | BORP, VBOR                         |                                    |                                    |    |                                    |
|           | 21B              | X06A, X06B, X06C   | 03   |  | D35Z, D38A                         | 03                                 | D35Z, D38A, D38B                   |                                    |                                    |    |                                    |
|           | 22               | Y01Z, Y03A, Y03B   | 04   |  | E02A, E02B, E02C, E07Z             | 04                                 | E02A, E02B, E02C, E07Z             |                                    |                                    |    |                                    |
|           | 21.5↔            | 03   | D09Z, D30A, D30B, D30C, D38A, D38B                         |  | 08                                 | I28A, I28B, I28C                   | 08                                 |                                    | I28A, I28B, I28C                   |    |                                    |
|           |                  | 04   | E02A, E02B, E02C, E07Z                                     |  | 09                                 | J03A, J03B, J04A, J04B, J10Z, J16Z | 09                                 |                                    | J03A, J03B, J04A, J04B, J10Z, J16Z |    |                                    |
|           |                  | 21A  | W02A, W02B   |  | 21A                                | W02A, W02B                         | 21A                                |                                    | W02A, W02B                         |    |                                    |
|           |                  | 21B  | X06A, X06B, X06C   |  | 21B                                | X06A, X06B, X06C                   | 21B                                |                                    | X06A, X06B, X06C                   |    |                                    |
| 21.61↔    | 03               | D39Z   | 22   | Y01Z, Y03A, Y03B   | 22                                 | Y01Z, Y03A, Y03B                   |                                    |                                    |                                    |    |                                    |
|           | 04               | E02A, E02B, E02C, E07Z   |  | BORP, VBOR   | 21.87↔                             | BORP, VBOR                         |                                    |                                    |                                    |    |                                    |
| 21.62↔    | 03               | D39Z   | 03   | D35Z, D38A   | 03                                 | D35Z, D38A                         |                                    |                                    |                                    |    |                                    |
|           | 21A              | W02A, W02B   | 04   | E02A, E02B, E02C, E07Z                                     | 04                                 | E02A, E02B, E02C, E07Z             |                                    |                                    |                                    |    |                                    |
| 21.69.00↔ | 21B              | X06A, X06B, X06C   | 08   | I28A, I28B, I28C   | 08                                 | I28A, I28B, I28C                   |                                    |                                    |                                    |    |                                    |
|           | 03               | D39Z   | 09   | J03A, J03B, J04A, J04B, J10Z, J16Z                         | 09                                 | J03A, J03B, J04A, J04B, J10Z, J16Z |                                    |                                    |                                    |    |                                    |
| 21.69.10↔ | 04               | E02A, E02B, E02C, E07Z   | 21A  | W02A, W02B   | 21A                                | W02A, W02B                         |                                    |                                    |                                    |    |                                    |
|           | 03               | D39Z   | 21B  | X06A, X06B, X06C   | 21B                                | X06A, X06B, X06C                   |                                    |                                    |                                    |    |                                    |
| 21.69.11↔ | 04               | E02A, E02B, E02C, E07Z   | 22   | Y01Z, Y03A, Y03B   | 22                                 | Y01Z, Y03A, Y03B                   |                                    |                                    |                                    |    |                                    |
|           | 03               | D39Z   |  | BORP, VBOR   | 21.88.00↔                          | BORP, VBOR                         |                                    |                                    |                                    |    |                                    |
| 21.69.12↔ | 04               | E02A, E02B, E02C, E07Z   | 03   | D35Z, D38A   | 03                                 | D35Z, D38A, D38B                   |                                    |                                    |                                    |    |                                    |
|           | 03               | D39Z   | 04   | E02A, E02B, E02C, E07Z                                     | 04                                 | E02A, E02B, E02C, E07Z             |                                    |                                    |                                    |    |                                    |
| 21.69.99↔ | 04               | E02A, E02B, E02C, E07Z   | 08   | I28A, I28B, I28C   | 08                                 | I28A, I28B                         |                                    |                                    |                                    |    |                                    |
|           | 03               | D39Z   | 09   | J03A, J03B, J04A, J04B, J10Z, J16Z                         | 09                                 | J03A, J03B, J04A, J04B, J10Z, J16Z |                                    |                                    |                                    |    |                                    |
| 21.72↔    | 04               | E02A, E02B, E02C, E07Z   | 21A  | W02A, W02B   | 21A                                | W02A, W02B                         |                                    |                                    |                                    |    |                                    |
|           | 03               | D25A, D25B, D25C, D28Z, D29Z                                     | 21B  | X06A, X06B, X06C   | 21B                                | X06A, X06B, X06C                   |                                    |                                    |                                    |    |                                    |
|           | 08               | I17Z   | 22   | Y01Z, Y03A, Y03B   | 22                                 | Y01Z, Y03A, Y03B                   |                                    |                                    |                                    |    |                                    |
|           | 09               | J03A, J03B, J04A, J04B, J08A, J08B, J11A, J11B, J16Z             | 03   | D35Z, D38A   |                                    |                                    |                                    |                                    |                                    |    |                                    |
| 21A       | W02A, W02B       | 04   | E02A, E02B, E02C, E07Z                                     |  |                                    |                                    |                                    |                                    |                                    |    |                                    |
| 21B       | X06A, X06B, X06C | 08   | I28A, I28B, I28C   |  |                                    |                                    |                                    |                                    |                                    |    |                                    |
|           |                  | 09   | J03A, J03B, J04A, J04B, J10Z, J16Z                         |  |                                    |                                    |                                    |                                    |                                    |    |                                    |
|           |                  | 21A  | W02A, W02B   |  |                                    |                                    |                                    |                                    |                                    |    |                                    |
|           |                  | 21B  | X06A, X06B, X06C   |  |                                    |                                    |                                    |                                    |                                    |    |                                    |
|           |                  | 22   | Y01Z, Y03A, Y03B   |  |                                    |                                    |                                    |                                    |                                    |    |                                    |

Anhang B Prozedurenkode-/MDC-/DRG-Index

| CHOP      | MDC       | DRG                                | CHOP                   | MDC                    | DRG                                | CHOP                   | MDC                    | DRG  |                        |
|-----------|-----------|------------------------------------|------------------------|------------------------|------------------------------------|------------------------|------------------------|--|------------------------|
| 21.88.10↔ | 03        | D35Z, D38A, D38B                   | 21.91↔                 | 03                     | D09Z, D30A, D30B, D30C, D39Z       | 22.41.10↔              |                        | BORP, VBOR   |                        |
|           | 04        | E02A, E02B, E02C, E07Z             |                        | 09                     | J03A, J03B, J04A, J04B, J10Z, J16Z |                        | 01                     | B09Z, B11Z, B39A, B39B   |                        |
|           | 08        | I28A, I28B                         |                        | 21A                    | W02A, W02B                         |                        | 03                     | D06A, D06B   |                        |
|           | 09        | J03A, J03B, J04A, J04B, J10Z, J16Z |                        | 21B                    | X06A, X06B, X06C                   |                        | 22.41.11↔              | BORP, VBOR   |                        |
|           | 21A       | W02A, W02B                         |                        | 22                     | Y01Z, Y03A, Y03B                   |                        |                        | 01   | B09Z, B11Z, B39A, B39B |
|           | 21B       | X06A, X06B, X06C                   |                        | 21.99.00↔              | 03                                 |                        | D12A, D12B, D39Z       | 03   | D06A, D06B             |
|           | 22        | Y01Z, Y03A, Y03B                   |                        |                        | 04                                 |                        | E02A, E02B, E02C, E07Z | 22.41.12↔  | BORP, VBOR             |
|           | 21.88.11↔ | 03                                 |                        | D35Z, D38A, D38B       | 21A                                |                        | W02A, W02B             |  | 01                     |
|           |           | 04                                 |                        | E02A, E02B, E02C, E07Z | 21B                                |                        | X06A, X06B, X06C       | 22.41.99↔  | BORP, VBOR             |
|           |           | 08                                 |                        | I28A, I28B             | 21.99.10↔                          |                        | 03                     |  | D12A, D12B, D38A, D38B |
| 09        |           | J03A, J03B, J04A, J04B, J10Z, J16Z | 04                     | E02A, E02B, E02C, E07Z |                                    | 03                     | D06A, D06B             |  |                        |
| 21A       |           | W02A, W02B                         | 21A                    | W02A, W02B             | 22.42.00↔                          | BORP, VBOR             |                        |  |                        |
| 21B       |           | X06A, X06B, X06C                   | 21B                    | X06A, X06B, X06C       |                                    | 01                     | B09Z, B11Z, B39A, B39B |  |                        |
| 22        |           | Y01Z, Y03A, Y03B                   | 21.99.20↔              | 03                     | D12A, D12B, D38A, D38B             | 03                     | D06A, D06B             |  |                        |
| 21.88.12↔ |           | 03                                 |                        | D35Z, D38A, D38B       | 04                                 | E02A, E02B, E02C, E07Z | 22.42.10↔              | BORP, VBOR   |                        |
|           |           | 04                                 | E02A, E02B, E02C, E07Z | 21A                    | W02A, W02B                         | 01                     |                        | B09Z, B11Z, B39A, B39B   |                        |
|           |           | 08                                 | I28A, I28B             | 21B                    | X06A, X06B, X06C                   | 22.42.11↔              | BORP, VBOR             |  |                        |
|           | 09        | J03A, J03B, J04A, J04B, J10Z, J16Z | 21.99.99↔              | 03                     | D12A, D12B, D39Z                   |                        | 01                     | B09Z, B11Z, B39A, B39B   |                        |
|           | 21A       | W02A, W02B                         |                        | 04                     | E02A, E02B, E02C, E07Z             | 03                     | D06A, D06B             |  |                        |
|           | 21B       | X06A, X06B, X06C                   | 21A                    | W02A, W02B             | 22.42.99↔                          | BORP, VBOR             |                        |  |                        |
|           | 22        | Y01Z, Y03A, Y03B                   | 21B                    | X06A, X06B, X06C       |                                    | 01                     | B09Z, B11Z, B39A, B39B |  |                        |
|           | 21.88.13↔ | 03                                 | D35Z, D38A, D38B       | 22.01.00↔              | 01                                 | B09Z, B11Z, B39A, B39B | 22.50↔                 | 03   | D06A, D06B             |
|           |           | 04                                 | E02A, E02B, E02C, E07Z | 22.01.10↔              | 03                                 | D13A, D13B             |                        | 03   | D06A, D06B, D06C       |
|           |           | 08                                 | I28A, I28B             |                        | 22.01.11↔                          | 01                     | B09Z, B11Z, B39A, B39B | 22.51↔   | 01                     |
| 09        |           | J03A, J03B, J04A, J04B, J10Z, J16Z | 03                     | D13A, D13B             |                                    | 22.52↔                 | 03                     |  | D06A, D06B, D06C       |
| 21A       |           | W02A, W02B                         | 22.01.99↔              | 01                     | B09Z, B11Z, B39A, B39B             |                        | 22.53↔                 | BORP, VBOR   |                        |
| 21B       |           | X06A, X06B, X06C                   |                        | 03                     | D13A, D13B                         | 01                     |                        | B02A, B02B, B02C, B02D, B11Z, B20A, B20B, B20C, B20D, B39A, B39B |                        |
| 22        |           | Y01Z, Y03A, Y03B                   | 22.02↔                 | 03                     | D06A, D06B, D06C                   | 22.60↔                 | 03                     | D06A, D06B, D06C   |                        |
| 21.88.14↔ |           | 03                                 |                        | D35Z, D38A, D38B       | 22.2x.00↔                          |                        | 01                     | B09Z, B11Z, B39A, B39B   | 22.61↔                 |
|           |           | 04                                 | E02A, E02B, E02C, E07Z | 03                     |                                    | D06A, D06B, D06C       | 01                     | B09Z, B11Z, B39A, B39B   |                        |
|           |           | 08                                 | I28A, I28B             | 22.2x.10↔              | 08                                 | I28A, I28B             | 22.62.00↔              | 03   | D06A, D06B, D06C       |
|           | 09        | J03A, J03B, J04A, J04B, J10Z, J16Z | 01                     |                        | B09Z, B11Z, B39A, B39B             | 22.62.10↔              |                        | BORP, VBOR   |                        |
|           | 21A       | W02A, W02B                         | 22.2x.11↔              | 03                     | D06A, D06B, D06C                   |                        | 22.62.11↔              | 01   | B09Z, B11Z, B39A, B39B |
|           | 21B       | X06A, X06B, X06C                   |                        | 08                     | I28A, I28B                         | 03                     |                        | D06A, D06B, D06C   |                        |
|           | 22        | Y01Z, Y03A, Y03B                   | 22.2x.20↔              | 01                     | B09Z, B11Z, B39A, B39B             | 22.62.19↔              | 01                     | B09Z, B11Z, B39A, B39B   |                        |
|           | 21.88.15↔ | 03                                 |                        | D35Z, D38A, D38B       | 22.2x.21↔                          |                        | 03                     | D06A, D06B, D06C   | 22.62.20↔              |
|           |           | 04                                 | E02A, E02B, E02C, E07Z | 08                     |                                    | I28A, I28B             | 22.62.21↔              | BORP, VBOR   |                        |
|           |           | 08                                 | I28A, I28B             | 22.2x.22↔              | 01                                 | B09Z, B11Z, B39A, B39B |                        | 22.62.21↔  | 01                     |
| 09        |           | J03A, J03B, J04A, J04B, J10Z, J16Z | 03                     |                        | D06A, D06B, D06C                   | 22.62.21↔              | 03                     |  | D06A, D06B, D06C       |
| 21A       |           | W02A, W02B                         | 22.2x.23↔              | 08                     | I28A, I28B                         |                        | 22.62.21↔              | 08   | I28A, I28B             |
| 21B       |           | X06A, X06B, X06C                   |                        | 01                     | B09Z, B11Z, B39A, B39B             | 22.62.21↔              |                        | BORP, VBOR   |                        |
| 22        |           | Y01Z, Y03A, Y03B                   | 22.2x.28↔              | 03                     | D06A, D06B, D06C                   |                        | 22.62.21↔              | 01   | B09Z, B11Z, B39A, B39B |
| 21.88.99↔ |           | 03                                 |                        | D35Z, D38A, D38B       | 22.2x.29↔                          | 08                     |                        | I28A, I28B   | 22.62.21↔              |
|           |           | 04                                 | E02A, E02B, E02C, E07Z | 01                     |                                    | B09Z, B11Z, B39A, B39B | 22.62.21↔              | 08   |                        |
|           |           | 08                                 | I28A, I28B             | 22.2x.99↔              | 03                                 | D06A, D06B, D06C       |                        | 22.62.21↔  | BORP, VBOR             |
|           | 09        | J03A, J03B, J04A, J04B, J10Z, J16Z | 01                     |                        | B09Z, B11Z, B39A, B39B             | 22.62.21↔              | 01                     |  | B09Z, B11Z, B39A, B39B |
|           | 21A       | W02A, W02B                         | 22.31↔                 | 03                     | D06A, D06B, D06C                   |                        | 22.62.21↔              | 03   | D06A, D06B, D06C       |
|           | 21B       | X06A, X06B, X06C                   |                        | BORP, VBOR             | 22.62.21↔                          | 08                     |                        | I28A, I28B   |                        |
|           | 22        | Y01Z, Y03A, Y03B                   | 22.41.00↔              | 01                     |                                    | B09Z, B11Z, B39A, B39B | 22.62.21↔              | 01   | B09Z, B11Z, B39A, B39B |
|           | 21.89↔    | BORP, VBOR                         |                        | 22.2x.29↔              | 03                                 | D06A, D06B, D06C       |                        | 22.62.21↔  | 03                     |
|           |           | 03                                 | D35Z, D39Z             |                        | 22.2x.99↔                          | 08                     | I28A, I28B             |  | 22.62.21↔              |
|           |           | 04                                 | E02A, E02B, E02C, E07Z | 01                     |                                    | B09Z, B11Z, B39A, B39B | 22.62.21↔              | 01   |                        |
| 08        |           | I28A, I28B, I28C                   | 22.2x.99↔              | 03                     | D06A, D06B, D06C                   | 22.62.21↔              |                        | 03   | D06A, D06B, D06C       |
| 09        |           | J03A, J03B, J04A, J04B, J10Z, J16Z |                        | 08                     | I28A, I28B                         |                        | 22.62.21↔              | 08   | I28A, I28B             |
| 21A       |           | W02A, W02B                         | 22.31↔                 | BORP, VBOR             | 22.62.21↔                          | BORP, VBOR             |                        |  |                        |
| 21B       |           | X06A, X06B, X06C                   |                        | 01                     |                                    | B09Z, B11Z, B39A, B39B | 22.62.21↔              | 01   | B09Z, B11Z, B39A, B39B |
| 22        |           | Y01Z, Y03A, Y03B                   | 22.41.00↔              | 03                     | D06A, D06B, D06C                   | 22.62.21↔              |                        | 03   | D06A, D06B, D06C       |
|           |           |                                    |                        | BORP, VBOR             | 22.41.00↔                          |                        | 08                     | I28A, I28B   | 22.62.21↔              |
|           |           |                                    | 01                     | B09Z, B11Z, B39A, B39B |                                    | 22.41.00↔              | 01                     | B09Z, B11Z, B39A, B39B   |                        |
|           |           | 03                                 | D06A, D06B, D06C       | 22.41.00↔              | 03                                 |                        | D06A, D06B, D06C       | 22.62.21↔  | 03                     |
|           |           | 03                                 | D06A, D06B             |                        | 22.41.00↔                          | 08                     | I28A, I28B             |  | 22.62.21↔              |

PROZ

| CHOP      | MDC | DRG  | CHOP       | MDC | DRG              | CHOP      | MDC        | DRG  |
|-----------|-----|--|------------|-----|------------------|-----------|------------|--|
| 22.62.29↔ |     | BORP, VBOR   | 22.9x.11↔  | 03  | D06A, D06B, D06C | 24.2x.00↔ | 03         | D08A, D08B, D22Z, D25A, D25B, D25C, D30A, D30B, D30C |
|           | 01  | B09Z, B11Z, B39A, B39B   | 22.9x.12↔  | 03  | D06A, D06B, D06C |           | 21A        | W02A, W02B   |
|           | 03  | D06A, D06B, D06C   | 22.9x.13↔  | 03  | D06A, D06B       |           | 21B        | X06A, X06B, X06C                                     |
|           | 08  | I28A, I28B   | 22.9x.14↔  | 03  | D06A, D06B       |           |            | BORP, VBOR   |
| 22.62.99↔ |     | BORP, VBOR   | 22.9x.20↔  | 03  | D06A, D06B       | 24.2x.10↔ |            |  |
|           | 01  | B09Z, B11Z, B39A, B39B   | 22.9x.21↔  | 03  | D06A, D06B       |           | 03         | D08A, D08B, D22Z, D25A, D25B, D25C, D30A, D30B, D30C |
|           | 03  | D06A, D06B, D06C   | 22.9x.22↔  | 03  | D06A, D06B       |           | 21A        | W02A, W02B   |
|           | 08  | I28A, I28B   | 22.9x.23↔  | 03  | D06A, D06B       |           | 21B        | X06A, X06B, X06C                                     |
| 22.63.00↔ |     | BORP, VBOR   | 22.9x.24↔  | 03  | D06A, D06B       | 24.2x.99↔ |            |  |
|           | 01  | B02A, B02B, B02C, B02D, B11Z, B20A, B20B, B20C, B20D, B39A, B39B | 22.9x.25↔  | 03  | D06A, D06B       |           | 03         | D08A, D08B, D22Z, D25A, D25B, D25C, D30A, D30B, D30C |
|           | 03  | D06A, D06B   | 22.9x.29↔  | 03  | D06A, D06B, D06C |           | 21A        | W02A, W02B   |
| 22.63.10↔ |     | BORP, VBOR   | 22.9x.99↔  | 03  | D06A, D06B, D06C |           | 21B        | X06A, X06B, X06C                                     |
|           | 01  | B02A, B02B, B02C, B02D, B11Z, B20A, B20B, B20C, B20D, B39A, B39B | 23.01†↔    | 03  | D40Z             | 24.31↔    |            |  |
|           | 03  | D06A, D06B   | 23.09†↔    | 03  | D40Z             |           | 03         | D08A, D08B, D22Z, D25A, D25B, D25C, D30A, D30B, D30C |
| 22.63.11↔ |     | BORP, VBOR   | 23.11†↔    | 03  | D40Z             |           | 21A        | W02A, W02B   |
|           | 01  | B02A, B02B, B02C, B02D, B11Z, B20A, B20B, B20C, B20D, B39A, B39B | 23.19†↔    | 03  | D40Z             |           | 21B        | X06A, X06B, X06C                                     |
|           | 03  | D06A, D06B   | 23.2†↔     | 03  | D40Z             |           | 09         | J03A, J03B, J04A, J04B, J11A, J11B, J16Z             |
| 22.63.99↔ |     | BORP, VBOR   | 23.3†↔     | 03  | D40Z             |           | 21A        | W02A, W02B   |
|           | 01  | B02A, B02B, B02C, B02D, B11Z, B20A, B20B, B20C, B20D, B39A, B39B | 23.41†↔    | 03  | D40Z             |           | 21B        | X06A, X06B, X06C                                     |
|           | 03  | D06A, D06B   | 23.42†↔    | 03  | D40Z             |           | 22         | Y01Z, Y03A, Y03B                                     |
| 22.63.99↔ |     | BORP, VBOR   | 23.5x.00†↔ | 03  | D40Z             | 24.4x.00↔ |            |  |
|           | 01  | B02A, B02B, B02C, B02D, B11Z, B20A, B20B, B20C, B20D, B39A, B39B | 23.5x.10†↔ | 03  | D40Z             |           | 03         | D08A, D08B, D22Z, D25A, D25B, D25C, D30A, D30B, D30C |
|           | 03  | D06A, D06B   | 23.5x.11†↔ | 03  | D40Z             |           | 24.4x.10↔  |  |
| 22.64↔    |     | BORP, VBOR   | 23.5x.12†↔ | 03  | D40Z             |           | 03         | D08A, D08B, D22Z, D25A, D25B, D25C, D30A, D30B, D30C |
|           | 01  | B02A, B02B, B02C, B02D, B11Z, B20A, B20B, B20C, B20D, B39A, B39B | 23.5x.99†↔ | 03  | D40Z             |           | 24.4x.11↔  |  |
|           | 03  | D06A, D06B   | 23.6↔      |     | BORP, VBOR       |           | 03         | D08A, D08B, D22Z, D25A, D25B, D25C, D30A, D30B, D30C |
| 22.71↔    |     | BORP, VBOR   | 23.70†↔    |     |                  |           | 09         | J03A, J03B, J04A, J04B, J11A, J11B, J16Z             |
|           | 03  | D06A, D06B   | 23.71†↔    |     |                  |           | 21A        | W02A, W02B   |
|           | 21B | X06A, X06B, X06C   | 24.0↔      |     |                  |           | 21B        | X06A, X06B, X06C                                     |
| 22.79.00↔ |     | BORP, VBOR   |            |     |                  |           | 03         | D08A, D08B, D22Z, D25A, D25B, D25C, D30A, D30B, D30C |
|           | 01  | B09Z, B11Z, B39A, B39B   |            |     |                  |           | 24.4x.99↔  |  |
|           | 03  | D06A, D06B, D25A, D25B, D25C                                     |            |     |                  |           | 03         | D08A, D08B, D22Z, D25A, D25B, D25C, D30A, D30B, D30C |
|           | 08  | I15A, I15B   |            |     |                  |           | 24.5x.00↔  |  |
|           | 09  | J08A, J08B   |            |     |                  |           | 03         | D08A, D08B, D22Z, D25A, D25B, D25C, D30A, D30B, D30C |
|           | 21A | W01A, W01B, W01C   | 24.11.00↔  |     |                  |           | 09         | J03A, J03B, J04A, J04B, J11A, J11B, J16Z             |
|           | 21B | X06A, X06B, X06C   |            |     |                  |           | 21A        | W02A, W02B   |
| 22.79.10↔ |     | BORP, VBOR   |            |     |                  |           | 21B        | X06A, X06B, X06C                                     |
|           | 01  | B09Z, B11Z, B39A, B39B   | 24.11.20↔  |     |                  |           | 22         | Y01Z, Y03A, Y03B                                     |
|           | 03  | D06A, D06B, D25A, D25B, D25C                                     |            |     |                  |           | 24.5x.10↔  |  |
|           | 08  | I15A, I15B   |            |     |                  |           | 03         | D08A, D08B, D22Z, D25A, D25B, D25C, D30A, D30B, D30C |
|           | 09  | J08A, J08B   |            |     |                  |           | 09         | J03A, J03B, J04A, J04B, J11A, J11B, J16Z             |
|           | 21A | W01A, W01B, W01C   | 24.11.99↔  |     |                  |           | 21A        | W02A, W02B   |
|           | 21B | X06A, X06B, X06C   |            |     |                  |           | 21B        | X06A, X06B, X06C                                     |
| 22.79.11↔ |     | BORP, VBOR   |            |     |                  |           | 22         | Y01Z, Y03A, Y03B                                     |
|           | 01  | B09Z, B11Z, B39A, B39B   | 24.12.00↔  |     |                  |           | BORP, VBOR |  |
|           | 03  | D06A, D06B, D25A, D25B, D25C                                     |            |     |                  |           | 03         | D08A, D08B, D22Z, D25A, D25B, D25C, D30A, D30B, D30C |
|           | 08  | I15A, I15B   |            |     |                  |           | 09         | J03A, J03B, J04A, J04B, J11A, J11B, J16Z             |
|           | 09  | J08A, J08B   |            |     |                  |           | 21A        | W02A, W02B   |
|           | 21A | W01A, W01B, W01C   | 24.12.20↔  |     |                  |           | 21B        | X06A, X06B, X06C                                     |
|           | 21B | X06A, X06B, X06C   |            |     |                  |           | 22         | Y01Z, Y03A, Y03B                                     |
| 22.79.19↔ |     | BORP, VBOR   |            |     |                  |           | BORP, VBOR |  |
|           | 01  | B09Z, B11Z, B39A, B39B   | 24.12.99↔  |     |                  |           | 03         | D08A, D08B, D22Z, D25A, D25B, D25C, D30A, D30B, D30C |
|           | 03  | D06A, D06B, D25A, D25B, D25C                                     |            |     |                  |           | 09         | J03A, J03B, J04A, J04B, J11A, J11B, J16Z             |
|           | 08  | I15A, I15B   |            |     |                  |           | 21A        | W02A, W02B   |
|           | 09  | J08A, J08B   |            |     |                  |           | 21B        | X06A, X06B, X06C                                     |
|           | 21A | W01A, W01B, W01C   |            |     |                  |           | 22         | Y01Z, Y03A, Y03B                                     |
|           | 21B | X06A, X06B, X06C   |            |     |                  |           |            |  |
| 22.9x.00↔ |     | BORP, VBOR   |            |     |                  |           |            |  |
| 22.9x.10↔ |     | BORP, VBOR   |            |     |                  |           |            |  |

Anhang B Prozedurenkode-/MDC-/DRG-Index

| CHOP      | MDC | DRG  | CHOP      | MDC | DRG  | CHOP      | MDC | DRG                                |
|-----------|-----|--|-----------|-----|--|-----------|-----|------------------------------------|
| 24.7↔     |     | BORP, VBOR   | 24.99.99↔ | 03  | D25A, D25B, D25C, D28Z, D29Z                         | 25.2x.14↔ |     | BORP, KORP, MKOR, VBOR             |
|           | 03  | D08A, D08B, D22Z, D25A, D25B, D25C, D30A, D30B, D30C |           | 08  | I17Z   |           | 03  | D02Z, D24A, D24B, D25A, D25B, D25C |
|           | 09  | J03A, J03B, J04A, J04B, J11A, J11B, J16Z             |           | 09  | J08A, J08B   |           | 05  | F04Z                               |
|           | 21A | W02A, W02B   |           | 21A | W02A, W02B   |           | 06  | G33Z, G38Z                         |
|           | 21B | X06A, X06B, X06C                                     | 25.02↔    | 21B | X06A, X06B, X06C                                     |           | 07  | H33Z                               |
| 24.91.00↔ |     | BORP, VBOR   |           | 03  | D08A, D08B, D22Z, D25A, D25B, D25C, D30A, D30B, D30C |           | 08  | I02A, I02B                         |
|           | 03  | D08A, D08B, D22Z, D25A, D25B, D25C, D30A, D30B, D30C |           | 09  | J03A, J03B, J04A, J04B, J11A, J11B, J16Z             |           | 09  | J01Z, J02A, J02B, J08A, J08B, J16Z |
|           | 09  | J03A, J03B, J04A, J04B, J11A, J11B, J16Z             | 25.1↔     | 03  | D08A, D08B, D22Z, D25A, D25B, D25C, D30A, D30B, D30C |           | 11  | L33Z                               |
|           | 21A | W02A, W02B   |           | 09  | J03A, J03B, J04A, J04B, J11A, J11B, J16Z             |           | 21A | W01A, W01B                         |
|           | 21B | X06A, X06B, X06C                                     | 25.2x.00↔ | 03  | D02Z, D24A, D24B, D25A, D25B, D25C                   |           | 21B | X33Z                               |
|           | 22  | Y01Z, Y03A, Y03B                                     |           | 06  | G33Z, G38Z   | 25.2x.19↔ | 22  | Y01Z, Y02A, Y02B                   |
| 24.91.10↔ |     | BORP, VBOR   |           | 07  | H33Z   |           |     | BORP, KORP, MKOR, VBOR             |
|           | 03  | D08A, D08B, D22Z, D25A, D25B, D25C, D30A, D30B, D30C |           | 09  | J08A, J08B   |           | 03  | D02Z, D24A, D24B, D25A, D25B, D25C |
|           | 09  | J03A, J03B, J04A, J04B, J11A, J11B, J16Z             |           | 11  | L33Z   |           | 06  | G33Z, G38Z                         |
|           | 21A | W02A, W02B   | 25.2x.09↔ | 21B | X33Z   |           | 07  | H33Z                               |
|           | 21B | X06A, X06B, X06C                                     |           |     | BORP, KORP, MKOR, VBOR                               |           | 09  | J08A, J08B                         |
|           | 22  | Y01Z, Y03A, Y03B                                     |           | 03  | D02Z, D24A, D24B, D25A, D25B, D25C                   | 25.2x.20↔ | 11  | L33Z                               |
| 24.91.10↔ |     | BORP, VBOR   |           | 06  | G33Z, G38Z   |           | 21B | X33Z                               |
|           | 03  | D08A, D08B, D22Z, D25A, D25B, D25C, D30A, D30B, D30C |           | 07  | H33Z   |           |     | BORP, KORP, MKOR, VBOR             |
|           | 09  | J03A, J03B, J04A, J04B, J11A, J11B, J16Z             | 25.2x.10↔ | 09  | J08A, J08B   |           | 03  | D02Z, D24A, D24B, D25A, D25B, D25C |
|           | 21A | W02A, W02B   |           | 11  | L33Z   |           | 06  | G33Z, G38Z                         |
|           | 21B | X06A, X06B, X06C                                     |           | 21B | X33Z   | 25.2x.21↔ | 07  | H33Z                               |
|           | 22  | Y01Z, Y03A, Y03B                                     |           |     | BORP, KORP, MKOR, VBOR                               |           | 09  | J08A, J08B                         |
| 24.91.11↔ |     | BORP, VBOR   |           | 03  | D02Z, D24A, D24B, D25A, D25B, D25C                   |           | 11  | L33Z                               |
|           | 03  | D08A, D08B, D22Z, D25A, D25B, D25C, D30A, D30B, D30C |           | 06  | G33Z, G38Z   |           | 21B | X33Z                               |
|           | 09  | J03A, J03B, J04A, J04B, J11A, J11B, J16Z             | 25.2x.10↔ | 07  | H33Z   |           |     | BORP, KORP, MKOR, VBOR             |
|           | 21A | W02A, W02B   |           | 09  | J08A, J08B   | 25.2x.22↔ | 03  | D02Z, D24A, D24B, D25A, D25B, D25C |
|           | 21B | X06A, X06B, X06C                                     |           | 11  | L33Z   |           | 06  | G33Z, G38Z                         |
|           | 22  | Y01Z, Y03A, Y03B                                     |           | 21B | X33Z   |           | 07  | H33Z                               |
| 24.91.11↔ |     | BORP, VBOR   |           |     | BORP, KORP, MKOR, VBOR                               |           | 09  | J08A, J08B                         |
|           | 03  | D08A, D08B, D22Z, D25A, D25B, D25C, D30A, D30B, D30C | 25.2x.11↔ | 03  | D02Z, D24A, D24B, D25A, D25B, D25C                   |           | 11  | L33Z                               |
|           | 09  | J03A, J03B, J04A, J04B, J11A, J11B, J16Z             |           | 06  | G33Z, G38Z   | 25.2x.23↔ | 21B | X33Z                               |
|           | 21A | W02A, W02B   |           | 07  | H33Z   |           |     | BORP, KORP, MKOR, VBOR             |
|           | 21B | X06A, X06B, X06C                                     |           | 09  | J08A, J08B   |           | 03  | D02Z, D24A, D24B, D25A, D25B, D25C |
| 24.91.99↔ |     | BORP, VBOR   |           | 09  | J08A, J08B   |           | 06  | G33Z, G38Z                         |
|           | 03  | D08A, D08B, D22Z, D25A, D25B, D25C, D30A, D30B, D30C | 25.2x.11↔ | 11  | L33Z   |           | 07  | H33Z                               |
|           | 09  | J03A, J03B, J04A, J04B, J11A, J11B, J16Z             |           | 21B | X33Z   |           | 09  | J08A, J08B                         |
|           | 21A | W02A, W02B   |           |     | BORP, KORP, MKOR, VBOR                               | 25.2x.24↔ | 11  | L33Z                               |
|           | 21B | X06A, X06B, X06C                                     |           | 03  | D02Z, D24A, D24B, D25A, D25B, D25C                   |           | 21A | W01A, W01B                         |
|           | 22  | Y01Z, Y03A, Y03B                                     | 25.2x.12↔ | 06  | G33Z, G38Z   |           | 21B | X33Z                               |
| 24.91.99↔ |     | BORP, VBOR   |           | 07  | H33Z   |           |     | Y01Z, Y02A, Y02B                   |
|           | 03  | D08A, D08B, D22Z, D25A, D25B, D25C, D30A, D30B, D30C |           | 09  | J08A, J08B   |           |     |                                    |
|           | 09  | J03A, J03B, J04A, J04B, J11A, J11B, J16Z             | 25.2x.13↔ | 11  | L33Z   |           |     |                                    |
|           | 21A | W02A, W02B   |           | 21B | X33Z   |           |     |                                    |
|           | 21B | X06A, X06B, X06C                                     |           |     | BORP, KORP, MKOR, VBOR                               |           |     |                                    |
| 24.99.00↔ |     | BORP, VBOR   |           | 03  | D02Z, D24A, D24B, D25A, D25B, D25C                   |           |     |                                    |
|           | 03  | D25A, D25B, D25C, D28Z, D29Z                         |           | 06  | G33Z, G38Z   |           |     |                                    |
|           | 08  | I17Z   |           | 07  | H33Z   |           |     |                                    |
|           | 09  | J08A, J08B   |           | 09  | J08A, J08B   |           |     |                                    |
|           | 21A | W02A, W02B   |           | 11  | L33Z   |           |     |                                    |
|           | 21B | X06A, X06B, X06C                                     |           | 21B | X33Z   |           |     |                                    |
| 24.99.10↔ |     | BORP, VBOR   |           |     | BORP, KORP, MKOR, VBOR                               |           |     |                                    |
|           | 03  | D25A, D25B, D25C, D28Z, D29Z                         |           | 03  | D02Z, D24A, D24B, D25A, D25B, D25C                   |           |     |                                    |
|           | 08  | I17Z   |           | 06  | G33Z, G38Z   |           |     |                                    |
|           | 09  | J08A, J08B   |           | 07  | H33Z   |           |     |                                    |
|           | 21A | W02A, W02B   |           | 09  | J08A, J08B   |           |     |                                    |
|           | 21B | X06A, X06B, X06C                                     |           | 11  | L33Z   |           |     |                                    |
| 24.99.10↔ |     | BORP, VBOR   |           | 21B | X33Z   |           |     |                                    |
|           | 03  | D25A, D25B, D25C, D28Z, D29Z                         |           |     | BORP, KORP, MKOR, VBOR                               |           |     |                                    |
|           | 08  | I17Z   |           | 03  | D02Z, D24A, D24B, D25A, D25B, D25C                   |           |     |                                    |
|           | 09  | J08A, J08B   |           | 06  | G33Z, G38Z   |           |     |                                    |
|           | 21A | W02A, W02B   |           | 07  | H33Z   |           |     |                                    |
|           | 21B | X06A, X06B, X06C                                     |           | 09  | J08A, J08B   |           |     |                                    |
| 24.99.11↔ |     | BORP, VBOR   |           | 11  | L33Z   |           |     |                                    |
|           | 03  | D25A, D25B, D25C, D28Z, D29Z                         |           | 21B | X33Z   |           |     |                                    |
|           | 08  | I17Z   |           |     | BORP, KORP, MKOR, VBOR                               |           |     |                                    |
|           | 09  | J08A, J08B   |           | 03  | D02Z, D24A, D24B, D25A, D25B, D25C                   |           |     |                                    |
|           | 21A | W02A, W02B   |           | 06  | G33Z, G38Z   |           |     |                                    |
|           | 21B | X06A, X06B, X06C                                     |           | 07  | H33Z   |           |     |                                    |
| 24.99.11↔ |     | BORP, VBOR   |           | 09  | J08A, J08B   |           |     |                                    |
|           | 03  | D25A, D25B, D25C, D28Z, D29Z                         |           | 11  | L33Z   |           |     |                                    |
|           | 08  | I17Z   |           | 21B | X33Z   |           |     |                                    |
|           | 09  | J08A, J08B   |           |     | BORP, KORP, MKOR, VBOR                               |           |     |                                    |
|           | 21A | W02A, W02B   |           | 03  | D02Z, D24A, D24B, D25A, D25B, D25C                   |           |     |                                    |
|           | 21B | X06A, X06B, X06C                                     |           | 05  | F04Z   |           |     |                                    |
| 24.99.20↔ |     | BORP, VBOR   |           | 06  | G33Z, G38Z   |           |     |                                    |
|           | 03  | D25A, D25B, D25C, D28Z, D29Z                         |           | 07  | H33Z   |           |     |                                    |
|           | 08  | I17Z   |           | 09  | J08A, J08B   |           |     |                                    |
|           | 09  | J08A, J08B   |           | 11  | L33Z   |           |     |                                    |
|           | 21A | W02A, W02B   |           | 21B | X33Z   |           |     |                                    |
|           | 21B | X06A, X06B, X06C                                     |           |     | BORP, KORP, MKOR, VBOR                               |           |     |                                    |

PROZ



| CHOP      | MDC | DRG                                | CHOP      | MDC | DRG                                | CHOP      | MDC | DRG                                |
|-----------|-----|------------------------------------|-----------|-----|------------------------------------|-----------|-----|------------------------------------|
| 25.2x.29↔ |     | BORP, KORP, MKOR, VBOR             | 25.2x.41↔ |     | BORP, KORP, MKOR, VBOR             | 25.2x.53↔ |     | BORP, KORP, MKOR, VBOR             |
|           | 03  | D02Z, D24A, D24B, D25A, D25B, D25C |           | 03  | D02Z, D24A, D24B, D25A, D25B, D25C |           | 03  | D02Z, D24A, D24B, D25A, D25B, D25C |
|           | 06  | G33Z, G38Z                         |           | 06  | G33Z, G38Z                         |           | 06  | G33Z, G38Z                         |
|           | 07  | H33Z                               |           | 07  | H33Z                               |           | 07  | H33Z                               |
|           | 09  | J08A, J08B                         |           | 09  | J08A, J08B                         |           | 09  | J08A, J08B                         |
|           | 11  | L33Z                               |           | 11  | L33Z                               |           | 11  | L33Z                               |
| 25.2x.30↔ |     | BORP, KORP, MKOR, VBOR             | 25.2x.42↔ |     | BORP, KORP, MKOR, VBOR             | 25.2x.54↔ |     | BORP, KORP, MKOR, VBOR             |
|           | 03  | D02Z, D24A, D24B, D25A, D25B, D25C |           | 03  | D02Z, D24A, D24B, D25A, D25B, D25C |           | 03  | D02Z, D24A, D24B, D25A, D25B, D25C |
|           | 06  | G33Z, G38Z                         |           | 06  | G33Z, G38Z                         |           | 05  | F04Z                               |
|           | 07  | H33Z                               |           | 07  | H33Z                               |           | 06  | G33Z, G38Z                         |
|           | 09  | J08A, J08B                         |           | 09  | J08A, J08B                         |           | 07  | H33Z                               |
|           | 11  | L33Z                               |           | 11  | L33Z                               |           | 08  | I02A, I02B                         |
| 25.2x.31↔ |     | BORP, KORP, MKOR, VBOR             | 25.2x.43↔ |     | BORP, KORP, MKOR, VBOR             | 25.2x.59↔ |     | BORP, KORP, MKOR, VBOR             |
|           | 03  | D02Z, D24A, D24B, D25A, D25B, D25C |           | 03  | D02Z, D24A, D24B, D25A, D25B, D25C |           | 03  | D02Z, D24A, D24B, D25A, D25B, D25C |
|           | 06  | G33Z, G38Z                         |           | 06  | G33Z, G38Z                         |           | 06  | G33Z, G38Z                         |
|           | 07  | H33Z                               |           | 07  | H33Z                               |           | 07  | H33Z                               |
|           | 09  | J08A, J08B                         |           | 09  | J08A, J08B                         |           | 09  | J08A, J08B                         |
|           | 11  | L33Z                               |           | 11  | L33Z                               |           | 11  | L33Z                               |
| 25.2x.32↔ |     | BORP, KORP, MKOR, VBOR             | 25.2x.44↔ |     | BORP, KORP, MKOR, VBOR             | 25.3x.00↔ |     | BORP, KORP, MKOR, VBOR             |
|           | 03  | D02Z, D24A, D24B, D25A, D25B, D25C |           | 03  | D02Z, D24A, D24B, D25A, D25B, D25C |           | 03  | D02Z, D24A, D24B, D25A, D25B, D25C |
|           | 06  | G33Z, G38Z                         |           | 05  | F04Z                               |           | 06  | G33Z, G38Z                         |
|           | 07  | H33Z                               |           | 06  | G33Z, G38Z                         |           | 07  | H33Z                               |
|           | 09  | J08A, J08B                         |           | 07  | H33Z                               |           | 09  | J08A, J08B                         |
|           | 11  | L33Z                               |           | 08  | I02A, I02B                         |           | 11  | L33Z                               |
| 25.2x.33↔ |     | BORP, KORP, MKOR, VBOR             | 25.2x.49↔ |     | BORP, KORP, MKOR, VBOR             | 25.3x.09↔ |     | BORP, KORP, MKOR, VBOR             |
|           | 03  | D02Z, D24A, D24B, D25A, D25B, D25C |           | 03  | D02Z, D24A, D24B, D25A, D25B, D25C |           | 03  | D02Z, D24A, D24B, D25A, D25B, D25C |
|           | 06  | G33Z, G38Z                         |           | 06  | G33Z, G38Z                         |           | 06  | G33Z, G38Z                         |
|           | 07  | H33Z                               |           | 07  | H33Z                               |           | 07  | H33Z                               |
|           | 09  | J08A, J08B                         |           | 09  | J08A, J08B                         |           | 09  | J08A, J08B                         |
|           | 11  | L33Z                               |           | 11  | L33Z                               |           | 11  | L33Z                               |
| 25.2x.34↔ |     | BORP, KORP, MKOR, VBOR             | 25.2x.50↔ |     | BORP, KORP, MKOR, VBOR             | 25.3x.10↔ |     | BORP, KORP, MKOR, VBOR             |
|           | 03  | D02Z, D24A, D24B, D25A, D25B, D25C |           | 03  | D02Z, D24A, D24B, D25A, D25B, D25C |           | 03  | D02Z, D24A, D24B, D25A, D25B, D25C |
|           | 05  | F04Z                               |           | 06  | G33Z, G38Z                         |           | 06  | G33Z, G38Z                         |
|           | 06  | G33Z, G38Z                         |           | 07  | H33Z                               |           | 07  | H33Z                               |
|           | 07  | H33Z                               |           | 09  | J08A, J08B                         |           | 09  | J08A, J08B                         |
|           | 08  | I02A, I02B                         |           | 11  | L33Z                               |           | 11  | L33Z                               |
| 25.2x.39↔ |     | BORP, KORP, MKOR, VBOR             | 25.2x.51↔ |     | BORP, KORP, MKOR, VBOR             | 25.3x.11↔ |     | BORP, KORP, MKOR, VBOR             |
|           | 03  | D02Z, D24A, D24B, D25A, D25B, D25C |           | 03  | D02Z, D24A, D24B, D25A, D25B, D25C |           | 03  | D02Z, D24A, D24B, D25A, D25B, D25C |
|           | 06  | G33Z, G38Z                         |           | 06  | G33Z, G38Z                         |           | 06  | G33Z, G38Z                         |
|           | 07  | H33Z                               |           | 07  | H33Z                               |           | 07  | H33Z                               |
|           | 09  | J08A, J08B                         |           | 09  | J08A, J08B                         |           | 09  | J08A, J08B                         |
|           | 11  | L33Z                               |           | 11  | L33Z                               |           | 11  | L33Z                               |
| 25.2x.40↔ |     | BORP, KORP, MKOR, VBOR             | 25.2x.52↔ |     | BORP, KORP, MKOR, VBOR             | 25.3x.12↔ |     | BORP, KORP, MKOR, VBOR             |
|           | 03  | D02Z, D24A, D24B, D25A, D25B, D25C |           | 03  | D02Z, D24A, D24B, D25A, D25B, D25C |           | 03  | D02Z, D24A, D24B, D25A, D25B, D25C |
|           | 06  | G33Z, G38Z                         |           | 06  | G33Z, G38Z                         |           | 06  | G33Z, G38Z                         |
|           | 07  | H33Z                               |           | 07  | H33Z                               |           | 07  | H33Z                               |
|           | 09  | J08A, J08B                         |           | 09  | J08A, J08B                         |           | 09  | J08A, J08B                         |
|           | 11  | L33Z                               |           | 11  | L33Z                               |           | 11  | L33Z                               |
|           | 21B | X33Z                               |           | 21B | X33Z                               |           | 21B | X33Z                               |

Anhang B Prozedurenkode-/MDC-/DRG-Index

| CHOP      | MDC              | DRG                                | CHOP                               | MDC | DRG                                | CHOP      | MDC       | DRG                                |
|-----------|------------------|------------------------------------|------------------------------------|-----|------------------------------------|-----------|-----------|------------------------------------|
| 25.3x.13↔ |                  | BORP, KORP, MKOR, VBOR             | 25.3x.24↔                          |     | BORP, KORP, MKOR, VBOR             | 25.3x.39↔ |           | BORP, KORP, MKOR, VBOR             |
|           | 03               | D02Z, D24A, D24B, D25A, D25B, D25C |                                    | 03  | D02Z, D24A, D24B, D25A, D25B, D25C |           | 03        | D02Z, D24A, D24B, D25A, D25B, D25C |
|           | 06               | G33Z, G38Z                         |                                    | 05  | F04Z                               |           | 06        | G33Z, G38Z                         |
|           | 07               | H33Z                               |                                    | 06  | G33Z, G38Z                         |           | 07        | H33Z                               |
|           | 09               | J08A, J08B                         |                                    | 07  | H33Z                               |           | 09        | J08A, J08B                         |
|           | 11               | L33Z                               |                                    | 08  | I02A, I02B                         |           | 11        | L33Z                               |
| 25.3x.14↔ | 21B              | X33Z                               | 25.3x.29↔                          | 09  | J01Z, J02A, J02B, J08A, J08B, J16Z | 25.3x.40↔ | 21B       | X33Z                               |
|           |                  | BORP, KORP, MKOR, VBOR             |                                    |     | BORP, KORP, MKOR, VBOR             |           |           | BORP, KORP, MKOR, VBOR             |
|           | 03               | D02Z, D24A, D24B, D25A, D25B, D25C |                                    | 11  | L33Z                               |           | 03        | D02Z, D24A, D24B, D25A, D25B, D25C |
|           | 05               | F04Z                               |                                    | 21A | W01A, W01B                         |           | 06        | G33Z, G38Z                         |
|           | 06               | G33Z, G38Z                         |                                    | 21B | X33Z                               |           | 07        | H33Z                               |
|           | 07               | H33Z                               |                                    | 22  | Y01Z, Y02A, Y02B                   |           | 09        | J08A, J08B                         |
|           | 08               | I02A, I02B                         |                                    | 03  | D02Z, D24A, D24B, D25A, D25B, D25C |           | 11        | L33Z                               |
|           | 09               | J01Z, J02A, J02B, J08A, J08B, J16Z |                                    | 06  | G33Z, G38Z                         |           | 21B       | X33Z                               |
|           | 11               | L33Z                               |                                    | 07  | H33Z                               |           | 25.3x.41↔ | BORP, KORP, MKOR, VBOR             |
|           | 21A              | W01A, W01B                         |                                    | 09  | J08A, J08B                         |           |           | 03                                 |
| 21B       | X33Z             | 11                                 | L33Z                               | 06  | G33Z, G38Z                         |           |           |                                    |
| 22        | Y01Z, Y02A, Y02B | 21B                                | X33Z                               | 07  | H33Z                               |           |           |                                    |
| 25.3x.19↔ |                  | BORP, KORP, MKOR, VBOR             | 25.3x.30↔                          |     | BORP, KORP, MKOR, VBOR             | 25.3x.42↔ |           | BORP, KORP, MKOR, VBOR             |
|           | 03               | D02Z, D24A, D24B, D25A, D25B, D25C |                                    | 03  | D02Z, D24A, D24B, D25A, D25B, D25C |           | 03        | D02Z, D24A, D24B, D25A, D25B, D25C |
|           | 06               | G33Z, G38Z                         |                                    | 06  | G33Z, G38Z                         |           | 06        | G33Z, G38Z                         |
|           | 07               | H33Z                               |                                    | 07  | H33Z                               |           | 07        | H33Z                               |
|           | 09               | J08A, J08B                         |                                    | 09  | J08A, J08B                         |           | 09        | J08A, J08B                         |
|           | 11               | L33Z                               |                                    | 11  | L33Z                               |           | 11        | L33Z                               |
| 21B       | X33Z             | 21B                                | X33Z                               | 21B | X33Z                               |           |           |                                    |
| 25.3x.20↔ |                  | BORP, KORP, MKOR, VBOR             | 25.3x.31↔                          |     | BORP, KORP, MKOR, VBOR             | 25.3x.43↔ |           | BORP, KORP, MKOR, VBOR             |
|           | 03               | D02Z, D24A, D24B, D25A, D25B, D25C |                                    | 03  | D02Z, D24A, D24B, D25A, D25B, D25C |           | 03        | D02Z, D24A, D24B, D25A, D25B, D25C |
|           | 06               | G33Z, G38Z                         |                                    | 06  | G33Z, G38Z                         |           | 06        | G33Z, G38Z                         |
|           | 07               | H33Z                               |                                    | 07  | H33Z                               |           | 07        | H33Z                               |
|           | 09               | J08A, J08B                         |                                    | 09  | J08A, J08B                         |           | 09        | J08A, J08B                         |
|           | 11               | L33Z                               |                                    | 11  | L33Z                               |           | 11        | L33Z                               |
| 21B       | X33Z             | 21B                                | X33Z                               | 21B | X33Z                               |           |           |                                    |
| 25.3x.21↔ |                  | BORP, KORP, MKOR, VBOR             | 25.3x.32↔                          |     | BORP, KORP, MKOR, VBOR             | 25.3x.44↔ |           | BORP, KORP, MKOR, VBOR             |
|           | 03               | D02Z, D24A, D24B, D25A, D25B, D25C |                                    | 03  | D02Z, D24A, D24B, D25A, D25B, D25C |           | 03        | D02Z, D24A, D24B, D25A, D25B, D25C |
|           | 06               | G33Z, G38Z                         |                                    | 06  | G33Z, G38Z                         |           | 05        | F04Z                               |
|           | 07               | H33Z                               |                                    | 07  | H33Z                               |           | 06        | G33Z, G38Z                         |
|           | 09               | J08A, J08B                         |                                    | 09  | J08A, J08B                         |           | 07        | H33Z                               |
|           | 11               | L33Z                               |                                    | 11  | L33Z                               |           | 08        | I02A, I02B                         |
| 21B       | X33Z             | 21B                                | X33Z                               | 09  | J01Z, J02A, J02B, J08A, J08B, J16Z |           |           |                                    |
| 25.3x.22↔ |                  | BORP, KORP, MKOR, VBOR             | 25.3x.33↔                          |     | BORP, KORP, MKOR, VBOR             | 25.3x.49↔ |           | BORP, KORP, MKOR, VBOR             |
|           | 03               | D02Z, D24A, D24B, D25A, D25B, D25C |                                    | 03  | D02Z, D24A, D24B, D25A, D25B, D25C |           | 03        | D02Z, D24A, D24B, D25A, D25B, D25C |
|           | 06               | G33Z, G38Z                         |                                    | 06  | G33Z, G38Z                         |           | 06        | G33Z, G38Z                         |
|           | 07               | H33Z                               |                                    | 07  | H33Z                               |           | 07        | H33Z                               |
|           | 09               | J08A, J08B                         |                                    | 09  | J08A, J08B                         |           | 09        | J08A, J08B                         |
|           | 11               | L33Z                               |                                    | 11  | L33Z                               |           | 11        | L33Z                               |
| 21B       | X33Z             | 21B                                | X33Z                               | 21A | W01A, W01B                         |           |           |                                    |
| 25.3x.23↔ |                  | BORP, KORP, MKOR, VBOR             | 25.3x.34↔                          |     | BORP, KORP, MKOR, VBOR             | 25.3x.50↔ |           | BORP, KORP, MKOR, VBOR             |
|           | 03               | D02Z, D24A, D24B, D25A, D25B, D25C |                                    | 03  | D02Z, D24A, D24B, D25A, D25B, D25C |           | 03        | D02Z, D24A, D24B, D25A, D25B, D25C |
|           | 06               | G33Z, G38Z                         |                                    | 05  | F04Z                               |           | 06        | G33Z, G38Z                         |
|           | 07               | H33Z                               |                                    | 06  | G33Z, G38Z                         |           | 07        | H33Z                               |
|           | 09               | J08A, J08B                         |                                    | 07  | H33Z                               |           | 09        | J08A, J08B                         |
|           | 11               | L33Z                               |                                    | 08  | I02A, I02B                         |           | 11        | L33Z                               |
| 21B       | X33Z             | 09                                 | J01Z, J02A, J02B, J08A, J08B, J16Z | 21B | X33Z                               |           |           |                                    |
|           |                  | 11                                 | L33Z                               |     |                                    |           |           |                                    |
|           |                  | 21A                                | W01A, W01B                         |     |                                    |           |           |                                    |
|           |                  | 21B                                | X33Z                               |     |                                    |           |           |                                    |
|           |                  | 22                                 | Y01Z, Y02A, Y02B                   |     |                                    |           |           |                                    |

PROZ

| CHOP      | MDC  | DRG                                | CHOP      | MDC | DRG                                | CHOP      | MDC | DRG                                |
|-----------|------|------------------------------------|-----------|-----|------------------------------------|-----------|-----|------------------------------------|
| 25.3x.51↔ |      | BORP, KORP, MKOR, VBOR             | 25.4x.12↔ |     | BORP, KORP, MKOR, VBOR             | 25.4x.24↔ |     | BORP, KORP, MKOR, VBOR             |
|           | 03   | D02Z, D24A, D24B, D25A, D25B, D25C |           | 03  | D02Z, D24A, D24B, D25A, D25B, D25C |           | 03  | D02Z, D24A, D24B, D25A, D25B, D25C |
|           | 06   | G33Z, G38Z                         |           | 06  | G33Z, G38Z                         |           | 05  | F04Z                               |
|           | 07   | H33Z                               |           | 07  | H33Z                               |           | 06  | G33Z, G38Z                         |
|           | 09   | J08A, J08B                         |           | 09  | J08A, J08B                         |           | 07  | H33Z                               |
|           | 11   | L33Z                               |           | 11  | L33Z                               |           | 08  | I02A, I02B                         |
| 25.3x.52↔ |      | BORP, KORP, MKOR, VBOR             | 25.4x.13↔ |     | BORP, KORP, MKOR, VBOR             | 25.4x.29↔ |     | BORP, KORP, MKOR, VBOR             |
|           | 03   | D02Z, D24A, D24B, D25A, D25B, D25C |           | 03  | D02Z, D24A, D24B, D25A, D25B, D25C |           | 03  | D02Z, D24A, D24B, D25A, D25B, D25C |
|           | 06   | G33Z, G38Z                         |           | 06  | G33Z, G38Z                         |           | 06  | G33Z, G38Z                         |
|           | 07   | H33Z                               |           | 07  | H33Z                               |           | 07  | H33Z                               |
|           | 09   | J08A, J08B                         |           | 09  | J08A, J08B                         |           | 09  | J08A, J08B                         |
|           | 11   | L33Z                               |           | 11  | L33Z                               |           | 11  | L33Z                               |
| 25.3x.53↔ |      | BORP, KORP, MKOR, VBOR             | 25.4x.14↔ |     | BORP, KORP, MKOR, VBOR             | 25.4x.30↔ |     | BORP, KORP, MKOR, VBOR             |
|           | 03   | D02Z, D24A, D24B, D25A, D25B, D25C |           | 03  | D02Z, D24A, D24B, D25A, D25B, D25C |           | 03  | D02Z, D24A, D24B, D25A, D25B, D25C |
|           | 06   | G33Z, G38Z                         |           | 05  | F04Z                               |           | 06  | G33Z, G38Z                         |
|           | 07   | H33Z                               |           | 06  | G33Z, G38Z                         |           | 07  | H33Z                               |
|           | 09   | J08A, J08B                         |           | 07  | H33Z                               |           | 09  | J08A, J08B                         |
|           | 11   | L33Z                               |           | 08  | I02A, I02B                         |           | 11  | L33Z                               |
| 25.3x.54↔ |      | BORP, KORP, MKOR, VBOR             | 25.4x.19↔ |     | BORP, KORP, MKOR, VBOR             | 25.4x.31↔ |     | BORP, KORP, MKOR, VBOR             |
|           | 03   | D02Z, D24A, D24B, D25A, D25B, D25C |           | 03  | D02Z, D24A, D24B, D25A, D25B, D25C |           | 03  | D02Z, D24A, D24B, D25A, D25B, D25C |
|           | 05   | F04Z                               |           | 06  | G33Z, G38Z                         |           | 06  | G33Z, G38Z                         |
|           | 06   | G33Z, G38Z                         |           | 07  | H33Z                               |           | 07  | H33Z                               |
|           | 07   | H33Z                               |           | 09  | J08A, J08B                         |           | 09  | J08A, J08B                         |
|           | 08   | I02A, I02B                         |           | 11  | L33Z                               |           | 11  | L33Z                               |
|           | 09   | J01Z, J02A, J02B, J08A, J08B, J16Z |           | 21B | X33Z                               |           | 21B | X33Z                               |
|           | 11   | L33Z                               |           | 21A | W01A, W01B                         |           | 21B | X33Z                               |
|           | 21A  | W01A, W01B                         |           | 22  | Y01Z, Y02A, Y02B                   |           | 21B | X33Z                               |
|           | 21B  | X33Z                               |           |     |                                    |           |     |                                    |
| 25.3x.59↔ |      | BORP, KORP, MKOR, VBOR             | 25.4x.20↔ |     | BORP, KORP, MKOR, VBOR             | 25.4x.32↔ |     | BORP, KORP, MKOR, VBOR             |
|           | 03   | D02Z, D24A, D24B, D25A, D25B, D25C |           | 03  | D02Z, D24A, D24B, D25A, D25B, D25C |           | 03  | D02Z, D24A, D24B, D25A, D25B, D25C |
|           | 06   | G33Z, G38Z                         |           | 06  | G33Z, G38Z                         |           | 06  | G33Z, G38Z                         |
|           | 07   | H33Z                               |           | 07  | H33Z                               |           | 07  | H33Z                               |
|           | 09   | J08A, J08B                         |           | 09  | J08A, J08B                         |           | 09  | J08A, J08B                         |
|           | 11   | L33Z                               |           | 11  | L33Z                               |           | 11  | L33Z                               |
| 25.4x.00↔ |      | BORP, KORP, MKOR, VBOR             | 25.4x.21↔ |     | BORP, KORP, MKOR, VBOR             | 25.4x.33↔ |     | BORP, KORP, MKOR, VBOR             |
|           | 03   | D02Z, D24A, D24B, D25A, D25B, D25C |           | 03  | D02Z, D24A, D24B, D25A, D25B, D25C |           | 03  | D02Z, D24A, D24B, D25A, D25B, D25C |
|           | 06   | G33Z, G38Z                         |           | 06  | G33Z, G38Z                         |           | 06  | G33Z, G38Z                         |
|           | 07   | H33Z                               |           | 07  | H33Z                               |           | 07  | H33Z                               |
|           | 09   | J08A, J08B                         |           | 09  | J08A, J08B                         |           | 09  | J08A, J08B                         |
|           | 11   | L33Z                               |           | 11  | L33Z                               |           | 11  | L33Z                               |
| 25.4x.10↔ |      | BORP, KORP, MKOR, VBOR             | 25.4x.22↔ |     | BORP, KORP, MKOR, VBOR             | 25.4x.34↔ |     | BORP, KORP, MKOR, VBOR             |
|           | 03   | D02Z, D24A, D24B, D25A, D25B, D25C |           | 03  | D02Z, D24A, D24B, D25A, D25B, D25C |           | 03  | D02Z, D24A, D24B, D25A, D25B, D25C |
|           | 06   | G33Z, G38Z                         |           | 06  | G33Z, G38Z                         |           | 05  | F04Z                               |
|           | 07   | H33Z                               |           | 07  | H33Z                               |           | 06  | G33Z, G38Z                         |
|           | 09   | J08A, J08B                         |           | 09  | J08A, J08B                         |           | 07  | H33Z                               |
|           | 11   | L33Z                               |           | 11  | L33Z                               |           | 08  | I02A, I02B                         |
| 25.4x.11↔ |      | BORP, KORP, MKOR, VBOR             | 25.4x.23↔ |     | BORP, KORP, MKOR, VBOR             | 25.4x.34↔ |     | BORP, KORP, MKOR, VBOR             |
|           | 03   | D02Z, D24A, D24B, D25A, D25B, D25C |           | 03  | D02Z, D24A, D24B, D25A, D25B, D25C |           | 09  | J01Z, J02A, J02B, J08A, J08B, J16Z |
|           | 06   | G33Z, G38Z                         |           | 06  | G33Z, G38Z                         |           | 11  | L33Z                               |
|           | 07   | H33Z                               |           | 07  | H33Z                               |           | 21A | W01A, W01B                         |
|           | 09   | J08A, J08B                         |           | 09  | J08A, J08B                         |           | 21B | X33Z                               |
|           | 11   | L33Z                               |           | 11  | L33Z                               |           | 22  | Y01Z, Y02A, Y02B                   |
| 21B       | X33Z | 21B                                | X33Z      |     |                                    |           |     |                                    |

| CHOP      | MDC | DRG                                | CHOP      | MDC | DRG  | CHOP      | MDC | DRG  |
|-----------|-----|------------------------------------|-----------|-----|--|-----------|-----|--|
| 25.4x.39↔ |     | BORP, KORP, MKOR, VBOR             | 25.4x.51↔ |     | BORP, KORP, MKOR, VBOR                               | 25.59.11↔ |     | BORP, VBOR   |
|           | 03  | D02Z, D24A, D24B, D25A, D25B, D25C |           | 03  | D02Z, D24A, D24B, D25A, D25B, D25C                   |           | 03  | D25A, D25B, D25C                                     |
|           | 06  | G33Z, G38Z                         |           | 06  | G33Z, G38Z   |           | 21A | W02A, W02B   |
|           | 07  | H33Z                               |           | 07  | H33Z   |           | 21B | X06A, X06B, X06C                                     |
|           | 09  | J08A, J08B                         |           | 09  | J08A, J08B   | 25.59.99↔ | 22  | Y01Z, Y03A, Y03B                                     |
|           | 11  | L33Z                               |           | 11  | L33Z   |           |     | BORP, VBOR   |
|           | 21B | X33Z                               |           | 21B | X33Z   |           | 03  | D08A, D08B, D22Z, D25A, D25B, D25C, D30A, D30B, D30C |
| 25.4x.40↔ |     | BORP, KORP, MKOR, VBOR             | 25.4x.52↔ |     | BORP, KORP, MKOR, VBOR                               |           | 21A | W02A, W02B   |
|           | 03  | D02Z, D24A, D24B, D25A, D25B, D25C |           | 03  | D02Z, D24A, D24B, D25A, D25B, D25C                   |           | 21B | X06A, X06B, X06C                                     |
|           | 06  | G33Z, G38Z                         |           | 06  | G33Z, G38Z   |           | 22  | Y01Z, Y03A, Y03B                                     |
|           | 07  | H33Z                               |           | 07  | H33Z   | 25.92↔    | 03  | D08A, D08B, D22Z, D25A, D25B, D25C, D30A, D30B, D30C |
|           | 09  | J08A, J08B                         |           | 09  | J08A, J08B   |           |     |  |
|           | 11  | L33Z                               |           | 11  | L33Z   |           | 15  | P60B, P60C, P67B, P67C                               |
|           | 21B | X33Z                               |           | 21B | X33Z   |           | 03  | D08A, D08B, D22Z, D25A, D25B, D25C, D30A, D30B, D30C |
| 25.4x.41↔ |     | BORP, KORP, MKOR, VBOR             | 25.4x.53↔ |     | BORP, KORP, MKOR, VBOR                               | 25.93↔    |     |  |
|           | 03  | D02Z, D24A, D24B, D25A, D25B, D25C |           | 03  | D02Z, D24A, D24B, D25A, D25B, D25C                   |           | 03  | D08A, D08B, D22Z, D25A, D25B, D25C, D30A, D30B, D30C |
|           | 06  | G33Z, G38Z                         |           | 06  | G33Z, G38Z   | 25.94↔    | 03  | D08A, D08B, D22Z, D25A, D25B, D25C, D30A, D30B, D30C |
|           | 07  | H33Z                               |           | 07  | H33Z   |           |     |  |
|           | 09  | J08A, J08B                         |           | 09  | J08A, J08B   | 26.12↔    | 03  | D06A, D06B, D06C                                     |
|           | 11  | L33Z                               |           | 11  | L33Z   | 26.21↔    |     | BORP, VBOR   |
|           | 21B | X33Z                               |           | 21B | X33Z   | 26.29.00↔ | 03  | D06A, D06B, D06C                                     |
| 25.4x.42↔ |     | BORP, KORP, MKOR, VBOR             | 25.4x.54↔ |     | BORP, KORP, MKOR, VBOR                               | 26.29.10↔ | 03  | D06A, D06B, D06C                                     |
|           | 03  | D02Z, D24A, D24B, D25A, D25B, D25C |           | 03  | D02Z, D24A, D24B, D25A, D25B, D25C                   | 26.29.99↔ | 03  | D06A, D06B, D06C                                     |
|           | 06  | G33Z, G38Z                         |           | 05  | F04Z   | 26.30↔    |     | BORP, VBOR   |
|           | 07  | H33Z                               |           | 06  | G33Z, G38Z   | 26.31.00↔ | 03  | D06A, D06B, D06C                                     |
|           | 09  | J08A, J08B                         |           | 07  | H33Z   | 26.31.10↔ | 03  | D05A, D05B   |
|           | 11  | L33Z                               |           | 08  | I02A, I02B   | 26.31.11↔ | 03  | BORP, VBOR   |
|           | 21B | X33Z                               |           | 09  | J01Z, J02A, J02B, J08A, J08B, J16Z                   | 26.31.99↔ | 03  | D05A, D05B   |
| 25.4x.43↔ |     | BORP, KORP, MKOR, VBOR             |           | 11  | L33Z   | 26.32.00↔ | 03  | D05A, D05B   |
|           | 03  | D02Z, D24A, D24B, D25A, D25B, D25C |           | 21A | W01A, W01B   | 26.32.10↔ | 03  | BORP, VBOR   |
|           | 06  | G33Z, G38Z                         |           | 21B | X33Z   | 26.32.11↔ | 03  | D05A, D05B   |
|           | 07  | H33Z                               |           | 22  | Y01Z, Y02A, Y02B                                     | 26.32.20↔ | 03  | D05A, D05B   |
|           | 09  | J08A, J08B                         | 25.4x.59↔ |     | BORP, KORP, MKOR, VBOR                               | 26.32.30↔ | 03  | BORP, VBOR   |
|           | 11  | L33Z                               |           | 03  | D02Z, D24A, D24B, D25A, D25B, D25C                   | 26.32.99↔ | 03  | D05A, D05B   |
|           | 21B | X33Z                               |           | 06  | G33Z, G38Z   | 26.41.00↔ | 03  | D05A, D05B   |
| 25.4x.44↔ |     | BORP, KORP, MKOR, VBOR             |           | 07  | H33Z   |           | 03  | D06A, D06B, D06C                                     |
|           | 03  | D02Z, D24A, D24B, D25A, D25B, D25C |           | 09  | J08A, J08B   |           | 21A | W02A, W02B   |
|           | 05  | F04Z                               |           | 11  | L33Z   |           | 21B | X06A, X06B, X06C                                     |
|           | 06  | G33Z, G38Z                         |           | 21B | X33Z   |           |     | BORP, VBOR   |
|           | 07  | H33Z                               | 25.4x.99↔ |     | BORP, KORP, MKOR, VBOR                               | 26.41.10↔ | 03  | D06A, D06B, D06C                                     |
|           | 08  | I02A, I02B                         |           | 03  | D02Z, D24A, D24B, D25A, D25B, D25C                   |           | 21A | W02A, W02B   |
|           | 09  | J01Z, J02A, J02B, J08A, J08B, J16Z |           | 06  | G33Z, G38Z   |           | 21B | X06A, X06B, X06C                                     |
|           | 11  | L33Z                               |           | 07  | H33Z   |           | 22  | Y01Z, Y03A, Y03B                                     |
|           | 21A | W01A, W01B                         |           | 09  | J08A, J08B   |           |     | BORP, VBOR   |
|           | 21B | X33Z                               |           | 11  | L33Z   |           | 03  | D08A, D08B, D22Z, D25A, D25B, D25C, D30A, D30B, D30C |
|           | 22  | Y01Z, Y02A, Y02B                   |           | 21B | X33Z   |           | 21A | W02A, W02B   |
| 25.4x.49↔ |     | BORP, KORP, MKOR, VBOR             |           | 21B | X33Z   |           | 21B | X06A, X06B, X06C                                     |
|           | 03  | D02Z, D24A, D24B, D25A, D25B, D25C | 25.59.00↔ |     | BORP, VBOR   | 26.41.99↔ | 03  | D06A, D06B, D06C                                     |
|           | 06  | G33Z, G38Z                         |           | 03  | D08A, D08B, D22Z, D25A, D25B, D25C, D30A, D30B, D30C |           | 21A | W02A, W02B   |
|           | 07  | H33Z                               |           | 21A | W02A, W02B   |           | 21B | X06A, X06B, X06C                                     |
|           | 09  | J08A, J08B                         |           | 21B | X06A, X06B, X06C                                     |           |     | BORP, VBOR   |
|           | 11  | L33Z                               |           | 22  | Y01Z, Y03A, Y03B                                     |           | 03  | D06A, D06B, D06C                                     |
|           | 21B | X33Z                               | 25.59.10↔ |     | BORP, VBOR   |           | 21A | W02A, W02B   |
| 25.4x.50↔ |     | BORP, KORP, MKOR, VBOR             |           | 03  | D08A, D08B, D22Z, D25A, D25B, D25C, D30A, D30B, D30C |           | 21B | X06A, X06B, X06C                                     |
|           | 03  | D02Z, D24A, D24B, D25A, D25B, D25C |           | 21A | W02A, W02B   | 26.42↔    | 03  | D06A, D06B, D06C                                     |
|           | 06  | G33Z, G38Z                         |           | 21B | X06A, X06B, X06C                                     |           | 21A | W02A, W02B   |
|           | 07  | H33Z                               |           | 22  | Y01Z, Y03A, Y03B                                     |           | 21B | X06A, X06B, X06C                                     |
|           | 09  | J08A, J08B                         |           |     |  |           |     | BORP, VBOR   |
|           | 11  | L33Z                               |           |     |  |           | 03  | D06A, D06B, D06C                                     |
|           | 21B | X33Z                               |           |     |  |           | 21A | W02A, W02B   |
|           |     |                                    |           |     |  |           | 21B | X06A, X06B, X06C                                     |

| CHOP      | MDC | DRG  | CHOP      | MDC | DRG  | CHOP      | MDC | DRG  |
|-----------|-----|--|-----------|-----|--|-----------|-----|--|
| 26.49.00↔ |     | BORP, VBOR   | 27.23.00↔ | 03  | D08A, D08B, D22Z, D25A, D25B, D25C, D30A, D30B, D30C             | 27.32.12↔ |     | BORP, VBOR   |
|           | 03  | D06A, D06B, D06C                                     |           | 09  | J03A, J03B, J04A, J04B, J11A, J11B, J16Z                         |           | 03  | D08A, D08B, D22Z, D24A, D24B, D25A, D25B, D25C, D30A, D30B, D30C |
|           | 21A | W02A, W02B   |           |     |  |           | 08  | I17Z   |
|           | 21B | X06A, X06B, X06C                                     |           |     |  |           | 09  | J08A, J08B   |
| 26.49.10↔ |     | BORP, VBOR   | 27.23.99↔ | 03  | D08A, D08B, D22Z, D25A, D25B, D25C, D30A, D30B, D30C             |           | 21A | W02A, W02B   |
|           | 03  | D06A, D06B, D06C                                     |           | 09  | J03A, J03B, J04A, J04B, J11A, J11B, J16Z                         | 27.32.99↔ | 21B | X06A, X06B, X06C   |
|           | 21A | W02A, W02B   |           |     |  |           |     | BORP, VBOR   |
|           | 21B | X06A, X06B, X06C                                     | 27.24.00↔ | 03  | D08A, D08B, D22Z, D25A, D25B, D25C, D30A, D30B, D30C             |           | 03  | D08A, D08B, D22Z, D24A, D24B, D25A, D25B, D25C, D30A, D30B, D30C |
| 26.49.11↔ |     | BORP, VBOR   |           | 09  | J03A, J03B, J04A, J04B, J11A, J11B, J16Z                         |           | 08  | I17Z   |
|           | 03  | D06A, D06B, D06C                                     | 27.24.20↔ | 03  | D08A, D08B, D22Z, D25A, D25B, D25C, D30A, D30B, D30C             |           | 09  | J08A, J08B   |
|           | 21A | W02A, W02B   |           | 09  | J03A, J03B, J04A, J04B, J11A, J11B, J16Z                         |           | 21A | W02A, W02B   |
|           | 21B | X06A, X06B, X06C                                     | 27.24.99↔ | 03  | D08A, D08B, D22Z, D25A, D25B, D25C, D30A, D30B, D30C             |           | 21B | X06A, X06B, X06C   |
| 26.49.12↔ |     | BORP, VBOR   |           | 09  | J03A, J03B, J04A, J04B, J11A, J11B, J16Z                         | 27.42↔    | 03  | D08A, D08B, D22Z, D25A, D25B, D25C, D30A, D30B, D30C             |
|           | 03  | D06A, D06B, D06C                                     |           | 03  | D08A, D08B, D22Z, D25A, D25B, D25C, D30A, D30B, D30C             |           | 09  | J03A, J03B, J04A, J04B, J11A, J11B, J16Z                         |
|           | 21A | W02A, W02B   |           | 09  | J03A, J03B, J04A, J04B, J11A, J11B, J16Z                         |           | 21A | W02A, W02B   |
|           | 21B | X06A, X06B, X06C                                     | 27.24.99↔ | 03  | D08A, D08B, D22Z, D25A, D25B, D25C, D30A, D30B, D30C             |           | 21B | X06A, X06B, X06C   |
| 26.49.99↔ |     | BORP, VBOR   |           | 09  | J03A, J03B, J04A, J04B, J11A, J11B, J16Z                         | 27.43↔    | 03  | D08A, D08B, D22Z, D25A, D25B, D25C, D30A, D30B, D30C             |
|           | 03  | D06A, D06B, D06C                                     |           | 03  | D08A, D08B, D22Z, D25A, D25B, D25C, D30A, D30B, D30C             |           | 09  | J03A, J03B, J04A, J04B, J11A, J11B, J16Z                         |
|           | 21A | W02A, W02B   | 27.24.99↔ | 03  | D08A, D08B, D22Z, D25A, D25B, D25C, D30A, D30B, D30C             |           | 21A | W02A, W02B   |
|           | 21B | X06A, X06B, X06C                                     |           | 09  | J03A, J03B, J04A, J04B, J11A, J11B, J16Z                         |           | 21B | X06A, X06B, X06C   |
| 26.99.00↔ | 03  | D06A, D06B, D06C                                     |           | 09  | J03A, J03B, J04A, J04B, J11A, J11B, J16Z                         | 27.43.00↔ | 03  | D08A, D08B, D22Z, D25A, D25B, D25C, D30A, D30B, D30C             |
| 26.99.10↔ | 03  | D06A, D06B, D06C                                     |           | 03  | D08A, D08B, D22Z, D25A, D25B, D25C, D30A, D30B, D30C             |           | 09  | J03A, J03B, J04A, J04B, J11A, J11B, J16Z                         |
| 26.99.20↔ | 03  | D06A, D06B, D06C                                     |           | 09  | J03A, J03B, J04A, J04B, J11A, J11B, J16Z                         |           | 21A | W02A, W02B   |
| 26.99.21↔ | 03  | D06A, D06B, D06C                                     | 27.31.00↔ |     | BORP, VBOR   |           | 21B | X06A, X06B, X06C   |
| 26.99.22↔ | 03  | D06A, D06B, D06C                                     |           | 03  | D08A, D08B, D22Z, D25A, D25B, D25C, D30A, D30B, D30C             |           | 22  | Y01Z, Y03A, Y03B   |
| 26.99.23↔ | 03  | D06A, D06B, D06C                                     |           | 09  | J03A, J03B, J04A, J04B, J11A, J11B, J16Z                         | 27.43.00↔ | 03  | D08A, D08B, D22Z, D25A, D25B, D25C, D30A, D30B, D30C             |
| 26.99.24↔ | 03  | D06A, D06B, D06C                                     |           | 03  | D08A, D08B, D22Z, D25A, D25B, D25C, D30A, D30B, D30C             |           | 09  | J03A, J03B, J04A, J04B, J11A, J11B, J16Z                         |
| 26.99.29↔ | 03  | D06A, D06B, D06C                                     | 27.31.10↔ |     | BORP, VBOR   |           | 21A | W02A, W02B   |
| 26.99.99↔ | 03  | D06A, D06B, D06C                                     |           | 03  | D08A, D08B, D22Z, D25A, D25B, D25C, D30A, D30B, D30C             |           | 21B | X06A, X06B, X06C   |
| 27.0†↔    | 03  | D06A, D06B, D06C, D40Z                               |           | 09  | J03A, J03B, J04A, J04B, J11A, J11B, J16Z                         | 27.43.10↔ | 03  | D08A, D08B, D22Z, D25A, D25B, D25C, D30A, D30B, D30C             |
| 27.1↔     | 03  | D08A, D08B, D22Z, D25A, D25B, D25C, D30A, D30B, D30C | 27.31.20↔ |     | BORP, VBOR   |           | 09  | J03A, J03B, J04A, J04B, J11A, J11B, J16Z                         |
|           | 09  | J03A, J03B, J04A, J04B, J11A, J11B, J16Z             |           | 03  | D08A, D08B, D22Z, D25A, D25B, D25C, D30A, D30B, D30C             |           | 21A | W02A, W02B   |
|           | 21A | W02A, W02B   | 27.31.30↔ |     | BORP, VBOR   |           | 21B | X06A, X06B, X06C   |
|           | 21B | X06A, X06B, X06C                                     |           | 03  | D08A, D08B, D22Z, D25A, D25B, D25C, D30A, D30B, D30C             | 27.43.99↔ | 03  | D08A, D08B, D22Z, D25A, D25B, D25C, D30A, D30B, D30C             |
| 27.21.00↔ | 03  | D08A, D08B, D22Z, D25A, D25B, D25C, D30A, D30B, D30C |           | 09  | J03A, J03B, J04A, J04B, J11A, J11B, J16Z                         |           | 09  | J03A, J03B, J04A, J04B, J11A, J11B, J16Z                         |
|           | 09  | J03A, J03B, J04A, J04B, J11A, J11B, J16Z             | 27.31.99↔ |     | BORP, VBOR   |           | 21A | W02A, W02B   |
|           | 21A | W02A, W02B   |           | 03  | D08A, D08B, D22Z, D25A, D25B, D25C, D30A, D30B, D30C             |           | 21B | X06A, X06B, X06C   |
|           | 21B | X06A, X06B, X06C                                     | 27.32.00↔ |     | BORP, VBOR   | 27.43.99↔ | 03  | D08A, D08B, D22Z, D25A, D25B, D25C, D30A, D30B, D30C             |
| 27.21.20↔ | 03  | D08A, D08B, D22Z, D25A, D25B, D25C, D30A, D30B, D30C |           | 03  | D08A, D08B, D22Z, D24A, D24B, D25A, D25B, D25C, D30A, D30B, D30C |           | 09  | J03A, J03B, J04A, J04B, J11A, J11B, J16Z                         |
|           | 09  | J03A, J03B, J04A, J04B, J11A, J11B, J16Z             | 27.32.10↔ |     | BORP, VBOR   |           | 21A | W02A, W02B   |
|           | 21A | W02A, W02B   |           | 03  | D08A, D08B, D22Z, D24A, D24B, D25A, D25B, D25C, D30A, D30B, D30C | 27.44.00↔ | 21B | X06A, X06B, X06C   |
|           | 21B | X06A, X06B, X06C                                     |           | 09  | J03A, J03B, J04A, J04B, J11A, J11B, J16Z                         |           | 22  | Y01Z, Y03A, Y03B   |
| 27.21.99↔ | 03  | D08A, D08B, D22Z, D25A, D25B, D25C, D30A, D30B, D30C |           | 08  | I17Z   |           | 03  | D08A, D08B, D22Z, D25A, D25B, D25C, D30A, D30B, D30C             |
|           | 09  | J03A, J03B, J04A, J04B, J11A, J11B, J16Z             |           | 09  | J08A, J08B   |           | 09  | J03A, J03B, J04A, J04B, J11A, J11B, J16Z                         |
|           | 21A | W02A, W02B   | 27.32.10↔ |     | BORP, VBOR   |           | 21A | W02A, W02B   |
|           | 21B | X06A, X06B, X06C                                     |           | 03  | D08A, D08B, D22Z, D24A, D24B, D25A, D25B, D25C, D30A, D30B, D30C | 27.44.10↔ | 21B | X06A, X06B, X06C   |
| 27.22.00↔ | 03  | D08A, D08B, D22Z, D25A, D25B, D25C, D30A, D30B, D30C |           | 08  | I17Z   |           | 22  | Y01Z, Y03A, Y03B   |
|           | 09  | J03A, J03B, J04A, J04B, J11A, J11B, J16Z             |           | 09  | J08A, J08B   |           | 03  | D08A, D08B, D22Z, D25A, D25B, D25C, D30A, D30B, D30C             |
|           | 21A | W02A, W02B   | 27.32.11↔ |     | BORP, VBOR   |           | 09  | J03A, J03B, J04A, J04B, J11A, J11B, J16Z                         |
|           | 21B | X06A, X06B, X06C                                     |           | 03  | D08A, D08B, D22Z, D24A, D24B, D25A, D25B, D25C, D30A, D30B, D30C |           | 21A | W02A, W02B   |
| 27.22.20↔ | 03  | D08A, D08B, D22Z, D25A, D25B, D25C, D30A, D30B, D30C |           | 08  | I17Z   |           | 21B | X06A, X06B, X06C   |
|           | 09  | J03A, J03B, J04A, J04B, J11A, J11B, J16Z             |           | 09  | J08A, J08B   |           | 22  | Y01Z, Y03A, Y03B   |
|           | 21A | W02A, W02B   |           | 21A | W02A, W02B   |           | 03  | D08A, D08B, D22Z, D25A, D25B, D25C, D30A, D30B, D30C             |
|           | 21B | X06A, X06B, X06C                                     | 27.32.11↔ |     | BORP, VBOR   |           | 09  | J03A, J03B, J04A, J04B, J11A, J11B, J16Z                         |
| 27.22.99↔ | 03  | D08A, D08B, D22Z, D25A, D25B, D25C, D30A, D30B, D30C |           | 03  | D08A, D08B, D22Z, D24A, D24B, D25A, D25B, D25C, D30A, D30B, D30C |           | 21A | W02A, W02B   |
|           | 09  | J03A, J03B, J04A, J04B, J11A, J11B, J16Z             |           | 08  | I17Z   |           | 21B | X06A, X06B, X06C   |
|           | 21A | W02A, W02B   |           | 09  | J08A, J08B   |           | 22  | Y01Z, Y03A, Y03B   |
|           | 21B | X06A, X06B, X06C                                     |           | 21A | W02A, W02B   |           |     |  |
|           |     |  |           | 21B | X06A, X06B, X06C   |           |     |  |

Anhang B Prozedurenkode-/MDC-/DRG-Index

| CHOP      | MDC | DRG  | CHOP      | MDC | DRG  | CHOP      | MDC | DRG  |
|-----------|-----|--|-----------|-----|--|-----------|-----|--|
| 27.44.20↔ | 03  | D08A, D08B, D22Z, D25A, D25B, D25C, D30A, D30B, D30C | 27.54.10↔ |     | BORP, KORP, MKOR, VBOR                               | 27.55.99↔ |     | BORP, VBOR   |
|           | 09  | J03A, J03B, J04A, J04B, J11A, J11B, J16Z             |           | 03  | D08A, D08B, D22Z, D25A, D25B, D25C, D30A, D30B, D30C |           | 03  | D08A, D08B, D22Z, D25A, D25B, D25C, D30A, D30B, D30C       |
|           | 21A | W02A, W02B   |           | 09  | J03A, J03B, J04A, J04B, J11A, J11B, J16Z             |           | 05  | F04Z, F13A, F28A   |
|           | 21B | X06A, X06B, X06C                                     |           | 21A | W02A, W02B   |           | 08  | I12A, I12B, I12C   |
|           | 22  | Y01Z, Y03A, Y03B                                     |           | 21B | X06A, X06B, X06C                                     |           | 09  | J03A, J03B, J04A, J04B, J10Z, J16Z                         |
| 27.44.99↔ | 03  | D08A, D08B, D22Z, D25A, D25B, D25C, D30A, D30B, D30C | 27.54.11↔ |     | BORP, KORP, MKOR, VBOR                               | 27.56.10↔ |     | BORP, VBOR   |
|           | 09  | J03A, J03B, J04A, J04B, J11A, J11B, J16Z             |           | 03  | D08A, D08B, D22Z, D25A, D25B, D25C, D30A, D30B, D30C |           | 01  | B03A, B03B, B06A, B06B, B11Z, B17A, B17B, B17C, B39A, B39B |
|           | 21A | W02A, W02B   |           | 09  | J03A, J03B, J04A, J04B, J11A, J11B, J16Z             |           | 03  | D25A, D25B, D25C, D28Z, D29Z                               |
|           | 21B | X06A, X06B, X06C                                     |           | 21A | W02A, W02B   |           | 05  | F04Z, F13A, F21Z, F28A                                     |
|           | 22  | Y01Z, Y03A, Y03B                                     |           | 21B | X06A, X06B, X06C                                     |           | 08  | I12A, I12B, I12C   |
| 27.49.00↔ | 03  | D08A, D08B, D22Z, D25A, D25B, D25C, D30A, D30B, D30C | 27.54.99↔ |     | BORP, KORP, MKOR, VBOR                               | 27.56.20↔ |     | BORP, VBOR   |
|           | 09  | J03A, J03B, J04A, J04B, J11A, J11B, J16Z             |           | 03  | D08A, D08B, D22Z, D25A, D25B, D25C, D30A, D30B, D30C |           | 01  | B03A, B03B, B06A, B06B, B11Z, B17A, B17B, B17C, B39A, B39B |
|           | 21A | W02A, W02B   |           | 09  | J03A, J03B, J04A, J04B, J11A, J11B, J16Z             |           | 03  | D25A, D25B, D25C, D28Z, D29Z                               |
|           | 21B | X06A, X06B, X06C                                     |           | 21A | W02A, W02B   |           | 05  | F04Z, F13A, F21Z, F28A                                     |
|           | 22  | Y01Z, Y03A, Y03B                                     |           | 21B | X06A, X06B, X06C                                     |           | 08  | I12A, I12B, I12C   |
| 27.49.10↔ | 03  | D08A, D08B, D22Z, D25A, D25B, D25C, D30A, D30B, D30C | 27.55.00↔ |     | BORP, VBOR   | 27.56.30↔ |     | BORP, VBOR   |
|           | 09  | J03A, J03B, J04A, J04B, J11A, J11B, J16Z             |           | 03  | D08A, D08B, D22Z, D25A, D25B, D25C, D30A, D30B, D30C |           | 01  | B03A, B03B, B06A, B06B, B11Z, B17A, B17B, B17C, B39A, B39B |
|           | 21A | W02A, W02B   |           | 05  | F04Z, F13A, F28A                                     |           | 03  | D25A, D25B, D25C, D28Z, D29Z                               |
|           | 21B | X06A, X06B, X06C                                     |           | 08  | I12A, I12B, I12C                                     |           | 05  | F04Z, F13A, F21Z, F28A                                     |
|           | 22  | Y01Z, Y03A, Y03B                                     |           | 09  | J03A, J03B, J04A, J04B, J10Z, J16Z                   |           | 08  | I12A, I12B, I12C   |
| 27.49.11↔ | 03  | D08A, D08B, D22Z, D25A, D25B, D25C, D30A, D30B, D30C | 27.55.10↔ |     | BORP, VBOR   | 27.56.40↔ |     | BORP, VBOR   |
|           | 09  | J03A, J03B, J04A, J04B, J11A, J11B, J16Z             |           | 03  | D08A, D08B, D22Z, D25A, D25B, D25C, D30A, D30B, D30C |           | 01  | B03A, B03B, B06A, B06B, B11Z, B17A, B17B, B17C, B39A, B39B |
|           | 21A | W02A, W02B   |           | 05  | F04Z, F13A, F28A                                     |           | 03  | D25A, D25B, D25C, D28Z, D29Z                               |
|           | 21B | X06A, X06B, X06C                                     |           | 08  | I12A, I12B, I12C                                     |           | 05  | F04Z, F13A, F21Z, F28A                                     |
|           | 22  | Y01Z, Y03A, Y03B                                     |           | 09  | J03A, J03B, J04A, J04B, J10Z, J16Z                   |           | 08  | I12A, I12B, I12C   |
| 27.49.99↔ | 03  | D08A, D08B, D22Z, D25A, D25B, D25C, D30A, D30B, D30C | 27.55.20↔ |     | BORP, VBOR   | 27.56.40↔ |     | BORP, VBOR   |
|           | 09  | J03A, J03B, J04A, J04B, J11A, J11B, J16Z             |           | 03  | D08A, D08B, D22Z, D25A, D25B, D25C, D30A, D30B, D30C |           | 01  | B03A, B03B, B06A, B06B, B11Z, B17A, B17B, B17C, B39A, B39B |
|           | 21A | W02A, W02B   |           | 05  | F04Z, F13A, F28A                                     |           | 03  | D25A, D25B, D25C, D28Z, D29Z                               |
|           | 21B | X06A, X06B, X06C                                     |           | 08  | I12A, I12B, I12C                                     |           | 05  | F04Z, F13A, F21Z, F28A                                     |
|           | 22  | Y01Z, Y03A, Y03B                                     |           | 09  | J03A, J03B, J04A, J04B, J10Z, J16Z                   |           | 08  | I12A, I12B, I12C   |
| 27.53↔    |     | BORP, VBOR   | 27.54.00↔ |     | BORP, KORP, MKOR, VBOR                               | 27.56.40↔ |     | BORP, VBOR   |
|           | 03  | D08A, D08B, D22Z, D25A, D25B, D25C, D30A, D30B, D30C |           | 03  | D08A, D08B, D22Z, D25A, D25B, D25C, D30A, D30B, D30C |           | 01  | B03A, B03B, B06A, B06B, B11Z, B17A, B17B, B17C, B39A, B39B |
|           | 21A | W02A, W02B   |           | 05  | F04Z, F13A, F28A                                     |           | 03  | D25A, D25B, D25C, D28Z, D29Z                               |
|           | 21B | X06A, X06B, X06C                                     |           | 08  | I12A, I12B, I12C                                     |           | 05  | F04Z, F13A, F21Z, F28A                                     |
|           | 22  | Y01Z, Y03A, Y03B                                     |           | 09  | J03A, J03B, J04A, J04B, J10Z, J16Z                   |           | 08  | I12A, I12B, I12C   |

PROZ

| CHOP      | MDC       | DRG  | CHOP       | MDC  | DRG  | CHOP      | MDC  | DRG  |            |
|-----------|-----------|--|------------|--|--|-----------|--|--|------------|
| 27.56.50↔ |           | BORP, VBOR   | 27.57.99↔  |  | BORP, KORP, MKOR, VBOR   | 27.59.21↔ |  | BORP, VBOR   |            |
|           | 01        | B03A, B03B, B06A, B06B, B11Z, B17A, B17B, B17C, B39A, B39B             |            | 03   | D25A, D25B, D25C   |           | 03   | D08A, D08B, D12A, D12B, D22Z, D25A, D25B, D25C, D30A, D30B, D30C |            |
|           | 03        | D25A, D25B, D25C, D28Z, D29Z   |            | 05   | F04Z, F13A   |           | 05   | F04Z, F13A   |            |
|           | 05        | F04Z, F13A, F21Z, F28A   |            | 08   | I02A, I02B, I06A, I06B, I12A, I12B, I12C                         |           | 09   | J03A, J03B, J04A, J04B, J08A, J08B, J10Z, J11A, J11B, J16Z       |            |
|           | 08        | I12A, I12B, I12C   |            | 09   | J03A, J03B, J04A, J04B, J08A, J08B, J10Z, J11A, J11B, J16Z       |           | 21A  | W02A, W02B   |            |
|           | 09        | J02A, J02B, J04A, J04B, J08A, J08B, J16Z, J21Z, J22A, J22B             |            | 21A  | W02A, W02B   |           | 21B  | X06A, X06B, X06C   |            |
|           | 21A       | W02A, W02B   |            | 21B  | X01A, X01B, X06A, X06B, X06C, X33Z                               |           | 22   | Y01Z, Y03A, Y03B   |            |
|           | 21B       | X01A, X01B, X01C   |            |  |  |           |  |  |            |
|           | 22        | Y01Z, Y03A, Y03B   |            | 27.58↔   |  |           | 27.59.30↔  |  | BORP, VBOR |
|           |           | BORP, VBOR   |            | 03   | D08A, D08B, D12A, D12B, D22Z, D25A, D25B, D25C, D30A, D30B, D30C |           | 03   | D08A, D08B, D12A, D12B, D22Z, D25A, D25B, D25C, D30A, D30B, D30C |            |
|           |           | BORP, VBOR   |            | 05   | F04Z, F13A   |           | 05   | F04Z, F13A   |            |
|           | 27.56.60↔ |  |            | BORP, VBOR   | 27.59.00↔  |           |  | BORP, VBOR   | 27.59.31↔  |
| 01        |           | B03A, B03B, B06A, B06B, B11Z, B17A, B17B, B17C, B39A, B39B             | 03         | D08A, D08B, D12A, D12B, D22Z, D25A, D25B, D25C, D30A, D30B, D30C |  | 03        | D08A, D08B, D12A, D12B, D22Z, D25A, D25B, D25C, D30A, D30B, D30C             |  |            |
| 03        |           | D25A, D25B, D25C, D28Z, D29Z   | 05         | F04Z, F13A   |  | 05        | F04Z, F13A   |  |            |
| 05        |           | F04Z, F13A, F21Z, F28A   | 09         | J03A, J03B, J04A, J04B, J08A, J08B, J10Z, J11A, J11B, J16Z       |  | 09        | J03A, J03B, J04A, J04B, J08A, J08B, J10Z, J11A, J11B, J16Z                   |  |            |
| 08        |           | I12A, I12B, I12C   | 21A        | W02A, W02B   |  | 21A       | W02A, W02B   |  |            |
| 09        |           | J02A, J02B, J04A, J04B, J08A, J08B, J16Z, J21Z, J22A, J22B             | 21B        | X06A, X06B, X06C   |  | 21B       | X06A, X06B, X06C   |  |            |
| 21A       |           | W02A, W02B   | 22         | Y01Z, Y03A, Y03B   |  | 22        | Y01Z, Y03A, Y03B   |  |            |
| 21B       |           | X01A, X01B   |            |  |  |           |  |  |            |
| 22        |           | Y01Z, Y03A, Y03B   | 27.59.10↔  |  |  | 27.59.40↔ |  | BORP, KORP, MKOR, VBOR   |            |
|           |           | BORP, VBOR   | 03         | D08A, D08B, D12A, D12B, D22Z, D25A, D25B, D25C, D30A, D30B, D30C |  | 03        | D02Z, D24A, D24B, D25A, D25B, D25C   |  |            |
|           |           | BORP, VBOR   | 05         | F04Z, F13A   |  | 05        | F04Z, F13A   |  |            |
| 27.56.99↔ |           |  | BORP, VBOR | 27.59.10↔  |  |           | BORP, VBOR   | 27.59.40↔  |            |
|           | 01        | B03A, B03B, B06A, B06B, B11Z, B17A, B17B, B17C, B39A, B39B             | 03         |  | D08A, D08B, D12A, D12B, D22Z, D25A, D25B, D25C, D30A, D30B, D30C | 03        | D02Z, D24A, D24B, D25A, D25B, D25C   |  |            |
|           | 03        | D25A, D25B, D25C, D28Z, D29Z   | 05         |  | F04Z, F13A   | 05        | F04Z, F13A   |  |            |
|           | 05        | F04Z, F13A, F21Z, F28A   | 09         |  | J03A, J03B, J04A, J04B, J08A, J08B, J10Z, J11A, J11B, J16Z       | 08        | I02A, I02B   |  |            |
|           | 08        | I12A, I12B, I12C   | 09         |  | J03A, J03B, J04A, J04B, J08A, J08B, J10Z, J11A, J11B, J16Z       | 09        | J01Z, J02A, J02B, J03A, J03B, J04A, J04B, J08A, J08B, J10Z, J11A, J11B, J16Z |  |            |
|           | 09        | J02A, J02B, J04A, J04B, J08A, J08B, J16Z, J21Z, J22A, J22B             | 21A        |  | W02A, W02B   | 21A       | W01A, W01B, W02A, W02B   |  |            |
|           | 21A       | W02A, W02B   | 21B        |  | X06A, X06B, X06C   | 21B       | X06A, X06B, X06C   |  |            |
|           | 21B       | X01A, X01B   | 22         |  | Y01Z, Y03A, Y03B   | 22        | Y01Z, Y03A, Y03B   |  |            |
|           | 22        | Y01Z, Y03A, Y03B   |            |  |  |           |  |  |            |
|           |           | BORP, VBOR   | 27.59.11↔  |  |  | 27.59.41↔ |  |  | BORP, VBOR |
|           |           | BORP, VBOR   | 03         |  | D08A, D08B, D12A, D12B, D22Z, D25A, D25B, D25C, D30A, D30B, D30C | 03        | D08A, D08B, D12A, D12B, D22Z, D25A, D25B, D25C, D30A, D30B, D30C             |  |            |
|           |           | BORP, VBOR   | 05         |  | F04Z, F13A   | 05        | F04Z, F13A   |  |            |
| 27.57.10↔ |           | BORP, KORP, MKOR, VBOR   | 27.59.11↔  |  | BORP, VBOR   | 27.59.41↔ |  | BORP, VBOR   |            |
|           | 03        | D02Z, D24A, D24B, D25A, D25B, D25C                                     |            | 03   | D08A, D08B, D12A, D12B, D22Z, D25A, D25B, D25C, D30A, D30B, D30C |           | 03   | D08A, D08B, D12A, D12B, D22Z, D25A, D25B, D25C, D30A, D30B, D30C |            |
|           | 05        | F04Z, F13A   |            | 05   | F04Z, F13A   |           | 05   | F04Z, F13A   |            |
|           | 08        | I02A, I02B, I06A, I06B, I12A, I12B, I12C                               |            | 09   | J03A, J03B, J04A, J04B, J08A, J08B, J10Z, J11A, J11B, J16Z       |           | 09   | J03A, J03B, J04A, J04B, J08A, J08B, J10Z, J11A, J11B, J16Z       |            |
|           | 09        | J01Z, J02A, J02B, J03A, J03B, J04A, J04B, J08A, J08B, J11A, J11B, J16Z |            | 21A  | W02A, W02B   |           | 21A  | W02A, W02B   |            |
|           | 21A       | W01A, W01B, W02A, W02B   |            | 21B  | X06A, X06B, X06C   |           | 21B  | X06A, X06B, X06C   |            |
|           | 21B       | X01A, X01B, X06A, X06B, X06C, X33Z                                     |            | 22   | Y01Z, Y03A, Y03B   |           | 22   | Y01Z, Y03A, Y03B   |            |
|           | 22        | Y01Z, Y03A, Y03B   |            |  |  |           |  |  |            |
|           |           | BORP, KORP, MKOR, VBOR   |            | 27.59.20↔  |  |           | 27.59.50↔  |  | BORP, VBOR |
|           |           | BORP, KORP, MKOR, VBOR   |            | 03   | D08A, D08B, D12A, D12B, D22Z, D25A, D25B, D25C, D30A, D30B, D30C |           | 03   | D08A, D08B, D12A, D12B, D22Z, D25A, D25B, D25C, D30A, D30B, D30C |            |
|           |           | BORP, KORP, MKOR, VBOR   |            | 05   | F04Z, F13A   |           | 05   | F04Z, F13A   |            |
|           | 27.57.11↔ |  |            | BORP, KORP, MKOR, VBOR   | 27.59.20↔  |           |  | BORP, VBOR   | 27.59.50↔  |
| 03        |           | D24A, D25A, D25B, D25C   | 03         | D08A, D08B, D12A, D12B, D22Z, D25A, D25B, D25C, D30A, D30B, D30C |  | 03        | D08A, D08B, D12A, D12B, D22Z, D25A, D25B, D25C, D30A, D30B, D30C             |  |            |
| 05        |           | F04Z, F13A   | 05         | F04Z, F13A   |  | 05        | F04Z, F13A   |  |            |
| 08        |           | I02A, I02B, I06A, I06B, I12A, I12B, I12C                               | 09         | J03A, J03B, J04A, J04B, J08A, J08B, J10Z, J11A, J11B, J16Z       |  | 09        | J03A, J03B, J04A, J04B, J08A, J08B, J10Z, J11A, J11B, J16Z                   |  |            |
| 09        |           | J03A, J03B, J04A, J04B, J08A, J08B, J11A, J11B, J16Z                   | 21A        | W02A, W02B   |  | 21A       | W02A, W02B   |  |            |
| 21A       |           | W02A, W02B   | 21B        | X06A, X06B, X06C   |  | 21B       | X06A, X06B, X06C   |  |            |
| 21B       |           | X01A, X01B, X06A, X06B, X06C, X33Z                                     | 22         | Y01Z, Y03A, Y03B   |  | 22        | Y01Z, Y03A, Y03B   |  |            |
| 22        |           | Y01Z, Y03A, Y03B   |            |  |  |           |  |  |            |
|           |           | BORP, KORP, MKOR, VBOR   |            |  |  |           |  |  |            |
|           |           | BORP, KORP, MKOR, VBOR   |            |  |  |           |  |  |            |
|           |           | BORP, KORP, MKOR, VBOR   |            |  |  |           |  |  |            |
|           |           | BORP, KORP, MKOR, VBOR   |            |  |  |           |  |  |            |

Anhang B Prozedurenkode-/MDC-/DRG-Index

| CHOP      | MDC | DRG  | CHOP      | MDC | DRG                                      | CHOP      | MDC    | DRG  |  |
|-----------|-----|--|-----------|-----|--|-----------|--------|--|--|
| 27.59.60↔ |     | BORP, VBOR   | 27.62.22↔ |     | BORP, VBOR                               | 27.69.99↔ |        | BORP, VBOR   |  |
|           | 03  | D08A, D08B, D12A, D12B, D22Z, D25A, D25B, D25C, D30A, D30B, D30C |           | 03  | D03A, D03B, D12A, D12B                   |           | 03     | D03A, D03B, D12A, D12B                               |  |
|           |     |  |           | 04  | E02A, E02B, E02C, E07Z                   |           | 04     | E02A, E02B, E02C, E07Z                               |  |
|           | 05  | F04Z, F13A   |           | 21A | W02A, W02B                               |           | 21A    | W02A, W02B   |  |
|           | 09  | J03A, J03B, J04A, J04B, J08A, J08B, J10Z, J11A, J11B, J16Z       | 27.62.99↔ |     | BORP, KORP, MKOR, VBOR                   | 27.71↔    |        | BORP, KORP, MKOR, VBOR                               |  |
|           | 21A | W02A, W02B   |           | 03  | D03A, D03B, D12A                         |           | 03     | D08A, D08B, D22Z, D25A, D25B, D25C, D30A, D30B, D30C |  |
|           | 21B | X06A, X06B, X06C   |           | 08  | I17Z                                     |           | 27.72↔ | 03   | D08A, D08B, D22Z, D25A, D25B, D25C, D30A, D30B, D30C |
| 27.59.99↔ | 22  | Y01Z, Y03A, Y03B   |           | 09  | J03A, J03B, J04A, J04B, J11A, J11B, J16Z |           | 27.73↔ |  | BORP, VBOR   |
|           |     | BORP, VBOR   | 27.63.00↔ |     | BORP, KORP, MKOR, VBOR                   |           |        | 03   | D03A, D03B, D12A, D12B                               |
|           | 03  | D08A, D08B, D12A, D12B, D22Z, D25A, D25B, D25C, D30A, D30B, D30C |           | 03  | D03A, D03B, D12A                         |           |        | 04   | E02A, E02B, E02C, E07Z                               |
|           |     |  |           | 08  | I17Z                                     |           |        | 21A  | W02A, W02B   |
|           | 05  | F04Z, F13A   |           | 09  | J03A, J03B, J04A, J04B, J11A, J11B, J16Z |           |        | 21B  | X06A, X06B, X06C                                     |
|           | 09  | J03A, J03B, J04A, J04B, J08A, J08B, J10Z, J11A, J11B, J16Z       |           | 21A | W02A, W02B                               | 27.79↔    |        | 03   | D08A, D08B, D22Z, D25A, D25B, D25C, D30A, D30B, D30C |
|           | 21A | W02A, W02B   | 27.63.10↔ |     | BORP, KORP, MKOR, VBOR                   |           |        | 03   | D08A, D08B, D22Z, D25A, D25B, D25C, D30A, D30B, D30C |
|           | 21B | X06A, X06B, X06C   |           | 03  | D03A, D03B, D12A                         |           |        | 09   | J03A, J03B, J04A, J04B, J11A, J11B, J16Z             |
| 27.61↔    | 22  | Y01Z, Y03A, Y03B   |           | 08  | I17Z                                     |           |        | 21A  | W02A, W02B   |
|           | 03  | D12A, D12B   |           | 09  | J03A, J03B, J04A, J04B, J11A, J11B, J16Z |           |        | 21B  | X06A, X06B, X06C                                     |
|           | 04  | E02A, E02B, E02C, E07Z   | 27.63.11↔ |     | BORP, KORP, MKOR, VBOR                   | 27.92↔    |        | 03   | D08A, D08B, D22Z, D25A, D25B, D25C, D30A, D30B, D30C |
|           | 09  | J03A, J03B, J04A, J04B, J10Z, J16Z                               |           | 03  | D03A, D03B, D12A                         |           |        | 09   | J03A, J03B, J04A, J04B, J11A, J11B, J16Z             |
|           | 21A | W02A, W02B   |           | 08  | I17Z                                     |           |        | 21A  | W02A, W02B   |
|           | 21B | X06A, X06B, X06C   |           | 09  | J03A, J03B, J04A, J04B, J11A, J11B, J16Z |           |        | 21B  | X06A, X06B, X06C                                     |
| 27.62.00↔ |     | BORP, KORP, MKOR, VBOR   | 27.63.20↔ |     | BORP, KORP, MKOR, VBOR                   | 27.99↔    |        | 03   | D08A, D08B, D22Z, D25A, D25B, D25C, D30A, D30B, D30C |
|           | 03  | D03A, D03B, D12A   |           | 03  | D03A, D03B, D12A                         |           |        | 09   | J03A, J03B, J04A, J04B, J11A, J11B, J16Z             |
|           | 08  | I17Z   |           | 08  | I17Z                                     |           |        | 21A  | W02A, W02B   |
|           | 09  | J03A, J03B, J04A, J04B, J11A, J11B, J16Z                         |           | 09  | J03A, J03B, J04A, J04B, J11A, J11B, J16Z |           |        | 21B  | X06A, X06B, X06C                                     |
|           | 21A | W02A, W02B   | 27.63.21↔ |     | BORP, KORP, MKOR, VBOR                   | 28.0↔     |        | 22   | Y01Z, Y03A, Y03B                                     |
|           | 21B | X06A, X06B, X06C   |           | 03  | D03A, D03B, D12A                         | 28.2x.00↔ |        | 03   | D09Z, D30A, D30B, D30C                               |
| 27.62.10↔ |     | BORP, KORP, MKOR, VBOR   |           | 08  | I17Z                                     |           |        |  | BORP, VBOR   |
|           | 03  | D03A, D03B, D12A   |           | 09  | J03A, J03B, J04A, J04B, J11A, J11B, J16Z |           |        | 03   | D09Z, D30A, D30B, D30C                               |
|           | 08  | I17Z   |           | 21A | W02A, W02B                               |           |        | 04   | E02A, E07Z   |
|           | 09  | J03A, J03B, J04A, J04B, J11A, J11B, J16Z                         | 27.63.99↔ |     | BORP, KORP, MKOR, VBOR                   |           |        |  | BORP, VBOR   |
|           | 21A | W02A, W02B   |           | 03  | D03A, D03B, D12A                         |           |        | 03   | D09Z, D30A, D30B, D30C                               |
|           | 21B | X06A, X06B, X06C   |           | 08  | I17Z                                     |           |        | 04   | E02A, E07Z   |
| 27.62.11↔ |     | BORP, KORP, MKOR, VBOR   |           | 09  | J03A, J03B, J04A, J04B, J11A, J11B, J16Z | 28.2x.11↔ |        | 03   | D09Z, D30A, D30B, D30C                               |
|           | 03  | D03A, D03B, D12A   |           | 21A | W02A, W02B                               |           |        | 04   | E02A, E07Z   |
|           | 08  | I17Z   |           | 21B | X06A, X06B, X06C                         |           |        |  | BORP, VBOR   |
|           | 09  | J03A, J03B, J04A, J04B, J11A, J11B, J16Z                         | 27.64↔    |     | BORP, VBOR                               |           |        | 03   | D09Z, D30A, D30B, D30C                               |
|           | 21A | W02A, W02B   |           | 03  | D03A, D03B, D12A, D12B                   |           |        | 04   | E02A, E07Z   |
|           | 21B | X06A, X06B, X06C   |           | 21B | X33Z                                     |           |        |  | BORP, VBOR   |
| 27.62.12↔ |     | BORP, VBOR   |           |     | BORP, VBOR                               | 28.2x.99↔ |        | 03   | D09Z, D30A, D30B, D30C                               |
|           | 03  | D03A, D03B, D12A, D12B   | 27.69.00↔ |     | BORP, VBOR                               |           |        | 04   | E02A, E07Z   |
|           | 04  | E02A, E02B, E02C, E07Z   |           | 03  | D03A, D03B, D12A, D12B                   |           |        |  | BORP, VBOR   |
|           | 21A | W02A, W02B   |           | 04  | E02A, E02B, E02C, E07Z                   |           |        | 03   | D09Z, D30A, D30B, D30C                               |
|           | 21B | X06A, X06B, X06C   |           | 21A | W02A, W02B                               |           |        | 04   | E02A, E02B, E02C, E07Z                               |
| 27.62.20↔ |     | BORP, KORP, MKOR, VBOR   |           | 21B | X06A, X06B, X06C                         | 28.3x.10↔ |        |  | BORP, VBOR   |
|           | 03  | D03A, D03B, D12A   | 27.69.10↔ |     | BORP, VBOR                               |           |        | 03   | D09Z, D30A, D30B, D30C                               |
|           | 08  | I17Z   |           | 03  | D03A, D03B, D12A, D12B                   |           |        | 04   | E02A, E02B, E02C, E07Z                               |
|           | 09  | J03A, J03B, J04A, J04B, J11A, J11B, J16Z                         |           | 04  | E02A, E02B, E02C, E07Z                   |           |        |  | BORP, VBOR   |
|           | 21A | W02A, W02B   |           | 21A | W02A, W02B                               |           |        | 03   | D09Z, D30A, D30B, D30C                               |
|           | 21B | X06A, X06B, X06C   |           | 21B | X06A, X06B, X06C                         |           |        | 04   | E02A, E02B, E02C, E07Z                               |
| 27.62.21↔ |     | BORP, VBOR   | 27.69.11↔ |     | BORP, VBOR                               | 28.3x.12↔ |        |  | BORP, VBOR   |
|           | 03  | D03A, D03B, D12A, D12B   |           | 03  | D03A, D03B, D12A, D12B                   |           |        | 03   | D09Z, D30A, D30B, D30C                               |
|           | 04  | E02A, E02B, E02C, E07Z   |           | 04  | E02A, E02B, E02C, E07Z                   |           |        | 04   | E02A, E02B, E02C, E07Z                               |
|           | 21A | W02A, W02B   |           | 21A | W02A, W02B                               |           |        |  | BORP, VBOR   |
|           | 21B | X06A, X06B, X06C   |           | 21B | X06A, X06B, X06C                         |           |        | 03   | D09Z, D30A, D30B, D30C                               |
|           |     | BORP, VBOR   |           |     | BORP, VBOR                               |           |        | 04   | E02A, E02B, E02C, E07Z                               |
|           | 03  | D03A, D03B, D12A, D12B   |           | 03  | D03A, D03B, D12A, D12B                   | 28.3x.99↔ |        |  | BORP, VBOR   |
|           | 04  | E02A, E02B, E02C, E07Z   |           | 04  | E02A, E02B, E02C, E07Z                   |           |        | 03   | D09Z, D30A, D30B, D30C                               |
|           | 21A | W02A, W02B   |           | 21A | W02A, W02B                               |           |        | 04   | E02A, E02B, E02C, E07Z                               |
|           | 21B | X06A, X06B, X06C   |           | 21B | X06A, X06B, X06C                         |           |        |  | BORP, VBOR   |
|           |     | BORP, VBOR   |           |     | BORP, VBOR                               | 28.4↔     |        | 03   | D09Z, D30A, D30B, D30C                               |
|           | 03  | D03A, D03B, D12A, D12B   |           | 03  | D03A, D03B, D12A, D12B                   |           |        | 04   | E02A, E07Z   |
|           | 04  | E02A, E02B, E02C, E07Z   |           | 04  | E02A, E02B, E02C, E07Z                   |           |        |  | BORP, VBOR   |
|           | 21A | W02A, W02B   |           | 21A | W02A, W02B                               |           |        |  | BORP, VBOR   |
|           | 21B | X06A, X06B, X06C   |           | 21B | X06A, X06B, X06C                         |           |        |  | BORP, VBOR   |

PROZ



| CHOP      | MDC | DRG                                      | CHOP      | MDC | DRG  | CHOP      | MDC                    | DRG  |
|-----------|-----|--|-----------|-----|--|-----------|------------------------|--|
| 28.5x.00↔ |     | BORP, VBOR                               | 29.2x.20↔ |     | BORP, VBOR                                     | 29.33.10↔ |                        | BORP, VBOR   |
|           | 03  | D09Z, D30A, D30B, D30C                   |           | 03  | D12A, D12B                                     |           | 03                     | D03A, D03B, D12A, D12B, D25A, D25B, D25C                   |
| 28.5x.10↔ |     | BORP, VBOR                               |           | 09  | J03A, J03B, J04A, J04B, J11A, J11B, J16Z       |           | 04                     | E02A, E02B, E02C, E07Z                                     |
|           | 03  | D09Z, D30A, D30B, D30C                   |           | 21A | W02A, W02B                                     |           | 06                     | G16A, G16B, G18A, G18B, G19A, G19B, G33Z, G38Z             |
| 28.5x.11↔ |     | BORP, VBOR                               |           | 21B | X06A, X06B, X06C                               |           | 07                     | H33Z   |
|           | 03  | D09Z, D30A, D30B, D30C                   | 29.2x.21↔ |     | BORP, VBOR                                     |           | 09                     | J08A, J08B   |
| 28.5x.99↔ |     | BORP, VBOR                               |           | 03  | D12A, D12B                                     |           | 11                     | L33Z   |
|           | 03  | D09Z, D30A, D30B, D30C                   |           | 09  | J03A, J03B, J04A, J04B, J11A, J11B, J16Z       |           | 21A                    | W02A, W02B   |
| 28.6↔     |     | BORP, VBOR                               |           | 21A | W02A, W02B                                     | 29.33.11↔ |                        | BORP, KORP, MKOR, VBOR                                     |
|           | 03  | D13A, D13B                               |           | 21B | X06A, X06B, X06C                               |           | 03                     | D03A, D03B, D12A, D12B, D24A, D24B, D25A, D25B, D25C       |
|           | 04  | E02A, E02B, E02C, E07Z                   | 29.2x.99↔ |     | BORP, VBOR                                     |           | 04                     | E02A, E02B, E02C, E07Z                                     |
| 28.7x.00↔ |     | D09Z, D13A, D13B, D30A                   |           | 03  | D12A, D12B                                     |           | 06                     | G16A, G16B, G18A, G18B, G19A, G19B, G33Z, G38Z             |
|           | 03  | D09Z, D13A, D13B, D30A                   |           | 09  | J03A, J03B, J04A, J04B, J11A, J11B, J16Z       |           | 07                     | H33Z   |
|           | 21A | W02A, W02B                               |           | 21A | W02A, W02B                                     |           | 09                     | J08A, J08B   |
|           | 21B | X06A, X06B, X06C                         |           | 21B | X06A, X06B, X06C                               |           | 11                     | L33Z   |
| 28.7x.10↔ |     | D09Z, D13A, D13B, D30A                   | 29.31↔    |     | BORP, VBOR                                     |           | 21A                    | W02A, W02B   |
|           | 03  | D09Z, D13A, D13B, D30A                   |           | 03  | D12A   | 29.33.12↔ |                        | BORP, KORP, MKOR, VBOR                                     |
|           | 21A | W02A, W02B                               |           | 06  | G10Z, G12A, G12B, G12C, G33Z, G38Z             |           | 03                     | D02Z, D03A, D03B, D12A, D12B, D24A, D24B, D25A, D25B, D25C |
|           | 21B | X06A, X06B, X06C                         |           | 07  | H33Z   |           | 04                     | E02A, E02B, E02C, E07Z                                     |
| 28.7x.11↔ |     | D09Z, D13A, D13B, D30A                   |           | 11  | L33Z   |           | 05                     | F04Z   |
|           | 03  | D09Z, D13A, D13B, D30A                   |           | 07  | H33Z   |           | 06                     | G16A, G16B, G18A, G18B, G19A, G19B, G33Z, G38Z             |
|           | 21A | W02A, W02B                               |           | 11  | L33Z   |           | 07                     | H33Z   |
|           | 21B | X06A, X06B, X06C                         | 29.32.00↔ |     | BORP, VBOR                                     |           | 08                     | I02A, I02B   |
| 28.7x.99↔ |     | D09Z, D13A, D13B, D30A                   |           | 03  | D12A, D12B                                     |           | 09                     | J01Z, J02A, J02B, J08A, J08B, J16Z                         |
|           | 03  | D09Z, D13A, D13B, D30A                   |           | 06  | G10Z, G12A, G12B, G12C, G33Z, G38Z             |           | 11                     | L33Z   |
|           | 21A | W02A, W02B                               |           | 07  | H33Z   |           | 21A                    | W01A, W01B, W02A, W02B                                     |
|           | 21B | X06A, X06B, X06C                         |           | 11  | L33Z   |           | 21B                    | X06A, X06B, X06C   |
| 28.91↔    |     | BORP, VBOR                               | 29.32.10↔ |     | BORP, VBOR                                     | 29.33.20↔ |                        | BORP, KORP, MKOR, VBOR                                     |
|           | 03  | D09Z, D30A, D30B, D30C                   |           | 03  | D12A, D12B                                     |           | 03                     | D03A, D03B, D12A, D12B, D24A, D24B, D25A, D25B, D25C       |
| 28.92↔    |     | BORP, VBOR                               |           | 06  | G10Z, G12A, G12B, G12C, G33Z, G38Z             |           | 04                     | E02A, E02B, E02C, E07Z                                     |
|           | 03  | D09Z, D30A, D30B, D30C                   |           | 07  | H33Z   |           | 05                     | F04Z   |
|           | 21A | W02A, W02B                               |           | 11  | L33Z   |           | 06                     | G16A, G16B, G18A, G18B, G19A, G19B, G33Z, G38Z             |
|           | 21B | X06A, X06B, X06C                         |           | 07  | H33Z   |           | 07                     | H33Z   |
| 28.99↔    |     | D09Z, D30A, D30B, D30C                   |           | 11  | L33Z   |           | 08                     | I02A, I02B   |
|           | 03  | D09Z, D30A, D30B, D30C                   | 29.32.11↔ |     | BORP, VBOR                                     |           | 09                     | J01Z, J02A, J02B, J08A, J08B, J16Z                         |
|           | 21A | W02A, W02B                               |           | 03  | D12A, D12B                                     |           | 11                     | L33Z   |
|           | 21B | X06A, X06B, X06C                         |           | 06  | G10Z, G12A, G12B, G12C, G33Z, G38Z             |           | 21A                    | W01A, W01B, W02A, W02B                                     |
| 29.0↔     |     | D12A, D12B                               |           | 07  | H33Z   | 29.33.21↔ |                        | BORP, KORP, MKOR, VBOR                                     |
|           | 21A | W02A, W02B                               |           | 11  | L33Z   |           | 03                     | D02Z, D03A, D03B, D12A, D12B, D24A, D24B, D25A, D25B, D25C |
|           | 21B | X06A, X06B, X06C                         |           | 03  | D12A, D12B                                     |           | 04                     | E02A, E02B, E02C, E07Z                                     |
| 29.12.00↔ |     | D12A, D12B, D39Z                         |           | 06  | G10Z, G12A, G12B, G12C, G33Z, G38Z             |           | 06                     | G16A, G16B, G18A, G18B, G19A, G19B, G33Z, G38Z             |
|           | 03  | D12A, D12B, D39Z                         |           | 07  | H33Z   |           | 07                     | H33Z   |
|           | 09  | J03A, J03B, J04A, J04B, J11A, J11B, J16Z | 29.32.99↔ |     | BORP, VBOR                                     |           | 09                     | J08A, J08B   |
| 29.12.20↔ |     | D12A, D12B, D39Z                         |           | 03  | D12A, D12B                                     |           | 11                     | L33Z   |
|           | 03  | D12A, D12B, D39Z                         |           | 06  | G10Z, G12A, G12B, G12C, G33Z, G38Z             |           | 21A                    | W02A, W02B   |
|           | 09  | J03A, J03B, J04A, J04B, J11A, J11B, J16Z |           | 07  | H33Z   |           | 21B                    | X06A, X06B, X06C   |
| 29.12.30↔ |     | D12A, D12B, D39Z                         |           | 11  | L33Z   |           | 22                     | Y01Z, Y02A, Y02B   |
|           | 03  | D12A, D12B, D39Z                         | 29.33.00↔ |     | BORP, VBOR                                     |           | BORP, KORP, MKOR, VBOR |  |
|           | 09  | J03A, J03B, J04A, J04B, J11A, J11B, J16Z |           | 03  | D03A, D03B, D12A, D12B, D25A, D25B, D25C       |           | 03                     | D02Z, D03A, D03B, D12A, D12B, D24A, D24B, D25A, D25B, D25C |
| 29.12.99↔ |     | D12A, D12B, D39Z                         |           | 04  | E02A, E02B, E02C, E07Z                         |           | 04                     | E02A, E02B, E02C, E07Z                                     |
|           | 03  | D12A, D12B, D39Z                         |           | 06  | G16A, G16B, G18A, G18B, G19A, G19B, G33Z, G38Z |           | 06                     | G16A, G16B, G18A, G18B, G19A, G19B, G33Z, G38Z             |
|           | 09  | J03A, J03B, J04A, J04B, J11A, J11B, J16Z |           | 07  | H33Z   |           | 07                     | H33Z   |
| 29.2x.00↔ |     | BORP, VBOR                               |           | 11  | L33Z   |           | 09                     | J08A, J08B   |
|           | 03  | D12A, D12B                               |           | 03  | D12A, D12B                                     |           | 11                     | L33Z   |
|           | 09  | J03A, J03B, J04A, J04B, J11A, J11B, J16Z |           | 06  | G10Z, G12A, G12B, G12C, G33Z, G38Z             |           | 21A                    | W02A, W02B   |
|           | 21A | W02A, W02B                               |           | 07  | H33Z   |           | 21B                    | X06A, X06B, X06C   |
|           | 21B | X06A, X06B, X06C                         |           | 09  | J08A, J08B                                     |           | BORP, KORP, MKOR, VBOR |  |
| 29.2x.10↔ |     | BORP, VBOR                               |           | 11  | L33Z   |           | 03                     | D02Z, D03A, D03B, D12A, D12B, D24A, D24B, D25A, D25B, D25C |
|           | 03  | D12A, D12B                               |           | 03  | D12A, D12B                                     |           | 04                     | E02A, E02B, E02C, E07Z                                     |
|           | 09  | J03A, J03B, J04A, J04B, J11A, J11B, J16Z |           | 06  | G10Z, G12A, G12B, G12C, G33Z, G38Z             |           | 05                     | F04Z   |
|           | 21A | W02A, W02B                               |           | 07  | H33Z   |           | 06                     | G16A, G16B, G18A, G18B, G19A, G19B, G33Z, G38Z             |
|           | 21B | X06A, X06B, X06C                         |           | 09  | J08A, J08B                                     |           | 07                     | H33Z   |
| 29.2x.11↔ |     | BORP, VBOR                               |           | 11  | L33Z   |           | 08                     | I02A, I02B   |
|           | 03  | D12A, D12B                               |           | 21A | W02A, W02B                                     |           | 09                     | J01Z, J02A, J02B, J08A, J08B, J16Z                         |
|           | 09  | J03A, J03B, J04A, J04B, J11A, J11B, J16Z |           | 21B | X06A, X06B, X06C                               |           | 11                     | L33Z   |
|           | 21A | W02A, W02B                               |           |     |  |           | 21A                    | W01A, W01B, W02A, W02B                                     |
|           | 21B | X06A, X06B, X06C                         |           |     |  |           | 21B                    | X06A, X06B, X06C   |
|           |     |  |           |     |  |           | 22                     | Y01Z, Y02A, Y02B   |

Anhang B Prozedurenkode-/MDC-/DRG-Index

| CHOP      | MDC       | DRG  | CHOP                                     | MDC  | DRG  | CHOP                               | MDC                          | DRG                                |                                    |                                    |            |            |
|-----------|-----------|--|--|--|--|------------------------------------|------------------------------|------------------------------------|------------------------------------|------------------------------------|------------|------------|
| 29.33.99↔ |           | BORP, VBOR   | 29.51↔                                   | 03   | D12A, D12B   | 30.21↔                             |                              | BORP, VBOR                         |                                    |                                    |            |            |
|           | 03        | D03A, D03B, D12A, D12B, D25A, D25B, D25C                   |  | 21A  | W02A, W02B   |                                    | 03                           | D09Z, D30A                         |                                    |                                    |            |            |
|           | 04        | E02A, E02B, E02C, E07Z                                     |  | 21B  | X06A, X06B, X06C   |                                    | 04                           | E02A                               |                                    |                                    |            |            |
|           | 06        | G16A, G16B, G18A, G18B, G19A, G19B, G33Z, G38Z             |  |  | BORP, VBOR   |                                    | 30.22.00↔                    |                                    | BORP, VBOR                         |                                    |            |            |
|           | 07        | H33Z   |  | 03   | D12A, D12B   |                                    | 03                           | D09Z, D12A, D12B, D30A, D30B, D30C |                                    |                                    |            |            |
|           | 09        | J08A, J08B   |  | 09   | J03A, J03B, J04A, J04B, J11A, J11B, J16Z                   |                                    | 04                           | E02A                               |                                    |                                    |            |            |
|           | 11        | L33Z   |  | 21B  | X06A, X06B, X06C   |                                    | 21A                          | W02A, W02B                         |                                    |                                    |            |            |
|           | 21A       | W02A, W02B   |  | 30.53↔   | 03   |                                    | D12A, D12B                   | 21B                                | X06A, X06B, X06C                   |                                    |            |            |
|           | 21B       | X06A, X06B, X06C   |  | 21A  | W02A, W02B   |                                    | 22                           | Y01Z, Y03A, Y03B                   |                                    |                                    |            |            |
|           | 29.39↔    | 03   |  | D12A, D12B   | 21B  |                                    | X06A, X06B, X06C             | 30.22.10↔                          |                                    | BORP, VBOR                         |            |            |
|           |           | 06   |  | G10Z, G12A, G12B, G12C                               | 30.54↔   |                                    | 03                           | D12A, D12B                         | 03                                 | D09Z, D12A, D12B, D30A, D30B, D30C |            |            |
|           |           | 07   |  | H33Z   | 30.59↔   |                                    |                              | BORP, VBOR                         | 04                                 | E02A                               |            |            |
|           |           | 11   |  | L33Z   | 03   |                                    | D03A, D03B, D12A, D12B       | 21A                                | W02A, W02B                         |                                    |            |            |
| 29.4x.00↔ |           | BORP, VBOR   | 04                                       | E02A, E02B, E02C, E07Z                               | 21B  | X06A, X06B, X06C                   | 30.22.11↔                    |                                    | BORP, VBOR                         |                                    |            |            |
|           | 03        | D03A, D03B, D12A, D12B, D25A, D25B, D25C                   | 21A                                      | W02A, W02B   | 22   | Y01Z, Y03A, Y03B                   |                              | 03                                 | D09Z, D12A, D12B, D30A, D30B, D30C |                                    |            |            |
|           | 04        | E02A, E02B, E02C, E07Z                                     | 21B                                      | X06A, X06B, X06C                                     | 04   | E02A                               |                              |                                    |                                    |                                    |            |            |
|           | 07        | H33Z   | 30.92↔                                   | 01   | B03A, B03B, B06A, B06B, B11Z, B17A, B17B, B17C, B39A, B39B | 21A                                |                              | W02A, W02B                         |                                    |                                    |            |            |
|           | 09        | J08A, J08B   | 03                                       | D12A, D12B   | 21B  | X06A, X06B, X06C                   |                              | 22                                 | Y01Z, Y03A, Y03B                   |                                    |            |            |
|           | 11        | L33Z   | 08                                       | I02A, I02B, I08A, I08B, I08C, I13A, I13B, I28A, I28B | 30.22.99↔  |                                    |                              | BORP, VBOR                         |                                    |                                    |            |            |
|           | 21A       | W02A, W02B   | 21A                                      | W02A, W02B   | 03   | D09Z, D12A, D12B, D30A, D30B, D30C |                              |                                    |                                    |                                    |            |            |
|           | 21B       | X06A, X06B, X06C, X33Z                                     | 21B                                      | X06A, X06B, X06C                                     | 04   | E02A                               |                              |                                    |                                    |                                    |            |            |
|           | 29.4x.10↔ |  | BORP, VBOR                               | 30.99↔   |  | BORP, VBOR                         |                              | 21A                                | W02A, W02B                         | 30.29.00↔                          |            | BORP, VBOR |
|           |           | 03   | D03A, D03B, D12A, D12B, D25A, D25B, D25C | 03   | D12A, D12B   | 03                                 |                              | D25A, D25B, D25C, D28Z, D29Z       |                                    |                                    |            |            |
| 04        |           | E02A, E02B, E02C, E07Z                                     | 06                                       | G10Z, G12A, G12B, G12C                               | 04   | E02A                               |                              |                                    |                                    |                                    |            |            |
| 06        |           | G33Z, G38Z   | 07                                       | H33Z   | 09   | J08A, J08B                         |                              |                                    |                                    |                                    |            |            |
| 07        |           | H33Z   | 11                                       | L33Z   | 21A  | W02A, W02B                         |                              |                                    |                                    |                                    |            |            |
| 09        |           | J08A, J08B   | 30.01↔                                   | 03   | D09Z, D30A, D30B, D30C                                     | 21B                                | X06A, X06B, X06C             |                                    |                                    |                                    |            |            |
| 11        |           | L33Z   | 04                                       | E02A, E02B, E02C                                     | 22   | Y01Z, Y03A, Y03B                   |                              |                                    |                                    |                                    |            |            |
| 21A       |           | W02A, W02B   | 30.09.00↔                                | 03   | D09Z, D30A, D30B, D30C                                     | 30.29.10↔                          |                              | BORP, VBOR                         |                                    |                                    |            |            |
| 21B       |           | X06A, X06B, X06C, X33Z                                     | 04                                       | E02A, E02B, E02C                                     | 03   | D25A, D25B, D25C, D28Z, D29Z       |                              |                                    |                                    |                                    |            |            |
| 29.4x.11↔ |           |  | BORP, VBOR                               | 30.09.10↔  | 03   | D09Z, D30A, D30B, D30C             | 04                           | E02A                               | 30.29.11↔                          |                                    |            | BORP, VBOR |
|           | 03        | D03A, D03B, D12A, D12B, D25A, D25B, D25C                   | 04                                       | E02A, E02B, E02C                                     | 09   | J08A, J08B                         |                              |                                    |                                    |                                    |            |            |
|           | 04        | E02A, E02B, E02C, E07Z                                     | 30.09.11↔                                | 03   | D09Z, D30A, D30B, D30C                                     | 21A                                | W02A, W02B                   |                                    |                                    |                                    |            |            |
|           | 06        | G33Z, G38Z   | 04                                       | E02A, E02B, E02C                                     | 21B  | X06A, X06B, X06C                   |                              |                                    |                                    |                                    |            |            |
|           | 07        | H33Z   | 30.09.20↔                                | 03   | D09Z, D30A, D30B, D30C                                     | 30.29.20↔                          |                              | BORP, VBOR                         |                                    |                                    |            |            |
|           | 09        | J08A, J08B   | 04                                       | E02A, E02B, E02C                                     | 03   | D25A, D25B, D25C, D28Z, D29Z       |                              |                                    |                                    |                                    |            |            |
|           | 11        | L33Z   | 30.09.21↔                                | 03   | D09Z, D30A, D30B, D30C                                     | 04                                 | E02A                         |                                    |                                    |                                    |            |            |
|           | 21A       | W02A, W02B   | 04                                       | E02A, E02B, E02C                                     | 09   | J08A, J08B                         |                              |                                    |                                    |                                    |            |            |
|           | 21B       | X06A, X06B, X06C, X33Z                                     | 30.09.99↔                                | 03   | D09Z, D30A, D30B, D30C                                     | 21A                                | W02A, W02B                   |                                    |                                    |                                    |            |            |
|           | 29.4x.12↔ |  | BORP, VBOR                               | 04   | E02A, E02B, E02C   | 21B                                | X06A, X06B, X06C             | 30.29.21↔                          |                                    |                                    | BORP, VBOR |            |
| 03        |           | D02Z, D03A, D03B, D12A, D12B, D24A, D24B, D25A, D25B, D25C | 30.1x.00↔                                |  | BORP, VBOR   | 03                                 | D25A, D25B, D25C, D28Z, D29Z |                                    |                                    |                                    |            |            |
| 04        |           | E02A, E02B, E02C, E07Z                                     | 03                                       | D25A, D25B, D25C                                     | 04   | E02A                               |                              |                                    |                                    |                                    |            |            |
| 05        |           | F04Z   | 04                                       | E02A, E02B, E02C                                     | 09   | J08A, J08B                         |                              |                                    |                                    |                                    |            |            |
| 06        |           | G33Z, G38Z   | 21A                                      | W02A, W02B   | 21A  | W02A, W02B                         |                              |                                    |                                    |                                    |            |            |
| 07        |           | H33Z   | 21B                                      | X06A, X06B, X06C                                     | 21B  | X06A, X06B, X06C                   |                              |                                    |                                    |                                    |            |            |
| 08        |           | I02A, I02B   | 30.1x.10↔                                |  | BORP, VBOR   | 30.29.20↔                          |                              |                                    | BORP, VBOR                         |                                    |            |            |
| 09        |           | J01Z, J02A, J02B, J08A, J08B, J16Z                         | 03                                       | D25A, D25B, D25C                                     | 03   | D25A, D25B, D25C, D28Z, D29Z       |                              |                                    |                                    |                                    |            |            |
| 11        |           | L33Z   | 04                                       | E02A, E02B, E02C                                     | 04   | E02A                               |                              |                                    |                                    |                                    |            |            |
| 21A       |           | W01A, W01B, W02A, W02B                                     | 09                                       | J08A, J08B   | 09   | J08A, J08B                         |                              |                                    |                                    |                                    |            |            |
| 29.4x.99↔ | 21B       | X06A, X06B, X06C, X33Z                                     | 21A                                      | W02A, W02B   | 21A  | W02A, W02B                         | 30.29.21↔                    |                                    | BORP, VBOR                         |                                    |            |            |
|           | 22        | Y01Z, Y02A, Y02B   | 21B                                      | X06A, X06B, X06C                                     | 21B  | X06A, X06B, X06C                   |                              | 03                                 | D25A, D25B, D25C, D28Z, D29Z       |                                    |            |            |
|           |           | BORP, VBOR   | 30.1x.11↔                                |  | BORP, VBOR   | 04                                 |                              | E02A                               |                                    |                                    |            |            |
|           | 03        | D03A, D03B, D12A, D12B, D25A, D25B, D25C                   | 03                                       | D25A, D25B, D25C                                     | 09   | J08A, J08B                         |                              |                                    |                                    |                                    |            |            |
|           | 04        | E02A, E02B, E02C, E07Z                                     | 04                                       | E02A, E02B, E02C                                     | 21A  | W02A, W02B                         |                              |                                    |                                    |                                    |            |            |
|           | 07        | H33Z   | 09                                       | J08A, J08B   | 21B  | X06A, X06B, X06C                   |                              |                                    |                                    |                                    |            |            |
|           | 09        | J08A, J08B   | 30.1x.99↔                                |  | BORP, VBOR   | 09                                 |                              | J08A, J08B                         |                                    |                                    |            |            |
|           | 11        | L33Z   | 03                                       | D25A, D25B, D25C                                     | 21A  | W02A, W02B                         |                              |                                    |                                    |                                    |            |            |
|           | 21A       | W02A, W02B   | 04                                       | E02A, E02B, E02C                                     | 21B  | X06A, X06B, X06C                   |                              |                                    |                                    |                                    |            |            |
|           | 21B       | X06A, X06B, X06C, X33Z                                     | 09                                       | J08A, J08B   |  |                                    |                              |                                    |                                    |                                    |            |            |

PROZ

| CHOP      | MDC | DRG                                | CHOP      | MDC | DRG  | CHOP      | MDC | DRG  |
|-----------|-----|------------------------------------|-----------|-----|--|-----------|-----|--|
| 30.29.22↔ |     | BORP, VBOR                         | 30.3x.15↔ |     | BORP, KORP, MKOR, VBOR                               | 30.4x.11↔ |     | BORP, KORP, MKOR, VBOR                               |
|           | 03  | D25A, D25B, D25C, D28Z, D29Z       |           | 03  | D02Z, D03A, D03B, D12A, D12B, D24A, D24B             |           | 03  | D03A, D03B, D12A, D12B, D24A, D24B                   |
|           | 04  | E02A                               |           | 04  | E02A, E02B, E02C, E07Z                               |           | 04  | E02A, E07Z   |
|           | 09  | J08A, J08B                         |           | 05  | F04Z   |           | 05  | F04Z, F13A, F13B, F13C                               |
|           | 21A | W02A, W02B                         |           | 08  | I02A, I02B   |           | 09  | J03A, J03B, J04A, J04B, J08A, J08B, J10Z, J16Z, J21Z |
| 30.29.30↔ |     | BORP, VBOR                         |           | 09  | J01Z, J02A, J02B, J08A, J08B, J16Z                   |           | 10  | K09A, K09B   |
|           | 03  | D25A, D25B, D25C, D28Z, D29Z       |           | 21A | W01A, W01B, W02A, W02B                               |           | 17  | R01A, R01B, R02Z, R12A, R12B, R12C                   |
|           | 04  | E02A                               | 30.3x.16↔ |     | BORP, KORP, MKOR, VBOR                               |           | 21A | W02A, W02B   |
|           | 09  | J08A, J08B                         |           | 03  | D03A, D03B, D12A, D12B, D24A, D24B                   | 30.4x.12↔ |     | BORP, KORP, MKOR, VBOR                               |
|           | 21A | W02A, W02B                         |           | 04  | E02A, E02B, E02C, E07Z                               |           | 03  | D03A, D03B, D12A, D12B, D24A, D24B                   |
|           | 21B | X06A, X06B, X06C                   |           | 09  | J08A, J08B   |           | 04  | E02A, E07Z   |
| 30.29.99↔ |     | BORP, VBOR                         |           | 21A | W02A, W02B   |           | 05  | F04Z, F13A, F13B, F13C                               |
|           | 03  | D25A, D25B, D25C, D28Z, D29Z       | 30.3x.17↔ |     | BORP, KORP, MKOR, VBOR                               |           | 09  | J03A, J03B, J04A, J04B, J08A, J08B, J10Z, J16Z, J21Z |
|           | 04  | E02A                               |           | 03  | D03A, D03B, D12A, D12B, D24A, D24B                   |           | 10  | K09A, K09B   |
|           | 09  | J08A, J08B                         |           | 04  | E02A, E02B, E02C, E07Z                               |           | 17  | R01A, R01B, R02Z, R12A, R12B, R12C                   |
|           | 21A | W02A, W02B                         |           | 09  | J08A, J08B   |           | 21A | W02A, W02B   |
|           | 21B | X06A, X06B, X06C                   |           | 21A | W02A, W02B   | 30.4x.13↔ |     | BORP, KORP, MKOR, VBOR                               |
| 30.3x.00↔ |     | BORP, KORP, MKOR, VBOR             |           | 21B | X06A, X06B, X06C, X33Z                               |           | 03  | D03A, D03B, D12A, D12B, D24A, D24B                   |
|           | 03  | D03A, D03B, D12A, D12B, D24A, D24B | 30.3x.19↔ |     | BORP, KORP, MKOR, VBOR                               |           | 04  | E02A, E07Z   |
|           | 04  | E02A, E02B, E02C, E07Z             |           | 03  | D03A, D03B, D12A, D12B, D24A, D24B                   |           | 05  | F04Z, F13A, F13B, F13C                               |
|           | 09  | J08A, J08B                         |           | 04  | E02A, E02B, E02C, E07Z                               |           | 09  | J03A, J03B, J04A, J04B, J08A, J08B, J10Z, J16Z, J21Z |
|           | 21A | W02A, W02B                         |           | 09  | J08A, J08B   |           | 10  | K09A, K09B   |
|           | 21B | X06A, X06B, X06C, X33Z             |           | 21A | W02A, W02B   |           | 17  | R01A, R01B, R02Z, R12A, R12B, R12C                   |
| 30.3x.10↔ |     | BORP, KORP, MKOR, VBOR             |           | 21B | X06A, X06B, X06C, X33Z                               |           | 21A | W02A, W02B   |
|           | 03  | D03A, D03B, D12A, D12B, D24A, D24B | 30.3x.99↔ |     | BORP, KORP, MKOR, VBOR                               |           | 21B | X06A, X06B, X06C, X33Z                               |
|           | 04  | E02A, E02B, E02C, E07Z             |           | 03  | D03A, D03B, D12A, D12B, D24A, D24B                   | 30.4x.14↔ |     | BORP, KORP, MKOR, VBOR                               |
|           | 09  | J08A, J08B                         |           | 04  | E02A, E02B, E02C, E07Z                               |           | 03  | D03A, D03B, D12A, D12B, D24A, D24B                   |
|           | 21A | W02A, W02B                         |           | 09  | J08A, J08B   |           | 04  | E02A, E07Z   |
|           | 21B | X06A, X06B, X06C, X33Z             |           | 21A | W02A, W02B   |           | 05  | F04Z, F13A, F13B, F13C                               |
| 30.3x.11↔ |     | BORP, KORP, MKOR, VBOR             |           | 21B | X06A, X06B, X06C, X33Z                               |           | 09  | J03A, J03B, J04A, J04B, J08A, J08B, J10Z, J16Z, J21Z |
|           | 03  | D03A, D03B, D12A, D12B, D24A, D24B | 30.4x.00↔ |     | BORP, KORP, MKOR, VBOR                               |           | 10  | K09A, K09B   |
|           | 04  | E02A, E02B, E02C, E07Z             |           | 03  | D03A, D03B, D12A, D12B, D24A, D24B                   |           | 17  | R01A, R01B, R02Z, R12A, R12B, R12C                   |
|           | 09  | J08A, J08B                         |           | 04  | E02A, E07Z   |           | 21A | W02A, W02B   |
|           | 21A | W02A, W02B                         |           | 05  | F04Z, F13A, F13B, F13C                               |           | 21B | X06A, X06B, X06C, X33Z                               |
|           | 21B | X06A, X06B, X06C, X33Z             |           | 09  | J03A, J03B, J04A, J04B, J08A, J08B, J10Z, J16Z, J21Z | 30.4x.15↔ |     | BORP, KORP, MKOR, VBOR                               |
| 30.3x.12↔ |     | BORP, KORP, MKOR, VBOR             |           | 10  | K09A, K09B   |           | 03  | D02Z, D03A, D03B, D12A, D12B, D24A, D24B             |
|           | 03  | D03A, D03B, D12A, D12B, D24A, D24B |           | 17  | R01A, R01B, R02Z, R12A, R12B, R12C                   |           | 04  | E02A, E07Z   |
|           | 04  | E02A, E02B, E02C, E07Z             |           | 21A | W02A, W02B   |           | 05  | F04Z, F13A, F13B, F13C                               |
|           | 09  | J08A, J08B                         |           | 21B | X06A, X06B, X06C, X33Z                               |           | 09  | J03A, J03B, J04A, J04B, J08A, J08B, J10Z, J16Z, J21Z |
|           | 21A | W02A, W02B                         |           |     |  |           | 10  | K09A, K09B   |
|           | 21B | X06A, X06B, X06C, X33Z             | 30.4x.10↔ |     | BORP, KORP, MKOR, VBOR                               |           | 17  | R01A, R01B, R02Z, R12A, R12B, R12C                   |
| 30.3x.13↔ |     | BORP, KORP, MKOR, VBOR             |           | 03  | D03A, D03B, D12A, D12B, D24A, D24B                   |           | 21A | W02A, W02B   |
|           | 03  | D03A, D03B, D12A, D12B, D24A, D24B |           | 04  | E02A, E07Z   |           | 21B | X06A, X06B, X06C, X33Z                               |
|           | 04  | E02A, E02B, E02C, E07Z             |           | 05  | F04Z, F13A, F13B, F13C                               |           |     |  |
|           | 09  | J08A, J08B                         |           | 09  | J03A, J03B, J04A, J04B, J08A, J08B, J10Z, J16Z, J21Z |           |     |  |
|           | 21A | W02A, W02B                         |           | 10  | K09A, K09B   |           |     |  |
|           | 21B | X06A, X06B, X06C, X33Z             |           | 17  | R01A, R01B, R02Z, R12A, R12B, R12C                   |           |     |  |
| 30.3x.14↔ |     | BORP, KORP, MKOR, VBOR             |           | 21A | W02A, W02B   |           |     |  |
|           | 03  | D03A, D03B, D12A, D12B, D24A, D24B |           | 21B | X06A, X06B, X06C, X33Z                               |           |     |  |
|           | 04  | E02A, E02B, E02C, E07Z             |           |     |  |           |     |  |
|           | 09  | J08A, J08B                         |           |     |  |           |     |  |
|           | 21A | W02A, W02B                         |           |     |  |           |     |  |
|           | 21B | X06A, X06B, X06C, X33Z             |           |     |  |           |     |  |
|           | 03  | D03A, D03B, D12A, D12B, D24A, D24B |           |     |  |           |     |  |
|           | 04  | E02A, E02B, E02C, E07Z             |           |     |  |           |     |  |
|           | 09  | J08A, J08B                         |           |     |  |           |     |  |
|           | 21A | W02A, W02B                         |           |     |  |           |     |  |
|           | 21B | X06A, X06B, X06C, X33Z             |           |     |  |           |     |  |

Anhang B Prozedurenkode-/MDC-/DRG-Index

| CHOP      | MDC       | DRG  | CHOP                   | MDC  | DRG  | CHOP      | MDC  | DRG  |
|-----------|-----------|--|------------------------|--|--|-----------|--|--|
| 30.4x.16↔ |           | BORP, KORP, MKOR, VBOR                               | 30.4x.22↔              |  | BORP, KORP, MKOR, VBOR                               | 30.4x.26↔ |  | BORP, KORP, MKOR, VBOR                               |
|           | 03        | D03A, D03B, D12A, D12B, D24A, D24B                   |                        | 03   | D03A, D03B, D12A, D12B, D24A, D24B                   |           | 03   | D03A, D03B, D12A, D12B, D24A, D24B                   |
|           | 04        | E02A, E07Z   |                        | 04   | E02A, E07Z   |           | 04   | E02A, E07Z   |
|           | 05        | F04Z, F13A, F13B, F13C                               |                        | 05   | F04Z, F13A, F13B, F13C                               |           | 05   | F04Z, F13A, F13B, F13C                               |
|           | 09        | J03A, J03B, J04A, J04B, J08A, J08B, J10Z, J16Z, J21Z |                        | 09   | J03A, J03B, J04A, J04B, J08A, J08B, J10Z, J16Z, J21Z |           | 09   | J03A, J03B, J04A, J04B, J08A, J08B, J10Z, J16Z, J21Z |
|           | 10        | K09A, K09B   |                        | 10   | K06A, K06B, K06C, K09A, K09B                         |           | 10   | K06A, K06B, K06C, K09A, K09B                         |
|           | 17        | R01A, R01B, R02Z, R12A, R12B, R12C                   |                        | 17   | R01A, R01B, R02Z, R12A, R12B, R12C                   |           | 17   | R01A, R01B, R02Z, R12A, R12B, R12C                   |
|           | 21A       | W02A, W02B   |                        | 21A  | W02A, W02B   |           | 21A  | W02A, W02B   |
|           | 21B       | X06A, X06B, X06C, X33Z                               |                        | 21B  | X06A, X06B, X06C, X33Z                               |           | 21B  | X06A, X06B, X06C, X33Z                               |
|           | 30.4x.17↔ |  |                        | BORP, KORP, MKOR, VBOR   | 30.4x.23↔  |           |  | BORP, KORP, MKOR, VBOR                               |
| 03        |           | D03A, D03B, D12A, D12B, D24A, D24B                   | 03                     | D03A, D03B, D12A, D12B, D24A, D24B                                     |  | 03        | D03A, D03B, D12A, D12B, D24A, D24B                   |  |
| 04        |           | E02A, E07Z   | 04                     | E02A, E07Z   |  | 04        | E02A, E07Z   |  |
| 05        |           | F04Z, F13A, F13B, F13C                               | 05                     | F04Z, F13A, F13B, F13C   |  | 05        | F04Z, F13A, F13B, F13C                               |  |
| 09        |           | J03A, J03B, J04A, J04B, J08A, J08B, J10Z, J16Z, J21Z | 09                     | J03A, J03B, J04A, J04B, J08A, J08B, J10Z, J16Z, J21Z                   |  | 09        | J03A, J03B, J04A, J04B, J08A, J08B, J10Z, J16Z, J21Z |  |
| 10        |           | K09A, K09B   | 10                     | K06A, K06B, K06C, K09A, K09B   |  | 10        | K06A, K06B, K06C, K09A, K09B                         |  |
| 17        |           | R01A, R01B, R02Z, R12A, R12B, R12C                   | 17                     | R01A, R01B, R02Z, R12A, R12B, R12C                                     |  | 17        | R01A, R01B, R02Z, R12A, R12B, R12C                   |  |
| 21A       |           | W02A, W02B   | 21A                    | W02A, W02B   |  | 21A       | W02A, W02B   |  |
| 21B       |           | X06A, X06B, X06C, X33Z                               | 21B                    | X06A, X06B, X06C, X33Z   |  | 21B       | X06A, X06B, X06C, X33Z                               |  |
| 30.4x.19↔ |           |  | BORP, KORP, MKOR, VBOR | 30.4x.24↔  |  |           | BORP, KORP, MKOR, VBOR                               | 30.4x.29↔  |
|           | 03        | D03A, D03B, D12A, D12B, D24A, D24B                   | 03                     |  | D03A, D03B, D12A, D12B, D24A, D24B                   | 03        | D03A, D03B, D12A, D12B, D24A, D24B                   |  |
|           | 04        | E02A, E07Z   | 04                     |  | E02A, E07Z   | 04        | E02A, E07Z   |  |
|           | 05        | F04Z, F13A, F13B, F13C                               | 05                     |  | F04Z, F13A, F13B, F13C                               | 05        | F04Z, F13A, F13B, F13C                               |  |
|           | 09        | J03A, J03B, J04A, J04B, J08A, J08B, J10Z, J16Z, J21Z | 09                     |  | J03A, J03B, J04A, J04B, J08A, J08B, J10Z, J16Z, J21Z | 09        | J03A, J03B, J04A, J04B, J08A, J08B, J10Z, J16Z, J21Z |  |
|           | 10        | K09A, K09B   | 10                     |  | K06A, K06B, K06C, K09A, K09B                         | 10        | K06A, K06B, K06C, K09A, K09B                         |  |
|           | 17        | R01A, R01B, R02Z, R12A, R12B, R12C                   | 17                     |  | R01A, R01B, R02Z, R12A, R12B, R12C                   | 17        | R01A, R01B, R02Z, R12A, R12B, R12C                   |  |
|           | 21A       | W02A, W02B   | 21A                    |  | W02A, W02B   | 21A       | W02A, W02B   |  |
|           | 21B       | X06A, X06B, X06C, X33Z                               | 21B                    |  | X06A, X06B, X06C, X33Z                               | 21B       | X06A, X06B, X06C, X33Z                               |  |
|           | 30.4x.20↔ |  | BORP, KORP, MKOR, VBOR |  | 30.4x.25↔  |           | BORP, KORP, MKOR, VBOR                               |  |
| 03        |           | D03A, D03B, D12A, D12B, D24A, D24B                   | 03                     | D02Z, D03A, D03B, D12A, D12B, D24A, D24B                               |  | 03        | D03A, D03B, D12A, D12B, D24A, D24B                   |  |
| 04        |           | E02A, E07Z   | 04                     | E02A, E07Z   |  | 04        | E02A, E07Z   |  |
| 05        |           | F04Z, F13A, F13B, F13C                               | 05                     | F04Z, F13A, F13B, F13C   |  | 05        | F04Z, F13A, F13B, F13C                               |  |
| 09        |           | J03A, J03B, J04A, J04B, J08A, J08B, J10Z, J16Z, J21Z | 08                     | I02A, I02B   |  | 09        | J03A, J03B, J04A, J04B, J08A, J08B, J10Z, J16Z, J21Z |  |
| 10        |           | K06A, K06B, K06C, K09A, K09B                         | 09                     | J01Z, J02A, J02B, J03A, J03B, J04A, J04B, J08A, J08B, J10Z, J16Z, J21Z |  | 10        | K09A, K09B   |  |
| 17        |           | R01A, R01B, R02Z, R12A, R12B, R12C                   | 10                     | K06A, K06B, K06C, K09A, K09B   |  | 17        | R01A, R01B, R02Z, R12A, R12B, R12C                   |  |
| 21A       |           | W02A, W02B   | 17                     | R01A, R01B, R02Z, R12A, R12B, R12C                                     |  | 21A       | W02A, W02B   |  |
| 21B       |           | X06A, X06B, X06C, X33Z                               | 21A                    | W01A, W01B, W02A, W02B   |  | 21B       | X06A, X06B, X06C, X33Z                               |  |
| 30.4x.21↔ |           |  | BORP, KORP, MKOR, VBOR | 22   |  |           | Y01Z, Y02A, Y02B                                     | 31.1‡↔   |
|           | 03        | D03A, D03B, D12A, D12B, D24A, D24B                   | 21B                    |  | X06A, X06B, X06C, X33Z                               | 03        | D02Z, D15A, D15B, D24A, D24B, D25A, D25B, D25C       |  |
|           | 04        | E02A, E07Z   | 22                     |  | Y01Z, Y02A, Y02B                                     | 04        | E02A, E02B, E02C                                     |  |
|           | 05        | F04Z, F13A, F13B, F13C                               |                        |  |  | 21A       | W01A, W01B, W01C                                     |  |
|           | 09        | J03A, J03B, J04A, J04B, J08A, J08B, J10Z, J16Z, J21Z |                        |  |  | 03        | D02Z, D15A, D15B, D24A, D24B, D25A, D25B, D25C       |  |
|           | 10        | K06A, K06B, K06C, K09A, K09B                         |                        |  |  | 04        | E02A, E02B, E02C                                     |  |
|           | 17        | R01A, R01B, R02Z, R12A, R12B, R12C                   |                        |  |  | 21A       | W01A, W01B, W01C                                     |  |
|           | 21A       | W02A, W02B   |                        |  |  | 31.21‡↔   |  |  |
|           | 21B       | X06A, X06B, X06C, X33Z                               |                        |  |  | 03        | D02Z, D15A, D15B, D24A, D24B, D25A, D25B, D25C       |  |
|           |           |  |                        |  |  | 04        | E02A, E02B, E02C                                     |  |
|           |           |  |                        | 21A  | W01A, W01B, W01C                                     |           |  |  |
|           |           |  |                        | 31.29‡↔  |  |           |  |  |
|           |           |  |                        | 03   | D02Z, D15A, D15B, D24A, D24B, D25A, D25B, D25C       |           |  |  |
|           |           |  |                        | 04   | E02A, E02B, E02C                                     |           |  |  |
|           |           |  |                        | 21A  | W01A, W01B, W01C                                     |           |  |  |
|           |           |  |                        | 31.3↔  |  |           |  |  |
|           |           |  |                        | 03   | D09Z, D30A, D30B, D30C                               |           |  |  |
|           |           |  |                        | 04   | E02A, E02B, E02C                                     |           |  |  |

PROZ

| CHOP      | MDC | DRG                          | CHOP      | MDC | DRG                          | CHOP       | MDC | DRG  |
|-----------|-----|------------------------------|-----------|-----|------------------------------|------------|-----|--|
| 31.45↔    | 03  | D09Z, D30A                   | 31.69.14↔ |     | BORP, VBOR                   | 31.72↔     |     | BORP, VBOR   |
|           | 04  | E02A, E02B, E02C             |           | 03  | D25A, D25B, D25C, D28Z, D29Z |            | 03  | D12A, D12B   |
| 31.61↔    |     | BORP, VBOR                   |           | 04  | E02A, E02B, E02C             |            | 04  | E02A, E02B, E02C   |
|           | 03  | D09Z, D25A, D25B, D25C, D30A |           | 09  | J08A, J08B                   |            | 05  | F21Z   |
|           | 04  | E02A, E02B, E02C             |           | 21A | W02A, W02B                   |            | 09  | J03A, J03B, J04A, J04B, J11A, J11B, J16Z                   |
|           | 21A | W02A, W02B                   |           | 21B | X06A, X06B, X06C             |            | 21A | W02A, W02B   |
|           | 21B | X06A, X06B, X06C             | 31.69.20↔ |     | BORP, VBOR                   |            | 21B | X06A, X06B, X06C   |
|           | 22  | Y01Z, Y03A, Y03B             |           | 03  | D25A, D25B, D25C, D28Z, D29Z | 31.73↔     |     | BORP, VBOR   |
| 31.62↔    |     | BORP, VBOR                   |           | 04  | E02A, E02B, E02C             |            | 03  | D12A, D12B, D25A, D25B, D25C                               |
|           | 03  | D09Z, D25A, D25B, D25C, D30A |           | 09  | J08A, J08B                   |            | 04  | E01A, E01B, E02A, E02B, E02C, E05A, E05B, E05C             |
|           | 04  | E02A, E02B, E02C             |           | 21A | W02A, W02B                   |            | 06  | G02A, G02B, G02C, G16A, G16B, G18A, G18B, G19A, G19B, G38Z |
|           | 21A | W02A, W02B                   | 31.69.30↔ |     | BORP, VBOR                   |            | 07  | H33Z   |
|           | 21B | X06A, X06B, X06C             |           | 03  | D25A, D25B, D25C, D28Z, D29Z |            | 11  | L33Z   |
|           | 22  | Y01Z, Y03A, Y03B             |           | 04  | E02A, E02B, E02C             |            | 17  | R01A, R01B, R02Z, R12A, R12B, R12C                         |
| 31.63↔    |     | BORP, VBOR                   |           | 09  | J08A, J08B                   |            | 21A | W02A, W02B   |
|           | 03  | D09Z, D25A, D25B, D25C, D30A |           | 21A | W02A, W02B                   |            | 21B | X06A, X06B, X06C   |
|           | 04  | E02A, E02B, E02C             | 31.69.31↔ |     | BORP, VBOR                   |            | 22  | Y01Z, Y03A, Y03B   |
|           | 21A | W02A, W02B                   |           | 03  | D25A, D25B, D25C, D28Z, D29Z |            | Prä | A13A, A13B, A13C   |
|           | 21B | X06A, X06B, X06C             |           | 04  | E02A, E02B, E02C             | 31.75↔     |     | BORP, VBOR   |
|           | 22  | Y01Z, Y03A, Y03B             |           | 09  | J08A, J08B                   |            | 03  | D09Z, D24A, D24B, D30A                                     |
| 31.64↔    |     | BORP, VBOR                   |           | 21A | W02A, W02B                   |            | 04  | E02A, E02B, E02C   |
|           | 03  | D09Z, D25A, D25B, D25C, D30A |           | 21B | X06A, X06B, X06C             | 31.79.00↔  |     | BORP, VBOR   |
|           | 04  | E02A, E02B, E02C             |           |     | BORP, VBOR                   |            | 04  | E02A, E02B, E02C   |
|           | 21A | W02A, W02B                   | 31.69.40↔ |     | BORP, VBOR                   |            | 05  | F04Z, F14A, F14B, F54Z                                     |
|           | 21B | X06A, X06B, X06C             |           | 03  | D25A, D25B, D25C, D28Z, D29Z |            | 21A | W02A, W02B   |
|           | 22  | Y01Z, Y03A, Y03B             |           | 04  | E02A, E02B, E02C             |            | 21B | X04Z, X05A, X05B, X06A, X06B, X06C                         |
| 31.69.00↔ |     | BORP, VBOR                   |           | 09  | J08A, J08B                   | 31.79.10±↔ |     | BORP, VBOR   |
|           | 03  | D25A, D25B, D25C, D28Z, D29Z |           | 21A | W02A, W02B                   |            | 03  | D02Z, D15A, D15B, D24A, D24B, D25A, D25B, D25C             |
|           | 04  | E02A, E02B, E02C             |           | 21B | X06A, X06B, X06C             |            | 04  | E02A, E02B, E02C   |
|           | 09  | J08A, J08B                   | 31.69.41↔ |     | BORP, VBOR                   |            | 21A | W01A, W01B, W01C   |
|           | 21A | W02A, W02B                   |           | 03  | D25A, D25B, D25C, D28Z, D29Z | 31.79.11↔  |     | BORP, VBOR   |
|           | 21B | X06A, X06B, X06C             |           | 04  | E02A, E02B, E02C             |            | 04  | E02A, E02B, E02C   |
| 31.69.10↔ |     | BORP, VBOR                   |           | 09  | J08A, J08B                   |            | 05  | F04Z, F14A, F14B, F54Z                                     |
|           | 03  | D25A, D25B, D25C, D28Z, D29Z |           | 21A | W02A, W02B                   |            | 21A | W02A, W02B   |
|           | 04  | E02A, E02B, E02C             | 31.69.42↔ |     | BORP, VBOR                   |            | 21B | X04Z, X05A, X05B, X06A, X06B, X06C                         |
|           | 09  | J08A, J08B                   |           | 03  | D25A, D25B, D25C, D28Z, D29Z | 31.79.12↔  |     | BORP, VBOR   |
|           | 21A | W02A, W02B                   |           | 04  | E02A, E02B, E02C             |            | 04  | E02A, E02B, E02C   |
|           | 21B | X06A, X06B, X06C             |           | 09  | J08A, J08B                   |            | 05  | F04Z, F14A, F14B, F54Z                                     |
| 31.69.11↔ |     | BORP, VBOR                   |           | 21A | W02A, W02B                   |            | 21A | W02A, W02B   |
|           | 03  | D25A, D25B, D25C, D28Z, D29Z |           | 21B | X06A, X06B, X06C             |            | 21B | X04Z, X05A, X05B, X06A, X06B, X06C                         |
|           | 04  | E02A, E02B, E02C             | 31.69.99↔ |     | BORP, VBOR                   |            | 21B | X04Z, X05A, X05B, X06A, X06B, X06C                         |
|           | 09  | J08A, J08B                   |           | 03  | D25A, D25B, D25C, D28Z, D29Z | 31.79.13↔  |     | BORP, VBOR   |
|           | 21A | W02A, W02B                   |           | 04  | E02A, E02B, E02C             |            | 04  | E02A, E02B, E02C   |
|           | 21B | X06A, X06B, X06C             |           | 09  | J08A, J08B                   |            | 05  | F04Z, F14A, F14B, F54Z                                     |
| 31.69.12↔ |     | BORP, VBOR                   |           | 21A | W02A, W02B                   |            | 21A | W02A, W02B   |
|           | 03  | D25A, D25B, D25C, D28Z, D29Z |           | 21B | X06A, X06B, X06C             |            | 21B | X04Z, X05A, X05B, X06A, X06B, X06C                         |
|           | 04  | E02A, E02B, E02C             | 31.71↔    |     | BORP, VBOR                   | 31.79.14↔  |     | BORP, VBOR   |
|           | 09  | J08A, J08B                   |           | 03  | D12A, D12B, D25A, D25B, D25C |            | 04  | E02A, E02B, E02C   |
|           | 21A | W02A, W02B                   |           | 04  | E02A, E02B, E02C             |            | 05  | F04Z, F14A, F14B, F54Z                                     |
|           | 21B | X06A, X06B, X06C             |           | 09  | J08A, J08B                   |            | 21A | W02A, W02B   |
| 31.69.13↔ |     | BORP, VBOR                   |           | 21A | W02A, W02B                   |            | 21B | X04Z, X05A, X05B, X06A, X06B, X06C                         |
|           | 03  | D25A, D25B, D25C, D28Z, D29Z |           | 21B | X06A, X06B, X06C             | 31.79.15↔  |     | BORP, VBOR   |
|           | 04  | E02A, E02B, E02C             |           |     | BORP, VBOR                   |            | 04  | E02A, E02B, E02C   |
|           | 09  | J08A, J08B                   |           | 03  | D12A, D12B, D25A, D25B, D25C |            | 05  | F04Z, F14A, F14B, F54Z                                     |
|           | 21A | W02A, W02B                   |           | 04  | E02A, E02B, E02C             |            | 21A | W02A, W02B   |
|           | 21B | X06A, X06B, X06C             |           | 09  | J08A, J08B                   |            | 21B | X04Z, X05A, X05B, X06A, X06B, X06C                         |
|           |     |                              |           | 21A | W02A, W02B                   |            |     |  |
|           |     |                              |           | 21B | X06A, X06B, X06C             |            |     |  |

Anhang B Prozedurenkode-/MDC-/DRG-Index

| CHOP      | MDC | DRG  | CHOP      | MDC | DRG                                | CHOP      | MDC | DRG                                |
|-----------|-----|--|-----------|-----|------------------------------------|-----------|-----|------------------------------------|
| 31.79.99↔ | 04  | E02A, E02B, E02C   | 32.1x.10↔ |     | BORP, VBOR                         | 32.26↔    |     | BORP, VBOR                         |
|           | 05  | F04Z, F14A, F14B, F54Z                                     |           | 04  | E01A, E01B, E05A, E05B, E05C       |           | 04  | E01A, E01B, E06A, E06B, E06C       |
|           | 21A | W02A, W02B   |           | 06  | G33Z, G38Z                         |           | 07  | H33Z                               |
|           | 21B | X04Z, X05A, X05B, X06A, X06B, X06C                         |           | 07  | H33Z                               |           | 11  | L33Z                               |
| 31.91↔    | 01  | B03A, B03B, B06A, B06B, B11Z, B17A, B17B, B17C, B39A, B39B |           | 11  | L33Z                               |           | 17  | R01A, R01B, R02Z, R12A, R12B, R12C |
|           | 03  | D12A, D12B   |           | 21A | W02A, W02B                         |           | 21B | X33Z                               |
|           | 08  | I02A, I02B, I08A, I08B, I08C, I13A, I13B, I28A, I28B       | 32.1x.20↔ | 21B | X06A, X06B, X06C, X33Z             | 32.29↔    |     | BORP, VBOR                         |
|           | 21A | W02A, W02B   |           | 22  | Y01Z, Y03A, Y03B                   |           | 04  | E01A, E01B, E06A, E06B, E06C       |
|           | 21B | X06A, X06B, X06C   |           | 04  | E01A, E01B, E05A, E05B, E05C       |           | 07  | H33Z                               |
| 31.92↔    | 03  | D09Z, D30A, D30B, D30C                                     |           | 06  | G33Z, G38Z                         |           | 11  | L33Z                               |
|           | 04  | E02A, E02B, E02C   |           | 07  | H33Z                               |           | 17  | R01A, R01B, R02Z, R12A, R12B, R12C |
|           | 21A | W02A, W02B   |           | 11  | L33Z                               |           | 21B | X33Z                               |
|           | 21B | X06A, X06B, X06C   |           | 21A | W02A, W02B                         | 32.30↔    |     | BORP, KORP, MKOR, MVE, VBOR        |
|           | 22  | Y01Z, Y03A, Y03B   |           | 21B | X06A, X06B, X06C, X33Z             |           | 04  | E01A, E01B, E06A, E06B, E06C       |
| 31.98↔    | 03  | D09Z, D30A, D30B, D30C                                     | 32.1x.99↔ | 22  | Y01Z, Y03A, Y03B                   |           | 06  | G33Z, G38Z                         |
|           | 04  | E02A, E02B, E02C   | 32.20↔    | 04  | E71A                               |           | 07  | H33Z                               |
|           | 21A | W02A, W02B   |           |     | BORP, VBOR                         |           | 09  | J26Z                               |
|           | 21B | X06A, X06B, X06C   |           | 04  | E01A, E01B, E06A, E06B, E06C       |           | 11  | L33Z                               |
|           | 22  | Y01Z, Y03A, Y03B   |           | 06  | G33Z, G38Z                         |           | 21A | W02A, W02B                         |
| 31.99.00↔ | 03  | D12A, D12B   |           | 07  | H33Z                               |           | 21B | X06A, X06B, X06C, X33Z             |
|           | 04  | E02A, E02B, E02C   |           | 09  | J26Z                               |           | 22  | Y01Z, Y03A, Y03B                   |
|           | 21A | W02A, W02B   |           | 11  | L33Z                               | 32.39↔    |     | BORP, KORP, MKOR, MVE, VBOR        |
|           | 21B | X06A, X06B, X06C   |           | 17  | R01A, R01B, R02Z, R12A, R12B, R12C |           | 04  | E01A, E01B, E06A, E06B, E06C       |
| 31.99.99↔ | 03  | D12A, D12B   |           | 21B | X33Z                               |           | 06  | G33Z, G38Z                         |
|           | 04  | E02A, E02B, E02C   | 32.21↔    |     | BORP, VBOR                         |           | 07  | H33Z                               |
|           | 21A | W02A, W02B   |           | 04  | E01A, E01B, E06A, E06B, E06C       |           | 09  | J26Z                               |
|           | 21B | X06A, X06B, X06C   |           | 06  | G33Z, G38Z                         |           | 11  | L33Z                               |
| 32.09.00↔ |     | BORP, VBOR   |           | 07  | H33Z                               |           | 21A | W02A, W02B                         |
|           | 04  | E01A, E01B, E06A, E06B, E06C                               |           | 09  | J26Z                               |           | 21B | X06A, X06B, X06C, X33Z             |
|           | 07  | H33Z   |           | 11  | L33Z                               |           | 22  | Y01Z, Y03A, Y03B                   |
|           | 11  | L33Z   |           | 17  | R01A, R01B, R02Z, R12A, R12B, R12C | 32.41.00↔ |     | BORP, KORP, MKOR, MVE, VBOR        |
|           | 21A | W02A, W02B   |           | 21B | X33Z                               |           | 04  | E01A, E01B, E05A, E05B, E05C       |
|           | 21B | X06A, X06B, X06C   |           |     | BORP, VBOR                         |           | 06  | G02A, G02B, G02C, G33Z, G38Z       |
|           | 22  | Y01Z, Y03A, Y03B   | 32.22↔    | 04  | E01A, E01B, E06A, E06B, E06C       |           | 07  | H33Z                               |
| 32.09.10↔ |     | BORP, VBOR   |           | 06  | G33Z, G38Z                         |           | 09  | J26Z                               |
|           | 04  | E01A, E01B, E06A, E06B, E06C                               |           | 07  | H33Z                               |           | 11  | L33Z                               |
|           | 06  | G33Z, G38Z   |           | 09  | J26Z                               |           | 21A | W02A, W02B                         |
|           | 07  | H33Z   |           | 11  | L33Z                               |           | 21B | X06A, X06B, X06C, X33Z             |
|           | 11  | L33Z   |           | 17  | R01A, R01B, R02Z, R12A, R12B, R12C |           | 22  | Y01Z, Y03A, Y03B                   |
|           | 21A | W02A, W02B   |           | 21B | X33Z                               | 32.41.10↔ |     | BORP, KORP, MKOR, MVE, VBOR        |
|           | 21B | X06A, X06B, X06C   |           |     | BORP, VBOR                         |           | 04  | E01A, E01B, E05A, E05B, E05C       |
|           | 22  | Y01Z, Y03A, Y03B   | 32.23↔    | 04  | E01A, E01B, E06A, E06B, E06C       |           | 06  | G02A, G02B, G02C, G33Z, G38Z       |
| 32.09.20↔ |     | BORP, VBOR   |           | 06  | G33Z, G38Z                         |           | 07  | H33Z                               |
|           | 04  | E01A, E01B, E06A, E06B, E06C                               |           | 07  | H33Z                               |           | 09  | J26Z                               |
|           | 06  | G33Z, G38Z   |           | 09  | J26Z                               |           | 11  | L33Z                               |
|           | 07  | H33Z   |           | 11  | L33Z                               |           | 21A | W02A, W02B                         |
|           | 11  | L33Z   |           | 17  | R01A, R01B, R02Z, R12A, R12B, R12C |           | 21B | X06A, X06B, X06C, X33Z             |
|           | 21A | W02A, W02B   |           | 21B | X33Z                               |           | 22  | Y01Z, Y03A, Y03B                   |
|           | 21B | X06A, X06B, X06C   | 32.24↔    | 04  | E01A, E01B, E06A, E06B, E06C       |           | Prä | A13A, A13B, A13C                   |
|           | 22  | Y01Z, Y03A, Y03B   | 32.25↔    | 06  | G33Z, G38Z                         |           | 04  | E01A, E01B, E05A, E05B, E05C       |
| 32.09.99↔ |     | BORP, VBOR   |           | 07  | H33Z                               |           | 06  | G02A, G02B, G02C, G33Z, G38Z       |
|           | 04  | E01A, E01B, E06A, E06B, E06C                               |           | 09  | J26Z                               |           | 07  | H33Z                               |
|           | 07  | H33Z   |           | 11  | L33Z                               |           | 09  | J26Z                               |
|           | 11  | L33Z   |           | 17  | R01A, R01B, R02Z, R12A, R12B, R12C |           | 11  | L33Z                               |
|           | 21A | W02A, W02B   |           | 21B | X33Z                               |           | 21A | W02A, W02B                         |
|           | 21B | X06A, X06B, X06C   |           |     | BORP, VBOR                         |           | 21B | X06A, X06B, X06C, X33Z             |
|           | 22  | Y01Z, Y03A, Y03B   |           | 04  | E01A, E01B, E06A, E06B, E06C       |           | 22  | Y01Z, Y03A, Y03B                   |
| 32.1x.00↔ | 04  | E71A   |           | 06  | G33Z, G38Z                         |           | Prä | A13A, A13B, A13C                   |
|           |     |  |           | 07  | H33Z                               |           |     |                                    |
|           |     |  |           | 09  | J26Z                               |           |     |                                    |
|           |     |  |           | 11  | L33Z                               |           |     |                                    |
|           |     |  |           | 17  | R01A, R01B, R02Z, R12A, R12B, R12C |           |     |                                    |
|           |     |  |           | 21B | X33Z                               |           |     |                                    |

PROZ

| CHOP      | MDC       | DRG                          | CHOP                         | MDC                          | DRG                          | CHOP                        | MDC                          | DRG                          |                             |     |                              |
|-----------|-----------|------------------------------|------------------------------|------------------------------|------------------------------|-----------------------------|------------------------------|------------------------------|-----------------------------|-----|------------------------------|
| 32.41.11↔ |           | BORP, KORP, MKOR, MVE, VBOR  | 32.41.20↔                    |                              | BORP, KORP, MKOR, MVE, VBOR  | 32.42.13↔                   |                              | BORP, KORP, MKOR, MVE, VBOR  |                             |     |                              |
|           | 04        | E01A, E01B, E05A, E05B, E05C |                              | 04                           | E01A, E01B, E05A, E05B, E05C |                             | 04                           | E01A, E01B, E05A, E05B, E05C |                             |     |                              |
|           | 06        | G02A, G02B, G02C, G33Z, G38Z |                              | 06                           | G02A, G02B, G02C, G33Z, G38Z |                             | 06                           | G33Z, G38Z                   |                             |     |                              |
|           | 07        | H33Z                         |                              | 07                           | H33Z                         |                             | 07                           | H33Z                         |                             |     |                              |
|           | 09        | J26Z                         |                              | 09                           | J26Z                         |                             | 09                           | J26Z                         |                             |     |                              |
|           | 11        | L33Z                         |                              | 11                           | L33Z                         |                             | 11                           | L33Z                         |                             |     |                              |
|           | 21A       | W02A, W02B                   |                              | 21A                          | W02A, W02B                   |                             | 21A                          | W02A, W02B                   |                             |     |                              |
|           | 21B       | X06A, X06B, X06C, X33Z       |                              | 21B                          | X06A, X06B, X06C, X33Z       |                             | 21B                          | X06A, X06B, X06C, X33Z       |                             |     |                              |
|           | 22        | Y01Z, Y03A, Y03B             |                              | 22                           | Y01Z, Y03A, Y03B             |                             | 22                           | Y01Z, Y03A, Y03B             |                             |     |                              |
|           | Prä       | A13A, A13B, A13C             |                              | Prä                          | A13A, A13B, A13C             |                             | 32.42.14↔                    |                              | BORP, KORP, MKOR, MVE, VBOR |     |                              |
|           | 32.41.12↔ |                              |                              | BORP, KORP, MKOR, MVE, VBOR  | 32.41.99↔                    |                             |                              | BORP, KORP, MKOR, MVE, VBOR  | 32.42.14↔                   | 04  | E01A, E01B, E05A, E05B, E05C |
|           |           | 04                           |                              | E01A, E01B, E05A, E05B, E05C |                              |                             | 04                           | E01A, E01B, E05A, E05B, E05C |                             | 06  | G33Z, G38Z                   |
|           |           | 06                           |                              | G02A, G02B, G02C, G33Z, G38Z |                              |                             | 06                           | G02A, G02B, G02C, G33Z, G38Z |                             | 07  | H33Z                         |
|           |           | 07                           |                              | H33Z                         |                              |                             | 07                           | H33Z                         |                             | 09  | J26Z                         |
| 09        |           | J26Z                         | 09                           | J26Z                         |                              | 11                          | L33Z                         |                              |                             |     |                              |
| 11        |           | L33Z                         | 11                           | L33Z                         |                              | 21A                         | W02A, W02B                   |                              |                             |     |                              |
| 21A       |           | W02A, W02B                   | 21A                          | W02A, W02B                   |                              | 21B                         | X06A, X06B, X06C, X33Z       |                              |                             |     |                              |
| 21B       |           | X06A, X06B, X06C, X33Z       | 21B                          | X06A, X06B, X06C, X33Z       |                              | 22                          | Y01Z, Y03A, Y03B             |                              |                             |     |                              |
| 22        |           | Y01Z, Y03A, Y03B             | 22                           | Y01Z, Y03A, Y03B             |                              | 32.42.19↔                   |                              | BORP, KORP, MKOR, MVE, VBOR  |                             |     |                              |
| Prä       |           | A13A, A13B, A13C             | Prä                          | A13A, A13B, A13C             |                              | 04                          | E01A, E01B, E05A, E05B, E05C |                              |                             |     |                              |
| 32.41.13↔ |           |                              | BORP, KORP, MKOR, MVE, VBOR  | 32.42.00↔                    |                              |                             | BORP, KORP, MKOR, MVE, VBOR  | 32.42.19↔                    |                             | 06  | G33Z, G38Z                   |
|           |           | 04                           | E01A, E01B, E05A, E05B, E05C |                              |                              | 04                          | E01A, E01B, E05A, E05B, E05C |                              |                             | 07  | H33Z                         |
|           |           | 06                           | G02A, G02B, G02C, G33Z, G38Z |                              |                              | 06                          | G33Z, G38Z                   |                              |                             | 09  | J26Z                         |
|           |           | 07                           | H33Z                         |                              |                              | 07                          | H33Z                         |                              |                             | 11  | L33Z                         |
|           | 09        | J26Z                         | 09                           |                              | J26Z                         | 21A                         | W02A, W02B                   |                              |                             |     |                              |
|           | 11        | L33Z                         | 11                           |                              | L33Z                         | 21B                         | X06A, X06B, X06C, X33Z       |                              |                             |     |                              |
|           | 21A       | W02A, W02B                   | 21A                          |                              | W02A, W02B                   | 22                          | Y01Z, Y03A, Y03B             |                              |                             |     |                              |
|           | 21B       | X06A, X06B, X06C, X33Z       | 21B                          |                              | X06A, X06B, X06C, X33Z       | 32.42.20↔                   |                              |                              | BORP, KORP, MKOR, MVE, VBOR |     |                              |
|           | 22        | Y01Z, Y03A, Y03B             | 22                           |                              | Y01Z, Y03A, Y03B             | 04                          | E01A, E01B, E05A, E05B, E05C |                              |                             |     |                              |
|           | Prä       | A13A, A13B, A13C             | 32.42.10↔                    |                              |                              | BORP, KORP, MKOR, MVE, VBOR | 06                           |                              | G33Z, G38Z                  |     |                              |
|           | 32.41.14↔ |                              | BORP, KORP, MKOR, MVE, VBOR  |                              | 32.42.10↔                    |                             | BORP, KORP, MKOR, MVE, VBOR  |                              | 32.42.20↔                   | 07  | H33Z                         |
|           |           | 04                           | E01A, E01B, E05A, E05B, E05C |                              |                              | 04                          | E01A, E01B, E05A, E05B, E05C |                              |                             | 09  | J26Z                         |
|           |           | 06                           | G02A, G02B, G02C, G33Z, G38Z |                              |                              | 06                          | G33Z, G38Z                   |                              |                             | 11  | L33Z                         |
|           |           | 07                           | H33Z                         |                              |                              | 07                          | H33Z                         |                              |                             | 21A | W02A, W02B                   |
| 09        |           | J26Z                         | 09                           | J26Z                         |                              | 21B                         | X06A, X06B, X06C, X33Z       |                              |                             |     |                              |
| 11        |           | L33Z                         | 11                           | L33Z                         |                              | 22                          | Y01Z, Y03A, Y03B             |                              |                             |     |                              |
| 21A       |           | W02A, W02B                   | 21A                          | W02A, W02B                   |                              | 32.42.21↔                   |                              | BORP, KORP, MKOR, MVE, VBOR  |                             |     |                              |
| 21B       |           | X06A, X06B, X06C, X33Z       | 21B                          | X06A, X06B, X06C, X33Z       |                              | 04                          | E01A, E01B, E05A, E05B, E05C |                              |                             |     |                              |
| 22        |           | Y01Z, Y03A, Y03B             | 22                           | Y01Z, Y03A, Y03B             |                              | 06                          | G33Z, G38Z                   |                              |                             |     |                              |
| Prä       |           | A13A, A13B, A13C             | 32.42.11↔                    |                              |                              | BORP, KORP, MKOR, MVE, VBOR | 07                           | H33Z                         |                             |     |                              |
| 32.41.19↔ |           |                              | BORP, KORP, MKOR, MVE, VBOR  | 32.42.11↔                    |                              |                             | BORP, KORP, MKOR, MVE, VBOR  | 32.42.21↔                    |                             | 09  | J26Z                         |
|           |           | 04                           | E01A, E01B, E05A, E05B, E05C |                              |                              | 04                          | E01A, E01B, E05A, E05B, E05C |                              |                             | 11  | L33Z                         |
|           |           | 06                           | G02A, G02B, G02C, G33Z, G38Z |                              |                              | 06                          | G33Z, G38Z                   |                              |                             | 21A | W02A, W02B                   |
|           |           | 07                           | H33Z                         |                              |                              | 07                          | H33Z                         |                              |                             | 21B | X06A, X06B, X06C, X33Z       |
|           | 09        | J26Z                         | 09                           |                              | J26Z                         | 22                          | Y01Z, Y03A, Y03B             |                              |                             |     |                              |
|           | 11        | L33Z                         | 11                           |                              | L33Z                         | 32.42.22↔                   |                              |                              | BORP, KORP, MKOR, MVE, VBOR |     |                              |
|           | 21A       | W02A, W02B                   | 21A                          |                              | W02A, W02B                   | 04                          | E01A, E01B, E05A, E05B, E05C |                              |                             |     |                              |
|           | 21B       | X06A, X06B, X06C, X33Z       | 21B                          |                              | X06A, X06B, X06C, X33Z       | 06                          | G33Z, G38Z                   |                              |                             |     |                              |
|           | 22        | Y01Z, Y03A, Y03B             | 22                           |                              | Y01Z, Y03A, Y03B             | 07                          | H33Z                         |                              |                             |     |                              |
|           | Prä       | A13A, A13B, A13C             | 32.42.12↔                    |                              |                              | BORP, KORP, MKOR, MVE, VBOR | 09                           |                              | J26Z                        |     |                              |
|           | 32.41.19↔ |                              | BORP, KORP, MKOR, MVE, VBOR  |                              | 32.42.12↔                    |                             | BORP, KORP, MKOR, MVE, VBOR  |                              | 32.42.22↔                   | 11  | L33Z                         |
|           |           | 04                           | E01A, E01B, E05A, E05B, E05C |                              |                              | 04                          | E01A, E01B, E05A, E05B, E05C |                              |                             | 21A | W02A, W02B                   |
|           |           | 06                           | G02A, G02B, G02C, G33Z, G38Z |                              |                              | 06                          | G33Z, G38Z                   |                              |                             | 21B | X06A, X06B, X06C, X33Z       |
|           |           | 07                           | H33Z                         |                              |                              | 07                          | H33Z                         |                              |                             | 22  | Y01Z, Y03A, Y03B             |
| 09        |           | J26Z                         | 09                           | J26Z                         |                              |                             |                              |                              |                             |     |                              |
| 11        |           | L33Z                         | 11                           | L33Z                         |                              |                             |                              |                              |                             |     |                              |
| 21A       |           | W02A, W02B                   | 21A                          | W02A, W02B                   |                              |                             |                              |                              |                             |     |                              |
| 21B       |           | X06A, X06B, X06C, X33Z       | 21B                          | X06A, X06B, X06C, X33Z       |                              |                             |                              |                              |                             |     |                              |
| 22        |           | Y01Z, Y03A, Y03B             | 22                           | Y01Z, Y03A, Y03B             |                              |                             |                              |                              |                             |     |                              |
| Prä       |           | A13A, A13B, A13C             | 22                           | Y01Z, Y03A, Y03B             |                              |                             |                              |                              |                             |     |                              |

Anhang B Prozedurenkode-/MDC-/DRG-Index

| CHOP      | MDC       | DRG                          | CHOP                         | MDC                          | DRG                          | CHOP      | MDC                          | DRG                          |           |    |                              |
|-----------|-----------|------------------------------|------------------------------|------------------------------|------------------------------|-----------|------------------------------|------------------------------|-----------|----|------------------------------|
| 32.42.23↔ |           | BORP, KORP, MKOR, MVE, VBOR  | 32.42.42↔                    |                              | BORP, KORP, MKOR, MVE, VBOR  | 32.50↔    |                              | BORP, KORP, MKOR, MVE, VBOR  |           |    |                              |
|           | 04        | E01A, E01B, E05A, E05B, E05C |                              | 04                           | E01A, E01B, E05A, E05B, E05C |           | 04                           | E01A, E01B, E05A, E05B, E05C |           |    |                              |
|           | 06        | G33Z, G38Z                   |                              | 06                           | G33Z, G38Z                   |           | 06                           | G33Z, G38Z                   |           |    |                              |
|           | 07        | H33Z                         |                              | 07                           | H33Z                         |           | 07                           | H33Z                         |           |    |                              |
|           | 09        | J26Z                         |                              | 09                           | J26Z                         |           | 11                           | L33Z                         |           |    |                              |
|           | 11        | L33Z                         |                              | 11                           | L33Z                         |           | 21A                          | W02A, W02B                   |           |    |                              |
|           | 21A       | W02A, W02B                   |                              | 21A                          | W02A, W02B                   |           | 21B                          | X06A, X06B, X06C, X33Z       |           |    |                              |
|           | 21B       | X06A, X06B, X06C, X33Z       |                              | 21B                          | X06A, X06B, X06C, X33Z       |           | 22                           | Y01Z, Y03A, Y03B             |           |    |                              |
|           | 22        | Y01Z, Y03A, Y03B             |                              | 22                           | Y01Z, Y03A, Y03B             |           | 32.51.00↔                    | BORP, KORP, MKOR, MVE, VBOR  |           |    |                              |
|           | 32.42.24↔ |                              |                              | BORP, KORP, MKOR, MVE, VBOR  | 32.42.43↔                    |           |                              | BORP, KORP, MKOR, MVE, VBOR  | 32.51.10↔ |    | BORP, KORP, MKOR, MVE, VBOR  |
|           |           | 04                           |                              | E01A, E01B, E05A, E05B, E05C |                              |           | 04                           | E01A, E01B, E05A, E05B, E05C |           | 04 | E01A, E01B, E05A, E05B, E05C |
| 06        |           | G33Z, G38Z                   | 06                           | G33Z, G38Z                   |                              | 06        | G33Z, G38Z                   |                              |           |    |                              |
| 07        |           | H33Z                         | 07                           | H33Z                         |                              | 07        | H33Z                         |                              |           |    |                              |
| 09        |           | J26Z                         | 09                           | J26Z                         |                              | 11        | L33Z                         |                              |           |    |                              |
| 11        |           | L33Z                         | 11                           | L33Z                         |                              | 21A       | W02A, W02B                   |                              |           |    |                              |
| 21A       |           | W02A, W02B                   | 21A                          | W02A, W02B                   |                              | 21B       | X06A, X06B, X06C, X33Z       |                              |           |    |                              |
| 21B       |           | X06A, X06B, X06C, X33Z       | 21B                          | X06A, X06B, X06C, X33Z       |                              | 22        | Y01Z, Y03A, Y03B             |                              |           |    |                              |
| 22        |           | Y01Z, Y03A, Y03B             | 22                           | Y01Z, Y03A, Y03B             |                              | 32.51.11↔ | BORP, KORP, MKOR, MVE, VBOR  |                              |           |    |                              |
| 32.42.29↔ |           |                              | BORP, KORP, MKOR, MVE, VBOR  | 32.42.44↔                    |                              |           | BORP, KORP, MKOR, MVE, VBOR  | 32.51.12↔                    |           |    | BORP, KORP, MKOR, MVE, VBOR  |
|           |           | 04                           | E01A, E01B, E05A, E05B, E05C |                              |                              | 04        | E01A, E01B, E05A, E05B, E05C |                              |           | 04 | E01A, E01B, E05A, E05B, E05C |
|           | 06        | G33Z, G38Z                   | 06                           |                              | G33Z, G38Z                   | 06        | G33Z, G38Z                   |                              |           |    |                              |
|           | 07        | H33Z                         | 07                           |                              | H33Z                         | 07        | H33Z                         |                              |           |    |                              |
|           | 09        | J26Z                         | 09                           |                              | J26Z                         | 11        | L33Z                         |                              |           |    |                              |
|           | 11        | L33Z                         | 11                           |                              | L33Z                         | 21A       | W02A, W02B                   |                              |           |    |                              |
|           | 21A       | W02A, W02B                   | 21A                          |                              | W02A, W02B                   | 21B       | X06A, X06B, X06C, X33Z       |                              |           |    |                              |
|           | 21B       | X06A, X06B, X06C, X33Z       | 21B                          |                              | X06A, X06B, X06C, X33Z       | 22        | Y01Z, Y03A, Y03B             |                              |           |    |                              |
|           | 22        | Y01Z, Y03A, Y03B             | 22                           |                              | Y01Z, Y03A, Y03B             | 32.51.13↔ | BORP, KORP, MKOR, MVE, VBOR  |                              |           |    |                              |
|           | 32.42.30↔ |                              | BORP, KORP, MKOR, MVE, VBOR  |                              | 32.42.49↔                    |           | BORP, KORP, MKOR, MVE, VBOR  |                              | 32.51.14↔ |    | BORP, KORP, MKOR, MVE, VBOR  |
|           |           | 04                           | E01A, E01B, E05A, E05B, E05C |                              |                              | 04        | E01A, E01B, E05A, E05B, E05C |                              |           | 04 | E01A, E01B, E05A, E05B, E05C |
| 06        |           | G33Z, G38Z                   | 06                           | G33Z, G38Z                   |                              | 06        | G33Z, G38Z                   |                              |           |    |                              |
| 07        |           | H33Z                         | 07                           | H33Z                         |                              | 07        | H33Z                         |                              |           |    |                              |
| 09        |           | J26Z                         | 09                           | J26Z                         |                              | 11        | L33Z                         |                              |           |    |                              |
| 11        |           | L33Z                         | 11                           | L33Z                         |                              | 21A       | W02A, W02B                   |                              |           |    |                              |
| 21A       |           | W02A, W02B                   | 21A                          | W02A, W02B                   |                              | 21B       | X06A, X06B, X06C, X33Z       |                              |           |    |                              |
| 21B       |           | X06A, X06B, X06C, X33Z       | 21B                          | X06A, X06B, X06C, X33Z       |                              | 22        | Y01Z, Y03A, Y03B             |                              |           |    |                              |
| 22        |           | Y01Z, Y03A, Y03B             | 22                           | Y01Z, Y03A, Y03B             |                              | 32.51.13↔ | BORP, KORP, MKOR, MVE, VBOR  |                              |           |    |                              |
| 32.42.40↔ |           |                              | BORP, KORP, MKOR, MVE, VBOR  | 32.42.99↔                    |                              |           | BORP, KORP, MKOR, MVE, VBOR  | 32.51.14↔                    |           |    | BORP, KORP, MKOR, MVE, VBOR  |
|           |           | 04                           | E01A, E01B, E05A, E05B, E05C |                              |                              | 04        | E01A, E01B, E05A, E05B, E05C |                              |           | 04 | E01A, E01B, E05A, E05B, E05C |
|           | 06        | G33Z, G38Z                   | 06                           |                              | G33Z, G38Z                   | 06        | G33Z, G38Z                   |                              |           |    |                              |
|           | 07        | H33Z                         | 07                           |                              | H33Z                         | 07        | H33Z                         |                              |           |    |                              |
|           | 09        | J26Z                         | 09                           |                              | J26Z                         | 11        | L33Z                         |                              |           |    |                              |
|           | 11        | L33Z                         | 11                           |                              | L33Z                         | 21A       | W02A, W02B                   |                              |           |    |                              |
|           | 21A       | W02A, W02B                   | 21A                          |                              | W02A, W02B                   | 21B       | X06A, X06B, X06C, X33Z       |                              |           |    |                              |
|           | 21B       | X06A, X06B, X06C, X33Z       | 21B                          |                              | X06A, X06B, X06C, X33Z       | 22        | Y01Z, Y03A, Y03B             |                              |           |    |                              |
|           | 22        | Y01Z, Y03A, Y03B             | 22                           |                              | Y01Z, Y03A, Y03B             | 32.51.14↔ | BORP, KORP, MKOR, MVE, VBOR  |                              |           |    |                              |
|           | 32.42.41↔ |                              | BORP, KORP, MKOR, MVE, VBOR  |                              | 32.49↔                       |           | BORP, KORP, MKOR, MVE, VBOR  |                              | 32.51.14↔ |    | BORP, KORP, MKOR, MVE, VBOR  |
|           |           | 04                           | E01A, E01B, E05A, E05B, E05C |                              |                              | 04        | E01A, E01B, E05A, E05B, E05C |                              |           | 04 | E01A, E01B, E05A, E05B, E05C |
| 06        |           | G33Z, G38Z                   | 06                           | G33Z, G38Z                   |                              | 06        | G33Z, G38Z                   |                              |           |    |                              |
| 07        |           | H33Z                         | 07                           | H33Z                         |                              | 07        | H33Z                         |                              |           |    |                              |
| 09        |           | J26Z                         | 09                           | J26Z                         |                              | 11        | L33Z                         |                              |           |    |                              |
| 11        |           | L33Z                         | 11                           | L33Z                         |                              | 21A       | W02A, W02B                   |                              |           |    |                              |
| 21A       |           | W02A, W02B                   | 21A                          | W02A, W02B                   |                              | 21B       | X06A, X06B, X06C, X33Z       |                              |           |    |                              |
| 21B       |           | X06A, X06B, X06C, X33Z       | 21B                          | X06A, X06B, X06C, X33Z       |                              | 22        | Y01Z, Y03A, Y03B             |                              |           |    |                              |
| 22        |           | Y01Z, Y03A, Y03B             | 22                           | Y01Z, Y03A, Y03B             |                              | 32.51.14↔ | BORP, KORP, MKOR, MVE, VBOR  |                              |           |    |                              |

PROZ



| CHOP      | MDC       | DRG                          | CHOP                         | MDC                          | DRG                          | CHOP            | MDC                                      | DRG  |  |                              |
|-----------|-----------|------------------------------|------------------------------|------------------------------|------------------------------|-----------------|--|--|--|------------------------------|
| 32.51.19↔ |           | BORP, KORP, MKOR, MVE, VBOR  | 32.51.31↔                    |                              | BORP, KORP, MKOR, MVE, VBOR  | 33.28↔          |  | BORP, VBOR   |  |                              |
|           | 04        | E01A, E01B, E05A, E05B, E05C |                              | 04                           | E01A, E01B, E05A, E05B, E05C |                 | 04                                       | E01A, E01B, E06A, E06B, E06C                               |  |                              |
|           | 06        | G33Z, G38Z                   |                              | 06                           | G33Z, G38Z                   |                 | 11                                       | L09A, L09B   |  |                              |
|           | 07        | H33Z                         |                              | 07                           | H33Z                         |                 | 17                                       | R01A, R01B, R02Z, R12A, R12B, R12C                         |  |                              |
|           | 11        | L33Z                         |                              | 11                           | L33Z                         |                 | 33.31↔                                   | BORP, VBOR   |  |                              |
|           | 21A       | W02A, W02B                   |                              | 21A                          | W02A, W02B                   |                 | 01                                       | B03A, B03B, B06A, B06B, B11Z, B17A, B17B, B17C, B39A, B39B |  |                              |
|           | 21B       | X06A, X06B, X06C, X33Z       |                              | 21B                          | X06A, X06B, X06C, X33Z       |                 | 08                                       | I02A, I02B, I08A, I08B, I08C, I13A, I13B                   |  |                              |
|           | 22        | Y01Z, Y03A, Y03B             |                              | 22                           | Y01Z, Y03A, Y03B             |                 | 33.33↔                                   | BORP, VBOR   |  |                              |
|           | 32.51.20↔ |                              |                              | BORP, KORP, MKOR, MVE, VBOR  | 32.51.99↔                    |                 |  | BORP, KORP, MKOR, MVE, VBOR                                | 05                                       | F04Z, F13A, F13B, F13C       |
|           |           | 04                           |                              | E01A, E01B, E05A, E05B, E05C |                              |                 | 04                                       | E01A, E01B, E05A, E05B, E05C                               | 06                                       | G10Z, G12A, G12B             |
| 06        |           | G33Z, G38Z                   | 06                           | G33Z, G38Z                   |                              | 07              | H06Z                                     |  |  |                              |
| 07        |           | H33Z                         | 07                           | H33Z                         |                              | 09              | J03A, J03B, J04A, J04B, J11A, J11B, J16Z |  |  |                              |
| 11        |           | L33Z                         | 11                           | L33Z                         |                              | 10              | K09A, K09B                               |  |  |                              |
| 21A       |           | W02A, W02B                   | 21A                          | W02A, W02B                   |                              | 21A             | W02A, W02B                               |  |  |                              |
| 21B       |           | X06A, X06B, X06C, X33Z       | 21B                          | X06A, X06B, X06C, X33Z       |                              | 21B             | X06A, X06B                               |  |  |                              |
| 22        |           | Y01Z, Y03A, Y03B             | 22                           | Y01Z, Y03A, Y03B             |                              | 33.34.10↔       | E01A, E01B, E06A, E06B, E06C             |  |  |                              |
| 32.51.21↔ |           |                              | BORP, KORP, MKOR, MVE, VBOR  | 32.59↔                       |                              |                 | MVE                                      | 06   | G02A, G02B, G02C, G33Z, G38Z             |                              |
|           |           | 04                           | E01A, E01B, E05A, E05B, E05C |                              |                              | 04              | E01A, E01B, E05A, E05B, E05C             | 07   | H33Z                                     |                              |
|           | 06        | G33Z, G38Z                   | 07                           |                              | H33Z                         | 11              | L33Z                                     |  |  |                              |
|           | 07        | H33Z                         | 11                           |                              | L33Z                         | 21A             | W02A, W02B                               |  |  |                              |
|           | 11        | L33Z                         | 21A                          |                              | W02A, W02B                   | 21B             | X06A, X06B, X06C, X33Z                   |  |  |                              |
|           | 21A       | W02A, W02B                   | 21B                          |                              | X06A, X06B, X06C, X33Z       | 22              | Y01Z, Y03A, Y03B                         |  |  |                              |
|           | 21B       | X06A, X06B, X06C, X33Z       | 32.6↔                        |                              |                              | BORP, MVE, VBOR |  |  |  |                              |
|           | 22        | Y01Z, Y03A, Y03B             | 04                           |                              | E01A, E01B                   | 04              | E01A, E01B                               |  |  |                              |
|           | 32.51.22↔ |                              | BORP, KORP, MKOR, MVE, VBOR  |                              | 32.9‡↔                       |                 | E71A                                     | 33.34.20↔  | BORP, KORP, MKOR, VBOR                   |                              |
|           |           | 04                           | E01A, E01B, E05A, E05B, E05C |                              |                              | 06              | G33Z, G38Z                               | 04   | E01A, E01B, E05A, E05B, E05C             |                              |
| 06        |           | G33Z, G38Z                   | 07                           | H33Z                         |                              | 06              | G33Z, G38Z                               |  |  |                              |
| 07        |           | H33Z                         | 09                           | J26Z                         |                              | 07              | H33Z                                     |  |  |                              |
| 11        |           | L33Z                         | 11                           | L33Z                         |                              | 11              | L33Z                                     |  |  |                              |
| 21A       |           | W02A, W02B                   | 21A                          | W02A, W02B                   |                              | Prä             | A13A, A13B, A13C                         |  |  |                              |
| 21B       |           | X06A, X06B, X06C, X33Z       | 21B                          | X06A, X06B, X06C, X33Z       |                              | 04              | E01A, E01B, E06A, E06B, E06C             |  |  |                              |
| 22        |           | Y01Z, Y03A, Y03B             | 22                           | Y01Z, Y03A, Y03B             |                              | 06              | G02A, G02B, G02C, G33Z, G38Z             |  |  |                              |
| 32.51.23↔ |           |                              | BORP, KORP, MKOR, MVE, VBOR  | 33.20↔                       |                              |                 | BORP, VBOR                               | 07   | H33Z                                     |                              |
|           |           | 04                           | E01A, E01B, E05A, E05B, E05C |                              |                              | 04              | E01A, E01B, E05A, E05B, E05C             | 08   | I02A, I02B, I06A, I06B, I10A, I10B, I10C |                              |
|           | 06        | G33Z, G38Z                   | 06                           |                              | G33Z, G38Z                   | 09              | J26Z                                     |  |  |                              |
|           | 07        | H33Z                         | 07                           |                              | H33Z                         | 11              | L33Z                                     |  |  |                              |
|           | 11        | L33Z                         | 11                           |                              | L33Z                         | Prä             | A13A, A13B, A13C                         |  |  |                              |
|           | 21A       | W02A, W02B                   | 21A                          |                              | W02A, W02B                   | 33.34.99↔       | E01A, E01B, E06A, E06B, E06C             |  |  |                              |
|           | 21B       | X06A, X06B, X06C, X33Z       | 21B                          |                              | X06A, X06B, X06C, X33Z       | 06              | G02A, G02B, G02C, G38Z                   |  |  |                              |
|           | 22        | Y01Z, Y03A, Y03B             | 22                           |                              | Y01Z, Y03A, Y03B             | 07              | H33Z                                     |  |  |                              |
|           | 32.51.24↔ |                              | BORP, KORP, MKOR, MVE, VBOR  |                              | 33.24.10‡↔                   |                 | E65A, E71A                               | 08   | I02A, I02B, I06A, I06B, I10A, I10B, I10C |                              |
|           |           | 04                           | E01A, E01B, E05A, E05B, E05C |                              |                              | 33.24.11‡↔      | 04                                       | E65A, E71A   | 09                                       | J26Z                         |
| 06        |           | G33Z, G38Z                   | 33.24.12‡↔                   | 04                           |                              | E65A, E71A      | 11                                       | L33Z   |  |                              |
| 07        |           | H33Z                         | 33.24.13‡↔                   | 04                           |                              | E65A, E71A      | Prä                                      | A13A, A13B, A13C   |  |                              |
| 11        |           | L33Z                         | 33.24.14‡↔                   | 04                           |                              | E65A, E71A      | 33.39↔                                   | E01A, E01B, E05A, E05B, E05C                               |  |                              |
| 21A       |           | W02A, W02B                   | 33.24.15‡↔                   | 04                           |                              | E65A, E71A      | 06                                       | G02A, G02B, G02C, G33Z, G38Z                               |  |                              |
| 21B       |           | X06A, X06B, X06C, X33Z       | 33.25↔                       |                              |                              | BORP, VBOR      | 07                                       | H33Z   |  |                              |
| 22        |           | Y01Z, Y03A, Y03B             | 04                           | E01A, E01B, E06A, E06B, E06C |                              | 11              | L33Z                                     |  |  |                              |
| 32.51.29↔ |           |                              | BORP, KORP, MKOR, MVE, VBOR  | 33.26.00‡↔                   |                              |                 | E71A                                     | Prä  | A13A, A13B, A13C                         |                              |
|           |           | 04                           | E01A, E01B, E05A, E05B, E05C |                              |                              | 33.26.10‡↔      | 04                                       | E71A   | 04                                       | E01A, E01B, E05A, E05B, E05C |
|           | 06        | G33Z, G38Z                   | 33.26.11‡↔                   |                              | 04                           | E71A            | 06                                       | G33Z, G38Z   |  |                              |
|           | 07        | H33Z                         | 33.26.12‡↔                   |                              | 04                           | E71A            | 07                                       | H33Z   |  |                              |
|           | 11        | L33Z                         | 33.26.13‡↔                   |                              | 04                           | E71A            | 11                                       | L33Z   |  |                              |
|           | 21A       | W02A, W02B                   | 33.26.19‡↔                   |                              | 04                           | E71A            | 21A                                      | W02A, W02B   |  |                              |
|           | 21B       | X06A, X06B, X06C, X33Z       | 33.26.99‡↔                   |                              | 04                           | E71A            | 21B                                      | X06A, X06B, X06C   |  |                              |
|           | 22        | Y01Z, Y03A, Y03B             | 33.27‡↔                      |                              | 04                           | E71A            | 22                                       | Y01Z, Y03A, Y03B   |  |                              |

Anhang B Prozedurenkode-/MDC-/DRG-Index

| CHOP       | MDC | DRG                                      | CHOP       | MDC | DRG  | CHOP      | MDC | DRG  |
|------------|-----|--|------------|-----|--|-----------|-----|--|
| 33.42↔     |     | BORP, VBOR                               | 33.92↔     |     | BORP, VBOR   | 34.21.20↔ |     | BORP, VBOR   |
|            | 04  | E01A, E01B, E05A, E05B, E05C             |            | 04  | E01A, E01B, E05A, E05B, E05C                         |           | 04  | E02A, E02B, E02C   |
|            | 06  | G33Z, G38Z                               |            | 06  | G33Z, G38Z   |           | 05  | F04Z, F13A   |
|            | 07  | H33Z                                     |            | 07  | H33Z   |           | 21A | W02A, W02B   |
|            | 09  | J03A, J03B, J04A, J04B, J11A, J11B, J16Z |            | 11  | L33Z   | 34.21.99↔ |     | BORP, VBOR   |
|            | 11  | L33Z                                     |            | 21A | W02A, W02B   |           | 04  | E02A, E02B, E02C   |
|            | 21A | W02A, W02B                               |            | 21B | X06A, X06B, X06C                                     |           | 05  | F04Z, F13A   |
|            | 21B | X06A, X06B, X06C                         | 34.02↔     |     | E01A, E01B, E05A, E05B, E05C                         |           | 21A | W02A, W02B   |
|            | 22  | Y01Z, Y03A, Y03B                         |            | 04  | E01A, E01B, E05A, E05B, E05C                         | 34.22↔    |     | D12A, D12B   |
| 33.43↔     |     | BORP, VBOR                               |            | 05  | F04Z, F13A   |           | 04  | E02A, E02B, E02C   |
|            | 04  | E01A, E01B, E05A, E05B, E05C             |            | 06  | G02A, G02B, G02C, G33Z, G38Z                         |           | 08  | I18A, I18B   |
|            | 06  | G33Z, G38Z                               |            | 07  | H33Z   |           | 17  | R01A, R01B, R02Z, R12A, R12B, R12C                         |
|            | 07  | H33Z                                     |            | 11  | L33Z   | 34.23.20↔ |     | B03A, B03B, B06A, B06B, B11Z, B17A, B17B, B17C, B39A, B39B |
|            | 11  | L33Z                                     |            | 17  | R01A, R01B, R02Z, R12A, R12B, R12C                   |           | 04  | E02A, E02B, E02C   |
|            | 21A | W02A, W02B                               |            | 21A | W02A, W02B   |           | 05  | F04Z, F13A, F13B, F13C                                     |
|            | 21B | X06A, X06B, X06C                         |            | 21B | X06A, X06B, X06C                                     |           | 08  | I27A, I27B, I27C, I27D                                     |
|            | 22  | Y01Z, Y03A, Y03B                         |            | Prä | A13A, A13B, A13C                                     |           | 09  | J03A, J03B, J04A, J04B, J11A, J11B, J16Z                   |
| 33.50↔     |     | BORP, KORP, MKOR, VBOR                   | 34.03↔     |     | D12A   |           | 10  | K09A, K09B   |
|            | Prä | A05A, A05B, A06Z                         |            | 03  | D12A   | 34.26↔    |     | BORP, VBOR   |
| 33.51↔     |     | BORP, KORP, MKOR, VBOR                   |            | 04  | E01A, E01B, E02A, E02B, E02C                         |           | 04  | E02A, E02B, E02C   |
|            | Prä | A05A, A05B, A06Z                         |            | 05  | F04Z, F05Z, F07Z, F13A, F13B, F13C, F21Z             |           | 05  | F21Z   |
| 33.52↔     |     | BORP, KORP, MKOR, VBOR                   |            | 06  | G02A, G02B, G02C, G10Z, G12A, G12B, G12C, G33Z, G38Z |           | 10  | K09A, K09B   |
|            | Prä | A05A, A05B, A06Z                         |            | 07  | H06Z, H33Z   |           | 17  | R01A, R01B, R02Z, R12A, R12B, R12C                         |
| 33.53↔     |     | BORP, KORP, MKOR, VBOR                   |            | 08  | I23A, I23B   |           | 21A | W02A, W02B   |
|            | Prä | A05A, A05B, A06Z                         |            | 09  | J03A, J03B, J04A, J04B, J11A, J11B, J16Z             | 34.27.00↔ |     | BORP, VBOR   |
| 33.6x.00↔  |     | BORP, KORP, MKOR, VBOR                   |            | 10  | K01Z, K09A, K09B                                     |           | 04  | E01A, E01B, E06A, E06B, E06C                               |
|            | Prä | A05A, A05B, A06Z                         |            | 11  | L09A, L09B, L33Z                                     |           | 17  | R01A, R01B, R02Z, R12A, R12B, R12C                         |
| 33.6x.10↔  |     | BORP, KORP, MKOR, VBOR                   |            | 12  | M06Z, M09A, M09B, M37Z                               |           | 21A | W02A, W02B   |
|            | Prä | A05A, A05B, A06Z                         |            | 13  | N11A, N11B   | 34.27.20↔ |     | BORP, VBOR   |
| 33.6x.99↔  |     | BORP, KORP, MKOR, VBOR                   |            | 14  | O02A, O02B   |           | 04  | E01A, E01B, E06A, E06B, E06C                               |
|            | Prä | A05A, A05B, A06Z                         |            | 17  | R01A, R01B, R02Z, R12A, R12B, R12C                   |           | 17  | R01A, R01B, R02Z, R12A, R12B, R12C                         |
| 33.71.11‡↔ | 04  | E05A, E05B                               | 34.04‡↔    |     | KP, KPP  |           | 21A | W02A, W02B   |
| 33.71.12‡↔ | 04  | E05A, E05B                               | 34.05‡↔    |     | KP, KPP  |           | 21B | X06A, X06B, X06C   |
| 33.71.13‡↔ | 04  | E05A, E05B                               | 34.06‡↔    |     | KP, KPP  | 34.27.99↔ |     | E01A, E01B, E06A, E06B, E06C                               |
| 33.71.14‡↔ | 04  | E05A, E05B                               | 34.09.10‡↔ |     | KP, KPP  |           | 17  | R01A, R01B, R02Z, R12A, R12B, R12C                         |
| 33.71.15‡↔ | 04  | E05A, E05B                               | 34.1↔      |     | BORP, VBOR   |           | 21A | W02A, W02B   |
| 33.71.21‡↔ | 04  | E05A, E05B                               |            | 04  | E02A   |           | 21B | X06A, X06B, X06C   |
| 33.71.22‡↔ | 04  | E05A, E05B                               |            | 05  | F04Z, F13A, F21Z                                     | 34.3x.00↔ |     | E01A, E01B, E02A, E02B, E02C, E05A, E05B, E05C             |
| 33.71.23‡↔ | 04  | E05A, E05B                               |            | 10  | K09A, K09B   |           | 07  | H33Z   |
| 33.71.24‡↔ | 04  | E05A, E05B                               |            | 17  | R01A, R01B, R02Z, R12A, R12B, R12C                   |           | 08  | I28A, I28B   |
| 33.71.25‡↔ | 04  | E05A, E05B                               |            | 21A | W02A, W02B   |           | 09  | J03A, J03B, J04A, J04B, J11A, J11B, J16Z                   |
| 33.79.00‡↔ | 04  | E65A                                     |            | 21B | X06A, X06B, X06C                                     |           | 10  | K09A, K09B   |
| 33.79.10‡↔ | 04  | E65A                                     | 34.20↔     |     | E02A, E02B, E02C                                     |           | 11  | L33Z   |
| 33.79.11‡↔ | 04  | E65A                                     |            | 21A | W02A, W02B   |           | 17  | R01A, R01B, R02Z, R12A, R12B, R12C                         |
| 33.79.19‡↔ | 04  | E65A                                     |            | 21B | X06A, X06B, X06C                                     |           | 21A | W02A, W02B   |
| 33.79.20‡↔ | 04  | E65A                                     |            | 04  | E02A, E02B, E02C                                     |           | 21B | X06A, X06B, X06C   |
| 33.79.21‡↔ | 04  | E65A                                     | 34.21.00↔  |     | BORP, VBOR   |           | 04  | E01A, E01B, E02A, E02B, E02C, E05A, E05B, E05C             |
| 33.79.22‡↔ | 04  | E65A                                     |            | 04  | E02A, E02B, E02C                                     |           | 07  | H33Z   |
| 33.79.23‡↔ | 04  | E65A                                     |            | 05  | F04Z, F13A   |           | 08  | I28A, I28B   |
| 33.79.24‡↔ | 04  | E65A                                     |            | 21A | W02A, W02B   |           | 09  | J03A, J03B, J04A, J04B, J11A, J11B, J16Z                   |
| 33.79.25‡↔ | 04  | E65A                                     |            | 21B | X06A, X06B, X06C                                     |           | 10  | K09A, K09B   |
| 33.79.26‡↔ | 04  | E65A                                     |            | 04  | E02A, E02B, E02C                                     |           | 11  | L33Z   |
| 33.79.27‡↔ | 04  | E65A                                     |            | 05  | F04Z, F13A   |           | 17  | R01A, R01B, R02Z, R12A, R12B, R12C                         |
| 33.79.28‡↔ | 04  | E65A                                     | 34.21.10↔  |     | BORP, VBOR   |           | 21A | W02A, W02B   |
| 33.79.29‡↔ | 04  | E65A                                     |            | 04  | E02A, E02B, E02C                                     |           | 21B | X06A, X06B, X06C   |
| 33.79.99‡↔ | 04  | E65A                                     |            | 05  | F04Z, F13A   |           |     |  |
| 33.91.20‡↔ | 04  | E02A, E69A, E71A                         |            | 21A | W02A, W02B   |           |     |  |
| 33.91.21‡↔ | 04  | E02A, E69A, E71A                         |            | 21B | X06A, X06B, X06C                                     |           |     |  |
| 33.91.22‡↔ | 04  | E02A, E69A, E71A                         |            | 04  | E02A, E02B, E02C                                     |           |     |  |
| 33.91.23‡↔ | 04  | E02A, E69A, E71A                         |            | 05  | F04Z, F13A   |           |     |  |
| 33.91.29‡↔ | 04  | E02A, E69A, E71A                         |            | 21A | W02A, W02B   |           |     |  |
|            |     |  |            | 21B | X06A, X06B, X06C                                     |           |     |  |



| CHOP      | MDC       | DRG  | CHOP   | MDC  | DRG  | CHOP      | MDC  | DRG  |           |     |  |
|-----------|-----------|--|--|--|--|-----------|--|--|-----------|-----|--|
| 34.3x.10↔ | 04        | E01A, E01B, E02A, E02B, E02C, E05A, E05B, E05C | 34.3x.24↔                                      |  | BORP, KORP, MKOR, VBOR                         | 34.3x.28↔ |  | BORP, KORP, MKOR, VBOR                         |           |     |  |
|           | 05        | F04Z, F13A, F13B, F13C                         |  | 04   | E01A, E01B, E02A, E02B, E02C, E05A, E05B, E05C |           | 04   | E01A, E01B, E02A, E02B, E02C, E05A, E05B, E05C |           |     |  |
|           | 07        | H33Z   |  | 05   | F04Z, F13A, F13B, F13C                         |           | 05   | F04Z, F13A, F13B, F13C                         |           |     |  |
|           | 08        | I28A, I28B                                     |  | 06   | G33Z, G38Z                                     |           | 06   | G33Z, G38Z                                     |           |     |  |
|           | 09        | J03A, J03B, J04A, J04B, J11A, J11B, J16Z       |  | 07   | H33Z   |           | 07   | H33Z   |           |     |  |
|           | 10        | K09A, K09B                                     |  | 08   | I28A, I28B                                     |           | 08   | I28A, I28B                                     |           |     |  |
|           | 11        | L33Z   |  | 09   | J03A, J03B, J04A, J04B, J11A, J11B, J16Z       |           | 09   | J03A, J03B, J04A, J04B, J11A, J11B, J16Z       |           |     |  |
|           | 17        | R01A, R01B, R02Z, R12A, R12B, R12C             |  | 10   | K09A, K09B                                     |           | 10   | K09A, K09B                                     |           |     |  |
|           | 21A       | W02A, W02B                                     |  | 11   | L33Z   |           | 11   | L33Z   |           |     |  |
|           | 21B       | X06A, X06B, X06C                               |  | 17   | R01A, R01B, R02Z, R12A, R12B, R12C             |           | 17   | R01A, R01B, R02Z, R12A, R12B, R12C             |           |     |  |
|           | 34.3x.20↔ | 04   |  | E01A, E01B, E02A, E02B, E02C, E05A, E05B, E05C | 34.3x.25↔                                      |           | 21A  | W02A, W02B                                     | 34.3x.29↔ | 21A | W02A, W02B                                     |
|           |           | 05   |  | F04Z, F13A, F13B, F13C                         |  |           | 21B  | X06A, X06B, X06C                               |           | 21B | X06A, X06B, X06C                               |
|           |           | 07   |  | H33Z   |  |           | 04   | E01A, E01B, E02A, E02B, E02C, E05A, E05B, E05C |           | 04  | E01A, E01B, E02A, E02B, E02C, E05A, E05B, E05C |
|           |           | 08   |  | I28A, I28B                                     |  |           | 05   | F04Z, F13A, F13B, F13C                         |           | 05  | F04Z, F13A, F13B, F13C                         |
|           |           | 09   |  | J03A, J03B, J04A, J04B, J11A, J11B, J16Z       |  |           | 06   | G33Z, G38Z                                     |           | 07  | H33Z   |
|           |           | 10   |  | K09A, K09B                                     |  |           | 07   | H33Z   |           | 08  | I28A, I28B                                     |
|           |           | 11   |  | L33Z   |  |           | 08   | I28A, I28B                                     |           | 09  | J03A, J03B, J04A, J04B, J11A, J11B, J16Z       |
| 17        |           | R01A, R01B, R02Z, R12A, R12B, R12C             | 09   | J03A, J03B, J04A, J04B, J11A, J11B, J16Z       |  | 10        | K09A, K09B                                     |  |           |     |  |
| 21A       |           | W02A, W02B                                     | 10   | K09A, K09B                                     |  | 11        | L33Z   |  |           |     |  |
| 21B       |           | X06A, X06B, X06C                               | 11   | L33Z   |  | 17        | R01A, R01B, R02Z, R12A, R12B, R12C             |  |           |     |  |
| 34.3x.21↔ |           |  | BORP, VBOR                                     | 34.3x.26↔                                      |  | 17        | R01A, R01B, R02Z, R12A, R12B, R12C             | 34.3x.30↔                                      |           | 21A | W02A, W02B                                     |
|           |           | 04   | E01A, E01B, E02A, E02B, E02C, E05A, E05B, E05C |  |  | 21A       | W02A, W02B                                     |  |           | 21B | X06A, X06B, X06C                               |
|           |           | 05   | F04Z, F13A, F13B, F13C                         |  |  | 21B       | X06A, X06B, X06C                               |  |           | 04  | E01A, E01B, E02A, E02B, E02C, E05A, E05B, E05C |
|           |           | 07   | H33Z   |  |  | 04        | E01A, E01B, E02A, E02B, E02C, E05A, E05B, E05C |  |           | 05  | F04Z, F13A, F13B, F13C                         |
|           |           | 08   | I28A, I28B                                     |  |  | 05        | F04Z, F13A, F13B, F13C                         |  |           | 07  | H33Z   |
|           |           | 09   | J03A, J03B, J04A, J04B, J11A, J11B, J16Z       |  |  | 06        | G33Z, G38Z                                     |  |           | 08  | I28A, I28B                                     |
|           |           | 10   | K09A, K09B                                     |  |  | 07        | H33Z   |  |           | 09  | J03A, J03B, J04A, J04B, J11A, J11B, J16Z       |
|           | 11        | L33Z   | 08   |  | I28A, I28B                                     | 10        | K09A, K09B                                     |  |           |     |  |
|           | 17        | R01A, R01B, R02Z, R12A, R12B, R12C             | 09   |  | J03A, J03B, J04A, J04B, J11A, J11B, J16Z       | 11        | L33Z   |  |           |     |  |
|           | 21A       | W02A, W02B                                     | 10   |  | K09A, K09B                                     | 17        | R01A, R01B, R02Z, R12A, R12B, R12C             |  |           |     |  |
|           | 21B       | X06A, X06B, X06C                               | 11   |  | L33Z   | 21A       | W02A, W02B                                     |  |           |     |  |
|           | 34.3x.22↔ |  | BORP, KORP, MKOR, VBOR                         |  | 34.3x.27↔                                      | 11        | L33Z   |  | 34.3x.99↔ | 21B | X06A, X06B, X06C                               |
|           |           | 04   | E01A, E01B, E02A, E02B, E02C, E05A, E05B, E05C |  |  | 17        | R01A, R01B, R02Z, R12A, R12B, R12C             |  |           | 04  | E01A, E01B, E02A, E02B, E02C, E05A, E05B, E05C |
|           |           | 05   | F04Z, F13A, F13B, F13C                         |  |  | 21A       | W02A, W02B                                     |  |           | 05  | F04Z, F13A, F13B, F13C                         |
|           |           | 06   | G33Z, G38Z                                     |  |  | 21B       | X06A, X06B, X06C                               |  |           | 07  | H33Z   |
|           |           | 07   | H33Z   |  |  | 04        | E01A, E01B, E02A, E02B, E02C, E05A, E05B, E05C |  |           | 08  | I28A, I28B                                     |
|           |           | 08   | I28A, I28B                                     |  |  | 05        | F04Z, F13A, F13B, F13C                         |  |           | 09  | J03A, J03B, J04A, J04B, J11A, J11B, J16Z       |
| 09        |           | J03A, J03B, J04A, J04B, J11A, J11B, J16Z       | 06   | G33Z, G38Z                                     |  | 10        | K09A, K09B                                     |  |           |     |  |
| 10        |           | K09A, K09B                                     | 07   | H33Z   |  | 11        | L33Z   |  |           |     |  |
| 11        |           | L33Z   | 08   | I28A, I28B                                     |  | 17        | R01A, R01B, R02Z, R12A, R12B, R12C             |  |           |     |  |
| 17        |           | R01A, R01B, R02Z, R12A, R12B, R12C             | 09   | J03A, J03B, J04A, J04B, J11A, J11B, J16Z       |  | 21A       | W02A, W02B                                     |  |           |     |  |
| 21A       |           | W02A, W02B                                     | 10   | K09A, K09B                                     |  | 21B       | X06A, X06B, X06C                               |  |           |     |  |
| 21B       |           | X06A, X06B, X06C                               | 11   | L33Z   |  | 01        | B03A, B03B, B18Z                               |  |           |     |  |
| 34.3x.23↔ |           |  | BORP, KORP, MKOR, VBOR                         | 34.3x.27↔                                      |  | 17        | R01A, R01B, R02Z, R12A, R12B, R12C             | 34.4x.00↔                                      |           | 04  | E01A, E01B, E02A, E02B, E02C, E05A, E05B, E05C |
|           |           | 04   | E01A, E01B, E02A, E02B, E02C, E05A, E05B, E05C |  |  | 21A       | W02A, W02B                                     |  |           | 05  | F04Z, F13A, F13B, F13C                         |
|           |           | 05   | F04Z, F13A, F13B, F13C                         |  |  | 21B       | X06A, X06B, X06C                               |  |           | 07  | H33Z   |
|           |           | 06   | G33Z, G38Z                                     |  |  | 04        | E01A, E01B, E02A, E02B, E02C, E05A, E05B, E05C |  |           | 08  | I02A, I02B, I06A, I06B, I28A, I28B             |
|           |           | 07   | H33Z   |  |  | 05        | F04Z, F13A, F13B, F13C                         |  |           | 09  | J03A, J03B, J04A, J04B, J11A, J11B, J16Z, J26Z |
|           | 08        | I28A, I28B                                     | 06   |  | G33Z, G38Z                                     | 10        | K09A, K09B                                     |  |           |     |  |
|           | 09        | J03A, J03B, J04A, J04B, J11A, J11B, J16Z       | 07   |  | H33Z   | 11        | L33Z   |  |           |     |  |
|           | 10        | K09A, K09B                                     | 08   |  | I28A, I28B                                     | 17        | R01A, R01B, R02Z, R12A, R12B, R12C             |  |           |     |  |
|           | 11        | L33Z   | 09   |  | J03A, J03B, J04A, J04B, J11A, J11B, J16Z       | 21A       | W02A, W02B                                     |  |           |     |  |
|           | 17        | R01A, R01B, R02Z, R12A, R12B, R12C             | 10   |  | K09A, K09B                                     | 21B       | X06A, X06B, X33Z                               |  |           |     |  |
|           | 21A       | W02A, W02B                                     | 11   |  | L33Z   |           |  |  |           |     |  |
|           | 21B       | X06A, X06B, X06C                               | 17   |  | R01A, R01B, R02Z, R12A, R12B, R12C             |           |  |  |           |     |  |

Anhang B Prozedurenkode-/MDC-/DRG-Index

| CHOP      | MDC       | DRG  | CHOP   | MDC  | DRG  | CHOP      | MDC  | DRG  |           |     |                                    |
|-----------|-----------|--|--|--|--|-----------|--|--|-----------|-----|------------------------------------|
| 34.4x.10↔ | 01        | B03A, B03B, B18Z                               | 34.4x.30↔                                      |  | BORP, KORP, MKOR, VBOR                         | 34.51.00↔ |  | BORP, VBOR                                     |           |     |                                    |
|           | 04        | E01A, E01B, E02A, E02B, E02C, E05A, E05B, E05C |  | 01   | B03A, B03B, B18Z                               |           | 04   | E01A, E01B, E05A, E05B, E05C                   |           |     |                                    |
|           | 05        | F04Z, F13A, F13B, F13C                         |  | 04   | E01A, E01B, E02A, E02B, E02C, E05A, E05B, E05C |           | 06   | G33Z, G38Z                                     |           |     |                                    |
|           | 07        | H33Z   |  | 05   | F04Z, F13A, F13B, F13C                         |           | 07   | H33Z   |           |     |                                    |
|           | 08        | I02A, I02B, I06A, I06B, I28A, I28B             |  | 06   | G33Z, G38Z                                     |           | 11   | L33Z   |           |     |                                    |
|           | 09        | J03A, J03B, J04A, J04B, J11A, J11B, J16Z, J26Z |  | 07   | H33Z   |           | 17   | R01A, R01B, R02Z, R12A, R12B, R12C             |           |     |                                    |
|           | 10        | K09A, K09B                                     |  | 08   | I02A, I02B, I06A, I06B, I28A, I28B             |           | 21A  | W02A, W02B                                     |           |     |                                    |
|           | 11        | L33Z   |  | 09   | J03A, J03B, J04A, J04B, J11A, J11B, J16Z, J26Z |           | 21B  | X06A, X06B, X06C                               |           |     |                                    |
|           | 17        | R01A, R01B, R02Z, R12A, R12B, R12C             |  | 10   | K09A, K09B                                     |           | 22   | Y01Z, Y03A, Y03B                               |           |     |                                    |
|           | 21A       | W02A, W02B                                     |  | 11   | L33Z   |           |  | BORP, VBOR                                     |           |     |                                    |
|           | 21B       | X06A, X06B, X33Z                               |  | 17   | R01A, R01B, R02Z, R12A, R12B, R12C             |           | 04   | E01A, E01B, E05A, E05B, E05C                   |           |     |                                    |
|           | 34.4x.20↔ | 01   |  | B03A, B03B, B18Z                               | 34.4x.31↔                                      |           |  | BORP, KORP, MKOR, VBOR                         | 34.51.11↔ |     | BORP, VBOR                         |
|           |           | 04   |  | E01A, E01B, E02A, E02B, E02C, E05A, E05B, E05C |  |           | 01   | B03A, B03B, B18Z                               |           | 06  | G33Z, G38Z                         |
|           |           | 05   |  | F04Z, F13A, F13B, F13C                         |  |           | 04   | E01A, E01B, E02A, E02B, E02C, E05A, E05B, E05C |           | 07  | H33Z                               |
|           |           | 07   |  | H33Z   |  |           | 05   | F04Z, F13A, F13B, F13C                         |           | 11  | L33Z                               |
|           |           | 08   |  | I02A, I02B, I06A, I06B, I28A, I28B             |  |           | 06   | G33Z, G38Z                                     |           | 17  | R01A, R01B, R02Z, R12A, R12B, R12C |
|           |           | 09   |  | J03A, J03B, J04A, J04B, J11A, J11B, J16Z, J26Z |  |           | 07   | H33Z   |           | 21A | W02A, W02B                         |
| 10        |           | K09A, K09B                                     | 08   | I02A, I02B, I06A, I06B, I28A, I28B             |  | 21B       | X06A, X06B, X06C                               |  |           |     |                                    |
| 11        |           | L33Z   | 09   | J03A, J03B, J04A, J04B, J11A, J11B, J16Z, J26Z |  | 22        | Y01Z, Y03A, Y03B                               |  |           |     |                                    |
| 17        |           | R01A, R01B, R02Z, R12A, R12B, R12C             | 10   | K09A, K09B                                     |  |           | BORP, VBOR                                     |  |           |     |                                    |
| 21A       |           | W02A, W02B                                     | 11   | L33Z   |  | 04        | E01A, E01B, E05A, E05B, E05C                   |  |           |     |                                    |
| 21B       |           | X06A, X06B, X33Z                               | 17   | R01A, R01B, R02Z, R12A, R12B, R12C             |  | 06        | G33Z, G38Z                                     |  |           |     |                                    |
| 34.4x.21↔ |           |  | BORP, VBOR                                     | 34.4x.32↔                                      |  |           | BORP, KORP, MKOR, VBOR                         | 34.51.12↔                                      |           |     | BORP, VBOR                         |
|           |           | 01   | B03A, B03B, B18Z                               |  |  | 01        | B03A, B03B, B18Z                               |  |           | 04  | E01A, E01B, E05A, E05B, E05C       |
|           |           | 04   | E01A, E01B, E02A, E02B, E02C, E05A, E05B, E05C |  |  | 04        | E01A, E01B, E02A, E02B, E02C, E05A, E05B, E05C |  |           | 06  | G33Z, G38Z                         |
|           |           | 05   | F04Z, F13A, F13B, F13C                         |  |  | 05        | F04Z, F13A, F13B, F13C                         |  |           | 07  | H33Z                               |
|           |           | 07   | H33Z   |  |  | 06        | G33Z, G38Z                                     |  |           | 11  | L33Z                               |
|           |           | 08   | I02A, I02B, I06A, I06B, I28A, I28B             |  |  | 07        | H33Z   |  |           | 17  | R01A, R01B, R02Z, R12A, R12B, R12C |
|           | 09        | J03A, J03B, J04A, J04B, J11A, J11B, J16Z, J26Z | 08   |  | I02A, I02B, I06A, I06B, I28A, I28B             | 21A       | W02A, W02B                                     |  |           |     |                                    |
|           | 10        | K09A, K09B                                     | 09   |  | J03A, J03B, J04A, J04B, J11A, J11B, J16Z, J26Z | 21B       | X06A, X06B, X06C                               |  |           |     |                                    |
|           | 11        | L33Z   | 10   |  | K09A, K09B                                     | 22        | Y01Z, Y03A, Y03B                               |  |           |     |                                    |
|           | 17        | R01A, R01B, R02Z, R12A, R12B, R12C             | 11   |  | L33Z   |           | BORP, VBOR                                     |  |           |     |                                    |
|           | 21A       | W02A, W02B                                     | 17   |  | R01A, R01B, R02Z, R12A, R12B, R12C             | 04        | E01A, E01B, E05A, E05B, E05C                   |  |           |     |                                    |
|           | 21B       | X06A, X06B, X33Z                               | 21A  |  | W02A, W02B                                     | 06        | G33Z, G38Z                                     |  |           |     |                                    |
|           | 34.4x.22↔ |  | BORP, VBOR                                     |  | 34.4x.40↔                                      |           | BORP, KORP, MKOR, VBOR                         |  | 34.51.13↔ |     | BORP, VBOR                         |
|           |           | 01   | B03A, B03B, B18Z                               |  |  | 01        | B03A, B03B, B18Z                               |  |           | 04  | E01A, E01B, E05A, E05B, E05C       |
|           |           | 04   | E01A, E01B, E02A, E02B, E02C, E05A, E05B, E05C |  |  | 04        | E01A, E01B, E02A, E02B, E02C, E05A, E05B, E05C |  |           | 06  | G33Z, G38Z                         |
|           |           | 05   | F04Z, F13A, F13B, F13C                         |  |  | 05        | F04Z, F13A, F13B, F13C                         |  |           | 07  | H33Z                               |
|           |           | 06   | G33Z, G38Z                                     |  |  | 06        | G33Z, G38Z                                     |  |           | 11  | L33Z                               |
| 07        |           | H33Z   | 07   | H33Z   |  | 17        | R01A, R01B, R02Z, R12A, R12B, R12C             |  |           |     |                                    |
| 08        |           | I02A, I02B, I06A, I06B, I28A, I28B             | 08   | I02A, I02B, I06A, I06B, I28A, I28B             |  | 21A       | W02A, W02B                                     |  |           |     |                                    |
| 09        |           | J03A, J03B, J04A, J04B, J11A, J11B, J16Z, J26Z | 09   | J03A, J03B, J04A, J04B, J11A, J11B, J16Z, J26Z |  | 21B       | X06A, X06B, X06C                               |  |           |     |                                    |
| 10        |           | K09A, K09B                                     | 10   | K09A, K09B                                     |  | 22        | Y01Z, Y03A, Y03B                               |  |           |     |                                    |
| 11        |           | L33Z   | 11   | L33Z   |  |           | BORP, VBOR                                     |  |           |     |                                    |
| 17        |           | R01A, R01B, R02Z, R12A, R12B, R12C             | 17   | R01A, R01B, R02Z, R12A, R12B, R12C             |  | 04        | E01A, E01B, E05A, E05B, E05C                   |  |           |     |                                    |
| 21A       |           | W02A, W02B                                     | 21A  | W02A, W02B                                     |  | 06        | G33Z, G38Z                                     |  |           |     |                                    |
| 21B       |           | X06A, X06B, X33Z                               | 21B  | X06A, X06B, X33Z                               |  | 07        | H33Z   |  |           |     |                                    |
| 34.4x.99↔ |           |  | BORP, VBOR                                     | 34.4x.99↔                                      |  |           | BORP, KORP, MKOR, VBOR                         | 34.51.14↔                                      |           |     | BORP, VBOR                         |
|           |           | 01   | B03A, B03B, B18Z                               |  |  | 01        | B03A, B03B, B18Z                               |  |           | 04  | E01A, E01B, E05A, E05B, E05C       |
|           |           | 04   | E01A, E01B, E02A, E02B, E02C, E05A, E05B, E05C |  |  | 04        | E01A, E01B, E02A, E02B, E02C, E05A, E05B, E05C |  |           | 06  | G33Z, G38Z                         |
|           |           | 05   | F04Z, F13A, F13B, F13C                         |  |  | 05        | F04Z, F13A, F13B, F13C                         |  |           | 07  | H33Z                               |
|           | 06        | G33Z, G38Z                                     | 06   |  | G33Z, G38Z                                     | 11        | L33Z   |  |           |     |                                    |
|           | 07        | H33Z   | 07   |  | H33Z   | 17        | R01A, R01B, R02Z, R12A, R12B, R12C             |  |           |     |                                    |
|           | 08        | I02A, I02B, I06A, I06B, I28A, I28B             | 08   |  | I28A, I28B, I28C                               | 21A       | W02A, W02B                                     |  |           |     |                                    |
|           | 09        | J03A, J03B, J04A, J04B, J11A, J11B, J16Z, J26Z | 09   |  | R01A, R01B, R02Z, R12A, R12B, R12C             | 21B       | X06A, X06B, X06C                               |  |           |     |                                    |
|           | 10        | K09A, K09B                                     | 10   |  | K09A, K09B                                     | 22        | Y01Z, Y03A, Y03B                               |  |           |     |                                    |
|           | 11        | L33Z   | 17   |  | R01A, R01B, R02Z, R12A, R12B, R12C             |           | BORP, VBOR                                     |  |           |     |                                    |
|           | 17        | R01A, R01B, R02Z, R12A, R12B, R12C             | 21B  |  | X06A, X06B, X06C                               | 04        | E01A, E01B, E05A, E05B, E05C                   |  |           |     |                                    |
|           | 21A       | W02A, W02B                                     | 04   |  | E02A, E02B, E02C                               | 06        | G33Z, G38Z                                     |  |           |     |                                    |
|           | 21B       | X06A, X06B, X33Z                               | 05   |  | F04Z, F13A, F13B, F13C                         | 07        | H33Z   |  |           |     |                                    |
|           |           |  | 08   |  | I28A, I28B, I28C                               | 11        | L33Z   |  |           |     |                                    |
|           |           |  | 10   |  | K09A, K09B                                     | 17        | R01A, R01B, R02Z, R12A, R12B, R12C             |  |           |     |                                    |
|           |           |  | 17   |  | R01A, R01B, R02Z, R12A, R12B, R12C             | 21A       | W02A, W02B                                     |  |           |     |                                    |
|           |           |  | 21B  |  | X06A, X06B, X06C                               | 21B       | X06A, X06B, X06C                               |  |           |     |                                    |
|           |           |  |  | 22   | Y01Z, Y03A, Y03B                               |           |  |  |           |     |                                    |
|           |           |  |  |  | BORP, VBOR                                     |           |  |  |           |     |                                    |
|           |           |  |  | 04   | E01A, E01B, E05A, E05B, E05C                   |           |  |  |           |     |                                    |
|           |           |  |  | 06   | G33Z, G38Z                                     |           |  |  |           |     |                                    |
|           |           |  |  | 07   | H33Z   |           |  |  |           |     |                                    |
|           |           |  |  | 11   | L33Z   |           |  |  |           |     |                                    |
|           |           |  |  | 17   | R01A, R01B, R02Z, R12A, R12B, R12C             |           |  |  |           |     |                                    |
|           |           |  |  | 21A  | W02A, W02B                                     |           |  |  |           |     |                                    |
|           |           |  |  | 21B  | X06A, X06B, X06C                               |           |  |  |           |     |                                    |
|           |           |  |  | 22   | Y01Z, Y03A, Y03B                               |           |  |  |           |     |                                    |

PROZ



Anhang B Prozedurenkode-/MDC-/DRG-Index

| CHOP      | MDC       | DRG                                      | CHOP                         | MDC                                      | DRG                                      | CHOP                                     | MDC                                      | DRG                                      |                  |
|-----------|-----------|--|------------------------------|--|--|--|--|--|------------------|
| 34.6x.22↔ |           | BORP, VBOR                               | 34.74↔                       | 04                                       | BORP, KORP, MKOR, VBOR                   | 34.79.19↔                                | 04                                       | BORP, KORP, MKOR, VBOR                   |                  |
|           | 04        | E02A, E02B, E02C                         |                              | 04                                       | E01A, E01B, E06A, E06B, E06C             |  | 04                                       | E01A, E01B, E06A, E06B, E06C             |                  |
|           | 06        | G33Z, G38Z                               |                              | 06                                       | G33Z, G38Z                               |  | 05                                       | F35A, F35B, F35C                         |                  |
|           | 07        | H33Z                                     |                              | 07                                       | H33Z                                     |  | 06                                       | G33Z, G38Z                               |                  |
|           | 11        | L33Z                                     |                              | 08                                       | I02A, I02B, I06A, I06B, I28A, I28B       |  | 07                                       | H33Z                                     |                  |
|           | 17        | R01A, R01B, R02Z, R12A, R12B, R12C       |                              | 11                                       | L33Z                                     |  | 08                                       | I28A, I28B                               |                  |
|           | 21A       | W02A, W02B                               |                              | 21B                                      | X33Z                                     |  | 09                                       | J03A, J03B, J04A, J04B, J11A, J11B, J16Z |                  |
|           | 21B       | X06A, X06B, X06C                         |                              | 34.79.00↔                                | 04                                       |  | E01A, E01B, E06A, E06B, E06C             | 11                                       | L33Z             |
|           | 34.6x.23↔ |  |                              | BORP, VBOR                               | 04                                       |  | E01A, E01B, E06A, E06B, E06C             | 21A                                      | W02A, W02B       |
|           |           | 04                                       |                              | E02A, E02B, E02C                         | 05                                       |  | F35A, F35B, F35C                         | 21B                                      | X06A, X06B       |
| 06        |           | G33Z, G38Z                               | 07                           | H33Z                                     | 22                                       | Y01Z, Y03A, Y03B                         |  |  |                  |
| 07        |           | H33Z                                     | 08                           | I28A, I28B                               | 34.79.20↔                                | BORP, KORP, MKOR, VBOR                   |  |  |                  |
| 11        |           | L33Z                                     | 09                           | J03A, J03B, J04A, J04B, J11A, J11B, J16Z |  | 04                                       | E01A, E01B, E06A, E06B, E06C             |  |                  |
| 17        |           | R01A, R01B, R02Z, R12A, R12B, R12C       | 11                           | L33Z                                     |  | 05                                       | F35A, F35B, F35C                         |  |                  |
| 21A       |           | W02A, W02B                               | 21A                          | W02A, W02B                               |  | 06                                       | G33Z, G38Z                               |  |                  |
| 21B       |           | X06A, X06B, X06C                         | 21B                          | X06A, X06B                               |  | 07                                       | H33Z                                     |  |                  |
| 34.6x.29↔ |           |  | BORP, VBOR                   | 22                                       |  | Y01Z, Y03A, Y03B                         | 08                                       | I28A, I28B                               |                  |
|           |           | 04                                       | E02A, E02B, E02C             | 34.79.10↔                                |  | BORP, KORP, MKOR, VBOR                   | 09                                       | J03A, J03B, J04A, J04B, J11A, J11B, J16Z |                  |
|           | 06        | G33Z, G38Z                               | 04                           |  |  | E01A, E01B, E06A, E06B, E06C             | 11                                       | L33Z                                     |                  |
|           | 07        | H33Z                                     | 05                           |  |  | F35A, F35B, F35C                         | 21A                                      | W02A, W02B                               |                  |
|           | 11        | L33Z                                     | 06                           |  |  | G33Z, G38Z                               | 21B                                      | X06A, X06B                               |                  |
|           | 17        | R01A, R01B, R02Z, R12A, R12B, R12C       | 07                           |  | H33Z                                     | 22                                       | Y01Z, Y03A, Y03B                         |  |                  |
|           | 21A       | W02A, W02B                               | 08                           |  | I28A, I28B                               | 34.79.21↔                                | BORP, KORP, MKOR, VBOR                   |  |                  |
|           | 21B       | X06A, X06B, X06C                         | 09                           |  | J03A, J03B, J04A, J04B, J11A, J11B, J16Z |  | 04                                       | E01A, E01B, E06A, E06B, E06C             |                  |
|           | 34.6x.99↔ |  | BORP, VBOR                   |  | 11                                       |  | L33Z                                     | 05                                       | F35A, F35B, F35C |
|           |           | 04                                       | E02A, E02B, E02C             |  | 21A                                      |  | W02A, W02B                               | 06                                       | G33Z, G38Z       |
| 06        |           | G33Z, G38Z                               | 21B                          |  | X06A, X06B                               |  | 07                                       | H33Z                                     |                  |
| 07        |           | H33Z                                     | 22                           | Y01Z, Y03A, Y03B                         | 08                                       |  | I28A, I28B                               |  |                  |
| 11        |           | L33Z                                     | 34.79.11↔                    | BORP, KORP, MKOR, VBOR                   | 09                                       |  | J03A, J03B, J04A, J04B, J11A, J11B, J16Z |  |                  |
| 17        |           | R01A, R01B, R02Z, R12A, R12B, R12C       |                              | 04                                       | E01A, E01B, E06A, E06B, E06C             |  | 11                                       | L33Z                                     |                  |
| 21A       |           | W02A, W02B                               |                              | 05                                       | F35A, F35B, F35C                         |  | 21A                                      | W02A, W02B                               |                  |
| 21B       |           | X06A, X06B, X06C                         |                              | 06                                       | G33Z, G38Z                               |  | 21B                                      | X06A, X06B                               |                  |
| 34.71↔    |           |  |                              | BORP, VBOR                               | 07                                       | H33Z                                     | 22                                       | Y01Z, Y03A, Y03B                         |                  |
|           |           | 04                                       |                              | E01A, E01B, E06A, E06B, E06C             | 08                                       | I28A, I28B                               | 34.79.22↔                                | BORP, KORP, MKOR, VBOR                   |                  |
|           | 06        | G33Z, G38Z                               |                              | 09                                       | J03A, J03B, J04A, J04B, J11A, J11B, J16Z | 04                                       |  | E01A, E01B, E06A, E06B, E06C             |                  |
|           | 07        | H33Z                                     |                              | 11                                       | L33Z                                     | 05                                       |  | F35A, F35B, F35C                         |                  |
|           | 09        | J03A, J03B, J04A, J04B, J11A, J11B, J16Z |                              | 21A                                      | W02A, W02B                               | 06                                       |  | G33Z, G38Z                               |                  |
|           | 11        | L33Z                                     |                              | 21B                                      | X06A, X06B                               | 07                                       |  | H33Z                                     |                  |
|           | 21A       | W02A, W02B                               | 22                           | Y01Z, Y03A, Y03B                         | 08                                       | I28A, I28B                               |  |  |                  |
|           | 21B       | X06A, X06B                               | 34.79.12↔                    | BORP, KORP, MKOR, VBOR                   | 09                                       | J03A, J03B, J04A, J04B, J11A, J11B, J16Z |  |  |                  |
|           | 22        | Y01Z, Y03A, Y03B                         |                              | 04                                       | E01A, E01B, E06A, E06B, E06C             | 11                                       |  | L33Z                                     |                  |
|           | 34.72↔    |  |                              | BORP, VBOR                               | 05                                       | F35A, F35B, F35C                         |  | 21A                                      | W02A, W02B       |
| 04        |           | E01A, E01B, E06A, E06B, E06C             |                              | 06                                       | G33Z, G38Z                               | 21B                                      |  | X06A, X06B                               |                  |
| 07        |           | H33Z                                     |                              | 07                                       | H33Z                                     | 22                                       | Y01Z, Y03A, Y03B                         |  |                  |
| 09        |           | J03A, J03B, J04A, J04B, J11A, J11B, J16Z |                              | 08                                       | I28A, I28B                               | 34.79.29↔                                | BORP, KORP, MKOR, VBOR                   |  |                  |
| 11        |           | L33Z                                     |                              | 09                                       | J03A, J03B, J04A, J04B, J11A, J11B, J16Z |  | 04                                       | E01A, E01B, E06A, E06B, E06C             |                  |
| 21A       |           | W02A, W02B                               |                              | 11                                       | L33Z                                     |  | 05                                       | F35A, F35B, F35C                         |                  |
| 21B       |           | X06A, X06B                               |                              | 21A                                      | W02A, W02B                               |  | 06                                       | G33Z, G38Z                               |                  |
| 22        |           | Y01Z, Y03A, Y03B                         |                              | 21B                                      | X06A, X06B                               |  | 07                                       | H33Z                                     |                  |
| 34.73↔    |           |  | BORP, VBOR                   | 22                                       | Y01Z, Y03A, Y03B                         |  | 08                                       | I28A, I28B                               |                  |
|           |           | 04                                       | E01A, E01B, E05A, E05B, E05C | 34.79.29↔                                | BORP, KORP, MKOR, VBOR                   |  | 09                                       | J03A, J03B, J04A, J04B, J11A, J11B, J16Z |                  |
|           | 06        | G33Z, G38Z                               | 04                           |  | E01A, E01B, E06A, E06B, E06C             |  | 11                                       | L33Z                                     |                  |
|           | 07        | H33Z                                     | 05                           |  | F35A, F35B, F35C                         |  | 21A                                      | W02A, W02B                               |                  |
|           | 09        | J03A, J03B, J04A, J04B, J11A, J11B, J16Z | 06                           |  | G33Z, G38Z                               |  | 21B                                      | X06A, X06B                               |                  |
|           | 11        | L33Z                                     | 07                           |  | H33Z                                     | 22                                       | Y01Z, Y03A, Y03B                         |  |                  |
|           | 21A       | W02A, W02B                               | 08                           |  | I28A, I28B                               | 34.79.29↔                                | BORP, KORP, MKOR, VBOR                   |  |                  |
|           | 21B       | X06A, X06B, X06C                         | 09                           |  | J03A, J03B, J04A, J04B, J11A, J11B, J16Z |  | 04                                       | E01A, E01B, E06A, E06B, E06C             |                  |
|           | 22        | Y01Z, Y03A, Y03B                         | 11                           |  | L33Z                                     |  | 05                                       | F35A, F35B, F35C                         |                  |
|           |           |  | 21A                          |  | W02A, W02B                               |  | 06                                       | G33Z, G38Z                               |                  |
|           |           | 21B                                      | X06A, X06B                   |  | 07                                       |  | H33Z                                     |  |                  |
|           |           | 22                                       | Y01Z, Y03A, Y03B             | 08                                       | I28A, I28B                               |  |  |  |                  |
|           |           |  |                              | 09                                       | J03A, J03B, J04A, J04B, J11A, J11B, J16Z |  |  |  |                  |
|           |           |  |                              | 11                                       | L33Z                                     |  |  |  |                  |
|           |           |  |                              | 21A                                      | W02A, W02B                               |  |  |  |                  |
|           |           |  |                              | 21B                                      | X06A, X06B                               |  |  |  |                  |
|           |           |  |                              | 22                                       | Y01Z, Y03A, Y03B                         |  |  |  |                  |

PROZ

| CHOP      | MDC       | DRG                                      | CHOP                                     | MDC                                | DRG  | CHOP   | MDC  | DRG  |                        |  |
|-----------|-----------|--|--|------------------------------------|--|--|--|--|------------------------|--|
| 34.79.30↔ |           | BORP, KORP, MKOR, VBOR                   | 34.79.99↔                                | 04                                 | E01A, E01B, E06A, E06B, E06C                               | 34.89.10↔  | 04   | E02A, E02B, E02C   |                        |  |
|           | 04        | E01A, E01B, E06A, E06B, E06C             |  | 05                                 | F35A, F35B, F35C   |  | 05   | F04Z, F13A, F13B, F13C                                     |                        |  |
|           | 05        | F35A, F35B, F35C                         |  | 07                                 | H33Z   |  | 08   | I23A, I23B   |                        |  |
|           | 06        | G33Z, G38Z                               |  | 08                                 | I28A, I28B   |  | 09   | J03A, J03B, J04A, J04B, J11A, J11B, J16Z                   |                        |  |
|           | 07        | H33Z                                     |  | 09                                 | J03A, J03B, J04A, J04B, J11A, J11B, J16Z                   |  | 10   | K09A, K09B   |                        |  |
|           | 08        | I28A, I28B                               |  | 11                                 | L33Z   |  | 17   | R01A, R01B, R02Z, R12A, R12B, R12C                         |                        |  |
|           | 09        | J03A, J03B, J04A, J04B, J11A, J11B, J16Z |  | 21A                                | W02A, W02B   |  | 21A  | W02A, W02B   |                        |  |
|           | 11        | L33Z                                     |  | 21B                                | X06A, X06B   |  | 21B  | X06A, X06B, X06C   |                        |  |
|           | 21A       | W02A, W02B                               |  | 22                                 | Y01Z, Y03A, Y03B   |  | 34.89.99↔  | 04   | E02A, E02B, E02C       |  |
|           | 21B       | X06A, X06B                               |  | 34.81↔                             | 04   |  | E01A, E01B, E05A, E05B, E05C                               | 05   | F04Z, F13A, F13B, F13C |  |
|           | 22        | Y01Z, Y03A, Y03B                         |  |                                    | 06   |  | G33Z, G38Z   | 08   | I23A, I23B             |  |
|           | 34.79.31↔ |  |  |                                    | BORP, KORP, MKOR, VBOR                                     |  | 07   | H33Z   | 09                     | J03A, J03B, J04A, J04B, J11A, J11B, J16Z |
|           |           | 04                                       |  |                                    | E01A, E01B, E06A, E06B, E06C                               |  | 08   | I28A, I28B   | 10                     | K09A, K09B                               |
| 05        |           | F35A, F35B, F35C                         | 11                                       |                                    | L33Z   | 17   | R01A, R01B, R02Z, R12A, R12B, R12C                         |  |                        |  |
| 06        |           | G33Z, G38Z                               | 21A                                      |                                    | W02A, W02B   | 21A  | W02A, W02B   |  |                        |  |
| 07        |           | H33Z                                     | 21B                                      |                                    | X06A, X06B, X06C, X33Z                                     | 21B  | X06A, X06B, X06C   |  |                        |  |
| 08        |           | I28A, I28B                               | 34.82↔                                   |                                    | BORP, KORP, MKOR, MVE, VBOR                                | 34.92.00±↔   | 17   | KP, KPP  |                        |  |
| 09        |           | J03A, J03B, J04A, J04B, J11A, J11B, J16Z |  |                                    | 04   | E01A, E01B, E05A, E05B, E05C                                     | 17   | R60E, R63E   |                        |  |
| 11        |           | L33Z                                     |  |                                    | 06   | G33Z, G38Z   | Prä  | A42A   |                        |  |
| 21A       |           | W02A, W02B                               |  |                                    | 07   | H33Z   | 34.92.21±↔   | KP, KPP  |                        |  |
| 21B       |           | X06A, X06B                               |  |                                    | 11   | L33Z   | 17   | R60E, R63E   |                        |  |
| 22        |           | Y01Z, Y03A, Y03B                         |  |                                    | 21A  | W02A, W02B   | Prä  | A42A   |                        |  |
| 34.79.32↔ |           |  |  | BORP, KORP, MKOR, VBOR             | 21B  | X06A, X06B, X06C, X33Z   | 34.92.22±↔   | KP, KPP  |                        |  |
|           |           | 04                                       |  | E01A, E01B, E06A, E06B, E06C       | 34.83↔   | BORP, KORP, MKOR, VBOR   | 17   | R60E, R63E   |                        |  |
|           | 05        | F35A, F35B, F35C                         |  | 04                                 |  | E01A, E01B, E05A, E05B, E05C                                     | Prä  | A42A   |                        |  |
|           | 06        | G33Z, G38Z                               |  | 06                                 |  | G33Z, G38Z   | 34.92.99±↔   | KP, KPP  |                        |  |
|           | 07        | H33Z                                     |  | 07                                 |  | H33Z   | 17   | R60E, R63E   |                        |  |
|           | 08        | I28A, I28B                               |  | 11                                 |  | L33Z   | Prä  | A42A   |                        |  |
|           | 09        | J03A, J03B, J04A, J04B, J11A, J11B, J16Z |  | 21A                                |  | W02A, W02B   | 34.92.22±↔   | KP, KPP  |                        |  |
|           | 11        | L33Z                                     | 21B                                      | X06A, X06B, X06C, X33Z             |  | 17   | R60E, R63E   |  |                        |  |
|           | 21A       | W02A, W02B                               | 34.84↔                                   | MVE                                |  | Prä  | A42A   |  |                        |  |
|           | 21B       | X06A, X06B                               |  | 04                                 |  | E01A, E01B, E05A, E05B, E05C                                     | 34.92.99±↔   | KP, KPP  |                        |  |
|           | 22        | Y01Z, Y03A, Y03B                         |  | 06                                 |  | G02A, G02B, G02C, G16A, G16B, G18A, G18B, G19A, G19B, G33Z, G38Z | 17   | R60E, R63E   |                        |  |
|           | 34.79.39↔ |  |  | BORP, KORP, MKOR, VBOR             |  | 07   | H33Z   | Prä  | A42A                   |  |
|           |           | 04                                       |  | E01A, E01B, E06A, E06B, E06C       |  | 11   | L33Z   | 34.93↔   | 01                     | B03A, B03B, B18Z                         |
| 05        |           | F35A, F35B, F35C                         |  | 21A                                |  | W02A, W02B   | 04   | E02A, E02B, E02C   |                        |  |
| 06        |           | G33Z, G38Z                               |  | 21B                                | X06A, X06B, X06C, X33Z                                     | 08   | I28A, I28B, I28C   |  |                        |  |
| 07        |           | H33Z                                     |  | 34.85↔                             | MVE  | 21A  | W02A, W02B   |  |                        |  |
| 08        |           | I28A, I28B                               |  |                                    | 04   | E01A, E01B, E05A, E05B, E05C                                     | 21B  | X06A, X06B   |                        |  |
| 09        |           | J03A, J03B, J04A, J04B, J11A, J11B, J16Z |  |                                    | 06   | G02A, G02B, G02C, G16A, G16B, G18A, G18B, G19A, G19B, G33Z, G38Z | 34.99.00↔  | 04   | E02A, E02B, E02C       |  |
| 11        |           | L33Z                                     |  |                                    | 07   | H01A, H33Z   | 08   | I23A, I23B   |                        |  |
| 21A       |           | W02A, W02B                               |  |                                    | 11   | L33Z   | 21A  | W02A, W02B   |                        |  |
| 21B       |           | X06A, X06B                               |  |                                    | 21A  | W02A, W02B   | 21B  | X06A, X06B   |                        |  |
| 22        |           | Y01Z, Y03A, Y03B                         | 21B                                      |                                    | X06A, X06B, X06C, X33Z                                     | 34.99.10↔  | BORP, VBOR   |  |                        |  |
| 34.79.40↔ |           |  | BORP, KORP, MKOR, VBOR                   |                                    | Prä  | A13A, A13B, A13C   | 04   | E02A, E02B, E02C   |                        |  |
|           |           | 04                                       | E01A, E01B, E06A, E06B, E06C             |                                    | 34.85↔   | BORP, KORP, MKOR, VBOR   | 08   | I23A, I23B   |                        |  |
|           | 05        | F35A, F35B, F35C                         | 04                                       |                                    |  | E02A, E02B, E02C   | 21A  | W02A, W02B   |                        |  |
|           | 06        | G33Z, G38Z                               | 05                                       |                                    |  | F04Z, F13A, F13B, F13C   | 21B  | X06A, X06B   |                        |  |
|           | 07        | H33Z                                     | 08                                       |                                    |  | I23A, I23B   | 35.00↔   | BORP, KORP, MKOR, VBOR                                     |                        |  |
|           | 08        | I28A, I28B                               | 09                                       |                                    |  | J03A, J03B, J04A, J04B, J11A, J11B, J16Z                         | 05   | F01A, F01C, F04Z, F05Z, F07Z, F30Z, F31Z, F35A, F35B, F35C |                        |  |
|           | 09        | J03A, J03B, J04A, J04B, J11A, J11B, J16Z | 10                                       | K09A, K09B                         |  | 15   | P02A, P02B   |  |                        |  |
|           | 11        | L33Z                                     | 17                                       | R01A, R01B, R02Z, R12A, R12B, R12C |  | 35.01↔   | BORP, KORP, MKOR, VBOR                                     |  |                        |  |
|           | 21A       | W02A, W02B                               | 21A                                      | W02A, W02B                         |  | 05   | F01A, F01C, F04Z, F05Z, F07Z, F30Z, F31Z, F35A, F35B, F35C |  |                        |  |
|           | 21B       | X06A, X06B                               | 21B                                      | X06A, X06B, X06C                   |  | 15   | P02A, P02B   |  |                        |  |
|           | 22        | Y01Z, Y03A, Y03B                         | 34.89.00↔                                | 04                                 |  | E02A, E02B, E02C   | 35.02↔   | BORP, KORP, MKOR, VBOR                                     |                        |  |
|           |           |  | 05                                       | F04Z, F13A, F13B, F13C             |  | 05   | F01A, F01C, F04Z, F05Z, F07Z, F30Z, F31Z, F35A, F35B, F35C |  |                        |  |
|           |           |  | 08                                       | I23A, I23B                         |  | 15   | P02A, P02B   |  |                        |  |
|           |           | 09                                       | J03A, J03B, J04A, J04B, J11A, J11B, J16Z | 35.03↔                             |  | BORP, KORP, MKOR, VBOR   |  |  |                        |  |
|           |           | 10                                       | K09A, K09B                               | 05                                 | F01A, F01C, F04Z, F05Z, F07Z, F30Z, F31Z, F35A, F35B, F35C |  |  |  |                        |  |
|           |           | 17                                       | R01A, R01B, R02Z, R12A, R12B, R12C       | 15                                 | P02A, P02B   |  |  |  |                        |  |
|           |           | 21A                                      | W02A, W02B                               |                                    |  |  |  |  |                        |  |
|           |           | 21B                                      | X06A, X06B, X06C                         |                                    |  |  |  |  |                        |  |

| CHOP      | MDC | DRG  | CHOP      | MDC | DRG  | CHOP      | MDC | DRG  |
|-----------|-----|--|-----------|-----|--|-----------|-----|--|
| 35.04↔    |     | BORP, KORP, MKOR, VBOR   | 35.12.00↔ |     | BORP, KORP, MKOR, VBOR   | 35.13.20↔ |     | BORP, KORP, MKOR, VBOR   |
|           | 05  | F01A, F01C, F04Z, F05Z, F07Z, F30Z, F31Z, F35A, F35B, F35C                               |           | 05  | F01A, F01C, F03A, F03B, F03C, F03D, F03E, F04Z, F05Z, F07Z, F30Z, F31Z |           | 05  | F01A, F01C, F03A, F03B, F03C, F03D, F03E, F04Z, F05Z, F07Z, F30Z, F31Z |
|           | 15  | P02A, P02B   |           | 06  | G33Z, G38Z   |           | 06  | G33Z, G38Z   |
| 35.10↔    |     | BORP, KORP, MKOR, VBOR   |           | 07  | H33Z   |           | 07  | H33Z   |
|           | 05  | F01A, F01C, F03A, F03B, F03C, F03D, F03E, F04Z, F05Z, F07Z, F30Z, F31Z                   |           | 11  | L33Z   |           | 11  | L33Z   |
|           | 06  | G33Z, G38Z   |           | 15  | P02A, P02B   |           | 15  | P02A, P02B   |
|           | 07  | H33Z   |           | 21B | X33Z   |           | 21B | X33Z   |
|           | 11  | L33Z   | 35.12.10↔ | Prä | A07A, A13A   | 35.13.99↔ | Prä | A07A, A13A   |
|           | 15  | P02A, P02B   |           | 05  | BORP, KORP, MKOR, VBOR   |           | 05  | BORP, KORP, MKOR, VBOR   |
|           | 21B | X33Z   |           | 05  | F01A, F01C, F03A, F03B, F03C, F03D, F03E, F04Z, F05Z, F07Z, F30Z, F31Z |           | 05  | F01A, F01C, F03A, F03B, F03C, F03D, F03E, F04Z, F05Z, F07Z, F30Z, F31Z |
|           | Prä | A07A, A13A   |           | 06  | G33Z, G38Z   |           | 06  | G33Z, G38Z   |
| 35.11.00↔ |     | BORP, KORP, MKOR, VBOR   |           | 07  | H33Z   |           | 07  | H33Z   |
|           | 05  | F01A, F01C, F03A, F03B, F03C, F03D, F03E, F04Z, F05Z, F07Z, F30Z, F31Z, F35A, F35B, F35C |           | 11  | L33Z   |           | 11  | L33Z   |
|           | 06  | G33Z, G38Z   |           | 15  | P02A, P02B   |           | 15  | P02A, P02B   |
|           | 07  | H33Z   |           | 21B | X33Z   |           | 21B | X33Z   |
|           | 11  | L33Z   | 35.12.11↔ | Prä | A07A, A13A   | 35.14.00↔ | Prä | A07A, A13A   |
|           | 15  | P02A, P02B   |           | 05  | BORP, KORP, MKOR, VBOR   |           | 05  | BORP, KORP, MKOR, VBOR   |
|           | 21B | X33Z   |           | 05  | F01A, F01C, F03A, F03B, F03C, F03D, F03E, F04Z, F05Z, F07Z, F30Z, F31Z |           | 05  | F01A, F01C, F03A, F03B, F03C, F03D, F03E, F04Z, F05Z, F07Z, F30Z, F31Z |
|           | Prä | A07A, A13A   |           | 06  | G33Z, G38Z   |           | 06  | G33Z, G38Z   |
| 35.11.10↔ |     | BORP, KORP, MKOR, VBOR   |           | 07  | H33Z   |           | 07  | H33Z   |
|           | 05  | F01A, F01C, F03A, F03B, F03C, F03D, F03E, F04Z, F05Z, F07Z, F30Z, F31Z, F35A, F35B, F35C |           | 11  | L33Z   |           | 11  | L33Z   |
|           | 06  | G33Z, G38Z   |           | 15  | P02A, P02B   |           | 15  | P02A, P02B   |
|           | 07  | H33Z   |           | 21B | X33Z   |           | 21B | X33Z   |
|           | 11  | L33Z   | 35.12.20↔ | Prä | A07A, A13A   | 35.14.10↔ | Prä | A07A, A13A   |
|           | 15  | P02A, P02B   |           | 05  | BORP, KORP, MKOR, VBOR   |           | 05  | BORP, KORP, MKOR, VBOR   |
|           | 21B | X33Z   |           | 05  | F01A, F01C, F03A, F03B, F03C, F03D, F03E, F04Z, F05Z, F07Z, F30Z, F31Z |           | 05  | F01A, F01C, F03A, F03B, F03C, F03D, F03E, F04Z, F05Z, F07Z, F30Z, F31Z |
|           | Prä | A07A, A13A   |           | 06  | G33Z, G38Z   |           | 06  | G33Z, G38Z   |
| 35.11.11↔ |     | BORP, KORP, MKOR, VBOR   |           | 07  | H33Z   |           | 07  | H33Z   |
|           | 05  | F01A, F01C, F03A, F03B, F03C, F03D, F03E, F04Z, F05Z, F07Z, F30Z, F31Z, F35A, F35B, F35C |           | 11  | L33Z   |           | 11  | L33Z   |
|           | 06  | G33Z, G38Z   |           | 15  | P02A, P02B   |           | 15  | P02A, P02B   |
|           | 07  | H33Z   |           | 21B | X33Z   |           | 21B | X33Z   |
|           | 11  | L33Z   | 35.12.99↔ | Prä | A07A, A13A   | 35.14.11↔ | Prä | A07A, A13A   |
|           | 15  | P02A, P02B   |           | 05  | BORP, KORP, MKOR, VBOR   |           | 05  | BORP, KORP, MKOR, VBOR   |
|           | 21B | X33Z   |           | 05  | F01A, F01C, F03A, F03B, F03C, F03D, F03E, F04Z, F05Z, F07Z, F30Z, F31Z |           | 05  | F01A, F01C, F03A, F03B, F03C, F03D, F03E, F04Z, F05Z, F07Z, F30Z, F31Z |
|           | Prä | A07A, A13A   |           | 06  | G33Z, G38Z   |           | 06  | G33Z, G38Z   |
| 35.11.20↔ |     | BORP, KORP, MKOR, VBOR   |           | 07  | H33Z   |           | 07  | H33Z   |
|           | 05  | F01A, F01C, F03A, F03B, F03C, F03D, F03E, F04Z, F05Z, F07Z, F30Z, F31Z, F35A, F35B, F35C |           | 11  | L33Z   |           | 11  | L33Z   |
|           | 06  | G33Z, G38Z   |           | 15  | P02A, P02B   |           | 15  | P02A, P02B   |
|           | 07  | H33Z   |           | 21B | X33Z   |           | 21B | X33Z   |
|           | 11  | L33Z   | 35.13.00↔ | Prä | A07A, A13A   | 35.14.20↔ | Prä | A07A, A13A   |
|           | 15  | P02A, P02B   |           | 05  | BORP, KORP, MKOR, VBOR   |           | 05  | BORP, KORP, MKOR, VBOR   |
|           | 21B | X33Z   |           | 05  | F01A, F01C, F03A, F03B, F03C, F03D, F03E, F04Z, F05Z, F07Z, F30Z, F31Z |           | 05  | F01A, F01C, F03A, F03B, F03C, F03D, F03E, F04Z, F05Z, F07Z, F30Z, F31Z |
|           | Prä | A07A, A13A   |           | 06  | G33Z, G38Z   |           | 06  | G33Z, G38Z   |
| 35.11.99↔ |     | BORP, KORP, MKOR, VBOR   |           | 07  | H33Z   |           | 07  | H33Z   |
|           | 05  | F01A, F01C, F03A, F03B, F03C, F03D, F03E, F04Z, F05Z, F07Z, F30Z, F31Z, F35A, F35B, F35C |           | 11  | L33Z   |           | 11  | L33Z   |
|           | 06  | G33Z, G38Z   |           | 15  | P02A, P02B   |           | 15  | P02A, P02B   |
|           | 07  | H33Z   |           | 21B | X33Z   |           | 21B | X33Z   |
|           | 11  | L33Z   | 35.13.10↔ | Prä | A07A, A13A   | 35.14.99↔ | Prä | A07A, A13A   |
|           | 15  | P02A, P02B   |           | 05  | BORP, KORP, MKOR, VBOR   |           | 05  | BORP, KORP, MKOR, VBOR   |
|           | 21B | X33Z   |           | 05  | F01A, F01C, F03A, F03B, F03C, F03D, F03E, F04Z, F05Z, F07Z, F30Z, F31Z |           | 05  | F01A, F01C, F03A, F03B, F03C, F03D, F03E, F04Z, F05Z, F07Z, F30Z, F31Z |
|           | Prä | A07A, A13A   |           | 06  | G33Z, G38Z   |           | 06  | G33Z, G38Z   |
|           |     |  |           | 07  | H33Z   |           | 07  | H33Z   |
|           |     |  |           | 11  | L33Z   |           | 11  | L33Z   |
|           |     |  |           | 15  | P02A, P02B   |           | 15  | P02A, P02B   |
|           |     |  |           | 21B | X33Z   |           | 21B | X33Z   |
|           |     |  |           | Prä | A07A, A13A   |           | Prä | A07A, A13A   |



| CHOP      | MDC | DRG  | CHOP      | MDC | DRG  | CHOP      | MDC | DRG  |
|-----------|-----|--|-----------|-----|--|-----------|-----|--|
| 35.19.00↔ |     | BORP, KORP, MKOR, VBOR                                     | 35.21.11↔ |     | BORP, KORP, MKOR, VBOR                                     | 35.22.20↔ |     | BORP, KORP, MKOR, VBOR   |
|           | 05  | F01A, F01C, F04Z, F05Z, F07Z, F30Z, F31Z, F35A, F35B, F35C |           | 05  | F01A, F01C, F03A, F03B, F03C, F03D, F03E, F04Z, F05Z, F30Z |           | 05  | F01A, F01C, F03A, F03B, F03C, F03D, F03E, F04Z, F05Z, F30Z       |
|           | 06  | G33Z, G38Z   |           | 06  | G33Z, G38Z   |           | 06  | G33Z, G38Z   |
|           | 07  | H33Z   |           | 07  | H33Z   |           | 07  | H33Z   |
|           | 11  | L33Z   |           | 11  | L33Z   |           | 11  | L33Z   |
|           | 15  | P02A, P02B   |           | 15  | P02A, P02B   |           | 15  | P02A, P02B   |
|           | 21B | X06A, X06B, X06C, X33Z                                     |           | 21B | X33Z   |           | 21B | X33Z   |
|           | Prä | A07A, A13A   |           | Prä | A07A, A13A   |           | Prä | A07A, A13A   |
| 35.19.10↔ |     | BORP, KORP, MKOR, VBOR                                     | 35.21.20↔ |     | BORP, KORP, MKOR, VBOR                                     | 35.22.21↔ |     | BORP, KORP, MKOR, VBOR   |
|           | 05  | F01A, F01C, F04Z, F05Z, F07Z, F30Z, F31Z, F35A, F35B, F35C |           | 05  | F01A, F01C, F03A, F03B, F03C, F03D, F03E, F04Z, F05Z, F30Z |           | 05  | F01A, F01C, F03A, F03B, F03C, F03D, F03E, F04Z, F05Z, F30Z       |
|           | 06  | G33Z, G38Z   |           | 06  | G33Z, G38Z   |           | 06  | G33Z, G38Z   |
|           | 07  | H33Z   |           | 07  | H33Z   |           | 07  | H33Z   |
|           | 11  | L33Z   |           | 11  | L33Z   |           | 11  | L33Z   |
|           | 15  | P02A, P02B   |           | 15  | P02A, P02B   |           | 15  | P02A, P02B   |
|           | 21B | X06A, X06B, X06C, X33Z                                     |           | 21B | X33Z   |           | 21B | X33Z   |
|           | Prä | A07A, A13A   |           | Prä | A07A, A13A   |           | Prä | A07A, A13A   |
| 35.19.11↔ |     | BORP, KORP, MKOR, VBOR                                     | 35.21.99↔ |     | BORP, KORP, MKOR, VBOR                                     | 35.22.30↔ |     | BORP, KORP, MKOR, VBOR   |
|           | 05  | F01A, F01C, F04Z, F05Z, F07Z, F30Z, F31Z, F35A, F35B, F35C |           | 05  | F01A, F01C, F03A, F03B, F03C, F03D, F03E, F04Z, F05Z, F30Z |           | 05  | F01A, F01C, F03A, F03B, F03C, F03D, F03E, F04Z, F05Z, F30Z       |
|           | 06  | G33Z, G38Z   |           | 06  | G33Z, G38Z   |           | 06  | G33Z, G38Z   |
|           | 07  | H33Z   |           | 07  | H33Z   |           | 07  | H33Z   |
|           | 11  | L33Z   |           | 11  | L33Z   |           | 11  | L33Z   |
|           | 15  | P02A, P02B   |           | 15  | P02A, P02B   |           | 15  | P02A, P02B   |
|           | 21B | X06A, X06B, X06C, X33Z                                     |           | 21B | X33Z   |           | 21B | X33Z   |
|           | Prä | A07A, A13A   |           | Prä | A07A, A13A   |           | Prä | A07A, A13A   |
| 35.19.99↔ |     | BORP, KORP, MKOR, VBOR                                     | 35.22.00↔ |     | BORP, KORP, MKOR, VBOR                                     | 35.22.99↔ |     | BORP, KORP, MKOR, VBOR   |
|           | 05  | F01A, F01C, F04Z, F05Z, F07Z, F30Z, F31Z, F35A, F35B, F35C |           | 05  | F01A, F01C, F03A, F03B, F03C, F03D, F03E, F04Z, F05Z, F30Z |           | 05  | F01A, F01C, F03A, F03B, F03C, F03D, F03E, F04Z, F05Z, F30Z       |
|           | 06  | G33Z, G38Z   |           | 06  | G33Z, G38Z   |           | 06  | G33Z, G38Z   |
|           | 07  | H33Z   |           | 07  | H33Z   |           | 07  | H33Z   |
|           | 11  | L33Z   |           | 11  | L33Z   |           | 11  | L33Z   |
|           | 15  | P02A, P02B   |           | 15  | P02A, P02B   |           | 15  | P02A, P02B   |
|           | 21B | X06A, X06B, X06C, X33Z                                     |           | 21B | X33Z   |           | 21B | X33Z   |
|           | Prä | A07A, A13A   |           | Prä | A07A, A13A   |           | Prä | A07A, A13A   |
| 35.20↔    |     | BORP, KORP, MKOR, VBOR                                     | 35.22.10↔ |     | BORP, KORP, MKOR, VBOR                                     | 35.23↔    |     | BORP, KORP, MKOR, VBOR   |
|           | 05  | F01A, F01C, F03A, F03B, F03C, F03D, F03E, F04Z, F05Z, F30Z |           | 05  | F01A, F01C, F03A, F03B, F03C, F03D, F03E, F04Z, F05Z, F30Z |           | 05  | F01A, F01C, F03A, F03B, F03C, F03D, F03E, F04Z, F05Z, F30Z       |
|           | 06  | G33Z, G38Z   |           | 06  | G33Z, G38Z   |           | 06  | G33Z, G38Z   |
|           | 07  | H33Z   |           | 07  | H33Z   |           | 07  | H33Z   |
|           | 11  | L33Z   |           | 11  | L33Z   |           | 11  | L33Z   |
|           | 15  | P02A, P02B   |           | 15  | P02A, P02B   |           | 15  | P02A, P02B   |
|           | 21B | X33Z   |           | 21B | X33Z   |           | 21B | X33Z   |
|           | Prä | A07A, A13A   |           | Prä | A07A, A13A   |           | Prä | A07A, A13A   |
| 35.21.00↔ |     | BORP, KORP, MKOR, VBOR                                     | 35.22.11↔ |     | BORP, KORP, MKOR, VBOR                                     | 35.24↔    |     | BORP, KORP, MKOR, VBOR   |
|           | 05  | F01A, F01C, F03A, F03B, F03C, F03D, F03E, F04Z, F05Z, F30Z |           | 05  | F01A, F01C, F07Z, F98A, F98B                               |           | 05  | F01A, F01C, F03A, F03B, F03C, F03D, F03E, F04Z, F05Z, F30Z       |
|           | 06  | G33Z, G38Z   |           | 06  | G33Z, G38Z   |           | 06  | G33Z, G38Z   |
|           | 07  | H33Z   |           | 07  | H33Z   |           | 07  | H33Z   |
|           | 11  | L33Z   |           | 11  | L33Z   |           | 11  | L33Z   |
|           | 15  | P02A, P02B   |           | 15  | P02A, P02B   |           | 15  | P02A, P02B   |
|           | 21B | X33Z   |           | 21B | X33Z   |           | 21B | X33Z   |
|           | Prä | A07A, A13A   |           | Prä | A07A, A11A, A13A, A18A, A18B                               |           | Prä | A07A, A13A   |
| 35.21.10↔ |     | BORP, KORP, MKOR, VBOR                                     | 35.22.19↔ |     | BORP, KORP, MKOR, VBOR                                     | 35.25.00↔ |     | BORP, KORP, MKOR, VBOR   |
|           | 05  | F01A, F01C, F03A, F03B, F03C, F03D, F03E, F04Z, F05Z, F30Z |           | 05  | F01A, F01C, F03A, F03B, F03C, F03D, F03E, F04Z, F05Z, F30Z |           | 05  | F01A, F01C, F03A, F03B, F03C, F03D, F03E, F04Z, F05Z, F07Z, F30Z |
|           | 06  | G33Z, G38Z   |           | 06  | G33Z, G38Z   |           | 06  | G33Z, G38Z   |
|           | 07  | H33Z   |           | 07  | H33Z   |           | 07  | H33Z   |
|           | 11  | L33Z   |           | 11  | L33Z   |           | 11  | L33Z   |
|           | 15  | P02A, P02B   |           | 15  | P02A, P02B   |           | 15  | P02A, P02B   |
|           | 21B | X33Z   |           | 21B | X33Z   |           | 21B | X33Z   |
|           | Prä | A07A, A13A   |           | Prä | A07A, A13A   |           | Prä | A07A, A13A   |

Anhang B Prozedurenkode-/MDC-/DRG-Index

| CHOP      | MDC | DRG  | CHOP      | MDC | DRG  | CHOP      | MDC | DRG  |
|-----------|-----|--|-----------|-----|--|-----------|-----|--|
| 35.25.10↔ |     | BORP, KORP, MKOR, VBOR   | 35.26.99↔ |     | BORP, KORP, MKOR, VBOR   | 35.31↔    |     | BORP, KORP, MKOR, VBOR   |
|           | 05  | F01A, F01C, F03A, F03B, F03C, F03D, F03E, F04Z, F05Z, F07Z, F30Z |           | 05  | F01A, F01C, F03A, F03B, F03C, F03D, F03E, F04Z, F05Z, F07Z, F30Z |           | 05  | F01A, F01C, F04Z, F05Z, F07Z, F30Z, F31Z, F35A, F35B, F35C             |
|           | 06  | G33Z, G38Z   |           | 06  | G33Z, G38Z   |           | 06  | G33Z, G38Z   |
|           | 07  | H33Z   |           | 07  | H33Z   |           | 07  | H33Z   |
|           | 11  | L33Z   |           | 11  | L33Z   |           | 11  | L33Z   |
|           | 15  | P02A, P02B   |           | 15  | P02A, P02B   |           | 15  | P02A, P02B   |
|           | 21B | X33Z   |           | 21B | X33Z   |           | 21B | X06A, X06B, X06C, X33Z   |
|           | Prä | A07A, A13A   |           | Prä | A07A, A13A   |           | Prä | A07A, A13A   |
| 35.25.20↔ |     | BORP, KORP, MKOR, VBOR   | 35.27↔    |     | BORP, KORP, MKOR, VBOR   | 35.32↔    |     | BORP, KORP, MKOR, VBOR   |
|           | 05  | F01A, F01C, F03A, F03B, F03C, F03D, F03E, F04Z, F05Z, F07Z, F30Z |           | 05  | F01A, F01C, F03A, F03B, F03C, F03D, F03E, F04Z, F05Z, F30Z       |           | 05  | F01A, F01C, F04Z, F05Z, F07Z, F30Z, F31Z, F35A, F35B, F35C             |
|           | 06  | G33Z, G38Z   |           | 06  | G33Z, G38Z   |           | 06  | G33Z, G38Z   |
|           | 07  | H33Z   |           | 07  | H33Z   |           | 07  | H33Z   |
|           | 11  | L33Z   |           | 11  | L33Z   |           | 11  | L33Z   |
|           | 15  | P02A, P02B   |           | 15  | P02A, P02B   |           | 15  | P02A, P02B   |
|           | 21B | X33Z   |           | 21B | X33Z   |           | 21B | X06A, X06B, X06C, X33Z   |
|           | Prä | A07A, A13A   |           | Prä | A07A, A13A   |           | Prä | A07A, A13A   |
| 35.25.99↔ |     | BORP, KORP, MKOR, VBOR   | 35.28↔    |     | BORP, KORP, MKOR, VBOR   | 35.33.00↔ |     | BORP, KORP, MKOR, VBOR   |
|           | 05  | F01A, F01C, F03A, F03B, F03C, F03D, F03E, F04Z, F05Z, F07Z, F30Z |           | 05  | F01A, F01C, F03A, F03B, F03C, F03D, F03E, F04Z, F05Z, F30Z       |           | 05  | F01A, F01C, F03A, F03B, F03C, F03D, F03E, F04Z, F05Z, F07Z, F30Z, F31Z |
|           | 06  | G33Z, G38Z   |           | 06  | G33Z, G38Z   |           | 06  | G33Z, G38Z   |
|           | 07  | H33Z   |           | 07  | H33Z   |           | 07  | H33Z   |
|           | 11  | L33Z   |           | 11  | L33Z   |           | 11  | L33Z   |
|           | 15  | P02A, P02B   |           | 15  | P02A, P02B   |           | 15  | P02A, P02B   |
|           | 21B | X33Z   |           | 21B | X33Z   |           | 21B | X33Z   |
|           | Prä | A07A, A13A   |           | Prä | A07A, A13A   |           | Prä | A07A, A13A   |
| 35.26.00↔ |     | BORP, KORP, MKOR, VBOR   | 35.29.00↔ |     | BORP, KORP, MKOR, VBOR   | 35.33.10↔ |     | BORP, KORP, MKOR, VBOR   |
|           | 05  | F01A, F01C, F03A, F03B, F03C, F03D, F03E, F04Z, F05Z, F07Z, F30Z |           | 05  | F01A, F01C, F04Z, F05Z, F07Z, F30Z, F31Z, F35A, F35B, F35C       |           | 05  | F01A, F01C, F03A, F03B, F03C, F03D, F03E, F04Z, F05Z, F07Z, F30Z, F31Z |
|           | 06  | G33Z, G38Z   |           | 06  | G33Z, G38Z   |           | 06  | G33Z, G38Z   |
|           | 07  | H33Z   |           | 07  | H33Z   |           | 07  | H33Z   |
|           | 11  | L33Z   |           | 11  | L33Z   |           | 11  | L33Z   |
|           | 15  | P02A, P02B   |           | 15  | P02A, P02B   |           | 15  | P02A, P02B   |
|           | 21B | X33Z   |           | 21B | X06A, X06B, X06C, X33Z   |           | 21B | X33Z   |
|           | Prä | A07A, A13A   |           | Prä | A07A, A13A   |           | Prä | A07A, A13A   |
| 35.26.10↔ |     | BORP, KORP, MKOR, VBOR   | 35.29.10↔ |     | BORP, KORP, MKOR, VBOR   | 35.33.11↔ |     | BORP, KORP, MKOR, VBOR   |
|           | 05  | F01A, F01C, F03A, F03B, F03C, F03D, F03E, F04Z, F05Z, F07Z, F30Z |           | 05  | F01A, F01C, F04Z, F05Z, F07Z, F30Z, F31Z, F35A, F35B, F35C       |           | 05  | F01A, F01C, F03A, F03B, F03C, F03D, F03E, F04Z, F05Z, F07Z, F30Z, F31Z |
|           | 06  | G33Z, G38Z   |           | 06  | G33Z, G38Z   |           | 06  | G33Z, G38Z   |
|           | 07  | H33Z   |           | 07  | H33Z   |           | 07  | H33Z   |
|           | 11  | L33Z   |           | 11  | L33Z   |           | 11  | L33Z   |
|           | 15  | P02A, P02B   |           | 15  | P02A, P02B   |           | 15  | P02A, P02B   |
|           | 21B | X33Z   |           | 21B | X06A, X06B, X06C, X33Z   |           | 21B | X33Z   |
|           | Prä | A07A, A13A   |           | Prä | A07A, A13A   |           | Prä | A07A, A13A   |
| 35.26.19↔ |     | BORP, KORP, MKOR, VBOR   | 35.29.20↔ |     | BORP, KORP, MKOR, VBOR   | 35.33.19↔ |     | BORP, KORP, MKOR, VBOR   |
|           | 05  | F01A, F01C, F03A, F03B, F03C, F03D, F03E, F04Z, F05Z, F07Z, F30Z |           | 05  | F01A, F01C, F04Z, F05Z, F07Z, F30Z, F31Z, F35A, F35B, F35C       |           | 05  | F01A, F01C, F03A, F03B, F03C, F03D, F03E, F04Z, F05Z, F07Z, F30Z, F31Z |
|           | 06  | G33Z, G38Z   |           | 06  | G33Z, G38Z   |           | 06  | G33Z, G38Z   |
|           | 07  | H33Z   |           | 07  | H33Z   |           | 07  | H33Z   |
|           | 11  | L33Z   |           | 11  | L33Z   |           | 11  | L33Z   |
|           | 15  | P02A, P02B   |           | 15  | P02A, P02B   |           | 15  | P02A, P02B   |
|           | 21B | X33Z   |           | 21B | X06A, X06B, X06C, X33Z   |           | 21B | X33Z   |
|           | Prä | A07A, A13A   |           | Prä | A07A, A13A   |           | Prä | A07A, A13A   |
| 35.26.20↔ |     | BORP, KORP, MKOR, VBOR   | 35.29.99↔ |     | BORP, KORP, MKOR, VBOR   | 35.33.20↔ |     | BORP, KORP, MKOR, VBOR   |
|           | 05  | F01A, F01C, F03A, F03B, F03C, F03D, F03E, F04Z, F05Z, F07Z, F30Z |           | 05  | F01A, F01C, F04Z, F05Z, F07Z, F30Z, F31Z, F35A, F35B, F35C       |           | 05  | F01A, F01C, F03A, F03B, F03C, F03D, F03E, F04Z, F05Z, F07Z, F30Z, F31Z |
|           | 06  | G33Z, G38Z   |           | 06  | G33Z, G38Z   |           | 06  | G33Z, G38Z   |
|           | 07  | H33Z   |           | 07  | H33Z   |           | 07  | H33Z   |
|           | 11  | L33Z   |           | 11  | L33Z   |           | 11  | L33Z   |
|           | 15  | P02A, P02B   |           | 15  | P02A, P02B   |           | 15  | P02A, P02B   |
|           | 21B | X33Z   |           | 21B | X06A, X06B, X06C, X33Z   |           | 21B | X33Z   |
|           | Prä | A07A, A13A   |           | Prä | A07A, A13A   |           | Prä | A07A, A13A   |

PROZ

| CHOP      | MDC | DRG  | CHOP      | MDC | DRG  | CHOP      | MDC | DRG  |
|-----------|-----|--|-----------|-----|--|-----------|-----|--|
| 35.33.21↔ |     | BORP, KORP, MKOR, VBOR   | 35.33.49↔ |     | BORP, KORP, MKOR, VBOR   | 35.39.10↔ |     | BORP, KORP, MKOR, VBOR   |
|           | 05  | F01A, F01C, F03A, F03B, F03C, F03D, F03E, F04Z, F05Z, F07Z, F30Z, F31Z |           | 05  | F01A, F01C, F03A, F03B, F03C, F03D, F03E, F04Z, F05Z, F07Z, F30Z, F31Z |           | 05  | F01A, F01C, F04Z, F05Z, F07Z, F30Z, F31Z, F35A, F35B, F35C       |
|           | 06  | G33Z, G38Z   |           | 06  | G33Z, G38Z   |           | 06  | G33Z, G38Z   |
|           | 07  | H33Z   |           | 07  | H33Z   |           | 07  | H33Z   |
|           | 11  | L33Z   |           | 11  | L33Z   |           | 11  | L33Z   |
|           | 15  | P02A, P02B   |           | 15  | P02A, P02B   |           | 15  | P02A, P02B   |
|           | 21B | X33Z   |           | 21B | X33Z   |           | 21B | X06A, X06B, X06C, X33Z   |
|           | Prä | A07A, A13A   |           | Prä | A07A, A13A   |           | Prä | A07A, A13A   |
| 35.33.29↔ |     | BORP, KORP, MKOR, VBOR   | 35.33.99↔ |     | BORP, KORP, MKOR, VBOR   | 35.39.11↔ |     | BORP, KORP, MKOR, VBOR   |
|           | 05  | F01A, F01C, F03A, F03B, F03C, F03D, F03E, F04Z, F05Z, F07Z, F30Z, F31Z |           | 05  | F01A, F01C, F03A, F03B, F03C, F03D, F03E, F04Z, F05Z, F07Z, F30Z, F31Z |           | 05  | F01A, F01C, F04Z, F05Z, F07Z, F30Z, F31Z, F35A, F35B, F35C       |
|           | 06  | G33Z, G38Z   |           | 06  | G33Z, G38Z   |           | 06  | G33Z, G38Z   |
|           | 07  | H33Z   |           | 07  | H33Z   |           | 07  | H33Z   |
|           | 11  | L33Z   |           | 11  | L33Z   |           | 11  | L33Z   |
|           | 15  | P02A, P02B   |           | 15  | P02A, P02B   |           | 15  | P02A, P02B   |
|           | 21B | X33Z   |           | 21B | X33Z   |           | 21B | X06A, X06B, X06C, X33Z   |
|           | Prä | A07A, A13A   |           | Prä | A07A, A13A   |           | Prä | A07A, A13A   |
| 35.33.30↔ |     | BORP, KORP, MKOR, VBOR   | 35.34↔    |     | BORP, KORP, MKOR, VBOR   | 35.39.12↔ |     | BORP, KORP, MKOR, VBOR   |
|           | 05  | F01A, F01C, F03A, F03B, F03C, F03D, F03E, F04Z, F05Z, F07Z, F30Z, F31Z |           | 05  | F01A, F01C, F03A, F03B, F03C, F03D, F03E, F04Z, F05Z, F30Z             |           | 05  | F01A, F01C, F04Z, F05Z, F07Z, F30Z, F31Z, F35A, F35B, F35C       |
|           | 06  | G33Z, G38Z   |           | 06  | G33Z, G38Z   |           | 06  | G33Z, G38Z   |
|           | 07  | H33Z   |           | 07  | H33Z   |           | 07  | H33Z   |
|           | 11  | L33Z   |           | 11  | L33Z   |           | 11  | L33Z   |
|           | 15  | P02A, P02B   |           | 15  | P02A, P02B   |           | 15  | P02A, P02B   |
|           | 21B | X33Z   |           | 21B | X33Z   |           | 21B | X06A, X06B, X06C, X33Z   |
|           | Prä | A07A, A13A   |           | Prä | A07A, A13A   |           | Prä | A07A, A13A   |
| 35.33.31↔ |     | BORP, KORP, MKOR, VBOR   | 35.35.00↔ |     | BORP, KORP, MKOR, VBOR   | 35.39.19↔ |     | BORP, KORP, MKOR, VBOR   |
|           | 05  | F01A, F01C, F03A, F03B, F03C, F03D, F03E, F04Z, F05Z, F07Z, F30Z, F31Z |           | 05  | F01A, F01C, F03A, F03B, F03C, F03D, F03E, F04Z, F05Z, F07Z, F30Z, F31Z |           | 05  | F01A, F01C, F04Z, F05Z, F07Z, F30Z, F31Z, F35A, F35B, F35C       |
|           | 06  | G33Z, G38Z   |           | 06  | G33Z, G38Z   |           | 06  | G33Z, G38Z   |
|           | 07  | H33Z   |           | 07  | H33Z   |           | 07  | H33Z   |
|           | 11  | L33Z   |           | 11  | L33Z   |           | 11  | L33Z   |
|           | 15  | P02A, P02B   |           | 15  | P02A, P02B   |           | 15  | P02A, P02B   |
|           | 21B | X33Z   |           | 21B | X33Z   |           | 21B | X06A, X06B, X06C, X33Z   |
|           | Prä | A07A, A13A   |           | Prä | A07A, A13A   |           | Prä | A07A, A13A   |
| 35.33.39↔ |     | BORP, KORP, MKOR, VBOR   | 35.35.10↔ |     | BORP, KORP, MKOR, VBOR   | 35.39.99↔ |     | BORP, KORP, MKOR, VBOR   |
|           | 05  | F01A, F01C, F03A, F03B, F03C, F03D, F03E, F04Z, F05Z, F07Z, F30Z, F31Z |           | 05  | F01A, F01C, F03A, F03B, F03C, F03D, F03E, F04Z, F05Z, F07Z, F30Z, F31Z |           | 05  | F01A, F01C, F04Z, F05Z, F07Z, F30Z, F31Z, F35A, F35B, F35C       |
|           | 06  | G33Z, G38Z   |           | 06  | G33Z, G38Z   |           | 06  | G33Z, G38Z   |
|           | 07  | H33Z   |           | 07  | H33Z   |           | 07  | H33Z   |
|           | 11  | L33Z   |           | 11  | L33Z   |           | 11  | L33Z   |
|           | 15  | P02A, P02B   |           | 15  | P02A, P02B   |           | 15  | P02A, P02B   |
|           | 21B | X33Z   |           | 21B | X33Z   |           | 21B | X06A, X06B, X06C, X33Z   |
|           | Prä | A07A, A13A   |           | Prä | A07A, A13A   |           | Prä | A07A, A13A   |
| 35.33.40↔ |     | BORP, KORP, MKOR, VBOR   | 35.35.99↔ |     | BORP, KORP, MKOR, VBOR   | 35.41.00↔ |     | BORP, KORP, MKOR, VBOR   |
|           | 05  | F01A, F01C, F03A, F03B, F03C, F03D, F03E, F04Z, F05Z, F07Z, F30Z, F31Z |           | 05  | F01A, F01C, F03A, F03B, F03C, F03D, F03E, F04Z, F05Z, F07Z, F30Z, F31Z |           | 05  | F01A, F01C, F04Z, F05Z, F07Z, F12B, F19A, F19B, F30Z, F31Z, F50A |
|           | 06  | G33Z, G38Z   |           | 06  | G33Z, G38Z   |           | 06  | G33Z, G38Z   |
|           | 07  | H33Z   |           | 07  | H33Z   |           | 07  | H33Z   |
|           | 11  | L33Z   |           | 11  | L33Z   |           | 11  | L33Z   |
|           | 15  | P02A, P02B   |           | 15  | P02A, P02B   |           | 15  | P02A, P02B   |
|           | 21B | X33Z   |           | 21B | X33Z   |           | 21B | X33Z   |
|           | Prä | A07A, A13A   |           | Prä | A07A, A13A   |           | Prä | A07A, A13A   |
| 35.33.41↔ |     | BORP, KORP, MKOR, VBOR   | 35.39.00↔ |     | BORP, KORP, MKOR, VBOR   | 35.41.10↔ |     | BORP, KORP, MKOR, VBOR   |
|           | 05  | F01A, F01C, F03A, F03B, F03C, F03D, F03E, F04Z, F05Z, F07Z, F30Z, F31Z |           | 05  | F01A, F01C, F04Z, F05Z, F07Z, F30Z, F31Z, F35A, F35B, F35C             |           | 05  | F01A, F01C, F04Z, F05Z, F07Z, F12B, F30Z, F31Z, F50A             |
|           | 06  | G33Z, G38Z   |           | 06  | G33Z, G38Z   |           | 06  | G33Z, G38Z   |
|           | 07  | H33Z   |           | 07  | H33Z   |           | 07  | H33Z   |
|           | 11  | L33Z   |           | 11  | L33Z   |           | 11  | L33Z   |
|           | 15  | P02A, P02B   |           | 15  | P02A, P02B   |           | 15  | P02A, P02B   |
|           | 21B | X33Z   |           | 21B | X06A, X06B, X06C, X33Z   |           | 21B | X33Z   |
|           | Prä | A07A, A13A   |           | Prä | A07A, A13A   |           | Prä | A07A, A13A   |

Anhang B Prozedurenkode-/MDC-/DRG-Index

| CHOP      | MDC | DRG  | CHOP      | MDC | DRG  | CHOP   | MDC | DRG  |
|-----------|-----|--|-----------|-----|--|--------|-----|--|
| 35.41.20↔ |     | BORP, KORP, MKOR, VBOR   | 35.43.10↔ |     | BORP, KORP, MKOR, VBOR   | 35.54↔ |     | BORP, KORP, MKOR, VBOR   |
|           | 05  | F01A, F01C, F04Z, F05Z, F07Z, F12B, F19A, F19B, F30Z, F31Z, F50A             |           | 05  | F01A, F01C, F03B, F03C, F03D, F04Z, F05Z, F07Z, F30Z, F31Z, F35A, F35B, F35C             |        | 05  | F01A, F01C, F03B, F03C, F03D, F04Z, F05Z, F07Z, F30Z, F31Z, F35A, F35B, F35C             |
|           | 06  | G33Z, G38Z   |           | 06  | G33Z, G38Z   |        | 06  | G33Z, G38Z   |
|           | 07  | H33Z   |           | 07  | H33Z   |        | 07  | H33Z   |
|           | 11  | L33Z   |           | 11  | L33Z   |        | 11  | L33Z   |
|           | 15  | P02A, P02B   |           | 15  | P02A, P02B   |        | 15  | P02A, P02B   |
|           | 21B | X33Z   |           | 21B | X33Z   |        | 21B | X33Z   |
| 35.41.99↔ |     | BORP, KORP, MKOR, VBOR   | 35.43.20↔ |     | BORP, KORP, MKOR, VBOR   | 35.55↔ |     | BORP, KORP, MKOR, VBOR   |
|           | 05  | F01A, F01C, F04Z, F05Z, F07Z, F12B, F19A, F19B, F30Z, F31Z, F50A             |           | 05  | F01A, F01C, F04Z, F05Z, F07Z, F12B, F19A, F19B, F30Z, F31Z, F50A                         |        | 05  | F12B, F50A, F95A, F95B   |
|           | 06  | G33Z, G38Z   |           | 06  | G33Z, G38Z   | 35.60↔ |     | BORP, KORP, MKOR, VBOR   |
|           | 07  | H33Z   |           | 07  | H33Z   |        | 05  | F01A, F01C, F03B, F03C, F03D, F04Z, F05Z, F07Z, F30Z, F31Z, F35A, F35B, F35C             |
|           | 11  | L33Z   |           | 11  | L33Z   |        | 06  | G33Z, G38Z   |
|           | 15  | P02A, P02B   |           | 15  | P02A, P02B   |        | 07  | H33Z   |
|           | 21B | X33Z   |           | 21B | X33Z   |        | 11  | L33Z   |
| 35.42.00↔ |     | BORP, KORP, MKOR, VBOR   | 35.43.99↔ |     | BORP, KORP, MKOR, VBOR   |        | 15  | P02A, P02B   |
|           | 05  | F01A, F01C, F04Z, F05Z, F07Z, F12B, F19A, F19B, F30Z, F31Z, F50A             |           | 05  | F01A, F01C, F03B, F03C, F03D, F04Z, F05Z, F07Z, F30Z, F31Z, F35A, F35B, F35C             |        | 21B | X33Z   |
|           | 06  | G33Z, G38Z   |           | 06  | G33Z, G38Z   | 35.61↔ |     | BORP, KORP, MKOR, VBOR   |
|           | 07  | H33Z   |           | 07  | H33Z   |        | 05  | F01A, F01C, F03B, F03C, F03D, F04Z, F05Z, F07Z, F12B, F30Z, F31Z, F35A, F35B, F35C, F50A |
|           | 11  | L33Z   |           | 11  | L33Z   |        | 06  | G33Z, G38Z   |
|           | 15  | P02A, P02B   |           | 15  | P02A, P02B   |        | 07  | H33Z   |
|           | 21B | X33Z   |           | 21B | X33Z   |        | 11  | L33Z   |
| 35.42.10↔ |     | BORP, KORP, MKOR, VBOR   | 35.50↔    |     | BORP, KORP, MKOR, VBOR   |        | 15  | P02A, P02B   |
|           | 05  | F01A, F01C, F04Z, F05Z, F07Z, F12B, F30Z, F31Z, F50A                         |           | 05  | F01A, F01C, F03B, F03C, F03D, F04Z, F05Z, F07Z, F30Z, F31Z, F35A, F35B, F35C             | 35.62↔ |     | BORP, KORP, MKOR, VBOR   |
|           | 06  | G33Z, G38Z   |           | 06  | G33Z, G38Z   |        | 05  | F01A, F01C, F03B, F03C, F03D, F04Z, F05Z, F07Z, F12B, F30Z, F31Z, F35A, F35B, F35C, F50A |
|           | 07  | H33Z   |           | 07  | H33Z   |        | 06  | G33Z, G38Z   |
|           | 11  | L33Z   |           | 11  | L33Z   |        | 07  | H33Z   |
|           | 15  | P02A, P02B   |           | 15  | P02A, P02B   |        | 11  | L33Z   |
|           | 21B | X33Z   |           | 21B | X33Z   |        | 15  | P02A, P02B   |
| 35.42.20↔ |     | BORP, KORP, MKOR, VBOR   | 35.51↔    |     | BORP, KORP, MKOR, VBOR   |        | 21B | X33Z   |
|           | 05  | F01A, F01C, F04Z, F05Z, F07Z, F12B, F19A, F19B, F30Z, F31Z, F50A             |           | 05  | F01A, F01C, F03B, F03C, F03D, F04Z, F05Z, F07Z, F30Z, F31Z, F35A, F35B, F35C             | 35.63↔ |     | BORP, KORP, MKOR, VBOR   |
|           | 06  | G33Z, G38Z   |           | 06  | G33Z, G38Z   |        | 05  | F01A, F01C, F03B, F03C, F03D, F04Z, F05Z, F07Z, F30Z, F31Z, F35A, F35B, F35C             |
|           | 07  | H33Z   |           | 07  | H33Z   |        | 06  | G33Z, G38Z   |
|           | 11  | L33Z   |           | 11  | L33Z   |        | 07  | H33Z   |
|           | 15  | P02A, P02B   |           | 15  | P02A, P02B   |        | 11  | L33Z   |
|           | 21B | X33Z   |           | 21B | X33Z   |        | 15  | P02A, P02B   |
| 35.42.99↔ |     | BORP, KORP, MKOR, VBOR   | 35.53↔    |     | BORP, KORP, MKOR, VBOR   |        | 21B | X33Z   |
|           | 05  | F01A, F01C, F04Z, F05Z, F07Z, F12B, F19A, F19B, F30Z, F31Z, F50A             |           | 05  | F01A, F01C, F03B, F03C, F03D, F04Z, F05Z, F07Z, F12B, F30Z, F31Z, F35A, F35B, F35C, F50A | 35.70↔ |     | BORP, KORP, MKOR, VBOR   |
|           | 06  | G33Z, G38Z   |           | 06  | G33Z, G38Z   |        | 05  | F01A, F01C, F03B, F03C, F03D, F04Z, F05Z, F07Z, F30Z, F31Z, F35A, F35B, F35C             |
|           | 07  | H33Z   |           | 07  | H33Z   |        | 06  | G33Z, G38Z   |
|           | 11  | L33Z   |           | 11  | L33Z   |        | 07  | H33Z   |
|           | 15  | P02A, P02B   |           | 15  | P02A, P02B   |        | 11  | L33Z   |
|           | 21B | X33Z   |           | 21B | X33Z   |        | 15  | P02A, P02B   |
| 35.43.00↔ |     | BORP, KORP, MKOR, VBOR   |           | Prä | A07A, A13A   |        | 21B | X33Z   |
|           | 05  | F01A, F01C, F03B, F03C, F03D, F04Z, F05Z, F07Z, F30Z, F31Z, F35A, F35B, F35C |           | Prä | A07A, A13A   |        | Prä | A07A, A13A   |
|           | 06  | G33Z, G38Z   |           | Prä | A07A, A13A   |        | Prä | A07A, A13A   |
|           | 07  | H33Z   |           | Prä | A07A, A13A   |        | Prä | A07A, A13A   |
|           | 11  | L33Z   |           | Prä | A07A, A13A   |        | Prä | A07A, A13A   |
|           | 15  | P02A, P02B   |           | Prä | A07A, A13A   |        | Prä | A07A, A13A   |
|           | 21B | X33Z   |           | Prä | A07A, A13A   |        | Prä | A07A, A13A   |
|           | Prä | A07A, A13A   |           | Prä | A07A, A13A   |        | Prä | A07A, A13A   |

PROZ

| CHOP      | MDC       | DRG  | CHOP   | MDC  | DRG  | CHOP   | MDC  | DRG  |           |    |  |
|-----------|-----------|--|--|--|--|--------|--|--|-----------|----|--|
| 35.71↔    |           | BORP, KORP, MKOR, VBOR   | 35.82↔   |  | BORP, KORP, MKOR, VBOR                               | 35.94↔ |  | BORP, KORP, MKOR, VBOR   |           |    |  |
|           | 05        | F01A, F01C, F03B, F03C, F03D, F04Z, F05Z, F07Z, F30Z, F31Z, F35A, F35B, F35C |  | 05   | F01A, F01C, F03B, F03C, F03D, F04Z, F05Z, F07Z, F30Z |        | 05   | F01A, F01C, F03B, F03C, F03D, F04Z, F05Z, F07Z, F30Z, F31Z, F35A, F35B, F35C |           |    |  |
|           | 06        | G33Z, G38Z   |  | 06   | G33Z, G38Z   |        | 06   | G33Z, G38Z   |           |    |  |
|           | 07        | H33Z   |  | 07   | H33Z   |        | 07   | H33Z   |           |    |  |
|           | 11        | L33Z   |  | 11   | L33Z   |        | 11   | L33Z   |           |    |  |
|           | 15        | P02A, P02B   |  | 15   | P02A, P02B   |        | 15   | P02A, P02B   |           |    |  |
|           | 21B       | X33Z   |  | 21B  | X33Z   |        | 21B  | X33Z   |           |    |  |
|           | Prä       | A07A, A13A   |  | Prä  | A07A, A13A   |        | Prä  | A07A, A13A   |           |    |  |
|           | 35.72.00↔ |  |  | BORP, KORP, MKOR, VBOR   | 35.83↔   |        |  | BORP, KORP, MKOR, VBOR   | 35.95.00↔ |    | BORP, KORP, MKOR, VBOR   |
|           |           | 05   |  | F01A, F01C, F03B, F03C, F03D, F04Z, F05Z, F07Z, F30Z, F31Z, F35A, F35B, F35C |  |        | 05   | F01A, F01C, F04Z, F05Z, F07Z, F30Z   |           | 05 | F01A, F01C, F03A, F03B, F03C, F03D, F03E, F04Z, F05Z, F06C, F07Z, F30Z |
| 06        |           | G33Z, G38Z   | 06   | G33Z, G38Z   |  | 06     | G33Z, G38Z   |  |           |    |  |
| 07        |           | H33Z   | 07   | H33Z   |  | 07     | H33Z   |  |           |    |  |
| 11        |           | L33Z   | 11   | L33Z   |  | 11     | L33Z   |  |           |    |  |
| 15        |           | P02A, P02B   | 15   | P02A, P02B   |  | 15     | P02A, P02B   |  |           |    |  |
| 21B       |           | X33Z   | 21B  | X33Z   |  | 21B    | X33Z   |  |           |    |  |
| Prä       |           | A07A, A13A   | Prä  | A07A, A13A   |  | Prä    | A07A, A13A   |  |           |    |  |
| 35.72.10↔ |           |  | BORP, KORP, MKOR, VBOR   | 35.84↔   |  |        | BORP, KORP, MKOR, VBOR   | 35.95.10↔  |           |    | BORP, KORP, MKOR, VBOR   |
|           |           | 05   | F01A, F01C, F03B, F03C, F03D, F04Z, F05Z, F07Z, F30Z, F31Z, F35A, F35B, F35C |  |  | 05     | F01A, F01C, F04Z, F05Z, F07Z, F30Z   |  |           | 05 | F01A, F01C, F03A, F03B, F03C, F03D, F03E, F04Z, F05Z, F06C, F07Z, F30Z |
|           | 06        | G33Z, G38Z   | 06   |  | G33Z, G38Z   | 06     | G33Z, G38Z   |  |           |    |  |
|           | 07        | H33Z   | 07   |  | H33Z   | 07     | H33Z   |  |           |    |  |
|           | 11        | L33Z   | 11   |  | L33Z   | 11     | L33Z   |  |           |    |  |
|           | 15        | P02A, P02B   | 15   |  | P02A, P02B   | 15     | P02A, P02B   |  |           |    |  |
|           | 21B       | X33Z   | 21B  |  | X33Z   | 21B    | X33Z   |  |           |    |  |
|           | Prä       | A07A, A13A   | Prä  |  | A07A, A13A   | Prä    | A07A, A13A   |  |           |    |  |
|           | 35.72.99↔ |  | BORP, KORP, MKOR, VBOR   |  | 35.85↔   |        | BORP, KORP, MKOR, VBOR   |  | 35.95.11↔ |    | BORP, KORP, MKOR, VBOR   |
|           |           | 05   | F01A, F01C, F03B, F03C, F03D, F04Z, F05Z, F07Z, F30Z, F31Z, F35A, F35B, F35C |  |  | 05     | F01A, F01C, F04Z, F05Z, F07Z, F30Z   |  |           | 05 | F01A, F01C, F03A, F03B, F03C, F03D, F03E, F04Z, F05Z, F06C, F07Z, F30Z |
| 06        |           | G33Z, G38Z   | 06   | G33Z, G38Z   |  | 06     | G33Z, G38Z   |  |           |    |  |
| 07        |           | H33Z   | 07   | H33Z   |  | 07     | H33Z   |  |           |    |  |
| 11        |           | L33Z   | 11   | L33Z   |  | 11     | L33Z   |  |           |    |  |
| 15        |           | P02A, P02B   | 15   | P02A, P02B   |  | 15     | P02A, P02B   |  |           |    |  |
| 21B       |           | X33Z   | 21B  | X33Z   |  | 21B    | X33Z   |  |           |    |  |
| Prä       |           | A07A, A13A   | Prä  | A07A, A13A   |  | Prä    | A07A, A13A   |  |           |    |  |
| 35.73↔    |           |  | BORP, KORP, MKOR, VBOR   | 35.91↔   |  |        | BORP, KORP, MKOR, VBOR   | 35.95.12↔  |           |    | BORP, KORP, MKOR, VBOR   |
|           |           | 05   | F01A, F01C, F03B, F03C, F03D, F04Z, F05Z, F07Z, F30Z, F31Z, F35A, F35B, F35C |  |  | 05     | F01A, F01C, F03B, F03C, F03D, F04Z, F05Z, F07Z, F30Z, F31Z, F35A, F35B, F35C |  |           | 05 | F01A, F01C, F03A, F03B, F03C, F03D, F03E, F04Z, F05Z, F06C, F07Z, F30Z |
|           | 06        | G33Z, G38Z   | 06   |  | G33Z, G38Z   | 06     | G33Z, G38Z   |  |           |    |  |
|           | 07        | H33Z   | 07   |  | H33Z   | 07     | H33Z   |  |           |    |  |
|           | 11        | L33Z   | 11   |  | L33Z   | 11     | L33Z   |  |           |    |  |
|           | 15        | P02A, P02B   | 15   |  | P02A, P02B   | 15     | P02A, P02B   |  |           |    |  |
|           | 21B       | X33Z   | 21B  |  | X33Z   | 21B    | X33Z   |  |           |    |  |
|           | Prä       | A07A, A13A   | Prä  |  | A07A, A13A   | Prä    | A07A, A13A   |  |           |    |  |
|           | 35.81↔    |  | BORP, KORP, MKOR, VBOR   |  | 35.92↔   |        | BORP, KORP, MKOR, VBOR   |  | 35.95.13↔ |    | BORP, KORP, MKOR, VBOR   |
|           |           | 05   | F01A, F01C, F03B, F03C, F03D, F04Z, F05Z, F07Z, F30Z                         |  |  | 05     | F01A, F01C, F03B, F03C, F03D, F04Z, F05Z, F07Z, F30Z, F31Z, F35A, F35B, F35C |  |           | 05 | F01A, F01C, F03A, F03B, F03C, F03D, F03E, F04Z, F05Z, F06C, F07Z, F30Z |
| 06        |           | G33Z, G38Z   | 06   | G33Z, G38Z   |  | 06     | G33Z, G38Z   |  |           |    |  |
| 07        |           | H33Z   | 07   | H33Z   |  | 07     | H33Z   |  |           |    |  |
| 11        |           | L33Z   | 11   | L33Z   |  | 11     | L33Z   |  |           |    |  |
| 15        |           | P02A, P02B   | 15   | P02A, P02B   |  | 15     | P02A, P02B   |  |           |    |  |
| 21B       |           | X33Z   | 21B  | X33Z   |  | 21B    | X33Z   |  |           |    |  |
| Prä       |           | A07A, A13A   | Prä  | A07A, A13A   |  | Prä    | A07A, A13A   |  |           |    |  |
| 35.81↔    |           |  | BORP, KORP, MKOR, VBOR   | 35.93↔   |  |        | BORP, KORP, MKOR, VBOR   | 35.95.13↔  |           |    | BORP, KORP, MKOR, VBOR   |
|           |           | 05   | F01A, F01C, F03B, F03C, F03D, F04Z, F05Z, F07Z, F30Z                         |  |  | 05     | F01A, F01C, F03B, F03C, F03D, F04Z, F05Z, F07Z, F30Z, F31Z, F35A, F35B, F35C |  |           | 05 | F01A, F01C, F03A, F03B, F03C, F03D, F03E, F04Z, F05Z, F06C, F07Z, F30Z |
|           | 06        | G33Z, G38Z   | 06   |  | G33Z, G38Z   | 06     | G33Z, G38Z   |  |           |    |  |
|           | 07        | H33Z   | 07   |  | H33Z   | 07     | H33Z   |  |           |    |  |
|           | 11        | L33Z   | 11   |  | L33Z   | 11     | L33Z   |  |           |    |  |
|           | 15        | P02A, P02B   | 15   |  | P02A, P02B   | 15     | P02A, P02B   |  |           |    |  |
|           | 21B       | X33Z   | 21B  |  | X33Z   | 21B    | X33Z   |  |           |    |  |
|           | Prä       | A07A, A13A   | Prä  |  | A07A, A13A   | Prä    | A07A, A13A   |  |           |    |  |

Anhang B Prozedurenkode-/MDC-/DRG-Index

| CHOP      | MDC | DRG  | CHOP      | MDC | DRG  | CHOP      | MDC | DRG  |
|-----------|-----|--|-----------|-----|--|-----------|-----|--|
| 35.95.14↔ |     | BORP, KORP, MKOR, VBOR   | 35.96.24↔ |     | BORP, KORP, MKOR, VBOR   | 35.99.00↔ |     | BORP, VBOR   |
|           | 05  | F01A, F01C, F03A, F03B, F03C, F03D, F03E, F04Z, F05Z, F06C, F07Z, F30Z             |           | 05  | F01A, F01C, F07Z, F98A, F98B   |           | 05  | F01A, F01C, F03B, F03C, F03D, F04Z, F05Z, F07Z, F12B, F24A, F24B, F30Z, F31Z, F35A, F35B, F35C, F50A |
|           | 06  | G33Z, G38Z   |           | Prä | A07A, A11A, A13A, A18A, A18B   |           | 06  | G33Z, G38Z   |
|           | 07  | H33Z   | 35.96.29↔ |     | BORP, KORP, MKOR, VBOR   |           | 07  | H33Z   |
|           | 11  | L33Z   |           | 05  | F01A, F01C, F04Z, F05Z, F06C, F06D, F12B, F19A, F19B, F50A                   |           | 11  | L33Z   |
|           | 15  | P02A, P02B   | 35.98.00↔ |     | BORP, KORP, MKOR, VBOR   |           | 15  | P02A, P02B   |
|           | 21B | X33Z   |           | 05  | F01A, F01C, F03B, F03C, F03D, F04Z, F05Z, F07Z, F30Z, F31Z, F35A, F35B, F35C |           | 21B | X33Z   |
|           | Prä | A07A, A13A   | 35.98.10↔ |     | BORP, KORP, MKOR, VBOR   | 35.99.10↔ |     | BORP, KORP, MKOR, VBOR   |
| 35.95.19↔ |     | BORP, KORP, MKOR, VBOR   |           | 05  | F01A, F01C, F03B, F03C, F03D, F04Z, F05Z, F07Z, F30Z, F31Z, F35A, F35B, F35C |           | 05  | F01A, F01C, F03B, F03C, F03D, F04Z, F05Z, F07Z, F12B, F24A, F24B, F30Z, F31Z, F35A, F35B, F35C, F50A |
|           | 05  | F01A, F01C, F03A, F03B, F03C, F03D, F03E, F04Z, F05Z, F06C, F07Z, F30Z             |           | 06  | G33Z, G38Z   |           | 06  | G33Z, G38Z   |
|           | 06  | G33Z, G38Z   |           | 07  | H33Z   |           | 07  | H33Z   |
|           | 07  | H33Z   |           | 11  | L33Z   |           | 11  | L33Z   |
|           | 11  | L33Z   |           | 15  | P02A, P02B   |           | 15  | P02A, P02B   |
|           | 15  | P02A, P02B   |           | 21B | X33Z   |           | 21B | X33Z   |
|           | 21B | X33Z   | 35.98.11↔ |     | BORP, KORP, MKOR, VBOR   | 35.99.11↔ |     | BORP, KORP, MKOR, VBOR   |
|           | Prä | A07A, A13A   |           | 05  | F01A, F01C, F04Z, F05Z, F07Z, F12B, F30Z, F31Z, F35A, F35B, F35C, F50A       |           | 05  | F01A, F01C, F03B, F03C, F03D, F04Z, F05Z, F07Z, F12B, F24A, F24B, F30Z, F31Z, F35A, F35B, F35C, F50A |
| 35.95.99↔ |     | BORP, KORP, MKOR, VBOR   |           | 06  | G33Z, G38Z   |           | 06  | G33Z, G38Z   |
|           | 05  | F01A, F01C, F03A, F03B, F03C, F03D, F03E, F04Z, F05Z, F06C, F07Z, F30Z             |           | 07  | H33Z   |           | 07  | H33Z   |
|           | 06  | G33Z, G38Z   |           | 11  | L33Z   |           | 11  | L33Z   |
|           | 07  | H33Z   |           | 15  | P02A, P02B   |           | 15  | P02A, P02B   |
|           | 11  | L33Z   |           | 21B | X33Z   |           | 21B | X33Z   |
|           | 15  | P02A, P02B   | 35.98.12↔ |     | BORP, KORP, MKOR, VBOR   | 35.99.12↔ |     | BORP, KORP, MKOR, VBOR   |
|           | 21B | X33Z   |           | 05  | F01A, F01C, F04Z, F05Z, F07Z, F12B, F30Z, F31Z, F35A, F35B, F35C, F50A       |           | 05  | F01A, F01C, F03B, F03C, F03D, F04Z, F05Z, F07Z, F12B, F24A, F24B, F30Z, F31Z, F35A, F35B, F35C, F50A |
|           | Prä | A07A, A13A   |           | 06  | G33Z, G38Z   |           | 06  | G33Z, G38Z   |
| 35.96.00↔ |     | BORP, KORP, MKOR, VBOR   |           | 07  | H33Z   |           | 07  | H33Z   |
|           | 05  | F01A, F01C, F04Z, F05Z, F06C, F06D, F12B, F19A, F19B, F50A                         |           | 11  | L33Z   |           | 11  | L33Z   |
| 35.96.09↔ |     | BORP, KORP, MKOR, VBOR   |           | 15  | P02A, P02B   |           | 15  | P02A, P02B   |
|           | 05  | F01A, F01C, F04Z, F05Z, F06C, F06D, F12B, F19A, F19B, F50A                         |           | 21B | X33Z   |           | 21B | X33Z   |
| 35.96.10↔ |     | BORP, KORP, MKOR, VBOR   | 35.98.19↔ |     | BORP, KORP, MKOR, VBOR   | 35.99.13↔ |     | BORP, KORP, MKOR, VBOR   |
|           | 05  | F01A, F01C, F04Z, F05Z, F06C, F06D, F12B, F19A, F19B, F50A                         |           | 05  | F01A, F01C, F04Z, F05Z, F07Z, F12B, F30Z, F31Z, F35A, F35B, F35C, F50A       |           | 05  | F01A, F01C, F03B, F03C, F03D, F04Z, F05Z, F07Z, F12B, F24A, F24B, F30Z, F31Z, F35A, F35B, F35C, F50A |
| 35.96.11↔ |     | BORP, KORP, MKOR, VBOR   |           | 06  | G33Z, G38Z   |           | 06  | G33Z, G38Z   |
|           | 05  | F01A, F01C, F07Z, F98A, F98B   |           | 07  | H33Z   |           | 07  | H33Z   |
|           | Prä | A07A, A11A, A13A, A18A, A18B   |           | 11  | L33Z   |           | 11  | L33Z   |
| 35.96.12↔ |     | BORP, KORP, MKOR, VBOR   |           | 15  | P02A, P02B   |           | 15  | P02A, P02B   |
|           | 05  | F01A, F01C, F07Z, F98A, F98B   |           | 21B | X33Z   |           | 21B | X33Z   |
|           | Prä | A07A, A11A, A13A, A18A, A18B   | 35.98.30↔ |     | BORP, KORP, MKOR, VBOR   | 35.99.14↔ |     | BORP, KORP, MKOR, VBOR   |
| 35.96.20↔ |     | BORP, KORP, MKOR, VBOR   |           | 05  | F01A, F01C, F04Z, F05Z, F07Z, F12B, F30Z, F31Z, F35A, F35B, F35C, F50A       |           | 05  | F01A, F01C, F03B, F03C, F03D, F04Z, F05Z, F07Z, F12B, F24A, F24B, F30Z, F31Z, F35A, F35B, F35C, F50A |
|           | 05  | F01A, F01C, F04Z, F05Z, F06C, F06D, F12B, F19A, F19B, F50A                         |           | 06  | G33Z, G38Z   |           | 06  | G33Z, G38Z   |
| 35.96.21↔ |     | BORP, KORP, MKOR, VBOR   |           | 07  | H33Z   |           | 07  | H33Z   |
|           | 05  | F01A, F01C, F04Z, F05Z, F06C, F06D, F12B, F19A, F19B, F50A                         |           | 11  | L33Z   |           | 11  | L33Z   |
| 35.96.22↔ |     | BORP, KORP, MKOR, VBOR   |           | 15  | P02A, P02B   |           | 15  | P02A, P02B   |
|           | 05  | F01A, F01C, F04Z, F05Z, F06C, F06D, F07Z, F12B, F19A, F19B, F50A, F98A, F98B, F98C |           | 21B | X33Z   |           | 21B | X33Z   |
|           | Prä | A07A, A11A, A13A, A18A, A18B   | 35.98.99↔ |     | BORP, KORP, MKOR, VBOR   | 35.99.14↔ |     | BORP, KORP, MKOR, VBOR   |
| 35.96.23↔ |     | BORP, KORP, MKOR, VBOR   |           | 05  | F01A, F01C, F03B, F03C, F03D, F04Z, F05Z, F07Z, F30Z, F31Z, F35A, F35B, F35C |           | 05  | F01A, F01C, F03B, F03C, F03D, F04Z, F05Z, F07Z, F12B, F24A, F24B, F30Z, F31Z, F35A, F35B, F35C, F50A |
|           | 05  | F01A, F01C, F04Z, F05Z, F06C, F06D, F12B, F19A, F19B, F50A                         |           | 06  | G33Z, G38Z   |           | 06  | G33Z, G38Z   |
|           |     |  |           | 07  | H33Z   |           | 07  | H33Z   |
|           |     |  |           | 11  | L33Z   |           | 11  | L33Z   |
|           |     |  |           | 15  | P02A, P02B   |           | 15  | P02A, P02B   |
|           |     |  |           | 21B | X33Z   |           | 21B | X33Z   |

PROZ

| CHOP      | MDC | DRG  | CHOP      | MDC | DRG  | CHOP      | MDC | DRG                    |
|-----------|-----|--|-----------|-----|--|-----------|-----|------------------------|
| 35.99.15↔ | 05  | BORP, KORP, MKOR, VBOR   | 36.06.99↔ | 05  | F01A, F01C, F12B, F15Z, F24A, F24B, F50A, F52A, F52B, F56A, F56B, F57A, F57B, F58Z | 36.11.23↔ | 05  | BORP, KORP, MKOR, VBOR |
|           |     | F01A, F01C, F03B, F03C, F03D, F04Z, F05Z, F07Z, F12B, F24A, F24B, F30Z, F31Z, F35A, F35B, F35C, F50A |           |     | F01A, F01C, F03B, F03C, F03D, F04Z, F05Z, F06A, F06B, F06C, F06D, F06E, F07Z, F30Z |           |     |                        |
|           |     | G33Z, G38Z   |           |     | G33Z, G38Z   |           |     |                        |
|           |     | H33Z   |           |     | H33Z   |           |     |                        |
|           |     | L33Z   |           |     | L33Z   |           |     |                        |
|           |     | P02A, P02B   |           |     | P02A, P02B   |           |     |                        |
| 35.99.19↔ | 05  | BORP, KORP, MKOR, VBOR   | 36.07.00↔ | 05  | F01A, F01C, F12B, F15Z, F24A, F24B, F50A, F52A, F52B, F56A, F56B, F57A, F57B, F58Z | 36.11.24↔ | 05  | BORP, KORP, MKOR, VBOR |
|           |     | F01A, F01C, F03B, F03C, F03D, F04Z, F05Z, F07Z, F12B, F24A, F24B, F30Z, F31Z, F35A, F35B, F35C, F50A |           |     | F01A, F01C, F03B, F03C, F03D, F04Z, F05Z, F06A, F06B, F06C, F06D, F06E, F07Z, F30Z |           |     |                        |
|           |     | G33Z, G38Z   |           |     | G33Z, G38Z   |           |     |                        |
|           |     | H33Z   |           |     | H33Z   |           |     |                        |
|           |     | L33Z   |           |     | L33Z   |           |     |                        |
|           |     | P02A, P02B   |           |     | P02A, P02B   |           |     |                        |
| 35.99.20↔ | 05  | BORP, VBOR   | 36.07.10↔ | 05  | F01A, F01C, F12B, F15Z, F24A, F24B, F50A, F52A, F52B, F56A, F56B, F57A, F57B, F58Z | 36.11.25↔ | 05  | BORP, KORP, MKOR, VBOR |
|           |     | F01A, F01C, F03B, F03C, F03D, F04Z, F05Z, F07Z, F12B, F24A, F24B, F30Z, F31Z, F35A, F35B, F35C, F50A |           |     | F01A, F01C, F15Z, F24A, F24B, F30Z, F52A, F52B, F56A, F56B, F57A, F57B, F58Z       |           |     |                        |
|           |     | G33Z, G38Z   |           |     | G33Z, G38Z   |           |     |                        |
|           |     | H33Z   |           |     | H33Z   |           |     |                        |
|           |     | L33Z   |           |     | L33Z   |           |     |                        |
|           |     | P02A, P02B   |           |     | P02A, P02B   |           |     |                        |
| 35.99.99↔ | 05  | BORP, VBOR   | 36.07.11↔ | 05  | F01A, F01C, F12B, F15Z, F24A, F24B, F50A, F52A, F52B, F56A, F56B, F57A, F57B, F58Z | 36.11.26↔ | 05  | BORP, KORP, MKOR, VBOR |
|           |     | F01A, F01C, F03B, F03C, F03D, F04Z, F05Z, F07Z, F12B, F24A, F24B, F30Z, F31Z, F35A, F35B, F35C, F50A |           |     | F01A, F01C, F03B, F03C, F03D, F04Z, F05Z, F06A, F06B, F06C, F06D, F06E, F07Z, F30Z |           |     |                        |
|           |     | G33Z, G38Z   |           |     | G33Z, G38Z   |           |     |                        |
|           |     | H33Z   |           |     | H33Z   |           |     |                        |
|           |     | L33Z   |           |     | L33Z   |           |     |                        |
|           |     | P02A, P02B   |           |     | P02A, P02B   |           |     |                        |
| 36.03↔    | 05  | BORP, KORP, MKOR, VBOR   | 36.07.99↔ | 05  | F01A, F01C, F12B, F15Z, F24A, F24B, F50A, F52A, F52B, F56A, F56B, F57A, F57B, F58Z | 36.11.27↔ | 05  | BORP, KORP, MKOR, VBOR |
|           |     | F01A, F01C, F03B, F03C, F03D, F04Z, F05Z, F07Z, F12B, F24A, F24B, F30Z, F31Z, F35A, F35B, F35C, F50A |           |     | F01A, F01C, F03B, F03C, F03D, F04Z, F05Z, F06A, F06B, F06C, F06D, F06E, F07Z, F30Z |           |     |                        |
|           |     | G33Z, G38Z   |           |     | G33Z, G38Z   |           |     |                        |
|           |     | H33Z   |           |     | H33Z   |           |     |                        |
|           |     | L33Z   |           |     | L33Z   |           |     |                        |
|           |     | P02A, P02B   |           |     | P02A, P02B   |           |     |                        |
| 36.04↔    | 05  | BORP, KORP, MKOR, VBOR   | 36.09↔    | 05  | BORP, VBOR   | 36.11.28↔ | 05  | BORP, KORP, MKOR, VBOR |
|           |     | F01A, F01C, F03B, F03C, F03D, F04Z, F05Z, F07Z, F12B, F24A, F24B, F30Z, F31Z, F35A, F35B, F35C, F50A |           |     | F01A, F01C, F15Z, F24A, F24B, F30Z, F52A, F52B, F56A, F56B, F57A, F57B, F58Z       |           |     |                        |
|           |     | G33Z, G38Z   |           |     | G33Z, G38Z   |           |     |                        |
|           |     | H33Z   |           |     | H33Z   |           |     |                        |
|           |     | L33Z   |           |     | L33Z   |           |     |                        |
|           |     | P02A, P02B   |           |     | P02A, P02B   |           |     |                        |
| 36.06.00↔ | 05  | BORP, KORP, MKOR, VBOR   | 36.10↔    | 05  | BORP, KORP, MKOR, VBOR   | 36.11.29↔ | 05  | BORP, KORP, MKOR, VBOR |
|           |     | F01A, F01C, F04Z, F05Z, F07Z, F12B, F24A, F24B, F30Z, F31Z, F35A, F35B, F35C, F50A                   |           |     | F01A, F01C, F03B, F03C, F03D, F04Z, F05Z, F06A, F06B, F06C, F06D, F06E, F07Z, F30Z |           |     |                        |
|           |     | G33Z, G38Z   |           |     | G33Z, G38Z   |           |     |                        |
|           |     | H33Z   |           |     | H33Z   |           |     |                        |
|           |     | L33Z   |           |     | L33Z   |           |     |                        |
|           |     | P02A, P02B   |           |     | P02A, P02B   |           |     |                        |
| 36.06.10↔ | 05  | BORP, KORP, MKOR, VBOR   | 36.11.00↔ | 05  | BORP, KORP, MKOR, VBOR   | 36.11.2a↔ | 05  | BORP, KORP, MKOR, VBOR |
|           |     | F01A, F01C, F03B, F03C, F03D, F04Z, F05Z, F07Z, F12B, F24A, F24B, F30Z, F31Z, F35A, F35B, F35C, F50A |           |     | F01A, F01C, F03B, F03C, F03D, F04Z, F05Z, F06A, F06B, F06C, F06D, F06E, F07Z, F30Z |           |     |                        |
|           |     | G33Z, G38Z   |           |     | G33Z, G38Z   |           |     |                        |
|           |     | H33Z   |           |     | H33Z   |           |     |                        |
|           |     | L33Z   |           |     | L33Z   |           |     |                        |
|           |     | P02A, P02B   |           |     | P02A, P02B   |           |     |                        |
| 36.06.11↔ | 05  | BORP, KORP, MKOR, VBOR   | 36.11.21↔ | 05  | BORP, KORP, MKOR, VBOR   | 36.11.2b↔ | 05  | BORP, KORP, MKOR, VBOR |
|           |     | F01A, F01C, F04Z, F05Z, F07Z, F12B, F24A, F24B, F30Z, F31Z, F35A, F35B, F35C, F50A                   |           |     | F01A, F01C, F03B, F03C, F03D, F04Z, F05Z, F06A, F06B, F06C, F06D, F06E, F07Z, F30Z |           |     |                        |
|           |     | G33Z, G38Z   |           |     | G33Z, G38Z   |           |     |                        |
|           |     | H33Z   |           |     | H33Z   |           |     |                        |
|           |     | L33Z   |           |     | L33Z   |           |     |                        |
|           |     | P02A, P02B   |           |     | P02A, P02B   |           |     |                        |













| CHOP      | MDC | DRG  | CHOP                   | MDC | DRG  | CHOP      | MDC | DRG  |
|-----------|-----|--|------------------------|-----|--|-----------|-----|--|
| 36.1b.25↔ |     | BORP, KORP, MKOR, VBOR   | 36.31↔                 | 04  | BORP, KORP, MKOR, VBOR   | 36.39.11↔ |     | BORP, KORP, MKOR, VBOR   |
|           | 05  | F01A, F01C, F03B, F03C, F03D, F04Z, F05Z, F06A, F06B, F06C, F06D, F06E, F07Z, F30Z |                        | 05  | E01A, E01B, E05A, E05B, E05C   |           | 05  | F01A, F01C, F04Z, F05Z, F07Z, F30Z, F31Z, F35A, F35B, F35C                   |
|           | 06  | G33Z, G38Z   |                        | 06  | G33Z, G38Z   |           | 06  | G33Z, G38Z   |
|           | 07  | H33Z   |                        | 07  | H33Z   |           | 07  | H33Z   |
|           | 11  | L33Z   |                        | 11  | L33Z   |           | 11  | L33Z   |
|           | 15  | P02A, P02B   |                        | 15  | P02A, P02B   |           | 15  | P02A, P02B   |
|           | 21B | X33Z   |                        | 21B | X33Z   |           | 21B | X06A, X06B, X06C, X33Z   |
| 36.1b.26↔ |     | BORP, KORP, MKOR, VBOR   | 36.32↔                 |     | BORP, KORP, MKOR, VBOR   | 36.39.12↔ |     | BORP, KORP, MKOR, VBOR   |
|           | 05  | F01A, F01C, F03B, F03C, F03D, F04Z, F05Z, F06A, F06B, F06C, F06D, F06E, F07Z, F30Z |                        | 04  | E01A, E01B, E05A, E05B, E05C   |           | 05  | F01A, F01C, F04Z, F05Z, F06C, F07Z, F30Z, F31Z, F35A, F35B, F35C             |
|           | 06  | G33Z, G38Z   |                        | 05  | F01A, F01C, F04Z, F05Z, F07Z, F12B, F15Z, F24A, F24B, F30Z, F31Z, F35A, F35B, F35C, F50A, F52A, F52B, F56A, F56B, F57A, F57B, F58Z |           | 06  | G33Z, G38Z   |
|           | 07  | H33Z   |                        | 06  | G33Z, G38Z   |           | 07  | H33Z   |
|           | 11  | L33Z   |                        | 07  | H33Z   |           | 11  | L33Z   |
|           | 15  | P02A, P02B   |                        | 11  | L33Z   |           | 15  | P02A, P02B   |
|           | 21B | X33Z   |                        | 21B | X33Z   |           | 21B | X06A, X06B, X06C, X33Z   |
| 36.1b.27↔ |     | BORP, KORP, MKOR, VBOR   | 36.33↔                 |     | BORP, KORP, MKOR, VBOR   | 36.39.13↔ |     | BORP, KORP, MKOR, VBOR   |
|           | 05  | F01A, F01C, F03B, F03C, F03D, F04Z, F05Z, F06A, F06B, F06C, F06D, F06E, F07Z, F30Z |                        | 04  | E01A, E01B, E05A, E05B, E05C   |           | 05  | F01A, F01C, F04Z, F05Z, F06C, F07Z, F30Z, F31Z, F35A, F35B, F35C             |
|           | 06  | G33Z, G38Z   |                        | 05  | F01A, F01C, F04Z, F05Z, F07Z, F30Z, F31Z, F35A, F35B, F35C   |           | 06  | G33Z, G38Z   |
|           | 07  | H33Z   |                        | 06  | G33Z, G38Z   |           | 07  | H33Z   |
|           | 11  | L33Z   |                        | 07  | H33Z   |           | 11  | L33Z   |
|           | 15  | P02A, P02B   |                        | 15  | P02A, P02B   |           | 15  | P02A, P02B   |
|           | 21B | X33Z   |                        | 21B | X33Z   |           | 21B | X06A, X06B, X06C, X33Z   |
| 36.1b.28↔ |     | BORP, KORP, MKOR, VBOR   | 36.34↔                 |     | BORP, KORP, MKOR, VBOR   | 36.39.99↔ |     | BORP, KORP, MKOR, VBOR   |
|           | 05  | F01A, F01C, F03B, F03C, F03D, F04Z, F05Z, F06A, F06B, F06C, F06D, F06E, F07Z, F30Z |                        | 04  | E01A, E01B, E05A, E05B, E05C   |           | 05  | F01A, F01C, F04Z, F05Z, F07Z, F30Z, F31Z, F35A, F35B, F35C                   |
|           | 06  | G33Z, G38Z   |                        | 05  | F01A, F01C, F04Z, F05Z, F07Z, F30Z, F31Z, F35A, F35B, F35C   |           | 06  | G33Z, G38Z   |
|           | 07  | H33Z   |                        | 06  | G33Z, G38Z   |           | 07  | H33Z   |
|           | 11  | L33Z   |                        | 07  | H33Z   |           | 11  | L33Z   |
|           | 15  | P02A, P02B   |                        | 15  | P02A, P02B   |           | 15  | P02A, P02B   |
|           | 21B | X33Z   |                        | 21B | X33Z   |           | 21B | X06A, X06B, X06C, X33Z   |
| 36.1b.2a↔ |     | BORP, KORP, MKOR, VBOR   | 36.39.00↔              |     | BORP, KORP, MKOR, VBOR   | 36.91↔    |     | BORP, VBOR   |
|           | 05  | F01A, F01C, F03B, F03C, F03D, F04Z, F05Z, F06A, F06B, F06C, F06D, F06E, F07Z, F30Z |                        | 04  | E01A, E01B, E05A, E05B, E05C   |           | 05  | F01A, F01C, F04Z, F05Z, F07Z, F30Z, F31Z, F35A, F35B, F35C                   |
|           | 06  | G33Z, G38Z   |                        | 05  | F01A, F01C, F04Z, F05Z, F07Z, F30Z, F31Z, F35A, F35B, F35C   |           | 15  | P02A, P02B   |
|           | 07  | H33Z   |                        | 06  | G33Z, G38Z   |           | 21B | X06A, X06B, X06C   |
|           | 11  | L33Z   |                        | 07  | H33Z   |           | 05  | F01A, F01C, F03B, F03C, F03D, F04Z, F05Z, F07Z, F30Z, F31Z, F35A, F35B, F35C |
|           | 15  | P02A, P02B   |                        | 11  | L33Z   |           | 15  | P02A, P02B   |
|           | 21B | X33Z   |                        | 21B | X33Z   |           | 21B | X06A, X06B, X06C   |
| 36.1b.99↔ |     | BORP, KORP, MKOR, VBOR   | 36.39.10↔              |     | BORP, KORP, MKOR, VBOR   | 36.99.00↔ |     | BORP, VBOR   |
|           | 05  | F01A, F01C, F03B, F03C, F03D, F04Z, F05Z, F06A, F06B, F06C, F06D, F06E, F07Z, F30Z |                        | 04  | E01A, E01B, E05A, E05B, E05C   |           | 05  | F01A, F01C, F03B, F03C, F03D, F04Z, F05Z, F07Z, F30Z, F31Z, F35A, F35B, F35C |
|           | 06  | G33Z, G38Z   |                        | 05  | F01A, F01C, F04Z, F05Z, F06C, F07Z, F30Z, F31Z, F35A, F35B, F35C   |           | 15  | P02A, P02B   |
|           | 07  | H33Z   |                        | 06  | G33Z, G38Z   |           | 21B | X06A, X06B, X06C   |
|           | 11  | L33Z   |                        | 07  | H33Z   |           | 05  | F01A, F01C, F03B, F03C, F03D, F04Z, F05Z, F07Z, F30Z, F31Z, F35A, F35B, F35C |
|           | 15  | P02A, P02B   |                        | 11  | L33Z   |           | 15  | P02A, P02B   |
|           | 21B | X33Z   |                        | 21B | X06A, X06B, X06C, X33Z   |           | 21B | X06A, X06B, X06C   |
| 36.2↔     |     | BORP, KORP, MKOR, VBOR   | 36.39.10↔              |     | BORP, KORP, MKOR, VBOR   | 36.99.11↔ |     | BORP, VBOR   |
|           | 05  | F01A, F01C, F04Z, F05Z, F07Z, F30Z, F31Z, F35A, F35B, F35C                         |                        | 04  | E01A, E01B, E05A, E05B, E05C   |           | 05  | F01A, F01C, F03B, F03C, F03D, F04Z, F05Z, F07Z, F30Z, F31Z, F35A, F35B, F35C |
|           | 15  | P02A, P02B   |                        | 05  | F01A, F01C, F04Z, F05Z, F06C, F07Z, F30Z, F31Z, F35A, F35B, F35C   |           | 15  | P02A, P02B   |
|           | 21B | X06A, X06B, X06C   |                        | 06  | G33Z, G38Z   |           | 21B | X06A, X06B, X06C   |
|           |     |  |                        | 07  | H33Z   |           | Prä | A07A, A13A   |
|           |     |  |                        | 11  | L33Z   |           | 05  | F01A, F01C, F03B, F03C, F03D, F04Z, F05Z, F07Z, F30Z, F31Z, F35A, F35B, F35C |
|           |     |  |                        | 15  | P02A, P02B   |           | 15  | P02A, P02B   |
|           |     | 21B  | X06A, X06B, X06C, X33Z | 21B | X06A, X06B, X06C   |           |     |  |
|           |     | Prä  | A07A, A13A             | Prä | A07A, A13A   |           |     |  |

Anhang B Prozedurenkode-/MDC-/DRG-Index

| CHOP      | MDC              | DRG  | CHOP                               | MDC | DRG  | CHOP      | MDC        | DRG  |  |
|-----------|------------------|--|------------------------------------|-----|--|-----------|------------|--|--|
| 36.99.12↔ |                  | BORP, VBOR   | 37.11.99↔                          | 05  | BORP, VBOR   | 37.25.20↔ | 04         | BORP, VBOR   |  |
|           | 05               | F01A, F01C, F03B, F03C, F03D, F04Z, F05Z, F07Z, F30Z, F31Z, F35A, F35B, F35C |                                    | 05  | F01A, F01C, F04Z, F05Z, F07Z, F30Z, F31Z, F35A, F35B, F35C   |           | 05         | E01A, E01B, E06A, E06B, E06C   |  |
|           | 15               | P02A, P02B   |                                    | 06  | G33Z, G38Z   |           | 17         | F01A, F01C, F04Z, F05Z, F07Z, F31Z, F35A, F35B, F35C   |  |
|           | 21B              | X06A, X06B, X06C   |                                    | 07  | H33Z   |           | 17         | R01A, R01B, R02Z, R12A, R12B, R12C   |  |
| 36.99.19↔ | Prä              | A07A, A13A   | 37.12↔                             | 11  | L33Z   | 37.25.30↔ | BORP, VBOR |  |  |
|           |                  | BORP, VBOR   |                                    | 15  | P02A, P02B   |           | 04         | E01A, E01B, E06A, E06B, E06C   |  |
|           | 05               | F01A, F01C, F03B, F03C, F03D, F04Z, F05Z, F07Z, F30Z, F31Z, F35A, F35B, F35C |                                    | 21A | W02A, W02B   |           | 05         | F01A, F01C, F04Z, F05Z, F07Z, F31Z, F35A, F35B, F35C   |  |
|           | 15               | P02A, P02B   |                                    | 21B | X06A, X06B, X06C   |           | 17         | R01A, R01B, R02Z, R12A, R12B, R12C   |  |
| 36.99.20↔ | 21B              | X06A, X06B, X06C   | 37.21↔                             | Prä | A07A, A13A   | 37.25.99↔ | BORP, VBOR |  |  |
|           |                  | BORP, VBOR   |                                    | 04  | E01A, E01B, E05A, E05B, E05C   |           | 04         | E01A, E01B, E06A, E06B, E06C   |  |
|           | 05               | F01A, F01C, F03B, F03C, F03D, F04Z, F05Z, F07Z, F30Z, F31Z, F35A, F35B, F35C |                                    | 05  | F01A, F01C, F04Z, F05Z, F07Z, F31Z, F35A, F35B, F35C   |           | 05         | F01A, F01C, F04Z, F05Z, F07Z, F31Z, F35A, F35B, F35C   |  |
|           | 15               | P02A, P02B   |                                    | 06  | G33Z, G38Z   |           | 17         | R01A, R01B, R02Z, R12A, R12B, R12C   |  |
| 36.99.30↔ | 21B              | X06A, X06B, X06C   | 37.22↔                             | 07  | H33Z   | 37.26↔    | BORP, VBOR |  |  |
|           |                  | BORP, VBOR   |                                    | 11  | L33Z   |           | 05         | F15Z, F46A, F46B, F49A, F49C, F49E, F49F, F50B   |  |
|           | 05               | F01A, F01C, F03B, F03C, F03D, F04Z, F05Z, F07Z, F30Z, F31Z, F35A, F35B, F35C |                                    | 17  | R01A, R01B, R02Z, R12A, R12B, R12C   |           | 05         | F15Z, F46A, F46B, F49A, F49B, F49C, F49D, F49E, F49F, F50B   |  |
|           | 15               | P02A, P02B   |                                    | 21A | W02A, W02B   |           | 05         | F03C, F03D, F04Z, F05Z, F06C, F06D, F15Z, F41A, F41B, F46A, F46B, F49A, F49B, F49C, F49D, F49E, F49F |  |
| 36.99.40↔ | 21B              | X06A, X06B, X06C   | 37.23↔                             | 21B | X06A, X06B, X06C   | 37.28↔    | 05         | F03C, F03D, F04Z, F05Z, F06C, F06D, F15Z, F41A, F41B, F46A, F46B, F49A, F49B, F49C, F49D, F49E, F49F |  |
|           |                  | BORP, VBOR   |                                    | 05  | F03C, F03D, F04Z, F05Z, F06C, F06D, F15Z, F41A, F41B, F46A, F46B, F49A, F49B, F49C, F49D, F49E, F49F |           | 05         | F49A, F49C   |  |
|           | 05               | F01A, F01C, F03B, F03C, F03D, F04Z, F05Z, F07Z, F30Z, F31Z, F35A, F35B, F35C |                                    | 05  | F03C, F03D, F04Z, F05Z, F06C, F06D, F15Z, F41A, F41B, F46A, F46B, F49A, F49B, F49C, F49D, F49E, F49F |           | 05         | F49A, F49C   |  |
|           | 15               | P02A, P02B   |                                    | 05  | F01A, F01C, F04Z, F05Z, F07Z, F31Z, F35A, F35B, F35C   |           | 05         | F49A, F49C   |  |
| 36.99.99↔ | 21B              | X06A, X06B, X06C   | 37.24↔                             | 05  | F01A, F01C, F04Z, F05Z, F07Z, F31Z, F35A, F35B, F35C   | 37.2a.11↔ | 05         | F49A, F49C   |  |
|           |                  | BORP, VBOR   |                                    | 17  | R01A, R01B, R02Z, R12A, R12B, R12C   |           | 37.2a.12↔  | 05   | F49A, F49C                               |
|           | 05               | F01A, F01C, F03B, F03C, F03D, F04Z, F05Z, F07Z, F30Z, F31Z, F35A, F35B, F35C |                                    | 05  | F03C, F03D, F04Z, F05Z, F06C, F06D, F15Z, F41A, F41B, F46A, F46B, F49A, F49B, F49C, F49D, F49E, F49F |           | 37.2a.19↔  | 05   | F49A, F49C                               |
|           | 15               | P02A, P02B   |                                    | 04  | E01A, E01B, E06A, E06B, E06C   |           | 37.2a.20↔  | 05   | F49A, F49C                               |
| 37.10↔    | 05               | F01A, F01C, F03B, F03C, F03D, F04Z, F05Z, F07Z, F30Z, F31Z, F35A, F35B, F35C | 37.24.00↔                          | 05  | F01A, F01C, F04Z, F05Z, F07Z, F31Z, F35A, F35B, F35C   | 37.2a.21↔ | 05         | F49A, F49C   |  |
|           | 15               | P02A, P02B   |                                    | 05  | F01A, F01C, F04Z, F05Z, F07Z, F31Z, F35A, F35B, F35C   |           | 37.2a.29↔  | 05   | F49A, F49C                               |
|           | 21B              | X06A, X06B, X06C   |                                    | 17  | R01A, R01B, R02Z, R12A, R12B, R12C   |           | 37.2a.99↔  | 05   | F49A, F49C                               |
|           | 21A              | W02A, W02B   |                                    | 05  | F01A, F01C, F04Z, F05Z, F07Z, F31Z, F35A, F35B, F35C   |           | 37.31.00↔  | BORP, VBOR   |  |
| 37.11.00↔ | 21B              | X06A, X06B, X06C   | 37.24.20↔                          | 04  | E01A, E01B, E06A, E06B, E06C   | 37.2a.11↔ | 04         | E01A, E01B, E02A, E02B, E02C, E05A, E05B, E05C   |  |
|           |                  | BORP, VBOR   |                                    | 05  | F01A, F01C, F04Z, F05Z, F07Z, F31Z, F35A, F35B, F35C   |           | 05         | F01A, F01C, F04Z, F05Z, F07Z, F31Z, F35A, F35B, F35C   |  |
|           | 05               | F01A, F01C, F04Z, F05Z, F07Z, F30Z, F31Z, F35A, F35B, F35C                   |                                    | 05  | F01A, F01C, F04Z, F05Z, F07Z, F31Z, F35A, F35B, F35C   |           | 06         | G16A, G16B, G18A, G18B, G19A, G19B, G33Z, G38Z   |  |
|           | 06               | G33Z, G38Z   |                                    | 05  | F01A, F01C, F04Z, F05Z, F07Z, F31Z, F35A, F35B, F35C   |           | 07         | H33Z   |  |
| 37.11.10↔ | 07               | H33Z   | 37.24.99↔                          | 05  | F01A, F01C, F04Z, F05Z, F07Z, F31Z, F35A, F35B, F35C   | 37.2a.19↔ | 08         | I23A   |  |
|           | 11               | L33Z   |                                    | 04  | E01A, E01B, E06A, E06B, E06C   |           | 37.2a.20↔  | 09   | J03A, J03B, J04A, J04B, J11A, J11B, J16Z |
|           | 15               | P02A, P02B   |                                    | 05  | F01A, F01C, F04Z, F05Z, F07Z, F31Z, F35A, F35B, F35C   |           |            | 11   | L33Z                                     |
|           | 21A              | W02A, W02B   |                                    | 05  | F01A, F01C, F04Z, F05Z, F07Z, F31Z, F35A, F35B, F35C   |           |            | 17   | R01A, R01B, R02Z, R12A, R12B, R12C       |
| 21B       | X06A, X06B, X06C | 17   | R01A, R01B, R02Z, R12A, R12B, R12C | 21A | W02A, W02B   |           |            |  |  |
| 37.11.10↔ | 21B              | X06A, X06B, X06C   | 37.25.00↔                          | 05  | F01A, F01C, F04Z, F05Z, F07Z, F31Z, F35A, F35B, F35C   | 37.2a.21↔ | 21B        | X06A, X06B, X06C   |  |
|           |                  | BORP, VBOR   |                                    | 17  | R01A, R01B, R02Z, R12A, R12B, R12C   |           |            |  |  |
|           | 05               | F01A, F01C, F04Z, F05Z, F07Z, F30Z, F31Z, F35A, F35B, F35C                   |                                    | 04  | E01A, E01B, E06A, E06B, E06C   |           |            |  |  |
|           | 06               | G33Z, G38Z   |                                    | 05  | F01A, F01C, F04Z, F05Z, F07Z, F31Z, F35A, F35B, F35C   |           |            |  |  |
|           | 07               | H33Z   |                                    |     |  |           |            |  |  |
|           | 11               | L33Z   |                                    |     |  |           |            |  |  |
|           | 15               | P02A, P02B   |                                    |     |  |           |            |  |  |
|           | 21A              | W02A, W02B   |                                    |     |  |           |            |  |  |
|           | 21B              | X06A, X06B, X06C   |                                    |     |  |           |            |  |  |

PROZ

| CHOP      | MDC       | DRG  | CHOP   | MDC   | DRG   | CHOP       | MDC   | DRG   |  |   |   |            |  |
|-----------|-----------|--|--|---|---|------------|---|---|--|---|---|------------|--|
| 37.31.10↔ |           | BORP, VBOR   | 37.32↔   | 05  | BORP, KORP, MKOR, VBOR<br>F01A, F01C, F04Z, F05Z,<br>F07Z, F30Z, F31Z, F35A,<br>F35B, F35C  | 37.33.99↔  | 05  | BORP, VBOR<br>F01A, F01C, F03C, F03D,<br>F04Z, F05Z, F06C, F06D,<br>F07Z, F30Z, F31Z, F35A,<br>F35B, F35C |  |   |   |            |  |
|           | 04        | E01A, E01B, E02A, E02B,<br>E02C, E05A, E05B, E05C          |  | 06  | G33Z, G38Z  |            | 06  | G33Z, G38Z  |  |   |   |            |  |
|           | 05        | F01A, F01C, F04Z, F05Z,<br>F07Z, F31Z, F35A, F35B,<br>F35C |  | 07  | H33Z  |            | 07  | H33Z  |  |   |   |            |  |
|           | 06        | G16A, G16B, G18A, G18B,<br>G19A, G19B, G33Z, G38Z          |  | 11  | L33Z  |            | 11  | L33Z  |  |   |   |            |  |
|           | 07        | H33Z   |  | 15  | P02A, P02B  |            | 15  | P02A, P02B  |  |   |   |            |  |
|           | 08        | I23A   |  | 21B   | X33Z  |            | 21B   | X33Z  |  |   |   |            |  |
|           | 09        | J03A, J03B, J04A, J04B,<br>J11A, J11B, J16Z                |  | 37.33.00↔   |   |            | 37.34.00‡↔  | 05  | F03C, F03D, F04Z, F05Z,<br>F06C, F06D, F15Z, F41A,<br>F41B, F46A, F46B, F49A,<br>F49B, F49C, F49D, F49E,<br>F49F |   |   |            |  |
|           | 11        | L33Z   |  | 05  | F01A, F01C, F03C, F03D,<br>F04Z, F05Z, F06C, F06D,<br>F07Z, F30Z, F31Z, F35A,<br>F35B, F35C |            | 37.34.10↔   |   | BORP, VBOR   |   |   |            |  |
|           | 17        | R01A, R01B, R02Z, R12A,<br>R12B, R12C                      |  | 06  | G33Z, G38Z  |            | 05  | F01A, F01C, F12B, F50A,<br>F50B, F50C, F50D, F50E   |  |   |   |            |  |
|           | 21A       | W02A, W02B   |  | 07  | H33Z  |            | 37.34.11↔   |   | BORP, VBOR   |   |   |            |  |
|           | 21B       | X06A, X06B, X06C   |  | 11  | L33Z  |            | 05  | F01A, F01C, F12B, F50A,<br>F50B, F50C, F50D, F50E   |  |   |   |            |  |
|           | 37.31.20↔ |  |  | BORP, KORP, MKOR, VBOR  | 37.33.10↔   |            |   | BORP, VBOR  | 37.34.12↔  |   | BORP, VBOR  |            |  |
|           |           | 04   |  | E01A, E01B, E02A, E02B,<br>E02C, E05A, E05B, E05C   |   |            | 05  | F01A, F01C, F03C, F03D,<br>F04Z, F05Z, F06C, F06D,<br>F07Z, F30Z, F31Z, F35A,<br>F35B, F35C               |  | 05  | F01A, F01C, F12B, F50A,<br>F50B, F50C, F50D, F50E |            |  |
|           |           | 05   |  | F01A, F01C, F04Z, F05Z,<br>F07Z, F31Z, F35A, F35B,<br>F35C                                  |   |            | 06  | G33Z, G38Z  |  | 37.34.13↔   |   | BORP, VBOR |  |
| 06        |           | G16A, G16B, G18A, G18B,<br>G19A, G19B, G33Z, G38Z          | 07   | H33Z  |   | 05         | F01A, F01C, F12B, F50A,<br>F50B, F50C, F50D, F50E   |   |  |   |   |            |  |
| 07        |           | H33Z   | 11   | L33Z  |   | 37.34.15↔  |   | BORP, VBOR  |  |   |   |            |  |
| 08        |           | I23A   | 15   | P02A, P02B  |   | 05         | F01A, F01C, F12B, F50A,<br>F50B, F50C, F50D, F50E   |   |  |   |   |            |  |
| 09        |           | J03A, J03B, J04A, J04B,<br>J11A, J11B, J16Z                | 21B  | X33Z  |   | 37.34.16↔  |   | BORP, VBOR  |  |   |   |            |  |
| 11        |           | L33Z   | 37.33.11↔  |   |   | 37.34.19↔  |   | BORP, VBOR  |  |   |   |            |  |
| 17        |           | R01A, R01B, R02Z, R12A,<br>R12B, R12C                      | 05   | F01A, F01C, F03C, F03D,<br>F04Z, F05Z, F06C, F06D,<br>F07Z, F30Z, F31Z, F35A,<br>F35B, F35C |   | 05         | F01A, F01C, F12B, F50A,<br>F50B, F50C, F50D, F50E   |   |  |   |   |            |  |
| 21A       |           | W02A, W02B   | 06   | G33Z, G38Z  |   | 37.34.1a↔  |   | BORP, VBOR  |  |   |   |            |  |
| 21B       |           | X06A, X06B, X06C   | 07   | H33Z  |   | 05         | F01A, F01C, F12B, F50A,<br>F50B, F50C, F50D, F50E   |   |  |   |   |            |  |
| 37.31.30↔ |           |  | BORP, VBOR   | 37.33.19↔   |   |            | BORP, VBOR  | 37.34.1b↔   |  |   | BORP, VBOR  |            |  |
|           |           | 04   | E01A, E01B, E02A, E02B,<br>E02C, E05A, E05B, E05C          |   |   | 05         | F01A, F01C, F03C, F03D,<br>F04Z, F05Z, F06C, F06D,<br>F07Z, F30Z, F31Z, F35A,<br>F35B, F35C |   |  | 05  | F01A, F01C, F12B, F50A,<br>F50B, F50C, F50D, F50E |            |  |
|           |           | 05   | F01A, F01C, F04Z, F05Z,<br>F07Z, F31Z, F35A, F35B,<br>F35C |   |   | 06         | G33Z, G38Z  |   |  | 37.34.24‡↔  | 05  | F50A       |  |
|           | 06        | G16A, G16B, G18A, G18B,<br>G19A, G19B, G33Z, G38Z          | 07   |   | H33Z  | 37.34.25‡↔ | 05  |   | F50A   |   |   |            |  |
|           | 07        | H33Z   | 11   |   | L33Z  | 37.34.99‡↔ | 05  |   | F03C, F03D, F04Z, F05Z,<br>F06C, F06D, F15Z, F41A,<br>F41B, F46A, F46B, F49A,<br>F49B, F49C, F49D, F49E,<br>F49F |   |   |            |  |
|           | 08        | I23A   | 15   |   | P02A, P02B  | 37.35↔     | 05  |   | BORP, KORP, MKOR, VBOR<br>F01A, F01C, F04Z, F05Z,<br>F07Z, F30Z, F31Z, F35A,<br>F35B, F35C                       |   |   |            |  |
|           | 09        | J03A, J03B, J04A, J04B,<br>J11A, J11B, J16Z                | 21B  |   | X33Z  |            |   |   | 06   | G33Z, G38Z  |   |            |  |
|           | 11        | L33Z   | 37.33.20↔  |   |   |            |   |   | 07   | H33Z  |   |            |  |
|           | 17        | R01A, R01B, R02Z, R12A,<br>R12B, R12C                      | 05   |   | F01A, F01C, F03C, F03D,<br>F04Z, F05Z, F06C, F06D,<br>F07Z, F30Z, F31Z, F35A,<br>F35B, F35C |            |   |   | 11   | L33Z  |   |            |  |
|           | 21A       | W02A, W02B   | 15   |   | P02A, P02B  |            |   |   | 15   | P02A, P02B  |   |            |  |
|           | 21B       | X06A, X06B, X06C   | 21B  |   | X33Z  |            |   |   | 21B  | X33Z  |   |            |  |
|           | 37.31.99↔ |  | BORP, KORP, MKOR, VBOR                                     |   | 37.33.30↔   |            |   |   |  | BORP, VBOR  | 37.41↔  |            | BORP, KORP, KP, KPP,<br>MKOR, VBOR                               |
|           |           | 04   | E01A, E01B, E02A, E02B,<br>E02C, E05A, E05B, E05C          |   |   |            |   |   | 05   | F01A, F01C, F03C, F03D,<br>F04Z, F05Z, F06C, F06D,<br>F07Z, F30Z, F31Z, F35A,<br>F35B, F35C |   | 04         | E01A, E01B, E05A, E05B,<br>E05C                                  |
|           |           | 05   | F01A, F01C, F04Z, F05Z,<br>F07Z, F31Z, F35A, F35B,<br>F35C |   |   |            |   |   | 06   | G33Z, G38Z  |   | 05         | F01A, F01C, F04Z, F05Z,<br>F07Z, F30Z, F31Z, F35A,<br>F35B, F35C |
| 06        |           | G16A, G16B, G18A, G18B,<br>G19A, G19B, G33Z, G38Z          | 07   | H33Z  |   |            |   | 06  | G33Z, G38Z   |   |   |            |  |
| 07        |           | H33Z   | 11   | L33Z  |   |            |   | 07  | H33Z   |   |   |            |  |
| 08        |           | I23A   | 15   | P02A, P02B  |   |            |   | 11  | L33Z   |   |   |            |  |
| 09        |           | J03A, J03B, J04A, J04B,<br>J11A, J11B, J16Z                | 21B  | X33Z  |   |            |   | 15  | P02A, P02B   |   |   |            |  |
| 11        |           | L33Z   | 37.33.00↔  |   |   |            |   | 21B   | X33Z   |   |   |            |  |
| 17        |           | R01A, R01B, R02Z, R12A,<br>R12B, R12C                      | 05   | F01A, F01C, F03C, F03D,<br>F04Z, F05Z, F06C, F06D,<br>F07Z, F30Z, F31Z, F35A,<br>F35B, F35C |   | 06         | G33Z, G38Z  |   |  |   |   |            |  |
| 21A       |           | W02A, W02B   | 07   | H33Z  |   | 07         | H33Z  |   |  |   |   |            |  |
| 21B       |           | X06A, X06B, X06C   | 11   | L33Z  |   | 11         | L33Z  |   |  |   |   |            |  |
|           |           |  | 15   | P02A, P02B  |   | 15         | P02A, P02B  |   |  |   |   |            |  |
|           |           |  | 21B  | X33Z  |   | 21B        | X33Z  |   |  |   |   |            |  |

| CHOP      | MDC | DRG  | CHOP       | MDC | DRG  | CHOP       | MDC  | DRG                             |
|-----------|-----|--|------------|-----|--|------------|--|---------------------------------|
| 37.49↔    |     | BORP, VBOR   | 37.53↔     |     | BORP, KORP, MKOR, VBOR                               | 37.69.a2‡↔ |  | KP, KPP                         |
|           | 04  | E01A, E01B, E06A, E06B, E06C                               |            | 05  | F01A, F01C, F04Z, F05Z, F07Z, F31Z, F35A, F35B, F35C | Prä        | A07A, A07B, A07C, A11A, A11B, A13A, A13B, A13C             |                                 |
|           | 05  | F01A, F01C, F04Z, F05Z, F07Z, F30Z, F31Z, F35A, F35B, F35C |            | 06  | G33Z, G38Z   | 37.69.a3‡↔ |  | KP, KPP                         |
|           | 15  | P02A, P02B   |            | 07  | H33Z   | Prä        | A07A, A07B, A07C, A11A, A11B, A13A, A13B, A13C             |                                 |
| 37.4x.00↔ |     | BORP, VBOR   |            | 11  | L33Z   | 37.69.a4‡↔ |  | KP, KPP                         |
|           | 04  | E01A, E01B, E06A, E06B, E06C                               | 37.54↔     | 21B | X33Z   | Prä        | A07A, A07B, A07C, A11A, A11B, A13A, A13B, A13C             |                                 |
|           | 05  | F01A, F01C, F04Z, F05Z, F07Z, F30Z, F31Z, F35A, F35B, F35C |            | 05  | BORP, KORP, MKOR, VBOR                               | 37.69.a5‡↔ |  | KP, KPP                         |
|           | 15  | P02A, P02B   |            | 06  | F01A, F01C, F04Z, F05Z, F07Z, F31Z, F35A, F35B, F35C | Prä        | A07A, A07B, A07C, A11A, A11B, A13A, A13B, A13C             |                                 |
| 37.4x.10↔ |     | BORP, VBOR   |            | 07  | G33Z, G38Z   | 37.69.a6‡↔ |  | KP, KPP                         |
|           | 04  | E01A, E01B, E06A, E06B, E06C                               |            | 11  | H33Z   | Prä        | A07A, A07B, A07C, A11A, A11B, A13A, A13B, A13C             |                                 |
|           | 05  | F01A, F01C, F04Z, F05Z, F07Z, F30Z, F31Z, F35A, F35B, F35C | 37.69.70‡↔ | 21B | L33Z   | Prä        | A07A, A07B, A07C, A11A, A11B, A13A, A13B, A13C             |                                 |
|           | 15  | P02A, P02B   |            |     | X33Z   | 37.69.a7‡↔ |  | KP, KPP                         |
| 37.4x.11↔ |     | BORP, VBOR   | Prä        |     | KP, KPP  | Prä        | A07A, A07B, A07C, A11A, A11B, A13A, A13B, A13C             |                                 |
|           | 04  | E01A, E01B, E06A, E06B, E06C                               | 37.69.71‡↔ |     | A07A, A07B, A07C, A11A, A11B, A13A, A13B, A13C       | 37.69.b0‡↔ |  | KP, KPP                         |
|           | 05  | F01A, F01C, F04Z, F05Z, F07Z, F30Z, F31Z, F35A, F35B, F35C | Prä        |     | A07A, A07B, A07C, A11A, A11B, A13A, A13B, A13C       | Prä        | A07A, A07B, A07C, A11A, A11B, A13A, A13B, A13C             |                                 |
|           | 15  | P02A, P02B   | 37.69.72‡↔ |     | A07A, A07B, A07C, A11A, A11B, A13A, A13B, A13C       | 37.69.b1‡↔ |  | KP, KPP                         |
| 37.4x.20↔ |     | BORP, VBOR   | Prä        |     | A07A, A07B, A07C, A11A, A11B, A13A, A13B, A13C       | Prä        | A07A, A07B, A07C, A11A, A11B, A13A, A13B, A13C             |                                 |
|           | 04  | E01A, E01B, E06A, E06B, E06C                               | 37.69.73‡↔ |     | A07A, A07B, A07C, A11A, A11B, A13A, A13B, A13C       | 37.69.b2‡↔ |  | KP, KPP                         |
|           | 05  | F01A, F01C, F04Z, F05Z, F07Z, F30Z, F31Z, F35A, F35B, F35C | Prä        |     | A07A, A07B, A07C, A11A, A11B, A13A, A13B, A13C       | Prä        | A07A, A07B, A07C, A11A, A11B, A13A, A13B, A13C             |                                 |
|           | 15  | P02A, P02B   | 37.69.74‡↔ |     | A07A, A07B, A07C, A11A, A11B, A13A, A13B, A13C       | 37.69.b3‡↔ |  | KP, KPP                         |
| 37.4x.21↔ |     | BORP, VBOR   | Prä        |     | A07A, A07B, A07C, A11A, A11B, A13A, A13B, A13C       | Prä        | A07A, A07B, A07C, A11A, A11B, A13A, A13B, A13C             |                                 |
|           | 04  | E01A, E01B, E06A, E06B, E06C                               | 37.69.75‡↔ |     | A07A, A07B, A07C, A11A, A11B, A13A, A13B, A13C       | 37.69.b4‡↔ |  | KP, KPP                         |
|           | 05  | F01A, F01C, F04Z, F05Z, F07Z, F30Z, F31Z, F35A, F35B, F35C | Prä        |     | A07A, A07B, A07C, A11A, A11B, A13A, A13B, A13C       | Prä        | A07A, A07B, A07C, A11A, A11B, A13A, A13B, A13C             |                                 |
|           | 15  | P02A, P02B   | 37.69.76‡↔ |     | A07A, A07B, A07C, A11A, A11B, A13A, A13B, A13C       | 37.69.b5‡↔ |  | KP, KPP                         |
| 37.4x.99↔ |     | BORP, VBOR   | Prä        |     | A07A, A07B, A07C, A11A, A11B, A13A, A13B, A13C       | Prä        | A07A, A07B, A07C, A11A, A11B, A13A, A13B, A13C             |                                 |
|           | 05  | F01A, F01C, F04Z, F05Z, F07Z, F30Z, F31Z, F35A, F35B, F35C | 37.69.77‡↔ |     | A07A, A07B, A07C, A11A, A11B, A13A, A13B, A13C       | 37.69.b6‡↔ |  | KP, KPP                         |
|           | 15  | P02A, P02B   | Prä        |     | A07A, A07B, A07C, A11A, A11B, A13A, A13B, A13C       | Prä        | A07A, A07B, A07C, A11A, A11B, A13A, A13B, A13C             |                                 |
| 37.51.00↔ |     | BORP, KORP, MKOR, VBOR                                     | 37.69.78‡↔ |     | A07A, A07B, A07C, A11A, A11B, A13A, A13B, A13C       | 37.69.b7‡↔ |  | KP, KPP                         |
| 37.51.10↔ | Prä | A05A, A05B, A06Z   | Prä        |     | A07A, A07B, A07C, A11A, A11B, A13A, A13B, A13C       | 37.6a.11↔  |  | BORP, KORP, KP, KPP, MKOR, VBOR |
| 37.51.20↔ | Prä | A05A, A05B, A06Z   | 37.69.81‡↔ |     | A07A, A07B, A07C, A11A, A11B, A13A, A13B, A13C       | 04         | E01A, E01B, E05A, E05B, E05C                               |                                 |
| 37.51.99↔ | Prä | A05A, A05B, A06Z   | Prä        |     | A07A, A07B, A07C, A11A, A11B, A13A, A13B, A13C       | 05         | F01A, F01C, F04Z, F05Z, F07Z, F30Z, F31Z, F35A, F35B, F35C |                                 |
| 37.52↔    |     | BORP, KORP, KP, KPP, MKOR, VBOR                            | 37.69.82‡↔ |     | A07A, A07B, A07C, A11A, A11B, A13A, A13B, A13C       | 06         | G33Z, G38Z   |                                 |
|           | 05  | F01A, F01C, F04Z, F05Z, F07Z, F30Z, F31Z, F35A, F35B, F35C | Prä        |     | A07A, A07B, A07C, A11A, A11B, A13A, A13B, A13C       | 07         | H33Z   |                                 |
|           | 06  | G33Z, G38Z   | 37.69.83‡↔ |     | A07A, A07B, A07C, A11A, A11B, A13A, A13B, A13C       | 11         | L33Z   |                                 |
|           | 07  | H33Z   | Prä        |     | A07A, A07B, A07C, A11A, A11B, A13A, A13B, A13C       | 15         | P02A, P02B   |                                 |
|           | 11  | L33Z   | 37.69.84‡↔ |     | A07A, A07B, A07C, A11A, A11B, A13A, A13B, A13C       | 21B        | X33Z   |                                 |
|           | 15  | P02A, P02B   | Prä        |     | A07A, A07B, A07C, A11A, A11B, A13A, A13B, A13C       | 37.6a.12↔  |  | BORP, KORP, KP, KPP, MKOR, VBOR |
|           | 21B | X33Z   | 37.69.85‡↔ |     | A07A, A07B, A07C, A11A, A11B, A13A, A13B, A13C       | 04         | E01A, E01B, E05A, E05B, E05C                               |                                 |
|           |     |  | Prä        |     | A07A, A07B, A07C, A11A, A11B, A13A, A13B, A13C       | 05         | F01A, F01C, F04Z, F05Z, F07Z, F30Z, F31Z, F35A, F35B, F35C |                                 |
|           |     |  | 37.69.86‡↔ |     | A07A, A07B, A07C, A11A, A11B, A13A, A13B, A13C       | 06         | G33Z, G38Z   |                                 |
|           |     |  | Prä        |     | A07A, A07B, A07C, A11A, A11B, A13A, A13B, A13C       | 07         | H33Z   |                                 |
|           |     |  | 37.69.87‡↔ |     | A07A, A07B, A07C, A11A, A11B, A13A, A13B, A13C       | 11         | L33Z   |                                 |
|           |     |  | Prä        |     | A07A, A07B, A07C, A11A, A11B, A13A, A13B, A13C       | 15         | P02A, P02B   |                                 |
|           |     |  | 37.69.a0‡↔ |     | A07A, A07B, A07C, A11A, A11B, A13A, A13B, A13C       | 21B        | X33Z   |                                 |
|           |     |  | Prä        |     | A07A, A07B, A07C, A11A, A11B, A13A, A13B, A13C       |            |  |                                 |
|           |     |  | 37.69.a1‡↔ |     | A07A, A07B, A07C, A11A, A11B, A13A, A13B, A13C       |            |  |                                 |
|           |     |  | Prä        |     | A07A, A07B, A07C, A11A, A11B, A13A, A13B, A13C       |            |  |                                 |

PROZ



| CHOP      | MDC | DRG  | CHOP      | MDC        | DRG  | CHOP       | MDC  | DRG  |  |      |
|-----------|-----|--|-----------|------------|--|------------|--|--|--|------|
| 37.6a.21↔ |     | BORP, KORP, KP, KPP, MKOR, VBOR                            | 37.6a.61↔ |            | BORP, KORP, KP, KPP, MKOR, VBOR                            | 37.6a.a2‡↔ | Prä  | KP, KPP  |  |      |
|           | 04  | E01A, E01B, E05A, E05B, E05C                               |           | 04         | E01A, E01B, E05A, E05B, E05C                               |            |  | A07A, A07B, A07C, A11A, A11B, A13A, A13B, A13C             |  |      |
|           | 05  | F01A, F01C, F04Z, F05Z, F07Z, F30Z, F31Z, F35A, F35B, F35C |           | 05         | F01A, F01C, F04Z, F05Z, F07Z, F30Z, F31Z, F35A, F35B, F35C |            | 37.6b.11↔  | 05   | F01A, F01C, F04Z, F05Z, F07Z, F30Z, F31Z, F35A, F35B, F35C |      |
|           | 06  | G33Z, G38Z   |           | 06         | G33Z, G38Z   |            |  | 07   | H33Z   |      |
|           | 07  | H33Z   |           | 07         | H33Z   |            |  | 11   | L33Z   |      |
|           | 11  | L33Z   |           | 11         | L33Z   |            |  | 15   | P02A, P02B   |      |
|           | 15  | P02A, P02B   |           | 15         | P02A, P02B   |            | 37.6b.12↔  | 05   | F01A, F01C, F04Z, F05Z, F07Z, F30Z, F31Z, F35A, F35B, F35C |      |
|           | 21B | X33Z   |           | 21B        | X33Z   |            |  | 07   | H33Z   |      |
| 37.6a.31↔ |     | BORP, KORP, KP, KPP, MKOR, VBOR                            | 37.6a.62↔ |            | BORP, KP, KPP, VBOR  |            | 11   | L33Z   |  |      |
|           | 04  | E01A, E01B, E05A, E05B, E05C                               |           | 04         | E01A, E01B, E05A, E05B, E05C                               |            | 15   | P02A, P02B   |  |      |
|           | 05  | F01A, F01C, F04Z, F05Z, F07Z, F30Z, F31Z, F35A, F35B, F35C |           | 05         | F01A, F01C, F04Z, F05Z, F07Z, F30Z, F31Z, F35A, F35B, F35C | 37.6b.21↔  | 05   | F01A, F01C, F04Z, F05Z, F07Z, F30Z, F31Z, F35A, F35B, F35C |  |      |
|           | 06  | G33Z, G38Z   |           | 06         | G33Z, G38Z   |            | 07   | H33Z   |  |      |
|           | 07  | H33Z   |           | 07         | H33Z   |            | 11   | L33Z   |  |      |
|           | 11  | L33Z   |           | 11         | L33Z   |            | 15   | P02A, P02B   |  |      |
|           | 15  | P02A, P02B   |           | 15         | P02A, P02B   | 37.6b.31↔  | 05   | F01A, F01C, F04Z, F05Z, F07Z, F30Z, F31Z, F35A, F35B, F35C |  |      |
|           | 21B | X33Z   |           | 21B        | X33Z   |            | 07   | H33Z   |  |      |
| 37.6a.32↔ |     | BORP, KORP, KP, KPP, MKOR, VBOR                            | 37.6a.71↔ |            | BORP, KORP, KP, KPP, MKOR, VBOR                            |            | 11   | L33Z   |  |      |
|           | 04  | E01A, E01B, E05A, E05B, E05C                               |           | 04         | E01A, E01B, E05A, E05B, E05C                               |            | 15   | P02A, P02B   |  |      |
|           | 05  | F01A, F01C, F04Z, F05Z, F07Z, F30Z, F31Z, F35A, F35B, F35C |           | 05         | F01A, F01C, F04Z, F05Z, F07Z, F30Z, F31Z, F35A, F35B, F35C | 37.6b.32↔  | 05   | F01A, F01C, F04Z, F05Z, F07Z, F30Z, F31Z, F35A, F35B, F35C |  |      |
|           | 06  | G33Z, G38Z   |           | 06         | G33Z, G38Z   |            | 07   | H33Z   |  |      |
|           | 07  | H33Z   |           | 07         | H33Z   |            | 11   | L33Z   |  |      |
|           | 11  | L33Z   |           | 11         | L33Z   |            | 15   | P02A, P02B   |  |      |
|           | 15  | P02A, P02B   |           | 15         | P02A, P02B   | 37.6b.41↔  | 05   | F01A, F01C, F04Z, F05Z, F07Z, F31Z, F35A, F35B, F35C       |  |      |
|           | 21B | X33Z   |           | 21B        | X33Z   |            | 07   | H33Z   |  |      |
| 37.6a.33↔ |     | BORP, KORP, KP, KPP, MKOR, VBOR                            | 37.6a.72↔ |            | BORP, KORP, KP, KPP, MKOR, VBOR                            |            | 11   | L33Z   |  |      |
|           | 04  | E01A, E01B, E05A, E05B, E05C                               |           | 04         | E01A, E01B, E05A, E05B, E05C                               | 37.6b.33↔  | 05   | F01A, F01C, F04Z, F05Z, F07Z, F30Z, F31Z, F35A, F35B, F35C |  |      |
|           | 05  | F01A, F01C, F04Z, F05Z, F07Z, F30Z, F31Z, F35A, F35B, F35C |           | 05         | F01A, F01C, F04Z, F05Z, F07Z, F30Z, F31Z, F35A, F35B, F35C |            | 07   | H33Z   |  |      |
|           | 06  | G33Z, G38Z   |           | 06         | G33Z, G38Z   |            | 11   | L33Z   |  |      |
|           | 07  | H33Z   |           | 07         | H33Z   |            | 15   | P02A, P02B   |  |      |
|           | 11  | L33Z   |           | 11         | L33Z   | 37.6b.42↔  | 05   | F01A, F01C, F04Z, F05Z, F07Z, F31Z, F35A, F35B, F35C       |  |      |
|           | 15  | P02A, P02B   |           | 15         | P02A, P02B   |            | 07   | H33Z   |  |      |
|           | 21B | X33Z   |           | 21B        | X33Z   |            | 11   | L33Z   |  |      |
| 37.6a.41↔ |     | KP, KPP  | 37.6a.73↔ |            | BORP, KP, KPP, VBOR  | 37.6b.61↔  | 05   | F01A, F01C, F04Z, F05Z, F07Z, F31Z, F35A, F35B, F35C       |  |      |
|           | 05  | F01A, F01C, F04Z, F05Z, F07Z, F31Z, F35A, F35B, F35C       |           | 04         | E01A, E01B, E05A, E05B, E05C                               |            |  | 07   | H33Z   |      |
| 37.6a.42↔ |     | KP, KPP  |           |            |  |            | 11   | L33Z   |  |      |
|           | 05  | F01A, F01C, F04Z, F05Z, F07Z, F31Z, F35A, F35B, F35C       |           |            |  |            | 15   | P02A, P02B   |  |      |
| 37.6a.51↔ |     | BORP, KP, KPP, VBOR  | 37.6a.81↔ |            | BORP, KP, KPP, VBOR  | 37.6b.71↔  | 15   | P02A, P02B   |  |      |
|           | 04  | E01A, E01B, E05A, E05B, E05C                               |           | 05         | F01A, F01C, F04Z, F05Z, F07Z, F31Z, F35A, F35B, F35C       |            |  | 11   | L33Z   |      |
|           | 05  | F01A, F01C, F04Z, F05Z, F07Z, F30Z, F31Z, F35A, F35B, F35C |           | 05         | F01A, F01C, F04Z, F05Z, F07Z, F31Z, F35A, F35B, F35C       |            |  | 15   | P02A, P02B   |      |
|           | 06  | G33Z, G38Z   |           |            | KP, KPP  |            |  | 21B  | X33Z   |      |
|           | 07  | H33Z   |           | 37.6a.82↔  | 05   |            | F01A, F01C, F04Z, F05Z, F07Z, F31Z, F35A, F35B, F35C |  | 07   | H33Z |
|           | 11  | L33Z   |           |            | KP, KPP  |            |  | 11   | L33Z   |      |
|           | 15  | P02A, P02B   |           |            | KP, KPP  |            |  | 15   | P02A, P02B   |      |
|           | 21B | X33Z   |           | 37.6a.a1‡↔ | Prä  |            | A07A, A07B, A07C, A11A, A11B, A13A, A13B, A13C       |  | 21B  | X33Z |

Anhang B Prozedurenkode-/MDC-/DRG-Index

| CHOP      | MDC  | DRG  | CHOP       | MDC       | DRG  | CHOP   | MDC              | DRG  |                        |
|-----------|------|--|------------|-----------|--|--|------------------|--|------------------------|
| 37.6b.72↔ | 05   | F01A, F01C, F04Z, F05Z, F07Z, F30Z, F31Z, F35A, F35B, F35C | 37.6c.61↔  |           | BORP, KORP, MKOR, VBOR                               | 37.7a.12↔  |                  | BORP, VBOR   |                        |
|           | 07   | H33Z   |            | 05        | F01A, F01C, F04Z, F05Z, F07Z, F31Z, F35A, F35B, F35C |  | 05               | F01A, F01B, F01C, F01D, F12A, F12B, F12C, F12D, F12E, F12F, F18A, F18B |                        |
|           | 11   | L33Z   |            | 06        | G33Z, G38Z   |  | 37.7a.13↔        |  | BORP, VBOR             |
|           | 15   | P02A, P02B   |            | 07        | H33Z   |  | 05               | F01A, F01B, F01C, F01D, F12A, F12B, F12C, F12D, F12E, F12F, F18A, F18B |                        |
|           | 21B  | X33Z   |            | 11        | L33Z   |  | 37.7a.14↔        |  | BORP, KORP, MKOR, VBOR |
| 37.6b.81↔ | 05   | F01A, F01C, F04Z, F05Z, F07Z, F30Z, F31Z, F35A, F35B, F35C | 37.6c.71↔  |           | BORP, KORP, MKOR, VBOR                               | 37.7a.21↔  |                  | BORP, VBOR   |                        |
|           | 07   | H33Z   |            | 05        | F01A, F01C, F04Z, F05Z, F07Z, F31Z, F35A, F35B, F35C |  | 05               | F01A, F01B, F01C, F01D, F12A, F12B, F12C, F12D, F12E, F12F, F18A, F18B |                        |
|           | 11   | L33Z   |            | 06        | G33Z, G38Z   |  | 37.7a.22↔        |  | BORP, VBOR             |
|           | 15   | P02A, P02B   |            | 07        | H33Z   |  | 01               | B11Z, B39A, B39B   |                        |
|           | 21B  | X33Z   |            | 11        | L33Z   |  | 05               | F01A, F01B, F01C, F01D, F12A, F12B, F12C, F12D, F12E, F12F, F18A, F18B |                        |
| 37.6b.a1↔ | 05   | F01A, F01C, F04Z, F05Z, F07Z, F30Z, F31Z, F35A, F35B, F35C | 37.6c.72↔  |           | BORP, KORP, MKOR, VBOR                               | 37.7a.23↔  |                  | BORP, VBOR   |                        |
|           | 07   | H33Z   |            | 05        | F01A, F01C, F04Z, F05Z, F07Z, F31Z, F35A, F35B, F35C |  | 01               | B11Z, B39A, B39B   |                        |
|           | 11   | L33Z   |            | 06        | G33Z, G38Z   |  | 05               | F01A, F01B, F01C, F01D, F12A, F12B, F12C, F12D, F12E, F12F, F18A, F18B |                        |
|           | 15   | P02A, P02B   |            | 07        | H33Z   |  | 37.7a.31↔        |  | BORP, VBOR             |
|           | 21B  | X33Z   |            | 11        | L33Z   |  | 05               | F01A, F01B, F01C, F01D, F12A, F12B, F12C, F12D, F12E, F12F, F18A, F18B |                        |
| 37.6c.11↔ |      | BORP, KORP, MKOR, VBOR                                     | 37.6c.a1↔  |           | BORP, KORP, MKOR, VBOR                               | 37.7a.32↔  |                  | BORP, VBOR   |                        |
|           | 05   | F01A, F01C, F04Z, F05Z, F07Z, F31Z, F35A, F35B, F35C       |            | 05        | F01A, F01C, F04Z, F05Z, F07Z, F31Z, F35A, F35B, F35C |  | 01               | B11Z, B39A, B39B   |                        |
|           | 06   | G33Z, G38Z   |            | 06        | G33Z, G38Z   |  | 05               | F01A, F01B, F01C, F01D, F12A, F12B, F12C, F12D, F12E, F12F, F18A, F18B |                        |
|           | 07   | H33Z   |            | 07        | H33Z   |  | 37.7a.33↔        |  | BORP, VBOR             |
|           | 11   | L33Z   |            | 11        | L33Z   |  | 01               | B11Z, B39A, B39B   |                        |
| 37.6c.12↔ |      | BORP, KORP, MKOR, VBOR                                     | 37.75.00↔  |           | BORP, KORP, MKOR, VBOR                               | 37.7a.51↔  |                  | BORP, KORP, MKOR, VBOR   |                        |
|           | 05   | F01A, F01C, F04Z, F05Z, F07Z, F31Z, F35A, F35B, F35C       |            | 05        | F18A, F18B   |  | 01               | B11Z, B39A, B39B   |                        |
|           | 06   | G33Z, G38Z   |            | 21A       | W02A, W02B   |  | 05               | F01A, F01B, F01C, F01D, F12A, F12B, F12C, F12D, F12E, F12F, F18A, F18B |                        |
|           | 07   | H33Z   |            | 21B       | X06A, X06B, X06C                                     |  | 37.7a.99↔        |  | BORP, VBOR             |
|           | 11   | L33Z   |            | 37.75.31↔ |  |  | BORP, VBOR       | 37.7b.11↔  |                        |
| 21B       | X33Z | 05   | F18A, F18B |           | 21A  | W02A, W02B   |                  |  |                        |
| 37.6c.21↔ |      | BORP, KORP, MKOR, VBOR                                     | 37.75.32↔  |           |  | BORP, VBOR   | 21B              |  | X06A, X06B, X06C       |
|           | 05   | F01A, F01C, F04Z, F05Z, F07Z, F31Z, F35A, F35B, F35C       |            |           | 05   | F18A, F18B   | 05               |  | F18A, F18B             |
|           | 06   | G33Z, G38Z   |            |           | 21A  | W02A, W02B   | 21A              |  | W02A, W02B             |
|           | 07   | H33Z   |            | 21B       | X06A, X06B, X06C                                     | 21B  | X06A, X06B, X06C |  |                        |
|           | 11   | L33Z   |            | 37.75.33↔ |  | BORP, VBOR   | 37.7b.12↔        |  | F18A, F18B             |
| 21B       | X33Z | 05   | F18A, F18B |           | 21A  | W02A, W02B   |                  |  |                        |
| 37.6c.31↔ |      | BORP, KORP, MKOR, VBOR                                     | 37.75.34↔  |           |  | BORP, VBOR   |                  | 21B  | X06A, X06B, X06C       |
|           | 05   | F01A, F01C, F04Z, F05Z, F07Z, F31Z, F35A, F35B, F35C       |            |           | 05   | F18A, F18B   |                  | 05   | F18A, F18B             |
|           | 06   | G33Z, G38Z   |            |           | 21A  | W02A, W02B   |                  | 21A  | W02A, W02B             |
|           | 07   | H33Z   |            | 21B       | X06A, X06B, X06C                                     | 21B  | X06A, X06B, X06C |  |                        |
|           | 11   | L33Z   |            | 37.75.41↔ |  | BORP, VBOR   | 37.7b.13↔        |  | F18A, F18B             |
| 21B       | X33Z | 05   | F18A, F18B |           | 21A  | W02A, W02B   |                  |  |                        |
| 37.6c.32↔ |      | BORP, KORP, MKOR, VBOR                                     | 37.75.99↔  |           |  | BORP, VBOR   |                  | 21B  | X06A, X06B, X06C       |
|           | 05   | F01A, F01C, F04Z, F05Z, F07Z, F31Z, F35A, F35B, F35C       |            |           | 05   | F18A, F18B   |                  | 05   | F18A, F18B             |
|           | 06   | G33Z, G38Z   |            |           | 21A  | W02A, W02B   |                  | 21A  | W02A, W02B             |
|           | 07   | H33Z   |            | 21B       | X06A, X06B, X06C                                     | 21B  | X06A, X06B, X06C |  |                        |
|           | 11   | L33Z   |            | 37.79↔    |  | BORP, VBOR   | 37.7b.14↔        |  | F18A, F18B             |
| 21B       | X33Z | 05   | F18A, F18B |           | 21A  | W02A, W02B   |                  |  |                        |
| 37.6c.33↔ |      | BORP, KORP, MKOR, VBOR                                     | 37.7a.00↔  |           |  | BORP, VBOR   |                  | 21B  | X06A, X06B, X06C       |
|           | 05   | F01A, F01C, F04Z, F05Z, F07Z, F31Z, F35A, F35B, F35C       |            |           | 05   | F01A, F01B, F01C, F01D, F12A, F12B, F12C, F12D, F12E, F12F, F18A, F18B |                  | 05   | F18A, F18B             |
|           | 06   | G33Z, G38Z   |            |           | 37.7a.11↔  |  |                  | BORP, VBOR   | 21A                    |
|           | 07   | H33Z   |            | 05        |  | F01A, F01B, F01C, F01D, F12A, F12B, F12C, F12D, F12E, F12F, F18A, F18B | 21B              | X06A, X06B, X06C   |                        |
|           | 11   | L33Z   |            |           |  | BORP, VBOR   |                  |  |                        |
| 21B       | X33Z |  | BORP, VBOR |           |  |  |                  |  |                        |

PROZ

| CHOP      | MDC       | DRG  | CHOP                   | MDC                                      | DRG  | CHOP      | MDC                                      | DRG                                      |           |     |                              |
|-----------|-----------|--|------------------------|--|--|-----------|--|--|-----------|-----|------------------------------|
| 37.7b.23↔ | 05        | F18A, F18B                                     | 37.8a.99↔              |  | BORP, KORP, MKOR, VBOR                         | 37.8d↔    |  | BORP, VBOR                               |           |     |                              |
|           | 21A       | W02A, W02B                                     |                        | 01                                       | B11Z, B39A, B39B                               |           | 01                                       | B11Z, B39A, B39B                         |           |     |                              |
|           | 21B       | X06A, X06B, X06C                               |                        | 05                                       | F12A, F12B, F12C, F12D, F12E, F12F, F17A, F17B |           | 05                                       | F18A, F18B                               |           |     |                              |
| 37.7b.31↔ | 05        | F18A, F18B                                     | 37.8b.00↔              | 06                                       | G33Z, G38Z                                     | 37.8e.00↔ | 09                                       | J03A, J03B, J04A, J04B, J11A, J11B, J16Z |           |     |                              |
|           | 21A       | W02A, W02B                                     |                        | 07                                       | H33Z   |           | 21A                                      | W02A, W02B                               |           |     |                              |
| 37.8a.00↔ | 21B       | X06A, X06B, X06C                               | 37.8b.11↔              | 11                                       | L33Z   | 37.8e.11↔ | 21B                                      | X06A, X06B, X06C                         |           |     |                              |
|           |           | BORP, KORP, MKOR, VBOR                         |                        | 21A                                      | W02A, W02B                                     |           |  | BORP, KORP, MKOR, VBOR                   |           |     |                              |
|           | 01        | B11Z, B39A, B39B                               |                        | 21B                                      | X06A, X06B, X06C, X33Z                         |           | 01                                       | B11Z, B39A, B39B                         |           |     |                              |
|           | 05        | F12A, F12B, F12C, F12D, F12E, F12F, F17A, F17B |                        |  | BORP, VBOR                                     |           | 05                                       | F01A, F01B, F01C, F01D, F10Z             |           |     |                              |
|           | 06        | G33Z, G38Z                                     |                        | 01                                       | B11Z, B39A, B39B                               |           | 06                                       | G33Z, G38Z                               |           |     |                              |
|           | 07        | H33Z   |                        | 05                                       | F18A, F18B                                     |           | 07                                       | H33Z                                     |           |     |                              |
|           | 11        | L33Z   |                        | 09                                       | J03A, J03B, J04A, J04B, J11A, J11B, J16Z       |           | 11                                       | L33Z                                     |           |     |                              |
|           | 21A       | W02A, W02B                                     |                        | 21A                                      | W02A, W02B                                     |           | 21A                                      | W02A, W02B                               |           |     |                              |
|           | 21B       | X06A, X06B, X06C, X33Z                         |                        | 21B                                      | X06A, X06B, X06C                               |           | 21B                                      | X06A, X06B, X06C, X33Z                   |           |     |                              |
|           | 37.8a.11↔ |  |                        | BORP, KORP, MKOR, VBOR                   | 37.8b.21↔                                      |           |  | BORP, VBOR                               | 37.8e.12↔ | Prä | A07A, A11A, A13A, A18A, A18B |
| 01        |           | B11Z, B39A, B39B                               | 01                     | B11Z, B39A, B39B                         |  |           | BORP, KORP, MKOR, VBOR                   |  |           |     |                              |
| 05        |           | F12A, F12B, F12C, F12D, F12E, F12F, F17A, F17B | 05                     | F18A, F18B                               |  | 01        | B11Z, B39A, B39B                         |  |           |     |                              |
| 06        |           | G33Z, G38Z                                     | 09                     | J03A, J03B, J04A, J04B, J11A, J11B, J16Z |  | 05        | F01A, F01B, F01C, F01D, F10Z             |  |           |     |                              |
| 07        |           | H33Z   | 21A                    | W02A, W02B                               |  | 06        | G33Z, G38Z                               |  |           |     |                              |
| 11        |           | L33Z   | 21B                    | X06A, X06B, X06C                         |  | 07        | H33Z                                     |  |           |     |                              |
| 21A       |           | W02A, W02B                                     |                        | BORP, VBOR                               |  | 11        | L33Z                                     |  |           |     |                              |
| 21B       |           | X06A, X06B, X06C, X33Z                         | 01                     | B11Z, B39A, B39B                         |  | 21A       | W02A, W02B                               |  |           |     |                              |
|           |           | BORP, KORP, MKOR, VBOR                         | 05                     | F18A, F18B                               |  | 21B       | X06A, X06B, X06C, X33Z                   |  |           |     |                              |
| 37.8a.21↔ |           | 01   | B11Z, B39A, B39B       | 37.8b.22↔                                |  | 09        | J03A, J03B, J04A, J04B, J11A, J11B, J16Z | 37.8e.21↔                                |           | Prä | A07A, A11A, A13A, A18A, A18B |
|           | 05        | F12A, F12B, F12C, F12D, F12E, F12F, F17A       | 01                     |  | B11Z, B39A, B39B                               |           | BORP, KORP, MKOR, VBOR                   |  |           |     |                              |
|           | 06        | G33Z, G38Z                                     | 05                     |  | F18A, F18B                                     | 01        | B11Z, B39A, B39B                         |  |           |     |                              |
|           | 07        | H33Z   | 09                     |  | J03A, J03B, J04A, J04B, J11A, J11B, J16Z       | 05        | F01A, F01B, F01C, F01D, F02Z             |  |           |     |                              |
|           | 11        | L33Z   | 21A                    |  | W02A, W02B                                     | 06        | G33Z, G38Z                               |  |           |     |                              |
|           | 21A       | W02A, W02B                                     | 21B                    |  | X06A, X06B, X06C                               | 07        | H33Z                                     |  |           |     |                              |
|           | 21B       | X06A, X06B, X06C, X33Z                         |                        |  | BORP, VBOR                                     | 11        | L33Z                                     |  |           |     |                              |
|           | Prä       | A07A, A13A                                     | 01                     |  | B11Z, B39A, B39B                               | 21A       | W02A, W02B                               |  |           |     |                              |
|           | 37.8a.22↔ |  | BORP, KORP, MKOR, VBOR |  | 37.8b.31↔                                      | 21B       | X06A, X06B, X06C                         |  | 37.8e.22↔ | 21B | X06A, X06B, X06C, X33Z       |
|           |           | 01   | B11Z, B39A, B39B       |  |  |           | BORP, VBOR                               |  |           | Prä | A07A, A11A, A13A, A18A, A18B |
| 05        |           | F12A, F12B, F12C, F12D, F12E, F12F, F17A       | 01                     | B11Z, B39A, B39B                         |  |           | BORP, KORP, MKOR, VBOR                   |  |           |     |                              |
| 06        |           | G33Z, G38Z                                     | 05                     | F18A, F18B                               |  | 01        | B11Z, B39A, B39B                         |  |           |     |                              |
| 07        |           | H33Z   | 09                     | J03A, J03B, J04A, J04B, J11A, J11B, J16Z |  | 05        | F01A, F01B, F01C, F01D, F02Z             |  |           |     |                              |
| 11        |           | L33Z   | 21A                    | W02A, W02B                               |  | 06        | G33Z, G38Z                               |  |           |     |                              |
| 21A       |           | W02A, W02B                                     | 21B                    | X06A, X06B, X06C                         |  | 07        | H33Z                                     |  |           |     |                              |
| 21B       |           | X06A, X06B, X06C, X33Z                         |                        | BORP, VBOR                               |  | 11        | L33Z                                     |  |           |     |                              |
| Prä       |           | A07A, A13A                                     | 01                     | B11Z, B39A, B39B                         |  | 21A       | W02A, W02B                               |  |           |     |                              |
| 37.8a.31↔ |           |  | BORP, KORP, MKOR, VBOR | 37.8b.41↔                                |  | 21B       | X06A, X06B, X06C                         | 37.8e.22↔                                |           | 21B | X06A, X06B, X06C, X33Z       |
|           | 05        | F12A, F12B, F12C, F12D, F12E, F12F, F17A       |                        |  | BORP, VBOR                                     | Prä       | A07A, A11A, A13A, A18A, A18B             |  |           |     |                              |
|           | 06        | G33Z, G38Z                                     | 01                     |  | B11Z, B39A, B39B                               |           | BORP, KORP, MKOR, VBOR                   |  |           |     |                              |
|           | 07        | H33Z   | 05                     |  | F18A, F18B                                     | 01        | B11Z, B39A, B39B                         |  |           |     |                              |
|           | 11        | L33Z   | 09                     |  | J03A, J03B, J04A, J04B, J11A, J11B, J16Z       | 05        | F01A, F01B, F01C, F01D, F10Z             |  |           |     |                              |
|           | 21A       | W02A, W02B                                     | 21A                    |  | W02A, W02B                                     | 06        | G33Z, G38Z                               |  |           |     |                              |
|           | 21B       | X06A, X06B, X06C, X33Z                         | 21B                    |  | X06A, X06B, X06C                               | 07        | H33Z                                     |  |           |     |                              |
|           | Prä       | A07A, A13A                                     |                        |  | BORP, VBOR                                     | 11        | L33Z                                     |  |           |     |                              |
|           | 37.8a.41↔ |  | BORP, KORP, MKOR, VBOR |  | 37.8b.99↔                                      |           | BORP, VBOR                               |  | 37.8c↔    | 21A | W02A, W02B                   |
|           |           | 01   | B11Z, B39A, B39B       |  |  | 01        | B11Z, B39A, B39B                         |  |           |     | BORP, KORP, MKOR, VBOR       |
| 05        |           | F12A, F12B, F12C, F12D, F12E, F12F, F17A, F17B | 05                     | F18A, F18B                               |  | 01        | B11Z, B39A, B39B                         |  |           |     |                              |
| 06        |           | G33Z, G38Z                                     | 09                     | J03A, J03B, J04A, J04B, J11A, J11B, J16Z |  | 05        | F18A, F18B                               |  |           |     |                              |
| 07        |           | H33Z   | 21A                    | W02A, W02B                               |  | 21A       | W02A, W02B                               |  |           |     |                              |
| 11        |           | L33Z   | 21B                    | X06A, X06B, X06C                         |  | 21B       | X06A, X06B, X06C                         |  |           |     |                              |
| 21A       |           | W02A, W02B                                     |                        | BORP, VBOR                               |  | 21A       | W02A, W02B                               |  |           |     |                              |
| 21B       |           | X06A, X06B, X06C, X33Z                         | 01                     | B11Z, B39A, B39B                         |  | 21B       | X06A, X06B, X06C                         |  |           |     |                              |
| Prä       |           | A07A, A13A                                     | 05                     | F18A, F18B                               |  | 21A       | W02A, W02B                               |  |           |     |                              |
|           |           | BORP, KORP, MKOR, VBOR                         | 09                     | J03A, J03B, J04A, J04B, J11A, J11B, J16Z |  | 21B       | X06A, X06B, X06C                         |  |           |     |                              |

Anhang B Prozedurenkode-/MDC-/DRG-Index

| CHOP      | MDC       | DRG                          | CHOP                                     | MDC                                      | DRG                                      | CHOP   | MDC                                      | DRG  |  |  |  |  |  |  |  |
|-----------|-----------|------------------------------|--|--|--|--|--|--|--|--|--|--|--|--|--|
| 37.8e.31↔ |           | BORP, KORP, MKOR, VBOR       | 37.8f.31↔                                |  | BORP, VBOR                               | 37.99.10↔  |  | BORP, KORP, MKOR, VBOR   |  |  |  |  |  |  |  |
|           | 01        | B11Z, B39A, B39B             |  | 01                                       | B11Z, B39A, B39B                         |  | 04                                       | E01A, E01B, E05A, E05B, E05C   |  |  |  |  |  |  |  |
|           | 05        | F01A, F01B, F01C, F01D, F10Z |  | 05                                       | F18A, F18B                               |  | 05                                       | F01A, F01C, F04Z, F05Z, F07Z, F30Z, F31Z, F35A, F35B, F35C   |  |  |  |  |  |  |  |
|           | 06        | G33Z, G38Z                   |  | 09                                       | J03A, J03B, J04A, J04B, J11A, J11B, J16Z |  | 06                                       | G33Z, G38Z   |  |  |  |  |  |  |  |
|           | 07        | H33Z                         |  | 21A                                      | W02A, W02B                               |  | 07                                       | H33Z   |  |  |  |  |  |  |  |
|           | 11        | L33Z                         |  | 21B                                      | X06A, X06B, X06C                         |  | 09                                       | J03A, J03B, J04A, J04B, J11A, J11B, J16Z   |  |  |  |  |  |  |  |
|           | 21A       | W02A, W02B                   |  | 37.8f.99↔                                |  |  | BORP, VBOR                               | 11   | L33Z   |  |  |  |  |  |  |
|           | 21B       | X06A, X06B, X06C, X33Z       |  |  | 01                                       |  | B11Z, B39A, B39B                         | 15   | P02A, P02B   |  |  |  |  |  |  |
|           | Prä       | A07A, A11A, A13A, A18A, A18B |  |  | 05                                       |  | F18A, F18B                               | 21A  | W02A, W02B   |  |  |  |  |  |  |
|           | 37.8e.99↔ |                              |  |  | BORP, KORP, MKOR, VBOR                   |  | 09                                       | J03A, J03B, J04A, J04B, J11A, J11B, J16Z   | 21B  | X06A, X06B, X06C, X33Z   |  |  |  |  |  |
|           |           | 01                           |  |  | B11Z, B39A, B39B                         |  | 21A                                      | W02A, W02B   | 37.99.11↔  |  | BORP, KORP, MKOR, VBOR   |  |  |  |  |
|           |           | 05                           |  |  | F01A, F01B, F01C, F01D, F10Z             |  | 21B                                      | X06A, X06B, X06C   |  | 04   | E01A, E01B, E05A, E05B, E05C   |  |  |  |  |
|           |           | 06                           |  |  | G33Z, G38Z                               |  | 37.90.00↔                                |  |  | F01A, F01C, F12B, F19A, F19B, F50A   | 05   | F01A, F01C, F04Z, F05Z, F07Z, F30Z, F31Z, F35A, F35B, F35C |  |  |  |
| 07        |           | H33Z                         | 05                                       |  | F01A, F01C, F12B, F19A, F50A             | 06   |  | G33Z, G38Z   |  |  |  |  |  |  |  |
| 11        |           | L33Z                         | 37.90.10↔                                |  |  | F01A, F01C, F12B, F19A, F50A   |  | 07   |  | H33Z   |  |  |  |  |  |
| 21A       |           | W02A, W02B                   |  |  | 05                                       | F03C, F03D, F04Z, F05Z, F06C, F06D, F15Z, F41A, F41B, F46A, F46B, F49A, F49B, F49C, F49D, F49E, F49F, F50A, F50D |  | 09   |  | J03A, J03B, J04A, J04B, J11A, J11B, J16Z   |  |  |  |  |  |
| 21B       |           | X06A, X06B, X06C, X33Z       |  |  | 37.90.20↔                                |  |  | F03C, F03D, F04Z, F05Z, F06C, F06D, F15Z, F41A, F41B, F46A, F46B, F49A, F49B, F49C, F49D, F49E, F49F, F50A, F50D |  | 11   | L33Z   |  |  |  |  |
| Prä       |           | A07A, A11A, A13A, A18A, A18B |  |  |  | 05   |  | F03C, F03D, F04Z, F05Z, F06C, F06D, F15Z, F41A, F41B, F46A, F46B, F49A, F49B, F49C, F49D, F49E, F49F, F50A, F50D |  | 15   | P02A, P02B   |  |  |  |  |
| 37.8f.00↔ |           |                              |  |  |  | BORP, VBOR   |  | 37.90.21↔  |  |  | F03C, F03D, F04Z, F05Z, F06C, F06D, F15Z, F41A, F41B, F46A, F46B, F49A, F49B, F49C, F49D, F49E, F49F, F50A, F50D | 21A  | W02A, W02B   |  |  |
|           |           | 01                           |  | B11Z, B39A, B39B                         |  | 05   |  |  |  | F03C, F03D, F04Z, F05Z, F06C, F06D, F15Z, F41A, F41B, F46A, F46B, F49A, F49B, F49C, F49D, F49E, F49F, F50A, F50D | 21B  | X06A, X06B, X06C, X33Z                                     |  |  |  |
|           |           | 05                           |  | F18A, F18B                               |  | 37.90.29↔  |  |  |  |  | F03C, F03D, F04Z, F05Z, F06C, F06D, F15Z, F41A, F41B, F46A, F46B, F49A, F49B, F49C, F49D, F49E, F49F, F50A, F50D | 37.99.12↔  |  | BORP, KORP, MKOR, VBOR                                     |  |
|           |           | 09                           |  | J03A, J03B, J04A, J04B, J11A, J11B, J16Z |  |  |  |  |  | 05   | F03C, F03D, F04Z, F05Z, F06C, F06D, F15Z, F41A, F41B, F46A, F46B, F49A, F49B, F49C, F49D, F49E, F49F, F50A, F50D |  | 04   | E01A, E01B, E05A, E05B, E05C                               |  |
|           | 21A       | W02A, W02B                   |  | 37.90.99↔                                |  |  |  |  |  |  | F01A, F01C, F12B, F19A, F19B, F50A   |  | 05   | F01A, F01C, F04Z, F05Z, F07Z, F30Z, F31Z, F35A, F35B, F35C |  |
|           | 21B       | X06A, X06B, X06C             |  |  |  |  |  |  | 37.91↔   |  | BORP, KORP, KP, MKOR, VBOR   |  | 06   | G33Z, G38Z   |  |
|           | 37.8f.11↔ |                              |  |  |  |  |  |  |  | BORP, VBOR   | 37.90.99↔  |  |  | BORP, KORP, KP, MKOR, VBOR                                 | 07                                       |
|           |           | 01                           |  |  |  |  | B11Z, B39A, B39B                         |  |  | 04   |  |  | E01A, E01B, E05A, E05B, E05C                               | 09   | J03A, J03B, J04A, J04B, J11A, J11B, J16Z |
|           |           | 05                           |  |  |  |  | F18A, F18B                               |  |  | 05   |  |  | F01A, F01C, F04Z, F05Z, F07Z, F30Z, F31Z, F35A, F35B, F35C | 11   | L33Z                                     |
|           |           | 09                           | J03A, J03B, J04A, J04B, J11A, J11B, J16Z |  |  |  | 06                                       |  |  | G33Z, G38Z   |  |  | 15   | P02A, P02B   |  |
|           |           | 21A                          | W02A, W02B                               |  |  |  | 07                                       |  |  | H33Z   |  |  | 21A  | W02A, W02B   |  |
|           |           | 21B                          | X06A, X06B, X06C                         |  | 11                                       |  | L33Z                                     |  |  | 21B  |  |  | X06A, X06B, X06C, X33Z                                     |  |  |
|           |           | 37.8f.12↔                    |  |  | BORP, VBOR                               |  | 37.99.00↔                                |  |  |  |  |  | BORP, VBOR   | 37.99.19↔  |  |
| 01        |           |                              | B11Z, B39A, B39B                         |  | 05                                       |  |  | F01A, F01C, F04Z, F05Z, F07Z, F30Z, F31Z, F35A, F35B, F35C   |  | 04   |  |  | E01A, E01B, E05A, E05B, E05C                               |  |  |
| 05        |           |                              | F18A, F18B                               |  | 06                                       |  |  | G33Z, G38Z   |  | 05   |  |  | F01A, F01C, F04Z, F05Z, F07Z, F30Z, F31Z, F35A, F35B, F35C |  |  |
| 09        |           |                              | J03A, J03B, J04A, J04B, J11A, J11B, J16Z |  | 07                                       | H33Z   |  | 06   |  | G33Z, G38Z   |  |  |  |  |  |
| 21A       |           |                              | W02A, W02B                               |  | 11                                       | L33Z   |  | 07   |  | H33Z   |  |  |  |  |  |
| 21B       |           |                              | X06A, X06B, X06C                         | 15                                       | P02A, P02B                               | 09   |  | J03A, J03B, J04A, J04B, J11A, J11B, J16Z   |  |  |  |  |  |  |  |
| 37.8f.13↔ |           |                              |  | BORP, VBOR                               | 37.99.20↔                                |  |  | BORP, VBOR   | 37.99.20↔  |  |  | BORP, KORP, MKOR, VBOR                                     |  |  |  |
|           | 01        |                              | B11Z, B39A, B39B                         | 06                                       |  | G33Z, G38Z   |  | 04   |  | E01A, E01B, E05A, E05B, E05C   |  |  |  |  |  |
|           | 05        |                              | F18A, F18B                               | 07                                       |  | H33Z   |  | 05   |  | F01A, F01C, F04Z, F05Z, F07Z, F30Z, F31Z, F35A, F35B, F35C   |  |  |  |  |  |
|           | 09        |                              | J03A, J03B, J04A, J04B, J11A, J11B, J16Z | 09                                       |  | J03A, J03B, J04A, J04B, J11A, J11B, J16Z   |  | 06   |  | G33Z, G38Z   |  |  |  |  |  |
|           | 21A       |                              | W02A, W02B                               | 11                                       |  | L33Z   |  | 07   |  | H33Z   |  |  |  |  |  |
|           | 21B       |                              | X06A, X06B, X06C                         | 15                                       |  | P02A, P02B   |  | 09   |  | J03A, J03B, J04A, J04B, J11A, J11B, J16Z   |  |  |  |  |  |
|           | 37.8f.21↔ |                              |  | BORP, VBOR                               |  | 37.8f.22↔  |  |  |  | BORP, VBOR   | 37.8f.22↔  |  | BORP, KORP, MKOR, VBOR                                     |  |  |
|           |           | 01                           | B11Z, B39A, B39B                         | 06                                       |  |  | G33Z, G38Z                               | 04   |  | E01A, E01B, E05A, E05B, E05C   |  |  |  |  |  |
|           |           | 05                           | F18A, F18B                               | 07                                       |  |  | H33Z                                     | 05   |  | F01A, F01C, F04Z, F05Z, F07Z, F30Z, F31Z, F35A, F35B, F35C   |  |  |  |  |  |
|           |           | 09                           | J03A, J03B, J04A, J04B, J11A, J11B, J16Z | 09                                       |  |  | J03A, J03B, J04A, J04B, J11A, J11B, J16Z | 06   |  | G33Z, G38Z   |  |  |  |  |  |
|           |           | 21A                          | W02A, W02B                               | 11                                       |  |  | L33Z                                     | 07   |  | H33Z   |  |  |  |  |  |
|           |           | 21B                          | X06A, X06B, X06C                         | 15                                       |  |  | P02A, P02B                               | 09   |  | J03A, J03B, J04A, J04B, J11A, J11B, J16Z   |  |  |  |  |  |
|           |           | 37.8f.22↔                    |  | BORP, VBOR                               |  |  | 37.8f.22↔                                |  |  | BORP, VBOR   |  | 37.8f.22↔  |  | BORP, KORP, MKOR, VBOR                                     |  |
| 01        |           |                              | B11Z, B39A, B39B                         | 06                                       | G33Z, G38Z                               |  |  | 04   | E01A, E01B, E05A, E05B, E05C                               |  |  |  |  |  |  |
| 05        |           |                              | F18A, F18B                               | 07                                       | H33Z                                     |  |  | 05   | F01A, F01C, F04Z, F05Z, F07Z, F30Z, F31Z, F35A, F35B, F35C |  |  |  |  |  |  |
| 09        |           |                              | J03A, J03B, J04A, J04B, J11A, J11B, J16Z | 09                                       | J03A, J03B, J04A, J04B, J11A, J11B, J16Z |  |  | 06   | G33Z, G38Z   |  |  |  |  |  |  |
| 21A       |           |                              | W02A, W02B                               | 11                                       | L33Z                                     |  |  | 07   | H33Z   |  |  |  |  |  |  |
| 21B       |           |                              | X06A, X06B, X06C                         | 15                                       | P02A, P02B                               |  |  | 09   | J03A, J03B, J04A, J04B, J11A, J11B, J16Z                   |  |  |  |  |  |  |

PROZ

| CHOP      | MDC       | DRG  | CHOP   | MDC  | DRG  | CHOP      | MDC  | DRG  |           |     |  |
|-----------|-----------|--|--|--|--|-----------|--|--|-----------|-----|--|
| 37.99.21↔ |           | BORP, KORP, MKOR, VBOR                                     | 37.99.30↔  | 04   | BORP, VBOR   | 37.9a.99↔ | 04   | BORP, KORP, MKOR, VBOR                                     |           |     |  |
|           | 05        | F01A, F01C, F03B, F03C, F03D, F04Z, F05Z, F07Z, F30Z       |  | 04   | E01A, E01B, E05A, E05B, E05C                               |           | 04   | E01A, E01B, E05A, E05B, E05C                               |           |     |  |
|           | 06        | G33Z, G38Z   |  | 05   | F01A, F01C, F04Z, F05Z, F07Z, F30Z, F31Z, F35A, F35B, F35C |           | 05   | F01A, F01C, F04Z, F05Z, F07Z, F30Z, F31Z, F35A, F35B, F35C |           |     |  |
|           | 07        | H33Z   |  | 06   | G33Z, G38Z   |           | 06   | G33Z, G38Z   |           |     |  |
|           | 11        | L33Z   |  | 07   | H33Z   |           | 07   | H33Z   |           |     |  |
|           | 15        | P02A, P02B   |  | 09   | J03A, J03B, J04A, J04B, J11A, J11B, J16Z                   |           | 11   | L33Z   |           |     |  |
|           | 21B       | X33Z   |  | 11   | L33Z   |           | 15   | P02A, P02B   |           |     |  |
|           | Prä       | A07A, A13A   |  | 15   | P02A, P02B   |           | 21A  | W02A, W02B   |           |     |  |
|           | 37.99.22↔ |  |  | BORP, KORP, MKOR, VBOR   | 37.99.80↔  |           | 21B  | X06A, X06B, X06C, X33Z                                     | 38.01↔    | 21B | X33Z   |
|           |           | 05   |  | F01A, F01C, F03B, F03C, F03D, F04Z, F05Z, F07Z, F30Z                   |  |           | 04   | E01A, E01B, E05A, E05B, E05C                               |           | 01  | B02A, B02B, B02C, B11Z, B20A, B20B, B20C, B20D, B39A, B39B |
| 06        |           | G33Z, G38Z   | 05   | F01A, F01C, F03C, F03D, F04Z, F05Z, F07Z, F30Z, F31Z, F35A, F35B, F35C |  | 03        | D12A, D12B, D25A, D25B, D25C   |  |           |     |  |
| 07        |           | H33Z   | 07   | H33Z   |  | 05        | F01A, F01C, F04Z, F05Z, F07Z, F14A, F14B, F28A, F31Z, F54Z, F59A, F59B, F59C, F59D |  |           |     |  |
| 11        |           | L33Z   | 09   | J03A, J03B, J04A, J04B, J11A, J11B, J16Z                               |  | 08        | I15A, I15B   |  |           |     |  |
| 15        |           | P02A, P02B   | 11   | L33Z   |  | 09        | J08A, J08B   |  |           |     |  |
| 21B       |           | X33Z   | 15   | P02A, P02B   |  | 10        | K09A, K09B   |  |           |     |  |
| Prä       |           | A07A, A13A   | 21A  | W02A, W02B   |  | 17        | R01A, R02Z, R12A, R12B   |  |           |     |  |
| 37.99.23↔ |           |  | BORP, KORP, MKOR, VBOR                               | 37.99.99↔  |  | 21B       | X06A, X06B, X06C, X33Z   | 38.04.00↔  |           | 21A | W01A, W01B, W01C, W02A, W02B                               |
|           |           | 05   | F01A, F01C, F03B, F03C, F03D, F04Z, F05Z, F07Z, F30Z |  |  | 05        | F01A, F01C, F04Z, F05Z, F07Z, F30Z, F31Z, F35A, F35B, F35C                         |  |           | 21B | X06A, X06B, X06C   |
|           | 06        | G33Z, G38Z   | 06   |  | G33Z, G38Z   | 04        | E01A, E01B, E05A, E05B, E05C   |  |           |     |  |
|           | 07        | H33Z   | 07   |  | H33Z   | 05        | F01A, F01C, F04Z, F05Z, F07Z, F30Z, F31Z, F35A, F35B, F35C                         |  |           |     |  |
|           | 11        | L33Z   | 09   |  | J03A, J03B, J04A, J04B, J11A, J11B, J16Z                   | 06        | G16A, G16B, G18A, G18B, G19A, G19B, G38Z   |  |           |     |  |
|           | 15        | P02A, P02B   | 11   |  | L33Z   | 07        | H33Z   |  |           |     |  |
|           | 21B       | X33Z   | 15   |  | P02A, P02B   | 08        | I02A, I02B, I08A, I08B, I08C, I13A, I13B   |  |           |     |  |
|           | Prä       | A07A, A13A   | 21A  |  | W02A, W02B   | 11        | L33Z   |  |           |     |  |
|           | 37.99.24↔ |  | BORP, KORP, MKOR, VBOR                               |  | 37.9a.00↔  | 21B       | X06A, X06B, X06C, X33Z   |  | 38.04.10↔ | 21A | W02A, W02B   |
|           |           | 05   | F01A, F01C, F03B, F03C, F03D, F04Z, F05Z, F07Z, F30Z |  |  | 04        | E01A, E01B, E05A, E05B, E05C   |  |           | 21B | X06A, X06B, X06C, X33Z                                     |
| 06        |           | G33Z, G38Z   | 05   | F01A, F01C, F04Z, F05Z, F07Z, F30Z, F31Z, F35A, F35B, F35C             |  | 04        | E01A, E01B, E05A, E05B, E05C   |  |           |     |  |
| 07        |           | H33Z   | 06   | G33Z, G38Z   |  | 05        | F01A, F01C, F04Z, F05Z, F07Z, F30Z, F31Z, F35A, F35B, F35C                         |  |           |     |  |
| 11        |           | L33Z   | 07   | H33Z   |  | 06        | G16A, G16B, G18A, G18B, G19A, G19B, G38Z   |  |           |     |  |
| 15        |           | P02A, P02B   | 11   | L33Z   |  | 07        | H33Z   |  |           |     |  |
| 21B       |           | X33Z   | 15   | P02A, P02B   |  | 08        | I02A, I02B, I08A, I08B, I08C, I13A, I13B   |  |           |     |  |
| Prä       |           | A07A, A13A   | 21A  | W02A, W02B   |  | 11        | L33Z   |  |           |     |  |
| 37.99.25↔ |           |  | BORP, KORP, MKOR, VBOR                               | 37.9a.11↔  |  | 21B       | X33Z   | 38.04.10↔  |           | 21A | W02A, W02B   |
|           |           | 05   | F01A, F01C, F03B, F03C, F03D, F04Z, F05Z, F07Z, F30Z |  |  | 04        | E01A, E01B, E05A, E05B, E05C   |  |           | 21B | X06A, X06B, X06C, X33Z                                     |
|           | 06        | G33Z, G38Z   | 05   |  | F01A, F01C, F04Z, F05Z, F07Z, F30Z, F31Z, F35A, F35B, F35C | 04        | E01A, E01B, E05A, E05B, E05C   |  |           |     |  |
|           | 07        | H33Z   | 06   |  | G33Z, G38Z   | 05        | F01A, F01C, F04Z, F05Z, F07Z, F30Z, F31Z, F35A, F35B, F35C                         |  |           |     |  |
|           | 11        | L33Z   | 07   |  | H33Z   | 06        | G16A, G16B, G18A, G18B, G19A, G19B, G38Z   |  |           |     |  |
|           | 15        | P02A, P02B   | 11   |  | L33Z   | 07        | H33Z   |  |           |     |  |
|           | 21B       | X33Z   | 15   |  | P02A, P02B   | 08        | I02A, I02B, I08A, I08B, I08C, I13A, I13B   |  |           |     |  |
|           | Prä       | A07A, A13A   | 21A  |  | W02A, W02B   | 11        | L33Z   |  |           |     |  |
|           | 37.99.29↔ |  | BORP, VBOR   |  | 37.9a.12↔  | 21B       | X33Z   |  | 38.04.10↔ | 21A | W02A, W02B   |
|           |           | 04   | E01A, E01B, E05A, E05B, E05C                         |  |  | 01        | BORP, VBOR   |  |           | 21B | X06A, X06B, X06C, X33Z                                     |
| 05        |           | F01A, F01C, F04Z, F05Z, F07Z, F30Z, F31Z, F35A, F35B, F35C | 01   | B11Z, B39A, B39B   |  |           |  |  |           |     |  |
| 06        |           | G33Z, G38Z   | 05   | F18A, F18B   |  |           |  |  |           |     |  |
| 07        |           | H33Z   | 09   | J03A, J03B, J04A, J04B, J11A, J11B, J16Z                               |  |           |  |  |           |     |  |
| 09        |           | J03A, J03B, J04A, J04B, J11A, J11B, J16Z                   | 21A  | W02A, W02B   |  |           |  |  |           |     |  |
| 11        |           | L33Z   | 21B  | X06A, X06B, X06C   |  |           |  |  |           |     |  |
| 15        |           | P02A, P02B   |  |  |  |           |  |  |           |     |  |
| 21A       |           | W02A, W02B   |  |  |  |           |  |  |           |     |  |
| 21B       |           | X06A, X06B, X06C, X33Z                                     |  |  |  |           |  |  |           |     |  |

Anhang B Prozedurenkode-/MDC-/DRG-Index

| CHOP      | MDC       | DRG  | CHOP       | MDC  | DRG  | CHOP      | MDC  | DRG  |
|-----------|-----------|--|------------|--|--|-----------|--|--|
| 38.04.20↔ |           | BORP, KORP, MKOR, VBOR                                     | 38.05.10↔  |  | BORP, VBOR   | 38.05.99↔ | 04   | E01A, E01B, E05A, E05B, E05C                               |
|           | 04        | E01A, E01B, E05A, E05B, E05C                               |            | 04   | E01A, E01B, E05A, E05B, E05C                               |           | 05   | F01A, F01C, F04Z, F05Z, F07Z, F30Z, F31Z, F35A, F35B, F35C |
|           | 05        | F01A, F01C, F04Z, F05Z, F07Z, F30Z, F31Z, F35A, F35B, F35C |            | 05   | F01A, F01C, F04Z, F05Z, F07Z, F30Z, F31Z, F35A, F35B, F35C |           | 06   | G16A, G16B, G18A, G18B, G19A, G19B, G38Z                   |
|           | 06        | G16A, G16B, G18A, G18B, G19A, G19B, G38Z                   |            | 06   | G16A, G16B, G18A, G18B, G19A, G19B, G38Z                   |           | 07   | H33Z   |
|           | 07        | H33Z   |            | 07   | H33Z   |           | 08   | I02A, I02B, I08A, I08B, I08C, I13A, I13B                   |
|           | 08        | I02A, I02B, I08A, I08B, I08C, I13A, I13B                   |            | 08   | I02A, I02B, I08A, I08B, I08C, I13A, I13B                   |           | 11   | L33Z   |
|           | 11        | L33Z   |            | 11   | L33Z   |           | 15   | P02A, P02B   |
|           | 15        | P02A, P02B   |            | 15   | P02A, P02B   |           | 21A  | W02A, W02B   |
|           | 21A       | W02A, W02B   |            | 21A  | W02A, W02B   |           | 21B  | X06A, X06B, X06C, X33Z                                     |
|           | 21B       | X06A, X06B, X06C, X33Z                                     |            | 21B  | X06A, X06B, X06C, X33Z                                     |           |  |  |
|           | 38.04.30↔ |  |            | BORP, KORP, MKOR, VBOR                                     | 38.05.20↔  |           |  | BORP, VBOR   |
| 04        |           | E01A, E01B, E05A, E05B, E05C                               | 04         | E01A, E01B, E05A, E05B, E05C                               |  | 05        | F01A, F01C, F04Z, F05Z, F07Z, F14A, F14B, F28A, F31Z, F54Z, F59A, F59B, F59C, F59D |  |
| 05        |           | F01A, F01C, F04Z, F05Z, F07Z, F30Z, F31Z, F35A, F35B, F35C | 05         | F01A, F01C, F04Z, F05Z, F07Z, F30Z, F31Z, F35A, F35B, F35C |  | 06        | G10Z, G12A, G12B   |  |
| 06        |           | G16A, G16B, G18A, G18B, G19A, G19B, G38Z                   | 06         | G16A, G16B, G18A, G18B, G19A, G19B, G38Z                   |  | 07        | H06Z   |  |
| 07        |           | H33Z   | 07         | H33Z   |  | 08        | I02A, I02B, I08A, I08B, I08C, I13A, I13B   |  |
| 08        |           | I02A, I02B, I08A, I08B, I08C, I13A, I13B                   | 08         | I02A, I02B, I08A, I08B, I08C, I13A, I13B                   |  | 10        | K09A, K09B   |  |
| 11        |           | L33Z   | 11         | L33Z   |  | 11        | L09A, L09B   |  |
| 15        |           | P02A, P02B   | 15         | P02A, P02B   |  | 21A       | W02A, W02B   |  |
| 21A       |           | W02A, W02B   | 21A        | W02A, W02B   |  | 21B       | X06A, X06B, X06C   |  |
| 21B       |           | X06A, X06B, X06C, X33Z                                     | 21B        | X06A, X06B, X06C, X33Z                                     |  |           |  |  |
| 38.04.99↔ |           |  | BORP, VBOR | 38.05.21↔  |  |           | BORP, VBOR   | 38.06.10↔  |
|           | 04        | E01A, E01B, E05A, E05B, E05C                               | 04         |  | E01A, E01B, E05A, E05B, E05C                               | 05        | F01A, F01C, F04Z, F05Z, F07Z, F14A, F14B, F28A, F31Z, F54Z, F59A, F59B, F59C, F59D |  |
|           | 05        | F01A, F01C, F04Z, F05Z, F07Z, F30Z, F31Z, F35A, F35B, F35C | 05         |  | F01A, F01C, F04Z, F05Z, F07Z, F30Z, F31Z, F35A, F35B, F35C | 06        | G10Z, G12A, G12B   |  |
|           | 06        | G16A, G16B, G18A, G18B, G19A, G19B, G38Z                   | 06         |  | G16A, G16B, G18A, G18B, G19A, G19B, G38Z                   | 07        | H06Z   |  |
|           | 07        | H33Z   | 07         |  | H33Z   | 08        | I02A, I02B, I08A, I08B, I08C, I13A, I13B   |  |
|           | 08        | I02A, I02B, I08A, I08B, I08C, I13A, I13B                   | 08         |  | I02A, I02B, I08A, I08B, I08C, I13A, I13B                   | 10        | K09A, K09B   |  |
|           | 11        | L33Z   | 11         |  | L33Z   | 11        | L09A, L09B   |  |
|           | 15        | P02A, P02B   | 15         |  | P02A, P02B   | 21A       | W02A, W02B   |  |
|           | 21A       | W02A, W02B   | 21A        |  | W02A, W02B   | 21B       | X06A, X06B, X06C   |  |
|           | 21B       | X06A, X06B, X06C, X33Z                                     | 21B        |  | X06A, X06B, X06C, X33Z                                     |           |  |  |
|           | 38.05.00↔ |  | BORP, VBOR |  | 38.05.29↔  |           | BORP, VBOR   |  |
| 04        |           | E01A, E01B, E05A, E05B, E05C                               | 04         | E01A, E01B, E05A, E05B, E05C                               |  | 05        | F01A, F01C, F04Z, F05Z, F07Z, F14A, F14B, F28A, F31Z, F54Z, F59A, F59B, F59C, F59D |  |
| 05        |           | F01A, F01C, F04Z, F05Z, F07Z, F30Z, F31Z, F35A, F35B, F35C | 05         | F01A, F01C, F04Z, F05Z, F07Z, F30Z, F31Z, F35A, F35B, F35C |  | 06        | G10Z, G12A, G12B   |  |
| 06        |           | G16A, G16B, G18A, G18B, G19A, G19B, G38Z                   | 06         | G16A, G16B, G18A, G18B, G19A, G19B, G38Z                   |  | 07        | H06Z   |  |
| 07        |           | H33Z   | 07         | H33Z   |  | 08        | I02A, I02B, I08A, I08B, I08C, I13A, I13B   |  |
| 08        |           | I02A, I02B, I08A, I08B, I08C, I13A, I13B                   | 08         | I02A, I02B, I08A, I08B, I08C, I13A, I13B                   |  | 10        | K09A, K09B   |  |
| 11        |           | L33Z   | 11         | L33Z   |  | 11        | L09A, L09B   |  |
| 15        |           | P02A, P02B   | 15         | P02A, P02B   |  | 21A       | W02A, W02B   |  |
| 21A       |           | W02A, W02B   | 21A        | W02A, W02B   |  | 21B       | X06A, X06B, X06C   |  |
| 21B       |           | X06A, X06B, X06C, X33Z                                     | 21B        | X06A, X06B, X06C, X33Z                                     |  |           |  |  |

PROZ

| CHOP      | MDC       | DRG  | CHOP   | MDC  | DRG  | CHOP      | MDC  | DRG  |           |                              |  |
|-----------|-----------|--|--|--|--|-----------|--|--|-----------|------------------------------|--|
| 38.06.12↔ | 01        | B03A, B03B, B06A, B06B, B11Z, B17A, B17B, B17C, B39A, B39B                         | 38.06.16↔  | 01   | B03A, B03B, B06A, B06B, B11Z, B17A, B17B, B17C, B39A, B39B                         | 38.06.99↔ | 01   | B03A, B03B, B06A, B06B, B11Z, B17A, B17B, B17C, B39A, B39B                         |           |                              |  |
|           | 05        | F01A, F01C, F04Z, F05Z, F07Z, F14A, F14B, F28A, F31Z, F54Z, F59A, F59B, F59C, F59D |  | 05   | F01A, F01C, F04Z, F05Z, F07Z, F14A, F14B, F28A, F31Z, F54Z, F59A, F59B, F59C, F59D |           | 05   | F01A, F01C, F04Z, F05Z, F07Z, F14A, F14B, F28A, F31Z, F54Z, F59A, F59B, F59C, F59D |           |                              |  |
|           | 06        | G10Z, G12A, G12B   |  | 06   | G10Z, G12A, G12B   |           | 06   | G10Z, G12A, G12B   |           |                              |  |
|           | 07        | H06Z   |  | 07   | H06Z   |           | 07   | H06Z   |           |                              |  |
|           | 08        | I02A, I02B, I08A, I08B, I08C, I13A, I13B   |  | 08   | I02A, I02B, I08A, I08B, I08C, I13A, I13B   |           | 08   | I02A, I02B, I08A, I08B, I08C, I13A, I13B   |           |                              |  |
|           | 10        | K09A, K09B   |  | 10   | K09A, K09B   |           | 10   | K09A, K09B   |           |                              |  |
|           | 11        | L09A, L09B   |  | 11   | L09A, L09B   |           | 11   | L09A, L09B   |           |                              |  |
|           | 21A       | W02A, W02B   |  | 21A  | W02A, W02B   |           | 21A  | W02A, W02B   |           |                              |  |
|           | 21B       | X06A, X06B, X06C   |  | 21B  | X06A, X06B, X06C   |           | 21B  | X06A, X06B, X06C   |           |                              |  |
|           | 38.06.13↔ | 01   |  | B03A, B03B, B06A, B06B, B11Z, B17A, B17B, B17C, B39A, B39B                         | 38.06.17↔  |           | 01   | B03A, B03B, B06A, B06B, B11Z, B17A, B17B, B17C, B39A, B39B                         | 38.07.00↔ | 04                           | E01A, E01B, E05A, E05B, E05C   |
|           |           | 05   |  | F01A, F01C, F04Z, F05Z, F07Z, F14A, F14B, F28A, F31Z, F54Z, F59A, F59B, F59C, F59D |  |           | 05   | F01A, F01C, F04Z, F05Z, F07Z, F14A, F14B, F28A, F31Z, F54Z, F59A, F59B, F59C, F59D |           | 05                           | F01A, F01C, F04Z, F05Z, F07Z, F14A, F14B, F28A, F30Z, F31Z, F35A, F35B, F35C, F54Z, F59A, F59B, F59C, F59D |
| 06        |           | G10Z, G12A, G12B   | 06   | G10Z, G12A, G12B   |  | 06        | G10Z, G12A, G12B, G16A, G16B, G18A, G18B, G19A, G19B, G38Z                         |  |           |                              |  |
| 07        |           | H06Z   | 07   | H06Z   |  | 07        | H33Z   |  |           |                              |  |
| 08        |           | I02A, I02B, I08A, I08B, I08C, I13A, I13B   | 08   | I02A, I02B, I08A, I08B, I08C, I13A, I13B   |  | 08        | I02A, I02B, I08A, I08B, I08C, I13A, I13B   |  |           |                              |  |
| 10        |           | K09A, K09B   | 10   | K09A, K09B   |  | 11        | L09A, L09B, L33Z   |  |           |                              |  |
| 11        |           | L09A, L09B   | 11   | L09A, L09B   |  | 15        | P02A, P02B   |  |           |                              |  |
| 21A       |           | W02A, W02B   | 21A  | W02A, W02B   |  | 21A       | W02A, W02B   |  |           |                              |  |
| 21B       |           | X06A, X06B, X06C   | 21B  | X06A, X06B, X06C   |  | 21B       | X06A, X06B, X06C, X33Z   |  |           |                              |  |
| 38.06.14↔ |           | 01   | B03A, B03B, B06A, B06B, B11Z, B17A, B17B, B17C, B39A, B39B                         | 38.06.18↔  |  | 01        | B03A, B03B, B06A, B06B, B11Z, B17A, B17B, B17C, B39A, B39B                         | 38.07.10↔  |           | 04                           | E01A, E01B, E05A, E05B, E05C   |
|           |           | 05   | F01A, F01C, F04Z, F05Z, F07Z, F14A, F14B, F28A, F31Z, F54Z, F59A, F59B, F59C, F59D |  |  | 05        | F01A, F01C, F04Z, F05Z, F07Z, F14A, F14B, F28A, F31Z, F54Z, F59A, F59B, F59C, F59D |  |           | 05                           | F01A, F01C, F04Z, F05Z, F07Z, F14A, F14B, F28A, F30Z, F31Z, F35A, F35B, F35C, F54Z, F59A, F59B, F59C, F59D |
|           | 06        | G10Z, G12A, G12B   | 06   |  | G10Z, G12A, G12B   | 06        | G10Z, G12A, G12B, G16A, G16B, G18A, G18B, G19A, G19B, G38Z                         |  |           |                              |  |
|           | 07        | H06Z   | 07   |  | H06Z   | 07        | H33Z   |  |           |                              |  |
|           | 08        | I02A, I02B, I08A, I08B, I08C, I13A, I13B   | 08   |  | I02A, I02B, I08A, I08B, I08C, I13A, I13B   | 08        | I02A, I02B, I08A, I08B, I08C, I13A, I13B   |  |           |                              |  |
|           | 10        | K09A, K09B   | 10   |  | K09A, K09B   | 11        | L09A, L09B, L33Z   |  |           |                              |  |
|           | 11        | L09A, L09B   | 11   |  | L09A, L09B   | 15        | P02A, P02B   |  |           |                              |  |
|           | 21A       | W02A, W02B   | 21A  |  | W02A, W02B   | 21A       | W02A, W02B   |  |           |                              |  |
|           | 21B       | X06A, X06B, X06C   | 21B  |  | X06A, X06B, X06C   | 21B       | X06A, X06B, X06C, X33Z   |  |           |                              |  |
|           | 38.06.15↔ | 01   | B03A, B03B, B06A, B06B, B11Z, B17A, B17B, B17C, B39A, B39B                         |  | 38.06.19↔  | 01        | B03A, B03B, B06A, B06B, B11Z, B17A, B17B, B17C, B39A, B39B                         |  | 38.07.11↔ | 04                           | E01A, E01B, E05A, E05B, E05C   |
|           |           | 05   | F01A, F01C, F04Z, F05Z, F07Z, F14A, F14B, F28A, F31Z, F54Z, F59A, F59B, F59C, F59D |  |  | 05        | F01A, F01C, F04Z, F05Z, F07Z, F14A, F14B, F28A, F31Z, F54Z, F59A, F59B, F59C, F59D |  |           | 05                           | F01A, F01C, F04Z, F05Z, F07Z, F14A, F14B, F28A, F30Z, F31Z, F35A, F35B, F35C, F54Z, F59A, F59B, F59C, F59D |
| 06        |           | G10Z, G12A, G12B   | 06   | G10Z, G12A, G12B   |  | 06        | G10Z, G12A, G12B, G16A, G16B, G18A, G18B, G19A, G19B, G38Z                         |  |           |                              |  |
| 07        |           | H06Z   | 07   | H06Z   |  | 07        | H33Z   |  |           |                              |  |
| 08        |           | I02A, I02B, I08A, I08B, I08C, I13A, I13B   | 08   | I02A, I02B, I08A, I08B, I08C, I13A, I13B   |  | 08        | I02A, I02B, I08A, I08B, I08C, I13A, I13B   |  |           |                              |  |
| 10        |           | K09A, K09B   | 10   | K09A, K09B   |  | 11        | L09A, L09B, L33Z   |  |           |                              |  |
| 11        |           | L09A, L09B   | 11   | L09A, L09B   |  | 15        | P02A, P02B   |  |           |                              |  |
| 21A       |           | W02A, W02B   | 21A  | W02A, W02B   |  | 21A       | W02A, W02B   |  |           |                              |  |
| 21B       |           | X06A, X06B, X06C   | 21B  | X06A, X06B, X06C   |  | 21B       | X06A, X06B, X06C, X33Z   |  |           |                              |  |
|           |           |  |  |  |  |           |  | BORP, VBOR   |           |                              |  |
|           |           |  |  |  |  |           |  | 04   |           | E01A, E01B, E05A, E05B, E05C |  |

Anhang B Prozedurenkode-/MDC-/DRG-Index

| CHOP      | MDC       | DRG  | CHOP                   | MDC  | DRG  | CHOP   | MDC                                      | DRG  |  |  |
|-----------|-----------|--|------------------------|--|--|--|--|--|--|--|
| 38.07.12↔ | 04        | E01A, E01B, E05A, E05B, E05C   | 38.11↔                 |  | BORP, KORP, MKOR, VBOR   | 38.14.30↔  |  | BORP, KORP, MKOR, VBOR   |  |  |
|           | 05        | F01A, F01C, F04Z, F05Z, F07Z, F14A, F14B, F28A, F30Z, F31Z, F35A, F35B, F35C, F54Z, F59A, F59B, F59C, F59D |                        | 01   | B03A, B03B, B06A, B06B, B11Z, B17A, B17B, B17C, B39A, B39B                         |  | 05                                       | F01A, F01C, F04Z, F05Z, F07Z, F08Z, F13A, F28A, F31Z, F33A, F33B, F34A, F34B       |  |  |
|           | 06        | G10Z, G12A, G12B, G16A, G16B, G18A, G18B, G19A, G19B, G38Z   |                        | 03   | D12A, D12B   |  | 06                                       | G10Z, G12A, G12B, G12C, G16A, G16B, G18A, G38Z                                     |  |  |
|           | 07        | H33Z   |                        | 05   | F01A, F01C, F04Z, F05Z, F07Z, F14A, F14B, F28A, F31Z, F54Z, F59A, F59B, F59C, F59D |  | 08                                       | I02A, I02B, I08A, I08B, I08C, I13A, I13B   |  |  |
|           | 08        | I02A, I02B, I08A, I08B, I08C, I13A, I13B   |                        | 10   | K09A, K09B   |  | 21A                                      | W02A, W02B   |  |  |
|           | 11        | L09A, L09B, L33Z   |                        | 21A  | W02A, W02B   |  | 21B                                      | X06A, X06B, X06C, X33Z   |  |  |
|           | 15        | P02A, P02B   |                        | 21B  | X06A, X06B, X06C   |  | 38.14.99↔                                |  | BORP, KORP, MKOR, VBOR   |  |
|           | 21A       | W02A, W02B   |                        | 01   | B04A, B04B, B04C, B04D, B11Z, B39A, B39B   |  |  | 05   | F01A, F01C, F04Z, F05Z, F07Z, F08Z, F13A, F28A, F31Z, F33A, F33B, F34A, F34B                   |  |
|           | 21B       | X06A, X06B, X06C, X33Z   |                        | 03   | D12A, D12B   |  |  | 06   | G10Z, G12A, G12B, G12C, G16A, G16B, G18A, G38Z   |  |
|           | 38.07.19↔ | 04   |                        | E01A, E01B, E05A, E05B, E05C   | 38.12↔   |  |  | 05   | F01A, F01C, F04Z, F05Z, F06A, F06C, F07Z, F14A, F14B, F28A, F31Z, F54Z, F59A, F59B, F59C, F59D | 08   |
| 05        |           | F01A, F01C, F04Z, F05Z, F07Z, F14A, F14B, F28A, F30Z, F31Z, F35A, F35B, F35C, F54Z, F59A, F59B, F59C, F59D | 10                     | K09A, K09B   |  | 21A  |  | W02A, W02B   |  |  |
| 06        |           | G10Z, G12A, G12B, G16A, G16B, G18A, G18B, G19A, G19B, G38Z   | 21A                    | W02A, W02B   |  | 21B  |  | X06A, X06B, X06C   |  |  |
| 07        |           | H33Z   | 38.13↔                 | BORP, KORP, MKOR, VBOR   |  | 05   |  | F01A, F01C, F04Z, F05Z, F07Z, F14A, F14B, F28A, F31Z, F54Z, F59A, F59B, F59C, F59D |  |  |
| 08        |           | I02A, I02B, I08A, I08B, I08C, I13A, I13B   |                        | 08   |  | I02A, I02B, I08A, I08B, I08C, I13A, I13B                                     |  | 06   | G33Z, G38Z   |  |
| 11        |           | L09A, L09B, L33Z   |                        | 10   |  | K09A, K09B   |  | 07   | H33Z   |  |
| 15        |           | P02A, P02B   |                        | 21A  |  | W02A, W02B   |  | 08   | I02A, I02B, I08A, I08B, I08C, I13A, I13B   |  |
| 21A       |           | W02A, W02B   |                        | 21A  |  | W02A, W02B   | 11                                       | L33Z   |  |  |
| 21B       |           | X06A, X06B, X06C, X33Z   |                        | 21B  |  | X05A, X05B, X06A, X06B, X06C   | 15                                       | P02A, P02B   |  |  |
| 38.07.99↔ |           | 04   |                        | E01A, E01B, E05A, E05B, E05C   |  | 38.14.00↔  | BORP, KORP, MKOR, VBOR                   | 38.15.00↔  |  | BORP, KORP, MKOR, VBOR                                     |
|           | 05        | F01A, F01C, F04Z, F05Z, F07Z, F14A, F14B, F28A, F30Z, F31Z, F35A, F35B, F35C, F54Z, F59A, F59B, F59C, F59D |                        | 05   | F01A, F01C, F04Z, F05Z, F07Z, F08Z, F13A, F28A, F31Z, F33A, F33B, F34A, F34B       |  | 04                                       |  | E01A, E01B, E05A, E05B, E05C   |  |
|           | 06        | G10Z, G12A, G12B, G16A, G16B, G18A, G18B, G19A, G19B, G38Z   |                        | 06   | G10Z, G12A, G12B, G12C, G16A, G16B, G18A, G38Z                                     |  | 05                                       |  | F01A, F01C, F04Z, F05Z, F07Z, F30Z, F31Z, F35A, F35B, F35C                                     |  |
|           | 07        | H33Z   |                        | 08   | I02A, I02B, I08A, I08B, I08C, I13A, I13B   |  | 06                                       |  | G33Z, G38Z   |  |
|           | 08        | I02A, I02B, I08A, I08B, I08C, I13A, I13B   | 21A                    | W02A, W02B   | 07   |  | H33Z                                     |  |  |  |
|           | 11        | L09A, L09B, L33Z   | 21B                    | X06A, X06B, X06C, X33Z   | 08   |  | I02A, I02B, I08A, I08B, I08C, I13A, I13B |  |  |  |
|           | 15        | P02A, P02B   | 38.14.10↔              | BORP, KORP, MKOR, VBOR   | 11   |  | L33Z                                     |  |  |  |
|           | 21A       | W02A, W02B   |                        | 05   | F01A, F01C, F04Z, F05Z, F07Z, F08Z, F13A, F28A, F31Z, F33A, F33B, F34A, F34B       |  | 15                                       |  | P02A, P02B   |  |
|           | 21B       | X06A, X06B, X06C, X33Z   |                        | 06   | G10Z, G12A, G12B, G12C, G16A, G16B, G18A, G38Z                                     |  | 21A                                      |  | W02A, W02B   |  |
|           | 38.10↔    | 05   |                        | F01A, F01C, F04Z, F05Z, F07Z, F14A, F14B, F28A, F31Z, F54Z, F59A, F59B, F59C, F59D | 38.14.20↔  |  | BORP, KORP, MKOR, VBOR                   |  | 38.15.10↔  |  |
| 08        |           | I02A, I02B, I08A, I08B, I08C, I13A, I13B   |                        | 05   |  | F01A, F01C, F04Z, F05Z, F07Z, F08Z, F13A, F28A, F31Z, F33A, F33B, F34A, F34B | 04                                       | E01A, E01B, E05A, E05B, E05C   |  |  |
| 10        |           | K09A, K09B   |                        | 06   |  | G10Z, G12A, G12B, G12C, G16A, G16B, G18A, G38Z                               | 05                                       | F01A, F01C, F04Z, F05Z, F07Z, F30Z, F31Z, F35A, F35B, F35C                         |  |  |
| 21A       |           | W02A, W02B   |                        | 08   |  | I02A, I02B, I08A, I08B, I08C, I13A, I13B                                     | 06                                       | G33Z, G38Z   |  |  |
| 21B       |           | X06A, X06B, X06C   |                        | 21A  |  | W02A, W02B   | 07                                       | H33Z   |  |  |
|           |           |  |                        | 21B  |  | X06A, X06B, X06C, X33Z   | 08                                       | I02A, I02B, I08A, I08B, I08C, I13A, I13B   |  |  |
|           |           |  |                        | 38.14.20↔  |  | BORP, KORP, MKOR, VBOR   | 38.15.20↔                                |  |  | BORP, KORP, MKOR, VBOR                                     |
|           |           |  | 05                     |  |  | F01A, F01C, F04Z, F05Z, F07Z, F08Z, F13A, F28A, F31Z, F33A, F33B, F34A, F34B |  | 04   |  | E01A, E01B, E05A, E05B, E05C                               |
|           |           |  | 06                     |  |  | G10Z, G12A, G12B, G12C, G16A, G16B, G18A, G38Z                               |  | 05   |  | F01A, F01C, F04Z, F05Z, F07Z, F30Z, F31Z, F35A, F35B, F35C |
|           |           |  | 08                     |  |  | I02A, I02B, I08A, I08B, I08C, I13A, I13B                                     |  | 06   |  | G33Z, G38Z   |
|           |           | 21A  | W02A, W02B             |  | 07   | H33Z   |  |  |  |  |
|           |           | 21B  | X06A, X06B, X06C, X33Z |  | 08   | I02A, I02B, I08A, I08B, I08C, I13A, I13B                                     |  |  |  |  |
|           |           |  | BORP, KORP, MKOR, VBOR |  | 11   | L33Z   |  |  |  |  |
|           |           |  | 05                     |  | F01A, F01C, F04Z, F05Z, F07Z, F08Z, F13A, F28A, F31Z, F33A, F33B, F34A, F34B       | 15   |  | P02A, P02B   |  |  |
|           |           |  | 06                     |  | G10Z, G12A, G12B, G12C, G16A, G16B, G18A, G38Z                                     | 21A  |  | W02A, W02B   |  |  |
|           |           |  | 08                     |  | I02A, I02B, I08A, I08B, I08C, I13A, I13B   | 21B  |  | X06A, X06B, X06C, X33Z   |  |  |

PROZ



| CHOP      | MDC       | DRG  | CHOP                   | MDC  | DRG  | CHOP      | MDC  | DRG  |
|-----------|-----------|--|------------------------|--|--|-----------|--|--|
| 38.15.30↔ |           | BORP, KORP, MKOR, VBOR   | 38.16.10↔              |  | BORP, KORP, MKOR, VBOR   | 38.16.14↔ |  | BORP, KORP, MKOR, VBOR   |
|           | 04        | E01A, E01B, E05A, E05B, E05C   |                        | 05   | F01A, F01C, F04Z, F05Z, F07Z, F08Z, F13A, F14A, F14B, F28A, F31Z, F33A, F33B, F38Z, F54Z, F59A, F59B, F59C, F59D |           | 05   | F01A, F01C, F04Z, F05Z, F07Z, F08Z, F13A, F14A, F14B, F28A, F31Z, F33A, F33B, F38Z, F54Z, F59A, F59B, F59C, F59D |
|           | 05        | F01A, F01C, F03A, F04Z, F05Z, F07Z, F30Z, F31Z, F35A, F35B, F35C   |                        | 06   | G10Z, G12A, G12B, G12C, G16A, G16B, G18A, G38Z   |           | 06   | G10Z, G12A, G12B, G12C, G16A, G16B, G18A, G38Z   |
|           | 06        | G33Z, G38Z   |                        | 07   | H01A, H06Z   |           | 07   | H01A, H06Z   |
|           | 07        | H33Z   |                        | 08   | I02A, I02B, I08A, I08B, I08C, I13A, I13B   |           | 08   | I02A, I02B, I08A, I08B, I08C, I13A, I13B   |
|           | 08        | I02A, I02B, I08A, I08B, I08C, I13A, I13B   |                        | 10   | K09A, K09B   |           | 10   | K09A, K09B   |
|           | 11        | L33Z   |                        | 11   | L09A, L09B   |           | 11   | L09A, L09B   |
|           | 15        | P02A, P02B   |                        | 21A  | W02A, W02B   |           | 21A  | W02A, W02B   |
|           | 21A       | W02A, W02B   |                        | 21B  | X06A, X06B, X06C, X33Z   |           | 21B  | X06A, X06B, X06C, X33Z   |
|           | 21B       | X06A, X06B, X06C, X33Z   |                        |  |  |           |  |  |
|           | 38.15.40↔ |  |                        | BORP, KORP, MKOR, VBOR   | 38.16.11↔  |           |  | BORP, KORP, MKOR, VBOR   |
| 04        |           | E01A, E01B, E05A, E05B, E05C   | 05                     | F01A, F01C, F04Z, F05Z, F07Z, F08Z, F13A, F14A, F14B, F28A, F31Z, F33A, F33B, F38Z, F54Z, F59A, F59B, F59C, F59D |  | 05        | F01A, F01C, F04Z, F05Z, F07Z, F08Z, F13A, F14A, F14B, F28A, F31Z, F33A, F33B, F38Z, F54Z, F59A, F59B, F59C, F59D |  |
| 05        |           | F01A, F01C, F04Z, F05Z, F07Z, F30Z, F31Z, F35A, F35B, F35C   | 06                     | G10Z, G12A, G12B, G12C, G16A, G16B, G18A, G38Z   |  | 06        | G10Z, G12A, G12B, G12C, G16A, G16B, G18A, G38Z   |  |
| 06        |           | G33Z, G38Z   | 07                     | H01A, H06Z   |  | 07        | H01A, H06Z   |  |
| 07        |           | H33Z   | 08                     | I02A, I02B, I08A, I08B, I08C, I13A, I13B   |  | 08        | I02A, I02B, I08A, I08B, I08C, I13A, I13B   |  |
| 08        |           | I02A, I02B, I08A, I08B, I08C, I13A, I13B   | 10                     | K09A, K09B   |  | 10        | K09A, K09B   |  |
| 11        |           | L33Z   | 11                     | L09A, L09B   |  | 11        | L09A, L09B   |  |
| 15        |           | P02A, P02B   | 21A                    | W02A, W02B   |  | 21A       | W02A, W02B   |  |
| 21A       |           | W02A, W02B   | 21B                    | X06A, X06B, X06C, X33Z   |  | 21B       | X06A, X06B, X06C, X33Z   |  |
| 21B       |           | X06A, X06B, X06C, X33Z   |                        |  |  |           |  |  |
| 38.15.99↔ |           |  | BORP, KORP, MKOR, VBOR | 38.16.12↔  |  |           | BORP, KORP, MKOR, VBOR   | 38.16.16↔  |
|           | 04        | E01A, E01B, E05A, E05B, E05C   | 05                     |  | F01A, F01C, F04Z, F05Z, F07Z, F08Z, F13A, F14A, F14B, F28A, F31Z, F33A, F33B, F38Z, F54Z, F59A, F59B, F59C, F59D | 05        | F01A, F01C, F04Z, F05Z, F07Z, F08Z, F13A, F14A, F14B, F28A, F31Z, F33A, F33B, F38Z, F54Z, F59A, F59B, F59C, F59D |  |
|           | 05        | F01A, F01C, F04Z, F05Z, F07Z, F30Z, F31Z, F35A, F35B, F35C   | 06                     |  | G10Z, G12A, G12B, G12C, G16A, G16B, G18A, G38Z   | 06        | G10Z, G12A, G12B, G12C, G16A, G16B, G18A, G38Z   |  |
|           | 06        | G33Z, G38Z   | 07                     |  | H01A, H06Z   | 07        | H01A, H06Z   |  |
|           | 07        | H33Z   | 08                     |  | I02A, I02B, I08A, I08B, I08C, I13A, I13B   | 08        | I02A, I02B, I08A, I08B, I08C, I13A, I13B   |  |
|           | 08        | I02A, I02B, I08A, I08B, I08C, I13A, I13B   | 10                     |  | K09A, K09B   | 10        | K09A, K09B   |  |
|           | 11        | L33Z   | 11                     |  | L09A, L09B   | 11        | L09A, L09B   |  |
|           | 15        | P02A, P02B   | 21A                    |  | W02A, W02B   | 21A       | W02A, W02B   |  |
|           | 21A       | W02A, W02B   | 21B                    |  | X06A, X06B, X06C, X33Z   | 21B       | X06A, X06B, X06C, X33Z   |  |
|           | 21B       | X06A, X06B, X06C, X33Z   |                        |  |  |           |  |  |
|           | 38.16.00↔ |  | BORP, KORP, MKOR, VBOR |  | 38.16.13↔  |           | BORP, KORP, MKOR, VBOR   |  |
| 05        |           | F01A, F01C, F04Z, F05Z, F07Z, F08Z, F13A, F14A, F14B, F28A, F31Z, F33A, F33B, F38Z, F54Z, F59A, F59B, F59C, F59D | 05                     | F01A, F01C, F04Z, F05Z, F07Z, F08Z, F13A, F14A, F14B, F28A, F31Z, F33A, F33B, F38Z, F54Z, F59A, F59B, F59C, F59D |  | 05        | F01A, F01C, F04Z, F05Z, F07Z, F08Z, F13A, F14A, F14B, F28A, F31Z, F38Z, F54Z, F59A, F59B, F59C, F59D             |  |
| 06        |           | G10Z, G12A, G12B, G12C, G16A, G16B, G18A, G38Z   | 06                     | G10Z, G12A, G12B, G12C, G16A, G16B, G18A, G38Z   |  | 06        | G10Z, G12A, G12B, G12C, G16A, G16B, G18A, G38Z   |  |
| 07        |           | H01A, H06Z   | 07                     | H01A, H06Z   |  | 07        | H01A, H06Z   |  |
| 08        |           | I02A, I02B, I08A, I08B, I08C, I13A, I13B   | 08                     | I02A, I02B, I08A, I08B, I08C, I13A, I13B   |  | 08        | I02A, I02B, I08A, I08B, I08C, I13A, I13B   |  |
| 10        |           | K09A, K09B   | 10                     | K09A, K09B   |  | 10        | K09A, K09B   |  |
| 11        |           | L09A, L09B   | 11                     | L09A, L09B   |  | 11        | L09A, L09B   |  |
| 21A       |           | W02A, W02B   | 21A                    | W02A, W02B   |  | 21A       | W02A, W02B   |  |
| 21B       |           | X06A, X06B, X06C, X33Z   | 21B                    | X06A, X06B, X06C, X33Z   |  | 21B       | X06A, X06B, X06C, X33Z   |  |
|           |           |  |                        |  |  |           |  |  |

Anhang B Prozedurenkode-/MDC-/DRG-Index

| CHOP      | MDC       | DRG  | CHOP                                     | MDC  | DRG  | CHOP   | MDC  | DRG  |  |  |  |
|-----------|-----------|--|--|--|--|--|--|--|--|--|--|
| 38.16.18↔ |           | BORP, KORP, MKOR, VBOR   | 38.18.11↔                                |  | BORP, KORP, MKOR, VBOR   | 38.32.10↔  |  | BORP, VBOR   |  |  |  |
|           | 05        | F01A, F01C, F04Z, F05Z, F07Z, F08Z, F13A, F14A, F14B, F28A, F31Z, F38Z, F54Z, F59A, F59B, F59C, F59D |  | 05   | F01A, F01C, F04Z, F05Z, F07Z, F14A, F14B, F28A, F31Z, F54Z, F59A, F59B, F59C, F59D                               |  | 01   | B04A, B04B, B04C, B04D, B11Z, B39A, B39B   |  |  |  |
|           | 06        | G10Z, G12A, G12B, G12C, G16A, G16B, G18A, G38Z   |  | 08   | I02A, I02B, I08A, I08B, I08C, I13A, I13B   |  | 03   | D12A   |  |  |  |
|           | 07        | H01A, H06Z   |  | 10   | K09A, K09B   |  | 05   | F01A, F01C, F04Z, F05Z, F06A, F06C, F07Z, F14A, F14B, F28A, F31Z, F54Z, F59A, F59B, F59C, F59D |  |  |  |
|           | 08        | I02A, I02B, I08A, I08B, I08C, I13A, I13B   |  | 21A  | W02A, W02B   |  | 08   | I02A, I02B, I08A, I08B, I08C, I13A, I13B   |  |  |  |
|           | 10        | K09A, K09B   |  | 21B  | X04Z, X06A, X06B, X06C   |  | 21A  | W02A, W02B   |  |  |  |
|           | 11        | L09A, L09B   |  | 38.18.12↔  |  |  | BORP, KORP, MKOR, VBOR   | 21B  | X06A, X06B, X06C   |  |  |
|           | 21A       | W02A, W02B   |  |  | 05   |  | F01A, F01C, F04Z, F05Z, F07Z, F14A, F14B, F28A, F31Z, F54Z, F59A, F59B, F59C, F59D | 38.32.20↔  |  | BORP, VBOR   |  |
|           | 21B       | X06A, X06B, X06C, X33Z   |  |  | 08   |  | I02A, I02B, I08A, I08B, I08C, I13A, I13B   |  | 01   | B04A, B04B, B04C, B04D, B11Z, B39A, B39B   |  |
|           | 38.16.19↔ |  |  |  | BORP, KORP, MKOR, VBOR   |  | 10   |  | K09A, K09B   | 03   | D12A   |
|           |           | 05   |  |  | F01A, F01C, F04Z, F05Z, F07Z, F08Z, F13A, F14A, F14B, F28A, F31Z, F33A, F33B, F38Z, F54Z, F59A, F59B, F59C, F59D |  | 21A  |  | W02A, W02B   | 05   | F01A, F01C, F04Z, F05Z, F06A, F06C, F07Z, F14A, F14B, F28A, F31Z, F54Z, F59A, F59B, F59C, F59D |
| 06        |           | G10Z, G12A, G12B, G12C, G16A, G16B, G18A, G38Z   | 21B                                      |  | X04Z, X06A, X06B, X06C   | 08   | I02A, I02B, I08A, I08B, I08C, I13A, I13B   |  |  |  |  |
| 07        |           | H01A, H06Z   | 38.18.99↔                                |  |  | BORP, VBOR   | 21A  |  | W02A, W02B   |  |  |
| 08        |           | I02A, I02B, I08A, I08B, I08C, I13A, I13B   |  |  | 05   | F01A, F01C, F04Z, F05Z, F07Z, F14A, F14B, F28A, F31Z, F54Z, F59A, F59B, F59C, F59D | 21B  |  | X06A, X06B, X06C   |  |  |
| 10        |           | K09A, K09B   |  |  | 08   | I02A, I02B, I08A, I08B, I08C, I13A, I13B   | 38.32.21↔  |  |  | BORP, VBOR   |  |
| 11        |           | L09A, L09B   |  |  | 10   | K09A, K09B   |  |  | 01   | B04A, B04B, B04C, B04D, B11Z, B39A, B39B   |  |
| 21A       |           | W02A, W02B   |  |  | 21A  | W02A, W02B   |  |  | 03   | D12A   |  |
| 21B       |           | X06A, X06B, X06C, X33Z   |  | 21B  | X04Z, X06A, X06B, X06C   | 05   |  |  | F01A, F01C, F04Z, F05Z, F06A, F06C, F07Z, F14A, F14B, F28A, F31Z, F54Z, F59A, F59B, F59C, F59D |  |  |
| 38.16.99↔ |           |  |  | BORP, KORP, MKOR, VBOR   | 38.21↔   |  |  | BORP, VBOR   | 08   | I02A, I02B, I08A, I08B, I08C, I13A, I13B   |  |
|           |           | 05   |  | F01A, F01C, F04Z, F05Z, F07Z, F08Z, F13A, F14A, F14B, F28A, F31Z, F33A, F33B, F38Z, F54Z, F59A, F59B, F59C, F59D |  | 01   |  | B03A, B03B, B06A, B06B, B11Z, B17A, B17B, B17C, B39A, B39B                                     | 21A  | W02A, W02B   |  |
|           | 06        | G10Z, G12A, G12B, G12C, G16A, G16B, G18A, G38Z   |  | 02   |  | C01Z, C14Z   |  | 21B  | X06A, X06B, X06C   |  |  |
|           | 07        | H01A, H06Z   |  | 05   |  | F01A, F01C, F04Z, F05Z, F07Z, F28A, F31Z, F54Z, F59A, F59B, F59C, F59D             |  | 38.32.22↔  |  | BORP, VBOR   |  |
|           | 08        | I02A, I02B, I08A, I08B, I08C, I13A, I13B   |  | 08   |  | I28A, I28B, I28C   |  |  | 01   | B04A, B04B, B04C, B04D, B11Z, B39A, B39B   |  |
|           | 10        | K09A, K09B   | 10                                       | K09A, K09B   |  | 03   |  |  | D12A   |  |  |
|           | 11        | L09A, L09B   | 38.30↔                                   |  |  | BORP, VBOR   |  |  | 05   | F01A, F01C, F04Z, F05Z, F06A, F06C, F07Z, F14A, F14B, F28A, F31Z, F54Z, F59A, F59B, F59C, F59D |  |
|           | 21A       | W02A, W02B   |  | 05   |  | F39A, F39B   | 08   |  | I02A, I02B, I08A, I08B, I08C, I13A, I13B   |  |  |
|           | 21B       | X06A, X06B, X06C, X33Z   |  | 08   |  | I02A, I02B, I08A, I08B, I08C, I13A, I13B   | 21A  |  | W02A, W02B   |  |  |
|           | 38.18.00↔ |  |  | BORP, KORP, MKOR, VBOR   |  | 38.31↔   |  |  | BORP, KORP, MKOR, VBOR   | 21B  | X06A, X06B, X06C   |
|           |           | 05   |  | F01A, F01C, F04Z, F05Z, F07Z, F14A, F14B, F28A, F31Z, F54Z, F59A, F59B, F59C, F59D                               |  |  | 01   |  | B02A, B02B, B02C, B11Z, B20A, B20B, B20C, B20D, B39A, B39B                                     | 38.32.99↔  |  |
| 08        |           | I02A, I02B, I08A, I08B, I08C, I13A, I13B   |  | 03   | D25A, D25B, D25C   |  | 01   |  | B04A, B04B, B04C, B04D, B11Z, B39A, B39B   |  |  |
| 10        |           | K09A, K09B   |  | 06   | G33Z, G38Z   |  | 03   |  | D12A   |  |  |
| 21A       |           | W02A, W02B   |  | 07   | H33Z   |  | 05   |  | F01A, F01C, F04Z, F05Z, F06A, F06C, F07Z, F14A, F14B, F28A, F31Z, F54Z, F59A, F59B, F59C, F59D |  |  |
| 21B       |           | X04Z, X06A, X06B, X06C   |  | 08   | I15A, I15B   |  | 08   | I02A, I02B, I08A, I08B, I08C, I13A, I13B   |  |  |  |
| 38.18.10↔ |           |  |  | BORP, KORP, MKOR, VBOR   | 09   |  | J08A, J08B   | 21A  | W02A, W02B   |  |  |
|           |           | 05   |  | F01A, F01C, F04Z, F05Z, F07Z, F14A, F14B, F28A, F31Z, F54Z, F59A, F59B, F59C, F59D                               | 11   |  | L33Z   | 21B  | X06A, X06B, X06C   |  |  |
|           |           | 08   | I02A, I02B, I08A, I08B, I08C, I13A, I13B | 17   | R01A, R02Z, R12A, R12B   |  | 38.32.00↔  |  | BORP, VBOR   |  |  |
|           |           | 10   | K09A, K09B                               | 21A  | W01A, W01B, W01C   |  |  | 01   | B04A, B04B, B04C, B04D, B11Z, B39A, B39B   |  |  |
|           |           | 21A  | W02A, W02B                               | 21B  | X06A, X06B, X06C, X33Z   |  |  | 03   | D12A   |  |  |
|           | 21B       | X04Z, X06A, X06B, X06C   | 38.32.00↔                                |  | BORP, VBOR   | 05   |  | F01A, F01C, F04Z, F05Z, F06A, F06C, F07Z, F14A, F14B, F28A, F31Z, F54Z, F59A, F59B, F59C, F59D |  |  |  |
|           | 38.18.10↔ |  |  | BORP, KORP, MKOR, VBOR   | 08   | I02A, I02B, I08A, I08B, I08C, I13A, I13B   |  | 08   | I02A, I02B, I08A, I08B, I08C, I13A, I13B   |  |  |
|           |           | 05   |  | F01A, F01C, F04Z, F05Z, F07Z, F14A, F14B, F28A, F31Z, F54Z, F59A, F59B, F59C, F59D                               | 21A  | W02A, W02B   |  | 21A  | W02A, W02B   |  |  |
|           |           | 08   |  | I02A, I02B, I08A, I08B, I08C, I13A, I13B   | 21B  | X06A, X06B, X06C   |  | 38.33.00↔  |  | BORP, VBOR   |  |
|           |           | 10   |  | K09A, K09B   | 01   | B04A, B04B, B04C, B04D, B11Z, B39A, B39B   |  |  | 01   | B04A, B04B, B04C, B04D, B11Z, B39A, B39B   |  |
|           |           | 21A  |  | W02A, W02B   | 03   | D12A   |  |  | 05   | F01A, F01C, F04Z, F05Z, F07Z, F14A, F14B, F28A, F31Z, F54Z, F59A, F59B, F59C, F59D             |  |
| 21B       |           | X04Z, X06A, X06B, X06C   |  | 05   | F01A, F01C, F04Z, F05Z, F06A, F06C, F07Z, F14A, F14B, F28A, F31Z, F54Z, F59A, F59B, F59C, F59D                   | 08   |  |  | I02A, I02B, I08A, I08B, I08C, I13A, I13B   |  |  |
|           |           |  |  | 08   | I02A, I02B, I08A, I08B, I08C, I13A, I13B   | 21A  |  |  | W02A, W02B   |  |  |
|           |           |  |  | 21A  | W02A, W02B   | 21B  | X06A, X06B, X06C   |  |  |  |  |
|           |           |  |  | 21B  | X06A, X06B, X06C   |  |  |  |  |  |  |

PROZ

| CHOP      | MDC | DRG  | CHOP      | MDC | DRG  | CHOP      | MDC | DRG  |
|-----------|-----|--|-----------|-----|--|-----------|-----|--|
| 38.33.10↔ |     | BORP, VBOR   | 38.33.21↔ |     | BORP, VBOR   | 38.34.10↔ | 04  | BORP, KORP, MKOR, VBOR<br>E01A, E01B, E05A, E05B, E05C                             |
|           | 01  | B04A, B04B, B04C, B04D, B11Z, B39A, B39B   |           | 01  | B04A, B04B, B04C, B04D, B11Z, B39A, B39B   |           | 05  | F01A, F01C, F04Z, F05Z, F07Z, F14A, F14B, F28A, F31Z, F54Z, F59A, F59B, F59C, F59D |
|           | 05  | F01A, F01C, F04Z, F05Z, F07Z, F14A, F14B, F28A, F31Z, F54Z, F59A, F59B, F59C, F59D |           | 05  | F01A, F01C, F04Z, F05Z, F07Z, F14A, F14B, F28A, F31Z, F54Z, F59A, F59B, F59C, F59D |           | 06  | G10Z, G12A, G12B, G12C, G16A, G16B, G18A, G33Z, G38Z                               |
|           | 08  | I02A, I02B, I08A, I08B, I08C, I13A, I13B   |           | 08  | I02A, I02B, I08A, I08B, I08C, I13A, I13B   |           | 07  | H33Z   |
|           | 21A | W02A, W02B   |           | 21A | W02A, W02B   |           | 08  | I02A, I02B, I08A, I08B, I08C, I13A, I13B   |
|           | 21B | X06A, X06B, X06C   |           | 21B | X06A, X06B, X06C   |           | 11  | L33Z   |
| 38.33.11↔ |     | BORP, VBOR   | 38.33.22↔ |     | BORP, VBOR   | 38.34.20↔ | 15  | P02A, P02B   |
|           | 01  | B04A, B04B, B04C, B04D, B11Z, B39A, B39B   |           | 01  | B04A, B04B, B04C, B04D, B11Z, B39A, B39B   |           | 21A | W02A, W02B   |
|           | 05  | F01A, F01C, F04Z, F05Z, F07Z, F14A, F14B, F28A, F31Z, F54Z, F59A, F59B, F59C, F59D |           | 05  | F01A, F01C, F04Z, F05Z, F07Z, F14A, F14B, F28A, F31Z, F54Z, F59A, F59B, F59C, F59D |           | 21B | X06A, X06B, X06C, X33Z   |
|           | 08  | I02A, I02B, I08A, I08B, I08C, I13A, I13B   |           | 08  | I02A, I02B, I08A, I08B, I08C, I13A, I13B   |           | 04  | E01A, E01B, E05A, E05B, E05C   |
|           | 21A | W02A, W02B   |           | 21A | W02A, W02B   |           | 05  | F01A, F01C, F04Z, F05Z, F07Z, F08Z, F13A, F28A, F30Z, F31Z, F33A, F33B, F34A, F34B |
|           | 21B | X06A, X06B, X06C   |           | 21B | X06A, X06B, X06C   |           | 06  | G10Z, G12A, G12B, G12C, G16A, G16B, G18A, G33Z, G38Z                               |
| 38.33.12↔ |     | BORP, VBOR   | 38.33.23↔ |     | BORP, VBOR   | 38.34.30↔ | 07  | H33Z   |
|           | 01  | B04A, B04B, B04C, B04D, B11Z, B39A, B39B   |           | 01  | B04A, B04B, B04C, B04D, B11Z, B39A, B39B   |           | 08  | I02A, I02B, I08A, I08B, I08C, I13A, I13B   |
|           | 05  | F01A, F01C, F04Z, F05Z, F07Z, F14A, F14B, F28A, F31Z, F54Z, F59A, F59B, F59C, F59D |           | 05  | F01A, F01C, F04Z, F05Z, F07Z, F14A, F14B, F28A, F31Z, F54Z, F59A, F59B, F59C, F59D |           | 11  | L33Z   |
|           | 08  | I02A, I02B, I08A, I08B, I08C, I13A, I13B   |           | 08  | I02A, I02B, I08A, I08B, I08C, I13A, I13B   |           | 15  | P02A, P02B   |
|           | 21A | W02A, W02B   |           | 21A | W02A, W02B   |           | 21A | W02A, W02B   |
|           | 21B | X06A, X06B, X06C   |           | 21B | X06A, X06B, X06C   |           | 21B | X06A, X06B, X06C, X33Z   |
| 38.33.13↔ |     | BORP, VBOR   | 38.33.99↔ |     | BORP, VBOR   | 38.34.99↔ | 04  | BORP, KORP, MKOR, VBOR<br>E01A, E01B, E05A, E05B, E05C                             |
|           | 01  | B04A, B04B, B04C, B04D, B11Z, B39A, B39B   |           | 01  | B04A, B04B, B04C, B04D, B11Z, B39A, B39B   |           | 05  | F01A, F01C, F04Z, F05Z, F07Z, F08Z, F13A, F28A, F30Z, F31Z, F33A, F33B, F34A, F34B |
|           | 05  | F01A, F01C, F04Z, F05Z, F07Z, F14A, F14B, F28A, F31Z, F54Z, F59A, F59B, F59C, F59D |           | 05  | F01A, F01C, F04Z, F05Z, F07Z, F14A, F14B, F28A, F31Z, F54Z, F59A, F59B, F59C, F59D |           | 06  | G10Z, G12A, G12B, G12C, G16A, G16B, G18A, G33Z, G38Z                               |
|           | 08  | I02A, I02B, I08A, I08B, I08C, I13A, I13B   |           | 08  | I02A, I02B, I08A, I08B, I08C, I13A, I13B   |           | 07  | H33Z   |
|           | 21A | W02A, W02B   |           | 21A | W02A, W02B   |           | 08  | I02A, I02B, I08A, I08B, I08C, I13A, I13B   |
|           | 21B | X06A, X06B, X06C   |           | 21B | X06A, X06B, X06C   |           | 11  | L33Z   |
| 38.33.14↔ |     | BORP, VBOR   | 38.34.00↔ |     | BORP, KORP, MKOR, VBOR   | 38.34.99↔ | 15  | P02A, P02B   |
|           | 01  | B04A, B04B, B04C, B04D, B11Z, B39A, B39B   |           | 04  | E01A, E01B, E05A, E05B, E05C   |           | 21A | W02A, W02B   |
|           | 05  | F01A, F01C, F04Z, F05Z, F07Z, F14A, F14B, F28A, F31Z, F54Z, F59A, F59B, F59C, F59D |           | 05  | F01A, F01C, F04Z, F05Z, F07Z, F08Z, F13A, F28A, F30Z, F31Z, F33A, F33B, F34A, F34B |           | 21B | X06A, X06B, X06C, X33Z   |
|           | 08  | I02A, I02B, I08A, I08B, I08C, I13A, I13B   |           | 06  | G10Z, G12A, G12B, G12C, G16A, G16B, G18A, G33Z, G38Z                               |           | 04  | E01A, E01B, E05A, E05B, E05C   |
|           | 21A | W02A, W02B   |           | 07  | H33Z   |           | 05  | F01A, F01C, F04Z, F05Z, F07Z, F08Z, F13A, F28A, F30Z, F31Z, F33A, F33B, F34A, F34B |
|           | 21B | X06A, X06B, X06C   |           | 08  | I02A, I02B, I08A, I08B, I08C, I13A, I13B   |           | 06  | G10Z, G12A, G12B, G12C, G16A, G16B, G18A, G33Z, G38Z                               |
| 38.33.20↔ |     | BORP, VBOR   |           |     |  |           | 07  | H33Z   |
|           | 01  | B04A, B04B, B04C, B04D, B11Z, B39A, B39B   |           |     |  |           | 11  | L33Z   |
|           | 05  | F01A, F01C, F04Z, F05Z, F07Z, F14A, F14B, F28A, F31Z, F54Z, F59A, F59B, F59C, F59D |           |     |  |           | 15  | P02A, P02B   |
|           | 08  | I02A, I02B, I08A, I08B, I08C, I13A, I13B   |           |     |  |           | 21A | W02A, W02B   |
|           | 21A | W02A, W02B   |           |     |  |           | 21B | X06A, X06B, X06C, X33Z   |
|           | 21B | X06A, X06B, X06C   |           |     |  |           |     |  |

PROZ



| CHOP      | MDC       | DRG  | CHOP   | MDC  | DRG  | CHOP      | MDC  | DRG  |           |     |  |
|-----------|-----------|--|--|--|--|-----------|--|--|-----------|-----|--|
| 38.35.99↔ |           | BORP, KORP, MKOR, VBOR                                     | 38.36.13↔  | 05   | BORP, KORP, MKOR, VBOR   | 38.36.19↔ | 05   | BORP, KORP, MKOR, VBOR   |           |     |  |
|           | 01        | B04A, B04B, B04C, B04D, B11Z, B39A, B39B                   |  | 06   | F01A, F01C, F04Z, F05Z, F07Z, F08Z, F13A, F28A, F31Z, F33A, F33B, F38Z |           | 06   | F01A, F01C, F04Z, F05Z, F07Z, F08Z, F13A, F28A, F31Z, F33A, F33B, F38Z |           |     |  |
|           | 04        | E01A, E01B, E05A, E05B, E05C                               |  | 07   | G16A, G16B, G18A, G19A, G19B, G33Z, G38Z                               |           | 07   | G16A, G16B, G18A, G19A, G19B, G33Z, G38Z                               |           |     |  |
|           | 05        | F01A, F01C, F04Z, F05Z, F07Z, F30Z, F31Z, F35A, F35B, F35C |  | 08   | H01A, H06Z, H33Z   |           | 08   | H01A, H06Z, H33Z   |           |     |  |
|           | 06        | G16A, G16B, G18A, G18B, G19A, G19B, G33Z, G38Z             |  | 11   | I02A, I02B, I08A, I08B, I08C, I13A, I13B                               |           | 11   | I02A, I02B, I08A, I08B, I08C, I13A, I13B                               |           |     |  |
|           | 07        | H33Z   |  | 21A  | L09A, L09B, L33Z   |           | 21A  | L09A, L09B, L33Z   |           |     |  |
|           | 08        | I02A, I02B, I08A, I08B, I08C, I13A, I13B                   |  | 21B  | W02A, W02B   |           | 21A  | W02A, W02B   |           |     |  |
|           | 11        | L33Z   |  | 21B  | X06A, X06B, X06C, X33Z   |           | 21B  | X06A, X06B, X06C, X33Z   |           |     |  |
|           | 15        | P02A, P02B   |  |  | BORP, KORP, MKOR, VBOR   |           |  | BORP, KORP, MKOR, VBOR   |           |     |  |
|           | 21A       | W02A, W02B   |  | 05   | F01A, F01C, F04Z, F05Z, F07Z, F08Z, F13A, F28A, F31Z, F33A, F33B, F38Z |           | 05   | F01A, F01C, F04Z, F05Z, F07Z, F08Z, F13A, F28A, F31Z, F33A, F33B, F38Z |           |     |  |
|           | 21B       | X06A, X06B, X06C, X33Z                                     |  | 06   | G16A, G16B, G18A, G19A, G19B, G33Z, G38Z                               |           | 06   | G16A, G16B, G18A, G19A, G19B, G33Z, G38Z                               |           |     |  |
|           | 38.36.00↔ |  |  | BORP, KORP, MKOR, VBOR   | 38.36.14↔  |           | 07   | H01A, H06Z, H33Z   | 38.36.99↔ | 07  | H01A, H06Z, H33Z   |
|           |           | 05   |  | F01A, F01C, F04Z, F05Z, F07Z, F08Z, F13A, F28A, F31Z, F33A, F33B, F38Z |  |           | 08   | I02A, I02B, I08A, I08B, I08C, I13A, I13B                               |           | 08  | I02A, I02B, I08A, I08B, I08C, I13A, I13B                   |
|           |           | 06   |  | G16A, G16B, G18A, G19A, G19B, G33Z, G38Z                               |  |           | 11   | L09A, L09B, L33Z   |           | 11  | L09A, L09B, L33Z   |
|           |           | 07   |  | H01A, H06Z, H33Z   |  |           | 21A  | W02A, W02B   |           | 21A | W02A, W02B   |
| 08        |           | I02A, I02B, I08A, I08B, I08C, I13A, I13B                   | 21B  | X06A, X06B, X06C, X33Z   |  | 21B       | X06A, X06B, X06C, X33Z   |  |           |     |  |
| 11        |           | L09A, L09B, L33Z   |  | BORP, KORP, MKOR, VBOR   |  |           | BORP, KORP, MKOR, VBOR   |  |           |     |  |
| 21A       |           | W02A, W02B   | 05   | F01A, F01C, F04Z, F05Z, F07Z, F08Z, F13A, F28A, F31Z, F33A, F33B, F38Z |  | 05        | F01A, F01C, F04Z, F05Z, F07Z, F08Z, F13A, F28A, F31Z, F33A, F33B, F38Z |  |           |     |  |
| 21B       |           | X06A, X06B, X06C, X33Z                                     | 06   | G16A, G16B, G18A, G19A, G19B, G33Z, G38Z                               |  | 06        | G10Z, G12A, G12B, G12C, G16A, G16B, G18A, G38Z                         |  |           |     |  |
| 38.36.10↔ |           |  | BORP, KORP, MKOR, VBOR   | 38.36.15↔  |  | 07        | H01A, H06Z, H33Z   | 38.37.00↔  |           | 07  | H01A   |
|           |           | 05   | F01A, F01C, F04Z, F05Z, F07Z, F08Z, F13A, F28A, F31Z, F33A, F33B, F38Z |  |  | 08        | I02A, I02B, I08A, I08B, I08C, I13A, I13B                               |  |           | 08  | I02A, I02B, I08A, I08B, I08C, I13A, I13B                   |
|           |           | 06   | G16A, G16B, G18A, G19A, G19B, G33Z, G38Z                               |  |  | 11        | L09A, L09B, L33Z   |  |           | 11  | L09A, L09B   |
|           |           | 07   | H01A, H06Z, H33Z   |  |  | 21A       | W02A, W02B   |  |           | 21A | W02A, W02B   |
|           |           | 08   | I02A, I02B, I08A, I08B, I08C, I13A, I13B                               |  |  | 21B       | X06A, X06B, X06C, X33Z   |  |           | 21B | X06A, X06B, X06C, X33Z                                     |
|           |           | 11   | L09A, L09B, L33Z   |  |  |           | BORP, KORP, MKOR, VBOR   |  |           |     | BORP, KORP, MKOR, VBOR                                     |
|           |           | 21A  | W02A, W02B   |  |  | 05        | F01A, F01C, F04Z, F05Z, F07Z, F08Z, F13A, F28A, F31Z, F33A, F33B, F38Z |  |           | 05  | F01A, F01C, F04Z, F05Z, F07Z, F08Z, F13A, F28A, F31Z, F38Z |
|           | 21B       | X06A, X06B, X06C, X33Z                                     | 06   |  | G16A, G16B, G18A, G19A, G19B, G33Z, G38Z                               | 06        | G10Z, G12A, G12B, G12C, G16A, G16B, G18A, G38Z                         |  |           |     |  |
|           | 38.36.11↔ |  | BORP, KORP, MKOR, VBOR   |  | 38.36.16↔  | 07        | H01A, H06Z, H33Z   |  | 38.37.10↔ | 07  | H01A   |
|           |           | 05   | F01A, F01C, F04Z, F05Z, F07Z, F08Z, F13A, F28A, F31Z, F33A, F33B, F38Z |  |  | 08        | I02A, I02B, I08A, I08B, I08C, I13A, I13B                               |  |           | 08  | I02A, I02B, I08A, I08B, I08C, I13A, I13B                   |
|           |           | 06   | G16A, G16B, G18A, G19A, G19B, G33Z, G38Z                               |  |  | 11        | L09A, L09B, L33Z   |  |           | 11  | L09A, L09B   |
|           |           | 07   | H01A, H06Z, H33Z   |  |  | 21A       | W02A, W02B   |  |           | 21A | W02A, W02B   |
|           |           | 08   | I02A, I02B, I08A, I08B, I08C, I13A, I13B                               |  |  | 21B       | X06A, X06B, X06C, X33Z   |  |           | 21B | X06A, X06B, X06C, X33Z                                     |
|           |           | 11   | L09A, L09B, L33Z   |  |  |           | BORP, KORP, MKOR, VBOR   |  |           |     | BORP, KORP, MKOR, VBOR                                     |
|           |           | 21A  | W02A, W02B   |  |  | 05        | F01A, F01C, F04Z, F05Z, F07Z, F08Z, F13A, F28A, F31Z, F33A, F33B, F38Z |  |           | 05  | F01A, F01C, F04Z, F05Z, F07Z, F08Z, F13A, F28A, F31Z, F38Z |
| 21B       |           | X06A, X06B, X06C, X33Z                                     | 06   | G16A, G16B, G18A, G19A, G19B, G33Z, G38Z                               |  | 06        | G10Z, G12A, G12B, G12C, G16A, G16B, G18A, G38Z                         |  |           |     |  |
| 38.36.12↔ |           |  | BORP, KORP, MKOR, VBOR   | 38.36.17↔  |  | 07        | H01A, H06Z, H33Z   | 38.37.11↔  |           | 07  | H01A   |
|           |           | 05   | F01A, F01C, F04Z, F05Z, F07Z, F08Z, F13A, F28A, F31Z, F33A, F33B, F38Z |  |  | 08        | I02A, I02B, I08A, I08B, I08C, I13A, I13B                               |  |           | 08  | I02A, I02B, I08A, I08B, I08C, I13A, I13B                   |
|           |           | 06   | G16A, G16B, G18A, G19A, G19B, G33Z, G38Z                               |  |  | 11        | L09A, L09B, L33Z   |  |           | 11  | L09A, L09B   |
|           |           | 07   | H01A, H06Z, H33Z   |  |  | 21A       | W02A, W02B   |  |           | 21A | W02A, W02B   |
|           |           | 08   | I02A, I02B, I08A, I08B, I08C, I13A, I13B                               |  |  | 21B       | X06A, X06B, X06C, X33Z   |  |           | 21B | X06A, X06B, X06C, X33Z                                     |
|           |           | 11   | L09A, L09B, L33Z   |  |  |           | BORP, KORP, MKOR, VBOR   |  |           |     | BORP, KORP, MKOR, VBOR                                     |
|           |           | 21A  | W02A, W02B   |  |  | 05        | F01A, F01C, F04Z, F05Z, F07Z, F08Z, F13A, F28A, F31Z, F38Z             |  |           | 05  | F01A, F01C, F04Z, F05Z, F07Z, F08Z, F13A, F28A, F31Z, F38Z |
|           | 21B       | X06A, X06B, X06C, X33Z                                     | 06   |  | G16A, G16B, G18A, G19A, G19B, G33Z, G38Z                               | 06        | G10Z, G12A, G12B, G12C, G16A, G16B, G18A, G38Z                         |  |           |     |  |
|           | 38.36.13↔ |  | BORP, KORP, MKOR, VBOR   |  | 38.36.18↔  | 07        | H01A, H06Z, H33Z   |  | 38.37.12↔ | 07  | H01A   |
|           |           | 05   | F01A, F01C, F04Z, F05Z, F07Z, F08Z, F13A, F28A, F31Z, F33A, F33B, F38Z |  |  | 08        | I02A, I02B, I08A, I08B, I08C, I13A, I13B                               |  |           | 08  | I02A, I02B, I08A, I08B, I08C, I13A, I13B                   |
|           |           | 06   | G16A, G16B, G18A, G19A, G19B, G33Z, G38Z                               |  |  | 11        | L09A, L09B, L33Z   |  |           | 11  | L09A, L09B   |
|           |           | 07   | H01A, H06Z, H33Z   |  |  | 21A       | W02A, W02B   |  |           | 21A | W02A, W02B   |
|           |           | 08   | I02A, I02B, I08A, I08B, I08C, I13A, I13B                               |  |  | 21B       | X06A, X06B, X06C, X33Z   |  |           | 21B | X06A, X06B, X06C, X33Z                                     |
|           |           | 11   | L09A, L09B, L33Z   |  |  |           | BORP, KORP, MKOR, VBOR   |  |           |     | BORP, KORP, MKOR, VBOR                                     |
|           |           | 21A  | W02A, W02B   |  |  | 05        | F01A, F01C, F04Z, F05Z, F07Z, F08Z, F13A, F28A, F31Z, F38Z             |  |           | 05  | F01A, F01C, F04Z, F05Z, F07Z, F08Z, F13A, F28A, F31Z, F38Z |
| 21B       |           | X06A, X06B, X06C, X33Z                                     | 06   | G16A, G16B, G18A, G19A, G19B, G33Z, G38Z                               |  | 06        | G10Z, G12A, G12B, G12C, G16A, G16B, G18A, G38Z                         |  |           |     |  |

Anhang B Prozedurenkode-/MDC-/DRG-Index

| CHOP      | MDC  | DRG  | CHOP                                     | MDC | DRG  | CHOP      | MDC | DRG  |
|-----------|------|--|--|-----|--|-----------|-----|--|
| 38.37.12↔ |      | BORP, KORP, MKOR, VBOR   | 38.38.12↔                                | 01  | BORP, KORP, MKOR, VBOR   | 38.42↔    | 01  | BORP, VBOR   |
|           | 05   | F01A, F01C, F04Z, F05Z, F07Z, F08Z, F13A, F28A, F31Z, F38Z                         |  | 05  | B04A, B04B, B04C, B04D, B11Z, B39A, B39B   |           | 01  | B03A, B03B, B04A, B04B, B04C, B04D, B06A, B06B, B11Z, B17A, B17B, B17C, B39A, B39B             |
|           | 06   | G10Z, G12A, G12B, G12C, G16A, G16B, G18A, G38Z                                     |  | 05  | F01A, F01C, F04Z, F05Z, F07Z, F08Z, F13A, F13B, F13C, F28A, F31Z, F33A, F33B, F38Z |           | 03  | D12A   |
|           | 07   | H01A   |  | 08  | I02A, I02B, I08A, I08B, I08C, I13A, I13B   |           | 05  | F01A, F01C, F04Z, F05Z, F06A, F06C, F07Z, F14A, F14B, F28A, F31Z, F54Z, F59A, F59B, F59C, F59D |
|           | 08   | I02A, I02B, I08A, I08B, I08C, I13A, I13B   |  | 10  | K01Z   |           | 08  | I02A, I02B, I08A, I08B, I08C, I13A, I13B   |
|           | 11   | L09A, L09B   |  | 21A | W02A, W02B   |           | 21A | W02A, W02B   |
|           | 21A  | W02A, W02B   |  | 21B | X04Z, X33Z   |           | 21B | X06A, X06B, X06C   |
|           | 21B  | X06A, X06B, X06C, X33Z   |  |     | BORP, KORP, MKOR, VBOR   |           | 21A | W02A, W02B   |
|           |      | BORP, KORP, MKOR, VBOR   |  | 21B | X06A, X06B, X06C, X33Z   |           | 21B | X06A, X06B, X06C   |
|           |      | F01A, F01C, F04Z, F05Z, F07Z, F08Z, F13A, F28A, F31Z, F38Z                         |  |     | BORP, KORP, MKOR, VBOR   |           |     | BORP, KORP, MKOR, VBOR   |
| 38.37.19↔ | 05   | F01A, F01C, F04Z, F05Z, F07Z, F08Z, F13A, F28A, F31Z, F38Z                         | 38.38.99↔                                | 01  | B04A, B04B, B04C, B04D, B11Z, B39A, B39B   | 38.43.00↔ | 05  | F01A, F01C, F04Z, F05Z, F07Z, F14A, F14B, F28A, F31Z, F54Z, F59A, F59B, F59C, F59D             |
|           | 06   | G10Z, G12A, G12B, G12C, G16A, G16B, G18A, G38Z                                     |  | 05  | F01A, F01C, F04Z, F05Z, F07Z, F08Z, F13A, F13B, F13C, F28A, F31Z, F38Z             |           | 08  | I02A, I02B, I08A, I08B, I08C, I13A, I13B   |
|           | 07   | H01A   |  | 08  | I02A, I02B, I08A, I08B, I08C, I13A, I13B   |           | 08  | I02A, I02B, I08A, I08B, I08C, I13A, I13B   |
|           | 08   | I02A, I02B, I08A, I08B, I08C, I13A, I13B   |  | 10  | K01Z   |           | 21A | W02A, W02B   |
|           | 11   | L09A, L09B   |  | 21A | W02A, W02B   |           | 21B | X06A, X06B, X06C   |
|           | 21A  | W02A, W02B   |  | 21B | X04Z, X33Z   |           |     | BORP, KORP, MKOR, VBOR   |
|           | 21B  | X06A, X06B, X06C, X33Z   |  |     | BORP, VBOR   |           | 05  | F01A, F01C, F04Z, F05Z, F07Z, F14A, F14B, F28A, F31Z, F54Z, F59A, F59B, F59C, F59D             |
|           |      | BORP, KORP, MKOR, VBOR   |  |     | F39A, F39B   |           | 08  | I02A, I02B, I08A, I08B, I08C, I13A, I13B   |
|           |      | F01A, F01C, F04Z, F05Z, F07Z, F08Z, F13A, F28A, F31Z, F38Z                         |  |     | I02A, I02B, I08A, I08B, I08C, I13A, I13B   |           | 21A | W02A, W02B   |
|           |      | G10Z, G12A, G12B, G12C, G16A, G16B, G18A, G38Z                                     |  |     | I02A, I02B, I08A, I08B, I08C, I13A, I13B   |           | 21B | X06A, X06B, X06C   |
| 38.37.99↔ | 05   | F01A, F01C, F04Z, F05Z, F07Z, F08Z, F13A, F28A, F31Z, F38Z                         | 38.39.00↔                                | 05  | F39A, F39B   | 38.43.10↔ | 05  | F01A, F01C, F04Z, F05Z, F07Z, F14A, F14B, F28A, F31Z, F54Z, F59A, F59B, F59C, F59D             |
|           | 06   | G10Z, G12A, G12B, G12C, G16A, G16B, G18A, G38Z                                     |  | 08  | I02A, I02B, I08A, I08B, I08C, I13A, I13B   |           | 08  | I02A, I02B, I08A, I08B, I08C, I13A, I13B   |
|           | 07   | H01A   |  |     | BORP, VBOR   |           | 21A | W02A, W02B   |
|           | 08   | I02A, I02B, I08A, I08B, I08C, I13A, I13B   |  |     | F39A, F39B   |           | 21B | X06A, X06B, X06C   |
|           | 11   | L09A, L09B   |  |     | I02A, I02B, I08A, I08B, I08C, I13A, I13B   |           |     | BORP, KORP, MKOR, VBOR   |
|           | 21A  | W02A, W02B   |  |     | I02A, I02B, I08A, I08B, I08C, I13A, I13B   |           | 05  | F01A, F01C, F04Z, F05Z, F07Z, F14A, F14B, F28A, F31Z, F54Z, F59A, F59B, F59C, F59D             |
|           | 21B  | X06A, X06B, X06C, X33Z   |  |     | I02A, I02B, I08A, I08B, I08C, I13A, I13B   |           | 08  | I02A, I02B, I08A, I08B, I08C, I13A, I13B   |
|           |      | BORP, KORP, MKOR, VBOR   |  |     | I02A, I02B, I08A, I08B, I08C, I13A, I13B   |           | 21A | W02A, W02B   |
|           |      | F01A, F01C, F04Z, F05Z, F07Z, F08Z, F13A, F28A, F31Z, F38Z                         |  |     | I02A, I02B, I08A, I08B, I08C, I13A, I13B   |           | 21B | X06A, X06B, X06C   |
|           |      | G10Z, G12A, G12B, G12C, G16A, G16B, G18A, G38Z                                     |  |     | I02A, I02B, I08A, I08B, I08C, I13A, I13B   |           |     | BORP, KORP, MKOR, VBOR   |
| 38.38.00↔ | 01   | B04A, B04B, B04C, B04D, B11Z, B39A, B39B   | 38.39.99↔                                | 05  | F39A, F39B   | 38.43.11↔ | 05  | F01A, F01C, F04Z, F05Z, F07Z, F14A, F14B, F28A, F31Z, F54Z, F59A, F59B, F59C, F59D             |
|           | 05   | F01A, F01C, F04Z, F05Z, F07Z, F08Z, F13A, F13B, F13C, F28A, F31Z, F38Z             |  | 08  | I02A, I02B, I08A, I08B, I08C, I13A, I13B   |           | 08  | I02A, I02B, I08A, I08B, I08C, I13A, I13B   |
|           | 08   | I02A, I02B, I08A, I08B, I08C, I13A, I13B   |  |     | BORP, VBOR   |           | 21A | W02A, W02B   |
|           | 10   | K01Z   |  |     | F39A, F39B   |           | 21B | X06A, X06B, X06C   |
|           | 21A  | W02A, W02B   |  |     | I02A, I02B, I08A, I08B, I08C, I13A, I13B   |           |     | BORP, KORP, MKOR, VBOR   |
|           | 21B  | X04Z, X33Z   |  |     | I02A, I02B, I08A, I08B, I08C, I13A, I13B   |           | 05  | F01A, F01C, F04Z, F05Z, F07Z, F14A, F14B, F28A, F31Z, F54Z, F59A, F59B, F59C, F59D             |
|           |      | BORP, KORP, MKOR, VBOR   |  |     | I02A, I02B, I08A, I08B, I08C, I13A, I13B   |           | 08  | I02A, I02B, I08A, I08B, I08C, I13A, I13B   |
|           |      | B04A, B04B, B04C, B04D, B11Z, B39A, B39B   |  |     | I02A, I02B, I08A, I08B, I08C, I13A, I13B   |           | 21A | W02A, W02B   |
|           |      | F01A, F01C, F04Z, F05Z, F07Z, F08Z, F13A, F13B, F13C, F28A, F31Z, F33A, F33B, F38Z |  |     | I02A, I02B, I08A, I08B, I08C, I13A, I13B   |           | 21B | X06A, X06B, X06C   |
|           |      | I02A, I02B, I08A, I08B, I08C, I13A, I13B   |  |     | I02A, I02B, I08A, I08B, I08C, I13A, I13B   |           |     | BORP, KORP, MKOR, VBOR   |
|           | K01Z |  | I02A, I02B, I08A, I08B, I08C, I13A, I13B | 05  | F01A, F01C, F04Z, F05Z, F07Z, F14A, F14B, F28A, F31Z, F54Z, F59A, F59B, F59C, F59D |           |     |  |
| 38.38.10↔ | 01   | B04A, B04B, B04C, B04D, B11Z, B39A, B39B   | 38.40↔                                   | 05  | F39A, F39B   | 38.43.20↔ | 05  | F01A, F01C, F04Z, F05Z, F07Z, F14A, F14B, F28A, F31Z, F54Z, F59A, F59B, F59C, F59D             |
|           | 05   | F01A, F01C, F04Z, F05Z, F07Z, F08Z, F13A, F13B, F13C, F28A, F31Z, F33A, F33B, F38Z |  | 08  | I02A, I02B, I08A, I08B, I08C, I13A, I13B   |           | 08  | I02A, I02B, I08A, I08B, I08C, I13A, I13B   |
|           | 08   | I02A, I02B, I08A, I08B, I08C, I13A, I13B   |  |     | BORP, VBOR   |           | 21A | W02A, W02B   |
|           | 10   | K01Z   |  |     | F39A, F39B   |           | 21B | X06A, X06B, X06C   |
|           | 21A  | W02A, W02B   |  |     | I02A, I02B, I08A, I08B, I08C, I13A, I13B   |           |     | BORP, KORP, MKOR, VBOR   |
|           | 21B  | X04Z, X33Z   |  |     | I02A, I02B, I08A, I08B, I08C, I13A, I13B   |           | 05  | F01A, F01C, F04Z, F05Z, F07Z, F14A, F14B, F28A, F31Z, F54Z, F59A, F59B, F59C, F59D             |
|           |      | BORP, KORP, MKOR, VBOR   |  |     | I02A, I02B, I08A, I08B, I08C, I13A, I13B   |           | 08  | I02A, I02B, I08A, I08B, I08C, I13A, I13B   |
|           |      | B04A, B04B, B04C, B04D, B11Z, B39A, B39B   |  |     | I02A, I02B, I08A, I08B, I08C, I13A, I13B   |           | 21A | W02A, W02B   |
|           |      | F01A, F01C, F04Z, F05Z, F07Z, F08Z, F13A, F13B, F13C, F28A, F31Z, F33A, F33B, F38Z |  |     | I02A, I02B, I08A, I08B, I08C, I13A, I13B   |           | 21B | X06A, X06B, X06C   |
|           |      | I02A, I02B, I08A, I08B, I08C, I13A, I13B   |  |     | I02A, I02B, I08A, I08B, I08C, I13A, I13B   |           |     | BORP, KORP, MKOR, VBOR   |
|           | K01Z |  | I02A, I02B, I08A, I08B, I08C, I13A, I13B | 05  | F01A, F01C, F04Z, F05Z, F07Z, F14A, F14B, F28A, F31Z, F54Z, F59A, F59B, F59C, F59D |           |     |  |
| 38.38.11↔ | 01   | B04A, B04B, B04C, B04D, B11Z, B39A, B39B   | 38.41↔                                   | 01  | BORP, KORP, MKOR, VBOR   | 38.43.21↔ | 05  | F01A, F01C, F04Z, F05Z, F07Z, F14A, F14B, F28A, F31Z, F54Z, F59A, F59B, F59C, F59D             |
|           | 05   | F01A, F01C, F04Z, F05Z, F07Z, F08Z, F13A, F13B, F13C, F28A, F31Z, F33A, F33B, F38Z |  | 01  | B02A, B02B, B02C, B11Z, B20A, B20B, B20C, B20D, B39A, B39B                         |           | 05  | F01A, F01C, F04Z, F05Z, F07Z, F14A, F14B, F28A, F31Z, F54Z, F59A, F59B, F59C, F59D             |
|           | 08   | I02A, I02B, I08A, I08B, I08C, I13A, I13B   |  | 05  | F01A, F01C, F04Z, F05Z, F07Z, F08Z, F28A, F31Z, F33A, F33B, F34A, F34B             |           | 08  | I02A, I02B, I08A, I08B, I08C, I13A, I13B   |
|           | 10   | K01Z   |  | 06  | G33Z, G38Z   |           | 08  | I02A, I02B, I08A, I08B, I08C, I13A, I13B   |
|           | 21A  | W02A, W02B   |  | 07  | H33Z   |           | 21A | W02A, W02B   |
|           | 21B  | X04Z, X33Z   |  | 11  | L33Z   |           | 21B | X06A, X06B, X06C   |
|           |      | BORP, KORP, MKOR, VBOR   |  | 21B | X33Z   |           |     | BORP, KORP, MKOR, VBOR   |
|           |      | B04A, B04B, B04C, B04D, B11Z, B39A, B39B   |  |     |  |           | 05  | F01A, F01C, F04Z, F05Z, F07Z, F14A, F14B, F28A, F31Z, F54Z, F59A, F59B, F59C, F59D             |
|           |      | F01A, F01C, F04Z, F05Z, F07Z, F08Z, F13A, F13B, F13C, F28A, F31Z, F33A, F33B, F38Z |  |     |  |           | 08  | I02A, I02B, I08A, I08B, I08C, I13A, I13B   |
|           |      | I02A, I02B, I08A, I08B, I08C, I13A, I13B   |  |     |  |           | 21A | W02A, W02B   |
|           | K01Z |  |  | 21B | X06A, X06B, X06C   |           |     |  |

PROZ

| CHOP      | MDC | DRG  | CHOP      | MDC                                      | DRG  | CHOP      | MDC | DRG  |
|-----------|-----|--|-----------|--|--|-----------|-----|--|
| 38.43.29↔ |     | BORP, KORP, MKOR, VBOR   | 38.44.99↔ |  | BORP, KORP, MKOR, VBOR   | 38.45.13↔ | 04  | E01A, E01B, E05A, E05B, E05C   |
|           | 05  | F01A, F01C, F04Z, F05Z, F07Z, F14A, F14B, F28A, F31Z, F54Z, F59A, F59B, F59C, F59D |           | 05                                       | F01A, F01C, F04Z, F05Z, F07Z, F08Z, F13A, F28A, F31Z, F33A, F33B, F34A, F34B |           | 05  | F01A, F01C, F04Z, F05Z, F07Z, F08Z, F13A, F31Z, F33A, F33B, F35A, F35B, F35C, F36A, F36B, F36C |
|           | 08  | I02A, I02B, I08A, I08B, I08C, I13A, I13B   |           | 06                                       | G10Z, G12A, G12B, G12C, G16A, G16B, G18A, G38Z                               |           | 06  | G16A, G16B, G18A, G18B, G19A, G19B, G33Z, G38Z   |
|           | 21A | W02A, W02B   |           | 08                                       | I02A, I02B, I08A, I08B, I08C, I13A, I13B                                     |           | 07  | H33Z   |
|           | 21B | X06A, X06B, X06C   |           | 11                                       | L09A, L09B   |           | 08  | I02A, I02B, I08A, I08B, I08C, I13A, I13B   |
| 38.43.99↔ |     | BORP, KORP, MKOR, VBOR   | 38.45.00↔ |  | BORP, KORP, MKOR, VBOR   | 38.45.14↔ | 11  | L33Z   |
|           | 05  | F01A, F01C, F04Z, F05Z, F07Z, F14A, F14B, F28A, F31Z, F54Z, F59A, F59B, F59C, F59D |           | 04                                       | E01A, E01B, E05A, E05B, E05C   |           | 21A | W02A, W02B   |
|           | 08  | I02A, I02B, I08A, I08B, I08C, I13A, I13B   |           | 05                                       | F01A, F01C, F04Z, F05Z, F07Z, F13A, F31Z, F35A, F35B, F35C                   |           | 21B | X06A, X06B, X06C, X33Z   |
|           | 21A | W02A, W02B   |           | 06                                       | G16A, G16B, G18A, G18B, G19A, G19B, G33Z, G38Z                               |           | 04  | E01A, E01B, E05A, E05B, E05C   |
|           | 21B | X06A, X06B, X06C   |           | 07                                       | H33Z   |           | 05  | F01A, F01C, F04Z, F05Z, F07Z, F13A, F31Z, F33A, F33B, F35A, F35B, F35C, F36A, F36B, F36C       |
| 38.44.00↔ |     | BORP, KORP, MKOR, VBOR   | 38.45.10↔ |  | BORP, KORP, MKOR, VBOR   | 38.45.19↔ | 06  | G16A, G16B, G18A, G18B, G19A, G19B, G33Z, G38Z   |
|           | 05  | F01A, F01C, F04Z, F05Z, F07Z, F08Z, F13A, F28A, F31Z, F33A, F33B, F34A, F34B       |           | 04                                       | E01A, E01B, E05A, E05B, E05C   |           | 06  | G16A, G16B, G18A, G18B, G19A, G19B, G33Z, G38Z   |
|           | 06  | G10Z, G12A, G12B, G12C, G16A, G16B, G18A, G38Z                                     |           | 05                                       | F01A, F01C, F04Z, F05Z, F07Z, F13A, F31Z, F33A, F33B, F35A, F35B, F35C       |           | 07  | H33Z   |
|           | 08  | I02A, I02B, I08A, I08B, I08C, I13A, I13B   |           | 06                                       | G16A, G16B, G18A, G18B, G19A, G19B, G33Z, G38Z                               |           | 08  | I02A, I02B, I08A, I08B, I08C, I13A, I13B   |
|           | 11  | L09A, L09B   |           | 07                                       | H33Z   |           | 11  | L33Z   |
| 38.44.10↔ |     | BORP, KORP, MKOR, VBOR   | 38.45.11↔ |  | BORP, KORP, MKOR, VBOR   | 38.45.20↔ | 21A | W02A, W02B   |
|           | 05  | F01A, F01C, F04Z, F05Z, F07Z, F08Z, F13A, F28A, F31Z, F33A, F33B, F34A, F34B       |           | 04                                       | E01A, E01B, E05A, E05B, E05C   |           | 21B | X06A, X06B, X06C, X33Z   |
|           | 06  | G10Z, G12A, G12B, G12C, G16A, G16B, G18A, G38Z                                     |           | 05                                       | F01A, F01C, F04Z, F05Z, F07Z, F13A, F31Z, F33A, F33B, F35A, F35B, F35C       |           | 04  | E01A, E01B, E05A, E05B, E05C   |
|           | 08  | I02A, I02B, I08A, I08B, I08C, I13A, I13B   |           | 06                                       | G16A, G16B, G18A, G18B, G19A, G19B, G33Z, G38Z                               |           | 05  | F01A, F01C, F04Z, F05Z, F07Z, F13A, F31Z, F33A, F33B, F35A, F35B, F35C                         |
|           | 11  | L09A, L09B   |           | 07                                       | H33Z   |           | 06  | G16A, G16B, G18A, G18B, G19A, G19B, G33Z, G38Z   |
| 38.44.11↔ |     | BORP, KORP, MKOR, VBOR   | 38.45.12↔ |  | BORP, KORP, MKOR, VBOR   | 38.45.20↔ | 07  | H33Z   |
|           | 05  | F01A, F01C, F04Z, F05Z, F07Z, F08Z, F13A, F28A, F31Z, F33A, F33B, F34A, F34B       |           | 04                                       | E01A, E01B, E05A, E05B, E05C   |           | 08  | I02A, I02B, I08A, I08B, I08C, I13A, I13B   |
|           | 06  | G10Z, G12A, G12B, G12C, G16A, G16B, G18A, G38Z                                     |           | 05                                       | F01A, F01C, F04Z, F05Z, F07Z, F13A, F31Z, F33A, F33B, F35A, F35B, F35C       |           | 11  | L33Z   |
|           | 08  | I02A, I02B, I08A, I08B, I08C, I13A, I13B   |           | 06                                       | G16A, G16B, G18A, G18B, G19A, G19B, G33Z, G38Z                               |           | 21A | W02A, W02B   |
|           | 11  | L09A, L09B   |           | 07                                       | H33Z   |           | 21B | X06A, X06B, X06C, X33Z   |
| 38.44.12↔ |     | BORP, KORP, MKOR, VBOR   | 38.45.12↔ |  | BORP, KORP, MKOR, VBOR   | 38.45.20↔ | 08  | I02A, I02B, I08A, I08B, I08C, I13A, I13B   |
|           | 05  | F01A, F01C, F04Z, F05Z, F07Z, F08Z, F13A, F28A, F31Z, F33A, F33B, F34A, F34B       |           | 04                                       | E01A, E01B, E05A, E05B, E05C   |           | 11  | L33Z   |
|           | 06  | G10Z, G12A, G12B, G12C, G16A, G16B, G18A, G38Z                                     |           | 05                                       | F01A, F01C, F04Z, F05Z, F07Z, F13A, F31Z, F33A, F33B, F35A, F35B, F35C       |           | 21A | W02A, W02B   |
|           | 08  | I02A, I02B, I08A, I08B, I08C, I13A, I13B   |           | 06                                       | G16A, G16B, G18A, G18B, G19A, G19B, G33Z, G38Z                               |           | 21B | X06A, X06B, X06C, X33Z   |
|           | 11  | L09A, L09B   |           | 07                                       | H33Z   |           |     |  |
|           | 21A | W02A, W02B   | 08        | I02A, I02B, I08A, I08B, I08C, I13A, I13B |  |           |     |  |
|           | 21B | X06A, X06B, X06C, X33Z   | 11        | L33Z                                     |  |           |     |  |
|           |     |  | 21A       | W02A, W02B                               |  |           |     |  |
|           |     |  | 21B       | X06A, X06B, X06C, X33Z                   |  |           |     |  |

Anhang B Prozedurenkode-/MDC-/DRG-Index

| CHOP      | MDC       | DRG  | CHOP                         | MDC  | DRG  | CHOP      | MDC  | DRG  |           |    |                              |
|-----------|-----------|--|------------------------------|--|--|-----------|--|--|-----------|----|------------------------------|
| 38.45.21↔ |           | BORP, KORP, MKOR, VBOR   | 38.45.38↔                    |  | BORP, KORP, MKOR, VBOR   | 38.47.10↔ |  | BORP, KORP, MKOR, VBOR   |           |    |                              |
|           | 04        | E01A, E01B, E05A, E05B, E05C   |                              | 04   | E01A, E01B, E05A, E05B, E05C   |           | 04   | E01A, E01B, E05A, E05B, E05C   |           |    |                              |
|           | 05        | F01A, F01C, F04Z, F05Z, F07Z, F13A, F31Z, F33A, F33B, F35A, F35B, F35C |                              | 05   | F01A, F01C, F04Z, F05Z, F07Z, F13A, F31Z, F35A, F35B, F35C                                     |           | 05   | F01A, F01C, F04Z, F05Z, F07Z, F08Z, F13A, F28A, F31Z, F33A, F33B, F34A, F34B, F35A, F35B, F35C |           |    |                              |
|           | 06        | G16A, G16B, G18A, G18B, G19A, G19B, G33Z, G38Z                         |                              | 06   | G16A, G16B, G18A, G18B, G19A, G19B, G33Z, G38Z   |           | 06   | G10Z, G12A, G12B, G12C, G16A, G16B, G18A, G19A, G19B, G33Z, G38Z                               |           |    |                              |
|           | 07        | H33Z   |                              | 07   | H33Z   |           | 07   | H01A, H33Z   |           |    |                              |
|           | 08        | I02A, I02B, I08A, I08B, I08C, I13A, I13B                               |                              | 08   | I02A, I02B, I08A, I08B, I08C, I13A, I13B   |           | 08   | I02A, I02B, I08A, I08B, I08C, I13A, I13B   |           |    |                              |
|           | 11        | L33Z   |                              | 11   | L33Z   |           | 11   | L09A, L09B, L33Z   |           |    |                              |
|           | 21A       | W02A, W02B   |                              | 21A  | W02A, W02B   |           | 21A  | W02A, W02B   |           |    |                              |
|           | 21B       | X06A, X06B, X06C, X33Z   |                              | 21B  | X06A, X06B, X06C, X33Z   |           | 21B  | X06A, X06B, X06C, X33Z   |           |    |                              |
|           | 38.45.22↔ |  |                              | BORP, KORP, MKOR, VBOR                                     | 38.45.39↔  |           |  | BORP, KORP, MKOR, VBOR   | 38.47.11↔ |    | BORP, KORP, MKOR, VBOR       |
|           |           | 04   |                              | E01A, E01B, E05A, E05B, E05C                               |  |           | 04   | E01A, E01B, E05A, E05B, E05C   |           | 04 | E01A, E01B, E05A, E05B, E05C |
| 05        |           | F01A, F01C, F04Z, F05Z, F07Z, F13A, F31Z, F33A, F33B, F35A, F35B, F35C | 05                           | F01A, F01C, F04Z, F05Z, F07Z, F13A, F31Z, F35A, F35B, F35C |  | 05        | F01A, F01C, F04Z, F05Z, F07Z, F08Z, F13A, F28A, F31Z, F33A, F33B, F34A, F34B, F35A, F35B, F35C |  |           |    |                              |
| 06        |           | G16A, G16B, G18A, G18B, G19A, G19B, G33Z, G38Z                         | 06                           | G16A, G16B, G18A, G18B, G19A, G19B, G33Z, G38Z             |  | 06        | G10Z, G12A, G12B, G12C, G16A, G16B, G18A, G19A, G19B, G33Z, G38Z                               |  |           |    |                              |
| 07        |           | H33Z   | 07                           | H33Z   |  | 07        | H01A, H33Z   |  |           |    |                              |
| 08        |           | I02A, I02B, I08A, I08B, I08C, I13A, I13B                               | 08                           | I02A, I02B, I08A, I08B, I08C, I13A, I13B                   |  | 08        | I02A, I02B, I08A, I08B, I08C, I13A, I13B   |  |           |    |                              |
| 11        |           | L33Z   | 11                           | L33Z   |  | 11        | L09A, L09B, L33Z   |  |           |    |                              |
| 21A       |           | W02A, W02B   | 21A                          | W02A, W02B   |  | 21A       | W02A, W02B   |  |           |    |                              |
| 21B       |           | X06A, X06B, X06C, X33Z   | 21B                          | X06A, X06B, X06C, X33Z                                     |  | 21B       | X06A, X06B, X06C, X33Z   |  |           |    |                              |
| 38.45.29↔ |           |  | BORP, KORP, MKOR, VBOR       | 38.45.99↔  |  |           | BORP, KORP, MKOR, VBOR   | 38.47.12↔  |           |    | BORP, KORP, MKOR, VBOR       |
|           |           | 04   | E01A, E01B, E05A, E05B, E05C |  |  | 04        | E01A, E01B, E05A, E05B, E05C   |  |           | 04 | E01A, E01B, E05A, E05B, E05C |
|           | 05        | F01A, F01C, F04Z, F05Z, F07Z, F13A, F31Z, F35A, F35B, F35C             | 05                           |  | F01A, F01C, F04Z, F05Z, F07Z, F13A, F31Z, F35A, F35B, F35C                                     | 05        | F01A, F01C, F04Z, F05Z, F07Z, F08Z, F13A, F28A, F31Z, F33A, F33B, F34A, F34B, F35A, F35B, F35C |  |           |    |                              |
|           | 06        | G16A, G16B, G18A, G18B, G19A, G19B, G33Z, G38Z                         | 06                           |  | G16A, G16B, G18A, G18B, G19A, G19B, G33Z, G38Z   | 06        | G10Z, G12A, G12B, G12C, G16A, G16B, G18A, G19A, G19B, G33Z, G38Z                               |  |           |    |                              |
|           | 07        | H33Z   | 07                           |  | H33Z   | 07        | H01A, H33Z   |  |           |    |                              |
|           | 08        | I02A, I02B, I08A, I08B, I08C, I13A, I13B                               | 08                           |  | I02A, I02B, I08A, I08B, I08C, I13A, I13B   | 08        | I02A, I02B, I08A, I08B, I08C, I13A, I13B   |  |           |    |                              |
|           | 11        | L33Z   | 11                           |  | L33Z   | 11        | L09A, L09B, L33Z   |  |           |    |                              |
|           | 21A       | W02A, W02B   | 21A                          |  | W02A, W02B   | 21A       | W02A, W02B   |  |           |    |                              |
|           | 21B       | X06A, X06B, X06C, X33Z   | 21B                          |  | X06A, X06B, X06C, X33Z   | 21B       | X06A, X06B, X06C, X33Z   |  |           |    |                              |
|           | 38.45.30↔ |  | BORP, KORP, MKOR, VBOR       |  | 38.46↔   |           | BORP, KORP, MKOR, VBOR   |  | 38.47.19↔ |    | BORP, KORP, MKOR, VBOR       |
|           |           | 04   | E01A, E01B, E05A, E05B, E05C |  |  | 05        | F01A, F01C, F04Z, F05Z, F07Z, F08Z, F13A, F28A, F31Z, F33A, F33B, F34A, F34B                   |  |           | 04 | E01A, E01B, E05A, E05B, E05C |
| 05        |           | F01A, F01C, F04Z, F05Z, F07Z, F13A, F31Z, F35A, F35B, F35C             | 06                           | G10Z, G12A, G12B, G12C, G16A, G16B, G18A, G38Z             |  | 05        | F01A, F01C, F04Z, F05Z, F07Z, F08Z, F13A, F28A, F31Z, F33A, F33B, F34A, F34B, F35A, F35B, F35C |  |           |    |                              |
| 06        |           | G16A, G16B, G18A, G18B, G19A, G19B, G33Z, G38Z                         | 07                           | H01A, H06Z   |  | 06        | G10Z, G12A, G12B, G12C, G16A, G16B, G18A, G19A, G19B, G33Z, G38Z                               |  |           |    |                              |
| 07        |           | H33Z   | 08                           | I02A, I02B, I08A, I08B, I08C, I13A, I13B                   |  | 07        | H01A, H33Z   |  |           |    |                              |
| 08        |           | I02A, I02B, I08A, I08B, I08C, I13A, I13B                               | 11                           | L09A, L09B   |  | 08        | I02A, I02B, I08A, I08B, I08C, I13A, I13B   |  |           |    |                              |
| 11        |           | L33Z   | 21A                          | W02A, W02B   |  | 11        | L09A, L09B, L33Z   |  |           |    |                              |
| 21A       |           | W02A, W02B   | 21B                          | X06A, X06B, X06C, X33Z                                     |  | 21A       | W02A, W02B   |  |           |    |                              |
| 21B       |           | X06A, X06B, X06C, X33Z   | 21B                          | X06A, X06B, X06C, X33Z                                     |  | 21B       | X06A, X06B, X06C, X33Z   |  |           |    |                              |
| 38.45.31↔ |           |  | BORP, KORP, MKOR, VBOR       | 38.47.00↔  |  |           | BORP, KORP, MKOR, VBOR   | 38.47.19↔  |           |    | BORP, KORP, MKOR, VBOR       |
|           |           | 04   | E01A, E01B, E05A, E05B, E05C |  |  | 04        | E01A, E01B, E05A, E05B, E05C   |  |           | 04 | E01A, E01B, E05A, E05B, E05C |
|           | 05        | F01A, F01C, F04Z, F05Z, F07Z, F13A, F31Z, F35A, F35B, F35C             | 05                           |  | F01A, F01C, F04Z, F05Z, F07Z, F08Z, F13A, F28A, F31Z, F33A, F33B, F34A, F34B, F35A, F35B, F35C | 05        | F01A, F01C, F04Z, F05Z, F07Z, F08Z, F13A, F28A, F31Z, F33A, F33B, F34A, F34B, F35A, F35B, F35C |  |           |    |                              |
|           | 06        | G16A, G16B, G18A, G18B, G19A, G19B, G33Z, G38Z                         | 06                           |  | G10Z, G12A, G12B, G12C, G16A, G16B, G18A, G19A, G19B, G33Z, G38Z                               | 06        | G10Z, G12A, G12B, G12C, G16A, G16B, G18A, G19A, G19B, G33Z, G38Z                               |  |           |    |                              |
|           | 07        | H33Z   | 07                           |  | H01A, H33Z   | 07        | H01A, H33Z   |  |           |    |                              |
|           | 08        | I02A, I02B, I08A, I08B, I08C, I13A, I13B                               | 08                           |  | I02A, I02B, I08A, I08B, I08C, I13A, I13B   | 08        | I02A, I02B, I08A, I08B, I08C, I13A, I13B   |  |           |    |                              |
|           | 11        | L33Z   | 11                           |  | L09A, L09B, L33Z   | 11        | L09A, L09B, L33Z   |  |           |    |                              |
|           | 21A       | W02A, W02B   | 21A                          |  | W02A, W02B   | 21A       | W02A, W02B   |  |           |    |                              |
|           | 21B       | X06A, X06B, X06C, X33Z   | 21B                          |  | X06A, X06B, X06C, X33Z   | 21B       | X06A, X06B, X06C, X33Z   |  |           |    |                              |

PROZ



| CHOP   | MDC  | DRG  | CHOP                                     | MDC                                      | DRG  | CHOP      | MDC                                      | DRG  |  |                  |  |  |
|--|--|--|--|--|--|-----------|--|--|--|------------------|--|--|
| 38.47.99↔  | 04   | BORP, KORP, MKOR, VBOR   | 38.48.99↔                                | 05                                       | BORP, KORP, MKOR, VBOR   | 38.59.33↔ | 05                                       | F20Z, F39A, F39B   |  |                  |  |  |
|  |  | E01A, E01B, E05A, E05B, E05C   |  |  | F01A, F01C, F04Z, F05Z, F07Z, F08Z, F13A, F13B, F13C, F28A, F31Z, F33A, F33B, F34A, F34B, F35A, F35B, F35C |           |  | 08   | I02A, I02B, I08A, I08B, I08C, I13A, I13B |                  |  |  |
|  | 05   | F01A, F01C, F04Z, F05Z, F07Z, F08Z, F13A, F28A, F31Z, F33A, F33B, F34A, F34B, F35A, F35B, F35C |  | 08                                       | I02A, I02B, I08A, I08B, I08C, I13A, I13B   |           | 05                                       | F39A, F39B   |  |                  |  |  |
|  |  | 06   |  |  | G10Z, G12A, G12B, G12C, G16A, G16B, G18A, G19A, G19B, G33Z, G38Z   |           |  | 10   | K01Z                                     |                  |  |  |
|  | 07   |  |  | H01A, H33Z                               | 21A  |           | W02A, W02B                               |  |  |                  |  |  |
|  |  | 08   |  | I02A, I02B, I08A, I08B, I08C, I13A, I13B |  |           | 21B                                      | X04Z, X33Z   |  |                  |  |  |
|  | 11   |  |  | L09A, L09B, L33Z                         | 38.49.00↔  |           |  | BORP, VBOR   |  |                  |  |  |
|  |  | 21A  |  | W02A, W02B                               |  |           | 05                                       | F39A, F39B   |  |                  |  |  |
|  | 21B  |  |  | X06A, X06B, X06C, X33Z                   | 08   |           |  | I02A, I02B, I08A, I08B, I08C, I13A, I13B   |  |                  |  |  |
|  |  | 38.48.00↔  |  | 05                                       |  |           | BORP, KORP, MKOR, VBOR                   | 38.49.10↔  | 21A                                      | W02A, W02B       | 38.59.51↔  | 05                                       |
|  | F01A, F01C, F04Z, F05Z, F07Z, F08Z, F13A, F13B, F13C, F28A, F31Z, F33A, F33B, F34A, F34B |  |  |  | 21B  |           | X04Z                                     |  |  | 08               |  |  |
|  | 08   |  |  | I02A, I02B, I08A, I08B, I08C, I13A, I13B |  |           | 38.49.99↔                                |  | BORP, VBOR                               |                  |  | 05                                       |
|  |  |  |  | 10                                       | K01Z   |           |  |  | 05                                       | F39A, F39B       |  |  |
| 21A  | W02A, W02B   |  | 08                                       |  | I02A, I02B, I08A, I08B, I08C, I13A, I13B   | 08        | I02A, I02B, I08A, I08B, I08C, I13A, I13B |  |  |                  |  |  |
|  | 21B  |  |  | X04Z, X33Z                               | 21A  |           | W02A, W02B                               |  | 05                                       | F39A, F39B       |  |  |
| 38.48.10↔  |  |  | 05                                       | BORP, KORP, MKOR, VBOR                   |  | 38.50↔    | 21B                                      |  |  | X04Z             |  | 38.60↔                                   |
|  | F01A, F01C, F04Z, F05Z, F07Z, F08Z, F13A, F13B, F13C, F28A, F31Z, F33A, F33B, F34A, F34B |  |  | 05                                       | F39A, F39B   |           |  |  | 05                                       | F39A, F39B       |  |  |
|  | 08   |  | I02A, I02B, I08A, I08B, I08C, I13A, I13B |  | 08   |           | I02A, I02B, I08A, I08B, I08C, I13A, I13B |  |  | 08               |  |  |
|  |  |  | 10                                       | K01Z                                     |  |           | 21A                                      |  | W02A, W02B                               |                  |  |  |
|  | 21A  |  |  | W02A, W02B                               | 21B  |           |  |  | X04Z, X05A, X05B, X06A, X06B, X06C       |                  |  |  |
|  |  |  | 21B                                      | X04Z, X33Z                               |  |           | 38.52↔                                   |  | 05                                       | F39A, F39B       |  |  |
|  | 38.48.11↔  |  |  | 05                                       | BORP, KORP, MKOR, VBOR   |           |  |  | 38.53↔                                   | 05               |  |  |
|  |  | F01A, F01C, F04Z, F05Z, F07Z, F08Z, F13A, F13B, F13C, F28A, F31Z, F33A, F33B, F34A, F34B       | 08                                       |  | I02A, I02B, I08A, I08B, I08C, I13A, I13B   |           | 05                                       | F01A, F01C, F04Z, F05Z, F07Z, F14A, F14B, F28A, F31Z, F54Z, F59A, F59B, F59C, F59D |  |                  |  |  |
|  |  | 08   |  | I02A, I02B, I08A, I08B, I08C, I13A, I13B | 05   |           |  | F39A, F39B   |  | 07               | H33Z   |  |
|  |  |  | 10                                       | K01Z                                     |  |           | 08                                       | I02A, I02B, I08A, I08B, I08C, I13A, I13B   |  |                  | 08   |  |
|  |  | 21A  |  | W02A, W02B                               | 38.55↔   |           |  | 05   |  | F39A, F39B       |  |  |
|  |  |  | 21B                                      | X04Z, X33Z                               |  |           | 08                                       | I02A, I02B, I08A, I08B, I08C, I13A, I13B   |  | 08               | I02A, I02B, I08A, I08B, I08C, I13A, I13B   |  |
|  |  | 38.48.12↔  |  | 05                                       | BORP, KORP, MKOR, VBOR   |           |  | 38.57↔   |  |                  | 05   |  |
| F01A, F01C, F04Z, F05Z, F07Z, F08Z, F13A, F13B, F13C, F28A, F31Z, F33A, F33B, F34A, F34B |  |  | 08                                       |  | I02A, I02B, I08A, I08B, I08C, I13A, I13B   | 17        | R01A, R02Z, R12A, R12B                   |  |  |                  |  |  |
| 08   |  |  |  | I02A, I02B, I08A, I08B, I08C, I13A, I13B | 05   |           | F39A, F39B                               |  |  | 21A              | W01A, W01B, W01C   |  |
|  |  |  | 10                                       | K01Z                                     |  | 08        | I02A, I02B, I08A, I08B, I08C, I13A, I13B |  |  |                  | 21B  | X06A, X06B, X06C, X33Z                   |
| 21A  |  |  |  | W02A, W02B                               | 38.59.00↔  |           | 05                                       |  |  | F39A, F39B       |  | 01                                       |
|  |  |  | 21B                                      | X04Z, X33Z                               |  | 08        | I02A, I02B, I08A, I08B, I08C, I13A, I13B |  |  | 05               | F01A, F01C, F04Z, F05Z, F07Z, F14A, F14B, F28A, F31Z, F54Z, F59A, F59B, F59C, F59D |  |
| 38.48.13↔  |  |  |  | 05                                       | BORP, KORP, MKOR, VBOR   |           | 38.59.10↔                                |  |  |                  | 05   | F39A, F39B                               |
|  | F01A, F01C, F04Z, F05Z, F07Z, F08Z, F13A, F13B, F13C, F28A, F31Z, F33A, F33B, F34A, F34B |  | 08                                       |  | I02A, I02B, I08A, I08B, I08C, I13A, I13B   | 21A       |  |  | W02A, W02B                               |                  |  |  |
|  | 08   |  |  | I02A, I02B, I08A, I08B, I08C, I13A, I13B | 38.59.20↔  |           |  |  | 05                                       | F39A, F39B       | 21B  | X06A, X06B, X06C                         |
|  |  |  | 10                                       | K01Z                                     |  | 08        |  |  | I02A, I02B, I08A, I08B, I08C, I13A, I13B | 05               |  | F20Z, F39A, F39B                         |
|  | 21A  |  |  | W02A, W02B                               | 38.59.21↔  |           |  |  | 05                                       |                  | F20Z, F39A, F39B   |  |
|  |  |  | 21B                                      | X04Z, X33Z                               |  | 08        |  |  | I02A, I02B, I08A, I08B, I08C, I13A, I13B | 08               | I02A, I02B, I08A, I08B, I08C, I13A, I13B   |  |
|  | 38.48.13↔  |  |  | 05                                       | BORP, KORP, MKOR, VBOR   |           |  |  | 38.59.22↔                                |                  | 05   | F20Z, F39A, F39B                         |
|  |  | F01A, F01C, F04Z, F05Z, F07Z, F08Z, F13A, F13B, F13C, F28A, F31Z, F33A, F33B, F34A, F34B       | 08                                       |  | I02A, I02B, I08A, I08B, I08C, I13A, I13B   | 05        |  | F39A, F39B   |  |                  |  |  |
|  |  | 08   |  | I02A, I02B, I08A, I08B, I08C, I13A, I13B | 38.59.23↔  |           |  | 05   |  | F20Z, F39A, F39B | 08   | I02A, I02B, I08A, I08B, I08C, I13A, I13B |
|  |  |  | 10                                       | K01Z                                     |  | 08        |  | I02A, I02B, I08A, I08B, I08C, I13A, I13B   |  | 05               |  | F39A, F39B                               |
|  |  | 21A  |  | W02A, W02B                               | 38.59.30↔  |           |  | 05   |  |                  | F39A, F39B   |  |
|  |  |  | 21B                                      | X04Z, X33Z                               |  | 08        |  | I02A, I02B, I08A, I08B, I08C, I13A, I13B   |  | 08               | I02A, I02B, I08A, I08B, I08C, I13A, I13B   |  |
|  |  | 38.48.13↔  |  | 05                                       | BORP, KORP, MKOR, VBOR   |           |  | 38.59.31↔  |  |                  | 05   | F20Z, F39A, F39B                         |
| F01A, F01C, F04Z, F05Z, F07Z, F08Z, F13A, F13B, F13C, F28A, F31Z, F33A, F33B, F34A, F34B |  |  | 08                                       |  | I02A, I02B, I08A, I08B, I08C, I13A, I13B   | 05        | F20Z, F39A, F39B                         |  |  |                  |  |  |
| 08   |  |  |  | I02A, I02B, I08A, I08B, I08C, I13A, I13B | 38.59.32↔  |           | 05                                       |  |  | F20Z, F39A, F39B |  |  |
|  |  |  | 10                                       | K01Z                                     |  | 08        | I02A, I02B, I08A, I08B, I08C, I13A, I13B |  |  | 08               | I02A, I02B, I08A, I08B, I08C, I13A, I13B   |  |
| 21A  |  |  |  | W02A, W02B                               | 05   |           | F20Z, F39A, F39B                         |  |  |                  |  |  |
|  |  |  | 21B                                      | X04Z, X33Z                               |  | 08        | I02A, I02B, I08A, I08B, I08C, I13A, I13B |  |  |                  |  |  |



| CHOP      | MDC       | DRG  | CHOP   | MDC  | DRG  | CHOP      | MDC  | DRG  |           |    |  |
|-----------|-----------|--|--|--|--|-----------|--|--|-----------|----|--|
| 38.65.00↔ | 04        | E01A, E01B, E02A, E02B, E02C, E05A, E05B, E05C   | 38.65.22↔  | 04   | E01A, E01B, E02A, E02B, E02C, E05A, E05B, E05C   | 38.66.10↔ |  | BORP, VBOR   |           |    |  |
|           | 05        | F01A, F01C, F04Z, F05Z, F07Z, F14A, F14B, F28A, F31Z, F35A, F35B, F35C, F54Z, F59A, F59B, F59C, F59D |  | 05   | F01A, F01C, F04Z, F05Z, F07Z, F14A, F14B, F28A, F31Z, F35A, F35B, F35C, F54Z, F59A, F59B, F59C, F59D |           | 01   | B03A, B03B, B06A, B06B, B11Z, B17A, B17B, B17C, B39A, B39B   |           |    |  |
|           | 06        | G16A, G16B, G18A, G18B, G19A, G19B, G38Z   |  | 06   | G16A, G16B, G18A, G18B, G19A, G19B, G38Z   |           | 05   | F01A, F01C, F04Z, F05Z, F07Z, F14A, F14B, F28A, F31Z, F54Z, F59A, F59B, F59C, F59D                   |           |    |  |
|           | 07        | H33Z   |  | 07   | H33Z   |           | 06   | G10Z, G12A, G12B, G12C   |           |    |  |
|           | 08        | I02A, I02B, I08A, I08B, I08C, I13A, I13B   |  | 08   | I02A, I02B, I08A, I08B, I08C, I13A, I13B   |           | 08   | I02A, I02B, I08A, I08B, I08C, I13A, I13B   |           |    |  |
|           | 11        | L33Z   |  | 11   | L33Z   |           | 10   | K09A, K09B   |           |    |  |
|           | 14        | O02A, O02B   |  | 14   | O02A, O02B   |           | 11   | L09A, L09B   |           |    |  |
|           | 21A       | W02A, W02B   |  | 21A  | W02A, W02B   |           | 21A  | W02A, W02B   |           |    |  |
|           | 21B       | X06A, X06B, X06C, X33Z   |  | 21B  | X06A, X06B, X06C, X33Z   |           | 21B  | X06A, X06B, X06C   |           |    |  |
|           | 38.65.10↔ | 04   |  | E01A, E01B, E02A, E02B, E02C, E05A, E05B, E05C   | 38.65.29↔  |           | 04   | E01A, E01B, E02A, E02B, E02C, E05A, E05B, E05C   | 38.66.11↔ |    | BORP, VBOR   |
|           |           | 05   |  | F01A, F01C, F04Z, F05Z, F07Z, F14A, F14B, F28A, F31Z, F35A, F35B, F35C, F54Z, F59A, F59B, F59C, F59D |  |           | 05   | F01A, F01C, F04Z, F05Z, F07Z, F14A, F14B, F28A, F31Z, F35A, F35B, F35C, F54Z, F59A, F59B, F59C, F59D |           | 01 | B03A, B03B, B06A, B06B, B11Z, B17A, B17B, B17C, B39A, B39B                         |
|           |           | 06   |  | G16A, G16B, G18A, G18B, G19A, G19B, G38Z   |  |           | 06   | G16A, G16B, G18A, G18B, G19A, G19B, G38Z   |           | 05 | F01A, F01C, F04Z, F05Z, F07Z, F14A, F14B, F28A, F31Z, F54Z, F59A, F59B, F59C, F59D |
|           |           | 07   |  | H33Z   |  |           | 07   | H33Z   |           | 06 | G10Z, G12A, G12B, G12C   |
|           |           | 08   |  | I02A, I02B, I08A, I08B, I08C, I13A, I13B   |  |           | 08   | I02A, I02B, I08A, I08B, I08C, I13A, I13B   |           | 08 | I02A, I02B, I08A, I08B, I08C, I13A, I13B   |
| 11        |           | L33Z   | 11   | L33Z   |  | 10        | K09A, K09B   |  |           |    |  |
| 14        |           | O02A, O02B   | 14   | O02A, O02B   |  | 11        | L09A, L09B   |  |           |    |  |
| 21A       |           | W02A, W02B   | 21A  | W02A, W02B   |  | 21A       | W02A, W02B   |  |           |    |  |
| 21B       |           | X06A, X06B, X06C, X33Z   | 21B  | X06A, X06B, X06C, X33Z   |  | 21B       | X06A, X06B, X06C   |  |           |    |  |
| 38.65.20↔ |           | 04   | E01A, E01B, E02A, E02B, E02C, E05A, E05B, E05C   | 38.65.99↔  |  | 04        | E01A, E01B, E02A, E02B, E02C, E05A, E05B, E05C   | 38.66.12↔  |           |    | BORP, VBOR   |
|           |           | 05   | F01A, F01C, F04Z, F05Z, F07Z, F14A, F14B, F28A, F31Z, F35A, F35B, F35C, F54Z, F59A, F59B, F59C, F59D |  |  | 05        | F01A, F01C, F04Z, F05Z, F07Z, F14A, F14B, F28A, F31Z, F35A, F35B, F35C, F54Z, F59A, F59B, F59C, F59D |  |           | 01 | B03A, B03B, B06A, B06B, B11Z, B17A, B17B, B17C, B39A, B39B                         |
|           |           | 06   | G16A, G16B, G18A, G18B, G19A, G19B, G38Z   |  |  | 06        | G16A, G16B, G18A, G18B, G19A, G19B, G38Z   |  |           | 05 | F01A, F01C, F04Z, F05Z, F07Z, F14A, F14B, F28A, F31Z, F54Z, F59A, F59B, F59C, F59D |
|           |           | 07   | H33Z   |  |  | 07        | H33Z   |  |           | 06 | G10Z, G12A, G12B, G12C   |
|           |           | 08   | I02A, I02B, I08A, I08B, I08C, I13A, I13B   |  |  | 08        | I02A, I02B, I08A, I08B, I08C, I13A, I13B   |  |           | 08 | I02A, I02B, I08A, I08B, I08C, I13A, I13B   |
|           | 11        | L33Z   | 11   |  | L33Z   | 10        | K09A, K09B   |  |           |    |  |
|           | 14        | O02A, O02B   | 14   |  | O02A, O02B   | 11        | L09A, L09B   |  |           |    |  |
|           | 21A       | W02A, W02B   | 21A  |  | W02A, W02B   | 21A       | W02A, W02B   |  |           |    |  |
|           | 21B       | X06A, X06B, X06C, X33Z   | 21B  |  | X06A, X06B, X06C, X33Z   | 21B       | X06A, X06B, X06C   |  |           |    |  |
|           | 38.65.21↔ | 04   | E01A, E01B, E02A, E02B, E02C, E05A, E05B, E05C   |  | 38.66.00↔  |           | BORP, VBOR   |  | 38.66.13↔ |    | BORP, VBOR   |
|           |           | 05   | F01A, F01C, F04Z, F05Z, F07Z, F14A, F14B, F28A, F31Z, F35A, F35B, F35C, F54Z, F59A, F59B, F59C, F59D |  |  | 01        | B03A, B03B, B06A, B06B, B11Z, B17A, B17B, B17C, B39A, B39B   |  |           | 01 | B03A, B03B, B06A, B06B, B11Z, B17A, B17B, B17C, B39A, B39B                         |
|           |           | 06   | G16A, G16B, G18A, G18B, G19A, G19B, G33Z, G38Z   |  |  | 05        | F01A, F01C, F04Z, F05Z, F07Z, F14A, F14B, F28A, F31Z, F54Z, F59A, F59B, F59C, F59D                   |  |           | 05 | F01A, F01C, F04Z, F05Z, F07Z, F14A, F14B, F28A, F31Z, F54Z, F59A, F59B, F59C, F59D |
|           |           | 07   | H33Z   |  |  | 06        | G10Z, G12A, G12B, G12C   |  |           | 06 | G10Z, G12A, G12B, G12C   |
|           |           | 08   | I02A, I02B, I08A, I08B, I08C, I13A, I13B   |  |  | 08        | I02A, I02B, I08A, I08B, I08C, I13A, I13B   |  |           | 08 | I02A, I02B, I08A, I08B, I08C, I13A, I13B   |
| 11        |           | L33Z   | 10   | K09A, K09B   |  | 10        | K09A, K09B   |  |           |    |  |
| 14        |           | O02A, O02B   | 11   | L09A, L09B   |  | 11        | L09A, L09B   |  |           |    |  |
| 21A       |           | W02A, W02B   | 21A  | W02A, W02B   |  | 21A       | W02A, W02B   |  |           |    |  |
| 21B       |           | X06A, X06B, X06C, X33Z   | 21B  | X06A, X06B, X06C   |  | 21B       | X06A, X06B, X06C   |  |           |    |  |

Anhang B Prozedurenkode-/MDC-/DRG-Index

| CHOP      | MDC       | DRG  | CHOP      | MDC  | DRG  | CHOP      | MDC                                      | DRG  |  |  |
|-----------|-----------|--|-----------|--|--|-----------|--|--|--|--|
| 38.66.14↔ |           | BORP, VBOR   | 38.66.18↔ |  | BORP, VBOR   | 38.67.11↔ | 04                                       | E02A, E02B, E02C   |  |  |
|           | 01        | B03A, B03B, B06A, B06B, B11Z, B17A, B17B, B17C, B39A, B39B                         |           | 01   | B03A, B03B, B06A, B06B, B11Z, B17A, B17B, B17C, B39A, B39B                                     |           | 05                                       | F01A, F01C, F04Z, F05Z, F07Z, F14A, F14B, F28A, F31Z, F39A, F39B, F54Z, F59A, F59B, F59C, F59D |  |  |
|           | 05        | F01A, F01C, F04Z, F05Z, F07Z, F14A, F14B, F28A, F31Z, F54Z, F59A, F59B, F59C, F59D |           | 05   | F01A, F01C, F04Z, F05Z, F07Z, F14A, F14B, F28A, F31Z, F54Z, F59A, F59B, F59C, F59D             |           | 06                                       | G10Z, G12A, G12B, G12C   |  |  |
|           | 06        | G10Z, G12A, G12B, G12C   |           | 06   | G10Z, G12A, G12B, G12C   |           | 08                                       | I02A, I02B, I08A, I08B, I08C, I13A, I13B   |  |  |
|           | 08        | I02A, I02B, I08A, I08B, I08C, I13A, I13B   |           | 08   | I02A, I02B, I08A, I08B, I08C, I13A, I13B   |           | 11                                       | L09A, L09B   |  |  |
|           | 10        | K09A, K09B   |           | 10   | K09A, K09B   |           | 14                                       | O02A, O02B   |  |  |
|           | 11        | L09A, L09B   |           | 11   | L09A, L09B   |           | 21A                                      | W02A, W02B   |  |  |
|           | 21A       | W02A, W02B   |           | 21A  | W02A, W02B   |           | 21B                                      | X04Z, X05A, X05B, X06A, X06B, X06C   |  |  |
|           | 21B       | X06A, X06B, X06C   |           | 21B  | X06A, X06B, X06C   |           |  |  |  |  |
|           |           |  |           |  |  |           | 38.67.12↔                                | 04   | E02A, E02B, E02C   |  |
| 38.66.15↔ |           | BORP, VBOR   | 38.66.19↔ |  | BORP, VBOR   | 38.67.12↔ | 05                                       | F01A, F01C, F04Z, F05Z, F07Z, F14A, F14B, F28A, F31Z, F39A, F39B, F54Z, F59A, F59B, F59C, F59D |  |  |
|           | 01        | B03A, B03B, B06A, B06B, B11Z, B17A, B17B, B17C, B39A, B39B                         |           | 01   | B03A, B03B, B06A, B06B, B11Z, B17A, B17B, B17C, B39A, B39B                                     |           | 06                                       | G10Z, G12A, G12B, G12C   |  |  |
|           | 05        | F01A, F01C, F04Z, F05Z, F07Z, F14A, F14B, F28A, F31Z, F54Z, F59A, F59B, F59C, F59D |           | 05   | F01A, F01C, F04Z, F05Z, F07Z, F14A, F14B, F28A, F31Z, F54Z, F59A, F59B, F59C, F59D             |           | 08                                       | I02A, I02B, I08A, I08B, I08C, I13A, I13B   |  |  |
|           | 06        | G10Z, G12A, G12B, G12C   |           | 06   | G10Z, G12A, G12B, G12C   |           | 11                                       | L09A, L09B   |  |  |
|           | 08        | I02A, I02B, I08A, I08B, I08C, I13A, I13B   |           | 08   | I02A, I02B, I08A, I08B, I08C, I13A, I13B   |           | 14                                       | O02A, O02B   |  |  |
|           | 10        | K09A, K09B   |           | 10   | K09A, K09B   |           | 21A                                      | W02A, W02B   |  |  |
|           | 11        | L09A, L09B   |           | 11   | L09A, L09B   |           | 21B                                      | X04Z, X05A, X05B, X06A, X06B, X06C   |  |  |
|           | 21A       | W02A, W02B   |           | 21A  | W02A, W02B   |           |  |  |  |  |
|           | 21B       | X06A, X06B, X06C   |           | 21B  | X06A, X06B, X06C   |           | 38.67.19↔                                | 04   | E02A, E02B, E02C   |  |
|           |           |  |           |  |  |           | 38.67.19↔                                | 05   | F01A, F01C, F04Z, F05Z, F07Z, F14A, F14B, F28A, F31Z, F39A, F39B, F54Z, F59A, F59B, F59C, F59D |  |
| 38.66.16↔ |           | BORP, VBOR   | 38.66.99↔ |  | BORP, VBOR   | 38.67.19↔ |  | 06   | G10Z, G12A, G12B, G12C   |  |
|           | 01        | B03A, B03B, B06A, B06B, B11Z, B17A, B17B, B17C, B39A, B39B                         |           | 01   | B03A, B03B, B06A, B06B, B11Z, B17A, B17B, B17C, B39A, B39B                                     |           |  | 08   | I02A, I02B, I08A, I08B, I08C, I13A, I13B   |  |
|           | 05        | F01A, F01C, F04Z, F05Z, F07Z, F14A, F14B, F28A, F31Z, F54Z, F59A, F59B, F59C, F59D |           | 05   | F01A, F01C, F04Z, F05Z, F07Z, F14A, F14B, F28A, F31Z, F54Z, F59A, F59B, F59C, F59D             |           |  | 11   | L09A, L09B   |  |
|           | 06        | G10Z, G12A, G12B, G12C   |           | 06   | G10Z, G12A, G12B, G12C   |           |  | 14   | O02A, O02B   |  |
|           | 08        | I02A, I02B, I08A, I08B, I08C, I13A, I13B   |           | 08   | I02A, I02B, I08A, I08B, I08C, I13A, I13B   |           |  | 21A  | W02A, W02B   |  |
|           | 10        | K09A, K09B   |           | 10   | K09A, K09B   |           |  | 21B  | X04Z, X05A, X05B, X06A, X06B, X06C   |  |
|           | 11        | L09A, L09B   |           | 11   | L09A, L09B   |           |  |  |  |  |
|           | 21A       | W02A, W02B   |           | 21A  | W02A, W02B   |           |  | 38.67.99↔  | 04   | E02A, E02B, E02C   |
|           | 21B       | X06A, X06B, X06C   |           | 21B  | X06A, X06B, X06C   |           |  | 38.67.99↔  | 05   | F01A, F01C, F04Z, F05Z, F07Z, F14A, F14B, F28A, F31Z, F39A, F39B, F54Z, F59A, F59B, F59C, F59D |
|           | 38.66.17↔ |  |           | BORP, VBOR   | 38.67.00↔  |           |  |  | BORP, VBOR   | 38.67.99↔  |
| 01        |           | B03A, B03B, B06A, B06B, B11Z, B17A, B17B, B17C, B39A, B39B                         | 04        | E02A, E02B, E02C   |  | 08        | I02A, I02B, I08A, I08B, I08C, I13A, I13B |  |  |  |
| 05        |           | F01A, F01C, F04Z, F05Z, F07Z, F14A, F14B, F28A, F31Z, F54Z, F59A, F59B, F59C, F59D | 05        | F01A, F01C, F04Z, F05Z, F07Z, F14A, F14B, F28A, F31Z, F39A, F39B, F54Z, F59A, F59B, F59C, F59D |  | 11        | L09A, L09B                               |  |  |  |
| 06        |           | G10Z, G12A, G12B, G12C   | 06        | G10Z, G12A, G12B, G12C   |  | 14        | O02A, O02B                               |  |  |  |
| 08        |           | I02A, I02B, I08A, I08B, I08C, I13A, I13B   | 08        | I02A, I02B, I08A, I08B, I08C, I13A, I13B   |  | 21A       | W02A, W02B                               |  |  |  |
| 10        |           | K09A, K09B   | 11        | L09A, L09B   |  | 21B       | X04Z, X05A, X05B, X06A, X06B, X06C       |  |  |  |
| 11        |           | L09A, L09B   | 14        | O02A, O02B   |  |           |  |  |  |  |
| 21A       |           | W02A, W02B   | 21A       | W02A, W02B   |  | 38.68.00↔ | BORP, VBOR                               |  |  |  |
| 21B       |           | X06A, X06B, X06C   | 21B       | X04Z, X05A, X05B, X06A, X06B, X06C   |  | 38.68.00↔ | 05                                       |  | F01A, F01C, F04Z, F05Z, F07Z, F14A, F14B, F28A, F31Z, F54Z, F59A, F59B, F59C, F59D             |  |
|           |           |  |           |  |  |           | 38.68.00↔                                | 08   | I02A, I02B, I08A, I08B, I08C, I13A, I13B   |  |
| 38.66.17↔ |           | BORP, VBOR   | 38.67.10↔ |  | BORP, VBOR   |           |  | 38.68.00↔  | 10   | K09A, K09B   |
|           | 01        | B03A, B03B, B06A, B06B, B11Z, B17A, B17B, B17C, B39A, B39B                         |           | 04   | E02A, E02B, E02C   |           |  |  | 21A  | W02A, W02B   |
|           | 05        | F01A, F01C, F04Z, F05Z, F07Z, F14A, F14B, F28A, F31Z, F54Z, F59A, F59B, F59C, F59D |           | 05   | F01A, F01C, F04Z, F05Z, F07Z, F14A, F14B, F28A, F31Z, F39A, F39B, F54Z, F59A, F59B, F59C, F59D |           |  |  | 21B  | X04Z   |
|           | 06        | G10Z, G12A, G12B, G12C   |           | 06   | G10Z, G12A, G12B, G12C   |           |  |  |  |  |
|           | 08        | I02A, I02B, I08A, I08B, I08C, I13A, I13B   |           | 08   | I02A, I02B, I08A, I08B, I08C, I13A, I13B   |           |  |  |  |  |
|           | 10        | K09A, K09B   |           | 11   | L09A, L09B   |           |  |  |  |  |
|           | 11        | L09A, L09B   |           | 14   | O02A, O02B   |           |  |  |  |  |
|           | 21A       | W02A, W02B   |           | 21A  | W02A, W02B   |           |  |  |  |  |
|           | 21B       | X06A, X06B, X06C   |           | 21B  | X04Z, X05A, X05B, X06A, X06B, X06C   |           |  |  |  |  |

PROZ

| CHOP       | MDC              | DRG  | CHOP                   | MDC  | DRG  | CHOP                   | MDC  | DRG  |  |  |  |  |  |  |
|------------|------------------|--|------------------------|--|--|------------------------|--|--|--|--|--|--|--|--|
| 38.68.10↔  |                  | BORP, VBOR   | 38.7x.12↔              | 04   | BORP, VBOR   | 38.82.10↔              | 01   | B03A, B03B, B06A, B06B, B11Z, B17A, B17B, B17C, B39A, B39B                         |  |  |  |  |  |  |
|            | 05               | F01A, F01C, F04Z, F05Z, F07Z, F14A, F14B, F28A, F31Z, F54Z, F59A, F59B, F59C, F59D |                        | 05   | F01A, F01C, F04Z, F05Z, F07Z, F14A, F14B, F28A, F31Z, F54Z, F59A, F59B, F59C, F59D |                        | 03   | D12A, D12B   |  |  |  |  |  |  |
|            | 08               | I02A, I02B, I08A, I08B, I08C, I13A, I13B   |                        | 06   | G16A, G16B, G18A, G38Z   |                        | 05   | F01A, F01C, F04Z, F05Z, F07Z, F14A, F14B, F28A, F31Z, F54Z, F59A, F59B, F59C, F59D |  |  |  |  |  |  |
|            | 10               | K09A, K09B   |                        | 08   | I02A, I02B, I08A, I08B, I08C, I13A, I13B   |                        | 08   | I02A, I02B, I08A, I08B, I08C, I13A, I13B   |  |  |  |  |  |  |
|            | 21A              | W02A, W02B   |                        | 14   | O02A, O02B   |                        | 21A  | W02A, W02B   |  |  |  |  |  |  |
| 38.68.20↔  |                  | BORP, VBOR   | 38.7x.13↔              | 21B  | X06A, X06B, X06C   | 38.82.20↔              | 21B  | X06A, X06B, X06C   |  |  |  |  |  |  |
|            | 05               | F01A, F01C, F04Z, F05Z, F07Z, F14A, F14B, F28A, F31Z, F54Z, F59A, F59B, F59C, F59D |                        | 04   | BORP, VBOR   |                        | 01   | B03A, B03B, B06A, B06B, B11Z, B17A, B17B, B17C, B39A, B39B                         |  |  |  |  |  |  |
|            | 08               | I02A, I02B, I08A, I08B, I08C, I13A, I13B   |                        | 05   | F01A, F01C, F04Z, F05Z, F07Z, F14A, F14B, F28A, F31Z, F54Z, F59A, F59B, F59C, F59D |                        | 03   | D12A, D12B   |  |  |  |  |  |  |
|            | 10               | K09A, K09B   |                        | 06   | G16A, G16B, G18A, G38Z   |                        | 05   | F01A, F01C, F04Z, F05Z, F07Z, F14A, F14B, F28A, F31Z, F54Z, F59A, F59B, F59C, F59D |  |  |  |  |  |  |
|            | 21A              | W02A, W02B   |                        | 08   | I02A, I02B, I08A, I08B, I08C, I13A, I13B   |                        | 08   | I02A, I02B, I08A, I08B, I08C, I13A, I13B   |  |  |  |  |  |  |
| 38.68.99↔  |                  | BORP, VBOR   | 38.7x.19↔              | 14   | O02A, O02B   | 38.82.21↔              | 21A  | W02A, W02B   |  |  |  |  |  |  |
|            | 05               | F01A, F01C, F04Z, F05Z, F07Z, F14A, F14B, F28A, F31Z, F54Z, F59A, F59B, F59C, F59D |                        | 21A  | W02A, W02B   |                        | 21B  | X06A, X06B, X06C   |  |  |  |  |  |  |
|            | 08               | I02A, I02B, I08A, I08B, I08C, I13A, I13B   |                        | 21B  | X06A, X06B, X06C   |                        | 01   | B03A, B03B, B06A, B06B, B11Z, B17A, B17B, B17C, B39A, B39B                         |  |  |  |  |  |  |
|            | 10               | K09A, K09B   |                        | 04   | BORP, VBOR   |                        | 03   | D12A, D12B   |  |  |  |  |  |  |
|            | 21A              | W02A, W02B   |                        | 05   | F01A, F01C, F04Z, F05Z, F07Z, F14A, F14B, F28A, F31Z, F54Z, F59A, F59B, F59C, F59D |                        | 05   | F01A, F01C, F04Z, F05Z, F07Z, F14A, F14B, F28A, F31Z, F54Z, F59A, F59B, F59C, F59D |  |  |  |  |  |  |
| 38.69↔     |                  | F39A, F39B   | 38.7x.20↔              | 06   | G16A, G16B, G18A, G38Z   | 38.82.22↔              | 08   | I02A, I02B, I08A, I08B, I08C, I13A, I13B   |  |  |  |  |  |  |
|            | 08               | I02A, I02B, I08A, I08B, I08C, I13A, I13B   |                        | 08   | I02A, I02B, I08A, I08B, I08C, I13A, I13B   |                        | 21A  | W02A, W02B   |  |  |  |  |  |  |
|            | 21A              | W02A, W02B   |                        | 14   | O02A, O02B   |                        | 21B  | X06A, X06B, X06C   |  |  |  |  |  |  |
|            | 21B              | X04Z, X05A, X05B, X06A, X06B, X06C   |                        | 21A  | W02A, W02B   |                        | 01   | B03A, B03B, B06A, B06B, B11Z, B17A, B17B, B17C, B39A, B39B                         |  |  |  |  |  |  |
|            |                  |  |                        | 21B  | X06A, X06B, X06C   |                        | 03   | D12A, D12B   |  |  |  |  |  |  |
| 38.7x.00†↔ | 05               | F75A, F75B, F75C   | 38.7x.23†↔             | 05   | F75A, F75B, F75C   | 38.82.29↔              | 05   | F01A, F01C, F04Z, F05Z, F07Z, F14A, F14B, F28A, F31Z, F54Z, F59A, F59B, F59C, F59D |  |  |  |  |  |  |
|            | 38.7x.10↔        |  |                        | BORP, VBOR   | 38.7x.29†↔   |                        | 05   | F75A, F75B, F75C   | 08   | I02A, I02B, I08A, I08B, I08C, I13A, I13B |  |  |  |  |
|            |                  | 04   |                        | E02A   |  |                        | 38.7x.99†↔   | 05   |  | F75A, F75B, F75C                         | 21A  | W02A, W02B   |  |  |
|            |                  | 05   |                        | F01A, F01C, F04Z, F05Z, F07Z, F14A, F14B, F28A, F31Z, F54Z, F59A, F59B, F59C, F59D |  |                        |  | 38.80↔   |  | 05                                       |  | F39A, F39B   | 21B  | X06A, X06B, X06C                         |
|            |                  | 06   |                        | G16A, G16B, G18A, G38Z   |  |                        |  |  |  | 38.81↔                                   |  | 08   |  | I02A, I02B, I08A, I08B, I08C, I13A, I13B |
| 08         |                  | I02A, I02B, I08A, I08B, I08C, I13A, I13B   | 21A                    | W02A, W02B   |  | 03                     |  |  |  |  |  | D12A, D12B   |  |  |
| 14         | O02A, O02B       | 21B  | X04Z, X06A, X06B, X06C | 05   | F01A, F01C, F04Z, F05Z, F07Z, F14A, F14B, F28A, F31Z, F54Z, F59A, F59B, F59C, F59D |                        |  |  |  |  |  |  |  |  |
| 21A        | W02A, W02B       | 01   | B20A, B20B, B20C, B20D |  | 08   |                        | I02A, I02B, I08A, I08B, I08C, I13A, I13B   |  |  |  |  |  |  |  |
| 21B        | X06A, X06B, X06C | 03   | D25A, D25B, D25C       |  |  |                        | 21A  | W02A, W02B   |  |  |  |  |  |  |
| 38.7x.11↔  |                  | BORP, VBOR   | 38.82.00↔              |  |  |                        |  | 05   | F01A, F01C, F04Z, F05Z, F07Z, F14A, F14B, F28A, F31Z, F54Z, F59A, F59B, F59C, F59D | 21B                                      | X06A, X06B, X06C   |  |  |  |
|            | 04               | E02A   |                        |  |  | 07                     |  | H33Z   | 01   |  | B03A, B03B, B06A, B06B, B11Z, B17A, B17B, B17C, B39A, B39B |  |  |  |
|            | 05               | F01A, F01C, F04Z, F05Z, F07Z, F14A, F14B, F28A, F31Z, F54Z, F59A, F59B, F59C, F59D |                        | 08   |  |                        |  | I15A, I15B   |  |  | 03   | D12A, D12B   |  |  |
|            | 06               | G16A, G16B, G18A, G38Z   |                        |  | 09   |                        |  | J08A, J08B   |  |  |  | 05   | F01A, F01C, F04Z, F05Z, F07Z, F14A, F14B, F28A, F31Z, F54Z, F59A, F59B, F59C, F59D |  |
|            | 08               | I02A, I02B, I08A, I08B, I08C, I13A, I13B   |                        |  |  |                        | 11   | L33Z   |  |  |  |  | 08   | I02A, I02B, I08A, I08B, I08C, I13A, I13B |
| 14         | O02A, O02B       | 17   | R01A, R02Z, R12A, R12B |  |  |                        |  | 21A  |  | W02A, W02B                               |  |  |  |  |
| 21A        | W02A, W02B       |  | 21A                    |  |  | W01A, W01B, W01C       |  |  | 21B  | X06A, X06B, X06C                         |  |  |  |  |
| 21B        | X06A, X06B, X06C |  |                        | 21B  |  | X06A, X06B, X06C, X33Z |  |  |  | 01                                       | B03A, B03B, B06A, B06B, B11Z, B17A, B17B, B17C, B39A, B39B |  |  |  |
|            |                  |  |                        |  | 03   | D12A, D12B             |  |  |  |  | 05   | F01A, F01C, F04Z, F05Z, F07Z, F14A, F14B, F28A, F31Z, F54Z, F59A, F59B, F59C, F59D |  |  |
|            |                  |  |                        |  |  | 05                     | F01A, F01C, F04Z, F05Z, F07Z, F14A, F14B, F28A, F31Z, F54Z, F59A, F59B, F59C, F59D |  |  |  |  | 08   | I02A, I02B, I08A, I08B, I08C, I13A, I13B   |  |
|            |                  | 08   |                        |  |  |                        | I02A, I02B, I08A, I08B, I08C, I13A, I13B   | 21A  |  |  |  |  | W02A, W02B   |  |
|            |                  |  | 21A                    |  |  |                        | W02A, W02B   |  | 21B  |  |  |  | X06A, X06B, X06C   |  |
|            |                  |  |                        | 21B  |  |                        | X06A, X06B, X06C   |  |  |  |  |  |  |  |

Anhang B Prozedurenkode-/MDC-/DRG-Index

| CHOP      | MDC       | DRG  | CHOP             | MDC  | DRG  | CHOP      | MDC  | DRG  |
|-----------|-----------|--|------------------|--|--|-----------|--|--|
| 38.82.99↔ | 01        | B03A, B03B, B06A, B06B, B11Z, B17A, B17B, B17C, B39A, B39B                         | 38.83.20↔        | 01   | B04A, B04B, B04C, B04D, B11Z, B39A, B39B   | 38.84.10↔ |  | BORP, KORP, MKOR, VBOR   |
|           | 03        | D12A, D12B   |                  | 05   | F01A, F01C, F04Z, F14A, F14B, F28A, F39A, F39B, F54Z, F59A, F59B, F59C, F59D       |           | 04   | E01A, E01B, E05A, E05B, E05C   |
|           | 05        | F01A, F01C, F04Z, F05Z, F07Z, F14A, F14B, F28A, F31Z, F54Z, F59A, F59B, F59C, F59D |                  | 08   | I02A, I02B, I08A, I08B, I08C, I13A, I13B   |           | 05   | F01A, F01C, F04Z, F05Z, F07Z, F14A, F14B, F28A, F31Z, F54Z, F59A, F59B, F59C, F59D                                     |
|           | 08        | I02A, I02B, I08A, I08B, I08C, I13A, I13B   |                  | 10   | K09A, K09B   |           | 06   | G02A, G02B, G02C, G16A, G16B, G18A, G33Z, G38Z   |
|           | 21A       | W02A, W02B   |                  | 21A  | W02A, W02B   |           | 07   | H33Z   |
|           | 21B       | X06A, X06B, X06C   |                  | 21B  | X05A, X05B, X06A, X06B, X06C   |           | 08   | I02A, I02B, I08A, I08B, I08C, I13A, I13B   |
|           | 38.83.00↔ | 01   |                  | B04A, B04B, B04C, B04D, B11Z, B39A, B39B                                     | 38.83.21↔  |           | 01   | B04A, B04B, B04C, B04D, B11Z, B39A, B39B   |
| 05        |           | F01A, F01C, F04Z, F14A, F14B, F28A, F39A, F39B, F54Z, F59A, F59B, F59C, F59D       | 05               | F01A, F01C, F04Z, F14A, F14B, F28A, F39A, F39B, F54Z, F59A, F59B, F59C, F59D |  | 04        | E01A, E01B, E05A, E05B, E05C   |  |
| 08        |           | I02A, I02B, I08A, I08B, I08C, I13A, I13B   | 08               | I02A, I02B, I08A, I08B, I08C, I13A, I13B                                     |  | 05        | F01A, F01C, F04Z, F05Z, F07Z, F14A, F14B, F28A, F31Z, F54Z, F59A, F59B, F59C, F59D |  |
| 10        |           | K09A, K09B   | 10               | K09A, K09B   |  | 06        | G02A, G02B, G02C, G16A, G16B, G18A, G33Z, G38Z                                     |  |
| 21A       |           | W02A, W02B   | 21A              | W02A, W02B   |  | 07        | H33Z   |  |
| 21B       |           | X05A, X05B, X06A, X06B, X06C   | 21B              | X05A, X05B, X06A, X06B, X06C   |  | 08        | I02A, I02B, I08A, I08B, I08C, I13A, I13B   |  |
| 38.83.10↔ | 01        | B04A, B04B, B04C, B04D, B11Z, B39A, B39B   | 38.83.29↔        | 01   | B04A, B04B, B04C, B04D, B11Z, B39A, B39B   | 38.84.99↔ |  | BORP, KORP, MKOR, VBOR   |
|           | 05        | F01A, F01C, F04Z, F14A, F14B, F28A, F39A, F39B, F54Z, F59A, F59B, F59C, F59D       |                  | 05   | F01A, F01C, F04Z, F14A, F14B, F28A, F39A, F39B, F54Z, F59A, F59B, F59C, F59D       |           | 04   | E01A, E01B, E05A, E05B, E05C   |
|           | 08        | I02A, I02B, I08A, I08B, I08C, I13A, I13B   |                  | 08   | I02A, I02B, I08A, I08B, I08C, I13A, I13B   |           | 05   | F01A, F01C, F04Z, F05Z, F07Z, F14A, F14B, F28A, F31Z, F54Z, F59A, F59B, F59C, F59D                                     |
|           | 10        | K09A, K09B   |                  | 10   | K09A, K09B   |           | 06   | G02A, G02B, G02C, G16A, G16B, G18A, G33Z, G38Z   |
|           | 21A       | W02A, W02B   |                  | 21A  | W02A, W02B   |           | 07   | H33Z   |
|           | 21B       | X05A, X05B, X06A, X06B, X06C   |                  | 21B  | X05A, X05B, X06A, X06B, X06C   |           | 08   | I02A, I02B, I08A, I08B, I08C, I13A, I13B   |
| 38.83.11↔ | 01        | B04A, B04B, B04C, B04D, B11Z, B39A, B39B   | 38.83.99↔        | 01   | B04A, B04B, B04C, B04D, B11Z, B39A, B39B   | 38.85.00↔ |  | BORP, KORP, MKOR, VBOR   |
|           | 05        | F01A, F01C, F04Z, F14A, F14B, F28A, F39A, F39B, F54Z, F59A, F59B, F59C, F59D       |                  | 05   | F01A, F01C, F04Z, F14A, F14B, F28A, F39A, F39B, F54Z, F59A, F59B, F59C, F59D       |           | 01   | B03A, B03B, B06A, B06B, B11Z, B17A, B17B, B17C, B39A, B39B   |
|           | 08        | I02A, I02B, I08A, I08B, I08C, I13A, I13B   |                  | 08   | I02A, I02B, I08A, I08B, I08C, I13A, I13B   |           | 03   | D12A, D12B   |
|           | 10        | K09A, K09B   |                  | 10   | K09A, K09B   |           | 05   | F01A, F01C, F03B, F03C, F03D, F04Z, F05Z, F07Z, F14A, F14B, F28A, F31Z, F35A, F35B, F35C, F54Z, F59A, F59B, F59C, F59D |
|           | 21A       | W02A, W02B   |                  | 21A  | W02A, W02B   |           | 06   | G02A, G02B, G02C, G16A, G16B, G18A, G18B, G19A, G19B, G38Z   |
|           | 21B       | X05A, X05B, X06A, X06B, X06C   |                  | 21B  | X05A, X05B, X06A, X06B, X06C   |           | 07   | H33Z   |
| 38.83.19↔ | 01        | B04A, B04B, B04C, B04D, B11Z, B39A, B39B   | 38.84.00↔        |  | BORP, KORP, MKOR, VBOR   | 38.85.00↔ |  | BORP, KORP, MKOR, VBOR   |
|           | 05        | F01A, F01C, F04Z, F14A, F14B, F28A, F39A, F39B, F54Z, F59A, F59B, F59C, F59D       |                  | 04   | E01A, E01B, E05A, E05B, E05C   |           | 01   | B03A, B03B, B06A, B06B, B11Z, B17A, B17B, B17C, B39A, B39B   |
|           | 08        | I02A, I02B, I08A, I08B, I08C, I13A, I13B   |                  | 05   | F01A, F01C, F04Z, F05Z, F07Z, F14A, F14B, F28A, F31Z, F54Z, F59A, F59B, F59C, F59D |           | 03   | D12A, D12B   |
|           | 10        | K09A, K09B   |                  | 06   | G02A, G02B, G02C, G16A, G16B, G18A, G33Z, G38Z                                     |           | 05   | F01A, F01C, F03B, F03C, F03D, F04Z, F05Z, F07Z, F14A, F14B, F28A, F31Z, F35A, F35B, F35C, F54Z, F59A, F59B, F59C, F59D |
|           | 21A       | W02A, W02B   |                  | 07   | H33Z   |           | 06   | G02A, G02B, G02C, G16A, G16B, G18A, G18B, G19A, G19B, G38Z   |
|           | 21B       | X05A, X05B, X06A, X06B, X06C   |                  | 08   | I02A, I02B, I08A, I08B, I08C, I13A, I13B   |           | 07   | H33Z   |
|           |           |  |                  | 10   | K09A, K09B   |           | 08   | I02A, I02B, I08A, I08B, I08C, I13A, I13B   |
|           |           | 11   | L33Z             | 11   | L33Z   |           |  |  |
|           |           | 21A  | W02A, W02B       | 14   | O02A, O02B   |           |  |  |
|           |           | 21B  | X06A, X06B, X33Z | 21A  | W02A, W02B   |           |  |  |
|           |           | Prä  | A13A, A13B, A13C | 21B  | X06A, X06B, X33Z   |           |  |  |
|           |           |  |                  | Prä  | A13A, A13B, A13C   |           |  |  |

PROZ

| CHOP      | MDC       | DRG  | CHOP   | MDC  | DRG  | CHOP      | MDC  | DRG  |           |    |  |
|-----------|-----------|--|--|--|--|-----------|--|--|-----------|----|--|
| 38.85.10↔ | 01        | B03A, B03B, B06A, B06B, B11Z, B17A, B17B, B17C, B39A, B39B   | 38.85.13↔  |  | BORP, KORP, MKOR, VBOR   | 38.85.21↔ |  | BORP, KORP, MKOR, VBOR   |           |    |  |
|           | 03        | D12A, D12B   |  | 01   | B03A, B03B, B06A, B06B, B11Z, B17A, B17B, B17C, B39A, B39B   |           | 01   | B03A, B03B, B06A, B06B, B11Z, B17A, B17B, B17C, B39A, B39B   |           |    |  |
|           | 04        | E01A, E01B, E05A, E05B, E05C   |  | 03   | D12A, D12B   |           | 03   | D12A, D12B   |           |    |  |
|           | 05        | F01A, F01C, F03B, F03C, F03D, F04Z, F05Z, F07Z, F14A, F14B, F28A, F31Z, F35A, F35B, F35C, F54Z, F59A, F59B, F59C, F59D |  | 04   | E01A, E01B, E05A, E05B, E05C   |           | 04   | E01A, E01B, E05A, E05B, E05C   |           |    |  |
|           | 06        | G02A, G02B, G02C, G16A, G16B, G18A, G18B, G19A, G19B, G38Z   |  | 05   | F01A, F01C, F03B, F03C, F03D, F04Z, F05Z, F07Z, F14A, F14B, F28A, F31Z, F35A, F35B, F35C, F54Z, F59A, F59B, F59C, F59D |           | 05   | F01A, F01C, F03B, F03C, F03D, F04Z, F05Z, F07Z, F14A, F14B, F28A, F31Z, F35A, F35B, F35C, F54Z, F59A, F59B, F59C, F59D |           |    |  |
|           | 07        | H33Z   |  | 06   | G02A, G02B, G02C, G16A, G16B, G18A, G18B, G19A, G19B, G33Z, G38Z   |           | 06   | G02A, G02B, G02C, G16A, G16B, G18A, G18B, G19A, G19B, G33Z, G38Z   |           |    |  |
|           | 08        | I02A, I02B, I08A, I08B, I08C, I13A, I13B   |  | 07   | H33Z   |           | 07   | H33Z   |           |    |  |
|           | 11        | L33Z   |  | 08   | I02A, I02B, I08A, I08B, I08C, I13A, I13B   |           | 08   | I02A, I02B, I08A, I08B, I08C, I13A, I13B   |           |    |  |
|           | 14        | O02A, O02B   |  | 11   | L33Z   |           | 11   | L33Z   |           |    |  |
|           | 21A       | W02A, W02B   |  | 14   | O02A, O02B   |           | 14   | O02A, O02B   |           |    |  |
|           | 21B       | X06A, X06B, X33Z   |  | 21A  | W02A, W02B   |           | 21A  | W02A, W02B   |           |    |  |
|           | Prä       | A13A, A13B, A13C   |  | 21B  | X06A, X06B, X33Z   |           | 21B  | X06A, X06B, X33Z   |           |    |  |
|           | 38.85.11↔ |  |  | BORP, KORP, MKOR, VBOR   | 38.85.19↔  |           |  | BORP, KORP, MKOR, VBOR   | 38.85.22↔ |    | BORP, KORP, MKOR, VBOR   |
|           |           | 01   |  | B03A, B03B, B06A, B06B, B11Z, B17A, B17B, B17C, B39A, B39B   |  |           | 01   | B03A, B03B, B06A, B06B, B11Z, B17A, B17B, B17C, B39A, B39B   |           | 01 | B03A, B03B, B06A, B06B, B11Z, B17A, B17B, B17C, B39A, B39B   |
|           |           | 03   |  | D12A, D12B   |  |           | 03   | D12A, D12B   |           | 03 | D12A, D12B   |
|           |           | 04   |  | E01A, E01B, E05A, E05B, E05C   |  |           | 04   | E01A, E01B, E05A, E05B, E05C   |           | 04 | E01A, E01B, E05A, E05B, E05C   |
|           |           | 05   |  | F01A, F01C, F03B, F03C, F03D, F04Z, F05Z, F07Z, F14A, F14B, F28A, F31Z, F35A, F35B, F35C, F54Z, F59A, F59B, F59C, F59D |  |           | 05   | F01A, F01C, F03B, F03C, F03D, F04Z, F05Z, F07Z, F14A, F14B, F28A, F31Z, F35A, F35B, F35C, F54Z, F59A, F59B, F59C, F59D |           | 05 | F01A, F01C, F03B, F03C, F03D, F04Z, F05Z, F07Z, F14A, F14B, F28A, F31Z, F35A, F35B, F35C, F54Z, F59A, F59B, F59C, F59D |
| 06        |           | G02A, G02B, G02C, G16A, G16B, G18A, G18B, G19A, G19B, G33Z, G38Z   | 06   | G02A, G02B, G02C, G16A, G16B, G18A, G18B, G19A, G19B, G38Z   |  | 06        | G02A, G02B, G02C, G16A, G16B, G18A, G18B, G19A, G19B, G33Z, G38Z   |  |           |    |  |
| 07        |           | H33Z   | 07   | H33Z   |  | 07        | H33Z   |  |           |    |  |
| 08        |           | I02A, I02B, I08A, I08B, I08C, I13A, I13B   | 08   | I02A, I02B, I08A, I08B, I08C, I13A, I13B   |  | 08        | I02A, I02B, I08A, I08B, I08C, I13A, I13B   |  |           |    |  |
| 11        |           | L33Z   | 11   | L33Z   |  | 11        | L33Z   |  |           |    |  |
| 14        |           | O02A, O02B   | 14   | O02A, O02B   |  | 14        | O02A, O02B   |  |           |    |  |
| 21A       |           | W02A, W02B   | 21A  | W02A, W02B   |  | 21A       | W02A, W02B   |  |           |    |  |
| 21B       |           | X06A, X06B, X33Z   | 21B  | X06A, X06B, X33Z   |  | 21B       | X06A, X06B, X33Z   |  |           |    |  |
| Prä       |           | A13A, A13B, A13C   | Prä  | A13A, A13B, A13C   |  | Prä       | A13A, A13B, A13C   |  |           |    |  |
| 38.85.12↔ |           |  | BORP, KORP, MKOR, VBOR                                     | 38.85.20↔  |  |           | BORP, KORP, MKOR, VBOR   | 38.85.23↔  |           |    | BORP, KORP, MKOR, VBOR   |
|           |           | 01   | B03A, B03B, B06A, B06B, B11Z, B17A, B17B, B17C, B39A, B39B |  |  | 01        | B03A, B03B, B06A, B06B, B11Z, B17A, B17B, B17C, B39A, B39B   |  |           | 01 | B03A, B03B, B06A, B06B, B11Z, B17A, B17B, B17C, B39A, B39B   |
|           |           | 03   | D12A, D12B   |  |  | 03        | D12A, D12B   |  |           | 03 | D12A, D12B   |
|           |           | 04   | E01A, E01B, E05A, E05B, E05C                               |  |  | 04        | E01A, E01B, E05A, E05B, E05C   |  |           | 04 | E01A, E01B, E05A, E05B, E05C   |
|           | 05        | F01A, F01C, F03B, F03C, F03D, F04Z, F05Z, F07Z, F14A, F14B, F28A, F31Z, F35A, F35B, F35C, F54Z, F59A, F59B, F59C, F59D | 05   |  | F01A, F01C, F03B, F03C, F03D, F04Z, F05Z, F07Z, F14A, F14B, F28A, F31Z, F35A, F35B, F35C, F54Z, F59A, F59B, F59C, F59D | 05        | F01A, F01C, F03B, F03C, F03D, F04Z, F05Z, F07Z, F14A, F14B, F28A, F31Z, F35A, F35B, F35C, F54Z, F59A, F59B, F59C, F59D |  |           |    |  |
|           | 06        | G02A, G02B, G02C, G16A, G16B, G18A, G18B, G19A, G19B, G33Z, G38Z   | 06   |  | G02A, G02B, G02C, G16A, G16B, G18A, G18B, G19A, G19B, G38Z   | 06        | G02A, G02B, G02C, G16A, G16B, G18A, G18B, G19A, G19B, G33Z, G38Z   |  |           |    |  |
|           | 07        | H33Z   | 07   |  | H33Z   | 07        | H33Z   |  |           |    |  |
|           | 08        | I02A, I02B, I08A, I08B, I08C, I13A, I13B   | 08   |  | I02A, I02B, I08A, I08B, I08C, I13A, I13B   | 08        | I02A, I02B, I08A, I08B, I08C, I13A, I13B   |  |           |    |  |
|           | 11        | L33Z   | 11   |  | L33Z   | 11        | L33Z   |  |           |    |  |
|           | 14        | O02A, O02B   | 14   |  | O02A, O02B   | 14        | O02A, O02B   |  |           |    |  |
|           | 21A       | W02A, W02B   | 21A  |  | W02A, W02B   | 21A       | W02A, W02B   |  |           |    |  |
|           | 21B       | X06A, X06B, X33Z   | 21B  |  | X06A, X06B, X33Z   | 21B       | X06A, X06B, X33Z   |  |           |    |  |
|           | Prä       | A13A, A13B, A13C   | Prä  |  | A13A, A13B, A13C   | Prä       | A13A, A13B, A13C   |  |           |    |  |

Anhang B Prozedurenkode-/MDC-/DRG-Index

| CHOP      | MDC       | DRG  | CHOP   | MDC  | DRG  | CHOP      | MDC  | DRG  |           |     |  |
|-----------|-----------|--|--|--|--|-----------|--|--|-----------|-----|--|
| 38.85.28↔ | 01        | B03A, B03B, B06A, B06B, B11Z, B17A, B17B, B17C, B39A, B39B   | 38.86.00↔  |  | BORP, VBOR   | 38.86.13↔ | 01   | B03A, B03B, B06A, B06B, B11Z, B17A, B17B, B17C, B39A, B39B       |           |     |  |
|           | 03        | D12A, D12B   |  | 05   | F01A, F01C, F04Z, F14A, F14B, F28A, F54Z, F59A, F59B, F59C, F59D |           | 05   | F01A, F01C, F04Z, F14A, F14B, F28A, F54Z, F59A, F59B, F59C, F59D |           |     |  |
|           | 04        | E01A, E01B, E05A, E05B, E05C   |  | 06   | G10Z, G12A, G12B, G12C   |           | 06   | G10Z, G12A, G12B, G12C   |           |     |  |
|           | 05        | F01A, F01C, F03B, F03C, F03D, F04Z, F05Z, F07Z, F14A, F14B, F28A, F31Z, F35A, F35B, F35C, F54Z, F59A, F59B, F59C, F59D |  | 07   | H06Z   |           | 07   | H06Z   |           |     |  |
|           | 06        | G02A, G02B, G02C, G16A, G16B, G18A, G18B, G19A, G19B, G38Z   |  | 08   | I02A, I02B, I08A, I08B, I08C, I13A, I13B                         |           | 08   | I02A, I02B, I08A, I08B, I08C, I13A, I13B                         |           |     |  |
|           | 07        | H33Z   |  | 10   | K09A, K09B   |           | 10   | K09A, K09B   |           |     |  |
|           | 08        | I02A, I02B, I08A, I08B, I08C, I13A, I13B   |  | 11   | L09A, L09B   |           | 11   | L09A, L09B   |           |     |  |
|           | 11        | L33Z   |  | 21A  | W02A, W02B   |           | 21A  | W02A, W02B   |           |     |  |
|           | 14        | O02A, O02B   |  | 21B  | X06A, X06B   |           | 21B  | X06A, X06B   |           |     |  |
|           | 21A       | W02A, W02B   |  |  | BORP, VBOR   |           |  | BORP, VBOR   |           |     |  |
|           | 21B       | X06A, X06B, X33Z   |  | 01   | B03A, B03B, B06A, B06B, B11Z, B17A, B17B, B17C, B39A, B39B       |           | 01   | B03A, B03B, B06A, B06B, B11Z, B17A, B17B, B17C, B39A, B39B       |           |     |  |
|           | Prä       | A13A, A13B, A13C   |  | 05   | F01A, F01C, F04Z, F14A, F14B, F28A, F54Z, F59A, F59B, F59C, F59D |           | 05   | F01A, F01C, F04Z, F14A, F14B, F28A, F54Z, F59A, F59B, F59C, F59D |           |     |  |
|           | 38.85.29↔ | 01   |  | B03A, B03B, B06A, B06B, B11Z, B17A, B17B, B17C, B39A, B39B   | 38.86.10↔  |           | 06   | G10Z, G12A, G12B, G12C   | 38.86.14↔ | 06  | G10Z, G12A, G12B, G12C   |
|           |           | 03   |  | D12A, D12B   |  |           | 07   | H06Z   |           | 07  | H06Z   |
|           |           | 04   |  | E01A, E01B, E05A, E05B, E05C   |  |           | 08   | I02A, I02B, I08A, I08B, I08C, I13A, I13B                         |           | 08  | I02A, I02B, I08A, I08B, I08C, I13A, I13B                         |
|           |           | 05   |  | F01A, F01C, F03B, F03C, F03D, F04Z, F05Z, F07Z, F14A, F14B, F28A, F31Z, F35A, F35B, F35C, F54Z, F59A, F59B, F59C, F59D |  |           | 10   | K09A, K09B   |           | 10  | K09A, K09B   |
|           |           | 06   |  | G02A, G02B, G02C, G16A, G16B, G18A, G18B, G19A, G19B, G38Z   |  |           | 11   | L09A, L09B   |           | 11  | L09A, L09B   |
|           |           | 07   |  | H33Z   |  |           | 21A  | W02A, W02B   |           | 21A | W02A, W02B   |
|           |           | 08   |  | I02A, I02B, I08A, I08B, I08C, I13A, I13B   |  |           | 21B  | X06A, X06B   |           | 21B | X06A, X06B   |
|           |           | 11   |  | L33Z   |  |           |  | BORP, VBOR   |           |     | BORP, VBOR   |
|           |           | 14   |  | O02A, O02B   |  |           | 01   | B03A, B03B, B06A, B06B, B11Z, B17A, B17B, B17C, B39A, B39B       |           | 01  | B03A, B03B, B06A, B06B, B11Z, B17A, B17B, B17C, B39A, B39B       |
| 21A       |           | W02A, W02B   | 05   | F01A, F01C, F04Z, F14A, F14B, F28A, F54Z, F59A, F59B, F59C, F59D   |  | 05        | F01A, F01C, F04Z, F14A, F14B, F28A, F54Z, F59A, F59B, F59C, F59D |  |           |     |  |
| 21B       |           | X06A, X06B, X33Z   | 06   | G10Z, G12A, G12B, G12C   |  | 06        | G10Z, G12A, G12B, G12C   |  |           |     |  |
| Prä       |           | A13A, A13B, A13C   | 07   | H06Z   |  | 07        | H06Z   |  |           |     |  |
| 38.85.99↔ |           | 01   | B03A, B03B, B06A, B06B, B11Z, B17A, B17B, B17C, B39A, B39B   | 38.86.11↔  |  | 08        | I02A, I02B, I08A, I08B, I08C, I13A, I13B                         | 38.86.15↔  |           | 08  | I02A, I02B, I08A, I08B, I08C, I13A, I13B                         |
|           |           | 03   | D12A, D12B   |  |  | 10        | K09A, K09B   |  |           | 10  | K09A, K09B   |
|           |           | 05   | F01A, F01C, F03B, F03C, F03D, F04Z, F05Z, F07Z, F14A, F14B, F28A, F31Z, F35A, F35B, F35C, F54Z, F59A, F59B, F59C, F59D |  |  | 11        | L09A, L09B   |  |           | 11  | L09A, L09B   |
|           |           | 06   | G02A, G02B, G02C, G16A, G16B, G18A, G18B, G19A, G19B, G38Z   |  |  | 21A       | W02A, W02B   |  |           | 21A | W02A, W02B   |
|           |           | 07   | H33Z   |  |  | 21B       | X06A, X06B   |  |           | 21B | X06A, X06B   |
|           |           | 08   | I02A, I02B, I08A, I08B, I08C, I13A, I13B   |  |  |           | BORP, VBOR   |  |           |     | BORP, VBOR   |
|           |           | 11   | L33Z   |  |  | 01        | B03A, B03B, B06A, B06B, B11Z, B17A, B17B, B17C, B39A, B39B       |  |           | 01  | B03A, B03B, B06A, B06B, B11Z, B17A, B17B, B17C, B39A, B39B       |
|           |           | 14   | O02A, O02B   |  |  | 05        | F01A, F01C, F04Z, F14A, F14B, F28A, F54Z, F59A, F59B, F59C, F59D |  |           | 05  | F01A, F01C, F04Z, F14A, F14B, F28A, F54Z, F59A, F59B, F59C, F59D |
|           |           | 21A  | W02A, W02B   |  |  | 06        | G10Z, G12A, G12B, G12C   |  |           | 06  | G10Z, G12A, G12B, G12C   |
|           | 21B       | X06A, X06B, X33Z   | 07   |  | H06Z   | 07        | H06Z   |  |           |     |  |
|           | Prä       | A13A, A13B, A13C   | 08   |  | I02A, I02B, I08A, I08B, I08C, I13A, I13B                         | 08        | I02A, I02B, I08A, I08B, I08C, I13A, I13B                         |  |           |     |  |
|           | 38.85.99↔ | 01   | B03A, B03B, B06A, B06B, B11Z, B17A, B17B, B17C, B39A, B39B   |  | 38.86.12↔  | 10        | K09A, K09B   |  | 38.86.16↔ | 10  | K09A, K09B   |
|           |           | 03   | D12A, D12B   |  |  | 11        | L09A, L09B   |  |           | 11  | L09A, L09B   |
|           |           | 05   | F01A, F01C, F03B, F03C, F03D, F04Z, F05Z, F07Z, F14A, F14B, F28A, F31Z, F35A, F35B, F35C, F54Z, F59A, F59B, F59C, F59D |  |  | 21A       | W02A, W02B   |  |           | 21A | W02A, W02B   |
|           |           | 06   | G02A, G02B, G02C, G16A, G16B, G18A, G18B, G19A, G19B, G38Z   |  |  | 21B       | X06A, X06B   |  |           | 21B | X06A, X06B   |
|           |           | 07   | H33Z   |  |  |           | BORP, VBOR   |  |           |     | BORP, VBOR   |
|           |           | 08   | I02A, I02B, I08A, I08B, I08C, I13A, I13B   |  |  | 01        | B03A, B03B, B06A, B06B, B11Z, B17A, B17B, B17C, B39A, B39B       |  |           | 01  | B03A, B03B, B06A, B06B, B11Z, B17A, B17B, B17C, B39A, B39B       |
|           |           | 11   | L33Z   |  |  | 05        | F01A, F01C, F04Z, F14A, F14B, F28A, F54Z, F59A, F59B, F59C, F59D |  |           | 05  | F01A, F01C, F04Z, F14A, F14B, F28A, F54Z, F59A, F59B, F59C, F59D |
|           |           | 14   | O02A, O02B   |  |  | 06        | G10Z, G12A, G12B, G12C   |  |           | 06  | G10Z, G12A, G12B, G12C   |
|           |           | 21A  | W02A, W02B   |  |  | 07        | H06Z   |  |           | 07  | H06Z   |
|           |           | 21B  | X06A, X06B, X33Z   |  |  | 08        | I02A, I02B, I08A, I08B, I08C, I13A, I13B                         |  |           | 08  | I02A, I02B, I08A, I08B, I08C, I13A, I13B                         |
| Prä       |           | A13A, A13B, A13C   | 10   | K09A, K09B   |  | 10        | K09A, K09B   |  |           |     |  |

PROZ



| CHOP      | MDC       | DRG  | CHOP      | MDC  | DRG  | CHOP      | MDC  | DRG  |        |
|-----------|-----------|--|-----------|--|--|-----------|--|--|--------|
| 38.86.17↔ |           | BORP, VBOR   | 38.87.10↔ |  | BORP, VBOR   | 38.87.99↔ |  | BORP, VBOR   |        |
|           | 01        | B03A, B03B, B06A, B06B, B11Z, B17A, B17B, B17C, B39A, B39B       |           | 01   | B03A, B03B, B06A, B06B, B11Z, B17A, B17B, B17C, B39A, B39B       |           | 01   | B03A, B03B, B06A, B06B, B11Z, B17A, B17B, B17C, B39A, B39B   |        |
|           | 05        | F01A, F01C, F04Z, F14A, F14B, F28A, F54Z, F59A, F59B, F59C, F59D |           | 04   | E02A, E02B, E02C   |           | 04   | E02A, E02B, E02C   |        |
|           | 06        | G10Z, G12A, G12B, G12C   |           | 05   | F01A, F01C, F04Z, F14A, F14B, F28A, F54Z, F59A, F59B, F59C, F59D |           | 05   | F01A, F01C, F04Z, F14A, F14B, F28A, F54Z, F59A, F59B, F59C, F59D   |        |
|           | 07        | H06Z   |           | 06   | G10Z, G12A, G12B, G12C   |           | 06   | G10Z, G12A, G12B, G12C   |        |
|           | 08        | I02A, I02B, I08A, I08B, I08C, I13A, I13B                         |           | 08   | I02A, I02B, I08A, I08B, I08C, I13A, I13B                         |           | 08   | I02A, I02B, I08A, I08B, I08C, I13A, I13B   |        |
|           | 10        | K09A, K09B   |           | 11   | L09A, L09B   |           | 11   | L09A, L09B   |        |
|           | 11        | L09A, L09B   |           | 14   | O02A, O02B   |           | 14   | O02A, O02B   |        |
|           | 21A       | W02A, W02B   |           | 21A  | W02A, W02B   |           | 21A  | W02A, W02B   |        |
|           | 21B       | X06A, X06B   |           | 21B  | X04Z, X06A, X06B   |           | 21B  | X04Z, X06A, X06B   |        |
|           | 38.86.19↔ |  |           | BORP, VBOR   | 38.87.11↔  |           |  | BORP, VBOR   | 38.88↔ |
| 01        |           | B03A, B03B, B06A, B06B, B11Z, B17A, B17B, B17C, B39A, B39B       | 01        | B03A, B03B, B06A, B06B, B11Z, B17A, B17B, B17C, B39A, B39B       |  | 08        | I02A, I02B, I08A, I08B, I08C, I13A, I13B   |  |        |
| 05        |           | F01A, F01C, F04Z, F14A, F14B, F28A, F54Z, F59A, F59B, F59C, F59D | 04        | E02A, E02B, E02C   |  | 10        | K09A, K09B   |  |        |
| 06        |           | G10Z, G12A, G12B, G12C   | 05        | F01A, F01C, F04Z, F14A, F14B, F28A, F54Z, F59A, F59B, F59C, F59D |  | 21A       | W02A, W02B   |  |        |
| 07        |           | H06Z   | 06        | G10Z, G12A, G12B, G12C   |  | 21B       | X04Z   |  |        |
| 08        |           | I02A, I02B, I08A, I08B, I08C, I13A, I13B                         | 08        | I02A, I02B, I08A, I08B, I08C, I13A, I13B                         |  | 38.89↔    | 05 F39A, F39B<br>08 I02A, I02B, I08A, I08B, I08C, I13A, I13B   |  |        |
| 10        |           | K09A, K09B   | 11        | L09A, L09B   |  | 21A       | W02A, W02B   |  |        |
| 11        |           | L09A, L09B   | 14        | O02A, O02B   |  | 21B       | X04Z   |  |        |
| 21A       |           | W02A, W02B   | 21A       | W02A, W02B   |  | 39.0x.00↔ | BORP, KORP, MKOR, VBOR   |  |        |
| 21B       |           | X06A, X06B   | 21B       | X04Z, X06A, X06B   |  |           | 04   | E02A, E02B, E02C   |        |
|           |           |  |           |  |  |           | 05   | F01A, F01C, F04Z, F05Z, F07Z, F14A, F14B, F28A, F30Z, F31Z, F35A, F35B, F35C, F54Z, F59A, F59B, F59C, F59D |        |
| 38.86.99↔ |           | BORP, VBOR   | 38.87.12↔ |  | BORP, VBOR   | 39.0x.10↔ |  | BORP, KORP, MKOR, VBOR   |        |
|           | 01        | B03A, B03B, B06A, B06B, B11Z, B17A, B17B, B17C, B39A, B39B       |           | 01   | B03A, B03B, B06A, B06B, B11Z, B17A, B17B, B17C, B39A, B39B       |           | 04   | E02A, E02B, E02C   |        |
|           | 05        | F01A, F01C, F04Z, F14A, F14B, F28A, F54Z, F59A, F59B, F59C, F59D |           | 04   | E02A, E02B, E02C   |           | 05   | F01A, F01C, F04Z, F14A, F14B, F28A, F54Z, F59A, F59B, F59C, F59D   |        |
|           | 06        | G10Z, G12A, G12B, G12C   |           | 05   | F01A, F01C, F04Z, F14A, F14B, F28A, F54Z, F59A, F59B, F59C, F59D |           | 06   | G33Z, G38Z   |        |
|           | 07        | H06Z   |           | 06   | G10Z, G12A, G12B, G12C   |           | 07   | H33Z   |        |
|           | 08        | I02A, I02B, I08A, I08B, I08C, I13A, I13B                         |           | 06   | G10Z, G12A, G12B, G12C   |           | 08   | I02A, I02B, I08A, I08B, I08C, I13A, I13B   |        |
|           | 10        | K09A, K09B   |           | 08   | I02A, I02B, I08A, I08B, I08C, I13A, I13B                         |           | 10   | K09A, K09B   |        |
|           | 11        | L09A, L09B   |           | 11   | L09A, L09B   |           | 11   | L33Z   |        |
|           | 21A       | W02A, W02B   |           | 14   | O02A, O02B   |           | 15   | P02A, P02B   |        |
|           | 21B       | X06A, X06B   |           | 21A  | W02A, W02B   |           | 21B  | X33Z   |        |
|           | 38.87.00↔ |  |           | BORP, VBOR   | 38.87.19↔  |           |  | BORP, VBOR   |        |
| 01        |           | B03A, B03B, B06A, B06B, B11Z, B17A, B17B, B17C, B39A, B39B       | 01        | B03A, B03B, B06A, B06B, B11Z, B17A, B17B, B17C, B39A, B39B       |  | 04        | E02A, E02B, E02C   |  |        |
| 04        |           | E02A, E02B, E02C   | 04        | E02A, E02B, E02C   |  | 05        | F01A, F01C, F04Z, F05Z, F07Z, F14A, F14B, F28A, F30Z, F31Z, F35A, F35B, F35C, F54Z, F59A, F59B, F59C, F59D |  |        |
| 05        |           | F01A, F01C, F04Z, F14A, F14B, F28A, F54Z, F59A, F59B, F59C, F59D | 05        | F01A, F01C, F04Z, F14A, F14B, F28A, F54Z, F59A, F59B, F59C, F59D |  | 06        | G33Z, G38Z   |  |        |
| 06        |           | G10Z, G12A, G12B, G12C   | 06        | G10Z, G12A, G12B, G12C   |  | 07        | H33Z   |  |        |
| 08        |           | I02A, I02B, I08A, I08B, I08C, I13A, I13B                         | 06        | G10Z, G12A, G12B, G12C   |  | 08        | I02A, I02B, I08A, I08B, I08C, I13A, I13B   |  |        |
| 11        |           | L09A, L09B   | 08        | I02A, I02B, I08A, I08B, I08C, I13A, I13B                         |  | 10        | K09A, K09B   |  |        |
| 14        |           | O02A, O02B   | 11        | L09A, L09B   |  | 11        | L33Z   |  |        |
| 21A       |           | W02A, W02B   | 14        | O02A, O02B   |  | 15        | P02A, P02B   |  |        |
| 21B       |           | X04Z, X06A, X06B   | 21A       | W02A, W02B   |  | 21B       | X33Z   |  |        |
|           |           |  | 21B       | X04Z, X06A, X06B   |  |           |  |  |        |

Anhang B Prozedurenkode-/MDC-/DRG-Index

| CHOP      | MDC       | DRG  | CHOP                   | MDC  | DRG  | CHOP      | MDC  | DRG  |  |
|-----------|-----------|--|------------------------|--|--|-----------|--|--|--|
| 39.0x.11↔ |           | BORP, KORP, MKOR, VBOR   | 39.0x.21↔              |  | BORP, KORP, MKOR, VBOR   | 39.10↔    |  | BORP, KORP, MKOR, VBOR   |  |
|           | 04        | E02A, E02B, E02C   |                        | 04   | E02A, E02B, E02C   |           | 05   | F01A, F01C, F04Z, F05Z, F07Z, F14A, F14B, F28A, F30Z, F31Z, F35A, F35B, F35C, F54Z, F59A, F59B, F59C, F59D |  |
|           | 05        | F01A, F01C, F04Z, F05Z, F07Z, F14A, F14B, F28A, F30Z, F31Z, F35A, F35B, F35C, F54Z, F59A, F59B, F59C, F59D |                        | 05   | F01A, F01C, F04Z, F05Z, F07Z, F14A, F14B, F28A, F30Z, F31Z, F35A, F35B, F35C, F54Z, F59A, F59B, F59C, F59D |           | 06   | G16A, G16B, G18A, G18B, G19A, G19B, G33Z, G38Z   |  |
|           | 06        | G33Z, G38Z   |                        | 06   | G33Z, G38Z   |           | 07   | H01A, H01B, H09A, H09B, H09C, H33Z   |  |
|           | 07        | H33Z   |                        | 07   | H33Z   |           | 08   | I02A, I02B, I08A, I08B, I08C, I13A, I13B   |  |
|           | 08        | I02A, I02B, I08A, I08B, I08C, I13A, I13B   |                        | 08   | I02A, I02B, I08A, I08B, I08C, I13A, I13B   |           | 11   | L33Z   |  |
|           | 10        | K09A, K09B   |                        | 10   | K09A, K09B   |           | 21B  | X33Z   |  |
|           | 11        | L33Z   |                        | 11   | L33Z   |           | 39.11.00↔  | BORP, KORP, MKOR, VBOR   |  |
|           | 15        | P02A, P02B   |                        | 15   | P02A, P02B   |           |  | 05   | F01A, F01C, F04Z, F05Z, F07Z, F14A, F14B, F28A, F31Z, F54Z, F59A, F59B, F59C, F59D |
|           | 21B       | X33Z   |                        | 21B  | X33Z   |           |  | 06   | G16A, G16B, G18A, G18B, G19A, G19B, G33Z, G38Z                                     |
|           | 39.0x.12↔ |  |                        | BORP, KORP, MKOR, VBOR   | 39.0x.23↔  |           |  | BORP, KORP, MKOR, VBOR   | 39.11.11↔  |
| 04        |           | E02A, E02B, E02C   | 04                     | E02A, E02B, E02C   |  | 05        | F01A, F01C, F04Z, F05Z, F07Z, F14A, F14B, F28A, F31Z, F54Z, F59A, F59B, F59C, F59D                         |  |  |
| 05        |           | F01A, F01C, F04Z, F05Z, F07Z, F14A, F14B, F28A, F30Z, F31Z, F35A, F35B, F35C, F54Z, F59A, F59B, F59C, F59D | 05                     | F01A, F01C, F04Z, F05Z, F07Z, F14A, F14B, F28A, F30Z, F31Z, F35A, F35B, F35C, F54Z, F59A, F59B, F59C, F59D |  | 06        | G16A, G16B, G18A, G18B, G19A, G19B, G33Z, G38Z   |  |  |
| 06        |           | G33Z, G38Z   | 06                     | G33Z, G38Z   |  | 07        | H01A, H01B, H09A, H09B, H09C, H33Z   |  |  |
| 07        |           | H33Z   | 07                     | H33Z   |  | 08        | I02A, I02B, I08A, I08B, I08C, I13A, I13B   |  |  |
| 08        |           | I02A, I02B, I08A, I08B, I08C, I13A, I13B   | 08                     | I02A, I02B, I08A, I08B, I08C, I13A, I13B   |  | 11        | L33Z   |  |  |
| 10        |           | K09A, K09B   | 10                     | K09A, K09B   |  | 21B       | X33Z   |  |  |
| 11        |           | L33Z   | 11                     | L33Z   |  | 39.11.12↔ | BORP, KORP, MKOR, VBOR   |  |  |
| 15        |           | P02A, P02B   | 15                     | P02A, P02B   |  |           | 05   | F01A, F01C, F04Z, F05Z, F07Z, F14A, F14B, F28A, F31Z, F54Z, F59A, F59B, F59C, F59D                         |  |
| 21B       |           | X33Z   | 21B                    | X33Z   |  |           | 06   | G16A, G16B, G18A, G18B, G19A, G19B, G33Z, G38Z   |  |
| 39.0x.13↔ |           |  | BORP, KORP, MKOR, VBOR | 39.0x.24↔  |  |           | BORP, KORP, MKOR, VBOR   | 39.11.13↔  |  |
|           | 04        | E02A, E02B, E02C   | 04                     |  | E02A, E02B, E02C   | 05        | F01A, F01C, F04Z, F05Z, F07Z, F14A, F14B, F28A, F30Z, F31Z, F35A, F35B, F35C, F54Z, F59A, F59B, F59C, F59D |  |  |
|           | 05        | F01A, F01C, F04Z, F05Z, F07Z, F14A, F14B, F28A, F30Z, F31Z, F35A, F35B, F35C, F54Z, F59A, F59B, F59C, F59D | 05                     |  | F01A, F01C, F04Z, F05Z, F07Z, F14A, F14B, F28A, F30Z, F31Z, F35A, F35B, F35C, F54Z, F59A, F59B, F59C, F59D | 06        | G16A, G16B, G18A, G18B, G19A, G19B, G33Z, G38Z   |  |  |
|           | 06        | G33Z, G38Z   | 06                     |  | G33Z, G38Z   | 07        | H01A, H01B, H09A, H09B, H09C, H33Z   |  |  |
|           | 07        | H33Z   | 07                     |  | H33Z   | 08        | I02A, I02B, I08A, I08B, I08C, I13A, I13B   |  |  |
|           | 08        | I02A, I02B, I08A, I08B, I08C, I13A, I13B   | 08                     |  | I02A, I02B, I08A, I08B, I08C, I13A, I13B   | 11        | L33Z   |  |  |
|           | 10        | K09A, K09B   | 10                     |  | K09A, K09B   | 21B       | X33Z   |  |  |
|           | 11        | L33Z   | 11                     |  | L33Z   | 39.11.13↔ | BORP, KORP, MKOR, VBOR   |  |  |
|           | 15        | P02A, P02B   | 15                     |  | P02A, P02B   |           | 05   |  | F01A, F01C, F04Z, F05Z, F07Z, F14A, F14B, F28A, F31Z, F54Z, F59A, F59B, F59C, F59D |
|           | 21B       | X33Z   | 21B                    |  | X33Z   |           | 06   |  | G16A, G16B, G18A, G18B, G19A, G19B, G33Z, G38Z                                     |
|           | 39.0x.20↔ |  | BORP, KORP, MKOR, VBOR |  | 39.0x.99↔  |           | BORP, KORP, MKOR, VBOR   |  | 39.11.13↔  |
| 04        |           | E02A, E02B, E02C   | 04                     | E02A, E02B, E02C   |  | 05        | F01A, F01C, F04Z, F05Z, F07Z, F14A, F14B, F28A, F30Z, F31Z, F35A, F35B, F35C, F54Z, F59A, F59B, F59C, F59D |  |  |
| 05        |           | F01A, F01C, F04Z, F05Z, F07Z, F14A, F14B, F28A, F30Z, F31Z, F35A, F35B, F35C, F54Z, F59A, F59B, F59C, F59D | 05                     | F01A, F01C, F04Z, F05Z, F07Z, F14A, F14B, F28A, F30Z, F31Z, F35A, F35B, F35C, F54Z, F59A, F59B, F59C, F59D |  | 06        | G16A, G16B, G18A, G18B, G19A, G19B, G33Z, G38Z   |  |  |
| 06        |           | G33Z, G38Z   | 06                     | G33Z, G38Z   |  | 07        | H01A, H01B, H09A, H09B, H09C, H33Z   |  |  |
| 07        |           | H33Z   | 07                     | H33Z   |  | 08        | I02A, I02B, I08A, I08B, I08C, I13A, I13B   |  |  |
| 08        |           | I02A, I02B, I08A, I08B, I08C, I13A, I13B   | 08                     | I02A, I02B, I08A, I08B, I08C, I13A, I13B   |  | 11        | L33Z   |  |  |
| 10        |           | K09A, K09B   | 10                     | K09A, K09B   |  | 21B       | X33Z   |  |  |
| 11        |           | L33Z   | 11                     | L33Z   |  | 39.11.13↔ | BORP, KORP, MKOR, VBOR   |  |  |
| 15        |           | P02A, P02B   | 15                     | P02A, P02B   |  |           | 05   | F01A, F01C, F04Z, F05Z, F07Z, F14A, F14B, F28A, F31Z, F54Z, F59A, F59B, F59C, F59D                         |  |
| 21B       |           | X33Z   | 21B                    | X33Z   |  |           | 06   | G16A, G16B, G18A, G18B, G19A, G19B, G33Z, G38Z   |  |

PROZ





| CHOP      | MDC       | DRG  | CHOP   | MDC  | DRG  | CHOP      | MDC  | DRG  |           |     |  |
|-----------|-----------|--|--|--|--|-----------|--|--|-----------|-----|--|
| 39.25.23↔ |           | BORP, KORP, MKOR, VBOR   | 39.26.00↔  | 01   | BORP, KORP, MKOR, VBOR   | 39.26.99↔ | 01   | BORP, KORP, MKOR, VBOR   |           |     |  |
|           | 05        | F01A, F01C, F04Z, F05Z, F07Z, F08Z, F13A, F13B, F13C, F28A, F31Z, F33A, F33B, F34A, F34B |  | 04   | B04A, B04B, B04C, B04D, B11Z, B39A, B39B                                     |           | 05   | B04A, B04B, B04C, B04D, B11Z, B39A, B39B                                     |           |     |  |
|           | 08        | I02A, I02B, I08A, I08B, I08C, I13A, I13B   |  | 05   | F01A, F01C, F04Z, F05Z, F07Z, F08Z, F13A, F28A, F31Z, F33A, F33B, F34A, F34B |           | 05   | F01A, F01C, F04Z, F05Z, F07Z, F08Z, F13A, F28A, F31Z, F33A, F33B, F34A, F34B |           |     |  |
|           | 09        | J03A, J03B, J04A, J04B, J11A, J11B, J16Z   |  | 06   | G10Z, G12A, G12B, G12C   |           | 06   | G10Z, G12A, G12B, G12C   |           |     |  |
|           | 10        | K01Z   |  | 07   | H06Z   |           | 07   | H06Z   |           |     |  |
|           | 21A       | W02A, W02B   |  | 08   | I02A, I02B, I08A, I08B, I08C, I13A, I13B                                     |           | 08   | I02A, I02B, I08A, I08B, I08C, I13A, I13B                                     |           |     |  |
|           | 21B       | X06A, X06B, X06C, X33Z   |  | 21A  | W02A, W02B   |           | 21A  | W02A, W02B   |           |     |  |
|           | 39.25.24↔ |  |  | BORP, KORP, MKOR, VBOR   | 39.26.10↔  |           | 21B  | X06A, X06B, X06C, X33Z   | 39.27.00↔ | 21B | X06A, X06B, X06C, X33Z   |
|           |           | 05   |  | F01A, F01C, F04Z, F05Z, F07Z, F08Z, F13A, F13B, F13C, F28A, F31Z, F33A, F33B, F34A, F34B |  |           | 01   | BORP, KORP, MKOR, VBOR   |           | 01  | B04A, B04B, B04C, B04D, B11Z, B39A, B39B   |
|           |           | 08   |  | I02A, I02B, I08A, I08B, I08C, I13A, I13B   |  |           | 05   | F01A, F01C, F04Z, F05Z, F07Z, F08Z, F13A, F28A, F31Z, F33A, F33B, F34A, F34B |           | 05  | F01A, F01C, F04Z, F05Z, F07Z, F13A, F14A, F14B, F21Z, F28A, F31Z, F33A, F33B, F34A, F34B, F54Z, F59A, F59B, F59C, F59D |
| 09        |           | J03A, J03B, J04A, J04B, J11A, J11B, J16Z   | 06   | G10Z, G12A, G12B, G12C   |  | 07        | H06Z   |  |           |     |  |
| 10        |           | K01Z   | 07   | H06Z   |  | 08        | I02A, I02B, I08A, I08B, I08C, I13A, I13B   |  |           |     |  |
| 21A       |           | W02A, W02B   | 08   | I02A, I02B, I08A, I08B, I08C, I13A, I13B   |  | 09        | J03A, J03B, J04A, J04B, J11A, J11B, J16Z   |  |           |     |  |
| 21B       |           | X06A, X06B, X06C, X33Z   | 21A  | W02A, W02B   |  | 10        | K09A, K09B   |  |           |     |  |
| 39.25.29↔ |           |  | BORP, KORP, MKOR, VBOR   | 39.26.11↔  |  | 21B       | X06A, X06B, X06C, X33Z   | 39.27.10↔  |           | 11  | L09A, L09B   |
|           |           | 05   | F01A, F01C, F04Z, F05Z, F07Z, F08Z, F13A, F13B, F13C, F28A, F31Z, F33A, F33B, F34A, F34B |  |  | 01        | BORP, KORP, MKOR, VBOR   |  |           | 21A | W02A, W02B   |
|           |           | 08   | I02A, I02B, I08A, I08B, I08C, I13A, I13B   |  |  | 05        | F01A, F01C, F04Z, F05Z, F07Z, F08Z, F13A, F28A, F31Z, F33A, F33B, F34A, F34B   |  |           | 21B | X04Z, X05A, X05B, X06A, X06B, X06C, X33Z   |
|           | 09        | J03A, J03B, J04A, J04B, J11A, J11B, J16Z   | 06   |  | G10Z, G12A, G12B, G12C   | 01        | B04A, B04B, B04C, B04D, B11Z, B39A, B39B   |  |           |     |  |
|           | 10        | K01Z   | 07   |  | H06Z   | 05        | F01A, F01C, F04Z, F05Z, F07Z, F13A, F14A, F14B, F21Z, F28A, F31Z, F33A, F33B, F34A, F34B, F54Z, F59A, F59B, F59C, F59D |  |           |     |  |
|           | 21A       | W02A, W02B   | 08   |  | I02A, I02B, I08A, I08B, I08C, I13A, I13B                                     | 07        | H06Z   |  |           |     |  |
|           | 21B       | X06A, X06B, X06C, X33Z   | 21A  |  | W02A, W02B   | 08        | I02A, I02B, I08A, I08B, I08C, I13A, I13B   |  |           |     |  |
|           | 39.25.30↔ |  | BORP, KORP, MKOR, VBOR   |  | 39.26.12↔  | 21B       | X06A, X06B, X06C, X33Z   |  | 39.27.11↔ | 09  | J03A, J03B, J04A, J04B, J11A, J11B, J16Z   |
|           |           | 05   | F01A, F01C, F04Z, F05Z, F07Z, F08Z, F13A, F13B, F13C, F28A, F31Z, F33A, F33B, F34A, F34B |  |  | 01        | BORP, KORP, MKOR, VBOR   |  |           | 10  | K09A, K09B   |
|           |           | 08   | I02A, I02B, I08A, I08B, I08C, I13A, I13B   |  |  | 05        | F01A, F01C, F04Z, F05Z, F07Z, F08Z, F13A, F28A, F31Z, F33A, F33B, F34A, F34B   |  |           | 11  | L09A, L09B   |
| 09        |           | J03A, J03B, J04A, J04B, J11A, J11B, J16Z   | 06   | G10Z, G12A, G12B, G12C   |  | 21A       | W02A, W02B   |  |           |     |  |
| 10        |           | K01Z   | 07   | H06Z   |  | 21B       | X04Z, X05A, X05B, X06A, X06B, X06C, X33Z   |  |           |     |  |
| 21A       |           | W02A, W02B   | 08   | I02A, I02B, I08A, I08B, I08C, I13A, I13B   |  | 01        | B04A, B04B, B04C, B04D, B11Z, B39A, B39B   |  |           |     |  |
| 21B       |           | X06A, X06B, X06C, X33Z   | 21A  | W02A, W02B   |  | 05        | F01A, F01C, F04Z, F05Z, F07Z, F13A, F14A, F14B, F21Z, F28A, F31Z, F33A, F33B, F34A, F34B, F54Z, F59A, F59B, F59C, F59D |  |           |     |  |
| 39.25.99↔ |           |  | BORP, KORP, MKOR, VBOR   | 39.26.19↔  |  | 21B       | X06A, X06B, X06C, X33Z   | 39.27.11↔  |           | 07  | H06Z   |
|           |           | 05   | F01A, F01C, F04Z, F05Z, F07Z, F08Z, F13A, F13B, F13C, F28A, F31Z, F33A, F33B, F34A, F34B |  |  | 01        | BORP, KORP, MKOR, VBOR   |  |           | 08  | I02A, I02B, I08A, I08B, I08C, I13A, I13B   |
|           |           | 08   | I02A, I02B, I08A, I08B, I08C, I13A, I13B   |  |  | 05        | F01A, F01C, F04Z, F05Z, F07Z, F08Z, F13A, F28A, F31Z, F33A, F33B, F34A, F34B   |  |           | 09  | J03A, J03B, J04A, J04B, J11A, J11B, J16Z   |
|           | 09        | J03A, J03B, J04A, J04B, J11A, J11B, J16Z   | 06   |  | G10Z, G12A, G12B, G12C   | 10        | K09A, K09B   |  |           |     |  |
|           | 10        | K01Z   | 07   |  | H06Z   | 11        | L09A, L09B   |  |           |     |  |
|           | 21A       | W02A, W02B   | 08   |  | I02A, I02B, I08A, I08B, I08C, I13A, I13B                                     | 21A       | W02A, W02B   |  |           |     |  |
|           | 21B       | X06A, X06B, X06C, X33Z   | 21A  |  | W02A, W02B   | 21B       | X04Z, X05A, X05B, X06A, X06B, X06C, X33Z   |  |           |     |  |

Anhang B Prozedurenkode-/MDC-/DRG-Index

| CHOP      | MDC       | DRG  | CHOP                                     | MDC  | DRG  | CHOP      | MDC  | DRG  |           |    |  |
|-----------|-----------|--|--|--|--|-----------|--|--|-----------|----|--|
| 39.27.99↔ | 01        | B04A, B04B, B04C, B04D, B11Z, B39A, B39B   | 39.29.11↔                                |  | BORP, KORP, MKOR, VBOR   | 39.29.15↔ |  | BORP, KORP, MKOR, VBOR   |           |    |  |
|           | 05        | F01A, F01C, F04Z, F05Z, F07Z, F13A, F14A, F14B, F21Z, F28A, F31Z, F33A, F33B, F34A, F34B, F54Z, F59A, F59B, F59C, F59D |  | 01   | B04A, B04B, B04C, B04D, B11Z, B39A, B39B                                     |           | 01   | B04A, B04B, B04C, B04D, B11Z, B39A, B39B                                     |           |    |  |
|           | 07        | H06Z   |  | 05   | F01A, F01C, F04Z, F05Z, F07Z, F13A, F21Z, F28A, F31Z, F33A, F33B, F34A, F34B |           | 05   | F01A, F01C, F04Z, F05Z, F07Z, F13A, F21Z, F28A, F31Z, F33A, F33B, F34A, F34B |           |    |  |
|           | 08        | I02A, I02B, I08A, I08B, I08C, I13A, I13B   |  | 07   | H06Z   |           | 07   | H06Z   |           |    |  |
|           | 09        | J03A, J03B, J04A, J04B, J11A, J11B, J16Z   |  | 08   | I02A, I02B, I08A, I08B, I08C, I13A, I13B                                     |           | 08   | I02A, I02B, I08A, I08B, I08C, I13A, I13B                                     |           |    |  |
|           | 10        | K09A, K09B   |  | 09   | J03A, J03B, J04A, J04B, J11A, J11B, J16Z                                     |           | 09   | J03A, J03B, J04A, J04B, J11A, J11B, J16Z                                     |           |    |  |
|           | 11        | L09A, L09B   |  | 10   | K09A, K09B   |           | 10   | K09A, K09B   |           |    |  |
|           | 21A       | W02A, W02B   |  | 21A  | W02A, W02B   |           | 21A  | W02A, W02B   |           |    |  |
|           | 21B       | X04Z, X06A, X06B, X06C, X06B, X06C, X33Z   |  | 21B  | X04Z, X06A, X06B, X06C, X33Z   |           | 21B  | X04Z, X06A, X06B, X06C, X33Z   |           |    |  |
|           | 39.28↔    |  |  | BORP, KORP, MKOR, VBOR   | 39.29.12↔  |           |  | BORP, KORP, MKOR, VBOR   | 39.29.16↔ |    | BORP, KORP, MKOR, VBOR                   |
|           |           | 01   |  | B02A, B02B, B02C, B11Z, B20A, B20B, B39A, B39B                               |  |           | 01   | B04A, B04B, B04C, B04D, B11Z, B39A, B39B                                     |           | 01 | B04A, B04B, B04C, B04D, B11Z, B39A, B39B |
| 05        |           | F04Z, F05Z, F06A, F06C, F33A, F33B   | 05                                       | F01A, F01C, F04Z, F05Z, F07Z, F13A, F21Z, F28A, F31Z, F33A, F33B, F34A, F34B |  | 05        | F01A, F01C, F04Z, F05Z, F07Z, F13A, F21Z, F28A, F31Z, F33A, F33B, F34A, F34B |  |           |    |  |
| 06        |           | G33Z, G38Z   | 07                                       | H06Z   |  | 07        | H06Z   |  |           |    |  |
| 07        |           | H33Z   | 08                                       | I02A, I02B, I08A, I08B, I08C, I13A, I13B                                     |  | 08        | I02A, I02B, I08A, I08B, I08C, I13A, I13B                                     |  |           |    |  |
| 08        |           | I02A, I02B, I08A, I08B, I08C, I13A, I13B   | 09                                       | J03A, J03B, J04A, J04B, J11A, J11B, J16Z                                     |  | 09        | J03A, J03B, J04A, J04B, J11A, J11B, J16Z                                     |  |           |    |  |
| 11        |           | L33Z   | 10                                       | K09A, K09B   |  | 10        | K09A, K09B   |  |           |    |  |
| 21A       |           | W01A, W01B, W01C   | 21A                                      | W02A, W02B   |  | 21A       | W02A, W02B   |  |           |    |  |
| 21B       |           | X06A, X06B, X06C, X33Z   | 21B                                      | X04Z, X06A, X06B, X06C, X33Z   |  | 21B       | X04Z, X06A, X06B, X06C, X33Z   |  |           |    |  |
| 39.29.00↔ |           |  | BORP, VBOR                               | 39.29.13↔  |  |           | BORP, KORP, MKOR, VBOR   | 39.29.19↔  |           |    | BORP, KORP, MKOR, VBOR                   |
|           |           | 01   | B04A, B04B, B04C, B04D, B11Z, B39A, B39B |  |  | 01        | B04A, B04B, B04C, B04D, B11Z, B39A, B39B                                     |  |           | 01 | B04A, B04B, B04C, B04D, B11Z, B39A, B39B |
|           | 05        | F01A, F01C, F04Z, F05Z, F07Z, F13A, F21Z, F28A, F31Z, F33A, F33B, F34A, F34B   | 05                                       |  | F01A, F01C, F04Z, F05Z, F07Z, F13A, F21Z, F28A, F31Z, F33A, F33B, F34A, F34B | 05        | F01A, F01C, F04Z, F05Z, F07Z, F13A, F21Z, F28A, F31Z, F33A, F33B, F34A, F34B |  |           |    |  |
|           | 07        | H06Z   | 07                                       |  | H06Z   | 07        | H06Z   |  |           |    |  |
|           | 08        | I02A, I02B, I08A, I08B, I08C, I13A, I13B   | 08                                       |  | I02A, I02B, I08A, I08B, I08C, I13A, I13B                                     | 08        | I02A, I02B, I08A, I08B, I08C, I13A, I13B                                     |  |           |    |  |
|           | 09        | J03A, J03B, J04A, J04B, J11A, J11B, J16Z   | 09                                       |  | J03A, J03B, J04A, J04B, J11A, J11B, J16Z                                     | 09        | J03A, J03B, J04A, J04B, J11A, J11B, J16Z                                     |  |           |    |  |
|           | 10        | K09A, K09B   | 10                                       |  | K09A, K09B   | 10        | K09A, K09B   |  |           |    |  |
|           | 21A       | W02A, W02B   | 21A                                      |  | W02A, W02B   | 21A       | W02A, W02B   |  |           |    |  |
|           | 21B       | X04Z, X06A, X06B, X06C, X33Z   | 21B                                      |  | X04Z, X06A, X06B, X06C, X33Z   | 21B       | X04Z, X06A, X06B, X06C, X33Z   |  |           |    |  |
|           | 39.29.10↔ |  | BORP, KORP, MKOR, VBOR                   |  | 39.29.14↔  |           | BORP, KORP, MKOR, VBOR   |  | 39.29.20↔ |    | BORP, KORP, MKOR, VBOR                   |
|           |           | 01   | B04A, B04B, B04C, B04D, B11Z, B39A, B39B |  |  | 01        | B04A, B04B, B04C, B04D, B11Z, B39A, B39B                                     |  |           | 01 | B04A, B04B, B04C, B04D, B11Z, B39A, B39B |
| 05        |           | F01A, F01C, F04Z, F05Z, F07Z, F13A, F21Z, F28A, F31Z, F33A, F33B, F34A, F34B   | 05                                       | F01A, F01C, F04Z, F05Z, F07Z, F13A, F21Z, F28A, F31Z, F33A, F33B, F34A, F34B |  | 05        | F01A, F01C, F04Z, F05Z, F07Z, F13A, F21Z, F28A, F31Z, F33A, F33B, F34A, F34B |  |           |    |  |
| 07        |           | H06Z   | 07                                       | H06Z   |  | 07        | H06Z   |  |           |    |  |
| 08        |           | I02A, I02B, I08A, I08B, I08C, I13A, I13B   | 08                                       | I02A, I02B, I08A, I08B, I08C, I13A, I13B                                     |  | 08        | I02A, I02B, I08A, I08B, I08C, I13A, I13B                                     |  |           |    |  |
| 09        |           | J03A, J03B, J04A, J04B, J11A, J11B, J16Z   | 09                                       | J03A, J03B, J04A, J04B, J11A, J11B, J16Z                                     |  | 09        | J03A, J03B, J04A, J04B, J11A, J11B, J16Z                                     |  |           |    |  |
| 10        |           | K09A, K09B   | 10                                       | K09A, K09B   |  | 10        | K09A, K09B   |  |           |    |  |
| 21A       |           | W02A, W02B   | 21A                                      | W02A, W02B   |  | 21A       | W02A, W02B   |  |           |    |  |
| 21B       |           | X04Z, X06A, X06B, X06C, X33Z   | 21B                                      | X04Z, X06A, X06B, X06C, X33Z   |  | 21B       | X04Z, X06A, X06B, X06C, X33Z   |  |           |    |  |

PROZ

| CHOP      | MDC                          | DRG  | CHOP                         | MDC       | DRG  | CHOP       | MDC | DRG  |
|-----------|------------------------------|--|------------------------------|-----------|--|------------|-----|--|
| 39.29.30↔ |                              | BORP, KORP, MKOR, VBOR   | 39.29.39↔                    |           | BORP, KORP, MKOR, VBOR   | 39.29.82↔  |     | BORP, VBOR   |
|           | 01                           | B04A, B04B, B04C, B04D, B11Z, B39A, B39B                                     |                              | 01        | B04A, B04B, B04C, B04D, B11Z, B39A, B39B                                     |            | 01  | B04A, B04B, B04C, B04D, B11Z, B39A, B39B                                     |
|           | 05                           | F01A, F01C, F04Z, F05Z, F07Z, F13A, F21Z, F28A, F31Z, F33A, F33B, F34A, F34B |                              | 05        | F01A, F01C, F04Z, F05Z, F07Z, F13A, F21Z, F28A, F31Z, F33A, F33B, F34A, F34B |            | 05  | F01A, F01C, F04Z, F05Z, F07Z, F13A, F21Z, F28A, F31Z, F33A, F33B, F34A, F34B |
|           | 07                           | H06Z   |                              | 07        | H06Z   |            | 07  | H06Z   |
|           | 08                           | I02A, I02B, I08A, I08B, I08C, I13A, I13B                                     |                              | 08        | I02A, I02B, I08A, I08B, I08C, I13A, I13B                                     |            | 08  | I02A, I02B, I08A, I08B, I08C, I13A, I13B                                     |
|           | 09                           | J03A, J03B, J04A, J04B, J11A, J11B, J16Z                                     |                              | 09        | J03A, J03B, J04A, J04B, J11A, J11B, J16Z                                     |            | 09  | J03A, J03B, J04A, J04B, J11A, J11B, J16Z                                     |
|           | 10                           | K09A, K09B   |                              | 10        | K09A, K09B   |            | 10  | K09A, K09B   |
|           | 21A                          | W02A, W02B   |                              | 21A       | W02A, W02B   |            | 21A | W02A, W02B   |
| 21B       | X04Z, X06A, X06B, X06C, X33Z | 21B  | X04Z, X06A, X06B, X06C, X33Z | 21B       | X04Z, X06A, X06B, X06C, X33Z   |            |     |  |
| 39.29.31↔ |                              | BORP, KORP, MKOR, VBOR   | 39.29.40↔                    |           | BORP, VBOR   | 39.29.89↔  |     | BORP, VBOR   |
|           | 01                           | B04A, B04B, B04C, B04D, B11Z, B39A, B39B                                     |                              | 01        | B04A, B04B, B04C, B04D, B11Z, B39A, B39B                                     |            | 01  | B04A, B04B, B04C, B04D, B11Z, B39A, B39B                                     |
|           | 05                           | F01A, F01C, F04Z, F05Z, F07Z, F13A, F21Z, F28A, F31Z, F33A, F33B, F34A, F34B |                              | 05        | F01A, F01C, F04Z, F05Z, F07Z, F13A, F21Z, F28A, F31Z, F33A, F33B, F34A, F34B |            | 05  | F01A, F01C, F04Z, F05Z, F07Z, F13A, F21Z, F28A, F31Z, F33A, F33B, F34A, F34B |
|           | 07                           | H06Z   |                              | 07        | H06Z   |            | 07  | H06Z   |
|           | 08                           | I02A, I02B, I08A, I08B, I08C, I13A, I13B                                     |                              | 08        | I02A, I02B, I08A, I08B, I08C, I13A, I13B                                     |            | 08  | I02A, I02B, I08A, I08B, I08C, I13A, I13B                                     |
|           | 09                           | J03A, J03B, J04A, J04B, J11A, J11B, J16Z                                     |                              | 09        | J03A, J03B, J04A, J04B, J11A, J11B, J16Z                                     |            | 09  | J03A, J03B, J04A, J04B, J11A, J11B, J16Z                                     |
|           | 10                           | K09A, K09B   |                              | 10        | K09A, K09B   |            | 10  | K09A, K09B   |
|           | 21A                          | W02A, W02B   |                              | 21A       | W02A, W02B   |            | 21A | W02A, W02B   |
| 21B       | X04Z, X06A, X06B, X06C, X33Z | 21B  | X04Z, X06A, X06B, X06C, X33Z | 21B       | X04Z, X06A, X06B, X06C, X33Z   |            |     |  |
| 39.29.32↔ |                              | BORP, KORP, MKOR, VBOR   | 39.29.80↔                    |           | BORP, VBOR   | 39.29.99↔  |     | BORP, VBOR   |
|           | 01                           | B04A, B04B, B04C, B04D, B11Z, B39A, B39B                                     |                              | 01        | B04A, B04B, B04C, B04D, B11Z, B39A, B39B                                     |            | 01  | B04A, B04B, B04C, B04D, B11Z, B39A, B39B                                     |
|           | 05                           | F01A, F01C, F04Z, F05Z, F07Z, F13A, F21Z, F28A, F31Z, F33A, F33B, F34A, F34B |                              | 05        | F01A, F01C, F04Z, F05Z, F07Z, F13A, F21Z, F28A, F31Z, F33A, F33B, F34A, F34B |            | 05  | F01A, F01C, F04Z, F05Z, F07Z, F13A, F21Z, F28A, F31Z, F33A, F33B, F34A, F34B |
|           | 07                           | H06Z   |                              | 07        | H06Z   |            | 07  | H06Z   |
|           | 08                           | I02A, I02B, I08A, I08B, I08C, I13A, I13B                                     |                              | 08        | I02A, I02B, I08A, I08B, I08C, I13A, I13B                                     |            | 08  | I02A, I02B, I08A, I08B, I08C, I13A, I13B                                     |
|           | 09                           | J03A, J03B, J04A, J04B, J11A, J11B, J16Z                                     |                              | 09        | J03A, J03B, J04A, J04B, J11A, J11B, J16Z                                     |            | 09  | J03A, J03B, J04A, J04B, J11A, J11B, J16Z                                     |
|           | 10                           | K09A, K09B   |                              | 10        | K09A, K09B   |            | 10  | K09A, K09B   |
|           | 21A                          | W02A, W02B   |                              | 21A       | W02A, W02B   |            | 21A | W02A, W02B   |
| 21B       | X04Z, X06A, X06B, X06C, X33Z | 21B  | X04Z, X06A, X06B, X06C, X33Z | 21B       | X04Z, X06A, X06B, X06C, X33Z   |            |     |  |
| 39.29.33↔ |                              | BORP, KORP, MKOR, VBOR   | 39.29.81↔                    |           | BORP, VBOR   | 39.2a↔     |     | BORP, KORP, MKOR, VBOR   |
|           | 01                           | B04A, B04B, B04C, B04D, B11Z, B39A, B39B                                     |                              | 01        | B04A, B04B, B04C, B04D, B11Z, B39A, B39B                                     |            | 01  | B02A, B02B, B02C, B11Z, B20A, B20B, B39A, B39B                               |
|           | 05                           | F01A, F01C, F04Z, F05Z, F07Z, F13A, F21Z, F28A, F31Z, F33A, F33B, F34A, F34B |                              | 05        | F01A, F01C, F04Z, F05Z, F07Z, F13A, F21Z, F28A, F31Z, F33A, F33B, F34A, F34B |            | 05  | F04Z, F05Z, F06A, F06C, F33A, F33B   |
|           | 07                           | H06Z   |                              | 07        | H06Z   |            | 06  | G33Z, G38Z   |
|           | 08                           | I02A, I02B, I08A, I08B, I08C, I13A, I13B                                     |                              | 08        | I02A, I02B, I08A, I08B, I08C, I13A, I13B                                     |            | 07  | H33Z   |
|           | 09                           | J03A, J03B, J04A, J04B, J11A, J11B, J16Z                                     |                              | 09        | J03A, J03B, J04A, J04B, J11A, J11B, J16Z                                     |            | 08  | I02A, I02B, I08A, I08B, I08C, I13A, I13B                                     |
|           | 10                           | K09A, K09B   |                              | 10        | K09A, K09B   |            | 11  | L33Z   |
|           | 21A                          | W02A, W02B   |                              | 21A       | W02A, W02B   |            | 21A | W01A, W01B, W01C   |
| 21B       | X04Z, X06A, X06B, X06C, X33Z | 21B  | X04Z, X06A, X06B, X06C, X33Z | 21B       | X06A, X06B, X06C, X33Z   |            |     |  |
|           |                              |  |                              | 39.30.00↔ | 05   | F39A, F39B |     |  |
|           |                              |  |                              | 39.30.99↔ | 05   | F39A, F39B |     |  |

Anhang B Prozedurenkode-/MDC-/DRG-Index

| CHOP      | MDC       | DRG  | CHOP      | MDC  | DRG  | CHOP      | MDC  | DRG  |
|-----------|-----------|--|-----------|--|--|-----------|--|--|
| 39.31.00↔ |           | BORP, VBOR   | 39.31.21↔ |  | BORP, VBOR   | 39.31.50↔ |  | BORP, VBOR   |
|           | 05        | F01A, F01C, F04Z, F05Z, F07Z, F28A, F31Z, F54Z, F59A, F59B, F59C, F59D |           | 05   | F01A, F01C, F04Z, F05Z, F07Z, F28A, F31Z, F54Z, F59A, F59B, F59C, F59D |           | 05   | F01A, F01C, F04Z, F05Z, F07Z, F28A, F31Z, F54Z, F59A, F59B, F59C, F59D |
|           | 06        | G10Z, G12A, G12B, G12C   |           | 06   | G10Z, G12A, G12B, G12C, G33Z, G38Z                                     |           | 06   | G10Z, G12A, G12B, G12C   |
|           | 07        | H33Z   |           | 07   | H33Z   |           | 07   | H33Z   |
|           | 08        | I02A, I02B, I08A, I08B, I08C, I13A, I13B, I32A, I32C                   |           | 08   | I02A, I02B, I08A, I08B, I08C, I13A, I13B, I32A, I32C                   |           | 08   | I02A, I02B, I08A, I08B, I08C, I13A, I13B, I32A, I32C                   |
|           | 10        | K09A, K09B   |           | 10   | K09A, K09B   |           | 10   | K09A, K09B   |
|           | 11        | L09A, L09B, L33Z   |           | 11   | L09A, L09B, L33Z   |           | 11   | L09A, L09B, L33Z   |
|           | 21A       | W02A, W02B   |           | 21A  | W02A, W02B   |           | 21A  | W02A, W02B   |
|           | 21B       | X05A, X05B, X06A, X06B, X06C, X33Z                                     |           | 21A  | W02A, W02B   |           | 21B  | X05A, X05B, X06A, X06B, X06C, X33Z                                     |
|           |           |  |           | 21B  | X05A, X05B, X06A, X06B, X06C, X33Z                                     |           |  |  |
|           | 39.31.10↔ |  |           | BORP, VBOR   | 39.31.22↔  |           |  | BORP, VBOR   |
| 05        |           | F01A, F01C, F04Z, F05Z, F07Z, F28A, F31Z, F54Z, F59A, F59B, F59C, F59D | 05        | F01A, F01C, F04Z, F05Z, F07Z, F28A, F31Z, F54Z, F59A, F59B, F59C, F59D |  | 04        | E01A, E01B, E05A, E05B, E05C   |  |
| 06        |           | G10Z, G12A, G12B, G12C   | 06        | G10Z, G12A, G12B, G12C, G33Z, G38Z                                     |  | 05        | F01A, F01C, F04Z, F05Z, F07Z, F28A, F31Z, F54Z, F59A, F59B, F59C, F59D |  |
| 07        |           | H33Z   | 07        | H33Z   |  | 06        | G10Z, G12A, G12B, G12C, G33Z, G38Z                                     |  |
| 08        |           | I02A, I02B, I08A, I08B, I08C, I13A, I13B, I32A, I32C                   | 08        | I02A, I02B, I08A, I08B, I08C, I13A, I13B, I32A, I32C                   |  | 07        | H33Z   |  |
| 10        |           | K09A, K09B   | 10        | K09A, K09B   |  | 08        | I02A, I02B, I08A, I08B, I08C, I13A, I13B, I32A, I32C                   |  |
| 11        |           | L09A, L09B, L33Z   | 11        | L09A, L09B, L33Z   |  | 10        | K09A, K09B   |  |
| 21A       |           | W02A, W02B   | 21A       | W02A, W02B   |  | 11        | L09A, L09B, L33Z   |  |
| 21B       |           | X05A, X05B, X06A, X06B, X06C, X33Z                                     | 21A       | W02A, W02B   |  | 21A       | W02A, W02B   |  |
|           |           |  | 21B       | X05A, X05B, X06A, X06B, X06C, X33Z                                     |  | 21B       | X05A, X05B, X06A, X06B, X06C, X33Z                                     |  |
|           |           |  |           |  |  |           |  |  |
| 39.31.11↔ |           | BORP, VBOR   | 39.31.29↔ |  | BORP, VBOR   | 39.31.61↔ |  | BORP, VBOR   |
|           | 05        | F01A, F01C, F04Z, F05Z, F07Z, F28A, F31Z, F54Z, F59A, F59B, F59C, F59D |           | 05   | F01A, F01C, F04Z, F05Z, F07Z, F28A, F31Z, F54Z, F59A, F59B, F59C, F59D |           | 04   | E01A, E01B, E05A, E05B, E05C   |
|           | 06        | G10Z, G12A, G12B, G12C, G33Z, G38Z                                     |           | 06   | G10Z, G12A, G12B, G12C   |           | 05   | F01A, F01C, F04Z, F05Z, F07Z, F28A, F31Z, F54Z, F59A, F59B, F59C, F59D |
|           | 07        | H33Z   |           | 07   | H33Z   |           | 06   | G10Z, G12A, G12B, G12C, G33Z, G38Z                                     |
|           | 08        | I02A, I02B, I08A, I08B, I08C, I13A, I13B, I32A, I32C                   |           | 08   | I02A, I02B, I08A, I08B, I08C, I13A, I13B, I32A, I32C                   |           | 07   | H33Z   |
|           | 10        | K09A, K09B   |           | 10   | K09A, K09B   |           | 08   | I02A, I02B, I08A, I08B, I08C, I13A, I13B, I32A, I32C                   |
|           | 11        | L09A, L09B, L33Z   |           | 11   | L09A, L09B, L33Z   |           | 10   | K09A, K09B   |
|           | 21A       | W02A, W02B   |           | 21A  | W02A, W02B   |           | 11   | L09A, L09B, L33Z   |
|           | 21B       | X05A, X05B, X06A, X06B, X06C, X33Z                                     |           | 21A  | W02A, W02B   |           | 21A  | W02A, W02B   |
|           |           |  |           | 21B  | X05A, X05B, X06A, X06B, X06C, X33Z                                     |           | 21B  | X05A, X05B, X06A, X06B, X06C, X33Z                                     |
|           |           |  |           |  |  |           |  |  |
| 39.31.19↔ |           | BORP, VBOR   | 39.31.30↔ |  | BORP, VBOR   | 39.31.62↔ |  | BORP, VBOR   |
|           | 05        | F01A, F01C, F04Z, F05Z, F07Z, F28A, F31Z, F54Z, F59A, F59B, F59C, F59D |           | 05   | F01A, F01C, F04Z, F05Z, F07Z, F28A, F31Z, F54Z, F59A, F59B, F59C, F59D |           | 04   | E01A, E01B, E05A, E05B, E05C   |
|           | 06        | G10Z, G12A, G12B, G12C   |           | 06   | G10Z, G12A, G12B, G12C   |           | 05   | F01A, F01C, F04Z, F05Z, F07Z, F28A, F31Z, F54Z, F59A, F59B, F59C, F59D |
|           | 07        | H33Z   |           | 07   | H33Z   |           | 06   | G10Z, G12A, G12B, G12C, G33Z, G38Z                                     |
|           | 08        | I02A, I02B, I08A, I08B, I08C, I13A, I13B, I32A, I32C                   |           | 08   | I02A, I02B, I08A, I08B, I08C, I13A, I13B, I32A, I32C                   |           | 07   | H33Z   |
|           | 10        | K09A, K09B   |           | 10   | K09A, K09B   |           | 08   | I02A, I02B, I08A, I08B, I08C, I13A, I13B, I32A, I32C                   |
|           | 11        | L09A, L09B, L33Z   |           | 11   | L09A, L09B, L33Z   |           | 10   | K09A, K09B   |
|           | 21A       | W02A, W02B   |           | 21A  | W02A, W02B   |           | 11   | L09A, L09B, L33Z   |
|           | 21B       | X05A, X05B, X06A, X06B, X06C, X33Z                                     |           | 21A  | W02A, W02B   |           | 21A  | W02A, W02B   |
|           |           |  |           | 21B  | X05A, X05B, X06A, X06B, X06C, X33Z                                     |           | 21B  | X05A, X05B, X06A, X06B, X06C, X33Z                                     |
|           |           |  |           |  |  |           |  |  |
| 39.31.20↔ |           | BORP, VBOR   | 39.31.40↔ |  | BORP, VBOR   |           |  |  |
|           | 05        | F01A, F01C, F04Z, F05Z, F07Z, F28A, F31Z, F54Z, F59A, F59B, F59C, F59D |           | 05   | F01A, F01C, F04Z, F05Z, F07Z, F28A, F31Z, F54Z, F59A, F59B, F59C, F59D |           |  |  |
|           | 06        | G10Z, G12A, G12B, G12C   |           | 06   | G10Z, G12A, G12B, G12C   |           |  |  |
|           | 07        | H33Z   |           | 07   | H33Z   |           |  |  |
|           | 08        | I02A, I02B, I08A, I08B, I08C, I13A, I13B, I32A, I32C                   |           | 08   | I02A, I02B, I08A, I08B, I08C, I13A, I13B, I32A, I32C                   |           |  |  |
|           | 10        | K09A, K09B   |           | 10   | K09A, K09B   |           |  |  |
|           | 11        | L09A, L09B, L33Z   |           | 11   | L09A, L09B, L33Z   |           |  |  |
|           | 21A       | W02A, W02B   |           | 11   | L09A, L09B, L33Z   |           |  |  |
|           | 21B       | X05A, X05B, X06A, X06B, X06C, X33Z                                     |           | 21A  | W02A, W02B   |           |  |  |
|           |           |  |           | 21B  | X05A, X05B, X06A, X06B, X06C, X33Z                                     |           |  |  |
|           |           |  |           |  |  |           |  |  |

PROZ





| CHOP      | MDC        | DRG  | CHOP       | MDC        | DRG  | CHOP      | MDC                                      | DRG  |
|-----------|------------|--|------------|------------|--|-----------|--|--|
| 39.31.88↔ |            | BORP, VBOR   | 39.32.31↔  |            | BORP, VBOR   | 39.42↔    |  | BORP, VBOR   |
|           | 05         | F01A, F01C, F04Z, F05Z, F07Z, F28A, F31Z, F54Z, F59A, F59B, F59C, F59D |            | 05         | F39A, F39B   |           | 05                                       | F01A, F01C, F04Z, F05Z, F07Z, F13A, F28A, F31Z, F54Z, F59A, F59B, F59C, F59D, F59D |
|           | 06         | G10Z, G12A, G12B, G12C   |            | 08         | I02A, I02B, I08A, I08B, I08C, I13A, I13B   |           | 06                                       | G10Z, G12A, G12B, G12C   |
|           | 07         | H33Z   |            | 21A        | W02A, W02B   |           | 08                                       | I02A, I02B, I08A, I08B, I08C, I13A, I13B   |
|           | 08         | I02A, I02B, I08A, I08B, I08C, I13A, I13B, I32A, I32C                   |            | 21B        | X06A, X06B, X06C   |           | 10                                       | K09A, K09B   |
|           | 10         | K09A, K09B   |            |            | BORP, VBOR   |           | 11                                       | L09A, L09B, L33Z   |
|           | 11         | L09A, L09B, L33Z   |            | 05         | F39A, F39B   |           | 21A                                      | W02A, W02B   |
|           | 21A        | W02A, W02B   |            | 08         | I02A, I02B, I08A, I08B, I08C, I13A, I13B   |           | 21B                                      | X04Z, X05A, X05B, X06A, X06B, X06C   |
|           | 21B        | X05A, X05B, X06A, X06B, X06C, X33Z                                     |            | 21A        | W02A, W02B   |           | 22                                       | Y01Z, Y03A, Y03B   |
|           |            | BORP, VBOR   |            | 21B        | X06A, X06B, X06C   |           |  | BORP, VBOR   |
| 39.31.89↔ |            | BORP, VBOR   | 39.32.32↔  |            | BORP, VBOR   | 39.43↔    |  | BORP, VBOR   |
|           | 05         | F01A, F01C, F04Z, F05Z, F07Z, F28A, F31Z, F54Z, F59A, F59B, F59C, F59D |            | 05         | F39A, F39B   |           | 05                                       | F04Z, F13A, F21Z   |
|           | 06         | G10Z, G12A, G12B, G12C   |            | 08         | I02A, I02B, I08A, I08B, I08C, I13A, I13B   |           | 08                                       | I02A, I02B, I08A, I08B, I08C, I13A, I13B   |
|           | 07         | H33Z   |            | 21A        | W02A, W02B   |           | 11                                       | L09A, L09B   |
|           | 08         | I02A, I02B, I08A, I08B, I08C, I13A, I13B, I32A, I32C                   |            | 21B        | X06A, X06B, X06C   |           | 21A                                      | W02A, W02B   |
|           | 10         | K09A, K09B   |            |            | BORP, VBOR   |           | 21B                                      | X06A, X06B, X06C   |
|           | 11         | L09A, L09B, L33Z   |            | 05         | F39A, F39B   |           | 01                                       | B04A, B04B, B04C, B04D, B11Z, B39A, B39B   |
|           | 21A        | W02A, W02B   |            | 08         | I02A, I02B, I08A, I08B, I08C, I13A, I13B   |           | 03                                       | D12A   |
|           | 21B        | X05A, X05B, X06A, X06B, X06C, X33Z                                     |            | 21A        | W02A, W02B   |           | 04                                       | E02A, E02B, E02C   |
|           |            | BORP, VBOR   |            | 21B        | X06A, X06B, X06C   |           | 05                                       | F04Z, F13A, F21Z   |
| 39.31.99↔ |            | BORP, VBOR   | 39.32.40↔  |            | BORP, VBOR   | 39.49.00↔ |  | BORP, VBOR   |
|           | 05         | F01A, F01C, F04Z, F05Z, F07Z, F28A, F31Z, F54Z, F59A, F59B, F59C, F59D |            | 05         | F39A, F39B   |           | 06                                       | G10Z, G12A, G12B, G12C, G33Z, G38Z   |
|           | 06         | G10Z, G12A, G12B, G12C   |            | 08         | I02A, I02B, I08A, I08B, I08C, I13A, I13B   |           | 07                                       | H33Z   |
|           | 07         | H33Z   |            | 21A        | W02A, W02B   |           | 08                                       | I02A, I02B, I08A, I08B, I08C, I13A, I13B   |
|           | 08         | I02A, I02B, I08A, I08B, I08C, I13A, I13B, I32A, I32C                   |            | 21B        | X06A, X06B, X06C   |           | 09                                       | J03A, J03B, J04A, J04B, J11A, J11B, J16Z   |
|           | 10         | K09A, K09B   |            |            | BORP, VBOR   |           | 10                                       | K09A, K09B   |
|           | 11         | L09A, L09B, L33Z   |            | 05         | F39A, F39B   |           | 11                                       | L09A, L09B, L33Z   |
|           | 21A        | W02A, W02B   |            | 08         | I02A, I02B, I08A, I08B, I08C, I13A, I13B   |           | 15                                       | P02A, P02B   |
|           | 21B        | X05A, X05B, X06A, X06B, X06C, X33Z                                     |            | 21A        | W02A, W02B   |           | 17                                       | R01A, R01B, R02Z, R12A, R12B, R12C   |
|           |            | BORP, VBOR   |            | 21B        | X06A, X06B, X06C   |           | 21A                                      | W02A, W02B   |
| 39.32.00↔ |            | BORP, VBOR   | 39.32.41↔  |            | BORP, VBOR   | 39.49.10↔ |  | BORP, VBOR   |
|           | 05         | F39A, F39B   |            | 05         | F39A, F39B   |           | 01                                       | B04A, B04B, B04C, B04D, B11Z, B39A, B39B   |
|           | 08         | I02A, I02B, I08A, I08B, I08C, I13A, I13B                               |            | 08         | I02A, I02B, I08A, I08B, I08C, I13A, I13B   |           | 03                                       | D12A   |
|           | 21A        | W02A, W02B   |            | 21A        | W02A, W02B   |           | 04                                       | E02A, E02B, E02C   |
|           | 21B        | X06A, X06B, X06C   |            | 21B        | X06A, X06B, X06C   |           | 05                                       | F04Z, F13A, F14A, F14B, F21Z, F33A, F33B   |
|           |            | BORP, VBOR   |            |            | BORP, VBOR   |           | 06                                       | G10Z, G12A, G12B, G12C, G33Z, G38Z   |
|           | 05         | F39A, F39B   |            | 05         | F39A, F39B   |           | 07                                       | H33Z   |
|           | 08         | I02A, I02B, I08A, I08B, I08C, I13A, I13B                               |            | 08         | I02A, I02B, I08A, I08B, I08C, I13A, I13B   |           | 08                                       | I02A, I02B, I08A, I08B, I08C, I13A, I13B   |
|           | 21A        | W02A, W02B   |            | 21A        | W02A, W02B   |           | 09                                       | J03A, J03B, J04A, J04B, J11A, J11B, J16Z   |
|           | 21B        | X06A, X06B, X06C   |            | 21B        | X06A, X06B, X06C   |           | 10                                       | K09A, K09B   |
|           | BORP, VBOR |  | BORP, VBOR | 11         | L09A, L09B, L33Z   |           |  |  |
| 39.32.10↔ |            | BORP, VBOR   | 39.32.42↔  |            | BORP, VBOR   | 39.49.10↔ |  | BORP, VBOR   |
|           | 05         | F39A, F39B   |            | 05         | F39A, F39B   |           | 03                                       | D12A   |
|           | 08         | I02A, I02B, I08A, I08B, I08C, I13A, I13B                               |            | 08         | I02A, I02B, I08A, I08B, I08C, I13A, I13B   |           | 04                                       | E02A, E02B, E02C   |
|           | 21A        | W02A, W02B   |            | 21A        | W02A, W02B   |           | 05                                       | F04Z, F13A, F14A, F14B, F21Z, F33A, F33B   |
|           | 21B        | X06A, X06B, X06C   |            | 21B        | X06A, X06B, X06C   |           | 06                                       | G10Z, G12A, G12B, G12C, G33Z, G38Z   |
|           |            | BORP, VBOR   |            |            | BORP, VBOR   |           | 07                                       | H33Z   |
|           | 05         | F39A, F39B   |            | 05         | F39A, F39B   |           | 08                                       | I02A, I02B, I08A, I08B, I08C, I13A, I13B   |
|           | 08         | I02A, I02B, I08A, I08B, I08C, I13A, I13B                               |            | 08         | I02A, I02B, I08A, I08B, I08C, I13A, I13B   |           | 09                                       | J03A, J03B, J04A, J04B, J11A, J11B, J16Z   |
|           | 21A        | W02A, W02B   |            | 21A        | W02A, W02B   |           | 10                                       | K09A, K09B   |
|           | 21B        | X06A, X06B, X06C   |            | 21B        | X06A, X06B, X06C   |           | 11                                       | L09A, L09B, L33Z   |
|           | BORP, VBOR |  | BORP, VBOR | 15         | P02A, P02B   |           |  |  |
| 39.32.11↔ |            | BORP, VBOR   | 39.32.49↔  |            | BORP, VBOR   | 39.49.10↔ |  | BORP, VBOR   |
|           | 05         | F39A, F39B   |            | 05         | F39A, F39B   |           | 17                                       | R01A, R01B, R02Z, R12A, R12B, R12C   |
|           | 08         | I02A, I02B, I08A, I08B, I08C, I13A, I13B                               |            | 08         | I02A, I02B, I08A, I08B, I08C, I13A, I13B   |           | 21A                                      | W02A, W02B   |
|           | 21A        | W02A, W02B   |            | 21A        | W02A, W02B   |           | 21B                                      | X04Z, X05A, X05B, X06A, X06B, X06C, X33Z   |
|           | 21B        | X06A, X06B, X06C   |            | 21B        | X06A, X06B, X06C   |           |  | BORP, VBOR   |
|           |            | BORP, VBOR   |            |            | BORP, VBOR   |           | 01                                       | B04A, B04B, B04C, B04D, B11Z, B39A, B39B   |
|           | 05         | F39A, F39B   |            | 05         | F39A, F39B   |           | 03                                       | D12A   |
|           | 08         | I02A, I02B, I08A, I08B, I08C, I13A, I13B                               |            | 08         | I02A, I02B, I08A, I08B, I08C, I13A, I13B   |           | 04                                       | E02A, E02B, E02C   |
|           | 21A        | W02A, W02B   |            | 21A        | W02A, W02B   |           | 05                                       | F04Z, F13A, F14A, F14B, F21Z, F33A, F33B   |
|           | 21B        | X06A, X06B, X06C   |            | 21B        | X06A, X06B, X06C   |           | 06                                       | G10Z, G12A, G12B, G12C, G33Z, G38Z   |
|           | BORP, VBOR |  | BORP, VBOR | 07         | H33Z   |           |  |  |
| 39.32.19↔ |            | BORP, VBOR   | 39.41↔     |            | BORP, VBOR   | 39.49.10↔ |  | BORP, VBOR   |
|           | 05         | F39A, F39B   |            | 05         | F01A, F01C, F04Z, F05Z, F07Z, F13A, F13B, F13C, F28A, F31Z, F54Z, F59A, F59B, F59C, F59D |           | 01                                       | B04A, B04B, B04C, B04D, B11Z, B39A, B39B   |
|           | 08         | I02A, I02B, I08A, I08B, I08C, I13A, I13B                               |            | 08         | I02A, I02B, I08A, I08B, I08C, I13A, I13B   |           | 03                                       | D12A   |
|           | 21A        | W02A, W02B   |            | 10         | K01Z   |           | 04                                       | E02A, E02B, E02C   |
|           | 21B        | X06A, X06B, X06C   |            | 21A        | W02A, W02B   |           | 05                                       | F04Z, F13A, F14A, F14B, F21Z, F33A, F33B   |
|           |            | BORP, VBOR   |            | 21B        | X04Z, X05A, X05B, X06A, X06B, X06C   |           | 06                                       | G10Z, G12A, G12B, G12C, G33Z, G38Z   |
|           | 05         | F39A, F39B   |            |            | BORP, VBOR   |           | 07                                       | H33Z   |
|           | 08         | I02A, I02B, I08A, I08B, I08C, I13A, I13B                               |            |            | BORP, VBOR   |           | 08                                       | I02A, I02B, I08A, I08B, I08C, I13A, I13B   |
|           | 21A        | W02A, W02B   |            |            | BORP, VBOR   |           | 09                                       | J03A, J03B, J04A, J04B, J11A, J11B, J16Z   |
|           | 21B        | X06A, X06B, X06C   |            |            | BORP, VBOR   |           | 10                                       | K09A, K09B   |
|           | BORP, VBOR |  | BORP, VBOR | 11         | L09A, L09B, L33Z   |           |  |  |
| 39.32.30↔ |            | BORP, VBOR   |            | BORP, VBOR | 39.49.10↔  |           | BORP, VBOR                               |  |
|           | 05         | F39A, F39B   |            | BORP, VBOR |  | 15        | P02A, P02B                               |  |
|           | 08         | I02A, I02B, I08A, I08B, I08C, I13A, I13B                               |            | BORP, VBOR |  | 17        | R01A, R01B, R02Z, R12A, R12B, R12C       |  |
|           | 21A        | W02A, W02B   |            | BORP, VBOR |  | 21A       | W02A, W02B                               |  |
|           | 21B        | X06A, X06B, X06C   |            | BORP, VBOR |  | 21B       | X04Z, X05A, X05B, X06A, X06B, X06C, X33Z |  |
|           |            | BORP, VBOR   |            | BORP, VBOR |  |           | BORP, VBOR                               |  |
|           | 05         | F39A, F39B   |            | BORP, VBOR |  | 01        | B04A, B04B, B04C, B04D, B11Z, B39A, B39B |  |
|           | 08         | I02A, I02B, I08A, I08B, I08C, I13A, I13B                               |            | BORP, VBOR |  | 03        | D12A                                     |  |
|           | 21A        | W02A, W02B   |            | BORP, VBOR |  | 04        | E02A, E02B, E02C                         |  |
|           | 21B        | X06A, X06B, X06C   |            | BORP, VBOR |  | 05        | F04Z, F13A, F14A, F14B, F21Z, F33A, F33B |  |
|           | BORP, VBOR |  | BORP, VBOR | 06         | G10Z, G12A, G12B, G12C, G33Z, G38Z   |           |  |  |

PROZ

| CHOP      | MDC       | DRG                                      | CHOP                                     | MDC                                      | DRG  | CHOP      | MDC  | DRG  |           |    |  |
|-----------|-----------|--|--|--|--|-----------|--|--|-----------|----|--|
| 39.49.20↔ |           | BORP, VBOR                               | 39.49.30↔                                |  | BORP, KORP, MKOR, VBOR   | 39.50.10↔ | 01   | B03A, B03B, B06A, B06B, B11Z, B17A, B17B, B17C, B39A, B39B                         |           |    |  |
|           | 01        | B04A, B04B, B04C, B04D, B11Z, B39A, B39B |  | 01                                       | B04A, B04B, B04C, B04D, B11Z, B39A, B39B   |           | 03   | D12A   |           |    |  |
|           | 03        | D12A                                     |  | 03                                       | D12A   |           | 04   | E02A   |           |    |  |
|           | 04        | E02A, E02B, E02C                         |  | 04                                       | E02A, E02B, E02C   |           | 05   | F01A, F01C, F04Z, F14A, F14B, F21Z, F24A, F24B, F28A, F54Z, F59A, F59B, F59C, F59D |           |    |  |
|           | 05        | F04Z, F13A, F14A, F14B, F21Z, F33A, F33B |  | 05                                       | F04Z, F13A, F21Z, F33A, F33B   |           | 06   | G10Z, G12A, G12B, G12C, G33Z, G38Z   |           |    |  |
|           | 06        | G10Z, G12A, G12B, G12C, G33Z, G38Z       |  | 06                                       | G10Z, G12A, G12B, G12C, G33Z, G38Z   |           | 07   | H33Z   |           |    |  |
|           | 07        | H33Z                                     |  | 07                                       | H33Z   |           | 08   | I02A, I02B, I08A, I08B, I08C, I13A, I13B   |           |    |  |
|           | 08        | I02A, I02B, I08A, I08B, I08C, I13A, I13B |  | 08                                       | I02A, I02B, I08A, I08B, I08C, I13A, I13B   |           | 09   | J11A   |           |    |  |
|           | 09        | J03A, J03B, J04A, J04B, J11A, J11B, J16Z |  | 09                                       | J03A, J03B, J04A, J04B, J11A, J11B, J16Z   |           | 10   | K09A, K09B   |           |    |  |
|           | 10        | K09A, K09B                               |  | 10                                       | K09A, K09B   |           | 11   | L09A, L09B   |           |    |  |
|           | 11        | L09A, L09B, L33Z                         |  | 11                                       | L09A, L09B, L33Z   |           | 12   | M06Z, M37Z   |           |    |  |
|           | 15        | P02A, P02B                               |  | 15                                       | P02A, P02B   |           | 14   | O02A, O02B   |           |    |  |
|           | 17        | R01A, R01B, R02Z, R12A, R12B, R12C       |  | 17                                       | R01A, R01B, R02Z, R12A, R12B, R12C   |           | 21A  | W02A, W02B   |           |    |  |
|           | 21A       | W02A, W02B                               |  | 21A                                      | W02A, W02B   |           | 21B  | X04Z, X05A, X05B, X06A, X06B, X06C   |           |    |  |
|           | 21B       | X04Z, X05A, X05B, X06A, X06B, X06C, X33Z |  | 21B                                      | X04Z, X05A, X05B, X06A, X06B, X06C, X33Z   |           |  |  |           |    |  |
|           | 39.49.21↔ |  |  | BORP, VBOR                               | 39.49.99↔  |           |  | BORP, VBOR   | 39.50.11↔ | 01 | B03A, B03B, B06A, B06B, B11Z, B17A, B17B, B17C, B39A, B39B |
|           |           | 01                                       |  | B04A, B04B, B04C, B04D, B11Z, B39A, B39B |  |           | 01   | B04A, B04B, B04C, B04D, B11Z, B39A, B39B   |           | 03 | D12A   |
| 03        |           | D12A                                     | 03                                       | D12A                                     |  | 04        | E02A   |  |           |    |  |
| 04        |           | E02A, E02B, E02C                         | 04                                       | E02A, E02B, E02C                         |  | 05        | F01A, F01C, F04Z, F14A, F14B, F21Z, F24A, F24B, F28A, F54Z, F59A, F59B, F59C, F59D |  |           |    |  |
| 05        |           | F04Z, F13A, F14A, F14B, F21Z, F33A, F33B | 05                                       | F04Z, F13A, F21Z                         |  | 06        | G10Z, G12A, G12B, G12C, G33Z, G38Z   |  |           |    |  |
| 06        |           | G10Z, G12A, G12B, G12C, G33Z, G38Z       | 06                                       | G10Z, G12A, G12B, G12C, G33Z, G38Z       |  | 07        | H33Z   |  |           |    |  |
| 07        |           | H33Z                                     | 07                                       | H33Z                                     |  | 08        | I02A, I02B, I08A, I08B, I08C, I13A, I13B   |  |           |    |  |
| 08        |           | I02A, I02B, I08A, I08B, I08C, I13A, I13B | 08                                       | I02A, I02B, I08A, I08B, I08C, I13A, I13B |  | 09        | J11A   |  |           |    |  |
| 09        |           | J03A, J03B, J04A, J04B, J11A, J11B, J16Z | 09                                       | J03A, J03B, J04A, J04B, J11A, J11B, J16Z |  | 10        | K09A, K09B   |  |           |    |  |
| 10        |           | K09A, K09B                               | 10                                       | K09A, K09B                               |  | 11        | L09A, L09B   |  |           |    |  |
| 11        |           | L09A, L09B, L33Z                         | 11                                       | L09A, L09B, L33Z                         |  | 12        | M06Z, M37Z   |  |           |    |  |
| 15        |           | P02A, P02B                               | 15                                       | P02A, P02B                               |  | 14        | O02A, O02B   |  |           |    |  |
| 17        |           | R01A, R01B, R02Z, R12A, R12B, R12C       | 17                                       | R01A, R01B, R02Z, R12A, R12B, R12C       |  | 21A       | W02A, W02B   |  |           |    |  |
| 21A       |           | W02A, W02B                               | 21A                                      | W02A, W02B                               |  | 21B       | X04Z, X05A, X05B, X06A, X06B, X06C   |  |           |    |  |
| 21B       |           | X04Z, X05A, X05B, X06A, X06B, X06C, X33Z | 21B                                      | X04Z, X05A, X05B, X06A, X06B, X06C, X33Z |  |           |  |  |           |    |  |
| 39.49.22↔ |           |  | BORP, VBOR                               | 39.50.00↔                                |  |           | BORP, VBOR   | 39.50.12↔  |           | 01 | B03A, B03B, B06A, B06B, B11Z, B17A, B17B, B17C, B39A, B39B |
|           |           | 01                                       | B04A, B04B, B04C, B04D, B11Z, B39A, B39B |  |  | 01        | B03A, B03B, B06A, B06B, B11Z, B17A, B17B, B17C, B39A, B39B                         |  |           | 03 | D12A   |
|           | 03        | D12A                                     | 03                                       |  | D12A   | 04        | E02A   |  |           |    |  |
|           | 04        | E02A, E02B, E02C                         | 04                                       |  | E02A   | 05        | F01A, F01C, F04Z, F14A, F14B, F21Z, F24A, F24B, F28A, F54Z, F59A, F59B, F59C, F59D |  |           |    |  |
|           | 05        | F04Z, F13A, F21Z                         | 05                                       |  | F01A, F01C, F04Z, F14A, F14B, F21Z, F24A, F24B, F28A, F54Z, F59A, F59B, F59C, F59D | 06        | G10Z, G12A, G12B, G12C   |  |           |    |  |
|           | 06        | G10Z, G12A, G12B, G12C, G33Z, G38Z       | 06                                       |  | G10Z, G12A, G12B, G12C, G33Z, G38Z   | 07        | H06Z   |  |           |    |  |
|           | 07        | H33Z                                     | 07                                       |  | H06Z   | 08        | I28A, I28B   |  |           |    |  |
|           | 08        | I02A, I02B, I08A, I08B, I08C, I13A, I13B | 08                                       |  | I28A, I28B   | 09        | J11A   |  |           |    |  |
|           | 09        | J03A, J03B, J04A, J04B, J11A, J11B, J16Z | 09                                       |  | J11A   | 10        | K09A, K09B   |  |           |    |  |
|           | 10        | K09A, K09B                               | 10                                       |  | K09A, K09B   | 11        | L09A, L09B   |  |           |    |  |
|           | 11        | L09A, L09B, L33Z                         | 11                                       |  | L09A, L09B   | 12        | M06Z, M37Z   |  |           |    |  |
|           | 15        | P02A, P02B                               | 12                                       |  | M06Z, M37Z   | 14        | O02A, O02B   |  |           |    |  |
|           | 17        | R01A, R01B, R02Z, R12A, R12B, R12C       | 14                                       |  | O02A, O02B   | 21A       | W02A, W02B   |  |           |    |  |
|           | 21A       | W02A, W02B                               | 21A                                      |  | W02A, W02B   | 21B       | X04Z, X05A, X05B, X06A, X06B, X06C   |  |           |    |  |
|           | 21B       | X04Z, X05A, X05B, X06A, X06B, X06C, X33Z | 21B                                      |  | X04Z, X05A, X05B, X06A, X06B, X06C   |           |  |  |           |    |  |

Anhang B Prozedurenkode-/MDC-/DRG-Index

| CHOP      | MDC       | DRG  | CHOP   | MDC  | DRG  | CHOP      | MDC  | DRG  |           |           |  |
|-----------|-----------|--|--|--|--|-----------|--|--|-----------|-----------|--|
| 39.50.13↔ | 01        | B03A, B03B, B06A, B06B, B11Z, B17A, B17B, B17C, B39A, B39B                         | 39.50.20↔  | 01   | B03A, B03B, B06A, B06B, B11Z, B17A, B17B, B17C, B39A, B39B                         | 39.51.00↔ |  | BORP, KORP, MKOR, VBOR   |           |           |  |
|           | 03        | D12A   |  | 03   | D12A   |           | 01   | B02A, B02B, B02C, B11Z, B20A, B20B, B39A, B39B                                     |           |           |  |
|           | 04        | E02A   |  | 04   | E02A   |           | 05   | F01A, F01C, F04Z, F05Z, F07Z, F14A, F14B, F28A, F31Z, F54Z, F59A, F59B, F59C, F59D |           |           |  |
|           | 05        | F01A, F01C, F04Z, F14A, F14B, F21Z, F24A, F24B, F28A, F54Z, F59A, F59B, F59C, F59D |  | 05   | F01A, F01C, F04Z, F14A, F14B, F21Z, F24A, F24B, F28A, F54Z, F59A, F59B, F59C, F59D |           | 07   | H33Z   |           |           |  |
|           | 06        | G10Z, G12A, G12B, G12C   |  | 06   | G10Z, G12A, G12B, G12C   |           | 11   | L33Z   |           |           |  |
|           | 07        | H06Z   |  | 07   | H06Z   |           | 21A  | W01A, W01B, W01C   |           |           |  |
|           | 08        | I28A, I28B   |  | 08   | I28A, I28B   |           | 21B  | X06A, X06B, X06C, X33Z   |           |           |  |
|           | 09        | J11A   |  | 09   | J11A   |           | 39.51.11↔  | BORP, KORP, MKOR, VBOR   |           |           |  |
|           | 10        | K09A, K09B   |  | 10   | K09A, K09B   |           | 01   | B02A, B02B, B02C, B11Z, B20A, B20B, B39A, B39B                                     |           |           |  |
|           | 11        | L09A, L09B   |  | 11   | L09A, L09B   |           | 05   | F01A, F01C, F04Z, F05Z, F07Z, F14A, F14B, F28A, F31Z, F54Z, F59A, F59B, F59C, F59D |           |           |  |
|           | 12        | M06Z, M37Z   |  | 12   | M06Z, M37Z   |           | 06   | G33Z, G38Z   |           |           |  |
|           | 14        | O02A, O02B   |  | 14   | O02A, O02B   |           | 07   | H33Z   |           |           |  |
|           | 21A       | W02A, W02B   |  | 21A  | W02A, W02B   |           | 11   | L33Z   |           |           |  |
|           | 21B       | X04Z, X05A, X05B, X06A, X06B, X06C   |  | 21B  | X04Z, X05A, X05B, X06A, X06B, X06C   |           | 21A  | W01A, W01B, W01C   |           |           |  |
|           | 39.50.14↔ | 01   |  | B03A, B03B, B06A, B06B, B11Z, B17A, B17B, B17C, B39A, B39B             | 39.50.21↔  |           | 01   | B03A, B03B, B06A, B06B, B11Z, B17A, B17B, B17C, B39A, B39B                         | 39.51.11↔ | 01        | B02A, B02B, B02C, B11Z, B20A, B20B, B39A, B39B                                     |
|           |           | 03   |  | D12A   |  |           | 03   | D12A   |           | 05        | F01A, F01C, F04Z, F05Z, F07Z, F14A, F14B, F28A, F31Z, F54Z, F59A, F59B, F59C, F59D |
|           |           | 04   |  | E02A   |  |           | 04   | E02A   |           | 06        | G33Z, G38Z   |
|           |           | 05   |  | F01A, F01C, F04Z, F14A, F14B, F21Z, F24A, F24B, F28A, F54Z, F59A, F59B |  |           | 05   | F01A, F01C, F04Z, F14A, F14B, F21Z, F24A, F24B, F28A, F54Z, F59A, F59B, F59C, F59D |           | 07        | H33Z   |
|           |           | 06   |  | G10Z, G12A, G12B, G12C   |  |           | 06   | G10Z, G12A, G12B, G12C   |           | 11        | L33Z   |
|           |           | 07   |  | H06Z   |  |           | 07   | H06Z   |           | 21A       | W01A, W01B, W01C   |
|           |           | 08   |  | I28A, I28B   |  |           | 08   | I28A, I28B   |           | 21B       | X06A, X06B, X06C, X33Z   |
| 09        |           | J11A   | 09   | J11A   |  | 39.51.99↔ | BORP, KORP, MKOR, VBOR   |  |           |           |  |
| 10        |           | K09A, K09B   | 10   | K09A, K09B   |  | 01        | B02A, B02B, B02C, B11Z, B20A, B20B, B39A, B39B                                     |  |           |           |  |
| 11        |           | L09A, L09B   | 11   | L09A, L09B   |  | 05        | F01A, F01C, F04Z, F05Z, F07Z, F14A, F14B, F28A, F31Z, F54Z, F59A, F59B, F59C, F59D |  |           |           |  |
| 12        |           | M06Z, M37Z   | 12   | M06Z, M37Z   |  | 06        | G02A, G02B, G02C, G38Z   |  |           |           |  |
| 14        |           | O02A, O02B   | 14   | O02A, O02B   |  | 07        | H33Z   |  |           |           |  |
| 21A       |           | W02A, W02B   | 21A  | W02A, W02B   |  | 08        | I02A, I02B, I08A, I08B, I08C, I13A, I13B   |  |           |           |  |
| 21B       |           | X04Z, X05A, X05B, X06A, X06B, X06C   | 21B  | X04Z, X05A, X05B, X06A, X06B, X06C                                     |  | 10        | K09A, K09B   |  |           |           |  |
| 39.50.19↔ |           | 01   | B03A, B03B, B06A, B06B, B11Z, B17A, B17B, B17C, B39A, B39B                         | 39.50.99↔  |  | 01        | B03A, B03B, B06A, B06B, B11Z, B17A, B17B, B17C, B39A, B39B                         | 39.52.00↔  |           | 21A       | W01A, W01B, W01C   |
|           |           | 03   | D12A   |  |  | 03        | D12A   |  |           | 21B       | X06A, X06B, X06C, X33Z   |
|           |           | 04   | E02A   |  |  | 04        | E02A   |  |           | 05        | F01A, F01C, F04Z, F05Z, F07Z, F14A, F14B, F28A, F31Z, F54Z, F59A, F59B, F59C, F59D |
|           |           | 05   | F01A, F01C, F04Z, F14A, F14B, F21Z, F24A, F24B, F28A, F54Z, F59A, F59B, F59C, F59D |  |  | 05        | F01A, F01C, F04Z, F14A, F14B, F21Z, F24A, F24B, F28A, F54Z, F59A, F59B, F59C, F59D |  |           | 06        | G02A, G02B, G02C, G38Z   |
|           |           | 06   | G10Z, G12A, G12B, G12C   |  |  | 06        | G10Z, G12A, G12B, G12C   |  |           | 07        | H33Z   |
|           |           | 07   | H06Z   |  |  | 07        | H06Z   |  |           | 08        | I02A, I02B, I08A, I08B, I08C, I13A, I13B   |
|           |           | 08   | I28A, I28B   |  |  | 08        | I28A, I28B   |  |           | 10        | K09A, K09B   |
|           | 09        | J11A   | 09   |  | J11A   | 11        | L33Z   |  |           |           |  |
|           | 10        | K09A, K09B   | 10   |  | K09A, K09B   | 21A       | W02A, W02B   |  |           |           |  |
|           | 11        | L09A, L09B   | 11   |  | L09A, L09B   | 21B       | X06A, X06B, X06C, X33Z   |  |           |           |  |
|           | 12        | M06Z, M37Z   | 12   |  | M06Z, M37Z   | Prä       | A13A, A13B, A13C   |  |           |           |  |
|           | 14        | O02A, O02B   | 14   |  | O02A, O02B   | 39.52.10↔ | BORP, KORP, MKOR, VBOR   |  |           |           |  |
|           | 21A       | W02A, W02B   | 21A  |  | W02A, W02B   | 05        | F01A, F01C, F04Z, F05Z, F07Z, F14A, F14B, F28A, F31Z, F54Z, F59A, F59B, F59C, F59D |  |           |           |  |
|           | 21B       | X04Z, X05A, X05B, X06A, X06B, X06C   | 21B  |  | X04Z, X05A, X05B, X06A, X06B, X06C   | 06        | G02A, G02B, G02C, G38Z   |  |           |           |  |
|           | 39.50.19↔ | 01   | B03A, B03B, B06A, B06B, B11Z, B17A, B17B, B17C, B39A, B39B                         |  | 39.50.99↔  | 01        | B03A, B03B, B06A, B06B, B11Z, B17A, B17B, B17C, B39A, B39B                         |  | 39.52.10↔ | 07        | H33Z   |
|           |           | 03   | D12A   |  |  | 03        | D12A   |  |           | 08        | I02A, I02B, I08A, I08B, I08C, I13A, I13B   |
|           |           | 04   | E02A   |  |  | 04        | E02A   |  |           | 10        | K09A, K09B   |
|           |           | 05   | F01A, F01C, F04Z, F14A, F14B, F21Z, F24A, F24B, F28A, F54Z, F59A, F59B, F59C, F59D |  |  | 05        | F01A, F01C, F04Z, F14A, F14B, F21Z, F24A, F24B, F28A, F54Z, F59A, F59B, F59C, F59D |  |           | 11        | L33Z   |
|           |           | 06   | G10Z, G12A, G12B, G12C   |  |  | 06        | G10Z, G12A, G12B, G12C   |  |           | 21A       | W02A, W02B   |
|           |           | 07   | H06Z   |  |  | 07        | H06Z   |  |           | 21B       | X06A, X06B, X06C, X33Z   |
|           |           | 08   | I28A, I28B   |  |  | 08        | I28A, I28B   |  |           | Prä       | A13A, A13B, A13C   |
| 09        |           | J11A   | 09   | J11A   |  | 39.52.10↔ | BORP, KORP, MKOR, VBOR   |  |           |           |  |
| 10        |           | K09A, K09B   | 10   | K09A, K09B   |  | 05        | F01A, F01C, F04Z, F05Z, F07Z, F14A, F14B, F28A, F31Z, F54Z, F59A, F59B, F59C, F59D |  |           |           |  |
| 11        |           | L09A, L09B   | 11   | L09A, L09B   |  | 06        | G02A, G02B, G02C, G38Z   |  |           |           |  |
| 12        |           | M06Z, M37Z   | 12   | M06Z, M37Z   |  | 07        | H33Z   |  |           |           |  |
| 14        |           | O02A, O02B   | 14   | O02A, O02B   |  | 08        | I02A, I02B, I08A, I08B, I08C, I13A, I13B   |  |           |           |  |
| 21A       |           | W02A, W02B   | 21A  | W02A, W02B   |  | 10        | K09A, K09B   |  |           |           |  |
| 21B       |           | X04Z, X05A, X05B, X06A, X06B, X06C   | 21B  | X04Z, X05A, X05B, X06A, X06B, X06C                                     |  | 11        | L33Z   |  |           |           |  |
| 39.50.19↔ |           | 01   | B03A, B03B, B06A, B06B, B11Z, B17A, B17B, B17C, B39A, B39B                         | 39.50.99↔  |  | 01        | B03A, B03B, B06A, B06B, B11Z, B17A, B17B, B17C, B39A, B39B                         | 39.52.10↔  |           | 21A       | W02A, W02B   |
|           |           | 03   | D12A   |  |  | 03        | D12A   |  |           | 21B       | X06A, X06B, X06C, X33Z   |
|           |           | 04   | E02A   |  |  | 04        | E02A   |  |           | Prä       | A13A, A13B, A13C   |
|           |           | 05   | F01A, F01C, F04Z, F14A, F14B, F21Z, F24A, F24B, F28A, F54Z, F59A, F59B, F59C, F59D |  |  | 05        | F01A, F01C, F04Z, F14A, F14B, F21Z, F24A, F24B, F28A, F54Z, F59A, F59B, F59C, F59D |  |           | 39.52.10↔ | BORP, KORP, MKOR, VBOR   |
|           |           | 06   | G10Z, G12A, G12B, G12C   |  |  | 06        | G10Z, G12A, G12B, G12C   |  |           | 05        | F01A, F01C, F04Z, F05Z, F07Z, F14A, F14B, F28A, F31Z, F54Z, F59A, F59B, F59C, F59D |
|           |           | 07   | H06Z   |  |  | 07        | H06Z   |  |           | 06        | G02A, G02B, G02C, G38Z   |
|           |           | 08   | I28A, I28B   |  |  | 08        | I28A, I28B   |  |           | 07        | H33Z   |
|           | 09        | J11A   | 09   |  | J11A   | 08        | I02A, I02B, I08A, I08B, I08C, I13A, I13B   |  |           |           |  |
|           | 10        | K09A, K09B   | 10   |  | K09A, K09B   | 10        | K09A, K09B   |  |           |           |  |
|           | 11        | L09A, L09B   | 11   |  | L09A, L09B   | 11        | L33Z   |  |           |           |  |
|           | 12        | M06Z, M37Z   | 12   |  | M06Z, M37Z   | 21A       | W02A, W02B   |  |           |           |  |
|           | 14        | O02A, O02B   | 14   |  | O02A, O02B   | 21B       | X06A, X06B, X06C, X33Z   |  |           |           |  |
|           | 21A       | W02A, W02B   | 21A  |  | W02A, W02B   | Prä       | A13A, A13B, A13C   |  |           |           |  |
|           | 21B       | X04Z, X05A, X05B, X06A, X06B, X06C   | 21B  |  | X04Z, X05A, X05B, X06A, X06B, X06C   |           |  |  |           |           |  |

PROZ

| CHOP      | MDC                                      | DRG                    | CHOP                                     | MDC                                      | DRG  | CHOP                   | MDC  | DRG  |  |  |  |           |    |  |  |    |  |
|-----------|--|------------------------|--|--|--|------------------------|--|--|--|--|--|-----------|----|--|--|----|--|
| 39.52.11↔ | 05                                       | BORP, KORP, MKOR, VBOR | 39.52.22↔                                | 04                                       | BORP, KORP, MKOR, VBOR   | 39.54.00↔              | 05   | F01A, F01C, F04Z, F05Z, F07Z, F14A, F14B, F28A, F31Z, F54Z, F59A, F59B, F59C, F59D |  |  |  |           |    |  |  |    |  |
|           |  | 06                     |  |  | G02A, G02B, G02C, G33Z, G38Z   |                        |  | 05   | F01A, F01C, F04Z, F05Z, F07Z, F14A, F14B, F28A, F31Z, F54Z, F59A, F59B, F59C, F59D | 06   | G02A, G02B, G02C, G38Z                   |           |    |  |  |    |  |
|           |  | 07                     |  |  | H33Z   |                        |  | 06   | G02A, G02B, G02C, G33Z, G38Z   | 07   | H33Z                                     |           |    |  |  |    |  |
|           |  | 08                     |  |  | I02A, I02B, I08A, I08B, I08C, I13A, I13B   |                        |  | 07   | H33Z   | 08   | I02A, I02B, I08A, I08B, I08C, I13A, I13B |           |    |  |  |    |  |
|           |  | 10                     |  |  | K09A, K09B   |                        |  | 08   | I02A, I02B, I08A, I08B, I08C, I13A, I13B   | 10   | K09A, K09B                               |           |    |  |  |    |  |
|           |  | 11                     |  |  | L33Z   |                        |  | 10   | K09A, K09B   | 11   | L33Z                                     |           |    |  |  |    |  |
|           |  | 21A                    |  |  | W02A, W02B   |                        |  | 11   | L33Z   | 21A  | W02A, W02B                               |           |    |  |  |    |  |
|           |  | 21B                    |  |  | X06A, X06B, X06C, X33Z   |                        |  | 21A  | W02A, W02B   | 21B  | X06A, X06B, X06C, X33Z                   |           |    |  |  |    |  |
|           |  | Prä                    |  |  | A13A, A13B, A13C   |                        |  | 21B  | X06A, X06B, X06C, X33Z   | Prä  | A13A, A13B, A13C                         |           |    |  |  |    |  |
|           |  | 39.52.19↔              |  |  | 05   |                        |  | BORP, KORP, MKOR, VBOR   | 39.52.29↔  | 04   | BORP, KORP, MKOR, VBOR                   | 39.54.10↔ | 05 | BORP, KORP, MKOR, VBOR   |  |    |  |
|           |  |                        |  |  |  |                        |  | 06   |  |  | G02A, G02B, G02C, G33Z, G38Z             |           |    | 05   | F01A, F01C, F04Z, F05Z, F07Z, F14A, F14B, F28A, F31Z, F54Z, F59A, F59B, F59C, F59D | 06 | G02A, G02B, G02C, G33Z, G38Z   |
|           |  |                        |  |  |  |                        |  | 07   |  |  | H33Z                                     |           |    | 06   | G02A, G02B, G02C, G33Z, G38Z   | 07 | H33Z   |
|           |  |                        |  |  |  |                        |  | 08   |  |  | I02A, I02B, I08A, I08B, I08C, I13A, I13B |           |    | 07   | H33Z   | 08 | I02A, I02B, I08A, I08B, I08C, I13A, I13B   |
|           |  |                        |  |  |  |                        |  | 10   |  |  | K09A, K09B                               |           |    | 08   | I02A, I02B, I08A, I08B, I08C, I13A, I13B   | 10 | K09A, K09B   |
| 11        | L33Z                                     |                        | 06                                       | G02A, G02B, G02C, G33Z, G38Z             |  | 11                     | L33Z   |  |  |  |  |           |    |  |  |    |  |
| 21A       | W02A, W02B                               |                        | 07                                       | H33Z                                     |  | 21A                    | W02A, W02B   |  |  |  |  |           |    |  |  |    |  |
| 21B       | X06A, X06B, X06C, X33Z                   |                        | 08                                       | I02A, I02B, I08A, I08B, I08C, I13A, I13B |  | 21B                    | X06A, X06B, X06C, X33Z   |  |  |  |  |           |    |  |  |    |  |
| Prä       | A13A, A13B, A13C                         |                        | 10                                       | K09A, K09B                               |  | Prä                    | A13A, A13B, A13C   |  |  |  |  |           |    |  |  |    |  |
| 39.52.20↔ | 04                                       |                        | BORP, KORP, MKOR, VBOR                   | 39.52.99↔                                |  | 03                     | D12A   | 39.54.20↔  |  |  | 05                                       |           |    | BORP, KORP, MKOR, VBOR   |  |    |  |
|           |  |                        | 05                                       |  |  |                        | F01A, F01C, F04Z, F05Z, F07Z, F14A, F14B, F28A, F31Z, F54Z, F59A, F59B, F59C, F59D |  |  |  |  |           |    | 04   | E02A   | 05 | F01A, F01C, F04Z, F05Z, F07Z, F14A, F14B, F28A, F31Z, F54Z, F59A, F59B, F59C, F59D |
|           |  |                        | 06                                       |  |  |                        | G02A, G02B, G02C, G33Z, G38Z   |  |  |  |  |           |    | 05   | F04Z, F14A, F14B, F21Z   | 06 | G02A, G02B, G02C, G33Z, G38Z   |
|           |  |                        | 07                                       |  |  |                        | H33Z   |  |  |  |  |           |    | 06   | G10Z, G12A, G12B, G12C   | 07 | H33Z   |
|           |  |                        | 08                                       |  |  |                        | I02A, I02B, I08A, I08B, I08C, I13A, I13B   |  |  |  |  |           |    | 07   | H06Z   | 08 | I02A, I02B, I08A, I08B, I08C, I13A, I13B   |
|           |  | 10                     | K09A, K09B                               |  | 08   |                        | I28A, I28B   |  | 10   | K09A, K09B   |  |           |    |  |  |    |  |
|           |  | 11                     | L33Z                                     |  | 09   |                        | J11A   |  | 11   | L33Z   |  |           |    |  |  |    |  |
|           |  | 21A                    | W02A, W02B                               |  | 10   |                        | K09A, K09B   |  | 21A  | W02A, W02B   |  |           |    |  |  |    |  |
|           |  | 21B                    | X06A, X06B, X06C, X33Z                   |  | 11   |                        | L09A, L09B   |  | 21B  | X06A, X06B, X06C, X33Z   |  |           |    |  |  |    |  |
|           |  | Prä                    | A13A, A13B, A13C                         |  | 12   |                        | M06Z, M37Z   |  | Prä  | A13A, A13B, A13C   |  |           |    |  |  |    |  |
|           |  | 39.52.21↔              | 04                                       |  | BORP, KORP, MKOR, VBOR   |                        | 39.53↔   |  | 01   | BORP, KORP, MKOR, VBOR   |  | 39.54.99↔ | 05 | F01A, F01C, F04Z, F05Z, F07Z, F14A, F14B, F28A, F31Z, F54Z, F59A, F59B, F59C, F59D |  |    |  |
|           |  |                        |  |  | 05   |                        |  |  |  | F01A, F01C, F04Z, F05Z, F07Z, F14A, F14B, F28A, F31Z, F54Z, F59A, F59B, F59C, F59D |  |           |    | 02   | O02A, O02B   | 06 | G02A, G02B, G02C, G38Z   |
|           |  |                        |  |  | 06   |                        |  |  |  | G02A, G02B, G02C, G33Z, G38Z   |  |           |    | 21A  | W02A, W02B   | 07 | H33Z   |
|           |  |                        |  |  | 07   |                        |  |  |  | H33Z   |  |           |    | 21B  | X06A, X06B, X06C   | 08 | I02A, I02B, I08A, I08B, I08C, I13A, I13B   |
| 08        | I02A, I02B, I08A, I08B, I08C, I13A, I13B |                        |  | BORP, KORP, MKOR, VBOR                   | 06   | G02A, G02B, G02C, G38Z |  |  |  |  |  |           |    |  |  |    |  |
| 10        | K09A, K09B                               |                        |  | 01                                       | B02A, B02B, B02C, B11Z, B20A, B20B, B20C, B20D, B39A, B39B                         | 07                     |  | H33Z   |  |  |  |           |    |  |  |    |  |
| 11        | L33Z                                     |                        |  | 05                                       | F01A, F01C, F04Z, F05Z, F07Z, F14A, F14B, F28A, F31Z, F54Z, F59A, F59B, F59C, F59D | 08                     |  | I02A, I02B, I08A, I08B, I08C, I13A, I13B   |  |  |  |           |    |  |  |    |  |
| 21A       | W02A, W02B                               |                        |  | 06                                       | G33Z, G38Z   | 10                     |  | K09A, K09B   |  |  |  |           |    |  |  |    |  |
| 21B       | X06A, X06B, X06C, X33Z                   |                        |  | 07                                       | H33Z   | 11                     |  | L33Z   |  |  |  |           |    |  |  |    |  |
| Prä       | A13A, A13B, A13C                         |                        |  | 08                                       | I02A, I02B, I08A, I08B, I08C, I13A, I13B   | 21A                    |  | W02A, W02B   |  |  |  |           |    |  |  |    |  |
| 39.52.21↔ | 04                                       |                        |  | BORP, KORP, MKOR, VBOR                   | 39.53↔   | 01                     |  | BORP, KORP, MKOR, VBOR   |  | 39.54.99↔  | 06                                       |           |    | G02A, G02B, G02C, G38Z   |  |    |  |
|           |  |                        |  | 05                                       |  |                        |  | F01A, F01C, F04Z, F05Z, F07Z, F14A, F14B, F28A, F31Z, F54Z, F59A, F59B, F59C, F59D |  |  |  |           |    | 07   | H33Z   |    |  |
|           |  |                        |  | 06                                       |  |                        |  | G02A, G02B, G02C, G33Z, G38Z   |  |  |  |           |    | 08   | I02A, I02B, I08A, I08B, I08C, I13A, I13B   |    |  |
|           |  |                        |  | 07                                       |  |                        |  | H33Z   |  |  |  |           |    | 05   | F01A, F01C, F04Z, F05Z, F07Z, F14A, F14B, F28A, F31Z, F54Z, F59A, F59B, F59C, F59D | 10 | K09A, K09B   |
|           |  | 08                     | I02A, I02B, I08A, I08B, I08C, I13A, I13B | 06                                       |  |                        | G33Z, G38Z   | 11   | L33Z   |  |  |           |    |  |  |    |  |
|           |  | 10                     | K09A, K09B                               | 07                                       |  |                        | H33Z   | 21A  | W02A, W02B   |  |  |           |    |  |  |    |  |
|           |  | 11                     | L33Z                                     | 08                                       |  |                        | I02A, I02B, I08A, I08B, I08C, I13A, I13B   | 21B  | X06A, X06B, X06C, X33Z   |  |  |           |    |  |  |    |  |
|           |  | 21A                    | W02A, W02B                               | 11                                       |  |                        | L09A, L09B, L33Z   | Prä  | A13A, A13B, A13C   |  |  |           |    |  |  |    |  |
|           |  | 21B                    | X06A, X06B, X06C, X33Z                   | 21B                                      |  |                        | X06A, X06B, X06C   |  |  |  |  |           |    |  |  |    |  |
|           |  | Prä                    | A13A, A13B, A13C                         |  |  |                        |  |  |  |  |  |           |    |  |  |    |  |

Anhang B Prozedurenkode-/MDC-/DRG-Index

| CHOP      | MDC       | DRG  | CHOP       | MDC  | DRG  | CHOP      | MDC  | DRG  |
|-----------|-----------|--|------------|--|--|-----------|--|--|
| 39.55↔    |           | BORP, VBOR   | 39.56.11↔  |  | BORP, VBOR   | 39.56.20↔ |  | BORP, VBOR   |
|           | 01        | B04A, B04B, B04C, B04D, B11Z, B39A, B39B   |            | 01   | B04A, B04B, B04C, B04D, B11Z, B39A, B39B   |           | 01   | B04A, B04B, B04C, B04D, B11Z, B39A, B39B   |
|           | 05        | F01A, F01C, F04Z, F05Z, F07Z, F14A, F14B, F28A, F31Z, F54Z, F59A, F59B, F59C, F59D             |            | 05   | F01A, F01C, F04Z, F05Z, F06A, F06C, F07Z, F14A, F14B, F28A, F31Z, F33A, F33B, F54Z, F59A, F59B, F59C, F59D |           | 05   | F01A, F01C, F04Z, F05Z, F06A, F06C, F07Z, F14A, F14B, F28A, F31Z, F54Z, F59A, F59B, F59C, F59D |
|           | 06        | G10Z, G12A, G12B, G12C   |            | 06   | G16A, G16B, G18A, G18B, G19A, G19B, G38Z   |           | 06   | G16A, G16B, G18A, G18B, G19A, G19B, G38Z   |
|           | 08        | I02A, I02B, I08A, I08B, I08C, I13A, I13B   |            | 07   | H06Z, H33Z   |           | 07   | H06Z, H33Z   |
|           | 09        | J03A, J03B, J04A, J04B, J11A, J11B, J16Z   |            | 08   | I02A, I02B, I08A, I08B, I08C, I13A, I13B   |           | 08   | I02A, I02B, I08A, I08B, I08C, I13A, I13B   |
|           | 10        | K09A, K09B   |            | 10   | K09A, K09B   |           | 10   | K09A, K09B   |
|           | 11        | L09A, L09B   |            | 11   | L09A, L09B, L33Z   |           | 11   | L09A, L09B, L33Z   |
|           | 17        | R01A, R01B, R02Z, R12A, R12B, R12C   |            | 15   | P02A, P02B   |           | 15   | P02A, P02B   |
|           | 21A       | W02A, W02B   |            | 21A  | W02A, W02B   |           | 21A  | W02A, W02B   |
|           | 21B       | X06A, X06B, X06C   |            | 21B  | X04Z, X05A, X05B, X06A, X06B, X06C, X33Z   |           | 21B  | X04Z, X05A, X05B, X06A, X06B, X06C, X33Z   |
|           | 39.56.00↔ |  |            | BORP, VBOR   | 39.56.12↔  |           |  | BORP, VBOR   |
| 01        |           | B04A, B04B, B04C, B04D, B11Z, B39A, B39B   | 01         | B04A, B04B, B04C, B04D, B11Z, B39A, B39B   |  | 01        | B04A, B04B, B04C, B04D, B11Z, B39A, B39B   |  |
| 05        |           | F01A, F01C, F04Z, F05Z, F06A, F06C, F07Z, F14A, F14B, F28A, F31Z, F54Z, F59A, F59B, F59C, F59D | 05         | F01A, F01C, F04Z, F05Z, F06A, F06C, F07Z, F14A, F14B, F28A, F31Z, F54Z, F59A, F59B, F59C, F59D |  | 05        | F01A, F01C, F04Z, F05Z, F06A, F06C, F07Z, F14A, F14B, F28A, F31Z, F54Z, F59A, F59B, F59C, F59D |  |
| 06        |           | G16A, G16B, G18A, G18B, G19A, G19B, G38Z   | 06         | G16A, G16B, G18A, G18B, G19A, G19B, G38Z   |  | 06        | G16A, G16B, G18A, G18B, G19A, G19B, G38Z   |  |
| 07        |           | H06Z, H33Z   | 07         | H06Z, H33Z   |  | 07        | H06Z, H33Z   |  |
| 08        |           | I02A, I02B, I08A, I08B, I08C, I13A, I13B   | 08         | I02A, I02B, I08A, I08B, I08C, I13A, I13B   |  | 08        | I02A, I02B, I08A, I08B, I08C, I13A, I13B   |  |
| 10        |           | K09A, K09B   | 10         | K09A, K09B   |  | 10        | K09A, K09B   |  |
| 11        |           | L09A, L09B, L33Z   | 11         | L09A, L09B, L33Z   |  | 11        | L09A, L09B, L33Z   |  |
| 15        |           | P02A, P02B   | 15         | P02A, P02B   |  | 15        | P02A, P02B   |  |
| 21A       |           | W02A, W02B   | 21A        | W02A, W02B   |  | 21A       | W02A, W02B   |  |
| 21B       |           | X04Z, X05A, X05B, X06A, X06B, X06C, X33Z   | 21B        | X04Z, X05A, X05B, X06A, X06B, X06C, X33Z   |  | 21B       | X04Z, X05A, X05B, X06A, X06B, X06C, X33Z   |  |
| 39.56.10↔ |           |  | BORP, VBOR | 39.56.19↔  |  |           | BORP, VBOR   | 39.56.22↔  |
|           | 01        | B04A, B04B, B04C, B04D, B11Z, B39A, B39B   | 01         |  | B04A, B04B, B04C, B04D, B11Z, B39A, B39B   | 01        | B04A, B04B, B04C, B04D, B11Z, B39A, B39B   |  |
|           | 05        | F01A, F01C, F04Z, F05Z, F06A, F06C, F07Z, F14A, F14B, F28A, F31Z, F54Z, F59A, F59B, F59C, F59D | 05         |  | F01A, F01C, F04Z, F05Z, F06A, F06C, F07Z, F14A, F14B, F28A, F31Z, F54Z, F59A, F59B, F59C, F59D             | 05        | F01A, F01C, F04Z, F05Z, F06A, F06C, F07Z, F14A, F14B, F28A, F31Z, F54Z, F59A, F59B, F59C, F59D |  |
|           | 06        | G16A, G16B, G18A, G18B, G19A, G19B, G38Z   | 06         |  | G16A, G16B, G18A, G18B, G19A, G19B, G38Z   | 06        | G16A, G16B, G18A, G18B, G19A, G19B, G38Z   |  |
|           | 07        | H06Z, H33Z   | 07         |  | H06Z, H33Z   | 07        | H06Z, H33Z   |  |
|           | 08        | I02A, I02B, I08A, I08B, I08C, I13A, I13B   | 08         |  | I02A, I02B, I08A, I08B, I08C, I13A, I13B   | 08        | I02A, I02B, I08A, I08B, I08C, I13A, I13B   |  |
|           | 10        | K09A, K09B   | 10         |  | K09A, K09B   | 10        | K09A, K09B   |  |
|           | 11        | L09A, L09B, L33Z   | 11         |  | L09A, L09B, L33Z   | 11        | L09A, L09B, L33Z   |  |
|           | 15        | P02A, P02B   | 15         |  | P02A, P02B   | 15        | P02A, P02B   |  |
|           | 21A       | W02A, W02B   | 21A        |  | W02A, W02B   | 21A       | W02A, W02B   |  |
|           | 21B       | X04Z, X05A, X05B, X06A, X06B, X06C, X33Z   | 21B        |  | X04Z, X05A, X05B, X06A, X06B, X06C, X33Z   | 21B       | X04Z, X05A, X05B, X06A, X06B, X06C, X33Z   |  |



| CHOP      | MDC       | DRG  | CHOP   | MDC  | DRG  | CHOP      | MDC  | DRG  |           |    |  |
|-----------|-----------|--|--|--|--|-----------|--|--|-----------|----|--|
| 39.56.23↔ |           | BORP, VBOR   | 39.56.31↔  |  | BORP, VBOR   | 39.56.39↔ |  | BORP, VBOR   |           |    |  |
|           | 01        | B04A, B04B, B04C, B04D, B11Z, B39A, B39B   |  | 01   | B04A, B04B, B04C, B04D, B11Z, B39A, B39B   |           | 01   | B04A, B04B, B04C, B04D, B11Z, B39A, B39B   |           |    |  |
|           | 05        | F01A, F01C, F04Z, F05Z, F06A, F06C, F07Z, F14A, F14B, F28A, F31Z, F54Z, F59A, F59B, F59C, F59D |  | 05   | F01A, F01C, F04Z, F05Z, F06A, F06C, F07Z, F14A, F14B, F28A, F31Z, F33A, F33B, F54Z, F59A, F59B, F59C, F59D |           | 05   | F01A, F01C, F04Z, F05Z, F06A, F06C, F07Z, F14A, F14B, F28A, F31Z, F54Z, F59A, F59B, F59C, F59D |           |    |  |
|           | 06        | G16A, G16B, G18A, G18B, G19A, G19B, G38Z   |  | 06   | G16A, G16B, G18A, G18B, G19A, G19B, G38Z   |           | 06   | G16A, G16B, G18A, G18B, G19A, G19B, G38Z   |           |    |  |
|           | 07        | H06Z, H33Z   |  | 07   | H06Z, H33Z   |           | 07   | H06Z, H33Z   |           |    |  |
|           | 08        | I02A, I02B, I08A, I08B, I08C, I13A, I13B   |  | 08   | I02A, I02B, I08A, I08B, I08C, I13A, I13B   |           | 08   | I02A, I02B, I08A, I08B, I08C, I13A, I13B   |           |    |  |
|           | 10        | K09A, K09B   |  | 10   | K09A, K09B   |           | 10   | K09A, K09B   |           |    |  |
|           | 11        | L09A, L09B, L33Z   |  | 11   | L09A, L09B, L33Z   |           | 11   | L09A, L09B, L33Z   |           |    |  |
|           | 15        | P02A, P02B   |  | 15   | P02A, P02B   |           | 15   | P02A, P02B   |           |    |  |
|           | 21A       | W02A, W02B   |  | 21A  | W02A, W02B   |           | 21A  | W02A, W02B   |           |    |  |
|           | 21B       | X04Z, X05A, X05B, X06A, X06B, X06C, X33Z   |  | 21B  | X04Z, X05A, X05B, X06A, X06B, X06C, X33Z   |           | 21B  | X04Z, X05A, X05B, X06A, X06B, X06C, X33Z   |           |    |  |
|           | 39.56.29↔ |  |  | BORP, VBOR   | 39.56.32↔  |           |  | BORP, VBOR   | 39.56.40↔ |    | BORP, VBOR   |
|           |           | 01   |  | B04A, B04B, B04C, B04D, B11Z, B39A, B39B   |  |           | 01   | B04A, B04B, B04C, B04D, B11Z, B39A, B39B   |           | 01 | B04A, B04B, B04C, B04D, B11Z, B39A, B39B   |
|           |           | 05   |  | F01A, F01C, F04Z, F05Z, F06A, F06C, F07Z, F14A, F14B, F28A, F31Z, F54Z, F59A, F59B, F59C, F59D |  |           | 05   | F01A, F01C, F04Z, F05Z, F06A, F06C, F07Z, F14A, F14B, F28A, F31Z, F54Z, F59A, F59B, F59C, F59D |           | 05 | F01A, F01C, F04Z, F05Z, F06A, F06C, F07Z, F14A, F14B, F28A, F31Z, F54Z, F59A, F59B, F59C, F59D |
| 06        |           | G16A, G16B, G18A, G18B, G19A, G19B, G38Z   | 06   | G16A, G16B, G18A, G18B, G19A, G19B, G38Z   |  | 06        | G16A, G16B, G18A, G18B, G19A, G19B, G38Z   |  |           |    |  |
| 07        |           | H06Z, H33Z   | 07   | H06Z, H33Z   |  | 07        | H06Z, H33Z   |  |           |    |  |
| 08        |           | I02A, I02B, I08A, I08B, I08C, I13A, I13B   | 08   | I02A, I02B, I08A, I08B, I08C, I13A, I13B   |  | 08        | I02A, I02B, I08A, I08B, I08C, I13A, I13B   |  |           |    |  |
| 10        |           | K09A, K09B   | 10   | K09A, K09B   |  | 10        | K09A, K09B   |  |           |    |  |
| 11        |           | L09A, L09B, L33Z   | 11   | L09A, L09B, L33Z   |  | 11        | L09A, L09B, L33Z   |  |           |    |  |
| 15        |           | P02A, P02B   | 15   | P02A, P02B   |  | 15        | P02A, P02B   |  |           |    |  |
| 21A       |           | W02A, W02B   | 21A  | W02A, W02B   |  | 21A       | W02A, W02B   |  |           |    |  |
| 21B       |           | X04Z, X05A, X05B, X06A, X06B, X06C, X33Z   | 21B  | X04Z, X05A, X05B, X06A, X06B, X06C, X33Z   |  | 21B       | X04Z, X05A, X05B, X06A, X06B, X06C, X33Z   |  |           |    |  |
| 39.56.30↔ |           |  | BORP, VBOR   | 39.56.33↔  |  |           | BORP, VBOR   | 39.56.41↔  |           |    | BORP, VBOR   |
|           |           | 01   | B04A, B04B, B04C, B04D, B11Z, B39A, B39B   |  |  | 01        | B04A, B04B, B04C, B04D, B11Z, B39A, B39B   |  |           | 01 | B04A, B04B, B04C, B04D, B11Z, B39A, B39B   |
|           |           | 05   | F01A, F01C, F04Z, F05Z, F06A, F06C, F07Z, F14A, F14B, F28A, F31Z, F54Z, F59A, F59B, F59C, F59D |  |  | 05        | F01A, F01C, F04Z, F05Z, F06A, F06C, F07Z, F14A, F14B, F28A, F31Z, F54Z, F59A, F59B, F59C, F59D |  |           | 05 | F01A, F01C, F04Z, F05Z, F06A, F06C, F07Z, F14A, F14B, F28A, F31Z, F54Z, F59A, F59B, F59C, F59D |
|           | 06        | G16A, G16B, G18A, G18B, G19A, G19B, G38Z   | 06   |  | G16A, G16B, G18A, G18B, G19A, G19B, G38Z   | 06        | G16A, G16B, G18A, G18B, G19A, G19B, G38Z   |  |           |    |  |
|           | 07        | H06Z, H33Z   | 07   |  | H06Z, H33Z   | 07        | H06Z, H33Z   |  |           |    |  |
|           | 08        | I02A, I02B, I08A, I08B, I08C, I13A, I13B   | 08   |  | I02A, I02B, I08A, I08B, I08C, I13A, I13B   | 08        | I02A, I02B, I08A, I08B, I08C, I13A, I13B   |  |           |    |  |
|           | 10        | K09A, K09B   | 10   |  | K09A, K09B   | 10        | K09A, K09B   |  |           |    |  |
|           | 11        | L09A, L09B, L33Z   | 11   |  | L09A, L09B, L33Z   | 11        | L09A, L09B, L33Z   |  |           |    |  |
|           | 15        | P02A, P02B   | 15   |  | P02A, P02B   | 15        | P02A, P02B   |  |           |    |  |
|           | 21A       | W02A, W02B   | 21A  |  | W02A, W02B   | 21A       | W02A, W02B   |  |           |    |  |
|           | 21B       | X04Z, X05A, X05B, X06A, X06B, X06C, X33Z   | 21B  |  | X04Z, X05A, X05B, X06A, X06B, X06C, X33Z   | 21B       | X04Z, X05A, X05B, X06A, X06B, X06C, X33Z   |  |           |    |  |

Anhang B Prozedurenkode-/MDC-/DRG-Index

| CHOP      | MDC | DRG  | CHOP      | MDC | DRG  | CHOP      | MDC | DRG  |
|-----------|-----|--|-----------|-----|--|-----------|-----|--|
| 39.56.42↔ |     | BORP, VBOR   | 39.56.45↔ |     | BORP, VBOR   | 39.56.48↔ |     | BORP, VBOR   |
|           | 01  | B04A, B04B, B04C, B04D, B11Z, B39A, B39B   |           | 01  | B04A, B04B, B04C, B04D, B11Z, B39A, B39B   |           | 01  | B04A, B04B, B04C, B04D, B11Z, B39A, B39B   |
|           | 05  | F01A, F01C, F04Z, F05Z, F06A, F06C, F07Z, F14A, F14B, F28A, F31Z, F54Z, F59A, F59B, F59C, F59D |           | 05  | F01A, F01C, F04Z, F05Z, F06A, F06C, F07Z, F14A, F14B, F28A, F31Z, F54Z, F59A, F59B, F59C, F59D |           | 05  | F01A, F01C, F04Z, F05Z, F06A, F06C, F07Z, F14A, F14B, F28A, F31Z, F54Z, F59A, F59B, F59C, F59D |
|           | 06  | G16A, G16B, G18A, G18B, G19A, G19B, G38Z   |           | 06  | G16A, G16B, G18A, G18B, G19A, G19B, G38Z   |           | 06  | G16A, G16B, G18A, G18B, G19A, G19B, G38Z   |
|           | 07  | H06Z, H33Z   |           | 07  | H06Z, H33Z   |           | 07  | H06Z, H33Z   |
|           | 08  | I02A, I02B, I08A, I08B, I08C, I13A, I13B   |           | 08  | I02A, I02B, I08A, I08B, I08C, I13A, I13B   |           | 08  | I02A, I02B, I08A, I08B, I08C, I13A, I13B   |
|           | 10  | K09A, K09B   |           | 10  | K09A, K09B   |           | 10  | K09A, K09B   |
|           | 11  | L09A, L09B, L33Z   |           | 11  | L09A, L09B, L33Z   |           | 11  | L09A, L09B, L33Z   |
|           | 15  | P02A, P02B   |           | 15  | P02A, P02B   |           | 15  | P02A, P02B   |
|           | 21A | W02A, W02B   |           | 21A | W02A, W02B   |           | 21A | W02A, W02B   |
|           | 21B | X04Z, X05A, X05B, X06A, X06B, X06C, X33Z   |           | 21B | X04Z, X05A, X05B, X06A, X06B, X06C, X33Z   |           | 21B | X04Z, X05A, X05B, X06A, X06B, X06C, X33Z   |
| 39.56.43↔ |     | BORP, VBOR   | 39.56.46↔ |     | BORP, VBOR   | 39.56.49↔ |     | BORP, VBOR   |
|           | 01  | B04A, B04B, B04C, B04D, B11Z, B39A, B39B   |           | 01  | B04A, B04B, B04C, B04D, B11Z, B39A, B39B   |           | 01  | B04A, B04B, B04C, B04D, B11Z, B39A, B39B   |
|           | 05  | F01A, F01C, F04Z, F05Z, F06A, F06C, F07Z, F14A, F14B, F28A, F31Z, F54Z, F59A, F59B, F59C, F59D |           | 05  | F01A, F01C, F04Z, F05Z, F06A, F06C, F07Z, F14A, F14B, F28A, F31Z, F54Z, F59A, F59B, F59C, F59D |           | 05  | F01A, F01C, F04Z, F05Z, F06A, F06C, F07Z, F14A, F14B, F28A, F31Z, F54Z, F59A, F59B, F59C, F59D |
|           | 06  | G16A, G16B, G18A, G18B, G19A, G19B, G38Z   |           | 06  | G16A, G16B, G18A, G18B, G19A, G19B, G38Z   |           | 06  | G16A, G16B, G18A, G18B, G19A, G19B, G38Z   |
|           | 07  | H06Z, H33Z   |           | 07  | H06Z, H33Z   |           | 07  | H06Z, H33Z   |
|           | 08  | I02A, I02B, I08A, I08B, I08C, I13A, I13B   |           | 08  | I02A, I02B, I08A, I08B, I08C, I13A, I13B   |           | 08  | I02A, I02B, I08A, I08B, I08C, I13A, I13B   |
|           | 10  | K09A, K09B   |           | 10  | K09A, K09B   |           | 10  | K09A, K09B   |
|           | 11  | L09A, L09B, L33Z   |           | 11  | L09A, L09B, L33Z   |           | 11  | L09A, L09B, L33Z   |
|           | 15  | P02A, P02B   |           | 15  | P02A, P02B   |           | 15  | P02A, P02B   |
|           | 21A | W02A, W02B   |           | 21A | W02A, W02B   |           | 21A | W02A, W02B   |
|           | 21B | X04Z, X05A, X05B, X06A, X06B, X06C, X33Z   |           | 21B | X04Z, X05A, X05B, X06A, X06B, X06C, X33Z   |           | 21B | X04Z, X05A, X05B, X06A, X06B, X06C, X33Z   |
| 39.56.44↔ |     | BORP, VBOR   | 39.56.47↔ |     | BORP, VBOR   | 39.56.50↔ |     | BORP, VBOR   |
|           | 01  | B04A, B04B, B04C, B04D, B11Z, B39A, B39B   |           | 01  | B04A, B04B, B04C, B04D, B11Z, B39A, B39B   |           | 01  | B04A, B04B, B04C, B04D, B11Z, B39A, B39B   |
|           | 05  | F01A, F01C, F04Z, F05Z, F06A, F06C, F07Z, F14A, F14B, F28A, F31Z, F54Z, F59A, F59B, F59C, F59D |           | 05  | F01A, F01C, F04Z, F05Z, F06A, F06C, F07Z, F14A, F14B, F28A, F31Z, F54Z, F59A, F59B, F59C, F59D |           | 05  | F01A, F01C, F04Z, F05Z, F06A, F06C, F07Z, F14A, F14B, F28A, F31Z, F54Z, F59A, F59B, F59C, F59D |
|           | 06  | G16A, G16B, G18A, G18B, G19A, G19B, G38Z   |           | 06  | G16A, G16B, G18A, G18B, G19A, G19B, G38Z   |           | 06  | G16A, G16B, G18A, G18B, G19A, G19B, G38Z   |
|           | 07  | H06Z, H33Z   |           | 07  | H06Z, H33Z   |           | 07  | H06Z, H33Z   |
|           | 08  | I02A, I02B, I08A, I08B, I08C, I13A, I13B   |           | 08  | I02A, I02B, I08A, I08B, I08C, I13A, I13B   |           | 08  | I02A, I02B, I08A, I08B, I08C, I13A, I13B   |
|           | 10  | K09A, K09B   |           | 10  | K09A, K09B   |           | 10  | K09A, K09B   |
|           | 11  | L09A, L09B, L33Z   |           | 11  | L09A, L09B, L33Z   |           | 11  | L09A, L09B, L33Z   |
|           | 15  | P02A, P02B   |           | 15  | P02A, P02B   |           | 15  | P02A, P02B   |
|           | 21A | W02A, W02B   |           | 21A | W02A, W02B   |           | 21A | W02A, W02B   |
|           | 21B | X04Z, X05A, X05B, X06A, X06B, X06C, X33Z   |           | 21B | X04Z, X05A, X05B, X06A, X06B, X06C, X33Z   |           | 21B | X04Z, X05A, X05B, X06A, X06B, X06C, X33Z   |

PROZ



| CHOP      | MDC       | DRG  | CHOP       | MDC  | DRG  | CHOP      | MDC  | DRG  |
|-----------|-----------|--|------------|--|--|-----------|--|--|
| 39.56.51↔ |           | BORP, VBOR   | 39.56.60↔  |  | BORP, VBOR   | 39.56.63↔ |  | BORP, VBOR   |
|           | 01        | B04A, B04B, B04C, B04D, B11Z, B39A, B39B   |            | 01   | B04A, B04B, B04C, B04D, B11Z, B39A, B39B   |           | 01   | B04A, B04B, B04C, B04D, B11Z, B39A, B39B   |
|           | 05        | F01A, F01C, F04Z, F05Z, F06A, F06C, F07Z, F14A, F14B, F28A, F31Z, F54Z, F59A, F59B, F59C, F59D |            | 05   | F01A, F01C, F04Z, F05Z, F06A, F06C, F07Z, F14A, F14B, F28A, F31Z, F54Z, F59A, F59B, F59C, F59D |           | 05   | F01A, F01C, F04Z, F05Z, F06A, F06C, F07Z, F14A, F14B, F28A, F31Z, F54Z, F59A, F59B, F59C, F59D |
|           | 06        | G16A, G16B, G18A, G18B, G19A, G19B, G38Z   |            | 06   | G16A, G16B, G18A, G18B, G19A, G19B, G38Z   |           | 06   | G16A, G16B, G18A, G18B, G19A, G19B, G38Z   |
|           | 07        | H06Z, H33Z   |            | 07   | H06Z, H33Z   |           | 07   | H06Z, H33Z   |
|           | 08        | I02A, I02B, I08A, I08B, I08C, I13A, I13B   |            | 08   | I02A, I02B, I08A, I08B, I08C, I13A, I13B   |           | 08   | I02A, I02B, I08A, I08B, I08C, I13A, I13B   |
|           | 10        | K09A, K09B   |            | 10   | K09A, K09B   |           | 10   | K09A, K09B   |
|           | 11        | L09A, L09B, L33Z   |            | 11   | L09A, L09B, L33Z   |           | 11   | L09A, L09B, L33Z   |
|           | 15        | P02A, P02B   |            | 15   | P02A, P02B   |           | 15   | P02A, P02B   |
|           | 21A       | W02A, W02B   |            | 21A  | W02A, W02B   |           | 21A  | W02A, W02B   |
|           | 21B       | X04Z, X05A, X05B, X06A, X06B, X06C, X33Z   |            | 21B  | X04Z, X05A, X05B, X06A, X06B, X06C, X33Z   |           | 21B  | X04Z, X05A, X05B, X06A, X06B, X06C, X33Z   |
|           | 39.56.52↔ |  |            | BORP, VBOR   | 39.56.61↔  |           |  | BORP, VBOR   |
| 01        |           | B04A, B04B, B04C, B04D, B11Z, B39A, B39B   | 01         | B04A, B04B, B04C, B04D, B11Z, B39A, B39B   |  | 01        | B04A, B04B, B04C, B04D, B11Z, B39A, B39B   |  |
| 05        |           | F01A, F01C, F04Z, F05Z, F06A, F06C, F07Z, F14A, F14B, F28A, F31Z, F54Z, F59A, F59B, F59C, F59D | 05         | F01A, F01C, F04Z, F05Z, F06A, F06C, F07Z, F14A, F14B, F28A, F31Z, F54Z, F59A, F59B, F59C, F59D |  | 05        | F01A, F01C, F04Z, F05Z, F06A, F06C, F07Z, F14A, F14B, F28A, F31Z, F54Z, F59A, F59B, F59C, F59D |  |
| 06        |           | G16A, G16B, G18A, G18B, G19A, G19B, G38Z   | 06         | G16A, G16B, G18A, G18B, G19A, G19B, G38Z   |  | 06        | G16A, G16B, G18A, G18B, G19A, G19B, G38Z   |  |
| 07        |           | H06Z, H33Z   | 07         | H06Z, H33Z   |  | 07        | H06Z, H33Z   |  |
| 08        |           | I02A, I02B, I08A, I08B, I08C, I13A, I13B   | 08         | I02A, I02B, I08A, I08B, I08C, I13A, I13B   |  | 08        | I02A, I02B, I08A, I08B, I08C, I13A, I13B   |  |
| 10        |           | K09A, K09B   | 10         | K09A, K09B   |  | 10        | K09A, K09B   |  |
| 11        |           | L09A, L09B, L33Z   | 11         | L09A, L09B, L33Z   |  | 11        | L09A, L09B, L33Z   |  |
| 15        |           | P02A, P02B   | 15         | P02A, P02B   |  | 15        | P02A, P02B   |  |
| 21A       |           | W02A, W02B   | 21A        | W02A, W02B   |  | 21A       | W02A, W02B   |  |
| 21B       |           | X04Z, X05A, X05B, X06A, X06B, X06C, X33Z   | 21B        | X04Z, X05A, X05B, X06A, X06B, X06C, X33Z   |  | 21B       | X04Z, X05A, X05B, X06A, X06B, X06C, X33Z   |  |
| 39.56.59↔ |           |  | BORP, VBOR | 39.56.62↔  |  |           | BORP, VBOR   | 39.56.69↔  |
|           | 01        | B04A, B04B, B04C, B04D, B11Z, B39A, B39B   | 01         |  | B04A, B04B, B04C, B04D, B11Z, B39A, B39B   | 01        | B04A, B04B, B04C, B04D, B11Z, B39A, B39B   |  |
|           | 05        | F01A, F01C, F04Z, F05Z, F06A, F06C, F07Z, F14A, F14B, F28A, F31Z, F54Z, F59A, F59B, F59C, F59D | 05         |  | F01A, F01C, F04Z, F05Z, F06A, F06C, F07Z, F14A, F14B, F28A, F31Z, F54Z, F59A, F59B, F59C, F59D | 05        | F01A, F01C, F04Z, F05Z, F06A, F06C, F07Z, F14A, F14B, F28A, F31Z, F54Z, F59A, F59B, F59C, F59D |  |
|           | 06        | G16A, G16B, G18A, G18B, G19A, G19B, G38Z   | 06         |  | G16A, G16B, G18A, G18B, G19A, G19B, G38Z   | 06        | G16A, G16B, G18A, G18B, G19A, G19B, G38Z   |  |
|           | 07        | H06Z, H33Z   | 07         |  | H06Z, H33Z   | 07        | H06Z, H33Z   |  |
|           | 08        | I02A, I02B, I08A, I08B, I08C, I13A, I13B   | 08         |  | I02A, I02B, I08A, I08B, I08C, I13A, I13B   | 08        | I02A, I02B, I08A, I08B, I08C, I13A, I13B   |  |
|           | 10        | K09A, K09B   | 10         |  | K09A, K09B   | 10        | K09A, K09B   |  |
|           | 11        | L09A, L09B, L33Z   | 11         |  | L09A, L09B, L33Z   | 11        | L09A, L09B, L33Z   |  |
|           | 15        | P02A, P02B   | 15         |  | P02A, P02B   | 15        | P02A, P02B   |  |
|           | 21A       | W02A, W02B   | 21A        |  | W02A, W02B   | 21A       | W02A, W02B   |  |
|           | 21B       | X04Z, X05A, X05B, X06A, X06B, X06C, X33Z   | 21B        |  | X04Z, X05A, X05B, X06A, X06B, X06C, X33Z   | 21B       | X04Z, X05A, X05B, X06A, X06B, X06C, X33Z   |  |

Anhang B Prozedurenkode-/MDC-/DRG-Index

| CHOP      | MDC       | DRG  | CHOP                                     | MDC  | DRG  | CHOP      | MDC  | DRG  |           |    |  |
|-----------|-----------|--|--|--|--|-----------|--|--|-----------|----|--|
| 39.56.99↔ |           | BORP, VBOR   | 39.57.11↔                                |  | BORP, VBOR   | 39.57.19↔ |  | BORP, VBOR   |           |    |  |
|           | 01        | B04A, B04B, B04C, B04D, B11Z, B39A, B39B   |  | 01   | B04A, B04B, B04C, B04D, B11Z, B39A, B39B   |           | 01   | B04A, B04B, B04C, B04D, B11Z, B39A, B39B   |           |    |  |
|           | 05        | F01A, F01C, F04Z, F05Z, F06A, F06C, F07Z, F14A, F14B, F28A, F31Z, F54Z, F59A, F59B, F59C, F59D |  | 05   | F01A, F01C, F04Z, F05Z, F06A, F06C, F07Z, F14A, F14B, F28A, F31Z, F33A, F33B, F54Z, F59A, F59B, F59C, F59D |           | 05   | F01A, F01C, F04Z, F05Z, F06A, F06C, F07Z, F14A, F14B, F28A, F31Z, F54Z, F59A, F59B, F59C, F59D |           |    |  |
|           | 06        | G16A, G16B, G18A, G18B, G19A, G19B, G38Z   |  | 06   | G16A, G16B, G18A, G18B, G19A, G19B, G33Z, G38Z   |           | 06   | G16A, G16B, G18A, G18B, G19A, G19B, G33Z, G38Z   |           |    |  |
|           | 07        | H06Z, H33Z   |  | 07   | H06Z, H33Z   |           | 07   | H06Z, H33Z   |           |    |  |
|           | 08        | I02A, I02B, I08A, I08B, I08C, I13A, I13B   |  | 07   | H06Z, H33Z   |           | 08   | I02A, I02B, I08A, I08B, I08C, I13A, I13B   |           |    |  |
|           | 10        | K09A, K09B   |  | 08   | I02A, I02B, I08A, I08B, I08C, I13A, I13B   |           | 10   | K09A, K09B   |           |    |  |
|           | 11        | L09A, L09B, L33Z   |  | 10   | K09A, K09B   |           | 11   | L09A, L09B, L33Z   |           |    |  |
|           | 15        | P02A, P02B   |  | 11   | L09A, L09B, L33Z   |           | 15   | P02A, P02B   |           |    |  |
|           | 21A       | W02A, W02B   |  | 15   | P02A, P02B   |           | 21A  | W02A, W02B   |           |    |  |
|           | 21B       | X04Z, X05A, X05B, X06A, X06B, X06C, X33Z   |  | 21A  | W02A, W02B   |           | 21B  | X04Z, X05A, X05B, X06A, X06B, X06C, X33Z   |           |    |  |
|           |           | BORP, VBOR   |  | 21B  | X04Z, X05A, X05B, X06A, X06B, X06C, X33Z   |           |  | BORP, VBOR   |           |    |  |
|           | 39.57.00↔ |  |  | BORP, VBOR   | 39.57.12↔  |           |  | BORP, VBOR   | 39.57.20↔ |    | BORP, VBOR                               |
|           |           | 01   |  | B04A, B04B, B04C, B04D, B11Z, B39A, B39B   |  |           | 01   | B04A, B04B, B04C, B04D, B11Z, B39A, B39B   |           | 01 | B04A, B04B, B04C, B04D, B11Z, B39A, B39B |
| 05        |           | F01A, F01C, F04Z, F05Z, F06A, F06C, F07Z, F14A, F14B, F28A, F31Z, F54Z, F59A, F59B, F59C, F59D | 05                                       | F01A, F01C, F04Z, F05Z, F06A, F06C, F07Z, F14A, F14B, F28A, F31Z, F54Z, F59A, F59B, F59C, F59D |  | 05        | F01A, F01C, F04Z, F05Z, F06A, F06C, F07Z, F14A, F14B, F28A, F31Z, F54Z, F59A, F59B, F59C, F59D |  |           |    |  |
| 06        |           | G16A, G16B, G18A, G18B, G19A, G19B, G33Z, G38Z   | 06                                       | G16A, G16B, G18A, G18B, G19A, G19B, G33Z, G38Z   |  | 06        | G16A, G16B, G18A, G18B, G19A, G19B, G33Z, G38Z   |  |           |    |  |
| 07        |           | H06Z, H33Z   | 06                                       | G16A, G16B, G18A, G18B, G19A, G19B, G33Z, G38Z   |  | 07        | H06Z, H33Z   |  |           |    |  |
| 08        |           | I02A, I02B, I08A, I08B, I08C, I13A, I13B   | 07                                       | H06Z, H33Z   |  | 08        | I02A, I02B, I08A, I08B, I08C, I13A, I13B   |  |           |    |  |
| 10        |           | K09A, K09B   | 08                                       | I02A, I02B, I08A, I08B, I08C, I13A, I13B   |  | 10        | K09A, K09B   |  |           |    |  |
| 11        |           | L09A, L09B, L33Z   | 10                                       | K09A, K09B   |  | 11        | L09A, L09B, L33Z   |  |           |    |  |
| 15        |           | P02A, P02B   | 11                                       | L09A, L09B, L33Z   |  | 15        | P02A, P02B   |  |           |    |  |
| 21A       |           | W02A, W02B   | 15                                       | P02A, P02B   |  | 21A       | W02A, W02B   |  |           |    |  |
| 21B       |           | X04Z, X05A, X05B, X06A, X06B, X06C, X33Z   | 21A                                      | W02A, W02B   |  | 21B       | X04Z, X05A, X05B, X06A, X06B, X06C, X33Z   |  |           |    |  |
|           |           | BORP, VBOR   | 21B                                      | X04Z, X05A, X05B, X06A, X06B, X06C, X33Z   |  |           | BORP, VBOR   |  |           |    |  |
| 39.57.10↔ |           |  | BORP, VBOR                               | 39.57.13↔  |  |           | BORP, VBOR   | 39.57.21↔  |           |    | BORP, VBOR                               |
|           |           | 01   | B04A, B04B, B04C, B04D, B11Z, B39A, B39B |  |  | 01        | B04A, B04B, B04C, B04D, B11Z, B39A, B39B   |  |           | 01 | B04A, B04B, B04C, B04D, B11Z, B39A, B39B |
|           | 05        | F01A, F01C, F04Z, F05Z, F06A, F06C, F07Z, F14A, F14B, F28A, F31Z, F54Z, F59A, F59B, F59C, F59D | 05                                       |  | F01A, F01C, F04Z, F05Z, F06A, F06C, F07Z, F14A, F14B, F28A, F31Z, F54Z, F59A, F59B, F59C, F59D             | 05        | F01A, F01C, F04Z, F05Z, F06A, F06C, F07Z, F14A, F14B, F28A, F31Z, F54Z, F59A, F59B, F59C, F59D |  |           |    |  |
|           | 06        | G16A, G16B, G18A, G18B, G19A, G19B, G33Z, G38Z   | 06                                       |  | G16A, G16B, G18A, G18B, G19A, G19B, G33Z, G38Z   | 06        | G16A, G16B, G18A, G18B, G19A, G19B, G33Z, G38Z   |  |           |    |  |
|           | 07        | H06Z, H33Z   | 06                                       |  | G16A, G16B, G18A, G18B, G19A, G19B, G33Z, G38Z   | 07        | H06Z, H33Z   |  |           |    |  |
|           | 08        | I02A, I02B, I08A, I08B, I08C, I13A, I13B   | 07                                       |  | H06Z, H33Z   | 08        | I02A, I02B, I08A, I08B, I08C, I13A, I13B   |  |           |    |  |
|           | 10        | K09A, K09B   | 08                                       |  | I02A, I02B, I08A, I08B, I08C, I13A, I13B   | 10        | K09A, K09B   |  |           |    |  |
|           | 11        | L09A, L09B, L33Z   | 10                                       |  | K09A, K09B   | 11        | L09A, L09B, L33Z   |  |           |    |  |
|           | 15        | P02A, P02B   | 11                                       |  | L09A, L09B, L33Z   | 15        | P02A, P02B   |  |           |    |  |
|           | 21A       | W02A, W02B   | 15                                       |  | P02A, P02B   | 21A       | W02A, W02B   |  |           |    |  |
|           | 21B       | X04Z, X05A, X05B, X06A, X06B, X06C, X33Z   | 21A                                      |  | W02A, W02B   | 21B       | X04Z, X05A, X05B, X06A, X06B, X06C, X33Z   |  |           |    |  |
|           |           | BORP, VBOR   | 21B                                      |  | X04Z, X05A, X05B, X06A, X06B, X06C, X33Z   |           | BORP, VBOR   |  |           |    |  |

PROZ

| CHOP      | MDC       | DRG  | CHOP       | MDC  | DRG  | CHOP      | MDC  | DRG  |
|-----------|-----------|--|------------|--|--|-----------|--|--|
| 39.57.22↔ |           | BORP, VBOR   | 39.57.30↔  |  | BORP, VBOR   | 39.57.33↔ |  | BORP, VBOR   |
|           | 01        | B04A, B04B, B04C, B04D, B11Z, B39A, B39B   |            | 01   | B04A, B04B, B04C, B04D, B11Z, B39A, B39B   |           | 01   | B04A, B04B, B04C, B04D, B11Z, B39A, B39B   |
|           | 05        | F01A, F01C, F04Z, F05Z, F06A, F06C, F07Z, F14A, F14B, F28A, F31Z, F54Z, F59A, F59B, F59C, F59D |            | 05   | F01A, F01C, F04Z, F05Z, F06A, F06C, F07Z, F14A, F14B, F28A, F31Z, F54Z, F59A, F59B, F59C, F59D |           | 05   | F01A, F01C, F04Z, F05Z, F06A, F06C, F07Z, F14A, F14B, F28A, F31Z, F54Z, F59A, F59B, F59C, F59D |
|           | 06        | G16A, G16B, G18A, G18B, G19A, G19B, G33Z, G38Z   |            | 06   | G16A, G16B, G18A, G18B, G19A, G19B, G33Z, G38Z   |           | 06   | G16A, G16B, G18A, G18B, G19A, G19B, G33Z, G38Z   |
|           | 07        | H06Z, H33Z   |            | 07   | H06Z, H33Z   |           | 07   | H06Z, H33Z   |
|           | 08        | I02A, I02B, I08A, I08B, I08C, I13A, I13B   |            | 08   | I02A, I02B, I08A, I08B, I08C, I13A, I13B   |           | 08   | I02A, I02B, I08A, I08B, I08C, I13A, I13B   |
|           | 10        | K09A, K09B   |            | 10   | K09A, K09B   |           | 10   | K09A, K09B   |
|           | 11        | L09A, L09B, L33Z   |            | 11   | L09A, L09B, L33Z   |           | 11   | L09A, L09B, L33Z   |
|           | 15        | P02A, P02B   |            | 15   | P02A, P02B   |           | 15   | P02A, P02B   |
|           | 21A       | W02A, W02B   |            | 21A  | W02A, W02B   |           | 21A  | W02A, W02B   |
|           | 21B       | X04Z, X05A, X05B, X06A, X06B, X06C, X33Z   |            | 21B  | X04Z, X05A, X05B, X06A, X06B, X06C, X33Z   |           | 21B  | X04Z, X05A, X05B, X06A, X06B, X06C, X33Z   |
|           | 39.57.23↔ |  |            | BORP, VBOR   | 39.57.31↔  |           |  | BORP, VBOR   |
| 01        |           | B04A, B04B, B04C, B04D, B11Z, B39A, B39B   | 01         | B04A, B04B, B04C, B04D, B11Z, B39A, B39B   |  | 01        | B04A, B04B, B04C, B04D, B11Z, B39A, B39B   |  |
| 05        |           | F01A, F01C, F04Z, F05Z, F06A, F06C, F07Z, F14A, F14B, F28A, F31Z, F54Z, F59A, F59B, F59C, F59D | 05         | F01A, F01C, F04Z, F05Z, F06A, F06C, F07Z, F14A, F14B, F28A, F31Z, F33A, F33B, F54Z, F59A, F59B, F59C, F59D |  | 05        | F01A, F01C, F04Z, F05Z, F06A, F06C, F07Z, F14A, F14B, F28A, F31Z, F54Z, F59A, F59B, F59C, F59D |  |
| 06        |           | G16A, G16B, G18A, G18B, G19A, G19B, G33Z, G38Z   | 06         | G16A, G16B, G18A, G18B, G19A, G19B, G33Z, G38Z   |  | 06        | G16A, G16B, G18A, G18B, G19A, G19B, G33Z, G38Z   |  |
| 07        |           | H06Z, H33Z   | 07         | H06Z, H33Z   |  | 07        | H06Z, H33Z   |  |
| 08        |           | I02A, I02B, I08A, I08B, I08C, I13A, I13B   | 08         | I02A, I02B, I08A, I08B, I08C, I13A, I13B   |  | 08        | I02A, I02B, I08A, I08B, I08C, I13A, I13B   |  |
| 10        |           | K09A, K09B   | 10         | K09A, K09B   |  | 10        | K09A, K09B   |  |
| 11        |           | L09A, L09B, L33Z   | 11         | L09A, L09B, L33Z   |  | 11        | L09A, L09B, L33Z   |  |
| 15        |           | P02A, P02B   | 15         | P02A, P02B   |  | 15        | P02A, P02B   |  |
| 21A       |           | W02A, W02B   | 21A        | W02A, W02B   |  | 21A       | W02A, W02B   |  |
| 21B       |           | X04Z, X05A, X05B, X06A, X06B, X06C, X33Z   | 21B        | X04Z, X05A, X05B, X06A, X06B, X06C, X33Z   |  | 21B       | X04Z, X05A, X05B, X06A, X06B, X06C, X33Z   |  |
| 39.57.29↔ |           |  | BORP, VBOR | 39.57.32↔  |  |           | BORP, VBOR   | 39.57.40↔  |
|           | 01        | B04A, B04B, B04C, B04D, B11Z, B39A, B39B   | 01         |  | B04A, B04B, B04C, B04D, B11Z, B39A, B39B   | 01        | B04A, B04B, B04C, B04D, B11Z, B39A, B39B   |  |
|           | 05        | F01A, F01C, F04Z, F05Z, F06A, F06C, F07Z, F14A, F14B, F28A, F31Z, F54Z, F59A, F59B, F59C, F59D | 05         |  | F01A, F01C, F04Z, F05Z, F06A, F06C, F07Z, F14A, F14B, F28A, F31Z, F54Z, F59A, F59B, F59C, F59D | 05        | F01A, F01C, F04Z, F05Z, F06A, F06C, F07Z, F14A, F14B, F28A, F31Z, F54Z, F59A, F59B, F59C, F59D |  |
|           | 06        | G16A, G16B, G18A, G18B, G19A, G19B, G33Z, G38Z   | 06         |  | G16A, G16B, G18A, G18B, G19A, G19B, G33Z, G38Z   | 06        | G16A, G16B, G18A, G18B, G19A, G19B, G33Z, G38Z   |  |
|           | 07        | H06Z, H33Z   | 07         |  | H06Z, H33Z   | 07        | H06Z, H33Z   |  |
|           | 08        | I02A, I02B, I08A, I08B, I08C, I13A, I13B   | 08         |  | I02A, I02B, I08A, I08B, I08C, I13A, I13B   | 08        | I02A, I02B, I08A, I08B, I08C, I13A, I13B   |  |
|           | 10        | K09A, K09B   | 10         |  | K09A, K09B   | 10        | K09A, K09B   |  |
|           | 11        | L09A, L09B, L33Z   | 11         |  | L09A, L09B, L33Z   | 11        | L09A, L09B, L33Z   |  |
|           | 15        | P02A, P02B   | 15         |  | P02A, P02B   | 15        | P02A, P02B   |  |
|           | 21A       | W02A, W02B   | 21A        |  | W02A, W02B   | 21A       | W02A, W02B   |  |
|           | 21B       | X04Z, X05A, X05B, X06A, X06B, X06C, X33Z   | 21B        |  | X04Z, X05A, X05B, X06A, X06B, X06C, X33Z   | 21B       | X04Z, X05A, X05B, X06A, X06B, X06C, X33Z   |  |

Anhang B Prozedurenkode-/MDC-/DRG-Index

| CHOP      | MDC       | DRG  | CHOP       | MDC  | DRG  | CHOP      | MDC  | DRG  |
|-----------|-----------|--|------------|--|--|-----------|--|--|
| 39.57.41↔ |           | BORP, VBOR   | 39.57.44↔  |  | BORP, VBOR   | 39.57.47↔ |  | BORP, VBOR   |
|           | 01        | B04A, B04B, B04C, B04D, B11Z, B39A, B39B   |            | 01   | B04A, B04B, B04C, B04D, B11Z, B39A, B39B   |           | 01   | B04A, B04B, B04C, B04D, B11Z, B39A, B39B   |
|           | 05        | F01A, F01C, F04Z, F05Z, F06A, F06C, F07Z, F14A, F14B, F28A, F31Z, F54Z, F59A, F59B, F59C, F59D |            | 05   | F01A, F01C, F04Z, F05Z, F06A, F06C, F07Z, F14A, F14B, F28A, F31Z, F54Z, F59A, F59B, F59C, F59D |           | 05   | F01A, F01C, F04Z, F05Z, F06A, F06C, F07Z, F14A, F14B, F28A, F31Z, F54Z, F59A, F59B, F59C, F59D |
|           | 06        | G16A, G16B, G18A, G18B, G19A, G19B, G33Z, G38Z   |            | 06   | G16A, G16B, G18A, G18B, G19A, G19B, G38Z   |           | 06   | G16A, G16B, G18A, G18B, G19A, G19B, G38Z   |
|           | 07        | H06Z, H33Z   |            | 07   | H06Z, H33Z   |           | 07   | H06Z, H33Z   |
|           | 08        | I02A, I02B, I08A, I08B, I08C, I13A, I13B   |            | 08   | I02A, I02B, I08A, I08B, I08C, I13A, I13B   |           | 08   | I02A, I02B, I08A, I08B, I08C, I13A, I13B   |
|           | 10        | K09A, K09B   |            | 10   | K09A, K09B   |           | 10   | K09A, K09B   |
|           | 11        | L09A, L09B, L33Z   |            | 11   | L09A, L09B, L33Z   |           | 11   | L09A, L09B, L33Z   |
|           | 15        | P02A, P02B   |            | 15   | P02A, P02B   |           | 15   | P02A, P02B   |
|           | 21A       | W02A, W02B   |            | 21A  | W02A, W02B   |           | 21A  | W02A, W02B   |
|           | 21B       | X04Z, X05A, X05B, X06A, X06B, X06C, X33Z   |            | 21B  | X04Z, X05A, X05B, X06A, X06B, X06C, X33Z   |           | 21B  | X04Z, X05A, X05B, X06A, X06B, X06C, X33Z   |
|           | 39.57.42↔ |  |            | BORP, VBOR   | 39.57.45↔  |           |  | BORP, VBOR   |
| 01        |           | B04A, B04B, B04C, B04D, B11Z, B39A, B39B   | 01         | B04A, B04B, B04C, B04D, B11Z, B39A, B39B   |  | 01        | B04A, B04B, B04C, B04D, B11Z, B39A, B39B   |  |
| 05        |           | F01A, F01C, F04Z, F05Z, F06A, F06C, F07Z, F14A, F14B, F28A, F31Z, F54Z, F59A, F59B, F59C, F59D | 05         | F01A, F01C, F04Z, F05Z, F06A, F06C, F07Z, F14A, F14B, F28A, F31Z, F54Z, F59A, F59B, F59C, F59D |  | 05        | F01A, F01C, F04Z, F05Z, F06A, F06C, F07Z, F14A, F14B, F28A, F31Z, F54Z, F59A, F59B, F59C, F59D |  |
| 06        |           | G16A, G16B, G18A, G18B, G19A, G19B, G33Z, G38Z   | 06         | G16A, G16B, G18A, G18B, G19A, G19B, G38Z   |  | 06        | G16A, G16B, G18A, G18B, G19A, G19B, G38Z   |  |
| 07        |           | H06Z, H33Z   | 07         | H06Z, H33Z   |  | 07        | H06Z, H33Z   |  |
| 08        |           | I02A, I02B, I08A, I08B, I08C, I13A, I13B   | 08         | I02A, I02B, I08A, I08B, I08C, I13A, I13B   |  | 08        | I02A, I02B, I08A, I08B, I08C, I13A, I13B   |  |
| 10        |           | K09A, K09B   | 10         | K09A, K09B   |  | 10        | K09A, K09B   |  |
| 11        |           | L09A, L09B, L33Z   | 11         | L09A, L09B, L33Z   |  | 11        | L09A, L09B, L33Z   |  |
| 15        |           | P02A, P02B   | 15         | P02A, P02B   |  | 15        | P02A, P02B   |  |
| 21A       |           | W02A, W02B   | 21A        | W02A, W02B   |  | 21A       | W02A, W02B   |  |
| 21B       |           | X04Z, X05A, X05B, X06A, X06B, X06C, X33Z   | 21B        | X04Z, X05A, X05B, X06A, X06B, X06C, X33Z   |  | 21B       | X04Z, X05A, X05B, X06A, X06B, X06C, X33Z   |  |
| 39.57.43↔ |           |  | BORP, VBOR | 39.57.46↔  |  |           | BORP, VBOR   | 39.57.49↔  |
|           | 01        | B04A, B04B, B04C, B04D, B11Z, B39A, B39B   | 01         |  | B04A, B04B, B04C, B04D, B11Z, B39A, B39B   | 01        | B04A, B04B, B04C, B04D, B11Z, B39A, B39B   |  |
|           | 05        | F01A, F01C, F04Z, F05Z, F06A, F06C, F07Z, F14A, F14B, F28A, F31Z, F54Z, F59A, F59B, F59C, F59D | 05         |  | F01A, F01C, F04Z, F05Z, F06A, F06C, F07Z, F14A, F14B, F28A, F31Z, F54Z, F59A, F59B, F59C, F59D | 05        | F01A, F01C, F04Z, F05Z, F06A, F06C, F07Z, F14A, F14B, F28A, F31Z, F54Z, F59A, F59B, F59C, F59D |  |
|           | 06        | G16A, G16B, G18A, G18B, G19A, G19B, G38Z   | 06         |  | G16A, G16B, G18A, G18B, G19A, G19B, G38Z   | 06        | G16A, G16B, G18A, G18B, G19A, G19B, G38Z   |  |
|           | 07        | H06Z, H33Z   | 07         |  | H06Z, H33Z   | 07        | H06Z, H33Z   |  |
|           | 08        | I02A, I02B, I08A, I08B, I08C, I13A, I13B   | 08         |  | I02A, I02B, I08A, I08B, I08C, I13A, I13B   | 08        | I02A, I02B, I08A, I08B, I08C, I13A, I13B   |  |
|           | 10        | K09A, K09B   | 10         |  | K09A, K09B   | 10        | K09A, K09B   |  |
|           | 11        | L09A, L09B, L33Z   | 11         |  | L09A, L09B, L33Z   | 11        | L09A, L09B, L33Z   |  |
|           | 15        | P02A, P02B   | 15         |  | P02A, P02B   | 15        | P02A, P02B   |  |
|           | 21A       | W02A, W02B   | 21A        |  | W02A, W02B   | 21A       | W02A, W02B   |  |
|           | 21B       | X04Z, X05A, X05B, X06A, X06B, X06C, X33Z   | 21B        |  | X04Z, X05A, X05B, X06A, X06B, X06C, X33Z   | 21B       | X04Z, X05A, X05B, X06A, X06B, X06C, X33Z   |  |

PROZ

| CHOP      | MDC       | DRG  | CHOP                                     | MDC  | DRG  | CHOP      | MDC  | DRG  |           |    |  |
|-----------|-----------|--|--|--|--|-----------|--|--|-----------|----|--|
| 39.57.50↔ |           | BORP, VBOR   | 39.57.59↔                                |  | BORP, VBOR   | 39.57.62↔ |  | BORP, VBOR   |           |    |  |
|           | 01        | B04A, B04B, B04C, B04D, B11Z, B39A, B39B   |  | 01   | B04A, B04B, B04C, B04D, B11Z, B39A, B39B   |           | 01   | B04A, B04B, B04C, B04D, B11Z, B39A, B39B   |           |    |  |
|           | 05        | F01A, F01C, F04Z, F05Z, F06A, F06C, F07Z, F14A, F14B, F28A, F31Z, F54Z, F59A, F59B, F59C, F59D |  | 05   | F01A, F01C, F04Z, F05Z, F06A, F06C, F07Z, F14A, F14B, F28A, F31Z, F54Z, F59A, F59B, F59C, F59D |           | 05   | F01A, F01C, F04Z, F05Z, F06A, F06C, F07Z, F14A, F14B, F28A, F31Z, F54Z, F59A, F59B, F59C, F59D |           |    |  |
|           | 06        | G16A, G16B, G18A, G18B, G19A, G19B, G38Z   |  | 06   | G16A, G16B, G18A, G18B, G19A, G19B, G38Z   |           | 06   | G16A, G16B, G18A, G18B, G19A, G19B, G38Z   |           |    |  |
|           | 07        | H06Z, H33Z   |  | 07   | H06Z, H33Z   |           | 07   | H06Z, H33Z   |           |    |  |
|           | 08        | I02A, I02B, I08A, I08B, I08C, I13A, I13B   |  | 08   | I02A, I02B, I08A, I08B, I08C, I13A, I13B   |           | 08   | I02A, I02B, I08A, I08B, I08C, I13A, I13B   |           |    |  |
|           | 10        | K09A, K09B   |  | 10   | K09A, K09B   |           | 10   | K09A, K09B   |           |    |  |
|           | 11        | L09A, L09B, L33Z   |  | 11   | L09A, L09B, L33Z   |           | 11   | L09A, L09B, L33Z   |           |    |  |
|           | 15        | P02A, P02B   |  | 15   | P02A, P02B   |           | 15   | P02A, P02B   |           |    |  |
|           | 21A       | W02A, W02B   |  | 21A  | W02A, W02B   |           | 21A  | W02A, W02B   |           |    |  |
|           | 21B       | X04Z, X05A, X05B, X06A, X06B, X06C, X33Z   |  | 21B  | X04Z, X05A, X05B, X06A, X06B, X06C, X33Z   |           | 21B  | X04Z, X05A, X05B, X06A, X06B, X06C, X33Z   |           |    |  |
|           | 39.57.51↔ |  |  | BORP, VBOR   | 39.57.60↔  |           |  | BORP, VBOR   | 39.57.63↔ |    | BORP, VBOR                               |
|           |           | 01   |  | B04A, B04B, B04C, B04D, B11Z, B39A, B39B   |  |           | 01   | B04A, B04B, B04C, B04D, B11Z, B39A, B39B   |           | 01 | B04A, B04B, B04C, B04D, B11Z, B39A, B39B |
| 05        |           | F01A, F01C, F04Z, F05Z, F06A, F06C, F07Z, F14A, F14B, F28A, F31Z, F54Z, F59A, F59B, F59C, F59D | 05                                       | F01A, F01C, F04Z, F05Z, F06A, F06C, F07Z, F14A, F14B, F28A, F31Z, F54Z, F59A, F59B, F59C, F59D |  | 05        | F01A, F01C, F04Z, F05Z, F06A, F06C, F07Z, F14A, F14B, F28A, F31Z, F54Z, F59A, F59B, F59C, F59D |  |           |    |  |
| 06        |           | G16A, G16B, G18A, G18B, G19A, G19B, G38Z   | 06                                       | G16A, G16B, G18A, G18B, G19A, G19B, G38Z   |  | 06        | G16A, G16B, G18A, G18B, G19A, G19B, G38Z   |  |           |    |  |
| 07        |           | H06Z, H33Z   | 07                                       | H06Z, H33Z   |  | 07        | H06Z, H33Z   |  |           |    |  |
| 08        |           | I02A, I02B, I08A, I08B, I08C, I13A, I13B   | 08                                       | I02A, I02B, I08A, I08B, I08C, I13A, I13B   |  | 08        | I02A, I02B, I08A, I08B, I08C, I13A, I13B   |  |           |    |  |
| 10        |           | K09A, K09B   | 10                                       | K09A, K09B   |  | 10        | K09A, K09B   |  |           |    |  |
| 11        |           | L09A, L09B, L33Z   | 11                                       | L09A, L09B, L33Z   |  | 11        | L09A, L09B, L33Z   |  |           |    |  |
| 15        |           | P02A, P02B   | 15                                       | P02A, P02B   |  | 15        | P02A, P02B   |  |           |    |  |
| 21A       |           | W02A, W02B   | 21A                                      | W02A, W02B   |  | 21A       | W02A, W02B   |  |           |    |  |
| 21B       |           | X04Z, X05A, X05B, X06A, X06B, X06C, X33Z   | 21B                                      | X04Z, X05A, X05B, X06A, X06B, X06C, X33Z   |  | 21B       | X04Z, X05A, X05B, X06A, X06B, X06C, X33Z   |  |           |    |  |
| 39.57.52↔ |           |  | BORP, VBOR                               | 39.57.61↔  |  |           | BORP, VBOR   | 39.57.64↔  |           |    | BORP, VBOR                               |
|           |           | 01   | B04A, B04B, B04C, B04D, B11Z, B39A, B39B |  |  | 01        | B04A, B04B, B04C, B04D, B11Z, B39A, B39B   |  |           | 01 | B04A, B04B, B04C, B04D, B11Z, B39A, B39B |
|           | 05        | F01A, F01C, F04Z, F05Z, F06A, F06C, F07Z, F14A, F14B, F28A, F31Z, F54Z, F59A, F59B, F59C, F59D | 05                                       |  | F01A, F01C, F04Z, F05Z, F06A, F06C, F07Z, F14A, F14B, F28A, F31Z, F54Z, F59A, F59B, F59C, F59D | 05        | F01A, F01C, F04Z, F05Z, F06A, F06C, F07Z, F14A, F14B, F28A, F31Z, F54Z, F59A, F59B, F59C, F59D |  |           |    |  |
|           | 06        | G16A, G16B, G18A, G18B, G19A, G19B, G38Z   | 06                                       |  | G16A, G16B, G18A, G18B, G19A, G19B, G38Z   | 06        | G16A, G16B, G18A, G18B, G19A, G19B, G38Z   |  |           |    |  |
|           | 07        | H06Z, H33Z   | 07                                       |  | H06Z, H33Z   | 07        | H06Z, H33Z   |  |           |    |  |
|           | 08        | I02A, I02B, I08A, I08B, I08C, I13A, I13B   | 08                                       |  | I02A, I02B, I08A, I08B, I08C, I13A, I13B   | 08        | I02A, I02B, I08A, I08B, I08C, I13A, I13B   |  |           |    |  |
|           | 10        | K09A, K09B   | 10                                       |  | K09A, K09B   | 10        | K09A, K09B   |  |           |    |  |
|           | 11        | L09A, L09B, L33Z   | 11                                       |  | L09A, L09B, L33Z   | 11        | L09A, L09B, L33Z   |  |           |    |  |
|           | 15        | P02A, P02B   | 15                                       |  | P02A, P02B   | 15        | P02A, P02B   |  |           |    |  |
|           | 21A       | W02A, W02B   | 21A                                      |  | W02A, W02B   | 21A       | W02A, W02B   |  |           |    |  |
|           | 21B       | X04Z, X05A, X05B, X06A, X06B, X06C, X33Z   | 21B                                      |  | X04Z, X05A, X05B, X06A, X06B, X06C, X33Z   | 21B       | X04Z, X05A, X05B, X06A, X06B, X06C, X33Z   |  |           |    |  |

Anhang B Prozedurenkode-/MDC-/DRG-Index

| CHOP      | MDC       | DRG  | CHOP   | MDC  | DRG  | CHOP      | MDC  | DRG  |           |    |  |
|-----------|-----------|--|--|--|--|-----------|--|--|-----------|----|--|
| 39.57.69↔ |           | BORP, VBOR   | 39.59.10↔  | 01   | B03A, B03B, B06A, B06B, B11Z, B17A, B17B, B17C, B39A, B39B                         | 39.59.13↔ |  | BORP, KORP, MKOR, VBOR   |           |    |  |
|           | 01        | B04A, B04B, B04C, B04D, B11Z, B39A, B39B   |  | 03   | D12A   |           | 01   | B03A, B03B, B06A, B06B, B11Z, B17A, B17B, B17C, B39A, B39B                         |           |    |  |
|           | 05        | F01A, F01C, F04Z, F05Z, F06A, F06C, F07Z, F14A, F14B, F28A, F31Z, F54Z, F59A, F59B, F59C, F59D |  | 04   | E02A, E02B, E02C   |           | 03   | D12A   |           |    |  |
|           | 06        | G16A, G16B, G18A, G18B, G19A, G19B, G38Z   |  | 05   | F01A, F01C, F04Z, F05Z, F07Z, F14A, F14B, F28A, F31Z, F54Z, F59A, F59B, F59C, F59D |           | 04   | E02A, E02B, E02C   |           |    |  |
|           | 07        | H06Z, H33Z   |  | 06   | G10Z, G12A, G12B, G12C, G33Z, G38Z   |           | 05   | F01A, F01C, F04Z, F05Z, F07Z, F14A, F14B, F28A, F31Z, F54Z, F59A, F59B, F59C, F59D |           |    |  |
|           | 08        | I02A, I02B, I08A, I08B, I08C, I13A, I13B   |  | 07   | H33Z   |           | 06   | G10Z, G12A, G12B, G12C, G33Z, G38Z   |           |    |  |
|           | 10        | K09A, K09B   |  | 08   | I02A, I02B, I08A, I08B, I08C, I13A, I13B   |           | 07   | H33Z   |           |    |  |
|           | 11        | L09A, L09B, L33Z   |  | 09   | J03A, J03B, J04A, J04B, J11A, J11B, J16Z   |           | 08   | I02A, I02B, I08A, I08B, I08C, I13A, I13B   |           |    |  |
|           | 15        | P02A, P02B   |  | 10   | K09A, K09B   |           | 09   | J03A, J03B, J04A, J04B, J11A, J11B, J16Z   |           |    |  |
|           | 21A       | W02A, W02B   |  | 11   | L09A, L09B, L33Z   |           | 10   | K09A, K09B   |           |    |  |
|           | 21B       | X04Z, X05A, X05B, X06A, X06B, X06C, X33Z   |  | 17   | R01A, R01B, R02Z, R12A, R12B, R12C   |           | 11   | L09A, L09B, L33Z   |           |    |  |
|           | 39.57.99↔ |  |  | BORP, VBOR   | 39.59.11↔  |           |  | BORP, KORP, MKOR, VBOR   | 39.59.14↔ |    | BORP, KORP, MKOR, VBOR                                     |
|           |           | 01   |  | B04A, B04B, B04C, B04D, B11Z, B39A, B39B   |  |           | 01   | B03A, B03B, B06A, B06B, B11Z, B17A, B17B, B17C, B39A, B39B                         |           | 01 | B03A, B03B, B06A, B06B, B11Z, B17A, B17B, B17C, B39A, B39B |
|           |           | 05   |  | F01A, F01C, F04Z, F05Z, F06A, F06C, F07Z, F14A, F14B, F28A, F31Z, F54Z, F59A, F59B, F59C, F59D |  |           | 03   | D12A   |           | 03 | D12A   |
|           |           | 06   |  | G16A, G16B, G18A, G18B, G19A, G19B, G38Z   |  |           | 04   | E02A, E02B, E02C   |           | 04 | E02A, E02B, E02C   |
| 07        |           | H06Z, H33Z   | 05   | F01A, F01C, F04Z, F05Z, F07Z, F14A, F14B, F28A, F31Z, F54Z, F59A, F59B, F59C, F59D             |  | 05        | F01A, F01C, F04Z, F05Z, F07Z, F14A, F14B, F28A, F31Z, F54Z, F59A, F59B, F59C, F59D |  |           |    |  |
| 08        |           | I02A, I02B, I08A, I08B, I08C, I13A, I13B   | 06   | G10Z, G12A, G12B, G12C, G33Z, G38Z   |  | 06        | G10Z, G12A, G12B, G12C, G33Z, G38Z   |  |           |    |  |
| 10        |           | K09A, K09B   | 07   | H33Z   |  | 07        | H33Z   |  |           |    |  |
| 11        |           | L09A, L09B, L33Z   | 08   | I02A, I02B, I08A, I08B, I08C, I13A, I13B   |  | 08        | I02A, I02B, I08A, I08B, I08C, I13A, I13B   |  |           |    |  |
| 15        |           | P02A, P02B   | 09   | J03A, J03B, J04A, J04B, J11A, J11B, J16Z   |  | 09        | J03A, J03B, J04A, J04B, J11A, J11B, J16Z   |  |           |    |  |
| 21A       |           | W02A, W02B   | 10   | K09A, K09B   |  | 10        | K09A, K09B   |  |           |    |  |
| 21B       |           | X04Z, X05A, X05B, X06A, X06B, X06C, X33Z   | 11   | L09A, L09B, L33Z   |  | 11        | L09A, L09B, L33Z   |  |           |    |  |
| 39.58↔    |           |  | BORP, VBOR   | 39.59.12↔  |  |           | BORP, KORP, MKOR, VBOR   | 39.59.15↔  |           |    | BORP, KORP, MKOR, VBOR                                     |
|           |           | 01   | B04A, B04B, B04C, B04D, B11Z, B39A, B39B   |  |  | 01        | B03A, B03B, B06A, B06B, B11Z, B17A, B17B, B17C, B39A, B39B                         |  |           | 01 | B03A, B03B, B06A, B06B, B11Z, B17A, B17B, B17C, B39A, B39B |
|           |           | 05   | F01A, F01C, F04Z, F05Z, F06A, F06C, F07Z, F14A, F14B, F28A, F31Z, F54Z, F59A, F59B, F59C, F59D |  |  | 03        | D12A   |  |           | 03 | D12A   |
|           |           | 06   | G16A, G16B, G18A, G18B, G19A, G19B, G38Z   |  |  | 04        | E02A, E02B, E02C   |  |           | 04 | E02A, E02B, E02C   |
|           | 07        | H06Z, H33Z   | 05   |  | F01A, F01C, F04Z, F05Z, F07Z, F14A, F14B, F28A, F31Z, F54Z, F59A, F59B, F59C, F59D | 05        | F01A, F01C, F04Z, F05Z, F07Z, F14A, F14B, F28A, F31Z, F54Z, F59A, F59B, F59C, F59D |  |           |    |  |
|           | 08        | I02A, I02B, I08A, I08B, I08C, I13A, I13B   | 06   |  | G10Z, G12A, G12B, G12C, G33Z, G38Z   | 06        | G10Z, G12A, G12B, G12C, G33Z, G38Z   |  |           |    |  |
|           | 10        | K09A, K09B   | 07   |  | H33Z   | 07        | H33Z   |  |           |    |  |
|           | 11        | L09A, L09B, L33Z   | 08   |  | I02A, I02B, I08A, I08B, I08C, I13A, I13B   | 08        | I02A, I02B, I08A, I08B, I08C, I13A, I13B   |  |           |    |  |
|           | 15        | P02A, P02B   | 09   |  | J03A, J03B, J04A, J04B, J11A, J11B, J16Z   | 09        | J03A, J03B, J04A, J04B, J11A, J11B, J16Z   |  |           |    |  |
|           | 21A       | W02A, W02B   | 10   |  | K09A, K09B   | 10        | K09A, K09B   |  |           |    |  |
|           | 21B       | X04Z, X05A, X05B, X06A, X06B, X06C, X33Z   | 17   |  | R01A, R01B, R02Z, R12A, R12B, R12C   | 11        | L09A, L09B, L33Z   |  |           |    |  |
|           |           |  | 21A  |  | W02A, W02B   | 17        | R01A, R01B, R02Z, R12A, R12B, R12C   |  |           |    |  |
|           |           |  | 21B  |  | X06A, X06B, X06C, X33Z   | 21A       | W02A, W02B   |  |           |    |  |
|           |           |  |  |  |  | 21B       | X06A, X06B, X06C, X33Z   |  |           |    |  |

PROZ

| CHOP      | MDC       | DRG  | CHOP   | MDC  | DRG  | CHOP      | MDC  | DRG  |           |    |  |
|-----------|-----------|--|--|--|--|-----------|--|--|-----------|----|--|
| 39.59.16↔ |           | BORP, KORP, MKOR, VBOR   | 39.59.19↔  |  | BORP, KORP, MKOR, VBOR   | 39.59.29↔ |  | BORP, KORP, MKOR, VBOR   |           |    |  |
|           | 01        | B03A, B03B, B06A, B06B, B11Z, B17A, B17B, B17C, B39A, B39B                         |  | 01   | B03A, B03B, B06A, B06B, B11Z, B17A, B17B, B17C, B39A, B39B                         |           | 01   | B03A, B03B, B06A, B06B, B11Z, B17A, B17B, B17C, B39A, B39B                         |           |    |  |
|           | 03        | D12A   |  | 03   | D12A   |           | 03   | D12A   |           |    |  |
|           | 04        | E02A, E02B, E02C   |  | 04   | E02A, E02B, E02C   |           | 04   | E02A, E02B, E02C   |           |    |  |
|           | 05        | F01A, F01C, F04Z, F05Z, F07Z, F14A, F14B, F28A, F31Z, F54Z, F59A, F59B, F59C, F59D |  | 05   | F01A, F01C, F04Z, F05Z, F07Z, F14A, F14B, F28A, F31Z, F54Z, F59A, F59B, F59C, F59D |           | 05   | F01A, F01C, F04Z, F05Z, F07Z, F14A, F14B, F28A, F31Z, F54Z, F59A, F59B, F59C, F59D |           |    |  |
|           | 06        | G10Z, G12A, G12B, G12C, G33Z, G38Z   |  | 06   | G10Z, G12A, G12B, G12C, G33Z, G38Z   |           | 06   | G10Z, G12A, G12B, G12C, G33Z, G38Z   |           |    |  |
|           | 07        | H33Z   |  | 07   | H33Z   |           | 07   | H33Z   |           |    |  |
|           | 08        | I02A, I02B, I08A, I08B, I08C, I13A, I13B   |  | 08   | I02A, I02B, I08A, I08B, I08C, I13A, I13B   |           | 08   | I02A, I02B, I08A, I08B, I08C, I13A, I13B   |           |    |  |
|           | 09        | J03A, J03B, J04A, J04B, J11A, J11B, J16Z   |  | 09   | J03A, J03B, J04A, J04B, J11A, J11B, J16Z   |           | 09   | J03A, J03B, J04A, J04B, J11A, J11B, J16Z   |           |    |  |
|           | 10        | K09A, K09B   |  | 10   | K09A, K09B   |           | 10   | K09A, K09B   |           |    |  |
|           | 11        | L09A, L09B, L33Z   |  | 11   | L09A, L09B, L33Z   |           | 11   | L09A, L09B, L33Z   |           |    |  |
|           | 17        | R01A, R01B, R02Z, R12A, R12B, R12C   |  | 17   | R01A, R01B, R02Z, R12A, R12B, R12C   |           | 17   | R01A, R01B, R02Z, R12A, R12B, R12C   |           |    |  |
|           | 21A       | W02A, W02B   |  | 21A  | W02A, W02B   |           | 21A  | W02A, W02B   |           |    |  |
|           | 21B       | X06A, X06B, X06C, X33Z   |  | 21B  | X06A, X06B, X06C, X33Z   |           | 21B  | X06A, X06B, X06C, X33Z   |           |    |  |
|           | 39.59.17↔ |  |  | BORP, KORP, MKOR, VBOR   | 39.59.20↔  |           |  | BORP, KORP, MKOR, VBOR   | 39.59.30↔ |    | BORP, KORP, MKOR, VBOR                                     |
|           |           | 01   |  | B03A, B03B, B06A, B06B, B11Z, B17A, B17B, B17C, B39A, B39B                         |  |           | 01   | B03A, B03B, B06A, B06B, B11Z, B17A, B17B, B17C, B39A, B39B                         |           | 01 | B03A, B03B, B06A, B06B, B11Z, B17A, B17B, B17C, B39A, B39B |
|           |           | 03   |  | D12A   |  |           | 03   | D12A   |           | 03 | D12A   |
| 04        |           | E02A, E02B, E02C   | 04   | E02A, E02B, E02C   |  | 04        | E02A, E02B, E02C   |  |           |    |  |
| 05        |           | F01A, F01C, F04Z, F05Z, F07Z, F14A, F14B, F28A, F31Z, F54Z, F59A, F59B, F59C, F59D | 05   | F01A, F01C, F04Z, F05Z, F07Z, F14A, F14B, F28A, F31Z, F54Z, F59A, F59B, F59C, F59D |  | 05        | F01A, F01C, F04Z, F05Z, F07Z, F14A, F14B, F28A, F31Z, F54Z, F59A, F59B, F59C, F59D             |  |           |    |  |
| 06        |           | G10Z, G12A, G12B, G12C, G33Z, G38Z   | 06   | G10Z, G12A, G12B, G12C, G33Z, G38Z   |  | 06        | G10Z, G12A, G12B, G12C, G33Z, G38Z   |  |           |    |  |
| 07        |           | H33Z   | 07   | H33Z   |  | 07        | H33Z   |  |           |    |  |
| 08        |           | I02A, I02B, I08A, I08B, I08C, I13A, I13B   | 08   | I02A, I02B, I08A, I08B, I08C, I13A, I13B   |  | 08        | I02A, I02B, I08A, I08B, I08C, I13A, I13B   |  |           |    |  |
| 09        |           | J03A, J03B, J04A, J04B, J11A, J11B, J16Z   | 09   | J03A, J03B, J04A, J04B, J11A, J11B, J16Z   |  | 09        | J03A, J03B, J04A, J04B, J11A, J11B, J16Z   |  |           |    |  |
| 10        |           | K09A, K09B   | 10   | K09A, K09B   |  | 10        | K09A, K09B   |  |           |    |  |
| 11        |           | L09A, L09B, L33Z   | 11   | L09A, L09B, L33Z   |  | 11        | L09A, L09B, L33Z   |  |           |    |  |
| 17        |           | R01A, R01B, R02Z, R12A, R12B, R12C   | 17   | R01A, R01B, R02Z, R12A, R12B, R12C   |  | 17        | R01A, R01B, R02Z, R12A, R12B, R12C   |  |           |    |  |
| 21A       |           | W02A, W02B   | 21A  | W02A, W02B   |  | 21A       | W02A, W02B   |  |           |    |  |
| 21B       |           | X06A, X06B, X06C, X33Z   | 21B  | X06A, X06B, X06C, X33Z   |  | 21B       | X06A, X06B, X06C, X33Z   |  |           |    |  |
| 39.59.18↔ |           |  | BORP, KORP, MKOR, VBOR                                     | 39.59.21↔  |  |           | BORP, KORP, MKOR, VBOR   | 39.59.31↔  |           |    | BORP, KORP, MKOR, VBOR                                     |
|           |           | 01   | B03A, B03B, B06A, B06B, B11Z, B17A, B17B, B17C, B39A, B39B |  |  | 01        | B03A, B03B, B06A, B06B, B11Z, B17A, B17B, B17C, B39A, B39B                                     |  |           | 01 | B03A, B03B, B06A, B06B, B11Z, B17A, B17B, B17C, B39A, B39B |
|           |           | 03   | D12A   |  |  | 03        | D12A   |  |           | 03 | D12A   |
|           | 04        | E02A, E02B, E02C   | 04   |  | E02A, E02B, E02C   | 04        | E02A, E02B, E02C   |  |           |    |  |
|           | 05        | F01A, F01C, F04Z, F05Z, F07Z, F14A, F14B, F28A, F31Z, F54Z, F59A, F59B, F59C, F59D | 05   |  | F01A, F01C, F04Z, F05Z, F07Z, F14A, F14B, F28A, F31Z, F54Z, F59A, F59B, F59C, F59D | 05        | F01A, F01C, F04Z, F05Z, F07Z, F14A, F14B, F28A, F31Z, F33A, F33B, F54Z, F59A, F59B, F59C, F59D |  |           |    |  |
|           | 06        | G10Z, G12A, G12B, G12C, G33Z, G38Z   | 06   |  | G10Z, G12A, G12B, G12C, G33Z, G38Z   | 06        | G10Z, G12A, G12B, G12C, G33Z, G38Z   |  |           |    |  |
|           | 07        | H33Z   | 07   |  | H33Z   | 07        | H33Z   |  |           |    |  |
|           | 08        | I02A, I02B, I08A, I08B, I08C, I13A, I13B   | 08   |  | I02A, I02B, I08A, I08B, I08C, I13A, I13B   | 08        | I02A, I02B, I08A, I08B, I08C, I13A, I13B   |  |           |    |  |
|           | 09        | J03A, J03B, J04A, J04B, J11A, J11B, J16Z   | 09   |  | J03A, J03B, J04A, J04B, J11A, J11B, J16Z   | 09        | J03A, J03B, J04A, J04B, J11A, J11B, J16Z   |  |           |    |  |
|           | 10        | K09A, K09B   | 10   |  | K09A, K09B   | 10        | K09A, K09B   |  |           |    |  |
|           | 11        | L09A, L09B, L33Z   | 11   |  | L09A, L09B, L33Z   | 11        | L09A, L09B, L33Z   |  |           |    |  |
|           | 17        | R01A, R01B, R02Z, R12A, R12B, R12C   | 17   |  | R01A, R01B, R02Z, R12A, R12B, R12C   | 17        | R01A, R01B, R02Z, R12A, R12B, R12C   |  |           |    |  |
|           | 21A       | W02A, W02B   | 21A  |  | W02A, W02B   | 21A       | W02A, W02B   |  |           |    |  |
|           | 21B       | X06A, X06B, X06C, X33Z   | 21B  |  | X06A, X06B, X06C, X33Z   | 21B       | X06A, X06B, X06C, X33Z   |  |           |    |  |

Anhang B Prozedurenkode-/MDC-/DRG-Index

| CHOP      | MDC       | DRG  | CHOP   | MDC  | DRG  | CHOP      | MDC  | DRG  |           |    |  |
|-----------|-----------|--|--|--|--|-----------|--|--|-----------|----|--|
| 39.59.32↔ |           | BORP, KORP, MKOR, VBOR   | 39.59.39↔  |  | BORP, VBOR   | 39.59.42↔ |  | BORP, VBOR   |           |    |  |
|           | 01        | B03A, B03B, B06A, B06B, B11Z, B17A, B17B, B17C, B39A, B39B                         |  | 01   | B03A, B03B, B06A, B06B, B11Z, B17A, B17B, B17C, B39A, B39B                         |           | 01   | B03A, B03B, B06A, B06B, B11Z, B17A, B17B, B17C, B39A, B39B                         |           |    |  |
|           | 03        | D12A   |  | 03   | D12A   |           | 03   | D12A   |           |    |  |
|           | 04        | E02A, E02B, E02C   |  | 04   | E02A, E02B, E02C   |           | 04   | E02A, E02B, E02C   |           |    |  |
|           | 05        | F01A, F01C, F04Z, F05Z, F07Z, F14A, F14B, F28A, F31Z, F54Z, F59A, F59B, F59C, F59D |  | 05   | F01A, F01C, F04Z, F05Z, F07Z, F14A, F14B, F28A, F31Z, F54Z, F59A, F59B, F59C, F59D |           | 05   | F01A, F01C, F04Z, F05Z, F07Z, F14A, F14B, F28A, F31Z, F54Z, F59A, F59B, F59C, F59D |           |    |  |
|           | 06        | G10Z, G12A, G12B, G12C   |  | 06   | G10Z, G12A, G12B, G12C   |           | 06   | G10Z, G12A, G12B, G12C   |           |    |  |
|           | 07        | H33Z   |  | 07   | H33Z   |           | 07   | H33Z   |           |    |  |
|           | 08        | I02A, I02B, I08A, I08B, I08C, I13A, I13B   |  | 08   | I02A, I02B, I08A, I08B, I08C, I13A, I13B   |           | 08   | I02A, I02B, I08A, I08B, I08C, I13A, I13B   |           |    |  |
|           | 09        | J03A, J03B, J04A, J04B, J11A, J11B, J16Z   |  | 09   | J03A, J03B, J04A, J04B, J11A, J11B, J16Z   |           | 09   | J03A, J03B, J04A, J04B, J11A, J11B, J16Z   |           |    |  |
|           | 10        | K09A, K09B   |  | 10   | K09A, K09B   |           | 10   | K09A, K09B   |           |    |  |
|           | 11        | L09A, L09B, L33Z   |  | 11   | L09A, L09B, L33Z   |           | 11   | L09A, L09B, L33Z   |           |    |  |
|           | 17        | R01A, R01B, R02Z, R12A, R12B, R12C   |  | 17   | R01A, R01B, R02Z, R12A, R12B, R12C   |           | 17   | R01A, R01B, R02Z, R12A, R12B, R12C   |           |    |  |
|           | 21A       | W02A, W02B   |  | 21A  | W02A, W02B   |           | 21A  | W02A, W02B   |           |    |  |
|           | 21B       | X06A, X06B, X06C, X33Z   |  | 21B  | X06A, X06B, X06C, X33Z   |           | 21B  | X06A, X06B, X06C, X33Z   |           |    |  |
|           | 39.59.33↔ |  |  | BORP, VBOR   | 39.59.40↔  |           |  | BORP, VBOR   | 39.59.48↔ |    | BORP, VBOR   |
|           |           | 01   |  | B03A, B03B, B06A, B06B, B11Z, B17A, B17B, B17C, B39A, B39B                         |  |           | 01   | B03A, B03B, B06A, B06B, B11Z, B17A, B17B, B17C, B39A, B39B                         |           | 01 | B03A, B03B, B06A, B06B, B11Z, B17A, B17B, B17C, B39A, B39B |
|           |           | 03   |  | D12A   |  |           | 03   | D12A   |           | 03 | D12A   |
| 04        |           | E02A, E02B, E02C   | 04   | E02A, E02B, E02C   |  | 04        | E02A, E02B, E02C   |  |           |    |  |
| 05        |           | F01A, F01C, F04Z, F05Z, F07Z, F14A, F14B, F28A, F31Z, F54Z, F59A, F59B, F59C, F59D | 05   | F01A, F01C, F04Z, F05Z, F07Z, F14A, F14B, F28A, F31Z, F54Z, F59A, F59B, F59C, F59D |  | 05        | F01A, F01C, F04Z, F05Z, F07Z, F14A, F14B, F28A, F31Z, F54Z, F59A, F59B, F59C, F59D |  |           |    |  |
| 06        |           | G10Z, G12A, G12B, G12C   | 06   | G10Z, G12A, G12B, G12C   |  | 06        | G10Z, G12A, G12B, G12C   |  |           |    |  |
| 07        |           | H33Z   | 07   | H33Z   |  | 07        | H33Z   |  |           |    |  |
| 08        |           | I02A, I02B, I08A, I08B, I08C, I13A, I13B   | 08   | I02A, I02B, I08A, I08B, I08C, I13A, I13B   |  | 08        | I02A, I02B, I08A, I08B, I08C, I13A, I13B   |  |           |    |  |
| 09        |           | J03A, J03B, J04A, J04B, J11A, J11B, J16Z   | 09   | J03A, J03B, J04A, J04B, J11A, J11B, J16Z   |  | 09        | J03A, J03B, J04A, J04B, J11A, J11B, J16Z   |  |           |    |  |
| 10        |           | K09A, K09B   | 10   | K09A, K09B   |  | 10        | K09A, K09B   |  |           |    |  |
| 11        |           | L09A, L09B, L33Z   | 11   | L09A, L09B, L33Z   |  | 11        | L09A, L09B, L33Z   |  |           |    |  |
| 17        |           | R01A, R01B, R02Z, R12A, R12B, R12C   | 17   | R01A, R01B, R02Z, R12A, R12B, R12C   |  | 17        | R01A, R01B, R02Z, R12A, R12B, R12C   |  |           |    |  |
| 21A       |           | W02A, W02B   | 21A  | W02A, W02B   |  | 21A       | W02A, W02B   |  |           |    |  |
| 21B       |           | X06A, X06B, X06C, X33Z   | 21B  | X06A, X06B, X06C, X33Z   |  | 21B       | X06A, X06B, X06C, X33Z   |  |           |    |  |
| 39.59.34↔ |           |  | BORP, VBOR   | 39.59.41↔  |  |           | BORP, VBOR   | 39.59.49↔  |           |    | BORP, VBOR   |
|           |           | 01   | B03A, B03B, B06A, B06B, B11Z, B17A, B17B, B17C, B39A, B39B |  |  | 01        | B03A, B03B, B06A, B06B, B11Z, B17A, B17B, B17C, B39A, B39B                         |  |           | 01 | B03A, B03B, B06A, B06B, B11Z, B17A, B17B, B17C, B39A, B39B |
|           |           | 03   | D12A   |  |  | 03        | D12A   |  |           | 03 | D12A   |
|           | 04        | E02A, E02B, E02C   | 04   |  | E02A, E02B, E02C   | 04        | E02A, E02B, E02C   |  |           |    |  |
|           | 05        | F01A, F01C, F04Z, F05Z, F07Z, F14A, F14B, F28A, F31Z, F54Z, F59A, F59B, F59C, F59D | 05   |  | F01A, F01C, F04Z, F05Z, F07Z, F14A, F14B, F28A, F31Z, F54Z, F59A, F59B, F59C, F59D | 05        | F01A, F01C, F04Z, F05Z, F07Z, F14A, F14B, F28A, F31Z, F54Z, F59A, F59B, F59C, F59D |  |           |    |  |
|           | 06        | G10Z, G12A, G12B, G12C   | 06   |  | G10Z, G12A, G12B, G12C   | 06        | G10Z, G12A, G12B, G12C   |  |           |    |  |
|           | 07        | H33Z   | 07   |  | H33Z   | 07        | H33Z   |  |           |    |  |
|           | 08        | I02A, I02B, I08A, I08B, I08C, I13A, I13B   | 08   |  | I02A, I02B, I08A, I08B, I08C, I13A, I13B   | 08        | I02A, I02B, I08A, I08B, I08C, I13A, I13B   |  |           |    |  |
|           | 09        | J03A, J03B, J04A, J04B, J11A, J11B, J16Z   | 09   |  | J03A, J03B, J04A, J04B, J11A, J11B, J16Z   | 09        | J03A, J03B, J04A, J04B, J11A, J11B, J16Z   |  |           |    |  |
|           | 10        | K09A, K09B   | 10   |  | K09A, K09B   | 10        | K09A, K09B   |  |           |    |  |
|           | 11        | L09A, L09B, L33Z   | 11   |  | L09A, L09B, L33Z   | 11        | L09A, L09B, L33Z   |  |           |    |  |
|           | 17        | R01A, R01B, R02Z, R12A, R12B, R12C   | 17   |  | R01A, R01B, R02Z, R12A, R12B, R12C   | 17        | R01A, R01B, R02Z, R12A, R12B, R12C   |  |           |    |  |
|           | 21A       | W02A, W02B   | 21A  |  | W02A, W02B   | 21A       | W02A, W02B   |  |           |    |  |
|           | 21B       | X06A, X06B, X06C, X33Z   | 21B  |  | X06A, X06B, X06C, X33Z   | 21B       | X06A, X06B, X06C, X33Z   |  |           |    |  |

PROZ



| CHOP      | MDC       | DRG  | CHOP   | MDC  | DRG  | CHOP      | MDC  | DRG  |           |    |  |
|-----------|-----------|--|--|--|--|-----------|--|--|-----------|----|--|
| 39.59.50↔ |           | BORP, VBOR   | 39.59.53↔  |  | BORP, VBOR   | 39.59.59↔ |  | BORP, VBOR   |           |    |  |
|           | 01        | B03A, B03B, B06A, B06B, B11Z, B17A, B17B, B17C, B39A, B39B                                     |  | 01   | B03A, B03B, B06A, B06B, B11Z, B17A, B17B, B17C, B39A, B39B                         |           | 01   | B03A, B03B, B06A, B06B, B11Z, B17A, B17B, B17C, B39A, B39B                         |           |    |  |
|           | 03        | D12A   |  | 03   | D12A   |           | 03   | D12A   |           |    |  |
|           | 04        | E02A, E02B, E02C   |  | 04   | E02A, E02B, E02C   |           | 04   | E02A, E02B, E02C   |           |    |  |
|           | 05        | F01A, F01C, F04Z, F05Z, F07Z, F14A, F14B, F28A, F31Z, F54Z, F59A, F59B, F59C, F59D             |  | 05   | F01A, F01C, F04Z, F05Z, F07Z, F14A, F14B, F28A, F31Z, F54Z, F59A, F59B, F59C, F59D |           | 05   | F01A, F01C, F04Z, F05Z, F07Z, F14A, F14B, F28A, F31Z, F54Z, F59A, F59B, F59C, F59D |           |    |  |
|           | 06        | G10Z, G12A, G12B, G12C   |  | 06   | G10Z, G12A, G12B, G12C, G33Z, G38Z   |           | 06   | G10Z, G12A, G12B, G12C   |           |    |  |
|           | 07        | H33Z   |  | 07   | H33Z   |           | 07   | H33Z   |           |    |  |
|           | 08        | I02A, I02B, I08A, I08B, I08C, I13A, I13B   |  | 08   | I02A, I02B, I08A, I08B, I08C, I13A, I13B   |           | 08   | I02A, I02B, I08A, I08B, I08C, I13A, I13B   |           |    |  |
|           | 09        | J03A, J03B, J04A, J04B, J11A, J11B, J16Z   |  | 09   | J03A, J03B, J04A, J04B, J11A, J11B, J16Z   |           | 09   | J03A, J03B, J04A, J04B, J11A, J11B, J16Z   |           |    |  |
|           | 10        | K09A, K09B   |  | 10   | K09A, K09B   |           | 10   | K09A, K09B   |           |    |  |
|           | 11        | L09A, L09B, L33Z   |  | 11   | L09A, L09B, L33Z   |           | 11   | L09A, L09B, L33Z   |           |    |  |
|           | 17        | R01A, R01B, R02Z, R12A, R12B, R12C   |  | 17   | R01A, R01B, R02Z, R12A, R12B, R12C   |           | 17   | R01A, R01B, R02Z, R12A, R12B, R12C   |           |    |  |
|           | 21A       | W02A, W02B   |  | 21A  | W02A, W02B   |           | 21A  | W02A, W02B   |           |    |  |
|           | 21B       | X06A, X06B, X06C, X33Z   |  | 21B  | X06A, X06B, X06C, X33Z   |           | 21B  | X06A, X06B, X06C, X33Z   |           |    |  |
|           | 39.59.51↔ |  |  | BORP, VBOR   | 39.59.54↔  |           |  | BORP, VBOR   | 39.59.60↔ |    | BORP, VBOR   |
|           |           | 01   |  | B03A, B03B, B06A, B06B, B11Z, B17A, B17B, B17C, B39A, B39B                         |  |           | 01   | B03A, B03B, B06A, B06B, B11Z, B17A, B17B, B17C, B39A, B39B                         |           | 01 | B03A, B03B, B06A, B06B, B11Z, B17A, B17B, B17C, B39A, B39B |
|           |           | 03   |  | D12A   |  |           | 03   | D12A   |           | 03 | D12A   |
| 04        |           | E02A, E02B, E02C   | 04   | E02A, E02B, E02C   |  | 04        | E02A, E02B, E02C   |  |           |    |  |
| 05        |           | F01A, F01C, F04Z, F05Z, F07Z, F14A, F14B, F28A, F31Z, F33A, F33B, F54Z, F59A, F59B, F59C, F59D | 05   | F01A, F01C, F04Z, F05Z, F07Z, F14A, F14B, F28A, F31Z, F54Z, F59A, F59B, F59C, F59D |  | 05        | F01A, F01C, F04Z, F05Z, F07Z, F14A, F14B, F28A, F31Z, F54Z, F59A, F59B, F59C, F59D |  |           |    |  |
| 06        |           | G10Z, G12A, G12B, G12C, G33Z, G38Z   | 06   | G10Z, G12A, G12B, G12C, G33Z, G38Z   |  | 06        | G10Z, G12A, G12B, G12C   |  |           |    |  |
| 07        |           | H33Z   | 07   | H33Z   |  | 07        | H33Z   |  |           |    |  |
| 08        |           | I02A, I02B, I08A, I08B, I08C, I13A, I13B   | 08   | I02A, I02B, I08A, I08B, I08C, I13A, I13B   |  | 08        | I02A, I02B, I08A, I08B, I08C, I13A, I13B   |  |           |    |  |
| 09        |           | J03A, J03B, J04A, J04B, J11A, J11B, J16Z   | 09   | J03A, J03B, J04A, J04B, J11A, J11B, J16Z   |  | 09        | J03A, J03B, J04A, J04B, J11A, J11B, J16Z   |  |           |    |  |
| 10        |           | K09A, K09B   | 10   | K09A, K09B   |  | 10        | K09A, K09B   |  |           |    |  |
| 11        |           | L09A, L09B, L33Z   | 11   | L09A, L09B, L33Z   |  | 11        | L09A, L09B, L33Z   |  |           |    |  |
| 17        |           | R01A, R01B, R02Z, R12A, R12B, R12C   | 17   | R01A, R01B, R02Z, R12A, R12B, R12C   |  | 17        | R01A, R01B, R02Z, R12A, R12B, R12C   |  |           |    |  |
| 21A       |           | W02A, W02B   | 21A  | W02A, W02B   |  | 21A       | W02A, W02B   |  |           |    |  |
| 21B       |           | X06A, X06B, X06C, X33Z   | 21B  | X06A, X06B, X06C, X33Z   |  | 21B       | X06A, X06B, X06C, X33Z   |  |           |    |  |
| 39.59.52↔ |           |  | BORP, VBOR   | 39.59.55↔  |  |           | BORP, VBOR   | 39.59.61↔  |           |    | BORP, VBOR   |
|           |           | 01   | B03A, B03B, B06A, B06B, B11Z, B17A, B17B, B17C, B39A, B39B |  |  | 01        | B03A, B03B, B06A, B06B, B11Z, B17A, B17B, B17C, B39A, B39B                         |  |           | 01 | B03A, B03B, B06A, B06B, B11Z, B17A, B17B, B17C, B39A, B39B |
|           |           | 03   | D12A   |  |  | 03        | D12A   |  |           | 03 | D12A   |
|           | 04        | E02A, E02B, E02C   | 04   |  | E02A, E02B, E02C   | 04        | E02A, E02B, E02C   |  |           |    |  |
|           | 05        | F01A, F01C, F04Z, F05Z, F07Z, F14A, F14B, F28A, F31Z, F54Z, F59A, F59B, F59C, F59D             | 05   |  | F01A, F01C, F04Z, F05Z, F07Z, F14A, F14B, F28A, F31Z, F54Z, F59A, F59B, F59C, F59D | 05        | F01A, F01C, F04Z, F05Z, F07Z, F14A, F14B, F28A, F31Z, F54Z, F59A, F59B, F59C, F59D |  |           |    |  |
|           | 06        | G10Z, G12A, G12B, G12C, G33Z, G38Z   | 06   |  | G10Z, G12A, G12B, G12C, G33Z, G38Z   | 06        | G10Z, G12A, G12B, G12C, G33Z, G38Z   |  |           |    |  |
|           | 07        | H33Z   | 07   |  | H33Z   | 07        | H33Z   |  |           |    |  |
|           | 08        | I02A, I02B, I08A, I08B, I08C, I13A, I13B   | 08   |  | I02A, I02B, I08A, I08B, I08C, I13A, I13B   | 08        | I02A, I02B, I08A, I08B, I08C, I13A, I13B   |  |           |    |  |
|           | 09        | J03A, J03B, J04A, J04B, J11A, J11B, J16Z   | 09   |  | J03A, J03B, J04A, J04B, J11A, J11B, J16Z   | 09        | J03A, J03B, J04A, J04B, J11A, J11B, J16Z   |  |           |    |  |
|           | 10        | K09A, K09B   | 10   |  | K09A, K09B   | 10        | K09A, K09B   |  |           |    |  |
|           | 11        | L09A, L09B, L33Z   | 11   |  | L09A, L09B, L33Z   | 11        | L09A, L09B, L33Z   |  |           |    |  |
|           | 17        | R01A, R01B, R02Z, R12A, R12B, R12C   | 17   |  | R01A, R01B, R02Z, R12A, R12B, R12C   | 17        | R01A, R01B, R02Z, R12A, R12B, R12C   |  |           |    |  |
|           | 21A       | W02A, W02B   | 21A  |  | W02A, W02B   | 21A       | W02A, W02B   |  |           |    |  |
|           | 21B       | X06A, X06B, X06C, X33Z   | 21B  |  | X06A, X06B, X06C, X33Z   | 21B       | X06A, X06B, X06C, X33Z   |  |           |    |  |

| CHOP      | MDC       | DRG  | CHOP   | MDC  | DRG  | CHOP      | MDC  | DRG  |           |    |  |
|-----------|-----------|--|--|--|--|-----------|--|--|-----------|----|--|
| 39.59.62↔ |           | BORP, VBOR   | 39.59.65↔  |  | BORP, VBOR   | 39.59.68↔ |  | BORP, VBOR   |           |    |  |
|           | 01        | B03A, B03B, B06A, B06B, B11Z, B17A, B17B, B17C, B39A, B39B                         |  | 01   | B03A, B03B, B06A, B06B, B11Z, B17A, B17B, B17C, B39A, B39B                         |           | 01   | B03A, B03B, B06A, B06B, B11Z, B17A, B17B, B17C, B39A, B39B                         |           |    |  |
|           | 03        | D12A   |  | 03   | D12A   |           | 03   | D12A   |           |    |  |
|           | 04        | E02A, E02B, E02C   |  | 04   | E02A, E02B, E02C   |           | 04   | E02A, E02B, E02C   |           |    |  |
|           | 05        | F01A, F01C, F04Z, F05Z, F07Z, F14A, F14B, F28A, F31Z, F54Z, F59A, F59B, F59C, F59D |  | 05   | F01A, F01C, F04Z, F05Z, F07Z, F14A, F14B, F28A, F31Z, F54Z, F59A, F59B, F59C, F59D |           | 05   | F01A, F01C, F04Z, F05Z, F07Z, F14A, F14B, F28A, F31Z, F54Z, F59A, F59B, F59C, F59D |           |    |  |
|           | 06        | G10Z, G12A, G12B, G12C, G33Z, G38Z   |  | 06   | G10Z, G12A, G12B, G12C   |           | 06   | G10Z, G12A, G12B, G12C   |           |    |  |
|           | 07        | H33Z   |  | 07   | H33Z   |           | 07   | H33Z   |           |    |  |
|           | 08        | I02A, I02B, I08A, I08B, I08C, I13A, I13B   |  | 08   | I02A, I02B, I08A, I08B, I08C, I13A, I13B   |           | 08   | I02A, I02B, I08A, I08B, I08C, I13A, I13B   |           |    |  |
|           | 09        | J03A, J03B, J04A, J04B, J11A, J11B, J16Z   |  | 09   | J03A, J03B, J04A, J04B, J11A, J11B, J16Z   |           | 09   | J03A, J03B, J04A, J04B, J11A, J11B, J16Z   |           |    |  |
|           | 10        | K09A, K09B   |  | 10   | K09A, K09B   |           | 10   | K09A, K09B   |           |    |  |
|           | 11        | L09A, L09B, L33Z   |  | 11   | L09A, L09B, L33Z   |           | 11   | L09A, L09B, L33Z   |           |    |  |
|           | 17        | R01A, R01B, R02Z, R12A, R12B, R12C   |  | 17   | R01A, R01B, R02Z, R12A, R12B, R12C   |           | 17   | R01A, R01B, R02Z, R12A, R12B, R12C   |           |    |  |
|           | 21A       | W02A, W02B   |  | 21A  | W02A, W02B   |           | 21A  | W02A, W02B   |           |    |  |
|           | 21B       | X06A, X06B, X06C, X33Z   |  | 21B  | X06A, X06B, X06C, X33Z   |           | 21B  | X06A, X06B, X06C, X33Z   |           |    |  |
|           | 39.59.63↔ |  |  | BORP, VBOR   | 39.59.66↔  |           |  | BORP, VBOR   | 39.59.69↔ |    | BORP, VBOR   |
|           |           | 01   |  | B03A, B03B, B06A, B06B, B11Z, B17A, B17B, B17C, B39A, B39B                         |  |           | 01   | B03A, B03B, B06A, B06B, B11Z, B17A, B17B, B17C, B39A, B39B                         |           | 01 | B03A, B03B, B06A, B06B, B11Z, B17A, B17B, B17C, B39A, B39B |
|           |           | 03   |  | D12A   |  |           | 03   | D12A   |           | 03 | D12A   |
| 04        |           | E02A, E02B, E02C   | 04   | E02A, E02B, E02C   |  | 04        | E02A, E02B, E02C   |  |           |    |  |
| 05        |           | F01A, F01C, F04Z, F05Z, F07Z, F14A, F14B, F28A, F31Z, F54Z, F59A, F59B, F59C, F59D | 05   | F01A, F01C, F04Z, F05Z, F07Z, F14A, F14B, F28A, F31Z, F54Z, F59A, F59B, F59C, F59D |  | 05        | F01A, F01C, F04Z, F05Z, F07Z, F14A, F14B, F28A, F31Z, F54Z, F59A, F59B, F59C, F59D |  |           |    |  |
| 06        |           | G10Z, G12A, G12B, G12C   | 06   | G10Z, G12A, G12B, G12C   |  | 06        | G10Z, G12A, G12B, G12C   |  |           |    |  |
| 07        |           | H33Z   | 07   | H33Z   |  | 07        | H33Z   |  |           |    |  |
| 08        |           | I02A, I02B, I08A, I08B, I08C, I13A, I13B   | 08   | I02A, I02B, I08A, I08B, I08C, I13A, I13B   |  | 08        | I02A, I02B, I08A, I08B, I08C, I13A, I13B   |  |           |    |  |
| 09        |           | J03A, J03B, J04A, J04B, J11A, J11B, J16Z   | 09   | J03A, J03B, J04A, J04B, J11A, J11B, J16Z   |  | 09        | J03A, J03B, J04A, J04B, J11A, J11B, J16Z   |  |           |    |  |
| 10        |           | K09A, K09B   | 10   | K09A, K09B   |  | 10        | K09A, K09B   |  |           |    |  |
| 11        |           | L09A, L09B, L33Z   | 11   | L09A, L09B, L33Z   |  | 11        | L09A, L09B, L33Z   |  |           |    |  |
| 17        |           | R01A, R01B, R02Z, R12A, R12B, R12C   | 17   | R01A, R01B, R02Z, R12A, R12B, R12C   |  | 17        | R01A, R01B, R02Z, R12A, R12B, R12C   |  |           |    |  |
| 21A       |           | W02A, W02B   | 21A  | W02A, W02B   |  | 21A       | W02A, W02B   |  |           |    |  |
| 21B       |           | X06A, X06B, X06C, X33Z   | 21B  | X06A, X06B, X06C, X33Z   |  | 21B       | X06A, X06B, X06C, X33Z   |  |           |    |  |
| 39.59.64↔ |           |  | BORP, VBOR   | 39.59.67↔  |  |           | BORP, VBOR   | 39.59.70↔  |           |    | BORP, VBOR   |
|           |           | 01   | B03A, B03B, B06A, B06B, B11Z, B17A, B17B, B17C, B39A, B39B |  |  | 01        | B03A, B03B, B06A, B06B, B11Z, B17A, B17B, B17C, B39A, B39B                         |  |           | 01 | B03A, B03B, B06A, B06B, B11Z, B17A, B17B, B17C, B39A, B39B |
|           |           | 03   | D12A   |  |  | 03        | D12A   |  |           | 03 | D12A   |
|           | 04        | E02A, E02B, E02C   | 04   |  | E02A, E02B, E02C   | 04        | E02A, E02B, E02C   |  |           |    |  |
|           | 05        | F01A, F01C, F04Z, F05Z, F07Z, F14A, F14B, F28A, F31Z, F54Z, F59A, F59B, F59C, F59D | 05   |  | F01A, F01C, F04Z, F05Z, F07Z, F14A, F14B, F28A, F31Z, F54Z, F59A, F59B, F59C, F59D | 05        | F01A, F01C, F04Z, F05Z, F07Z, F14A, F14B, F28A, F31Z, F54Z, F59A, F59B, F59C, F59D |  |           |    |  |
|           | 06        | G10Z, G12A, G12B, G12C   | 06   |  | G10Z, G12A, G12B, G12C   | 06        | G10Z, G12A, G12B, G12C   |  |           |    |  |
|           | 07        | H33Z   | 07   |  | H33Z   | 07        | H33Z   |  |           |    |  |
|           | 08        | I02A, I02B, I08A, I08B, I08C, I13A, I13B   | 08   |  | I02A, I02B, I08A, I08B, I08C, I13A, I13B   | 08        | I02A, I02B, I08A, I08B, I08C, I13A, I13B   |  |           |    |  |
|           | 09        | J03A, J03B, J04A, J04B, J11A, J11B, J16Z   | 09   |  | J03A, J03B, J04A, J04B, J11A, J11B, J16Z   | 09        | J03A, J03B, J04A, J04B, J11A, J11B, J16Z   |  |           |    |  |
|           | 10        | K09A, K09B   | 10   |  | K09A, K09B   | 10        | K09A, K09B   |  |           |    |  |
|           | 11        | L09A, L09B, L33Z   | 11   |  | L09A, L09B, L33Z   | 11        | L09A, L09B, L33Z   |  |           |    |  |
|           | 17        | R01A, R01B, R02Z, R12A, R12B, R12C   | 17   |  | R01A, R01B, R02Z, R12A, R12B, R12C   | 17        | R01A, R01B, R02Z, R12A, R12B, R12C   |  |           |    |  |
|           | 21A       | W02A, W02B   | 21A  |  | W02A, W02B   | 21A       | W02A, W02B   |  |           |    |  |
|           | 21B       | X06A, X06B, X06C, X33Z   | 21B  |  | X06A, X06B, X06C, X33Z   | 21B       | X06A, X06B, X06C, X33Z   |  |           |    |  |

PROZ

| CHOP      | MDC       | DRG  | CHOP   | MDC  | DRG  | CHOP      | MDC  | DRG  |           |    |  |
|-----------|-----------|--|--|--|--|-----------|--|--|-----------|----|--|
| 39.59.71↔ |           | BORP, VBOR   | 39.59.80↔  |  | BORP, VBOR   | 39.59.83↔ |  | BORP, VBOR   |           |    |  |
|           | 01        | B03A, B03B, B06A, B06B, B11Z, B17A, B17B, B17C, B39A, B39B                         |  | 01   | B03A, B03B, B06A, B06B, B11Z, B17A, B17B, B17C, B39A, B39B                         |           | 01   | B03A, B03B, B06A, B06B, B11Z, B17A, B17B, B17C, B39A, B39B                         |           |    |  |
|           | 03        | D12A   |  | 03   | D12A   |           | 03   | D12A   |           |    |  |
|           | 04        | E02A, E02B, E02C   |  | 04   | E02A, E02B, E02C   |           | 04   | E02A, E02B, E02C   |           |    |  |
|           | 05        | F01A, F01C, F04Z, F05Z, F07Z, F14A, F14B, F28A, F31Z, F54Z, F59A, F59B, F59C, F59D |  | 05   | F01A, F01C, F04Z, F05Z, F07Z, F14A, F14B, F28A, F31Z, F54Z, F59A, F59B, F59C, F59D |           | 05   | F01A, F01C, F04Z, F05Z, F07Z, F14A, F14B, F28A, F31Z, F54Z, F59A, F59B, F59C, F59D |           |    |  |
|           | 06        | G10Z, G12A, G12B, G12C, G33Z, G38Z   |  | 06   | G10Z, G12A, G12B, G12C   |           | 06   | G10Z, G12A, G12B, G12C   |           |    |  |
|           | 07        | H33Z   |  | 07   | H33Z   |           | 07   | H33Z   |           |    |  |
|           | 08        | I02A, I02B, I08A, I08B, I08C, I13A, I13B   |  | 08   | I02A, I02B, I08A, I08B, I08C, I13A, I13B   |           | 08   | I02A, I02B, I08A, I08B, I08C, I13A, I13B   |           |    |  |
|           | 09        | J03A, J03B, J04A, J04B, J11A, J11B, J16Z   |  | 09   | J03A, J03B, J04A, J04B, J11A, J11B, J16Z   |           | 09   | J03A, J03B, J04A, J04B, J11A, J11B, J16Z   |           |    |  |
|           | 10        | K09A, K09B   |  | 10   | K09A, K09B   |           | 10   | K09A, K09B   |           |    |  |
|           | 11        | L09A, L09B, L33Z   |  | 11   | L09A, L09B, L33Z   |           | 11   | L09A, L09B, L33Z   |           |    |  |
|           | 17        | R01A, R01B, R02Z, R12A, R12B, R12C   |  | 17   | R01A, R01B, R02Z, R12A, R12B, R12C   |           | 17   | R01A, R01B, R02Z, R12A, R12B, R12C   |           |    |  |
|           | 21A       | W02A, W02B   |  | 21A  | W02A, W02B   |           | 21A  | W02A, W02B   |           |    |  |
|           | 21B       | X06A, X06B, X06C, X33Z   |  | 21B  | X06A, X06B, X06C, X33Z   |           | 21B  | X06A, X06B, X06C, X33Z   |           |    |  |
|           | 39.59.72↔ |  |  | BORP, VBOR   | 39.59.81↔  |           |  | BORP, VBOR   | 39.59.88↔ |    | BORP, VBOR   |
|           |           | 01   |  | B03A, B03B, B06A, B06B, B11Z, B17A, B17B, B17C, B39A, B39B                         |  |           | 01   | B03A, B03B, B06A, B06B, B11Z, B17A, B17B, B17C, B39A, B39B                         |           | 01 | B03A, B03B, B06A, B06B, B11Z, B17A, B17B, B17C, B39A, B39B |
|           |           | 03   |  | D12A   |  |           | 03   | D12A   |           | 03 | D12A   |
| 04        |           | E02A, E02B, E02C   | 04   | E02A, E02B, E02C   |  | 04        | E02A, E02B, E02C   |  |           |    |  |
| 05        |           | F01A, F01C, F04Z, F05Z, F07Z, F14A, F14B, F28A, F31Z, F54Z, F59A, F59B, F59C, F59D | 05   | F01A, F01C, F04Z, F05Z, F07Z, F14A, F14B, F28A, F31Z, F54Z, F59A, F59B, F59C, F59D |  | 05        | F01A, F01C, F04Z, F05Z, F07Z, F14A, F14B, F28A, F31Z, F54Z, F59A, F59B, F59C, F59D |  |           |    |  |
| 06        |           | G10Z, G12A, G12B, G12C   | 06   | G10Z, G12A, G12B, G12C   |  | 06        | G10Z, G12A, G12B, G12C   |  |           |    |  |
| 07        |           | H33Z   | 07   | H33Z   |  | 07        | H33Z   |  |           |    |  |
| 08        |           | I02A, I02B, I08A, I08B, I08C, I13A, I13B   | 08   | I02A, I02B, I08A, I08B, I08C, I13A, I13B   |  | 08        | I02A, I02B, I08A, I08B, I08C, I13A, I13B   |  |           |    |  |
| 09        |           | J03A, J03B, J04A, J04B, J11A, J11B, J16Z   | 09   | J03A, J03B, J04A, J04B, J11A, J11B, J16Z   |  | 09        | J03A, J03B, J04A, J04B, J11A, J11B, J16Z   |  |           |    |  |
| 10        |           | K09A, K09B   | 10   | K09A, K09B   |  | 10        | K09A, K09B   |  |           |    |  |
| 11        |           | L09A, L09B, L33Z   | 11   | L09A, L09B, L33Z   |  | 11        | L09A, L09B, L33Z   |  |           |    |  |
| 17        |           | R01A, R01B, R02Z, R12A, R12B, R12C   | 17   | R01A, R01B, R02Z, R12A, R12B, R12C   |  | 17        | R01A, R01B, R02Z, R12A, R12B, R12C   |  |           |    |  |
| 21A       |           | W02A, W02B   | 21A  | W02A, W02B   |  | 21A       | W02A, W02B   |  |           |    |  |
| 21B       |           | X06A, X06B, X06C, X33Z   | 21B  | X06A, X06B, X06C, X33Z   |  | 21B       | X06A, X06B, X06C, X33Z   |  |           |    |  |
| 39.59.79↔ |           |  | BORP, VBOR   | 39.59.82↔  |  |           | BORP, VBOR   | 39.59.89↔  |           |    | BORP, VBOR   |
|           |           | 01   | B03A, B03B, B06A, B06B, B11Z, B17A, B17B, B17C, B39A, B39B |  |  | 01        | B03A, B03B, B06A, B06B, B11Z, B17A, B17B, B17C, B39A, B39B                         |  |           | 01 | B03A, B03B, B06A, B06B, B11Z, B17A, B17B, B17C, B39A, B39B |
|           |           | 03   | D12A   |  |  | 03        | D12A   |  |           | 03 | D12A   |
|           | 04        | E02A, E02B, E02C   | 04   |  | E02A, E02B, E02C   | 04        | E02A, E02B, E02C   |  |           |    |  |
|           | 05        | F01A, F01C, F04Z, F05Z, F07Z, F14A, F14B, F28A, F31Z, F54Z, F59A, F59B, F59C, F59D | 05   |  | F01A, F01C, F04Z, F05Z, F07Z, F14A, F14B, F28A, F31Z, F54Z, F59A, F59B, F59C, F59D | 05        | F01A, F01C, F04Z, F05Z, F07Z, F14A, F14B, F28A, F31Z, F54Z, F59A, F59B, F59C, F59D |  |           |    |  |
|           | 06        | G10Z, G12A, G12B, G12C   | 06   |  | G10Z, G12A, G12B, G12C   | 06        | G10Z, G12A, G12B, G12C   |  |           |    |  |
|           | 07        | H33Z   | 07   |  | H33Z   | 07        | H33Z   |  |           |    |  |
|           | 08        | I02A, I02B, I08A, I08B, I08C, I13A, I13B   | 08   |  | I02A, I02B, I08A, I08B, I08C, I13A, I13B   | 08        | I02A, I02B, I08A, I08B, I08C, I13A, I13B   |  |           |    |  |
|           | 09        | J03A, J03B, J04A, J04B, J11A, J11B, J16Z   | 09   |  | J03A, J03B, J04A, J04B, J11A, J11B, J16Z   | 09        | J03A, J03B, J04A, J04B, J11A, J11B, J16Z   |  |           |    |  |
|           | 10        | K09A, K09B   | 10   |  | K09A, K09B   | 10        | K09A, K09B   |  |           |    |  |
|           | 11        | L09A, L09B, L33Z   | 11   |  | L09A, L09B, L33Z   | 11        | L09A, L09B, L33Z   |  |           |    |  |
|           | 17        | R01A, R01B, R02Z, R12A, R12B, R12C   | 17   |  | R01A, R01B, R02Z, R12A, R12B, R12C   | 17        | R01A, R01B, R02Z, R12A, R12B, R12C   |  |           |    |  |
|           | 21A       | W02A, W02B   | 21A  |  | W02A, W02B   | 21A       | W02A, W02B   |  |           |    |  |
|           | 21B       | X06A, X06B, X06C, X33Z   | 21B  |  | X06A, X06B, X06C, X33Z   | 21B       | X06A, X06B, X06C, X33Z   |  |           |    |  |

Anhang B Prozedurenkode-/MDC-/DRG-Index

| CHOP      | MDC | DRG  | CHOP      | MDC | DRG  | CHOP      | MDC | DRG  |
|-----------|-----|--|-----------|-----|--|-----------|-----|--|
| 39.59.90↔ |     | BORP, VBOR   | 39.61.23↔ |     | BORP, KORP, MKOR, VBOR   | 39.71.11↔ |     | BORP, VBOR   |
|           | 01  | B03A, B03B, B06A, B06B, B11Z, B17A, B17B, B17C, B39A, B39B                         |           | 05  | F04Z, F05Z, F07Z, F31Z, F36A, F36B, F36C   |           | 03  | D12A   |
|           | 03  | D12A   |           | 07  | H33Z   |           | 04  | E02A   |
|           | 04  | E02A, E02B, E02C   | 39.61.24↔ |     | BORP, KORP, MKOR, VBOR   |           | 05  | F01A, F01C, F04Z, F05Z, F07Z, F08Z, F14A, F14B, F21Z, F28A, F31Z, F33A, F33B, F34A, F34B, F51A, F51B       |
|           | 05  | F01A, F01C, F04Z, F05Z, F07Z, F14A, F14B, F28A, F31Z, F54Z, F59A, F59B, F59C, F59D |           | 05  | F03B, F04Z, F05Z, F07Z, F31Z, F36A, F36B, F36C   |           | 06  | G10Z, G12A, G12B, G12C   |
|           | 06  | G10Z, G12A, G12B, G12C   |           | 07  | H33Z   |           | 07  | H06Z   |
|           | 07  | H33Z   | 39.61.25↔ |     | BORP, KORP, MKOR, VBOR   |           | 08  | I28A, I28B   |
|           | 08  | I02A, I02B, I08A, I08B, I08C, I13A, I13B   |           | 05  | F03B, F04Z, F05Z, F07Z, F31Z, F36A, F36B, F36C   |           | 09  | J11A   |
|           | 09  | J03A, J03B, J04A, J04B, J11A, J11B, J16Z   |           | 07  | H33Z   |           | 10  | K09A, K09B   |
|           | 10  | K09A, K09B   |           | 11  | L33Z   |           | 11  | L09A, L09B   |
|           | 11  | L09A, L09B, L33Z   | 39.61.26↔ |     | BORP, KORP, MKOR, VBOR   |           | 12  | M06Z, M37Z   |
|           | 17  | R01A, R01B, R02Z, R12A, R12B, R12C   |           | 05  | F04Z, F05Z, F07Z, F31Z, F36A, F36B, F36C   |           | 14  | O02A, O02B   |
|           | 21A | W02A, W02B   |           | 07  | H33Z   |           | 21A | W02A, W02B   |
|           | 21B | X06A, X06B, X06C, X33Z   | 39.61.99↔ |     | BORP, KORP, MKOR, VBOR   | 39.71.12↔ |     | BORP, VBOR   |
| 39.61.00↔ |     | BORP, KORP, MKOR, VBOR   |           | 05  | F04Z, F05Z, F07Z, F31Z, F36A, F36B, F36C   |           | 03  | D12A   |
|           | 05  | F04Z, F05Z, F07Z, F31Z, F36A, F36B, F36C   |           | 07  | H33Z   |           | 04  | E02A   |
|           | 07  | H33Z   |           | 11  | L33Z   |           | 05  | F01A, F01C, F04Z, F05Z, F07Z, F08Z, F14A, F14B, F21Z, F28A, F31Z, F33A, F33B, F34A, F34B, F51A, F51B, F51C |
|           | 11  | L33Z   | 39.66↔    |     | BORP, KORP, MKOR, VBOR   |           | 06  | G10Z, G12A, G12B, G12C   |
| 39.61.10↔ |     | BORP, KORP, MKOR, VBOR   |           | 05  | F04Z, F05Z, F07Z, F31Z   |           | 07  | H06Z   |
|           | 05  | F04Z, F05Z, F07Z, F31Z, F36A, F36B, F36C   |           | 06  | G33Z, G38Z   |           | 08  | I28A, I28B   |
|           | 07  | H33Z   |           | 07  | H33Z   |           | 09  | J11A   |
|           | 11  | L33Z   | 39.71.00↔ |     | BORP, VBOR   |           | 10  | K09A, K09B   |
| 39.61.11↔ |     | BORP, KORP, MKOR, VBOR   |           | 03  | D12A   |           | 11  | L09A, L09B   |
|           | 05  | F04Z, F05Z, F07Z, F31Z, F36A, F36B, F36C   |           | 04  | E02A   |           | 12  | M06Z, M37Z   |
|           | 07  | H33Z   |           | 05  | F01A, F01C, F04Z, F05Z, F07Z, F08Z, F14A, F14B, F21Z, F28A, F31Z, F33A, F33B, F34A, F34B, F51A, F51B, F51C |           | 14  | O02A, O02B   |
|           | 11  | L33Z   |           | 06  | G10Z, G12A, G12B, G12C   |           | 21A | W02A, W02B   |
| 39.61.12↔ |     | BORP, KORP, MKOR, VBOR   |           | 07  | H06Z   |           | 21B | X06A, X06B, X06C   |
|           | 05  | F04Z, F05Z, F07Z, F31Z, F36A, F36B, F36C   |           | 08  | I28A, I28B   | 39.71.13↔ |     | BORP, VBOR   |
|           | 07  | H33Z   |           | 09  | J11A   |           | 03  | D12A   |
|           | 11  | L33Z   |           | 10  | K09A, K09B   |           | 04  | E02A   |
| 39.61.13↔ |     | BORP, KORP, MKOR, VBOR   |           | 11  | L09A, L09B   |           | 05  | F01A, F01C, F04Z, F05Z, F07Z, F08Z, F14A, F14B, F21Z, F28A, F31Z, F33A, F33B, F34A, F34B, F51A, F51B       |
|           | 05  | F03B, F04Z, F05Z, F07Z, F31Z, F36A, F36B, F36C                                     |           | 12  | M06Z, M37Z   |           | 06  | G10Z, G12A, G12B, G12C   |
|           | 07  | H33Z   |           | 14  | O02A, O02B   |           | 07  | H06Z   |
|           | 11  | L33Z   |           | 21A | W02A, W02B   |           | 08  | I28A, I28B   |
| 39.61.14↔ |     | BORP, KORP, MKOR, VBOR   |           | 21B | X06A, X06B, X06C   |           | 09  | J11A   |
|           | 05  | F03B, F04Z, F05Z, F07Z, F31Z, F36A, F36B, F36C                                     | 39.71.10↔ |     | BORP, VBOR   |           | 10  | K09A, K09B   |
|           | 07  | H33Z   |           | 03  | D12A   |           | 11  | L09A, L09B   |
|           | 11  | L33Z   |           | 04  | E02A   |           | 12  | M06Z, M37Z   |
| 39.61.15↔ |     | BORP, KORP, MKOR, VBOR   |           | 05  | F01A, F01C, F04Z, F05Z, F07Z, F08Z, F14A, F14B, F21Z, F28A, F31Z, F33A, F33B, F34A, F34B, F51A, F51B, F51C |           | 14  | O02A, O02B   |
|           | 05  | F04Z, F05Z, F07Z, F31Z, F36A, F36B, F36C   |           | 06  | G10Z, G12A, G12B, G12C   |           | 21A | W02A, W02B   |
|           | 07  | H33Z   |           | 07  | H06Z   |           | 21B | X06A, X06B, X06C   |
|           | 11  | L33Z   |           | 08  | I28A, I28B   |           | Prä | A07A, A11A, A13A, A18A, A18B   |
| 39.61.21↔ |     | BORP, KORP, MKOR, VBOR   |           | 09  | J11A   |           |     |  |
|           | 05  | F04Z, F05Z, F07Z, F31Z, F36A, F36B, F36C   |           | 10  | K09A, K09B   |           |     |  |
|           | 07  | H33Z   |           | 11  | L09A, L09B   |           |     |  |
|           | 11  | L33Z   |           | 12  | M06Z, M37Z   |           |     |  |
| 39.61.22↔ |     | BORP, KORP, MKOR, VBOR   |           | 14  | O02A, O02B   |           |     |  |
|           | 05  | F04Z, F05Z, F07Z, F31Z, F36A, F36B, F36C   |           | 21A | W02A, W02B   |           |     |  |
|           | 07  | H33Z   |           | 21B | X06A, X06B, X06C   |           |     |  |
|           | 11  | L33Z   |           | Prä | A07A, A11A, A13A, A18A, A18B   |           |     |  |

PROZ

| CHOP      | MDC | DRG  | CHOP      | MDC | DRG   | CHOP      | MDC | DRG   |
|-----------|-----|--|-----------|-----|---|-----------|-----|---|
| 39.71.14↔ |     | BORP, VBOR   | 39.72.00↔ |     | BORP, KORP, MKOR, VBOR  | 39.72.12↔ |     | BORP, KORP, MKOR, VBOR  |
| 03        |     | D12A   | 01        |     | B02A, B02B, B02C, B02D,<br>B11Z, B20A, B20B, B20C,<br>B20D, B39A, B39B                            | 01        |     | B02A, B02B, B02C, B02D,<br>B11Z, B20A, B20B, B20C,<br>B20D, B39A, B39B                            |
| 04        |     | E02A   | 03        |     | D12A  | 03        |     | D12A  |
| 05        |     | F01A, F01C, F04Z, F05Z,<br>F07Z, F08Z, F14A, F14B,<br>F21Z, F28A, F31Z, F33A,<br>F33B, F34A, F34B, F51A,<br>F51B, F51C | 04        |     | E02A  | 04        |     | E02A  |
| 06        |     | G10Z, G12A, G12B, G12C   | 05        |     | F01A, F01C, F04Z, F05Z,<br>F07Z, F08Z, F14A, F14B,<br>F21Z, F28A, F31Z, F33A,<br>F33B, F34A, F34B | 05        |     | F01A, F01C, F04Z, F05Z,<br>F07Z, F08Z, F14A, F14B,<br>F21Z, F28A, F31Z, F33A,<br>F33B, F34A, F34B |
| 07        |     | H06Z   | 06        |     | G10Z, G12A, G12B, G12C  | 06        |     | G10Z, G12A, G12B, G12C  |
| 08        |     | I28A, I28B   | 07        |     | H06Z  | 07        |     | H06Z  |
| 09        |     | J11A   | 08        |     | I28A, I28B  | 08        |     | I28A, I28B  |
| 10        |     | K09A, K09B   | 09        |     | J11A  | 09        |     | J11A  |
| 11        |     | L09A, L09B   | 10        |     | K09A, K09B  | 10        |     | K09A, K09B  |
| 12        |     | M06Z, M37Z   | 11        |     | L09A, L09B  | 11        |     | L09A, L09B  |
| 14        |     | O02A, O02B   | 12        |     | M06Z, M37Z  | 12        |     | M06Z, M37Z  |
| 21A       |     | W02A, W02B   | 14        |     | O02A, O02B  | 14        |     | O02A, O02B  |
| 21B       |     | X06A, X06B, X06C   | 21A       |     | W02A, W02B  | 21A       |     | W02A, W02B  |
| Prä       |     | A07A, A11A, A13A, A18A,<br>A18B  | 21B       |     | X06A, X06B, X06C  | 21B       |     | X06A, X06B, X06C  |
| 39.71.15↔ |     | BORP, VBOR   | 39.72.10↔ |     | BORP, KORP, MKOR, VBOR  | 39.72.13↔ |     | BORP, KORP, MKOR, VBOR  |
| 03        |     | D12A   | 01        |     | B02A, B02B, B02C, B02D,<br>B11Z, B20A, B20B, B20C,<br>B20D, B39A, B39B                            | 01        |     | B02A, B02B, B02C, B02D,<br>B11Z, B20A, B20B, B20C,<br>B20D, B39A, B39B                            |
| 04        |     | E02A   | 03        |     | D12A  | 03        |     | D12A  |
| 05        |     | F01A, F01C, F04Z, F05Z,<br>F07Z, F08Z, F14A, F14B,<br>F21Z, F28A, F31Z, F33A,<br>F33B, F34A, F34B, F51A,<br>F51B       | 04        |     | E02A  | 04        |     | E02A  |
| 06        |     | G10Z, G12A, G12B, G12C   | 05        |     | F01A, F01C, F04Z, F05Z,<br>F07Z, F08Z, F14A, F14B,<br>F21Z, F28A, F31Z, F33A,<br>F33B, F34A, F34B | 05        |     | F01A, F01C, F04Z, F05Z,<br>F07Z, F08Z, F14A, F14B,<br>F21Z, F28A, F31Z, F33A,<br>F33B, F34A, F34B |
| 07        |     | H06Z   | 06        |     | G10Z, G12A, G12B, G12C  | 06        |     | G10Z, G12A, G12B, G12C  |
| 08        |     | I28A, I28B   | 07        |     | H06Z  | 07        |     | H06Z  |
| 09        |     | J11A   | 08        |     | I28A, I28B  | 08        |     | I28A, I28B  |
| 10        |     | K09A, K09B   | 09        |     | J11A  | 09        |     | J11A  |
| 11        |     | L09A, L09B   | 10        |     | K09A, K09B  | 10        |     | K09A, K09B  |
| 12        |     | M06Z, M37Z   | 11        |     | L09A, L09B  | 11        |     | L09A, L09B  |
| 14        |     | O02A, O02B   | 12        |     | M06Z, M37Z  | 12        |     | M06Z, M37Z  |
| 21A       |     | W02A, W02B   | 14        |     | O02A, O02B  | 14        |     | O02A, O02B  |
| 21B       |     | X06A, X06B, X06C   | 21A       |     | W02A, W02B  | 21A       |     | W02A, W02B  |
| Prä       |     | A07A, A11A, A13A, A18A,<br>A18B  | 21B       |     | X06A, X06B, X06C  | 21B       |     | X06A, X06B, X06C  |
| 39.71.99↔ |     | BORP, VBOR   | 39.72.11↔ |     | BORP, KORP, MKOR, VBOR  | 39.72.14↔ |     | BORP, KORP, MKOR, VBOR  |
| 03        |     | D12A   | 01        |     | B02A, B02B, B02C, B02D,<br>B11Z, B20A, B20B, B20C,<br>B20D, B39A, B39B                            | 01        |     | B02A, B02B, B02C, B02D,<br>B11Z, B20A, B20B, B20C,<br>B20D, B39A, B39B                            |
| 04        |     | E02A   | 03        |     | D12A  | 03        |     | D12A  |
| 05        |     | F01A, F01C, F04Z, F05Z,<br>F07Z, F08Z, F14A, F14B,<br>F21Z, F28A, F31Z, F33A,<br>F33B, F34A, F34B, F51A,<br>F51B, F51C | 04        |     | E02A  | 04        |     | E02A  |
| 06        |     | G10Z, G12A, G12B, G12C   | 05        |     | F01A, F01C, F04Z, F05Z,<br>F07Z, F08Z, F14A, F14B,<br>F21Z, F28A, F31Z, F33A,<br>F33B, F34A, F34B | 05        |     | F01A, F01C, F04Z, F05Z,<br>F07Z, F08Z, F14A, F14B,<br>F21Z, F28A, F31Z, F33A,<br>F33B, F34A, F34B |
| 07        |     | H06Z   | 06        |     | G10Z, G12A, G12B, G12C  | 06        |     | G10Z, G12A, G12B, G12C  |
| 08        |     | I28A, I28B   | 07        |     | H06Z  | 07        |     | H06Z  |
| 09        |     | J11A   | 08        |     | I28A, I28B  | 08        |     | I28A, I28B  |
| 10        |     | K09A, K09B   | 09        |     | J11A  | 09        |     | J11A  |
| 11        |     | L09A, L09B   | 10        |     | K09A, K09B  | 10        |     | K09A, K09B  |
| 12        |     | M06Z, M37Z   | 11        |     | L09A, L09B  | 11        |     | L09A, L09B  |
| 14        |     | O02A, O02B   | 12        |     | M06Z, M37Z  | 12        |     | M06Z, M37Z  |
| 21A       |     | W02A, W02B   | 14        |     | O02A, O02B  | 14        |     | O02A, O02B  |
| 21B       |     | X06A, X06B, X06C   | 21A       |     | W02A, W02B  | 21A       |     | W02A, W02B  |
|           |     |  | 21B       |     | X06A, X06B, X06C  | 21B       |     | X06A, X06B, X06C  |

Anhang B Prozedurenkode-/MDC-/DRG-Index

| CHOP      | MDC       | DRG  | CHOP   | MDC  | DRG  | CHOP      | MDC  | DRG  |           |    |  |
|-----------|-----------|--|--|--|--|-----------|--|--|-----------|----|--|
| 39.72.19↔ |           | BORP, KORP, MKOR, VBOR   | 39.72.22↔  |  | BORP, KORP, MKOR, VBOR   | 39.72.30↔ |  | BORP, KORP, MKOR, VBOR   |           |    |  |
|           | 01        | B02A, B02B, B02C, B02D, B11Z, B20A, B20B, B20C, B20D, B39A, B39B                         |  | 01   | B02A, B02B, B02C, B02D, B11Z, B20A, B20B, B20C, B20D, B39A, B39B                         |           | 01   | B02A, B02B, B02C, B02D, B11Z, B20A, B20B, B20C, B20D, B39A, B39B                         |           |    |  |
|           | 03        | D12A   |  | 03   | D12A   |           | 03   | D12A   |           |    |  |
|           | 04        | E02A   |  | 04   | E02A   |           | 04   | E02A   |           |    |  |
|           | 05        | F01A, F01C, F04Z, F05Z, F07Z, F08Z, F14A, F14B, F21Z, F28A, F31Z, F33A, F33B, F34A, F34B |  | 05   | F01A, F01C, F04Z, F05Z, F07Z, F08Z, F14A, F14B, F21Z, F28A, F31Z, F33A, F33B, F34A, F34B |           | 05   | F01A, F01C, F04Z, F05Z, F07Z, F08Z, F14A, F14B, F21Z, F28A, F31Z, F33A, F33B, F34A, F34B |           |    |  |
|           | 06        | G10Z, G12A, G12B, G12C   |  | 06   | G10Z, G12A, G12B, G12C   |           | 06   | G10Z, G12A, G12B, G12C   |           |    |  |
|           | 07        | H06Z   |  | 07   | H06Z   |           | 07   | H06Z   |           |    |  |
|           | 08        | I28A, I28B   |  | 08   | I28A, I28B   |           | 08   | I28A, I28B   |           |    |  |
|           | 09        | J11A   |  | 09   | J11A   |           | 09   | J11A   |           |    |  |
|           | 10        | K09A, K09B   |  | 10   | K09A, K09B   |           | 10   | K09A, K09B   |           |    |  |
|           | 11        | L09A, L09B   |  | 11   | L09A, L09B   |           | 11   | L09A, L09B   |           |    |  |
|           | 12        | M06Z, M37Z   |  | 12   | M06Z, M37Z   |           | 12   | M06Z, M37Z   |           |    |  |
|           | 14        | O02A, O02B   |  | 14   | O02A, O02B   |           | 14   | O02A, O02B   |           |    |  |
|           | 21A       | W02A, W02B   |  | 21A  | W02A, W02B   |           | 21A  | W02A, W02B   |           |    |  |
|           | 21B       | X06A, X06B, X06C   |  | 21B  | X06A, X06B, X06C   |           | 21B  | X06A, X06B, X06C   |           |    |  |
|           | 39.72.20↔ |  |  | BORP, KORP, MKOR, VBOR   | 39.72.24↔  |           |  | BORP, KORP, MKOR, VBOR   | 39.72.31↔ |    | BORP, KORP, MKOR, VBOR   |
|           |           | 01   |  | B02A, B02B, B02C, B02D, B11Z, B20A, B20B, B20C, B20D, B39A, B39B                         |  |           | 01   | B02A, B02B, B02C, B02D, B11Z, B20A, B20B, B20C, B20D, B39A, B39B                         |           | 01 | B02A, B02B, B02C, B02D, B11Z, B20A, B20B, B20C, B20D, B39A, B39B |
| 03        |           | D12A   | 03   | D12A   |  | 03        | D12A   |  |           |    |  |
| 04        |           | E02A   | 04   | E02A   |  | 04        | E02A   |  |           |    |  |
| 05        |           | F01A, F01C, F04Z, F05Z, F07Z, F08Z, F14A, F14B, F21Z, F28A, F31Z, F33A, F33B, F34A, F34B | 05   | F01A, F01C, F04Z, F05Z, F07Z, F08Z, F14A, F14B, F21Z, F28A, F31Z, F33A, F33B, F34A, F34B |  | 05        | F01A, F01C, F04Z, F05Z, F07Z, F08Z, F14A, F14B, F21Z, F28A, F31Z, F33A, F33B, F34A, F34B |  |           |    |  |
| 06        |           | G10Z, G12A, G12B, G12C   | 06   | G10Z, G12A, G12B, G12C   |  | 06        | G10Z, G12A, G12B, G12C   |  |           |    |  |
| 07        |           | H06Z   | 07   | H06Z   |  | 07        | H06Z   |  |           |    |  |
| 08        |           | I28A, I28B   | 08   | I28A, I28B   |  | 08        | I28A, I28B   |  |           |    |  |
| 09        |           | J11A   | 09   | J11A   |  | 09        | J11A   |  |           |    |  |
| 10        |           | K09A, K09B   | 10   | K09A, K09B   |  | 10        | K09A, K09B   |  |           |    |  |
| 11        |           | L09A, L09B   | 11   | L09A, L09B   |  | 11        | L09A, L09B   |  |           |    |  |
| 12        |           | M06Z, M37Z   | 12   | M06Z, M37Z   |  | 12        | M06Z, M37Z   |  |           |    |  |
| 14        |           | O02A, O02B   | 14   | O02A, O02B   |  | 14        | O02A, O02B   |  |           |    |  |
| 21A       |           | W02A, W02B   | 21A  | W02A, W02B   |  | 21A       | W02A, W02B   |  |           |    |  |
| 21B       |           | X06A, X06B, X06C   | 21B  | X06A, X06B, X06C   |  | 21B       | X06A, X06B, X06C   |  |           |    |  |
| 39.72.21↔ |           |  | BORP, KORP, MKOR, VBOR   | 39.72.29↔  |  |           | BORP, KORP, MKOR, VBOR   | 39.72.32↔  |           |    | BORP, KORP, MKOR, VBOR   |
|           |           | 01   | B02A, B02B, B02C, B02D, B11Z, B20A, B20B, B20C, B20D, B39A, B39B |  |  | 01        | B02A, B02B, B02C, B02D, B11Z, B20A, B20B, B20C, B20D, B39A, B39B                         |  |           | 01 | B02A, B02B, B02C, B02D, B11Z, B20A, B20B, B20C, B20D, B39A, B39B |
|           | 03        | D12A   | 03   |  | D12A   | 03        | D12A   |  |           |    |  |
|           | 04        | E02A   | 04   |  | E02A   | 04        | E02A   |  |           |    |  |
|           | 05        | F01A, F01C, F04Z, F05Z, F07Z, F08Z, F14A, F14B, F21Z, F28A, F31Z, F33A, F33B, F34A, F34B | 05   |  | F01A, F01C, F04Z, F05Z, F07Z, F08Z, F14A, F14B, F21Z, F28A, F31Z, F33A, F33B, F34A, F34B | 05        | F01A, F01C, F04Z, F05Z, F07Z, F08Z, F14A, F14B, F21Z, F28A, F31Z, F33A, F33B, F34A, F34B |  |           |    |  |
|           | 06        | G10Z, G12A, G12B, G12C   | 06   |  | G10Z, G12A, G12B, G12C   | 06        | G10Z, G12A, G12B, G12C   |  |           |    |  |
|           | 07        | H06Z   | 07   |  | H06Z   | 07        | H06Z   |  |           |    |  |
|           | 08        | I28A, I28B   | 08   |  | I28A, I28B   | 08        | I28A, I28B   |  |           |    |  |
|           | 09        | J11A   | 09   |  | J11A   | 09        | J11A   |  |           |    |  |
|           | 10        | K09A, K09B   | 10   |  | K09A, K09B   | 10        | K09A, K09B   |  |           |    |  |
|           | 11        | L09A, L09B   | 11   |  | L09A, L09B   | 11        | L09A, L09B   |  |           |    |  |
|           | 12        | M06Z, M37Z   | 12   |  | M06Z, M37Z   | 12        | M06Z, M37Z   |  |           |    |  |
|           | 14        | O02A, O02B   | 14   |  | O02A, O02B   | 14        | O02A, O02B   |  |           |    |  |
|           | 21A       | W02A, W02B   | 21A  |  | W02A, W02B   | 21A       | W02A, W02B   |  |           |    |  |
|           | 21B       | X06A, X06B, X06C   | 21B  |  | X06A, X06B, X06C   | 21B       | X06A, X06B, X06C   |  |           |    |  |

PROZ

| CHOP      | MDC       | DRG  | CHOP   | MDC  | DRG  | CHOP      | MDC  | DRG  |           |    |  |
|-----------|-----------|--|--|--|--|-----------|--|--|-----------|----|--|
| 39.72.33↔ |           | BORP, KORP, MKOR, VBOR   | 39.72.39↔  |  | BORP, KORP, MKOR, VBOR   | 39.73.10↔ |  | BORP, VBOR   |           |    |  |
|           | 01        | B02A, B02B, B02C, B02D, B11Z, B20A, B20B, B20C, B20D, B39A, B39B                         |  | 01   | B02A, B02B, B02C, B02D, B11Z, B20A, B20B, B20C, B20D, B39A, B39B                         |           | 03   | D12A   |           |    |  |
|           | 03        | D12A   |  | 03   | D12A   |           | 04   | E02A   |           |    |  |
|           | 04        | E02A   |  | 04   | E02A   |           | 05   | F01A, F01C, F04Z, F05Z, F07Z, F08Z, F13A, F14A, F14B, F21Z, F28A, F31Z, F33A, F33B, F34A, F34B |           |    |  |
|           | 05        | F01A, F01C, F04Z, F05Z, F07Z, F08Z, F14A, F14B, F21Z, F28A, F31Z, F33A, F33B, F34A, F34B |  | 05   | F01A, F01C, F04Z, F05Z, F07Z, F08Z, F14A, F14B, F21Z, F28A, F31Z, F33A, F33B, F34A, F34B |           | 06   | G10Z, G12A, G12B, G12C   |           |    |  |
|           | 06        | G10Z, G12A, G12B, G12C   |  | 06   | G10Z, G12A, G12B, G12C   |           | 07   | H06Z   |           |    |  |
|           | 07        | H06Z   |  | 07   | H06Z   |           | 08   | I28A, I28B   |           |    |  |
|           | 08        | I28A, I28B   |  | 08   | I28A, I28B   |           | 09   | J11A   |           |    |  |
|           | 09        | J11A   |  | 09   | J11A   |           | 10   | K09A, K09B   |           |    |  |
|           | 10        | K09A, K09B   |  | 10   | K09A, K09B   |           | 11   | L09A, L09B   |           |    |  |
|           | 11        | L09A, L09B   |  | 11   | L09A, L09B   |           | 12   | M06Z, M37Z   |           |    |  |
|           | 12        | M06Z, M37Z   |  | 12   | M06Z, M37Z   |           | 14   | O02A, O02B   |           |    |  |
|           | 14        | O02A, O02B   |  | 14   | O02A, O02B   |           | 21A  | W02A, W02B   |           |    |  |
|           | 21A       | W02A, W02B   |  | 21A  | W02A, W02B   |           | 21B  | X06A, X06B, X06C, X33Z   |           |    |  |
|           | 21B       | X06A, X06B, X06C   |  | 21B  | X06A, X06B, X06C   |           | Prä  | A07A, A11A, A13A, A18A, A18B   |           |    |  |
|           | 39.72.34↔ |  |  | BORP, KORP, MKOR, VBOR   | 39.72.99↔  |           |  | BORP, KORP, MKOR, VBOR   | 39.73.11↔ |    | BORP, VBOR   |
|           |           | 01   |  | B02A, B02B, B02C, B02D, B11Z, B20A, B20B, B20C, B20D, B39A, B39B                         |  |           | 01   | B02A, B02B, B02C, B02D, B11Z, B20A, B20B, B20C, B20D, B39A, B39B                               |           | 03 | D12A   |
|           |           | 03   |  | D12A   |  |           | 03   | D12A   |           | 04 | E02A   |
|           |           | 04   |  | E02A   |  |           | 04   | E02A   |           | 05 | F01A, F01C, F04Z, F05Z, F07Z, F08Z, F13A, F14A, F14B, F21Z, F28A, F31Z, F33A, F33B, F34A, F34B             |
|           |           | 05   |  | F01A, F01C, F04Z, F05Z, F07Z, F08Z, F14A, F14B, F21Z, F28A, F31Z, F33A, F33B, F34A, F34B |  |           | 05   | F01A, F01C, F04Z, F05Z, F07Z, F08Z, F14A, F14B, F21Z, F28A, F31Z, F33A, F33B, F34A, F34B       |           | 06 | G10Z, G12A, G12B, G12C   |
|           |           | 06   |  | G10Z, G12A, G12B, G12C   |  |           | 06   | G10Z, G12A, G12B, G12C   |           | 07 | H06Z   |
| 07        |           | H06Z   | 07   | H06Z   |  | 08        | I28A, I28B   |  |           |    |  |
| 08        |           | I28A, I28B   | 08   | I28A, I28B   |  | 09        | J11A   |  |           |    |  |
| 09        |           | J11A   | 09   | J11A   |  | 10        | K09A, K09B   |  |           |    |  |
| 10        |           | K09A, K09B   | 10   | K09A, K09B   |  | 11        | L09A, L09B   |  |           |    |  |
| 11        |           | L09A, L09B   | 11   | L09A, L09B   |  | 12        | M06Z, M37Z   |  |           |    |  |
| 12        |           | M06Z, M37Z   | 12   | M06Z, M37Z   |  | 14        | O02A, O02B   |  |           |    |  |
| 14        |           | O02A, O02B   | 14   | O02A, O02B   |  | 21A       | W02A, W02B   |  |           |    |  |
| 21A       |           | W02A, W02B   | 21A  | W02A, W02B   |  | 21B       | X06A, X06B, X06C, X33Z   |  |           |    |  |
| 21B       |           | X06A, X06B, X06C   | 21B  | X06A, X06B, X06C   |  | Prä       | A07A, A11A, A13A, A18A, A18B   |  |           |    |  |
| 39.72.35↔ |           |  | BORP, KORP, MKOR, VBOR   | 39.73.00↔  |  |           | BORP, VBOR   | 39.73.20↔  |           |    | BORP, VBOR   |
|           |           | 01   | B02A, B02B, B02C, B02D, B11Z, B20A, B20B, B20C, B20D, B39A, B39B                         |  |  | 03        | D12A   |  |           | 03 | D12A   |
|           |           | 03   | D12A   |  |  | 04        | E02A   |  |           | 04 | E02A   |
|           |           | 04   | E02A   |  |  | 05        | F01A, F01C, F04Z, F05Z, F07Z, F08Z, F13A, F14A, F14B, F21Z, F28A, F31Z, F33A, F33B, F34A, F34B, F51A, F51B |  |           | 05 | F01A, F01C, F04Z, F05Z, F07Z, F08Z, F13A, F14A, F14B, F21Z, F28A, F31Z, F33A, F33B, F34A, F34B, F51A, F51B |
|           |           | 05   | F01A, F01C, F04Z, F05Z, F07Z, F08Z, F14A, F14B, F21Z, F28A, F31Z, F33A, F33B, F34A, F34B |  |  | 06        | G10Z, G12A, G12B, G12C   |  |           | 06 | G10Z, G12A, G12B, G12C   |
|           |           | 06   | G10Z, G12A, G12B, G12C   |  |  | 07        | H06Z   |  |           | 07 | H06Z   |
|           | 07        | H06Z   | 08   |  | I28A, I28B   | 08        | I28A, I28B   |  |           |    |  |
|           | 08        | I28A, I28B   | 09   |  | J11A   | 09        | J11A   |  |           |    |  |
|           | 09        | J11A   | 10   |  | K09A, K09B   | 10        | K09A, K09B   |  |           |    |  |
|           | 10        | K09A, K09B   | 11   |  | L09A, L09B   | 11        | L09A, L09B   |  |           |    |  |
|           | 11        | L09A, L09B   | 12   |  | M06Z, M37Z   | 12        | M06Z, M37Z   |  |           |    |  |
|           | 12        | M06Z, M37Z   | 14   |  | O02A, O02B   | 14        | O02A, O02B   |  |           |    |  |
|           | 14        | O02A, O02B   | 21A  |  | W02A, W02B   | 21A       | W02A, W02B   |  |           |    |  |
|           | 21A       | W02A, W02B   | 21B  |  | X06A, X06B, X06C, X33Z   | 21B       | X06A, X06B, X06C, X33Z   |  |           |    |  |
|           | 21B       | X06A, X06B, X06C   | Prä  |  | A07A, A13A   | Prä       | A07A, A11A, A13A, A18A, A18B   |  |           |    |  |

Anhang B Prozedurenkode-/MDC-/DRG-Index

| CHOP      | MDC  | DRG  | CHOP             | MDC                    | DRG  | CHOP   | MDC  | DRG  |           |            |  |
|-----------|--|--|------------------|------------------------|--|--|--|--|-----------|------------|--|
| 39.73.99↔ |  | BORP, VBOR   | 39.75.12↔        | 03                     | D12A   | 39.75.16↔  | 03   | D12A   |           |            |  |
|           | 03   | D12A   |                  | 04                     | E02A   |  | 04   | E02A   |           |            |  |
|           | 04   | E02A   |                  | 05                     | F01A, F01C, F04Z, F14A, F14B, F21Z, F24A, F24B, F28A, F54Z, F59A, F59B, F59C, F59D |  | 05   | F01A, F01C, F04Z, F14A, F14B, F21Z, F24A, F24B, F28A, F54Z, F59A, F59B, F59C, F59D |           |            |  |
|           | 05   | F01A, F01C, F04Z, F05Z, F07Z, F08Z, F13A, F14A, F14B, F21Z, F28A, F31Z, F33A, F33B, F34A, F34B, F51A, F51B |                  | 06                     | G10Z, G12A, G12B, G12C   |  | 06   | G10Z, G12A, G12B, G12C   |           |            |  |
|           | 06   | G10Z, G12A, G12B, G12C   |                  | 07                     | H06Z   |  | 07   | H06Z   |           |            |  |
|           | 07   | H06Z   |                  | 08                     | I28A, I28B   |  | 08   | I28A, I28B   |           |            |  |
|           | 08   | I28A, I28B   |                  | 09                     | J11A   |  | 09   | J11A   |           |            |  |
|           | 09   | J11A   |                  | 10                     | K09A, K09B   |  | 10   | K09A, K09B   |           |            |  |
|           | 10   | K09A, K09B   |                  | 11                     | L09A, L09B   |  | 11   | L09A, L09B   |           |            |  |
|           | 11   | L09A, L09B   |                  | 12                     | M06Z, M37Z   |  | 12   | M06Z, M37Z   |           |            |  |
|           | 12   | M06Z, M37Z   |                  | 14                     | O02A, O02B   |  | 14   | O02A, O02B   |           |            |  |
|           | 14   | O02A, O02B   |                  | 21A                    | W02A, W02B   |  | 21A  | W02A, W02B   |           |            |  |
|           | 21A  | W02A, W02B   |                  | 21B                    | X06A, X06B, X06C   |  | 21B  | X06A, X06B, X06C   |           |            |  |
|           | 21B  | X06A, X06B, X06C, X33Z   |                  |                        |  |  |  |  |           |            |  |
|           | Prä  | A07A, A13A   |                  | 39.75.13↔              | 03   |  | D12A   | 39.75.20±↔   | 05        | F59A, F59B |  |
|           | 03   | D12A   |                  |                        | 04   |  | E02A   |  | 39.76.00↔ | 01         | B04A, B04B, B04C, B11Z, B39A, B39B, B39C                                     |
|           | 04   | E02A   |                  |                        | 05   |  | F01A, F01C, F04Z, F14A, F14B, F21Z, F24A, F24B, F28A, F54Z, F59A, F59B, F59C, F59D |  |           | 03         | D12A   |
|           | 05   | F01A, F01C, F04Z, F14A, F14B, F21Z, F24A, F24B, F28A, F54Z, F59A, F59B, F59C, F59D                         |                  |                        | 06   |  | G10Z, G12A, G12B, G12C   |  |           | 05         | F01A, F01C, F04Z, F14A, F14B, F24A, F24B, F28A, F54Z, F59A, F59B, F59C, F59D |
|           | 06   | G10Z, G12A, G12B, G12C   |                  |                        | 07   |  | H06Z   |  |           | 10         | K09A, K09B   |
|           | 07   | H06Z   |                  | 08                     | I28A, I28B   |  | 21A  | W02A, W02B   |           |            |  |
|           | 08   | I28A, I28B   |                  | 09                     | J11A   |  | 21B  | X06A, X06B, X06C   |           |            |  |
| 09        | J11A   | 10   | K09A, K09B       | 39.76.10↔              | 01   | B04A, B04B, B04C, B11Z, B39A, B39B, B39C   |  |  |           |            |  |
| 10        | K09A, K09B   | 11   | L09A, L09B       |                        | 03   | D12A   |  |  |           |            |  |
| 11        | L09A, L09B   | 12   | M06Z, M37Z       |                        | 05   | F01A, F01C, F04Z, F14A, F14B, F24A, F24B, F28A, F54Z, F59A, F59B, F59C, F59D       |  |  |           |            |  |
| 12        | M06Z, M37Z   | 14   | O02A, O02B       |                        | 10   | K09A, K09B   |  |  |           |            |  |
| 14        | O02A, O02B   | 21A  | W02A, W02B       |                        | 21A  | W02A, W02B   |  |  |           |            |  |
| 21A       | W02A, W02B   | 21B  | X06A, X06B, X06C | 39.76.20↔              | 21B  | X06A, X06B, X06C   |  |  |           |            |  |
| 21B       | X06A, X06B, X06C   | 39.75.14↔  | 03               |                        | D12A   | 39.76.20↔  | 01   | B04A, B04B, B04C, B11Z, B39A, B39B, B39C   |           |            |  |
| 03        | D12A   |  | 04               |                        | E02A   |  | 03   | D12A   |           |            |  |
| 04        | E02A   |  | 05               |                        | F01A, F01C, F04Z, F14A, F14B, F21Z, F24A, F24B, F28A, F54Z, F59A, F59B, F59C, F59D |  | 05   | F01A, F01C, F04Z, F14A, F14B, F24A, F24B, F28A, F54Z, F59A, F59B, F59C, F59D       |           |            |  |
| 05        | F01A, F01C, F04Z, F14A, F14B, F21Z, F24A, F24B, F28A, F54Z, F59A, F59B, F59C, F59D |  | 06               |                        | G10Z, G12A, G12B, G12C   |  | 10   | K09A, K09B   |           |            |  |
| 06        | G10Z, G12A, G12B, G12C   |  | 07               | H06Z                   | 21A  |  | W02A, W02B   |  |           |            |  |
| 07        | H06Z   | 08   | I28A, I28B       | 39.76.30↔              | 21B  | X06A, X06B, X06C   |  |  |           |            |  |
| 08        | I28A, I28B   | 09   | J11A             |                        | 39.76.30↔  | 01   | B04A, B04B, B04C, B11Z, B39A, B39B, B39C   |  |           |            |  |
| 09        | J11A   | 10   | K09A, K09B       |                        |  | 03   | D12A   |  |           |            |  |
| 10        | K09A, K09B   | 11   | L09A, L09B       |                        |  | 05   | F01A, F01C, F04Z, F14A, F14B, F24A, F24B, F28A, F54Z, F59A, F59B, F59C, F59D       |  |           |            |  |
| 11        | L09A, L09B   | 12   | M06Z, M37Z       |                        |  | 10   | K09A, K09B   |  |           |            |  |
| 12        | M06Z, M37Z   | 14   | O02A, O02B       | 21A                    |  | W02A, W02B   |  |  |           |            |  |
| 14        | O02A, O02B   | 21A  | W02A, W02B       | 39.76.40↔              | 21B  | X06A, X06B, X06C   |  |  |           |            |  |
| 21A       | W02A, W02B   | 21B  | X06A, X06B, X06C |                        | 39.76.40↔  | 01   | B04A, B04B, B04C, B11Z, B39A, B39B, B39C   |  |           |            |  |
| 21B       | X06A, X06B, X06C   | 39.75.15↔  | 03               |                        |  | D12A   | 03   | D12A   |           |            |  |
| 03        | D12A   |  | 04               |                        |  | E02A   | 05   | F01A, F01C, F04Z, F14A, F14B, F24A, F24B, F28A, F54Z, F59A, F59B, F59C, F59D       |           |            |  |
| 04        | E02A   |  | 05               |                        |  | F01A, F01C, F04Z, F14A, F14B, F21Z, F24A, F24B, F28A, F54Z, F59A, F59B, F59C, F59D | 10   | K09A, K09B   |           |            |  |
| 05        | F01A, F01C, F04Z, F14A, F14B, F21Z, F24A, F24B, F28A, F54Z, F59A, F59B, F59C, F59D |  | 06               | G10Z, G12A, G12B, G12C |  | 21A  | W02A, W02B   |  |           |            |  |
| 06        | G10Z, G12A, G12B, G12C   |  | 07               | H06Z                   | 21B  | X06A, X06B, X06C   |  |  |           |            |  |
| 07        | H06Z   | 08   | I28A, I28B       | 39.76.40↔              | 01   | B04A, B04B, B04C, B11Z, B39A, B39B, B39C   |  |  |           |            |  |
| 08        | I28A, I28B   | 09   | J11A             |                        | 03   | D12A   |  |  |           |            |  |
| 09        | J11A   | 10   | K09A, K09B       |                        | 05   | F01A, F01C, F04Z, F14A, F14B, F24A, F24B, F28A, F54Z, F59A, F59B, F59C, F59D       |  |  |           |            |  |
| 10        | K09A, K09B   | 11   | L09A, L09B       |                        | 10   | K09A, K09B   |  |  |           |            |  |
| 11        | L09A, L09B   | 12   | M06Z, M37Z       |                        | 21A  | W02A, W02B   |  |  |           |            |  |
| 12        | M06Z, M37Z   | 14   | O02A, O02B       | 39.76.40↔              | 21B  | X06A, X06B, X06C   |  |  |           |            |  |
| 14        | O02A, O02B   | 21A  | W02A, W02B       |                        | 39.76.40↔  | 01   | B04A, B04B, B04C, B11Z, B39A, B39B, B39C   |  |           |            |  |
| 21A       | W02A, W02B   | 21B  | X06A, X06B, X06C |                        |  | 03   | D12A   |  |           |            |  |
| 21B       | X04Z, X05A, X05B, X06A, X06B, X06C   |  |                  |                        |  | 05   | F01A, F01C, F04Z, F14A, F14B, F24A, F24B, F28A, F54Z, F59A, F59B, F59C, F59D       |  |           |            |  |
|           |  |  |                  |                        |  | 10   | K09A, K09B   |  |           |            |  |
|           |  |  |                  | 21A                    |  | W02A, W02B   |  |  |           |            |  |

PROZ



| CHOP      | MDC       | DRG  | CHOP      | MDC  | DRG  | CHOP      | MDC       | DRG  |  |    |            |
|-----------|-----------|--|-----------|--|--|-----------|-----------|--|--|----|------------|
| 39.76.50↔ | 01        | B04A, B04B, B04C, B11Z, B39A, B39B, B39C   | 39.76.70↔ | 01   | B04A, B04B, B04C, B11Z, B39A, B39B, B39C   | 39.77.40↔ |           | BORP, KORP, MKOR, VBOR   |  |    |            |
|           | 03        | D12A   |           | 03   | D12A   |           | 01        | B02A, B02B, B02C, B02D, B11Z, B20A, B20B, B39A, B39B, B39C                         |  |    |            |
|           | 04        | E02A   |           | 04   | E02A   |           | 05        | F01A, F01C, F04Z, F14A, F14B, F21Z, F24A, F24B, F28A, F54Z, F59A, F59B, F59C, F59D |  |    |            |
|           | 05        | F01A, F01C, F04Z, F14A, F14B, F21Z, F24A, F24B, F28A, F54Z, F59A, F59B, F59C, F59D |           | 05   | F01A, F01C, F04Z, F14A, F14B, F21Z, F24A, F24B, F28A, F54Z, F59A, F59B, F59C, F59D |           | 10        | K09A, K09B   |  |    |            |
|           | 06        | G10Z, G12A, G12B, G12C   |           | 06   | G10Z, G12A, G12B, G12C   |           | 21B       | X33Z   |  |    |            |
|           | 07        | H06Z   |           | 07   | H06Z   |           | 39.77.50↔ |  | BORP, VBOR   |    |            |
|           | 08        | I28A, I28B   |           | 08   | I28A, I28B   |           |           | 01   | B04A, B04B, B04C, B11Z, B39A, B39B, B39C   |    |            |
|           | 09        | J11A   |           | 09   | J11A   |           |           | 03   | D12A   |    |            |
|           | 10        | K09A, K09B   |           | 10   | K09A, K09B   |           |           | 04   | E02A   |    |            |
|           | 11        | L09A, L09B   |           | 11   | L09A, L09B   |           |           | 05   | F01A, F01C, F04Z, F14A, F14B, F21Z, F24A, F24B, F28A, F54Z, F59A, F59B, F59C, F59D |    |            |
|           | 12        | M06Z, M37Z   |           | 12   | M06Z, M37Z   |           |           | 06   | G10Z, G12A, G12B, G12C   |    |            |
|           | 14        | O02A, O02B   |           | 14   | O02A, O02B   |           |           | 07   | H06Z   |    |            |
|           | 21A       | W02A, W02B   |           | 21A  | W02A, W02B   |           |           | 08   | I28A, I28B   |    |            |
|           | 21B       | X06A, X06B, X06C   |           | 21B  | X06A, X06B, X06C   |           |           | 09   | J11A   |    |            |
|           | 39.76.60↔ | 01   |           | B04A, B04B, B04C, B11Z, B39A, B39B, B39C                                     | 39.76.99↔  |           |           | 01   | B04A, B04B, B04C, B11Z, B39A, B39B, B39C   | 10 | K09A, K09B |
|           |           | 03   |           | D12A   |  |           |           | 03   | D12A   | 12 | M06Z, M37Z |
|           |           | 05   |           | F01A, F01C, F04Z, F14A, F14B, F24A, F24B, F28A, F54Z, F59A, F59B, F59C, F59D |  |           |           | 05   | F01A, F01C, F04Z, F14A, F14B, F24A, F24B, F28A, F54Z, F59A, F59B, F59C, F59D       | 14 | O02A, O02B |
| 10        |           | K09A, K09B   | 10        | K09A, K09B   |  | 21A       |           | W02A, W02B   |  |    |            |
| 21A       |           | W02A, W02B   | 21A       | W02A, W02B   |  | 21B       |           | X06A, X06B, X06C   |  |    |            |
| 39.76.61↔ | 01        | B04A, B04B, B04C, B11Z, B39A, B39B, B39C   | 39.77.00↔ |  | BORP, KORP, MKOR, VBOR   | 39.77.60↔ |           |  | BORP, KORP, MKOR, VBOR   |    |            |
|           | 03        | D12A   |           | 01   | B02A, B02B, B02C, B02D, B11Z, B20A, B20B, B39A, B39B, B39C                         |           |           | 01   | B02A, B02B, B02C, B02D, B11Z, B20A, B20B, B39A, B39B, B39C                         |    |            |
|           | 05        | F01A, F01C, F04Z, F14A, F14B, F24A, F24B, F28A, F54Z, F59A, F59B                   |           | 05   | F01A, F01C, F04Z, F14A, F14B, F24A, F24B, F28A, F54Z, F59A, F59B, F59C, F59D       |           |           | 05   | F01A, F01C, F04Z, F14A, F14B, F24A, F24B, F28A, F54Z, F59A, F59B, F59C, F59D       |    |            |
|           | 10        | K09A, K09B   |           | 10   | K09A, K09B   |           | 10        | K09A, K09B   |  |    |            |
|           | 21B       | X06A, X06B, X06C   |           | 21B  | X06A, X06B, X06C   |           | 21B       | X33Z   |  |    |            |
| 39.76.62↔ | 01        | B04A, B04B, B04C, B11Z, B39A, B39B, B39C   | 39.77.10↔ |  | BORP, KORP, MKOR, VBOR   | 39.77.61↔ |           | BORP, KORP, MKOR, VBOR   |  |    |            |
|           | 03        | D12A   |           | 01   | B02A, B02B, B02C, B02D, B11Z, B20A, B20B, B39A, B39B, B39C                         |           | 01        | B02A, B02B, B02C, B02D, B11Z, B20A, B20B, B39A, B39B, B39C                         |  |    |            |
|           | 05        | F01A, F01C, F04Z, F14A, F14B, F24A, F24B, F28A, F54Z, F59A, F59B, F59C, F59D       |           | 05   | F01A, F01C, F04Z, F14A, F14B, F24A, F24B, F28A, F54Z, F59A, F59B, F59C, F59D       |           | 05        | F01A, F01C, F04Z, F14A, F14B, F24A, F24B, F28A, F54Z, F59A, F59B                   |  |    |            |
|           | 10        | K09A, K09B   |           | 10   | K09A, K09B   |           | 10        | K09A, K09B   |  |    |            |
|           | 21A       | W02A, W02B   |           | 21B  | X33Z   |           | 21B       | X33Z   |  |    |            |
| 39.76.69↔ | 01        | B04A, B04B, B04C, B11Z, B39A, B39B, B39C   | 39.77.20↔ |  | BORP, KORP, MKOR, VBOR   | 39.77.62↔ |           | BORP, KORP, MKOR, VBOR   |  |    |            |
|           | 03        | D12A   |           | 01   | B02A, B02B, B02C, B02D, B11Z, B20A, B20B, B39A, B39B, B39C                         |           | 01        | B02A, B02B, B02C, B02D, B11Z, B20A, B20B, B39A, B39B, B39C                         |  |    |            |
|           | 05        | F01A, F01C, F04Z, F14A, F14B, F24A, F24B, F28A, F54Z, F59A, F59B, F59C, F59D       |           | 05   | F01A, F01C, F04Z, F14A, F14B, F24A, F24B, F28A, F54Z, F59A, F59B, F59C, F59D       |           | 05        | F01A, F01C, F04Z, F14A, F14B, F24A, F24B, F28A, F54Z, F59A, F59B, F59C, F59D       |  |    |            |
|           | 10        | K09A, K09B   |           | 10   | K09A, K09B   |           | 10        | K09A, K09B   |  |    |            |
|           | 21A       | W02A, W02B   |           | 21B  | X33Z   |           | 21B       | X33Z   |  |    |            |
| 39.76.69↔ | 01        | B04A, B04B, B04C, B11Z, B39A, B39B, B39C   | 39.77.30↔ |  | BORP, KORP, MKOR, VBOR   | 39.77.69↔ |           | BORP, KORP, MKOR, VBOR   |  |    |            |
|           | 03        | D12A   |           | 01   | B02A, B02B, B02C, B02D, B11Z, B20A, B20B, B39A, B39B, B39C                         |           | 01        | B02A, B02B, B02C, B02D, B11Z, B20A, B20B, B39A, B39B, B39C                         |  |    |            |
|           | 05        | F01A, F01C, F04Z, F14A, F14B, F24A, F24B, F28A, F54Z, F59A, F59B, F59C, F59D       |           | 05   | F01A, F01C, F04Z, F14A, F14B, F24A, F24B, F28A, F54Z, F59A, F59B, F59C, F59D       |           | 05        | F01A, F01C, F04Z, F14A, F14B, F24A, F24B, F28A, F54Z, F59A, F59B, F59C, F59D       |  |    |            |
|           | 10        | K09A, K09B   |           | 10   | K09A, K09B   |           | 10        | K09A, K09B   |  |    |            |
|           | 21A       | W02A, W02B   |           | 21B  | X33Z   |           | 21B       | X33Z   |  |    |            |

| CHOP      | MDC       | DRG  | CHOP      | MDC  | DRG  | CHOP      | MDC  | DRG  |           |    |  |
|-----------|-----------|--|-----------|--|--|-----------|--|--|-----------|----|--|
| 39.77.70↔ |           | BORP, KORP, MKOR, VBOR   | 39.79.12↔ |  | BORP, KORP, MKOR, VBOR   | 39.79.20↔ |  | BORP, KORP, MKOR, VBOR   |           |    |  |
|           | 01        | B04A, B04B, B04C, B11Z, B39A, B39B, B39C   |           | 01   | B02A, B02B, B02C, B02D, B11Z, B20A, B20B, B20C, B20D, B39A, B39B                         |           | 01   | B02A, B02B, B02C, B02D, B11Z, B20A, B20B, B20C, B20D, B39A, B39B                         |           |    |  |
|           | 03        | D12A   |           | 03   | D12A   |           | 03   | D12A   |           |    |  |
|           | 04        | E02A   |           | 04   | E02A   |           | 04   | E02A   |           |    |  |
|           | 05        | F01A, F01C, F04Z, F14A, F14B, F21Z, F24A, F24B, F28A, F54Z, F59A, F59B, F59C, F59D       |           | 05   | F01A, F01C, F04Z, F05Z, F07Z, F08Z, F14A, F14B, F21Z, F28A, F31Z, F33A, F33B, F34A, F34B |           | 05   | F01A, F01C, F04Z, F05Z, F07Z, F08Z, F14A, F14B, F21Z, F28A, F31Z, F33A, F33B, F34A, F34B |           |    |  |
|           | 06        | G10Z, G12A, G12B, G12C   |           | 06   | G10Z, G12A, G12B, G12C   |           | 06   | G10Z, G12A, G12B, G12C   |           |    |  |
|           | 07        | H06Z   |           | 07   | H06Z   |           | 07   | H06Z   |           |    |  |
|           | 08        | I28A, I28B   |           | 08   | I28A, I28B   |           | 08   | I28A, I28B   |           |    |  |
|           | 09        | J11A   |           | 09   | J11A   |           | 09   | J11A   |           |    |  |
|           | 10        | K09A, K09B   |           | 10   | K09A, K09B   |           | 10   | K09A, K09B   |           |    |  |
|           | 11        | L09A, L09B   |           | 11   | L09A, L09B   |           | 11   | L09A, L09B   |           |    |  |
|           | 12        | M06Z, M37Z   |           | 12   | M06Z, M37Z   |           | 12   | M06Z, M37Z   |           |    |  |
|           | 14        | O02A, O02B   |           | 12   | M06Z, M37Z   |           | 12   | M06Z, M37Z   |           |    |  |
|           | 21A       | W02A, W02B   |           | 13   | N25Z   |           | 13   | N25Z   |           |    |  |
|           | 21B       | X06A, X06B, X06C   |           | 14   | O02A, O02B   |           | 14   | O02A, O02B   |           |    |  |
|           | 39.77.99↔ |  |           | BORP, KORP, MKOR, VBOR   | 39.79.13↔  |           |  | BORP, KORP, MKOR, VBOR   | 39.79.21↔ |    | BORP, KORP, MKOR, VBOR   |
|           |           | 01   |           | B02A, B02B, B02C, B02D, B11Z, B20A, B20B, B39A, B39B, B39C                               |  |           | 01   | B02A, B02B, B02C, B02D, B11Z, B20A, B20B, B20C, B20D, B39A, B39B                         |           | 01 | B02A, B02B, B02C, B02D, B11Z, B20A, B20B, B20C, B20D, B39A, B39B                         |
|           |           | 05   |           | F01A, F01C, F04Z, F14A, F14B, F24A, F24B, F28A, F54Z, F59A, F59B, F59C, F59D             |  |           | 03   | D12A   |           | 03 | D12A   |
|           |           | 10   |           | K09A, K09B   |  |           | 04   | E02A   |           | 04 | E02A   |
|           |           | 21B  |           | X33Z   |  |           | 05   | F01A, F01C, F04Z, F05Z, F07Z, F08Z, F14A, F14B, F21Z, F28A, F31Z, F33A, F33B, F34A, F34B |           | 05 | F01A, F01C, F04Z, F05Z, F07Z, F08Z, F14A, F14B, F21Z, F28A, F31Z, F33A, F33B, F34A, F34B |
|           | 39.79.11↔ |  |           | BORP, KORP, MKOR, VBOR   | 39.79.19↔  |           |  | BORP, KORP, MKOR, VBOR   | 39.79.22↔ |    | BORP, KORP, MKOR, VBOR   |
| 01        |           | B02A, B02B, B02C, B02D, B11Z, B20A, B20B, B20C, B20D, B39A, B39B                         | 01        | B02A, B02B, B02C, B02D, B11Z, B20A, B20B, B20C, B20D, B39A, B39B                         |  | 01        | B02A, B02B, B02C, B02D, B11Z, B20A, B20B, B20C, B20D, B39A, B39B                         |  |           |    |  |
| 03        |           | D12A   | 03        | D12A   |  | 03        | D12A   |  |           |    |  |
| 04        |           | E02A   | 04        | E02A   |  | 04        | E02A   |  |           |    |  |
| 05        |           | F01A, F01C, F04Z, F05Z, F07Z, F08Z, F14A, F14B, F21Z, F28A, F31Z, F33A, F33B, F34A, F34B | 05        | F01A, F01C, F04Z, F05Z, F07Z, F08Z, F14A, F14B, F21Z, F28A, F31Z, F33A, F33B, F34A, F34B |  | 05        | F01A, F01C, F04Z, F05Z, F07Z, F08Z, F14A, F14B, F21Z, F28A, F31Z, F33A, F33B, F34A, F34B |  |           |    |  |
| 06        |           | G10Z, G12A, G12B, G12C   | 06        | G10Z, G12A, G12B, G12C   |  | 06        | G10Z, G12A, G12B, G12C   |  |           |    |  |
| 07        |           | H06Z   | 07        | H06Z   |  | 07        | H06Z   |  |           |    |  |
| 08        |           | I28A, I28B   | 08        | I28A, I28B   |  | 08        | I28A, I28B   |  |           |    |  |
| 09        |           | J11A   | 09        | J11A   |  | 09        | J11A   |  |           |    |  |
| 10        |           | K09A, K09B   | 10        | K09A, K09B   |  | 10        | K09A, K09B   |  |           |    |  |
| 11        |           | L09A, L09B   | 11        | L09A, L09B   |  | 11        | L09A, L09B   |  |           |    |  |
| 12        |           | M06Z, M37Z   | 12        | M06Z, M37Z   |  | 12        | M06Z, M37Z   |  |           |    |  |
| 13        |           | N25Z   | 13        | N25Z   |  | 13        | N25Z   |  |           |    |  |
| 14        |           | O02A, O02B   | 14        | O02A, O02B   |  | 14        | O02A, O02B   |  |           |    |  |
| 21A       |           | W02A, W02B   | 21A       | W02A, W02B   |  | 21A       | W02A, W02B   |  |           |    |  |
| 21B       |           | X06A, X06B, X06C   | 21B       | X06A, X06B, X06C   |  | 21B       | X06A, X06B, X06C   |  |           |    |  |

PROZ

| CHOP      | MDC       | DRG  | CHOP   | MDC  | DRG  | CHOP      | MDC  | DRG  |           |    |  |
|-----------|-----------|--|--|--|--|-----------|--|--|-----------|----|--|
| 39.79.23↔ |           | BORP, KORP, MKOR, VBOR   | 39.79.26↔  |  | BORP, KORP, MKOR, VBOR   | 39.79.29↔ |  | BORP, VBOR   |           |    |  |
|           | 01        | B02A, B02B, B02C, B02D, B11Z, B20A, B20B, B20C, B20D, B39A, B39B                         |  | 01   | B02A, B02B, B02C, B02D, B11Z, B20A, B20B, B20C, B20D, B39A, B39B                         |           | 01   | B02A, B02B, B02C, B02D, B11Z, B20A, B20B, B20C, B20D, B39A, B39B                         |           |    |  |
|           | 03        | D12A   |  | 03   | D12A   |           | 03   | D12A   |           |    |  |
|           | 04        | E02A   |  | 04   | E02A   |           | 04   | E02A   |           |    |  |
|           | 05        | F01A, F01C, F04Z, F05Z, F07Z, F08Z, F14A, F14B, F21Z, F28A, F31Z, F33A, F33B, F34A, F34B |  | 05   | F01A, F01C, F04Z, F05Z, F07Z, F08Z, F14A, F14B, F21Z, F28A, F31Z, F33A, F33B, F34A, F34B |           | 05   | F01A, F01C, F04Z, F05Z, F07Z, F08Z, F14A, F14B, F21Z, F28A, F31Z, F33A, F33B, F34A, F34B |           |    |  |
|           | 06        | G10Z, G12A, G12B, G12C   |  | 06   | G10Z, G12A, G12B, G12C   |           | 06   | G10Z, G12A, G12B, G12C   |           |    |  |
|           | 07        | H06Z   |  | 07   | H06Z   |           | 07   | H06Z   |           |    |  |
|           | 08        | I28A, I28B   |  | 08   | I28A, I28B   |           | 08   | I28A, I28B   |           |    |  |
|           | 09        | J11A   |  | 09   | J11A   |           | 09   | J11A   |           |    |  |
|           | 10        | K09A, K09B   |  | 10   | K09A, K09B   |           | 10   | K09A, K09B   |           |    |  |
|           | 11        | L09A, L09B   |  | 11   | L09A, L09B   |           | 11   | L09A, L09B   |           |    |  |
|           | 12        | M06Z, M37Z   |  | 12   | M06Z, M37Z   |           | 12   | M06Z, M37Z   |           |    |  |
|           | 13        | N25Z   |  | 13   | N25Z   |           | 13   | N25Z   |           |    |  |
|           | 14        | O02A, O02B   |  | 14   | O02A, O02B   |           | 14   | O02A, O02B   |           |    |  |
|           | 21A       | W02A, W02B   |  | 21A  | W02A, W02B   |           | 21A  | W02A, W02B   |           |    |  |
|           | 21B       | X06A, X06B, X06C   |  | 21B  | X06A, X06B, X06C   |           | 21B  | X06A, X06B, X06C   |           |    |  |
|           | 39.79.24↔ |  |  | BORP, KORP, MKOR, VBOR   | 39.79.27↔  |           |  | BORP, KORP, MKOR, VBOR   | 39.79.30↔ |    | B02A, B02B, B02C, B02D, B11Z, B20A, B20B, B20C, B20D, B39A, B39B                         |
|           |           | 01   |  | B02A, B02B, B02C, B02D, B11Z, B20A, B20B, B20C, B20D, B39A, B39B                         |  |           | 01   | B02A, B02B, B02C, B02D, B11Z, B20A, B20B, B20C, B20D, B39A, B39B                         |           | 01 | B02A, B02B, B02C, B02D, B11Z, B20A, B20B, B20C, B20D, B39A, B39B                         |
|           |           | 03   |  | D12A   |  |           | 03   | D12A   |           | 03 | D12A   |
|           |           | 04   |  | E02A   |  |           | 04   | E02A   |           | 04 | E02A   |
|           |           | 05   |  | F01A, F01C, F04Z, F05Z, F07Z, F08Z, F14A, F14B, F21Z, F28A, F31Z, F33A, F33B, F34A, F34B |  |           | 05   | F01A, F01C, F04Z, F05Z, F07Z, F08Z, F14A, F14B, F21Z, F28A, F31Z, F33A, F33B, F34A, F34B |           | 05 | F01A, F01C, F04Z, F05Z, F07Z, F08Z, F14A, F14B, F21Z, F28A, F31Z, F33A, F33B, F34A, F34B |
| 06        |           | G10Z, G12A, G12B, G12C   | 06   | G10Z, G12A, G12B, G12C   |  | 06        | G10Z, G12A, G12B, G12C   |  |           |    |  |
| 07        |           | H06Z   | 07   | H06Z   |  | 07        | H06Z   |  |           |    |  |
| 08        |           | I28A, I28B   | 08   | I28A, I28B   |  | 08        | I28A, I28B   |  |           |    |  |
| 09        |           | J11A   | 09   | J11A   |  | 09        | J11A   |  |           |    |  |
| 10        |           | K09A, K09B   | 10   | K09A, K09B   |  | 10        | K09A, K09B   |  |           |    |  |
| 11        |           | L09A, L09B   | 11   | L09A, L09B   |  | 11        | L09A, L09B   |  |           |    |  |
| 12        |           | M06Z, M37Z   | 12   | M06Z, M37Z   |  | 12        | M06Z, M37Z   |  |           |    |  |
| 13        |           | N25Z   | 13   | N25Z   |  | 13        | N25Z   |  |           |    |  |
| 14        |           | O02A, O02B   | 14   | O02A, O02B   |  | 14        | O02A, O02B   |  |           |    |  |
| 21A       |           | W02A, W02B   | 21A  | W02A, W02B   |  | 21A       | W02A, W02B   |  |           |    |  |
| 21B       |           | X06A, X06B, X06C   | 21B  | X06A, X06B, X06C   |  | 21B       | X06A, X06B, X06C   |  |           |    |  |
| 39.79.25↔ |           |  | BORP, KORP, MKOR, VBOR   | 39.79.28↔  |  |           | BORP, KORP, MKOR, VBOR   | 39.79.31↔  |           |    | BORP, VBOR   |
|           |           | 01   | B02A, B02B, B02C, B02D, B11Z, B20A, B20B, B20C, B20D, B39A, B39B                         |  |  | 01        | B02A, B02B, B02C, B02D, B11Z, B20A, B20B, B20C, B20D, B39A, B39B                         |  |           | 01 | B02A, B02B, B02C, B02D, B11Z, B20A, B20B, B20C, B20D, B39A, B39B                         |
|           |           | 03   | D12A   |  |  | 03        | D12A   |  |           | 03 | D12A   |
|           |           | 04   | E02A   |  |  | 04        | E02A   |  |           | 04 | E02A   |
|           |           | 05   | F01A, F01C, F04Z, F05Z, F07Z, F08Z, F14A, F14B, F21Z, F28A, F31Z, F33A, F33B, F34A, F34B |  |  | 05        | F01A, F01C, F04Z, F05Z, F07Z, F08Z, F14A, F14B, F21Z, F28A, F31Z, F33A, F33B, F34A, F34B |  |           | 05 | F01A, F01C, F04Z, F05Z, F07Z, F08Z, F14A, F14B, F21Z, F28A, F31Z, F33A, F33B, F34A, F34B |
|           | 06        | G10Z, G12A, G12B, G12C   | 06   |  | G10Z, G12A, G12B, G12C   | 06        | G10Z, G12A, G12B, G12C   |  |           |    |  |
|           | 07        | H06Z   | 07   |  | H06Z   | 07        | H06Z   |  |           |    |  |
|           | 08        | I28A, I28B   | 08   |  | I28A, I28B   | 08        | I28A, I28B   |  |           |    |  |
|           | 09        | J11A   | 09   |  | J11A   | 09        | J11A   |  |           |    |  |
|           | 10        | K09A, K09B   | 10   |  | K09A, K09B   | 10        | K09A, K09B   |  |           |    |  |
|           | 11        | L09A, L09B   | 11   |  | L09A, L09B   | 11        | L09A, L09B   |  |           |    |  |
|           | 12        | M06Z, M37Z   | 12   |  | M06Z, M37Z   | 12        | M06Z, M37Z   |  |           |    |  |
|           | 13        | N25Z   | 13   |  | N25Z   | 13        | N25Z   |  |           |    |  |
|           | 14        | O02A, O02B   | 14   |  | O02A, O02B   | 14        | O02A, O02B   |  |           |    |  |
|           | 21A       | W02A, W02B   | 21A  |  | W02A, W02B   | 21A       | W02A, W02B   |  |           |    |  |
|           | 21B       | X06A, X06B, X06C   | 21B  |  | X06A, X06B, X06C   | 21B       | X06A, X06B, X06C   |  |           |    |  |

| CHOP      | MDC       | DRG  | CHOP   | MDC  | DRG  | CHOP      | MDC                    | DRG  |           |    |  |
|-----------|-----------|--|--|--|--|-----------|------------------------|--|-----------|----|--|
| 39.79.32↔ |           | BORP, VBOR   | 39.79.35↔  |  | BORP, VBOR   | 39.79.38↔ |                        | BORP, KORP, MKOR, VBOR   |           |    |  |
|           | 01        | B02A, B02B, B02C, B02D, B11Z, B20A, B20B, B20C, B20D, B39A, B39B                         |  | 01   | B02A, B02B, B02C, B02D, B11Z, B20A, B20B, B20C, B20D, B39A, B39B                         |           | 01                     | B02A, B02B, B02C, B02D, B11Z, B20A, B20B, B20C, B20D, B39A, B39B                         |           |    |  |
|           | 03        | D12A   |  | 03   | D12A   |           | 03                     | D12A   |           |    |  |
|           | 04        | E02A   |  | 04   | E02A   |           | 04                     | E02A   |           |    |  |
|           | 05        | F01A, F01C, F04Z, F05Z, F07Z, F08Z, F14A, F14B, F21Z, F28A, F31Z, F33A, F33B, F34A, F34B |  | 05   | F01A, F01C, F04Z, F05Z, F07Z, F08Z, F14A, F14B, F21Z, F28A, F31Z, F33A, F33B, F34A, F34B |           | 05                     | F01A, F01C, F04Z, F05Z, F07Z, F08Z, F14A, F14B, F21Z, F28A, F31Z, F33A, F33B, F34A, F34B |           |    |  |
|           | 06        | G10Z, G12A, G12B, G12C   |  | 06   | G10Z, G12A, G12B, G12C   |           | 06                     | G10Z, G12A, G12B, G12C   |           |    |  |
|           | 07        | H06Z   |  | 07   | H06Z   |           | 07                     | H06Z   |           |    |  |
|           | 08        | I28A, I28B   |  | 08   | I28A, I28B   |           | 08                     | I28A, I28B   |           |    |  |
|           | 09        | J11A   |  | 09   | J11A   |           | 09                     | J11A   |           |    |  |
|           | 10        | K09A, K09B   |  | 10   | K09A, K09B   |           | 10                     | K09A, K09B   |           |    |  |
|           | 11        | L09A, L09B   |  | 11   | L09A, L09B   |           | 11                     | L09A, L09B   |           |    |  |
|           | 12        | M06Z, M37Z   |  | 12   | M06Z, M37Z   |           | 12                     | M06Z, M37Z   |           |    |  |
|           | 13        | N25Z   |  | 13   | N25Z   |           | 13                     | N25Z   |           |    |  |
|           | 14        | O02A, O02B   |  | 14   | O02A, O02B   |           | 14                     | O02A, O02B   |           |    |  |
|           | 21A       | W02A, W02B   |  | 21A  | W02A, W02B   |           | 21A                    | W02A, W02B   |           |    |  |
|           | 21B       | X06A, X06B, X06C   |  | 21B  | X06A, X06B, X06C   |           | 21B                    | X06A, X06B, X06C   |           |    |  |
|           | 39.79.33↔ |  |  | BORP, VBOR   | 39.79.36↔  |           |                        | BORP, VBOR   | 39.79.39↔ |    | B02A, B02B, B02C, B02D, B11Z, B20A, B20B, B20C, B20D, B39A, B39B                         |
|           |           | 01   |  | B02A, B02B, B02C, B02D, B11Z, B20A, B20B, B20C, B20D, B39A, B39B                         |  |           | 01                     | B02A, B02B, B02C, B02D, B11Z, B20A, B20B, B20C, B20D, B39A, B39B                         |           | 01 | B02A, B02B, B02C, B02D, B11Z, B20A, B20B, B20C, B20D, B39A, B39B                         |
|           |           | 03   |  | D12A   |  |           | 03                     | D12A   |           | 03 | D12A   |
|           |           | 04   |  | E02A   |  |           | 04                     | E02A   |           | 04 | E02A   |
|           |           | 05   |  | F01A, F01C, F04Z, F05Z, F07Z, F08Z, F14A, F14B, F21Z, F28A, F31Z, F33A, F33B, F34A, F34B |  |           | 05                     | F01A, F01C, F04Z, F05Z, F07Z, F08Z, F14A, F14B, F21Z, F28A, F31Z, F33A, F33B, F34A, F34B |           | 05 | F01A, F01C, F04Z, F05Z, F07Z, F08Z, F14A, F14B, F21Z, F28A, F31Z, F33A, F33B, F34A, F34B |
| 06        |           | G10Z, G12A, G12B, G12C   | 06   | G10Z, G12A, G12B, G12C   |  | 06        | G10Z, G12A, G12B, G12C |  |           |    |  |
| 07        |           | H06Z   | 07   | H06Z   |  | 07        | H06Z                   |  |           |    |  |
| 08        |           | I28A, I28B   | 08   | I28A, I28B   |  | 08        | I28A, I28B             |  |           |    |  |
| 09        |           | J11A   | 09   | J11A   |  | 09        | J11A                   |  |           |    |  |
| 10        |           | K09A, K09B   | 10   | K09A, K09B   |  | 10        | K09A, K09B             |  |           |    |  |
| 11        |           | L09A, L09B   | 11   | L09A, L09B   |  | 11        | L09A, L09B             |  |           |    |  |
| 12        |           | M06Z, M37Z   | 12   | M06Z, M37Z   |  | 12        | M06Z, M37Z             |  |           |    |  |
| 13        |           | N25Z   | 13   | N25Z   |  | 13        | N25Z                   |  |           |    |  |
| 14        |           | O02A, O02B   | 14   | O02A, O02B   |  | 14        | O02A, O02B             |  |           |    |  |
| 21A       |           | W02A, W02B   | 21A  | W02A, W02B   |  | 21A       | W02A, W02B             |  |           |    |  |
| 21B       |           | X06A, X06B, X06C   | 21B  | X06A, X06B, X06C   |  | 21B       | X06A, X06B, X06C       |  |           |    |  |
| 39.79.34↔ |           |  | BORP, VBOR   | 39.79.37↔  |  |           | D12A                   | 39.79.40↔  |           |    | BORP, VBOR   |
|           |           | 01   | B02A, B02B, B02C, B02D, B11Z, B20A, B20B, B20C, B20D, B39A, B39B                         |  |  | 03        | D12A                   |  |           | 01 | B02A, B02B, B02C, B02D, B11Z, B20A, B20B, B20C, B20D, B39A, B39B                         |
|           |           | 03   | D12A   |  |  | 04        | E02A                   |  |           | 03 | D12A   |
|           |           | 04   | E02A   |  |  | 05        | F04Z, F14A, F14B, F21Z |  |           | 04 | E02A   |
|           |           | 05   | F01A, F01C, F04Z, F05Z, F07Z, F08Z, F14A, F14B, F21Z, F28A, F31Z, F33A, F33B, F34A, F34B |  |  | 06        | G10Z, G12A, G12B, G12C |  |           | 05 | F01A, F01C, F04Z, F05Z, F07Z, F08Z, F14A, F14B, F21Z, F28A, F31Z, F33A, F33B, F34A, F34B |
|           | 06        | G10Z, G12A, G12B, G12C   | 07   |  | H06Z   | 06        | G10Z, G12A, G12B, G12C |  |           |    |  |
|           | 07        | H06Z   | 08   |  | I28A, I28B   | 07        | H06Z                   |  |           |    |  |
|           | 08        | I28A, I28B   | 09   |  | J11A   | 08        | I28A, I28B             |  |           |    |  |
|           | 09        | J11A   | 10   |  | K09A, K09B   | 09        | J11A                   |  |           |    |  |
|           | 10        | K09A, K09B   | 11   |  | L09A, L09B   | 10        | K09A, K09B             |  |           |    |  |
|           | 11        | L09A, L09B   | 12   |  | M06Z, M37Z   | 11        | L09A, L09B             |  |           |    |  |
|           | 12        | M06Z, M37Z   | 14   |  | O02A, O02B   | 12        | M06Z, M37Z             |  |           |    |  |
|           | 13        | N25Z   | 21A  |  | W02A, W02B   | 13        | N25Z                   |  |           |    |  |
|           | 14        | O02A, O02B   | 21B  |  | X06A, X06B, X06C   | 14        | O02A, O02B             |  |           |    |  |
|           | 21A       | W02A, W02B   |  |  |  | 21A       | W02A, W02B             |  |           |    |  |
|           | 21B       | X06A, X06B, X06C   |  |  |  | 21B       | X06A, X06B, X06C       |  |           |    |  |

| CHOP      | MDC       | DRG  | CHOP   | MDC  | DRG  | CHOP      | MDC  | DRG  |           |    |  |
|-----------|-----------|--|--|--|--|-----------|--|--|-----------|----|--|
| 39.79.41↔ |           | BORP, KORP, MKOR, VBOR   | 39.79.44↔  |  | BORP, KORP, MKOR, VBOR   | 39.79.47↔ |  | BORP, KORP, MKOR, VBOR   |           |    |  |
|           | 01        | B02A, B02B, B02C, B02D, B11Z, B20A, B20B, B20C, B20D, B39A, B39B                         |  | 01   | B02A, B02B, B02C, B02D, B11Z, B20A, B20B, B20C, B20D, B39A, B39B                         |           | 01   | B02A, B02B, B02C, B02D, B11Z, B20A, B20B, B20C, B20D, B39A, B39B                         |           |    |  |
|           | 03        | D12A   |  | 03   | D12A   |           | 03   | D12A   |           |    |  |
|           | 04        | E02A   |  | 04   | E02A   |           | 04   | E02A   |           |    |  |
|           | 05        | F01A, F01C, F04Z, F05Z, F07Z, F08Z, F14A, F14B, F21Z, F28A, F31Z, F33A, F33B, F34A, F34B |  | 05   | F01A, F01C, F04Z, F05Z, F07Z, F08Z, F14A, F14B, F21Z, F28A, F31Z, F33A, F33B, F34A, F34B |           | 05   | F01A, F01C, F04Z, F05Z, F07Z, F08Z, F14A, F14B, F21Z, F28A, F31Z, F33A, F33B, F34A, F34B |           |    |  |
|           | 06        | G10Z, G12A, G12B, G12C   |  | 06   | G10Z, G12A, G12B, G12C   |           | 06   | G10Z, G12A, G12B, G12C   |           |    |  |
|           | 07        | H06Z   |  | 07   | H06Z   |           | 07   | H06Z   |           |    |  |
|           | 08        | I28A, I28B   |  | 08   | I28A, I28B   |           | 08   | I28A, I28B   |           |    |  |
|           | 09        | J11A   |  | 09   | J11A   |           | 09   | J11A   |           |    |  |
|           | 10        | K09A, K09B   |  | 10   | K09A, K09B   |           | 10   | K09A, K09B   |           |    |  |
|           | 11        | L09A, L09B   |  | 11   | L09A, L09B   |           | 11   | L09A, L09B   |           |    |  |
|           | 12        | M06Z, M37Z   |  | 12   | M06Z, M37Z   |           | 12   | M06Z, M37Z   |           |    |  |
|           | 13        | N25Z   |  | 13   | N25Z   |           | 13   | N25Z   |           |    |  |
|           | 14        | O02A, O02B   |  | 14   | O02A, O02B   |           | 14   | O02A, O02B   |           |    |  |
|           | 21A       | W02A, W02B   |  | 21A  | W02A, W02B   |           | 21A  | W02A, W02B   |           |    |  |
|           | 21B       | X06A, X06B, X06C   |  | 21B  | X06A, X06B, X06C   |           | 21B  | X06A, X06B, X06C   |           |    |  |
|           | 39.79.42↔ |  |  | BORP, KORP, MKOR, VBOR   | 39.79.45↔  |           |  | BORP, KORP, MKOR, VBOR   | 39.79.48↔ |    | BORP, KORP, MKOR, VBOR   |
|           |           | 01   |  | B02A, B02B, B02C, B02D, B11Z, B20A, B20B, B20C, B20D, B39A, B39B                         |  |           | 01   | B02A, B02B, B02C, B02D, B11Z, B20A, B20B, B20C, B20D, B39A, B39B                         |           | 01 | B02A, B02B, B02C, B02D, B11Z, B20A, B20B, B20C, B20D, B39A, B39B                         |
|           |           | 03   |  | D12A   |  |           | 03   | D12A   |           | 03 | D12A   |
|           |           | 04   |  | E02A   |  |           | 04   | E02A   |           | 04 | E02A   |
|           |           | 05   |  | F01A, F01C, F04Z, F05Z, F07Z, F08Z, F14A, F14B, F21Z, F28A, F31Z, F33A, F33B, F34A, F34B |  |           | 05   | F01A, F01C, F04Z, F05Z, F07Z, F08Z, F14A, F14B, F21Z, F28A, F31Z, F33A, F33B, F34A, F34B |           | 05 | F01A, F01C, F04Z, F05Z, F07Z, F08Z, F14A, F14B, F21Z, F28A, F31Z, F33A, F33B, F34A, F34B |
| 06        |           | G10Z, G12A, G12B, G12C   | 06   | G10Z, G12A, G12B, G12C   |  | 06        | G10Z, G12A, G12B, G12C   |  |           |    |  |
| 07        |           | H06Z   | 07   | H06Z   |  | 07        | H06Z   |  |           |    |  |
| 08        |           | I28A, I28B   | 08   | I28A, I28B   |  | 08        | I28A, I28B   |  |           |    |  |
| 09        |           | J11A   | 09   | J11A   |  | 09        | J11A   |  |           |    |  |
| 10        |           | K09A, K09B   | 10   | K09A, K09B   |  | 10        | K09A, K09B   |  |           |    |  |
| 11        |           | L09A, L09B   | 11   | L09A, L09B   |  | 11        | L09A, L09B   |  |           |    |  |
| 12        |           | M06Z, M37Z   | 12   | M06Z, M37Z   |  | 12        | M06Z, M37Z   |  |           |    |  |
| 13        |           | N25Z   | 13   | N25Z   |  | 13        | N25Z   |  |           |    |  |
| 14        |           | O02A, O02B   | 14   | O02A, O02B   |  | 14        | O02A, O02B   |  |           |    |  |
| 21A       |           | W02A, W02B   | 21A  | W02A, W02B   |  | 21A       | W02A, W02B   |  |           |    |  |
| 21B       |           | X06A, X06B, X06C   | 21B  | X06A, X06B, X06C   |  | 21B       | X06A, X06B, X06C   |  |           |    |  |
| 39.79.43↔ |           |  | BORP, KORP, MKOR, VBOR   | 39.79.46↔  |  |           | BORP, KORP, MKOR, VBOR   | 39.79.49↔  |           |    | BORP, KORP, MKOR, VBOR   |
|           |           | 01   | B02A, B02B, B02C, B02D, B11Z, B20A, B20B, B20C, B20D, B39A, B39B                         |  |  | 01        | B02A, B02B, B02C, B02D, B11Z, B20A, B20B, B20C, B20D, B39A, B39B                         |  |           | 01 | B02A, B02B, B02C, B02D, B11Z, B20A, B20B, B20C, B20D, B39A, B39B                         |
|           |           | 03   | D12A   |  |  | 03        | D12A   |  |           | 03 | D12A   |
|           |           | 04   | E02A   |  |  | 04        | E02A   |  |           | 04 | E02A   |
|           |           | 05   | F01A, F01C, F04Z, F05Z, F07Z, F08Z, F14A, F14B, F21Z, F28A, F31Z, F33A, F33B, F34A, F34B |  |  | 05        | F01A, F01C, F04Z, F05Z, F07Z, F08Z, F14A, F14B, F21Z, F28A, F31Z, F33A, F33B, F34A, F34B |  |           | 05 | F01A, F01C, F04Z, F05Z, F07Z, F08Z, F14A, F14B, F21Z, F28A, F31Z, F33A, F33B, F34A, F34B |
|           | 06        | G10Z, G12A, G12B, G12C   | 06   |  | G10Z, G12A, G12B, G12C   | 06        | G10Z, G12A, G12B, G12C   |  |           |    |  |
|           | 07        | H06Z   | 07   |  | H06Z   | 07        | H06Z   |  |           |    |  |
|           | 08        | I28A, I28B   | 08   |  | I28A, I28B   | 08        | I28A, I28B   |  |           |    |  |
|           | 09        | J11A   | 09   |  | J11A   | 09        | J11A   |  |           |    |  |
|           | 10        | K09A, K09B   | 10   |  | K09A, K09B   | 10        | K09A, K09B   |  |           |    |  |
|           | 11        | L09A, L09B   | 11   |  | L09A, L09B   | 11        | L09A, L09B   |  |           |    |  |
|           | 12        | M06Z, M37Z   | 12   |  | M06Z, M37Z   | 12        | M06Z, M37Z   |  |           |    |  |
|           | 13        | N25Z   | 13   |  | N25Z   | 13        | N25Z   |  |           |    |  |
|           | 14        | O02A, O02B   | 14   |  | O02A, O02B   | 14        | O02A, O02B   |  |           |    |  |
|           | 21A       | W02A, W02B   | 21A  |  | W02A, W02B   | 21A       | W02A, W02B   |  |           |    |  |
|           | 21B       | X06A, X06B, X06C   | 21B  |  | X06A, X06B, X06C   | 21B       | X06A, X06B, X06C   |  |           |    |  |

| CHOP      | MDC       | DRG  | CHOP   | MDC  | DRG  | CHOP      | MDC  | DRG  |           |    |  |
|-----------|-----------|--|--|--|--|-----------|--|--|-----------|----|--|
| 39.79.50↔ |           | BORP, VBOR   | 39.79.53↔  |  | BORP, KORP, MKOR, VBOR   | 39.79.56↔ |  | BORP, KORP, MKOR, VBOR   |           |    |  |
|           | 01        | B02A, B02B, B02C, B02D, B11Z, B20A, B20B, B20C, B20D, B39A, B39B                         |  | 01   | B02A, B02B, B02C, B02D, B11Z, B20A, B20B, B20C, B20D, B39A, B39B                         |           | 01   | B02A, B02B, B02C, B02D, B11Z, B20A, B20B, B20C, B20D, B39A, B39B                         |           |    |  |
|           | 03        | D12A   |  | 03   | D12A   |           | 03   | D12A   |           |    |  |
|           | 04        | E02A   |  | 04   | E02A   |           | 04   | E02A   |           |    |  |
|           | 05        | F01A, F01C, F04Z, F05Z, F07Z, F08Z, F14A, F14B, F21Z, F28A, F31Z, F33A, F33B, F34A, F34B |  | 05   | F01A, F01C, F04Z, F05Z, F07Z, F08Z, F14A, F14B, F21Z, F28A, F31Z, F33A, F33B, F34A, F34B |           | 05   | F01A, F01C, F04Z, F05Z, F07Z, F08Z, F14A, F14B, F21Z, F28A, F31Z, F33A, F33B, F34A, F34B |           |    |  |
|           | 06        | G10Z, G12A, G12B, G12C   |  | 06   | G10Z, G12A, G12B, G12C   |           | 06   | G10Z, G12A, G12B, G12C   |           |    |  |
|           | 07        | H06Z   |  | 07   | H06Z   |           | 07   | H06Z   |           |    |  |
|           | 08        | I28A, I28B   |  | 08   | I28A, I28B   |           | 08   | I28A, I28B   |           |    |  |
|           | 09        | J11A   |  | 09   | J11A   |           | 09   | J11A   |           |    |  |
|           | 10        | K09A, K09B   |  | 10   | K09A, K09B   |           | 10   | K09A, K09B   |           |    |  |
|           | 11        | L09A, L09B   |  | 11   | L09A, L09B   |           | 11   | L09A, L09B   |           |    |  |
|           | 12        | M06Z, M37Z   |  | 12   | M06Z, M37Z   |           | 12   | M06Z, M37Z   |           |    |  |
|           | 13        | N25Z   |  | 13   | N25Z   |           | 13   | N25Z   |           |    |  |
|           | 14        | O02A, O02B   |  | 14   | O02A, O02B   |           | 14   | O02A, O02B   |           |    |  |
|           | 21A       | W02A, W02B   |  | 21A  | W02A, W02B   |           | 21A  | W02A, W02B   |           |    |  |
|           | 21B       | X06A, X06B, X06C   |  | 21B  | X06A, X06B, X06C   |           | 21B  | X06A, X06B, X06C   |           |    |  |
|           | 39.79.51↔ |  |  | BORP, VBOR   | 39.79.54↔  |           |  | BORP, KORP, MKOR, VBOR   | 39.79.57↔ |    | BORP, KORP, MKOR, VBOR   |
|           |           | 01   |  | B02A, B02B, B02C, B02D, B11Z, B20A, B20B, B20C, B20D, B39A, B39B                         |  |           | 01   | B02A, B02B, B02C, B02D, B11Z, B20A, B20B, B20C, B20D, B39A, B39B                         |           | 01 | B02A, B02B, B02C, B02D, B11Z, B20A, B20B, B20C, B20D, B39A, B39B                         |
|           |           | 03   |  | D12A   |  |           | 03   | D12A   |           | 03 | D12A   |
|           |           | 04   |  | E02A   |  |           | 04   | E02A   |           | 04 | E02A   |
|           |           | 05   |  | F01A, F01C, F04Z, F05Z, F07Z, F08Z, F14A, F14B, F21Z, F28A, F31Z, F33A, F33B, F34A, F34B |  |           | 05   | F01A, F01C, F04Z, F05Z, F07Z, F08Z, F14A, F14B, F21Z, F28A, F31Z, F33A, F33B, F34A, F34B |           | 05 | F01A, F01C, F04Z, F05Z, F07Z, F08Z, F14A, F14B, F21Z, F28A, F31Z, F33A, F33B, F34A, F34B |
| 06        |           | G10Z, G12A, G12B, G12C   | 06   | G10Z, G12A, G12B, G12C   |  | 06        | G10Z, G12A, G12B, G12C   |  |           |    |  |
| 07        |           | H06Z   | 07   | H06Z   |  | 07        | H06Z   |  |           |    |  |
| 08        |           | I28A, I28B   | 08   | I28A, I28B   |  | 08        | I28A, I28B   |  |           |    |  |
| 09        |           | J11A   | 09   | J11A   |  | 09        | J11A   |  |           |    |  |
| 10        |           | K09A, K09B   | 10   | K09A, K09B   |  | 10        | K09A, K09B   |  |           |    |  |
| 11        |           | L09A, L09B   | 11   | L09A, L09B   |  | 11        | L09A, L09B   |  |           |    |  |
| 12        |           | M06Z, M37Z   | 12   | M06Z, M37Z   |  | 12        | M06Z, M37Z   |  |           |    |  |
| 13        |           | N25Z   | 13   | N25Z   |  | 13        | N25Z   |  |           |    |  |
| 14        |           | O02A, O02B   | 14   | O02A, O02B   |  | 14        | O02A, O02B   |  |           |    |  |
| 21A       |           | W02A, W02B   | 21A  | W02A, W02B   |  | 21A       | W02A, W02B   |  |           |    |  |
| 21B       |           | X06A, X06B, X06C   | 21B  | X06A, X06B, X06C   |  | 21B       | X06A, X06B, X06C   |  |           |    |  |
| 39.79.52↔ |           |  | BORP, KORP, MKOR, VBOR   | 39.79.55↔  |  |           | BORP, KORP, MKOR, VBOR   | 39.79.58↔  |           |    | BORP, KORP, MKOR, VBOR   |
|           |           | 01   | B02A, B02B, B02C, B02D, B11Z, B20A, B20B, B20C, B20D, B39A, B39B                         |  |  | 01        | B02A, B02B, B02C, B02D, B11Z, B20A, B20B, B20C, B20D, B39A, B39B                         |  |           | 01 | B02A, B02B, B02C, B02D, B11Z, B20A, B20B, B20C, B20D, B39A, B39B                         |
|           |           | 03   | D12A   |  |  | 03        | D12A   |  |           | 03 | D12A   |
|           |           | 04   | E02A   |  |  | 04        | E02A   |  |           | 04 | E02A   |
|           |           | 05   | F01A, F01C, F04Z, F05Z, F07Z, F08Z, F14A, F14B, F21Z, F28A, F31Z, F33A, F33B, F34A, F34B |  |  | 05        | F01A, F01C, F04Z, F05Z, F07Z, F08Z, F14A, F14B, F21Z, F28A, F31Z, F33A, F33B, F34A, F34B |  |           | 05 | F01A, F01C, F04Z, F05Z, F07Z, F08Z, F14A, F14B, F21Z, F28A, F31Z, F33A, F33B, F34A, F34B |
|           | 06        | G10Z, G12A, G12B, G12C   | 06   |  | G10Z, G12A, G12B, G12C   | 06        | G10Z, G12A, G12B, G12C   |  |           |    |  |
|           | 07        | H06Z   | 07   |  | H06Z   | 07        | H06Z   |  |           |    |  |
|           | 08        | I28A, I28B   | 08   |  | I28A, I28B   | 08        | I28A, I28B   |  |           |    |  |
|           | 09        | J11A   | 09   |  | J11A   | 09        | J11A   |  |           |    |  |
|           | 10        | K09A, K09B   | 10   |  | K09A, K09B   | 10        | K09A, K09B   |  |           |    |  |
|           | 11        | L09A, L09B   | 11   |  | L09A, L09B   | 11        | L09A, L09B   |  |           |    |  |
|           | 12        | M06Z, M37Z   | 12   |  | M06Z, M37Z   | 12        | M06Z, M37Z   |  |           |    |  |
|           | 13        | N25Z   | 13   |  | N25Z   | 13        | N25Z   |  |           |    |  |
|           | 14        | O02A, O02B   | 14   |  | O02A, O02B   | 14        | O02A, O02B   |  |           |    |  |
|           | 21A       | W02A, W02B   | 21A  |  | W02A, W02B   | 21A       | W02A, W02B   |  |           |    |  |
|           | 21B       | X06A, X06B, X06C   | 21B  |  | X06A, X06B, X06C   | 21B       | X06A, X06B, X06C   |  |           |    |  |

PROZ

| CHOP      | MDC       | DRG  | CHOP   | MDC  | DRG  | CHOP      | MDC  | DRG  |           |    |  |
|-----------|-----------|--|--|--|--|-----------|--|--|-----------|----|--|
| 39.79.59↔ |           | BORP, KORP, MKOR, VBOR   | 39.79.62↔  |  | BORP, KORP, MKOR, VBOR   | 39.79.65↔ |  | BORP, VBOR   |           |    |  |
|           | 01        | B02A, B02B, B02C, B02D, B11Z, B20A, B20B, B20C, B20D, B39A, B39B                         |  | 01   | B02A, B02B, B02C, B02D, B11Z, B20A, B20B, B20C, B20D, B39A, B39B                         |           | 01   | B02A, B02B, B02C, B02D, B11Z, B20A, B20B, B20C, B20D, B39A, B39B                         |           |    |  |
|           | 03        | D12A   |  | 03   | D12A   |           | 03   | D12A   |           |    |  |
|           | 04        | E02A   |  | 04   | E02A   |           | 04   | E02A   |           |    |  |
|           | 05        | F01A, F01C, F04Z, F05Z, F07Z, F08Z, F14A, F14B, F21Z, F28A, F31Z, F33A, F33B, F34A, F34B |  | 05   | F01A, F01C, F04Z, F05Z, F07Z, F08Z, F14A, F14B, F21Z, F28A, F31Z, F33A, F33B, F34A, F34B |           | 05   | F01A, F01C, F04Z, F05Z, F07Z, F08Z, F14A, F14B, F21Z, F28A, F31Z, F33A, F33B, F34A, F34B |           |    |  |
|           | 06        | G10Z, G12A, G12B, G12C   |  | 06   | G10Z, G12A, G12B, G12C   |           | 06   | G10Z, G12A, G12B, G12C   |           |    |  |
|           | 07        | H06Z   |  | 07   | H06Z   |           | 07   | H06Z   |           |    |  |
|           | 08        | I28A, I28B   |  | 08   | I28A, I28B   |           | 08   | I28A, I28B   |           |    |  |
|           | 09        | J11A   |  | 09   | J11A   |           | 09   | J11A   |           |    |  |
|           | 10        | K09A, K09B   |  | 10   | K09A, K09B   |           | 10   | K09A, K09B   |           |    |  |
|           | 11        | L09A, L09B   |  | 11   | L09A, L09B   |           | 11   | L09A, L09B   |           |    |  |
|           | 12        | M06Z, M37Z   |  | 12   | M06Z, M37Z   |           | 12   | M06Z, M37Z   |           |    |  |
|           | 13        | N25Z   |  | 13   | N25Z   |           | 13   | N25Z   |           |    |  |
|           | 14        | O02A, O02B   |  | 14   | O02A, O02B   |           | 14   | O02A, O02B   |           |    |  |
|           | 21A       | W02A, W02B   |  | 21A  | W02A, W02B   |           | 21A  | W02A, W02B   |           |    |  |
|           | 21B       | X06A, X06B, X06C   |  | 21B  | X06A, X06B, X06C   |           | 21B  | X06A, X06B, X06C   |           |    |  |
|           | 39.79.60↔ |  |  | BORP, KORP, MKOR, VBOR   | 39.79.63↔  |           |  | BORP, KORP, MKOR, VBOR   | 39.79.66↔ |    | BORP, VBOR   |
|           |           | 01   |  | B02A, B02B, B02C, B02D, B11Z, B20A, B20B, B20C, B20D, B39A, B39B                         |  |           | 01   | B02A, B02B, B02C, B02D, B11Z, B20A, B20B, B20C, B20D, B39A, B39B                         |           | 01 | B02A, B02B, B02C, B02D, B11Z, B20A, B20B, B20C, B20D, B39A, B39B |
|           |           | 03   |  | D12A   |  |           | 03   | D12A   |           | 03 | D12A   |
| 04        |           | E02A   | 04   | E02A   |  | 04        | E02A   |  |           |    |  |
| 05        |           | F01A, F01C, F04Z, F05Z, F07Z, F08Z, F14A, F14B, F21Z, F28A, F31Z, F33A, F33B, F34A, F34B | 05   | F01A, F01C, F04Z, F05Z, F07Z, F08Z, F14A, F14B, F21Z, F28A, F31Z, F33A, F33B, F34A, F34B |  | 05        | F01A, F01C, F04Z, F05Z, F07Z, F08Z, F14A, F14B, F21Z, F28A, F31Z, F33A, F33B, F34A, F34B |  |           |    |  |
| 06        |           | G10Z, G12A, G12B, G12C   | 06   | G10Z, G12A, G12B, G12C   |  | 06        | G10Z, G12A, G12B, G12C   |  |           |    |  |
| 07        |           | H06Z   | 07   | H06Z   |  | 07        | H06Z   |  |           |    |  |
| 08        |           | I28A, I28B   | 08   | I28A, I28B   |  | 08        | I28A, I28B   |  |           |    |  |
| 09        |           | J11A   | 09   | J11A   |  | 09        | J11A   |  |           |    |  |
| 10        |           | K09A, K09B   | 10   | K09A, K09B   |  | 10        | K09A, K09B   |  |           |    |  |
| 11        |           | L09A, L09B   | 11   | L09A, L09B   |  | 11        | L09A, L09B   |  |           |    |  |
| 12        |           | M06Z, M37Z   | 12   | M06Z, M37Z   |  | 12        | M06Z, M37Z   |  |           |    |  |
| 13        |           | N25Z   | 13   | N25Z   |  | 13        | N25Z   |  |           |    |  |
| 14        |           | O02A, O02B   | 14   | O02A, O02B   |  | 14        | O02A, O02B   |  |           |    |  |
| 21A       |           | W02A, W02B   | 21A  | W02A, W02B   |  | 21A       | W02A, W02B   |  |           |    |  |
| 21B       |           | X06A, X06B, X06C   | 21B  | X06A, X06B, X06C   |  | 21B       | X06A, X06B, X06C   |  |           |    |  |
| 39.79.61↔ |           |  | BORP, VBOR   | 39.79.64↔  |  |           | BORP, VBOR   | 39.79.67↔  |           |    | BORP, VBOR   |
|           |           | 01   | B02A, B02B, B02C, B02D, B11Z, B20A, B20B, B20C, B20D, B39A, B39B |  |  | 01        | B02A, B02B, B02C, B02D, B11Z, B20A, B20B, B20C, B20D, B39A, B39B                         |  |           | 01 | B02A, B02B, B02C, B02D, B11Z, B20A, B20B, B20C, B20D, B39A, B39B |
|           |           | 03   | D12A   |  |  | 03        | D12A   |  |           | 03 | D12A   |
|           | 04        | E02A   | 04   |  | E02A   | 04        | E02A   |  |           |    |  |
|           | 05        | F01A, F01C, F04Z, F05Z, F07Z, F08Z, F14A, F14B, F21Z, F28A, F31Z, F33A, F33B, F34A, F34B | 05   |  | F01A, F01C, F04Z, F05Z, F07Z, F08Z, F14A, F14B, F21Z, F28A, F31Z, F33A, F33B, F34A, F34B | 05        | F01A, F01C, F04Z, F05Z, F07Z, F08Z, F14A, F14B, F21Z, F28A, F31Z, F33A, F33B, F34A, F34B |  |           |    |  |
|           | 06        | G10Z, G12A, G12B, G12C   | 06   |  | G10Z, G12A, G12B, G12C   | 06        | G10Z, G12A, G12B, G12C   |  |           |    |  |
|           | 07        | H06Z   | 07   |  | H06Z   | 07        | H06Z   |  |           |    |  |
|           | 08        | I28A, I28B   | 08   |  | I28A, I28B   | 08        | I28A, I28B   |  |           |    |  |
|           | 09        | J11A   | 09   |  | J11A   | 09        | J11A   |  |           |    |  |
|           | 10        | K09A, K09B   | 10   |  | K09A, K09B   | 10        | K09A, K09B   |  |           |    |  |
|           | 11        | L09A, L09B   | 11   |  | L09A, L09B   | 11        | L09A, L09B   |  |           |    |  |
|           | 12        | M06Z, M37Z   | 12   |  | M06Z, M37Z   | 12        | M06Z, M37Z   |  |           |    |  |
|           | 13        | N25Z   | 13   |  | N25Z   | 13        | N25Z   |  |           |    |  |
|           | 14        | O02A, O02B   | 14   |  | O02A, O02B   | 14        | O02A, O02B   |  |           |    |  |
|           | 21A       | W02A, W02B   | 21A  |  | W02A, W02B   | 21A       | W02A, W02B   |  |           |    |  |
|           | 21B       | X06A, X06B, X06C   | 21B  |  | X06A, X06B, X06C   | 21B       | X06A, X06B, X06C   |  |           |    |  |

| CHOP      | MDC       | DRG  | CHOP   | MDC  | DRG  | CHOP      | MDC  | DRG  |           |    |  |
|-----------|-----------|--|--|--|--|-----------|--|--|-----------|----|--|
| 39.79.68↔ |           | BORP, KORP, MKOR, VBOR   | 39.79.71↔  |  | BORP, VBOR   | 39.79.75↔ |  | BORP, VBOR   |           |    |  |
|           | 01        | B02A, B02B, B02C, B02D, B11Z, B20A, B20B, B20C, B20D, B39A, B39B                         |  | 01   | B02A, B02B, B02C, B02D, B11Z, B20A, B20B, B20C, B20D, B39A, B39B                         |           | 01   | B02A, B02B, B02C, B02D, B11Z, B20A, B20B, B20C, B20D, B39A, B39B                         |           |    |  |
|           | 03        | D12A   |  | 03   | D12A   |           | 03   | D12A   |           |    |  |
|           | 04        | E02A   |  | 04   | E02A   |           | 04   | E02A   |           |    |  |
|           | 05        | F01A, F01C, F04Z, F05Z, F07Z, F08Z, F14A, F14B, F21Z, F28A, F31Z, F33A, F33B, F34A, F34B |  | 05   | F01A, F01C, F04Z, F05Z, F07Z, F08Z, F14A, F14B, F21Z, F28A, F31Z, F33A, F33B, F34A, F34B |           | 05   | F01A, F01C, F04Z, F05Z, F07Z, F08Z, F14A, F14B, F21Z, F28A, F31Z, F33A, F33B, F34A, F34B |           |    |  |
|           | 06        | G10Z, G12A, G12B, G12C   |  | 06   | G10Z, G12A, G12B, G12C   |           | 06   | G10Z, G12A, G12B, G12C   |           |    |  |
|           | 07        | H06Z   |  | 07   | H06Z   |           | 07   | H06Z   |           |    |  |
|           | 08        | I28A, I28B   |  | 08   | I28A, I28B   |           | 08   | I28A, I28B   |           |    |  |
|           | 09        | J11A   |  | 09   | J11A   |           | 09   | J11A   |           |    |  |
|           | 10        | K09A, K09B   |  | 10   | K09A, K09B   |           | 10   | K09A, K09B   |           |    |  |
|           | 11        | L09A, L09B   |  | 11   | L09A, L09B   |           | 11   | L09A, L09B   |           |    |  |
|           | 12        | M06Z, M37Z   |  | 12   | M06Z, M37Z   |           | 12   | M06Z, M37Z   |           |    |  |
|           | 13        | N25Z   |  | 13   | N25Z   |           | 13   | N25Z   |           |    |  |
|           | 14        | O02A, O02B   |  | 14   | O02A, O02B   |           | 14   | O02A, O02B   |           |    |  |
|           | 21A       | W02A, W02B   |  | 21A  | W02A, W02B   |           | 21A  | W02A, W02B   |           |    |  |
|           | 21B       | X06A, X06B, X06C   |  | 21B  | X06A, X06B, X06C   |           | 21B  | X06A, X06B, X06C   |           |    |  |
|           | 39.79.69↔ |  |  | BORP, VBOR   | 39.79.72↔  |           |  | BORP, VBOR   | 39.79.76↔ |    | BORP, VBOR   |
|           |           | 01   |  | B02A, B02B, B02C, B02D, B11Z, B20A, B20B, B20C, B20D, B39A, B39B                         |  |           | 01   | B02A, B02B, B02C, B02D, B11Z, B20A, B20B, B20C, B20D, B39A, B39B                         |           | 01 | B02A, B02B, B02C, B02D, B11Z, B20A, B20B, B20C, B20D, B39A, B39B |
|           |           | 03   |  | D12A   |  |           | 03   | D12A   |           | 03 | D12A   |
|           |           | 04   |  | E02A   |  |           | 04   | E02A   |           | 04 | E02A   |
| 05        |           | F01A, F01C, F04Z, F05Z, F07Z, F08Z, F14A, F14B, F21Z, F28A, F31Z, F33A, F33B, F34A, F34B | 05   | F01A, F01C, F04Z, F05Z, F07Z, F08Z, F14A, F14B, F21Z, F28A, F31Z, F33A, F33B, F34A, F34B |  | 05        | F01A, F01C, F04Z, F05Z, F07Z, F08Z, F14A, F14B, F21Z, F28A, F31Z, F33A, F33B, F34A, F34B |  |           |    |  |
| 06        |           | G10Z, G12A, G12B, G12C   | 06   | G10Z, G12A, G12B, G12C   |  | 06        | G10Z, G12A, G12B, G12C   |  |           |    |  |
| 07        |           | H06Z   | 07   | H06Z   |  | 07        | H06Z   |  |           |    |  |
| 08        |           | I28A, I28B   | 08   | I28A, I28B   |  | 08        | I28A, I28B   |  |           |    |  |
| 09        |           | J11A   | 09   | J11A   |  | 09        | J11A   |  |           |    |  |
| 10        |           | K09A, K09B   | 10   | K09A, K09B   |  | 10        | K09A, K09B   |  |           |    |  |
| 11        |           | L09A, L09B   | 11   | L09A, L09B   |  | 11        | L09A, L09B   |  |           |    |  |
| 12        |           | M06Z, M37Z   | 12   | M06Z, M37Z   |  | 12        | M06Z, M37Z   |  |           |    |  |
| 13        |           | N25Z   | 13   | N25Z   |  | 13        | N25Z   |  |           |    |  |
| 14        |           | O02A, O02B   | 14   | O02A, O02B   |  | 14        | O02A, O02B   |  |           |    |  |
| 21A       |           | W02A, W02B   | 21A  | W02A, W02B   |  | 21A       | W02A, W02B   |  |           |    |  |
| 21B       |           | X06A, X06B, X06C   | 21B  | X06A, X06B, X06C   |  | 21B       | X06A, X06B, X06C   |  |           |    |  |
| 39.79.70↔ |           |  | BORP, VBOR   | 39.79.74↔  |  |           | BORP, VBOR   | 39.79.77↔  |           |    | BORP, VBOR   |
|           |           | 01   | B02A, B02B, B02C, B02D, B11Z, B20A, B20B, B20C, B20D, B39A, B39B |  |  | 01        | B02A, B02B, B02C, B02D, B11Z, B20A, B20B, B20C, B20D, B39A, B39B                         |  |           | 01 | B02A, B02B, B02C, B02D, B11Z, B20A, B20B, B20C, B20D, B39A, B39B |
|           |           | 03   | D12A   |  |  | 03        | D12A   |  |           | 03 | D12A   |
|           |           | 04   | E02A   |  |  | 04        | E02A   |  |           | 04 | E02A   |
|           | 05        | F01A, F01C, F04Z, F05Z, F07Z, F08Z, F14A, F14B, F21Z, F28A, F31Z, F33A, F33B, F34A, F34B | 05   |  | F01A, F01C, F04Z, F05Z, F07Z, F08Z, F14A, F14B, F21Z, F28A, F31Z, F33A, F33B, F34A, F34B | 05        | F01A, F01C, F04Z, F05Z, F07Z, F08Z, F14A, F14B, F21Z, F28A, F31Z, F33A, F33B, F34A, F34B |  |           |    |  |
|           | 06        | G10Z, G12A, G12B, G12C   | 06   |  | G10Z, G12A, G12B, G12C   | 06        | G10Z, G12A, G12B, G12C   |  |           |    |  |
|           | 07        | H06Z   | 07   |  | H06Z   | 07        | H06Z   |  |           |    |  |
|           | 08        | I28A, I28B   | 08   |  | I28A, I28B   | 08        | I28A, I28B   |  |           |    |  |
|           | 09        | J11A   | 09   |  | J11A   | 09        | J11A   |  |           |    |  |
|           | 10        | K09A, K09B   | 10   |  | K09A, K09B   | 10        | K09A, K09B   |  |           |    |  |
|           | 11        | L09A, L09B   | 11   |  | L09A, L09B   | 11        | L09A, L09B   |  |           |    |  |
|           | 12        | M06Z, M37Z   | 12   |  | M06Z, M37Z   | 12        | M06Z, M37Z   |  |           |    |  |
|           | 13        | N25Z   | 13   |  | N25Z   | 13        | N25Z   |  |           |    |  |
|           | 14        | O02A, O02B   | 14   |  | O02A, O02B   | 14        | O02A, O02B   |  |           |    |  |
|           | 21A       | W02A, W02B   | 21A  |  | W02A, W02B   | 21A       | W02A, W02B   |  |           |    |  |
|           | 21B       | X06A, X06B, X06C   | 21B  |  | X06A, X06B, X06C   | 21B       | X06A, X06B, X06C   |  |           |    |  |

PROZ



| CHOP      | MDC       | DRG  | CHOP   | MDC  | DRG  | CHOP      | MDC  | DRG  |           |    |  |
|-----------|-----------|--|--|--|--|-----------|--|--|-----------|----|--|
| 39.79.79↔ |           | BORP, VBOR   | 39.79.82↔  |  | BORP, VBOR   | 39.79.86↔ |  | BORP, VBOR   |           |    |  |
|           | 01        | B02A, B02B, B02C, B02D, B11Z, B20A, B20B, B20C, B20D, B39A, B39B                         |  | 01   | B02A, B02B, B02C, B02D, B11Z, B20A, B20B, B20C, B20D, B39A, B39B                         |           | 01   | B02A, B02B, B02C, B02D, B11Z, B20A, B20B, B20C, B20D, B39A, B39B                         |           |    |  |
|           | 03        | D12A   |  | 03   | D12A   |           | 03   | D12A   |           |    |  |
|           | 04        | E02A   |  | 04   | E02A   |           | 04   | E02A   |           |    |  |
|           | 05        | F01A, F01C, F04Z, F05Z, F07Z, F08Z, F14A, F14B, F21Z, F28A, F31Z, F33A, F33B, F34A, F34B |  | 05   | F01A, F01C, F04Z, F05Z, F07Z, F08Z, F14A, F14B, F21Z, F28A, F31Z, F33A, F33B, F34A, F34B |           | 05   | F01A, F01C, F04Z, F05Z, F07Z, F08Z, F14A, F14B, F21Z, F28A, F31Z, F33A, F33B, F34A, F34B |           |    |  |
|           | 06        | G10Z, G12A, G12B, G12C   |  | 06   | G10Z, G12A, G12B, G12C   |           | 06   | G10Z, G12A, G12B, G12C   |           |    |  |
|           | 07        | H06Z   |  | 07   | H06Z   |           | 07   | H06Z   |           |    |  |
|           | 08        | I28A, I28B   |  | 08   | I28A, I28B   |           | 08   | I28A, I28B   |           |    |  |
|           | 09        | J11A   |  | 09   | J11A   |           | 09   | J11A   |           |    |  |
|           | 10        | K09A, K09B   |  | 10   | K09A, K09B   |           | 10   | K09A, K09B   |           |    |  |
|           | 11        | L09A, L09B   |  | 11   | L09A, L09B   |           | 11   | L09A, L09B   |           |    |  |
|           | 12        | M06Z, M37Z   |  | 12   | M06Z, M37Z   |           | 12   | M06Z, M37Z   |           |    |  |
|           | 13        | N25Z   |  | 13   | N25Z   |           | 13   | N25Z   |           |    |  |
|           | 14        | O02A, O02B   |  | 14   | O02A, O02B   |           | 14   | O02A, O02B   |           |    |  |
|           | 21A       | W02A, W02B   |  | 21A  | W02A, W02B   |           | 21A  | W02A, W02B   |           |    |  |
|           | 21B       | X06A, X06B, X06C   |  | 21B  | X06A, X06B, X06C   |           | 21B  | X06A, X06B, X06C   |           |    |  |
|           | 39.79.80↔ |  |  | BORP, VBOR   | 39.79.84↔  |           |  | BORP, VBOR   | 39.79.87↔ |    | BORP, VBOR   |
|           |           | 01   |  | B02A, B02B, B02C, B02D, B11Z, B20A, B20B, B20C, B20D, B39A, B39B                         |  |           | 01   | B02A, B02B, B02C, B02D, B11Z, B20A, B20B, B20C, B20D, B39A, B39B                         |           | 01 | B02A, B02B, B02C, B02D, B11Z, B20A, B20B, B20C, B20D, B39A, B39B                         |
|           |           | 03   |  | D12A   |  |           | 03   | D12A   |           | 03 | D12A   |
|           |           | 04   |  | E02A   |  |           | 04   | E02A   |           | 04 | E02A   |
|           |           | 05   |  | F01A, F01C, F04Z, F05Z, F07Z, F08Z, F14A, F14B, F21Z, F28A, F31Z, F33A, F33B, F34A, F34B |  |           | 05   | F01A, F01C, F04Z, F05Z, F07Z, F08Z, F14A, F14B, F21Z, F28A, F31Z, F33A, F33B, F34A, F34B |           | 05 | F01A, F01C, F04Z, F05Z, F07Z, F08Z, F14A, F14B, F21Z, F28A, F31Z, F33A, F33B, F34A, F34B |
| 06        |           | G10Z, G12A, G12B, G12C   | 06   | G10Z, G12A, G12B, G12C   |  | 06        | G10Z, G12A, G12B, G12C   |  |           |    |  |
| 07        |           | H06Z   | 07   | H06Z   |  | 07        | H06Z   |  |           |    |  |
| 08        |           | I28A, I28B   | 08   | I28A, I28B   |  | 08        | I28A, I28B   |  |           |    |  |
| 09        |           | J11A   | 09   | J11A   |  | 09        | J11A   |  |           |    |  |
| 10        |           | K09A, K09B   | 10   | K09A, K09B   |  | 10        | K09A, K09B   |  |           |    |  |
| 11        |           | L09A, L09B   | 11   | L09A, L09B   |  | 11        | L09A, L09B   |  |           |    |  |
| 12        |           | M06Z, M37Z   | 12   | M06Z, M37Z   |  | 12        | M06Z, M37Z   |  |           |    |  |
| 13        |           | N25Z   | 13   | N25Z   |  | 13        | N25Z   |  |           |    |  |
| 14        |           | O02A, O02B   | 14   | O02A, O02B   |  | 14        | O02A, O02B   |  |           |    |  |
| 21A       |           | W02A, W02B   | 21A  | W02A, W02B   |  | 21A       | W02A, W02B   |  |           |    |  |
| 21B       |           | X06A, X06B, X06C   | 21B  | X06A, X06B, X06C   |  | 21B       | X06A, X06B, X06C   |  |           |    |  |
| 39.79.81↔ |           |  | BORP, VBOR   | 39.79.85↔  |  |           | BORP, VBOR   | 39.79.89↔  |           |    | BORP, VBOR   |
|           |           | 01   | B02A, B02B, B02C, B02D, B11Z, B20A, B20B, B20C, B20D, B39A, B39B                         |  |  | 01        | B02A, B02B, B02C, B02D, B11Z, B20A, B20B, B20C, B20D, B39A, B39B                         |  |           | 01 | B02A, B02B, B02C, B02D, B11Z, B20A, B20B, B20C, B20D, B39A, B39B                         |
|           |           | 03   | D12A   |  |  | 03        | D12A   |  |           | 03 | D12A   |
|           |           | 04   | E02A   |  |  | 04        | E02A   |  |           | 04 | E02A   |
|           |           | 05   | F01A, F01C, F04Z, F05Z, F07Z, F08Z, F14A, F14B, F21Z, F28A, F31Z, F33A, F33B, F34A, F34B |  |  | 05        | F01A, F01C, F04Z, F05Z, F07Z, F08Z, F14A, F14B, F21Z, F28A, F31Z, F33A, F33B, F34A, F34B |  |           | 05 | F01A, F01C, F04Z, F05Z, F07Z, F08Z, F14A, F14B, F21Z, F28A, F31Z, F33A, F33B, F34A, F34B |
|           | 06        | G10Z, G12A, G12B, G12C   | 06   |  | G10Z, G12A, G12B, G12C   | 06        | G10Z, G12A, G12B, G12C   |  |           |    |  |
|           | 07        | H06Z   | 07   |  | H06Z   | 07        | H06Z   |  |           |    |  |
|           | 08        | I28A, I28B   | 08   |  | I28A, I28B   | 08        | I28A, I28B   |  |           |    |  |
|           | 09        | J11A   | 09   |  | J11A   | 09        | J11A   |  |           |    |  |
|           | 10        | K09A, K09B   | 10   |  | K09A, K09B   | 10        | K09A, K09B   |  |           |    |  |
|           | 11        | L09A, L09B   | 11   |  | L09A, L09B   | 11        | L09A, L09B   |  |           |    |  |
|           | 12        | M06Z, M37Z   | 12   |  | M06Z, M37Z   | 12        | M06Z, M37Z   |  |           |    |  |
|           | 13        | N25Z   | 13   |  | N25Z   | 13        | N25Z   |  |           |    |  |
|           | 14        | O02A, O02B   | 14   |  | O02A, O02B   | 14        | O02A, O02B   |  |           |    |  |
|           | 21A       | W02A, W02B   | 21A  |  | W02A, W02B   | 21A       | W02A, W02B   |  |           |    |  |
|           | 21B       | X06A, X06B, X06C   | 21B  |  | X06A, X06B, X06C   | 21B       | X06A, X06B, X06C   |  |           |    |  |

| CHOP      | MDC | DRG  | CHOP      | MDC | DRG  | CHOP      | MDC | DRG  |
|-----------|-----|--|-----------|-----|--|-----------|-----|--|
| 39.8x.00↔ |     | BORP, VBOR   | 39.8x.20↔ |     | BORP, VBOR   | 39.8x.30↔ |     | BORP, VBOR   |
|           | 01  | B03A, B03B, B04A, B04B, B04C, B04D, B06A, B06B, B11Z, B17A, B17B, B17C, B39A, B39B |           | 01  | B03A, B03B, B04A, B04B, B04C, B04D, B06A, B06B, B11Z, B17A, B17B, B17C, B39A, B39B |           | 01  | B03A, B03B, B04A, B04B, B04C, B04D, B06A, B06B, B11Z, B17A, B17B, B17C, B39A, B39B |
|           | 03  | D12A, D12B   |           | 03  | D12A, D12B   |           | 03  | D12A, D12B   |
|           | 04  | E02A, E02B, E02C   |           | 04  | E02A, E02B, E02C   |           | 04  | E02A, E02B, E02C   |
|           | 05  | F01A, F01C, F04Z, F05Z, F07Z, F14A, F14B, F28A, F31Z, F54Z, F59A, F59B, F59C, F59D |           | 05  | F01A, F01C, F04Z, F05Z, F07Z, F14A, F14B, F28A, F31Z, F54Z, F59A, F59B, F59C, F59D |           | 05  | F01A, F01C, F04Z, F05Z, F07Z, F14A, F14B, F28A, F31Z, F54Z, F59A, F59B, F59C, F59D |
|           | 08  | I02A, I02B, I08A, I08B, I08C, I13A, I13B   |           | 08  | I02A, I02B, I08A, I08B, I08C, I13A, I13B   |           | 08  | I02A, I02B, I08A, I08B, I08C, I13A, I13B   |
|           | 10  | K09A, K09B   |           | 10  | K09A, K09B   |           | 10  | K09A, K09B   |
|           | 17  | R01A, R01B, R02Z, R12A, R12B, R12C   |           | 17  | R01A, R01B, R02Z, R12A, R12B, R12C   |           | 17  | R01A, R01B, R02Z, R12A, R12B, R12C   |
|           | 21A | W02A, W02B   |           | 21A | W02A, W02B   |           | 21A | W02A, W02B   |
|           | 21B | X06A, X06B, X06C   |           | 21B | X06A, X06B, X06C   |           | 21B | X06A, X06B, X06C   |
| 39.8x.10↔ |     | BORP, VBOR   | 39.8x.21↔ |     | BORP, VBOR   | 39.8x.31↔ |     | BORP, VBOR   |
|           | 01  | B03A, B03B, B04A, B04B, B04C, B04D, B06A, B06B, B11Z, B17A, B17B, B17C, B39A, B39B |           | 01  | B03A, B03B, B04A, B04B, B04C, B04D, B06A, B06B, B11Z, B17A, B17B, B17C, B39A, B39B |           | 01  | B03A, B03B, B04A, B04B, B04C, B04D, B06A, B06B, B11Z, B17A, B17B, B17C, B39A, B39B |
|           | 03  | D12A, D12B   |           | 03  | D12A, D12B   |           | 03  | D12A, D12B   |
|           | 04  | E02A, E02B, E02C   |           | 04  | E02A, E02B, E02C   |           | 04  | E02A, E02B, E02C   |
|           | 05  | F01A, F01C, F04Z, F05Z, F07Z, F14A, F14B, F28A, F31Z, F54Z, F59A, F59B, F59C, F59D |           | 05  | F01A, F01C, F04Z, F05Z, F07Z, F14A, F14B, F28A, F31Z, F54Z, F59A, F59B, F59C, F59D |           | 05  | F01A, F01C, F04Z, F05Z, F07Z, F14A, F14B, F28A, F31Z, F54Z, F59A, F59B, F59C, F59D |
|           | 08  | I02A, I02B, I08A, I08B, I08C, I13A, I13B   |           | 08  | I02A, I02B, I08A, I08B, I08C, I13A, I13B   |           | 08  | I02A, I02B, I08A, I08B, I08C, I13A, I13B   |
|           | 10  | K09A, K09B   |           | 10  | K09A, K09B   |           | 10  | K09A, K09B   |
|           | 17  | R01A, R01B, R02Z, R12A, R12B, R12C   |           | 17  | R01A, R01B, R02Z, R12A, R12B, R12C   |           | 17  | R01A, R01B, R02Z, R12A, R12B, R12C   |
|           | 21A | W02A, W02B   |           | 21A | W02A, W02B   |           | 21A | W02A, W02B   |
|           | 21B | X06A, X06B, X06C   |           | 21B | X06A, X06B, X06C   |           | 21B | X06A, X06B, X06C   |
| 39.8x.11↔ |     | BORP, VBOR   | 39.8x.22↔ |     | BORP, VBOR   | 39.8x.32↔ |     | BORP, VBOR   |
|           | 01  | B03A, B03B, B04A, B04B, B04C, B04D, B06A, B06B, B11Z, B17A, B17B, B17C, B39A, B39B |           | 01  | B03A, B03B, B04A, B04B, B04C, B04D, B06A, B06B, B11Z, B17A, B17B, B17C, B39A, B39B |           | 01  | B03A, B03B, B04A, B04B, B04C, B04D, B06A, B06B, B11Z, B17A, B17B, B17C, B39A, B39B |
|           | 03  | D12A, D12B   |           | 03  | D12A, D12B   |           | 03  | D12A, D12B   |
|           | 04  | E02A, E02B, E02C   |           | 04  | E02A, E02B, E02C   |           | 04  | E02A, E02B, E02C   |
|           | 05  | F01A, F01C, F04Z, F05Z, F07Z, F14A, F14B, F28A, F31Z, F54Z, F59A, F59B, F59C, F59D |           | 05  | F01A, F01C, F04Z, F05Z, F07Z, F14A, F14B, F28A, F31Z, F54Z, F59A, F59B, F59C, F59D |           | 05  | F01A, F01C, F04Z, F05Z, F07Z, F14A, F14B, F28A, F31Z, F54Z, F59A, F59B, F59C, F59D |
|           | 08  | I02A, I02B, I08A, I08B, I08C, I13A, I13B   |           | 08  | I02A, I02B, I08A, I08B, I08C, I13A, I13B   |           | 08  | I02A, I02B, I08A, I08B, I08C, I13A, I13B   |
|           | 10  | K09A, K09B   |           | 10  | K09A, K09B   |           | 10  | K09A, K09B   |
|           | 17  | R01A, R01B, R02Z, R12A, R12B, R12C   |           | 17  | R01A, R01B, R02Z, R12A, R12B, R12C   |           | 17  | R01A, R01B, R02Z, R12A, R12B, R12C   |
|           | 21A | W02A, W02B   |           | 21A | W02A, W02B   |           | 21A | W02A, W02B   |
|           | 21B | X06A, X06B, X06C   |           | 21B | X06A, X06B, X06C   |           | 21B | X06A, X06B, X06C   |

| CHOP      | MDC       | DRG  | CHOP   | MDC  | DRG  | CHOP      | MDC  | DRG  |           |    |  |
|-----------|-----------|--|--|--|--|-----------|--|--|-----------|----|--|
| 39.8x.99↔ |           | BORP, VBOR   | 39.90.11↔  | 03   | D12A   | 39.90.14↔ | 03   | D12A   |           |    |  |
|           | 01        | B03A, B03B, B04A, B04B, B04C, B04D, B06A, B06B, B11Z, B17A, B17B, B17C, B39A, B39B |  | 04   | E02A   |           | 04   | E02A   |           |    |  |
|           | 03        | D12A, D12B   |  | 05   | F01A, F01C, F04Z, F14A, F14B, F21Z, F24A, F24B, F28A, F54Z, F59A, F59B, F59C, F59D |           | 05   | F01A, F01C, F04Z, F14A, F14B, F21Z, F24A, F24B, F28A, F54Z, F59A, F59B, F59C, F59D |           |    |  |
|           | 04        | E02A, E02B, E02C   |  | 06   | G10Z, G12A, G12B, G12C   |           | 06   | G10Z, G12A, G12B, G12C   |           |    |  |
|           | 05        | F01A, F01C, F04Z, F05Z, F07Z, F14A, F14B, F28A, F31Z, F54Z, F59A, F59B, F59C, F59D |  | 07   | H06Z   |           | 07   | H06Z   |           |    |  |
|           | 08        | I02A, I02B, I08A, I08B, I08C, I13A, I13B   |  | 08   | I28A, I28B   |           | 08   | I28A, I28B   |           |    |  |
|           | 10        | K09A, K09B   |  | 09   | J03A, J03B, J04A, J04B, J11A, J16Z   |           | 09   | J03A, J03B, J04A, J04B, J11A, J16Z   |           |    |  |
|           | 17        | R01A, R01B, R02Z, R12A, R12B, R12C   |  | 10   | K09A, K09B   |           | 10   | K09A, K09B   |           |    |  |
|           | 21A       | W02A, W02B   |  | 11   | L09A, L09B   |           | 11   | L09A, L09B   |           |    |  |
|           | 21B       | X06A, X06B, X06C   |  | 12   | M06Z, M37Z   |           | 12   | M06Z, M37Z   |           |    |  |
|           | 39.90.00↔ | 03   |  | D12A   | 39.90.12↔  |           | 03   | D12A   | 39.90.15↔ | 03 | D12A   |
|           |           | 04   |  | E02A   |  |           | 04   | E02A   |           | 04 | E02A   |
|           |           | 05   |  | F01A, F01C, F04Z, F14A, F14B, F21Z, F24A, F24B, F28A, F54Z, F59A, F59B, F59C, F59D |  |           | 05   | F01A, F01C, F04Z, F14A, F14B, F21Z, F24A, F24B, F28A, F54Z, F59A, F59B, F59C, F59D |           | 05 | F01A, F01C, F04Z, F14A, F14B, F21Z, F24A, F24B, F28A, F54Z, F59A, F59B, F59C, F59D |
|           |           | 06   |  | G10Z, G12A, G12B, G12C   |  |           | 06   | G10Z, G12A, G12B, G12C   |           | 06 | G10Z, G12A, G12B, G12C   |
|           |           | 07   |  | H06Z   |  |           | 07   | H06Z   |           | 07 | H06Z   |
|           |           | 08   |  | I28A, I28B   |  |           | 08   | I28A, I28B   |           | 08 | I28A, I28B   |
|           |           | 09   |  | J03A, J03B, J04A, J04B, J11A, J16Z   |  |           | 09   | J03A, J03B, J04A, J04B, J11A, J16Z   |           | 09 | J03A, J03B, J04A, J04B, J11A, J16Z   |
| 10        |           | K09A, K09B   | 10   | K09A, K09B   |  | 10        | K09A, K09B   |  |           |    |  |
| 11        |           | L09A, L09B   | 11   | L09A, L09B   |  | 11        | L09A, L09B   |  |           |    |  |
| 12        |           | M06Z, M37Z   | 12   | M06Z, M37Z   |  | 12        | M06Z, M37Z   |  |           |    |  |
| 14        |           | O02A, O02B   | 14   | O02A, O02B   |  | 14        | O02A, O02B   |  |           |    |  |
| 21A       |           | W02A, W02B   | 21A  | W02A, W02B   |  | 21A       | W02A, W02B   |  |           |    |  |
| 21B       |           | X05A, X05B, X06A, X06B, X06C   | 21B  | X05A, X05B, X06A, X06B, X06C   |  | 21B       | X05A, X05B, X06A, X06B, X06C   |  |           |    |  |
| 39.90.10↔ |           | 03   | D12A   | 39.90.13↔  |  | 03        | D12A   | 39.90.16↔  |           | 03 | D12A   |
|           |           | 04   | E02A   |  |  | 04        | E02A   |  |           | 04 | E02A   |
|           |           | 05   | F01A, F01C, F04Z, F14A, F14B, F21Z, F24A, F24B, F28A, F54Z, F59A, F59B, F59C, F59D |  |  | 05        | F01A, F01C, F04Z, F14A, F14B, F21Z, F24A, F24B, F28A, F54Z, F59A, F59B, F59C, F59D |  |           | 05 | F01A, F01C, F04Z, F14A, F14B, F21Z, F24A, F24B, F28A, F54Z, F59A, F59B, F59C, F59D |
|           |           | 06   | G10Z, G12A, G12B, G12C   |  |  | 06        | G10Z, G12A, G12B, G12C   |  |           | 06 | G10Z, G12A, G12B, G12C   |
|           | 07        | H06Z   | 07   |  | H06Z   | 07        | H06Z   |  |           |    |  |
|           | 08        | I28A, I28B   | 08   |  | I28A, I28B   | 08        | I28A, I28B   |  |           |    |  |
|           | 09        | J03A, J03B, J04A, J04B, J11A, J16Z   | 09   |  | J03A, J03B, J04A, J04B, J11A, J16Z   | 09        | J03A, J03B, J04A, J04B, J11A, J16Z   |  |           |    |  |
|           | 10        | K09A, K09B   | 10   |  | K09A, K09B   | 10        | K09A, K09B   |  |           |    |  |
|           | 11        | L09A, L09B   | 11   |  | L09A, L09B   | 11        | L09A, L09B   |  |           |    |  |
|           | 12        | M06Z, M37Z   | 12   |  | M06Z, M37Z   | 12        | M06Z, M37Z   |  |           |    |  |
|           | 14        | O02A, O02B   | 14   |  | O02A, O02B   | 14        | O02A, O02B   |  |           |    |  |
|           | 21A       | W02A, W02B   | 21A  |  | W02A, W02B   | 21A       | W02A, W02B   |  |           |    |  |
|           | 21B       | X05A, X05B, X06A, X06B, X06C   | 21B  |  | X05A, X05B, X06A, X06B, X06C   | 21B       | X05A, X05B, X06A, X06B, X06C   |  |           |    |  |

Anhang B Prozedurenkode-/MDC-/DRG-Index

| CHOP      | MDC       | DRG  | CHOP      | MDC  | DRG  | CHOP          | MDC  | DRG  |
|-----------|-----------|--|-----------|--|--|---------------|------|--|
| 39.90.17↔ | 03        | D12A   | 39.90.31↔ | 03   | D12A   | 39.90.99↔     | 03   | D12A   |
|           | 04        | E02A   |           | 04   | E02A   |               | 04   | E02A   |
|           | 05        | F01A, F01C, F04Z, F14A, F14B, F21Z, F24A, F24B, F28A, F54Z, F59A, F59B, F59C, F59D |           | 05   | F01A, F01C, F04Z, F14A, F14B, F21Z, F24A, F24B, F28A, F54Z, F59A, F59B, F59C, F59D |               | 05   | F01A, F01C, F04Z, F14A, F14B, F21Z, F24A, F24B, F28A, F54Z, F59A, F59B, F59C, F59D |
|           | 06        | G10Z, G12A, G12B, G12C   |           | 06   | G10Z, G12A, G12B, G12C   |               | 06   | G10Z, G12A, G12B, G12C   |
|           | 07        | H06Z   |           | 07   | H06Z   |               | 07   | H06Z   |
|           | 08        | I28A, I28B   |           | 08   | I28A, I28B   |               | 08   | I28A, I28B   |
|           | 09        | J03A, J03B, J04A, J04B, J11A, J16Z   |           | 09   | J03A, J03B, J04A, J04B, J11A, J16Z   |               | 09   | J03A, J03B, J04A, J04B, J11A, J16Z   |
|           | 10        | K09A, K09B   |           | 10   | K09A, K09B   |               | 10   | K09A, K09B   |
|           | 11        | L09A, L09B   |           | 11   | L09A, L09B   |               | 11   | L09A, L09B   |
|           | 12        | M06Z, M37Z   |           | 12   | M06Z, M37Z   |               | 12   | M06Z, M37Z   |
|           | 14        | O02A, O02B   |           | 14   | O02A, O02B   |               | 14   | O02A, O02B   |
|           | 21A       | W02A, W02B   |           | 21A  | W02A, W02B   |               | 21A  | W02A, W02B   |
|           | 21B       | X05A, X05B, X06A, X06B, X06C   |           | 21B  | X05A, X05B, X06A, X06B, X06C   |               | 21B  | X05A, X05B, X06A, X06B, X06C   |
|           | 39.90.19↔ | 03   |           | D12A   | 39.90.32↔  |               | 03   | D12A   |
| 04        |           | E02A   | 04        | E02A   |  | 39.95.19‡↔    |      | DIAL, KP, KPP  |
| 05        |           | F01A, F01C, F04Z, F14A, F14B, F21Z, F24A, F24B, F28A, F54Z, F59A, F59B, F59C, F59D | 05        | F01A, F01C, F04Z, F14A, F14B, F21Z, F24A, F24B, F28A, F54Z, F59A, F59B, F59C, F59D |  | 39.95.20‡↔    |      | DIAL, KP, KPP  |
| 06        |           | G10Z, G12A, G12B, G12C   | 06        | G10Z, G12A, G12B, G12C   |  | 39.95.21‡↔    |      | DIAL, KP, KPP  |
| 07        |           | H06Z   | 07        | H06Z   |  | 39.95.22‡↔    |      | DIAL, KP, KPP  |
| 08        |           | I28A, I28B   | 08        | I28A, I28B   |  | 39.95.23‡↔    |      | DIAL, KP, KPP  |
| 09        |           | J03A, J03B, J04A, J04B, J11A, J16Z   | 09        | J03A, J03B, J04A, J04B, J11A, J16Z   |  | 39.95.24‡↔    |      | DIAL, KP, KPP  |
| 10        |           | K09A, K09B   | 10        | K09A, K09B   |  | 39.95.30‡↔    |      | DIAL, KP, KPP  |
| 11        |           | L09A, L09B   | 11        | L09A, L09B   |  | 39.95.31‡↔    |      | DIAL, KP, KPP  |
| 12        |           | M06Z, M37Z   | 12        | M06Z, M37Z   |  | 39.95.32‡↔    |      | DIAL, KP, KPP  |
| 14        |           | O02A, O02B   | 14        | O02A, O02B   |  | 39.95.33‡↔    |      | DIAL, KP, KPP  |
| 21A       |           | W02A, W02B   | 21A       | W02A, W02B   |  | 39.95.34‡↔    |      | DIAL, KP, KPP  |
| 21B       |           | X05A, X05B, X06A, X06B, X06C   | 21B       | X05A, X05B, X06A, X06B, X06C   |  | 39.95.35‡↔    |      | DIAL, KP, KPP  |
| 39.90.30↔ |           | 03   | D12A      | 39.90.39↔  |  | 03            | D12A | 39.95.39‡↔   |
|           | 04        | E02A   | 04        |  | E02A   | 39.95.40‡↔    |      | DIAL, KP, KPP  |
|           | 05        | F01A, F01C, F04Z, F14A, F14B, F21Z, F24A, F24B, F28A, F54Z, F59A, F59B, F59C, F59D | 05        |  | F01A, F01C, F04Z, F14A, F14B, F21Z, F24A, F24B, F28A, F54Z, F59A, F59B, F59C, F59D | 39.95.41‡↔    |      | DIAL, KP, KPP  |
|           | 06        | G10Z, G12A, G12B, G12C   | 06        |  | G10Z, G12A, G12B, G12C   | 39.95.42‡↔    |      | DIAL, KP, KPP  |
|           | 07        | H06Z   | 07        |  | H06Z   | 39.95.43‡↔    |      | DIAL, KP, KPP  |
|           | 08        | I28A, I28B   | 08        |  | I28A, I28B   | 39.95.44‡↔    |      | DIAL, KP, KPP  |
|           | 09        | J03A, J03B, J04A, J04B, J11A, J16Z   | 09        |  | J03A, J03B, J04A, J04B, J11A, J16Z   | 39.95.45‡↔    |      | DIAL, KP, KPP  |
|           | 10        | K09A, K09B   | 10        |  | K09A, K09B   | 39.95.49‡↔    |      | DIAL, KP, KPP  |
|           | 11        | L09A, L09B   | 11        |  | L09A, L09B   | 39.95.50‡↔    |      | DIAL, KP, KPP  |
|           | 12        | M06Z, M37Z   | 12        |  | M06Z, M37Z   | 39.95.59‡↔    |      | DIAL, KP, KPP  |
|           | 14        | O02A, O02B   | 14        |  | O02A, O02B   | 39.95.60‡↔    |      | DIAL, KP, KPP  |
|           | 21A       | W02A, W02B   | 21A       |  | W02A, W02B   | 39.95.61‡↔    |      | DIAL, KP, KPP  |
|           | 21B       | X05A, X05B, X06A, X06B, X06C   | 21B       |  | X05A, X05B, X06A, X06B, X06C   | 39.95.62‡↔    |      | DIAL, KP, KPP  |
|           |           |  |           |  |  | 39.95.63‡↔    |      | DIAL, KP, KPP  |
|           |           |  |           | 39.95.64‡↔   |  | DIAL, KP, KPP |      |  |
|           |           |  |           | 39.95.70‡↔   |  | DIAL, KP, KPP |      |  |
|           |           |  |           | 39.95.71‡↔   |  | DIAL, KP, KPP |      |  |
|           |           |  |           | 39.95.72‡↔   |  | DIAL, KP, KPP |      |  |
|           |           |  |           | 39.95.73‡↔   |  | DIAL, KP, KPP |      |  |
|           |           |  |           | 39.95.74‡↔   |  | DIAL, KP, KPP |      |  |
|           |           |  |           | 39.95.75‡↔   |  | DIAL, KP, KPP |      |  |
|           |           |  |           | 39.95.79‡↔   |  | DIAL, KP, KPP |      |  |
|           |           |  |           | 39.95.80‡↔   |  | DIAL, KP, KPP |      |  |
|           |           |  |           | 39.95.81‡↔   |  | DIAL, KP, KPP |      |  |
|           |           |  |           | 39.95.82‡↔   |  | DIAL, KP, KPP |      |  |
|           |           |  |           | 39.95.83‡↔   |  | DIAL, KP, KPP |      |  |
|           |           |  |           | 39.95.84‡↔   |  | DIAL, KP, KPP |      |  |
|           |           |  |           | 39.95.85‡↔   |  | DIAL, KP, KPP |      |  |
|           |           |  |           | 39.95.89‡↔   |  | DIAL, KP, KPP |      |  |
|           |           |  |           | 39.95.a0‡↔   |  | DIAL, KP, KPP |      |  |
|           |           |  |           | 39.95.a1‡↔   |  | DIAL, KP, KPP |      |  |
|           |           |  |           | 39.95.a2‡↔   |  | DIAL, KP, KPP |      |  |
|           |           |  |           | 39.95.a3‡↔   |  | DIAL, KP, KPP |      |  |
|           |           |  |           | 39.95.a4‡↔   |  | DIAL, KP, KPP |      |  |
|           |           |  |           | 39.95.a5‡↔   |  | DIAL, KP, KPP |      |  |
|           |           |  |           | 39.95.a9‡↔   |  | DIAL, KP, KPP |      |  |
|           |           |  |           | 39.95.b0‡↔   |  | DIAL, KP, KPP |      |  |
|           |           |  |           | 39.95.b1‡↔   |  | DIAL, KP, KPP |      |  |

PROZ

| CHOP       | MDC | DRG  | CHOP      | MDC  | DRG                    | CHOP   | MDC | DRG        |
|------------|-----|--|-----------|--|------------------------|--|-----|------------|
| 39.95.b2†↔ |     | DIAL, KP, KPP  | 39.99.20↔ |  | BORP, VBOR             | 39.99.24↔  |     | BORP, VBOR |
| 39.95.b3†↔ |     | DIAL, KP, KPP  | 01        | B03A, B03B, B06A, B06B, B11Z, B17A, B17B, B17C, B39A, B39B   | 01                     | B03A, B03B, B06A, B06B, B11Z, B17A, B17B, B17C, B39A, B39B   |     |            |
| 39.95.b9†↔ |     | DIAL, KP, KPP  | 04        | E02A, E02B, E02C   | 04                     | E02A, E02B, E02C   |     |            |
| 39.95.c0†↔ |     | DIAL, KP, KPP  | 05        | F01A, F01C, F03B, F03C, F03D, F04Z, F05Z, F07Z, F14A, F14B, F28A, F31Z, F39A, F39B, F54Z, F59A, F59B, F59C, F59D | 05                     | F01A, F01C, F03B, F03C, F03D, F04Z, F05Z, F07Z, F14A, F14B, F28A, F31Z, F39A, F39B, F54Z, F59A, F59B, F59C, F59D |     |            |
| 39.95.c1†↔ |     | DIAL, KP, KPP  | 08        | I02A, I02B, I08A, I08B, I08C, I13A, I13B   | 08                     | I02A, I02B, I08A, I08B, I08C, I13A, I13B   |     |            |
| 39.95.c2†↔ |     | DIAL, KP, KPP  | 10        | K09A, K09B   | 10                     | K09A, K09B   |     |            |
| 39.95.c3†↔ |     | DIAL, KP, KPP  | 21A       | W02A, W02B   | 21A                    | W02A, W02B   |     |            |
| 39.95.c4†↔ |     | DIAL, KP, KPP  | 21B       | X04Z, X05A, X05B, X06A, X06B, X06C   | 21B                    | X04Z, X05A, X05B, X06A, X06B, X06C   |     |            |
| 39.95.c5†↔ |     | DIAL, KP, KPP  | 39.99.21↔ |  | BORP, KORP, MKOR, VBOR | 39.99.30↔  |     | BORP, VBOR |
| 39.95.c9†↔ |     | DIAL, KP, KPP  | 01        | B03A, B03B, B06A, B06B, B11Z, B17A, B17B, B17C, B39A, B39B   | 01                     | B03A, B03B, B06A, B06B, B11Z, B17A, B17B, B17C, B39A, B39B   |     |            |
| 39.95.d0†↔ |     | DIAL, KP, KPP  | 04        | E02A, E02B, E02C   | 04                     | E02A, E02B, E02C   |     |            |
| 39.95.d1†↔ |     | DIAL, KP, KPP  | 05        | F01A, F01C, F03B, F03C, F03D, F04Z, F05Z, F07Z, F14A, F14B, F28A, F31Z, F39A, F39B, F54Z, F59A, F59B, F59C, F59D | 05                     | F01A, F01C, F03B, F03C, F03D, F04Z, F05Z, F07Z, F14A, F14B, F28A, F31Z, F39A, F39B, F54Z, F59A, F59B, F59C, F59D |     |            |
| 39.95.d2†↔ |     | DIAL, KP, KPP  | 08        | I02A, I02B, I08A, I08B, I08C, I13A, I13B   | 08                     | I02A, I02B, I08A, I08B, I08C, I13A, I13B   |     |            |
| 39.95.d3†↔ |     | DIAL, KP, KPP  | 10        | K09A, K09B   | 10                     | K09A, K09B   |     |            |
| 39.95.d4†↔ |     | DIAL, KP, KPP  | 21A       | W02A, W02B   | 21A                    | W02A, W02B   |     |            |
| 39.95.d5†↔ |     | DIAL, KP, KPP  | 21B       | X04Z, X05A, X05B, X06A, X06B, X06C   | 21B                    | X04Z, X05A, X05B, X06A, X06B, X06C   |     |            |
| 39.95.d9†↔ |     | DIAL, KP, KPP  | 39.99.22↔ |  | BORP, KORP, MKOR, VBOR | 39.99.31↔  |     | BORP, VBOR |
| 39.95.e0†↔ |     | DIAL, KP, KPP  | 01        | B03A, B03B, B06A, B06B, B11Z, B17A, B17B, B17C, B39A, B39B   | 01                     | B03A, B03B, B06A, B06B, B11Z, B17A, B17B, B17C, B39A, B39B   |     |            |
| 39.95.e1†↔ |     | DIAL, KP, KPP  | 04        | E02A, E02B, E02C   | 04                     | E02A, E02B, E02C   |     |            |
| 39.95.e2†↔ |     | DIAL, KP, KPP  | 05        | F01A, F01C, F03B, F03C, F03D, F04Z, F05Z, F07Z, F14A, F14B, F28A, F31Z, F39A, F39B, F54Z, F59A, F59B, F59C, F59D | 05                     | F01A, F01C, F03B, F03C, F03D, F04Z, F05Z, F07Z, F14A, F14B, F28A, F31Z, F39A, F39B, F54Z, F59A, F59B, F59C, F59D |     |            |
| 39.95.e3†↔ |     | DIAL, KP, KPP  | 08        | I02A, I02B, I08A, I08B, I08C, I13A, I13B   | 08                     | I02A, I02B, I08A, I08B, I08C, I13A, I13B   |     |            |
| 39.95.e4†↔ |     | DIAL, KP, KPP  | 10        | K09A, K09B   | 10                     | K09A, K09B   |     |            |
| 39.95.e5†↔ |     | DIAL, KP, KPP  | 21A       | W02A, W02B   | 21A                    | W02A, W02B   |     |            |
| 39.95.e9†↔ |     | DIAL, KP, KPP  | 21B       | X04Z, X05A, X05B, X06A, X06B, X06C   | 21B                    | X04Z, X05A, X05B, X06A, X06B, X06C   |     |            |
| 39.95.i1†↔ | Prä | A17A   | 39.99.23↔ |  | BORP, VBOR             | 39.99.32↔  |     | BORP, VBOR |
| 39.95.i2†↔ | Prä | A17A   | 01        | B03A, B03B, B06A, B06B, B11Z, B17A, B17B, B17C, B39A, B39B   | 01                     | B03A, B03B, B06A, B06B, B11Z, B17A, B17B, B17C, B39A, B39B   |     |            |
| 39.97.10†↔ |     | KP, KPP  | 04        | E02A, E02B, E02C   | 04                     | E02A, E02B, E02C   |     |            |
| 39.99.00↔  | 01  | B03A, B03B, B06A, B06B, B11Z, B17A, B17B, B17C, B39A, B39B   | 05        | F01A, F01C, F03B, F03C, F03D, F04Z, F05Z, F07Z, F14A, F14B, F28A, F31Z, F39A, F39B, F54Z, F59A, F59B, F59C, F59D | 05                     | F01A, F01C, F03B, F03C, F03D, F04Z, F05Z, F07Z, F14A, F14B, F28A, F31Z, F39A, F39B, F54Z, F59A, F59B, F59C, F59D |     |            |
|            | 04  | E02A, E02B, E02C   | 08        | I02A, I02B, I08A, I08B, I08C, I13A, I13B   | 08                     | I02A, I02B, I08A, I08B, I08C, I13A, I13B   |     |            |
|            | 05  | F01A, F01C, F03B, F03C, F03D, F04Z, F05Z, F07Z, F14A, F14B, F28A, F31Z, F39A, F39B, F54Z, F59A, F59B, F59C, F59D | 10        | K09A, K09B   | 10                     | K09A, K09B   |     |            |
|            | 08  | I02A, I02B, I08A, I08B, I08C, I13A, I13B   | 21A       | W02A, W02B   | 21A                    | W02A, W02B   |     |            |
|            | 10  | K09A, K09B   | 21B       | X04Z, X05A, X05B, X06A, X06B, X06C   | 21B                    | X04Z, X05A, X05B, X06A, X06B, X06C   |     |            |
| 39.99.10↔  |     | BORP, VBOR   | 39.99.10↔ |  | BORP, VBOR             | 39.99.10↔  |     | BORP, VBOR |
|            | 01  | B03A, B03B, B06A, B06B, B11Z, B17A, B17B, B17C, B39A, B39B   | 01        | B03A, B03B, B06A, B06B, B11Z, B17A, B17B, B17C, B39A, B39B   | 01                     | B03A, B03B, B06A, B06B, B11Z, B17A, B17B, B17C, B39A, B39B   |     |            |
|            | 04  | E02A, E02B, E02C   | 04        | E02A, E02B, E02C   | 04                     | E02A, E02B, E02C   |     |            |
|            | 05  | F01A, F01C, F03B, F03C, F03D, F04Z, F05Z, F07Z, F14A, F14B, F28A, F31Z, F39A, F39B, F54Z, F59A, F59B, F59C, F59D | 05        | F01A, F01C, F03B, F03C, F03D, F04Z, F05Z, F07Z, F14A, F14B, F28A, F31Z, F39A, F39B, F54Z, F59A, F59B, F59C, F59D | 05                     | F01A, F01C, F03B, F03C, F03D, F04Z, F05Z, F07Z, F14A, F14B, F28A, F31Z, F39A, F39B, F54Z, F59A, F59B, F59C, F59D |     |            |
|            | 08  | I02A, I02B, I08A, I08B, I08C, I13A, I13B   | 08        | I02A, I02B, I08A, I08B, I08C, I13A, I13B   | 08                     | I02A, I02B, I08A, I08B, I08C, I13A, I13B   |     |            |
|            | 10  | K09A, K09B   | 10        | K09A, K09B   | 10                     | K09A, K09B   |     |            |
|            | 21A | W02A, W02B   | 21A       | W02A, W02B   | 21A                    | W02A, W02B   |     |            |
|            | 21B | X04Z, X05A, X05B, X06A, X06B, X06C   | 21B       | X04Z, X05A, X05B, X06A, X06B, X06C   | 21B                    | X04Z, X05A, X05B, X06A, X06B, X06C   |     |            |

Anhang B Prozedurenkode-/MDC-/DRG-Index

| CHOP      | MDC | DRG  | CHOP   | MDC       | DRG  | CHOP   | MDC                    | DRG  |
|-----------|-----|--|--|-----------|--|--|------------------------|--|
| 39.99.38↔ |     | BORP, VBOR   | 40.11.11↔  | 01        | B03A, B03B, B06A, B06B, B11Z, B17A, B17B, B17C, B39A, B39B | 40.22.10↔  | 03                     | D12A, D12B                                     |
|           | 01  | B03A, B03B, B06A, B06B, B11Z, B17A, B17B, B17C, B39A, B39B   |  | 03        | D12A, D12B   |  | 04                     | E01A, E01B, E05A, E05B, E05C                   |
|           | 04  | E02A, E02B, E02C   |  | 04        | E02A, E02B, E02C   |  | 05                     | F04Z, F13A, F13B, F13C                         |
|           | 05  | F01A, F01C, F03B, F03C, F03D, F04Z, F05Z, F07Z, F14A, F14B, F28A, F31Z, F39A, F39B, F54Z, F59A, F59B, F59C, F59D |  | 04        | E02A, E02B, E02C   |  | 06                     | G10Z, G12A, G12B, G12C                         |
|           | 08  | I02A, I02B, I08A, I08B, I08C, I13A, I13B   |  | 05        | F04Z, F13A, F13B, F13C                                     |  | 07                     | H33Z   |
|           | 10  | K09A, K09B   |  | 06        | G10Z, G12A, G12B, G12C                                     |  | 08                     | I28A, I28B                                     |
|           | 21A | W02A, W02B   |  | 07        | H06Z   |  | 09                     | J03A, J03B, J04A, J04B, J11A, J11B, J16Z, J21Z |
|           | 21B | X04Z, X05A, X05B, X06A, X06B, X06C   |  | 08        | I28A, I28B   |  | 10                     | K09A, K09B                                     |
|           |     |  |  | 09        | J03A, J03B, J04A, J04B, J11A, J11B, J16Z, J21Z             |  | 11                     | L09A, L09B, L33Z                               |
|           |     |  |  | 10        | K09A, K09B   |  | 12                     | M06Z, M09A, M09B, M37Z                         |
|           |     |  |  | 11        | L09A, L09B   |  | 13                     | N11A   |
|           |     |  |  | 12        | M06Z, M09A, M09B, M37Z                                     |  | 21A                    | W02A, W02B                                     |
|           |     | 13   | N11A, N11B   | 21B       | X04Z, X05A, X05B, X06A, X06B, X06C                         |  |                        |  |
|           |     | 16   | Q03A, Q03B   |           |  |  |                        |  |
| 39.99.39↔ |     | BORP, VBOR   | 40.21.00↔  | 03        | D12A, D12B   | 40.22.20↔  | 03                     | D12A, D12B                                     |
|           | 01  | B03A, B03B, B06A, B06B, B11Z, B17A, B17B, B17C, B39A, B39B   |  | 04        | E02A, E02B, E02C   |  | 04                     | E01A, E01B, E05A, E05B, E05C                   |
|           | 04  | E02A, E02B, E02C   |  | 05        | F04Z, F13A, F13B, F13C                                     |  | 05                     | F04Z, F13A, F13B, F13C                         |
|           | 05  | F01A, F01C, F03B, F03C, F03D, F04Z, F05Z, F07Z, F14A, F14B, F28A, F31Z, F39A, F39B, F54Z, F59A, F59B, F59C, F59D |  | 06        | G10Z, G12A, G12B, G12C                                     |  | 06                     | G10Z, G12A, G12B, G12C                         |
|           | 08  | I02A, I02B, I08A, I08B, I08C, I13A, I13B   |  | 08        | I28A, I28B   |  | 07                     | H33Z   |
|           | 10  | K09A, K09B   |  | 09        | J03A, J03B, J04A, J04B, J11A, J11B, J16Z, J21Z             |  | 08                     | I28A, I28B                                     |
|           | 21A | W02A, W02B   |  | 10        | K09A, K09B   |  | 09                     | J03A, J03B, J04A, J04B, J11A, J11B, J16Z, J21Z |
|           | 21B | X04Z, X05A, X05B, X06A, X06B, X06C   |  | 16        | Q03A, Q03B   |  | 10                     | K09A, K09B                                     |
|           |     |  |  | 03        | D12A, D12B   |  | 11                     | L09A, L09B, L33Z                               |
|           |     |  |  | 04        | E02A, E02B, E02C   |  | 12                     | M06Z, M09A, M09B, M37Z                         |
|           |     |  |  | 05        | F04Z, F13A, F13B, F13C                                     |  | 13                     | N11A   |
|           |     |  |  | 06        | G10Z, G12A, G12B, G12C                                     |  | 21A                    | W02A, W02B                                     |
|           |     | 08   | I28A, I28B   | 21B       | X04Z, X05A, X05B, X06A, X06B, X06C                         |  |                        |  |
|           |     | 09   | J03A, J03B, J04A, J04B, J11A, J11B, J16Z, J21Z             |           |  |  |                        |  |
|           |     | 10   | K09A, K09B   | 40.22.99↔ | 03   | D12A, D12B   |                        |  |
|           |     | 16   | Q03A, Q03B   |           | 04   | E01A, E01B, E05A, E05B, E05C   |                        |  |
|           |     | 03   | D12A, D12B   |           | 05   | F04Z, F13A, F13B, F13C   |                        |  |
|           |     | 04   | E02A, E02B, E02C   |           | 06   | G10Z, G12A, G12B, G12C   |                        |  |
|           |     | 04   | E02A, E02B, E02C   |           | 07   | H33Z   |                        |  |
|           |     | 05   | F04Z, F13A, F13B, F13C                                     |           | 08   | I28A, I28B   |                        |  |
|           |     | 05   | F04Z, F13A, F13B, F13C                                     |           | 09   | J03A, J03B, J04A, J04B, J11A, J11B, J16Z, J21Z                                     |                        |  |
|           |     | 06   | G10Z, G12A, G12B, G12C                                     |           | 10   | K09A, K09B   |                        |  |
|           |     | 08   | I28A, I28B   |           | 11   | L09A, L09B, L33Z   |                        |  |
|           |     | 09   | J03A, J03B, J04A, J04B, J11A, J11B, J16Z, J21Z, J23Z, J26Z |           | 12   | M06Z, M09A, M09B, M37Z   |                        |  |
|           |     | 10   | K09A, K09B   |           | 13   | N11A   |                        |  |
|           |     | 16   | Q03A, Q03B   |           | 21A  | W02A, W02B   |                        |  |
|           |     | 03   | D12A, D12B   | 21B       | X04Z, X05A, X05B, X06A, X06B, X06C                         |  |                        |  |
|           |     | 04   | E02A, E02B, E02C   |           |  |  |                        |  |
|           |     | 05   | F04Z, F13A, F13B, F13C                                     | 40.23.00↔ | 03   | D12A, D12B   |                        |  |
|           |     | 06   | G10Z, G12A, G12B, G12C                                     |           | 04   | E02A, E02B, E02C   |                        |  |
|           |     | 08   | I28A, I28B   |           | 05   | F04Z, F13A, F13B, F13C   |                        |  |
|           |     | 09   | J03A, J03B, J04A, J04B, J11A, J11B, J16Z, J21Z             |           | 06   | G10Z, G12A, G12B, G12C   |                        |  |
|           |     | 10   | K09A, K09B   |           | 08   | I28A, I28B   |                        |  |
|           |     | 16   | Q03A, Q03B   |           | 09   | J03A, J03B, J04A, J04B, J06Z, J07Z, J11A, J11B, J16Z, J21Z, J24A, J24B, J24C, J25Z |                        |  |
|           |     | 03   | D12A, D12B   |           | 10   | K09A, K09B   |                        |  |
|           |     | 04   | E01A, E01B, E05A, E05B, E05C                               |           | 16   | Q03A, Q03B   |                        |  |
|           |     | 05   | F04Z, F13A, F13B, F13C                                     |           | 40.23.10↔  | 03   | D12A, D12B             |  |
|           |     | 06   | G10Z, G12A, G12B, G12C                                     |           |  | 04   | E02A, E02B, E02C       |  |
|           |     | 07   | H33Z   |           |  | 05   | F04Z, F13A, F13B, F13C |  |
|           |     | 08   | I28A, I28B   |           |  | 06   | G10Z, G12A, G12B, G12C |  |
|           |     | 09   | J03A, J03B, J04A, J04B, J11A, J11B, J16Z, J21Z             | 08        |  | I28A, I28B   |                        |  |
|           |     | 10   | K09A, K09B   | 09        |  | J03A, J03B, J04A, J04B, J06Z, J07Z, J11A, J11B, J16Z, J21Z, J24A, J24B, J24C, J25Z |                        |  |
|           |     | 11   | L09A, L09B, L33Z   | 10        |  | K09A, K09B   |                        |  |
|           |     | 12   | M06Z, M09A, M09B, M37Z                                     | 16        |  | Q03A, Q03B   |                        |  |
|           |     | 13   | N11A   |           |  |  |                        |  |
|           |     | 21A  | W02A, W02B   |           |  |  |                        |  |
|           |     | 21B  | X04Z, X05A, X05B, X06A, X06B, X06C                         |           |  |  |                        |  |

PROZ

| CHOP      | MDC | DRG  | CHOP      | MDC | DRG  | CHOP      | MDC | DRG  |
|-----------|-----|--|-----------|-----|--|-----------|-----|--|
| 40.23.11↔ | 03  | D12A, D12B   | 40.24.99↔ | 04  | E02A, E02B, E02C                               | 40.29.12↔ | 03  | D12A, D12B                                     |
|           | 04  | E02A, E02B, E02C   |           | 06  | G10Z, G12A, G12B, G12C                         |           | 04  | E02A, E02B, E02C                               |
|           | 05  | F04Z, F13A, F13B, F13C   |           | 08  | I28A, I28B                                     |           | 05  | F21Z   |
|           | 06  | G10Z, G12A, G12B, G12C   |           | 09  | J03A, J03B, J04A, J04B, J11A, J11B, J16Z, J21Z |           | 06  | G10Z, G12A, G12B, G12C                         |
|           | 08  | I28A, I28B   |           | 11  | L09A, L09B                                     |           | 07  | H12A, H12B                                     |
|           | 09  | J03A, J03B, J04A, J04B, J06Z, J07Z, J11A, J11B, J16Z, J21Z, J24A, J24B, J24C, J25Z |           | 12  | M06Z, M09A, M09B, M37Z                         |           | 08  | I28A, I28B                                     |
|           | 10  | K09A, K09B   |           | 13  | N11A   |           | 09  | J03A, J03B, J04A, J04B, J11A, J11B, J16Z, J21Z |
|           | 16  | Q03A, Q03B   |           | 14  | O02A, O02B                                     |           | 10  | K09A, K09B                                     |
|           | 16  | Q03A, Q03B   |           | 16  | Q03A, Q03B                                     |           | 11  | L09A, L09B                                     |
| 40.23.99↔ | 03  | D12A, D12B   | 40.29.10↔ | 03  | D12A, D12B                                     | 40.29.19↔ | 12  | M06Z, M09A, M09B, M37Z                         |
|           | 04  | E02A, E02B, E02C   |           | 04  | E02A, E02B, E02C                               |           | 13  | N11A   |
|           | 05  | F04Z, F13A, F13B, F13C   |           | 05  | F21Z   |           | 14  | O02A, O02B                                     |
|           | 06  | G10Z, G12A, G12B, G12C   |           | 06  | G10Z, G12A, G12B, G12C                         |           | 16  | Q03A, Q03B                                     |
|           | 08  | I28A, I28B   |           | 07  | H12A, H12B                                     |           | 17  | R01A, R01B, R02Z, R12A, R12B, R12C             |
|           | 09  | J03A, J03B, J04A, J04B, J06Z, J07Z, J11A, J11B, J16Z, J21Z, J24A, J24B, J24C, J25Z |           | 08  | I28A, I28B                                     |           | 21A | W02A, W02B                                     |
|           | 10  | K09A, K09B   |           | 09  | J03A, J03B, J04A, J04B, J11A, J11B, J16Z, J21Z |           | 21B | X04Z, X05A, X05B, X06A, X06B, X06C             |
|           | 16  | Q03A, Q03B   |           | 10  | K09A, K09B                                     |           | 22  | Y01Z, Y03A, Y03B                               |
|           | 16  | Q03A, Q03B   |           | 11  | L09A, L09B                                     |           | 03  | D12A, D12B                                     |
| 40.24.00↔ | 04  | E02A, E02B, E02C   | 40.29.11↔ | 12  | M06Z, M09A, M09B, M37Z                         | 40.29.20↔ | 04  | E02A, E02B, E02C                               |
|           | 06  | G10Z, G12A, G12B, G12C   |           | 13  | N11A   |           | 05  | F21Z   |
|           | 08  | I28A, I28B   |           | 14  | O02A, O02B                                     |           | 06  | G10Z, G12A, G12B, G12C                         |
|           | 09  | J03A, J03B, J04A, J04B, J11A, J11B, J16Z, J21Z                                     |           | 16  | Q03A, Q03B                                     |           | 07  | H12A, H12B                                     |
|           | 11  | L09A, L09B   |           | 17  | R01A, R01B, R02Z, R12A, R12B, R12C             |           | 08  | I28A, I28B                                     |
|           | 12  | M06Z, M09A, M09B, M37Z   |           | 21A | W02A, W02B                                     |           | 09  | J03A, J03B, J04A, J04B, J11A, J11B, J16Z, J21Z |
|           | 13  | N11A   |           | 21B | X04Z, X05A, X05B, X06A, X06B, X06C             |           | 10  | K09A, K09B                                     |
|           | 14  | O02A, O02B   |           | 22  | Y01Z, Y03A, Y03B                               |           | 11  | L09A, L09B                                     |
|           | 16  | Q03A, Q03B   |           | 03  | D12A, D12B                                     |           | 12  | M06Z, M09A, M09B, M37Z                         |
| 40.24.10↔ | 04  | E02A, E02B, E02C   | 40.29.11↔ | 04  | E02A, E02B, E02C                               | 40.29.20↔ | 13  | N11A   |
|           | 06  | G10Z, G12A, G12B, G12C   |           | 05  | F21Z   |           | 14  | O02A, O02B                                     |
|           | 08  | I28A, I28B   |           | 06  | G10Z, G12A, G12B, G12C                         |           | 16  | Q03A, Q03B                                     |
|           | 09  | J03A, J03B, J04A, J04B, J11A, J11B, J16Z, J21Z                                     |           | 07  | H12A, H12B                                     |           | 17  | R01A, R01B, R02Z, R12A, R12B, R12C             |
|           | 11  | L09A, L09B   |           | 08  | I28A, I28B                                     |           | 21A | W02A, W02B                                     |
|           | 12  | M06Z, M09A, M09B, M37Z   |           | 09  | J03A, J03B, J04A, J04B, J11A, J11B, J16Z, J21Z |           | 21B | X04Z, X05A, X05B, X06A, X06B, X06C             |
|           | 13  | N11A   |           | 10  | K09A, K09B                                     |           | 22  | Y01Z, Y03A, Y03B                               |
|           | 14  | O02A, O02B   |           | 11  | L09A, L09B                                     |           | 03  | D12A, D12B                                     |
|           | 16  | Q03A, Q03B   |           | 12  | M06Z, M09A, M09B, M37Z                         |           | 04  | E02A, E02B, E02C                               |
| 40.24.11↔ | 04  | E02A, E02B, E02C   | 40.29.11↔ | 13  | N11A   | 40.29.20↔ | 05  | F21Z   |
|           | 06  | G10Z, G12A, G12B, G12C   |           | 14  | O02A, O02B                                     |           | 06  | G10Z, G12A, G12B, G12C                         |
|           | 08  | I28A, I28B   |           | 16  | Q03A, Q03B                                     |           | 07  | H12A, H12B                                     |
|           | 09  | J03A, J03B, J04A, J04B, J11A, J11B, J16Z, J21Z                                     |           | 17  | R01A, R01B, R02Z, R12A, R12B, R12C             |           | 08  | I28A, I28B                                     |
|           | 11  | L09A, L09B   |           | 21A | W02A, W02B                                     |           | 09  | J03A, J03B, J04A, J04B, J11A, J11B, J16Z, J21Z |
|           | 12  | M06Z, M09A, M09B, M37Z   |           | 21B | X04Z, X05A, X05B, X06A, X06B, X06C             |           | 10  | K09A, K09B                                     |
|           | 13  | N11A   |           | 22  | Y01Z, Y03A, Y03B                               |           | 11  | L09A, L09B                                     |
|           | 14  | O02A, O02B   |           | 03  | D12A, D12B                                     |           | 12  | M06Z, M09A, M09B, M37Z                         |
|           | 16  | Q03A, Q03B   |           | 04  | E02A, E02B, E02C                               |           | 13  | N11A   |
| 40.24.20↔ | 04  | E02A, E02B, E02C   | 40.29.11↔ | 05  | F21Z   | 40.29.20↔ | 14  | O02A, O02B                                     |
|           | 06  | G10Z, G12A, G12B, G12C   |           | 06  | G10Z, G12A, G12B, G12C                         |           | 16  | Q03A, Q03B                                     |
|           | 08  | I28A, I28B   |           | 07  | H12A, H12B                                     |           | 17  | R01A, R01B, R02Z, R12A, R12B, R12C             |
|           | 09  | J03A, J03B, J04A, J04B, J11A, J11B, J16Z, J21Z                                     |           | 08  | I28A, I28B                                     |           | 21A | W02A, W02B                                     |
|           | 11  | L09A, L09B   |           | 09  | J03A, J03B, J04A, J04B, J11A, J11B, J16Z, J21Z |           | 21B | X04Z, X05A, X05B, X06A, X06B, X06C             |
|           | 12  | M06Z, M09A, M09B, M37Z   |           | 10  | K09A, K09B                                     |           | 22  | Y01Z, Y03A, Y03B                               |
|           | 13  | N11A   |           | 11  | L09A, L09B                                     |           | 03  | D12A, D12B                                     |
|           | 14  | O02A, O02B   |           | 12  | M06Z, M09A, M09B, M37Z                         |           | 04  | E02A, E02B, E02C                               |
|           | 16  | Q03A, Q03B   |           | 13  | N11A   |           | 05  | F21Z   |

Anhang B Prozedurenkode-/MDC-/DRG-Index

| CHOP      | MDC       | DRG  | CHOP                   | MDC  | DRG  | CHOP      | MDC  | DRG  |           |                        |                        |
|-----------|-----------|--|------------------------|--|--|-----------|--|--|-----------|------------------------|------------------------|
| 40.29.30↔ | 03        | D12A, D12B                                     | 40.29.81↔              | 03   | D12A, D12B                                     | 40.29.99↔ | 03   | D12A, D12B                                     |           |                        |                        |
|           | 04        | E02A, E02B, E02C                               |                        | 04   | E02A, E02B, E02C                               |           | 04   | E02A, E02B, E02C                               |           |                        |                        |
|           | 05        | F21Z   |                        | 05   | F21Z   |           | 05   | F21Z   |           |                        |                        |
|           | 06        | G10Z, G12A, G12B, G12C                         |                        | 06   | G10Z, G12A, G12B, G12C                         |           | 06   | G10Z, G12A, G12B, G12C                         |           |                        |                        |
|           | 07        | H12A, H12B                                     |                        | 07   | H12A, H12B                                     |           | 07   | H12A, H12B                                     |           |                        |                        |
|           | 08        | I28A, I28B                                     |                        | 08   | I28A, I28B                                     |           | 08   | I28A, I28B                                     |           |                        |                        |
|           | 09        | J03A, J03B, J04A, J04B, J11A, J11B, J16Z, J21Z |                        | 09   | J03A, J03B, J04A, J04B, J11A, J11B, J16Z, J21Z |           | 09   | J03A, J03B, J04A, J04B, J11A, J11B, J16Z, J21Z |           |                        |                        |
|           | 10        | K09A, K09B                                     |                        | 10   | K09A, K09B                                     |           | 10   | K09A, K09B                                     |           |                        |                        |
|           | 11        | L09A, L09B                                     |                        | 11   | L09A, L09B                                     |           | 11   | L09A, L09B                                     |           |                        |                        |
|           | 12        | M06Z, M09A, M09B, M37Z                         |                        | 12   | M06Z, M09A, M09B, M37Z                         |           | 12   | M06Z, M09A, M09B, M37Z                         |           |                        |                        |
|           | 13        | N11A   |                        | 13   | N11A   |           | 13   | N11A   |           |                        |                        |
|           | 14        | O02A, O02B                                     |                        | 14   | O02A, O02B                                     |           | 14   | O02A, O02B                                     |           |                        |                        |
|           | 16        | Q03A, Q03B                                     |                        | 16   | Q03A, Q03B                                     |           | 16   | Q03A, Q03B                                     |           |                        |                        |
|           | 17        | R01A, R01B, R02Z, R12A, R12B, R12C             |                        | 17   | R01A, R01B, R02Z, R12A, R12B, R12C             |           | 17   | R01A, R01B, R02Z, R12A, R12B, R12C             |           |                        |                        |
|           | 21A       | W02A, W02B                                     |                        | 21A  | W02A, W02B                                     |           | 21A  | W02A, W02B                                     |           |                        |                        |
|           | 21B       | X04Z, X05A, X05B, X06A, X06B, X06C             |                        | 21B  | X04Z, X05A, X05B, X06A, X06B, X06C             |           | 21B  | X04Z, X05A, X05B, X06A, X06B, X06C             |           |                        |                        |
|           | 22        | Y01Z, Y03A, Y03B                               |                        | 22   | Y01Z, Y03A, Y03B                               |           | 22   | Y01Z, Y03A, Y03B                               |           |                        |                        |
|           | 40.29.70↔ | 03   |                        | D12A, D12B                                     | 40.29.82↔                                      |           | 03   | D12A, D12B                                     | 40.3x.10↔ |                        | BORP, VBOR             |
|           |           | 04   |                        | E02A, E02B, E02C                               |  |           | 04   | E02A, E02B, E02C                               |           | 03                     | D12A                   |
|           |           | 05   |                        | F21Z   |  |           | 05   | F21Z   |           | 04                     | E02A, E02B, E02C       |
|           |           | 06   |                        | G10Z, G12A, G12B, G12C                         |  |           | 06   | G10Z, G12A, G12B, G12C                         |           | 05                     | F04Z, F13A, F13B, F13C |
|           |           | 07   |                        | H12A, H12B                                     |  |           | 07   | H12A, H12B                                     |           | 06                     | G10Z, G12A, G12B, G12C |
| 08        |           | I28A, I28B                                     | 08                     | I28A, I28B                                     |  | 08        | I28A, I28B   |  |           |                        |                        |
| 09        |           | J03A, J03B, J04A, J04B, J11A, J11B, J16Z, J21Z | 09                     | J03A, J03B, J04A, J04B, J11A, J11B, J16Z, J21Z |  | 09        | J03A, J03B, J04A, J04B, J11A, J11B, J16Z, J21Z, J23Z, J26Z                   |  |           |                        |                        |
| 10        |           | K09A, K09B                                     | 10                     | K09A, K09B                                     |  | 10        | K09A, K09B   |  |           |                        |                        |
| 11        |           | L09A, L09B                                     | 11                     | L09A, L09B                                     |  | 11        | L09A, L09B   |  |           |                        |                        |
| 12        |           | M06Z, M09A, M09B, M37Z                         | 12                     | M06Z, M09A, M09B, M37Z                         |  | 12        | M06Z, M09A, M09B, M37Z   |  |           |                        |                        |
| 13        |           | N11A   | 13                     | N11A   |  | 13        | N01A, N01B, N01C, N02A, N02B, N02C, N03A, N03B, N04A, N04B, N11A, N14Z, N33Z |  |           |                        |                        |
| 14        |           | O02A, O02B                                     | 14                     | O02A, O02B                                     |  | 14        | O02A, O02B   |  |           |                        |                        |
| 16        |           | Q03A, Q03B                                     | 16                     | Q03A, Q03B                                     |  | 16        | Q03A, Q03B   |  |           |                        |                        |
| 17        |           | R01A, R01B, R02Z, R12A, R12B, R12C             | 17                     | R01A, R01B, R02Z, R12A, R12B, R12C             |  | 17        | R01A, R01B, R02Z, R12A, R12B, R12C   |  |           |                        |                        |
| 21A       |           | W02A, W02B                                     | 21A                    | W02A, W02B                                     |  |           | BORP, VBOR   |  |           |                        |                        |
| 21B       |           | X04Z, X05A, X05B, X06A, X06B, X06C             | 21B                    | X04Z, X05A, X05B, X06A, X06B, X06C             |  |           | D12A   |  |           |                        |                        |
| 22        |           | Y01Z, Y03A, Y03B                               | 22                     | Y01Z, Y03A, Y03B                               |  |           | E02A, E02B, E02C   |  |           |                        |                        |
| 40.29.80↔ |           | 03   | D12A, D12B             | 40.29.89↔                                      |  | 03        | D12A, D12B   | 40.3x.11↔                                      | 03        | D12A                   |                        |
|           |           | 04   | E02A, E02B, E02C       |  |  | 04        | E02A, E02B, E02C   |  | 04        | E02A, E02B, E02C       |                        |
|           |           | 05   | F21Z                   |  |  | 05        | F21Z   |  | 05        | F04Z, F13A, F13B, F13C |                        |
|           |           | 06   | G10Z, G12A, G12B, G12C |  |  | 06        | G10Z, G12A, G12B, G12C   |  | 06        | G10Z, G12A, G12B, G12C |                        |
|           |           | 07   | H12A, H12B             |  |  | 07        | H12A, H12B   |  | 08        | I28A, I28B             |                        |
|           | 08        | I28A, I28B                                     | 08                     |  | I28A, I28B                                     | 09        | J03A, J03B, J04A, J04B, J11A, J11B, J16Z, J21Z, J23Z, J26Z                   |  |           |                        |                        |
|           | 09        | J03A, J03B, J04A, J04B, J11A, J11B, J16Z, J21Z | 09                     |  | J03A, J03B, J04A, J04B, J11A, J11B, J16Z, J21Z | 10        | K09A, K09B   |  |           |                        |                        |
|           | 10        | K09A, K09B                                     | 10                     |  | K09A, K09B                                     | 11        | L09A, L09B   |  |           |                        |                        |
|           | 11        | L09A, L09B                                     | 11                     |  | L09A, L09B                                     | 11        | L09A, L09B   |  |           |                        |                        |
|           | 12        | M06Z, M09A, M09B, M37Z                         | 12                     |  | M06Z, M09A, M09B, M37Z                         | 12        | M06Z, M09A, M09B, M37Z   |  |           |                        |                        |
|           | 13        | N11A   | 13                     |  | N11A   | 13        | N01A, N01B, N01C, N02A, N02B, N02C, N03A, N03B, N04A, N04B, N11A, N14Z, N33Z |  |           |                        |                        |
|           | 14        | O02A, O02B                                     | 14                     |  | O02A, O02B                                     | 14        | O02A, O02B   |  |           |                        |                        |
|           | 16        | Q03A, Q03B                                     | 16                     |  | Q03A, Q03B                                     | 16        | Q03A, Q03B   |  |           |                        |                        |
|           | 17        | R01A, R01B, R02Z, R12A, R12B, R12C             | 17                     |  | R01A, R01B, R02Z, R12A, R12B, R12C             | 17        | R01A, R01B, R02Z, R12A, R12B, R12C   |  |           |                        |                        |
|           | 21A       | W02A, W02B                                     | 21A                    |  | W02A, W02B                                     |           |  |  |           |                        |                        |
|           | 21B       | X04Z, X05A, X05B, X06A, X06B, X06C             | 21B                    |  | X04Z, X05A, X05B, X06A, X06B, X06C             |           |  |  |           |                        |                        |
|           | 22        | Y01Z, Y03A, Y03B                               | 22                     |  | Y01Z, Y03A, Y03B                               |           |  |  |           |                        |                        |

PROZ



| CHOP      | MDC       | DRG   | CHOP             | MDC   | DRG   | CHOP      | MDC   | DRG   |           |    |                  |
|-----------|-----------|---|------------------|---|---|-----------|---|---|-----------|----|------------------|
| 40.3x.12↔ |           | BORP, VBOR  | 40.3x.15↔        |   | BORP, VBOR  | 40.3x.21↔ |   | BORP, VBOR  |           |    |                  |
|           | 03        | D12A  |                  | 03  | D12A  |           | 03  | D12A  |           |    |                  |
|           | 04        | E02A, E02B, E02C  |                  | 04  | E02A, E02B, E02C  |           | 04  | E02A, E02B, E02C  |           |    |                  |
|           | 05        | F04Z, F13A, F13B, F13C  |                  | 05  | F04Z, F13A, F13B, F13C  |           | 05  | F04Z, F13A, F13B, F13C  |           |    |                  |
|           | 06        | G10Z, G12A, G12B, G12C  |                  | 06  | G10Z, G12A, G12B, G12C  |           | 06  | G10Z, G12A, G12B, G12C  |           |    |                  |
|           | 08        | I28A, I28B  |                  | 08  | I28A, I28B  |           | 08  | I28A, I28B  |           |    |                  |
|           | 09        | J03A, J03B, J04A, J04B,<br>J11A, J11B, J16Z, J21Z,<br>J23Z, J26Z                      |                  | 09  | J03A, J03B, J04A, J04B,<br>J11A, J11B, J16Z, J21Z,<br>J23Z, J26Z                      |           | 09  | J03A, J03B, J04A, J04B,<br>J11A, J11B, J16Z, J21Z,<br>J23Z, J26Z                      |           |    |                  |
|           | 10        | K09A, K09B  |                  | 10  | K09A, K09B  |           | 10  | K09A, K09B  |           |    |                  |
|           | 11        | L09A, L09B  |                  | 11  | L09A, L09B  |           | 11  | L09A, L09B  |           |    |                  |
|           | 12        | M06Z, M09A, M09B, M37Z  |                  | 12  | M06Z, M09A, M09B, M37Z  |           | 12  | M06Z, M09A, M09B, M37Z  |           |    |                  |
|           | 13        | N01A, N01B, N01C, N02A,<br>N02B, N02C, N03A, N03B,<br>N04A, N04B, N11A, N14Z,<br>N33Z |                  | 13  | N01A, N01B, N01C, N02A,<br>N02B, N02C, N03A, N03B,<br>N04A, N04B, N11A, N14Z,<br>N33Z |           | 13  | N01A, N01B, N01C, N02A,<br>N02B, N02C, N03A, N03B,<br>N04A, N04B, N11A, N14Z,<br>N33Z |           |    |                  |
|           | 14        | O02A, O02B  |                  | 14  | O02A, O02B  |           | 14  | O02A, O02B  |           |    |                  |
|           | 16        | Q03A, Q03B  |                  | 16  | Q03A, Q03B  |           | 16  | Q03A, Q03B  |           |    |                  |
|           | 17        | R01A, R01B, R02Z, R12A,<br>R12B, R12C   |                  | 17  | R01A, R01B, R02Z, R12A,<br>R12B, R12C   |           | 17  | R01A, R01B, R02Z, R12A,<br>R12B, R12C   |           |    |                  |
|           | 40.3x.13↔ |   |                  | BORP, VBOR  | 40.3x.16↔   |           |   | BORP, VBOR  | 40.3x.22↔ |    | BORP, VBOR       |
|           |           | 03  |                  | D12A  |   |           | 03  | D12A  |           | 03 | D12A             |
|           |           | 04  |                  | E02A, E02B, E02C  |   |           | 04  | E02A, E02B, E02C  |           | 04 | E02A, E02B, E02C |
| 05        |           | F04Z, F13A, F13B, F13C  | 05               | F04Z, F13A, F13B, F13C  |   | 05        | F04Z, F13A, F13B, F13C  |   |           |    |                  |
| 06        |           | G10Z, G12A, G12B, G12C  | 06               | G10Z, G12A, G12B, G12C  |   | 06        | G10Z, G12A, G12B, G12C  |   |           |    |                  |
| 08        |           | I28A, I28B  | 08               | I28A, I28B  |   | 08        | I28A, I28B  |   |           |    |                  |
| 09        |           | J03A, J03B, J04A, J04B,<br>J11A, J11B, J16Z, J21Z,<br>J23Z, J26Z                      | 09               | J03A, J03B, J04A, J04B,<br>J11A, J11B, J16Z, J21Z,<br>J23Z, J26Z                      |   | 09        | J03A, J03B, J04A, J04B,<br>J11A, J11B, J16Z, J21Z,<br>J23Z, J26Z                      |   |           |    |                  |
| 10        |           | K09A, K09B  | 10               | K09A, K09B  |   | 10        | K09A, K09B  |   |           |    |                  |
| 11        |           | L09A, L09B  | 11               | L09A, L09B  |   | 11        | L09A, L09B  |   |           |    |                  |
| 12        |           | M06Z, M09A, M09B, M37Z  | 12               | M06Z, M09A, M09B, M37Z  |   | 12        | M06Z, M09A, M09B, M37Z  |   |           |    |                  |
| 13        |           | N01A, N01B, N01C, N02A,<br>N02B, N02C, N03A, N03B,<br>N04A, N04B, N11A, N14Z,<br>N33Z | 13               | N01A, N01B, N01C, N02A,<br>N02B, N02C, N03A, N03B,<br>N04A, N04B, N11A, N14Z,<br>N33Z |   | 13        | N01A, N01B, N01C, N02A,<br>N02B, N02C, N03A, N03B,<br>N04A, N04B, N11A, N14Z,<br>N33Z |   |           |    |                  |
| 14        |           | O02A, O02B  | 14               | O02A, O02B  |   | 14        | O02A, O02B  |   |           |    |                  |
| 16        |           | Q03A, Q03B  | 16               | Q03A, Q03B  |   | 16        | Q03A, Q03B  |   |           |    |                  |
| 17        |           | R01A, R01B, R02Z, R12A,<br>R12B, R12C   | 17               | R01A, R01B, R02Z, R12A,<br>R12B, R12C   |   | 17        | R01A, R01B, R02Z, R12A,<br>R12B, R12C   |   |           |    |                  |
| 40.3x.14↔ |           |   | BORP, VBOR       | 40.3x.19↔   |   |           | BORP, VBOR  | 40.3x.23↔   |           |    | BORP, VBOR       |
|           |           | 03  | D12A             |   |   | 03        | D12A  |   |           | 03 | D12A             |
|           |           | 04  | E02A, E02B, E02C |   |   | 04        | E02A, E02B, E02C  |   |           | 04 | E02A, E02B, E02C |
|           | 05        | F04Z, F13A, F13B, F13C  | 05               |   | F04Z, F13A, F13B, F13C  | 05        | F04Z, F13A, F13B, F13C  |   |           |    |                  |
|           | 06        | G10Z, G12A, G12B, G12C  | 06               |   | G10Z, G12A, G12B, G12C  | 06        | G10Z, G12A, G12B, G12C  |   |           |    |                  |
|           | 08        | I28A, I28B  | 08               |   | I28A, I28B  | 08        | I28A, I28B  |   |           |    |                  |
|           | 09        | J03A, J03B, J04A, J04B,<br>J11A, J11B, J16Z, J21Z,<br>J23Z, J26Z                      | 09               |   | J03A, J03B, J04A, J04B,<br>J11A, J11B, J16Z, J21Z,<br>J23Z, J26Z                      | 09        | J03A, J03B, J04A, J04B,<br>J11A, J11B, J16Z, J21Z,<br>J23Z, J26Z                      |   |           |    |                  |
|           | 10        | K09A, K09B  | 10               |   | K09A, K09B  | 10        | K09A, K09B  |   |           |    |                  |
|           | 11        | L09A, L09B  | 11               |   | L09A, L09B  | 11        | L09A, L09B  |   |           |    |                  |
|           | 12        | M06Z, M09A, M09B, M37Z  | 12               |   | M06Z, M09A, M09B, M37Z  | 12        | M06Z, M09A, M09B, M37Z  |   |           |    |                  |
|           | 13        | N01A, N01B, N01C, N02A,<br>N02B, N02C, N03A, N03B,<br>N04A, N04B, N11A, N14Z,<br>N33Z | 13               |   | N01A, N01B, N01C, N02A,<br>N02B, N02C, N03A, N03B,<br>N04A, N04B, N11A, N14Z,<br>N33Z | 13        | N01A, N01B, N01C, N02A,<br>N02B, N02C, N03A, N03B,<br>N04A, N04B, N11A, N14Z,<br>N33Z |   |           |    |                  |
|           | 14        | O02A, O02B  | 14               |   | O02A, O02B  | 14        | O02A, O02B  |   |           |    |                  |
|           | 16        | Q03A, Q03B  | 16               |   | Q03A, Q03B  | 16        | Q03A, Q03B  |   |           |    |                  |
|           | 17        | R01A, R01B, R02Z, R12A,<br>R12B, R12C   | 17               |   | R01A, R01B, R02Z, R12A,<br>R12B, R12C   | 17        | R01A, R01B, R02Z, R12A,<br>R12B, R12C   |   |           |    |                  |

| CHOP      | MDC       | DRG  | CHOP      | MDC  | DRG  | CHOP   | MDC  | DRG  |  |           |  |  |  |
|-----------|-----------|--|-----------|--|--|--|--|--|--|-----------|--|--|--|
| 40.3x.24↔ |           | BORP, VBOR   | 40.3x.29↔ |  | BORP, VBOR   | 40.41.12↔  |  | BORP, KORP, MKOR, VBOR   |  |           |  |  |  |
|           | 03        | D12A   |           | 03   | D12A   |  | 03   | D02Z, D24A, D24B, D25A, D25B, D25C, D28Z, D29Z                   |  |           |  |  |  |
|           | 04        | E02A, E02B, E02C   |           | 04   | E02A, E02B, E02C   |  | 04   | E02A   |  |           |  |  |  |
|           | 05        | F04Z, F13A, F13B, F13C   |           | 05   | F04Z, F13A, F13B, F13C   |  | 08   | I02A, I02B, I06A, I06B   |  |           |  |  |  |
|           | 06        | G10Z, G12A, G12B, G12C   |           | 06   | G10Z, G12A, G12B, G12C   |  | 09   | J02A, J02B, J03A, J03B, J04A, J04B, J08A, J08B, J10Z, J16Z, J21Z |  |           |  |  |  |
|           | 08        | I28A, I28B   |           | 08   | I28A, I28B   |  | 10   | K14Z   |  |           |  |  |  |
|           | 09        | J03A, J03B, J04A, J04B, J11A, J11B, J16Z, J21Z, J23Z, J26Z                   |           | 09   | J03A, J03B, J04A, J04B, J11A, J11B, J16Z, J21Z, J23Z, J26Z                   |  | 17   | R01A, R01B, R02Z, R12A, R12B                                     |  |           |  |  |  |
|           | 10        | K09A, K09B   |           | 10   | K09A, K09B   |  | 40.41.13↔                                      |  | BORP, KORP, MKOR, VBOR   |           |  |  |  |
|           | 11        | L09A, L09B   |           | 11   | L09A, L09B   |  |  | 03   | D02Z, D24A, D24B, D25A, D25B, D25C, D28Z, D29Z                   |           |  |  |  |
|           | 12        | M06Z, M09A, M09B, M37Z   |           | 12   | M06Z, M09A, M09B, M37Z   |  |  | 04   | E02A   |           |  |  |  |
|           | 13        | N01A, N01B, N01C, N02A, N02B, N02C, N03A, N03B, N04A, N04B, N11A, N14Z, N33Z |           | 13   | N01A, N01B, N01C, N02A, N02B, N02C, N03A, N03B, N04A, N04B, N11A, N14Z, N33Z |  |  | 08   | I02A, I02B, I06A, I06B   |           |  |  |  |
|           | 14        | O02A, O02B   |           | 14   | O02A, O02B   |  |  | 09   | J02A, J02B, J03A, J03B, J04A, J04B, J08A, J08B, J10Z, J16Z, J21Z |           |  |  |  |
|           | 16        | Q03A, Q03B   |           | 16   | Q03A, Q03B   |  |  | 10   | K14Z   |           |  |  |  |
|           | 17        | R01A, R01B, R02Z, R12A, R12B, R12C   |           | 17   | R01A, R01B, R02Z, R12A, R12B, R12C   |  |  | 17   | R01A, R01B, R02Z, R12A, R12B                                     |           |  |  |  |
|           | 40.3x.25↔ |  |           | BORP, VBOR   | 40.40↔   |  |  |  | BORP, KORP, MKOR, VBOR   | 40.41.14↔ |  | BORP, KORP, MKOR, VBOR                         |  |
|           |           | 03   |           | D12A   |  |  |  | 03   | D02Z, D24A, D24B, D25A, D25B, D25C, D28Z, D29Z                   |           | 03   | D02Z, D24A, D24B, D25A, D25B, D25C, D28Z, D29Z |  |
|           |           | 04   |           | E02A, E02B, E02C   |  |  |  | 04   | E02A   |           | 04   | E02A   |  |
| 05        |           | F04Z, F13A, F13B, F13C   | 08        | I02A, I02B, I06A, I06B   |  | 08   |  | I02A, I02B, I06A, I06B   |  |           |  |  |  |
| 06        |           | G10Z, G12A, G12B, G12C   | 09        | J02A, J02B, J03A, J03B, J04A, J04B, J08A, J08B, J10Z, J16Z, J21Z |  | 09   |  | J02A, J02B, J03A, J03B, J04A, J04B, J08A, J08B, J10Z, J16Z, J21Z |  |           |  |  |  |
| 08        |           | I28A, I28B   | 10        | K14Z   |  | 10   |  | K14Z   |  |           |  |  |  |
| 09        |           | J03A, J03B, J04A, J04B, J11A, J11B, J16Z, J21Z, J23Z, J26Z                   | 17        | R01A, R01B, R02Z, R12A, R12B                                     |  | 17   |  | R01A, R01B, R02Z, R12A, R12B                                     |  |           |  |  |  |
| 10        |           | K09A, K09B   | 40.41.00↔ |  |  | BORP, KORP, MKOR, VBOR   |  | 40.41.20↔  |  |           | BORP, KORP, MKOR, VBOR                         |  |  |
| 11        |           | L09A, L09B   |           | 03   |  | D02Z, D24A, D24B, D25A, D25B, D25C, D28Z, D29Z                   |  |  | 03   |           | D02Z, D24A, D24B, D25A, D25B, D25C, D28Z, D29Z |  |  |
| 12        |           | M06Z, M09A, M09B, M37Z   |           | 04   |  | E02A   |  |  | 04   |           | E02A   |  |  |
| 13        |           | N01A, N01B, N01C, N02A, N02B, N02C, N03A, N03B, N04A, N04B, N11A, N14Z, N33Z |           | 08   |  | I02A, I02B, I06A, I06B   | 08   |  | I02A, I02B, I06A, I06B   |           |  |  |  |
| 14        |           | O02A, O02B   |           | 09   |  | J02A, J02B, J03A, J03B, J04A, J04B, J08A, J08B, J10Z, J16Z, J21Z | 09   |  | J02A, J02B, J03A, J03B, J04A, J04B, J08A, J08B, J10Z, J16Z, J21Z |           |  |  |  |
| 16        |           | Q03A, Q03B   |           | 10   |  | K14Z   | 10   |  | K14Z   |           |  |  |  |
| 17        |           | R01A, R01B, R02Z, R12A, R12B, R12C   |           | 17   |  | R01A, R01B, R02Z, R12A, R12B                                     | 17   |  | R01A, R01B, R02Z, R12A, R12B                                     |           |  |  |  |
| 40.3x.26↔ |           |  |           | BORP, VBOR   |  | 40.41.10↔  |  |  | BORP, KORP, MKOR, VBOR   |           | 40.41.21↔                                      |  | BORP, KORP, MKOR, VBOR                         |
|           |           | 03   |           | D12A   |  |  | 03   |  | D02Z, D24A, D24B, D25A, D25B, D25C, D28Z, D29Z                   |           |  | 03   | D02Z, D24A, D24B, D25A, D25B, D25C, D28Z, D29Z |
|           |           | 04   |           | E02A, E02B, E02C   |  |  | 04   |  | E02A   |           |  | 04   | E02A   |
|           | 05        | F04Z, F13A, F13B, F13C   |           | 08   | I02A, I02B, I06A, I06B   |  | 08   |  | I02A, I02B, I06A, I06B   |           |  |  |  |
|           | 06        | G10Z, G12A, G12B, G12C   |           | 09   | J02A, J02B, J03A, J03B, J04A, J04B, J08A, J08B, J10Z, J16Z, J21Z             |  | 09   |  | J02A, J02B, J03A, J03B, J04A, J04B, J08A, J08B, J10Z, J16Z, J21Z |           |  |  |  |
|           | 08        | I28A, I28B   |           | 10   | K14Z   |  | 10   |  | K14Z   |           |  |  |  |
|           | 09        | J03A, J03B, J04A, J04B, J11A, J11B, J16Z, J21Z, J23Z, J26Z                   |           | 17   | R01A, R01B, R02Z, R12A, R12B   |  | 17   |  | R01A, R01B, R02Z, R12A, R12B                                     |           |  |  |  |
|           | 10        | K09A, K09B   |           | 40.41.11↔  |  |  | BORP, KORP, MKOR, VBOR                         |  | 40.41.99↔  |           |  | BORP, KORP, MKOR, VBOR                         |  |
|           | 11        | L09A, L09B   |           |  | 03   |  | D02Z, D24A, D24B, D25A, D25B, D25C, D28Z, D29Z |  |  | 03        |  | D02Z, D24A, D24B, D25A, D25B, D25C, D28Z, D29Z |  |
|           | 12        | M06Z, M09A, M09B, M37Z   |           |  | 04   |  | E02A   |  |  | 04        |  | E02A   |  |
|           | 13        | N01A, N01B, N01C, N02A, N02B, N02C, N03A, N03B, N04A, N04B, N11A, N14Z, N33Z | 08        |  | I02A, I02B, I06A, I06B   |  | 08   | I02A, I02B, I06A, I06B   |  |           |  |  |  |
|           | 14        | O02A, O02B   | 09        |  | J02A, J02B, J03A, J03B, J04A, J04B, J08A, J08B, J10Z, J16Z, J21Z             |  | 09   | J02A, J02B, J03A, J03B, J04A, J04B, J08A, J08B, J10Z, J16Z, J21Z |  |           |  |  |  |
|           | 16        | Q03A, Q03B   | 10        |  | K14Z   |  | 10   | K14Z   |  |           |  |  |  |
|           | 17        | R01A, R01B, R02Z, R12A, R12B, R12C   | 17        |  | R01A, R01B, R02Z, R12A, R12B   |  | 17   | R01A, R01B, R02Z, R12A, R12B                                     |  |           |  |  |  |

| CHOP      | MDC  | DRG  | CHOP                               | MDC  | DRG  | CHOP                               | MDC  | DRG  |  |
|-----------|--|--|------------------------------------|--|--|------------------------------------|--|--|--|
| 40.50↔    |  | BORP, VBOR   | 40.52.00↔                          | 04   | BORP, VBOR   | 40.53.00↔                          | 04   | BORP, VBOR   |  |
|           | 06   | G10Z, G12A, G12B   |                                    | 05   | E01A, E01B, E05A, E05B, E05C                               |                                    | 05   | E01A, E01B, E05A, E05B, E05C                               |  |
|           | 08   | I28A, I28B   |                                    | 06   | F04Z, F13A, F13B, F13C                                     |                                    | 06   | F04Z, F13A, F13B, F13C                                     |  |
|           | 09   | J03A, J03B, J04A, J04B, J10Z, J16Z, J21Z, J23Z, J26Z             |                                    | 06   | G10Z, G12A, G12B   |                                    | 06   | G10Z, G12A, G12B   |  |
|           | 17   | R01A, R01B, R02Z, R12A, R12B, R12C                               |                                    | 07   | H33Z   |                                    | 07   | H33Z   |  |
|           |  | BORP, VBOR   |                                    | 08   | I28A, I28B   |                                    | 08   | I28A, I28B   |  |
|           | 40.51.00↔  | 04   |                                    | E01A, E01B, E05A, E05B, E05C                               | 09   |                                    | J03A, J03B, J04A, J04B, J10Z, J16Z, J21Z                   | 09   | J03A, J03B, J04A, J04B, J10Z, J16Z, J21Z                   |
|           |  | 06   |                                    | G10Z, G12A, G12B   | 10   |                                    | K09A, K09B   | 10   | K09A, K09B   |
|           |  | 07   |                                    | H33Z   | 11   |                                    | L03Z, L04A, L04B, L04C, L10A, L10B, L13A, L13B, L33Z, L38Z | 11   | L03Z, L04A, L04B, L04C, L10A, L10B, L13A, L13B, L33Z, L38Z |
| 08        |  | I28A, I28B   | 12                                 | M01A, M01B, M09A, M37Z                                     | 12   | M01A, M01B, M09A, M37Z             |  |  |  |
| 09        |  | J03A, J03B, J04A, J04B, J10Z, J16Z, J21Z, J23Z, J24A, J24B, J26Z | 13                                 | N01A, N01B, N01C, N33Z                                     | 13   | N01A, N01B, N01C, N33Z             |  |  |  |
| 11        |  | L33Z   | 17                                 | R01A, R01B, R02Z, R12A, R12B, R12C                         | 17   | R01A, R01B, R02Z, R12A, R12B, R12C |  |  |  |
| 17        |  | R01A, R01B, R02Z, R12A, R12B, R12C                               | 40.52.10↔                          |  | BORP, VBOR   | 40.53.10↔                          |  | BORP, VBOR   |  |
| 40.51.10↔ |  |  |                                    | BORP, VBOR   | 04   |                                    | E01A, E01B, E05A, E05B, E05C                               | 04   | E01A, E01B, E05A, E05B, E05C                               |
|           |  | 04   |                                    | E01A, E01B, E05A, E05B, E05C                               | 05   |                                    | F04Z, F13A, F13B, F13C                                     | 05   | F04Z, F13A, F13B, F13C                                     |
|           | 06   | G10Z, G12A, G12B, G33Z, G38Z                                     |                                    | 06   | G10Z, G12A, G12B, G33Z, G38Z                               |                                    | 06   | G10Z, G12A, G12B, G33Z, G38Z                               |  |
|           | 07   | H33Z   |                                    | 07   | H33Z   |                                    | 07   | H33Z   |  |
|           | 08   | I28A, I28B   |                                    | 08   | I28A, I28B   |                                    | 08   | I28A, I28B   |  |
|           | 09   | J03A, J03B, J04A, J04B, J10Z, J16Z, J21Z, J23Z, J24A, J24B, J26Z |                                    | 09   | J03A, J03B, J04A, J04B, J10Z, J16Z, J21Z                   |                                    | 09   | J03A, J03B, J04A, J04B, J10Z, J16Z, J21Z                   |  |
|           | 11   | L33Z   |                                    | 10   | K09A, K09B   |                                    | 10   | K09A, K09B   |  |
|           | 17   | R01A, R01B, R02Z, R12A, R12B, R12C                               |                                    | 11   | L03Z, L04A, L04B, L04C, L10A, L10B, L13A, L13B, L33Z, L38Z |                                    | 11   | L03Z, L04A, L04B, L04C, L10A, L10B, L13A, L13B, L33Z, L38Z |  |
|           | 40.51.11↔  |  | BORP, VBOR                         | 12   | M01A, M01B, M09A, M37Z                                     | 12                                 | M01A, M01B, M09A, M37Z                                     |  |  |
| 04        |  | E01A, E01B, E05A, E05B, E05C                                     | 13                                 | N01A, N01B, N01C, N33Z                                     | 13   | N01A, N01B, N01C, N33Z             |  |  |  |
| 06        |  | G10Z, G12A, G12B   | 17                                 | R01A, R01B, R02Z, R12A, R12B, R12C                         | 17   | R01A, R01B, R02Z, R12A, R12B, R12C |  |  |  |
| 07        |  | H33Z   | 40.52.11↔                          |  | BORP, VBOR   | 40.53.11↔                          |  | BORP, VBOR   |  |
| 08        |  | I28A, I28B   |                                    | 04   | E01A, E01B, E05A, E05B, E05C                               |                                    | 04   | E01A, E01B, E05A, E05B, E05C                               |  |
| 09        |  | J03A, J03B, J04A, J04B, J10Z, J16Z, J21Z, J23Z, J24A, J24B, J26Z |                                    | 05   | F04Z, F13A, F13B, F13C                                     |                                    | 05   | F04Z, F13A, F13B, F13C                                     |  |
| 11        |  | L33Z   |                                    | 06   | G10Z, G12A, G12B   |                                    | 06   | G10Z, G12A, G12B   |  |
| 17        |  | R01A, R01B, R02Z, R12A, R12B, R12C                               |                                    | 07   | H33Z   |                                    | 07   | H33Z   |  |
| 40.51.99↔ |  |  |                                    | BORP, VBOR   | 08   |                                    | I28A, I28B   | 08   | I28A, I28B   |
|           | 04   | E01A, E01B, E05A, E05B, E05C                                     |                                    | 09   | J03A, J03B, J04A, J04B, J10Z, J16Z, J21Z                   |                                    | 09   | J03A, J03B, J04A, J04B, J10Z, J16Z, J21Z                   |  |
|           | 06   | G10Z, G12A, G12B   |                                    | 10   | K09A, K09B   |                                    | 10   | K09A, K09B   |  |
|           | 07   | H33Z   |                                    | 11   | L03Z, L04A, L04B, L04C, L10A, L10B, L13A, L13B, L33Z, L38Z |                                    | 11   | L03Z, L04A, L04B, L04C, L10A, L10B, L13A, L13B, L33Z, L38Z |  |
|           | 08   | I28A, I28B   | 12                                 | M01A, M01B, M09A, M37Z                                     | 12   | M01A, M01B, M09A, M37Z             |  |  |  |
|           | 09   | J03A, J03B, J04A, J04B, J10Z, J16Z, J21Z, J23Z, J24A, J24B, J26Z | 13                                 | N01A, N01B, N01C, N33Z                                     | 13   | N01A, N01B, N01C, N33Z             |  |  |  |
|           | 11   | L33Z   | 17                                 | R01A, R01B, R02Z, R12A, R12B, R12C                         | 17   | R01A, R01B, R02Z, R12A, R12B, R12C |  |  |  |
|           | 17   | R01A, R01B, R02Z, R12A, R12B, R12C                               | 40.52.99↔                          |  | BORP, VBOR   | 40.53.99↔                          |  | BORP, VBOR   |  |
|           |  | BORP, VBOR   |                                    | 04   | E01A, E01B, E05A, E05B, E05C                               |                                    | 04   | E01A, E01B, E05A, E05B, E05C                               |  |
| 04        | E01A, E01B, E05A, E05B, E05C                                     | 05   |                                    | F04Z, F13A, F13B, F13C                                     | 05   |                                    | F04Z, F13A, F13B, F13C                                     |  |  |
| 06        | G10Z, G12A, G12B   | 06   |                                    | G10Z, G12A, G12B   | 06   |                                    | G10Z, G12A, G12B   |  |  |
| 07        | H33Z   | 07   |                                    | H33Z   | 07   |                                    | H33Z   |  |  |
| 08        | I28A, I28B   | 08   |                                    | I28A, I28B   | 08   |                                    | I28A, I28B   |  |  |
| 09        | J03A, J03B, J04A, J04B, J10Z, J16Z, J21Z, J23Z, J24A, J24B, J26Z | 09   |                                    | J03A, J03B, J04A, J04B, J10Z, J16Z, J21Z                   | 09   |                                    | J03A, J03B, J04A, J04B, J10Z, J16Z, J21Z                   |  |  |
| 11        | L33Z   | 10   |                                    | K09A, K09B   | 10   |                                    | K09A, K09B   |  |  |
| 17        | R01A, R01B, R02Z, R12A, R12B, R12C                               | 11   |                                    | L03Z, L04A, L04B, L04C, L10A, L10B, L13A, L13B, L33Z, L38Z | 11   |                                    | L03Z, L04A, L04B, L04C, L10A, L10B, L13A, L13B, L33Z, L38Z |  |  |
|           | BORP, VBOR   | 12   | M01A, M01B, M09A, M37Z             | 12   | M01A, M01B, M09A, M37Z                                     |                                    |  |  |  |
|           | BORP, VBOR   | 13   | N01A, N01B, N01C, N33Z             | 13   | N01A, N01B, N01C, N33Z                                     |                                    |  |  |  |
|           | BORP, VBOR   | 17   | R01A, R01B, R02Z, R12A, R12B, R12C | 17   | R01A, R01B, R02Z, R12A, R12B, R12C                         |                                    |  |  |  |

Anhang B Prozedurenkode-/MDC-/DRG-Index

| CHOP      | MDC       | DRG  | CHOP   | MDC  | DRG  | CHOP      | MDC  | DRG  |           |    |  |
|-----------|-----------|--|--|--|--|-----------|--|--|-----------|----|--|
| 40.54.00↔ |           | BORP, VBOR   | 40.59.10↔  |  | BORP, VBOR   | 40.59.19↔ |  | BORP, VBOR   |           |    |  |
|           | 06        | G10Z, G12A, G12B   |  | 04   | E01A, E01B, E05A, E05B, E05C                               |           | 04   | E01A, E01B, E05A, E05B, E05C                               |           |    |  |
|           | 07        | H33Z   |  | 05   | F04Z, F13A, F13B, F13C                                     |           | 05   | F04Z, F13A, F13B, F13C                                     |           |    |  |
|           | 08        | I28A, I28B   |  | 06   | G10Z, G12A, G12B, G33Z, G38Z                               |           | 06   | G10Z, G12A, G12B, G33Z, G38Z                               |           |    |  |
|           | 09        | J03A, J03B, J04A, J04B, J10Z, J16Z, J21Z                   |  | 07   | H33Z   |           | 07   | H33Z   |           |    |  |
|           | 11        | L03Z, L04A, L04B, L04C, L10A, L10B, L13A, L13B, L33Z, L38Z |  | 08   | I28A, I28B   |           | 08   | I28A, I28B   |           |    |  |
|           | 12        | M01A, M01B, M09A, M37Z                                     |  | 09   | J03A, J03B, J04A, J04B, J10Z, J16Z, J21Z                   |           | 09   | J03A, J03B, J04A, J04B, J10Z, J16Z, J21Z                   |           |    |  |
|           | 13        | N01A, N01B, N01C, N33Z                                     |  | 10   | K09A, K09B   |           | 10   | K09A, K09B   |           |    |  |
|           | 17        | R01A, R01B, R02Z, R12A, R12B, R12C                         |  | 11   | L03Z, L04A, L04B, L04C, L10A, L10B, L13A, L13B, L33Z, L38Z |           | 11   | L03Z, L04A, L04B, L04C, L10A, L10B, L13A, L13B, L33Z, L38Z |           |    |  |
|           | 40.54.10↔ |  |  | BORP, VBOR   | 40.59.11↔  |           |  | BORP, VBOR   | 40.59.20↔ |    | BORP, VBOR                                     |
|           |           | 06   |  | G10Z, G12A, G12B, G33Z, G38Z                               |  |           | 04   | E01A, E01B, E05A, E05B, E05C, E06A, E06B, E06C             |           | 04 | E01A, E01B, E05A, E05B, E05C                   |
|           |           | 07   |  | H33Z   |  |           | 05   | F04Z, F13A, F13B, F13C                                     |           | 05 | F04Z, F13A, F13B, F13C                         |
|           |           | 08   |  | I28A, I28B   |  |           | 06   | G10Z, G12A, G12B, G33Z, G38Z                               |           | 06 | G10Z, G12A, G12B                               |
|           |           | 09   |  | J03A, J03B, J04A, J04B, J10Z, J16Z, J21Z                   |  |           | 07   | H33Z   |           | 07 | H33Z   |
|           |           | 11   |  | L03Z, L04A, L04B, L04C, L10A, L10B, L13A, L13B, L33Z, L38Z |  |           | 08   | I28A, I28B   |           | 08 | I28A, I28B                                     |
|           |           | 12   |  | M01A, M01B, M09A, M37Z                                     |  |           | 09   | J03A, J03B, J04A, J04B, J10Z, J16Z, J21Z                   |           | 09 | J03A, J03B, J04A, J04B, J10Z, J16Z, J21Z       |
|           |           | 13   |  | N01A, N01B, N01C, N33Z                                     |  |           | 10   | K09A, K09B   |           | 10 | K09A, K09B                                     |
| 17        |           | R01A, R01B, R02Z, R12A, R12B, R12C                         | 11   | L03Z, L04A, L04B, L04C, L10A, L10B, L13A, L13B, L33Z, L38Z |  | 11        | L03Z, L04A, L04B, L04C, L10A, L10B, L13A, L13B, L33Z, L38Z |  |           |    |  |
| 40.54.11↔ |           |  | BORP, VBOR   | 40.59.12↔  |  |           | BORP, VBOR   | 40.59.21↔  |           |    | BORP, VBOR                                     |
|           |           | 06   | G10Z, G12A, G12B   |  |  | 04        | E01A, E01B, E05A, E05B, E05C, E06A, E06B, E06C             |  |           | 04 | E01A, E01B, E05A, E05B, E05C, E06A, E06B, E06C |
|           |           | 07   | H33Z   |  |  | 05        | F04Z, F13A, F13B, F13C                                     |  |           | 05 | F04Z, F13A, F13B, F13C                         |
|           |           | 08   | I28A, I28B   |  |  | 06        | G10Z, G12A, G12B, G33Z, G38Z                               |  |           | 06 | G10Z, G12A, G12B                               |
|           |           | 09   | J03A, J03B, J04A, J04B, J10Z, J16Z, J21Z                   |  |  | 07        | H33Z   |  |           | 07 | H33Z   |
|           |           | 11   | L03Z, L04A, L04B, L04C, L10A, L10B, L13A, L13B, L33Z, L38Z |  |  | 08        | I28A, I28B   |  |           | 08 | I28A, I28B                                     |
|           |           | 12   | M01A, M01B, M09A, M37Z                                     |  |  | 09        | J03A, J03B, J04A, J04B, J10Z, J16Z, J21Z                   |  |           | 09 | J03A, J03B, J04A, J04B, J10Z, J16Z, J21Z       |
|           |           | 13   | N01A, N01B, N01C, N33Z                                     |  |  | 10        | K09A, K09B   |  |           | 10 | K09A, K09B                                     |
|           | 17        | R01A, R01B, R02Z, R12A, R12B, R12C                         | 11   |  | L03Z, L04A, L04B, L04C, L10A, L10B, L13A, L13B, L33Z, L38Z | 11        | L03Z, L04A, L04B, L04C, L10A, L10B, L13A, L13B, L33Z, L38Z |  |           |    |  |
|           | 40.54.99↔ |  | BORP, VBOR   |  | 40.59.22↔  |           | BORP, VBOR   |  | 40.59.22↔ |    | BORP, VBOR                                     |
|           |           | 06   | G10Z, G12A, G12B   |  |  | 04        | E01A, E01B, E05A, E05B, E05C, E06A, E06B, E06C             |  |           | 04 | E01A, E01B, E05A, E05B, E05C, E06A, E06B, E06C |
|           |           | 07   | H33Z   |  |  | 05        | F04Z, F13A, F13B, F13C                                     |  |           | 05 | F04Z, F13A, F13B, F13C                         |
|           |           | 08   | I28A, I28B   |  |  | 06        | G10Z, G12A, G12B   |  |           | 06 | G10Z, G12A, G12B                               |
|           |           | 09   | J03A, J03B, J04A, J04B, J10Z, J16Z, J21Z                   |  |  | 07        | H33Z   |  |           | 07 | H33Z   |
|           |           | 11   | L03Z, L04A, L04B, L04C, L10A, L10B, L13A, L13B, L33Z, L38Z |  |  | 08        | I28A, I28B   |  |           | 08 | I28A, I28B                                     |
|           |           | 12   | M01A, M01B, M09A, M37Z                                     |  |  | 09        | J03A, J03B, J04A, J04B, J10Z, J16Z, J21Z                   |  |           | 09 | J03A, J03B, J04A, J04B, J10Z, J16Z, J21Z       |
|           |           | 13   | N01A, N01B, N01C, N33Z                                     |  |  | 10        | K09A, K09B   |  |           | 10 | K09A, K09B                                     |
| 17        |           | R01A, R01B, R02Z, R12A, R12B, R12C                         | 11   | L03Z, L04A, L04B, L04C, L10A, L10B, L13A, L13B, L33Z, L38Z |  | 11        | L03Z, L04A, L04B, L04C, L10A, L10B, L13A, L13B, L33Z, L38Z |  |           |    |  |
| 40.59.00↔ |           |  | BORP, VBOR   |  |  |           |  |  |           |    |  |
|           |           | 04   | E01A, E01B, E05A, E05B, E05C                               |  |  |           |  |  |           |    |  |
|           |           | 05   | F04Z, F13A, F13B, F13C                                     |  |  |           |  |  |           |    |  |
|           |           | 06   | G10Z, G12A, G12B   |  |  |           |  |  |           |    |  |
|           |           | 07   | H33Z   |  |  |           |  |  |           |    |  |
|           |           | 08   | I28A, I28B   |  |  |           |  |  |           |    |  |
|           |           | 09   | J03A, J03B, J04A, J04B, J10Z, J16Z, J21Z                   |  |  |           |  |  |           |    |  |
|           |           | 10   | K09A, K09B   |  |  |           |  |  |           |    |  |
|           | 11        | L03Z, L04A, L04B, L04C, L10A, L10B, L13A, L13B, L33Z, L38Z |  |  |  |           |  |  |           |    |  |
|           | 12        | M01A, M01B, M09A, M37Z                                     |  |  |  |           |  |  |           |    |  |
|           | 13        | N01A, N01B, N01C, N33Z                                     |  |  |  |           |  |  |           |    |  |
|           | 17        | R01A, R01B, R02Z, R12A, R12B, R12C                         |  |  |  |           |  |  |           |    |  |

PROZ

| CHOP      | MDC       | DRG  | CHOP                               | MDC                                      | DRG                                      | CHOP      | MDC                                      | DRG                                      |           |           |                                    |
|-----------|-----------|--|------------------------------------|--|--|-----------|--|--|-----------|-----------|------------------------------------|
| 40.59.29↔ |           | BORP, VBOR   | 40.9x.00↔                          |  | BORP, VBOR                               | 40.9x.40↔ |  | BORP, VBOR                               |           |           |                                    |
|           | 04        | E01A, E01B, E05A, E05B, E05C                               |                                    | 03                                       | D12A                                     |           | 03                                       | D12A                                     |           |           |                                    |
|           | 05        | F04Z, F13A, F13B, F13C                                     |                                    | 04                                       | E02A, E02B, E02C                         |           | 04                                       | E02A, E02B, E02C                         |           |           |                                    |
|           | 06        | G10Z, G12A, G12B   |                                    | 05                                       | F04Z, F13A, F13B, F13C                   |           | 05                                       | F04Z, F13A, F13B, F13C                   |           |           |                                    |
|           | 07        | H33Z   |                                    | 06                                       | G10Z, G12A, G12B                         |           | 06                                       | G10Z, G12A, G12B                         |           |           |                                    |
|           | 08        | I28A, I28B   |                                    | 08                                       | I28A, I28B                               |           | 08                                       | I28A, I28B                               |           |           |                                    |
|           | 09        | J03A, J03B, J04A, J04B, J10Z, J16Z, J21Z                   |                                    | 09                                       | J03A, J03B, J04A, J04B, J11A, J11B, J16Z |           | 09                                       | J03A, J03B, J04A, J04B, J11A, J11B, J16Z |           |           |                                    |
|           | 10        | K09A, K09B   |                                    | 10                                       | K09A, K09B                               |           | 10                                       | K09A, K09B                               |           |           |                                    |
|           | 11        | L03Z, L04A, L04B, L04C, L10A, L10B, L13A, L13B, L33Z, L38Z |                                    | 11                                       | L09A, L09B                               |           | 11                                       | L09A, L09B                               |           |           |                                    |
|           | 12        | M01A, M01B, M09A, M37Z                                     |                                    | 12                                       | M06Z, M09A, M09B, M37Z                   |           | 12                                       | M06Z, M09A, M09B, M37Z                   |           |           |                                    |
|           | 13        | N01A, N01B, N01C, N33Z                                     |                                    | 17                                       | R01A, R01B, R02Z, R12A, R12B, R12C       |           | 17                                       | R01A, R01B, R02Z, R12A, R12B, R12C       |           |           |                                    |
|           | 17        | R01A, R01B, R02Z, R12A, R12B, R12C                         |                                    | 21A                                      | W02A, W02B                               |           | 21A                                      | W02A, W02B                               |           |           |                                    |
|           |           |  |                                    | 21B                                      | X06A, X06B, X06C                         |           | 21B                                      | X06A, X06B, X06C                         |           |           |                                    |
|           | 40.59.99↔ |  |                                    | BORP, VBOR                               | 40.9x.10↔                                |           |  | BORP, VBOR                               | 40.9x.99↔ |           | BORP, VBOR                         |
|           |           | 05   |                                    | F04Z, F13A, F13B, F13C                   |  |           | 03                                       | D12A                                     |           | 03        | D12A                               |
|           |           | 06   |                                    | G10Z, G12A, G12B                         |  |           | 04                                       | E02A, E02B, E02C                         |           | 04        | E02A, E02B, E02C                   |
|           |           | 07   |                                    | H33Z                                     |  |           | 05                                       | F04Z, F13A, F13B, F13C                   |           | 05        | F04Z, F13A, F13B, F13C             |
| 08        |           | I28A, I28B   | 06                                 | G10Z, G12A, G12B                         |  | 06        | G10Z, G12A, G12B                         |  |           |           |                                    |
| 09        |           | J03A, J03B, J04A, J04B, J10Z, J16Z, J21Z                   | 08                                 | I28A, I28B                               |  | 08        | I28A, I28B                               |  |           |           |                                    |
| 10        |           | K09A, K09B   | 09                                 | J03A, J03B, J04A, J04B, J11A, J11B, J16Z |  | 09        | J03A, J03B, J04A, J04B, J11A, J11B, J16Z |  |           |           |                                    |
| 11        |           | L03Z, L04A, L04B, L04C, L10A, L10B, L13A, L13B, L33Z, L38Z | 10                                 | K09A, K09B                               |  | 10        | K09A, K09B                               |  |           |           |                                    |
| 12        |           | M01A, M01B, M09A, M37Z                                     | 11                                 | L09A, L09B                               |  | 11        | L09A, L09B                               |  |           |           |                                    |
| 13        |           | N01A, N01B, N01C, N33Z                                     | 12                                 | M06Z, M09A, M09B, M37Z                   |  | 12        | M06Z, M09A, M09B, M37Z                   |  |           |           |                                    |
| 17        |           | R01A, R01B, R02Z, R12A, R12B, R12C                         | 17                                 | R01A, R01B, R02Z, R12A, R12B, R12C       |  | 17        | R01A, R01B, R02Z, R12A, R12B, R12C       |  |           |           |                                    |
|           |           |  | 21A                                | W02A, W02B                               |  | 21A       | W02A, W02B                               |  |           |           |                                    |
|           |           |  | 21B                                | X06A, X06B, X06C                         |  | 21B       | X06A, X06B, X06C                         |  |           |           |                                    |
| 40.62↔    |           |  | BORP, VBOR                         | 40.9x.20↔                                |  |           | BORP, VBOR                               | 41.00.00↔                                |           |           | BORP, KORP, MKOR, VBOR             |
|           |           | 06   | G33Z, G38Z                         |  |  | 03        | D12A                                     |  |           | Prä       | A06Z, A11A, A13A, A15A, A15B, A15C |
|           |           | 07   | H33Z                               |  |  | 04        | E02A, E02B, E02C                         |  |           | 41.00.05↔ | BORP, KORP, MKOR, VBOR             |
|           |           | 11   | L33Z                               |  |  | 05        | F04Z, F13A, F13B, F13C                   |  |           | Prä       | A06Z, A11A, A13A, A15A, A15B, A15C |
|           | 17        | R01A, R01B, R02Z, R12A, R12B, R12C                         | 06                                 |  | G10Z, G12A, G12B                         | 41.00.09↔ | BORP, KORP, MKOR, VBOR                   |  |           |           |                                    |
|           |           |  | 08                                 |  | I28A, I28B                               | Prä       | A06Z, A11A, A13A, A15A, A15B, A15C       |  |           |           |                                    |
|           | 21A       | W02A, W02B   | 09                                 |  | J03A, J03B, J04A, J04B, J11A, J11B, J16Z | 41.00.11↔ | BORP, KORP, MKOR, VBOR                   |  |           |           |                                    |
|           | 21B       | X06A, X06B, X06C   | 10                                 |  | K09A, K09B                               | Prä       | A06Z, A11A, A13A, A15A, A15B, A15C       |  |           |           |                                    |
|           |           |  | 11                                 |  | L09A, L09B                               | 41.00.18↔ | BORP, KORP, MKOR, VBOR                   |  |           |           |                                    |
|           | 40.63↔    |  | BORP, VBOR                         |  | 40.9x.30↔                                |           | BORP, VBOR                               |  | 41.01.01↔ |           | BORP, KORP, MKOR, VBOR             |
|           |           | 06   | G33Z, G38Z                         |  |  | 03        | D12A                                     |  |           | Prä       | A06Z, A11A, A13A, A15A, A15B, A15C |
|           |           | 07   | H33Z                               |  |  | 04        | E02A, E02B, E02C                         |  |           | 41.02.11↔ | BORP, KORP, MKOR, VBOR             |
|           |           | 11   | L33Z                               |  |  | 05        | F04Z, F13A, F13B, F13C                   |  |           | Prä       | A04A, A04C, A06Z                   |
|           |           | 17   | R01A, R01B, R02Z, R12A, R12B, R12C |  |  | 06        | G10Z, G12A, G12B                         |  |           | 41.02.12↔ | BORP, KORP, MKOR, VBOR             |
|           |           |  |                                    |  |  | 08        | I28A, I28B                               |  |           | Prä       | A04A, A04C, A06Z                   |
|           |           | 21A  | W02A, W02B                         |  |  | 09        | J03A, J03B, J04A, J04B, J11A, J11B, J16Z |  |           | 41.02.21↔ | BORP, KORP, MKOR, VBOR             |
|           |           | 21B  | X06A, X06B, X06C                   |  |  | 10        | K09A, K09B                               |  |           | Prä       | A04A, A04C, A06Z                   |
|           |           |  | 11                                 | L09A, L09B                               |  | 41.02.31↔ | BORP, KORP, MKOR, VBOR                   |  |           |           |                                    |
| 40.64↔    |           |  | BORP, VBOR                         | 40.9x.40↔                                |  |           | BORP, VBOR                               | 41.02.41↔                                |           |           | BORP, KORP, MKOR, VBOR             |
|           |           | 06   | G33Z, G38Z                         |  |  | 03        | D12A                                     |  |           | Prä       | A04A, A04C, A06Z                   |
|           |           | 07   | H33Z                               |  |  | 04        | E02A, E02B, E02C                         |  |           | 41.03.01↔ | BORP, KORP, MKOR, VBOR             |
|           |           | 11   | L33Z                               |  |  | 05        | F04Z, F13A, F13B, F13C                   |  |           | Prä       | A04A, A04C, A06Z                   |
|           |           | 17   | R01A, R01B, R02Z, R12A, R12B, R12C |  |  | 06        | G10Z, G12A, G12B                         |  |           | 41.03.11↔ | BORP, KORP, MKOR, VBOR             |
|           |           |  |                                    |  |  | 08        | I28A, I28B                               |  |           | Prä       | A04A, A04C, A06Z                   |
|           |           | 21A  | W02A, W02B                         |  |  | 09        | J03A, J03B, J04A, J04B, J11A, J11B, J16Z |  |           | 41.03.21↔ | BORP, KORP, MKOR, VBOR             |
|           |           | 21B  | X06A, X06B, X06C                   |  |  | 10        | K09A, K09B                               |  |           | Prä       | A04A, A04C, A06Z                   |
|           |           |  | 11                                 |  | L09A, L09B                               | 41.03.31↔ | BORP, KORP, MKOR, VBOR                   |  |           |           |                                    |
|           | 40.69↔    |  | BORP, VBOR                         |  | 40.9x.50↔                                |           | BORP, VBOR                               |  | 41.04.01↔ |           | BORP, KORP, MKOR, VBOR             |
|           |           | 06   | G33Z, G38Z                         |  |  | 03        | D12A                                     |  |           | Prä       | A06Z, A11A, A13A, A15A, A15B, A15C |
|           |           | 07   | H33Z                               |  |  | 04        | E02A, E02B, E02C                         |  |           |           |                                    |
|           |           | 11   | L33Z                               |  |  | 05        | F04Z, F13A, F13B, F13C                   |  |           |           |                                    |
|           |           | 17   | R01A, R01B, R02Z, R12A, R12B, R12C |  |  | 06        | G10Z, G12A, G12B                         |  |           |           |                                    |
|           |           |  |                                    |  |  | 08        | I28A, I28B                               |  |           |           |                                    |
|           |           | 21A  | W02A, W02B                         |  |  | 09        | J03A, J03B, J04A, J04B, J11A, J11B, J16Z |  |           |           |                                    |
|           |           | 21B  | X06A, X06B, X06C                   |  |  | 10        | K09A, K09B                               |  |           |           |                                    |
|           |           |  | 11                                 | L09A, L09B                               |  |           |  |  |           |           |                                    |
|           |           |  | 12                                 | M06Z, M09A, M09B, M37Z                   |  |           |  |  |           |           |                                    |
|           |           |  | 17                                 | R01A, R01B, R02Z, R12A, R12B, R12C       |  |           |  |  |           |           |                                    |
|           |           |  | 21A                                | W02A, W02B                               |  |           |  |  |           |           |                                    |
|           |           |  | 21B                                | X06A, X06B, X06C                         |  |           |  |  |           |           |                                    |



Anhang B Prozedurenkode-/MDC-/DRG-Index

| CHOP      | MDC | DRG                                      | CHOP       | MDC | DRG  | CHOP       | MDC | DRG                                      |
|-----------|-----|--|------------|-----|--|------------|-----|--|
| 41.05.01↔ |     | BORP, KORP, MKOR, VBOR                   | 41.42.10↔  |     | BORP, VBOR                                     | 41.95.00↔  |     | BORP, VBOR                               |
|           | Prä | A04A, A04C, A06Z                         |            | 05  | F21Z   |            | 06  | G10Z, G12A, G12B, G12C                   |
| 41.05.11↔ |     | BORP, KORP, MKOR, VBOR                   |            | 06  | G10Z, G12A, G12B, G12C, G16A, G16B, G38Z       |            | 16  | Q01Z                                     |
|           | Prä | A04A, A04C, A06Z                         |            | 08  | I28A, I28B                                     |            | 17  | R01A, R01B, R02Z, R12A, R12B, R12C       |
| 41.05.21↔ |     | BORP, KORP, MKOR, VBOR                   |            | 16  | Q01Z   |            | 21A | W02A, W02B                               |
|           | Prä | A04A, A04B, A04C, A06Z                   |            | 17  | R01A, R01B, R02Z, R12A, R12B, R12C             | 41.95.10↔  | 21B | X06A, X06B, X06C                         |
| 41.05.31↔ |     | BORP, KORP, MKOR, VBOR                   |            | 21A | W02A, W02B                                     |            |     | BORP, VBOR                               |
|           | Prä | A04A, A04B, A04C, A06Z                   |            | 21B | X06A, X06B, X06C                               |            | 06  | G10Z, G12A, G12B, G12C                   |
| 41.05.41↔ |     | BORP, KORP, MKOR, VBOR                   | 41.42.20↔  |     | BORP, VBOR                                     |            | 16  | Q01Z                                     |
|           | Prä | A04A, A04C, A06Z                         |            | 05  | F21Z   |            | 17  | R01A, R01B, R02Z, R12A, R12B, R12C       |
| 41.05.51↔ |     | BORP, KORP, MKOR, VBOR                   |            | 06  | G10Z, G12A, G12B, G12C, G16A, G16B, G38Z       |            | 21A | W02A, W02B                               |
|           | Prä | A04A, A04B, A04C, A06Z                   |            | 08  | I28A, I28B                                     | 41.95.99↔  | 21B | X06A, X06B, X06C                         |
| 41.06.00↔ |     | BORP, KORP, MKOR, VBOR                   |            | 16  | Q01Z   |            |     | BORP, VBOR                               |
|           | Prä | A06Z, A11A, A13A, A15A, A15B, A15C       |            | 17  | R01A, R01B, R02Z, R12A, R12B, R12C             |            | 06  | G10Z, G12A, G12B, G12C                   |
| 41.06.01↔ |     | BORP, KORP, MKOR, VBOR                   |            | 21A | W02A, W02B                                     |            | 16  | Q01Z                                     |
|           | Prä | A06Z, A11A, A13A, A15A, A15B, A15C       |            | 21B | X06A, X06B, X06C                               |            | 17  | R01A, R01B, R02Z, R12A, R12B, R12C       |
| 41.06.02↔ |     | BORP, KORP, MKOR, VBOR                   | 41.42.99↔  |     | BORP, VBOR                                     |            | 21A | W02A, W02B                               |
|           | Prä | A06Z, A11A, A13A, A15A, A15B, A15C       |            | 05  | F21Z   | 41.99↔     | 21B | X06A, X06B, X06C                         |
| 41.06.03↔ |     | BORP, KORP, MKOR, VBOR                   |            | 06  | G10Z, G12A, G12B, G12C, G16A, G16B, G38Z       |            |     | BORP, VBOR                               |
|           | Prä | A06Z, A11A, A13A, A15A, A15B, A15C       |            | 08  | I28A, I28B                                     |            | 16  | Q01Z                                     |
| 41.06.04↔ |     | BORP, KORP, MKOR, VBOR                   |            | 16  | Q01Z   |            | 17  | R01A, R01B, R02Z, R12A, R12B, R12C       |
|           | Prä | A06Z, A11A, A13A, A15A, A15B, A15C       |            | 17  | R01A, R01B, R02Z, R12A, R12B, R12C             |            | 21A | W02A, W02B                               |
| 41.07.01↔ |     | BORP, KORP, MKOR, VBOR                   |            | 21A | W02A, W02B                                     | 42.01↔     | 21B | X06A, X06B, X06C                         |
|           | Prä | A06Z, A11A, A13A, A15A, A15B, A15C       |            | 21B | X06A, X06B, X06C                               |            |     | BORP, VBOR                               |
| 41.08.01↔ |     | BORP, KORP, MKOR, VBOR                   | 41.43↔     |     | BORP, MVE, VBOR                                |            | 03  | D12A                                     |
|           | Prä | A04A, A04C, A06Z                         |            | 05  | F21Z   |            | 06  | G16A, G16B, G18A, G18B, G19A, G19B, G38Z |
| 41.08.02↔ |     | BORP, KORP, MKOR, VBOR                   |            | 06  | G10Z, G12A, G12B, G12C, G16A, G16B, G18A, G38Z |            | 07  | H33Z                                     |
|           | Prä | A04A, A04C, A06Z                         |            | 08  | I28A, I28B                                     |            | 11  | L33Z                                     |
| 41.08.11↔ |     | BORP, KORP, MKOR, VBOR                   |            | 16  | Q01Z   |            | 17  | R01A, R01B, R02Z, R12A, R12B, R12C       |
|           | Prä | A04A, A04C, A06Z                         |            | 17  | R01A, R01B, R02Z, R12A, R12B, R12C             |            | 21A | W02A, W02B                               |
| 41.08.21↔ |     | BORP, KORP, MKOR, VBOR                   |            | 21A | W02A, W02B                                     | 42.09.00↔  | 21B | X06A, X06B, X06C                         |
|           | Prä | A04A, A04C, A06Z                         |            | 21B | X06A, X06B, X06C                               |            |     | BORP, VBOR                               |
| 41.08.31↔ |     | BORP, KORP, MKOR, VBOR                   |            | 05  | F21Z   |            | 03  | D12A                                     |
|           | Prä | A04A, A04C, A06Z                         | 41.5↔      |     | BORP, MVE, VBOR                                |            | 06  | G16A, G16B, G18A, G18B, G19A, G19B, G38Z |
| 41.09.01↔ |     | BORP, KORP, MKOR, VBOR                   |            | 06  | G10Z, G12A, G12B, G12C, G16A, G16B, G18A, G38Z |            | 07  | H33Z                                     |
|           | Prä | A06Z, A11A, A13A, A15A, A15B, A15C       |            | 08  | I28A, I28B                                     |            | 11  | L33Z                                     |
| 41.2↔     |     | BORP, VBOR                               |            | 13  | N11A   |            | 17  | R01A, R01B, R02Z, R12A, R12B, R12C       |
|           | 16  | Q01Z                                     |            | 16  | Q01Z   |            | 21A | W02A, W02B                               |
|           | 17  | R01A, R01B, R02Z, R12A, R12B, R12C       |            | 17  | R01A, R01B, R02Z, R12A, R12B, R12C             | 42.09.10†↔ | 21B | X06A, X06B, X06C                         |
|           | 21A | W02A, W02B                               |            | 21A | W02A, W02B                                     |            | 06  | G40Z, G46A, G46B, G46C, G47Z, G50Z       |
|           | 21B | X06A, X06B, X06C                         |            | 21B | X06A, X06B, X06C                               |            | 07  | H40Z                                     |
| 41.33↔    |     | BORP, VBOR                               |            | 23  | Z43Z   |            | Prä | A13E                                     |
|           | 16  | Q01Z                                     | 41.91.00†↔ |     | Prä  | 42.09.11↔  |     | BORP, VBOR                               |
|           | 17  | R01A, R01B, R02Z, R12A, R12B, R12C       | 41.91.01†↔ |     | Prä  |            | 03  | D12A                                     |
|           | 17  | R01A, R01B, R02Z, R12A, R12B, R12C       | 41.91.02†↔ |     | Prä  |            | 06  | G16A, G16B, G18A, G18B, G19A, G19B, G38Z |
| 41.41↔    |     | BORP, VBOR                               | 41.91.03†↔ |     | Prä  |            | 07  | H33Z                                     |
|           | 16  | Q01Z                                     | 41.93↔     |     | BORP, VBOR                                     |            | 11  | L33Z                                     |
|           | 17  | R01A, R01B, R02Z, R12A, R12B, R12C       |            | 16  | Q01Z   |            | 17  | R01A, R01B, R02Z, R12A, R12B, R12C       |
|           | 21A | W02A, W02B                               |            | 17  | R01A, R01B, R02Z, R12A, R12B, R12C             |            | 21A | W02A, W02B                               |
|           | 21B | X06A, X06B, X06C                         |            | 21A | W02A, W02B                                     |            | 21B | X06A, X06B, X06C                         |
| 41.42.00↔ |     | BORP, VBOR                               | 41.94↔     |     | BORP, KORP, MKOR, VBOR                         |            |     |  |
|           | 05  | F21Z                                     |            | 06  | G10Z, G12A, G12B, G12C                         |            |     |  |
|           | 06  | G10Z, G12A, G12B, G12C, G16A, G16B, G38Z |            | 16  | Q01Z   |            |     |  |
|           | 08  | I28A, I28B                               |            | 17  | R01A, R01B, R02Z, R12A, R12B, R12C             |            |     |  |
|           | 16  | Q01Z                                     |            | 21A | W02A, W02B                                     |            |     |  |
|           | 17  | R01A, R01B, R02Z, R12A, R12B, R12C       |            | 21B | X06A, X06B, X06C                               |            |     |  |
|           | 21A | W02A, W02B                               |            |     |  |            |     |  |
|           | 21B | X06A, X06B, X06C                         |            |     |  |            |     |  |

PROZ

| CHOP      | MDC       | DRG                                      | CHOP       | MDC              | DRG                                | CHOP                                     | MDC                          | DRG                                |  |  |  |  |  |  |
|-----------|-----------|--|------------|------------------|------------------------------------|--|------------------------------|------------------------------------|--|--|--|--|--|--|
| 42.09.12↔ |           | BORP, VBOR                               | 42.22†↔    | 06               | G40Z, G46A, G46B, G46C, G47Z, G50Z | 42.39↔                                   |                              | BORP, VBOR                         |  |  |  |  |  |  |
|           | 03        | D12A                                     |            |                  |                                    |  | 03                           | D12A, D12B                         |  |  |  |  |  |  |
|           | 06        | G16A, G16B, G18A, G18B, G19A, G19B, G38Z |            | 42.23†↔          | 06                                 |  | G40Z, G46A, G46B, G46C, G47Z | 06                                 | G16A, G16B, G18A, G18B, G19A, G19B, G38Z |  |  |  |  |  |
|           | 07        | H33Z                                     |            |                  |                                    |  |                              | 07                                 | H33Z                                     |  |  |  |  |  |
|           | 11        | L33Z                                     |            |                  | 42.24†↔                            |  | 06                           | G40Z, G46A, G46B, G46C, G47Z       | 11                                       | L33Z   |  |  |  |  |
|           | 17        | R01A, R01B, R02Z, R12A, R12B, R12C       |            |                  |                                    |  |                              |                                    | 17                                       | R01A, R01B, R02Z, R12A, R12B, R12C             |  |  |  |  |
|           | 21A       | W02A, W02B                               |            |                  |                                    |  | 42.25↔                       |                                    | BORP, VBOR                               | 42.40↔   |  | BORP, KORP, MKOR, VBOR                               |  |  |
|           | 21B       | X06A, X06B, X06C                         |            |                  |                                    |  |                              | 03                                 | D12A, D12B                               |  | 03   | D12A   |  |  |
|           | 42.09.99↔ |  |            |                  |                                    |  |                              | BORP, VBOR                         | 42.31↔                                   |  | 06   | G16A, G16B, G18A, G18B, G19A, G19B, G38Z             | 06   | G03A, G16A, G16B, G18A, G18B, G19A, G19B, G33Z, G38Z |
|           |           | 03                                       |            |                  |                                    |  |                              | D12A                               |  |  |  |  | 07   | H33Z   |
| 06        |           | G16A, G16B, G18A, G18B, G19A, G19B, G38Z | 42.32↔     |                  |                                    | 17                                       |                              | R01A, R01B, R02Z, R12A, R12B, R12C |  |  | 11   | L33Z   |  |  |
| 07        |           | H33Z                                     |            |                  |                                    |  |                              |                                    |  |  | 17   | R01A, R01B, R02Z, R12A, R12B, R12C                   |  |  |
| 11        |           | L33Z                                     |            | 42.33.00†↔       |                                    | 03                                       |                              | BORP, VBOR                         |  |  | 21A  | W02A, W02B   |  |  |
| 17        |           | R01A, R01B, R02Z, R12A, R12B, R12C       |            |                  |                                    | 06                                       |                              | D12A, D12B                         |  |  | 21B  | X06A, X06B, X06C, X33Z                               |  |  |
| 21A       |           | W02A, W02B                               |            |                  | 06                                 | G16A, G16B, G18A, G18B, G19A, G19B, G38Z |                              | 22                                 |  |  | Y01Z, Y03A, Y03B                               |  |  |  |
| 21B       |           | X06A, X06B, X06C                         |            |                  | 07                                 | H33Z                                     |                              | 42.41.00↔                          |  |  |  | BORP, KORP, MKOR, MVE, VBOR                          |  |  |
| 42.10↔    |           |  |            |                  | BORP, VBOR                         | 42.33.10†↔                               | 03                           |                                    |  | D12A, D12B                                     | 03   | D12A   |  |  |
|           |           | 03                                       |            |                  | D12A, D12B                         |  |                              |                                    |  |  | 06   | G16A, G16B, G18A, G18B, G19A, G19B, G33Z, G38Z       |  |  |
|           | 06        | G16A, G16B, G18A, G18B, G19A, G19B, G38Z |            |                  | 42.33.11†↔                         |  | 06                           |                                    | G40Z, G46A, G46B, G46C, G47Z, G50Z       | 07   | H33Z   |  |  |  |
|           | 07        | H33Z                                     |            |                  |                                    |  |                              |                                    |  | 11   | L33Z   |  |  |  |
|           | 11        | L33Z                                     | 42.33.20†↔ |                  |                                    |  | 17                           |                                    | R01A, R01B, R02Z, R12A, R12B, R12C       | 17   | R01A, R01B, R02Z, R12A, R12B, R12C             |  |  |  |
|           | 17        | R01A, R01B, R02Z, R12A, R12B, R12C       |            |                  |                                    |  | 06                           |                                    | G40Z, G46A, G46B, G46C, G47Z, G50Z       | 21A  | W02A, W02B                                     |  |  |  |
|           | 21A       | W02A, W02B                               |            | 07               |                                    |  | H40Z                         |                                    | 21B                                      | X06A, X06B, X06C, X33Z                         |  |  |  |  |
|           | 21B       | X06A, X06B, X06C                         |            | Prä              |                                    |  | A13E                         |                                    | 22                                       | Y01Z, Y03A, Y03B                               |  |  |  |  |
|           | 42.11↔    |  |            | BORP, MVE, VBOR  |                                    |  | 42.33.21†↔                   |                                    | 06                                       | G40Z, G46A, G46B, G46C, G47Z, G50Z             | 42.41.10↔                                      |  | BORP, KORP, MKOR, MVE, VBOR                    |  |
|           |           | 03                                       |            | D12A, D12B       |                                    |  |                              |                                    |  | 03   |  | D12A   |  |  |
| 06        |           | G16A, G16B, G18A, G18B, G19A, G19B, G38Z |            | 42.33.22†↔       |                                    | 07                                       |                              | H40Z                               | 06                                       | G16A, G16B, G18A, G18B, G19A, G19B, G33Z, G38Z |  |  |  |  |
| 07        |           | H33Z                                     |            |                  |                                    |  |                              |                                    | 07                                       | H33Z   |  |  |  |  |
| 11        |           | L33Z                                     |            |                  | 42.33.23†↔                         | 06                                       |                              | G40Z, G46A, G46B, G46C, G47Z, G50Z | 11                                       | L33Z   |  |  |  |  |
| 17        |           | R01A, R01B, R02Z, R12A, R12B, R12C       |            |                  |                                    |  |                              |                                    | 17                                       | R01A, R01B, R02Z, R12A, R12B, R12C             |  |  |  |  |
| 21A       |           | W02A, W02B                               | 42.33.29†↔ |                  |                                    | 06                                       |                              | G40Z, G46A, G46B, G46C, G47Z, G50Z | 21A                                      | W02A, W02B                                     |  |  |  |  |
| 21B       |           | X06A, X06B, X06C                         |            |                  |                                    |  |                              |                                    | 21B                                      | X06A, X06B, X06C, X33Z                         |  |  |  |  |
| 22        |           | Y01Z, Y03A, Y03B                         |            |                  |                                    | 42.33.30†↔                               |                              | 07                                 | H40Z                                     | 22   |  | Y01Z, Y03A, Y03B                                     |  |  |
| 42.12↔    |           |  |            |                  |                                    |  |                              | BORP, VBOR                         | 42.33.99†↔                               | 06   |  | G40Z, G46A, G46B, G46C, G47Z, G50Z                   | 42.41.20↔                                      |  |
|           | 03        | D12A, D12B                               |            |                  |                                    |  |                              |                                    |  | 03   | D12A   |  |  |  |
|           | 06        | G16A, G16B, G18A, G18B, G19A, G19B, G38Z |            |                  |                                    |  | 42.33.99†↔                   | 06                                 |  | G40Z, G46A, G46B, G46C, G47Z, G50Z             | 06   | G03A, G16A, G16B, G18A, G18B, G19A, G19B, G33Z, G38Z |  |  |
|           | 07        | H33Z                                     |            |                  |                                    |  |                              |                                    |  | 07   | H33Z   |  |  |  |
|           | 11        | L33Z                                     |            | 42.33.99†↔       |                                    |  |                              | 07                                 |  | H40Z   | 11   | L33Z   |  |  |
|           | 17        | R01A, R01B, R02Z, R12A, R12B, R12C       |            |                  |                                    |  |                              |                                    |  | 17   | R01A, R01B, R02Z, R12A, R12B, R12C             |  |  |  |
|           | 21A       | W02A, W02B                               |            |                  | 42.33.99†↔                         |  |                              | 06                                 |  | G40Z, G46A, G46B, G46C, G47Z, G50Z             | 21A  | W02A, W02B   |  |  |
|           | 21B       | X06A, X06B, X06C                         |            |                  |                                    |  |                              |                                    |  | 21B  | X06A, X06B, X06C, X33Z                         |  |  |  |
|           | 22        | Y01Z, Y03A, Y03B                         | 42.33.99†↔ |                  |                                    |  |                              | 06                                 |  | G40Z, G46A, G46B, G46C, G47Z, G50Z             | 22   | Y01Z, Y03A, Y03B                                     |  |  |
|           | 42.19↔    |  |            |                  |                                    | BORP, VBOR                               |                              | 42.33.99†↔                         |  | 07   | H40Z   | 42.41.99↔  |  |  |
| 03        |           | D12A, D12B                               |            |                  |                                    |  |                              |                                    |  | 03   | D12A   |  |  |  |
| 06        |           | G16A, G16B, G18A, G18B, G19A, G19B, G38Z |            |                  |                                    | 42.33.99†↔                               |                              |                                    | 06                                       | G40Z, G46A, G46B, G46C, G47Z, G50Z             | 06   |  | G16A, G16B, G18A, G18B, G19A, G19B, G33Z, G38Z |  |
| 07        |           | H33Z                                     |            |                  |                                    |  |                              |                                    |  | 07   | H33Z   |  |  |  |
| 11        |           | L33Z                                     |            |                  |                                    |  | 42.33.99†↔                   |                                    | 07                                       | H40Z   | 11   |  | L33Z   |  |
| 17        |           | R01A, R01B, R02Z, R12A, R12B, R12C       |            |                  |                                    |  |                              |                                    |  | 17   | R01A, R01B, R02Z, R12A, R12B, R12C             |  |  |  |
| 21A       |           | W02A, W02B                               |            | 42.33.99†↔       |                                    |  |                              |                                    | 06                                       | G40Z, G46A, G46B, G46C, G47Z, G50Z             | 21A  |  | W02A, W02B                                     |  |
| 21B       |           | X06A, X06B, X06C                         |            |                  |                                    |  |                              |                                    |  | 21B  | X06A, X06B, X06C, X33Z                         |  |  |  |
| 22        |           | Y01Z, Y03A, Y03B                         |            |                  | 42.33.99†↔                         |  |                              |                                    | 06                                       | G40Z, G46A, G46B, G46C, G47Z, G50Z             | 22   |  | Y01Z, Y03A, Y03B                               |  |
| 42.21↔    |           |  | BORP, VBOR |                  |                                    |  |                              |                                    | 42.33.99†↔                               | 07   | H40Z   |  | 42.41.99↔                                      |  |
|           | 06        | G04A, G04B, G07A, G07B, G38Z             |            |                  |                                    |  |                              |                                    |  | 06   | G16A, G16B, G18A, G18B, G19A, G19B, G33Z, G38Z |  |  |  |
|           | 21A       | W02A, W02B                               | 42.33.99†↔ |                  |                                    |  |                              | 07                                 |  | H40Z   | 07   | H33Z   |  |  |
|           | 21B       | X06A, X06B, X06C                         |            |                  |                                    |  |                              |                                    |  | 11   | L33Z   |  |  |  |
|           | 42.21↔    |  |            |                  |                                    | BORP, VBOR                               |                              | 42.33.99†↔                         |  | 06   | G40Z, G46A, G46B, G46C, G47Z, G50Z             | 17   |  | R01A, R01B, R02Z, R12A, R12B, R12C                   |
|           |           | 06                                       |            |                  |                                    | G04A, G04B, G07A, G07B, G38Z             |                              |                                    |  |  | 21A  | W02A, W02B   |  |  |
|           |           | 21A                                      |            |                  |                                    | W02A, W02B                               | 42.33.99†↔                   |                                    |  | 06   | G40Z, G46A, G46B, G46C, G47Z, G50Z             | 21B  |  | X06A, X06B, X06C, X33Z                               |
|           |           | 21B                                      |            | X06A, X06B, X06C |                                    |  |                              |                                    |  |  | 22   | Y01Z, Y03A, Y03B                                     |  |  |

Anhang B Prozedurenkode-/MDC-/DRG-Index

| CHOP      | MDC       | DRG  | CHOP                        | MDC                                | DRG  | CHOP   | MDC                                | DRG                                |                             |    |                             |
|-----------|-----------|--|-----------------------------|------------------------------------|--|--------|------------------------------------|------------------------------------|-----------------------------|----|-----------------------------|
| 42.42.00↔ |           | BORP, KORP, MKOR, MVE, VBOR                          | 42.42.99↔                   |                                    | BORP, KORP, MKOR, MVE, VBOR                          | 42.53↔ |                                    | BORP, KORP, MKOR, MVE, VBOR        |                             |    |                             |
|           | 03        | D12A, D24A, D24B                                     |                             | 03                                 | D12A, D24A, D24B                                     |        | 03                                 | D12A                               |                             |    |                             |
|           | 06        | G03A, G16A, G16B, G18A, G18B, G19A, G19B, G33Z, G38Z |                             | 06                                 | G03A, G16A, G16B, G18A, G18B, G19A, G19B, G33Z, G38Z |        | 06                                 | G03A, G33Z, G38Z                   |                             |    |                             |
|           | 07        | H33Z   |                             | 07                                 | H33Z   |        | 07                                 | H33Z                               |                             |    |                             |
|           | 09        | J08A, J08B   |                             | 09                                 | J08A, J08B   |        | 11                                 | L33Z                               |                             |    |                             |
|           | 11        | L33Z   |                             | 11                                 | L33Z   |        | 17                                 | R01A, R01B, R02Z, R12A, R12B, R12C |                             |    |                             |
|           | 17        | R01A, R01B, R02Z, R12A, R12B, R12C                   |                             | 17                                 | R01A, R01B, R02Z, R12A, R12B, R12C                   |        | 21A                                | W02A, W02B                         |                             |    |                             |
|           | 21A       | W02A, W02B   |                             | 21A                                | W02A, W02B   |        | 21B                                | X06A, X06B, X06C, X33Z             |                             |    |                             |
|           | 21B       | X06A, X06B, X06C, X33Z                               |                             | 21B                                | X06A, X06B, X06C, X33Z                               |        | 22                                 | Y01Z, Y03A, Y03B                   |                             |    |                             |
|           | 22        | Y01Z, Y03A, Y03B                                     |                             | 22                                 | Y01Z, Y03A, Y03B                                     |        | 42.54↔                             |                                    | BORP, KORP, MKOR, MVE, VBOR |    |                             |
|           |           |  |                             |                                    |  |        |                                    | 03                                 | D12A                        |    |                             |
|           | 42.42.10↔ |  |                             | BORP, KORP, MKOR, MVE, VBOR        | 42.51.00↔  |        |                                    | BORP, KORP, MKOR, MVE, VBOR        | 42.55↔                      |    | BORP, KORP, MKOR, MVE, VBOR |
| 03        |           | D12A, D24A, D24B                                     | 03                          | D12A                               |  | 03     | D12A                               |                                    |                             |    |                             |
| 06        |           | G03A, G16A, G16B, G18A, G18B, G19A, G19B, G33Z, G38Z | 06                          | G02A, G02B, G02C, G03A, G33Z, G38Z |  | 06     | G03A, G33Z, G38Z                   |                                    |                             |    |                             |
| 07        |           | H33Z   | 07                          | H33Z                               |  | 07     | H33Z                               |                                    |                             |    |                             |
| 09        |           | J08A, J08B   | 11                          | L33Z                               |  | 11     | L33Z                               |                                    |                             |    |                             |
| 11        |           | L33Z   | 17                          | R01A, R01B, R02Z, R12A, R12B, R12C |  | 17     | R01A, R01B, R02Z, R12A, R12B, R12C |                                    |                             |    |                             |
| 17        |           | R01A, R01B, R02Z, R12A, R12B, R12C                   | 21A                         | W02A, W02B                         |  | 21A    | W02A, W02B                         |                                    |                             |    |                             |
| 21A       |           | W02A, W02B   | 21B                         | X06A, X06B, X06C, X33Z             |  | 21B    | X06A, X06B, X06C, X33Z             |                                    |                             |    |                             |
| 21B       |           | X06A, X06B, X06C, X33Z                               | 22                          | Y01Z, Y03A, Y03B                   |  | 22     | Y01Z, Y03A, Y03B                   |                                    |                             |    |                             |
| 22        |           | Y01Z, Y03A, Y03B                                     | Prä                         | A13A, A13B, A13C                   |  | 22     | Y01Z, Y03A, Y03B                   |                                    |                             |    |                             |
| 42.42.20↔ |           |  | BORP, KORP, MKOR, MVE, VBOR | 42.51.10↔                          |  |        | BORP, KORP, MKOR, MVE, VBOR        | 42.56↔                             |                             |    | BORP, KORP, MKOR, MVE, VBOR |
|           |           | 03   | D12A, D24A, D24B            |                                    |  | 03     | D12A                               |                                    |                             | 03 | D12A                        |
|           | 06        | G03A, G16A, G16B, G18A, G18B, G19A, G19B, G33Z, G38Z | 06                          |                                    | G02A, G02B, G02C, G03A, G33Z, G38Z                   | 06     | G03A, G33Z, G38Z                   |                                    |                             |    |                             |
|           | 07        | H33Z   | 07                          |                                    | H33Z   | 07     | H33Z                               |                                    |                             |    |                             |
|           | 09        | J08A, J08B   | 11                          |                                    | L33Z   | 11     | L33Z                               |                                    |                             |    |                             |
|           | 11        | L33Z   | 17                          |                                    | R01A, R01B, R02Z, R12A, R12B, R12C                   | 17     | R01A, R01B, R02Z, R12A, R12B, R12C |                                    |                             |    |                             |
|           | 17        | R01A, R01B, R02Z, R12A, R12B, R12C                   | 21A                         |                                    | W02A, W02B   | 21A    | W02A, W02B                         |                                    |                             |    |                             |
|           | 21A       | W02A, W02B   | 21B                         |                                    | X06A, X06B, X06C, X33Z                               | 21B    | X06A, X06B, X06C, X33Z             |                                    |                             |    |                             |
|           | 21B       | X06A, X06B, X06C, X33Z                               | 22                          |                                    | Y01Z, Y03A, Y03B                                     | 22     | Y01Z, Y03A, Y03B                   |                                    |                             |    |                             |
|           | 22        | Y01Z, Y03A, Y03B                                     | Prä                         |                                    | A13A, A13B, A13C                                     | 22     | Y01Z, Y03A, Y03B                   |                                    |                             |    |                             |
|           | 42.42.21↔ |  | BORP, KORP, MKOR, MVE, VBOR |                                    | 42.51.99↔  |        | BORP, KORP, MKOR, MVE, VBOR        |                                    | 42.58↔                      |    | BORP, KORP, MKOR, MVE, VBOR |
|           |           | 03   | D12A, D24A, D24B            |                                    |  | 03     | D12A                               |                                    |                             | 03 | D12A                        |
| 06        |           | G03A, G16A, G16B, G18A, G18B, G19A, G19B, G33Z, G38Z | 06                          | G02A, G02B, G02C, G03A, G33Z, G38Z |  | 06     | G03A, G33Z, G38Z                   |                                    |                             |    |                             |
| 07        |           | H33Z   | 07                          | H33Z                               |  | 07     | H33Z                               |                                    |                             |    |                             |
| 09        |           | J08A, J08B   | 11                          | L33Z                               |  | 11     | L33Z                               |                                    |                             |    |                             |
| 11        |           | L33Z   | 17                          | R01A, R01B, R02Z, R12A, R12B, R12C |  | 17     | R01A, R01B, R02Z, R12A, R12B, R12C |                                    |                             |    |                             |
| 17        |           | R01A, R01B, R02Z, R12A, R12B, R12C                   | 21A                         | W02A, W02B                         |  | 21A    | W02A, W02B                         |                                    |                             |    |                             |
| 21A       |           | W02A, W02B   | 21B                         | X06A, X06B, X06C, X33Z             |  | 21B    | X06A, X06B, X06C, X33Z             |                                    |                             |    |                             |
| 21B       |           | X06A, X06B, X06C, X33Z                               | 22                          | Y01Z, Y03A, Y03B                   |  | 22     | Y01Z, Y03A, Y03B                   |                                    |                             |    |                             |
| 22        |           | Y01Z, Y03A, Y03B                                     | Prä                         | A13A, A13B, A13C                   |  | 22     | Y01Z, Y03A, Y03B                   |                                    |                             |    |                             |
| 42.42.29↔ |           |  | BORP, KORP, MKOR, MVE, VBOR | 42.52↔                             |  |        | BORP, KORP, MKOR, MVE, VBOR        | 42.59↔                             |                             |    | BORP, KORP, MKOR, MVE, VBOR |
|           |           | 03   | D12A, D24A, D24B            |                                    |  | 03     | D12A                               |                                    |                             | 03 | D12A                        |
|           | 06        | G03A, G16A, G16B, G18A, G18B, G19A, G19B, G33Z, G38Z | 06                          |                                    | G03A, G33Z, G38Z                                     | 06     | G03A, G33Z, G38Z                   |                                    |                             |    |                             |
|           | 07        | H33Z   | 07                          |                                    | H33Z   | 07     | H33Z                               |                                    |                             |    |                             |
|           | 09        | J08A, J08B   | 11                          |                                    | L33Z   | 11     | L33Z                               |                                    |                             |    |                             |
|           | 11        | L33Z   | 17                          |                                    | R01A, R01B, R02Z, R12A, R12B, R12C                   | 17     | R01A, R01B, R02Z, R12A, R12B, R12C |                                    |                             |    |                             |
|           | 17        | R01A, R01B, R02Z, R12A, R12B, R12C                   | 21A                         |                                    | W02A, W02B   | 17     | R01A, R01B, R02Z, R12A, R12B, R12C |                                    |                             |    |                             |
|           | 21A       | W02A, W02B   | 21B                         |                                    | X06A, X06B, X06C, X33Z                               | 21A    | W02A, W02B                         |                                    |                             |    |                             |
|           | 21B       | X06A, X06B, X06C, X33Z                               | 22                          |                                    | Y01Z, Y03A, Y03B                                     | 21B    | X06A, X06B, X06C, X33Z             |                                    |                             |    |                             |
|           | 22        | Y01Z, Y03A, Y03B                                     |                             |                                    |  | 22     | Y01Z, Y03A, Y03B                   |                                    |                             |    |                             |

PROZ



| CHOP   | MDC    | DRG                                | CHOP                        | MDC                                | DRG                                | CHOP                               | MDC                                | DRG                                |                                    |
|--------|--------|------------------------------------|-----------------------------|------------------------------------|------------------------------------|------------------------------------|------------------------------------|------------------------------------|------------------------------------|
| 42.61↔ |        | BORP, KORP, MKOR, MVE, VBOR        | 42.68↔                      |                                    | BORP, KORP, MKOR, MVE, VBOR        | 42.7x.22↔                          |                                    | BORP, KORP, MKOR, VBOR             |                                    |
|        | 03     | D12A                               |                             | 03                                 | D12A                               |                                    | 03                                 | D12A                               |                                    |
|        | 06     | G03A, G33Z, G38Z                   |                             | 06                                 | G03A, G33Z, G38Z                   |                                    | 06                                 | G10Z, G12A, G12B, G12C             |                                    |
|        | 07     | H33Z                               |                             | 07                                 | H33Z                               |                                    | 07                                 | H33Z                               |                                    |
|        | 11     | L33Z                               |                             | 11                                 | L33Z                               |                                    | 11                                 | L33Z                               |                                    |
|        | 17     | R01A, R01B, R02Z, R12A, R12B, R12C |                             | 17                                 | R01A, R01B, R02Z, R12A, R12B, R12C |                                    | 17                                 | R01A, R01B, R02Z, R12A, R12B, R12C |                                    |
|        | 21A    | W02A, W02B                         |                             | 21A                                | W02A, W02B                         |                                    | 21A                                | W02A, W02B                         |                                    |
|        | 21B    | X06A, X06B, X06C, X33Z             |                             | 21B                                | X06A, X06B, X06C, X33Z             |                                    | 21B                                | X06A, X06B, X06C                   |                                    |
|        | 22     | Y01Z, Y03A, Y03B                   |                             | 22                                 | Y01Z, Y03A, Y03B                   |                                    | 42.7x.30†↔                         | 06                                 | G40Z, G46A, G46B, G46C, G47Z, G50Z |
|        | 42.62↔ |                                    |                             | BORP, KORP, MKOR, MVE, VBOR        | 42.69↔                             |                                    |                                    | BORP, KORP, MKOR, MVE, VBOR        | 42.7x.31↔                          |
| 03     |        | D12A                               | 03                          | D12A                               |                                    | 03                                 | D12A                               |                                    |                                    |
| 06     |        | G03A, G33Z, G38Z                   | 06                          | G03A, G33Z, G38Z                   |                                    | 06                                 | G10Z, G12A, G12B, G12C             |                                    |                                    |
| 07     |        | H33Z                               | 07                          | H33Z                               |                                    | 07                                 | H33Z                               |                                    |                                    |
| 11     |        | L33Z                               | 11                          | L33Z                               |                                    | 11                                 | L33Z                               |                                    |                                    |
| 17     |        | R01A, R01B, R02Z, R12A, R12B, R12C | 17                          | R01A, R01B, R02Z, R12A, R12B, R12C |                                    | 17                                 | R01A, R01B, R02Z, R12A, R12B, R12C |                                    |                                    |
| 21A    |        | W02A, W02B                         | 21A                         | W02A, W02B                         |                                    | 21A                                | W02A, W02B                         |                                    |                                    |
| 21B    |        | X06A, X06B, X06C, X33Z             | 21B                         | X06A, X06B, X06C, X33Z             |                                    | 21B                                | X06A, X06B, X06C                   |                                    |                                    |
| 22     |        | Y01Z, Y03A, Y03B                   | 22                          | Y01Z, Y03A, Y03B                   |                                    | 21B                                | X06A, X06B, X06C                   |                                    |                                    |
| 42.63↔ |        |                                    | BORP, KORP, MKOR, MVE, VBOR | 42.7x.00↔                          |                                    |                                    | BORP, KORP, MKOR, VBOR             | 42.7x.32↔                          |                                    |
|        | 03     | D12A                               | 03                          |                                    | D12A                               | 03                                 | D12A                               |                                    |                                    |
|        | 06     | G03A, G33Z, G38Z                   | 06                          |                                    | G10Z, G12A, G12B, G12C             | 06                                 | G10Z, G12A, G12B, G12C             |                                    |                                    |
|        | 07     | H33Z                               | 07                          |                                    | H33Z                               | 07                                 | H33Z                               |                                    |                                    |
|        | 11     | L33Z                               | 11                          |                                    | L33Z                               | 11                                 | L33Z                               |                                    |                                    |
|        | 17     | R01A, R01B, R02Z, R12A, R12B, R12C | 17                          |                                    | R01A, R01B, R02Z, R12A, R12B, R12C | 17                                 | R01A, R01B, R02Z, R12A, R12B, R12C |                                    |                                    |
|        | 21A    | W02A, W02B                         | 21A                         |                                    | W02A, W02B                         | 21A                                | W02A, W02B                         |                                    |                                    |
|        | 21B    | X06A, X06B, X06C, X33Z             | 21B                         |                                    | X06A, X06B, X06C                   | 21B                                | X06A, X06B, X06C                   |                                    |                                    |
|        | 22     | Y01Z, Y03A, Y03B                   | 42.7x.10†↔                  |                                    | 06                                 | G40Z, G46A, G46B, G46C, G47Z, G50Z | 42.7x.99↔                          |                                    | BORP, KORP, MKOR, VBOR             |
|        | 42.64↔ |                                    | BORP, KORP, MKOR, MVE, VBOR |                                    | 42.7x.11↔                          |                                    | BORP, KORP, MKOR, VBOR             |                                    | 42.81.00†↔                         |
| 03     |        | D12A                               | 03                          | D12A                               |                                    | 03                                 | D12A                               |                                    |                                    |
| 06     |        | G03A, G33Z, G38Z                   | 06                          | G10Z, G12A, G12B, G12C             |                                    | 06                                 | G10Z, G12A, G12B, G12C             |                                    |                                    |
| 07     |        | H33Z                               | 07                          | H33Z                               |                                    | 07                                 | H33Z                               |                                    |                                    |
| 11     |        | L33Z                               | 11                          | L33Z                               |                                    | 11                                 | L33Z                               |                                    |                                    |
| 17     |        | R01A, R01B, R02Z, R12A, R12B, R12C | 17                          | R01A, R01B, R02Z, R12A, R12B, R12C |                                    | 17                                 | R01A, R01B, R02Z, R12A, R12B, R12C |                                    |                                    |
| 21A    |        | W02A, W02B                         | 21A                         | W02A, W02B                         |                                    | 21A                                | W02A, W02B                         |                                    |                                    |
| 21B    |        | X06A, X06B, X06C, X33Z             | 21B                         | X06A, X06B, X06C                   |                                    | 21B                                | X06A, X06B, X06C                   |                                    |                                    |
| 22     |        | Y01Z, Y03A, Y03B                   | 21B                         | X06A, X06B, X06C                   |                                    | 42.81.00†↔                         | 06                                 | G40Z, G46A, G46B, G46C, G47Z, G50Z |                                    |
| 42.65↔ |        |                                    | BORP, KORP, MKOR, MVE, VBOR | 42.7x.12↔                          |                                    |                                    | BORP, KORP, MKOR, VBOR             | 42.81.10†↔                         |                                    |
|        | 03     | D12A                               | 03                          |                                    | D12A                               | 03                                 | D12A                               |                                    |                                    |
|        | 06     | G03A, G33Z, G38Z                   | 06                          |                                    | G10Z, G12A, G12B, G12C             | 06                                 | G40Z, G46A, G46B, G46C, G47Z, G50Z |                                    |                                    |
|        | 07     | H33Z                               | 07                          |                                    | H33Z                               | 07                                 | H40Z                               |                                    |                                    |
|        | 11     | L33Z                               | 11                          |                                    | L33Z                               | Prä                                | A13E                               |                                    |                                    |
|        | 17     | R01A, R01B, R02Z, R12A, R12B, R12C | 17                          |                                    | R01A, R01B, R02Z, R12A, R12B, R12C | 06                                 | G40Z, G46A, G46B, G46C, G47Z, G50Z |                                    |                                    |
|        | 21A    | W02A, W02B                         | 21A                         |                                    | W02A, W02B                         | 07                                 | H40Z                               |                                    |                                    |
|        | 21B    | X06A, X06B, X06C, X33Z             | 21B                         |                                    | X06A, X06B, X06C                   | Prä                                | A13E                               |                                    |                                    |
|        | 22     | Y01Z, Y03A, Y03B                   | 21B                         |                                    | X06A, X06B, X06C                   | 42.81.11†↔                         | 06                                 |                                    | G40Z, G46A, G46B, G46C, G47Z, G50Z |
|        | 42.66↔ |                                    | BORP, KORP, MKOR, MVE, VBOR |                                    | 42.7x.21↔                          |                                    | BORP, KORP, MKOR, VBOR             |                                    | 42.81.12†↔                         |
| 03     |        | D12A                               | 03                          | D12A                               |                                    | 03                                 | D12A                               |                                    |                                    |
| 06     |        | G03A, G33Z, G38Z                   | 06                          | G10Z, G12A, G12B, G12C             |                                    | 06                                 | G10Z, G12A, G12B, G12C             |                                    |                                    |
| 07     |        | H33Z                               | 07                          | H33Z                               |                                    | 07                                 | H06Z, H33Z                         |                                    |                                    |
| 11     |        | L33Z                               | 07                          | H33Z                               |                                    | 11                                 | L33Z                               |                                    |                                    |
| 17     |        | R01A, R01B, R02Z, R12A, R12B, R12C | 17                          | R01A, R01B, R02Z, R12A, R12B, R12C |                                    | 17                                 | R01A, R01B, R02Z, R12A, R12B, R12C |                                    |                                    |
| 21A    |        | W02A, W02B                         | 21A                         | W02A, W02B                         |                                    | 21A                                | W02A, W02B                         |                                    |                                    |
| 21B    |        | X06A, X06B, X06C, X33Z             | 21A                         | W02A, W02B                         |                                    | 21B                                | X06A, X06B, X06C                   |                                    |                                    |
| 22     |        | Y01Z, Y03A, Y03B                   | 21B                         | X06A, X06B, X06C                   |                                    | 22                                 | Y01Z, Y03A, Y03B                   |                                    |                                    |

Anhang B Prozedurenkode-/MDC-/DRG-Index

| CHOP       | MDC              | DRG                                | CHOP                               | MDC                                | DRG                                | CHOP                   | MDC                                      | DRG                                      |  |  |                        |  |
|------------|------------------|------------------------------------|------------------------------------|------------------------------------|------------------------------------|------------------------|--|--|--|--|------------------------|--|
| 42.81.21↔  |                  | BORP, KORP, MKOR, VBOR             | 42.81.50↔                          |                                    | BORP, KORP, MKOR, VBOR             | 42.82↔                 |  | BORP, KORP, MKOR, MVE, VBOR              |  |  |                        |  |
|            | 03               | D12A, D12B                         |                                    | 03                                 | D12A, D12B                         |                        | 03                                       | D12A, D12B                               |  |  |                        |  |
|            | 06               | G10Z, G12A, G12B, G12C             |                                    | 06                                 | G10Z, G12A, G12B, G12C             |                        | 06                                       | G16A, G16B, G18A, G18B, G19A, G19B, G38Z |  |  |                        |  |
|            | 07               | H06Z, H33Z                         |                                    | 07                                 | H06Z, H33Z                         |                        | 07                                       | H33Z                                     |  |  |                        |  |
|            | 11               | L33Z                               |                                    | 11                                 | L33Z                               |                        | 11                                       | L33Z                                     |  |  |                        |  |
|            | 17               | R01A, R01B, R02Z, R12A, R12B, R12C |                                    | 17                                 | R01A, R01B, R02Z, R12A, R12B, R12C |                        | 17                                       | R01A, R01B, R02Z, R12A, R12B, R12C       |  |  |                        |  |
|            | 21A              | W02A, W02B                         |                                    | 21A                                | W02A, W02B                         |                        | 21A                                      | W02A, W02B                               |  |  |                        |  |
|            | 21B              | X06A, X06B, X06C                   |                                    | 21B                                | X06A, X06B, X06C                   |                        | 21B                                      | X06A, X06B, X06C                         |  |  |                        |  |
|            | 22               | Y01Z, Y03A, Y03B                   |                                    | 22                                 | Y01Z, Y03A, Y03B                   |                        | 22                                       | Y01Z, Y03A, Y03B                         |  |  |                        |  |
|            | 42.81.22↔        |                                    |                                    | BORP, KORP, MKOR, VBOR             | 42.81.51↔                          |                        |  | BORP, KORP, MKOR, VBOR                   | 42.83↔                                   |  | BORP, KORP, MKOR, VBOR |  |
| 03         |                  | D12A, D12B                         | 03                                 | D12A, D12B                         |                                    | 03                     | D12A, D12B                               |  |  |  |                        |  |
| 06         |                  | G10Z, G12A, G12B, G12C             | 06                                 | G10Z, G12A, G12B, G12C             |                                    | 04                     | E01A, E01B, E06A, E06B, E06C             |  |  |  |                        |  |
| 07         |                  | H06Z, H33Z                         | 07                                 | H06Z, H33Z                         |                                    | 06                     | G16A, G16B, G18A, G18B, G19A, G19B, G38Z |  |  |  |                        |  |
| 11         |                  | L33Z                               | 11                                 | L33Z                               |                                    | 07                     | H33Z                                     |  |  |  |                        |  |
| 17         |                  | R01A, R01B, R02Z, R12A, R12B, R12C | 17                                 | R01A, R01B, R02Z, R12A, R12B, R12C |                                    | 11                     | L33Z                                     |  |  |  |                        |  |
| 21A        |                  | W02A, W02B                         | 21A                                | W02A, W02B                         |                                    | 17                     | R01A, R01B, R02Z, R12A, R12B, R12C       |  |  |  |                        |  |
| 21B        |                  | X06A, X06B, X06C                   | 21B                                | X06A, X06B, X06C                   |                                    | 21A                    | W02A, W02B                               |  |  |  |                        |  |
| 22         |                  | Y01Z, Y03A, Y03B                   | 22                                 | Y01Z, Y03A, Y03B                   |                                    | 21B                    | X06A, X06B, X06C                         |  |  |  |                        |  |
| 42.81.22↔  |                  |                                    | BORP, KORP, MKOR, VBOR             | 42.81.52↔                          |                                    |                        | BORP, KORP, MKOR, VBOR                   | 42.85↔                                   |  |  | BORP, KORP, MKOR, VBOR |  |
|            | 03               | D12A, D12B                         | 03                                 |                                    | D12A, D12B                         | 03                     | D12A                                     |  |  |  |                        |  |
|            | 06               | G10Z, G12A, G12B, G12C             | 06                                 |                                    | G10Z, G12A, G12B, G12C             | 06                     | G03A, G33Z, G38Z                         |  |  |  |                        |  |
|            | 07               | H06Z, H33Z                         | 07                                 |                                    | H06Z, H33Z                         | 07                     | H33Z                                     |  |  |  |                        |  |
|            | 11               | L33Z                               | 11                                 |                                    | L33Z                               | 11                     | L33Z                                     |  |  |  |                        |  |
|            | 17               | R01A, R01B, R02Z, R12A, R12B, R12C | 17                                 |                                    | R01A, R01B, R02Z, R12A, R12B, R12C | 17                     | R01A, R01B, R02Z, R12A, R12B, R12C       |  |  |  |                        |  |
|            | 21A              | W02A, W02B                         | 21A                                |                                    | W02A, W02B                         | 21A                    | W02A, W02B                               |  |  |  |                        |  |
|            | 21B              | X06A, X06B, X06C                   | 21B                                |                                    | X06A, X06B, X06C                   | 21B                    | X06A, X06B, X06C, X33Z                   |  |  |  |                        |  |
|            | 22               | Y01Z, Y03A, Y03B                   | 22                                 |                                    | Y01Z, Y03A, Y03B                   | 22                     | Y01Z, Y03A, Y03B                         |  |  |  |                        |  |
|            | 42.81.30↔        |                                    | BORP, KORP, MKOR, VBOR             |                                    | 42.81.60↔                          |                        | BORP, KORP, MKOR, VBOR                   |  | 42.87↔                                   |  | BORP, KORP, MKOR, VBOR |  |
| 03         |                  | D12A, D12B                         | 03                                 | D12A, D12B                         |                                    | 03                     | D12A                                     |  |  |  |                        |  |
| 06         |                  | G10Z, G12A, G12B, G12C             | 06                                 | G10Z, G12A, G12B, G12C             |                                    | 06                     | G03A, G33Z, G38Z                         |  |  |  |                        |  |
| 07         |                  | H06Z, H33Z                         | 07                                 | H06Z, H33Z                         |                                    | 07                     | H33Z                                     |  |  |  |                        |  |
| 11         |                  | L33Z                               | 11                                 | L33Z                               |                                    | 11                     | L33Z                                     |  |  |  |                        |  |
| 17         |                  | R01A, R01B, R02Z, R12A, R12B, R12C | 17                                 | R01A, R01B, R02Z, R12A, R12B, R12C |                                    | 17                     | R01A, R01B, R02Z, R12A, R12B, R12C       |  |  |  |                        |  |
| 21A        |                  | W02A, W02B                         | 21A                                | W02A, W02B                         |                                    | 21A                    | W02A, W02B                               |  |  |  |                        |  |
| 21B        |                  | X06A, X06B, X06C                   | 21B                                | X06A, X06B, X06C                   |                                    | 21B                    | X06A, X06B, X06C, X33Z                   |  |  |  |                        |  |
| 22         |                  | Y01Z, Y03A, Y03B                   | 22                                 | Y01Z, Y03A, Y03B                   |                                    | 22                     | Y01Z, Y03A, Y03B                         |  |  |  |                        |  |
| 42.81.31↔  |                  |                                    | BORP, KORP, MKOR, VBOR             | 42.81.61↔                          |                                    |                        | BORP, KORP, MKOR, VBOR                   | 42.88.00↔                                |  |  | BORP, VBOR             |  |
|            | 03               | D12A, D12B                         | 03                                 |                                    | D12A, D12B                         | 06                     | G16A, G16B, G18A, G18B, G19A, G19B, G38Z |  |  |  |                        |  |
|            | 06               | G10Z, G12A, G12B, G12C             | 06                                 |                                    | G10Z, G12A, G12B, G12C             | 07                     | H06Z, H33Z                               |  |  |  |                        |  |
|            | 07               | H06Z, H33Z                         | 07                                 |                                    | H06Z, H33Z                         | 11                     | L33Z                                     |  |  |  |                        |  |
|            | 11               | L33Z                               | 11                                 |                                    | L33Z                               | 17                     | R01A, R01B, R02Z, R12A, R12B, R12C       |  |  |  |                        |  |
|            | 17               | R01A, R01B, R02Z, R12A, R12B, R12C | 17                                 |                                    | R01A, R01B, R02Z, R12A, R12B, R12C | 21A                    | W02A, W02B                               |  |  |  |                        |  |
|            | 21A              | W02A, W02B                         | 21A                                |                                    | W02A, W02B                         | 21B                    | X06A, X06B, X06C, X33Z                   |  |  |  |                        |  |
|            | 21B              | X06A, X06B, X06C                   | 21B                                |                                    | X06A, X06B, X06C                   | 22                     | Y01Z, Y03A, Y03B                         |  |  |  |                        |  |
|            | 22               | Y01Z, Y03A, Y03B                   | 22                                 |                                    | Y01Z, Y03A, Y03B                   |                        |  |  |  |  |                        |  |
|            | 42.81.32↔        |                                    | BORP, KORP, MKOR, VBOR             |                                    | 42.81.62↔                          |                        | BORP, KORP, MKOR, VBOR                   |  | 42.88.10†↔                               |  | BORP, VBOR             |  |
| 03         |                  | D12A, D12B                         | 03                                 | D12A, D12B                         |                                    | 06                     | G40Z, G46A, G46B, G46C, G47Z, G50Z       |  |  |  |                        |  |
| 06         |                  | G10Z, G12A, G12B, G12C             | 06                                 | G10Z, G12A, G12B, G12C             |                                    | 07                     | H40Z                                     |  |  |  |                        |  |
| 07         |                  | H06Z, H33Z                         | 07                                 | H06Z, H33Z                         |                                    | Prä                    | A13E                                     |  |  |  |                        |  |
| 11         |                  | L33Z                               | 11                                 | L33Z                               |                                    |                        |  |  |  |  |                        |  |
| 17         |                  | R01A, R01B, R02Z, R12A, R12B, R12C | 17                                 | R01A, R01B, R02Z, R12A, R12B, R12C |                                    | 42.88.11↔              | BORP, VBOR                               |  |  |  |                        |  |
| 21A        |                  | W02A, W02B                         | 21A                                | W02A, W02B                         |                                    | 06                     | G16A, G16B, G18A, G18B, G19A, G19B, G38Z |  |  |  |                        |  |
| 21B        |                  | X06A, X06B, X06C                   | 21B                                | X06A, X06B, X06C                   |                                    | 07                     | H06Z, H33Z                               |  |  |  |                        |  |
| 22         |                  | Y01Z, Y03A, Y03B                   | 22                                 | Y01Z, Y03A, Y03B                   |                                    | 11                     | L33Z                                     |  |  |  |                        |  |
| 42.81.40†↔ |                  | 06                                 | G40Z, G46A, G46B, G46C, G47Z, G50Z | 42.81.99†↔                         |                                    | 06                     | G40Z, G46A, G46B, G46C, G47Z, G50Z       | 42.88.12↔                                |  |  | BORP, VBOR             |  |
|            | 07               | H40Z                               | 07                                 |                                    | H40Z                               | 06                     | G16A, G16B, G18A, G18B, G19A, G19B, G38Z |  |  |  |                        |  |
|            | Prä              | A13E                               | 07                                 |                                    | H06Z, H33Z                         | 07                     | H06Z, H33Z                               |  |  |  |                        |  |
|            | 42.81.41†↔       | 06                                 | G40Z, G46A, G46B, G46C, G47Z, G50Z |                                    | 42.81.99†↔                         | 11                     | L33Z                                     |  | 11                                       | L33Z                                     |                        |  |
|            |                  | 07                                 | H40Z                               |                                    |                                    | 17                     | R01A, R01B, R02Z, R12A, R12B, R12C       |  | 42.88.99↔                                | BORP, VBOR                               |                        |  |
|            |                  | Prä                                | A13E                               |                                    |                                    | 21A                    | W02A, W02B                               |  | 06                                       | G16A, G16B, G18A, G18B, G19A, G19B, G38Z |                        |  |
|            |                  | 42.81.42↔                          |                                    |                                    |                                    | BORP, KORP, MKOR, VBOR | 42.81.99†↔                               |  | 21B                                      | X06A, X06B, X06C                         | 07                     | H06Z, H33Z                               |
|            |                  |                                    | 03                                 |                                    |                                    | D12A, D12B             |  |  | 22                                       | Y01Z, Y03A, Y03B                         | 11                     | L33Z                                     |
|            |                  |                                    | 06                                 |                                    |                                    | G10Z, G12A, G12B, G12C |  |  | 06                                       | G40Z, G46A, G46B, G46C, G47Z, G50Z       | 42.88.99↔              | BORP, VBOR                               |
|            |                  |                                    | 07                                 |                                    |                                    | H06Z, H33Z             |  |  | 07                                       | H40Z                                     | 06                     | G16A, G16B, G18A, G18B, G19A, G19B, G38Z |
| 11         |                  |                                    | L33Z                               | Prä                                |                                    | A13E                   |  | 07                                       | H06Z, H33Z                               |  |                        |  |
| 17         |                  |                                    | R01A, R01B, R02Z, R12A, R12B, R12C |                                    |                                    |                        |  | 11                                       | L33Z                                     |  |                        |  |
| 21A        |                  |                                    | W02A, W02B                         |                                    |                                    |                        |  | 06                                       | G16A, G16B, G18A, G18B, G19A, G19B, G38Z |  |                        |  |
| 21B        | X06A, X06B, X06C |                                    |                                    |                                    | 07                                 | H06Z, H33Z             |  |  |  |  |                        |  |
| 22         | Y01Z, Y03A, Y03B |                                    |                                    |                                    | 11                                 | L33Z                   |  |  |  |  |                        |  |

PROZ

| CHOP       | MDC | DRG                                      | CHOP       | MDC | DRG  | CHOP      | MDC | DRG  |
|------------|-----|--|------------|-----|--|-----------|-----|--|
| 42.89↔     | 03  | D12A, D12B                               | 42.99.3c↔  |     | BORP, VBOR   | 43.6x.00↔ |     | BORP, KORP, MKOR, MVE, VBOR                                |
|            | 06  | G16A, G16B, G18A, G18B, G19A, G19B, G38Z |            | 06  | G16A, G16B, G18A, G18B, G19A, G19B, G38Z             |           | 06  | G03A, G03B, G16A, G16B, G18A, G18B, G19A, G19B, G33Z, G38Z |
|            | 07  | H33Z                                     |            | 07  | H06Z, H33Z   |           | 07  | H33Z   |
|            | 11  | L33Z                                     |            | 11  | L33Z   |           | 09  | J26Z   |
|            | 17  | R01A, R01B, R02Z, R12A, R12B, R12C       | 42.99.3d↔  |     | BORP, VBOR   |           | 11  | L33Z   |
|            | 21A | W02A, W02B                               |            | 06  | G16A, G16B, G18A, G18B, G19A, G19B, G38Z             |           | 17  | R01A, R01B, R02Z, R12A, R12B, R12C                         |
|            | 21B | X06A, X06B, X06C                         |            | 07  | H06Z, H33Z   |           | 21A | W02A, W02B   |
|            | 22  | Y01Z, Y03A, Y03B                         |            | 11  | L33Z   |           | 21B | X06A, X06B, X06C, X33Z                                     |
| 42.91↔     |     | BORP, VBOR                               | 42.99.3e↔  |     | BORP, VBOR   |           | 22  | Y01Z, Y03A, Y03B   |
|            | 06  | G10Z, G12A, G12B, G12C                   |            | 06  | G16A, G16B, G18A, G18B, G19A, G19B, G38Z             | 43.6x.10↔ |     | BORP, KORP, MKOR, MVE, VBOR                                |
|            | 07  | H06Z, H33Z                               |            | 07  | H06Z, H33Z   |           | 06  | G03A, G03B, G16A, G16B, G18A, G18B, G19A, G19B, G33Z, G38Z |
|            | 11  | L33Z                                     |            | 11  | L33Z   |           | 07  | H33Z   |
| 42.92‡↔    | 06  | G40Z, G46A, G46B, G46C, G47Z, G50Z       | 42.99.3f↔  |     | BORP, VBOR   |           | 09  | J26Z   |
| 42.99.00↔  |     | BORP, VBOR                               |            | 06  | G16A, G16B, G18A, G18B, G19A, G19B, G38Z             |           | 11  | L33Z   |
|            | 06  | G16A, G16B, G18A, G18B, G19A, G19B, G38Z |            | 07  | H06Z, H33Z   |           | 17  | R01A, R01B, R02Z, R12A, R12B, R12C                         |
|            | 07  | H06Z, H33Z                               |            | 11  | L33Z   |           | 21A | W02A, W02B   |
|            | 11  | L33Z                                     | 42.99.99↔  |     | BORP, VBOR   |           | 21B | X06A, X06B, X06C, X33Z                                     |
| 42.99.10↔  |     | BORP, VBOR                               |            | 06  | G16A, G16B, G18A, G18B, G19A, G19B, G38Z             |           | 22  | Y01Z, Y03A, Y03B   |
|            | 06  | G16A, G16B, G18A, G18B, G19A, G19B, G38Z |            | 07  | H06Z, H33Z   | 43.6x.20↔ |     | BORP, KORP, MKOR, MVE, VBOR                                |
|            | 07  | H06Z, H33Z                               |            | 11  | L33Z   |           | 06  | G03A, G03B, G16A, G16B, G18A, G18B, G19A, G19B, G33Z, G38Z |
|            | 11  | L33Z                                     | 43.0↔      |     | BORP, VBOR   |           | 07  | H33Z   |
| 42.99.20‡↔ | 06  | G40Z, G46A, G46B, G46C, G47Z, G50Z       |            | 06  | G16A, G16B, G18A, G18B, G19A, G19B, G38Z             |           | 09  | J26Z   |
|            | 07  | H40Z                                     |            | 07  | H06Z, H33Z   |           | 11  | L33Z   |
|            | Prä | A13E                                     |            | 11  | L33Z   |           | 17  | R01A, R01B, R02Z, R12A, R12B, R12C                         |
| 42.99.30‡↔ | 06  | G40Z, G46A, G46B, G46C, G47Z, G50Z       |            | 17  | R01A, R01B, R02Z, R12A, R12B, R12C                   |           | 21A | W02A, W02B   |
|            | 07  | H40Z                                     |            | 21A | W02A, W02B   |           | 21B | X06A, X06B, X06C, X33Z                                     |
|            | Prä | A13E                                     |            | 21B | X06A, X06B, X06C                                     |           | 22  | Y01Z, Y03A, Y03B   |
| 42.99.35↔  |     | BORP, VBOR                               | 43.11‡↔    | 06  | G40Z, G46A, G46B, G46C, G47Z                         | 43.6x.99↔ |     | BORP, KORP, MKOR, MVE, VBOR                                |
|            | 06  | G16A, G16B, G18A, G18B, G19A, G19B, G38Z |            | 06  | G11A, G11B, G11C                                     |           | 06  | G03A, G03B, G16A, G16B, G18A, G18B, G19A, G19B, G33Z, G38Z |
|            | 07  | H06Z, H33Z                               | 43.3↔      |     | BORP, VBOR   |           | 07  | H33Z   |
|            | 11  | L33Z                                     |            | 06  | G11A, G11B, G11C                                     |           | 09  | J26Z   |
| 42.99.36↔  |     | BORP, VBOR                               | 43.41.10‡↔ | 06  | G40Z, G46A, G46B, G46C, G47Z, G50Z                   |           | 11  | L33Z   |
|            | 06  | G16A, G16B, G18A, G18B, G19A, G19B, G38Z |            | 06  | G40Z, G46A, G46B, G46C, G47Z, G50Z                   |           | 17  | R01A, R01B, R02Z, R12A, R12B, R12C                         |
|            | 07  | H06Z, H33Z                               | 43.41.11‡↔ | 06  | G40Z, G46A, G46B, G46C, G47Z, G50Z                   |           | 21A | W02A, W02B   |
|            | 11  | L33Z                                     | 43.41.20‡↔ | 06  | G40Z, G46A, G46B, G46C, G47Z, G50Z                   |           | 21B | X06A, X06B, X06C, X33Z                                     |
| 42.99.37↔  |     | BORP, VBOR                               | 43.41.29‡↔ | 06  | G40Z, G46A, G46B, G46C, G47Z, G50Z                   |           | 22  | Y01Z, Y03A, Y03B   |
|            | 06  | G16A, G16B, G18A, G18B, G19A, G19B, G38Z | 43.42‡↔    | 06  | G40Z, G46A, G46B, G46C, G47Z, G50Z                   | 43.7x.00↔ |     | BORP, KORP, MKOR, MVE, VBOR                                |
|            | 07  | H06Z, H33Z                               | 43.5↔      |     | BORP, KORP, MKOR, MVE, VBOR                          |           | 06  | G16A, G16B, G18A, G18B, G19A, G19B, G33Z, G38Z             |
|            | 11  | L33Z                                     |            | 06  | G03A, G16A, G16B, G18A, G18B, G19A, G19B, G33Z, G38Z |           | 07  | H33Z   |
| 42.99.38↔  |     | BORP, VBOR                               |            | 07  | H33Z   |           | 09  | J26Z   |
|            | 06  | G16A, G16B, G18A, G18B, G19A, G19B, G38Z |            | 09  | J26Z   |           | 11  | L33Z   |
|            | 07  | H06Z, H33Z                               |            | 11  | L33Z   |           | 17  | R01A, R01B, R02Z, R12A, R12B, R12C                         |
|            | 11  | L33Z                                     |            | 17  | R01A, R01B, R02Z, R12A, R12B, R12C                   |           | 21A | W02A, W02B   |
| 42.99.39‡↔ | 06  | G40Z, G46A, G46B, G46C, G47Z, G50Z       |            | 21A | W02A, W02B   |           | 21B | X06A, X06B, X06C, X33Z                                     |
|            | 07  | H40Z                                     |            | 21B | X06A, X06B, X06C, X33Z                               |           | 22  | Y01Z, Y03A, Y03B   |
|            | Prä | A13E                                     |            | 22  | Y01Z, Y03A, Y03B                                     |           | 06  | G16A, G16B, G18A, G18B, G19A, G19B, G33Z, G38Z             |
| 42.99.3a↔  |     | BORP, VBOR                               |            |     |  |           | 07  | H33Z   |
|            | 06  | G16A, G16B, G18A, G18B, G19A, G19B, G38Z |            |     |  |           | 09  | J26Z   |
|            | 07  | H06Z, H33Z                               |            |     |  |           | 11  | L33Z   |
|            | 11  | L33Z                                     |            |     |  |           | 17  | R01A, R01B, R02Z, R12A, R12B, R12C                         |
| 42.99.3b↔  |     | BORP, VBOR                               |            |     |  |           | 21A | W02A, W02B   |
|            | 06  | G16A, G16B, G18A, G18B, G19A, G19B, G38Z |            |     |  |           | 21B | X06A, X06B, X06C, X33Z                                     |
|            | 07  | H06Z, H33Z                               |            |     |  |           | 22  | Y01Z, Y03A, Y03B   |
|            | 11  | L33Z                                     |            |     |  |           |     |  |

Anhang B Prozedurenkode-/MDC-/DRG-Index

| CHOP      | MDC       | DRG  | CHOP   | MDC  | DRG  | CHOP      | MDC  | DRG  |           |    |  |
|-----------|-----------|--|--|--|--|-----------|--|--|-----------|----|--|
| 43.7x.10↔ |           | BORP, KORP, MKOR, MVE, VBOR                    | 43.89.10↔                                      |  | BORP, KORP, MKOR, MVE, VBOR                    | 43.89.40↔ |  | BORP, KORP, MKOR, MVE, VBOR                                |           |    |  |
|           | 06        | G16A, G16B, G18A, G18B, G19A, G19B, G33Z, G38Z |  | 06   | G16A, G16B, G18A, G18B, G19A, G19B, G33Z, G38Z |           | 06   | G16A, G16B, G18A, G18B, G19A, G19B, G33Z, G38Z             |           |    |  |
|           | 07        | H33Z   |  | 07   | H33Z   |           | 07   | H33Z   |           |    |  |
|           | 09        | J26Z   |  | 09   | J26Z   |           | 09   | J26Z   |           |    |  |
|           | 11        | L33Z   |  | 11   | L33Z   |           | 11   | L33Z   |           |    |  |
|           | 17        | R01A, R01B, R02Z, R12A, R12B, R12C             |  | 17   | R01A, R01B, R02Z, R12A, R12B, R12C             |           | 17   | R01A, R01B, R02Z, R12A, R12B, R12C                         |           |    |  |
|           | 21A       | W02A, W02B                                     |  | 21A  | W02A, W02B                                     |           | 21A  | W02A, W02B   |           |    |  |
|           | 21B       | X06A, X06B, X06C, X33Z                         |  | 21B  | X06A, X06B, X06C, X33Z                         |           | 21B  | X06A, X06B, X06C, X33Z                                     |           |    |  |
|           | 22        | Y01Z, Y03A, Y03B                               |  | 22   | Y01Z, Y03A, Y03B                               |           | 22   | Y01Z, Y03A, Y03B   |           |    |  |
|           | 43.7x.20↔ |  |  | BORP, KORP, MKOR, MVE, VBOR                    | 43.89.20↔                                      |           |  | BORP, KORP, MKOR, MVE, VBOR                                | 43.89.41↔ |    | BORP, KORP, MKOR, MVE, VBOR                    |
|           |           | 06   |  | G16A, G16B, G18A, G18B, G19A, G19B, G33Z, G38Z |  |           | 06   | G03A, G03B, G16A, G16B, G18A, G18B, G19A, G19B, G33Z, G38Z |           | 06 | G16A, G16B, G18A, G18B, G19A, G19B, G33Z, G38Z |
| 07        |           | H33Z   | 07   | H33Z   |  | 07        | H33Z   |  |           |    |  |
| 09        |           | J26Z   | 09   | J26Z   |  | 09        | J26Z   |  |           |    |  |
| 11        |           | L33Z   | 11   | L33Z   |  | 11        | L33Z   |  |           |    |  |
| 17        |           | R01A, R01B, R02Z, R12A, R12B, R12C             | 17   | R01A, R01B, R02Z, R12A, R12B, R12C             |  | 17        | R01A, R01B, R02Z, R12A, R12B, R12C                         |  |           |    |  |
| 21A       |           | W02A, W02B                                     | 21A  | W02A, W02B                                     |  | 21A       | W02A, W02B   |  |           |    |  |
| 21B       |           | X06A, X06B, X06C, X33Z                         | 21B  | X06A, X06B, X06C, X33Z                         |  | 21B       | X06A, X06B, X06C, X33Z                                     |  |           |    |  |
| 22        |           | Y01Z, Y03A, Y03B                               | 22   | Y01Z, Y03A, Y03B                               |  | 22        | Y01Z, Y03A, Y03B   |  |           |    |  |
| 43.7x.99↔ |           |  | BORP, KORP, MKOR, MVE, VBOR                    | 43.89.21↔                                      |  |           | BORP, KORP, MKOR, MVE, VBOR                                | 43.89.42↔  |           |    | BORP, KORP, MKOR, MVE, VBOR                    |
|           |           | 06   | G16A, G16B, G18A, G18B, G19A, G19B, G33Z, G38Z |  |  | 06        | G03A, G03B, G16A, G16B, G18A, G18B, G19A, G19B, G33Z, G38Z |  |           | 06 | G16A, G16B, G18A, G18B, G19A, G19B, G33Z, G38Z |
|           | 07        | H33Z   | 07   |  | H33Z   | 07        | H33Z   |  |           |    |  |
|           | 09        | J26Z   | 09   |  | J26Z   | 09        | J26Z   |  |           |    |  |
|           | 11        | L33Z   | 11   |  | L33Z   | 11        | L33Z   |  |           |    |  |
|           | 17        | R01A, R01B, R02Z, R12A, R12B, R12C             | 17   |  | R01A, R01B, R02Z, R12A, R12B, R12C             | 17        | R01A, R01B, R02Z, R12A, R12B, R12C                         |  |           |    |  |
|           | 21A       | W02A, W02B                                     | 21A  |  | W02A, W02B                                     | 21A       | W02A, W02B   |  |           |    |  |
|           | 21B       | X06A, X06B, X06C, X33Z                         | 21B  |  | X06A, X06B, X06C, X33Z                         | 21B       | X06A, X06B, X06C, X33Z                                     |  |           |    |  |
|           | 22        | Y01Z, Y03A, Y03B                               | 22   |  | Y01Z, Y03A, Y03B                               | 22        | Y01Z, Y03A, Y03B   |  |           |    |  |
|           | 43.81↔    |  | BORP, KORP, MKOR, MVE, VBOR                    |  | 43.89.30↔                                      |           | BORP, KORP, MKOR, MVE, VBOR                                |  | 43.89.43↔ |    | BORP, KORP, MKOR, MVE, VBOR                    |
|           |           | 06   | G03A, G03B, G33Z, G38Z                         |  |  | 06        | G03A, G03B, G16A, G16B, G18A, G18B, G19A, G19B, G33Z, G38Z |  |           | 06 | G16A, G16B, G18A, G18B, G19A, G19B, G33Z, G38Z |
| 07        |           | H33Z   | 07   | H33Z   |  | 07        | H33Z   |  |           |    |  |
| 09        |           | J26Z   | 09   | J26Z   |  | 09        | J26Z   |  |           |    |  |
| 11        |           | L33Z   | 11   | L33Z   |  | 11        | L33Z   |  |           |    |  |
| 17        |           | R01A, R01B, R02Z, R12A, R12B, R12C             | 17   | R01A, R01B, R02Z, R12A, R12B, R12C             |  | 17        | R01A, R01B, R02Z, R12A, R12B, R12C                         |  |           |    |  |
| 21A       |           | W02A, W02B                                     | 21A  | W02A, W02B                                     |  | 21A       | W02A, W02B   |  |           |    |  |
| 21B       |           | X06A, X06B, X06C, X33Z                         | 21B  | X06A, X06B, X06C, X33Z                         |  | 21B       | X06A, X06B, X06C, X33Z                                     |  |           |    |  |
| 22        |           | Y01Z, Y03A, Y03B                               | 22   | Y01Z, Y03A, Y03B                               |  | 22        | Y01Z, Y03A, Y03B   |  |           |    |  |
| 43.89.00↔ |           |  | BORP, KORP, MKOR, MVE, VBOR                    | 43.89.31↔                                      |  |           | BORP, KORP, MKOR, MVE, VBOR                                | 43.89.44↔  |           |    | BORP, KORP, MKOR, MVE, VBOR                    |
|           |           | 06   | G16A, G16B, G18A, G18B, G19A, G19B, G33Z, G38Z |  |  | 06        | G03A, G03B, G16A, G16B, G18A, G18B, G19A, G19B, G33Z, G38Z |  |           | 06 | G16A, G16B, G18A, G18B, G19A, G19B, G33Z, G38Z |
|           | 07        | H33Z   | 07   |  | H33Z   | 07        | H33Z   |  |           |    |  |
|           | 09        | J26Z   | 09   |  | J26Z   | 09        | J26Z   |  |           |    |  |
|           | 11        | L33Z   | 11   |  | L33Z   | 11        | L33Z   |  |           |    |  |
|           | 17        | R01A, R01B, R02Z, R12A, R12B, R12C             | 17   |  | R01A, R01B, R02Z, R12A, R12B, R12C             | 17        | R01A, R01B, R02Z, R12A, R12B, R12C                         |  |           |    |  |
|           | 21A       | W02A, W02B                                     | 21A  |  | W02A, W02B                                     | 21A       | W02A, W02B   |  |           |    |  |
|           | 21B       | X06A, X06B, X06C, X33Z                         | 21B  |  | X06A, X06B, X06C, X33Z                         | 21B       | X06A, X06B, X06C, X33Z                                     |  |           |    |  |
|           | 22        | Y01Z, Y03A, Y03B                               | 22   |  | Y01Z, Y03A, Y03B                               | 22        | Y01Z, Y03A, Y03B   |  |           |    |  |

PROZ

| CHOP      | MDC       | DRG  | CHOP   | MDC  | DRG                                | CHOP                                     | MDC  | DRG  |  |  |  |  |
|-----------|-----------|--|--|--|------------------------------------|--|--|--|--|--|--|--|
| 43.89.45↔ |           | BORP, KORP, MKOR, MVE, VBOR                    | 43.91↔   |  | BORP, KORP, MKOR, MVE, VBOR        | 44.03↔                                   |  | BORP, KORP, MKOR, VBOR                         |  |  |  |  |
|           | 06        | G16A, G16B, G18A, G18B, G19A, G19B, G33Z, G38Z |  | 06   | G03A, G03B, G33Z, G38Z             |  | 06   | G16A, G16B, G18A, G18B, G19A, G19B, G38Z       |  |  |  |  |
|           | 07        | H33Z   |  | 07   | H33Z                               |  | 07   | H33Z   |  |  |  |  |
|           | 09        | J26Z   |  | 09   | J26Z                               |  | 44.11↔   |  | BORP, VBOR                                     |  |  |  |
|           | 11        | L33Z   |  | 11   | L33Z                               |  |  | 06   | G10Z, G12A, G12B, G12C                         |  |  |  |
|           | 17        | R01A, R01B, R02Z, R12A, R12B, R12C             |  | 17   | R01A, R01B, R02Z, R12A, R12B, R12C |  | 07   | H12A, H12B                                     |  |  |  |  |
|           | 21A       | W02A, W02B                                     |  | 21A  | W02A, W02B                         |  | 17   | R01A, R01B, R02Z, R12A, R12B, R12C             |  |  |  |  |
|           | 21B       | X06A, X06B, X06C, X33Z                         |  | 21B  | X06A, X06B, X06C, X33Z             |  | 21A  | W02A, W02B                                     |  |  |  |  |
|           | 22        | Y01Z, Y03A, Y03B                               |  | 22   | Y01Z, Y03A, Y03B                   |  | 21B  | X06A, X06B, X06C                               |  |  |  |  |
|           | 43.89.50↔ |  |  | BORP, KORP, MKOR, MVE, VBOR                    | 43.99.00↔                          |  |  | BORP, KORP, MKOR, MVE, VBOR                    | 44.13‡↔  |  | G40Z, G46A, G46B, G46C, G47Z                   |  |
|           |           | 06   |  | G16A, G16B, G18A, G18B, G19A, G19B, G33Z, G38Z |                                    |  | 06   | G03A, G03B, G33Z, G38Z                         |  | 44.14‡↔  |  | G40Z, G46A, G46B, G46C, G47Z             |
|           |           | 07   |  | H33Z   |                                    |  | 07   | H33Z   |  |  | 06   | G16A, G16B, G18A, G18B, G19A, G19B, G38Z |
| 09        |           | J26Z   | 09   | J26Z   |                                    | 44.15↔                                   |  | BORP, VBOR                                     |  |  |  |  |
| 11        |           | L33Z   | 11   | L33Z   |                                    |  | 06   | G16A, G16B, G18A, G18B, G19A, G19B, G38Z       |  |  |  |  |
| 17        |           | R01A, R01B, R02Z, R12A, R12B, R12C             | 17   | R01A, R01B, R02Z, R12A, R12B, R12C             |                                    | 44.21↔                                   |  | BORP, VBOR                                     |  |  |  |  |
| 21A       |           | W02A, W02B                                     | 21A  | W02A, W02B                                     |                                    |  | 06   | G16A, G16B, G18A, G18B, G19A, G19B, G38Z       |  |  |  |  |
| 21B       |           | X06A, X06B, X06C, X33Z                         | 21B  | X06A, X06B, X06C, X33Z                         |                                    | 07                                       | H33Z   |  |  |  |  |  |
| 22        |           | Y01Z, Y03A, Y03B                               | 22   | Y01Z, Y03A, Y03B                               |                                    | 11                                       | L33Z   |  |  |  |  |  |
| 43.89.51↔ |           |  | BORP, KORP, MKOR, MVE, VBOR                    | 43.99.10↔                                      |                                    |  | BORP, KORP, MKOR, MVE, VBOR                                | 44.22‡↔  |  |  | G40Z, G46A, G46B, G46C, G47Z, G50Z             |  |
|           |           | 06   | G16A, G16B, G18A, G18B, G19A, G19B, G33Z, G38Z |  |                                    | 06                                       | G03A, G03B, G33Z, G38Z                                     |  |  | 44.29↔   |  | BORP, KORP, MKOR, VBOR                   |
|           |           | 07   | H33Z   |  |                                    | 07                                       | H33Z   |  |  |  | 06   | G16A, G16B, G18A, G18B, G19A, G19B, G38Z |
|           | 09        | J26Z   | 09   |  | J26Z                               | 07                                       | H33Z   |  |  |  |  |  |
|           | 11        | L33Z   | 11   |  | L33Z                               | 11                                       | L33Z   |  |  |  |  |  |
|           | 17        | R01A, R01B, R02Z, R12A, R12B, R12C             | 17   |  | R01A, R01B, R02Z, R12A, R12B, R12C | 17                                       | R01A, R01B, R02Z, R12A, R12B, R12C                         |  |  |  |  |  |
|           | 21A       | W02A, W02B                                     | 21A  |  | W02A, W02B                         | 21A                                      | W02A, W02B   |  |  |  |  |  |
|           | 21B       | X06A, X06B, X06C, X33Z                         | 21B  |  | X06A, X06B, X06C, X33Z             | 21B                                      | X06A, X06B, X06C   |  |  |  |  |  |
|           | 22        | Y01Z, Y03A, Y03B                               | 22   |  | Y01Z, Y03A, Y03B                   | 22                                       | Y01Z, Y03A, Y03B   |  |  |  |  |  |
|           | 43.89.90↔ |  | BORP, KORP, MKOR, MVE, VBOR                    |  | 43.99.11↔                          |  | BORP, KORP, MKOR, MVE, VBOR                                |  | 44.31.00↔                                      |  | BORP, KORP, MKOR, VBOR                         |  |
|           |           | 06   | G16A, G16B, G18A, G18B, G19A, G19B, G33Z, G38Z |  |                                    | 06                                       | G03A, G03B, G33Z, G38Z                                     |  |  | 06   | G16A, G16B, G18A, G18B, G19A, G19B, G33Z, G38Z |  |
|           |           | 07   | H33Z   |  |                                    | 07                                       | H33Z   |  |  | 07   | H12A, H33Z                                     |  |
| 09        |           | J26Z   | 09   | J26Z   |                                    | 11                                       | L33Z   |  |  |  |  |  |
| 11        |           | L33Z   | 11   | L33Z   |                                    | 17                                       | R01A, R01B, R02Z, R12A, R12B, R12C                         |  |  |  |  |  |
| 17        |           | R01A, R01B, R02Z, R12A, R12B, R12C             | 17   | R01A, R01B, R02Z, R12A, R12B, R12C             |                                    | 21B                                      | X33Z   |  |  |  |  |  |
| 21A       |           | W02A, W02B                                     | 21A  | W02A, W02B                                     |                                    | 44.31.11↔                                |  | BORP, KORP, MKOR, VBOR                         |  |  |  |  |
| 21B       |           | X06A, X06B, X06C, X33Z                         | 21B  | X06A, X06B, X06C, X33Z                         |                                    |  | 06   | G16A, G16B, G18A, G18B, G19A, G19B, G33Z, G38Z |  |  |  |  |
| 22        |           | Y01Z, Y03A, Y03B                               | 22   | Y01Z, Y03A, Y03B                               |                                    | 07                                       | H12A, H33Z   |  |  |  |  |  |
| 43.89.99↔ |           |  | BORP, KORP, MKOR, MVE, VBOR                    | 43.99.99↔                                      |                                    |  | BORP, KORP, MKOR, MVE, VBOR                                | 44.31.12↔                                      |  |  | BORP, KORP, MKOR, VBOR                         |  |
|           |           | 06   | G16A, G16B, G18A, G18B, G19A, G19B, G33Z, G38Z |  |                                    | 06                                       | G03A, G03B, G33Z, G38Z                                     |  |  | 06   | G16A, G16B, G18A, G18B, G19A, G19B, G33Z, G38Z |  |
|           |           | 07   | H33Z   |  |                                    | 07                                       | H33Z   |  |  | 07   | H12A, H33Z                                     |  |
|           | 09        | J26Z   | 09   |  | J26Z                               | 11                                       | L33Z   |  |  |  |  |  |
|           | 11        | L33Z   | 11   |  | L33Z                               | 17                                       | R01A, R01B, R02Z, R12A, R12B, R12C                         |  |  |  |  |  |
|           | 17        | R01A, R01B, R02Z, R12A, R12B, R12C             | 17   |  | R01A, R01B, R02Z, R12A, R12B, R12C | 21B                                      | X33Z   |  |  |  |  |  |
|           | 21A       | W02A, W02B                                     | 21A  |  | W02A, W02B                         | 44.31.13↔                                |  |  | BORP, KORP, MKOR, VBOR                         |  |  |  |
|           | 21B       | X06A, X06B, X06C, X33Z                         | 21B  |  | X06A, X06B, X06C, X33Z             |  | 06   |  | G16A, G16B, G18A, G18B, G19A, G19B, G33Z, G38Z |  |  |  |
|           | 22        | Y01Z, Y03A, Y03B                               | 22   |  | Y01Z, Y03A, Y03B                   | 07                                       | H12A, H33Z   |  |  |  |  |  |
|           | 43.89.99↔ |  | BORP, KORP, MKOR, MVE, VBOR                    |  | 44.00↔                             |  | BORP, KORP, MKOR, VBOR                                     |  | 44.31.13↔                                      |  | BORP, KORP, MKOR, VBOR                         |  |
|           |           | 06   | G16A, G16B, G18A, G18B, G19A, G19B, G33Z, G38Z |  |                                    | 06                                       | G16A, G16B, G18A, G18B, G19A, G19B, G38Z                   |  |  | 06   | G16A, G16B, G18A, G18B, G19A, G19B, G33Z, G38Z |  |
|           |           | 07   | H33Z   |  |                                    | 07                                       | H33Z   |  |  | 07   | H12A, H33Z                                     |  |
| 09        |           | J26Z   | 09   | J26Z   |                                    | 11                                       | L33Z   |  |  |  |  |  |
| 11        |           | L33Z   | 11   | L33Z   |                                    | 17                                       | R01A, R01B, R02Z, R12A, R12B, R12C                         |  |  |  |  |  |
| 17        |           | R01A, R01B, R02Z, R12A, R12B, R12C             | 17   | R01A, R01B, R02Z, R12A, R12B, R12C             |                                    | 21B                                      | X33Z   |  |  |  |  |  |
| 21A       |           | W02A, W02B                                     | 21A  | W02A, W02B                                     |                                    | 44.31.13↔                                |  | BORP, KORP, MKOR, VBOR                         |  |  |  |  |
| 21B       |           | X06A, X06B, X06C, X33Z                         | 21B  | X06A, X06B, X06C, X33Z                         |                                    |  | 06   | G16A, G16B, G18A, G18B, G19A, G19B, G33Z, G38Z |  |  |  |  |
| 22        |           | Y01Z, Y03A, Y03B                               | 22   | Y01Z, Y03A, Y03B                               |                                    | 07                                       | H12A, H33Z   |  |  |  |  |  |
| 43.89.99↔ |           |  | BORP, KORP, MKOR, MVE, VBOR                    | 44.01↔   |                                    |  | BORP, KORP, MKOR, VBOR                                     | 44.31.13↔                                      |  |  | BORP, KORP, MKOR, VBOR                         |  |
|           |           | 06   | G16A, G16B, G18A, G18B, G19A, G19B, G33Z, G38Z |  |                                    | 01                                       | B03A, B03B, B06A, B06B, B11Z, B17A, B17B, B17C, B39A, B39B |  |  | 06   | G16A, G16B, G18A, G18B, G19A, G19B, G38Z       |  |
|           |           | 07   | H33Z   |  |                                    | 06                                       | G16A, G16B, G18A, G18B, G19A, G19B, G38Z                   |  |  | 07   | H33Z   |  |
|           | 09        | J26Z   | 07   |  | H33Z                               | 07                                       | H33Z   |  |  |  |  |  |
|           | 11        | L33Z   | 07   |  | H33Z                               | 17                                       | R01A, R01B, R02Z, R12A, R12B, R12C                         |  |  |  |  |  |
|           | 17        | R01A, R01B, R02Z, R12A, R12B, R12C             | 07   |  | H33Z                               | 21B                                      | X33Z   |  |  |  |  |  |
|           | 21A       | W02A, W02B                                     | 44.02↔   |  |                                    | BORP, KORP, MKOR, VBOR                   | 44.31.13↔  |  |  | BORP, KORP, MKOR, VBOR                         |  |  |
|           | 21B       | X06A, X06B, X06C, X33Z                         |  |  | 06                                 | G16A, G16B, G18A, G18B, G19A, G19B, G38Z |  |  | 06   | G16A, G16B, G18A, G18B, G19A, G19B, G33Z, G38Z |  |  |
|           | 22        | Y01Z, Y03A, Y03B                               | 07   |  | H33Z                               | 07                                       | H12A, H33Z   |  |  |  |  |  |
|           |           |  | 07   |  | H33Z                               | 11                                       | L33Z   |  |  |  |  |  |
|           |           |  | 07   |  | H33Z                               | 17                                       | R01A, R01B, R02Z, R12A, R12B, R12C                         |  |  |  |  |  |
|           |           |  | 07   |  | H33Z                               | 21B                                      | X33Z   |  |  |  |  |  |

| CHOP      | MDC | DRG  | CHOP       | MDC | DRG  | CHOP      | MDC | DRG  |
|-----------|-----|--|------------|-----|--|-----------|-----|--|
| 44.31.14↔ |     | BORP, KORP, MKOR, VBOR                         | 44.39.11↔  |     | BORP, KORP, MKOR, VBOR                         | 44.49.20↔ |     | BORP, VBOR   |
|           | 06  | G16A, G16B, G18A, G18B, G19A, G19B, G33Z, G38Z |            | 06  | G16A, G16B, G18A, G18B, G19A, G19B, G33Z, G38Z |           | 06  | G16A, G16B, G18A, G18B, G19A, G19B, G38Z                   |
|           | 07  | H12A, H33Z                                     |            | 07  | H12A, H33Z                                     |           | 07  | H06Z, H33Z   |
|           | 11  | L33Z   |            | 11  | L33Z   | 44.49.21↔ |     | BORP, VBOR   |
|           | 17  | R01A, R01B, R02Z, R12A, R12B, R12C             |            | 17  | R01A, R01B, R02Z, R12A, R12B, R12C             |           | 06  | G16A, G16B, G18A, G18B, G19A, G19B, G38Z                   |
|           | 21B | X33Z   |            | 21B | X33Z   |           | 07  | H06Z, H33Z   |
| 44.31.15↔ |     | BORP, KORP, MKOR, VBOR                         | 44.39.12↔  |     | BORP, KORP, MKOR, VBOR                         | 44.49.30↔ |     | BORP, VBOR   |
|           | 06  | G16A, G16B, G18A, G18B, G19A, G19B, G33Z, G38Z |            | 06  | G16A, G16B, G18A, G18B, G19A, G19B, G33Z, G38Z |           | 06  | G16A, G16B, G18A, G18B, G19A, G19B, G38Z                   |
|           | 07  | H12A, H33Z                                     |            | 07  | H12A, H33Z                                     |           | 07  | H06Z, H33Z   |
|           | 11  | L33Z   |            | 11  | L33Z   | 44.49.99↔ |     | BORP, VBOR   |
|           | 17  | R01A, R01B, R02Z, R12A, R12B, R12C             |            | 17  | R01A, R01B, R02Z, R12A, R12B, R12C             |           | 06  | G16A, G16B, G18A, G18B, G19A, G19B, G38Z                   |
|           | 21B | X33Z   |            | 21B | X33Z   |           | 07  | H06Z, H33Z   |
| 44.31.16↔ |     | BORP, KORP, MKOR, VBOR                         | 44.39.99↔  |     | BORP, KORP, MKOR, VBOR                         | 44.5x.00↔ |     | BORP, KORP, MKOR, VBOR                                     |
|           | 06  | G16A, G16B, G18A, G18B, G19A, G19B, G33Z, G38Z |            | 06  | G16A, G16B, G18A, G18B, G19A, G19B, G33Z, G38Z |           | 06  | G02A, G02B, G02C, G16A, G16B, G18A, G18B, G19A, G19B, G38Z |
|           | 07  | H12A, H33Z                                     |            | 07  | H12A, H33Z                                     |           | 07  | H06Z, H33Z   |
|           | 11  | L33Z   |            | 11  | L33Z   |           | 11  | L33Z   |
|           | 17  | R01A, R01B, R02Z, R12A, R12B, R12C             |            | 17  | R01A, R01B, R02Z, R12A, R12B, R12C             |           | 17  | R01A, R01B, R02Z, R12A, R12B, R12C                         |
|           | 21B | X33Z   |            | 21B | X33Z   |           | 21A | W02A, W02B   |
| 44.31.21↔ |     | BORP, KORP, MKOR, VBOR                         | 44.40↔     |     | BORP, VBOR                                     |           | 21B | X06A, X06B, X06C, X33Z                                     |
|           | 06  | G16A, G16B, G18A, G18B, G19A, G19B, G33Z, G38Z |            | 06  | G16A, G16B, G18A, G18B, G19A, G19B, G38Z       |           | 22  | Y01Z, Y03A, Y03B   |
|           | 07  | H12A, H33Z                                     |            | 07  | H33Z   | 44.5x.10↔ |     | BORP, KORP, MKOR, VBOR                                     |
|           | 11  | L33Z   | 44.41↔     |     | BORP, VBOR                                     |           | 06  | G02A, G02B, G02C, G16A, G16B, G18A, G18B, G19A, G19B, G38Z |
|           | 17  | R01A, R01B, R02Z, R12A, R12B, R12C             |            | 06  | G16A, G16B, G18A, G18B, G19A, G19B, G38Z       |           | 07  | H06Z, H33Z   |
|           | 21B | X33Z   |            | 07  | H33Z   |           | 11  | L33Z   |
| 44.31.22↔ |     | BORP, KORP, MKOR, VBOR                         | 44.42↔     |     | BORP, VBOR                                     |           | 17  | R01A, R01B, R02Z, R12A, R12B, R12C                         |
|           | 06  | G16A, G16B, G18A, G18B, G19A, G19B, G33Z, G38Z |            | 06  | G16A, G16B, G18A, G18B, G19A, G19B, G38Z       |           | 21A | W02A, W02B   |
|           | 07  | H12A, H33Z                                     |            | 07  | H33Z   |           | 21B | X06A, X06B, X06C, X33Z                                     |
|           | 11  | L33Z   |            | 21B | X33Z   |           | 22  | Y01Z, Y03A, Y03B   |
|           | 17  | R01A, R01B, R02Z, R12A, R12B, R12C             | 44.43.00‡↔ | 06  | G40Z, G46A, G46B, G46C, G47Z, G48A, G48B, G50Z | 44.5x.21↔ |     | BORP, KORP, MKOR, VBOR                                     |
|           | 21B | X33Z   | 44.43.10‡↔ | 06  | G40Z, G46A, G46B, G46C, G47Z, G48A, G48B, G50Z |           | 06  | G02A, G02B, G02C, G16A, G16B, G18A, G18B, G19A, G19B, G38Z |
| 44.31.99↔ |     | BORP, KORP, MKOR, VBOR                         | 44.43.20‡↔ | 06  | G40Z, G46A, G46B, G46C, G47Z, G48A, G48B, G50Z |           | 07  | H06Z, H33Z   |
|           | 06  | G16A, G16B, G18A, G18B, G19A, G19B, G33Z, G38Z | 44.43.99‡↔ | 06  | G40Z, G46A, G46B, G46C, G47Z, G48A, G48B, G50Z |           | 11  | L33Z   |
|           | 07  | H12A, H33Z                                     |            | 06  | G40Z, G46A, G46B, G46C, G47Z, G48A, G48B, G50Z |           | 17  | R01A, R01B, R02Z, R12A, R12B, R12C                         |
|           | 11  | L33Z   | 44.44↔     | 03  | D12A   |           | 21A | W02A, W02B   |
|           | 17  | R01A, R01B, R02Z, R12A, R12B, R12C             |            | 04  | E02A   |           | 21B | X06A, X06B, X06C, X33Z                                     |
|           | 21B | X33Z   |            | 05  | F04Z, F14A, F14B, F21Z                         |           | 22  | Y01Z, Y03A, Y03B   |
| 44.32‡↔   | 06  | G40Z, G46A, G46B, G46C, G47Z, G50Z             |            | 06  | G10Z, G12A, G12B, G12C                         | 44.5x.22↔ |     | BORP, KORP, MKOR, VBOR                                     |
| 44.38↔    |     | BORP, KORP, MKOR, VBOR                         |            | 07  | H06Z   |           | 06  | G02A, G02B, G02C, G16A, G16B, G18A, G18B, G19A, G19B, G38Z |
|           | 06  | G16A, G16B, G18A, G18B, G19A, G19B, G33Z, G38Z |            | 08  | I28A, I28B                                     |           | 07  | H06Z, H33Z   |
|           | 07  | H12A, H33Z                                     |            | 09  | J11A   |           | 11  | L33Z   |
|           | 11  | L33Z   |            | 10  | K09A, K09B                                     |           | 17  | R01A, R01B, R02Z, R12A, R12B, R12C                         |
|           | 17  | R01A, R01B, R02Z, R12A, R12B, R12C             |            | 11  | L09A, L09B                                     |           | 21A | W02A, W02B   |
|           | 21B | X33Z   |            | 12  | M06Z, M37Z                                     |           | 21B | X06A, X06B, X06C, X33Z                                     |
| 44.39.00↔ |     | BORP, KORP, MKOR, VBOR                         |            | 14  | O02A, O02B                                     |           | 22  | Y01Z, Y03A, Y03B   |
|           | 06  | G16A, G16B, G18A, G18B, G19A, G19B, G33Z, G38Z | 44.49.00↔  |     | BORP, VBOR                                     |           | 06  | G02A, G02B, G02C, G16A, G16B, G18A, G18B, G19A, G19B, G38Z |
|           | 07  | H12A, H33Z                                     |            | 06  | G16A, G16B, G18A, G18B, G19A, G19B, G38Z       |           | 07  | H06Z, H33Z   |
|           | 11  | L33Z   |            | 07  | H06Z, H33Z                                     |           | 11  | L33Z   |
|           | 17  | R01A, R01B, R02Z, R12A, R12B, R12C             | 44.49.10↔  |     | BORP, VBOR                                     |           | 17  | R01A, R01B, R02Z, R12A, R12B, R12C                         |
|           | 21B | X33Z   |            | 06  | G16A, G16B, G18A, G18B, G19A, G19B, G38Z       |           | 21A | W02A, W02B   |
|           |     |  |            | 07  | H06Z, H33Z                                     |           | 21B | X06A, X06B, X06C, X33Z                                     |
|           |     |  | 44.49.11↔  |     | BORP, VBOR                                     |           | 22  | Y01Z, Y03A, Y03B   |
|           |     |  |            | 06  | G16A, G16B, G18A, G18B, G19A, G19B, G38Z       |           |     |  |
|           |     |  |            | 07  | H06Z, H33Z                                     |           |     |  |







| CHOP       | MDC | DRG                                | CHOP       | MDC | DRG                                      | CHOP       | MDC | DRG  |
|------------|-----|------------------------------------|------------|-----|--|------------|-----|--|
| 44.99.00†↔ | 06  | G40Z, G46A, G46B, G46C, G47Z, G50Z | 45.02↔     |     | BORP, VBOR                               | 45.34↔     |     | BORP, VBOR   |
| 44.99.10†↔ | 06  | G40Z, G46A, G46B, G46C, G47Z, G50Z |            | 06  | G04A, G04B, G07A, G07B, G38Z             |            | 06  | G13Z, G21A, G21B                                     |
| 44.99.11↔  |     | BORP, VBOR                         |            | 17  | R01A, R01B, R02Z, R12A, R12B, R12C       |            | 07  | H06Z   |
|            | 06  | G10Z, G12A, G12B, G12C             |            | 21A | W02A, W02B                               | 45.35.11†↔ | 06  | G40Z, G48A, G48B                                     |
|            | 07  | H33Z                               |            | 21B | X06A, X06B, X06C                         | 45.35.21†↔ | 06  | G40Z, G48A, G48B                                     |
| 44.99.12↔  |     | BORP, VBOR                         | 45.03↔     |     | BORP, VBOR                               | 45.41.00†↔ | 06  | G40Z, G48A, G48B                                     |
|            | 06  | G10Z, G12A, G12B, G12C             |            | 06  | G04A, G04B, G07A, G07B, G38Z             | 45.41.10†↔ | 06  | G40Z, G48A, G48B                                     |
|            | 07  | H33Z                               |            | 17  | R01A, R01B, R02Z, R12A, R12B, R12C       | 45.41.99†↔ | 06  | G40Z, G48A, G48B                                     |
| 44.99.20†↔ | 06  | G40Z, G46A, G46B, G46C, G47Z, G50Z |            | 21A | W02A, W02B                               | 45.42†↔    | 06  | G40Z, G48A, G48B                                     |
| 44.99.21↔  |     | BORP, VBOR                         |            | 21B | X06A, X06B, X06C                         | 45.43.11†↔ | 06  | G40Z, G48A, G48B                                     |
|            | 06  | G10Z, G12A, G12B, G12C             | 45.11†↔    | 06  | G40Z, G48A, G48B                         | 45.49↔     |     | BORP, VBOR   |
|            | 07  | H33Z                               | 45.12†↔    | 06  | G40Z, G48A, G48B                         |            | 05  | F04Z, F13A, F13B, F13C                               |
| 44.99.22↔  |     | BORP, VBOR                         | 45.13.10†↔ | 06  | G40Z, G46A, G46B, G46C, G47Z, G48A, G48B |            | 06  | G13Z, G21A, G21B                                     |
|            | 06  | G10Z, G12A, G12B, G12C             | 45.13.20†↔ | 06  | G40Z, G46A, G46B, G46C, G47Z, G48A, G48B |            | 10  | K09A, K09B   |
|            | 07  | H33Z                               | 45.13.30†↔ | 06  | G40Z, G46A, G46B, G46C, G47Z, G48A, G48B | 45.50↔     |     | BORP, KORP, MKOR, VBOR                               |
| 44.99.50†↔ | 06  | G40Z, G46A, G46B, G46C, G47Z, G50Z | 45.13.31†↔ | 06  | G40Z, G46A, G46B, G46C, G47Z, G48A, G48B |            | 06  | G02A, G02B, G02C, G16A, G16B, G18A, G18B, G33Z, G38Z |
| 44.99.51↔  |     | BORP, VBOR                         | 45.14†↔    | 06  | G40Z, G46A, G46B, G46C, G47Z             |            | 07  | H33Z   |
|            | 06  | G10Z, G12A, G12B, G12C             | 45.15↔     |     | BORP, VBOR                               | 45.51↔     | 11  | L33Z   |
|            | 07  | H33Z                               |            | 06  | G04A, G04B, G07A, G07B, G38Z             |            | 06  | BORP, KORP, MKOR, VBOR                               |
| 44.99.52↔  |     | BORP, VBOR                         | 45.16†↔    | 06  | G40Z, G46A, G46B, G46C, G47Z, G48A, G48B |            | 06  | G02A, G02B, G02C, G16A, G16B, G18A, G18B, G33Z, G38Z |
|            | 06  | G10Z, G12A, G12B, G12C             | 45.17†↔    | 06  | G40Z, G46A, G46B, G46C, G47Z, G48A, G48B |            | 07  | H33Z   |
|            | 07  | H33Z                               | 45.21†↔    | 06  | G40Z, G48A, G48B                         | 45.52↔     | 11  | L33Z   |
| 44.99.60†↔ | 06  | G40Z, G46A, G46B, G46C, G47Z, G50Z | 45.22†↔    | 06  | G40Z, G48A, G48B                         |            | 21B | X33Z   |
| 44.99.61↔  |     | BORP, VBOR                         | 45.23†↔    | 06  | G40Z, G48A, G48B                         |            | 06  | BORP, KORP, MKOR, VBOR                               |
|            | 06  | G10Z, G12A, G12B, G12C             | 45.24†↔    | 06  | G40Z, G48A, G48B                         |            | 06  | G02A, G02B, G02C, G16A, G16B, G18A, G18B, G33Z, G38Z |
|            | 07  | H33Z                               | 45.25†↔    | 06  | G40Z, G48A, G48B                         |            | 07  | H33Z   |
| 44.99.62↔  |     | BORP, VBOR                         | 45.26↔     |     | BORP, VBOR                               |            | 11  | L33Z   |
|            | 06  | G10Z, G12A, G12B, G12C             |            | 06  | G04A, G04B, G07A, G07B, G38Z             | 45.61↔     | 21B | X33Z   |
|            | 07  | H33Z                               | 45.28.10†↔ | 06  | G40Z, G48A, G48B                         |            | 06  | BORP, KORP, MKOR, MVE, VBOR                          |
| 44.99.70†↔ | 06  | G40Z, G46A, G46B, G46C, G47Z, G50Z | 45.28.20†↔ | 06  | G40Z, G48A, G48B                         |            | 05  | F04Z, F13A, F13B, F13C                               |
| 44.99.71↔  |     | BORP, VBOR                         | 45.30.00†↔ | 06  | G40Z, G46A, G46B, G46C, G47Z, G50Z       |            | 06  | G02A, G02B, G02C, G16A, G16B, G33Z, G38Z             |
|            | 06  | G10Z, G12A, G12B, G12C             | 45.30.10†↔ | 06  | G40Z, G46A, G46B, G46C, G47Z, G50Z       |            | 07  | H33Z   |
|            | 07  | H33Z                               | 45.30.11†↔ | 06  | G40Z, G46A, G46B, G46C, G47Z, G50Z       |            | 10  | K09A, K09B   |
| 44.99.72↔  |     | BORP, VBOR                         | 45.30.20†↔ | 06  | G40Z, G46A, G46B, G46C, G47Z, G50Z       |            | 11  | L10A, L10B, L33Z                                     |
|            | 06  | G10Z, G12A, G12B, G12C             | 45.30.29†↔ | 06  | G40Z, G46A, G46B, G46C, G47Z, G50Z       |            | 12  | M37Z   |
|            | 07  | H33Z                               | 45.30.99†↔ | 06  | G40Z, G46A, G46B, G46C, G47Z, G50Z       |            | 13  | N01A, N01B, N01C, N33Z, N34Z                         |
| 44.99.80↔  |     | BORP, VBOR                         | 45.31↔     |     | BORP, VBOR                               |            | 17  | R01A, R01B, R02Z, R12A, R12B, R12C                   |
|            | 06  | G10Z, G12A, G12B, G12C             |            | 06  | G13Z, G21A, G21B                         | 45.62↔     |     | BORP, KORP, MKOR, VBOR                               |
|            | 07  | H33Z                               | 45.32↔     |     | BORP, VBOR                               |            | 05  | F04Z, F13A, F13B, F13C                               |
| 44.99.81↔  |     | BORP, VBOR                         |            | 07  | H06Z                                     |            | 06  | G02A, G02B, G02C, G16A, G16B, G18A, G18B, G33Z, G38Z |
|            | 06  | G10Z, G12A, G12B, G12C             |            | 17  | R01A, R01B, R02Z, R12A, R12B, R12C       |            | 07  | H33Z   |
|            | 07  | H33Z                               | 45.33↔     |     | BORP, VBOR                               |            | 10  | K09A, K09B   |
| 44.99.82↔  |     | BORP, VBOR                         |            | 06  | G13Z, G21A, G21B                         |            | 11  | L10A, L10B, L33Z                                     |
|            | 06  | G10Z, G12A, G12B, G12C             |            | 07  | H06Z                                     |            | 12  | M37Z   |
|            | 07  | H33Z                               |            | 17  | R01A, R01B, R02Z, R12A, R12B, R12C       |            | 13  | N01A, N01B, N01C, N33Z, N34Z                         |
| 44.99.90†↔ | 06  | G40Z, G46A, G46B, G46C, G47Z, G50Z |            | 06  | G13Z, G21A, G21B                         |            | 17  | R01A, R01B, R02Z, R12A, R12B, R12C                   |
| 44.99.91↔  |     | BORP, VBOR                         |            | 07  | H06Z                                     |            | 21A | W02A, W02B   |
|            | 06  | G10Z, G12A, G12B, G12C             |            | 17  | R01A, R01B, R02Z, R12A, R12B, R12C       |            | 21B | X06A, X06B, X33Z                                     |
|            | 07  | H33Z                               |            | 06  | G13Z, G21A, G21B                         |            | Prä | A13A, A13B, A13C                                     |
| 44.99.99↔  |     | BORP, VBOR                         |            | 07  | H06Z                                     |            |     | BORP, KORP, MKOR, VBOR                               |
|            | 06  | G10Z, G12A, G12B, G12C             |            | 17  | R01A, R01B, R02Z, R12A, R12B, R12C       |            | 05  | F04Z, F13A, F13B, F13C                               |
|            | 07  | H33Z                               |            | 06  | G13Z, G21A, G21B                         |            | 06  | G02A, G02B, G02C, G16A, G16B, G18A, G18B, G33Z, G38Z |
| 45.00†↔    | 06  | G40Z, G46A, G46B, G46C, G47Z, G50Z |            | 07  | H06Z                                     |            | 07  | H33Z   |
| 45.01↔     |     | BORP, VBOR                         |            | 17  | R01A, R01B, R02Z, R12A, R12B, R12C       |            | 10  | K09A, K09B   |
|            | 06  | G04A, G04B, G07A, G07B, G38Z       |            | 06  | G13Z, G21A, G21B                         |            | 11  | L10A, L10B, L33Z                                     |
|            | 17  | R01A, R01B, R02Z, R12A, R12B, R12C |            | 07  | H06Z                                     |            | 12  | M37Z   |
|            | 21A | W02A, W02B                         |            | 17  | R01A, R01B, R02Z, R12A, R12B, R12C       |            | 13  | N01A, N01B, N01C, N33Z, N34Z                         |
|            | 21B | X06A, X06B, X06C                   |            | 06  | G13Z, G21A, G21B                         |            | 17  | R01A, R01B, R02Z, R12A, R12B, R12C                   |
|            |     |                                    |            | 07  | H06Z                                     |            | 21A | W02A, W02B   |
|            |     |                                    |            | 17  | R01A, R01B, R02Z, R12A, R12B, R12C       |            | 21B | X06A, X06B, X33Z                                     |
|            |     |                                    |            |     |  |            | Prä | A13A, A13B, A13C                                     |

Anhang B Prozedurenkode-/MDC-/DRG-Index

| CHOP      | MDC       | DRG  | CHOP       | MDC        | DRG  | CHOP                   | MDC  | DRG  |                  |            |  |
|-----------|-----------|--|------------|------------|--|------------------------|--|--|------------------|------------|--|
| 45.63.00↔ |           | BORP, KORP, MKOR, MVE, VBOR                          | 45.73↔     |            | BORP, KORP, MKOR, VBOR                               | 45.79.00↔              |  | BORP, KORP, MKOR, VBOR                               |                  |            |  |
|           | 05        | F04Z, F13A, F13B, F13C                               |            | 06         | G02A, G02B, G02C, G16A, G16B, G18A, G18B, G33Z, G38Z |                        | 05   | F04Z, F13A, F13B, F13C                               |                  |            |  |
|           | 06        | G02A, G02B, G02C, G16A, G16B, G18A, G18B, G33Z, G38Z |            | 07         | H33Z   |                        | 06   | G02A, G02B, G02C, G16A, G16B, G18A, G18B, G33Z, G38Z |                  |            |  |
|           | 07        | H33Z   |            | 11         | L10A, L10B, L33Z                                     |                        | 07   | H33Z   |                  |            |  |
|           | 10        | K09A, K09B   |            | 12         | M37Z   |                        | 10   | K09A, K09B   |                  |            |  |
|           | 11        | L10A, L10B, L33Z                                     |            | 13         | N01A, N01B, N01C, N33Z, N34Z                         |                        | 11   | L10A, L10B, L33Z                                     |                  |            |  |
|           | 12        | M37Z   |            | 17         | R01A, R01B, R02Z, R12A, R12B, R12C                   |                        | 12   | M37Z   |                  |            |  |
|           | 13        | N01A, N01B, N01C, N33Z, N34Z                         |            | 21A        | W02A, W02B   |                        | 13   | N01A, N01B, N01C, N33Z, N34Z                         |                  |            |  |
|           | 17        | R01A, R01B, R02Z, R12A, R12B, R12C                   |            | 21B        | X06A, X06B, X33Z                                     |                        | 17   | R01A, R01B, R02Z, R12A, R12B, R12C                   |                  |            |  |
|           | 21A       | W02A, W02B   |            | Prä        | A13A, A13B, A13C                                     |                        | 21A  | W02A, W02B   |                  |            |  |
|           | 21B       | X06A, X06B, X33Z                                     |            | 45.74↔     |  |                        | BORP, KORP, MKOR, VBOR                               | 21B  | X06A, X06B, X33Z |            |  |
|           | Prä       | A13A, A13B, A13C                                     |            |            | 05   |                        | F04Z, F13A, F13B, F13C                               | Prä  | A13A, A13B, A13C |            |  |
|           | 45.63.99↔ |  |            |            | BORP, KORP, MKOR, MVE, VBOR                          |                        | 06   | G02A, G02B, G02C, G16A, G16B, G33Z, G38Z             | 45.79.10↔        |            | BORP, KORP, MKOR, VBOR                               |
|           |           | 05   |            |            | F04Z, F13A, F13B, F13C                               |                        | 07   | H33Z   |                  | 05         | F04Z, F13A, F13B, F13C                               |
|           |           | 06   |            |            | G02A, G02B, G02C, G16A, G16B, G18A, G18B, G33Z, G38Z |                        | 10   | K09A, K09B   |                  | 06         | G02A, G02B, G02C, G16A, G16B, G18A, G18B, G33Z, G38Z |
|           |           | 07   |            |            | H33Z   |                        | 11   | L10A, L10B, L33Z                                     |                  | 07         | H33Z   |
|           |           | 10   |            |            | K09A, K09B   |                        | 12   | M37Z   |                  | 10         | K09A, K09B   |
| 11        |           | L10A, L10B, L33Z                                     | 13         |            | N01A, N01B, N01C, N33Z, N34Z                         | 11                     | L10A, L10B, L33Z                                     |  |                  |            |  |
| 12        |           | M37Z   | 17         |            | R01A, R01B, R02Z, R12A, R12B, R12C                   | 12                     | M37Z   |  |                  |            |  |
| 13        |           | N01A, N01B, N01C, N33Z, N34Z                         | 21A        |            | W02A, W02B   | 13                     | N01A, N01B, N01C, N33Z, N34Z                         |  |                  |            |  |
| 17        |           | R01A, R01B, R02Z, R12A, R12B, R12C                   | 21B        |            | X06A, X06B, X33Z                                     | 17                     | R01A, R01B, R02Z, R12A, R12B, R12C                   |  |                  |            |  |
| 21A       |           | W02A, W02B   | Prä        |            | A13A, A13B, A13C                                     | 21A                    | W02A, W02B   |  |                  |            |  |
| 21B       |           | X06A, X06B, X33Z                                     | 45.75↔     |            |  | BORP, KORP, MKOR, VBOR | 21B  | X06A, X06B, X33Z                                     |                  |            |  |
| Prä       |           | A13A, A13B, A13C                                     |            |            | 05   | F04Z, F13A, F13B, F13C | Prä  | A13A, A13B, A13C                                     |                  |            |  |
| 45.71↔    |           |  |            |            | BORP, KORP, MKOR, MVE, VBOR                          | 06                     | G02A, G02B, G02C, G16A, G16B, G18A, G18B, G33Z, G38Z | 45.79.11↔  |                  |            | BORP, KORP, MKOR, MVE, VBOR                          |
|           |           | 05   |            |            | F04Z, F13A, F13B, F13C                               | 07                     | H33Z   |  |                  | 05         | F04Z, F13A, F13B, F13C                               |
|           |           | 06   |            |            | G02A, G02B, G02C, G16A, G16B, G18A, G18B, G33Z, G38Z | 10                     | K09A, K09B   |  |                  | 06         | G02A, G02B, G02C, G16A, G16B, G18A, G18B, G33Z, G38Z |
|           |           | 07   |            | H33Z       | 11   | L10A, L10B, L33Z       | 07   |  |                  | H33Z       |  |
|           |           | 10   |            | K09A, K09B | 12   | M37Z                   | 10   |  |                  | K09A, K09B |  |
|           | 11        | L10A, L10B, L33Z                                     |            | 13         | N01A, N01B, N01C, N33Z, N34Z                         | 11                     | L10A, L10B, L33Z                                     |  |                  |            |  |
|           | 12        | M37Z   |            | 17         | R01A, R01B, R02Z, R12A, R12B, R12C                   | 12                     | M37Z   |  |                  |            |  |
|           | 13        | N01A, N01B, N01C, N33Z, N34Z                         |            | 21A        | W02A, W02B   | 13                     | N01A, N01B, N01C, N33Z, N34Z                         |  |                  |            |  |
|           | 17        | R01A, R01B, R02Z, R12A, R12B, R12C                   |            | 21B        | X06A, X06B, X33Z                                     | 17                     | R01A, R01B, R02Z, R12A, R12B, R12C                   |  |                  |            |  |
|           | 21A       | W02A, W02B   |            | Prä        | A13A, A13B, A13C                                     | 21A                    | W02A, W02B   |  |                  |            |  |
|           | 21B       | X06A, X06B, X33Z                                     |            | 45.76↔     |  | BORP, KORP, MKOR, VBOR | 21B  |  | X06A, X06B, X33Z |            |  |
|           | Prä       | A13A, A13B, A13C                                     |            |            | 05   | F04Z, F13A, F13B, F13C | Prä  |  | A13A, A13B, A13C |            |  |
|           | 45.71↔    |  |            |            | BORP, KORP, MKOR, MVE, VBOR                          | 06                     | G02A, G02B, G02C, G16A, G16B, G18A, G18B, G33Z, G38Z |  | 45.79.11↔        |            | BORP, KORP, MKOR, MVE, VBOR                          |
|           |           | 05   |            |            | F04Z, F13A, F13B, F13C                               | 07                     | H33Z   |  |                  | 05         | F04Z, F13A, F13B, F13C                               |
|           |           | 06   |            |            | G02A, G02B, G02C, G16A, G16B, G18A, G18B, G33Z, G38Z | 10                     | K09A, K09B   |  |                  | 06         | G02A, G02B, G02C, G16A, G16B, G18A, G18B, G33Z, G38Z |
|           |           | 07   | H33Z       |            | 11   | L10A, L10B, L33Z       | 07   |  |                  | H33Z       |  |
|           |           | 10   | K09A, K09B |            | 12   | M37Z                   | 10   |  |                  | K09A, K09B |  |
| 11        |           | L10A, L10B, L33Z                                     | 13         |            | N01A, N01B, N01C, N33Z, N34Z                         | 11                     | L10A, L10B, L33Z                                     |  |                  |            |  |
| 12        |           | M37Z   | 17         |            | R01A, R01B, R02Z, R12A, R12B, R12C                   | 12                     | M37Z   |  |                  |            |  |
| 13        |           | N01A, N01B, N01C, N33Z, N34Z                         | 21A        |            | W02A, W02B   | 13                     | N01A, N01B, N01C, N33Z, N34Z                         |  |                  |            |  |
| 17        |           | R01A, R01B, R02Z, R12A, R12B, R12C                   | 21B        |            | X06A, X06B, X33Z                                     | 17                     | R01A, R01B, R02Z, R12A, R12B, R12C                   |  |                  |            |  |
| 21A       |           | W02A, W02B   | Prä        |            | A13A, A13B, A13C                                     | 21A                    | W02A, W02B   |  |                  |            |  |
| 21B       |           | X06A, X06B, X33Z                                     | 45.76↔     |            |  | BORP, KORP, MKOR, VBOR | 21B  | X06A, X06B, X33Z                                     |                  |            |  |
| Prä       |           | A13A, A13B, A13C                                     |            |            | 05   | F04Z, F13A, F13B, F13C | Prä  | A13A, A13B, A13C                                     |                  |            |  |
| 45.72↔    |           |  |            |            | BORP, VBOR   | 06                     | G02A, G02B, G02C, G16A, G16B, G18A, G18B, G33Z, G38Z | 45.79.12↔  |                  |            | BORP, KORP, MKOR, VBOR                               |
|           |           | 05   |            |            | F04Z, F13A, F13B, F13C                               | 07                     | H33Z   |  |                  | 05         | F04Z, F13A, F13B, F13C                               |
|           |           | 06   |            |            | G02A, G02B, G02C, G16A, G16B, G18A, G18B, G33Z, G38Z | 10                     | K09A, K09B   |  |                  | 06         | G02A, G02B, G02C, G16A, G16B, G18A, G18B, G33Z, G38Z |
|           |           | 10   |            | K09A, K09B | 11   | L10A, L10B, L33Z       | 07   |  |                  | H33Z       |  |
|           |           | 11   |            | L10A, L10B | 12   | M37Z                   | 10   |  |                  | K09A, K09B |  |
|           | 12        | M37Z   |            | 13         | N01A, N01B, N01C, N33Z, N34Z                         | 11                     | L10A, L10B, L33Z                                     |  |                  |            |  |
|           | 13        | N01A, N01B, N01C, N33Z, N34Z                         |            | 17         | R01A, R01B, R02Z, R12A, R12B, R12C                   | 12                     | M37Z   |  |                  |            |  |
|           | 17        | R01A, R01B, R02Z, R12A, R12B, R12C                   |            | 21A        | W02A, W02B   | 13                     | N01A, N01B, N01C, N33Z, N34Z                         |  |                  |            |  |
|           | 21A       | W02A, W02B   |            | 21B        | X06A, X06B, X33Z                                     | 17                     | R01A, R01B, R02Z, R12A, R12B, R12C                   |  |                  |            |  |
|           | 21B       | X06A, X06B   |            | Prä        | A13A, A13B, A13C                                     | 21A                    | W02A, W02B   |  |                  |            |  |
|           | Prä       | A13A, A13B, A13C                                     |            |            |  | 21B                    | X06A, X06B, X33Z                                     |  |                  |            |  |
|           |           |  |            |            |  | Prä                    | A13A, A13B, A13C                                     |  |                  |            |  |

PROZ



Anhang B Prozedurenkode-/MDC-/DRG-Index

| CHOP   | MDC    | DRG  | CHOP   | MDC  | DRG  | CHOP   | MDC  | DRG  |  |  |  |  |  |
|--------|--------|--|--|--|--|--|--|--|--|--|--|--|--|
| 45.92↔ |        | BORP, KORP, MKOR, VBOR                               | 46.03↔   | 06   | BORP, VBOR                                     | 46.21↔   | 06   | BORP, VBOR                                     |  |  |  |  |  |
|        | 05     | F04Z, F13A, F13B, F13C                               |  | 06   | G02A, G02B, G02C, G16A, G16B, G18A, G18B, G38Z |  | 06   | G02A, G02B, G02C, G16A, G16B, G18A, G18B, G38Z |  |  |  |  |  |
|        | 06     | G02A, G02B, G02C, G16A, G16B, G18A, G18B, G33Z, G38Z |  | 11   | L10A, L10B                                     |  | 11   | L10A, L10B                                     |  |  |  |  |  |
|        | 07     | H33Z   |  | 12   | M37Z   |  | 12   | M37Z   |  |  |  |  |  |
|        | 10     | K09A, K09B   |  | 13   | N11A   |  | 13   | N11A   |  |  |  |  |  |
|        | 11     | L33Z   |  | 17   | R01A, R01B, R02Z, R12A, R12B, R12C             |  | 17   | R01A, R01B, R02Z, R12A, R12B, R12C             |  |  |  |  |  |
|        | 17     | R01A, R01B, R02Z, R12A, R12B, R12C                   |  | 21A  | W02A, W02B                                     |  | 21A  | W02A, W02B                                     |  |  |  |  |  |
|        | 21A    | W02A, W02B   |  | 21B  | X06A, X06B, X06C                               |  | 21B  | X06A, X06B, X06C                               |  |  |  |  |  |
|        | 21B    | X06A, X06B, X06C, X33Z                               |  | Prä  | A13A, A13B, A13C                               |  | Prä  | A13A, A13B, A13C                               |  |  |  |  |  |
|        | Prä    | A13A, A13B, A13C                                     |  |  |  |  |  |  |  |  |  |  |  |
|        | 45.93↔ |  |  | BORP, KORP, MKOR, VBOR                               | 46.04↔   |  |  | BORP, VBOR                                     | 46.22↔   |  | BORP, VBOR                                     |  |  |
|        |        | 06   |  | G02A, G02B, G02C, G16A, G16B, G18A, G18B, G33Z, G38Z |  |  | 06   | G02A, G02B, G02C, G13Z, G21A, G21B, G38Z       |  | 06   | G16A, G16B, G18A, G18B, G38Z                   |  |  |
|        |        | 07   |  | H33Z   |  |  | 21A  | W02A, W02B                                     |  | 13   | N11A   |  |  |
| 11     |        | L33Z   | 21B  | X06A, X06B, X06C                                     |  | 17   | R01A, R01B, R02Z, R12A, R12B, R12C             |  |  |  |  |  |  |
| 17     |        | R01A, R01B, R02Z, R12A, R12B, R12C                   | Prä  | A13A, A13B, A13C                                     |  | 21A  | W02A, W02B                                     |  |  |  |  |  |  |
| 21A    |        | W02A, W02B   |  |  |  | 21B  | X06A, X06B, X06C                               |  |  |  |  |  |  |
| 21B    |        | X06A, X06B, X06C, X33Z                               | 46.10↔   |  |  | BORP, VBOR                                     | 46.23↔   |  |  | BORP, VBOR                                     |  |  |  |
| Prä    |        | A13A, A13B, A13C                                     |  | 06   |  | G02A, G02B, G02C, G16A, G16B, G18A, G18B, G38Z |  | 06   |  | G02A, G02B, G02C, G16A, G16B, G38Z             |  |  |  |
| 45.94↔ |        |  |  | BORP, KORP, MKOR, VBOR                               |  | 46.11↔   |  |  |  | BORP, VBOR                                     | 46.24↔   |  | BORP, VBOR                                     |
|        |        | 06   |  | G02A, G02B, G02C, G16A, G16B, G18A, G18B, G33Z, G38Z |  |  |  | 06   |  | G02A, G02B, G02C, G16A, G16B, G18A, G18B, G38Z |  | 06   | G02A, G02B, G02C, G16A, G16B, G18A, G18B, G38Z |
|        |        | 07   |  | H33Z   |  |  |  | 11   |  | L10A, L10B                                     |  | 11   | L10A, L10B                                     |
|        |        | 11   |  | L33Z   |  |  |  | 12   |  | M37Z   |  | 12   | M37Z   |
|        |        | 17   |  | R01A, R01B, R02Z, R12A, R12B, R12C                   |  |  |  | 13   |  | N11A   |  | 17   | R01A, R01B, R02Z, R12A, R12B, R12C             |
|        | 21A    | W02A, W02B   |  | 17   | R01A, R01B, R02Z, R12A, R12B, R12C             |  |  | 21A  | W02A, W02B                                     |  |  |  |  |
|        | 21B    | X06A, X06B, X06C, X33Z                               |  | 21A  | W02A, W02B                                     |  |  | 21B  | X06A, X06B, X06C, X33Z                         |  |  |  |  |
|        | Prä    | A13A, A13B, A13C                                     |  | 21B  | X06A, X06B, X06C                               |  |  | Prä  | A13A, A13B, A13C                               |  |  |  |  |
|        | 45.95↔ |  |  | BORP, KORP, MKOR, VBOR                               | 46.13↔   |  |  |  | BORP, VBOR                                     | 46.31↔   |  |  | BORP, VBOR                                     |
|        |        | 06   |  | G02A, G02B, G02C, G16A, G16B, G18A, G18B, G33Z, G38Z |  |  |  | 06   | G02A, G02B, G02C, G16A, G16B, G38Z             |  |  | 06   | G02A, G02B, G02C, G16A, G16B, G18A, G18B, G38Z |
|        |        | 07   |  | H33Z   |  |  |  | 07   | H33Z   |  |  | 11   | L10A, L10B                                     |
|        |        | 11   | L33Z   | 11   |  |  | L10A, L10B, L33Z                               | 12   | M37Z   |  |  |  |  |
|        |        | 17   | R01A, R01B, R02Z, R12A, R12B, R12C             | 12   |  |  | M37Z   | 17   | R01A, R01B, R02Z, R12A, R12B, R12C             |  |  |  |  |
| 21A    |        | W02A, W02B   | 13   | N11A   |  | 21A  | W02A, W02B                                     |  |  |  |  |  |  |
| 21B    |        | X06A, X06B, X06C, X33Z                               | 17   | R01A, R01B, R02Z, R12A, R12B, R12C                   |  | 21B  | X06A, X06B, X06C                               |  |  |  |  |  |  |
| Prä    |        | A13A, A13B, A13C                                     | 21A  | W02A, W02B   |  | Prä  | A13A, A13B, A13C                               |  |  |  |  |  |  |
| 46.01↔ |        |  | BORP, VBOR                                     | 46.14↔   |  |  | BORP, VBOR                                     | 46.32†↔  |  |  | BORP, VBOR                                     |  |  |
|        |        | 06   | G02A, G02B, G02C, G16A, G16B, G18A, G18B, G38Z |  |  | 06   | G02A, G02B, G02C, G16A, G16B, G18A, G18B, G38Z |  | 06   |  | G40Z, G46A, G46B, G46C, G47Z, G50Z             |  |  |
|        |        | 11   | L10A, L10B                                     |  |  | 17   | R01A, R01B, R02Z, R12A, R12B, R12C             |  | 06   |  | G02A, G02B, G02C, G16A, G16B, G18A, G18B, G38Z |  |  |
|        |        | 12   | M37Z   |  |  | 21A  | W02A, W02B                                     |  | 07   |  | H33Z   |  |  |
|        |        | 17   | R01A, R01B, R02Z, R12A, R12B, R12C             |  |  | 21B  | X06A, X06B, X06C, X33Z                         |  | 10   |  | K09A, K09B                                     |  |  |
|        | 21A    | W02A, W02B   | Prä  |  | A13A, A13B, A13C                               | 11   | L10A, L10B, L33Z                               |  |  |  |  |  |  |
|        | 21B    | X06A, X06B, X06C                                     |  |  |  | 12   | M37Z   |  |  |  |  |  |  |
|        | Prä    | A13A, A13B, A13C                                     | 46.20↔   |  |  | BORP, VBOR                                     | 17   |  | R01A, R01B, R02Z, R12A, R12B, R12C             |  |  |  |  |
|        | 46.02↔ |  |  |  | BORP, VBOR                                     | 46.20↔   |  |  | BORP, VBOR                                     | 46.33↔   |  | BORP, VBOR                                     |  |
|        |        | 06   |  |  | G02A, G02B, G02C, G13Z, G21A, G21B, G38Z       |  | 06   |  | G02A, G02B, G02C, G16A, G16B, G18A, G18B, G38Z |  | 05   | F04Z, F13A, F13B, F13C                         |  |
|        |        | 17   |  |  | R01A, R01B, R02Z, R12A, R12B, R12C             |  | 11   |  | L10A, L10B                                     |  | 06   | G02A, G02B, G02C, G16A, G16B, G18A, G18B, G38Z |  |
|        |        | 21A  |  |  | W02A, W02B                                     |  | 12   |  | M37Z   |  | 07   | H33Z   |  |
|        |        | 21B  |  |  | X06A, X06B, X06C                               |  | 13   |  | N11A   |  | 10   | K09A, K09B                                     |  |
| Prä    |        | A13A, A13B, A13C                                     |  | 17   | R01A, R01B, R02Z, R12A, R12B, R12C             |  | 11   | L10A, L10B, L33Z                               |  |  |  |  |  |
| 46.03↔ |        |  |  | BORP, KORP, MKOR, VBOR                               | 46.20↔   |  |  | BORP, VBOR                                     | 46.33↔   |  |  | BORP, VBOR                                     |  |
|        |        | 06   |  | G02A, G02B, G02C, G16A, G16B, G18A, G18B, G33Z, G38Z |  |  | 06   | G02A, G02B, G02C, G16A, G16B, G18A, G18B, G38Z |  |  | 06   | G02A, G02B, G02C, G16A, G16B, G18A, G18B, G38Z |  |
|        |        | 07   |  | H33Z   |  |  | 11   | L10A, L10B                                     |  |  | 07   | H33Z   |  |
|        |        | 10   |  | K09A, K09B   |  |  | 12   | M37Z   |  |  | 10   | K09A, K09B                                     |  |
|        |        | 11   |  | L33Z   |  |  | 13   | N11A   |  |  | 11   | L10A, L10B, L33Z                               |  |
|        |        | 17   |  | R01A, R01B, R02Z, R12A, R12B, R12C                   |  |  | 17   | R01A, R01B, R02Z, R12A, R12B, R12C             |  |  | 12   | M37Z   |  |
|        |        | 21A  | W02A, W02B                                     | 21A  |  |  | W02A, W02B                                     | 17   |  |  | R01A, R01B, R02Z, R12A, R12B, R12C             |  |  |
|        | 21B    | X06A, X06B, X06C                                     | 21B  | X06A, X06B, X06C                                     |  | 21A  | W02A, W02B                                     |  |  |  |  |  |  |
|        | Prä    | A13A, A13B, A13C                                     | 21B  | X06A, X06B, X06C                                     |  | 21B  | X06A, X06B, X06C, X33Z                         |  |  |  |  |  |  |
|        |        |  | Prä  | A13A, A13B, A13C                                     |  | Prä  | A13A, A13B, A13C                               |  |  |  |  |  |  |

PROZ

| CHOP      | MDC       | DRG  | CHOP   | MDC  | DRG  | CHOP                               | MDC  | DRG  |  |  |  |  |
|-----------|-----------|--|--|--|--|------------------------------------|--|--|--|--|--|--|
| 46.34↔    |           | BORP, VBOR                                     | 46.41.11↔                                      | 06   | BORP, VBOR                                     | 46.43.12↔                          |  | BORP, VBOR   |  |  |  |  |
|           | 05        | F04Z, F13A, F13B, F13C                         |  | 13   | G13Z, G21A, G21B                               |                                    | 05   | F04Z, F13A   |  |  |  |  |
|           | 06        | G02A, G02B, G02C, G16A, G16B, G18A, G18B, G38Z |  | 17   | N11A   |                                    | 06   | G02A, G02B, G02C, G13Z, G16A, G16B, G18A, G18B, G21A, G21B, G38Z |  |  |  |  |
|           | 07        | H33Z   |  | 21A  | R01A, R01B, R02Z, R12A, R12B, R12C             |                                    | 10   | K09A, K09B   |  |  |  |  |
|           | 10        | K09A, K09B                                     |  | 21B  | W02A, W02B                                     |                                    | 13   | N11A   |  |  |  |  |
|           | 11        | L10A, L10B, L33Z                               |  |  | X06A, X06B, X06C                               |                                    | 17   | R01A, R01B, R02Z, R12A, R12B, R12C                               |  |  |  |  |
|           | 12        | M37Z   |  | 46.41.12↔                                      |  |                                    | BORP, VBOR   | 21A  | W02A, W02B   |  |  |  |
|           | 17        | R01A, R01B, R02Z, R12A, R12B, R12C             |  |  | 06   |                                    | G13Z, G21A, G21B   | 21B  | X06A, X06B, X06C   |  |  |  |
|           | 21A       | W02A, W02B                                     |  |  | 13   |                                    | N11A   | Prä  | A13A, A13B, A13C   |  |  |  |
|           | 21B       | X06A, X06B, X06C, X33Z                         |  |  | 17   |                                    | R01A, R01B, R02Z, R12A, R12B, R12C                               |  | BORP, VBOR   |  |  |  |
|           | Prä       | A13A, A13B, A13C                               |  |  | 21A  |                                    | W02A, W02B   | 46.43.20↔  | 05   | F04Z, F13A                                     |  |  |
|           | 46.39.00↔ |  |  |  | BORP, VBOR                                     |                                    | 21B  |  | X06A, X06B, X06C   | 06   | G02A, G02B, G02C, G13Z, G16A, G16B, G18A, G18B, G21A, G21B, G38Z |  |
|           |           | 05   |  |  | F04Z, F13A, F13B, F13C                         |                                    |  |  | BORP, VBOR   | 10   | K09A, K09B   |  |
|           |           | 06   |  |  | G02A, G02B, G02C, G16A, G16B, G18A, G18B, G38Z |                                    | 46.41.20↔  |  | 06   | G13Z, G21A, G21B                               | 13   | N11A   |
|           |           | 07   |  |  | H33Z   |                                    |  |  | 13   | N11A   | 17   | R01A, R01B, R02Z, R12A, R12B, R12C             |
|           |           | 10   |  |  | K09A, K09B                                     |                                    |  |  | 17   | R01A, R01B, R02Z, R12A, R12B, R12C             | 21A  | W02A, W02B                                     |
|           |           | 11   |  |  | L10A, L10B, L33Z                               |                                    |  |  | 21A  | W02A, W02B                                     | 21B  | X06A, X06B, X06C                               |
| 12        |           | M37Z   | 21B  |  | X06A, X06B, X06C                               | Prä                                |  |  | A13A, A13B, A13C   |  |  |  |
| 17        |           | R01A, R01B, R02Z, R12A, R12B, R12C             | 46.41.99↔                                      |  |  | BORP, VBOR                         |  |  |  | BORP, VBOR                                     |  |  |
| 21A       |           | W02A, W02B                                     |  |  | 06   | G13Z, G21A, G21B                   |  |  | 46.43.99↔  | 05   | F04Z, F13A   |  |
| 21B       |           | X06A, X06B, X06C, X33Z                         |  |  | 17   | R01A, R01B, R02Z, R12A, R12B, R12C |  |  |  | 06   | G02A, G02B, G02C, G13Z, G16A, G16B, G18A, G18B, G21A, G21B, G38Z |  |
| Prä       |           | A13A, A13B, A13C                               |  |  | 21A  | W02A, W02B                         |  |  |  | 10   | K09A, K09B   |  |
| 46.39.10↔ |           |  |  |  | BORP, VBOR                                     | 21B                                |  |  |  | X06A, X06B, X06C                               | 17   | R01A, R01B, R02Z, R12A, R12B, R12C             |
|           |           | 05   |  | F04Z, F13A, F13B, F13C                         |  | BORP, VBOR                         |  |  |  | 21A  | W02A, W02B   |  |
|           |           | 06   |  | G02A, G02B, G02C, G16A, G16B, G18A, G18B, G38Z | 46.42↔   | 06                                 |  |  |  | G13Z, G21A, G21B                               | 21B  | X06A, X06B, X06C                               |
|           |           | 07   |  | H33Z   |  | 17                                 |  |  |  | R01A, R01B, R02Z, R12A, R12B, R12C             | Prä  | A13A, A13B, A13C                               |
|           |           | 10   |  | K09A, K09B                                     |  | 21A                                |  |  |  | W02A, W02B                                     | 46.50↔   | 05   |
|           |           | 11   |  | L10A, L10B, L33Z                               |  | 21B                                |  | X06A, X06B, X06C   |  | 06   |  | G02A, G02B, G02C, G04A, G04B, G07A, G07B, G38Z |
|           | 12        | M37Z   |  |  |  | BORP, VBOR                         |  | 21A  |  | W02A, W02B                                     |  |  |
|           | 13        | N11A   |  | 46.43.00↔                                      |  | 05                                 |  | F04Z, F13A   |  | 21B  |  | X06A, X06B                                     |
|           | 17        | R01A, R01B, R02Z, R12A, R12B, R12C             |  |  |  | 06                                 | G02A, G02B, G02C, G13Z, G16A, G16B, G18A, G18B, G21A, G21B, G38Z | Prä  |  | A13A, A13B, A13C                               |  |  |
|           | 21A       | W02A, W02B                                     |  |  |  | 10                                 | K09A, K09B   |  |  | BORP, VBOR                                     |  |  |
|           | 21B       | X06A, X06B, X06C, X33Z                         |  |  |  | 17                                 | R01A, R01B, R02Z, R12A, R12B, R12C                               | 46.51.00↔  |  | 05   |  | F04Z, F13A                                     |
|           | Prä       | A13A, A13B, A13C                               |  |  |  | 21A                                | W02A, W02B   |  |  | 06   |  | G02A, G02B, G02C, G04A, G04B, G07A, G07B, G38Z |
|           | 46.39.99↔ |  |  |  |  | BORP, VBOR                         | 21B  |  |  | X06A, X06B, X06C                               |  | 21A  |
|           |           | 05   | F04Z, F13A, F13B, F13C                         |  |  |                                    | BORP, VBOR   |  |  | 21B  |  | X06A, X06B                                     |
|           |           | 06   | G02A, G02B, G02C, G16A, G16B, G18A, G18B, G38Z |  |  | 46.43.10↔                          | 05   |  | F04Z, F13A   | Prä  |  | A13A, A13B, A13C                               |
|           |           | 07   | H33Z   |  |  |                                    | 06   |  | G02A, G02B, G02C, G13Z, G16A, G16B, G18A, G18B, G21A, G21B, G38Z |  |  | BORP, VBOR                                     |
|           |           | 10   | K09A, K09B                                     |  |  |                                    | 10   |  | K09A, K09B   | 46.51.10↔                                      |  | 05   |
| 11        |           | L10A, L10B, L33Z                               | 17   |  |  |                                    | R01A, R01B, R02Z, R12A, R12B, R12C                               |  | 06   |  |  | G02A, G02B, G02C, G04A, G04B, G07A, G07B, G38Z |
| 12        |           | M37Z   | 21A  |  |  |                                    | W02A, W02B   |  | 21A  |  |  | W02A, W02B                                     |
| 17        |           | R01A, R01B, R02Z, R12A, R12B, R12C             | 21B  |  | X06A, X06B, X06C                               |                                    | 21B  |  | X06A, X06B   |  |  |  |
| 21A       |           | W02A, W02B                                     | Prä  |  | A13A, A13B, A13C                               |                                    | Prä  |  | A13A, A13B, A13C   |  |  |  |
| 21B       |           | X06A, X06B, X06C, X33Z                         | 46.43.11↔                                      |  |  |                                    | BORP, VBOR   |  |  |  | BORP, VBOR   |  |
| Prä       |           | A13A, A13B, A13C                               |  |  | 05   |                                    | F04Z, F13A   |  | 46.51.20↔  |  | 05   | F04Z, F13A                                     |
| 46.40↔    |           |  |  |  | BORP, VBOR                                     |                                    | 06   |  |  |  | G02A, G02B, G02C, G13Z, G16A, G16B, G18A, G18B, G21A, G21B, G38Z | 06   |
|           |           | 06   |  | G13Z, G21A, G21B                               | 10   |                                    | K09A, K09B   |  |  |  | 21A  | W02A, W02B                                     |
|           |           | 21A  |  | W02A, W02B                                     | 13   |                                    | N11A   |  |  |  | 21B  | X06A, X06B                                     |
|           |           | 21B  |  | X06A, X06B, X06C                               | 17   |                                    | R01A, R01B, R02Z, R12A, R12B, R12C                               |  |  |  | Prä  | A13A, A13B, A13C                               |
|           |           | 46.41.00↔                                      |  |  | BORP, VBOR                                     |                                    | 21A  | W02A, W02B   |  |  |  | BORP, VBOR                                     |
|           |           |  |  | 06   | G13Z, G21A, G21B                               |                                    | 21B  | X06A, X06B, X06C   |  |  | 46.51.99↔  | 05   |
|           | 17        |  |  | R01A, R01B, R02Z, R12A, R12B, R12C             | Prä  |                                    | A13A, A13B, A13C   | 06   |  |  |  | G02A, G02B, G02C, G04A, G04B, G07A, G07B, G38Z |
|           | 21A       |  |  | W02A, W02B                                     |  |                                    | BORP, VBOR   | 21A  |  |  |  | W02A, W02B                                     |
|           | 21B       |  |  | X06A, X06B, X06C                               | 46.41.10↔                                      | 05                                 | F04Z, F13A   | 21B  |  |  |  | X06A, X06B                                     |
|           |           |  |  | BORP, VBOR                                     |  | 10                                 | K09A, K09B   | Prä  |  |  |  | A13A, A13B, A13C                               |
|           | 06        |  |  | G13Z, G21A, G21B                               |  | 13                                 | N11A   |  |  | BORP, VBOR                                     |  |  |
|           | 17        |  |  | R01A, R01B, R02Z, R12A, R12B, R12C             |  | 17                                 | R01A, R01B, R02Z, R12A, R12B, R12C                               | 05   |  | F04Z, F13A                                     |  |  |
|           | 21A       |  |  | W02A, W02B                                     |  | 21A                                | W02A, W02B   | 06   |  | G02A, G02B, G02C, G04A, G04B, G07A, G07B, G38Z |  |  |
|           | 21B       |  |  | X06A, X06B, X06C                               |  | 21B                                | X06A, X06B, X06C   | 21A  |  | W02A, W02B                                     |  |  |
|           | 46.41.10↔ |  |  |  |  | BORP, VBOR                         | Prä  | A13A, A13B, A13C   |  | 21B  |  | X06A, X06B                                     |
|           |           |  | 06   | G13Z, G21A, G21B                               |  |                                    | BORP, VBOR   | Prä  |  | A13A, A13B, A13C                               |  |  |
|           |           |  | 17   | R01A, R01B, R02Z, R12A, R12B, R12C             |  | 46.41.10↔                          | 05   | F04Z, F13A   |  | BORP, VBOR                                     |  |  |
| 21A       |           |  | W02A, W02B                                     | 06   |  |                                    | G02A, G02B, G02C, G13Z, G16A, G16B, G18A, G18B, G21A, G21B, G38Z | 05   | F04Z, F13A   |  |  |  |
| 21B       |           |  | X06A, X06B, X06C                               | 10   |  |                                    | K09A, K09B   | 06   | G02A, G02B, G02C, G04A, G04B, G07A, G07B, G38Z                   |  |  |  |
|           |           |  | BORP, VBOR                                     | 13   |  |                                    | N11A   | 21A  | W02A, W02B   |  |  |  |
| 06        |           |  | G13Z, G21A, G21B                               | 17   |  |                                    | R01A, R01B, R02Z, R12A, R12B, R12C                               | 21B  | X06A, X06B   |  |  |  |
| 17        |           | R01A, R01B, R02Z, R12A, R12B, R12C             | 21A  | W02A, W02B                                     |  |                                    | Prä  | A13A, A13B, A13C   |  |  |  |  |
| 21A       |           | W02A, W02B                                     | 21B  | X06A, X06B, X06C                               |  |                                    |  | BORP, VBOR   |  |  |  |  |
| 21B       |           | X06A, X06B, X06C                               | Prä  | A13A, A13B, A13C                               |  |                                    | 05   | F04Z, F13A   |  |  |  |  |



| CHOP       | MDC | DRG  | CHOP       | MDC | DRG  | CHOP       | MDC | DRG  |
|------------|-----|--|------------|-----|--|------------|-----|--|
| 46.80↔     |     | BORP, VBOR                                     | 46.91↔     |     | BORP, VBOR   | 46.99.51↔  | 06  | G04A, G04B, G07A, G07B, G10Z, G12A, G12B, G12C, G38Z |
|            | 06  | G02A, G02B, G02C, G16A, G16B, G18A, G18B, G38Z |            | 06  | G04A, G04B, G07A, G07B, G38Z                         |            | 07  | H06Z, H33Z   |
|            | 07  | H06Z   |            | 17  | R01A, R01B, R02Z, R12A, R12B, R12C                   |            | 13  | N11A, N11B   |
|            | 17  | R01A, R01B, R02Z, R12A, R12B, R12C             |            | 21A | W02A, W02B   |            | 17  | R01A, R01B, R02Z, R12A, R12B, R12C                   |
|            | 21A | W02A, W02B                                     |            | 21B | X06A, X06B   |            | 21A | W02A, W02B   |
|            | 21B | X06A, X06B                                     | 46.92↔     |     | BORP, VBOR   |            | 21B | X06A, X06B, X33Z                                     |
|            | Prä | A13A, A13B, A13C                               |            | 06  | G04A, G04B, G07A, G07B, G38Z                         | 46.99.52↔  | 06  | G04A, G04B, G07A, G07B, G10Z, G12A, G12B, G12C, G38Z |
| 46.81↔     |     | BORP, VBOR                                     |            | 17  | R01A, R01B, R02Z, R12A, R12B, R12C                   |            | 07  | H06Z, H33Z   |
|            | 06  | G16A, G16B, G18A, G18B, G38Z                   |            | 21A | W02A, W02B   |            | 13  | N11A, N11B   |
|            | 07  | H06Z   |            | 21B | X06A, X06B   |            | 17  | R01A, R01B, R02Z, R12A, R12B, R12C                   |
|            | 17  | R01A, R01B, R02Z, R12A, R12B, R12C             | 46.93↔     |     | BORP, VBOR   |            | 21A | W02A, W02B   |
|            | 21A | W02A, W02B                                     |            | 05  | F04Z, F13A   |            | 21B | X06A, X06B, X33Z                                     |
|            | 21B | X06A, X06B, X06C                               |            | 06  | G16A, G16B, G18A, G18B, G38Z                         | 46.99.60±↔ | 06  | G40Z, G48A, G48B                                     |
| 46.82↔     |     | BORP, VBOR                                     |            | 21A | W02A, W02B   | 46.99.61↔  | 06  | G04A, G04B, G07A, G07B, G10Z, G12A, G12B, G12C, G38Z |
|            | 06  | G16A, G16B, G18A, G18B, G38Z                   |            | 21B | X06A, X06B   |            | 07  | H06Z, H33Z   |
|            | 07  | H06Z   | 46.94↔     |     | BORP, VBOR   |            | 13  | N11A, N11B   |
|            | 17  | R01A, R01B, R02Z, R12A, R12B, R12C             |            | 05  | F04Z, F13A   |            | 17  | R01A, R01B, R02Z, R12A, R12B, R12C                   |
|            | 21A | W02A, W02B                                     |            | 06  | G16A, G16B, G18A, G18B, G38Z                         |            | 21A | W02A, W02B   |
|            | 21B | X06A, X06B, X06C                               |            | 21A | W02A, W02B   |            | 21B | X06A, X06B, X33Z                                     |
| 46.85.00±↔ | 06  | G40Z, G48A, G48B                               |            | 21B | X06A, X06B   |            | 21A | W02A, W02B   |
| 46.85.10±↔ | 06  | G40Z, G48A, G48B                               | 46.97.00↔  |     | BORP, KORP, MKOR, VBOR                               |            | 21B | X06A, X06B, X33Z                                     |
| 46.85.11↔  | 06  | G04A, G04B, G07A, G07B, G38Z                   |            | 05  | F04Z, F13A, F13B, F13C                               | 46.99.62↔  | 06  | G04A, G04B, G07A, G07B, G10Z, G12A, G12B, G12C, G38Z |
|            | 17  | R01A, R01B, R02Z, R12A, R12B, R12C             |            | 06  | G16A, G16B, G18A, G18B, G38Z                         |            | 07  | H06Z, H33Z   |
|            | 21A | W02A, W02B                                     |            | 07  | H06Z   |            | 13  | N11A, N11B   |
|            | 21B | X06A, X06B                                     |            | 10  | K09A, K09B   |            | 17  | R01A, R01B, R02Z, R12A, R12B, R12C                   |
| 46.85.12↔  | 06  | G04A, G04B, G07A, G07B, G38Z                   |            | 17  | R01A, R01B, R02Z, R12A, R12B, R12C                   |            | 21A | W02A, W02B   |
|            | 17  | R01A, R01B, R02Z, R12A, R12B, R12C             |            | 21A | W02A, W02B   |            | 21B | X06A, X06B, X33Z                                     |
|            | 21A | W02A, W02B                                     |            | 21B | X06A, X06B   | 46.99.63±↔ | 06  | G40Z, G48A, G48B                                     |
|            | 21B | X06A, X06B                                     |            | Prä | A01A, A07A, A16A                                     | 46.99.70±↔ | 06  | G40Z, G48A, G48B                                     |
| 46.85.20±↔ | 06  | G40Z, G48A, G48B                               | 46.97.10↔  |     | BORP, KORP, MKOR, VBOR                               | 46.99.71↔  | 06  | G04A, G04B, G07A, G07B, G10Z, G12A, G12B, G12C, G38Z |
| 46.85.21↔  | 06  | G04A, G04B, G07A, G07B, G38Z                   |            | 05  | F04Z, F13A, F13B, F13C                               |            | 07  | H06Z, H33Z   |
|            | 17  | R01A, R01B, R02Z, R12A, R12B, R12C             |            | 06  | G16A, G16B, G18A, G18B, G38Z                         |            | 13  | N11A, N11B   |
|            | 21A | W02A, W02B                                     |            | 07  | H06Z   |            | 17  | R01A, R01B, R02Z, R12A, R12B, R12C                   |
|            | 21B | X06A, X06B                                     |            | 10  | K09A, K09B   |            | 21A | W02A, W02B   |
| 46.85.22↔  | 06  | G04A, G04B, G07A, G07B, G38Z                   |            | 17  | R01A, R01B, R02Z, R12A, R12B, R12C                   |            | 21B | X06A, X06B, X33Z                                     |
|            | 17  | R01A, R01B, R02Z, R12A, R12B, R12C             |            | 21A | W02A, W02B   | 46.99.72↔  | 06  | G04A, G04B, G07A, G07B, G10Z, G12A, G12B, G12C, G38Z |
|            | 21A | W02A, W02B                                     |            | 21B | X06A, X06B   |            | 07  | H06Z, H33Z   |
|            | 21B | X06A, X06B                                     |            | Prä | A01A, A07A, A16A                                     |            | 13  | N11A, N11B   |
| 46.85.30±↔ | 06  | G40Z, G48A, G48B                               | 46.97.99↔  |     | BORP, KORP, MKOR, VBOR                               |            | 17  | R01A, R01B, R02Z, R12A, R12B, R12C                   |
| 46.85.31↔  | 06  | G04A, G04B, G07A, G07B, G38Z                   |            | 05  | F04Z, F13A, F13B, F13C                               |            | 21A | W02A, W02B   |
|            | 17  | R01A, R01B, R02Z, R12A, R12B, R12C             |            | 06  | G16A, G16B, G18A, G18B, G38Z                         |            | 21B | X06A, X06B, X33Z                                     |
|            | 21A | W02A, W02B                                     |            | 07  | H06Z   | 46.99.80↔  | 06  | G04A, G04B, G07A, G07B, G10Z, G12A, G12B, G12C, G38Z |
|            | 21B | X06A, X06B                                     |            | 10  | K09A, K09B   |            | 07  | H06Z, H33Z   |
| 46.85.32↔  | 06  | G04A, G04B, G07A, G07B, G38Z                   |            | 17  | R01A, R01B, R02Z, R12A, R12B, R12C                   |            | 13  | N11A, N11B   |
|            | 17  | R01A, R01B, R02Z, R12A, R12B, R12C             |            | 21A | W02A, W02B   |            | 17  | R01A, R01B, R02Z, R12A, R12B, R12C                   |
|            | 21A | W02A, W02B                                     |            | 21B | X06A, X06B   |            | 21A | W02A, W02B   |
|            | 21B | X06A, X06B                                     |            | Prä | A01A, A07A, A16A                                     |            | 21B | X06A, X06B, X33Z                                     |
| 46.85.33↔  | 06  | G04A, G04B, G07A, G07B, G38Z                   | 46.99.00±↔ | 06  | G40Z, G48A, G48B                                     |            | 06  | G04A, G04B, G07A, G07B, G10Z, G12A, G12B, G12C, G38Z |
|            | 17  | R01A, R01B, R02Z, R12A, R12B, R12C             | 46.99.10↔  | 06  | G04A, G04B, G07A, G07B, G10Z, G12A, G12B, G12C, G38Z |            | 07  | H06Z, H33Z   |
|            | 21A | W02A, W02B                                     |            | 07  | H06Z, H33Z   |            | 13  | N11A, N11B   |
|            | 21B | X06A, X06B                                     |            | 13  | N11A, N11B   |            | 17  | R01A, R01B, R02Z, R12A, R12B, R12C                   |
| 46.85.99±↔ | 06  | G40Z, G48A, G48B                               |            | 17  | R01A, R01B, R02Z, R12A, R12B, R12C                   |            | 21A | W02A, W02B   |
|            |     |  |            | 21A | W02A, W02B   |            | 21B | X06A, X06B, X33Z                                     |
|            |     |  |            | 21B | X06A, X06B, X33Z                                     | 46.99.90±↔ | 06  | G40Z, G48A, G48B                                     |
|            |     |  | 46.99.50±↔ | 06  | G40Z, G48A, G48B                                     |            |     |  |

Anhang B Prozedurenkode-/MDC-/DRG-Index

| CHOP      | MDC | DRG  | CHOP      | MDC | DRG  | CHOP      | MDC | DRG                                |
|-----------|-----|--|-----------|-----|--|-----------|-----|------------------------------------|
| 46.99.91↔ | 06  | G04A, G04B, G07A, G07B, G10Z, G12A, G12B, G12C, G38Z | 48.0↔     |     | BORP, VBOR   | 48.41↔    |     | BORP, KORP, MKOR, VBOR             |
|           | 07  | H06Z, H33Z   |           | 06  | G04A, G04B, G07A, G07B, G38Z                         |           | 06  | G16A, G16B, G17Z, G33Z, G38Z       |
|           | 13  | N11A, N11B   |           | 21A | W02A, W02B   |           | 07  | H33Z                               |
|           | 17  | R01A, R01B, R02Z, R12A, R12B, R12C                   | 48.1↔     | 21B | X06A, X06B, X06C                                     |           | 11  | L10A, L10B, L33Z                   |
|           | 21A | W02A, W02B   |           | 06  | G02A, G02B, G02C, G16A, G16B, G18A, G18B, G33Z, G38Z |           | 12  | M01A, M01B, M37Z                   |
|           | 21B | X06A, X06B, X33Z                                     |           | 07  | H33Z   |           | 13  | N01A, N01B, N01C, N33Z, N34Z       |
| 46.99.92↔ | 06  | G04A, G04B, G07A, G07B, G10Z, G12A, G12B, G12C, G38Z |           | 11  | L33Z   |           | 17  | R01A, R01B, R02Z, R12A, R12B, R12C |
|           | 07  | H06Z, H33Z   |           | 17  | R01A, R01B, R02Z, R12A, R12B, R12C                   | 48.49↔    | 21A | W02A, W02B                         |
|           | 13  | N11A, N11B   |           | 21A | W02A, W02B   |           | 21B | X06A, X06B, X06C, X33Z             |
|           | 17  | R01A, R01B, R02Z, R12A, R12B, R12C                   |           | 21B | X06A, X06B, X06C, X33Z                               |           | 06  | G16A, G16B, G17Z, G33Z, G38Z       |
|           | 21A | W02A, W02B   | 48.21↔    | Prä | A13A, A13B, A13C                                     |           | 07  | H33Z                               |
|           | 21B | X06A, X06B, X33Z                                     |           | 06  | BORP, VBOR   |           | 11  | L10A, L10B, L33Z                   |
| 46.99.93↔ | 06  | G04A, G04B, G07A, G07B, G10Z, G12A, G12B, G12C, G38Z |           | 06  | G04A, G04B, G07A, G07B, G38Z                         |           | 12  | M01A, M01B, M37Z                   |
|           | 07  | H06Z, H33Z   |           | 21A | W02A, W02B   |           | 13  | N01A, N01B, N01C, N33Z, N34Z       |
|           | 13  | N11A, N11B   | 48.22†↔   | 21B | X06A, X06B, X06C                                     |           | 17  | R01A, R01B, R02Z, R12A, R12B, R12C |
|           | 17  | R01A, R01B, R02Z, R12A, R12B, R12C                   | 48.24†↔   | 06  | G40Z, G48A, G48B                                     |           | 21A | W02A, W02B                         |
|           | 21A | W02A, W02B   | 48.25↔    | 06  | G40Z, G48A, G48B                                     |           | 21B | X06A, X06B, X06C, X33Z             |
|           | 21B | X06A, X06B, X33Z                                     |           | 06  | BORP, VBOR   | 48.5x.00↔ | 06  | BORP, KORP, MKOR, MVE, VBOR        |
| 46.99.94↔ | 06  | G04A, G04B, G07A, G07B, G10Z, G12A, G12B, G12C, G38Z | 48.26↔    | 06  | G04A, G04B, G07A, G07B, G38Z                         |           | 07  | G16A, G16B, G33Z, G38Z             |
|           | 07  | H06Z, H33Z   |           | 06  | BORP, VBOR   |           | 11  | H33Z                               |
|           | 13  | N11A, N11B   | 48.31†↔   | 06  | G04A, G04B, G07A, G07B, G38Z                         |           | 12  | L10A, L10B, L33Z                   |
|           | 17  | R01A, R01B, R02Z, R12A, R12B, R12C                   | 48.32†↔   | 06  | G40Z, G48A, G48B                                     |           | 13  | M01A, M01B, M37Z                   |
|           | 21A | W02A, W02B   | 48.33†↔   | 06  | G40Z, G48A, G48B                                     |           | 17  | N01A, N01B, N01C, N33Z, N34Z       |
|           | 21B | X06A, X06B, X33Z                                     | 48.34†↔   | 06  | G40Z, G48A, G48B                                     |           | 21A | R01A, R01B, R02Z, R12A, R12B, R12C |
| 47.01↔    |     | BORP, VBOR   | 48.35.00↔ | 06  | G04A, G04B, G07A, G07B, G38Z                         |           | 21B | W02A, W02B                         |
|           | 06  | G07A, G07B, G22A, G22B, G22C, G23A, G23B             |           | 09  | J03A, J03B, J04A, J04B, J11A, J11B, J16Z             | 48.5x.10↔ | 21B | X06A, X06B, X06C, X33Z             |
|           | 13  | N08Z   | 48.35.10↔ | 21A | W02A, W02B   |           | 06  | BORP, KORP, MKOR, MVE, VBOR        |
| 47.09↔    |     | BORP, VBOR   |           | 21B | X06A, X06B, X06C                                     |           | 06  | G16A, G16B, G33Z, G38Z             |
|           | 06  | G07A, G07B, G22A, G22B, G22C, G23A, G23B             |           | 06  | G13Z, G21A, G21B                                     |           | 07  | H33Z                               |
|           | 13  | N11A, N11B   | 48.35.11↔ | 09  | J03A, J03B, J04A, J04B, J11A, J11B, J16Z             |           | 11  | L10A, L10B, L33Z                   |
| 47.11↔    |     | BORP, VBOR   |           | 21A | W02A, W02B   |           | 12  | M01A, M01B, M37Z                   |
|           | 06  | G07A, G07B, G22A, G22B, G22C, G23A, G23B             |           | 21B | X06A, X06B, X06C                                     |           | 13  | N01A, N01B, N01C, N33Z, N34Z       |
|           | 13  | N08Z   | 48.35.20↔ | 06  | G13Z, G21A, G21B                                     |           | 17  | R01A, R01B, R02Z, R12A, R12B, R12C |
| 47.19↔    |     | BORP, VBOR   |           | 09  | J03A, J03B, J04A, J04B, J11A, J11B, J16Z             |           | 21A | W02A, W02B                         |
|           | 06  | G07A, G07B, G22A, G22B, G22C, G23A, G23B             |           | 21A | W02A, W02B   | 48.5x.11↔ | 21B | X06A, X06B, X06C, X33Z             |
|           | 13  | N11A, N11B   | 48.35.21↔ | 21B | X06A, X06B, X06C                                     |           | 06  | BORP, KORP, MKOR, MVE, VBOR        |
| 47.2↔     |     | BORP, VBOR   |           | 06  | G13Z, G21A, G21B                                     |           | 06  | G16A, G16B, G33Z, G38Z             |
|           | 06  | G07A, G07B, G22A, G22B, G22C, G23A, G23B             | 48.35.29↔ | 09  | J03A, J03B, J04A, J04B, J11A, J11B, J16Z             |           | 07  | H33Z                               |
|           | 13  | N11A, N11B   |           | 21A | W02A, W02B   |           | 11  | L10A, L10B, L33Z                   |
| 47.91↔    |     | BORP, VBOR   |           | 21B | X06A, X06B, X06C                                     |           | 12  | M01A, M01B, M37Z                   |
|           | 06  | G07A, G07B, G22A, G22B, G22C, G23A, G23B             |           | 06  | G13Z, G21A, G21B                                     |           | 13  | N01A, N01B, N01C, N33Z, N34Z       |
|           | 13  | N11A, N11B   | 48.35.99↔ | 09  | J03A, J03B, J04A, J04B, J11A, J11B, J16Z             |           | 17  | R01A, R01B, R02Z, R12A, R12B, R12C |
| 47.92↔    |     | BORP, VBOR   |           | 21A | W02A, W02B   |           | 21A | W02A, W02B                         |
|           | 06  | G07A, G07B, G22A, G22B, G22C, G23A, G23B             |           | 21B | X06A, X06B, X06C                                     |           | 21B | X06A, X06B, X06C, X33Z             |
|           | 13  | N11A, N11B   |           | 06  | G13Z, G21A, G21B                                     |           |     |                                    |
| 47.99↔    |     | BORP, VBOR   |           | 09  | J03A, J03B, J04A, J04B, J11A, J11B, J16Z             |           |     |                                    |
|           | 06  | G07A, G07B, G22A, G22B, G22C, G23A, G23B             |           | 21A | W02A, W02B   |           |     |                                    |
|           | 13  | N11A, N11B   |           | 21B | X06A, X06B, X06C                                     |           |     |                                    |

PROZ





| CHOP      | MDC | DRG  | CHOP      | MDC        | DRG  | CHOP      | MDC                    | DRG  |
|-----------|-----|--|-----------|------------|--|-----------|------------------------|--|
| 48.74↔    |     | BORP, VBOR   | 48.93↔    |            | BORP, VBOR   | 49.59↔    |                        | BORP, VBOR   |
|           | 06  | G02A, G02B, G02C, G10Z, G12A, G12B, G12C, G33Z, G38Z |           | 06         | G13Z, G21A, G21B                                     |           | 06                     | G26A, G26B   |
|           | 07  | H33Z   |           | 09         | J03A, J03B, J04A, J04B, J11A, J11B, J16Z             | 49.6↔     | 06                     | G26A, G26B   |
|           | 11  | L33Z   |           | 13         | N06A, N06B   |           | 09                     | J03A, J03B, J04A, J04B, J11A, J11B, J16Z             |
|           | 17  | R01A, R01B, R02Z, R12A, R12B, R12C                   |           | 14         | O02A, O02B   |           | 14                     | O02A, O02B   |
|           | 21A | W02A, W02B   |           | 21A        | W02A, W02B   |           | 21A                    | W02A, W02B   |
|           | 21B | X06A, X06B, X06C, X33Z                               | 49.01↔    | 21B        | X06A, X06B   | 49.71↔    | 21B                    | X06A, X06B, X06C                                     |
|           | Prä | A13A, A13B, A13C                                     |           | 06         | G26A, G26B   |           | 06                     | G11A, G11B   |
| 48.75↔    |     | BORP, VBOR   |           | 09         | J03A, J03B, J04A, J04B, J09A, J09B, J16Z             |           | 09                     | J03A, J03B, J04A, J04B, J11A, J11B, J16Z             |
|           | 06  | G16A, G16B, G18A, G18B, G38Z                         |           | 21A        | W02A, W02B   |           | 21A                    | W02A, W02B   |
|           | 13  | N04A, N06A, N06B                                     | 49.02↔    | 21B        | X06A, X06B, X06C                                     | 49.72↔    | 21B                    | X06A, X06B, X06C                                     |
|           | 21A | W02A, W02B   |           | 06         | G26A, G26B   |           | 06                     | G11A, G11B   |
|           | 21B | X06A, X06B   |           | 09         | J03A, J03B, J04A, J04B, J09A, J09B, J16Z             |           | 09                     | J03A, J03B, J04A, J04B, J11A, J11B, J16Z             |
| 48.76.00↔ |     | BORP, VBOR   |           | 14         | O02A, O02B   | 49.73↔    | 06                     | G26A, G26B   |
|           | 06  | G10Z, G12A, G12B, G12C                               |           | 21A        | W02A, W02B   |           | 09                     | J03A, J03B, J04A, J04B, J11A, J11B, J16Z             |
|           | 13  | N04A, N06A, N06B                                     | 49.03↔    | 21B        | X06A, X06B, X06C                                     |           | 21A                    | W02A, W02B   |
|           | 21A | W02A, W02B   |           | 06         | G26A, G26B   | 49.74↔    | 21B                    | X06A, X06B, X06C                                     |
|           | 21B | X06A, X06B   |           | 09         | J03A, J03B, J04A, J04B, J09A, J09B, J16Z             |           | BORP, KORP, MKOR, VBOR |  |
| 48.76.10↔ |     | BORP, VBOR   |           | 14         | O02A, O02B   |           | 06                     | G02A, G02B, G02C, G16A, G16B, G33Z, G38Z             |
|           | 06  | G16A, G16B, G18A, G18B, G38Z                         |           | 21A        | W02A, W02B   |           | 07                     | H33Z   |
|           | 13  | N04A, N06A, N06B                                     | 49.04↔    | 21B        | X06A, X06B, X06C                                     |           | 11                     | L33Z   |
|           | 21A | W02A, W02B   |           | 06         | G26A, G26B   |           | 21B                    | X33Z   |
|           | 21B | X06A, X06B   |           | 09         | J03A, J03B, J04A, J04B, J09A, J09B, J16Z             | 49.75↔    | BORP, VBOR             |  |
| 48.76.11↔ |     | BORP, VBOR   |           | 14         | O02A, O02B   |           | 06                     | G11A, G11B   |
|           | 06  | G16A, G16B, G18A, G18B, G38Z                         |           | 21A        | W02A, W02B   | 49.76↔    | BORP, VBOR             |  |
|           | 13  | N04A, N06A, N06B                                     | 49.11↔    | 21B        | X06A, X06B, X06C                                     |           | 06                     | G11A, G11B   |
|           | 21A | W02A, W02B   |           | 06         | G26A, G26B   | 49.79.00↔ | BORP, VBOR             |  |
|           | 21B | X06A, X06B   |           | 09         | J03A, J03B, J04A, J04B, J09A, J09B, J16Z             |           | 06                     | G02A, G02B, G02C, G11A, G11B, G11C, G38Z             |
| 48.76.99↔ |     | BORP, VBOR   |           | 21A        | W02A, W02B   |           | 09                     | J03A, J03B, J04A, J04B, J09A, J09B, J11A, J11B, J16Z |
|           | 06  | G10Z, G12A, G12B, G12C                               | 49.12↔    | 21B        | X06A, X06B, X06C                                     |           | 13                     | N06A, N06B, N13A, N13B                               |
|           | 13  | N04A, N06A, N06B                                     |           | 06         | G26A, G26B   |           | 14                     | O02A, O02B   |
|           | 21A | W02A, W02B   |           | 09         | J03A, J03B, J04A, J04B, J11A, J11B, J16Z             |           | 21A                    | W02A, W02B   |
|           | 21B | X06A, X06B   |           | 21A        | W02A, W02B   | 49.79.10↔ | 21B                    | X06A, X06B, X06C                                     |
| 48.79↔    |     | BORP, VBOR   |           | 21B        | X06A, X06B, X06C                                     |           | Prä                    | A13A, A13B, A13C                                     |
|           | 06  | G13Z, G16A, G16B, G18A, G18B, G21A, G21B, G38Z       | 49.39↔    | 06         | G26A, G26B   |           | BORP, VBOR             |  |
|           | 09  | J03A, J03B, J04A, J04B, J11A, J11B, J16Z             |           | 09         | J03A, J03B, J04A, J04B, J09A, J09B, J11A, J11B, J16Z |           | 06                     | G02A, G02B, G02C, G11A, G11B, G11C, G38Z             |
|           | 13  | N06A, N06B   |           | 14         | O02A, O02B   |           | 09                     | J03A, J03B, J04A, J04B, J09A, J09B, J11A, J11B, J16Z |
|           | 14  | O02A, O02B   |           | 21A        | W02A, W02B   |           | 13                     | N06A, N06B, N13A, N13B                               |
|           | 21A | W02A, W02B   |           | 21A        | W02A, W02B   |           | 14                     | O02A, O02B   |
|           | 21B | X06A, X06B   |           | 21B        | X06A, X06B, X06C                                     |           | 21A                    | W02A, W02B   |
| 48.81↔    |     | G26A, G26B   | 49.43↔    | 06         | G26A, G26B   |           | 21B                    | X06A, X06B, X06C                                     |
|           | 09  | J03A, J03B, J04A, J04B, J09A, J09B, J16Z             |           | 14         | O02A, O02B   | 49.79.11↔ | Prä                    | A13A, A13B, A13C                                     |
|           | 21A | W02A, W02B   | 49.44↔    | 06         | G26A, G26B   |           | BORP, VBOR             |  |
|           | 21B | X06A, X06B, X06C                                     |           | 14         | O02A, O02B   |           | 06                     | G02A, G02B, G02C, G11A, G11B, G11C, G38Z             |
| 48.82↔    |     | G26A, G26B   | 49.45↔    | 06         | G26A, G26B   |           | 09                     | J03A, J03B, J04A, J04B, J09A, J09B, J11A, J11B, J16Z |
|           | 09  | J03A, J03B, J04A, J04B, J09A, J09B, J16Z             |           | 14         | O02A, O02B   |           | 13                     | N06A, N06B, N13A, N13B                               |
|           | 14  | O02A, O02B   | 49.46.00↔ | 06         | G26A, G26B   |           | 14                     | O02A, O02B   |
|           | 21A | W02A, W02B   |           | 14         | O02A, O02B   |           | 21A                    | W02A, W02B   |
|           | 21B | X06A, X06B, X06C                                     | 49.46.10↔ | 06         | G26A, G26B   |           | 21B                    | X06A, X06B, X06C                                     |
| 48.91↔    |     | BORP, VBOR   |           | 14         | O02A, O02B   |           | Prä                    | A13A, A13B, A13C                                     |
|           | 06  | G04A, G04B, G07A, G07B, G38Z                         | 49.46.11↔ | 06         | G26A, G26B   |           | BORP, VBOR             |  |
|           | 21A | W02A, W02B   |           | 14         | O02A, O02B   |           | 06                     | G02A, G02B, G02C, G11A, G11B, G11C, G38Z             |
|           | 21B | X06A, X06B, X06C                                     | 49.46.12↔ | 06         | G26A, G26B   |           | 09                     | J03A, J03B, J04A, J04B, J09A, J09B, J11A, J11B, J16Z |
| 48.92↔    |     | BORP, VBOR   |           | 14         | O02A, O02B   |           | 13                     | N06A, N06B, N13A, N13B                               |
|           | 06  | G11A, G11B   | 49.46.99↔ | 06         | G26A, G26B   |           | 14                     | O02A, O02B   |
|           |     |  |           | 14         | O02A, O02B   |           | 21A                    | W02A, W02B   |
|           |     |  | 49.51↔    | 06         | G26A, G26B   |           | 21B                    | X06A, X06B, X06C                                     |
|           |     |  |           | 14         | O02A, O02B   |           | Prä                    | A13A, A13B, A13C                                     |
|           |     |  | 49.52↔    | BORP, VBOR |  |           |                        |  |
|           |     |  |           | 06         | G26A, G26B   |           |                        |  |
|           |     |  |           | BORP, VBOR |  |           |                        |  |
|           |     |  |           | 06         | G26A, G26B   |           |                        |  |

| CHOP      | MDC       | DRG  | CHOP   | MDC  | DRG  | CHOP                               | MDC                                | DRG                                |                                    |                                    |                                    |
|-----------|-----------|--|--|--|--|------------------------------------|------------------------------------|------------------------------------|------------------------------------|------------------------------------|------------------------------------|
| 49.79.12↔ |           | BORP, VBOR   | 50.12↔   |  | BORP, VBOR   | 50.22.21↔                          |                                    | BORP, KORP, MKOR, MVE, VBOR        |                                    |                                    |                                    |
|           | 06        | G02A, G02B, G02C, G11A, G11B, G11C, G38Z             |  | 03   | D12A, D12B   |                                    | 06                                 | G10Z, G16A, G16B, G18A, G33Z, G38Z |                                    |                                    |                                    |
|           | 09        | J03A, J03B, J04A, J04B, J09A, J09B, J11A, J11B, J16Z |  | 04   | E02A, E02B, E02C                                     |                                    | 07                                 | H01A, H01B, H09A, H09B, H09C, H33Z |                                    |                                    |                                    |
|           | 13        | N06A, N06B, N13A, N13B                               |  | 05   | F04Z, F13A, F13B, F13C                               |                                    | 09                                 | J26Z                               |                                    |                                    |                                    |
|           | 14        | O02A, O02B   |  | 06   | G10Z, G12A, G12B, G12C                               |                                    | 11                                 | L33Z                               |                                    |                                    |                                    |
|           | 21A       | W02A, W02B   |  | 07   | H12A, H12B   |                                    | 21B                                | X33Z                               |                                    |                                    |                                    |
|           | 21B       | X06A, X06B, X06C                                     |  | 08   | I28A, I28B   |                                    | 50.22.30↔                          |                                    | BORP, KORP, MKOR, MVE, VBOR        |                                    |                                    |
|           | Prä       | A13A, A13B, A13C                                     |  | 09   | J03A, J03B, J04A, J04B, J11A, J11B, J16Z             |                                    |                                    | 06                                 | G10Z, G16A, G16B, G18A, G33Z, G38Z |                                    |                                    |
|           | 49.79.13↔ |  |  | BORP, VBOR   | 10   |                                    |                                    | K09A, K09B                         | 07                                 | H01A, H01B, H09A, H09B, H09C, H33Z |                                    |
|           |           | 06   |  | G02A, G02B, G02C, G11A, G11B, G11C, G38Z             | 11   |                                    |                                    | L09A, L09B                         | 09                                 | J26Z                               |                                    |
|           |           | 09   |  | J03A, J03B, J04A, J04B, J09A, J09B, J11A, J11B, J16Z | 12   |                                    |                                    | M06Z, M09A, M09B, M37Z             | 11                                 | L33Z                               |                                    |
| 13        |           | N06A, N06B, N13A, N13B                               | 13   | N11A, N11B   | 21B  | X33Z                               |                                    |                                    |                                    |                                    |                                    |
| 14        |           | O02A, O02B   | 17   | R01A, R01B, R02Z, R12A, R12B, R12C                   | 50.22.31↔  |                                    | BORP, KORP, MKOR, MVE, VBOR        |                                    |                                    |                                    |                                    |
| 21A       |           | W02A, W02B   | 21A  | W02A, W02B   |  | 06                                 | G10Z, G16A, G16B, G18A, G33Z, G38Z |                                    |                                    |                                    |                                    |
| 21B       |           | X06A, X06B, X06C                                     | 21B  | X06A, X06B, X06C                                     |  | 07                                 | H01A, H01B, H09A, H09B, H09C, H33Z |                                    |                                    |                                    |                                    |
| Prä       |           | A13A, A13B, A13C                                     | 04   | E02A, E02B, E02C                                     |  | 09                                 | J26Z                               |                                    |                                    |                                    |                                    |
| 49.79.14↔ |           |  | BORP, VBOR   | 05   |  | F21Z                               | 11                                 | L33Z                               |                                    |                                    |                                    |
|           |           | 06   | G02A, G02B, G02C, G11A, G11B, G11C, G38Z             | 06   | G10Z, G12A, G12B                                     | 21B                                | X33Z                               |                                    |                                    |                                    |                                    |
|           |           | 09   | J03A, J03B, J04A, J04B, J09A, J09B, J11A, J11B, J16Z | 07   | H12A, H12B   | 50.22.40↔                          |                                    | BORP, KORP, MKOR, MVE, VBOR        |                                    |                                    |                                    |
|           | 13        | N06A, N06B, N13A, N13B                               | 08   | I28A, I28B   | 06   |                                    | G10Z, G16A, G16B, G18A, G33Z, G38Z |                                    |                                    |                                    |                                    |
|           | 14        | O02A, O02B   | 09   | J03A, J03B, J04A, J04B, J11A, J11B, J16Z, J21Z       | 07   |                                    | H01A, H01B, H09A, H09B, H09C, H33Z |                                    |                                    |                                    |                                    |
|           | 21A       | W02A, W02B   | 10   | K09A, K09B   | 09   |                                    | J26Z                               |                                    |                                    |                                    |                                    |
|           | 21B       | X06A, X06B, X06C                                     | 11   | L09A, L09B   | 11   |                                    | L33Z                               |                                    |                                    |                                    |                                    |
|           | 49.79.15↔ |  | BORP, VBOR   | 13   | N11A, N11B   | 21B                                | X33Z                               |                                    |                                    |                                    |                                    |
|           |           | 06   | G02A, G02B, G02C, G11A, G11B, G11C, G38Z             | 14   | O02A, O02B   | 50.22.41↔                          |                                    | BORP, KORP, MKOR, MVE, VBOR        |                                    |                                    |                                    |
|           |           | 09   | J03A, J03B, J04A, J04B, J09A, J09B, J11A, J11B, J16Z | 17   | R01A, R01B, R02Z, R12A, R12B, R12C                   |                                    | 06                                 | G10Z, G16A, G16B, G18A, G33Z, G38Z |                                    |                                    |                                    |
|           |           | 13   | N06A, N06B, N13A, N13B                               | 21A  | W02A, W02B   |                                    | 07                                 | H01A, H01B, H09A, H09B, H09C, H33Z |                                    |                                    |                                    |
| 14        |           | O02A, O02B   | 21B  | X06A, X06B, X06C                                     | 09   |                                    | J26Z                               |                                    |                                    |                                    |                                    |
| 21A       |           | W02A, W02B   | 22   | Y01Z, Y03A, Y03B                                     | 11   |                                    | L33Z                               |                                    |                                    |                                    |                                    |
| 49.79.99↔ |           |  | BORP, VBOR   | 50.21↔   |  | BORP, VBOR                         | 50.22.42↔                          |                                    | BORP, KORP, MKOR, MVE, VBOR        |                                    |                                    |
|           |           | 06   | G02A, G02B, G02C, G11A, G11B, G11C, G38Z             |  | 06   | G10Z, G33Z, G38Z                   |                                    | 06                                 | G10Z, G16A, G16B, G18A, G33Z, G38Z |                                    |                                    |
|           |           | 09   | J03A, J03B, J04A, J04B, J09A, J09B, J11A, J11B, J16Z |  | 07   | H01A, H01B, H09A, H09B, H09C, H33Z |                                    | 07                                 | H01A, H01B, H09A, H09B, H09C, H33Z |                                    |                                    |
|           |           | 13   | N06A, N06B, N13A, N13B                               |  | 09   | J26Z                               |                                    | 09                                 | J26Z                               |                                    |                                    |
|           |           | 14   | O02A, O02B   |  | 11   | L33Z                               |                                    | 11                                 | L33Z                               |                                    |                                    |
|           | 21A       | W02A, W02B   | 21B  |  | X33Z   | 21B                                |                                    | X33Z                               |                                    |                                    |                                    |
|           | 21B       | X06A, X06B, X06C                                     | 50.22.00↔  |  |  | BORP, KORP, MKOR, MVE, VBOR        |                                    | 50.22.44↔                          |                                    | BORP, KORP, MKOR, MVE, VBOR        |                                    |
|           | Prä       | A13A, A13B, A13C                                     |  |  | 06   | G10Z, G16A, G16B, G18A, G33Z, G38Z |                                    |                                    | 06                                 | G10Z, G16A, G16B, G18A, G33Z, G38Z |                                    |
|           | 50.0↔     |  |  |  | BORP, VBOR   | 07                                 |                                    |                                    | H01A, H01B, H09A, H09B, H09C, H33Z | 07                                 | H01A, H01B, H09A, H09B, H09C, H33Z |
|           |           | 06   |  |  | G02A, G02B, G02C, G11A, G11B, G11C, G38Z             | 09                                 |                                    |                                    | J26Z                               | 09                                 | J26Z                               |
|           |           | 09   |  |  | J03A, J03B, J04A, J04B, J09A, J09B, J11A, J11B, J16Z | 11                                 |                                    |                                    | L33Z                               | 11                                 | L33Z                               |
| 13        |           | N06A, N06B, N13A, N13B                               | 21B  | X33Z   | 21B  | X33Z                               |                                    |                                    |                                    |                                    |                                    |
| 14        |           | O02A, O02B   | 50.22.10↔  |  | BORP, KORP, MKOR, MVE, VBOR                          | 50.22.99↔                          |                                    | BORP, KORP, MKOR, MVE, VBOR        |                                    |                                    |                                    |
| 21A       |           | W02A, W02B   |  | 06   | G10Z, G16A, G16B, G18A, G33Z, G38Z                   |                                    | 06                                 | G10Z, G16A, G16B, G18A, G33Z, G38Z |                                    |                                    |                                    |
| 21B       |           | X06A, X06B, X06C                                     |  | 07   | H01A, H01B, H09A, H09B, H09C, H33Z                   |                                    | 07                                 | H01A, H01B, H09A, H09B, H09C, H33Z |                                    |                                    |                                    |
| Prä       |           | A13A, A13B, A13C                                     |  | 09   | J26Z   |                                    | 09                                 | J26Z                               |                                    |                                    |                                    |
| 50.11↔    |           |  |  | BORP, VBOR   | 11   |                                    | L33Z                               | 11                                 | L33Z                               |                                    |                                    |
|           |           | 06   | G33Z, G38Z   | 21B  | X33Z   | 21B                                | X33Z                               |                                    |                                    |                                    |                                    |
|           |           | 07   | H01A, H01B, H09A, H09B, H09C, H33Z                   | 50.22.20↔  |  | BORP, KORP, MKOR, MVE, VBOR        | 50.22.99↔                          |                                    | BORP, KORP, MKOR, MVE, VBOR        |                                    |                                    |
|           | 11        | L33Z   | 06   |  | G10Z, G16A, G16B, G18A, G33Z, G38Z                   | 06                                 |                                    | G10Z, G16A, G16B, G18A, G33Z, G38Z |                                    |                                    |                                    |
|           | 21A       | W02A, W02B   | 07   |  | H01A, H01B, H09A, H09B, H09C, H33Z                   | 07                                 |                                    | H01A, H01B, H09A, H09B, H09C, H33Z |                                    |                                    |                                    |
|           | 21B       | X06A, X06B, X06C                                     | 09   |  | J26Z   | 09                                 |                                    | J26Z                               |                                    |                                    |                                    |
|           | 50.11↔    | 06   | G40Z, G46A, G46B, G46C, G47Z, G50Z                   |  | 11   | L33Z                               |                                    | 11                                 | L33Z                               |                                    |                                    |
|           |           |  |  | 21B  | X33Z   | 21B                                | X33Z                               |                                    |                                    |                                    |                                    |

Anhang B Prozedurenkode-/MDC-/DRG-Index

| CHOP      | MDC       | DRG                                | CHOP      | MDC                                | DRG                                | CHOP      | MDC                                | DRG                                |           |                                    |                        |
|-----------|-----------|------------------------------------|-----------|------------------------------------|------------------------------------|-----------|------------------------------------|------------------------------------|-----------|------------------------------------|------------------------|
| 50.23↔    |           | BORP, VBOR                         | 50.3x.18↔ |                                    | BORP, KORP, MKOR, MVE, VBOR        | 50.61.11↔ |                                    | BORP, MVE, VBOR                    |           |                                    |                        |
|           | 06        | G10Z, G16A, G16B, G18A, G33Z, G38Z |           | 06                                 | G10Z, G16A, G16B, G18A, G33Z, G38Z |           | 06                                 | G33Z, G38Z                         |           |                                    |                        |
|           | 07        | H01A, H01B, H09A, H09B, H09C, H33Z |           | 07                                 | H01A, H01B, H09A, H09B, H09C, H33Z |           | 07                                 | H01A, H01B, H09A, H09B, H09C, H33Z |           |                                    |                        |
|           | 09        | J26Z                               |           | 09                                 | J26Z                               |           | 11                                 | L33Z                               |           |                                    |                        |
|           | 11        | L33Z                               |           | 11                                 | L33Z                               |           | 21A                                | W02A, W02B                         |           |                                    |                        |
| 50.24‡↔   | 07        | H41A, H41B, H41C                   | 50.4x.00↔ | 21A                                | W02A, W02B                         | 50.61.12↔ | 21B                                | X06A, X06B, X06C, X33Z             |           |                                    |                        |
|           | 50.25↔    | BORP, VBOR                         |           | 23                                 | Z02Z                               |           | 06                                 | G33Z, G38Z                         |           |                                    |                        |
| 50.26↔    | 06        | G10Z, G16A, G16B, G18A, G33Z, G38Z |           | 50.4x.99↔                          | 06                                 |           | BORP, KORP, MKOR, MVE, VBOR        | 50.61.99↔                          | 07        | H01A, H01B, H09A, H09B, H09C, H33Z |                        |
|           | 07        | H01A, H01B, H09A, H09B, H09C, H33Z |           |                                    | 06                                 |           | G10Z, G16A, G16B, G18A, G33Z, G38Z |                                    | 11        | L33Z                               |                        |
|           | 09        | J26Z                               |           |                                    | 07                                 |           | H01A, H01B, H09A, H09B, H09C, H33Z |                                    | 21A       | W02A, W02B                         |                        |
|           | 11        | L33Z                               | 09        |                                    | J26Z                               | 21B       | X06A, X06B, X06C, X33Z             |                                    |           |                                    |                        |
|           | 21B       | X33Z                               | 11        |                                    | L33Z                               | 06        | G33Z, G38Z                         |                                    |           |                                    |                        |
| 50.3x.00↔ | 21B       | X33Z                               | 50.51.00↔ | 21A                                | W02A, W02B                         | 50.69.00↔ | 07                                 | H01A, H01B, H09A, H09B, H09C, H33Z |           |                                    |                        |
|           | 06        | BORP, KORP, MKOR, MVE, VBOR        |           | 21B                                | X06A, X06B, X06C, X33Z             |           | 21B                                | X06A, X06B, X06C, X33Z             |           |                                    |                        |
|           | 06        | G10Z, G16A, G16B, G18A, G33Z, G38Z |           | Prä                                | BORP, KORP, MKOR, MVE, VBOR        |           | 07                                 | H12A, H12B                         |           |                                    |                        |
|           | 07        | H01A, H01B, H09A, H09B, H09C, H33Z |           | 06                                 | G10Z, G16A, G16B, G18A, G33Z, G38Z |           | 21A                                | W02A, W02B                         |           |                                    |                        |
|           | 11        | L33Z                               |           | 07                                 | H01A, H01B, H09A, H09B, H09C, H33Z |           | 21B                                | X06A, X06B, X06C                   |           |                                    |                        |
| 50.3x.01↔ | 21A       | W02A, W02B                         | 50.51.10↔ | 09                                 | J26Z                               | 50.69.10↔ | 07                                 | BORP, VBOR                         |           |                                    |                        |
|           | 21B       | X06A, X06B, X06C, X33Z             |           | 11                                 | L33Z                               |           | 07                                 | H12A, H12B                         |           |                                    |                        |
|           | 23        | Z02Z                               |           | 21A                                | W02A, W02B                         |           | 21A                                | W02A, W02B                         |           |                                    |                        |
|           | 50.3x.08↔ | 06                                 |           | BORP, KORP, MKOR, MVE, VBOR        | 50.51.99↔                          |           | 21B                                | X06A, X06B, X06C, X33Z             | 50.69.11↔ | 21B                                | X06A, X06B, X06C       |
|           |           | 06                                 |           | G10Z, G16A, G16B, G18A, G33Z, G38Z |                                    |           | Prä                                | A01A, A01B, A06Z                   |           | 07                                 | H12A, H12B             |
| 07        |           | H01A, H01B, H09A, H09B, H09C, H33Z | Prä       | BORP, KORP, MKOR, VBOR             |                                    | 21A       | W02A, W02B                         |                                    |           |                                    |                        |
| 09        |           | J26Z                               | Prä       | A01A, A01B, A06Z                   |                                    | 21B       | X06A, X06B, X06C                   |                                    |           |                                    |                        |
| 11        |           | L33Z                               | Prä       | BORP, KORP, MKOR, VBOR             |                                    | 07        | H12A, H12B                         |                                    |           |                                    |                        |
| 50.3x.11↔ | 21A       | W02A, W02B                         | 50.59.00↔ | Prä                                | A01A, A01B, A06Z                   | 50.69.99↔ | 21A                                | W02A, W02B                         |           |                                    |                        |
|           | 21B       | X06A, X06B, X06C, X33Z             |           | Prä                                | BORP, KORP, MKOR, VBOR             |           | 21B                                | X06A, X06B, X06C                   |           |                                    |                        |
|           | 23        | Z02Z                               |           | Prä                                | BORP, KORP, MKOR, VBOR             |           | 07                                 | BORP, VBOR                         |           |                                    |                        |
|           | 50.3x.08↔ | 06                                 |           | BORP, KORP, MKOR, MVE, VBOR        | 50.59.10↔                          |           | Prä                                | A01A, A01B, A06Z                   | 50.92‡↔   | 07                                 | H12A, H12B             |
|           |           | 06                                 |           | G10Z, G16A, G16B, G18A, G33Z, G38Z |                                    |           | Prä                                | BORP, KORP, MKOR, VBOR             |           | 50.99.00↔                          | BORP, VBOR             |
| 07        |           | H01A, H01B, H09A, H09B, H09C, H33Z | Prä       | A01A, A01B, A06Z                   |                                    | 07        | H12A, H12B                         |                                    |           |                                    |                        |
| 09        |           | J26Z                               | Prä       | BORP, KORP, MKOR, VBOR             |                                    | 50.99.10↔ | BORP, VBOR                         |                                    |           |                                    |                        |
| 11        |           | L33Z                               | Prä       | A01A, A01B, A06Z                   |                                    | 07        | H12A, H12B                         |                                    |           |                                    |                        |
| 50.3x.11↔ | 21A       | W02A, W02B                         | 50.59.11↔ | Prä                                | BORP, KORP, MKOR, VBOR             | 50.99.11↔ | 07                                 | BORP, VBOR                         |           |                                    |                        |
|           | 21B       | X06A, X06B, X06C, X33Z             |           | Prä                                | A01A, A01B, A06Z                   |           | 07                                 | H12A, H12B                         |           |                                    |                        |
|           | 23        | Z02Z                               |           | Prä                                | BORP, KORP, MKOR, VBOR             |           | 50.99.99↔                          | BORP, VBOR                         |           |                                    |                        |
|           | 50.3x.08↔ | 06                                 |           | BORP, KORP, MKOR, MVE, VBOR        | 50.61.00↔                          |           | Prä                                | A01A, A01B, A06Z                   | 51.02↔    | 07                                 | H12A, H12B             |
|           |           | 06                                 |           | G10Z, G16A, G16B, G18A, G33Z, G38Z |                                    |           | 06                                 | BORP, MVE, VBOR                    |           | 06                                 | G10Z, G12A, G12B, G12C |
| 07        |           | H01A, H01B, H09A, H09B, H09C, H33Z | 07        | H01A, H01B, H09A, H09B, H09C, H33Z |                                    | 07        | H05Z                               |                                    |           |                                    |                        |
| 09        |           | J26Z                               | 11        | L33Z                               |                                    | 07        | H05Z                               |                                    |           |                                    |                        |
| 11        |           | L33Z                               | 21A       | W02A, W02B                         |                                    | 51.03↔    | BORP, VBOR                         |                                    |           |                                    |                        |
| 50.3x.11↔ | 21A       | W02A, W02B                         | 50.61.10↔ | 21B                                | X06A, X06B, X06C, X33Z             | 51.04↔    | 06                                 | G10Z, G12A, G12B, G12C             |           |                                    |                        |
|           | 21B       | X06A, X06B, X06C, X33Z             |           | 06                                 | G33Z, G38Z                         |           | 07                                 | H05Z                               |           |                                    |                        |
|           | 23        | Z02Z                               |           | 07                                 | H01A, H01B, H09A, H09B, H09C, H33Z |           | 07                                 | BORP, VBOR                         |           |                                    |                        |
|           | 50.3x.11↔ | 06                                 |           | BORP, KORP, MKOR, MVE, VBOR        | 50.61.10↔                          |           | 11                                 | L33Z                               | 51.10‡↔   | 07                                 | H08A, H41A, H41B, H41C |
|           |           | 06                                 |           | G10Z, G16A, G16B, G18A, G33Z, G38Z |                                    |           | 21A                                | W02A, W02B                         |           | 51.11‡↔                            | H08A, H41A, H41B, H41C |
| 07        |           | H01A, H01B, H09A, H09B, H09C, H33Z | 21B       | X06A, X06B, X06C, X33Z             |                                    | 51.13↔    | BORP, VBOR                         |                                    |           |                                    |                        |
| 09        |           | J26Z                               | 06        | G33Z, G38Z                         |                                    | 06        | G10Z, G12A, G12B, G12C             |                                    |           |                                    |                        |
| 11        |           | L33Z                               | 07        | H01A, H01B, H09A, H09B, H09C, H33Z |                                    | 07        | H12A, H12B                         |                                    |           |                                    |                        |
| 50.3x.11↔ | 21A       | W02A, W02B                         | 50.61.10↔ | 11                                 | L33Z                               | 51.14‡↔   | 07                                 | H41A, H41B, H41C                   |           |                                    |                        |
|           | 21B       | X06A, X06B, X06C, X33Z             |           | 21A                                | W02A, W02B                         |           |                                    |                                    |           |                                    |                        |
|           | 23        | Z02Z                               |           | 21B                                | X06A, X06B, X06C, X33Z             |           |                                    |                                    |           |                                    |                        |

PROZ

| CHOP      | MDC                                | DRG                                | CHOP                               | MDC    | DRG                                | CHOP       | MDC              | DRG                                |                                    |                                    |                                    |
|-----------|------------------------------------|------------------------------------|------------------------------------|--------|------------------------------------|------------|------------------|------------------------------------|------------------------------------|------------------------------------|------------------------------------|
| 51.21↔    |                                    | BORP, VBOR                         | 51.33↔                             | 06     | BORP, MVE, VBOR                    | 51.49↔     | 06               | BORP, VBOR                         |                                    |                                    |                                    |
|           | 07                                 | H07A, H07B                         |                                    | 07     | G10Z, G33Z, G38Z                   |            | 07               | G10Z, G12A, G12B, G12C             |                                    |                                    |                                    |
|           | 17                                 | R01A, R01B, R02Z, R12A, R12B, R12C |                                    | 11     | H01A, H01B, H09A, H09B, H09C, H33Z |            | 17               | H05Z                               |                                    |                                    |                                    |
| 51.22.00↔ | 21A                                | W02A, W02B                         | 51.34↔                             | 21A    | W02A, W02B                         | 51.61↔     | 21A              | W02A, W02B                         |                                    |                                    |                                    |
|           | 21B                                | X06A, X06B                         |                                    | 21B    | X06A, X06B, X06C                   |            | 21B              | X06A, X06B, X06C                   |                                    |                                    |                                    |
|           |                                    | BORP, VBOR                         |                                    |        | BORP, MVE, VBOR                    |            |                  | BORP, VBOR                         |                                    |                                    |                                    |
|           | 07                                 | H07A, H07B                         |                                    | 06     | G10Z, G33Z, G38Z                   |            | 06               | G10Z, G12A, G12B, G12C             |                                    |                                    |                                    |
|           | 17                                 | R01A, R01B, R02Z, R12A, R12B, R12C |                                    | 07     | H02Z, H33Z                         |            | 07               | H05Z                               |                                    |                                    |                                    |
| 51.22.10↔ | 21A                                | W02A, W02B                         | 51.35↔                             | 11     | L33Z                               | 51.62↔     | 17               | R01A, R01B, R02Z, R12A, R12B, R12C |                                    |                                    |                                    |
|           | 21B                                | X06A, X06B                         |                                    | 17     | R01A, R01B, R02Z, R12A, R12B, R12C |            | 21A              | W02A, W02B                         |                                    |                                    |                                    |
|           |                                    | BORP, VBOR                         |                                    | 21A    | W02A, W02B                         |            | 21B              | X06A, X06B, X06C                   |                                    |                                    |                                    |
|           | 07                                 | H07A, H07B                         |                                    | 21B    | X06A, X06B, X06C, X33Z             |            |                  | BORP, VBOR                         |                                    |                                    |                                    |
|           | 17                                 | R01A, R01B, R02Z, R12A, R12B, R12C |                                    | 06     | BORP, MVE, VBOR                    |            | 06               | G10Z, G12A, G12B, G12C             |                                    |                                    |                                    |
| 51.22.11↔ | 21A                                | W02A, W02B                         | 51.36↔                             | 06     | G10Z, G33Z, G38Z                   | 51.63↔     | 07               | H05Z                               |                                    |                                    |                                    |
|           | 21B                                | X06A, X06B                         |                                    | 07     | H02Z, H33Z                         |            | 21A              | W02A, W02B                         |                                    |                                    |                                    |
|           |                                    | BORP, VBOR                         |                                    | 11     | L33Z                               |            | 21B              | X06A, X06B, X06C                   |                                    |                                    |                                    |
|           | 07                                 | H07A, H07B                         |                                    | 17     | R01A, R01B, R02Z, R12A, R12B, R12C |            |                  | BORP, VBOR                         |                                    |                                    |                                    |
|           | 17                                 | R01A, R01B, R02Z, R12A, R12B, R12C |                                    | 21A    | W02A, W02B                         |            | 06               | G10Z, G12A, G12B, G12C             |                                    |                                    |                                    |
| 51.22.12↔ | 21A                                | W02A, W02B                         | 51.37↔                             | 21B    | X06A, X06B, X06C, X33Z             | 51.64.00±↔ | 07               | H41A, H41B, H41C                   |                                    |                                    |                                    |
|           | 21B                                | X06A, X06B                         |                                    |        | BORP, MVE, VBOR                    |            | 51.64.10±↔       | 07                                 | H41A, H41B, H41C                   |                                    |                                    |
|           |                                    | BORP, VBOR                         |                                    | 06     | G10Z, G33Z, G38Z                   |            |                  | 51.64.11±↔                         | 07                                 | H41A, H41B                         |                                    |
|           | 07                                 | H07A, H07B                         |                                    | 07     | H02Z, H33Z                         |            |                  |                                    | 51.64.12±↔                         | 07                                 | H41A, H41B, H41C                   |
|           | 17                                 | R01A, R01B, R02Z, R12A, R12B, R12C |                                    | 11     | L33Z                               |            |                  |                                    |                                    | 51.64.19±↔                         | 07                                 |
| 51.22.99↔ | 21A                                | W02A, W02B                         | 51.39↔                             | 17     | R01A, R01B, R02Z, R12A, R12B, R12C | 51.69↔     |                  |                                    |                                    |                                    | 07                                 |
|           | 21B                                | X06A, X06B                         |                                    | 21A    | W02A, W02B                         |            |                  |                                    |                                    |                                    | BORP, VBOR                         |
|           |                                    | BORP, VBOR                         |                                    | 21B    | X06A, X06B, X06C, X33Z             |            | 06               | G10Z, G12A, G12B, G12C, G33Z, G38Z |                                    |                                    |                                    |
|           | 07                                 | H07A, H07B                         |                                    |        | BORP, MVE, VBOR                    |            | 07               | H02Z, H05Z                         |                                    |                                    |                                    |
|           | 17                                 | R01A, R01B, R02Z, R12A, R12B, R12C |                                    | 06     | G10Z, G33Z, G38Z                   |            | 51.71↔           | 06                                 | G10Z, G12A, G12B, G12C, G33Z, G38Z |                                    |                                    |
| 51.23↔    | 21A                                | W02A, W02B                         | 51.41±↔                            | 07     | H02Z, H33Z                         | 51.72↔     |                  | 07                                 | H06Z                               |                                    |                                    |
|           | 21B                                | X06A, X06B                         |                                    | 11     | L33Z                               |            |                  | 51.79↔                             | 17                                 | R01A, R01B, R02Z, R12A, R12B, R12C |                                    |
|           |                                    | BORP, VBOR                         |                                    | 17     | R01A, R01B, R02Z, R12A, R12B, R12C |            |                  |                                    | 21A                                | W02A, W02B                         |                                    |
|           | 07                                 | H08A, H08B                         |                                    | 21A    | W02A, W02B                         |            |                  |                                    | 21B                                | X06A, X06B, X06C                   |                                    |
|           | 17                                 | R01A, R01B, R02Z, R12A, R12B, R12C |                                    | 21B    | X06A, X06B, X06C, X33Z             |            |                  |                                    | BORP, VBOR                         |                                    |                                    |
| 51.24↔    | 21A                                | W02A, W02B                         | 51.42↔                             | 06     | G10Z, G33Z, G38Z                   | 51.81↔     | 06               |                                    | G10Z, G12A, G12B, G12C, G33Z, G38Z |                                    |                                    |
|           | 21B                                | X06A, X06B                         |                                    | 07     | H02Z, H33Z                         |            | 51.82±↔          | 07                                 | H02Z                               |                                    |                                    |
|           |                                    | BORP, VBOR                         |                                    | 17     | R01A, R01B, R02Z, R12A, R12B, R12C |            |                  | 51.81↔                             | 17                                 | R01A, R01B, R02Z, R12A, R12B, R12C |                                    |
|           | 07                                 | H08A, H08B                         |                                    | 21A    | W02A, W02B                         |            |                  |                                    | 51.81↔                             | 21A                                | W02A, W02B                         |
|           | 17                                 | R01A, R01B, R02Z, R12A, R12B, R12C |                                    | 21B    | X06A, X06B, X06C, X33Z             |            |                  |                                    |                                    | 21B                                | X06A, X06B, X06C                   |
| 51.31↔    | 21A                                | W02A, W02B                         | 51.43↔                             | 06     | BORP, MVE, VBOR                    | 51.81↔     |                  |                                    |                                    |                                    | BORP, VBOR                         |
|           | 21B                                | X06A, X06B                         |                                    | 06     | G10Z, G12A, G12B, G12C, G33Z, G38Z |            | 51.81↔           |                                    |                                    | 06                                 | G10Z, G12A, G12B, G12C, G33Z, G38Z |
|           |                                    | BORP, MVE, VBOR                    |                                    | 07     | H02Z                               |            |                  | 51.81↔                             |                                    | 07                                 | H05Z                               |
|           | 06                                 | G10Z, G12A, G12B, G12C, G33Z, G38Z |                                    | 17     | R01A, R01B, R02Z, R12A, R12B, R12C |            |                  |                                    | 51.81↔                             | 17                                 | R01A, R01B, R02Z, R12A, R12B, R12C |
|           | 07                                 | H02Z, H33Z                         |                                    | 21A    | W02A, W02B                         |            |                  |                                    |                                    | 51.81↔                             | 21A                                |
| 51.32↔    | 11                                 | L33Z                               | 51.44↔                             | 21B    | X06A, X06B, X06C                   | 51.81↔     |                  |                                    |                                    |                                    | 21B                                |
|           | 17                                 | R01A, R01B, R02Z, R12A, R12B, R12C |                                    |        | BORP, VBOR                         |            | 51.81↔           |                                    |                                    |                                    |                                    |
|           | 21A                                | W02A, W02B                         |                                    | 06     | G10Z, G12A, G12B, G12C, G33Z, G38Z |            |                  | 51.81↔                             |                                    |                                    | 06                                 |
|           | 21B                                | X06A, X06B, X06C                   |                                    | 07     | H02Z                               |            |                  |                                    | 51.81↔                             |                                    | 07                                 |
|           |                                    | BORP, MVE, VBOR                    |                                    | 17     | R01A, R01B, R02Z, R12A, R12B, R12C |            |                  |                                    |                                    | 51.81↔                             | 17                                 |
| 06        | G10Z, G33Z, G38Z                   | 21A                                | W02A, W02B                         | 51.81↔ | 21A                                | W02A, W02B |                  |                                    |                                    |                                    |                                    |
| 07        | H02Z, H33Z                         | 21B                                | X06A, X06B, X06C                   |        | 51.81↔                             | 21B        | X06A, X06B, X06C |                                    |                                    |                                    |                                    |
| 11        | L33Z                               |                                    | BORP, VBOR                         |        |                                    | 51.81↔     |                  | BORP, VBOR                         |                                    |                                    |                                    |
| 17        | R01A, R01B, R02Z, R12A, R12B, R12C | 06                                 | G10Z, G12A, G12B, G12C, G33Z, G38Z |        |                                    |            | 51.81↔           | 06                                 | G10Z, G12A, G12B, G12C             |                                    |                                    |
| 21A       | W02A, W02B                         | 07                                 | H02Z                               |        |                                    |            |                  | 51.81↔                             | 07                                 | H05Z                               |                                    |
| 21B       | X06A, X06B, X06C, X33Z             | 17                                 | R01A, R01B, R02Z, R12A, R12B, R12C | 51.81↔ |                                    |            |                  |                                    | 17                                 | R01A, R01B, R02Z, R12A, R12B, R12C |                                    |



Anhang B Prozedurenkode-/MDC-/DRG-Index

| CHOP      | MDC | DRG                                | CHOP      | MDC | DRG                                | CHOP      | MDC | DRG                                |
|-----------|-----|------------------------------------|-----------|-----|------------------------------------|-----------|-----|------------------------------------|
| 51.83↔    |     | BORP, VBOR                         | 51.95.21↔ |     | BORP, VBOR                         | 51.99.20↔ |     | BORP, VBOR                         |
|           | 06  | G10Z, G12A, G12B, G12C             |           | 06  | G10Z, G12A, G12B, G12C, G33Z, G38Z |           | 06  | G10Z, G12A, G12B, G12C, G33Z, G38Z |
|           | 07  | H05Z                               |           | 07  | H01A, H01B, H09A, H09B, H09C       |           | 07  | H01A, H01B, H09A, H09B, H09C       |
|           | 21A | W02A, W02B                         |           | 17  | R01A, R01B, R02Z, R12A, R12B, R12C |           | 17  | R01A, R01B, R02Z, R12A, R12B, R12C |
|           | 21B | X06A, X06B, X06C                   |           | 21A | W02A, W02B                         |           | 21A | W02A, W02B                         |
| 51.84↔    | 07  | H41A, H41B, H41C                   |           | 21B | X06A, X06B, X06C                   | 51.99.21↔ |     | BORP, VBOR                         |
| 51.85↔    | 07  | H41A, H41B, H41C                   | 51.95.99↔ | 07  | H41A, H41B, H41C                   |           | 06  | G10Z, G12A, G12B, G12C, G33Z, G38Z |
| 51.86↔    | 07  | H41A, H41B, H41C                   |           | 07  | H41A, H41B, H41C                   |           | 07  | H01A, H01B, H09A, H09B, H09C       |
| 51.87.00↔ | 07  | H41A, H41B, H41C                   | 51.96↔    | 07  | H41A, H41B, H41C                   |           | 17  | R01A, R01B, R02Z, R12A, R12B, R12C |
| 51.87.10↔ | 07  | H41A, H41B, H41C                   | 51.98.10↔ | 07  | H41A, H41B, H41C                   |           | 21A | W02A, W02B                         |
| 51.87.11↔ | 07  | H41A, H41B, H41C                   |           | 07  | H41A, H41B, H41C                   |           | 21B | X06A, X06B, X06C                   |
| 51.87.12↔ | 07  | H41A, H41B, H41C                   | 51.98.11↔ | 07  | H41A, H41B, H41C                   | 51.99.30↔ |     | BORP, VBOR                         |
| 51.87.20↔ | 07  | H41A, H41B, H41C                   |           | 07  | H41A, H41B, H41C                   |           | 06  | G10Z, G12A, G12B, G12C, G33Z, G38Z |
| 51.87.21↔ | 07  | H41A, H41B, H41C                   | 51.98.12↔ | 07  | H41A, H41B, H41C                   |           | 07  | H01A, H01B, H09A, H09B, H09C       |
| 51.87.22↔ | 07  | H41A, H41B, H41C                   |           | 07  | H41A, H41B, H41C                   |           | 17  | R01A, R01B, R02Z, R12A, R12B, R12C |
| 51.87.30↔ | 07  | H41A, H41B, H41C                   | 51.98.20↔ | 07  | H41A, H41B, H41C                   |           | 21A | W02A, W02B                         |
| 51.87.31↔ | 07  | H41A, H41B, H41C                   |           | 07  | H41A, H41B, H41C                   |           | 21B | X06A, X06B, X06C                   |
| 51.87.32↔ | 07  | H41A, H41B, H41C                   | 51.98.21↔ | 07  | H41A, H41B, H41C                   |           | 06  | G10Z, G12A, G12B, G12C, G33Z, G38Z |
| 51.87.99↔ | 07  | H41A, H41B, H41C                   |           | 07  | H41A, H41B, H41C                   |           | 07  | H01A, H01B, H09A, H09B, H09C       |
| 51.88↔    | 07  | H41A, H41B, H41C                   | 51.98.30↔ | 07  | H41A, H41B, H41C                   |           | 17  | R01A, R01B, R02Z, R12A, R12B, R12C |
| 51.89↔    |     | BORP, VBOR                         | 51.98.31↔ | 07  | H41A, H41B, H41C                   |           | 21A | W02A, W02B                         |
|           | 06  | G10Z, G12A, G12B, G12C             | 51.98.32↔ | 07  | H41A, H41B, H41C                   | 51.99.31↔ |     | BORP, VBOR                         |
|           | 07  | H05Z                               | 51.98.34↔ | 07  | H41A, H41B, H41C                   |           | 06  | G10Z, G12A, G12B, G12C, G33Z, G38Z |
| 51.91↔    |     | BORP, VBOR                         | 51.98.35↔ | 07  | H41A, H41B, H41C                   |           | 07  | H01A, H01B, H09A, H09B, H09C       |
|           | 07  | H05Z                               | 51.99.10↔ | 06  | G10Z, G12A, G12B, G12C             |           | 17  | R01A, R01B, R02Z, R12A, R12B, R12C |
|           | 21A | W02A, W02B                         |           | 07  | H05Z                               |           | 21A | W02A, W02B                         |
|           | 21B | X06A, X06B, X06C                   |           | 17  | R01A, R01B, R02Z, R12A, R12B, R12C | 51.99.40↔ |     | BORP, VBOR                         |
| 51.92↔    |     | BORP, VBOR                         |           | 21A | W02A, W02B                         |           | 06  | G10Z, G12A, G12B, G12C, G33Z, G38Z |
|           | 07  | H05Z                               | 51.99.11↔ | 21B | X06A, X06B, X06C                   |           | 07  | H01A, H01B, H09A, H09B, H09C       |
|           | 21A | W02A, W02B                         |           | 06  | G10Z, G12A, G12B, G12C             |           | 17  | R01A, R01B, R02Z, R12A, R12B, R12C |
|           | 21B | X06A, X06B, X06C                   |           | 07  | H05Z                               |           | 21A | W02A, W02B                         |
| 51.93↔    |     | BORP, VBOR                         |           | 17  | R01A, R01B, R02Z, R12A, R12B, R12C | 51.99.41↔ |     | BORP, VBOR                         |
|           | 06  | G10Z, G12A, G12B, G12C             |           | 21A | W02A, W02B                         |           | 06  | G10Z, G12A, G12B, G12C, G33Z, G38Z |
|           | 07  | H05Z                               | 51.99.12↔ | 21B | X06A, X06B, X06C                   |           | 07  | H01A, H01B, H09A, H09B, H09C       |
|           | 17  | R01A, R01B, R02Z, R12A, R12B, R12C |           | 06  | G10Z, G12A, G12B, G12C             |           | 17  | R01A, R01B, R02Z, R12A, R12B, R12C |
|           | 21A | W02A, W02B                         |           | 07  | H05Z                               |           | 21A | W02A, W02B                         |
|           | 21B | X06A, X06B, X06C                   |           | 17  | R01A, R01B, R02Z, R12A, R12B, R12C | 51.99.42↔ |     | BORP, VBOR                         |
| 51.94↔    |     | BORP, VBOR                         |           | 21A | W02A, W02B                         |           | 06  | G10Z, G12A, G12B, G12C, G33Z, G38Z |
|           | 06  | G10Z, G12A, G12B, G12C, G33Z, G38Z |           | 21B | X06A, X06B, X06C                   |           | 07  | H01A, H01B, H09A, H09B, H09C       |
|           | 07  | H02Z, H05Z                         |           | 06  | G10Z, G12A, G12B, G12C             |           | 17  | R01A, R01B, R02Z, R12A, R12B, R12C |
|           | 17  | R01A, R01B, R02Z, R12A, R12B, R12C |           | 07  | H05Z                               |           | 21A | W02A, W02B                         |
|           | 21A | W02A, W02B                         |           | 17  | R01A, R01B, R02Z, R12A, R12B, R12C |           | 21B | X06A, X06B, X06C                   |
|           | 21B | X06A, X06B, X06C                   |           | 21A | W02A, W02B                         |           | 06  | G10Z, G12A, G12B, G12C, G33Z, G38Z |
| 51.95.00↔ |     | BORP, VBOR                         |           | 21B | X06A, X06B, X06C                   |           | 07  | H01A, H01B, H09A, H09B, H09C       |
|           | 06  | G10Z, G12A, G12B, G12C, G33Z, G38Z |           | 06  | G10Z, G12A, G12B, G12C             |           | 17  | R01A, R01B, R02Z, R12A, R12B, R12C |
|           | 07  | H05Z                               |           | 07  | H05Z                               |           | 21A | W02A, W02B                         |
|           | 17  | R01A, R01B, R02Z, R12A, R12B, R12C |           | 17  | R01A, R01B, R02Z, R12A, R12B, R12C |           | 21B | X06A, X06B, X06C                   |
|           | 21A | W02A, W02B                         |           | 21A | W02A, W02B                         |           | 06  | G10Z, G12A, G12B, G12C, G33Z, G38Z |
|           | 21B | X06A, X06B, X06C                   |           | 21B | X06A, X06B, X06C                   |           | 07  | H01A, H01B, H09A, H09B, H09C       |
| 51.95.10↔ |     | BORP, VBOR                         |           | 06  | G10Z, G12A, G12B, G12C             |           | 17  | R01A, R01B, R02Z, R12A, R12B, R12C |
|           | 06  | G10Z, G12A, G12B, G12C, G33Z, G38Z |           | 07  | H05Z                               |           | 21A | W02A, W02B                         |
|           | 07  | H05Z                               |           | 17  | R01A, R01B, R02Z, R12A, R12B, R12C |           | 21B | X06A, X06B, X06C                   |
|           | 17  | R01A, R01B, R02Z, R12A, R12B, R12C |           | 21A | W02A, W02B                         |           | 06  | G10Z, G12A, G12B, G12C, G33Z, G38Z |
|           | 21A | W02A, W02B                         |           | 21B | X06A, X06B, X06C                   |           | 07  | H01A, H01B, H09A, H09B, H09C       |
|           | 21B | X06A, X06B, X06C                   |           | 06  | G10Z, G12A, G12B, G12C             |           | 17  | R01A, R01B, R02Z, R12A, R12B, R12C |
| 51.95.11↔ |     | BORP, VBOR                         |           | 07  | H05Z                               |           | 21A | W02A, W02B                         |
|           | 06  | G10Z, G12A, G12B, G12C, G33Z, G38Z |           | 17  | R01A, R01B, R02Z, R12A, R12B, R12C |           | 21B | X06A, X06B, X06C                   |
|           | 07  | H05Z                               |           | 21A | W02A, W02B                         |           | 06  | G10Z, G12A, G12B, G12C, G33Z, G38Z |
|           | 17  | R01A, R01B, R02Z, R12A, R12B, R12C |           | 21B | X06A, X06B, X06C                   |           | 07  | H01A, H01B, H09A, H09B, H09C       |
|           | 21A | W02A, W02B                         |           | 06  | G10Z, G12A, G12B, G12C             |           | 17  | R01A, R01B, R02Z, R12A, R12B, R12C |
|           | 21B | X06A, X06B, X06C                   |           | 07  | H05Z                               |           | 21A | W02A, W02B                         |
| 51.95.20↔ |     | BORP, VBOR                         |           | 17  | R01A, R01B, R02Z, R12A, R12B, R12C |           | 21B | X06A, X06B, X06C                   |
|           | 06  | G10Z, G12A, G12B, G12C, G33Z, G38Z |           | 21A | W02A, W02B                         |           | 06  | G10Z, G12A, G12B, G12C, G33Z, G38Z |
|           | 07  | H01A, H01B, H09A, H09B, H09C       |           | 21B | X06A, X06B, X06C                   |           | 07  | H01A, H01B, H09A, H09B, H09C       |
|           | 17  | R01A, R01B, R02Z, R12A, R12B, R12C |           | 06  | G10Z, G12A, G12B, G12C             |           | 17  | R01A, R01B, R02Z, R12A, R12B, R12C |
|           | 21A | W02A, W02B                         |           | 07  | H05Z                               |           | 21A | W02A, W02B                         |
|           | 21B | X06A, X06B, X06C                   |           | 17  | R01A, R01B, R02Z, R12A, R12B, R12C |           | 21B | X06A, X06B, X06C                   |
|           |     |                                    |           | 21A | W02A, W02B                         |           |     |                                    |
|           |     |                                    |           | 21B | X06A, X06B, X06C                   |           |     |                                    |

PROZ

| CHOP      | MDC                                | DRG                                | CHOP                               | MDC                                | DRG                                | CHOP                               | MDC                                | DRG                                |                                    |  |
|-----------|------------------------------------|------------------------------------|------------------------------------|------------------------------------|------------------------------------|------------------------------------|------------------------------------|------------------------------------|------------------------------------|--|
| 51.99.43↔ |                                    | BORP, VBOR                         | 51.99.54↔                          |                                    | BORP, VBOR                         | 52.09.00↔                          |                                    | BORP, VBOR                         |                                    |  |
|           | 06                                 | G10Z, G12A, G12B, G12C, G33Z, G38Z |                                    | 06                                 | G10Z, G12A, G12B, G12C, G33Z, G38Z |                                    | 06                                 | G33Z, G38Z                         |                                    |  |
|           | 07                                 | H01A, H01B, H09A, H09B, H09C       |                                    | 07                                 | H01A, H01B, H09A, H09B, H09C       |                                    | 07                                 | H01A, H01B, H09A, H09B, H09C, H33Z |                                    |  |
|           | 17                                 | R01A, R01B, R02Z, R12A, R12B, R12C |                                    | 17                                 | R01A, R01B, R02Z, R12A, R12B, R12C |                                    | 52.09.10↔                          | BORP, VBOR                         |                                    |  |
|           | 21A                                | W02A, W02B                         |                                    | 21A                                | W02A, W02B                         |                                    | 06                                 | G33Z, G38Z                         |                                    |  |
| 51.99.44↔ | 21B                                | X06A, X06B, X06C                   | 51.99.55↔                          | 21B                                | X06A, X06B, X06C                   | 07                                 | H01A, H01B, H09A, H09B, H09C, H33Z |                                    |                                    |  |
|           |                                    | BORP, VBOR                         |                                    |                                    | BORP, VBOR                         | 52.09.11↔                          | BORP, VBOR                         |                                    |                                    |  |
|           | 06                                 | G10Z, G12A, G12B, G12C, G33Z, G38Z |                                    | 06                                 | G10Z, G12A, G12B, G12C, G33Z, G38Z | 06                                 | G33Z, G38Z                         |                                    |                                    |  |
|           | 07                                 | H01A, H01B, H09A, H09B, H09C       |                                    | 07                                 | H01A, H01B, H09A, H09B, H09C       | 07                                 | H01A, H01B, H09A, H09B, H09C, H33Z |                                    |                                    |  |
|           | 17                                 | R01A, R01B, R02Z, R12A, R12B, R12C |                                    | 17                                 | R01A, R01B, R02Z, R12A, R12B, R12C | 52.09.21†↔                         | KP                                 |                                    |                                    |  |
| 51.99.45↔ | 21A                                | W02A, W02B                         | 51.99.90†↔                         | 21A                                | W02A, W02B                         | 06                                 | G40Z, G46A, G46B, G46C, G47Z, G50Z |                                    |                                    |  |
|           | 21B                                | X06A, X06B, X06C                   |                                    | 21B                                | X06A, X06B, X06C                   | 07                                 | H41A, H41B, H41C                   |                                    |                                    |  |
|           |                                    | BORP, VBOR                         |                                    | 06                                 | G10Z, G12A, G12B, G12C             | 52.09.22†↔                         | KP                                 |                                    |                                    |  |
|           | 06                                 | G10Z, G12A, G12B, G12C, G33Z, G38Z |                                    | 07                                 | H41A, H41B, H41C                   | 06                                 | G40Z, G46A, G46B, G46C, G47Z, G50Z |                                    |                                    |  |
|           | 07                                 | H01A, H01B, H09A, H09B, H09C       |                                    | 51.99.91†↔                         | 06                                 | G10Z, G12A, G12B, G12C             | 07                                 | H41A, H41B, H41C                   |                                    |  |
| 51.99.50↔ | 17                                 | R01A, R01B, R02Z, R12A, R12B, R12C | 51.99.99†↔                         | 06                                 | G10Z, G12A, G12B, G12C             | 07                                 | H01A, H01B, H09A, H09B, H09C, H33Z |                                    |                                    |  |
|           | 21A                                | W02A, W02B                         |                                    | 52.01.00†↔                         | 07                                 | H41A, H41B, H41C                   | 52.12↔                             | BORP, VBOR                         |                                    |  |
|           | 21B                                | X06A, X06B, X06C                   |                                    |                                    | 06                                 | G40Z, G46A, G46B, G46C, G47Z, G50Z | 05                                 | F04Z, F13A, F13B, F13C             |                                    |  |
|           |                                    | BORP, VBOR                         |                                    |                                    | 07                                 | H41A, H41B, H41C                   | 06                                 | G10Z, G12A, G12B, G12C             |                                    |  |
|           | 06                                 | G10Z, G12A, G12B, G12C, G33Z, G38Z |                                    |                                    | 52.01.11†↔                         | 06                                 | G40Z, G46A, G46B, G46C, G47Z, G50Z | 07                                 | H12A, H12B                         |  |
| 07        | H01A, H01B, H09A, H09B, H09C       | 52.01.12↔                          | 07                                 |                                    | H41A, H41B, H41C                   | 10                                 | K09A, K09B                         |                                    |                                    |  |
| 51.99.51↔ | 17                                 |                                    | R01A, R01B, R02Z, R12A, R12B, R12C | 52.01.13↔                          | 06                                 | G10Z, G33Z, G38Z                   | 17                                 | R01A, R01B, R02Z, R12A, R12B, R12C |                                    |  |
|           | 21A                                |                                    | W02A, W02B                         |                                    | 52.01.21†↔                         | 07                                 | H01A, H01B, H09A, H09B, H09C, H33Z | 21A                                | W02A, W02B                         |  |
|           | 21B                                |                                    | X06A, X06B, X06C                   |                                    |                                    | 06                                 | G10Z, G33Z, G38Z                   | 21B                                | X06A, X06B, X06C                   |  |
|           |                                    |                                    | BORP, VBOR                         |                                    |                                    | 52.01.22↔                          | 07                                 | H01A, H01B, H09A, H09B, H09C, H33Z | 07                                 | H08A, H41A, H41B, H41C                   |
|           | 06                                 | G10Z, G12A, G12B, G12C, G33Z, G38Z | 06                                 |                                    |                                    |                                    | G10Z, G33Z, G38Z                   | 52.13†↔                            | 07                                 | H41A, H41B, H41C                         |
| 07        | H01A, H01B, H09A, H09B, H09C       | 07                                 | H01A, H01B, H09A, H09B, H09C, H33Z | 52.14†↔                            |                                    |                                    | 07                                 | H41A, H41B, H41C                   |                                    |  |
| 17        | R01A, R01B, R02Z, R12A, R12B, R12C | 52.01.23↔                          | 11                                 | L33Z                               | 52.21†↔                            |                                    | 07                                 | H41A, H41B, H41C                   |                                    |  |
| 21A       | W02A, W02B                         |                                    | 21A                                | W02A, W02B                         | 52.22.00↔                          |                                    | BORP, VBOR                         |                                    |                                    |  |
| 21B       | X06A, X06B, X06C                   |                                    | 21B                                | X06A, X06B, X06C                   | 05                                 | F04Z, F13A, F13B, F13C             |                                    |                                    |                                    |  |
|           | BORP, VBOR                         |                                    | 52.01.99†↔                         | 06                                 | G40Z, G46A, G46B, G46C, G47Z, G50Z | 06                                 | G33Z, G38Z                         |                                    |                                    |  |
| 06        | G10Z, G12A, G12B, G12C, G33Z, G38Z |                                    |                                    | 06                                 | G10Z, G33Z, G38Z                   | 07                                 | H01A, H01B, H09A, H09B, H09C, H33Z |                                    |                                    |  |
| 07        | H01A, H01B, H09A, H09B, H09C       | 07                                 |                                    | H01A, H01B, H09A, H09B, H09C, H33Z | 10                                 | K09A, K09B                         |                                    |                                    |                                    |  |
| 17        | R01A, R01B, R02Z, R12A, R12B, R12C | 11                                 |                                    | L33Z                               | 52.22.11†↔                         | 07                                 | H41A, H41B, H41C                   |                                    |                                    |  |
| 21A       | W02A, W02B                         | 21A                                |                                    | W02A, W02B                         | 52.22.12†↔                         | 07                                 | H41A, H41B, H41C                   |                                    |                                    |  |
| 51.99.52↔ | 21B                                | X06A, X06B, X06C                   | 52.01.22↔                          | 21B                                | X06A, X06B, X06C                   | 52.22.99↔                          | BORP, VBOR                         |                                    |                                    |  |
|           |                                    | BORP, VBOR                         |                                    | 52.01.23↔                          | 52.01.21†↔                         | 05                                 | F04Z, F13A, F13B, F13C             |                                    |                                    |  |
|           | 06                                 | G10Z, G12A, G12B, G12C, G33Z, G38Z |                                    |                                    |                                    | 06                                 | G40Z, G46A, G46B, G46C, G47Z, G50Z | 06                                 | G33Z, G38Z                         |  |
|           | 07                                 | H01A, H01B, H09A, H09B, H09C       |                                    |                                    |                                    | 07                                 | H41A, H41B, H41C                   | 07                                 | H01A, H01B, H09A, H09B, H09C, H33Z |  |
|           | 17                                 | R01A, R01B, R02Z, R12A, R12B, R12C |                                    |                                    |                                    | 06                                 | G10Z, G33Z, G38Z                   | 10                                 | K09A, K09B                         |  |
| 21A       | W02A, W02B                         | 07                                 | H01A, H01B, H09A, H09B, H09C, H33Z |                                    |                                    | 52.22.11†↔                         | 07                                 | H41A, H41B, H41C                   |                                    |  |
| 51.99.53↔ | 21B                                | X06A, X06B, X06C                   | 52.01.22↔                          | 52.01.21†↔                         | 52.22.12†↔                         | 07                                 | H41A, H41B, H41C                   |                                    |                                    |  |
|           |                                    | BORP, VBOR                         |                                    |                                    | 52.3↔                              | 52.22.99↔                          | 52.22.99↔                          | BORP, VBOR                         |                                    |  |
|           | 06                                 | G10Z, G12A, G12B, G12C, G33Z, G38Z |                                    |                                    |                                    |                                    | 06                                 | G10Z, G33Z, G38Z                   | 05                                 | F04Z, F13A, F13B, F13C                   |
|           | 07                                 | H01A, H01B, H09A, H09B, H09C       |                                    |                                    |                                    |                                    | 07                                 | H01A, H01B, H09A, H09B, H09C, H33Z | 06                                 | G33Z, G38Z                               |
|           | 17                                 | R01A, R01B, R02Z, R12A, R12B, R12C |                                    |                                    |                                    |                                    | 10                                 | K09A, K09B                         | 07                                 | H01A, H01B, H09A, H09B, H09C, H33Z       |
| 21A       | W02A, W02B                         | 52.3↔                              | BORP, VBOR                         | 10                                 |                                    |                                    | K09A, K09B                         |                                    |                                    |  |
| 51.99.53↔ | 21B                                | X06A, X06B, X06C                   | 52.01.23↔                          | 52.01.21†↔                         | 52.4↔                              | 52.22.99↔                          | BORP, VBOR                         |                                    |                                    |  |
|           |                                    | BORP, VBOR                         |                                    |                                    |                                    |                                    | 06                                 | G10Z, G33Z, G38Z                   | 06                                 | G10Z, G33Z, G38Z                         |
|           | 06                                 | G10Z, G12A, G12B, G12C, G33Z, G38Z |                                    |                                    |                                    |                                    | 07                                 | H01A, H01B, H09A, H09B, H09C, H33Z | 07                                 | H01A, H01B, H09A, H09B, H09C, H33Z       |
|           | 07                                 | H01A, H01B, H09A, H09B, H09C       |                                    |                                    |                                    |                                    | 11                                 | L33Z                               | 07                                 | H01A, H01B, H09A, H09B, H09C, H33Z       |
|           | 17                                 | R01A, R01B, R02Z, R12A, R12B, R12C |                                    |                                    |                                    |                                    | 21A                                | W02A, W02B                         | 10                                 | K09A, K09B                               |
| 51.99.53↔ | 21A                                | W02A, W02B                         | 52.01.23↔                          | 52.01.21†↔                         | 52.4↔                              | 52.22.99↔                          | BORP, VBOR                         |                                    |                                    |  |
|           | 21B                                | X06A, X06B, X06C                   |                                    |                                    |                                    |                                    | 21A                                | W02A, W02B                         | 06                                 | G10Z, G33Z, G38Z                         |
|           |                                    | BORP, VBOR                         |                                    |                                    |                                    |                                    | 21B                                | X06A, X06B, X06C                   | 07                                 | H01A, H01B, H09A, H09B, H09C, H33Z       |
|           | 06                                 | G10Z, G12A, G12B, G12C, G33Z, G38Z |                                    |                                    |                                    |                                    | 06                                 | G10Z, G33Z, G38Z                   | 11                                 | L33Z                                     |
|           | 07                                 | H01A, H01B, H09A, H09B, H09C       |                                    |                                    |                                    |                                    | 07                                 | H01A, H01B, H09A, H09B, H09C, H33Z | 21A                                | W02A, W02B                               |
| 51.99.53↔ | 17                                 | R01A, R01B, R02Z, R12A, R12B, R12C | 52.01.23↔                          | 52.01.21†↔                         | 52.4↔                              | 52.22.99↔                          | 21B                                | X06A, X06B, X06C                   |                                    |  |
|           | 21A                                | W02A, W02B                         |                                    |                                    |                                    |                                    | 11                                 | L33Z                               | 52.51.00↔                          | BORP, KORP, MKOR, MVE, VBOR              |
|           | 21B                                | X06A, X06B, X06C                   |                                    |                                    |                                    |                                    | 21A                                | W02A, W02B                         | 06                                 | G03A, G10Z, G12A, G12B, G12C, G33Z, G38Z |
|           |                                    | BORP, VBOR                         |                                    |                                    |                                    |                                    | 21B                                | X06A, X06B, X06C                   | 07                                 | H01A, H01B, H09A, H09B, H09C, H33Z       |
|           | 06                                 | G10Z, G12A, G12B, G12C, G33Z, G38Z |                                    |                                    |                                    |                                    | 06                                 | G40Z, G46A, G46B, G46C, G47Z, G50Z | 11                                 | L33Z                                     |
| 51.99.53↔ | 07                                 | H01A, H01B, H09A, H09B, H09C       | 52.01.99†↔                         | 52.01.21†↔                         | 52.4↔                              | 52.22.99↔                          | 21A                                | W02A, W02B                         |                                    |  |
|           | 17                                 | R01A, R01B, R02Z, R12A, R12B, R12C |                                    |                                    |                                    |                                    | 06                                 | G10Z, G33Z, G38Z                   | 21B                                | X06A, X06B, X06C, X33Z                   |
|           | 21A                                | W02A, W02B                         |                                    |                                    |                                    |                                    | 07                                 | H41A, H41B, H41C                   |                                    |  |
|           | 21B                                | X06A, X06B, X06C                   |                                    |                                    |                                    |                                    | 07                                 | H41A, H41B, H41C                   |                                    |  |
|           |                                    | BORP, VBOR                         |                                    |                                    |                                    |                                    | 07                                 | H41A, H41B, H41C                   |                                    |  |

Anhang B Prozedurenkode-/MDC-/DRG-Index

| CHOP       | MDC                    | DRG                                      | CHOP                               | MDC                                      | DRG                                      | CHOP                               | MDC                                | DRG                                |                                    |
|------------|------------------------|--|------------------------------------|--|--|------------------------------------|------------------------------------|------------------------------------|------------------------------------|
| 52.51.10↔  |                        | BORP, KORP, MKOR, MVE, VBOR              | 52.6x.99↔                          |  | BORP, KORP, MKOR, MVE, VBOR              | 52.95.00↔                          |                                    | BORP, VBOR                         |                                    |
|            | 06                     | G03A, G10Z, G12A, G12B, G12C, G33Z, G38Z |                                    | 06                                       | G03A, G10Z, G12A, G12B, G12C, G33Z, G38Z |                                    | 05                                 | F04Z, F13A, F13B, F13C             |                                    |
|            | 07                     | H01A, H01B, H09A, H09B, H09C, H33Z       |                                    | 07                                       | H01A, H01B, H09A, H09B, H09C, H33Z       |                                    | 06                                 | G10Z, G12A, G12B, G12C, G33Z, G38Z |                                    |
|            | 11                     | L33Z                                     |                                    | 11                                       | L33Z                                     |                                    | 07                                 | H01A, H01B, H09A, H09B, H09C, H33Z |                                    |
|            | 21A                    | W02A, W02B                               |                                    | 21A                                      | W02A, W02B                               |                                    | 10                                 | K09A, K09B                         |                                    |
| 52.51.20↔  | 21B                    | X06A, X06B, X06C, X33Z                   | 52.7↔                              | 21B                                      | X06A, X06B, X06C, X33Z                   | 11                                 | L33Z                               |                                    |                                    |
|            |                        | BORP, KORP, MKOR, MVE, VBOR              |                                    |  | BORP, KORP, MKOR, MVE, VBOR              | 17                                 | R01A, R01B, R02Z, R12A, R12B, R12C |                                    |                                    |
|            | 06                     | G03A, G10Z, G12A, G12B, G12C, G33Z, G38Z |                                    | 06                                       | G03A, G33Z, G38Z                         | 21A                                | W02A, W02B                         |                                    |                                    |
|            | 07                     | H01A, H01B, H09A, H09B, H09C, H33Z       |                                    | 07                                       | H01A, H09A, H09B, H09C, H33Z             | 21B                                | X06A, X06B, X06C                   |                                    |                                    |
|            | 11                     | L33Z                                     |                                    | 11                                       | L33Z                                     | 52.95.10↔                          |                                    | BORP, VBOR                         |                                    |
| 21A        | W02A, W02B             | 21A                                      | W02A, W02B                         | 05                                       | F04Z, F13A, F13B, F13C                   |                                    |                                    |                                    |                                    |
| 21B        | X06A, X06B, X06C, X33Z | 21B                                      | X06A, X06B, X06C, X33Z             | 06                                       | G10Z, G12A, G12B, G12C, G33Z, G38Z       |                                    |                                    |                                    |                                    |
| 52.51.99↔  |                        | BORP, KORP, MKOR, MVE, VBOR              | 52.80↔                             |  | BORP, KORP, MKOR, VBOR                   |                                    | 07                                 | H01A, H01B, H09A, H09B, H09C, H33Z |                                    |
|            | 06                     | G03A, G10Z, G12A, G12B, G12C, G33Z, G38Z |                                    | Prä                                      | A07A, A16A, A16B                         |                                    | 10                                 | K09A, K09B                         |                                    |
|            | 07                     | H01A, H01B, H09A, H09B, H09C, H33Z       |                                    | 07                                       | H01A, H01B, H09A, H09B, H09C             | 11                                 | L33Z                               |                                    |                                    |
|            | 11                     | L33Z                                     |                                    | Prä                                      | A01A, A02Z, A07A, A16A                   | 17                                 | R01A, R01B, R02Z, R12A, R12B, R12C |                                    |                                    |
|            | 21A                    | W02A, W02B                               |                                    | 52.82↔                                   | 07                                       | H01A, H01B, H09A, H09B, H09C       | 21A                                | W02A, W02B                         |                                    |
| 21B        | X06A, X06B, X06C, X33Z | 07                                       | H01A, H01B, H09A, H09B, H09C       |  | 21B                                      | X06A, X06B, X06C                   |                                    |                                    |                                    |
| 52.52↔     |                        | BORP, KORP, MKOR, MVE, VBOR              | 52.83.00↔                          |  |  | BORP, KORP, MKOR, VBOR             | 52.95.11↔                          |                                    | BORP, VBOR                         |
|            | 05                     | F04Z, F13A, F13B, F13C                   |                                    |  | 07                                       | H01A, H01B, H09A, H09B, H09C       |                                    | 05                                 | F04Z, F13A, F13B, F13C             |
|            | 06                     | G03A, G10Z, G12A, G12B, G12C, G33Z, G38Z |                                    |  | Prä                                      | A01A, A02Z, A07A, A16A             |                                    | 06                                 | G10Z, G12A, G12B, G12C, G33Z, G38Z |
|            | 07                     | H01A, H01B, H09A, H09B, H33Z             |                                    | 07                                       | H01A, H01B, H09A, H09B, H09C             | 07                                 |                                    | H01A, H01B, H09A, H09B, H09C, H33Z |                                    |
|            | 10                     | K09A, K09B                               |                                    | Prä                                      | A01A, A02Z, A07A, A16A                   | 10                                 |                                    | K09A, K09B                         |                                    |
| 52.53↔     | 11                     | L33Z                                     | 52.83.10↔                          | 07                                       | H01A, H01B, H09A, H09B, H09C             | 11                                 | L33Z                               |                                    |                                    |
|            | 21A                    | W02A, W02B                               |                                    | Prä                                      | A01A, A02Z, A07A, A16A                   | 17                                 | R01A, R01B, R02Z, R12A, R12B, R12C |                                    |                                    |
|            | 21B                    | X06A, X06B, X06C, X33Z                   |                                    | 07                                       | H01A, H01B, H09A, H09B, H09C             | 21A                                | W02A, W02B                         |                                    |                                    |
|            | 52.59↔                 |  |                                    | BORP, KORP, MKOR, MVE, VBOR              | 52.83.11↔                                |                                    | BORP, KORP, MKOR, VBOR             | 21B                                | X06A, X06B, X06C                   |
|            |                        | 06                                       |                                    | G03A, G10Z, G12A, G12B, G12C, G33Z, G38Z |  | 07                                 | H01A, H01B, H09A, H09B, H09C       | 52.95.20↔                          |                                    |
| 07         |                        | H01A, H01B, H09A, H09B, H09C, H33Z       | Prä                                | A01A, A02Z, A07A, A16A                   |  | 05                                 | F04Z, F13A, F13B, F13C             |                                    |                                    |
| 11         |                        | L33Z                                     | Prä                                | A07A, A16A, A16B                         |  | 06                                 | G10Z, G12A, G12B, G12C, G33Z, G38Z |                                    |                                    |
| 21A        |                        | W02A, W02B                               | 07                                 | BORP, KORP, MKOR, VBOR                   |  | 07                                 | H01A, H01B, H09A, H09B, H09C, H33Z |                                    |                                    |
| 21B        | X06A, X06B, X06C, X33Z | Prä                                      | A07A, A16A, A16B                   | 10                                       | K09A, K09B                               |                                    |                                    |                                    |                                    |
| 52.6x.00↔  |                        | BORP, KORP, MKOR, MVE, VBOR              | 52.86↔                             |  | BORP, KORP, MKOR, VBOR                   | 11                                 | L33Z                               |                                    |                                    |
|            | 06                     | G03A, G10Z, G12A, G12B, G12C, G33Z, G38Z |                                    | Prä                                      | A07A, A16A, A16B                         | 17                                 | R01A, R01B, R02Z, R12A, R12B, R12C |                                    |                                    |
|            | 07                     | H01A, H01B, H09A, H09B, H09C, H33Z       |                                    | 52.92↔                                   |  | BORP, KORP, MKOR, VBOR             | 21A                                | W02A, W02B                         |                                    |
|            | 11                     | L33Z                                     |                                    |  | 05                                       | F04Z, F13A, F13B, F13C             | 21B                                | X06A, X06B, X06C                   |                                    |
|            | 21A                    | W02A, W02B                               |                                    |  | 06                                       | G10Z, G12A, G12B, G12C, G33Z, G38Z | 52.95.30↔                          |                                    | BORP, VBOR                         |
| 21B        | X06A, X06B, X06C, X33Z | 07                                       | H01A, H01B, H09A, H09B, H09C, H33Z |  | 05                                       | F04Z, F13A, F13B, F13C             |                                    |                                    |                                    |
| 52.93.00‡↔ |                        | BORP, KORP, MKOR, MVE, VBOR              | 52.93.10‡↔                         |  |  | BORP, KORP, MKOR, VBOR             |                                    | 06                                 | G10Z, G12A, G12B, G12C, G33Z, G38Z |
|            | 06                     | G03A, G10Z, G12A, G12B, G12C, G33Z, G38Z |                                    | 07                                       | H01A, H01B, H09A, H09B, H09C, H33Z       | 07                                 |                                    | H01A, H01B, H09A, H09B, H09C, H33Z |                                    |
|            | 07                     | H01A, H01B, H09A, H09B, H09C, H33Z       |                                    | 10                                       | K09A, K09B                               | 10                                 |                                    | K09A, K09B                         |                                    |
|            | 11                     | L33Z                                     |                                    | 11                                       | L33Z                                     | 11                                 | L33Z                               |                                    |                                    |
|            | 21A                    | W02A, W02B                               |                                    | 17                                       | R01A, R01B, R02Z, R12A, R12B, R12C       | 17                                 | R01A, R01B, R02Z, R12A, R12B, R12C |                                    |                                    |
| 52.93.20‡↔ | 21B                    | X06A, X06B, X06C, X33Z                   | 52.93.99‡↔                         | 21A                                      | W02A, W02B                               | 21A                                | W02A, W02B                         |                                    |                                    |
|            |                        | BORP, KORP, MKOR, MVE, VBOR              |                                    | 21B                                      | X06A, X06B, X06C                         | 21B                                | X06A, X06B, X06C                   |                                    |                                    |
|            | 06                     | G03A, G10Z, G12A, G12B, G12C, G33Z, G38Z |                                    | 07                                       | H41A, H41B, H41C                         |                                    |                                    |                                    |                                    |
|            | 07                     | H01A, H01B, H09A, H09B, H09C, H33Z       |                                    | 07                                       | H41A, H41B, H41C                         |                                    |                                    |                                    |                                    |
|            | 11                     | L33Z                                     |                                    | 07                                       | H41A, H41B, H41C                         |                                    |                                    |                                    |                                    |
| 52.94‡↔    | 21A                    | W02A, W02B                               | 52.94‡↔                            | 07                                       | H41A, H41B, H41C                         |                                    |                                    |                                    |                                    |
|            | 21B                    | X06A, X06B, X06C, X33Z                   |                                    | 07                                       | H41A, H41B, H41C                         |                                    |                                    |                                    |                                    |

PROZ



| CHOP      | MDC       | DRG                                | CHOP                   | MDC                                | DRG                                | CHOP      | MDC  | DRG  |           |    |                        |
|-----------|-----------|------------------------------------|------------------------|------------------------------------|------------------------------------|-----------|--|--|-----------|----|------------------------|
| 52.95.31↔ |           | BORP, VBOR                         | 52.95.60↔              |                                    | BORP, VBOR                         | 52.99.10↔ |  | BORP, VBOR   |           |    |                        |
|           | 05        | F04Z, F13A, F13B, F13C             |                        | 05                                 | F04Z, F13A, F13B, F13C             |           | 05   | F04Z, F13A, F13B, F13C   |           |    |                        |
|           | 06        | G10Z, G12A, G12B, G12C, G33Z, G38Z |                        | 06                                 | G10Z, G12A, G12B, G12C, G33Z, G38Z |           | 06   | G10Z, G12A, G12B, G12C, G16A, G16B, G18A, G18B, G19A, G19B, G33Z, G38Z |           |    |                        |
|           | 07        | H01A, H01B, H09A, H09B, H09C, H33Z |                        | 07                                 | H01A, H01B, H09A, H09B, H09C, H33Z |           | 07   | H01A, H01B, H09A, H09B, H09C, H33Z                                     |           |    |                        |
|           | 10        | K09A, K09B                         |                        | 10                                 | K09A, K09B                         |           | 10   | K09A, K09B   |           |    |                        |
|           | 11        | L33Z                               |                        | 11                                 | L33Z                               |           | 11   | L33Z   |           |    |                        |
|           | 17        | R01A, R01B, R02Z, R12A, R12B, R12C |                        | 17                                 | R01A, R01B, R02Z, R12A, R12B, R12C |           | 17   | R01A, R01B, R02Z, R12A, R12B, R12C                                     |           |    |                        |
|           | 21A       | W02A, W02B                         |                        | 21A                                | W02A, W02B                         |           | 21A  | W02A, W02B   |           |    |                        |
|           | 21B       | X06A, X06B, X06C                   |                        | 21B                                | X06A, X06B, X06C                   |           | 21B  | X06A, X06B, X06C   |           |    |                        |
|           | 52.95.40↔ |                                    |                        | BORP, VBOR                         | 52.95.70↔                          |           |  | BORP, VBOR   | 52.99.20↔ |    | BORP, VBOR             |
|           |           | 05                                 |                        | F04Z, F13A, F13B, F13C             |                                    |           | 05   | F04Z, F13A, F13B, F13C   |           | 05 | F04Z, F13A, F13B, F13C |
| 06        |           | G10Z, G12A, G12B, G12C, G33Z, G38Z | 06                     | G10Z, G12A, G12B, G12C, G33Z, G38Z |                                    | 06        | G10Z, G12A, G12B, G12C, G16A, G16B, G18A, G18B, G19A, G19B, G33Z, G38Z |  |           |    |                        |
| 07        |           | H01A, H01B, H09A, H09B, H09C, H33Z | 07                     | H01A, H01B, H09A, H09B, H09C, H33Z |                                    | 07        | H01A, H01B, H09A, H09B, H09C, H33Z                                     |  |           |    |                        |
| 10        |           | K09A, K09B                         | 10                     | K09A, K09B                         |                                    | 10        | K09A, K09B   |  |           |    |                        |
| 11        |           | L33Z                               | 11                     | L33Z                               |                                    | 11        | L33Z   |  |           |    |                        |
| 17        |           | R01A, R01B, R02Z, R12A, R12B, R12C | 17                     | R01A, R01B, R02Z, R12A, R12B, R12C |                                    | 17        | R01A, R01B, R02Z, R12A, R12B, R12C                                     |  |           |    |                        |
| 21A       |           | W02A, W02B                         | 21A                    | W02A, W02B                         |                                    | 21A       | W02A, W02B   |  |           |    |                        |
| 21B       |           | X06A, X06B, X06C                   | 21B                    | X06A, X06B, X06C                   |                                    | 21B       | X06A, X06B, X06C   |  |           |    |                        |
| 52.95.41↔ |           |                                    | BORP, VBOR             | 52.95.90↔                          |                                    |           | BORP, VBOR   | 52.99.99↔  |           |    | BORP, VBOR             |
|           |           | 05                                 | F04Z, F13A, F13B, F13C |                                    |                                    | 05        | F04Z, F13A, F13B, F13C   |  |           | 05 | F04Z, F13A, F13B, F13C |
|           | 06        | G10Z, G12A, G12B, G12C, G33Z, G38Z | 06                     |                                    | G10Z, G12A, G12B, G12C, G33Z, G38Z | 06        | G10Z, G12A, G12B, G12C, G16A, G16B, G18A, G18B, G19A, G19B, G33Z, G38Z |  |           |    |                        |
|           | 07        | H01A, H01B, H09A, H09B, H09C, H33Z | 07                     |                                    | H01A, H01B, H09A, H09B, H09C, H33Z | 07        | H01A, H01B, H09A, H09B, H09C, H33Z                                     |  |           |    |                        |
|           | 10        | K09A, K09B                         | 10                     |                                    | K09A, K09B                         | 10        | K09A, K09B   |  |           |    |                        |
|           | 11        | L33Z                               | 11                     |                                    | L33Z                               | 11        | L33Z   |  |           |    |                        |
|           | 17        | R01A, R01B, R02Z, R12A, R12B, R12C | 17                     |                                    | R01A, R01B, R02Z, R12A, R12B, R12C | 17        | R01A, R01B, R02Z, R12A, R12B, R12C                                     |  |           |    |                        |
|           | 21A       | W02A, W02B                         | 21A                    |                                    | W02A, W02B                         | 21A       | W02A, W02B   |  |           |    |                        |
|           | 21B       | X06A, X06B, X06C                   | 21B                    |                                    | X06A, X06B, X06C                   | 21B       | X06A, X06B, X06C   |  |           |    |                        |
|           | 52.95.50↔ |                                    | BORP, VBOR             |                                    | 52.95.99↔                          |           | BORP, VBOR   |  | 53.00↔    |    | BORP, VBOR             |
|           |           | 05                                 | F04Z, F13A, F13B, F13C |                                    |                                    | 05        | F04Z, F13A, F13B, F13C   |  |           | 05 | F21Z                   |
| 06        |           | G10Z, G12A, G12B, G12C, G33Z, G38Z | 06                     | G10Z, G12A, G12B, G12C, G33Z, G38Z |                                    | 06        | G09Z, G24Z, G25A, G25B   |  |           |    |                        |
| 07        |           | H01A, H01B, H09A, H09B, H09C, H33Z | 07                     | H01A, H01B, H09A, H09B, H09C, H33Z |                                    | 07        | H06Z   |  |           |    |                        |
| 10        |           | K09A, K09B                         | 10                     | K09A, K09B                         |                                    | 12        | M04A, M04B, M04C, M37Z   |  |           |    |                        |
| 11        |           | L33Z                               | 11                     | L33Z                               |                                    | 15        | P60B, P60C, P66C, P67B, P67C   |  |           |    |                        |
| 17        |           | R01A, R01B, R02Z, R12A, R12B, R12C | 17                     | R01A, R01B, R02Z, R12A, R12B, R12C |                                    |           |  |  |           |    |                        |
| 21A       |           | W02A, W02B                         | 21A                    | W02A, W02B                         |                                    | 53.01↔    | BORP, VBOR   |  |           |    |                        |
| 21B       |           | X06A, X06B, X06C                   | 21B                    | X06A, X06B, X06C                   |                                    | 05        | F21Z   |  |           |    |                        |
| 52.95.51↔ |           |                                    | BORP, VBOR             | 52.96↔                             |                                    |           | BORP, MVE, VBOR  | 53.02↔   |           |    | BORP, VBOR             |
|           |           | 05                                 | F04Z, F13A, F13B, F13C |                                    |                                    | 06        | G10Z, G33Z, G38Z   |  |           | 05 | F21Z                   |
|           | 06        | G10Z, G12A, G12B, G12C, G33Z, G38Z | 07                     |                                    | H01A, H09A, H09B, H09C, H33Z       | 06        | G09Z, G24Z, G25A, G25B   |  |           |    |                        |
|           | 07        | H01A, H01B, H09A, H09B, H09C, H33Z | 11                     |                                    | L33Z                               | 07        | H06Z   |  |           |    |                        |
|           | 10        | K09A, K09B                         | 21A                    |                                    | W02A, W02B                         | 12        | M04A, M04B, M04C, M37Z   |  |           |    |                        |
|           | 11        | L33Z                               | 21B                    |                                    | X06A, X06B, X06C                   | 15        | P60B, P60C, P66C, P67B, P67C   |  |           |    |                        |
|           | 17        | R01A, R01B, R02Z, R12A, R12B, R12C | 07                     |                                    | H41A, H41B, H41C                   |           |  |  |           |    |                        |
|           | 21A       | W02A, W02B                         | 52.97±↔                |                                    |                                    | 53.02↔    | BORP, VBOR   |  |           |    |                        |
|           | 21B       | X06A, X06B, X06C                   | 52.98±↔                |                                    |                                    | 05        | F21Z   |  |           |    |                        |
|           |           |                                    | 52.99.00↔              |                                    |                                    | 06        | G09Z, G24Z, G25A, G25B   |  |           |    |                        |
|           |           |                                    |                        |                                    |                                    | 07        | H06Z   |  |           |    |                        |
|           |           |                                    |                        | 12                                 | M04A, M04B, M04C, M37Z             |           |  |  |           |    |                        |
|           |           |                                    |                        | 15                                 | P60B, P60C, P66C, P67B, P67C       |           |  |  |           |    |                        |
|           |           |                                    |                        | 53.03↔                             | BORP, VBOR                         |           |  |  |           |    |                        |
|           |           |                                    |                        | 05                                 | F21Z                               |           |  |  |           |    |                        |
|           |           |                                    |                        | 06                                 | G09Z, G24Z, G25A, G25B             |           |  |  |           |    |                        |
|           |           |                                    |                        | 07                                 | H06Z                               |           |  |  |           |    |                        |
|           |           |                                    |                        | 12                                 | M04A, M04B, M04C, M37Z             |           |  |  |           |    |                        |
|           |           |                                    |                        | 15                                 | P60B, P60C, P66C, P67B, P67C       |           |  |  |           |    |                        |

Anhang B Prozedurenkode-/MDC-/DRG-Index

| CHOP   | MDC | DRG                          | CHOP   | MDC | DRG  | CHOP      | MDC | DRG  |
|--------|-----|------------------------------|--------|-----|--|-----------|-----|--|
| 53.04↔ |     | BORP, VBOR                   | 53.17↔ |     | BORP, VBOR   | 53.81↔    |     | BORP, KORP, MKOR, VBOR   |
|        | 05  | F21Z                         |        | 05  | F21Z   |           | 06  | G02A, G02B, G02C, G16A, G16B, G18A, G18B, G19A, G19B, G19C, G33Z, G38Z |
|        | 06  | G09Z, G24Z, G25A, G25B       |        | 06  | G09Z, G24Z, G25A, G25B   |           | 07  | H33Z   |
|        | 07  | H06Z                         |        | 07  | H06Z   |           | 11  | L33Z   |
|        | 12  | M04A, M04B, M04C, M37Z       |        | 12  | M04A, M04B, M04C, M37Z   |           | 21A | W02A, W02B   |
|        | 15  | P60B, P60C, P66C, P67B, P67C |        | 15  | P60B, P60C, P66C, P67B, P67C   |           | 21B | X06A, X06B, X06C   |
| 53.05↔ |     | BORP, VBOR                   | 53.21↔ |     | BORP, VBOR   | 53.82↔    |     | BORP, KORP, MKOR, VBOR   |
|        | 05  | F21Z                         |        | 05  | F21Z   |           | 04  | E01A, E01B, E06A, E06B, E06C   |
|        | 06  | G09Z, G24Z, G25A, G25B       |        | 06  | G09Z, G24Z, G25A, G25B   |           | 06  | G02A, G02B, G02C, G16A, G16B, G18A, G18B, G19A, G19B, G19C, G33Z, G38Z |
|        | 07  | H06Z                         |        | 07  | H06Z   |           | 07  | H33Z   |
|        | 12  | M04A, M04B, M04C, M37Z       | 53.29↔ |     | BORP, VBOR   |           | 11  | L33Z   |
|        | 15  | P60B, P60C, P66C, P67B, P67C |        | 05  | F21Z   |           | 21A | W02A, W02B   |
| 53.10↔ |     | BORP, VBOR                   |        | 06  | G09Z, G24Z, G25A, G25B   |           | 21B | X06A, X06B, X06C   |
|        | 05  | F21Z                         |        | 07  | H06Z   |           | Prä | A13A, A13B, A13C   |
|        | 06  | G09Z, G24Z, G25A, G25B       | 53.31↔ |     | BORP, VBOR   |           | 04  | E01A, E01B, E06A, E06B, E06C   |
|        | 07  | H06Z                         |        | 05  | F21Z   |           | 06  | G02A, G02B, G02C, G16A, G16B, G18A, G18B, G19A, G19B, G19C, G33Z, G38Z |
|        | 12  | M04A, M04B, M04C, M37Z       |        | 06  | G09Z, G24Z, G25A, G25B   |           | 07  | H33Z   |
|        | 15  | P60B, P60C, P66C, P67B, P67C |        | 07  | H06Z   |           | 11  | L33Z   |
| 53.11↔ |     | BORP, VBOR                   | 53.39↔ |     | BORP, VBOR   | 53.9↔     |     | BORP, VBOR   |
|        | 05  | F21Z                         |        | 05  | F21Z   |           | 06  | G24Z, G25A, G25B   |
|        | 06  | G09Z, G24Z, G25A, G25B       |        | 06  | G09Z, G24Z, G25A, G25B   | 54.0x.00↔ | 05  | F04Z, F13A, F13B, F13C   |
|        | 07  | H06Z                         |        | 07  | H06Z   |           | 06  | G10Z, G12A, G12B, G12C   |
|        | 12  | M04A, M04B, M04C, M37Z       | 53.41↔ |     | BORP, VBOR   |           | 07  | H06Z   |
|        | 15  | P60B, P60C, P66C, P67B, P67C |        | 06  | G24Z, G25A, G25B   |           | 09  | J03A, J03B, J04A, J04B, J11A, J11B, J16Z                               |
| 53.12↔ |     | BORP, VBOR                   |        | 21A | W02A, W02B   |           | 10  | K09A, K09B   |
|        | 05  | F21Z                         |        | 21B | X06A, X06B   |           | 21A | W02A, W02B   |
|        | 06  | G09Z, G24Z, G25A, G25B       | 53.49↔ |     | BORP, VBOR   |           | 21B | X06A, X06B   |
|        | 07  | H06Z                         |        | 06  | G24Z, G25A, G25B   | 54.0x.10↔ | 05  | F04Z, F13A, F13B, F13C   |
|        | 12  | M04A, M04B, M04C, M37Z       |        | 21A | W02A, W02B   |           | 06  | G10Z, G12A, G12B, G12C   |
|        | 15  | P60B, P60C, P66C, P67B, P67C |        | 21B | X06A, X06B   |           | 07  | H06Z   |
| 53.13↔ |     | BORP, VBOR                   | 53.51↔ |     | BORP, VBOR   |           | 09  | J03A, J03B, J04A, J04B, J11A, J11B, J16Z                               |
|        | 05  | F21Z                         |        | 06  | G08A, G08B, G25A, G25B   |           | 10  | K09A, K09B   |
|        | 06  | G09Z, G24Z, G25A, G25B       |        | 21A | W02A, W02B   |           | 21A | W02A, W02B   |
|        | 07  | H06Z                         |        | 21B | X06A, X06B, X06C   | 54.0x.99↔ | 21B | X06A, X06B   |
|        | 12  | M04A, M04B, M04C, M37Z       |        | 22  | Y01Z, Y03A, Y03B   |           | 05  | F04Z, F13A, F13B, F13C   |
|        | 15  | P60B, P60C, P66C, P67B, P67C | 53.59↔ |     | BORP, VBOR   |           | 06  | G10Z, G12A, G12B, G12C   |
| 53.13↔ |     | BORP, VBOR                   |        | 06  | G24Z, G25A, G25B   |           | 07  | H06Z   |
|        | 05  | F21Z                         |        | 06  | G08A, G08B, G25A, G25B   |           | 09  | J03A, J03B, J04A, J04B, J11A, J11B, J16Z                               |
|        | 06  | G09Z, G24Z, G25A, G25B       |        | 21A | W02A, W02B   |           | 10  | K09A, K09B   |
|        | 07  | H06Z                         |        | 21B | X06A, X06B, X06C   |           | 21A | W02A, W02B   |
|        | 12  | M04A, M04B, M04C, M37Z       | 53.61↔ |     | BORP, VBOR   |           | 21B | X06A, X06B   |
|        | 15  | P60B, P60C, P66C, P67B, P67C |        | 06  | G08A, G08B, G25A, G25B   |           | 05  | F04Z, F13A, F13B, F13C   |
| 53.14↔ |     | BORP, VBOR                   |        | 21A | W02A, W02B   |           | 06  | G10Z, G12A, G12B, G12C   |
|        | 05  | F21Z                         |        | 21B | X06A, X06B, X06C   |           | 07  | H06Z   |
|        | 06  | G09Z, G24Z, G25A, G25B       | 53.69↔ |     | BORP, VBOR   |           | 09  | J03A, J03B, J04A, J04B, J11A, J11B, J16Z                               |
|        | 07  | H06Z                         |        | 06  | G24Z, G25A, G25B   |           | 10  | K09A, K09B   |
|        | 12  | M04A, M04B, M04C, M37Z       |        | 06  | G08A, G08B, G25A, G25B   | 54.11↔    | 21A | W02A, W02B   |
|        | 15  | P60B, P60C, P66C, P67B, P67C | 53.7↔  |     | BORP, KORP, MKOR, VBOR   |           | 21B | X06A, X06B   |
| 53.15↔ |     | BORP, VBOR                   |        | 06  | G02A, G02B, G02C, G16A, G16B, G18A, G18B, G19A, G19B, G19C, G33Z, G38Z |           | 05  | F04Z, F13A, F21Z   |
|        | 05  | F21Z                         |        | 07  | H33Z   |           | 06  | G10Z, G12A, G12B   |
|        | 06  | G09Z, G24Z, G25A, G25B       |        | 11  | L33Z   |           | 07  | H05Z   |
|        | 07  | H06Z                         |        | 21A | W02A, W02B   |           | 09  | J03A, J03B, J04A, J04B, J11A, J11B, J16Z                               |
|        | 12  | M04A, M04B, M04C, M37Z       |        | 21B | X06A, X06B, X06C   |           | 10  | K09A, K09B   |
|        | 15  | P60B, P60C, P66C, P67B, P67C | 53.80↔ |     | BORP, KORP, MKOR, VBOR   |           | 11  | L09A, L09B   |
| 53.16↔ |     | BORP, VBOR                   |        | Prä | A13A, A13B, A13C   |           | 12  | M01A, M01B, M37Z   |
|        | 05  | F21Z                         |        | 06  | G02A, G02B, G02C, G16A, G16B, G18A, G18B, G19A, G19B, G19C, G33Z, G38Z |           | 13  | N11A, N11B   |
|        | 06  | G09Z, G24Z, G25A, G25B       |        | 07  | H33Z   |           | 14  | O02A, O02B   |
|        | 07  | H06Z                         |        | 11  | L33Z   |           | 17  | R01A, R01B, R02Z, R12A, R12B, R12C                                     |
|        | 12  | M04A, M04B, M04C, M37Z       |        | 21A | W02A, W02B   |           | 21A | W02A, W02B   |
|        | 15  | P60B, P60C, P66C, P67B, P67C |        | 21B | X06A, X06B, X06C   |           | 21B | X06A, X06B   |
|        |     |                              |        | Prä | A13A, A13B, A13C   |           | 22  | Y01Z, Y03A, Y03B   |

PROZ

| CHOP      | MDC       | DRG                                      | CHOP                                     | MDC                                      | DRG                                      | CHOP                                     | MDC                                      | DRG                                      |  |  |
|-----------|-----------|--|--|--|--|--|--|--|--|--|
| 54.12.00↔ |           | BORP, VBOR                               | 54.19.10↔                                |  | BORP, VBOR                               | 54.21.30↔                                |  | BORP, VBOR                               |  |  |
|           | 05        | F04Z, F13A, F21Z                         |  | 05                                       | F04Z, F13A, F21Z                         |  | 05                                       | F21Z                                     |  |  |
|           | 06        | G10Z, G12A, G12B                         |  | 06                                       | G10Z, G12A, G12B                         |  | 06                                       | G10Z, G12A, G12B, G12C                   |  |  |
|           | 07        | H05Z, H06Z                               |  | 07                                       | H05Z, H06Z                               |  | 07                                       | H12A, H12B                               |  |  |
|           | 09        | J03A, J03B, J04A, J04B, J11A, J11B, J16Z |  | 09                                       | J03A, J03B, J04A, J04B, J11A, J11B, J16Z |  | 09                                       | J03A, J03B, J04A, J04B, J11A, J11B, J16Z |  |  |
|           | 10        | K09A, K09B                               |  | 10                                       | K09A, K09B                               |  | 11                                       | L09A, L09B                               |  |  |
|           | 11        | L09A, L09B                               |  | 11                                       | L09A, L09B                               |  | 13                                       | N11A, N11B, N25Z                         |  |  |
|           | 12        | M01A, M01B, M37Z                         |  | 12                                       | M01A, M01B, M37Z                         |  | 14                                       | O02A, O02B                               |  |  |
|           | 13        | N11A, N11B                               |  | 13                                       | N11A, N11B                               |  | 17                                       | R01A, R01B, R02Z, R12A, R12B, R12C       |  |  |
|           | 14        | O02A, O02B                               |  | 14                                       | O02A, O02B                               |  | 21A                                      | W02A, W02B                               |  |  |
|           | 17        | R01A, R01B, R02Z, R12A, R12B, R12C       |  | 17                                       | R01A, R01B, R02Z, R12A, R12B, R12C       |  | 21B                                      | X06A, X06B                               |  |  |
|           | 21A       | W02A, W02B                               |  | 21A                                      | W02A, W02B                               |  | 22                                       | Y01Z, Y03A, Y03B                         |  |  |
|           | 21B       | X06A, X06B                               |  | 21B                                      | X06A, X06B                               |  | 54.21.99↔                                |  | BORP, VBOR   |  |
|           | 22        | Y01Z, Y03A, Y03B                         |  | 22                                       | Y01Z, Y03A, Y03B                         |  |  | 05                                       | F21Z   |  |
|           | 54.12.10↔ |  |  | BORP, VBOR                               | 54.19.99↔                                |  |  | BORP, VBOR                               | 06   | G10Z, G12A, G12B, G12C                   |
|           |           | 05                                       |  | F04Z, F13A, F21Z                         |  |  | 05                                       | F04Z, F13A, F21Z                         | 07   | H12A, H12B                               |
|           |           | 06                                       |  | G10Z, G12A, G12B                         |  |  | 06                                       | G10Z, G12A, G12B                         | 09   | J03A, J03B, J04A, J04B, J11A, J11B, J16Z |
|           |           | 07                                       |  | H05Z, H06Z                               |  |  | 07                                       | H05Z, H06Z                               | 11   | L09A, L09B                               |
|           |           | 09                                       |  | J03A, J03B, J04A, J04B, J11A, J11B, J16Z |  |  | 09                                       | J03A, J03B, J04A, J04B, J11A, J11B, J16Z | 13   | N11A, N11B, N25Z                         |
|           |           | 10                                       |  | K09A, K09B                               |  |  | 10                                       | K09A, K09B                               | 14   | O02A, O02B                               |
|           |           | 11                                       |  | L09A, L09B                               |  |  | 11                                       | L09A, L09B                               | 17   | R01A, R01B, R02Z, R12A, R12B, R12C       |
|           |           | 12                                       |  | M01A, M01B, M37Z                         |  |  | 12                                       | M01A, M01B, M37Z                         | 21A  | W02A, W02B                               |
| 13        |           | N11A, N11B                               | 13                                       | N11A, N11B                               |  | 21B                                      | X06A, X06B                               |  |  |  |
| 14        |           | O02A, O02B                               | 14                                       | O02A, O02B                               |  | 22                                       | Y01Z, Y03A, Y03B                         |  |  |  |
| 17        |           | R01A, R01B, R02Z, R12A, R12B, R12C       | 17                                       | R01A, R01B, R02Z, R12A, R12B, R12C       |  | 54.23↔                                   |  | BORP, VBOR                               |  |  |
| 21A       |           | W02A, W02B                               | 21A                                      | W02A, W02B                               |  |  | 05                                       | F21Z                                     |  |  |
| 21B       |           | X06A, X06B                               | 21B                                      | X06A, X06B                               |  | 06                                       | G10Z, G12A, G12B, G12C                   |  |  |  |
| 22        |           | Y01Z, Y03A, Y03B                         | 22                                       | Y01Z, Y03A, Y03B                         |  | 07                                       | H12A, H12B                               |  |  |  |
| 54.12.99↔ |           |  | BORP, VBOR                               | 54.21.00↔                                |  |  | BORP, VBOR                               | 09                                       | J03A, J03B, J04A, J04B, J11A, J11B, J16Z                         |  |
|           |           | 05                                       | F04Z, F13A, F21Z                         |  |  | 05                                       | F21Z                                     | 10                                       | K09A, K09B   |  |
|           |           | 06                                       | G10Z, G12A, G12B                         |  |  | 06                                       | G10Z, G12A, G12B, G12C                   | 11                                       | L09A, L09B   |  |
|           |           | 07                                       | H05Z, H06Z                               |  |  | 07                                       | H12A, H12B                               | 12                                       | M01A, M01B, M09A, M37Z   |  |
|           |           | 09                                       | J03A, J03B, J04A, J04B, J11A, J11B, J16Z |  |  | 09                                       | J03A, J03B, J04A, J04B, J11A, J11B, J16Z | 13                                       | N01A, N01B, N01C, N02A, N02B, N02C, N03A, N03B, N07Z, N25Z, N33Z |  |
|           |           | 10                                       | K09A, K09B                               |  |  | 11                                       | L09A, L09B                               | 14                                       | O02A, O02B   |  |
|           |           | 11                                       | L09A, L09B                               |  |  | 13                                       | N11A, N11B, N25Z                         | 17                                       | R01A, R01B, R02Z, R12A, R12B, R12C                               |  |
|           |           | 12                                       | M01A, M01B, M37Z                         |  |  | 14                                       | O02A, O02B                               | 21A                                      | W02A, W02B   |  |
|           | 13        | N11A, N11B                               | 17                                       |  | R01A, R01B, R02Z, R12A, R12B, R12C       | 21B                                      | X06A, X06B                               |  |  |  |
|           | 14        | O02A, O02B                               | 21A                                      |  | W02A, W02B                               | 22                                       | Y01Z, Y03A, Y03B                         |  |  |  |
|           | 17        | R01A, R01B, R02Z, R12A, R12B, R12C       | 21B                                      |  | X06A, X06B                               | 54.3x.00↔                                |  | BORP, VBOR                               |  |  |
|           | 21A       | W02A, W02B                               | 22                                       |  | Y01Z, Y03A, Y03B                         |  | 05                                       | F04Z, F13A, F13B, F13C                   |  |  |
|           | 21B       | X06A, X06B                               | 54.21.10↔                                |  |  | BORP, VBOR                               | 06                                       | G10Z, G12A, G12B, G12C                   |  |  |
|           | 22        | Y01Z, Y03A, Y03B                         |  |  | 05                                       | F21Z                                     | 07                                       | H06Z                                     |  |  |
|           | 54.19.00↔ |  | BORP, VBOR                               |  | 06                                       | G10Z, G12A, G12B, G12C                   | 08                                       | I27A, I27B, I27C, I27D                   |  |  |
|           |           | 05                                       | F04Z, F13A, F21Z                         |  | 07                                       | H12A, H12B                               | 09                                       | J03A, J03B, J04A, J04B, J11A, J11B, J16Z |  |  |
|           |           | 06                                       | G10Z, G12A, G12B                         |  | 09                                       | J03A, J03B, J04A, J04B, J11A, J11B, J16Z | 10                                       | K09A, K09B                               |  |  |
|           |           | 07                                       | H05Z, H06Z                               |  | 11                                       | L09A, L09B                               | 11                                       | L06A, L06B                               |  |  |
|           |           | 09                                       | J03A, J03B, J04A, J04B, J11A, J11B, J16Z |  | 13                                       | N11A, N11B, N25Z                         | 17                                       | R01A, R01B, R02Z, R12A, R12B, R12C       |  |  |
|           |           | 10                                       | K09A, K09B                               |  | 14                                       | O02A, O02B                               | 21A                                      | W02A, W02B                               |  |  |
|           |           | 11                                       | L09A, L09B                               |  | 17                                       | R01A, R01B, R02Z, R12A, R12B, R12C       | 21B                                      | X06A, X06B, X06C                         |  |  |
|           |           | 12                                       | M01A, M01B, M37Z                         |  | 21A                                      | W02A, W02B                               |  |  |  |  |
| 13        |           | N11A, N11B                               | 21B                                      | X06A, X06B                               |  |  |  |  |  |  |
| 14        |           | O02A, O02B                               | 22                                       | Y01Z, Y03A, Y03B                         |  |  |  |  |  |  |
| 17        |           | R01A, R01B, R02Z, R12A, R12B, R12C       |  |  |  |  |  |  |  |  |
| 21A       |           | W02A, W02B                               |  |  |  |  |  |  |  |  |
| 21B       |           | X06A, X06B                               |  |  |  |  |  |  |  |  |
| 22        |           | Y01Z, Y03A, Y03B                         |  |  |  |  |  |  |  |  |

## Anhang B Prozedurenkode-/MDC-/DRG-Index

| CHOP      | MDC | DRG                                      | CHOP      | MDC | DRG                                      | CHOP      | MDC        | DRG  |
|-----------|-----|--|-----------|-----|--|-----------|------------|--|
| 54.3x.10↔ |     | BORP, VBOR                               | 54.4x.11↔ |     | BORP, VBOR                               | 54.63.99↔ | 06         | G10Z, G12A, G12B, G12C   |
|           | 05  | F04Z, F13A, F13B, F13C                   |           | 05  | F04Z, F13A, F13B, F13C                   |           | 07         | H06Z   |
|           | 06  | G10Z, G12A, G12B, G12C                   |           | 06  | G10Z, G12A, G12B, G38Z                   |           | 09         | J03A, J03B, J04A, J04B, J11A, J11B, J16Z                         |
|           | 07  | H06Z                                     |           | 07  | H06Z                                     |           | 13         | N11A, N11B   |
|           | 08  | I27A, I27B, I27C, I27D                   |           | 10  | K09A, K09B                               |           | 17         | R01A, R01B, R02Z, R12A, R12B, R12C                               |
|           | 09  | J03A, J03B, J04A, J04B, J11A, J11B, J16Z |           | 13  | N11A                                     |           | 21A        | W02A, W02B   |
|           | 10  | K09A, K09B                               |           | 17  | R01A, R01B, R02Z, R12A, R12B, R12C       |           | 21B        | X06A, X06B, X06C   |
|           | 17  | R01A, R01B, R02Z, R12A, R12B, R12C       | 54.4x.12↔ |     | BORP, VBOR                               | 54.64.00↔ | 06         | G02A, G02B, G02C, G10Z, G12A, G12B, G12C, G24Z, G25A, G25B, G38Z |
|           | 21A | W02A, W02B                               |           | 05  | F04Z, F13A, F13B, F13C                   |           | 07         | H06Z   |
|           | 21B | X06A, X06B, X06C                         |           | 06  | G10Z, G12A, G12B, G38Z                   |           | 09         | J03A, J03B, J04A, J04B, J11A, J11B, J16Z                         |
| 54.3x.19↔ |     | BORP, VBOR                               |           | 07  | H06Z                                     |           | 17         | R01A, R01B, R02Z, R12A, R12B, R12C                               |
|           | 05  | F04Z, F13A, F13B, F13C                   |           | 10  | K09A, K09B                               |           | 21A        | W02A, W02B   |
|           | 06  | G10Z, G12A, G12B, G12C                   |           | 13  | N11A                                     |           | 21B        | X06A, X06B   |
|           | 07  | H06Z                                     |           | 17  | R01A, R01B, R02Z, R12A, R12B, R12C       |           | Prä        | A13A, A13B, A13C   |
|           | 08  | I27A, I27B, I27C, I27D                   | 54.4x.99↔ |     | BORP, VBOR                               | 54.64.10↔ | 06         | G02A, G02B, G02C, G10Z, G12A, G12B, G12C, G24Z, G25A, G25B, G38Z |
|           | 09  | J03A, J03B, J04A, J04B, J11A, J11B, J16Z |           | 05  | F04Z, F13A, F13B, F13C                   |           | 07         | H06Z   |
|           | 10  | K09A, K09B                               |           | 06  | G10Z, G12A, G12B, G38Z                   |           | 09         | J03A, J03B, J04A, J04B, J11A, J11B, J16Z                         |
|           | 11  | L06A, L06B                               |           | 07  | H06Z                                     |           | 17         | R01A, R01B, R02Z, R12A, R12B, R12C                               |
|           | 17  | R01A, R01B, R02Z, R12A, R12B, R12C       |           | 10  | K09A, K09B                               |           | 21A        | W02A, W02B   |
|           | 21A | W02A, W02B                               |           | 13  | N11A, N11B                               |           | 21B        | X06A, X06B   |
|           | 21B | X06A, X06B, X06C                         |           | 17  | R01A, R01B, R02Z, R12A, R12B, R12C       |           | Prä        | A13A, A13B, A13C   |
| 54.3x.20↔ |     | BORP, VBOR                               | 54.51↔    |     | BORP, VBOR                               | 54.64.99↔ | 06         | G02A, G02B, G02C, G10Z, G12A, G12B, G12C, G24Z, G25A, G25B, G38Z |
|           | 05  | F04Z, F13A, F13B, F13C                   |           | 06  | G04A, G04B, G21A, G21B, G38Z             |           | 07         | H06Z   |
|           | 06  | G10Z, G12A, G12B, G12C                   |           | 07  | H06Z                                     |           | 09         | J03A, J03B, J04A, J04B, J11A, J11B, J16Z                         |
|           | 07  | H06Z                                     |           | 11  | L09A, L09B                               |           | 17         | R01A, R01B, R02Z, R12A, R12B, R12C                               |
|           | 08  | I27A, I27B, I27C, I27D                   |           | 13  | N05A, N05B, N05C, N08Z, N11A, N11B       |           | 21A        | W02A, W02B   |
|           | 09  | J03A, J03B, J04A, J04B, J11A, J11B, J16Z | 54.59↔    | 06  | G04A, G04B, G21A, G21B, G38Z             |           | 21B        | X06A, X06B   |
|           | 10  | K09A, K09B                               |           | 07  | H06Z                                     |           | Prä        | A13A, A13B, A13C   |
|           | 11  | L06A, L06B                               |           | 13  | N11A, N11B                               | 54.64.99↔ | 06         | G02A, G02B, G02C, G10Z, G12A, G12B, G12C, G24Z, G25A, G25B, G38Z |
|           | 17  | R01A, R01B, R02Z, R12A, R12B, R12C       |           | 17  | R01A, R01B, R02Z, R12A, R12B, R12C       |           | 07         | H06Z   |
|           | 21A | W02A, W02B                               | 54.62↔    |     | BORP, VBOR                               |           | 09         | J03A, J03B, J04A, J04B, J11A, J11B, J16Z                         |
|           | 21B | X06A, X06B, X06C                         |           | 05  | F04Z, F13A                               |           | 17         | R01A, R01B, R02Z, R12A, R12B, R12C                               |
| 54.3x.99↔ |     | BORP, VBOR                               |           | 06  | G02A, G02B, G02C, G10Z, G12A, G12B, G38Z |           | 21A        | W02A, W02B   |
|           | 05  | F04Z, F13A, F13B, F13C                   |           | 07  | H06Z                                     |           | 21B        | X06A, X06B   |
|           | 06  | G10Z, G12A, G12B, G12C                   |           | 09  | J03A, J03B, J04A, J04B, J11A, J11B, J16Z |           | Prä        | A13A, A13B, A13C   |
|           | 07  | H06Z                                     |           | 13  | N11A, N11B                               | 54.71.00↔ | BORP, VBOR |  |
|           | 08  | I27A, I27B, I27C, I27D                   |           | 17  | R01A, R01B, R02Z, R12A, R12B, R12C       |           | 06         | G02A, G02B, G02C, G08A, G08B, G24Z, G25A, G25B, G38Z             |
|           | 09  | J03A, J03B, J04A, J04B, J11A, J11B, J16Z |           | 21A | W02A, W02B                               |           | 21A        | W02A, W02B   |
|           | 10  | K09A, K09B                               |           | 21B | X06A, X06B, X06C                         |           | 21B        | X06A, X06B, X06C   |
|           | 11  | L06A, L06B                               |           | 22  | Y01Z, Y03A, Y03B                         |           | Prä        | A13A, A13B, A13C   |
|           | 17  | R01A, R01B, R02Z, R12A, R12B, R12C       |           | Prä | A13A, A13B, A13C                         | 54.71.10↔ | BORP, VBOR |  |
|           | 21A | W02A, W02B                               | 54.63.00↔ | 06  | G10Z, G12A, G12B, G12C                   |           | 06         | G02A, G02B, G02C, G08A, G08B, G24Z, G25A, G25B, G38Z             |
|           | 21B | X06A, X06B, X06C                         |           | 07  | H06Z                                     |           | 21A        | W02A, W02B   |
| 54.4x.00↔ |     | BORP, VBOR                               |           | 09  | J03A, J03B, J04A, J04B, J11A, J11B, J16Z |           | 21B        | X06A, X06B, X06C   |
|           | 05  | F04Z, F13A, F13B, F13C                   |           | 13  | N11A, N11B                               |           | Prä        | A13A, A13B, A13C   |
|           | 06  | G10Z, G12A, G12B, G38Z                   |           | 17  | R01A, R01B, R02Z, R12A, R12B, R12C       | 54.71.99↔ | BORP, VBOR |  |
|           | 07  | H06Z                                     |           | 21A | W02A, W02B                               |           | 06         | G02A, G02B, G02C, G08A, G08B, G24Z, G25A, G25B, G38Z             |
|           | 10  | K09A, K09B                               |           | 21B | X06A, X06B, X06C                         |           | 21A        | W02A, W02B   |
|           | 13  | N11A, N11B                               |           | 22  | Y01Z, Y03A, Y03B                         |           | 21B        | X06A, X06B, X06C   |
|           | 17  | R01A, R01B, R02Z, R12A, R12B, R12C       |           | 06  | G10Z, G12A, G12B, G12C                   |           | Prä        | A13A, A13B, A13C   |
|           | 21A | W02A, W02B                               | 54.63.10↔ | 07  | H06Z                                     |           | BORP, VBOR |  |
| 54.4x.10↔ |     | BORP, VBOR                               |           | 09  | J03A, J03B, J04A, J04B, J11A, J11B, J16Z |           | 21A        | W02A, W02B   |
|           | 05  | F04Z, F13A, F13B, F13C                   |           | 13  | N11A, N11B                               |           | 21B        | X06A, X06B, X06C   |
|           | 06  | G10Z, G12A, G12B, G38Z                   |           | 17  | R01A, R01B, R02Z, R12A, R12B, R12C       |           | Prä        | A13A, A13B, A13C   |
|           | 07  | H06Z                                     |           | 21A | W02A, W02B                               |           | 21B        | X06A, X06B, X06C   |
|           | 10  | K09A, K09B                               |           | 21B | X06A, X06B, X06C                         |           | Prä        | A13A, A13B, A13C   |
|           | 13  | N11A, N11B                               |           | 22  | Y01Z, Y03A, Y03B                         |           | BORP, VBOR |  |
|           | 17  | R01A, R01B, R02Z, R12A, R12B, R12C       |           | 06  | G10Z, G12A, G12B, G12C                   |           | 06         | G02A, G02B, G02C, G08A, G08B, G24Z, G25A, G25B, G38Z             |
|           | 21A | W02A, W02B                               |           | 07  | H06Z                                     |           | 21A        | W02A, W02B   |
|           | 21B | X06A, X06B, X06C                         |           | 09  | J03A, J03B, J04A, J04B, J11A, J11B, J16Z |           | 21B        | X06A, X06B, X06C   |
|           | 22  | Y01Z, Y03A, Y03B                         |           | 13  | N11A, N11B                               |           | Prä        | A13A, A13B, A13C   |
|           | 22  | Y01Z, Y03A, Y03B                         |           | 17  | R01A, R01B, R02Z, R12A, R12B, R12C       |           | BORP, VBOR |  |
|           |     |  |           | 21A | W02A, W02B                               |           | 06         | G02A, G02B, G02C, G08A, G08B, G24Z, G25A, G25B, G38Z             |
|           |     |  |           | 21B | X06A, X06B, X06C                         |           | 21A        | W02A, W02B   |
|           |     |  |           | 22  | Y01Z, Y03A, Y03B                         |           | 21B        | X06A, X06B, X06C   |
|           |     |  |           |     |  |           | Prä        | A13A, A13B, A13C   |

| CHOP       | MDC | DRG   | CHOP       | MDC | DRG  | CHOP      | MDC | DRG  |
|------------|-----|---|------------|-----|--|-----------|-----|--|
| 54.72↔     |     | BORP, VBOR                                  | 54.98.22‡↔ |     | DIAL, KP, KPP  | 54.99.40↔ |     | BORP, VBOR   |
|            | 06  | G24Z, G25A, G25B                            | 54.98.23‡↔ |     | DIAL, KP, KPP  |           | 04  | E02A, E02B, E02C   |
|            | 07  | H06Z  | 54.98.24‡↔ |     | DIAL, KP, KPP  |           | 05  | F04Z, F13A, F21Z   |
|            | 09  | J03A, J03B, J04A, J04B,<br>J11A, J11B, J16Z | 54.98.25‡↔ |     | DIAL, KP, KPP  |           | 06  | G10Z, G12A, G12B   |
|            | 17  | R01A, R01B, R02Z, R12A,<br>R12B, R12C       | 54.98.29‡↔ |     | DIAL, KP, KPP  |           | 07  | H06Z   |
|            | 21A | W02A, W02B                                  | 54.98.30‡↔ |     | DIAL, KP, KPP  |           | 09  | J03A, J03B, J04A, J04B,<br>J11A, J11B, J16Z                            |
|            | 21B | X06A, X06B, X06C                            | 54.98.31‡↔ |     | DIAL, KP, KPP  |           | 10  | K09A, K09B   |
| 54.73↔     |     | BORP, VBOR                                  | 54.98.32‡↔ |     | DIAL, KP, KPP  |           | 11  | L03Z, L04A, L04B, L04C,<br>L09A, L09B, L10A, L10B,<br>L13A, L13B, L38Z |
|            | 06  | G24Z, G25A, G25B                            | 54.98.33‡↔ |     | DIAL, KP, KPP  |           | 12  | M06Z, M09A, M09B, M37Z   |
|            | 07  | H06Z  | 54.98.34‡↔ |     | DIAL, KP, KPP  |           | 13  | N11A, N11B   |
|            | 09  | J03A, J03B, J04A, J04B,<br>J11A, J11B, J16Z | 54.98.35‡↔ |     | DIAL, KP, KPP  |           | 17  | R01A, R01B, R02Z, R12A,<br>R12B, R12C                                  |
|            | 17  | R01A, R01B, R02Z, R12A,<br>R12B, R12C       | 54.99.00↔  |     | BORP, VBOR   |           | 21A | W02A, W02B   |
|            | 21A | W02A, W02B                                  |            | 04  | E02A, E02B, E02C   |           | 21B | X06A, X06B   |
|            | 21B | X06A, X06B                                  |            | 05  | F04Z, F13A, F21Z   | 54.99.41↔ | 22  | Y01Z, Y03A, Y03B   |
| 54.74↔     |     | BORP, VBOR                                  |            | 06  | G10Z, G12A, G12B   |           |     | BORP, VBOR   |
|            | 05  | F04Z, F13A                                  |            | 07  | H06Z   |           | 04  | E02A, E02B, E02C   |
|            | 06  | G10Z, G12A, G12B, G16A,<br>G16B, G18A, G38Z |            | 09  | J03A, J03B, J04A, J04B,<br>J11A, J11B, J16Z                            |           | 05  | F04Z, F13A, F21Z   |
|            | 07  | H06Z  |            | 10  | K09A, K09B   |           | 06  | G10Z, G12A, G12B   |
|            | 10  | K09A, K09B                                  |            | 11  | L03Z, L04A, L04B, L04C,<br>L09A, L09B, L10A, L10B,<br>L13A, L13B, L38Z |           | 07  | H06Z   |
|            | 17  | R01A, R01B, R02Z, R12A,<br>R12B, R12C       |            | 12  | M06Z, M09A, M09B, M37Z   |           | 09  | J03A, J03B, J04A, J04B,<br>J11A, J11B, J16Z                            |
|            | 21A | W02A, W02B                                  |            | 13  | N11A, N11B   |           | 10  | K09A, K09B   |
|            | 21B | X06A, X06B                                  |            | 17  | R01A, R01B, R02Z, R12A,<br>R12B, R12C                                  |           | 11  | L03Z, L04A, L04B, L04C,<br>L09A, L09B, L10A, L10B,<br>L13A, L13B, L38Z |
| 54.75↔     |     | BORP, VBOR                                  |            | 21A | W02A, W02B   |           | 12  | M06Z, M09A, M09B, M37Z   |
|            | 06  | G24Z, G25A, G25B                            |            | 21B | X06A, X06B   |           | 13  | N11A   |
|            | 07  | H06Z  | 54.99.30↔  | 22  | Y01Z, Y03A, Y03B   |           | 17  | R01A, R01B, R02Z, R12A,<br>R12B, R12C                                  |
|            | 09  | J03A, J03B, J04A, J04B,<br>J11A, J11B, J16Z |            |     | BORP, VBOR   |           | 21A | W02A, W02B   |
|            | 17  | R01A, R01B, R02Z, R12A,<br>R12B, R12C       |            | 04  | E02A, E02B, E02C   |           | 21B | X06A, X06B   |
|            | 21A | W02A, W02B                                  |            | 05  | F04Z, F13A, F21Z   |           | 22  | Y01Z, Y03A, Y03B   |
|            | 21B | X06A, X06B                                  |            | 06  | G10Z, G12A, G12B   | 54.99.50↔ |     | BORP, VBOR   |
| 54.92↔     |     | BORP, VBOR                                  |            | 07  | H06Z   |           | 04  | E02A, E02B, E02C   |
|            | 05  | F21Z  |            | 09  | J03A, J03B, J04A, J04B,<br>J11A, J11B, J16Z                            |           | 05  | F04Z, F13A, F21Z   |
|            | 06  | G10Z, G12A, G12B                            |            | 10  | K09A, K09B   |           | 06  | G10Z, G12A, G12B   |
|            | 07  | H12A, H12B                                  |            | 11  | L03Z, L04A, L04B, L04C,<br>L09A, L09B, L10A, L10B,<br>L13A, L13B, L38Z |           | 07  | H06Z   |
|            | 11  | L09A, L09B                                  |            | 12  | M06Z, M09A, M09B, M37Z   |           | 09  | J03A, J03B, J04A, J04B,<br>J11A, J11B, J16Z                            |
|            | 13  | N11A, N11B                                  |            | 13  | N11A, N11B   |           | 10  | K09A, K09B   |
|            | 17  | R01A, R01B, R02Z, R12A,<br>R12B, R12C       |            | 17  | R01A, R01B, R02Z, R12A,<br>R12B, R12C                                  |           | 11  | L03Z, L04A, L04B, L04C,<br>L09A, L09B, L10A, L10B,<br>L13A, L13B, L38Z |
|            | 21A | W02A, W02B                                  |            | 21A | W02A, W02B   |           | 12  | M06Z, M09A, M09B, M37Z   |
|            | 21B | X06A, X06B, X06C                            |            | 21B | X06A, X06B   |           | 13  | N11A   |
|            | 22  | Y01Z, Y03A, Y03B                            | 54.99.31↔  | 22  | Y01Z, Y03A, Y03B   |           | 17  | R01A, R01B, R02Z, R12A,<br>R12B, R12C                                  |
| 54.93‡↔    |     | G70A, G70B                                  |            |     | BORP, VBOR   |           | 21A | W02A, W02B   |
|            | 07  | H61A, H63A, H63B, H63C                      |            | 04  | E02A, E02B, E02C   |           | 21B | X06A, X06B   |
|            | 09  | J11A, J11B                                  |            | 05  | F04Z, F13A, F21Z   |           | 22  | Y01Z, Y03A, Y03B   |
|            | 11  | L02Z  |            | 06  | G10Z, G12A, G12B   |           |     |  |
|            | 12  | M06Z, M09A, M09B, M37Z                      |            | 07  | H06Z   |           |     |  |
|            | 13  | N11A, N11B                                  |            | 09  | J03A, J03B, J04A, J04B,<br>J11A, J11B, J16Z                            |           |     |  |
|            | 17  | R11A, R11B, R11C                            |            | 10  | K09A, K09B   |           |     |  |
| 54.94↔     |     | BORP, KORP, MKOR, VBOR                      |            | 11  | L03Z, L04A, L04B, L04C,<br>L09A, L09B, L10A, L10B,<br>L13A, L13B, L38Z |           |     |  |
|            | 06  | G10Z, G12A, G12B, G33Z,<br>G38Z             |            | 12  | M06Z, M09A, M09B, M37Z   |           |     |  |
|            | 07  | H01A, H01B, H09A, H09B,<br>H09C, H33Z       |            | 13  | N11A, N11B   |           |     |  |
|            | 11  | L33Z  |            | 17  | R01A, R01B, R02Z, R12A,<br>R12B, R12C                                  |           |     |  |
|            | 17  | R01A, R01B, R02Z, R12A,<br>R12B, R12C       |            | 21A | W02A, W02B   |           |     |  |
| 54.95‡↔    | 01  | B18Z  |            | 21B | X06A, X06B   |           |     |  |
| 54.98.00‡↔ |     | DIAL, KP, KPP                               |            | 22  | Y01Z, Y03A, Y03B   |           |     |  |
| 54.98.09‡↔ |     | DIAL, KP, KPP                               |            |     |  |           |     |  |
| 54.98.11‡↔ |     | DIAL, KP, KPP                               |            |     |  |           |     |  |
| 54.98.20‡↔ |     | DIAL, KP, KPP                               |            |     |  |           |     |  |
| 54.98.21‡↔ |     | DIAL, KP, KPP                               |            |     |  |           |     |  |

| CHOP      | MDC | DRG  | CHOP      | MDC | DRG  | CHOP       | MDC | DRG  |
|-----------|-----|--|-----------|-----|--|------------|-----|--|
| 54.99.60↔ |     | BORP, VBOR   | 54.99.82↔ |     | BORP, VBOR   | 54.a1↔     |     | BORP, VBOR   |
| 04        |     | E02A, E02B, E02C   | 04        |     | E02A, E02B, E02C   | 04         |     | E02A, E02B, E02C   |
| 05        |     | F04Z, F13A, F21Z   | 05        |     | F04Z, F13A, F21Z   | 05         |     | F04Z, F13A, F21Z   |
| 06        |     | G10Z, G12A, G12B   | 06        |     | G10Z, G12A, G12B   | 06         |     | G10Z, G12A, G12B   |
| 07        |     | H06Z   | 07        |     | H06Z   | 07         |     | H06Z   |
| 09        |     | J03A, J03B, J04A, J04B,<br>J11A, J11B, J16Z                            | 09        |     | J03A, J03B, J04A, J04B,<br>J11A, J11B, J16Z                            | 09         |     | J03A, J03B, J04A, J04B,<br>J11A, J11B, J16Z                            |
| 10        |     | K09A, K09B   | 10        |     | K09A, K09B   | 10         |     | K09A, K09B   |
| 11        |     | L03Z, L04A, L04B, L04C,<br>L09A, L09B, L10A, L10B,<br>L13A, L13B, L38Z | 11        |     | L03Z, L04A, L04B, L04C,<br>L09A, L09B, L10A, L10B,<br>L13A, L13B, L38Z | 11         |     | L03Z, L04A, L04B, L04C,<br>L09A, L09B, L10A, L10B,<br>L13A, L13B, L38Z |
| 12        |     | M06Z, M09A, M09B, M37Z   | 12        |     | M06Z, M09A, M09B, M37Z   | 12         |     | M06Z, M09A, M09B, M37Z   |
| 13        |     | N11A, N11B   | 13        |     | N11A, N11B   | 13         |     | N11A, N11B   |
| 17        |     | R01A, R01B, R02Z, R12A,<br>R12B, R12C                                  | 17        |     | R01A, R01B, R02Z, R12A,<br>R12B, R12C                                  | 17         |     | R01A, R01B, R02Z, R12A,<br>R12B, R12C                                  |
| 21A       |     | W02A, W02B   | 21A       |     | W02A, W02B   | 21A        |     | W02A, W02B   |
| 21B       |     | X06A, X06B   | 21B       |     | X06A, X06B   | 21B        |     | X06A, X06B   |
| 22        |     | Y01Z, Y03A, Y03B   | 22        |     | Y01Z, Y03A, Y03B   | 22         |     | Y01Z, Y03A, Y03B   |
| 54.99.61↔ |     | BORP, VBOR   | 54.99.99↔ |     | BORP, VBOR   | 54.a9↔     |     | BORP, VBOR   |
| 04        |     | E02A, E02B, E02C   | 04        |     | E02A, E02B, E02C   | 04         |     | E02A, E02B, E02C   |
| 05        |     | F04Z, F13A, F21Z   | 05        |     | F04Z, F13A, F21Z   | 05         |     | F04Z, F13A, F21Z   |
| 06        |     | G10Z, G12A, G12B   | 06        |     | G10Z, G12A, G12B   | 06         |     | G10Z, G12A, G12B   |
| 07        |     | H06Z   | 07        |     | H06Z   | 07         |     | H06Z   |
| 09        |     | J03A, J03B, J04A, J04B,<br>J11A, J11B, J16Z                            | 09        |     | J03A, J03B, J04A, J04B,<br>J11A, J11B, J16Z                            | 09         |     | J03A, J03B, J04A, J04B,<br>J11A, J11B, J16Z                            |
| 10        |     | K09A, K09B   | 10        |     | K09A, K09B   | 10         |     | K09A, K09B   |
| 11        |     | L03Z, L04A, L04B, L04C,<br>L09A, L09B, L10A, L10B,<br>L13A, L13B, L38Z | 11        |     | L03Z, L04A, L04B, L04C,<br>L09A, L09B, L10A, L10B,<br>L13A, L13B, L38Z | 11         |     | L03Z, L04A, L04B, L04C,<br>L09A, L09B, L10A, L10B,<br>L13A, L13B, L38Z |
| 12        |     | M06Z, M09A, M09B, M37Z   | 12        |     | M06Z, M09A, M09B, M37Z   | 12         |     | M06Z, M09A, M09B, M37Z   |
| 13        |     | N11A, N11B   | 13        |     | N11A, N11B   | 13         |     | N11A, N11B   |
| 17        |     | R01A, R01B, R02Z, R12A,<br>R12B, R12C                                  | 17        |     | R01A, R01B, R02Z, R12A,<br>R12B, R12C                                  | 17         |     | R01A, R01B, R02Z, R12A,<br>R12B, R12C                                  |
| 21A       |     | W02A, W02B   | 21A       |     | W02A, W02B   | 21A        |     | W02A, W02B   |
| 21B       |     | X06A, X06B   | 21B       |     | X06A, X06B   | 21B        |     | X06A, X06B   |
| 22        |     | Y01Z, Y03A, Y03B   | 22        |     | Y01Z, Y03A, Y03B   | 22         |     | Y01Z, Y03A, Y03B   |
| 54.99.80↔ |     | BORP, KORP, MKOR, VBOR   | 54.a0↔    |     | BORP, VBOR   | 55.01.00±↔ | 11  | L42A   |
| 06        |     | G10Z, G12A, G12B, G33Z,<br>G38Z  | 04        |     | E02A, E02B, E02C   | 55.01.10±↔ | 11  | L42A   |
| 07        |     | H01A, H01B, H09A, H09B,<br>H09C, H33Z                                  | 05        |     | F04Z, F13A, F21Z   | 55.01.11↔  |     | BORP, VBOR   |
| 11        |     | L33Z   | 06        |     | G10Z, G12A, G12B   | 08         |     | I28A, I28B   |
| 17        |     | R01A, R01B, R02Z, R12A,<br>R12B, R12C                                  | 07        |     | H06Z   | 11         |     | L03Z, L04A, L04B, L04C,<br>L10A, L10B, L13A, L13B,<br>L38Z             |
| 54.99.81↔ |     | BORP, VBOR   | 09        |     | J03A, J03B, J04A, J04B,<br>J11A, J11B, J16Z                            | 17         |     | R01A, R01B, R02Z, R12A,<br>R12B, R12C                                  |
| 04        |     | E02A, E02B, E02C   | 10        |     | K09A, K09B   | 55.01.12↔  |     | BORP, VBOR   |
| 05        |     | F04Z, F13A, F21Z   | 11        |     | L03Z, L04A, L04B, L04C,<br>L09A, L09B, L10A, L10B,<br>L13A, L13B, L38Z | 08         |     | I28A, I28B   |
| 06        |     | G10Z, G12A, G12B   | 12        |     | M06Z, M09A, M09B, M37Z   | 11         |     | L03Z, L04A, L04B, L04C,<br>L10A, L10B, L13A, L13B,<br>L38Z             |
| 07        |     | H06Z   | 13        |     | N11A, N11B   | 17         |     | R01A, R01B, R02Z, R12A,<br>R12B, R12C                                  |
| 09        |     | J03A, J03B, J04A, J04B,<br>J11A, J11B, J16Z                            | 17        |     | R01A, R01B, R02Z, R12A,<br>R12B, R12C                                  | 55.01.13↔  |     | BORP, VBOR   |
| 10        |     | K09A, K09B   | 21A       |     | W02A, W02B   | 08         |     | I28A, I28B   |
| 11        |     | L03Z, L04A, L04B, L04C,<br>L09A, L09B, L10A, L10B,<br>L13A, L13B, L38Z | 21B       |     | X06A, X06B   | 11         |     | L03Z, L04A, L04B, L04C,<br>L10A, L10B, L13A, L13B,<br>L38Z             |
| 12        |     | M06Z, M09A, M09B, M37Z   | 22        |     | Y01Z, Y03A, Y03B   | 17         |     | R01A, R01B, R02Z, R12A,<br>R12B, R12C                                  |
| 13        |     | N11A, N11B   |           |     |  | 55.01.99±↔ | 11  | L42A   |
| 17        |     | R01A, R01B, R02Z, R12A,<br>R12B, R12C                                  |           |     |  | 55.02.00±↔ | 11  | L11Z, L18A, L18B, L38Z,<br>L42A  |
| 21A       |     | W02A, W02B   |           |     |  | 55.02.10±↔ | 11  | L11Z, L18A, L18B, L38Z,<br>L42A  |
| 21B       |     | X06A, X06B   |           |     |  | 55.02.11↔  |     | BORP, VBOR   |
| 22        |     | Y01Z, Y03A, Y03B   |           |     |  | 11         |     | L03Z, L04A, L04B, L04C,<br>L10A, L10B, L13A, L13B,<br>L38Z             |
|           |     |  |           |     |  | 21A        |     | W02A, W02B   |
|           |     |  |           |     |  | 21B        |     | X06A, X06B, X06C   |

| CHOP       | MDC | DRG  | CHOP      | MDC | DRG  | CHOP      | MDC | DRG  |
|------------|-----|--|-----------|-----|--|-----------|-----|--|
| 55.02.99†↔ | 11  | L11Z, L18A, L18B, L38Z, L42A                         | 55.39.00↔ |     | BORP, VBOR   | 55.51.02↔ |     | BORP, VBOR   |
| 55.03.00†↔ | 11  | L11Z, L18A, L18B, L38Z, L40Z, L42A                   |           | 11  | L03Z, L04A, L04B, L04C, L10A, L10B, L13A, L13B, L38Z |           | 11  | L03Z, L04A, L04B, L04C, L10A, L10B, L13A, L13B, L38Z |
| 55.03.10†↔ | 11  | L11Z, L18A, L18B, L38Z, L40Z, L42A                   |           | 21A | W02A, W02B   |           | 21A | W02A, W02B   |
| 55.03.11†↔ | 11  | L11Z, L18A, L18B, L38Z, L40Z, L42A                   |           | 21B | X06A, X06B, X06C                                     |           | 21B | X06A, X06B, X06C                                     |
| 55.03.99†↔ | 11  | L11Z, L18A, L18B, L38Z, L40Z, L42A                   | 55.39.10↔ |     | BORP, VBOR   |           | 23  | Z03Z   |
| 55.04.00†↔ | 11  | L11Z, L18A, L18B, L38Z, L40Z                         |           | 11  | L03Z, L04A, L04B, L04C, L10A, L10B, L13A, L13B, L38Z | 55.51.99↔ |     | BORP, MVE, VBOR                                      |
| 55.04.10†↔ | 11  | L11Z, L18A, L18B, L38Z, L40Z                         |           | 21A | W02A, W02B   |           | 06  | G16A, G16B, G18A, G38Z                               |
| 55.04.11†↔ | 11  | L11Z, L18A, L18B, L38Z, L40Z                         | 55.39.21↔ |     | BORP, VBOR   |           | 07  | H01A   |
| 55.04.99†↔ | 11  | L11Z, L18A, L18B, L38Z, L40Z                         |           | 11  | L03Z, L04A, L04B, L04C, L10A, L10B, L13A, L13B, L38Z |           | 11  | L03Z, L04A, L04B, L04C, L10A, L10B, L13A, L13B, L38Z |
| 55.05†↔    | 11  | L11Z, L18A, L18B, L38Z, L42A                         |           | 21A | W02A, W02B   |           | 14  | O01B, O02A   |
| 55.11↔     | 08  | I28A, I28B   |           | 21B | X06A, X06B, X06C                                     |           | 21A | W02A, W02B   |
|            | 11  | L03Z, L04A, L04B, L04C, L10A, L10B, L13A, L13B, L38Z |           | 11  | L03Z, L04A, L04B, L04C, L10A, L10B, L13A, L13B, L38Z |           | 21B | X06A, X06B, X06C                                     |
|            | 17  | R01A, R01B, R02Z, R12A, R12B, R12C                   | 55.39.22↔ |     | BORP, VBOR   | 55.52↔    |     | BORP, MVE, VBOR                                      |
|            | 21A | W02A, W02B   |           | 11  | L03Z, L04A, L04B, L04C, L10A, L10B, L13A, L13B, L38Z |           | 06  | G16A, G16B, G18A, G38Z                               |
|            | 21B | X06A, X06B, X06C                                     |           | 21A | W02A, W02B   |           | 11  | L03Z, L04A, L04B, L04C, L10A, L10B, L13A, L13B, L38Z |
| 55.12↔     |     | BORP, VBOR   | 55.39.23↔ |     | BORP, VBOR   |           | 21A | W02A, W02B   |
|            | 08  | I28A, I28B   |           | 21B | X06A, X06B, X06C                                     |           | 21B | X06A, X06B, X06C                                     |
|            | 11  | L03Z, L04A, L04B, L04C, L10A, L10B, L13A, L13B, L38Z |           | 11  | L03Z, L04A, L04B, L04C, L10A, L10B, L13A, L13B, L38Z | 55.53↔    |     | BORP, MVE, VBOR                                      |
|            | 17  | R01A, R01B, R02Z, R12A, R12B, R12C                   |           | 21A | W02A, W02B   |           | 06  | G16A, G16B, G18A, G38Z                               |
|            | 21A | W02A, W02B   |           | 21B | X06A, X06B, X06C                                     |           | 11  | L03Z, L04A, L04B, L04C, L10A, L10B, L13A, L13B, L38Z |
|            | 21B | X06A, X06B, X06C                                     | 55.39.29↔ |     | BORP, VBOR   |           | 21A | W02A, W02B   |
| 55.21†↔    | 11  | L11Z, L40Z   |           | 11  | L03Z, L04A, L04B, L04C, L10A, L10B, L13A, L13B, L38Z |           | 21B | X06A, X06B, X06C                                     |
| 55.22†↔    | 11  | L40Z   |           | 21A | W02A, W02B   | 55.54↔    |     | BORP, MVE, VBOR                                      |
| 55.23†↔    | 11  | L42A   |           | 21B | X06A, X06B, X06C                                     |           | 06  | G16A, G16B, G18A, G38Z                               |
| 55.24↔     |     | BORP, VBOR   | 55.39.99↔ |     | BORP, VBOR   |           | 11  | L03Z, L04A, L04B, L04C, L10A, L10B, L13A, L13B, L38Z |
|            | 08  | I28A, I28B   |           | 11  | L03Z, L04A, L04B, L04C, L10A, L10B, L13A, L13B, L38Z |           | 14  | O01B, O02A   |
|            | 11  | L03Z, L04A, L04B, L04C, L10A, L10B, L13A, L13B, L38Z |           | 21A | W02A, W02B   |           | 21A | W02A, W02B   |
|            | 17  | R01A, R01B, R02Z, R12A, R12B, R12C                   |           | 21B | X06A, X06B, X06C                                     |           | 21B | X06A, X06B, X06C                                     |
| 55.31↔     |     | BORP, VBOR   | 55.4↔     |     | BORP, VBOR   | 55.61↔    |     | BORP, KORP, MKOR, VBOR                               |
|            | 11  | L03Z, L04A, L04B, L04C, L10A, L10B, L13A, L13B, L38Z |           | 06  | G16A, G16B, G18A, G38Z                               |           | 11  | L03Z, L04A, L04B, L04C, L10A, L10B, L13A, L13B, L38Z |
|            | 21A | W02A, W02B   |           | 11  | L03Z, L04A, L04B, L04C, L10A, L10B, L13A, L13B, L38Z |           | 21A | W02A, W02B   |
|            | 21B | X06A, X06B, X06C                                     |           | 14  | O01B, O02A   | 55.69.00↔ |     | BORP, KORP, MKOR, VBOR                               |
| 55.32↔     |     | BORP, VBOR   |           | 21A | W02A, W02B   |           | Prä | A01A, A02Z, A07A, A11A, A13A, A17A, A17B             |
|            | 11  | L03Z, L04A, L04B, L04C, L10A, L10B, L13A, L13B, L38Z |           | 21B | X06A, X06B, X06C                                     | 55.69.10↔ |     | BORP, KORP, MKOR, VBOR                               |
|            | 21A | W02A, W02B   | 55.51.00↔ |     | BORP, MVE, VBOR                                      |           | Prä | A01A, A02Z, A07A, A11A, A13A, A17A, A17B             |
|            | 21B | X06A, X06B, X06C                                     |           | 06  | G16A, G16B, G18A, G38Z                               | 55.69.20↔ |     | BORP, KORP, MKOR, VBOR                               |
| 55.33†↔    | 11  | L19Z, L20A, L20B, L20C                               |           | 07  | H01A   |           | Prä | A01A, A02Z, A07A, A11A, A13A, A17A, A17B             |
| 55.34↔     |     | BORP, VBOR   |           | 11  | L03Z, L04A, L04B, L04C, L10A, L10B, L13A, L13B, L38Z | 55.69.30↔ |     | BORP, KORP, MKOR, VBOR                               |
|            | 11  | L03Z, L04A, L04B, L04C, L10A, L10B, L13A, L13B, L38Z |           | 14  | O01B, O02A   |           | Prä | A01A, A02Z, A07A, A11A, A13A, A17A, A17B             |
|            | 21A | W02A, W02B   |           | 21A | W02A, W02B   | 55.69.40↔ |     | BORP, KORP, MKOR, VBOR                               |
|            | 21B | X06A, X06B, X06C                                     |           | 21B | X06A, X06B, X06C                                     |           | Prä | A01A, A02Z, A07A, A11A, A13A, A17A, A17B             |
| 55.35†↔    | 11  | L19Z, L20A, L20B, L20C                               | 55.51.01↔ |     | BORP, MVE, VBOR                                      | 55.69.99↔ |     | BORP, KORP, MKOR, VBOR                               |
|            | 11  | L03Z, L04A, L04B, L04C, L10A, L10B, L13A, L13B, L38Z |           | 06  | G16A, G16B, G18A, G38Z                               |           | Prä | A01A, A02Z, A07A, A11A, A13A, A17A, A17B             |
|            | 21A | W02A, W02B   |           | 07  | H01A   | 55.7↔     |     | BORP, VBOR   |
|            | 21B | X06A, X06B, X06C                                     |           | 11  | L03Z, L04A, L04B, L04C, L10A, L10B, L13A, L13B, L38Z |           | 11  | L03Z, L04A, L04B, L04C, L10A, L10B, L13A, L13B, L38Z |
|            | 14  | O01B, O02A   |           | 14  | O01B, O02A   |           | 21A | W02A, W02B   |
|            | 21A | W02A, W02B   |           | 21A | W02A, W02B   |           | 21B | X06A, X06B, X06C                                     |
|            | 21B | X06A, X06B, X06C                                     |           | 21B | X06A, X06B, X06C                                     |           |     |  |
|            | 23  | Z03Z   |           | 23  | Z03Z   |           |     |  |

Anhang B Prozedurenkode-/MDC-/DRG-Index

| CHOP      | MDC  | DRG  | CHOP   | MDC  | DRG  | CHOP   | MDC     | DRG  |  |  |
|-----------|--|--|--|--|--|--|---------|--|--|--|
| 55.81↔    |  | BORP, VBOR   | 55.99.10↔  | 11   | BORP, VBOR   | 56.2x.20↔  | 11      | BORP, VBOR   |  |  |
|           | 08   | I28A, I28B   |  | 21A  | L03Z, L04A, L04B, L04C, L10A, L10B, L13A, L13B, L38Z       |  | 21A     | L03Z, L04A, L04B, L04C, L10A, L10B, L11Z, L13A, L13B, L38Z |  |  |
|           | 11   | L03Z, L04A, L04B, L04C, L10A, L10B, L13A, L13B, L38Z |  | 21B  | W02A, W02B   |  | 21B     | W02A, W02B   |  |  |
|           | 17   | R01A, R01B, R02Z, R12A, R12B, R12C                   |  | 21B  | X06A, X06B, X06C   |  | 21B     | X06A, X06B, X06C   |  |  |
|           | 21A  | W02A, W02B   |  |  | BORP, VBOR   |  |         | BORP, VBOR   |  |  |
| 55.82↔    | 21B  | X06A, X06B, X06C                                     | 55.99.99↔  | 11   | L03Z, L04A, L04B, L04C, L10A, L10B, L13A, L13B, L38Z       | 56.2x.30↔  | 11      | L03Z, L04A, L04B, L04C, L10A, L10B, L11Z, L13A, L13B, L38Z |  |  |
|           |  | BORP, VBOR   |  | 21A  | W02A, W02B   |  | 21A     | W02A, W02B   |  |  |
|           | 11   | L03Z, L04A, L04B, L04C, L10A, L10B, L13A, L13B, L38Z |  | 21B  | X06A, X06B, X06C   |  | 21B     | X06A, X06B, X06C   |  |  |
| 55.83↔    | 21A  | W02A, W02B   | 56.0x.00↔  | 11   | L19Z, L20A, L20B, L20C                                     | 56.2x.40↔  | 11      | L03Z, L04A, L04B, L04C, L10A, L10B, L11Z, L13A, L13B, L38Z |  |  |
|           | 21B  | X06A, X06B, X06C                                     |  | 21A  | W02A, W02B   |  | 11      | L03Z, L04A, L04B, L04C, L10A, L10B, L11Z, L13A, L13B, L38Z |  |  |
|           |  | BORP, VBOR   |  | 21B  | X06A, X06B, X06C   |  | 21A     | W02A, W02B   |  |  |
| 55.84↔    | 11   | L03Z, L04A, L04B, L04C, L10A, L10B, L13A, L13B, L38Z | 56.0x.10↔  | 11   | L19Z, L20A, L20B, L20C                                     | 56.2x.99↔  | 11      | L03Z, L04A, L04B, L04C, L10A, L10B, L11Z, L13A, L13B, L38Z |  |  |
|           | 21A  | W02A, W02B   |  | 21A  | W02A, W02B   |  | 11      | L03Z, L04A, L04B, L04C, L10A, L10B, L11Z, L13A, L13B, L38Z |  |  |
|           | 21B  | X06A, X06B, X06C                                     |  | 21B  | X06A, X06B, X06C   |  | 21A     | W02A, W02B   |  |  |
| 55.85↔    |  | BORP, VBOR   | 56.0x.99↔  | 11   | L19Z, L20A, L20B, L20C                                     | 56.31‡↔  | 11      | L40Z   |  |  |
|           | 08   | I28A, I28B   |  | 21A  | W02A, W02B   |  | 56.33‡↔ | 11   | L19Z, L20A, L20B, L20C                               |  |
|           | 11   | L03Z, L04A, L04B, L04C, L10A, L10B, L13A, L13B, L38Z |  | 21B  | X06A, X06B, X06C   |  |         | 56.34↔   | 11   | L03Z, L04A, L04B, L04C, L10A, L10B, L13A, L13B, L38Z |
|           | 17   | R01A, R01B, R02Z, R12A, R12B, R12C                   |  | 21A  | W02A, W02B   |  |         |  | 11   | BORP, VBOR   |
|           |  | BORP, VBOR   |  | 21B  | X06A, X06B, X06C   |  | 56.40↔  | 11   | L03Z, L04A, L04B, L04C, L10A, L10B, L13A, L13B, L38Z |  |
| 11        | L03Z, L04A, L04B, L04C, L10A, L10B, L13A, L13B, L38Z | 11   | L03Z, L04A, L04B, L04C, L10A, L10B, L13A, L13B, L38Z | 21A  | W02A, W02B   |  |         |  |  |  |
| 55.86↔    | 21A  | W02A, W02B   | 56.1x.10↔  | 21A  | W02A, W02B   | 56.41.00↔  | 21A     | W02A, W02B   |  |  |
|           | 21B  | X06A, X06B, X06C                                     |  | 21B  | X06A, X06B, X06C   |  | 21B     | X06A, X06B, X06C   |  |  |
|           |  | BORP, VBOR   |  | 11   | L03Z, L04A, L04B, L04C, L10A, L10B, L13A, L13B, L38Z       |  | 11      | L03Z, L04A, L04B, L04C, L10A, L10B, L13A, L13B, L38Z       |  |  |
| 55.87↔    | 11   | L03Z, L04A, L04B, L04C, L10A, L10B, L13A, L13B, L38Z | 56.1x.11↔  | 21A  | W02A, W02B   | 56.41.10↔  | 11      | L03Z, L04A, L04B, L04C, L10A, L10B, L13A, L13B, L38Z       |  |  |
|           | 21A  | W02A, W02B   |  | 21B  | X06A, X06B, X06C   |  | 12      | M06Z, M09A, M09B, M37Z                                     |  |  |
|           | 21B  | X06A, X06B, X06C                                     |  | 11   | L03Z, L04A, L04B, L04C, L10A, L10B, L13A, L13B, L38Z       |  | 13      | N08Z, N11A, N11B   |  |  |
| 55.89↔    |  | BORP, VBOR   | 56.1x.12↔  | 21A  | W02A, W02B   | 56.41.11↔  | 21A     | W02A, W02B   |  |  |
|           | 11   | L03Z, L04A, L04B, L04C, L10A, L10B, L13A, L13B, L38Z |  | 21B  | X06A, X06B, X06C   |  | 21B     | X06A, X06B, X06C   |  |  |
|           | 21A  | W02A, W02B   |  | 11   | L03Z, L04A, L04B, L04C, L10A, L10B, L13A, L13B, L38Z       |  | 11      | L03Z, L04A, L04B, L04C, L10A, L10B, L13A, L13B, L38Z       |  |  |
| 55.91↔    | 21B  | X06A, X06B, X06C                                     | 56.1x.99↔  | 21A  | W02A, W02B   | 56.41.12↔  | 11      | L03Z, L04A, L04B, L04C, L10A, L10B, L13A, L13B, L38Z       |  |  |
|           |  | BORP, VBOR   |  | 21B  | X06A, X06B, X06C   |  | 12      | M06Z, M09A, M09B, M37Z                                     |  |  |
|           | 11   | L03Z, L04A, L04B, L04C, L10A, L10B, L13A, L13B, L38Z |  | 11   | L03Z, L04A, L04B, L04C, L10A, L10B, L11Z, L13A, L13B, L38Z |  | 13      | N08Z, N11A, N11B   |  |  |
| 55.92‡↔   | 21A  | W02A, W02B   | 56.2x.00↔  |  | BORP, VBOR   | 56.41.12↔  | 21A     | W02A, W02B   |  |  |
|           | 21B  | X06A, X06B, X06C                                     |  | 11   | L03Z, L04A, L04B, L04C, L10A, L10B, L11Z, L13A, L13B, L38Z |  | 21B     | X06A, X06B, X06C   |  |  |
|           |  | BORP, VBOR   |  | 21A  | W02A, W02B   |  | 11      | L03Z, L04A, L04B, L04C, L10A, L10B, L13A, L13B, L38Z       |  |  |
| 55.93‡↔   | 11   | L40Z, L42A   | 56.2x.10↔  | 21B  | X06A, X06B, X06C   | 56.41.12↔  | 11      | L03Z, L04A, L04B, L04C, L10A, L10B, L13A, L13B, L38Z       |  |  |
| 55.94‡↔   | 11   | L42A   |  | 11   | L03Z, L04A, L04B, L04C, L10A, L10B, L11Z, L13A, L13B, L38Z |  | 12      | M06Z, M09A, M09B, M37Z                                     |  |  |
| 55.96↔    | 11   | L06A, L06B   |  | 21A  | W02A, W02B   |  | 13      | N08Z, N11A, N11B   |  |  |
| 55.99.00↔ | 21A  | W02A, W02B   | 56.2x.11↔  | 21B  | X06A, X06B, X06C   | 56.41.12↔  | 21A     | W02A, W02B   |  |  |
|           | 21B  | X06A, X06B, X06C                                     |  | 11   | L03Z, L04A, L04B, L04C, L10A, L10B, L11Z, L13A, L13B, L38Z |  | 21B     | X06A, X06B, X06C   |  |  |
|           |  | BORP, VBOR   |  | 21A  | W02A, W02B   |  | 11      | L03Z, L04A, L04B, L04C, L10A, L10B, L13A, L13B, L38Z       |  |  |
|           | 11   | L03Z, L04A, L04B, L04C, L10A, L10B, L13A, L13B, L38Z |  | BORP, VBOR   |  | BORP, VBOR   | 12      | M06Z, M09A, M09B, M37Z                                     |  |  |
|           | 21A  | W02A, W02B   |  | L03Z, L04A, L04B, L04C, L10A, L10B, L11Z, L13A, L13B, L38Z |  | L03Z, L04A, L04B, L04C, L10A, L10B, L13A, L13B, L38Z | 13      | N08Z, N11A, N11B   |  |  |
|           | 21B  | X06A, X06B, X06C                                     |  | BORP, VBOR   |  | L03Z, L04A, L04B, L04C, L10A, L10B, L13A, L13B, L38Z | 21A     | W02A, W02B   |  |  |
|           |  | BORP, VBOR   |  | L03Z, L04A, L04B, L04C, L10A, L10B, L11Z, L13A, L13B, L38Z |  | L03Z, L04A, L04B, L04C, L10A, L10B, L13A, L13B, L38Z | 21B     | X06A, X06B, X06C   |  |  |
|           | 11   | L03Z, L04A, L04B, L04C, L10A, L10B, L13A, L13B, L38Z |  | BORP, VBOR   |  | L03Z, L04A, L04B, L04C, L10A, L10B, L13A, L13B, L38Z |         |  |  |  |
|           | 21A  | W02A, W02B   |  | L03Z, L04A, L04B, L04C, L10A, L10B, L11Z, L13A, L13B, L38Z |  | L03Z, L04A, L04B, L04C, L10A, L10B, L13A, L13B, L38Z |         |  |  |  |
|           | 21B  | X06A, X06B, X06C                                     |  | BORP, VBOR   |  | L03Z, L04A, L04B, L04C, L10A, L10B, L13A, L13B, L38Z |         |  |  |  |

PROZ





Anhang B Prozedurenkode-/MDC-/DRG-Index

| CHOP      | MDC       | DRG  | CHOP                   | MDC  | DRG  | CHOP      | MDC                    | DRG  |  |    |  |
|-----------|-----------|--|------------------------|--|--|-----------|------------------------|--|--|----|--|
| 56.52.99↔ |           | BORP, MVE, VBOR  | 56.71.00↔              |  | BORP, MVE, VBOR  | 56.72↔    |                        | BORP, MVE, VBOR  |  |    |  |
|           | 06        | G16A, G16B, G18A, G38Z                                     |                        | 06   | G16A, G16B, G18A, G38Z                                     |           | 06                     | G16A, G16B, G18A, G38Z                                     |  |    |  |
|           | 11        | L03Z, L04A, L04B, L04C, L10A, L10B, L13A, L13B, L33Z, L38Z |                        | 11   | L03Z, L04A, L04B, L04C, L10A, L10B, L13A, L13B, L33Z, L38Z |           | 11                     | L03Z, L04A, L04B, L04C, L10A, L10B, L13A, L13B, L33Z, L38Z |  |    |  |
|           | 12        | M06Z, M09A, M09B, M37Z                                     |                        | 12   | M06Z, M09A, M09B, M37Z                                     |           | 12                     | M06Z, M09A, M09B, M37Z                                     |  |    |  |
|           | 13        | N01A, N01B, N01C, N11A, N33Z, N34Z                         |                        | 13   | N01A, N01B, N01C, N08Z, N11A, N33Z, N34Z                   |           | 13                     | N01A, N01B, N01C, N11A, N33Z, N34Z                         |  |    |  |
|           | 17        | R01A, R01B, R02Z, R12A, R12B, R12C                         |                        | 17   | R01A, R01B, R02Z, R12A, R12B, R12C                         |           | 17                     | R01A, R01B, R02Z, R12A, R12B, R12C                         |  |    |  |
|           | 21A       | W02A, W02B   |                        | 21A  | W02A, W02B   |           | 21A                    | W02A, W02B   |  |    |  |
|           | 21B       | X06A, X06B, X06C   |                        | 21B  | X06A, X06B, X06C   |           | 21B                    | X06A, X06B, X06C   |  |    |  |
|           | 56.61.00↔ |  |                        | BORP, MVE, VBOR  | 56.71.10↔  |           |                        | BORP, MVE, VBOR  | 56.73↔   |    | BORP, VBOR   |
|           |           | 06   |                        | G16A, G16B, G18A, G38Z                                     |  |           | 06                     | G16A, G16B, G18A, G38Z                                     |  | 11 | L03Z, L04A, L04B, L04C, L10A, L10B, L13A, L13B, L38Z |
| 11        |           | L03Z, L04A, L04B, L04C, L10A, L10B, L13A, L13B, L33Z, L38Z | 11                     | L03Z, L04A, L04B, L04C, L10A, L10B, L13A, L13B, L33Z, L38Z |  | 21A       | W02A, W02B             |  |  |    |  |
| 12        |           | M06Z, M09A, M09B, M37Z                                     | 12                     | M06Z, M09A, M09B, M37Z                                     |  | 21B       | X06A, X06B, X06C       |  |  |    |  |
| 13        |           | N08Z, N11A   | 13                     | N01A, N01B, N01C, N08Z, N11A, N33Z, N34Z                   |  | 56.74.00↔ | BORP, VBOR             |  |  |    |  |
| 17        |           | R01A, R01B, R02Z, R12A, R12B, R12C                         | 17                     | R01A, R01B, R02Z, R12A, R12B, R12C                         |  |           | 11                     | L03Z, L04A, L04B, L04C, L10A, L10B, L13A, L13B, L38Z       |  |    |  |
| 21A       |           | W02A, W02B   | 21A                    | W02A, W02B   |  | 13        | N08Z                   |  |  |    |  |
| 21B       |           | X06A, X06B, X06C   | 21B                    | X06A, X06B, X06C   |  | 21A       | W02A, W02B             |  |  |    |  |
| 56.61.10↔ |           |  | BORP, MVE, VBOR        | 56.71.11↔  |  |           | BORP, MVE, VBOR        | 56.74.10↔  |  |    | BORP, VBOR   |
|           |           | 06   | G16A, G16B, G18A, G38Z |  |  | 06        | G16A, G16B, G18A, G38Z |  |  | 11 | L03Z, L04A, L04B, L04C, L10A, L10B, L13A, L13B, L38Z |
|           | 11        | L03Z, L04A, L04B, L04C, L10A, L10B, L13A, L13B, L33Z, L38Z | 11                     |  | L03Z, L04A, L04B, L04C, L10A, L10B, L13A, L13B, L33Z, L38Z | 13        | N08Z                   |  |  |    |  |
|           | 12        | M06Z, M09A, M09B, M37Z                                     | 12                     |  | M06Z, M09A, M09B, M37Z                                     | 21A       | W02A, W02B             |  |  |    |  |
|           | 13        | N08Z, N11A   | 13                     |  | N01A, N01B, N01C, N08Z, N11A, N33Z, N34Z                   | 21B       | X06A, X06B, X06C       |  |  |    |  |
|           | 17        | R01A, R01B, R02Z, R12A, R12B, R12C                         | 17                     |  | R01A, R01B, R02Z, R12A, R12B, R12C                         | 56.74.11↔ | BORP, VBOR             |  |  |    |  |
|           | 21A       | W02A, W02B   | 21A                    |  | W02A, W02B   |           | 11                     |  | L03Z, L04A, L04B, L04C, L10A, L10B, L13A, L13B, L38Z |    |  |
|           | 21B       | X06A, X06B, X06C   | 21B                    |  | X06A, X06B, X06C   | 13        | N08Z                   |  |  |    |  |
|           | 56.61.20↔ |  | BORP, MVE, VBOR        |  | 56.71.20↔  |           | BORP, MVE, VBOR        |  | 56.74.20↔  |    | BORP, VBOR   |
|           |           | 06   | G16A, G16B, G18A, G38Z |  |  | 06        | G16A, G16B, G18A, G38Z |  |  | 11 | L03Z, L04A, L04B, L04C, L10A, L10B, L13A, L13B, L38Z |
| 11        |           | L03Z, L04A, L04B, L04C, L10A, L10B, L13A, L13B, L33Z, L38Z | 11                     | L03Z, L04A, L04B, L04C, L10A, L10B, L13A, L13B, L33Z, L38Z |  | 13        | N08Z                   |  |  |    |  |
| 12        |           | M06Z, M09A, M09B, M37Z                                     | 12                     | M06Z, M09A, M09B, M37Z                                     |  | 21A       | W02A, W02B             |  |  |    |  |
| 13        |           | N08Z, N11A   | 13                     | N01A, N01B, N01C, N08Z, N11A, N33Z, N34Z                   |  | 21B       | X06A, X06B, X06C       |  |  |    |  |
| 17        |           | R01A, R01B, R02Z, R12A, R12B, R12C                         | 17                     | R01A, R01B, R02Z, R12A, R12B, R12C                         |  | 56.74.99↔ | BORP, VBOR             |  |  |    |  |
| 21A       |           | W02A, W02B   | 21A                    | W02A, W02B   |  |           | 11                     | L03Z, L04A, L04B, L04C, L10A, L10B, L13A, L13B, L38Z       |  |    |  |
| 21B       |           | X06A, X06B, X06C   | 21B                    | X06A, X06B, X06C   |  | 13        | N08Z                   |  |  |    |  |
| 56.61.99↔ |           |  | BORP, MVE, VBOR        | 56.71.99↔  |  |           | BORP, MVE, VBOR        | 56.75↔   |  |    | BORP, VBOR   |
|           |           | 06   | G16A, G16B, G18A, G38Z |  |  | 06        | G16A, G16B, G18A, G38Z |  |  | 11 | L03Z, L04A, L04B, L04C, L10A, L10B, L13A, L13B, L38Z |
|           | 11        | L03Z, L04A, L04B, L04C, L10A, L10B, L13A, L13B, L33Z, L38Z | 11                     |  | L03Z, L04A, L04B, L04C, L10A, L10B, L13A, L13B, L33Z, L38Z | 13        | N08Z                   |  |  |    |  |
|           | 12        | M06Z, M09A, M09B, M37Z                                     | 12                     |  | M06Z, M09A, M09B, M37Z                                     | 21A       | W02A, W02B             |  |  |    |  |
|           | 13        | N08Z, N11A   | 13                     |  | N01A, N01B, N01C, N08Z, N11A, N33Z, N34Z                   | 21B       | X06A, X06B, X06C       |  |  |    |  |
|           | 17        | R01A, R01B, R02Z, R12A, R12B, R12C                         | 17                     |  | R01A, R01B, R02Z, R12A, R12B, R12C                         | 56.79↔    | BORP, VBOR             |  |  |    |  |
|           | 21A       | W02A, W02B   | 21A                    |  | W02A, W02B   |           | 11                     |  | L03Z, L04A, L04B, L04C, L10A, L10B, L13A, L13B, L38Z |    |  |
|           | 21B       | X06A, X06B, X06C   | 21B                    |  | X06A, X06B, X06C   | 12        | M06Z, M09A, M09B, M37Z |  |  |    |  |
|           | 56.62↔    |  | BORP, MVE, VBOR        |  |  |           |                        |  |  |    | N11A   |
|           |           | 06   | G16A, G16B, G18A, G38Z |  |  |           |                        |  |  |    | 17   |
| 11        |           | L03Z, L04A, L04B, L04C, L10A, L10B, L13A, L13B, L33Z, L38Z |                        |  |  |           |                        | 21A  | W02A, W02B   |    |  |
| 12        |           | M06Z, M09A, M09B, M37Z                                     |                        |  |  |           |                        | 21B  | X06A, X06B, X06C                                     |    |  |
| 13        |           | N11A   |                        |  |  |           |                        |  |  |    |  |
| 17        |           | R01A, R01B, R02Z, R12A, R12B, R12C                         |                        |  |  |           |                        |  |  |    |  |
| 21A       |           | W02A, W02B   |                        |  |  |           |                        |  |  |    |  |
| 21B       |           | X06A, X06B, X06C   |                        |  |  |           |                        |  |  |    |  |

PROZ

| CHOP      | MDC  | DRG  | CHOP      | MDC  | DRG  | CHOP                               | MDC  | DRG  |
|-----------|--|--|-----------|--|--|------------------------------------|--|--|
| 56.81↔    |  | BORP, VBOR   | 56.84.21↔ | 06   | BORP, VBOR   | 56.93↔                             | 01   | BORP, VBOR   |
|           | 11   | L03Z, L04A, L04B, L04C, L10A, L10B, L13A, L13B, L38Z |           | 11   | G04A, G04B, G07A, G07B, G38Z                         |                                    | 08   | B03A, B03B, B18Z   |
|           | 21A  | W02A, W02B   |           | 11   | L03Z, L04A, L04B, L04C, L10A, L10B, L13A, L13B, L38Z |                                    | 11   | I10A, I10B, I10C   |
| 56.82↔    | 21B  | X06A, X06B, X06C                                     | 13        | N04A, N06A, N06B, N13A, N13B                         | 12   | L09A, L09B                         |  |  |
|           |  | BORP, VBOR   | 17        | R01A, R01B, R02Z, R12A, R12B, R12C                   | 12   | M06Z, M09A, M09B, M37Z             |  |  |
|           | 11   | L03Z, L04A, L04B, L04C, L10A, L10B, L13A, L13B, L38Z | 21A       | W02A, W02B   | 13   | N11A                               |  |  |
| 56.83↔    | 21B  | X06A, X06B, X06C                                     | 21B       | X06A, X06B, X06C                                     | 17   | R01A, R01B, R02Z, R12A, R12B, R12C |  |  |
|           |  | BORP, VBOR   |           | BORP, VBOR   | 21A  | W02A, W02B                         |  |  |
|           | 11   | L03Z, L04A, L04B, L04C, L10A, L10B, L13A, L13B, L38Z | 21B       | X06A, X06B, X06C                                     | 21B  | X06A, X06B, X06C                   |  |  |
| 56.84.00↔ | 06   | G04A, G04B, G07A, G07B, G38Z                         | 56.84.22↔ | 06   | G04A, G04B, G07A, G07B, G38Z                         | 56.94↔                             | 01   | B03A, B03B, B18Z   |
|           | 11   | L03Z, L04A, L04B, L04C, L10A, L10B, L13A, L13B, L38Z |           | 11   | L03Z, L04A, L04B, L04C, L10A, L10B, L13A, L13B, L38Z |                                    | 08   | I23A, I23B   |
|           | 13   | N04A, N06A, N06B, N13A, N13B                         |           | 11   | L03Z, L04A, L04B, L04C, L10A, L10B, L13A, L13B, L38Z |                                    | 11   | L06A, L06B   |
| 56.84.10↔ | 17   | R01A, R01B, R02Z, R12A, R12B, R12C                   | 13        | N04A, N06A, N06B, N13A, N13B                         | 12   | M06Z, M09A, M09B, M37Z             |  |  |
|           | 21A  | W02A, W02B   | 17        | R01A, R01B, R02Z, R12A, R12B, R12C                   | 13   | N11A, N11B                         |  |  |
|           | 21B  | X06A, X06B, X06C                                     | 21A       | W02A, W02B   | 21A  | W02A, W02B                         |  |  |
| 56.84.11↔ | 06   | G04A, G04B, G07A, G07B, G38Z                         | 56.84.99↔ | 06   | G04A, G04B, G07A, G07B, G38Z                         | 56.95↔                             | 21B  | X06A, X06B, X06C   |
|           | 11   | L03Z, L04A, L04B, L04C, L10A, L10B, L13A, L13B, L38Z |           | 11   | L03Z, L04A, L04B, L04C, L10A, L10B, L13A, L13B, L38Z |                                    | 11   | L03Z, L04A, L04B, L04C, L10A, L10B, L13A, L13B, L38Z                                     |
|           | 13   | N04A, N06A, N06B, N13A, N13B                         |           | 13   | N04A, N06A, N06B, N13A, N13B                         |                                    | 11   | L06A, L06B   |
| 56.84.20↔ | 17   | R01A, R01B, R02Z, R12A, R12B, R12C                   | 17        | R01A, R01B, R02Z, R12A, R12B, R12C                   | 12   | M06Z, M09A, M09B, M37Z             |  |  |
|           | 21A  | W02A, W02B   | 21A       | W02A, W02B   | 13   | N11A, N11B                         |  |  |
|           | 21B  | X06A, X06B, X06C                                     | 21B       | X06A, X06B, X06C                                     | 17   | R01A, R01B, R02Z, R12A, R12B, R12C |  |  |
|           | BORP, VBOR   | 56.85↔   | 06        | G04A, G04B, G07A, G07B, G38Z                         | 56.99.00↔  | 21A                                | W02A, W02B   |  |
| 06        | G04A, G04B, G07A, G07B, G38Z                         |  | 11        | L03Z, L04A, L04B, L04C, L10A, L10B, L13A, L13B, L38Z |  | 21B                                | X06A, X06B, X06C   |  |
| 11        | L03Z, L04A, L04B, L04C, L10A, L10B, L13A, L13B, L38Z |  | 13        | N04A, N06A, N06B, N13A, N13B                         |  | 11                                 | L03Z, L04A, L04B, L04C, L06A, L06B, L10A, L10B, L13A, L13B, L19Z, L20A, L20B, L20C, L38Z |  |
| 56.84.21↔ | 13   | N04A, N06A, N06B, N13A, N13B                         | 56.86↔    | 17   | R01A, R01B, R02Z, R12A, R12B, R12C                   | 56.99.10↔                          | 12   | M06Z, M09A, M09B, M37Z   |
|           | 17   | R01A, R01B, R02Z, R12A, R12B, R12C                   |           | 11   | L03Z, L04A, L04B, L04C, L10A, L10B, L13A, L13B, L38Z |                                    | 13   | N11A, N11B   |
|           | 21A  | W02A, W02B   |           | 21A  | W02A, W02B   |                                    | 17   | R01A, R01B, R02Z, R12A, R12B, R12C   |
| 56.84.22↔ | 21B  | X06A, X06B, X06C                                     | 56.88↔    | 21B  | X06A, X06B, X06C                                     | 56.99.20↔                          | 21A  | W02A, W02B   |
|           |  | BORP, VBOR   |           | 11   | L03Z, L04A, L04B, L04C, L10A, L10B, L13A, L13B, L38Z |                                    | 21B  | X06A, X06B, X06C   |
|           | 06   | G04A, G04B, G07A, G07B, G38Z                         |           | 11   | L03Z, L04A, L04B, L04C, L10A, L10B, L13A, L13B, L38Z |                                    | 11   | L03Z, L04A, L04B, L04C, L06A, L06B, L10A, L10B, L13A, L13B, L19Z, L20A, L20B, L20C, L38Z |
| 56.84.23↔ | 11   | L03Z, L04A, L04B, L04C, L10A, L10B, L13A, L13B, L38Z | 56.89↔    | 21A  | W02A, W02B   | 56.99.21↔                          | 12   | M06Z, M09A, M09B, M37Z   |
|           | 13   | N04A, N06A, N06B, N13A, N13B                         |           | 21B  | X06A, X06B, X06C                                     |                                    | 13   | N11A, N11B   |
|           | 17   | R01A, R01B, R02Z, R12A, R12B, R12C                   |           | 11   | L03Z, L04A, L04B, L04C, L10A, L10B, L13A, L13B, L38Z |                                    | 17   | R01A, R01B, R02Z, R12A, R12B, R12C   |
| 56.84.24↔ | 21A  | W02A, W02B   | 56.91↔    | 01   | BORP, VBOR   | 56.99.22↔                          | 21A  | W02A, W02B   |
|           | 21B  | X06A, X06B, X06C                                     |           | 08   | B03A, B03B, B18Z                                     |                                    | 21B  | X06A, X06B, X06C   |
|           |  | BORP, VBOR   |           | 11   | I10A, I10B, I10C                                     |                                    | 11   | L03Z, L04A, L04B, L04C, L06A, L06B, L10A, L10B, L13A, L13B, L19Z, L20A, L20B, L20C, L38Z |
| 56.84.25↔ | 06   | G04A, G04B, G07A, G07B, G38Z                         | 56.92↔    | 11   | L09A, L09B   | 56.99.23↔                          | 12   | M06Z, M09A, M09B, M37Z   |
|           | 11   | L03Z, L04A, L04B, L04C, L10A, L10B, L13A, L13B, L38Z |           | 12   | M06Z, M09A, M09B, M37Z                               |                                    | 13   | N11A, N11B   |
|           | 13   | N04A, N06A, N06B, N13A, N13B                         |           | 13   | N11A   |                                    | 17   | R01A, R01B, R02Z, R12A, R12B, R12C   |
| 56.84.26↔ | 17   | R01A, R01B, R02Z, R12A, R12B, R12C                   | 56.93↔    | 17   | R01A, R01B, R02Z, R12A, R12B, R12C                   | 56.99.24↔                          | 21A  | W02A, W02B   |
|           | 21A  | W02A, W02B   |           | 21A  | W02A, W02B   |                                    | 21B  | X06A, X06B, X06C   |
|           | 21B  | X06A, X06B, X06C                                     |           | 21B  | X06A, X06B, X06C                                     |                                    |  |  |



| CHOP      | MDC | DRG  | CHOP      | MDC | DRG  | CHOP      | MDC | DRG  |
|-----------|-----|--|-----------|-----|--|-----------|-----|--|
| 57.6x.00↔ |     | BORP, VBOR   | 57.6x.20↔ |     | BORP, VBOR   | 57.71.00↔ |     | BORP, KORP, MKOR, MVE, VBOR                                |
|           | 06  | G16A, G16B, G18A, G38Z   |           | 06  | G16A, G16B, G18A, G38Z   |           | 06  | G16A, G16B, G18A, G33Z, G38Z                               |
|           | 11  | L03Z, L04A, L04B, L04C, L06A, L06B, L10A, L10B, L13A, L13B, L38Z |           | 11  | L03Z, L04A, L04B, L04C, L06A, L06B, L10A, L10B, L13A, L13B, L38Z |           | 07  | H33Z   |
|           | 12  | M01A, M01B, M37Z   |           | 12  | M01A, M01B, M37Z   |           | 11  | L03Z, L04A, L04B, L04C, L10A, L10B, L13A, L13B, L33Z, L38Z |
|           | 13  | N01A, N01B, N01C, N08Z, N11A, N11B, N33Z, N34Z                   |           | 13  | N01A, N01B, N01C, N08Z, N11A, N11B, N33Z, N34Z                   |           | 12  | M01A, M01B, M37Z   |
|           | 17  | R01A, R01B, R02Z, R12A, R12B, R12C                               |           | 17  | R01A, R01B, R02Z, R12A, R12B, R12C                               |           | 13  | N01A, N01B, N01C, N11A, N33Z, N34Z                         |
|           | 21A | W02A, W02B   |           | 21A | W02A, W02B   |           | 17  | R01A, R01B, R02Z, R12A, R12B, R12C                         |
|           | 21B | X06A, X06B, X06C   |           | 21B | X06A, X06B, X06C   |           | 21A | W02A, W02B   |
|           |     |  |           |     |  |           | 21B | X06A, X06B, X06C, X33Z                                     |
| 57.6x.10↔ |     | BORP, VBOR   | 57.6x.21↔ |     | BORP, VBOR   | 57.71.10↔ |     | BORP, KORP, MKOR, MVE, VBOR                                |
|           | 06  | G16A, G16B, G18A, G38Z   |           | 06  | G16A, G16B, G18A, G38Z   |           | 06  | G16A, G16B, G18A, G33Z, G38Z                               |
|           | 11  | L03Z, L04A, L04B, L04C, L06A, L06B, L10A, L10B, L13A, L13B, L38Z |           | 11  | L03Z, L04A, L04B, L04C, L06A, L06B, L10A, L10B, L13A, L13B, L38Z |           | 07  | H33Z   |
|           | 12  | M01A, M01B, M37Z   |           | 12  | M01A, M01B, M37Z   |           | 11  | L03Z, L04A, L04B, L04C, L10A, L10B, L13A, L13B, L33Z, L38Z |
|           | 13  | N01A, N01B, N01C, N08Z, N11A, N11B, N33Z, N34Z                   |           | 13  | N01A, N01B, N01C, N08Z, N11A, N11B, N33Z, N34Z                   |           | 12  | M01A, M01B, M37Z   |
|           | 17  | R01A, R01B, R02Z, R12A, R12B, R12C                               |           | 17  | R01A, R01B, R02Z, R12A, R12B, R12C                               |           | 13  | N01A, N01B, N01C, N11A, N33Z, N34Z                         |
|           | 21A | W02A, W02B   |           | 21A | W02A, W02B   |           | 17  | R01A, R01B, R02Z, R12A, R12B, R12C                         |
|           | 21B | X06A, X06B, X06C   |           | 21B | X06A, X06B, X06C   |           | 21A | W02A, W02B   |
|           |     |  |           |     |  |           | 21B | X06A, X06B, X06C, X33Z                                     |
| 57.6x.11↔ |     | BORP, VBOR   | 57.6x.22↔ |     | BORP, VBOR   | 57.71.11↔ |     | BORP, KORP, MKOR, MVE, VBOR                                |
|           | 06  | G16A, G16B, G18A, G38Z   |           | 06  | G16A, G16B, G18A, G38Z   |           | 06  | G16A, G16B, G18A, G33Z, G38Z                               |
|           | 11  | L03Z, L04A, L04B, L04C, L06A, L06B, L10A, L10B, L13A, L13B, L38Z |           | 11  | L03Z, L04A, L04B, L04C, L06A, L06B, L10A, L10B, L13A, L13B, L38Z |           | 07  | H33Z   |
|           | 12  | M01A, M01B, M37Z   |           | 12  | M01A, M01B, M37Z   |           | 11  | L03Z, L04A, L04B, L04C, L10A, L10B, L13A, L13B, L33Z, L38Z |
|           | 13  | N01A, N01B, N01C, N08Z, N11A, N11B, N33Z, N34Z                   |           | 13  | N01A, N01B, N01C, N08Z, N11A, N11B, N33Z, N34Z                   |           | 12  | M01A, M01B, M37Z   |
|           | 17  | R01A, R01B, R02Z, R12A, R12B, R12C                               |           | 17  | R01A, R01B, R02Z, R12A, R12B, R12C                               |           | 13  | N01A, N01B, N01C, N11A, N33Z, N34Z                         |
|           | 21A | W02A, W02B   |           | 21A | W02A, W02B   |           | 17  | R01A, R01B, R02Z, R12A, R12B, R12C                         |
|           | 21B | X06A, X06B, X06C   |           | 21B | X06A, X06B, X06C   |           | 21A | W02A, W02B   |
|           |     |  |           |     |  |           | 21B | X06A, X06B, X06C, X33Z                                     |
| 57.6x.12↔ |     | BORP, VBOR   | 57.6x.23↔ |     | BORP, VBOR   | 57.71.20↔ |     | BORP, KORP, MKOR, MVE, VBOR                                |
|           | 06  | G16A, G16B, G18A, G38Z   |           | 06  | G16A, G16B, G18A, G38Z   |           | 06  | G16A, G16B, G18A, G33Z, G38Z                               |
|           | 11  | L03Z, L04A, L04B, L04C, L06A, L06B, L10A, L10B, L13A, L13B, L38Z |           | 11  | L03Z, L04A, L04B, L04C, L06A, L06B, L10A, L10B, L13A, L13B, L38Z |           | 07  | H33Z   |
|           | 12  | M01A, M01B, M37Z   |           | 12  | M01A, M01B, M37Z   |           | 11  | L03Z, L04A, L04B, L04C, L10A, L10B, L13A, L13B, L33Z, L38Z |
|           | 13  | N01A, N01B, N01C, N08Z, N11A, N11B, N33Z, N34Z                   |           | 13  | N01A, N01B, N01C, N08Z, N11A, N11B, N33Z, N34Z                   |           | 12  | M01A, M01B, M37Z   |
|           | 17  | R01A, R01B, R02Z, R12A, R12B, R12C                               |           | 17  | R01A, R01B, R02Z, R12A, R12B, R12C                               |           | 13  | N01A, N01B, N01C, N11A, N33Z, N34Z                         |
|           | 21A | W02A, W02B   |           | 21A | W02A, W02B   |           | 17  | R01A, R01B, R02Z, R12A, R12B, R12C                         |
|           | 21B | X06A, X06B, X06C   |           | 21B | X06A, X06B, X06C   |           | 21A | W02A, W02B   |
|           |     |  |           |     |  |           | 21B | X06A, X06B, X06C, X33Z                                     |
| 57.6x.13↔ |     | BORP, VBOR   | 57.6x.99↔ |     | BORP, VBOR   |           |     |  |
|           | 06  | G16A, G16B, G18A, G38Z   |           | 06  | G16A, G16B, G18A, G38Z   |           |     |  |
|           | 11  | L03Z, L04A, L04B, L04C, L06A, L06B, L10A, L10B, L13A, L13B, L38Z |           | 11  | L03Z, L04A, L04B, L04C, L06A, L06B, L10A, L10B, L13A, L13B, L38Z |           |     |  |
|           | 12  | M01A, M01B, M37Z   |           | 12  | M01A, M01B, M37Z   |           |     |  |
|           | 13  | N01A, N01B, N01C, N08Z, N11A, N11B, N33Z, N34Z                   |           | 13  | N01A, N01B, N01C, N08Z, N11A, N11B, N33Z, N34Z                   |           |     |  |
|           | 17  | R01A, R01B, R02Z, R12A, R12B, R12C                               |           | 17  | R01A, R01B, R02Z, R12A, R12B, R12C                               |           |     |  |
|           | 21A | W02A, W02B   |           | 21A | W02A, W02B   |           |     |  |
|           | 21B | X06A, X06B, X06C   |           | 21B | X06A, X06B, X06C   |           |     |  |
|           |     |  |           |     |  |           |     |  |

Anhang B Prozedurenkode-/MDC-/DRG-Index

| CHOP      | MDC       | DRG  | CHOP                         | MDC  | DRG  | CHOP      | MDC  | DRG  |           |    |                        |
|-----------|-----------|--|------------------------------|--|--|-----------|--|--|-----------|----|------------------------|
| 57.71.21↔ |           | BORP, KORP, MKOR, MVE, VBOR                                | 57.71.50↔                    |  | BORP, KORP, MKOR, MVE, VBOR                                | 57.79.11↔ |  | BORP, MVE, VBOR  |           |    |                        |
|           | 06        | G16A, G16B, G18A, G33Z, G38Z                               |                              | 06   | G16A, G16B, G18A, G33Z, G38Z                               |           | 06   | G16A, G16B, G18A, G38Z                                     |           |    |                        |
|           | 07        | H33Z   |                              | 07   | H33Z   |           | 11   | L03Z, L04A, L04B, L04C, L10A, L10B, L13A, L13B, L33Z, L38Z |           |    |                        |
|           | 11        | L03Z, L04A, L04B, L04C, L10A, L10B, L13A, L13B, L33Z, L38Z |                              | 11   | L03Z, L04A, L04B, L04C, L10A, L10B, L13A, L13B, L33Z, L38Z |           | 12   | M01A, M01B, M37Z   |           |    |                        |
|           | 12        | M01A, M01B, M37Z   |                              | 12   | M01A, M01B, M37Z   |           | 13   | N01A, N01B, N01C, N11A, N33Z, N34Z                         |           |    |                        |
|           | 13        | N01A, N01B, N01C, N11A, N33Z, N34Z                         |                              | 13   | N01A, N01B, N01C, N11A, N33Z, N34Z                         |           | 17   | R01A, R01B, R02Z, R12A, R12B, R12C                         |           |    |                        |
|           | 17        | R01A, R01B, R02Z, R12A, R12B, R12C                         |                              | 17   | R01A, R01B, R02Z, R12A, R12B, R12C                         |           | 21A  | W02A, W02B   |           |    |                        |
|           | 21A       | W02A, W02B   |                              | 21A  | W02A, W02B   |           | 21B  | X06A, X06B, X06C   |           |    |                        |
|           | 21B       | X06A, X06B, X06C, X33Z                                     |                              | 21B  | X06A, X06B, X06C, X33Z                                     |           |  |  |           |    |                        |
|           | 57.71.30↔ |  |                              | BORP, KORP, MKOR, MVE, VBOR                                | 57.71.51↔  |           |  | BORP, KORP, MKOR, MVE, VBOR                                | 57.79.20↔ |    | BORP, MVE, VBOR        |
| 06        |           | G16A, G16B, G18A, G33Z, G38Z                               | 06                           | G16A, G16B, G18A, G33Z, G38Z                               |  | 06        | G16A, G16B, G18A, G38Z                                     |  |           |    |                        |
| 07        |           | H33Z   | 07                           | H33Z   |  | 11        | L03Z, L04A, L04B, L04C, L10A, L10B, L13A, L13B, L33Z, L38Z |  |           |    |                        |
| 11        |           | L03Z, L04A, L04B, L04C, L10A, L10B, L13A, L13B, L33Z, L38Z | 11                           | L03Z, L04A, L04B, L04C, L10A, L10B, L13A, L13B, L33Z, L38Z |  | 13        | N01A, N01B, N01C, N11A, N33Z, N34Z                         |  |           |    |                        |
| 13        |           | N01A, N01B, N01C, N11A, N33Z, N34Z                         | 12                           | M01A, M01B, M37Z   |  | 17        | R01A, R01B, R02Z, R12A, R12B, R12C                         |  |           |    |                        |
| 17        |           | R01A, R01B, R02Z, R12A, R12B, R12C                         | 13                           | N01A, N01B, N01C, N11A, N33Z, N34Z                         |  | 21A       | W02A, W02B   |  |           |    |                        |
| 21A       |           | W02A, W02B   | 17                           | R01A, R01B, R02Z, R12A, R12B, R12C                         |  | 21B       | X06A, X06B, X06C   |  |           |    |                        |
| 21B       |           | X06A, X06B, X06C, X33Z                                     | 21A                          | W02A, W02B   |  |           |  |  |           |    |                        |
| 57.71.31↔ |           |  | BORP, KORP, MKOR, MVE, VBOR  | 57.71.99↔  |  |           | BORP, KORP, MKOR, MVE, VBOR                                | 57.79.21↔  |           |    | BORP, MVE, VBOR        |
|           |           | 06   | G16A, G16B, G18A, G33Z, G38Z |  |  | 06        | G16A, G16B, G18A, G33Z, G38Z                               |  |           | 06 | G16A, G16B, G18A, G38Z |
|           | 07        | H33Z   | 07                           |  | H33Z   | 11        | L03Z, L04A, L04B, L04C, L10A, L10B, L13A, L13B, L33Z, L38Z |  |           |    |                        |
|           | 11        | L03Z, L04A, L04B, L04C, L10A, L10B, L13A, L13B, L33Z, L38Z | 11                           |  | L03Z, L04A, L04B, L04C, L10A, L10B, L13A, L13B, L33Z, L38Z | 13        | N01A, N01B, N01C, N11A, N33Z, N34Z                         |  |           |    |                        |
|           | 13        | N01A, N01B, N01C, N11A, N33Z, N34Z                         | 12                           |  | M01A, M01B, M37Z   | 17        | R01A, R01B, R02Z, R12A, R12B, R12C                         |  |           |    |                        |
|           | 17        | R01A, R01B, R02Z, R12A, R12B, R12C                         | 13                           |  | N01A, N01B, N01C, N11A, N33Z, N34Z                         | 21A       | W02A, W02B   |  |           |    |                        |
|           | 21A       | W02A, W02B   | 17                           |  | R01A, R01B, R02Z, R12A, R12B, R12C                         | 21B       | X06A, X06B, X06C   |  |           |    |                        |
|           | 21B       | X06A, X06B, X06C, X33Z                                     | 21A                          |  | W02A, W02B   |           |  |  |           |    |                        |
|           | 57.71.40↔ |  | BORP, KORP, MKOR, MVE, VBOR  |  | 57.79.00↔  |           | BORP, MVE, VBOR  |  | 57.79.99↔ |    | BORP, MVE, VBOR        |
|           |           | 06   | G16A, G16B, G18A, G33Z, G38Z |  |  | 06        | G16A, G16B, G18A, G38Z                                     |  |           | 06 | G16A, G16B, G18A, G38Z |
| 07        |           | H33Z   | 11                           | L03Z, L04A, L04B, L04C, L10A, L10B, L13A, L13B, L33Z, L38Z |  | 11        | L03Z, L04A, L04B, L04C, L10A, L10B, L13A, L13B, L33Z, L38Z |  |           |    |                        |
| 11        |           | L03Z, L04A, L04B, L04C, L10A, L10B, L13A, L13B, L33Z, L38Z | 12                           | M01A, M01B, M37Z   |  | 12        | M01A, M01B, M37Z   |  |           |    |                        |
| 13        |           | N01A, N01B, N01C, N11A, N33Z, N34Z                         | 13                           | N01A, N01B, N01C, N11A, N33Z, N34Z                         |  | 13        | N01A, N01B, N01C, N11A, N33Z, N34Z                         |  |           |    |                        |
| 17        |           | R01A, R01B, R02Z, R12A, R12B, R12C                         | 17                           | R01A, R01B, R02Z, R12A, R12B, R12C                         |  | 17        | R01A, R01B, R02Z, R12A, R12B, R12C                         |  |           |    |                        |
| 21A       |           | W02A, W02B   | 21A                          | W02A, W02B   |  | 21A       | W02A, W02B   |  |           |    |                        |
| 21B       |           | X06A, X06B, X06C, X33Z                                     | 21B                          | X06A, X06B, X06C   |  | 21B       | X06A, X06B, X06C   |  |           |    |                        |
| 57.71.41↔ |           |  | BORP, KORP, MKOR, MVE, VBOR  | 57.79.10↔  |  |           | BORP, MVE, VBOR  | 57.81↔   |           |    | BORP, VBOR             |
|           |           | 06   | G16A, G16B, G18A, G33Z, G38Z |  |  | 06        | G16A, G16B, G18A, G38Z                                     |  |           | 11 | L06A, L06B             |
|           | 07        | H33Z   | 11                           |  | L03Z, L04A, L04B, L04C, L10A, L10B, L13A, L13B, L33Z, L38Z | 12        | M06Z, M09A, M09B, M37Z                                     |  |           |    |                        |
|           | 11        | L03Z, L04A, L04B, L04C, L10A, L10B, L13A, L13B, L33Z, L38Z | 12                           |  | M01A, M01B, M37Z   | 13        | N11A, N11B   |  |           |    |                        |
|           | 13        | N01A, N01B, N01C, N11A, N33Z, N34Z                         | 13                           |  | N01A, N01B, N01C, N11A, N33Z, N34Z                         | 14        | O02A, O02B   |  |           |    |                        |
|           | 17        | R01A, R01B, R02Z, R12A, R12B, R12C                         | 17                           |  | R01A, R01B, R02Z, R12A, R12B, R12C                         | 21A       | W02A, W02B   |  |           |    |                        |
|           | 21A       | W02A, W02B   | 21A                          |  | W02A, W02B   | 21B       | X06A, X06B, X06C   |  |           |    |                        |
|           | 21B       | X06A, X06B, X06C, X33Z                                     | 21B                          |  | X06A, X06B, X06C   | 11        | L06A, L06B   |  |           |    |                        |
|           | 57.71.41↔ |  | BORP, KORP, MKOR, MVE, VBOR  |  | 57.79.10↔  |           | BORP, MVE, VBOR  |  | 57.82↔    |    | BORP, VBOR             |
|           |           | 06   | G16A, G16B, G18A, G33Z, G38Z |  |  | 06        | G16A, G16B, G18A, G38Z                                     |  |           | 12 | M06Z, M09A, M09B, M37Z |
| 07        |           | H33Z   | 11                           | L03Z, L04A, L04B, L04C, L10A, L10B, L13A, L13B, L33Z, L38Z |  | 13        | N11A, N11B   |  |           |    |                        |
| 11        |           | L03Z, L04A, L04B, L04C, L10A, L10B, L13A, L13B, L33Z, L38Z | 12                           | M01A, M01B, M37Z   |  | 14        | O02A, O02B   |  |           |    |                        |
| 13        |           | N01A, N01B, N01C, N11A, N33Z, N34Z                         | 13                           | N01A, N01B, N01C, N11A, N33Z, N34Z                         |  | 21A       | W02A, W02B   |  |           |    |                        |
| 17        |           | R01A, R01B, R02Z, R12A, R12B, R12C                         | 17                           | R01A, R01B, R02Z, R12A, R12B, R12C                         |  | 21B       | X06A, X06B, X06C   |  |           |    |                        |
| 21A       |           | W02A, W02B   | 21A                          | W02A, W02B   |  | 11        | L06A, L06B   |  |           |    |                        |
| 21B       |           | X06A, X06B, X06C, X33Z                                     | 21B                          | X06A, X06B, X06C   |  | 12        | M06Z, M09A, M09B, M37Z                                     |  |           |    |                        |
| 57.71.41↔ |           |  | BORP, KORP, MKOR, MVE, VBOR  | 57.79.10↔  |  |           | BORP, MVE, VBOR  | 57.82↔   |           |    | BORP, VBOR             |
|           |           | 06   | G16A, G16B, G18A, G33Z, G38Z |  |  | 06        | G16A, G16B, G18A, G38Z                                     |  |           | 13 | N11A, N11B             |
|           | 07        | H33Z   | 11                           |  | L03Z, L04A, L04B, L04C, L10A, L10B, L13A, L13B, L33Z, L38Z | 17        | R01A, R01B, R02Z, R12A, R12B, R12C                         |  |           |    |                        |
|           | 11        | L03Z, L04A, L04B, L04C, L10A, L10B, L13A, L13B, L33Z, L38Z | 12                           |  | M01A, M01B, M37Z   | 21A       | W02A, W02B   |  |           |    |                        |
|           | 13        | N01A, N01B, N01C, N11A, N33Z, N34Z                         | 13                           |  | N01A, N01B, N01C, N11A, N33Z, N34Z                         | 21B       | X06A, X06B, X06C   |  |           |    |                        |
|           | 17        | R01A, R01B, R02Z, R12A, R12B, R12C                         | 17                           |  | R01A, R01B, R02Z, R12A, R12B, R12C                         |           |  |  |           |    |                        |
|           | 21A       | W02A, W02B   | 21A                          |  | W02A, W02B   |           |  |  |           |    |                        |
|           | 21B       | X06A, X06B, X06C, X33Z                                     | 21B                          |  | X06A, X06B, X06C   |           |  |  |           |    |                        |

PROZ

| CHOP      | MDC       | DRG  | CHOP                   | MDC                    | DRG  | CHOP   | MDC  | DRG  |                              |                              |                              |
|-----------|-----------|--|------------------------|------------------------|--|--|--|--|------------------------------|------------------------------|------------------------------|
| 57.83↔    |           | BORP, VBOR   | 57.84.99↔              | 11                     | BORP, VBOR   | 57.87.21↔  | 06   | BORP, MVE, VBOR  |                              |                              |                              |
|           | 06        | G04A, G04B, G07A, G07B, G10Z, G16A, G16B, G38Z       |                        | 12                     | L06A, L06B   |  | 06   | G16A, G16B, G18A, G33Z, G38Z                               |                              |                              |                              |
|           | 11        | L03Z, L04A, L04B, L04C, L10A, L10B, L13A, L13B, L38Z |                        | 13                     | M06Z, M09A, M09B, M37Z                                     |  | 07   | H33Z   |                              |                              |                              |
|           | 12        | M06Z, M09A, M09B, M37Z                               |                        | 17                     | N04A, N06A, N06B, N11A                                     |  | 11   | L03Z, L04A, L04B, L04C, L10A, L10B, L13A, L13B, L33Z, L38Z |                              |                              |                              |
|           | 13        | N11A, N11B   |                        | 21A                    | R01A, R01B, R02Z, R12A, R12B, R12C                         |  | 12   | M37Z   |                              |                              |                              |
|           | 17        | R01A, R01B, R02Z, R12A, R12B, R12C                   |                        | 21B                    | W02A, W02B   |  | 13   | N01A, N01B, N01C, N33Z, N34Z                               |                              |                              |                              |
|           | 21A       | W02A, W02B   |                        | 57.85↔                 | 11   |  | X06A, X06B, X06C   | 21A  | W02A, W02B                   |                              |                              |
|           | 21B       | X06A, X06B, X06C                                     |                        |                        | 12   |  | BORP, VBOR   | 21B  | X06A, X06B, X06C, X33Z       |                              |                              |
|           | 57.84.00↔ |  |                        |                        | BORP, VBOR   |  | 13   | L08Z   | 57.87.30↔                    | 06                           | BORP, MVE, VBOR              |
|           |           | 11   |                        |                        | L06A, L06B   |  | 21A  | M03A, M03B   |                              | 06                           | G16A, G16B, G18A, G33Z, G38Z |
| 12        |           | M06Z, M09A, M09B, M37Z                               | 13                     |                        | N04A, N06A, N06B   | 07   | H33Z   |  |                              |                              |                              |
| 13        |           | N04A, N06A, N06B, N11A, N11B                         | 21A                    |                        | W02A, W02B   | 11   | L03Z, L04A, L04B, L04C, L10A, L10B, L13A, L13B, L33Z, L38Z |  |                              |                              |                              |
| 17        |           | R01A, R01B, R02Z, R12A, R12B, R12C                   | 21B                    |                        | X06A, X06B, X06C   | 12   | M37Z   |  |                              |                              |                              |
| 21A       |           | W02A, W02B   | 57.86↔                 |                        | 06   | BORP, MVE, VBOR  | 13   | N01A, N01B, N01C, N33Z, N34Z                               |                              |                              |                              |
| 21B       |           | X06A, X06B, X06C                                     |                        |                        | 06   | G02A, G02B, G02C, G16A, G16B, G18A, G38Z                   | 21A  | W02A, W02B   |                              |                              |                              |
| 57.84.10↔ |           |  |                        |                        | BORP, VBOR   | 11   | L03Z, L04A, L04B, L04C, L10A, L10B, L13A, L13B, L38Z       | 21B  |                              | X06A, X06B, X06C, X33Z       |                              |
|           |           | 11   |                        | L06A, L06B             | Prä  | A13A, A13B, A13C   | 57.87.31↔  | 06   |                              | BORP, MVE, VBOR              |                              |
|           |           | 12   |                        | M06Z, M09A, M09B, M37Z | 06   | BORP, KORP, MKOR, MVE, VBOR                                |  | 06   |                              | G16A, G16B, G18A, G33Z, G38Z |                              |
|           | 13        | N04A, N06A, N06B, N11A                               |                        | 07                     | G16A, G16B, G18A, G33Z, G38Z                               | 07   |  | H33Z   |                              |                              |                              |
|           | 17        | R01A, R01B, R02Z, R12A, R12B, R12C                   |                        | 11                     | H33Z   | 11   |  | L03Z, L04A, L04B, L04C, L10A, L10B, L13A, L13B, L33Z, L38Z |                              |                              |                              |
|           | 21A       | W02A, W02B   |                        | 12                     | L09A, L09B   | 12   |  | M37Z   |                              |                              |                              |
|           | 21B       | X06A, X06B, X06C                                     |                        | 13                     | M37Z   | 13   |  | N01A, N01B, N01C, N33Z, N34Z                               |                              |                              |                              |
|           | 57.84.11↔ |  |                        | BORP, VBOR             | 21A  | N01A, N01B, N01C, N33Z, N34Z                               |  | 21A  | W02A, W02B                   |                              |                              |
|           |           | 11   | L06A, L06B             | 21B                    | W02A, W02B   | 21B  |  | X06A, X06B, X06C, X33Z                                     |                              |                              |                              |
|           |           | 12   | M06Z, M09A, M09B, M37Z | 57.87.10↔              | 06   | BORP, KORP, MKOR, MVE, VBOR                                |  | 57.87.40↔  | 06                           | BORP, MVE, VBOR              |                              |
| 13        |           | N04A, N06A, N06B, N11A                               | 06                     |                        | G16A, G16B, G18A, G33Z, G38Z                               | 06   |  |  | G16A, G16B, G18A, G33Z, G38Z |                              |                              |
| 17        |           | R01A, R01B, R02Z, R12A, R12B, R12C                   | 07                     |                        | H33Z   | 07   | H33Z   |  |                              |                              |                              |
| 21A       |           | W02A, W02B   | 11                     |                        | L03Z, L04A, L04B, L04C, L10A, L10B, L13A, L13B, L33Z, L38Z | 11   | L03Z, L04A, L04B, L04C, L10A, L10B, L13A, L13B, L33Z, L38Z |  |                              |                              |                              |
| 21B       |           | X06A, X06B, X06C                                     | 12                     |                        | M37Z   | 12   | M37Z   |  |                              |                              |                              |
| 57.84.12↔ |           |  | BORP, VBOR             |                        | 13   | N01A, N01B, N01C, N33Z, N34Z                               | 13   |  | N01A, N01B, N01C, N33Z, N34Z |                              |                              |
|           |           | 11   | L06A, L06B             |                        | 21A  | W02A, W02B   | 21A  |  | W02A, W02B                   |                              |                              |
|           |           | 12   | M06Z, M09A, M09B, M37Z |                        | 21B  | X06A, X06B, X06C, X33Z                                     | 21B  |  | X06A, X06B, X06C, X33Z       |                              |                              |
|           | 13        | N04A, N06A, N06B, N11A                               | 57.87.11↔              |                        | 06   | BORP, KORP, MKOR, MVE, VBOR                                | 57.87.41↔  |  | 06                           | BORP, MVE, VBOR              |                              |
|           | 17        | R01A, R01B, R02Z, R12A, R12B, R12C                   |                        |                        | 06   | G16A, G16B, G18A, G33Z, G38Z                               |  |  | 06                           | G16A, G16B, G18A, G33Z, G38Z |                              |
|           | 21A       | W02A, W02B   |                        | 07                     | H33Z   | 07   |  | H33Z   |                              |                              |                              |
|           | 21B       | X06A, X06B, X06C                                     |                        | 11                     | L03Z, L04A, L04B, L04C, L10A, L10B, L13A, L13B, L33Z, L38Z | 11   |  | L03Z, L04A, L04B, L04C, L10A, L10B, L13A, L13B, L33Z, L38Z |                              |                              |                              |
|           | 57.84.13↔ |  |                        | BORP, VBOR             | 12   | M37Z   |  | 12   | M37Z                         |                              |                              |
|           |           | 11   |                        | L06A, L06B             | 13   | N01A, N01B, N01C, N33Z, N34Z                               |  | 13   | N01A, N01B, N01C, N33Z, N34Z |                              |                              |
|           |           | 12   |                        | M06Z, M09A, M09B, M37Z | 21A  | W02A, W02B   |  | 21A  | W02A, W02B                   |                              |                              |
| 13        |           | N04A, N06A, N06B, N11A                               |                        | 21B                    | X06A, X06B, X06C, X33Z                                     | 21B  |  | X06A, X06B, X06C, X33Z                                     |                              |                              |                              |
| 17        |           | R01A, R01B, R02Z, R12A, R12B, R12C                   |                        | 57.87.20↔              | 06   | BORP, MVE, VBOR  |  | 57.87.99↔  | 06                           | BORP, MVE, VBOR              |                              |
| 21A       |           | W02A, W02B   |                        |                        | 06   | G16A, G16B, G18A, G33Z, G38Z                               |  |  | 06                           | G16A, G16B, G18A, G33Z, G38Z |                              |
| 21B       |           | X06A, X06B, X06C                                     | 07                     |                        | H33Z   | 07   | H33Z   |  |                              |                              |                              |
| 57.84.20↔ |           |  | BORP, VBOR             |                        | 11   | L03Z, L04A, L04B, L04C, L10A, L10B, L13A, L13B, L33Z, L38Z | 11   |  | L09A, L09B                   |                              |                              |
|           |           | 11   | L06A, L06B             |                        | 12   | M37Z   | 12   |  | M37Z                         |                              |                              |
|           |           | 12   | M06Z, M09A, M09B, M37Z |                        | 13   | N01A, N01B, N01C, N33Z, N34Z                               | 13   |  | N01A, N01B, N01C, N33Z, N34Z |                              |                              |
|           | 13        | N04A, N06A, N06B, N11A                               | 21A                    |                        | W02A, W02B   | 21A  | W02A, W02B   |  |                              |                              |                              |
|           | 17        | R01A, R01B, R02Z, R12A, R12B, R12C                   | 21B                    |                        | X06A, X06B, X06C, X33Z                                     | 21B  | X06A, X06B, X06C, X33Z                                     |  |                              |                              |                              |
|           | 21A       | W02A, W02B   | 57.84.21↔              |                        | 06   | BORP, MVE, VBOR  | 57.87.99↔  |  | 06                           | BORP, MVE, VBOR              |                              |
|           | 21B       | X06A, X06B, X06C                                     |                        |                        | 06   | G16A, G16B, G18A, G33Z, G38Z                               |  |  | 06                           | G16A, G16B, G18A, G33Z, G38Z |                              |
|           | 57.84.21↔ |  |                        | BORP, VBOR             | 07   | H33Z   |  | 07   | H33Z                         |                              |                              |
|           |           | 11   |                        | L06A, L06B             | 11   | L03Z, L04A, L04B, L04C, L10A, L10B, L13A, L13B, L33Z, L38Z |  | 11   | L09A, L09B                   |                              |                              |
|           |           | 12   |                        | M06Z, M09A, M09B, M37Z | 12   | M37Z   |  | 12   | M37Z                         |                              |                              |
| 13        |           | N04A, N06A, N06B, N11A                               |                        | 13                     | N01A, N01B, N01C, N33Z, N34Z                               | 13   |  | N01A, N01B, N01C, N33Z, N34Z                               |                              |                              |                              |
| 17        |           | R01A, R01B, R02Z, R12A, R12B, R12C                   |                        | 21A                    | W02A, W02B   | 21A  |  | W02A, W02B   |                              |                              |                              |
| 21A       |           | W02A, W02B   |                        | 21B                    | X06A, X06B, X06C, X33Z                                     | 21B  |  | X06A, X06B, X06C, X33Z                                     |                              |                              |                              |
| 21B       |           | X06A, X06B, X06C                                     |                        |                        |  |  |  |  |                              |                              |                              |

Anhang B Prozedurenkode-/MDC-/DRG-Index

| CHOP      | MDC | DRG                                | CHOP      | MDC | DRG                                | CHOP      | MDC                                | DRG              |
|-----------|-----|------------------------------------|-----------|-----|------------------------------------|-----------|------------------------------------|------------------|
| 57.88↔    |     | BORP, VBOR                         | 57.93.99↔ | 11  | L06A, L06B                         | 57.99.22↔ | 11                                 | L06A, L06B       |
|           | 11  | L06A, L06B                         |           | 12  | M06Z, M09A, M09B, M37Z             |           | 21A                                | W02A, W02B       |
|           | 12  | M06Z, M09A, M09B, M37Z             |           | 13  | N13A, N13B                         | 21B       | X06A, X06B, X06C                   |                  |
|           | 13  | N11A, N11B                         |           | 17  | R01A, R01B, R02Z, R12A, R12B, R12C | 57.99.23↔ | 11                                 | L06A, L06B       |
|           | 14  | O02A, O02B                         |           | 21A | W02A, W02B                         | 21A       | W02A, W02B                         |                  |
|           | 21A | W02A, W02B                         |           | 21B | X06A, X06B, X06C                   | 21B       | X06A, X06B, X06C                   |                  |
| 57.89↔    |     | BORP, VBOR                         | 57.96↔    |     | BORP, VBOR                         | 57.99.24↔ | 11                                 | L06A, L06B       |
|           | 11  | L06A, L06B, L08Z                   |           | 01  | B03A, B03B, B18Z                   |           | 21A                                | W02A, W02B       |
|           | 12  | M03A, M03B, M06Z, M09A, M09B, M37Z |           | 08  | I10A, I10B, I10C                   | 21B       | X06A, X06B, X06C                   |                  |
|           | 13  | N04A, N06A, N06B, N11A, N11B       |           | 11  | L09A, L09B                         | 57.99.30↔ | 11                                 | L06A, L06B       |
|           | 14  | O02A, O02B                         |           | 12  | M06Z, M09A, M09B, M37Z             | 21A       | W02A, W02B                         |                  |
|           | 17  | R01A, R01B, R02Z, R12A, R12B, R12C |           | 13  | N11A                               | 21B       | X06A, X06B, X06C                   |                  |
| 57.91↔    |     | BORP, VBOR                         | 57.97↔    |     | BORP, VBOR                         | 57.99.31↔ | 11                                 | L06A, L06B       |
|           | 11  | L06A, L06B                         |           | 17  | R01A, R01B, R02Z, R12A, R12B, R12C |           | 21A                                | W02A, W02B       |
|           | 12  | M06Z, M09A, M09B, M37Z             |           | 21A | W02A, W02B                         | 21B       | X06A, X06B, X06C                   |                  |
|           | 13  | N11A, N11B                         |           | 21B | X06A, X06B, X06C                   | 57.99.32↔ | 11                                 | L06A, L06B       |
|           | 21A | W02A, W02B                         |           | 01  | B03A, B03B, B18Z                   | 21A       | W02A, W02B                         |                  |
|           | 21B | X06A, X06B, X06C                   |           | 08  | I10A, I10B, I10C                   | 21B       | X06A, X06B, X06C                   |                  |
| 57.92↔    |     | BORP, VBOR                         | 57.98↔    |     | BORP, VBOR                         | 57.99.33↔ | 11                                 | L06A, L06B       |
|           | 11  | L06A, L06B                         |           | 11  | L09A, L09B                         |           | 21A                                | W02A, W02B       |
|           | 12  | M06Z, M09A, M09B, M37Z             |           | 12  | M06Z, M09A, M09B, M37Z             | 21B       | X06A, X06B, X06C                   |                  |
|           | 13  | N11A, N11B                         |           | 13  | N11A                               | 57.99.34↔ | 11                                 | L06A, L06B       |
|           | 21A | W02A, W02B                         |           | 17  | R01A, R01B, R02Z, R12A, R12B, R12C | 21A       | W02A, W02B                         |                  |
|           | 21B | X06A, X06B, X06C                   |           | 21A | W02A, W02B                         | 21B       | X06A, X06B, X06C                   |                  |
| 57.93.00↔ |     | BORP, VBOR                         | 57.99.00↔ |     | BORP, VBOR                         | 57.99.40↔ | 11                                 | L06A, L06B       |
|           | 11  | L06A, L06B                         |           | 01  | B03A, B03B, B18Z                   |           | 21A                                | W02A, W02B       |
|           | 12  | M06Z, M09A, M09B, M37Z             |           | 08  | I23A, I23B                         | 21B       | X06A, X06B, X06C                   |                  |
|           | 13  | N13A, N13B                         |           | 11  | L06A, L06B                         | 57.99.41↔ | 11                                 | L06A, L06B       |
|           | 17  | R01A, R01B, R02Z, R12A, R12B, R12C |           | 12  | M06Z, M09A, M09B, M37Z             | 21A       | W02A, W02B                         |                  |
|           | 21A | W02A, W02B                         |           | 13  | N11A, N11B                         | 21B       | X06A, X06B, X06C                   |                  |
| 57.93.10↔ |     | BORP, VBOR                         | 57.99.10↔ |     | BORP, VBOR                         | 57.99.42↔ | 11                                 | L06A, L06B       |
|           | 11  | L06A, L06B                         |           | 21A | W02A, W02B                         |           | 21A                                | W02A, W02B       |
|           | 12  | M06Z, M09A, M09B, M37Z             |           | 21B | X06A, X06B, X06C                   | 21B       | X06A, X06B, X06C                   |                  |
|           | 13  | N13A, N13B                         |           | 11  | L06A, L06B                         | 57.99.43↔ | 11                                 | L06A, L06B       |
|           | 17  | R01A, R01B, R02Z, R12A, R12B, R12C |           | 21A | W02A, W02B                         | 21A       | W02A, W02B                         |                  |
|           | 21A | W02A, W02B                         |           | 21B | X06A, X06B, X06C                   | 21B       | X06A, X06B, X06C                   |                  |
| 57.93.11↔ |     | BORP, VBOR                         | 57.99.11↔ |     | BORP, VBOR                         | 57.99.44↔ | 11                                 | L06A, L06B       |
|           | 11  | L06A, L06B                         |           | 11  | L06A, L06B                         |           | 21A                                | W02A, W02B       |
|           | 12  | M06Z, M09A, M09B, M37Z             |           | 21A | W02A, W02B                         | 21B       | X06A, X06B, X06C                   |                  |
|           | 13  | N13A, N13B                         |           | 21B | X06A, X06B, X06C                   | 57.99.45↔ | 11                                 | L06A, L06B       |
|           | 17  | R01A, R01B, R02Z, R12A, R12B, R12C |           | 11  | L06A, L06B                         | 21A       | W02A, W02B                         |                  |
|           | 21A | W02A, W02B                         |           | 21A | W02A, W02B                         | 21B       | X06A, X06B, X06C                   |                  |
| 57.93.12↔ |     | BORP, VBOR                         | 57.99.12↔ |     | BORP, VBOR                         | 57.99.49↔ | 11                                 | L06A, L06B       |
|           | 11  | L06A, L06B                         |           | 11  | L06A, L06B                         |           | 21A                                | W02A, W02B       |
|           | 12  | M06Z, M09A, M09B, M37Z             |           | 21A | W02A, W02B                         | 21B       | X06A, X06B, X06C                   |                  |
|           | 13  | N13A, N13B                         |           | 21B | X06A, X06B, X06C                   | 57.99.99↔ | 11                                 | L06A, L06B       |
|           | 17  | R01A, R01B, R02Z, R12A, R12B, R12C |           | 11  | L06A, L06B                         | 21A       | W02A, W02B                         |                  |
|           | 21A | W02A, W02B                         |           | 21A | W02A, W02B                         | 21B       | X06A, X06B, X06C                   |                  |
| 57.93.13↔ |     | BORP, VBOR                         | 57.99.13↔ |     | BORP, VBOR                         | 58.0↔     | 11                                 | L08Z             |
|           | 11  | L06A, L06B                         |           | 11  | L06A, L06B                         |           | 13                                 | N11A, N11B       |
|           | 12  | M06Z, M09A, M09B, M37Z             |           | 21A | W02A, W02B                         | 21A       | W02A, W02B                         |                  |
|           | 13  | N13A, N13B                         |           | 21B | X06A, X06B, X06C                   | 21B       | X06A, X06B, X06C                   |                  |
|           | 17  | R01A, R01B, R02Z, R12A, R12B, R12C |           | 11  | L06A, L06B                         | 58.1↔     | 11                                 | L17Z             |
|           | 21A | W02A, W02B                         |           | 21A | W02A, W02B                         | 12        | M06Z, M09A, M09B, M37Z             |                  |
| 57.93.14↔ |     | BORP, VBOR                         | 57.99.14↔ |     | BORP, VBOR                         | 58.22†↔   | 21A                                | W02A, W02B       |
|           | 11  | L06A, L06B                         |           | 11  | L06A, L06B                         |           | 21B                                | X06A, X06B, X06C |
|           | 12  | M06Z, M09A, M09B, M37Z             |           | 21A | W02A, W02B                         | 58.24↔    | 11                                 | L42A             |
|           | 13  | N13A, N13B                         |           | 21B | X06A, X06B, X06C                   | 11        | L06A, L06B                         |                  |
|           | 17  | R01A, R01B, R02Z, R12A, R12B, R12C |           | 11  | L06A, L06B                         | 12        | M06Z, M09A, M09B, M37Z             |                  |
|           | 21A | W02A, W02B                         |           | 21A | W02A, W02B                         | 17        | R01A, R01B, R02Z, R12A, R12B, R12C |                  |

PROZ





Anhang B Prozedurenkode-/MDC-/DRG-Index

| CHOP      | MDC       | DRG                                | CHOP      | MDC                                | DRG                                | CHOP       | MDC              | DRG  |  |
|-----------|-----------|------------------------------------|-----------|------------------------------------|------------------------------------|------------|------------------|--|--|
| 58.46.99↔ |           | BORP, VBOR                         | 58.49.29↔ |                                    | BORP, VBOR                         | 58.5x.00↔  | 11               | L17Z   |  |
|           | 11        | L08Z                               |           | 11                                 | L08Z, L17Z, L19Z, L20A, L20B, L20C |            | 12               | M06Z, M09A, M09B, M37Z                               |  |
|           | 12        | M03A, M03B                         |           | 12                                 | M03A, M03B, M06Z, M09A, M09B, M37Z |            | 13               | N08Z, N11A, N11B                                     |  |
|           | 13        | N11A, N11B                         |           | 13                                 | N11A                               |            | 21A              | W02A, W02B   |  |
|           | 14        | O02A, O02B                         |           | 14                                 | O02A, O02B                         |            | 21B              | X06A, X06B, X06C                                     |  |
|           | 19        | U01A, U01B                         |           | 19                                 | U01A, U01B                         |            | 58.5x.10↔        | 11   | L17Z   |
|           | 21A       | W02A, W02B                         |           | 21A                                | W02A, W02B                         |            |                  | 12   | M06Z, M09A, M09B, M37Z                               |
|           | 21B       | X06A, X06B, X06C                   |           | 21B                                | X06A, X06B, X06C                   |            | 13               | N08Z, N11A, N11B                                     |  |
| 58.47↔    |           | BORP, VBOR                         | 58.49.30↔ |                                    | BORP, VBOR                         | 58.5x.20↔  | 21A              | W02A, W02B   |  |
|           | 11        | L17Z                               |           | 11                                 | L08Z, L17Z, L19Z, L20A, L20B, L20C |            | 21B              | X06A, X06B, X06C                                     |  |
|           | 12        | M03A, M03B                         |           | 12                                 | M03A, M03B, M06Z, M09A, M09B, M37Z |            | 58.5x.99↔        | 11   | L17Z   |
|           | 13        | N11A, N11B                         |           | 13                                 | N11A, N11B                         |            |                  | 12   | M06Z, M09A, M09B, M37Z                               |
|           | 14        | O02A, O02B                         |           | 14                                 | O02A, O02B                         |            | 13               | N08Z, N11A, N11B                                     |  |
|           | 21A       | W02A, W02B                         |           | 19                                 | U01A, U01B                         |            | 21A              | W02A, W02B   |  |
|           | 21B       | X06A, X06B, X06C                   |           | 21A                                | W02A, W02B                         |            | 21B              | X06A, X06B, X06C                                     |  |
|           | 58.49.00↔ |                                    |           | BORP, VBOR                         | 58.49.31↔                          |            |                  | BORP, VBOR   | 58.6↔  |
| 11        |           | L08Z, L17Z, L19Z, L20A, L20B, L20C | 11        | L08Z, L17Z, L19Z, L20A, L20B, L20C |                                    | 13         | N11A, N11B       |  |  |
| 12        |           | M03A, M03B, M06Z, M09A, M09B, M37Z | 12        | M03A, M03B, M06Z, M09A, M09B, M37Z |                                    | 21A        | W02A, W02B       |  |  |
| 13        |           | N11A, N11B                         | 13        | N11A                               |                                    | 21B        | X06A, X06B, X06C |  |  |
| 14        |           | O02A, O02B                         | 14        | O02A, O02B                         |                                    | 58.91↔     | 11               | L17Z   |  |
| 19        |           | U01A, U01B                         | 19        | U01A, U01B                         |                                    |            | 13               | N11A, N11B   |  |
| 21A       |           | W02A, W02B                         | 21A       | W02A, W02B                         |                                    | 21A        | W02A, W02B       |  |  |
| 21B       |           | X06A, X06B, X06C                   | 21B       | X06A, X06B, X06C                   |                                    | 21B        | X06A, X06B, X06C |  |  |
| 58.49.10↔ |           | BORP, VBOR                         | 58.49.33↔ |                                    | BORP, VBOR                         | 58.92↔     | 11               | L17Z   |  |
|           | 11        | L08Z, L17Z, L19Z, L20A, L20B, L20C |           | 11                                 | L08Z, L17Z, L19Z, L20A, L20B, L20C |            | 13               | N11A, N11B   |  |
|           | 12        | M03A, M03B, M06Z, M09A, M09B, M37Z |           | 12                                 | M03A, M03B, M06Z, M09A, M09B, M37Z |            | 21A              | W02A, W02B   |  |
|           | 13        | N11A                               |           | 13                                 | N11A                               |            | 21B              | X06A, X06B, X06C                                     |  |
|           | 14        | O02A, O02B                         |           | 14                                 | O02A, O02B                         |            | 58.93.00‡↔       | 11   | L08Z   |
|           | 19        | U01A, U01B                         |           | 19                                 | U01A, U01B                         |            |                  | 13   | N11A, N11B   |
|           | 21A       | W02A, W02B                         |           | 21A                                | W02A, W02B                         |            | 21A              | W02A, W02B   |  |
|           | 21B       | X06A, X06B, X06C                   |           | 21B                                | X06A, X06B, X06C                   |            | 21B              | X06A, X06B, X06C                                     |  |
| 58.49.11↔ |           | BORP, VBOR                         | 58.49.39↔ |                                    | BORP, VBOR                         | 58.93.11↔  | 11               | L19Z, L20A, L20B, L20C, L42A                         |  |
|           | 11        | L08Z, L17Z, L19Z, L20A, L20B, L20C |           | 11                                 | L08Z, L17Z, L19Z, L20A, L20B, L20C |            | 12               | M06Z, M09A, M09B, M37Z                               |  |
|           | 12        | M03A, M03B, M06Z, M09A, M09B, M37Z |           | 12                                 | M03A, M03B, M06Z, M09A, M09B, M37Z |            | BORP, VBOR       |  |  |
|           | 13        | N11A                               |           | 13                                 | N11A                               |            | 11               | L03Z, L04A, L10A, L10B, L13A, L13B, L38Z             |  |
|           | 14        | O02A, O02B                         |           | 14                                 | O02A, O02B                         |            | 12               | M01A, M01B, M37Z                                     |  |
|           | 19        | U01A, U01B                         |           | 19                                 | U01A, U01B                         |            | 13               | N04A, N06A, N06B                                     |  |
|           | 21A       | W02A, W02B                         |           | 21A                                | W02A, W02B                         |            | 21A              | W02A, W02B   |  |
|           | 21B       | X06A, X06B, X06C                   |           | 21B                                | X06A, X06B, X06C                   |            | 21B              | X06A, X06B, X06C                                     |  |
| 58.49.20↔ |           | BORP, VBOR                         | 58.49.40↔ |                                    | BORP, VBOR                         | 58.93.21‡↔ | 11               | L19Z, L20A, L20B, L20C, L42A                         |  |
|           | 11        | L08Z, L17Z, L19Z, L20A, L20B, L20C |           | 11                                 | L08Z, L17Z, L19Z, L20A, L20B, L20C |            | 12               | M06Z, M09A, M09B, M37Z                               |  |
|           | 12        | M03A, M03B, M06Z, M09A, M09B, M37Z |           | 12                                 | M03A, M03B, M06Z, M09A, M09B, M37Z |            | 11               | L19Z, L20A, L20B, L20C, L42A                         |  |
|           | 13        | N11A                               |           | 13                                 | N11A                               |            | 12               | M06Z, M09A, M09B, M37Z                               |  |
|           | 14        | O02A, O02B                         |           | 14                                 | O02A, O02B                         |            | 11               | L19Z, L20A, L20B, L20C, L42A                         |  |
|           | 19        | U01A, U01B                         |           | 19                                 | U01A, U01B                         |            | 12               | M06Z, M09A, M09B, M37Z                               |  |
|           | 21A       | W02A, W02B                         |           | 21A                                | W02A, W02B                         |            | 11               | L19Z, L20A, L20B, L20C, L42A                         |  |
|           | 21B       | X06A, X06B, X06C                   |           | 21B                                | X06A, X06B, X06C                   |            | 12               | M06Z, M09A, M09B, M37Z                               |  |
| 58.49.21↔ |           | BORP, VBOR                         | 58.49.49↔ |                                    | BORP, VBOR                         | 58.94.00↔  | BORP, VBOR       |  |  |
|           | 11        | L08Z, L17Z, L19Z, L20A, L20B, L20C |           | 11                                 | L08Z, L17Z, L19Z, L20A, L20B, L20C |            | 11               | L03Z, L04A, L04B, L04C, L10A, L10B, L13A, L13B, L38Z |  |
|           | 12        | M03A, M03B, M06Z, M09A, M09B, M37Z |           | 12                                 | M03A, M03B, M06Z, M09A, M09B, M37Z |            | 12               | M01A, M01B, M37Z                                     |  |
|           | 13        | N11A                               |           | 13                                 | N11A, N11B                         |            | 13               | N04A, N06A, N06B                                     |  |
|           | 14        | O02A, O02B                         |           | 14                                 | O02A, O02B                         |            | 21A              | W02A, W02B   |  |
|           | 19        | U01A, U01B                         |           | 19                                 | U01A, U01B                         |            | 21B              | X06A, X06B, X06C                                     |  |
|           | 21A       | W02A, W02B                         |           | 21A                                | W02A, W02B                         |            | 58.94.11↔        | BORP, VBOR   |  |
|           | 21B       | X06A, X06B, X06C                   |           | 21B                                | X06A, X06B, X06C                   |            |                  | 11   | L03Z, L04A, L04B, L04C, L10A, L10B, L13A, L13B, L38Z |
| 58.49.99↔ |           | BORP, VBOR                         | 58.49.99↔ |                                    | BORP, VBOR                         | 58.94.11↔  | 12               | M01A, M01B, M37Z                                     |  |
|           | 11        | L08Z, L17Z, L19Z, L20A, L20B, L20C |           | 11                                 | L08Z, L17Z, L19Z, L20A, L20B, L20C |            | 13               | N04A, N06A, N06B                                     |  |
|           | 12        | M03A, M03B, M06Z, M09A, M09B, M37Z |           | 12                                 | M03A, M03B, M06Z, M09A, M09B, M37Z |            | 21A              | W02A, W02B   |  |
|           | 13        | N11A                               |           | 13                                 | N11A, N11B                         |            | 21B              | X06A, X06B, X06C                                     |  |
|           | 14        | O02A, O02B                         |           | 14                                 | O02A, O02B                         |            | 58.94.11↔        | BORP, VBOR   |  |
|           | 19        | U01A, U01B                         |           | 19                                 | U01A, U01B                         |            |                  | 11   | L03Z, L04A, L04B, L04C, L10A, L10B, L13A, L13B, L38Z |
|           | 21A       | W02A, W02B                         |           | 21A                                | W02A, W02B                         |            | 12               | M01A, M01B, M37Z                                     |  |
|           | 21B       | X06A, X06B, X06C                   |           | 21B                                | X06A, X06B, X06C                   |            | 13               | N04A, N06A, N06B                                     |  |
| 58.49.99↔ |           | BORP, VBOR                         | 58.49.99↔ |                                    | BORP, VBOR                         | 58.94.11↔  | 21A              | W02A, W02B   |  |
|           | 11        | L08Z, L17Z, L19Z, L20A, L20B, L20C |           | 11                                 | L08Z, L17Z, L19Z, L20A, L20B, L20C |            | 21B              | X06A, X06B, X06C                                     |  |
|           | 12        | M03A, M03B, M06Z, M09A, M09B, M37Z |           | 12                                 | M03A, M03B, M06Z, M09A, M09B, M37Z |            | 58.94.11↔        | BORP, VBOR   |  |
|           | 13        | N11A                               |           | 13                                 | N11A, N11B                         |            |                  | 11   | L03Z, L04A, L04B, L04C, L10A, L10B, L13A, L13B, L38Z |
|           | 14        | O02A, O02B                         |           | 14                                 | O02A, O02B                         |            | 12               | M01A, M01B, M37Z                                     |  |
|           | 19        | U01A, U01B                         |           | 19                                 | U01A, U01B                         |            | 13               | N04A, N06A, N06B                                     |  |
|           | 21A       | W02A, W02B                         |           | 21A                                | W02A, W02B                         |            | 21A              | W02A, W02B   |  |
|           | 21B       | X06A, X06B, X06C                   |           | 21B                                | X06A, X06B, X06C                   |            | 21B              | X06A, X06B, X06C                                     |  |

PROZ

| CHOP       | MDC              | DRG  | CHOP   | MDC        | DRG  | CHOP       | MDC  | DRG  |                  |
|------------|------------------|--|--|------------|--|------------|--|--|------------------|
| 58.94.21↔  |                  | BORP, VBOR   | 59.03.00↔  | 11         | L03Z, L04A, L04B, L04C, L10A, L10B, L13A, L13B, L38Z                   | 59.12↔     | 11   | L06A, L06B   |                  |
|            | 12               | M01A, M01B, M37Z   |  | 12         | M06Z, M09A, M09B, M37Z   |            | 12   | M06Z, M09A, M09B, M37Z   |                  |
|            | 13               | N04A, N06A, N06B   |  | 13         | N01A, N01B, N01C, N02A, N02B, N02C, N03A, N03B, N04A, N04B, N14Z, N33Z |            | 13   | N11A, N11B   |                  |
|            | 21A              | W02A, W02B   |  | 17         | R01A, R01B, R02Z, R12A, R12B, R12C                                     |            | 17   | R01A, R01B, R02Z, R12A, R12B, R12C                               |                  |
|            | 21B              | X06A, X06B, X06C   |  | 21A        | W02A, W02B   |            | 21A  | W02A, W02B   |                  |
| 58.94.31↔  |                  | BORP, VBOR   | 59.03.10↔  | 21B        | X06A, X06B, X06C   | 59.19↔     | 21B  | X06A, X06B, X06C   |                  |
|            | 11               | L03Z, L04A, L04B, L04C, L10A, L10B, L13A, L13B, L38Z                   |  | 11         | L03Z, L04A, L04B, L04C, L10A, L10B, L13A, L13B, L38Z                   |            | 05   | F04Z, F13A, F13B, F13C   |                  |
|            | 12               | M01A, M01B, M37Z   |  | 12         | M06Z, M09A, M09B, M37Z   |            | 06   | G10Z, G12A, G12B   |                  |
|            | 13               | N04A, N06A, N06B   |  | 13         | N01A, N01B, N01C, N02A, N02B, N02C, N03A, N03B, N04A, N04B, N14Z, N33Z |            | 07   | H06Z   |                  |
|            | 21A              | W02A, W02B   |  | 17         | R01A, R01B, R02Z, R12A, R12B, R12C                                     |            | 10   | K09A, K09B   |                  |
| 58.94.99↔  |                  | BORP, VBOR   | 59.03.11↔  | 21B        | X06A, X06B, X06C   | 59.21↔     | 11   | L03Z, L04A, L04B, L04C, L06A, L06B, L10A, L10B, L13A, L13B, L38Z |                  |
|            | 11               | L03Z, L04A, L04B, L04C, L10A, L10B, L13A, L13B, L38Z                   |  | 11         | L03Z, L04A, L04B, L04C, L10A, L10B, L13A, L13B, L38Z                   |            | 12   | M06Z, M09A, M09B, M37Z   |                  |
|            | 12               | M01A, M01B, M37Z   |  | 12         | M06Z, M09A, M09B, M37Z   |            | 13   | N11A, N11B   |                  |
|            | 13               | N04A, N06A, N06B   |  | 13         | N01A, N01B, N01C, N02A, N02B, N02C, N03A, N03B, N04A, N04B, N14Z, N33Z |            | 17   | R01A, R01B, R02Z, R12A, R12B, R12C                               |                  |
|            | 21A              | W02A, W02B   |  | 21A        | W02A, W02B   |            | 21A  | W02A, W02B   |                  |
| 58.99.00‡↔ |                  | BORP, VBOR   | 59.03.99↔  | 21B        | X06A, X06B, X06C   | 59.3↔      | 21B  | X06A, X06B, X06C   |                  |
|            | 11               | L19Z, L20A, L20B, L20C, L42A   |  | 11         | L03Z, L04A, L04B, L04C, L10A, L10B, L13A, L13B, L38Z                   |            | BORP, VBOR   |  |                  |
|            | 12               | M06Z, M09A, M09B, M37Z   |  | 12         | M06Z, M09A, M09B, M37Z   |            | 11   | L06A, L06B   |                  |
|            | 13               | N04A, N06A, N06B   |  | 13         | N01A, N01B, N01C, N02A, N02B, N02C, N03A, N03B, N04A, N04B, N14Z, N33Z |            | 12   | M06Z, M09A, M09B, M37Z   |                  |
|            | 21A              | W02A, W02B   |  | 17         | R01A, R01B, R02Z, R12A, R12B, R12C                                     |            | 17   | R01A, R01B, R02Z, R12A, R12B, R12C                               |                  |
| 58.99.00‡↔ |                  | BORP, VBOR   | 59.09↔   | 21B        | X06A, X06B, X06C   | 59.4↔      | BORP, VBOR   |  |                  |
|            | 11               | L19Z, L20A, L20B, L20C, L42A   |  | 11         | L03Z, L04A, L04B, L04C, L10A, L10B, L13A, L13B, L38Z                   |            | 11   | L06A, L06B   |                  |
|            | 12               | M06Z, M09A, M09B, M37Z   |  | 12         | M06Z, M09A, M09B, M37Z   |            | 12   | M06Z, M09A, M09B, M37Z   |                  |
|            | 13               | N04A, N06A, N06B   |  | 13         | N01A, N01B, N01C, N02A, N02B, N02C, N03A, N03B, N04A, N04B, N14Z, N33Z |            | 13   | N13A, N13B   |                  |
|            | 21A              | W02A, W02B   |  | 17         | R01A, R01B, R02Z, R12A, R12B, R12C                                     |            | BORP, VBOR   |  |                  |
| 58.99.99‡↔ |                  | BORP, VBOR   | 59.11↔   | 21B        | X06A, X06B, X06C   | 59.4↔      | 11   | L06A, L06B   |                  |
|            | 11               | L19Z, L20A, L20B, L20C, L42A   |  | 11         | L03Z, L04A, L04B, L04C, L10A, L10B, L13A, L13B, L38Z                   |            | 11   | L06A, L06B   |                  |
|            | 12               | M06Z, M09A, M09B, M37Z   |  | 12         | M06Z, M09A, M09B, M37Z   |            | 13   | N04A, N23Z   |                  |
|            | 13               | N04A, N06A, N06B   |  | 13         | N01A, N01B, N01C, N02A, N02B, N02C, N03A, N03B, N04A, N04B, N14Z, N33Z |            | 13   | N04A, N13A, N13B, N23Z   |                  |
|            | 21A              | W02A, W02B   |  | 17         | R01A, R01B, R02Z, R12A, R12B, R12C                                     |            | BORP, VBOR   |  |                  |
| 59.00↔     |                  | BORP, VBOR   | 59.11↔   | 11         | L06A, L06B   | 59.5↔      | BORP, VBOR   |  |                  |
|            | 05               | F04Z, F13A, F13B, F13C   |  | 11         | L03Z, L04A, L04B, L04C, L10A, L10B, L13A, L13B, L38Z                   |            | 11   | L06A, L06B   |                  |
|            | 06               | G10Z, G12A, G12B, G16A, G16B, G38Z                                     |  | 12         | M06Z, M09A, M09B, M37Z   |            | 13   | N04A, N13A, N13B, N23Z   |                  |
|            | 07               | H06Z   |  | 13         | N01A, N01B, N01C, N02A, N02B, N02C, N03A, N03B, N04A, N04B, N14Z, N33Z |            | BORP, VBOR   |  |                  |
|            | 10               | K09A, K09B   |  | 17         | R01A, R01B, R02Z, R12A, R12B, R12C                                     |            | 11   | L06A, L06B   |                  |
| 59.00↔     |                  | BORP, VBOR   | 59.11↔   | 21A        | W02A, W02B   | 59.6↔      | 11   | L06A, L06B   |                  |
|            | 11               | L03Z, L04A, L04B, L04C, L10A, L10B, L13A, L13B, L38Z                   |  | 21B        | X06A, X06B, X06C   |            | 13   | N04A, N06A, N06B   |                  |
|            | 12               | M06Z, M09A, M09B, M37Z   |  | BORP, VBOR | 59.71↔   |            | BORP, VBOR   |  |                  |
|            | 13               | N11A, N11B   |  | 11         |  |            | L03Z, L04A, L04B, L04C, L10A, L10B, L13A, L13B, L38Z | 11   | L06A, L06B       |
|            | 17               | R01A, R01B, R02Z, R12A, R12B, R12C                                     |  | 12         |  |            | M06Z, M09A, M09B, M37Z                               | 13   | N04A, N06A, N06B |
| 21A        | W02A, W02B       | 13   | N01A, N01B, N01C, N02A, N02B, N02C, N03A, N03B, N04A, N04B, N14Z, N33Z | BORP, VBOR |  |            |  |  |                  |
| 21B        | X06A, X06B, X06C | 17   | R01A, R01B, R02Z, R12A, R12B, R12C                                     | 11         |  | L06A, L06B |  |  |                  |
| 59.02↔     |                  | BORP, VBOR   | 59.11↔   | 21A        | W02A, W02B   | 59.72↔     | 13   | N04A, N06A, N06B   |                  |
|            | 11               | L03Z, L04A, L04B, L04C, L10A, L10B, L13A, L13B, L38Z                   |  | 21B        | X06A, X06B, X06C   |            | BORP, VBOR   |  |                  |
|            | 12               | M06Z, M09A, M09B, M37Z   |  | BORP, VBOR | 59.73.00↔  |            | 11   | L06A, L06B   |                  |
|            | 13               | N01A, N01B, N01C, N02A, N02B, N02C, N03A, N03B, N04A, N04B, N14Z, N33Z |  | 11         |  |            | L03Z, L04A, L04B, L04C, L10A, L10B, L13A, L13B, L38Z | 13   | N04A, N23Z       |
|            | 17               | R01A, R01B, R02Z, R12A, R12B, R12C                                     |  | 12         |  |            | M06Z, M09A, M09B, M37Z                               | BORP, VBOR   |                  |
| 21A        | W02A, W02B       | 13   | N11A, N11B   | 11         |  | L06A, L06B |  |  |                  |
| 21B        | X06A, X06B, X06C | 17   | R01A, R01B, R02Z, R12A, R12B, R12C                                     | 13         |  | N04A, N23Z |  |  |                  |
| 59.02↔     |                  | BORP, VBOR   | 59.11↔   | 21A        | W02A, W02B   | 59.73.10↔  | BORP, VBOR   |  |                  |
|            | 11               | L03Z, L04A, L04B, L04C, L10A, L10B, L13A, L13B, L38Z                   |  | 21B        | X06A, X06B, X06C   |            | 11   | L06A, L06B   |                  |
|            | 12               | M06Z, M09A, M09B, M37Z   |  | BORP, VBOR | 59.73.11↔  |            | 13   | N04A, N23Z   |                  |
|            | 13               | N01A, N01B, N01C, N02A, N02B, N02C, N03A, N03B, N04A, N04B, N14Z, N33Z |  | 11         |  |            | L06A, L06B   | BORP, VBOR   |                  |
|            | 17               | R01A, R01B, R02Z, R12A, R12B, R12C                                     |  | 13         |  |            | N11A, N11B   | 11   | L06A, L06B       |
| 21A        | W02A, W02B       | 17   | R01A, R01B, R02Z, R12A, R12B, R12C                                     | 13         |  | N04A, N23Z |  |  |                  |
| 21B        | X06A, X06B, X06C | 21A  | W02A, W02B   | BORP, VBOR |  |            |  |  |                  |
| 59.02↔     |                  | BORP, VBOR   | 59.11↔   | 21B        | X06A, X06B, X06C   | 59.73.12↔  | BORP, VBOR   |  |                  |
|            | 11               | L03Z, L04A, L04B, L04C, L10A, L10B, L13A, L13B, L38Z                   |  | 11         | L06A, L06B   |            | 11   | L06A, L06B   |                  |
|            | 12               | M06Z, M09A, M09B, M37Z   |  | 12         | M06Z, M09A, M09B, M37Z   |            | 13   | N04A, N23Z   |                  |
|            | 13               | N01A, N01B, N01C, N02A, N02B, N02C, N03A, N03B, N04A, N04B, N14Z, N33Z |  | 13         | N11A, N11B   |            | BORP, VBOR   |  |                  |
|            | 17               | R01A, R01B, R02Z, R12A, R12B, R12C                                     |  | 17         | R01A, R01B, R02Z, R12A, R12B, R12C                                     |            | 11   | L06A, L06B   |                  |
| 59.02↔     |                  | BORP, VBOR   | 59.11↔   | 21A        | W02A, W02B   | 59.73.19↔  | 13   | N04A, N23Z   |                  |
|            | 11               | L03Z, L04A, L04B, L04C, L10A, L10B, L13A, L13B, L38Z                   |  | 21B        | X06A, X06B, X06C   |            | BORP, VBOR   |  |                  |
|            | 12               | M06Z, M09A, M09B, M37Z   |  | BORP, VBOR | 59.73.99↔  |            | 11   | L06A, L06B   |                  |
|            | 13               | N01A, N01B, N01C, N02A, N02B, N02C, N03A, N03B, N04A, N04B, N14Z, N33Z |  | 11         |  |            | L06A, L06B   | 13   | N04A, N23Z       |
|            | 17               | R01A, R01B, R02Z, R12A, R12B, R12C                                     |  | 13         |  |            | N11A, N11B   | BORP, VBOR   |                  |
| 21A        | W02A, W02B       | 17   | R01A, R01B, R02Z, R12A, R12B, R12C                                     | 11         |  | L06A, L06B |  |  |                  |
| 21B        | X06A, X06B, X06C | 21A  | W02A, W02B   | 13         |  | N04A, N23Z |  |  |                  |
| 59.02↔     |                  | BORP, VBOR   | 59.11↔   | 21B        | X06A, X06B, X06C   | 59.74↔     | BORP, VBOR   |  |                  |
|            | 11               | L03Z, L04A, L04B, L04C, L10A, L10B, L13A, L13B, L38Z                   |  | 11         | L06A, L06B   |            | 11   | L06A, L06B   |                  |
|            | 12               | M06Z, M09A, M09B, M37Z   |  | 12         | M06Z, M09A, M09B, M37Z   |            | 12   | M06Z, M09A, M09B, M37Z   |                  |
|            | 13               | N01A, N01B, N01C, N02A, N02B, N02C, N03A, N03B, N04A, N04B, N14Z, N33Z |  | 13         | N11A, N11B   |            |  |  |                  |
|            | 17               | R01A, R01B, R02Z, R12A, R12B, R12C                                     |  | 17         | R01A, R01B, R02Z, R12A, R12B, R12C                                     |            |  |  |                  |

| CHOP       | MDC | DRG  | CHOP      | MDC | DRG  | CHOP      | MDC | DRG  |
|------------|-----|--|-----------|-----|--|-----------|-----|--|
| 59.79↔     |     | BORP, VBOR   | 60.29.10↔ |     | BORP, VBOR   | 60.61.10↔ |     | BORP, VBOR   |
|            | 11  | L06A, L06B   |           | 11  | L05A, L05B   |           | 11  | L03Z, L04A, L04B, L04C, L05A, L05B, L10A, L10B, L13A, L13B, L38Z |
|            | 13  | N04A, N23Z   |           | 12  | M02A, M02B, M06Z, M09A, M09B, M37Z                               |           | 12  | M01A, M01B, M02A, M02B, M06Z, M09A, M37Z                         |
| 59.8x.00‡↔ | 11  | L42A, L63C, L64A   |           | 19  | U01A, U01B   |           | 11  | BORP, VBOR   |
| 59.8x.10‡↔ | 11  | L42A, L63C, L64A   | 60.29.20↔ |     | BORP, VBOR   | 60.61.11↔ |     | L03Z, L04A, L04B, L04C, L05A, L05B, L10A, L10B, L13A, L13B, L38Z |
| 59.8x.11‡↔ | 11  | L42A, L63C, L64A   |           | 11  | L05A, L05B   |           | 11  | L03Z, L04A, L04B, L04C, L05A, L05B, L10A, L10B, L13A, L13B, L38Z |
| 59.8x.12‡↔ | 11  | L42A, L63C, L64A   |           | 12  | M02A, M02B, M06Z, M09A, M09B, M37Z                               |           | 12  | M01A, M01B, M02A, M02B, M06Z, M09A, M37Z                         |
| 59.8x.99‡↔ | 11  | L42A, L63C, L64A   |           | 19  | U01A, U01B   |           | 11  | L03Z, L04A, L04B, L04C, L05A, L05B, L10A, L10B, L13A, L13B, L38Z |
| 59.91↔     |     | BORP, VBOR   | 60.29.99↔ |     | BORP, VBOR   | 60.61.12↔ |     | BORP, VBOR   |
|            | 05  | F04Z, F13A, F13B, F13C   |           | 11  | L05A, L05B   |           | 11  | L03Z, L04A, L04B, L04C, L05A, L05B, L10A, L10B, L13A, L13B, L38Z |
|            | 06  | G10Z, G12A, G12B, G16A, G16B, G38Z   |           | 12  | M02A, M02B, M06Z, M09A, M09B, M37Z                               |           | 12  | M01A, M01B, M02A, M02B, M06Z, M09A, M37Z                         |
|            | 07  | H06Z   |           | 19  | U01A, U01B   |           | 11  | L03Z, L04A, L04B, L04C, L05A, L05B, L10A, L10B, L13A, L13B, L38Z |
|            | 10  | K09A, K09B   | 60.3↔     |     | BORP, VBOR   | 60.61.13↔ |     | BORP, VBOR   |
|            | 11  | L03Z, L04A, L04B, L04C, L10A, L10B, L13A, L13B, L38Z   |           | 11  | L03Z, L04A, L04B, L04C, L10A, L10B, L13A, L13B, L38Z             |           | 11  | L03Z, L04A, L04B, L04C, L05A, L05B, L10A, L10B, L13A, L13B, L38Z |
|            | 12  | M06Z, M09A, M09B, M37Z   |           | 12  | M01A, M01B, M09A, M37Z   |           | 12  | M01A, M01B, M02A, M02B, M06Z, M09A, M37Z                         |
|            | 13  | N01A, N01B, N01C, N02A, N02B, N02C, N03A, N03B, N04A, N04B, N07Z, N11A, N11B, N14Z, N25Z, N33Z |           | 19  | U01A, U01B   |           | 11  | L03Z, L04A, L04B, L04C, L05A, L05B, L10A, L10B, L13A, L13B, L38Z |
|            | 17  | R01A, R01B, R02Z, R12A, R12B, R12C   | 60.4↔     |     | BORP, VBOR   | 60.61.99↔ |     | BORP, VBOR   |
|            | 21A | W02A, W02B   |           | 11  | L03Z, L04A, L04B, L04C, L10A, L10B, L13A, L13B, L38Z             |           | 11  | L03Z, L04A, L04B, L04C, L05A, L05B, L10A, L10B, L13A, L13B, L38Z |
|            | 21B | X06A, X06B, X06C   |           | 12  | M01A, M01B, M09A, M37Z   |           | 12  | M01A, M01B, M02A, M02B, M06Z, M09A, M37Z                         |
| 59.92↔     |     | BORP, VBOR   |           | 19  | U01A, U01B   |           | 11  | L03Z, L04A, L04B, L04C, L05A, L05B, L10A, L10B, L13A, L13B, L38Z |
|            | 05  | F04Z, F13A, F13B, F13C   | 60.5x.00↔ |     | BORP, MVE, VBOR  | 60.62↔    |     | BORP, VBOR   |
|            | 06  | G10Z, G12A, G12B, G16A, G16B, G38Z   |           | 06  | G16A, G38Z   |           | 11  | L03Z, L04A, L04B, L04C, L10A, L10B, L13A, L13B, L38Z             |
|            | 07  | H06Z   |           | 11  | L03Z, L04A, L04B, L04C, L10A, L10B, L13A, L13B, L38Z             |           | 12  | M01A, M01B, M37Z   |
|            | 10  | K09A, K09B   |           | 12  | M01A, M01B, M37Z   |           | 12  | M01A, M01B, M37Z   |
|            | 11  | L03Z, L04A, L04B, L04C, L10A, L10B, L13A, L13B, L38Z   |           | 19  | U01A, U01B   |           | 11  | L03Z, L04A, L04B, L04C, L10A, L10B, L13A, L13B, L38Z             |
|            | 12  | M06Z, M09A, M09B, M37Z   | 60.5x.10↔ |     | BORP, MVE, VBOR  | 60.69↔    |     | BORP, VBOR   |
|            | 13  | N01A, N01B, N01C, N02A, N02B, N02C, N03A, N03B, N07Z, N11A, N11B, N25Z, N33Z                   |           | 06  | G16A, G38Z   |           | 11  | L03Z, L04A, L04B, L04C, L10A, L10B, L13A, L13B, L38Z             |
|            | 17  | R01A, R01B, R02Z, R12A, R12B, R12C   |           | 11  | L03Z, L04A, L04B, L04C, L10A, L10B, L13A, L13B, L38Z             |           | 12  | M01A, M01B, M37Z   |
|            | 21A | W02A, W02B   |           | 12  | M01A, M01B, M37Z   |           | 12  | M06Z, M09A, M09B, M37Z   |
|            | 21B | X06A, X06B, X06C   | 60.5x.20↔ |     | BORP, MVE, VBOR  | 60.72↔    |     | BORP, VBOR   |
| 59.93‡↔    | 11  | L42A, L63C, L64A   |           | 06  | G16A, G38Z   | 60.73↔    |     | BORP, VBOR   |
| 59.95↔     |     | BORP, VBOR   |           | 11  | L03Z, L04A, L04B, L04C, L10A, L10B, L13A, L13B, L38Z             | 60.79↔    |     | BORP, VBOR   |
|            | 11  | L19Z, L20A, L20B, L20C   |           | 12  | M01A, M01B, M37Z   |           | 12  | M06Z, M09A, M09B, M37Z   |
|            | 21A | W02A, W02B   |           | 19  | U01A, U01B   |           | 12  | M06Z, M09A, M09B, M37Z   |
|            | 21B | X06A, X06B, X06C   | 60.5x.30↔ |     | BORP, MVE, VBOR  | 60.81↔    |     | BORP, VBOR   |
| 59.99↔     |     | BORP, VBOR   |           | 06  | G16A, G38Z   | 60.82↔    |     | BORP, VBOR   |
|            | 11  | L06A, L06B   |           | 11  | L03Z, L04A, L04B, L04C, L10A, L10B, L13A, L13B, L38Z             |           | 12  | M06Z, M09A, M09B, M37Z   |
|            | 12  | M06Z, M09A, M09B, M37Z   |           | 12  | M01A, M01B, M37Z   |           | 12  | M06Z, M09A, M09B, M37Z   |
|            | 13  | N11A, N11B   |           | 19  | U01A, U01B   |           | 21A | W02A, W02B   |
|            | 17  | R01A, R01B, R02Z, R12A, R12B, R12C   |           | 12  | M01A, M01B, M37Z   |           | 21B | X06A, X06B, X06C   |
|            | 21A | W02A, W02B   | 60.5x.99↔ |     | BORP, MVE, VBOR  | 60.94↔    |     | M06Z, M09A, M09B, M37Z   |
|            | 21B | X06A, X06B, X06C   |           | 06  | G16A, G38Z   |           | 21A | W02A, W02B   |
| 60.0↔      |     | BORP, VBOR   |           | 11  | L03Z, L04A, L04B, L04C, L10A, L10B, L13A, L13B, L38Z             | 60.95↔    |     | X06A, X06B, X06C   |
|            | 12  | M06Z, M09A, M09B, M37Z   |           | 12  | M01A, M01B, M37Z   |           | 21B | X06A, X06B, X06C   |
| 60.14↔     |     | BORP, VBOR   |           | 19  | U01A, U01B   |           | 21B | X06A, X06B, X06C   |
|            | 12  | M06Z, M09A, M09B, M37Z   | 60.61.00↔ |     | BORP, VBOR   | 60.96↔    |     | L19Z, L20A, L20B, L20C   |
| 60.21↔     |     | BORP, VBOR   |           | 11  | L03Z, L04A, L04B, L04C, L10A, L10B, L13A, L13B, L38Z             |           | 12  | M06Z, M09A, M09B, M37Z   |
|            | 12  | M06Z, M09A, M09B, M11Z, M37Z   |           | 12  | M01A, M01B, M37Z   |           | 12  | BORP, VBOR   |
| 60.29.00↔  |     | BORP, VBOR   |           | 19  | U01A, U01B   |           | 12  | M06Z, M09A, M09B, M37Z   |
|            | 11  | L05A, L05B   |           | 11  | L03Z, L04A, L04B, L04C, L05A, L05B, L10A, L10B, L13A, L13B, L38Z | 60.97↔    |     | BORP, VBOR   |
|            | 12  | M02A, M02B, M06Z, M09A, M09B, M37Z   |           | 12  | M01A, M01B, M02A, M02B, M06Z, M09A, M37Z                         | 60.99.00↔ |     | BORP, VBOR   |
|            | 19  | U01A, U01B   |           | 12  | M06Z, M09A, M37Z   | 60.99.10↔ |     | BORP, VBOR   |
|            |     |  |           |     |  | 60.99.11↔ |     | BORP, VBOR   |
|            |     |  |           |     |  |           |     | M06Z, M09A, M09B, M37Z   |

PROZ

| CHOP       | MDC | DRG                    | CHOP      | MDC | DRG                    | CHOP      | MDC | DRG                    |
|------------|-----|------------------------|-----------|-----|------------------------|-----------|-----|------------------------|
| 60.99.20↔  |     | BORP, VBOR             | 61.42↔    |     | BORP, VBOR             | 62.3x.21↔ |     | BORP, VBOR             |
|            | 12  | M06Z, M09A, M09B, M37Z |           | 05  | F04Z, F13A, F13B, F13C |           | 05  | F04Z, F13A, F13B, F13C |
| 60.99.21↔  |     | BORP, VBOR             |           | 10  | K09A, K09B             |           | 08  | I28A, I28B             |
|            | 12  | M06Z, M09A, M09B, M37Z |           | 12  | M04A, M04B, M04C, M37Z |           | 10  | K09A, K09B             |
| 60.99.22↔  |     | BORP, VBOR             |           | 19  | U01A, U01B             |           | 12  | M04A, M04B, M04C, M37Z |
|            | 12  | M06Z, M09A, M09B, M37Z |           | 21A | W02A, W02B             |           | 21A | W02A, W02B             |
| 60.99.31↔  |     | L19Z, L20A, L20B, L20C |           | 21B | X06A, X06B, X06C       |           | 21B | X06A, X06B, X06C       |
|            | 12  | M06Z, M09A, M09B, M37Z | 61.49↔    |     | BORP, VBOR             |           | 22  | Y01Z, Y03A, Y03B       |
| 60.99.99↔  |     | BORP, VBOR             |           | 05  | F04Z, F13A, F13B, F13C | 62.3x.30↔ |     | BORP, VBOR             |
|            | 12  | M06Z, M09A, M09B, M37Z |           | 10  | K09A, K09B             |           | 05  | F04Z, F13A, F13B, F13C |
| 61.0x.00↔  |     | BORP, VBOR             |           | 12  | M04A, M04B, M04C, M37Z |           | 08  | I28A, I28B             |
|            | 12  | M04A, M04B, M04C, M37Z |           | 19  | U01A, U01B             |           | 10  | K09A, K09B             |
|            | 21A | W02A, W02B             |           | 21A | W02A, W02B             |           | 12  | M04A, M04B, M04C, M37Z |
|            | 21B | X06A, X06B, X06C       |           | 21B | X06A, X06B, X06C       |           | 21A | W02A, W02B             |
| 61.0x.10↔  |     | BORP, VBOR             | 61.92↔    |     | BORP, VBOR             |           | 21B | X06A, X06B, X06C       |
|            | 12  | M04A, M04B, M04C, M37Z |           | 05  | F04Z, F13A, F13B, F13C |           | 22  | Y01Z, Y03A, Y03B       |
|            | 21A | W02A, W02B             |           | 10  | K09A, K09B             | 62.3x.31↔ |     | BORP, VBOR             |
|            | 21B | X06A, X06B, X06C       |           | 12  | M04A, M04B, M04C, M37Z |           | 05  | F04Z, F13A, F13B, F13C |
| 61.0x.99↔  |     | BORP, VBOR             |           | 21A | W02A, W02B             |           | 08  | I28A, I28B             |
|            | 12  | M04A, M04B, M04C, M37Z |           | 21B | X06A, X06B, X06C       |           | 10  | K09A, K09B             |
|            | 21A | W02A, W02B             | 61.99↔    |     | BORP, VBOR             |           | 12  | M04A, M04B, M04C, M37Z |
|            | 21B | X06A, X06B, X06C       |           | 12  | M04A, M04B, M04C, M37Z |           | 21A | W02A, W02B             |
| 61.11.00±↔ | 10  | K09A, K09B             |           | 21A | W02A, W02B             |           | 21B | X06A, X06B, X06C       |
| 61.11.10±↔ | 10  | K09A, K09B             |           | 21B | X06A, X06B, X06C       |           | 22  | Y01Z, Y03A, Y03B       |
| 61.11.11±↔ | 10  | K09A, K09B             | 62.0↔     |     | BORP, VBOR             | 62.3x.40↔ |     | BORP, VBOR             |
| 61.11.99±↔ | 10  | K09A, K09B             |           | 12  | M04A, M04B, M04C, M37Z |           | 05  | F04Z, F13A, F13B, F13C |
| 61.2↔      |     | BORP, VBOR             |           | 21A | W02A, W02B             |           | 08  | I28A, I28B             |
|            | 12  | M04A, M04B, M04C, M37Z |           | 21B | X06A, X06B, X06C       |           | 10  | K09A, K09B             |
| 61.3x.00↔  |     | BORP, VBOR             | 62.11±↔   | 10  | K09A, K09B             |           | 12  | M04A, M04B, M04C, M37Z |
|            | 05  | F04Z, F13A, F13B, F13C | 62.12↔    |     | BORP, VBOR             |           | 21A | W02A, W02B             |
|            | 09  | J11A, J11B             |           | 05  | F04Z, F13A, F13B, F13C |           | 21B | X06A, X06B, X06C       |
|            | 10  | K09A, K09B             |           | 10  | K09A, K09B             |           | 22  | Y01Z, Y03A, Y03B       |
|            | 12  | M04A, M04B, M04C, M37Z |           | 12  | M04A, M04B, M04C, M37Z | 62.3x.99↔ |     | BORP, VBOR             |
|            | 21A | W02A, W02B             | 62.2↔     |     | BORP, VBOR             |           | 05  | F04Z, F13A, F13B, F13C |
|            | 21B | X06A, X06B, X06C       |           | 05  | F04Z, F13A, F13B, F13C |           | 08  | I28A, I28B             |
| 61.3x.10↔  |     | BORP, VBOR             |           | 10  | K09A, K09B             |           | 10  | K09A, K09B             |
|            | 05  | F04Z, F13A, F13B, F13C |           | 12  | M04A, M04B, M04C, M37Z |           | 12  | M04A, M04B, M04C, M37Z |
|            | 09  | J11A, J11B             | 62.3x.00↔ |     | BORP, VBOR             |           | 21A | W02A, W02B             |
|            | 10  | K09A, K09B             |           | 05  | F04Z, F13A, F13B, F13C |           | 21B | X06A, X06B, X06C       |
|            | 12  | M04A, M04B, M04C, M37Z |           | 08  | I28A, I28B             |           | 22  | Y01Z, Y03A, Y03B       |
|            | 21A | W02A, W02B             |           | 10  | K09A, K09B             | 62.41↔    |     | BORP, VBOR             |
|            | 21B | X06A, X06B, X06C       |           | 12  | M04A, M04B, M04C, M37Z |           | 05  | F04Z, F13A, F13B, F13C |
| 61.3x.11↔  |     | BORP, VBOR             |           | 21A | W02A, W02B             |           | 08  | I28A, I28B             |
|            | 05  | F04Z, F13A, F13B, F13C |           | 21B | X06A, X06B, X06C       |           | 10  | K09A, K09B             |
|            | 09  | J11A, J11B             |           | 22  | Y01Z, Y03A, Y03B       |           | 12  | M04A, M04B, M04C, M37Z |
|            | 10  | K09A, K09B             | 62.3x.10↔ |     | BORP, VBOR             |           | 21A | W02A, W02B             |
|            | 12  | M04A, M04B, M04C, M37Z |           | 05  | F04Z, F13A, F13B, F13C |           | 21B | X06A, X06B, X06C       |
|            | 21A | W02A, W02B             |           | 08  | I28A, I28B             |           | 22  | Y01Z, Y03A, Y03B       |
|            | 21B | X06A, X06B, X06C       |           | 10  | K09A, K09B             | 62.42↔    |     | BORP, VBOR             |
| 61.3x.12↔  |     | BORP, VBOR             |           | 12  | M04A, M04B, M04C, M37Z |           | 05  | F04Z, F13A, F13B, F13C |
|            | 05  | F04Z, F13A, F13B, F13C |           | 21A | W02A, W02B             |           | 10  | K09A, K09B             |
|            | 09  | J11A, J11B             |           | 21B | X06A, X06B, X06C       |           | 12  | M04A, M04B, M04C, M37Z |
|            | 10  | K09A, K09B             |           | 22  | Y01Z, Y03A, Y03B       |           | 21A | W02A, W02B             |
|            | 12  | M04A, M04B, M04C, M37Z | 62.3x.11↔ |     | BORP, VBOR             |           | 21B | X06A, X06B, X06C       |
|            | 21A | W02A, W02B             |           | 05  | F04Z, F13A, F13B, F13C |           | 22  | Y01Z, Y03A, Y03B       |
|            | 21B | X06A, X06B, X06C       |           | 08  | I28A, I28B             | 62.5↔     |     | BORP, VBOR             |
| 61.3x.99↔  |     | BORP, VBOR             |           | 10  | K09A, K09B             |           | 05  | F04Z, F13A, F13B, F13C |
|            | 05  | F04Z, F13A, F13B, F13C |           | 12  | M04A, M04B, M04C, M37Z |           | 10  | K09A, K09B             |
|            | 09  | J11A, J11B             |           | 21A | W02A, W02B             |           | 12  | M04A, M04B, M04C, M37Z |
|            | 10  | K09A, K09B             |           | 21B | X06A, X06B, X06C       | 62.61↔    |     | BORP, VBOR             |
|            | 12  | M04A, M04B, M04C, M37Z |           | 22  | Y01Z, Y03A, Y03B       |           | 12  | M04A, M04B, M04C, M37Z |
|            | 21A | W02A, W02B             | 62.3x.20↔ |     | BORP, VBOR             |           | 21A | W02A, W02B             |
|            | 21B | X06A, X06B, X06C       |           | 05  | F04Z, F13A, F13B, F13C |           | 21B | X06A, X06B, X06C       |
|            |     |                        |           | 08  | I28A, I28B             |           | 22  | Y01Z, Y03A, Y03B       |
|            |     |                        |           | 10  | K09A, K09B             |           |     |                        |
|            |     |                        |           | 12  | M04A, M04B, M04C, M37Z |           |     |                        |
|            |     |                        |           | 21A | W02A, W02B             |           |     |                        |
|            |     |                        |           | 21B | X06A, X06B, X06C       |           |     |                        |
|            |     |                        |           | 22  | Y01Z, Y03A, Y03B       |           |     |                        |

| CHOP      | MDC | DRG  | CHOP      | MDC | DRG                                      | CHOP      | MDC              | DRG                                      |
|-----------|-----|--|-----------|-----|--|-----------|------------------|--|
| 62.69↔    |     | BORP, VBOR   | 63.99↔    |     | BORP, VBOR                               | 64.43↔    |                  | BORP, VBOR                               |
|           | 05  | F04Z, F13A, F13B, F13C                               |           | 12  | M04A, M04B, M04C, M37Z                   |           | 09               | J03A, J03B, J04A, J04B, J11A, J11B, J16Z |
|           | 10  | K09A, K09B   | 64.0↔     | 11  | L09A, L09B                               |           | 12               | M03A, M03B                               |
|           | 12  | M04A, M04B, M04C, M37Z                               |           | 12  | M05Z, M37Z                               |           | 19               | U01A                                     |
|           | 21A | W02A, W02B   |           | 15  | P60B, P60C, P67B, P67C                   | 21A       | W02A, W02B       |  |
|           | 21B | X06A, X06B, X06C                                     |           | 22  | Y01Z, Y03A, Y03B                         | 21B       | X06A, X06B, X06C |  |
|           | 22  | Y01Z, Y03A, Y03B                                     | 64.11.00↔ | 09  | J03A, J03B, J04A, J04B, J11A, J11B, J16Z | 22        | Y01Z, Y03A, Y03B |  |
| 62.74↔    | 12  | M04A, M04B, M04C, M37Z                               |           | 12  | M05Z, M37Z                               | 64.44.00↔ |                  | BORP, VBOR                               |
| 62.99.20↔ |     | BORP, VBOR   | 64.11.11↔ | 09  | J03A, J03B, J04A, J04B, J11A, J11B, J16Z |           | 09               | J03A, J03B, J04A, J04B, J11A, J11B, J16Z |
|           | 05  | F04Z, F13A, F13B, F13C                               |           | 12  | M05Z, M37Z                               |           | 12               | M03A, M03B                               |
|           | 10  | K09A, K09B   | 64.11.99↔ | 09  | J03A, J03B, J04A, J04B, J11A, J11B, J16Z |           | 19               | U01A, U01B                               |
|           | 12  | M01A, M01B, M04A, M04B, M04C, M06Z, M09A, M09B, M37Z |           | 12  | M05Z, M37Z                               | 21A       | W02A, W02B       |  |
| 62.99.30↔ |     | BORP, VBOR   | 64.2↔     | 09  | J03A, J03B, J04A, J04B, J11A, J11B, J16Z | 21B       | X06A, X06B, X06C |  |
|           | 05  | F04Z, F13A, F13B, F13C                               |           | 12  | M05Z, M37Z                               | 22        | Y01Z, Y03A, Y03B |  |
|           | 10  | K09A, K09B   | 64.3x.00↔ |     | BORP, VBOR                               | 64.44.10↔ |                  | BORP, VBOR                               |
|           | 12  | M01A, M01B, M04A, M04B, M04C, M06Z, M09A, M09B, M37Z |           | 05  | F04Z, F13A, F13B, F13C                   |           | 09               | J03A, J03B, J04A, J04B, J11A, J11B, J16Z |
| 63.1↔     |     | BORP, VBOR   |           | 10  | K09A, K09B                               |           | 12               | M03A, M03B                               |
|           | 12  | M04A, M04B, M04C, M37Z                               |           | 12  | M03A, M03B                               | 19        | U01A, U01B       |  |
| 63.2↔     |     | BORP, VBOR   |           | 21A | W02A, W02B                               | 21A       | W02A, W02B       |  |
|           | 12  | M04A, M04B, M04C, M37Z                               |           | 21B | X06A, X06B, X06C                         | 21B       | X06A, X06B, X06C |  |
| 63.3↔     |     | BORP, VBOR   |           | 22  | Y01Z, Y02A, Y03A, Y03B                   | 22        | Y01Z, Y03A, Y03B |  |
|           | 12  | M04A, M04B, M04C, M37Z                               | 64.3x.10↔ |     | BORP, VBOR                               | 64.44.11↔ |                  | BORP, VBOR                               |
| 63.4↔     |     | BORP, VBOR   |           | 05  | F04Z, F13A, F13B, F13C                   |           | 09               | J03A, J03B, J04A, J04B, J11A, J11B, J16Z |
|           | 12  | M04A, M04B, M04C, M37Z                               |           | 10  | K09A, K09B                               |           | 12               | M03A, M03B                               |
| 63.51↔    |     | BORP, VBOR   |           | 12  | M03A, M03B                               |           | 19               | U01A, U01B                               |
|           | 12  | M04A, M04B, M04C, M37Z                               |           | 21A | W02A, W02B                               | 21A       | W02A, W02B       |  |
|           | 21A | W02A, W02B   |           | 21B | X06A, X06B, X06C                         | 21B       | X06A, X06B, X06C |  |
|           | 21B | X06A, X06B, X06C                                     |           | 22  | Y01Z, Y02A, Y03A, Y03B                   | 22        | Y01Z, Y03A, Y03B |  |
| 63.524↔   | 12  | M04A, M04B, M04C, M37Z                               | 64.3x.11↔ |     | BORP, VBOR                               | 64.44.99↔ |                  | BORP, VBOR                               |
| 63.53↔    |     | BORP, VBOR   |           | 05  | F04Z, F13A, F13B, F13C                   |           | 09               | J03A, J03B, J04A, J04B, J11A, J11B, J16Z |
|           | 12  | M04A, M04B, M04C, M37Z                               |           | 10  | K09A, K09B                               |           | 12               | M03A, M03B                               |
|           | 21A | W02A, W02B   |           | 12  | M03A, M03B                               |           | 19               | U01A, U01B                               |
|           | 21B | X06A, X06B, X06C                                     |           | 21A | W02A, W02B                               | 21A       | W02A, W02B       |  |
| 63.59↔    |     | BORP, VBOR   |           | 21B | X06A, X06B, X06C                         | 21B       | X06A, X06B, X06C |  |
|           | 12  | M04A, M04B, M04C, M37Z                               |           | 22  | Y01Z, Y02A, Y03A, Y03B                   | 22        | Y01Z, Y03A, Y03B |  |
|           | 21A | W02A, W02B   | 64.3x.12↔ |     | BORP, VBOR                               |           | 22               | Y01Z, Y03A, Y03B                         |
|           | 21B | X06A, X06B, X06C                                     |           | 05  | F04Z, F13A, F13B, F13C                   | 64.45↔    |                  | BORP, VBOR                               |
| 63.81↔    |     | BORP, VBOR   |           | 10  | K09A, K09B                               |           | 09               | J03A, J03B, J04A, J04B, J11A, J11B, J16Z |
|           | 12  | M04A, M04B, M04C, M37Z                               |           | 12  | M03A, M03B                               |           | 12               | M03A, M03B                               |
|           | 21A | W02A, W02B   |           | 21A | W02A, W02B                               | 21A       | W02A, W02B       |  |
|           | 21B | X06A, X06B, X06C                                     |           | 21B | X06A, X06B, X06C                         | 21B       | X06A, X06B, X06C |  |
| 63.82↔    |     | BORP, VBOR   |           | 22  | Y01Z, Y02A, Y03A, Y03B                   | 22        | Y01Z, Y03A, Y03B |  |
|           | 12  | M04A, M04B, M04C, M37Z                               | 64.3x.99↔ |     | BORP, VBOR                               | 64.49↔    |                  | BORP, VBOR                               |
|           | 21A | W02A, W02B   |           | 05  | F04Z, F13A, F13B, F13C                   |           | 09               | J03A, J03B, J04A, J04B, J11A, J11B, J16Z |
|           | 21B | X06A, X06B, X06C                                     |           | 10  | K09A, K09B                               |           | 12               | M05Z, M37Z                               |
| 63.83↔    |     | BORP, VBOR   |           | 12  | M03A, M03B                               |           | 19               | U01A, U01B                               |
|           | 12  | M04A, M04B, M04C, M37Z                               |           | 21A | W02A, W02B                               | 21A       | W02A, W02B       |  |
| 63.84↔    |     | BORP, VBOR   |           | 21B | X06A, X06B, X06C                         | 21B       | X06A, X06B, X06C |  |
|           | 12  | M04A, M04B, M04C, M37Z                               |           | 22  | Y01Z, Y02A, Y03A, Y03B                   | 22        | Y01Z, Y03A, Y03B |  |
| 63.85↔    |     | BORP, VBOR   | 64.41↔    |     | BORP, VBOR                               | 64.5x.00↔ |                  | BORP, KORP, MKOR, VBOR                   |
|           | 12  | M04A, M04B, M04C, M37Z                               |           | 09  | J03A, J03B, J04A, J04B, J11A, J11B, J16Z |           | 05               | F04Z, F13A, F13B, F13C                   |
| 63.89↔    |     | BORP, VBOR   |           | 12  | M03A, M03B                               |           | 10               | K09A, K09B                               |
|           | 12  | M04A, M04B, M04C, M37Z                               |           | 19  | U01A, U01B                               |           | 12               | M03A, M03B                               |
|           | 21A | W02A, W02B   |           | 21A | W02A, W02B                               | 64.5x.10↔ |                  | BORP, KORP, MKOR, VBOR                   |
|           | 21B | X06A, X06B, X06C                                     |           | 21B | X06A, X06B, X06C                         |           | 05               | F04Z, F13A, F13B, F13C                   |
| 63.92↔    |     | BORP, VBOR   |           | 22  | Y01Z, Y03A, Y03B                         |           | 10               | K09A, K09B                               |
|           | 12  | M04A, M04B, M04C, M37Z                               |           | 22  | Y01Z, Y03A, Y03B                         |           | 12               | M03A, M03B                               |
| 63.93↔    |     | BORP, VBOR   | 64.42↔    |     | BORP, VBOR                               |           | 19               | U01A, U01B                               |
|           | 12  | M04A, M04B, M04C, M37Z                               |           | 12  | M03A, M03B                               |           | 12               | M03A, M03B                               |
| 63.94↔    |     | BORP, VBOR   |           | 19  | U01A, U01B                               |           | 19               | U01A                                     |
|           | 12  | M04A, M04B, M04C, M37Z                               |           | 21A | W02A, W02B                               |           |                  |  |
|           | 21A | W02A, W02B   |           | 21B | X06A, X06B, X06C                         |           |                  |  |
|           | 21B | X06A, X06B, X06C                                     |           | 22  | Y01Z, Y03A, Y03B                         |           |                  |  |
| 63.95↔    |     | BORP, VBOR   |           |     |  |           |                  |  |
|           | 12  | M04A, M04B, M04C, M37Z                               |           |     |  |           |                  |  |

PROZ

| CHOP      | MDC | DRG  | CHOP      | MDC | DRG  | CHOP      | MDC | DRG  |
|-----------|-----|--|-----------|-----|--|-----------|-----|--|
| 64.5x.20↔ |     | BORP, KORP, MKOR, VBOR   | 65.13↔    |     | BORP, VBOR   | 65.41.99↔ |     | BORP, VBOR   |
|           | 05  | F04Z, F13A, F13B, F13C   |           | 05  | F04Z, F13A, F13B, F13C   |           | 09  | J03A, J03B, J04A, J04B, J11A, J11B, J16Z   |
|           | 10  | K09A, K09B   |           | 10  | K09A, K09B   |           | 13  | N01A, N01B, N01C, N02A, N02B, N02C, N03A, N03B, N05A, N05B, N05C, N33Z             |
|           | 12  | M03A, M03B   |           | 13  | N01A, N01B, N01C, N02A, N02B, N02C, N03A, N03B, N07Z, N25Z, N33Z       |           | 14  | O03Z   |
|           | 19  | U01A   |           |     |  |           |     |  |
| 64.5x.99↔ |     | BORP, KORP, MKOR, VBOR   | 65.14↔    |     | BORP, VBOR   | 65.49.00↔ |     | BORP, VBOR   |
|           | 05  | F04Z, F13A, F13B, F13C   |           | 05  | F04Z, F13A, F13B, F13C   |           | 09  | J03A, J03B, J04A, J04B, J11A, J11B, J16Z   |
|           | 10  | K09A, K09B   |           | 10  | K09A, K09B   |           | 13  | N01A, N01B, N01C, N02A, N02B, N02C, N03A, N03B, N05A, N05B, N05C, N33Z             |
|           | 12  | M03A, M03B   |           | 13  | N01A, N01B, N01C, N02A, N02B, N02C, N03A, N03B, N07Z, N25Z, N33Z       |           | 14  | O03Z   |
|           | 19  | U01A, U01B   |           |     |  |           |     |  |
| 64.92.00↔ |     | M05Z, M37Z   | 65.21↔    |     | BORP, VBOR   | 65.49.10↔ |     | BORP, VBOR   |
|           | 21B | X06A, X06B, X06C   |           | 13  | N01A, N01B, N01C, N02A, N02B, N02C, N03A, N03B, N07Z, N25Z, N33Z       |           | 09  | J03A, J03B, J04A, J04B, J11A, J11B, J16Z   |
| 64.92.10↔ |     | M05Z, M37Z   |           |     |  |           | 13  | N01A, N01B, N01C, N02A, N02B, N02C, N03A, N03B, N05A, N05B, N05C, N33Z             |
|           | 21B | X06A, X06B, X06C   |           |     |  |           | 14  | O03Z   |
| 64.92.20↔ |     | M05Z, M37Z   | 65.22↔    |     | BORP, VBOR   | 65.49.99↔ |     | BORP, VBOR   |
|           | 21B | X06A, X06B, X06C   |           | 05  | F04Z, F13A, F13B, F13C   |           | 09  | J03A, J03B, J04A, J04B, J11A, J11B, J16Z   |
| 64.92.99↔ |     | M05Z, M37Z   |           | 10  | K09A, K09B   |           | 13  | N01A, N01B, N01C, N02A, N02B, N02C, N03A, N03B, N05A, N05B, N05C, N33Z             |
|           | 21B | X06A, X06B, X06C   |           | 13  | N01A, N01B, N01C, N02A, N02B, N02C, N03A, N03B, N07Z, N25Z, N33Z       |           | 14  | O03Z   |
| 64.93.00↔ |     | M05Z, M37Z   | 65.23↔    |     | BORP, VBOR   |           |     |  |
| 64.93.10↔ |     | M05Z, M37Z   |           | 13  | N01A, N01B, N01C, N02A, N02B, N02C, N03A, N03B, N07Z, N25Z, N33Z       |           | 09  | J03A, J03B, J04A, J04B, J11A, J11B, J16Z   |
| 64.93.99↔ |     | M05Z, M37Z   |           |     |  |           | 13  | N01A, N01B, N01C, N02A, N02B, N02C, N03A, N03B, N05A, N05B, N05C, N33Z             |
| 64.95↔    |     | BORP, VBOR   | 65.24↔    |     | BORP, VBOR   |           | 14  | O03Z   |
|           | 11  | L09A, L09B   |           | 05  | F04Z, F13A, F13B, F13C   | 65.51↔    |     | BORP, VBOR   |
|           | 12  | M03A, M03B   |           | 10  | K09A, K09B   |           | 05  | F04Z, F13A, F13B, F13C   |
|           | 19  | U01A, U01B   |           | 13  | N01A, N01B, N01C, N02A, N02B, N02C, N03A, N03B, N07Z, N25Z, N33Z       |           | 09  | J03A, J03B, J04A, J04B, J11A, J11B, J16Z   |
| 64.96↔    |     | L09A, L09B   | 65.25↔    |     | BORP, VBOR   |           | 10  | K09A, K09B   |
|           | 12  | M03A, M03B   |           | 13  | N01A, N01B, N01C, N02A, N02B, N02C, N03A, N03B, N07Z, N25Z, N33Z       |           | 13  | N01A, N01B, N01C, N02A, N02B, N02C, N03A, N03B, N05A, N05B, N05C, N07Z, N25Z, N33Z |
|           | 19  | U01A, U01B   | 65.29↔    |     | BORP, VBOR   |           | 19  | U01A, U01B   |
| 64.97↔    |     | BORP, VBOR   |           |     |  | 65.52↔    |     | BORP, VBOR   |
|           | 11  | L09A   | 65.25↔    |     | BORP, VBOR   |           | 05  | F04Z, F13A, F13B, F13C   |
|           | 12  | M03A, M03B, M09A, M37Z   |           | 13  | N01A, N01B, N01C, N02A, N02B, N02C, N03A, N03B, N07Z, N25Z, N33Z       |           | 10  | K09A, K09B   |
|           | 19  | U01A   | 65.31↔    |     | BORP, VBOR   |           | 13  | N01A, N01B, N01C, N02A, N02B, N02C, N03A, N03B, N05A, N05B, N05C, N33Z             |
| 64.98.00↔ |     | BORP, VBOR   |           |     |  | 65.53↔    |     | BORP, VBOR   |
|           | 05  | F04Z, F14A, F14B, F54Z   | 65.29↔    |     | BORP, VBOR   |           | 05  | F04Z, F13A, F13B, F13C   |
|           | 12  | M03A, M03B, M05Z, M37Z   |           | 13  | N01A, N01B, N01C, N02A, N02B, N02C, N03A, N03B, N07Z, N25Z, N33Z       |           | 10  | K09A, K09B   |
| 64.98.10↔ |     | BORP, VBOR   | 65.31↔    |     | BORP, VBOR   |           | 13  | N01A, N01B, N01C, N02A, N02B, N02C, N03A, N03B, N05A, N05B, N05C, N33Z             |
|           | 05  | F04Z, F14A, F14B, F54Z   |           | 05  | F04Z, F13A, F13B, F13C   |           | 05  | F04Z, F13A, F13B, F13C   |
|           | 12  | M03A, M03B, M05Z, M37Z   |           | 09  | J03A, J03B, J04A, J04B, J11A, J11B, J16Z                               |           | 09  | J03A, J03B, J04A, J04B, J11A, J11B, J16Z   |
| 64.98.20↔ |     | BORP, VBOR   | 65.39↔    |     | BORP, VBOR   |           | 10  | K09A, K09B   |
|           | 05  | F04Z, F14A, F14B, F54Z   |           | 05  | F04Z, F13A, F13B, F13C   |           | 13  | N01A, N01B, N01C, N02A, N02B, N02C, N03A, N03B, N05A, N05B, N05C, N33Z             |
|           | 12  | M03A, M03B   |           | 09  | J03A, J03B, J04A, J04B, J11A, J11B, J16Z                               | 65.54↔    |     | BORP, VBOR   |
| 64.98.30↔ |     | BORP, VBOR   |           | 10  | K09A, K09B   |           | 05  | F04Z, F13A, F13B, F13C   |
|           | 05  | F04Z, F14A, F14B, F54Z   |           | 13  | N01A, N01B, N01C, N02A, N02B, N02C, N03A, N03B, N05A, N05B, N05C, N33Z |           | 10  | K09A, K09B   |
|           | 12  | M03A, M03B   | 65.41.00↔ |     | BORP, VBOR   |           | 13  | N01A, N01B, N01C, N02A, N02B, N02C, N03A, N03B, N05A, N05B, N05C, N33Z             |
| 64.98.40↔ |     | BORP, VBOR   |           |     |  | 65.61↔    |     | BORP, VBOR   |
|           | 05  | F04Z, F14A, F14B, F54Z   | 65.39↔    |     | BORP, VBOR   |           | 09  | J03A, J03B, J04A, J04B, J11A, J11B, J16Z   |
|           | 12  | M03A, M03B   |           | 05  | F04Z, F13A, F13B, F13C   |           | 13  | N01A, N01B, N01C, N02A, N02B, N02C, N03A, N03B, N05A, N05B, N05C, N33Z             |
| 65.01↔    |     | BORP, VBOR   |           | 09  | J03A, J03B, J04A, J04B, J11A, J11B, J16Z                               |           | 10  | O03Z   |
|           | 13  | N01A, N01B, N01C, N02A, N02B, N02C, N03A, N03B, N07Z, N25Z, N33Z |           | 10  | K09A, K09B   |           | 13  | N01A, N01B, N01C, N02A, N02B, N02C, N03A, N03B, N05A, N05B, N05C, N33Z             |
| 65.09↔    |     | BORP, VBOR   | 65.41.10↔ |     | BORP, VBOR   |           | 14  | O03Z   |
|           | 13  | N01A, N01B, N01C, N02A, N02B, N02C, N03A, N03B, N07Z, N25Z, N33Z |           | 09  | J03A, J03B, J04A, J04B, J11A, J11B, J16Z                               |           | 14  | O03Z   |
| 65.11↔    |     | F04Z, F13A, F13B, F13C   |           | 13  | N01A, N01B, N01C, N02A, N02B, N02C, N03A, N03B, N05A, N05B, N05C, N33Z |           | 19  | U01A, U01B   |
|           | 10  | K09A, K09B   |           |     |  |           |     |  |
|           | 13  | N01A, N01B, N01C, N02A, N02B, N02C, N03A, N03B, N07Z, N25Z, N33Z |           |     |  |           |     |  |
| 65.12↔    |     | BORP, VBOR   |           |     |  |           |     |  |
|           | 05  | F04Z, F13A, F13B, F13C   |           |     |  |           |     |  |
|           | 10  | K09A, K09B   |           |     |  |           |     |  |
|           | 13  | N01A, N01B, N01C, N02A, N02B, N02C, N03A, N03B, N07Z, N25Z, N33Z |           |     |  |           |     |  |

Anhang B Prozedurenkode-/MDC-/DRG-Index

| CHOP   | MDC              | DRG  | CHOP      | MDC    | DRG  | CHOP      | MDC  | DRG  |  |                                |
|--------|------------------|--|-----------|--------|--|-----------|--|--|--|--------------------------------|
| 65.62↔ |                  | BORP, VBOR   | 65.81.00↔ | 13     | BORP, VBOR<br>N01A, N01B, N01C, N02A, N02B, N02C, N03A, N03B, N05A, N05B, N05C, N07Z, N25Z, N33Z | 65.95↔    | 13   | BORP, VBOR<br>N01A, N01B, N01C, N02A, N02B, N02C, N03A, N03B, N07Z, N25Z, N33Z       |  |                                |
|        | 09               | J03A, J03B, J04A, J04B, J11A, J11B, J16Z   |           | 21A    | W02A, W02B   |           | 21A  | W02A, W02B   |  |                                |
|        | 13               | N01A, N01B, N01C, N02A, N02B, N02C, N03A, N03B, N05A, N05B, N05C, N33Z             |           | 21B    | X06A, X06B, X06C   |           | 21B  | X06A, X06B, X06C   |  |                                |
| 65.63↔ |                  | BORP, VBOR   | 65.81.10↔ | 13     | BORP, VBOR<br>N01A, N01B, N01C, N02A, N02B, N02C, N03A, N03B, N05A, N05B, N05C, N07Z, N25Z, N33Z | 65.99↔    | 13   | BORP, VBOR<br>N01A, N01B, N01C, N02A, N02B, N02C, N03A, N03B, N07Z, N25Z, N33Z       |  |                                |
|        | 09               | J03A, J03B, J04A, J04B, J11A, J11B, J16Z   |           | 21A    | W02A, W02B   |           | 66.01↔   | 13   | BORP, VBOR<br>N01A, N01B, N01C, N02A, N02B, N02C, N03A, N03B, N07Z, N25Z, N33Z |                                |
|        | 13               | N01A, N01B, N01C, N02A, N02B, N02C, N03A, N03B, N05A, N05B, N05C, N33Z             |           | 21B    | X06A, X06B, X06C   |           |  | 14   | O03Z   |                                |
| 65.64↔ |                  | BORP, VBOR   | 65.81.99↔ | 13     | BORP, VBOR<br>N01A, N01B, N01C, N02A, N02B, N02C, N03A, N03B, N05A, N05B, N05C, N07Z, N25Z, N33Z | 66.02↔    | 13   | BORP, VBOR<br>N01A, N01B, N01C, N02A, N02B, N02C, N03A, N03B, N05A, N05B, N05C, N33Z |  |                                |
|        | 09               | J03A, J03B, J04A, J04B, J11A, J11B, J16Z   |           | 21A    | W02A, W02B   |           | 66.11.00↔  | 13   | BORP, VBOR<br>N01A, N01B, N01C, N02A, N02B, N02C, N03A, N03B, N07Z, N25Z, N33Z |                                |
|        | 13               | N01A, N01B, N01C, N02A, N02B, N02C, N03A, N03B, N05A, N05B, N05C, N33Z             |           | 21B    | X06A, X06B, X06C   |           |  | 13   | BORP, VBOR<br>N01A, N01B, N01C, N02A, N02B, N02C, N03A, N03B, N07Z, N25Z, N33Z |                                |
| 65.71↔ |                  | BORP, VBOR   | 65.89.00↔ | 13     | BORP, VBOR<br>N01A, N01B, N01C, N02A, N02B, N02C, N03A, N03B, N07Z, N25Z, N33Z                   | 66.11.20↔ | 13   | BORP, VBOR<br>N01A, N01B, N01C, N02A, N02B, N02C, N03A, N03B, N07Z, N25Z, N33Z       |  |                                |
|        | 13               | N01A, N01B, N01C, N02A, N02B, N02C, N03A, N03B, N07Z, N25Z, N33Z                   |           | 21A    | W02A, W02B   |           | 66.11.99↔  | 13   | BORP, VBOR<br>N01A, N01B, N01C, N02A, N02B, N02C, N03A, N03B, N07Z, N25Z, N33Z |                                |
|        | 21A              | W02A, W02B   |           | 21B    | X06A, X06B, X06C   |           |  | 13   | BORP, VBOR<br>N01A, N01B, N01C, N02A, N02B, N02C, N03A, N03B, N07Z, N25Z, N33Z |                                |
| 65.72↔ |                  | BORP, VBOR   | 65.89.10↔ | 13     | BORP, VBOR<br>N01A, N01B, N01C, N02A, N02B, N02C, N03A, N03B, N07Z, N25Z, N33Z                   | 66.21↔    | 13   | BORP, VBOR<br>N01A, N01B, N01C, N02A, N02B, N02C, N03A, N03B, N07Z, N25Z, N33Z       |  |                                |
|        | 13               | N01A, N01B, N01C, N02A, N02B, N02C, N03A, N03B, N07Z, N25Z, N33Z                   |           | 21A    | W02A, W02B   |           | 66.22.00↔  | 13   | BORP, VBOR<br>N08Z, N10Z   |                                |
|        | 21A              | W02A, W02B   |           | 21B    | X06A, X06B, X06C   |           |  | 14   | O02A, O02B   |                                |
| 65.73↔ |                  | BORP, VBOR   | 65.89.11↔ | 13     | BORP, VBOR<br>N01A, N01B, N01C, N02A, N02B, N02C, N03A, N03B, N07Z, N25Z, N33Z                   | 66.22.00↔ | 13   | BORP, VBOR<br>N08Z, N10Z   |  |                                |
|        | 13               | N01A, N01B, N01C, N02A, N02B, N02C, N03A, N03B, N05A, N05B, N05C, N07Z, N25Z, N33Z |           | 21A    | W02A, W02B   |           | 66.22.10↔  | 13   | BORP, VBOR<br>N08Z, N10Z   |                                |
|        | 21A              | W02A, W02B   |           | 21B    | X06A, X06B, X06C   |           |  | 14   | O02A, O02B   |                                |
| 65.74↔ |                  | BORP, VBOR   | 65.89.12↔ | 13     | BORP, VBOR<br>N01A, N01B, N01C, N02A, N02B, N02C, N03A, N03B, N07Z, N25Z, N33Z                   | 66.22.99↔ | 13   | BORP, VBOR<br>N08Z, N10Z   |  |                                |
|        | 13               | N01A, N01B, N01C, N02A, N02B, N02C, N03A, N03B, N07Z, N25Z, N33Z                   |           | 21A    | W02A, W02B   |           | 66.29.00↔  | 13   | BORP, VBOR<br>N08Z, N10Z   |                                |
|        | 21A              | W02A, W02B   |           | 21B    | X06A, X06B, X06C   |           |  | 14   | O02A, O02B   |                                |
| 65.75↔ |                  | BORP, VBOR   | 65.89.13↔ | 13     | BORP, VBOR<br>N01A, N01B, N01C, N02A, N02B, N02C, N03A, N03B, N07Z, N25Z, N33Z                   | 66.29.10↔ | 13   | BORP, VBOR<br>N08Z, N10Z   |  |                                |
|        | 13               | N01A, N01B, N01C, N02A, N02B, N02C, N03A, N03B, N07Z, N25Z, N33Z                   |           | 21A    | W02A, W02B   |           | 66.29.99↔  | 13   | BORP, VBOR<br>N08Z, N10Z   |                                |
|        | 21A              | W02A, W02B   |           | 21B    | X06A, X06B, X06C   |           |  | 14   | O02A, O02B   |                                |
| 65.76↔ |                  | BORP, VBOR   | 65.91↔    | 13     | BORP, VBOR<br>N01A, N01B, N01C, N02A, N02B, N02C, N03A, N03B, N07Z, N25Z, N33Z                   | 66.31↔    | 13   | BORP, VBOR<br>N10Z, N11A, N11B   |  |                                |
|        | 13               | N01A, N01B, N01C, N02A, N02B, N02C, N03A, N03B, N07Z, N25Z, N33Z                   |           | 21A    | W02A, W02B   |           | 66.32.00↔  | 13   | BORP, VBOR<br>N10Z, N11A, N11B   |                                |
|        | 21A              | W02A, W02B   |           | 21B    | X06A, X06B, X06C   |           |  | 14   | O02A, O02B   |                                |
| 65.79↔ |                  | BORP, VBOR   | 65.92↔    | 13     | BORP, KORP, MKOR, VBOR<br>N01A, N01B, N01C, N02A, N02B, N02C, N03A, N03B, N07Z, N25Z, N33Z       | 66.32.10↔ | 13   | BORP, VBOR<br>N10Z, N11A, N11B   |  |                                |
|        | 13               | N01A, N01B, N01C, N02A, N02B, N02C, N03A, N03B, N07Z, N25Z, N33Z                   |           | 65.93↔ | 13   |           | BORP, VBOR<br>N01A, N01B, N01C, N02A, N02B, N02C, N03A, N03B, N07Z, N25Z, N33Z | 66.32.99↔  | 13   | BORP, VBOR<br>N10Z, N11A, N11B |
|        | 21A              | W02A, W02B   |           |        | 65.94↔   |           | 13   |  | BORP, VBOR<br>N01A, N01B, N01C, N02A, N02B, N02C, N03A, N03B, N07Z, N25Z, N33Z | 66.39.00↔                      |
| 21B    | X06A, X06B, X06C |  |           |        |  | 14        | O02A, O02B, O40Z   |  |  |                                |





| CHOP      | MDC | DRG  | CHOP      | MDC | DRG  | CHOP      | MDC | DRG  |
|-----------|-----|--|-----------|-----|--|-----------|-----|--|
| 66.39.10↔ |     | BORP, VBOR   | 66.61.21↔ |     | BORP, VBOR   | 66.69.30↔ |     | BORP, VBOR   |
|           | 13  | N01A, N01B, N01C, N02A, N02B, N02C, N03A, N03B, N07Z, N10Z, N25Z, N33Z |           | 13  | N01A, N01B, N01C, N02A, N02B, N02C, N03A, N03B, N07Z, N25Z, N33Z |           | 13  | N01A, N01B, N01C, N02A, N02B, N02C, N03A, N03B, N07Z, N25Z, N33Z                   |
|           | 14  | O02A, O02B, O40Z   |           | 14  | O02A, O02B   |           | 14  | O02A, O02B, O03Z   |
| 66.39.99↔ |     | BORP, VBOR   | 66.61.30↔ |     | BORP, VBOR   | 66.69.99↔ |     | BORP, VBOR   |
|           | 13  | N01A, N01B, N01C, N02A, N02B, N02C, N03A, N03B, N07Z, N10Z, N25Z, N33Z |           | 13  | N01A, N01B, N01C, N02A, N02B, N02C, N03A, N03B, N07Z, N25Z, N33Z |           | 13  | N01A, N01B, N01C, N02A, N02B, N02C, N03A, N03B, N07Z, N25Z, N33Z                   |
|           | 14  | O02A, O02B, O40Z   |           | 14  | O02A, O02B   |           | 14  | O02A, O02B, O03Z   |
| 66.4x.00↔ |     | BORP, VBOR   | 66.61.99↔ |     | BORP, VBOR   | 66.71↔    |     | BORP, VBOR   |
|           | 13  | N01A, N01B, N01C, N02A, N02B, N02C, N03A, N03B, N07Z, N25Z, N33Z       |           | 13  | N01A, N01B, N01C, N02A, N02B, N02C, N03A, N03B, N07Z, N25Z, N33Z |           | 13  | N01A, N01B, N01C, N02A, N02B, N02C, N03A, N03B, N07Z, N25Z, N33Z                   |
|           | 14  | O02A, O02B, O03Z   |           | 14  | O02A, O02B   |           | 21A | W02A, W02B   |
| 66.4x.10↔ |     | BORP, VBOR   | 66.62↔    |     | BORP, VBOR   |           | 21B | X06A, X06B, X06C   |
|           | 13  | N01A, N01B, N01C, N02A, N02B, N02C, N03A, N03B, N07Z, N25Z, N33Z       |           | 13  | N01A, N01B, N01C, N02A, N02B, N02C, N03A, N03B, N07Z, N25Z, N33Z | 66.72↔    |     | BORP, VBOR   |
|           | 14  | O02A, O02B, O03Z   |           | 14  | O02A, O02B, O03Z   |           | 13  | N01A, N01B, N01C, N02A, N02B, N02C, N03A, N03B, N07Z, N25Z, N33Z                   |
| 66.4x.20↔ |     | BORP, VBOR   | 66.63.00↔ |     | BORP, VBOR   |           | 14  | O03Z   |
|           | 13  | N01A, N01B, N01C, N02A, N02B, N02C, N03A, N03B, N07Z, N25Z, N33Z       |           | 13  | N01A, N01B, N01C, N02A, N02B, N02C, N03A, N03B, N07Z, N25Z, N33Z | 66.73↔    |     | BORP, VBOR   |
|           | 14  | O02A, O02B, O03Z   |           | 14  | O02A, O02B   |           | 13  | N01A, N01B, N01C, N02A, N02B, N02C, N03A, N03B, N05A, N05B, N05C, N33Z             |
| 66.4x.99↔ |     | BORP, VBOR   | 66.63.10↔ |     | BORP, VBOR   | 66.74↔    |     | BORP, VBOR   |
|           | 13  | N01A, N01B, N01C, N02A, N02B, N02C, N03A, N03B, N07Z, N25Z, N33Z       |           | 13  | N01A, N01B, N01C, N02A, N02B, N02C, N03A, N03B, N07Z, N25Z, N33Z |           | 13  | N01A, N01B, N01C, N02A, N02B, N02C, N03A, N03B, N05A, N05B, N05C, N33Z             |
|           | 14  | O02A, O02B, O03Z   |           | 14  | O02A, O02B   |           | 13  | N01A, N01B, N01C, N02A, N02B, N02C, N03A, N03B, N05A, N05B, N05C, N33Z             |
| 66.51.00↔ |     | BORP, VBOR   | 66.63.20↔ |     | BORP, VBOR   | 66.79.00↔ |     | BORP, VBOR   |
|           | 13  | N01A, N01B, N01C, N02A, N02B, N02C, N03A, N03B, N07Z, N25Z, N33Z       |           | 13  | N01A, N01B, N01C, N02A, N02B, N02C, N03A, N03B, N07Z, N25Z, N33Z |           | 13  | N01A, N01B, N01C, N02A, N02B, N02C, N03A, N03B, N05A, N05B, N05C, N07Z, N25Z, N33Z |
|           | 14  | O02A, O02B, O03Z   |           | 14  | O02A, O02B   |           | 21A | W02A, W02B   |
| 66.51.10↔ |     | BORP, VBOR   | 66.63.21↔ |     | BORP, VBOR   |           | 21B | X06A, X06B, X06C   |
|           | 13  | N01A, N01B, N01C, N02A, N02B, N02C, N03A, N03B, N07Z, N25Z, N33Z       |           | 13  | N01A, N01B, N01C, N02A, N02B, N02C, N03A, N03B, N07Z, N25Z, N33Z | 66.79.10↔ |     | BORP, VBOR   |
|           | 14  | O02A, O02B, O03Z   |           | 14  | O02A, O02B   |           | 13  | N01A, N01B, N01C, N02A, N02B, N02C, N03A, N03B, N05A, N05B, N05C, N07Z, N25Z, N33Z |
| 66.51.20↔ |     | BORP, VBOR   | 66.63.30↔ |     | BORP, VBOR   |           | 21A | W02A, W02B   |
|           | 13  | N01A, N01B, N01C, N02A, N02B, N02C, N03A, N03B, N07Z, N25Z, N33Z       |           | 13  | N01A, N01B, N01C, N02A, N02B, N02C, N03A, N03B, N07Z, N25Z, N33Z |           | 21B | X06A, X06B, X06C   |
|           | 14  | O02A, O02B, O03Z   |           | 14  | O02A, O02B   | 66.79.20↔ |     | BORP, VBOR   |
| 66.51.99↔ |     | BORP, VBOR   | 66.63.99↔ |     | BORP, VBOR   |           | 13  | N01A, N01B, N01C, N02A, N02B, N02C, N03A, N03B, N05A, N05B, N05C, N07Z, N25Z, N33Z |
|           | 13  | N01A, N01B, N01C, N02A, N02B, N02C, N03A, N03B, N07Z, N25Z, N33Z       |           | 13  | N01A, N01B, N01C, N02A, N02B, N02C, N03A, N03B, N07Z, N25Z, N33Z |           | 21A | W02A, W02B   |
|           | 14  | O02A, O02B, O03Z   |           | 14  | O02A, O02B   |           | 21B | X06A, X06B, X06C   |
| 66.52↔    |     | BORP, VBOR   | 66.69.00↔ |     | BORP, VBOR   | 66.79.21↔ |     | BORP, VBOR   |
|           | 13  | N01A, N01B, N01C, N02A, N02B, N02C, N03A, N03B, N07Z, N25Z, N33Z       |           | 13  | N01A, N01B, N01C, N02A, N02B, N02C, N03A, N03B, N07Z, N25Z, N33Z |           | 13  | N01A, N01B, N01C, N02A, N02B, N02C, N03A, N03B, N05A, N05B, N05C, N07Z, N25Z, N33Z |
|           | 14  | O02A, O02B, O03Z   |           | 14  | O02A, O02B, O03Z   |           | 21A | W02A, W02B   |
| 66.61.00↔ |     | BORP, VBOR   | 66.69.10↔ |     | BORP, VBOR   |           | 21B | X06A, X06B, X06C   |
|           | 13  | N01A, N01B, N01C, N02A, N02B, N02C, N03A, N03B, N07Z, N25Z, N33Z       |           | 13  | N01A, N01B, N01C, N02A, N02B, N02C, N03A, N03B, N07Z, N25Z, N33Z | 66.79.30↔ |     | BORP, VBOR   |
|           | 14  | O02A, O02B   |           | 14  | O02A, O02B, O03Z   |           | 13  | N01A, N01B, N01C, N02A, N02B, N02C, N03A, N03B, N05A, N05B, N05C, N07Z, N25Z, N33Z |
| 66.61.10↔ |     | BORP, VBOR   | 66.69.20↔ |     | BORP, VBOR   |           | 21A | W02A, W02B   |
|           | 13  | N01A, N01B, N01C, N02A, N02B, N02C, N03A, N03B, N07Z, N25Z, N33Z       |           | 13  | N01A, N01B, N01C, N02A, N02B, N02C, N03A, N03B, N07Z, N25Z, N33Z |           | 21B | X06A, X06B, X06C   |
|           | 14  | O02A, O02B   |           | 14  | O02A, O02B, O03Z   | 66.79.99↔ |     | BORP, VBOR   |
| 66.61.20↔ |     | BORP, VBOR   | 66.69.21↔ |     | BORP, VBOR   |           | 13  | N01A, N01B, N01C, N02A, N02B, N02C, N03A, N03B, N05A, N05B, N05C, N07Z, N25Z, N33Z |
|           | 13  | N01A, N01B, N01C, N02A, N02B, N02C, N03A, N03B, N07Z, N25Z, N33Z       |           | 13  | N01A, N01B, N01C, N02A, N02B, N02C, N03A, N03B, N07Z, N25Z, N33Z |           | 21A | W02A, W02B   |
|           | 14  | O02A, O02B   |           | 14  | O02A, O02B, O03Z   |           | 21B | X06A, X06B, X06C   |

Anhang B Prozedurenkode-/MDC-/DRG-Index

| CHOP      | MDC | DRG  | CHOP      | MDC | DRG  | CHOP   | MDC       | DRG              |            |
|-----------|-----|--|-----------|-----|--|--|-----------|------------------|------------|
| 66.8↔     | 13  | N10Z   | 67.4x.21↔ |     | BORP, VBOR   | 68.21.11↔  |           | BORP, VBOR       |            |
| 66.92↔    |     | BORP, VBOR   |           | 13  | N13A, N13B   |  | 13        | N09Z             |            |
|           | 13  | N01A, N01B, N01C, N02A, N02B, N02C, N03A, N03B, N07Z, N08Z, N10Z, N11A, N11B, N25Z, N33Z | 67.4x.22↔ |     | BORP, VBOR   | 68.21.99↔  |           | BORP, VBOR       |            |
|           |     |  |           | 13  | N13A, N13B   |  | 13        | N09Z             |            |
| 66.93↔    | 14  | O02A, O02B, O40Z   | 67.4x.23↔ |     | BORP, VBOR   | 68.22.00↔  |           | BORP, VBOR       |            |
|           |     | BORP, VBOR   |           | 13  | N13A, N13B   |  | 13        | N09Z, N13A, N13B |            |
|           | 13  | N01A, N01B, N01C, N02A, N02B, N02C, N03A, N03B, N07Z, N25Z, N33Z                         | 67.4x.24↔ |     | BORP, VBOR   | 68.22.10↔  |           | BORP, VBOR       |            |
|           |     |  |           | 13  | N13A, N13B   |  | 13        | N09Z, N13A, N13B |            |
| 66.94↔    |     | BORP, VBOR   | 67.4x.29↔ |     | BORP, VBOR   | 68.22.11↔  |           | BORP, VBOR       |            |
|           | 13  | N01A, N01B, N01C, N02A, N02B, N02C, N03A, N03B, N07Z, N25Z, N33Z                         |           | 13  | N13A, N13B   |  | 13        | N09Z, N13A, N13B |            |
|           |     |  | 67.4x.30↔ |     | BORP, VBOR   | 68.22.12↔  |           | BORP, VBOR       |            |
| 66.95↔    | 13  | N01A, N01B, N01C, N02A, N02B, N02C, N03A, N03B, N07Z, N25Z, N33Z                         | 67.4x.99↔ |     | BORP, VBOR   | 68.22.13↔  |           | BORP, VBOR       |            |
|           |     |  |           | 13  | N13A, N13B   |  | 13        | N09Z, N13A, N13B |            |
| 66.96↔    |     | BORP, VBOR   | 67.51↔    |     | BORP, VBOR   | 68.22.99↔  |           | BORP, VBOR       |            |
|           | 13  | N01A, N01B, N01C, N02A, N02B, N02C, N03A, N03B, N07Z, N25Z, N33Z                         |           | 13  | N13A, N13B   |  | 13        | N09Z, N13A, N13B |            |
|           |     |  |           | 14  | O02A, O02B   | 68.23↔   | 11        | L09A, L09B       |            |
| 66.97↔    | 13  | N01A, N01B, N01C, N02A, N02B, N02C, N03A, N03B, N07Z, N25Z, N33Z                         | 67.59↔    |     | 21A W02A, W02B   |  | 13        | N10Z             |            |
|           |     |  |           | 21B | X06A, X06B, X06C   |  | 14        | O02A, O02B, O40Z |            |
| 66.99↔    |     | BORP, VBOR   |           | 13  | N13A, N13B   | 68.29.00↔  |           | BORP, VBOR       |            |
|           | 13  | N01A, N01B, N01C, N02A, N02B, N02C, N03A, N03B, N07Z, N25Z, N33Z                         |           | 14  | O02A, O02B   |  | 13        | N23Z             |            |
|           |     |  | 67.61↔    |     | 21A W02A, W02B   |  | 14        | O02A, O02B       |            |
| 67.2↔     | 13  | N09Z   |           | 21B | X06A, X06B, X06C   | 68.29.10↔  |           | BORP, VBOR       |            |
| 67.31↔    | 09  | J03A, J03B, J04A, J04B, J11A, J11B, J16Z   | 67.62↔    |     | BORP, VBOR   |  | 13        | N23Z             |            |
|           | 13  | N09Z   |           | 13  | N13A, N13B   | 68.29.11↔  |           | BORP, VBOR       |            |
|           | 14  | O02A, O02B   |           | 14  | O02A, O02B   |  | 13        | N23Z             |            |
| 67.32↔    | 21B | X06A, X06B, X06C   | 67.69↔    |     | 21A W02A, W02B   | 68.29.12↔  |           | BORP, VBOR       |            |
|           | 11  | L09A, L09B   |           | 21B | X06A, X06B, X06C   |  | 13        | N23Z             |            |
|           | 13  | N09Z   |           | 13  | N13A, N13B   | 68.29.13↔  |           | BORP, VBOR       |            |
|           | 14  | O02A, O02B   |           | 14  | O02A, O02B   |  | 13        | N23Z             |            |
| 67.33↔    | 21B | X06A, X06B, X06C   |           | 21A | W02A, W02B   | 68.29.14↔  |           | BORP, VBOR       |            |
|           | 09  | J03A, J03B, J04A, J04B, J11A, J11B, J16Z   | 68.0↔     |     | 21B  | X06A, X06B, X06C   |           | 13               | N23Z       |
|           | 13  | N13A, N13B   |           | 13  | N01A, N01B, N01C, N02A, N02B, N02C, N03A, N03B, N07Z, N25Z, N33Z | 68.29.15↔  |           | BORP, VBOR       |            |
| 67.34↔    | 11  | L09A, L09B   |           | 14  | O02A, O02B, O40Z   |  | 14        | O02A, O02B       |            |
|           | 13  | N09Z   |           | 21A | W02A, W02B   | 68.29.19↔  |           | BORP, VBOR       |            |
|           | 14  | O02A, O02B   | 68.12.00↔ |     | 21B  | X06A, X06B, X06C   |           | 13               | N23Z       |
| 67.35↔    | 21B | X06A, X06B, X06C   | 68.12.10↔ |     | 13   | N10Z   | 68.29.21↔ |                  | BORP, VBOR |
|           | 11  | L09A, L09B   | 68.12.11↔ |     | 13   | N10Z   |           | 13               | N23Z       |
|           | 13  | N09Z   | 68.12.12↔ |     | 13   | N10Z   | 68.29.22↔ |                  | BORP, VBOR |
|           | 14  | O02A, O02B   | 68.12.19↔ |     | 13   | N10Z   |           | 13               | N23Z       |
| 67.39↔    | 21B | X06A, X06B, X06C   | 68.12.99↔ |     | 13   | N10Z   | 68.29.23↔ |                  | BORP, VBOR |
|           | 11  | L09A, L09B   | 68.13↔    |     | BORP, VBOR   |  | 13        | N23Z             |            |
|           | 13  | N09Z   |           | 13  | N01A, N01B, N01C, N02A, N02B, N02C, N03A, N03B, N07Z, N25Z, N33Z | 68.29.24↔  |           | BORP, VBOR       |            |
|           | 14  | O02A, O02B   | 68.14↔    |     | BORP, VBOR   |  | 13        | N23Z             |            |
| 67.4x.00↔ | 21B | X06A, X06B, X06C   |           | 13  | N01A, N01B, N01C, N02A, N02B, N02C, N03A, N03B, N07Z, N25Z, N33Z | 68.29.25↔  |           | BORP, VBOR       |            |
|           |     | BORP, VBOR   |           | 13  | N01A, N01B, N01C, N02A, N02B, N02C, N03A, N03B, N07Z, N25Z, N33Z |  | 13        | N23Z             |            |
| 67.4x.10↔ | 13  | N13A, N13B   | 68.15↔    |     | 13   | N01A, N01B, N01C, N02A, N02B, N02C, N03A, N03B, N07Z, N25Z, N33Z | 68.29.29↔ |                  | BORP, VBOR |
|           |     | BORP, VBOR   |           | 13  | N01A, N01B, N01C, N02A, N02B, N02C, N03A, N03B, N07Z, N25Z, N33Z |  | 14        | O02A, O02B       |            |
| 67.4x.11↔ | 13  | N13A, N13B   | 68.16↔    |     | 13   | N01A, N01B, N01C, N02A, N02B, N02C, N03A, N03B, N07Z, N25Z, N33Z |           | 13               | N23Z       |
|           |     | BORP, VBOR   |           | 13  | N01A, N01B, N01C, N02A, N02B, N02C, N03A, N03B, N07Z, N25Z, N33Z | 68.21.10↔  |           | BORP, VBOR       |            |
| 67.4x.12↔ | 13  | N13A, N13B   |           | 13  | BORP, VBOR   |  | 13        | N23Z             |            |
|           |     | BORP, VBOR   |           | 13  | N09Z   |  | 14        | O02A, O02B       |            |
| 67.4x.13↔ | 13  | N13A, N13B   | 68.21.10↔ |     | 13   | N09Z   |           | 14               | O02A, O02B |
|           |     | BORP, VBOR   |           | 13  |  |  |           |                  |            |
| 67.4x.14↔ | 13  | N13A, N13B   |           | 13  |  |  |           |                  |            |
|           |     | BORP, VBOR   |           | 13  |  |  |           |                  |            |
| 67.4x.20↔ | 13  | N13A, N13B   |           | 13  |  |  |           |                  |            |

PROZ

| CHOP      | MDC | DRG  | CHOP      | MDC | DRG  | CHOP      | MDC | DRG  |
|-----------|-----|--|-----------|-----|--|-----------|-----|--|
| 68.29.31↔ |     | BORP, VBOR   | 68.41.19↔ |     | BORP, KORP, MKOR, VBOR   | 68.51.19↔ |     | BORP, VBOR   |
|           | 13  | N23Z   |           | 06  | G10Z, G12A, G12B, G12C   |           | 06  | G10Z, G12A, G12B, G12C   |
|           | 14  | O02A, O02B   |           | 13  | N01A, N01B, N01C, N02A, N02B, N02C, N03A, N03B, N04A, N04B, N14Z, N33Z |           | 13  | N01A, N01B, N01C, N02A, N02B, N02C, N03A, N03B, N04A, N04B, N14Z, N33Z |
| 68.29.32↔ |     | BORP, VBOR   |           | 14  | O01B, O02A   |           | 14  | O01B, O02A   |
|           | 13  | N23Z   |           | 19  | U01A, U01B   |           | 19  | U01A, U01B   |
|           | 14  | O02A, O02B   | 68.49.00↔ |     | BORP, KORP, MKOR, VBOR   | 68.51.20↔ |     | BORP, VBOR   |
| 68.29.33↔ |     | BORP, VBOR   |           | 06  | G10Z, G12A, G12B, G12C   |           | 06  | G10Z, G12A, G12B, G12C   |
|           | 13  | N23Z   |           | 13  | N01A, N01B, N01C, N02A, N02B, N02C, N03A, N03B, N04A, N04B, N14Z, N33Z |           | 13  | N01A, N01B, N01C, N02A, N02B, N02C, N03A, N03B, N04A, N04B, N14Z, N33Z |
|           | 14  | O02A, O02B   |           | 14  | O01B, O02A   |           | 14  | O01B, O02A   |
| 68.29.34↔ |     | BORP, VBOR   |           | 19  | U01A, U01B   | 68.51.21↔ |     | BORP, VBOR   |
|           | 13  | N23Z   | 68.49.09↔ |     | BORP, KORP, MKOR, VBOR   |           | 06  | G10Z, G12A, G12B, G12C   |
|           | 14  | O02A, O02B   |           | 06  | G10Z, G12A, G12B, G12C   |           | 13  | N01A, N01B, N01C, N02A, N02B, N02C, N03A, N03B, N04A, N04B, N14Z, N33Z |
| 68.29.35↔ |     | BORP, VBOR   |           | 13  | N01A, N01B, N01C, N02A, N02B, N02C, N03A, N03B, N04A, N04B, N14Z, N33Z |           | 14  | O01B, O02A   |
|           | 13  | N23Z   |           | 14  | O01B, O02A   |           | 19  | U01A, U01B   |
|           | 14  | O02A, O02B   |           | 19  | U01A, U01B   | 68.51.22↔ |     | BORP, VBOR   |
| 68.29.39↔ |     | BORP, VBOR   | 68.49.10↔ |     | BORP, KORP, MKOR, VBOR   |           | 06  | G10Z, G12A, G12B, G12C   |
|           | 13  | N23Z   |           | 06  | G10Z, G12A, G12B, G12C   |           | 13  | N01A, N01B, N01C, N02A, N02B, N02C, N03A, N03B, N04A, N04B, N14Z, N33Z |
|           | 14  | O02A, O02B   |           | 13  | N01A, N01B, N01C, N02A, N02B, N02C, N03A, N03B, N04A, N04B, N14Z, N33Z |           | 14  | O01B, O02A   |
| 68.29.99↔ |     | BORP, VBOR   |           | 14  | O01B, O02A   |           | 19  | U01A, U01B   |
|           | 13  | N23Z   |           | 19  | U01A, U01B   | 68.51.29↔ |     | BORP, VBOR   |
|           | 14  | O02A, O02B   | 68.49.20↔ |     | BORP, KORP, MKOR, VBOR   |           | 06  | G10Z, G12A, G12B, G12C   |
| 68.31↔    |     | BORP, VBOR   |           | 06  | G10Z, G12A, G12B, G12C   |           | 13  | N01A, N01B, N01C, N02A, N02B, N02C, N03A, N03B, N04A, N04B, N14Z, N33Z |
|           | 06  | G10Z, G12A, G12B, G12C   |           | 13  | N01A, N01B, N01C, N02A, N02B, N02C, N03A, N03B, N04A, N04B, N14Z, N33Z |           | 14  | O01B, O02A   |
|           | 13  | N01A, N01B, N01C, N02A, N02B, N02C, N03A, N03B, N04A, N04B, N14Z, N33Z |           | 14  | O01B, O02A   |           | 19  | U01A, U01B   |
|           | 14  | O01B, O02A   |           | 19  | U01A, U01B   | 68.51.99↔ |     | BORP, VBOR   |
| 68.39↔    |     | BORP, VBOR   | 68.49.21↔ |     | BORP, KORP, MKOR, VBOR   |           | 06  | G10Z, G12A, G12B, G12C   |
|           | 06  | G10Z, G12A, G12B, G12C   |           | 06  | G10Z, G12A, G12B, G12C   |           | 13  | N01A, N01B, N01C, N02A, N02B, N02C, N03A, N03B, N04A, N04B, N14Z, N33Z |
|           | 13  | N01A, N01B, N01C, N02A, N02B, N02C, N03A, N03B, N04A, N04B, N14Z, N33Z |           | 13  | N01A, N01B, N01C, N02A, N02B, N02C, N03A, N03B, N04A, N04B, N14Z, N33Z |           | 14  | O01B, O02A   |
|           | 14  | O01B, O02A   |           | 14  | O01B, O02A   |           | 19  | U01A, U01B   |
| 68.41.00↔ |     | BORP, KORP, MKOR, VBOR   |           | 19  | U01A, U01B   | 68.49.22↔ |     | BORP, KORP, MKOR, VBOR   |
|           | 06  | G10Z, G12A, G12B, G12C   |           | 06  | G10Z, G12A, G12B, G12C   |           | 06  | G10Z, G12A, G12B, G12C   |
|           | 13  | N01A, N01B, N01C, N02A, N02B, N02C, N03A, N03B, N04A, N04B, N14Z, N33Z |           | 13  | N01A, N01B, N01C, N02A, N02B, N02C, N03A, N03B, N04A, N04B, N14Z, N33Z |           | 13  | N01A, N01B, N01C, N02A, N02B, N02C, N03A, N03B, N04A, N04B, N14Z, N33Z |
|           | 14  | O01B, O02A   |           | 14  | O01B, O02A   |           | 14  | O01B, O02A   |
|           | 19  | U01A, U01B   |           | 19  | U01A, U01B   | 68.49.29↔ |     | BORP, KORP, MKOR, VBOR   |
| 68.41.09↔ |     | BORP, KORP, MKOR, VBOR   |           | 19  | U01A, U01B   |           | 06  | G10Z, G12A, G12B, G12C   |
|           | 06  | G10Z, G12A, G12B, G12C   |           | 06  | G10Z, G12A, G12B, G12C   |           | 13  | N01A, N01B, N01C, N02A, N02B, N02C, N03A, N03B, N04A, N04B, N14Z, N33Z |
|           | 13  | N01A, N01B, N01C, N02A, N02B, N02C, N03A, N03B, N04A, N04B, N14Z, N33Z |           | 13  | N01A, N01B, N01C, N02A, N02B, N02C, N03A, N03B, N04A, N04B, N14Z, N33Z |           | 14  | O01B, O02A   |
|           | 14  | O01B, O02A   |           | 14  | O01B, O02A   | 68.49.29↔ |     | BORP, KORP, MKOR, VBOR   |
|           | 19  | U01A, U01B   |           | 19  | U01A, U01B   |           | 06  | G10Z, G12A, G12B, G12C   |
| 68.41.10↔ |     | BORP, KORP, MKOR, VBOR   |           | 19  | U01A, U01B   |           | 13  | N01A, N01B, N01C, N02A, N02B, N02C, N03A, N03B, N04A, N04B, N14Z, N33Z |
|           | 06  | G10Z, G12A, G12B, G12C   |           | 06  | G10Z, G12A, G12B, G12C   |           | 14  | O01B, O02A   |
|           | 13  | N01A, N01B, N01C, N02A, N02B, N02C, N03A, N03B, N04A, N04B, N14Z, N33Z |           | 13  | N01A, N01B, N01C, N02A, N02B, N02C, N03A, N03B, N04A, N04B, N14Z, N33Z |           | 19  | U01A, U01B   |
|           | 14  | O01B, O02A   | 68.49.29↔ |     | BORP, KORP, MKOR, VBOR   | 68.59.10↔ |     | BORP, VBOR   |
|           | 19  | U01A, U01B   |           | 06  | G10Z, G12A, G12B, G12C   |           | 06  | G10Z, G12A, G12B, G12C   |
| 68.41.11↔ |     | BORP, KORP, MKOR, VBOR   |           | 13  | N01A, N01B, N01C, N02A, N02B, N02C, N03A, N03B, N04A, N04B, N14Z, N33Z |           | 13  | N01A, N01B, N01C, N02A, N02B, N02C, N03A, N03B, N04A, N04B, N14Z, N33Z |
|           | 06  | G10Z, G12A, G12B, G12C   |           | 14  | O01B, O02A   |           | 14  | O01B, O02A   |
|           | 13  | N01A, N01B, N01C, N02A, N02B, N02C, N03A, N03B, N04A, N04B, N14Z, N33Z |           | 19  | U01A, U01B   | 68.59.19↔ |     | BORP, VBOR   |
|           | 14  | O01B, O02A   |           | 06  | G10Z, G12A, G12B, G12C   |           | 06  | G10Z, G12A, G12B, G12C   |
|           | 19  | U01A, U01B   |           | 13  | N01A, N01B, N01C, N02A, N02B, N02C, N03A, N03B, N04A, N04B, N14Z, N33Z |           | 13  | N01A, N01B, N01C, N02A, N02B, N02C, N03A, N03B, N04A, N04B, N14Z, N33Z |
| 68.41.12↔ |     | BORP, KORP, MKOR, VBOR   |           | 14  | O01B, O02A   |           | 14  | O01B, O02A   |
|           | 06  | G10Z, G12A, G12B, G12C   |           | 19  | U01A, U01B   | 68.59.20↔ |     | BORP, VBOR   |
|           | 13  | N01A, N01B, N01C, N02A, N02B, N02C, N03A, N03B, N04A, N04B, N14Z, N33Z | 68.51.10↔ |     | BORP, VBOR   |           | 06  | G10Z, G12A, G12B, G12C   |
|           | 14  | O01B, O02A   |           | 06  | G10Z, G12A, G12B, G12C   |           | 13  | N01A, N01B, N01C, N02A, N02B, N02C, N03A, N03B, N04A, N04B, N14Z, N33Z |
|           | 19  | U01A, U01B   |           | 13  | N01A, N01B, N01C, N02A, N02B, N02C, N03A, N03B, N04A, N04B, N14Z, N33Z |           | 14  | O01B, O02A   |
|           |     |  |           | 14  | O01B, O02A   |           | 19  | U01A, U01B   |
|           |     |  |           | 19  | U01A, U01B   |           |     |  |

| CHOP      | MDC | DRG  | CHOP   | MDC | DRG  | CHOP      | MDC       | DRG  |
|-----------|-----|--|--------|-----|--|-----------|-----------|--|
| 68.59.21↔ |     | BORP, VBOR   | 68.79↔ |     | BORP, KORP, MKOR, MVE, VBOR  | 69.42↔    |           | BORP, VBOR   |
|           | 06  | G10Z, G12A, G12B, G12C   |        | 06  | G16A, G38Z   |           | 13        | N01A, N01B, N01C, N02A, N02B, N02C, N03A, N03B, N07Z, N25Z, N33Z |
|           | 13  | N01A, N01B, N01C, N02A, N02B, N02C, N03A, N03B, N04A, N04B, N14Z, N33Z |        | 13  | N01A, N01B, N01C, N02A, N02B, N02C, N03A, N03B, N33Z                   |           | 14        | O02A, O02B   |
|           | 14  | O01B, O02A   |        | 14  | O01B, O02A   |           | 21A       | W02A, W02B   |
|           | 19  | U01A, U01B   |        | 14  | O01B, O02A   |           | 21B       | X06A, X06B, X06C   |
| 68.59.22↔ |     | BORP, VBOR   | 68.8↔  |     | BORP, KORP, MKOR, MVE, VBOR  | 69.49.00↔ |           | BORP, VBOR   |
|           | 06  | G10Z, G12A, G12B, G12C   |        | 06  | G16A, G33Z, G38Z   |           | 13        | N01A, N01B, N01C, N02A, N02B, N02C, N03A, N03B, N07Z, N25Z, N33Z |
|           | 13  | N01A, N01B, N01C, N02A, N02B, N02C, N03A, N03B, N04A, N04B, N14Z, N33Z |        | 07  | H33Z   |           | 14        | O02A, O02B   |
|           | 14  | O01B, O02A   |        | 11  | L33Z   |           | 21A       | W02A, W02B   |
|           | 19  | U01A, U01B   |        | 13  | N01A, N01B, N01C, N33Z   |           | 21B       | X06A, X06B, X06C   |
| 68.59.29↔ |     | BORP, VBOR   | 68.9↔  |     | BORP, VBOR   | 69.49.10↔ |           | BORP, VBOR   |
|           | 06  | G10Z, G12A, G12B, G12C   |        | 06  | G10Z, G12A, G12B, G12C   |           | 13        | N01A, N01B, N01C, N02A, N02B, N02C, N03A, N03B, N07Z, N25Z, N33Z |
|           | 13  | N01A, N01B, N01C, N02A, N02B, N02C, N03A, N03B, N04A, N04B, N14Z, N33Z |        | 13  | N01A, N01B, N01C, N02A, N02B, N02C, N03A, N03B, N04A, N04B, N14Z, N33Z |           | 14        | O02A, O02B   |
|           | 14  | O01B, O02A   |        | 14  | O01B, O02A   |           | 21A       | W02A, W02B   |
|           | 19  | U01A, U01B   |        | 14  | O01B, O02A   |           | 21B       | X06A, X06B, X06C   |
| 68.59.99↔ |     | BORP, VBOR   | 69.01↔ |     | BORP, VBOR   | 69.49.20↔ |           | BORP, VBOR   |
|           | 06  | G10Z, G12A, G12B, G12C   |        | 14  | O40Z   |           | 13        | N01A, N01B, N01C, N02A, N02B, N02C, N03A, N03B, N07Z, N25Z, N33Z |
|           | 13  | N01A, N01B, N01C, N02A, N02B, N02C, N03A, N03B, N04A, N04B, N14Z, N33Z |        | 14  | O02A, O02B, O40Z   |           | 14        | O02A, O02B   |
|           | 14  | O01B, O02A   |        | 11  | L09A, L09B   |           | 21A       | W02A, W02B   |
|           | 19  | U01A, U01B   |        | 13  | N10Z   |           | 21B       | X06A, X06B, X06C   |
| 68.61↔    |     | BORP, KORP, MKOR, MVE, VBOR  | 69.19↔ |     | BORP, VBOR   | 69.49.21↔ |           | BORP, VBOR   |
|           | 06  | G16A, G38Z   |        | 05  | F04Z, F13A, F13B, F13C   |           | 13        | N01A, N01B, N01C, N02A, N02B, N02C, N03A, N03B, N07Z, N25Z, N33Z |
|           | 13  | N01A, N01B, N01C, N02A, N02B, N02C, N03A, N03B, N33Z                   |        | 06  | G10Z, G12A, G12B   |           | 14        | O02A, O02B   |
|           | 14  | O01B, O02A   |        | 10  | K09A, K09B   |           | 21A       | W02A, W02B   |
|           | 14  | O01B, O02A   |        | 13  | N11A, N11B   |           | 21B       | X06A, X06B, X06C   |
|           | 19  | U01A, U01B   |        | 17  | R01A, R01B, R02Z, R12A, R12B, R12C                                     |           | 13        | N01A, N01B, N01C, N02A, N02B, N02C, N03A, N03B, N07Z, N25Z, N33Z |
| 68.69.00↔ |     | BORP, KORP, MKOR, MVE, VBOR  | 69.21↔ |     | BORP, VBOR   | 69.49.30↔ |           | BORP, VBOR   |
|           | 06  | G16A, G38Z   |        | 11  | L06A, L06B   |           | 13        | N01A, N01B, N01C, N02A, N02B, N02C, N03A, N03B, N07Z, N25Z, N33Z |
|           | 13  | N01A, N01B, N01C, N02A, N02B, N02C, N03A, N03B, N33Z                   |        | 13  | N04A, N06A, N06B   |           | 14        | O02A, O02B   |
|           | 14  | O01B, O02A   |        | 11  | L06A, L06B   |           | 21A       | W02A, W02B   |
|           | 14  | O01B, O02A   |        | 13  | N04A, N06A, N06B   |           | 21B       | X06A, X06B, X06C   |
| 68.69.10↔ |     | BORP, KORP, MKOR, MVE, VBOR  | 69.23↔ |     | BORP, VBOR   | 69.49.99↔ |           | BORP, VBOR   |
|           | 06  | G16A, G38Z   |        | 13  | N01A, N01B, N01C, N02A, N02B, N02C, N03A, N03B, N07Z, N25Z, N33Z       |           | 13        | N01A, N01B, N01C, N02A, N02B, N02C, N03A, N03B, N07Z, N25Z, N33Z |
|           | 13  | N01A, N01B, N01C, N02A, N02B, N02C, N03A, N03B, N33Z                   |        | 14  | O02A, O02B   |           | 14        | O02A, O02B   |
|           | 14  | O01B, O02A   |        | 21A | W02A, W02B   |           | 21A       | W02A, W02B   |
|           | 14  | O01B, O02A   |        | 21B | X06A, X06B, X06C   |           | 21B       | X06A, X06B, X06C   |
| 68.69.11↔ |     | BORP, KORP, MKOR, MVE, VBOR  | 69.29↔ |     | BORP, VBOR   | 69.51↔    |           | BORP, VBOR   |
|           | 06  | G16A, G38Z   |        | 13  | N01A, N01B, N01C, N02A, N02B, N02C, N03A, N03B, N07Z, N25Z, N33Z       |           | 14        | O40Z   |
|           | 13  | N01A, N01B, N01C, N02A, N02B, N02C, N03A, N03B, N33Z                   |        | 14  | O02A, O02B   |           | 69.52↔    | BORP, VBOR   |
|           | 14  | O01B, O02A   |        | 21A | W02A, W02B   |           | 14        | O02A, O02B, O40Z   |
|           | 14  | O01B, O02A   |        | 21B | X06A, X06B, X06C   |           | 13        | N10Z   |
| 68.69.99↔ |     | BORP, KORP, MKOR, MVE, VBOR  | 69.3↔  |     | BORP, VBOR   | 69.59↔    |           | O02A, O02B, O40Z   |
|           | 06  | G16A, G38Z   |        | 13  | N01A, N01B, N01C, N02A, N02B, N02C, N03A, N03B, N07Z, N25Z, N33Z       |           | 14        | O02A, O02B, O40Z   |
|           | 13  | N01A, N01B, N01C, N02A, N02B, N02C, N03A, N03B, N33Z                   |        | 14  | O02A, O02B   |           | 69.6↔     | BORP, VBOR   |
|           | 14  | O01B, O02A   |        | 13  | N01A, N01B, N01C, N02A, N02B, N02C, N03A, N03B, N07Z, N25Z, N33Z       |           | 13        | N10Z, N11A, N11B   |
|           | 14  | O01B, O02A   |        | 14  | O02A, O02B   |           | 14        | O02A, O02B   |
| 68.71↔    |     | BORP, KORP, MKOR, MVE, VBOR  | 69.41↔ |     | BORP, VBOR   | 69.91↔    |           | BORP, VBOR   |
|           | 06  | G16A, G38Z   |        | 13  | N01A, N01B, N01C, N02A, N02B, N02C, N03A, N03B, N07Z, N25Z, N33Z       |           | 13        | N01A, N01B, N01C, N02A, N02B, N02C, N03A, N03B, N07Z, N25Z, N33Z |
|           | 13  | N01A, N01B, N01C, N02A, N02B, N02C, N03A, N03B, N33Z                   |        | 14  | O02A, O02B   |           | 14        | O02A, O02B   |
|           | 14  | O01B, O02A   |        | 21A | W02A, W02B   |           | 69.92.01↔ | N11A, N11B   |
|           | 14  | O01B, O02A   |        | 21B | X06A, X06B, X06C   |           | 69.92.10↔ | N11A, N11B   |
|           | 14  | O01B, O02A   |        | 21B | X06A, X06B, X06C   |           | 69.92.11↔ | N11A, N11B   |
|           | 14  | O01B, O02A   |        | 21B | X06A, X06B, X06C   |           | 69.92.12↔ | N11A, N11B   |
|           | 14  | O01B, O02A   |        | 21B | X06A, X06B, X06C   |           | 69.92.19↔ | N11A, N11B   |
|           | 14  | O01B, O02A   |        | 21B | X06A, X06B, X06C   |           | 69.92.20↔ | N11A, N11B   |
|           | 14  | O01B, O02A   |        | 21B | X06A, X06B, X06C   |           | 69.92.21↔ | N11A, N11B   |

| CHOP      | MDC | DRG  | CHOP      | MDC | DRG                                      | CHOP      | MDC | DRG              |
|-----------|-----|--|-----------|-----|--|-----------|-----|------------------|
| 69.92.22↔ | 13  | N11A, N11B   | 70.32.10↔ | 05  | F04Z, F13A, F13B, F13C                   | 70.4x.00↔ |     | BORP, VBOR       |
| 69.92.23↔ | 13  | N11A, N11B   |           | 06  | G10Z, G12A, G12B                         |           | 13  | N04A, N06A, N06B |
| 69.92.24↔ | 13  | N11A, N11B   |           | 10  | K09A, K09B                               |           | 19  | U01A, U01B       |
| 69.92.29↔ | 13  | N11A, N11B   |           | 13  | N08Z                                     |           | 21A | W02A, W02B       |
| 69.92.30↔ | 13  | N11A, N11B   |           | 17  | R01A, R01B, R02Z, R12A, R12B, R12C       | 70.4x.10↔ |     | BORP, VBOR       |
| 69.92.31↔ | 13  | N11A, N11B   | 70.32.11↔ | 05  | F04Z, F13A, F13B, F13C                   |           | 13  | N04A, N06A, N06B |
| 69.92.32↔ | 13  | N11A, N11B   |           | 06  | G10Z, G12A, G12B                         |           | 19  | U01A, U01B       |
| 69.92.39↔ | 13  | N11A, N11B   |           | 10  | K09A, K09B                               | 70.4x.20↔ | 21A | W02A, W02B       |
| 69.92.99↔ | 13  | N11A, N11B   |           | 13  | N08Z                                     |           |     | BORP, VBOR       |
| 69.93↔    |     | BORP, VBOR   |           | 17  | R01A, R01B, R02Z, R12A, R12B, R12C       |           | 13  | N04A, N06A, N06B |
|           | 13  | N01A, N01B, N01C, N02A, N02B, N02C, N03A, N03B, N07Z, N25Z, N33Z | 70.32.99↔ | 05  | F04Z, F13A, F13B, F13C                   |           | 19  | U01A, U01B       |
|           | 14  | O02A, O02B   |           | 06  | G10Z, G12A, G12B                         | 70.4x.30↔ | 21A | W02A, W02B       |
| 69.98↔    |     | BORP, VBOR   |           | 10  | K09A, K09B                               |           | 13  | N04A, N06A, N06B |
|           | 13  | N01A, N01B, N01C, N02A, N02B, N02C, N03A, N03B, N07Z, N25Z, N33Z |           | 13  | N08Z                                     |           | 19  | U01A, U01B       |
|           | 14  | O02A, O02B   |           | 17  | R01A, R01B, R02Z, R12A, R12B, R12C       | 70.4x.99↔ | 21A | W02A, W02B       |
| 69.99↔    |     | BORP, VBOR   | 70.33.00↔ | 09  | J03A, J03B, J04A, J04B, J11A, J11B, J16Z |           | 13  | N04A, N06A, N06B |
|           | 13  | N01A, N01B, N01C, N02A, N02B, N02C, N03A, N03B, N07Z, N25Z, N33Z |           | 11  | L09A, L09B                               |           | 19  | U01A, U01B       |
|           | 14  | O02A, O02B   |           | 13  | N13A, N13B                               | 70.50↔    | 21A | W02A, W02B       |
| 70.11↔    | 13  | N09Z   |           | 14  | O02A, O02B                               |           |     | BORP, VBOR       |
|           | 14  | O02A, O02B   |           | 21A | W02A, W02B                               |           | 11  | L06A, L06B       |
| 70.12↔    |     | BORP, VBOR   | 70.33.10↔ | 21B | X06A, X06B, X06C                         | 70.51↔    | 13  | N06A, N06B, N14Z |
|           | 13  | N11A, N11B   |           | 09  | J03A, J03B, J04A, J04B, J11A, J11B, J16Z |           |     | BORP, VBOR       |
|           | 14  | O02A, O02B   |           | 11  | L09A, L09B                               |           | 11  | L06A, L06B       |
|           | 21B | X06A, X06B, X06C   |           | 13  | N13A, N13B                               |           | 13  | N06A, N06B, N14Z |
| 70.13↔    |     | BORP, VBOR   |           | 14  | O02A, O02B                               | 70.52.00↔ |     | BORP, VBOR       |
|           | 09  | J03A, J03B, J04A, J04B, J11A, J11B, J16Z                         |           | 21A | W02A, W02B                               |           | 11  | L06A, L06B       |
|           | 13  | N13A, N13B   | 70.33.11↔ | 21B | X06A, X06B, X06C                         | 70.52.10↔ | 13  | N06A, N06B, N14Z |
|           | 14  | O02A, O02B   |           | 09  | J03A, J03B, J04A, J04B, J11A, J11B, J16Z |           |     | BORP, VBOR       |
|           | 21A | W02A, W02B   |           | 11  | L09A, L09B                               | 70.52.99↔ | 11  | L06A, L06B       |
|           | 21B | X06A, X06B, X06C   |           | 13  | N13A, N13B                               |           | 13  | N06A, N06B, N14Z |
| 70.14↔    |     | BORP, VBOR   |           | 14  | O02A, O02B                               | 70.53↔    |     | BORP, VBOR       |
|           | 13  | N13A, N13B   |           | 21A | W02A, W02B                               |           | 11  | L06A, L06B       |
|           | 14  | O60A, O60B, O60C, O60D   | 70.33.12↔ | 21B | X06A, X06B, X06C                         |           | 13  | N06A, N06B, N14Z |
| 70.22↔    | 13  | N11A, N11B   |           | 09  | J03A, J03B, J04A, J04B, J11A, J11B, J16Z | 70.54↔    |     | BORP, VBOR       |
|           | 14  | O02A, O02B   |           | 11  | L09A, L09B                               |           | 11  | L06A, L06B       |
|           | 21B | X06A, X06B, X06C   |           | 13  | N13A, N13B                               | 70.55↔    | 13  | N06A, N06B, N14Z |
| 70.23↔    |     | BORP, VBOR   |           | 14  | O02A, O02B                               |           |     | BORP, VBOR       |
|           | 13  | N01A, N01B, N01C, N02A, N02B, N02C, N03A, N03B, N07Z, N25Z, N33Z |           | 21A | W02A, W02B                               |           | 11  | L06A, L06B       |
| 70.24.00↔ |     | BORP, VBOR   | 70.33.13↔ | 21B | X06A, X06B, X06C                         | 70.61.00↔ | 13  | N06A, N06B, N14Z |
|           | 09  | J03A, J03B, J04A, J04B, J11A, J11B, J16Z                         |           | 09  | J03A, J03B, J04A, J04B, J11A, J11B, J16Z |           |     | BORP, VBOR       |
|           | 13  | N09Z   |           | 11  | L09A, L09B                               |           | 13  | N04A, N06A, N06B |
|           | 14  | O60A, O60B, O60C, O60D   |           | 13  | N13A, N13B                               | 70.61.11↔ | 19  | U01A, U01B       |
| 70.24.20↔ |     | BORP, VBOR   |           | 14  | O02A, O02B                               |           | 21A | W02A, W02B       |
|           | 09  | J03A, J03B, J04A, J04B, J11A, J11B, J16Z                         | 70.33.14↔ | 21A | W02A, W02B                               |           | 21B | X06A, X06B, X06C |
|           | 13  | N09Z   |           | 21B | X06A, X06B, X06C                         | 70.61.99↔ |     | BORP, VBOR       |
|           | 14  | O60A, O60B, O60C, O60D   |           | 09  | J03A, J03B, J04A, J04B, J11A, J11B, J16Z |           | 13  | N04A, N06A, N06B |
| 70.24.99↔ |     | BORP, VBOR   |           | 11  | L09A, L09B                               |           | 19  | U01A, U01B       |
|           | 09  | J03A, J03B, J04A, J04B, J11A, J11B, J16Z                         |           | 13  | N13A, N13B                               |           | 21A | W02A, W02B       |
|           | 13  | N09Z   |           | 14  | O02A, O02B                               |           | 21B | X06A, X06B, X06C |
|           | 14  | O60A, O60B, O60C, O60D   | 70.33.99↔ | 21A | W02A, W02B                               | 70.62↔    |     | BORP, VBOR       |
| 70.31↔    |     | BORP, VBOR   |           | 21B | X06A, X06B, X06C                         |           | 13  | N04A, N06A, N06B |
|           | 13  | N13A, N13B   |           | 09  | J03A, J03B, J04A, J04B, J11A, J11B, J16Z |           | 19  | U01A, U01B       |
|           | 14  | O02A, O02B   |           | 11  | L09A, L09B                               |           | 21A | W02A, W02B       |
| 70.32.00↔ | 05  | F04Z, F13A, F13B, F13C   |           | 13  | N13A, N13B                               | 70.63↔    | 21B | X06A, X06B, X06C |
|           | 06  | G10Z, G12A, G12B   |           | 14  | O02A, O02B                               |           |     | BORP, VBOR       |
|           | 10  | K09A, K09B   |           | 21A | W02A, W02B                               |           | 13  | N04A, N06A, N06B |
|           | 13  | N08Z   |           | 21B | X06A, X06B, X06C                         |           | 19  | U01A             |
|           | 17  | R01A, R01B, R02Z, R12A, R12B, R12C                               |           |     |  |           | 21A | W02A, W02B       |
|           |     |  |           |     |  |           | 21B | X06A, X06B, X06C |

Anhang B Prozedurenkode-/MDC-/DRG-Index

| CHOP      | MDC | DRG                                      | CHOP      | MDC | DRG                                | CHOP      | MDC | DRG                                      |
|-----------|-----|--|-----------|-----|------------------------------------|-----------|-----|--|
| 70.64↔    |     | BORP, VBOR                               | 70.73.00↔ | 06  | BORP, VBOR                         | 70.77↔    | 11  | BORP, VBOR                               |
|           | 13  | N04A, N06A, N06B                         |           |     | G16A, G16B, G18A, G18B, G38Z       |           | 13  | L06A, L06B                               |
|           | 19  | U01A, U01B                               |           | 13  | N04A, N06A, N06B, N13A, N13B       | 70.78↔    |     | N04A, N06A, N06B, N14Z                   |
|           | 21A | W02A, W02B                               |           | 14  | O02A, O02B                         |           | 11  | BORP, VBOR                               |
|           | 21B | X06A, X06B, X06C                         |           | 17  | R01A, R01B, R02Z, R12A, R12B, R12C |           | 13  | L06A, L06B                               |
| 70.71↔    | 05  | F04Z, F13A, F13B, F13C                   |           | 21A | W02A, W02B                         | 70.79.00↔ |     | N04A, N06A, N06B, N14Z                   |
|           | 09  | J03A, J03B, J04A, J04B, J11A, J11B, J16Z | 70.73.10↔ | 21B | X06A, X06B, X06C                   |           | 05  | BORP, VBOR                               |
|           | 10  | K09A, K09B                               |           |     | BORP, VBOR                         |           | 09  | F04Z, F13A, F13B, F13C                   |
|           | 13  | N13A, N13B                               |           | 06  | G16A, G16B, G18A, G18B, G38Z       |           | 09  | J03A, J03B, J04A, J04B, J11A, J11B, J16Z |
|           | 14  | O60A, O60B, O60C, O60D                   |           | 13  | N04A, N06A, N06B, N13A, N13B       |           | 10  | K09A, K09B                               |
|           | 21A | W02A, W02B                               |           | 14  | O02A, O02B                         |           | 11  | L06A, L06B                               |
|           | 21B | X06A, X06B, X06C                         |           | 17  | R01A, R01B, R02Z, R12A, R12B, R12C |           | 13  | N06A, N06B, N13A, N13B, N14Z             |
| 70.72.00↔ |     | BORP, VBOR                               | 70.73.20↔ | 21A | W02A, W02B                         | 70.79.10↔ |     | O60A, O60B, O60C, O60D                   |
|           | 06  | G16A, G16B, G18A, G18B, G38Z             |           | 21B | X06A, X06B, X06C                   |           | 21A | W02A, W02B                               |
|           | 13  | N04A, N06A, N06B, N13A, N13B             |           |     | BORP, VBOR                         |           | 21B | X06A, X06B, X06C                         |
|           | 14  | O02A, O02B                               | 70.73.30↔ | 06  | G16A, G16B, G18A, G18B, G38Z       | 70.79.99↔ |     | BORP, VBOR                               |
|           | 17  | R01A, R01B, R02Z, R12A, R12B, R12C       |           | 13  | N04A, N06A, N06B, N13A, N13B       |           | 05  | F04Z, F13A, F13B, F13C                   |
|           | 21A | W02A, W02B                               |           | 14  | O02A, O02B                         |           | 09  | J03A, J03B, J04A, J04B, J11A, J11B, J16Z |
|           | 21B | X06A, X06B, X06C                         |           | 17  | R01A, R01B, R02Z, R12A, R12B, R12C |           | 10  | K09A, K09B                               |
| 70.72.10↔ |     | BORP, VBOR                               |           | 21A | W02A, W02B                         |           | 11  | L06A, L06B                               |
|           | 06  | G16A, G16B, G18A, G18B, G38Z             | 70.73.99↔ | 21B | X06A, X06B, X06C                   |           | 13  | N06A, N06B, N13A, N13B, N14Z             |
|           | 13  | N04A, N06A, N06B, N13A, N13B             |           |     | BORP, VBOR                         |           | 14  | O60A, O60B, O60C, O60D                   |
|           | 14  | O02A, O02B                               |           | 06  | G16A, G16B, G18A, G18B, G38Z       |           | 21A | W02A, W02B                               |
|           | 17  | R01A, R01B, R02Z, R12A, R12B, R12C       |           | 13  | N04A, N06A, N06B, N13A, N13B       | 70.8↔     |     | X06A, X06B, X06C                         |
|           | 21A | W02A, W02B                               |           | 14  | O02A, O02B                         |           | 13  | BORP, VBOR                               |
|           | 21B | X06A, X06B, X06C                         |           | 17  | R01A, R01B, R02Z, R12A, R12B, R12C |           | 14  | N13A, N13B                               |
| 70.72.20↔ |     | BORP, VBOR                               |           | 21A | W02A, W02B                         |           | 14  | O02A, O02B                               |
|           | 06  | G16A, G16B, G18A, G18B, G38Z             |           | 21B | X06A, X06B, X06C                   | 70.91↔    | 13  | N13A, N13B                               |
|           | 13  | N04A, N06A, N06B, N13A, N13B             |           |     | BORP, VBOR                         |           | 14  | O02A, O02B                               |
|           | 14  | O02A, O02B                               |           | 06  | G16A, G16B, G18A, G18B, G38Z       | 70.92.00↔ | 06  | G10Z, G12A, G12B                         |
|           | 17  | R01A, R01B, R02Z, R12A, R12B, R12C       |           | 13  | N04A, N06A, N06B, N13A, N13B       |           | 13  | N06A, N06B, N13A, N13B                   |
|           | 21A | W02A, W02B                               |           | 14  | O02A, O02B                         |           | 14  | O02A, O02B                               |
|           | 21B | X06A, X06B, X06C                         |           | 17  | R01A, R01B, R02Z, R12A, R12B, R12C | 70.92.10↔ | 06  | G10Z, G12A, G12B                         |
| 70.72.30↔ |     | BORP, VBOR                               |           | 21A | W02A, W02B                         |           | 13  | N06A, N06B, N13A, N13B                   |
|           | 06  | G16A, G16B, G18A, G18B, G38Z             |           | 21B | X06A, X06B, X06C                   | 70.92.99↔ | 14  | O02A, O02B                               |
|           | 13  | N04A, N06A, N06B, N13A, N13B             | 70.74↔    |     | BORP, VBOR                         |           | 06  | G10Z, G12A, G12B                         |
|           | 14  | O02A, O02B                               |           | 06  | G04A, G04B, G07A, G07B, G38Z       |           | 13  | N06A, N06B, N13A, N13B                   |
|           | 17  | R01A, R01B, R02Z, R12A, R12B, R12C       |           | 13  | N13A, N13B                         | 70.93↔    | 14  | O02A, O02B                               |
|           | 21A | W02A, W02B                               |           | 14  | O02A, O02B                         |           | 06  | G10Z, G12A, G12B                         |
|           | 21B | X06A, X06B, X06C                         |           | 17  | R01A, R01B, R02Z, R12A, R12B, R12C |           | 13  | N06A, N06B                               |
| 70.72.99↔ |     | BORP, VBOR                               |           | 21A | W02A, W02B                         |           | 14  | O02A, O02B                               |
|           | 06  | G16A, G16B, G18A, G18B, G38Z             | 70.75↔    | 21B | X06A, X06B, X06C                   | 71.01↔    | 05  | F04Z, F13A, F13B, F13C                   |
|           | 13  | N04A, N06A, N06B, N13A, N13B             |           |     | BORP, VBOR                         |           | 09  | J03A, J03B, J04A, J04B, J11A, J11B, J16Z |
|           | 14  | O02A, O02B                               |           | 06  | G04A, G04B, G07A, G07B, G38Z       |           | 10  | K09A, K09B                               |
|           | 17  | R01A, R01B, R02Z, R12A, R12B, R12C       |           | 13  | N13A, N13B                         |           | 13  | N09Z                                     |
|           | 21A | W02A, W02B                               |           | 14  | O02A, O02B                         |           | 14  | O60A, O60B, O60C, O60D                   |
|           | 21B | X06A, X06B, X06C                         |           | 17  | R01A, R01B, R02Z, R12A, R12B, R12C |           | 21A | W02A, W02B                               |
|           |     |  | 70.76↔    | 21A | W02A, W02B                         | 71.09↔    | 21B | X06A, X06B, X06C                         |
|           |     |  |           | 21B | X06A, X06B, X06C                   |           | 09  | J03A, J03B, J04A, J04B, J11A, J11B, J16Z |
|           |     |  |           | 13  | N13A, N13B                         |           | 13  | N09Z                                     |
|           |     |  |           | 14  | O02A, O02B                         |           | 14  | O02A, O02B                               |
|           |     |  |           | 17  | R01A, R01B, R02Z, R12A, R12B, R12C |           |     |  |
|           |     |  |           | 21A | W02A, W02B                         |           |     |  |
|           |     |  |           | 21B | X06A, X06B, X06C                   |           |     |  |
|           |     |  |           | 13  | N13A, N13B                         |           |     |  |

PROZ

| CHOP      | MDC | DRG                                      | CHOP       | MDC | DRG                                | CHOP       | MDC | DRG  |
|-----------|-----|--|------------|-----|------------------------------------|------------|-----|--|
| 71.24↔    | 09  | J03A, J03B, J04A, J04B, J11A, J11B, J16Z | 71.9↔      | 05  | F04Z, F13A, F13B, F13C             | 74.99.99↔  |     | BORP, VBOR   |
|           | 13  | N09Z                                     |            | 10  | K09A, K09B                         |            | 14  | O01A, O01B, O01C, O01D, O01E, O01F                               |
|           | 14  | O02A, O02B                               |            | 13  | N11A, N11B                         | 75.50↔     |     | BORP, VBOR   |
| 71.29↔    | 09  | J03A, J03B, J04A, J04B, J11A, J11B, J16Z | 72.8↔      | 14  | O02A, O02B                         |            | 13  | N01A, N01B, N01C, N02A, N02B, N02C, N03A, N03B, N07Z, N25Z, N33Z |
|           | 13  | N09Z                                     | 72.9↔      | 14  | O02A, O02B                         |            | 14  | O02A, O02B   |
|           | 14  | O02A, O02B                               | 73.7x.13‡↔ | 14  | O01A, O60A                         |            | 21A | W02A, W02B   |
| 71.3↔     | 09  | J03A, J03B, J04A, J04B, J11A, J11B, J16Z | 73.7x.14‡↔ | 14  | O01A, O60A                         |            | 21B | X06A, X06B, X06C   |
|           | 13  | N09Z                                     | 73.7x.19‡↔ | 14  | O01A, O60A                         | 75.51↔     |     | BORP, VBOR   |
|           | 14  | O60A, O60B, O60C, O60D                   | 73.94↔     |     | BORP, VBOR                         |            | 14  | O02A, O02B   |
| 71.4x.00↔ | 05  | F04Z, F13A, F13B, F13C                   | 74.0x.00↔  | 14  | BORP, VBOR                         | 75.52↔     |     | BORP, VBOR   |
|           | 10  | K09A, K09B                               |            | 14  | O01A, O01B, O01C, O01D, O01E, O01F |            | 13  | N01A, N01B, N01C, N02A, N02B, N02C, N03A, N03B, N07Z, N25Z, N33Z |
|           | 13  | N13A, N13B                               | 74.0x.10↔  |     | BORP, VBOR                         |            | 14  | O02A, O02B   |
| 71.4x.10↔ | 05  | F04Z, F13A, F13B, F13C                   |            | 14  | O01A, O01B, O01C, O01D, O01E, O01F |            | 21A | W02A, W02B   |
|           | 10  | K09A, K09B                               | 74.0x.20↔  |     | BORP, VBOR                         |            | 21B | X06A, X06B, X06C   |
|           | 13  | N13A, N13B                               |            | 14  | O01A, O01B, O01C, O01D, O01E, O01F | 75.61↔     |     | BORP, VBOR   |
| 71.4x.99↔ | 05  | F04Z, F13A, F13B, F13C                   | 74.0x.99↔  | 14  | BORP, VBOR                         |            | 14  | O02A, O02B   |
|           | 10  | K09A, K09B                               |            | 14  | O01A, O01B, O01C, O01D, O01E, O01F | 75.93↔     |     | BORP, VBOR   |
|           | 13  | N13A, N13B                               |            | 14  | O01A, O01B, O01C, O01D, O01E, O01F |            | 14  | O02A, O02B   |
| 71.5↔     |     | BORP, KORP, MKOR, VBOR                   | 74.1x.00↔  | 14  | BORP, VBOR                         | 75.c1.11‡↔ | 14  | O01A, O02A, O05A, O05B, O60A                                     |
|           | 06  | G33Z, G38Z                               |            | 14  | O01A, O01B, O01C, O01D, O01E, O01F | 75.c1.12‡↔ | 14  | O01A, O02A, O05A, O05B, O60A                                     |
|           | 07  | H33Z                                     | 74.1x.10↔  |     | BORP, VBOR                         |            | 14  | BORP, VBOR   |
|           | 11  | L33Z                                     |            | 14  | O01A, O01B, O01C, O01D, O01E, O01F | 75.c2↔     | 14  | O01A, O02A, O05A, O05B, O60A                                     |
|           | 13  | N01A, N01B, N01C, N33Z                   |            | 14  | O01A, O01B, O01C, O01D, O01E, O01F |            | 14  | BORP, VBOR   |
|           | 21B | X33Z                                     | 74.1x.20↔  |     | BORP, VBOR                         | 75.c3↔     | 14  | O01A, O02A, O05A, O05B, O60A                                     |
| 71.61↔    |     | BORP, VBOR                               |            | 14  | O01A, O01B, O01C, O01D, O01E, O01F |            | 14  | BORP, VBOR   |
|           | 13  | N06A, N06B                               | 74.1x.99↔  | 14  | BORP, VBOR                         | 75.c4↔     | 14  | O01A, O02A, O05A, O05B, O60A                                     |
| 71.62↔    |     | BORP, VBOR                               |            | 14  | O01A, O01B, O01C, O01D, O01E, O01F |            | 14  | BORP, VBOR   |
|           | 09  | J03A, J03B, J04A, J04B, J11A, J11B, J16Z | 74.2x.00↔  |     | BORP, VBOR                         | 75.c8.00↔  | 14  | O01A, O02A, O05A, O05B, O60A                                     |
|           | 13  | N06A, N06B                               |            | 14  | O01A, O01B, O01C, O01D, O01E, O01F |            | 14  | BORP, VBOR   |
|           | 14  | O60A, O60B, O60C, O60D                   | 74.2x.10↔  |     | BORP, VBOR                         | 75.c8.11↔  | 14  | O01A, O02A, O05A, O05B, O60A                                     |
|           | 21A | W02A, W02B                               |            | 14  | O01A, O01B, O01C, O01D, O01E, O01F |            | 14  | BORP, VBOR   |
|           | 21B | X06A, X06B, X06C                         | 74.2x.20↔  |     | BORP, VBOR                         | 75.c8.99↔  | 14  | O01A, O02A, O05A, O05B, O60A                                     |
| 71.72↔    |     | BORP, VBOR                               |            | 14  | O01A, O01B, O01C, O01D, O01E, O01F |            | 14  | BORP, VBOR   |
|           | 06  | G04A, G04B, G07A, G07B, G38Z             | 74.2x.99↔  | 14  | BORP, VBOR                         | 75.c9↔     | 14  | O01A, O02A, O05A, O05B, O60A                                     |
|           | 13  | N09Z                                     |            | 14  | O01A, O01B, O01C, O01D, O01E, O01F |            | 14  | BORP, VBOR   |
|           | 14  | O02A, O02B                               | 74.3↔      |     | BORP, VBOR                         | 75.d0↔     | 14  | O01A, O02A, O05A, O05B, O60A                                     |
|           | 17  | R01A, R01B, R02Z, R12A, R12B, R12C       |            | 14  | O03Z                               |            | 14  | BORP, VBOR   |
|           | 21A | W02A, W02B                               | 74.4x.00↔  |     | BORP, VBOR                         | 75.d1↔     | 14  | O01A, O02A, O05A, O05B, O60A                                     |
|           | 21B | X06A, X06B, X06C                         |            | 14  | O01A, O01B, O01C, O01D, O01E, O01F |            | 14  | BORP, VBOR   |
| 71.73↔    |     | BORP, VBOR                               | 74.4x.10↔  |     | BORP, VBOR                         | 75.d2↔     | 14  | O01A, O02A, O05A, O05B, O60A                                     |
|           | 09  | J03A, J03B, J04A, J04B, J11A, J11B, J16Z |            | 14  | O01A, O01B, O01C, O01D, O01E, O01F |            | 14  | BORP, VBOR   |
|           | 13  | N04A, N06A, N06B, N09Z                   | 74.4x.20↔  |     | BORP, VBOR                         | 75.d9↔     | 14  | O01A, O02A, O05A, O05B, O60A                                     |
|           | 14  | O60A, O60B, O60C, O60D                   |            | 14  | O01A, O01B, O01C, O01D, O01E, O01F |            | 14  | BORP, VBOR   |
|           | 21A | W02A, W02B                               | 74.4x.99↔  |     | BORP, VBOR                         | 75.e0↔     | 14  | O01A, O02A, O05A, O05B, O60A                                     |
|           | 21B | X06A, X06B, X06C                         |            | 14  | O01A, O01B, O01C, O01D, O01E, O01F |            | 14  | BORP, VBOR   |
| 71.79↔    |     | BORP, VBOR                               | 74.99.00↔  |     | BORP, VBOR                         | 75.e1↔     | 14  | O01A, O02A, O05A, O05B, O60A                                     |
|           | 09  | J03A, J03B, J04A, J04B, J11A, J11B, J16Z |            | 14  | O01A, O01B, O01C, O01D, O01E, O01F |            | 14  | BORP, VBOR   |
|           | 13  | N04A, N06A, N06B, N09Z                   | 74.99.10↔  |     | BORP, VBOR                         | 75.e2↔     | 14  | O01A, O02A, O05A, O05B, O60A                                     |
|           | 14  | O60A, O60B, O60C, O60D                   |            | 14  | O01A, O01B, O01C, O01D, O01E, O01F |            | 14  | BORP, VBOR   |
|           | 21A | W02A, W02B                               | 74.99.20↔  |     | BORP, VBOR                         |            | 14  | O01A, O02A, O05A, O05B, O60A                                     |
|           | 21B | X06A, X06B, X06C                         |            | 14  | O01A, O01B, O01C, O01D, O01E, O01F |            | 14  | BORP, VBOR   |
| 71.8↔     | 05  | F04Z, F13A, F13B, F13C                   |            | 14  | O01A, O01B, O01C, O01D, O01E, O01F |            | 14  | BORP, VBOR   |
|           | 09  | J03A, J03B, J04A, J04B, J11A, J11B, J16Z |            | 14  | O01A, O01B, O01C, O01D, O01E, O01F |            | 14  | BORP, VBOR   |
|           | 10  | K09A, K09B                               |            | 14  | O01A, O01B, O01C, O01D, O01E, O01F |            | 14  | BORP, VBOR   |
|           | 13  | N09Z                                     |            | 14  | O01A, O01B, O01C, O01D, O01E, O01F |            | 14  | BORP, VBOR   |
|           | 14  | O60A, O60B, O60C, O60D                   |            | 14  | O01A, O01B, O01C, O01D, O01E, O01F |            | 14  | BORP, VBOR   |
|           | 21A | W02A, W02B                               |            | 14  | O01A, O01B, O01C, O01D, O01E, O01F |            | 14  | BORP, VBOR   |
|           | 21B | X06A, X06B, X06C                         |            | 14  | O01A, O01B, O01C, O01D, O01E, O01F |            | 14  | BORP, VBOR   |

Anhang B Prozedurenkode-/MDC-/DRG-Index

| CHOP      | MDC | DRG                          | CHOP      | MDC | DRG                                | CHOP      | MDC | DRG                                |
|-----------|-----|------------------------------|-----------|-----|------------------------------------|-----------|-----|------------------------------------|
| 75.e9↔    |     | BORP, VBOR                   | 76.2x.11↔ |     | BORP, VBOR                         | 76.39.00↔ |     | BORP, VBOR                         |
|           | 14  | O01A, O02A, O05A, O05B, O60A |           | 03  | D25A, D25B, D25C, D28Z, D29Z       |           | 03  | D25A, D25B, D25C                   |
| 76.01↔    |     | BORP, VBOR                   |           | 08  | I17Z                               |           | 08  | I17Z                               |
|           | 03  | D25A, D25B, D25C             |           | 09  | J08A, J08B                         |           | 09  | J08A, J08B                         |
|           | 08  | I23A                         |           | 21A | W02A, W02B                         |           | 21A | W02A, W02B                         |
|           | 09  | J08A, J08B                   |           | 21B | X06A, X06B, X06C                   | 76.39.10↔ | 21B | X06A, X06B, X06C                   |
| 76.09.00↔ |     | BORP, VBOR                   | 76.2x.12↔ |     | BORP, VBOR                         |           | 03  | D02Z, D24A, D24B, D25A, D25B, D25C |
|           | 03  | D25A, D25B, D25C, D28Z, D29Z |           | 03  | D25A, D25B, D25C, D28Z, D29Z       |           | 05  | F04Z                               |
|           | 08  | I17Z, I23A, I23B             |           | 08  | I17Z                               |           | 08  | I02A, I02B, I17Z                   |
|           | 09  | J08A, J08B                   |           | 09  | J08A, J08B                         |           | 09  | J01Z, J02A, J02B, J08A, J08B, J16Z |
|           | 21A | W02A, W02B                   |           | 21A | W02A, W02B                         |           | 21A | W01A, W01B, W02A, W02B             |
|           | 21B | X06A, X06B, X06C             |           | 21B | X06A, X06B, X06C                   |           | 21B | X06A, X06B, X06C                   |
| 76.09.10↔ |     | BORP, VBOR                   | 76.2x.20↔ |     | BORP, VBOR                         |           | 22  | Y01Z, Y02A, Y02B                   |
|           | 03  | D25A, D25B, D25C, D28Z, D29Z |           | 03  | D25A, D25B, D25C, D28Z, D29Z       | 76.39.11↔ |     | BORP, VBOR                         |
|           | 08  | I17Z, I23A, I23B             |           | 08  | I17Z                               |           | 03  | D25A, D25B, D25C                   |
|           | 09  | J08A, J08B                   |           | 09  | J08A, J08B                         |           | 08  | I17Z                               |
|           | 21A | W02A, W02B                   |           | 21A | W02A, W02B                         |           | 09  | J08A, J08B                         |
|           | 21B | X06A, X06B, X06C             |           | 21B | X06A, X06B, X06C                   |           | 21A | W02A, W02B                         |
| 76.09.99↔ |     | BORP, VBOR                   | 76.2x.99↔ |     | BORP, VBOR                         |           | 21B | X06A, X06B, X06C                   |
|           | 03  | D25A, D25B, D25C, D28Z, D29Z |           | 03  | D25A, D25B, D25C, D28Z, D29Z       | 76.39.19↔ |     | BORP, VBOR                         |
|           | 08  | I17Z, I23A, I23B             |           | 08  | I17Z                               |           | 03  | D25A, D25B, D25C                   |
|           | 09  | J08A, J08B                   |           | 09  | J08A, J08B                         |           | 08  | I17Z                               |
|           | 21A | W02A, W02B                   |           | 21A | W02A, W02B                         |           | 09  | J08A, J08B                         |
|           | 21B | X06A, X06B, X06C             |           | 21B | X06A, X06B, X06C                   |           | 21A | W02A, W02B                         |
| 76.11.00↔ |     | D12A, D12B                   | 76.31.00↔ |     | BORP, VBOR                         |           | 21B | X06A, X06B, X06C                   |
|           | 03  | D12A, D12B                   |           | 03  | D25A, D25B, D25C                   | 76.39.99↔ |     | BORP, VBOR                         |
|           | 04  | E02A, E02B, E02C             |           | 08  | I17Z                               |           | 03  | D25A, D25B, D25C                   |
|           | 08  | I18A, I18B                   |           | 09  | J08A, J08B                         |           | 08  | I17Z                               |
|           | 21A | W02A, W02B                   |           | 21A | W02A, W02B                         |           | 09  | J08A, J08B                         |
|           | 21B | X06A, X06B, X06C             |           | 21A | W02A, W02B                         |           | 21A | W02A, W02B                         |
| 76.11.11↔ |     | D12A, D12B                   |           | 21B | X06A, X06B, X06C                   |           | 21B | X06A, X06B, X06C                   |
|           | 03  | D12A, D12B                   | 76.31.10↔ |     | BORP, VBOR                         |           | 21B | X06A, X06B, X06C                   |
|           | 04  | E02A, E02B, E02C             |           | 03  | D25A, D25B, D25C                   | 76.41.00↔ |     | BORP, VBOR                         |
|           | 08  | I18A, I18B                   |           | 08  | I17Z                               |           | 03  | D02Z, D24A, D24B, D25A, D25B, D25C |
|           | 21A | W02A, W02B                   |           | 09  | J08A, J08B                         |           | 08  | I17Z                               |
|           | 21B | X06A, X06B, X06C             |           | 21A | W02A, W02B                         |           | 09  | J08A, J08B                         |
| 76.11.99↔ |     | D12A, D12B                   |           | 21B | X06A, X06B, X06C                   |           | 21A | W02A, W02B                         |
|           | 03  | D12A, D12B                   | 76.31.20↔ |     | BORP, KORP, MKOR, VBOR             |           | 21B | X06A, X06B, X06C                   |
|           | 04  | E02A, E02B, E02C             |           | 03  | D02Z, D24A, D24B, D25A, D25B, D25C | 76.41.10↔ |     | BORP, KORP, MKOR, VBOR             |
|           | 08  | I18A, I18B                   |           | 05  | F04Z                               |           | 03  | D02Z, D24A, D24B, D25A, D25B, D25C |
|           | 21A | W02A, W02B                   |           | 08  | I02A, I02B, I17Z                   |           | 05  | F04Z                               |
|           | 21B | X06A, X06B, X06C             |           | 08  | I02A, I02B, I17Z                   |           | 08  | I02A, I02B, I17Z                   |
| 76.19.11↔ |     | D12A, D12B                   |           | 09  | J01Z, J02A, J02B, J08A, J08B, J16Z |           | 09  | J01Z, J02A, J02B, J08A, J08B, J16Z |
|           | 03  | D12A, D12B                   |           | 21A | W01A, W01B, W02A, W02B             |           | 21A | W01A, W01B, W02A, W02B             |
|           | 04  | E02A, E02B, E02C             |           | 21B | X06A, X06B, X06C                   |           | 21B | X06A, X06B, X06C                   |
|           | 08  | I18A, I18B                   | 76.31.21↔ |     | BORP, VBOR                         |           | 22  | Y01Z, Y02A, Y02B                   |
|           | 21A | W02A, W02B                   |           | 03  | D25A, D25B, D25C                   | 76.41.99↔ |     | BORP, VBOR                         |
|           | 21B | X06A, X06B, X06C             |           | 08  | I17Z                               |           | 03  | D02Z, D24A, D24B, D25A, D25B, D25C |
| 76.19.12↔ |     | D12A, D12B                   |           | 09  | J08A, J08B                         |           | 08  | I17Z                               |
|           | 03  | D12A, D12B                   |           | 21A | W02A, W02B                         |           | 09  | J08A, J08B                         |
|           | 04  | E02A, E02B, E02C             | 76.31.29↔ |     | BORP, VBOR                         |           | 21A | W02A, W02B                         |
|           | 08  | I18A, I18B                   |           | 03  | D25A, D25B, D25C                   | 76.42↔    |     | BORP, VBOR                         |
|           | 21A | W02A, W02B                   |           | 08  | I17Z                               |           | 03  | D25A, D25B, D25C                   |
|           | 21B | X06A, X06B, X06C             |           | 09  | J08A, J08B                         |           | 08  | I17Z                               |
| 76.2x.00↔ |     | BORP, VBOR                   |           | 21A | W02A, W02B                         |           | 09  | J08A, J08B                         |
|           | 03  | D25A, D25B, D25C, D28Z, D29Z |           | 21B | X06A, X06B, X06C                   |           | 21A | W02A, W02B                         |
|           | 08  | I17Z                         |           | 21B | X06A, X06B, X06C                   |           | 21B | X06A, X06B, X06C                   |
|           | 09  | J08A, J08B                   | 76.31.99↔ |     | BORP, VBOR                         |           | 21A | W02A, W02B                         |
|           | 21A | W02A, W02B                   |           | 03  | D25A, D25B, D25C                   |           | 08  | I17Z                               |
|           | 21B | X06A, X06B, X06C             |           | 08  | I17Z                               |           | 09  | J08A, J08B                         |
| 76.2x.10↔ |     | BORP, VBOR                   |           | 09  | J08A, J08B                         |           | 21A | W02A, W02B                         |
|           | 03  | D25A, D25B, D25C, D28Z, D29Z |           | 21A | W02A, W02B                         |           | 21A | W02A, W02B                         |
|           | 08  | I17Z                         |           | 21B | X06A, X06B, X06C                   |           | 21B | X06A, X06B, X06C                   |
|           | 09  | J08A, J08B                   |           | 21B | X06A, X06B, X06C                   |           |     |                                    |
|           | 21A | W02A, W02B                   |           |     |                                    |           |     |                                    |
|           | 21B | X06A, X06B, X06C             |           |     |                                    |           |     |                                    |

PROZ



| CHOP      | MDC | DRG                                | CHOP      | MDC | DRG  | CHOP      | MDC        | DRG  |
|-----------|-----|------------------------------------|-----------|-----|--|-----------|------------|--|
| 76.43.00↔ |     | BORP, VBOR                         | 76.44.19↔ |     | BORP, VBOR   | 76.5x.10↔ |            | BORP, VBOR   |
|           | 03  | D25A, D25B, D25C                   |           | 03  | D02Z, D24A, D24B, D25A, D25B, D25C                   |           | 03         | D12A, D12B, D25A, D25B, D25C, D28Z, D29Z             |
|           | 08  | I17Z                               |           | 06  | G33Z, G38Z   |           | 08         | I17Z, I23A   |
|           | 09  | J08A, J08B                         |           | 07  | H33Z   |           | 09         | J03A, J03B, J04A, J04B, J08A, J08B, J11A, J11B, J16Z |
|           | 21A | W02A, W02B                         |           | 08  | I17Z   |           | 21A        | W02A, W02B   |
| 76.43.10↔ | 21B | X06A, X06B, X06C                   | 76.44.99↔ | 09  | J08A, J08B   | 76.5x.19↔ | 21B        | X06A, X06B, X06C                                     |
|           |     | BORP, KORP, MKOR, VBOR             |           | 11  | L33Z   |           | BORP, VBOR |  |
|           | 03  | D02Z, D24A, D24B, D25A, D25B, D25C |           | 21A | W02A, W02B   |           | 03         | D12A, D12B, D25A, D25B, D25C, D28Z, D29Z             |
|           | 05  | F04Z                               |           | 21B | X06A, X06B, X06C, X33Z                               |           | 08         | I17Z, I23A   |
|           | 08  | I02A, I02B, I17Z                   |           | 03  | D02Z, D24A, D24B, D25A, D25B, D25C                   |           | 09         | J03A, J03B, J04A, J04B, J08A, J08B, J11A, J11B, J16Z |
| 76.43.11↔ | 09  | J01Z, J02A, J02B, J08A, J08B, J16Z | 76.45↔    | 06  | G33Z, G38Z   | 76.5x.20↔ | 21A        | W02A, W02B   |
|           | 21A | W01A, W01B, W02A, W02B             |           | 07  | H33Z   |           | 21B        | X06A, X06B, X06C                                     |
|           | 21B | X06A, X06B, X06C                   |           | 08  | I17Z   |           | BORP, VBOR |  |
|           | 22  | Y01Z, Y02A, Y02B                   |           | 09  | J08A, J08B   |           | 03         | D12A, D12B, D25A, D25B, D25C, D28Z, D29Z             |
|           |     | BORP, KORP, MKOR, VBOR             |           | 11  | L33Z   |           | 08         | I17Z, I23A   |
| 76.43.12↔ | 03  | D02Z, D24A, D24B, D25A, D25B, D25C | 76.46.00↔ | 21A | W02A, W02B   | 76.5x.29↔ | 21B        | X06A, X06B, X06C                                     |
|           | 08  | I17Z                               |           | 03  | D25A, D25B, D25C                                     |           | BORP, VBOR |  |
|           | 09  | J08A, J08B                         |           | 08  | I17Z   |           | 03         | D12A, D12B, D25A, D25B, D25C, D28Z, D29Z             |
|           | 21A | W02A, W02B                         |           | 09  | J08A, J08B   |           | 08         | I17Z, I23A   |
|           | 21B | X06A, X06B, X06C                   |           | 21A | W02A, W02B   |           | 09         | J03A, J03B, J04A, J04B, J08A, J08B, J11A, J11B, J16Z |
| 76.43.99↔ | 21B | X06A, X06B, X06C                   | 76.46.10↔ | 21B | X06A, X06B, X06C                                     | 76.5x.30↔ | 21A        | W02A, W02B   |
|           |     | BORP, KORP, MKOR, VBOR             |           |     | BORP, VBOR   |           | 21B        | X06A, X06B, X06C                                     |
|           | 03  | D02Z, D24A, D24B, D25A, D25B, D25C |           | 03  | D25A, D25B, D25C                                     |           | BORP, VBOR |  |
|           | 08  | I17Z                               |           | 06  | G33Z, G38Z   |           | 03         | D12A, D12B, D25A, D25B, D25C, D28Z, D29Z             |
|           | 09  | J08A, J08B                         |           | 07  | H33Z   |           | 08         | I17Z, I23A   |
| 76.44.00↔ | 21A | W02A, W02B                         | 76.46.99↔ | 08  | I17Z   | 76.5x.39↔ | 09         | J03A, J03B, J04A, J04B, J08A, J08B, J11A, J11B, J16Z |
|           | 21B | X06A, X06B, X06C                   |           | 09  | J08A, J08B   |           | 21A        | W02A, W02B   |
|           |     | BORP, VBOR                         |           | 21A | W02A, W02B   |           | 21B        | X06A, X06B, X06C                                     |
|           | 03  | D25A, D25B, D25C                   |           | 21B | X06A, X06B, X06C, X33Z                               |           | BORP, VBOR |  |
|           | 06  | G33Z, G38Z                         |           | 03  | D02Z, D24A, D24B, D25A, D25B, D25C                   |           | 03         | D12A, D12B, D25A, D25B, D25C, D28Z, D29Z             |
| 76.44.10↔ | 07  | H33Z                               | 76.5x.00↔ | 05  | F04Z   | 76.5x.40↔ | 08         | I17Z, I23A   |
|           | 08  | I17Z                               |           | 06  | G33Z, G38Z   |           | 09         | J03A, J03B, J04A, J04B, J08A, J08B, J11A, J11B, J16Z |
|           | 09  | J08A, J08B                         |           | 07  | H33Z   |           | 21A        | W02A, W02B   |
|           | 11  | L33Z                               |           | 08  | I17Z   |           | 21B        | X06A, X06B, X06C                                     |
|           | 21A | W02A, W02B                         |           | 09  | J08A, J08B   |           | BORP, VBOR |  |
| 76.44.11↔ | 21B | X06A, X06B, X06C, X33Z             | 76.5x.00↔ | 11  | L33Z   | 76.5x.40↔ | 03         | D12A, D12B, D25A, D25B, D25C, D28Z, D29Z             |
|           |     | BORP, KORP, MKOR, VBOR             |           | 21A | W01A, W01B, W02A, W02B                               |           | 08         | I17Z, I23A   |
|           | 03  | D02Z, D24A, D24B, D25A, D25B, D25C |           | 21B | X06A, X06B, X06C, X33Z                               |           | 09         | J03A, J03B, J04A, J04B, J08A, J08B, J11A, J11B, J16Z |
|           | 05  | F04Z                               |           | 22  | Y01Z, Y02A, Y02B                                     |           | 21A        | W02A, W02B   |
|           | 06  | G33Z, G38Z                         |           |     | BORP, VBOR   |           | 21B        | X06A, X06B, X06C                                     |
| 76.44.11↔ | 07  | H33Z                               | 76.5x.00↔ | 03  | D25A, D25B, D25C                                     | 76.5x.40↔ | 03         | D12A, D12B, D25A, D25B, D25C, D28Z, D29Z             |
|           | 08  | I02A, I02B, I17Z                   |           | 06  | G33Z, G38Z   |           | 08         | I17Z, I23A   |
|           | 09  | J01Z, J02A, J02B, J08A, J08B, J16Z |           | 07  | H33Z   |           | 09         | J03A, J03B, J04A, J04B, J08A, J08B, J11A, J11B, J16Z |
|           | 11  | L33Z                               |           | 08  | I02A, I02B, I17Z                                     |           | 21A        | W02A, W02B   |
|           | 21A | W01A, W01B, W02A, W02B             |           | 09  | J01Z, J02A, J02B, J08A, J08B, J16Z                   |           | 21B        | X06A, X06B, X06C                                     |
| 76.44.11↔ | 21B | X06A, X06B, X06C, X33Z             | 76.5x.00↔ | 11  | L33Z   | 76.5x.40↔ | 03         | D12A, D12B, D25A, D25B, D25C, D28Z, D29Z             |
|           | 22  | Y01Z, Y02A, Y02B                   |           | 21A | W02A, W02B   |           | 08         | I17Z, I23A   |
|           |     | BORP, KORP, MKOR, VBOR             |           | 21B | X06A, X06B, X06C, X33Z                               |           | 09         | J03A, J03B, J04A, J04B, J08A, J08B, J11A, J11B, J16Z |
|           | 03  | D02Z, D24A, D24B, D25A, D25B, D25C |           |     | BORP, VBOR   |           | 21A        | W02A, W02B   |
|           | 06  | G33Z, G38Z                         |           | 03  | D12A, D12B, D25A, D25B, D25C, D28Z, D29Z             |           | 21B        | X06A, X06B, X06C                                     |
| 76.44.11↔ | 07  | H33Z                               | 76.5x.00↔ | 08  | I17Z, I23A   | 76.5x.40↔ |            |  |
|           | 08  | I17Z                               |           | 08  | I17Z, I23A   |           |            |  |
|           | 09  | J08A, J08B                         |           | 09  | J03A, J03B, J04A, J04B, J08A, J08B, J11A, J11B, J16Z |           |            |  |
|           | 11  | L33Z                               |           | 21A | W02A, W02B   |           |            |  |
|           | 21A | W02A, W02B                         |           | 21B | X06A, X06B, X06C                                     |           |            |  |
| 76.44.11↔ | 21B | X06A, X06B, X06C, X33Z             | 76.5x.00↔ |     |  | 76.5x.40↔ |            |  |
|           |     | BORP, KORP, MKOR, VBOR             |           |     |  |           |            |  |
|           | 03  | D02Z, D24A, D24B, D25A, D25B, D25C |           |     |  |           |            |  |
|           | 06  | G33Z, G38Z                         |           |     |  |           |            |  |
|           | 07  | H33Z                               |           |     |  |           |            |  |



| CHOP      | MDC                                | DRG  | CHOP                         | MDC | DRG                                | CHOP      | MDC | DRG                                |
|-----------|------------------------------------|--|------------------------------|-----|------------------------------------|-----------|-----|------------------------------------|
| 76.63.99↔ |                                    | BORP, VBOR   | 76.66.10↔                    |     | BORP, VBOR                         | 76.69.20↔ |     | BORP, VBOR                         |
|           | 03                                 | D04Z, D25A, D25B, D25C, D28Z, D29Z                   |                              | 03  | D04Z, D25A, D25B, D25C, D28Z, D29Z |           | 03  | D24A, D24B, D25A, D25B, D25C       |
|           | 08                                 | I17Z   |                              | 08  | I17Z                               |           | 08  | I17Z                               |
|           | 09                                 | J03A, J03B, J04A, J04B, J08A, J08B, J11A, J11B, J16Z |                              | 09  | J08A, J08B                         |           | 09  | J08A, J08B                         |
|           | 21A                                | W02A, W02B   |                              | 21A | W02A, W02B                         |           | 21A | W02A, W02B                         |
| 76.64↔    | 21B                                | X06A, X06B, X06C                                     | 76.66.20↔                    | 21B | X06A, X06B, X06C                   | 76.69.21↔ | 21B | X06A, X06B, X06C                   |
|           |                                    | BORP, VBOR   |                              |     | BORP, VBOR                         |           |     | BORP, VBOR                         |
|           | 03                                 | D04Z, D25A, D25B, D25C, D28Z, D29Z                   |                              | 03  | D04Z, D25A, D25B, D25C, D28Z, D29Z |           | 03  | D24A, D24B, D25A, D25B, D25C       |
|           | 08                                 | I17Z   |                              | 08  | I17Z                               |           | 08  | I17Z                               |
|           | 09                                 | J03A, J03B, J04A, J04B, J08A, J08B, J10Z, J16Z       |                              | 09  | J08A, J08B                         |           | 09  | J08A, J08B                         |
| 76.65.00↔ | 21A                                | W02A, W02B   | 76.66.21↔                    | 21A | W02A, W02B                         | 76.69.30↔ | 21A | W02A, W02B                         |
|           | 21B                                | X06A, X06B, X06C                                     |                              | 21B | X06A, X06B, X06C                   |           | 21B | X06A, X06B, X06C                   |
|           | 22                                 | Y01Z, Y03A, Y03B                                     |                              |     | BORP, VBOR                         |           |     | BORP, VBOR                         |
|           |                                    | BORP, VBOR   |                              |     | BORP, VBOR                         |           |     | BORP, VBOR                         |
|           | 03                                 | D04Z, D25A, D25B, D25C, D28Z, D29Z                   |                              | 03  | D04Z, D25A, D25B, D25C, D28Z, D29Z |           | 03  | D24A, D24B, D25A, D25B, D25C       |
| 76.65.10↔ | 08                                 | I17Z   | 76.66.22↔                    | 08  | I17Z                               | 76.69.40↔ | 08  | I17Z                               |
|           | 09                                 | J08A, J08B   |                              | 09  | J08A, J08B                         |           | 09  | J08A, J08B                         |
|           | 21A                                | W02A, W02B   |                              | 21A | W02A, W02B                         |           | 21A | W02A, W02B                         |
|           | 21B                                | X06A, X06B, X06C                                     |                              | 21B | X06A, X06B, X06C                   |           | 21B | X06A, X06B, X06C                   |
|           |                                    | BORP, VBOR   |                              |     | BORP, VBOR                         |           |     | BORP, VBOR                         |
| 76.65.20↔ | 03                                 | D04Z, D25A, D25B, D25C, D28Z, D29Z                   | 76.66.30↔                    | 03  | D04Z, D25A, D25B, D25C, D28Z, D29Z | 76.69.90↔ | 03  | D25A, D25B, D25C                   |
|           | 08                                 | I17Z   |                              | 08  | I17Z                               |           | 08  | I17Z                               |
|           | 09                                 | J08A, J08B   |                              | 09  | J08A, J08B                         |           | 09  | J08A, J08B                         |
|           | 21A                                | W02A, W02B   |                              | 21A | W02A, W02B                         |           | 21A | W02A, W02B                         |
|           | 21B                                | X06A, X06B, X06C                                     |                              | 21B | X06A, X06B, X06C                   |           | 21B | X06A, X06B, X06C                   |
| 76.65.21↔ |                                    | BORP, VBOR   | 76.66.99↔                    |     | BORP, VBOR                         | 76.69.99↔ |     | BORP, VBOR                         |
|           | 03                                 | D04Z, D25A, D25B, D25C, D28Z, D29Z                   |                              | 03  | D04Z, D25A, D25B, D25C, D28Z, D29Z |           | 03  | D25A, D25B, D25C                   |
|           | 08                                 | I17Z   |                              | 08  | I17Z                               |           | 08  | I17Z                               |
|           | 09                                 | J08A, J08B   |                              | 09  | J08A, J08B                         |           | 09  | J08A, J08B                         |
|           | 21A                                | W02A, W02B   |                              | 21A | W02A, W02B                         |           | 21A | W02A, W02B                         |
| 76.65.22↔ | 21B                                | X06A, X06B, X06C                                     | 76.67↔                       | 21B | X06A, X06B, X06C                   | 76.70↔    | 21B | X06A, X06B, X06C                   |
|           |                                    | BORP, VBOR   |                              |     | BORP, VBOR                         |           |     | BORP, VBOR                         |
|           | 03                                 | D04Z, D25A, D25B, D25C, D28Z, D29Z                   |                              | 03  | D25A, D25B, D25C                   |           | 01  | B09Z, B11Z, B39A, B39B             |
|           | 08                                 | I17Z   |                              | 08  | I17Z                               |           | 03  | D25A, D25B, D25C, D28Z, D29Z       |
|           | 09                                 | J08A, J08B   |                              | 09  | J08A, J08B                         |           | 08  | I17Z                               |
| 76.65.99↔ | 21A                                | W02A, W02B   | 76.68↔                       | 21A | W02A, W02B                         | 76.72↔    | 21A | W02A, W02B                         |
|           | 21B                                | X06A, X06B, X06C                                     |                              | 21B | X06A, X06B, X06C                   |           | 21B | X06A, X06B, X06C                   |
|           |                                    | BORP, VBOR   |                              |     | BORP, VBOR                         |           |     | BORP, VBOR                         |
|           | 03                                 | D04Z, D25A, D25B, D25C, D28Z, D29Z                   |                              | 03  | D25A, D25B, D25C                   |           | 03  | D04Z, D25A, D25B, D25C, D28Z, D29Z |
|           | 08                                 | I17Z   |                              | 08  | I17Z                               |           | 08  | I17Z                               |
| 76.66.00↔ | 09                                 | J08A, J08B   | 76.69.00↔                    | 09  | J08A, J08B                         | 76.74↔    | 09  | J08A, J08B                         |
|           | 21A                                | W02A, W02B   |                              | 21A | W02A, W02B                         |           | 21A | W02A, W02B                         |
|           | 21B                                | X06A, X06B, X06C                                     |                              | 21B | X06A, X06B, X06C                   |           | 21B | X06A, X06B, X06C                   |
|           |                                    | BORP, VBOR   |                              |     | BORP, VBOR                         |           |     | BORP, VBOR                         |
|           | 03                                 | D04Z, D25A, D25B, D25C, D28Z, D29Z                   |                              | 03  | D25A, D25B, D25C                   |           | 03  | D04Z, D25A, D25B, D25C, D28Z, D29Z |
| 76.66.00↔ | 08                                 | I17Z   | 76.69.10↔                    | 08  | I17Z                               | 76.76.00↔ | 08  | I17Z                               |
|           | 09                                 | J08A, J08B   |                              | 09  | J08A, J08B                         |           | 09  | J08A, J08B                         |
|           | 21A                                | W02A, W02B   |                              | 21A | W02A, W02B                         |           | 21A | W02A, W02B                         |
|           | 21B                                | X06A, X06B, X06C                                     |                              | 21B | X06A, X06B, X06C                   |           | 21B | X06A, X06B, X06C                   |
|           |                                    | BORP, VBOR   |                              |     | BORP, VBOR                         |           |     | BORP, VBOR                         |
| 03        | D04Z, D25A, D25B, D25C, D28Z, D29Z | 03   | D24A, D24B, D25A, D25B, D25C | 03  | D04Z, D25A, D25B, D25C, D28Z, D29Z |           |     |                                    |
| 08        | I17Z                               | 08   | I17Z                         | 08  | I17Z                               |           |     |                                    |
| 09        | J08A, J08B                         | 09   | J08A, J08B                   | 09  | J08A, J08B                         |           |     |                                    |
| 21A       | W02A, W02B                         | 21A  | W02A, W02B                   | 21A | W02A, W02B                         |           |     |                                    |
| 21B       | X06A, X06B, X06C                   | 21B  | X06A, X06B, X06C             | 21B | X06A, X06B, X06C                   |           |     |                                    |

Anhang B Prozedurenkode-/MDC-/DRG-Index

| CHOP      | MDC | DRG                                | CHOP      | MDC | DRG                                | CHOP      | MDC        | DRG                                |
|-----------|-----|------------------------------------|-----------|-----|------------------------------------|-----------|------------|------------------------------------|
| 76.76.10↔ |     | BORP, VBOR                         | 76.77.99↔ |     | BORP, VBOR                         | 76.79.10↔ |            | BORP, VBOR                         |
|           | 03  | D04Z, D25A, D25B, D25C, D28Z, D29Z |           | 03  | D04Z, D25A, D25B, D25C, D28Z, D29Z |           | 01         | B09Z, B11Z, B39A, B39B             |
|           | 08  | I17Z                               |           | 08  | I17Z                               |           | 03         | D25A, D25B, D25C, D28Z, D29Z       |
|           | 09  | J08A, J08B                         |           | 09  | J08A, J08B                         |           | 08         | I17Z                               |
|           | 21A | W02A, W02B                         |           | 21A | W02A, W02B                         |           | 09         | J08A, J08B                         |
|           | 21B | X06A, X06B, X06C                   |           | 21B | X06A, X06B, X06C                   | 21A       | W02A, W02B |                                    |
| 76.76.11↔ |     | BORP, VBOR                         | 76.78.00↔ |     | BORP, VBOR                         | 76.79.11↔ |            | BORP, VBOR                         |
|           | 03  | D04Z, D25A, D25B, D25C, D28Z, D29Z |           | 01  | B09Z, B11Z, B39A, B39B             |           | 01         | B09Z, B11Z, B39A, B39B             |
|           | 08  | I17Z                               |           | 03  | D25A, D25B, D25C, D28Z, D29Z       |           | 03         | D25A, D25B, D25C, D28Z, D29Z       |
|           | 09  | J08A, J08B                         |           | 08  | I17Z                               |           | 08         | I17Z                               |
|           | 21A | W02A, W02B                         |           | 09  | J08A, J08B                         |           | 09         | J08A, J08B                         |
|           | 21B | X06A, X06B, X06C                   |           | 21A | W02A, W02B                         | 21A       | W02A, W02B |                                    |
| 76.76.20↔ |     | BORP, VBOR                         | 76.78.10↔ |     | BORP, VBOR                         | 76.79.19↔ |            | BORP, VBOR                         |
|           | 03  | D04Z, D25A, D25B, D25C, D28Z, D29Z |           | 01  | B09Z, B11Z, B39A, B39B             |           | 01         | B09Z, B11Z, B39A, B39B             |
|           | 08  | I17Z                               |           | 03  | D25A, D25B, D25C, D28Z, D29Z       |           | 03         | D25A, D25B, D25C, D28Z, D29Z       |
|           | 09  | J08A, J08B                         |           | 08  | I17Z                               |           | 08         | I17Z                               |
|           | 21A | W02A, W02B                         |           | 09  | J08A, J08B                         |           | 09         | J08A, J08B                         |
|           | 21B | X06A, X06B, X06C                   |           | 21A | W02A, W02B                         | 21A       | W02A, W02B |                                    |
| 76.76.21↔ |     | BORP, VBOR                         | 76.78.11↔ |     | BORP, VBOR                         | 76.79.20↔ |            | BORP, VBOR                         |
|           | 03  | D04Z, D25A, D25B, D25C, D28Z, D29Z |           | 01  | B09Z, B11Z, B39A, B39B             |           | 01         | B09Z, B11Z, B39A, B39B             |
|           | 08  | I17Z                               |           | 03  | D25A, D25B, D25C, D28Z, D29Z       |           | 03         | D25A, D25B, D25C, D28Z, D29Z       |
|           | 09  | J08A, J08B                         |           | 08  | I17Z                               |           | 08         | I17Z                               |
|           | 21A | W02A, W02B                         |           | 09  | J08A, J08B                         |           | 09         | J08A, J08B                         |
|           | 21B | X06A, X06B, X06C                   |           | 21A | W02A, W02B                         | 21A       | W02A, W02B |                                    |
| 76.76.30↔ |     | BORP, VBOR                         | 76.78.20↔ |     | BORP, VBOR                         | 76.79.30↔ |            | BORP, VBOR                         |
|           | 03  | D04Z, D25A, D25B, D25C, D28Z, D29Z |           | 01  | B09Z, B11Z, B39A, B39B             |           | 01         | B09Z, B11Z, B39A, B39B             |
|           | 08  | I17Z                               |           | 03  | D25A, D25B, D25C, D28Z, D29Z       |           | 03         | D25A, D25B, D25C, D28Z, D29Z       |
|           | 09  | J08A, J08B                         |           | 08  | I17Z                               |           | 08         | I17Z                               |
|           | 21A | W02A, W02B                         |           | 09  | J08A, J08B                         |           | 09         | J08A, J08B                         |
|           | 21B | X06A, X06B, X06C                   |           | 21A | W02A, W02B                         | 21A       | W02A, W02B |                                    |
| 76.76.99↔ |     | BORP, VBOR                         | 76.78.21↔ |     | BORP, VBOR                         | 76.79.31↔ |            | BORP, VBOR                         |
|           | 03  | D04Z, D25A, D25B, D25C, D28Z, D29Z |           | 01  | B09Z, B11Z, B39A, B39B             |           | 01         | B09Z, B11Z, B39A, B39B             |
|           | 08  | I17Z                               |           | 03  | D25A, D25B, D25C, D28Z, D29Z       |           | 03         | D25A, D25B, D25C, D28Z, D29Z       |
|           | 09  | J08A, J08B                         |           | 08  | I17Z                               |           | 08         | I17Z                               |
|           | 21A | W02A, W02B                         |           | 09  | J08A, J08B                         |           | 09         | J08A, J08B                         |
|           | 21B | X06A, X06B, X06C                   |           | 21A | W02A, W02B                         | 21A       | W02A, W02B |                                    |
| 76.77.00↔ |     | BORP, VBOR                         | 76.78.99↔ |     | BORP, VBOR                         | 76.79.39↔ |            | BORP, VBOR                         |
|           | 03  | D04Z, D25A, D25B, D25C, D28Z, D29Z |           | 01  | B09Z, B11Z, B39A, B39B             |           | 01         | B09Z, B11Z, B39A, B39B             |
|           | 08  | I17Z                               |           | 03  | D25A, D25B, D25C, D28Z, D29Z       |           | 03         | D25A, D25B, D25C, D28Z, D29Z       |
|           | 09  | J08A, J08B                         |           | 08  | I17Z                               |           | 08         | I17Z                               |
|           | 21A | W02A, W02B                         |           | 09  | J08A, J08B                         |           | 09         | J08A, J08B                         |
|           | 21B | X06A, X06B, X06C                   |           | 21A | W02A, W02B                         | 21A       | W02A, W02B |                                    |
| 76.77.10↔ |     | BORP, VBOR                         | 76.79.00↔ |     | BORP, VBOR                         | 76.79.40↔ |            | BORP, VBOR                         |
|           | 03  | D04Z, D25A, D25B, D25C, D28Z, D29Z |           | 01  | B09Z, B11Z, B39A, B39B             |           | 01         | B09Z, B11Z, B39A, B39B             |
|           | 08  | I17Z                               |           | 03  | D25A, D25B, D25C, D28Z, D29Z       |           | 03         | D04Z, D25A, D25B, D25C, D28Z, D29Z |
|           | 09  | J08A, J08B                         |           | 08  | I17Z                               |           | 08         | I17Z                               |
|           | 21A | W02A, W02B                         |           | 09  | J08A, J08B                         |           | 09         | J08A, J08B                         |
|           | 21B | X06A, X06B, X06C                   |           | 21A | W02A, W02B                         | 21A       | W02A, W02B |                                    |
| 76.77.11↔ |     | BORP, VBOR                         | 76.79.11↔ |     | BORP, VBOR                         | 76.79.11↔ |            | BORP, VBOR                         |
|           | 03  | D04Z, D25A, D25B, D25C, D28Z, D29Z |           | 01  | B09Z, B11Z, B39A, B39B             |           | 01         | B09Z, B11Z, B39A, B39B             |
|           | 08  | I17Z                               |           | 03  | D25A, D25B, D25C, D28Z, D29Z       |           | 03         | D25A, D25B, D25C, D28Z, D29Z       |
|           | 09  | J08A, J08B                         |           | 08  | I17Z                               |           | 08         | I17Z                               |
|           | 21A | W02A, W02B                         |           | 09  | J08A, J08B                         |           | 09         | J08A, J08B                         |
|           | 21B | X06A, X06B, X06C                   |           | 21A | W02A, W02B                         | 21A       | W02A, W02B |                                    |

PROZ

| CHOP      | MDC       | DRG  | CHOP   | MDC                    | DRG  | CHOP   | MDC  | DRG                                      |  |                  |
|-----------|-----------|--|--|------------------------|--|--|--|--|--|------------------|
| 76.79.99↔ |           | BORP, VBOR   | 76.92.30↔  | 01                     | BORP, KORP, MKOR, VBOR   | 77.01.99↔  | 04   | BORP, EML, VBOR                          |  |                  |
|           | 01        | B09Z, B11Z, B39A, B39B   |  | 01                     | B02A, B02B, B02C, B02D, B11Z, B20A, B20B, B20C, B20D, B39A, B39B |  | 05   | E02A, E02B, E02C                         |  |                  |
|           | 03        | D25A, D25B, D25C, D28Z, D29Z                                     |  | 03                     | D02Z, D24A, D24B, D25A, D25B, D25C                               |  | 08   | F04Z, F13A                               |  |                  |
|           | 08        | I17Z   |  | 06                     | G33Z, G38Z   |  | 77.02.00↔  | BORP, EML, VBOR                          |  |                  |
|           | 09        | J08A, J08B   |  | 07                     | H33Z   |  |  | 05                                       | F04Z, F13A   |                  |
|           | 21A       | W02A, W02B   |  | 08                     | I15A, I15B   |  |  | 08                                       | I02A, I02B, I08A, I08B, I08C, I08D, I12A, I12B, I12C, I23A |                  |
|           | 21B       | X06A, X06B, X06C   |  | 09                     | J08A, J08B   |  | 21A  | W02A, W02B                               |  |                  |
|           | 76.91.00↔ |  |  | BORP, VBOR             | 11   |  | L33Z   | 77.02.10↔                                | 21B  | X06A, X06B, X06C |
|           |           | 03   |  | D25A, D25B, D25C       | 17   |  | R01A, R02Z, R12A, R12B                                     |  | BORP, EML, VBOR  |                  |
|           |           | 08   |  | I17Z                   | 21A  |  | W01A, W01B, W01C   | 05                                       | F04Z, F13A   |                  |
| 09        |           | J08A, J08B   | 21B  | X06A, X06B, X33Z       | 08   | I02A, I02B, I08A, I08B, I08C, I08D, I12A, I12B, I12C, I23A |  |  |  |                  |
| 21A       |           | W02A, W02B   | 76.92.31↔  | BORP, KORP, MKOR, VBOR | 21A  | W02A, W02B   |  |  |  |                  |
| 21B       |           | X06A, X06B, X06C   |  | 01                     | B02A, B02B, B02C, B02D, B11Z, B20A, B20B, B20C, B20D, B39A, B39B | 21B  | X06A, X06B, X06C   |  |  |                  |
| 76.91.10↔ |           | BORP, VBOR   |  | 03                     | D02Z, D24A, D24B, D25A, D25B, D25C                               | 77.02.11↔  | BORP, EML, VBOR  |  |  |                  |
|           | 03        | D25A, D25B, D25C   |  | 06                     | G33Z, G38Z   |  | 05   | F04Z, F13A                               |  |                  |
|           | 08        | I17Z   |  | 07                     | H33Z   | 08   | I02A, I02B, I08A, I08B, I08C, I08D, I12A, I12B, I12C, I23A |  |  |                  |
|           | 09        | J08A, J08B   |  | 08                     | I15A, I15B   | 21A  | W02A, W02B   |  |  |                  |
|           | 21A       | W02A, W02B   | 09   | J08A, J08B             | 21B  | X06A, X06B, X06C   |  |  |  |                  |
|           | 21B       | X06A, X06B, X06C   | 11   | L33Z                   | 77.02.99↔  | BORP, EML, VBOR  |  |  |  |                  |
| 76.91.11↔ |           | BORP, KORP, MKOR, VBOR   | 17   | R01A, R02Z, R12A, R12B |  | 05   | F04Z, F13A   |  |  |                  |
|           | 03        | D24A, D24B, D25A, D25B, D25C                                     | 21A  | W01A, W01B, W01C       | 08   | I02A, I02B, I08A, I08B, I08C, I08D, I12A, I12B, I12C, I23A |  |  |  |                  |
|           | 08        | I17Z   | 21B  | X06A, X06B, X33Z       | 21A  | W02A, W02B   |  |  |  |                  |
|           | 09        | J08A, J08B   | 76.94↔   | BORP, VBOR             | 21B  | X06A, X06B, X06C   |  |  |  |                  |
|           | 21A       | W02A, W02B   |  | 03                     | D25A, D25B, D25C, D28Z, D29Z                                     | 77.03.00↔  | BORP, EML, VBOR  |  |  |                  |
|           | 21B       | X06A, X06B, X06C   |  | 08                     | I17Z   |  | 05   | F04Z, F13A                               |  |                  |
| 76.91.99↔ |           | BORP, VBOR   |  | 09                     | J08A, J08B   | 08   | I02A, I02B, I08A, I08B, I08C, I08D, I23A                   |  |  |                  |
|           | 03        | D25A, D25B, D25C   |  | 21A                    | W02A, W02B   | 77.03.10↔  | BORP, EML, VBOR  |  |  |                  |
|           | 08        | I17Z   |  | 21B                    | X06A, X06B, X06C   |  | 05   | F04Z, F13A                               |  |                  |
|           | 09        | J08A, J08B   | 76.97↔   | BORP, VBOR             | 08   | I02A, I02B, I08A, I08B, I08C, I08D, I23A                   |  |  |  |                  |
|           | 21A       | W02A, W02B   |  | 01                     | B09Z, B11Z, B39A, B39B   | 77.03.11↔  | BORP, EML, VBOR  |  |  |                  |
|           | 21B       | X06A, X06B, X06C   |  | 03                     | D16Z   |  | 05   | F04Z, F13A                               |  |                  |
| 76.92.20↔ |           | BORP, KORP, MKOR, VBOR   |  | 08                     | I23A, I23B   | 08   | I02A, I02B, I08A, I08B, I08C, I08D, I23A                   |  |  |                  |
|           | 01        | B02A, B02B, B02C, B02D, B11Z, B20A, B20B, B20C, B20D, B39A, B39B |  | 21A                    | W02A, W02B   | 77.03.99↔  | BORP, EML, VBOR  |  |  |                  |
|           | 03        | D02Z, D24A, D24B, D25A, D25B, D25C                               |  | 21B                    | X06A, X06B, X06C   |  | 05   | F04Z, F13A                               |  |                  |
|           | 06        | G33Z, G38Z   | 77.00↔   | BORP, VBOR             | 08   | I02A, I02B, I08A, I08B, I08C, I08D, I23A                   |  |  |  |                  |
|           | 07        | H33Z   |  | 05                     | F04Z, F13A   | 77.04.00↔  | BORP, EML, VBOR  |  |  |                  |
|           | 08        | I15A, I15B   |  | 08                     | I12A, I12B, I12C, I23A   |  | 05   | F04Z, F13A                               |  |                  |
|           | 09        | J08A, J08B   |  | 21A                    | W02A, W02B   | 08   | I12A, I12B, I12C, I32A, I32B, I32C, I32D                   |  |  |                  |
|           | 11        | L33Z   |  | 21B                    | X06A, X06B, X06C   | 21A  | W02A, W02B   |  |  |                  |
|           | 17        | R01A, R02Z, R12A, R12B   |  | 77.01.00↔              | BORP, EML, VBOR  | 21B  | X05A, X05B   |  |  |                  |
|           | 21A       | W01A, W01B, W01C   | 04   |                        | E02A, E02B, E02C   | 77.04.10↔  | BORP, EML, VBOR  |  |  |                  |
|           | 21B       | X06A, X06B, X33Z   | 05   |                        | F04Z, F13A   |  | 05   | F04Z, F13A                               |  |                  |
|           | 76.92.21↔ |  | BORP, KORP, MKOR, VBOR   |                        | 08   | I12A, I12B, I12C, I23A                                     | 08   | I12A, I12B, I12C, I32A, I32B, I32C, I32D |  |                  |
|           |           | 01   | B02A, B02B, B02C, B02D, B11Z, B20A, B20B, B20C, B20D, B39A, B39B |                        | 77.01.10↔  | BORP, EML, VBOR  | 21A  | W02A, W02B                               |  |                  |
|           |           | 03   | D02Z, D24A, D24B, D25A, D25B, D25C                               |                        |  | 04   | E02A, E02B, E02C   | 21B                                      | X05A, X05B   |                  |
| 06        |           | G33Z, G38Z   | 05   | F04Z, F13A             |  | 77.04.11↔  | BORP, EML, VBOR  |  |  |                  |
| 07        |           | H33Z   | 08   | I12A, I12B, I12C, I23A |  |  | 05   | F04Z, F13A                               |  |                  |
| 08        |           | I15A, I15B   | 77.01.11↔  | BORP, EML, VBOR        |  | 08   | I12A, I12B, I12C, I32A, I32B, I32C, I32D                   |  |  |                  |
| 09        |           | J08A, J08B   |  | 04                     |  | E02A, E02B, E02C   | 21A  | W02A, W02B                               |  |                  |
| 11        |           | L33Z   |  | 05                     | F04Z, F13A   | 21B  | X05A, X05B   |  |  |                  |
| 17        |           | R01A, R02Z, R12A, R12B   |  | 08                     | I12A, I12B, I12C, I23A   | 77.04.99↔  | BORP, EML, VBOR  |  |  |                  |
| 21A       |           | W01A, W01B, W01C   |  | 77.01.20↔              | BORP, EML, VBOR  |  | 05   | F04Z, F13A                               |  |                  |
| 21B       |           | X06A, X06B, X33Z   |  |                        | 04   | E02A, E02B, E02C   | 08   | I12A, I12B, I12C, I32A, I32B, I32C, I32D |  |                  |
|           |           |  | 05   |                        | F04Z, F13A   | 21A  | W02A, W02B   |  |  |                  |
|           |           | 08   | I12A, I12B, I12C, I23A   |                        | 21B  | X05A, X05B   |  |  |  |                  |
|           |           | 77.01.21↔  | BORP, EML, VBOR  |                        | BORP, EML, VBOR  |  |  |  |  |                  |
|           |           |  | 04   |                        | E02A, E02B, E02C   | 05   | F04Z, F13A   |  |  |                  |
|           |           | 05   | F04Z, F13A   | 08                     | I12A, I12B, I12C, I32A, I32B, I32C, I32D                         |  |  |  |  |                  |
|           |           | 08   | I12A, I12B, I12C, I23A   | 21A                    | W02A, W02B   |  |  |  |  |                  |
|           |           |  |  | 21B                    | X05A, X05B   |  |  |  |  |                  |

Anhang B Prozedurenkode-/MDC-/DRG-Index

| CHOP      | MDC | DRG                                | CHOP      | MDC | DRG  | CHOP      | MDC       | DRG                                      |
|-----------|-----|------------------------------------|-----------|-----|--|-----------|-----------|--|
| 77.05.00↔ |     | BORP, EML, VBOR                    | 77.08.00↔ |     | BORP, EML, VBOR                                      | 77.09.40↔ |           | BORP, EML, VBOR                          |
|           | 05  | F04Z, F13A                         |           | 05  | F04Z, F13A, F13B, F13C                               |           | 05        | F04Z, F13A, F13B, F13C                   |
|           | 08  | I12A, I12B, I12C, I21A, I21B, I21C |           | 08  | I12A, I12B, I12C, I20A, I20B, I20C, I20D, I20E, I20F |           | 08        | I12A, I12B, I12C, I23A                   |
|           | 21A | W02A, W02B                         |           | 21A | W02A, W02B   |           | 21A       | W02A, W02B                               |
|           | 21B | X04Z                               |           | 21B | X04Z   |           | 21B       | X04Z, X05A, X05B, X06A, X06B, X06C       |
| 77.05.10↔ |     | BORP, EML, VBOR                    | 77.08.10↔ |     | BORP, EML, VBOR                                      | 77.09.41↔ |           | BORP, EML, VBOR                          |
|           | 05  | F04Z, F13A                         |           | 05  | F04Z, F13A, F13B, F13C                               |           | 05        | F04Z, F13A, F13B, F13C                   |
|           | 08  | I12A, I12B, I12C, I21A, I21B, I21C |           | 08  | I12A, I12B, I12C, I20A, I20B, I20C, I20D, I20E, I20F |           | 08        | I12A, I12B, I12C, I23A                   |
|           | 21A | W02A, W02B                         |           | 21A | W02A, W02B   |           | 21A       | W02A, W02B                               |
|           | 21B | X04Z                               |           | 21B | X04Z   |           | 21B       | X04Z, X05A, X05B, X06A, X06B, X06C       |
| 77.05.11↔ |     | BORP, EML, VBOR                    | 77.08.11↔ |     | BORP, EML, VBOR                                      | 77.09.90↔ |           | BORP, VBOR                               |
|           | 05  | F04Z, F13A                         |           | 05  | F04Z, F13A, F13B, F13C                               |           | 05        | F04Z, F13A, F13B, F13C                   |
|           | 08  | I12A, I12B, I12C, I21A, I21B, I21C |           | 08  | I12A, I12B, I12C, I20A, I20B, I20C, I20D, I20E, I20F |           | 08        | I12A, I12B, I12C, I23A                   |
|           | 21A | W02A, W02B                         |           | 21A | W02A, W02B   |           | 21A       | W02A, W02B                               |
|           | 21B | X04Z                               |           | 21B | X04Z   |           | 21B       | X04Z, X05A, X05B, X06A, X06B, X06C       |
| 77.05.99↔ |     | BORP, EML, VBOR                    | 77.08.99↔ |     | BORP, EML, VBOR                                      | 77.09.91↔ |           | BORP, VBOR                               |
|           | 05  | F04Z, F13A                         |           | 05  | F04Z, F13A, F13B, F13C                               |           | 05        | F04Z, F13A, F13B, F13C                   |
|           | 08  | I12A, I12B, I12C, I21A, I21B, I21C |           | 08  | I12A, I12B, I12C, I20A, I20B, I20C, I20D, I20E, I20F |           | 08        | I12A, I12B, I12C, I23A                   |
|           | 21A | W02A, W02B                         |           | 21A | W02A, W02B   |           | 21A       | W02A, W02B                               |
|           | 21B | X04Z                               |           | 21B | X04Z   |           | 21B       | X04Z, X05A, X05B, X06A, X06B, X06C       |
| 77.06.00↔ |     | BORP, EML, VBOR                    | 77.09.00↔ |     | BORP, VBOR   | 77.09.99↔ |           | BORP, VBOR                               |
|           | 05  | F04Z, F13A                         |           | 05  | F04Z, F13A   |           | 05        | F04Z, F13A, F13B, F13C                   |
|           | 08  | I12A, I12B, I12C, I23A             |           | 08  | I12A, I12B, I12C, I23A                               |           | 08        | I12A, I12B, I12C, I23A                   |
|           | 21A | W02A, W02B                         |           | 21A | W02A, W02B   |           | 21A       | W02A, W02B                               |
|           | 21B | X04Z, X06A, X06B, X06C             |           | 21B | X04Z, X05A, X05B, X06A, X06B, X06C                   |           | 21B       | X04Z, X05A, X05B, X06A, X06B, X06C       |
| 77.06.10↔ |     | BORP, EML, VBOR                    | 77.09.10↔ |     | BORP, EML, VBOR                                      | 77.10↔    |           | BORP, VBOR                               |
|           | 05  | F04Z, F13A                         |           | 05  | F04Z, F13A   |           | 05        | F04Z, F13A                               |
|           | 08  | I12A, I12B, I12C, I23A             |           | 08  | I12A, I12B, I12C, I23A                               |           | 08        | I12A, I12B, I12C, I23A, I23B, I28A, I28B |
|           | 21A | W02A, W02B                         |           | 21A | W02A, W02B   |           | 21A       | W02A, W02B                               |
|           | 21B | X04Z, X06A, X06B, X06C             |           | 21B | X04Z, X05A, X05B, X06A, X06B, X06C                   |           | 21B       | X06A, X06B, X06C                         |
| 77.06.11↔ |     | BORP, EML, VBOR                    | 77.09.11↔ |     | BORP, EML, VBOR                                      | 77.11.00↔ |           | BORP, VBOR                               |
|           | 05  | F04Z, F13A                         |           | 05  | F04Z, F13A   |           | 04        | E02A, E02B, E02C                         |
|           | 08  | I12A, I12B, I12C, I23A             |           | 08  | I12A, I12B, I12C, I23A                               |           | 05        | F04Z, F13A                               |
|           | 21A | W02A, W02B                         |           | 21A | W02A, W02B   |           | 08        | I23A, I23B, I28A, I28B                   |
|           | 21B | X04Z, X06A, X06B, X06C             |           | 21B | X04Z, X05A, X05B, X06A, X06B, X06C                   |           | 21A       | W02A, W02B                               |
| 77.06.99↔ |     | BORP, EML, VBOR                    | 77.09.20↔ |     | BORP, VBOR   | 77.11.10↔ |           | BORP, VBOR                               |
|           | 05  | F04Z, F13A                         |           | 05  | F04Z, F13A   |           | 04        | E02A, E02B, E02C                         |
|           | 08  | I12A, I12B, I12C, I23A             |           | 08  | I12A, I12B, I12C, I23A                               |           | 08        | I12A, I12B, I12C, I28A, I28B, I28C       |
|           | 21A | W02A, W02B                         |           | 21A | W02A, W02B   |           | 77.11.11↔ | BORP, VBOR                               |
|           | 21B | X04Z, X06A, X06B, X06C             |           | 21B | X04Z, X05A, X05B, X06A, X06B, X06C                   |           | 04        | E02A, E02B, E02C                         |
| 77.07.00↔ |     | BORP, EML, VBOR                    | 77.09.21↔ |     | BORP, VBOR   | 77.11.12↔ |           | BORP, VBOR                               |
|           | 05  | F04Z, F13A                         |           | 05  | F04Z, F13A   |           | 04        | E02A, E02B, E02C                         |
|           | 08  | I12A, I12B, I12C, I23A             |           | 08  | I12A, I12B, I12C, I23A                               |           | 08        | I12A, I12B, I12C, I28A, I28B, I28C       |
|           | 21A | W02A, W02B                         |           | 21A | W02A, W02B   |           | 77.11.13↔ | BORP, VBOR                               |
|           | 21B | X04Z                               |           | 21B | X04Z, X05A, X05B, X06A, X06B, X06C                   |           | 04        | E02A, E02B, E02C                         |
| 77.07.10↔ |     | BORP, EML, VBOR                    | 77.09.30↔ |     | BORP, EML, VBOR                                      | 77.11.20↔ |           | BORP, VBOR                               |
|           | 05  | F04Z, F13A                         |           | 05  | F04Z, F13A   |           | 04        | E02A, E02B, E02C                         |
|           | 08  | I12A, I12B, I12C, I23A             |           | 08  | I12A, I12B, I12C, I23A                               |           | 08        | I12A, I12B, I12C, I28A, I28B, I28C       |
|           | 21A | W02A, W02B                         |           | 21A | W02A, W02B   |           | 77.11.21↔ | BORP, VBOR                               |
|           | 21B | X04Z                               |           | 21B | X04Z, X05A, X05B, X06A, X06B, X06C                   |           | 04        | E02A, E02B, E02C                         |
| 77.07.11↔ |     | BORP, EML, VBOR                    | 77.09.31↔ |     | BORP, EML, VBOR                                      | 77.11.22↔ |           | BORP, VBOR                               |
|           | 05  | F04Z, F13A                         |           | 05  | F04Z, F13A   |           | 04        | E02A, E02B, E02C                         |
|           | 08  | I12A, I12B, I12C, I23A             |           | 08  | I12A, I12B, I12C, I23A                               |           | 08        | I12A, I12B, I12C, I28A, I28B, I28C       |
|           | 21A | W02A, W02B                         |           | 21A | W02A, W02B   |           |           |  |
|           | 21B | X04Z                               |           | 21B | X04Z, X05A, X05B, X06A, X06B, X06C                   |           |           |  |
| 77.07.99↔ |     | BORP, EML, VBOR                    |           |     |  |           |           |  |
|           | 05  | F04Z, F13A                         |           |     |  |           |           |  |
|           | 08  | I12A, I12B, I12C, I23A             |           |     |  |           |           |  |
|           | 21A | W02A, W02B                         |           |     |  |           |           |  |
|           | 21B | X04Z                               |           |     |  |           |           |  |

PROZ

| CHOP      | MDC | DRG  | CHOP      | MDC | DRG  | CHOP      | MDC | DRG  |
|-----------|-----|--|-----------|-----|--|-----------|-----|--|
| 77.11.23↔ |     | BORP, VBOR   | 77.13.99↔ |     | BORP, EML, VBOR                                | 77.16.00↔ |     | BORP, EML, VBOR                                |
|           | 04  | E02A, E02B, E02C   |           | 05  | F04Z, F13A                                     |           | 01  | B03A, B03B, B06A, B06B, B17A, B17B, B17C       |
|           | 08  | I12A, I12B, I12C, I28A, I28B, I28C   |           | 08  | I02A, I02B, I08A, I08B, I08C, I08D, I23A, I23B |           | 05  | F04Z, F13A                                     |
| 77.11.99↔ |     | BORP, VBOR   | 77.14.00↔ |     | BORP, EML, VBOR                                |           | 08  | I12A, I12B, I12C, I23A                         |
|           | 04  | E02A, E02B, E02C   |           | 05  | F04Z, F13A                                     |           | 21A | W02A, W02B                                     |
|           | 08  | I12A, I12B, I12C, I28A, I28B, I28C   |           | 08  | I32A, I32B, I32C, I32D                         |           | 21B | X04Z, X06A, X06B, X06C                         |
| 77.12.00↔ |     | BORP, EML, VBOR  |           | 21A | W02A, W02B                                     | 77.16.10↔ |     | BORP, EML, VBOR                                |
|           | 05  | F04Z, F13A   | 77.14.10↔ |     | BORP, EML, VBOR                                |           | 01  | B03A, B03B, B06A, B06B, B17A, B17B, B17C       |
|           | 08  | I02A, I02B, I08A, I08B, I08C, I08D, I12A, I12B, I12C, I13A, I13B, I13C, I13D, I13E, I23A |           | 05  | F04Z, F13A                                     |           | 05  | F04Z, F13A                                     |
|           | 21A | W02A, W02B   |           | 08  | I32A, I32B, I32C, I32D                         |           | 08  | I12A, I12B, I12C, I18A, I18B, I23A, I30A, I30B |
|           | 21B | X06A, X06B, X06C   |           | 21A | W02A, W02B                                     |           | 21A | W02A, W02B                                     |
| 77.12.10↔ |     | BORP, EML, VBOR  | 77.14.11↔ |     | BORP, EML, VBOR                                | 77.16.11↔ |     | BORP, EML, VBOR                                |
|           | 05  | F04Z, F13A   |           | 05  | F04Z, F13A                                     |           | 01  | B03A, B03B, B06A, B06B, B17A, B17B, B17C       |
|           | 08  | I02A, I02B, I08A, I08B, I08C, I08D, I12A, I12B, I12C, I13A, I13B, I13C, I13D, I13E, I23A |           | 08  | I32A, I32B, I32C, I32D                         |           | 05  | F04Z, F13A                                     |
|           | 21A | W02A, W02B   |           | 21A | W02A, W02B                                     |           | 08  | I12A, I12B, I12C, I18A, I18B, I23A, I30A, I30B |
|           | 21B | X06A, X06B, X06C   |           | 21B | X05A, X05B                                     |           | 21A | W02A, W02B                                     |
| 77.12.11↔ |     | BORP, EML, VBOR  | 77.14.12↔ |     | BORP, EML, VBOR                                | 77.16.12↔ |     | BORP, EML, VBOR                                |
|           | 05  | F04Z, F13A   |           | 05  | F04Z, F13A                                     |           | 01  | B03A, B03B, B06A, B06B, B17A, B17B, B17C       |
|           | 08  | I02A, I02B, I08A, I08B, I08C, I08D, I12A, I12B, I12C, I13A, I13B, I13C, I13D, I13E, I23A |           | 08  | I32A, I32B, I32C, I32D                         |           | 05  | F04Z, F13A                                     |
|           | 21A | W02A, W02B   |           | 21A | W02A, W02B                                     |           | 08  | I12A, I12B, I12C, I18A, I18B, I23A, I30A, I30B |
|           | 21B | X06A, X06B, X06C   |           | 21B | X05A, X05B                                     |           | 21A | W02A, W02B                                     |
| 77.12.12↔ |     | BORP, EML, VBOR  | 77.14.13↔ |     | BORP, EML, VBOR                                | 77.16.13↔ |     | BORP, EML, VBOR                                |
|           | 05  | F04Z, F13A   |           | 05  | F04Z, F13A                                     |           | 01  | B03A, B03B, B06A, B06B, B17A, B17B, B17C       |
|           | 08  | I02A, I02B, I08A, I08B, I08C, I08D, I12A, I12B, I12C, I13A, I13B, I13C, I13D, I13E, I23A |           | 08  | I32A, I32B, I32C, I32D                         |           | 05  | F04Z, F13A                                     |
|           | 21A | W02A, W02B   |           | 21A | W02A, W02B                                     |           | 08  | I12A, I12B, I12C, I18A, I18B, I23A, I30A, I30B |
|           | 21B | X06A, X06B, X06C   |           | 21B | X05A, X05B                                     |           | 21A | W02A, W02B                                     |
| 77.12.13↔ |     | BORP, EML, VBOR  | 77.14.99↔ |     | BORP, EML, VBOR                                | 77.16.99↔ |     | BORP, EML, VBOR                                |
|           | 05  | F04Z, F13A   |           | 05  | F04Z, F13A                                     |           | 01  | B03A, B03B, B06A, B06B, B17A, B17B, B17C       |
|           | 08  | I02A, I02B, I08A, I08B, I08C, I08D, I12A, I12B, I12C, I13A, I13B, I13C, I13D, I13E, I23A |           | 08  | I32A, I32B, I32C, I32D                         |           | 05  | F04Z, F13A                                     |
|           | 21A | W02A, W02B   |           | 21A | W02A, W02B                                     |           | 08  | I12A, I12B, I12C, I18A, I18B, I23A, I30A, I30B |
|           | 21B | X06A, X06B, X06C   |           | 21B | X04Z   |           | 21A | W02A, W02B                                     |
| 77.12.99↔ |     | BORP, EML, VBOR  | 77.15.00↔ |     | BORP, EML, VBOR                                | 77.16.11↔ |     | BORP, EML, VBOR                                |
|           | 05  | F04Z, F13A   |           | 05  | F04Z, F13A                                     |           | 01  | B03A, B03B, B06A, B06B, B17A, B17B, B17C       |
|           | 08  | I02A, I02B, I08A, I08B, I08C, I08D, I12A, I12B, I12C, I13A, I13B, I13C, I13D, I13E, I23A |           | 08  | I21A, I21B, I21C                               |           | 05  | F04Z, F13A                                     |
|           | 21A | W02A, W02B   |           | 21A | W02A, W02B                                     |           | 08  | I12A, I12B, I12C, I18A, I18B, I23A, I30A, I30B |
|           | 21B | X06A, X06B, X06C   |           | 21B | X04Z   |           | 21A | W02A, W02B                                     |
| 77.13.00↔ |     | BORP, EML, VBOR  | 77.15.10↔ |     | BORP, EML, VBOR                                | 77.16.99↔ |     | BORP, EML, VBOR                                |
|           | 05  | F04Z, F13A   |           | 05  | F04Z, F13A                                     |           | 01  | B03A, B03B, B06A, B06B, B17A, B17B, B17C       |
|           | 08  | I02A, I02B, I08A, I08B, I08C, I08D, I23A, I23B   |           | 08  | I21A, I21B, I21C                               |           | 05  | F04Z, F13A                                     |
| 77.13.10↔ |     | BORP, EML, VBOR  |           | 21A | W02A, W02B                                     |           | 08  | I12A, I12B, I12C, I18A, I18B, I23A, I30A, I30B |
|           | 05  | F04Z, F13A   |           | 21B | X04Z   |           | 21A | W02A, W02B                                     |
|           | 08  | I02A, I02B, I08A, I08B, I08C, I08D, I23A, I23B   |           |     |  |           | 21B | X04Z   |
| 77.13.11↔ |     | BORP, EML, VBOR  | 77.15.12↔ |     | BORP, EML, VBOR                                | 77.17.00↔ |     | BORP, EML, VBOR                                |
|           | 05  | F04Z, F13A   |           | 05  | F04Z, F13A                                     |           | 05  | F04Z, F13A                                     |
|           | 08  | I02A, I02B, I08A, I08B, I08C, I08D, I23A, I23B   |           | 08  | I21A, I21B, I21C                               |           | 08  | I23A, I23B                                     |
|           | 21A | W02A, W02B   |           | 21A | W02A, W02B                                     |           | 21A | W02A, W02B                                     |
|           | 21B | X06A, X06B, X06C   |           | 21B | X04Z   |           | 21B | X04Z   |
| 77.13.12↔ |     | BORP, EML, VBOR  | 77.15.13↔ |     | BORP, EML, VBOR                                | 77.17.10↔ |     | BORP, EML, VBOR                                |
|           | 05  | F04Z, F13A   |           | 05  | F04Z, F13A                                     |           | 05  | F04Z, F13A                                     |
|           | 08  | I02A, I02B, I08A, I08B, I08C, I08D, I23A, I23B   |           | 08  | I21A, I21B, I21C                               |           | 08  | I23A, I23B                                     |
|           | 21A | W02A, W02B   |           | 21A | W02A, W02B                                     |           | 21A | W02A, W02B                                     |
|           | 21B | X06A, X06B, X06C   |           | 21B | X04Z   |           | 21B | X04Z   |
| 77.13.13↔ |     | BORP, EML, VBOR  | 77.15.20↔ |     | BORP, EML, VBOR                                | 77.17.11↔ |     | BORP, EML, VBOR                                |
|           | 05  | F04Z, F13A   |           | 05  | F04Z, F13A                                     |           | 05  | F04Z, F13A                                     |
|           | 08  | I02A, I02B, I08A, I08B, I08C, I08D, I23A, I23B   |           | 08  | I21A, I21B, I21C                               |           | 08  | I23A, I23B                                     |
|           | 21A | W02A, W02B   |           | 21A | W02A, W02B                                     |           | 21A | W02A, W02B                                     |
|           | 21B | X06A, X06B, X06C   |           | 21B | X04Z   |           | 21B | X04Z   |
|           | 21B | X04Z   | 77.15.99↔ |     | BORP, EML, VBOR                                | 77.17.12↔ |     | BORP, EML, VBOR                                |
|           |     |  |           | 05  | F04Z, F13A                                     |           | 05  | F04Z, F13A                                     |
|           |     |  |           | 08  | I21A, I21B, I21C                               |           | 08  | I23A, I23B                                     |
|           |     |  |           | 21A | W02A, W02B                                     |           | 21A | W02A, W02B                                     |
|           |     |  |           | 21B | X04Z   |           | 21B | X04Z   |

Anhang B Prozedurenkode-/MDC-/DRG-Index

| CHOP      | MDC | DRG                                | CHOP      | MDC | DRG                                | CHOP      | MDC | DRG                                |
|-----------|-----|------------------------------------|-----------|-----|------------------------------------|-----------|-----|------------------------------------|
| 77.17.13↔ |     | BORP, EML, VBOR                    | 77.18.22↔ |     | BORP, EML, VBOR                    | 77.18.41↔ |     | BORP, EML, VBOR                    |
|           | 05  | F04Z, F13A                         |           | 05  | F04Z, F13A                         |           | 05  | F04Z, F13A                         |
|           | 08  | I23A, I23B                         |           | 08  | I20A, I20B, I20C, I20D, I20E, I20F |           | 08  | I20A, I20B, I20C, I20D, I20E, I20F |
|           | 21A | W02A, W02B                         |           | 21A | W02A, W02B                         |           | 21A | W02A, W02B                         |
|           | 21B | X04Z                               |           | 21B | X04Z                               |           | 21B | X04Z                               |
| 77.17.99↔ |     | BORP, EML, VBOR                    | 77.18.23↔ |     | BORP, EML, VBOR                    | 77.18.42↔ |     | BORP, EML, VBOR                    |
|           | 05  | F04Z, F13A                         |           | 05  | F04Z, F13A                         |           | 05  | F04Z, F13A                         |
|           | 08  | I23A, I23B                         |           | 08  | I20A, I20B, I20C, I20D, I20E, I20F |           | 08  | I20A, I20B, I20C, I20D, I20E, I20F |
|           | 21A | W02A, W02B                         |           | 21A | W02A, W02B                         |           | 21A | W02A, W02B                         |
|           | 21B | X04Z                               |           | 21B | X04Z                               |           | 21B | X04Z                               |
| 77.18.00↔ |     | BORP, EML, VBOR                    | 77.18.24↔ |     | BORP, EML, VBOR                    | 77.18.43↔ |     | BORP, EML, VBOR                    |
|           | 05  | F04Z, F13A                         |           | 05  | F04Z, F13A                         |           | 05  | F04Z, F13A                         |
|           | 08  | I20A, I20B, I20C, I20D, I20E, I20F |           | 08  | I20A, I20B, I20C, I20D, I20E, I20F |           | 08  | I20A, I20B, I20C, I20D, I20E, I20F |
|           | 21A | W02A, W02B                         |           | 21A | W02A, W02B                         |           | 21A | W02A, W02B                         |
|           | 21B | X04Z                               |           | 21B | X04Z                               |           | 21B | X04Z                               |
| 77.18.10↔ |     | BORP, EML, VBOR                    | 77.18.29↔ |     | BORP, EML, VBOR                    | 77.18.44↔ |     | BORP, EML, VBOR                    |
|           | 05  | F04Z, F13A                         |           | 05  | F04Z, F13A                         |           | 05  | F04Z, F13A                         |
|           | 08  | I20A, I20B, I20C, I20D, I20E, I20F |           | 08  | I20A, I20B, I20C, I20D, I20E, I20F |           | 08  | I20A, I20B, I20C, I20D, I20E, I20F |
|           | 21A | W02A, W02B                         |           | 21A | W02A, W02B                         |           | 21A | W02A, W02B                         |
|           | 21B | X04Z                               |           | 21B | X04Z                               |           | 21B | X04Z                               |
| 77.18.11↔ |     | BORP, EML, VBOR                    | 77.18.30↔ |     | BORP, EML, VBOR                    | 77.18.49↔ |     | BORP, EML, VBOR                    |
|           | 05  | F04Z, F13A                         |           | 05  | F04Z, F13A                         |           | 05  | F04Z, F13A                         |
|           | 08  | I20A, I20B, I20C, I20D, I20E, I20F |           | 08  | I20A, I20B, I20C, I20D, I20E, I20F |           | 08  | I20A, I20B, I20C, I20D, I20E, I20F |
|           | 21A | W02A, W02B                         |           | 21A | W02A, W02B                         |           | 21A | W02A, W02B                         |
|           | 21B | X04Z                               |           | 21B | X04Z                               |           | 21B | X04Z                               |
| 77.18.12↔ |     | BORP, EML, VBOR                    | 77.18.31↔ |     | BORP, EML, VBOR                    | 77.18.99↔ |     | BORP, EML, VBOR                    |
|           | 05  | F04Z, F13A                         |           | 05  | F04Z, F13A                         |           | 05  | F04Z, F13A                         |
|           | 08  | I20A, I20B, I20C, I20D, I20E, I20F |           | 08  | I20A, I20B, I20C, I20D, I20E, I20F |           | 08  | I20A, I20B, I20C, I20D, I20E, I20F |
|           | 21A | W02A, W02B                         |           | 21A | W02A, W02B                         |           | 21A | W02A, W02B                         |
|           | 21B | X04Z                               |           | 21B | X04Z                               |           | 21B | X04Z                               |
| 77.18.13↔ |     | BORP, EML, VBOR                    | 77.18.32↔ |     | BORP, EML, VBOR                    | 77.19.00↔ |     | BORP, VBOR                         |
|           | 05  | F04Z, F13A                         |           | 05  | F04Z, F13A                         |           | 05  | F04Z, F13A                         |
|           | 08  | I20A, I20B, I20C, I20D, I20E, I20F |           | 08  | I20A, I20B, I20C, I20D, I20E, I20F |           | 08  | I23A, I23B                         |
|           | 21A | W02A, W02B                         |           | 21A | W02A, W02B                         |           | 21A | W02A, W02B                         |
|           | 21B | X04Z                               |           | 21B | X04Z                               |           | 21B | X04Z, X05A, X05B, X06A, X06B, X06C |
| 77.18.14↔ |     | BORP, EML, VBOR                    | 77.18.33↔ |     | BORP, EML, VBOR                    | 77.19.10↔ |     | BORP, EML, VBOR                    |
|           | 05  | F04Z, F13A                         |           | 05  | F04Z, F13A                         |           | 05  | F04Z, F13A                         |
|           | 08  | I20A, I20B, I20C, I20D, I20E, I20F |           | 08  | I20A, I20B, I20C, I20D, I20E, I20F |           | 08  | I23A, I23B                         |
|           | 21A | W02A, W02B                         |           | 21A | W02A, W02B                         |           | 21A | W02A, W02B                         |
|           | 21B | X04Z                               |           | 21B | X04Z                               |           | 21B | X04Z, X05A, X05B, X06A, X06B, X06C |
| 77.18.19↔ |     | BORP, EML, VBOR                    | 77.18.34↔ |     | BORP, EML, VBOR                    | 77.19.11↔ |     | BORP, EML, VBOR                    |
|           | 05  | F04Z, F13A                         |           | 05  | F04Z, F13A                         |           | 05  | F04Z, F13A                         |
|           | 08  | I20A, I20B, I20C, I20D, I20E, I20F |           | 08  | I20A, I20B, I20C, I20D, I20E, I20F |           | 08  | I23A, I23B                         |
|           | 21A | W02A, W02B                         |           | 21A | W02A, W02B                         |           | 21A | W02A, W02B                         |
|           | 21B | X04Z                               |           | 21B | X04Z                               |           | 21B | X04Z, X05A, X05B, X06A, X06B, X06C |
| 77.18.20↔ |     | BORP, EML, VBOR                    | 77.18.39↔ |     | BORP, EML, VBOR                    | 77.19.12↔ |     | BORP, EML, VBOR                    |
|           | 05  | F04Z, F13A                         |           | 05  | F04Z, F13A                         |           | 05  | F04Z, F13A                         |
|           | 08  | I20A, I20B, I20C, I20D, I20E, I20F |           | 08  | I20A, I20B, I20C, I20D, I20E, I20F |           | 08  | I23A, I23B                         |
|           | 21A | W02A, W02B                         |           | 21A | W02A, W02B                         |           | 21A | W02A, W02B                         |
|           | 21B | X04Z                               |           | 21B | X04Z                               |           | 21B | X04Z, X05A, X05B, X06A, X06B, X06C |
| 77.18.21↔ |     | BORP, EML, VBOR                    | 77.18.40↔ |     | BORP, EML, VBOR                    | 77.19.13↔ |     | BORP, EML, VBOR                    |
|           | 05  | F04Z, F13A                         |           | 05  | F04Z, F13A                         |           | 05  | F04Z, F13A                         |
|           | 08  | I20A, I20B, I20C, I20D, I20E, I20F |           | 08  | I20A, I20B, I20C, I20D, I20E, I20F |           | 08  | I23A, I23B                         |
|           | 21A | W02A, W02B                         |           | 21A | W02A, W02B                         |           | 21A | W02A, W02B                         |
|           | 21B | X04Z                               |           | 21B | X04Z                               |           | 21B | X04Z, X05A, X05B, X06A, X06B, X06C |

PROZ



| CHOP      | MDC | DRG                                | CHOP      | MDC | DRG                                      | CHOP      | MDC | DRG  |
|-----------|-----|------------------------------------|-----------|-----|--|-----------|-----|--|
| 77.19.19↔ |     | BORP, EML, VBOR                    | 77.19.40↔ |     | BORP, EML, VBOR                          | 77.21.00↔ |     | BORP, VBOR   |
|           | 05  | F04Z, F13A                         |           | 05  | F04Z, F13A                               |           | 04  | E02A, E02B, E02C   |
|           | 08  | I23A, I23B                         |           | 08  | I23A, I23B                               |           | 08  | I28A, I28B   |
|           | 21A | W02A, W02B                         |           | 21A | W02A, W02B                               |           | 21A | W02A, W02B   |
|           | 21B | X04Z, X05A, X05B, X06A, X06B, X06C |           | 21B | X04Z, X05A, X05B, X06A, X06B, X06C       |           | 21B | X06A, X06B, X06C   |
| 77.19.20↔ |     | BORP, EML, VBOR                    | 77.19.41↔ |     | BORP, EML, VBOR                          | 77.21.10↔ |     | BORP, VBOR   |
|           | 05  | F04Z, F13A                         |           | 05  | F04Z, F13A                               |           | 04  | E02A, E02B, E02C   |
|           | 08  | I23A, I23B                         |           | 08  | I23A, I23B                               |           | 08  | I29A, I29B   |
|           | 21A | W02A, W02B                         |           | 21A | W02A, W02B                               |           | 21A | W02A, W02B   |
|           | 21B | X04Z, X05A, X05B, X06A, X06B, X06C |           | 21B | X04Z, X05A, X05B, X06A, X06B, X06C       |           | 21B | X06A, X06B, X06C   |
| 77.19.21↔ |     | BORP, EML, VBOR                    | 77.19.42↔ |     | BORP, EML, VBOR                          | 77.21.11↔ |     | BORP, VBOR   |
|           | 05  | F04Z, F13A                         |           | 05  | F04Z, F13A                               |           | 04  | E02A, E02B, E02C   |
|           | 08  | I23A, I23B                         |           | 08  | I23A, I23B                               |           | 08  | I29A, I29B   |
|           | 21A | W02A, W02B                         |           | 21A | W02A, W02B                               |           | 21A | W02A, W02B   |
|           | 21B | X04Z, X05A, X05B, X06A, X06B, X06C |           | 21B | X04Z, X05A, X05B, X06A, X06B, X06C       |           | 21B | X06A, X06B, X06C   |
| 77.19.22↔ |     | BORP, EML, VBOR                    | 77.19.43↔ |     | BORP, EML, VBOR                          | 77.21.20↔ |     | BORP, VBOR   |
|           | 05  | F04Z, F13A                         |           | 05  | F04Z, F13A                               |           | 04  | E02A, E02B, E02C   |
|           | 08  | I23A, I23B                         |           | 08  | I23A, I23B                               |           | 08  | I29A, I29B   |
|           | 21A | W02A, W02B                         |           | 21A | W02A, W02B                               |           | 21A | W02A, W02B   |
|           | 21B | X04Z, X05A, X05B, X06A, X06B, X06C |           | 21B | X04Z, X05A, X05B, X06A, X06B, X06C       |           | 21B | X06A, X06B, X06C   |
| 77.19.23↔ |     | BORP, EML, VBOR                    | 77.19.49↔ |     | BORP, EML, VBOR                          | 77.21.21↔ |     | BORP, VBOR   |
|           | 05  | F04Z, F13A                         |           | 05  | F04Z, F13A                               |           | 04  | E02A, E02B, E02C   |
|           | 08  | I23A, I23B                         |           | 08  | I23A, I23B                               |           | 08  | I29A, I29B   |
|           | 21A | W02A, W02B                         |           | 21A | W02A, W02B                               |           | 21A | W02A, W02B   |
|           | 21B | X04Z, X05A, X05B, X06A, X06B, X06C |           | 21B | X04Z, X05A, X05B, X06A, X06B, X06C       |           | 21B | X06A, X06B, X06C   |
| 77.19.29↔ |     | BORP, EML, VBOR                    | 77.19.90↔ |     | BORP, VBOR                               | 77.21.99↔ |     | BORP, VBOR   |
|           | 05  | F04Z, F13A                         |           | 05  | F04Z, F13A                               |           | 04  | E02A, E02B, E02C   |
|           | 08  | I23A, I23B                         |           | 08  | I23A, I23B                               |           | 08  | I29A, I29B   |
|           | 21A | W02A, W02B                         |           | 21A | W02A, W02B                               |           | 21A | W02A, W02B   |
|           | 21B | X04Z, X05A, X05B, X06A, X06B, X06C |           | 21B | X04Z, X05A, X05B, X06A, X06B, X06C       |           | 21B | X06A, X06B, X06C   |
| 77.19.30↔ |     | BORP, EML, VBOR                    | 77.19.91↔ |     | BORP, VBOR                               | 77.22↔    |     | BORP, EML, VBOR  |
|           | 05  | F04Z, F13A                         |           | 05  | F04Z, F13A                               |           | 08  | I02A, I02B, I08A, I08B, I08C, I08D, I13A, I13B, I13C, I13D, I13E, I33Z |
|           | 08  | I23A, I23B                         |           | 08  | I23A, I23B                               |           | 21A | W02A, W02B   |
|           | 21A | W02A, W02B                         |           | 21A | W02A, W02B                               |           | 21B | X06A, X06B, X06C   |
|           | 21B | X04Z, X05A, X05B, X06A, X06B, X06C |           | 21B | X04Z, X05A, X05B, X06A, X06B, X06C       |           |     | BORP, EML, VBOR  |
| 77.19.31↔ |     | BORP, EML, VBOR                    | 77.19.92↔ |     | BORP, VBOR                               | 77.23↔    |     | BORP, EML, VBOR  |
|           | 05  | F04Z, F13A                         |           | 05  | F04Z, F13A                               |           | 08  | I02A, I02B, I08A, I08B, I08C, I08D, I21A, I21B, I21C, I31Z, I33Z       |
|           | 08  | I23A, I23B                         |           | 08  | I23A, I23B                               |           | 21A | W02A, W02B   |
|           | 21A | W02A, W02B                         |           | 21A | W02A, W02B                               |           | 21B | X06A, X06B, X06C   |
|           | 21B | X04Z, X05A, X05B, X06A, X06B, X06C |           | 21B | X04Z, X05A, X05B, X06A, X06B, X06C       |           |     | BORP, EML, VBOR  |
| 77.19.32↔ |     | BORP, EML, VBOR                    | 77.19.93↔ |     | BORP, VBOR                               | 77.24↔    |     | BORP, EML, VBOR  |
|           | 05  | F04Z, F13A                         |           | 05  | F04Z, F13A                               |           | 08  | I32A, I32B, I32C, I32D, I33Z   |
|           | 08  | I23A, I23B                         |           | 08  | I23A, I23B                               |           | 21A | W02A, W02B   |
|           | 21A | W02A, W02B                         |           | 21A | W02A, W02B                               |           | 21B | X05A, X05B   |
|           | 21B | X04Z, X05A, X05B, X06A, X06B, X06C |           | 21B | X04Z, X05A, X05B, X06A, X06B, X06C       |           |     | BORP, EML, VBOR  |
| 77.19.33↔ |     | BORP, EML, VBOR                    | 77.19.99↔ |     | BORP, VBOR                               | 77.25.00↔ |     | BORP, EML, VBOR  |
|           | 05  | F04Z, F13A                         |           | 05  | F04Z, F13A                               |           | 01  | B03A, B03B, B06A, B06B, B17A, B17B, B17C                               |
|           | 08  | I23A, I23B                         |           | 08  | I23A, I23B                               |           | 08  | I02A, I02B, I08A, I08B, I08C, I08D, I33Z                               |
|           | 21A | W02A, W02B                         |           | 21A | W02A, W02B                               |           | 21A | W02A, W02B   |
|           | 21B | X04Z, X05A, X05B, X06A, X06B, X06C |           | 21B | X04Z, X05A, X05B, X06A, X06B, X06C       |           | 21B | X04Z   |
| 77.19.39↔ |     | BORP, EML, VBOR                    | 77.20↔    |     | BORP, VBOR                               | 77.25.10↔ |     | BORP, EML, VBOR  |
|           | 05  | F04Z, F13A                         |           | 01  | B03A, B03B, B06A, B06B, B17A, B17B, B17C |           | 01  | B03A, B03B, B06A, B06B, B17A, B17B, B17C                               |
|           | 08  | I23A, I23B                         |           | 08  | I28A, I28B, I33Z                         |           | 08  | I02A, I02B, I08A, I08B, I08C, I08D, I33Z                               |
|           | 21A | W02A, W02B                         |           | 21A | W02A, W02B                               |           | 21A | W02A, W02B   |
|           | 21B | X04Z, X05A, X05B, X06A, X06B, X06C |           | 21B | X06A, X06B, X06C                         |           | 21B | X04Z   |

Anhang B Prozedurenkode-/MDC-/DRG-Index

| CHOP      | MDC | DRG                                      | CHOP      | MDC       | DRG  | CHOP      | MDC       | DRG  |
|-----------|-----|--|-----------|-----------|--|-----------|-----------|--|
| 77.25.99↔ |     | BORP, EML, VBOR                          | 77.28.40↔ |           | BORP, EML, VBOR  | 77.31.21↔ |           | BORP, VBOR   |
|           | 01  | B03A, B03B, B06A, B06B, B17A, B17B, B17C |           | 05        | F04Z, F13A, F13B, F13C   |           | 08        | I28A, I28B, I28C   |
|           | 08  | I02A, I02B, I08A, I08B, I08C, I08D, I33Z |           | 08        | I20A, I20B, I20C, I20D, I33Z   | 77.31.99↔ |           | BORP, EML, VBOR  |
|           | 21A | W02A, W02B                               |           | 10        | K01Z   |           | 04        | E02A, E02B, E02C   |
|           | 21B | X04Z                                     |           | 21A       | W02A, W02B   |           | 08        | I28A, I28B, I33Z   |
| 77.27.00↔ |     | BORP, EML, VBOR                          | 77.28.99↔ |           | BORP, EML, VBOR  |           | 21A       | W02A, W02B   |
|           | 01  | B03A, B03B, B06A, B06B, B17A, B17B, B17C |           | 05        | F04Z, F13A, F13B, F13C   |           | 21B       | X06A, X06B, X06C   |
|           | 05  | F04Z, F13A, F13B, F13C                   |           | 08        | I20A, I20B, I20C, I20D, I33Z   | 77.32.00↔ |           | I13A, I13B, I13C, I13D, I13E   |
|           | 08  | I13A, I13B, I13C, I13D, I13E, I33Z       |           | 10        | K01Z   |           | 21A       | W02A, W02B   |
|           | 10  | K09A, K09B                               |           | 21A       | W02A, W02B   |           | 21B       | X06A, X06B, X06C   |
|           | 21A | W02A, W02B                               | 77.29.00↔ |           | B03A, B03B, B06A, B06B, B17A, B17B, B17C                               | 77.32.10↔ |           | BORP, EML, VBOR  |
|           | 21B | X04Z                                     |           | 08        | I28A, I28B, I28C   |           | 08        | I02A, I02B, I08A, I08B, I08C, I08D, I11Z, I13A, I13B, I13C, I13D, I13E, I33Z |
| 77.27.10↔ |     | BORP, EML, VBOR                          |           | 21B       | X06A, X06B, X06C   |           | 21A       | W02A, W02B   |
|           | 01  | B03A, B03B, B06A, B06B, B17A, B17B, B17C | 77.29.10↔ |           | BORP, EML, VBOR  | 77.32.99↔ |           | I13A, I13B, I13C, I13D, I13E   |
|           | 05  | F04Z, F13A, F13B, F13C                   |           | 01        | B03A, B03B, B06A, B06B, B17A, B17B, B17C                               |           | 21A       | W02A, W02B   |
|           | 08  | I13A, I13B, I13C, I13D, I13E, I33Z       |           | 08        | I02A, I02B, I08A, I08B, I08C, I32A, I32B, I32C, I32D, I33Z             |           | 21B       | X06A, X06B, X06C   |
|           | 10  | K09A, K09B                               |           | 21B       | X05A, X05B   | 77.33.00↔ |           | BORP, EML, VBOR  |
|           | 21A | W02A, W02B                               | 77.29.20↔ |           | BORP, EML, VBOR  |           | 08        | I02A, I02B, I08A, I08B, I08C, I08D, I21A, I21B, I21C, I31Z, I33Z             |
|           | 21B | X04Z                                     |           | 01        | B03A, B03B, B06A, B06B, B17A, B17B, B17C                               |           | 21A       | W02A, W02B   |
| 77.27.20↔ |     | BORP, EML, VBOR                          |           | 08        | I02A, I02B, I08A, I08B, I08C, I10A, I10B, I10C, I33Z                   | 77.33.10↔ |           | BORP, EML, VBOR  |
|           | 01  | B03A, B03B, B06A, B06B, B17A, B17B, B17C |           | 21A       | W02A, W02B   |           | 08        | I02A, I02B, I08A, I08B, I08C, I08D, I11Z, I21A, I21B, I21C, I31Z, I33Z       |
|           | 05  | F04Z, F13A, F13B, F13C                   |           | 21B       | X06A, X06B, X06C   |           | 21A       | W02A, W02B   |
|           | 08  | I13A, I13B, I13C, I13D, I13E, I33Z       | 77.29.30↔ |           | BORP, EML, VBOR  |           | 21B       | X06A, X06B, X06C   |
|           | 10  | K09A, K09B                               |           | 21A       | W02A, W02B   | 77.33.20↔ |           | BORP, EML, VBOR  |
|           | 21A | W02A, W02B                               |           | 21B       | X06A, X06B, X06C   |           | 08        | I02A, I02B, I08A, I08B, I08C, I08D, I21A, I21B, I21C, I31Z, I33Z             |
|           | 21B | X04Z                                     | 77.29.40↔ |           | BORP, EML, VBOR  |           | 21A       | W02A, W02B   |
| 77.27.99↔ |     | BORP, EML, VBOR                          |           | 01        | B03A, B03B, B06A, B06B, B17A, B17B, B17C                               | 77.33.99↔ |           | BORP, EML, VBOR  |
|           | 01  | B03A, B03B, B06A, B06B, B17A, B17B, B17C |           | 05        | F04Z, F13A, F13B, F13C   |           | 08        | I02A, I02B, I08A, I08B, I08C, I08D, I21A, I21B, I21C, I31Z, I33Z             |
|           | 05  | F04Z, F13A, F13B, F13C                   |           | 08        | I02A, I02B, I08A, I08B, I08C, I20A, I20B, I20C, I20D, I20E, I20F, I33Z |           | 21A       | W02A, W02B   |
|           | 08  | I13A, I13B, I13C, I13D, I13E, I33Z       |           | 10        | K01Z   |           | 21B       | X06A, X06B, X06C   |
|           | 10  | K09A, K09B                               | 77.29.99↔ |           | B03A, B03B, B06A, B06B, B17A, B17B, B17C                               | 77.34.00↔ |           | BORP, EML, VBOR  |
|           | 21A | W02A, W02B                               |           | 08        | I28A, I28B, I28C   |           | 08        | I32A, I32B, I32C, I32D, I33Z   |
|           | 21B | X04Z                                     |           | 21B       | X06A, X06B, X06C   |           | 21A       | W02A, W02B   |
| 77.28.00↔ |     | BORP, EML, VBOR                          |           | 77.30↔    | BORP, VBOR   |           | 21B       | X05A, X05B   |
|           | 05  | F04Z, F13A, F13B, F13C                   |           | 01        | B03A, B03B, B06A, B06B, B17A, B17B, B17C                               | 77.34.10↔ |           | BORP, EML, VBOR  |
|           | 08  | I20A, I20B, I20C, I20D, I33Z             |           | 08        | I28A, I28B, I33Z   |           | 08        | I32A, I32B, I32C, I32D, I33Z   |
|           | 10  | K01Z                                     |           | 21A       | W02A, W02B   |           | 21A       | W02A, W02B   |
|           | 21A | W02A, W02B                               |           | 21B       | X06A, X06B, X06C   | 77.34.11↔ |           | BORP, EML, VBOR  |
|           | 21B | X04Z                                     |           | 77.31.00↔ | BORP, EML, VBOR  |           | 08        | I32A, I32B, I32C, I32D, I33Z   |
| 77.28.10↔ |     | BORP, EML, VBOR                          |           | 04        | E02A, E02B, E02C   |           | 21A       | W02A, W02B   |
|           | 05  | F04Z, F13A, F13B, F13C                   |           | 08        | I28A, I28B, I33Z   |           | 21B       | X05A, X05B   |
|           | 08  | I20A, I20B, I20C, I20D, I33Z             |           | 21A       | W02A, W02B   | 77.34.99↔ |           | BORP, EML, VBOR  |
|           | 10  | K01Z                                     |           | 21B       | X06A, X06B, X06C   |           | 08        | I32A, I32B, I32C, I32D, I33Z   |
|           | 21A | W02A, W02B                               |           | 77.31.10↔ | BORP, EML, VBOR  |           | 21A       | W02A, W02B   |
|           | 21B | X04Z                                     |           | 04        | E02A, E02B, E02C   |           | 21B       | X05A, X05B   |
| 77.28.20↔ |     | BORP, EML, VBOR                          |           | 08        | I28A, I28B, I33Z   |           | 77.35.00↔ | BORP, EML, VBOR  |
|           | 05  | F04Z, F13A, F13B, F13C                   |           | 21A       | W02A, W02B   |           | 01        | B03A, B03B, B06A, B06B, B17A, B17B, B17C                                     |
|           | 08  | I20A, I20B, I20C, I20D, I33Z             |           | 21B       | X06A, X06B, X06C   |           | 08        | I02A, I02B, I08A, I08B, I08C, I08D, I33Z                                     |
|           | 10  | K01Z                                     |           | 77.31.11↔ | BORP, EML, VBOR  |           | 21A       | W02A, W02B   |
|           | 21A | W02A, W02B                               |           | 04        | E02A, E02B, E02C   |           | 21B       | X04Z   |
|           | 21B | X04Z                                     |           | 08        | I28A, I28B, I33Z   |           |           |  |
| 77.28.30↔ |     | BORP, EML, VBOR                          |           | 21A       | W02A, W02B   |           |           |  |
|           | 05  | F04Z, F13A, F13B, F13C                   |           | 21B       | X06A, X06B, X06C   |           |           |  |
|           | 08  | I20A, I20B, I20C, I20D, I33Z             |           | 77.31.20↔ | BORP, VBOR   |           |           |  |
|           | 10  | K01Z                                     |           | 08        | I28A, I28B, I28C   |           |           |  |
|           | 21A | W02A, W02B                               |           |           |  |           |           |  |
|           | 21B | X04Z                                     |           |           |  |           |           |  |

PROZ

| CHOP      | MDC | DRG  | CHOP      | MDC | DRG                                      | CHOP      | MDC  | DRG                                      |
|-----------|-----|--|-----------|-----|--|-----------|------|--|
| 77.35.10↔ |     | BORP, EML, VBOR                                | 77.37.00↔ |     | BORP, EML, VBOR                          | 77.37.21↔ |      | BORP, EML, VBOR                          |
|           | 01  | B03A, B03B, B06A, B06B, B17A, B17B, B17C       |           | 01  | B03A, B03B, B06A, B06B, B17A, B17B, B17C |           | 01   | B03A, B03B, B06A, B06B, B17A, B17B, B17C |
|           | 08  | I02A, I02B, I08A, I08B, I08C, I08D, I33Z       |           | 05  | F04Z, F13A, F13B, F13C                   |           | 05   | F04Z, F13A, F13B, F13C                   |
|           | 21A | W02A, W02B                                     |           | 08  | I13A, I13B, I13C, I13D, I13E, I33Z       |           | 08   | I11Z, I13A, I13B, I13C, I13D, I13E, I33Z |
|           | 21B | X04Z   |           | 10  | K09A, K09B                               |           | 10   | K09A, K09B                               |
| 77.35.11↔ |     | BORP, EML, VBOR                                | 77.37.10↔ |     | BORP, EML, VBOR                          | 77.37.22↔ |      | BORP, EML, VBOR                          |
|           | 01  | B03A, B03B, B06A, B06B, B17A, B17B, B17C       |           | 01  | B03A, B03B, B06A, B06B, B17A, B17B, B17C |           | 01   | B03A, B03B, B06A, B06B, B17A, B17B, B17C |
|           | 08  | I02A, I02B, I08A, I08B, I08C, I08D, I11Z, I33Z |           | 05  | F04Z, F13A, F13B, F13C                   |           | 05   | F04Z, F13A, F13B, F13C                   |
|           | 21A | W02A, W02B                                     |           | 08  | I13A, I13B, I13C, I13D, I13E, I33Z       |           | 08   | I13A, I13B, I13C, I13D, I13E, I33Z       |
|           | 21B | X04Z   |           | 10  | K09A, K09B                               |           | 10   | K09A, K09B                               |
| 77.35.12↔ |     | BORP, EML, VBOR                                | 77.37.12↔ |     | BORP, EML, VBOR                          | 77.37.29↔ |      | BORP, EML, VBOR                          |
|           | 01  | B03A, B03B, B06A, B06B, B17A, B17B, B17C       |           | 01  | B03A, B03B, B06A, B06B, B17A, B17B, B17C |           | 01   | B03A, B03B, B06A, B06B, B17A, B17B, B17C |
|           | 08  | I02A, I02B, I08A, I08B, I08C, I08D, I33Z       |           | 05  | F04Z, F13A, F13B, F13C                   |           | 05   | F04Z, F13A, F13B, F13C                   |
|           | 21A | W02A, W02B                                     |           | 08  | I13A, I13B, I13C, I13D, I13E, I33Z       |           | 08   | I13A, I13B, I13C, I13D, I13E, I33Z       |
|           | 21B | X04Z   |           | 10  | K09A, K09B                               |           | 10   | K09A, K09B                               |
| 77.35.19↔ |     | BORP, EML, VBOR                                | 77.37.13↔ |     | BORP, EML, VBOR                          | 77.37.99↔ |      | BORP, EML, VBOR                          |
|           | 01  | B03A, B03B, B06A, B06B, B17A, B17B, B17C       |           | 01  | B03A, B03B, B06A, B06B, B17A, B17B, B17C |           | 01   | B03A, B03B, B06A, B06B, B17A, B17B, B17C |
|           | 08  | I02A, I02B, I08A, I08B, I08C, I08D, I33Z       |           | 05  | F04Z, F13A, F13B, F13C                   |           | 05   | F04Z, F13A, F13B, F13C                   |
|           | 21A | W02A, W02B                                     |           | 08  | I13A, I13B, I13C, I13D, I13E, I33Z       |           | 08   | I13A, I13B, I13C, I13D, I13E, I33Z       |
|           | 21B | X04Z   |           | 10  | K09A, K09B                               |           | 10   | K09A, K09B                               |
| 77.35.20↔ |     | BORP, EML, VBOR                                | 77.37.14↔ |     | BORP, EML, VBOR                          | 77.38.00↔ |      | BORP, EML, VBOR                          |
|           | 01  | B03A, B03B, B06A, B06B, B17A, B17B, B17C       |           | 01  | B03A, B03B, B06A, B06B, B17A, B17B, B17C |           | 05   | F04Z, F13A, F13B, F13C                   |
|           | 08  | I02A, I02B, I08A, I08B, I08C, I08D, I33Z       |           | 05  | F04Z, F13A, F13B, F13C                   |           | 08   | I20A, I20B, I20C, I20D, I33Z             |
|           | 21A | W02A, W02B                                     |           | 08  | I13A, I13B, I13C, I13D, I13E, I33Z       |           | 10   | K01Z                                     |
|           | 21B | X04Z   |           | 10  | K09A, K09B                               |           | 21A  | W02A, W02B                               |
| 77.35.21↔ |     | BORP, EML, VBOR                                | 77.37.19↔ |     | BORP, EML, VBOR                          | 77.38.10↔ |      | BORP, EML, VBOR                          |
|           | 01  | B03A, B03B, B06A, B06B, B17A, B17B, B17C       |           | 01  | B03A, B03B, B06A, B06B, B17A, B17B, B17C |           | 05   | F04Z, F13A, F13B, F13C                   |
|           | 08  | I02A, I02B, I08A, I08B, I08C, I08D, I11Z, I33Z |           | 05  | F04Z, F13A, F13B, F13C                   |           | 08   | I20A, I20B, I20C, I20D, I33Z             |
|           | 21A | W02A, W02B                                     |           | 08  | I13A, I13B, I13C, I13D, I13E, I33Z       |           | 10   | K01Z                                     |
|           | 21B | X04Z   |           | 10  | K09A, K09B                               |           | 21A  | W02A, W02B                               |
| 77.35.22↔ |     | BORP, EML, VBOR                                | 77.37.20↔ |     | BORP, EML, VBOR                          | 77.38.11↔ |      | BORP, EML, VBOR                          |
|           | 01  | B03A, B03B, B06A, B06B, B17A, B17B, B17C       |           | 01  | B03A, B03B, B06A, B06B, B17A, B17B, B17C |           | 05   | F04Z, F13A, F13B, F13C                   |
|           | 08  | I02A, I02B, I08A, I08B, I08C, I08D, I33Z       |           | 05  | F04Z, F13A, F13B, F13C                   |           | 08   | I20A, I20B, I20C, I20D, I33Z             |
|           | 21A | W02A, W02B                                     |           | 08  | I13A, I13B, I13C, I13D, I13E, I33Z       |           | 10   | K01Z                                     |
|           | 21B | X04Z   |           | 10  | K09A, K09B                               |           | 21A  | W02A, W02B                               |
| 77.35.23↔ |     | BORP, EML, VBOR                                | 77.37.99↔ |     | BORP, EML, VBOR                          | 77.38.12↔ |      | BORP, EML, VBOR                          |
|           | 01  | B03A, B03B, B06A, B06B, B17A, B17B, B17C       |           | 01  | B03A, B03B, B06A, B06B, B17A, B17B, B17C |           | 05   | F04Z, F13A, F13B, F13C                   |
|           | 08  | I02A, I02B, I08A, I08B, I08C, I08D, I33Z       |           | 05  | F04Z, F13A, F13B, F13C                   |           | 08   | I20A, I20B, I20C, I20D, I33Z             |
|           | 21A | W02A, W02B                                     |           | 08  | I13A, I13B, I13C, I13D, I13E, I33Z       |           | 10   | K01Z                                     |
|           | 21B | X04Z   |           | 10  | K09A, K09B                               |           | 21A  | W02A, W02B                               |
| 77.35.99↔ |     | BORP, EML, VBOR                                |           |     |  | 77.38.19↔ |      | BORP, EML, VBOR                          |
|           | 01  | B03A, B03B, B06A, B06B, B17A, B17B, B17C       |           | 01  | B03A, B03B, B06A, B06B, B17A, B17B, B17C |           | 05   | F04Z, F13A, F13B, F13C                   |
|           | 08  | I02A, I02B, I08A, I08B, I08C, I08D, I33Z       |           | 05  | F04Z, F13A, F13B, F13C                   |           | 08   | I20A, I20B, I20C, I20D, I33Z             |
|           | 21A | W02A, W02B                                     |           | 08  | I13A, I13B, I13C, I13D, I13E, I33Z       |           | 10   | K01Z                                     |
|           | 21B | X04Z   |           | 10  | K09A, K09B                               |           | 21A  | W02A, W02B                               |
|           |     |  |           |     |  | 21B       | X04Z |  |

| CHOP      | MDC       | DRG                                      | CHOP                                     | MDC                                      | DRG                                      | CHOP      | MDC                                | DRG                                      |           |    |  |
|-----------|-----------|--|--|--|--|-----------|------------------------------------|--|-----------|----|--|
| 77.38.29↔ |           | BORP, EML, VBOR                          | 77.40.20↔                                | 01                                       | B11Z, B17A, B17B, B17C, B39A, B39B       | 77.42.00↔ | 01                                 | B11Z, B17A, B17B, B17C, B39A, B39B       |           |    |  |
|           | 05        | F04Z, F13A, F13B, F13C                   |  | 04                                       | E02A                                     |           | 03                                 | D12A, D12B                               |           |    |  |
|           | 08        | I20A, I20B, I20C, I20D, I33Z             |  | 05                                       | F04Z, F13A, F13B, F13C                   |           | 04                                 | E02A                                     |           |    |  |
|           | 10        | K01Z                                     |  | 08                                       | I18A, I18B                               |           | 05                                 | F04Z, F13A, F13B, F13C                   |           |    |  |
|           | 21A       | W02A, W02B                               |  | 09                                       | J03A, J03B, J04A, J04B, J11A, J11B, J16Z |           | 08                                 | I18A, I18B                               |           |    |  |
| 77.38.99↔ |           | BORP, EML, VBOR                          | 77.40.99↔                                | 10                                       | K09A, K09B                               | 77.42.20↔ | 09                                 | J03A, J03B, J04A, J04B, J11A, J11B, J16Z |           |    |  |
|           | 05        | F04Z, F13A, F13B, F13C                   |  | 11                                       | L09A, L09B                               |           | 10                                 | K09A, K09B                               |           |    |  |
|           | 08        | I20A, I20B, I20C, I20D, I33Z             |  | 12                                       | M06Z, M09A, M09B, M37Z                   |           | 11                                 | L09A, L09B                               |           |    |  |
|           | 10        | K01Z                                     |  | 16                                       | Q03A, Q03B                               |           | 12                                 | M06Z, M09A, M09B, M37Z                   |           |    |  |
|           | 21A       | W02A, W02B                               |  | 21A                                      | W02A, W02B                               |           | 16                                 | Q03A, Q03B                               |           |    |  |
| 77.39.00↔ |           | BORP, VBOR                               | 77.41.00↔                                | 21B                                      | X06A, X06B, X06C                         | 77.42.99↔ | 21A                                | W02A, W02B                               |           |    |  |
|           | 01        | B03A, B03B, B06A, B06B, B17A, B17B, B17C |  | 01                                       | B11Z, B17A, B17B, B17C, B39A, B39B       |           | 21B                                | X06A, X06B, X06C                         |           |    |  |
|           | 08        | I28A, I28B, I33Z                         |  | 04                                       | E02A                                     |           | 01                                 | B11Z, B17A, B17B, B17C, B39A, B39B       |           |    |  |
|           | 21A       | W02A, W02B                               |  | 05                                       | F04Z, F13A, F13B, F13C                   |           | 03                                 | D12A, D12B                               |           |    |  |
|           | 21B       | X06A, X06B, X06C                         |  | 08                                       | I18A, I18B                               |           | 04                                 | E02A                                     |           |    |  |
| 77.39.10↔ |           | BORP, VBOR                               | 77.41.20↔                                | 09                                       | J03A, J03B, J04A, J04B, J11A, J11B, J16Z | 77.43.00↔ | 05                                 | F04Z, F13A, F13B, F13C                   |           |    |  |
|           | 01        | B03A, B03B, B06A, B06B, B17A, B17B, B17C |  | 10                                       | K09A, K09B                               |           | 08                                 | I18A, I18B                               |           |    |  |
|           | 08        | I32A, I32B, I32C, I32D, I33Z             |  | 11                                       | L09A, L09B                               |           | 09                                 | J03A, J03B, J04A, J04B, J11A, J11B, J16Z |           |    |  |
|           | 21A       | W02A, W02B                               |  | 12                                       | M06Z, M09A, M09B, M37Z                   |           | 10                                 | K09A, K09B                               |           |    |  |
|           | 21B       | X05A, X05B                               |  | 16                                       | Q03A, Q03B                               |           | 11                                 | L09A, L09B                               |           |    |  |
| 77.39.19↔ |           | BORP, VBOR                               | 77.41.99↔                                | 21A                                      | W02A, W02B                               | 77.43.00↔ | 12                                 | M06Z, M09A, M09B, M37Z                   |           |    |  |
|           | 01        | B03A, B03B, B06A, B06B, B17A, B17B, B17C |  | 01                                       | B11Z, B17A, B17B, B17C, B39A, B39B       |           | 16                                 | Q03A, Q03B                               |           |    |  |
|           | 08        | I32A, I32B, I32C, I32D                   |  | 03                                       | D12A, D12B                               |           | 21A                                | W02A, W02B                               |           |    |  |
|           | 21A       | W02A, W02B                               |  | 04                                       | E02A                                     |           | 21B                                | X06A, X06B, X06C                         |           |    |  |
|           | 21B       | X05A, X05B                               |  | 05                                       | F04Z, F13A, F13B, F13C                   |           | 01                                 | B11Z, B17A, B17B, B17C, B39A, B39B       |           |    |  |
| 77.39.30↔ |           | BORP, EML, VBOR                          | 77.42.00↔                                | 08                                       | I18A, I18B                               | 77.43.00↔ | 03                                 | D12A, D12B                               |           |    |  |
|           | 08        | I02A, I02B, I08A, I08B, I08C, I08D       |  | 08                                       | I18A, I18B                               |           | 04                                 | E02A                                     |           |    |  |
|           | 21A       | W02A, W02B                               |  | 09                                       | J03A, J03B, J04A, J04B, J11A, J11B, J16Z |           | 05                                 | F04Z, F13A, F13B, F13C                   |           |    |  |
|           | 21B       | X06A, X06B, X06C                         |  | 10                                       | K09A, K09B                               |           | 08                                 | I18A, I18B                               |           |    |  |
|           | 77.39.31↔ |  |  | BORP, EML, VBOR                          | 77.42.20↔                                |           | 11                                 | L09A, L09B                               | 77.43.00↔ | 09 | J03A, J03B, J04A, J04B, J11A, J11B, J16Z |
| 08        |           | I02A, I02B, I08A, I08B, I08C, I08D       | 12                                       | M06Z, M09A, M09B, M37Z                   |  | 10        | K09A, K09B                         |  |           |    |  |
| 21A       |           | W02A, W02B                               | 16                                       | Q03A, Q03B                               |  | 11        | L09A, L09B                         |  |           |    |  |
| 21B       |           | X06A, X06B, X06C                         | 21A                                      | W02A, W02B                               |  | 12        | M06Z, M09A, M09B, M37Z             |  |           |    |  |
| 77.39.32↔ |           |  | BORP, EML, VBOR                          | 77.42.99↔                                |  | 21B       | X06A, X06B, X06C                   | 77.43.00↔                                |           | 16 | Q03A, Q03B                               |
|           | 08        | I02A, I02B, I08A, I08B, I08C, I08D       | 01                                       |  | B11Z, B17A, B17B, B17C, B39A, B39B       | 21A       | W02A, W02B                         |  |           |    |  |
|           | 21A       | W02A, W02B                               | 03                                       |  | D12A, D12B                               | 21B       | X06A, X06B, X06C                   |  |           |    |  |
|           | 21B       | X06A, X06B, X06C                         | 04                                       |  | E02A                                     | 01        | B11Z, B17A, B17B, B17C, B39A, B39B |  |           |    |  |
|           | 77.39.39↔ |  | BORP, EML, VBOR                          |  | 77.43.00↔                                | 05        | F04Z, F13A, F13B, F13C             |  | 77.43.00↔ | 03 | D12A, D12B                               |
| 21A       |           | W02A, W02B                               | 08                                       | I18A, I18B                               |  | 04        | E02A                               |  |           |    |  |
| 21B       |           | X06A, X06B, X06C                         | 09                                       | J03A, J03B, J04A, J04B, J11A, J11B, J16Z |  | 05        | F04Z, F13A, F13B, F13C             |  |           |    |  |
| 77.39.40↔ |           |  | BORP, VBOR                               | 77.43.00↔                                |  | 10        | K09A, K09B                         | 77.43.00↔                                |           | 08 | I18A, I18B                               |
|           |           | 01                                       | B03A, B03B, B06A, B06B, B17A, B17B, B17C |  |  | 11        | L09A, L09B                         |  |           | 09 | J03A, J03B, J04A, J04B, J11A, J11B, J16Z |
|           | 08        | I20A, I20B, I20C, I20D, I33Z             | 12                                       |  | M06Z, M09A, M09B, M37Z                   | 10        | K09A, K09B                         |  |           |    |  |
|           | 21A       | W02A, W02B                               | 16                                       |  | Q03A, Q03B                               | 11        | L09A, L09B                         |  |           |    |  |
|           | 21B       | X04Z                                     | 21A                                      |  | W02A, W02B                               | 12        | M06Z, M09A, M09B, M37Z             |  |           |    |  |
| 77.39.49↔ |           | BORP, VBOR                               | 77.43.00↔                                | 21B                                      | X06A, X06B, X06C                         | 77.43.00↔ | 16                                 | Q03A, Q03B                               |           |    |  |
|           | 01        | B03A, B03B, B06A, B06B, B17A, B17B, B17C |  | 01                                       | B11Z, B17A, B17B, B17C, B39A, B39B       |           | 21A                                | W02A, W02B                               |           |    |  |
|           | 08        | I28A, I28B, I33Z                         |  | 03                                       | D12A, D12B                               |           | 21B                                | X05A, X05B, X06A, X06B, X06C             |           |    |  |
|           | 21A       | W02A, W02B                               |  | 04                                       | E02A                                     |           |                                    |  |           |    |  |
|           | 21B       | X06A, X06B, X06C                         |  | 05                                       | F04Z, F13A, F13B, F13C                   |           |                                    |  |           |    |  |
| 77.39.99↔ |           | BORP, VBOR                               | 77.43.00↔                                | 08                                       | I18A, I18B                               | 77.43.00↔ |                                    |  |           |    |  |
|           | 21A       | W02A, W02B                               |  | 09                                       | J03A, J03B, J04A, J04B, J11A, J11B, J16Z |           |                                    |  |           |    |  |
|           | 21B       | X06A, X06B, X06C                         |  | 10                                       | K09A, K09B                               |           |                                    |  |           |    |  |
|           |           |  |  | 11                                       | L09A, L09B                               |           |                                    |  |           |    |  |
|           |           |  |  | 12                                       | M06Z, M09A, M09B, M37Z                   |           |                                    |  |           |    |  |
|           |           | 16                                       | Q03A, Q03B                               |  |  |           |                                    |  |           |    |  |
|           |           | 21A                                      | W02A, W02B                               |  |  |           |                                    |  |           |    |  |
|           |           | 21B                                      | X06A, X06B, X06C                         |  |  |           |                                    |  |           |    |  |

| CHOP      | MDC       | DRG                                      | CHOP                               | MDC                                      | DRG                                      | CHOP      | MDC                                      | DRG                                      |           |    |                                    |
|-----------|-----------|--|------------------------------------|--|--|-----------|--|--|-----------|----|------------------------------------|
| 77.43.20↔ | 01        | B11Z, B17A, B17B, B17C, B39A, B39B       | 77.44.99↔                          | 01                                       | B11Z, B17A, B17B, B17C, B39A, B39B       | 77.46.00↔ | 01                                       | B11Z, B17A, B17B, B17C, B39A, B39B       |           |    |                                    |
|           | 03        | D12A, D12B                               |                                    | 03                                       | D12A, D12B                               |           | 03                                       | D12A, D12B                               |           |    |                                    |
|           | 04        | E02A                                     |                                    | 04                                       | E02A                                     |           | 04                                       | E02A                                     |           |    |                                    |
|           | 05        | F04Z, F13A, F13B, F13C                   |                                    | 05                                       | F04Z, F13A, F13B, F13C                   |           | 05                                       | F04Z, F13A, F13B, F13C                   |           |    |                                    |
|           | 08        | I18A, I18B                               |                                    | 08                                       | I18A, I18B                               |           | 08                                       | I18A, I18B                               |           |    |                                    |
|           | 09        | J03A, J03B, J04A, J04B, J11A, J11B, J16Z |                                    | 09                                       | J03A, J03B, J04A, J04B, J11A, J11B, J16Z |           | 09                                       | J03A, J03B, J04A, J04B, J11A, J11B, J16Z |           |    |                                    |
|           | 10        | K09A, K09B                               |                                    | 10                                       | K09A, K09B                               |           | 10                                       | K09A, K09B                               |           |    |                                    |
|           | 11        | L09A, L09B                               |                                    | 11                                       | L09A, L09B                               |           | 11                                       | L09A, L09B                               |           |    |                                    |
|           | 12        | M06Z, M09A, M09B, M37Z                   |                                    | 12                                       | M06Z, M09A, M09B, M37Z                   |           | 12                                       | M06Z, M09A, M09B, M37Z                   |           |    |                                    |
|           | 16        | Q03A, Q03B                               |                                    | 16                                       | Q03A, Q03B                               |           | 16                                       | Q03A, Q03B                               |           |    |                                    |
|           | 21A       | W02A, W02B                               |                                    | 21A                                      | W02A, W02B                               |           | 21A                                      | W02A, W02B                               |           |    |                                    |
|           | 21B       | X05A, X05B, X06A, X06B, X06C             |                                    | 21B                                      | X04Z, X06A, X06B, X06C                   |           | 21B                                      | X04Z, X06A, X06B, X06C                   |           |    |                                    |
|           | 77.43.99↔ | 01                                       |                                    | B11Z, B17A, B17B, B17C, B39A, B39B       | 77.45.00↔                                |           | 01                                       | B11Z, B17A, B17B, B17C, B39A, B39B       | 77.46.20↔ | 01 | B11Z, B17A, B17B, B17C, B39A, B39B |
|           |           | 03                                       |                                    | D12A, D12B                               |  |           | 03                                       | D12A, D12B                               |           | 03 | D12A, D12B                         |
| 04        |           | E02A                                     | 04                                 | E02A                                     |  | 04        | E02A                                     |  |           |    |                                    |
| 05        |           | F04Z, F13A, F13B, F13C                   | 05                                 | F04Z, F13A, F13B, F13C                   |  | 05        | F04Z, F13A, F13B, F13C                   |  |           |    |                                    |
| 08        |           | I18A, I18B                               | 08                                 | I18A, I18B                               |  | 08        | I18A, I18B                               |  |           |    |                                    |
| 09        |           | J03A, J03B, J04A, J04B, J11A, J11B, J16Z | 09                                 | J03A, J03B, J04A, J04B, J11A, J11B, J16Z |  | 09        | J03A, J03B, J04A, J04B, J11A, J11B, J16Z |  |           |    |                                    |
| 10        |           | K09A, K09B                               | 10                                 | K09A, K09B                               |  | 10        | K09A, K09B                               |  |           |    |                                    |
| 11        |           | L09A, L09B                               | 11                                 | L09A, L09B                               |  | 11        | L09A, L09B                               |  |           |    |                                    |
| 12        |           | M06Z, M09A, M09B, M37Z                   | 12                                 | M06Z, M09A, M09B, M37Z                   |  | 12        | M06Z, M09A, M09B, M37Z                   |  |           |    |                                    |
| 16        |           | Q03A, Q03B                               | 16                                 | Q03A, Q03B                               |  | 16        | Q03A, Q03B                               |  |           |    |                                    |
| 21A       |           | W02A, W02B                               | 21A                                | W02A, W02B                               |  | 21A       | W02A, W02B                               |  |           |    |                                    |
| 21B       |           | X05A, X05B, X06A, X06B, X06C             | 21B                                | X04Z, X06A, X06B, X06C                   |  | 21B       | X04Z, X06A, X06B, X06C                   |  |           |    |                                    |
| 77.44.00↔ |           | 01                                       | B11Z, B17A, B17B, B17C, B39A, B39B | 77.45.20↔                                |  | 01        | B11Z, B17A, B17B, B17C, B39A, B39B       | 77.46.99↔                                |           | 01 | B11Z, B17A, B17B, B17C, B39A, B39B |
|           |           | 03                                       | D12A, D12B                         |  |  | 03        | D12A, D12B                               |  |           | 03 | D12A, D12B                         |
|           | 04        | E02A                                     | 04                                 |  | E02A                                     | 04        | E02A                                     |  |           |    |                                    |
|           | 05        | F04Z, F13A, F13B, F13C                   | 05                                 |  | F04Z, F13A, F13B, F13C                   | 05        | F04Z, F13A, F13B, F13C                   |  |           |    |                                    |
|           | 08        | I18A, I18B                               | 08                                 |  | I18A, I18B                               | 08        | I18A, I18B                               |  |           |    |                                    |
|           | 09        | J03A, J03B, J04A, J04B, J11A, J11B, J16Z | 09                                 |  | J03A, J03B, J04A, J04B, J11A, J11B, J16Z | 09        | J03A, J03B, J04A, J04B, J11A, J11B, J16Z |  |           |    |                                    |
|           | 10        | K09A, K09B                               | 10                                 |  | K09A, K09B                               | 10        | K09A, K09B                               |  |           |    |                                    |
|           | 11        | L09A, L09B                               | 11                                 |  | L09A, L09B                               | 11        | L09A, L09B                               |  |           |    |                                    |
|           | 12        | M06Z, M09A, M09B, M37Z                   | 12                                 |  | M06Z, M09A, M09B, M37Z                   | 12        | M06Z, M09A, M09B, M37Z                   |  |           |    |                                    |
|           | 16        | Q03A, Q03B                               | 16                                 |  | Q03A, Q03B                               | 16        | Q03A, Q03B                               |  |           |    |                                    |
|           | 21A       | W02A, W02B                               | 21A                                |  | W02A, W02B                               | 21A       | W02A, W02B                               |  |           |    |                                    |
|           | 21B       | X04Z, X06A, X06B, X06C                   | 21B                                |  | X04Z, X06A, X06B, X06C                   | 21B       | X04Z, X06A, X06B, X06C                   |  |           |    |                                    |
|           | 77.44.20↔ | 01                                       | B11Z, B17A, B17B, B17C, B39A, B39B |  | 77.45.99↔                                | 01        | B11Z, B17A, B17B, B17C, B39A, B39B       |  | 77.47.00↔ | 01 | B11Z, B17A, B17B, B17C, B39A, B39B |
|           |           | 03                                       | D12A, D12B                         |  |  | 03        | D12A, D12B                               |  |           | 03 | D12A, D12B                         |
| 04        |           | E02A                                     | 04                                 | E02A                                     |  | 04        | E02A                                     |  |           |    |                                    |
| 05        |           | F04Z, F13A, F13B, F13C                   | 05                                 | F04Z, F13A, F13B, F13C                   |  | 05        | F04Z, F13A, F13B, F13C                   |  |           |    |                                    |
| 08        |           | I18A, I18B                               | 08                                 | I18A, I18B                               |  | 08        | I18A, I18B                               |  |           |    |                                    |
| 09        |           | J03A, J03B, J04A, J04B, J11A, J11B, J16Z | 09                                 | J03A, J03B, J04A, J04B, J11A, J11B, J16Z |  | 09        | J03A, J03B, J04A, J04B, J11A, J11B, J16Z |  |           |    |                                    |
| 10        |           | K09A, K09B                               | 10                                 | K09A, K09B                               |  | 10        | K09A, K09B                               |  |           |    |                                    |
| 11        |           | L09A, L09B                               | 11                                 | L09A, L09B                               |  | 11        | L09A, L09B                               |  |           |    |                                    |
| 12        |           | M06Z, M09A, M09B, M37Z                   | 12                                 | M06Z, M09A, M09B, M37Z                   |  | 12        | M06Z, M09A, M09B, M37Z                   |  |           |    |                                    |
| 16        |           | Q03A, Q03B                               | 16                                 | Q03A, Q03B                               |  | 16        | Q03A, Q03B                               |  |           |    |                                    |
| 21A       |           | W02A, W02B                               | 21A                                | W02A, W02B                               |  | 21A       | W02A, W02B                               |  |           |    |                                    |
| 21B       |           | X04Z, X06A, X06B, X06C                   | 21B                                | X04Z, X06A, X06B, X06C                   |  | 21B       | X04Z, X06A, X06B, X06C                   |  |           |    |                                    |

Anhang B Prozedurenkode-/MDC-/DRG-Index

| CHOP      | MDC       | DRG                                      | CHOP                               | MDC                                      | DRG                                      | CHOP      | MDC                                      | DRG                                      |                                    |    |                                    |
|-----------|-----------|--|------------------------------------|--|--|-----------|--|--|------------------------------------|----|------------------------------------|
| 77.47.20↔ | 01        | B11Z, B17A, B17B, B17C, B39A, B39B       | 77.48.99↔                          | 01                                       | B11Z, B17A, B17B, B17C, B39A, B39B       | 77.49.91↔ | 01                                       | B11Z, B17A, B17B, B17C, B39A, B39B       |                                    |    |                                    |
|           | 03        | D12A, D12B                               |                                    | 03                                       | D12A, D12B                               |           | 03                                       | D12A, D12B                               |                                    |    |                                    |
|           | 04        | E02A                                     |                                    | 04                                       | E02A                                     |           | 04                                       | E02A                                     |                                    |    |                                    |
|           | 05        | F04Z, F13A, F13B, F13C                   |                                    | 05                                       | F04Z, F13A, F13B, F13C                   |           | 05                                       | F04Z, F13A, F13B, F13C                   |                                    |    |                                    |
|           | 08        | I18A, I18B                               |                                    | 08                                       | I18A, I18B                               |           | 08                                       | I18A, I18B                               |                                    |    |                                    |
|           | 09        | J03A, J03B, J04A, J04B, J11A, J11B, J16Z |                                    | 09                                       | J03A, J03B, J04A, J04B, J11A, J11B, J16Z |           | 09                                       | J03A, J03B, J04A, J04B, J11A, J11B, J16Z |                                    |    |                                    |
|           | 10        | K09A, K09B                               |                                    | 10                                       | K09A, K09B                               |           | 10                                       | K09A, K09B                               |                                    |    |                                    |
|           | 11        | L09A, L09B                               |                                    | 11                                       | L09A, L09B                               |           | 11                                       | L09A, L09B                               |                                    |    |                                    |
|           | 12        | M06Z, M09A, M09B, M37Z                   |                                    | 12                                       | M06Z, M09A, M09B, M37Z                   |           | 12                                       | M06Z, M09A, M09B, M37Z                   |                                    |    |                                    |
|           | 16        | Q03A, Q03B                               |                                    | 16                                       | Q03A, Q03B                               |           | 16                                       | Q03A, Q03B                               |                                    |    |                                    |
|           | 21A       | W02A, W02B                               |                                    | 21A                                      | W02A, W02B                               |           | 21A                                      | W02A, W02B                               |                                    |    |                                    |
|           | 21B       | X04Z, X06A, X06B, X06C                   |                                    | 21B                                      | X04Z, X06A, X06B, X06C                   |           | 21B                                      | X04Z, X06A, X06B, X06C                   |                                    |    |                                    |
|           | 77.47.99↔ | 01                                       |                                    | B11Z, B17A, B17B, B17C, B39A, B39B       | 77.49.00↔                                |           | 01                                       | B11Z, B17A, B17B, B17C, B39A, B39B       | 77.49.99↔                          | 01 | B11Z, B17A, B17B, B17C, B39A, B39B |
|           |           | 03                                       |                                    | D12A, D12B                               |  |           | 03                                       | D12A, D12B                               |                                    | 03 | D12A, D12B                         |
| 04        |           | E02A                                     | 04                                 | E02A                                     |  | 04        | E02A                                     |  |                                    |    |                                    |
| 05        |           | F04Z, F13A, F13B, F13C                   | 05                                 | F04Z, F13A, F13B, F13C                   |  | 05        | F04Z, F13A, F13B, F13C                   |  |                                    |    |                                    |
| 08        |           | I18A, I18B                               | 08                                 | I18A, I18B                               |  | 08        | I18A, I18B                               |  |                                    |    |                                    |
| 09        |           | J03A, J03B, J04A, J04B, J11A, J11B, J16Z | 09                                 | J03A, J03B, J04A, J04B, J11A, J11B, J16Z |  | 09        | J03A, J03B, J04A, J04B, J11A, J11B, J16Z |  |                                    |    |                                    |
| 10        |           | K09A, K09B                               | 10                                 | K09A, K09B                               |  | 10        | K09A, K09B                               |  |                                    |    |                                    |
| 11        |           | L09A, L09B                               | 11                                 | L09A, L09B                               |  | 11        | L09A, L09B                               |  |                                    |    |                                    |
| 12        |           | M06Z, M09A, M09B, M37Z                   | 12                                 | M06Z, M09A, M09B, M37Z                   |  | 12        | M06Z, M09A, M09B, M37Z                   |  |                                    |    |                                    |
| 16        |           | Q03A, Q03B                               | 16                                 | Q03A, Q03B                               |  | 16        | Q03A, Q03B                               |  |                                    |    |                                    |
| 21A       |           | W02A, W02B                               | 21A                                | W02A, W02B                               |  | 21A       | W02A, W02B                               |  |                                    |    |                                    |
| 21B       |           | X04Z, X06A, X06B, X06C                   | 21B                                | X04Z, X06A, X06B, X06C                   |  | 21B       | X04Z, X06A, X06B, X06C                   |  |                                    |    |                                    |
| 77.48.00↔ |           | 01                                       | B11Z, B17A, B17B, B17C, B39A, B39B | 77.49.21↔                                |  | 01        | B11Z, B17A, B17B, B17C, B39A, B39B       | 77.51↔                                   |                                    |    | BORP, EML, VBOR                    |
|           |           | 03                                       | D12A, D12B                         |  |  | 03        | D12A, D12B                               |  |                                    | 05 | F04Z, F13A, F13B, F13C             |
|           | 04        | E02A                                     | 04                                 |  | E02A                                     | 08        | I20A, I20B, I20C, I20D, I20E, I20F       |  |                                    |    |                                    |
|           | 05        | F04Z, F13A, F13B, F13C                   | 05                                 |  | F04Z, F13A, F13B, F13C                   | 10        | K01Z                                     |  |                                    |    |                                    |
|           | 08        | I18A, I18B                               | 08                                 |  | I18A, I18B                               | 21A       | W02A, W02B                               |  |                                    |    |                                    |
|           | 09        | J03A, J03B, J04A, J04B, J11A, J11B, J16Z | 09                                 |  | J03A, J03B, J04A, J04B, J11A, J11B, J16Z | 21B       | X04Z                                     |  |                                    |    |                                    |
|           | 10        | K09A, K09B                               | 10                                 |  | K09A, K09B                               | 77.52↔    | BORP, EML, VBOR                          |  |                                    |    |                                    |
|           | 11        | L09A, L09B                               | 11                                 |  | L09A, L09B                               |           | 05                                       |  | F04Z, F13A, F13B, F13C             |    |                                    |
|           | 12        | M06Z, M09A, M09B, M37Z                   | 12                                 |  | M06Z, M09A, M09B, M37Z                   | 08        | I20A, I20B, I20C, I20D, I20E, I20F       |  |                                    |    |                                    |
|           | 16        | Q03A, Q03B                               | 16                                 |  | Q03A, Q03B                               | 10        | K01Z                                     |  |                                    |    |                                    |
|           | 21A       | W02A, W02B                               | 21A                                |  | W02A, W02B                               | 21A       | W02A, W02B                               |  |                                    |    |                                    |
|           | 21B       | X04Z, X06A, X06B, X06C                   | 21B                                |  | X04Z, X06A, X06B, X06C                   | 21B       | X04Z                                     |  |                                    |    |                                    |
|           | 77.48.20↔ | 01                                       | B11Z, B17A, B17B, B17C, B39A, B39B |  | 77.49.41↔                                | 01        | B11Z, B17A, B17B, B17C, B39A, B39B       |  | 77.53↔                             |    | BORP, EML, VBOR                    |
|           |           | 03                                       | D12A, D12B                         |  |  | 03        | D12A, D12B                               |  |                                    | 05 | F04Z, F13A, F13B, F13C             |
| 04        |           | E02A                                     | 04                                 | E02A                                     |  | 08        | I20A, I20B, I20C, I20D, I20E, I20F       |  |                                    |    |                                    |
| 05        |           | F04Z, F13A, F13B, F13C                   | 05                                 | F04Z, F13A, F13B, F13C                   |  | 10        | K01Z                                     |  |                                    |    |                                    |
| 08        |           | I18A, I18B                               | 08                                 | I18A, I18B                               |  | 21A       | W02A, W02B                               |  |                                    |    |                                    |
| 09        |           | J03A, J03B, J04A, J04B, J11A, J11B, J16Z | 09                                 | J03A, J03B, J04A, J04B, J11A, J11B, J16Z |  | 21B       | X04Z                                     |  |                                    |    |                                    |
| 10        |           | K09A, K09B                               | 10                                 | K09A, K09B                               |  | 77.54↔    | BORP, EML, VBOR                          |  |                                    |    |                                    |
| 11        |           | L09A, L09B                               | 11                                 | L09A, L09B                               |  |           | 05                                       | F04Z, F13A, F13B, F13C                   |                                    |    |                                    |
| 12        |           | M06Z, M09A, M09B, M37Z                   | 12                                 | M06Z, M09A, M09B, M37Z                   |  | 08        | I20A, I20B, I20C, I20D, I20E, I20F       |  |                                    |    |                                    |
| 16        |           | Q03A, Q03B                               | 16                                 | Q03A, Q03B                               |  | 10        | K01Z                                     |  |                                    |    |                                    |
| 21A       |           | W02A, W02B                               | 21A                                | W02A, W02B                               |  | 21A       | W02A, W02B                               |  |                                    |    |                                    |
| 21B       |           | X04Z, X06A, X06B, X06C                   | 21B                                | X04Z, X06A, X06B, X06C                   |  | 21B       | X04Z                                     |  |                                    |    |                                    |
| 77.48.20↔ |           | 01                                       | B11Z, B17A, B17B, B17C, B39A, B39B | 77.49.41↔                                |  | 01        | B11Z, B17A, B17B, B17C, B39A, B39B       | 77.56↔                                   |                                    |    | BORP, EML, VBOR                    |
|           |           | 03                                       | D12A, D12B                         |  |  | 03        | D12A, D12B                               |  |                                    | 08 | I20A, I20B, I20C, I20D, I20E, I20F |
|           | 04        | E02A                                     | 04                                 |  | E02A                                     | 77.57↔    | BORP, EML, VBOR                          |  |                                    |    |                                    |
|           | 05        | F04Z, F13A, F13B, F13C                   | 05                                 |  | F04Z, F13A, F13B, F13C                   |           | 08                                       |  | I20A, I20B, I20C, I20D, I20E, I20F |    |                                    |
|           | 08        | I18A, I18B                               | 08                                 |  | I18A, I18B                               | 77.58↔    | BORP, EML, VBOR                          |  |                                    |    |                                    |
|           | 09        | J03A, J03B, J04A, J04B, J11A, J11B, J16Z | 09                                 |  | J03A, J03B, J04A, J04B, J11A, J11B, J16Z |           | 05                                       |  | F04Z, F13A, F13B, F13C             |    |                                    |
|           | 10        | K09A, K09B                               | 10                                 |  | K09A, K09B                               | 08        | I20A, I20B, I20C, I20D, I20E, I20F       |  |                                    |    |                                    |
|           | 11        | L09A, L09B                               | 11                                 |  | L09A, L09B                               | 10        | K01Z                                     |  |                                    |    |                                    |
|           | 12        | M06Z, M09A, M09B, M37Z                   | 12                                 |  | M06Z, M09A, M09B, M37Z                   | 21A       | W02A, W02B                               |  |                                    |    |                                    |
|           | 16        | Q03A, Q03B                               | 16                                 |  | Q03A, Q03B                               | 21B       | X04Z                                     |  |                                    |    |                                    |
|           | 21A       | W02A, W02B                               | 21A                                |  | W02A, W02B                               |           |  |  |                                    |    |                                    |
|           | 21B       | X04Z, X06A, X06B, X06C                   | 21B                                |  | X04Z, X06A, X06B, X06C                   |           |  |  |                                    |    |                                    |

PROZ

| CHOP      | MDC | DRG  | CHOP      | MDC | DRG  | CHOP      | MDC | DRG  |
|-----------|-----|--|-----------|-----|--|-----------|-----|--|
| 77.59↔    |     | BORP, EML, VBOR                                | 77.63.00↔ | 08  | BORP, VBOR                                     | 77.68.00↔ |     | BORP, VBOR   |
|           | 05  | F04Z, F13A, F13B, F13C                         |           |     | 112A, 112B, 112C, 118A, 118B, 130A, 130B, 131Z |           | 05  | F04Z, F13A, F13B, F13C                               |
|           | 08  | I20A, I20B, I20C, I20D, I20E, I20F             |           | 21A | W02A, W02B                                     |           | 08  | I12A, I12B, 112C, I20A, I20B, I20C, I20D, I20E, I20F |
|           | 10  | K01Z   |           | 21B | X06A, X06B, X06C                               |           | 10  | K01Z   |
|           | 21A | W02A, W02B                                     | 77.63.20↔ |     | BORP, VBOR                                     | 77.68.10↔ |     | BORP, VBOR   |
|           | 21B | X04Z   |           | 08  | I12A, I12B, 112C, 118A, 118B, 130A, 130B, 131Z |           | 05  | F04Z, F13A, F13B, F13C                               |
| 77.60↔    |     | BORP, VBOR                                     |           | 21A | W02A, W02B                                     |           | 08  | I12A, I12B, 112C, I20A, I20B, I20C, I20D, I20E, I20F |
|           | 08  | I12A, I12B, 112C, I28A, I28B, I28C             | 77.63.99↔ |     | BORP, VBOR                                     |           | 10  | K01Z   |
|           | 21A | W02A, W02B                                     |           | 08  | I12A, I12B, 112C, 118A, 118B, 130A, 130B, 131Z |           | 21A | W02A, W02B   |
|           | 21B | X06A, X06B, X06C                               |           | 21A | W02A, W02B                                     |           | 21B | X04Z   |
| 77.61.00↔ | 08  | I12A, I12B, 112C, I28A, I28B, I28C             | 77.64.00↔ |     | BORP, VBOR                                     | 77.68.11↔ |     | BORP, VBOR   |
|           | 17  | R01A, R01B, R02Z, R12A, R12B, R12C             |           | 08  | I12A, I12B, 112C, I32A, I32B, I32C, I32D       |           | 05  | F04Z, F13A, F13B, F13C                               |
| 77.61.10↔ |     | BORP, VBOR                                     |           | 21A | W02A, W02B                                     |           | 08  | I12A, I12B, 112C, I20A, I20B, I20C, I20D, I20E, I20F |
|           | 01  | B03A, B03B, B18Z                               | 77.64.20↔ |     | BORP, VBOR                                     |           | 10  | K01Z   |
|           | 04  | E02A, E02B, E02C                               |           | 08  | I12A, I12B, 112C, I32A, I32B, I32C, I32D       |           | 21A | W02A, W02B   |
|           | 08  | I12A, I12B, 112C, I29A, I29B                   |           | 21B | X05A, X05B                                     |           | 21B | X04Z   |
|           | 09  | J26Z   | 77.64.99↔ |     | BORP, VBOR                                     | 77.68.20↔ |     | BORP, VBOR   |
|           | 17  | R01A, R01B, R02Z, R12A, R12B, R12C             |           | 08  | I12A, I12B, 112C, I32A, I32B, I32C, I32D       |           | 05  | F04Z, F13A, F13B, F13C                               |
|           | 21A | W02A, W02B                                     |           | 21A | W02A, W02B                                     |           | 08  | I12A, I12B, 112C, I20A, I20B, I20C, I20D, I20E, I20F |
|           | 21B | X06A, X06B                                     |           | 21B | X05A, X05B                                     |           | 10  | K01Z   |
| 77.61.11↔ |     | BORP, VBOR                                     | 77.65.00↔ |     | BORP, VBOR                                     |           | 21A | W02A, W02B   |
|           | 01  | B11Z, B17A, B17B, B17C, B39A, B39B             |           | 08  | I02A, I02B, I08A, I08B, I08C, I21A, I21B, I21C |           | 21B | X04Z   |
|           | 04  | E02A, E02B, E02C                               |           | 21A | W02A, W02B                                     | 77.68.21↔ |     | BORP, VBOR   |
|           | 08  | I12A, I12B, 112C, I29A, I29B                   |           | 21B | X05A, X05B                                     |           | 05  | F04Z, F13A, F13B, F13C                               |
|           | 09  | J26Z   | 77.65.20↔ |     | BORP, VBOR                                     |           | 08  | I12A, I12B, 112C, I20A, I20B, I20C, I20D, I20E, I20F |
|           | 17  | R01A, R01B, R02Z, R12A, R12B, R12C             |           | 08  | I02A, I02B, I08A, I08B, I08C, I21A, I21B, I21C |           | 10  | K01Z   |
| 77.61.12↔ |     | BORP, VBOR                                     |           | 21A | W02A, W02B                                     |           | 21A | W02A, W02B   |
|           | 01  | B11Z, B17A, B17B, B17C, B39A, B39B             | 77.65.99↔ |     | BORP, VBOR                                     | 77.68.99↔ |     | BORP, VBOR   |
|           | 04  | E02A, E02B, E02C                               |           | 08  | I02A, I02B, I08A, I08B, I08C, I21A, I21B, I21C |           | 05  | F04Z, F13A, F13B, F13C                               |
|           | 08  | I12A, I12B, 112C, I29A, I29B                   |           | 21A | W02A, W02B                                     |           | 08  | I12A, I12B, 112C, I20A, I20B, I20C, I20D, I20E, I20F |
|           | 09  | J26Z   |           | 21B | X04Z   |           | 10  | K01Z   |
|           | 17  | R01A, R01B, R02Z, R12A, R12B, R12C             | 77.65.99↔ |     | BORP, VBOR                                     |           | 21A | W02A, W02B   |
| 77.61.20↔ |     | BORP, VBOR                                     |           | 08  | I02A, I02B, I08A, I08B, I08C, I21A, I21B, I21C |           | 21B | X04Z   |
|           | 01  | B03A, B03B, B18Z                               | 77.67.00↔ |     | BORP, VBOR                                     | 77.69.10↔ |     | BORP, EML, VBOR                                      |
|           | 04  | E02A, E02B, E02C                               |           | 21A | W02A, W02B                                     |           | 01  | B03A, B03B, B18Z                                     |
|           | 08  | I12A, I12B, 112C, I29A, I29B                   |           | 21B | X04Z   |           | 08  | I32A, I32B, I32C, I32D                               |
|           | 09  | J26Z   | 77.67.10↔ |     | BORP, VBOR                                     |           | 21A | W02A, W02B   |
|           | 17  | R01A, R01B, R02Z, R12A, R12B, R12C             |           | 08  | I12A, I12B, 112C, 118A, 118B, 130A, 130B       |           | 21B | X05A, X05B   |
|           | 21A | W02A, W02B                                     |           | 21A | W02A, W02B                                     | 77.69.11↔ |     | BORP, EML, VBOR                                      |
|           | 21B | X06A, X06B                                     |           | 21B | X06A, X06B, X06C                               |           | 01  | B03A, B03B, B18Z                                     |
| 77.61.99↔ | 08  | I12A, I12B, 112C, I28A, I28B, I28C             | 77.67.11↔ |     | BORP, VBOR                                     |           | 08  | I10A, I10B, I10C, I12A, I12B, I12C                   |
|           | 17  | R01A, R01B, R02Z, R12A, R12B, R12C             |           | 08  | I12A, I12B, 112C, 118A, 118B, 130A, 130B       |           | 21A | W02A, W02B   |
| 77.62.00↔ |     | BORP, VBOR                                     | 77.67.20↔ |     | BORP, VBOR                                     |           | 21B | X06A, X06B, X06C                                     |
|           | 08  | I12A, I12B, 112C, I13A, I13B, I13C, I13D, I13E |           | 21A | W02A, W02B                                     | 77.69.12↔ |     | BORP, EML, VBOR                                      |
|           | 21A | W02A, W02B                                     |           | 21B | X06A, X06B, X06C                               |           | 08  | I12A, I12B, 112C, I21A, I21B, I21C, I31Z             |
|           | 21B | X06A, X06B, X06C                               | 77.67.21↔ |     | BORP, VBOR                                     |           | 17  | R01A, R01B, R02Z, R12A, R12B, R12C                   |
| 77.62.20↔ |     | BORP, VBOR                                     |           | 21A | W02A, W02B                                     |           | 21A | W02A, W02B   |
|           | 08  | I12A, I12B, 112C, I13A, I13B, I13C, I13D, I13E | 77.67.99↔ |     | BORP, VBOR                                     |           | 21B | X06A, X06B, X06C                                     |
|           | 21A | W02A, W02B                                     |           | 08  | I12A, I12B, 112C, 118A, 118B, 130A, 130B       |           |     |  |
|           | 21B | X06A, X06B, X06C                               |           | 21A | W02A, W02B                                     |           |     |  |
| 77.62.99↔ |     | BORP, VBOR                                     |           | 21B | X06A, X06B, X06C                               |           |     |  |
|           | 08  | I12A, I12B, 112C, I13A, I13B, I13C, I13D, I13E |           | 21B | X06A, X06B, X06C                               |           |     |  |
|           | 21A | W02A, W02B                                     |           | 21A | W02A, W02B                                     |           |     |  |
|           | 21B | X06A, X06B, X06C                               |           | 21B | X06A, X06B, X06C                               |           |     |  |

Anhang B Prozedurenkode-/MDC-/DRG-Index

| CHOP      | MDC                                | DRG  | CHOP   | MDC  | DRG  | CHOP   | MDC                    | DRG              |
|-----------|------------------------------------|--|--|--|--|--|------------------------|------------------|
| 77.69.13↔ |                                    | BORP, EML, VBOR                                      | 77.82↔   | 08   | BORP, VBOR                                     | 77.89.21↔  | 01                     | BORP, EML, VBOR  |
|           | 01                                 | B03A, B03B, B18Z                                     |  | 08   | I12A, I12B, I12C, I13A, I13B, I13C, I13D, I13E |  | 01                     | B03A, B03B, B18Z |
|           | 05                                 | F04Z, F13A, F13B, F13C                               | 21A  | W02A, W02B   | 08   | I02A, I02B, I08A, I08B, I08C, I08D, I10A, I10B, I10C, I12A, I12B, I12C |                        |                  |
|           | 08                                 | I12A, I12B, I12C, I20A, I20B, I20C, I20D, I20E, I20F | 21B  | X06A, X06B, X06C                                     | 17   | R01A, R01B, R02Z, R12A, R12B, R12C                                     |                        |                  |
|           | 10                                 | K09A, K09B   | 77.83↔   |  | 21A  | W02A, W02B   |                        |                  |
|           | 17                                 | R01A, R01B, R02Z, R12A, R12B, R12C                   | 08   | BORP, VBOR   | 21B  | X06A, X06B, X06C   |                        |                  |
|           | 21A                                | W02A, W02B   | 08   | I12A, I12B, I12C, I21A, I21B, I21C, I31Z             | 77.89.22↔                                      |  |                        |                  |
| 21B       | X04Z                               | 21A  | W02A, W02B   | 01   | BORP, EML, VBOR                                |  |                        |                  |
| 77.69.20↔ |                                    | BORP, EML, VBOR                                      | 21B  | X06A, X06B, X06C                                     | 01   | B03A, B03B, B18Z   |                        |                  |
|           | 01                                 | B03A, B03B, B18Z                                     | 77.84↔   |  | 08   | I02A, I02B, I08A, I08B, I08C, I08D, I10A, I10B, I10C, I12A, I12B, I12C |                        |                  |
|           | 05                                 | F04Z, F13A, F13B, F13C                               | 08   | BORP, VBOR   | 17   | R01A, R01B, R02Z, R12A, R12B, R12C                                     |                        |                  |
|           | 08                                 | I32A, I32B, I32C, I32D                               | 21A  | W02A, W02B   | 21A  | W02A, W02B   |                        |                  |
|           | 21A                                | W02A, W02B   | 21B  | X05A, X05B   | 21B  | X06A, X06B, X06C   |                        |                  |
| 21B       | X05A, X05B                         | 77.85↔   |  | 01   | BORP, EML, VBOR                                |  |                        |                  |
| 77.69.21↔ |                                    | BORP, EML, VBOR                                      | 08   | I02A, I02B, I08A, I08B, I08C, I21A, I21B, I21C       | 77.89.30↔                                      | 08   | BORP, EML, VBOR        |                  |
|           | 01                                 | B03A, B03B, B18Z                                     | 21A  | W02A, W02B   |  | 08   | I28A, I28B, I28C       |                  |
|           | 08                                 | I10A, I10B, I10C, I12A, I12B, I12C                   | 21B  | X04Z   | 21A  | W02A, W02B   |                        |                  |
|           | 21A                                | W02A, W02B   | 77.86↔   |  | 21B  | X06A, X06B, X06C   |                        |                  |
| 21B       | X06A, X06B, X06C                   | 01   | B03A, B03B, B06A, B06B, B17A, B17B, B17C                               | 77.89.40↔  |  |  |                        |                  |
| 77.69.22↔ |                                    | BORP, EML, VBOR                                      | 08   | I12A, I12B, I12C, I18A, I18B, I30A, I30B             | 01   | B03A, B03B, B18Z   |                        |                  |
|           | 05                                 | F04Z, F13A, F13B, F13C                               | 21A  | W02A, W02B   | 05   | F04Z, F13A, F13B, F13C   |                        |                  |
|           | 08                                 | I12A, I12B, I12C, I21A, I21B, I21C, I31Z             | 21B  | X04Z   | 08   | I12A, I12B, I12C, I20A, I20B, I20C, I20D, I20E, I20F                   |                        |                  |
|           | 17                                 | R01A, R01B, R02Z, R12A, R12B, R12C                   | 77.87.00↔  |  | 10   | K09A, K09B   |                        |                  |
|           | 21A                                | W02A, W02B   | 08   | BORP, VBOR   | 21A  | W02A, W02B   |                        |                  |
| 21B       | X06A, X06B, X06C                   | 08   | I12A, I12B, I12C, I13A, I13B, I13C, I13D, I13E                         | 21B  | X04Z, X06A, X06B, X06C                         |  |                        |                  |
| 77.69.23↔ |                                    | BORP, EML, VBOR                                      | 21A  | W02A, W02B   | 77.91.00↔                                      | 06   | BORP, KORP, MKOR, VBOR |                  |
|           | 01                                 | B03A, B03B, B18Z                                     | 21B  | X04Z   |  | 07   | G33Z, G38Z             |                  |
|           | 05                                 | F04Z, F13A, F13B, F13C                               | 77.87.10↔  |  | 08   | H33Z   |                        |                  |
|           | 08                                 | I12A, I12B, I12C, I20A, I20B, I20C, I20D, I20E, I20F | 08   | BORP, VBOR   | 08   | I02A, I02B, I06A, I06B, I12A, I12B, I12C, I29A, I29B                   |                        |                  |
|           | 10                                 | K09A, K09B   | 08   | I12A, I12B, I12C, I13A, I13B, I13C, I13D, I13E       | 09   | J26Z   |                        |                  |
|           | 17                                 | R01A, R01B, R02Z, R12A, R12B, R12C                   | 21A  | W02A, W02B   | 11   | L33Z   |                        |                  |
|           | 21A                                | W02A, W02B   | 21B  | X04Z   | 17   | R01A, R01B, R02Z, R12A, R12B, R12C                                     |                        |                  |
|           | 21B                                | X04Z   | 77.87.11↔  |  | 21A  | W02A, W02B   |                        |                  |
|           | 77.81.00↔                          |  | 08   | I12A, I12B, I12C, I28A, I28B, I28C                   | 21B  | X06A, X06B, X33Z   |                        |                  |
|           | 17                                 | R01A, R01B, R02Z, R12A, R12B, R12C                   | 77.87.99↔  |  | 06   | BORP, KORP, MKOR, VBOR   |                        |                  |
| 77.81.10↔ | 08                                 | I12A, I12B, I12C, I29A, I29B                         | 08   | BORP, VBOR   | 07   | G33Z, G38Z   |                        |                  |
|           | 09                                 | J26Z   | 08   | I12A, I12B, I12C, I13A, I13B, I13C, I13D, I13E       | 08   | H33Z   |                        |                  |
|           | 17                                 | R01A, R01B, R02Z, R12A, R12B, R12C                   | 21A  | W02A, W02B   | 08   | I02A, I02B, I06A, I06B, I12A, I12B, I12C, I29A, I29B                   |                        |                  |
| 77.81.11↔ |                                    | BORP, VBOR   | 21B  | X04Z   | 09   | J26Z   |                        |                  |
|           | 01                                 | B11Z, B17A, B17B, B17C, B39A, B39B                   | 77.88↔   |  | 11   | L33Z   |                        |                  |
|           | 04                                 | E02A, E02B, E02C                                     | 05   | F04Z, F13A, F13B, F13C                               | 17   | R01A, R01B, R02Z, R12A, R12B, R12C                                     |                        |                  |
|           | 08                                 | I12A, I12B, I12C, I29A, I29B                         | 08   | I12A, I12B, I12C, I20A, I20B, I20C, I20D, I20E, I20F | 21A  | W02A, W02B   |                        |                  |
|           | 09                                 | J26Z   | 10   | K01Z   | 21B  | X06A, X06B, X33Z   |                        |                  |
|           | 17                                 | R01A, R01B, R02Z, R12A, R12B, R12C                   | 21A  | W02A, W02B   | 77.91.11↔                                      |  |                        |                  |
|           | 21B                                | X04Z   | 21B  | X04Z   | 01   | BORP, KORP, MKOR, VBOR   |                        |                  |
| 77.81.12↔ |                                    | BORP, VBOR   | 77.89.10↔  |  | 04   | E02A, E02B, E02C   |                        |                  |
|           | 01                                 | B11Z, B17A, B17B, B17C, B39A, B39B                   | 01   | BORP, EML, VBOR                                      | 05   | F04Z, F13A, F13B, F13C   |                        |                  |
|           | 04                                 | E02A, E02B, E02C                                     | 08   | B03A, B03B, B18Z                                     | 06   | G33Z, G38Z   |                        |                  |
|           | 08                                 | I12A, I12B, I12C, I29A, I29B                         | 08   | I32A, I32B, I32C, I32D                               | 07   | H33Z   |                        |                  |
|           | 09                                 | J26Z   | 21A  | W02A, W02B   | 08   | I02A, I02B, I06A, I06B, I12A, I12B, I12C, I28B, I59Z                   |                        |                  |
| 17        | R01A, R01B, R02Z, R12A, R12B, R12C | 21B  | X05A, X05B   | 09   | J03A, J03B, J04A, J04B, J11A, J11B, J16Z, J26Z |  |                        |                  |
| 77.81.99↔ | 08                                 | I12A, I12B, I12C, I28A, I28B, I28C                   | 77.89.20↔  |  | 10   | K09A, K09B   |                        |                  |
|           | 17                                 | R01A, R01B, R02Z, R12A, R12B, R12C                   | 01   | BORP, EML, VBOR                                      | 11   | L33Z   |                        |                  |
|           | 17                                 | R01A, R01B, R02Z, R12A, R12B, R12C                   | 01   | B03A, B03B, B18Z                                     | 17   | R01A, R01B, R02Z, R12A, R12B, R12C                                     |                        |                  |
|           |                                    | 08   | I02A, I02B, I08A, I08B, I08C, I08D, I10A, I10B, I10C, I12A, I12B, I12C | 21A  | W02A, W02B                                     |  |                        |                  |
|           |                                    | 17   | R01A, R01B, R02Z, R12A, R12B, R12C                                     | 21B  | X06A, X06B, X33Z                               |  |                        |                  |
|           |                                    | 21A  | W02A, W02B   |  |  |  |                        |                  |
|           |                                    | 21B  | X06A, X06B, X06C   |  |  |  |                        |                  |

PROZ



| CHOP      | MDC                         | DRG  | CHOP   | MDC  | DRG  | CHOP   | MDC  | DRG  |                                    |
|-----------|-----------------------------|--|--|--|--|--|--|--|------------------------------------|
| 77.91.12↔ |                             | BORP, KORP, MKOR, VBOR                               | 77.97.00↔  | 08   | BORP, KORP, MKOR, VBOR                         | 77.99.30↔  | 08   | BORP, EML, KORP, MKOR, VBOR                    |                                    |
|           | 01                          | B03A, B03B, B18Z                                     |  | 21A  | I12A, I12B, I12C, I13A, I13B, I13C, I13D, I13E |  | 17   | I28A, I28B, I28C                               |                                    |
|           | 04                          | E02A, E02B, E02C                                     |  | 21B  | W02A, W02B                                     |  | 21A  | R01A, R01B, R02Z, R12A, R12B, R12C             |                                    |
|           | 05                          | F04Z, F13A, F13B, F13C                               |  |  | X04Z   |  | 21B  | W02A, W02B                                     |                                    |
|           | 06                          | G33Z, G38Z   |  | 77.97.10↔  | BORP, KORP, MKOR, VBOR                         |  | 77.99.40↔  | BORP, EML, VBOR                                |                                    |
|           | 07                          | H33Z   |  |  | 08   |  |  | I12A, I12B, I12C, I13A, I13B, I13C, I13D, I13E | 01                                 |
|           | 08                          | I02A, I02B, I06A, I06B, I12A, I12B, I12C, I28B, I59Z |  | 21A  | W02A, W02B                                     |  | 05   | F04Z, F13A, F13B, F13C                         |                                    |
|           | 09                          | J03A, J03B, J04A, J04B, J11A, J11B, J16Z, J26Z       |  | 21B  | X04Z   |  | 08   | I12A, I12B, I12C, I20A, I20B, I20C, I20D       |                                    |
|           | 10                          | K09A, K09B   |  | 77.97.11↔  | BORP, KORP, MKOR, VBOR                         |  | 10   | K01Z, K09A, K09B                               |                                    |
|           | 11                          | L33Z   |  |  | 08   |  | I12A, I12B, I12C, I13A, I13B, I13C, I13D, I13E   | 17   | R01A, R01B, R02Z, R12A, R12B, R12C |
|           | 17                          | R01A, R01B, R02Z, R12A, R12B, R12C                   |  | 21A  | W02A, W02B                                     |  | 21A  | W02A, W02B                                     |                                    |
|           | 21A                         | W02A, W02B   |  | 21B  | X04Z   |  | 21B  | X04Z   |                                    |
|           | 21B                         | X06A, X06B, X33Z                                     |  | 77.97.99↔  | BORP, KORP, MKOR, VBOR                         |  | 78.01.00↔  | BORP, EML, VBOR                                |                                    |
|           | 77.91.13↔                   | BORP, KORP, MKOR, VBOR                               |  |  | 08   |  |  | I12A, I12B, I12C, I13A, I13B, I13C, I13D, I13E | 08                                 |
|           |                             | 01   |  | B03A, B03B, B18Z   | 21A  |  | W02A, W02B   | 21A  | W02A, W02B                         |
|           |                             | 04   |  | E02A, E02B, E02C   | 21B  |  | X04Z   | 21B  | X06A, X06B, X06C                   |
|           |                             | 05   |  | F04Z, F13A, F13B, F13C   | 77.98.00↔                                      |  | BORP, VBOR   | 78.01.10↔                                      | BORP, EML, KORP, MKOR, VBOR        |
| 06        |                             | G33Z, G38Z   | 05   | F04Z, F13A, F13B, F13C   |  | 08   | I12A, I12B, I12C, I29A   |  |                                    |
| 07        |                             | H33Z   | 08   | I12A, I12B, I12C, I20A, I20B, I20C, I20D                               | 21A  | W02A, W02B   |  |  |                                    |
| 08        |                             | I02A, I02B, I06A, I06B, I12A, I12B, I12C, I28B, I59Z | 77.98.10↔  | BORP, VBOR   | 78.01.11↔                                      | BORP, EML, KORP, MKOR, VBOR                                      |  |  |                                    |
| 09        |                             | J03A, J03B, J04A, J04B, J11A, J11B, J16Z, J26Z       |  | 05   |  | F04Z, F13A, F13B, F13C   | 08   | I12A, I12B, I12C, I29A                         |                                    |
| 10        |                             | K09A, K09B   | 08   | I12A, I12B, I12C, I20A, I20B, I20C, I20D                               | 21A  | W02A, W02B   |  |  |                                    |
| 11        |                             | L33Z   | 77.98.11↔  | BORP, VBOR   | 78.01.12↔                                      | BORP, EML, VBOR  |  |  |                                    |
| 17        |                             | R01A, R01B, R02Z, R12A, R12B, R12C                   |  | 05   |  | F04Z, F13A, F13B, F13C   | 08   | I12A, I12B, I12C, I29A                         |                                    |
| 21A       |                             | W02A, W02B   | 10   | K01Z   | 21A  | W02A, W02B   |  |  |                                    |
| 21B       |                             | X06A, X06B, X33Z                                     | 21A  | W02A, W02B   | 21B  | X06A, X06B, X06C   |  |  |                                    |
| 77.91.99↔ |                             | BORP, KORP, MKOR, VBOR                               | 21B  | X04Z   | 78.01.13↔                                      | BORP, EML, VBOR  |  |  |                                    |
|           |                             | 06   | G33Z, G38Z   | 77.98.99↔  |  | BORP, VBOR   | 08   | I12A, I12B, I12C, I29A                         |                                    |
|           |                             | 07   | H33Z   |  | 05   | F04Z, F13A, F13B, F13C   | 21A  | W02A, W02B                                     |                                    |
|           |                             | 08   | I02A, I02B, I06A, I06B, I12A, I12B, I12C, I29A, I29B | 08   | I12A, I12B, I12C, I20A, I20B, I20C, I20D       | 21B  | X06A, X06B, X06C   |  |                                    |
|           | 09                          | J26Z   | 77.99.10↔  | BORP, EML, VBOR  | 78.01.19↔                                      | BORP, EML, VBOR  |  |  |                                    |
|           | 11                          | L33Z   |  | 05   |  | F04Z, F13A, F13B, F13C   | 08   | I12A, I12B, I12C, I29A                         |                                    |
|           | 17                          | R01A, R01B, R02Z, R12A, R12B, R12C                   | 08   | I12A, I12B, I12C, I20A, I20B, I20C, I20D                               | 21A  | W02A, W02B   |  |  |                                    |
|           | 21A                         | W02A, W02B   | 10   | K01Z   | 21B  | X06A, X06B, X06C   |  |  |                                    |
|           | 21B                         | X06A, X06B, X33Z                                     | 21A  | W02A, W02B   | 78.01.20↔                                      | BORP, EML, VBOR  |  |  |                                    |
|           | 77.92↔                      | BORP, KORP, MKOR, VBOR                               | 21B  | X04Z   |  | 04   | E02A, E02B, E02C   |  |                                    |
|           |                             | 08   | I12A, I12B, I12C, I13A, I13B, I13C, I13D, I13E       | 77.99.20↔  | BORP, EML, KORP, MKOR, VBOR                    | 08   | I12A, I12B, I12C, I59Z   |  |                                    |
|           |                             | 21A  | W02A, W02B   |  | 01   | B02A, B02B, B02C, B02D, B11Z, B20A, B20B, B39A, B39B             | 21A  | W02A, W02B                                     |                                    |
|           | 21B                         | X06A, X06B, X06C                                     | 08   | I02A, I02B, I08A, I08B, I08C, I12A, I12B, I12C, I32A, I32B, I32C, I32D | 21B  | X06A, X06B, X06C   |  |  |                                    |
|           | 77.93↔                      | BORP, KORP, MKOR, VBOR                               | 77.99.20↔  | BORP, EML, KORP, MKOR, VBOR  | 78.01.99↔                                      | BORP, EML, VBOR  |  |  |                                    |
|           |                             | 08   |  | I12A, I12B, I12C, I21A, I21B, I31Z                                     |  | 08   | I12A, I12B, I12C, I29A, I29B   |  |                                    |
|           |                             | 21A  | W02A, W02B   | 17   | R01A, R01B, R02Z, R12A, R12B, R12C             | 21A  | W02A, W02B   |  |                                    |
|           | 21B                         | X06A, X06B, X06C                                     | 21A  | W02A, W02B   | 21B  | X06A, X06B, X06C   |  |  |                                    |
| 77.94↔    | BORP, KORP, MKOR, VBOR      | 21B  | X05A, X05B   | 78.02.10↔  | BORP, EML, KORP, MKOR, VBOR                    |  |  |  |                                    |
|           | 08                          | I12A, I12B, I12C, I32A, I32B, I32C, I32D             | 08   |  | I02A, I02B, I08A, I08B, I08C, I08D             | 08   | I02A, I02B, I08A, I08B, I08C, I08D, I12A, I12B, I12C, I13A, I13B, I13C, I13D, I32A, I32C |  |                                    |
|           | 21A                         | W02A, W02B   | 77.99.20↔  | BORP, EML, KORP, MKOR, VBOR  | 21A  | W02A, W02B   |  |  |                                    |
| 21B       | X05A, X05B                  | 01   |  | B02A, B02B, B02C, B02D, B11Z, B20A, B20B, B39A, B39B                   | 21B  | X01A, X01B, X01C, X06A, X06B, X06C                               |  |  |                                    |
| 77.95↔    | BORP, KORP, MKOR, VBOR      | 77.99.20↔  | BORP, EML, KORP, MKOR, VBOR                          | 78.01.20↔  | Y01Z, Y02A, Y02B                               |  |  |  |                                    |
|           | 08                          |  | I02A, I02B, I08A, I08B, I08C, I08D                   |  | 08   | I02A, I02B, I08A, I08B, I08C, I08D, I10A, I10B, I12A, I12B, I12C |  |  |                                    |
|           | 21A                         | W02A, W02B   | 17   | R01A, R01B, R02Z, R12A, R12B, R12C                                     |  |  |  |  |                                    |
| 21B       | X04Z                        | 21A  | W02A, W02B   |  |  |  |  |  |                                    |
| 77.96↔    | BORP, EML, KORP, MKOR, VBOR | 21B  | X06A, X06B, X06C                                     |  |  |  |  |  |                                    |
|           | 08                          | I12A, I12B, I12C, I18A, I18B, I30A, I30B             |  |  |  |  |  |  |                                    |
|           | 21A                         | W02A, W02B   |  |  |  |  |  |  |                                    |
| 21B       | X04Z                        |  |  |  |  |  |  |  |                                    |

| CHOP      | MDC | DRG  | CHOP      | MDC | DRG  | CHOP      | MDC | DRG  |
|-----------|-----|--|-----------|-----|--|-----------|-----|--|
| 78.02.11↔ |     | BORP, EML, KORP, MKOR, VBOR  | 78.04.11↔ | 08  | BORP, EML, KORP, MKOR, VBOR  | 78.06.20↔ | 08  | BORP, EML, KORP, MKOR, VBOR  |
|           | 08  | I02A, I02B, I08A, I08B, I08C, I08D, I12A, I12B, I12C, I13A, I13B, I13C, I13D, I32A, I32C                                     |           | 08  | I12A, I12B, I12C, I32A, I32B, I32C, I32D   |           | 08  | I12A, I12B, I12C, I18A, I18B, I30A, I30B                                     |
|           | 21A | W02A, W02B   |           | 21A | W02A, W02B   |           | 21A | W02A, W02B   |
|           | 21B | X01A, X01B, X01C, X06A, X06B, X06C   |           | 21B | X01A, X01B, X01C, X05A, X05B   |           | 21B | X04Z   |
| 78.02.12↔ |     | BORP, EML, VBOR  | 78.04.12↔ | 22  | Y01Z, Y02A, Y02B   | 78.07.10↔ |     | BORP, EML, KORP, MKOR, VBOR  |
|           | 08  | I02A, I02B, I08A, I08B, I08C, I08D, I12A, I12B, I12C, I13A, I13B, I13C, I13D, I28A, I28B, I28C, I32A, I32C, I46A             |           | 08  | BORP, EML, VBOR  |           | 08  | I12A, I12B, I12C, I13A, I13B, I13C, I13D, I32A, I32C                         |
|           | 21A | W02A, W02B   |           | 21A | W02A, W02B   |           | 21A | W02A, W02B   |
|           | 21B | X01A, X01B, X01C, X06A, X06B, X06C   |           | 21B | X01A, X01B, X01C, X05A, X05B   |           | 21B | X01A, X01B, X01C, X04Z   |
| 78.02.13↔ |     | BORP, EML, VBOR  | 78.04.13↔ |     | BORP, EML, VBOR  | 78.07.11↔ |     | BORP, EML, KORP, MKOR, VBOR  |
|           | 08  | I02A, I02B, I08A, I08B, I08C, I08D, I12A, I12B, I12C, I13A, I13B, I13C, I13D, I32A, I32C                                     |           | 08  | I12A, I12B, I12C, I32A, I32B, I32C, I32D   |           | 08  | I12A, I12B, I12C, I13A, I13B, I13C, I13D, I32A, I32C                         |
|           | 21A | W02A, W02B   |           | 21A | W02A, W02B   |           | 21A | W02A, W02B   |
|           | 21B | X01A, X01B, X01C, X06A, X06B, X06C   |           | 21B | X01A, X01B, X01C, X05A, X05B   |           | 21B | X01A, X01B, X01C, X04Z   |
| 78.03.10↔ |     | BORP, EML, KORP, MKOR, VBOR  | 78.05.10↔ |     | BORP, EML, KORP, MKOR, VBOR  | 78.07.12↔ |     | BORP, EML, VBOR  |
|           | 08  | I02A, I02B, I08A, I08B, I08C, I08D, I21A, I21B, I21C, I31Z, I32A, I32C   |           | 01  | B03A, B03B, B06A, B06B, B17A, B17B, B17C   |           | 08  | I12A, I12B, I12C, I13A, I13B, I13C, I13D, I28A, I28B, I28C, I32A, I32C, I46A |
|           | 21A | W02A, W02B   |           | 08  | I02A, I02B, I08A, I08B, I08C, I08D, I30A, I30B, I32A, I32C                         |           | 21A | W02A, W02B   |
|           | 21B | X01A, X01B, X01C, X06A, X06B, X06C   |           | 21A | W02A, W02B   |           | 21B | X01A, X01B, X01C, X04Z   |
| 78.03.11↔ |     | BORP, EML, KORP, MKOR, VBOR  | 78.05.11↔ |     | BORP, EML, KORP, MKOR, VBOR  | 78.07.13↔ |     | BORP, EML, VBOR  |
|           | 08  | I02A, I02B, I08A, I08B, I08C, I08D, I21A, I21B, I21C, I31Z, I32A, I32C   |           | 01  | B03A, B03B, B06A, B06B, B17A, B17B, B17C   |           | 08  | I12A, I12B, I12C, I13A, I13B, I13C, I13D, I32A, I32C                         |
|           | 21A | W02A, W02B   |           | 08  | I02A, I02B, I08A, I08B, I08C, I08D, I30A, I30B, I32A, I32C                         |           | 21A | W02A, W02B   |
|           | 21B | X01A, X01B, X01C, X06A, X06B, X06C   |           | 21A | W02A, W02B   |           | 21B | X01A, X01B, X01C, X04Z   |
| 78.03.12↔ |     | BORP, EML, VBOR  | 78.05.12↔ |     | BORP, EML, VBOR  | 78.07.20↔ |     | BORP, EML, KORP, MKOR, VBOR  |
|           | 08  | I02A, I02B, I08A, I08B, I08C, I08D, I21A, I21B, I28A, I28B, I28C, I31Z, I32A, I32C, I46A                                     |           | 01  | B03A, B03B, B06A, B06B, B17A, B17B, B17C   |           | 08  | I12A, I12B, I12C, I13A, I13B, I13C, I13D, I32A, I32C                         |
|           | 21A | W02A, W02B   |           | 08  | I02A, I02B, I08A, I08B, I08C, I08D, I28A, I28B, I28C, I30A, I30B, I32A, I32C, I46A |           | 21A | W02A, W02B   |
|           | 21B | X01A, X01B, X01C, X06A, X06B, X06C   |           | 21A | W02A, W02B   |           | 21B | X01A, X01B, X01C, X04Z   |
| 78.03.13↔ |     | BORP, EML, VBOR  | 78.05.13↔ |     | BORP, EML, VBOR  | 78.07.21↔ |     | BORP, EML, KORP, MKOR, VBOR  |
|           | 08  | I02A, I02B, I08A, I08B, I08C, I08D, I12A, I12B, I12C, I18A, I18B, I21A, I21B, I21C, I30A, I30B, I31Z, I32A, I32B, I32C, I32D |           | 01  | B03A, B03B, B06A, B06B, B17A, B17B, B17C   |           | 08  | I12A, I12B, I12C, I13A, I13B, I13C, I13D, I32A, I32C                         |
|           | 21A | W02A, W02B   |           | 08  | I02A, I02B, I08A, I08B, I08C, I08D, I30A, I30B, I32A, I32C                         |           | 21A | W02A, W02B   |
|           | 21B | X01A, X01B, X01C, X06A, X06B, X06C   |           | 21A | W02A, W02B   |           | 21B | X01A, X01B, X01C, X04Z   |
| 78.04.10↔ |     | BORP, EML, KORP, MKOR, VBOR  | 78.06.10↔ |     | BORP, EML, KORP, MKOR, VBOR  | 78.07.22↔ |     | BORP, EML, VBOR  |
|           | 08  | I12A, I12B, I12C, I32A, I32B, I32C, I32D   |           | 08  | I12A, I12B, I12C, I28A, I28B   |           | 08  | I12A, I12B, I12C, I13A, I13B, I13C, I13D, I28A, I28B, I28C, I32A, I32C, I46A |
|           | 21A | W02A, W02B   |           | 21A | W02A, W02B   |           | 21A | W02A, W02B   |
|           | 21B | X01A, X01B, X01C, X05A, X05B   |           | 21B | X01A, X01B, X01C, X06A, X06B, X06C   |           | 21B | X01A, X01B, X01C, X04Z   |
| 78.04.11↔ |     | BORP, EML, KORP, MKOR, VBOR  | 78.06.12↔ |     | BORP, EML, VBOR  | 78.08.10↔ |     | BORP, EML, KORP, MKOR, VBOR  |
|           | 08  | I12A, I12B, I12C, I32A, I32B, I32C, I32D   |           | 08  | I12A, I12B, I12C, I28A, I28B, I28C, I46A   |           | 08  | I12A, I12B, I12C, I20A, I20B, I20C, I20D                                     |
|           | 21A | W02A, W02B   |           | 21A | W02A, W02B   |           | 21A | W02A, W02B   |
|           | 21B | X01A, X01B, X01C, X05A, X05B   |           | 21B | X04Z, X06A, X06B, X06C   |           | 21B | X04Z   |
| 78.04.12↔ |     | BORP, EML, VBOR  | 78.06.13↔ |     | BORP, EML, VBOR  | 78.08.11↔ |     | BORP, EML, KORP, MKOR, VBOR  |
|           | 08  | I12A, I12B, I12C, I28A, I28B, I28C, I32A, I32B, I32C, I32D, I46A   |           | 22  | Y01Z, Y02A, Y02B   |           | 08  | I12A, I12B, I12C, I20A, I20B, I20C, I20D                                     |
|           | 21A | W02A, W02B   |           | 22  | Y01Z, Y02A, Y02B   |           | 21A | W02A, W02B   |
|           | 21B | X01A, X01B, X01C, X05A, X05B   |           | 21A | W02A, W02B   |           | 21B | X04Z   |

PROZ

| CHOP      | MDC | DRG  | CHOP      | MDC | DRG  | CHOP      | MDC | DRG  |
|-----------|-----|--|-----------|-----|--|-----------|-----|--|
| 78.08.12↔ |     | BORP, EML, VBOR  | 78.09.40↔ |     | BORP, EML, KORP, MKOR, VBOR  | 78.11.10↔ | 04  | E02A, E02B, E02C   |
|           | 08  | I12A, I12B, I12C, I20A, I20B, I20C, I20D, I46A   |           | 05  | F04Z, F13A, F13B, F13C   |           | 08  | I12A, I12B, I12C, I29A, I29B   |
|           | 21A | W02A, W02B   |           | 08  | I02A, I02B, I08A, I08B, I08C, I12A, I12B, I12C, I20A, I20B, I20C, I20D                         |           | 21A | W02A, W02B   |
| 78.08.13↔ | 21B | X04Z   | 78.09.41↔ | 21A | W02A, W02B   | 78.11.11↔ | 21B | X06A, X06B, X06C   |
|           | 08  | BORP, EML, VBOR  |           | 21B | X01A, X01B, X01C, X04Z   |           | 04  | E02A, E02B, E02C   |
|           | 08  | I12A, I12B, I12C, I20A, I20B, I20C, I20D   |           | 22  | Y01Z, Y02A, Y02B   |           | 08  | I12A, I12B, I12C, I29A, I29B   |
| 78.09.10↔ | 21A | W02A, W02B   | 78.09.42↔ | 05  | F04Z, F13A, F13B, F13C   | 78.11.12↔ | 21A | W02A, W02B   |
|           | 21B | X01A, X01B, X01C, X04Z, X05A, X05B, X06A, X06B, X06C   |           | 08  | I02A, I02B, I08A, I08B, I08C, I12A, I12B, I12C, I20A, I20B, I20C, I20D                         |           | 21B | X06A, X06B, X06C   |
|           | 22  | Y01Z, Y02A, Y02B   |           | 21A | W02A, W02B   |           | 04  | E02A, E02B, E02C   |
| 78.09.11↔ | 08  | BORP, EML, KORP, MKOR, VBOR  | 78.09.90↔ | 21B | X01A, X01B, X01C, X04Z   | 78.11.20↔ | 08  | I29A, I29B   |
|           | 08  | I02A, I02B, I08A, I08B, I08C, I12A, I12B, I12C, I20D, I28A, I28B, I32A, I32B, I32C, I32D             |           | 22  | Y01Z, Y02A, Y02B   |           | 21A | W02A, W02B   |
|           | 21A | W02A, W02B   |           | 05  | F04Z, F13A, F13B, F13C   |           | 21B | X06A, X06B, X06C   |
| 78.09.12↔ | 21B | X01A, X01B, X01C, X04Z, X05A, X05B, X06A, X06B, X06C   | 78.09.91↔ | 08  | I02A, I02B, I08A, I08B, I08C, I12A, I12B, I12C, I20A, I20B, I20C, I20D                         | 78.11.21↔ | 04  | E02A, E02B, E02C   |
|           | 22  | Y01Z, Y02A, Y02B   |           | 21A | W02A, W02B   |           | 08  | I29A, I29B   |
|           | 08  | BORP, EML, VBOR  |           | 21B | X01A, X01B, X01C, X04Z   |           | 21A | W02A, W02B   |
| 78.09.30↔ | 08  | I02A, I02B, I08A, I08B, I08C, I12A, I12B, I12C, I20D, I28A, I28B, I28C, I32A, I32B, I32C, I32D, I46A | 78.09.92↔ | 08  | BORP, KORP, MKOR, VBOR   | 78.11.99↔ | 21B | X06A, X06B, X06C   |
|           | 21A | W02A, W02B   |           | 08  | I02A, I02B, I08A, I08B, I08C, I08D, I12A, I12B, I12C, I20D, I28B, I32A, I32B, I32C, I32D       |           | 08  | I12A, I12B, I12C, I28A, I28B   |
|           | 21B | X01A, X01B, X01C, X04Z, X05A, X05B, X06A, X06B, X06C   |           | 21A | W02A, W02B   |           | 21A | W02A, W02B   |
| 78.09.31↔ | 21B | X01A, X01B, X01C, X04Z, X05A, X05B, X06A, X06B, X06C   | 78.10↔    | 21B | X01A, X01B, X01C, X04Z, X05A, X05B, X06A, X06B, X06C   | 78.12.00↔ | 21B | X06A, X06B, X06C   |
|           | 22  | Y01Z, Y02A, Y02B   |           | 03  | D25A, D25B, D25C, D28Z, D29Z   |           | 08  | I02A, I02B, I08A, I08B, I08C, I08D, I12A, I12B, I12C, I13A, I13B, I13C, I13D, I13E |
|           | 08  | BORP, EML, KORP, MKOR, VBOR  |           | 04  | E02A, E02B, E02C   |           | 21A | W02A, W02B   |
| 78.09.32↔ | 08  | I02A, I02B, I08A, I08B, I08C, I08D   | 78.11.00↔ | 08  | BORP, VBOR   | 78.12.10↔ | 21B | X06A, X06B, X06C   |
|           | 21A | W02A, W02B   |           | 08  | I02A, I02B, I08A, I08B, I08C, I08D, I12A, I12B, I12C, I20D, I28A, I28B, I32A, I32B, I32C, I32D |           | 04  | E02A, E02B, E02C   |
|           | 21B | X01A, X01B, X01C, X04Z, X06A, X06B, X06C   |           | 21A | W02A, W02B   |           | 08  | I12A, I12B, I12C, I59Z   |
| 78.09.33↔ | 21B | X01A, X01B, X01C, X04Z, X06A, X06B, X06C   | 78.12.11↔ | 08  | BORP, VBOR   | 78.12.90↔ | 21A | W02A, W02B   |
|           | 22  | Y01Z, Y02A, Y02B   |           | 08  | I02A, I02B, I08A, I08B, I08C, I08D, I12A, I12B, I12C, I20D, I28A, I28B, I32A, I32B, I32C, I32D |           | 08  | I02A, I02B, I08A, I08B, I08C, I08D, I12A, I12B, I12C, I13A, I13B, I13C, I13D, I13E |
|           | 08  | BORP, EML, VBOR  |           | 21A | W02A, W02B   |           | 21B | X06A, X06B, X06C   |
| 78.09.32↔ | 08  | I02A, I02B, I08A, I08B, I08C, I08D   | 78.12.91↔ | 03  | D25A, D25B, D25C, D28Z, D29Z   | 78.12.99↔ | 08  | I02A, I02B, I08A, I08B, I08C, I08D, I12A, I12B, I12C, I13A, I13B, I13C, I13D, I13E |
|           | 21A | W02A, W02B   |           | 04  | E02A, E02B, E02C   |           | 21A | W02A, W02B   |
|           | 21B | X01A, X01B, X01C, X04Z, X06A, X06B, X06C   |           | 08  | I12A, I12B, I12C, I28A, I28B, I33Z   |           | 21B | X06A, X06B, X06C   |
| 78.09.33↔ | 21B | X01A, X01B, X01C, X04Z, X06A, X06B, X06C   | 78.11.00↔ | 09  | J08A, J08B   | 78.12.99↔ | 08  | I02A, I02B, I08A, I08B, I08C, I08D, I12A, I12B, I12C, I13A, I13B, I13C, I13D, I13E |
|           | 22  | Y01Z, Y02A, Y02B   |           | 08  | BORP, VBOR   |           | 21A | W02A, W02B   |
|           | 08  | BORP, EML, VBOR  |           | 08  | I12A, I12B, I12C, I28A, I28B   |           | 21B | X06A, X06B, X06C   |
| 78.09.32↔ | 08  | I02A, I02B, I08A, I08B, I08C, I08D   | 78.11.00↔ | 21A | W02A, W02B   | 78.12.99↔ | 08  | I02A, I02B, I08A, I08B, I08C, I08D, I12A, I12B, I12C, I13A, I13B, I13C, I13D, I13E |
|           | 21A | W02A, W02B   |           | 21B | X04Z, X05A, X05B, X06A, X06B, X06C   |           | 21A | W02A, W02B   |
|           | 21B | X01A, X01B, X01C, X04Z, X06A, X06B, X06C   |           | 21B | X06A, X06B, X06C   |           | 21B | X06A, X06B, X06C   |

Anhang B Prozedurenkode-/MDC-/DRG-Index

| CHOP      | MDC | DRG  | CHOP      | MDC | DRG   | CHOP      | MDC        | DRG   |
|-----------|-----|--|-----------|-----|---|-----------|------------|---|
| 78.13.00↔ |     | BORP, VBOR   | 78.15.00↔ | 01  | BORP, VBOR<br>B03A, B03B, B06A, B06B,<br>B17A, B17B, B17C | 78.16.99↔ | 08         | I18A, I18B, I30A, I30B                            |
|           | 08  | I02A, I02B, I08A, I08B, I08C,<br>I08D, I12A, I12B, I12C, I21A,<br>I21B, I21C, I31Z |           | 05  | F04Z, F13A, F13B, F13C                                    |           | 21A        | W02A, W02B  |
|           | 21A | W02A, W02B   |           | 08  | I02A, I02B, I08A, I08B, I08C,<br>I08D, I12A, I12B, I12C   | 21B       | X04Z       |   |
| 78.13.10↔ | 21B | X05A, X05B, X06A, X06B,<br>X06C  | 78.15.10↔ | 10  | K09A, K09B  | 78.17.00↔ | 08         | I12A, I12B, I12C, I13A, I13B,<br>I13C, I13D, I13E |
|           | 08  | I02A, I02B, I08A, I08B, I08C,<br>I08D, I12A, I12B, I12C, I21A,<br>I21B, I21C, I31Z |           | 21A | W02A, W02B  |           | 21A        | W02A, W02B  |
|           |     |  |           | 21B | X05A, X05B, X06A, X06B,<br>X06C                           | 21B       | X04Z       |   |
| 78.13.11↔ | 08  | I02A, I02B, I08A, I08B, I08C,<br>I08D, I12A, I12B, I12C, I21A,<br>I21B, I21C, I31Z | 78.15.20↔ | 01  | BORP, VBOR<br>B03A, B03B, B06A, B06B,<br>B17A, B17B, B17C | 78.17.10↔ | 08         | I12A, I12B, I12C, I13A, I13B,<br>I13C, I13D, I13E |
|           |     |  |           |     |   |           |            |   |
|           | 21A | W02A, W02B   |           | 08  | I02A, I02B, I08A, I08B, I08C,<br>I08D                     | 21A       | W02A, W02B |   |
| 78.13.12↔ | 21B | X05A, X05B, X06A, X06B,<br>X06C  | 78.15.30↔ | 10  | K09A, K09B  | 78.17.11↔ | 08         | I12A, I12B, I12C, I13A, I13B,<br>I13C, I13D, I13E |
|           | 08  | I02A, I02B, I08A, I08B, I08C,<br>I08D, I12A, I12B, I12C, I21A,<br>I21B, I21C, I31Z |           | 21A | W02A, W02B  |           | 21A        | W02A, W02B  |
|           |     |  |           | 21B | X05A, X05B, X06A, X06B,<br>X06C                           | 21B       | X04Z       |   |
| 78.13.13↔ | 08  | I02A, I02B, I08A, I08B, I08C,<br>I08D, I12A, I12B, I12C, I21A,<br>I21B, I21C, I31Z | 78.15.31↔ | 01  | BORP, VBOR<br>B03A, B03B, B06A, B06B,<br>B17A, B17B, B17C | 78.17.12↔ | 08         | I12A, I12B, I12C, I13A, I13B,<br>I13C, I13D, I13E |
|           |     |  |           |     |   |           |            |   |
|           | 21A | W02A, W02B   |           | 08  | I02A, I02B, I08A, I08B, I08C,<br>I08D, I12A, I12B, I12C   | 21A       | W02A, W02B |   |
| 78.13.20↔ | 21B | X05A, X05B, X06A, X06B,<br>X06C  | 78.15.40↔ | 10  | K09A, K09B  | 78.17.13↔ | 08         | I12A, I12B, I12C, I13A, I13B,<br>I13C, I13D, I13E |
|           | 08  | I02A, I02B, I08A, I08B, I08C,<br>I08D, I12A, I12B, I12C, I21A,<br>I21B, I21C, I31Z |           | 21A | W02A, W02B  |           | 21A        | W02A, W02B  |
|           |     |  |           | 21B | X05A, X05B, X06A, X06B,<br>X06C                           | 21B       | X04Z       |   |
| 78.13.99↔ | 08  | I02A, I02B, I08A, I08B, I08C,<br>I08D, I12A, I12B, I12C, I21A,<br>I21B, I21C, I31Z | 78.15.99↔ | 01  | BORP, VBOR<br>B03A, B03B, B06A, B06B,<br>B17A, B17B, B17C | 78.17.14↔ | 08         | I12A, I12B, I12C, I13A, I13B,<br>I13C, I13D, I13E |
|           |     |  |           |     |   |           |            |   |
|           | 21A | W02A, W02B   |           | 08  | I02A, I02B, I08A, I08B, I08C,<br>I08D, I12A, I12B, I12C   | 21A       | W02A, W02B |   |
| 78.14.00↔ | 21B | X05A, X05B, X06A, X06B,<br>X06C  | 78.16.00↔ | 10  | K09A, K09B  | 78.17.15↔ | 08         | I12A, I12B, I12C, I13A, I13B,<br>I13C, I13D, I13E |
|           | 08  | I12A, I12B, I12C, I32A, I32B,<br>I32C, I32D  |           | 21A | W02A, W02B  |           | 21A        | W02A, W02B  |
|           |     |  |           | 21B | X05A, X05B  | 21B       | X04Z       |   |
| 78.14.10↔ | 08  | I12A, I12B, I12C, I32A, I32B,<br>I32C, I32D  | 78.16.10↔ | 01  | BORP, VBOR<br>B03A, B03B, B06A, B06B,<br>B17A, B17B, B17C | 78.17.16↔ | 08         | I12A, I12B, I12C, I13A, I13B,<br>I13C, I13D, I13E |
|           |     |  |           |     |   |           |            |   |
|           | 21A | W02A, W02B   |           | 08  | I02A, I02B, I08A, I08B, I08C,<br>I08D, I12A, I12B, I12C   | 21A       | W02A, W02B |   |
| 78.14.11↔ | 21B | X05A, X05B   | 78.16.11↔ | 10  | K09A, K09B  | 78.17.20↔ | 08         | I12A, I12B, I12C, I13A, I13B,<br>I13C, I13D, I13E |
|           | 08  | I12A, I12B, I12C, I32A, I32B,<br>I32C, I32D  |           | 21A | W02A, W02B  |           | 21A        | W02A, W02B  |
|           |     |  |           | 21B | X05A, X05B  | 21B       | X04Z       |   |
| 78.14.99↔ | 08  | I12A, I12B, I12C, I32A, I32B,<br>I32C, I32D  | 78.16.11↔ | 01  | BORP, VBOR<br>B03A, B03B, B06A, B06B,<br>B17A, B17B, B17C | 78.17.21↔ | 08         | I12A, I12B, I12C, I13A, I13B,<br>I13C, I13D, I13E |
|           |     |  |           |     |   |           |            |   |
|           | 21A | W02A, W02B   |           | 08  | I02A, I02B, I08A, I08B, I08C,<br>I08D, I12A, I12B, I12C   | 21A       | W02A, W02B |   |
| 78.14.99↔ | 21B | X05A, X05B   | 78.16.11↔ | 10  | K09A, K09B  | 78.17.22↔ | 08         | I12A, I12B, I12C, I13A, I13B,<br>I13C, I13D, I13E |
|           | 08  | I12A, I12B, I12C, I32A, I32B,<br>I32C, I32D  |           | 21A | W02A, W02B  |           | 21A        | W02A, W02B  |
|           |     |  |           | 21B | X05A, X05B  | 21B       | X04Z       |   |

PROZ

| CHOP      | MDC | DRG  | CHOP      | MDC | DRG  | CHOP      | MDC | DRG  |
|-----------|-----|--|-----------|-----|--|-----------|-----|--|
| 78.17.25↔ |     | BORP, VBOR   | 78.19.11↔ |     | BORP, VBOR   | 78.21.10↔ |     | BORP, EML, VBOR  |
|           | 08  | I12A, I12B, I12C, I13A, I13B, I13C, I13D, I13E       |           | 08  | I12A, I12B, I12C, I32A, I32B, I32C, I32D             |           | 08  | I29A, I29B   |
|           | 21A | W02A, W02B   |           | 21A | W02A, W02B   |           | 21A | W02A, W02B   |
|           | 21B | X04Z   |           | 21B | X05A, X05B   | 78.21.11↔ |     | X06A, X06B, X06C   |
| 78.17.26↔ |     | BORP, VBOR   | 78.19.20↔ |     | BORP, EML, VBOR                                      |           |     | BORP, EML, VBOR  |
|           | 08  | I12A, I12B, I12C, I13A, I13B, I13C, I13D, I13E       |           | 08  | I02A, I02B, I08A, I08B, I08C, I08D                   |           | 08  | I29A, I29B   |
|           | 21A | W02A, W02B   |           | 21A | W02A, W02B   |           | 21A | W02A, W02B   |
|           | 21B | X04Z   |           | 21B | X06A, X06B, X06C                                     | 78.21.12↔ |     | X06A, X06B, X06C   |
| 78.17.27↔ |     | BORP, VBOR   | 78.19.21↔ |     | BORP, VBOR   |           |     | BORP, EML, VBOR  |
|           | 08  | I12A, I12B, I12C, I13A, I13B, I13C, I13D, I13E       |           | 08  | I02A, I02B, I08A, I08B, I08C, I08D                   |           | 08  | I29A, I29B   |
|           | 21A | W02A, W02B   |           | 21A | W02A, W02B   |           | 21A | W02A, W02B   |
|           | 21B | X04Z   |           | 21B | X06A, X06B, X06C                                     | 78.21.99↔ |     | X06A, X06B, X06C   |
| 78.17.99↔ |     | BORP, VBOR   | 78.19.22↔ |     | BORP, EML, VBOR                                      |           |     | BORP, EML, VBOR  |
|           | 08  | I12A, I12B, I12C, I13A, I13B, I13C, I13D, I13E       |           | 08  | I02A, I02B, I08A, I08B, I08C, I08D                   | 78.22.00↔ |     | BORP, EML, VBOR  |
|           | 21A | W02A, W02B   |           | 21A | W02A, W02B   |           | 08  | I02A, I02B, I08A, I08B, I08C, I08D, I12A, I12B, I12C, I13A, I13B, I13C, I13D, I13E, I33Z |
|           | 21B | X04Z   |           | 21B | X06A, X06B, X06C                                     |           | 21A | W02A, W02B   |
| 78.18.00↔ |     | BORP, VBOR   | 78.19.30↔ |     | BORP, VBOR   |           | 21B | X06A, X06B, X06C   |
|           | 08  | I12A, I12B, I12C, I20A, I20B, I20C, I20D, I20E, I20F |           | 08  | I12A, I12B, I12C, I20A, I20B, I20C, I20D, I20E, I20F | 78.22.10↔ |     | BORP, EML, VBOR  |
|           | 21A | W02A, W02B   |           | 21A | W02A, W02B   |           | 08  | I02A, I02B, I08A, I08B, I08C, I08D, I12A, I12B, I12C, I13A, I13B, I13C, I13D, I13E, I33Z |
|           | 21B | X04Z   |           | 21B | X04Z   |           | 21A | W02A, W02B   |
| 78.18.10↔ |     | BORP, VBOR   | 78.19.31↔ |     | BORP, VBOR   |           | 21B | X06A, X06B, X06C   |
|           | 08  | I12A, I12B, I12C, I20A, I20B, I20C, I20D             |           | 08  | I12A, I12B, I12C, I20A, I20B, I20C, I20D, I20E, I20F | 78.22.11↔ |     | BORP, EML, VBOR  |
|           | 21A | W02A, W02B   |           | 21A | W02A, W02B   |           | 08  | I02A, I02B, I08A, I08B, I08C, I08D, I12A, I12B, I12C, I13A, I13B, I13C, I13D, I13E, I33Z |
|           | 21B | X04Z   |           | 21B | X04Z   |           | 21A | W02A, W02B   |
| 78.18.11↔ |     | BORP, VBOR   | 78.19.90↔ |     | BORP, VBOR   |           | 21B | X06A, X06B, X06C   |
|           | 08  | I12A, I12B, I12C, I20A, I20B, I20C, I20D, I20E, I20F |           | 03  | D25A, D25B, D25C, D28Z, D29Z                         | 78.22.12↔ |     | BORP, EML, VBOR  |
|           | 21A | W02A, W02B   |           | 04  | E02A, E02B, E02C                                     |           | 08  | I02A, I02B, I08A, I08B, I08C, I08D, I12A, I12B, I12C, I13A, I13B, I13C, I13D, I13E, I33Z |
|           | 21B | X04Z   |           | 08  | I12A, I12B, I12C, I28A, I28B                         |           | 21A | W02A, W02B   |
| 78.18.12↔ |     | BORP, VBOR   |           | 09  | J08A, J08B   |           | 21B | X06A, X06B, X06C   |
|           | 08  | I12A, I12B, I12C, I20A, I20B, I20C, I20D, I20E, I20F |           | 21A | W02A, W02B   | 78.22.99↔ |     | BORP, EML, VBOR  |
|           | 21A | W02A, W02B   |           | 21B | X04Z, X05A, X05B, X06A, X06B, X06C                   |           | 08  | I02A, I02B, I08A, I08B, I08C, I08D, I12A, I12B, I12C, I21A, I21B, I21C, I31Z, I33Z       |
|           | 21B | X04Z   | 78.19.91↔ |     | BORP, VBOR   |           | 21A | W02A, W02B   |
| 78.18.13↔ |     | BORP, VBOR   |           | 03  | D25A, D25B, D25C, D28Z, D29Z                         |           | 21B | X06A, X06B, X06C   |
|           | 08  | I12A, I12B, I12C, I20A, I20B, I20C, I20D             |           | 04  | E02A, E02B, E02C                                     |           | 21A | W02A, W02B   |
|           | 21A | W02A, W02B   |           | 08  | I12A, I12B, I12C, I28A, I28B                         | 78.23.00↔ |     | BORP, EML, VBOR  |
|           | 21B | X04Z   |           | 09  | J08A, J08B   |           | 08  | I02A, I02B, I08A, I08B, I08C, I08D, I12A, I12B, I12C, I21A, I21B, I21C, I31Z, I33Z       |
| 78.18.14↔ |     | BORP, VBOR   |           | 21A | W02A, W02B   |           | 21A | W02A, W02B   |
|           | 08  | I12A, I12B, I12C, I20A, I20B, I20C, I20D, I20E, I20F |           | 21B | X04Z, X05A, X05B, X06A, X06B, X06C                   |           | 21B | X06A, X06B, X06C   |
|           | 21A | W02A, W02B   | 78.19.99↔ |     | BORP, VBOR   |           | 21A | W02A, W02B   |
|           | 21B | X04Z   |           | 03  | D28Z   | 78.23.10↔ |     | BORP, EML, VBOR  |
| 78.18.15↔ |     | BORP, VBOR   |           | 04  | E02A, E02B, E02C                                     |           | 08  | I02A, I02B, I08A, I08B, I08C, I08D, I12A, I12B, I12C, I21A, I21B, I21C, I31Z, I33Z       |
|           | 08  | I12A, I12B, I12C, I20A, I20B, I20C, I20D, I20E, I20F |           | 08  | I12A, I12B, I12C, I28A, I28B                         |           | 21A | W02A, W02B   |
|           | 21A | W02A, W02B   |           | 09  | J08A, J08B   |           | 21B | X06A, X06B, X06C   |
|           | 21B | X04Z   |           | 21A | W02A, W02B   | 78.23.11↔ |     | BORP, EML, VBOR  |
| 78.18.99↔ |     | BORP, VBOR   |           | 21B | X04Z, X05A, X05B, X06A, X06B, X06C                   |           | 08  | I02A, I02B, I08A, I08B, I08C, I08D, I12A, I12B, I12C, I21A, I21B, I21C, I31Z, I33Z       |
|           | 08  | I12A, I12B, I12C, I20A, I20B, I20C, I20D, I20E, I20F | 78.20↔    |     | BORP, VBOR   |           | 21A | W02A, W02B   |
|           | 21A | W02A, W02B   |           | 01  | B03A, B03B, B06A, B06B, B17A, B17B, B17C             |           | 21B | X06A, X06B, X06C   |
|           | 21B | X04Z   |           | 08  | I28A, I28B, I33Z                                     | 78.23.12↔ |     | BORP, EML, VBOR  |
| 78.19.00↔ |     | I28A, I28B, I28C                                     |           | 21A | W02A, W02B   |           | 08  | I02A, I02B, I08A, I08B, I08C, I08D, I12A, I12B, I12C, I21A, I21B, I21C, I31Z, I33Z       |
| 78.19.10↔ |     | BORP, VBOR   |           | 21B | X06A, X06B, X06C                                     |           | 21A | W02A, W02B   |
|           | 08  | I12A, I12B, I12C, I32A, I32B, I32C, I32D             | 78.21.00↔ |     | BORP, EML, VBOR                                      |           | 21B | X06A, X06B, X06C   |
|           | 21A | W02A, W02B   |           | 08  | I29A, I29B   |           | 21A | W02A, W02B   |
|           | 21B | X05A, X05B   |           | 21A | W02A, W02B   |           | 21B | X06A, X06B, X06C   |

Anhang B Prozedurenkode-/MDC-/DRG-Index

| CHOP      | MDC | DRG  | CHOP      | MDC | DRG                                      | CHOP      | MDC | DRG                                      |
|-----------|-----|--|-----------|-----|--|-----------|-----|--|
| 78.23.99↔ |     | BORP, EML, VBOR  | 78.25.21↔ |     | BORP, EML, VBOR                          | 78.27.99↔ |     | BORP, EML, VBOR                          |
|           | 08  | I02A, I02B, I08A, I08B, I08C, I08D, I12A, I12B, I12C, I21A, I21B, I21C, I31Z, I33Z |           | 01  | B03A, B03B, B06A, B06B, B17A, B17B, B17C |           | 08  | I13A, I13B, I13C, I13D, I13E, I33Z       |
|           | 21A | W02A, W02B   |           | 08  | I02A, I02B, I08A, I08B, I08C, I08D, I33Z |           | 21A | W02A, W02B                               |
|           | 21B | X06A, X06B, X06C   |           | 21A | W02A, W02B                               | 78.28.00↔ |     | BORP, EML, VBOR                          |
| 78.24.00↔ |     | BORP, EML, VBOR  | 78.25.22↔ |     | BORP, EML, VBOR                          |           | 05  | F04Z, F13A, F13B, F13C                   |
|           | 08  | I32A, I32B, I32C, I32D, I33Z   |           | 01  | B03A, B03B, B06A, B06B, B17A, B17B, B17C |           | 08  | I20A, I20B, I20C, I20D, I20E, I20F, I33Z |
|           | 21A | W02A, W02B   |           | 08  | I02A, I02B, I08A, I08B, I08C, I08D, I33Z |           | 10  | K01Z                                     |
|           | 21B | X05A, X05B   |           | 21A | W02A, W02B                               |           | 21A | W02A, W02B                               |
| 78.24.10↔ |     | BORP, EML, VBOR  |           | 21B | X04Z                                     | 78.28.10↔ |     | BORP, EML, VBOR                          |
|           | 08  | I32A, I32B, I32C, I32D, I33Z   | 78.25.99↔ |     | BORP, EML, VBOR                          |           | 05  | F04Z, F13A, F13B, F13C                   |
|           | 21A | W02A, W02B   |           | 01  | B03A, B03B, B06A, B06B, B17A, B17B, B17C |           | 08  | I20A, I20B, I20C, I20D, I20E, I20F, I33Z |
|           | 21B | X05A, X05B   |           | 08  | I02A, I02B, I08A, I08B, I08C, I08D, I33Z |           | 10  | K01Z                                     |
| 78.24.11↔ |     | BORP, EML, VBOR  |           | 21A | W02A, W02B                               |           | 21A | W02A, W02B                               |
|           | 08  | I32A, I32B, I32C, I32D, I33Z   |           | 21B | X04Z                                     | 78.28.11↔ |     | BORP, EML, VBOR                          |
|           | 21A | W02A, W02B   | 78.25.99↔ |     | BORP, EML, VBOR                          |           | 05  | F04Z, F13A, F13B, F13C                   |
|           | 21B | X05A, X05B   |           | 01  | B03A, B03B, B06A, B06B, B17A, B17B, B17C |           | 08  | I20A, I20B, I20C, I20D, I20E, I20F, I33Z |
| 78.24.12↔ |     | BORP, EML, VBOR  |           | 08  | I02A, I02B, I08A, I08B, I08C, I08D, I33Z |           | 10  | K01Z                                     |
|           | 08  | I32A, I32B, I32C, I32D, I33Z   |           | 21A | W02A, W02B                               |           | 21A | W02A, W02B                               |
|           | 21A | W02A, W02B   | 78.27.00↔ |     | BORP, EML, VBOR                          |           | 21B | X04Z                                     |
|           | 21B | X05A, X05B   |           | 08  | I13A, I13B, I13C, I13D, I13E, I33Z       | 78.28.12↔ |     | BORP, EML, VBOR                          |
| 78.24.99↔ |     | BORP, EML, VBOR  |           | 21A | W02A, W02B                               |           | 05  | F04Z, F13A, F13B, F13C                   |
|           | 08  | I32A, I32B, I32C, I32D, I33Z   | 78.27.10↔ |     | BORP, EML, VBOR                          |           | 08  | I20A, I20B, I20C, I20D, I20E, I20F, I33Z |
|           | 21A | W02A, W02B   |           | 08  | I13A, I13B, I13C, I13D, I13E, I33Z       |           | 10  | K01Z                                     |
|           | 21B | X05A, X05B   |           | 21A | W02A, W02B                               |           | 21A | W02A, W02B                               |
| 78.25.00↔ |     | BORP, EML, VBOR  |           | 21B | X04Z                                     |           | 21B | X04Z                                     |
|           | 01  | B03A, B03B, B06A, B06B, B17A, B17B, B17C   | 78.27.11↔ |     | BORP, EML, VBOR                          | 78.28.20↔ |     | BORP, EML, VBOR                          |
|           | 08  | I02A, I02B, I08A, I08B, I08C, I08D, I33Z   |           | 08  | I13A, I13B, I13C, I13D, I13E, I33Z       |           | 05  | F04Z, F13A, F13B, F13C                   |
|           | 21A | W02A, W02B   |           | 21A | W02A, W02B                               |           | 08  | I20A, I20B, I20C, I20D, I20E, I20F, I33Z |
|           | 21B | X04Z   | 78.27.12↔ |     | BORP, EML, VBOR                          |           | 10  | K01Z                                     |
| 78.25.10↔ |     | BORP, EML, VBOR  |           | 08  | I13A, I13B, I13C, I13D, I13E, I33Z       |           | 21A | W02A, W02B                               |
|           | 01  | B03A, B03B, B06A, B06B, B17A, B17B, B17C   |           | 21A | W02A, W02B                               |           | 21B | X04Z                                     |
|           | 08  | I02A, I02B, I08A, I08B, I08C, I08D, I33Z   | 78.27.19↔ |     | BORP, EML, VBOR                          |           | 05  | F04Z, F13A, F13B, F13C                   |
|           | 21A | W02A, W02B   |           | 08  | I13A, I13B, I13C, I13D, I13E, I33Z       |           | 08  | I20A, I20B, I20C, I20D, I20E, I20F, I33Z |
|           | 21B | X04Z   |           | 21A | W02A, W02B                               |           | 10  | K01Z                                     |
| 78.25.11↔ |     | BORP, EML, VBOR  |           | 21B | X04Z                                     |           | 21A | W02A, W02B                               |
|           | 01  | B03A, B03B, B06A, B06B, B17A, B17B, B17C   | 78.27.20↔ |     | BORP, EML, VBOR                          |           | 21B | X04Z                                     |
|           | 08  | I02A, I02B, I08A, I08B, I08C, I08D, I33Z   |           | 08  | I13A, I13B, I13C, I13D, I13E, I33Z       | 78.28.21↔ |     | BORP, EML, VBOR                          |
|           | 21A | W02A, W02B   |           | 21A | W02A, W02B                               |           | 05  | F04Z, F13A, F13B, F13C                   |
|           | 21B | X04Z   |           | 21B | X04Z                                     |           | 08  | I20A, I20B, I20C, I20D, I20E, I20F, I33Z |
| 78.25.12↔ |     | BORP, EML, VBOR  |           | 08  | I13A, I13B, I13C, I13D, I13E, I33Z       |           | 10  | K01Z                                     |
|           | 01  | B03A, B03B, B06A, B06B, B17A, B17B, B17C   | 78.27.21↔ |     | BORP, EML, VBOR                          |           | 21A | W02A, W02B                               |
|           | 08  | I02A, I02B, I08A, I08B, I08C, I08D, I33Z   |           | 08  | I13A, I13B, I13C, I13D, I13E, I33Z       |           | 21B | X04Z                                     |
|           | 21A | W02A, W02B   |           | 21A | W02A, W02B                               | 78.28.22↔ |     | BORP, EML, VBOR                          |
|           | 21B | X04Z   |           | 21B | X04Z                                     |           | 05  | F04Z, F13A, F13B, F13C                   |
| 78.25.19↔ |     | BORP, EML, VBOR  |           | 08  | I13A, I13B, I13C, I13D, I13E, I33Z       |           | 08  | I20A, I20B, I20C, I20D, I20E, I20F, I33Z |
|           | 01  | B03A, B03B, B06A, B06B, B17A, B17B, B17C   | 78.27.22↔ |     | BORP, EML, VBOR                          |           | 10  | K01Z                                     |
|           | 08  | I02A, I02B, I08A, I08B, I08C, I08D, I33Z   |           | 08  | I13A, I13B, I13C, I13D, I13E, I33Z       |           | 21A | W02A, W02B                               |
|           | 21A | W02A, W02B   |           | 21A | W02A, W02B                               |           | 21A | W02A, W02B                               |
|           | 21B | X04Z   |           | 21B | X04Z                                     | 78.28.99↔ |     | BORP, EML, VBOR                          |
| 78.25.20↔ |     | BORP, EML, VBOR  | 78.27.29↔ |     | BORP, EML, VBOR                          |           | 05  | F04Z, F13A, F13B, F13C                   |
|           | 01  | B03A, B03B, B06A, B06B, B17A, B17B, B17C   |           | 08  | I13A, I13B, I13C, I13D, I13E, I33Z       |           | 08  | I20A, I20B, I20C, I20D, I20E, I20F, I33Z |
|           | 08  | I02A, I02B, I08A, I08B, I08C, I08D, I33Z   |           | 21A | W02A, W02B                               | 78.29.00↔ |     | BORP, EML, VBOR                          |
|           | 21A | W02A, W02B   |           | 21B | X04Z                                     |           | 05  | F04Z, F13A, F13B, F13C                   |
|           | 21B | X04Z   |           |     |  |           | 08  | I32A, I32B, I32C, I32D, I33Z             |
|           |     |  |           |     |  |           | 10  | K01Z                                     |
|           |     |  |           |     |  |           | 21A | W02A, W02B                               |
|           |     |  |           |     |  |           | 21B | X04Z                                     |

PROZ

| CHOP      | MDC | DRG                          | CHOP      | MDC | DRG  | CHOP      | MDC | DRG  |
|-----------|-----|------------------------------|-----------|-----|--|-----------|-----|--|
| 78.29.11↔ |     | BORP, EML, VBOR              | 78.29.99↔ |     | BORP, VBOR   | 78.37↔    |     | BORP, EML, KORP, MKOR, VBOR                                |
|           | 05  | F04Z, F13A, F13B, F13C       |           | 05  | F04Z, F13A, F13B, F13C                               |           | 08  | I11Z, I33Z   |
|           | 08  | I32A, I32B, I32C, I32D, I33Z |           | 08  | I20A, I20B, I20C, I20D, I33Z                         |           | 21A | W02A, W02B   |
|           | 10  | K01Z                         |           | 10  | K01Z   |           | 21B | X04Z   |
|           | 21A | W02A, W02B                   |           | 21A | W02A, W02B   | 78.38.00↔ |     | BORP, EML, KORP, MKOR, VBOR                                |
|           | 21B | X04Z                         |           | 21B | X04Z   |           | 05  | F04Z, F13A, F13B, F13C                                     |
| 78.29.12↔ |     | BORP, EML, VBOR              | 78.30↔    |     | BORP, KORP, MKOR, VBOR                               |           | 08  | I20A, I20B, I20C, I20D, I33Z                               |
|           | 05  | F04Z, F13A, F13B, F13C       |           | 01  | B03A, B03B, B06A, B06B, B17A, B17B, B17C             |           | 10  | K01Z   |
|           | 08  | I32A, I32B, I32C, I32D, I33Z |           | 08  | I28A, I28B, I33Z                                     |           | 21A | W02A, W02B   |
|           | 10  | K01Z                         |           | 21A | W02A, W02B   |           | 21B | X04Z   |
|           | 21A | W02A, W02B                   |           | 21B | X06A, X06B, X06C                                     | 78.38.10↔ |     | BORP, EML, KORP, MKOR, VBOR                                |
|           | 21B | X04Z                         |           |     |  |           | 05  | F04Z, F13A, F13B, F13C                                     |
| 78.29.19↔ |     | BORP, EML, VBOR              | 78.31↔    |     | BORP, EML, KORP, MKOR, VBOR                          |           | 08  | I20A, I20B, I20C, I20D, I33Z                               |
|           | 05  | F04Z, F13A, F13B, F13C       |           | 08  | I02A, I02B, I08A, I08B, I08C, I29A, I29B, I33Z, I59Z |           | 10  | K01Z   |
|           | 08  | I32A, I32B, I32C, I32D, I33Z |           | 21A | W02A, W02B   |           | 21A | W02A, W02B   |
|           | 10  | K01Z                         |           | 21B | X06A, X06B, X06C                                     |           | 21B | X04Z   |
|           | 21A | W02A, W02B                   |           |     |  | 78.38.19↔ |     | BORP, EML, KORP, MKOR, VBOR                                |
|           | 21B | X04Z                         |           |     |  |           | 05  | F04Z, F13A, F13B, F13C                                     |
| 78.29.30↔ |     | BORP, EML, VBOR              | 78.32↔    |     | BORP, EML, KORP, MKOR, VBOR                          |           | 08  | I20A, I20B, I20C, I20D, I33Z                               |
|           | 08  | I21A, I21B, I21C, I31Z       |           | 08  | I02A, I02B, I08A, I08B, I08C, I08D, I11Z, I33Z       |           | 10  | K01Z   |
|           | 21A | W02A, W02B                   |           | 21A | W02A, W02B   |           | 21A | W02A, W02B   |
|           | 21B | X06A, X06B, X06C             |           | 21B | X06A, X06B, X06C                                     |           | 21B | X04Z   |
| 78.29.31↔ |     | BORP, EML, VBOR              | 78.33↔    |     | BORP, EML, KORP, MKOR, VBOR                          | 78.38.20↔ |     | BORP, EML, KORP, MKOR, VBOR                                |
|           | 08  | I21A, I21B, I21C, I31Z       |           | 08  | I02A, I02B, I08A, I08B, I08C, I08D, I11Z, I33Z       |           | 05  | F04Z, F13A, F13B, F13C                                     |
|           | 21A | W02A, W02B                   |           | 21A | W02A, W02B   |           | 08  | I20A, I20B, I20C, I20D, I33Z                               |
|           | 21B | X06A, X06B, X06C             |           | 21B | X06A, X06B, X06C                                     |           | 10  | K01Z   |
| 78.29.32↔ |     | BORP, EML, VBOR              |           |     |  |           | 21A | W02A, W02B   |
|           | 08  | I21A, I21B, I21C, I31Z       |           |     |  |           | 21B | X04Z   |
|           | 21A | W02A, W02B                   |           |     |  |           |     |  |
|           | 21B | X06A, X06B, X06C             |           |     |  |           |     |  |
| 78.29.39↔ |     | BORP, EML, VBOR              | 78.34↔    |     | BORP, EML, KORP, MKOR, VBOR                          | 78.38.99↔ |     | BORP, EML, KORP, MKOR, VBOR                                |
|           | 08  | I21A, I21B, I21C, I31Z       |           | 08  | I32A, I32B, I32C, I32D, I33Z                         |           | 05  | F04Z, F13A, F13B, F13C                                     |
|           | 21A | W02A, W02B                   |           | 21A | W02A, W02B   |           | 08  | I20A, I20B, I20C, I20D, I33Z                               |
|           | 21B | X06A, X06B, X06C             |           | 21B | X05A, X05B   |           | 10  | K01Z   |
| 78.29.40↔ |     | BORP, EML, VBOR              | 78.35.00↔ |     | BORP, EML, KORP, MKOR, VBOR                          |           | 21A | W02A, W02B   |
|           | 05  | F04Z, F13A, F13B, F13C       |           | 01  | B03A, B03B, B06A, B06B, B17A, B17B, B17C             |           | 21B | X04Z   |
|           | 08  | I20A, I20B, I20C, I20D, I33Z |           | 08  | I02A, I02B, I08A, I08B, I08C, I08D, I11Z, I33Z       | 78.39.10↔ |     | BORP, EML, KORP, MKOR, VBOR                                |
|           | 10  | K01Z                         |           | 21A | W02A, W02B   |           | 01  | B03A, B03B, B06A, B06B, B17A, B17B, B17C                   |
|           | 21A | W02A, W02B                   |           | 21B | X04Z   |           | 08  | I02A, I02B, I08A, I08B, I08C, I32A, I32B, I32C, I32D, I33Z |
|           | 21B | X04Z                         |           |     |  |           | 21A | W02A, W02B   |
| 78.29.41↔ |     | BORP, EML, VBOR              | 78.35.10↔ |     | BORP, EML, KORP, MKOR, VBOR                          |           | 21B | X05A, X05B   |
|           | 05  | F04Z, F13A, F13B, F13C       |           | 01  | B03A, B03B, B06A, B06B, B17A, B17B, B17C             | 78.39.20↔ |     | BORP, EML, KORP, MKOR, VBOR                                |
|           | 08  | I20A, I20B, I20C, I20D, I33Z |           | 08  | I02A, I02B, I08A, I08B, I08C, I08D, I11Z, I33Z       |           | 01  | B03A, B03B, B06A, B06B, B17A, B17B, B17C                   |
|           | 10  | K01Z                         |           | 21A | W02A, W02B   |           | 08  | I02A, I02B, I08A, I08B, I08C, I08D                         |
|           | 21A | W02A, W02B                   |           | 21B | X04Z   |           | 21A | W02A, W02B   |
|           | 21B | X04Z                         |           |     |  |           | 21B | X04Z   |
| 78.29.42↔ |     | BORP, EML, VBOR              | 78.35.19↔ |     | BORP, EML, KORP, MKOR, VBOR                          | 78.39.30↔ |     | BORP, EML, KORP, MKOR, VBOR                                |
|           | 05  | F04Z, F13A, F13B, F13C       |           | 01  | B03A, B03B, B06A, B06B, B17A, B17B, B17C             |           | 01  | B03A, B03B, B06A, B06B, B17A, B17B, B17C                   |
|           | 08  | I20A, I20B, I20C, I20D, I33Z |           | 08  | I02A, I02B, I08A, I08B, I08C, I08D, I11Z, I33Z       |           | 08  | I20A, I20B, I20C, I20D, I20E, I20F, I33Z                   |
|           | 10  | K01Z                         |           | 21A | W02A, W02B   |           | 21A | W02A, W02B   |
|           | 21A | W02A, W02B                   |           | 21B | X04Z   |           | 21B | X04Z   |
|           | 21B | X04Z                         |           |     |  |           |     |  |
| 78.29.49↔ |     | BORP, EML, VBOR              | 78.35.99↔ |     | BORP, EML, KORP, MKOR, VBOR                          |           |     |  |
|           | 05  | F04Z, F13A, F13B, F13C       |           | 01  | B03A, B03B, B06A, B06B, B17A, B17B, B17C             |           |     |  |
|           | 08  | I20A, I20B, I20C, I20D, I33Z |           | 08  | I02A, I02B, I08A, I08B, I08C, I08D, I11Z, I33Z       |           |     |  |
|           | 10  | K01Z                         |           | 21A | W02A, W02B   |           |     |  |
|           | 21A | W02A, W02B                   |           | 21B | X04Z   |           |     |  |
|           | 21B | X04Z                         |           |     |  |           |     |  |
| 78.29.90↔ | 08  | I28A, I28B, I28C             |           |     |  |           |     |  |
|           | 21B | X06A, X06B, X06C             |           |     |  |           |     |  |
| 78.29.91↔ | 08  | I28A, I28B, I28C             |           | 01  | B03A, B03B, B06A, B06B, B17A, B17B, B17C             |           |     |  |
|           | 21B | X06A, X06B, X06C             |           | 08  | I02A, I02B, I08A, I08B, I08C, I08D, I11Z, I33Z       |           |     |  |
| 78.29.92↔ | 08  | I28A, I28B, I28C             |           |     |  |           |     |  |
|           | 21B | X06A, X06B, X06C             |           | 21A | W02A, W02B   |           |     |  |
|           |     |                              |           | 21B | X04Z   |           |     |  |

Anhang B Prozedurenkode-/MDC-/DRG-Index

| CHOP      | MDC       | DRG  | CHOP                           | MDC   | DRG  | CHOP   | MDC  | DRG   |  |
|-----------|-----------|--|--------------------------------|---|--|--|--|---|--|
| 78.39.99↔ |           | BORP, VBOR   | 78.47.00↔                      | 08  | BORP, EML, VBOR<br>I13A, I13B, I13C, I13D, I13E,<br>I33Z | 78.49.22↔  |  | BORP, EML, KORP, MKOR,<br>VBOR                          |  |
|           | 01        | B03A, B03B, B06A, B06B,<br>B17A, B17B, B17C  |                                | 21A   | W02A, W02B   |  | 01   | B03A, B03B, B18Z  |  |
|           | 08        | I02A, I02B, I08A, I08B, I08C,<br>I08D, I28A, I28B, I33Z  |                                | 21B   | X04Z   |  | 06   | G33Z, G38Z  |  |
|           | 21A       | W02A, W02B   |                                | 78.47.10↔   |  |  | BORP, EML, VBOR  | 07  | H33Z   |
|           | 21B       | X05A, X05B, X06A, X06B,<br>X06C  |                                |   | 08   |  | I13A, I13B, I13C, I13D, I13E,<br>I33Z  | 08  | I02A, I02B, I06A, I06B, I08A,<br>I08B, I08C, I08D, I09A, I09B,<br>I09C, I09D, I09E |
| 78.40↔    |           | BORP, VBOR   | 78.47.20↔                      | 21A   | W02A, W02B   | 78.49.23↔  | 09   | J26Z  |  |
|           | 01        | B03A, B03B, B06A, B06B,<br>B17A, B17B, B17C  |                                | 21B   | X04Z   |  | 11   | L33Z  |  |
|           | 08        | I28A, I28B, I33Z   |                                | 78.47.99↔   |  |  | BORP, EML, VBOR  | 21A   | W02A, W02B   |
|           | 21A       | W02A, W02B   |                                |   | 08   |  | I13A, I13B, I13C, I13D, I13E,<br>I33Z  | 21B   | X06A, X06B, X06C, X33Z   |
|           | 78.41.00↔ |  |                                | BORP, EML, VBOR   | 78.48↔   |  | 21A  | W02A, W02B  | 78.49.24↔  |
| 08        |           | I02A, I02B, I06A, I06B, I29A,<br>I29B, I33Z, I59Z  | 21B                            | X04Z  |  |  | BORP, EML, KORP, MKOR,<br>VBOR   |   |  |
| 21A       |           | W02A, W02B   | 05                             | F04Z, F13A, F13B, F13C                                  |  | 01   | B03A, B03B, B18Z   |   |  |
| 21B       |           | X06A, X06B   | 08                             | I20A, I20B, I20C, I20D, I20E,<br>I20F, I33Z             |  | 06   | G33Z, G38Z   |   |  |
| 78.41.10↔ |           |  | BORP, EML, VBOR                | 78.49.00↔   |  | 10   | K01Z   | 78.49.25↔   |  |
|           | 08        | I02A, I02B, I06A, I06B, I29A,<br>I29B, I33Z, I59Z  | 21A                            |   | W02A, W02B   | 08   | I02A, I02B, I06A, I06B, I08A,<br>I08B, I08C, I08D, I09A, I09B,<br>I09C, I09D, I09E |   |  |
|           | 21A       | W02A, W02B   | 21B                            |   | X04Z   | 09   | J26Z   |   |  |
|           | 21B       | X06A, X06B   | 78.49.10↔                      |   | 08   | I28A, I28B   | 11   |   | L33Z   |
|           | 78.41.20↔ |  |                                |   | BORP, EML, VBOR  | 78.49.11↔  | 21A  |   | W02A, W02B   |
| 01        |           | B03A, B03B, B18Z   | 21B                            | X06A, X06B, X06C  | 21B  |  | X06A, X06B, X06C, X33Z   |   |  |
| 04        |           | E02A, E02B, E02C   | EML                            | 78.49.12↔   | 05   |  | F04Z, F13A, F13B, F13C   | Prä   | B61A   |
| 08        |           | I02A, I02B, I06A, I29A, I29B,<br>I33Z  | 08                             |   | I32A, I32B, I32C, I32D, I33Z                             |  |  | BORP, EML, KORP, MKOR,<br>VBOR                          |  |
| 78.41.30↔ |           |  | BORP, EML, VBOR                | 78.49.13↔   | 10   |  | K01Z   | 78.49.26↔   | 01   |
|           | 01        | B03A, B03B, B18Z   | 21A                            |   | W02A, W02B   | 06   | G33Z, G38Z   |   |  |
|           | 04        | E02A, E02B, E02C   | 21B                            |   | X05A, X05B   | 07   | H33Z   |   |  |
|           | 08        | I02A, I02B, I06A, I29A, I29B,<br>I33Z  | BORP, EML, VBOR                |   | 08   | I02A, I02B, I06A, I06B, I08A,<br>I08B, I08C, I08D, I09A, I09B,<br>I09C, I09D, I09E |  |   |  |
|           | 21A       | W02A, W02B   | 05                             |   | F04Z, F13A, F13B, F13C                                   | 09   | J26Z   |   |  |
| 78.41.99↔ |           | BORP, EML, VBOR  | 78.49.19↔                      | 08  | I20A, I20B, I20C, I20D, I32A,<br>I32C, I33Z              | 78.49.21↔  | 11   | L33Z  |  |
|           | 08        | I02A, I02B, I06A, I06B, I29A,<br>I29B  |                                | 10  | K01Z   |  | 21A  | W02A, W02B  |  |
|           | 21A       | W02A, W02B   |                                | 21A   | W02A, W02B   |  | 21B  | X06A, X06B, X06C, X33Z                                  |  |
|           | 21B       | X06A, X06B, X06C   |                                | 21B   | X04Z   |  | Prä  | B61A  |  |
|           | 78.42↔    |  |                                | BORP, EML, VBOR   | 78.49.21↔  |  | 08   | I28A, I28B  |  |
| 08        |           | I02A, I02B, I08A, I08B, I08C,<br>I08D, I13A, I13B, I13C, I13D,<br>I13E, I33Z                   | 21A                            | W02A, W02B  |  | 01   | B03A, B03B, B18Z   |   |  |
| 21A       |           | W02A, W02B   | 21B                            | X06A, X06B, X06C  |  | 06   | G33Z, G38Z   |   |  |
| 21B       |           | X06A, X06B, X06C   | BORP, EML, KORP, MKOR,<br>VBOR | 07  |  | H33Z   |  |   |  |
| 78.43↔    |           |  | BORP, EML, VBOR                | 01  |  | B03A, B03B, B18Z   | 08   | I02A, I02B, I08A, I08B, I08C,<br>I08D, I10A, I10B, I10C |  |
|           | 08        | I02A, I02B, I08A, I08B, I08C,<br>I08D, I18A, I18B, I21A, I21B,<br>I21C, I30A, I30B, I31Z, I33Z | 06                             | G33Z, G38Z  | 09   | J26Z   |  |   |  |
|           | 21A       | W02A, W02B   | 07                             | H33Z  | 11   | L33Z   |  |   |  |
|           | 21B       | X06A, X06B, X06C   | 08                             | I02A, I02B, I08A, I08B, I08C,<br>I08D, I10A, I10B, I10C | 21A  | W02A, W02B   |  |   |  |
|           | 78.44↔    |  | BORP, EML, VBOR                | 09  | J26Z   | 21B  | X06A, X06B, X06C, X33Z   |   |  |
| 08        |           | I32A, I32B, I32C, I32D, I33Z   | 11                             | L33Z  | Prä  | B61A   |  |   |  |
| 21A       |           | W02A, W02B   | 21A                            | W02A, W02B  | 78.45↔   |  | BORP, EML, VBOR  |   |  |
| 21B       |           | X05A, X05B   | 21B                            | X06A, X06B, X06C, X33Z                                  |  | 01   | B03A, B03B, B06A, B06B,<br>B17A, B17B, B17C  |   |  |
| 78.45↔    |           |  | BORP, EML, VBOR                | 78.49.21↔   |  | 06   | G33Z, G38Z   | 78.45↔  | 08   |
|           | 01        | B03A, B03B, B06A, B06B,<br>B17A, B17B, B17C  | 07                             |   |  | H33Z   | 21A  |   | W02A, W02B   |
|           | 08        | I02A, I02B, I08A, I08B, I08C,<br>I08D, I33Z  | 08                             |   |  | I02A, I02B, I08A, I08B, I08C,<br>I08D, I10A, I10B, I10C                            | 21B  |   | X06A, X06B, X06C, X33Z   |
|           | 21A       | W02A, W02B   | 09                             |   | J26Z   | Prä  | B61A   |   |  |
|           | 21B       | X04Z   | 11                             |   | L33Z   |  |  |   |  |
|           |           |  | 21A                            | W02A, W02B  |  |  |  |   |  |
|           |           |  | 21B                            | X06A, X06B, X06C, X33Z                                  |  |  |  |   |  |
|           |           |  | Prä                            | B61A  |  |  |  |   |  |





| CHOP      | MDC       | DRG  | CHOP                        | MDC  | DRG  | CHOP      | MDC  | DRG  |
|-----------|-----------|--|-----------------------------|--|--|-----------|--|--|
| 78.49.27↔ |           | BORP, EML, KORP, MKOR, VBOR  | 78.49.32↔                   |  | BORP, EML, KORP, MKOR, VBOR  | 78.49.36↔ |  | BORP, EML, KORP, MKOR, VBOR  |
|           | 01        | B03A, B03B, B18Z   |                             | 01   | B03A, B03B, B18Z   |           | 01   | B03A, B03B, B18Z   |
|           | 06        | G33Z, G38Z   |                             | 06   | G33Z, G38Z   |           | 06   | G33Z, G38Z   |
|           | 07        | H33Z   |                             | 07   | H33Z   |           | 07   | H33Z   |
|           | 08        | I02A, I02B, I06A, I06B, I08A, I08B, I08C, I08D, I09A, I09B, I09C, I09D, I09E |                             | 08   | I02A, I02B, I06A, I06B, I08A, I08B, I08C, I08D, I09A, I09B, I09C, I09D, I09E |           | 08   | I02A, I02B, I06A, I06B, I08A, I08B, I08C, I08D, I09A, I09B, I09C, I09D, I09E |
|           | 09        | J26Z   |                             | 09   | J26Z   |           | 09   | J26Z   |
|           | 11        | L33Z   |                             | 11   | L33Z   |           | 11   | L33Z   |
|           | 21A       | W02A, W02B   |                             | 17   | R01A, R01B, R02Z, R12A, R12B, R12C   |           | 17   | R01A, R01B, R02Z, R12A, R12B, R12C   |
|           | 21B       | X06A, X06B, X06C, X33Z   |                             | 21A  | W02A, W02B   |           | 21A  | W02A, W02B   |
|           | Prä       | B61A   |                             | 21B  | X06A, X06B, X06C, X33Z   |           | 21B  | X06A, X06B, X06C, X33Z   |
|           | 78.49.28↔ |  |                             | BORP, EML, KORP, MKOR, VBOR  | 78.49.33↔  |           |  | BORP, EML, KORP, MKOR, VBOR  |
| 01        |           | B03A, B03B, B18Z   | 01                          | B03A, B03B, B18Z   |  | 01        | B03A, B03B, B18Z   |  |
| 06        |           | G33Z, G38Z   | 06                          | G33Z, G38Z   |  | 06        | G33Z, G38Z   |  |
| 07        |           | H33Z   | 07                          | H33Z   |  | 07        | H33Z   |  |
| 08        |           | I02A, I02B, I06A, I06B, I08A, I08B, I08C, I08D, I09A, I09B, I09C, I09D, I09E | 08                          | I02A, I02B, I06A, I06B, I08A, I08B, I08C, I08D, I09A, I09B, I09C, I09D, I09E |  | 08        | I02A, I02B, I06A, I06B, I08A, I08B, I08C, I08D, I09A, I09B, I09C, I09D, I09E |  |
| 09        |           | J26Z   | 09                          | J26Z   |  | 09        | J26Z   |  |
| 11        |           | L33Z   | 11                          | L33Z   |  | 11        | L33Z   |  |
| 21A       |           | W02A, W02B   | 17                          | R01A, R01B, R02Z, R12A, R12B, R12C   |  | 17        | R01A, R01B, R02Z, R12A, R12B, R12C   |  |
| 21B       |           | X06A, X06B, X06C, X33Z   | 21A                         | W02A, W02B   |  | 21A       | W02A, W02B   |  |
| Prä       |           | B61A   | 21B                         | X06A, X06B, X06C, X33Z   |  | 21B       | X06A, X06B, X06C, X33Z   |  |
| 78.49.29↔ |           |  | BORP, EML, KORP, MKOR, VBOR | 78.49.34↔  |  |           | BORP, EML, KORP, MKOR, VBOR  | 78.49.38↔  |
|           | 01        | B03A, B03B, B18Z   | 01                          |  | B03A, B03B, B18Z   | 01        | B03A, B03B, B18Z   |  |
|           | 06        | G33Z, G38Z   | 06                          |  | G33Z, G38Z   | 06        | G33Z, G38Z   |  |
|           | 07        | H33Z   | 07                          |  | H33Z   | 07        | H33Z   |  |
|           | 08        | I02A, I02B, I08A, I08B, I08C, I08D, I10A, I10B, I10C                         | 08                          |  | I02A, I02B, I06A, I06B, I08A, I08B, I08C, I08D, I09A, I09B, I09C, I09D, I09E | 08        | I02A, I02B, I06A, I06B, I08A, I08B, I08C, I08D, I09A, I09B, I09C, I09D, I09E |  |
|           | 09        | J26Z   | 09                          |  | J26Z   | 09        | J26Z   |  |
|           | 11        | L33Z   | 11                          |  | L33Z   | 11        | L33Z   |  |
|           | 21A       | W02A, W02B   | 17                          |  | R01A, R01B, R02Z, R12A, R12B, R12C   | 17        | R01A, R01B, R02Z, R12A, R12B, R12C   |  |
|           | 21B       | X06A, X06B, X06C, X33Z   | 21A                         |  | W02A, W02B   | 21A       | W02A, W02B   |  |
|           | Prä       | B61A   | 21B                         |  | X06A, X06B, X06C, X33Z   | 21B       | X06A, X06B, X06C, X33Z   |  |
|           | 78.49.2a↔ |  | BORP, EML, KORP, MKOR, VBOR |  | 78.49.35↔  |           | BORP, EML, KORP, MKOR, VBOR  |  |
| 01        |           | B03A, B03B, B18Z   | 01                          | B03A, B03B, B18Z   |  | 01        | B03A, B03B, B18Z   |  |
| 06        |           | G33Z, G38Z   | 06                          | G33Z, G38Z   |  | 06        | G33Z, G38Z   |  |
| 07        |           | H33Z   | 07                          | H33Z   |  | 07        | H33Z   |  |
| 08        |           | I02A, I02B, I06A, I06B, I08A, I08B, I08C, I08D, I09A, I09B, I09C, I09D, I09E | 08                          | I02A, I02B, I06A, I06B, I08A, I08B, I08C, I08D, I09A, I09B, I09C, I09D, I09E |  | 08        | I02A, I02B, I06A, I06B, I08A, I08B, I08C, I08D, I09A, I09B, I09C, I09D, I09E |  |
| 09        |           | J26Z   | 09                          | J26Z   |  | 09        | J26Z   |  |
| 11        |           | L33Z   | 11                          | L33Z   |  | 11        | L33Z   |  |
| 17        |           | R01A, R01B, R02Z, R12A, R12B, R12C   | 17                          | R01A, R01B, R02Z, R12A, R12B, R12C   |  | 17        | R01A, R01B, R02Z, R12A, R12B, R12C   |  |
| 21A       |           | W02A, W02B   | 21A                         | W02A, W02B   |  | 21A       | W02A, W02B   |  |
| 21B       |           | X06A, X06B, X06C, X33Z   | 21B                         | X06A, X06B, X06C, X33Z   |  | 21B       | X06A, X06B, X06C, X33Z   |  |
| Prä       |           | B61A   | Prä                         | B61A   |  | Prä       | B61A   |  |
| 78.49.31↔ |           | BORP, EML, KORP, MKOR, VBOR  | 78.49.31↔                   |  | BORP, EML, KORP, MKOR, VBOR  | 78.49.31↔ |  | BORP, EML, KORP, MKOR, VBOR  |
|           | 01        | B03A, B03B, B18Z   |                             | 01   | B03A, B03B, B18Z   |           | 01   | B03A, B03B, B18Z   |
|           | 06        | G33Z, G38Z   |                             | 06   | G33Z, G38Z   |           | 06   | G33Z, G38Z   |
|           | 07        | H33Z   |                             | 07   | H33Z   |           | 07   | H33Z   |
|           | 08        | I02A, I02B, I06A, I06B, I08A, I08B, I08C, I08D, I09A, I09B, I09C, I09D, I09E |                             | 08   | I02A, I02B, I06A, I06B, I08A, I08B, I08C, I08D, I09A, I09B, I09C, I09D, I09E |           | 08   | I02A, I02B, I06A, I06B, I08A, I08B, I08C, I08D, I09A, I09B, I09C, I09D, I09E |
|           | 09        | J26Z   |                             | 09   | J26Z   |           | 09   | J26Z   |
|           | 11        | L33Z   |                             | 11   | L33Z   |           | 11   | L33Z   |
|           | 17        | R01A, R01B, R02Z, R12A, R12B, R12C   |                             | 17   | R01A, R01B, R02Z, R12A, R12B, R12C   |           | 17   | R01A, R01B, R02Z, R12A, R12B, R12C   |
|           | 21A       | W02A, W02B   |                             | 21A  | W02A, W02B   |           | 21A  | W02A, W02B   |
|           | 21B       | X06A, X06B, X06C, X33Z   |                             | 21B  | X06A, X06B, X06C, X33Z   |           | 21B  | X06A, X06B, X06C, X33Z   |
|           | Prä       | B61A   |                             | Prä  | B61A   |           | Prä  | B61A   |

Anhang B Prozedurenkode-/MDC-/DRG-Index

| CHOP      | MDC | DRG  | CHOP      | MDC | DRG  | CHOP      | MDC | DRG  |
|-----------|-----|--|-----------|-----|--|-----------|-----|--|
| 78.49.41↔ |     | BORP, EML, KORP, MKOR, VBOR  | 78.49.45↔ |     | BORP, EML, KORP, MKOR, VBOR  | 78.49.4a↔ |     | BORP, EML, KORP, MKOR, VBOR  |
|           | 01  | B03A, B03B, B18Z   |           | 01  | B03A, B03B, B18Z   |           | 01  | B03A, B03B, B18Z   |
|           | 06  | G33Z, G38Z   |           | 06  | G33Z, G38Z   |           | 06  | G33Z, G38Z   |
|           | 07  | H33Z   |           | 07  | H33Z   |           | 07  | H33Z   |
|           | 08  | I02A, I02B, I06A, I06B, I08A, I08B, I08C, I08D, I09A, I09B, I09C, I09D, I09E |           | 08  | I02A, I02B, I06A, I06B, I08A, I08B, I08C, I08D, I09A, I09B, I09C, I09D, I09E |           | 08  | I02A, I02B, I06A, I06B, I08A, I08B, I08C, I08D, I09A, I09B, I09C, I09D, I09E |
|           | 09  | J26Z   |           | 09  | J26Z   |           | 09  | J26Z   |
|           | 11  | L33Z   |           | 11  | L33Z   |           | 11  | L33Z   |
|           | 17  | R01A, R01B, R02Z, R12A, R12B, R12C   |           | 17  | R01A, R01B, R02Z, R12A, R12B, R12C   |           | 17  | R01A, R01B, R02Z, R12A, R12B, R12C   |
|           | 21A | W02A, W02B   |           | 21A | W02A, W02B   |           | 21A | W02A, W02B   |
|           | 21B | X06A, X06B, X06C, X33Z   |           | 21B | X06A, X06B, X06C, X33Z   |           | 21B | X06A, X06B, X06C, X33Z   |
|           | Prä | B61A   |           | Prä | B61A   |           | Prä | B61A   |
| 78.49.42↔ |     | BORP, EML, KORP, MKOR, VBOR  | 78.49.46↔ |     | BORP, EML, KORP, MKOR, VBOR  | 78.49.4b↔ |     | BORP, EML, KORP, MKOR, VBOR  |
|           | 01  | B03A, B03B, B18Z   |           | 01  | B03A, B03B, B18Z   |           | 01  | B03A, B03B, B18Z   |
|           | 06  | G33Z, G38Z   |           | 06  | G33Z, G38Z   |           | 06  | G33Z, G38Z   |
|           | 07  | H33Z   |           | 07  | H33Z   |           | 07  | H33Z   |
|           | 08  | I02A, I02B, I06A, I06B, I08A, I08B, I08C, I08D, I09A, I09B, I09C, I09D, I09E |           | 08  | I02A, I02B, I06A, I06B, I08A, I08B, I08C, I08D, I09A, I09B, I09C, I09D, I09E |           | 08  | I02A, I02B, I06A, I06B, I08A, I08B, I08C, I08D, I09A, I09B, I09C, I09D, I09E |
|           | 09  | J26Z   |           | 09  | J26Z   |           | 09  | J26Z   |
|           | 11  | L33Z   |           | 11  | L33Z   |           | 11  | L33Z   |
|           | 17  | R01A, R01B, R02Z, R12A, R12B, R12C   |           | 17  | R01A, R01B, R02Z, R12A, R12B, R12C   |           | 17  | R01A, R01B, R02Z, R12A, R12B, R12C   |
|           | 21A | W02A, W02B   |           | 21A | W02A, W02B   |           | 21A | W02A, W02B   |
|           | 21B | X06A, X06B, X06C, X33Z   |           | 21B | X06A, X06B, X06C, X33Z   |           | 21B | X06A, X06B, X06C, X33Z   |
|           | Prä | B61A   |           | Prä | B61A   |           | Prä | B61A   |
| 78.49.43↔ |     | BORP, EML, KORP, MKOR, VBOR  | 78.49.47↔ |     | BORP, EML, KORP, MKOR, VBOR  | 78.49.4c↔ |     | BORP, EML, KORP, MKOR, VBOR  |
|           | 01  | B03A, B03B, B18Z   |           | 01  | B03A, B03B, B18Z   |           | 01  | B03A, B03B, B18Z   |
|           | 06  | G33Z, G38Z   |           | 06  | G33Z, G38Z   |           | 06  | G33Z, G38Z   |
|           | 07  | H33Z   |           | 07  | H33Z   |           | 07  | H33Z   |
|           | 08  | I02A, I02B, I06A, I06B, I08A, I08B, I08C, I08D, I09A, I09B, I09C, I09D, I09E |           | 08  | I02A, I02B, I06A, I06B, I08A, I08B, I08C, I08D, I09A, I09B, I09C, I09D, I09E |           | 08  | I02A, I02B, I06A, I06B, I08A, I08B, I08C, I08D, I09A, I09B, I09C, I09D, I09E |
|           | 09  | J26Z   |           | 09  | J26Z   |           | 09  | J26Z   |
|           | 11  | L33Z   |           | 11  | L33Z   |           | 11  | L33Z   |
|           | 17  | R01A, R01B, R02Z, R12A, R12B, R12C   |           | 17  | R01A, R01B, R02Z, R12A, R12B, R12C   |           | 17  | R01A, R01B, R02Z, R12A, R12B, R12C   |
|           | 21A | W02A, W02B   |           | 21A | W02A, W02B   |           | 21A | W02A, W02B   |
|           | 21B | X06A, X06B, X06C, X33Z   |           | 21B | X06A, X06B, X06C, X33Z   |           | 21B | X06A, X06B, X06C, X33Z   |
|           | Prä | B61A   |           | Prä | B61A   |           | Prä | B61A   |
| 78.49.44↔ |     | BORP, EML, KORP, MKOR, VBOR  | 78.49.48↔ |     | BORP, EML, KORP, MKOR, VBOR  | 78.49.4d↔ |     | BORP, EML, KORP, MKOR, VBOR  |
|           | 01  | B03A, B03B, B18Z   |           | 01  | B03A, B03B, B18Z   |           | 01  | B03A, B03B, B18Z   |
|           | 06  | G33Z, G38Z   |           | 06  | G33Z, G38Z   |           | 06  | G33Z, G38Z   |
|           | 07  | H33Z   |           | 07  | H33Z   |           | 07  | H33Z   |
|           | 08  | I02A, I02B, I06A, I06B, I08A, I08B, I08C, I08D, I09A, I09B, I09C, I09D, I09E |           | 08  | I02A, I02B, I06A, I06B, I08A, I08B, I08C, I08D, I09A, I09B, I09C, I09D, I09E |           | 08  | I02A, I02B, I06A, I06B, I08A, I08B, I08C, I08D, I09A, I09B, I09C, I09D, I09E |
|           | 09  | J26Z   |           | 09  | J26Z   |           | 09  | J26Z   |
|           | 11  | L33Z   |           | 11  | L33Z   |           | 11  | L33Z   |
|           | 17  | R01A, R01B, R02Z, R12A, R12B, R12C   |           | 17  | R01A, R01B, R02Z, R12A, R12B, R12C   |           | 17  | R01A, R01B, R02Z, R12A, R12B, R12C   |
|           | 21A | W02A, W02B   |           | 21A | W02A, W02B   |           | 21A | W02A, W02B   |
|           | 21B | X06A, X06B, X06C, X33Z   |           | 21B | X06A, X06B, X06C, X33Z   |           | 21B | X06A, X06B, X06C, X33Z   |
|           | Prä | B61A   |           | Prä | B61A   |           | Prä | B61A   |

PROZ

| CHOP      | MDC  | DRG  | CHOP      | MDC | DRG  | CHOP      | MDC | DRG  |
|-----------|------|--|-----------|-----|--|-----------|-----|--|
| 78.49.4e↔ |      | BORP, EML, KORP, MKOR, VBOR  | 78.49.51↔ |     | BORP, EML, KORP, MKOR, VBOR  | 78.49.55↔ |     | BORP, EML, KORP, MKOR, VBOR  |
|           | 01   | B03A, B03B, B18Z   |           | 01  | B03A, B03B, B18Z   |           | 01  | B03A, B03B, B18Z   |
|           | 06   | G33Z, G38Z   |           | 06  | G33Z, G38Z   |           | 06  | G33Z, G38Z   |
|           | 07   | H33Z   |           | 07  | H33Z   |           | 07  | H33Z   |
|           | 08   | I02A, I02B, I06A, I06B, I08A, I08B, I08C, I08D, I09A, I09B, I09C, I09D, I09E |           | 08  | I02A, I02B, I06A, I06B, I08A, I08B, I08C, I08D, I09A, I09B, I09C, I09D, I09E |           | 08  | I02A, I02B, I06A, I06B, I08A, I08B, I08C, I08D, I09A, I09B, I09C, I09D, I09E |
|           | 09   | J26Z   |           | 09  | J26Z   |           | 09  | J26Z   |
|           | 11   | L33Z   |           | 11  | L33Z   |           | 11  | L33Z   |
|           | 17   | R01A, R01B, R02Z, R12A, R12B, R12C   |           | 17  | R01A, R01B, R02Z, R12A, R12B, R12C   |           | 17  | R01A, R01B, R02Z, R12A, R12B, R12C   |
|           | 21A  | W02A, W02B   |           | 21A | W02A, W02B   |           | 21A | W02A, W02B   |
|           | 21B  | X06A, X06B, X06C, X33Z   |           | 21B | X06A, X06B, X06C   |           | 21B | X06A, X06B, X06C   |
| Prä       | B61A | Prä  | B61A      | Prä | B61A   |           |     |  |
| 78.49.4f↔ |      | BORP, EML, KORP, MKOR, VBOR  | 78.49.52↔ |     | BORP, EML, KORP, MKOR, VBOR  | 78.49.56↔ |     | BORP, EML, KORP, MKOR, VBOR  |
|           | 01   | B03A, B03B, B18Z   |           | 01  | B03A, B03B, B18Z   |           | 01  | B03A, B03B, B18Z   |
|           | 06   | G33Z, G38Z   |           | 06  | G33Z, G38Z   |           | 06  | G33Z, G38Z   |
|           | 07   | H33Z   |           | 07  | H33Z   |           | 07  | H33Z   |
|           | 08   | I02A, I02B, I06A, I06B, I08A, I08B, I08C, I08D, I09A, I09B, I09C, I09D, I09E |           | 08  | I02A, I02B, I06A, I06B, I08A, I08B, I08C, I08D, I09A, I09B, I09C, I09D, I09E |           | 08  | I02A, I02B, I06A, I06B, I08A, I08B, I08C, I08D, I09A, I09B, I09C, I09D, I09E |
|           | 09   | J26Z   |           | 09  | J26Z   |           | 09  | J26Z   |
|           | 11   | L33Z   |           | 11  | L33Z   |           | 11  | L33Z   |
|           | 17   | R01A, R01B, R02Z, R12A, R12B, R12C   |           | 17  | R01A, R01B, R02Z, R12A, R12B, R12C   |           | 17  | R01A, R01B, R02Z, R12A, R12B, R12C   |
|           | 21A  | W02A, W02B   |           | 21A | W02A, W02B   |           | 21A | W02A, W02B   |
|           | 21B  | X06A, X06B, X06C, X33Z   |           | 21B | X06A, X06B, X06C   |           | 21B | X06A, X06B, X06C   |
| Prä       | B61A | Prä  | B61A      | Prä | B61A   |           |     |  |
| 78.49.4g↔ |      | BORP, EML, KORP, MKOR, VBOR  | 78.49.53↔ |     | BORP, EML, KORP, MKOR, VBOR  | 78.49.57↔ |     | BORP, EML, KORP, MKOR, VBOR  |
|           | 01   | B03A, B03B, B18Z   |           | 01  | B03A, B03B, B18Z   |           | 01  | B03A, B03B, B18Z   |
|           | 06   | G33Z, G38Z   |           | 06  | G33Z, G38Z   |           | 06  | G33Z, G38Z   |
|           | 07   | H33Z   |           | 07  | H33Z   |           | 07  | H33Z   |
|           | 08   | I02A, I02B, I06A, I06B, I08A, I08B, I08C, I08D, I09A, I09B, I09C, I09D, I09E |           | 08  | I02A, I02B, I06A, I06B, I08A, I08B, I08C, I08D, I09A, I09B, I09C, I09D, I09E |           | 08  | I02A, I02B, I06A, I06B, I08A, I08B, I08C, I08D, I09A, I09B, I09C, I09D, I09E |
|           | 09   | J26Z   |           | 09  | J26Z   |           | 09  | J26Z   |
|           | 11   | L33Z   |           | 11  | L33Z   |           | 11  | L33Z   |
|           | 17   | R01A, R01B, R02Z, R12A, R12B, R12C   |           | 17  | R01A, R01B, R02Z, R12A, R12B, R12C   |           | 17  | R01A, R01B, R02Z, R12A, R12B, R12C   |
|           | 21A  | W02A, W02B   |           | 21A | W02A, W02B   |           | 21A | W02A, W02B   |
|           | 21B  | X06A, X06B, X06C, X33Z   |           | 21B | X06A, X06B, X06C   |           | 21B | X06A, X06B, X06C, X33Z   |
| Prä       | B61A | Prä  | B61A      | Prä | B61A   |           |     |  |
| 78.49.50↔ |      | BORP, EML, KORP, MKOR, VBOR  | 78.49.54↔ |     | BORP, EML, KORP, MKOR, VBOR  | 78.49.58↔ |     | BORP, EML, KORP, MKOR, VBOR  |
|           | 01   | B03A, B03B, B18Z   |           | 01  | B03A, B03B, B18Z   |           | 01  | B03A, B03B, B18Z   |
|           | 06   | G33Z, G38Z   |           | 06  | G33Z, G38Z   |           | 06  | G33Z, G38Z   |
|           | 07   | H33Z   |           | 07  | H33Z   |           | 07  | H33Z   |
|           | 08   | I02A, I02B, I06A, I06B, I08A, I08B, I08C, I08D, I09A, I09B, I09C, I09D, I09E |           | 08  | I02A, I02B, I06A, I06B, I08A, I08B, I08C, I08D, I09A, I09B, I09C, I09D, I09E |           | 08  | I02A, I02B, I06A, I06B, I08A, I08B, I08C, I08D, I09A, I09B, I09C, I09D, I09E |
|           | 09   | J26Z   |           | 09  | J26Z   |           | 09  | J26Z   |
|           | 11   | L33Z   |           | 11  | L33Z   |           | 11  | L33Z   |
|           | 17   | R01A, R01B, R02Z, R12A, R12B, R12C   |           | 17  | R01A, R01B, R02Z, R12A, R12B, R12C   |           | 17  | R01A, R01B, R02Z, R12A, R12B, R12C   |
|           | 21A  | W02A, W02B   |           | 21A | W02A, W02B   |           | 21A | W02A, W02B   |
|           | 21B  | X06A, X06B, X06C   |           | 21B | X06A, X06B, X06C   |           | 21B | X06A, X06B, X06C, X33Z   |
| Prä       | B61A | Prä  | B61A      | Prä | B61A   |           |     |  |

Anhang B Prozedurenkode-/MDC-/DRG-Index

| CHOP      | MDC | DRG  | CHOP      | MDC | DRG  | CHOP      | MDC | DRG  |
|-----------|-----|--|-----------|-----|--|-----------|-----|--|
| 78.49.59↔ |     | BORP, EML, KORP, MKOR, VBOR  | 78.49.5d↔ |     | BORP, EML, KORP, MKOR, VBOR  | 78.49.64↔ |     | BORP, EML, KORP, MKOR, VBOR  |
|           | 01  | B03A, B03B, B18Z   |           | 01  | B03A, B03B, B18Z   |           | 01  | B03A, B03B, B18Z   |
|           | 06  | G33Z, G38Z   |           | 06  | G33Z, G38Z   |           | 06  | G33Z, G38Z   |
|           | 07  | H33Z   |           | 07  | H33Z   |           | 07  | H33Z   |
|           | 08  | I02A, I02B, I06A, I06B, I08A, I08B, I08C, I08D, I09A, I09B, I09C, I09D, I09E |           | 08  | I02A, I02B, I06A, I06B, I08A, I08B, I08C, I08D, I09A, I09B, I09C, I09D, I09E |           | 08  | I02A, I02B, I06A, I06B, I08A, I08B, I08C, I08D, I09A, I09B, I09C, I09D, I09E |
|           | 09  | J26Z   |           | 09  | J26Z   |           | 09  | J26Z   |
|           | 11  | L33Z   |           | 11  | L33Z   |           | 11  | L33Z   |
|           | 17  | R01A, R01B, R02Z, R12A, R12B, R12C   |           | 17  | R01A, R01B, R02Z, R12A, R12B, R12C   |           | 17  | R01A, R01B, R02Z, R12A, R12B, R12C   |
|           | 21A | W02A, W02B   |           | 21A | W02A, W02B   |           | 21A | W02A, W02B   |
|           | 21B | X06A, X06B, X06C, X33Z   |           | 21B | X06A, X06B, X06C, X33Z   |           | 21B | X06A, X06B, X06C, X33Z   |
|           | Prä | B61A   |           | Prä | B61A   |           | Prä | B61A   |
| 78.49.5a↔ |     | BORP, EML, KORP, MKOR, VBOR  | 78.49.61↔ |     | BORP, EML, KORP, MKOR, VBOR  | 78.49.65↔ |     | BORP, EML, KORP, MKOR, VBOR  |
|           | 01  | B03A, B03B, B18Z   |           | 01  | B03A, B03B, B18Z   |           | 01  | B03A, B03B, B18Z   |
|           | 06  | G33Z, G38Z   |           | 06  | G33Z, G38Z   |           | 06  | G33Z, G38Z   |
|           | 07  | H33Z   |           | 07  | H33Z   |           | 07  | H33Z   |
|           | 08  | I02A, I02B, I06A, I06B, I08A, I08B, I08C, I08D, I09A, I09B, I09C, I09D, I09E |           | 08  | I02A, I02B, I06A, I06B, I08A, I08B, I08C, I08D, I09A, I09B, I09C, I09D, I09E |           | 08  | I02A, I02B, I06A, I06B, I08A, I08B, I08C, I08D, I09A, I09B, I09C, I09D, I09E |
|           | 09  | J26Z   |           | 09  | J26Z   |           | 09  | J26Z   |
|           | 11  | L33Z   |           | 11  | L33Z   |           | 11  | L33Z   |
|           | 17  | R01A, R01B, R02Z, R12A, R12B, R12C   |           | 17  | R01A, R01B, R02Z, R12A, R12B, R12C   |           | 17  | R01A, R01B, R02Z, R12A, R12B, R12C   |
|           | 21A | W02A, W02B   |           | 21A | W02A, W02B   |           | 21A | W02A, W02B   |
|           | 21B | X06A, X06B, X06C, X33Z   |           | 21B | X06A, X06B, X06C, X33Z   |           | 21B | X06A, X06B, X06C, X33Z   |
|           | Prä | B61A   |           | Prä | B61A   |           | Prä | B61A   |
| 78.49.5b↔ |     | BORP, EML, KORP, MKOR, VBOR  | 78.49.62↔ |     | BORP, EML, KORP, MKOR, VBOR  | 78.49.66↔ |     | BORP, EML, KORP, MKOR, VBOR  |
|           | 01  | B03A, B03B, B18Z   |           | 01  | B03A, B03B, B18Z   |           | 01  | B03A, B03B, B18Z   |
|           | 06  | G33Z, G38Z   |           | 06  | G33Z, G38Z   |           | 06  | G33Z, G38Z   |
|           | 07  | H33Z   |           | 07  | H33Z   |           | 07  | H33Z   |
|           | 08  | I02A, I02B, I06A, I06B, I08A, I08B, I08C, I08D, I09A, I09B, I09C, I09D, I09E |           | 08  | I02A, I02B, I06A, I06B, I08A, I08B, I08C, I08D, I09A, I09B, I09C, I09D, I09E |           | 08  | I02A, I02B, I06A, I06B, I08A, I08B, I08C, I08D, I09A, I09B, I09C, I09D, I09E |
|           | 09  | J26Z   |           | 09  | J26Z   |           | 09  | J26Z   |
|           | 11  | L33Z   |           | 11  | L33Z   |           | 11  | L33Z   |
|           | 17  | R01A, R01B, R02Z, R12A, R12B, R12C   |           | 17  | R01A, R01B, R02Z, R12A, R12B, R12C   |           | 17  | R01A, R01B, R02Z, R12A, R12B, R12C   |
|           | 21A | W02A, W02B   |           | 21A | W02A, W02B   |           | 21A | W02A, W02B   |
|           | 21B | X06A, X06B, X06C, X33Z   |           | 21B | X06A, X06B, X06C, X33Z   |           | 21B | X06A, X06B, X06C, X33Z   |
|           | Prä | B61A   |           | Prä | B61A   |           | Prä | B61A   |
| 78.49.5c↔ |     | BORP, EML, KORP, MKOR, VBOR  | 78.49.63↔ |     | BORP, EML, KORP, MKOR, VBOR  | 78.49.69↔ |     | BORP, EML, KORP, MKOR, VBOR  |
|           | 01  | B03A, B03B, B18Z   |           | 01  | B03A, B03B, B18Z   |           | 01  | B03A, B03B, B18Z   |
|           | 06  | G33Z, G38Z   |           | 06  | G33Z, G38Z   |           | 06  | G33Z, G38Z   |
|           | 07  | H33Z   |           | 07  | H33Z   |           | 07  | H33Z   |
|           | 08  | I02A, I02B, I06A, I06B, I08A, I08B, I08C, I08D, I09A, I09B, I09C, I09D, I09E |           | 08  | I02A, I02B, I06A, I06B, I08A, I08B, I08C, I08D, I09A, I09B, I09C, I09D, I09E |           | 08  | I02A, I02B, I06A, I06B, I08A, I08B, I08C, I08D, I09A, I09B, I09C, I09D, I09E |
|           | 09  | J26Z   |           | 09  | J26Z   |           | 09  | J26Z   |
|           | 11  | L33Z   |           | 11  | L33Z   |           | 11  | L33Z   |
|           | 17  | R01A, R01B, R02Z, R12A, R12B, R12C   |           | 17  | R01A, R01B, R02Z, R12A, R12B, R12C   |           | 17  | R01A, R01B, R02Z, R12A, R12B, R12C   |
|           | 21A | W02A, W02B   |           | 21A | W02A, W02B   |           | 21A | W02A, W02B   |
|           | 21B | X06A, X06B, X06C, X33Z   |           | 21B | X06A, X06B, X06C, X33Z   |           | 21B | X06A, X06B, X06C, X33Z   |
|           | Prä | B61A   |           | Prä | B61A   |           | Prä | B61A   |

PROZ

| CHOP      | MDC       | DRG  | CHOP             | MDC  | DRG  | CHOP      | MDC  | DRG  |           |           |  |
|-----------|-----------|--|------------------|--|--|-----------|--|--|-----------|-----------|--|
| 78.49.71↔ |           | BORP, EML, KORP, MKOR, VBOR  | 78.50.33↔        |  | BORP, EML, VBOR                                      | 78.50.39↔ |  | BORP, EML, VBOR                                      |           |           |  |
|           | 01        | B03A, B03B, B18Z   |                  | 01   | B03A, B03B, B18Z                                     |           | 01   | B03A, B03B, B18Z                                     |           |           |  |
|           | 06        | G33Z, G38Z   |                  | 06   | G33Z, G38Z   |           | 06   | G33Z, G38Z   |           |           |  |
|           | 07        | H33Z   |                  | 07   | H33Z   |           | 07   | H33Z   |           |           |  |
|           | 08        | I02A, I02B, I06A, I06B, I08A, I08B, I08C, I08D, I09A, I09B, I09C, I09D, I09E |                  | 08   | I02A, I02B, I08A, I08B, I08C, I08D, I10A, I10B, I10C |           | 08   | I02A, I02B, I08A, I08B, I08C, I08D, I10A, I10B, I10C |           |           |  |
|           | 09        | J26Z   |                  | 09   | J26Z   |           | 09   | J26Z   |           |           |  |
|           | 11        | L33Z   |                  | 11   | L33Z   |           | 11   | L33Z   |           |           |  |
|           | 17        | R01A, R01B, R02Z, R12A, R12B, R12C   |                  | 17   | R01A, R01B, R02Z, R12A, R12B, R12C                   |           | 17   | R01A, R01B, R02Z, R12A, R12B, R12C                   |           |           |  |
|           | 21A       | W02A, W02B   |                  | 21A  | W02A, W02B   |           | 21A  | W02A, W02B   |           |           |  |
|           | 21B       | X06A, X06B, X06C, X33Z   |                  | 21B  | X06A, X06B, X06C                                     |           | 21B  | X06A, X06B, X06C                                     |           |           |  |
|           | Prä       | B61A   |                  | Prä  | B61A   |           | Prä  | B61A   |           |           |  |
|           | 78.49.72↔ |  |                  | BORP, EML, KORP, MKOR, VBOR                          | 78.50.34↔  |           |  | BORP, EML, VBOR                                      | 78.51.00↔ |           | BORP, EML, VBOR  |
|           |           | 01   |                  | B03A, B03B, B18Z                                     |  |           | 01   | B03A, B03B, B18Z                                     |           | 04        | E02A, E02B, E02C   |
|           |           | 06   |                  | G33Z, G38Z   |  |           | 06   | G33Z, G38Z   |           | 08        | I12A, I12B, I12C, I59Z   |
| 07        |           | H33Z   | 07               | H33Z   |  | 21A       | W02A, W02B   |  |           |           |  |
| 08        |           | I02A, I02B, I06A, I06B, I08A, I08B, I08C, I08D, I09A, I09B, I09C, I09D, I09E | 08               | I02A, I02B, I08A, I08B, I08C, I08D, I10A, I10B, I10C |  | 21B       | X06A, X06B, X06C   |  |           |           |  |
| 09        |           | J26Z   | 09               | J26Z   |  | 78.51.10↔ | 04   | E02A, E02B, E02C                                     |           |           |  |
| 11        |           | L33Z   | 11               | L33Z   |  | 08        | I28A, I28B, I28C   |  |           |           |  |
| 17        |           | R01A, R01B, R02Z, R12A, R12B, R12C   | 17               | R01A, R01B, R02Z, R12A, R12B, R12C                   |  | 21B       | X06A, X06B, X06C   |  |           |           |  |
| 21A       |           | W02A, W02B   | 21A              | W02A, W02B   |  | 78.51.99↔ | 04   | E02A, E02B, E02C                                     |           |           |  |
| 21B       |           | X06A, X06B, X06C, X33Z   | 21B              | X06A, X06B, X06C                                     |  | 08        | I12A, I12B, I12C, I59Z   |  |           |           |  |
| Prä       |           | B61A   | Prä              | B61A   |  | 21A       | W02A, W02B   |  |           |           |  |
| 78.49.79↔ |           |  | BORP, EML, VBOR  | 78.50.35↔  |  |           | BORP, EML, VBOR  | 78.52.00↔  |           |           | BORP, EML, VBOR  |
|           |           | 01   | B03A, B03B, B18Z |  |  | 01        | B03A, B03B, B18Z   |  |           | 08        | I12A, I12B, I12C, I13A, I13B, I13C, I13D, I13E, I32A, I32B, I32C, I32D |
|           |           | 06   | G33Z, G38Z       |  |  | 06        | G33Z, G38Z   |  |           | 21A       | W02A, W02B   |
|           | 07        | H33Z   | 07               |  | H33Z   | 21B       | X05A, X05B, X06A, X06B, X06C   |  |           |           |  |
|           | 08        | I02A, I02B, I06A, I06B, I08A, I08B, I08C, I08D, I10A, I10B, I10C             | 08               |  | I02A, I02B, I08A, I08B, I08C, I08D, I10A, I10B, I10C | 78.52.10↔ | BORP, EML, VBOR  |  |           |           |  |
|           | 09        | J26Z   | 09               |  | J26Z   | 08        | I12A, I12B, I12C, I13A, I13B, I13C, I13D, I13E, I32A, I32B, I32C, I32D |  |           |           |  |
|           | 11        | L33Z   | 11               |  | L33Z   | 21A       | W02A, W02B   |  |           |           |  |
|           | 17        | R01A, R01B, R02Z, R12A, R12B, R12C   | 17               |  | R01A, R01B, R02Z, R12A, R12B, R12C                   | 21B       | X05A, X05B, X06A, X06B, X06C   |  |           |           |  |
|           | 21A       | W02A, W02B   | 21A              |  | W02A, W02B   | 78.52.99↔ | BORP, EML, VBOR  |  |           |           |  |
|           | 21B       | X06A, X06B, X06C, X33Z   | 21B              |  | X06A, X06B, X06C                                     | 08        | I12A, I12B, I12C, I13A, I13B, I13C, I13D, I13E, I32A, I32B, I32C, I32D |  |           |           |  |
|           | Prä       | B61A   | Prä              |  | B61A   | 21A       | W02A, W02B   |  |           |           |  |
|           | 78.50.31↔ |  | BORP, EML, VBOR  |  | 78.50.36↔  |           | BORP, EML, VBOR  |  | 78.53.00↔ |           | BORP, EML, VBOR  |
|           |           | 01   | B03A, B03B, B18Z |  |  | 01        | B03A, B03B, B18Z   |  |           | 08        | I12A, I12B, I12C, I21A, I21B, I21C, I31Z, I32A, I32B, I32C, I32D       |
|           |           | 06   | G33Z, G38Z       |  |  | 06        | G33Z, G38Z   |  |           | 21A       | W02A, W02B   |
| 07        |           | H33Z   | 07               | H33Z   |  | 21B       | X05A, X05B, X06A, X06B, X06C   |  |           |           |  |
| 08        |           | I02A, I02B, I08A, I08B, I08C, I08D, I10A, I10B, I10C                         | 08               | I02A, I02B, I08A, I08B, I08C, I08D, I10A, I10B, I10C |  | 78.53.10↔ | BORP, EML, VBOR  |  |           |           |  |
| 09        |           | J26Z   | 09               | J26Z   |  | 08        | I12A, I12B, I12C, I21A, I21B, I21C, I31Z, I32A, I32B, I32C, I32D       |  |           |           |  |
| 11        |           | L33Z   | 11               | L33Z   |  | 21A       | W02A, W02B   |  |           |           |  |
| 17        |           | R01A, R01B, R02Z, R12A, R12B, R12C   | 17               | R01A, R01B, R02Z, R12A, R12B, R12C                   |  | 21B       | X05A, X05B, X06A, X06B, X06C   |  |           |           |  |
| 21A       |           | W02A, W02B   | 21A              | W02A, W02B   |  | 78.53.20↔ | BORP, EML, VBOR  |  |           |           |  |
| 21B       |           | X06A, X06B, X06C   | 21B              | X06A, X06B, X06C                                     |  | 08        | I12A, I12B, I12C, I21A, I21B, I21C, I31Z, I32A, I32B, I32C, I32D       |  |           |           |  |
| Prä       |           | B61A   | Prä              | B61A   |  | 21A       | W02A, W02B   |  |           |           |  |
| 78.50.32↔ |           |  | BORP, EML, VBOR  | 78.50.37↔  |  |           | BORP, EML, VBOR  | 78.53.20↔  |           |           | BORP, EML, VBOR  |
|           |           | 01   | B03A, B03B, B18Z |  |  | 01        | B03A, B03B, B18Z   |  |           | 21B       | X05A, X05B, X06A, X06B, X06C   |
|           |           | 06   | G33Z, G38Z       |  |  | 06        | G33Z, G38Z   |  |           | 78.53.10↔ | BORP, EML, VBOR  |
|           | 07        | H33Z   | 07               |  | H33Z   | 08        | I12A, I12B, I12C, I21A, I21B, I21C, I31Z, I32A, I32B, I32C, I32D       |  |           |           |  |
|           | 08        | I02A, I02B, I08A, I08B, I08C, I08D, I10A, I10B, I10C                         | 08               |  | I02A, I02B, I08A, I08B, I08C, I08D, I10A, I10B, I10C | 21A       | W02A, W02B   |  |           |           |  |
|           | 09        | J26Z   | 09               |  | J26Z   | 21B       | X05A, X05B, X06A, X06B, X06C   |  |           |           |  |
|           | 11        | L33Z   | 11               |  | L33Z   | 78.53.20↔ | BORP, EML, VBOR  |  |           |           |  |
|           | 17        | R01A, R01B, R02Z, R12A, R12B, R12C   | 17               |  | R01A, R01B, R02Z, R12A, R12B, R12C                   | 08        | I12A, I12B, I12C, I21A, I21B, I21C, I31Z, I32A, I32B, I32C, I32D       |  |           |           |  |
|           | 21A       | W02A, W02B   | 21A              |  | W02A, W02B   | 21A       | W02A, W02B   |  |           |           |  |
|           | 21B       | X06A, X06B, X06C   | 21B              |  | X06A, X06B, X06C                                     | 21B       | X05A, X05B, X06A, X06B, X06C   |  |           |           |  |
|           | Prä       | B61A   | Prä              |  | B61A   | Prä       | B61A   |  |           |           |  |

Anhang B Prozedurenkode-/MDC-/DRG-Index

| CHOP      | MDC | DRG  | CHOP      | MDC | DRG  | CHOP      | MDC | DRG                                      |
|-----------|-----|--|-----------|-----|--|-----------|-----|--|
| 78.53.99↔ |     | BORP, EML, VBOR  | 78.57.99↔ |     | BORP, EML, VBOR                                      | 78.60.08↔ |     | BORP, VBOR                               |
|           | 08  | I12A, I12B, I12C, I21A, I21B, I21C, I31Z, I32A, I32B, I32C, I32D |           | 08  | I12A, I12B, I12C, I13A, I13B, I13C, I13D, I13E       |           | 01  | B03A, B03B, B06A, B06B, B17A, B17B, B17C |
|           | 21A | W02A, W02B   |           | 21A | W02A, W02B   |           | 08  | I12A, I12B, I12C, I23A, I23B             |
|           | 21B | X05A, X05B, X06A, X06B, X06C                                     | 78.58.00↔ |     | BORP, EML, VBOR                                      |           | 21A | W02A, W02B                               |
| 78.54.00↔ |     | BORP, EML, VBOR  |           | 08  | I12A, I12B, I12C, I20A, I20B, I20C, I20D, I20E, I20F | 78.61.01↔ |     | BORP, VBOR                               |
|           | 08  | I12A, I12B, I12C, I32A, I32B, I32C, I32D                         |           | 09  | J08A, J08B   |           | 08  | I12A, I12B, I12C, I23A, I23B             |
|           | 21A | W02A, W02B   |           | 21A | W02A, W02B   |           | 21A | W02A, W02B                               |
|           | 21B | X05A, X05B   | 78.58.10↔ |     | BORP, EML, VBOR                                      |           | 21B | X06A, X06B, X06C                         |
| 78.54.10↔ |     | BORP, EML, VBOR  |           | 08  | I12A, I12B, I12C, I20A, I20B, I20C, I20D, I20E, I20F | 78.61.05↔ |     | BORP, VBOR                               |
|           | 08  | I12A, I12B, I12C, I32A, I32B, I32C, I32D                         |           | 09  | J08A, J08B   |           | 04  | E02A, E02B, E02C                         |
|           | 21A | W02A, W02B   |           | 21A | W02A, W02B   |           | 08  | I12A, I12B, I12C, I23A, I23B             |
|           | 21B | X05A, X05B   | 78.58.99↔ |     | BORP, EML, VBOR                                      |           | 21A | W02A, W02B                               |
| 78.54.99↔ |     | BORP, EML, VBOR  |           | 08  | I12A, I12B, I12C, I20A, I20B, I20C, I20D, I20E, I20F | 78.61.08↔ |     | BORP, VBOR                               |
|           | 08  | I12A, I12B, I12C, I32A, I32B, I32C, I32D                         |           | 09  | J08A, J08B   |           | 08  | I12A, I12B, I12C, I23A, I23B             |
|           | 21A | W02A, W02B   |           | 21A | W02A, W02B   |           | 21A | W02A, W02B                               |
|           | 21B | X05A, X05B   | 78.59.00↔ |     | BORP, EML, VBOR                                      |           | 21B | X06A, X06B, X06C                         |
| 78.55.00↔ |     | BORP, EML, VBOR  |           | 03  | D25A, D25B, D25C, D28Z, D29Z                         | 78.61.11↔ |     | BORP, VBOR                               |
|           | 08  | I02A, I02B, I08A, I08B, I08C, I08D, I12A, I12B, I12C             |           | 04  | E02A, E02B, E02C                                     |           | 04  | E02A, E02B, E02C                         |
|           | 21A | W02A, W02B   |           | 08  | I28A, I28B, I28C                                     |           | 08  | I12A, I12B, I12C, I23A, I23B, I28A, I28B |
|           | 21B | X04Z   |           | 09  | J08A, J08B   |           | 21A | W02A, W02B                               |
| 78.55.10↔ |     | BORP, EML, VBOR  |           | 21A | W02A, W02B   | 78.62.01↔ |     | BORP, VBOR                               |
|           | 08  | I02A, I02B, I08A, I08B, I08C, I08D, I12A, I12B, I12C             | 78.59.10↔ |     | BORP, EML, VBOR                                      |           | 01  | B03A, B03B, B06A, B06B, B17A, B17B, B17C |
|           | 21A | W02A, W02B   |           | 08  | I32A, I32B, I32C, I32D                               |           | 08  | I12A, I12B, I12C, I13A, I13B, I23A, I23B |
|           | 21B | X04Z   |           | 21A | W02A, W02B   |           | 21A | W02A, W02B                               |
| 78.55.99↔ |     | BORP, EML, VBOR  |           | 21B | X06A, X06B, X06C                                     | 78.62.02↔ |     | BORP, VBOR                               |
|           | 08  | I02A, I02B, I08A, I08B, I08C, I08D, I12A, I12B, I12C             | 78.59.20↔ |     | BORP, EML, VBOR                                      |           | 01  | B03A, B03B, B06A, B06B, B17A, B17B, B17C |
|           | 21A | W02A, W02B   |           | 08  | I10A, I10B, I10C, I12A, I12B, I12C                   |           | 08  | I12A, I12B, I12C, I13A, I13B, I23A, I23B |
|           | 21B | X04Z   |           | 21A | W02A, W02B   |           | 21A | W02A, W02B                               |
| 78.56.00↔ |     | BORP, EML, VBOR  |           | 21B | X06A, X06B, X06C                                     | 78.62.05↔ |     | BORP, VBOR                               |
|           | 08  | I12A, I12B, I12C, I18A, I18B, I30A, I30B                         | 78.59.30↔ |     | BORP, EML, VBOR                                      |           | 01  | B03A, B03B, B06A, B06B, B17A, B17B, B17C |
|           | 21A | W02A, W02B   |           | 08  | I28A, I28B, I28C                                     |           | 08  | I12A, I12B, I12C, I13A, I13B, I23A, I23B |
|           | 21B | X04Z   | 78.59.40↔ |     | BORP, EML, VBOR                                      |           | 21A | W02A, W02B                               |
| 78.56.10↔ |     | BORP, EML, VBOR  |           | 08  | I12A, I12B, I12C, I20A, I20B, I20C, I20D, I20E, I20F | 78.62.08↔ |     | BORP, VBOR                               |
|           | 08  | I12A, I12B, I12C, I18A, I18B, I30A, I30B                         |           | 09  | J08A, J08B   |           | 01  | B03A, B03B, B06A, B06B, B17A, B17B, B17C |
|           | 21A | W02A, W02B   |           | 21A | W02A, W02B   |           | 08  | I12A, I12B, I12C, I13A, I13B, I23A, I23B |
|           | 21B | X04Z   | 78.59.90↔ |     | BORP, EML, VBOR                                      |           | 21A | W02A, W02B                               |
| 78.56.99↔ |     | BORP, EML, VBOR  |           | 03  | D25A, D25B, D25C, D28Z, D29Z                         |           | 21B | X06A, X06B, X06C                         |
|           | 08  | I12A, I12B, I12C, I18A, I18B, I30A, I30B                         |           | 04  | E02A, E02B, E02C                                     | 78.63.01↔ |     | BORP, VBOR                               |
|           | 21A | W02A, W02B   |           | 08  | I28A, I28B, I28C                                     |           | 01  | B03A, B03B, B06A, B06B, B17A, B17B, B17C |
|           | 21B | X04Z   |           | 09  | J08A, J08B   |           | 08  | I12A, I12B, I12C, I23A, I23B             |
| 78.57.00↔ |     | BORP, EML, VBOR  |           | 21A | W02A, W02B   |           | 21A | W02A, W02B                               |
|           | 08  | I12A, I12B, I12C, I13A, I13B, I13C, I13D, I13E                   | 78.59.99↔ |     | BORP, VBOR   |           | 21B | X06A, X06B, X06C                         |
|           | 21A | W02A, W02B   |           | 03  | D25A, D25B, D25C, D28Z, D29Z                         |           | 01  | B03A, B03B, B06A, B06B, B17A, B17B, B17C |
|           | 21B | X04Z   |           | 04  | E02A, E02B, E02C                                     | 78.63.05↔ |     | BORP, VBOR                               |
| 78.57.10↔ |     | BORP, EML, VBOR  |           | 08  | I28A, I28B, I28C                                     |           | 01  | B03A, B03B, B06A, B06B, B17A, B17B, B17C |
|           | 08  | I12A, I12B, I12C, I13A, I13B, I13C, I13D, I13E                   |           | 09  | J08A, J08B   |           | 08  | I12A, I12B, I12C, I23A, I23B             |
|           | 21A | W02A, W02B   |           | 21A | W02A, W02B   |           | 21B | X05A, X05B, X06A, X06B, X06C             |
|           | 21B | X04Z   | 78.60.05↔ |     | BORP, VBOR   |           | 01  | B03A, B03B, B06A, B06B, B17A, B17B, B17C |
| 78.57.20↔ |     | BORP, EML, VBOR  |           | 01  | B03A, B03B, B06A, B06B, B17A, B17B, B17C             |           | 08  | I12A, I12B, I12C, I23A, I23B             |
|           | 08  | I12A, I12B, I12C, I13A, I13B, I13C, I13D, I13E                   |           | 08  | I12A, I12B, I12C, I23A, I23B                         |           | 21B | X05A, X05B, X06A, X06B, X06C             |
|           | 21A | W02A, W02B   |           | 21A | W02A, W02B   |           |     |  |
|           | 21B | X04Z   |           | 21B | X04Z, X05A, X05B, X06A, X06B, X06C                   |           |     |  |

PROZ



Anhang B Prozedurenkode-/MDC-/DRG-Index

| CHOP      | MDC                                | DRG  | CHOP                               | MDC    | DRG  | CHOP      | MDC       | DRG  |
|-----------|------------------------------------|--|------------------------------------|--------|--|-----------|-----------|--|
| 78.69.38↔ |                                    | BORP, VBOR                                     | 78.69.55↔                          |        | BORP, VBOR   | 78.95↔    |           | BORP, VBOR   |
|           | 01                                 | B03A, B03B, B06A, B06B, B17A, B17B, B17C, B18Z |                                    | 01     | B03A, B03B, B06A, B06B, B17A, B17B, B17C, B18Z                   |           | 08        | I02A, I02B, I08A, I08B, I08C, I08D, I12A, I12B, I12C             |
|           | 08                                 | I12A, I12B, I12C, I23A, I23B                   |                                    | 08     | I12A, I12B, I12C, I23A, I23B                                     |           | 21A       | W02A, W02B   |
|           | 17                                 | R01A, R01B, R02Z, R12A, R12B, R12C             |                                    | 17     | R01A, R01B, R02Z, R12A, R12B, R12C                               |           | 21B       | X04Z   |
|           | 21A                                | W02A, W02B                                     |                                    | 21A    | W02A, W02B   |           | 78.96↔    | BORP, VBOR   |
| 21B       | X04Z, X05A, X05B, X06A, X06B, X06C | 21B  | X04Z, X05A, X05B, X06A, X06B, X06C | 08     | I12A, I12B, I12C, I18A, I18B, I30A, I30B                         |           |           |  |
| 78.69.41↔ |                                    | BORP, VBOR                                     | 78.69.58↔                          |        | BORP, VBOR   | 78.97↔    |           | BORP, VBOR   |
|           | 01                                 | B03A, B03B, B06A, B06B, B17A, B17B, B17C, B18Z |                                    | 01     | B03A, B03B, B06A, B06B, B17A, B17B, B17C, B18Z                   |           | 04        | E02A   |
|           | 08                                 | I12A, I12B, I12C, I23A, I23B                   |                                    | 08     | I12A, I12B, I12C, I23A, I23B                                     |           | 08        | I12A, I12B, I12C, I28A, I28B                                     |
|           | 17                                 | R01A, R01B, R02Z, R12A, R12B, R12C             |                                    | 17     | R01A, R01B, R02Z, R12A, R12B, R12C                               |           | 21A       | W02A, W02B   |
|           | 21A                                | W02A, W02B                                     |                                    | 21A    | W02A, W02B   |           | 21B       | X04Z, X05A, X05B, X06A, X06B, X06C                               |
| 21B       | X04Z, X05A, X05B, X06A, X06B, X06C | 21B  | X04Z, X05A, X05B, X06A, X06B, X06C | 78.98↔ | BORP, VBOR   |           |           |  |
| 78.69.45↔ |                                    | BORP, VBOR                                     | 78.69.61↔                          |        | BORP, EML, VBOR  | 78.99↔    |           | BORP, VBOR   |
|           | 01                                 | B03A, B03B, B06A, B06B, B17A, B17B, B17C, B18Z |                                    | 01     | B03A, B03B, B06A, B06B, B17A, B17B, B17C, B18Z                   |           | 04        | E02A   |
|           | 08                                 | I12A, I12B, I12C, I23A, I23B                   |                                    | 08     | I12A, I12B, I12C, I23A, I23B                                     |           | 08        | I12A, I12B, I12C, I28A, I28B                                     |
|           | 17                                 | R01A, R01B, R02Z, R12A, R12B, R12C             |                                    | 17     | R01A, R01B, R02Z, R12A, R12B, R12C                               |           | 21A       | W02A, W02B   |
|           | 21A                                | W02A, W02B                                     |                                    | 21A    | W02A, W02B   |           | 21B       | X04Z, X05A, X05B, X06A, X06B, X06C                               |
| 21B       | X04Z, X05A, X05B, X06A, X06B, X06C | 21B  | X04Z, X05A, X05B, X06A, X06B, X06C | 79.10↔ | BORP, VBOR   |           |           |  |
| 78.69.48↔ |                                    | BORP, VBOR                                     | 78.69.65↔                          |        | BORP, EML, VBOR  | 79.11.00↔ |           | BORP, EML, VBOR  |
|           | 01                                 | B03A, B03B, B06A, B06B, B17A, B17B, B17C, B18Z |                                    | 01     | B03A, B03B, B06A, B06B, B17A, B17B, B17C, B18Z                   |           | 08        | I02A, I02B, I08A, I08B, I08C, I08D, I13A, I13B, I13C, I13D, I13E |
|           | 08                                 | I12A, I12B, I12C, I23A, I23B                   |                                    | 08     | I12A, I12B, I12C, I23A, I23B                                     |           | 21A       | W02A, W02B   |
|           | 17                                 | R01A, R01B, R02Z, R12A, R12B, R12C             |                                    | 17     | R01A, R01B, R02Z, R12A, R12B, R12C                               |           | 21B       | X06A, X06B, X06C   |
|           | 21A                                | W02A, W02B                                     |                                    | 21A    | W02A, W02B   |           | 79.11.10↔ | BORP, EML, VBOR  |
| 21B       | X04Z, X05A, X05B, X06A, X06B, X06C | 21B  | X04Z, X05A, X05B, X06A, X06B, X06C | 08     | I02A, I02B, I08A, I08B, I08C, I08D, I13A, I13B, I13C, I13D, I13E |           |           |  |
| 78.69.51↔ |                                    | BORP, VBOR                                     | 78.69.71↔                          |        | BORP, VBOR   | 79.11.11↔ |           | BORP, EML, VBOR  |
|           | 01                                 | B03A, B03B, B06A, B06B, B17A, B17B, B17C, B18Z |                                    | 01     | B03A, B03B, B06A, B06B, B17A, B17B, B17C, B18Z                   |           | 08        | I02A, I02B, I08A, I08B, I08C, I08D, I13A, I13B, I13C, I13D, I13E |
|           | 08                                 | I12A, I12B, I12C, I23A, I23B                   |                                    | 08     | I12A, I12B, I12C, I23A, I23B                                     |           | 21A       | W02A, W02B   |
|           | 17                                 | R01A, R01B, R02Z, R12A, R12B, R12C             |                                    | 17     | R01A, R01B, R02Z, R12A, R12B, R12C                               |           | 21B       | X06A, X06B, X06C   |
|           | 21A                                | W02A, W02B                                     |                                    | 21A    | W02A, W02B   |           | 79.11.19↔ | BORP, EML, VBOR  |
| 21B       | X04Z, X05A, X05B, X06A, X06B, X06C | 21B  | X04Z, X05A, X05B, X06A, X06B, X06C | 08     | I02A, I02B, I08A, I08B, I08C, I08D, I13A, I13B, I13C, I13D, I13E |           |           |  |
| 78.69.52↔ |                                    | BORP, VBOR                                     | 78.90↔                             |        | BORP, VBOR   | 79.11.20↔ |           | BORP, EML, VBOR  |
|           | 01                                 | B03A, B03B, B06A, B06B, B17A, B17B, B17C, B18Z |                                    | 04     | E02A   |           | 08        | I02A, I02B, I08A, I08B, I08C, I08D, I13A, I13B, I13C, I13D, I13E |
|           | 08                                 | I12A, I12B, I12C, I23A, I23B                   |                                    | 08     | I12A, I12B, I12C, I28A, I28B                                     |           | 21A       | W02A, W02B   |
|           | 17                                 | R01A, R01B, R02Z, R12A, R12B, R12C             |                                    | 21A    | W02A, W02B   |           | 21B       | X06A, X06B, X06C   |
|           | 21A                                | W02A, W02B                                     |                                    | 21B    | X04Z, X05A, X05B, X06A, X06B, X06C                               |           | 79.11.21↔ | BORP, EML, VBOR  |
| 21B       | X04Z, X05A, X05B, X06A, X06B, X06C | 78.91↔   |                                    | 08     | I02A, I02B, I08A, I08B, I08C, I08D, I13A, I13B, I13C, I13D, I13E |           |           |  |
| 78.69.53↔ |                                    | BORP, VBOR                                     | 78.92↔                             |        | BORP, VBOR   | 79.11.21↔ |           | BORP, EML, VBOR  |
|           | 01                                 | B03A, B03B, B06A, B06B, B17A, B17B, B17C, B18Z |                                    | 08     | I12A, I12B, I12C, I28A, I28B                                     |           | 08        | I02A, I02B, I08A, I08B, I08C, I08D, I13A, I13B, I13C, I13D, I13E |
|           | 08                                 | I12A, I12B, I12C, I23A, I23B                   |                                    | 21A    | W02A, W02B   |           | 21A       | W02A, W02B   |
|           | 17                                 | R01A, R01B, R02Z, R12A, R12B, R12C             |                                    | 21B    | X04Z, X05A, X05B, X06A, X06B, X06C                               |           | 21B       | X06A, X06B, X06C   |
|           | 21A                                | W02A, W02B                                     |                                    | 78.93↔ |  |           | 08        | I02A, I02B, I08A, I08B, I08C, I08D, I13A, I13B, I13C, I13D, I13E |
| 21B       | X04Z, X05A, X05B, X06A, X06B, X06C | 08   | I21A, I21B, I21C, I31Z             | 21A    | W02A, W02B   |           |           |  |
|           |                                    | 78.94↔   |                                    | 21B    | X06A, X06B, X06C   |           |           |  |
|           |                                    |  |                                    | 08     | I32A, I32B, I32C, I32D   |           |           |  |
|           |                                    |  |                                    | 21B    | X05A, X05B   |           |           |  |

PROZ





| CHOP      | MDC | DRG   | CHOP      | MDC | DRG  | CHOP      | MDC | DRG  |
|-----------|-----|---|-----------|-----|--|-----------|-----|--|
| 79.16.50↔ |     | BORP, EML, VBOR                             | 79.19.30↔ |     | BORP, VBOR   | 79.23↔    |     | BORP, EML, VBOR  |
|           | 08  | I13A, I13B, I13C, I13D, I13E                |           | 08  | I18A, I18B, I30A, I30B   |           | 08  | I32A, I32B, I32C, I32D   |
|           | 21A | W02A, W02B                                  |           | 21A | W02A, W02B   |           | 21A | W02A, W02B   |
|           | 21B | X04Z  |           | 21B | X04Z   |           | 21B | X05A   |
| 79.16.59↔ |     | BORP, EML, VBOR                             | 79.19.99↔ |     | BORP, VBOR   | 79.24↔    |     | BORP, EML, VBOR  |
|           | 08  | I13A, I13B, I13C, I13D, I13E                |           | 08  | I28A, I28B   |           | 01  | B03A, B03B, B06A, B06B,<br>B11Z, B17A, B17B, B17C,<br>B39A, B39B |
|           | 21A | W02A, W02B                                  |           | 21A | W02A, W02B   |           |     |  |
|           | 21B | X04Z  |           | 21B | X06A, X06B, X06C   |           | 08  | I32A, I32B, I32C, I32D, I32E                                     |
| 79.16.99↔ |     | BORP, EML, VBOR                             | 79.20↔    |     | BORP, VBOR   |           | 21A | W02A, W02B   |
|           | 08  | I13A, I13B, I13C, I13D, I13E                |           | 08  | I28A, I28B   |           | 21B | X05A   |
|           | 21A | W02A, W02B                                  |           | 21A | W02A, W02B   | 79.25↔    |     | BORP, EML, VBOR  |
|           | 21B | X04Z  |           | 21B | X06A, X06B, X06C   |           | 08  | I02A, I02B, I08A, I08B, I08C,<br>I08D                            |
| 79.17.00↔ |     | BORP, EML, VBOR                             | 79.21.00↔ |     | BORP, EML, VBOR  |           | 21A | W02A, W02B   |
|           | 08  | I20A, I20B, I20C, I20D, I20E,<br>I20F       |           | 08  | I02A, I02B, I08A, I08B, I08C,<br>I08D, I13A, I13B, I13C, I13D,<br>I13E |           | 21B | X04Z   |
|           | 21A | W02A, W02B                                  |           | 21A | W02A, W02B   | 79.26.00↔ |     | BORP, EML, VBOR  |
|           | 21B | X04Z  |           | 21B | X06A, X06B, X06C   |           | 08  | I13A, I13B, I13C, I13D, I13E                                     |
| 79.17.10↔ |     | BORP, EML, VBOR                             | 79.21.10↔ |     | BORP, EML, VBOR  |           | 21A | W02A, W02B   |
|           | 08  | I20A, I20B, I20C, I20D, I20E,<br>I20F       |           | 08  | I02A, I02B, I08A, I08B, I08C,<br>I08D, I13A, I13B, I13C, I13D,<br>I13E |           | 21B | X04Z   |
|           | 21A | W02A, W02B                                  |           | 21A | W02A, W02B   | 79.26.10↔ |     | BORP, EML, VBOR  |
|           | 21B | X04Z  |           | 21B | X06A, X06B, X06C   |           | 08  | I13A, I13B, I13C, I13D, I13E                                     |
| 79.17.11↔ |     | BORP, EML, VBOR                             | 79.21.11↔ |     | BORP, EML, VBOR  |           | 21A | W02A, W02B   |
|           | 08  | I13A, I20A, I20B, I20C, I20D,<br>I20E, I20F |           | 08  | I02A, I02B, I08A, I08B, I08C,<br>I08D, I13A, I13B, I13C, I13D,<br>I13E |           | 21B | X04Z   |
|           | 21A | W02A, W02B                                  |           | 21A | W02A, W02B   | 79.26.11↔ |     | BORP, EML, VBOR  |
|           | 21B | X04Z  |           | 21B | X06A, X06B, X06C   |           | 08  | I13A, I13B, I13C, I13D, I13E                                     |
| 79.17.19↔ |     | BORP, EML, VBOR                             | 79.21.12↔ |     | BORP, EML, VBOR  |           | 21A | W02A, W02B   |
|           | 08  | I20A, I20B, I20C, I20D, I20E,<br>I20F       |           | 08  | I02A, I02B, I08A, I08B, I08C,<br>I08D, I13A, I13B, I13C, I13D,<br>I13E |           | 21B | X04Z   |
|           | 21A | W02A, W02B                                  |           | 21A | W02A, W02B   | 79.26.12↔ |     | BORP, EML, VBOR  |
|           | 21B | X04Z  |           | 21B | X06A, X06B, X06C   |           | 08  | I13A, I13B, I13C, I13D, I13E                                     |
| 79.17.29↔ |     | BORP, EML, VBOR                             | 79.21.99↔ |     | BORP, EML, VBOR  |           | 21A | W02A, W02B   |
|           | 08  | I20A, I20B, I20C, I20D, I20E,<br>I20F       |           | 08  | I02A, I02B, I08A, I08B, I08C,<br>I08D, I13A, I13B, I13C, I13D,<br>I13E |           | 21B | X04Z   |
|           | 21A | W02A, W02B                                  |           | 21A | W02A, W02B   | 79.26.20↔ |     | BORP, EML, VBOR  |
|           | 21B | X04Z  |           | 21B | X06A, X06B, X06C   |           | 08  | I13A, I13B, I13C, I13D, I13E                                     |
| 79.17.99↔ |     | BORP, EML, VBOR                             | 79.22.00↔ |     | BORP, EML, VBOR  |           | 21A | W02A, W02B   |
|           | 08  | I20A, I20B, I20C, I20D, I20E,<br>I20F       |           | 08  | I02A, I02B, I08A, I08B, I08C,<br>I08D, I21A, I21B, I21C, I31Z          |           | 21B | X04Z   |
|           | 21A | W02A, W02B                                  |           | 21A | W02A, W02B   | 79.26.99↔ |     | BORP, EML, VBOR  |
|           | 21B | X04Z  |           | 21B | X06A, X06B, X06C   |           | 08  | I13A, I13B, I13C, I13D, I13E                                     |
| 79.18↔    |     | BORP, EML, VBOR                             | 79.22.10↔ |     | BORP, EML, VBOR  |           | 21A | W02A, W02B   |
|           | 08  | I20A, I20B, I20C, I20D, I20E,<br>I20F       |           | 08  | I02A, I02B, I08A, I08B, I08C,<br>I08D, I21A, I21B, I21C, I31Z          |           | 21B | X04Z   |
|           | 21A | W02A, W02B                                  |           | 21A | W02A, W02B   | 79.27.00↔ |     | BORP, EML, VBOR  |
|           | 21B | X04Z  |           | 21B | X06A, X06B, X06C   |           | 08  | I20A, I20B, I20C, I20D   |
| 79.19.00↔ |     | BORP, VBOR                                  | 79.22.19↔ |     | BORP, EML, VBOR  |           | 21A | W02A, W02B   |
|           | 08  | I28A, I28B                                  |           | 08  | I02A, I02B, I08A, I08B, I08C,<br>I08D, I21A, I21B, I21C, I31Z          |           | 21B | X04Z, X05A   |
|           | 21A | W02A, W02B                                  |           | 21A | W02A, W02B   | 79.27.10↔ |     | BORP, EML, VBOR  |
|           | 21B | X06A, X06B, X06C                            |           | 21B | X06A, X06B, X06C   |           | 08  | I20A, I20B, I20C, I20D   |
| 79.19.10↔ |     | BORP, VBOR                                  | 79.22.20↔ |     | BORP, EML, VBOR  |           | 21A | W02A, W02B   |
|           | 08  | I29A, I29B                                  |           | 08  | I02A, I02B, I08A, I08B, I08C,<br>I08D, I21A, I21B, I21C, I31Z          |           | 21B | X04Z, X05A   |
|           | 21A | W02A, W02B                                  |           | 21A | W02A, W02B   | 79.27.11↔ |     | BORP, EML, VBOR  |
|           | 21B | X06A, X06B, X06C                            |           | 21B | X06A, X06B, X06C   |           | 08  | I20A, I20B, I20C, I20D   |
| 79.19.11↔ |     | BORP, VBOR                                  | 79.22.99↔ |     | BORP, EML, VBOR  |           | 21A | W02A, W02B   |
|           | 08  | I28A, I28B                                  |           | 08  | I02A, I02B, I08A, I08B, I08C,<br>I08D, I21A, I21B, I21C, I31Z          |           | 21B | X04Z, X05A   |
|           | 21A | W02A, W02B                                  |           | 21A | W02A, W02B   | 79.27.12↔ |     | BORP, EML, VBOR  |
|           | 21B | X06A, X06B, X06C                            |           | 21B | X06A, X06B, X06C   |           | 08  | I20A, I20B, I20C, I20D   |
| 79.19.12↔ |     | BORP, VBOR                                  |           | 08  | I02A, I02B, I08A, I08B, I08C,<br>I08D, I21A, I21B, I21C, I31Z          |           | 21A | W02A, W02B   |
|           | 08  | I28A, I28B                                  |           | 21A | W02A, W02B   |           | 21B | X04Z, X05A   |
|           | 21A | W02A, W02B                                  |           | 21B | X06A, X06B, X06C   | 79.27.99↔ |     | BORP, EML, VBOR  |
|           | 21B | X06A, X06B, X06C                            |           | 08  | I02A, I02B, I08A, I08B, I08C,<br>I08D, I21A, I21B, I21C, I31Z          |           | 08  | I20A, I20B, I20C, I20D   |
| 79.19.20↔ |     | BORP, EML, VBOR                             |           | 21A | W02A, W02B   |           | 21A | W02A, W02B   |
|           | 08  | I02A, I02B, I08A, I08B, I08C,<br>I08D       |           | 21B | X06A, X06B, X06C   |           | 21B | X04Z, X05A   |
|           | 21A | W02A, W02B                                  |           |     |  |           | 08  | I20A, I20B, I20C, I20D   |
|           | 21B | X04Z  |           |     |  |           | 21A | W02A, W02B   |
|           |     |   |           |     |  |           | 21B | X04Z, X05A   |

| CHOP      | MDC | DRG  | CHOP      | MDC | DRG  | CHOP      | MDC | DRG  |
|-----------|-----|--|-----------|-----|--|-----------|-----|--|
| 79.28↔    |     | BORP, EML, VBOR  | 79.31.30↔ | 08  | BORP, EML, VBOR  | 79.35.00↔ | 01  | BORP, EML, VBOR                                |
|           | 08  | I20A, I20B, I20C, I20D, I20E, I20F                               |           | 08  | I02A, I02B, I08A, I08B, I08C, I08D, I13A, I13B, I13C, I13D |           | 05  | B03A, B03B, B06A, B06B, B17A, B17B, B17C       |
|           | 21A | W02A, W02B   |           | 21A | W02A, W02B   |           | 08  | F04Z, F13A, F13B, F13C                         |
| 79.29.00↔ | 21B | X04Z   | 79.31.31↔ | 21B | X06A, X06B, X06C   | 79.35.10↔ | 08  | I02A, I02B, I08A, I08B, I08C, I08D             |
|           | 08  | BORP, EML, VBOR  |           | 08  | BORP, EML, VBOR  |           | 10  | K09A, K09B                                     |
|           | 08  | I02A, I02B, I08A, I08B, I08C, I18A, I18B, I28A, I28B, I30A, I30B |           | 08  | I02A, I02B, I08A, I08B, I08C, I08D, I13A, I13B, I13C, I13D |           | 21A | W02A, W02B                                     |
|           | 21A | W02A, W02B   |           | 21A | W02A, W02B   |           | 21B | X04Z   |
| 79.29.10↔ | 21B | X04Z, X05A, X06A, X06B, X06C                                     | 79.31.90↔ | 21B | X06A, X06B, X06C   | 79.35.11↔ | 01  | BORP, EML, VBOR                                |
|           | 08  | BORP, EML, VBOR  |           | 08  | BORP, EML, VBOR  |           | 01  | B03A, B03B, B06A, B06B, B17A, B17B, B17C       |
|           | 08  | I02A, I02B, I08A, I08B, I08C, I18A, I18B, I29A, I29B, I30A, I30B |           | 08  | I02A, I02B, I08A, I08B, I08C, I08D, I13A, I13B, I13C, I13D |           | 05  | F04Z, F13A, F13B, F13C                         |
| 79.29.11↔ | 21A | W02A, W02B   | 79.31.99↔ | 21A | W02A, W02B   | 79.35.12↔ | 08  | I02A, I02B, I08A, I08B, I08C, I08D             |
|           | 21B | X06A, X06B, X06C   |           | 08  | BORP, EML, VBOR  |           | 10  | K09A, K09B                                     |
|           | 08  | BORP, EML, VBOR  |           | 08  | I02A, I02B, I08A, I08B, I08C, I08D, I13A, I13B, I13C, I13D |           | 21A | W02A, W02B                                     |
| 79.29.20↔ | 08  | I02A, I02B, I08A, I08B, I08C, I18A, I18B, I29A, I29B, I30A, I30B | 79.32.00↔ | 21B | X06A, X06B, X06C   | 79.35.13↔ | 21B | X04Z   |
|           | 21A | W02A, W02B   |           | 08  | BORP, EML, VBOR  |           | 01  | BORP, EML, VBOR                                |
|           | 21B | X06A, X06B, X06C   |           | 08  | I02A, I02B, I08A, I08B, I08C, I08D, I21A, I21B, I21C, I31Z |           | 01  | B03A, B03B, B06A, B06B, B17A, B17B, B17C       |
| 79.29.30↔ | 08  | BORP, VBOR   | 79.32.10↔ | 21A | W02A, W02B   | 79.35.99↔ | 05  | F04Z, F13A, F13B, F13C                         |
|           | 08  | I28A, I28B, I28C   |           | 21B | X06A, X06B, X06C   |           | 08  | I02A, I02B, I08A, I08B, I08C, I08D             |
|           | 21A | W02A, W02B   |           | 08  | BORP, EML, VBOR  |           | 10  | K09A, K09B                                     |
| 79.29.30↔ | 21B | X04Z   | 79.32.19↔ | 08  | I02A, I02B, I08A, I08B, I08C, I08D, I21A, I21B, I21C, I31Z | 79.36.00↔ | 21A | W02A, W02B                                     |
|           | 08  | BORP, EML, VBOR  |           | 08  | BORP, EML, VBOR  |           | 21B | X04Z   |
|           | 08  | I02A, I02B, I08A, I08B, I08C, I08D, I18A, I18B, I30A, I30B       |           | 08  | I02A, I02B, I08A, I08B, I08C, I08D, I21A, I21B, I21C, I31Z |           | 08  | I13A, I13B, I13C, I13D, I18A, I18B, I30A, I30B |
| 79.29.99↔ | 21A | W02A, W02B   | 79.32.29↔ | 21A | W02A, W02B   | 79.36.10↔ | 21A | W02A, W02B                                     |
|           | 21B | X04Z, X05A, X06A, X06B, X06C                                     |           | 21B | X06A, X06B, X06C   |           | 21B | X04Z, X06A, X06B, X06C                         |
|           | 08  | BORP, EML, VBOR  |           | 08  | BORP, EML, VBOR  |           | 08  | BORP, EML, VBOR                                |
| 79.30↔    | 08  | I02A, I02B, I08A, I08B, I08C, I18A, I18B, I28A, I28B, I30A, I30B | 79.32.99↔ | 08  | I32A, I32B, I32C, I32D                                     | 79.36.11↔ | 08  | I13A, I13B, I13C, I13D, I18A, I18B, I30A, I30B |
|           | 21A | W02A, W02B   |           | 08  | BORP, EML, VBOR  |           | 21A | W02A, W02B                                     |
|           | 21B | X06A, X06B, X06C   |           | 08  | I02A, I02B, I08A, I08B, I08C, I08D, I21A, I21B, I21C, I31Z |           | 21B | X04Z   |
| 79.31.00↔ | 08  | BORP, VBOR   | 79.33.00↔ | 21A | W02A, W02B   | 79.36.00↔ | 21A | W02A, W02B                                     |
|           | 08  | I28A, I28B   |           | 21B | X06A, X06B, X06C   |           | 21B | X04Z   |
|           | 21A | W02A, W02B   |           | 08  | BORP, EML, VBOR  |           | 08  | BORP, EML, VBOR                                |
| 79.31.10↔ | 21B | X06A, X06B, X06C   | 79.33.10↔ | 08  | I02A, I02B, I08A, I08B, I08C, I08D, I13A, I13B, I13C, I13D | 79.36.10↔ | 08  | I02A, I02B, I08A, I08B, I08C, I08D             |
|           | 08  | BORP, EML, VBOR  |           | 08  | I02A, I02B, I08A, I08B, I08C, I08D, I13A, I13B, I13C, I13D |           | 10  | K09A, K09B                                     |
|           | 08  | I02A, I02B, I08A, I08B, I08C, I08D, I13A, I13B, I13C, I13D       |           | 08  | I02A, I02B, I08A, I08B, I08C, I08D, I13A, I13B, I13C, I13D |           | 21A | W02A, W02B                                     |
| 79.31.10↔ | 21A | W02A, W02B   | 79.33.19↔ | 21A | W02A, W02B   | 79.36.11↔ | 21B | X04Z   |
|           | 21B | X06A, X06B, X06C   |           | 08  | BORP, EML, VBOR  |           | 08  | BORP, EML, VBOR                                |
|           | 08  | BORP, EML, VBOR  |           | 08  | I32A, I32B, I32C, I32D                                     |           | 08  | I02A, I02B, I08A, I08B, I08C, I08D             |
| 79.31.11↔ | 08  | I02A, I02B, I08A, I08B, I08C, I08D, I13A, I13B, I13C, I13D       | 79.33.99↔ | 21A | W02A, W02B   | 79.36.10↔ | 21A | W02A, W02B                                     |
|           | 21A | W02A, W02B   |           | 08  | BORP, EML, VBOR  |           | 21B | X04Z   |
|           | 21B | X06A, X06B, X06C   |           | 08  | I32A, I32B, I32C, I32D                                     |           | 08  | BORP, EML, VBOR                                |
| 79.31.12↔ | 08  | BORP, EML, VBOR  | 79.34↔    | 08  | BORP, EML, VBOR  | 79.36.11↔ | 08  | I13A, I13B, I13C, I13D, I18A, I18B, I30A, I30B |
|           | 08  | I02A, I02B, I08A, I08B, I08C, I08D, I13A, I13B, I13C, I13D       |           | 08  | I32A, I32B, I32C, I32D                                     |           | 21A | W02A, W02B                                     |
|           | 21A | W02A, W02B   |           | 21A | W02A, W02B   |           | 21B | X04Z, X06A, X06B, X06C                         |
| 79.31.20↔ | 21B | X06A, X06B, X06C   | 79.34↔    | 21B | X05A   | 79.36.11↔ | 21A | W02A, W02B                                     |
|           | 08  | BORP, EML, VBOR  |           | 08  | BORP, EML, VBOR  |           | 08  | BORP, EML, VBOR                                |
|           | 08  | I02A, I02B, I08A, I08B, I08C, I08D, I13A, I13B, I13C, I13D       |           | 08  | I32A, I32B, I32C, I32D                                     |           | 08  | I13A, I13B, I13C, I13D, I18A, I18B, I30A, I30B |
| 79.31.20↔ | 21A | W02A, W02B   | 79.34↔    | 21A | W02A, W02B   | 79.36.11↔ | 21A | W02A, W02B                                     |
|           | 21B | X06A, X06B, X06C   |           | 21B | X05A   |           | 21B | X04Z, X06A, X06B, X06C                         |
|           | 08  | BORP, EML, VBOR  |           | 21B | X05A   |           | 21B | X04Z, X06A, X06B, X06C                         |

Anhang B Prozedurenkode-/MDC-/DRG-Index

| CHOP      | MDC | DRG  | CHOP      | MDC | DRG                                      | CHOP      | MDC       | DRG                                      |
|-----------|-----|--|-----------|-----|--|-----------|-----------|--|
| 79.36.12↔ |     | BORP, EML, VBOR                                | 79.36.70↔ |     | BORP, EML, VBOR                          | 79.39.10↔ |           | BORP, EML, VBOR                          |
|           | 08  | I13A, I13B, I13C, I13D, I18A, I18B, I30A, I30B |           | 08  | I13A, I13B, I13C, I13D, I30A, I30B       |           | 08        | I02A, I02B, I08A, I08B, I08C, I29A, I29B |
|           | 21A | W02A, W02B                                     |           | 21A | W02A, W02B                               |           | 21A       | W02A, W02B                               |
|           | 21B | X04Z, X06A, X06B, X06C                         |           | 21B | X04Z                                     |           | 21B       | X06A, X06B, X06C                         |
| 79.36.13↔ |     | BORP, EML, VBOR                                | 79.36.71↔ |     | BORP, EML, VBOR                          | 79.39.11↔ |           | BORP, EML, VBOR                          |
|           | 08  | I13A, I13B, I13C, I13D, I18A, I18B, I30A, I30B |           | 08  | I13A, I13B, I13C, I13D, I30A, I30B       |           | 08        | I02A, I02B, I08A, I08B, I08C, I29A, I29B |
|           | 21A | W02A, W02B                                     |           | 21A | W02A, W02B                               |           | 21A       | W02A, W02B                               |
|           | 21B | X04Z, X06A, X06B, X06C                         |           | 21B | X04Z                                     |           | 21B       | X06A, X06B, X06C                         |
| 79.36.14↔ |     | BORP, EML, VBOR                                | 79.36.72↔ |     | BORP, EML, VBOR                          | 79.39.12↔ |           | BORP, EML, VBOR                          |
|           | 08  | I13A, I13B, I13C, I13D, I18A, I18B, I30A, I30B |           | 08  | I13A, I13B, I13C, I13D, I30A, I30B       |           | 08        | I02A, I02B, I08A, I08B, I08C, I29A, I29B |
|           | 21A | W02A, W02B                                     |           | 21A | W02A, W02B                               |           | 21A       | W02A, W02B                               |
|           | 21B | X04Z, X06A, X06B, X06C                         |           | 21B | X04Z                                     |           | 21B       | X06A, X06B, X06C                         |
| 79.36.20↔ |     | BORP, EML, VBOR                                | 79.36.73↔ |     | BORP, EML, VBOR                          | 79.39.13↔ |           | BORP, EML, VBOR                          |
|           | 08  | I13A, I13B, I13C, I13D, I30A, I30B             |           | 08  | I13A, I13B, I13C, I13D, I30A, I30B       |           | 08        | I02A, I02B, I08A, I08B, I08C, I29A, I29B |
|           | 21A | W02A, W02B                                     |           | 21A | W02A, W02B                               |           | 21A       | W02A, W02B                               |
|           | 21B | X04Z   |           | 21B | X04Z                                     |           | 21B       | X06A, X06B, X06C                         |
| 79.36.30↔ |     | BORP, EML, VBOR                                | 79.36.99↔ |     | BORP, EML, VBOR                          | 79.39.14↔ |           | BORP, EML, VBOR                          |
|           | 08  | I13A, I13B, I13C, I13D, I30A, I30B             |           | 08  | I13A, I13B, I13C, I13D, I30A, I30B       |           | 08        | I02A, I02B, I08A, I08B, I08C, I29A, I29B |
|           | 21A | W02A, W02B                                     |           | 21A | W02A, W02B                               |           | 21A       | W02A, W02B                               |
|           | 21B | X04Z   |           | 21B | X04Z                                     |           | 21B       | X06A, X06B, X06C                         |
| 79.36.31↔ |     | BORP, EML, VBOR                                | 79.37.00↔ |     | BORP, EML, VBOR                          | 79.39.15↔ |           | BORP, EML, VBOR                          |
|           | 08  | I13A, I13B, I13C, I13D, I30A, I30B             |           | 08  | I20A, I20B, I20C, I20D                   |           | 08        | I02A, I02B, I08A, I08B, I08C, I29A, I29B |
|           | 21A | W02A, W02B                                     |           | 21A | W02A, W02B                               |           | 21A       | W02A, W02B                               |
|           | 21B | X04Z   |           | 21B | X04Z                                     |           | 21B       | X06A, X06B, X06C                         |
| 79.36.32↔ |     | BORP, EML, VBOR                                | 79.37.10↔ |     | BORP, EML, VBOR                          | 79.39.20↔ |           | BORP, EML, VBOR                          |
|           | 08  | I13A, I13B, I13C, I13D, I18A, I18B, I30A, I30B |           | 08  | I20A, I20B, I20C, I20D                   |           | 01        | B03A, B03B, B06A, B06B, B17A, B17B, B17C |
|           | 21A | W02A, W02B                                     |           | 21A | W02A, W02B                               |           | 08        | I02A, I02B, I08A, I08B, I08C, I08D       |
|           | 21B | X04Z, X06A, X06B, X06C                         |           | 21B | X04Z                                     |           | 21A       | W02A, W02B                               |
| 79.36.40↔ |     | BORP, EML, VBOR                                | 79.37.11↔ |     | BORP, EML, VBOR                          |           | 21B       | X04Z, X06A, X06B, X06C                   |
|           | 08  | I13A, I13B, I13C, I13D, I30A, I30B             |           | 08  | I20A, I20B, I20C, I20D                   |           | 79.39.29↔ | BORP, EML, VBOR                          |
|           | 21A | W02A, W02B                                     |           | 21A | W02A, W02B                               |           | 08        | I02A, I02B, I08A, I08B, I08C, I08D       |
|           | 21B | X04Z   |           | 21B | X04Z                                     |           | 21A       | W02A, W02B                               |
| 79.36.50↔ |     | BORP, EML, VBOR                                | 79.37.20↔ |     | BORP, EML, VBOR                          |           | 21B       | X04Z, X06A, X06B, X06C                   |
|           | 08  | I13A, I13B, I13C, I13D, I18A, I18B, I30A, I30B |           | 08  | I20A, I20B, I20C, I20D                   |           | 79.39.40↔ | BORP, EML, VBOR                          |
|           | 21A | W02A, W02B                                     |           | 21A | W02A, W02B                               |           | 08        | I18A, I18B, I30A, I30B                   |
|           | 21B | X04Z, X06A, X06B, X06C                         |           | 21B | X04Z                                     |           | 21A       | W02A, W02B                               |
| 79.36.51↔ |     | BORP, EML, VBOR                                | 79.37.21↔ |     | BORP, EML, VBOR                          |           | 21B       | X04Z                                     |
|           | 08  | I13A, I13B, I13C, I13D, I18A, I18B, I30A, I30B |           | 08  | I20A, I20B, I20C, I20D                   |           | 79.39.99↔ | BORP, VBOR                               |
|           | 21A | W02A, W02B                                     |           | 21A | W02A, W02B                               |           | 01        | B03A, B03B, B06A, B06B, B17A, B17B, B17C |
|           | 21B | X04Z, X06A, X06B, X06C                         |           | 21B | X04Z                                     |           | 08        | I02A, I02B, I08A, I08B, I08C, I28A, I28B |
| 79.36.60↔ |     | BORP, EML, VBOR                                | 79.37.30↔ |     | BORP, EML, VBOR                          |           | 21A       | W02A, W02B                               |
|           | 08  | I13A, I13B, I13C, I13D, I30A, I30B             |           | 08  | I20A, I20B, I20C, I20D                   |           | 21B       | X04Z, X06A, X06B, X06C                   |
|           | 21A | W02A, W02B                                     |           | 21A | W02A, W02B                               |           | 79.40↔    | 08 I28A, I28B                            |
|           | 21B | X04Z   |           | 21B | X04Z                                     |           | 21B       | X06A, X06B, X06C                         |
| 79.36.61↔ |     | BORP, EML, VBOR                                | 79.37.40↔ |     | BORP, EML, VBOR                          |           | 79.41↔    | 08 I28A, I28B, I28C                      |
|           | 08  | I13A, I13B, I13C, I13D, I30A, I30B             |           | 08  | I20A, I20B, I20C, I20D, I20E, I20F       |           | 21B       | X06A, X06B, X06C                         |
|           | 21A | W02A, W02B                                     |           | 21A | W02A, W02B                               |           | 79.42↔    | 08 I28A, I28B, I28C                      |
|           | 21B | X04Z   |           | 21B | X04Z                                     |           | 21B       | X06A, X06B, X06C                         |
| 79.36.62↔ |     | BORP, EML, VBOR                                | 79.37.99↔ |     | BORP, EML, VBOR                          |           | 79.45↔    | 08 I28A, I28B, I28C                      |
|           | 08  | I13A, I13B, I13C, I13D, I30A, I30B             |           | 08  | I20A, I20B, I20C, I20D, I20E, I20F       |           | 21B       | X04Z                                     |
|           | 21A | W02A, W02B                                     |           | 21A | W02A, W02B                               |           | 79.46↔    | 08 I28A, I28B, I28C                      |
|           | 21B | X04Z   |           | 21B | X04Z                                     |           | 21B       | X04Z                                     |
| 79.36.63↔ |     | BORP, EML, VBOR                                | 79.39.00↔ |     | BORP, EML, VBOR                          |           | 79.49↔    | 08 I28A, I28B, I28C                      |
|           | 08  | I13A, I13B, I13C, I13D, I30A, I30B             |           | 01  | B03A, B03B, B06A, B06B, B17A, B17B, B17C |           | 21B       | X06A, X06B, X06C                         |
|           | 21A | W02A, W02B                                     |           | 08  | I02A, I02B, I08A, I08B, I08C, I28A, I28B |           |           |  |
|           | 21B | X04Z   |           | 21A | W02A, W02B                               |           |           |  |
|           | 21B | X04Z   |           | 21B | X04Z, X06A, X06B, X06C                   |           |           |  |

PROZ

| CHOP      | MDC | DRG  | CHOP      | MDC | DRG  | CHOP      | MDC | DRG  |
|-----------|-----|--|-----------|-----|--|-----------|-----|--|
| 79.50↔    |     | BORP, VBOR   | 79.59.99↔ |     | BORP, VBOR   | 79.80↔    |     | BORP, VBOR   |
|           | 08  | I13A, I13B, I13C, I13D, I13E, I28A, I28B                         |           | 08  | I18A, I18B, I30A, I30B   |           | 01  | B03A, B03B, B06A, B06B, B17A, B17B, B17C                   |
|           | 21A | W02A, W02B   |           | 21A | W02A, W02B   |           | 08  | I28A, I28B   |
|           | 21B | X06A, X06B, X06C   | 79.60↔    |     | BORP, VBOR   |           | 21A | W02A, W02B   |
| 79.51↔    |     | BORP, EML, VBOR  |           | 05  | F04Z, F13A   | 79.81.00↔ |     | BORP, EML, VBOR  |
|           | 08  | I02A, I02B, I08A, I08B, I08C, I08D, I13A, I13B, I13C, I13D, I13E |           | 08  | I12A, I12B, I12C, I28A, I28B   |           | 08  | I29A, I29B   |
|           | 21A | W02A, W02B   |           | 21A | W02A, W02B   |           | 21A | W02A, W02B   |
|           | 21B | X06A, X06B, X06C   | 79.61↔    |     | BORP, EML, VBOR  |           | 21B | X06A, X06B, X06C   |
| 79.52.00↔ |     | BORP, EML, VBOR  |           | 05  | F04Z, F13A   | 79.81.10↔ |     | BORP, EML, VBOR  |
|           | 08  | I02A, I02B, I08A, I08B, I08C, I08D, I21A, I21B, I21C, I31Z       |           | 08  | I02A, I02B, I08A, I08B, I08C, I08D, I12A, I12B, I12C, I13A, I13B, I13C, I13D, I13E |           | 08  | I29A, I29B   |
|           | 21A | W02A, W02B   |           | 21A | W02A, W02B   |           | 21A | W02A, W02B   |
|           | 21B | X06A, X06B, X06C   | 79.62↔    |     | BORP, EML, VBOR  |           | 21B | X06A, X06B, X06C   |
| 79.52.10↔ |     | BORP, EML, VBOR  |           | 05  | F04Z, F13A   | 79.81.20↔ |     | BORP, EML, VBOR  |
|           | 08  | I02A, I02B, I08A, I08B, I08C, I08D, I21A, I21B, I21C, I31Z       |           | 08  | I02A, I02B, I08A, I08B, I08C, I08D, I12A, I12B, I12C, I21A, I21B, I21C, I31Z       |           | 08  | I29A, I29B   |
|           | 21A | W02A, W02B   |           | 21A | W02A, W02B   |           | 21A | W02A, W02B   |
|           | 21B | X06A, X06B, X06C   | 79.63↔    |     | BORP, EML, VBOR  |           | 21B | X06A, X06B, X06C   |
| 79.52.20↔ |     | BORP, EML, VBOR  |           | 05  | F04Z, F13A   | 79.82↔    |     | BORP, EML, VBOR  |
|           | 08  | I02A, I02B, I08A, I08B, I08C, I08D, I21A, I21B, I21C, I31Z       |           | 08  | I12A, I12B, I12C, I32A, I32B, I32C, I32D   |           | 08  | I02A, I02B, I08A, I08B, I08C, I08D, I21A, I21B, I21C, I31Z |
|           | 21A | W02A, W02B   |           | 21A | W02A, W02B   |           | 21A | W02A, W02B   |
|           | 21B | X06A, X06B, X06C   | 79.64↔    |     | BORP, EML, VBOR  |           | 21B | X06A, X06B, X06C   |
| 79.52.99↔ |     | BORP, EML, VBOR  |           | 05  | F04Z, F13A   | 79.83.00↔ |     | BORP, EML, VBOR  |
|           | 08  | I02A, I02B, I08A, I08B, I08C, I08D, I21A, I21B, I21C, I31Z       |           | 08  | I12A, I12B, I12C, I32A, I32B, I32C, I32D   |           | 08  | I02A, I02B, I08A, I08B, I08C, I08D, I32A, I32B, I32C, I32D |
|           | 21A | W02A, W02B   |           | 21A | W02A, W02B   |           | 21A | W02A, W02B   |
|           | 21B | X06A, X06B, X06C   | 79.65↔    |     | BORP, EML, VBOR  |           | 21B | X05A, X05B   |
| 79.55↔    |     | BORP, EML, VBOR  |           | 05  | F04Z, F13A   | 79.83.10↔ |     | BORP, EML, VBOR  |
|           | 08  | I02A, I02B, I08A, I08B, I08C, I08D                               |           | 08  | I12A, I12B, I12C, I32A, I32B, I32C, I32D   |           | 08  | I02A, I02B, I08A, I08B, I08C, I08D, I32A, I32B, I32C, I32D |
|           | 21A | W02A, W02B   |           | 10  | K09A, K09B   |           | 21A | W02A, W02B   |
|           | 21B | X04Z   |           | 21A | W02A, W02B   |           | 21B | X05A, X05B   |
| 79.56.00↔ |     | BORP, EML, VBOR  |           | 21B | X05A, X05B, X06A, X06B, X06C   | 79.83.99↔ |     | BORP, EML, VBOR  |
|           | 08  | I13A, I13B, I13C, I13D, I13E                                     | 79.65↔    |     | BORP, EML, VBOR  |           | 08  | I02A, I02B, I08A, I08B, I08C, I08D, I32A, I32B, I32C, I32D |
|           | 21A | W02A, W02B   |           | 05  | F04Z, F13A   |           | 21A | W02A, W02B   |
|           | 21B | X04Z   |           | 08  | I02A, I02B, I08A, I08B, I08C, I08D   |           | 21B | X05A, X05B   |
| 79.56.10↔ |     | BORP, EML, VBOR  |           | 21A | W02A, W02B   | 79.84↔    |     | BORP, EML, VBOR  |
|           | 08  | I13A, I13B, I13C, I13D, I13E                                     |           | 21B | X04Z   |           | 08  | I32A, I32B, I32C, I32D, I32E                               |
|           | 21A | W02A, W02B   | 79.66↔    |     | BORP, EML, VBOR  |           | 21A | W02A, W02B   |
|           | 21B | X04Z   |           | 05  | F04Z, F13A   |           | 21B | X05A, X05B   |
| 79.56.11↔ |     | BORP, EML, VBOR  |           | 08  | I12A, I12B, I12C, I13A, I13B, I13C, I13D, I13E                                     | 79.85↔    |     | BORP, EML, VBOR  |
|           | 08  | I13A, I13B, I13C, I13D, I13E                                     |           | 21A | W02A, W02B   |           | 08  | I02A, I02B, I08A, I08B, I08C, I08D                         |
|           | 21A | W02A, W02B   |           | 21B | X04Z   |           | 21A | W02A, W02B   |
|           | 21B | X04Z   | 79.67↔    |     | BORP, EML, VBOR  |           | 21B | X04Z   |
| 79.56.20↔ |     | BORP, EML, VBOR  |           | 05  | F04Z, F13A, F13B, F13C   | 79.86.00↔ |     | BORP, EML, VBOR  |
|           | 08  | I13A, I13B, I13C, I13D, I13E                                     |           | 08  | I12A, I12B, I12C, I20A, I20B, I20C, I20D, I20E, I20F                               |           | 08  | I18A, I18B, I30A, I30B                                     |
|           | 21A | W02A, W02B   |           | 10  | K01Z   |           | 21A | W02A, W02B   |
|           | 21B | X04Z   |           | 21A | W02A, W02B   |           | 21B | X04Z   |
| 79.56.21↔ |     | BORP, EML, VBOR  |           | 21B | X04Z   | 79.86.10↔ |     | BORP, EML, VBOR  |
|           | 08  | I13A, I13B, I13C, I13D, I13E                                     | 79.68↔    |     | BORP, EML, VBOR  |           | 08  | I18A, I18B, I30A, I30B                                     |
|           | 21A | W02A, W02B   |           | 05  | F04Z, F13A   |           | 21A | W02A, W02B   |
|           | 21B | X04Z   |           | 08  | I12A, I12B, I12C, I20A, I20B, I20C, I20D, I20E, I20F                               |           | 21B | X04Z   |
| 79.56.99↔ |     | BORP, EML, VBOR  |           | 10  | K09A, K09B   | 79.86.19↔ |     | BORP, EML, VBOR  |
|           | 08  | I13A, I13B, I13C, I13D, I13E                                     |           | 21A | W02A, W02B   |           | 08  | I18A, I18B, I30A, I30B                                     |
|           | 21A | W02A, W02B   |           | 21B | X04Z   |           | 21A | W02A, W02B   |
|           | 21B | X04Z   | 79.69↔    |     | BORP, VBOR   |           | 21B | X04Z   |
| 79.59.00↔ |     | BORP, VBOR   |           | 08  | I12A, I12B, I12C, I28A, I28B, I28C   | 79.86.99↔ |     | BORP, EML, VBOR  |
|           | 08  | I18A, I18B, I30A, I30B   |           | 21A | W02A, W02B   |           | 08  | I18A, I18B, I30A, I30B                                     |
|           | 21A | W02A, W02B   |           | 21B | X06A, X06B, X06C   |           | 21A | W02A, W02B   |
|           | 21B | X04Z   |           |     |  |           | 21B | X04Z   |
| 79.59.10↔ |     | BORP, EML, VBOR  |           |     |  |           |     |  |
|           | 08  | I18A, I18B, I30A, I30B   |           |     |  |           |     |  |
|           | 21A | W02A, W02B   |           |     |  |           |     |  |
|           | 21B | X04Z   |           |     |  |           |     |  |

Anhang B Prozedurenkode-/MDC-/DRG-Index

| CHOP      | MDC | DRG  | CHOP      | MDC       | DRG                                      | CHOP      | MDC       | DRG  |
|-----------|-----|--|-----------|-----------|--|-----------|-----------|--|
| 79.87.00↔ |     | BORP, EML, VBOR                                | 79.91↔    |           | BORP, VBOR                               | 80.01.10↔ |           | BORP, EML, VBOR  |
|           | 08  | I13A, I13B, I13C, I13D, I13E, I20A, I20B, I20C |           | 08        | I13A, I13B, I13C, I13D, I13E             |           | 05        | F04Z, F13A   |
|           | 21A | W02A, W02B                                     |           | 21A       | W02A, W02B                               |           | 08        | I12A, I12B, I12C, I23A                                     |
|           | 21B | X04Z   |           | 21B       | X06A, X06B, X06C                         |           | 21A       | W02A, W02B   |
| 79.87.10↔ |     | BORP, EML, VBOR                                | 79.92↔    |           | BORP, VBOR                               | 80.01.11↔ |           | BORP, EML, VBOR  |
|           | 08  | I13A, I13B, I13C, I13D, I13E, I20A, I20B, I20C |           | 08        | I18A, I18B, I30A, I30B, I31Z             |           | 05        | F04Z, F13A   |
|           | 21A | W02A, W02B                                     |           | 21A       | W02A, W02B                               |           | 08        | I12A, I12B, I12C, I23A                                     |
|           | 21B | X04Z   |           | 21B       | X06A, X06B, X06C                         |           | 21A       | W02A, W02B   |
| 79.87.20↔ |     | BORP, EML, VBOR                                | 79.93↔    |           | BORP, VBOR                               | 80.01.99↔ |           | BORP, EML, VBOR  |
|           | 08  | I13A, I13B, I13C, I13D, I13E, I20A, I20B, I20C |           | 08        | I32A, I32B, I32C, I32D                   |           | 05        | F04Z, F13A   |
|           | 21A | W02A, W02B                                     |           | 21A       | W02A, W02B                               |           | 08        | I12A, I12B, I12C, I23A                                     |
|           | 21B | X04Z   |           | 21B       | X05A, X05B                               |           | 21A       | W02A, W02B   |
| 79.87.99↔ |     | BORP, EML, VBOR                                | 79.94↔    |           | BORP, VBOR                               |           | 21B       | X06A, X06B, X06C   |
|           | 08  | I13A, I13B, I13C, I13D, I13E, I20A, I20B, I20C |           | 08        | I32A, I32B, I32C, I32D                   | 80.02↔    |           | BORP, EML, VBOR  |
|           | 21A | W02A, W02B                                     |           | 21A       | W02A, W02B                               |           | 05        | F04Z, F13A   |
|           | 21B | X04Z   |           | 21B       | X05A, X05B                               |           | 08        | I12A, I12B, I12C, I23A                                     |
| 79.88.00↔ |     | BORP, EML, VBOR                                | 79.95↔    |           | BORP, VBOR                               |           | 21A       | W02A, W02B   |
|           | 08  | I20A, I20B, I20C, I20D                         |           | 01        | B03A, B03B, B06A, B06B, B17A, B17B, B17C |           | 21B       | X06A, X06B, X06C   |
|           | 21A | W02A, W02B                                     |           | 08        | I21A, I21B, I21C                         | 80.03↔    |           | BORP, EML, VBOR  |
|           | 21B | X04Z   |           | 21A       | W02A, W02B                               |           | 05        | F04Z, F13A   |
| 79.88.10↔ |     | BORP, EML, VBOR                                | 79.96.00↔ |           | BORP, VBOR                               |           | 08        | I12A, I12B, I12C, I23A                                     |
|           | 08  | I20A, I20B, I20C, I20D                         |           | 08        | I13A, I13B, I13C, I13D, I13E             |           | 21A       | W02A, W02B   |
|           | 21A | W02A, W02B                                     |           | 21A       | W02A, W02B                               |           | 21B       | X05A, X05B, X06A, X06B, X06C                               |
|           | 21B | X04Z   |           | 21B       | X04Z                                     | 80.04.00↔ |           | BORP, EML, VBOR  |
| 79.88.20↔ |     | BORP, EML, VBOR                                | 79.96.10↔ |           | BORP, VBOR                               |           | 05        | F04Z, F13A   |
|           | 08  | I20A, I20B, I20C, I20D                         |           | 08        | I13A, I13B, I13C, I13D, I13E             |           | 08        | I12A, I12B, I12C, I23A, I23B                               |
|           | 21A | W02A, W02B                                     |           | 21A       | W02A, W02B                               |           | 21A       | W02A, W02B   |
|           | 21B | X04Z   |           | 21B       | X04Z                                     |           | 21B       | X05A, X05B, X06A, X06B, X06C                               |
| 79.88.99↔ |     | BORP, EML, VBOR                                | 79.96.20↔ |           | BORP, VBOR                               | 80.04.10↔ |           | BORP, EML, VBOR  |
|           | 08  | I20A, I20B, I20C, I20D                         |           | 08        | I13A, I13B, I13C, I13D, I13E             |           | 05        | F04Z, F13A   |
|           | 21A | W02A, W02B                                     |           | 21A       | W02A, W02B                               |           | 08        | I12A, I12B, I12C, I23A, I23B                               |
|           | 21B | X04Z   |           | 21B       | X04Z                                     |           | 21A       | W02A, W02B   |
| 79.89.00↔ |     | BORP, VBOR                                     | 79.96.99↔ |           | BORP, VBOR                               |           | 21B       | X05A, X05B, X06A, X06B, X06C                               |
|           | 01  | B03A, B03B, B06A, B06B, B17A, B17B, B17C       |           | 08        | I13A, I13B, I13C, I13D, I13E             | 80.04.11↔ |           | BORP, EML, VBOR  |
|           | 08  | I02A, I02B, I08A, I08B, I08C, I28A, I28B, I28C |           | 21A       | W02A, W02B                               |           | 05        | F04Z, F13A   |
|           | 21A | W02A, W02B                                     |           | 21B       | X04Z                                     |           | 08        | I12A, I12B, I12C, I23A, I23B                               |
|           | 21B | X04Z, X06A, X06B, X06C                         |           | 79.97↔    | BORP, VBOR                               |           | 21A       | W02A, W02B   |
| 79.89.10↔ |     | BORP, EML, VBOR                                |           | 05        | F04Z, F13A, F13B, F13C                   |           | 21B       | X05A, X05B, X06A, X06B, X06C                               |
|           | 08  | I02A, I02B, I08A, I08B, I08C, I29A, I29B       |           | 08        | I20A, I20B, I20C, I20D, I20E, I20F       |           | 80.04.11↔ | BORP, EML, VBOR  |
|           | 21A | W02A, W02B                                     |           | 10        | K01Z                                     |           | 05        | F04Z, F13A   |
|           | 21B | X04Z, X06A, X06B, X06C                         |           | 21A       | W02A, W02B                               |           | 08        | I12A, I12B, I12C, I23A, I23B                               |
| 79.89.20↔ |     | BORP, EML, VBOR                                | 79.98↔    |           | BORP, VBOR                               | 80.04.99↔ |           | BORP, EML, VBOR  |
|           | 08  | I02A, I02B, I08A, I08B, I08C, I08D             |           | 08        | I20A, I20B, I20C, I20D, I20E, I20F       |           | 05        | F04Z, F13A   |
|           | 21A | W02A, W02B                                     |           | 21A       | W02A, W02B                               |           | 08        | I12A, I12B, I12C, I23A, I23B                               |
|           | 21B | X04Z, X06A, X06B, X06C                         |           | 21B       | X04Z                                     |           | 21A       | W02A, W02B   |
| 79.89.30↔ |     | BORP, EML, VBOR                                | 79.99.00↔ |           | I28A, I28B, I28C                         | 80.05.00↔ |           | BORP, EML, VBOR  |
|           | 08  | I02A, I02B, I08A, I08B, I08C, I08D             |           | 08        | I28A, I28B, I28C, I29A, I29B             |           | 01        | B03A, B03B, B06A, B06B, B17A, B17B, B17C                   |
|           | 21A | W02A, W02B                                     |           | 79.99.20↔ | 08 I28A, I28B, I28C                      |           | 05        | F04Z, F13A   |
|           | 21B | X04Z, X06A, X06B, X06C                         |           | 79.99.30↔ | 08 I28A, I28B, I28C                      |           | 08        | I02A, I02B, I03A, I03B, I05Z, I08A, I08B, I08C, I08D, I47Z |
| 79.89.99↔ |     | BORP, VBOR                                     | 79.99.40↔ |           | 08 I28A, I28B, I28C                      | 80.05.15↔ |           | BORP, EML, VBOR  |
|           | 01  | B03A, B03B, B06A, B06B, B17A, B17B, B17C       | 80.00↔    |           | 08 I28A, I28B, I28C                      |           | 01        | B03A, B03B, B06A, B06B, B17A, B17B, B17C                   |
|           | 08  | I02A, I02B, I08A, I08B, I08C, I28A, I28B, I28C |           | 05        | F04Z, F13A                               |           | 05        | F04Z, F13A   |
|           | 21A | W02A, W02B                                     |           | 08        | I12A, I12B, I12C, I23A, I28A, I28B       |           | 08        | I02A, I02B, I03A, I03B, I05Z, I08A, I08B, I08C, I08D, I47Z |
|           | 21B | X04Z, X06A, X06B, X06C                         | 80.01.00↔ |           | 21A W02A, W02B                           |           | 21A       | W02A, W02B   |
| 79.90↔    |     | BORP, VBOR                                     |           | 05        | F04Z, F13A                               |           | 21B       | X04Z   |
|           | 08  | I28A, I28B                                     |           | 08        | I12A, I12B, I12C, I23A                   |           | 01        | B03A, B03B, B06A, B06B, B17A, B17B, B17C                   |
|           | 21A | W02A, W02B                                     |           | 21A       | W02A, W02B                               |           | 05        | F04Z, F13A   |
|           | 21B | X06A, X06B, X06C                               |           | 21B       | X04Z, X05A, X05B, X06A, X06B, X06C       |           | 08        | I02A, I02B, I03A, I03B, I05Z, I08A, I08B, I08C, I08D, I47Z |

PROZ



Anhang B Prozedurenkode-/MDC-/DRG-Index

| CHOP      | MDC | DRG  | CHOP      | MDC | DRG  | CHOP      | MDC | DRG  |
|-----------|-----|--|-----------|-----|--|-----------|-----|--|
| 80.11.10↔ |     | BORP, EML, VBOR  | 80.12.10↔ |     | BORP, EML, VBOR  | 80.13.11↔ |     | BORP, EML, VBOR  |
|           | 08  | I12A, I12B, I12C, I23A, I23B, I29A, I29B                                     |           | 05  | F04Z, F13A   |           | 05  | F04Z, F13A   |
|           | 21A | W02A, W02B   |           | 08  | I02A, I02B, I08A, I08B, I08C, I08D, I12A, I12B, I12C, I21A, I21B, I21C, I31Z       |           | 08  | I02A, I02B, I08A, I08B, I08C, I08D, I12A, I12B, I12C, I32A, I32B, I32C, I32D, I32E             |
| 80.11.11↔ |     | BORP, EML, VBOR  |           | 10  | K09A, K09B   |           | 09  | J03A, J03B, J04A, J04B, J11A, J11B, J16Z   |
|           | 08  | I12A, I12B, I12C, I23A, I23B, I29A, I29B                                     |           | 21A | W02A, W02B   |           | 21A | W02A, W02B   |
|           | 21A | W02A, W02B   | 80.12.11↔ |     | BORP, EML, VBOR  |           | 21B | X05A, X05B   |
|           | 21B | X06A, X06B, X06C   |           | 05  | F04Z, F13A   | 80.13.12↔ |     | BORP, EML, VBOR  |
| 80.11.12↔ |     | BORP, EML, VBOR  |           | 08  | I02A, I02B, I08A, I08B, I08C, I08D, I12A, I12B, I12C, I21A, I21B, I21C, I31Z       |           | 05  | F04Z, F13A   |
|           | 08  | I12A, I12B, I12C, I23A, I23B, I29A, I29B                                     |           | 10  | K09A, K09B   |           | 08  | I02A, I02B, I08A, I08B, I08C, I08D, I12A, I12B, I12C, I32A, I32B, I32C, I32D, I32E             |
|           | 21A | W02A, W02B   |           | 21A | W02A, W02B   |           | 09  | J03A, J03B, J04A, J04B, J11A, J11B, J16Z   |
|           | 21B | X06A, X06B, X06C   |           | 21B | X06A, X06B, X06C   |           | 21A | W02A, W02B   |
| 80.11.13↔ |     | BORP, EML, VBOR  | 80.12.12↔ |     | BORP, EML, VBOR  |           | 21B | X05A, X05B   |
|           | 08  | I12A, I12B, I12C, I23A, I23B, I29A, I29B                                     |           | 05  | F04Z, F13A   | 80.13.20↔ |     | BORP, EML, VBOR  |
|           | 21A | W02A, W02B   |           | 08  | I02A, I02B, I08A, I08B, I08C, I08D, I12A, I12B, I12C, I21A, I21B, I21C, I31Z       |           | 05  | F04Z, F13A   |
|           | 21B | X06A, X06B, X06C   |           | 10  | K09A, K09B   |           | 08  | I02A, I02B, I08A, I08B, I08C, I08D, I12A, I12B, I12C, I32A, I32B, I32C, I32D, I32E             |
| 80.11.19↔ |     | BORP, EML, VBOR  |           | 21A | W02A, W02B   |           | 09  | J03A, J03B, J04A, J04B, J11A, J11B, J16Z   |
|           | 08  | I12A, I12B, I12C, I23A, I23B, I29A, I29B                                     | 80.12.20↔ |     | BORP, EML, VBOR  |           | 21A | W02A, W02B   |
|           | 21A | W02A, W02B   |           | 05  | F04Z, F13A   |           | 21B | X05A, X05B   |
|           | 21B | X06A, X06B, X06C   |           | 08  | I02A, I02B, I08A, I08B, I08C, I08D, I12A, I12B, I12C, I21A, I21B, I21C, I31Z       | 80.13.21↔ |     | BORP, EML, VBOR  |
| 80.11.20↔ |     | BORP, EML, VBOR  |           | 10  | K09A, K09B   |           | 05  | F04Z, F13A   |
|           | 08  | I12A, I12B, I12C, I23A, I23B, I29A, I29B                                     |           | 21A | W02A, W02B   |           | 08  | I02A, I02B, I08A, I08B, I08C, I08D, I12A, I12B, I12C, I32A, I32B, I32C, I32D, I32E             |
|           | 21A | W02A, W02B   |           | 21B | X06A, X06B, X06C   |           | 09  | J03A, J03B, J04A, J04B, J11A, J11B, J16Z   |
|           | 21B | X06A, X06B, X06C   | 80.12.21↔ |     | BORP, EML, VBOR  |           | 21A | W02A, W02B   |
| 80.11.21↔ |     | BORP, EML, VBOR  |           | 05  | F04Z, F13A   |           | 21B | X05A, X05B   |
|           | 08  | I12A, I12B, I12C, I23A, I23B, I29A, I29B                                     |           | 08  | I02A, I02B, I08A, I08B, I08C, I08D, I12A, I12B, I12C, I21A, I21B, I21C, I31Z       | 80.13.99↔ |     | BORP, EML, VBOR  |
|           | 21A | W02A, W02B   |           | 10  | K09A, K09B   |           | 05  | F04Z, F13A   |
|           | 21B | X06A, X06B, X06C   |           | 21A | W02A, W02B   |           | 08  | I02A, I02B, I08A, I08B, I08C, I08D, I12A, I12B, I12C, I32A, I32B, I32C, I32D, I32E             |
| 80.11.22↔ |     | BORP, EML, VBOR  |           | 21B | X06A, X06B, X06C   |           | 09  | J03A, J03B, J04A, J04B, J11A, J11B, J16Z   |
|           | 08  | I12A, I12B, I12C, I23A, I23B, I29A, I29B                                     | 80.12.99↔ |     | BORP, EML, VBOR  |           | 21A | W02A, W02B   |
|           | 21A | W02A, W02B   |           | 05  | F04Z, F13A   |           | 21B | X05A, X05B   |
|           | 21B | X06A, X06B, X06C   |           | 08  | I02A, I02B, I08A, I08B, I08C, I08D, I12A, I12B, I12C, I21A, I21B, I21C, I31Z       |           |     |  |
| 80.11.23↔ |     | BORP, EML, VBOR  |           | 10  | K09A, K09B   | 80.14.00↔ |     | BORP, EML, VBOR  |
|           | 08  | I12A, I12B, I12C, I23A, I23B, I29A, I29B                                     |           | 21A | W02A, W02B   |           | 05  | F04Z, F13A   |
|           | 21A | W02A, W02B   |           | 21B | X06A, X06B, X06C   |           | 08  | I12A, I12B, I12C, I32A, I32B, I32C, I32D, I32E   |
|           | 21B | X06A, X06B, X06C   | 80.13.00↔ |     | BORP, EML, VBOR  |           | 21A | W02A, W02B   |
| 80.11.29↔ |     | BORP, EML, VBOR  |           | 05  | F04Z, F13A   |           | 21B | X05A, X05B   |
|           | 08  | I12A, I12B, I12C, I23A, I23B, I29A, I29B                                     |           | 08  | I02A, I02B, I08A, I08B, I08C, I08D, I12A, I12B, I12C, I32A, I32B, I32C, I32D, I32E | 80.14.10↔ |     | BORP, EML, VBOR  |
|           | 21A | W02A, W02B   |           | 10  | K09A, K09B   |           | 05  | F04Z, F13A   |
|           | 21B | X06A, X06B, X06C   |           | 21A | W02A, W02B   |           | 08  | I12A, I12B, I12C, I32A, I32B, I32C, I32D, I32E   |
| 80.11.99↔ |     | BORP, EML, VBOR  |           | 21B | X06A, X06B, X06C   |           | 21A | W02A, W02B   |
|           | 08  | I12A, I12B, I12C, I23A, I23B, I29A, I29B                                     | 80.13.10↔ |     | BORP, EML, VBOR  |           | 21B | X05A, X05B   |
|           | 21A | W02A, W02B   |           | 05  | F04Z, F13A   | 80.14.99↔ |     | BORP, EML, VBOR  |
|           | 21B | X06A, X06B, X06C   |           | 08  | I02A, I02B, I08A, I08B, I08C, I08D, I12A, I12B, I12C, I32A, I32B, I32C, I32D, I32E |           | 05  | F04Z, F13A   |
| 80.12.00↔ |     | BORP, EML, VBOR  |           | 10  | K09A, K09B   |           | 08  | I12A, I12B, I12C, I32A, I32B, I32C, I32D, I32E   |
|           | 05  | F04Z, F13A   |           | 21A | W02A, W02B   |           | 21A | W02A, W02B   |
|           | 08  | I02A, I02B, I08A, I08B, I08C, I08D, I12A, I12B, I12C, I21A, I21B, I21C, I31Z |           | 21B | X05A, X05B   | 80.15.00↔ |     | BORP, EML, VBOR  |
|           | 10  | K09A, K09B   |           |     |  |           | 05  | F04Z, F13A   |
|           | 21A | W02A, W02B   |           | 05  | F04Z, F13A   |           | 08  | I02A, I02B, I08A, I08B, I08C, I08D, I12A, I12B, I12C, I18A, I18B, I21A, I21B, I21C, I30A, I30B |
|           | 21B | X06A, X06B, X06C   |           | 08  | I02A, I02B, I08A, I08B, I08C, I08D, I12A, I12B, I12C, I32A, I32B, I32C, I32D, I32E |           | 21A | W02A, W02B   |
|           |     |  |           | 09  | J03A, J03B, J04A, J04B, J11A, J11B, J16Z   |           | 21B | X05A, X05B   |
|           |     |  |           | 21A | W02A, W02B   |           |     |  |
|           |     |  |           | 21B | X05A, X05B   |           |     |  |

PROZ



| CHOP      | MDC | DRG  | CHOP      | MDC | DRG  | CHOP      | MDC        | DRG  |
|-----------|-----|--|-----------|-----|--|-----------|------------|--|
| 80.15.10↔ |     | BORP, EML, VBOR  | 80.16.20↔ | 05  | BORP, EML, VBOR                                | 80.17.32↔ |            | BORP, EML, VBOR                                |
|           | 08  | I02A, I02B, I08A, I08B, I08C, I08D, I12A, I12B, I12C, I18A, I18B, I21A, I21B, I21C, I30A, I30B |           | 08  | F04Z, F13A                                     |           | 08         | I12A, I12B, I12C, I13A, I13B, I13C, I13D, I13E |
|           | 21A | W02A, W02B   |           | 10  | K09A, K09B                                     |           | 21A        | W02A, W02B                                     |
| 80.15.11↔ | 21B | X06A, X06B, X06C   | 80.16.21↔ | 21A | W02A, W02B                                     | 80.17.40↔ | 21B        | X04Z   |
|           |     | BORP, EML, VBOR  |           |     | BORP, EML, VBOR                                |           |            | BORP, EML, VBOR                                |
|           | 08  | I02A, I02B, I08A, I08B, I08C, I08D, I12A, I12B, I12C, I18A, I18B, I21A, I21B, I21C, I30A, I30B |           | 05  | F04Z, F13A                                     |           | 08         | I12A, I12B, I12C, I13A, I13B, I13C, I13D, I13E |
| 80.15.12↔ | 21A | W02A, W02B   | 80.16.99↔ | 08  | I12A, I12B, I18A, I18B, I30A, I30B             | 80.17.41↔ | 21A        | W02A, W02B                                     |
|           | 21B | X06A, X06B, X06C   |           | 10  | K09A, K09B                                     |           | 21B        | X04Z   |
|           |     | BORP, EML, VBOR  |           | 21A | W02A, W02B                                     |           | 08         | I12A, I12B, I12C, I13A, I13B, I13C, I13D, I13E |
| 80.15.20↔ | 21B | X06A, X06B, X06C   | 80.17.00↔ | 21B | X04Z   | 80.17.49↔ | 21A        | W02A, W02B                                     |
|           |     | BORP, EML, VBOR  |           |     | BORP, EML, VBOR                                |           | 08         | BORP, EML, VBOR                                |
|           | 08  | I02A, I02B, I08A, I08B, I08C, I08D, I12A, I12B, I12C, I18A, I18B, I21A, I21B, I21C, I30A, I30B |           | 08  | F04Z, F13A                                     |           | 08         | I12A, I12B, I12C, I13A, I13B, I13C, I13D, I13E |
| 80.15.21↔ | 21A | W02A, W02B   | 80.17.10↔ | 21A | W02A, W02B                                     | 80.17.99↔ | 21B        | X04Z   |
|           | 21B | X06A, X06B, X06C   |           | 21B | X04Z   |           | 08         | BORP, EML, VBOR                                |
|           |     | BORP, EML, VBOR  |           |     | BORP, EML, VBOR                                |           | 08         | I12A, I12B, I12C, I13A, I13B, I13C, I13D, I13E |
| 80.15.99↔ | 08  | I02A, I02B, I08A, I08B, I08C, I08D, I12A, I12B, I12C, I18A, I18B, I21A, I21B, I21C, I30A, I30B | 80.17.11↔ | 08  | I12A, I12B, I12C, I13A, I13B, I13C, I13D, I13E | 80.18.00↔ | 21A        | W02A, W02B                                     |
|           | 21A | W02A, W02B   |           | 21A | W02A, W02B                                     |           | 21B        | X04Z   |
|           | 21B | X06A, X06B, X06C   |           | 21B | X04Z   |           | 05         | F04Z, F13A                                     |
| 80.16.00↔ |     | BORP, EML, VBOR  | 80.17.12↔ | 08  | I12A, I12B, I12C, I13A, I13B, I13C, I13D, I13E | 80.18.10↔ | 08         | I12A, I12B, I12C, I20A, I20B, I20C, I20D       |
|           | 05  | F04Z, F13A   |           | 21A | W02A, W02B                                     |           | 10         | K09A, K09B                                     |
|           | 08  | I12A, I12B, I18A, I18B, I30A, I30B   |           | 21B | X04Z   |           | 21A        | W02A, W02B                                     |
| 80.16.10↔ | 10  | K09A, K09B   | 80.17.20↔ | 21B | X04Z   | 80.18.11↔ | 21B        | X04Z   |
|           | 21A | W02A, W02B   |           |     | BORP, EML, VBOR                                |           | 05         | F04Z, F13A                                     |
|           | 21B | X04Z   |           | 08  | I12A, I12B, I12C, I13A, I13B, I13C, I13D, I13E |           | 08         | I12A, I12B, I12C, I20A, I20B, I20C, I20D       |
| 80.16.11↔ |     | BORP, EML, VBOR  | 80.17.21↔ | 21A | W02A, W02B                                     | 80.18.12↔ | 10         | K09A, K09B                                     |
|           | 05  | F04Z, F13A   |           | 21B | X04Z   |           | 21A        | W02A, W02B                                     |
|           | 08  | I12A, I12B, I18A, I18B, I30A, I30B   |           |     | BORP, EML, VBOR                                |           | 21B        | X04Z   |
| 80.16.12↔ | 10  | K09A, K09B   | 80.17.29↔ | 08  | I12A, I12B, I12C, I13A, I13B, I13C, I13D, I13E | 80.18.20↔ |            | BORP, EML, VBOR                                |
|           | 21A | W02A, W02B   |           | 21A | W02A, W02B                                     |           | 05         | F04Z, F13A                                     |
|           | 21B | X04Z   |           | 21B | X04Z   |           | 08         | I12A, I12B, I12C, I20A, I20B, I20C, I20D       |
| 80.16.12↔ |     | BORP, EML, VBOR  | 80.17.30↔ |     | BORP, EML, VBOR                                | 80.18.21↔ | 10         | K09A, K09B                                     |
|           | 05  | F04Z, F13A   |           | 08  | I12A, I12B, I12C, I13A, I13B, I13C, I13D, I13E |           | 21A        | W02A, W02B                                     |
|           | 08  | I12A, I12B, I18A, I18B, I30A, I30B   |           | 21A | W02A, W02B                                     |           | 21B        | X04Z   |
| 80.16.12↔ | 10  | K09A, K09B   | 80.17.31↔ |     | BORP, EML, VBOR                                | 80.18.21↔ | 05         | F04Z, F13A                                     |
|           | 21A | W02A, W02B   |           | 08  | I12A, I12B, I12C, I13A, I13B, I13C, I13D, I13E |           | 08         | I12A, I12B, I12C, I20A, I20B, I20C, I20D       |
|           | 21B | X04Z   |           | 21A | W02A, W02B                                     |           | 10         | K09A, K09B                                     |
|           |     |  |           | 21B | X04Z   | 21A       | W02A, W02B |  |
|           |     |  |           |     |  | 21B       | X04Z       |  |

Anhang B Prozedurenkodierung-/MDC-/DRG-Index

| CHOP      | MDC | DRG  | CHOP      | MDC | DRG  | CHOP      | MDC | DRG                          |
|-----------|-----|--|-----------|-----|--|-----------|-----|------------------------------|
| 80.18.99↔ |     | BORP, EML, VBOR  | 80.19.32↔ |     | BORP, EML, VBOR  | 80.20.20↔ | 08  | I18A, I18B                   |
|           | 05  | F04Z, F13A   |           | 08  | I28A, I28B, I28C   |           | 21B | X06A, X06B, X06C             |
|           | 08  | I12A, I12B, I12C, I20A, I20B, I20C, I20D                         | 80.19.40↔ |     | BORP, EML, VBOR  | 80.20.99↔ | 08  | I18A, I18B                   |
|           | 10  | K09A, K09B   |           | 08  | I28A, I28B, I28C   |           | 21B | X06A, X06B, X06C             |
|           | 21A | W02A, W02B   |           | 21B | X04Z   | 80.21.00↔ | 08  | I18A, I18B                   |
|           | 21B | X04Z   | 80.19.41↔ |     | BORP, EML, VBOR  |           | 21B | X06A, X06B, X06C             |
| 80.19.00↔ |     | BORP, VBOR   |           | 08  | I28A, I28B, I28C   | 80.21.10↔ | 08  | I18A, I18B                   |
|           | 05  | F04Z, F13A   |           | 21B | X04Z   |           | 21B | X06A, X06B, X06C             |
|           | 08  | I02A, I02B, I08A, I08B, I08C, I08D, I12A, I12B, I12C, I28A, I28B | 80.19.49↔ |     | BORP, EML, VBOR  | 80.21.20↔ | 08  | I18A, I18B                   |
|           | 10  | K09A, K09B   |           | 08  | I28A, I28B, I28C   |           | 21B | X06A, X06B, X06C             |
|           | 21A | W02A, W02B   |           | 21B | X04Z   | 80.21.99↔ | 08  | I18A, I18B                   |
|           | 21B | X04Z, X06A, X06B, X06C   | 80.19.52↔ |     | BORP, EML, VBOR  |           | 21B | X06A, X06B, X06C             |
| 80.19.10↔ |     | BORP, EML, VBOR  |           | 08  | I28A, I28B, I28C   | 80.22.00↔ | 08  | I18A, I18B                   |
|           | 05  | F04Z, F13A   | 80.19.59↔ |     | BORP, EML, VBOR  |           | 21B | X06A, X06B, X06C             |
|           | 08  | I02A, I02B, I08A, I08B, I08C, I08D, I12A, I12B, I12C, I29A, I29B |           | 08  | I28A, I28B, I28C   | 80.22.10↔ | 08  | I18A, I18B                   |
|           | 10  | K09A, K09B   |           | 21B | X04Z   |           | 21B | X06A, X06B, X06C             |
|           | 21A | W02A, W02B   | 80.19.90↔ |     | BORP, VBOR   | 80.22.20↔ | 08  | I18A, I18B                   |
|           | 21B | X04Z, X06A, X06B, X06C   |           | 05  | F04Z, F13A   |           | 21B | X06A, X06B, X06C             |
| 80.19.11↔ |     | BORP, EML, VBOR  |           | 08  | I02A, I02B, I08A, I08B, I08C, I08D, I12A, I12B, I12C, I28A, I28B | 80.23.00↔ | 08  | I18A, I18B                   |
|           | 05  | F04Z, F13A   |           | 10  | K09A, K09B   |           | 21B | X05A, X05B                   |
|           | 08  | I02A, I02B, I08A, I08B, I08C, I08D, I12A, I12B, I12C, I29A, I29B | 80.19.91↔ |     | BORP, VBOR   | 80.23.10↔ | 08  | I18A, I18B                   |
|           | 10  | K09A, K09B   |           | 05  | F04Z, F13A   |           | 21B | X05A, X05B                   |
|           | 21A | W02A, W02B   |           | 08  | I02A, I02B, I08A, I08B, I08C, I08D, I12A, I12B, I12C, I28A, I28B | 80.23.20↔ | 08  | I18A, I18B                   |
|           | 21B | X04Z, X06A, X06B, X06C   |           | 10  | K09A, K09B   |           | 21B | X05A, X05B                   |
| 80.19.12↔ |     | BORP, EML, VBOR  |           | 21A | W02A, W02B   | 80.23.99↔ | 08  | I18A, I18B                   |
|           | 05  | F04Z, F13A   | 80.19.92↔ |     | BORP, VBOR   |           | 21B | X05A, X05B                   |
|           | 08  | I02A, I02B, I08A, I08B, I08C, I08D, I12A, I12B, I12C, I29A, I29B |           | 05  | F04Z, F13A   | 80.24↔    | 08  | I18A, I18B                   |
|           | 10  | K09A, K09B   |           | 08  | I02A, I02B, I08A, I08B, I08C, I08D, I12A, I12B, I12C, I28A, I28B |           | 21B | X05A, X05B, X06A, X06B, X06C |
|           | 21A | W02A, W02B   |           | 10  | K09A, K09B   | 80.25.00↔ | 08  | I18A, I18B                   |
|           | 21B | X04Z, X06A, X06B, X06C   |           | 21A | W02A, W02B   |           | 21B | X04Z                         |
| 80.19.20↔ |     | BORP, EML, VBOR  |           | 21B | X04Z, X06A, X06B, X06C   | 80.25.10↔ | 08  | I18A, I18B                   |
|           | 05  | F04Z, F13A   | 80.19.93↔ |     | BORP, VBOR   |           | 21B | X04Z                         |
|           | 08  | I02A, I02B, I08A, I08B, I08C, I08D, I12A, I12B, I12C, I29A, I29B |           | 05  | F04Z, F13A   | 80.25.20↔ | 08  | I18A, I18B                   |
|           | 10  | K09A, K09B   |           | 08  | I02A, I02B, I08A, I08B, I08C, I08D, I12A, I12B, I12C, I28A, I28B |           | 21B | X04Z                         |
|           | 21A | W02A, W02B   |           | 10  | K09A, K09B   | 80.25.99↔ | 08  | I18A, I18B                   |
|           | 21B | X04Z, X06A, X06B, X06C   |           | 21A | W02A, W02B   |           | 21B | X04Z                         |
| 80.19.21↔ |     | BORP, EML, VBOR  |           | 21B | X04Z, X06A, X06B, X06C   | 80.26.00↔ | 08  | I18A, I18B                   |
|           | 05  | F04Z, F13A   | 80.19.94↔ |     | BORP, VBOR   |           | 21B | X04Z                         |
|           | 08  | I02A, I02B, I08A, I08B, I08C, I08D, I12A, I12B, I12C, I29A, I29B |           | 05  | F04Z, F13A   | 80.26.10↔ | 08  | I18A, I18B                   |
|           | 10  | K09A, K09B   |           | 08  | I02A, I02B, I08A, I08B, I08C, I08D, I12A, I12B, I12C, I28A, I28B |           | 21B | X04Z                         |
|           | 21A | W02A, W02B   |           | 10  | K09A, K09B   | 80.26.20↔ | 08  | I18A, I18B                   |
|           | 21B | X04Z, X06A, X06B, X06C   |           | 21A | W02A, W02B   |           | 21B | X04Z                         |
| 80.19.29↔ |     | BORP, EML, VBOR  |           | 21B | X04Z, X06A, X06B, X06C   | 80.26.99↔ | 08  | I18A, I18B                   |
|           | 05  | F04Z, F13A   | 80.19.99↔ |     | BORP, VBOR   |           | 21B | X04Z                         |
|           | 08  | I02A, I02B, I08A, I08B, I08C, I08D, I12A, I12B, I12C, I29A, I29B |           | 05  | F04Z, F13A   | 80.27.00↔ | 08  | I18A, I18B                   |
|           | 10  | K09A, K09B   |           | 08  | I02A, I02B, I08A, I08B, I08C, I08D, I12A, I12B, I12C, I28A, I28B |           | 21B | X04Z                         |
|           | 21A | W02A, W02B   |           | 10  | K09A, K09B   | 80.27.10↔ | 08  | I18A, I18B                   |
|           | 21B | X04Z, X06A, X06B, X06C   |           | 21A | W02A, W02B   |           | 21B | X04Z                         |
| 80.19.30↔ |     | BORP, EML, VBOR  |           | 21B | X04Z, X06A, X06B, X06C   | 80.27.20↔ | 08  | I18A, I18B                   |
|           | 08  | I28A, I28B, I28C   |           |     |  |           | 21B | X04Z                         |
|           | 21B | X04Z   | 80.20.00↔ |     | I18A, I18B   | 80.27.99↔ | 08  | I18A, I18B                   |
| 80.19.31↔ |     | BORP, EML, VBOR  |           | 08  | I02A, I02B, I08A, I08B, I08C, I08D, I12A, I12B, I12C, I28A, I28B |           | 21B | X04Z                         |
|           | 08  | I28A, I28B, I28C   | 80.20.10↔ |     | I18A, I18B   | 80.28↔    | 08  | I18A, I18B                   |
|           | 21B | X04Z   |           | 08  | X06A, X06B, X06C   |           | 21B | X04Z, X06A, X06B, X06C       |
|           |     |  |           | 05  | F04Z, F13A   | 80.29.00↔ | 08  | I18A, I18B                   |
|           |     |  |           | 08  | I02A, I02B, I08A, I08B, I08C, I08D, I12A, I12B, I12C, I28A, I28B |           | 21B | X06A, X06B, X06C             |
|           |     |  |           | 10  | K09A, K09B   | 80.29.10↔ | 03  | D12A, D12B                   |
|           |     |  |           | 21A | W02A, W02B   |           | 08  | I18A, I18B                   |
|           |     |  |           | 21B | X04Z, X06A, X06B, X06C   |           | 21B | X06A, X06B, X06C             |
|           |     |  |           |     |  | 80.29.11↔ | 08  | I18A, I18B                   |
|           |     |  |           |     |  |           | 21B | X06A, X06B, X06C             |
|           |     |  |           |     |  | 80.29.12↔ | 08  | I18A, I18B                   |
|           |     |  |           |     |  |           | 21B | X06A, X06B, X06C             |
|           |     |  |           |     |  | 80.29.19↔ | 08  | I18A, I18B                   |
|           |     |  |           |     |  |           | 21B | X06A, X06B, X06C             |

| CHOP      | MDC | DRG                          | CHOP      | MDC | DRG  | CHOP      | MDC | DRG                    |
|-----------|-----|------------------------------|-----------|-----|--|-----------|-----|------------------------|
| 80.29.99↔ | 08  | I18A, I18B                   | 80.34.00↔ | 03  | D12A, D12B                                     | 80.37.00↔ | 03  | D12A, D12B             |
|           | 21B | X06A, X06B, X06C             |           | 04  | E02A, E02B, E02C                               |           | 04  | E02A, E02B, E02C       |
| 80.31.00↔ | 03  | D12A, D12B                   |           | 08  | I18A, I18B                                     |           | 08  | I18A, I18B             |
|           | 04  | E02A, E02B, E02C             |           | 21A | W02A, W02B                                     |           | 21A | W02A, W02B             |
|           | 08  | I18A, I18B                   |           | 21B | X05A, X05B, X06A, X06B, X06C                   | 80.37.20↔ | 21B | X04Z, X06A, X06B, X06C |
|           | 21A | W02A, W02B                   | 80.34.20↔ | 03  | D12A, D12B                                     |           | 03  | D12A, D12B             |
|           | 21B | X06A, X06B, X06C             |           | 04  | E02A, E02B, E02C                               |           | 04  | E02A, E02B, E02C       |
| 80.31.20↔ | 03  | D12A, D12B                   |           | 08  | I18A, I18B                                     |           | 08  | I18A, I18B             |
|           | 04  | E02A, E02B, E02C             |           | 21A | W02A, W02B                                     |           | 21A | W02A, W02B             |
|           | 08  | I18A, I18B                   |           | 21B | X05A, X05B, X06A, X06B, X06C                   | 80.37.30↔ | 21B | X04Z, X06A, X06B, X06C |
|           | 21A | W02A, W02B                   | 80.34.30↔ | 03  | D12A, D12B                                     |           | 03  | D12A, D12B             |
|           | 21B | X06A, X06B, X06C             |           | 04  | E02A, E02B, E02C                               |           | 04  | E02A, E02B, E02C       |
| 80.31.30↔ | 03  | D12A, D12B                   |           | 08  | I18A, I18B                                     |           | 08  | I18A, I18B             |
|           | 04  | E02A, E02B, E02C             |           | 21A | W02A, W02B                                     |           | 21A | W02A, W02B             |
|           | 08  | I18A, I18B                   |           | 21B | X05A, X05B, X06A, X06B, X06C                   | 80.37.99↔ | 21B | X04Z, X06A, X06B, X06C |
|           | 21A | W02A, W02B                   | 80.34.99↔ | 03  | D12A, D12B                                     |           | 03  | D12A, D12B             |
|           | 21B | X06A, X06B, X06C             |           | 04  | E02A, E02B, E02C                               |           | 04  | E02A, E02B, E02C       |
| 80.31.99↔ | 03  | D12A, D12B                   |           | 08  | I18A, I18B                                     |           | 08  | I18A, I18B             |
|           | 04  | E02A, E02B, E02C             |           | 21A | W02A, W02B                                     |           | 21A | W02A, W02B             |
|           | 08  | I18A, I18B                   |           | 21B | X05A, X05B, X06A, X06B, X06C                   | 80.38.00↔ | 21B | X04Z, X06A, X06B, X06C |
|           | 21A | W02A, W02B                   | 80.35.00↔ | 08  | I02A, I02B, I08A, I08B, I08C, I08D, I18A, I18B |           | 03  | D12A, D12B             |
|           | 21B | X06A, X06B, X06C             |           | 21A | W02A, W02B                                     |           | 04  | E02A, E02B, E02C       |
| 80.32.00↔ | 03  | D12A, D12B                   |           | 21B | X04Z   |           | 08  | I18A, I18B             |
|           | 04  | E02A, E02B, E02C             | 80.35.20↔ | 08  | I02A, I02B, I08A, I08B, I08C, I08D, I18A, I18B |           | 21A | W02A, W02B             |
|           | 08  | I18A, I18B                   |           | 21A | W02A, W02B                                     | 80.38.20↔ | 21B | X04Z, X06A, X06B, X06C |
|           | 21A | W02A, W02B                   |           | 21B | X04Z   |           | 03  | D12A, D12B             |
|           | 21B | X06A, X06B, X06C             | 80.35.30↔ | 08  | I02A, I02B, I08A, I08B, I08C, I08D, I18A, I18B |           | 04  | E02A, E02B, E02C       |
| 80.32.20↔ | 03  | D12A, D12B                   |           | 21A | W02A, W02B                                     |           | 08  | I18A, I18B             |
|           | 04  | E02A, E02B, E02C             |           | 21B | X04Z   |           | 21A | W02A, W02B             |
|           | 08  | I18A, I18B                   | 80.35.99↔ | 08  | I02A, I02B, I08A, I08B, I08C, I08D, I18A, I18B | 80.38.30↔ | 21B | X04Z, X06A, X06B, X06C |
|           | 21A | W02A, W02B                   |           | 21A | W02A, W02B                                     |           | 03  | D12A, D12B             |
|           | 21B | X06A, X06B, X06C             |           | 21B | X04Z   |           | 04  | E02A, E02B, E02C       |
| 80.32.30↔ | 03  | D12A, D12B                   |           | 21A | W02A, W02B                                     |           | 08  | I18A, I18B             |
|           | 04  | E02A, E02B, E02C             |           | 21B | X04Z   |           | 21A | W02A, W02B             |
|           | 08  | I18A, I18B                   | 80.36.00↔ | 03  | D12A, D12B                                     | 80.38.99↔ | 21B | X04Z, X06A, X06B, X06C |
|           | 21A | W02A, W02B                   |           | 04  | E02A, E02B, E02C                               |           | 03  | D12A, D12B             |
|           | 21B | X06A, X06B, X06C             |           | 05  | F04Z, F13A, F13B, F13C                         |           | 04  | E02A, E02B, E02C       |
| 80.32.99↔ | 03  | D12A, D12B                   |           | 08  | I18A, I18B                                     |           | 08  | I18A, I18B             |
|           | 04  | E02A, E02B, E02C             |           | 10  | K09A, K09B                                     |           | 21A | W02A, W02B             |
|           | 08  | I18A, I18B                   |           | 21A | W02A, W02B                                     | 80.39.00↔ | 21B | X06A, X06B, X06C       |
|           | 21A | W02A, W02B                   |           | 21B | X04Z, X06A, X06B, X06C                         |           | 03  | D12A, D12B             |
|           | 21B | X06A, X06B, X06C             | 80.36.20↔ | 03  | D12A, D12B                                     |           | 04  | E02A, E02B, E02C       |
| 80.33.00↔ | 03  | D12A, D12B                   |           | 04  | E02A, E02B, E02C                               |           | 08  | I18A, I18B             |
|           | 04  | E02A, E02B, E02C             |           | 05  | F04Z, F13A, F13B, F13C                         |           | 21A | W02A, W02B             |
|           | 08  | I18A, I18B                   |           | 08  | I18A, I18B                                     | 80.39.20↔ | 21B | X06A, X06B, X06C       |
|           | 21A | W02A, W02B                   |           | 10  | K09A, K09B                                     |           | 03  | D12A, D12B             |
|           | 21B | X05A, X05B, X06A, X06B, X06C |           | 21A | W02A, W02B                                     |           | 04  | E02A, E02B, E02C       |
| 80.33.20↔ | 03  | D12A, D12B                   |           | 21B | X04Z, X06A, X06B, X06C                         |           | 08  | I18A, I18B             |
|           | 04  | E02A, E02B, E02C             | 80.36.30↔ | 03  | D12A, D12B                                     |           | 21A | W02A, W02B             |
|           | 08  | I18A, I18B                   |           | 04  | E02A, E02B, E02C                               | 80.39.21↔ | 21B | X06A, X06B, X06C       |
|           | 21A | W02A, W02B                   |           | 05  | F04Z, F13A, F13B, F13C                         |           | 03  | D12A, D12B             |
|           | 21B | X05A, X05B, X06A, X06B, X06C |           | 08  | I18A, I18B                                     |           | 04  | E02A, E02B, E02C       |
| 80.33.30↔ | 03  | D12A, D12B                   |           | 10  | K09A, K09B                                     |           | 08  | I18A, I18B             |
|           | 04  | E02A, E02B, E02C             |           | 21A | W02A, W02B                                     |           | 21A | W02A, W02B             |
|           | 08  | I18A, I18B                   |           | 21B | X04Z, X06A, X06B, X06C                         | 80.39.29↔ | 21B | X06A, X06B, X06C       |
|           | 21A | W02A, W02B                   | 80.36.99↔ | 03  | D12A, D12B                                     |           | 03  | D12A, D12B             |
|           | 21B | X05A, X05B, X06A, X06B, X06C |           | 04  | E02A, E02B, E02C                               |           | 04  | E02A, E02B, E02C       |
| 80.33.99↔ | 03  | D12A, D12B                   |           | 05  | F04Z, F13A, F13B, F13C                         |           | 08  | I18A, I18B             |
|           | 04  | E02A, E02B, E02C             |           | 08  | I18A, I18B                                     | 80.39.30↔ | 21A | W02A, W02B             |
|           | 08  | I18A, I18B                   |           | 10  | K09A, K09B                                     |           | 21B | X06A, X06B, X06C       |
|           | 21A | W02A, W02B                   |           | 21A | W02A, W02B                                     |           | 03  | D12A, D12B             |
|           | 21B | X05A, X05B, X06A, X06B, X06C |           | 21B | X04Z, X06A, X06B, X06C                         |           | 04  | E02A, E02B, E02C       |
|           |     |                              |           | 21A | W02A, W02B                                     |           | 08  | I18A, I18B             |
|           |     |                              |           | 21B | X04Z, X06A, X06B, X06C                         |           | 21A | W02A, W02B             |

Anhang B Prozedurenkode-/MDC-/DRG-Index

| CHOP      | MDC | DRG  | CHOP      | MDC | DRG  | CHOP      | MDC | DRG  |
|-----------|-----|--|-----------|-----|--|-----------|-----|--|
| 80.39.40↔ | 03  | D12A, D12B   | 80.44.10↔ |     | BORP, VBOR   | 80.48.10↔ |     | BORP, EML, VBOR  |
|           | 04  | E02A, E02B, E02C   |           | 08  | I32A, I32B, I32C, I32D                               |           | 08  | I12A, I12B, I12C, I20A, I20B, I20C, I20D, I20E, I20F       |
|           | 08  | I18A, I18B   |           | 21B | X05A, X05B   |           | 21A | W02A, W02B   |
|           | 21A | W02A, W02B   | 80.44.11↔ |     | BORP, VBOR   |           | 21B | X04Z   |
|           | 21B | X06A, X06B, X06C   |           | 08  | I32A, I32B, I32C, I32D                               | 80.48.20↔ |     | BORP, EML, VBOR  |
| 80.39.99↔ | 03  | D12A, D12B   |           | 21B | X05A, X05B   |           | 08  | I12A, I12B, I12C, I20A, I20B, I20C, I20D, I20E, I20F       |
|           | 04  | E02A, E02B, E02C   | 80.44.20↔ |     | BORP, VBOR   |           | 21A | W02A, W02B   |
|           | 08  | I18A, I18B   |           | 08  | I32A, I32B, I32C, I32D                               |           | 21B | X04Z   |
|           | 21A | W02A, W02B   | 80.44.21↔ |     | BORP, VBOR   | 80.48.99↔ |     | BORP, EML, VBOR  |
|           | 21B | X06A, X06B, X06C   |           | 08  | I32A, I32B, I32C, I32D                               |           | 08  | I12A, I12B, I12C, I20A, I20B, I20C, I20D, I20E, I20F       |
| 80.40↔    |     | BORP, VBOR   |           | 21B | X05A, X05B   |           | 21A | W02A, W02B   |
|           | 08  | I12A, I12B, I12C, I28A, I28B   | 80.44.90↔ |     | BORP, VBOR   |           | 21B | X04Z   |
|           | 21A | W02A, W02B   |           | 08  | I32A, I32B, I32C, I32D                               | 80.49.00↔ |     | BORP, VBOR   |
|           | 21B | X06A, X06B, X06C   |           | 21B | X05A, X05B   |           | 08  | I28A, I28B, I28C   |
| 80.41.00↔ |     | BORP, EML, VBOR  | 80.44.91↔ |     | BORP, VBOR   | 80.49.10↔ |     | BORP, EML, VBOR  |
|           | 08  | I12A, I12B, I12C, I29A, I29B   |           | 08  | I32A, I32B, I32C, I32D                               |           | 08  | I29A, I29B   |
|           | 21A | W02A, W02B   |           | 21B | X05A, X05B   | 80.49.20↔ |     | BORP, VBOR   |
|           | 21B | X06A, X06B, X06C   | 80.44.99↔ |     | BORP, VBOR   |           | 08  | I28A, I28B, I28C   |
| 80.41.10↔ |     | BORP, EML, VBOR  |           | 08  | I32A, I32B, I32C, I32D                               | 80.49.30↔ |     | BORP, EML, VBOR  |
|           | 08  | I12A, I12B, I12C, I29A, I29B   |           | 21B | X05A, X05B   |           | 08  | I28A, I28B, I28C   |
|           | 21A | W02A, W02B   | 80.45↔    |     | I28A, I28B, I28C                                     | 80.49.99↔ |     | BORP, VBOR   |
|           | 21B | X06A, X06B, X06C   |           | 21B | X04Z   |           | 08  | I02A, I02B, I08A, I08B, I08C, I12A, I12B, I12C, I28A, I28B |
| 80.41.20↔ |     | BORP, EML, VBOR  | 80.46.00↔ | 01  | B03A, B03B, B06A, B06B, B17A, B17B, B17C             |           | 21A | W02A, W02B   |
|           | 08  | I12A, I12B, I12C, I29A, I29B   |           | 08  | I12A, I12B, I12C, I18A, I18B, I30A, I30B             | 80.51.10↔ |     | BORP, EML, VBOR  |
|           | 21A | W02A, W02B   |           | 21A | W02A, W02B   |           | 01  | B03A, B03B, B18Z   |
|           | 21B | X06A, X06B, X06C   | 80.46.10↔ |     | BORP, EML, VBOR                                      |           | 08  | I02A, I02B, I08A, I08B, I08C, I08D, I10A, I10B, I10C       |
| 80.41.99↔ |     | BORP, EML, VBOR  |           | 01  | B03A, B03B, B06A, B06B, B17A, B17B, B17C             |           | 17  | R01A, R01B, R02Z, R12A, R12B, R12C                         |
|           | 08  | I12A, I12B, I12C, I29A, I29B   |           | 08  | I12A, I12B, I12C, I18A, I18B, I30A, I30B             |           | 21A | W02A, W02B   |
|           | 21A | W02A, W02B   |           | 21A | W02A, W02B   |           | 21B | X06A, X06B, X06C   |
|           | 21B | X06A, X06B, X06C   |           | 21B | X04Z   |           | Prä | B61A   |
| 80.42↔    |     | BORP, EML, VBOR  | 80.46.20↔ |     | BORP, EML, VBOR                                      | 80.51.11↔ |     | BORP, EML, VBOR  |
|           | 08  | I02A, I02B, I08A, I08B, I08C, I08D, I12A, I12B, I12C, I21A, I21B, I21C, I31Z       |           | 01  | B03A, B03B, B06A, B06B, B17A, B17B, B17C             |           | 01  | B03A, B03B, B18Z   |
|           | 21A | W02A, W02B   |           | 08  | I12A, I12B, I12C, I18A, I18B, I30A, I30B             |           | 08  | I02A, I02B, I08A, I08B, I08C, I08D, I10A, I10B, I10C       |
|           | 21B | X06A, X06B, X06C   |           | 21A | W02A, W02B   |           | 17  | R01A, R01B, R02Z, R12A, R12B, R12C                         |
| 80.43.00↔ |     | BORP, EML, VBOR  |           | 21B | X04Z   |           | 21A | W02A, W02B   |
|           | 08  | I02A, I02B, I08A, I08B, I08C, I08D, I12A, I12B, I12C, I32A, I32B, I32C, I32D, I32E | 80.46.99↔ |     | BORP, EML, VBOR                                      |           | 21B | X06A, X06B, X06C   |
|           | 21A | W02A, W02B   |           | 01  | B03A, B03B, B06A, B06B, B17A, B17B, B17C             |           | Prä | B61A   |
|           | 21B | X05A, X05B   |           | 08  | I12A, I12B, I12C, I18A, I18B, I30A, I30B             | 80.51.12↔ |     | BORP, EML, VBOR  |
| 80.43.10↔ |     | BORP, EML, VBOR  |           | 21A | W02A, W02B   |           | 01  | B03A, B03B, B18Z   |
|           | 08  | I02A, I02B, I08A, I08B, I08C, I08D, I12A, I12B, I12C, I32A, I32B, I32C, I32D, I32E | 80.47.00↔ |     | BORP, VBOR   |           | 08  | I02A, I02B, I08A, I08B, I08C, I08D, I10A, I10B, I10C       |
|           | 21A | W02A, W02B   |           | 08  | I13A, I13B, I13C, I13D, I13E                         |           | 17  | R01A, R01B, R02Z, R12A, R12B, R12C                         |
|           | 21B | X05A, X05B   |           | 21B | X04Z   |           | 21A | W02A, W02B   |
| 80.43.20↔ |     | BORP, EML, VBOR  | 80.47.10↔ |     | BORP, VBOR   |           | 21B | X06A, X06B, X06C   |
|           | 08  | I02A, I02B, I08A, I08B, I08C, I08D, I12A, I12B, I12C, I32A, I32B, I32C, I32D, I32E |           | 08  | I13A, I13B, I13C, I13D, I13E                         | 80.51.20↔ |     | BORP, EML, VBOR  |
|           | 21A | W02A, W02B   |           | 21B | X04Z   |           | 01  | B03A, B03B, B18Z   |
|           | 21B | X05A, X05B   | 80.47.20↔ |     | BORP, VBOR   |           | 08  | I02A, I02B, I08A, I08B, I08C, I08D, I10A, I10B, I10C       |
| 80.43.90↔ |     | BORP, EML, VBOR  |           | 08  | I13A, I13B, I13C, I13D, I13E                         |           | 17  | R01A, R01B, R02Z, R12A, R12B, R12C                         |
|           | 08  | I02A, I02B, I08A, I08B, I08C, I08D, I12A, I12B, I12C, I32A, I32B, I32C, I32D, I32E | 80.47.99↔ |     | BORP, VBOR   |           | 21A | W02A, W02B   |
|           | 21A | W02A, W02B   |           | 08  | I13A, I13B, I13C, I13D, I13E                         |           | 21B | X06A, X06B, X06C   |
|           | 21B | X05A, X05B   |           | 21B | X04Z   |           | Prä | B61A   |
| 80.43.99↔ |     | BORP, EML, VBOR  | 80.48.00↔ |     | BORP, EML, VBOR                                      |           |     |  |
|           | 08  | I02A, I02B, I08A, I08B, I08C, I08D, I12A, I12B, I12C, I32A, I32B, I32C, I32D, I32E |           | 08  | I12A, I12B, I12C, I20A, I20B, I20C, I20D, I20E, I20F |           |     |  |
|           | 21A | W02A, W02B   |           | 21A | W02A, W02B   |           |     |  |
|           | 21B | X05A, X05B   |           | 21B | X04Z   |           |     |  |
| 80.44.00↔ |     | BORP, VBOR   |           |     |  |           |     |  |
|           | 08  | I32A, I32B, I32C, I32D   |           |     |  |           |     |  |
|           | 21B | X05A, X05B   |           |     |  |           |     |  |

PROZ

| CHOP      | MDC | DRG  | CHOP      | MDC | DRG  | CHOP      | MDC | DRG  |
|-----------|-----|--|-----------|-----|--|-----------|-----|--|
| 80.51.99↔ |     | BORP, EML, VBOR  | 80.59.99↔ |     | BORP, EML, VBOR  | 80.70.10↔ |     | BORP, VBOR   |
|           | 01  | B03A, B03B, B18Z   |           | 01  | B03A, B03B, B18Z   |           | 05  | F04Z, F13A   |
|           | 08  | I02A, I02B, I08A, I08B, I08C, I08D, I10A, I10B, I10C                   |           | 08  | I02A, I02B, I08A, I08B, I08C, I08D, I10A, I10B, I10C, I12A, I12B, I12C |           | 08  | I12A, I12B, I12C, I27A, I27B, I27C, I27D                                     |
|           | 17  | R01A, R01B, R02Z, R12A, R12B, R12C                                     |           | 17  | R01A, R01B, R02Z, R12A, R12B, R12C                                     |           | 21A | W02A, W02B   |
|           | 21A | W02A, W02B   |           | 21A | W02A, W02B   |           | 21B | X06A, X06B, X06C   |
|           | 21B | X06A, X06B, X06C   |           | 21B | X06A, X06B, X06C   |           |     | BORP, VBOR   |
| 80.52↔    | Prä | B61A   | 80.6x.00↔ |     | BORP, EML, VBOR  | 80.70.20↔ |     | BORP, VBOR   |
|           | 01  | B03A, B03B, B18Z   |           | 01  | B03A, B03B, B06A, B06B, B17A, B17B, B17C                               |           | 05  | F04Z, F13A   |
|           | 08  | I02A, I02B, I08A, I08B, I08C, I08D, I10A, I10B, I10C                   |           | 05  | F04Z, F13A, F13B, F13C   |           | 08  | I12A, I12B, I12C, I27A, I27B, I27C, I27D                                     |
|           | 21A | W02A, W02B   |           | 08  | I12A, I12B, I12C, I18A, I18B, I30A, I30B                               |           | 21A | W02A, W02B   |
|           | 21B | X06A, X06B, X06C   |           | 10  | K09A, K09B   |           | 21B | X06A, X06B, X06C   |
|           |     |  |           | 21A | W02A, W02B   |           |     | BORP, VBOR   |
| 80.59.10↔ |     | BORP, EML, VBOR  | 80.6x.10↔ |     | BORP, EML, VBOR  | 80.70.99↔ |     | BORP, VBOR   |
|           | 01  | B03A, B03B, B18Z   |           | 01  | B03A, B03B, B06A, B06B, B17A, B17B, B17C                               |           | 05  | F04Z, F13A   |
|           | 08  | I02A, I02B, I08A, I08B, I08C, I08D, I10A, I10B, I10C, I12A, I12B, I12C |           | 05  | F04Z, F13A, F13B, F13C   |           | 08  | I12A, I12B, I12C, I27A, I27B, I27C, I27D                                     |
|           | 17  | R01A, R01B, R02Z, R12A, R12B, R12C                                     |           | 08  | I12A, I12B, I12C, I18A, I18B, I30A, I30B                               |           | 21A | W02A, W02B   |
|           | 21A | W02A, W02B   |           | 10  | K09A, K09B   |           | 21B | X06A, X06B, X06C   |
|           | 21B | X06A, X06B, X06C   |           | 21A | W02A, W02B   |           |     | BORP, VBOR   |
| 80.59.20↔ |     | BORP, EML, VBOR  | 80.6x.11↔ |     | BORP, EML, VBOR  | 80.71.00↔ |     | BORP, EML, VBOR  |
|           | 01  | B03A, B03B, B18Z   |           | 01  | B03A, B03B, B06A, B06B, B17A, B17B, B17C                               |           | 05  | F04Z, F13A   |
|           | 08  | I02A, I02B, I08A, I08B, I08C, I08D, I10A, I10B, I10C, I12A, I12B, I12C |           | 05  | F04Z, F13A, F13B, F13C   |           | 08  | I12A, I12B, I12C, I29A, I29B   |
|           | 17  | R01A, R01B, R02Z, R12A, R12B, R12C                                     |           | 08  | I12A, I12B, I12C, I18A, I18B, I30A, I30B                               |           | 21A | W02A, W02B   |
|           | 21A | W02A, W02B   |           | 10  | K09A, K09B   |           | 21B | X06A, X06B, X06C   |
|           | 21B | X06A, X06B, X06C   |           | 21A | W02A, W02B   |           |     | BORP, EML, VBOR  |
| 80.59.21↔ |     | BORP, EML, VBOR  | 80.6x.20↔ |     | BORP, EML, VBOR  | 80.71.10↔ |     | BORP, EML, VBOR  |
|           | 01  | B03A, B03B, B18Z   |           | 01  | B03A, B03B, B06A, B06B, B17A, B17B, B17C                               |           | 05  | F04Z, F13A   |
|           | 08  | I02A, I02B, I08A, I08B, I08C, I08D, I10A, I10B, I10C, I12A, I12B, I12C |           | 05  | F04Z, F13A, F13B, F13C   |           | 08  | I12A, I12B, I12C, I29A, I29B   |
|           | 17  | R01A, R01B, R02Z, R12A, R12B, R12C                                     |           | 08  | I12A, I12B, I12C, I18A, I18B, I30A, I30B                               |           | 21A | W02A, W02B   |
|           | 21A | W02A, W02B   |           | 10  | K09A, K09B   |           | 21B | X06A, X06B, X06C   |
|           | 21B | X06A, X06B, X06C   |           | 21A | W02A, W02B   |           |     | BORP, EML, VBOR  |
| 80.59.30↔ |     | BORP, EML, VBOR  | 80.6x.21↔ |     | BORP, EML, VBOR  | 80.71.11↔ |     | BORP, EML, VBOR  |
|           | 01  | B03A, B03B, B18Z   |           | 01  | B03A, B03B, B06A, B06B, B17A, B17B, B17C                               |           | 05  | F04Z, F13A   |
|           | 08  | I02A, I02B, I08A, I08B, I08C, I08D, I10A, I10B, I10C, I12A, I12B, I12C |           | 05  | F04Z, F13A, F13B, F13C   |           | 08  | I12A, I12B, I12C, I29A, I29B   |
|           | 17  | R01A, R01B, R02Z, R12A, R12B, R12C                                     |           | 08  | I12A, I12B, I12C, I18A, I18B, I30A, I30B                               |           | 21A | W02A, W02B   |
|           | 21A | W02A, W02B   |           | 10  | K09A, K09B   |           | 21B | X06A, X06B, X06C   |
|           | 21B | X06A, X06B, X06C   |           | 21A | W02A, W02B   |           |     | BORP, EML, VBOR  |
| 80.59.40↔ |     | BORP, EML, VBOR  | 80.6x.22↔ |     | BORP, EML, VBOR  | 80.71.99↔ |     | BORP, EML, VBOR  |
|           | 01  | B03A, B03B, B18Z   |           | 01  | B03A, B03B, B06A, B06B, B17A, B17B, B17C                               |           | 05  | F04Z, F13A   |
|           | 08  | I02A, I02B, I08A, I08B, I08C, I08D, I10A, I10B, I10C, I12A, I12B, I12C |           | 05  | F04Z, F13A, F13B, F13C   |           | 08  | I12A, I12B, I12C, I29A, I29B   |
|           | 17  | R01A, R01B, R02Z, R12A, R12B, R12C                                     |           | 08  | I12A, I12B, I12C, I18A, I18B, I30A, I30B                               |           | 21A | W02A, W02B   |
|           | 21A | W02A, W02B   |           | 10  | K09A, K09B   |           | 21B | X06A, X06B, X06C   |
|           | 21B | X06A, X06B, X06C   |           | 21A | W02A, W02B   |           |     | BORP, EML, VBOR  |
| 80.59.50↔ |     | BORP, EML, VBOR  | 80.6x.99↔ |     | BORP, EML, VBOR  | 80.72.00↔ |     | BORP, EML, VBOR  |
|           | 01  | B03A, B03B, B18Z   |           | 01  | B03A, B03B, B06A, B06B, B17A, B17B, B17C                               |           | 05  | F04Z, F13A   |
|           | 08  | I02A, I02B, I08A, I08B, I08C, I08D, I10A, I10B, I10C, I12A, I12B, I12C |           | 05  | F04Z, F13A, F13B, F13C   |           | 08  | I02A, I02B, I08A, I08B, I08C, I08D, I12A, I12B, I12C, I21A, I21B, I21C, I31Z |
|           | 17  | R01A, R01B, R02Z, R12A, R12B, R12C                                     |           | 08  | I12A, I12B, I12C, I18A, I18B, I30A, I30B                               |           | 21A | W02A, W02B   |
|           | 21A | W02A, W02B   |           | 10  | K09A, K09B   |           | 21B | X06A, X06B, X06C   |
|           | 21B | X06A, X06B, X06C   |           | 21A | W02A, W02B   |           |     | BORP, EML, VBOR  |
| 80.59.50↔ |     | BORP, EML, VBOR  | 80.70.00↔ |     | BORP, VBOR   | 80.72.10↔ |     | BORP, EML, VBOR  |
|           | 01  | B03A, B03B, B18Z   |           | 01  | B03A, B03B, B06A, B06B, B17A, B17B, B17C                               |           | 05  | F04Z, F13A   |
|           | 08  | I02A, I02B, I08A, I08B, I08C, I08D, I10A, I10B, I10C, I12A, I12B, I12C |           | 05  | F04Z, F13A, F13B, F13C   |           | 08  | I02A, I02B, I08A, I08B, I08C, I08D, I12A, I12B, I12C, I21A, I21B, I21C, I31Z |
|           | 17  | R01A, R01B, R02Z, R12A, R12B, R12C                                     |           | 08  | I12A, I12B, I12C, I18A, I18B, I30A, I30B                               |           | 21A | W02A, W02B   |
|           | 21A | W02A, W02B   |           | 10  | K09A, K09B   |           | 21B | X06A, X06B, X06C   |
|           | 21B | X06A, X06B, X06C   |           | 21A | W02A, W02B   |           |     | BORP, EML, VBOR  |
| 80.59.50↔ |     | BORP, EML, VBOR  | 80.70.00↔ |     | BORP, VBOR   | 80.72.20↔ |     | BORP, EML, VBOR  |
|           | 01  | B03A, B03B, B18Z   |           | 01  | B03A, B03B, B06A, B06B, B17A, B17B, B17C                               |           | 05  | F04Z, F13A   |
|           | 08  | I02A, I02B, I08A, I08B, I08C, I08D, I10A, I10B, I10C, I12A, I12B, I12C |           | 05  | F04Z, F13A, F13B, F13C   |           | 08  | I02A, I02B, I08A, I08B, I08C, I08D, I12A, I12B, I12C, I21A, I21B, I21C, I31Z |
|           | 17  | R01A, R01B, R02Z, R12A, R12B, R12C                                     |           | 08  | I12A, I12B, I12C, I18A, I18B, I30A, I30B                               |           | 21A | W02A, W02B   |
|           | 21A | W02A, W02B   |           | 10  | K09A, K09B   |           | 21B | X06A, X06B, X06C   |
|           | 21B | X06A, X06B, X06C   |           | 21A | W02A, W02B   |           |     | BORP, EML, VBOR  |

Anhang B Prozedurenkode-/MDC-/DRG-Index

| CHOP      | MDC | DRG  | CHOP      | MDC | DRG  | CHOP      | MDC       | DRG                                      |
|-----------|-----|--|-----------|-----|--|-----------|-----------|--|
| 80.73.00↔ |     | BORP, EML, VBOR  | 80.76.00↔ |     | BORP, EML, VBOR                                | 80.78.00↔ |           | BORP, EML, VBOR                          |
|           | 05  | F04Z, F13A   |           | 05  | F04Z, F13A                                     |           | 05        | F04Z, F13A                               |
|           | 08  | I02A, I02B, I08A, I08B, I08C, I08D, I12A, I12B, I12C, I32A, I32B, I32C, I32D |           | 08  | I12A, I12B, I12C, I18A, I18B, I30A, I30B       |           | 08        | I12A, I12B, I12C, I20A, I20B, I20C, I20D |
|           | 09  | J03A, J03B, J04A, J04B, J11A, J11B, J16Z                                     |           | 21A | W02A, W02B                                     |           | 21A       | W02A, W02B                               |
|           | 21A | W02A, W02B   |           | 21B | X04Z   |           | 21B       | X04Z                                     |
|           | 21B | X05A, X05B   | 80.76.10↔ |     | BORP, EML, VBOR                                | 80.78.10↔ |           | BORP, EML, VBOR                          |
| 80.73.10↔ |     | BORP, EML, VBOR  |           | 05  | F04Z, F13A                                     |           | 05        | F04Z, F13A                               |
|           | 05  | F04Z, F13A   |           | 08  | I12A, I12B, I12C, I18A, I18B, I30A, I30B       |           | 08        | I12A, I12B, I12C, I20A, I20B, I20C, I20D |
|           | 08  | I02A, I02B, I08A, I08B, I08C, I08D, I12A, I12B, I12C, I32A, I32B, I32C, I32D |           | 21A | W02A, W02B                                     |           | 21A       | W02A, W02B                               |
|           | 09  | J03A, J03B, J04A, J04B, J11A, J11B, J16Z                                     |           | 21B | X04Z   |           | 21B       | X04Z                                     |
|           | 21A | W02A, W02B   | 80.76.11↔ |     | BORP, EML, VBOR                                | 80.78.11↔ |           | BORP, EML, VBOR                          |
|           | 21B | X05A, X05B   |           | 05  | F04Z, F13A                                     |           | 05        | F04Z, F13A                               |
| 80.73.20↔ |     | BORP, EML, VBOR  |           | 08  | I12A, I12B, I12C, I18A, I18B, I30A, I30B       |           | 08        | I12A, I12B, I12C, I20A, I20B, I20C, I20D |
|           | 05  | F04Z, F13A   |           | 21A | W02A, W02B                                     |           | 21A       | W02A, W02B                               |
|           | 08  | I02A, I02B, I08A, I08B, I08C, I08D, I12A, I12B, I12C, I32A, I32B, I32C, I32D |           | 21B | X04Z   |           | 21B       | X04Z                                     |
|           | 09  | J03A, J03B, J04A, J04B, J11A, J11B, J16Z                                     | 80.76.20↔ |     | BORP, EML, VBOR                                | 80.78.19↔ |           | BORP, EML, VBOR                          |
|           | 21A | W02A, W02B   |           | 05  | F04Z, F13A                                     |           | 05        | F04Z, F13A                               |
|           | 21B | X05A, X05B   |           | 08  | I12A, I12B, I12C, I18A, I18B, I30A, I30B       |           | 08        | I12A, I12B, I12C, I20A, I20B, I20C, I20D |
| 80.73.99↔ |     | BORP, EML, VBOR  |           | 21A | W02A, W02B                                     |           | 21A       | W02A, W02B                               |
|           | 05  | F04Z, F13A   |           | 21B | X04Z   |           | 21B       | X04Z                                     |
|           | 08  | I02A, I02B, I08A, I08B, I08C, I08D, I12A, I12B, I12C, I32A, I32B, I32C, I32D | 80.76.21↔ |     | BORP, EML, VBOR                                | 80.78.20↔ |           | BORP, EML, VBOR                          |
|           | 09  | J03A, J03B, J04A, J04B, J11A, J11B, J16Z                                     |           | 05  | F04Z, F13A                                     |           | 05        | F04Z, F13A                               |
|           | 21A | W02A, W02B   |           | 08  | I12A, I12B, I12C, I18A, I18B, I30A, I30B       |           | 08        | I12A, I12B, I12C, I20A, I20B, I20C, I20D |
|           | 21B | X05A, X05B   |           | 21A | W02A, W02B                                     |           | 21A       | W02A, W02B                               |
| 80.74.00↔ |     | I27A, I27B, I27C, I27D   |           | 21B | X04Z   |           | 21B       | X04Z                                     |
|           | 08  | I27A, I27B, I27C, I27D   | 80.76.99↔ |     | BORP, EML, VBOR                                | 80.78.21↔ |           | BORP, EML, VBOR                          |
|           | 21B | X05A, X05B   |           | 05  | F04Z, F13A                                     |           | 05        | F04Z, F13A                               |
| 80.74.10↔ |     | I27A, I27B, I27C, I27D   |           | 08  | I12A, I12B, I12C, I18A, I18B, I30A, I30B       |           | 08        | I12A, I12B, I12C, I20A, I20B, I20C, I20D |
|           | 08  | I27A, I27B, I27C, I27D   |           | 21A | W02A, W02B                                     |           | 21A       | W02A, W02B                               |
|           | 21B | X05A, X05B   |           | 21B | X04Z   |           | 21B       | X04Z                                     |
| 80.74.11↔ |     | I27A, I27B, I27C, I27D   | 80.77.00↔ |     | BORP, EML, VBOR                                | 80.78.29↔ |           | BORP, EML, VBOR                          |
|           | 08  | I27A, I27B, I27C, I27D   |           | 08  | I12A, I12B, I12C, I13A, I13B, I13C, I13D, I13E |           | 05        | F04Z, F13A                               |
|           | 21B | X05A, X05B   |           | 21A | W02A, W02B                                     |           | 08        | I12A, I12B, I12C, I20A, I20B, I20C, I20D |
| 80.74.99↔ |     | I27A, I27B, I27C, I27D   |           | 21B | X04Z   |           | 21A       | W02A, W02B                               |
|           | 08  | I27A, I27B, I27C, I27D   | 80.77.10↔ |     | BORP, EML, VBOR                                | 80.78.99↔ |           | BORP, EML, VBOR                          |
|           | 21B | X05A, X05B   |           | 08  | I12A, I12B, I12C, I13A, I13B, I13C, I13D, I13E |           | 05        | F04Z, F13A                               |
| 80.75.00↔ |     | BORP, EML, VBOR  |           | 21A | W02A, W02B                                     |           | 08        | I12A, I12B, I12C, I20A, I20B, I20C, I20D |
|           | 05  | F04Z, F13A   |           | 21B | X04Z   |           | 21A       | W02A, W02B                               |
|           | 08  | I12A, I12B, I12C, I27A, I27B, I27C, I27D                                     | 80.77.11↔ |     | BORP, EML, VBOR                                |           | 21B       | X04Z                                     |
|           | 21A | W02A, W02B   |           | 08  | I12A, I12B, I12C, I13A, I13B, I13C, I13D, I13E |           | 80.79.00↔ | BORP, VBOR                               |
|           | 21B | X04Z, X06A, X06B, X06C   |           | 21A | W02A, W02B                                     |           | 05        | F04Z, F13A                               |
| 80.75.10↔ |     | BORP, EML, VBOR  |           | 21B | X04Z   |           | 08        | I12A, I12B, I12C, I27A, I27B, I27C, I27D |
|           | 05  | F04Z, F13A   | 80.77.20↔ |     | BORP, EML, VBOR                                |           | 21A       | W02A, W02B                               |
|           | 08  | I12A, I12B, I12C, I27A, I27B, I27C, I27D                                     |           | 08  | I12A, I12B, I12C, I13A, I13B, I13C, I13D, I13E |           | 21B       | X04Z, X06A, X06B, X06C                   |
|           | 21A | W02A, W02B   |           | 21A | W02A, W02B                                     | 80.79.10↔ |           | BORP, EML, VBOR                          |
|           | 21B | X04Z, X06A, X06B, X06C   |           | 21B | X04Z   |           | 05        | F04Z, F13A                               |
| 80.75.20↔ |     | BORP, EML, VBOR  | 80.77.21↔ |     | BORP, EML, VBOR                                |           | 08        | I12A, I12B, I12C, I27A, I27B, I27C, I27D |
|           | 05  | F04Z, F13A   |           | 08  | I12A, I12B, I12C, I13A, I13B, I13C, I13D, I13E |           | 21A       | W02A, W02B                               |
|           | 08  | I12A, I12B, I12C, I27A, I27B, I27C, I27D                                     |           | 21A | W02A, W02B                                     |           | 21B       | X04Z, X06A, X06B, X06C                   |
|           | 21A | W02A, W02B   |           | 21B | X04Z   | 80.79.11↔ |           | BORP, EML, VBOR                          |
|           | 21B | X04Z, X06A, X06B, X06C   | 80.77.99↔ |     | BORP, EML, VBOR                                |           | 05        | F04Z, F13A                               |
| 80.75.99↔ |     | BORP, EML, VBOR  |           | 08  | I12A, I12B, I12C, I13A, I13B, I13C, I13D, I13E |           | 08        | I12A, I12B, I12C, I27A, I27B, I27C, I27D |
|           | 05  | F04Z, F13A   |           | 21A | W02A, W02B                                     |           | 21A       | W02A, W02B                               |
|           | 08  | I12A, I12B, I12C, I27A, I27B, I27C, I27D                                     |           | 21B | X04Z   |           | 21B       | X04Z, X06A, X06B, X06C                   |
|           | 21A | W02A, W02B   |           | 21B | X04Z   |           |           |  |
|           | 21B | X04Z, X06A, X06B, X06C   |           |     |  |           |           |  |

PROZ

| CHOP      | MDC  | DRG  | CHOP      | MDC  | DRG  | CHOP      | MDC              | DRG  |
|-----------|--|--|-----------|--|--|-----------|------------------|--|
| 80.79.19↔ |  | BORP, VBOR   | 80.81.10↔ | 01   | BORP, EML, VBOR  | 80.81.99↔ | 01               | BORP, EML, VBOR  |
|           | 05   | F04Z, F13A   |           | 01   | B03A, B03B, B06A, B06B, B11Z, B17A, B17B, B17C, B39A, B39B |           | 01               | B03A, B03B, B06A, B06B, B11Z, B17A, B17B, B17C, B39A, B39B |
|           | 08   | I12A, I12B, I12C, I27A, I27B, I27C, I27D                   |           | 05   | F04Z, F13A, F13B, F13C                                     |           | 05               | F04Z, F13A, F13B, F13C                                     |
|           | 21A  | W02A, W02B   |           | 08   | I59Z   |           | 08               | I59Z   |
| 80.79.20↔ | 21B  | X04Z, X06A, X06B, X06C                                     | 80.81.11↔ | 08   | J03A, J03B, J04A, J04B, J11A, J11B, J16Z                   | 80.82.00↔ | 08               | J03A, J03B, J04A, J04B, J11A, J11B, J16Z                   |
|           |  | BORP, EML, VBOR  |           | 09   | K09A, K09B   |           | 09               | K09A, K09B   |
|           | 05   | F04Z, F13A   |           | 10   | W02A, W02B   |           | 10               | K09A, K09B   |
|           | 08   | I12A, I12B, I12C, I27A, I27B, I27C, I27D                   |           | 21A  | X06A, X06B, X06C   |           | 21A              | W02A, W02B   |
| 80.79.21↔ | 21B  | X04Z, X06A, X06B, X06C                                     | 80.81.19↔ | 21B  | X06A, X06B, X06C   | 80.82.10↔ | 21B              | X06A, X06B, X06C   |
|           |  | BORP, EML, VBOR  |           | 01   | BORP, EML, VBOR  |           | 01               | BORP, EML, VBOR  |
|           | 05   | F04Z, F13A   |           | 01   | B03A, B03B, B06A, B06B, B11Z, B17A, B17B, B17C, B39A, B39B |           | 01               | B03A, B03B, B06A, B06B, B11Z, B17A, B17B, B17C, B39A, B39B |
|           | 08   | I12A, I12B, I12C, I27A, I27B, I27C, I27D                   |           | 05   | F04Z, F13A, F13B, F13C                                     |           | 05               | F04Z, F13A, F13B, F13C                                     |
| 80.79.22↔ | 21A  | W02A, W02B   | 80.81.20↔ | 08   | I59Z   | 80.82.11↔ | 08               | I02A, I02B, I08A, I08B, I08C, I08D, I59Z                   |
|           | 21B  | X04Z, X06A, X06B, X06C                                     |           | 09   | J03A, J03B, J04A, J04B, J11A, J11B, J16Z                   |           | 08               | I02A, I02B, I08A, I08B, I08C, I08D, I18A, I18B             |
|           |  | BORP, EML, VBOR  |           | 10   | K09A, K09B   |           | 09               | J03A, J03B, J04A, J04B, J11A, J11B, J16Z                   |
|           | 05   | F04Z, F13A   |           | 21A  | W02A, W02B   |           | 10               | K09A, K09B   |
| 80.79.29↔ | 08   | I12A, I12B, I12C, I27A, I27B, I27C, I27D                   | 80.81.21↔ | 21B  | X06A, X06B, X06C   | 80.82.12↔ | 21A              | W02A, W02B   |
|           | 21A  | W02A, W02B   |           | 01   | BORP, EML, VBOR  |           | 01               | BORP, EML, VBOR  |
|           | 21B  | X04Z, X06A, X06B, X06C                                     |           | 01   | B03A, B03B, B06A, B06B, B11Z, B17A, B17B, B17C, B39A, B39B |           | 01               | B03A, B03B, B06A, B06B, B11Z, B17A, B17B, B17C, B39A, B39B |
|           |  | BORP, VBOR   |           | 05   | F04Z, F13A, F13B, F13C                                     |           | 05               | F04Z, F13A, F13B, F13C                                     |
| 80.79.99↔ | 08   | I12A, I12B, I12C, I27A, I27B, I27C, I27D                   | 80.81.29↔ | 08   | I59Z   | 80.82.12↔ | 08               | I02A, I02B, I08A, I08B, I08C, I08D, I59Z                   |
|           | 21A  | W02A, W02B   |           | 09   | J03A, J03B, J04A, J04B, J11A, J11B, J16Z                   |           | 08               | I02A, I02B, I08A, I08B, I08C, I08D, I59Z                   |
|           | 21B  | X04Z, X06A, X06B, X06C                                     |           | 10   | K09A, K09B   |           | 09               | J03A, J03B, J04A, J04B, J11A, J11B, J16Z                   |
|           |  | BORP, VBOR   |           | 21A  | W02A, W02B   |           | 10               | K09A, K09B   |
| 80.80.00↔ | 08   | I12A, I12B, I12C, I28B, I59Z                               | 80.81.29↔ | 21B  | X06A, X06B, X06C   | 80.82.12↔ | 21A              | W02A, W02B   |
|           | 21A  | W02A, W02B   |           | 01   | BORP, EML, VBOR  |           | 21B              | X06A, X06B, X06C   |
|           | 21B  | X06A, X06B, X06C   |           | 01   | B03A, B03B, B06A, B06B, B11Z, B17A, B17B, B17C, B39A, B39B |           | 01               | B03A, B03B, B06A, B06B, B11Z, B17A, B17B, B17C, B39A, B39B |
|           |  | BORP, VBOR   |           | 05   | F04Z, F13A, F13B, F13C                                     |           | 05               | F04Z, F13A, F13B, F13C                                     |
| 80.80.10↔ | 08   | I12A, I12B, I12C, I18A, I18B, I28B                         | 80.81.29↔ | 08   | I59Z   | 80.82.12↔ | 08               | I02A, I02B, I08A, I08B, I08C, I08D, I59Z                   |
|           | 21A  | W02A, W02B   |           | 09   | J03A, J03B, J04A, J04B, J11A, J11B, J16Z                   |           | 08               | I02A, I02B, I08A, I08B, I08C, I08D, I59Z                   |
|           | 21B  | X06A, X06B, X06C   |           | 10   | K09A, K09B   |           | 09               | J03A, J03B, J04A, J04B, J11A, J11B, J16Z                   |
|           |  | BORP, VBOR   |           | 21A  | W02A, W02B   |           | 10               | K09A, K09B   |
| 80.80.11↔ | 08   | I12A, I12B, I12C, I28B, I59Z                               | 80.81.29↔ | 21B  | X06A, X06B, X06C   | 80.82.12↔ | 21A              | W02A, W02B   |
|           | 21A  | W02A, W02B   |           | 01   | BORP, EML, VBOR  |           | 21B              | X06A, X06B, X06C   |
|           | 21B  | X06A, X06B, X06C   |           | 01   | B03A, B03B, B06A, B06B, B11Z, B17A, B17B, B17C, B39A, B39B |           | 01               | B03A, B03B, B06A, B06B, B11Z, B17A, B17B, B17C, B39A, B39B |
|           |  | BORP, VBOR   |           | 05   | F04Z, F13A, F13B, F13C                                     |           | 05               | F04Z, F13A, F13B, F13C                                     |
| 80.80.99↔ | 08   | I12A, I12B, I12C, I28B, I59Z                               | 80.81.29↔ | 08   | I59Z   | 80.82.12↔ | 08               | I02A, I02B, I08A, I08B, I08C, I08D, I59Z                   |
|           | 21A  | W02A, W02B   |           | 09   | J03A, J03B, J04A, J04B, J11A, J11B, J16Z                   |           | 08               | I02A, I02B, I08A, I08B, I08C, I08D, I59Z                   |
|           | 21B  | X06A, X06B, X06C   |           | 10   | K09A, K09B   |           | 09               | J03A, J03B, J04A, J04B, J11A, J11B, J16Z                   |
|           |  | BORP, VBOR   |           | 21A  | W02A, W02B   |           | 10               | K09A, K09B   |
| 80.81.00↔ |  | BORP, EML, VBOR  | 80.81.29↔ | 21B  | X06A, X06B, X06C   | 80.82.12↔ | 21A              | W02A, W02B   |
|           | 01   | B03A, B03B, B06A, B06B, B11Z, B17A, B17B, B17C, B39A, B39B |           | 01   | BORP, EML, VBOR  |           | 21B              | X06A, X06B, X06C   |
|           | 05   | F04Z, F13A, F13B, F13C                                     |           | 01   | B03A, B03B, B06A, B06B, B11Z, B17A, B17B, B17C, B39A, B39B |           | 01               | B03A, B03B, B06A, B06B, B11Z, B17A, B17B, B17C, B39A, B39B |
|           | 08   | I59Z   |           | 05   | F04Z, F13A, F13B, F13C                                     |           | 05               | F04Z, F13A, F13B, F13C                                     |
|           | 09   | J03A, J03B, J04A, J04B, J11A, J11B, J16Z                   |           | 08   | I59Z   |           | 08               | I02A, I02B, I08A, I08B, I08C, I08D, I59Z                   |
|           | 10   | K09A, K09B   |           | 09   | J03A, J03B, J04A, J04B, J11A, J11B, J16Z                   |           | 09               | J03A, J03B, J04A, J04B, J11A, J11B, J16Z                   |
| 21A       | W02A, W02B   | 80.81.29↔  | 10        | K09A, K09B   | 80.82.12↔  | 10        | K09A, K09B       |  |
| 21B       | X06A, X06B, X06C   |  | 21A       | W02A, W02B   |  | 21A       | W02A, W02B       |  |
|           | BORP, EML, VBOR  |  | 21B       | X06A, X06B, X06C   |  | 21B       | X06A, X06B, X06C |  |
| 01        | B03A, B03B, B06A, B06B, B11Z, B17A, B17B, B17C, B39A, B39B |  | 01        | BORP, EML, VBOR  |  | 21B       | X06A, X06B, X06C |  |
| 05        | F04Z, F13A, F13B, F13C                                     |  | 01        | B03A, B03B, B06A, B06B, B11Z, B17A, B17B, B17C, B39A, B39B |  | 21B       | X06A, X06B, X06C |  |
| 08        | I59Z   |  | 05        | F04Z, F13A, F13B, F13C                                     |  | 21B       | X06A, X06B, X06C |  |
| 09        | J03A, J03B, J04A, J04B, J11A, J11B, J16Z                   | 80.81.29↔  | 08        | I59Z   | 80.82.12↔  | 21B       | X06A, X06B, X06C |  |
| 10        | K09A, K09B   |  | 09        | J03A, J03B, J04A, J04B, J11A, J11B, J16Z                   |  | 21B       | X06A, X06B, X06C |  |
| 21A       | W02A, W02B   |  | 10        | K09A, K09B   |  | 21B       | X06A, X06B, X06C |  |
| 21B       | X06A, X06B, X06C   |  | 21A       | W02A, W02B   |  | 21B       | X06A, X06B, X06C |  |
|           | BORP, EML, VBOR  |  | 21B       | X06A, X06B, X06C   |  | 21B       | X06A, X06B, X06C |  |
| 01        | B03A, B03B, B06A, B06B, B11Z, B17A, B17B, B17C, B39A, B39B |  | 21B       | X06A, X06B, X06C   |  | 21B       | X06A, X06B, X06C |  |

Anhang B Prozedurenkode-/MDC-/DRG-Index

| CHOP      | MDC | DRG  | CHOP      | MDC       | DRG  | CHOP   | MDC                                      | DRG  |                        |  |
|-----------|-----|--|-----------|-----------|--|--|--|--|------------------------|--|
| 80.83.99↔ |     | BORP, EML, VBOR  | 80.83.99↔ |           | BORP, EML, VBOR  | 80.85.11↔                                      |  | BORP, EML, VBOR  |                        |  |
|           | 01  | B03A, B03B, B06A, B06B, B11Z, B17A, B17B, B17C, B39A, B39B                   |           | 01        | B03A, B03B, B06A, B06B, B11Z, B17A, B17B, B17C, B39A, B39B                   |  | 01                                       | B03A, B03B, B06A, B06B, B11Z, B17A, B17B, B17C, B39A, B39B |                        |  |
|           | 05  | F04Z, F13A, F13B, F13C   |           | 05        | F04Z, F13A   |  | 05                                       | F04Z, F13A   |                        |  |
|           | 08  | I02A, I02B, I08A, I08B, I08C, I08D, I59Z                                     |           | 08        | I02A, I02B, I08A, I08B, I08C, I08D, I12A, I12B, I12C, I32A, I32B, I32C, I32D |  | 08                                       | I02A, I02B, I08A, I08B, I08C, I21A, I21B, I21C             |                        |  |
|           | 09  | J03A, J03B, J04A, J04B, J11A, J11B, J16Z                                     |           | 09        | J03A, J03B, J04A, J04B, J11A, J11B, J16Z                                     |  | 09                                       | J03A, J03B, J04A, J04B, J11A, J11B, J16Z                   |                        |  |
|           | 10  | K09A, K09B   |           | 10        | K09A, K09B   |  | 10                                       | K09A, K09B   |                        |  |
|           | 21A | W02A, W02B   |           | 10        | K09A, K09B   |  | 21A                                      | W02A, W02B   |                        |  |
|           | 21B | X06A, X06B, X06C   |           | 21A       | W02A, W02B   |  | 21A                                      | W02A, W02B   |                        |  |
|           |     |  |           | 21B       | X05A, X05B, X06A, X06B, X06C   |  | 21B                                      | X04Z, X06A, X06B, X06C                                     |                        |  |
|           |     |  |           |           |  |  |  |  |                        |  |
| 80.83.00↔ |     | BORP, EML, VBOR  | 80.84.00↔ |           | BORP, EML, VBOR  | 80.85.12↔                                      |  | BORP, EML, VBOR  |                        |  |
|           | 01  | B03A, B03B, B06A, B06B, B11Z, B17A, B17B, B17C, B39A, B39B                   |           | 08        | I32A, I32B, I32C, I32D   |  | 01                                       | B03A, B03B, B06A, B06B, B11Z, B17A, B17B, B17C, B39A, B39B |                        |  |
|           | 05  | F04Z, F13A   |           | 09        | J03A, J03B, J04A, J04B, J11A, J11B, J16Z                                     |  | 05                                       | F04Z, F13A   |                        |  |
|           | 08  | I02A, I02B, I08A, I08B, I08C, I08D, I12A, I12B, I12C, I32A, I32B, I32C, I32D |           | 21A       | W02A, W02B   |  | 08                                       | I02A, I02B, I08A, I08B, I08C, I21A, I21B, I21C             |                        |  |
|           | 09  | J03A, J03B, J04A, J04B, J11A, J11B, J16Z                                     |           | 21B       | X05A   |  | 09                                       | J03A, J03B, J04A, J04B, J11A, J11B, J16Z                   |                        |  |
|           | 10  | K09A, K09B   |           | 80.84.10↔ |  |  | BORP, EML, VBOR                          | 10   | K09A, K09B             |  |
|           | 21A | W02A, W02B   |           |           | 08   |  | I32A, I32B, I32C, I32D                   | 21A  | W02A, W02B             |  |
|           | 21B | X05A, X05B, X06A, X06B, X06C   |           |           | 09   |  | J03A, J03B, J04A, J04B, J11A, J11B, J16Z | 21B  | X04Z, X06A, X06B, X06C |  |
|           |     |  |           |           | 21A  |  | W02A, W02B                               | 80.85.99↔  |                        | BORP, EML, VBOR  |
|           |     |  |           |           | 21B  |  | X05A                                     |  | 01                     | B03A, B03B, B06A, B06B, B11Z, B17A, B17B, B17C, B39A, B39B |
|           |     |  |           |           | 05   | F04Z, F13A                                     |  |  |                        |  |
|           |     |  |           |           | 08   | I02A, I02B, I08A, I08B, I08C, I21A, I21B, I21C |  |  |                        |  |
|           |     |  |           |           | 09   | J03A, J03B, J04A, J04B, J11A, J11B, J16Z       |  |  |                        |  |
|           |     |  |           |           | 10   | K09A, K09B                                     |  |  |                        |  |
|           |     |  |           |           | 21A  | W02A, W02B                                     |  |  |                        |  |
|           |     |  |           | 21B       | X04Z, X06A, X06B, X06C   |  |  |  |                        |  |
|           |     |  |           |           |  |  |  |  |                        |  |
|           |     |  |           |           |  |  |  |  |                        |  |
| 80.83.10↔ |     | BORP, EML, VBOR  | 80.84.20↔ |           | BORP, EML, VBOR  | 80.86.00↔                                      |  | BORP, EML, VBOR  |                        |  |
|           | 01  | B03A, B03B, B06A, B06B, B11Z, B17A, B17B, B17C, B39A, B39B                   |           | 08        | I32A, I32B, I32C, I32D   |  | 01                                       | B03A, B03B, B06A, B06B, B11Z, B17A, B17B, B17C, B39A, B39B |                        |  |
|           | 05  | F04Z, F13A   |           | 09        | J03A, J03B, J04A, J04B, J11A, J11B, J16Z                                     |  | 05                                       | F04Z, F13A   |                        |  |
|           | 08  | I02A, I02B, I08A, I08B, I08C, I08D, I12A, I12B, I12C, I18A, I18B, I32A       |           | 21A       | W02A, W02B   |  | 08                                       | I12A, I12B, I12C, I18A, I18B, I30A, I30B                   |                        |  |
|           | 09  | J03A, J03B, J04A, J04B, J11A, J11B, J16Z                                     |           | 21B       | X05A   |  | 09                                       | J03A, J03B, J04A, J04B, J11A, J11B, J16Z                   |                        |  |
|           | 10  | K09A, K09B   |           | 80.84.99↔ |  |  | BORP, EML, VBOR                          | 10   | K09A, K09B             |  |
|           | 21A | W02A, W02B   |           |           | 08   |  | I32A, I32B, I32C, I32D                   | 21A  | W02A, W02B             |  |
|           | 21B | X05A, X05B, X06A, X06B, X06C   |           |           | 09   |  | J03A, J03B, J04A, J04B, J11A, J11B, J16Z | 21B  | X04Z, X06A, X06B, X06C |  |
|           |     |  |           |           | 21A  |  | W02A, W02B                               | 80.86.10↔  |                        | BORP, EML, VBOR  |
|           |     |  |           |           | 21B  |  | X05A                                     |  | 01                     | B03A, B03B, B06A, B06B, B11Z, B17A, B17B, B17C, B39A, B39B |
|           |     |  |           |           | 05   | F04Z, F13A                                     |  |  |                        |  |
|           |     |  |           |           | 08   | I02A, I02B, I08A, I08B, I08C, I21A, I21B, I21C |  |  |                        |  |
|           |     |  |           |           | 09   | J03A, J03B, J04A, J04B, J11A, J11B, J16Z       |  |  |                        |  |
|           |     |  |           |           | 10   | K09A, K09B                                     |  |  |                        |  |
|           |     |  |           |           | 21A  | W02A, W02B                                     |  |  |                        |  |
|           |     |  |           | 21B       | X04Z, X06A, X06B, X06C   |  |  |  |                        |  |
|           |     |  |           |           |  |  |  |  |                        |  |
|           |     |  |           |           |  |  |  |  |                        |  |
| 80.83.11↔ |     | BORP, EML, VBOR  | 80.85.00↔ |           | BORP, EML, VBOR  | 80.86.10↔                                      |  | BORP, EML, VBOR  |                        |  |
|           | 01  | B03A, B03B, B06A, B06B, B11Z, B17A, B17B, B17C, B39A, B39B                   |           | 01        | B03A, B03B, B06A, B06B, B11Z, B17A, B17B, B17C, B39A, B39B                   |  | 01                                       | B03A, B03B, B06A, B06B, B11Z, B17A, B17B, B17C, B39A, B39B |                        |  |
|           | 05  | F04Z, F13A   |           | 05        | F04Z, F13A   |  | 05                                       | F04Z, F13A   |                        |  |
|           | 08  | I02A, I02B, I08A, I08B, I08C, I08D, I12A, I12B, I12C, I32A, I32B, I32C, I32D |           | 08        | I02A, I02B, I08A, I08B, I08C, I21A, I21B, I21C                               |  | 08                                       | I12A, I12B, I12C, I18A, I18B, I30A, I30B                   |                        |  |
|           | 09  | J03A, J03B, J04A, J04B, J11A, J11B, J16Z                                     |           | 09        | J03A, J03B, J04A, J04B, J11A, J11B, J16Z                                     |  | 09                                       | J03A, J03B, J04A, J04B, J11A, J11B, J16Z                   |                        |  |
|           | 10  | K09A, K09B   |           | 10        | K09A, K09B   |  | 10                                       | K09A, K09B   |                        |  |
|           | 21A | W02A, W02B   |           | 21A       | W02A, W02B   |  | 21A                                      | W02A, W02B   |                        |  |
|           | 21B | X05A, X05B, X06A, X06B, X06C   |           | 21A       | W02A, W02B   |  | 21B                                      | X04Z, X06A, X06B, X06C                                     |                        |  |
|           |     |  |           | 21B       | X05A   |  |  |  |                        |  |
|           |     |  |           |           |  |  |  |  |                        |  |
|           |     |  |           |           |  |  |  |  |                        |  |
| 80.83.12↔ |     | BORP, EML, VBOR  | 80.85.10↔ |           | BORP, EML, VBOR  | 80.86.10↔                                      |  | BORP, EML, VBOR  |                        |  |
|           | 01  | B03A, B03B, B06A, B06B, B11Z, B17A, B17B, B17C, B39A, B39B                   |           | 01        | B03A, B03B, B06A, B06B, B11Z, B17A, B17B, B17C, B39A, B39B                   |  | 01                                       | B03A, B03B, B06A, B06B, B11Z, B17A, B17B, B17C, B39A, B39B |                        |  |
|           | 05  | F04Z, F13A   |           | 05        | F04Z, F13A   |  | 05                                       | F04Z, F13A   |                        |  |
|           | 08  | I02A, I02B, I08A, I08B, I08C, I08D, I12A, I12B, I12C, I32A, I32B, I32C, I32D |           | 08        | I02A, I02B, I08A, I08B, I08C, I21A, I21B, I21C                               |  | 08                                       | I12A, I12B, I12C, I18A, I18B, I30A, I30B                   |                        |  |
|           | 09  | J03A, J03B, J04A, J04B, J11A, J11B, J16Z                                     |           | 09        | J03A, J03B, J04A, J04B, J11A, J11B, J16Z                                     |  | 09                                       | J03A, J03B, J04A, J04B, J11A, J11B, J16Z                   |                        |  |
|           | 10  | K09A, K09B   |           | 10        | K09A, K09B   |  | 10                                       | K09A, K09B   |                        |  |
|           | 21A | W02A, W02B   |           | 10        | K09A, K09B   |  | 21A                                      | W02A, W02B   |                        |  |
|           | 21B | X05A, X05B, X06A, X06B, X06C   |           | 21A       | W02A, W02B   |  | 21B                                      | X04Z, X06A, X06B, X06C                                     |                        |  |
|           |     |  |           | 21B       | X04Z, X06A, X06B, X06C   |  |  |  |                        |  |
|           |     |  |           |           |  |  |  |  |                        |  |
|           |     |  |           |           |  |  |  |  |                        |  |

PROZ







| CHOP      | MDC       | DRG  | CHOP   | MDC  | DRG  | CHOP      | MDC  | DRG  |           |    |  |
|-----------|-----------|--|--|--|--|-----------|--|--|-----------|----|--|
| 80.89.42↔ |           | BORP, VBOR   | 80.91.11↔  |  | BORP, EML, VBOR  | 80.92.10↔ |  | BORP, EML, VBOR  |           |    |  |
|           | 01        | B03A, B03B, B06A, B06B, B11Z, B17A, B17B, B17C, B39A, B39B       |  | 01   | B03A, B03B, B06A, B06B, B11Z, B17A, B17B, B17C, B39A, B39B |           | 01   | B03A, B03B, B06A, B06B, B11Z, B17A, B17B, B17C, B39A, B39B |           |    |  |
|           | 05        | F04Z, F13A   |  | 05   | F04Z, F13A, F13B, F13C                                     |           | 05   | F04Z, F13A, F13B, F13C                                     |           |    |  |
|           | 08        | I02A, I02B, I08A, I08B, I08C, I08D, I12A, I12B, I12C, I23A, I23B |  | 08   | I27A, I27B, I27C, I27D                                     |           | 08   | I02A, I02B, I08A, I08B, I08C, I08D, I27A, I27B, I27C, I27D |           |    |  |
|           | 09        | J03A, J03B, J04A, J04B, J11A, J11B, J16Z                         |  | 09   | J03A, J03B, J04A, J04B, J11A, J11B, J16Z                   |           | 09   | J03A, J03B, J04A, J04B, J11A, J11B, J16Z                   |           |    |  |
|           | 10        | K09A, K09B   |  | 10   | K09A, K09B   |           | 10   | K09A, K09B   |           |    |  |
|           | 21A       | W02A, W02B   |  | 21A  | W02A, W02B   |           | 21A  | W02A, W02B   |           |    |  |
|           | 21B       | X04Z, X06A, X06B, X06C   |  | 21B  | X06A, X06B, X06C   |           | 21B  | X06A, X06B, X06C   |           |    |  |
|           | 80.90.00↔ |  |  | BORP, VBOR   | 80.91.20↔  |           |  | BORP, EML, VBOR  | 80.92.11↔ |    | BORP, EML, VBOR  |
|           |           | 01   |  | B03A, B03B, B06A, B06B, B11Z, B17A, B17B, B17C, B39A, B39B |  |           | 01   | B03A, B03B, B06A, B06B, B11Z, B17A, B17B, B17C, B39A, B39B |           | 01 | B03A, B03B, B06A, B06B, B11Z, B17A, B17B, B17C, B39A, B39B |
| 05        |           | F04Z, F13A, F13B, F13C   | 05   | F04Z, F13A, F13B, F13C                                     |  | 05        | F04Z, F13A, F13B, F13C                                     |  |           |    |  |
| 08        |           | I27A, I27B, I27C, I27D   | 08   | I27A, I27B, I27C, I27D                                     |  | 08        | I02A, I02B, I08A, I08B, I08C, I08D, I27A, I27B, I27C, I27D |  |           |    |  |
| 09        |           | J03A, J03B, J04A, J04B, J11A, J11B, J16Z                         | 09   | J03A, J03B, J04A, J04B, J11A, J11B, J16Z                   |  | 09        | J03A, J03B, J04A, J04B, J11A, J11B, J16Z                   |  |           |    |  |
| 10        |           | K09A, K09B   | 10   | K09A, K09B   |  | 10        | K09A, K09B   |  |           |    |  |
| 21A       |           | W02A, W02B   | 21A  | W02A, W02B   |  | 21A       | W02A, W02B   |  |           |    |  |
| 21B       |           | X06A, X06B, X06C   | 21B  | X06A, X06B, X06C   |  | 21B       | X06A, X06B, X06C   |  |           |    |  |
| 80.90.10↔ |           |  | BORP, VBOR   | 80.91.21↔  |  |           | BORP, EML, VBOR  | 80.92.99↔  |           |    | BORP, EML, VBOR  |
|           |           | 01   | B03A, B03B, B06A, B06B, B11Z, B17A, B17B, B17C, B39A, B39B |  |  | 01        | B03A, B03B, B06A, B06B, B11Z, B17A, B17B, B17C, B39A, B39B |  |           | 01 | B03A, B03B, B06A, B06B, B11Z, B17A, B17B, B17C, B39A, B39B |
|           | 05        | F04Z, F13A, F13B, F13C   | 05   |  | F04Z, F13A, F13B, F13C                                     | 05        | F04Z, F13A, F13B, F13C                                     |  |           |    |  |
|           | 08        | I27A, I27B, I27C, I27D   | 08   |  | I27A, I27B, I27C, I27D                                     | 08        | I02A, I02B, I08A, I08B, I08C, I08D, I27A, I27B, I27C, I27D |  |           |    |  |
|           | 09        | J03A, J03B, J04A, J04B, J11A, J11B, J16Z                         | 09   |  | J03A, J03B, J04A, J04B, J11A, J11B, J16Z                   | 09        | J03A, J03B, J04A, J04B, J11A, J11B, J16Z                   |  |           |    |  |
|           | 10        | K09A, K09B   | 10   |  | K09A, K09B   | 10        | K09A, K09B   |  |           |    |  |
|           | 21A       | W02A, W02B   | 21A  |  | W02A, W02B   | 21A       | W02A, W02B   |  |           |    |  |
|           | 21B       | X06A, X06B, X06C   | 21B  |  | X06A, X06B, X06C   | 21B       | X06A, X06B, X06C   |  |           |    |  |
|           | 80.90.99↔ |  | BORP, VBOR   |  | 80.91.30↔  |           | BORP, EML, VBOR  |  | 80.93.00↔ |    | BORP, EML, VBOR  |
|           |           | 01   | B03A, B03B, B06A, B06B, B11Z, B17A, B17B, B17C, B39A, B39B |  |  | 01        | B03A, B03B, B06A, B06B, B11Z, B17A, B17B, B17C, B39A, B39B |  |           | 01 | B03A, B03B, B06A, B06B, B11Z, B17A, B17B, B17C, B39A, B39B |
| 05        |           | F04Z, F13A, F13B, F13C   | 05   | F04Z, F13A, F13B, F13C                                     |  | 05        | F04Z, F13A, F13B, F13C                                     |  |           |    |  |
| 08        |           | I27A, I27B, I27C, I27D   | 08   | I27A, I27B, I27C, I27D                                     |  | 08        | I27A, I27B, I27C, I27D                                     |  |           |    |  |
| 09        |           | J03A, J03B, J04A, J04B, J11A, J11B, J16Z                         | 09   | J03A, J03B, J04A, J04B, J11A, J11B, J16Z                   |  | 09        | J03A, J03B, J04A, J04B, J11A, J11B, J16Z                   |  |           |    |  |
| 10        |           | K09A, K09B   | 10   | K09A, K09B   |  | 10        | K09A, K09B   |  |           |    |  |
| 21A       |           | W02A, W02B   | 21A  | W02A, W02B   |  | 21A       | W02A, W02B   |  |           |    |  |
| 21B       |           | X06A, X06B, X06C   | 21B  | X06A, X06B, X06C   |  | 21B       | X06A, X06B, X06C   |  |           |    |  |
| 80.91.00↔ |           |  | BORP, EML, VBOR  | 80.91.99↔  |  |           | BORP, EML, VBOR  | 80.93.10↔  |           |    | BORP, EML, VBOR  |
|           |           | 01   | B03A, B03B, B06A, B06B, B11Z, B17A, B17B, B17C, B39A, B39B |  |  | 01        | B03A, B03B, B06A, B06B, B11Z, B17A, B17B, B17C, B39A, B39B |  |           | 01 | B03A, B03B, B06A, B06B, B11Z, B17A, B17B, B17C, B39A, B39B |
|           | 05        | F04Z, F13A, F13B, F13C   | 05   |  | F04Z, F13A, F13B, F13C                                     | 05        | F04Z, F13A, F13B, F13C                                     |  |           |    |  |
|           | 08        | I27A, I27B, I27C, I27D   | 08   |  | I27A, I27B, I27C, I27D                                     | 08        | I27A, I27B, I27C, I27D                                     |  |           |    |  |
|           | 09        | J03A, J03B, J04A, J04B, J11A, J11B, J16Z                         | 09   |  | J03A, J03B, J04A, J04B, J11A, J11B, J16Z                   | 09        | J03A, J03B, J04A, J04B, J11A, J11B, J16Z                   |  |           |    |  |
|           | 10        | K09A, K09B   | 10   |  | K09A, K09B   | 10        | K09A, K09B   |  |           |    |  |
|           | 21A       | W02A, W02B   | 21A  |  | W02A, W02B   | 21A       | W02A, W02B   |  |           |    |  |
|           | 21B       | X06A, X06B, X06C   | 21B  |  | X06A, X06B, X06C   | 21B       | X05A, X05B, X06A, X06B, X06C                               |  |           |    |  |
|           | 80.91.10↔ |  | BORP, EML, VBOR  |  | 80.92.00↔  |           | BORP, EML, VBOR  |  |           |    |  |
|           |           | 01   | B03A, B03B, B06A, B06B, B11Z, B17A, B17B, B17C, B39A, B39B |  |  | 01        | B03A, B03B, B06A, B06B, B11Z, B17A, B17B, B17C, B39A, B39B |  |           |    |  |
| 05        |           | F04Z, F13A, F13B, F13C   | 05   | F04Z, F13A, F13B, F13C                                     |  |           |  |  |           |    |  |
| 08        |           | I27A, I27B, I27C, I27D   | 08   | I02A, I02B, I08A, I08B, I08C, I08D, I27A, I27B, I27C, I27D |  |           |  |  |           |    |  |
| 09        |           | J03A, J03B, J04A, J04B, J11A, J11B, J16Z                         | 09   | J03A, J03B, J04A, J04B, J11A, J11B, J16Z                   |  |           |  |  |           |    |  |
| 10        |           | K09A, K09B   | 10   | K09A, K09B   |  |           |  |  |           |    |  |
| 21A       |           | W02A, W02B   | 21A  | W02A, W02B   |  |           |  |  |           |    |  |
| 21B       |           | X06A, X06B, X06C   | 21B  | X06A, X06B, X06C   |  |           |  |  |           |    |  |





| CHOP      | MDC    | DRG  | CHOP             | MDC  | DRG  | CHOP      | MDC  | DRG  |           |    |  |
|-----------|--------|--|------------------|--|--|-----------|--|--|-----------|----|--|
| 80.99.99↔ |        | BORP, VBOR   | 81.05↔           |  | BORP, EML, VBOR  | 81.12.00↔ |  | BORP, EML, VBOR  |           |    |  |
|           | 01     | B03A, B03B, B06A, B06B, B11Z, B17A, B17B, B17C, B39A, B39B                   |                  | 01   | B03A, B03B, B18Z   |           | 01   | B03A, B03B, B06A, B06B, B17A, B17B, B17C   |           |    |  |
|           | 05     | F04Z, F13A, F13B, F13C   |                  | 06   | G33Z, G38Z   |           | 05   | F04Z, F13A, F13B   |           |    |  |
|           | 08     | I02A, I02B, I08A, I08B, I08C, I08D, I27A, I27B, I27C, I27D                   |                  | 07   | H33Z   |           | 06   | G33Z, G38Z   |           |    |  |
|           | 09     | J03A, J03B, J04A, J04B, J11A, J11B, J16Z                                     |                  | 08   | I02A, I02B, I06A, I06B, I08A, I08B, I08C, I08D, I09A, I09B, I09C                         |           | 07   | H33Z   |           |    |  |
|           | 10     | K09A, K09B   |                  | 09   | J26Z   |           | 08   | I02A, I02B, I03A, I03B, I12A, I12B, I12C, I13A, I13B, I13C, I13D, I13E, I20A, I20B, I20C, I20D |           |    |  |
|           | 21A    | W02A, W02B   |                  | 11   | L33Z   |           | 10   | K01Z   |           |    |  |
|           | 21B    | X04Z, X06A, X06B, X06C   |                  | 17   | R01A, R01B, R02Z, R12A, R12B, R12C   |           | 11   | L33Z   |           |    |  |
|           | 81.01↔ |  |                  | BORP, EML, VBOR  | 81.06↔   |           |  | BORP, EML, VBOR  | 81.12.10↔ |    | BORP, EML, VBOR  |
|           |        | 01   |                  | B03A, B03B, B18Z   |  |           | 01   | B03A, B03B, B18Z   |           | 01 | B03A, B03B, B06A, B06B, B17A, B17B, B17C   |
|           |        | 06   |                  | G33Z, G38Z   |  |           | 06   | G33Z, G38Z   |           | 05 | F04Z, F13A, F13B   |
|           |        | 07   |                  | H33Z   |  |           | 07   | H33Z   |           | 06 | G33Z, G38Z   |
|           |        | 08   |                  | I02A, I02B, I06A, I06B, I08A, I08B, I08C, I08D, I09A, I09B, I09C, I09D, I09E |  |           | 08   | I02A, I02B, I06A, I06B, I08A, I08B, I08C, I08D, I09A, I09B, I09C, I09D, I09E                   |           | 07 | H33Z   |
|           |        | 09   |                  | J26Z   |  |           | 09   | J26Z   |           | 08 | I02A, I02B, I03A, I03B, I12A, I12B, I12C, I13A, I13B, I13C, I13D, I13E, I20A, I20B, I20C, I20D |
| 11        |        | L33Z   | 11               | L33Z   |  | 10        | K01Z   |  |           |    |  |
| 17        |        | R01A, R01B, R02Z, R12A, R12B, R12C   | 17               | R01A, R01B, R02Z, R12A, R12B, R12C   |  | 11        | L33Z   |  |           |    |  |
| 21A       |        | W02A, W02B   | 21A              | W02A, W02B   |  | 21A       | W02A, W02B   |  |           |    |  |
| 21B       |        | X06A, X06B, X06C, X33Z   | 21B              | X06A, X06B, X06C, X33Z   |  | 21B       | X04Z, X33Z   |  |           |    |  |
| Prä       |        | B61A   | Prä              | B61A   |  | Prä       | B61A   |  |           |    |  |
| 81.02↔    |        |  | BORP, EML, VBOR  | 81.07↔   |  |           | BORP, EML, VBOR  | 81.12.11↔  |           |    | BORP, EML, VBOR  |
|           |        | 01   | B03A, B03B, B18Z |  |  | 01        | B03A, B03B, B18Z   |  |           | 01 | B03A, B03B, B06A, B06B, B17A, B17B, B17C   |
|           |        | 06   | G33Z, G38Z       |  |  | 06        | G33Z, G38Z   |  |           | 05 | F04Z, F13A, F13B   |
|           | 07     | H33Z   | 07               |  | H33Z   | 06        | G33Z, G38Z   |  |           |    |  |
|           | 08     | I02A, I02B, I06A, I06B, I08A, I08B, I08C, I08D, I10A, I10B, I10C             | 08               |  | I02A, I02B, I06A, I06B, I08A, I08B, I08C, I08D, I09A, I09B, I09C, I09D, I09E             | 07        | H33Z   |  |           |    |  |
|           | 09     | J26Z   | 09               |  | J26Z   | 08        | I02A, I02B, I03A, I03B, I12A, I12B, I12C, I13A, I13B, I13C, I13D, I13E, I20A, I20B, I20C, I20D |  |           |    |  |
|           | 11     | L33Z   | 11               |  | L33Z   | 10        | K01Z   |  |           |    |  |
|           | 17     | R01A, R01B, R02Z, R12A, R12B, R12C   | 17               |  | R01A, R01B, R02Z, R12A, R12B, R12C   | 11        | L33Z   |  |           |    |  |
|           | 21A    | W02A, W02B   | 21A              |  | W02A, W02B   | 21A       | W02A, W02B   |  |           |    |  |
|           | 21B    | X06A, X06B, X06C, X33Z   | 21B              |  | X06A, X06B, X06C, X33Z   | 21B       | X04Z, X33Z   |  |           |    |  |
|           | Prä    | B61A   | Prä              |  | B61A   | Prä       | B61A   |  |           |    |  |
|           | 81.03↔ |  | BORP, EML, VBOR  |  | 81.08↔   |           | BORP, EML, VBOR  |  | 81.12.12↔ |    | BORP, EML, VBOR  |
|           |        | 01   | B03A, B03B, B18Z |  |  | 01        | B03A, B03B, B18Z   |  |           | 01 | B03A, B03B, B06A, B06B, B17A, B17B, B17C   |
|           |        | 06   | G33Z, G38Z       |  |  | 06        | G33Z, G38Z   |  |           | 05 | F04Z, F13A, F13B   |
| 07        |        | H33Z   | 07               | H33Z   |  | 06        | G33Z, G38Z   |  |           |    |  |
| 08        |        | I02A, I02B, I06A, I06B, I08A, I08B, I08C, I08D, I10A, I10B, I10C             | 08               | I02A, I02B, I06A, I06B, I08A, I08B, I08C, I08D, I09A, I09B, I09C, I09D, I09E |  | 07        | H33Z   |  |           |    |  |
| 09        |        | J26Z   | 09               | J26Z   |  | 08        | I02A, I02B, I03A, I03B, I12A, I12B, I12C, I13A, I13B, I13C, I13D, I13E, I20A, I20B, I20C, I20D |  |           |    |  |
| 11        |        | L33Z   | 11               | L33Z   |  | 10        | K01Z   |  |           |    |  |
| 17        |        | R01A, R01B, R02Z, R12A, R12B, R12C   | 17               | R01A, R01B, R02Z, R12A, R12B, R12C   |  | 11        | L33Z   |  |           |    |  |
| 21A       |        | W02A, W02B   | 21A              | W02A, W02B   |  | 21A       | W02A, W02B   |  |           |    |  |
| 21B       |        | X06A, X06B, X06C, X33Z   | 21B              | X06A, X06B, X06C, X33Z   |  | 21B       | X04Z, X33Z   |  |           |    |  |
| Prä       |        | B61A   | Prä              | B61A   |  | Prä       | B61A   |  |           |    |  |
| 81.04↔    |        |  | BORP, EML, VBOR  | 81.11↔   |  |           | BORP, EML, VBOR  | 81.12.13↔  |           |    | BORP, EML, VBOR  |
|           |        | 01   | B03A, B03B, B18Z |  |  | 01        | B03A, B03B, B06A, B06B, B17A, B17B, B17C   |  |           | 01 | B03A, B03B, B06A, B06B, B17A, B17B, B17C   |
|           |        | 06   | G33Z, G38Z       |  |  | 05        | F04Z, F13A, F13B, F13C   |  |           | 05 | F04Z, F13A, F13B   |
|           | 07     | H33Z   | 06               |  | G33Z, G38Z   | 06        | G33Z, G38Z   |  |           |    |  |
|           | 08     | I02A, I02B, I06A, I06B, I08A, I08B, I08C, I08D, I09A, I09B, I09C, I09D, I09E | 07               |  | H33Z   | 07        | H33Z   |  |           |    |  |
|           | 09     | J26Z   | 08               |  | I02A, I02B, I03A, I03B, I12A, I12B, I12C, I13A, I13B, I13C, I13D, I20A, I20B, I20C, I20D | 08        | I02A, I02B, I03A, I03B, I12A, I12B, I12C, I13A, I13B, I13C, I13D, I13E, I20A, I20B, I20C, I20D |  |           |    |  |
|           | 11     | L33Z   | 10               |  | K01Z   | 10        | K01Z   |  |           |    |  |
|           | 17     | R01A, R01B, R02Z, R12A, R12B, R12C   | 11               |  | L33Z   | 11        | L33Z   |  |           |    |  |
|           | 21A    | W02A, W02B   | 21A              |  | W02A, W02B   | 21A       | W02A, W02B   |  |           |    |  |
|           | 21B    | X06A, X06B, X06C, X33Z   | 21B              |  | X04Z, X33Z   | 21B       | X04Z, X33Z   |  |           |    |  |
|           | Prä    | B61A   | Prä              |  | B61A   | Prä       | B61A   |  |           |    |  |

| CHOP      | MDC    | DRG  | CHOP                                     | MDC  | DRG  | CHOP            | MDC  | DRG  |                                    |    |                             |
|-----------|--------|--|--|--|--|-----------------|--|--|------------------------------------|----|-----------------------------|
| 81.12.99↔ |        | BORP, EML, VBOR  | 81.22↔                                   |  | BORP, EML, VBOR  | 81.30↔          |  | BORP, EML, VBOR  |                                    |    |                             |
|           | 01     | B03A, B03B, B06A, B06B, B17A, B17B, B17C   |  | 01   | B03A, B03B, B06A, B06B, B17A, B17B, B17C                   |                 | 01   | B03A, B03B, B18Z   |                                    |    |                             |
|           | 05     | F04Z, F13A, F13B   |  | 06   | G33Z, G38Z   |                 | 05   | F04Z, F13A   |                                    |    |                             |
|           | 06     | G33Z, G38Z   |  | 07   | H33Z   |                 | 06   | G33Z, G38Z   |                                    |    |                             |
|           | 07     | H33Z   |  | 08   | I02A, I02B, I03A, I03B, I04Z, I12A, I12B, I12C             |                 | 07   | H33Z   |                                    |    |                             |
|           | 08     | I02A, I02B, I03A, I03B, I12A, I12B, I12C, I13A, I13B, I13C, I13D, I13E, I20A, I20B, I20C, I20D |  | 11   | L33Z   |                 | 08   | I02A, I02B, I06A, I06B, I08A, I08B, I08C, I08D, I10A, I10B, I10C             |                                    |    |                             |
|           | 10     | K01Z   |  | 21A  | W02A, W02B   |                 | 09   | J26Z   |                                    |    |                             |
|           | 11     | L33Z   |  | 21B  | X04Z, X33Z   |                 | 11   | L33Z   |                                    |    |                             |
|           | 21A    | W02A, W02B   |  | 81.23↔   |  |                 | BORP, EML, VBOR  | 17   | R01A, R01B, R02Z, R12A, R12B, R12C |    |                             |
|           | 21B    | X04Z, X33Z   |  |  | 08   |                 | I12A, I12B, I12C, I29A   | 21A  | W02A, W02B                         |    |                             |
|           | 81.13↔ |  |  | BORP, EML, VBOR  | 81.24↔   |                 |  | BORP, EML, VBOR  | 81.31↔                             |    | BORP, EML, KORP, MKOR, VBOR |
|           |        | 01   |  | B03A, B03B, B06A, B06B, B17A, B17B, B17C                   |  |                 | 01   | B03A, B03B, B06A, B06B, B17A, B17B, B17C                                     |                                    | 01 | B03A, B03B, B18Z            |
|           |        | 05   |  | F04Z, F13A, F13B   |  |                 | 08   | I02A, I02B, I08A, I08B, I08C, I08D, I12A, I12B, I12C, I21A, I21B, I21C, I31Z |                                    | 06 | G33Z, G38Z                  |
| 08        |        | I12A, I12B, I12C, I20A, I20B, I20C, I20D   | 21A                                      | W02A, W02B   |  | 07              | H33Z   |  |                                    |    |                             |
| 10        |        | K01Z   | 21B                                      | X06A, X06B, X06C   |  | 08              | I02A, I02B, I06A, I06B, I08A, I08B, I08C, I08D, I09A, I09B, I09C, I09D, I09E |  |                                    |    |                             |
| 21A       |        | W02A, W02B   | 81.25↔                                   |  |  | BORP, EML, VBOR | 09   | J26Z   |                                    |    |                             |
| 21B       | X04Z   | 01   |  | B03A, B03B, B06A, B06B, B11Z, B17A, B17B, B17C, B39A, B39B | 11   | L33Z            |  |  |                                    |    |                             |
| 81.14↔    |        | BORP, EML, VBOR  | 81.26↔                                   |  | BORP, EML, VBOR  | 81.32↔          |  | BORP, EML, KORP, MKOR, VBOR  |                                    |    |                             |
|           | 01     | B03A, B03B, B06A, B06B, B17A, B17B, B17C   |  | 01   | B03A, B03B, B06A, B06B, B17A, B17B, B17C                   |                 | 01   | B03A, B03B, B18Z   |                                    |    |                             |
|           | 05     | F04Z, F13A, F13B   |  | 08   | I12A, I12B, I12C, I32A, I32B, I32C, I32D                   |                 | 06   | G33Z, G38Z   |                                    |    |                             |
|           | 08     | I12A, I12B, I12C, I20A, I20B, I20C, I20D   |  | 21A  | W02A, W02B   |                 | 07   | H33Z   |                                    |    |                             |
|           | 10     | K01Z   |  | 21B  | X05A, X05B   |                 | 08   | I02A, I02B, I06A, I06B, I08A, I08B, I08C, I08D, I09A, I09B, I09C, I09D, I09E |                                    |    |                             |
|           | 21A    | W02A, W02B   |  | 81.27↔   |  |                 | BORP, EML, VBOR  | 09   | J26Z                               |    |                             |
| 21B       | X04Z   | 01   | B03A, B03B, B06A, B06B, B17A, B17B, B17C |  | 11   | L33Z            |  |  |                                    |    |                             |
| 81.15↔    |        | BORP, EML, VBOR  | 81.28↔                                   |  | BORP, EML, VBOR  | 81.33↔          |  | BORP, EML, KORP, MKOR, VBOR  |                                    |    |                             |
|           | 01     | B03A, B03B, B06A, B06B, B17A, B17B, B17C   |  | 01   | B03A, B03B, B06A, B06B, B17A, B17B, B17C                   |                 | 01   | B03A, B03B, B18Z   |                                    |    |                             |
|           | 05     | F04Z, F13A, F13B   |  | 08   | I12A, I12B, I12C, I32A, I32B, I32C, I32D                   |                 | 06   | G33Z, G38Z   |                                    |    |                             |
|           | 08     | I12A, I12B, I12C, I20A, I20B, I20C, I20D   |  | 21A  | W02A, W02B   |                 | 07   | H33Z   |                                    |    |                             |
|           | 10     | K01Z   |  | 21B  | X05A, X05B   |                 | 08   | I02A, I02B, I06A, I06B, I08A, I08B, I08C, I08D, I09A, I09B, I09C, I09D, I09E |                                    |    |                             |
|           | 21A    | W02A, W02B   |  | 81.29.00↔  |  |                 | BORP, EML, VBOR  | 09   | J26Z                               |    |                             |
| 21B       | X04Z   | 01   | B03A, B03B, B06A, B06B, B17A, B17B, B17C |  | 11   | L33Z            |  |  |                                    |    |                             |
| 81.16↔    |        | BORP, EML, VBOR  | 81.29.10↔                                |  | BORP, EML, VBOR  | 81.33↔          |  | BORP, EML, KORP, MKOR, VBOR  |                                    |    |                             |
|           | 08     | I12A, I12B, I12C, I20A, I20B, I20C, I20D, I20E, I20F   |  | 08   | I20A, I20B, I20C, I20D, I20E, I20F, I32A, I32B, I32C, I32D |                 | 01   | B03A, B03B, B18Z   |                                    |    |                             |
|           | 21A    | W02A, W02B   |  | 21A  | W02A, W02B   |                 | 06   | G33Z, G38Z   |                                    |    |                             |
| 81.17↔    |        | BORP, EML, VBOR  | 81.29.20↔                                |  | BORP, EML, VBOR  | 81.33↔          |  | BORP, EML, KORP, MKOR, VBOR  |                                    |    |                             |
|           | 08     | I12A, I12B, I12C, I20A, I20B, I20C, I20D, I20E, I20F   |  | 08   | I02A, I02B, I08A, I08B, I08C, I08D                         |                 | 07   | H33Z   |                                    |    |                             |
|           | 21A    | W02A, W02B   |  | 21A  | W02A, W02B   |                 | 08   | I02A, I02B, I06A, I06B, I08A, I08B, I08C, I08D, I09A, I09B, I09C, I09D, I09E |                                    |    |                             |
| 81.18↔    |        | BORP, EML, VBOR  | 81.29.99↔                                |  | BORP, EML, VBOR  | 81.33↔          |  | BORP, EML, KORP, MKOR, VBOR  |                                    |    |                             |
|           | 08     | I12A, I12B, I12C, I20A, I20B, I20C, I20D, I20E, I20F   |  | 08   | I28A, I28B, I28C   |                 | 09   | J26Z   |                                    |    |                             |
|           | 21A    | W02A, W02B   |  | 21B  | X04Z, X06A, X06B, X06C                                     |                 | 11   | L33Z   |                                    |    |                             |
| 81.20↔    |        | BORP, VBOR   | 81.29.99↔                                |  | BORP, EML, VBOR  | 81.33↔          |  | BORP, EML, KORP, MKOR, VBOR  |                                    |    |                             |
|           | 01     | B03A, B03B, B06A, B06B, B17A, B17B, B17C   |  | 08   | I02A, I02B, I08A, I08B, I08C, I08D                         |                 | 17   | R01A, R01B, R02Z, R12A, R12B, R12C   |                                    |    |                             |
|           | 08     | I12A, I12B, I12C, I28A, I28B   |  | 21A  | W02A, W02B   |                 | 21A  | W02A, W02B   |                                    |    |                             |
| 81.21↔    |        | BORP, EML, VBOR  | 81.29.99↔                                |  | BORP, EML, VBOR  | 81.33↔          |  | BORP, EML, KORP, MKOR, VBOR  |                                    |    |                             |
|           | 01     | B03A, B03B, B06A, B06B, B17A, B17B, B17C   |  | 08   | I02A, I02B, I08A, I08B, I08C, I08D                         |                 | 21B  | X06A, X06B, X06C, X33Z   |                                    |    |                             |
|           | 08     | I02A, I02B, I03A, I03B, I08A, I08B, I08C, I08D   |  | 21B  | X04Z, X06A, X06B, X06C                                     |                 | Prä  | B61A   |                                    |    |                             |
|           | 21A    | W02A, W02B   |  |  |  |                 |  |  |                                    |    |                             |
|           | 21B    | X04Z   |  |  |  |                 |  |  |                                    |    |                             |

| CHOP   | MDC    | DRG  | CHOP                        | MDC  | DRG  | CHOP             | MDC  | DRG  |                 |                 |  |
|--------|--------|--|-----------------------------|--|--|------------------|--|--|-----------------|-----------------|--|
| 81.34↔ |        | BORP, EML, KORP, MKOR, VBOR  | 81.38↔                      |  | BORP, EML, KORP, MKOR, VBOR  | 81.40.18↔        |  | BORP, EML, VBOR  |                 |                 |  |
|        | 01     | B03A, B03B, B18Z   |                             | 01   | B03A, B03B, B18Z   |                  | 01   | B03A, B03B, B06A, B06B, B17A, B17B, B17C                   |                 |                 |  |
|        | 06     | G33Z, G38Z   |                             | 06   | G33Z, G38Z   |                  | 08   | I02A, I02B, I08A, I08B, I08C, I08D, I12A, I12B, I12C, I32A |                 |                 |  |
|        | 07     | H33Z   |                             | 07   | H33Z   |                  | 21A  | W02A, W02B   |                 |                 |  |
|        | 08     | I02A, I02B, I06A, I06B, I08A, I08B, I08C, I08D, I09A, I09B, I09C, I09D, I09E |                             | 08   | I02A, I02B, I06A, I06B, I08A, I08B, I08C, I08D, I09A, I09B, I09C, I09D, I09E |                  | 21B  | X04Z, X06A, X06B, X06C                                     |                 |                 |  |
|        | 09     | J26Z   |                             | 09   | J26Z   |                  | 81.40.19↔  |  | BORP, EML, VBOR |                 |  |
|        | 11     | L33Z   |                             | 11   | L33Z   |                  | 01   | B03A, B03B, B06A, B06B, B17A, B17B, B17C                   |                 |                 |  |
|        | 17     | R01A, R01B, R02Z, R12A, R12B, R12C   |                             | 17   | R01A, R01B, R02Z, R12A, R12B, R12C   |                  | 08   | I02A, I02B, I08A, I08B, I08C, I08D, I12A, I12B, I12C, I32A |                 |                 |  |
|        | 21A    | W02A, W02B   |                             | 21A  | W02A, W02B   |                  | 21A  | W02A, W02B   |                 |                 |  |
|        | 21B    | X06A, X06B, X06C, X33Z   |                             | 21B  | X06A, X06B, X06C, X33Z   |                  | 21B  | X04Z, X06A, X06B, X06C                                     |                 |                 |  |
|        | Prä    | B61A   |                             | Prä  | B61A   |                  | 81.40.20↔  |  | BORP, EML, VBOR |                 |  |
|        | 81.35↔ |  |                             | BORP, EML, KORP, MKOR, VBOR                                | 81.39↔   |                  |  | BORP, EML, KORP, MKOR, VBOR                                | 81.40.21↔       |                 | BORP, EML, VBOR  |
|        |        | 01   |                             | B03A, B03B, B18Z   |  |                  | 01   | B03A, B03B, B18Z   |                 | 01              | B03A, B03B, B06A, B06B, B17A, B17B, B17C                   |
|        |        | 06   |                             | G33Z, G38Z   |  |                  | 06   | G33Z, G38Z   |                 | 08              | I02A, I02B, I08A, I08B, I08C, I08D, I12A, I12B, I12C, I32A |
| 07     |        | H33Z   | 07                          | H33Z   |  | 21A              | W02A, W02B   |  |                 |                 |  |
| 08     |        | I02A, I02B, I06A, I06B, I08A, I08B, I08C, I08D, I09A, I09B, I09C             | 08                          | I02A, I02B, I08A, I08B, I08C, I08D, I10A, I10B, I10C       |  | 21B              | X04Z, X06A, X06B, X06C                                     |  |                 |                 |  |
| 09     |        | J26Z   | 09                          | J26Z   |  | 81.40.22↔        |  | BORP, EML, VBOR  |                 |                 |  |
| 11     |        | L33Z   | 11                          | L33Z   |  | 01               | B03A, B03B, B06A, B06B, B17A, B17B, B17C                   |  |                 |                 |  |
| 17     |        | R01A, R01B, R02Z, R12A, R12B, R12C   | 17                          | R01A, R01B, R02Z, R12A, R12B, R12C                         |  | 08               | I02A, I02B, I08A, I08B, I08C, I08D, I12A, I12B, I12C, I32A |  |                 |                 |  |
| 21A    |        | W02A, W02B   | 21A                         | W02A, W02B   |  | 21A              | W02A, W02B   |  |                 |                 |  |
| 21B    |        | X06A, X06B, X06C, X33Z   | 21B                         | X06A, X06B, X06C   |  | 21B              | X04Z, X06A, X06B, X06C                                     |  |                 |                 |  |
| Prä    |        | B61A   | Prä                         | B61A   |  | 81.40.30↔        |  | BORP, EML, VBOR  |                 |                 |  |
| 81.36↔ |        |  | BORP, EML, KORP, MKOR, VBOR | 81.40.00↔  |  |                  | BORP, EML, VBOR  | 81.40.31↔  |                 |                 | BORP, EML, VBOR  |
|        |        | 01   | B03A, B03B, B18Z            |  |  | 01               | B03A, B03B, B06A, B06B, B17A, B17B, B17C                   |  |                 | 01              | B03A, B03B, B06A, B06B, B17A, B17B, B17C                   |
|        |        | 06   | G33Z, G38Z                  |  |  | 08               | I02A, I02B, I08A, I08B, I08C, I08D, I12A, I12B, I12C, I32A |  |                 | 08              | I02A, I02B, I08A, I08B, I08C, I12A, I12B, I12C, I32A       |
|        | 07     | H33Z   | 21A                         |  | W02A, W02B   | 21A              | W02A, W02B   |  |                 |                 |  |
|        | 08     | I02A, I02B, I06A, I06B, I08A, I08B, I08C, I08D, I09A, I09B, I09C, I09D, I09E | 21B                         |  | X04Z, X06A, X06B, X06C   | 21B              | X04Z, X06A, X06B, X06C                                     |  |                 |                 |  |
|        | 09     | J26Z   | 81.40.10↔                   |  |  | BORP, EML, VBOR  | 81.40.32↔  |  |                 | BORP, EML, VBOR |  |
|        | 11     | L33Z   | 01                          |  | B03A, B03B, B06A, B06B, B17A, B17B, B17C                                     | 01               | B03A, B03B, B06A, B06B, B17A, B17B, B17C                   |  |                 |                 |  |
|        | 17     | R01A, R01B, R02Z, R12A, R12B, R12C   | 08                          |  | I12A, I12B, I12C, I21A, I21B, I32A   | 08               | I02A, I02B, I08A, I08B, I08C, I12A, I12B, I12C, I32A       |  |                 |                 |  |
|        | 21A    | W02A, W02B   | 21A                         |  | W02A, W02B   | 21A              | W02A, W02B   |  |                 |                 |  |
|        | 21B    | X06A, X06B, X06C, X33Z   | 21B                         |  | X04Z, X06A, X06B, X06C   | 21B              | X04Z, X06A, X06B, X06C                                     |  |                 |                 |  |
|        | Prä    | B61A   | 81.40.11↔                   |  |  | BORP, EML, VBOR  | 81.40.33↔  |  |                 | BORP, EML, VBOR |  |
|        | 81.37↔ |  | BORP, EML, KORP, MKOR, VBOR |  | 81.40.14↔  |                  | BORP, EML, VBOR  |  | 81.40.99↔       |                 | BORP, EML, VBOR  |
|        |        | 01   | B03A, B03B, B18Z            |  |  | 01               | B03A, B03B, B06A, B06B, B17A, B17B, B17C                   |  |                 | 01              | B03A, B03B, B06A, B06B, B17A, B17B, B17C                   |
|        |        | 06   | G33Z, G38Z                  |  |  | 08               | I12A, I12B, I12C, I21A, I21B, I32A                         |  |                 | 08              | I02A, I02B, I08A, I08B, I08C, I08D, I12A, I12B, I12C, I32A |
| 07     |        | H33Z   | 21A                         | W02A, W02B   |  | 21A              | W02A, W02B   |  |                 |                 |  |
| 08     |        | I02A, I02B, I06A, I06B, I08A, I08B, I08C, I08D, I09A, I09B, I09C, I09D, I09E | 21B                         | X04Z, X06A, X06B, X06C                                     |  | 21B              | X04Z, X06A, X06B, X06C                                     |  |                 |                 |  |
| 09     |        | J26Z   | 81.40.15↔                   |  |  | BORP, EML, VBOR  | 81.42↔   |  |                 | BORP, EML, VBOR |  |
| 11     |        | L33Z   | 01                          | B03A, B03B, B06A, B06B, B17A, B17B, B17C                   |  | 01               | B03A, B03B, B06A, B06B, B17A, B17B, B17C                   |  |                 |                 |  |
| 17     |        | R01A, R01B, R02Z, R12A, R12B, R12C   | 08                          | I02A, I02B, I08A, I08B, I08C, I08D, I12A, I12B, I12C, I32A |  | 08               | I02A, I02B, I08A, I08B, I08C, I08D, I12A, I12B, I12C, I32A |  |                 |                 |  |
| 21A    |        | W02A, W02B   | 21A                         | W02A, W02B   |  | 21A              | W02A, W02B   |  |                 |                 |  |
| 21B    |        | X06A, X06B, X06C, X33Z   | 21B                         | X04Z, X06A, X06B, X06C                                     |  | 21B              | X04Z, X06A, X06B, X06C                                     |  |                 |                 |  |
| Prä    |        | B61A   | 81.40.16↔                   |  |  | I21A, I21B, I21C | 21B  | X04Z   |                 |                 |  |
|        |        |  | 81.40.17↔                   |  |  | I21A, I21B, I21C |  |  |                 |                 |  |

PROZ



| CHOP      | MDC | DRG  | CHOP      | MDC | DRG  | CHOP      | MDC       | DRG  |
|-----------|-----|--|-----------|-----|--|-----------|-----------|--|
| 81.43↔    |     | BORP, EML, VBOR  | 81.44.99↔ |     | BORP, EML, VBOR  | 81.45.20↔ |           | BORP, EML, VBOR  |
|           | 01  | B03A, B03B, B06A, B06B, B17A, B17B, B17C                   |           | 01  | B03A, B03B, B06A, B06B, B11Z, B17A, B17B, B17C, B39A, B39B |           | 01        | B03A, B03B, B06A, B06B, B11Z, B17A, B17B, B17C, B39A, B39B |
|           | 08  | I18A, I18B, I30A, I30B                                     |           | 05  | F04Z, F13A, F13B, F13C                                     |           | 05        | F04Z, F13A, F13B, F13C                                     |
|           | 21A | W02A, W02B   |           | 08  | I12A, I12B, I12C, I18A, I18B, I30A, I30B                   |           | 08        | I18A, I18B, I30A, I30B                                     |
|           | 21B | X04Z   |           | 10  | K09A, K09B   |           | 10        | K09A, K09B   |
| 81.44.00↔ |     | BORP, EML, VBOR  | 81.45.00↔ |     | BORP, EML, VBOR  | 81.45.21↔ |           | BORP, EML, VBOR  |
|           | 01  | B03A, B03B, B06A, B06B, B11Z, B17A, B17B, B17C, B39A, B39B |           | 01  | B03A, B03B, B06A, B06B, B11Z, B17A, B17B, B17C, B39A, B39B |           | 01        | B03A, B03B, B06A, B06B, B11Z, B17A, B17B, B17C, B39A, B39B |
|           | 05  | F04Z, F13A, F13B, F13C                                     |           | 05  | F04Z, F13A, F13B, F13C                                     |           | 05        | F04Z, F13A, F13B, F13C                                     |
|           | 08  | I12A, I12B, I12C, I18A, I18B, I30A, I30B                   |           | 08  | I18A, I18B, I30A, I30B                                     |           | 08        | I18A, I18B, I30A, I30B                                     |
|           | 10  | K09A, K09B   |           | 10  | K09A, K09B   |           | 10        | K09A, K09B   |
|           | 21A | W02A, W02B   |           | 21A | W02A, W02B   |           | 21A       | W02A, W02B   |
|           | 21B | X04Z   |           | 21B | X04Z   |           | 21B       | X04Z   |
| 81.44.10↔ |     | BORP, EML, VBOR  | 81.45.10↔ |     | BORP, EML, VBOR  | 81.45.22↔ |           | BORP, EML, VBOR  |
|           | 01  | B03A, B03B, B06A, B06B, B11Z, B17A, B17B, B17C, B39A, B39B |           | 01  | B03A, B03B, B06A, B06B, B11Z, B17A, B17B, B17C, B39A, B39B |           | 01        | B03A, B03B, B06A, B06B, B11Z, B17A, B17B, B17C, B39A, B39B |
|           | 05  | F04Z, F13A, F13B, F13C                                     |           | 05  | F04Z, F13A, F13B, F13C                                     |           | 05        | F04Z, F13A, F13B, F13C                                     |
|           | 08  | I12A, I12B, I12C, I18A, I18B, I30A, I30B                   |           | 08  | I18A, I18B, I30A, I30B                                     |           | 08        | I18A, I18B, I30A, I30B                                     |
|           | 10  | K09A, K09B   |           | 10  | K09A, K09B   |           | 10        | K09A, K09B   |
|           | 21A | W02A, W02B   |           | 21A | W02A, W02B   |           | 21A       | W02A, W02B   |
|           | 21B | X04Z   |           | 21B | X04Z   |           | 21B       | X04Z   |
| 81.44.11↔ |     | BORP, EML, VBOR  | 81.45.11↔ |     | BORP, EML, VBOR  | 81.45.23↔ |           | BORP, EML, VBOR  |
|           | 01  | B03A, B03B, B06A, B06B, B11Z, B17A, B17B, B17C, B39A, B39B |           | 01  | B03A, B03B, B06A, B06B, B11Z, B17A, B17B, B17C, B39A, B39B |           | 01        | B03A, B03B, B06A, B06B, B11Z, B17A, B17B, B17C, B39A, B39B |
|           | 05  | F04Z, F13A, F13B, F13C                                     |           | 05  | F04Z, F13A, F13B, F13C                                     |           | 05        | F04Z, F13A, F13B, F13C                                     |
|           | 08  | I12A, I12B, I12C, I18A, I18B, I30A, I30B                   |           | 08  | I18A, I18B, I30A, I30B                                     |           | 08        | I18A, I18B, I30A, I30B                                     |
|           | 10  | K09A, K09B   |           | 10  | K09A, K09B   |           | 10        | K09A, K09B   |
|           | 21A | W02A, W02B   |           | 21A | W02A, W02B   |           | 21A       | W02A, W02B   |
|           | 21B | X04Z   |           | 21B | X04Z   |           | 21B       | X04Z   |
| 81.44.12↔ |     | BORP, EML, VBOR  | 81.45.12↔ |     | BORP, EML, VBOR  | 81.45.29↔ |           | BORP, EML, VBOR  |
|           | 01  | B03A, B03B, B06A, B06B, B11Z, B17A, B17B, B17C, B39A, B39B |           | 01  | B03A, B03B, B06A, B06B, B11Z, B17A, B17B, B17C, B39A, B39B |           | 01        | B03A, B03B, B06A, B06B, B11Z, B17A, B17B, B17C, B39A, B39B |
|           | 05  | F04Z, F13A, F13B, F13C                                     |           | 05  | F04Z, F13A, F13B, F13C                                     |           | 05        | F04Z, F13A, F13B, F13C                                     |
|           | 08  | I12A, I12B, I12C, I18A, I18B, I30A, I30B                   |           | 08  | I18A, I18B, I30A, I30B                                     |           | 08        | I18A, I18B, I30A, I30B                                     |
|           | 10  | K09A, K09B   |           | 10  | K09A, K09B   |           | 10        | K09A, K09B   |
|           | 21A | W02A, W02B   |           | 21A | W02A, W02B   |           | 21A       | W02A, W02B   |
|           | 21B | X04Z   |           | 21B | X04Z   |           | 21B       | X04Z   |
| 81.44.13↔ |     | BORP, EML, VBOR  | 81.45.13↔ |     | BORP, EML, VBOR  | 81.45.99↔ |           | BORP, EML, VBOR  |
|           | 01  | B03A, B03B, B06A, B06B, B11Z, B17A, B17B, B17C, B39A, B39B |           | 01  | B03A, B03B, B06A, B06B, B11Z, B17A, B17B, B17C, B39A, B39B |           | 01        | B03A, B03B, B06A, B06B, B11Z, B17A, B17B, B17C, B39A, B39B |
|           | 05  | F04Z, F13A, F13B, F13C                                     |           | 05  | F04Z, F13A, F13B, F13C                                     |           | 05        | F04Z, F13A, F13B, F13C                                     |
|           | 08  | I12A, I12B, I12C, I18A, I18B, I30A, I30B                   |           | 08  | I18A, I18B, I30A, I30B                                     |           | 08        | I18A, I18B, I30A, I30B                                     |
|           | 10  | K09A, K09B   |           | 10  | K09A, K09B   |           | 10        | K09A, K09B   |
|           | 21A | W02A, W02B   |           | 21A | W02A, W02B   |           | 21A       | W02A, W02B   |
|           | 21B | X04Z   |           | 21B | X04Z   |           | 21B       | X04Z   |
| 81.44.14↔ |     | BORP, EML, VBOR  | 81.45.19↔ |     | BORP, EML, VBOR  | 81.46↔    |           | BORP, EML, VBOR  |
|           | 01  | B03A, B03B, B06A, B06B, B11Z, B17A, B17B, B17C, B39A, B39B |           | 01  | B03A, B03B, B06A, B06B, B11Z, B17A, B17B, B17C, B39A, B39B |           | 01        | B03A, B03B, B06A, B06B, B17A, B17B, B17C                   |
|           | 05  | F04Z, F13A, F13B, F13C                                     |           | 05  | F04Z, F13A, F13B, F13C                                     |           | 08        | I18A, I18B, I30A, I30B                                     |
|           | 08  | I12A, I12B, I12C, I18A, I18B, I30A, I30B                   |           | 08  | I18A, I18B, I30A, I30B                                     |           | 21A       | W02A, W02B   |
|           | 10  | K09A, K09B   |           | 10  | K09A, K09B   |           | 21B       | X04Z   |
|           | 21A | W02A, W02B   |           | 21A | W02A, W02B   |           | 81.47.00↔ | BORP, EML, VBOR  |
|           | 21B | X04Z   |           | 21B | X04Z   |           | 01        | B03A, B03B, B06A, B06B, B17A, B17B, B17C                   |
|           |     |  |           |     |  |           | 08        | I13A, I13B, I13C, I13D, I13E, I18A, I18B, I30A, I30B       |
|           |     |  |           |     |  |           | 21A       | W02A, W02B   |
|           |     |  |           |     |  |           | 21B       | X04Z   |

Anhang B Prozedurenkode-/MDC-/DRG-Index

| CHOP      | MDC | DRG  | CHOP      | MDC | DRG  | CHOP      | MDC | DRG  |
|-----------|-----|--|-----------|-----|--|-----------|-----|--|
| 81.47.10↔ |     | BORP, EML, VBOR                                      | 81.47.21↔ | 08  | I18A, I18B, I30A, I30B                               | 81.47.50↔ |     | BORP, EML, VBOR                                      |
|           | 01  | B03A, B03B, B06A, B06B, B17A, B17B, B17C             |           | 21A | W02A, W02B   |           | 01  | B03A, B03B, B06A, B06B, B17A, B17B, B17C             |
|           | 08  | I13A, I13B, I13C, I13D, I13E, I18A, I18B, I30A, I30B | 81.47.22↔ | 08  | I18A, I18B, I30A, I30B                               |           | 08  | I13A, I13B, I13C, I13D, I13E, I18A, I18B, I30A, I30B |
|           | 21A | W02A, W02B   |           | 21A | W02A, W02B   |           | 21A | W02A, W02B   |
|           | 21B | X04Z   |           | 21B | X04Z   |           | 21B | X04Z   |
| 81.47.11↔ |     | BORP, EML, VBOR                                      | 81.47.23↔ |     | BORP, EML, VBOR                                      | 81.47.51↔ |     | BORP, EML, VBOR                                      |
|           | 01  | B03A, B03B, B06A, B06B, B17A, B17B, B17C             |           | 01  | B03A, B03B, B06A, B06B, B17A, B17B, B17C             |           | 01  | B03A, B03B, B06A, B06B, B17A, B17B, B17C             |
|           | 08  | I13A, I13B, I13C, I13D, I13E, I18A, I18B, I30A, I30B |           | 08  | I13A, I13B, I13C, I13D, I13E, I18A, I18B, I30A, I30B |           | 08  | I13A, I13B, I13C, I13D, I13E, I18A, I18B, I30A, I30B |
|           | 21A | W02A, W02B   |           | 21A | W02A, W02B   |           | 21A | W02A, W02B   |
|           | 21B | X04Z   |           | 21B | X04Z   |           | 21B | X04Z   |
| 81.47.12↔ |     | BORP, EML, VBOR                                      | 81.47.24↔ |     | BORP, EML, VBOR                                      | 81.47.60↔ |     | BORP, EML, VBOR                                      |
|           | 08  | I18A, I18B, I30A, I30B                               |           | 01  | B03A, B03B, B06A, B06B, B17A, B17B, B17C             |           | 01  | B03A, B03B, B06A, B06B, B17A, B17B, B17C             |
|           | 21A | W02A, W02B   |           | 08  | I13A, I13B, I13C, I13D, I13E, I18A, I18B, I30A, I30B |           | 08  | I13A, I13B, I13C, I13D, I13E, I18A, I18B, I30A, I30B |
|           | 21B | X04Z   |           | 21A | W02A, W02B   |           | 21A | W02A, W02B   |
| 81.47.13↔ |     | BORP, EML, VBOR                                      |           | 21B | X04Z   |           | 21B | X04Z   |
|           | 08  | I18A, I18B, I30A, I30B                               | 81.47.25↔ |     | BORP, EML, VBOR                                      | 81.47.90↔ |     | BORP, EML, VBOR                                      |
|           | 21A | W02A, W02B   |           | 01  | B03A, B03B, B06A, B06B, B17A, B17B, B17C             |           | 01  | B03A, B03B, B06A, B06B, B17A, B17B, B17C             |
|           | 21B | X04Z   |           | 08  | I13A, I13B, I13C, I13D, I13E, I18A, I18B, I30A, I30B |           | 08  | I13A, I13B, I13C, I13D, I13E, I18A, I18B, I30A, I30B |
| 81.47.14↔ |     | BORP, EML, VBOR                                      |           | 21A | W02A, W02B   |           | 21A | W02A, W02B   |
|           | 01  | B03A, B03B, B06A, B06B, B17A, B17B, B17C             | 81.47.26↔ |     | BORP, EML, VBOR                                      | 81.47.99↔ |     | BORP, EML, VBOR                                      |
|           | 08  | I13A, I13B, I13C, I13D, I13E, I18A, I18B, I30A, I30B |           | 01  | B03A, B03B, B06A, B06B, B17A, B17B, B17C             |           | 01  | B03A, B03B, B06A, B06B, B17A, B17B, B17C             |
|           | 21A | W02A, W02B   |           | 08  | I13A, I13B, I13C, I13D, I13E, I18A, I18B, I30A, I30B |           | 08  | I13A, I13B, I13C, I13D, I13E, I18A, I18B, I30A, I30B |
|           | 21B | X04Z   |           | 21A | W02A, W02B   |           | 21A | W02A, W02B   |
| 81.47.15↔ |     | BORP, EML, VBOR                                      |           | 21B | X04Z   |           | 21B | X04Z   |
|           | 01  | B03A, B03B, B06A, B06B, B17A, B17B, B17C             | 81.47.27↔ |     | BORP, EML, VBOR                                      | 81.49.00↔ |     | BORP, EML, VBOR                                      |
|           | 08  | I13A, I13B, I13C, I13D, I13E, I18A, I18B, I30A, I30B |           | 01  | B03A, B03B, B06A, B06B, B17A, B17B, B17C             |           | 01  | B03A, B03B, B06A, B06B, B17A, B17B, B17C             |
|           | 21A | W02A, W02B   |           | 08  | I13A, I13B, I13C, I13D, I13E, I18A, I18B, I30A, I30B |           | 05  | F04Z, F13A, F13B, F13C                               |
|           | 21B | X04Z   |           | 21A | W02A, W02B   |           | 08  | I12A, I12B, I12C, I59Z                               |
| 81.47.16↔ |     | BORP, EML, VBOR                                      |           | 21B | X04Z   |           | 10  | K01Z   |
|           | 01  | B03A, B03B, B06A, B06B, B17A, B17B, B17C             | 81.47.28↔ |     | BORP, EML, VBOR                                      |           | 21A | W02A, W02B   |
|           | 08  | I13A, I13B, I13C, I13D, I13E, I18A, I18B, I30A, I30B |           | 01  | B03A, B03B, B06A, B06B, B17A, B17B, B17C             | 81.49.10↔ |     | BORP, EML, VBOR                                      |
|           | 21A | W02A, W02B   |           | 08  | I13A, I13B, I13C, I13D, I13E, I18A, I18B, I30A, I30B |           | 01  | B03A, B03B, B06A, B06B, B17A, B17B, B17C             |
|           | 21B | X04Z   |           | 21A | W02A, W02B   |           | 05  | F04Z, F13A, F13B, F13C                               |
| 81.47.17↔ |     | BORP, EML, VBOR                                      |           | 21B | X04Z   |           | 08  | I12A, I12B, I12C, I59Z                               |
|           | 01  | B03A, B03B, B06A, B06B, B17A, B17B, B17C             | 81.47.30↔ |     | BORP, EML, VBOR                                      |           | 10  | K01Z   |
|           | 08  | I13A, I13B, I13C, I13D, I13E, I18A, I18B, I30A, I30B |           | 01  | B03A, B03B, B06A, B06B, B17A, B17B, B17C             |           | 21A | W02A, W02B   |
|           | 21A | W02A, W02B   |           | 08  | I13A, I13B, I13C, I13D, I13E, I18A, I18B, I30A, I30B | 81.49.11↔ |     | BORP, EML, VBOR                                      |
|           | 21B | X04Z   |           | 21A | W02A, W02B   |           | 01  | B03A, B03B, B06A, B06B, B17A, B17B, B17C             |
| 81.47.18↔ |     | BORP, EML, VBOR                                      |           | 21B | X04Z   |           | 05  | F04Z, F13A, F13B, F13C                               |
|           | 01  | B03A, B03B, B06A, B06B, B17A, B17B, B17C             | 81.47.31↔ |     | BORP, EML, VBOR                                      |           | 08  | I12A, I12B, I12C, I59Z                               |
|           | 08  | I13A, I13B, I13C, I13D, I13E, I18A, I18B, I30A, I30B |           | 01  | B03A, B03B, B06A, B06B, B17A, B17B, B17C             |           | 10  | K01Z   |
|           | 21A | W02A, W02B   |           | 08  | I13A, I13B, I13C, I13D, I13E, I18A, I18B, I30A, I30B |           | 21A | W02A, W02B   |
|           | 21B | X04Z   |           | 21A | W02A, W02B   | 81.49.12↔ |     | BORP, EML, VBOR                                      |
| 81.47.19↔ |     | BORP, EML, VBOR                                      |           | 21B | X04Z   |           | 01  | B03A, B03B, B06A, B06B, B17A, B17B, B17C             |
|           | 01  | B03A, B03B, B06A, B06B, B17A, B17B, B17C             | 81.47.40↔ |     | BORP, EML, VBOR                                      |           | 05  | F04Z, F13A, F13B, F13C                               |
|           | 08  | I13A, I13B, I13C, I13D, I13E, I18A, I18B, I30A, I30B |           | 01  | B03A, B03B, B06A, B06B, B17A, B17B, B17C             |           | 08  | I12A, I12B, I12C, I59Z                               |
|           | 21A | W02A, W02B   |           | 08  | I13A, I13B, I13C, I13D, I13E, I18A, I18B, I30A, I30B |           | 10  | K01Z   |
|           | 21B | X04Z   |           | 21A | W02A, W02B   |           | 21A | W02A, W02B   |
| 81.47.20↔ |     | BORP, EML, VBOR                                      |           | 21B | X04Z   |           | 21B | X04Z   |
|           | 01  | B03A, B03B, B06A, B06B, B17A, B17B, B17C             |           | 21A | W02A, W02B   |           |     |  |
|           | 08  | I13A, I13B, I13C, I13D, I13E, I18A, I18B, I30A, I30B |           |     |  |           |     |  |
|           | 21A | W02A, W02B   |           |     |  |           |     |  |
|           | 21B | X04Z   |           |     |  |           |     |  |

PROZ

| CHOP      | MDC | DRG                                      | CHOP      | MDC | DRG                                      | CHOP      | MDC        | DRG  |
|-----------|-----|--|-----------|-----|--|-----------|------------|--|
| 81.49.13↔ |     | BORP, EML, VBOR                          | 81.49.29↔ |     | BORP, EML, VBOR                          | 81.51.00↔ |            | BORP, EML, KORP, VBOR  |
|           | 01  | B03A, B03B, B06A, B06B, B17A, B17B, B17C |           | 01  | B03A, B03B, B06A, B06B, B17A, B17B, B17C |           | 06         | G33Z, G38Z   |
|           | 05  | F04Z, F13A, F13B, F13C                   |           | 05  | F04Z, F13A, F13B, F13C                   |           | 07         | H33Z   |
|           | 08  | I12A, I12B, I12C, I59Z                   |           | 08  | I12A, I12B, I12C, I59Z                   |           | 08         | I02A, I02B, I03A, I03B, I05Z, I08A, I08B, I08C, I08D, I12A, I12B, I12C, I36Z, I47Z |
|           | 10  | K01Z                                     |           | 10  | K01Z                                     |           | 11         | L33Z   |
|           | 21A | W02A, W02B                               |           | 21A | W02A, W02B                               |           | 21A        | W02A, W02B   |
|           | 21B | X04Z                                     |           | 21B | X04Z                                     |           | 21B        | X04Z, X33Z   |
| 81.49.18↔ |     | BORP, EML, VBOR                          | 81.49.30↔ |     | BORP, EML, VBOR                          | 81.51.11↔ |            | BORP, EML, KORP, VBOR  |
|           | 01  | B03A, B03B, B06A, B06B, B17A, B17B, B17C |           | 01  | B03A, B03B, B06A, B06B, B17A, B17B, B17C |           | 06         | G33Z, G38Z   |
|           | 05  | F04Z, F13A, F13B, F13C                   |           | 05  | F04Z, F13A, F13B, F13C                   |           | 07         | H33Z   |
|           | 08  | I12A, I12B, I12C, I59Z                   |           | 08  | I12A, I12B, I12C, I59Z                   |           | 08         | I02A, I02B, I03A, I03B, I05Z, I08A, I08B, I08C, I08D, I12A, I12B, I12C, I36Z, I47Z |
|           | 10  | K01Z                                     |           | 10  | K01Z                                     |           | 11         | L33Z   |
|           | 21A | W02A, W02B                               |           | 21A | W02A, W02B                               |           | 21A        | W02A, W02B   |
|           | 21B | X04Z                                     |           | 21B | X04Z                                     |           | 21B        | X04Z, X33Z   |
| 81.49.19↔ |     | BORP, EML, VBOR                          | 81.49.31↔ |     | BORP, EML, VBOR                          | 81.51.12↔ |            | BORP, EML, KORP, VBOR  |
|           | 01  | B03A, B03B, B06A, B06B, B17A, B17B, B17C |           | 01  | B03A, B03B, B06A, B06B, B17A, B17B, B17C |           | 06         | G33Z, G38Z   |
|           | 05  | F04Z, F13A, F13B, F13C                   |           | 05  | F04Z, F13A, F13B, F13C                   |           | 07         | H33Z   |
|           | 08  | I12A, I12B, I12C, I59Z                   |           | 08  | I12A, I12B, I12C, I59Z                   |           | 08         | I02A, I02B, I03A, I03B, I05Z, I08A, I08B, I08C, I08D, I12A, I12B, I12C, I36Z, I47Z |
|           | 10  | K01Z                                     |           | 10  | K01Z                                     |           | 11         | L33Z   |
|           | 21A | W02A, W02B                               |           | 21A | W02A, W02B                               |           | 21A        | W02A, W02B   |
|           | 21B | X04Z                                     |           | 21B | X04Z                                     |           | 21B        | X04Z, X33Z   |
| 81.49.20↔ |     | BORP, EML, VBOR                          | 81.49.32↔ |     | BORP, EML, VBOR                          | 81.51.13↔ |            | BORP, EML, KORP, VBOR  |
|           | 01  | B03A, B03B, B06A, B06B, B17A, B17B, B17C |           | 01  | B03A, B03B, B06A, B06B, B17A, B17B, B17C |           | 05         | F04Z, F13A   |
|           | 05  | F04Z, F13A, F13B, F13C                   |           | 05  | F04Z, F13A, F13B, F13C                   |           | 06         | G33Z, G38Z   |
|           | 08  | I12A, I12B, I12C, I59Z                   |           | 08  | I12A, I12B, I12C, I59Z                   |           | 07         | H33Z   |
|           | 10  | K01Z                                     |           | 10  | K01Z                                     |           | 08         | I02A, I02B, I03A, I03B, I05Z, I12A, I12B, I12C, I47Z                               |
|           | 21A | W02A, W02B                               |           | 21A | W02A, W02B                               |           | 11         | L33Z   |
|           | 21B | X04Z                                     |           | 21B | X04Z                                     |           | 21A        | W02A, W02B   |
| 81.49.21↔ |     | BORP, EML, VBOR                          | 81.49.33↔ |     | BORP, EML, VBOR                          | 81.51.21↔ |            | BORP, EML, KORP, VBOR  |
|           | 01  | B03A, B03B, B06A, B06B, B17A, B17B, B17C |           | 01  | B03A, B03B, B06A, B06B, B17A, B17B, B17C |           | 05         | F04Z, F13A   |
|           | 05  | F04Z, F13A, F13B, F13C                   |           | 05  | F04Z, F13A, F13B, F13C                   |           | 06         | G33Z, G38Z   |
|           | 08  | I12A, I12B, I12C, I59Z                   |           | 08  | I12A, I12B, I12C, I59Z                   |           | 07         | H33Z   |
|           | 10  | K01Z                                     |           | 10  | K01Z                                     |           | 08         | I02A, I02B, I03A, I03B, I08A, I08B, I08C, I08D, I12A, I12B, I12C, I46A, I46B       |
|           | 21A | W02A, W02B                               |           | 21A | W02A, W02B                               |           | 10         | K09A, K09B   |
|           | 21B | X04Z                                     |           | 21B | X04Z                                     |           | 11         | L33Z   |
| 81.49.26↔ |     | BORP, EML, VBOR                          | 81.49.34↔ |     | BORP, EML, VBOR                          | 81.51.22↔ |            | BORP, EML, KORP, VBOR  |
|           | 01  | B03A, B03B, B06A, B06B, B17A, B17B, B17C |           | 01  | B03A, B03B, B06A, B06B, B17A, B17B, B17C |           | 05         | F04Z, F13A   |
|           | 05  | F04Z, F13A, F13B, F13C                   |           | 05  | F04Z, F13A, F13B, F13C                   |           | 06         | G33Z, G38Z   |
|           | 08  | I12A, I12B, I12C, I59Z                   |           | 08  | I12A, I12B, I12C, I59Z                   |           | 07         | H33Z   |
|           | 10  | K01Z                                     |           | 10  | K01Z                                     |           | 08         | I02A, I02B, I03A, I03B, I08A, I08B, I08C, I08D, I12A, I12B, I12C, I46A, I46B       |
|           | 21A | W02A, W02B                               |           | 21A | W02A, W02B                               |           | 10         | K09A, K09B   |
|           | 21B | X04Z                                     |           | 21B | X04Z                                     |           | 11         | L33Z   |
| 81.49.27↔ |     | BORP, EML, VBOR                          | 81.49.35↔ |     | BORP, EML, VBOR                          | 81.51.23↔ |            | BORP, EML, KORP, VBOR  |
|           | 01  | B03A, B03B, B06A, B06B, B17A, B17B, B17C |           | 01  | B03A, B03B, B06A, B06B, B17A, B17B, B17C |           | 05         | F04Z, F13A   |
|           | 05  | F04Z, F13A, F13B, F13C                   |           | 05  | F04Z, F13A, F13B, F13C                   |           | 06         | G33Z, G38Z   |
|           | 08  | I12A, I12B, I12C, I59Z                   |           | 08  | I12A, I12B, I12C, I59Z                   |           | 07         | H33Z   |
|           | 10  | K01Z                                     |           | 10  | K01Z                                     |           | 08         | I02A, I02B, I03A, I03B, I05Z, I12A, I12B, I12C, I47Z                               |
|           | 21A | W02A, W02B                               |           | 21A | W02A, W02B                               |           | 10         | K09A, K09B   |
|           | 21B | X04Z                                     |           | 21B | X04Z                                     |           | 11         | L33Z   |
| 81.49.28↔ |     | BORP, EML, VBOR                          | 81.49.99↔ |     | BORP, EML, VBOR                          | 81.51.23↔ |            | BORP, EML, KORP, VBOR  |
|           | 01  | B03A, B03B, B06A, B06B, B17A, B17B, B17C |           | 01  | B03A, B03B, B06A, B06B, B17A, B17B, B17C |           | 05         | F04Z, F13A   |
|           | 05  | F04Z, F13A, F13B, F13C                   |           | 05  | F04Z, F13A, F13B, F13C                   |           | 06         | G33Z, G38Z   |
|           | 08  | I12A, I12B, I12C, I59Z                   |           | 08  | I12A, I12B, I12C, I59Z                   |           | 07         | H33Z   |
|           | 10  | K01Z                                     |           | 10  | K01Z                                     |           | 08         | I02A, I02B, I03A, I03B, I05Z, I12A, I12B, I12C, I47Z                               |
|           | 21A | W02A, W02B                               |           | 21A | W02A, W02B                               |           | 10         | K09A, K09B   |
|           | 21B | X04Z                                     |           | 21B | X04Z                                     |           | 11         | L33Z   |
|           |     |  |           |     |  | 21A       | W02A, W02B |  |
|           |     |  |           |     |  | 21B       | X04Z, X33Z |  |

Anhang B Prozedurenkode-/MDC-/DRG-Index

| CHOP      | MDC       | DRG  | CHOP                  | MDC  | DRG  | CHOP      | MDC  | DRG  |           |    |                       |
|-----------|-----------|--|-----------------------|--|--|-----------|--|--|-----------|----|-----------------------|
| 81.51.99↔ |           | BORP, EML, KORP, VBOR  | 81.52.42↔             |  | BORP, EML, KORP, VBOR  | 81.52.56↔ |  | BORP, EML, KORP, VBOR  |           |    |                       |
|           | 06        | G33Z, G38Z   |                       | 05   | F04Z, F13A   |           | 05   | F04Z, F13A   |           |    |                       |
|           | 07        | H33Z   |                       | 06   | G33Z, G38Z   |           | 06   | G33Z, G38Z   |           |    |                       |
|           | 08        | I02A, I02B, I03A, I03B, I05Z, I08A, I08B, I08C, I08D, I12A, I12B, I12C, I36Z, I47Z |                       | 07   | H33Z   |           | 07   | H33Z   |           |    |                       |
|           | 11        | L33Z   |                       | 08   | I02A, I02B, I03A, I03B, I08A, I08B, I08C, I08D, I12A, I12B, I12C, I46A, I46B |           | 08   | I02A, I02B, I03A, I03B, I08A, I08B, I08C, I08D, I12A, I12B, I12C, I46A, I46B |           |    |                       |
|           | 21A       | W02A, W02B   |                       | 10   | K09A, K09B   |           | 10   | K09A, K09B   |           |    |                       |
|           | 21B       | X04Z, X33Z   |                       | 11   | L33Z   |           | 11   | L33Z   |           |    |                       |
|           | 81.52.00↔ |  |                       | BORP, EML, KORP, VBOR  | 81.52.51↔  |           |  | BORP, EML, KORP, VBOR  | 81.52.57↔ |    | BORP, EML, KORP, VBOR |
|           |           | 05   |                       | F04Z, F13A, F13B, F13C   |  |           | 05   | F04Z, F13A   |           | 05 | F04Z, F13A            |
|           |           | 06   |                       | G33Z, G38Z   |  |           | 06   | G33Z, G38Z   |           | 06 | G33Z, G38Z            |
| 07        |           | H33Z   | 07                    | H33Z   |  | 07        | H33Z   |  |           |    |                       |
| 08        |           | I02A, I02B, I03A, I03B, I05Z, I12A, I12B, I12C, I36Z, I47Z                         | 08                    | I02A, I02B, I03A, I03B, I08A, I08B, I08C, I08D, I12A, I12B, I12C, I46A, I46B |  | 08        | I02A, I02B, I03A, I03B, I08A, I08B, I08C, I08D, I12A, I12B, I12C, I46A, I46B |  |           |    |                       |
| 10        |           | K09A, K09B   | 10                    | K09A, K09B   |  | 10        | K09A, K09B   |  |           |    |                       |
| 11        |           | L33Z   | 11                    | L33Z   |  | 11        | L33Z   |  |           |    |                       |
| 21A       |           | W02A, W02B   | 21A                   | W02A, W02B   |  | 21A       | W02A, W02B   |  |           |    |                       |
| 21B       |           | X04Z, X33Z   | 21B                   | X04Z, X33Z   |  | 21B       | X04Z, X33Z   |  |           |    |                       |
| 81.52.21↔ |           |  | BORP, EML, KORP, VBOR | 81.52.52↔  |  |           | BORP, EML, KORP, VBOR  | 81.52.58↔  |           |    | BORP, EML, KORP, VBOR |
|           | 05        | F04Z, F13A, F13B, F13C   | 05                    |  | F04Z, F13A   | 05        | F04Z, F13A   |  |           |    |                       |
|           | 06        | G33Z, G38Z   | 06                    |  | G33Z, G38Z   | 06        | G33Z, G38Z   |  |           |    |                       |
|           | 07        | H33Z   | 07                    |  | H33Z   | 07        | H33Z   |  |           |    |                       |
|           | 08        | I02A, I02B, I03A, I03B, I05Z, I08A, I08B, I08C, I08D, I12A, I12B, I12C, I36Z, I47Z | 08                    |  | I02A, I02B, I03A, I03B, I05Z, I08A, I08B, I08C, I08D, I12A, I12B, I12C, I47Z | 08        | I02A, I02B, I03A, I03B, I08A, I08B, I08C, I08D, I12A, I12B, I12C, I46A, I46B |  |           |    |                       |
|           | 10        | K09A, K09B   | 10                    |  | K09A, K09B   | 10        | K09A, K09B   |  |           |    |                       |
|           | 11        | L33Z   | 11                    |  | L33Z   | 11        | L33Z   |  |           |    |                       |
|           | 21A       | W02A, W02B   | 21A                   |  | W02A, W02B   | 21A       | W02A, W02B   |  |           |    |                       |
|           | 21B       | X04Z, X33Z   | 21B                   |  | X04Z, X33Z   | 21B       | X04Z, X33Z   |  |           |    |                       |
|           | 81.52.22↔ |  | BORP, EML, KORP, VBOR |  | 81.52.53↔  |           | BORP, EML, KORP, VBOR  |  | 81.52.5a↔ |    | BORP, EML, KORP, VBOR |
| 05        |           | F04Z, F13A, F13B, F13C   | 05                    | F04Z, F13A   |  | 05        | F04Z, F13A   |  |           |    |                       |
| 06        |           | G33Z, G38Z   | 06                    | G33Z, G38Z   |  | 06        | G33Z, G38Z   |  |           |    |                       |
| 07        |           | H33Z   | 07                    | H33Z   |  | 07        | H33Z   |  |           |    |                       |
| 08        |           | I02A, I02B, I03A, I03B, I05Z, I08A, I08B, I08C, I08D, I12A, I12B, I12C, I36Z, I47Z | 08                    | I02A, I02B, I03A, I03B, I05Z, I08A, I08B, I08C, I08D, I12A, I12B, I12C, I47Z |  | 08        | I02A, I02B, I03A, I03B, I08A, I08B, I08C, I08D, I12A, I12B, I12C, I46A, I46B |  |           |    |                       |
| 10        |           | K09A, K09B   | 10                    | K09A, K09B   |  | 10        | K09A, K09B   |  |           |    |                       |
| 11        |           | L33Z   | 11                    | L33Z   |  | 11        | L33Z   |  |           |    |                       |
| 21A       |           | W02A, W02B   | 21A                   | W02A, W02B   |  | 21A       | W02A, W02B   |  |           |    |                       |
| 21B       |           | X04Z, X33Z   | 21B                   | X04Z, X33Z   |  | 21B       | X04Z, X33Z   |  |           |    |                       |
| 81.52.31↔ |           |  | BORP, EML, KORP, VBOR | 81.52.54↔  |  |           | BORP, EML, KORP, VBOR  | 81.52.5b↔  |           |    | BORP, EML, KORP, VBOR |
|           | 05        | F04Z, F13A, F13B, F13C   | 05                    |  | F04Z, F13A   | 05        | F04Z, F13A   |  |           |    |                       |
|           | 06        | G33Z, G38Z   | 06                    |  | G33Z, G38Z   | 06        | G33Z, G38Z   |  |           |    |                       |
|           | 07        | H33Z   | 07                    |  | H33Z   | 07        | H33Z   |  |           |    |                       |
|           | 08        | I02A, I02B, I03A, I03B, I05Z, I08A, I08B, I08C, I08D, I12A, I12B, I12C, I36Z, I47Z | 08                    |  | I02A, I02B, I03A, I03B, I05Z, I08A, I08B, I08C, I08D, I12A, I12B, I12C, I47Z | 08        | I02A, I02B, I03A, I03B, I08A, I08B, I08C, I08D, I12A, I12B, I12C, I46A, I46B |  |           |    |                       |
|           | 10        | K09A, K09B   | 10                    |  | K09A, K09B   | 10        | K09A, K09B   |  |           |    |                       |
|           | 11        | L33Z   | 11                    |  | L33Z   | 11        | L33Z   |  |           |    |                       |
|           | 21A       | W02A, W02B   | 21A                   |  | W02A, W02B   | 21A       | W02A, W02B   |  |           |    |                       |
|           | 21B       | X04Z, X33Z   | 21B                   |  | X04Z, X33Z   | 21B       | X04Z, X33Z   |  |           |    |                       |
|           | 81.52.41↔ |  | BORP, EML, KORP, VBOR |  | 81.52.55↔  |           | BORP, EML, KORP, VBOR  |  | 81.52.99↔ |    | BORP, EML, KORP, VBOR |
| 05        |           | F04Z, F13A   | 05                    | F04Z, F13A   |  | 05        | F04Z, F13A, F13B, F13C   |  |           |    |                       |
| 06        |           | G33Z, G38Z   | 06                    | G33Z, G38Z   |  | 06        | G33Z, G38Z   |  |           |    |                       |
| 07        |           | H33Z   | 07                    | H33Z   |  | 07        | H33Z   |  |           |    |                       |
| 08        |           | I02A, I02B, I03A, I03B, I08A, I08B, I08C, I08D, I12A, I12B, I12C, I46A, I46B       | 08                    | I02A, I02B, I03A, I03B, I08A, I08B, I08C, I08D, I12A, I12B, I12C, I46A, I46B |  | 08        | I02A, I02B, I03A, I03B, I05Z, I12A, I12B, I12C, I36Z, I47Z                   |  |           |    |                       |
| 10        |           | K09A, K09B   | 10                    | K09A, K09B   |  | 10        | K09A, K09B   |  |           |    |                       |
| 11        |           | L33Z   | 11                    | L33Z   |  | 11        | L33Z   |  |           |    |                       |
| 21A       |           | W02A, W02B   | 21A                   | W02A, W02B   |  | 21A       | W02A, W02B   |  |           |    |                       |
| 21B       |           | X04Z, X33Z   | 21B                   | X04Z, X33Z   |  | 21B       | X04Z, X33Z   |  |           |    |                       |

PROZ

| CHOP      | MDC        | DRG  | CHOP   | MDC  | DRG  | CHOP   | MDC  | DRG  |  |                       |  |
|-----------|------------|--|--|--|--|--|--|--|--|-----------------------|--|
| 81.53↔    |            | BORP, EML, KORP, VBOR  | 81.54.31↔  |  | BORP, EML, KORP, VBOR                                | 81.54.43↔  |  | BORP, EML, KORP, VBOR                                |  |                       |  |
|           | 05         | F04Z, F13A   |  | 05   | F04Z, F13A   |  | 05   | F04Z, F13A   |  |                       |  |
|           | 06         | G33Z, G38Z   |  | 06   | G33Z, G38Z   |  | 06   | G33Z, G38Z   |  |                       |  |
|           | 07         | H33Z   |  | 07   | H33Z   |  | 07   | H33Z   |  |                       |  |
|           | 08         | I02A, I02B, I03A, I03B, I05Z, I12A, I12B, I12C, I47Z             |  | 08   | I02A, I02B, I03A, I03B, I04Z, I12A, I12B, I12C, I43A |  | 08   | I02A, I02B, I03A, I03B, I04Z, I12A, I12B, I12C, I44Z |  |                       |  |
|           | 10         | K09A, K09B   |  | 11   | L33Z   |  | 11   | L33Z   |  |                       |  |
|           | 11         | L33Z   |  | 21A  | W02A, W02B   |  | 21A  | W02A, W02B   |  |                       |  |
|           | 21A        | W02A, W02B   |  | 21B  | X04Z, X33Z   |  | 21B  | X04Z, X33Z   |  |                       |  |
|           | 21B        | X04Z, X33Z   |  | 81.54.32↔  |  |  | BORP, EML, KORP, VBOR                          | 81.54.44↔  |  | BORP, EML, KORP, VBOR |  |
|           | 81.54.00↔  | 08   |  |  | I04Z, I44Z   |  | 05   |  | F04Z, F13A   | 05                    | F04Z, F13A                               |
|           |            | 21A  |  |  | W02A, W02B   |  | 06   |  | G33Z, G38Z   | 06                    | G33Z, G38Z                               |
| 21B       |            | X04Z   | 07   |  | H33Z   | 07   | H33Z   |  |  |                       |  |
| 81.54.21↔ |            |  | BORP, EML, KORP, VBOR  |  | 08   | I02A, I02B, I03A, I03B, I04Z, I12A, I12B, I12C, I43A | 08   |  | I02A, I02B, I03A, I03B, I04Z, I12A, I12B, I12C, I44Z |                       |  |
|           | 06         | G33Z, G38Z   | 11   |  | L33Z   | 11   | L33Z   |  |  |                       |  |
|           | 07         | H33Z   | 21A  |  | W02A, W02B   | 21A  | W02A, W02B                                     |  |  |                       |  |
|           | 08         | I02A, I02B, I03A, I03B, I04Z, I12A, I12B, I12C, I36Z, I43A, I43B | 21B  |  | X04Z, X33Z   | 21B  | X04Z, X33Z                                     |  |  |                       |  |
|           | 11         | L33Z   | 81.54.33↔  |  |  | BORP, EML, KORP, VBOR                                | 81.54.45↔                                      |  |  | BORP, EML, KORP, VBOR |  |
|           | 21A        | W02A, W02B   |  |  | 05   | F04Z, F13A   |  |  | 05   | F04Z, F13A            |  |
|           | 21B        | X04Z, X33Z   |  |  | 06   | G33Z, G38Z   |  |  | 06   | G33Z, G38Z            |  |
| 81.54.22↔ |            | BORP, EML, KORP, VBOR  |  | 07   | H33Z   | 07   |  | H33Z   |  |                       |  |
|           | 06         | G33Z, G38Z   |  | 08   | I02A, I02B, I03A, I03B, I04Z, I12A, I12B, I12C, I43A | 08   |  | I02A, I02B, I03A, I03B, I04Z, I12A, I12B, I12C, I44Z |  |                       |  |
|           | 07         | H33Z   |  | 11   | L33Z   | 11   |  | L33Z   |  |                       |  |
|           | 08         | I02A, I02B, I03A, I03B, I04Z, I12A, I12B, I12C, I36Z, I43A, I43B |  | 21A  | W02A, W02B   | 21A  |  | W02A, W02B   |  |                       |  |
| 11        | L33Z       | 21B  |  | X04Z, X33Z   | 21B  | X04Z, X33Z   |  |  |  |                       |  |
| 21A       | W02A, W02B | 81.54.34↔  |  |  | BORP, EML, KORP, VBOR                                | 81.54.99↔  |  |  | BORP, EML, KORP, VBOR                                |                       |  |
| 21B       | X04Z, X33Z |  |  | 05   | F04Z, F13A   |  |  | 05   | F04Z, F13A   |                       |  |
| 81.54.23↔ |            |  |  | BORP, EML, KORP, VBOR                                | 06   |  |  | G33Z, G38Z   | 06   | G33Z, G38Z            |  |
|           | 06         |  | G33Z, G38Z   | 07   | H33Z   |  | 07   | H33Z   |  |                       |  |
|           | 07         |  | H33Z   | 08   | I02A, I02B, I03A, I03B, I12A, I12B, I12C, I44Z       |  | 08   | I02A, I02B, I03A, I03B, I12A, I12B, I12C, I44Z       |  |                       |  |
|           | 08         |  | I02A, I02B, I03A, I03B, I04Z, I12A, I12B, I12C, I36Z, I43A, I43B | 11   | L33Z   |  | 11   | L33Z   |  |                       |  |
| 11        | L33Z       |  | 21A  | W02A, W02B   | 21A  |  | W02A, W02B                                     |  |  |                       |  |
| 21A       | W02A, W02B |  | 21B  | X04Z, X33Z   | 21B  |  | X04Z, X33Z                                     |  |  |                       |  |
| 21B       | X04Z, X33Z |  | 81.54.35↔  |  | BORP, EML, KORP, VBOR                                |  | 81.55↔   |  | BORP, EML, KORP, VBOR                                |                       |  |
| 81.54.24↔ |            |  |  | BORP, EML, KORP, VBOR                                | 05   |  |  | F04Z, F13A   | 05   | F04Z, F13A            |  |
|           | 06         |  |  | G33Z, G38Z   | 06   |  |  | G33Z, G38Z   | 06   | G33Z, G38Z            |  |
|           | 07         | H33Z   |  | 07   | H33Z   | 07   |  | H33Z   |  |                       |  |
|           | 08         | I02A, I02B, I03A, I03B, I04Z, I12A, I12B, I12C, I36Z, I43A, I43B |  | 08   | I02A, I02B, I03A, I03B, I12A, I12B, I12C, I44Z       | 08   |  | I02A, I02B, I03A, I03B, I12A, I12B, I12C, I44Z       |  |                       |  |
| 11        | L33Z       | 11   |  | L33Z   | 11   | L33Z   |  |  |  |                       |  |
| 21A       | W02A, W02B | 21A  |  | W02A, W02B   | 21A  | W02A, W02B   |  |  |  |                       |  |
| 21B       | X04Z, X33Z | 21B  |  | X04Z, X33Z   | 21B  | X04Z, X33Z   |  |  |  |                       |  |
| 81.54.25↔ |            | BORP, EML, KORP, VBOR  |  | 81.54.41↔  |  | BORP, EML, KORP, VBOR                                |  | 81.56↔   |  | BORP, EML, KORP, VBOR |  |
|           | 06         | G33Z, G38Z   |  |  | 05   | F04Z, F13A   |  |  | 06   | G33Z, G38Z            |  |
|           | 07         | H33Z   |  |  | 06   | G33Z, G38Z   |  |  | 07   | H33Z                  |  |
|           | 08         | I02A, I02B, I03A, I03B, I04Z, I12A, I12B, I12C, I36Z, I43A, I43B | 07   |  | H33Z   | 08   | I02A, I02B, I03A, I03B, I12A, I12B, I12C, I44Z |  |  |                       |  |
| 11        | L33Z       | 08   | I02A, I02B, I03A, I03B, I04Z, I12A, I12B, I12C, I43A             |  | 11   | L33Z   |  |  |  |                       |  |
| 21A       | W02A, W02B | 11   | L33Z   |  | 11   | L33Z   |  |  |  |                       |  |
| 21B       | X04Z, X33Z | 21A  | W02A, W02B   |  | 21A  | W02A, W02B   |  |  |  |                       |  |
| 81.54.26↔ |            | BORP, EML, KORP, VBOR  | 21B  |  | X04Z, X33Z   | 21A  | W02A, W02B                                     |  |  |                       |  |
|           | 06         | G33Z, G38Z   | 81.54.42↔  |  |  | BORP, EML, KORP, VBOR                                | 21B  |  | X04Z, X33Z   |                       |  |
|           | 07         | H33Z   |  |  | 05   | F04Z, F13A   | 06   |  | G33Z, G38Z   |                       |  |
|           | 08         | I02A, I02B, I03A, I03B, I04Z, I12A, I12B, I12C, I36Z, I44Z       |  |  | 06   | G33Z, G38Z   | 07   |  | H33Z   |                       |  |
| 11        | L33Z       | 07   |  | H33Z   | 08   | I02A, I02B, I03A, I03B, I04Z, I12A, I12B, I12C, I44Z |  |  |  |                       |  |
| 21A       | W02A, W02B | 08   |  | I02A, I02B, I03A, I03B, I04Z, I12A, I12B, I12C, I44Z | 11   | L33Z   |  |  |  |                       |  |
| 21B       | X04Z, X33Z | 21A  |  | W02A, W02B   | 21A  | W02A, W02B   |  |  |  |                       |  |
| 81.54.27↔ | 08         | I04Z, I44Z   |  | 21B  | X04Z, X33Z   | 21B  | X04Z, X33Z                                     |  |  |                       |  |
|           | 21A        | W02A, W02B   |  | 81.54.44↔  |  | BORP, EML, KORP, VBOR                                | 81.57.00↔                                      |  | BORP, EML, VBOR                                      |                       |  |
|           | 21B        | X04Z   |  |  | 05   | F04Z, F13A   |  | 08   | I12A, I12B, I12C, I20A, I20B, I20C, I20D             |                       |  |
|           | 81.54.28↔  |  |  |  | BORP, EML, KORP, VBOR                                | 06   |  | G33Z, G38Z   | 21A  | W02A, W02B            |  |
| 06        |            | G33Z, G38Z   |  |  | 07   | H33Z   |  | 21B  | X04Z   |                       |  |
| 07        |            | H33Z   | 08   |  | I02A, I02B, I03A, I03B, I04Z, I12A, I12B, I12C, I44Z | 81.57.10↔  |  |  | BORP, EML, VBOR                                      |                       |  |
| 08        |            | I02A, I02B, I03A, I03B, I04Z, I12A, I12B, I12C, I36Z, I44Z       | 11   |  | L33Z   |  |  | 08   | I12A, I12B, I12C, I20A, I20B, I20C, I20D             |                       |  |
| 11        | L33Z       | 21A  | W02A, W02B   |  | 21A  |  |  | W02A, W02B   |  |                       |  |
| 21A       | W02A, W02B | 21B  | X04Z, X33Z   |  | 21B  |  |  | X04Z   |  |                       |  |
| 21B       | X04Z, X33Z | 81.57.11↔  |  |  | BORP, EML, KORP, VBOR                                |  |  | 81.57.99↔  |  | BORP, EML, VBOR       |  |
| 81.54.29↔ |            |  | BORP, EML, KORP, VBOR  |  | 05   |  |  |  | F04Z, F13A   | 08                    | I12A, I12B, I12C, I20A, I20B, I20C, I20D |
|           | 06         |  | G33Z, G38Z   |  | 06   |  |  |  | G33Z, G38Z   | 21A                   | W02A, W02B                               |
|           | 07         |  | H33Z   | 07   | H33Z   |  | 21B  |  | X04Z   |                       |  |
|           | 08         |  | I02A, I02B, I03A, I03B, I04Z, I12A, I12B, I12C, I36Z, I44Z       | 08   | I02A, I02B, I03A, I03B, I04Z, I12A, I12B, I12C, I44Z |  | 21A  |  | W02A, W02B   |                       |  |
| 11        | L33Z       |  | 11   | L33Z   | 21B  |  | X04Z   |  |  |                       |  |
| 21A       | W02A, W02B |  | 21A  | W02A, W02B   | 81.57.99↔  |  |  |  | BORP, EML, VBOR                                      |                       |  |
| 21B       | X04Z, X33Z |  | 21B  | X04Z, X33Z   |  | 08   | I12A, I12B, I12C, I20A, I20B, I20C, I20D       |  |  |                       |  |
| 81.54.30↔ | 08         |  | I04Z, I44Z   | 81.54.45↔  |  |  | BORP, EML, KORP, VBOR                          |  | 21A  | W02A, W02B            |  |
|           | 21A        |  | W02A, W02B   |  |  | 05   | F04Z, F13A                                     |  | 21B  | X04Z                  |  |
|           | 21B        |  | X04Z   |  | 06   | G33Z, G38Z   |  |  |  |                       |  |
|           |            |  | 07   |  | H33Z   |  |  |  |  |                       |  |
|           |            | 08   | I02A, I02B, I03A, I03B, I04Z, I12A, I12B, I12C, I43A             |  |  |  |  |  |  |                       |  |
|           |            | 11   | L33Z   |  |  |  |  |  |  |                       |  |
|           |            | 21A  | W02A, W02B   |  |  |  |  |  |  |                       |  |
|           |            | 21B  | X04Z, X33Z   |  |  |  |  |  |  |                       |  |
|           |            |  |  |  |  |  |  |  |  |                       |  |
|           |            |  |  |  |  |  |  |  |  |                       |  |
|           |            |  |  |  |  |  |  |  |  |                       |  |

Anhang B Prozedurenkode-/MDC-/DRG-Index

| CHOP      | MDC        | DRG  | CHOP                               | MDC  | DRG  | CHOP      | MDC  | DRG  |           |    |                             |
|-----------|------------|--|------------------------------------|--|--|-----------|--|--|-----------|----|-----------------------------|
| 81.59.00↔ |            | BORP, EML, KORP, VBOR  | 81.62.10↔                          |  | BORP, EML, VBOR  | 81.62.21↔ |  | BORP, EML, KORP, MKOR, VBOR  |           |    |                             |
|           | 05         | F04Z, F13A   |                                    | 01   | B03A, B03B, B18Z   |           | 01   | B03A, B03B, B18Z   |           |    |                             |
|           | 06         | G33Z, G38Z   |                                    | 06   | G33Z, G38Z   |           | 06   | G33Z, G38Z   |           |    |                             |
|           | 07         | H33Z   |                                    | 07   | H33Z   |           | 07   | H33Z   |           |    |                             |
|           | 08         | I02A, I02B, I03A, I03B, I05Z, I12A, I12B, I12C                               |                                    | 08   | I02A, I02B, I06A, I06B, I08A, I08B, I08C, I08D, I09A, I09B, I09C, I09D, I09E |           | 08   | I02A, I02B, I06A, I06B, I08A, I08B, I08C, I08D, I09A, I09B, I09C, I09D, I09E |           |    |                             |
|           | 11         | L33Z   |                                    | 09   | J26Z   |           | 09   | J26Z   |           |    |                             |
|           | 21A        | W02A, W02B   |                                    | 11   | L33Z   |           | 11   | L33Z   |           |    |                             |
|           | 21B        | X04Z, X33Z   |                                    | 17   | R01A, R01B, R02Z, R12A, R12B, R12C   |           | 17   | R01A, R01B, R02Z, R12A, R12B, R12C   |           |    |                             |
|           | 81.59.10↔  |  |                                    | BORP, EML, KORP, VBOR  | 81.62.11↔  |           |  | BORP, EML, VBOR  | 81.62.22↔ |    | BORP, EML, KORP, MKOR, VBOR |
|           |            | 05   |                                    | F04Z, F13A   |  |           | 01   | B03A, B03B, B18Z   |           | 01 | B03A, B03B, B18Z            |
| 06        |            | G33Z, G38Z   | 06                                 | G33Z, G38Z   |  | 06        | G33Z, G38Z   |  |           |    |                             |
| 07        |            | H33Z   | 07                                 | H33Z   |  | 07        | H33Z   |  |           |    |                             |
| 08        |            | I02A, I02B, I03A, I03B, I05Z, I12A, I12B, I12C                               | 08                                 | I02A, I02B, I06A, I06B, I08A, I08B, I08C, I08D, I09A, I09B, I09C, I09D, I09E |  | 08        | I02A, I02B, I06A, I06B, I08A, I08B, I08C, I08D, I09A, I09B, I09C, I09D, I09E |  |           |    |                             |
| 11        |            | L33Z   | 11                                 | L33Z   |  | 09        | J26Z   |  |           |    |                             |
| 21A       |            | W02A, W02B   | 17                                 | R01A, R01B, R02Z, R12A, R12B, R12C   |  | 11        | L33Z   |  |           |    |                             |
| 21B       | X04Z, X33Z | 21A  | W02A, W02B                         | 17   | R01A, R01B, R02Z, R12A, R12B, R12C   |           |  |  |           |    |                             |
| 81.59.11↔ |            | BORP, EML, KORP, VBOR  | 81.62.12↔                          |  | BORP, EML, VBOR  | 81.62.23↔ |  | BORP, EML, KORP, MKOR, VBOR  |           |    |                             |
|           | 05         | F04Z, F13A   |                                    | 01   | B03A, B03B, B18Z   |           | 01   | B03A, B03B, B18Z   |           |    |                             |
|           | 06         | G33Z, G38Z   |                                    | 06   | G33Z, G38Z   |           | 06   | G33Z, G38Z   |           |    |                             |
|           | 07         | H33Z   |                                    | 07   | H33Z   |           | 07   | H33Z   |           |    |                             |
|           | 08         | I02A, I02B, I03A, I03B, I05Z, I12A, I12B, I12C                               |                                    | 08   | I02A, I02B, I08A, I08B, I08C, I08D   |           | 08   | I02A, I02B, I06A, I06B, I08A, I08B, I08C, I08D, I09A, I09B, I09C, I09D, I09E |           |    |                             |
|           | 11         | L33Z   |                                    | 09   | J26Z   |           | 07   | H33Z   |           |    |                             |
|           | 21A        | W02A, W02B   |                                    | 11   | L33Z   |           | 08   | I02A, I02B, I06A, I06B, I08A, I08B, I08C, I08D, I09A, I09B, I09C, I09D, I09E |           |    |                             |
| 21B       | X04Z, X33Z | 17   | R01A, R01B, R02Z, R12A, R12B, R12C | 09   | J26Z   |           |  |  |           |    |                             |
| 81.59.12↔ |            | BORP, EML, KORP, VBOR  | 81.62.13↔                          |  | BORP, EML, VBOR  | 81.62.99↔ |  | BORP, EML, KORP, MKOR, VBOR  |           |    |                             |
|           | 05         | F04Z, F13A   |                                    | 01   | B03A, B03B, B18Z   |           | 01   | B03A, B03B, B18Z   |           |    |                             |
|           | 06         | G33Z, G38Z   |                                    | 06   | G33Z, G38Z   |           | 06   | G33Z, G38Z   |           |    |                             |
|           | 07         | H33Z   |                                    | 07   | H33Z   |           | 07   | H33Z   |           |    |                             |
|           | 08         | I02A, I02B, I03A, I03B, I05Z, I12A, I12B, I12C                               |                                    | 08   | I02A, I02B, I08A, I08B, I08C, I08D   |           | 08   | I02A, I02B, I06A, I06B, I08A, I08B, I08C, I08D, I09A, I09B, I09C, I09D, I09E |           |    |                             |
|           | 11         | L33Z   |                                    | 09   | J26Z   |           | 07   | H33Z   |           |    |                             |
|           | 21A        | W02A, W02B   |                                    | 11   | L33Z   |           | 08   | I02A, I02B, I06A, I06B, I08A, I08B, I08C, I08D, I09A, I09B, I09C, I09D, I09E |           |    |                             |
| 21B       | X04Z, X33Z | 17   | R01A, R01B, R02Z, R12A, R12B, R12C | 09   | J26Z   |           |  |  |           |    |                             |
| 81.59.13↔ |            | BORP, EML, KORP, VBOR  | 81.62.20↔                          |  | BORP, EML, KORP, MKOR, VBOR  | 81.62.99↔ |  | BORP, EML, KORP, MKOR, VBOR  |           |    |                             |
|           | 05         | F04Z, F13A   |                                    | 01   | B03A, B03B, B18Z   |           | 01   | B03A, B03B, B18Z   |           |    |                             |
|           | 06         | G33Z, G38Z   |                                    | 06   | G33Z, G38Z   |           | 06   | G33Z, G38Z   |           |    |                             |
|           | 07         | H33Z   |                                    | 07   | H33Z   |           | 07   | H33Z   |           |    |                             |
|           | 08         | I02A, I02B, I03A, I03B, I05Z, I12A, I12B, I12C, I20D                         |                                    | 08   | I02A, I02B, I08A, I08B, I08C, I08D   |           | 08   | I02A, I02B, I06A, I06B, I08A, I08B, I08C, I08D, I09A, I09B, I09C, I09D, I09E |           |    |                             |
|           | 11         | L33Z   |                                    | 09   | J26Z   |           | 07   | H33Z   |           |    |                             |
|           | 21A        | W02A, W02B   |                                    | 11   | L33Z   |           | 08   | I02A, I02B, I06A, I06B, I08A, I08B, I08C, I08D, I09A, I09B, I09C, I09D, I09E |           |    |                             |
| 21B       | X04Z, X33Z | 17   | R01A, R01B, R02Z, R12A, R12B, R12C | 09   | J26Z   |           |  |  |           |    |                             |
| 81.59.99↔ |            | BORP, EML, KORP, VBOR  | 81.62.20↔                          |  | BORP, EML, KORP, MKOR, VBOR  | 81.62.99↔ |  | BORP, EML, KORP, MKOR, VBOR  |           |    |                             |
|           | 05         | F04Z, F13A   |                                    | 01   | B03A, B03B, B18Z   |           | 01   | B03A, B03B, B18Z   |           |    |                             |
|           | 06         | G33Z, G38Z   |                                    | 06   | G33Z, G38Z   |           | 06   | G33Z, G38Z   |           |    |                             |
|           | 07         | H33Z   |                                    | 07   | H33Z   |           | 07   | H33Z   |           |    |                             |
|           | 08         | I02A, I02B, I03A, I03B, I05Z, I12A, I12B, I12C                               |                                    | 08   | I02A, I02B, I08A, I08B, I08C, I08D   |           | 08   | I02A, I02B, I06A, I06B, I08A, I08B, I08C, I08D, I09A, I09B, I09C, I09D, I09E |           |    |                             |
|           | 11         | L33Z   |                                    | 09   | J26Z   |           | 07   | H33Z   |           |    |                             |
|           | 21A        | W02A, W02B   |                                    | 11   | L33Z   |           | 08   | I02A, I02B, I06A, I06B, I08A, I08B, I08C, I08D, I09A, I09B, I09C, I09D, I09E |           |    |                             |
| 21B       | X04Z, X33Z | 17   | R01A, R01B, R02Z, R12A, R12B, R12C | 09   | J26Z   |           |  |  |           |    |                             |
| 81.62.00↔ |            | BORP, EML, KORP, MKOR, VBOR  | 81.62.20↔                          |  | BORP, EML, KORP, MKOR, VBOR  | 81.62.99↔ |  | BORP, EML, KORP, MKOR, VBOR  |           |    |                             |
|           | 01         | B03A, B03B, B18Z   |                                    | 01   | B03A, B03B, B18Z   |           | 01   | B03A, B03B, B18Z   |           |    |                             |
|           | 06         | G33Z, G38Z   |                                    | 06   | G33Z, G38Z   |           | 06   | G33Z, G38Z   |           |    |                             |
|           | 07         | H33Z   |                                    | 07   | H33Z   |           | 07   | H33Z   |           |    |                             |
|           | 08         | I02A, I02B, I06A, I06B, I08A, I08B, I08C, I08D, I09A, I09B, I09C, I09D, I09E |                                    | 08   | I02A, I02B, I06A, I06B, I08A, I08B, I08C, I08D, I09A, I09B, I09C, I09D, I09E |           | 08   | I02A, I02B, I06A, I06B, I08A, I08B, I08C, I08D, I09A, I09B, I09C, I09D, I09E |           |    |                             |
|           | 09         | J26Z   |                                    | 09   | J26Z   |           | 07   | H33Z   |           |    |                             |
|           | 11         | L33Z   |                                    | 11   | L33Z   |           | 08   | I02A, I02B, I06A, I06B, I08A, I08B, I08C, I08D, I09A, I09B, I09C, I09D, I09E |           |    |                             |
|           | 17         | R01A, R01B, R02Z, R12A, R12B, R12C   |                                    | 17   | R01A, R01B, R02Z, R12A, R12B, R12C   |           | 09   | J26Z   |           |    |                             |
|           | 21A        | W02A, W02B   |                                    | 11   | L33Z   |           | 11   | L33Z   |           |    |                             |
|           | 21B        | X06A, X06B, X06C, X33Z   |                                    | 17   | R01A, R01B, R02Z, R12A, R12B, R12C   |           | 17   | R01A, R01B, R02Z, R12A, R12B, R12C   |           |    |                             |
|           | Prä        | B61A   |                                    | 21A  | W02A, W02B   |           | 21A  | W02A, W02B   |           |    |                             |
|           |            |  |                                    | 21B  | X06A, X06B, X06C, X33Z   |           | 21B  | X06A, X06B, X06C, X33Z   |           |    |                             |
|           |            |  |                                    | Prä  | B61A   |           | Prä  | B61A   |           |    |                             |

PROZ

| CHOP      | MDC       | DRG  | CHOP   | MDC  | DRG  | CHOP      | MDC  | DRG  |           |    |  |
|-----------|-----------|--|--|--|--|-----------|--|--|-----------|----|--|
| 81.63.00↔ |           | BORP, EML, KORP, MKOR, VBOR  | 81.63.13↔  |  | BORP, EML, KORP, MKOR, VBOR  | 81.63.23↔ |  | BORP, EML, KORP, MKOR, VBOR  |           |    |  |
|           | 01        | B02A, B02B, B02C, B02D, B03A, B03B, B11Z, B18Z, B20A, B20B, B39A, B39B |  | 01   | B02A, B02B, B02C, B02D, B03A, B03B, B11Z, B18Z, B20A, B20B, B39A, B39B |           | 01   | B02A, B02B, B02C, B02D, B03A, B03B, B11Z, B18Z, B20A, B20B, B39A, B39B |           |    |  |
|           | 06        | G33Z, G38Z   |  | 06   | G33Z, G38Z   |           | 06   | G33Z, G38Z   |           |    |  |
|           | 07        | H33Z   |  | 07   | H33Z   |           | 07   | H33Z   |           |    |  |
|           | 08        | I02A, I02B, I06A, I06B, I08A, I08B, I08C, I08D, I09A, I09B, I09C       |  | 08   | I02A, I02B, I06A, I06B, I08A, I08B, I08C, I08D, I09A, I09B, I09C       |           | 08   | I02A, I02B, I06A, I06B, I08A, I08B, I08C, I08D, I09A, I09B, I09C       |           |    |  |
|           | 09        | J26Z   |  | 09   | J26Z   |           | 09   | J26Z   |           |    |  |
|           | 11        | L33Z   |  | 11   | L33Z   |           | 11   | L33Z   |           |    |  |
|           | 17        | R01A, R01B, R02Z, R12A, R12B, R12C                                     |  | 17   | R01A, R01B, R02Z, R12A, R12B, R12C                                     |           | 17   | R01A, R01B, R02Z, R12A, R12B, R12C                                     |           |    |  |
|           | 21A       | W02A, W02B   |  | 21A  | W02A, W02B   |           | 21A  | W02A, W02B   |           |    |  |
|           | 21B       | X06A, X06B, X06C, X33Z   |  | 21B  | X06A, X06B, X06C, X33Z   |           | 21B  | X06A, X06B, X06C, X33Z   |           |    |  |
|           | Prä       | B61A   |  | Prä  | B61A   |           | Prä  | B61A   |           |    |  |
|           | 81.63.10↔ |  |  | BORP, EML, KORP, MKOR, VBOR  | 81.63.20↔  |           |  | BORP, EML, KORP, MKOR, VBOR  | 81.63.99↔ |    | BORP, EML, KORP, MKOR, VBOR  |
|           |           | 01   |  | B02A, B02B, B02C, B02D, B03A, B03B, B11Z, B18Z, B20A, B20B, B39A, B39B |  |           | 01   | B02A, B02B, B02C, B02D, B03A, B03B, B11Z, B18Z, B20A, B20B, B39A, B39B |           | 01 | B02A, B02B, B02C, B02D, B03A, B03B, B11Z, B18Z, B20A, B20B, B39A, B39B |
| 06        |           | G33Z, G38Z   | 06   | G33Z, G38Z   |  | 06        | G33Z, G38Z   |  |           |    |  |
| 07        |           | H33Z   | 07   | H33Z   |  | 07        | H33Z   |  |           |    |  |
| 08        |           | I02A, I02B, I06A, I06B, I08A, I08B, I08C, I08D, I09A, I09B, I09C       | 08   | I02A, I02B, I06A, I06B, I08A, I08B, I08C, I08D, I09A, I09B, I09C       |  | 08        | I02A, I02B, I06A, I06B, I08A, I08B, I08C, I08D, I09A, I09B, I09C       |  |           |    |  |
| 09        |           | J26Z   | 09   | J26Z   |  | 09        | J26Z   |  |           |    |  |
| 11        |           | L33Z   | 11   | L33Z   |  | 11        | L33Z   |  |           |    |  |
| 17        |           | R01A, R01B, R02Z, R12A, R12B, R12C                                     | 17   | R01A, R01B, R02Z, R12A, R12B, R12C                                     |  | 17        | R01A, R01B, R02Z, R12A, R12B, R12C                                     |  |           |    |  |
| 21A       |           | W02A, W02B   | 21A  | W02A, W02B   |  | 21A       | W02A, W02B   |  |           |    |  |
| 21B       |           | X06A, X06B, X06C, X33Z   | 21B  | X06A, X06B, X06C, X33Z   |  | 21B       | X06A, X06B, X06C, X33Z   |  |           |    |  |
| Prä       |           | B61A   | Prä  | B61A   |  | Prä       | B61A   |  |           |    |  |
| 81.63.11↔ |           |  | BORP, EML, KORP, MKOR, VBOR  | 81.63.21↔  |  |           | BORP, EML, KORP, MKOR, VBOR  | 81.64.00↔  |           |    | BORP, EML, KORP, MKOR, VBOR  |
|           |           | 01   | B02A, B02B, B02C, B02D, B03A, B03B, B11Z, B18Z, B20A, B20B, B39A, B39B |  |  | 01        | B02A, B02B, B02C, B02D, B03A, B03B, B11Z, B18Z, B20A, B20B, B39A, B39B |  |           | 01 | B02A, B02B, B02C, B02D, B03A, B03B, B11Z, B18Z, B20A, B20B, B39A, B39B |
|           | 06        | G33Z, G38Z   | 06   |  | G33Z, G38Z   | 06        | G33Z, G38Z   |  |           |    |  |
|           | 07        | H33Z   | 07   |  | H33Z   | 07        | H33Z   |  |           |    |  |
|           | 08        | I02A, I02B, I06A, I06B, I08A, I08B, I08C, I08D, I09A, I09B, I09C       | 08   |  | I02A, I02B, I06A, I06B, I08A, I08B, I08C, I08D, I09A, I09B, I09C       | 08        | I02A, I02B, I06A, I06B, I08A, I08B, I08C, I08D, I09A, I09B, I09C       |  |           |    |  |
|           | 09        | J26Z   | 09   |  | J26Z   | 09        | J26Z   |  |           |    |  |
|           | 11        | L33Z   | 11   |  | L33Z   | 11        | L33Z   |  |           |    |  |
|           | 17        | R01A, R01B, R02Z, R12A, R12B, R12C                                     | 17   |  | R01A, R01B, R02Z, R12A, R12B, R12C                                     | 17        | R01A, R01B, R02Z, R12A, R12B, R12C                                     |  |           |    |  |
|           | 21A       | W02A, W02B   | 21A  |  | W02A, W02B   | 21A       | W02A, W02B   |  |           |    |  |
|           | 21B       | X06A, X06B, X06C, X33Z   | 21B  |  | X06A, X06B, X06C, X33Z   | 21B       | X06A, X06B, X06C, X33Z   |  |           |    |  |
|           | Prä       | B61A   | Prä  |  | B61A   | Prä       | B61A   |  |           |    |  |
|           | 81.63.12↔ |  | BORP, EML, KORP, MKOR, VBOR  |  | 81.63.22↔  |           | BORP, EML, KORP, MKOR, VBOR  |  | 81.64.10↔ |    | BORP, EML, KORP, MKOR, VBOR  |
|           |           | 01   | B02A, B02B, B02C, B02D, B03A, B03B, B11Z, B18Z, B20A, B20B, B39A, B39B |  |  | 01        | B02A, B02B, B02C, B02D, B03A, B03B, B11Z, B18Z, B20A, B20B, B39A, B39B |  |           | 01 | B02A, B02B, B02C, B02D, B03A, B03B, B11Z, B18Z, B20A, B20B, B39A, B39B |
| 06        |           | G33Z, G38Z   | 06   | G33Z, G38Z   |  | 06        | G33Z, G38Z   |  |           |    |  |
| 07        |           | H33Z   | 07   | H33Z   |  | 07        | H33Z   |  |           |    |  |
| 08        |           | I02A, I02B, I06A, I06B, I08A, I08B, I08C, I08D, I09A, I09B, I09C       | 08   | I02A, I02B, I06A, I06B, I08A, I08B, I08C, I08D, I09A, I09B, I09C       |  | 08        | I02A, I02B, I06A, I06B, I08A, I08B, I08C, I08D, I09A, I09B, I09C       |  |           |    |  |
| 09        |           | J26Z   | 09   | J26Z   |  | 09        | J26Z   |  |           |    |  |
| 11        |           | L33Z   | 11   | L33Z   |  | 11        | L33Z   |  |           |    |  |
| 17        |           | R01A, R01B, R02Z, R12A, R12B, R12C                                     | 17   | R01A, R01B, R02Z, R12A, R12B, R12C                                     |  | 17        | R01A, R01B, R02Z, R12A, R12B, R12C                                     |  |           |    |  |
| 21A       |           | W02A, W02B   | 21A  | W02A, W02B   |  | 21A       | W02A, W02B   |  |           |    |  |
| 21B       |           | X06A, X06B, X06C, X33Z   | 21B  | X06A, X06B, X06C, X33Z   |  | 21B       | X06A, X06B, X06C, X33Z   |  |           |    |  |
| Prä       |           | B61A   | Prä  | B61A   |  | Prä       | B61A   |  |           |    |  |

Anhang B Prozedurenkode-/MDC-/DRG-Index

| CHOP      | MDC       | DRG  | CHOP   | MDC  | DRG  | CHOP      | MDC  | DRG  |           |     |  |
|-----------|-----------|--|--|--|--|-----------|--|--|-----------|-----|--|
| 81.64.11↔ |           | BORP, EML, KORP, MKOR, VBOR  | 81.65.12↔  |  | BORP, EML, KORP, MKOR, VBOR                          | 81.66.12↔ |  | BORP, EML, KORP, MKOR, VBOR  |           |     |  |
|           | 01        | B02A, B02B, B02C, B02D, B03A, B03B, B11Z, B18Z, B20A, B20B, B39A, B39B |  | 01   | B03A, B03B, B18Z                                     |           | 01   | B02A, B02B, B02C, B02D, B03A, B03B, B11Z, B18Z, B20A, B20B, B39A, B39B                         |           |     |  |
|           | 06        | G33Z, G38Z   |  | 06   | G33Z, G38Z   |           | 06   | G33Z, G38Z   |           |     |  |
|           | 07        | H33Z   |  | 07   | H33Z   |           | 07   | H33Z   |           |     |  |
|           | 08        | I02A, I02B, I06A, I06B, I08A, I08B, I08C, I08D, I09A, I09B, I09C       |  | 08   | I02A, I02B, I08A, I08B, I08C, I08D, I10A, I10B, I10C |           | 08   | I02A, I02B, I06A, I06B, I08A, I08B, I08C, I08D, I09A, I09B, I09C, I09D, I09E, I10A, I10B, I10C |           |     |  |
|           | 09        | J26Z   |  | 11   | L33Z   |           | 09   | J26Z   |           |     |  |
|           | 11        | L33Z   |  | 17   | R01A, R01B, R02Z, R12A, R12B, R12C                   |           | 11   | L33Z   |           |     |  |
|           | 17        | R01A, R01B, R02Z, R12A, R12B, R12C                                     |  | 21A  | W02A, W02B   |           | 17   | R01A, R01B, R02Z, R12A, R12B, R12C   |           |     |  |
|           | 21A       | W02A, W02B   |  | 21B  | X06A, X06B, X06C, X33Z                               |           | 21A  | W02A, W02B   |           |     |  |
|           | 21B       | X06A, X06B, X06C, X33Z   |  | Prä  | B61A   |           | 21B  | X06A, X06B, X06C, X33Z   |           |     |  |
|           | Prä       | B61A   |  |  |  |           | Prä  | B61A   |           |     |  |
|           | 81.64.99↔ |  |  | BORP, EML, KORP, MKOR, VBOR  | 81.65.13↔  |           |  | BORP, EML, KORP, MKOR, VBOR  | 81.66.13↔ |     | BORP, EML, KORP, MKOR, VBOR  |
|           |           | 01   |  | B02A, B02B, B02C, B02D, B03A, B03B, B11Z, B18Z, B20A, B20B, B39A, B39B |  |           | 01   | B03A, B03B, B18Z   |           | 01  | B02A, B02B, B02C, B02D, B03A, B03B, B11Z, B18Z, B20A, B20B, B39A, B39B                         |
|           |           | 06   |  | G33Z, G38Z   |  |           | 06   | G33Z, G38Z   |           | 06  | G33Z, G38Z   |
|           |           | 07   |  | H33Z   |  |           | 07   | H33Z   |           | 07  | H33Z   |
|           |           | 08   |  | I02A, I02B, I06A, I06B, I08A, I08B, I08C, I08D, I09A, I09B, I09C       |  |           | 08   | I02A, I02B, I08A, I08B, I08C, I08D, I10A, I10B, I10C   |           | 08  | I02A, I02B, I06A, I06B, I08A, I08B, I08C, I08D, I09A, I09B, I09C, I09D, I09E, I10A, I10B, I10C |
|           |           | 09   |  | J26Z   |  |           | 11   | L33Z   |           | 09  | J26Z   |
| 11        |           | L33Z   | 17   | R01A, R01B, R02Z, R12A, R12B, R12C                                     |  | 11        | L33Z   |  |           |     |  |
| 17        |           | R01A, R01B, R02Z, R12A, R12B, R12C                                     | 21A  | W02A, W02B   |  | 17        | R01A, R01B, R02Z, R12A, R12B, R12C                                     |  |           |     |  |
| 21A       |           | W02A, W02B   | 21B  | X06A, X06B, X06C, X33Z   |  | 21A       | W02A, W02B   |  |           |     |  |
| 21B       |           | X06A, X06B, X06C, X33Z   | Prä  | B61A   |  | 21B       | X06A, X06B, X06C, X33Z   |  |           |     |  |
| Prä       |           | B61A   |  |  |  | Prä       | B61A   |  |           |     |  |
| 81.65.10↔ |           |  | BORP, EML, VBOR                                      | 81.65.99↔  |  |           | EML  | 81.66.99↔  |           |     | EML  |
|           |           | 01   | B03A, B03B, B18Z                                     |  |  | 01        | B03A, B03B, B18Z   |  |           | 01  | B02A, B02B, B02C, B02D, B03A, B03B, B11Z, B18Z, B20A, B20B, B39A, B39B                         |
|           |           | 06   | G33Z, G38Z   |  |  | 06        | G33Z, G38Z   |  |           | 06  | G33Z, G38Z   |
|           |           | 07   | H33Z   |  |  | 07        | H33Z   |  |           | 07  | H33Z   |
|           |           | 08   | I02A, I02B, I08A, I08B, I08C, I08D, I10A, I10B, I10C |  |  | 08        | I02A, I02B, I08A, I08B, I08C, I08D, I10A, I10B, I10C                   |  |           | 08  | I02A, I02B, I08A, I08B, I08C, I08D, I10A, I10B, I10C   |
|           |           | 11   | L33Z   |  |  | 11        | L33Z   |  |           | 09  | J26Z   |
|           | 17        | R01A, R01B, R02Z, R12A, R12B, R12C                                     | 17   |  | R01A, R01B, R02Z, R12A, R12B, R12C                   | 11        | L33Z   |  |           |     |  |
|           | 21A       | W02A, W02B   | 21A  |  | W02A, W02B   | 17        | R01A, R01B, R02Z, R12A, R12B, R12C                                     |  |           |     |  |
|           | 21B       | X06A, X06B, X06C, X33Z   | 21B  |  | X06A, X06B, X06C, X33Z                               | 21A       | W02A, W02B   |  |           |     |  |
|           | Prä       | B61A   | Prä  |  | B61A   | 21B       | X06A, X06B, X06C, X33Z   |  |           |     |  |
|           | 81.65.11↔ |  | BORP, EML, VBOR                                      |  | 81.66.10↔  |           | BORP, EML, VBOR  |  | 81.71.00↔ |     | BORP, EML, VBOR  |
|           |           | 01   | B03A, B03B, B18Z                                     |  |  | 01        | B02A, B02B, B02C, B02D, B03A, B03B, B11Z, B18Z, B20A, B20B, B39A, B39B |  |           | 01  | B03A, B03B, B06A, B06B, B11Z, B17A, B17B, B17C, B39A, B39B                                     |
|           |           | 06   | G33Z, G38Z   |  |  | 06        | G33Z, G38Z   |  |           | 08  | I32A, I32B, I32C, I32D   |
|           |           | 07   | H33Z   |  |  | 07        | H33Z   |  |           | 21A | W02A, W02B   |
|           |           | 08   | I02A, I02B, I08A, I08B, I08C, I08D, I10A, I10B, I10C |  |  | 08        | I02A, I02B, I08A, I08B, I08C, I08D, I10A, I10B, I10C                   |  |           | 21B | X05A, X05B   |
|           |           | 11   | L33Z   |  |  | 09        | J26Z   |  |           |     |  |
|           |           | 17   | R01A, R01B, R02Z, R12A, R12B, R12C                   |  |  | 11        | L33Z   |  |           |     |  |
| 21A       |           | W02A, W02B   | 17   | R01A, R01B, R02Z, R12A, R12B, R12C                                     |  |           |  |  |           |     |  |
| 21B       |           | X06A, X06B, X06C, X33Z   | 21A  | W02A, W02B   |  |           |  |  |           |     |  |
| Prä       |           | B61A   | 21B  | X06A, X06B, X06C, X33Z   |  |           |  |  |           |     |  |
| 81.65.11↔ |           |  | BORP, EML, VBOR                                      | 81.66.11↔  |  |           | BORP, EML, VBOR  | 81.71.10↔  |           |     | BORP, EML, VBOR  |
|           |           | 01   | B03A, B03B, B18Z                                     |  |  | 01        | B02A, B02B, B02C, B02D, B03A, B03B, B11Z, B18Z, B20A, B20B, B39A, B39B |  |           | 01  | B03A, B03B, B06A, B06B, B11Z, B17A, B17B, B17C, B39A, B39B                                     |
|           |           | 06   | G33Z, G38Z   |  |  | 06        | G33Z, G38Z   |  |           | 08  | I32A, I32B, I32C, I32D   |
|           |           | 07   | H33Z   |  |  | 07        | H33Z   |  |           | 21A | W02A, W02B   |
|           |           | 08   | I02A, I02B, I08A, I08B, I08C, I08D, I10A, I10B, I10C |  |  | 08        | I02A, I02B, I08A, I08B, I08C, I08D, I10A, I10B, I10C                   |  |           | 21B | X05A, X05B   |
|           |           | 11   | L33Z   |  |  | 09        | J26Z   |  |           |     |  |
|           |           | 17   | R01A, R01B, R02Z, R12A, R12B, R12C                   |  |  | 11        | L33Z   |  |           |     |  |
|           | 21A       | W02A, W02B   | 17   |  | R01A, R01B, R02Z, R12A, R12B, R12C                   |           |  |  |           |     |  |
|           | 21B       | X06A, X06B, X06C, X33Z   | 21A  |  | W02A, W02B   |           |  |  |           |     |  |
|           | Prä       | B61A   | 21B  |  | X06A, X06B, X06C, X33Z                               |           |  |  |           |     |  |
|           | 81.65.11↔ |  | BORP, EML, VBOR                                      |  | 81.66.11↔  |           | BORP, EML, VBOR  |  | 81.71.10↔ |     | BORP, EML, VBOR  |
|           |           | 01   | B03A, B03B, B18Z                                     |  |  | 01        | B02A, B02B, B02C, B02D, B03A, B03B, B11Z, B18Z, B20A, B20B, B39A, B39B |  |           | 01  | B03A, B03B, B06A, B06B, B11Z, B17A, B17B, B17C, B39A, B39B                                     |
|           |           | 06   | G33Z, G38Z   |  |  | 06        | G33Z, G38Z   |  |           | 08  | I32A, I32B, I32C, I32D   |
|           |           | 07   | H33Z   |  |  | 07        | H33Z   |  |           | 21A | W02A, W02B   |
|           |           | 08   | I02A, I02B, I08A, I08B, I08C, I08D, I10A, I10B, I10C |  |  | 08        | I02A, I02B, I08A, I08B, I08C, I08D, I10A, I10B, I10C                   |  |           | 21B | X05A, X05B   |
|           |           | 11   | L33Z   |  |  | 09        | J26Z   |  |           |     |  |
|           |           | 17   | R01A, R01B, R02Z, R12A, R12B, R12C                   |  |  | 11        | L33Z   |  |           |     |  |
| 21A       |           | W02A, W02B   | 17   | R01A, R01B, R02Z, R12A, R12B, R12C                                     |  |           |  |  |           |     |  |
| 21B       |           | X06A, X06B, X06C, X33Z   | 21A  | W02A, W02B   |  |           |  |  |           |     |  |
| Prä       |           | B61A   | 21B  | X06A, X06B, X06C, X33Z   |  |           |  |  |           |     |  |
| 81.65.11↔ |           |  | BORP, EML, VBOR                                      | 81.66.11↔  |  |           | BORP, EML, VBOR  | 81.71.10↔  |           |     | BORP, EML, VBOR  |
|           |           | 01   | B03A, B03B, B18Z                                     |  |  | 01        | B02A, B02B, B02C, B02D, B03A, B03B, B11Z, B18Z, B20A, B20B, B39A, B39B |  |           | 01  | B03A, B03B, B06A, B06B, B11Z, B17A, B17B, B17C, B39A, B39B                                     |
|           |           | 06   | G33Z, G38Z   |  |  | 06        | G33Z, G38Z   |  |           | 08  | I32A, I32B, I32C, I32D   |
|           |           | 07   | H33Z   |  |  | 07        | H33Z   |  |           | 21A | W02A, W02B   |
|           |           | 08   | I02A, I02B, I08A, I08B, I08C, I08D, I10A, I10B, I10C |  |  | 08        | I02A, I02B, I08A, I08B, I08C, I08D, I10A, I10B, I10C                   |  |           | 21B | X05A, X05B   |
|           |           | 11   | L33Z   |  |  | 09        | J26Z   |  |           |     |  |
|           |           | 17   | R01A, R01B, R02Z, R12A, R12B, R12C                   |  |  | 11        | L33Z   |  |           |     |  |
|           | 21A       | W02A, W02B   | 17   |  | R01A, R01B, R02Z, R12A, R12B, R12C                   |           |  |  |           |     |  |
|           | 21B       | X06A, X06B, X06C, X33Z   | 21A  |  | W02A, W02B   |           |  |  |           |     |  |
|           | Prä       | B61A   | 21B  |  | X06A, X06B, X06C, X33Z                               |           |  |  |           |     |  |

PROZ



| CHOP      | MDC        | DRG  | CHOP                   | MDC       | DRG                                      | CHOP                         | MDC                                      | DRG                                      |  |
|-----------|------------|--|------------------------|-----------|--|------------------------------|--|--|--|
| 81.71.99↔ |            | BORP, EML, VBOR  | 81.82.19↔              | 08        | I12A, I12B, I12C, I29A                   | 81.83.18↔                    | 01                                       | B03A, B03B, B06A, B06B, B17A, B17B, B17C |  |
|           | 01         | B03A, B03B, B06A, B06B, B11Z, B17A, B17B, B17C, B39A, B39B |                        | 21A       | W02A, W02B                               |                              | 05                                       | F04Z, F13A, F13B, F13C                   |  |
|           | 08         | I32A, I32B, I32C, I32D                                     |                        | 21B       | X06A, X06B, X06C                         |                              | 08                                       | I12A, I12B, I12C, I29A, I29B             |  |
|           | 21A        | W02A, W02B   |                        |           |  |                              | 10                                       | K09A, K09B                               |  |
| 81.72↔    |            | BORP, EML, VBOR  | 81.82.20↔              | 08        | I12A, I12B, I12C, I29A                   | 81.83.19↔                    | 21A                                      | W02A, W02B                               |  |
|           | 01         | B03A, B03B, B06A, B06B, B11Z, B17A, B17B, B17C, B39A, B39B |                        | 21B       | X06A, X06B, X06C                         |                              | 21B                                      | X06A, X06B, X06C                         |  |
|           | 08         | I32A, I32B, I32C, I32D                                     |                        |           |  |                              |  | BORP, EML, VBOR                          |  |
|           | 21A        | W02A, W02B   |                        | 81.82.21↔ | 08                                       |                              | I12A, I12B, I12C, I29A                   | 01                                       | B03A, B03B, B06A, B06B, B17A, B17B, B17C |
| 21B       | X05A, X05B | 21A  | W02A, W02B             |           | 05                                       | F04Z, F13A, F13B, F13C       |  |  |  |
| 81.73↔    |            | BORP, EML, KORP, MKOR, VBOR                                | 81.82.22↔              |           | 21B                                      | X06A, X06B, X06C             | 08                                       | I12A, I12B, I12C, I29A, I29B             |  |
|           | 08         | I05Z, I12A, I12B, I12C                                     |                        |           | 08                                       | I12A, I12B, I12C, I29A       | 10                                       | K09A, K09B                               |  |
|           | 21A        | W02A, W02B   |                        | 21A       | W02A, W02B                               | 21A                          | W02A, W02B                               |  |  |
|           | 21B        | X05A, X05B   |                        | 21B       | X06A, X06B, X06C                         | 21B                          | X06A, X06B, X06C                         |  |  |
| 81.74.00↔ |            | BORP, EML, VBOR  | 81.82.29↔              | 08        | I12A, I12B, I12C, I29A                   | 81.83.20↔                    | 01                                       | B03A, B03B, B06A, B06B, B17A, B17B, B17C |  |
|           | 01         | B03A, B03B, B06A, B06B, B11Z, B17A, B17B, B17C, B39A, B39B |                        | 21A       | W02A, W02B                               |                              | 05                                       | F04Z, F13A, F13B, F13C                   |  |
|           | 08         | I32A, I32B, I32C, I32D                                     |                        | 21B       | X06A, X06B, X06C                         |                              | 08                                       | I12A, I12B, I12C, I29A, I29B             |  |
|           | 21A        | W02A, W02B   |                        |           |  |                              | 10                                       | K09A, K09B                               |  |
| 81.74.10↔ |            | BORP, EML, VBOR  | 81.82.99↔              | 21A       | W02A, W02B                               | 81.83.21↔                    | 21A                                      | W02A, W02B                               |  |
|           | 01         | B03A, B03B, B06A, B06B, B11Z, B17A, B17B, B17C, B39A, B39B |                        | 21B       | X06A, X06B, X06C                         |                              | 21B                                      | X06A, X06B, X06C                         |  |
|           | 08         | I32A, I32B, I32C, I32D                                     |                        |           |  |                              |  | BORP, EML, VBOR                          |  |
|           | 21A        | W02A, W02B   |                        | 81.83.00↔ | 01                                       |                              | B03A, B03B, B06A, B06B, B17A, B17B, B17C | 01                                       | B03A, B03B, B06A, B06B, B17A, B17B, B17C |
| 21B       | X05A, X05B | 05   | F04Z, F13A, F13B, F13C |           | 05                                       | F04Z, F13A, F13B, F13C       |  |  |  |
| 81.74.99↔ |            | BORP, EML, VBOR  | 81.83.10↔              |           | 08                                       | I12A, I12B, I12C, I29A, I29B | 81.83.26↔                                | 08                                       | I12A, I12B, I12C, I29A, I29B             |
|           | 01         | B03A, B03B, B06A, B06B, B11Z, B17A, B17B, B17C, B39A, B39B |                        |           | 10                                       | K09A, K09B                   |  | 10                                       | K09A, K09B                               |
|           | 08         | I32A, I32B, I32C, I32D                                     |                        | 21A       | W02A, W02B                               | 21A                          |  | W02A, W02B                               |  |
|           | 21B        | X05A, X05B   |                        | 21B       | X06A, X06B, X06C                         | 21B                          |  | X06A, X06B, X06C                         |  |
| 81.75↔    |            | BORP, EML, VBOR  | 81.83.11↔              |           |  | 81.83.27↔                    |  |  |  |
|           | 08         | I32A, I32B, I32C, I32D, I32E                               |                        | 01        | B03A, B03B, B06A, B06B, B17A, B17B, B17C |                              | 01                                       | B03A, B03B, B06A, B06B, B17A, B17B, B17C |  |
|           | 21A        | W02A, W02B   |                        | 05        | F04Z, F13A, F13B, F13C                   |                              | 05                                       | F04Z, F13A, F13B, F13C                   |  |
|           | 21B        | X05A, X05B   |                        | 08        | I12A, I12B, I12C, I29A, I29B             |                              | 08                                       | I12A, I12B, I12C, I29A, I29B             |  |
| 81.79↔    | 08         | I28A, I28B   | 81.83.12↔              | 10        | K09A, K09B                               | 81.83.28↔                    | 10                                       | K09A, K09B                               |  |
|           | 21B        | X04Z, X05A, X05B, X06A, X06B, X06C                         |                        | 21A       | W02A, W02B                               |                              | 21A                                      | W02A, W02B                               |  |
| 81.80↔    |            | BORP, EML, KORP, MKOR, VBOR                                | 81.83.13↔              | 21B       | X06A, X06B, X06C                         | 81.83.29↔                    | 21B                                      | X06A, X06B, X06C                         |  |
|           | 08         | I05Z, I12A, I12B, I12C                                     |                        |           |  |                              |  | BORP, EML, VBOR                          |  |
|           | 21A        | W02A, W02B   |                        | 01        | B03A, B03B, B06A, B06B, B17A, B17B, B17C |                              | 01                                       | B03A, B03B, B06A, B06B, B17A, B17B, B17C |  |
|           | 21B        | X06A, X06B, X06C   |                        | 05        | F04Z, F13A, F13B, F13C                   |                              | 05                                       | F04Z, F13A, F13B, F13C                   |  |
| 81.81↔    |            | BORP, EML, VBOR  | 81.83.13↔              | 08        | I12A, I12B, I12C, I29A, I29B             | 81.83.29↔                    | 08                                       | I12A, I12B, I12C, I29A, I29B             |  |
|           | 08         | I05Z, I12A, I12B, I12C                                     |                        | 10        | K09A, K09B                               |                              | 10                                       | K09A, K09B                               |  |
|           | 21A        | W02A, W02B   |                        | 21A       | W02A, W02B                               |                              | 21A                                      | W02A, W02B                               |  |
|           | 21B        | X06A, X06B, X06C   |                        | 21B       | X06A, X06B, X06C                         |                              | 21B                                      | X06A, X06B, X06C                         |  |
| 81.82.00↔ |            | BORP, EML, VBOR  | 81.83.13↔              |           |  | 81.83.29↔                    |  |  |  |
|           | 08         | I12A, I12B, I12C, I29A                                     |                        | 01        | B03A, B03B, B06A, B06B, B17A, B17B, B17C |                              | 01                                       | B03A, B03B, B06A, B06B, B17A, B17B, B17C |  |
|           | 21A        | W02A, W02B   |                        | 05        | F04Z, F13A, F13B, F13C                   |                              | 05                                       | F04Z, F13A, F13B, F13C                   |  |
|           | 21B        | X06A, X06B, X06C   |                        | 08        | I12A, I12B, I12C, I29A, I29B             |                              | 08                                       | I12A, I12B, I12C, I29A, I29B             |  |
| 81.82.10↔ |            | BORP, EML, VBOR  | 81.83.13↔              | 10        | K09A, K09B                               | 81.83.29↔                    | 10                                       | K09A, K09B                               |  |
|           | 08         | I12A, I12B, I12C, I29A                                     |                        | 21A       | W02A, W02B                               |                              | 21A                                      | W02A, W02B                               |  |
|           | 21A        | W02A, W02B   |                        | 21B       | X06A, X06B, X06C                         |                              | 21B                                      | X06A, X06B, X06C                         |  |
|           | 21B        | X06A, X06B, X06C   |                        |           |  |                              |  | BORP, EML, VBOR                          |  |
| 81.82.11↔ |            | BORP, EML, VBOR  | 81.83.13↔              | 01        | B03A, B03B, B06A, B06B, B17A, B17B, B17C | 81.83.29↔                    | 01                                       | B03A, B03B, B06A, B06B, B17A, B17B, B17C |  |
|           | 08         | I12A, I12B, I12C, I29A                                     |                        | 05        | F04Z, F13A, F13B, F13C                   |                              | 05                                       | F04Z, F13A, F13B, F13C                   |  |
|           | 21A        | W02A, W02B   |                        | 08        | I12A, I12B, I12C, I29A, I29B             |                              | 08                                       | I12A, I12B, I12C, I29A, I29B             |  |
|           | 21B        | X06A, X06B, X06C   |                        | 10        | K09A, K09B                               |                              | 10                                       | K09A, K09B                               |  |



| CHOP      | MDC | DRG  | CHOP                         | MDC | DRG  | CHOP                                     | MDC | DRG  |
|-----------|-----|--|------------------------------|-----|--|--|-----|--|
| 81.85.20↔ |     | BORP, EML, VBOR  | 81.90.99↔                    | 05  | BORP, VBOR   | 81.93.99↔                                |     | BORP, EML, VBOR  |
|           | 01  | B03A, B03B, B06A, B06B, B17A, B17B, B17C   |                              | 08  | F04Z, F13A   |  | 01  | B03A, B03B, B06A, B06B, B11Z, B17A, B17B, B17C, B39A, B39B       |
|           | 08  | I02A, I02B, I08A, I08B, I08C, I08D, I12A, I12B, I12C, I21A, I21B, I21C, I27A, I27B, I27C, I27D, I31Z |                              | 10  | I12A, I12B, I12C, I28A, I28B                                     |  | 08  | I12A, I12B, I12C, I27A, I27B, I27C, I27D, I32A, I32B, I32C, I32D |
|           | 21A | W02A, W02B   |                              | 21A | K09A, K09B   |  | 09  | J03A, J03B, J04A, J04B, J11A, J11B, J16Z                         |
|           | 21B | X06A, X06B, X06C   |                              | 21B | W02A, W02B   |  | 21A | W02A, W02B   |
| 81.85.21↔ |     | BORP, EML, VBOR  | 81.93.00↔                    |     | BORP, EML, VBOR  | 81.94↔                                   |     | BORP, EML, VBOR  |
|           | 01  | B03A, B03B, B06A, B06B, B17A, B17B, B17C   |                              | 01  | B03A, B03B, B06A, B06B, B11Z, B17A, B17B, B17C, B39A, B39B       |  | 01  | B03A, B03B, B06A, B06B, B17A, B17B, B17C                         |
|           | 08  | I02A, I02B, I08A, I08B, I08C, I08D, I12A, I12B, I12C, I21A, I21B, I21C, I27A, I27B, I27C, I27D, I31Z |                              | 08  | I12A, I12B, I12C, I27A, I27B, I27C, I27D, I32A, I32B, I32C, I32D |  | 05  | F04Z, F13A, F13B, F13C   |
|           | 21A | W02A, W02B   |                              | 09  | J03A, J03B, J04A, J04B, J11A, J11B, J16Z                         |  | 08  | I12A, I12B, I12C, I59Z   |
|           | 21B | X06A, X06B, X06C   |                              | 21A | W02A, W02B   |  | 10  | K01Z   |
| 81.85.30↔ |     | BORP, EML, VBOR  | 81.93.10↔                    |     | BORP, EML, VBOR  | 81.95.00↔                                |     | BORP, EML, VBOR  |
|           | 01  | B03A, B03B, B06A, B06B, B17A, B17B, B17C   |                              | 01  | B03A, B03B, B06A, B06B, B11Z, B17A, B17B, B17C, B39A, B39B       |  | 01  | B03A, B03B, B06A, B06B, B17A, B17B, B17C                         |
|           | 08  | I02A, I02B, I08A, I08B, I08C, I08D, I12A, I12B, I12C, I21A, I21B, I21C, I27A, I27B, I27C, I27D, I31Z |                              | 08  | I12A, I12B, I12C, I27A, I27B, I27C, I27D, I32A, I32B, I32C, I32D |  | 08  | I18A, I18B, I30A, I30B   |
|           | 21A | W02A, W02B   |                              | 09  | J03A, J03B, J04A, J04B, J11A, J11B, J16Z                         |  | 21A | W02A, W02B   |
|           | 21B | X06A, X06B, X06C   |                              | 21A | W02A, W02B   |  | 21B | X04Z   |
| 81.85.31↔ |     | BORP, EML, VBOR  | 81.93.20↔                    |     | BORP, EML, VBOR  | 81.95.10↔                                |     | BORP, EML, VBOR  |
|           | 08  | I02A, I02B, I08A, I08B, I08C, I08D, I47Z   |                              | 01  | B03A, B03B, B06A, B06B, B11Z, B17A, B17B, B17C, B39A, B39B       |  | 01  | B03A, B03B, B06A, B06B, B17A, B17B, B17C                         |
|           | 21A | W02A, W02B   |                              | 08  | I12A, I12B, I12C, I27A, I27B, I27C, I27D, I32A, I32B, I32C, I32D |  | 08  | I18A, I18B, I30A, I30B   |
|           | 21B | X05A, X05B   |                              | 09  | J03A, J03B, J04A, J04B, J11A, J11B, J16Z                         |  | 21A | W02A, W02B   |
|           |     |  |                              | 21A | W02A, W02B   |  | 21B | X04Z   |
| 81.85.32↔ |     | BORP, EML, VBOR  | 81.93.21↔                    |     | BORP, EML, VBOR  | 81.95.11↔                                |     | BORP, EML, VBOR  |
|           | 01  | B03A, B03B, B06A, B06B, B17A, B17B, B17C   |                              | 01  | B03A, B03B, B06A, B06B, B11Z, B17A, B17B, B17C, B39A, B39B       |  | 01  | B03A, B03B, B06A, B06B, B17A, B17B, B17C                         |
|           | 08  | I02A, I02B, I08A, I08B, I08C, I08D, I12A, I12B, I12C, I21A, I21B, I27A, I27B, I27C, I27D, I31Z       |                              | 08  | I12A, I12B, I12C, I27A, I27B, I27C, I27D, I32A, I32B, I32C, I32D |  | 08  | I18A, I18B, I30A, I30B   |
|           | 21A | W02A, W02B   |                              | 09  | J03A, J03B, J04A, J04B, J11A, J11B, J16Z                         |  | 21A | W02A, W02B   |
|           | 21B | X06A, X06B, X06C   |                              | 21A | W02A, W02B   |  | 21B | X04Z   |
| 81.85.99↔ |     | BORP, EML, VBOR  | 81.93.30↔                    |     | BORP, EML, VBOR  | 81.95.12↔                                |     | BORP, EML, VBOR  |
|           | 01  | B03A, B03B, B06A, B06B, B17A, B17B, B17C   |                              | 01  | B03A, B03B, B06A, B06B, B11Z, B17A, B17B, B17C, B39A, B39B       |  | 01  | B03A, B03B, B06A, B06B, B17A, B17B, B17C                         |
|           | 08  | I02A, I02B, I08A, I08B, I08C, I08D, I12A, I12B, I12C, I21A, I21B, I21C, I27A, I27B, I27C, I27D, I31Z |                              | 08  | I12A, I12B, I12C, I27A, I27B, I27C, I27D, I32A, I32B, I32C, I32D |  | 08  | I18A, I18B, I30A, I30B   |
|           | 21A | W02A, W02B   |                              | 09  | J03A, J03B, J04A, J04B, J11A, J11B, J16Z                         |  | 21A | W02A, W02B   |
|           | 21B | X06A, X06B, X06C   |                              | 21A | W02A, W02B   |  | 21B | X04Z   |
| 81.90.00↔ |     | BORP, VBOR   | 81.93.21↔                    |     | BORP, EML, VBOR  | 81.95.13↔                                |     | BORP, EML, VBOR  |
|           | 05  | F04Z, F13A   |                              | 01  | B03A, B03B, B06A, B06B, B11Z, B17A, B17B, B17C, B39A, B39B       |  | 01  | B03A, B03B, B06A, B06B, B17A, B17B, B17C                         |
|           | 08  | I12A, I12B, I12C, I28A, I28B   |                              | 08  | I12A, I12B, I12C, I27A, I27B, I27C, I27D, I32A, I32B, I32C, I32D |  | 08  | I18A, I18B, I30A, I30B   |
|           | 10  | K09A, K09B   |                              | 09  | J03A, J03B, J04A, J04B, J11A, J11B, J16Z                         |  | 21A | W02A, W02B   |
|           | 21A | W02A, W02B   |                              | 21A | W02A, W02B   |  | 21B | X04Z   |
| 81.90.10↔ |     | BORP, VBOR   | 81.93.30↔                    |     | BORP, EML, VBOR  | 81.95.14↔                                |     | BORP, EML, VBOR  |
|           | 08  | I18A, I18B   |                              | 01  | B03A, B03B, B06A, B06B, B11Z, B17A, B17B, B17C, B39A, B39B       |  | 01  | B03A, B03B, B06A, B06B, B17A, B17B, B17C                         |
|           | 21A | W02A, W02B   |                              | 08  | I12A, I12B, I12C, I27A, I27B, I27C, I27D, I32A, I32B, I32C, I32D |  | 08  | I18A, I18B, I30A, I30B   |
|           | 21B | X06A, X06B, X06C   |                              | 09  | J03A, J03B, J04A, J04B, J11A, J11B, J16Z                         |  | 21A | W02A, W02B   |
|           |     |  |                              | 21A | W02A, W02B   |  | 21B | X04Z   |
| 81.90.20↔ |     | BORP, VBOR   | 81.93.30↔                    |     | BORP, EML, VBOR  | 81.95.15↔                                |     | BORP, EML, VBOR  |
|           | 05  | F04Z, F13A   |                              | 01  | B03A, B03B, B06A, B06B, B11Z, B17A, B17B, B17C, B39A, B39B       |  | 01  | B03A, B03B, B06A, B06B, B17A, B17B, B17C                         |
|           | 08  | I12A, I12B, I12C, I28A, I28B   |                              | 08  | I12A, I12B, I12C, I27A, I27B, I27C, I27D, I32A, I32B, I32C, I32D |  | 08  | I18A, I18B, I30A, I30B   |
|           | 10  | K09A, K09B   |                              | 09  | J03A, J03B, J04A, J04B, J11A, J11B, J16Z                         |  | 21A | W02A, W02B   |
|           | 21A | W02A, W02B   |                              | 21A | W02A, W02B   |  | 21B | X04Z   |
|           |     | 21B  | X04Z, X05A, X06A, X06B, X06C |     |  | BORP, EML, VBOR                          |     |  |
|           |     |  |                              |     |  | B03A, B03B, B06A, B06B, B17A, B17B, B17C |     |  |
|           |     |  |                              |     |  | I18A, I18B, I30A, I30B                   |     |  |
|           |     |  |                              |     |  | W02A, W02B                               |     |  |
|           |     |  |                              |     |  | X04Z                                     |     |  |

Anhang B Prozedurenkode-/MDC-/DRG-Index

| CHOP      | MDC | DRG  | CHOP      | MDC | DRG                                      | CHOP      | MDC | DRG  |
|-----------|-----|--|-----------|-----|--|-----------|-----|--|
| 81.95.17↔ |     | BORP, EML, VBOR                                      | 81.96.21↔ |     | BORP, VBOR                               | 81.96.3b↔ |     | BORP, VBOR   |
|           | 01  | B03A, B03B, B06A, B06B, B17A, B17B, B17C             |           | 01  | B03A, B03B, B06A, B06B, B17A, B17B, B17C |           | 08  | I27A, I27B, I27C, I27D, I28A, I28B, I28C   |
|           | 08  | I18A, I18B, I30A, I30B                               |           | 08  | I32A, I32B, I32C, I32D                   | 81.96.3c↔ |     | BORP, VBOR   |
|           | 21A | W02A, W02B   |           | 21A | W02A, W02B                               |           | 08  | I27A, I27B, I27C, I27D, I28A, I28B, I28C   |
|           | 21B | X04Z   |           | 21B | X05A, X05B                               | 81.96.40↔ |     | BORP, VBOR   |
| 81.95.18↔ |     | BORP, EML, VBOR                                      | 81.96.22↔ |     | BORP, VBOR                               |           | 01  | B03A, B03B, B06A, B06B, B17A, B17B, B17C   |
|           | 01  | B03A, B03B, B06A, B06B, B17A, B17B, B17C             |           | 01  | B03A, B03B, B06A, B06B, B17A, B17B, B17C |           | 08  | I12A, I12B, I12C, I13A, I13B, I13C, I13D, I13E, I20A, I20B, I20C, I20D, I20E, I20F |
|           | 08  | I18A, I18B, I30A, I30B                               |           | 08  | I32A, I32B, I32C, I32D                   |           | 21A | W02A, W02B   |
|           | 21A | W02A, W02B   |           | 21A | W02A, W02B                               | 81.96.41↔ |     | BORP, VBOR   |
|           | 21B | X04Z   |           | 21B | X05A, X05B                               |           | 01  | B03A, B03B, B06A, B06B, B17A, B17B, B17C   |
| 81.95.99↔ |     | BORP, EML, VBOR                                      | 81.96.25↔ |     | BORP, VBOR                               |           | 08  | I12A, I12B, I12C, I13A, I13B, I13C, I13D, I13E, I20A, I20B, I20C, I20D, I20E, I20F |
|           | 01  | B03A, B03B, B06A, B06B, B17A, B17B, B17C             |           | 01  | B03A, B03B, B06A, B06B, B17A, B17B, B17C |           | 21A | W02A, W02B   |
|           | 08  | I18A, I18B, I30A, I30B                               |           | 08  | I32A, I32B, I32C, I32D                   |           | 21B | X04Z   |
|           | 21A | W02A, W02B   |           | 21A | W02A, W02B                               | 81.96.42↔ |     | BORP, VBOR   |
|           | 21B | X04Z   |           | 21B | X05A, X05B                               |           | 01  | B03A, B03B, B06A, B06B, B17A, B17B, B17C   |
| 81.96.00↔ |     | BORP, VBOR   | 81.96.26↔ |     | BORP, VBOR                               |           | 08  | I12A, I12B, I12C, I13A, I13B, I13C, I13D, I13E, I20A, I20B, I20C, I20D, I20E, I20F |
|           | 01  | B03A, B03B, B06A, B06B, B17A, B17B, B17C             |           | 01  | B03A, B03B, B06A, B06B, B17A, B17B, B17C |           | 21A | W02A, W02B   |
|           | 08  | I12A, I12B, I12C, I27A, I27B, I27C, I27D, I28A, I28B |           | 08  | I32A, I32B, I32C, I32D                   |           | 21B | X04Z   |
|           | 21A | W02A, W02B   |           | 21A | W02A, W02B                               | 81.96.43↔ |     | BORP, VBOR   |
|           | 21B | X04Z, X05A, X05B, X06A, X06B, X06C                   |           | 21B | X05A, X05B                               |           | 01  | B03A, B03B, B06A, B06B, B17A, B17B, B17C   |
| 81.96.10↔ |     | BORP, VBOR   | 81.96.29↔ |     | BORP, VBOR                               |           | 08  | I12A, I12B, I12C, I13A, I13B, I13C, I13D, I13E, I20A, I20B, I20C, I20D, I20E, I20F |
|           | 08  | I12A, I12B, I12C, I29A, I29B                         |           | 01  | B03A, B03B, B06A, B06B, B17A, B17B, B17C |           | 21A | W02A, W02B   |
|           | 21A | W02A, W02B   |           | 08  | I32A, I32B, I32C, I32D                   |           | 21B | X04Z   |
|           | 21B | X06A, X06B, X06C                                     |           | 21A | W02A, W02B                               | 81.96.44↔ |     | BORP, VBOR   |
| 81.96.11↔ |     | BORP, VBOR   | 81.96.2a↔ |     | BORP, VBOR                               |           | 01  | B03A, B03B, B06A, B06B, B17A, B17B, B17C   |
|           | 08  | I12A, I12B, I12C, I29A, I29B                         |           | 01  | B03A, B03B, B06A, B06B, B17A, B17B, B17C |           | 08  | I12A, I12B, I12C, I13A, I13B, I13C, I13D, I13E, I20A, I20B, I20C, I20D, I20E, I20F |
|           | 21A | W02A, W02B   |           | 08  | I32A, I32B, I32C, I32D                   |           | 21A | W02A, W02B   |
|           | 21B | X06A, X06B, X06C                                     |           | 21A | W02A, W02B                               | 81.96.45↔ |     | BORP, VBOR   |
| 81.96.12↔ |     | BORP, VBOR   |           | 21B | X05A, X05B                               |           | 01  | B03A, B03B, B06A, B06B, B17A, B17B, B17C   |
|           | 08  | I12A, I12B, I12C, I29A, I29B                         |           | 01  | B03A, B03B, B06A, B06B, B17A, B17B, B17C |           | 08  | I12A, I12B, I12C, I13A, I13B, I13C, I13D, I13E, I20A, I20B, I20C, I20D, I20E, I20F |
|           | 21A | W02A, W02B   | 81.96.2b↔ |     | BORP, VBOR                               |           | 21A | W02A, W02B   |
|           | 21B | X06A, X06B, X06C                                     |           | 01  | B03A, B03B, B06A, B06B, B17A, B17B, B17C | 81.96.46↔ |     | BORP, VBOR   |
| 81.96.15↔ |     | BORP, VBOR   |           | 08  | I32A, I32B, I32C, I32D                   |           | 01  | B03A, B03B, B06A, B06B, B17A, B17B, B17C   |
|           | 08  | I12A, I12B, I12C, I29A, I29B                         |           | 08  | I32A, I32B, I32C, I32D                   |           | 08  | I12A, I12B, I12C, I13A, I13B, I13C, I13D, I13E, I20A, I20B, I20C, I20D, I20E, I20F |
|           | 21A | W02A, W02B   |           | 21A | W02A, W02B                               |           | 21A | W02A, W02B   |
|           | 21B | X06A, X06B, X06C                                     |           | 21B | X05A, X05B                               | 81.96.47↔ |     | BORP, VBOR   |
| 81.96.16↔ |     | BORP, VBOR   | 81.96.2c↔ |     | BORP, VBOR                               |           | 01  | B03A, B03B, B06A, B06B, B17A, B17B, B17C   |
|           | 08  | I12A, I12B, I12C, I29A, I29B                         |           | 01  | B03A, B03B, B06A, B06B, B17A, B17B, B17C |           | 08  | I12A, I12B, I12C, I13A, I13B, I13C, I13D, I13E, I20A, I20B, I20C, I20D, I20E, I20F |
|           | 21A | W02A, W02B   |           | 08  | I32A, I32B, I32C, I32D                   |           | 21A | W02A, W02B   |
|           | 21B | X06A, X06B, X06C                                     |           | 21A | W02A, W02B                               | 81.96.48↔ |     | BORP, VBOR   |
| 81.96.19↔ |     | BORP, VBOR   |           | 21B | X05A, X05B                               |           | 01  | B03A, B03B, B06A, B06B, B17A, B17B, B17C   |
|           | 08  | I12A, I12B, I12C, I29A, I29B                         |           | 08  | I32A, I32B, I32C, I32D                   |           | 08  | I12A, I12B, I12C, I13A, I13B, I13C, I13D, I13E, I20A, I20B, I20C, I20D, I20E, I20F |
|           | 21A | W02A, W02B   | 81.96.30↔ |     | BORP, VBOR                               |           | 21A | W02A, W02B   |
|           | 21B | X06A, X06B, X06C                                     |           | 08  | I27A, I27B, I27C, I27D, I28A, I28B, I28C | 81.96.4a↔ |     | BORP, VBOR   |
| 81.96.1a↔ |     | BORP, VBOR   | 81.96.31↔ |     | BORP, VBOR                               |           | 01  | B03A, B03B, B06A, B06B, B17A, B17B, B17C   |
|           | 08  | I12A, I12B, I12C, I29A, I29B                         |           | 08  | I27A, I27B, I27C, I27D, I28A, I28B, I28C |           | 08  | I12A, I12B, I12C, I13A, I13B, I13C, I13D, I13E, I20A, I20B, I20C, I20D, I20E, I20F |
|           | 21A | W02A, W02B   |           | 08  | I27A, I27B, I27C, I27D, I28A, I28B, I28C |           | 21A | W02A, W02B   |
|           | 21B | X06A, X06B, X06C                                     |           | 08  | I27A, I27B, I27C, I27D, I28A, I28B, I28C | 81.96.4b↔ |     | BORP, VBOR   |
| 81.96.1b↔ |     | BORP, VBOR   | 81.96.32↔ |     | BORP, VBOR                               |           | 01  | B03A, B03B, B06A, B06B, B17A, B17B, B17C   |
|           | 08  | I12A, I12B, I12C, I29A, I29B                         |           | 08  | I27A, I27B, I27C, I27D, I28A, I28B, I28C |           | 08  | I12A, I12B, I12C, I13A, I13B, I13C, I13D, I13E, I20A, I20B, I20C, I20D, I20E, I20F |
|           | 21A | W02A, W02B   |           | 08  | I27A, I27B, I27C, I27D, I28A, I28B, I28C |           | 21A | W02A, W02B   |
|           | 21B | X06A, X06B, X06C                                     | 81.96.35↔ |     | BORP, VBOR                               |           | 21B | X04Z   |
| 81.96.1c↔ |     | BORP, VBOR   |           | 08  | I27A, I27B, I27C, I27D, I28A, I28B, I28C |           | 01  | B03A, B03B, B06A, B06B, B17A, B17B, B17C   |
|           | 08  | I12A, I12B, I12C, I29A, I29B                         |           | 08  | I27A, I27B, I27C, I27D, I28A, I28B, I28C |           | 08  | I12A, I12B, I12C, I13A, I13B, I13C, I13D, I13E, I20A, I20B, I20C, I20D, I20E, I20F |
|           | 21A | W02A, W02B   | 81.96.36↔ |     | BORP, VBOR                               |           | 21A | W02A, W02B   |
|           | 21B | X06A, X06B, X06C                                     |           | 08  | I27A, I27B, I27C, I27D, I28A, I28B, I28C |           | 21B | X04Z   |
| 81.96.20↔ |     | BORP, VBOR   | 81.96.39↔ |     | BORP, VBOR                               |           | 01  | B03A, B03B, B06A, B06B, B17A, B17B, B17C   |
|           | 01  | B03A, B03B, B06A, B06B, B17A, B17B, B17C             |           | 08  | I27A, I27B, I27C, I27D, I28A, I28B, I28C |           | 08  | I12A, I12B, I12C, I13A, I13B, I13C, I13D, I13E, I20A, I20B, I20C, I20D, I20E, I20F |
|           | 08  | I32A, I32B, I32C, I32D                               |           | 08  | I27A, I27B, I27C, I27D, I28A, I28B, I28C |           | 21A | W02A, W02B   |
|           | 21A | W02A, W02B   | 81.96.3a↔ |     | BORP, VBOR                               |           | 21B | X04Z   |
|           | 21B | X05A, X05B   |           | 08  | I27A, I27B, I27C, I27D, I28A, I28B, I28C |           |     |  |





Anhang B Prozedurenkode-/MDC-/DRG-Index

| CHOP      | MDC | DRG  | CHOP      | MDC       | DRG  | CHOP      | MDC       | DRG  |
|-----------|-----|--|-----------|-----------|--|-----------|-----------|--|
| 81.96.80↔ |     | BORP, VBOR   | 81.96.8c↔ |           | BORP, VBOR   | 81.96.99↔ |           | BORP, VBOR   |
|           | 01  | B03A, B03B, B06A, B06B, B17A, B17B, B17C             |           | 01        | B03A, B03B, B06A, B06B, B17A, B17B, B17C             |           | 01        | B03A, B03B, B06A, B06B, B17A, B17B, B17C                   |
|           | 08  | I12A, I12B, I12C, I27A, I27B, I27C, I27D, I28A, I28B |           | 08        | I12A, I12B, I12C, I27A, I27B, I27C, I27D, I28A, I28B |           | 08        | I12A, I12B, I12C, I27A, I27B, I27C, I27D, I28A, I28B       |
|           | 21A | W02A, W02B   |           | 21A       | W02A, W02B   |           | 21A       | W02A, W02B   |
|           | 21B | X04Z, X05A, X05B, X06A, X06B, X06C                   |           | 21B       | X04Z, X05A, X05B, X06A, X06B, X06C                   |           | 21B       | X04Z, X05A, X05B, X06A, X06B, X06C                         |
| 81.96.81↔ |     | BORP, VBOR   | 81.96.90↔ |           | BORP, VBOR   | 81.96.9a↔ |           | BORP, VBOR   |
|           | 01  | B03A, B03B, B06A, B06B, B17A, B17B, B17C             |           | 01        | B03A, B03B, B06A, B06B, B17A, B17B, B17C             |           | 01        | B03A, B03B, B06A, B06B, B17A, B17B, B17C                   |
|           | 08  | I12A, I12B, I12C, I27A, I27B, I27C, I27D, I28A, I28B |           | 08        | I12A, I12B, I12C, I27A, I27B, I27C, I27D, I28A, I28B |           | 05        | F04Z, F13A, F13B, F13C                                     |
|           | 21A | W02A, W02B   |           | 21A       | W02A, W02B   |           | 08        | I12A, I12B, I12C, I20A, I20B, I20C, I20D, I20E, I20F       |
|           | 21B | X04Z, X05A, X05B, X06A, X06B, X06C                   |           | 21B       | X04Z, X05A, X05B, X06A, X06B, X06C                   |           | 21A       | W02A, W02B   |
|           |     |  |           |           |  |           | 21B       | X04Z   |
| 81.96.82↔ |     | BORP, VBOR   | 81.96.91↔ |           | BORP, VBOR   | 81.96.9b↔ |           | BORP, VBOR   |
|           | 01  | B03A, B03B, B06A, B06B, B17A, B17B, B17C             |           | 01        | B03A, B03B, B06A, B06B, B17A, B17B, B17C             |           | 01        | B03A, B03B, B06A, B06B, B17A, B17B, B17C                   |
|           | 08  | I12A, I12B, I12C, I27A, I27B, I27C, I27D, I28A, I28B |           | 08        | I12A, I12B, I12C, I27A, I27B, I27C, I27D, I28A, I28B |           | 08        | I12A, I12B, I12C, I27A, I27B, I27C, I27D, I28A, I28B       |
|           | 21A | W02A, W02B   |           | 21A       | W02A, W02B   |           | 21A       | W02A, W02B   |
|           | 21B | X04Z, X05A, X05B, X06A, X06B, X06C                   |           | 21B       | X04Z, X05A, X05B, X06A, X06B, X06C                   |           | 21B       | X04Z, X05A, X05B, X06A, X06B, X06C                         |
| 81.96.85↔ |     | BORP, VBOR   | 81.96.92↔ |           | BORP, VBOR   | 81.97.00↔ |           | BORP, VBOR   |
|           | 01  | B03A, B03B, B06A, B06B, B17A, B17B, B17C             |           | 01        | B03A, B03B, B06A, B06B, B17A, B17B, B17C             |           | 08        | I32A, I32B, I32C, I32D                                     |
|           | 08  | I12A, I12B, I12C, I27A, I27B, I27C, I27D, I28A, I28B |           | 08        | I12A, I12B, I12C, I27A, I27B, I27C, I27D, I28A, I28B |           | 21A       | W02A, W02B   |
|           | 21A | W02A, W02B   |           | 21A       | W02A, W02B   |           | 21B       | X06A, X06B, X06C   |
|           | 21B | X04Z, X05A, X05B, X06A, X06B, X06C                   |           | 21B       | X04Z, X05A, X05B, X06A, X06B, X06C                   |           | 81.97.10↔ | BORP, VBOR   |
| 81.96.86↔ |     | BORP, VBOR   | 81.96.93↔ |           | BORP, VBOR   | 81.97.11↔ |           | BORP, VBOR   |
|           | 01  | B03A, B03B, B06A, B06B, B17A, B17B, B17C             |           | 08        | I12A, I12B, I12C, I18A, I18B, I30A, I30B             |           | 08        | I05Z, I12A, I12B, I12C, I29A, I29B                         |
|           | 08  | I12A, I12B, I12C, I27A, I27B, I27C, I27D, I28A, I28B |           | 21A       | W02A, W02B   |           | 21A       | W02A, W02B   |
|           | 21A | W02A, W02B   |           | 21B       | X04Z   |           | 21B       | X06A, X06B, X06C   |
|           | 21B | X04Z, X05A, X05B, X06A, X06B, X06C                   |           | 81.96.94↔ | BORP, VBOR   |           | 81.97.12↔ | BORP, KORP, MKOR, VBOR                                     |
| 81.96.89↔ |     | BORP, VBOR   | 81.96.95↔ |           | BORP, VBOR   | 81.97.13↔ |           | BORP, KORP, MKOR, VBOR                                     |
|           | 01  | B03A, B03B, B06A, B06B, B17A, B17B, B17C             |           | 01        | B03A, B03B, B06A, B06B, B17A, B17B, B17C             |           | 08        | I05Z   |
|           | 08  | I12A, I12B, I12C, I27A, I27B, I27C, I27D, I28A, I28B |           | 08        | I32A, I32B, I32C, I32D                               |           | 21A       | W02A, W02B   |
|           | 21A | W02A, W02B   |           | 21A       | W02A, W02B   |           | 21B       | X06A, X06B, X06C   |
|           | 21B | X04Z, X05A, X05B, X06A, X06B, X06C                   |           | 81.96.96↔ | BORP, VBOR   |           | 81.97.14↔ | BORP, KORP, MKOR, VBOR                                     |
| 81.96.8a↔ |     | BORP, VBOR   | 81.96.97↔ |           | BORP, VBOR   | 81.97.15↔ |           | BORP, KORP, MKOR, VBOR                                     |
|           | 01  | B03A, B03B, B06A, B06B, B17A, B17B, B17C             |           | 01        | B03A, B03B, B06A, B06B, B17A, B17B, B17C             |           | 08        | I02A, I02B, I05Z, I08A, I08B, I08C, I32A, I32B, I32C, I32D |
|           | 08  | I12A, I12B, I12C, I27A, I27B, I27C, I27D, I28A, I28B |           | 08        | I12A, I12B, I12C, I27A, I27B, I27C, I27D, I28A, I28B |           | 21A       | W02A, W02B   |
|           | 21A | W02A, W02B   |           | 21A       | W02A, W02B   |           | 21B       | X05A, X05B   |
|           | 21B | X04Z, X05A, X05B, X06A, X06B, X06C                   |           | 81.96.98↔ | BORP, VBOR   |           | 81.97.16↔ | BORP, KORP, MKOR, VBOR                                     |
| 81.96.8b↔ |     | BORP, VBOR   | 81.96.99↔ |           | BORP, VBOR   | 81.97.17↔ |           | BORP, KORP, MKOR, VBOR                                     |
|           | 01  | B03A, B03B, B06A, B06B, B17A, B17B, B17C             |           | 01        | B03A, B03B, B06A, B06B, B17A, B17B, B17C             |           | 08        | I02A, I02B, I05Z, I08A, I08B, I08C, I32A, I32B, I32C, I32D |
|           | 08  | I12A, I12B, I12C, I27A, I27B, I27C, I27D, I28A, I28B |           | 08        | I12A, I12B, I12C, I27A, I27B, I27C, I27D, I28A, I28B |           | 21A       | W02A, W02B   |
|           | 21A | W02A, W02B   |           | 21A       | W02A, W02B   |           | 21B       | X05A, X05B   |
|           | 21B | X04Z, X05A, X05B, X06A, X06B, X06C                   |           | 81.96.99↔ | BORP, VBOR   |           | 81.97.99↔ | BORP, VBOR   |
|           |     |  |           |           |  |           | 08        | I32A, I32B, I32C, I32D                                     |
|           |     |  |           |           |  |           | 21A       | W02A, W02B   |
|           |     |  |           |           |  |           | 21B       | X06A, X06B, X06C   |

PROZ

| CHOP      | MDC | DRG  | CHOP      | MDC | DRG  | CHOP      | MDC | DRG  |
|-----------|-----|--|-----------|-----|--|-----------|-----|--|
| 81.99.00↔ | 08  | I28A, I28B, I32A   | 81.99.1f↔ |     | BORP, EML, VBOR                                | 81.99.2e↔ |     | BORP, EML, VBOR                                |
|           | 21A | W02A, W02B   |           | 08  | I20A, I20B, I20C, I20D, I20E, I20F             |           | 08  | I20A, I20B, I20C, I20D, I20E, I20F             |
|           | 21B | X06A, X06B, X06C   |           | 21A | W02A, W02B                                     |           | 21A | W02A, W02B                                     |
| 81.99.10↔ | 08  | I28A, I28B, I32A   |           | 21B | X04Z   |           | 21B | X04Z   |
|           | 21A | W02A, W02B   | 81.99.1g↔ |     | BORP, EML, VBOR                                | 81.99.2f↔ |     | BORP, EML, VBOR                                |
|           | 21B | X06A, X06B, X06C   |           | 08  | I20A, I20B, I20C, I20D, I20E, I20F             |           | 08  | I20A, I20B, I20C, I20D, I20E, I20F             |
| 81.99.11↔ |     | BORP, EML, VBOR  |           | 21A | W02A, W02B                                     |           | 21A | W02A, W02B                                     |
|           | 08  | I29A, I29B   |           | 21B | X04Z   |           | 21B | X04Z   |
|           | 21A | W02A, W02B   | 81.99.20↔ | 08  | I28A, I28B                                     | 81.99.2g↔ |     | BORP, EML, VBOR                                |
|           | 21B | X06A, X06B, X06C   |           | 21A | W02A, W02B                                     |           | 08  | I20A, I20B, I20C, I20D, I20E, I20F             |
| 81.99.12↔ |     | BORP, EML, VBOR  |           | 21B | X04Z   |           | 21A | W02A, W02B                                     |
|           | 08  | I29A, I29B   | 81.99.21↔ |     | BORP, EML, VBOR                                |           | 21B | X04Z   |
|           | 21A | W02A, W02B   |           | 08  | I29A, I29B                                     | 81.99.30↔ | 08  | I28A, I28B, I32A                               |
|           | 21B | X06A, X06B, X06C   |           | 21A | W02A, W02B                                     |           | 21A | W02A, W02B                                     |
| 81.99.13↔ |     | BORP, EML, VBOR  |           | 21B | X06A, X06B, X06C                               |           | 21B | X06A, X06B, X06C                               |
|           | 08  | I29A, I29B   | 81.99.22↔ |     | BORP, EML, VBOR                                | 81.99.31↔ |     | BORP, EML, VBOR                                |
|           | 21A | W02A, W02B   |           | 08  | I29A, I29B                                     |           | 08  | I29A, I29B                                     |
|           | 21B | X06A, X06B, X06C   |           | 21A | W02A, W02B                                     |           | 21A | W02A, W02B                                     |
| 81.99.14↔ |     | BORP, EML, VBOR  |           | 21B | X06A, X06B, X06C                               |           | 21B | X06A, X06B, X06C                               |
|           | 08  | I02A, I02B, I08A, I08B, I08C, I08D, I12A, I12B, I12C, I18A, I18B, I21A, I21B, I21C, I30A, I30B, I31Z | 81.99.23↔ |     | BORP, EML, VBOR                                | 81.99.32↔ |     | BORP, EML, VBOR                                |
|           | 21A | W02A, W02B   |           | 08  | I29A, I29B                                     |           | 08  | I29A, I29B                                     |
|           | 21B | X06A, X06B, X06C   |           | 21A | W02A, W02B                                     |           | 21A | W02A, W02B                                     |
| 81.99.15↔ |     | BORP, EML, VBOR  | 81.99.24↔ |     | BORP, EML, VBOR                                | 81.99.33↔ |     | BORP, EML, VBOR                                |
|           | 08  | I32A, I32B, I32C, I32D   |           | 08  | I18A, I18B, I21A, I21B, I21C, I30A, I30B, I31Z |           | 08  | I29A, I29B                                     |
|           | 21A | W02A, W02B   |           | 21A | W02A, W02B                                     |           | 21A | W02A, W02B                                     |
|           | 21B | X05A, X05B   |           | 21B | X06A, X06B, X06C                               |           | 21B | X06A, X06B, X06C                               |
| 81.99.16↔ |     | BORP, EML, VBOR  | 81.99.25↔ |     | BORP, EML, VBOR                                | 81.99.34↔ |     | BORP, EML, VBOR                                |
|           | 08  | I28A, I28B, I28C   |           | 08  | I32A, I32B, I32C, I32D                         |           | 08  | I18A, I18B, I21A, I21B, I21C, I30A, I30B, I31Z |
|           | 21A | W02A, W02B   |           | 21A | W02A, W02B                                     |           | 21A | W02A, W02B                                     |
|           | 21B | X04Z   |           | 21B | X05A, X05B                                     |           | 21B | X06A, X06B, X06C                               |
| 81.99.17↔ |     | BORP, EML, VBOR  | 81.99.26↔ |     | BORP, EML, VBOR                                | 81.99.35↔ |     | BORP, EML, VBOR                                |
|           | 08  | I28A, I28B, I28C   |           | 08  | I28A, I28B, I28C                               |           | 08  | I32A, I32B, I32C, I32D                         |
|           | 21A | W02A, W02B   |           | 21A | W02A, W02B                                     |           | 21A | W02A, W02B                                     |
|           | 21B | X04Z   |           | 21B | X04Z   |           | 21B | X05A, X05B                                     |
| 81.99.18↔ |     | BORP, EML, VBOR  | 81.99.27↔ |     | BORP, EML, VBOR                                | 81.99.36↔ |     | BORP, EML, VBOR                                |
|           | 08  | I28A, I28B, I28C   |           | 08  | I28A, I28B, I28C                               |           | 08  | I28A, I28B, I28C                               |
|           | 21A | W02A, W02B   |           | 21A | W02A, W02B                                     |           | 21A | W02A, W02B                                     |
|           | 21B | X04Z   |           | 21B | X04Z   |           | 21B | X04Z   |
| 81.99.19↔ | 08  | I28A, I28B, I32A   | 81.99.28↔ |     | BORP, EML, VBOR                                | 81.99.37↔ |     | BORP, EML, VBOR                                |
|           | 21A | W02A, W02B   |           | 08  | I28A, I28B, I28C                               |           | 08  | I28A, I28B, I28C                               |
|           | 21B | X06A, X06B, X06C   |           | 21A | W02A, W02B                                     |           | 21A | W02A, W02B                                     |
| 81.99.1a↔ |     | BORP, EML, VBOR  |           | 21B | X04Z   |           | 21B | X04Z   |
|           | 08  | I18A, I18B, I30A, I30B   | 81.99.29↔ |     | BORP, EML, VBOR                                | 81.99.38↔ |     | BORP, EML, VBOR                                |
|           | 21A | W02A, W02B   |           | 08  | I28A, I28B, I28C                               |           | 08  | I28A, I28B, I28C                               |
|           | 21B | X04Z, X06A, X06B, X06C   |           | 21A | W02A, W02B                                     |           | 21A | W02A, W02B                                     |
| 81.99.1b↔ |     | BORP, EML, VBOR  | 81.99.2a↔ |     | BORP, EML, VBOR                                | 81.99.39↔ |     | BORP, EML, VBOR                                |
|           | 08  | I18A, I18B, I30A, I30B   |           | 08  | I18A, I18B, I30A, I30B                         |           | 08  | I28A, I28B, I32A                               |
|           | 21A | W02A, W02B   |           | 21A | W02A, W02B                                     |           | 21A | W02A, W02B                                     |
|           | 21B | X04Z, X06A, X06B, X06C   |           | 21B | X04Z, X06A, X06B, X06C                         |           | 21B | X06A, X06B, X06C                               |
| 81.99.1c↔ |     | BORP, EML, VBOR  | 81.99.2b↔ |     | BORP, EML, VBOR                                | 81.99.3a↔ |     | BORP, EML, VBOR                                |
|           | 08  | I20A, I20B, I20C, I20D, I20E, I20F, I28B   |           | 08  | I18A, I18B, I30A, I30B                         |           | 08  | I18A, I18B, I30A, I30B                         |
|           | 21A | W02A, W02B   |           | 21A | W02A, W02B                                     |           | 21A | W02A, W02B                                     |
|           | 21B | X04Z   |           | 21B | X04Z, X06A, X06B, X06C                         |           | 21B | X04Z, X06A, X06B, X06C                         |
| 81.99.1d↔ |     | BORP, EML, VBOR  | 81.99.2c↔ |     | BORP, EML, VBOR                                | 81.99.3b↔ |     | BORP, EML, VBOR                                |
|           | 08  | I20A, I20B, I20C, I20D, I20E, I20F, I28B   |           | 08  | I20A, I20B, I20C, I20D, I20E, I20F, I28B       |           | 08  | I18A, I18B, I30A, I30B                         |
|           | 21A | W02A, W02B   |           | 21A | W02A, W02B                                     |           | 21A | W02A, W02B                                     |
|           | 21B | X04Z   |           | 21B | X04Z   |           | 21B | X04Z, X06A, X06B, X06C                         |
| 81.99.1e↔ |     | BORP, EML, VBOR  | 81.99.2d↔ |     | BORP, EML, VBOR                                | 81.99.3c↔ |     | BORP, EML, VBOR                                |
|           | 08  | I20A, I20B, I20C, I20D, I20E, I20F   |           | 08  | I20A, I20B, I20C, I20D, I20E, I20F, I28B       |           | 08  | I20A, I20B, I20C, I20D, I20E, I20F, I28B       |
|           | 21A | W02A, W02B   |           | 21A | W02A, W02B                                     |           | 21A | W02A, W02B                                     |
|           | 21B | X04Z   |           | 21B | X04Z   |           | 21B | X04Z   |

Anhang B Prozedurenkode-/MDC-/DRG-Index

| CHOP      | MDC | DRG  | CHOP      | MDC | DRG  | CHOP      | MDC | DRG   |
|-----------|-----|--|-----------|-----|--|-----------|-----|---|
| 81.99.3d↔ | 08  | BORP, EML, VBOR<br>I20A, I20B, I20C, I20D, I20E,<br>I20F, I28B | 81.99.4c↔ | 08  | BORP, EML, VBOR<br>I20A, I20B, I20C, I20D, I20E,<br>I20F             | 81.99.5b↔ | 08  | BORP, EML, VBOR<br>I18A, I18B, I30A, I30B   |
|           | 21A | W02A, W02B   |           | 21A | W02A, W02B   |           | 21A | W02A, W02B  |
|           | 21B | X04Z   |           | 21B | X04Z   | 81.99.5c↔ | 21B | X04Z, X06A, X06B, X06C  |
| 81.99.3e↔ | 08  | BORP, EML, VBOR<br>I20A, I20B, I20C, I20D, I20E,<br>I20F       | 81.99.4d↔ | 08  | BORP, EML, VBOR<br>I20A, I20B, I20C, I20D, I20E,<br>I20F             |           | 08  | BORP, EML, VBOR<br>I20A, I20B, I20C, I20D, I20E,<br>I20F, I28B                            |
|           | 21A | W02A, W02B   |           | 21A | W02A, W02B   |           | 21A | W02A, W02B  |
|           | 21B | X04Z   |           | 21B | X04Z   |           | 21B | X04Z  |
| 81.99.3f↔ | 08  | BORP, EML, VBOR<br>I20A, I20B, I20C, I20D, I20E,<br>I20F       | 81.99.4e↔ | 08  | BORP, EML, VBOR<br>I20A, I20B, I20C, I20D, I20E,<br>I20F, I28B       | 81.99.5d↔ | 08  | BORP, EML, VBOR<br>I20A, I20B, I20C, I20D, I20E,<br>I20F, I28B                            |
|           | 21A | W02A, W02B   |           | 21A | W02A, W02B   |           | 21A | W02A, W02B  |
|           | 21B | X04Z   |           | 21B | X04Z   |           | 21B | X04Z  |
| 81.99.3g↔ | 08  | BORP, EML, VBOR<br>I20A, I20B, I20C, I20D, I20E,<br>I20F       | 81.99.4f↔ | 08  | BORP, EML, VBOR<br>I20A, I20B, I20C, I20D, I20E,<br>I20F, I28B       | 81.99.5e↔ | 08  | BORP, EML, VBOR<br>I20A, I20B, I20C, I20D, I20E,<br>I20F                                  |
|           | 21A | W02A, W02B   |           | 21A | W02A, W02B   |           | 21A | W02A, W02B  |
|           | 21B | X04Z   |           | 21B | X04Z   |           | 21B | X04Z  |
| 81.99.40↔ | 08  | I28A, I28B, I32A   | 81.99.4g↔ | 08  | BORP, EML, VBOR<br>I20A, I20B, I20C, I20D, I20E,<br>I20F, I28B       | 81.99.5f↔ | 08  | BORP, EML, VBOR<br>I20A, I20B, I20C, I20D, I20E,<br>I20F                                  |
|           | 21A | W02A, W02B   |           | 21A | W02A, W02B   |           | 21A | W02A, W02B  |
|           | 21B | X06A, X06B, X06C   |           | 21B | X04Z   |           | 21B | X04Z  |
| 81.99.41↔ | 08  | BORP, EML, VBOR<br>I29A, I29B                                  |           | 21A | W02A, W02B   | 81.99.5g↔ | 08  | BORP, EML, VBOR<br>I20A, I20B, I20C, I20D, I20E,<br>I20F                                  |
|           | 21A | W02A, W02B   | 81.99.50↔ | 08  | I28A, I28B   |           | 08  | I20A, I20B, I20C, I20D, I20E,<br>I20F   |
|           | 21B | X06A, X06B, X06C   |           | 21A | W02A, W02B   |           | 21A | W02A, W02B  |
| 81.99.42↔ | 08  | BORP, EML, VBOR<br>I29A, I29B                                  | 81.99.51↔ | 08  | I29A, I29B   |           | 21B | X06A, X06B, X06C  |
|           | 21A | W02A, W02B   |           | 21A | W02A, W02B   | 81.99.80↔ | 21A | W02A, W02B  |
|           | 21B | X06A, X06B, X06C   |           | 21B | X06A, X06B, X06C   |           | 21B | X06A, X06B, X06C  |
| 81.99.43↔ | 08  | BORP, EML, VBOR<br>I29A, I29B                                  | 81.99.52↔ | 08  | BORP, EML, VBOR<br>I29A, I29B  | 81.99.81↔ | 08  | BORP, EML, VBOR<br>I32A, I32B, I32C, I32D   |
|           | 21A | W02A, W02B   |           | 21A | W02A, W02B   |           | 21A | W02A, W02B  |
|           | 21B | X06A, X06B, X06C   |           | 21B | X06A, X06B, X06C   |           | 21B | X05A, X05B  |
| 81.99.44↔ | 08  | BORP, EML, VBOR<br>I21A, I21B, I21C, I31Z, I32A                | 81.99.53↔ | 08  | BORP, EML, VBOR<br>I29A, I29B  | 81.99.82↔ | 08  | BORP, EML, VBOR<br>I18A, I18B, I30A, I30B   |
|           | 21A | W02A, W02B   |           | 21A | W02A, W02B   |           | 21A | W02A, W02B  |
|           | 21B | X06A, X06B, X06C   |           | 21B | X06A, X06B, X06C   |           | 21B | X04Z, X06A, X06B, X06C  |
| 81.99.45↔ | 08  | BORP, EML, VBOR<br>I32A, I32B, I32C, I32D                      | 81.99.54↔ | 08  | BORP, EML, VBOR<br>I18A, I18B, I21A, I21B, I21C,<br>I30A, I30B, I31Z | 81.99.83↔ | 08  | BORP, EML, VBOR<br>I13A, I13B, I13C, I13D, I13E,<br>I20A, I20B, I20C, I20D, I20E,<br>I20F |
|           | 21A | W02A, W02B   |           | 21A | W02A, W02B   |           | 21A | W02A, W02B  |
|           | 21B | X05A, X05B   |           | 21B | X06A, X06B, X06C   |           | 21B | X04Z  |
| 81.99.46↔ | 08  | BORP, EML, VBOR<br>I28A, I28B, I28C                            | 81.99.55↔ | 21A | W02A, W02B   | 81.99.89↔ | 08  | BORP, EML, VBOR<br>I28A, I28B, I32A   |
|           | 21A | W02A, W02B   |           | 21B | X04Z   |           | 21A | W02A, W02B  |
|           | 21B | X04Z   |           | 21B | X04Z   |           | 21B | X06A, X06B, X06C  |
| 81.99.47↔ | 08  | BORP, EML, VBOR<br>I28A, I28B, I28C                            | 81.99.56↔ | 08  | BORP, EML, VBOR<br>I28A, I28B, I28C                                  | 81.99.90↔ | 08  | BORP, EML, VBOR<br>I28A, I28B, I32A   |
|           | 21A | W02A, W02B   |           | 21A | W02A, W02B   |           | 21A | W02A, W02B  |
|           | 21B | X04Z   |           | 21B | X04Z   |           | 21B | X06A, X06B, X06C  |
| 81.99.48↔ | 08  | BORP, EML, VBOR<br>I28A, I28B, I28C                            | 81.99.57↔ | 08  | BORP, EML, VBOR<br>I28A, I28B, I28C                                  | 81.99.91↔ | 08  | BORP, EML, VBOR<br>I29A, I29B   |
|           | 21A | W02A, W02B   |           | 21A | W02A, W02B   |           | 21A | W02A, W02B  |
|           | 21B | X04Z   |           | 21B | X04Z   |           | 21B | X06A, X06B, X06C  |
| 81.99.49↔ | 08  | BORP, EML, VBOR<br>I28A, I28B, I28C                            | 81.99.58↔ | 08  | BORP, EML, VBOR<br>I28A, I28B, I28C                                  | 81.99.92↔ | 08  | BORP, EML, VBOR<br>I29A, I29B   |
|           | 21A | W02A, W02B   |           | 21A | W02A, W02B   |           | 21A | W02A, W02B  |
|           | 21B | X04Z   |           | 21B | X04Z   |           | 21B | X06A, X06B, X06C  |
| 81.99.4a↔ | 08  | BORP, EML, VBOR<br>I18A, I18B, I30A, I30B                      | 81.99.59↔ | 08  | BORP, EML, VBOR<br>I28A, I28B, I32A                                  | 81.99.93↔ | 08  | BORP, EML, VBOR<br>I29A, I29B   |
|           | 21A | W02A, W02B   |           | 21A | W02A, W02B   |           | 21A | W02A, W02B  |
|           | 21B | X04Z, X06A, X06B, X06C   |           | 21B | X06A, X06B, X06C   |           | 21B | X06A, X06B, X06C  |
| 81.99.4b↔ | 08  | BORP, EML, VBOR<br>I18A, I18B, I30A, I30B                      | 81.99.5a↔ | 08  | BORP, EML, VBOR<br>I18A, I18B, I30A, I30B                            | 81.99.94↔ | 08  | BORP, EML, VBOR<br>I21A, I21B, I21C, I31Z, I32A   |
|           | 21A | W02A, W02B   |           | 21A | W02A, W02B   |           | 21A | W02A, W02B  |
|           | 21B | X04Z, X06A, X06B, X06C   |           | 21B | X04Z, X06A, X06B, X06C   |           | 21B | X06A, X06B, X06C  |

PROZ



| CHOP      | MDC | DRG  | CHOP      | MDC | DRG  | CHOP      | MDC | DRG  |
|-----------|-----|--|-----------|-----|--|-----------|-----|--|
| 81.99.95↔ |     | BORP, EML, VBOR  | 82.09.00↔ |     | BORP, EML, VBOR  | 82.19.00↔ |     | BORP, EML, VBOR  |
|           | 08  | I18A, I18B, I21A, I21B, I21C, I30A, I30B, I31Z                   |           | 08  | I12A, I12B, I12C, I32A, I32B, I32C, I32D, I32E             |           | 01  | B05Z   |
|           | 21A | W02A, W02B   |           | 09  | J03A, J03B, J04A, J04B, J11A, J11B, J16Z                   |           | 08  | I32A, I32B, I32C, I32D, I32E                               |
| 81.99.96↔ | 21B | X06A, X06B, X06C   |           | 21A | W02A, W02B   |           | 09  | J03A, J03B, J04A, J04B, J11A, J11B, J16Z                   |
|           |     | BORP, EML, VBOR  |           | 21B | X05A   |           | 21A | W02A, W02B   |
|           | 08  | I32A, I32B, I32C, I32D   | 82.09.10↔ |     | BORP, EML, VBOR  | 82.19.10↔ | 21B | X05A   |
|           | 21A | W02A, W02B   |           | 08  | I12A, I12B, I12C, I32A, I32B, I32C, I32D, I32E             |           | 01  | B05Z   |
|           | 21B | X05A, X05B   |           | 09  | J03A, J03B, J04A, J04B, J11A, J11B, J16Z                   |           | 08  | I32A, I32B, I32C, I32D, I32E                               |
| 81.99.97↔ |     | BORP, EML, VBOR  |           | 21A | W02A, W02B   |           | 09  | J03A, J03B, J04A, J04B, J11A, J11B, J16Z                   |
|           | 08  | I28A, I28B, I28C   |           | 21B | X05A   |           | 21A | W02A, W02B   |
|           | 21A | W02A, W02B   | 82.09.99↔ |     | BORP, EML, VBOR  | 82.19.99↔ | 21B | X05A   |
|           | 21B | X04Z   |           | 08  | I12A, I12B, I12C, I32A, I32B, I32C, I32D, I32E             |           | 01  | B05Z   |
| 81.99.98↔ |     | BORP, EML, VBOR  |           | 09  | J03A, J03B, J04A, J04B, J11A, J11B, J16Z                   |           | 08  | I32A, I32B, I32C, I32D, I32E                               |
|           | 08  | I28A, I28B, I28C   |           | 21A | W02A, W02B   |           | 09  | J03A, J03B, J04A, J04B, J11A, J11B, J16Z                   |
|           | 21A | W02A, W02B   |           | 21B | X05A   |           | 21A | W02A, W02B   |
|           | 21B | X04Z   | 82.11.00↔ |     | BORP, EML, VBOR  |           | 21B | X05A   |
| 81.99.99↔ | 08  | I28A, I28B, I32A   |           | 08  | I12A, I12B, I12C, I32A, I32B, I32C, I32D, I32E             | 82.21↔    |     | BORP, EML, VBOR  |
|           | 21A | W02A, W02B   |           | 09  | J03A, J03B, J04A, J04B, J11A, J11B, J16Z                   |           | 05  | F04Z, F13A, F13B, F13C                                     |
|           | 21B | X06A, X06B, X06C   |           | 21A | W02A, W02B   |           | 08  | I12A, I12B, I12C, I32A, I32B, I32C, I32D, I32E             |
| 81.99.9a↔ |     | BORP, EML, VBOR  |           | 21B | X05A   |           | 09  | J03A, J03B, J04A, J04B, J11A, J11B, J16Z                   |
|           | 08  | I18A, I18B, I30A, I30B   | 82.11.10↔ |     | BORP, EML, VBOR  |           | 10  | K09A, K09B   |
|           | 21A | W02A, W02B   |           | 08  | I12A, I12B, I12C, I32A, I32B, I32C, I32D, I32E             |           | 21A | W02A, W02B   |
|           | 21B | X04Z, X06A, X06B, X06C   |           | 09  | J03A, J03B, J04A, J04B, J11A, J11B, J16Z                   |           | 21B | X05A   |
| 81.99.9b↔ |     | BORP, EML, VBOR  |           | 21A | W02A, W02B   | 82.22↔    |     | BORP, EML, VBOR  |
|           | 08  | I13A, I13B, I13C, I13D, I13E, I20A, I20B, I20C, I20D, I20E, I20F |           | 21B | X05A   |           | 08  | I32A, I32B, I32C, I32D, I32E                               |
|           | 21A | W02A, W02B   | 82.11.11↔ |     | BORP, EML, VBOR  |           | 21A | W02A, W02B   |
|           | 21B | X04Z   |           | 08  | I12A, I12B, I12C, I32A, I32B, I32C, I32D, I32E             |           | 21B | X05A   |
| 81.99.9c↔ |     | BORP, EML, VBOR  |           | 09  | J03A, J03B, J04A, J04B, J11A, J11B, J16Z                   | 82.29↔    |     | BORP, EML, VBOR  |
|           | 08  | I13A, I13B, I13C, I13D, I13E, I20A, I20B, I20C, I20D, I20E, I20F |           | 21A | W02A, W02B   |           | 08  | I12A, I12B, I12C, I32A, I32B, I32C, I32D, I32E             |
|           | 21A | W02A, W02B   |           | 21B | X05A   |           | 09  | J03A, J03B, J04A, J04B, J11A, J11B, J16Z                   |
|           | 21B | X04Z   | 82.11.20↔ |     | BORP, EML, VBOR  |           | 21A | W02A, W02B   |
| 81.99.9e↔ |     | BORP, EML, VBOR  |           | 08  | I12A, I12B, I12C, I32A, I32B, I32C, I32D, I32E             |           | 21B | X05A   |
|           | 08  | I20A, I20B, I20C, I20D, I20E, I20F                               |           | 09  | J03A, J03B, J04A, J04B, J11A, J11B, J16Z                   | 82.31↔    |     | BORP, VBOR   |
|           | 21A | W02A, W02B   |           | 21A | W02A, W02B   |           | 01  | B03A, B03B, B06A, B06B, B17A, B17B, B17C                   |
|           | 21B | X04Z   |           | 21B | X05A   |           | 08  | I12A, I12B, I12C, I27A, I27B, I27C, I27D                   |
| 81.99.9f↔ |     | BORP, EML, VBOR  | 82.11.99↔ |     | BORP, EML, VBOR  |           | 21A | W02A, W02B   |
|           | 08  | I20A, I20B, I20C, I20D, I20E, I20F                               |           | 08  | I12A, I12B, I12C, I32A, I32B, I32C, I32D, I32E             |           | 21B | X05A, X05B, X06A, X06B, X06C                               |
|           | 21A | W02A, W02B   |           | 09  | J03A, J03B, J04A, J04B, J11A, J11B, J16Z                   | 82.32↔    |     | BORP, VBOR   |
|           | 21B | X04Z   |           | 21A | W02A, W02B   |           | 01  | B03A, B03B, B06A, B06B, B11Z, B17A, B17B, B17C, B39A, B39B |
| 81.99.9g↔ |     | BORP, EML, VBOR  |           | 21B | X05A   |           | 08  | I12A, I12B, I12C, I27A, I27B, I27C, I27D                   |
|           | 08  | I20A, I20B, I20C, I20D, I20E, I20F                               | 82.12↔    |     | BORP, EML, VBOR  |           | 21A | W02A, W02B   |
|           | 21A | W02A, W02B   |           | 01  | B03A, B03B, B06A, B06B, B11Z, B17A, B17B, B17C, B39A, B39B |           | 21B | X04Z, X05A, X05B, X06A, X06B, X06C                         |
|           | 21B | X04Z   |           | 08  | I32A, I32B, I32C, I32D, I32E                               | 82.33↔    |     | BORP, EML, VBOR  |
| 82.02↔    |     | BORP, EML, VBOR  |           | 09  | J03A, J03B, J04A, J04B, J11A, J11B, J16Z                   |           | 05  | F04Z, F13A, F13B, F13C                                     |
|           | 08  | I32A, I32B, I32C, I32D, I32E                                     |           | 21A | W02A, W02B   |           | 08  | I12A, I12B, I12C, I32A, I32B, I32C, I32D, I32E             |
|           | 09  | J03A, J03B, J04A, J04B, J11A, J11B, J16Z                         |           | 21B | X05A   |           | 10  | K09A, K09B   |
|           | 21A | W02A, W02B   |           | 01  | B03A, B03B, B06A, B06B, B11Z, B17A, B17B, B17C, B39A, B39B |           | 21A | W02A, W02B   |
|           | 21B | X05A   |           | 08  | I32A, I32B, I32C, I32D, I32E                               |           | 21B | X05A, X05B   |
| 82.03↔    |     | BORP, VBOR   |           | 09  | J03A, J03B, J04A, J04B, J11A, J11B, J16Z                   |           |     |  |
|           | 08  | I12A, I12B, I12C, I27A, I27B, I27C, I27D                         |           | 21A | W02A, W02B   |           |     |  |
|           | 21A | W02A, W02B   |           | 21B | X05A   |           |     |  |
|           | 21B | X05A, X05B, X06A, X06B, X06C                                     |           |     |  |           |     |  |
| 82.04↔    |     | BORP, EML, VBOR  |           |     |  |           |     |  |
|           | 08  | I32A, I32B, I32C, I32D, I32E                                     |           |     |  |           |     |  |
|           | 09  | J03A, J03B, J04A, J04B, J11A, J11B, J16Z                         |           |     |  |           |     |  |
|           | 21A | W02A, W02B   |           |     |  |           |     |  |
|           | 21B | X05A   |           |     |  |           |     |  |

Anhang B Prozedurenkode-/MDC-/DRG-Index

| CHOP      | MDC | DRG  | CHOP      | MDC | DRG   | CHOP      | MDC | DRG   |
|-----------|-----|--|-----------|-----|---|-----------|-----|---|
| 82.34↔    |     | BORP, VBOR   | 82.35.99↔ | 01  | BORP, EML, VBOR<br>B03A, B03B, B06A, B06B,<br>B11Z, B17A, B17B, B17C,<br>B39A, B39B | 82.46.00↔ | 01  | BORP, EML, VBOR<br>B03A, B03B, B06A, B06B,<br>B11Z, B17A, B17B, B17C,<br>B39A, B39B |
|           | 08  | I12A, I12B, I12C, I27A, I27B,<br>I27C, I27D                      |           | 05  | F04Z, F14A, F14B, F54Z  |           | 05  | F04Z, F13A, F13B, F13C  |
|           | 21A | W02A, W02B   |           | 08  | I32A, I32B, I32C, I32D, I32E  |           | 08  | I32A, I32B, I32C, I32D, I32E  |
|           | 21B | X04Z, X05A, X05B, X06A,<br>X06B, X06C                            |           | 09  | J03A, J03B, J04A, J04B,<br>J11A, J11B, J16Z   |           | 09  | J03A, J03B, J04A, J04B,<br>J10Z, J11A, J11B, J16Z                                   |
|           |     |  |           | 10  | K09A, K09B  |           | 10  | K09A, K09B  |
| 82.35.00↔ |     | BORP, EML, VBOR  | 82.36↔    | 21A | W02A, W02B  | 82.46.10↔ | 21A | W02A, W02B  |
|           | 01  | B03A, B03B, B06A, B06B,<br>B11Z, B17A, B17B, B17C,<br>B39A, B39B |           | 21B | X05A  |           | 21B | X05A  |
|           | 05  | F04Z, F14A, F14B, F54Z   |           | 08  | I32A, I32B, I32C, I32D  |           | 01  | B03A, B03B, B06A, B06B,<br>B11Z, B17A, B17B, B17C,<br>B39A, B39B                    |
|           | 08  | I32A, I32B, I32C, I32D, I32E                                     |           | 09  | J03A, J03B, J04A, J04B,<br>J11A, J11B, J16Z   |           | 05  | F04Z, F13A, F13B, F13C  |
|           | 09  | J03A, J03B, J04A, J04B,<br>J11A, J11B, J16Z                      |           | 21A | W02A, W02B  |           | 08  | I32A, I32B, I32C, I32D, I32E  |
| 82.35.10↔ |     | BORP, EML, VBOR  | 82.39.00↔ | 21B | X05A, X05B  | 82.46.20↔ | 09  | J03A, J03B, J04A, J04B,<br>J10Z, J11A, J11B, J16Z                                   |
|           | 01  | B03A, B03B, B06A, B06B,<br>B11Z, B17A, B17B, B17C,<br>B39A, B39B |           | 01  | B03A, B03B, B06A, B06B,<br>B11Z, B17A, B17B, B17C,<br>B39A, B39B                    |           | 10  | K09A, K09B  |
|           | 05  | F04Z, F14A, F14B, F54Z   |           | 05  | F04Z, F14A, F14B, F54Z  |           | 21A | W02A, W02B  |
|           | 08  | I32A, I32B, I32C, I32D, I32E                                     |           | 08  | I32A, I32B, I32C, I32D, I32E  |           | 21B | X05A  |
|           | 09  | J03A, J03B, J04A, J04B,<br>J11A, J11B, J16Z                      |           | 09  | J03A, J03B, J04A, J04B,<br>J11A, J11B, J16Z   |           | 01  | BORP, EML, VBOR<br>B03A, B03B, B06A, B06B,<br>B11Z, B17A, B17B, B17C,<br>B39A, B39B |
| 82.35.11↔ |     | BORP, EML, VBOR  | 82.39.10↔ | 21B | X05A, X05B  | 82.46.99↔ | 01  | BORP, EML, VBOR<br>B03A, B03B, B06A, B06B,<br>B11Z, B17A, B17B, B17C,<br>B39A, B39B |
|           | 01  | B03A, B03B, B06A, B06B,<br>B11Z, B17A, B17B, B17C,<br>B39A, B39B |           | 01  | B03A, B03B, B06A, B06B,<br>B11Z, B17A, B17B, B17C,<br>B39A, B39B                    |           | 05  | F04Z, F13A, F13B, F13C  |
|           | 05  | F04Z, F14A, F14B, F54Z   |           | 05  | F04Z, F14A, F14B, F54Z  |           | 08  | I32A, I32B, I32C, I32D, I32E  |
|           | 08  | I32A, I32B, I32C, I32D, I32E                                     |           | 08  | I32A, I32B, I32C, I32D, I32E  |           | 09  | J03A, J03B, J04A, J04B,<br>J10Z, J11A, J11B, J16Z                                   |
|           | 09  | J03A, J03B, J04A, J04B,<br>J11A, J11B, J16Z                      |           | 09  | J03A, J03B, J04A, J04B,<br>J11A, J11B, J16Z   |           | 10  | K09A, K09B  |
| 82.35.12↔ |     | BORP, EML, VBOR  | 82.39.99↔ | 21A | W02A, W02B  | 82.46.99↔ | 21A | W02A, W02B  |
|           | 01  | B03A, B03B, B06A, B06B,<br>B11Z, B17A, B17B, B17C,<br>B39A, B39B |           | 01  | B03A, B03B, B06A, B06B,<br>B11Z, B17A, B17B, B17C,<br>B39A, B39B                    |           | 21B | X05A  |
|           | 05  | F04Z, F14A, F14B, F54Z   |           | 05  | F04Z, F14A, F14B, F54Z  |           | 01  | BORP, EML, VBOR<br>B03A, B03B, B06A, B06B,<br>B11Z, B17A, B17B, B17C,<br>B39A, B39B |
|           | 08  | I32A, I32B, I32C, I32D, I32E                                     |           | 08  | I32A, I32B, I32C, I32D, I32E  |           | 05  | F04Z, F13A, F13B, F13C  |
|           | 09  | J03A, J03B, J04A, J04B,<br>J11A, J11B, J16Z                      |           | 09  | J03A, J03B, J04A, J04B,<br>J11A, J11B, J16Z   |           | 08  | I32A, I32B, I32C, I32D, I32E  |
| 82.35.13↔ |     | BORP, EML, VBOR  | 82.41↔    | 21B | X05A, X05B  | 82.51↔    | 09  | J03A, J03B, J04A, J04B,<br>J10Z, J11A, J11B, J16Z                                   |
|           | 01  | B03A, B03B, B06A, B06B,<br>B11Z, B17A, B17B, B17C,<br>B39A, B39B |           | 08  | BORP, EML, VBOR<br>I12A, I12B, I12C, I32A, I32B,<br>I32C, I32D, I32E                |           | 10  | K09A, K09B  |
|           | 05  | F04Z, F14A, F14B, F54Z   |           | 21A | W02A, W02B  |           | 21A | W02A, W02B  |
|           | 08  | I32A, I32B, I32C, I32D, I32E                                     |           | 21B | X05A  |           | 21B | X05A  |
|           | 09  | J03A, J03B, J04A, J04B,<br>J11A, J11B, J16Z                      |           | 01  | BORP, EML, VBOR<br>B03A, B03B, B06A, B06B,<br>B17A, B17B, B17C                      |           | 01  | BORP, EML, VBOR<br>B03A, B03B, B06A, B06B,<br>B11Z, B17A, B17B, B17C,<br>B39A, B39B |
| 82.35.13↔ |     | BORP, EML, VBOR  | 82.42↔    | 08  | I12A, I12B, I12C, I32A, I32B,<br>I32C, I32D, I32E                                   | 82.52↔    | 08  | I12A, I12B, I12C, I32A, I32B,<br>I32C, I32D   |
|           | 01  | B03A, B03B, B06A, B06B,<br>B11Z, B17A, B17B, B17C,<br>B39A, B39B |           | 21A | W02A, W02B  |           | 21A | W02A, W02B  |
|           | 05  | F04Z, F14A, F14B, F54Z   |           | 21B | X05A  |           | 21B | X05A, X06A, X06B  |
|           | 08  | I32A, I32B, I32C, I32D, I32E                                     |           | 01  | BORP, EML, VBOR<br>B03A, B03B, B06A, B06B,<br>B17A, B17B, B17C                      |           | 01  | BORP, EML, VBOR<br>B03A, B03B, B06A, B06B,<br>B11Z, B17A, B17B, B17C,<br>B39A, B39B |
|           | 09  | J03A, J03B, J04A, J04B,<br>J11A, J11B, J16Z                      |           | 08  | I12A, I12B, I12C, I32A, I32B,<br>I32C, I32D, I32E                                   |           | 08  | I12A, I12B, I12C, I32A, I32B,<br>I32C, I32D   |
| 82.35.13↔ |     | BORP, EML, VBOR  | 82.43↔    | 21A | W02A, W02B  | 82.52↔    | 09  | J03A, J03B, J04A, J04B,<br>J11A, J11B, J16Z   |
|           | 01  | B03A, B03B, B06A, B06B,<br>B11Z, B17A, B17B, B17C,<br>B39A, B39B |           | 21B | X05A  |           | 21A | W02A, W02B  |
|           | 05  | F04Z, F14A, F14B, F54Z   |           | 01  | BORP, EML, VBOR<br>B03A, B03B, B06A, B06B,<br>B17A, B17B, B17C                      |           | 21B | X05A  |
|           | 08  | I32A, I32B, I32C, I32D, I32E                                     |           | 08  | I12A, I12B, I12C, I32A, I32B,<br>I32C, I32D, I32E                                   |           | 21A | W02A, W02B  |
|           | 09  | J03A, J03B, J04A, J04B,<br>J11A, J11B, J16Z                      |           | 21B | X05A  |           | 21B | X05A  |
| 82.35.13↔ |     | BORP, EML, VBOR  | 82.44↔    | 08  | I12A, I12B, I12C, I32A, I32B,<br>I32C, I32D, I32E                                   | 82.52↔    | 21A | W02A, W02B  |
|           | 01  | B03A, B03B, B06A, B06B,<br>B11Z, B17A, B17B, B17C,<br>B39A, B39B |           | 08  | I12A, I12B, I12C, I32A, I32B,<br>I32C, I32D, I32E                                   |           | 21B | X05A  |
|           | 05  | F04Z, F14A, F14B, F54Z   |           | 21A | W02A, W02B  |           | 01  | BORP, EML, VBOR<br>B03A, B03B, B06A, B06B,<br>B11Z, B17A, B17B, B17C,<br>B39A, B39B |
|           | 08  | I32A, I32B, I32C, I32D, I32E                                     |           | 21B | X05A  |           | 08  | I12A, I12B, I12C, I32A, I32B,<br>I32C, I32D   |
|           | 09  | J03A, J03B, J04A, J04B,<br>J11A, J11B, J16Z                      |           | 08  | I12A, I12B, I12C, I32A, I32B,<br>I32C, I32D, I32E                                   |           | 09  | J03A, J03B, J04A, J04B,<br>J11A, J11B, J16Z   |
| 82.35.13↔ |     | BORP, EML, VBOR  | 82.45↔    | 21A | W02A, W02B  | 82.52↔    | 21A | W02A, W02B  |
|           | 01  | B03A, B03B, B06A, B06B,<br>B11Z, B17A, B17B, B17C,<br>B39A, B39B |           | 21B | X05A  |           | 21B | X05A  |
|           | 05  | F04Z, F14A, F14B, F54Z   |           | 08  | BORP, EML, VBOR<br>I12A, I12B, I12C, I32A, I32B,<br>I32C, I32D, I32E                |           | 09  | J03A, J03B, J04A, J04B,<br>J11A, J11B, J16Z   |
|           | 08  | I32A, I32B, I32C, I32D, I32E                                     |           | 09  | J03A, J03B, J04A, J04B,<br>J11A, J11B, J16Z   |           | 21A | W02A, W02B  |
|           | 09  | J03A, J03B, J04A, J04B,<br>J11A, J11B, J16Z                      |           | 21A | W02A, W02B  |           | 21B | X05A  |

PROZ

| CHOP   | MDC  | DRG  | CHOP   | MDC             | DRG  | CHOP   | MDC  | DRG  |  |                                    |  |                 |                 |      |    |  |     |            |    |  |
|--------|--|--|--|-----------------|--|--|--|--|--|------------------------------------|--|-----------------|-----------------|------|----|--|-----|------------|----|--|
| 82.53↔ |  | BORP, EML, VBOR  | 82.58↔   | 01              | BORP, EML, VBOR  | 82.72.99↔  | 01   | BORP, EML, VBOR  |  |                                    |  |                 |                 |      |    |  |     |            |    |  |
|        | 01   | B03A, B03B, B06A, B06B, B11Z, B17A, B17B, B17C, B39A, B39B |  | 01              | B03A, B03B, B06A, B06B, B11Z, B17A, B17B, B17C, B39A, B39B |  | 01   | B03A, B03B, B06A, B06B, B11Z, B17A, B17B, B17C, B39A, B39B |  |                                    |  |                 |                 |      |    |  |     |            |    |  |
|        | 08   | I12A, I12B, I12C, I32A, I32B, I32C, I32D                   |  | 05              | F04Z, F13A, F13B, F13C                                     |  | 08   | I32A, I32B, I32C, I32D                                     |  |                                    |  |                 |                 |      |    |  |     |            |    |  |
|        | 09   | J03A, J03B, J04A, J04B, J11A, J11B, J16Z                   |  | 08              | I32A, I32B, I32C, I32D                                     |  | 09   | J03A, J03B, J04A, J04B, J10Z, J16Z                         |  |                                    |  |                 |                 |      |    |  |     |            |    |  |
|        | 21A  | W02A, W02B   |  | 09              | J03A, J03B, J04A, J04B, J10Z, J16Z                         |  | 21A  | W02A, W02B   |  |                                    |  |                 |                 |      |    |  |     |            |    |  |
| 82.54↔ | 21B  | X05A   | 82.59↔   | 10              | K09A, K09B   | 82.79↔   | 21B  | X05A   |  |                                    |  |                 |                 |      |    |  |     |            |    |  |
|        |  | BORP, EML, VBOR  |  | 21A             | W02A, W02B   |  |  | BORP, EML, VBOR  |  |                                    |  |                 |                 |      |    |  |     |            |    |  |
|        | 01   | B03A, B03B, B06A, B06B, B11Z, B17A, B17B, B17C, B39A, B39B |  | 21B             | X05A   |  | 01   | B03A, B03B, B06A, B06B, B11Z, B17A, B17B, B17C, B39A, B39B |  |                                    |  |                 |                 |      |    |  |     |            |    |  |
|        | 08   | I32A, I32B, I32C, I32D                                     |  | 01              | BORP, EML, VBOR  |  | 08   | I12A, I12B, I12C, I32A, I32B, I32C, I32D                   |  |                                    |  |                 |                 |      |    |  |     |            |    |  |
|        | 09   | J03A, J03B, J04A, J04B, J10Z, J16Z                         |  | 05              | F04Z, F13A, F13B, F13C                                     |  | 09   | J03A, J03B, J04A, J04B, J10Z, J16Z                         |  |                                    |  |                 |                 |      |    |  |     |            |    |  |
| 82.55↔ | 21A  | W02A, W02B   | 82.61↔   | 08              | I32A, I32B, I32C, I32D                                     | 82.81↔   | 21A  | W02A, W02B   |  |                                    |  |                 |                 |      |    |  |     |            |    |  |
|        | 21B  | X05A   |  | 09              | J03A, J03B, J04A, J04B, J10Z, J16Z                         |  | 21B  | X05A   |  |                                    |  |                 |                 |      |    |  |     |            |    |  |
|        |  | BORP, EML, VBOR  |  | 10              | K09A, K09B   |  |  | BORP, EML, VBOR  |  |                                    |  |                 |                 |      |    |  |     |            |    |  |
|        | 01   | B03A, B03B, B06A, B06B, B11Z, B17A, B17B, B17C, B39A, B39B |  | 21A             | W02A, W02B   |  | 01   | B03A, B03B, B06A, B06B, B11Z, B17A, B17B, B17C, B39A, B39B |  |                                    |  |                 |                 |      |    |  |     |            |    |  |
|        | 08   | I32A, I32B, I32C, I32D                                     |  | 21B             | X05A   |  | 08   | I32A, I32B, I32C, I32D                                     |  |                                    |  |                 |                 |      |    |  |     |            |    |  |
| 82.56↔ | 09   | J03A, J03B, J04A, J04B, J10Z, J16Z                         | 82.69↔   | 82.61↔          | 01   | B03A, B03B, B06A, B06B, B11Z, B17A, B17B, B17C, B39A, B39B | 82.82↔   | 01   | B03A, B03B, B06A, B06B, B11Z, B17A, B17B, B17C, B39A, B39B |                                    |  |                 |                 |      |    |  |     |            |    |  |
|        | 21A  | W02A, W02B   |  |                 |  |  |  |  |  | 82.71↔                             | 01   | BORP, EML, VBOR | 05              | F21Z |    |  |     |            |    |  |
|        | 21B  | X05A   |  |                 |  |  |  |  |  |                                    |  |                 |                 |      | 08 | I20A, I20B, I20C, I20D, I20E, I20F, I31Z, I32A, I32B, I32C, I32D |     |            |    |  |
|        |  | BORP, EML, VBOR  |  |                 |  |  |  |  |  |                                    |  |                 |                 |      |    |  | 21A | W02A, W02B | 09 | J02A, J02B, J03A, J03B, J04A, J04B, J08A, J08B, J10Z, J16Z, J21Z, J22A, J22B |
|        | 01   | B03A, B03B, B06A, B06B, B11Z, B17A, B17B, B17C, B39A, B39B |  |                 |  |  |  |  |  |                                    |  |                 |                 |      |    |  |     |            |    |  |
| 08     | I12A, I12B, I12C, I32A, I32B, I32C, I32D                   | 82.83↔   | 01   | BORP, EML, VBOR |  |  |  |  |  |                                    |  |                 |                 |      |    |  |     |            |    |  |
| 09     | J03A, J03B, J04A, J04B, J10Z, J16Z                         |  |  |                 | 01   | B03A, B03B, B06A, B06B, B11Z, B17A, B17B, B17C, B39A, B39B |  |  |  |                                    |  |                 |                 |      |    |  |     |            |    |  |
| 21A    | W02A, W02B   |  |  |                 |  |  | 08   | I32A, I32B, I32C, I32D                                     |  |                                    |  |                 |                 |      |    |  |     |            |    |  |
| 21B    | X05A   |  |  |                 |  |  |  |  | 09   | J03A, J03B, J04A, J04B, J10Z, J16Z |  |                 |                 |      |    |  |     |            |    |  |
|        | BORP, EML, VBOR  |  |  |                 |  |  |  |  |  |                                    | 21A  | W02A, W02B      |                 |      |    |  |     |            |    |  |
| 01     | B03A, B03B, B06A, B06B, B11Z, B17A, B17B, B17C, B39A, B39B | 21B  | X05A, X05B   |                 |  |  |  |  |  |                                    |  |                 |                 |      |    |  |     |            |    |  |
| 08     | I12A, I12B, I12C, I32A, I32B, I32C, I32D                   |  |  | 82.84↔          | 08   | BORP, EML, VBOR  |  |  |  |                                    |  |                 |                 |      |    |  |     |            |    |  |
| 09     | J03A, J03B, J04A, J04B, J10Z, J16Z                         |  |  |                 |  |  | 08   | I32A, I32B, I32C, I32D                                     |  |                                    |  |                 |                 |      |    |  |     |            |    |  |
| 21A    | W02A, W02B   |  |  |                 |  |  |  |  | 21A  | W02A, W02B                         |  |                 |                 |      |    |  |     |            |    |  |
| 21B    | X05A   |  |  |                 |  |  |  |  |  |                                    | 21B  | X05A, X05B      |                 |      |    |  |     |            |    |  |
|        | BORP, EML, VBOR  | 82.85↔   | 01   |                 |  |  |  |  |  |                                    |  |                 | BORP, EML, VBOR |      |    |  |     |            |    |  |
| 01     | B03A, B03B, B06A, B06B, B11Z, B17A, B17B, B17C, B39A, B39B |  |  | 01              | B03A, B03B, B06A, B06B, B11Z, B17A, B17B, B17C, B39A, B39B |  |  |  |  |                                    |  |                 |                 |      |    |  |     |            |    |  |
| 08     | I12A, I12B, I12C, I32A, I32B, I32C, I32D                   |  |  |                 |  | 08   | I32A, I32B, I32C, I32D                                     |  |  |                                    |  |                 |                 |      |    |  |     |            |    |  |
| 21A    | W02A, W02B   |  |  |                 |  |  |  | 09   | J03A, J03B, J04A, J04B, J10Z, J16Z                         |                                    |  |                 |                 |      |    |  |     |            |    |  |
| 21B    | X05A   |  |  |                 |  |  |  |  |  | 21A                                | W02A, W02B   |                 |                 |      |    |  |     |            |    |  |
|        | BORP, EML, VBOR  | 21B  | X05A   |                 |  |  |  |  |  |                                    |  |                 |                 |      |    |  |     |            |    |  |
| 01     | B03A, B03B, B06A, B06B, B11Z, B17A, B17B, B17C, B39A, B39B |  |  | 82.72.10↔       | 01   |  |  |  |  |                                    |  | BORP, EML, VBOR |                 |      |    |  |     |            |    |  |
| 08     | I12A, I12B, I12C, I32A, I32B, I32C, I32D                   |  |  |                 |  | 01   | B03A, B03B, B06A, B06B, B11Z, B17A, B17B, B17C, B39A, B39B |  |  |                                    |  |                 |                 |      |    |  |     |            |    |  |
| 21A    | W02A, W02B   |  |  |                 |  |  |  | 08   | I32A, I32B, I32C, I32D                                     |                                    |  |                 |                 |      |    |  |     |            |    |  |
| 21B    | X05A   |  |  |                 |  |  |  |  |  | 09                                 | J03A, J03B, J04A, J04B, J10Z, J16Z                         |                 |                 |      |    |  |     |            |    |  |
|        | BORP, EML, VBOR  | 21A  | W02A, W02B   |                 |  |  |  |  |  |                                    |  |                 |                 |      |    |  |     |            |    |  |
| 01     | B03A, B03B, B06A, B06B, B11Z, B17A, B17B, B17C, B39A, B39B |  |  | 21B             | X05A   |  |  |  |  |                                    |  |                 |                 |      |    |  |     |            |    |  |
| 08     | I12A, I12B, I12C, I32A, I32B, I32C, I32D                   |  |  |                 |  | 82.72.11↔  | 01   |  |  |                                    |  | BORP, EML, VBOR |                 |      |    |  |     |            |    |  |
| 21A    | W02A, W02B   |  |  |                 |  |  |  | 01   | B03A, B03B, B06A, B06B, B11Z, B17A, B17B, B17C, B39A, B39B |                                    |  |                 |                 |      |    |  |     |            |    |  |
| 21B    | X05A   |  |  |                 |  |  |  |  |  | 08                                 | I32A, I32B, I32C, I32D                                     |                 |                 |      |    |  |     |            |    |  |
|        | BORP, EML, VBOR  | 09   | J03A, J03B, J04A, J04B, J10Z, J16Z                         |                 |  |  |  |  |  |                                    |  |                 |                 |      |    |  |     |            |    |  |
| 01     | B03A, B03B, B06A, B06B, B11Z, B17A, B17B, B17C, B39A, B39B |  |  | 21A             | W02A, W02B   |  |  |  |  |                                    |  |                 |                 |      |    |  |     |            |    |  |
| 08     | I12A, I12B, I12C, I32A, I32B, I32C, I32D                   |  |  |                 |  | 21B  | X05A   |  |  |                                    |  |                 |                 |      |    |  |     |            |    |  |
| 21A    | W02A, W02B   |  |  |                 |  |  |  | 82.72.11↔  | 01   |                                    |  | BORP, EML, VBOR |                 |      |    |  |     |            |    |  |
| 21B    | X05A   |  |  |                 |  |  |  |  |  | 01                                 | B03A, B03B, B06A, B06B, B11Z, B17A, B17B, B17C, B39A, B39B |                 |                 |      |    |  |     |            |    |  |
|        | BORP, EML, VBOR  | 08   | I32A, I32B, I32C, I32D                                     |                 |  |  |  |  |  |                                    |  |                 |                 |      |    |  |     |            |    |  |
| 01     | B03A, B03B, B06A, B06B, B11Z, B17A, B17B, B17C, B39A, B39B |  |  | 09              | J03A, J03B, J04A, J04B, J10Z, J16Z                         |  |  |  |  |                                    |  |                 |                 |      |    |  |     |            |    |  |
| 08     | I12A, I12B, I12C, I32A, I32B, I32C, I32D                   |  |  |                 |  | 21A  | W02A, W02B   |  |  |                                    |  |                 |                 |      |    |  |     |            |    |  |
| 21A    | W02A, W02B   |  |  |                 |  |  |  | 21B  | X05A   |                                    |  |                 |                 |      |    |  |     |            |    |  |
| 21B    | X05A   |  |  |                 |  |  |  |  |  | 82.72.11↔                          | 01   | BORP, EML, VBOR |                 |      |    |  |     |            |    |  |
|        | BORP, EML, VBOR  | 01   | B03A, B03B, B06A, B06B, B11Z, B17A, B17B, B17C, B39A, B39B |                 |  |  |  |  |  |                                    |  |                 |                 |      |    |  |     |            |    |  |
| 01     | B03A, B03B, B06A, B06B, B11Z, B17A, B17B, B17C, B39A, B39B |  |  | 08              | I32A, I32B, I32C, I32D                                     |  |  |  |  |                                    |  |                 |                 |      |    |  |     |            |    |  |
| 08     | I12A, I12B, I12C, I32A, I32B, I32C, I32D                   |  |  |                 |  | 09   | J03A, J03B, J04A, J04B, J10Z, J16Z                         |  |  |                                    |  |                 |                 |      |    |  |     |            |    |  |
| 21A    | W02A, W02B   |  |  |                 |  |  |  | 21A  | W02A, W02B   |                                    |  |                 |                 |      |    |  |     |            |    |  |
| 21B    | X05A   |  |  |                 |  |  |  |  |  | 21B                                | X05A   |                 |                 |      |    |  |     |            |    |  |

Anhang B Prozedurenkode-/MDC-/DRG-Index

| CHOP      | MDC | DRG  | CHOP      | MDC | DRG  | CHOP      | MDC | DRG  |
|-----------|-----|--|-----------|-----|--|-----------|-----|--|
| 82.86.00↔ |     | BORP, EML, VBOR  | 82.89.10↔ |     | BORP, EML, VBOR  | 82.89.15↔ |     | BORP, EML, VBOR  |
|           | 01  | B03A, B03B, B06A, B06B, B11Z, B17A, B17B, B17C, B39A, B39B |           | 01  | B03A, B03B, B06A, B06B, B11Z, B17A, B17B, B17C, B39A, B39B                   |           | 01  | B03A, B03B, B06A, B06B, B11Z, B17A, B17B, B17C, B39A, B39B                   |
|           | 08  | I12A, I12B, I12C, I32A, I32B, I32C, I32D                   |           | 05  | F21Z   |           | 05  | F21Z   |
|           | 09  | J03A, J03B, J04A, J04B, J10Z, J11A, J11B, J16Z             |           | 08  | I32A, I32B, I32C, I32D   |           | 08  | I32A, I32B, I32C, I32D   |
|           | 21A | W02A, W02B   |           | 09  | J02A, J02B, J03A, J03B, J04A, J04B, J08A, J08B, J10Z, J16Z, J21Z, J22A, J22B |           | 09  | J02A, J02B, J03A, J03B, J04A, J04B, J08A, J08B, J10Z, J16Z, J21Z, J22A, J22B |
| 82.86.10↔ | 21B | X05A   | 82.89.11↔ | 21A | W02A, W02B   | 82.89.16↔ | 21A | W02A, W02B   |
|           | 01  | B03A, B03B, B06A, B06B, B11Z, B17A, B17B, B17C, B39A, B39B |           | 21B | X01A, X01B, X01C, X05A, X05B   |           | 21B | X01A, X01B, X01C, X05A, X05B   |
|           | 08  | I12A, I12B, I12C, I32A, I32B, I32C, I32D                   |           | 01  | BORP, EML, VBOR  |           | 01  | BORP, EML, VBOR  |
|           | 09  | J03A, J03B, J04A, J04B, J10Z, J11A, J11B, J16Z             |           | 05  | F21Z   |           | 05  | F21Z   |
|           | 21A | W02A, W02B   |           | 08  | I32A, I32B, I32C, I32D   |           | 08  | I32A, I32B, I32C, I32D   |
| 82.86.11↔ | 21B | X05A   | 82.89.12↔ | 09  | J02A, J02B, J03A, J03B, J04A, J04B, J08A, J08B, J10Z, J16Z, J21Z, J22A, J22B | 82.89.99↔ | 09  | J02A, J02B, J03A, J03B, J04A, J04B, J08A, J08B, J10Z, J16Z, J21Z, J22A, J22B |
|           | 01  | BORP, EML, VBOR  |           | 21A | W02A, W02B   |           | 21A | W02A, W02B   |
|           | 01  | B03A, B03B, B06A, B06B, B11Z, B17A, B17B, B17C, B39A, B39B |           | 21B | X01A, X01B, X01C, X05A, X05B   |           | 21B | X01A, X01B, X01C, X05A, X05B   |
|           | 08  | I12A, I12B, I12C, I32A, I32B, I32C, I32D                   |           | 01  | BORP, EML, VBOR  |           | 01  | BORP, EML, VBOR  |
|           | 09  | J03A, J03B, J04A, J04B, J10Z, J11A, J11B, J16Z             |           | 05  | F21Z   |           | 05  | F21Z   |
| 82.86.12↔ | 21A | W02A, W02B   | 82.89.13↔ | 08  | I32A, I32B, I32C, I32D   | 82.91↔    | 08  | I32A, I32B, I32C, I32D   |
|           | 21B | X05A   |           | 09  | J02A, J02B, J03A, J03B, J04A, J04B, J08A, J08B, J10Z, J16Z, J21Z, J22A, J22B |           | 09  | J02A, J02B, J03A, J03B, J04A, J04B, J08A, J08B, J10Z, J16Z, J21Z, J22A, J22B |
|           | 01  | BORP, EML, VBOR  |           | 21A | W02A, W02B   |           | 01  | BORP, VBOR   |
|           | 01  | B03A, B03B, B06A, B06B, B11Z, B17A, B17B, B17C, B39A, B39B |           | 21B | X01A, X01B, X01C, X05A, X05B   |           | 03  | D12A, D12B   |
|           | 08  | I12A, I12B, I12C, I32A, I32B, I32C, I32D                   |           | 01  | BORP, EML, VBOR  |           | 04  | E02A, E02B, E02C   |
| 82.86.13↔ | 09  | J03A, J03B, J04A, J04B, J10Z, J11A, J11B, J16Z             | 82.89.14↔ | 05  | F21Z   | 82.99.10↔ | 05  | F21Z   |
|           | 21A | W02A, W02B   |           | 08  | I32A, I32B, I32C, I32D   |           | 06  | G10Z, G12A, G12B, G12C   |
|           | 21B | X05A   |           | 09  | J02A, J02B, J03A, J03B, J04A, J04B, J08A, J08B, J10Z, J16Z, J21Z, J22A, J22B |           | 07  | H06Z   |
|           | 01  | BORP, EML, VBOR  |           | 21A | W02A, W02B   |           | 08  | I27A, I27B, I27C, I27D   |
|           | 01  | B03A, B03B, B06A, B06B, B11Z, B17A, B17B, B17C, B39A, B39B |           | 21B | X01A, X01B, X01C, X05A, X05B   |           | 09  | J11A, J11B   |
| 82.86.99↔ | 08  | I12A, I12B, I12C, I32A, I32B, I32C, I32D                   | 82.89.14↔ | 01  | BORP, EML, VBOR  | 82.99.10↔ | 10  | K09A, K09B   |
|           | 09  | J03A, J03B, J04A, J04B, J10Z, J11A, J11B, J16Z             |           | 01  | B03A, B03B, B06A, B06B, B11Z, B17A, B17B, B17C, B39A, B39B                   |           | 11  | L09A, L09B   |
|           | 21A | W02A, W02B   |           | 05  | F21Z   |           | 12  | M06Z, M37Z   |
|           | 21B | X05A   |           | 08  | I32A, I32B, I32C, I32D   |           | 13  | N11A, N11B   |
|           | 01  | BORP, EML, VBOR  |           | 09  | J02A, J02B, J03A, J03B, J04A, J04B, J08A, J08B, J10Z, J16Z, J21Z, J22A, J22B |           | 21B | X06A, X06B, X06C   |
| 82.86.99↔ | 08  | I12A, I12B, I12C, I32A, I32B, I32C, I32D                   | 82.89.14↔ | 01  | BORP, EML, VBOR  | 82.99.10↔ | 01  | BORP, VBOR   |
|           | 09  | J03A, J03B, J04A, J04B, J10Z, J11A, J11B, J16Z             |           | 01  | B03A, B03B, B06A, B06B, B11Z, B17A, B17B, B17C, B39A, B39B                   |           | 01  | B17A, B17B, B17C   |
|           | 21A | W02A, W02B   |           | 05  | F21Z   |           | 03  | D12A, D12B   |
|           | 21B | X05A   |           | 08  | I32A, I32B, I32C, I32D   |           | 04  | E02A, E02B, E02C   |
|           | 01  | BORP, EML, VBOR  |           | 09  | J02A, J02B, J03A, J03B, J04A, J04B, J08A, J08B, J10Z, J16Z, J21Z, J22A, J22B |           | 05  | F21Z   |
| 82.86.99↔ | 08  | I12A, I12B, I12C, I32A, I32B, I32C, I32D                   | 82.89.14↔ | 21A | W02A, W02B   | 82.99.10↔ | 06  | G10Z, G12A, G12B, G12C   |
|           | 09  | J03A, J03B, J04A, J04B, J10Z, J11A, J11B, J16Z             |           | 21B | X01A, X01B, X01C, X05A, X05B   |           | 07  | H06Z   |
|           | 21A | W02A, W02B   |           | 01  | BORP, EML, VBOR  |           | 08  | I27A, I27B, I27C, I27D   |
|           | 21B | X05A   |           | 05  | F21Z   |           | 09  | J11A, J11B   |
|           | 01  | BORP, EML, VBOR  |           | 08  | I32A, I32B, I32C, I32D   |           | 10  | K09A, K09B   |
| 82.86.99↔ | 08  | I12A, I12B, I12C, I32A, I32B, I32C, I32D                   | 82.89.14↔ | 09  | J02A, J02B, J03A, J03B, J04A, J04B, J08A, J08B, J10Z, J16Z, J21Z, J22A, J22B | 82.99.10↔ | 11  | L09A, L09B   |
|           | 09  | J03A, J03B, J04A, J04B, J10Z, J11A, J11B, J16Z             |           | 21A | W02A, W02B   |           | 12  | M06Z, M37Z   |
|           | 21A | W02A, W02B   |           | 21B | X01A, X01B, X01C, X05A, X05B   |           | 13  | N11A, N11B   |
|           | 21B | X05A   |           | 01  | BORP, EML, VBOR  |           | 21B | X06A, X06B, X06C   |
|           | 01  | BORP, EML, VBOR  |           | 01  | B03A, B03B, B06A, B06B, B11Z, B17A, B17B, B17C, B39A, B39B                   |           | 01  | BORP, VBOR   |

PROZ

| CHOP      | MDC | DRG                    | CHOP      | MDC | DRG                    | CHOP      | MDC | DRG                    |
|-----------|-----|------------------------|-----------|-----|------------------------|-----------|-----|------------------------|
| 82.99.20↔ |     | BORP, VBOR             | 83.02.12↔ |     | BORP, VBOR             | 83.02.16↔ |     | BORP, VBOR             |
|           | 01  | B17A, B17B, B17C       |           | 01  | B17A, B17B, B17C       |           | 01  | B17A, B17B, B17C       |
|           | 03  | D12A, D12B             |           | 03  | D12A, D12B             |           | 03  | D12A, D12B             |
|           | 04  | E02A, E02B, E02C       |           | 04  | E02A, E02B, E02C       |           | 04  | E02A, E02B, E02C       |
|           | 05  | F21Z                   |           | 05  | F21Z                   |           | 05  | F21Z                   |
|           | 06  | G10Z, G12A, G12B, G12C |           | 06  | G10Z, G12A, G12B, G12C |           | 06  | G10Z, G12A, G12B, G12C |
|           | 07  | H06Z                   |           | 07  | H06Z                   |           | 07  | H06Z                   |
|           | 08  | I27A, I27B, I27C, I27D |           | 08  | I27A, I27B, I27C, I27D |           | 08  | I27A, I27B, I27C, I27D |
|           | 09  | J11A, J11B             |           | 09  | J11A, J11B             |           | 09  | J11A, J11B             |
|           | 10  | K09A, K09B             |           | 10  | K09A, K09B             |           | 10  | K09A, K09B             |
|           | 11  | L09A, L09B             |           | 11  | L09A, L09B             |           | 11  | L09A, L09B             |
|           | 12  | M06Z, M37Z             |           | 12  | M06Z, M37Z             |           | 12  | M06Z, M37Z             |
|           | 13  | N11A, N11B             |           | 13  | N11A, N11B             |           | 13  | N11A, N11B             |
|           | 21B | X06A, X06B, X06C       |           | 21B | X06A, X06B, X06C       |           | 21B | X06A, X06B, X06C       |
| 82.99.30↔ |     | BORP, VBOR             | 83.02.13↔ |     | BORP, VBOR             | 83.02.19↔ |     | BORP, VBOR             |
|           | 01  | B17A, B17B, B17C       |           | 01  | B17A, B17B, B17C       |           | 01  | B17A, B17B, B17C       |
|           | 03  | D12A, D12B             |           | 03  | D12A, D12B             |           | 03  | D12A, D12B             |
|           | 04  | E02A, E02B, E02C       |           | 04  | E02A, E02B, E02C       |           | 04  | E02A, E02B, E02C       |
|           | 05  | F21Z                   |           | 05  | F21Z                   |           | 05  | F21Z                   |
|           | 06  | G10Z, G12A, G12B, G12C |           | 06  | G10Z, G12A, G12B, G12C |           | 06  | G10Z, G12A, G12B, G12C |
|           | 07  | H06Z                   |           | 07  | H06Z                   |           | 07  | H06Z                   |
|           | 08  | I27A, I27B, I27C, I27D |           | 08  | I27A, I27B, I27C, I27D |           | 08  | I27A, I27B, I27C, I27D |
|           | 09  | J11A, J11B             |           | 09  | J11A, J11B             |           | 09  | J11A, J11B             |
|           | 10  | K09A, K09B             |           | 10  | K09A, K09B             |           | 10  | K09A, K09B             |
|           | 11  | L09A, L09B             |           | 11  | L09A, L09B             |           | 11  | L09A, L09B             |
|           | 12  | M06Z, M37Z             |           | 12  | M06Z, M37Z             |           | 12  | M06Z, M37Z             |
|           | 13  | N11A, N11B             |           | 13  | N11A, N11B             |           | 13  | N11A, N11B             |
|           | 21B | X06A, X06B, X06C       |           | 21B | X06A, X06B, X06C       |           | 21B | X06A, X06B, X06C       |
| 83.02.10↔ |     | BORP, VBOR             | 83.02.14↔ |     | BORP, VBOR             | 83.03.10↔ |     | BORP, VBOR             |
|           | 01  | B17A, B17B, B17C       |           | 01  | B17A, B17B, B17C       |           | 01  | B17A, B17B, B17C       |
|           | 03  | D12A, D12B             |           | 03  | D12A, D12B             |           | 03  | D12A, D12B             |
|           | 04  | E02A, E02B, E02C       |           | 04  | E02A, E02B, E02C       |           | 04  | E02A, E02B, E02C       |
|           | 05  | F21Z                   |           | 05  | F21Z                   |           | 05  | F21Z                   |
|           | 06  | G10Z, G12A, G12B, G12C |           | 06  | G10Z, G12A, G12B, G12C |           | 06  | G10Z, G12A, G12B, G12C |
|           | 07  | H06Z                   |           | 07  | H06Z                   |           | 07  | H06Z                   |
|           | 08  | I27A, I27B, I27C, I27D |           | 08  | I27A, I27B, I27C, I27D |           | 08  | I27A, I27B, I27C, I27D |
|           | 09  | J11A, J11B             |           | 09  | J11A, J11B             |           | 09  | J11A, J11B             |
|           | 10  | K09A, K09B             |           | 10  | K09A, K09B             |           | 10  | K09A, K09B             |
|           | 11  | L09A, L09B             |           | 11  | L09A, L09B             |           | 11  | L09A, L09B             |
|           | 12  | M06Z, M37Z             |           | 12  | M06Z, M37Z             |           | 12  | M06Z, M37Z             |
|           | 13  | N11A, N11B             |           | 13  | N11A, N11B             |           | 13  | N11A, N11B             |
|           | 21B | X06A, X06B, X06C       |           | 21B | X06A, X06B, X06C       |           | 21B | X06A, X06B, X06C       |
| 83.02.11↔ |     | BORP, VBOR             | 83.02.15↔ |     | BORP, VBOR             | 83.03.11↔ |     | BORP, VBOR             |
|           | 01  | B17A, B17B, B17C       |           | 01  | B17A, B17B, B17C       |           | 01  | B17A, B17B, B17C       |
|           | 03  | D12A, D12B             |           | 03  | D12A, D12B             |           | 03  | D12A, D12B             |
|           | 04  | E02A, E02B, E02C       |           | 04  | E02A, E02B, E02C       |           | 04  | E02A, E02B, E02C       |
|           | 05  | F21Z                   |           | 05  | F21Z                   |           | 05  | F21Z                   |
|           | 06  | G10Z, G12A, G12B, G12C |           | 06  | G10Z, G12A, G12B, G12C |           | 06  | G10Z, G12A, G12B, G12C |
|           | 07  | H06Z                   |           | 07  | H06Z                   |           | 07  | H06Z                   |
|           | 08  | I27A, I27B, I27C, I27D |           | 08  | I27A, I27B, I27C, I27D |           | 08  | I27A, I27B, I27C, I27D |
|           | 09  | J11A, J11B             |           | 09  | J11A, J11B             |           | 09  | J11A, J11B             |
|           | 10  | K09A, K09B             |           | 10  | K09A, K09B             |           | 10  | K09A, K09B             |
|           | 11  | L09A, L09B             |           | 11  | L09A, L09B             |           | 11  | L09A, L09B             |
|           | 12  | M06Z, M37Z             |           | 12  | M06Z, M37Z             |           | 12  | M06Z, M37Z             |
|           | 13  | N11A, N11B             |           | 13  | N11A, N11B             |           | 13  | N11A, N11B             |
|           | 21B | X06A, X06B, X06C       |           | 21B | X06A, X06B, X06C       |           | 21B | X06A, X06B, X06C       |

Anhang B Prozedurenkode-/MDC-/DRG-Index

| CHOP      | MDC | DRG                    | CHOP      | MDC | DRG                    | CHOP      | MDC | DRG                    |
|-----------|-----|------------------------|-----------|-----|------------------------|-----------|-----|------------------------|
| 83.03.12↔ |     | BORP, VBOR             | 83.03.16↔ |     | BORP, VBOR             | 83.09.12↔ |     | BORP, VBOR             |
|           | 01  | B17A, B17B, B17C       |           | 01  | B17A, B17B, B17C       |           | 01  | B17A, B17B, B17C       |
|           | 03  | D12A, D12B             |           | 03  | D12A, D12B             |           | 03  | D12A, D12B             |
|           | 04  | E02A, E02B, E02C       |           | 04  | E02A, E02B, E02C       |           | 04  | E02A, E02B, E02C       |
|           | 05  | F21Z                   |           | 05  | F21Z                   |           | 05  | F21Z                   |
|           | 06  | G10Z, G12A, G12B, G12C |           | 06  | G10Z, G12A, G12B, G12C |           | 06  | G10Z, G12A, G12B, G12C |
|           | 07  | H06Z                   |           | 07  | H06Z                   |           | 07  | H06Z                   |
|           | 08  | I27A, I27B, I27C, I27D |           | 08  | I27A, I27B, I27C, I27D |           | 08  | I27A, I27B, I27C, I27D |
|           | 09  | J11A, J11B             |           | 09  | J11A, J11B             |           | 09  | J11A, J11B             |
|           | 10  | K09A, K09B             |           | 10  | K09A, K09B             |           | 10  | K09A, K09B             |
|           | 11  | L09A, L09B             |           | 11  | L09A, L09B             |           | 11  | L09A, L09B             |
|           | 12  | M06Z, M37Z             |           | 12  | M06Z, M37Z             |           | 12  | M06Z, M37Z             |
|           | 13  | N11A, N11B             |           | 13  | N11A, N11B             |           | 13  | N11A, N11B             |
|           | 21B | X06A, X06B, X06C       |           | 21B | X06A, X06B, X06C       |           | 21B | X06A, X06B, X06C       |
| 83.03.13↔ |     | BORP, VBOR             | 83.03.19↔ |     | BORP, VBOR             | 83.09.13↔ |     | BORP, VBOR             |
|           | 01  | B17A, B17B, B17C       |           | 01  | B17A, B17B, B17C       |           | 01  | B17A, B17B, B17C       |
|           | 03  | D12A, D12B             |           | 03  | D12A, D12B             |           | 03  | D12A, D12B             |
|           | 04  | E02A, E02B, E02C       |           | 04  | E02A, E02B, E02C       |           | 04  | E02A, E02B, E02C       |
|           | 05  | F21Z                   |           | 05  | F21Z                   |           | 05  | F21Z                   |
|           | 06  | G10Z, G12A, G12B, G12C |           | 06  | G10Z, G12A, G12B, G12C |           | 06  | G10Z, G12A, G12B, G12C |
|           | 07  | H06Z                   |           | 07  | H06Z                   |           | 07  | H06Z                   |
|           | 08  | I27A, I27B, I27C, I27D |           | 08  | I27A, I27B, I27C, I27D |           | 08  | I27A, I27B, I27C, I27D |
|           | 09  | J11A, J11B             |           | 09  | J11A, J11B             |           | 09  | J11A, J11B             |
|           | 10  | K09A, K09B             |           | 10  | K09A, K09B             |           | 10  | K09A, K09B             |
|           | 11  | L09A, L09B             |           | 11  | L09A, L09B             |           | 11  | L09A, L09B             |
|           | 12  | M06Z, M37Z             |           | 12  | M06Z, M37Z             |           | 12  | M06Z, M37Z             |
|           | 13  | N11A, N11B             |           | 13  | N11A, N11B             |           | 13  | N11A, N11B             |
|           | 21B | X06A, X06B, X06C       |           | 21B | X06A, X06B, X06C       |           | 21B | X06A, X06B, X06C       |
| 83.03.14↔ |     | BORP, VBOR             | 83.09.10↔ |     | BORP, VBOR             | 83.09.14↔ |     | BORP, VBOR             |
|           | 01  | B17A, B17B, B17C       |           | 01  | B17A, B17B, B17C       |           | 01  | B17A, B17B, B17C       |
|           | 03  | D12A, D12B             |           | 03  | D12A, D12B             |           | 03  | D12A, D12B             |
|           | 04  | E02A, E02B, E02C       |           | 04  | E02A, E02B, E02C       |           | 04  | E02A, E02B, E02C       |
|           | 05  | F21Z                   |           | 05  | F21Z                   |           | 05  | F21Z                   |
|           | 06  | G10Z, G12A, G12B, G12C |           | 06  | G10Z, G12A, G12B, G12C |           | 06  | G10Z, G12A, G12B, G12C |
|           | 07  | H06Z                   |           | 07  | H06Z                   |           | 07  | H06Z                   |
|           | 08  | I27A, I27B, I27C, I27D |           | 08  | I27A, I27B, I27C, I27D |           | 08  | I27A, I27B, I27C, I27D |
|           | 09  | J11A, J11B             |           | 09  | J11A, J11B             |           | 09  | J11A, J11B             |
|           | 10  | K09A, K09B             |           | 10  | K09A, K09B             |           | 10  | K09A, K09B             |
|           | 11  | L09A, L09B             |           | 11  | L09A, L09B             |           | 11  | L09A, L09B             |
|           | 12  | M06Z, M37Z             |           | 12  | M06Z, M37Z             |           | 12  | M06Z, M37Z             |
|           | 13  | N11A, N11B             |           | 13  | N11A, N11B             |           | 13  | N11A, N11B             |
|           | 21B | X06A, X06B, X06C       |           | 21B | X06A, X06B, X06C       |           | 21B | X06A, X06B, X06C       |
| 83.03.15↔ |     | BORP, VBOR             | 83.09.11↔ |     | BORP, VBOR             | 83.09.15↔ |     | BORP, VBOR             |
|           | 01  | B17A, B17B, B17C       |           | 01  | B17A, B17B, B17C       |           | 01  | B17A, B17B, B17C       |
|           | 03  | D12A, D12B             |           | 03  | D12A, D12B             |           | 03  | D12A, D12B             |
|           | 04  | E02A, E02B, E02C       |           | 04  | E02A, E02B, E02C       |           | 04  | E02A, E02B, E02C       |
|           | 05  | F21Z                   |           | 05  | F21Z                   |           | 05  | F21Z                   |
|           | 06  | G10Z, G12A, G12B, G12C |           | 06  | G10Z, G12A, G12B, G12C |           | 06  | G10Z, G12A, G12B, G12C |
|           | 07  | H06Z                   |           | 07  | H06Z                   |           | 07  | H06Z                   |
|           | 08  | I27A, I27B, I27C, I27D |           | 08  | I27A, I27B, I27C, I27D |           | 08  | I27A, I27B, I27C, I27D |
|           | 09  | J11A, J11B             |           | 09  | J11A, J11B             |           | 09  | J11A, J11B             |
|           | 10  | K09A, K09B             |           | 10  | K09A, K09B             |           | 10  | K09A, K09B             |
|           | 11  | L09A, L09B             |           | 11  | L09A, L09B             |           | 11  | L09A, L09B             |
|           | 12  | M06Z, M37Z             |           | 12  | M06Z, M37Z             |           | 12  | M06Z, M37Z             |
|           | 13  | N11A, N11B             |           | 13  | N11A, N11B             |           | 13  | N11A, N11B             |
|           | 21B | X06A, X06B, X06C       |           | 21B | X06A, X06B, X06C       |           | 21B | X06A, X06B, X06C       |

PROZ

| CHOP      | MDC | DRG                    | CHOP      | MDC | DRG                    | CHOP      | MDC | DRG                    |
|-----------|-----|------------------------|-----------|-----|------------------------|-----------|-----|------------------------|
| 83.09.16↔ |     | BORP, VBOR             | 83.09.92↔ |     | BORP, VBOR             | 83.09.96↔ |     | BORP, VBOR             |
|           | 01  | B17A, B17B, B17C       |           | 01  | B17A, B17B, B17C       |           | 01  | B17A, B17B, B17C       |
|           | 03  | D12A, D12B             |           | 03  | D12A, D12B             |           | 03  | D12A, D12B             |
|           | 04  | E02A, E02B, E02C       |           | 04  | E02A, E02B, E02C       |           | 04  | E02A, E02B, E02C       |
|           | 05  | F21Z                   |           | 05  | F21Z                   |           | 05  | F21Z                   |
|           | 06  | G10Z, G12A, G12B, G12C |           | 06  | G10Z, G12A, G12B, G12C |           | 06  | G10Z, G12A, G12B, G12C |
|           | 07  | H06Z                   |           | 07  | H06Z                   |           | 07  | H06Z                   |
|           | 08  | I27A, I27B, I27C, I27D |           | 08  | I27A, I27B, I27C, I27D |           | 08  | I27A, I27B, I27C, I27D |
|           | 09  | J11A, J11B             |           | 09  | J11A, J11B             |           | 09  | J11A, J11B             |
|           | 10  | K09A, K09B             |           | 10  | K09A, K09B             |           | 10  | K09A, K09B             |
|           | 11  | L09A, L09B             |           | 11  | L09A, L09B             |           | 11  | L09A, L09B             |
|           | 12  | M06Z, M37Z             |           | 12  | M06Z, M37Z             |           | 12  | M06Z, M37Z             |
|           | 13  | N11A, N11B             |           | 13  | N11A, N11B             |           | 13  | N11A, N11B             |
|           | 21B | X06A, X06B, X06C       |           | 21B | X06A, X06B, X06C       |           | 21B | X06A, X06B, X06C       |
| 83.09.19↔ |     | BORP, VBOR             | 83.09.93↔ |     | BORP, VBOR             | 83.09.97↔ |     | BORP, VBOR             |
|           | 01  | B17A, B17B, B17C       |           | 01  | B17A, B17B, B17C       |           | 01  | B17A, B17B, B17C       |
|           | 03  | D12A, D12B             |           | 03  | D12A, D12B             |           | 03  | D12A, D12B             |
|           | 04  | E02A, E02B, E02C       |           | 04  | E02A, E02B, E02C       |           | 04  | E02A, E02B, E02C       |
|           | 05  | F21Z                   |           | 05  | F21Z                   |           | 05  | F21Z                   |
|           | 06  | G10Z, G12A, G12B, G12C |           | 06  | G10Z, G12A, G12B, G12C |           | 06  | G10Z, G12A, G12B, G12C |
|           | 07  | H06Z                   |           | 07  | H06Z                   |           | 07  | H06Z                   |
|           | 08  | I27A, I27B, I27C, I27D |           | 08  | I27A, I27B, I27C, I27D |           | 08  | I27A, I27B, I27C, I27D |
|           | 09  | J11A, J11B             |           | 09  | J11A, J11B             |           | 09  | J11A, J11B             |
|           | 10  | K09A, K09B             |           | 10  | K09A, K09B             |           | 10  | K09A, K09B             |
|           | 11  | L09A, L09B             |           | 11  | L09A, L09B             |           | 11  | L09A, L09B             |
|           | 12  | M06Z, M37Z             |           | 12  | M06Z, M37Z             |           | 12  | M06Z, M37Z             |
|           | 13  | N11A, N11B             |           | 13  | N11A, N11B             |           | 13  | N11A, N11B             |
|           | 21B | X06A, X06B, X06C       |           | 21B | X06A, X06B, X06C       |           | 21B | X06A, X06B, X06C       |
| 83.09.90↔ |     | BORP, VBOR             | 83.09.94↔ |     | BORP, VBOR             | 83.11↔    |     | BORP, VBOR             |
|           | 01  | B17A, B17B, B17C       |           | 01  | B17A, B17B, B17C       |           | 01  | B17A, B17B, B17C       |
|           | 03  | D12A, D12B             |           | 03  | D12A, D12B             |           | 03  | D12A, D12B             |
|           | 04  | E02A, E02B, E02C       |           | 04  | E02A, E02B, E02C       |           | 04  | E02A, E02B, E02C       |
|           | 05  | F21Z                   |           | 05  | F21Z                   |           | 05  | F21Z                   |
|           | 06  | G10Z, G12A, G12B, G12C |           | 06  | G10Z, G12A, G12B, G12C |           | 06  | G10Z, G12A, G12B, G12C |
|           | 07  | H06Z                   |           | 07  | H06Z                   |           | 07  | H06Z                   |
|           | 08  | I27A, I27B, I27C, I27D |           | 08  | I27A, I27B, I27C, I27D |           | 08  | I27A, I27B, I27C, I27D |
|           | 09  | J11A, J11B             |           | 09  | J11A, J11B             |           | 09  | J11A, J11B             |
|           | 10  | K09A, K09B             |           | 10  | K09A, K09B             |           | 10  | K09A, K09B             |
|           | 11  | L09A, L09B             |           | 11  | L09A, L09B             |           | 11  | L09A, L09B             |
|           | 12  | M06Z, M37Z             |           | 12  | M06Z, M37Z             |           | 12  | M06Z, M37Z             |
|           | 13  | N11A, N11B             |           | 13  | N11A, N11B             |           | 13  | N11A, N11B             |
|           | 21B | X06A, X06B, X06C       |           | 21B | X06A, X06B, X06C       |           | 21B | X06A, X06B, X06C       |
| 83.09.91↔ |     | BORP, VBOR             | 83.09.95↔ |     | BORP, VBOR             | 83.12↔    |     | BORP, VBOR             |
|           | 01  | B17A, B17B, B17C       |           | 01  | B17A, B17B, B17C       |           | 01  | B17A, B17B, B17C       |
|           | 03  | D12A, D12B             |           | 03  | D12A, D12B             |           | 03  | D12A, D12B             |
|           | 04  | E02A, E02B, E02C       |           | 04  | E02A, E02B, E02C       |           | 04  | E02A, E02B, E02C       |
|           | 05  | F21Z                   |           | 05  | F21Z                   |           | 05  | F21Z                   |
|           | 06  | G10Z, G12A, G12B, G12C |           | 06  | G10Z, G12A, G12B, G12C |           | 06  | G10Z, G12A, G12B, G12C |
|           | 07  | H06Z                   |           | 07  | H06Z                   |           | 07  | H06Z                   |
|           | 08  | I27A, I27B, I27C, I27D |           | 08  | I27A, I27B, I27C, I27D |           | 08  | I27A, I27B, I27C, I27D |
|           | 09  | J11A, J11B             |           | 09  | J11A, J11B             |           | 09  | J11A, J11B             |
|           | 10  | K09A, K09B             |           | 10  | K09A, K09B             |           | 10  | K09A, K09B             |
|           | 11  | L09A, L09B             |           | 11  | L09A, L09B             |           | 11  | L09A, L09B             |
|           | 12  | M06Z, M37Z             |           | 12  | M06Z, M37Z             |           | 12  | M06Z, M37Z             |
|           | 13  | N11A, N11B             |           | 13  | N11A, N11B             |           | 13  | N11A, N11B             |
|           | 21B | X06A, X06B, X06C       |           | 21B | X06A, X06B, X06C       |           | 21B | X06A, X06B, X06C       |

Anhang B Prozedurenkode-/MDC-/DRG-Index

| CHOP      | MDC | DRG                    | CHOP      | MDC | DRG                    | CHOP      | MDC | DRG                    |
|-----------|-----|------------------------|-----------|-----|------------------------|-----------|-----|------------------------|
| 83.13.10↔ |     | BORP, VBOR             | 83.13.14↔ |     | BORP, VBOR             | 83.13.20↔ |     | BORP, VBOR             |
|           | 01  | B17A, B17B, B17C       |           | 01  | B17A, B17B, B17C       |           | 01  | B17A, B17B, B17C       |
|           | 03  | D12A, D12B             |           | 03  | D12A, D12B             |           | 03  | D12A, D12B             |
|           | 04  | E02A, E02B, E02C       |           | 04  | E02A, E02B, E02C       |           | 04  | E02A, E02B, E02C       |
|           | 05  | F21Z                   |           | 05  | F21Z                   |           | 05  | F21Z                   |
|           | 06  | G10Z, G12A, G12B, G12C |           | 06  | G10Z, G12A, G12B, G12C |           | 06  | G10Z, G12A, G12B, G12C |
|           | 07  | H06Z                   |           | 07  | H06Z                   |           | 07  | H06Z                   |
|           | 08  | I27A, I27B, I27C, I27D |           | 08  | I27A, I27B, I27C, I27D |           | 08  | I27A, I27B, I27C, I27D |
|           | 09  | J11A, J11B             |           | 09  | J11A, J11B             |           | 09  | J11A, J11B             |
|           | 10  | K09A, K09B             |           | 10  | K09A, K09B             |           | 10  | K09A, K09B             |
|           | 11  | L09A, L09B             |           | 11  | L09A, L09B             |           | 11  | L09A, L09B             |
|           | 12  | M06Z, M37Z             |           | 12  | M06Z, M37Z             |           | 12  | M06Z, M37Z             |
|           | 13  | N11A, N11B             |           | 13  | N11A, N11B             |           | 13  | N11A, N11B             |
|           | 21B | X06A, X06B, X06C       |           | 21B | X06A, X06B, X06C       |           | 21B | X06A, X06B, X06C       |
| 83.13.11↔ |     | BORP, VBOR             | 83.13.15↔ |     | BORP, VBOR             | 83.13.21↔ |     | BORP, VBOR             |
|           | 01  | B17A, B17B, B17C       |           | 01  | B17A, B17B, B17C       |           | 01  | B17A, B17B, B17C       |
|           | 03  | D12A, D12B             |           | 03  | D12A, D12B             |           | 03  | D12A, D12B             |
|           | 04  | E02A, E02B, E02C       |           | 04  | E02A, E02B, E02C       |           | 04  | E02A, E02B, E02C       |
|           | 05  | F21Z                   |           | 05  | F21Z                   |           | 05  | F21Z                   |
|           | 06  | G10Z, G12A, G12B, G12C |           | 06  | G10Z, G12A, G12B, G12C |           | 06  | G10Z, G12A, G12B, G12C |
|           | 07  | H06Z                   |           | 07  | H06Z                   |           | 07  | H06Z                   |
|           | 08  | I27A, I27B, I27C, I27D |           | 08  | I27A, I27B, I27C, I27D |           | 08  | I27A, I27B, I27C, I27D |
|           | 09  | J11A, J11B             |           | 09  | J11A, J11B             |           | 09  | J11A, J11B             |
|           | 10  | K09A, K09B             |           | 10  | K09A, K09B             |           | 10  | K09A, K09B             |
|           | 11  | L09A, L09B             |           | 11  | L09A, L09B             |           | 11  | L09A, L09B             |
|           | 12  | M06Z, M37Z             |           | 12  | M06Z, M37Z             |           | 12  | M06Z, M37Z             |
|           | 13  | N11A, N11B             |           | 13  | N11A, N11B             |           | 13  | N11A, N11B             |
|           | 21B | X06A, X06B, X06C       |           | 21B | X06A, X06B, X06C       |           | 21B | X06A, X06B, X06C       |
| 83.13.12↔ |     | BORP, VBOR             | 83.13.16↔ |     | BORP, VBOR             | 83.13.22↔ |     | BORP, VBOR             |
|           | 01  | B17A, B17B, B17C       |           | 01  | B17A, B17B, B17C       |           | 01  | B17A, B17B, B17C       |
|           | 03  | D12A, D12B             |           | 03  | D12A, D12B             |           | 03  | D12A, D12B             |
|           | 04  | E02A, E02B, E02C       |           | 04  | E02A, E02B, E02C       |           | 04  | E02A, E02B, E02C       |
|           | 05  | F21Z                   |           | 05  | F21Z                   |           | 05  | F21Z                   |
|           | 06  | G10Z, G12A, G12B, G12C |           | 06  | G10Z, G12A, G12B, G12C |           | 06  | G10Z, G12A, G12B, G12C |
|           | 07  | H06Z                   |           | 07  | H06Z                   |           | 07  | H06Z                   |
|           | 08  | I27A, I27B, I27C, I27D |           | 08  | I27A, I27B, I27C, I27D |           | 08  | I27A, I27B, I27C, I27D |
|           | 09  | J11A, J11B             |           | 09  | J11A, J11B             |           | 09  | J11A, J11B             |
|           | 10  | K09A, K09B             |           | 10  | K09A, K09B             |           | 10  | K09A, K09B             |
|           | 11  | L09A, L09B             |           | 11  | L09A, L09B             |           | 11  | L09A, L09B             |
|           | 12  | M06Z, M37Z             |           | 12  | M06Z, M37Z             |           | 12  | M06Z, M37Z             |
|           | 13  | N11A, N11B             |           | 13  | N11A, N11B             |           | 13  | N11A, N11B             |
|           | 21B | X06A, X06B, X06C       |           | 21B | X06A, X06B, X06C       |           | 21B | X06A, X06B, X06C       |
| 83.13.13↔ |     | BORP, VBOR             | 83.13.19↔ |     | BORP, VBOR             | 83.13.23↔ |     | BORP, VBOR             |
|           | 01  | B17A, B17B, B17C       |           | 01  | B17A, B17B, B17C       |           | 01  | B17A, B17B, B17C       |
|           | 03  | D12A, D12B             |           | 03  | D12A, D12B             |           | 03  | D12A, D12B             |
|           | 04  | E02A, E02B, E02C       |           | 04  | E02A, E02B, E02C       |           | 04  | E02A, E02B, E02C       |
|           | 05  | F21Z                   |           | 05  | F21Z                   |           | 05  | F21Z                   |
|           | 06  | G10Z, G12A, G12B, G12C |           | 06  | G10Z, G12A, G12B, G12C |           | 06  | G10Z, G12A, G12B, G12C |
|           | 07  | H06Z                   |           | 07  | H06Z                   |           | 07  | H06Z                   |
|           | 08  | I27A, I27B, I27C, I27D |           | 08  | I27A, I27B, I27C, I27D |           | 08  | I27A, I27B, I27C, I27D |
|           | 09  | J11A, J11B             |           | 09  | J11A, J11B             |           | 09  | J11A, J11B             |
|           | 10  | K09A, K09B             |           | 10  | K09A, K09B             |           | 10  | K09A, K09B             |
|           | 11  | L09A, L09B             |           | 11  | L09A, L09B             |           | 11  | L09A, L09B             |
|           | 12  | M06Z, M37Z             |           | 12  | M06Z, M37Z             |           | 12  | M06Z, M37Z             |
|           | 13  | N11A, N11B             |           | 13  | N11A, N11B             |           | 13  | N11A, N11B             |
|           | 21B | X06A, X06B, X06C       |           | 21B | X06A, X06B, X06C       |           | 21B | X06A, X06B, X06C       |

PROZ



| CHOP      | MDC | DRG                    | CHOP      | MDC | DRG                    | CHOP      | MDC | DRG                    |
|-----------|-----|------------------------|-----------|-----|------------------------|-----------|-----|------------------------|
| 83.13.24↔ |     | BORP, VBOR             | 83.14.10↔ |     | BORP, VBOR             | 83.14.14↔ |     | BORP, VBOR             |
|           | 01  | B17A, B17B, B17C       |           | 01  | B17A, B17B, B17C       |           | 01  | B17A, B17B, B17C       |
|           | 03  | D12A, D12B             |           | 03  | D12A, D12B             |           | 03  | D12A, D12B             |
|           | 04  | E02A, E02B, E02C       |           | 04  | E02A, E02B, E02C       |           | 04  | E02A, E02B, E02C       |
|           | 05  | F21Z                   |           | 05  | F21Z                   |           | 05  | F21Z                   |
|           | 06  | G10Z, G12A, G12B, G12C |           | 06  | G10Z, G12A, G12B, G12C |           | 06  | G10Z, G12A, G12B, G12C |
|           | 07  | H06Z                   |           | 07  | H06Z                   |           | 07  | H06Z                   |
|           | 08  | I27A, I27B, I27C, I27D |           | 08  | I27A, I27B, I27C, I27D |           | 08  | I27A, I27B, I27C, I27D |
|           | 09  | J11A, J11B             |           | 09  | J11A, J11B             |           | 09  | J11A, J11B             |
|           | 10  | K09A, K09B             |           | 10  | K09A, K09B             |           | 10  | K09A, K09B             |
|           | 11  | L09A, L09B             |           | 11  | L09A, L09B             |           | 11  | L09A, L09B             |
|           | 12  | M06Z, M37Z             |           | 12  | M06Z, M37Z             |           | 12  | M06Z, M37Z             |
|           | 13  | N11A, N11B             |           | 13  | N11A, N11B             |           | 13  | N11A, N11B             |
|           | 21B | X06A, X06B, X06C       |           | 21B | X06A, X06B, X06C       |           | 21B | X06A, X06B, X06C       |
| 83.13.25↔ |     | BORP, VBOR             | 83.14.11↔ |     | BORP, VBOR             | 83.14.15↔ |     | BORP, VBOR             |
|           | 01  | B17A, B17B, B17C       |           | 01  | B17A, B17B, B17C       |           | 01  | B17A, B17B, B17C       |
|           | 03  | D12A, D12B             |           | 03  | D12A, D12B             |           | 03  | D12A, D12B             |
|           | 04  | E02A, E02B, E02C       |           | 04  | E02A, E02B, E02C       |           | 04  | E02A, E02B, E02C       |
|           | 05  | F21Z                   |           | 05  | F21Z                   |           | 05  | F21Z                   |
|           | 06  | G10Z, G12A, G12B, G12C |           | 06  | G10Z, G12A, G12B, G12C |           | 06  | G10Z, G12A, G12B, G12C |
|           | 07  | H06Z                   |           | 07  | H06Z                   |           | 07  | H06Z                   |
|           | 08  | I27A, I27B, I27C, I27D |           | 08  | I27A, I27B, I27C, I27D |           | 08  | I27A, I27B, I27C, I27D |
|           | 09  | J11A, J11B             |           | 09  | J11A, J11B             |           | 09  | J11A, J11B             |
|           | 10  | K09A, K09B             |           | 10  | K09A, K09B             |           | 10  | K09A, K09B             |
|           | 11  | L09A, L09B             |           | 11  | L09A, L09B             |           | 11  | L09A, L09B             |
|           | 12  | M06Z, M37Z             |           | 12  | M06Z, M37Z             |           | 12  | M06Z, M37Z             |
|           | 13  | N11A, N11B             |           | 13  | N11A, N11B             |           | 13  | N11A, N11B             |
|           | 21B | X06A, X06B, X06C       |           | 21B | X06A, X06B, X06C       |           | 21B | X06A, X06B, X06C       |
| 83.13.26↔ |     | BORP, VBOR             | 83.14.12↔ |     | BORP, VBOR             | 83.14.16↔ |     | BORP, VBOR             |
|           | 01  | B17A, B17B, B17C       |           | 01  | B17A, B17B, B17C       |           | 01  | B17A, B17B, B17C       |
|           | 03  | D12A, D12B             |           | 03  | D12A, D12B             |           | 03  | D12A, D12B             |
|           | 04  | E02A, E02B, E02C       |           | 04  | E02A, E02B, E02C       |           | 04  | E02A, E02B, E02C       |
|           | 05  | F21Z                   |           | 05  | F21Z                   |           | 05  | F21Z                   |
|           | 06  | G10Z, G12A, G12B, G12C |           | 06  | G10Z, G12A, G12B, G12C |           | 06  | G10Z, G12A, G12B, G12C |
|           | 07  | H06Z                   |           | 07  | H06Z                   |           | 07  | H06Z                   |
|           | 08  | I27A, I27B, I27C, I27D |           | 08  | I27A, I27B, I27C, I27D |           | 08  | I27A, I27B, I27C, I27D |
|           | 09  | J11A, J11B             |           | 09  | J11A, J11B             |           | 09  | J11A, J11B             |
|           | 10  | K09A, K09B             |           | 10  | K09A, K09B             |           | 10  | K09A, K09B             |
|           | 11  | L09A, L09B             |           | 11  | L09A, L09B             |           | 11  | L09A, L09B             |
|           | 12  | M06Z, M37Z             |           | 12  | M06Z, M37Z             |           | 12  | M06Z, M37Z             |
|           | 13  | N11A, N11B             |           | 13  | N11A, N11B             |           | 13  | N11A, N11B             |
|           | 21B | X06A, X06B, X06C       |           | 21B | X06A, X06B, X06C       |           | 21B | X06A, X06B, X06C       |
| 83.13.29↔ |     | BORP, VBOR             | 83.14.13↔ |     | BORP, VBOR             | 83.14.19↔ |     | BORP, VBOR             |
|           | 01  | B17A, B17B, B17C       |           | 01  | B17A, B17B, B17C       |           | 01  | B17A, B17B, B17C       |
|           | 03  | D12A, D12B             |           | 03  | D12A, D12B             |           | 03  | D12A, D12B             |
|           | 04  | E02A, E02B, E02C       |           | 04  | E02A, E02B, E02C       |           | 04  | E02A, E02B, E02C       |
|           | 05  | F21Z                   |           | 05  | F21Z                   |           | 05  | F21Z                   |
|           | 06  | G10Z, G12A, G12B, G12C |           | 06  | G10Z, G12A, G12B, G12C |           | 06  | G10Z, G12A, G12B, G12C |
|           | 07  | H06Z                   |           | 07  | H06Z                   |           | 07  | H06Z                   |
|           | 08  | I27A, I27B, I27C, I27D |           | 08  | I27A, I27B, I27C, I27D |           | 08  | I27A, I27B, I27C, I27D |
|           | 09  | J11A, J11B             |           | 09  | J11A, J11B             |           | 09  | J11A, J11B             |
|           | 10  | K09A, K09B             |           | 10  | K09A, K09B             |           | 10  | K09A, K09B             |
|           | 11  | L09A, L09B             |           | 11  | L09A, L09B             |           | 11  | L09A, L09B             |
|           | 12  | M06Z, M37Z             |           | 12  | M06Z, M37Z             |           | 12  | M06Z, M37Z             |
|           | 13  | N11A, N11B             |           | 13  | N11A, N11B             |           | 13  | N11A, N11B             |
|           | 21B | X06A, X06B, X06C       |           | 21B | X06A, X06B, X06C       |           | 21B | X06A, X06B, X06C       |

| CHOP      | MDC | DRG                    | CHOP      | MDC | DRG                    | CHOP      | MDC | DRG                    |
|-----------|-----|------------------------|-----------|-----|------------------------|-----------|-----|------------------------|
| 83.19.10↔ |     | BORP, VBOR             | 83.19.14↔ |     | BORP, VBOR             | 83.19.20↔ |     | BORP, VBOR             |
|           | 01  | B17A, B17B, B17C       |           | 01  | B17A, B17B, B17C       |           | 01  | B17A, B17B, B17C       |
|           | 03  | D12A, D12B             |           | 03  | D12A, D12B             |           | 03  | D12A, D12B             |
|           | 04  | E02A, E02B, E02C       |           | 04  | E02A, E02B, E02C       |           | 04  | E02A, E02B, E02C       |
|           | 05  | F21Z                   |           | 05  | F21Z                   |           | 05  | F21Z                   |
|           | 06  | G10Z, G12A, G12B, G12C |           | 06  | G10Z, G12A, G12B, G12C |           | 06  | G10Z, G12A, G12B, G12C |
|           | 07  | H06Z                   |           | 07  | H06Z                   |           | 07  | H06Z                   |
|           | 08  | I27A, I27B, I27C, I27D |           | 08  | I27A, I27B, I27C, I27D |           | 08  | I27A, I27B, I27C, I27D |
|           | 09  | J11A, J11B             |           | 09  | J11A, J11B             |           | 09  | J11A, J11B             |
|           | 10  | K09A, K09B             |           | 10  | K09A, K09B             |           | 10  | K09A, K09B             |
|           | 11  | L09A, L09B             |           | 11  | L09A, L09B             |           | 11  | L09A, L09B             |
|           | 12  | M06Z, M37Z             |           | 12  | M06Z, M37Z             |           | 12  | M06Z, M37Z             |
|           | 13  | N11A, N11B             |           | 13  | N11A, N11B             |           | 13  | N11A, N11B             |
|           | 21B | X06A, X06B, X06C       |           | 21B | X06A, X06B, X06C       |           | 21B | X06A, X06B, X06C       |
| 83.19.11↔ |     | BORP, VBOR             | 83.19.15↔ |     | BORP, VBOR             | 83.19.21↔ |     | BORP, VBOR             |
|           | 01  | B17A, B17B, B17C       |           | 01  | B17A, B17B, B17C       |           | 01  | B17A, B17B, B17C       |
|           | 03  | D12A, D12B             |           | 03  | D12A, D12B             |           | 03  | D12A, D12B             |
|           | 04  | E02A, E02B, E02C       |           | 04  | E02A, E02B, E02C       |           | 04  | E02A, E02B, E02C       |
|           | 05  | F21Z                   |           | 05  | F21Z                   |           | 05  | F21Z                   |
|           | 06  | G10Z, G12A, G12B, G12C |           | 06  | G10Z, G12A, G12B, G12C |           | 06  | G10Z, G12A, G12B, G12C |
|           | 07  | H06Z                   |           | 07  | H06Z                   |           | 07  | H06Z                   |
|           | 08  | I27A, I27B, I27C, I27D |           | 08  | I27A, I27B, I27C, I27D |           | 08  | I27A, I27B, I27C, I27D |
|           | 09  | J11A, J11B             |           | 09  | J11A, J11B             |           | 09  | J11A, J11B             |
|           | 10  | K09A, K09B             |           | 10  | K09A, K09B             |           | 10  | K09A, K09B             |
|           | 11  | L09A, L09B             |           | 11  | L09A, L09B             |           | 11  | L09A, L09B             |
|           | 12  | M06Z, M37Z             |           | 12  | M06Z, M37Z             |           | 12  | M06Z, M37Z             |
|           | 13  | N11A, N11B             |           | 13  | N11A, N11B             |           | 13  | N11A, N11B             |
|           | 21B | X06A, X06B, X06C       |           | 21B | X06A, X06B, X06C       |           | 21B | X06A, X06B, X06C       |
| 83.19.12↔ |     | BORP, VBOR             | 83.19.16↔ |     | BORP, VBOR             | 83.19.22↔ |     | BORP, VBOR             |
|           | 01  | B17A, B17B, B17C       |           | 01  | B17A, B17B, B17C       |           | 01  | B17A, B17B, B17C       |
|           | 03  | D12A, D12B             |           | 03  | D12A, D12B             |           | 03  | D12A, D12B             |
|           | 04  | E02A, E02B, E02C       |           | 04  | E02A, E02B, E02C       |           | 04  | E02A, E02B, E02C       |
|           | 05  | F21Z                   |           | 05  | F21Z                   |           | 05  | F21Z                   |
|           | 06  | G10Z, G12A, G12B, G12C |           | 06  | G10Z, G12A, G12B, G12C |           | 06  | G10Z, G12A, G12B, G12C |
|           | 07  | H06Z                   |           | 07  | H06Z                   |           | 07  | H06Z                   |
|           | 08  | I27A, I27B, I27C, I27D |           | 08  | I27A, I27B, I27C, I27D |           | 08  | I27A, I27B, I27C, I27D |
|           | 09  | J11A, J11B             |           | 09  | J11A, J11B             |           | 09  | J11A, J11B             |
|           | 10  | K09A, K09B             |           | 10  | K09A, K09B             |           | 10  | K09A, K09B             |
|           | 11  | L09A, L09B             |           | 11  | L09A, L09B             |           | 11  | L09A, L09B             |
|           | 12  | M06Z, M37Z             |           | 12  | M06Z, M37Z             |           | 12  | M06Z, M37Z             |
|           | 13  | N11A, N11B             |           | 13  | N11A, N11B             |           | 13  | N11A, N11B             |
|           | 21B | X06A, X06B, X06C       |           | 21B | X06A, X06B, X06C       |           | 21B | X06A, X06B, X06C       |
| 83.19.13↔ |     | BORP, VBOR             | 83.19.19↔ |     | BORP, VBOR             | 83.19.23↔ |     | BORP, VBOR             |
|           | 01  | B17A, B17B, B17C       |           | 01  | B17A, B17B, B17C       |           | 01  | B17A, B17B, B17C       |
|           | 03  | D12A, D12B             |           | 03  | D12A, D12B             |           | 03  | D12A, D12B             |
|           | 04  | E02A, E02B, E02C       |           | 04  | E02A, E02B, E02C       |           | 04  | E02A, E02B, E02C       |
|           | 05  | F21Z                   |           | 05  | F21Z                   |           | 05  | F21Z                   |
|           | 06  | G10Z, G12A, G12B, G12C |           | 06  | G10Z, G12A, G12B, G12C |           | 06  | G10Z, G12A, G12B, G12C |
|           | 07  | H06Z                   |           | 07  | H06Z                   |           | 07  | H06Z                   |
|           | 08  | I27A, I27B, I27C, I27D |           | 08  | I27A, I27B, I27C, I27D |           | 08  | I27A, I27B, I27C, I27D |
|           | 09  | J11A, J11B             |           | 09  | J11A, J11B             |           | 09  | J11A, J11B             |
|           | 10  | K09A, K09B             |           | 10  | K09A, K09B             |           | 10  | K09A, K09B             |
|           | 11  | L09A, L09B             |           | 11  | L09A, L09B             |           | 11  | L09A, L09B             |
|           | 12  | M06Z, M37Z             |           | 12  | M06Z, M37Z             |           | 12  | M06Z, M37Z             |
|           | 13  | N11A, N11B             |           | 13  | N11A, N11B             |           | 13  | N11A, N11B             |
|           | 21B | X06A, X06B, X06C       |           | 21B | X06A, X06B, X06C       |           | 21B | X06A, X06B, X06C       |

PROZ

| CHOP      | MDC | DRG                    | CHOP      | MDC | DRG                    | CHOP      | MDC | DRG                    |
|-----------|-----|------------------------|-----------|-----|------------------------|-----------|-----|------------------------|
| 83.19.24↔ |     | BORP, VBOR             | 83.19.30↔ |     | BORP, VBOR             | 83.19.34↔ |     | BORP, VBOR             |
|           | 01  | B17A, B17B, B17C       |           | 01  | B17A, B17B, B17C       |           | 01  | B17A, B17B, B17C       |
|           | 03  | D12A, D12B             |           | 03  | D12A, D12B             |           | 03  | D12A, D12B             |
|           | 04  | E02A, E02B, E02C       |           | 04  | E02A, E02B, E02C       |           | 04  | E02A, E02B, E02C       |
|           | 05  | F21Z                   |           | 05  | F21Z                   |           | 05  | F21Z                   |
|           | 06  | G10Z, G12A, G12B, G12C |           | 06  | G10Z, G12A, G12B, G12C |           | 06  | G10Z, G12A, G12B, G12C |
|           | 07  | H06Z                   |           | 07  | H06Z                   |           | 07  | H06Z                   |
|           | 08  | I27A, I27B, I27C, I27D |           | 08  | I27A, I27B, I27C, I27D |           | 08  | I27A, I27B, I27C, I27D |
|           | 09  | J11A, J11B             |           | 09  | J11A, J11B             |           | 09  | J11A, J11B             |
|           | 10  | K09A, K09B             |           | 10  | K09A, K09B             |           | 10  | K09A, K09B             |
|           | 11  | L09A, L09B             |           | 11  | L09A, L09B             |           | 11  | L09A, L09B             |
|           | 12  | M06Z, M37Z             |           | 12  | M06Z, M37Z             |           | 12  | M06Z, M37Z             |
|           | 13  | N11A, N11B             |           | 13  | N11A, N11B             |           | 13  | N11A, N11B             |
|           | 21B | X06A, X06B, X06C       |           | 21B | X06A, X06B, X06C       |           | 21B | X06A, X06B, X06C       |
| 83.19.25↔ |     | BORP, VBOR             | 83.19.31↔ |     | BORP, VBOR             | 83.19.35↔ |     | BORP, VBOR             |
|           | 01  | B17A, B17B, B17C       |           | 01  | B17A, B17B, B17C       |           | 01  | B17A, B17B, B17C       |
|           | 03  | D12A, D12B             |           | 03  | D12A, D12B             |           | 03  | D12A, D12B             |
|           | 04  | E02A, E02B, E02C       |           | 04  | E02A, E02B, E02C       |           | 04  | E02A, E02B, E02C       |
|           | 05  | F21Z                   |           | 05  | F21Z                   |           | 05  | F21Z                   |
|           | 06  | G10Z, G12A, G12B, G12C |           | 06  | G10Z, G12A, G12B, G12C |           | 06  | G10Z, G12A, G12B, G12C |
|           | 07  | H06Z                   |           | 07  | H06Z                   |           | 07  | H06Z                   |
|           | 08  | I27A, I27B, I27C, I27D |           | 08  | I27A, I27B, I27C, I27D |           | 08  | I27A, I27B, I27C, I27D |
|           | 09  | J11A, J11B             |           | 09  | J11A, J11B             |           | 09  | J11A, J11B             |
|           | 10  | K09A, K09B             |           | 10  | K09A, K09B             |           | 10  | K09A, K09B             |
|           | 11  | L09A, L09B             |           | 11  | L09A, L09B             |           | 11  | L09A, L09B             |
|           | 12  | M06Z, M37Z             |           | 12  | M06Z, M37Z             |           | 12  | M06Z, M37Z             |
|           | 13  | N11A, N11B             |           | 13  | N11A, N11B             |           | 13  | N11A, N11B             |
|           | 21B | X06A, X06B, X06C       |           | 21B | X06A, X06B, X06C       |           | 21B | X06A, X06B, X06C       |
| 83.19.26↔ |     | BORP, VBOR             | 83.19.32↔ |     | BORP, VBOR             | 83.19.36↔ |     | BORP, VBOR             |
|           | 01  | B17A, B17B, B17C       |           | 01  | B17A, B17B, B17C       |           | 01  | B17A, B17B, B17C       |
|           | 03  | D12A, D12B             |           | 03  | D12A, D12B             |           | 03  | D12A, D12B             |
|           | 04  | E02A, E02B, E02C       |           | 04  | E02A, E02B, E02C       |           | 04  | E02A, E02B, E02C       |
|           | 05  | F21Z                   |           | 05  | F21Z                   |           | 05  | F21Z                   |
|           | 06  | G10Z, G12A, G12B, G12C |           | 06  | G10Z, G12A, G12B, G12C |           | 06  | G10Z, G12A, G12B, G12C |
|           | 07  | H06Z                   |           | 07  | H06Z                   |           | 07  | H06Z                   |
|           | 08  | I27A, I27B, I27C, I27D |           | 08  | I27A, I27B, I27C, I27D |           | 08  | I27A, I27B, I27C, I27D |
|           | 09  | J11A, J11B             |           | 09  | J11A, J11B             |           | 09  | J11A, J11B             |
|           | 10  | K09A, K09B             |           | 10  | K09A, K09B             |           | 10  | K09A, K09B             |
|           | 11  | L09A, L09B             |           | 11  | L09A, L09B             |           | 11  | L09A, L09B             |
|           | 12  | M06Z, M37Z             |           | 12  | M06Z, M37Z             |           | 12  | M06Z, M37Z             |
|           | 13  | N11A, N11B             |           | 13  | N11A, N11B             |           | 13  | N11A, N11B             |
|           | 21B | X06A, X06B, X06C       |           | 21B | X06A, X06B, X06C       |           | 21B | X06A, X06B, X06C       |
| 83.19.29↔ |     | BORP, VBOR             | 83.19.33↔ |     | BORP, VBOR             | 83.19.39↔ |     | BORP, VBOR             |
|           | 01  | B17A, B17B, B17C       |           | 01  | B17A, B17B, B17C       |           | 01  | B17A, B17B, B17C       |
|           | 03  | D12A, D12B             |           | 03  | D12A, D12B             |           | 03  | D12A, D12B             |
|           | 04  | E02A, E02B, E02C       |           | 04  | E02A, E02B, E02C       |           | 04  | E02A, E02B, E02C       |
|           | 05  | F21Z                   |           | 05  | F21Z                   |           | 05  | F21Z                   |
|           | 06  | G10Z, G12A, G12B, G12C |           | 06  | G10Z, G12A, G12B, G12C |           | 06  | G10Z, G12A, G12B, G12C |
|           | 07  | H06Z                   |           | 07  | H06Z                   |           | 07  | H06Z                   |
|           | 08  | I27A, I27B, I27C, I27D |           | 08  | I27A, I27B, I27C, I27D |           | 08  | I27A, I27B, I27C, I27D |
|           | 09  | J11A, J11B             |           | 09  | J11A, J11B             |           | 09  | J11A, J11B             |
|           | 10  | K09A, K09B             |           | 10  | K09A, K09B             |           | 10  | K09A, K09B             |
|           | 11  | L09A, L09B             |           | 11  | L09A, L09B             |           | 11  | L09A, L09B             |
|           | 12  | M06Z, M37Z             |           | 12  | M06Z, M37Z             |           | 12  | M06Z, M37Z             |
|           | 13  | N11A, N11B             |           | 13  | N11A, N11B             |           | 13  | N11A, N11B             |
|           | 21B | X06A, X06B, X06C       |           | 21B | X06A, X06B, X06C       |           | 21B | X06A, X06B, X06C       |

Anhang B Prozedurenkode-/MDC-/DRG-Index

| CHOP      | MDC | DRG                    | CHOP      | MDC | DRG                    | CHOP      | MDC | DRG                    |
|-----------|-----|------------------------|-----------|-----|------------------------|-----------|-----|------------------------|
| 83.19.90↔ |     | BORP, VBOR             | 83.19.94↔ |     | BORP, VBOR             | 83.21.21↔ | 01  | B17A, B17B, B17C       |
|           | 01  | B17A, B17B, B17C       |           | 01  | B17A, B17B, B17C       |           | 03  | D12A, D12B             |
|           | 03  | D12A, D12B             |           | 03  | D12A, D12B             |           | 04  | E02A, E02B, E02C       |
|           | 04  | E02A, E02B, E02C       |           | 04  | E02A, E02B, E02C       |           | 05  | F21Z                   |
|           | 05  | F21Z                   |           | 05  | F21Z                   |           | 06  | G10Z, G12A, G12B, G12C |
|           | 06  | G10Z, G12A, G12B, G12C |           | 06  | G10Z, G12A, G12B, G12C |           | 07  | H06Z                   |
|           | 07  | H06Z                   |           | 07  | H06Z                   |           | 08  | I27A, I27B, I27C, I27D |
|           | 08  | I27A, I27B, I27C, I27D |           | 08  | I27A, I27B, I27C, I27D |           | 09  | J11A, J11B             |
|           | 09  | J11A, J11B             |           | 09  | J11A, J11B             |           | 10  | K09A, K09B             |
|           | 10  | K09A, K09B             |           | 10  | K09A, K09B             |           | 11  | L09A, L09B             |
|           | 11  | L09A, L09B             |           | 11  | L09A, L09B             |           | 12  | M06Z, M37Z             |
|           | 12  | M06Z, M37Z             |           | 12  | M06Z, M37Z             |           | 13  | N11A, N11B             |
|           | 13  | N11A, N11B             |           | 13  | N11A, N11B             |           | 21B | X06A, X06B, X06C       |
|           | 21B | X06A, X06B, X06C       |           | 21B | X06A, X06B, X06C       |           |     |                        |
| 83.19.91↔ |     | BORP, VBOR             | 83.19.95↔ |     | BORP, VBOR             | 83.21.30↔ | 01  | B17A, B17B, B17C       |
|           | 01  | B17A, B17B, B17C       |           | 01  | B17A, B17B, B17C       |           | 03  | D12A, D12B             |
|           | 03  | D12A, D12B             |           | 03  | D12A, D12B             |           | 04  | E02A, E02B, E02C       |
|           | 04  | E02A, E02B, E02C       |           | 04  | E02A, E02B, E02C       |           | 05  | F21Z                   |
|           | 05  | F21Z                   |           | 05  | F21Z                   |           | 06  | G10Z, G12A, G12B, G12C |
|           | 06  | G10Z, G12A, G12B, G12C |           | 06  | G10Z, G12A, G12B, G12C |           | 07  | H06Z                   |
|           | 07  | H06Z                   |           | 07  | H06Z                   |           | 08  | I27A, I27B, I27C, I27D |
|           | 08  | I27A, I27B, I27C, I27D |           | 08  | I27A, I27B, I27C, I27D |           | 09  | J11A, J11B             |
|           | 09  | J11A, J11B             |           | 09  | J11A, J11B             |           | 10  | K09A, K09B             |
|           | 10  | K09A, K09B             |           | 10  | K09A, K09B             |           | 11  | L09A, L09B             |
|           | 11  | L09A, L09B             |           | 11  | L09A, L09B             |           | 12  | M06Z, M37Z             |
|           | 12  | M06Z, M37Z             |           | 12  | M06Z, M37Z             |           | 13  | N11A, N11B             |
|           | 13  | N11A, N11B             |           | 13  | N11A, N11B             |           | 21B | X06A, X06B, X06C       |
|           | 21B | X06A, X06B, X06C       |           | 21B | X06A, X06B, X06C       |           |     |                        |
| 83.19.92↔ |     | BORP, VBOR             | 83.19.96↔ |     | BORP, VBOR             | 83.31.10↔ |     | BORP, VBOR             |
|           | 01  | B17A, B17B, B17C       |           | 01  | B17A, B17B, B17C       |           | 01  | B17A, B17B, B17C       |
|           | 03  | D12A, D12B             |           | 03  | D12A, D12B             |           | 03  | D12A, D12B             |
|           | 04  | E02A, E02B, E02C       |           | 04  | E02A, E02B, E02C       |           | 04  | E02A, E02B, E02C       |
|           | 05  | F21Z                   |           | 05  | F21Z                   |           | 05  | F21Z                   |
|           | 06  | G10Z, G12A, G12B, G12C |           | 06  | G10Z, G12A, G12B, G12C |           | 06  | G10Z, G12A, G12B, G12C |
|           | 07  | H06Z                   |           | 07  | H06Z                   |           | 07  | H06Z                   |
|           | 08  | I27A, I27B, I27C, I27D |           | 08  | I27A, I27B, I27C, I27D |           | 08  | I27A, I27B, I27C, I27D |
|           | 09  | J11A, J11B             |           | 09  | J11A, J11B             |           | 09  | J11A, J11B             |
|           | 10  | K09A, K09B             |           | 10  | K09A, K09B             |           | 10  | K09A, K09B             |
|           | 11  | L09A, L09B             |           | 11  | L09A, L09B             |           | 11  | L09A, L09B             |
|           | 12  | M06Z, M37Z             |           | 12  | M06Z, M37Z             |           | 12  | M06Z, M37Z             |
|           | 13  | N11A, N11B             |           | 13  | N11A, N11B             |           | 13  | N11A, N11B             |
|           | 21B | X06A, X06B, X06C       |           | 21B | X06A, X06B, X06C       |           | 21B | X06A, X06B, X06C       |
| 83.19.93↔ |     | BORP, VBOR             | 83.19.97↔ |     | BORP, VBOR             | 83.31.11↔ |     | BORP, VBOR             |
|           | 01  | B17A, B17B, B17C       |           | 01  | B17A, B17B, B17C       |           | 01  | B17A, B17B, B17C       |
|           | 03  | D12A, D12B             |           | 03  | D12A, D12B             |           | 03  | D12A, D12B             |
|           | 04  | E02A, E02B, E02C       |           | 04  | E02A, E02B, E02C       |           | 04  | E02A, E02B, E02C       |
|           | 05  | F21Z                   |           | 05  | F21Z                   |           | 05  | F21Z                   |
|           | 06  | G10Z, G12A, G12B, G12C |           | 06  | G10Z, G12A, G12B, G12C |           | 06  | G10Z, G12A, G12B, G12C |
|           | 07  | H06Z                   |           | 07  | H06Z                   |           | 07  | H06Z                   |
|           | 08  | I27A, I27B, I27C, I27D |           | 08  | I27A, I27B, I27C, I27D |           | 08  | I27A, I27B, I27C, I27D |
|           | 09  | J11A, J11B             |           | 09  | J11A, J11B             |           | 09  | J11A, J11B             |
|           | 10  | K09A, K09B             |           | 10  | K09A, K09B             |           | 10  | K09A, K09B             |
|           | 11  | L09A, L09B             |           | 11  | L09A, L09B             |           | 11  | L09A, L09B             |
|           | 12  | M06Z, M37Z             |           | 12  | M06Z, M37Z             |           | 12  | M06Z, M37Z             |
|           | 13  | N11A, N11B             |           | 13  | N11A, N11B             |           | 13  | N11A, N11B             |
|           | 21B | X06A, X06B, X06C       |           | 21B | X06A, X06B, X06C       |           | 21B | X06A, X06B, X06C       |
| 83.21.11↔ |     | BORP, VBOR             | 83.21.11↔ |     | BORP, VBOR             | 83.31.12↔ |     | BORP, VBOR             |
|           | 01  | B17A, B17B, B17C       |           | 01  | B17A, B17B, B17C       |           | 01  | B17A, B17B, B17C       |
|           | 03  | D12A, D12B             |           | 03  | D12A, D12B             |           | 03  | D12A, D12B             |
|           | 04  | E02A, E02B, E02C       |           | 04  | E02A, E02B, E02C       |           | 04  | E02A, E02B, E02C       |
|           | 05  | F21Z                   |           | 05  | F21Z                   |           | 05  | F21Z                   |
|           | 06  | G10Z, G12A, G12B, G12C |           | 06  | G10Z, G12A, G12B, G12C |           | 06  | G10Z, G12A, G12B, G12C |
|           | 07  | H06Z                   |           | 07  | H06Z                   |           | 07  | H06Z                   |
|           | 08  | I27A, I27B, I27C, I27D |           | 08  | I27A, I27B, I27C, I27D |           | 08  | I27A, I27B, I27C, I27D |
|           | 09  | J11A, J11B             |           | 09  | J11A, J11B             |           | 09  | J11A, J11B             |
|           | 10  | K09A, K09B             |           | 10  | K09A, K09B             |           | 10  | K09A, K09B             |
|           | 11  | L09A, L09B             |           | 11  | L09A, L09B             |           | 11  | L09A, L09B             |
|           | 12  | M06Z, M37Z             |           | 12  | M06Z, M37Z             |           | 12  | M06Z, M37Z             |
|           | 13  | N11A, N11B             |           | 13  | N11A, N11B             |           | 13  | N11A, N11B             |
|           | 21B | X06A, X06B, X06C       |           | 21B | X06A, X06B, X06C       |           | 21B | X06A, X06B, X06C       |

PROZ

| CHOP      | MDC | DRG                    | CHOP      | MDC | DRG                    | CHOP      | MDC | DRG                    |
|-----------|-----|------------------------|-----------|-----|------------------------|-----------|-----|------------------------|
| 83.31.13↔ |     | BORP, VBOR             | 83.31.19↔ |     | BORP, VBOR             | 83.32.13↔ |     | BORP, VBOR             |
|           | 01  | B17A, B17B, B17C       |           | 01  | B17A, B17B, B17C       |           | 01  | B17A, B17B, B17C       |
|           | 03  | D12A, D12B             |           | 03  | D12A, D12B             |           | 03  | D12A, D12B             |
|           | 04  | E02A, E02B, E02C       |           | 04  | E02A, E02B, E02C       |           | 04  | E02A, E02B, E02C       |
|           | 05  | F21Z                   |           | 05  | F21Z                   |           | 05  | F21Z                   |
|           | 06  | G10Z, G12A, G12B, G12C |           | 06  | G10Z, G12A, G12B, G12C |           | 06  | G10Z, G12A, G12B, G12C |
|           | 07  | H06Z                   |           | 07  | H06Z                   |           | 07  | H06Z                   |
|           | 08  | I27A, I27B, I27C, I27D |           | 08  | I27A, I27B, I27C, I27D |           | 08  | I27A, I27B, I27C, I27D |
|           | 09  | J11A, J11B             |           | 09  | J11A, J11B             |           | 09  | J11A, J11B             |
|           | 10  | K09A, K09B             |           | 10  | K09A, K09B             |           | 10  | K09A, K09B             |
|           | 11  | L09A, L09B             |           | 11  | L09A, L09B             |           | 11  | L09A, L09B             |
|           | 12  | M06Z, M37Z             |           | 12  | M06Z, M37Z             |           | 12  | M06Z, M37Z             |
|           | 13  | N11A, N11B             |           | 13  | N11A, N11B             |           | 13  | N11A, N11B             |
|           | 21B | X06A, X06B, X06C       |           | 21B | X06A, X06B, X06C       |           | 21B | X06A, X06B, X06C       |
| 83.31.14↔ |     | BORP, VBOR             | 83.32.10↔ |     | BORP, VBOR             | 83.32.14↔ |     | BORP, VBOR             |
|           | 01  | B17A, B17B, B17C       |           | 01  | B17A, B17B, B17C       |           | 01  | B17A, B17B, B17C       |
|           | 03  | D12A, D12B             |           | 03  | D12A, D12B             |           | 03  | D12A, D12B             |
|           | 04  | E02A, E02B, E02C       |           | 04  | E02A, E02B, E02C       |           | 04  | E02A, E02B, E02C       |
|           | 05  | F21Z                   |           | 05  | F21Z                   |           | 05  | F21Z                   |
|           | 06  | G10Z, G12A, G12B, G12C |           | 06  | G10Z, G12A, G12B, G12C |           | 06  | G10Z, G12A, G12B, G12C |
|           | 07  | H06Z                   |           | 07  | H06Z                   |           | 07  | H06Z                   |
|           | 08  | I27A, I27B, I27C, I27D |           | 08  | I27A, I27B, I27C, I27D |           | 08  | I27A, I27B, I27C, I27D |
|           | 09  | J11A, J11B             |           | 09  | J11A, J11B             |           | 09  | J11A, J11B             |
|           | 10  | K09A, K09B             |           | 10  | K09A, K09B             |           | 10  | K09A, K09B             |
|           | 11  | L09A, L09B             |           | 11  | L09A, L09B             |           | 11  | L09A, L09B             |
|           | 12  | M06Z, M37Z             |           | 12  | M06Z, M37Z             |           | 12  | M06Z, M37Z             |
|           | 13  | N11A, N11B             |           | 13  | N11A, N11B             |           | 13  | N11A, N11B             |
|           | 21B | X06A, X06B, X06C       |           | 21B | X06A, X06B, X06C       |           | 21B | X06A, X06B, X06C       |
| 83.31.15↔ |     | BORP, VBOR             | 83.32.11↔ |     | BORP, VBOR             | 83.32.19↔ |     | BORP, VBOR             |
|           | 01  | B17A, B17B, B17C       |           | 01  | B17A, B17B, B17C       |           | 01  | B17A, B17B, B17C       |
|           | 03  | D12A, D12B             |           | 03  | D12A, D12B             |           | 03  | D12A, D12B             |
|           | 04  | E02A, E02B, E02C       |           | 04  | E02A, E02B, E02C       |           | 04  | E02A, E02B, E02C       |
|           | 05  | F21Z                   |           | 05  | F21Z                   |           | 05  | F21Z                   |
|           | 06  | G10Z, G12A, G12B, G12C |           | 06  | G10Z, G12A, G12B, G12C |           | 06  | G10Z, G12A, G12B, G12C |
|           | 07  | H06Z                   |           | 07  | H06Z                   |           | 07  | H06Z                   |
|           | 08  | I27A, I27B, I27C, I27D |           | 08  | I27A, I27B, I27C, I27D |           | 08  | I27A, I27B, I27C, I27D |
|           | 09  | J11A, J11B             |           | 09  | J11A, J11B             |           | 09  | J11A, J11B             |
|           | 10  | K09A, K09B             |           | 10  | K09A, K09B             |           | 10  | K09A, K09B             |
|           | 11  | L09A, L09B             |           | 11  | L09A, L09B             |           | 11  | L09A, L09B             |
|           | 12  | M06Z, M37Z             |           | 12  | M06Z, M37Z             |           | 12  | M06Z, M37Z             |
|           | 13  | N11A, N11B             |           | 13  | N11A, N11B             |           | 13  | N11A, N11B             |
|           | 21B | X06A, X06B, X06C       |           | 21B | X06A, X06B, X06C       |           | 21B | X06A, X06B, X06C       |
| 83.31.16↔ |     | BORP, VBOR             | 83.32.12↔ |     | BORP, VBOR             | 83.39.10↔ |     | BORP, VBOR             |
|           | 01  | B17A, B17B, B17C       |           | 01  | B17A, B17B, B17C       |           | 01  | B17A, B17B, B17C       |
|           | 03  | D12A, D12B             |           | 03  | D12A, D12B             |           | 03  | D12A, D12B             |
|           | 04  | E02A, E02B, E02C       |           | 04  | E02A, E02B, E02C       |           | 04  | E02A, E02B, E02C       |
|           | 05  | F21Z                   |           | 05  | F21Z                   |           | 05  | F21Z                   |
|           | 06  | G10Z, G12A, G12B, G12C |           | 06  | G10Z, G12A, G12B, G12C |           | 06  | G10Z, G12A, G12B, G12C |
|           | 07  | H06Z                   |           | 07  | H06Z                   |           | 07  | H06Z                   |
|           | 08  | I27A, I27B, I27C, I27D |           | 08  | I27A, I27B, I27C, I27D |           | 08  | I27A, I27B, I27C, I27D |
|           | 09  | J11A, J11B             |           | 09  | J11A, J11B             |           | 09  | J11A, J11B             |
|           | 10  | K09A, K09B             |           | 10  | K09A, K09B             |           | 10  | K09A, K09B             |
|           | 11  | L09A, L09B             |           | 11  | L09A, L09B             |           | 11  | L09A, L09B             |
|           | 12  | M06Z, M37Z             |           | 12  | M06Z, M37Z             |           | 12  | M06Z, M37Z             |
|           | 13  | N11A, N11B             |           | 13  | N11A, N11B             |           | 13  | N11A, N11B             |
|           | 21B | X06A, X06B, X06C       |           | 21B | X06A, X06B, X06C       |           | 21B | X06A, X06B, X06C       |

| CHOP      | MDC | DRG                    | CHOP      | MDC | DRG                    | CHOP      | MDC | DRG                    |
|-----------|-----|------------------------|-----------|-----|------------------------|-----------|-----|------------------------|
| 83.39.11↔ |     | BORP, VBOR             | 83.39.19↔ |     | BORP, VBOR             | 83.39.23↔ |     | BORP, VBOR             |
|           | 01  | B17A, B17B, B17C       |           | 01  | B17A, B17B, B17C       |           | 01  | B17A, B17B, B17C       |
|           | 03  | D12A, D12B             |           | 03  | D12A, D12B             |           | 03  | D12A, D12B             |
|           | 04  | E02A, E02B, E02C       |           | 04  | E02A, E02B, E02C       |           | 04  | E02A, E02B, E02C       |
|           | 05  | F21Z                   |           | 05  | F21Z                   |           | 05  | F21Z                   |
|           | 06  | G10Z, G12A, G12B, G12C |           | 06  | G10Z, G12A, G12B, G12C |           | 06  | G10Z, G12A, G12B, G12C |
|           | 07  | H06Z                   |           | 07  | H06Z                   |           | 07  | H06Z                   |
|           | 08  | I27A, I27B, I27C, I27D |           | 08  | I27A, I27B, I27C, I27D |           | 08  | I27A, I27B, I27C, I27D |
|           | 09  | J11A, J11B             |           | 09  | J11A, J11B             |           | 09  | J11A, J11B             |
|           | 10  | K09A, K09B             |           | 10  | K09A, K09B             |           | 10  | K09A, K09B             |
|           | 11  | L09A, L09B             |           | 11  | L09A, L09B             |           | 11  | L09A, L09B             |
|           | 12  | M06Z, M37Z             |           | 12  | M06Z, M37Z             |           | 12  | M06Z, M37Z             |
|           | 13  | N11A, N11B             |           | 13  | N11A, N11B             |           | 13  | N11A, N11B             |
|           | 21B | X06A, X06B, X06C       |           | 21B | X06A, X06B, X06C       |           | 21B | X06A, X06B, X06C       |
| 83.39.12↔ |     | BORP, VBOR             | 83.39.20↔ |     | BORP, VBOR             | 83.39.24↔ |     | BORP, VBOR             |
|           | 01  | B17A, B17B, B17C       |           | 01  | B17A, B17B, B17C       |           | 01  | B17A, B17B, B17C       |
|           | 03  | D12A, D12B             |           | 03  | D12A, D12B             |           | 03  | D12A, D12B             |
|           | 04  | E02A, E02B, E02C       |           | 04  | E02A, E02B, E02C       |           | 04  | E02A, E02B, E02C       |
|           | 05  | F21Z                   |           | 05  | F21Z                   |           | 05  | F21Z                   |
|           | 06  | G10Z, G12A, G12B, G12C |           | 06  | G10Z, G12A, G12B, G12C |           | 06  | G10Z, G12A, G12B, G12C |
|           | 07  | H06Z                   |           | 07  | H06Z                   |           | 07  | H06Z                   |
|           | 08  | I27A, I27B, I27C, I27D |           | 08  | I27A, I27B, I27C, I27D |           | 08  | I27A, I27B, I27C, I27D |
|           | 09  | J11A, J11B             |           | 09  | J11A, J11B             |           | 09  | J11A, J11B             |
|           | 10  | K09A, K09B             |           | 10  | K09A, K09B             |           | 10  | K09A, K09B             |
|           | 11  | L09A, L09B             |           | 11  | L09A, L09B             |           | 11  | L09A, L09B             |
|           | 12  | M06Z, M37Z             |           | 12  | M06Z, M37Z             |           | 12  | M06Z, M37Z             |
|           | 13  | N11A, N11B             |           | 13  | N11A, N11B             |           | 13  | N11A, N11B             |
|           | 21B | X06A, X06B, X06C       |           | 21B | X06A, X06B, X06C       |           | 21B | X06A, X06B, X06C       |
| 83.39.13↔ |     | BORP, VBOR             | 83.39.21↔ |     | BORP, VBOR             | 83.39.29↔ |     | BORP, VBOR             |
|           | 01  | B17A, B17B, B17C       |           | 01  | B17A, B17B, B17C       |           | 01  | B17A, B17B, B17C       |
|           | 03  | D12A, D12B             |           | 03  | D12A, D12B             |           | 03  | D12A, D12B             |
|           | 04  | E02A, E02B, E02C       |           | 04  | E02A, E02B, E02C       |           | 04  | E02A, E02B, E02C       |
|           | 05  | F21Z                   |           | 05  | F21Z                   |           | 05  | F21Z                   |
|           | 06  | G10Z, G12A, G12B, G12C |           | 06  | G10Z, G12A, G12B, G12C |           | 06  | G10Z, G12A, G12B, G12C |
|           | 07  | H06Z                   |           | 07  | H06Z                   |           | 07  | H06Z                   |
|           | 08  | I27A, I27B, I27C, I27D |           | 08  | I27A, I27B, I27C, I27D |           | 08  | I27A, I27B, I27C, I27D |
|           | 09  | J11A, J11B             |           | 09  | J11A, J11B             |           | 09  | J11A, J11B             |
|           | 10  | K09A, K09B             |           | 10  | K09A, K09B             |           | 10  | K09A, K09B             |
|           | 11  | L09A, L09B             |           | 11  | L09A, L09B             |           | 11  | L09A, L09B             |
|           | 12  | M06Z, M37Z             |           | 12  | M06Z, M37Z             |           | 12  | M06Z, M37Z             |
|           | 13  | N11A, N11B             |           | 13  | N11A, N11B             |           | 13  | N11A, N11B             |
|           | 21B | X06A, X06B, X06C       |           | 21B | X06A, X06B, X06C       |           | 21B | X06A, X06B, X06C       |
| 83.39.14↔ |     | BORP, VBOR             | 83.39.22↔ |     | BORP, VBOR             | 83.41↔    |     | BORP, VBOR             |
|           | 01  | B17A, B17B, B17C       |           | 01  | B17A, B17B, B17C       |           | 01  | B17A, B17B, B17C       |
|           | 03  | D12A, D12B             |           | 03  | D12A, D12B             |           | 03  | D12A, D12B             |
|           | 04  | E02A, E02B, E02C       |           | 04  | E02A, E02B, E02C       |           | 04  | E02A, E02B, E02C       |
|           | 05  | F21Z                   |           | 05  | F21Z                   |           | 05  | F21Z                   |
|           | 06  | G10Z, G12A, G12B, G12C |           | 06  | G10Z, G12A, G12B, G12C |           | 06  | G10Z, G12A, G12B, G12C |
|           | 07  | H06Z                   |           | 07  | H06Z                   |           | 07  | H06Z                   |
|           | 08  | I27A, I27B, I27C, I27D |           | 08  | I27A, I27B, I27C, I27D |           | 08  | I27A, I27B, I27C, I27D |
|           | 09  | J11A, J11B             |           | 09  | J11A, J11B             |           | 09  | J11A, J11B             |
|           | 10  | K09A, K09B             |           | 10  | K09A, K09B             |           | 10  | K09A, K09B             |
|           | 11  | L09A, L09B             |           | 11  | L09A, L09B             |           | 11  | L09A, L09B             |
|           | 12  | M06Z, M37Z             |           | 12  | M06Z, M37Z             |           | 12  | M06Z, M37Z             |
|           | 13  | N11A, N11B             |           | 13  | N11A, N11B             |           | 13  | N11A, N11B             |
|           | 21B | X06A, X06B, X06C       |           | 21B | X06A, X06B, X06C       |           | 21B | X06A, X06B, X06C       |

PROZ

| CHOP      | MDC | DRG                    | CHOP      | MDC | DRG                    | CHOP      | MDC       | DRG  |  |
|-----------|-----|------------------------|-----------|-----|------------------------|-----------|-----------|--|--|
| 83.42.10↔ |     | BORP, VBOR             | 83.42.14↔ |     | BORP, VBOR             | 83.43.00↔ |           | BORP, VBOR   |  |
|           | 01  | B17A, B17B, B17C       |           | 01  | B17A, B17B, B17C       |           | 01        | B03A, B03B, B06A, B06B, B11Z, B17A, B17B, B17C, B39A, B39B             |  |
|           | 03  | D12A, D12B             |           | 03  | D12A, D12B             |           | 03        | D12A, D12B   |  |
|           | 04  | E02A, E02B, E02C       |           | 04  | E02A, E02B, E02C       |           | 05        | F04Z, F13A, F13B, F13C, F21Z   |  |
|           | 05  | F21Z                   |           | 05  | F21Z                   |           | 08        | I02A, I02B, I08A, I08B, I08C, I12A, I12B, I12C, I13A, I13B, I32A, I32C |  |
|           | 06  | G10Z, G12A, G12B, G12C |           | 06  | G10Z, G12A, G12B, G12C |           | 09        | J02A, J02B, J04A, J04B, J08A, J08B, J16Z, J21Z, J22A, J22B             |  |
|           | 07  | H06Z                   |           | 07  | H06Z                   |           | 10        | K01Z   |  |
|           | 08  | I27A, I27B, I27C, I27D |           | 08  | I27A, I27B, I27C, I27D |           | 21A       | W02A, W02B   |  |
|           | 09  | J11A, J11B             |           | 09  | J11A, J11B             |           | 21B       | X04Z, X05A, X05B, X06A, X06B, X06C                                     |  |
|           | 10  | K09A, K09B             |           | 10  | K09A, K09B             |           | 22        | Y01Z, Y03A, Y03B   |  |
|           | 11  | L09A, L09B             |           | 11  | L09A, L09B             |           | 83.43.10↔ |  | BORP, VBOR   |
|           | 12  | M06Z, M37Z             |           | 12  | M06Z, M37Z             |           |           | 01   | B03A, B03B, B06A, B06B, B11Z, B17A, B17B, B17C, B39A, B39B             |
|           | 13  | N11A, N11B             |           | 13  | N11A, N11B             |           |           | 03   | D12A, D12B   |
|           | 21B | X06A, X06B, X06C       |           | 21B | X06A, X06B, X06C       |           |           | 05   | F04Z, F13A, F13B, F13C, F21Z   |
| 83.42.11↔ |     | BORP, VBOR             | 83.42.15↔ |     | BORP, VBOR             | 83.43.11↔ |           |  | BORP, VBOR   |
|           | 01  | B17A, B17B, B17C       |           | 01  | B17A, B17B, B17C       |           |           | 01   | B03A, B03B, B06A, B06B, B11Z, B17A, B17B, B17C, B39A, B39B             |
|           | 03  | D12A, D12B             |           | 03  | D12A, D12B             |           |           | 03   | D12A, D12B   |
|           | 04  | E02A, E02B, E02C       |           | 04  | E02A, E02B, E02C       |           |           | 05   | F04Z, F13A, F13B, F13C, F21Z   |
|           | 05  | F21Z                   |           | 05  | F21Z                   |           |           | 08   | I02A, I02B, I08A, I08B, I08C, I12A, I12B, I12C, I13A, I13B, I32A, I32C |
|           | 06  | G10Z, G12A, G12B, G12C |           | 06  | G10Z, G12A, G12B, G12C |           |           | 09   | J02A, J02B, J04A, J04B, J08A, J08B, J16Z, J21Z, J22A, J22B             |
|           | 07  | H06Z                   |           | 07  | H06Z                   |           |           | 10   | K01Z   |
|           | 08  | I27A, I27B, I27C, I27D |           | 08  | I27A, I27B, I27C, I27D |           |           | 21A  | W02A, W02B   |
|           | 09  | J11A, J11B             |           | 09  | J11A, J11B             |           |           | 21B  | X04Z, X05A, X05B, X06A, X06B, X06C                                     |
|           | 10  | K09A, K09B             |           | 10  | K09A, K09B             |           |           | 22   | Y01Z, Y03A, Y03B   |
|           | 11  | L09A, L09B             |           | 11  | L09A, L09B             |           | 83.43.11↔ |  | BORP, VBOR   |
|           | 12  | M06Z, M37Z             |           | 12  | M06Z, M37Z             |           |           | 01   | B03A, B03B, B06A, B06B, B11Z, B17A, B17B, B17C, B39A, B39B             |
|           | 13  | N11A, N11B             |           | 13  | N11A, N11B             |           |           | 03   | D12A, D12B   |
|           | 21B | X06A, X06B, X06C       |           | 21B | X06A, X06B, X06C       |           |           | 05   | F04Z, F13A, F13B, F13C, F21Z   |
| 83.42.12↔ |     | BORP, VBOR             | 83.42.16↔ |     | BORP, VBOR             | 83.43.11↔ |           |  | BORP, VBOR   |
|           | 01  | B17A, B17B, B17C       |           | 01  | B17A, B17B, B17C       |           |           | 01   | B03A, B03B, B06A, B06B, B11Z, B17A, B17B, B17C, B39A, B39B             |
|           | 03  | D12A, D12B             |           | 03  | D12A, D12B             |           |           | 03   | D12A, D12B   |
|           | 04  | E02A, E02B, E02C       |           | 04  | E02A, E02B, E02C       |           |           | 05   | F04Z, F13A, F13B, F13C, F21Z   |
|           | 05  | F21Z                   |           | 05  | F21Z                   |           |           | 08   | I02A, I02B, I08A, I08B, I08C, I12A, I12B, I12C, I13A, I13B, I32A, I32C |
|           | 06  | G10Z, G12A, G12B, G12C |           | 06  | G10Z, G12A, G12B, G12C |           |           | 09   | J02A, J02B, J04A, J04B, J08A, J08B, J16Z, J21Z, J22A, J22B             |
|           | 07  | H06Z                   |           | 07  | H06Z                   |           |           | 10   | K01Z   |
|           | 08  | I27A, I27B, I27C, I27D |           | 08  | I27A, I27B, I27C, I27D |           |           | 21A  | W02A, W02B   |
|           | 09  | J11A, J11B             |           | 09  | J11A, J11B             |           |           | 21B  | X04Z, X05A, X05B, X06A, X06B, X06C                                     |
|           | 10  | K09A, K09B             |           | 10  | K09A, K09B             |           |           | 22   | Y01Z, Y03A, Y03B   |
|           | 11  | L09A, L09B             |           | 11  | L09A, L09B             |           | 83.43.11↔ |  | BORP, VBOR   |
|           | 12  | M06Z, M37Z             |           | 12  | M06Z, M37Z             |           |           | 01   | B03A, B03B, B06A, B06B, B11Z, B17A, B17B, B17C, B39A, B39B             |
|           | 13  | N11A, N11B             |           | 13  | N11A, N11B             |           |           | 03   | D12A, D12B   |
|           | 21B | X06A, X06B, X06C       |           | 21B | X06A, X06B, X06C       |           |           | 05   | F04Z, F13A, F13B, F13C, F21Z   |
| 83.42.13↔ |     | BORP, VBOR             | 83.42.19↔ |     | BORP, VBOR             | 83.43.11↔ |           |  | BORP, VBOR   |
|           | 01  | B17A, B17B, B17C       |           | 01  | B17A, B17B, B17C       |           |           | 01   | B03A, B03B, B06A, B06B, B11Z, B17A, B17B, B17C, B39A, B39B             |
|           | 03  | D12A, D12B             |           | 03  | D12A, D12B             |           |           | 03   | D12A, D12B   |
|           | 04  | E02A, E02B, E02C       |           | 04  | E02A, E02B, E02C       |           |           | 05   | F04Z, F13A, F13B, F13C, F21Z   |
|           | 05  | F21Z                   |           | 05  | F21Z                   |           |           | 08   | I02A, I02B, I08A, I08B, I08C, I12A, I12B, I12C, I13A, I13B, I32A, I32C |
|           | 06  | G10Z, G12A, G12B, G12C |           | 06  | G10Z, G12A, G12B, G12C |           |           | 09   | J02A, J02B, J04A, J04B, J08A, J08B, J16Z, J21Z, J22A, J22B             |
|           | 07  | H06Z                   |           | 07  | H06Z                   |           |           | 10   | K01Z   |
|           | 08  | I27A, I27B, I27C, I27D |           | 08  | I27A, I27B, I27C, I27D |           |           | 21A  | W02A, W02B   |
|           | 09  | J11A, J11B             |           | 09  | J11A, J11B             |           |           | 21B  | X04Z, X05A, X05B, X06A, X06B, X06C                                     |
|           | 10  | K09A, K09B             |           | 10  | K09A, K09B             |           |           | 22   | Y01Z, Y03A, Y03B   |
|           | 11  | L09A, L09B             |           | 11  | L09A, L09B             |           | 83.43.11↔ |  | BORP, VBOR   |
|           | 12  | M06Z, M37Z             |           | 12  | M06Z, M37Z             |           |           | 01   | B03A, B03B, B06A, B06B, B11Z, B17A, B17B, B17C, B39A, B39B             |
|           | 13  | N11A, N11B             |           | 13  | N11A, N11B             |           |           | 03   | D12A, D12B   |
|           | 21B | X06A, X06B, X06C       |           | 21B | X06A, X06B, X06C       |           |           | 05   | F04Z, F13A, F13B, F13C, F21Z   |

Anhang B Prozedurenkode-/MDC-/DRG-Index

| CHOP      | MDC       | DRG  | CHOP   | MDC  | DRG                    | CHOP             | MDC  | DRG                    |                        |                        |                        |           |     |                        |
|-----------|-----------|--|--|--|------------------------|------------------|--|------------------------|------------------------|------------------------|------------------------|-----------|-----|------------------------|
| 83.43.12↔ |           | BORP, VBOR   | 83.44.11↔  | 01   | B17A, B17B, B17C       | 83.44.16↔        | 01   | B17A, B17B, B17C       |                        |                        |                        |           |     |                        |
|           | 01        | B03A, B03B, B06A, B06B, B11Z, B17A, B17B, B17C, B39A, B39B             |  | 03   | D12A, D12B             |                  | 03   | D12A, D12B             |                        |                        |                        |           |     |                        |
|           | 03        | D02Z, D12A, D12B, D24A, D24B   |  | 04   | E02A, E02B, E02C       |                  | 04   | E02A, E02B, E02C       |                        |                        |                        |           |     |                        |
|           | 05        | F04Z, F13A, F13B, F13C, F21Z   |  | 05   | F21Z                   |                  | 05   | F21Z                   |                        |                        |                        |           |     |                        |
|           | 08        | I02A, I02B, I08A, I08B, I08C, I12A, I12B, I12C, I13A, I13B, I32A, I32C |  | 06   | G10Z, G12A, G12B, G12C |                  | 06   | G10Z, G12A, G12B, G12C |                        |                        |                        |           |     |                        |
|           | 09        | J01Z, J02A, J02B, J04A, J04B, J08A, J08B, J16Z, J21Z, J22A, J22B       |  | 07   | H06Z                   |                  | 07   | H06Z                   |                        |                        |                        |           |     |                        |
|           | 10        | K01Z   |  | 08   | I27A, I27B, I27C, I27D |                  | 08   | I27A, I27B, I27C, I27D |                        |                        |                        |           |     |                        |
|           | 21A       | W01A, W01B, W02A, W02B   |  | 09   | J11A, J11B             |                  | 09   | J11A, J11B             |                        |                        |                        |           |     |                        |
|           | 21B       | X04Z, X05A, X05B, X06A, X06B, X06C                                     |  | 10   | K09A, K09B             |                  | 10   | K09A, K09B             |                        |                        |                        |           |     |                        |
|           | 83.43.99↔ |  |  | BORP, VBOR   | 83.44.12↔              |                  | 11   | L09A, L09B             | 83.44.19↔              | 11                     | L09A, L09B             |           |     |                        |
|           |           | 01   |  | B03A, B03B, B06A, B06B, B11Z, B17A, B17B, B17C, B39A, B39B             |                        |                  | 12   | M06Z, M37Z             |                        | 12                     | M06Z, M37Z             |           |     |                        |
|           |           | 03   |  | D12A, D12B   |                        |                  | 13   | N11A, N11B             |                        | 13                     | N11A, N11B             |           |     |                        |
|           |           | 05   |  | F04Z, F13A, F13B, F13C, F21Z   |                        |                  | 21B  | X06A, X06B, X06C       |                        | 21B                    | X06A, X06B, X06C       |           |     |                        |
|           |           | 08   |  | I02A, I02B, I08A, I08B, I08C, I12A, I12B, I12C, I13A, I13B, I32A, I32C |                        |                  | 01   | B17A, B17B, B17C       |                        | 01                     | B17A, B17B, B17C       |           |     |                        |
|           |           | 09   |  | J02A, J02B, J04A, J04B, J08A, J08B, J16Z, J21Z, J22A, J22B             |                        |                  | 03   | D12A, D12B             |                        | 03                     | D12A, D12B             |           |     |                        |
|           |           | 10   |  | K01Z   |                        |                  | 04   | E02A, E02B, E02C       |                        | 04                     | E02A, E02B, E02C       |           |     |                        |
|           |           | 21A  |  | W02A, W02B   |                        |                  | 05   | F21Z                   |                        | 05                     | F21Z                   |           |     |                        |
|           |           | 21B  |  | X04Z, X05A, X05B, X06A, X06B, X06C                                     |                        |                  | 06   | G10Z, G12A, G12B, G12C |                        | 06                     | G10Z, G12A, G12B, G12C |           |     |                        |
|           |           | 83.44.00↔  |  |  |                        |                  | BORP, VBOR   | 83.44.13↔              |                        | 07                     | H06Z                   | 83.44.99↔ | 07  | H06Z                   |
|           |           |  |  | 01   |                        |                  | B03A, B03B, B06A, B06B, B11Z, B17A, B17B, B17C, B39A, B39B |                        |                        | 08                     | I27A, I27B, I27C, I27D |           | 08  | I27A, I27B, I27C, I27D |
|           |           |  |  | 03   |                        |                  | D12A, D12B   |                        |                        | 09                     | J11A, J11B             |           | 09  | J11A, J11B             |
|           |           |  |  | 05   |                        |                  | F04Z, F13A, F13B, F13C, F21Z                               |                        |                        | 10                     | K09A, K09B             |           | 10  | K09A, K09B             |
| 08        |           |  | I02A, I02B, I08A, I08B, I08C, I12A, I12B, I12C, I13A, I13B, I32A, I32C | 11   |                        | L09A, L09B       | 11   |                        |                        | L09A, L09B             |                        |           |     |                        |
| 09        |           |  | J02A, J02B, J04A, J04B, J08A, J08B, J16Z, J21Z, J22A, J22B             | 12   |                        | M06Z, M37Z       | 12   |                        |                        | M06Z, M37Z             |                        |           |     |                        |
| 10        |           |  | K01Z   | 13   |                        | N11A, N11B       | 13   |                        |                        | N11A, N11B             |                        |           |     |                        |
| 21A       |           |  | W02A, W02B   | 21B  |                        | X06A, X06B, X06C | 21B  |                        |                        | X06A, X06B, X06C       |                        |           |     |                        |
| 21B       |           |  | X04Z, X05A, X05B, X06A, X06B, X06C                                     | 01   |                        | B17A, B17B, B17C | 01   |                        |                        | B17A, B17B, B17C       |                        |           |     |                        |
| 83.44.10↔ |           |  |  | BORP, VBOR   |                        | 83.44.14↔        | 03   |                        |                        | D12A, D12B             | 83.45.10↔              |           | 03  | D12A, D12B             |
|           |           |  | 01   | B03A, B03B, B06A, B06B, B11Z, B17A, B17B, B17C, B39A, B39B             |                        |                  | 04   |                        |                        | E02A, E02B, E02C       |                        |           | 04  | E02A, E02B, E02C       |
|           |           |  | 03   | D12A, D12B   |                        |                  | 05   |                        |                        | F21Z                   |                        |           | 05  | F21Z                   |
|           |           |  | 05   | F04Z, F13A, F13B, F13C, F21Z   |                        |                  | 06   |                        |                        | G10Z, G12A, G12B, G12C |                        |           | 06  | G10Z, G12A, G12B, G12C |
|           | 08        |  | I02A, I02B, I08A, I08B, I08C, I12A, I12B, I12C, I13A, I13B, I32A, I32C | 07   | H06Z                   |                  | 07   |                        | H06Z                   |                        |                        |           |     |                        |
|           | 09        |  | J02A, J02B, J04A, J04B, J08A, J08B, J16Z, J21Z, J22A, J22B             | 08   | I27A, I27B, I27C, I27D |                  | 08   |                        | I27A, I27B, I27C, I27D |                        |                        |           |     |                        |
|           | 10        |  | K01Z   | 09   | J11A, J11B             |                  | 09   |                        | J11A, J11B             |                        |                        |           |     |                        |
|           | 21A       |  | W02A, W02B   | 10   | K09A, K09B             |                  | 10   |                        | K09A, K09B             |                        |                        |           |     |                        |
|           | 21B       |  | X04Z, X05A, X05B, X06A, X06B, X06C                                     | 11   | L09A, L09B             |                  | 11   |                        | L09A, L09B             |                        |                        |           |     |                        |
|           | 83.44.10↔ |  |  | BORP, VBOR   | 83.44.15↔              |                  | 12   |                        | M06Z, M37Z             | 83.45.11↔              |                        |           | 12  | M06Z, M37Z             |
|           |           |  | 01   | B03A, B03B, B06A, B06B, B11Z, B17A, B17B, B17C, B39A, B39B             |                        |                  | 13   |                        | N11A, N11B             |                        |                        |           | 13  | N11A, N11B             |
|           |           |  | 03   | D12A, D12B   |                        |                  | 21B  |                        | X06A, X06B, X06C       |                        |                        |           | 21B | X06A, X06B, X06C       |
|           |           |  | 05   | F04Z, F13A, F13B, F13C, F21Z   |                        |                  | 01   |                        | B17A, B17B, B17C       |                        |                        |           | 01  | B17A, B17B, B17C       |
|           |           | 08   | I02A, I02B, I08A, I08B, I08C, I12A, I12B, I12C, I13A, I13B, I32A, I32C | 03   |                        |                  | D12A, D12B   | 03                     | D12A, D12B             |                        |                        |           |     |                        |
|           |           | 09   | J02A, J02B, J04A, J04B, J08A, J08B, J16Z, J21Z, J22A, J22B             | 04   |                        |                  | E02A, E02B, E02C   | 04                     | E02A, E02B, E02C       |                        |                        |           |     |                        |
|           |           | 10   | K01Z   | 05   |                        |                  | F21Z   | 05                     | F21Z                   |                        |                        |           |     |                        |
|           |           | 21A  | W02A, W02B   | 06   |                        |                  | G10Z, G12A, G12B, G12C                                     | 06                     | G10Z, G12A, G12B, G12C |                        |                        |           |     |                        |
|           |           | 21B  | X04Z, X05A, X05B, X06A, X06B, X06C                                     | 07   |                        |                  | H06Z   | 07                     | H06Z                   |                        |                        |           |     |                        |
|           |           | 83.44.10↔  |  | BORP, VBOR   |                        |                  | 83.44.15↔  | 08                     | I27A, I27B, I27C, I27D |                        |                        | 83.45.11↔ | 08  | I27A, I27B, I27C, I27D |
|           |           |  | 01   | B03A, B03B, B06A, B06B, B11Z, B17A, B17B, B17C, B39A, B39B             |                        |                  |  | 09                     | J11A, J11B             |                        |                        |           | 09  | J11A, J11B             |
|           |           |  | 03   | D12A, D12B   |                        |                  |  | 10                     | K09A, K09B             |                        |                        |           | 10  | K09A, K09B             |
|           |           |  | 05   | F04Z, F13A, F13B, F13C, F21Z   |                        |                  |  | 11                     | L09A, L09B             |                        |                        |           | 11  | L09A, L09B             |
| 08        |           |  | I02A, I02B, I08A, I08B, I08C, I12A, I12B, I12C, I13A, I13B, I32A, I32C | 12   |                        | M06Z, M37Z       |  | 12                     | M06Z, M37Z             |                        |                        |           |     |                        |
| 09        |           |  | J02A, J02B, J04A, J04B, J08A, J08B, J16Z, J21Z, J22A, J22B             | 13   |                        | N11A, N11B       |  | 13                     | N11A, N11B             |                        |                        |           |     |                        |
| 10        |           |  | K01Z   | 21B  |                        | X06A, X06B, X06C |  | 21B                    | X06A, X06B, X06C       |                        |                        |           |     |                        |
| 21A       |           |  | W02A, W02B   | 01   |                        | B17A, B17B, B17C |  | 01                     | B17A, B17B, B17C       |                        |                        |           |     |                        |
| 21B       |           |  | X04Z, X05A, X05B, X06A, X06B, X06C                                     | 03   |                        | D12A, D12B       |  | 03                     | D12A, D12B             |                        |                        |           |     |                        |

PROZ



| CHOP      | MDC | DRG                    | CHOP      | MDC | DRG                    | CHOP      | MDC | DRG                    |
|-----------|-----|------------------------|-----------|-----|------------------------|-----------|-----|------------------------|
| 83.45.12↔ | 01  | B17A, B17B, B17C       | 83.45.19↔ | 01  | B17A, B17B, B17C       | 83.49.14↔ |     | BORP, VBOR             |
|           | 03  | D12A, D12B             |           | 03  | D12A, D12B             |           | 01  | B17A, B17B, B17C       |
|           | 04  | E02A, E02B, E02C       |           | 04  | E02A, E02B, E02C       |           | 03  | D12A, D12B             |
|           | 05  | F21Z                   |           | 05  | F21Z                   |           | 04  | E02A, E02B, E02C       |
|           | 06  | G10Z, G12A, G12B, G12C |           | 06  | G10Z, G12A, G12B, G12C |           | 05  | F21Z                   |
|           | 07  | H06Z                   |           | 07  | H06Z                   |           | 06  | G10Z, G12A, G12B, G12C |
|           | 08  | I27A, I27B, I27C, I27D |           | 08  | I27A, I27B, I27C, I27D |           | 07  | H06Z                   |
|           | 09  | J11A, J11B             |           | 09  | J11A, J11B             |           | 08  | I27A, I27B, I27C, I27D |
|           | 10  | K09A, K09B             |           | 10  | K09A, K09B             |           | 09  | J11A, J11B             |
|           | 11  | L09A, L09B             |           | 11  | L09A, L09B             |           | 10  | K09A, K09B             |
|           | 12  | M06Z, M37Z             |           | 12  | M06Z, M37Z             |           | 11  | L09A, L09B             |
|           | 13  | N11A, N11B             |           | 13  | N11A, N11B             |           | 12  | M06Z, M37Z             |
|           | 21B | X06A, X06B, X06C       |           | 21B | X06A, X06B, X06C       |           | 13  | N11A, N11B             |
| 83.45.13↔ | 01  | B17A, B17B, B17C       | 83.49.10↔ |     | BORP, VBOR             | 83.49.15↔ |     | BORP, VBOR             |
|           | 03  | D12A, D12B             |           | 01  | B17A, B17B, B17C       |           | 01  | B17A, B17B, B17C       |
|           | 04  | E02A, E02B, E02C       |           | 03  | D12A, D12B             |           | 03  | D12A, D12B             |
|           | 05  | F21Z                   |           | 04  | E02A, E02B, E02C       |           | 04  | E02A, E02B, E02C       |
|           | 06  | G10Z, G12A, G12B, G12C |           | 05  | F21Z                   |           | 05  | F21Z                   |
|           | 07  | H06Z                   |           | 06  | G10Z, G12A, G12B, G12C |           | 06  | G10Z, G12A, G12B, G12C |
|           | 08  | I27A, I27B, I27C, I27D |           | 07  | H06Z                   |           | 07  | H06Z                   |
|           | 09  | J11A, J11B             |           | 08  | I27A, I27B, I27C, I27D |           | 08  | I27A, I27B, I27C, I27D |
|           | 10  | K09A, K09B             |           | 09  | J11A, J11B             |           | 09  | J11A, J11B             |
|           | 11  | L09A, L09B             |           | 10  | K09A, K09B             |           | 10  | K09A, K09B             |
|           | 12  | M06Z, M37Z             |           | 11  | L09A, L09B             |           | 11  | L09A, L09B             |
|           | 13  | N11A, N11B             |           | 12  | M06Z, M37Z             |           | 12  | M06Z, M37Z             |
|           | 21B | X06A, X06B, X06C       |           | 13  | N11A, N11B             |           | 13  | N11A, N11B             |
| 83.45.14↔ | 01  | B17A, B17B, B17C       | 83.49.11↔ | 21B | X06A, X06B, X06C       | 83.49.16↔ | 21B | X06A, X06B, X06C       |
|           | 03  | D12A, D12B             |           |     | BORP, VBOR             |           |     | BORP, VBOR             |
|           | 04  | E02A, E02B, E02C       |           | 01  | B17A, B17B, B17C       |           | 01  | B17A, B17B, B17C       |
|           | 05  | F21Z                   |           | 03  | D12A, D12B             |           | 03  | D12A, D12B             |
|           | 06  | G10Z, G12A, G12B, G12C |           | 04  | E02A, E02B, E02C       |           | 04  | E02A, E02B, E02C       |
|           | 07  | H06Z                   |           | 05  | F21Z                   |           | 05  | F21Z                   |
|           | 08  | I27A, I27B, I27C, I27D |           | 06  | G10Z, G12A, G12B, G12C |           | 06  | G10Z, G12A, G12B, G12C |
|           | 09  | J11A, J11B             |           | 07  | H06Z                   |           | 07  | H06Z                   |
|           | 10  | K09A, K09B             |           | 08  | I27A, I27B, I27C, I27D |           | 08  | I27A, I27B, I27C, I27D |
|           | 11  | L09A, L09B             |           | 09  | J11A, J11B             |           | 09  | J11A, J11B             |
|           | 12  | M06Z, M37Z             |           | 10  | K09A, K09B             |           | 10  | K09A, K09B             |
|           | 13  | N11A, N11B             |           | 11  | L09A, L09B             |           | 11  | L09A, L09B             |
|           | 21B | X06A, X06B, X06C       |           | 12  | M06Z, M37Z             |           | 12  | M06Z, M37Z             |
| 83.45.15↔ | 01  | B17A, B17B, B17C       | 83.49.12↔ | 13  | N11A, N11B             | 83.49.19↔ | 13  | N11A, N11B             |
|           | 03  | D12A, D12B             |           | 21B | X06A, X06B, X06C       |           | 21B | X06A, X06B, X06C       |
|           | 04  | E02A, E02B, E02C       |           |     | BORP, VBOR             |           |     | BORP, VBOR             |
|           | 05  | F21Z                   |           | 01  | B17A, B17B, B17C       |           | 01  | B17A, B17B, B17C       |
|           | 06  | G10Z, G12A, G12B, G12C |           | 03  | D12A, D12B             |           | 03  | D12A, D12B             |
|           | 07  | H06Z                   |           | 04  | E02A, E02B, E02C       |           | 04  | E02A, E02B, E02C       |
|           | 08  | I27A, I27B, I27C, I27D |           | 05  | F21Z                   |           | 05  | F21Z                   |
|           | 09  | J11A, J11B             |           | 06  | G10Z, G12A, G12B, G12C |           | 06  | G10Z, G12A, G12B, G12C |
|           | 10  | K09A, K09B             |           | 07  | H06Z                   |           | 07  | H06Z                   |
|           | 11  | L09A, L09B             |           | 08  | I27A, I27B, I27C, I27D |           | 08  | I27A, I27B, I27C, I27D |
|           | 12  | M06Z, M37Z             |           | 09  | J11A, J11B             |           | 09  | J11A, J11B             |
|           | 13  | N11A, N11B             |           | 10  | K09A, K09B             |           | 10  | K09A, K09B             |
|           | 21B | X06A, X06B, X06C       |           | 11  | L09A, L09B             |           | 11  | L09A, L09B             |
| 83.45.16↔ | 01  | B17A, B17B, B17C       | 83.49.13↔ | 12  | M06Z, M37Z             | 83.49.19↔ | 12  | M06Z, M37Z             |
|           | 03  | D12A, D12B             |           | 13  | N11A, N11B             |           | 13  | N11A, N11B             |
|           | 04  | E02A, E02B, E02C       |           | 21B | X06A, X06B, X06C       |           | 21B | X06A, X06B, X06C       |
|           | 05  | F21Z                   |           |     | BORP, VBOR             |           |     | BORP, VBOR             |
|           | 06  | G10Z, G12A, G12B, G12C |           | 01  | B17A, B17B, B17C       |           | 01  | B17A, B17B, B17C       |
|           | 07  | H06Z                   |           | 03  | D12A, D12B             |           | 03  | D12A, D12B             |
|           | 08  | I27A, I27B, I27C, I27D |           | 04  | E02A, E02B, E02C       |           | 04  | E02A, E02B, E02C       |
|           | 09  | J11A, J11B             |           | 05  | F21Z                   |           | 05  | F21Z                   |
|           | 10  | K09A, K09B             |           | 06  | G10Z, G12A, G12B, G12C |           | 06  | G10Z, G12A, G12B, G12C |
|           | 11  | L09A, L09B             |           | 07  | H06Z                   |           | 07  | H06Z                   |
|           | 12  | M06Z, M37Z             |           | 08  | I27A, I27B, I27C, I27D |           | 08  | I27A, I27B, I27C, I27D |
|           | 13  | N11A, N11B             |           | 09  | J11A, J11B             |           | 09  | J11A, J11B             |
|           | 21B | X06A, X06B, X06C       |           | 10  | K09A, K09B             |           | 10  | K09A, K09B             |

Anhang B Prozedurenkode-/MDC-/DRG-Index

| CHOP      | MDC | DRG                    | CHOP      | MDC | DRG                    | CHOP      | MDC | DRG                    |
|-----------|-----|------------------------|-----------|-----|------------------------|-----------|-----|------------------------|
| 83.49.20↔ |     | BORP, VBOR             | 83.49.24↔ |     | BORP, VBOR             | 83.49.30↔ |     | BORP, VBOR             |
|           | 01  | B17A, B17B, B17C       |           | 01  | B17A, B17B, B17C       |           | 01  | B17A, B17B, B17C       |
|           | 03  | D12A, D12B             |           | 03  | D12A, D12B             |           | 03  | D12A, D12B             |
|           | 04  | E02A, E02B, E02C       |           | 04  | E02A, E02B, E02C       |           | 04  | E02A, E02B, E02C       |
|           | 05  | F21Z                   |           | 05  | F21Z                   |           | 05  | F21Z                   |
|           | 06  | G10Z, G12A, G12B, G12C |           | 06  | G10Z, G12A, G12B, G12C |           | 06  | G10Z, G12A, G12B, G12C |
|           | 07  | H06Z                   |           | 07  | H06Z                   |           | 07  | H06Z                   |
|           | 08  | I27A, I27B, I27C, I27D |           | 08  | I27A, I27B, I27C, I27D |           | 08  | I27A, I27B, I27C, I27D |
|           | 09  | J11A, J11B             |           | 09  | J11A, J11B             |           | 09  | J11A, J11B             |
|           | 10  | K09A, K09B             |           | 10  | K09A, K09B             |           | 10  | K09A, K09B             |
|           | 11  | L09A, L09B             |           | 11  | L09A, L09B             |           | 11  | L09A, L09B             |
|           | 12  | M06Z, M37Z             |           | 12  | M06Z, M37Z             |           | 12  | M06Z, M37Z             |
|           | 13  | N11A, N11B             |           | 13  | N11A, N11B             |           | 13  | N11A, N11B             |
|           | 21B | X06A, X06B, X06C       |           | 21B | X06A, X06B, X06C       |           | 21B | X06A, X06B, X06C       |
| 83.49.21↔ |     | BORP, VBOR             | 83.49.25↔ |     | BORP, VBOR             | 83.49.31↔ |     | BORP, VBOR             |
|           | 01  | B17A, B17B, B17C       |           | 01  | B17A, B17B, B17C       |           | 01  | B17A, B17B, B17C       |
|           | 03  | D12A, D12B             |           | 03  | D12A, D12B             |           | 03  | D12A, D12B             |
|           | 04  | E02A, E02B, E02C       |           | 04  | E02A, E02B, E02C       |           | 04  | E02A, E02B, E02C       |
|           | 05  | F21Z                   |           | 05  | F21Z                   |           | 05  | F21Z                   |
|           | 06  | G10Z, G12A, G12B, G12C |           | 06  | G10Z, G12A, G12B, G12C |           | 06  | G10Z, G12A, G12B, G12C |
|           | 07  | H06Z                   |           | 07  | H06Z                   |           | 07  | H06Z                   |
|           | 08  | I27A, I27B, I27C, I27D |           | 08  | I27A, I27B, I27C, I27D |           | 08  | I27A, I27B, I27C, I27D |
|           | 09  | J11A, J11B             |           | 09  | J11A, J11B             |           | 09  | J11A, J11B             |
|           | 10  | K09A, K09B             |           | 10  | K09A, K09B             |           | 10  | K09A, K09B             |
|           | 11  | L09A, L09B             |           | 11  | L09A, L09B             |           | 11  | L09A, L09B             |
|           | 12  | M06Z, M37Z             |           | 12  | M06Z, M37Z             |           | 12  | M06Z, M37Z             |
|           | 13  | N11A, N11B             |           | 13  | N11A, N11B             |           | 13  | N11A, N11B             |
|           | 21B | X06A, X06B, X06C       |           | 21B | X06A, X06B, X06C       |           | 21B | X06A, X06B, X06C       |
| 83.49.22↔ |     | BORP, VBOR             | 83.49.26↔ |     | BORP, VBOR             | 83.49.32↔ |     | BORP, VBOR             |
|           | 01  | B17A, B17B, B17C       |           | 01  | B17A, B17B, B17C       |           | 01  | B17A, B17B, B17C       |
|           | 03  | D12A, D12B             |           | 03  | D12A, D12B             |           | 03  | D12A, D12B             |
|           | 04  | E02A, E02B, E02C       |           | 04  | E02A, E02B, E02C       |           | 04  | E02A, E02B, E02C       |
|           | 05  | F21Z                   |           | 05  | F21Z                   |           | 05  | F21Z                   |
|           | 06  | G10Z, G12A, G12B, G12C |           | 06  | G10Z, G12A, G12B, G12C |           | 06  | G10Z, G12A, G12B, G12C |
|           | 07  | H06Z                   |           | 07  | H06Z                   |           | 07  | H06Z                   |
|           | 08  | I27A, I27B, I27C, I27D |           | 08  | I27A, I27B, I27C, I27D |           | 08  | I27A, I27B, I27C, I27D |
|           | 09  | J11A, J11B             |           | 09  | J11A, J11B             |           | 09  | J11A, J11B             |
|           | 10  | K09A, K09B             |           | 10  | K09A, K09B             |           | 10  | K09A, K09B             |
|           | 11  | L09A, L09B             |           | 11  | L09A, L09B             |           | 11  | L09A, L09B             |
|           | 12  | M06Z, M37Z             |           | 12  | M06Z, M37Z             |           | 12  | M06Z, M37Z             |
|           | 13  | N11A, N11B             |           | 13  | N11A, N11B             |           | 13  | N11A, N11B             |
|           | 21B | X06A, X06B, X06C       |           | 21B | X06A, X06B, X06C       |           | 21B | X06A, X06B, X06C       |
| 83.49.23↔ |     | BORP, VBOR             | 83.49.29↔ |     | BORP, VBOR             | 83.49.33↔ |     | BORP, VBOR             |
|           | 01  | B17A, B17B, B17C       |           | 01  | B17A, B17B, B17C       |           | 01  | B17A, B17B, B17C       |
|           | 03  | D12A, D12B             |           | 03  | D12A, D12B             |           | 03  | D12A, D12B             |
|           | 04  | E02A, E02B, E02C       |           | 04  | E02A, E02B, E02C       |           | 04  | E02A, E02B, E02C       |
|           | 05  | F21Z                   |           | 05  | F21Z                   |           | 05  | F21Z                   |
|           | 06  | G10Z, G12A, G12B, G12C |           | 06  | G10Z, G12A, G12B, G12C |           | 06  | G10Z, G12A, G12B, G12C |
|           | 07  | H06Z                   |           | 07  | H06Z                   |           | 07  | H06Z                   |
|           | 08  | I27A, I27B, I27C, I27D |           | 08  | I27A, I27B, I27C, I27D |           | 08  | I27A, I27B, I27C, I27D |
|           | 09  | J11A, J11B             |           | 09  | J11A, J11B             |           | 09  | J11A, J11B             |
|           | 10  | K09A, K09B             |           | 10  | K09A, K09B             |           | 10  | K09A, K09B             |
|           | 11  | L09A, L09B             |           | 11  | L09A, L09B             |           | 11  | L09A, L09B             |
|           | 12  | M06Z, M37Z             |           | 12  | M06Z, M37Z             |           | 12  | M06Z, M37Z             |
|           | 13  | N11A, N11B             |           | 13  | N11A, N11B             |           | 13  | N11A, N11B             |
|           | 21B | X06A, X06B, X06C       |           | 21B | X06A, X06B, X06C       |           | 21B | X06A, X06B, X06C       |

PROZ

| CHOP      | MDC | DRG                    | CHOP      | MDC       | DRG                    | CHOP      | MDC                                      | DRG                    |
|-----------|-----|------------------------|-----------|-----------|------------------------|-----------|--|------------------------|
| 83.49.34↔ |     | BORP, VBOR             | 83.5x.10↔ |           | BORP, VBOR             | 83.5x.14↔ |  | BORP, VBOR             |
|           | 01  | B17A, B17B, B17C       |           | 01        | B17A, B17B, B17C       |           | 01                                       | B17A, B17B, B17C       |
|           | 03  | D12A, D12B             |           | 03        | D12A, D12B             |           | 03                                       | D12A, D12B             |
|           | 04  | E02A, E02B, E02C       |           | 04        | E02A, E02B, E02C       |           | 04                                       | E02A, E02B, E02C       |
|           | 05  | F21Z                   |           | 05        | F21Z                   |           | 05                                       | F21Z                   |
|           | 06  | G10Z, G12A, G12B, G12C |           | 06        | G10Z, G12A, G12B, G12C |           | 06                                       | G10Z, G12A, G12B, G12C |
|           | 07  | H06Z                   |           | 07        | H06Z                   |           | 07                                       | H06Z                   |
|           | 08  | I27A, I27B, I27C, I27D |           | 08        | I27A, I27B, I27C, I27D |           | 08                                       | I27A, I27B, I27C, I27D |
|           | 09  | J11A, J11B             |           | 09        | J11A, J11B             |           | 09                                       | J11A, J11B             |
|           | 10  | K09A, K09B             |           | 10        | K09A, K09B             |           | 10                                       | K09A, K09B             |
|           | 11  | L09A, L09B             |           | 11        | L09A, L09B             |           | 11                                       | L09A, L09B             |
|           | 12  | M06Z, M37Z             |           | 12        | M06Z, M37Z             |           | 12                                       | M06Z, M37Z             |
|           | 13  | N11A, N11B             |           | 13        | N11A, N11B             |           | 13                                       | N11A, N11B             |
|           | 21B | X06A, X06B, X06C       |           | 21B       | X06A, X06B, X06C       |           | 21B                                      | X06A, X06B, X06C       |
| 83.49.35↔ |     | BORP, VBOR             | 83.5x.11↔ |           | BORP, VBOR             | 83.5x.15↔ |  | BORP, VBOR             |
|           | 01  | B17A, B17B, B17C       |           | 01        | B17A, B17B, B17C       |           | 01                                       | B17A, B17B, B17C       |
|           | 03  | D12A, D12B             |           | 03        | D12A, D12B             |           | 03                                       | D12A, D12B             |
|           | 04  | E02A, E02B, E02C       |           | 04        | E02A, E02B, E02C       |           | 04                                       | E02A, E02B, E02C       |
|           | 05  | F21Z                   |           | 05        | F21Z                   |           | 05                                       | F21Z                   |
|           | 06  | G10Z, G12A, G12B, G12C |           | 06        | G10Z, G12A, G12B, G12C |           | 06                                       | G10Z, G12A, G12B, G12C |
|           | 07  | H06Z                   |           | 07        | H06Z                   |           | 07                                       | H06Z                   |
|           | 08  | I27A, I27B, I27C, I27D |           | 08        | I27A, I27B, I27C, I27D |           | 08                                       | I27A, I27B, I27C, I27D |
|           | 09  | J11A, J11B             |           | 09        | J11A, J11B             |           | 09                                       | J11A, J11B             |
|           | 10  | K09A, K09B             |           | 10        | K09A, K09B             |           | 10                                       | K09A, K09B             |
|           | 11  | L09A, L09B             |           | 11        | L09A, L09B             |           | 11                                       | L09A, L09B             |
|           | 12  | M06Z, M37Z             |           | 12        | M06Z, M37Z             |           | 12                                       | M06Z, M37Z             |
|           | 13  | N11A, N11B             |           | 13        | N11A, N11B             |           | 13                                       | N11A, N11B             |
|           | 21B | X06A, X06B, X06C       |           | 21B       | X06A, X06B, X06C       |           | 21B                                      | X06A, X06B, X06C       |
| 83.49.36↔ |     | BORP, VBOR             | 83.5x.12↔ |           | BORP, VBOR             | 83.5x.16↔ |  | BORP, VBOR             |
|           | 01  | B17A, B17B, B17C       |           | 01        | B17A, B17B, B17C       |           | 01                                       | B17A, B17B, B17C       |
|           | 03  | D12A, D12B             |           | 03        | D12A, D12B             |           | 03                                       | D12A, D12B             |
|           | 04  | E02A, E02B, E02C       |           | 04        | E02A, E02B, E02C       |           | 04                                       | E02A, E02B, E02C       |
|           | 05  | F21Z                   |           | 05        | F21Z                   |           | 05                                       | F21Z                   |
|           | 06  | G10Z, G12A, G12B, G12C |           | 06        | G10Z, G12A, G12B, G12C |           | 06                                       | G10Z, G12A, G12B, G12C |
|           | 07  | H06Z                   |           | 07        | H06Z                   |           | 07                                       | H06Z                   |
|           | 08  | I27A, I27B, I27C, I27D |           | 08        | I27A, I27B, I27C, I27D |           | 08                                       | I27A, I27B, I27C, I27D |
|           | 09  | J11A, J11B             |           | 09        | J11A, J11B             |           | 09                                       | J11A, J11B             |
|           | 10  | K09A, K09B             |           | 10        | K09A, K09B             |           | 10                                       | K09A, K09B             |
|           | 11  | L09A, L09B             |           | 11        | L09A, L09B             |           | 11                                       | L09A, L09B             |
|           | 12  | M06Z, M37Z             |           | 12        | M06Z, M37Z             |           | 12                                       | M06Z, M37Z             |
|           | 13  | N11A, N11B             |           | 13        | N11A, N11B             |           | 13                                       | N11A, N11B             |
|           | 21B | X06A, X06B, X06C       |           | 21B       | X06A, X06B, X06C       |           | 21B                                      | X06A, X06B, X06C       |
| 83.49.39↔ |     | BORP, VBOR             | 83.5x.13↔ |           | BORP, VBOR             | 83.5x.19↔ |  | BORP, VBOR             |
|           | 01  | B17A, B17B, B17C       |           | 01        | B17A, B17B, B17C       |           | 01                                       | B17A, B17B, B17C       |
|           | 03  | D12A, D12B             |           | 03        | D12A, D12B             |           | 03                                       | D12A, D12B             |
|           | 04  | E02A, E02B, E02C       |           | 04        | E02A, E02B, E02C       |           | 04                                       | E02A, E02B, E02C       |
|           | 05  | F21Z                   |           | 05        | F21Z                   |           | 05                                       | F21Z                   |
|           | 06  | G10Z, G12A, G12B, G12C |           | 06        | G10Z, G12A, G12B, G12C |           | 06                                       | G10Z, G12A, G12B, G12C |
|           | 07  | H06Z                   |           | 07        | H06Z                   |           | 07                                       | H06Z                   |
|           | 08  | I27A, I27B, I27C, I27D |           | 08        | I27A, I27B, I27C, I27D |           | 08                                       | I27A, I27B, I27C, I27D |
|           | 09  | J11A, J11B             |           | 09        | J11A, J11B             |           | 09                                       | J11A, J11B             |
|           | 10  | K09A, K09B             |           | 10        | K09A, K09B             |           | 10                                       | K09A, K09B             |
|           | 11  | L09A, L09B             |           | 11        | L09A, L09B             |           | 11                                       | L09A, L09B             |
|           | 12  | M06Z, M37Z             |           | 12        | M06Z, M37Z             |           | 12                                       | M06Z, M37Z             |
|           | 13  | N11A, N11B             |           | 13        | N11A, N11B             |           | 13                                       | N11A, N11B             |
|           | 21B | X06A, X06B, X06C       |           | 21B       | X06A, X06B, X06C       |           | 21B                                      | X06A, X06B, X06C       |
|           |     |                        |           | 83.61.10↔ |                        |           |  |                        |
|           |     |                        |           |           |                        | 08        | I12A, I12B, I12C, I27A, I27B, I27C, I27D |                        |
|           |     |                        |           |           |                        | 21A       | W02A, W02B                               |                        |
|           |     |                        |           |           |                        | 21B       | X04Z, X05A, X05B, X06A, X06B, X06C       |                        |

Anhang B Prozedurenkode-/MDC-/DRG-Index

| CHOP      | MDC | DRG                    | CHOP      | MDC | DRG                    | CHOP      | MDC | DRG                    |
|-----------|-----|------------------------|-----------|-----|------------------------|-----------|-----|------------------------|
| 83.61.11↔ |     | BORP, VBOR             | 83.61.15↔ |     | BORP, VBOR             | 83.62.11↔ |     | BORP, VBOR             |
|           | 01  | B17A, B17B, B17C       |           | 01  | B17A, B17B, B17C       |           | 01  | B17A, B17B, B17C       |
|           | 03  | D12A, D12B             |           | 03  | D12A, D12B             |           | 03  | D12A, D12B             |
|           | 04  | E02A, E02B, E02C       |           | 04  | E02A, E02B, E02C       |           | 04  | E02A, E02B, E02C       |
|           | 05  | F21Z                   |           | 05  | F21Z                   |           | 05  | F21Z                   |
|           | 06  | G10Z, G12A, G12B, G12C |           | 06  | G10Z, G12A, G12B, G12C |           | 06  | G10Z, G12A, G12B, G12C |
|           | 07  | H06Z                   |           | 07  | H06Z                   |           | 07  | H06Z                   |
|           | 08  | I27A, I27B, I27C, I27D |           | 08  | I27A, I27B, I27C, I27D |           | 08  | I27A, I27B, I27C, I27D |
|           | 09  | J11A, J11B             |           | 09  | J11A, J11B             |           | 09  | J11A, J11B             |
|           | 10  | K09A, K09B             |           | 10  | K09A, K09B             |           | 10  | K09A, K09B             |
|           | 11  | L09A, L09B             |           | 11  | L09A, L09B             |           | 11  | L09A, L09B             |
|           | 12  | M06Z, M37Z             |           | 12  | M06Z, M37Z             |           | 12  | M06Z, M37Z             |
|           | 13  | N11A, N11B             |           | 13  | N11A, N11B             |           | 13  | N11A, N11B             |
|           | 21B | X06A, X06B, X06C       |           | 21B | X06A, X06B, X06C       |           | 21B | X06A, X06B, X06C       |
| 83.61.12↔ |     | BORP, VBOR             | 83.61.16↔ |     | BORP, VBOR             | 83.62.12↔ |     | BORP, VBOR             |
|           | 01  | B17A, B17B, B17C       |           | 01  | B17A, B17B, B17C       |           | 01  | B17A, B17B, B17C       |
|           | 03  | D12A, D12B             |           | 03  | D12A, D12B             |           | 03  | D12A, D12B             |
|           | 04  | E02A, E02B, E02C       |           | 04  | E02A, E02B, E02C       |           | 04  | E02A, E02B, E02C       |
|           | 05  | F21Z                   |           | 05  | F21Z                   |           | 05  | F21Z                   |
|           | 06  | G10Z, G12A, G12B, G12C |           | 06  | G10Z, G12A, G12B, G12C |           | 06  | G10Z, G12A, G12B, G12C |
|           | 07  | H06Z                   |           | 07  | H06Z                   |           | 07  | H06Z                   |
|           | 08  | I27A, I27B, I27C, I27D |           | 08  | I27A, I27B, I27C, I27D |           | 08  | I27A, I27B, I27C, I27D |
|           | 09  | J11A, J11B             |           | 09  | J11A, J11B             |           | 09  | J11A, J11B             |
|           | 10  | K09A, K09B             |           | 10  | K09A, K09B             |           | 10  | K09A, K09B             |
|           | 11  | L09A, L09B             |           | 11  | L09A, L09B             |           | 11  | L09A, L09B             |
|           | 12  | M06Z, M37Z             |           | 12  | M06Z, M37Z             |           | 12  | M06Z, M37Z             |
|           | 13  | N11A, N11B             |           | 13  | N11A, N11B             |           | 13  | N11A, N11B             |
|           | 21B | X06A, X06B, X06C       |           | 21B | X06A, X06B, X06C       |           | 21B | X06A, X06B, X06C       |
| 83.61.13↔ |     | BORP, VBOR             | 83.61.19↔ |     | BORP, VBOR             | 83.62.13↔ |     | BORP, VBOR             |
|           | 01  | B17A, B17B, B17C       |           | 01  | B17A, B17B, B17C       |           | 01  | B17A, B17B, B17C       |
|           | 03  | D12A, D12B             |           | 03  | D12A, D12B             |           | 03  | D12A, D12B             |
|           | 04  | E02A, E02B, E02C       |           | 04  | E02A, E02B, E02C       |           | 04  | E02A, E02B, E02C       |
|           | 05  | F21Z                   |           | 05  | F21Z                   |           | 05  | F21Z                   |
|           | 06  | G10Z, G12A, G12B, G12C |           | 06  | G10Z, G12A, G12B, G12C |           | 06  | G10Z, G12A, G12B, G12C |
|           | 07  | H06Z                   |           | 07  | H06Z                   |           | 07  | H06Z                   |
|           | 08  | I27A, I27B, I27C, I27D |           | 08  | I27A, I27B, I27C, I27D |           | 08  | I27A, I27B, I27C, I27D |
|           | 09  | J11A, J11B             |           | 09  | J11A, J11B             |           | 09  | J11A, J11B             |
|           | 10  | K09A, K09B             |           | 10  | K09A, K09B             |           | 10  | K09A, K09B             |
|           | 11  | L09A, L09B             |           | 11  | L09A, L09B             |           | 11  | L09A, L09B             |
|           | 12  | M06Z, M37Z             |           | 12  | M06Z, M37Z             |           | 12  | M06Z, M37Z             |
|           | 13  | N11A, N11B             |           | 13  | N11A, N11B             |           | 13  | N11A, N11B             |
|           | 21B | X06A, X06B, X06C       |           | 21B | X06A, X06B, X06C       |           | 21B | X06A, X06B, X06C       |
| 83.61.14↔ |     | BORP, VBOR             | 83.62.10↔ |     | BORP, VBOR             | 83.62.14↔ |     | BORP, VBOR             |
|           | 01  | B17A, B17B, B17C       |           | 01  | B17A, B17B, B17C       |           | 01  | B17A, B17B, B17C       |
|           | 03  | D12A, D12B             |           | 03  | D12A, D12B             |           | 03  | D12A, D12B             |
|           | 04  | E02A, E02B, E02C       |           | 04  | E02A, E02B, E02C       |           | 04  | E02A, E02B, E02C       |
|           | 05  | F21Z                   |           | 05  | F21Z                   |           | 05  | F21Z                   |
|           | 06  | G10Z, G12A, G12B, G12C |           | 06  | G10Z, G12A, G12B, G12C |           | 06  | G10Z, G12A, G12B, G12C |
|           | 07  | H06Z                   |           | 07  | H06Z                   |           | 07  | H06Z                   |
|           | 08  | I27A, I27B, I27C, I27D |           | 08  | I27A, I27B, I27C, I27D |           | 08  | I27A, I27B, I27C, I27D |
|           | 09  | J11A, J11B             |           | 09  | J11A, J11B             |           | 09  | J11A, J11B             |
|           | 10  | K09A, K09B             |           | 10  | K09A, K09B             |           | 10  | K09A, K09B             |
|           | 11  | L09A, L09B             |           | 11  | L09A, L09B             |           | 11  | L09A, L09B             |
|           | 12  | M06Z, M37Z             |           | 12  | M06Z, M37Z             |           | 12  | M06Z, M37Z             |
|           | 13  | N11A, N11B             |           | 13  | N11A, N11B             |           | 13  | N11A, N11B             |
|           | 21B | X06A, X06B, X06C       |           | 21B | X06A, X06B, X06C       |           | 21B | X06A, X06B, X06C       |

PROZ

| CHOP      | MDC              | DRG                    | CHOP      | MDC                    | DRG                    | CHOP                   | MDC | DRG                    |
|-----------|------------------|------------------------|-----------|------------------------|------------------------|------------------------|-----|------------------------|
| 83.62.15↔ |                  | BORP, VBOR             | 83.64.11↔ |                        | BORP, VBOR             | 83.64.15↔              |     | BORP, VBOR             |
|           | 01               | B17A, B17B, B17C       |           | 01                     | B17A, B17B, B17C       |                        | 01  | B17A, B17B, B17C       |
|           | 03               | D12A, D12B             |           | 03                     | D12A, D12B             |                        | 03  | D12A, D12B             |
|           | 04               | E02A, E02B, E02C       |           | 04                     | E02A, E02B, E02C       |                        | 04  | E02A, E02B, E02C       |
|           | 05               | F21Z                   |           | 05                     | F21Z                   |                        | 05  | F21Z                   |
|           | 06               | G10Z, G12A, G12B, G12C |           | 06                     | G10Z, G12A, G12B, G12C |                        | 06  | G10Z, G12A, G12B, G12C |
|           | 07               | H06Z                   |           | 07                     | H06Z                   |                        | 07  | H06Z                   |
|           | 08               | I27A, I27B, I27C, I27D |           | 08                     | I27A, I27B, I27C, I27D |                        | 08  | I27A, I27B, I27C, I27D |
|           | 09               | J11A, J11B             |           | 09                     | J11A, J11B             |                        | 09  | J11A, J11B             |
|           | 10               | K09A, K09B             |           | 10                     | K09A, K09B             |                        | 10  | K09A, K09B             |
|           | 11               | L09A, L09B             |           | 11                     | L09A, L09B             |                        | 11  | L09A, L09B             |
|           | 12               | M06Z, M37Z             |           | 12                     | M06Z, M37Z             |                        | 12  | M06Z, M37Z             |
|           | 13               | N11A, N11B             |           | 13                     | N11A, N11B             |                        | 13  | N11A, N11B             |
|           | 21B              | X06A, X06B, X06C       |           | 21B                    | X06A, X06B, X06C       |                        | 21B | X06A, X06B, X06C       |
| 83.62.16↔ |                  | BORP, VBOR             | 83.64.12↔ |                        | BORP, VBOR             | 83.64.16↔              |     | BORP, VBOR             |
|           | 01               | B17A, B17B, B17C       |           | 01                     | B17A, B17B, B17C       |                        | 01  | B17A, B17B, B17C       |
|           | 03               | D12A, D12B             |           | 03                     | D12A, D12B             |                        | 03  | D12A, D12B             |
|           | 04               | E02A, E02B, E02C       |           | 04                     | E02A, E02B, E02C       |                        | 04  | E02A, E02B, E02C       |
|           | 05               | F21Z                   |           | 05                     | F21Z                   |                        | 05  | F21Z                   |
|           | 06               | G10Z, G12A, G12B, G12C |           | 06                     | G10Z, G12A, G12B, G12C |                        | 06  | G10Z, G12A, G12B, G12C |
|           | 07               | H06Z                   |           | 07                     | H06Z                   |                        | 07  | H06Z                   |
|           | 08               | I27A, I27B, I27C, I27D |           | 08                     | I27A, I27B, I27C, I27D |                        | 08  | I27A, I27B, I27C, I27D |
|           | 09               | J11A, J11B             |           | 09                     | J11A, J11B             |                        | 09  | J11A, J11B             |
|           | 10               | K09A, K09B             |           | 10                     | K09A, K09B             |                        | 10  | K09A, K09B             |
|           | 11               | L09A, L09B             |           | 11                     | L09A, L09B             |                        | 11  | L09A, L09B             |
|           | 12               | M06Z, M37Z             |           | 12                     | M06Z, M37Z             |                        | 12  | M06Z, M37Z             |
|           | 13               | N11A, N11B             |           | 13                     | N11A, N11B             |                        | 13  | N11A, N11B             |
|           | 21B              | X06A, X06B, X06C       |           | 21B                    | X06A, X06B, X06C       |                        | 21B | X06A, X06B, X06C       |
| 83.62.19↔ |                  | BORP, VBOR             | 83.64.13↔ |                        | BORP, VBOR             | 83.64.19↔              |     | BORP, VBOR             |
|           | 01               | B17A, B17B, B17C       |           | 01                     | B17A, B17B, B17C       |                        | 01  | B17A, B17B, B17C       |
|           | 03               | D12A, D12B             |           | 03                     | D12A, D12B             |                        | 03  | D12A, D12B             |
|           | 04               | E02A, E02B, E02C       |           | 04                     | E02A, E02B, E02C       |                        | 04  | E02A, E02B, E02C       |
|           | 05               | F21Z                   |           | 05                     | F21Z                   |                        | 05  | F21Z                   |
|           | 06               | G10Z, G12A, G12B, G12C |           | 06                     | G10Z, G12A, G12B, G12C |                        | 06  | G10Z, G12A, G12B, G12C |
|           | 07               | H06Z                   |           | 07                     | H06Z                   |                        | 07  | H06Z                   |
|           | 08               | I27A, I27B, I27C, I27D |           | 08                     | I27A, I27B, I27C, I27D |                        | 08  | I27A, I27B, I27C, I27D |
|           | 09               | J11A, J11B             |           | 09                     | J11A, J11B             |                        | 09  | J11A, J11B             |
|           | 10               | K09A, K09B             |           | 10                     | K09A, K09B             |                        | 10  | K09A, K09B             |
|           | 11               | L09A, L09B             |           | 11                     | L09A, L09B             |                        | 11  | L09A, L09B             |
|           | 12               | M06Z, M37Z             |           | 12                     | M06Z, M37Z             |                        | 12  | M06Z, M37Z             |
|           | 13               | N11A, N11B             |           | 13                     | N11A, N11B             |                        | 13  | N11A, N11B             |
|           | 21B              | X06A, X06B, X06C       |           | 21B                    | X06A, X06B, X06C       |                        | 21B | X06A, X06B, X06C       |
| 83.63↔    |                  | BORP, EML, VBOR        | 83.64.14↔ |                        | BORP, VBOR             | 83.65.10↔              |     | BORP, VBOR             |
|           | 08               | I12A, I12B, I12C, I29A |           | 01                     | B17A, B17B, B17C       |                        | 01  | B17A, B17B, B17C       |
| 83.64.10↔ | 21A              | W02A, W02B             | 03        | D12A, D12B             | 03                     | D12A, D12B             |     |                        |
|           | 21B              | X06A, X06B, X06C       | 04        | E02A, E02B, E02C       | 04                     | E02A, E02B, E02C       |     |                        |
|           |                  | BORP, VBOR             | 05        | F21Z                   | 05                     | F21Z                   |     |                        |
|           | 01               | B17A, B17B, B17C       | 06        | G10Z, G12A, G12B, G12C | 06                     | G10Z, G12A, G12B, G12C |     |                        |
|           | 03               | D12A, D12B             | 07        | H06Z                   | 07                     | H06Z                   |     |                        |
|           | 04               | E02A, E02B, E02C       | 08        | I27A, I27B, I27C, I27D | 08                     | I27A, I27B, I27C, I27D |     |                        |
|           | 05               | F21Z                   | 09        | J11A, J11B             | 09                     | J11A, J11B             |     |                        |
|           | 06               | G10Z, G12A, G12B, G12C | 10        | K09A, K09B             | 10                     | K09A, K09B             |     |                        |
|           | 07               | H06Z                   | 11        | L09A, L09B             | 11                     | L09A, L09B             |     |                        |
|           | 08               | I27A, I27B, I27C, I27D | 12        | M06Z, M37Z             | 12                     | M06Z, M37Z             |     |                        |
|           | 09               | J11A, J11B             | 13        | N11A, N11B             | 13                     | N11A, N11B             |     |                        |
|           | 10               | K09A, K09B             | 21B       | X06A, X06B, X06C       | 21B                    | X06A, X06B, X06C       |     |                        |
|           | 11               | L09A, L09B             |           |                        |                        |                        |     |                        |
|           | 12               | M06Z, M37Z             |           |                        |                        |                        |     |                        |
| 13        | N11A, N11B       |                        |           |                        |                        |                        |     |                        |
| 21B       | X06A, X06B, X06C |                        |           |                        |                        |                        |     |                        |

Anhang B Prozedurenkode-/MDC-/DRG-Index

| CHOP      | MDC       | DRG                    | CHOP       | MDC  | DRG                    | CHOP   | MDC  | DRG  |  |  |
|-----------|-----------|------------------------|------------|--|------------------------|--|--|--|--|--|
| 83.65.11↔ |           | BORP, VBOR             | 83.65.15↔  |  | BORP, VBOR             | 83.71.11↔  |  | BORP, VBOR   |  |  |
|           | 01        | B17A, B17B, B17C       |            | 01   | B17A, B17B, B17C       |  | 01   | B03A, B03B, B06A, B06B, B11Z, B17A, B17B, B17C, B39A, B39B                         |  |  |
|           | 03        | D12A, D12B             |            | 03   | D12A, D12B             |  | 08   | I02A, I02B, I08A, I08B, I08C, I12A, I12B, I12C, I13A, I13B, I27A, I27B, I27C, I27D |  |  |
|           | 04        | E02A, E02B, E02C       |            | 04   | E02A, E02B, E02C       |  | 21A  | W02A, W02B   |  |  |
|           | 05        | F21Z                   |            | 05   | F21Z                   |  | 21B  | X04Z, X05A, X05B, X06A, X06B, X06C   |  |  |
|           | 06        | G10Z, G12A, G12B, G12C |            | 06   | G10Z, G12A, G12B, G12C |  | 83.71.12↔  |  | BORP, VBOR   |  |
|           | 07        | H06Z                   |            | 07   | H06Z                   |  |  | 01   | B03A, B03B, B06A, B06B, B11Z, B17A, B17B, B17C, B39A, B39B |  |
|           | 08        | I27A, I27B, I27C, I27D |            | 08   | I27A, I27B, I27C, I27D |  | 08   | I02A, I02B, I08A, I08B, I08C, I12A, I12B, I12C, I13A, I13B, I27A, I27B, I27C, I27D |  |  |
|           | 09        | J11A, J11B             |            | 09   | J11A, J11B             |  | 21A  | W02A, W02B   |  |  |
|           | 10        | K09A, K09B             |            | 10   | K09A, K09B             |  | 21B  | X04Z, X05A, X05B, X06A, X06B, X06C   |  |  |
|           | 11        | L09A, L09B             |            | 11   | L09A, L09B             |  | 83.71.13↔  |  | BORP, VBOR   |  |
|           | 12        | M06Z, M37Z             |            | 12   | M06Z, M37Z             |  |  | 01   | B03A, B03B, B06A, B06B, B11Z, B17A, B17B, B17C, B39A, B39B |  |
|           | 13        | N11A, N11B             |            | 13   | N11A, N11B             |  | 08   | I02A, I02B, I08A, I08B, I08C, I12A, I12B, I12C, I13A, I13B, I27A, I27B, I27C, I27D |  |  |
|           | 21B       | X06A, X06B, X06C       |            | 21B  | X06A, X06B, X06C       |  | 21A  | W02A, W02B   |  |  |
|           | 83.65.12↔ |                        |            | BORP, VBOR   | 83.65.16↔              |  |  | BORP, VBOR   | 83.71.14↔  |  |
| 01        |           | B17A, B17B, B17C       | 01         | B17A, B17B, B17C   |                        | 01   | B03A, B03B, B06A, B06B, B11Z, B17A, B17B, B17C, B39A, B39B                         |  |  |  |
| 03        |           | D12A, D12B             | 03         | D12A, D12B   |                        | 08   | I02A, I02B, I08A, I08B, I08C, I12A, I12B, I12C, I13A, I13B, I27A, I27B, I27C, I27D |  |  |  |
| 04        |           | E02A, E02B, E02C       | 04         | E02A, E02B, E02C   |                        | 21A  | W02A, W02B   |  |  |  |
| 05        |           | F21Z                   | 05         | F21Z   |                        | 21B  | X04Z, X05A, X05B, X06A, X06B, X06C   |  |  |  |
| 06        |           | G10Z, G12A, G12B, G12C | 06         | G10Z, G12A, G12B, G12C   |                        | 83.71.15↔  |  | BORP, VBOR   |  |  |
| 07        |           | H06Z                   | 07         | H06Z   |                        |  | 01   | B03A, B03B, B06A, B06B, B11Z, B17A, B17B, B17C, B39A, B39B                         |  |  |
| 08        |           | I27A, I27B, I27C, I27D | 08         | I27A, I27B, I27C, I27D   |                        | 08   | I02A, I02B, I08A, I08B, I08C, I12A, I12B, I12C, I13A, I13B, I27A, I27B, I27C, I27D |  |  |  |
| 09        |           | J11A, J11B             | 09         | J11A, J11B   |                        | 21A  | W02A, W02B   |  |  |  |
| 10        |           | K09A, K09B             | 10         | K09A, K09B   |                        | 21B  | X04Z, X05A, X05B, X06A, X06B, X06C   |  |  |  |
| 11        |           | L09A, L09B             | 11         | L09A, L09B   |                        | 83.71.16↔  |  | BORP, VBOR   |  |  |
| 12        |           | M06Z, M37Z             | 12         | M06Z, M37Z   |                        |  | 01   | B03A, B03B, B06A, B06B, B11Z, B17A, B17B, B17C, B39A, B39B                         |  |  |
| 13        |           | N11A, N11B             | 13         | N11A, N11B   |                        | 08   | I02A, I02B, I08A, I08B, I08C, I12A, I12B, I12C, I13A, I13B, I27A, I27B, I27C, I27D |  |  |  |
| 21B       |           | X06A, X06B, X06C       | 21B        | X06A, X06B, X06C   |                        | 21A  | W02A, W02B   |  |  |  |
| 83.65.13↔ |           |                        | BORP, VBOR | 83.65.19↔  |                        |  | BORP, VBOR   | 83.71.17↔  |  |  |
|           | 01        | B17A, B17B, B17C       | 01         |  | B17A, B17B, B17C       | 01   | B03A, B03B, B06A, B06B, B11Z, B17A, B17B, B17C, B39A, B39B                         |  |  |  |
|           | 03        | D12A, D12B             | 03         |  | D12A, D12B             | 08   | I02A, I02B, I08A, I08B, I08C, I12A, I12B, I12C, I13A, I13B, I27A, I27B, I27C, I27D |  |  |  |
|           | 04        | E02A, E02B, E02C       | 04         |  | E02A, E02B, E02C       | 21A  | W02A, W02B   |  |  |  |
|           | 05        | F21Z                   | 05         |  | F21Z                   | 21B  | X04Z, X05A, X05B, X06A, X06B, X06C   |  |  |  |
|           | 06        | G10Z, G12A, G12B, G12C | 06         |  | G10Z, G12A, G12B, G12C | 83.71.18↔  |  |  | BORP, VBOR   |  |
|           | 07        | H06Z                   | 07         |  | H06Z                   |  | 01   |  | B03A, B03B, B06A, B06B, B11Z, B17A, B17B, B17C, B39A, B39B |  |
|           | 08        | I27A, I27B, I27C, I27D | 08         |  | I27A, I27B, I27C, I27D | 08   | I02A, I02B, I08A, I08B, I08C, I12A, I12B, I12C, I13A, I13B, I27A, I27B, I27C, I27D |  |  |  |
|           | 09        | J11A, J11B             | 09         |  | J11A, J11B             | 21A  | W02A, W02B   |  |  |  |
|           | 10        | K09A, K09B             | 10         |  | K09A, K09B             | 21B  | X04Z, X05A, X05B, X06A, X06B, X06C   |  |  |  |
|           | 11        | L09A, L09B             | 11         |  | L09A, L09B             | 83.71.19↔  |  |  | BORP, VBOR   |  |
|           | 12        | M06Z, M37Z             | 12         |  | M06Z, M37Z             |  | 01   |  | B03A, B03B, B06A, B06B, B11Z, B17A, B17B, B17C, B39A, B39B |  |
|           | 13        | N11A, N11B             | 13         |  | N11A, N11B             | 08   | I02A, I02B, I08A, I08B, I08C, I12A, I12B, I12C, I13A, I13B, I27A, I27B, I27C, I27D |  |  |  |
|           | 21B       | X06A, X06B, X06C       | 21B        |  | X06A, X06B, X06C       | 21A  | W02A, W02B   |  |  |  |
|           | 83.65.14↔ |                        | BORP, VBOR |  | 83.71.00↔              |  | BORP, VBOR   |  | 83.71.19↔  |  |
| 01        |           | B17A, B17B, B17C       | 01         | B03A, B03B, B06A, B06B, B11Z, B17A, B17B, B17C, B39A, B39B                         |                        | 01   | B03A, B03B, B06A, B06B, B11Z, B17A, B17B, B17C, B39A, B39B                         |  |  |  |
| 03        |           | D12A, D12B             | 08         | I02A, I02B, I08A, I08B, I08C, I12A, I12B, I12C, I13A, I13B, I27A, I27B, I27C, I27D |                        | 08   | I02A, I02B, I08A, I08B, I08C, I12A, I12B, I12C, I13A, I13B, I27A, I27B, I27C, I27D |  |  |  |
| 04        |           | E02A, E02B, E02C       | 21A        | W02A, W02B   |                        | 21A  | W02A, W02B   |  |  |  |
| 05        |           | F21Z                   | 21B        | X04Z, X05A, X05B, X06A, X06B, X06C   |                        | 21B  | X04Z, X05A, X05B, X06A, X06B, X06C   |  |  |  |
| 06        |           | G10Z, G12A, G12B, G12C | 83.71.10↔  |  |                        | BORP, VBOR   | 83.71.19↔  |  |  | BORP, VBOR   |
| 07        |           | H06Z                   |            | 01   |                        | B03A, B03B, B06A, B06B, B11Z, B17A, B17B, B17C, B39A, B39B |  | 01   |  | B03A, B03B, B06A, B06B, B11Z, B17A, B17B, B17C, B39A, B39B |
| 08        |           | I27A, I27B, I27C, I27D | 08         | I02A, I02B, I08A, I08B, I08C, I12A, I12B, I12C, I13A, I13B, I27A, I27B, I27C, I27D |                        | 08   | I02A, I02B, I08A, I08B, I08C, I12A, I12B, I12C, I13A, I13B, I27A, I27B, I27C, I27D |  |  |  |
| 09        |           | J11A, J11B             | 21A        | W02A, W02B   |                        | 21A  | W02A, W02B   |  |  |  |
| 10        |           | K09A, K09B             | 21B        | X04Z, X05A, X05B, X06A, X06B, X06C   |                        | 21B  | X04Z, X05A, X05B, X06A, X06B, X06C   |  |  |  |
| 11        |           | L09A, L09B             | 83.71.10↔  |  |                        | BORP, VBOR   | 83.71.19↔  |  |  | BORP, VBOR   |
| 12        |           | M06Z, M37Z             |            | 01   |                        | B03A, B03B, B06A, B06B, B11Z, B17A, B17B, B17C, B39A, B39B |  | 01   |  | B03A, B03B, B06A, B06B, B11Z, B17A, B17B, B17C, B39A, B39B |
| 13        |           | N11A, N11B             | 08         | I02A, I02B, I08A, I08B, I08C, I12A, I12B, I12C, I13A, I13B, I27A, I27B, I27C, I27D |                        | 08   | I02A, I02B, I08A, I08B, I08C, I12A, I12B, I12C, I13A, I13B, I27A, I27B, I27C, I27D |  |  |  |
| 21B       |           | X06A, X06B, X06C       | 21A        | W02A, W02B   |                        | 21A  | W02A, W02B   |  |  |  |
|           |           |                        | 21B        | X04Z, X05A, X05B, X06A, X06B, X06C   |                        | 21B  | X04Z, X05A, X05B, X06A, X06B, X06C   |  |  |  |

PROZ

| CHOP      | MDC              | DRG  | CHOP             | MDC | DRG                    | CHOP      | MDC | DRG                    |
|-----------|------------------|--|------------------|-----|------------------------|-----------|-----|------------------------|
| 83.71.99↔ |                  | BORP, VBOR   | 83.72.14↔        |     | BORP, VBOR             | 83.73.10↔ |     | BORP, VBOR             |
|           | 01               | B03A, B03B, B06A, B06B, B11Z, B17A, B17B, B17C, B39A, B39B                         |                  | 01  | B17A, B17B, B17C       |           | 01  | B17A, B17B, B17C       |
|           | 08               | I02A, I02B, I08A, I08B, I08C, I12A, I12B, I12C, I13A, I13B, I27A, I27B, I27C, I27D |                  | 03  | D12A, D12B             |           | 03  | D12A, D12B             |
|           | 21A              | W02A, W02B   |                  | 04  | E02A, E02B, E02C       |           | 04  | E02A, E02B, E02C       |
|           | 21B              | X04Z, X05A, X05B, X06A, X06B, X06C   |                  | 05  | F21Z                   |           | 05  | F21Z                   |
|           |                  |  |                  | 06  | G10Z, G12A, G12B, G12C |           | 06  | G10Z, G12A, G12B, G12C |
|           |                  |  |                  | 07  | H06Z                   |           | 07  | H06Z                   |
|           |                  |  |                  | 08  | I27A, I27B, I27C, I27D |           | 08  | I27A, I27B, I27C, I27D |
|           |                  |  |                  | 09  | J11A, J11B             |           | 09  | J11A, J11B             |
|           |                  |  |                  | 10  | K09A, K09B             |           | 10  | K09A, K09B             |
| 83.72.10↔ |                  | BORP, VBOR   | 83.72.15↔        |     | BORP, VBOR             | 83.73.11↔ |     | BORP, VBOR             |
|           | 01               | B17A, B17B, B17C   |                  | 01  | B17A, B17B, B17C       |           | 01  | B17A, B17B, B17C       |
|           | 03               | D12A, D12B   |                  | 03  | D12A, D12B             |           | 03  | D12A, D12B             |
|           | 04               | E02A, E02B, E02C   |                  | 04  | E02A, E02B, E02C       |           | 04  | E02A, E02B, E02C       |
|           | 05               | F21Z   |                  | 05  | F21Z                   |           | 05  | F21Z                   |
|           | 06               | G10Z, G12A, G12B, G12C   |                  | 06  | G10Z, G12A, G12B, G12C |           | 06  | G10Z, G12A, G12B, G12C |
|           | 07               | H06Z   |                  | 07  | H06Z                   |           | 07  | H06Z                   |
|           | 08               | I27A, I27B, I27C, I27D   |                  | 08  | I27A, I27B, I27C, I27D |           | 08  | I27A, I27B, I27C, I27D |
|           | 09               | J11A, J11B   |                  | 09  | J11A, J11B             |           | 09  | J11A, J11B             |
|           | 10               | K09A, K09B   |                  | 10  | K09A, K09B             |           | 10  | K09A, K09B             |
|           | 11               | L09A, L09B   |                  | 11  | L09A, L09B             |           | 11  | L09A, L09B             |
|           | 12               | M06Z, M37Z   |                  | 12  | M06Z, M37Z             |           | 12  | M06Z, M37Z             |
|           | 13               | N11A, N11B   |                  | 13  | N11A, N11B             |           | 13  | N11A, N11B             |
| 21B       | X06A, X06B, X06C | 21B  | X06A, X06B, X06C | 21B | X06A, X06B, X06C       |           |     |                        |
| 83.72.11↔ |                  | BORP, VBOR   | 83.72.16↔        |     | BORP, VBOR             | 83.73.12↔ |     | BORP, VBOR             |
|           | 01               | B17A, B17B, B17C   |                  | 01  | B17A, B17B, B17C       |           | 01  | B17A, B17B, B17C       |
|           | 03               | D12A, D12B   |                  | 03  | D12A, D12B             |           | 03  | D12A, D12B             |
|           | 04               | E02A, E02B, E02C   |                  | 04  | E02A, E02B, E02C       |           | 04  | E02A, E02B, E02C       |
|           | 05               | F21Z   |                  | 05  | F21Z                   |           | 05  | F21Z                   |
|           | 06               | G10Z, G12A, G12B, G12C   |                  | 06  | G10Z, G12A, G12B, G12C |           | 06  | G10Z, G12A, G12B, G12C |
|           | 07               | H06Z   |                  | 07  | H06Z                   |           | 07  | H06Z                   |
|           | 08               | I27A, I27B, I27C, I27D   |                  | 08  | I27A, I27B, I27C, I27D |           | 08  | I27A, I27B, I27C, I27D |
|           | 09               | J11A, J11B   |                  | 09  | J11A, J11B             |           | 09  | J11A, J11B             |
|           | 10               | K09A, K09B   |                  | 10  | K09A, K09B             |           | 10  | K09A, K09B             |
|           | 11               | L09A, L09B   |                  | 11  | L09A, L09B             |           | 11  | L09A, L09B             |
|           | 12               | M06Z, M37Z   |                  | 12  | M06Z, M37Z             |           | 12  | M06Z, M37Z             |
|           | 13               | N11A, N11B   |                  | 13  | N11A, N11B             |           | 13  | N11A, N11B             |
| 21B       | X06A, X06B, X06C | 21B  | X06A, X06B, X06C | 21B | X06A, X06B, X06C       |           |     |                        |
| 83.72.12↔ |                  | BORP, VBOR   | 83.72.19↔        |     | BORP, VBOR             | 83.73.13↔ |     | BORP, VBOR             |
|           | 01               | B17A, B17B, B17C   |                  | 01  | B17A, B17B, B17C       |           | 01  | B17A, B17B, B17C       |
|           | 03               | D12A, D12B   |                  | 03  | D12A, D12B             |           | 03  | D12A, D12B             |
|           | 04               | E02A, E02B, E02C   |                  | 04  | E02A, E02B, E02C       |           | 04  | E02A, E02B, E02C       |
|           | 05               | F21Z   |                  | 05  | F21Z                   |           | 05  | F21Z                   |
|           | 06               | G10Z, G12A, G12B, G12C   |                  | 06  | G10Z, G12A, G12B, G12C |           | 06  | G10Z, G12A, G12B, G12C |
|           | 07               | H06Z   |                  | 07  | H06Z                   |           | 07  | H06Z                   |
|           | 08               | I27A, I27B, I27C, I27D   |                  | 08  | I27A, I27B, I27C, I27D |           | 08  | I27A, I27B, I27C, I27D |
|           | 09               | J11A, J11B   |                  | 09  | J11A, J11B             |           | 09  | J11A, J11B             |
|           | 10               | K09A, K09B   |                  | 10  | K09A, K09B             |           | 10  | K09A, K09B             |
|           | 11               | L09A, L09B   |                  | 11  | L09A, L09B             |           | 11  | L09A, L09B             |
|           | 12               | M06Z, M37Z   |                  | 12  | M06Z, M37Z             |           | 12  | M06Z, M37Z             |
|           | 13               | N11A, N11B   |                  | 13  | N11A, N11B             |           | 13  | N11A, N11B             |
| 21B       | X06A, X06B, X06C | 21B  | X06A, X06B, X06C | 21B | X06A, X06B, X06C       |           |     |                        |
| 83.72.13↔ |                  | BORP, VBOR   |                  |     |                        |           |     |                        |
|           | 01               | B17A, B17B, B17C   |                  |     |                        |           |     |                        |
|           | 03               | D12A, D12B   |                  |     |                        |           |     |                        |
|           | 04               | E02A, E02B, E02C   |                  |     |                        |           |     |                        |
|           | 05               | F21Z   |                  |     |                        |           |     |                        |
|           | 06               | G10Z, G12A, G12B, G12C   |                  |     |                        |           |     |                        |
|           | 07               | H06Z   |                  |     |                        |           |     |                        |
|           | 08               | I27A, I27B, I27C, I27D   |                  |     |                        |           |     |                        |
|           | 09               | J11A, J11B   |                  |     |                        |           |     |                        |
|           | 10               | K09A, K09B   |                  |     |                        |           |     |                        |
|           | 11               | L09A, L09B   |                  |     |                        |           |     |                        |
|           | 12               | M06Z, M37Z   |                  |     |                        |           |     |                        |
|           | 13               | N11A, N11B   |                  |     |                        |           |     |                        |
| 21B       | X06A, X06B, X06C |  |                  |     |                        |           |     |                        |

Anhang B Prozedurenkode-/MDC-/DRG-Index

| CHOP      | MDC | DRG                    | CHOP      | MDC       | DRG                    | CHOP      | MDC  | DRG                    |
|-----------|-----|------------------------|-----------|-----------|------------------------|-----------|--|------------------------|
| 83.73.14↔ |     | BORP, VBOR             | 83.74.10↔ |           | BORP, VBOR             | 83.74.14↔ |  | BORP, VBOR             |
|           | 01  | B17A, B17B, B17C       |           | 01        | B17A, B17B, B17C       |           | 01   | B17A, B17B, B17C       |
|           | 03  | D12A, D12B             |           | 03        | D12A, D12B             |           | 03   | D12A, D12B             |
|           | 04  | E02A, E02B, E02C       |           | 04        | E02A, E02B, E02C       |           | 04   | E02A, E02B, E02C       |
|           | 05  | F21Z                   |           | 05        | F21Z                   |           | 05   | F21Z                   |
|           | 06  | G10Z, G12A, G12B, G12C |           | 06        | G10Z, G12A, G12B, G12C |           | 06   | G10Z, G12A, G12B, G12C |
|           | 07  | H06Z                   |           | 07        | H06Z                   |           | 07   | H06Z                   |
|           | 08  | I27A, I27B, I27C, I27D |           | 08        | I27A, I27B, I27C, I27D |           | 08   | I27A, I27B, I27C, I27D |
|           | 09  | J11A, J11B             |           | 09        | J11A, J11B             |           | 09   | J11A, J11B             |
|           | 10  | K09A, K09B             |           | 10        | K09A, K09B             |           | 10   | K09A, K09B             |
|           | 11  | L09A, L09B             |           | 11        | L09A, L09B             |           | 11   | L09A, L09B             |
|           | 12  | M06Z, M37Z             |           | 12        | M06Z, M37Z             |           | 12   | M06Z, M37Z             |
|           | 13  | N11A, N11B             |           | 13        | N11A, N11B             |           | 13   | N11A, N11B             |
|           | 21B | X06A, X06B, X06C       |           | 21B       | X06A, X06B, X06C       |           | 21B  | X06A, X06B, X06C       |
| 83.73.15↔ |     | BORP, VBOR             | 83.74.11↔ |           | BORP, VBOR             | 83.74.15↔ |  | BORP, VBOR             |
|           | 01  | B17A, B17B, B17C       |           | 01        | B17A, B17B, B17C       |           | 01   | B17A, B17B, B17C       |
|           | 03  | D12A, D12B             |           | 03        | D12A, D12B             |           | 03   | D12A, D12B             |
|           | 04  | E02A, E02B, E02C       |           | 04        | E02A, E02B, E02C       |           | 04   | E02A, E02B, E02C       |
|           | 05  | F21Z                   |           | 05        | F21Z                   |           | 05   | F21Z                   |
|           | 06  | G10Z, G12A, G12B, G12C |           | 06        | G10Z, G12A, G12B, G12C |           | 06   | G10Z, G12A, G12B, G12C |
|           | 07  | H06Z                   |           | 07        | H06Z                   |           | 07   | H06Z                   |
|           | 08  | I27A, I27B, I27C, I27D |           | 08        | I27A, I27B, I27C, I27D |           | 08   | I27A, I27B, I27C, I27D |
|           | 09  | J11A, J11B             |           | 09        | J11A, J11B             |           | 09   | J11A, J11B             |
|           | 10  | K09A, K09B             |           | 10        | K09A, K09B             |           | 10   | K09A, K09B             |
|           | 11  | L09A, L09B             |           | 11        | L09A, L09B             |           | 11   | L09A, L09B             |
|           | 12  | M06Z, M37Z             |           | 12        | M06Z, M37Z             |           | 12   | M06Z, M37Z             |
|           | 13  | N11A, N11B             |           | 13        | N11A, N11B             |           | 13   | N11A, N11B             |
|           | 21B | X06A, X06B, X06C       |           | 21B       | X06A, X06B, X06C       |           | 21B  | X06A, X06B, X06C       |
| 83.73.16↔ |     | BORP, VBOR             | 83.74.12↔ |           | BORP, VBOR             | 83.74.16↔ |  | BORP, VBOR             |
|           | 01  | B17A, B17B, B17C       |           | 01        | B17A, B17B, B17C       |           | 01   | B17A, B17B, B17C       |
|           | 03  | D12A, D12B             |           | 03        | D12A, D12B             |           | 03   | D12A, D12B             |
|           | 04  | E02A, E02B, E02C       |           | 04        | E02A, E02B, E02C       |           | 04   | E02A, E02B, E02C       |
|           | 05  | F21Z                   |           | 05        | F21Z                   |           | 05   | F21Z                   |
|           | 06  | G10Z, G12A, G12B, G12C |           | 06        | G10Z, G12A, G12B, G12C |           | 06   | G10Z, G12A, G12B, G12C |
|           | 07  | H06Z                   |           | 07        | H06Z                   |           | 07   | H06Z                   |
|           | 08  | I27A, I27B, I27C, I27D |           | 08        | I27A, I27B, I27C, I27D |           | 08   | I27A, I27B, I27C, I27D |
|           | 09  | J11A, J11B             |           | 09        | J11A, J11B             |           | 09   | J11A, J11B             |
|           | 10  | K09A, K09B             |           | 10        | K09A, K09B             |           | 10   | K09A, K09B             |
|           | 11  | L09A, L09B             |           | 11        | L09A, L09B             |           | 11   | L09A, L09B             |
|           | 12  | M06Z, M37Z             |           | 12        | M06Z, M37Z             |           | 12   | M06Z, M37Z             |
|           | 13  | N11A, N11B             |           | 13        | N11A, N11B             |           | 13   | N11A, N11B             |
|           | 21B | X06A, X06B, X06C       |           | 21B       | X06A, X06B, X06C       |           | 21B  | X06A, X06B, X06C       |
| 83.73.19↔ |     | BORP, VBOR             | 83.74.13↔ |           | BORP, VBOR             | 83.74.19↔ |  | BORP, VBOR             |
|           | 01  | B17A, B17B, B17C       |           | 01        | B17A, B17B, B17C       |           | 01   | B17A, B17B, B17C       |
|           | 03  | D12A, D12B             |           | 03        | D12A, D12B             |           | 03   | D12A, D12B             |
|           | 04  | E02A, E02B, E02C       |           | 04        | E02A, E02B, E02C       |           | 04   | E02A, E02B, E02C       |
|           | 05  | F21Z                   |           | 05        | F21Z                   |           | 05   | F21Z                   |
|           | 06  | G10Z, G12A, G12B, G12C |           | 06        | G10Z, G12A, G12B, G12C |           | 06   | G10Z, G12A, G12B, G12C |
|           | 07  | H06Z                   |           | 07        | H06Z                   |           | 07   | H06Z                   |
|           | 08  | I27A, I27B, I27C, I27D |           | 08        | I27A, I27B, I27C, I27D |           | 08   | I27A, I27B, I27C, I27D |
|           | 09  | J11A, J11B             |           | 09        | J11A, J11B             |           | 09   | J11A, J11B             |
|           | 10  | K09A, K09B             |           | 10        | K09A, K09B             |           | 10   | K09A, K09B             |
|           | 11  | L09A, L09B             |           | 11        | L09A, L09B             |           | 11   | L09A, L09B             |
|           | 12  | M06Z, M37Z             |           | 12        | M06Z, M37Z             |           | 12   | M06Z, M37Z             |
|           | 13  | N11A, N11B             |           | 13        | N11A, N11B             |           | 13   | N11A, N11B             |
|           | 21B | X06A, X06B, X06C       |           | 21B       | X06A, X06B, X06C       |           | 21B  | X06A, X06B, X06C       |
|           |     |                        |           | 83.75.00↔ |                        |           | BORP, VBOR   |                        |
|           |     |                        |           |           | 01                     |           | B03A, B03B, B06A, B06B, B11Z, B17A, B17B, B17C, B39A, B39B                         |                        |
|           |     |                        |           |           | 05                     |           | F04Z, F13A, F13B, F13C   |                        |
|           |     |                        |           |           | 08                     |           | I02A, I02B, I08A, I08B, I08C, I12A, I12B, I12C, I13A, I13B, I27A, I27B, I27C, I27D |                        |
|           |     |                        |           |           | 10                     |           | K09A, K09B   |                        |
|           |     |                        |           |           | 21A                    |           | W02A, W02B   |                        |
|           |     |                        |           |           | 21B                    |           | X04Z, X05A, X05B, X06A, X06B, X06C   |                        |

PROZ





Anhang B Prozedurenkode-/MDC-/DRG-Index

| CHOP      | MDC              | DRG  | CHOP             | MDC | DRG  | CHOP      | MDC       | DRG  |  |
|-----------|------------------|--|------------------|-----|--|-----------|-----------|--|--|
| 83.76.99↔ |                  | BORP, VBOR   | 83.77.14↔        |     | BORP, VBOR   | 83.81.00↔ |           | BORP, VBOR   |  |
|           | 01               | B03A, B03B, B06A, B06B, B11Z, B17A, B17B, B17C, B39A, B39B                         |                  | 01  | B17A, B17B, B17C   |           | 01        | B03A, B03B, B06A, B06B, B11Z, B17A, B17B, B17C, B39A, B39B                         |  |
|           | 08               | I02A, I02B, I08A, I08B, I08C, I12A, I12B, I12C, I13A, I13B, I27A, I27B, I27C, I27D |                  | 03  | D12A, D12B   |           | 05        | F04Z, F13A, F13B, F13C   |  |
|           | 21A              | W02A, W02B   |                  | 04  | E02A, E02B, E02C   |           | 08        | I02A, I02B, I08A, I08B, I08C, I12A, I12B, I12C, I13A, I13B, I27A, I27B, I27C, I27D |  |
|           | 21B              | X04Z, X05A, X05B, X06A, X06B, X06C   |                  | 05  | F21Z   |           | 10        | K09A, K09B   |  |
| 83.77.10↔ |                  | BORP, VBOR   | 83.77.15↔        |     | BORP, VBOR   | 83.81.10↔ |           | BORP, VBOR   |  |
|           | 01               | B17A, B17B, B17C   |                  | 01  | B17A, B17B, B17C   |           | 01        | B03A, B03B, B06A, B06B, B11Z, B17A, B17B, B17C, B39A, B39B                         |  |
|           | 03               | D12A, D12B   |                  | 03  | D12A, D12B   |           | 05        | F04Z, F13A, F13B, F13C   |  |
|           | 04               | E02A, E02B, E02C   |                  | 04  | E02A, E02B, E02C   |           | 08        | I02A, I02B, I08A, I08B, I08C, I12A, I12B, I12C, I13A, I13B, I27A, I27B, I27C, I27D |  |
|           | 05               | F21Z   |                  | 05  | F21Z   |           | 10        | K09A, K09B   |  |
|           | 06               | G10Z, G12A, G12B, G12C   |                  | 06  | G10Z, G12A, G12B, G12C                                     |           | 21A       | W02A, W02B   |  |
|           | 07               | H06Z   |                  | 07  | H06Z   |           | 21B       | X04Z, X05A, X05B, X06A, X06B, X06C   |  |
|           | 08               | I27A, I27B, I27C, I27D   |                  | 08  | I27A, I27B, I27C, I27D                                     |           | 83.81.11↔ |  | BORP, VBOR   |
|           | 09               | J11A, J11B   |                  | 09  | J11A, J11B   |           |           | 01   | B03A, B03B, B06A, B06B, B11Z, B17A, B17B, B17C, B39A, B39B                         |
|           | 10               | K09A, K09B   |                  | 10  | K09A, K09B   |           |           | 05   | F04Z, F13A, F13B, F13C   |
|           | 11               | L09A, L09B   |                  | 11  | L09A, L09B   |           |           | 08   | I02A, I02B, I08A, I08B, I08C, I12A, I12B, I12C, I13A, I13B, I27A, I27B, I27C, I27D |
|           | 12               | M06Z, M37Z   |                  | 12  | M06Z, M37Z   |           |           | 10   | K09A, K09B   |
|           | 13               | N11A, N11B   |                  | 13  | N11A, N11B   |           |           | 21A  | W02A, W02B   |
| 21B       | X06A, X06B, X06C | 21B  | X06A, X06B, X06C | 21B | X04Z, X05A, X05B, X06A, X06B, X06C                         |           |           |  |  |
| 83.77.11↔ |                  | BORP, VBOR   | 83.77.16↔        |     | BORP, VBOR   | 83.81.12↔ |           |  | BORP, VBOR   |
|           | 01               | B17A, B17B, B17C   |                  | 01  | B17A, B17B, B17C   |           |           | 01   | B03A, B03B, B06A, B06B, B11Z, B17A, B17B, B17C, B39A, B39B                         |
|           | 03               | D12A, D12B   |                  | 03  | D12A, D12B   |           |           | 05   | F04Z, F13A, F13B, F13C   |
|           | 04               | E02A, E02B, E02C   |                  | 04  | E02A, E02B, E02C   |           |           | 08   | I02A, I02B, I08A, I08B, I08C, I12A, I12B, I12C, I13A, I13B, I27A, I27B, I27C, I27D |
|           | 05               | F21Z   |                  | 05  | F21Z   |           |           | 10   | K09A, K09B   |
|           | 06               | G10Z, G12A, G12B, G12C   |                  | 06  | G10Z, G12A, G12B, G12C                                     |           |           | 21A  | W02A, W02B   |
|           | 07               | H06Z   |                  | 07  | H06Z   |           | 21B       | X04Z, X05A, X05B, X06A, X06B, X06C   |  |
|           | 08               | I27A, I27B, I27C, I27D   |                  | 08  | I27A, I27B, I27C, I27D                                     |           | 83.81.13↔ |  | BORP, VBOR   |
|           | 09               | J11A, J11B   |                  | 09  | J11A, J11B   |           |           | 01   | B03A, B03B, B06A, B06B, B11Z, B17A, B17B, B17C, B39A, B39B                         |
|           | 10               | K09A, K09B   |                  | 10  | K09A, K09B   |           |           | 05   | F04Z, F13A, F13B, F13C   |
|           | 11               | L09A, L09B   |                  | 11  | L09A, L09B   |           |           | 08   | I02A, I02B, I08A, I08B, I08C, I12A, I12B, I12C, I13A, I13B, I27A, I27B, I27C, I27D |
|           | 12               | M06Z, M37Z   |                  | 12  | M06Z, M37Z   |           |           | 10   | K09A, K09B   |
|           | 13               | N11A, N11B   |                  | 13  | N11A, N11B   |           |           | 21A  | W02A, W02B   |
| 21B       | X06A, X06B, X06C | 21B  | X06A, X06B, X06C | 21B | X04Z, X05A, X05B, X06A, X06B, X06C                         |           |           |  |  |
| 83.77.12↔ |                  | BORP, VBOR   | 83.77.19↔        |     | BORP, VBOR   | 83.79↔    |           |  | BORP, VBOR   |
|           | 01               | B17A, B17B, B17C   |                  | 01  | B17A, B17B, B17C   |           |           | 01   | B03A, B03B, B06A, B06B, B11Z, B17A, B17B, B17C, B39A, B39B                         |
|           | 03               | D12A, D12B   |                  | 03  | D12A, D12B   |           |           | 05   | F04Z, F13A, F13B, F13C   |
|           | 04               | E02A, E02B, E02C   |                  | 04  | E02A, E02B, E02C   |           |           | 08   | I02A, I02B, I08A, I08B, I08C, I12A, I12B, I12C, I13A, I13B, I27A, I27B, I27C, I27D |
|           | 05               | F21Z   |                  | 05  | F21Z   |           |           | 10   | K09A, K09B   |
|           | 06               | G10Z, G12A, G12B, G12C   |                  | 06  | G10Z, G12A, G12B, G12C                                     |           |           | 21A  | W02A, W02B   |
|           | 07               | H06Z   |                  | 07  | H06Z   |           | 21B       | X04Z, X05A, X05B, X06A, X06B, X06C   |  |
|           | 08               | I27A, I27B, I27C, I27D   |                  | 08  | I27A, I27B, I27C, I27D                                     |           | 83.77.13↔ |  | BORP, VBOR   |
|           | 09               | J11A, J11B   |                  | 09  | J11A, J11B   |           |           | 01   | B17A, B17B, B17C   |
|           | 10               | K09A, K09B   |                  | 10  | K09A, K09B   |           |           | 03   | D12A, D12B   |
|           | 11               | L09A, L09B   |                  | 11  | L09A, L09B   |           |           | 04   | E02A, E02B, E02C   |
|           | 12               | M06Z, M37Z   |                  | 12  | M06Z, M37Z   |           |           | 05   | F21Z   |
|           | 13               | N11A, N11B   |                  | 13  | N11A, N11B   |           |           | 06   | G10Z, G12A, G12B, G12C   |
| 21B       | X06A, X06B, X06C | 21B  | X06A, X06B, X06C | 07  | H06Z   |           |           |  |  |
| 83.77.13↔ |                  | BORP, VBOR   | 83.79↔           |     | BORP, VBOR   | 83.79↔    |           |  | BORP, VBOR   |
|           | 01               | B17A, B17B, B17C   |                  | 01  | B03A, B03B, B06A, B06B, B11Z, B17A, B17B, B17C, B39A, B39B |           |           | 05   | F04Z, F13A, F13B, F13C   |
|           | 03               | D12A, D12B   |                  | 03  | D12A, D12B   |           |           | 08   | I02A, I02B, I08A, I08B, I08C, I12A, I12B, I12C, I13A, I13B, I27A, I27B, I27C, I27D |
|           | 04               | E02A, E02B, E02C   |                  | 04  | E02A, E02B, E02C   |           |           | 10   | K09A, K09B   |
|           | 05               | F21Z   |                  | 05  | F21Z   |           |           | 21A  | W02A, W02B   |
|           | 06               | G10Z, G12A, G12B, G12C   |                  | 06  | G10Z, G12A, G12B, G12C                                     |           |           | 21B  | X04Z, X05A, X05B, X06A, X06B, X06C   |
|           | 07               | H06Z   |                  | 07  | H06Z   |           | 83.77.13↔ |  | BORP, VBOR   |
|           | 08               | I27A, I27B, I27C, I27D   |                  | 08  | I27A, I27B, I27C, I27D                                     |           |           | 01   | B17A, B17B, B17C   |
|           | 09               | J11A, J11B   |                  | 09  | J11A, J11B   |           |           | 03   | D12A, D12B   |
|           | 10               | K09A, K09B   |                  | 10  | K09A, K09B   |           |           | 04   | E02A, E02B, E02C   |
|           | 11               | L09A, L09B   |                  | 11  | L09A, L09B   |           |           | 05   | F21Z   |
|           | 12               | M06Z, M37Z   |                  | 12  | M06Z, M37Z   |           |           | 06   | G10Z, G12A, G12B, G12C   |
|           | 13               | N11A, N11B   |                  | 13  | N11A, N11B   |           |           | 07   | H06Z   |
| 21B       | X06A, X06B, X06C | 21B  | X06A, X06B, X06C | 08  | I27A, I27B, I27C, I27D                                     |           |           |  |  |

PROZ



Anhang B Prozedurenkode-/MDC-/DRG-Index

| CHOP      | MDC       | DRG  | CHOP       | MDC  | DRG  | CHOP      | MDC  | DRG  |
|-----------|-----------|--|------------|--|--|-----------|--|--|
| 83.82.16↔ |           | BORP, VBOR   | 83.82.21↔  |  | BORP, VBOR   | 83.82.24↔ |  | BORP, VBOR   |
|           | 01        | B03A, B03B, B06A, B06B, B11Z, B17A, B17B, B17C, B39A, B39B   |            | 01   | B03A, B03B, B06A, B06B, B11Z, B17A, B17B, B17C, B39A, B39B   |           | 01   | B03A, B03B, B06A, B06B, B11Z, B17A, B17B, B17C, B39A, B39B   |
|           | 03        | D12A   |            | 03   | D12A   |           | 03   | D12A   |
|           | 05        | F04Z, F13A, F13B, F13C, F21Z   |            | 05   | F04Z, F13A, F13B, F13C, F21Z   |           | 05   | F04Z, F13A, F13B, F13C, F21Z   |
|           | 08        | I02A, I02B, I08A, I08B, I08C, I12A, I12B, I12C, I13A, I13B, I22Z, I27A, I27B, I27C, I27D, I32A, I32B, I32C, I32D, I50Z |            | 08   | I02A, I02B, I08A, I08B, I08C, I12A, I12B, I12C, I13A, I13B, I22Z, I27A, I27B, I27C, I27D, I32A, I32B, I32C, I32D, I50Z |           | 08   | I02A, I02B, I08A, I08B, I08C, I12A, I12B, I12C, I13A, I13B, I22Z, I27A, I27B, I27C, I27D, I32A, I32B, I32C, I32D, I50Z |
|           | 09        | J02A, J02B, J04A, J04B, J08A, J08B, J16Z, J21Z, J22A, J22B   |            | 09   | J02A, J02B, J04A, J04B, J08A, J08B, J16Z, J21Z, J22A, J22B   |           | 09   | J02A, J02B, J04A, J04B, J08A, J08B, J16Z, J21Z, J22A, J22B   |
|           | 10        | K01Z   |            | 10   | K01Z   |           | 10   | K01Z   |
|           | 21A       | W02A, W02B   |            | 21A  | W02A, W02B   |           | 21A  | W02A, W02B   |
|           | 21B       | X01A, X01B, X01C, X05A, X05B, X06A, X06B, X06C   |            | 21B  | X01A, X01B, X01C, X05A, X05B, X06A, X06B, X06C   |           | 21B  | X01A, X01B, X01C, X05A, X05B, X06A, X06B, X06C   |
|           | 83.82.19↔ |  |            | BORP, VBOR   | 83.82.22↔  |           |  | BORP, VBOR   |
| 01        |           | B03A, B03B, B06A, B06B, B11Z, B17A, B17B, B17C, B39A, B39B   | 01         | B03A, B03B, B06A, B06B, B11Z, B17A, B17B, B17C, B39A, B39B   |  | 01        | B03A, B03B, B06A, B06B, B11Z, B17A, B17B, B17C, B39A, B39B   |  |
| 03        |           | D12A   | 03         | D12A   |  | 03        | D12A   |  |
| 05        |           | F04Z, F13A, F13B, F13C, F21Z   | 05         | F04Z, F13A, F13B, F13C, F21Z   |  | 05        | F04Z, F13A, F13B, F13C, F21Z   |  |
| 08        |           | I02A, I02B, I08A, I08B, I08C, I12A, I12B, I12C, I13A, I13B, I22Z, I27A, I27B, I27C, I27D, I32A, I32B, I32C, I32D, I50Z | 08         | I02A, I02B, I08A, I08B, I08C, I12A, I12B, I12C, I13A, I13B, I22Z, I27A, I27B, I27C, I27D, I32A, I32B, I32C, I32D, I50Z |  | 08        | I02A, I02B, I08A, I08B, I08C, I12A, I12B, I12C, I13A, I13B, I22Z, I27A, I27B, I27C, I27D, I32A, I32B, I32C, I32D, I50Z |  |
| 09        |           | J02A, J02B, J04A, J04B, J08A, J08B, J16Z, J21Z, J22A, J22B   | 09         | J02A, J02B, J04A, J04B, J08A, J08B, J16Z, J21Z, J22A, J22B   |  | 09        | J02A, J02B, J04A, J04B, J08A, J08B, J16Z, J21Z, J22A, J22B   |  |
| 10        |           | K01Z   | 10         | K01Z   |  | 10        | K01Z   |  |
| 21A       |           | W02A, W02B   | 21A        | W02A, W02B   |  | 21A       | W02A, W02B   |  |
| 21B       |           | X01A, X01B, X01C, X05A, X05B, X06A, X06B, X06C   | 21B        | X01A, X01B, X01C, X05A, X05B, X06A, X06B, X06C   |  | 21B       | X01A, X01B, X01C, X05A, X05B, X06A, X06B, X06C   |  |
| 83.82.20↔ |           |  | BORP, VBOR | 83.82.23↔  |  |           | BORP, VBOR   | 83.82.26↔  |
|           | 01        | B03A, B03B, B06A, B06B, B11Z, B17A, B17B, B17C, B39A, B39B   | 01         |  | B03A, B03B, B06A, B06B, B11Z, B17A, B17B, B17C, B39A, B39B   | 01        | B03A, B03B, B06A, B06B, B11Z, B17A, B17B, B17C, B39A, B39B   |  |
|           | 03        | D12A   | 03         |  | D12A   | 03        | D12A   |  |
|           | 05        | F04Z, F13A, F13B, F13C, F21Z   | 05         |  | F04Z, F13A, F13B, F13C, F21Z   | 05        | F04Z, F13A, F13B, F13C, F21Z   |  |
|           | 08        | I02A, I02B, I08A, I08B, I08C, I12A, I12B, I12C, I13A, I13B, I22Z, I27A, I27B, I27C, I27D, I32A, I32B, I32C, I32D, I50Z | 08         |  | I02A, I02B, I08A, I08B, I08C, I12A, I12B, I12C, I13A, I13B, I22Z, I27A, I27B, I27C, I27D, I32A, I32B, I32C, I32D, I50Z | 08        | I02A, I02B, I08A, I08B, I08C, I12A, I12B, I12C, I13A, I13B, I22Z, I27A, I27B, I27C, I27D, I32A, I32B, I32C, I32D, I50Z |  |
|           | 09        | J02A, J02B, J04A, J04B, J08A, J08B, J16Z, J21Z, J22A, J22B   | 09         |  | J02A, J02B, J04A, J04B, J08A, J08B, J16Z, J21Z, J22A, J22B   | 09        | J02A, J02B, J04A, J04B, J08A, J08B, J16Z, J21Z, J22A, J22B   |  |
|           | 10        | K01Z   | 10         |  | K01Z   | 10        | K01Z   |  |
|           | 21A       | W02A, W02B   | 21A        |  | W02A, W02B   | 21A       | W02A, W02B   |  |
|           | 21B       | X01A, X01B, X01C, X05A, X05B, X06A, X06B, X06C   | 21B        |  | X01A, X01B, X01C, X05A, X05B, X06A, X06B, X06C   | 21B       | X01A, X01B, X01C, X05A, X05B, X06A, X06B, X06C   |  |

PROZ

| CHOP      | MDC  | DRG  | CHOP   | MDC | DRG  | CHOP      | MDC | DRG  |
|-----------|--|--|--|-----|--|-----------|-----|--|
| 83.82.29↔ |  | BORP, VBOR   | 83.82.32↔                                      |     | BORP, VBOR   | 83.82.35↔ |     | BORP, VBOR   |
|           | 01   | B03A, B03B, B06A, B06B, B11Z, B17A, B17B, B17C, B39A, B39B   |  | 01  | B03A, B03B, B06A, B06B, B11Z, B17A, B17B, B17C, B39A, B39B   |           | 01  | B03A, B03B, B06A, B06B, B11Z, B17A, B17B, B17C, B39A, B39B   |
|           | 03   | D12A   |  | 03  | D12A   |           | 03  | D12A   |
|           | 05   | F04Z, F13A, F13B, F13C, F21Z   |  | 05  | F04Z, F13A, F13B, F13C, F21Z   |           | 05  | F04Z, F13A, F13B, F13C, F21Z   |
|           | 08   | I02A, I02B, I08A, I08B, I08C, I12A, I12B, I12C, I13A, I13B, I22Z, I27A, I27B, I27C, I27D, I32A, I32B, I32C, I32D, I50Z |  | 08  | I02A, I02B, I08A, I08B, I08C, I12A, I12B, I12C, I13A, I13B, I22Z, I27A, I27B, I27C, I27D, I32A, I32B, I32C, I32D, I50Z |           | 08  | I02A, I02B, I08A, I08B, I08C, I12A, I12B, I12C, I13A, I13B, I22Z, I27A, I27B, I27C, I27D, I32A, I32B, I32C, I32D, I50Z |
|           | 09   | J02A, J02B, J04A, J04B, J08A, J08B, J16Z, J21Z, J22A, J22B   |  | 09  | J02A, J02B, J04A, J04B, J08A, J08B, J16Z, J21Z, J22A, J22B   |           | 09  | J02A, J02B, J04A, J04B, J08A, J08B, J16Z, J21Z, J22A, J22B   |
|           | 10   | K01Z   |  | 10  | K01Z   |           | 10  | K01Z   |
|           | 21A  | W02A, W02B   |  | 21A | W02A, W02B   |           | 21A | W02A, W02B   |
| 21B       | X01A, X01B, X01C, X05A, X05B, X06A, X06B, X06C | 21B  | X01A, X01B, X01C, X05A, X05B, X06A, X06B, X06C | 21B | X01A, X01B, X01C, X05A, X05B, X06A, X06B, X06C   |           |     |  |
| 83.82.30↔ |  | BORP, VBOR   | 83.82.33↔                                      |     | BORP, VBOR   | 83.82.36↔ |     | BORP, KORP, MKOR, VBOR   |
|           | 01   | B03A, B03B, B06A, B06B, B11Z, B17A, B17B, B17C, B39A, B39B   |  | 01  | B03A, B03B, B06A, B06B, B11Z, B17A, B17B, B17C, B39A, B39B   |           | 01  | B03A, B03B, B06A, B06B, B11Z, B17A, B17B, B17C, B39A, B39B   |
|           | 03   | D12A   |  | 03  | D12A   |           | 03  | D12A   |
|           | 05   | F04Z, F13A, F13B, F13C, F21Z   |  | 05  | F04Z, F13A, F13B, F13C, F21Z   |           | 05  | F04Z, F13A, F13B, F13C, F21Z   |
|           | 08   | I02A, I02B, I08A, I08B, I08C, I12A, I12B, I12C, I13A, I13B, I22Z, I27A, I27B, I27C, I27D, I32A, I32B, I32C, I32D, I50Z |  | 08  | I02A, I02B, I08A, I08B, I08C, I12A, I12B, I12C, I13A, I13B, I22Z, I27A, I27B, I27C, I27D, I32A, I32B, I32C, I32D, I50Z |           | 08  | I02A, I02B, I08A, I08B, I08C, I12A, I12B, I12C, I13A, I13B, I22Z, I27A, I27B, I27C, I27D, I32A, I32B, I32C, I32D, I50Z |
|           | 09   | J02A, J02B, J04A, J04B, J08A, J08B, J16Z, J21Z, J22A, J22B   |  | 09  | J02A, J02B, J04A, J04B, J08A, J08B, J16Z, J21Z, J22A, J22B   |           | 09  | J02A, J02B, J04A, J04B, J08A, J08B, J16Z, J21Z, J22A, J22B   |
|           | 10   | K01Z   |  | 10  | K01Z   |           | 10  | K01Z   |
|           | 21A  | W02A, W02B   |  | 21A | W02A, W02B   |           | 21A | W02A, W02B   |
| 21B       | X01A, X01B, X01C, X05A, X05B, X06A, X06B, X06C | 21B  | X01A, X01B, X01C, X05A, X05B, X06A, X06B, X06C | 21B | X01A, X01B, X01C, X05A, X05B, X06A, X06B, X06C   |           |     |  |
| 83.82.31↔ |  | BORP, VBOR   | 83.82.34↔                                      |     | BORP, VBOR   | 83.82.39↔ |     | BORP, KORP, MKOR, VBOR   |
|           | 01   | B03A, B03B, B06A, B06B, B11Z, B17A, B17B, B17C, B39A, B39B   |  | 01  | B03A, B03B, B06A, B06B, B11Z, B17A, B17B, B17C, B39A, B39B   |           | 01  | B03A, B03B, B06A, B06B, B11Z, B17A, B17B, B17C, B39A, B39B   |
|           | 03   | D12A   |  | 03  | D12A   |           | 03  | D12A   |
|           | 05   | F04Z, F13A, F13B, F13C, F21Z   |  | 05  | F04Z, F13A, F13B, F13C, F21Z   |           | 05  | F04Z, F13A, F13B, F13C, F21Z   |
|           | 08   | I02A, I02B, I08A, I08B, I08C, I12A, I12B, I12C, I13A, I13B, I22Z, I27A, I27B, I27C, I27D, I32A, I32B, I32C, I32D, I50Z |  | 08  | I02A, I02B, I08A, I08B, I08C, I12A, I12B, I12C, I13A, I13B, I22Z, I27A, I27B, I27C, I27D, I32A, I32B, I32C, I32D, I50Z |           | 08  | I02A, I02B, I08A, I08B, I08C, I12A, I12B, I12C, I13A, I13B, I22Z, I27A, I27B, I27C, I27D, I32A, I32B, I32C, I32D, I50Z |
|           | 09   | J02A, J02B, J04A, J04B, J08A, J08B, J16Z, J21Z, J22A, J22B   |  | 09  | J02A, J02B, J04A, J04B, J08A, J08B, J16Z, J21Z, J22A, J22B   |           | 09  | J02A, J02B, J04A, J04B, J08A, J08B, J16Z, J21Z, J22A, J22B   |
|           | 10   | K01Z   |  | 10  | K01Z   |           | 10  | K01Z   |
|           | 21A  | W02A, W02B   |  | 21A | W02A, W02B   |           | 21A | W02A, W02B   |
| 21B       | X01A, X01B, X01C, X05A, X05B, X06A, X06B, X06C | 21B  | X01A, X01B, X01C, X05A, X05B, X06A, X06B, X06C | 21B | X01A, X01B, X01C, X05A, X05B, X06A, X06B, X06C   |           |     |  |

Anhang B Prozedurenkode-/MDC-/DRG-Index

| CHOP      | MDC       | DRG  | CHOP                   | MDC  | DRG  | CHOP      | MDC  | DRG  |
|-----------|-----------|--|------------------------|--|--|-----------|--|--|
| 83.82.40↔ |           | BORP, KORP, MKOR, VBOR   | 83.82.43↔              |  | BORP, KORP, MKOR, VBOR   | 83.82.46↔ |  | BORP, KORP, MKOR, VBOR   |
|           | 01        | B03A, B03B, B06A, B06B, B11Z, B17A, B17B, B17C, B39A, B39B   |                        | 01   | B03A, B03B, B06A, B06B, B11Z, B17A, B17B, B17C, B39A, B39B   |           | 01   | B03A, B03B, B06A, B06B, B11Z, B17A, B17B, B17C, B39A, B39B   |
|           | 03        | D02Z, D12A, D24A, D24B   |                        | 03   | D02Z, D12A, D24A, D24B   |           | 03   | D02Z, D12A, D24A, D24B   |
|           | 05        | F04Z, F13A, F13B, F13C, F21Z   |                        | 05   | F04Z, F13A, F13B, F13C, F21Z   |           | 05   | F04Z, F13A, F13B, F13C, F21Z   |
|           | 08        | I02A, I02B, I08A, I08B, I08C, I12A, I12B, I12C, I13A, I13B, I22Z, I27A, I27B, I27C, I27D, I32A, I32B, I32C, I32D, I50Z |                        | 08   | I02A, I02B, I08A, I08B, I08C, I12A, I12B, I12C, I13A, I13B, I22Z, I27A, I27B, I27C, I27D, I32A, I32B, I32C, I32D, I50Z |           | 08   | I02A, I02B, I08A, I08B, I08C, I12A, I12B, I12C, I13A, I13B, I22Z, I27A, I27B, I27C, I27D, I32A, I32B, I32C, I32D, I50Z |
|           | 09        | J01Z, J02A, J02B, J04A, J04B, J08A, J08B, J16Z, J21Z, J22A, J22B   |                        | 09   | J01Z, J02A, J02B, J04A, J04B, J08A, J08B, J16Z, J21Z, J22A, J22B   |           | 09   | J01Z, J02A, J02B, J04A, J04B, J08A, J08B, J16Z, J21Z, J22A, J22B   |
|           | 10        | K01Z   |                        | 10   | K01Z   |           | 10   | K01Z   |
|           | 21A       | W01A, W01B, W02A, W02B   |                        | 21A  | W01A, W01B, W02A, W02B   |           | 21A  | W01A, W01B, W02A, W02B   |
|           | 21B       | X01A, X01B, X01C, X05A, X05B, X06A, X06B, X06C   |                        | 21B  | X01A, X01B, X01C, X05A, X05B, X06A, X06B, X06C   |           | 21B  | X01A, X01B, X01C, X05A, X05B, X06A, X06B, X06C   |
|           | 22        | Y01Z, Y02A, Y02B   |                        | 22   | Y01Z, Y02A, Y02B   |           | 22   | Y01Z, Y02A, Y02B   |
|           | 83.82.41↔ |  |                        | BORP, KORP, MKOR, VBOR   | 83.82.44↔  |           |  | BORP, KORP, MKOR, VBOR   |
| 01        |           | B03A, B03B, B06A, B06B, B11Z, B17A, B17B, B17C, B39A, B39B   | 01                     | B03A, B03B, B06A, B06B, B11Z, B17A, B17B, B17C, B39A, B39B   |  | 01        | B03A, B03B, B06A, B06B, B11Z, B17A, B17B, B17C, B39A, B39B   |  |
| 03        |           | D02Z, D12A, D24A, D24B   | 03                     | D02Z, D12A, D24A, D24B   |  | 03        | D02Z, D12A, D24A, D24B   |  |
| 05        |           | F04Z, F13A, F13B, F13C, F21Z   | 05                     | F04Z, F13A, F13B, F13C, F21Z   |  | 05        | F04Z, F13A, F13B, F13C, F21Z   |  |
| 08        |           | I02A, I02B, I08A, I08B, I08C, I12A, I12B, I12C, I13A, I13B, I22Z, I27A, I27B, I27C, I27D, I32A, I32B, I32C, I32D, I50Z | 08                     | I02A, I02B, I08A, I08B, I08C, I12A, I12B, I12C, I13A, I13B, I22Z, I27A, I27B, I27C, I27D, I32A, I32B, I32C, I32D, I50Z |  | 08        | I02A, I02B, I08A, I08B, I08C, I12A, I12B, I12C, I13A, I13B, I22Z, I27A, I27B, I27C, I27D, I32A, I32B, I32C, I32D, I50Z |  |
| 09        |           | J01Z, J02A, J02B, J04A, J04B, J08A, J08B, J16Z, J21Z, J22A, J22B   | 09                     | J01Z, J02A, J02B, J04A, J04B, J08A, J08B, J16Z, J21Z, J22A, J22B   |  | 09        | J01Z, J02A, J02B, J04A, J04B, J08A, J08B, J16Z, J21Z, J22A, J22B   |  |
| 10        |           | K01Z   | 10                     | K01Z   |  | 10        | K01Z   |  |
| 21A       |           | W01A, W01B, W02A, W02B   | 21A                    | W01A, W01B, W02A, W02B   |  | 21A       | W01A, W01B, W02A, W02B   |  |
| 21B       |           | X01A, X01B, X01C, X05A, X05B, X06A, X06B, X06C   | 21B                    | X01A, X01B, X01C, X05A, X05B, X06A, X06B, X06C   |  | 21B       | X01A, X01B, X01C, X05A, X05B, X06A, X06B, X06C   |  |
| 22        |           | Y01Z, Y02A, Y02B   | 22                     | Y01Z, Y02A, Y02B   |  | 22        | Y01Z, Y02A, Y02B   |  |
| 83.82.42↔ |           |  | BORP, KORP, MKOR, VBOR | 83.82.45↔  |  |           | BORP, KORP, MKOR, VBOR   | 83.82.99↔  |
|           | 01        | B03A, B03B, B06A, B06B, B11Z, B17A, B17B, B17C, B39A, B39B   | 01                     |  | B03A, B03B, B06A, B06B, B11Z, B17A, B17B, B17C, B39A, B39B   | 01        | B03A, B03B, B06A, B06B, B11Z, B17A, B17B, B17C, B39A, B39B   |  |
|           | 03        | D02Z, D12A, D24A, D24B   | 03                     |  | D02Z, D12A, D24A, D24B   | 03        | D12A   |  |
|           | 05        | F04Z, F13A, F13B, F13C, F21Z   | 05                     |  | F04Z, F13A, F13B, F13C, F21Z   | 05        | F04Z, F13A, F13B, F13C, F21Z   |  |
|           | 08        | I02A, I02B, I08A, I08B, I08C, I12A, I12B, I12C, I13A, I13B, I22Z, I27A, I27B, I27C, I27D, I32A, I32B, I32C, I32D, I50Z | 08                     |  | I02A, I02B, I08A, I08B, I08C, I12A, I12B, I12C, I13A, I13B, I22Z, I27A, I27B, I27C, I27D, I32A, I32B, I32C, I32D, I50Z | 08        | I02A, I02B, I08A, I08B, I08C, I12A, I12B, I12C, I13A, I13B, I22Z, I27A, I27B, I27C, I27D, I32A, I32B, I32C, I32D, I50Z |  |
|           | 09        | J01Z, J02A, J02B, J04A, J04B, J08A, J08B, J16Z, J21Z, J22A, J22B   | 09                     |  | J01Z, J02A, J02B, J04A, J04B, J08A, J08B, J16Z, J21Z, J22A, J22B   | 09        | J02A, J02B, J04A, J04B, J08A, J08B, J16Z, J21Z, J22A, J22B   |  |
|           | 10        | K01Z   | 10                     |  | K01Z   | 10        | K01Z   |  |
|           | 21A       | W01A, W01B, W02A, W02B   | 21A                    |  | W01A, W01B, W02A, W02B   | 21A       | W02A, W02B   |  |
|           | 21B       | X01A, X01B, X01C, X05A, X05B, X06A, X06B, X06C   | 21B                    |  | X01A, X01B, X01C, X05A, X05B, X06A, X06B, X06C   | 21B       | X01A, X01B, X01C, X05A, X05B, X06A, X06B, X06C   |  |
|           | 22        | Y01Z, Y02A, Y02B   | 22                     |  | Y01Z, Y02A, Y02B   | 83.83↔    | BORP, EML, VBOR  |  |
|           |           |  |                        |  |  | 08        | I02A, I02B, I08A, I08B, I08C, I08D, I21A, I21B, I21C, I31Z   |  |
|           |           |  |                        | 21A  | W02A, W02B   |           |  |  |
|           |           |  |                        | 21B  | X06A, X06B, X06C   |           |  |  |
|           |           |  |                        | 83.84↔   | BORP, EML, VBOR  |           |  |  |
|           |           |  |                        | 08   | I12A, I12B, I12C, I20A, I20B, I20C, I20D   |           |  |  |
|           |           |  |                        | 21A  | W02A, W02B   |           |  |  |
|           |           |  |                        | 21B  | X04Z, X06A, X06B, X06C   |           |  |  |

PROZ

| CHOP      | MDC | DRG                    | CHOP      | MDC | DRG                    | CHOP      | MDC | DRG                    |
|-----------|-----|------------------------|-----------|-----|------------------------|-----------|-----|------------------------|
| 83.85.10↔ |     | BORP, VBOR             | 83.85.14↔ |     | BORP, VBOR             | 83.85.20↔ |     | BORP, VBOR             |
|           | 01  | B17A, B17B, B17C       |           | 01  | B17A, B17B, B17C       |           | 01  | B17A, B17B, B17C       |
|           | 03  | D12A, D12B             |           | 03  | D12A, D12B             |           | 03  | D12A, D12B             |
|           | 04  | E02A, E02B, E02C       |           | 04  | E02A, E02B, E02C       |           | 04  | E02A, E02B, E02C       |
|           | 05  | F21Z                   |           | 05  | F21Z                   |           | 05  | F21Z                   |
|           | 06  | G10Z, G12A, G12B, G12C |           | 06  | G10Z, G12A, G12B, G12C |           | 06  | G10Z, G12A, G12B, G12C |
|           | 07  | H06Z                   |           | 07  | H06Z                   |           | 07  | H06Z                   |
|           | 08  | I27A, I27B, I27C, I27D |           | 08  | I27A, I27B, I27C, I27D |           | 08  | I27A, I27B, I27C, I27D |
|           | 09  | J11A, J11B             |           | 09  | J11A, J11B             |           | 09  | J11A, J11B             |
|           | 10  | K09A, K09B             |           | 10  | K09A, K09B             |           | 10  | K09A, K09B             |
|           | 11  | L09A, L09B             |           | 11  | L09A, L09B             |           | 11  | L09A, L09B             |
|           | 12  | M06Z, M37Z             |           | 12  | M06Z, M37Z             |           | 12  | M06Z, M37Z             |
|           | 13  | N11A, N11B             |           | 13  | N11A, N11B             |           | 13  | N11A, N11B             |
|           | 21B | X06A, X06B, X06C       |           | 21B | X06A, X06B, X06C       |           | 21B | X06A, X06B, X06C       |
| 83.85.11↔ |     | BORP, VBOR             | 83.85.15↔ |     | BORP, VBOR             | 83.85.21↔ |     | BORP, VBOR             |
|           | 01  | B17A, B17B, B17C       |           | 01  | B17A, B17B, B17C       |           | 01  | B17A, B17B, B17C       |
|           | 03  | D12A, D12B             |           | 03  | D12A, D12B             |           | 03  | D12A, D12B             |
|           | 04  | E02A, E02B, E02C       |           | 04  | E02A, E02B, E02C       |           | 04  | E02A, E02B, E02C       |
|           | 05  | F21Z                   |           | 05  | F21Z                   |           | 05  | F21Z                   |
|           | 06  | G10Z, G12A, G12B, G12C |           | 06  | G10Z, G12A, G12B, G12C |           | 06  | G10Z, G12A, G12B, G12C |
|           | 07  | H06Z                   |           | 07  | H06Z                   |           | 07  | H06Z                   |
|           | 08  | I27A, I27B, I27C, I27D |           | 08  | I27A, I27B, I27C, I27D |           | 08  | I27A, I27B, I27C, I27D |
|           | 09  | J11A, J11B             |           | 09  | J11A, J11B             |           | 09  | J11A, J11B             |
|           | 10  | K09A, K09B             |           | 10  | K09A, K09B             |           | 10  | K09A, K09B             |
|           | 11  | L09A, L09B             |           | 11  | L09A, L09B             |           | 11  | L09A, L09B             |
|           | 12  | M06Z, M37Z             |           | 12  | M06Z, M37Z             |           | 12  | M06Z, M37Z             |
|           | 13  | N11A, N11B             |           | 13  | N11A, N11B             |           | 13  | N11A, N11B             |
|           | 21B | X06A, X06B, X06C       |           | 21B | X06A, X06B, X06C       |           | 21B | X06A, X06B, X06C       |
| 83.85.12↔ |     | BORP, VBOR             | 83.85.16↔ |     | BORP, VBOR             | 83.85.22↔ |     | BORP, VBOR             |
|           | 01  | B17A, B17B, B17C       |           | 01  | B17A, B17B, B17C       |           | 01  | B17A, B17B, B17C       |
|           | 03  | D12A, D12B             |           | 03  | D12A, D12B             |           | 03  | D12A, D12B             |
|           | 04  | E02A, E02B, E02C       |           | 04  | E02A, E02B, E02C       |           | 04  | E02A, E02B, E02C       |
|           | 05  | F21Z                   |           | 05  | F21Z                   |           | 05  | F21Z                   |
|           | 06  | G10Z, G12A, G12B, G12C |           | 06  | G10Z, G12A, G12B, G12C |           | 06  | G10Z, G12A, G12B, G12C |
|           | 07  | H06Z                   |           | 07  | H06Z                   |           | 07  | H06Z                   |
|           | 08  | I27A, I27B, I27C, I27D |           | 08  | I27A, I27B, I27C, I27D |           | 08  | I27A, I27B, I27C, I27D |
|           | 09  | J11A, J11B             |           | 09  | J11A, J11B             |           | 09  | J11A, J11B             |
|           | 10  | K09A, K09B             |           | 10  | K09A, K09B             |           | 10  | K09A, K09B             |
|           | 11  | L09A, L09B             |           | 11  | L09A, L09B             |           | 11  | L09A, L09B             |
|           | 12  | M06Z, M37Z             |           | 12  | M06Z, M37Z             |           | 12  | M06Z, M37Z             |
|           | 13  | N11A, N11B             |           | 13  | N11A, N11B             |           | 13  | N11A, N11B             |
|           | 21B | X06A, X06B, X06C       |           | 21B | X06A, X06B, X06C       |           | 21B | X06A, X06B, X06C       |
| 83.85.13↔ |     | BORP, VBOR             | 83.85.19↔ |     | BORP, VBOR             | 83.85.23↔ |     | BORP, VBOR             |
|           | 01  | B17A, B17B, B17C       |           | 01  | B17A, B17B, B17C       |           | 01  | B17A, B17B, B17C       |
|           | 03  | D12A, D12B             |           | 03  | D12A, D12B             |           | 03  | D12A, D12B             |
|           | 04  | E02A, E02B, E02C       |           | 04  | E02A, E02B, E02C       |           | 04  | E02A, E02B, E02C       |
|           | 05  | F21Z                   |           | 05  | F21Z                   |           | 05  | F21Z                   |
|           | 06  | G10Z, G12A, G12B, G12C |           | 06  | G10Z, G12A, G12B, G12C |           | 06  | G10Z, G12A, G12B, G12C |
|           | 07  | H06Z                   |           | 07  | H06Z                   |           | 07  | H06Z                   |
|           | 08  | I27A, I27B, I27C, I27D |           | 08  | I27A, I27B, I27C, I27D |           | 08  | I27A, I27B, I27C, I27D |
|           | 09  | J11A, J11B             |           | 09  | J11A, J11B             |           | 09  | J11A, J11B             |
|           | 10  | K09A, K09B             |           | 10  | K09A, K09B             |           | 10  | K09A, K09B             |
|           | 11  | L09A, L09B             |           | 11  | L09A, L09B             |           | 11  | L09A, L09B             |
|           | 12  | M06Z, M37Z             |           | 12  | M06Z, M37Z             |           | 12  | M06Z, M37Z             |
|           | 13  | N11A, N11B             |           | 13  | N11A, N11B             |           | 13  | N11A, N11B             |
|           | 21B | X06A, X06B, X06C       |           | 21B | X06A, X06B, X06C       |           | 21B | X06A, X06B, X06C       |

Anhang B Prozedurenkode-/MDC-/DRG-Index

| CHOP      | MDC | DRG                    | CHOP      | MDC | DRG                    | CHOP      | MDC | DRG                    |
|-----------|-----|------------------------|-----------|-----|------------------------|-----------|-----|------------------------|
| 83.85.24↔ |     | BORP, VBOR             | 83.86↔    |     | BORP, VBOR             | 83.87.13↔ |     | BORP, VBOR             |
|           | 01  | B17A, B17B, B17C       |           | 01  | B17A, B17B, B17C       |           | 01  | B17A, B17B, B17C       |
|           | 03  | D12A, D12B             |           | 03  | D12A, D12B             |           | 03  | D12A, D12B             |
|           | 04  | E02A, E02B, E02C       |           | 04  | E02A, E02B, E02C       |           | 04  | E02A, E02B, E02C       |
|           | 05  | F21Z                   |           | 05  | F21Z                   |           | 05  | F21Z                   |
|           | 06  | G10Z, G12A, G12B, G12C |           | 06  | G10Z, G12A, G12B, G12C |           | 06  | G10Z, G12A, G12B, G12C |
|           | 07  | H06Z                   |           | 07  | H06Z                   |           | 07  | H06Z                   |
|           | 08  | I27A, I27B, I27C, I27D |           | 08  | I27A, I27B, I27C, I27D |           | 08  | I27A, I27B, I27C, I27D |
|           | 09  | J11A, J11B             |           | 09  | J11A, J11B             |           | 09  | J11A, J11B             |
|           | 10  | K09A, K09B             |           | 10  | K09A, K09B             |           | 10  | K09A, K09B             |
|           | 11  | L09A, L09B             |           | 11  | L09A, L09B             |           | 11  | L09A, L09B             |
|           | 12  | M06Z, M37Z             |           | 12  | M06Z, M37Z             |           | 12  | M06Z, M37Z             |
|           | 13  | N11A, N11B             |           | 13  | N11A, N11B             |           | 13  | N11A, N11B             |
|           | 21B | X06A, X06B, X06C       |           | 21B | X06A, X06B, X06C       |           | 21B | X06A, X06B, X06C       |
| 83.85.25↔ |     | BORP, VBOR             | 83.87.10↔ |     | BORP, VBOR             | 83.87.14↔ |     | BORP, VBOR             |
|           | 01  | B17A, B17B, B17C       |           | 01  | B17A, B17B, B17C       |           | 01  | B17A, B17B, B17C       |
|           | 03  | D12A, D12B             |           | 03  | D12A, D12B             |           | 03  | D12A, D12B             |
|           | 04  | E02A, E02B, E02C       |           | 04  | E02A, E02B, E02C       |           | 04  | E02A, E02B, E02C       |
|           | 05  | F21Z                   |           | 05  | F21Z                   |           | 05  | F21Z                   |
|           | 06  | G10Z, G12A, G12B, G12C |           | 06  | G10Z, G12A, G12B, G12C |           | 06  | G10Z, G12A, G12B, G12C |
|           | 07  | H06Z                   |           | 07  | H06Z                   |           | 07  | H06Z                   |
|           | 08  | I27A, I27B, I27C, I27D |           | 08  | I27A, I27B, I27C, I27D |           | 08  | I27A, I27B, I27C, I27D |
|           | 09  | J11A, J11B             |           | 09  | J11A, J11B             |           | 09  | J11A, J11B             |
|           | 10  | K09A, K09B             |           | 10  | K09A, K09B             |           | 10  | K09A, K09B             |
|           | 11  | L09A, L09B             |           | 11  | L09A, L09B             |           | 11  | L09A, L09B             |
|           | 12  | M06Z, M37Z             |           | 12  | M06Z, M37Z             |           | 12  | M06Z, M37Z             |
|           | 13  | N11A, N11B             |           | 13  | N11A, N11B             |           | 13  | N11A, N11B             |
|           | 21B | X06A, X06B, X06C       |           | 21B | X06A, X06B, X06C       |           | 21B | X06A, X06B, X06C       |
| 83.85.26↔ |     | BORP, VBOR             | 83.87.11↔ |     | BORP, VBOR             | 83.87.15↔ |     | BORP, VBOR             |
|           | 01  | B17A, B17B, B17C       |           | 01  | B17A, B17B, B17C       |           | 01  | B17A, B17B, B17C       |
|           | 03  | D12A, D12B             |           | 03  | D12A, D12B             |           | 03  | D12A, D12B             |
|           | 04  | E02A, E02B, E02C       |           | 04  | E02A, E02B, E02C       |           | 04  | E02A, E02B, E02C       |
|           | 05  | F21Z                   |           | 05  | F21Z                   |           | 05  | F21Z                   |
|           | 06  | G10Z, G12A, G12B, G12C |           | 06  | G10Z, G12A, G12B, G12C |           | 06  | G10Z, G12A, G12B, G12C |
|           | 07  | H06Z                   |           | 07  | H06Z                   |           | 07  | H06Z                   |
|           | 08  | I27A, I27B, I27C, I27D |           | 08  | I27A, I27B, I27C, I27D |           | 08  | I27A, I27B, I27C, I27D |
|           | 09  | J11A, J11B             |           | 09  | J11A, J11B             |           | 09  | J11A, J11B             |
|           | 10  | K09A, K09B             |           | 10  | K09A, K09B             |           | 10  | K09A, K09B             |
|           | 11  | L09A, L09B             |           | 11  | L09A, L09B             |           | 11  | L09A, L09B             |
|           | 12  | M06Z, M37Z             |           | 12  | M06Z, M37Z             |           | 12  | M06Z, M37Z             |
|           | 13  | N11A, N11B             |           | 13  | N11A, N11B             |           | 13  | N11A, N11B             |
|           | 21B | X06A, X06B, X06C       |           | 21B | X06A, X06B, X06C       |           | 21B | X06A, X06B, X06C       |
| 83.85.29↔ |     | BORP, VBOR             | 83.87.12↔ |     | BORP, VBOR             | 83.87.16↔ |     | BORP, VBOR             |
|           | 01  | B17A, B17B, B17C       |           | 01  | B17A, B17B, B17C       |           | 01  | B17A, B17B, B17C       |
|           | 03  | D12A, D12B             |           | 03  | D12A, D12B             |           | 03  | D12A, D12B             |
|           | 04  | E02A, E02B, E02C       |           | 04  | E02A, E02B, E02C       |           | 04  | E02A, E02B, E02C       |
|           | 05  | F21Z                   |           | 05  | F21Z                   |           | 05  | F21Z                   |
|           | 06  | G10Z, G12A, G12B, G12C |           | 06  | G10Z, G12A, G12B, G12C |           | 06  | G10Z, G12A, G12B, G12C |
|           | 07  | H06Z                   |           | 07  | H06Z                   |           | 07  | H06Z                   |
|           | 08  | I27A, I27B, I27C, I27D |           | 08  | I27A, I27B, I27C, I27D |           | 08  | I27A, I27B, I27C, I27D |
|           | 09  | J11A, J11B             |           | 09  | J11A, J11B             |           | 09  | J11A, J11B             |
|           | 10  | K09A, K09B             |           | 10  | K09A, K09B             |           | 10  | K09A, K09B             |
|           | 11  | L09A, L09B             |           | 11  | L09A, L09B             |           | 11  | L09A, L09B             |
|           | 12  | M06Z, M37Z             |           | 12  | M06Z, M37Z             |           | 12  | M06Z, M37Z             |
|           | 13  | N11A, N11B             |           | 13  | N11A, N11B             |           | 13  | N11A, N11B             |
|           | 21B | X06A, X06B, X06C       |           | 21B | X06A, X06B, X06C       |           | 21B | X06A, X06B, X06C       |

PROZ



| CHOP      | MDC | DRG                    | CHOP      | MDC | DRG                    | CHOP      | MDC | DRG                    |
|-----------|-----|------------------------|-----------|-----|------------------------|-----------|-----|------------------------|
| 83.87.19↔ |     | BORP, VBOR             | 83.87.93↔ |     | BORP, VBOR             | 83.87.97↔ |     | BORP, VBOR             |
|           | 01  | B17A, B17B, B17C       |           | 01  | B17A, B17B, B17C       |           | 01  | B17A, B17B, B17C       |
|           | 03  | D12A, D12B             |           | 03  | D12A, D12B             |           | 03  | D12A, D12B             |
|           | 04  | E02A, E02B, E02C       |           | 04  | E02A, E02B, E02C       |           | 04  | E02A, E02B, E02C       |
|           | 05  | F21Z                   |           | 05  | F21Z                   |           | 05  | F21Z                   |
|           | 06  | G10Z, G12A, G12B, G12C |           | 06  | G10Z, G12A, G12B, G12C |           | 06  | G10Z, G12A, G12B, G12C |
|           | 07  | H06Z                   |           | 07  | H06Z                   |           | 07  | H06Z                   |
|           | 08  | I27A, I27B, I27C, I27D |           | 08  | I27A, I27B, I27C, I27D |           | 08  | I27A, I27B, I27C, I27D |
|           | 09  | J11A, J11B             |           | 09  | J11A, J11B             |           | 09  | J11A, J11B             |
|           | 10  | K09A, K09B             |           | 10  | K09A, K09B             |           | 10  | K09A, K09B             |
|           | 11  | L09A, L09B             |           | 11  | L09A, L09B             |           | 11  | L09A, L09B             |
|           | 12  | M06Z, M37Z             |           | 12  | M06Z, M37Z             |           | 12  | M06Z, M37Z             |
|           | 13  | N11A, N11B             |           | 13  | N11A, N11B             |           | 13  | N11A, N11B             |
|           | 21B | X06A, X06B, X06C       |           | 21B | X06A, X06B, X06C       |           | 21B | X06A, X06B, X06C       |
| 83.87.90↔ |     | BORP, VBOR             | 83.87.94↔ |     | BORP, VBOR             | 83.88.10↔ |     | BORP, VBOR             |
|           | 01  | B17A, B17B, B17C       |           | 01  | B17A, B17B, B17C       |           | 01  | B17A, B17B, B17C       |
|           | 03  | D12A, D12B             |           | 03  | D12A, D12B             |           | 03  | D12A, D12B             |
|           | 04  | E02A, E02B, E02C       |           | 04  | E02A, E02B, E02C       |           | 04  | E02A, E02B, E02C       |
|           | 05  | F21Z                   |           | 05  | F21Z                   |           | 05  | F21Z                   |
|           | 06  | G10Z, G12A, G12B, G12C |           | 06  | G10Z, G12A, G12B, G12C |           | 06  | G10Z, G12A, G12B, G12C |
|           | 07  | H06Z                   |           | 07  | H06Z                   |           | 07  | H06Z                   |
|           | 08  | I27A, I27B, I27C, I27D |           | 08  | I27A, I27B, I27C, I27D |           | 08  | I27A, I27B, I27C, I27D |
|           | 09  | J11A, J11B             |           | 09  | J11A, J11B             |           | 09  | J11A, J11B             |
|           | 10  | K09A, K09B             |           | 10  | K09A, K09B             |           | 10  | K09A, K09B             |
|           | 11  | L09A, L09B             |           | 11  | L09A, L09B             |           | 11  | L09A, L09B             |
|           | 12  | M06Z, M37Z             |           | 12  | M06Z, M37Z             |           | 12  | M06Z, M37Z             |
|           | 13  | N11A, N11B             |           | 13  | N11A, N11B             |           | 13  | N11A, N11B             |
|           | 21B | X06A, X06B, X06C       |           | 21B | X06A, X06B, X06C       |           | 21B | X06A, X06B, X06C       |
| 83.87.91↔ |     | BORP, VBOR             | 83.87.95↔ |     | BORP, VBOR             | 83.88.11↔ |     | BORP, VBOR             |
|           | 01  | B17A, B17B, B17C       |           | 01  | B17A, B17B, B17C       |           | 01  | B17A, B17B, B17C       |
|           | 03  | D12A, D12B             |           | 03  | D12A, D12B             |           | 03  | D12A, D12B             |
|           | 04  | E02A, E02B, E02C       |           | 04  | E02A, E02B, E02C       |           | 04  | E02A, E02B, E02C       |
|           | 05  | F21Z                   |           | 05  | F21Z                   |           | 05  | F21Z                   |
|           | 06  | G10Z, G12A, G12B, G12C |           | 06  | G10Z, G12A, G12B, G12C |           | 06  | G10Z, G12A, G12B, G12C |
|           | 07  | H06Z                   |           | 07  | H06Z                   |           | 07  | H06Z                   |
|           | 08  | I27A, I27B, I27C, I27D |           | 08  | I27A, I27B, I27C, I27D |           | 08  | I27A, I27B, I27C, I27D |
|           | 09  | J11A, J11B             |           | 09  | J11A, J11B             |           | 09  | J11A, J11B             |
|           | 10  | K09A, K09B             |           | 10  | K09A, K09B             |           | 10  | K09A, K09B             |
|           | 11  | L09A, L09B             |           | 11  | L09A, L09B             |           | 11  | L09A, L09B             |
|           | 12  | M06Z, M37Z             |           | 12  | M06Z, M37Z             |           | 12  | M06Z, M37Z             |
|           | 13  | N11A, N11B             |           | 13  | N11A, N11B             |           | 13  | N11A, N11B             |
|           | 21B | X06A, X06B, X06C       |           | 21B | X06A, X06B, X06C       |           | 21B | X06A, X06B, X06C       |
| 83.87.92↔ |     | BORP, VBOR             | 83.87.96↔ |     | BORP, VBOR             | 83.88.12↔ |     | BORP, VBOR             |
|           | 01  | B17A, B17B, B17C       |           | 01  | B17A, B17B, B17C       |           | 01  | B17A, B17B, B17C       |
|           | 03  | D12A, D12B             |           | 03  | D12A, D12B             |           | 03  | D12A, D12B             |
|           | 04  | E02A, E02B, E02C       |           | 04  | E02A, E02B, E02C       |           | 04  | E02A, E02B, E02C       |
|           | 05  | F21Z                   |           | 05  | F21Z                   |           | 05  | F21Z                   |
|           | 06  | G10Z, G12A, G12B, G12C |           | 06  | G10Z, G12A, G12B, G12C |           | 06  | G10Z, G12A, G12B, G12C |
|           | 07  | H06Z                   |           | 07  | H06Z                   |           | 07  | H06Z                   |
|           | 08  | I27A, I27B, I27C, I27D |           | 08  | I27A, I27B, I27C, I27D |           | 08  | I27A, I27B, I27C, I27D |
|           | 09  | J11A, J11B             |           | 09  | J11A, J11B             |           | 09  | J11A, J11B             |
|           | 10  | K09A, K09B             |           | 10  | K09A, K09B             |           | 10  | K09A, K09B             |
|           | 11  | L09A, L09B             |           | 11  | L09A, L09B             |           | 11  | L09A, L09B             |
|           | 12  | M06Z, M37Z             |           | 12  | M06Z, M37Z             |           | 12  | M06Z, M37Z             |
|           | 13  | N11A, N11B             |           | 13  | N11A, N11B             |           | 13  | N11A, N11B             |
|           | 21B | X06A, X06B, X06C       |           | 21B | X06A, X06B, X06C       |           | 21B | X06A, X06B, X06C       |

Anhang B Prozedurenkode-/MDC-/DRG-Index

| CHOP      | MDC | DRG                    | CHOP      | MDC | DRG                    | CHOP      | MDC | DRG                    |
|-----------|-----|------------------------|-----------|-----|------------------------|-----------|-----|------------------------|
| 83.88.13↔ |     | BORP, VBOR             | 83.88.19↔ |     | BORP, VBOR             | 83.88.23↔ |     | BORP, VBOR             |
|           | 01  | B17A, B17B, B17C       |           | 01  | B17A, B17B, B17C       |           | 01  | B17A, B17B, B17C       |
|           | 03  | D12A, D12B             |           | 03  | D12A, D12B             |           | 03  | D12A, D12B             |
|           | 04  | E02A, E02B, E02C       |           | 04  | E02A, E02B, E02C       |           | 04  | E02A, E02B, E02C       |
|           | 05  | F21Z                   |           | 05  | F21Z                   |           | 05  | F21Z                   |
|           | 06  | G10Z, G12A, G12B, G12C |           | 06  | G10Z, G12A, G12B, G12C |           | 06  | G10Z, G12A, G12B, G12C |
|           | 07  | H06Z                   |           | 07  | H06Z                   |           | 07  | H06Z                   |
|           | 08  | I27A, I27B, I27C, I27D |           | 08  | I27A, I27B, I27C, I27D |           | 08  | I27A, I27B, I27C, I27D |
|           | 09  | J11A, J11B             |           | 09  | J11A, J11B             |           | 09  | J11A, J11B             |
|           | 10  | K09A, K09B             |           | 10  | K09A, K09B             |           | 10  | K09A, K09B             |
|           | 11  | L09A, L09B             |           | 11  | L09A, L09B             |           | 11  | L09A, L09B             |
|           | 12  | M06Z, M37Z             |           | 12  | M06Z, M37Z             |           | 12  | M06Z, M37Z             |
|           | 13  | N11A, N11B             |           | 13  | N11A, N11B             |           | 13  | N11A, N11B             |
|           | 21B | X06A, X06B, X06C       |           | 21B | X06A, X06B, X06C       |           | 21B | X06A, X06B, X06C       |
| 83.88.14↔ |     | BORP, VBOR             | 83.88.20↔ |     | BORP, VBOR             | 83.88.24↔ |     | BORP, VBOR             |
|           | 01  | B17A, B17B, B17C       |           | 01  | B17A, B17B, B17C       |           | 01  | B17A, B17B, B17C       |
|           | 03  | D12A, D12B             |           | 03  | D12A, D12B             |           | 03  | D12A, D12B             |
|           | 04  | E02A, E02B, E02C       |           | 04  | E02A, E02B, E02C       |           | 04  | E02A, E02B, E02C       |
|           | 05  | F21Z                   |           | 05  | F21Z                   |           | 05  | F21Z                   |
|           | 06  | G10Z, G12A, G12B, G12C |           | 06  | G10Z, G12A, G12B, G12C |           | 06  | G10Z, G12A, G12B, G12C |
|           | 07  | H06Z                   |           | 07  | H06Z                   |           | 07  | H06Z                   |
|           | 08  | I27A, I27B, I27C, I27D |           | 08  | I27A, I27B, I27C, I27D |           | 08  | I27A, I27B, I27C, I27D |
|           | 09  | J11A, J11B             |           | 09  | J11A, J11B             |           | 09  | J11A, J11B             |
|           | 10  | K09A, K09B             |           | 10  | K09A, K09B             |           | 10  | K09A, K09B             |
|           | 11  | L09A, L09B             |           | 11  | L09A, L09B             |           | 11  | L09A, L09B             |
|           | 12  | M06Z, M37Z             |           | 12  | M06Z, M37Z             |           | 12  | M06Z, M37Z             |
|           | 13  | N11A, N11B             |           | 13  | N11A, N11B             |           | 13  | N11A, N11B             |
|           | 21B | X06A, X06B, X06C       |           | 21B | X06A, X06B, X06C       |           | 21B | X06A, X06B, X06C       |
| 83.88.15↔ |     | BORP, VBOR             | 83.88.21↔ |     | BORP, VBOR             | 83.88.25↔ |     | BORP, VBOR             |
|           | 01  | B17A, B17B, B17C       |           | 01  | B17A, B17B, B17C       |           | 01  | B17A, B17B, B17C       |
|           | 03  | D12A, D12B             |           | 03  | D12A, D12B             |           | 03  | D12A, D12B             |
|           | 04  | E02A, E02B, E02C       |           | 04  | E02A, E02B, E02C       |           | 04  | E02A, E02B, E02C       |
|           | 05  | F21Z                   |           | 05  | F21Z                   |           | 05  | F21Z                   |
|           | 06  | G10Z, G12A, G12B, G12C |           | 06  | G10Z, G12A, G12B, G12C |           | 06  | G10Z, G12A, G12B, G12C |
|           | 07  | H06Z                   |           | 07  | H06Z                   |           | 07  | H06Z                   |
|           | 08  | I27A, I27B, I27C, I27D |           | 08  | I27A, I27B, I27C, I27D |           | 08  | I27A, I27B, I27C, I27D |
|           | 09  | J11A, J11B             |           | 09  | J11A, J11B             |           | 09  | J11A, J11B             |
|           | 10  | K09A, K09B             |           | 10  | K09A, K09B             |           | 10  | K09A, K09B             |
|           | 11  | L09A, L09B             |           | 11  | L09A, L09B             |           | 11  | L09A, L09B             |
|           | 12  | M06Z, M37Z             |           | 12  | M06Z, M37Z             |           | 12  | M06Z, M37Z             |
|           | 13  | N11A, N11B             |           | 13  | N11A, N11B             |           | 13  | N11A, N11B             |
|           | 21B | X06A, X06B, X06C       |           | 21B | X06A, X06B, X06C       |           | 21B | X06A, X06B, X06C       |
| 83.88.16↔ |     | BORP, VBOR             | 83.88.22↔ |     | BORP, VBOR             | 83.88.26↔ |     | BORP, VBOR             |
|           | 01  | B17A, B17B, B17C       |           | 01  | B17A, B17B, B17C       |           | 01  | B17A, B17B, B17C       |
|           | 03  | D12A, D12B             |           | 03  | D12A, D12B             |           | 03  | D12A, D12B             |
|           | 04  | E02A, E02B, E02C       |           | 04  | E02A, E02B, E02C       |           | 04  | E02A, E02B, E02C       |
|           | 05  | F21Z                   |           | 05  | F21Z                   |           | 05  | F21Z                   |
|           | 06  | G10Z, G12A, G12B, G12C |           | 06  | G10Z, G12A, G12B, G12C |           | 06  | G10Z, G12A, G12B, G12C |
|           | 07  | H06Z                   |           | 07  | H06Z                   |           | 07  | H06Z                   |
|           | 08  | I27A, I27B, I27C, I27D |           | 08  | I27A, I27B, I27C, I27D |           | 08  | I27A, I27B, I27C, I27D |
|           | 09  | J11A, J11B             |           | 09  | J11A, J11B             |           | 09  | J11A, J11B             |
|           | 10  | K09A, K09B             |           | 10  | K09A, K09B             |           | 10  | K09A, K09B             |
|           | 11  | L09A, L09B             |           | 11  | L09A, L09B             |           | 11  | L09A, L09B             |
|           | 12  | M06Z, M37Z             |           | 12  | M06Z, M37Z             |           | 12  | M06Z, M37Z             |
|           | 13  | N11A, N11B             |           | 13  | N11A, N11B             |           | 13  | N11A, N11B             |
|           | 21B | X06A, X06B, X06C       |           | 21B | X06A, X06B, X06C       |           | 21B | X06A, X06B, X06C       |

PROZ

| CHOP      | MDC | DRG                    | CHOP      | MDC | DRG                    | CHOP      | MDC | DRG                    |
|-----------|-----|------------------------|-----------|-----|------------------------|-----------|-----|------------------------|
| 83.88.29↔ |     | BORP, VBOR             | 83.88.33↔ |     | BORP, VBOR             | 83.88.39↔ |     | BORP, VBOR             |
|           | 01  | B17A, B17B, B17C       |           | 01  | B17A, B17B, B17C       |           | 01  | B17A, B17B, B17C       |
|           | 03  | D12A, D12B             |           | 03  | D12A, D12B             |           | 03  | D12A, D12B             |
|           | 04  | E02A, E02B, E02C       |           | 04  | E02A, E02B, E02C       |           | 04  | E02A, E02B, E02C       |
|           | 05  | F21Z                   |           | 05  | F21Z                   |           | 05  | F21Z                   |
|           | 06  | G10Z, G12A, G12B, G12C |           | 06  | G10Z, G12A, G12B, G12C |           | 06  | G10Z, G12A, G12B, G12C |
|           | 07  | H06Z                   |           | 07  | H06Z                   |           | 07  | H06Z                   |
|           | 08  | I27A, I27B, I27C, I27D |           | 08  | I27A, I27B, I27C, I27D |           | 08  | I27A, I27B, I27C, I27D |
|           | 09  | J11A, J11B             |           | 09  | J11A, J11B             |           | 09  | J11A, J11B             |
|           | 10  | K09A, K09B             |           | 10  | K09A, K09B             |           | 10  | K09A, K09B             |
|           | 11  | L09A, L09B             |           | 11  | L09A, L09B             |           | 11  | L09A, L09B             |
|           | 12  | M06Z, M37Z             |           | 12  | M06Z, M37Z             |           | 12  | M06Z, M37Z             |
|           | 13  | N11A, N11B             |           | 13  | N11A, N11B             |           | 13  | N11A, N11B             |
|           | 21B | X06A, X06B, X06C       |           | 21B | X06A, X06B, X06C       |           | 21B | X06A, X06B, X06C       |
| 83.88.30↔ |     | BORP, VBOR             | 83.88.34↔ |     | BORP, VBOR             | 83.88.40↔ |     | BORP, VBOR             |
|           | 01  | B17A, B17B, B17C       |           | 01  | B17A, B17B, B17C       |           | 01  | B17A, B17B, B17C       |
|           | 03  | D12A, D12B             |           | 03  | D12A, D12B             |           | 03  | D12A, D12B             |
|           | 04  | E02A, E02B, E02C       |           | 04  | E02A, E02B, E02C       |           | 04  | E02A, E02B, E02C       |
|           | 05  | F21Z                   |           | 05  | F21Z                   |           | 05  | F21Z                   |
|           | 06  | G10Z, G12A, G12B, G12C |           | 06  | G10Z, G12A, G12B, G12C |           | 06  | G10Z, G12A, G12B, G12C |
|           | 07  | H06Z                   |           | 07  | H06Z                   |           | 07  | H06Z                   |
|           | 08  | I27A, I27B, I27C, I27D |           | 08  | I27A, I27B, I27C, I27D |           | 08  | I27A, I27B, I27C, I27D |
|           | 09  | J11A, J11B             |           | 09  | J11A, J11B             |           | 09  | J11A, J11B             |
|           | 10  | K09A, K09B             |           | 10  | K09A, K09B             |           | 10  | K09A, K09B             |
|           | 11  | L09A, L09B             |           | 11  | L09A, L09B             |           | 11  | L09A, L09B             |
|           | 12  | M06Z, M37Z             |           | 12  | M06Z, M37Z             |           | 12  | M06Z, M37Z             |
|           | 13  | N11A, N11B             |           | 13  | N11A, N11B             |           | 13  | N11A, N11B             |
|           | 21B | X06A, X06B, X06C       |           | 21B | X06A, X06B, X06C       |           | 21B | X06A, X06B, X06C       |
| 83.88.31↔ |     | BORP, VBOR             | 83.88.35↔ |     | BORP, VBOR             | 83.88.41↔ |     | BORP, VBOR             |
|           | 01  | B17A, B17B, B17C       |           | 01  | B17A, B17B, B17C       |           | 01  | B17A, B17B, B17C       |
|           | 03  | D12A, D12B             |           | 03  | D12A, D12B             |           | 03  | D12A, D12B             |
|           | 04  | E02A, E02B, E02C       |           | 04  | E02A, E02B, E02C       |           | 04  | E02A, E02B, E02C       |
|           | 05  | F21Z                   |           | 05  | F21Z                   |           | 05  | F21Z                   |
|           | 06  | G10Z, G12A, G12B, G12C |           | 06  | G10Z, G12A, G12B, G12C |           | 06  | G10Z, G12A, G12B, G12C |
|           | 07  | H06Z                   |           | 07  | H06Z                   |           | 07  | H06Z                   |
|           | 08  | I27A, I27B, I27C, I27D |           | 08  | I27A, I27B, I27C, I27D |           | 08  | I27A, I27B, I27C, I27D |
|           | 09  | J11A, J11B             |           | 09  | J11A, J11B             |           | 09  | J11A, J11B             |
|           | 10  | K09A, K09B             |           | 10  | K09A, K09B             |           | 10  | K09A, K09B             |
|           | 11  | L09A, L09B             |           | 11  | L09A, L09B             |           | 11  | L09A, L09B             |
|           | 12  | M06Z, M37Z             |           | 12  | M06Z, M37Z             |           | 12  | M06Z, M37Z             |
|           | 13  | N11A, N11B             |           | 13  | N11A, N11B             |           | 13  | N11A, N11B             |
|           | 21B | X06A, X06B, X06C       |           | 21B | X06A, X06B, X06C       |           | 21B | X06A, X06B, X06C       |
| 83.88.32↔ |     | BORP, VBOR             | 83.88.36↔ |     | BORP, VBOR             | 83.88.42↔ |     | BORP, VBOR             |
|           | 01  | B17A, B17B, B17C       |           | 01  | B17A, B17B, B17C       |           | 01  | B17A, B17B, B17C       |
|           | 03  | D12A, D12B             |           | 03  | D12A, D12B             |           | 03  | D12A, D12B             |
|           | 04  | E02A, E02B, E02C       |           | 04  | E02A, E02B, E02C       |           | 04  | E02A, E02B, E02C       |
|           | 05  | F21Z                   |           | 05  | F21Z                   |           | 05  | F21Z                   |
|           | 06  | G10Z, G12A, G12B, G12C |           | 06  | G10Z, G12A, G12B, G12C |           | 06  | G10Z, G12A, G12B, G12C |
|           | 07  | H06Z                   |           | 07  | H06Z                   |           | 07  | H06Z                   |
|           | 08  | I27A, I27B, I27C, I27D |           | 08  | I27A, I27B, I27C, I27D |           | 08  | I27A, I27B, I27C, I27D |
|           | 09  | J11A, J11B             |           | 09  | J11A, J11B             |           | 09  | J11A, J11B             |
|           | 10  | K09A, K09B             |           | 10  | K09A, K09B             |           | 10  | K09A, K09B             |
|           | 11  | L09A, L09B             |           | 11  | L09A, L09B             |           | 11  | L09A, L09B             |
|           | 12  | M06Z, M37Z             |           | 12  | M06Z, M37Z             |           | 12  | M06Z, M37Z             |
|           | 13  | N11A, N11B             |           | 13  | N11A, N11B             |           | 13  | N11A, N11B             |
|           | 21B | X06A, X06B, X06C       |           | 21B | X06A, X06B, X06C       |           | 21B | X06A, X06B, X06C       |

Anhang B Prozedurenkode-/MDC-/DRG-Index

| CHOP      | MDC | DRG                    | CHOP      | MDC | DRG                    | CHOP      | MDC | DRG                    |
|-----------|-----|------------------------|-----------|-----|------------------------|-----------|-----|------------------------|
| 83.88.43↔ |     | BORP, VBOR             | 83.88.49↔ |     | BORP, VBOR             | 83.88.93↔ |     | BORP, VBOR             |
|           | 01  | B17A, B17B, B17C       |           | 01  | B17A, B17B, B17C       |           | 01  | B17A, B17B, B17C       |
|           | 03  | D12A, D12B             |           | 03  | D12A, D12B             |           | 03  | D12A, D12B             |
|           | 04  | E02A, E02B, E02C       |           | 04  | E02A, E02B, E02C       |           | 04  | E02A, E02B, E02C       |
|           | 05  | F21Z                   |           | 05  | F21Z                   |           | 05  | F21Z                   |
|           | 06  | G10Z, G12A, G12B, G12C |           | 06  | G10Z, G12A, G12B, G12C |           | 06  | G10Z, G12A, G12B, G12C |
|           | 07  | H06Z                   |           | 07  | H06Z                   |           | 07  | H06Z                   |
|           | 08  | I27A, I27B, I27C, I27D |           | 08  | I27A, I27B, I27C, I27D |           | 08  | I27A, I27B, I27C, I27D |
|           | 09  | J11A, J11B             |           | 09  | J11A, J11B             |           | 09  | J11A, J11B             |
|           | 10  | K09A, K09B             |           | 10  | K09A, K09B             |           | 10  | K09A, K09B             |
|           | 11  | L09A, L09B             |           | 11  | L09A, L09B             |           | 11  | L09A, L09B             |
|           | 12  | M06Z, M37Z             |           | 12  | M06Z, M37Z             |           | 12  | M06Z, M37Z             |
|           | 13  | N11A, N11B             |           | 13  | N11A, N11B             |           | 13  | N11A, N11B             |
|           | 21B | X06A, X06B, X06C       |           | 21B | X06A, X06B, X06C       |           | 21B | X06A, X06B, X06C       |
| 83.88.44↔ |     | BORP, VBOR             | 83.88.90↔ |     | BORP, VBOR             | 83.88.94↔ |     | BORP, VBOR             |
|           | 01  | B17A, B17B, B17C       |           | 01  | B17A, B17B, B17C       |           | 01  | B17A, B17B, B17C       |
|           | 03  | D12A, D12B             |           | 03  | D12A, D12B             |           | 03  | D12A, D12B             |
|           | 04  | E02A, E02B, E02C       |           | 04  | E02A, E02B, E02C       |           | 04  | E02A, E02B, E02C       |
|           | 05  | F21Z                   |           | 05  | F21Z                   |           | 05  | F21Z                   |
|           | 06  | G10Z, G12A, G12B, G12C |           | 06  | G10Z, G12A, G12B, G12C |           | 06  | G10Z, G12A, G12B, G12C |
|           | 07  | H06Z                   |           | 07  | H06Z                   |           | 07  | H06Z                   |
|           | 08  | I27A, I27B, I27C, I27D |           | 08  | I27A, I27B, I27C, I27D |           | 08  | I27A, I27B, I27C, I27D |
|           | 09  | J11A, J11B             |           | 09  | J11A, J11B             |           | 09  | J11A, J11B             |
|           | 10  | K09A, K09B             |           | 10  | K09A, K09B             |           | 10  | K09A, K09B             |
|           | 11  | L09A, L09B             |           | 11  | L09A, L09B             |           | 11  | L09A, L09B             |
|           | 12  | M06Z, M37Z             |           | 12  | M06Z, M37Z             |           | 12  | M06Z, M37Z             |
|           | 13  | N11A, N11B             |           | 13  | N11A, N11B             |           | 13  | N11A, N11B             |
|           | 21B | X06A, X06B, X06C       |           | 21B | X06A, X06B, X06C       |           | 21B | X06A, X06B, X06C       |
| 83.88.45↔ |     | BORP, VBOR             | 83.88.91↔ |     | BORP, VBOR             | 83.88.95↔ |     | BORP, VBOR             |
|           | 01  | B17A, B17B, B17C       |           | 01  | B17A, B17B, B17C       |           | 01  | B17A, B17B, B17C       |
|           | 03  | D12A, D12B             |           | 03  | D12A, D12B             |           | 03  | D12A, D12B             |
|           | 04  | E02A, E02B, E02C       |           | 04  | E02A, E02B, E02C       |           | 04  | E02A, E02B, E02C       |
|           | 05  | F21Z                   |           | 05  | F21Z                   |           | 05  | F21Z                   |
|           | 06  | G10Z, G12A, G12B, G12C |           | 06  | G10Z, G12A, G12B, G12C |           | 06  | G10Z, G12A, G12B, G12C |
|           | 07  | H06Z                   |           | 07  | H06Z                   |           | 07  | H06Z                   |
|           | 08  | I27A, I27B, I27C, I27D |           | 08  | I27A, I27B, I27C, I27D |           | 08  | I27A, I27B, I27C, I27D |
|           | 09  | J11A, J11B             |           | 09  | J11A, J11B             |           | 09  | J11A, J11B             |
|           | 10  | K09A, K09B             |           | 10  | K09A, K09B             |           | 10  | K09A, K09B             |
|           | 11  | L09A, L09B             |           | 11  | L09A, L09B             |           | 11  | L09A, L09B             |
|           | 12  | M06Z, M37Z             |           | 12  | M06Z, M37Z             |           | 12  | M06Z, M37Z             |
|           | 13  | N11A, N11B             |           | 13  | N11A, N11B             |           | 13  | N11A, N11B             |
|           | 21B | X06A, X06B, X06C       |           | 21B | X06A, X06B, X06C       |           | 21B | X06A, X06B, X06C       |
| 83.88.46↔ |     | BORP, VBOR             | 83.88.92↔ |     | BORP, VBOR             | 83.88.96↔ |     | BORP, VBOR             |
|           | 01  | B17A, B17B, B17C       |           | 01  | B17A, B17B, B17C       |           | 01  | B17A, B17B, B17C       |
|           | 03  | D12A, D12B             |           | 03  | D12A, D12B             |           | 03  | D12A, D12B             |
|           | 04  | E02A, E02B, E02C       |           | 04  | E02A, E02B, E02C       |           | 04  | E02A, E02B, E02C       |
|           | 05  | F21Z                   |           | 05  | F21Z                   |           | 05  | F21Z                   |
|           | 06  | G10Z, G12A, G12B, G12C |           | 06  | G10Z, G12A, G12B, G12C |           | 06  | G10Z, G12A, G12B, G12C |
|           | 07  | H06Z                   |           | 07  | H06Z                   |           | 07  | H06Z                   |
|           | 08  | I27A, I27B, I27C, I27D |           | 08  | I27A, I27B, I27C, I27D |           | 08  | I27A, I27B, I27C, I27D |
|           | 09  | J11A, J11B             |           | 09  | J11A, J11B             |           | 09  | J11A, J11B             |
|           | 10  | K09A, K09B             |           | 10  | K09A, K09B             |           | 10  | K09A, K09B             |
|           | 11  | L09A, L09B             |           | 11  | L09A, L09B             |           | 11  | L09A, L09B             |
|           | 12  | M06Z, M37Z             |           | 12  | M06Z, M37Z             |           | 12  | M06Z, M37Z             |
|           | 13  | N11A, N11B             |           | 13  | N11A, N11B             |           | 13  | N11A, N11B             |
|           | 21B | X06A, X06B, X06C       |           | 21B | X06A, X06B, X06C       |           | 21B | X06A, X06B, X06C       |

PROZ

| CHOP      | MDC | DRG                    | CHOP      | MDC | DRG                    | CHOP      | MDC | DRG                    |
|-----------|-----|------------------------|-----------|-----|------------------------|-----------|-----|------------------------|
| 83.88.97↔ |     | BORP, VBOR             | 83.89.13↔ |     | BORP, VBOR             | 83.89.19↔ |     | BORP, VBOR             |
|           | 01  | B17A, B17B, B17C       |           | 01  | B17A, B17B, B17C       |           | 01  | B17A, B17B, B17C       |
|           | 03  | D12A, D12B             |           | 03  | D12A, D12B             |           | 03  | D12A, D12B             |
|           | 04  | E02A, E02B, E02C       |           | 04  | E02A, E02B, E02C       |           | 04  | E02A, E02B, E02C       |
|           | 05  | F21Z                   |           | 05  | F21Z                   |           | 05  | F21Z                   |
|           | 06  | G10Z, G12A, G12B, G12C |           | 06  | G10Z, G12A, G12B, G12C |           | 06  | G10Z, G12A, G12B, G12C |
|           | 07  | H06Z                   |           | 07  | H06Z                   |           | 07  | H06Z                   |
|           | 08  | I27A, I27B, I27C, I27D |           | 08  | I27A, I27B, I27C, I27D |           | 08  | I27A, I27B, I27C, I27D |
|           | 09  | J11A, J11B             |           | 09  | J11A, J11B             |           | 09  | J11A, J11B             |
|           | 10  | K09A, K09B             |           | 10  | K09A, K09B             |           | 10  | K09A, K09B             |
|           | 11  | L09A, L09B             |           | 11  | L09A, L09B             |           | 11  | L09A, L09B             |
|           | 12  | M06Z, M37Z             |           | 12  | M06Z, M37Z             |           | 12  | M06Z, M37Z             |
|           | 13  | N11A, N11B             |           | 13  | N11A, N11B             |           | 13  | N11A, N11B             |
|           | 21B | X06A, X06B, X06C       |           | 21B | X06A, X06B, X06C       |           | 21B | X06A, X06B, X06C       |
| 83.89.10↔ |     | BORP, VBOR             | 83.89.14↔ |     | BORP, VBOR             | 83.89.20↔ |     | BORP, VBOR             |
|           | 01  | B17A, B17B, B17C       |           | 01  | B17A, B17B, B17C       |           | 01  | B17A, B17B, B17C       |
|           | 03  | D12A, D12B             |           | 03  | D12A, D12B             |           | 03  | D12A, D12B             |
|           | 04  | E02A, E02B, E02C       |           | 04  | E02A, E02B, E02C       |           | 04  | E02A, E02B, E02C       |
|           | 05  | F21Z                   |           | 05  | F21Z                   |           | 05  | F21Z                   |
|           | 06  | G10Z, G12A, G12B, G12C |           | 06  | G10Z, G12A, G12B, G12C |           | 06  | G10Z, G12A, G12B, G12C |
|           | 07  | H06Z                   |           | 07  | H06Z                   |           | 07  | H06Z                   |
|           | 08  | I27A, I27B, I27C, I27D |           | 08  | I27A, I27B, I27C, I27D |           | 08  | I27A, I27B, I27C, I27D |
|           | 09  | J11A, J11B             |           | 09  | J11A, J11B             |           | 09  | J11A, J11B             |
|           | 10  | K09A, K09B             |           | 10  | K09A, K09B             |           | 10  | K09A, K09B             |
|           | 11  | L09A, L09B             |           | 11  | L09A, L09B             |           | 11  | L09A, L09B             |
|           | 12  | M06Z, M37Z             |           | 12  | M06Z, M37Z             |           | 12  | M06Z, M37Z             |
|           | 13  | N11A, N11B             |           | 13  | N11A, N11B             |           | 13  | N11A, N11B             |
|           | 21B | X06A, X06B, X06C       |           | 21B | X06A, X06B, X06C       |           | 21B | X06A, X06B, X06C       |
| 83.89.11↔ |     | BORP, VBOR             | 83.89.15↔ |     | BORP, VBOR             | 83.89.21↔ |     | BORP, VBOR             |
|           | 01  | B17A, B17B, B17C       |           | 01  | B17A, B17B, B17C       |           | 01  | B17A, B17B, B17C       |
|           | 03  | D12A, D12B             |           | 03  | D12A, D12B             |           | 03  | D12A, D12B             |
|           | 04  | E02A, E02B, E02C       |           | 04  | E02A, E02B, E02C       |           | 04  | E02A, E02B, E02C       |
|           | 05  | F21Z                   |           | 05  | F21Z                   |           | 05  | F21Z                   |
|           | 06  | G10Z, G12A, G12B, G12C |           | 06  | G10Z, G12A, G12B, G12C |           | 06  | G10Z, G12A, G12B, G12C |
|           | 07  | H06Z                   |           | 07  | H06Z                   |           | 07  | H06Z                   |
|           | 08  | I27A, I27B, I27C, I27D |           | 08  | I27A, I27B, I27C, I27D |           | 08  | I27A, I27B, I27C, I27D |
|           | 09  | J11A, J11B             |           | 09  | J11A, J11B             |           | 09  | J11A, J11B             |
|           | 10  | K09A, K09B             |           | 10  | K09A, K09B             |           | 10  | K09A, K09B             |
|           | 11  | L09A, L09B             |           | 11  | L09A, L09B             |           | 11  | L09A, L09B             |
|           | 12  | M06Z, M37Z             |           | 12  | M06Z, M37Z             |           | 12  | M06Z, M37Z             |
|           | 13  | N11A, N11B             |           | 13  | N11A, N11B             |           | 13  | N11A, N11B             |
|           | 21B | X06A, X06B, X06C       |           | 21B | X06A, X06B, X06C       |           | 21B | X06A, X06B, X06C       |
| 83.89.12↔ |     | BORP, VBOR             | 83.89.16↔ |     | BORP, VBOR             | 83.89.22↔ |     | BORP, VBOR             |
|           | 01  | B17A, B17B, B17C       |           | 01  | B17A, B17B, B17C       |           | 01  | B17A, B17B, B17C       |
|           | 03  | D12A, D12B             |           | 03  | D12A, D12B             |           | 03  | D12A, D12B             |
|           | 04  | E02A, E02B, E02C       |           | 04  | E02A, E02B, E02C       |           | 04  | E02A, E02B, E02C       |
|           | 05  | F21Z                   |           | 05  | F21Z                   |           | 05  | F21Z                   |
|           | 06  | G10Z, G12A, G12B, G12C |           | 06  | G10Z, G12A, G12B, G12C |           | 06  | G10Z, G12A, G12B, G12C |
|           | 07  | H06Z                   |           | 07  | H06Z                   |           | 07  | H06Z                   |
|           | 08  | I27A, I27B, I27C, I27D |           | 08  | I27A, I27B, I27C, I27D |           | 08  | I27A, I27B, I27C, I27D |
|           | 09  | J11A, J11B             |           | 09  | J11A, J11B             |           | 09  | J11A, J11B             |
|           | 10  | K09A, K09B             |           | 10  | K09A, K09B             |           | 10  | K09A, K09B             |
|           | 11  | L09A, L09B             |           | 11  | L09A, L09B             |           | 11  | L09A, L09B             |
|           | 12  | M06Z, M37Z             |           | 12  | M06Z, M37Z             |           | 12  | M06Z, M37Z             |
|           | 13  | N11A, N11B             |           | 13  | N11A, N11B             |           | 13  | N11A, N11B             |
|           | 21B | X06A, X06B, X06C       |           | 21B | X06A, X06B, X06C       |           | 21B | X06A, X06B, X06C       |

Anhang B Prozedurenkode-/MDC-/DRG-Index

| CHOP      | MDC | DRG                    | CHOP      | MDC | DRG                    | CHOP      | MDC | DRG                    |
|-----------|-----|------------------------|-----------|-----|------------------------|-----------|-----|------------------------|
| 83.89.23↔ |     | BORP, VBOR             | 83.89.29↔ |     | BORP, VBOR             | 83.89.93↔ |     | BORP, VBOR             |
|           | 01  | B17A, B17B, B17C       |           | 01  | B17A, B17B, B17C       |           | 01  | B17A, B17B, B17C       |
|           | 03  | D12A, D12B             |           | 03  | D12A, D12B             |           | 03  | D12A, D12B             |
|           | 04  | E02A, E02B, E02C       |           | 04  | E02A, E02B, E02C       |           | 04  | E02A, E02B, E02C       |
|           | 05  | F21Z                   |           | 05  | F21Z                   |           | 05  | F21Z                   |
|           | 06  | G10Z, G12A, G12B, G12C |           | 06  | G10Z, G12A, G12B, G12C |           | 06  | G10Z, G12A, G12B, G12C |
|           | 07  | H06Z                   |           | 07  | H06Z                   |           | 07  | H06Z                   |
|           | 08  | I27A, I27B, I27C, I27D |           | 08  | I27A, I27B, I27C, I27D |           | 08  | I27A, I27B, I27C, I27D |
|           | 09  | J11A, J11B             |           | 09  | J11A, J11B             |           | 09  | J11A, J11B             |
|           | 10  | K09A, K09B             |           | 10  | K09A, K09B             |           | 10  | K09A, K09B             |
|           | 11  | L09A, L09B             |           | 11  | L09A, L09B             |           | 11  | L09A, L09B             |
|           | 12  | M06Z, M37Z             |           | 12  | M06Z, M37Z             |           | 12  | M06Z, M37Z             |
|           | 13  | N11A, N11B             |           | 13  | N11A, N11B             |           | 13  | N11A, N11B             |
|           | 21B | X06A, X06B, X06C       |           | 21B | X06A, X06B, X06C       |           | 21B | X06A, X06B, X06C       |
| 83.89.24↔ |     | BORP, VBOR             | 83.89.90↔ |     | BORP, VBOR             | 83.89.94↔ |     | BORP, VBOR             |
|           | 01  | B17A, B17B, B17C       |           | 01  | B17A, B17B, B17C       |           | 01  | B17A, B17B, B17C       |
|           | 03  | D12A, D12B             |           | 03  | D12A, D12B             |           | 03  | D12A, D12B             |
|           | 04  | E02A, E02B, E02C       |           | 04  | E02A, E02B, E02C       |           | 04  | E02A, E02B, E02C       |
|           | 05  | F21Z                   |           | 05  | F21Z                   |           | 05  | F21Z                   |
|           | 06  | G10Z, G12A, G12B, G12C |           | 06  | G10Z, G12A, G12B, G12C |           | 06  | G10Z, G12A, G12B, G12C |
|           | 07  | H06Z                   |           | 07  | H06Z                   |           | 07  | H06Z                   |
|           | 08  | I27A, I27B, I27C, I27D |           | 08  | I27A, I27B, I27C, I27D |           | 08  | I27A, I27B, I27C, I27D |
|           | 09  | J11A, J11B             |           | 09  | J11A, J11B             |           | 09  | J11A, J11B             |
|           | 10  | K09A, K09B             |           | 10  | K09A, K09B             |           | 10  | K09A, K09B             |
|           | 11  | L09A, L09B             |           | 11  | L09A, L09B             |           | 11  | L09A, L09B             |
|           | 12  | M06Z, M37Z             |           | 12  | M06Z, M37Z             |           | 12  | M06Z, M37Z             |
|           | 13  | N11A, N11B             |           | 13  | N11A, N11B             |           | 13  | N11A, N11B             |
|           | 21B | X06A, X06B, X06C       |           | 21B | X06A, X06B, X06C       |           | 21B | X06A, X06B, X06C       |
| 83.89.25↔ |     | BORP, VBOR             | 83.89.91↔ |     | BORP, VBOR             | 83.89.95↔ |     | BORP, VBOR             |
|           | 01  | B17A, B17B, B17C       |           | 01  | B17A, B17B, B17C       |           | 01  | B17A, B17B, B17C       |
|           | 03  | D12A, D12B             |           | 03  | D12A, D12B             |           | 03  | D12A, D12B             |
|           | 04  | E02A, E02B, E02C       |           | 04  | E02A, E02B, E02C       |           | 04  | E02A, E02B, E02C       |
|           | 05  | F21Z                   |           | 05  | F21Z                   |           | 05  | F21Z                   |
|           | 06  | G10Z, G12A, G12B, G12C |           | 06  | G10Z, G12A, G12B, G12C |           | 06  | G10Z, G12A, G12B, G12C |
|           | 07  | H06Z                   |           | 07  | H06Z                   |           | 07  | H06Z                   |
|           | 08  | I27A, I27B, I27C, I27D |           | 08  | I27A, I27B, I27C, I27D |           | 08  | I27A, I27B, I27C, I27D |
|           | 09  | J11A, J11B             |           | 09  | J11A, J11B             |           | 09  | J11A, J11B             |
|           | 10  | K09A, K09B             |           | 10  | K09A, K09B             |           | 10  | K09A, K09B             |
|           | 11  | L09A, L09B             |           | 11  | L09A, L09B             |           | 11  | L09A, L09B             |
|           | 12  | M06Z, M37Z             |           | 12  | M06Z, M37Z             |           | 12  | M06Z, M37Z             |
|           | 13  | N11A, N11B             |           | 13  | N11A, N11B             |           | 13  | N11A, N11B             |
|           | 21B | X06A, X06B, X06C       |           | 21B | X06A, X06B, X06C       |           | 21B | X06A, X06B, X06C       |
| 83.89.26↔ |     | BORP, VBOR             | 83.89.92↔ |     | BORP, VBOR             | 83.89.96↔ |     | BORP, VBOR             |
|           | 01  | B17A, B17B, B17C       |           | 01  | B17A, B17B, B17C       |           | 01  | B17A, B17B, B17C       |
|           | 03  | D12A, D12B             |           | 03  | D12A, D12B             |           | 03  | D12A, D12B             |
|           | 04  | E02A, E02B, E02C       |           | 04  | E02A, E02B, E02C       |           | 04  | E02A, E02B, E02C       |
|           | 05  | F21Z                   |           | 05  | F21Z                   |           | 05  | F21Z                   |
|           | 06  | G10Z, G12A, G12B, G12C |           | 06  | G10Z, G12A, G12B, G12C |           | 06  | G10Z, G12A, G12B, G12C |
|           | 07  | H06Z                   |           | 07  | H06Z                   |           | 07  | H06Z                   |
|           | 08  | I27A, I27B, I27C, I27D |           | 08  | I27A, I27B, I27C, I27D |           | 08  | I27A, I27B, I27C, I27D |
|           | 09  | J11A, J11B             |           | 09  | J11A, J11B             |           | 09  | J11A, J11B             |
|           | 10  | K09A, K09B             |           | 10  | K09A, K09B             |           | 10  | K09A, K09B             |
|           | 11  | L09A, L09B             |           | 11  | L09A, L09B             |           | 11  | L09A, L09B             |
|           | 12  | M06Z, M37Z             |           | 12  | M06Z, M37Z             |           | 12  | M06Z, M37Z             |
|           | 13  | N11A, N11B             |           | 13  | N11A, N11B             |           | 13  | N11A, N11B             |
|           | 21B | X06A, X06B, X06C       |           | 21B | X06A, X06B, X06C       |           | 21B | X06A, X06B, X06C       |

PROZ

| CHOP      | MDC | DRG                    | CHOP      | MDC | DRG                    | CHOP      | MDC       | DRG  |
|-----------|-----|------------------------|-----------|-----|------------------------|-----------|-----------|--|
| 83.89.97↔ |     | BORP, VBOR             | 83.91.13↔ |     | BORP, VBOR             | 83.91.19↔ |           | BORP, VBOR   |
|           | 01  | B17A, B17B, B17C       |           | 01  | B17A, B17B, B17C       |           | 01        | B17A, B17B, B17C   |
|           | 03  | D12A, D12B             |           | 03  | D12A, D12B             |           | 03        | D12A, D12B   |
|           | 04  | E02A, E02B, E02C       |           | 04  | E02A, E02B, E02C       |           | 04        | E02A, E02B, E02C   |
|           | 05  | F21Z                   |           | 05  | F21Z                   |           | 05        | F21Z   |
|           | 06  | G10Z, G12A, G12B, G12C |           | 06  | G10Z, G12A, G12B, G12C |           | 06        | G10Z, G12A, G12B, G12C                                     |
|           | 07  | H06Z                   |           | 07  | H06Z                   |           | 07        | H06Z   |
|           | 08  | I27A, I27B, I27C, I27D |           | 08  | I27A, I27B, I27C, I27D |           | 08        | I27A, I27B, I27C, I27D                                     |
|           | 09  | J11A, J11B             |           | 09  | J11A, J11B             |           | 09        | J11A, J11B   |
|           | 10  | K09A, K09B             |           | 10  | K09A, K09B             |           | 10        | K09A, K09B   |
|           | 11  | L09A, L09B             |           | 11  | L09A, L09B             |           | 11        | L09A, L09B   |
|           | 12  | M06Z, M37Z             |           | 12  | M06Z, M37Z             |           | 12        | M06Z, M37Z   |
|           | 13  | N11A, N11B             |           | 13  | N11A, N11B             |           | 13        | N11A, N11B   |
|           | 21B | X06A, X06B, X06C       |           | 21B | X06A, X06B, X06C       |           | 21B       | X06A, X06B, X06C   |
| 83.91.10↔ |     | BORP, VBOR             | 83.91.14↔ |     | BORP, VBOR             | 83.92↔    | 01        | B03A, B03B, B06A, B06B, B11Z, B17A, B17B, B17C, B39A, B39B |
|           | 01  | B17A, B17B, B17C       |           | 01  | B17A, B17B, B17C       |           | 03        | D12A   |
|           | 03  | D12A, D12B             |           | 03  | D12A, D12B             |           | 06        | G11A, G11B   |
|           | 04  | E02A, E02B, E02C       |           | 04  | E02A, E02B, E02C       |           | 08        | I28A, I28B   |
|           | 05  | F21Z                   |           | 05  | F21Z                   |           | 11        | L03Z, L04A, L04B, L04C, L10A, L10B, L38Z                   |
|           | 06  | G10Z, G12A, G12B, G12C |           | 06  | G10Z, G12A, G12B, G12C |           | 12        | M06Z, M09A, M09B, M37Z                                     |
|           | 07  | H06Z                   |           | 07  | H06Z                   |           | 13        | N11A, N11B   |
|           | 08  | I27A, I27B, I27C, I27D |           | 08  | I27A, I27B, I27C, I27D |           | 83.99.10↔ | BORP, VBOR   |
|           | 09  | J11A, J11B             |           | 09  | J11A, J11B             |           | 01        | B17A, B17B, B17C   |
|           | 10  | K09A, K09B             |           | 10  | K09A, K09B             |           | 03        | D12A, D12B   |
|           | 11  | L09A, L09B             |           | 11  | L09A, L09B             |           | 04        | E02A, E02B, E02C   |
|           | 12  | M06Z, M37Z             |           | 12  | M06Z, M37Z             |           | 05        | F21Z   |
|           | 13  | N11A, N11B             |           | 13  | N11A, N11B             |           | 06        | G10Z, G12A, G12B, G12C                                     |
|           | 21B | X06A, X06B, X06C       |           | 21B | X06A, X06B, X06C       | 07        | H06Z      |  |
| 83.91.11↔ |     | BORP, VBOR             | 83.91.15↔ |     | BORP, VBOR             | 83.99.11↔ | 08        | I27A, I27B, I27C, I27D                                     |
|           | 01  | B17A, B17B, B17C       |           | 01  | B17A, B17B, B17C       |           | 09        | J11A, J11B   |
|           | 03  | D12A, D12B             |           | 03  | D12A, D12B             |           | 10        | K09A, K09B   |
|           | 04  | E02A, E02B, E02C       |           | 04  | E02A, E02B, E02C       |           | 11        | L09A, L09B   |
|           | 05  | F21Z                   |           | 05  | F21Z                   |           | 12        | M06Z, M37Z   |
|           | 06  | G10Z, G12A, G12B, G12C |           | 06  | G10Z, G12A, G12B, G12C |           | 13        | N11A, N11B   |
|           | 07  | H06Z                   |           | 07  | H06Z                   |           | 21B       | X06A, X06B, X06C   |
|           | 08  | I27A, I27B, I27C, I27D |           | 08  | I27A, I27B, I27C, I27D |           | 83.99.12↔ | BORP, VBOR   |
|           | 09  | J11A, J11B             |           | 09  | J11A, J11B             |           | 01        | B17A, B17B, B17C   |
|           | 10  | K09A, K09B             |           | 10  | K09A, K09B             |           | 03        | D12A, D12B   |
|           | 11  | L09A, L09B             |           | 11  | L09A, L09B             |           | 04        | E02A, E02B, E02C   |
|           | 12  | M06Z, M37Z             |           | 12  | M06Z, M37Z             |           | 05        | F21Z   |
|           | 13  | N11A, N11B             |           | 13  | N11A, N11B             |           | 06        | G10Z, G12A, G12B, G12C                                     |
|           | 21B | X06A, X06B, X06C       |           | 21B | X06A, X06B, X06C       | 07        | H06Z      |  |
| 83.91.12↔ |     | BORP, VBOR             | 83.91.16↔ |     | BORP, VBOR             | 83.99.12↔ | 08        | I27A, I27B, I27C, I27D                                     |
|           | 01  | B17A, B17B, B17C       |           | 01  | B17A, B17B, B17C       |           | 09        | J11A, J11B   |
|           | 03  | D12A, D12B             |           | 03  | D12A, D12B             |           | 10        | K09A, K09B   |
|           | 04  | E02A, E02B, E02C       |           | 04  | E02A, E02B, E02C       |           | 11        | L09A, L09B   |
|           | 05  | F21Z                   |           | 05  | F21Z                   |           | 12        | M06Z, M37Z   |
|           | 06  | G10Z, G12A, G12B, G12C |           | 06  | G10Z, G12A, G12B, G12C |           | 13        | N11A, N11B   |
|           | 07  | H06Z                   |           | 07  | H06Z                   |           | 21B       | X06A, X06B, X06C   |
|           | 08  | I27A, I27B, I27C, I27D |           | 08  | I27A, I27B, I27C, I27D |           | 83.99.12↔ | BORP, VBOR   |
|           | 09  | J11A, J11B             |           | 09  | J11A, J11B             |           | 01        | B17A, B17B, B17C   |
|           | 10  | K09A, K09B             |           | 10  | K09A, K09B             |           | 03        | D12A, D12B   |
|           | 11  | L09A, L09B             |           | 11  | L09A, L09B             |           | 04        | E02A, E02B, E02C   |
|           | 12  | M06Z, M37Z             |           | 12  | M06Z, M37Z             |           | 05        | F21Z   |
|           | 13  | N11A, N11B             |           | 13  | N11A, N11B             |           | 06        | G10Z, G12A, G12B, G12C                                     |
|           | 21B | X06A, X06B, X06C       |           | 21B | X06A, X06B, X06C       | 07        | H06Z      |  |

Anhang B Prozedurenkode-/MDC-/DRG-Index

| CHOP      | MDC | DRG                    | CHOP      | MDC | DRG                    | CHOP      | MDC | DRG                    |
|-----------|-----|------------------------|-----------|-----|------------------------|-----------|-----|------------------------|
| 83.99.13↔ |     | BORP, VBOR             | 83.99.19↔ |     | BORP, VBOR             | 83.99.23↔ |     | BORP, VBOR             |
|           | 01  | B17A, B17B, B17C       |           | 01  | B17A, B17B, B17C       |           | 01  | B17A, B17B, B17C       |
|           | 03  | D12A, D12B             |           | 03  | D12A, D12B             |           | 03  | D12A, D12B             |
|           | 04  | E02A, E02B, E02C       |           | 04  | E02A, E02B, E02C       |           | 04  | E02A, E02B, E02C       |
|           | 05  | F21Z                   |           | 05  | F21Z                   |           | 05  | F21Z                   |
|           | 06  | G10Z, G12A, G12B, G12C |           | 06  | G10Z, G12A, G12B, G12C |           | 06  | G10Z, G12A, G12B, G12C |
|           | 07  | H06Z                   |           | 07  | H06Z                   |           | 07  | H06Z                   |
|           | 08  | I27A, I27B, I27C, I27D |           | 08  | I27A, I27B, I27C, I27D |           | 08  | I27A, I27B, I27C, I27D |
|           | 09  | J11A, J11B             |           | 09  | J11A, J11B             |           | 09  | J11A, J11B             |
|           | 10  | K09A, K09B             |           | 10  | K09A, K09B             |           | 10  | K09A, K09B             |
|           | 11  | L09A, L09B             |           | 11  | L09A, L09B             |           | 11  | L09A, L09B             |
|           | 12  | M06Z, M37Z             |           | 12  | M06Z, M37Z             |           | 12  | M06Z, M37Z             |
|           | 13  | N11A, N11B             |           | 13  | N11A, N11B             |           | 13  | N11A, N11B             |
|           | 21B | X06A, X06B, X06C       |           | 21B | X06A, X06B, X06C       |           | 21B | X06A, X06B, X06C       |
| 83.99.14↔ |     | BORP, VBOR             | 83.99.20↔ |     | BORP, VBOR             | 83.99.24↔ |     | BORP, VBOR             |
|           | 01  | B17A, B17B, B17C       |           | 01  | B17A, B17B, B17C       |           | 01  | B17A, B17B, B17C       |
|           | 03  | D12A, D12B             |           | 03  | D12A, D12B             |           | 03  | D12A, D12B             |
|           | 04  | E02A, E02B, E02C       |           | 04  | E02A, E02B, E02C       |           | 04  | E02A, E02B, E02C       |
|           | 05  | F21Z                   |           | 05  | F21Z                   |           | 05  | F21Z                   |
|           | 06  | G10Z, G12A, G12B, G12C |           | 06  | G10Z, G12A, G12B, G12C |           | 06  | G10Z, G12A, G12B, G12C |
|           | 07  | H06Z                   |           | 07  | H06Z                   |           | 07  | H06Z                   |
|           | 08  | I27A, I27B, I27C, I27D |           | 08  | I27A, I27B, I27C, I27D |           | 08  | I27A, I27B, I27C, I27D |
|           | 09  | J11A, J11B             |           | 09  | J11A, J11B             |           | 09  | J11A, J11B             |
|           | 10  | K09A, K09B             |           | 10  | K09A, K09B             |           | 10  | K09A, K09B             |
|           | 11  | L09A, L09B             |           | 11  | L09A, L09B             |           | 11  | L09A, L09B             |
|           | 12  | M06Z, M37Z             |           | 12  | M06Z, M37Z             |           | 12  | M06Z, M37Z             |
|           | 13  | N11A, N11B             |           | 13  | N11A, N11B             |           | 13  | N11A, N11B             |
|           | 21B | X06A, X06B, X06C       |           | 21B | X06A, X06B, X06C       |           | 21B | X06A, X06B, X06C       |
| 83.99.15↔ |     | BORP, VBOR             | 83.99.21↔ |     | BORP, VBOR             | 83.99.25↔ |     | BORP, VBOR             |
|           | 01  | B17A, B17B, B17C       |           | 01  | B17A, B17B, B17C       |           | 01  | B17A, B17B, B17C       |
|           | 03  | D12A, D12B             |           | 03  | D12A, D12B             |           | 03  | D12A, D12B             |
|           | 04  | E02A, E02B, E02C       |           | 04  | E02A, E02B, E02C       |           | 04  | E02A, E02B, E02C       |
|           | 05  | F21Z                   |           | 05  | F21Z                   |           | 05  | F21Z                   |
|           | 06  | G10Z, G12A, G12B, G12C |           | 06  | G10Z, G12A, G12B, G12C |           | 06  | G10Z, G12A, G12B, G12C |
|           | 07  | H06Z                   |           | 07  | H06Z                   |           | 07  | H06Z                   |
|           | 08  | I27A, I27B, I27C, I27D |           | 08  | I27A, I27B, I27C, I27D |           | 08  | I27A, I27B, I27C, I27D |
|           | 09  | J11A, J11B             |           | 09  | J11A, J11B             |           | 09  | J11A, J11B             |
|           | 10  | K09A, K09B             |           | 10  | K09A, K09B             |           | 10  | K09A, K09B             |
|           | 11  | L09A, L09B             |           | 11  | L09A, L09B             |           | 11  | L09A, L09B             |
|           | 12  | M06Z, M37Z             |           | 12  | M06Z, M37Z             |           | 12  | M06Z, M37Z             |
|           | 13  | N11A, N11B             |           | 13  | N11A, N11B             |           | 13  | N11A, N11B             |
|           | 21B | X06A, X06B, X06C       |           | 21B | X06A, X06B, X06C       |           | 21B | X06A, X06B, X06C       |
| 83.99.16↔ |     | BORP, VBOR             | 83.99.22↔ |     | BORP, VBOR             | 83.99.26↔ |     | BORP, VBOR             |
|           | 01  | B17A, B17B, B17C       |           | 01  | B17A, B17B, B17C       |           | 01  | B17A, B17B, B17C       |
|           | 03  | D12A, D12B             |           | 03  | D12A, D12B             |           | 03  | D12A, D12B             |
|           | 04  | E02A, E02B, E02C       |           | 04  | E02A, E02B, E02C       |           | 04  | E02A, E02B, E02C       |
|           | 05  | F21Z                   |           | 05  | F21Z                   |           | 05  | F21Z                   |
|           | 06  | G10Z, G12A, G12B, G12C |           | 06  | G10Z, G12A, G12B, G12C |           | 06  | G10Z, G12A, G12B, G12C |
|           | 07  | H06Z                   |           | 07  | H06Z                   |           | 07  | H06Z                   |
|           | 08  | I27A, I27B, I27C, I27D |           | 08  | I27A, I27B, I27C, I27D |           | 08  | I27A, I27B, I27C, I27D |
|           | 09  | J11A, J11B             |           | 09  | J11A, J11B             |           | 09  | J11A, J11B             |
|           | 10  | K09A, K09B             |           | 10  | K09A, K09B             |           | 10  | K09A, K09B             |
|           | 11  | L09A, L09B             |           | 11  | L09A, L09B             |           | 11  | L09A, L09B             |
|           | 12  | M06Z, M37Z             |           | 12  | M06Z, M37Z             |           | 12  | M06Z, M37Z             |
|           | 13  | N11A, N11B             |           | 13  | N11A, N11B             |           | 13  | N11A, N11B             |
|           | 21B | X06A, X06B, X06C       |           | 21B | X06A, X06B, X06C       |           | 21B | X06A, X06B, X06C       |

PROZ



| CHOP      | MDC | DRG                                      | CHOP      | MDC | DRG                                      | CHOP   | MDC | DRG                                      |
|-----------|-----|--|-----------|-----|--|--------|-----|--|
| 83.99.29↔ |     | BORP, VBOR                               | 84.03.99↔ |     | BORP, KORP, MKOR, VBOR                   | 84.11↔ |     | BORP, KORP, MKOR, VBOR                   |
|           | 01  | B17A, B17B, B17C                         |           | 05  | F04Z, F13A, F13B, F13C                   |        | 05  | F04Z, F13A, F13B, F13C                   |
|           | 03  | D12A, D12B                               |           | 08  | I02A, I02B, I07A, I07B                   |        | 08  | I20A, I20B, I20C, I20D, I20E, I20F       |
|           | 04  | E02A, E02B, E02C                         |           | 09  | J03A, J03B, J04A, J04B, J11A, J11B, J16Z |        | 09  | J03A, J03B, J04A, J04B, J11A, J11B, J16Z |
|           | 05  | F21Z                                     |           | 21A | W02A, W02B                               |        | 10  | K01Z                                     |
|           | 06  | G10Z, G12A, G12B, G12C                   |           | 21B | X05A, X05B                               |        | 21A | W02A, W02B                               |
|           | 07  | H06Z                                     |           | 22  | Y01Z, Y02A, Y03A, Y03B                   |        | 21B | X04Z                                     |
|           | 08  | I27A, I27B, I27C, I27D                   | 84.04↔    |     | BORP, KORP, MKOR, VBOR                   | 84.12↔ |     | BORP, KORP, MKOR, VBOR                   |
|           | 09  | J11A, J11B                               |           | 05  | F04Z, F13A, F13B, F13C                   |        | 05  | F04Z, F13A, F13B, F13C, F28A, F28B, F28C |
|           | 10  | K09A, K09B                               |           | 08  | I02A, I02B, I07A, I07B                   |        | 08  | I02A, I02B, I07A, I07B                   |
|           | 11  | L09A, L09B                               |           | 09  | J03A, J03B, J04A, J04B, J11A, J11B, J16Z |        | 09  | J03A, J03B, J04A, J04B, J11A, J11B, J16Z |
|           | 12  | M06Z, M37Z                               |           | 21A | W02A, W02B                               |        | 10  | K01Z                                     |
|           | 13  | N11A, N11B                               |           | 21B | X05A, X05B                               |        | 21A | W02A, W02B                               |
|           | 21B | X06A, X06B, X06C                         |           | 22  | Y01Z, Y02A, Y03A, Y03B                   |        | 21B | X04Z                                     |
| 83.99.30↔ |     | BORP, VBOR                               | 84.05↔    |     | BORP, KORP, MKOR, VBOR                   | 84.13↔ |     | BORP, KORP, MKOR, VBOR                   |
|           | 01  | B17A, B17B, B17C                         |           | 05  | F04Z, F13A, F13B, F13C                   |        | 05  | F04Z, F13A, F13B, F13C                   |
|           | 03  | D12A, D12B                               |           | 08  | I02A, I02B, I07A, I07B                   |        | 08  | I02A, I02B, I07A, I07B                   |
|           | 04  | E02A, E02B, E02C                         |           | 09  | J03A, J03B, J04A, J04B, J11A, J11B, J16Z |        | 09  | J03A, J03B, J04A, J04B, J11A, J11B, J16Z |
|           | 05  | F21Z                                     |           | 21A | W02A, W02B                               |        | 10  | K01Z                                     |
|           | 06  | G10Z, G12A, G12B, G12C                   |           | 21B | X06A, X06B, X06C                         |        | 21A | W02A, W02B                               |
|           | 07  | H06Z                                     |           | 22  | Y01Z, Y02A, Y03A, Y03B                   |        | 21B | X04Z                                     |
|           | 08  | I27A, I27B, I27C, I27D                   | 84.06↔    |     | BORP, KORP, MKOR, VBOR                   | 84.14↔ |     | BORP, KORP, MKOR, VBOR                   |
|           | 09  | J11A, J11B                               |           | 05  | F04Z, F13A, F13B, F13C                   |        | 05  | F04Z, F13A, F13B, F13C, F28A, F28B, F28C |
|           | 10  | K09A, K09B                               |           | 08  | I02A, I02B, I07A, I07B                   |        | 08  | I02A, I02B, I07A, I07B                   |
|           | 11  | L09A, L09B                               |           | 09  | J03A, J03B, J04A, J04B, J11A, J11B, J16Z |        | 09  | J03A, J03B, J04A, J04B, J11A, J11B, J16Z |
|           | 12  | M06Z, M37Z                               |           | 21A | W02A, W02B                               |        | 10  | K01Z                                     |
|           | 13  | N11A, N11B                               |           | 21B | X06A, X06B, X06C                         |        | 21A | W02A, W02B                               |
|           | 21B | X06A, X06B, X06C                         |           | 22  | Y01Z, Y02A, Y03A, Y03B                   |        | 21B | X04Z                                     |
| 84.00↔    |     | BORP, KORP, MKOR, VBOR                   | 84.07↔    |     | BORP, KORP, MKOR, VBOR                   | 84.15↔ |     | BORP, KORP, MKOR, VBOR                   |
|           | 05  | F04Z, F13A, F13B, F13C                   |           | 05  | F04Z, F13A, F13B, F13C                   |        | 05  | F04Z, F13A, F13B, F13C, F28A, F28B, F28C |
|           | 08  | I02A, I02B, I07A, I07B                   |           | 08  | I02A, I02B, I07A, I07B                   |        | 08  | I02A, I02B, I07A, I07B                   |
|           | 09  | J03A, J03B, J04A, J04B, J11A, J11B, J16Z |           | 09  | J03A, J03B, J04A, J04B, J11A, J11B, J16Z |        | 09  | J03A, J03B, J04A, J04B, J11A, J11B, J16Z |
|           | 21A | W02A, W02B                               |           | 21A | W02A, W02B                               |        | 10  | K01Z                                     |
|           | 21B | X06A, X06B, X06C                         |           | 21B | X06A, X06B, X06C                         |        | 21A | W02A, W02B                               |
|           | 22  | Y01Z, Y02A, Y03A, Y03B                   |           | 22  | Y01Z, Y02A, Y03A, Y03B                   |        | 21B | X04Z                                     |
| 84.01↔    |     | BORP, KORP, MKOR, VBOR                   | 84.08↔    |     | BORP, KORP, MKOR, VBOR                   | 84.16↔ |     | BORP, KORP, MKOR, VBOR                   |
|           | 05  | F04Z, F13A, F13B, F13C                   |           | 05  | F04Z, F13A, F13B, F13C                   |        | 05  | F04Z, F13A, F13B, F13C, F28A, F28B, F28C |
|           | 08  | I32A, I32B, I32C, I32D                   |           | 08  | I02A, I02B, I07A, I07B                   |        | 08  | I02A, I02B, I07A, I07B                   |
|           | 09  | J03A, J03B, J04A, J04B, J11A, J11B, J16Z |           | 09  | J03A, J03B, J04A, J04B, J11A, J11B, J16Z |        | 09  | J03A, J03B, J04A, J04B, J11A, J11B, J16Z |
|           | 21A | W02A, W02B                               |           | 21A | W02A, W02B                               |        | 10  | K01Z                                     |
|           | 21B | X05A, X05B                               |           | 21B | X06A, X06B, X06C                         |        | 21A | W02A, W02B                               |
|           | 22  | Y01Z, Y02A, Y03A, Y03B                   |           | 22  | Y01Z, Y02A, Y03A, Y03B                   |        | 21B | X04Z                                     |
| 84.02↔    |     | BORP, KORP, MKOR, VBOR                   | 84.09↔    |     | BORP, KORP, MKOR, VBOR                   | 84.17↔ |     | BORP, KORP, MKOR, VBOR                   |
|           | 05  | F04Z, F13A, F13B, F13C                   |           | 05  | F04Z, F13A, F13B, F13C                   |        | 05  | F04Z, F13A, F13B, F13C, F28A, F28B, F28C |
|           | 08  | I32A, I32B, I32C, I32D                   |           | 08  | I02A, I02B, I07A, I07B                   |        | 08  | I02A, I02B, I07A, I07B                   |
|           | 09  | J03A, J03B, J04A, J04B, J11A, J11B, J16Z |           | 09  | J03A, J03B, J04A, J04B, J11A, J11B, J16Z |        | 09  | J03A, J03B, J04A, J04B, J11A, J11B, J16Z |
|           | 21A | W02A, W02B                               |           | 21A | W02A, W02B                               |        | 10  | K01Z                                     |
|           | 21B | X05A, X05B                               |           | 21B | X05A, X05B                               |        | 21A | W02A, W02B                               |
|           | 22  | Y01Z, Y02A, Y03A, Y03B                   |           | 22  | Y01Z, Y02A, Y03A, Y03B                   |        | 21B | X04Z                                     |
| 84.03.00↔ |     | BORP, KORP, MKOR, VBOR                   | 84.10↔    |     | BORP, KORP, MKOR, VBOR                   |        |     |  |
|           | 05  | F04Z, F13A, F13B, F13C                   |           | 05  | F04Z, F13A, F13B, F13C, F28A, F28B, F28C |        |     |  |
|           | 08  | I02A, I02B, I07A, I07B                   |           | 08  | I02A, I02B, I07A, I07B                   |        |     |  |
|           | 09  | J03A, J03B, J04A, J04B, J11A, J11B, J16Z |           | 09  | J03A, J03B, J04A, J04B, J11A, J11B, J16Z |        |     |  |
|           | 21A | W02A, W02B                               |           | 10  | K01Z                                     |        |     |  |
|           | 21B | X05A, X05B                               |           | 21A | W02A, W02B                               |        |     |  |
|           | 22  | Y01Z, Y02A, Y03A, Y03B                   |           | 21B | X04Z                                     |        |     |  |
| 84.03.10↔ |     | BORP, KORP, MKOR, VBOR                   |           |     |  |        |     |  |
|           | 05  | F04Z, F13A, F13B, F13C                   |           |     |  |        |     |  |
|           | 08  | I02A, I02B, I07A, I07B                   |           |     |  |        |     |  |
|           | 09  | J03A, J03B, J04A, J04B, J11A, J11B, J16Z |           |     |  |        |     |  |
|           | 21A | W02A, W02B                               |           |     |  |        |     |  |
|           | 21B | X05A, X05B                               |           |     |  |        |     |  |
|           | 22  | Y01Z, Y02A, Y03A, Y03B                   |           |     |  |        |     |  |

Anhang B Prozedurenkode-/MDC-/DRG-Index

| CHOP      | MDC | DRG  | CHOP      | MDC | DRG  | CHOP      | MDC | DRG  |
|-----------|-----|--|-----------|-----|--|-----------|-----|--|
| 84.18↔    |     | BORP, KORP, MKOR, VBOR   | 84.23.13↔ |     | BORP, EML, KORP, MKOR, VBOR  | 84.27.11↔ |     | BORP, EML, KORP, MKOR, VBOR                    |
|           | 05  | F04Z, F13A, F28A, F28B, F28C   |           | 05  | F04Z, F13A   |           | 05  | F04Z, F13A                                     |
|           | 08  | I02A, I02B, I07A, I07B   |           | 08  | I02A, I02B, I08A, I08B, I08C, I08D, I22Z, I32A, I32B, I32C, I32D, I50Z |           | 08  | I02A, I02B, I22Z, I50Z, I59Z                   |
|           | 09  | J03A, J03B, J04A, J04B, J11A, J11B, J16Z                               |           | 21A | W02A, W02B   |           | 21A | W02A, W02B                                     |
|           | 21A | W02A, W02B   |           | 21B | X01A, X01B, X01C, X05A, X05B, X07A                                     |           | 21B | X01A, X01B, X01C, X04Z, X07A                   |
| 84.19↔    |     | BORP, KORP, MKOR, VBOR   | 84.23.99↔ |     | BORP, EML, KORP, MKOR, VBOR  | 84.27.12↔ |     | BORP, EML, KORP, MKOR, VBOR                    |
|           | 05  | F04Z, F13A, F28A, F28B, F28C   |           | 05  | F04Z, F13A   |           | 05  | F04Z, F13A                                     |
|           | 08  | I02A, I02B, I07A, I07B   |           | 08  | I02A, I02B, I08A, I08B, I08C, I08D, I22Z, I32A, I32B, I32C, I32D, I50Z |           | 08  | I02A, I02B, I22Z, I50Z, I59Z                   |
|           | 09  | J03A, J03B, J04A, J04B, J11A, J11B, J16Z                               |           | 21A | W02A, W02B   |           | 21A | W02A, W02B                                     |
|           | 21A | W02A, W02B   |           | 21B | X01A, X01B, X01C, X05A, X05B, X07A                                     |           | 21B | X01A, X01B, X01C, X04Z, X07A                   |
| 84.20↔    |     | BORP, EML, KORP, MKOR, VBOR  | 84.24.00↔ |     | BORP, EML, KORP, MKOR, VBOR  | 84.27.99↔ |     | BORP, EML, KORP, MKOR, VBOR                    |
|           | 05  | F04Z, F13A   |           | 05  | F04Z, F13A   |           | 05  | F04Z, F13A                                     |
|           | 08  | I02A, I02B, I22Z, I32A, I32B, I32C, I32D, I50Z                         |           | 08  | I02A, I02B, I08A, I08B, I08C, I08D, I22Z, I50Z                         |           | 08  | I02A, I02B, I22Z, I50Z, I59Z                   |
|           | 21A | W02A, W02B   |           | 21A | W02A, W02B   |           | 21A | W02A, W02B                                     |
|           | 21B | X01A, X01B, X01C, X05A, X05B, X07A, X07B                               |           | 21B | X01A, X01B, X01C, X07A   |           | 21B | X01A, X01B, X01C, X04Z, X07A                   |
| 84.21↔    |     | BORP, EML, KORP, MKOR, VBOR  | 84.24.11↔ |     | BORP, EML, KORP, MKOR, VBOR  | 84.28↔    |     | BORP, EML, KORP, MKOR, VBOR                    |
|           | 05  | F04Z, F13A   |           | 05  | F04Z, F13A   |           | 05  | F04Z, F13A                                     |
|           | 08  | I02A, I02B, I22Z, I32A, I32B, I32C, I32D, I50Z                         |           | 08  | I02A, I02B, I08A, I08B, I08C, I08D, I22Z, I50Z                         |           | 08  | I02A, I02B, I08A, I08B, I08C, I08D, I22Z, I50Z |
|           | 21A | W02A, W02B   |           | 21A | W02A, W02B   |           | 21A | W02A, W02B                                     |
|           | 21B | X01A, X01B, X01C, X05A, X05B, X07A, X07B                               |           | 21B | X01A, X01B, X01C, X07A   |           | 21B | X01A, X01B, X01C, X04Z, X07A                   |
| 84.22↔    |     | BORP, EML, KORP, MKOR, VBOR  | 84.24.12↔ |     | BORP, EML, KORP, MKOR, VBOR  | 84.29↔    |     | BORP, EML, KORP, MKOR, VBOR                    |
|           | 05  | F04Z, F13A   |           | 05  | F04Z, F13A   |           | 05  | F04Z, F13A                                     |
|           | 08  | I02A, I02B, I22Z, I32A, I32B, I32C, I32D, I50Z                         |           | 08  | I02A, I02B, I08A, I08B, I08C, I08D, I22Z, I50Z                         |           | 08  | I02A, I02B, I22Z, I32A, I32B, I32C, I32D, I50Z |
|           | 21A | W02A, W02B   |           | 21A | W02A, W02B   |           | 21A | W02A, W02B                                     |
|           | 21B | X01A, X01B, X01C, X05A, X05B, X07A, X07B                               |           | 21B | X01A, X01B, X01C, X07A   |           | 21B | X01A, X01B, X01C, X05A, X05B, X07A, X07B       |
| 84.23.00↔ |     | BORP, EML, KORP, MKOR, VBOR  | 84.24.99↔ |     | BORP, EML, KORP, MKOR, VBOR  | 84.3x.00↔ |     | BORP, VBOR                                     |
|           | 05  | F04Z, F13A   |           | 05  | F04Z, F13A   |           | 05  | F04Z, F13A, F13B, F13C                         |
|           | 08  | I02A, I02B, I08A, I08B, I08C, I08D, I22Z, I32A, I32B, I32C, I32D, I50Z |           | 08  | I02A, I02B, I08A, I08B, I08C, I08D, I22Z, I50Z                         |           | 08  | I14Z   |
|           | 21A | W02A, W02B   |           | 21A | W02A, W02B   |           | 09  | J03A, J03B, J04A, J04B, J11A, J11B, J16Z       |
|           | 21B | X01A, X01B, X01C, X05A, X05B, X07A, X07B                               |           | 21B | X01A, X01B, X01C, X07A   |           | 10  | K01Z   |
| 84.23.10↔ |     | BORP, EML, KORP, MKOR, VBOR  | 84.25↔    |     | BORP, EML, KORP, MKOR, VBOR  | 84.3x.10↔ |     | BORP, VBOR                                     |
|           | 05  | F04Z, F13A   |           | 05  | F04Z, F13A   |           | 05  | F04Z, F13A, F13B, F13C                         |
|           | 08  | I02A, I02B, I08A, I08B, I08C, I08D, I22Z, I32A, I32B, I32C, I32D, I50Z |           | 08  | I02A, I02B, I20A, I20B, I20C, I20D, I22Z, I50Z                         |           | 08  | I14Z   |
|           | 21A | W02A, W02B   |           | 21A | W02A, W02B   |           | 09  | J03A, J03B, J04A, J04B, J11A, J11B, J16Z       |
|           | 21B | X01A, X01B, X01C, X05A, X05B, X07A                                     |           | 21B | X01A, X01B, X01C, X07A   |           | 10  | K01Z   |
| 84.23.12↔ |     | BORP, EML, KORP, MKOR, VBOR  | 84.26↔    |     | BORP, EML, KORP, MKOR, VBOR  | 84.3x.11↔ |     | BORP, VBOR                                     |
|           | 05  | F04Z, F13A   |           | 05  | F04Z, F13A   |           | 05  | F04Z, F13A, F13B, F13C                         |
|           | 08  | I02A, I02B, I08A, I08B, I08C, I08D, I22Z, I32A, I32B, I32C, I32D, I50Z |           | 08  | I02A, I02B, I20A, I20B, I20C, I20D, I22Z, I50Z                         |           | 08  | I14Z   |
|           | 21A | W02A, W02B   |           | 21A | W02A, W02B   |           | 09  | J03A, J03B, J04A, J04B, J11A, J11B, J16Z       |
|           | 21B | X01A, X01B, X01C, X05A, X05B, X07A                                     |           | 21B | X01A, X01B, X01C, X04Z, X07A   |           | 10  | K01Z   |
| 84.27.00↔ |     | BORP, EML, KORP, MKOR, VBOR  | 84.27.00↔ |     | BORP, EML, KORP, MKOR, VBOR  | 84.3x.11↔ |     | BORP, VBOR                                     |
|           | 05  | F04Z, F13A   |           | 05  | F04Z, F13A   |           | 05  | F04Z, F13A, F13B, F13C                         |
|           | 08  | I02A, I02B, I08A, I08B, I08C, I08D, I22Z, I32A, I32B, I32C, I32D, I50Z |           | 08  | I02A, I02B, I22Z, I50Z, I59Z   |           | 08  | I14Z   |
|           | 21A | W02A, W02B   |           | 21A | W02A, W02B   |           | 09  | J03A, J03B, J04A, J04B, J11A, J11B, J16Z       |
|           | 21B | X01A, X01B, X01C, X05A, X05B, X07A                                     |           | 21B | X01A, X01B, X01C, X04Z, X07A   |           | 10  | K01Z   |

PROZ

| CHOP      | MDC | DRG  | CHOP      | MDC | DRG  | CHOP      | MDC | DRG  |
|-----------|-----|--|-----------|-----|--|-----------|-----|--|
| 84.3x.12↔ |     | BORP, VBOR   | 84.51.12↔ |     | BORP, EML, KORP, MKOR, VBOR  | 84.53.99↔ |     | BORP, VBOR                                     |
|           | 05  | F04Z, F13A, F13B, F13C   |           | 01  | B03A, B03B, B18Z   |           | 03  | D25A, D25B, D25C, D28Z, D29Z                   |
|           | 08  | I14Z   |           | 06  | G33Z, G38Z   |           | 04  | E02A, E02B, E02C                               |
|           | 09  | J03A, J03B, J04A, J04B, J11A, J11B, J16Z                                     |           | 07  | H33Z   |           | 08  | I12A, I12B, I12C, I28A, I28B                   |
|           | 10  | K01Z   |           | 08  | I02A, I02B, I06A, I06B, I08A, I08B, I08C, I08D, I09A, I09B, I09C, I09D, I09E |           | 09  | J08A, J08B                                     |
|           | 21A | W02A, W02B   |           | 09  | J26Z   |           | 21A | W02A, W02B                                     |
|           | 21B | X04Z, X05A, X05B, X06A, X06B, X06C   |           | 11  | L33Z   | 84.54↔    |     | BORP, VBOR                                     |
| 84.3x.13↔ |     | BORP, VBOR   |           | 21A | W02A, W02B   |           | 03  | D25A, D25B, D25C, D28Z, D29Z                   |
|           | 05  | F04Z, F13A, F13B, F13C   |           | 21B | X06A, X06B, X06C, X33Z   |           | 04  | E02A, E02B, E02C                               |
|           | 08  | I14Z   | 84.51.13↔ | Prä | B61A   |           | 08  | I12A, I12B, I12C, I28A, I28B                   |
|           | 09  | J03A, J03B, J04A, J04B, J11A, J11B, J16Z                                     |           |     | BORP, EML, KORP, MKOR, VBOR  |           | 09  | J08A, J08B                                     |
|           | 10  | K01Z   |           | 01  | B03A, B03B, B18Z   |           | 21A | W02A, W02B                                     |
|           | 21A | W02A, W02B   |           | 06  | G33Z, G38Z   |           | 21B | X04Z, X05A, X05B, X06A, X06B, X06C             |
|           | 21B | X04Z, X05A, X05B, X06A, X06B, X06C   |           | 07  | H33Z   | 84.60↔    |     | BORP, EML, KORP, MKOR, VBOR                    |
|           | 22  | Y01Z, Y03A, Y03B   |           | 08  | I02A, I02B, I06A, I06B, I08A, I08B, I08C, I08D, I09A, I09B, I09C, I09D, I09E |           | 01  | B03A, B03B, B18Z                               |
| 84.3x.19↔ |     | BORP, VBOR   |           | 09  | J26Z   |           | 08  | I02A, I02B, I08A, I08B, I08C, I08D, I45A, I45B |
|           | 05  | F04Z, F13A, F13B, F13C   |           | 11  | L33Z   |           | 09  | J26Z   |
|           | 08  | I14Z   |           | 21A | W02A, W02B   |           | 17  | R01A, R01B, R02Z, R12A, R12B, R12C             |
|           | 09  | J03A, J03B, J04A, J04B, J11A, J11B, J16Z                                     |           | 21B | X06A, X06B, X06C, X33Z   |           | 21A | W02A, W02B                                     |
|           | 10  | K01Z   |           | Prä | B61A   | 84.61↔    |     | BORP, EML, KORP, MKOR, VBOR                    |
|           | 21A | W02A, W02B   | 84.51.99↔ |     | BORP, EML, VBOR  |           | 01  | B03A, B03B, B18Z                               |
|           | 21B | X04Z, X05A, X05B, X06A, X06B, X06C   |           | 01  | B03A, B03B, B18Z   |           | 08  | I02A, I02B, I08A, I08B, I08C, I08D, I45A, I45B |
|           | 22  | Y01Z, Y03A, Y03B   |           | 06  | G33Z, G38Z   |           | 09  | J26Z   |
| 84.3x.99↔ |     | BORP, VBOR   |           | 07  | H33Z   |           | 17  | R01A, R01B, R02Z, R12A, R12B, R12C             |
|           | 05  | F04Z, F13A, F13B, F13C   |           | 08  | I02A, I02B, I08A, I08B, I08C, I08D, I10A, I10B, I10C                         |           | 21A | W02A, W02B                                     |
|           | 08  | I14Z   |           | 09  | J26Z   | 84.62↔    |     | BORP, EML, KORP, MKOR, VBOR                    |
|           | 09  | J03A, J03B, J04A, J04B, J11A, J11B, J16Z                                     |           | 11  | L33Z   |           | 01  | B03A, B03B, B18Z                               |
|           | 10  | K01Z   |           | 21A | W02A, W02B   |           | 08  | I02A, I02B, I08A, I08B, I08C, I08D, I45A, I45B |
|           | 21A | W02A, W02B   |           | 21B | X06A, X06B, X06C, X33Z   |           | 09  | J26Z   |
|           | 21B | X04Z, X05A, X05B, X06A, X06B, X06C   |           | Prä | B61A   |           | 17  | R01A, R01B, R02Z, R12A, R12B, R12C             |
|           | 22  | Y01Z, Y03A, Y03B   | 84.53.00↔ |     | BORP, VBOR   |           | 21A | W02A, W02B                                     |
| 84.44↔    |     | BORP, VBOR   |           | 03  | D25A, D25B, D25C, D28Z, D29Z   |           | 21B | X06A, X06B, X06C                               |
|           | 05  | F04Z, F13A, F13B, F13C   |           | 04  | E02A, E02B, E02C   | 84.63↔    |     | BORP, EML, KORP, MKOR, VBOR                    |
|           | 08  | I14Z   |           | 08  | I12A, I12B, I12C, I28A, I28B   |           | 01  | B03A, B03B, B18Z                               |
|           | 09  | J03A, J03B, J04A, J04B, J11A, J11B, J16Z                                     |           | 09  | J08A, J08B   |           | 08  | I02A, I02B, I08A, I08B, I08C, I08D, I45A, I45B |
|           | 10  | K01Z   |           | 21A | W02A, W02B   |           | 09  | J26Z   |
|           | 21A | W02A, W02B   |           | 21B | X04Z, X05A, X05B, X06A, X06B, X06C   |           | 17  | R01A, R01B, R02Z, R12A, R12B, R12C             |
|           | 21B | X04Z, X05A, X05B, X06A, X06B, X06C   |           |     | BORP, VBOR   |           | 21A | W02A, W02B                                     |
| 84.49↔    |     | BORP, EML, KORP, MKOR, VBOR  |           | 03  | D25A, D25B, D25C, D28Z, D29Z   |           | 21B | X06A, X06B, X06C                               |
| 84.51.10↔ |     | BORP, EML, KORP, MKOR, VBOR  | 84.53.10↔ |     | BORP, VBOR   |           | Prä | B61A   |
|           | 01  | B03A, B03B, B18Z   |           | 04  | E02A, E02B, E02C   |           | 01  | B03A, B03B, B18Z                               |
|           | 06  | G33Z, G38Z   |           | 08  | I12A, I12B, I12C, I28A, I28B   |           | 08  | I02A, I02B, I08A, I08B, I08C, I08D, I45A, I45B |
|           | 07  | H33Z   |           | 09  | J08A, J08B   |           | 09  | J26Z   |
|           | 08  | I02A, I02B, I08A, I08B, I08C, I08D, I10A, I10B, I10C                         |           | 21A | W02A, W02B   |           | 17  | R01A, R01B, R02Z, R12A, R12B, R12C             |
|           | 09  | J26Z   |           | 21B | X04Z, X05A, X05B, X06A, X06B, X06C   |           | 21A | W02A, W02B                                     |
|           | 11  | L33Z   |           |     | BORP, VBOR   |           | 21B | X06A, X06B, X06C                               |
|           | 21A | W02A, W02B   | 84.53.11↔ |     | BORP, VBOR   |           | Prä | B61A   |
|           | 21B | X06A, X06B, X06C, X33Z   |           | 03  | D25A, D25B, D25C, D28Z, D29Z   |           | 01  | B03A, B03B, B18Z                               |
|           | Prä | B61A   |           | 04  | E02A, E02B, E02C   |           | 08  | I02A, I02B, I08A, I08B, I08C, I08D, I45A, I45B |
| 84.51.11↔ |     | BORP, EML, KORP, MKOR, VBOR  |           | 08  | I12A, I12B, I12C, I28A, I28B   |           | 09  | J26Z   |
|           | 01  | B03A, B03B, B18Z   |           | 09  | J08A, J08B   |           | 17  | R01A, R01B, R02Z, R12A, R12B, R12C             |
|           | 06  | G33Z, G38Z   |           | 21A | W02A, W02B   |           | 21A | W02A, W02B                                     |
|           | 07  | H33Z   |           | 21B | X04Z, X05A, X05B, X06A, X06B, X06C   |           | 21B | X06A, X06B, X06C                               |
|           | 08  | I02A, I02B, I06A, I06B, I08A, I08B, I08C, I08D, I09A, I09B, I09C, I09D, I09E |           |     | BORP, VBOR   |           | Prä | B61A   |
|           | 09  | J26Z   |           | 03  | D25A, D25B, D25C, D28Z, D29Z   |           | 01  | B03A, B03B, B18Z                               |
|           | 11  | L33Z   |           | 04  | E02A, E02B, E02C   |           | 08  | I02A, I02B, I08A, I08B, I08C, I08D, I45A, I45B |
|           | 21A | W02A, W02B   |           | 08  | I02A, I02B, I08A, I08B, I08C, I12A, I12B, I12C, I28B                         |           | 09  | J26Z   |
|           | 21B | X06A, X06B, X06C, X33Z   |           | 09  | J08A, J08B   |           | 17  | R01A, R01B, R02Z, R12A, R12B, R12C             |
|           | Prä | B61A   |           | 21A | W02A, W02B   |           | 21A | W02A, W02B                                     |
|           |     |  |           | 21B | X04Z, X05A, X05B, X06A, X06B, X06C   |           | 21B | X06A, X06B, X06C                               |
|           |     |  |           |     | BORP, VBOR   |           | Prä | B61A   |
|           |     |  |           |     | BORP, EML, KORP, MKOR, VBOR  |           |     |  |

Anhang B Prozedurenkode-/MDC-/DRG-Index

| CHOP      | MDC | DRG  | CHOP      | MDC | DRG  | CHOP      | MDC       | DRG  |
|-----------|-----|--|-----------|-----|--|-----------|-----------|--|
| 84.64↔    |     | BORP, EML, KORP, MKOR, VBOR                          | 84.68.10↔ |     | BORP, EML, VBOR                                      | 84.71↔    |           | BORP, VBOR   |
|           | 01  | B03A, B03B, B18Z                                     |           | 01  | B03A, B03B, B18Z                                     |           | 03        | D25A, D25B, D25C, D28Z, D29Z                         |
|           | 08  | I02A, I02B, I08A, I08B, I08C, I08D, I45A, I45B       |           | 05  | F04Z, F13A   |           | 04        | E02A, E02B, E02C                                     |
|           | 09  | J26Z   |           | 08  | I02A, I02B, I08A, I08B, I08C, I08D, I45A, I45B       |           | 08        | I12A, I12B, I12C, I28A, I28B, I33Z                   |
|           | 17  | R01A, R01B, R02Z, R12A, R12B, R12C                   |           | 09  | J26Z   |           | 09        | J08A, J08B   |
|           | 21A | W02A, W02B   |           | 17  | R01A, R01B, R02Z, R12A, R12B, R12C                   |           | 21A       | W02A, W02B   |
|           | 21B | X06A, X06B, X06C                                     |           | 21A | W02A, W02B   |           | 21B       | X04Z, X05A, X05B, X06A, X06B, X06C                   |
|           | Prä | B61A   |           | 21B | X06A, X06B, X06C                                     |           |           |  |
|           |     |  |           | Prä | B61A   |           | 84.72↔    |  |
|           |     |  |           |     |  |           |           |  |
| 84.65↔    |     | BORP, EML, KORP, MKOR, VBOR                          | 84.68.20↔ |     | BORP, EML, VBOR                                      | 84.73↔    |           | BORP, VBOR   |
|           | 01  | B03A, B03B, B18Z                                     |           | 01  | B03A, B03B, B18Z                                     |           | 03        | D25A, D25B, D25C, D28Z, D29Z                         |
|           | 08  | I02A, I02B, I08A, I08B, I08C, I08D, I45A, I45B       |           | 05  | F04Z, F13A   |           | 04        | E02A, E02B, E02C                                     |
|           | 09  | J26Z   |           | 08  | I02A, I02B, I08A, I08B, I08C, I08D, I10A, I10B, I10C |           | 08        | I12A, I12B, I12C, I28A, I28B, I33Z                   |
|           | 17  | R01A, R01B, R02Z, R12A, R12B, R12C                   |           | 09  | J26Z   |           | 09        | J08A, J08B   |
|           | 21A | W02A, W02B   |           | 17  | R01A, R01B, R02Z, R12A, R12B, R12C                   |           | 21A       | W02A, W02B   |
|           | 21B | X06A, X06B, X06C                                     |           | 21A | W02A, W02B   |           | 21B       | X04Z, X05A, X05B, X06A, X06B, X06C                   |
|           | Prä | B61A   |           | 21B | X06A, X06B, X06C                                     |           |           |  |
|           |     |  |           | Prä | B61A   |           | 84.73↔    |  |
|           |     |  |           |     |  |           |           |  |
| 84.66.10↔ |     | BORP, EML, VBOR                                      | 84.68.99↔ |     | BORP, EML, VBOR                                      | 84.80.00↔ |           | BORP, VBOR   |
|           | 01  | B03A, B03B, B18Z                                     |           | 01  | B03A, B03B, B18Z                                     |           | 08        | I10A, I10B, I10C                                     |
|           | 05  | F04Z, F13A   |           | 05  | F04Z, F13A   |           | 84.80.10↔ |  |
|           | 08  | I02A, I02B, I08A, I08B, I08C, I08D, I45A, I45B       |           | 08  | I02A, I02B, I08A, I08B, I08C, I08D, I10A, I10B, I10C |           | 08        | BORP, KORP, MKOR, VBOR                               |
|           | 09  | J26Z   |           | 08  | I02A, I02B, I08A, I08B, I08C, I08D, I10A, I10B, I10C |           | 84.80.11↔ |  |
|           | 17  | R01A, R01B, R02Z, R12A, R12B, R12C                   |           | 09  | J26Z   |           | 08        | BORP, KORP, MKOR, VBOR                               |
|           | 21A | W02A, W02B   |           | 17  | R01A, R01B, R02Z, R12A, R12B, R12C                   |           | 84.80.20↔ |  |
|           | 21B | X06A, X06B, X06C                                     |           | 21A | W02A, W02B   |           | 08        | BORP, KORP, MKOR, VBOR                               |
|           | Prä | B61A   |           | 21B | X06A, X06B, X06C                                     |           | 84.80.21↔ |  |
|           |     |  |           | Prä | B61A   |           | 08        | BORP, KORP, MKOR, VBOR                               |
| 84.66.20↔ |     | BORP, EML, VBOR                                      | 84.69.10↔ |     | BORP, EML, KORP, MKOR, VBOR                          | 84.80.99↔ |           | BORP, VBOR   |
|           | 01  | B03A, B03B, B18Z                                     |           | 01  | B03A, B03B, B18Z                                     |           | 08        | I10A, I10B, I10C                                     |
|           | 05  | F04Z, F13A   |           | 05  | F04Z, F13A   |           | 84.81.20↔ |  |
|           | 08  | I02A, I02B, I08A, I08B, I08C, I08D, I10A, I10B, I10C |           | 08  | I02A, I02B, I08A, I08B, I08C, I08D, I45A, I45B       |           | 08        | BORP, KORP, MKOR, VBOR                               |
|           | 09  | J26Z   |           | 08  | I02A, I02B, I08A, I08B, I08C, I08D, I10A, I10B, I10C |           | 84.81.99↔ |  |
|           | 17  | R01A, R01B, R02Z, R12A, R12B, R12C                   |           | 09  | J26Z   |           | 08        | BORP, VBOR   |
|           | 21A | W02A, W02B   |           | 17  | R01A, R01B, R02Z, R12A, R12B, R12C                   |           | 84.81.20↔ |  |
|           | 21B | X06A, X06B, X06C                                     |           | 21A | W02A, W02B   |           | 01        | B03A, B03B, B18Z                                     |
|           | Prä | B61A   |           | 21B | X06A, X06B, X06C                                     |           | 08        | I02A, I02B, I08A, I08B, I08C, I08D, I10A, I10B, I10C |
|           |     |  |           | Prä | B61A   |           | 21A       | W02A, W02B   |
| 84.66.99↔ |     | BORP, EML, VBOR                                      | 84.69.20↔ |     | BORP, EML, VBOR                                      | 84.81.99↔ |           | BORP, EML, VBOR                                      |
|           | 01  | B03A, B03B, B18Z                                     |           | 01  | B03A, B03B, B18Z                                     |           | 01        | B03A, B03B, B18Z                                     |
|           | 05  | F04Z, F13A   |           | 05  | F04Z, F13A   |           | 08        | I02A, I02B, I08A, I08B, I08C, I08D, I10A, I10B, I10C |
|           | 08  | I02A, I02B, I08A, I08B, I08C, I08D, I10A, I10B, I10C |           | 08  | I02A, I02B, I08A, I08B, I08C, I08D, I10A, I10B, I10C |           | 21A       | W02A, W02B   |
|           | 09  | J26Z   |           | 08  | I02A, I02B, I08A, I08B, I08C, I08D, I10A, I10B, I10C |           | 21B       | X06A, X06B, X06C                                     |
|           | 17  | R01A, R01B, R02Z, R12A, R12B, R12C                   |           | 09  | J26Z   |           | Prä       | B61A   |
|           | 21A | W02A, W02B   |           | 17  | R01A, R01B, R02Z, R12A, R12B, R12C                   |           |           |  |
|           | 21B | X06A, X06B, X06C                                     |           | 21A | W02A, W02B   |           | 84.82↔    |  |
|           | Prä | B61A   |           | 21B | X06A, X06B, X06C                                     |           |           |  |
|           |     |  |           | Prä | B61A   |           |           |  |
| 84.67↔    |     | BORP, EML, VBOR                                      | 84.69.99↔ |     | BORP, EML, VBOR                                      | 84.83↔    |           | BORP, EML, VBOR                                      |
|           | 01  | B03A, B03B, B18Z                                     |           | 01  | B03A, B03B, B18Z                                     |           | 01        | B03A, B03B, B18Z                                     |
|           | 05  | F04Z, F13A   |           | 05  | F04Z, F13A   |           | 08        | I02A, I02B, I08A, I08B, I08C, I08D, I10A, I10B, I10C |
|           | 08  | I02A, I02B, I08A, I08B, I08C, I08D, I10A, I10B, I10C |           | 08  | I02A, I02B, I08A, I08B, I08C, I08D, I10A, I10B, I10C |           | 21A       | W02A, W02B   |
|           | 09  | J26Z   |           | 08  | I02A, I02B, I08A, I08B, I08C, I08D, I10A, I10B, I10C |           | 21B       | X06A, X06B, X06C                                     |
|           | 17  | R01A, R01B, R02Z, R12A, R12B, R12C                   |           | 09  | J26Z   |           | Prä       | B61A   |
|           | 21A | W02A, W02B   |           | 17  | R01A, R01B, R02Z, R12A, R12B, R12C                   |           |           |  |
|           | 21B | X06A, X06B, X06C                                     |           | 21A | W02A, W02B   |           | 84.83↔    |  |
|           | Prä | B61A   |           | 21B | X06A, X06B, X06C                                     |           |           |  |
|           |     |  |           | Prä | B61A   |           |           |  |

PROZ

| CHOP      | MDC | DRG  | CHOP      | MDC | DRG  | CHOP      | MDC | DRG  |
|-----------|-----|--|-----------|-----|--|-----------|-----|--|
| 84.84↔    |     | BORP, EML, VBOR  | 85.0x.11↔ | 05  | F04Z, F13A, F13B, F13C   | 85.31↔    |     | BORP, VBOR   |
|           | 01  | B03A, B03B, B18Z   |           | 09  | J03A, J03B, J04A, J04B, J07Z, J16Z, J24A, J24B, J24C, J25Z       |           | 09  | J03A, J03B, J04A, J04B, J06Z, J16Z, J23Z, J24A, J24B, J26Z             |
|           | 08  | I02A, I02B, I08A, I08B, I08C, I08D, I10A, I10B, I10C                               |           | 10  | K09A, K09B   |           | 21A | W02A, W02B   |
|           | 21A | W02A, W02B   |           | 21A | W02A, W02B   |           | 21B | X06A, X06B   |
|           | 21B | X06A, X06B, X06C   |           | 21B | X06A, X06B   | 85.34.00↔ |     | BORP, VBOR   |
|           | Prä | B61A   |           |     |  |           | 09  | J03A, J03B, J04A, J04B, J06Z, J14A, J16Z, J23Z, J24A, J24B, J24C, J26Z |
| 84.85↔    |     | BORP, EML, VBOR  | 85.0x.99↔ | 05  | F04Z, F13A, F13B, F13C   |           | 19  | U01A, U01B   |
|           | 01  | B03A, B03B, B18Z   |           | 09  | J03A, J03B, J04A, J04B, J07Z, J16Z, J24A, J24B, J24C, J25Z       |           | 21A | W02A, W02B   |
|           | 08  | I02A, I02B, I08A, I08B, I08C, I08D, I10A, I10B, I10C                               |           | 10  | K09A, K09B   |           | 21B | X06A, X06B, X06C   |
|           | 21A | W02A, W02B   |           | 21A | W02A, W02B   | 85.34.11↔ |     | BORP, VBOR   |
|           | 21B | X06A, X06B, X06C   |           | 21B | X06A, X06B   |           | 09  | J03A, J03B, J04A, J04B, J06Z, J14A, J16Z, J23Z, J24A, J24B, J24C, J26Z |
|           | Prä | B61A   |           |     |  |           | 19  | U01A, U01B   |
| 84.91↔    |     | BORP, VBOR   | 85.12↔    | 05  | F04Z, F13A, F13B, F13C   |           | 21A | W02A, W02B   |
|           | 05  | F04Z, F13A, F13B, F13C, F28A, F28B, F28C   |           | 09  | J03A, J03B, J04A, J04B, J07Z, J16Z, J24A, J24B, J24C, J25Z       |           | 21B | X06A, X06B, X06C   |
|           | 08  | I02A, I02B, I07A, I07B, I20A, I20B, I20C, I20D, I20E, I20F, I32A, I32B, I32C, I32D |           | 10  | K09A, K09B   | 85.34.12↔ |     | BORP, VBOR   |
|           | 09  | J03A, J03B, J04A, J04B, J11A, J11B, J16Z   |           | 21A | W02A, W02B   |           | 09  | J03A, J03B, J04A, J04B, J06Z, J14A, J16Z, J23Z, J24A, J24B, J24C, J26Z |
|           | 10  | K01Z   | 85.20↔    | 05  | F04Z, F13A, F13B, F13C   |           | 19  | U01A, U01B   |
|           | 21A | W02A, W02B   |           | 09  | J03A, J03B, J04A, J04B, J06Z, J07Z, J16Z, J24A, J24B, J24C, J25Z |           | 21A | W02A, W02B   |
|           | 21B | X04Z, X05A, X05B, X06A, X06B, X06C   |           | 10  | K09A, K09B   |           | 21B | X06A, X06B, X06C   |
|           | 22  | Y01Z, Y02A, Y03A, Y03B   |           | 21A | W02A, W02B   | 85.34.13↔ |     | BORP, VBOR   |
| 84.92↔    |     | BORP, KORP, MKOR, VBOR   | 85.21↔    | 05  | F04Z, F13A, F13B, F13C   |           | 09  | J03A, J03B, J04A, J04B, J06Z, J14A, J16Z, J23Z, J24A, J24B, J24C, J26Z |
|           | 08  | I28A, I28B   |           | 09  | J03A, J03B, J04A, J04B, J06Z, J07Z, J16Z, J24A, J24B, J24C, J25Z |           | 19  | U01A, U01B   |
| 84.93↔    |     | BORP, KORP, MKOR, VBOR   |           | 10  | K09A, K09B   |           | 21A | W02A, W02B   |
|           | 08  | I28A, I28B   |           | 21A | W02A, W02B   |           | 21B | X06A, X06B, X06C   |
| 84.99.00↔ | 08  | I28A, I28B   |           | 21B | X06A, X06B, X06C   | 85.34.21↔ |     | BORP, VBOR   |
|           | 21B | X04Z, X05A, X05B, X06A, X06B, X06C   |           |     |  |           | 09  | J03A, J03B, J04A, J04B, J06Z, J14A, J16Z, J23Z, J24A, J24B, J24C, J26Z |
| 84.99.10↔ | 08  | I28A, I28B   | 85.22↔    |     | BORP, VBOR   |           | 19  | U01A, U01B   |
|           | 21B | X04Z, X05A, X05B, X06A, X06B, X06C   |           | 09  | J03A, J03B, J04A, J04B, J06Z, J07Z, J16Z, J24A, J24B, J25Z       |           | 21A | W02A, W02B   |
| 84.99.11↔ | 08  | I28A, I28B   |           | 21A | W02A, W02B   |           | 21B | X06A, X06B, X06C   |
|           | 21B | X04Z, X05A, X05B, X06A, X06B, X06C   | 85.23↔    | 09  | J06Z, J14A, J16Z, J23Z, J24A, J24B, J26Z                         | 85.34.22↔ |     | BORP, VBOR   |
| 84.99.12↔ | 08  | I28A, I28B   |           | 21A | W02A, W02B   |           | 09  | J03A, J03B, J04A, J04B, J06Z, J14A, J16Z, J23Z, J24A, J24B, J24C, J26Z |
|           | 21B | X04Z, X05A, X05B, X06A, X06B, X06C   |           | 21B | X06A, X06B, X06C   |           | 19  | U01A, U01B   |
| 84.99.13↔ | 08  | I28A, I28B   | 85.24↔    |     | BORP, VBOR   |           | 21A | W02A, W02B   |
|           | 21B | X04Z, X05A, X05B, X06A, X06B, X06C   |           | 09  | J03A, J03B, J04A, J04B, J07Z, J16Z, J24A, J24B, J24C, J25Z       | 85.34.23↔ |     | BORP, VBOR   |
| 84.99.14↔ | 08  | I28A, I28B   |           | 21A | W02A, W02B   |           | 09  | J03A, J03B, J04A, J04B, J06Z, J14A, J16Z, J23Z, J24A, J24B, J24C, J26Z |
|           | 21B | X04Z, X05A, X05B, X06A, X06B, X06C   | 85.25↔    | 05  | F04Z, F13A, F13B, F13C   |           | 19  | U01A, U01B   |
| 84.99.20↔ | 08  | I28A, I28B   |           | 09  | J03A, J03B, J04A, J04B, J07Z, J16Z, J24A, J24B, J24C, J25Z       |           | 21A | W02A, W02B   |
|           | 21B | X04Z, X05A, X05B, X06A, X06B, X06C   |           | 10  | K09A, K09B   | 85.34.99↔ |     | BORP, VBOR   |
| 84.99.99↔ | 08  | I28A, I28B   |           | 19  | U01A, U01B   |           | 09  | J03A, J03B, J04A, J04B, J06Z, J14A, J16Z, J23Z, J24A, J24B, J24C, J26Z |
|           | 21B | X04Z, X05A, X05B, X06A, X06B, X06C   |           | 21A | W02A, W02B   |           | 19  | U01A, U01B   |
| 85.0x.00↔ | 05  | F04Z, F13A, F13B, F13C   |           | 21B | X06A, X06B, X06C   |           | 21A | W02A, W02B   |
|           | 09  | J03A, J03B, J04A, J04B, J07Z, J16Z, J24A, J24B, J24C, J25Z                         | 85.30↔    |     | BORP, VBOR   |           | 21B | X06A, X06B, X06C   |
|           | 10  | K09A, K09B   |           | 09  | J03A, J03B, J04A, J04B, J06Z, J16Z, J23Z, J24A, J24B, J26Z       | 85.37↔    |     | BORP, VBOR   |
|           | 21A | W02A, W02B   |           | 21A | W02A, W02B   |           | 09  | J06Z, J14A, J16Z, J23Z, J24A, J24B, J26Z                               |
|           | 21B | X06A, X06B   |           | 21B | X06A, X06B   |           | 21A | W02A, W02B   |
| 85.0x.10↔ | 05  | F04Z, F13A, F13B, F13C   |           |     |  |           | 21B | X06A, X06B, X06C   |
|           | 09  | J03A, J03B, J04A, J04B, J07Z, J16Z, J24A, J24B, J24C, J25Z                         |           |     |  |           |     |  |
|           | 10  | K09A, K09B   |           |     |  |           |     |  |
|           | 21A | W02A, W02B   |           |     |  |           |     |  |
|           | 21B | X06A, X06B   |           |     |  |           |     |  |

Anhang B Prozedurenkode-/MDC-/DRG-Index

| CHOP      | MDC | DRG  | CHOP      | MDC | DRG  | CHOP      | MDC | DRG  |
|-----------|-----|--|-----------|-----|--|-----------|-----|--|
| 85.39↔    |     | BORP, VBOR   | 85.51↔    |     | BORP, VBOR   | 85.85↔    |     | BORP, KORP, MKOR, VBOR   |
|           | 09  | J03A, J03B, J04A, J04B, J06Z, J16Z, J23Z, J24A, J24B, J26Z             |           | 09  | J03A, J03B, J04A, J04B, J06Z, J16Z, J23Z, J24A, J24B, J26Z       |           | 09  | J03A, J03B, J04A, J04B, J14A, J14B, J16Z, J23Z, J24A, J24B, J26Z       |
|           | 21A | W02A, W02B   |           | 19  | U01A, U01B   |           | 19  | U01A, U01B   |
|           | 21B | X06A, X06B   |           | 21A | W02A, W02B   |           | 21A | W02A, W02B   |
| 85.40↔    |     | BORP, VBOR   | 85.53.00↔ |     | BORP, VBOR   | 85.86↔    |     | BORP, VBOR   |
|           | 09  | J03A, J03B, J04A, J04B, J06Z, J14A, J16Z, J23Z, J24A, J24B, J24C, J26Z |           | 09  | J03A, J03B, J04A, J04B, J06Z, J16Z, J23Z, J24A, J24B, J26Z       |           | 09  | J03A, J03B, J04A, J04B, J07Z, J16Z, J23Z, J24A, J24B, J24C, J25Z       |
|           | 19  | U01A, U01B   |           | 19  | U01A, U01B   |           | 19  | U01A, U01B   |
|           | 21A | W02A, W02B   |           | 21A | W02A, W02B   |           | 21A | W02A, W02B   |
|           | 21B | X06A, X06B, X06C   |           | 21B | X06A, X06B   |           | 21B | X06A, X06B   |
| 85.41↔    |     | BORP, VBOR   | 85.53.10↔ |     | BORP, VBOR   | 85.87.00↔ |     | BORP, VBOR   |
|           | 09  | J03A, J03B, J04A, J04B, J06Z, J14A, J16Z, J23Z, J24A, J24B, J24C, J26Z |           | 09  | J03A, J03B, J04A, J04B, J06Z, J16Z, J23Z, J24A, J24B, J26Z       |           | 09  | J03A, J03B, J04A, J04B, J07Z, J16Z, J23Z, J24A, J24B, J24C, J25Z, J26Z |
|           | 19  | U01A, U01B   |           | 19  | U01A, U01B   |           | 19  | U01A, U01B   |
|           | 21A | W02A, W02B   |           | 21A | W02A, W02B   |           | 21A | W02A, W02B   |
|           | 21B | X06A, X06B, X06C   |           | 21B | X06A, X06B   |           | 21B | X06A, X06B   |
| 85.43↔    |     | BORP, VBOR   | 85.53.99↔ |     | BORP, VBOR   | 85.87.10↔ |     | BORP, VBOR   |
|           | 09  | J03A, J03B, J04A, J04B, J06Z, J14A, J16Z, J23Z, J24A, J24B, J26Z       |           | 09  | J03A, J03B, J04A, J04B, J06Z, J16Z, J23Z, J24A, J24B, J26Z       |           | 09  | J03A, J03B, J04A, J04B, J07Z, J16Z, J23Z, J24A, J24B, J24C, J25Z, J26Z |
|           | 21A | W02A, W02B   |           | 19  | U01A, U01B   |           | 19  | U01A, U01B   |
|           | 21B | X06A, X06B, X06C   |           | 21A | W02A, W02B   |           | 21A | W02A, W02B   |
| 85.45.00↔ |     | BORP, VBOR   | 85.59↔    |     | BORP, VBOR   | 85.87.11↔ |     | BORP, VBOR   |
|           | 09  | J03A, J03B, J04A, J04B, J06Z, J14A, J16Z, J23Z, J24A, J24B, J24C, J26Z |           | 09  | J03A, J03B, J04A, J04B, J06Z, J16Z, J23Z, J24A, J24B, J26Z       |           | 09  | J03A, J03B, J04A, J04B, J07Z, J16Z, J23Z, J24A, J24B, J24C, J25Z, J26Z |
|           | 21A | W02A, W02B   |           | 19  | U01A, U01B   |           | 19  | U01A, U01B   |
|           | 21B | X06A, X06B, X06C   |           | 21A | W02A, W02B   |           | 21A | W02A, W02B   |
| 85.45.10↔ |     | BORP, VBOR   | 85.6↔     |     | BORP, VBOR   | 85.87.12↔ |     | BORP, VBOR   |
|           | 09  | J03A, J03B, J04A, J04B, J06Z, J14A, J16Z, J23Z, J24A, J24B, J24C, J26Z |           | 09  | J03A, J03B, J04A, J04B, J06Z, J07Z, J16Z, J24A, J24B, J25Z       |           | 09  | J03A, J03B, J04A, J04B, J07Z, J16Z, J23Z, J24A, J24B, J24C, J25Z, J26Z |
|           | 21A | W02A, W02B   |           | 19  | U01A, U01B   |           | 19  | U01A, U01B   |
|           | 21B | X06A, X06B, X06C   |           | 21A | W02A, W02B   |           | 21A | W02A, W02B   |
| 85.45.11↔ |     | BORP, VBOR   | 85.82↔    |     | BORP, VBOR   | 85.87.13↔ |     | BORP, VBOR   |
|           | 09  | J03A, J03B, J04A, J04B, J06Z, J14A, J16Z, J23Z, J24A, J24B, J24C, J26Z |           | 09  | J03A, J03B, J04A, J04B, J14A, J14B, J16Z, J23Z, J24A, J24B, J26Z |           | 09  | J03A, J03B, J04A, J04B, J07Z, J16Z, J23Z, J24A, J24B, J24C, J25Z, J26Z |
|           | 21A | W02A, W02B   |           | 19  | U01A, U01B   |           | 19  | U01A, U01B   |
|           | 21B | X06A, X06B, X06C   |           | 21A | W02A, W02B   |           | 21A | W02A, W02B   |
| 85.45.99↔ |     | BORP, VBOR   | 85.83↔    |     | BORP, VBOR   | 85.87.14↔ |     | BORP, VBOR   |
|           | 09  | J03A, J03B, J04A, J04B, J06Z, J14A, J16Z, J23Z, J24A, J24B, J24C, J26Z |           | 09  | J03A, J03B, J04A, J04B, J14A, J14B, J16Z, J23Z, J24A, J24B, J26Z |           | 09  | J03A, J03B, J04A, J04B, J07Z, J16Z, J23Z, J24A, J24B, J24C, J25Z, J26Z |
|           | 21A | W02A, W02B   |           | 19  | U01A, U01B   |           | 19  | U01A, U01B   |
|           | 21B | X06A, X06B, X06C   |           | 21A | W02A, W02B   |           | 21A | W02A, W02B   |
| 85.47↔    |     | BORP, VBOR   | 85.84↔    |     | BORP, KORP, MKOR, VBOR   | 85.87.99↔ |     | BORP, VBOR   |
|           | 09  | J03A, J03B, J04A, J04B, J06Z, J14A, J16Z, J23Z, J24A, J24B, J26Z       |           | 09  | J03A, J03B, J04A, J04B, J14A, J14B, J16Z, J23Z, J24A, J24B, J26Z |           | 09  | J03A, J03B, J04A, J04B, J07Z, J16Z, J23Z, J24A, J24B, J24C, J25Z, J26Z |
|           | 21A | W02A, W02B   |           | 19  | U01A, U01B   |           | 19  | U01A, U01B   |
|           | 21B | X06A, X06B, X06C   |           | 21A | W02A, W02B   |           | 21A | W02A, W02B   |
| 85.49↔    |     | BORP, VBOR   |           | 21B | X06A, X06B   |           | 21B | X06A, X06B   |
|           | 09  | J03A, J03B, J04A, J04B, J06Z, J14A, J16Z, J23Z, J24A, J24B, J24C, J26Z |           | 22  | Y01Z, Y03A, Y03B   |           | 09  | J03A, J03B, J04A, J04B, J07Z, J16Z, J23Z, J24A, J24B, J24C, J25Z, J26Z |
|           | 19  | U01A, U01B   |           |     |  |           | 19  | U01A, U01B   |
|           | 21A | W02A, W02B   |           |     |  |           | 21A | W02A, W02B   |
|           | 21B | X06A, X06B, X06C   |           |     |  |           | 21B | X06A, X06B   |
| 85.50↔    |     | BORP, VBOR   |           |     |  |           |     |  |
|           | 09  | J03A, J03B, J04A, J04B, J06Z, J16Z, J23Z, J24A, J24B, J24C, J26Z       |           |     |  |           |     |  |
|           | 19  | U01A, U01B   |           |     |  |           |     |  |
|           | 21A | W02A, W02B   |           |     |  |           |     |  |
|           | 21B | X06A, X06B   |           |     |  |           |     |  |

PROZ

| CHOP      | MDC   | DRG   | CHOP   | MDC              | DRG   | CHOP  | MDC              | DRG  |                  |
|-----------|---|---|--|------------------|---|---|------------------|--|------------------|
| 85.89.00↔ |   | BORP, VBOR  | 85.89.24↔  | 03               | BORP, KORP, MKOR, VBOR<br>D02Z, D24A, D24B  | 86.06.20↔                                   | 01               | B22Z   |                  |
|           | 09  | J03A, J03B, J04A, J04B,<br>J16Z, J23Z, J24A, J24B,<br>J26Z                            |  | 05               | F04Z  |   | 06               | G10Z, G12A, G12B   |                  |
|           | 19  | U01A, U01B  |  | 08               | I02A, I02B  |   | 13               | N11A   |                  |
|           | 21A   | W02A, W02B  |  | 09               | J01Z, J02A, J02B, J03A,<br>J03B, J04A, J04B, J14A,<br>J14B, J16Z, J23Z, J24A,<br>J24B, J26Z |   | Prä              | A07A, A11A, A13A, A18A,<br>A18B                            |                  |
| 21B       | X06A, X06B  |   |  | 86.06.21↔        | 01  | B22Z  |                  |  |                  |
| 85.89.10↔ |   | BORP, KORP, MKOR, VBOR  | 85.89.25↔  | 19               | U01A, U01B  | 86.06.99↔                                   | 06               | G10Z, G12A, G12B   |                  |
|           | 09  | J02A, J02B, J03A, J03B,<br>J04A, J04B, J14A, J14B,<br>J16Z, J23Z, J24A, J24B,<br>J26Z |  | 21A              | W01A, W01B, W02A, W02B  |   | 13               | N11A   |                  |
|           | 19  | U01A, U01B  |  | 21B              | X06A, X06B  |   | Prä              | A07A, A11A, A13A, A18A,<br>A18B                            |                  |
|           | 21A   | W02A, W02B  |  |                  |   |   | 86.06.99↔        | 06   | G10Z, G12A, G12B |
| 21B       | X06A, X06B  |   |  | 08               | I28A, I28B  |   |                  |  |                  |
| 85.89.11↔ |   | BORP, KORP, MKOR, VBOR  | 85.89.29↔  | 03               | D02Z, D24A, D24B  | 86.07.10‡↔                                  | 10               | K09A, K09B   |                  |
|           | 09  | J02A, J02B, J03A, J03B,<br>J04A, J04B, J14A, J14B,<br>J16Z, J23Z, J24A, J24B,<br>J26Z |  | 05               | F04Z  |   | 13               | N11A   |                  |
|           | 19  | U01A, U01B  |  | 08               | I02A, I02B  |   | 09               | KP, KPP  |                  |
|           | 21A   | W02A, W02B  |  | 09               | J01Z, J02A, J02B, J03A,<br>J03B, J04A, J04B, J14A,<br>J14B, J16Z, J23Z, J24A,<br>J24B, J26Z |   | 17               | R60B, R61A, R61B, R61D,<br>R62A, R63B, R63C, R63D,<br>R63E |                  |
| 21B       | X06A, X06B  |   |  | 19               | U01A, U01B  | 86.08.00↔                                   | 06               | G10Z, G12A, G12B   |                  |
| 85.89.13↔ |   | BORP, KORP, MKOR, VBOR  | 85.89.29↔  | 19               | U01A, U01B  | 86.08.10↔                                   | 08               | I28A, I28B   |                  |
|           | 09  | J03A, J03B, J04A, J04B,<br>J14A, J14B, J16Z, J23Z,<br>J24A, J24B, J26Z                |  | 21A              | W01A, W01B, W02A, W02B  |   | 10               | K09A, K09B   |                  |
|           | 19  | U01A, U01B  |  | 21B              | X06A, X06B  |   | 13               | N11A   |                  |
|           | 21A   | W02A, W02B  |  | 09               | J02A, J02B, J03A, J03B,<br>J04A, J04B, J14A, J14B,<br>J16Z, J23Z, J24A, J24B,<br>J26Z       |   | 01               | B22Z   |                  |
| 21B       | X06A, X06B  |   |  | 19               | U01A, U01B  | 06  | G10Z, G12A, G12B |  |                  |
| 85.89.20↔ |   | BORP, KORP, MKOR, VBOR  | 85.89.99↔  | 21A              | W02A, W02B  | 86.08.11↔                                   | 13               | N11A   |                  |
|           | 09  | J02A, J02B, J03A, J03B,<br>J04A, J04B, J14A, J14B,<br>J16Z, J23Z, J24A, J24B,<br>J26Z |  | 21B              | X06A, X06B  |   | 01               | B22Z   |                  |
|           | 19  | U01A, U01B  |  |                  |   |   | 06               | G10Z, G12A, G12B   |                  |
|           | 21A   | W02A, W02B  |  | 09               | J03A, J03B, J04A, J04B,<br>J16Z, J23Z, J24A, J24B,<br>J26Z                                  |   | 13               | N11A   |                  |
| 21B       | X06A, X06B  |   |  | Prä              | A07A, A11A, A13A, A18A,<br>A18B   |   |                  |  |                  |
| 85.89.21↔ |   | BORP, KORP, MKOR, VBOR  | 85.93↔   | 19               | U01A, U01B  | 86.08.20↔                                   | 01               | B22Z   |                  |
|           | 03  | D02Z, D24A, D24B  |  | 21A              | W02A, W02B  |   | 06               | G10Z, G12A, G12B   |                  |
|           | 05  | F04Z  |  | 21B              | X06A, X06B  |   | 13               | N11A   |                  |
|           | 08  | I02A, I02B  |  |                  |   |   | Prä              | A07A, A11A, A13A, A18A,<br>A18B                            |                  |
| 09        | J01Z, J02A, J02B, J03A,<br>J03B, J04A, J04B, J14A,<br>J14B, J16Z, J23Z, J24A,<br>J24B, J26Z | 85.94↔  | BORP, VBOR   | 86.08.21↔        | 01  | B22Z  |                  |  |                  |
| 19        | U01A, U01B  |   |  | 06               | G10Z, G12A, G12B  |   |                  |  |                  |
| 21A       | W01A, W01B, W02A, W02B  | 09  | J03A, J03B, J04A, J04B,<br>J16Z, J23Z, J24A, J24B,<br>J26Z | 13               | N11A  |   |                  |  |                  |
| 21B       | X06A, X06B  | 21A   | W02A, W02B   | Prä              | A07A, A11A, A13A, A18A,<br>A18B   |   |                  |  |                  |
| 85.89.22↔ |   | BORP, KORP, MKOR, VBOR  | 85.95↔   | 21B              | X06A, X06B  | 86.08.99↔                                   | 06               | G10Z, G12A, G12B   |                  |
|           | 03  | D02Z, D24A, D24B  |  |                  |   |   | 08               | I28A, I28B   |                  |
|           | 05  | F04Z  |  | 21A              | W02A, W02B  |   | 10               | K09A, K09B   |                  |
|           | 08  | I02A, I02B  |  | 21B              | X06A, X06B  |   | 13               | N11A   |                  |
| 09        | J01Z, J02A, J02B, J03A,<br>J03B, J04A, J04B, J14A,<br>J14B, J16Z, J23Z, J24A,<br>J24B, J26Z |   |  | 86.21↔           | 09  | J03A, J03B, J04A, J04B,<br>J09A, J09B, J16Z |                  |  |                  |
| 19        | U01A, U01B  | 86.03‡↔   | 09   | J09A, J09B       | 21A   | W02A, W02B                                  |                  |  |                  |
| 21A       | W01A, W01B, W02A, W02B  | 86.06.00↔   | 06   | G10Z, G12A, G12B | 21B   | X06A, X06B, X06C                            |                  |  |                  |
| 21B       | X06A, X06B  |   |  | 08               | I28A, I28B  | 86.22.10‡↔                                  | 09               | J11A, J11B   |                  |
| 85.89.23↔ |   | BORP, KORP, MKOR, VBOR  | 86.06.10↔  | 13               | N11A  | 86.22.17‡↔                                  | 09               | J11A, J11B   |                  |
|           | 09  | J02A, J02B, J03A, J03B,<br>J04A, J04B, J14A, J14B,<br>J16Z, J23Z, J24A, J24B,<br>J26Z |  | 01               | B22Z  |   | 22               | Y01Z   |                  |
|           | 19  | U01A, U01B  |  | 06               | G10Z, G12A, G12B  |   | 86.22.18‡↔       | 09   | J11A, J11B       |
|           | 21A   | W02A, W02B  |  | 08               | I28A, I28B  |   | 22               | Y01Z   |                  |
| 21B       | X06A, X06B  |   |  | 10               | K09A, K09B  | 86.22.19‡↔                                  | 09               | J11A, J11B   |                  |
|           |   |   |  | 13               | N11A  | 22  | Y01Z             |  |                  |
|           |   |   |  | Prä              | A07A, A11A, A13A, A18A,<br>A18B   |   |                  |  |                  |
|           |   |   |  | 86.06.11↔        | 01  | B22Z  |                  |  |                  |
|           |   |   |  |                  | 06  | G10Z, G12A, G12B                            |                  |  |                  |
|           |   |   |  |                  | 13  | N11A  |                  |  |                  |
|           |   |   |  |                  | Prä   | A07A, A11A, A13A, A18A,<br>A18B             |                  |  |                  |

| CHOP       | MDC        | DRG                    | CHOP                   | MDC                    | DRG  | CHOP   | MDC  | DRG  |  |  |  |                  |
|------------|------------|------------------------|------------------------|------------------------|--|--|--|--|--|--|--|------------------|
| 86.22.20†↔ | 01         | B17A, B17B, B17C       | 86.22.97†↔             | 09                     | J11A, J11B   | 86.4x.13↔  |  | BORP, VBOR   |  |  |  |                  |
|            | 02         | C14Z                   |                        | 22                     | Y01Z   |  | 01   | B03A, B03B, B06A, B06B, B11Z, B17A, B17B, B17C, B39A, B39B |  |  |  |                  |
|            | 03         | D12A, D12B             |                        | 86.22.98†↔             | 09   |  | J11A, J11B   | 02   | C20Z   |  |  |                  |
|            | 04         | E02A, E02B, E02C       |                        |                        | 22   |  | Y01Z   | 03   | D08A, D08B, D12A, D22Z, D25A, D25B, D25C, D30A, D30B, D30C |  |  |                  |
|            | 05         | F21Z                   |                        | 86.27↔                 | 08   |  | I32A, I32B, I32C, I32D, I32E                               | 05   | F04Z, F13A, F21Z   |  |  |                  |
|            | 06         | G10Z, G12A, G12B, G12C |                        |                        | 09   |  | J03A, J03B, J04A, J04B, J11A, J11B, J16Z                   | 09   | J03A, J03B, J04A, J04B, J08A, J08B, J11A, J11B, J16Z, J21Z |  |  |                  |
|            | 07         | H06Z                   |                        |                        | 21A  |  | W02A, W02B   | 10   | K09A, K09B   |  |  |                  |
|            | 08         | I28A, I28B             |                        |                        | 21B  |  | X05A, X05B   | 21A  | W02A, W02B   |  |  |                  |
|            | 09         | J11A                   |                        | 86.3x.00†↔             | 09   |  | J11A, J11B   | 21B  | X06A, X06B, X06C   |  |  |                  |
|            | 10         | K09A, K09B             |                        |                        | 09   |  | J11A, J11B   | 22   | Y01Z, Y03A, Y03B   |  |  |                  |
|            | 11         | L09A, L09B             |                        | 86.3x.10†↔             | 09   |  | J11A, J11B   | 86.4x.17↔  | BORP, VBOR   |  |  |                  |
|            | 12         | M06Z, M37Z             |                        |                        | 86.3x.20†↔   |  | 09   |  | J11A, J11B   | 01   | B03A, B03B, B06A, B06B, B11Z, B17A, B17B, B17C, B39A, B39B |                  |
|            | 13         | N11A, N11B             |                        | 86.3x.29†↔             |  |  | 09   |  | J11A, J11B   | 02   | C20Z   |                  |
|            | 18B        | T01A, T01B, T01C, T01D |                        |                        | 86.3x.99†↔   |  | 09   |  | J11A, J11B   | 03   | D08A, D08B, D12A, D22Z, D25A, D25B, D25C, D30A, D30B, D30C |                  |
|            | 21B        | X05A, X05B             |                        | 86.4x.00↔              |  |  |  |  | BORP, VBOR   | 05   | F04Z, F13A, F21Z   |                  |
|            | 22         | Y01Z                   |                        |                        | 01   |  | B03A, B03B, B06A, B06B, B11Z, B17A, B17B, B17C, B39A, B39B |  | 09   | J03A, J03B, J04A, J04B, J08A, J08B, J11A, J11B, J16Z, J21Z |  |                  |
|            | 86.22.27†↔ | 01                     |                        | B17A, B17B, B17C       | 86.4x.10↔  |  |  |  | BORP, VBOR   | 10   | K09A, K09B   |                  |
|            |            | 02                     |                        | C14Z                   |  |  | 01   |  | B03A, B03B, B06A, B06B, B11Z, B17A, B17B, B17C, B39A, B39B | 21A  | W02A, W02B   |                  |
|            |            | 03                     |                        | D12A, D12B             |  |  |  |  | 02   | C20Z   | 21B  | X06A, X06B, X06C |
|            |            | 04                     |                        | E02A, E02B, E02C       |  |  |  |  | 03   | D08A, D08B, D12A, D22Z, D25A, D25B, D25C, D30A, D30B, D30C | 22   | Y01Z, Y03A, Y03B |
|            |            | 05                     |                        | F21Z                   |  |  |  |  | 05   | F04Z, F13A, F21Z   | 86.4x.18↔  | BORP, VBOR       |
|            |            | 06                     |                        | G10Z, G12A, G12B, G12C |  |  |  |  | 09   | J03A, J03B, J04A, J04B, J08A, J08B, J11A, J11B, J16Z, J21Z |  | 01               |
| 07         |            | H06Z                   |                        | 10                     |  | K09A, K09B   | 02   |  | C20Z   |  |  |                  |
| 08         |            | I28A, I28B             |                        | 21A                    |  | W02A, W02B   | 03   |  | D08A, D08B, D12A, D22Z, D25A, D25B, D25C, D30A, D30B, D30C |  |  |                  |
| 09         |            | J11A                   |                        | 21B                    |  | X06A, X06B, X06C   | 05   |  | F04Z, F13A, F21Z   |  |  |                  |
| 10         |            | K09A, K09B             |                        | 22                     |  | Y01Z, Y03A, Y03B   | 09   |  | J03A, J03B, J04A, J04B, J08A, J08B, J11A, J11B, J16Z, J21Z |  |  |                  |
| 11         |            | L09A, L09B             | 86.4x.11↔              |                        |  | BORP, VBOR   | 10   |  | K09A, K09B   |  |  |                  |
| 12         |            | M06Z, M37Z             |                        | 01                     |  | B03A, B03B, B06A, B06B, B11Z, B17A, B17B, B17C, B39A, B39B | 21A  |  | W02A, W02B   |  |  |                  |
| 13         |            | N11A, N11B             |                        | 02                     |  | C20Z   | 21B  |  | X06A, X06B, X06C   |  |  |                  |
| 18B        |            | T01A, T01B, T01C, T01D |                        | 03                     |  | D08A, D08B, D12A, D22Z, D25A, D25B, D25C, D30A, D30B, D30C | 22   |  | Y01Z, Y03A, Y03B   |  |  |                  |
| 21B        |            | X05A, X05B             |                        | 05                     |  | F04Z, F13A, F21Z   | 86.4x.19↔  |  | BORP, VBOR   |  |  |                  |
| 22         |            | Y01Z                   |                        | 09                     |  | J03A, J03B, J04A, J04B, J08A, J08B, J11A, J11B, J16Z, J21Z |  |  | 01   | B03A, B03B, B06A, B06B, B11Z, B17A, B17B, B17C, B39A, B39B |  |                  |
| 86.22.28†↔ |            | 01                     | B17A, B17B, B17C       |                        |  | 10   |  | K09A, K09B   | 02   | C20Z   |  |                  |
|            |            | 02                     | C14Z                   |                        |  | 21A  |  | W02A, W02B   | 03   | D08A, D08B, D12A, D22Z, D25A, D25B, D25C, D30A, D30B, D30C |  |                  |
|            |            | 03                     | D12A, D12B             |                        |  | 21B  |  | X06A, X06B, X06C   | 05   | F04Z, F13A, F21Z   |  |                  |
|            |            | 04                     | E02A, E02B, E02C       |                        |  | 22   |  | Y01Z, Y03A, Y03B   | 09   | J03A, J03B, J04A, J04B, J08A, J08B, J11A, J11B, J16Z, J21Z |  |                  |
|            |            | 05                     | F21Z                   |                        |  |  |  | BORP, VBOR   | 10   | K09A, K09B   |  |                  |
|            |            | 06                     | G10Z, G12A, G12B, G12C |                        |  | 01   |  | B03A, B03B, B06A, B06B, B11Z, B17A, B17B, B17C, B39A, B39B | 21A  | W02A, W02B   |  |                  |
|            | 07         | H06Z                   |                        | 02                     | C20Z   | 21B  |  | X06A, X06B, X06C   |  |  |  |                  |
|            | 08         | I28A, I28B             |                        | 03                     | D08A, D08B, D12A, D22Z, D25A, D25B, D25C, D30A, D30B, D30C | 22   |  | Y01Z, Y03A, Y03B   |  |  |  |                  |
|            | 09         | J11A                   |                        | 05                     | F04Z, F13A, F21Z   | 86.4x.19↔  |  | BORP, VBOR   |  |  |  |                  |
|            | 10         | K09A, K09B             |                        | 09                     | J03A, J03B, J04A, J04B, J08A, J08B, J11A, J11B, J16Z, J21Z |  |  | 01   | B03A, B03B, B06A, B06B, B11Z, B17A, B17B, B17C, B39A, B39B |  |  |                  |
|            | 11         | L09A, L09B             |                        | 10                     | K09A, K09B   |  |  | 02   | C20Z   |  |  |                  |
|            | 12         | M06Z, M37Z             |                        | 21A                    | W02A, W02B   |  |  | 03   | D08A, D08B, D12A, D22Z, D25A, D25B, D25C, D30A, D30B, D30C |  |  |                  |
|            | 13         | N11A, N11B             |                        | 21B                    | X06A, X06B, X06C   |  |  | 05   | F04Z, F13A, F21Z   |  |  |                  |
|            | 18B        | T01A, T01B, T01C, T01D |                        | 22                     | Y01Z, Y03A, Y03B   |  |  | 09   | J03A, J03B, J04A, J04B, J08A, J08B, J11A, J11B, J16Z, J21Z |  |  |                  |
|            | 21B        | X05A, X05B             |                        |                        | BORP, VBOR   |  |  | 10   | K09A, K09B   |  |  |                  |
|            | 22         | Y01Z                   |                        | 01                     | B03A, B03B, B06A, B06B, B11Z, B17A, B17B, B17C, B39A, B39B |  |  | 21A  | W02A, W02B   |  |  |                  |
|            | 86.22.29†↔ | 01                     | B17A, B17B, B17C       |                        | 02   |  |  | C20Z   | 21B  | X06A, X06B, X06C   |  |                  |
|            |            | 02                     | C14Z                   |                        | 03   |  |  | D08A, D08B, D12A, D22Z, D25A, D25B, D25C, D30A, D30B, D30C | 22   | Y01Z, Y03A, Y03B   |  |                  |
|            |            | 03                     | D12A, D12B             |                        | 05   |  |  | F04Z, F13A, F21Z   | 86.4x.19↔  | BORP, VBOR   |  |                  |
|            |            | 04                     | E02A, E02B, E02C       |                        | 09   |  |  | J03A, J03B, J04A, J04B, J08A, J08B, J11A, J11B, J16Z, J21Z |  | 01   | B03A, B03B, B06A, B06B, B11Z, B17A, B17B, B17C, B39A, B39B |                  |
|            |            | 05                     | F21Z                   |                        | 10   |  | K09A, K09B   | 02   |  | C20Z   |  |                  |
|            |            | 06                     | G10Z, G12A, G12B, G12C |                        | 21A  |  | W02A, W02B   | 03   |  | D08A, D08B, D12A, D22Z, D25A, D25B, D25C, D30A, D30B, D30C |  |                  |
| 07         |            | H06Z                   |                        | 21B                    | X06A, X06B, X06C   |  | 05   | F04Z, F13A, F21Z   |  |  |  |                  |
| 08         |            | I28A, I28B             |                        | 22                     | Y01Z, Y03A, Y03B   |  | 09   | J03A, J03B, J04A, J04B, J08A, J08B, J11A, J11B, J16Z, J21Z |  |  |  |                  |
| 09         |            | J11A                   |                        |                        | BORP, VBOR   |  | 10   | K09A, K09B   |  |  |  |                  |
| 10         |            | K09A, K09B             |                        | 01                     | B03A, B03B, B06A, B06B, B11Z, B17A, B17B, B17C, B39A, B39B |  | 21A  | W02A, W02B   |  |  |  |                  |
| 11         |            | L09A, L09B             |                        | 02                     | C20Z   |  | 21B  | X06A, X06B, X06C   |  |  |  |                  |
| 12         |            | M06Z, M37Z             |                        | 03                     | D08A, D08B, D12A, D22Z, D25A, D25B, D25C, D30A, D30B, D30C |  | 22   | Y01Z, Y03A, Y03B   |  |  |  |                  |
| 13         |            | N11A, N11B             |                        | 05                     | F04Z, F13A, F21Z   |  | 86.4x.19↔  | BORP, VBOR   |  |  |  |                  |
| 18B        |            | T01A, T01B, T01C, T01D |                        | 09                     | J03A, J03B, J04A, J04B, J08A, J08B, J11A, J11B, J16Z, J21Z |  |  | 01   |  | B03A, B03B, B06A, B06B, B11Z, B17A, B17B, B17C, B39A, B39B |  |                  |
| 21B        |            | X05A, X05B             |                        | 10                     | K09A, K09B   | 02   |  | C20Z   |  |  |  |                  |
| 22         |            | Y01Z                   |                        | 21A                    | W02A, W02B   | 03   |  | D08A, D08B, D12A, D22Z, D25A, D25B, D25C, D30A, D30B, D30C |  |  |  |                  |
| 86.22.40†↔ |            | 09                     | J11A, J11B             |                        | 21B  | X06A, X06B, X06C   |  | 05   |  | F04Z, F13A, F21Z   |  |                  |
|            |            | 22                     | Y01Z                   |                        | 22   | Y01Z, Y03A, Y03B   |  | 09   |  | J03A, J03B, J04A, J04B, J08A, J08B, J11A, J11B, J16Z, J21Z |  |                  |
| 86.22.90†↔ |            | 09                     | J11A, J11B             |                        |  | BORP, VBOR   |  | 10   |  | K09A, K09B   |  |                  |
|            |            | 22                     | Y01Z                   |                        | 01   | B03A, B03B, B06A, B06B, B11Z, B17A, B17B, B17C, B39A, B39B |  | 21A  |  | W02A, W02B   |  |                  |



| CHOP      | MDC | DRG  | CHOP      | MDC | DRG  | CHOP      | MDC | DRG  |
|-----------|-----|--|-----------|-----|--|-----------|-----|--|
| 86.4x.20↔ |     | BORP, VBOR   | 86.4x.24↔ |     | BORP, VBOR   | 86.4x.28↔ |     | BORP, VBOR   |
|           | 01  | B03A, B03B, B06A, B06B, B11Z, B17A, B17B, B17C, B39A, B39B |           | 01  | B03A, B03B, B06A, B06B, B11Z, B17A, B17B, B17C, B39A, B39B |           | 01  | B03A, B03B, B06A, B06B, B11Z, B17A, B17B, B17C, B39A, B39B |
|           | 02  | C20Z   |           | 02  | C20Z   |           | 02  | C20Z   |
|           | 03  | D08A, D08B, D12A, D22Z, D25A, D25B, D25C, D30A, D30B, D30C |           | 03  | D08A, D08B, D12A, D22Z, D25A, D25B, D25C, D30A, D30B, D30C |           | 03  | D08A, D08B, D12A, D22Z, D25A, D25B, D25C, D30A, D30B, D30C |
|           | 05  | F04Z, F13A, F21Z   |           | 05  | F04Z, F13A, F21Z   |           | 05  | F04Z, F13A, F21Z   |
|           | 09  | J03A, J03B, J04A, J04B, J08A, J08B, J11A, J11B, J16Z, J21Z |           | 09  | J03A, J03B, J04A, J04B, J08A, J08B, J11A, J11B, J16Z, J21Z |           | 09  | J03A, J03B, J04A, J04B, J08A, J08B, J11A, J11B, J16Z, J21Z |
|           | 10  | K09A, K09B   |           | 10  | K09A, K09B   |           | 10  | K09A, K09B   |
|           | 21A | W02A, W02B   |           | 21A | W02A, W02B   |           | 21A | W02A, W02B   |
|           | 21B | X06A, X06B, X06C   |           | 21B | X06A, X06B, X06C   |           | 21B | X06A, X06B, X06C   |
|           | 22  | Y01Z, Y03A, Y03B   |           | 22  | Y01Z, Y03A, Y03B   |           | 22  | Y01Z, Y03A, Y03B   |
| 86.4x.21↔ |     | BORP, VBOR   | 86.4x.25↔ |     | BORP, VBOR   | 86.4x.29↔ |     | BORP, VBOR   |
|           | 01  | B03A, B03B, B06A, B06B, B11Z, B17A, B17B, B17C, B39A, B39B |           | 01  | B03A, B03B, B06A, B06B, B11Z, B17A, B17B, B17C, B39A, B39B |           | 01  | B03A, B03B, B06A, B06B, B11Z, B17A, B17B, B17C, B39A, B39B |
|           | 02  | C20Z   |           | 02  | C20Z   |           | 02  | C20Z   |
|           | 03  | D08A, D08B, D12A, D22Z, D25A, D25B, D25C, D30A, D30B, D30C |           | 03  | D08A, D08B, D12A, D22Z, D25A, D25B, D25C, D30A, D30B, D30C |           | 03  | D08A, D08B, D12A, D22Z, D25A, D25B, D25C, D30A, D30B, D30C |
|           | 05  | F04Z, F13A, F21Z   |           | 05  | F04Z, F13A, F21Z   |           | 05  | F04Z, F13A, F21Z   |
|           | 09  | J03A, J03B, J04A, J04B, J08A, J08B, J11A, J11B, J16Z, J21Z |           | 09  | J03A, J03B, J04A, J04B, J08A, J08B, J11A, J11B, J16Z, J21Z |           | 09  | J03A, J03B, J04A, J04B, J08A, J08B, J11A, J11B, J16Z, J21Z |
|           | 10  | K09A, K09B   |           | 10  | K09A, K09B   |           | 10  | K09A, K09B   |
|           | 21A | W02A, W02B   |           | 21A | W02A, W02B   |           | 21A | W02A, W02B   |
|           | 21B | X06A, X06B, X06C   |           | 21B | X06A, X06B, X06C   |           | 21B | X06A, X06B, X06C   |
|           | 22  | Y01Z, Y03A, Y03B   |           | 22  | Y01Z, Y03A, Y03B   |           | 22  | Y01Z, Y03A, Y03B   |
| 86.4x.22↔ |     | BORP, VBOR   | 86.4x.26↔ |     | BORP, VBOR   | 86.4x.2a↔ |     | BORP, VBOR   |
|           | 01  | B03A, B03B, B06A, B06B, B11Z, B17A, B17B, B17C, B39A, B39B |           | 01  | B03A, B03B, B06A, B06B, B11Z, B17A, B17B, B17C, B39A, B39B |           | 01  | B03A, B03B, B06A, B06B, B11Z, B17A, B17B, B17C, B39A, B39B |
|           | 02  | C20Z   |           | 02  | C20Z   |           | 02  | C20Z   |
|           | 03  | D08A, D08B, D12A, D22Z, D25A, D25B, D25C, D30A, D30B, D30C |           | 03  | D08A, D08B, D12A, D22Z, D25A, D25B, D25C, D30A, D30B, D30C |           | 03  | D08A, D08B, D12A, D22Z, D25A, D25B, D25C, D30A, D30B, D30C |
|           | 05  | F04Z, F13A, F21Z   |           | 05  | F04Z, F13A, F21Z   |           | 05  | F04Z, F13A, F21Z   |
|           | 09  | J03A, J03B, J04A, J04B, J08A, J08B, J11A, J11B, J16Z, J21Z |           | 09  | J03A, J03B, J04A, J04B, J08A, J08B, J11A, J11B, J16Z, J21Z |           | 09  | J03A, J03B, J04A, J04B, J08A, J08B, J11A, J11B, J16Z, J21Z |
|           | 10  | K09A, K09B   |           | 10  | K09A, K09B   |           | 10  | K09A, K09B   |
|           | 21A | W02A, W02B   |           | 21A | W02A, W02B   |           | 21A | W02A, W02B   |
|           | 21B | X06A, X06B, X06C   |           | 21B | X06A, X06B, X06C   |           | 21B | X06A, X06B, X06C   |
|           | 22  | Y01Z, Y03A, Y03B   |           | 22  | Y01Z, Y03A, Y03B   |           | 22  | Y01Z, Y03A, Y03B   |
| 86.4x.23↔ |     | BORP, VBOR   | 86.4x.27↔ |     | BORP, VBOR   | 86.4x.2b↔ |     | BORP, VBOR   |
|           | 01  | B03A, B03B, B06A, B06B, B11Z, B17A, B17B, B17C, B39A, B39B |           | 01  | B03A, B03B, B06A, B06B, B11Z, B17A, B17B, B17C, B39A, B39B |           | 01  | B03A, B03B, B06A, B06B, B11Z, B17A, B17B, B17C, B39A, B39B |
|           | 02  | C20Z   |           | 02  | C20Z   |           | 02  | C20Z   |
|           | 03  | D08A, D08B, D12A, D22Z, D25A, D25B, D25C, D30A, D30B, D30C |           | 03  | D08A, D08B, D12A, D22Z, D25A, D25B, D25C, D30A, D30B, D30C |           | 03  | D08A, D08B, D12A, D22Z, D25A, D25B, D25C, D30A, D30B, D30C |
|           | 05  | F04Z, F13A, F21Z   |           | 05  | F04Z, F13A, F21Z   |           | 05  | F04Z, F13A, F21Z   |
|           | 09  | J03A, J03B, J04A, J04B, J08A, J08B, J11A, J11B, J16Z, J21Z |           | 09  | J03A, J03B, J04A, J04B, J08A, J08B, J11A, J11B, J16Z, J21Z |           | 09  | J03A, J03B, J04A, J04B, J08A, J08B, J11A, J11B, J16Z, J21Z |
|           | 10  | K09A, K09B   |           | 10  | K09A, K09B   |           | 10  | K09A, K09B   |
|           | 21A | W02A, W02B   |           | 21A | W02A, W02B   |           | 21A | W02A, W02B   |
|           | 21B | X06A, X06B, X06C   |           | 21B | X06A, X06B, X06C   |           | 21B | X06A, X06B, X06C   |
|           | 22  | Y01Z, Y03A, Y03B   |           | 22  | Y01Z, Y03A, Y03B   |           | 22  | Y01Z, Y03A, Y03B   |

Anhang B Prozedurenkode-/MDC-/DRG-Index

| CHOP       | MDC | DRG  | CHOP      | MDC | DRG  | CHOP      | MDC | DRG  |
|------------|-----|--|-----------|-----|--|-----------|-----|--|
| 86.4x.99↔  |     | BORP, VBOR   | 86.62.20↔ |     | BORP, VBOR   | 86.63.13↔ |     | BORP, VBOR   |
|            | 01  | B03A, B03B, B06A, B06B, B11Z, B17A, B17B, B17C, B39A, B39B             |           | 01  | B03A, B03B, B06A, B06B, B11Z, B17A, B17B, B17C, B39A, B39B             |           | 01  | B03A, B03B, B06A, B06B, B11Z, B17A, B17B, B17C, B39A, B39B       |
|            | 02  | C20Z   |           | 05  | F04Z, F13A, F21Z, F28A   |           | 05  | F04Z, F13A, F21Z, F28A   |
|            | 03  | D08A, D08B, D12A, D22Z, D25A, D25B, D25C, D30A, D30B, D30C             |           | 08  | I12A, I12B, I12C, I32A, I32B, I32C, I32D                               |           | 08  | I02A, I02B, I12A, I12B, I12C, I22Z, I32A, I32B, I32C, I32D, I50Z |
|            | 05  | F04Z, F13A, F21Z   |           | 09  | J02A, J02B, J03A, J03B, J04A, J04B, J08A, J08B, J16Z, J21Z, J22A, J22B |           | 09  | J02A, J02B, J04A, J04B, J08A, J08B, J16Z, J21Z, J22A, J22B       |
|            | 09  | J03A, J03B, J04A, J04B, J08A, J08B, J11A, J11B, J16Z, J21Z             |           | 21A | W02A, W02B   |           | 21A | W02A, W02B   |
|            | 10  | K09A, K09B   |           | 21B | X01A, X01B, X01C   |           | 21B | X01A, X01B, X01C   |
|            | 21A | W02A, W02B   |           | 22  | Y01Z, Y02A, Y02B   |           | 22  | Y01Z, Y03A, Y03B   |
|            | 21B | X06A, X06B, X06C   | 86.62.99↔ |     | BORP, VBOR   | 86.63.15↔ |     | BORP, VBOR   |
|            | 22  | Y01Z, Y03A, Y03B   |           | 01  | B03A, B03B, B06A, B06B, B11Z, B17A, B17B, B17C, B39A, B39B             |           | 01  | B03A, B03B, B06A, B06B, B11Z, B17A, B17B, B17C, B39A, B39B       |
| 86.59.20±↔ | 05  | F04Z, F13A   |           | 05  | F04Z, F13A, F21Z, F28A   |           | 05  | F04Z, F13A, F21Z, F28A   |
| 86.61.10↔  |     | BORP, VBOR   |           | 08  | I12A, I12B, I12C, I32A, I32B, I32C, I32D                               |           | 08  | I02A, I02B, I12A, I12B, I12C, I22Z, I32A, I32B, I32C, I32D, I50Z |
|            | 01  | B03A, B03B, B06A, B06B, B11Z, B17A, B17B, B17C, B39A, B39B             |           | 09  | J02A, J02B, J03A, J03B, J04A, J04B, J08A, J08B, J16Z, J21Z, J22A, J22B |           | 09  | J02A, J02B, J04A, J04B, J08A, J08B, J16Z, J21Z, J22A, J22B       |
|            | 05  | F04Z, F13A, F21Z   |           | 21A | W02A, W02B   |           | 21A | W02A, W02B   |
|            | 08  | I12A, I12B, I12C, I32A, I32B, I32C, I32D                               |           | 21B | X01A, X01B, X01C   |           | 21B | X01A, X01B, X01C   |
|            | 09  | J03A, J03B, J04A, J04B, J08A, J08B, J16Z, J21Z, J22A, J22B             |           | 22  | Y01Z, Y02A, Y02B   |           | 22  | Y01Z, Y03A, Y03B   |
|            | 21A | W02A, W02B   | 86.63.10↔ |     | BORP, VBOR   | 86.63.16↔ |     | BORP, VBOR   |
|            | 21B | X01A, X01B, X01C   |           | 01  | B03A, B03B, B06A, B06B, B11Z, B17A, B17B, B17C, B39A, B39B             |           | 01  | B03A, B03B, B06A, B06B, B11Z, B17A, B17B, B17C, B39A, B39B       |
|            | 22  | Y01Z, Y02A, Y02B   |           | 05  | F04Z, F13A, F21Z, F28A   |           | 05  | F04Z, F13A, F21Z, F28A   |
| 86.61.20↔  |     | BORP, VBOR   |           | 08  | I02A, I02B, I12A, I12B, I12C, I22Z, I32A, I32B, I32C, I32D, I50Z       |           | 08  | I02A, I02B, I12A, I12B, I12C, I22Z, I32A, I32B, I32C, I32D, I50Z |
|            | 01  | B03A, B03B, B06A, B06B, B11Z, B17A, B17B, B17C, B39A, B39B             |           | 09  | J02A, J02B, J04A, J04B, J08A, J08B, J16Z, J21Z, J22A, J22B             |           | 09  | J02A, J02B, J04A, J04B, J08A, J08B, J16Z, J21Z, J22A, J22B       |
|            | 05  | F04Z, F13A, F21Z   |           | 21A | W02A, W02B   |           | 21A | W02A, W02B   |
|            | 08  | I12A, I12B, I12C, I32A, I32B, I32C, I32D                               |           | 21B | X01A, X01B, X01C   |           | 21B | X01A, X01B, X01C   |
|            | 09  | J03A, J03B, J04A, J04B, J08A, J08B, J16Z, J21Z, J22A, J22B             |           | 22  | Y01Z, Y03A, Y03B   |           | 22  | Y01Z, Y03A, Y03B   |
|            | 21A | W02A, W02B   | 86.63.11↔ |     | BORP, VBOR   | 86.63.17↔ |     | BORP, VBOR   |
|            | 21B | X01A, X01B, X01C   |           | 01  | B03A, B03B, B06A, B06B, B11Z, B17A, B17B, B17C, B39A, B39B             |           | 01  | B03A, B03B, B06A, B06B, B11Z, B17A, B17B, B17C, B39A, B39B       |
|            | 22  | Y01Z, Y02A, Y02B   |           | 05  | F04Z, F13A, F21Z, F28A   |           | 05  | F04Z, F13A, F21Z, F28A   |
| 86.61.99↔  |     | BORP, VBOR   |           | 08  | I02A, I02B, I12A, I12B, I12C, I22Z, I32A, I32B, I32C, I32D, I50Z       |           | 08  | I02A, I02B, I12A, I12B, I12C, I22Z, I32A, I32B, I32C, I32D, I50Z |
|            | 01  | B03A, B03B, B06A, B06B, B11Z, B17A, B17B, B17C, B39A, B39B             |           | 09  | J02A, J02B, J04A, J04B, J08A, J08B, J16Z, J21Z, J22A, J22B             |           | 09  | J02A, J02B, J04A, J04B, J08A, J08B, J16Z, J21Z, J22A, J22B       |
|            | 05  | F04Z, F13A, F21Z   |           | 21A | W02A, W02B   |           | 21A | W02A, W02B   |
|            | 08  | I12A, I12B, I12C, I32A, I32B, I32C, I32D                               |           | 21B | X01A, X01B, X01C   |           | 21B | X01A, X01B, X01C   |
|            | 09  | J03A, J03B, J04A, J04B, J08A, J08B, J16Z, J21Z, J22A, J22B             |           | 22  | Y01Z, Y03A, Y03B   |           | 22  | Y01Z, Y03A, Y03B   |
|            | 21A | W02A, W02B   | 86.63.12↔ |     | BORP, VBOR   | 86.63.18↔ |     | BORP, VBOR   |
|            | 21B | X01A, X01B, X01C   |           | 01  | B03A, B03B, B06A, B06B, B11Z, B17A, B17B, B17C, B39A, B39B             |           | 01  | B03A, B03B, B06A, B06B, B11Z, B17A, B17B, B17C, B39A, B39B       |
|            | 22  | Y01Z, Y02A, Y02B   |           | 05  | F04Z, F13A, F21Z, F28A   |           | 05  | F04Z, F13A, F21Z, F28A   |
| 86.62.10↔  |     | BORP, VBOR   |           | 08  | I02A, I02B, I12A, I12B, I12C, I22Z, I32A, I32B, I32C, I32D, I50Z       |           | 08  | I02A, I02B, I12A, I12B, I12C, I22Z, I32A, I32B, I32C, I32D, I50Z |
|            | 01  | B03A, B03B, B06A, B06B, B11Z, B17A, B17B, B17C, B39A, B39B             |           | 09  | J02A, J02B, J04A, J04B, J08A, J08B, J16Z, J21Z, J22A, J22B             |           | 09  | J02A, J02B, J04A, J04B, J08A, J08B, J16Z, J21Z, J22A, J22B       |
|            | 05  | F04Z, F13A, F21Z, F28A   |           | 21A | W02A, W02B   |           | 21A | W02A, W02B   |
|            | 08  | I12A, I12B, I12C, I32A, I32B, I32C, I32D                               |           | 21B | X01A, X01B, X01C   |           | 21B | X01A, X01B, X01C   |
|            | 09  | J02A, J02B, J03A, J03B, J04A, J04B, J08A, J08B, J16Z, J21Z, J22A, J22B |           | 22  | Y01Z, Y03A, Y03B   |           | 22  | Y01Z, Y03A, Y03B   |
|            | 21A | W02A, W02B   |           |     |  |           |     |  |
|            | 21B | X06A, X06B, X06C   |           |     |  |           |     |  |
|            | 22  | Y01Z, Y02A, Y02B   |           |     |  |           |     |  |

PROZ





| CHOP      | MDC              | DRG  | CHOP   | MDC | DRG  | CHOP      | MDC | DRG                    |
|-----------|------------------|--|--|-----|--|-----------|-----|------------------------|
| 86.66.16↔ |                  | BORP, VBOR                                     | 86.66.25↔  |     | BORP, VBOR   | 86.67.12↔ |     | BORP, VBOR             |
|           | 05               | F04Z, F13A                                     |  | 05  | F04Z, F13A   |           | 01  | B17A, B17B             |
|           | 08               | I02A, I02B, I22Z, I32A, I32B, I32C, I32D, I50Z |  | 08  | I02A, I02B, I22Z, I32A, I32B, I32C, I32D, I50Z                   |           | 05  | F04Z, F13A, F21Z       |
|           | 09               | J08A, J08B, J16Z, J21Z, J22A, J22B             |  | 09  | J08A, J08B, J16Z, J21Z, J22A, J22B                               |           | 06  | G10Z, G12A, G12B, G12C |
|           | 21B              | X01A, X01B, X01C                               |  | 21B | X01A, X01B, X01C   |           | 07  | H06Z                   |
| 22        | Y01Z, Y02A, Y02B | 22   | Y01Z, Y02A, Y02B   | 08  | I02A, I02B, I22Z, I28A, I28B, I28C, I32A, I32B, I32C, I32D, I50Z |           |     |                        |
| 86.66.17↔ |                  | BORP, VBOR                                     | 86.66.26↔  |     | BORP, VBOR   | 86.67.13↔ |     | BORP, VBOR             |
|           | 05               | F04Z, F13A                                     |  | 05  | F04Z, F13A   |           | 01  | B17A, B17B             |
|           | 08               | I02A, I02B, I22Z, I32A, I32B, I32C, I32D, I50Z |  | 08  | I02A, I02B, I22Z, I32A, I32B, I32C, I32D, I50Z                   |           | 05  | F04Z, F13A, F21Z       |
|           | 09               | J08A, J08B, J16Z, J21Z, J22A, J22B             |  | 09  | J08A, J08B, J16Z, J21Z, J22A, J22B                               |           | 06  | G10Z, G12A, G12B, G12C |
|           | 21B              | X01A, X01B, X01C                               |  | 21B | X01A, X01B, X01C   |           | 07  | H06Z                   |
| 22        | Y01Z, Y02A, Y02B | 22   | Y01Z, Y02A, Y02B   | 08  | I02A, I02B, I22Z, I28A, I28B, I28C, I32A, I32B, I32C, I32D, I50Z |           |     |                        |
| 86.66.19↔ |                  | BORP, VBOR                                     | 86.66.27↔  |     | BORP, VBOR   | 86.67.14↔ |     | BORP, VBOR             |
|           | 05               | F04Z, F13A                                     |  | 05  | F04Z, F13A   |           | 01  | B17A, B17B             |
|           | 08               | I02A, I02B, I22Z, I32A, I32B, I32C, I32D, I50Z |  | 08  | I02A, I02B, I22Z, I32A, I32B, I32C, I32D, I50Z                   |           | 05  | F04Z, F13A, F21Z       |
|           | 09               | J08A, J08B, J16Z, J21Z, J22A, J22B             |  | 09  | J08A, J08B, J16Z, J21Z, J22A, J22B                               |           | 06  | G10Z, G12A, G12B, G12C |
|           | 21B              | X01A, X01B, X01C                               |  | 21B | X01A, X01B, X01C   |           | 07  | H06Z                   |
| 22        | Y01Z, Y02A, Y02B | 22   | Y01Z, Y02A, Y02B   | 08  | I02A, I02B, I22Z, I28A, I28B, I28C, I32A, I32B, I32C, I32D, I50Z |           |     |                        |
| 86.66.20↔ |                  | BORP, VBOR                                     | 86.66.29↔  |     | BORP, VBOR   | 86.67.15↔ |     | BORP, VBOR             |
|           | 05               | F04Z, F13A                                     |  | 05  | F04Z, F13A   |           | 01  | B17A, B17B             |
|           | 08               | I02A, I02B, I22Z, I32A, I32B, I32C, I32D, I50Z |  | 08  | I02A, I02B, I22Z, I32A, I32B, I32C, I32D, I50Z                   |           | 05  | F04Z, F13A, F21Z       |
|           | 09               | J08A, J08B, J16Z, J21Z, J22A, J22B             |  | 09  | J08A, J08B, J16Z, J21Z, J22A, J22B                               |           | 06  | G10Z, G12A, G12B, G12C |
|           | 21B              | X01A, X01B, X01C                               |  | 21B | X01A, X01B, X01C   |           | 07  | H06Z                   |
| 22        | Y01Z, Y02A, Y02B | 22   | Y01Z, Y02A, Y02B   | 08  | I02A, I02B, I22Z, I28A, I28B, I28C, I32A, I32B, I32C, I32D, I50Z |           |     |                        |
| 86.66.21↔ |                  | BORP, VBOR                                     | 86.66.99↔  |     | BORP, VBOR   | 86.67.16↔ |     | BORP, VBOR             |
|           | 05               | F04Z, F13A                                     |  | 05  | F04Z, F13A   |           | 01  | B17A, B17B             |
|           | 08               | I02A, I02B, I22Z, I32A, I32B, I32C, I32D, I50Z |  | 08  | I02A, I02B, I22Z, I32A, I32B, I32C, I32D, I50Z                   |           | 05  | F04Z, F13A, F21Z       |
|           | 09               | J08A, J08B, J16Z, J21Z, J22A, J22B             |  | 09  | J08A, J08B, J16Z, J21Z, J22A, J22B                               |           | 06  | G10Z, G12A, G12B, G12C |
|           | 21B              | X01A, X01B, X01C                               |  | 21B | X01A, X01B, X01C   |           | 07  | H06Z                   |
| 22        | Y01Z, Y02A, Y02B | 22   | Y01Z, Y02A, Y02B   | 08  | I02A, I02B, I22Z, I28A, I28B, I28C, I32A, I32B, I32C, I32D, I50Z |           |     |                        |
| 86.66.22↔ |                  | BORP, VBOR                                     | 86.67.10↔  |     | BORP, VBOR   | 86.67.16↔ |     | BORP, VBOR             |
|           | 05               | F04Z, F13A                                     |  | 01  | B17A, B17B   |           | 01  | B17A, B17B             |
|           | 08               | I02A, I02B, I22Z, I32A, I32B, I32C, I32D, I50Z |  | 05  | F04Z, F13A, F21Z   |           | 05  | F04Z, F13A, F21Z       |
|           | 09               | J08A, J08B, J16Z, J21Z, J22A, J22B             |  | 06  | G10Z, G12A, G12B, G12C   |           | 06  | G10Z, G12A, G12B, G12C |
|           | 21B              | X01A, X01B, X01C                               |  | 07  | H06Z   |           | 07  | H06Z                   |
| 22        | Y01Z, Y02A, Y02B | 08   | I02A, I02B, I22Z, I28A, I28B, I28C, I32A, I32B, I32C, I32D, I50Z | 08  | I02A, I02B, I22Z, I28A, I28B, I28C, I32A, I32B, I32C, I32D, I50Z |           |     |                        |
| 86.66.23↔ |                  | BORP, VBOR                                     | 86.67.11↔  |     | BORP, VBOR   | 86.67.16↔ |     | BORP, VBOR             |
|           | 05               | F04Z, F13A                                     |  | 01  | B17A, B17B   |           | 01  | B17A, B17B             |
|           | 08               | I02A, I02B, I22Z, I32A, I32B, I32C, I32D, I50Z |  | 05  | F04Z, F13A, F21Z   |           | 05  | F04Z, F13A, F21Z       |
|           | 09               | J08A, J08B, J16Z, J21Z, J22A, J22B             |  | 06  | G10Z, G12A, G12B, G12C   |           | 06  | G10Z, G12A, G12B, G12C |
|           | 21B              | X01A, X01B, X01C                               |  | 07  | H06Z   |           | 07  | H06Z                   |
| 22        | Y01Z, Y02A, Y02B | 08   | I02A, I02B, I22Z, I28A, I28B, I28C, I32A, I32B, I32C, I32D, I50Z | 08  | I02A, I02B, I22Z, I28A, I28B, I28C, I32A, I32B, I32C, I32D, I50Z |           |     |                        |
| 86.66.24↔ |                  | BORP, VBOR                                     | 86.67.11↔  |     | BORP, VBOR   | 86.67.16↔ |     | BORP, VBOR             |
|           | 05               | F04Z, F13A                                     |  | 01  | B17A, B17B   |           | 01  | B17A, B17B             |
|           | 08               | I02A, I02B, I22Z, I32A, I32B, I32C, I32D, I50Z |  | 05  | F04Z, F13A, F21Z   |           | 05  | F04Z, F13A, F21Z       |
|           | 09               | J08A, J08B, J16Z, J21Z, J22A, J22B             |  | 06  | G10Z, G12A, G12B, G12C   |           | 06  | G10Z, G12A, G12B, G12C |
|           | 21B              | X01A, X01B, X01C                               |  | 07  | H06Z   |           | 07  | H06Z                   |
| 22        | Y01Z, Y02A, Y02B | 08   | I02A, I02B, I22Z, I28A, I28B, I28C, I32A, I32B, I32C, I32D, I50Z | 08  | I02A, I02B, I22Z, I28A, I28B, I28C, I32A, I32B, I32C, I32D, I50Z |           |     |                        |

Anhang B Prozedurenkode-/MDC-/DRG-Index

| CHOP      | MDC       | DRG  | CHOP       | MDC  | DRG  | CHOP      | MDC  | DRG  |
|-----------|-----------|--|------------|--|--|-----------|--|--|
| 86.67.17↔ |           | BORP, VBOR   | 86.67.23↔  |  | BORP, VBOR   | 86.67.29↔ |  | BORP, VBOR   |
|           | 01        | B17A, B17B   |            | 01   | B17A, B17B   |           | 01   | B17A, B17B   |
|           | 05        | F04Z, F13A, F21Z   |            | 05   | F04Z, F13A, F21Z   |           | 05   | F04Z, F13A, F21Z   |
|           | 06        | G10Z, G12A, G12B, G12C   |            | 06   | G10Z, G12A, G12B, G12C   |           | 06   | G10Z, G12A, G12B, G12C   |
|           | 07        | H06Z   |            | 07   | H06Z   |           | 07   | H06Z   |
|           | 08        | I02A, I02B, I22Z, I28A, I28B, I28C, I32A, I32B, I32C, I32D, I50Z |            | 08   | I02A, I02B, I22Z, I28A, I28B, I28C, I32A, I32B, I32C, I32D, I50Z |           | 08   | I02A, I02B, I22Z, I28A, I28B, I28C, I32A, I32B, I32C, I32D, I50Z |
|           | 09        | J08A, J08B, J16Z, J21Z, J22A, J22B                               |            | 09   | J08A, J08B, J16Z, J21Z, J22A, J22B                               |           | 09   | J08A, J08B, J16Z, J21Z, J22A, J22B                               |
|           | 21B       | X01A, X01B, X01C   |            | 21B  | X01A, X01B, X01C   |           | 21B  | X01A, X01B, X01C   |
|           | 22        | Y01Z, Y02A, Y02B   |            | 22   | Y01Z, Y02A, Y02B   |           | 22   | Y01Z, Y02A, Y02B   |
|           | 86.67.19↔ |  |            | BORP, VBOR   | 86.67.24↔  |           |  | BORP, VBOR   |
| 01        |           | B17A, B17B   | 01         | B17A, B17B   |  | 01        | B17A, B17B   |  |
| 05        |           | F04Z, F13A, F21Z   | 05         | F04Z, F13A, F21Z   |  | 05        | F04Z, F13A, F21Z   |  |
| 06        |           | G10Z, G12A, G12B, G12C   | 06         | G10Z, G12A, G12B, G12C   |  | 06        | G10Z, G12A, G12B, G12C   |  |
| 07        |           | H06Z   | 07         | H06Z   |  | 07        | H06Z   |  |
| 08        |           | I02A, I02B, I22Z, I28A, I28B, I28C, I32A, I32B, I32C, I32D, I50Z | 08         | I02A, I02B, I22Z, I28A, I28B, I28C, I32A, I32B, I32C, I32D, I50Z |  | 08        | I02A, I02B, I22Z, I28A, I28B, I28C, I32A, I32B, I32C, I32D, I50Z |  |
| 09        |           | J08A, J08B, J16Z, J21Z, J22A, J22B                               | 09         | J08A, J08B, J16Z, J21Z, J22A, J22B                               |  | 09        | J08A, J08B, J16Z, J21Z, J22A, J22B                               |  |
| 21B       |           | X01A, X01B, X01C   | 21B        | X01A, X01B, X01C   |  | 21B       | X01A, X01B, X01C   |  |
| 22        |           | Y01Z, Y02A, Y02B   | 22         | Y01Z, Y02A, Y02B   |  | 22        | Y01Z, Y02A, Y02B   |  |
| 86.67.20↔ |           |  | BORP, VBOR | 86.67.25↔  |  |           | BORP, VBOR   | 86.67.31↔  |
|           | 01        | B17A, B17B   | 01         |  | B17A, B17B   | 01        | B17A, B17B   |  |
|           | 05        | F04Z, F13A, F21Z   | 05         |  | F04Z, F13A, F21Z   | 05        | F04Z, F13A, F21Z   |  |
|           | 06        | G10Z, G12A, G12B, G12C   | 06         |  | G10Z, G12A, G12B, G12C   | 06        | G10Z, G12A, G12B, G12C   |  |
|           | 07        | H06Z   | 07         |  | H06Z   | 07        | H06Z   |  |
|           | 08        | I02A, I02B, I22Z, I28A, I28B, I28C, I32A, I32B, I32C, I32D, I50Z | 08         |  | I02A, I02B, I22Z, I28A, I28B, I28C, I32A, I32B, I32C, I32D, I50Z | 08        | I02A, I02B, I22Z, I28A, I28B, I28C, I32A, I32B, I32C, I32D, I50Z |  |
|           | 09        | J08A, J08B, J16Z, J21Z, J22A, J22B                               | 09         |  | J08A, J08B, J16Z, J21Z, J22A, J22B                               | 09        | J08A, J08B, J16Z, J21Z, J22A, J22B                               |  |
|           | 21B       | X01A, X01B, X01C   | 21B        |  | X01A, X01B, X01C   | 21B       | X01A, X01B, X01C   |  |
|           | 22        | Y01Z, Y02A, Y02B   | 22         |  | Y01Z, Y02A, Y02B   | 22        | Y01Z, Y02A, Y02B   |  |
|           | 86.67.21↔ |  | BORP, VBOR |  | 86.67.26↔  |           | BORP, VBOR   |  |
| 01        |           | B17A, B17B   | 01         | B17A, B17B   |  | 01        | B17A, B17B   |  |
| 05        |           | F04Z, F13A, F21Z   | 05         | F04Z, F13A, F21Z   |  | 05        | F04Z, F13A, F21Z   |  |
| 06        |           | G10Z, G12A, G12B, G12C   | 06         | G10Z, G12A, G12B, G12C   |  | 06        | G10Z, G12A, G12B, G12C   |  |
| 07        |           | H06Z   | 07         | H06Z   |  | 07        | H06Z   |  |
| 08        |           | I02A, I02B, I22Z, I28A, I28B, I28C, I32A, I32B, I32C, I32D, I50Z | 08         | I02A, I02B, I22Z, I28A, I28B, I28C, I32A, I32B, I32C, I32D, I50Z |  | 08        | I02A, I02B, I22Z, I28A, I28B, I28C, I32A, I32B, I32C, I32D, I50Z |  |
| 09        |           | J08A, J08B, J16Z, J21Z, J22A, J22B                               | 09         | J08A, J08B, J16Z, J21Z, J22A, J22B                               |  | 09        | J08A, J08B, J16Z, J21Z, J22A, J22B                               |  |
| 21B       |           | X01A, X01B, X01C   | 21B        | X01A, X01B, X01C   |  | 21B       | X01A, X01B, X01C   |  |
| 22        |           | Y01Z, Y02A, Y02B   | 22         | Y01Z, Y02A, Y02B   |  | 22        | Y01Z, Y02A, Y02B   |  |
| 86.67.22↔ |           |  | BORP, VBOR | 86.67.27↔  |  |           | BORP, VBOR   | 86.69.10↔  |
|           | 01        | B17A, B17B   | 01         |  | B17A, B17B   | 01        | B17A, B17B   |  |
|           | 05        | F04Z, F13A, F21Z   | 05         |  | F04Z, F13A, F21Z   | 03        | D08A, D08B, D22Z, D25A, D25B, D25C, D30A, D30B, D30C             |  |
|           | 06        | G10Z, G12A, G12B, G12C   | 06         |  | G10Z, G12A, G12B, G12C   | 05        | F04Z, F13A, F21Z   |  |
|           | 07        | H06Z   | 07         |  | H06Z   | 06        | G10Z, G12A, G12B, G12C   |  |
|           | 08        | I02A, I02B, I22Z, I28A, I28B, I28C, I32A, I32B, I32C, I32D, I50Z | 08         |  | I02A, I02B, I22Z, I28A, I28B, I28C, I32A, I32B, I32C, I32D, I50Z | 07        | H06Z   |  |
|           | 09        | J08A, J08B, J16Z, J21Z, J22A, J22B                               | 09         |  | J08A, J08B, J16Z, J21Z, J22A, J22B                               | 08        | I28A, I28B, I28C   |  |
|           | 21B       | X01A, X01B, X01C   | 21B        |  | X01A, X01B, X01C   | 09        | J03A, J03B, J04A, J04B, J08A, J08B, J10Z, J16Z, J21Z, J22A, J22B |  |
|           | 22        | Y01Z, Y02A, Y02B   | 22         |  | Y01Z, Y02A, Y02B   | 21A       | W02A, W02B   |  |
|           |           |  |            |  |  | 21B       | X06A, X06B, X06C   |  |
|           |           |  |            | 22   | Y01Z, Y03A, Y03B   |           |  |  |

PROZ

| CHOP      | MDC       | DRG  | CHOP       | MDC  | DRG  | CHOP      | MDC  | DRG  |
|-----------|-----------|--|------------|--|--|-----------|--|--|
| 86.69.11↔ |           | BORP, VBOR   | 86.69.15↔  |  | BORP, VBOR   | 86.69.19↔ |  | BORP, VBOR   |
|           | 01        | B17A, B17B   |            | 01   | B17A, B17B   |           | 01   | B17A, B17B   |
|           | 03        | D08A, D08B, D22Z, D25A, D25B, D25C, D30A, D30B, D30C             |            | 03   | D08A, D08B, D22Z, D25A, D25B, D25C, D30A, D30B, D30C             |           | 03   | D08A, D08B, D22Z, D25A, D25B, D25C, D30A, D30B, D30C             |
|           | 05        | F04Z, F13A, F21Z   |            | 05   | F04Z, F13A, F21Z   |           | 05   | F04Z, F13A, F21Z   |
|           | 06        | G10Z, G12A, G12B, G12C   |            | 06   | G10Z, G12A, G12B, G12C   |           | 06   | G10Z, G12A, G12B, G12C   |
|           | 07        | H06Z   |            | 07   | H06Z   |           | 07   | H06Z   |
|           | 08        | I28A, I28B, I28C   |            | 08   | I28A, I28B, I28C   |           | 08   | I28A, I28B, I28C   |
|           | 09        | J03A, J03B, J04A, J04B, J08A, J08B, J10Z, J16Z, J21Z, J22A, J22B |            | 09   | J03A, J03B, J04A, J04B, J08A, J08B, J10Z, J16Z, J21Z, J22A, J22B |           | 09   | J03A, J03B, J04A, J04B, J08A, J08B, J10Z, J16Z, J21Z, J22A, J22B |
|           | 21A       | W02A, W02B   |            | 21A  | W02A, W02B   |           | 21A  | W02A, W02B   |
|           | 21B       | X06A, X06B, X06C   |            | 21B  | X06A, X06B, X06C   |           | 21B  | X06A, X06B, X06C   |
|           | 22        | Y01Z, Y03A, Y03B   |            | 22   | Y01Z, Y03A, Y03B   |           | 22   | Y01Z, Y03A, Y03B   |
|           | 86.69.12↔ |  |            | BORP, VBOR   | 86.69.16↔  |           |  | BORP, VBOR   |
| 01        |           | B17A, B17B   | 01         | B17A, B17B   |  | 01        | B17A, B17B   |  |
| 03        |           | D08A, D08B, D22Z, D25A, D25B, D25C, D30A, D30B, D30C             | 03         | D08A, D08B, D22Z, D25A, D25B, D25C, D30A, D30B, D30C             |  | 03        | D08A, D08B, D22Z, D25A, D25B, D25C, D30A, D30B, D30C             |  |
| 05        |           | F04Z, F13A, F21Z   | 05         | F04Z, F13A, F21Z   |  | 05        | F04Z, F13A, F21Z   |  |
| 06        |           | G10Z, G12A, G12B, G12C   | 06         | G10Z, G12A, G12B, G12C   |  | 06        | G10Z, G12A, G12B, G12C   |  |
| 07        |           | H06Z   | 07         | H06Z   |  | 07        | H06Z   |  |
| 08        |           | I28A, I28B, I28C   | 08         | I28A, I28B, I28C   |  | 08        | I28A, I28B, I28C   |  |
| 09        |           | J03A, J03B, J04A, J04B, J08A, J08B, J10Z, J16Z, J21Z, J22A, J22B | 09         | J03A, J03B, J04A, J04B, J08A, J08B, J10Z, J16Z, J21Z, J22A, J22B |  | 09        | J03A, J03B, J04A, J04B, J08A, J08B, J10Z, J16Z, J21Z, J22A, J22B |  |
| 21A       |           | W02A, W02B   | 21A        | W02A, W02B   |  | 21A       | W02A, W02B   |  |
| 21B       |           | X06A, X06B, X06C   | 21B        | X06A, X06B, X06C   |  | 21B       | X06A, X06B, X06C   |  |
| 22        |           | Y01Z, Y03A, Y03B   | 22         | Y01Z, Y03A, Y03B   |  | 22        | Y01Z, Y03A, Y03B   |  |
| 86.69.13↔ |           |  | BORP, VBOR | 86.69.17↔  |  |           | BORP, VBOR   | 86.69.20↔  |
|           | 01        | B17A, B17B   | 01         |  | B17A, B17B   | 01        | B17A, B17B   |  |
|           | 03        | D08A, D08B, D22Z, D25A, D25B, D25C, D30A, D30B, D30C             | 03         |  | D08A, D08B, D22Z, D25A, D25B, D25C, D30A, D30B, D30C             | 03        | D08A, D08B, D22Z, D25A, D25B, D25C, D30A, D30B, D30C             |  |
|           | 05        | F04Z, F13A, F21Z   | 05         |  | F04Z, F13A, F21Z   | 05        | F04Z, F13A, F21Z   |  |
|           | 06        | G10Z, G12A, G12B, G12C   | 06         |  | G10Z, G12A, G12B, G12C   | 06        | G10Z, G12A, G12B, G12C   |  |
|           | 07        | H06Z   | 07         |  | H06Z   | 07        | H06Z   |  |
|           | 08        | I28A, I28B, I28C   | 08         |  | I28A, I28B, I28C   | 08        | I28A, I28B   |  |
|           | 09        | J03A, J03B, J04A, J04B, J08A, J08B, J10Z, J16Z, J21Z, J22A, J22B | 09         |  | J03A, J03B, J04A, J04B, J08A, J08B, J10Z, J16Z, J21Z, J22A, J22B | 09        | J03A, J03B, J04A, J04B, J08A, J08B, J10Z, J16Z, J21Z, J22A, J22B |  |
|           | 21A       | W02A, W02B   | 21A        |  | W02A, W02B   | 21A       | W02A, W02B   |  |
|           | 21B       | X06A, X06B, X06C   | 21B        |  | X06A, X06B, X06C   | 21B       | X06A, X06B, X06C   |  |
|           | 22        | Y01Z, Y03A, Y03B   | 22         |  | Y01Z, Y03A, Y03B   | 22        | Y01Z, Y03A, Y03B   |  |
|           | 86.69.14↔ |  | BORP, VBOR |  | 86.69.18↔  |           | BORP, VBOR   |  |
| 01        |           | B17A, B17B   | 01         | B17A, B17B   |  | 01        | B17A, B17B   |  |
| 03        |           | D08A, D08B, D22Z, D25A, D25B, D25C, D30A, D30B, D30C             | 03         | D08A, D08B, D22Z, D25A, D25B, D25C, D30A, D30B, D30C             |  | 03        | D08A, D08B, D22Z, D25A, D25B, D25C, D30A, D30B, D30C             |  |
| 05        |           | F04Z, F13A, F21Z   | 05         | F04Z, F13A, F21Z   |  | 05        | F04Z, F13A, F21Z   |  |
| 06        |           | G10Z, G12A, G12B, G12C   | 06         | G10Z, G12A, G12B, G12C   |  | 06        | G10Z, G12A, G12B, G12C   |  |
| 07        |           | H06Z   | 07         | H06Z   |  | 07        | H06Z   |  |
| 08        |           | I28A, I28B, I28C   | 08         | I28A, I28B, I28C   |  | 08        | I28A, I28B   |  |
| 09        |           | J03A, J03B, J04A, J04B, J08A, J08B, J10Z, J16Z, J21Z, J22A, J22B | 09         | J03A, J03B, J04A, J04B, J08A, J08B, J10Z, J16Z, J21Z, J22A, J22B |  | 09        | J03A, J03B, J04A, J04B, J08A, J08B, J10Z, J16Z, J21Z, J22A, J22B |  |
| 21A       |           | W02A, W02B   | 21A        | W02A, W02B   |  | 21A       | W02A, W02B   |  |
| 21B       |           | X06A, X06B, X06C   | 21B        | X06A, X06B, X06C   |  | 21B       | X06A, X06B, X06C   |  |
| 22        |           | Y01Z, Y03A, Y03B   | 22         | Y01Z, Y03A, Y03B   |  | 22        | Y01Z, Y03A, Y03B   |  |

Anhang B Prozedurenkode-/MDC-/DRG-Index

| CHOP      | MDC | DRG  | CHOP      | MDC | DRG  | CHOP      | MDC | DRG  |
|-----------|-----|--|-----------|-----|--|-----------|-----|--|
| 86.69.22↔ |     | BORP, VBOR   | 86.69.26↔ |     | BORP, VBOR   | 86.69.2a↔ |     | BORP, VBOR   |
|           | 01  | B17A, B17B   |           | 01  | B17A, B17B   |           | 01  | B17A, B17B   |
|           | 03  | D08A, D08B, D22Z, D25A, D25B, D25C, D30A, D30B, D30C             |           | 03  | D08A, D08B, D22Z, D25A, D25B, D25C, D30A, D30B, D30C             |           | 03  | D08A, D08B, D22Z, D25A, D25B, D25C, D30A, D30B, D30C                   |
|           | 05  | F04Z, F13A, F21Z   |           | 05  | F04Z, F13A, F21Z   |           | 05  | F04Z, F13A, F21Z   |
|           | 06  | G10Z, G12A, G12B, G12C   |           | 06  | G10Z, G12A, G12B, G12C   |           | 06  | G10Z, G12A, G12B, G12C   |
|           | 07  | H06Z   |           | 07  | H06Z   |           | 07  | H06Z   |
|           | 08  | I28A, I28B   |           | 08  | I28A, I28B   |           | 08  | I28A, I28B   |
|           | 09  | J03A, J03B, J04A, J04B, J08A, J08B, J10Z, J16Z, J21Z, J22A, J22B |           | 09  | J03A, J03B, J04A, J04B, J08A, J08B, J10Z, J16Z, J21Z, J22A, J22B |           | 09  | J03A, J03B, J04A, J04B, J08A, J08B, J10Z, J16Z, J21Z, J22A, J22B       |
|           | 21A | W02A, W02B   |           | 21A | W02A, W02B   |           | 21A | W02A, W02B   |
|           | 21B | X06A, X06B, X06C   |           | 21B | X06A, X06B, X06C   |           | 21B | X06A, X06B, X06C   |
|           | 22  | Y01Z, Y03A, Y03B   |           | 22  | Y01Z, Y03A, Y03B   |           | 22  | Y01Z, Y03A, Y03B   |
| 86.69.23↔ |     | BORP, VBOR   | 86.69.27↔ |     | BORP, VBOR   | 86.69.2b↔ |     | BORP, VBOR   |
|           | 01  | B17A, B17B   |           | 01  | B17A, B17B   |           | 01  | B17A, B17B   |
|           | 03  | D08A, D08B, D22Z, D25A, D25B, D25C, D30A, D30B, D30C             |           | 03  | D08A, D08B, D22Z, D25A, D25B, D25C, D30A, D30B, D30C             |           | 03  | D08A, D08B, D22Z, D25A, D25B, D25C, D30A, D30B, D30C                   |
|           | 05  | F04Z, F13A, F21Z   |           | 05  | F04Z, F13A, F21Z   |           | 05  | F04Z, F13A, F21Z   |
|           | 06  | G10Z, G12A, G12B, G12C   |           | 06  | G10Z, G12A, G12B, G12C   |           | 06  | G10Z, G12A, G12B, G12C   |
|           | 07  | H06Z   |           | 07  | H06Z   |           | 07  | H06Z   |
|           | 08  | I28A, I28B   |           | 08  | I28A, I28B   |           | 08  | I28A, I28B   |
|           | 09  | J03A, J03B, J04A, J04B, J08A, J08B, J10Z, J16Z, J21Z, J22A, J22B |           | 09  | J03A, J03B, J04A, J04B, J08A, J08B, J10Z, J16Z, J21Z, J22A, J22B |           | 09  | J03A, J03B, J04A, J04B, J08A, J08B, J10Z, J16Z, J21Z, J22A, J22B       |
|           | 21A | W02A, W02B   |           | 21A | W02A, W02B   |           | 21A | W02A, W02B   |
|           | 21B | X06A, X06B, X06C   |           | 21B | X06A, X06B, X06C   |           | 21B | X06A, X06B, X06C   |
|           | 22  | Y01Z, Y03A, Y03B   |           | 22  | Y01Z, Y03A, Y03B   |           | 22  | Y01Z, Y03A, Y03B   |
| 86.69.24↔ |     | BORP, VBOR   | 86.69.28↔ |     | BORP, VBOR   | 86.71↔    |     | BORP, VBOR   |
|           | 01  | B17A, B17B   |           | 01  | B17A, B17B   |           | 01  | B03A, B03B, B06A, B06B, B11Z, B17A, B17B, B17C, B39A, B39B             |
|           | 03  | D08A, D08B, D22Z, D25A, D25B, D25C, D30A, D30B, D30C             |           | 03  | D08A, D08B, D22Z, D25A, D25B, D25C, D30A, D30B, D30C             |           | 03  | D12A   |
|           | 05  | F04Z, F13A, F21Z   |           | 05  | F04Z, F13A, F21Z   |           | 05  | F04Z, F13A, F13B, F13C, F21Z   |
|           | 06  | G10Z, G12A, G12B, G12C   |           | 06  | G10Z, G12A, G12B, G12C   |           | 08  | I12A, I12B, I12C   |
|           | 07  | H06Z   |           | 07  | H06Z   |           | 09  | J02A, J02B, J04A, J04B, J08A, J08B, J16Z, J21Z, J22A, J22B             |
|           | 08  | I28A, I28B   |           | 08  | I28A, I28B   |           | 10  | K01Z   |
|           | 09  | J03A, J03B, J04A, J04B, J08A, J08B, J10Z, J16Z, J21Z, J22A, J22B |           | 09  | J03A, J03B, J04A, J04B, J08A, J08B, J10Z, J16Z, J21Z, J22A, J22B |           | 21A | W02A, W02B   |
|           | 21A | W02A, W02B   |           | 21A | W02A, W02B   |           | 21B | X04Z, X05A, X05B, X06A, X06B, X06C                                     |
|           | 21B | X06A, X06B, X06C   |           | 21B | X06A, X06B, X06C   |           |     | BORP, VBOR   |
|           | 22  | Y01Z, Y03A, Y03B   |           | 22  | Y01Z, Y03A, Y03B   |           | 01  | B03A, B03B, B06A, B06B, B11Z, B17A, B17B, B17C, B39A, B39B             |
| 86.69.25↔ |     | BORP, VBOR   | 86.69.29↔ |     | BORP, VBOR   | 86.72↔    |     | BORP, VBOR   |
|           | 01  | B17A, B17B   |           | 01  | B17A, B17B   |           | 05  | F04Z, F13A, F21Z   |
|           | 03  | D08A, D08B, D22Z, D25A, D25B, D25C, D30A, D30B, D30C             |           | 03  | D08A, D08B, D22Z, D25A, D25B, D25C, D30A, D30B, D30C             |           | 08  | I02A, I02B, I12A, I12B, I12C, I22Z, I32A, I32B, I32C, I32D, I50Z       |
|           | 05  | F04Z, F13A, F21Z   |           | 05  | F04Z, F13A, F21Z   |           | 09  | J02A, J02B, J04A, J04B, J08A, J08B, J16Z, J21Z, J22A, J22B             |
|           | 06  | G10Z, G12A, G12B, G12C   |           | 06  | G10Z, G12A, G12B, G12C   |           | 21A | W02A, W02B   |
|           | 07  | H06Z   |           | 07  | H06Z   |           | 21B | X01A, X01B   |
|           | 08  | I28A, I28B   |           | 08  | I28A, I28B   |           |     | BORP, VBOR   |
|           | 09  | J03A, J03B, J04A, J04B, J08A, J08B, J10Z, J16Z, J21Z, J22A, J22B |           | 09  | J03A, J03B, J04A, J04B, J08A, J08B, J10Z, J16Z, J21Z, J22A, J22B |           | 01  | B03A, B03B, B06A, B06B, B11Z, B17A, B17B, B17C, B39A, B39B             |
|           | 21A | W02A, W02B   |           | 21A | W02A, W02B   |           | 05  | F04Z, F13A, F21Z   |
|           | 21B | X06A, X06B, X06C   |           | 21B | X06A, X06B, X06C   |           | 08  | I12A, I12B, I12C, I32A, I32B, I32C, I32D                               |
|           | 22  | Y01Z, Y03A, Y03B   |           | 22  | Y01Z, Y03A, Y03B   |           | 09  | J02A, J02B, J03A, J03B, J04A, J04B, J08A, J08B, J16Z, J21Z, J22A, J22B |
| 86.69.25↔ |     | BORP, VBOR   | 86.69.29↔ |     | BORP, VBOR   | 86.73.00↔ |     | BORP, VBOR   |
|           | 01  | B17A, B17B   |           | 01  | B17A, B17B   |           | 01  | B03A, B03B, B06A, B06B, B11Z, B17A, B17B, B17C, B39A, B39B             |
|           | 03  | D08A, D08B, D22Z, D25A, D25B, D25C, D30A, D30B, D30C             |           | 03  | D08A, D08B, D22Z, D25A, D25B, D25C, D30A, D30B, D30C             |           | 05  | F04Z, F13A, F21Z   |
|           | 05  | F04Z, F13A, F21Z   |           | 05  | F04Z, F13A, F21Z   |           | 08  | I12A, I12B, I12C, I32A, I32B, I32C, I32D                               |
|           | 06  | G10Z, G12A, G12B, G12C   |           | 06  | G10Z, G12A, G12B, G12C   |           | 09  | J02A, J02B, J03A, J03B, J04A, J04B, J08A, J08B, J16Z, J21Z, J22A, J22B |
|           | 07  | H06Z   |           | 07  | H06Z   |           | 21A | W02A, W02B   |
|           | 08  | I28A, I28B   |           | 08  | I28A, I28B   |           | 21B | X01A, X01B   |
|           | 09  | J03A, J03B, J04A, J04B, J08A, J08B, J10Z, J16Z, J21Z, J22A, J22B |           | 09  | J03A, J03B, J04A, J04B, J08A, J08B, J10Z, J16Z, J21Z, J22A, J22B |           |     | BORP, VBOR   |
|           | 21A | W02A, W02B   |           | 21A | W02A, W02B   |           | 01  | B03A, B03B, B06A, B06B, B11Z, B17A, B17B, B17C, B39A, B39B             |
|           | 21B | X06A, X06B, X06C   |           | 21B | X06A, X06B, X06C   |           | 05  | F04Z, F13A, F21Z   |
|           | 22  | Y01Z, Y03A, Y03B   |           | 22  | Y01Z, Y03A, Y03B   |           | 08  | I12A, I12B, I12C, I32A, I32B, I32C, I32D                               |

PROZ



| CHOP      | MDC | DRG  | CHOP      | MDC | DRG  | CHOP      | MDC | DRG  |
|-----------|-----|--|-----------|-----|--|-----------|-----|--|
| 86.73.10↔ |     | BORP, VBOR   | 86.73.21↔ |     | BORP, VBOR   | 86.73.30↔ |     | BORP, KORP, MKOR, VBOR   |
|           | 01  | B03A, B03B, B06A, B06B, B11Z, B17A, B17B, B17C, B39A, B39B             |           | 01  | B03A, B03B, B06A, B06B, B11Z, B17A, B17B, B17C, B39A, B39B             |           | 01  | B03A, B03B, B06A, B06B, B11Z, B17A, B17B, B17C, B39A, B39B                         |
|           | 05  | F04Z, F13A, F21Z   |           | 05  | F04Z, F13A, F21Z   |           | 03  | D02Z, D24A, D24B   |
|           | 08  | I12A, I12B, I12C, I32A, I32B, I32C, I32D                               |           | 08  | I12A, I12B, I12C, I32A, I32B, I32C, I32D                               |           | 05  | F04Z, F13A, F21Z   |
|           | 09  | J02A, J02B, J03A, J03B, J04A, J04B, J08A, J08B, J16Z, J21Z, J22A, J22B |           | 09  | J02A, J02B, J03A, J03B, J04A, J04B, J08A, J08B, J16Z, J21Z, J22A, J22B |           | 08  | I02A, I02B, I12A, I12B, I12C, I32A, I32B, I32C, I32D                               |
|           | 21A | W02A, W02B   |           | 21A | W02A, W02B   |           | 09  | J01Z, J02A, J02B, J03A, J03B, J04A, J04B, J08A, J08B, J08B, J16Z, J21Z, J22A, J22B |
|           | 21B | X01A, X01B, X01C   |           | 21B | X01A, X01B   |           | 21A | W01A, W01B, W02A, W02B   |
| 86.73.11↔ |     | BORP, VBOR   | 86.73.22↔ |     | BORP, VBOR   | 86.73.40↔ |     | BORP, KORP, MKOR, VBOR   |
|           | 01  | B03A, B03B, B06A, B06B, B11Z, B17A, B17B, B17C, B39A, B39B             |           | 01  | B03A, B03B, B06A, B06B, B11Z, B17A, B17B, B17C, B39A, B39B             |           | 01  | B03A, B03B, B06A, B06B, B11Z, B17A, B17B, B17C, B39A, B39B                         |
|           | 05  | F04Z, F13A, F21Z   |           | 05  | F04Z, F13A, F21Z   |           | 05  | F04Z, F13A, F21Z   |
|           | 08  | I12A, I12B, I12C, I32A, I32B, I32C, I32D                               |           | 08  | I12A, I12B, I12C, I32A, I32B, I32C, I32D                               |           | 08  | I12A, I12B, I12C, I32A, I32B, I32C, I32D   |
|           | 09  | J02A, J02B, J03A, J03B, J04A, J04B, J08A, J08B, J16Z, J21Z, J22A, J22B |           | 09  | J02A, J02B, J03A, J03B, J04A, J04B, J08A, J08B, J16Z, J21Z, J22A, J22B |           | 09  | J02A, J02B, J03A, J03B, J04A, J04B, J08A, J08B, J16Z, J21Z, J22A, J22B             |
|           | 21A | W02A, W02B   |           | 21A | W02A, W02B   |           | 21A | W02A, W02B   |
|           | 21B | X06A, X06B, X06C   |           | 21B | X01A, X01B   |           | 21B | X01A, X01B   |
| 86.73.12↔ |     | BORP, VBOR   | 86.73.23↔ |     | BORP, VBOR   | 86.73.80↔ |     | BORP, KORP, MKOR, VBOR   |
|           | 01  | B03A, B03B, B06A, B06B, B11Z, B17A, B17B, B17C, B39A, B39B             |           | 01  | B03A, B03B, B06A, B06B, B11Z, B17A, B17B, B17C, B39A, B39B             |           | 01  | B03A, B03B, B06A, B06B, B11Z, B17A, B17B, B17C, B39A, B39B                         |
|           | 05  | F04Z, F13A, F21Z   |           | 05  | F04Z, F13A, F21Z   |           | 05  | F04Z, F13A, F21Z   |
|           | 08  | I12A, I12B, I12C, I32A, I32B, I32C, I32D                               |           | 08  | I12A, I12B, I12C, I32A, I32B, I32C, I32D                               |           | 08  | I12A, I12B, I12C, I32A, I32B, I32C, I32D   |
|           | 09  | J02A, J02B, J03A, J03B, J04A, J04B, J08A, J08B, J16Z, J21Z, J22A, J22B |           | 09  | J02A, J02B, J03A, J03B, J04A, J04B, J08A, J08B, J16Z, J21Z, J22A, J22B |           | 09  | J02A, J02B, J03A, J03B, J04A, J04B, J08A, J08B, J16Z, J21Z, J22A, J22B             |
|           | 21A | W02A, W02B   |           | 21A | W02A, W02B   |           | 21A | W02A, W02B   |
|           | 21B | X01A, X01B   |           | 21B | X01A, X01B   |           | 21B | X01A, X01B, X01C   |
| 86.73.13↔ |     | BORP, VBOR   | 86.73.24↔ |     | BORP, VBOR   | 86.73.99↔ |     | BORP, KORP, MKOR, VBOR   |
|           | 01  | B03A, B03B, B06A, B06B, B11Z, B17A, B17B, B17C, B39A, B39B             |           | 01  | B03A, B03B, B06A, B06B, B11Z, B17A, B17B, B17C, B39A, B39B             |           | 01  | B03A, B03B, B06A, B06B, B11Z, B17A, B17B, B17C, B39A, B39B                         |
|           | 05  | F04Z, F13A, F21Z   |           | 05  | F04Z, F13A, F21Z   |           | 05  | F04Z, F13A, F21Z   |
|           | 08  | I12A, I12B, I12C, I32A, I32B, I32C, I32D                               |           | 08  | I12A, I12B, I12C, I32A, I32B, I32C, I32D                               |           | 08  | I12A, I12B, I12C, I32A, I32B, I32C, I32D   |
|           | 09  | J02A, J02B, J03A, J03B, J04A, J04B, J08A, J08B, J16Z, J21Z, J22A, J22B |           | 09  | J02A, J02B, J03A, J03B, J04A, J04B, J08A, J08B, J16Z, J21Z, J22A, J22B |           | 09  | J02A, J02B, J03A, J03B, J04A, J04B, J08A, J08B, J16Z, J21Z, J22A, J22B             |
|           | 21A | W02A, W02B   |           | 21A | W02A, W02B   |           | 21A | W02A, W02B   |
|           | 21B | X01A, X01B   |           | 21B | X01A, X01B   |           | 21B | X01A, X01B, X01C   |
| 86.73.20↔ |     | BORP, VBOR   | 86.73.29↔ |     | BORP, VBOR   | 86.74.10↔ |     | BORP, KORP, MKOR, VBOR   |
|           | 01  | B03A, B03B, B06A, B06B, B11Z, B17A, B17B, B17C, B39A, B39B             |           | 01  | B03A, B03B, B06A, B06B, B11Z, B17A, B17B, B17C, B39A, B39B             |           | 01  | B03A, B03B, B06A, B06B, B11Z, B17A, B17B, B17C, B39A, B39B                         |
|           | 05  | F04Z, F13A, F21Z   |           | 05  | F04Z, F13A, F21Z   |           | 02  | C20Z   |
|           | 08  | I12A, I12B, I12C, I32A, I32B, I32C, I32D                               |           | 08  | I12A, I12B, I12C, I32A, I32B, I32C, I32D                               |           | 03  | D24A, D24B, D25A, D25B, D25C   |
|           | 09  | J02A, J02B, J03A, J03B, J04A, J04B, J08A, J08B, J16Z, J21Z, J22A, J22B |           | 09  | J02A, J02B, J03A, J03B, J04A, J04B, J08A, J08B, J16Z, J21Z, J22A, J22B |           | 05  | F04Z, F13A, F21Z   |
|           | 21A | W02A, W02B   |           | 21A | W02A, W02B   |           | 08  | I02A, I02B, I12A, I12B, I12C, I22Z, I50Z   |
|           | 21B | X01A, X01B   |           | 21B | X01A, X01B, X01C   |           | 09  | J02A, J02B, J04A, J04B, J08A, J08B, J16Z, J21Z, J22A, J22B                         |
|           |     |  |           | 21A | W02A, W02B   |           |     |  |
|           |     |  |           | 21B | X01A, X01B, X01C   |           |     |  |

| CHOP      | MDC       | DRG  | CHOP       | MDC  | DRG  | CHOP      | MDC  | DRG  |
|-----------|-----------|--|------------|--|--|-----------|--|--|
| 86.74.11↔ |           | BORP, VBOR   | 86.74.15↔  |  | BORP, VBOR   | 86.74.19↔ |  | BORP, VBOR   |
|           | 01        | B03A, B03B, B06A, B06B, B11Z, B17A, B17B, B17C, B39A, B39B |            | 01   | B03A, B03B, B06A, B06B, B11Z, B17A, B17B, B17C, B39A, B39B |           | 01   | B03A, B03B, B06A, B06B, B11Z, B17A, B17B, B17C, B39A, B39B |
|           | 02        | C20Z   |            | 02   | C20Z   |           | 02   | C20Z   |
|           | 03        | D24A, D24B, D25A, D25B, D25C                               |            | 03   | D24A, D24B, D25A, D25B, D25C                               |           | 03   | D24A, D24B, D25A, D25B, D25C                               |
|           | 05        | F04Z, F13A, F21Z   |            | 05   | F04Z, F13A, F21Z   |           | 05   | F04Z, F13A, F21Z   |
|           | 08        | I02A, I02B, I12A, I12B, I12C, I22Z, I50Z                   |            | 08   | I02A, I02B, I12A, I12B, I12C, I22Z, I50Z                   |           | 08   | I02A, I02B, I12A, I12B, I12C, I22Z, I50Z                   |
|           | 09        | J02A, J02B, J04A, J04B, J08A, J08B, J16Z, J21Z, J22A, J22B |            | 09   | J02A, J02B, J04A, J04B, J08A, J08B, J16Z, J21Z, J22A, J22B |           | 09   | J02A, J02B, J04A, J04B, J08A, J08B, J16Z, J21Z, J22A, J22B |
|           | 21A       | W02A, W02B   |            | 21A  | W02A, W02B   |           | 21A  | W02A, W02B   |
|           | 21B       | X01A, X01B, X01C   |            | 21B  | X01A, X01B, X01C   |           | 21B  | X01A, X01B, X01C   |
|           | 86.74.12↔ |  |            | BORP, VBOR   | 86.74.16↔  |           |  | BORP, VBOR   |
| 01        |           | B03A, B03B, B06A, B06B, B11Z, B17A, B17B, B17C, B39A, B39B | 01         | B03A, B03B, B06A, B06B, B11Z, B17A, B17B, B17C, B39A, B39B |  | 01        | B03A, B03B, B06A, B06B, B11Z, B17A, B17B, B17C, B39A, B39B |  |
| 02        |           | C20Z   | 02         | C20Z   |  | 02        | C20Z   |  |
| 03        |           | D24A, D24B, D25A, D25B, D25C                               | 03         | D24A, D24B, D25A, D25B, D25C                               |  | 03        | D24A, D24B, D25A, D25B, D25C                               |  |
| 05        |           | F04Z, F13A, F21Z   | 05         | F04Z, F13A, F21Z   |  | 05        | F04Z, F13A, F21Z   |  |
| 08        |           | I02A, I02B, I12A, I12B, I12C, I22Z, I50Z                   | 08         | I02A, I02B, I12A, I12B, I12C, I22Z, I50Z                   |  | 08        | I02A, I02B, I12A, I12B, I12C, I22Z, I50Z                   |  |
| 09        |           | J02A, J02B, J04A, J04B, J08A, J08B, J16Z, J21Z, J22A, J22B | 09         | J02A, J02B, J04A, J04B, J08A, J08B, J16Z, J21Z, J22A, J22B |  | 09        | J02A, J02B, J04A, J04B, J08A, J08B, J16Z, J21Z, J22A, J22B |  |
| 21A       |           | W02A, W02B   | 21A        | W02A, W02B   |  | 21A       | W02A, W02B   |  |
| 21B       |           | X01A, X01B, X01C   | 21B        | X01A, X01B, X01C   |  | 21B       | X01A, X01B, X01C   |  |
| 86.74.13↔ |           |  | BORP, VBOR | 86.74.17↔  |  |           | BORP, VBOR   | 86.74.20↔  |
|           | 01        | B03A, B03B, B06A, B06B, B11Z, B17A, B17B, B17C, B39A, B39B | 01         |  | B03A, B03B, B06A, B06B, B11Z, B17A, B17B, B17C, B39A, B39B | 01        | B03A, B03B, B06A, B06B, B11Z, B17A, B17B, B17C, B39A, B39B |  |
|           | 02        | C20Z   | 02         |  | C20Z   | 02        | C20Z   |  |
|           | 03        | D24A, D24B, D25A, D25B, D25C                               | 03         |  | D24A, D24B, D25A, D25B, D25C                               | 03        | D24A, D24B, D25A, D25B, D25C                               |  |
|           | 05        | F04Z, F13A, F21Z   | 05         |  | F04Z, F13A, F21Z   | 05        | F04Z, F13A, F21Z   |  |
|           | 08        | I02A, I02B, I12A, I12B, I12C, I22Z, I50Z                   | 08         |  | I02A, I02B, I12A, I12B, I12C, I22Z, I50Z                   | 08        | I02A, I02B, I12A, I12B, I12C, I22Z, I50Z                   |  |
|           | 09        | J02A, J02B, J04A, J04B, J08A, J08B, J16Z, J21Z, J22A, J22B | 09         |  | J02A, J02B, J04A, J04B, J08A, J08B, J16Z, J21Z, J22A, J22B | 09        | J02A, J02B, J04A, J04B, J08A, J08B, J16Z, J21Z, J22A, J22B |  |
|           | 21A       | W02A, W02B   | 21A        |  | W02A, W02B   | 21A       | W02A, W02B   |  |
|           | 21B       | X01A, X01B, X01C   | 21B        |  | X01A, X01B, X01C   | 21B       | X06A, X06B, X06C   |  |
|           | 86.74.14↔ |  | BORP, VBOR |  | 86.74.18↔  |           | BORP, VBOR   |  |
| 01        |           | B03A, B03B, B06A, B06B, B11Z, B17A, B17B, B17C, B39A, B39B | 01         | B03A, B03B, B06A, B06B, B11Z, B17A, B17B, B17C, B39A, B39B |  | 01        | B03A, B03B, B06A, B06B, B11Z, B17A, B17B, B17C, B39A, B39B |  |
| 02        |           | C20Z   | 02         | C20Z   |  | 02        | C20Z   |  |
| 03        |           | D24A, D24B, D25A, D25B, D25C                               | 03         | D24A, D24B, D25A, D25B, D25C                               |  | 03        | D24A, D24B, D25A, D25B, D25C                               |  |
| 05        |           | F04Z, F13A, F21Z   | 05         | F04Z, F13A, F21Z   |  | 05        | F04Z, F13A, F21Z   |  |
| 08        |           | I02A, I02B, I12A, I12B, I12C, I22Z, I50Z                   | 08         | I02A, I02B, I12A, I12B, I12C, I22Z, I50Z                   |  | 08        | I02A, I02B, I12A, I12B, I12C, I22Z, I50Z                   |  |
| 09        |           | J02A, J02B, J04A, J04B, J08A, J08B, J16Z, J21Z, J22A, J22B | 09         | J02A, J02B, J04A, J04B, J08A, J08B, J16Z, J21Z, J22A, J22B |  | 09        | J02A, J02B, J04A, J04B, J08A, J08B, J16Z, J21Z, J22A, J22B |  |
| 21A       |           | W02A, W02B   | 21A        | W02A, W02B   |  | 21A       | W02A, W02B   |  |
| 21B       |           | X01A, X01B, X01C   | 21B        | X01A, X01B, X01C   |  | 21B       | X06A, X06B, X06C   |  |



| CHOP      | MDC | DRG  | CHOP      | MDC | DRG  | CHOP      | MDC | DRG  |
|-----------|-----|--|-----------|-----|--|-----------|-----|--|
| 86.74.22↔ |     | BORP, VBOR   | 86.74.27↔ |     | BORP, VBOR   | 86.74.2b↔ |     | BORP, VBOR   |
|           | 01  | B03A, B03B, B06A, B06B, B11Z, B17A, B17B, B17C, B39A, B39B |           | 01  | B03A, B03B, B06A, B06B, B11Z, B17A, B17B, B17C, B39A, B39B |           | 01  | B03A, B03B, B06A, B06B, B11Z, B17A, B17B, B17C, B39A, B39B |
|           | 02  | C20Z   |           | 02  | C20Z   |           | 02  | C20Z   |
|           | 03  | D24A, D24B, D25A, D25B, D25C                               |           | 03  | D24A, D24B, D25A, D25B, D25C                               |           | 03  | D24A, D24B, D25A, D25B, D25C                               |
|           | 05  | F04Z, F13A, F21Z   |           | 05  | F04Z, F13A, F21Z   |           | 05  | F04Z, F13A, F21Z   |
|           | 08  | I02A, I02B, I12A, I12B, I12C, I22Z, I50Z                   |           | 08  | I02A, I02B, I12A, I12B, I12C, I22Z, I50Z                   |           | 08  | I02A, I02B, I12A, I12B, I12C, I22Z, I50Z                   |
|           | 09  | J02A, J02B, J04A, J04B, J08A, J08B, J16Z, J21Z, J22A, J22B |           | 09  | J02A, J02B, J04A, J04B, J08A, J08B, J16Z, J21Z, J22A, J22B |           | 09  | J02A, J02B, J04A, J04B, J08A, J08B, J16Z, J21Z, J22A, J22B |
|           | 21A | W02A, W02B   |           | 21A | W02A, W02B   |           | 21A | W02A, W02B   |
|           | 21B | X06A, X06B, X06C   |           | 21B | X06A, X06B, X06C   |           | 21B | X06A, X06B, X06C   |
| 86.74.23↔ |     | BORP, VBOR   | 86.74.28↔ |     | BORP, VBOR   | 86.74.30↔ |     | BORP, VBOR   |
|           | 01  | B03A, B03B, B06A, B06B, B11Z, B17A, B17B, B17C, B39A, B39B |           | 01  | B03A, B03B, B06A, B06B, B11Z, B17A, B17B, B17C, B39A, B39B |           | 01  | B03A, B03B, B06A, B06B, B11Z, B17A, B17B, B17C, B39A, B39B |
|           | 02  | C20Z   |           | 02  | C20Z   |           | 02  | C20Z   |
|           | 03  | D24A, D24B, D25A, D25B, D25C                               |           | 03  | D24A, D24B, D25A, D25B, D25C                               |           | 03  | D24A, D24B, D25A, D25B, D25C                               |
|           | 05  | F04Z, F13A, F21Z   |           | 05  | F04Z, F13A, F21Z   |           | 05  | F04Z, F13A, F21Z   |
|           | 08  | I02A, I02B, I12A, I12B, I12C, I22Z, I50Z                   |           | 08  | I02A, I02B, I12A, I12B, I12C, I22Z, I50Z                   |           | 08  | I02A, I02B, I12A, I12B, I12C, I22Z, I50Z                   |
|           | 09  | J02A, J02B, J04A, J04B, J08A, J08B, J16Z, J21Z, J22A, J22B |           | 09  | J02A, J02B, J04A, J04B, J08A, J08B, J16Z, J21Z, J22A, J22B |           | 09  | J02A, J02B, J04A, J04B, J08A, J08B, J16Z, J21Z, J22A, J22B |
|           | 21A | W02A, W02B   |           | 21A | W02A, W02B   |           | 21A | W02A, W02B   |
|           | 21B | X06A, X06B, X06C   |           | 21B | X06A, X06B, X06C   |           | 21B | X01A, X01B   |
| 86.74.25↔ |     | BORP, VBOR   | 86.74.29↔ |     | BORP, VBOR   | 86.74.31↔ |     | BORP, VBOR   |
|           | 01  | B03A, B03B, B06A, B06B, B11Z, B17A, B17B, B17C, B39A, B39B |           | 01  | B03A, B03B, B06A, B06B, B11Z, B17A, B17B, B17C, B39A, B39B |           | 01  | B03A, B03B, B06A, B06B, B11Z, B17A, B17B, B17C, B39A, B39B |
|           | 02  | C20Z   |           | 02  | C20Z   |           | 02  | C20Z   |
|           | 03  | D24A, D24B, D25A, D25B, D25C                               |           | 03  | D24A, D24B, D25A, D25B, D25C                               |           | 03  | D24A, D24B, D25A, D25B, D25C                               |
|           | 05  | F04Z, F13A, F21Z   |           | 05  | F04Z, F13A, F21Z   |           | 05  | F04Z, F13A, F21Z   |
|           | 08  | I02A, I02B, I12A, I12B, I12C, I22Z, I50Z                   |           | 08  | I02A, I02B, I12A, I12B, I12C, I22Z, I50Z                   |           | 08  | I02A, I02B, I12A, I12B, I12C, I22Z, I50Z                   |
|           | 09  | J02A, J02B, J04A, J04B, J08A, J08B, J16Z, J21Z, J22A, J22B |           | 09  | J02A, J02B, J04A, J04B, J08A, J08B, J16Z, J21Z, J22A, J22B |           | 09  | J02A, J02B, J04A, J04B, J08A, J08B, J16Z, J21Z, J22A, J22B |
|           | 21A | W02A, W02B   |           | 21A | W02A, W02B   |           | 21A | W02A, W02B   |
|           | 21B | X06A, X06B, X06C   |           | 21B | X06A, X06B, X06C   |           | 21B | X01A, X01B   |
| 86.74.26↔ |     | BORP, VBOR   | 86.74.2a↔ |     | BORP, VBOR   | 86.74.32↔ |     | BORP, VBOR   |
|           | 01  | B03A, B03B, B06A, B06B, B11Z, B17A, B17B, B17C, B39A, B39B |           | 01  | B03A, B03B, B06A, B06B, B11Z, B17A, B17B, B17C, B39A, B39B |           | 01  | B03A, B03B, B06A, B06B, B11Z, B17A, B17B, B17C, B39A, B39B |
|           | 02  | C20Z   |           | 02  | C20Z   |           | 02  | C20Z   |
|           | 03  | D24A, D24B, D25A, D25B, D25C                               |           | 03  | D24A, D24B, D25A, D25B, D25C                               |           | 03  | D24A, D24B, D25A, D25B, D25C                               |
|           | 05  | F04Z, F13A, F21Z   |           | 05  | F04Z, F13A, F21Z   |           | 05  | F04Z, F13A, F21Z   |
|           | 08  | I02A, I02B, I12A, I12B, I12C, I22Z, I50Z                   |           | 08  | I02A, I02B, I12A, I12B, I12C, I22Z, I50Z                   |           | 08  | I02A, I02B, I12A, I12B, I12C, I22Z, I50Z                   |
|           | 09  | J02A, J02B, J04A, J04B, J08A, J08B, J16Z, J21Z, J22A, J22B |           | 09  | J02A, J02B, J04A, J04B, J08A, J08B, J16Z, J21Z, J22A, J22B |           | 09  | J02A, J02B, J04A, J04B, J08A, J08B, J16Z, J21Z, J22A, J22B |
|           | 21A | W02A, W02B   |           | 21A | W02A, W02B   |           | 21A | W02A, W02B   |
|           | 21B | X06A, X06B, X06C   |           | 21B | X06A, X06B, X06C   |           | 21B | X01A, X01B   |

Anhang B Prozedurenkode-/MDC-/DRG-Index

| CHOP      | MDC       | DRG  | CHOP       | MDC  | DRG  | CHOP      | MDC  | DRG  |
|-----------|-----------|--|------------|--|--|-----------|--|--|
| 86.74.33↔ |           | BORP, VBOR   | 86.74.37↔  |  | BORP, VBOR   | 86.74.40↔ |  | BORP, VBOR   |
|           | 01        | B03A, B03B, B06A, B06B, B11Z, B17A, B17B, B17C, B39A, B39B |            | 01   | B03A, B03B, B06A, B06B, B11Z, B17A, B17B, B17C, B39A, B39B |           | 01   | B03A, B03B, B06A, B06B, B11Z, B17A, B17B, B17C, B39A, B39B |
|           | 02        | C20Z   |            | 02   | C20Z   |           | 02   | C20Z   |
|           | 03        | D24A, D24B, D25A, D25B, D25C                               |            | 03   | D24A, D24B, D25A, D25B, D25C                               |           | 03   | D24A, D24B, D25A, D25B, D25C                               |
|           | 05        | F04Z, F13A, F21Z   |            | 05   | F04Z, F13A, F21Z   |           | 05   | F04Z, F13A, F21Z   |
|           | 08        | I02A, I02B, I12A, I12B, I12C, I22Z, I50Z                   |            | 08   | I02A, I02B, I12A, I12B, I12C, I22Z, I50Z                   |           | 08   | I02A, I02B, I12A, I12B, I12C, I22Z, I50Z                   |
|           | 09        | J02A, J02B, J04A, J04B, J08A, J08B, J16Z, J21Z, J22A, J22B |            | 09   | J02A, J02B, J04A, J04B, J08A, J08B, J16Z, J21Z, J22A, J22B |           | 09   | J02A, J02B, J04A, J04B, J08A, J08B, J16Z, J21Z, J22A, J22B |
|           | 21A       | W02A, W02B   |            | 21A  | W02A, W02B   |           | 21A  | W02A, W02B   |
|           | 21B       | X01A, X01B   |            | 21B  | X01A, X01B   |           | 21B  | X01A, X01B   |
|           | 86.74.34↔ |  |            | BORP, VBOR   | 86.74.38↔  |           |  | BORP, VBOR   |
| 01        |           | B03A, B03B, B06A, B06B, B11Z, B17A, B17B, B17C, B39A, B39B | 01         | B03A, B03B, B06A, B06B, B11Z, B17A, B17B, B17C, B39A, B39B |  | 01        | B03A, B03B, B06A, B06B, B11Z, B17A, B17B, B17C, B39A, B39B |  |
| 02        |           | C20Z   | 02         | C20Z   |  | 02        | C20Z   |  |
| 03        |           | D24A, D24B, D25A, D25B, D25C                               | 03         | D24A, D24B, D25A, D25B, D25C                               |  | 03        | D24A, D24B, D25A, D25B, D25C                               |  |
| 05        |           | F04Z, F13A, F21Z   | 05         | F04Z, F13A, F21Z   |  | 05        | F04Z, F13A, F21Z   |  |
| 08        |           | I02A, I02B, I12A, I12B, I12C, I22Z, I50Z                   | 08         | I02A, I02B, I12A, I12B, I12C, I22Z, I50Z                   |  | 08        | I02A, I02B, I12A, I12B, I12C, I22Z, I50Z                   |  |
| 09        |           | J02A, J02B, J04A, J04B, J08A, J08B, J16Z, J21Z, J22A, J22B | 09         | J02A, J02B, J04A, J04B, J08A, J08B, J16Z, J21Z, J22A, J22B |  | 09        | J02A, J02B, J04A, J04B, J08A, J08B, J16Z, J21Z, J22A, J22B |  |
| 21A       |           | W02A, W02B   | 21A        | W02A, W02B   |  | 21A       | W02A, W02B   |  |
| 21B       |           | X01A, X01B   | 21B        | X01A, X01B   |  | 21B       | X01A, X01B   |  |
| 86.74.35↔ |           |  | BORP, VBOR | 86.74.39↔  |  |           | BORP, VBOR   | 86.74.42↔  |
|           | 01        | B03A, B03B, B06A, B06B, B11Z, B17A, B17B, B17C, B39A, B39B | 01         |  | B03A, B03B, B06A, B06B, B11Z, B17A, B17B, B17C, B39A, B39B | 01        | B03A, B03B, B06A, B06B, B11Z, B17A, B17B, B17C, B39A, B39B |  |
|           | 02        | C20Z   | 02         |  | C20Z   | 02        | C20Z   |  |
|           | 03        | D24A, D24B, D25A, D25B, D25C                               | 03         |  | D24A, D24B, D25A, D25B, D25C                               | 03        | D24A, D24B, D25A, D25B, D25C                               |  |
|           | 05        | F04Z, F13A, F21Z   | 05         |  | F04Z, F13A, F21Z   | 05        | F04Z, F13A, F21Z   |  |
|           | 08        | I02A, I02B, I12A, I12B, I12C, I22Z, I50Z                   | 08         |  | I02A, I02B, I12A, I12B, I12C, I22Z, I50Z                   | 08        | I02A, I02B, I12A, I12B, I12C, I22Z, I50Z                   |  |
|           | 09        | J02A, J02B, J04A, J04B, J08A, J08B, J16Z, J21Z, J22A, J22B | 09         |  | J02A, J02B, J04A, J04B, J08A, J08B, J16Z, J21Z, J22A, J22B | 09        | J02A, J02B, J04A, J04B, J08A, J08B, J16Z, J21Z, J22A, J22B |  |
|           | 21A       | W02A, W02B   | 21A        |  | W02A, W02B   | 21A       | W02A, W02B   |  |
|           | 21B       | X01A, X01B   | 21B        |  | X01A, X01B   | 21B       | X01A, X01B   |  |
|           | 86.74.36↔ |  | BORP, VBOR |  | 86.74.3a↔  |           | BORP, VBOR   |  |
| 01        |           | B03A, B03B, B06A, B06B, B11Z, B17A, B17B, B17C, B39A, B39B | 01         | B03A, B03B, B06A, B06B, B11Z, B17A, B17B, B17C, B39A, B39B |  | 01        | B03A, B03B, B06A, B06B, B11Z, B17A, B17B, B17C, B39A, B39B |  |
| 02        |           | C20Z   | 02         | C20Z   |  | 02        | C20Z   |  |
| 03        |           | D24A, D24B, D25A, D25B, D25C                               | 03         | D24A, D24B, D25A, D25B, D25C                               |  | 03        | D24A, D24B, D25A, D25B, D25C                               |  |
| 05        |           | F04Z, F13A, F21Z   | 05         | F04Z, F13A, F21Z   |  | 05        | F04Z, F13A, F21Z   |  |
| 08        |           | I02A, I02B, I12A, I12B, I12C, I22Z, I50Z                   | 08         | I02A, I02B, I12A, I12B, I12C, I22Z, I50Z                   |  | 08        | I02A, I02B, I12A, I12B, I12C, I22Z, I50Z                   |  |
| 09        |           | J02A, J02B, J04A, J04B, J08A, J08B, J16Z, J21Z, J22A, J22B | 09         | J02A, J02B, J04A, J04B, J08A, J08B, J16Z, J21Z, J22A, J22B |  | 09        | J02A, J02B, J04A, J04B, J08A, J08B, J16Z, J21Z, J22A, J22B |  |
| 21A       |           | W02A, W02B   | 21A        | W02A, W02B   |  | 21A       | W02A, W02B   |  |
| 21B       |           | X01A, X01B   | 21B        | X01A, X01B   |  | 21B       | X01A, X01B   |  |

PROZ

| CHOP      | MDC | DRG  | CHOP      | MDC | DRG  | CHOP      | MDC | DRG  |
|-----------|-----|--|-----------|-----|--|-----------|-----|--|
| 86.74.44↔ |     | BORP, VBOR   | 86.74.48↔ |     | BORP, VBOR   | 86.75.10↔ |     | BORP, VBOR   |
|           | 01  | B03A, B03B, B06A, B06B, B11Z, B17A, B17B, B17C, B39A, B39B |           | 01  | B03A, B03B, B06A, B06B, B11Z, B17A, B17B, B17C, B39A, B39B |           | 01  | B03A, B03B, B06A, B06B, B11Z, B17A, B17B, B17C, B39A, B39B                   |
|           | 02  | C20Z   |           | 02  | C20Z   |           | 03  | D12A, D12B   |
|           | 03  | D24A, D24B, D25A, D25B, D25C                               |           | 03  | D24A, D24B, D25A, D25B, D25C                               |           | 05  | F04Z, F13A, F13B, F13C, F21Z   |
|           | 05  | F04Z, F13A, F21Z   |           | 05  | F04Z, F13A, F21Z   |           | 06  | G10Z, G12A, G12B   |
|           | 08  | I02A, I02B, I12A, I12B, I12C, I22Z, I50Z                   |           | 08  | I02A, I02B, I12A, I12B, I12C, I22Z, I50Z                   |           | 08  | I02A, I02B, I12A, I12B, I12C, I22Z, I32A, I32B, I32C, I32D, I50Z             |
|           | 09  | J02A, J02B, J04A, J04B, J08A, J08B, J16Z, J21Z, J22A, J22B |           | 09  | J02A, J02B, J04A, J04B, J08A, J08B, J16Z, J21Z, J22A, J22B |           | 09  | J02A, J02B, J03A, J03B, J04A, J04B, J08A, J08B, J10Z, J16Z, J21Z, J22A, J22B |
|           | 21A | W02A, W02B   |           | 21A | W02A, W02B   |           | 10  | K01Z   |
|           | 21B | X01A, X01B   |           | 21B | X01A, X01B   |           | 21A | W02A, W02B   |
|           |     |  |           |     |  |           | 21B | X01A, X01B, X04Z, X05A, X05B, X06A, X06B, X06C                               |
| 86.74.45↔ |     | BORP, VBOR   | 86.74.49↔ |     | BORP, VBOR   | 86.75.11↔ |     | BORP, VBOR   |
|           | 01  | B03A, B03B, B06A, B06B, B11Z, B17A, B17B, B17C, B39A, B39B |           | 01  | B03A, B03B, B06A, B06B, B11Z, B17A, B17B, B17C, B39A, B39B |           | 01  | B03A, B03B, B06A, B06B, B11Z, B17A, B17B, B17C, B39A, B39B                   |
|           | 02  | C20Z   |           | 02  | C20Z   |           | 03  | D12A, D12B   |
|           | 03  | D24A, D24B, D25A, D25B, D25C                               |           | 03  | D24A, D24B, D25A, D25B, D25C                               |           | 05  | F04Z, F13A, F13B, F13C, F21Z   |
|           | 05  | F04Z, F13A, F21Z   |           | 05  | F04Z, F13A, F21Z   |           | 06  | G10Z, G12A, G12B   |
|           | 08  | I02A, I02B, I12A, I12B, I12C, I22Z, I50Z                   |           | 08  | I02A, I02B, I12A, I12B, I12C, I22Z, I50Z                   |           | 08  | I02A, I02B, I12A, I12B, I12C, I22Z, I32A, I32B, I32C, I32D, I50Z             |
|           | 09  | J02A, J02B, J04A, J04B, J08A, J08B, J16Z, J21Z, J22A, J22B |           | 09  | J02A, J02B, J04A, J04B, J08A, J08B, J16Z, J21Z, J22A, J22B |           | 09  | J02A, J02B, J03A, J03B, J04A, J04B, J08A, J08B, J10Z, J16Z, J21Z, J22A, J22B |
|           | 21A | W02A, W02B   |           | 21A | W02A, W02B   |           | 10  | K01Z   |
|           | 21B | X01A, X01B   |           | 21B | X01A, X01B   |           | 21A | W02A, W02B   |
|           |     |  |           |     |  |           | 21B | X01A, X01B, X04Z, X05A, X05B, X06A, X06B, X06C                               |
| 86.74.46↔ |     | BORP, VBOR   | 86.74.4a↔ |     | BORP, VBOR   | 86.75.12↔ |     | BORP, VBOR   |
|           | 01  | B03A, B03B, B06A, B06B, B11Z, B17A, B17B, B17C, B39A, B39B |           | 01  | B03A, B03B, B06A, B06B, B11Z, B17A, B17B, B17C, B39A, B39B |           | 01  | B03A, B03B, B06A, B06B, B11Z, B17A, B17B, B17C, B39A, B39B                   |
|           | 02  | C20Z   |           | 02  | C20Z   |           | 03  | D12A, D12B   |
|           | 03  | D24A, D24B, D25A, D25B, D25C                               |           | 03  | D24A, D24B, D25A, D25B, D25C                               |           | 05  | F04Z, F13A, F13B, F13C, F21Z   |
|           | 05  | F04Z, F13A, F21Z   |           | 05  | F04Z, F13A, F21Z   |           | 06  | G10Z, G12A, G12B   |
|           | 08  | I02A, I02B, I12A, I12B, I12C, I22Z, I50Z                   |           | 08  | I02A, I02B, I12A, I12B, I12C, I22Z, I50Z                   |           | 08  | I02A, I02B, I12A, I12B, I12C, I22Z, I32A, I32B, I32C, I32D, I50Z             |
|           | 09  | J02A, J02B, J04A, J04B, J08A, J08B, J16Z, J21Z, J22A, J22B |           | 09  | J02A, J02B, J04A, J04B, J08A, J08B, J16Z, J21Z, J22A, J22B |           | 09  | J02A, J02B, J03A, J03B, J04A, J04B, J08A, J08B, J10Z, J16Z, J21Z, J22A, J22B |
|           | 21A | W02A, W02B   |           | 21A | W02A, W02B   |           | 10  | K01Z   |
|           | 21B | X01A, X01B   |           | 21B | X01A, X01B   |           | 21A | W02A, W02B   |
|           |     |  |           |     |  |           | 21B | X01A, X01B, X04Z, X05A, X05B, X06A, X06B, X06C                               |
| 86.74.47↔ |     | BORP, VBOR   | 86.74.99↔ |     | BORP, VBOR   |           |     |  |
|           | 01  | B03A, B03B, B06A, B06B, B11Z, B17A, B17B, B17C, B39A, B39B |           | 01  | B03A, B03B, B06A, B06B, B11Z, B17A, B17B, B17C, B39A, B39B |           |     |  |
|           | 02  | C20Z   |           | 02  | C20Z   |           |     |  |
|           | 03  | D24A, D24B, D25A, D25B, D25C                               |           | 03  | D24A, D24B, D25A, D25B, D25C                               |           |     |  |
|           | 05  | F04Z, F13A, F21Z   |           | 05  | F04Z, F13A, F21Z   |           |     |  |
|           | 08  | I02A, I02B, I12A, I12B, I12C, I22Z, I50Z                   |           | 08  | I02A, I02B, I12A, I12B, I12C, I22Z, I50Z                   |           |     |  |
|           | 09  | J02A, J02B, J04A, J04B, J08A, J08B, J16Z, J21Z, J22A, J22B |           | 09  | J02A, J02B, J04A, J04B, J08A, J08B, J16Z, J21Z, J22A, J22B |           |     |  |
|           | 21A | W02A, W02B   |           | 21A | W02A, W02B   |           |     |  |
|           | 21B | X01A, X01B   |           | 21B | X01A, X01B   |           |     |  |
|           |     |  |           |     |  |           |     |  |



| CHOP      | MDC | DRG  | CHOP      | MDC | DRG  | CHOP      | MDC | DRG  |
|-----------|-----|--|-----------|-----|--|-----------|-----|--|
| 86.76.13↔ |     | BORP, VBOR   | 86.76.17↔ |     | BORP, VBOR   | 86.76.20↔ |     | BORP, VBOR   |
|           | 01  | B03A, B03B, B06A, B06B, B11Z, B17A, B17B, B17C, B39A, B39B             |           | 01  | B03A, B03B, B06A, B06B, B11Z, B17A, B17B, B17C, B39A, B39B             |           | 01  | B03A, B03B, B06A, B06B, B11Z, B17A, B17B, B17C, B39A, B39B             |
|           | 02  | C20Z   |           | 02  | C20Z   |           | 02  | C20Z   |
|           | 03  | D24A, D24B, D25A, D25B, D25C   |           | 03  | D24A, D24B, D25A, D25B, D25C   |           | 03  | D24A, D24B, D25A, D25B, D25C   |
|           | 05  | F04Z, F13A, F21Z   |           | 05  | F04Z, F13A, F21Z   |           | 05  | F04Z, F13A, F21Z   |
|           | 08  | I02A, I02B, I12A, I12B, I12C, I22Z, I50Z                               |           | 08  | I02A, I02B, I12A, I12B, I12C, I22Z, I50Z                               |           | 08  | I02A, I02B, I12A, I12B, I12C, I22Z, I50Z                               |
|           | 09  | J02A, J02B, J04A, J04B, J08A, J08B, J14A, J14B, J16Z, J21Z, J22A, J22B |           | 09  | J02A, J02B, J04A, J04B, J08A, J08B, J14A, J14B, J16Z, J21Z, J22A, J22B |           | 09  | J02A, J02B, J04A, J04B, J08A, J08B, J14A, J14B, J16Z, J21Z, J22A, J22B |
|           | 21A | W02A, W02B   |           | 21A | W02A, W02B   |           | 21A | W02A, W02B   |
|           | 21B | X01A, X01B   |           | 21B | X01A, X01B   |           | 21B | X01A, X01B   |
| 86.76.14↔ |     | BORP, VBOR   | 86.76.19↔ |     | BORP, VBOR   | 86.76.21↔ |     | BORP, VBOR   |
|           | 01  | B03A, B03B, B06A, B06B, B11Z, B17A, B17B, B17C, B39A, B39B             |           | 01  | B03A, B03B, B06A, B06B, B11Z, B17A, B17B, B17C, B39A, B39B             |           | 01  | B03A, B03B, B06A, B06B, B11Z, B17A, B17B, B17C, B39A, B39B             |
|           | 02  | C20Z   |           | 02  | C20Z   |           | 02  | C20Z   |
|           | 03  | D24A, D24B, D25A, D25B, D25C   |           | 03  | D24A, D24B, D25A, D25B, D25C   |           | 03  | D24A, D24B, D25A, D25B, D25C   |
|           | 05  | F04Z, F13A, F21Z   |           | 05  | F04Z, F13A, F21Z   |           | 05  | F04Z, F13A, F21Z   |
|           | 08  | I02A, I02B, I12A, I12B, I12C, I22Z, I50Z                               |           | 08  | I02A, I02B, I12A, I12B, I12C, I22Z, I50Z                               |           | 08  | I02A, I02B, I12A, I12B, I12C, I22Z, I50Z                               |
|           | 09  | J02A, J02B, J04A, J04B, J08A, J08B, J14A, J14B, J16Z, J21Z, J22A, J22B |           | 09  | J02A, J02B, J04A, J04B, J08A, J08B, J14A, J14B, J16Z, J21Z, J22A, J22B |           | 09  | J02A, J02B, J04A, J04B, J08A, J08B, J14A, J14B, J16Z, J21Z, J22A, J22B |
|           | 21A | W02A, W02B   |           | 21A | W02A, W02B   |           | 21A | W02A, W02B   |
|           | 21B | X01A, X01B   |           | 21B | X01A, X01B   |           | 21B | X01A, X01B   |
| 86.76.15↔ |     | BORP, VBOR   | 86.76.1a↔ |     | BORP, VBOR   | 86.76.22↔ |     | BORP, VBOR   |
|           | 01  | B03A, B03B, B06A, B06B, B11Z, B17A, B17B, B17C, B39A, B39B             |           | 01  | B03A, B03B, B06A, B06B, B11Z, B17A, B17B, B17C, B39A, B39B             |           | 01  | B03A, B03B, B06A, B06B, B11Z, B17A, B17B, B17C, B39A, B39B             |
|           | 02  | C20Z   |           | 02  | C20Z   |           | 02  | C20Z   |
|           | 03  | D24A, D24B, D25A, D25B, D25C   |           | 03  | D24A, D24B, D25A, D25B, D25C   |           | 03  | D24A, D24B, D25A, D25B, D25C   |
|           | 05  | F04Z, F13A, F21Z   |           | 05  | F04Z, F13A, F21Z   |           | 05  | F04Z, F13A, F21Z   |
|           | 08  | I02A, I02B, I12A, I12B, I12C, I22Z, I50Z                               |           | 08  | I02A, I02B, I12A, I12B, I12C, I22Z, I50Z                               |           | 08  | I02A, I02B, I12A, I12B, I12C, I22Z, I50Z                               |
|           | 09  | J02A, J02B, J04A, J04B, J08A, J08B, J14A, J14B, J16Z, J21Z, J22A, J22B |           | 09  | J02A, J02B, J04A, J04B, J08A, J08B, J14A, J14B, J16Z, J21Z, J22A, J22B |           | 09  | J02A, J02B, J04A, J04B, J08A, J08B, J14A, J14B, J16Z, J21Z, J22A, J22B |
|           | 21A | W02A, W02B   |           | 21A | W02A, W02B   |           | 21A | W02A, W02B   |
|           | 21B | X01A, X01B   |           | 21B | X01A, X01B   |           | 21B | X01A, X01B   |
| 86.76.16↔ |     | BORP, VBOR   | 86.76.1b↔ |     | BORP, VBOR   | 86.76.23↔ |     | BORP, VBOR   |
|           | 01  | B03A, B03B, B06A, B06B, B11Z, B17A, B17B, B17C, B39A, B39B             |           | 01  | B03A, B03B, B06A, B06B, B11Z, B17A, B17B, B17C, B39A, B39B             |           | 01  | B03A, B03B, B06A, B06B, B11Z, B17A, B17B, B17C, B39A, B39B             |
|           | 02  | C20Z   |           | 02  | C20Z   |           | 02  | C20Z   |
|           | 03  | D24A, D24B, D25A, D25B, D25C   |           | 03  | D24A, D24B, D25A, D25B, D25C   |           | 03  | D24A, D24B, D25A, D25B, D25C   |
|           | 05  | F04Z, F13A, F21Z   |           | 05  | F04Z, F13A, F21Z   |           | 05  | F04Z, F13A, F21Z   |
|           | 08  | I02A, I02B, I12A, I12B, I12C, I22Z, I50Z                               |           | 08  | I02A, I02B, I12A, I12B, I12C, I22Z, I50Z                               |           | 08  | I02A, I02B, I12A, I12B, I12C, I22Z, I50Z                               |
|           | 09  | J02A, J02B, J04A, J04B, J08A, J08B, J14A, J14B, J16Z, J21Z, J22A, J22B |           | 09  | J02A, J02B, J04A, J04B, J08A, J08B, J14A, J14B, J16Z, J21Z, J22A, J22B |           | 09  | J02A, J02B, J04A, J04B, J08A, J08B, J14A, J14B, J16Z, J21Z, J22A, J22B |
|           | 21A | W02A, W02B   |           | 21A | W02A, W02B   |           | 21A | W02A, W02B   |
|           | 21B | X01A, X01B   |           | 21B | X01A, X01B   |           | 21B | X01A, X01B   |

Anhang B Prozedurenkode-/MDC-/DRG-Index

| CHOP      | MDC       | DRG  | CHOP       | MDC  | DRG  | CHOP      | MDC  | DRG  |
|-----------|-----------|--|------------|--|--|-----------|--|--|
| 86.76.24↔ |           | BORP, VBOR   | 86.76.28↔  |  | BORP, VBOR   | 86.76.31↔ |  | BORP, VBOR   |
|           | 01        | B03A, B03B, B06A, B06B, B11Z, B17A, B17B, B17C, B39A, B39B             |            | 01   | B03A, B03B, B06A, B06B, B11Z, B17A, B17B, B17C, B39A, B39B             |           | 01   | B03A, B03B, B06A, B06B, B11Z, B17A, B17B, B17C, B39A, B39B             |
|           | 02        | C20Z   |            | 02   | C20Z   |           | 02   | C20Z   |
|           | 03        | D24A, D24B, D25A, D25B, D25C   |            | 03   | D24A, D24B, D25A, D25B, D25C   |           | 03   | D24A, D24B, D25A, D25B, D25C   |
|           | 05        | F04Z, F13A, F21Z   |            | 05   | F04Z, F13A, F21Z   |           | 05   | F04Z, F13A, F21Z   |
|           | 08        | I02A, I02B, I12A, I12B, I12C, I22Z, I50Z                               |            | 08   | I02A, I02B, I12A, I12B, I12C, I22Z, I50Z                               |           | 08   | I02A, I02B, I12A, I12B, I12C, I22Z, I50Z                               |
|           | 09        | J02A, J02B, J04A, J04B, J08A, J08B, J14A, J14B, J16Z, J21Z, J22A, J22B |            | 09   | J02A, J02B, J04A, J04B, J08A, J08B, J14A, J14B, J16Z, J21Z, J22A, J22B |           | 09   | J02A, J02B, J04A, J04B, J08A, J08B, J14A, J14B, J16Z, J21Z, J22A, J22B |
|           | 21A       | W02A, W02B   |            | 21A  | W02A, W02B   |           | 21A  | W02A, W02B   |
|           | 21B       | X01A, X01B   |            | 21B  | X01A, X01B   |           | 21B  | X01A, X01B   |
|           | 86.76.25↔ |  |            | BORP, VBOR   | 86.76.29↔  |           |  | BORP, VBOR   |
| 01        |           | B03A, B03B, B06A, B06B, B11Z, B17A, B17B, B17C, B39A, B39B             | 01         | B03A, B03B, B06A, B06B, B11Z, B17A, B17B, B17C, B39A, B39B             |  | 01        | B03A, B03B, B06A, B06B, B11Z, B17A, B17B, B17C, B39A, B39B             |  |
| 02        |           | C20Z   | 02         | C20Z   |  | 02        | C20Z   |  |
| 03        |           | D24A, D24B, D25A, D25B, D25C   | 03         | D24A, D24B, D25A, D25B, D25C   |  | 03        | D24A, D24B, D25A, D25B, D25C   |  |
| 05        |           | F04Z, F13A, F21Z   | 05         | F04Z, F13A, F21Z   |  | 05        | F04Z, F13A, F21Z   |  |
| 08        |           | I02A, I02B, I12A, I12B, I12C, I22Z, I50Z                               | 08         | I02A, I02B, I12A, I12B, I12C, I22Z, I50Z                               |  | 08        | I02A, I02B, I12A, I12B, I12C, I22Z, I50Z                               |  |
| 09        |           | J02A, J02B, J04A, J04B, J08A, J08B, J14A, J14B, J16Z, J21Z, J22A, J22B | 09         | J02A, J02B, J04A, J04B, J08A, J08B, J14A, J14B, J16Z, J21Z, J22A, J22B |  | 09        | J02A, J02B, J04A, J04B, J08A, J08B, J14A, J14B, J16Z, J21Z, J22A, J22B |  |
| 21A       |           | W02A, W02B   | 21A        | W02A, W02B   |  | 21A       | W02A, W02B   |  |
| 21B       |           | X01A, X01B   | 21B        | X01A, X01B   |  | 21B       | X01A, X01B   |  |
| 86.76.26↔ |           |  | BORP, VBOR | 86.76.2a↔  |  |           | BORP, VBOR   | 86.76.33↔  |
|           | 01        | B03A, B03B, B06A, B06B, B11Z, B17A, B17B, B17C, B39A, B39B             | 01         |  | B03A, B03B, B06A, B06B, B11Z, B17A, B17B, B17C, B39A, B39B             | 01        | B03A, B03B, B06A, B06B, B11Z, B17A, B17B, B17C, B39A, B39B             |  |
|           | 02        | C20Z   | 02         |  | C20Z   | 02        | C20Z   |  |
|           | 03        | D24A, D24B, D25A, D25B, D25C   | 03         |  | D24A, D24B, D25A, D25B, D25C   | 03        | D24A, D24B, D25A, D25B, D25C   |  |
|           | 05        | F04Z, F13A, F21Z   | 05         |  | F04Z, F13A, F21Z   | 05        | F04Z, F13A, F21Z   |  |
|           | 08        | I02A, I02B, I12A, I12B, I12C, I22Z, I50Z                               | 08         |  | I02A, I02B, I12A, I12B, I12C, I22Z, I50Z                               | 08        | I02A, I02B, I12A, I12B, I12C, I22Z, I50Z                               |  |
|           | 09        | J02A, J02B, J04A, J04B, J08A, J08B, J14A, J14B, J16Z, J21Z, J22A, J22B | 09         |  | J02A, J02B, J04A, J04B, J08A, J08B, J14A, J14B, J16Z, J21Z, J22A, J22B | 09        | J02A, J02B, J04A, J04B, J08A, J08B, J14A, J14B, J16Z, J21Z, J22A, J22B |  |
|           | 21A       | W02A, W02B   | 21A        |  | W02A, W02B   | 21A       | W02A, W02B   |  |
|           | 21B       | X01A, X01B   | 21B        |  | X01A, X01B   | 21B       | X01A, X01B   |  |
|           | 86.76.27↔ |  | BORP, VBOR |  | 86.76.30↔  |           | BORP, VBOR   |  |
| 01        |           | B03A, B03B, B06A, B06B, B11Z, B17A, B17B, B17C, B39A, B39B             | 01         | B03A, B03B, B06A, B06B, B11Z, B17A, B17B, B17C, B39A, B39B             |  | 01        | B03A, B03B, B06A, B06B, B11Z, B17A, B17B, B17C, B39A, B39B             |  |
| 02        |           | C20Z   | 02         | C20Z   |  | 02        | C20Z   |  |
| 03        |           | D24A, D24B, D25A, D25B, D25C   | 03         | D24A, D24B, D25A, D25B, D25C   |  | 03        | D24A, D24B, D25A, D25B, D25C   |  |
| 05        |           | F04Z, F13A, F21Z   | 05         | F04Z, F13A, F21Z   |  | 05        | F04Z, F13A, F21Z   |  |
| 08        |           | I02A, I02B, I12A, I12B, I12C, I22Z, I50Z                               | 08         | I02A, I02B, I12A, I12B, I12C, I22Z, I50Z                               |  | 08        | I02A, I02B, I12A, I12B, I12C, I22Z, I50Z                               |  |
| 09        |           | J02A, J02B, J04A, J04B, J08A, J08B, J14A, J14B, J16Z, J21Z, J22A, J22B | 09         | J02A, J02B, J04A, J04B, J08A, J08B, J14A, J14B, J16Z, J21Z, J22A, J22B |  | 09        | J02A, J02B, J04A, J04B, J08A, J08B, J14A, J14B, J16Z, J21Z, J22A, J22B |  |
| 21A       |           | W02A, W02B   | 21A        | W02A, W02B   |  | 21A       | W02A, W02B   |  |
| 21B       |           | X01A, X01B   | 21B        | X01A, X01B   |  | 21B       | X01A, X01B   |  |

PROZ



| CHOP      | MDC       | DRG  | CHOP       | MDC  | DRG  | CHOP      | MDC  | DRG  |
|-----------|-----------|--|------------|--|--|-----------|--|--|
| 86.76.35↔ |           | BORP, VBOR   | 86.76.39↔  |  | BORP, VBOR   | 86.76.42↔ |  | BORP, VBOR   |
|           | 01        | B03A, B03B, B06A, B06B, B11Z, B17A, B17B, B17C, B39A, B39B             |            | 01   | B03A, B03B, B06A, B06B, B11Z, B17A, B17B, B17C, B39A, B39B             |           | 01   | B03A, B03B, B06A, B06B, B11Z, B17A, B17B, B17C, B39A, B39B             |
|           | 02        | C20Z   |            | 02   | C20Z   |           | 02   | C20Z   |
|           | 03        | D24A, D24B, D25A, D25B, D25C   |            | 03   | D24A, D24B, D25A, D25B, D25C   |           | 03   | D24A, D24B, D25A, D25B, D25C   |
|           | 05        | F04Z, F13A, F21Z   |            | 05   | F04Z, F13A, F21Z   |           | 05   | F04Z, F13A, F21Z   |
|           | 08        | I02A, I02B, I12A, I12B, I12C, I22Z, I50Z                               |            | 08   | I02A, I02B, I12A, I12B, I12C, I22Z, I50Z                               |           | 08   | I02A, I02B, I12A, I12B, I12C, I22Z, I50Z                               |
|           | 09        | J02A, J02B, J04A, J04B, J08A, J08B, J14A, J14B, J16Z, J21Z, J22A, J22B |            | 09   | J02A, J02B, J04A, J04B, J08A, J08B, J14A, J14B, J16Z, J21Z, J22A, J22B |           | 09   | J02A, J02B, J04A, J04B, J08A, J08B, J14A, J14B, J16Z, J21Z, J22A, J22B |
|           | 21A       | W02A, W02B   |            | 21A  | W02A, W02B   |           | 21A  | W02A, W02B   |
|           | 21B       | X01A, X01B   |            | 21B  | X01A, X01B   |           | 21B  | X01A, X01B   |
|           | 86.76.36↔ |  |            | BORP, VBOR   | 86.76.3a↔  |           |  | BORP, VBOR   |
| 01        |           | B03A, B03B, B06A, B06B, B11Z, B17A, B17B, B17C, B39A, B39B             | 01         | B03A, B03B, B06A, B06B, B11Z, B17A, B17B, B17C, B39A, B39B             |  | 01        | B03A, B03B, B06A, B06B, B11Z, B17A, B17B, B17C, B39A, B39B             |  |
| 02        |           | C20Z   | 02         | C20Z   |  | 02        | C20Z   |  |
| 03        |           | D24A, D24B, D25A, D25B, D25C   | 03         | D24A, D24B, D25A, D25B, D25C   |  | 03        | D24A, D24B, D25A, D25B, D25C   |  |
| 05        |           | F04Z, F13A, F21Z   | 05         | F04Z, F13A, F21Z   |  | 05        | F04Z, F13A, F21Z   |  |
| 08        |           | I02A, I02B, I12A, I12B, I12C, I22Z, I50Z                               | 08         | I02A, I02B, I12A, I12B, I12C, I22Z, I50Z                               |  | 08        | I02A, I02B, I12A, I12B, I12C, I22Z, I50Z                               |  |
| 09        |           | J02A, J02B, J04A, J04B, J08A, J08B, J14A, J14B, J16Z, J21Z, J22A, J22B | 09         | J02A, J02B, J04A, J04B, J08A, J08B, J14A, J14B, J16Z, J21Z, J22A, J22B |  | 09        | J02A, J02B, J04A, J04B, J08A, J08B, J14A, J14B, J16Z, J21Z, J22A, J22B |  |
| 21A       |           | W02A, W02B   | 21A        | W02A, W02B   |  | 21A       | W02A, W02B   |  |
| 21B       |           | X01A, X01B   | 21B        | X01A, X01B   |  | 21B       | X01A, X01B   |  |
| 86.76.37↔ |           |  | BORP, VBOR | 86.76.40↔  |  |           | BORP, VBOR   | 86.76.44↔  |
|           | 01        | B03A, B03B, B06A, B06B, B11Z, B17A, B17B, B17C, B39A, B39B             | 01         |  | B03A, B03B, B06A, B06B, B11Z, B17A, B17B, B17C, B39A, B39B             | 01        | B03A, B03B, B06A, B06B, B11Z, B17A, B17B, B17C, B39A, B39B             |  |
|           | 02        | C20Z   | 02         |  | C20Z   | 02        | C20Z   |  |
|           | 03        | D24A, D24B, D25A, D25B, D25C   | 03         |  | D24A, D24B, D25A, D25B, D25C   | 03        | D24A, D24B, D25A, D25B, D25C   |  |
|           | 05        | F04Z, F13A, F21Z   | 05         |  | F04Z, F13A, F21Z   | 05        | F04Z, F13A, F21Z   |  |
|           | 08        | I02A, I02B, I12A, I12B, I12C, I22Z, I50Z                               | 08         |  | I02A, I02B, I12A, I12B, I12C, I22Z, I50Z                               | 08        | I02A, I02B, I12A, I12B, I12C, I22Z, I50Z                               |  |
|           | 09        | J02A, J02B, J04A, J04B, J08A, J08B, J14A, J14B, J16Z, J21Z, J22A, J22B | 09         |  | J02A, J02B, J04A, J04B, J08A, J08B, J14A, J14B, J16Z, J21Z, J22A, J22B | 09        | J02A, J02B, J04A, J04B, J08A, J08B, J14A, J14B, J16Z, J21Z, J22A, J22B |  |
|           | 21A       | W02A, W02B   | 21A        |  | W02A, W02B   | 21A       | W02A, W02B   |  |
|           | 21B       | X01A, X01B   | 21B        |  | X01A, X01B   | 21B       | X01A, X01B   |  |
|           | 86.76.38↔ |  | BORP, VBOR |  | 86.76.41↔  |           | BORP, VBOR   |  |
| 01        |           | B03A, B03B, B06A, B06B, B11Z, B17A, B17B, B17C, B39A, B39B             | 01         | B03A, B03B, B06A, B06B, B11Z, B17A, B17B, B17C, B39A, B39B             |  | 01        | B03A, B03B, B06A, B06B, B11Z, B17A, B17B, B17C, B39A, B39B             |  |
| 02        |           | C20Z   | 02         | C20Z   |  | 02        | C20Z   |  |
| 03        |           | D24A, D24B, D25A, D25B, D25C   | 03         | D24A, D24B, D25A, D25B, D25C   |  | 03        | D24A, D24B, D25A, D25B, D25C   |  |
| 05        |           | F04Z, F13A, F21Z   | 05         | F04Z, F13A, F21Z   |  | 05        | F04Z, F13A, F21Z   |  |
| 08        |           | I02A, I02B, I12A, I12B, I12C, I22Z, I50Z                               | 08         | I02A, I02B, I12A, I12B, I12C, I22Z, I50Z                               |  | 08        | I02A, I02B, I12A, I12B, I12C, I22Z, I50Z                               |  |
| 09        |           | J02A, J02B, J04A, J04B, J08A, J08B, J14A, J14B, J16Z, J21Z, J22A, J22B | 09         | J02A, J02B, J04A, J04B, J08A, J08B, J14A, J14B, J16Z, J21Z, J22A, J22B |  | 09        | J02A, J02B, J04A, J04B, J08A, J08B, J14A, J14B, J16Z, J21Z, J22A, J22B |  |
| 21A       |           | W02A, W02B   | 21A        | W02A, W02B   |  | 21A       | W02A, W02B   |  |
| 21B       |           | X01A, X01B   | 21B        | X01A, X01B   |  | 21B       | X01A, X01B   |  |

Anhang B Prozedurenkode-/MDC-/DRG-Index

| CHOP      | MDC       | DRG  | CHOP                               | MDC                                | DRG  | CHOP       | MDC                                      | DRG  |  |
|-----------|-----------|--|------------------------------------|------------------------------------|--|------------|--|--|--|
| 86.76.46↔ |           | BORP, VBOR   | 86.76.4a↔                          |                                    | BORP, VBOR   | 86.76.57↔  | 03                                       | D12A, D12B   |  |
|           | 01        | B03A, B03B, B06A, B06B, B11Z, B17A, B17B, B17C, B39A, B39B             |                                    | 01                                 | B03A, B03B, B06A, B06B, B11Z, B17A, B17B, B17C, B39A, B39B             |            | 05                                       | F04Z, F13A   |  |
|           | 02        | C20Z   |                                    | 02                                 | C20Z   |            | 08                                       | I28A, I28B, I28C   |  |
|           | 03        | D24A, D24B, D25A, D25B, D25C   |                                    | 03                                 | D24A, D24B, D25A, D25B, D25C   |            | 09                                       | J03A, J03B, J04A, J04B, J10Z, J16Z                                     |  |
|           | 05        | F04Z, F13A, F21Z   |                                    | 05                                 | F04Z, F13A, F21Z   |            | 21A                                      | W02A, W02B   |  |
|           | 08        | I02A, I02B, I12A, I12B, I12C, I22Z, I50Z                               |                                    | 08                                 | I02A, I02B, I12A, I12B, I12C, I22Z, I50Z                               |            | 21B                                      | X06A, X06B, X06C   |  |
|           | 09        | J02A, J02B, J04A, J04B, J08A, J08B, J14A, J14B, J16Z, J21Z, J22A, J22B |                                    | 09                                 | J02A, J02B, J04A, J04B, J08A, J08B, J14A, J14B, J16Z, J21Z, J22A, J22B |            | 86.76.58↔                                | 03   | D12A, D12B   |
|           | 21A       | W02A, W02B   |                                    | 21A                                | W02A, W02B   |            | 05                                       | F04Z, F13A   |  |
|           | 21B       | X01A, X01B   |                                    | 21B                                | X01A, X01B   |            | 08                                       | I28A, I28B, I28C   |  |
|           | 86.76.47↔ |  |                                    | BORP, VBOR                         | 86.76.50↔  |            |  | BORP, VBOR   | 86.76.59↔  |
| 01        |           | B03A, B03B, B06A, B06B, B11Z, B17A, B17B, B17C, B39A, B39B             | 03                                 | D12A, D12B                         |  | 05         | F04Z, F13A                               |  |  |
| 02        |           | C20Z   | 05                                 | F04Z, F13A                         |  | 08         | I28A, I28B, I28C                         |  |  |
| 03        |           | D24A, D24B, D25A, D25B, D25C   | 08                                 | I28A, I28B, I28C                   |  | 09         | J03A, J03B, J04A, J04B, J10Z, J16Z       |  |  |
| 05        |           | F04Z, F13A, F21Z   | 09                                 | J03A, J03B, J04A, J04B, J10Z, J16Z |  | 21A        | W02A, W02B                               |  |  |
| 08        |           | I02A, I02B, I12A, I12B, I12C, I22Z, I50Z                               | 21A                                | W02A, W02B                         |  | 21B        | X06A, X06B, X06C                         |  |  |
| 09        |           | J02A, J02B, J04A, J04B, J08A, J08B, J14A, J14B, J16Z, J21Z, J22A, J22B | 21B                                | X06A, X06B, X06C                   |  | 86.76.5a↔  | 03                                       | D12A, D12B   |  |
| 21A       |           | W02A, W02B   | 86.76.51↔                          | 03                                 |  | D12A, D12B | 05                                       | F04Z, F13A   |  |
| 21B       |           | X01A, X01B   | 05                                 | F04Z, F13A                         |  | 08         | I28A, I28B, I28C                         |  |  |
| 86.76.48↔ |           |  | BORP, VBOR                         | 86.76.52↔                          |  |            | BORP, VBOR                               | 86.76.99↔  |  |
|           | 01        | B03A, B03B, B06A, B06B, B11Z, B17A, B17B, B17C, B39A, B39B             | 03                                 |                                    | D12A, D12B   | 02         | C20Z                                     |  |  |
|           | 02        | C20Z   | 05                                 |                                    | F04Z, F13A   | 03         | D24A, D24B, D25A, D25B, D25C             |  |  |
|           | 03        | D24A, D24B, D25A, D25B, D25C   | 08                                 |                                    | I28A, I28B, I28C   | 05         | F04Z, F13A, F21Z                         |  |  |
|           | 05        | F04Z, F13A, F21Z   | 09                                 |                                    | J03A, J03B, J04A, J04B, J10Z, J16Z                                     | 08         | I02A, I02B, I12A, I12B, I12C, I22Z, I50Z |  |  |
|           | 08        | I02A, I02B, I12A, I12B, I12C, I22Z, I50Z                               | 86.76.53↔                          |                                    | 03   | D12A, D12B | 09                                       |  | J02A, J02B, J04A, J04B, J08A, J08B, J14A, J14B, J16Z, J21Z, J22A, J22B |
|           | 09        | J02A, J02B, J04A, J04B, J08A, J08B, J14A, J14B, J16Z, J21Z, J22A, J22B | 05                                 |                                    | F04Z, F13A   | 21A        | W02A, W02B                               |  |  |
|           | 21A       | W02A, W02B   | 08                                 |                                    | I28A, I28B, I28C   | 21B        | X06A, X06B, X06C                         |  |  |
|           | 21B       | X01A, X01B   | 09                                 |                                    | J03A, J03B, J04A, J04B, J10Z, J16Z                                     | 86.77.10↔  | BORP, VBOR                               |  |  |
|           | 86.76.49↔ |  | BORP, VBOR                         |                                    | 86.76.54↔  |            | BORP, VBOR                               |  | 86.76.10↔  |
| 01        |           | B03A, B03B, B06A, B06B, B11Z, B17A, B17B, B17C, B39A, B39B             | 03                                 | D12A, D12B                         |  | 02         | C20Z                                     |  |  |
| 02        |           | C20Z   | 05                                 | F04Z, F13A                         |  | 03         | D24A, D24B, D25A, D25B, D25C             |  |  |
| 03        |           | D24A, D24B, D25A, D25B, D25C   | 08                                 | I28A, I28B, I28C                   |  | 05         | F04Z, F13A, F21Z                         |  |  |
| 05        |           | F04Z, F13A, F21Z   | 09                                 | J03A, J03B, J04A, J04B, J10Z, J16Z |  | 08         | I02A, I02B, I12A, I12B, I12C, I22Z, I50Z |  |  |
| 08        |           | I02A, I02B, I12A, I12B, I12C, I22Z, I50Z                               | 86.76.55↔                          | 03                                 |  | D12A, D12B | 09                                       | J02A, J02B, J04A, J04B, J08A, J08B, J14A, J14B, J16Z, J21Z, J22A, J22B |  |
| 09        |           | J02A, J02B, J04A, J04B, J08A, J08B, J14A, J14B, J16Z, J21Z, J22A, J22B | 05                                 | F04Z, F13A                         |  | 21A        | W02A, W02B                               |  |  |
| 21A       |           | W02A, W02B   | 08                                 | I28A, I28B, I28C                   |  | 21B        | X06A, X06B, X06C                         |  |  |
| 21B       |           | X01A, X01B   | 09                                 | J03A, J03B, J04A, J04B, J10Z, J16Z |  | 86.76.56↔  | 03                                       | D12A, D12B   |  |
|           |           |  | 21A                                | W02A, W02B                         |  | 05         | F04Z, F13A                               |  |  |
|           |           | 21B  | X06A, X06B, X06C                   | 08                                 | I28A, I28B, I28C   |            |  |  |  |
|           |           | 09   | J03A, J03B, J04A, J04B, J10Z, J16Z | 09                                 | J03A, J03B, J04A, J04B, J10Z, J16Z                                     |            |  |  |  |
|           |           | 21A  | W02A, W02B                         | 21A                                | W02A, W02B   |            |  |  |  |
|           |           | 21B  | X06A, X06B, X06C                   | 21B                                | X06A, X06B, X06C   |            |  |  |  |

PROZ

| CHOP      | MDC | DRG  | CHOP      | MDC | DRG  | CHOP      | MDC | DRG  |
|-----------|-----|--|-----------|-----|--|-----------|-----|--|
| 86.77.11↔ |     | BORP, VBOR   | 86.77.15↔ |     | BORP, VBOR   | 86.77.19↔ |     | BORP, VBOR   |
|           | 01  | B03A, B03B, B06A, B06B, B11Z, B17A, B17B, B17C, B39A, B39B             |           | 01  | B03A, B03B, B06A, B06B, B11Z, B17A, B17B, B17C, B39A, B39B             |           | 01  | B03A, B03B, B06A, B06B, B11Z, B17A, B17B, B17C, B39A, B39B                   |
|           | 02  | C20Z   |           | 02  | C20Z   |           | 02  | C20Z   |
|           | 03  | D24A, D24B, D25A, D25B, D25C   |           | 03  | D24A, D24B, D25A, D25B, D25C   |           | 03  | D24A, D24B, D25A, D25B, D25C   |
|           | 05  | F04Z, F13A, F21Z   |           | 05  | F04Z, F13A, F21Z   |           | 05  | F04Z, F13A, F21Z   |
|           | 08  | I02A, I02B, I12A, I12B, I12C, I22Z, I50Z                               |           | 08  | I02A, I02B, I12A, I12B, I12C, I22Z, I50Z                               |           | 08  | I02A, I02B, I12A, I12B, I12C, I22Z, I50Z                                     |
|           | 09  | J02A, J02B, J04A, J04B, J08A, J08B, J14A, J14B, J16Z, J21Z, J22A, J22B |           | 09  | J02A, J02B, J04A, J04B, J08A, J08B, J14A, J14B, J16Z, J21Z, J22A, J22B |           | 09  | J02A, J02B, J04A, J04B, J08A, J08B, J14A, J14B, J16Z, J21Z, J22A, J22B       |
|           | 21A | W02A, W02B   |           | 21A | W02A, W02B   |           | 21A | W02A, W02B   |
|           | 21B | X06A, X06B, X06C   |           | 21B | X06A, X06B, X06C   |           | 21B | X06A, X06B, X06C   |
| 86.77.12↔ |     | BORP, VBOR   | 86.77.16↔ |     | BORP, VBOR   | 86.77.1a↔ |     | BORP, VBOR   |
|           | 01  | B03A, B03B, B06A, B06B, B11Z, B17A, B17B, B17C, B39A, B39B             |           | 01  | B03A, B03B, B06A, B06B, B11Z, B17A, B17B, B17C, B39A, B39B             |           | 01  | B03A, B03B, B06A, B06B, B11Z, B17A, B17B, B17C, B39A, B39B                   |
|           | 02  | C20Z   |           | 02  | C20Z   |           | 02  | C20Z   |
|           | 03  | D24A, D24B, D25A, D25B, D25C   |           | 03  | D24A, D24B, D25A, D25B, D25C   |           | 03  | D24A, D24B, D25A, D25B, D25C   |
|           | 05  | F04Z, F13A, F21Z   |           | 05  | F04Z, F13A, F21Z   |           | 05  | F04Z, F13A, F21Z   |
|           | 08  | I02A, I02B, I12A, I12B, I12C, I22Z, I50Z                               |           | 08  | I02A, I02B, I12A, I12B, I12C, I22Z, I50Z                               |           | 08  | I02A, I02B, I12A, I12B, I12C, I22Z, I50Z                                     |
|           | 09  | J02A, J02B, J04A, J04B, J08A, J08B, J14A, J14B, J16Z, J21Z, J22A, J22B |           | 09  | J02A, J02B, J04A, J04B, J08A, J08B, J14A, J14B, J16Z, J21Z, J22A, J22B |           | 09  | J02A, J02B, J04A, J04B, J08A, J08B, J14A, J14B, J16Z, J21Z, J22A, J22B       |
|           | 21A | W02A, W02B   |           | 21A | W02A, W02B   |           | 21A | W02A, W02B   |
|           | 21B | X06A, X06B, X06C   |           | 21B | X06A, X06B, X06C   |           | 21B | X06A, X06B, X06C   |
| 86.77.13↔ |     | BORP, VBOR   | 86.77.17↔ |     | BORP, VBOR   | 86.77.99↔ |     | BORP, VBOR   |
|           | 01  | B03A, B03B, B06A, B06B, B11Z, B17A, B17B, B17C, B39A, B39B             |           | 01  | B03A, B03B, B06A, B06B, B11Z, B17A, B17B, B17C, B39A, B39B             |           | 01  | B03A, B03B, B06A, B06B, B11Z, B17A, B17B, B17C, B39A, B39B                   |
|           | 02  | C20Z   |           | 02  | C20Z   |           | 02  | C20Z   |
|           | 03  | D24A, D24B, D25A, D25B, D25C   |           | 03  | D24A, D24B, D25A, D25B, D25C   |           | 03  | D24A, D24B, D25A, D25B, D25C   |
|           | 05  | F04Z, F13A, F21Z   |           | 05  | F04Z, F13A, F21Z   |           | 05  | F04Z, F13A, F21Z   |
|           | 08  | I02A, I02B, I12A, I12B, I12C, I22Z, I50Z                               |           | 08  | I02A, I02B, I12A, I12B, I12C, I22Z, I50Z                               |           | 08  | I02A, I02B, I12A, I12B, I12C, I22Z, I50Z                                     |
|           | 09  | J02A, J02B, J04A, J04B, J08A, J08B, J14A, J14B, J16Z, J21Z, J22A, J22B |           | 09  | J02A, J02B, J04A, J04B, J08A, J08B, J14A, J14B, J16Z, J21Z, J22A, J22B |           | 09  | J02A, J02B, J04A, J04B, J08A, J08B, J16Z, J21Z, J22A, J22B                   |
|           | 21A | W02A, W02B   |           | 21A | W02A, W02B   |           | 21A | W02A, W02B   |
|           | 21B | X06A, X06B, X06C   |           | 21B | X06A, X06B, X06C   |           | 21B | X06A, X06B, X06C   |
| 86.77.14↔ |     | BORP, VBOR   | 86.77.18↔ |     | BORP, VBOR   | 86.78.10↔ |     | BORP, VBOR   |
|           | 01  | B03A, B03B, B06A, B06B, B11Z, B17A, B17B, B17C, B39A, B39B             |           | 01  | B03A, B03B, B06A, B06B, B11Z, B17A, B17B, B17C, B39A, B39B             |           | 01  | B03A, B03B, B06A, B06B, B11Z, B17A, B17B, B17C, B39A, B39B                   |
|           | 02  | C20Z   |           | 02  | C20Z   |           | 02  | C20Z   |
|           | 03  | D24A, D24B, D25A, D25B, D25C   |           | 03  | D24A, D24B, D25A, D25B, D25C   |           | 03  | D02Z, D24A, D24B, D25A, D25B, D25C   |
|           | 05  | F04Z, F13A, F21Z   |           | 05  | F04Z, F13A, F21Z   |           | 05  | F04Z, F13A, F21Z   |
|           | 08  | I02A, I02B, I12A, I12B, I12C, I22Z, I50Z                               |           | 08  | I02A, I02B, I12A, I12B, I12C, I22Z, I50Z                               |           | 08  | I02A, I02B, I12A, I12B, I12C, I22Z, I50Z                                     |
|           | 09  | J02A, J02B, J04A, J04B, J08A, J08B, J14A, J14B, J16Z, J21Z, J22A, J22B |           | 09  | J02A, J02B, J04A, J04B, J08A, J08B, J14A, J14B, J16Z, J21Z, J22A, J22B |           | 09  | J01Z, J02A, J02B, J04A, J04B, J08A, J08B, J14A, J14B, J16Z, J21Z, J22A, J22B |
|           | 21A | W02A, W02B   |           | 21A | W02A, W02B   |           | 21A | W01A, W01B, W02A, W02B   |
|           | 21B | X06A, X06B, X06C   |           | 21B | X06A, X06B, X06C   |           | 21B | X01A, X01B   |
|           |     |  |           | 22  | Y01Z, Y02A, Y02B   |           |     |  |



| CHOP      | MDC       | DRG  | CHOP                   | MDC  | DRG  | CHOP      | MDC  | DRG  |
|-----------|-----------|--|------------------------|--|--|-----------|--|--|
| 86.78.23↔ |           | BORP, KORP, MKOR, VBOR   | 86.78.27↔              |  | BORP, KORP, MKOR, VBOR   | 86.78.31↔ |  | BORP, VBOR   |
|           | 01        | B03A, B03B, B06A, B06B, B11Z, B17A, B17B, B17C, B39A, B39B             |                        | 01   | B03A, B03B, B06A, B06B, B11Z, B17A, B17B, B17C, B39A, B39B             |           | 01   | B03A, B03B, B06A, B06B, B11Z, B17A, B17B, B17C, B39A, B39B             |
|           | 02        | C20Z   |                        | 02   | C20Z   |           | 02   | C20Z   |
|           | 03        | D24A, D24B, D25A, D25B, D25C   |                        | 03   | D24A, D24B, D25A, D25B, D25C   |           | 03   | D24A, D24B, D25A, D25B, D25C   |
|           | 05        | F04Z, F13A, F21Z   |                        | 05   | F04Z, F13A, F21Z   |           | 05   | F04Z, F13A, F21Z   |
|           | 08        | I02A, I02B, I12A, I12B, I12C, I22Z, I50Z                               |                        | 08   | I02A, I02B, I12A, I12B, I12C, I22Z, I50Z                               |           | 08   | I02A, I02B, I12A, I12B, I12C, I22Z, I50Z                               |
|           | 09        | J02A, J02B, J04A, J04B, J08A, J08B, J14A, J14B, J16Z, J21Z, J22A, J22B |                        | 09   | J02A, J02B, J04A, J04B, J08A, J08B, J14A, J14B, J16Z, J21Z, J22A, J22B |           | 09   | J02A, J02B, J04A, J04B, J08A, J08B, J14A, J14B, J16Z, J21Z, J22A, J22B |
|           | 21A       | W02A, W02B   |                        | 21A  | W02A, W02B   |           | 21A  | W02A, W02B   |
|           | 21B       | X01A, X01B   |                        | 21B  | X01A, X01B   |           | 21B  | X01A, X01B, X01C   |
|           | 86.78.24↔ |  |                        | BORP, KORP, MKOR, VBOR   | 86.78.28↔  |           |  | BORP, KORP, MKOR, VBOR   |
| 01        |           | B03A, B03B, B06A, B06B, B11Z, B17A, B17B, B17C, B39A, B39B             | 01                     | B03A, B03B, B06A, B06B, B11Z, B17A, B17B, B17C, B39A, B39B             |  | 01        | B03A, B03B, B06A, B06B, B11Z, B17A, B17B, B17C, B39A, B39B             |  |
| 02        |           | C20Z   | 02                     | C20Z   |  | 02        | C20Z   |  |
| 03        |           | D24A, D24B, D25A, D25B, D25C   | 03                     | D24A, D24B, D25A, D25B, D25C   |  | 03        | D24A, D24B, D25A, D25B, D25C   |  |
| 05        |           | F04Z, F13A, F21Z   | 05                     | F04Z, F13A, F21Z   |  | 05        | F04Z, F13A, F21Z   |  |
| 08        |           | I02A, I02B, I12A, I12B, I12C, I22Z, I50Z                               | 08                     | I02A, I02B, I12A, I12B, I12C, I22Z, I50Z                               |  | 08        | I02A, I02B, I12A, I12B, I12C, I22Z, I50Z                               |  |
| 09        |           | J02A, J02B, J04A, J04B, J08A, J08B, J14A, J14B, J16Z, J21Z, J22A, J22B | 09                     | J02A, J02B, J04A, J04B, J08A, J08B, J14A, J14B, J16Z, J21Z, J22A, J22B |  | 09        | J02A, J02B, J04A, J04B, J08A, J08B, J14A, J14B, J16Z, J21Z, J22A, J22B |  |
| 21A       |           | W02A, W02B   | 21A                    | W02A, W02B   |  | 21A       | W02A, W02B   |  |
| 21B       |           | X01A, X01B   | 21B                    | X01A, X01B   |  | 21B       | X01A, X01B, X01C   |  |
| 86.78.25↔ |           |  | BORP, KORP, MKOR, VBOR | 86.78.29↔  |  |           | BORP, VBOR   | 86.78.33↔  |
|           | 01        | B03A, B03B, B06A, B06B, B11Z, B17A, B17B, B17C, B39A, B39B             | 01                     |  | B03A, B03B, B06A, B06B, B11Z, B17A, B17B, B17C, B39A, B39B             | 01        | B03A, B03B, B06A, B06B, B11Z, B17A, B17B, B17C, B39A, B39B             |  |
|           | 02        | C20Z   | 02                     |  | C20Z   | 02        | C20Z   |  |
|           | 03        | D24A, D24B, D25A, D25B, D25C   | 03                     |  | D24A, D24B, D25A, D25B, D25C   | 03        | D24A, D24B, D25A, D25B, D25C   |  |
|           | 05        | F04Z, F13A, F21Z   | 05                     |  | F04Z, F13A, F21Z   | 05        | F04Z, F13A, F21Z   |  |
|           | 08        | I02A, I02B, I12A, I12B, I12C, I22Z, I50Z                               | 08                     |  | I02A, I02B, I12A, I12B, I12C, I22Z, I50Z                               | 08        | I02A, I02B, I12A, I12B, I12C, I22Z, I50Z                               |  |
|           | 09        | J02A, J02B, J04A, J04B, J08A, J08B, J14A, J14B, J16Z, J21Z, J22A, J22B | 09                     |  | J02A, J02B, J04A, J04B, J08A, J08B, J14A, J14B, J16Z, J21Z, J22A, J22B | 09        | J02A, J02B, J04A, J04B, J08A, J08B, J14A, J14B, J16Z, J21Z, J22A, J22B |  |
|           | 21A       | W02A, W02B   | 21A                    |  | W02A, W02B   | 21A       | W02A, W02B   |  |
|           | 21B       | X01A, X01B   | 21B                    |  | X01A, X01B, X01C   | 21B       | X01A, X01B, X01C   |  |
|           | 86.78.26↔ |  | BORP, KORP, MKOR, VBOR |  | 86.78.30↔  |           | BORP, VBOR   |  |
| 01        |           | B03A, B03B, B06A, B06B, B11Z, B17A, B17B, B17C, B39A, B39B             | 01                     | B03A, B03B, B06A, B06B, B11Z, B17A, B17B, B17C, B39A, B39B             |  | 01        | B03A, B03B, B06A, B06B, B11Z, B17A, B17B, B17C, B39A, B39B             |  |
| 02        |           | C20Z   | 02                     | C20Z   |  | 02        | C20Z   |  |
| 03        |           | D24A, D24B, D25A, D25B, D25C   | 03                     | D24A, D24B, D25A, D25B, D25C   |  | 03        | D24A, D24B, D25A, D25B, D25C   |  |
| 05        |           | F04Z, F13A, F21Z   | 05                     | F04Z, F13A, F21Z   |  | 05        | F04Z, F13A, F21Z   |  |
| 08        |           | I02A, I02B, I12A, I12B, I12C, I22Z, I50Z                               | 08                     | I02A, I02B, I12A, I12B, I12C, I22Z, I50Z                               |  | 08        | I02A, I02B, I12A, I12B, I12C, I22Z, I50Z                               |  |
| 09        |           | J02A, J02B, J04A, J04B, J08A, J08B, J14A, J14B, J16Z, J21Z, J22A, J22B | 09                     | J02A, J02B, J04A, J04B, J08A, J08B, J14A, J14B, J16Z, J21Z, J22A, J22B |  | 09        | J02A, J02B, J04A, J04B, J08A, J08B, J14A, J14B, J16Z, J21Z, J22A, J22B |  |
| 21A       |           | W02A, W02B   | 21A                    | W02A, W02B   |  | 21A       | W02A, W02B   |  |
| 21B       |           | X01A, X01B   | 21B                    | X01A, X01B, X01C   |  | 21B       | X01A, X01B, X01C   |  |

Anhang B Prozedurenkode-/MDC-/DRG-Index

| CHOP      | MDC | DRG  | CHOP      | MDC | DRG  | CHOP      | MDC | DRG  |
|-----------|-----|--|-----------|-----|--|-----------|-----|--|
| 86.78.35↔ |     | BORP, VBOR   | 86.78.39↔ |     | BORP, VBOR   | 86.78.43↔ |     | BORP, VBOR   |
|           | 01  | B03A, B03B, B06A, B06B, B11Z, B17A, B17B, B17C, B39A, B39B             |           | 01  | B03A, B03B, B06A, B06B, B11Z, B17A, B17B, B17C, B39A, B39B             |           | 01  | B03A, B03B, B06A, B06B, B11Z, B17A, B17B, B17C, B39A, B39B             |
|           | 02  | C20Z   |           | 02  | C20Z   |           | 02  | C20Z   |
|           | 03  | D24A, D24B, D25A, D25B, D25C   |           | 03  | D24A, D24B, D25A, D25B, D25C   |           | 03  | D24A, D24B, D25A, D25B, D25C   |
|           | 05  | F04Z, F13A, F21Z   |           | 05  | F04Z, F13A, F21Z   |           | 05  | F04Z, F13A, F21Z   |
|           | 08  | I02A, I02B, I12A, I12B, I12C, I22Z, I50Z                               |           | 08  | I02A, I02B, I12A, I12B, I12C, I22Z, I50Z                               |           | 08  | I02A, I02B, I12A, I12B, I12C, I22Z, I50Z                               |
|           | 09  | J02A, J02B, J04A, J04B, J08A, J08B, J14A, J14B, J16Z, J21Z, J22A, J22B |           | 09  | J02A, J02B, J04A, J04B, J08A, J08B, J14A, J14B, J16Z, J21Z, J22A, J22B |           | 09  | J02A, J02B, J04A, J04B, J08A, J08B, J14A, J14B, J16Z, J21Z, J22A, J22B |
|           | 21A | W02A, W02B   |           | 21A | W02A, W02B   |           | 21A | W02A, W02B   |
|           | 21B | X01A, X01B, X01C   |           | 21B | X01A, X01B, X01C   |           | 21B | X01A, X01B   |
| 86.78.36↔ |     | BORP, VBOR   | 86.78.40↔ |     | BORP, VBOR   | 86.78.44↔ |     | BORP, VBOR   |
|           | 01  | B03A, B03B, B06A, B06B, B11Z, B17A, B17B, B17C, B39A, B39B             |           | 01  | B03A, B03B, B06A, B06B, B11Z, B17A, B17B, B17C, B39A, B39B             |           | 01  | B03A, B03B, B06A, B06B, B11Z, B17A, B17B, B17C, B39A, B39B             |
|           | 02  | C20Z   |           | 02  | C20Z   |           | 02  | C20Z   |
|           | 03  | D24A, D24B, D25A, D25B, D25C   |           | 03  | D24A, D24B, D25A, D25B, D25C   |           | 03  | D24A, D24B, D25A, D25B, D25C   |
|           | 05  | F04Z, F13A, F21Z   |           | 05  | F04Z, F13A, F21Z   |           | 05  | F04Z, F13A, F21Z   |
|           | 08  | I02A, I02B, I12A, I12B, I12C, I22Z, I50Z                               |           | 08  | I02A, I02B, I12A, I12B, I12C, I22Z, I50Z                               |           | 08  | I02A, I02B, I12A, I12B, I12C, I22Z, I50Z                               |
|           | 09  | J02A, J02B, J04A, J04B, J08A, J08B, J14A, J14B, J16Z, J21Z, J22A, J22B |           | 09  | J02A, J02B, J04A, J04B, J08A, J08B, J14A, J14B, J16Z, J21Z, J22A, J22B |           | 09  | J02A, J02B, J04A, J04B, J08A, J08B, J14A, J14B, J16Z, J21Z, J22A, J22B |
|           | 21A | W02A, W02B   |           | 21A | W02A, W02B   |           | 21A | W02A, W02B   |
|           | 21B | X01A, X01B, X01C   |           | 21B | X01A, X01B   |           | 21B | X01A, X01B   |
| 86.78.37↔ |     | BORP, VBOR   | 86.78.41↔ |     | BORP, VBOR   | 86.78.45↔ |     | BORP, VBOR   |
|           | 01  | B03A, B03B, B06A, B06B, B11Z, B17A, B17B, B17C, B39A, B39B             |           | 01  | B03A, B03B, B06A, B06B, B11Z, B17A, B17B, B17C, B39A, B39B             |           | 01  | B03A, B03B, B06A, B06B, B11Z, B17A, B17B, B17C, B39A, B39B             |
|           | 02  | C20Z   |           | 02  | C20Z   |           | 02  | C20Z   |
|           | 03  | D24A, D24B, D25A, D25B, D25C   |           | 03  | D24A, D24B, D25A, D25B, D25C   |           | 03  | D24A, D24B, D25A, D25B, D25C   |
|           | 05  | F04Z, F13A, F21Z   |           | 05  | F04Z, F13A, F21Z   |           | 05  | F04Z, F13A, F21Z   |
|           | 08  | I02A, I02B, I12A, I12B, I12C, I22Z, I50Z                               |           | 08  | I02A, I02B, I12A, I12B, I12C, I22Z, I50Z                               |           | 08  | I02A, I02B, I12A, I12B, I12C, I22Z, I50Z                               |
|           | 09  | J02A, J02B, J04A, J04B, J08A, J08B, J14A, J14B, J16Z, J21Z, J22A, J22B |           | 09  | J02A, J02B, J04A, J04B, J08A, J08B, J14A, J14B, J16Z, J21Z, J22A, J22B |           | 09  | J02A, J02B, J04A, J04B, J08A, J08B, J14A, J14B, J16Z, J21Z, J22A, J22B |
|           | 21A | W02A, W02B   |           | 21A | W02A, W02B   |           | 21A | W02A, W02B   |
|           | 21B | X01A, X01B, X01C   |           | 21B | X01A, X01B   |           | 21B | X01A, X01B   |
| 86.78.38↔ |     | BORP, VBOR   | 86.78.42↔ |     | BORP, VBOR   | 86.78.46↔ |     | BORP, VBOR   |
|           | 01  | B03A, B03B, B06A, B06B, B11Z, B17A, B17B, B17C, B39A, B39B             |           | 01  | B03A, B03B, B06A, B06B, B11Z, B17A, B17B, B17C, B39A, B39B             |           | 01  | B03A, B03B, B06A, B06B, B11Z, B17A, B17B, B17C, B39A, B39B             |
|           | 02  | C20Z   |           | 02  | C20Z   |           | 02  | C20Z   |
|           | 03  | D24A, D24B, D25A, D25B, D25C   |           | 03  | D24A, D24B, D25A, D25B, D25C   |           | 03  | D24A, D24B, D25A, D25B, D25C   |
|           | 05  | F04Z, F13A, F21Z   |           | 05  | F04Z, F13A, F21Z   |           | 05  | F04Z, F13A, F21Z   |
|           | 08  | I02A, I02B, I12A, I12B, I12C, I22Z, I50Z                               |           | 08  | I02A, I02B, I12A, I12B, I12C, I22Z, I50Z                               |           | 08  | I02A, I02B, I12A, I12B, I12C, I22Z, I50Z                               |
|           | 09  | J02A, J02B, J04A, J04B, J08A, J08B, J14A, J14B, J16Z, J21Z, J22A, J22B |           | 09  | J02A, J02B, J04A, J04B, J08A, J08B, J14A, J14B, J16Z, J21Z, J22A, J22B |           | 09  | J02A, J02B, J04A, J04B, J08A, J08B, J14A, J14B, J16Z, J21Z, J22A, J22B |
|           | 21A | W02A, W02B   |           | 21A | W02A, W02B   |           | 21A | W02A, W02B   |
|           | 21B | X01A, X01B, X01C   |           | 21B | X01A, X01B   |           | 21B | X01A, X01B   |

PROZ

| CHOP      | MDC       | DRG  | CHOP       | MDC  | DRG  | CHOP      | MDC  | DRG  |
|-----------|-----------|--|------------|--|--|-----------|--|--|
| 86.78.47↔ |           | BORP, VBOR   | 86.83.00↔  |  | BORP, VBOR   | 86.83.17↔ |  | BORP, VBOR   |
|           | 01        | B03A, B03B, B06A, B06B, B11Z, B17A, B17B, B17C, B39A, B39B             |            | 01   | B03A, B03B, B06A, B06B, B11Z, B17A, B17B, B17C, B39A, B39B |           | 01   | B03A, B03B, B06A, B06B, B11Z, B17A, B17B, B17C, B39A, B39B |
|           | 02        | C20Z   |            | 03   | D08A, D08B, D12A, D22Z, D25A, D25B, D25C, D30A, D30B, D30C |           | 03   | D08A, D08B, D12A, D22Z, D25A, D25B, D25C, D30A, D30B, D30C |
|           | 03        | D24A, D24B, D25A, D25B, D25C   |            | 05   | F04Z, F13A, F13B, F13C                                     |           | 05   | F04Z, F13A, F13B, F13C                                     |
|           | 05        | F04Z, F13A, F21Z   |            | 09   | J03A, J03B, J04A, J04B, J10Z, J11A, J11B, J16Z             |           | 09   | J03A, J03B, J04A, J04B, J10Z, J11A, J11B, J16Z             |
|           | 08        | I02A, I02B, I12A, I12B, I12C, I22Z, I50Z                               |            | 10   | K09A, K09B   |           | 10   | K09A, K09B   |
|           | 09        | J02A, J02B, J04A, J04B, J08A, J08B, J14A, J14B, J16Z, J21Z, J22A, J22B |            | 21A  | W02A, W02B   |           | 21A  | W02A, W02B   |
|           | 21A       | W02A, W02B   |            | 21B  | X04Z, X05A, X05B, X06A, X06B, X06C                         |           | 21B  | X04Z, X05A, X05B, X06A, X06B, X06C                         |
|           | 21B       | X01A, X01B   |            |  | BORP, VBOR   |           |  | BORP, VBOR   |
|           | 86.78.48↔ |  |            | BORP, VBOR   | 86.83.13↔  |           |  | BORP, VBOR   |
| 01        |           | B03A, B03B, B06A, B06B, B11Z, B17A, B17B, B17C, B39A, B39B             | 01         | B03A, B03B, B06A, B06B, B11Z, B17A, B17B, B17C, B39A, B39B |  | 01        | B03A, B03B, B06A, B06B, B11Z, B17A, B17B, B17C, B39A, B39B |  |
| 02        |           | C20Z   | 03         | D08A, D08B, D12A, D22Z, D25A, D25B, D25C, D30A, D30B, D30C |  | 03        | D08A, D08B, D12A, D22Z, D25A, D25B, D25C, D30A, D30B, D30C |  |
| 03        |           | D24A, D24B, D25A, D25B, D25C   | 05         | F04Z, F13A, F13B, F13C                                     |  | 05        | F04Z, F13A, F13B, F13C                                     |  |
| 05        |           | F04Z, F13A, F21Z   | 09         | J03A, J03B, J04A, J04B, J10Z, J11A, J11B, J16Z             |  | 09        | J03A, J03B, J04A, J04B, J10Z, J11A, J11B, J16Z             |  |
| 08        |           | I02A, I02B, I12A, I12B, I12C, I22Z, I50Z                               | 10         | K09A, K09B   |  | 10        | K09A, K09B   |  |
| 09        |           | J02A, J02B, J04A, J04B, J08A, J08B, J14A, J14B, J16Z, J21Z, J22A, J22B | 21A        | W02A, W02B   |  | 21A       | W02A, W02B   |  |
| 21A       |           | W02A, W02B   | 21B        | X04Z, X05A, X05B, X06A, X06B, X06C                         |  | 21B       | X04Z, X05A, X05B, X06A, X06B, X06C                         |  |
| 21B       |           | X01A, X01B   |            | BORP, VBOR   |  |           | BORP, VBOR   |  |
| 86.78.49↔ |           |  | BORP, VBOR | 86.83.14↔  |  |           | BORP, VBOR   | 86.83.99↔  |
|           | 01        | B03A, B03B, B06A, B06B, B11Z, B17A, B17B, B17C, B39A, B39B             | 01         |  | B03A, B03B, B06A, B06B, B11Z, B17A, B17B, B17C, B39A, B39B | 01        | B03A, B03B, B06A, B06B, B11Z, B17A, B17B, B17C, B39A, B39B |  |
|           | 02        | C20Z   | 03         |  | D08A, D08B, D12A, D22Z, D25A, D25B, D25C, D30A, D30B, D30C | 03        | D08A, D08B, D12A, D22Z, D25A, D25B, D25C, D30A, D30B, D30C |  |
|           | 03        | D24A, D24B, D25A, D25B, D25C   | 05         |  | F04Z, F13A, F13B, F13C                                     | 05        | F04Z, F13A, F13B, F13C                                     |  |
|           | 05        | F04Z, F13A, F21Z   | 09         |  | J03A, J03B, J04A, J04B, J10Z, J11A, J11B, J16Z             | 09        | J03A, J03B, J04A, J04B, J10Z, J11A, J11B, J16Z             |  |
|           | 08        | I02A, I02B, I12A, I12B, I12C, I22Z, I50Z                               | 10         |  | K09A, K09B   | 10        | K09A, K09B   |  |
|           | 09        | J02A, J02B, J04A, J04B, J08A, J08B, J14A, J14B, J16Z, J21Z, J22A, J22B | 21A        |  | W02A, W02B   | 21A       | W02A, W02B   |  |
|           | 21A       | W02A, W02B   | 21B        |  | X04Z, X05A, X05B, X06A, X06B, X06C                         | 21B       | X04Z, X05A, X05B, X06A, X06B, X06C                         |  |
|           | 21B       | X01A, X01B, X01C   |            |  | BORP, VBOR   |           | BORP, VBOR   |  |
|           | 86.81↔    |  | BORP, VBOR |  | 86.83.15↔  |           | BORP, VBOR   |  |
| 03        |           | D12A   | 01         | B03A, B03B, B06A, B06B, B11Z, B17A, B17B, B17C, B39A, B39B |  | 01        | B17A, B17B, B17C   |  |
| 05        |           | F04Z, F13A, F13B, F13C   | 03         | D08A, D08B, D12A, D22Z, D25A, D25B, D25C, D30A, D30B, D30C |  | 03        | D12A, D12B   |  |
| 09        |           | J03A, J03B, J04A, J04B, J10Z, J16Z                                     | 05         | F04Z, F13A, F13B, F13C                                     |  | 04        | E02A, E02B, E02C   |  |
| 10        |           | K09A, K09B   | 09         | J03A, J03B, J04A, J04B, J10Z, J11A, J11B, J16Z             |  | 05        | F21Z   |  |
| 21A       |           | W02A, W02B   | 10         | K09A, K09B   |  | 06        | G10Z, G12A, G12B, G12C                                     |  |
| 21B       |           | X06A, X06B   | 09         | J03A, J03B, J04A, J04B, J10Z, J11A, J11B, J16Z             |  | 07        | H06Z   |  |
|           |           | BORP, VBOR   | 10         | K09A, K09B   |  | 08        | I27A, I27B, I27C, I27D                                     |  |
| 03        |           | D12A   | 21A        | W02A, W02B   |  | 09        | J11A, J11B   |  |
| 05        |           | F04Z, F13A, F13B, F13C   | 21B        | X04Z, X05A, X05B, X06A, X06B, X06C                         |  | 10        | K09A, K09B   |  |
| 86.82↔    |           | BORP, VBOR   | 86.83.16↔  |  | BORP, VBOR   | 86.84.13↔ |  | BORP, VBOR   |
|           | 03        | D12A   |            | 01   | B03A, B03B, B06A, B06B, B11Z, B17A, B17B, B17C, B39A, B39B |           | 01   | B17A, B17B, B17C   |
|           | 05        | F04Z, F13A, F13B, F13C   |            | 03   | D08A, D08B, D12A, D22Z, D25A, D25B, D25C, D30A, D30B, D30C |           | 03   | D12A, D12B   |
|           | 09        | J03A, J03B, J04A, J04B, J10Z, J16Z                                     |            | 05   | F04Z, F13A, F13B, F13C                                     |           | 04   | E02A, E02B, E02C   |
|           | 10        | K09A, K09B   |            | 09   | J03A, J03B, J04A, J04B, J10Z, J11A, J11B, J16Z             |           | 05   | F21Z   |
|           | 21A       | W02A, W02B   |            | 10   | K09A, K09B   |           | 06   | G10Z, G12A, G12B, G12C                                     |
|           | 21B       | X06A, X06B   |            | 21A  | W02A, W02B   |           | 07   | H06Z   |
|           |           | BORP, VBOR   |            | 21B  | X04Z, X05A, X05B, X06A, X06B, X06C                         |           | 08   | I27A, I27B, I27C, I27D                                     |
|           | 03        | D12A   |            |  | BORP, VBOR   |           | 09   | J11A, J11B   |
|           | 05        | F04Z, F13A, F13B, F13C   |            | 01   | B03A, B03B, B06A, B06B, B11Z, B17A, B17B, B17C, B39A, B39B |           | 10   | K09A, K09B   |

Anhang B Prozedurenkode-/MDC-/DRG-Index

| CHOP      | MDC | DRG                    | CHOP      | MDC | DRG  | CHOP      | MDC | DRG                                      |  |            |  |  |  |  |    |                                    |     |            |     |  |     |            |     |                  |    |                  |    |                  |    |                  |
|-----------|-----|------------------------|-----------|-----|--|-----------|-----|--|--|------------|--|--|--|--|----|------------------------------------|-----|------------|-----|--|-----|------------|-----|------------------|----|------------------|----|------------------|----|------------------|
| 86.84.14↔ | 01  | B17A, B17B, B17C       | 86.85.40↔ | 08  | BORP, KORP, MKOR, VBOR                                     | 86.88.12↔ | 05  | BORP, VBOR                               |  |            |  |  |  |  |    |                                    |     |            |     |  |     |            |     |                  |    |                  |    |                  |    |                  |
|           | 03  | D12A, D12B             |           |     | I20A, I20B, I20C, I20D, I32A, I32B, I32C, I32D             |           |     | 08                                       | F04Z, F13A   |            |  |  |  |  |    |                                    |     |            |     |  |     |            |     |                  |    |                  |    |                  |    |                  |
|           | 04  | E02A, E02B, E02C       |           |     | J03A, J03B, J04A, J04B, J10Z, J16Z                         |           |     | 09                                       | I28A, I28B, I28C, I32A, I32B, I32C, I32D                   |            |  |  |  |  |    |                                    |     |            |     |  |     |            |     |                  |    |                  |    |                  |    |                  |
|           | 05  | F21Z                   |           |     | W02A, W02B   |           |     | 21A                                      | J02A, J02B, J04A, J04B, J08A, J08B, J16Z, J21Z, J22A, J22B |            |  |  |  |  |    |                                    |     |            |     |  |     |            |     |                  |    |                  |    |                  |    |                  |
|           | 06  | G10Z, G12A, G12B, G12C |           |     | X05A, X05B   |           |     | 21B                                      | W02A, W02B   |            |  |  |  |  |    |                                    |     |            |     |  |     |            |     |                  |    |                  |    |                  |    |                  |
|           | 07  | H06Z                   |           |     | BORP, KORP, MKOR, VBOR                                     |           |     | 21A                                      | X01A, X01B, X01C   |            |  |  |  |  |    |                                    |     |            |     |  |     |            |     |                  |    |                  |    |                  |    |                  |
|           | 08  | I27A, I27B, I27C, I27D |           |     | I20A, I20B, I20C, I20D, I32A, I32B, I32C, I32D             |           |     | 21B                                      | Y01Z, Y02A, Y02B   |            |  |  |  |  |    |                                    |     |            |     |  |     |            |     |                  |    |                  |    |                  |    |                  |
|           | 09  | J11A, J11B             |           |     | J03A, J03B, J04A, J04B, J10Z, J16Z                         |           |     | 22                                       | BORP, VBOR   |            |  |  |  |  |    |                                    |     |            |     |  |     |            |     |                  |    |                  |    |                  |    |                  |
|           | 10  | K09A, K09B             |           |     | W02A, W02B   |           |     | 05                                       | F04Z, F13A   |            |  |  |  |  |    |                                    |     |            |     |  |     |            |     |                  |    |                  |    |                  |    |                  |
|           | 11  | L09A, L09B             |           |     | X05A, X05B   |           |     | 08                                       | I28A, I28B, I28C, I32A, I32B, I32C, I32D                   |            |  |  |  |  |    |                                    |     |            |     |  |     |            |     |                  |    |                  |    |                  |    |                  |
|           | 12  | M06Z, M37Z             |           |     | BORP, KORP, MKOR, VBOR                                     |           |     | 09                                       | J02A, J02B, J04A, J04B, J08A, J08B, J16Z, J21Z, J22A, J22B |            |  |  |  |  |    |                                    |     |            |     |  |     |            |     |                  |    |                  |    |                  |    |                  |
|           | 13  | N11A, N11B             |           |     | I20A, I20B, I20C, I20D, I32A, I32B, I32C, I32D             |           |     | 21A                                      | W02A, W02B   |            |  |  |  |  |    |                                    |     |            |     |  |     |            |     |                  |    |                  |    |                  |    |                  |
|           | 21B | X06A, X06B, X06C       |           |     | J03A, J03B, J04A, J04B, J10Z, J16Z                         |           |     | 21B                                      | X01A, X01B, X01C   |            |  |  |  |  |    |                                    |     |            |     |  |     |            |     |                  |    |                  |    |                  |    |                  |
| 86.84.17↔ | 01  | B17A, B17B, B17C       | 86.85.60↔ | 08  | BORP, KORP, MKOR, VBOR                                     | 86.88.13↔ | 08  | I28A, I28B, I28C, I32A, I32B, I32C, I32D |  |            |  |  |  |  |    |                                    |     |            |     |  |     |            |     |                  |    |                  |    |                  |    |                  |
|           | 03  | D12A, D12B             |           |     | J02A, J02B, J04A, J04B, J08A, J08B, J16Z, J21Z, J22A, J22B |           |     | 09                                       | J02A, J02B, J04A, J04B, J08A, J08B, J16Z, J21Z, J22A, J22B |            |  |  |  |  |    |                                    |     |            |     |  |     |            |     |                  |    |                  |    |                  |    |                  |
|           | 04  | E02A, E02B, E02C       |           |     | J03A, J03B, J04A, J04B, J10Z, J16Z                         |           |     | 21A                                      | W02A, W02B   |            |  |  |  |  |    |                                    |     |            |     |  |     |            |     |                  |    |                  |    |                  |    |                  |
|           | 05  | F21Z                   |           |     | W02A, W02B   |           |     | 21B                                      | X01A, X01B, X01C   |            |  |  |  |  |    |                                    |     |            |     |  |     |            |     |                  |    |                  |    |                  |    |                  |
|           | 06  | G10Z, G12A, G12B, G12C |           |     | X05A, X05B   |           |     | 22                                       | Y01Z, Y02A, Y02B   |            |  |  |  |  |    |                                    |     |            |     |  |     |            |     |                  |    |                  |    |                  |    |                  |
|           | 07  | H06Z                   |           |     | BORP, KORP, MKOR, VBOR                                     |           |     | 86.88.14↔                                | 05   | BORP, VBOR |  |  |  |  |    |                                    |     |            |     |  |     |            |     |                  |    |                  |    |                  |    |                  |
|           | 08  | I27A, I27B, I27C, I27D |           |     | I20A, I20B, I20C, I20D, I32A, I32B, I32C, I32D             |           |     |  |  | 08         | F04Z, F13A   |  |  |  |    |                                    |     |            |     |  |     |            |     |                  |    |                  |    |                  |    |                  |
|           | 09  | J11A, J11B             |           |     | J03A, J03B, J04A, J04B, J10Z, J16Z                         |           |     |  |  | 09         | I28A, I28B, I28C, I32A, I32B, I32C, I32D                   |  |  |  |    |                                    |     |            |     |  |     |            |     |                  |    |                  |    |                  |    |                  |
|           | 10  | K09A, K09B             |           |     | W02A, W02B   |           |     |  |  | 21A        | J02A, J02B, J04A, J04B, J08A, J08B, J16Z, J21Z, J22A, J22B |  |  |  |    |                                    |     |            |     |  |     |            |     |                  |    |                  |    |                  |    |                  |
|           | 11  | L09A, L09B             |           |     | X05A, X05B   |           |     |  |  | 21B        | W02A, W02B   |  |  |  |    |                                    |     |            |     |  |     |            |     |                  |    |                  |    |                  |    |                  |
|           | 12  | M06Z, M37Z             |           |     | BORP, KORP, MKOR, VBOR                                     |           |     |  |  | 21B        | X01A, X01B, X01C   |  |  |  |    |                                    |     |            |     |  |     |            |     |                  |    |                  |    |                  |    |                  |
|           | 13  | N11A, N11B             |           |     | I20A, I20B, I20C, I20D, I32A, I32B, I32C, I32D             |           |     |  |  | 22         | Y01Z, Y02A, Y02B   |  |  |  |    |                                    |     |            |     |  |     |            |     |                  |    |                  |    |                  |    |                  |
|           | 21B | X06A, X06B, X06C       |           |     | J03A, J03B, J04A, J04B, J10Z, J16Z                         |           |     |  |  | 86.88.15↔  | 05   | BORP, VBOR                               |  |  |    |                                    |     |            |     |  |     |            |     |                  |    |                  |    |                  |    |                  |
| 86.84.18↔ | 01  | B17A, B17B, B17C       | 86.85.80↔ | 08  | BORP, KORP, MKOR, VBOR                                     | 86.88.15↔ | 08  |  |  |            |  | I28A, I28B, I28C, I32A, I32B, I32C, I32D |  |  |    |                                    |     |            |     |  |     |            |     |                  |    |                  |    |                  |    |                  |
|           | 03  | D12A, D12B             |           |     | J02A, J02B, J04A, J04B, J08A, J08B, J16Z, J21Z, J22A, J22B |           |     |  |  |            |  | 09                                       | J02A, J02B, J04A, J04B, J08A, J08B, J16Z, J21Z, J22A, J22B |  |    |                                    |     |            |     |  |     |            |     |                  |    |                  |    |                  |    |                  |
|           | 04  | E02A, E02B, E02C       |           |     | J03A, J03B, J04A, J04B, J10Z, J16Z                         |           |     |  |  |            |  | 21A                                      | W02A, W02B   |  |    |                                    |     |            |     |  |     |            |     |                  |    |                  |    |                  |    |                  |
|           | 05  | F21Z                   |           |     | W02A, W02B   |           |     |  |  |            |  | 21B                                      | X01A, X01B, X01C   |  |    |                                    |     |            |     |  |     |            |     |                  |    |                  |    |                  |    |                  |
|           | 06  | G10Z, G12A, G12B, G12C |           |     | X05A, X05B   |           |     |  |  |            |  | 22                                       | Y01Z, Y02A, Y02B   |  |    |                                    |     |            |     |  |     |            |     |                  |    |                  |    |                  |    |                  |
|           | 07  | H06Z                   |           |     | BORP, KORP, MKOR, VBOR                                     |           |     | 86.88.16↔                                | 05   |            |  | BORP, VBOR                               |  |  |    |                                    |     |            |     |  |     |            |     |                  |    |                  |    |                  |    |                  |
|           | 08  | I27A, I27B, I27C, I27D |           |     | I20A, I20B, I20C, I20D, I32A, I32B, I32C, I32D             |           |     |  |  |            |  | 08                                       | F04Z, F13A   |  |    |                                    |     |            |     |  |     |            |     |                  |    |                  |    |                  |    |                  |
|           | 09  | J11A, J11B             |           |     | J03A, J03B, J04A, J04B, J10Z, J16Z                         |           |     |  |  |            |  | 09                                       | I28A, I28B, I28C, I32A, I32B, I32C, I32D                   |  |    |                                    |     |            |     |  |     |            |     |                  |    |                  |    |                  |    |                  |
|           | 10  | K09A, K09B             |           |     | W02A, W02B   |           |     |  |  |            |  | 21A                                      | J02A, J02B, J04A, J04B, J08A, J08B, J16Z, J21Z, J22A, J22B |  |    |                                    |     |            |     |  |     |            |     |                  |    |                  |    |                  |    |                  |
|           | 11  | L09A, L09B             |           |     | X05A, X05B   |           |     |  |  |            |  | 21B                                      | W02A, W02B   |  |    |                                    |     |            |     |  |     |            |     |                  |    |                  |    |                  |    |                  |
|           | 12  | M06Z, M37Z             |           |     | BORP, KORP, MKOR, VBOR                                     |           |     |  |  |            |  | 21B                                      | X01A, X01B, X01C   |  |    |                                    |     |            |     |  |     |            |     |                  |    |                  |    |                  |    |                  |
|           | 13  | N11A, N11B             |           |     | I20A, I20B, I20C, I20D, I32A, I32B, I32C, I32D             |           |     |  |  |            |  | 22                                       | Y01Z, Y02A, Y02B   |  |    |                                    |     |            |     |  |     |            |     |                  |    |                  |    |                  |    |                  |
|           | 21B | X06A, X06B, X06C       |           |     | J03A, J03B, J04A, J04B, J10Z, J16Z                         |           |     |  |  | 86.88.17↔  | 05   | BORP, VBOR                               |  |  |    |                                    |     |            |     |  |     |            |     |                  |    |                  |    |                  |    |                  |
| 86.84.19↔ | 01  | B17A, B17B, B17C       | 86.85.99↔ | 08  | BORP, KORP, MKOR, VBOR                                     | 86.88.17↔ | 08  |  |  |            |  | I28A, I28B, I28C, I32A, I32B, I32C, I32D |  |  |    |                                    |     |            |     |  |     |            |     |                  |    |                  |    |                  |    |                  |
|           | 03  | D12A, D12B             |           |     | J02A, J02B, J04A, J04B, J08A, J08B, J16Z, J21Z, J22A, J22B |           |     |  |  |            |  | 09                                       | J02A, J02B, J04A, J04B, J08A, J08B, J16Z, J21Z, J22A, J22B |  |    |                                    |     |            |     |  |     |            |     |                  |    |                  |    |                  |    |                  |
|           | 04  | E02A, E02B, E02C       |           |     | J03A, J03B, J04A, J04B, J10Z, J16Z                         |           |     |  |  |            |  | 21A                                      | W02A, W02B   |  |    |                                    |     |            |     |  |     |            |     |                  |    |                  |    |                  |    |                  |
|           | 05  | F21Z                   |           |     | W02A, W02B   |           |     |  |  |            |  | 21B                                      | X01A, X01B, X01C   |  |    |                                    |     |            |     |  |     |            |     |                  |    |                  |    |                  |    |                  |
|           | 06  | G10Z, G12A, G12B, G12C |           |     | X05A, X05B   |           |     |  |  |            |  | 22                                       | Y01Z, Y02A, Y02B   |  |    |                                    |     |            |     |  |     |            |     |                  |    |                  |    |                  |    |                  |
|           | 07  | H06Z                   |           |     | BORP, KORP, MKOR, VBOR                                     |           |     | 86.88.18↔                                | 05   |            |  | BORP, VBOR                               |  |  |    |                                    |     |            |     |  |     |            |     |                  |    |                  |    |                  |    |                  |
|           | 08  | I27A, I27B, I27C, I27D |           |     | I20A, I20B, I20C, I20D, I32A, I32B, I32C, I32D             |           |     |  |  |            |  | 08                                       | F04Z, F13A   |  |    |                                    |     |            |     |  |     |            |     |                  |    |                  |    |                  |    |                  |
|           | 09  | J11A, J11B             |           |     | J03A, J03B, J04A, J04B, J10Z, J16Z                         |           |     |  |  |            |  | 09                                       | I28A, I28B, I28C, I32A, I32B, I32C, I32D                   |  |    |                                    |     |            |     |  |     |            |     |                  |    |                  |    |                  |    |                  |
|           | 10  | K09A, K09B             |           |     | W02A, W02B   |           |     |  |  |            |  | 21A                                      | J02A, J02B, J04A, J04B, J08A, J08B, J16Z, J21Z, J22A, J22B |  |    |                                    |     |            |     |  |     |            |     |                  |    |                  |    |                  |    |                  |
|           | 11  | L09A, L09B             |           |     | X05A, X05B   |           |     |  |  |            |  | 21B                                      | W02A, W02B   |  |    |                                    |     |            |     |  |     |            |     |                  |    |                  |    |                  |    |                  |
|           | 12  | M06Z, M37Z             |           |     | BORP, KORP, MKOR, VBOR                                     |           |     |  |  |            |  | 21B                                      | X01A, X01B, X01C   |  |    |                                    |     |            |     |  |     |            |     |                  |    |                  |    |                  |    |                  |
|           | 13  | N11A, N11B             |           |     | I20A, I20B, I20C, I20D, I32A, I32B, I32C, I32D             |           |     |  |  |            |  | 22                                       | Y01Z, Y02A, Y02B   |  |    |                                    |     |            |     |  |     |            |     |                  |    |                  |    |                  |    |                  |
|           | 21B | X06A, X06B, X06C       |           |     | J03A, J03B, J04A, J04B, J10Z, J16Z                         |           |     |  |  | 86.88.19↔  | 05   | BORP, VBOR                               |  |  |    |                                    |     |            |     |  |     |            |     |                  |    |                  |    |                  |    |                  |
| 86.84.19↔ | 01  | B17A, B17B, B17C       | 86.86↔    | 08  | BORP, KORP, MKOR, VBOR                                     | 86.88.19↔ | 08  |  |  |            |  | I28A, I28B, I28C, I32A, I32B, I32C, I32D |  |  |    |                                    |     |            |     |  |     |            |     |                  |    |                  |    |                  |    |                  |
|           | 03  | D12A, D12B             |           |     | J02A, J02B, J04A, J04B, J08A, J08B, J16Z, J21Z, J22A, J22B |           |     |  |  |            |  | 09                                       | J02A, J02B, J04A, J04B, J08A, J08B, J16Z, J21Z, J22A, J22B |  |    |                                    |     |            |     |  |     |            |     |                  |    |                  |    |                  |    |                  |
|           | 04  | E02A, E02B, E02C       |           |     | J03A, J03B, J04A, J04B, J10Z, J16Z                         |           |     |  |  |            |  | 21A                                      | W02A, W02B   |  |    |                                    |     |            |     |  |     |            |     |                  |    |                  |    |                  |    |                  |
|           | 05  | F21Z                   |           |     | W02A, W02B   |           |     |  |  |            |  | 21B                                      | X01A, X01B, X01C   |  |    |                                    |     |            |     |  |     |            |     |                  |    |                  |    |                  |    |                  |
|           | 06  | G10Z, G12A, G12B, G12C |           |     | X05A, X05B   |           |     |  |  |            |  | 22                                       | Y01Z, Y02A, Y02B   |  |    |                                    |     |            |     |  |     |            |     |                  |    |                  |    |                  |    |                  |
|           | 07  | H06Z                   |           |     | BORP, KORP, MKOR, VBOR                                     |           |     | 86.88.11↔                                | 05   |            |  | BORP, VBOR                               |  |  |    |                                    |     |            |     |  |     |            |     |                  |    |                  |    |                  |    |                  |
|           | 08  | I27A, I27B, I27C, I27D |           |     | I20A, I20B, I20C, I20D, I32A, I32B, I32C, I32D             |           |     |  |  |            |  | 08                                       | F04Z, F13A   |  |    |                                    |     |            |     |  |     |            |     |                  |    |                  |    |                  |    |                  |
|           | 09  | J11A, J11B             |           |     | J03A, J03B, J04A, J04B, J10Z, J16Z                         |           |     |  |  |            |  | 09                                       | I28A, I28B, I28C, I32A, I32B, I32C, I32D                   |  |    |                                    |     |            |     |  |     |            |     |                  |    |                  |    |                  |    |                  |
|           | 10  | K09A, K09B             |           |     | W02A, W02B   |           |     |  |  |            |  | 21A                                      | J02A, J02B, J04A, J04B, J08A, J08B, J16Z, J21Z, J22A, J22B |  |    |                                    |     |            |     |  |     |            |     |                  |    |                  |    |                  |    |                  |
|           | 11  | L09A, L09B             |           |     | X05A, X05B   |           |     |  |  |            |  | 21B                                      | W02A, W02B   |  |    |                                    |     |            |     |  |     |            |     |                  |    |                  |    |                  |    |                  |
|           | 12  | M06Z, M37Z             |           |     | BORP, KORP, MKOR, VBOR                                     |           |     |  |  |            |  | 21B                                      | X01A, X01B, X01C   |  |    |                                    |     |            |     |  |     |            |     |                  |    |                  |    |                  |    |                  |
|           | 13  | N11A, N11B             |           |     | I20A, I20B, I20C, I20D, I32A, I32B, I32C, I32D             |           |     |  |  |            |  | 22                                       | Y01Z, Y02A, Y02B   |  |    |                                    |     |            |     |  |     |            |     |                  |    |                  |    |                  |    |                  |
|           | 21B | X06A, X06B, X06C       |           |     | J03A, J03B, J04A, J04B, J10Z, J16Z                         |           |     |  |  | 86.85.00↔  | 08   | BORP, KORP, MKOR, VBOR                   |  |  |    |                                    |     |            |     |  |     |            |     |                  |    |                  |    |                  |    |                  |
| 86.84.19↔ | 01  | B17A, B17B, B17C       | 86.85.30↔ | 08  | BORP, KORP, MKOR, VBOR                                     | 86.88.19↔ | 05  |  |  |            |  | BORP, VBOR                               |  |  |    |                                    |     |            |     |  |     |            |     |                  |    |                  |    |                  |    |                  |
|           | 03  | D12A, D12B             |           |     | J02A, J02B, J04A, J04B, J08A, J08B, J16Z, J21Z, J22A, J22B |           |     |  |  |            |  | 08                                       | F04Z, F13A   |  |    |                                    |     |            |     |  |     |            |     |                  |    |                  |    |                  |    |                  |
|           | 04  | E02A, E02B, E02C       |           |     | J03A, J03B, J04A, J04B, J10Z, J16Z                         |           |     |  |  |            |  | 09                                       | I28A, I28B, I28C, I32A, I32B, I32C, I32D                   |  |    |                                    |     |            |     |  |     |            |     |                  |    |                  |    |                  |    |                  |
|           | 05  | F21Z                   |           |     | W02A, W02B   |           |     |  |  |            |  | 21A                                      | J02A, J02B, J04A, J04B, J08A, J08B, J16Z, J21Z, J22A, J22B |  |    |                                    |     |            |     |  |     |            |     |                  |    |                  |    |                  |    |                  |
|           | 06  | G10Z, G12A, G12B, G12C |           |     | X05A, X05B   |           |     |  |  |            |  | 21B                                      | W02A, W02B   |  |    |                                    |     |            |     |  |     |            |     |                  |    |                  |    |                  |    |                  |
|           | 07  | H06Z                   |           |     | BORP, KORP, MKOR, VBOR                                     |           |     | 21B                                      | X01A, X01B, X01C   |            |  |  |  |  |    |                                    |     |            |     |  |     |            |     |                  |    |                  |    |                  |    |                  |
|           | 08  | I27A, I27B, I27C, I27D |           |     | I20A, I20B, I20C, I20D, I32A, I32B, I32C, I32D             |           |     | 22                                       | Y01Z, Y02A, Y02B   |            |  |  |  |  |    |                                    |     |            |     |  |     |            |     |                  |    |                  |    |                  |    |                  |
|           | 09  | J11A, J11B             |           |     | J03A, J03B, J04A, J04B, J10Z, J16Z                         |           |     | 86.85.00↔                                | 08   |            |  | BORP, KORP, MKOR, VBOR                   |  |  |    |                                    |     |            |     |  |     |            |     |                  |    |                  |    |                  |    |                  |
|           | 10  | K09A, K09B             |           |     | W02A, W02B   |           |     |  |  |            |  | 86.85.00↔                                | 08   | I20A, I20B, I20C, I20D, I32A, I32B, I32C, I32D |    |                                    |     |            |     |  |     |            |     |                  |    |                  |    |                  |    |                  |
|           | 11  | L09A, L09B             |           |     | X05A, X05B   |           |     |  |  |            |  |  |  | 86.85.00↔                                      | 09 | J03A, J03B, J04A, J04B, J10Z, J16Z |     |            |     |  |     |            |     |                  |    |                  |    |                  |    |                  |
|           | 12  | M06Z, M37Z             |           |     | BORP, KORP, MKOR, VBOR                                     |           |     |  |  |            |  |  |  |  |    | 86.85.00↔                          | 21A | W02A, W02B |     |  |     |            |     |                  |    |                  |    |                  |    |                  |
|           | 13  | N11A, N11B             |           |     | I20A, I20B, I20C, I20D, I32A, I32B, I32C, I32D             |           |     |  |  |            |  |  |  |  |    |                                    |     | 86.85.00↔  | 21B | X01A, X01B, X01C   |     |            |     |                  |    |                  |    |                  |    |                  |
|           | 21B | X06A, X06B, X06C       |           |     | J03A, J03B, J04A, J04B, J10Z, J16Z                         |           |     |  |  | 86.85.00↔  | 22   |  |  |  |    |                                    |     |            |     | Y01Z, Y02A, Y02B   |     |            |     |                  |    |                  |    |                  |    |                  |
| 86.84.19↔ | 01  | B17A, B17B, B17C       | 86.85.00↔ | 08  | BORP, KORP, MKOR, VBOR                                     | 86.85.00↔ | 09  |  |  |            |  |  |  |  |    |                                    |     |            |     | J02A, J02B, J04A, J04B, J08A, J08B, J16Z, J21Z, J22A, J22B |     |            |     |                  |    |                  |    |                  |    |                  |
|           | 03  | D12A, D12B             |           |     | J03A, J03B, J04A, J04B, J10Z, J16Z                         |           |     |  |  |            |  |  |  |  |    |                                    |     |            |     | 86.85.00↔  | 21A | W02A, W02B |     |                  |    |                  |    |                  |    |                  |
|           | 04  | E02A, E02B, E02C       |           |     | W02A, W02B   |           |     |  |  |            |  |  |  |  |    |                                    |     |            |     |  |     | 86.85.00↔  | 21B | X01A, X01B, X01C |    |                  |    |                  |    |                  |
|           | 05  | F21Z                   |           |     | X05A, X05B   |           |     |  |  |            |  |  |  |  |    |                                    |     |            |     |  |     |            |     | 86.85.00↔        | 22 | Y01Z, Y02A, Y02B |    |                  |    |                  |
|           | 06  | G10Z, G12A, G12B, G12C |           |     | BORP, KORP, MKOR, VBOR                                     |           |     |  |  |            |  |  |  |  |    |                                    |     |            |     |  |     |            |     |                  |    | 86.85.00↔        | 22 | Y01Z, Y02A, Y02B |    |                  |
|           | 07  | H06Z                   |           |     | I20A, I20B, I20C, I20D, I32A, I32B, I32C, I32D             |           |     |  |  |            |  |  |  |  |    |                                    |     |            |     |  |     |            |     |                  |    |                  |    | 86.85.00↔        | 22 | Y01Z, Y02A, Y02B |
|           | 08  | I27A, I27B, I27C, I27D |           |     | J02A, J02B, J04A, J04B, J08A, J08B, J16Z, J21Z, J22A, J22B |           |     |  |  |            |  |  |  |  |    |                                    |     |            |     |  |     |            |     |                  |    |                  |    |                  |    | 86.85.00↔        |
|           | 09  | J11A, J11B             |           |     | J03A, J03B, J04A, J04B, J10Z, J16Z                         |           |     | 86.85.00↔                                | 22   |            |  |  |  |  |    |                                    |     |            |     |  |     |            |     |                  |    |                  |    |                  |    |                  |
|           | 10  | K09A, K09B             |           |     | W02A, W02B   |           |     |  |  |            |  | 86.85.00↔                                | 22   |  |    |                                    |     |            |     |  |     |            |     |                  |    |                  |    |                  |    |                  |
|           | 11  | L09A, L09B             |           |     | X05A, X05B   |           |     |  |  |            |  |  |  | 86.85.00↔                                      | 22 |                                    |     |            |     |  |     |            |     |                  |    |                  |    |                  |    |                  |
|           | 12  | M06Z, M37Z             |           |     | BORP, KORP, MKOR, VBOR                                     |           |     |  |  |            |  |  |  |  |    | 86.85.00↔                          | 22  |            |     |  |     |            |     |                  |    |                  |    |                  |    |                  |
|           | 13  | N11A, N11B             |           |     | I20A, I20B, I20C, I20D, I32A, I32B, I32C, I32D             |           |     |  |  |            |  |  |  |  |    |                                    |     | 86.85.00↔  | 22  |  |     |            |     |                  |    |                  |    |                  |    |                  |
|           | 21B | X06A, X06B, X06C       |           |     | J03A, J03B, J04A, J04B, J10Z, J16Z                         |           |     |  |  | 86.85.00↔  | 22   |  |  |  |    |                                    |     |            |     |  |     |            |     |                  |    |                  |    |                  |    |                  |

PROZ





| CHOP      | MDC | DRG  | CHOP      | MDC | DRG                                | CHOP      | MDC        | DRG  |
|-----------|-----|--|-----------|-----|------------------------------------|-----------|------------|--|
| 86.88.43↔ |     | BORP, VBOR   | 86.88.50↔ | 01  | B17A, B17B                         | 86.88.53↔ | 01         | B17A, B17B   |
|           | 05  | F04Z, F13A   |           | 03  | D12A, D12B                         |           | 03         | D12A, D12B   |
|           | 08  | I28A, I28B, I28C, I32A, I32B, I32C, I32D                   |           | 04  | E02A, E02B, E02C                   |           | 04         | E02A, E02B, E02C   |
|           | 09  | J02A, J02B, J04A, J04B, J08A, J08B, J16Z, J21Z, J22A, J22B |           | 05  | F04Z, F21Z                         |           | 05         | F04Z, F21Z   |
|           | 21A | W02A, W02B   |           | 06  | G10Z, G12A, G12B, G35Z             |           | 06         | G10Z, G12A, G12B, G35Z                                     |
|           | 21B | X01A, X01B, X01C   |           | 07  | H06Z, H33Z                         |           | 07         | H06Z, H33Z   |
|           | 22  | Y01Z, Y02A, Y02B   |           | 08  | I28A, I28B, I98Z                   |           | 08         | I28A, I28B, I98Z   |
|           |     |  |           | 09  | J02A, J02B, J11A                   |           | 09         | J02A, J02B, J11A   |
|           |     |  |           | 10  | K09A, K09B                         |           | 10         | K09A, K09B   |
|           |     |  |           | 11  | L09A, L09B, L33Z                   |           | 11         | L09A, L09B, L33Z   |
| 86.88.44↔ |     | BORP, VBOR   | 86.88.51↔ | 12  | M06Z, M37Z                         | 86.88.59↔ | 12         | M06Z, M37Z   |
|           | 05  | F04Z, F13A   |           | 13  | N11A, N11B                         |           | 13         | N11A, N11B   |
|           | 08  | I28A, I28B, I28C, I32A, I32B, I32C, I32D                   |           | 18B | T36Z                               |           | 18B        | T36Z   |
|           | 09  | J02A, J02B, J04A, J04B, J08A, J08B, J16Z, J21Z, J22A, J22B |           | 21A | W01A, W01B, W01C, W02A, W02B       |           | 21A        | W01A, W01B, W01C, W02A, W02B                               |
|           | 21A | W02A, W02B   |           | 21B | X01A, X01B, X01C, X33Z             |           | 21B        | X01A, X01B, X01C, X33Z                                     |
|           | 21B | X01A, X01B, X01C   |           | 22  | Y01Z, Y02A, Y02B                   |           | 22         | Y01Z, Y02A, Y02B   |
|           | 22  | Y01Z, Y02A, Y02B   |           | Prä | A07A, A07B, A07C, A07D, A18A, A18B |           | Prä        | A07A, A07B, A07C, A07D, A18A, A18B                         |
|           |     |  |           | 01  | B17A, B17B                         |           | 01         | B17A, B17B   |
|           |     |  |           | 03  | D12A, D12B                         |           | 03         | D12A, D12B   |
|           |     |  |           | 04  | E02A, E02B, E02C                   |           | 04         | E02A, E02B, E02C   |
| 86.88.45↔ |     | BORP, VBOR   | 86.88.52↔ | 05  | F04Z, F21Z                         | 86.88.90↔ | 05         | F04Z, F21Z   |
|           | 05  | F04Z, F13A   |           | 06  | G10Z, G12A, G12B, G35Z             |           | 06         | G10Z, G12A, G12B, G35Z                                     |
|           | 08  | I28A, I28B, I28C, I32A, I32B, I32C, I32D                   |           | 07  | H06Z, H33Z                         |           | 07         | H06Z, H33Z   |
|           | 09  | J02A, J02B, J04A, J04B, J08A, J08B, J16Z, J21Z, J22A, J22B |           | 08  | I28A, I28B, I98Z                   |           | 08         | I28A, I28B, I98Z   |
|           | 21A | W02A, W02B   |           | 09  | J02A, J02B, J11A                   |           | 09         | J02A, J02B, J11A   |
|           | 21B | X01A, X01B, X01C   |           | 10  | K09A, K09B                         |           | 10         | K09A, K09B   |
|           | 22  | Y01Z, Y02A, Y02B   |           | 11  | L09A, L09B, L33Z                   |           | 11         | L09A, L09B, L33Z   |
|           |     |  |           | 12  | M06Z, M37Z                         |           | 12         | M06Z, M37Z   |
|           |     |  |           | 13  | N11A, N11B                         |           | 13         | N11A, N11B   |
|           |     |  |           | 18B | T36Z                               |           | 18B        | T36Z   |
| 86.88.46↔ |     | BORP, VBOR   | 86.88.91↔ | 21A | W01A, W01B, W01C, W02A, W02B       | 86.88.92↔ | 21A        | W01A, W01B, W01C, W02A, W02B                               |
|           | 05  | F04Z, F13A   |           | 21B | X01A, X01B, X01C, X33Z             |           | 21B        | X01A, X01B, X01C, X33Z                                     |
|           | 08  | I28A, I28B, I28C, I32A, I32B, I32C, I32D                   |           | 22  | Y01Z, Y02A, Y02B                   |           | 22         | Y01Z, Y02A, Y02B   |
|           | 09  | J02A, J02B, J04A, J04B, J08A, J08B, J16Z, J21Z, J22A, J22B |           | Prä | A07A, A07B, A07C, A07D, A18A, A18B |           | Prä        | A07A, A07B, A07C, A07D, A18A, A18B                         |
|           | 21A | W02A, W02B   |           | 01  | B17A, B17B                         |           | BORP, VBOR |  |
|           | 21B | X01A, X01B, X01C   |           | 03  | D12A, D12B                         |           | 05         | F04Z, F13A   |
|           | 22  | Y01Z, Y02A, Y02B   |           | 04  | E02A, E02B, E02C                   |           | 08         | I28A, I28B, I28C, I32A, I32B, I32C, I32D                   |
|           |     |  |           | 05  | F04Z, F21Z                         |           | 09         | J02A, J02B, J04A, J04B, J08A, J08B, J16Z, J21Z, J22A, J22B |
|           |     |  |           | 06  | G10Z, G12A, G12B, G35Z             |           | 21A        | W02A, W02B   |
|           |     |  |           | 07  | H06Z, H33Z                         |           | 21B        | X01A, X01B, X01C   |
| 86.88.47↔ |     | BORP, VBOR   | 86.88.92↔ | 08  | I28A, I28B, I98Z                   | 86.88.91↔ | 22         | Y01Z, Y02A, Y02B   |
|           | 05  | F04Z, F13A   |           | 09  | J02A, J02B, J11A                   |           | BORP, VBOR |  |
|           | 08  | I28A, I28B, I28C, I32A, I32B, I32C, I32D                   |           | 10  | K09A, K09B                         |           | 05         | F04Z, F13A   |
|           | 09  | J02A, J02B, J04A, J04B, J08A, J08B, J16Z, J21Z, J22A, J22B |           | 11  | L09A, L09B, L33Z                   |           | 08         | I28A, I28B, I28C, I32A, I32B, I32C, I32D                   |
|           | 21A | W02A, W02B   |           | 12  | M06Z, M37Z                         |           | 09         | J02A, J02B, J04A, J04B, J08A, J08B, J16Z, J21Z, J22A, J22B |
|           | 21B | X01A, X01B, X01C   |           | 13  | N11A, N11B                         |           | 21A        | W02A, W02B   |
|           | 22  | Y01Z, Y02A, Y02B   |           | 18B | T36Z                               |           | 21B        | X01A, X01B, X01C   |
|           |     |  |           | 21A | W01A, W01B, W01C, W02A, W02B       |           | 22         | Y01Z, Y02A, Y02B   |
|           |     |  |           | 21B | X01A, X01B, X01C, X33Z             |           | BORP, VBOR |  |
|           |     |  |           | 22  | Y01Z, Y02A, Y02B                   |           | 05         | F04Z, F13A   |
| 86.88.49↔ |     | BORP, VBOR   | 86.88.92↔ | Prä | A07A, A07B, A07C, A07D, A18A, A18B | 86.88.92↔ | 08         | I28A, I28B, I28C, I32A, I32B, I32C, I32D                   |
|           | 05  | F04Z, F13A   |           | 01  | B17A, B17B                         |           | 09         | J02A, J02B, J04A, J04B, J08A, J08B, J16Z, J21Z, J22A, J22B |
|           | 08  | I28A, I28B, I28C, I32A, I32B, I32C, I32D                   |           | 03  | D12A, D12B                         |           | 21A        | W02A, W02B   |
|           | 09  | J02A, J02B, J04A, J04B, J08A, J08B, J16Z, J21Z, J22A, J22B |           | 04  | E02A, E02B, E02C                   |           | 21B        | X01A, X01B, X01C   |
|           | 21A | W02A, W02B   |           | 05  | F04Z, F21Z                         |           | 22         | Y01Z, Y02A, Y02B   |
|           | 21B | X01A, X01B, X01C   |           | 06  | G10Z, G12A, G12B, G35Z             |           | BORP, VBOR |  |
|           | 22  | Y01Z, Y02A, Y02B   |           | 07  | H06Z, H33Z                         |           | 05         | F04Z, F13A   |
|           |     |  |           | 08  | I28A, I28B, I98Z                   |           | 08         | I28A, I28B, I28C, I32A, I32B, I32C, I32D                   |
|           |     |  |           | 09  | J02A, J02B, J11A                   |           | 09         | J02A, J02B, J04A, J04B, J08A, J08B, J16Z, J21Z, J22A, J22B |
|           |     |  |           | 10  | K09A, K09B                         |           | 21A        | W02A, W02B   |





Anhang B Prozedurenkode-/MDC-/DRG-Index

| CHOP      | MDC       | DRG  | CHOP   | MDC  | DRG  | CHOP      | MDC  | DRG  |                              |                              |  |
|-----------|-----------|--|--|--|--|-----------|--|--|------------------------------|------------------------------|--|
| 86.89.87↔ |           | BORP, VBOR   | 86.93.11↔  | 01   | BORP, VBOR   | 86.93.16↔ | 01   | BORP, VBOR   |                              |                              |  |
|           | 05        | F04Z, F13A   |  | 01   | B03A, B03B, B06A, B06B, B11Z, B17A, B17B, B17C, B39A, B39B |           | 01   | B03A, B03B, B06A, B06B, B11Z, B17A, B17B, B17C, B39A, B39B |                              |                              |  |
|           | 08        | I28A, I28B, I28C, I32A, I32B, I32C, I32D                   |  | 03   | D12A   |           | 03   | D12A   |                              |                              |  |
|           | 09        | J02A, J02B, J04A, J04B, J08A, J08B, J16Z, J21Z, J22A, J22B |  | 05   | F21Z   |           | 05   | F21Z   |                              |                              |  |
|           | 21A       | W02A, W02B   |  | 09   | J02A, J02B, J04A, J04B, J08A, J08B, J16Z, J21Z, J22A, J22B |           | 09   | J02A, J02B, J04A, J04B, J08A, J08B, J16Z, J21Z, J22A, J22B |                              |                              |  |
|           | 21B       | X01A, X01B, X01C   |  | 21A  | W02A, W02B   |           | 21A  | W02A, W02B   |                              |                              |  |
|           | 22        | Y01Z, Y02A, Y02B   |  | 21B  | X01A, X01B, X01C   |           | 21B  | X01A, X01B, X01C   |                              |                              |  |
|           | 86.89.88↔ |  |  | BORP, VBOR   | 86.93.12↔  |           | 22   | Y01Z, Y02A, Y02B   | 86.93.18↔                    | 22                           | Y01Z, Y02A, Y02B   |
|           |           | 05   |  | F04Z, F13A   |  |           |  | BORP, VBOR   |                              |                              | BORP, VBOR   |
|           |           | 08   |  | I28A, I28B, I28C, I32A, I32B, I32C, I32D                   |  |           | 01   | B03A, B03B, B06A, B06B, B11Z, B17A, B17B, B17C, B39A, B39B |                              | 01                           | B03A, B03B, B06A, B06B, B11Z, B17A, B17B, B17C, B39A, B39B |
| 09        |           | J02A, J02B, J04A, J04B, J08A, J08B, J16Z, J21Z, J22A, J22B | 03   | D12A   |  | 03        | D12A   |  |                              |                              |  |
| 21A       |           | W02A, W02B   | 05   | F21Z   |  | 05        | F21Z   |  |                              |                              |  |
| 21B       |           | X01A, X01B, X01C   | 09   | J02A, J02B, J04A, J04B, J08A, J08B, J16Z, J21Z, J22A, J22B |  | 09        | J02A, J02B, J04A, J04B, J08A, J08B, J16Z, J21Z, J22A, J22B |  |                              |                              |  |
| 22        |           | Y01Z, Y02A, Y02B   | 21A  | W02A, W02B   |  | 21A       | W02A, W02B   |  |                              |                              |  |
| 86.89.89↔ |           |  | BORP, VBOR   | 86.93.13↔  |  | 21B       | X01A, X01B, X01C   | 86.93.99↔  |                              | 21B                          | X01A, X01B, X01C   |
|           |           | 05   | F04Z, F13A   |  |  | 22        | Y01Z, Y02A, Y02B   |  |                              | 22                           | Y01Z, Y02A, Y02B   |
|           |           | 08   | I28A, I28B, I28C, I32A, I32B, I32C, I32D                   |  |  |           | BORP, VBOR   |  |                              |                              | BORP, VBOR   |
|           | 09        | J02A, J02B, J04A, J04B, J08A, J08B, J16Z, J21Z, J22A, J22B | 01   |  | B03A, B03B, B06A, B06B, B11Z, B17A, B17B, B17C, B39A, B39B | 01        | B03A, B03B, B06A, B06B, B11Z, B17A, B17B, B17C, B39A, B39B |  |                              |                              |  |
|           | 21A       | W02A, W02B   | 03   |  | D12A   | 03        | D12A   |  |                              |                              |  |
|           | 21B       | X01A, X01B, X01C   | 05   |  | F21Z   | 05        | F21Z   |  |                              |                              |  |
|           | 22        | Y01Z, Y02A, Y02B   | 09   |  | J02A, J02B, J04A, J04B, J08A, J08B, J16Z, J21Z, J22A, J22B | 09        | J02A, J02B, J04A, J04B, J08A, J08B, J16Z, J21Z, J22A, J22B |  |                              |                              |  |
|           | 86.89.99↔ |  | BORP, VBOR   |  | 86.93.14↔  | 21A       | W02A, W02B   |  | 86.94.00↔                    | 21A                          | W02A, W02B   |
|           |           | 05   | F04Z, F13A   |  |  | 21B       | X01A, X01B, X01C   |  |                              | 21B                          | X01A, X01B, X01C   |
|           |           | 08   | I28A, I28B, I28C, I32A, I32B, I32C, I32D                   |  |  | 22        | Y01Z, Y02A, Y02B   |  |                              | 22                           | Y01Z, Y02A, Y02B   |
| 09        |           | J02A, J02B, J04A, J04B, J08A, J08B, J16Z, J21Z, J22A, J22B |  | BORP, VBOR   |  |           | BORP, KORP, MKOR, VBOR                                     |  |                              |                              |  |
| 21A       |           | W02A, W02B   | 01   | B03A, B03B, B06A, B06B, B11Z, B17A, B17B, B17C, B39A, B39B |  | 01        | B21A, B21B, B21C, B21D                                     |  |                              |                              |  |
| 21B       |           | X01A, X01B, X01C   | 03   | D12A   |  | 21B       | X05A, X05B   |  |                              |                              |  |
| 22        |           | Y01Z, Y02A, Y02B   | 05   | F21Z   |  | Prä       | A07A, A11A, A13A, A18A, A18B                               |  |                              |                              |  |
| 86.91↔    |           |  | BORP, VBOR   | 86.93.15↔  |  | 09        | J02A, J02B, J04A, J04B, J08A, J08B, J16Z, J21Z, J22A, J22B | 86.94.10↔  |                              |                              | BORP, KORP, MKOR, VBOR                                     |
|           |           | 01   | B03A, B03B, B06A, B06B, B11Z, B17A, B17B, B17C, B39A, B39B |  |  | 01        | B03A, B03B, B06A, B06B, B11Z, B17A, B17B, B17C, B39A, B39B |  |                              | 01                           | B21A, B21B, B21C, B21D                                     |
|           |           | 03   | D12A, D12B   |  |  | 03        | D12A   |  |                              | 21B                          | X05A, X05B   |
|           | 05        | F04Z, F13A, F13B, F13C, F21Z                               | 05   |  | F21Z   | Prä       | A07A, A11A, A13A, A18A, A18B                               |  |                              |                              |  |
|           | 08        | I12A, I12B, I12C   | 09   |  | J02A, J02B, J04A, J04B, J08A, J08B, J16Z, J21Z, J22A, J22B | 86.94.11↔ |  |  | BORP, KORP, MKOR, VBOR       |                              |  |
|           | 09        | J02A, J02B, J04A, J04B, J08A, J08B, J16Z, J21Z, J22A, J22B | 21A  |  | W02A, W02B   |           | 01   |  | B21A, B21B, B21C, B21D       |                              |  |
|           | 10        | K01Z   | 21B  |  | X01A, X01B, X01C   |           | 21B  |  | X05A, X05B                   |                              |  |
|           | 21A       | W02A, W02B   | 22   |  | Y01Z, Y02A, Y02B   |           | Prä  |  | A07A, A11A, A13A, A18A, A18B |                              |  |
|           | 21B       | X04Z, X05A, X05B, X06A, X06B, X06C                         |  |  | BORP, VBOR   |           | 86.94.12↔  |  |                              | BORP, KORP, MKOR, VBOR       |  |
|           | 22        | Y01Z, Y03A, Y03B   | 01   |  | B03A, B03B, B06A, B06B, B11Z, B17A, B17B, B17C, B39A, B39B |           |  |  | 01                           | B21A, B21B, B21C, B21D       |  |
| 86.93.10↔ |           | BORP, VBOR   | 86.93.15↔  | 03   | D12A   |           |  | 86.94.20↔  | 01                           | B21A, B21B, B21C, B21D       |  |
|           | 01        | B03A, B03B, B06A, B06B, B11Z, B17A, B17B, B17C, B39A, B39B |  | 05   | F21Z   |           |  |  | 21B                          | X05A, X05B                   |  |
|           | 03        | D12A   |  | 09   | J02A, J02B, J04A, J04B, J08A, J08B, J16Z, J21Z, J22A, J22B |           |  |  | Prä                          | A07A, A11A, A13A, A18A, A18B |  |
|           | 05        | F21Z   |  | 21A  | W02A, W02B   |           |  |  | 86.94.21↔                    |                              | BORP, KORP, MKOR, VBOR                                     |
|           | 09        | J02A, J02B, J04A, J04B, J08A, J08B, J16Z, J21Z, J22A, J22B |  | 21B  | X01A, X01B, X01C   | 01        |  |  |                              | B21A, B21B, B21C, B21D       |  |
|           | 21A       | W02A, W02B   |  | 22   | Y01Z, Y02A, Y02B   | 21B       |  |  |                              | X05A, X05B                   |  |
|           | 21B       | X01A, X01B, X01C   |  |  | BORP, VBOR   | Prä       |  |  |                              | A07A, A11A, A13A, A18A, A18B |  |
|           | 22        | Y01Z, Y02A, Y02B   |  | 01   | B03A, B03B, B06A, B06B, B11Z, B17A, B17B, B17C, B39A, B39B |           |  |  |                              | BORP, KORP, MKOR, VBOR       |  |
|           |           |  |  | 03   | D12A   | 01        | B21A, B21B, B21C, B21D                                     |  |                              |                              |  |
|           |           |  |  | 05   | F21Z   | 21B       | X05A, X05B   |  |                              |                              |  |
|           |           | 09   | J02A, J02B, J04A, J04B, J08A, J08B, J16Z, J21Z, J22A, J22B | Prä  | A07A, A11A, A13A, A18A, A18B                               |           |  |  |                              |                              |  |
|           |           | 21A  | W02A, W02B   |  | BORP, KORP, MKOR, VBOR                                     |           |  |  |                              |                              |  |
|           |           | 21B  | X01A, X01B, X01C   | 01   | B21A, B21B, B21C, B21D                                     |           |  |  |                              |                              |  |
|           |           | 22   | Y01Z, Y02A, Y02B   | 21B  | X05A, X05B   |           |  |  |                              |                              |  |
|           |           |  | BORP, VBOR   | Prä  | A07A, A11A, A13A, A18A, A18B                               |           |  |  |                              |                              |  |

PROZ

| CHOP      | MDC | DRG   | CHOP      | MDC | DRG   | CHOP       | MDC | DRG  |
|-----------|-----|---|-----------|-----|---|------------|-----|--|
| 86.94.22↔ |     | BORP, KORP, MKOR, VBOR<br>01 B21A, B21B, B21C, B21D<br>21B X05A, X05B<br>Prä A07A, A11A, A13A, A18A, A18B | 86.96.99↔ |     | BORP, KORP, MKOR, VBOR<br>01 B21A, B21B, B21C, B21D<br>Prä A07A, A11A, A13A, A18A, A18B                   | 88.54‡↔    | 05  | F03C, F03D, F04Z, F05Z, F06C, F06D, F15Z, F41A, F41B, F46A, F46B, F49A, F49B, F49C, F49D, F49E, F49F |
| 86.94.99↔ |     | BORP, KORP, MKOR, VBOR<br>01 B21A, B21B, B21C, B21D<br>21B X05A, X05B<br>Prä A07A, A11A, A13A, A18A, A18B | 86.97↔    |     | BORP, KORP, MKOR, VBOR<br>01 B21A, B21B, B21C, B21D<br>21B X05A, X05B<br>Prä A07A, A11A, A13A, A18A, A18B | 88.55‡↔    | 05  | F03C, F03D, F04Z, F05Z, F06C, F06D, F15Z, F41A, F41B, F46A, F46B, F49A, F49B, F49C, F49D, F49E, F49F |
| 86.95.00↔ |     | BORP, KORP, MKOR, VBOR<br>01 B21A, B21B, B21C<br>21B X05A, X05B<br>Prä A07A, A11A, A13A, A18A, A18B       | 86.98.00↔ |     | BORP, KORP, MKOR, VBOR<br>01 B21A, B21B, B21C<br>21B X05A, X05B<br>Prä A07A, A11A, A13A, A18A, A18B       | 88.56‡↔    | 05  | F03C, F03D, F04Z, F05Z, F06C, F06D, F15Z, F41A, F41B, F46A, F46B, F49A, F49B, F49C, F49D, F49E, F49F |
| 86.95.10↔ |     | BORP, KORP, MKOR, VBOR<br>01 B21A, B21B, B21C, B21D<br>21B X05A, X05B<br>Prä A07A, A11A, A13A, A18A, A18B | 86.98.10↔ |     | BORP, KORP, MKOR, VBOR<br>01 B21A, B21B, B21C, B21D<br>21B X05A, X05B<br>Prä A07A, A11A, A13A, A18A, A18B | 88.57‡↔    | 05  | F03C, F03D, F04Z, F05Z, F06C, F06D, F15Z, F41A, F41B, F46A, F46B, F49A, F49B, F49C, F49D, F49E, F49F |
| 86.95.11↔ |     | BORP, KORP, MKOR, VBOR<br>01 B21A, B21B, B21C<br>21B X05A, X05B<br>Prä A07A, A11A, A13A, A18A, A18B       | 86.98.11↔ |     | BORP, KORP, MKOR, VBOR<br>01 B21A, B21B, B21C<br>21B X05A, X05B<br>Prä A07A, A11A, A13A, A18A, A18B       | 89.07.12‡↔ | 04  | E60A   |
| 86.95.12↔ |     | BORP, KORP, MKOR, VBOR<br>01 B21A, B21B, B21C<br>21B X05A, X05B<br>Prä A07A, A11A, A13A, A18A, A18B       | 86.98.12↔ |     | BORP, KORP, MKOR, VBOR<br>01 B21A, B21B, B21C<br>21B X05A, X05B<br>Prä A07A, A11A, A13A, A18A, A18B       | 89.07.13‡↔ | 04  | E60A   |
| 86.95.20↔ |     | BORP, KORP, MKOR, VBOR<br>01 B21A, B21B, B21C, B21D<br>21B X05A, X05B<br>Prä A07A, A11A, A13A, A18A, A18B | 86.98.20↔ |     | BORP, KORP, MKOR, VBOR<br>01 B21A, B21B, B21C, B21D<br>21B X05A, X05B<br>Prä A07A, A11A, A13A, A18A, A18B | 89.07.14‡↔ | 07  | H61A, H63A, H63B, H63C   |
| 86.95.21↔ |     | BORP, KORP, MKOR, VBOR<br>01 B21A, B21B, B21C<br>21B X05A, X05B<br>Prä A07A, A11A, A13A, A18A, A18B       | 86.98.21↔ |     | BORP, KORP, MKOR, VBOR<br>01 B21A, B21B, B21C<br>21B X05A, X05B<br>Prä A07A, A11A, A13A, A18A, A18B       | 89.07.32‡↔ | 04  | E60A   |
| 86.95.22↔ |     | BORP, KORP, MKOR, VBOR<br>01 B21A, B21B, B21C<br>21B X05A, X05B<br>Prä A07A, A11A, A13A, A18A, A18B       | 86.98.22↔ |     | BORP, KORP, MKOR, VBOR<br>01 B21A, B21B, B21C<br>21B X05A, X05B<br>Prä A07A, A11A, A13A, A18A, A18B       | 89.07.33‡↔ | 04  | E60A   |
| 86.95.99↔ |     | BORP, KORP, MKOR, VBOR<br>01 B21A, B21B, B21C<br>21B X05A, X05B<br>Prä A07A, A11A, A13A, A18A, A18B       | 86.98.99↔ |     | BORP, KORP, MKOR, VBOR<br>01 B21A, B21B, B21C<br>21B X05A, X05B<br>Prä A07A, A11A, A13A, A18A, A18B       | 89.07.34‡↔ | 07  | H61A, H63A, H63B, H63C   |
| 86.96.00↔ |     | BORP, KORP, MKOR, VBOR<br>01 B21A, B21B, B21C, B21D<br>Prä A07A, A11A, A13A, A18A, A18B                   | 88.43‡↔   | 05  | F03C, F03D, F04Z, F05Z, F06C, F06D, F15Z, F41A, F41B, F46A, F46B, F49A, F49B, F49C, F49D, F49E, F49F      | 89.07.42‡↔ | 04  | E60A   |
| 86.96.10↔ |     | BORP, KORP, MKOR, VBOR<br>01 B21A, B21B, B21C, B21D<br>Prä A07A, A11A, A13A, A18A, A18B                   | 88.50‡↔   | 05  | F03C, F03D, F04Z, F05Z, F06C, F06D, F15Z, F41A, F41B, F46A, F46B, F49A, F49B, F49C, F49D, F49E, F49F      | 89.07.43‡↔ | 04  | E60A   |
| 86.96.11↔ |     | BORP, KORP, MKOR, VBOR<br>01 B21A, B21B, B21C, B21D<br>Prä A07A, A11A, A13A, A18A, A18B                   | 88.51‡↔   | 05  | F75A, F75B, F75C  | 89.07.53‡↔ | 04  | E60A   |
| 86.96.20↔ |     | BORP, KORP, MKOR, VBOR<br>01 B21A, B21B, B21C, B21D<br>Prä A07A, A11A, A13A, A18A, A18B                   | 88.52‡↔   | 05  | F03C, F03D, F04Z, F05Z, F06C, F06D, F15Z, F41A, F41B, F46A, F46B, F49A, F49B, F49C, F49D, F49E, F49F      | 89.07.54‡↔ | 04  | E60A   |
| 86.96.21↔ |     | BORP, KORP, MKOR, VBOR<br>01 B21A, B21B, B21C, B21D<br>Prä A07A, A11A, A13A, A18A, A18B                   | 88.53‡↔   | 05  | F03C, F03D, F04Z, F05Z, F06C, F06D, F15Z, F41A, F41B, F46A, F46B, F49A, F49B, F49C, F49D, F49E, F49F      | 89.14.11‡↔ | 01  | B76C, B76D   |
|           |     |   |           |     |   | 89.14.12‡↔ | 01  | B76C, B76D   |
|           |     |   |           |     |   | 89.17.10‡↔ | 04  | E63Z   |
|           |     |   |           |     |   | 89.17.11‡↔ | 04  | E63Z   |
|           |     |   |           |     |   | 89.19.00‡↔ | 01  | B76C, B76D   |
|           |     |   |           |     |   | 89.19.10‡↔ | 01  | B76A, B76B, B76C, B76D, B76E, B76F   |
|           |     |   |           |     |   | 89.19.20‡↔ | 01  | B01Z, B76A, B76B, B76C, B76D, B76E, B76F   |
|           |     |   |           |     |   | 89.19.30‡↔ | 01  | B76C, B76D   |
|           |     |   |           |     |   | 89.19.40‡↔ | 01  | B76C, B76D   |
|           |     |   |           |     |   | 89.19.99‡↔ | 01  | B76C, B76D   |
|           |     |   |           |     |   | 89.49‡↔    | 05  | F15Z   |
|           |     |   |           |     |   | 92.05.00‡↔ | 05  | F49A, F49C   |
|           |     |   |           |     |   | 92.05.09‡↔ | 05  | F49A, F49C   |
|           |     |   |           |     |   | 92.05.10‡↔ | 05  | F49A, F49C   |
|           |     |   |           |     |   | 92.05.11‡↔ | 05  | F49A, F49C   |
|           |     |   |           |     |   | 92.05.12‡↔ | 05  | F49A, F49C   |
|           |     |   |           |     |   | 92.05.13‡↔ | 05  | F49A, F49C   |
|           |     |   |           |     |   | 92.05.14‡↔ | 05  | F49A, F49C   |
|           |     |   |           |     |   | 92.05.19‡↔ | 05  | F49A, F49C   |
|           |     |   |           |     |   | 92.18.04‡↔ | 10  | K64C   |
|           |     |   |           |     |   | 92.20↔     |     | BORP, KP, KPP, VBOR  |
|           |     |   |           |     |   |            | 01  | B02A, B02B, B02C, B11Z, B16Z, B39A, B39B   |
|           |     |   |           |     |   |            | 02  | C02Z   |
|           |     |   |           |     |   |            | 03  | D15A, D15B, D20Z, D25A, D25B, D25C   |
|           |     |   |           |     |   |            | 04  | E01A, E01B, E03Z   |
|           |     |   |           |     |   |            | 06  | G16A, G16B, G29A, G29B, G38Z   |
|           |     |   |           |     |   |            | 07  | H01A, H01B, H16Z   |
|           |     |   |           |     |   |            | 08  | I54Z   |
|           |     |   |           |     |   |            | 09  | J16Z, J18Z   |
|           |     |   |           |     |   |            | 10  | K15A, K15B   |
|           |     |   |           |     |   |            | 11  | L12Z   |
|           |     |   |           |     |   |            | 12  | M10Z, M37Z   |
|           |     |   |           |     |   |            | 13  | N16Z, N60A   |
|           |     |   |           |     |   |            | 17  | R14Z   |

Anhang B Prozedurenkode-/MDC-/DRG-Index

| CHOP      | MDC       | DRG                                      | CHOP                                     | MDC                                      | DRG                                      | CHOP      | MDC  | DRG  |           |                        |  |
|-----------|-----------|--|--|--|--|-----------|--|--|-----------|------------------------|--|
| 92.21.00↔ |           | BORP, KP, KPP, VBOR                      | 92.22.01↔                                |  | BORP, KP, KPP, VBOR                      | 92.22.12↔ |  | BORP, KP, KPP, VBOR                            |           |                        |  |
|           | 01        | B02A, B02B, B02C, B11Z, B16Z, B39A, B39B |  | 01                                       | B02A, B02B, B02C, B11Z, B16Z, B39A, B39B |           | 01   | B02A, B02B, B02C, B11Z, B15Z, B16Z, B39A, B39B |           |                        |  |
|           | 02        | C02Z                                     |  | 02                                       | C02Z                                     |           | 02   | C02Z   |           |                        |  |
|           | 03        | D15A, D15B, D20Z, D25A, D25B, D25C       |  | 03                                       | D15A, D15B, D20Z, D25A, D25B, D25C       |           | 03   | D15A, D15B, D20Z, D25A, D25B, D25C             |           |                        |  |
|           | 04        | E01A, E01B, E08A, E08B                   |  | 04                                       | E01A, E01B, E08A, E08B                   |           | 04   | E01A, E01B, E08A, E08B                         |           |                        |  |
|           | 06        | G16A, G16B, G29A, G29B, G38Z             |  | 06                                       | G16A, G16B, G29A, G29B, G38Z             |           | 06   | G16A, G16B, G29A, G29B, G38Z                   |           |                        |  |
|           | 07        | H01A, H01B, H16Z                         |  | 07                                       | H01A, H01B, H16Z                         |           | 07   | H01A, H01B, H16Z                               |           |                        |  |
|           | 08        | I54Z                                     |  | 08                                       | I54Z                                     |           | 08   | I54Z   |           |                        |  |
|           | 09        | J16Z, J18Z                               |  | 09                                       | J16Z, J18Z                               |           | 09   | J16Z, J18Z                                     |           |                        |  |
|           | 10        | K15A, K15B                               |  | 10                                       | K15A, K15B                               |           | 10   | K15A, K15B                                     |           |                        |  |
|           | 11        | L12Z                                     |  | 11                                       | L12Z                                     |           | 11   | L12Z   |           |                        |  |
|           | 12        | M10Z, M37Z                               |  | 12                                       | M10Z, M37Z                               |           | 12   | M10Z, M37Z                                     |           |                        |  |
|           | 13        | N16Z, N60A                               |  | 13                                       | N16Z, N60A                               |           | 13   | N16Z, N60A                                     |           |                        |  |
|           | 17        | R07A, R07B                               |  | 17                                       | R07A, R07B                               |           | 17   | R07A, R07B                                     |           |                        |  |
|           | 92.21.01↔ |  |  | BORP, KP, KPP, VBOR                      | 92.22.02↔                                |           |  | BORP, KP, KPP, VBOR                            | 92.22.19↔ | Prä                    | A93A, A93B, A93C, A97A                         |
|           |           | 01                                       |  | B02A, B02B, B02C, B11Z, B16Z, B39A, B39B |  |           | 01   | B02A, B02B, B02C, B11Z, B16Z, B39A, B39B       |           | 01                     | B02A, B02B, B02C, B11Z, B15Z, B16Z, B39A, B39B |
|           |           | 02                                       |  | C02Z                                     |  |           | 02   | C02Z   |           | 02                     | C02Z   |
| 03        |           | D15A, D15B, D20Z, D25A, D25B, D25C       | 03                                       | D15A, D15B, D20Z, D25A, D25B, D25C       |  | 03        | D15A, D15B, D20Z, D25A, D25B, D25C             |  |           |                        |  |
| 04        |           | E01A, E01B, E08A, E08B                   | 04                                       | E01A, E01B, E08A, E08B                   |  | 04        | E01A, E01B, E08A, E08B                         |  |           |                        |  |
| 06        |           | G16A, G16B, G29A, G29B, G38Z             | 06                                       | G16A, G16B, G29A, G29B, G38Z             |  | 06        | G16A, G16B, G29A, G29B, G38Z                   |  |           |                        |  |
| 07        |           | H01A, H01B, H16Z                         | 07                                       | H01A, H01B, H16Z                         |  | 07        | H01A, H01B, H16Z                               |  |           |                        |  |
| 08        |           | I54Z                                     | 08                                       | I54Z                                     |  | 08        | I54Z   |  |           |                        |  |
| 09        |           | J16Z, J18Z                               | 09                                       | J16Z, J18Z                               |  | 09        | J16Z, J18Z                                     |  |           |                        |  |
| 10        |           | K15A, K15B                               | 10                                       | K15A, K15B                               |  | 10        | K15A, K15B                                     |  |           |                        |  |
| 11        |           | L12Z                                     | 11                                       | L12Z                                     |  | 11        | L12Z   |  |           |                        |  |
| 12        |           | M10Z, M37Z                               | 12                                       | M10Z, M37Z                               |  | 12        | M10Z, M37Z                                     |  |           |                        |  |
| 13        |           | N16Z, N60A                               | 13                                       | N16Z, N60A                               |  | 13        | N16Z, N60A                                     |  |           |                        |  |
| 17        |           | R07A, R07B                               | 17                                       | R07A, R07B                               |  | 17        | R07A, R07B                                     |  |           |                        |  |
| 92.21.02↔ |           |  | BORP, KP, KPP, VBOR                      | 92.22.11↔                                |  |           | BORP, KP, KPP, VBOR                            | 92.23.00↔                                      |           | Prä                    | A93A, A93B, A93C, A97A                         |
|           |           | 01                                       | B02A, B02B, B02C, B11Z, B16Z, B39A, B39B |  |  | 01        | B02A, B02B, B02C, B11Z, B15Z, B16Z, B39A, B39B |  |           | 01                     | B02A, B02B, B02C, B11Z, B15Z, B16Z, B39A, B39B |
|           |           | 02                                       | C02Z                                     |  |  | 02        | C02Z   |  |           | 02                     | C02Z   |
|           | 03        | D15A, D15B, D20Z, D25A, D25B, D25C       | 03                                       |  | D15A, D15B, D20Z, D25A, D25B, D25C       | 03        | D15A, D15B, D20Z, D25A, D25B, D25C             |  |           |                        |  |
|           | 04        | E01A, E01B, E08A, E08B                   | 04                                       |  | E01A, E01B, E08A, E08B                   | 04        | E01A, E01B, E08A, E08B                         |  |           |                        |  |
|           | 06        | G16A, G16B, G29A, G29B, G38Z             | 06                                       |  | G16A, G16B, G29A, G29B, G38Z             | 06        | G16A, G16B, G29A, G29B, G38Z                   |  |           |                        |  |
|           | 07        | H01A, H01B, H16Z                         | 07                                       |  | H01A, H01B, H16Z                         | 07        | H01A, H01B, H16Z                               |  |           |                        |  |
|           | 08        | I54Z                                     | 08                                       |  | I54Z                                     | 08        | I54Z   |  |           |                        |  |
|           | 09        | J16Z, J18Z                               | 09                                       |  | J16Z, J18Z                               | 09        | J16Z, J18Z                                     |  |           |                        |  |
|           | 10        | K15A, K15B                               | 10                                       |  | K15A, K15B                               | 10        | K15A, K15B                                     |  |           |                        |  |
|           | 11        | L12Z                                     | 11                                       |  | L12Z                                     | 11        | L12Z   |  |           |                        |  |
|           | 12        | M10Z, M37Z                               | 12                                       |  | M10Z, M37Z                               | 12        | M10Z, M37Z                                     |  |           |                        |  |
|           | 13        | N16Z, N60A                               | 13                                       |  | N16Z, N60A                               | 13        | N16Z, N60A                                     |  |           |                        |  |
|           | 17        | R07A, R07B                               | 17                                       |  | R07A, R07B                               | 17        | R07A, R07B                                     |  |           |                        |  |
|           | 92.22.00↔ |  | BORP, KP, KPP, VBOR                      |  |  | Prä       | A93A, A93B, A93C, A97A                         |  | Prä       | A93A, A93B, A93C, A97A |  |
|           |           | 01                                       | B02A, B02B, B02C, B11Z, B16Z, B39A, B39B |  |  |           |  |  |           |                        |  |
|           |           | 02                                       | C02Z                                     |  |  |           |  |  |           |                        |  |
| 03        |           | D15A, D15B, D20Z, D25A, D25B, D25C       |  |  |  |           |  |  |           |                        |  |
| 04        |           | E01A, E01B, E08A, E08B                   |  |  |  |           |  |  |           |                        |  |
| 06        |           | G16A, G16B, G29A, G29B, G38Z             |  |  |  |           |  |  |           |                        |  |
| 07        |           | H01A, H01B, H16Z                         |  |  |  |           |  |  |           |                        |  |
| 08        |           | I54Z                                     |  |  |  |           |  |  |           |                        |  |
| 09        |           | J16Z, J18Z                               |  |  |  |           |  |  |           |                        |  |
| 10        |           | K15A, K15B                               |  |  |  |           |  |  |           |                        |  |
| 11        |           | L12Z                                     |  |  |  |           |  |  |           |                        |  |
| 12        |           | M10Z, M37Z                               |  |  |  |           |  |  |           |                        |  |
| 13        |           | N16Z, N60A                               |  |  |  |           |  |  |           |                        |  |
| 17        |           | R07A, R07B                               |  |  |  |           |  |  |           |                        |  |

PROZ

| CHOP      | MDC       | DRG  | CHOP   | MDC  | DRG  | CHOP      | MDC  | DRG  |           |    |  |
|-----------|-----------|--|--|--|--|-----------|--|--|-----------|----|--|
| 92.23.01↔ |           | BORP, KP, KPP, VBOR                            | 92.23.08↔                                      |  | BORP, KP, KPP, VBOR                            | 92.24.01↔ |  | BORP, KP, KPP, VBOR                            |           |    |  |
|           | 01        | B02A, B02B, B02C, B11Z, B15Z, B16Z, B39A, B39B |  | 01   | B02A, B02B, B02C, B11Z, B15Z, B16Z, B39A, B39B |           | 01   | B02A, B02B, B02C, B11Z, B15Z, B16Z, B39A, B39B |           |    |  |
|           | 02        | C02Z   |  | 02   | C02Z   |           | 02   | C02Z   |           |    |  |
|           | 03        | D15A, D15B, D20Z, D25A, D25B, D25C             |  | 03   | D15A, D15B, D20Z, D25A, D25B, D25C             |           | 03   | D15A, D15B, D20Z, D25A, D25B, D25C             |           |    |  |
|           | 04        | E01A, E01B, E08A, E08B                         |  | 04   | E01A, E01B, E08A, E08B                         |           | 04   | E01A, E01B, E08A, E08B                         |           |    |  |
|           | 06        | G16A, G16B, G29A, G29B, G38Z                   |  | 06   | G16A, G16B, G29A, G29B, G38Z                   |           | 06   | G16A, G16B, G29A, G29B, G38Z                   |           |    |  |
|           | 07        | H01A, H01B, H16Z                               |  | 07   | H01A, H01B, H16Z                               |           | 07   | H01A, H01B, H16Z                               |           |    |  |
|           | 08        | I54Z   |  | 08   | I54Z   |           | 08   | I54Z   |           |    |  |
|           | 09        | J16Z, J18Z                                     |  | 09   | J16Z, J18Z                                     |           | 09   | J16Z, J18Z                                     |           |    |  |
|           | 10        | K15A, K15B                                     |  | 10   | K15A, K15B                                     |           | 10   | K15A, K15B                                     |           |    |  |
|           | 11        | L12Z   |  | 11   | L12Z   |           | 11   | L12Z   |           |    |  |
|           | 12        | M10Z, M37Z                                     |  | 12   | M10Z, M37Z                                     |           | 12   | M10Z, M37Z                                     |           |    |  |
|           | 13        | N16Z, N60A                                     |  | 13   | N16Z, N60A                                     |           | 13   | N16Z, N60A                                     |           |    |  |
|           | 17        | R07A, R07B                                     |  | 17   | R07A, R07B                                     |           | 17   | R07A, R07B                                     |           |    |  |
|           | Prä       | A93A, A93B, A93C, A97A                         |  | Prä  | A93A, A93B, A93C, A97A                         |           | Prä  | A93A, A93B, A93C, A97A                         |           |    |  |
|           | 92.23.02↔ |  |  | BORP, KP, KPP, VBOR                            | 92.23.09↔                                      |           |  | BORP, KP, KPP, VBOR                            | 92.24.02↔ |    | BORP, KP, KPP, VBOR                            |
|           |           | 01   |  | B02A, B02B, B02C, B11Z, B15Z, B16Z, B39A, B39B |  |           | 01   | B02A, B02B, B02C, B11Z, B15Z, B16Z, B39A, B39B |           | 01 | B02A, B02B, B02C, B11Z, B15Z, B16Z, B39A, B39B |
| 02        |           | C02Z   | 02   | C02Z   |  | 02        | C02Z   |  |           |    |  |
| 03        |           | D15A, D15B, D20Z, D25A, D25B, D25C             | 03   | D15A, D15B, D20Z, D25A, D25B, D25C             |  | 03        | D15A, D15B, D20Z, D25A, D25B, D25C             |  |           |    |  |
| 04        |           | E01A, E01B, E08A, E08B                         | 04   | E01A, E01B, E08A, E08B                         |  | 04        | E01A, E01B, E08A, E08B                         |  |           |    |  |
| 06        |           | G16A, G16B, G29A, G29B, G38Z                   | 06   | G16A, G16B, G29A, G29B, G38Z                   |  | 06        | G16A, G16B, G29A, G29B, G38Z                   |  |           |    |  |
| 07        |           | H01A, H01B, H16Z                               | 07   | H01A, H01B, H16Z                               |  | 07        | H01A, H01B, H16Z                               |  |           |    |  |
| 08        |           | I54Z   | 08   | I54Z   |  | 08        | I54Z   |  |           |    |  |
| 09        |           | J16Z, J18Z                                     | 09   | J16Z, J18Z                                     |  | 09        | J16Z, J18Z                                     |  |           |    |  |
| 10        |           | K15A, K15B                                     | 10   | K15A, K15B                                     |  | 10        | K15A, K15B                                     |  |           |    |  |
| 11        |           | L12Z   | 11   | L12Z   |  | 11        | L12Z   |  |           |    |  |
| 12        |           | M10Z, M37Z                                     | 12   | M10Z, M37Z                                     |  | 12        | M10Z, M37Z                                     |  |           |    |  |
| 13        |           | N16Z, N60A                                     | 13   | N16Z, N60A                                     |  | 13        | N16Z, N60A                                     |  |           |    |  |
| 17        |           | R07A, R07B                                     | 17   | R07A, R07B                                     |  | 17        | R07A, R07B                                     |  |           |    |  |
| Prä       |           | A93A, A93B, A93C, A97A                         | Prä  | A93A, A93B, A93C, A97A                         |  | 21A       | W01A, W01B, W01C                               |  |           |    |  |
| 92.23.03↔ |           |  | BORP, KP, KPP, VBOR                            | 92.24.00↔                                      |  |           | BORP, KP, KPP, VBOR                            | 92.24.03↔                                      |           |    | BORP, KP, KPP, VBOR                            |
|           |           | 01   | B02A, B02B, B02C, B11Z, B15Z, B16Z, B39A, B39B |  |  | 01        | B02A, B02B, B02C, B11Z, B15Z, B16Z, B39A, B39B |  |           | 01 | B02A, B02B, B02C, B11Z, B15Z, B16Z, B39A, B39B |
|           | 02        | C02Z   | 02   |  | C02Z   | 02        | C02Z   |  |           |    |  |
|           | 03        | D15A, D15B, D20Z, D25A, D25B, D25C             | 03   |  | D15A, D15B, D20Z, D25A, D25B, D25C             | 03        | D15A, D15B, D20Z, D25A, D25B, D25C             |  |           |    |  |
|           | 04        | E01A, E01B, E08A, E08B                         | 04   |  | E01A, E01B, E08A, E08B                         | 04        | E01A, E01B, E08A, E08B                         |  |           |    |  |
|           | 06        | G16A, G16B, G29A, G29B, G38Z                   | 06   |  | G16A, G16B, G29A, G29B, G38Z                   | 06        | G16A, G16B, G29A, G29B, G38Z                   |  |           |    |  |
|           | 07        | H01A, H01B, H16Z                               | 07   |  | H01A, H01B, H16Z                               | 07        | H01A, H01B, H16Z                               |  |           |    |  |
|           | 08        | I54Z   | 08   |  | I54Z   | 08        | I54Z   |  |           |    |  |
|           | 09        | J16Z, J18Z                                     | 09   |  | J16Z, J18Z                                     | 09        | J16Z, J18Z                                     |  |           |    |  |
|           | 10        | K15A, K15B                                     | 10   |  | K15A, K15B                                     | 10        | K15A, K15B                                     |  |           |    |  |
|           | 11        | L12Z   | 11   |  | L12Z   | 11        | L12Z   |  |           |    |  |
|           | 12        | M10Z, M37Z                                     | 12   |  | M10Z, M37Z                                     | 12        | M10Z, M37Z                                     |  |           |    |  |
|           | 13        | N16Z, N60A                                     | 13   |  | N16Z, N60A                                     | 13        | N16Z, N60A                                     |  |           |    |  |
|           | 17        | R07A, R07B                                     | 17   |  | R07A, R07B                                     | 17        | R07A, R07B                                     |  |           |    |  |
|           | Prä       | A93A, A93B, A93C, A97A                         | Prä  |  | A93A, A93B, A93C, A97A                         | 21B       | X06A, X06B, X06C                               |  |           |    |  |
|           |           |  |  |  |  | Prä       | A93A, A93B, A93C, A97A                         |  |           |    |  |

| CHOP      | MDC       | DRG  | CHOP   | MDC  | DRG  | CHOP      | MDC  | DRG  |           |    |  |
|-----------|-----------|--|--|--|--|-----------|--|--|-----------|----|--|
| 92.24.04↔ |           | BORP, KP, KPP, VBOR                            | 92.24.12↔                                      |  | BORP, KP, KPP, VBOR                            | 92.24.21↔ |  | BORP, KP, KPP, VBOR                            |           |    |  |
|           | 01        | B02A, B02B, B02C, B11Z, B15Z, B16Z, B39A, B39B |  | 01   | B02A, B02B, B02C, B11Z, B15Z, B16Z, B39A, B39B |           | 01   | B02A, B02B, B02C, B11Z, B15Z, B16Z, B39A, B39B |           |    |  |
|           | 02        | C02Z   |  | 02   | C02Z   |           | 02   | C02Z   |           |    |  |
|           | 03        | D15A, D15B, D20Z, D25A, D25B, D25C             |  | 03   | D15A, D15B, D20Z, D25A, D25B, D25C             |           | 03   | D15A, D15B, D20Z, D25A, D25B, D25C             |           |    |  |
|           | 04        | E01A, E01B, E08A, E08B                         |  | 04   | E01A, E01B, E08A, E08B                         |           | 04   | E01A, E01B, E08A, E08B                         |           |    |  |
|           | 06        | G16A, G16B, G29A, G29B, G38Z                   |  | 06   | G16A, G16B, G29A, G29B, G38Z                   |           | 06   | G16A, G16B, G29A, G29B, G38Z                   |           |    |  |
|           | 07        | H01A, H01B, H16Z                               |  | 07   | H01A, H01B, H16Z                               |           | 07   | H01A, H01B, H16Z                               |           |    |  |
|           | 08        | I54Z   |  | 08   | I54Z   |           | 08   | I54Z   |           |    |  |
|           | 09        | J16Z, J18Z                                     |  | 09   | J16Z, J18Z                                     |           | 09   | J16Z, J18Z                                     |           |    |  |
|           | 10        | K15A, K15B                                     |  | 10   | K15A, K15B                                     |           | 10   | K15A, K15B                                     |           |    |  |
|           | 11        | L12Z   |  | 11   | L12Z   |           | 11   | L12Z   |           |    |  |
|           | 12        | M10Z, M37Z                                     |  | 12   | M10Z, M37Z                                     |           | 12   | M10Z, M37Z                                     |           |    |  |
|           | 13        | N16Z, N60A                                     |  | 13   | N16Z, N60A                                     |           | 13   | N16Z, N60A                                     |           |    |  |
|           | 17        | R07A, R07B                                     |  | 17   | R07A, R07B                                     |           | 17   | R07A, R07B                                     |           |    |  |
|           | Prä       | A93A, A93B, A93C, A97A                         |  | Prä  | A93A, A93B, A93C, A97A                         |           | Prä  | A93A, A93B, A93C, A97A                         |           |    |  |
|           | 92.24.09↔ |  |  | BORP, KP, KPP, VBOR                            | 92.24.13↔                                      |           |  | BORP, KP, KPP, VBOR                            | 92.24.22↔ |    | BORP, KP, KPP, VBOR                            |
|           |           | 01   |  | B02A, B02B, B02C, B11Z, B15Z, B16Z, B39A, B39B |  |           | 01   | B02A, B02B, B02C, B11Z, B15Z, B16Z, B39A, B39B |           | 01 | B02A, B02B, B02C, B11Z, B15Z, B16Z, B39A, B39B |
| 02        |           | C02Z   | 02   | C02Z   |  | 02        | C02Z   |  |           |    |  |
| 03        |           | D15A, D15B, D20Z, D25A, D25B, D25C             | 03   | D15A, D15B, D20Z, D25A, D25B, D25C             |  | 03        | D15A, D15B, D20Z, D25A, D25B, D25C             |  |           |    |  |
| 04        |           | E01A, E01B, E08A, E08B                         | 04   | E01A, E01B, E08A, E08B                         |  | 04        | E01A, E01B, E08A, E08B                         |  |           |    |  |
| 06        |           | G16A, G16B, G29A, G29B, G38Z                   | 06   | G16A, G16B, G29A, G29B, G38Z                   |  | 06        | G16A, G16B, G29A, G29B, G38Z                   |  |           |    |  |
| 07        |           | H01A, H01B, H16Z                               | 07   | H01A, H01B, H16Z                               |  | 07        | H01A, H01B, H16Z                               |  |           |    |  |
| 08        |           | I54Z   | 08   | I54Z   |  | 08        | I54Z   |  |           |    |  |
| 09        |           | J16Z, J18Z                                     | 09   | J16Z, J18Z                                     |  | 09        | J16Z, J18Z                                     |  |           |    |  |
| 10        |           | K15A, K15B                                     | 10   | K15A, K15B                                     |  | 10        | K15A, K15B                                     |  |           |    |  |
| 11        |           | L12Z   | 11   | L12Z   |  | 11        | L12Z   |  |           |    |  |
| 12        |           | M10Z, M37Z                                     | 12   | M10Z, M37Z                                     |  | 12        | M10Z, M37Z                                     |  |           |    |  |
| 13        |           | N16Z, N60A                                     | 13   | N16Z, N60A                                     |  | 13        | N16Z, N60A                                     |  |           |    |  |
| 17        |           | R07A, R07B                                     | 17   | R07A, R07B                                     |  | 17        | R07A, R07B                                     |  |           |    |  |
| Prä       |           | A93A, A93B, A93C, A97A                         | Prä  | A93A, A93B, A93C, A97A                         |  | Prä       | A93A, A93B, A93C, A97A                         |  |           |    |  |
| 92.24.11↔ |           |  | BORP, KP, KPP, VBOR                            | 92.24.14↔                                      |  |           | BORP, KP, KPP, VBOR                            | 92.24.23↔                                      |           |    | BORP, KP, KPP, VBOR                            |
|           |           | 01   | B02A, B02B, B02C, B11Z, B15Z, B16Z, B39A, B39B |  |  | 01        | B02A, B02B, B02C, B11Z, B15Z, B16Z, B39A, B39B |  |           | 01 | B02A, B02B, B02C, B11Z, B15Z, B16Z, B39A, B39B |
|           | 02        | C02Z   | 02   |  | C02Z   | 02        | C02Z   |  |           |    |  |
|           | 03        | D15A, D15B, D20Z, D25A, D25B, D25C             | 03   |  | D15A, D15B, D20Z, D25A, D25B, D25C             | 03        | D15A, D15B, D20Z, D25A, D25B, D25C             |  |           |    |  |
|           | 04        | E01A, E01B, E08A, E08B                         | 04   |  | E01A, E01B, E08A, E08B                         | 04        | E01A, E01B, E08A, E08B                         |  |           |    |  |
|           | 06        | G16A, G16B, G29A, G29B, G38Z                   | 06   |  | G16A, G16B, G29A, G29B, G38Z                   | 06        | G16A, G16B, G29A, G29B, G38Z                   |  |           |    |  |
|           | 07        | H01A, H01B, H16Z                               | 07   |  | H01A, H01B, H16Z                               | 07        | H01A, H01B, H16Z                               |  |           |    |  |
|           | 08        | I54Z   | 08   |  | I54Z   | 08        | I54Z   |  |           |    |  |
|           | 09        | J16Z, J18Z                                     | 09   |  | J16Z, J18Z                                     | 09        | J16Z, J18Z                                     |  |           |    |  |
|           | 10        | K15A, K15B                                     | 10   |  | K15A, K15B                                     | 10        | K15A, K15B                                     |  |           |    |  |
|           | 11        | L12Z   | 11   |  | L12Z   | 11        | L12Z   |  |           |    |  |
|           | 12        | M10Z, M37Z                                     | 12   |  | M10Z, M37Z                                     | 12        | M10Z, M37Z                                     |  |           |    |  |
|           | 13        | N16Z, N60A                                     | 13   |  | N16Z, N60A                                     | 13        | N16Z, N60A                                     |  |           |    |  |
|           | 17        | R07A, R07B                                     | 17   |  | R07A, R07B                                     | 17        | R07A, R07B                                     |  |           |    |  |
|           | Prä       | A93A, A93B, A93C, A97A                         | Prä  |  | A93A, A93B, A93C, A97A                         | Prä       | A93A, A93B, A93C, A97A                         |  |           |    |  |

PROZ



| CHOP      | MDC       | DRG  | CHOP   | MDC  | DRG  | CHOP      | MDC  | DRG  |           |    |  |
|-----------|-----------|--|--|--|--|-----------|--|--|-----------|----|--|
| 92.24.24↔ |           | BORP, KP, KPP, VBOR                            | 92.25.01↔                                      |  | BORP, KP, KPP, VBOR                            | 92.25.04↔ |  | BORP, KP, KPP, VBOR                            |           |    |  |
|           | 01        | B02A, B02B, B02C, B11Z, B15Z, B16Z, B39A, B39B |  | 01   | B02A, B02B, B02C, B11Z, B15Z, B16Z, B39A, B39B |           | 01   | B02A, B02B, B02C, B11Z, B15Z, B16Z, B39A, B39B |           |    |  |
|           | 02        | C02Z   |  | 02   | C02Z   |           | 02   | C02Z   |           |    |  |
|           | 03        | D15A, D15B, D20Z, D25A, D25B, D25C             |  | 03   | D15A, D15B, D20Z, D25A, D25B, D25C             |           | 03   | D15A, D15B, D20Z, D25A, D25B, D25C             |           |    |  |
|           | 04        | E01A, E01B, E08A, E08B                         |  | 04   | E01A, E01B, E08A, E08B                         |           | 04   | E01A, E01B, E08A, E08B                         |           |    |  |
|           | 06        | G16A, G16B, G29A, G29B, G38Z                   |  | 06   | G16A, G16B, G29A, G29B, G38Z                   |           | 06   | G16A, G16B, G29A, G29B, G38Z                   |           |    |  |
|           | 07        | H01A, H01B, H16Z                               |  | 07   | H01A, H01B, H16Z                               |           | 07   | H01A, H01B, H16Z                               |           |    |  |
|           | 08        | I54Z   |  | 08   | I54Z   |           | 08   | I54Z   |           |    |  |
|           | 09        | J16Z, J18Z                                     |  | 09   | J16Z, J18Z                                     |           | 09   | J16Z, J18Z                                     |           |    |  |
|           | 10        | K15A, K15B                                     |  | 10   | K15A, K15B                                     |           | 10   | K15A, K15B                                     |           |    |  |
|           | 11        | L12Z   |  | 11   | L12Z   |           | 11   | L12Z   |           |    |  |
|           | 12        | M10Z, M37Z                                     |  | 12   | M10Z, M37Z                                     |           | 12   | M10Z, M37Z                                     |           |    |  |
|           | 13        | N16Z, N60A                                     |  | 13   | N16Z, N60A                                     |           | 13   | N16Z, N60A                                     |           |    |  |
|           | 17        | R07A, R07B                                     |  | 17   | R07A, R07B                                     |           | 17   | R07A, R07B                                     |           |    |  |
|           | Prä       | A93A, A93B, A93C, A97A                         |  | Prä  | A93A, A93B, A93C, A97A                         |           | Prä  | A93A, A93B, A93C, A97A                         |           |    |  |
|           | 92.24.30↔ |  |  | BORP, KP, KPP, VBOR                            | 92.25.02↔                                      |           |  | BORP, KP, KPP, VBOR                            | 92.25.09↔ |    | BORP, KP, KPP, VBOR                            |
|           |           | 01   |  | B02A, B02B, B02C, B11Z, B15Z, B16Z, B39A, B39B |  |           | 01   | B02A, B02B, B02C, B11Z, B15Z, B16Z, B39A, B39B |           | 01 | B02A, B02B, B02C, B11Z, B15Z, B16Z, B39A, B39B |
| 02        |           | C02Z   | 02   | C02Z   |  | 02        | C02Z   |  |           |    |  |
| 03        |           | D15A, D15B, D20Z, D25A, D25B, D25C             | 03   | D15A, D15B, D20Z, D25A, D25B, D25C             |  | 03        | D15A, D15B, D20Z, D25A, D25B, D25C             |  |           |    |  |
| 04        |           | E01A, E01B, E08A, E08B                         | 04   | E01A, E01B, E08A, E08B                         |  | 04        | E01A, E01B, E08A, E08B                         |  |           |    |  |
| 06        |           | G16A, G16B, G29A, G29B, G38Z                   | 06   | G16A, G16B, G29A, G29B, G38Z                   |  | 06        | G16A, G16B, G29A, G29B, G38Z                   |  |           |    |  |
| 07        |           | H01A, H01B, H16Z                               | 07   | H01A, H01B, H16Z                               |  | 07        | H01A, H01B, H16Z                               |  |           |    |  |
| 08        |           | I54Z   | 08   | I54Z   |  | 08        | I54Z   |  |           |    |  |
| 09        |           | J16Z, J18Z                                     | 09   | J16Z, J18Z                                     |  | 09        | J16Z, J18Z                                     |  |           |    |  |
| 10        |           | K15A, K15B                                     | 10   | K15A, K15B                                     |  | 10        | K15A, K15B                                     |  |           |    |  |
| 11        |           | L12Z   | 11   | L12Z   |  | 11        | L12Z   |  |           |    |  |
| 12        |           | M10Z, M37Z                                     | 12   | M10Z, M37Z                                     |  | 12        | M10Z, M37Z                                     |  |           |    |  |
| 13        |           | N16Z, N60A                                     | 13   | N16Z, N60A                                     |  | 13        | N16Z, N60A                                     |  |           |    |  |
| 17        |           | R07A, R07B                                     | 17   | R07A, R07B                                     |  | 17        | R07A, R07B                                     |  |           |    |  |
| Prä       |           | A93A, A93B, A93C, A97A                         | 21A  | W01A, W01B, W01C                               |  | Prä       | A93A, A93B, A93C, A97A                         |  |           |    |  |
| 92.25.00↔ |           |  | BORP, KP, KPP, VBOR                            | 92.25.03↔                                      |  |           | BORP, KP, KPP, VBOR                            | 92.25.11↔                                      |           |    | BORP, KP, KPP, VBOR                            |
|           |           | 01   | B02A, B02B, B02C, B11Z, B15Z, B16Z, B39A, B39B |  |  | 01        | B02A, B02B, B02C, B11Z, B15Z, B16Z, B39A, B39B |  |           | 01 | B02A, B02B, B02C, B11Z, B15Z, B16Z, B39A, B39B |
|           | 02        | C02Z   | 02   |  | C02Z   | 02        | C02Z   |  |           |    |  |
|           | 03        | D15A, D15B, D20Z, D25A, D25B, D25C             | 03   |  | D15A, D15B, D20Z, D25A, D25B, D25C             | 03        | D15A, D15B, D20Z, D25A, D25B, D25C             |  |           |    |  |
|           | 04        | E01A, E01B, E08A, E08B                         | 04   |  | E01A, E01B, E08A, E08B                         | 04        | E01A, E01B, E08A, E08B                         |  |           |    |  |
|           | 06        | G16A, G16B, G29A, G29B, G38Z                   | 06   |  | G16A, G16B, G29A, G29B, G38Z                   | 06        | G16A, G16B, G29A, G29B, G38Z                   |  |           |    |  |
|           | 07        | H01A, H01B, H16Z                               | 07   |  | H01A, H01B, H16Z                               | 07        | H01A, H01B, H16Z                               |  |           |    |  |
|           | 08        | I54Z   | 08   |  | I54Z   | 08        | I54Z   |  |           |    |  |
|           | 09        | J16Z, J18Z                                     | 09   |  | J16Z, J18Z                                     | 09        | J16Z, J18Z                                     |  |           |    |  |
|           | 10        | K15A, K15B                                     | 10   |  | K15A, K15B                                     | 10        | K15A, K15B                                     |  |           |    |  |
|           | 11        | L12Z   | 11   |  | L12Z   | 11        | L12Z   |  |           |    |  |
|           | 12        | M10Z, M37Z                                     | 12   |  | M10Z, M37Z                                     | 12        | M10Z, M37Z                                     |  |           |    |  |
|           | 13        | N16Z, N60A                                     | 13   |  | N16Z, N60A                                     | 13        | N16Z, N60A                                     |  |           |    |  |
|           | 17        | R07A, R07B                                     | 17   |  | R07A, R07B                                     | 17        | R07A, R07B                                     |  |           |    |  |
|           | Prä       | A93A, A93B, A93C, A97A                         | 21B  |  | X06A, X06B, X06C                               | Prä       | A93A, A93B, A93C, A97A                         |  |           |    |  |

| CHOP      | MDC       | DRG  | CHOP   | MDC  | DRG  | CHOP      | MDC  | DRG  |           |    |  |
|-----------|-----------|--|--|--|--|-----------|--|--|-----------|----|--|
| 92.25.12↔ |           | BORP, KP, KPP, VBOR                            | 92.25.15↔                                      |  | BORP, KP, KPP, VBOR                            | 92.25.23↔ |  | BORP, KP, KPP, VBOR                            |           |    |  |
|           | 01        | B02A, B02B, B02C, B11Z, B15Z, B16Z, B39A, B39B |  | 01   | B02A, B02B, B02C, B11Z, B15Z, B16Z, B39A, B39B |           | 01   | B02A, B02B, B02C, B11Z, B15Z, B16Z, B39A, B39B |           |    |  |
|           | 02        | C02Z   |  | 02   | C02Z   |           | 02   | C02Z   |           |    |  |
|           | 03        | D15A, D15B, D20Z, D25A, D25B, D25C             |  | 03   | D15A, D15B, D20Z, D25A, D25B, D25C             |           | 03   | D15A, D15B, D20Z, D25A, D25B, D25C             |           |    |  |
|           | 04        | E01A, E01B, E08A, E08B                         |  | 04   | E01A, E01B, E08A, E08B                         |           | 04   | E01A, E01B, E08A, E08B                         |           |    |  |
|           | 06        | G16A, G16B, G29A, G29B, G38Z                   |  | 06   | G16A, G16B, G29A, G29B, G38Z                   |           | 06   | G16A, G16B, G29A, G29B, G38Z                   |           |    |  |
|           | 07        | H01A, H01B, H16Z                               |  | 07   | H01A, H01B, H16Z                               |           | 07   | H01A, H01B, H16Z                               |           |    |  |
|           | 08        | I54Z   |  | 08   | I54Z   |           | 08   | I54Z   |           |    |  |
|           | 09        | J16Z, J18Z                                     |  | 09   | J16Z, J18Z                                     |           | 09   | J16Z, J18Z                                     |           |    |  |
|           | 10        | K15A, K15B                                     |  | 10   | K15A, K15B                                     |           | 10   | K15A, K15B                                     |           |    |  |
|           | 11        | L12Z   |  | 11   | L12Z   |           | 11   | L12Z   |           |    |  |
|           | 12        | M10Z, M37Z                                     |  | 12   | M10Z, M37Z                                     |           | 12   | M10Z, M37Z                                     |           |    |  |
|           | 13        | N16Z, N60A                                     |  | 13   | N16Z, N60A                                     |           | 13   | N16Z, N60A                                     |           |    |  |
|           | 17        | R07A, R07B                                     |  | 17   | R07A, R07B                                     |           | 17   | R07A, R07B                                     |           |    |  |
|           | Prä       | A93A, A93B, A93C, A97A                         |  | Prä  | A93A, A93B, A93C, A97A                         |           | Prä  | A93A, A93B, A93C, A97A                         |           |    |  |
|           | 92.25.13↔ |  |  | BORP, KP, KPP, VBOR                            | 92.25.21↔                                      |           |  | BORP, KP, KPP, VBOR                            | 92.25.24↔ |    | BORP, KP, KPP, VBOR                            |
|           |           | 01   |  | B02A, B02B, B02C, B11Z, B15Z, B16Z, B39A, B39B |  |           | 01   | B02A, B02B, B02C, B11Z, B15Z, B16Z, B39A, B39B |           | 01 | B02A, B02B, B02C, B11Z, B15Z, B16Z, B39A, B39B |
| 02        |           | C02Z   | 02   | C02Z   |  | 02        | C02Z   |  |           |    |  |
| 03        |           | D15A, D15B, D20Z, D25A, D25B, D25C             | 03   | D15A, D15B, D20Z, D25A, D25B, D25C             |  | 03        | D15A, D15B, D20Z, D25A, D25B, D25C             |  |           |    |  |
| 04        |           | E01A, E01B, E08A, E08B                         | 04   | E01A, E01B, E08A, E08B                         |  | 04        | E01A, E01B, E08A, E08B                         |  |           |    |  |
| 06        |           | G16A, G16B, G29A, G29B, G38Z                   | 06   | G16A, G16B, G29A, G29B, G38Z                   |  | 06        | G16A, G16B, G29A, G29B, G38Z                   |  |           |    |  |
| 07        |           | H01A, H01B, H16Z                               | 07   | H01A, H01B, H16Z                               |  | 07        | H01A, H01B, H16Z                               |  |           |    |  |
| 08        |           | I54Z   | 08   | I54Z   |  | 08        | I54Z   |  |           |    |  |
| 09        |           | J16Z, J18Z                                     | 09   | J16Z, J18Z                                     |  | 09        | J16Z, J18Z                                     |  |           |    |  |
| 10        |           | K15A, K15B                                     | 10   | K15A, K15B                                     |  | 10        | K15A, K15B                                     |  |           |    |  |
| 11        |           | L12Z   | 11   | L12Z   |  | 11        | L12Z   |  |           |    |  |
| 12        |           | M10Z, M37Z                                     | 12   | M10Z, M37Z                                     |  | 12        | M10Z, M37Z                                     |  |           |    |  |
| 13        |           | N16Z, N60A                                     | 13   | N16Z, N60A                                     |  | 13        | N16Z, N60A                                     |  |           |    |  |
| 17        |           | R07A, R07B                                     | 17   | R07A, R07B                                     |  | 17        | R07A, R07B                                     |  |           |    |  |
| Prä       |           | A93A, A93B, A93C, A97A                         | Prä  | A93A, A93B, A93C, A97A                         |  | Prä       | A93A, A93B, A93C, A97A                         |  |           |    |  |
| 92.25.14↔ |           |  | BORP, KP, KPP, VBOR                            | 92.25.22↔                                      |  |           | BORP, KP, KPP, VBOR                            | 92.26.00↔                                      |           |    | BORP, KP, KPP, VBOR                            |
|           |           | 01   | B02A, B02B, B02C, B11Z, B15Z, B16Z, B39A, B39B |  |  | 01        | B02A, B02B, B02C, B11Z, B15Z, B16Z, B39A, B39B |  |           | 01 | B02A, B02B, B02C, B11Z, B15Z, B16Z, B39A, B39B |
|           | 02        | C02Z   | 02   |  | C02Z   | 02        | C02Z   |  |           |    |  |
|           | 03        | D15A, D15B, D20Z, D25A, D25B, D25C             | 03   |  | D15A, D15B, D20Z, D25A, D25B, D25C             | 03        | D15A, D15B, D20Z, D25A, D25B, D25C             |  |           |    |  |
|           | 04        | E01A, E01B, E08A, E08B                         | 04   |  | E01A, E01B, E08A, E08B                         | 04        | E01A, E01B, E08A, E08B                         |  |           |    |  |
|           | 06        | G16A, G16B, G29A, G29B, G38Z                   | 06   |  | G16A, G16B, G29A, G29B, G38Z                   | 06        | G16A, G16B, G29A, G29B, G38Z                   |  |           |    |  |
|           | 07        | H01A, H01B, H16Z                               | 07   |  | H01A, H01B, H16Z                               | 07        | H01A, H01B, H16Z                               |  |           |    |  |
|           | 08        | I54Z   | 08   |  | I54Z   | 08        | I54Z   |  |           |    |  |
|           | 09        | J16Z, J18Z                                     | 09   |  | J16Z, J18Z                                     | 09        | J16Z, J18Z                                     |  |           |    |  |
|           | 10        | K15A, K15B                                     | 10   |  | K15A, K15B                                     | 10        | K15A, K15B                                     |  |           |    |  |
|           | 11        | L12Z   | 11   |  | L12Z   | 11        | L12Z   |  |           |    |  |
|           | 12        | M10Z, M37Z                                     | 12   |  | M10Z, M37Z                                     | 12        | M10Z, M37Z                                     |  |           |    |  |
|           | 13        | N16Z, N60A                                     | 13   |  | N16Z, N60A                                     | 13        | N16Z, N60A                                     |  |           |    |  |
|           | 17        | R07A, R07B                                     | 17   |  | R07A, R07B                                     | 17        | R07A, R07B                                     |  |           |    |  |
|           | Prä       | A93A, A93B, A93C, A97A                         | Prä  |  | A93A, A93B, A93C, A97A                         | Prä       | A93A, A93B, A93C, A97A                         |  |           |    |  |

| CHOP      | MDC       | DRG  | CHOP   | MDC  | DRG  | CHOP      | MDC  | DRG  |           |    |  |
|-----------|-----------|--|--|--|--|-----------|--|--|-----------|----|--|
| 92.26.10↔ |           | BORP, KP, KPP, VBOR                            | 92.26.21↔                                      |  | BORP, KP, KPP, VBOR                            | 92.27.10↔ |  | BORP, KP, KPP, VBOR  |           |    |  |
|           | 01        | B02A, B02B, B02C, B11Z, B15Z, B16Z, B39A, B39B |  | 01   | B02A, B02B, B02C, B11Z, B15Z, B16Z, B39A, B39B |           | 01   | B02A, B02B, B02C, B03A, B03B, B06A, B06B, B11Z, B16Z, B17A, B17B, B17C, B39A, B39B |           |    |  |
|           | 02        | C02Z   |  | 02   | C02Z   |           | 02   | C02Z   |           |    |  |
|           | 03        | D15A, D15B, D20Z, D25A, D25B, D25C             |  | 03   | D15A, D15B, D20Z, D25A, D25B, D25C             |           | 03   | D12A, D15A, D15B, D20Z, D25A, D25B, D25C   |           |    |  |
|           | 04        | E01A, E01B, E08A, E08B                         |  | 04   | E01A, E01B, E08A, E08B                         |           | 04   | E01A, E01B, E03Z, E08A, E08B   |           |    |  |
|           | 06        | G16A, G16B, G29A, G29B, G38Z                   |  | 06   | G16A, G16B, G29A, G29B, G38Z                   |           | 05   | F24A, F24B, F52A, F52B, F56A, F56B   |           |    |  |
|           | 07        | H01A, H01B, H16Z                               |  | 07   | H01A, H01B, H16Z                               |           | 06   | G10Z, G12A, G12B, G16A, G16B, G29A, G29B, G38Z                                     |           |    |  |
|           | 08        | I54Z   |  | 08   | I54Z   |           | 07   | H01A, H01B, H16Z   |           |    |  |
|           | 09        | J16Z, J18Z                                     |  | 09   | J16Z, J18Z                                     |           | 08   | I54Z   |           |    |  |
|           | 10        | K15A, K15B                                     |  | 10   | K15A, K15B                                     |           | 09   | J03A, J03B, J04A, J04B, J11A, J11B, J16Z, J18Z                                     |           |    |  |
|           | 11        | L12Z   |  | 11   | L12Z   |           | 10   | K15A, K15B   |           |    |  |
|           | 12        | M10Z, M37Z                                     |  | 12   | M10Z, M37Z                                     |           | 11   | L12Z   |           |    |  |
|           | 13        | N16Z, N60A                                     |  | 13   | N16Z, N60A                                     |           | 12   | M10Z, M37Z   |           |    |  |
|           | 17        | R07A, R07B                                     |  | 17   | R07A, R07B                                     |           | 13   | N09Z, N14Z, N16Z, N60A   |           |    |  |
|           | Prä       | A93A, A93B, A93C, A97A                         |  | Prä  | A93A, A93B, A93C, A97A                         |           | 17   | R07A, R07B   |           |    |  |
|           | 92.26.11↔ |  |  | BORP, KP, KPP, VBOR                            | 92.26.99↔                                      |           |  | BORP, KP, KPP, VBOR  | 92.27.11↔ |    | BORP, KP, KPP, VBOR  |
|           |           | 01   |  | B02A, B02B, B02C, B11Z, B15Z, B16Z, B39A, B39B |  |           | 01   | B02A, B02B, B02C, B11Z, B15Z, B16Z, B39A, B39B                                     |           | 01 | B02A, B02B, B02C, B03A, B03B, B06A, B06B, B11Z, B16Z, B17A, B17B, B17C, B39A, B39B |
| 02        |           | C02Z   | 02   | C02Z   |  | 02        | C02Z   |  |           |    |  |
| 03        |           | D15A, D15B, D20Z, D25A, D25B, D25C             | 03   | D15A, D15B, D20Z, D25A, D25B, D25C             |  | 03        | D12A, D15A, D15B, D20Z, D25A, D25B, D25C   |  |           |    |  |
| 04        |           | E01A, E01B, E08A, E08B                         | 04   | E01A, E01B, E08A, E08B                         |  | 04        | E01A, E01B, E03Z, E08A, E08B   |  |           |    |  |
| 06        |           | G16A, G16B, G29A, G29B, G38Z                   | 06   | G16A, G16B, G29A, G29B, G38Z                   |  | 05        | F24A, F24B, F52A, F52B, F56A, F56B   |  |           |    |  |
| 07        |           | H01A, H01B, H16Z                               | 07   | H01A, H01B, H16Z                               |  | 06        | G10Z, G12A, G12B, G16A, G16B, G29A, G29B, G38Z                                     |  |           |    |  |
| 08        |           | I54Z   | 08   | I54Z   |  | 07        | H01A, H01B, H16Z   |  |           |    |  |
| 09        |           | J16Z, J18Z                                     | 09   | J16Z, J18Z                                     |  | 08        | I54Z   |  |           |    |  |
| 10        |           | K15A, K15B                                     | 10   | K15A, K15B                                     |  | 09        | J03A, J03B, J04A, J04B, J11A, J11B, J16Z, J18Z                                     |  |           |    |  |
| 11        |           | L12Z   | 11   | L12Z   |  | 10        | K15A, K15B   |  |           |    |  |
| 12        |           | M10Z, M37Z                                     | 12   | M10Z, M37Z                                     |  | 11        | L12Z   |  |           |    |  |
| 13        |           | N16Z, N60A                                     | 13   | N16Z, N60A                                     |  | 12        | M10Z, M37Z   |  |           |    |  |
| 17        |           | R07A, R07B                                     | 17   | R07A, R07B                                     |  | 13        | N09Z, N14Z, N16Z, N60A   |  |           |    |  |
| Prä       |           | A93A, A93B, A93C, A97A                         | Prä  | A93A, A93B, A93C, A97A                         |  | 17        | R07A, R07B   |  |           |    |  |
| 92.26.20↔ |           |  | BORP, KP, KPP, VBOR                            | 92.27.00↔                                      |  |           | BORP, KP, KPP, VBOR  | 92.27.11↔  |           |    | BORP, KP, KPP, VBOR  |
|           |           | 01   | B02A, B02B, B02C, B11Z, B15Z, B16Z, B39A, B39B |  |  | 01        | B02A, B02B, B02C, B03A, B03B, B06A, B06B, B11Z, B16Z, B17A, B17B, B17C, B39A, B39B |  |           | 01 | B02A, B02B, B02C, B03A, B03B, B06A, B06B, B11Z, B16Z, B17A, B17B, B17C, B39A, B39B |
|           | 02        | C02Z   | 02   |  | C02Z   | 02        | C02Z   |  |           |    |  |
|           | 03        | D15A, D15B, D20Z, D25A, D25B, D25C             | 03   |  | D12A, D15A, D15B, D20Z, D25A, D25B, D25C       | 03        | D12A, D15A, D15B, D20Z, D25A, D25B, D25C   |  |           |    |  |
|           | 04        | E01A, E01B, E08A, E08B                         | 04   |  | E01A, E01B, E03Z, E08A, E08B                   | 04        | E01A, E01B, E03Z, E08A, E08B   |  |           |    |  |
|           | 06        | G16A, G16B, G29A, G29B, G38Z                   | 05   |  | F24A, F24B, F52A, F52B, F56A, F56B             | 05        | F24A, F24B, F52A, F52B, F56A, F56B   |  |           |    |  |
|           | 07        | H01A, H01B, H16Z                               | 06   |  | G10Z, G12A, G12B, G16A, G16B, G29A, G29B, G38Z | 06        | G10Z, G12A, G12B, G16A, G16B, G29A, G29B, G38Z                                     |  |           |    |  |
|           | 08        | I54Z   | 07   |  | H01A, H01B, H16Z                               | 07        | H01A, H01B, H16Z   |  |           |    |  |
|           | 09        | J16Z, J18Z                                     | 08   |  | I54Z   | 08        | I54Z   |  |           |    |  |
|           | 10        | K15A, K15B                                     | 09   |  | J03A, J03B, J04A, J04B, J11A, J11B, J16Z, J18Z | 09        | J03A, J03B, J04A, J04B, J11A, J11B, J16Z, J18Z                                     |  |           |    |  |
|           | 11        | L12Z   | 10   |  | K15A, K15B                                     | 10        | K15A, K15B   |  |           |    |  |
|           | 12        | M10Z, M37Z                                     | 11   |  | L12Z   | 11        | L12Z   |  |           |    |  |
|           | 13        | N16Z, N60A                                     | 12   |  | M10Z, M37Z                                     | 12        | M10Z, M37Z   |  |           |    |  |
|           | 17        | R07A, R07B                                     | 13   |  | N09Z, N14Z, N16Z, N60A                         | 13        | N09Z, N14Z, N16Z, N60A   |  |           |    |  |
|           | Prä       | A93A, A93B, A93C, A97A                         | 17   |  | R07A, R07B                                     | 17        | R07A, R07B   |  |           |    |  |
|           |           |  | 21A  |  | W02A, W02B                                     | 21A       | W02A, W02B   |  |           |    |  |
|           |           |  | 21B  |  | X04Z, X05A, X05B, X06A, X06B, X06C             | 21B       | X04Z, X05A, X05B, X06A, X06B, X06C   |  |           |    |  |

| CHOP      | MDC       | DRG  | CHOP      | MDC  | DRG  | CHOP      | MDC  | DRG  |           |    |  |
|-----------|-----------|--|-----------|--|--|-----------|--|--|-----------|----|--|
| 92.27.12↔ |           | BORP, KP, KPP, VBOR  | 92.27.21↔ |  | BORP, KP, KPP, VBOR  | 92.27.23↔ |  | BORP, KP, KPP, VBOR  |           |    |  |
|           | 01        | B02A, B02B, B02C, B03A, B03B, B06A, B06B, B11Z, B16Z, B17A, B17B, B17C, B39A, B39B |           | 01   | B02A, B02B, B02C, B03A, B03B, B06A, B06B, B11Z, B16Z, B17A, B17B, B17C, B39A, B39B |           | 01   | B02A, B02B, B02C, B03A, B03B, B06A, B06B, B11Z, B16Z, B17A, B17B, B17C, B39A, B39B |           |    |  |
|           | 02        | C02Z   |           | 02   | C02Z   |           | 02   | C02Z   |           |    |  |
|           | 03        | D12A, D15A, D15B, D20Z, D25A, D25B, D25C   |           | 03   | D12A, D15A, D15B, D20Z, D25A, D25B, D25C   |           | 03   | D12A, D15A, D15B, D20Z, D25A, D25B, D25C   |           |    |  |
|           | 04        | E01A, E01B, E03Z, E08A, E08B   |           | 04   | E01A, E01B, E03Z, E08A, E08B   |           | 04   | E01A, E01B, E03Z, E08A, E08B   |           |    |  |
|           | 05        | F24A, F24B, F52A, F52B, F56A, F56B   |           | 05   | F24A, F24B, F52A, F52B, F56A, F56B   |           | 05   | F24A, F24B, F52A, F52B, F56A, F56B   |           |    |  |
|           | 06        | G10Z, G12A, G12B, G16A, G16B, G29A, G29B, G38Z                                     |           | 06   | G10Z, G12A, G12B, G16A, G16B, G29A, G29B, G38Z                                     |           | 06   | G10Z, G12A, G12B, G16A, G16B, G29A, G29B, G38Z                                     |           |    |  |
|           | 07        | H01A, H01B, H16Z   |           | 07   | H01A, H01B, H16Z   |           | 07   | H01A, H01B, H16Z   |           |    |  |
|           | 08        | I54Z   |           | 08   | I54Z   |           | 08   | I54Z   |           |    |  |
|           | 09        | J03A, J03B, J04A, J04B, J11A, J11B, J16Z, J18Z                                     |           | 09   | J03A, J03B, J04A, J04B, J11A, J11B, J16Z, J18Z                                     |           | 09   | J03A, J03B, J04A, J04B, J11A, J11B, J16Z, J18Z                                     |           |    |  |
|           | 10        | K15A, K15B   |           | 10   | K15A, K15B   |           | 10   | K15A, K15B   |           |    |  |
|           | 11        | L12Z   |           | 11   | L12Z   |           | 11   | L12Z   |           |    |  |
|           | 12        | M10Z, M37Z   |           | 12   | M10Z, M37Z   |           | 12   | M10Z, M37Z   |           |    |  |
|           | 13        | N09Z, N14Z, N16Z, N60A   |           | 13   | N09Z, N14Z, N16Z, N60A   |           | 13   | N09Z, N14Z, N16Z, N60A   |           |    |  |
|           | 17        | R07A, R07B   |           | 17   | R07A, R07B   |           | 17   | R07A, R07B   |           |    |  |
|           | 21A       | W02A, W02B   |           | 21A  | W02A, W02B   |           | 21A  | W02A, W02B   |           |    |  |
|           | 21B       | X04Z, X05A, X05B, X06A, X06B, X06C   |           | 21B  | X04Z, X05A, X05B, X06A, X06B, X06C   |           | 21B  | X04Z, X05A, X05B, X06A, X06B, X06C   |           |    |  |
|           | 92.27.13↔ |  |           | BORP, KP, KPP, VBOR  | 92.27.22↔  |           |  | BORP, KP, KPP, VBOR  | 92.27.30↔ |    | BORP, KP, KPP, VBOR  |
|           |           | 01   |           | B02A, B02B, B02C, B03A, B03B, B06A, B06B, B11Z, B16Z, B17A, B17B, B17C, B39A, B39B |  |           | 01   | B02A, B02B, B02C, B03A, B03B, B06A, B06B, B11Z, B16Z, B17A, B17B, B17C, B39A, B39B |           | 01 | B02A, B02B, B02C, B03A, B03B, B06A, B06B, B11Z, B16Z, B17A, B17B, B17C, B39A, B39B |
|           |           | 02   |           | C02Z   |  |           | 02   | C02Z   |           | 02 | C02Z   |
| 03        |           | D12A, D15A, D15B, D20Z, D25A, D25B, D25C   | 03        | D12A, D15A, D15B, D20Z, D25A, D25B, D25C   |  | 03        | D12A, D15A, D15B, D20Z, D25A, D25B, D25C       |  |           |    |  |
| 04        |           | E01A, E01B, E03Z, E08A, E08B   | 04        | E01A, E01B, E03Z, E08A, E08B   |  | 04        | E01A, E01B, E03Z, E08A, E08B                   |  |           |    |  |
| 05        |           | F24A, F24B, F52A, F52B, F56A, F56B   | 05        | F24A, F24B, F52A, F52B, F56A, F56B   |  | 05        | F24A, F24B, F52A, F52B, F56A, F56B             |  |           |    |  |
| 06        |           | G10Z, G12A, G12B, G16A, G16B, G29A, G29B, G38Z                                     | 06        | G10Z, G12A, G12B, G16A, G16B, G29A, G29B, G38Z                                     |  | 06        | G10Z, G12A, G12B, G16A, G16B, G29A, G29B, G38Z |  |           |    |  |
| 07        |           | H01A, H01B, H16Z   | 07        | H01A, H01B, H16Z   |  | 07        | H01A, H01B, H16Z                               |  |           |    |  |
| 08        |           | I54Z   | 08        | I54Z   |  | 08        | I54Z   |  |           |    |  |
| 09        |           | J03A, J03B, J04A, J04B, J11A, J11B, J16Z, J18Z                                     | 09        | J03A, J03B, J04A, J04B, J11A, J11B, J16Z, J18Z                                     |  | 09        | J03A, J03B, J04A, J04B, J11A, J11B, J16Z, J18Z |  |           |    |  |
| 10        |           | K15A, K15B   | 10        | K15A, K15B   |  | 10        | K15A, K15B                                     |  |           |    |  |
| 11        |           | L12Z   | 11        | L12Z   |  | 11        | L12Z   |  |           |    |  |
| 12        |           | M10Z, M37Z   | 12        | M10Z, M37Z   |  | 12        | M10Z, M37Z                                     |  |           |    |  |
| 13        |           | N09Z, N14Z, N16Z, N60A   | 13        | N09Z, N14Z, N16Z, N60A   |  | 13        | N09Z, N14Z, N16Z, N60A                         |  |           |    |  |
| 17        |           | R07A, R07B   | 17        | R07A, R07B   |  | 17        | R07A, R07B                                     |  |           |    |  |
| 21A       |           | W02A, W02B   | 21A       | W02A, W02B   |  | 21A       | W02A, W02B                                     |  |           |    |  |
| 21B       |           | X04Z, X05A, X05B, X06A, X06B, X06C   | 21B       | X04Z, X05A, X05B, X06A, X06B, X06C   |  | 21B       | X04Z, X05A, X05B, X06A, X06B, X06C             |  |           |    |  |

PROZ

| CHOP      | MDC       | DRG  | CHOP      | MDC  | DRG  | CHOP      | MDC  | DRG  |           |    |  |
|-----------|-----------|--|-----------|--|--|-----------|--|--|-----------|----|--|
| 92.27.31↔ |           | BORP, KP, KPP, VBOR  | 92.27.40↔ |  | BORP, KP, KPP, VBOR  | 92.27.71↔ |  | BORP, KP, KPP, VBOR  |           |    |  |
|           | 01        | B02A, B02B, B02C, B03A, B03B, B06A, B06B, B11Z, B16Z, B17A, B17B, B17C, B39A, B39B |           | 01   | B02A, B02B, B02C, B03A, B03B, B06A, B06B, B11Z, B16Z, B17A, B17B, B17C, B39A, B39B |           | 01   | B02A, B02B, B02C, B03A, B03B, B06A, B06B, B11Z, B16Z, B17A, B17B, B17C, B39A, B39B |           |    |  |
|           | 02        | C02Z   |           | 02   | C02Z   |           | 02   | C02Z   |           |    |  |
|           | 03        | D12A, D15A, D15B, D20Z, D25A, D25B, D25C   |           | 03   | D12A, D15A, D15B, D20Z, D25A, D25B, D25C   |           | 03   | D12A, D15A, D15B, D20Z, D25A, D25B, D25C   |           |    |  |
|           | 04        | E01A, E01B, E03Z, E08A, E08B   |           | 04   | E01A, E01B, E03Z, E08A, E08B   |           | 04   | E01A, E01B, E03Z, E08A, E08B   |           |    |  |
|           | 05        | F24A, F24B, F52A, F52B, F56A, F56B   |           | 05   | F24A, F24B, F52A, F52B, F56A, F56B   |           | 05   | F24A, F24B, F52A, F52B, F56A, F56B   |           |    |  |
|           | 06        | G10Z, G12A, G12B, G16A, G16B, G29A, G29B, G38Z                                     |           | 06   | G10Z, G12A, G12B, G16A, G16B, G29A, G29B, G38Z                                     |           | 06   | G10Z, G12A, G12B, G16A, G16B, G29A, G29B, G38Z                                     |           |    |  |
|           | 07        | H01A, H01B, H16Z   |           | 07   | H01A, H01B, H16Z   |           | 07   | H01A, H01B, H16Z   |           |    |  |
|           | 08        | I54Z   |           | 08   | I54Z   |           | 08   | I54Z   |           |    |  |
|           | 09        | J03A, J03B, J04A, J04B, J11A, J11B, J16Z, J18Z                                     |           | 09   | J03A, J03B, J04A, J04B, J11A, J11B, J16Z, J18Z                                     |           | 09   | J03A, J03B, J04A, J04B, J11A, J11B, J16Z, J18Z                                     |           |    |  |
|           | 10        | K15A, K15B   |           | 10   | K15A, K15B   |           | 10   | K15A, K15B   |           |    |  |
|           | 11        | L12Z   |           | 11   | L12Z   |           | 11   | L12Z   |           |    |  |
|           | 12        | M10Z, M37Z   |           | 12   | M10Z, M37Z   |           | 12   | M10Z, M37Z   |           |    |  |
|           | 13        | N09Z, N14Z, N16Z, N60A   |           | 13   | N09Z, N14Z, N16Z, N60A   |           | 13   | N09Z, N14Z, N16Z, N60A   |           |    |  |
|           | 17        | R07A, R07B   |           | 17   | R07A, R07B   |           | 17   | R07A, R07B   |           |    |  |
|           | 21A       | W02A, W02B   |           | 21A  | W02A, W02B   |           | 21A  | W02A, W02B   |           |    |  |
|           | 21B       | X04Z, X05A, X05B, X06A, X06B, X06C   |           | 21B  | X04Z, X05A, X05B, X06A, X06B, X06C   |           | 21B  | X04Z, X05A, X05B, X06A, X06B, X06C   |           |    |  |
|           | 92.27.39↔ |  |           | BORP, KP, KPP, VBOR  | 92.27.70↔  |           |  | BORP, KP, KPP, VBOR  | 92.27.72↔ |    | BORP, KP, KPP, VBOR  |
|           |           | 01   |           | B02A, B02B, B02C, B03A, B03B, B06A, B06B, B11Z, B16Z, B17A, B17B, B17C, B39A, B39B |  |           | 01   | B02A, B02B, B02C, B03A, B03B, B06A, B06B, B11Z, B16Z, B17A, B17B, B17C, B39A, B39B |           | 01 | B02A, B02B, B02C, B03A, B03B, B06A, B06B, B11Z, B16Z, B17A, B17B, B17C, B39A, B39B |
|           |           | 02   |           | C02Z   |  |           | 02   | C02Z   |           | 02 | C02Z   |
| 03        |           | D12A, D15A, D15B, D20Z, D25A, D25B, D25C   | 03        | D12A, D15A, D15B, D20Z, D25A, D25B, D25C   |  | 03        | D12A, D15A, D15B, D20Z, D25A, D25B, D25C       |  |           |    |  |
| 04        |           | E01A, E01B, E03Z, E08A, E08B   | 04        | E01A, E01B, E03Z, E08A, E08B   |  | 04        | E01A, E01B, E03Z, E08A, E08B                   |  |           |    |  |
| 05        |           | F24A, F24B, F52A, F52B, F56A, F56B   | 05        | F24A, F24B, F52A, F52B, F56A, F56B   |  | 05        | F24A, F24B, F52A, F52B, F56A, F56B             |  |           |    |  |
| 06        |           | G10Z, G12A, G12B, G16A, G16B, G29A, G29B, G38Z                                     | 06        | G10Z, G12A, G12B, G16A, G16B, G29A, G29B, G38Z                                     |  | 06        | G10Z, G12A, G12B, G16A, G16B, G29A, G29B, G38Z |  |           |    |  |
| 07        |           | H01A, H01B, H16Z   | 07        | H01A, H01B, H16Z   |  | 07        | H01A, H01B, H16Z                               |  |           |    |  |
| 08        |           | I54Z   | 08        | I54Z   |  | 08        | I54Z   |  |           |    |  |
| 09        |           | J03A, J03B, J04A, J04B, J11A, J11B, J16Z, J18Z                                     | 09        | J03A, J03B, J04A, J04B, J11A, J11B, J16Z, J18Z                                     |  | 09        | J03A, J03B, J04A, J04B, J11A, J11B, J16Z, J18Z |  |           |    |  |
| 10        |           | K15A, K15B   | 10        | K15A, K15B   |  | 10        | K15A, K15B                                     |  |           |    |  |
| 11        |           | L12Z   | 11        | L12Z   |  | 11        | L12Z   |  |           |    |  |
| 12        |           | M10Z, M37Z   | 12        | M10Z, M37Z   |  | 12        | M10Z, M37Z                                     |  |           |    |  |
| 13        |           | N09Z, N14Z, N16Z, N60A   | 13        | N09Z, N14Z, N16Z, N60A   |  | 13        | N09Z, N14Z, N16Z, N60A                         |  |           |    |  |
| 17        |           | R07A, R07B   | 17        | R07A, R07B   |  | 17        | R07A, R07B                                     |  |           |    |  |
| 21A       |           | W02A, W02B   | 21A       | W02A, W02B   |  | 21A       | W02A, W02B                                     |  |           |    |  |
| 21B       |           | X04Z, X05A, X05B, X06A, X06B, X06C   | 21B       | X04Z, X05A, X05B, X06A, X06B, X06C   |  | 21B       | X04Z, X05A, X05B, X06A, X06B, X06C             |  |           |    |  |

| CHOP      | MDC       | DRG  | CHOP   | MDC  | DRG  | CHOP      | MDC  | DRG  |           |    |  |
|-----------|-----------|--|--|--|--|-----------|--|--|-----------|----|--|
| 92.27.73↔ |           | BORP, KP, KPP, VBOR  | 92.28.00↔  |  | BORP, KP, KPP, VBOR  | 92.28.03↔ |  | BORP, KP, KPP, VBOR  |           |    |  |
|           | 01        | B02A, B02B, B02C, B03A, B03B, B06A, B06B, B11Z, B16Z, B17A, B17B, B17C, B39A, B39B |  | 01   | B02A, B02B, B02C, B03A, B03B, B06A, B06B, B11Z, B16Z, B17A, B17B, B17C, B39A, B39B |           | 01   | B02A, B02B, B02C, B03A, B03B, B06A, B06B, B11Z, B16Z, B17A, B17B, B17C, B39A, B39B |           |    |  |
|           | 02        | C02Z   |  | 02   | C02Z   |           | 02   | C02Z   |           |    |  |
|           | 03        | D12A, D15A, D15B, D20Z, D25A, D25B, D25C   |  | 03   | D12A, D15A, D15B, D20Z, D25A, D25B, D25C   |           | 03   | D12A, D15A, D15B, D20Z, D25A, D25B, D25C   |           |    |  |
|           | 04        | E01A, E01B, E03Z, E08A, E08B   |  | 04   | E01A, E01B, E03Z   |           | 04   | E01A, E01B, E03Z   |           |    |  |
|           | 05        | F24A, F24B, F52A, F52B, F56A, F56B   |  | 06   | G10Z, G12A, G12B, G16A, G16B, G29A, G29B, G38Z                                     |           | 06   | G10Z, G12A, G12B, G16A, G16B, G29A, G29B, G38Z                                     |           |    |  |
|           | 06        | G10Z, G12A, G12B, G16A, G16B, G29A, G29B, G38Z                                     |  | 07   | H01A, H01B, H16Z   |           | 07   | H01A, H01B, H16Z   |           |    |  |
|           | 07        | H01A, H01B, H16Z   |  | 08   | I54Z   |           | 08   | I54Z   |           |    |  |
|           | 08        | I54Z   |  | 09   | J03A, J03B, J04A, J04B, J11A, J11B, J16Z, J18Z                                     |           | 09   | J03A, J03B, J04A, J04B, J11A, J11B, J16Z, J18Z                                     |           |    |  |
|           | 09        | J03A, J03B, J04A, J04B, J11A, J11B, J16Z, J18Z                                     |  | 10   | K15A, K15B, K15C   |           | 10   | K15A, K15B   |           |    |  |
|           | 10        | K15A, K15B   |  | 11   | L12Z   |           | 11   | L12Z   |           |    |  |
|           | 11        | L12Z   |  | 12   | M10Z, M37Z   |           | 12   | M10Z, M37Z   |           |    |  |
|           | 12        | M10Z, M37Z   |  | 13   | N09Z, N14Z, N16Z, N60A   |           | 13   | N09Z, N14Z, N16Z, N60A   |           |    |  |
|           | 13        | N09Z, N14Z, N16Z, N60A   |  | 17   | R07A, R07B, R14Z   |           | 17   | R07A, R07B, R14Z   |           |    |  |
|           | 17        | R07A, R07B   |  | 21A  | W02A, W02B   |           | 21A  | W02A, W02B   |           |    |  |
|           | 21A       | W02A, W02B   |  | 21B  | X04Z, X05A, X05B, X06A, X06B, X06C   |           | 21B  | X04Z, X05A, X05B, X06A, X06B, X06C   |           |    |  |
|           | 21B       | X04Z, X05A, X05B, X06A, X06B, X06C   |  |  |  |           |  |  |           |    |  |
|           | 92.27.79↔ |  |  | BORP, KP, KPP, VBOR  | 92.28.01↔  |           |  | BORP, KP, KPP, VBOR  | 92.28.04↔ |    | BORP, KP, KPP, VBOR  |
|           |           | 01   |  | B02A, B02B, B02C, B03A, B03B, B06A, B06B, B11Z, B16Z, B17A, B17B, B17C, B39A, B39B |  |           | 01   | B02A, B02B, B02C, B03A, B03B, B06A, B06B, B11Z, B16Z, B17A, B17B, B17C, B39A, B39B |           | 01 | B02A, B02B, B02C, B03A, B03B, B06A, B06B, B11Z, B16Z, B17A, B17B, B17C, B39A, B39B |
|           |           | 02   |  | C02Z   |  |           | 02   | C02Z   |           | 02 | C02Z   |
|           |           | 03   |  | D12A, D15A, D15B, D20Z, D25A, D25B, D25C   |  |           | 03   | D12A, D15A, D15B, D20Z, D25A, D25B, D25C   |           | 03 | D12A, D15A, D15B, D20Z, D25A, D25B, D25C   |
| 04        |           | E01A, E01B, E03Z, E08A, E08B   | 04   | E01A, E01B, E03Z   |  | 04        | E01A, E01B, E03Z   |  |           |    |  |
| 05        |           | F24A, F24B, F52A, F52B, F56A, F56B   | 06   | G10Z, G12A, G12B, G16A, G16B, G29A, G29B, G38Z                                     |  | 06        | G10Z, G12A, G12B, G16A, G16B, G29A, G29B, G38Z                                     |  |           |    |  |
| 06        |           | G10Z, G12A, G12B, G16A, G16B, G29A, G29B, G38Z                                     | 07   | H01A, H01B, H16Z   |  | 07        | H01A, H01B, H16Z   |  |           |    |  |
| 07        |           | H01A, H01B, H16Z   | 08   | I54Z   |  | 08        | I54Z   |  |           |    |  |
| 08        |           | I54Z   | 09   | J03A, J03B, J04A, J04B, J11A, J11B, J16Z, J18Z                                     |  | 09        | J03A, J03B, J04A, J04B, J11A, J11B, J16Z, J18Z                                     |  |           |    |  |
| 09        |           | J03A, J03B, J04A, J04B, J11A, J11B, J16Z, J18Z                                     | 10   | K15A, K15B   |  | 10        | K15A, K15B, K15C   |  |           |    |  |
| 10        |           | K15A, K15B   | 11   | L12Z   |  | 11        | L12Z   |  |           |    |  |
| 11        |           | L12Z   | 12   | M10Z, M37Z   |  | 12        | M10Z, M37Z   |  |           |    |  |
| 12        |           | M10Z, M37Z   | 13   | N09Z, N14Z, N16Z, N60A   |  | 13        | N09Z, N14Z, N16Z, N60A   |  |           |    |  |
| 13        |           | N09Z, N14Z, N16Z, N60A   | 17   | R07A, R07B, R14Z   |  | 17        | R07A, R07B, R14Z   |  |           |    |  |
| 17        |           | R07A, R07B   | 21A  | W02A, W02B   |  | 21A       | W02A, W02B   |  |           |    |  |
| 21A       |           | W02A, W02B   | 21B  | X04Z, X05A, X05B, X06A, X06B, X06C   |  | 21B       | X04Z, X05A, X05B, X06A, X06B, X06C   |  |           |    |  |
| 21B       |           | X04Z, X05A, X05B, X06A, X06B, X06C   |  |  |  |           |  |  |           |    |  |
| 92.28.79↔ |           |  | BORP, KP, KPP, VBOR  | 92.28.02↔  |  |           | BORP, KP, KPP, VBOR  | 92.28.05↔  |           |    | BORP, KP, KPP, VBOR  |
|           |           | 01   | B02A, B02B, B02C, B03A, B03B, B06A, B06B, B11Z, B16Z, B17A, B17B, B17C, B39A, B39B |  |  | 01        | B02A, B02B, B02C, B03A, B03B, B06A, B06B, B11Z, B16Z, B17A, B17B, B17C, B39A, B39B |  |           | 01 | B02A, B02B, B02C, B03A, B03B, B06A, B06B, B11Z, B16Z, B17A, B17B, B17C, B39A, B39B |
|           |           | 02   | C02Z   |  |  | 02        | C02Z   |  |           | 02 | C02Z   |
|           |           | 03   | D12A, D15A, D15B, D20Z, D25A, D25B, D25C   |  |  | 03        | D12A, D15A, D15B, D20Z, D25A, D25B, D25C   |  |           | 03 | D12A, D15A, D15B, D20Z, D25A, D25B, D25C   |
|           | 04        | E01A, E01B, E03Z, E08A, E08B   | 04   |  | E01A, E01B, E03Z   | 04        | E01A, E01B, E03Z   |  |           |    |  |
|           | 05        | F24A, F24B, F52A, F52B, F56A, F56B   | 06   |  | G10Z, G12A, G12B, G16A, G16B, G29A, G29B, G38Z                                     | 06        | G10Z, G12A, G12B, G16A, G16B, G29A, G29B, G38Z                                     |  |           |    |  |
|           | 06        | G10Z, G12A, G12B, G16A, G16B, G29A, G29B, G38Z                                     | 07   |  | H01A, H01B, H16Z   | 07        | H01A, H01B, H16Z   |  |           |    |  |
|           | 07        | H01A, H01B, H16Z   | 08   |  | I54Z   | 08        | I54Z   |  |           |    |  |
|           | 08        | I54Z   | 09   |  | J03A, J03B, J04A, J04B, J11A, J11B, J16Z, J18Z                                     | 09        | J03A, J03B, J04A, J04B, J11A, J11B, J16Z, J18Z                                     |  |           |    |  |
|           | 09        | J03A, J03B, J04A, J04B, J11A, J11B, J16Z, J18Z                                     | 10   |  | K15A, K15B, K15C   | 10        | K15A, K15B   |  |           |    |  |
|           | 10        | K15A, K15B   | 11   |  | L12Z   | 11        | L12Z   |  |           |    |  |
|           | 11        | L12Z   | 12   |  | M10Z, M37Z   | 12        | M10Z, M37Z   |  |           |    |  |
|           | 12        | M10Z, M37Z   | 13   |  | N09Z, N14Z, N16Z, N60A   | 13        | N09Z, N14Z, N16Z, N60A   |  |           |    |  |
|           | 13        | N09Z, N14Z, N16Z, N60A   | 17   |  | R07A, R07B, R14Z   | 17        | R07A, R07B, R14Z   |  |           |    |  |
|           | 17        | R07A, R07B   | 21A  |  | W02A, W02B   | 21A       | W02A, W02B   |  |           |    |  |
|           | 21A       | W02A, W02B   | 21B  |  | X04Z, X05A, X05B, X06A, X06B, X06C   | 21B       | X04Z, X05A, X05B, X06A, X06B, X06C   |  |           |    |  |
|           | 21B       | X04Z, X05A, X05B, X06A, X06B, X06C   |  |  |  |           |  |  |           |    |  |

| CHOP      | MDC       | DRG  | CHOP   | MDC  | DRG  | CHOP      | MDC  | DRG  |           |    |  |
|-----------|-----------|--|--|--|--|-----------|--|--|-----------|----|--|
| 92.28.06↔ |           | BORP, KP, KPP, VBOR  | 92.28.13↔  |  | BORP, KP, KPP, VBOR  | 92.28.22↔ |  | BORP, KP, KPP, VBOR  |           |    |  |
|           | 01        | B02A, B02B, B02C, B03A, B03B, B06A, B06B, B11Z, B16Z, B17A, B17B, B17C, B39A, B39B |  | 01   | B02A, B02B, B02C, B03A, B03B, B06A, B06B, B11Z, B16Z, B17A, B17B, B17C, B39A, B39B |           | 01   | B02A, B02B, B02C, B03A, B03B, B06A, B06B, B11Z, B16Z, B17A, B17B, B17C, B39A, B39B |           |    |  |
|           | 02        | C02Z   |  | 02   | C02Z   |           | 02   | C02Z   |           |    |  |
|           | 03        | D12A, D15A, D15B, D20Z, D25A, D25B, D25C   |  | 03   | D12A, D15A, D15B, D20Z, D25A, D25B, D25C   |           | 03   | D12A, D15A, D15B, D20Z, D25A, D25B, D25C   |           |    |  |
|           | 04        | E01A, E01B, E03Z   |  | 04   | E01A, E01B, E03Z   |           | 04   | E01A, E01B, E03Z   |           |    |  |
|           | 06        | G10Z, G12A, G12B, G16A, G16B, G29A, G29B, G38Z                                     |  | 06   | G10Z, G12A, G12B, G16A, G16B, G29A, G29B, G38Z                                     |           | 06   | G10Z, G12A, G12B, G16A, G16B, G29A, G29B, G38Z                                     |           |    |  |
|           | 07        | H01A, H01B, H16Z   |  | 07   | H01A, H01B, H16Z   |           | 07   | H01A, H01B, H16Z   |           |    |  |
|           | 08        | I54Z   |  | 08   | I54Z   |           | 08   | I54Z   |           |    |  |
|           | 09        | J03A, J03B, J04A, J04B, J11A, J11B, J16Z, J18Z                                     |  | 09   | J03A, J03B, J04A, J04B, J11A, J11B, J16Z, J18Z                                     |           | 09   | J03A, J03B, J04A, J04B, J11A, J11B, J16Z, J18Z                                     |           |    |  |
|           | 10        | K15A, K15B   |  | 10   | K15A, K15B   |           | 10   | K15A, K15B   |           |    |  |
|           | 11        | L12Z   |  | 11   | L12Z   |           | 11   | L12Z   |           |    |  |
|           | 12        | M10Z, M37Z   |  | 12   | M10Z, M37Z   |           | 12   | M10Z, M37Z   |           |    |  |
|           | 13        | N09Z, N14Z, N16Z, N60A   |  | 13   | N09Z, N14Z, N16Z, N60A   |           | 13   | N09Z, N14Z, N16Z, N60A   |           |    |  |
|           | 17        | R07A, R07B, R14Z   |  | 17   | R07A, R07B, R14Z   |           | 17   | R07A, R07B, R14Z   |           |    |  |
|           | 21A       | W02A, W02B   |  | 21A  | W02A, W02B   |           | 21A  | W02A, W02B   |           |    |  |
|           | 21B       | X04Z, X05A, X05B, X06A, X06B, X06C   |  | 21B  | X04Z, X05A, X05B, X06A, X06B, X06C   |           | 21B  | X04Z, X05A, X05B, X06A, X06B, X06C   |           |    |  |
|           | 92.28.07↔ |  |  | BORP, KP, KPP, VBOR  | 92.28.20↔  |           |  | BORP, KP, KPP, VBOR  | 92.28.31↔ |    | BORP, KP, KPP, VBOR  |
|           |           | 01   |  | B02A, B02B, B02C, B03A, B03B, B06A, B06B, B11Z, B16Z, B17A, B17B, B17C, B39A, B39B |  |           | 01   | B02A, B02B, B02C, B03A, B03B, B06A, B06B, B11Z, B16Z, B17A, B17B, B17C, B39A, B39B |           | 01 | B02A, B02B, B02C, B03A, B03B, B06A, B06B, B11Z, B16Z, B17A, B17B, B17C, B39A, B39B |
|           |           | 02   |  | C02Z   |  |           | 02   | C02Z   |           | 02 | C02Z   |
|           |           | 03   |  | D12A, D15A, D15B, D20Z, D25A, D25B, D25C   |  |           | 03   | D12A, D15A, D15B, D20Z, D25A, D25B, D25C   |           | 03 | D12A, D15A, D15B, D20Z, D25A, D25B, D25C   |
| 04        |           | E01A, E01B, E03Z   | 04   | E01A, E01B, E03Z   |  | 04        | E01A, E01B, E03Z   |  |           |    |  |
| 06        |           | G10Z, G12A, G12B, G16A, G16B, G29A, G29B, G38Z                                     | 06   | G10Z, G12A, G12B, G16A, G16B, G29A, G29B, G38Z                                     |  | 06        | G10Z, G12A, G12B, G16A, G16B, G29A, G29B, G38Z                                     |  |           |    |  |
| 07        |           | H01A, H01B, H16Z   | 07   | H01A, H01B, H16Z   |  | 07        | H01A, H01B, H16Z   |  |           |    |  |
| 08        |           | I54Z   | 08   | I54Z   |  | 08        | I54Z   |  |           |    |  |
| 09        |           | J03A, J03B, J04A, J04B, J11A, J11B, J16Z, J18Z                                     | 09   | J03A, J03B, J04A, J04B, J11A, J11B, J16Z, J18Z                                     |  | 09        | J03A, J03B, J04A, J04B, J11A, J11B, J16Z, J18Z                                     |  |           |    |  |
| 10        |           | K15A, K15B   | 10   | K15A, K15B   |  | 10        | K15A, K15B, K15C   |  |           |    |  |
| 11        |           | L12Z   | 11   | L12Z   |  | 11        | L12Z   |  |           |    |  |
| 12        |           | M10Z, M37Z   | 12   | M10Z, M37Z   |  | 12        | M10Z, M37Z   |  |           |    |  |
| 13        |           | N09Z, N14Z, N16Z, N60A   | 13   | N09Z, N14Z, N16Z, N60A   |  | 13        | N09Z, N14Z, N16Z, N60A   |  |           |    |  |
| 17        |           | R07A, R07B, R14Z   | 17   | R07A, R07B, R14Z   |  | 17        | R07A, R07B, R14Z   |  |           |    |  |
| 21A       |           | W02A, W02B   | 21A  | W02A, W02B   |  | 21A       | W02A, W02B   |  |           |    |  |
| 21B       |           | X04Z, X05A, X05B, X06A, X06B, X06C   | 21B  | X04Z, X05A, X05B, X06A, X06B, X06C   |  | 21B       | X04Z, X05A, X05B, X06A, X06B, X06C   |  |           |    |  |
| 92.28.11↔ |           |  | BORP, KP, KPP, VBOR  | 92.28.21↔  |  |           | BORP, KP, KPP, VBOR  | 92.28.32↔  |           |    | BORP, KP, KPP, VBOR  |
|           |           | 01   | B02A, B02B, B02C, B03A, B03B, B06A, B06B, B11Z, B16Z, B17A, B17B, B17C, B39A, B39B |  |  | 01        | B02A, B02B, B02C, B03A, B03B, B06A, B06B, B11Z, B16Z, B17A, B17B, B17C, B39A, B39B |  |           | 01 | B02A, B02B, B02C, B03A, B03B, B06A, B06B, B11Z, B16Z, B17A, B17B, B17C, B39A, B39B |
|           |           | 02   | C02Z   |  |  | 02        | C02Z   |  |           | 02 | C02Z   |
|           |           | 03   | D12A, D15A, D15B, D20Z, D25A, D25B, D25C   |  |  | 03        | D12A, D15A, D15B, D20Z, D25A, D25B, D25C   |  |           | 03 | D12A, D15A, D15B, D20Z, D25A, D25B, D25C   |
|           | 04        | E01A, E01B, E03Z   | 04   |  | E01A, E01B, E03Z   | 04        | E01A, E01B, E03Z   |  |           |    |  |
|           | 06        | G10Z, G12A, G12B, G16A, G16B, G29A, G29B, G38Z                                     | 06   |  | G10Z, G12A, G12B, G16A, G16B, G29A, G29B, G38Z                                     | 06        | G10Z, G12A, G12B, G16A, G16B, G29A, G29B, G38Z                                     |  |           |    |  |
|           | 07        | H01A, H01B, H16Z   | 07   |  | H01A, H01B, H16Z   | 07        | H01A, H01B, H16Z   |  |           |    |  |
|           | 08        | I54Z   | 08   |  | I54Z   | 08        | I54Z   |  |           |    |  |
|           | 09        | J03A, J03B, J04A, J04B, J11A, J11B, J16Z, J18Z                                     | 09   |  | J03A, J03B, J04A, J04B, J11A, J11B, J16Z, J18Z                                     | 09        | J03A, J03B, J04A, J04B, J11A, J11B, J16Z, J18Z                                     |  |           |    |  |
|           | 10        | K15A, K15B, K15C   | 10   |  | K15A, K15B   | 10        | K15A, K15B, K15C   |  |           |    |  |
|           | 11        | L12Z   | 11   |  | L12Z   | 11        | L12Z   |  |           |    |  |
|           | 12        | M10Z, M37Z   | 12   |  | M10Z, M37Z   | 12        | M10Z, M37Z   |  |           |    |  |
|           | 13        | N09Z, N14Z, N16Z, N60A   | 13   |  | N09Z, N14Z, N16Z, N60A   | 13        | N09Z, N14Z, N16Z, N60A   |  |           |    |  |
|           | 17        | R07A, R07B, R14Z   | 17   |  | R07A, R07B, R14Z   | 17        | R07A, R07B, R14Z   |  |           |    |  |
|           | 21A       | W02A, W02B   | 21A  |  | W02A, W02B   | 21A       | W02A, W02B   |  |           |    |  |
|           | 21B       | X04Z, X05A, X05B, X06A, X06B, X06C   | 21B  |  | X04Z, X05A, X05B, X06A, X06B, X06C   | 21B       | X04Z, X05A, X05B, X06A, X06B, X06C   |  |           |    |  |

| CHOP      | MDC       | DRG  | CHOP                                     | MDC  | DRG  | CHOP      | MDC  | DRG  |           |    |  |
|-----------|-----------|--|--|--|--|-----------|--|--|-----------|----|--|
| 92.28.33↔ |           | BORP, KP, KPP, VBOR  | 92.29.09↔                                |  | BORP, KP, KPP, VBOR                            | 92.29.13↔ |  | BORP, KP, KPP, VBOR  |           |    |  |
|           | 01        | B02A, B02B, B02C, B03A, B03B, B06A, B06B, B11Z, B16Z, B17A, B17B, B17C, B39A, B39B |  | 01   | B02A, B02B, B02C, B11Z, B16Z, B39A, B39B       |           | 01   | B02A, B02B, B02C, B03A, B03B, B06A, B06B, B11Z, B16Z, B17A, B17B, B17C, B39A, B39B |           |    |  |
|           | 02        | C02Z   |  | 02   | C02Z   |           | 02   | C02Z   |           |    |  |
|           | 03        | D12A, D15A, D15B, D20Z, D25A, D25B, D25C   |  | 03   | D15A, D15B, D20Z, D25A, D25B, D25C             |           | 03   | D12A, D15A, D15B, D20Z, D25A, D25B, D25C   |           |    |  |
|           | 04        | E01A, E01B, E03Z   |  | 04   | E01A, E01B, E03Z                               |           | 04   | E01A, E01B, E03Z   |           |    |  |
|           | 06        | G10Z, G12A, G12B, G16A, G16B, G29A, G29B, G38Z                                     |  | 06   | G16A, G16B, G29A, G29B, G38Z                   |           | 06   | G10Z, G12A, G12B, G16A, G16B, G29A, G29B, G38Z                                     |           |    |  |
|           | 07        | H01A, H01B, H16Z   |  | 07   | H01A, H01B, H16Z                               |           | 07   | H01A, H01B, H16Z   |           |    |  |
|           | 08        | I54Z   |  | 08   | I54Z   |           | 08   | I54Z   |           |    |  |
|           | 09        | J03A, J03B, J04A, J04B, J11A, J11B, J16Z, J18Z                                     |  | 09   | J16Z, J18Z                                     |           | 09   | J03A, J03B, J04A, J04B, J11A, J11B, J16Z, J18Z                                     |           |    |  |
|           | 10        | K15A, K15B, K15C   |  | 10   | K15A, K15B                                     |           | 10   | K15A, K15B   |           |    |  |
|           | 11        | L12Z   |  | 11   | L12Z   |           | 11   | L12Z   |           |    |  |
|           | 12        | M10Z, M37Z   |  | 12   | M10Z, M37Z                                     |           | 12   | M10Z, M37Z   |           |    |  |
|           | 13        | N09Z, N14Z, N16Z, N60A   |  | 13   | N09Z, N14Z                                     |           | 13   | N09Z, N14Z   |           |    |  |
|           | 17        | R07A, R07B, R14Z   |  | 17   | R07A, R07B                                     |           | 17   | R07A, R07B   |           |    |  |
|           | 21A       | W02A, W02B   |  | 21A  | W02A, W02B                                     |           | 21A  | W02A, W02B   |           |    |  |
|           | 21B       | X04Z, X05A, X05B, X06A, X06B, X06C   |  | 21B  | X04Z, X05A, X05B, X06A, X06B, X06C             |           | 21B  | X04Z, X05A, X05B, X06A, X06B, X06C   |           |    |  |
|           | 92.28.99↔ |  |  | BORP, KP, KPP, VBOR  | 92.29.11↔                                      |           |  | BORP, KP, KPP, VBOR  | 92.29.19↔ |    | BORP, KP, KPP, VBOR  |
|           |           | 01   |  | B02A, B02B, B02C, B03A, B03B, B06A, B06B, B11Z, B16Z, B17A, B17B, B17C, B39A, B39B |  |           | 01   | B02A, B02B, B02C, B03A, B03B, B06A, B06B, B11Z, B16Z, B17A, B17B, B17C, B39A, B39B |           | 01 | B02A, B02B, B02C, B03A, B03B, B06A, B06B, B11Z, B16Z, B17A, B17B, B17C, B39A, B39B |
|           |           | 02   |  | C02Z   |  |           | 02   | C02Z   |           | 02 | C02Z   |
|           |           | 03   |  | D12A, D15A, D15B, D20Z, D25A, D25B, D25C   |  |           | 03   | D12A, D15A, D15B, D20Z, D25A, D25B, D25C   |           | 03 | D12A, D15A, D15B, D20Z, D25A, D25B, D25C   |
|           |           | 04   |  | E01A, E01B, E03Z   |  |           | 04   | E01A, E01B, E03Z   |           | 04 | E01A, E01B, E03Z   |
| 06        |           | G10Z, G12A, G12B, G16A, G16B, G29A, G29B, G38Z                                     | 06                                       | G10Z, G12A, G12B, G16A, G16B, G29A, G29B, G38Z                                     |  | 06        | G10Z, G12A, G12B, G16A, G16B, G29A, G29B, G38Z                                     |  |           |    |  |
| 07        |           | H01A, H01B, H16Z   | 07                                       | H01A, H01B, H16Z   |  | 07        | H01A, H01B, H16Z   |  |           |    |  |
| 08        |           | I54Z   | 08                                       | I54Z   |  | 08        | I54Z   |  |           |    |  |
| 09        |           | J03A, J03B, J04A, J04B, J11A, J11B, J16Z, J18Z                                     | 09                                       | J03A, J03B, J04A, J04B, J11A, J11B, J16Z, J18Z                                     |  | 09        | J03A, J03B, J04A, J04B, J11A, J11B, J16Z, J18Z                                     |  |           |    |  |
| 10        |           | K15A, K15B, K15C   | 10                                       | K15A, K15B   |  | 10        | K15A, K15B   |  |           |    |  |
| 11        |           | L12Z   | 11                                       | L12Z   |  | 11        | L12Z   |  |           |    |  |
| 12        |           | M10Z, M37Z   | 12                                       | M10Z, M37Z   |  | 12        | M10Z, M37Z   |  |           |    |  |
| 13        |           | N09Z, N14Z, N16Z, N60A   | 13                                       | N09Z, N14Z   |  | 13        | N09Z, N14Z   |  |           |    |  |
| 17        |           | R07A, R07B, R14Z   | 17                                       | R07A, R07B   |  | 17        | R07A, R07B   |  |           |    |  |
| 21A       |           | W02A, W02B   | 21A                                      | W02A, W02B   |  | 21A       | W02A, W02B   |  |           |    |  |
| 21B       |           | X04Z, X05A, X05B, X06A, X06B, X06C   | 21B                                      | X04Z, X05A, X05B, X06A, X06B, X06C   |  | 21B       | X04Z, X05A, X05B, X06A, X06B, X06C   |  |           |    |  |
| 92.29.00↔ |           |  | BORP, KP, KPP, VBOR                      | 92.29.12↔  |  |           | BORP, KP, KPP, VBOR  | 92.29.21↔  |           |    | BORP, KP, KPP, VBOR  |
|           |           | 01   | B02A, B02B, B02C, B11Z, B16Z, B39A, B39B |  |  | 01        | B02A, B02B, B02C, B03A, B03B, B06A, B06B, B11Z, B16Z, B17A, B17B, B17C, B39A, B39B |  |           | 01 | B02A, B02B, B02C, B03A, B03B, B06A, B06B, B11Z, B16Z, B17A, B17B, B17C, B39A, B39B |
|           |           | 02   | C02Z                                     |  |  | 02        | C02Z   |  |           | 02 | C02Z   |
|           |           | 03   | D15A, D15B, D20Z, D25A, D25B, D25C       |  |  | 03        | D12A, D15A, D15B, D20Z, D25A, D25B, D25C   |  |           | 03 | D12A, D15A, D15B, D20Z, D25A, D25B, D25C   |
|           |           | 04   | E01A, E01B                               |  |  | 04        | E01A, E01B, E03Z   |  |           | 04 | E01A, E01B, E03Z   |
|           | 06        | G16A, G16B, G29A, G29B, G38Z   | 06                                       |  | G10Z, G12A, G12B, G16A, G16B, G29A, G29B, G38Z | 06        | G10Z, G12A, G12B, G16A, G16B, G29A, G29B, G38Z                                     |  |           |    |  |
|           | 07        | H01A, H01B, H16Z   | 07                                       |  | H01A, H01B, H16Z                               | 07        | H01A, H01B, H16Z   |  |           |    |  |
|           | 08        | I54Z   | 08                                       |  | I54Z   | 08        | I54Z   |  |           |    |  |
|           | 09        | J16Z, J18Z   | 09                                       |  | J03A, J03B, J04A, J04B, J11A, J11B, J16Z, J18Z | 09        | J03A, J03B, J04A, J04B, J11A, J11B, J16Z, J18Z                                     |  |           |    |  |
|           | 10        | K15A, K15B   | 10                                       |  | K15A, K15B                                     | 10        | K15A, K15B   |  |           |    |  |
|           | 11        | L12Z   | 11                                       |  | L12Z   | 11        | L12Z   |  |           |    |  |
|           | 12        | M10Z, M37Z   | 12                                       |  | M10Z, M37Z                                     | 12        | M10Z, M37Z   |  |           |    |  |
|           | 13        | N09Z, N14Z   | 13                                       |  | N09Z, N14Z                                     | 13        | N09Z, N14Z   |  |           |    |  |
|           | 17        | R07A, R07B   | 17                                       |  | R07A, R07B                                     | 17        | R07A, R07B   |  |           |    |  |
|           |           |  | 21A                                      |  | W02A, W02B                                     | 21A       | W02A, W02B   |  |           |    |  |
|           |           |  | 21B                                      |  | X04Z, X05A, X05B, X06A, X06B, X06C             | 21B       | X04Z, X05A, X05B, X06A, X06B, X06C   |  |           |    |  |

PROZ



| CHOP      | MDC       | DRG  | CHOP   | MDC  | DRG  | CHOP      | MDC  | DRG  |           |    |  |
|-----------|-----------|--|--|--|--|-----------|--|--|-----------|----|--|
| 92.29.22↔ |           | BORP, KP, KPP, VBOR  | 92.29.29↔  |  | BORP, KP, KPP, VBOR  | 92.29.33↔ |  | BORP, KP, KPP, VBOR  |           |    |  |
|           | 01        | B02A, B02B, B02C, B03A, B03B, B06A, B06B, B11Z, B16Z, B17A, B17B, B17C, B39A, B39B |  | 01   | B02A, B02B, B02C, B03A, B03B, B06A, B06B, B11Z, B16Z, B17A, B17B, B17C, B39A, B39B |           | 01   | B02A, B02B, B02C, B03A, B03B, B06A, B06B, B11Z, B16Z, B17A, B17B, B17C, B39A, B39B |           |    |  |
|           | 02        | C02Z   |  | 02   | C02Z   |           | 02   | C02Z   |           |    |  |
|           | 03        | D12A, D15A, D15B, D20Z, D25A, D25B, D25C   |  | 03   | D12A, D15A, D15B, D20Z, D25A, D25B, D25C   |           | 03   | D12A, D15A, D15B, D20Z, D25A, D25B, D25C   |           |    |  |
|           | 04        | E01A, E01B, E03Z   |  | 04   | E01A, E01B, E03Z   |           | 04   | E01A, E01B, E03Z   |           |    |  |
|           | 06        | G10Z, G12A, G12B, G16A, G16B, G29A, G29B, G38Z                                     |  | 06   | G10Z, G12A, G12B, G16A, G16B, G29A, G29B, G38Z                                     |           | 06   | G10Z, G12A, G12B, G16A, G16B, G29A, G29B, G38Z                                     |           |    |  |
|           | 07        | H01A, H01B, H16Z   |  | 07   | H01A, H01B, H16Z   |           | 07   | H01A, H01B, H16Z   |           |    |  |
|           | 08        | I54Z   |  | 08   | I54Z   |           | 08   | I54Z   |           |    |  |
|           | 09        | J03A, J03B, J04A, J04B, J11A, J11B, J16Z, J18Z                                     |  | 09   | J03A, J03B, J04A, J04B, J11A, J11B, J16Z, J18Z                                     |           | 09   | J03A, J03B, J04A, J04B, J11A, J11B, J16Z, J18Z                                     |           |    |  |
|           | 10        | K15A, K15B   |  | 10   | K15A, K15B   |           | 10   | K15A, K15B   |           |    |  |
|           | 11        | L12Z   |  | 11   | L12Z   |           | 11   | L12Z   |           |    |  |
|           | 12        | M10Z, M37Z   |  | 12   | M10Z, M37Z   |           | 12   | M07Z   |           |    |  |
|           | 13        | N09Z, N14Z   |  | 13   | N09Z, N14Z   |           | 13   | N09Z, N14Z   |           |    |  |
|           | 17        | R07A, R07B   |  | 17   | R07A, R07B   |           | 17   | R07A, R07B   |           |    |  |
|           | 21A       | W02A, W02B   |  | 21A  | W02A, W02B   |           | 21A  | W02A, W02B   |           |    |  |
|           | 21B       | X04Z, X05A, X05B, X06A, X06B, X06C   |  | 21B  | X04Z, X05A, X05B, X06A, X06B, X06C   |           | 21B  | X04Z, X05A, X05B, X06A, X06B, X06C   |           |    |  |
|           | 92.29.23↔ |  |  | BORP, KP, KPP, VBOR  | 92.29.31↔  |           |  | BORP, KP, KPP, VBOR  | 92.29.34↔ |    | BORP, KP, KPP, VBOR  |
|           |           | 01   |  | B02A, B02B, B02C, B03A, B03B, B06A, B06B, B11Z, B16Z, B17A, B17B, B17C, B39A, B39B |  |           | 01   | B02A, B02B, B02C, B03A, B03B, B06A, B06B, B11Z, B16Z, B17A, B17B, B17C, B39A, B39B |           | 01 | B02A, B02B, B02C, B03A, B03B, B06A, B06B, B11Z, B16Z, B17A, B17B, B17C, B39A, B39B |
|           |           | 02   |  | C02Z   |  |           | 02   | C02Z   |           | 02 | C02Z   |
|           |           | 03   |  | D12A, D15A, D15B, D20Z, D25A, D25B, D25C   |  |           | 03   | D12A, D15A, D15B, D20Z, D25A, D25B, D25C   |           | 03 | D12A, D15A, D15B, D20Z, D25A, D25B, D25C   |
| 04        |           | E01A, E01B, E03Z   | 04   | E01A, E01B, E03Z   |  | 04        | E01A, E01B, E03Z   |  |           |    |  |
| 06        |           | G10Z, G12A, G12B, G16A, G16B, G29A, G29B, G38Z                                     | 06   | G10Z, G12A, G12B, G16A, G16B, G29A, G29B, G38Z                                     |  | 06        | G10Z, G12A, G12B, G16A, G16B, G29A, G29B, G38Z                                     |  |           |    |  |
| 07        |           | H01A, H01B, H16Z   | 07   | H01A, H01B, H16Z   |  | 07        | H01A, H01B, H16Z   |  |           |    |  |
| 08        |           | I54Z   | 08   | I54Z   |  | 08        | I54Z   |  |           |    |  |
| 09        |           | J03A, J03B, J04A, J04B, J11A, J11B, J16Z, J18Z                                     | 09   | J03A, J03B, J04A, J04B, J11A, J11B, J16Z, J18Z                                     |  | 09        | J03A, J03B, J04A, J04B, J11A, J11B, J16Z, J18Z                                     |  |           |    |  |
| 10        |           | K15A, K15B   | 10   | K15A, K15B   |  | 10        | K15A, K15B   |  |           |    |  |
| 11        |           | L12Z   | 11   | L12Z   |  | 11        | L12Z   |  |           |    |  |
| 12        |           | M10Z, M37Z   | 12   | M10Z, M37Z   |  | 12        | M07Z   |  |           |    |  |
| 13        |           | N09Z, N14Z   | 13   | N09Z, N14Z   |  | 13        | N09Z, N14Z   |  |           |    |  |
| 17        |           | R07A, R07B   | 17   | R07A, R07B   |  | 17        | R07A, R07B   |  |           |    |  |
| 21A       |           | W02A, W02B   | 21A  | W02A, W02B   |  | 21A       | W02A, W02B   |  |           |    |  |
| 21B       |           | X04Z, X05A, X05B, X06A, X06B, X06C   | 21B  | X04Z, X05A, X05B, X06A, X06B, X06C   |  | 21B       | X04Z, X05A, X05B, X06A, X06B, X06C   |  |           |    |  |
| 92.29.24↔ |           |  | BORP, KP, KPP, VBOR  | 92.29.32↔  |  |           | BORP, KP, KPP, VBOR  | 92.29.35↔  |           |    | BORP, KP, KPP, VBOR  |
|           |           | 01   | B02A, B02B, B02C, B03A, B03B, B06A, B06B, B11Z, B16Z, B17A, B17B, B17C, B39A, B39B |  |  | 01        | B02A, B02B, B02C, B03A, B03B, B06A, B06B, B11Z, B16Z, B17A, B17B, B17C, B39A, B39B |  |           | 01 | B02A, B02B, B02C, B03A, B03B, B06A, B06B, B11Z, B16Z, B17A, B17B, B17C, B39A, B39B |
|           |           | 02   | C02Z   |  |  | 02        | C02Z   |  |           | 02 | C02Z   |
|           |           | 03   | D12A, D15A, D15B, D20Z, D25A, D25B, D25C   |  |  | 03        | D12A, D15A, D15B, D20Z, D25A, D25B, D25C   |  |           | 03 | D12A, D15A, D15B, D20Z, D25A, D25B, D25C   |
|           | 04        | E01A, E01B, E03Z   | 04   |  | E01A, E01B, E03Z   | 04        | E01A, E01B, E03Z   |  |           |    |  |
|           | 06        | G10Z, G12A, G12B, G16A, G16B, G29A, G29B, G38Z                                     | 06   |  | G10Z, G12A, G12B, G16A, G16B, G29A, G29B, G38Z                                     | 06        | G10Z, G12A, G12B, G16A, G16B, G29A, G29B, G38Z                                     |  |           |    |  |
|           | 07        | H01A, H01B, H16Z   | 07   |  | H01A, H01B, H16Z   | 07        | H01A, H01B, H16Z   |  |           |    |  |
|           | 08        | I54Z   | 08   |  | I54Z   | 08        | I54Z   |  |           |    |  |
|           | 09        | J03A, J03B, J04A, J04B, J11A, J11B, J16Z, J18Z                                     | 09   |  | J03A, J03B, J04A, J04B, J11A, J11B, J16Z, J18Z                                     | 09        | J03A, J03B, J04A, J04B, J11A, J11B, J16Z, J18Z                                     |  |           |    |  |
|           | 10        | K15A, K15B   | 10   |  | K15A, K15B   | 10        | K15A, K15B   |  |           |    |  |
|           | 11        | L12Z   | 11   |  | L12Z   | 11        | L12Z   |  |           |    |  |
|           | 12        | M10Z, M37Z   | 12   |  | M07Z   | 12        | M07Z   |  |           |    |  |
|           | 13        | N09Z, N14Z   | 13   |  | N09Z, N14Z   | 13        | N09Z, N14Z   |  |           |    |  |
|           | 17        | R07A, R07B   | 17   |  | R07A, R07B   | 17        | R07A, R07B   |  |           |    |  |
|           | 21A       | W02A, W02B   | 21A  |  | W02A, W02B   | 21A       | W02A, W02B   |  |           |    |  |
|           | 21B       | X04Z, X05A, X05B, X06A, X06B, X06C   | 21B  |  | X04Z, X05A, X05B, X06A, X06B, X06C   | 21B       | X04Z, X05A, X05B, X06A, X06B, X06C   |  |           |    |  |

| CHOP      | MDC       | DRG  | CHOP   | MDC  | DRG  | CHOP      | MDC  | DRG  |           |    |  |
|-----------|-----------|--|--|--|--|-----------|--|--|-----------|----|--|
| 92.29.36↔ |           | BORP, KP, KPP, VBOR  | 92.29.39↔  |  | BORP, KP, KPP, VBOR  | 92.29.3c↔ |  | BORP, KP, KPP, VBOR  |           |    |  |
|           | 01        | B02A, B02B, B02C, B03A, B03B, B06A, B06B, B11Z, B16Z, B17A, B17B, B17C, B39A, B39B |  | 01   | B02A, B02B, B02C, B03A, B03B, B06A, B06B, B11Z, B16Z, B17A, B17B, B17C, B39A, B39B |           | 01   | B02A, B02B, B02C, B03A, B03B, B06A, B06B, B11Z, B16Z, B17A, B17B, B17C, B39A, B39B |           |    |  |
|           | 02        | C02Z   |  | 02   | C02Z   |           | 02   | C02Z   |           |    |  |
|           | 03        | D12A, D15A, D15B, D20Z, D25A, D25B, D25C   |  | 03   | D12A, D15A, D15B, D20Z, D25A, D25B, D25C   |           | 03   | D12A, D15A, D15B, D20Z, D25A, D25B, D25C   |           |    |  |
|           | 04        | E01A, E01B, E03Z   |  | 04   | E01A, E01B, E03Z   |           | 04   | E01A, E01B, E03Z   |           |    |  |
|           | 06        | G10Z, G12A, G12B, G16A, G16B, G29A, G29B, G38Z                                     |  | 06   | G10Z, G12A, G12B, G16A, G16B, G29A, G29B, G38Z                                     |           | 06   | G10Z, G12A, G12B, G16A, G16B, G29A, G29B, G38Z                                     |           |    |  |
|           | 07        | H01A, H01B, H16Z   |  | 07   | H01A, H01B, H16Z   |           | 07   | H01A, H01B, H16Z   |           |    |  |
|           | 08        | I54Z   |  | 08   | I54Z   |           | 08   | I54Z   |           |    |  |
|           | 09        | J03A, J03B, J04A, J04B, J11A, J11B, J16Z, J18Z                                     |  | 09   | J03A, J03B, J04A, J04B, J11A, J11B, J16Z, J18Z                                     |           | 09   | J03A, J03B, J04A, J04B, J11A, J11B, J16Z, J18Z                                     |           |    |  |
|           | 10        | K15A, K15B   |  | 10   | K15A, K15B   |           | 10   | K15A, K15B   |           |    |  |
|           | 11        | L12Z   |  | 11   | L12Z   |           | 11   | L12Z   |           |    |  |
|           | 12        | M07Z   |  | 12   | M07Z   |           | 12   | M07Z   |           |    |  |
|           | 13        | N09Z, N14Z   |  | 13   | N09Z, N14Z   |           | 13   | N09Z, N14Z   |           |    |  |
|           | 17        | R07A, R07B   |  | 17   | R07A, R07B   |           | 17   | R07A, R07B   |           |    |  |
|           | 21A       | W02A, W02B   |  | 21A  | W02A, W02B   |           | 21A  | W02A, W02B   |           |    |  |
|           | 21B       | X04Z, X05A, X05B, X06A, X06B, X06C   |  | 21B  | X04Z, X05A, X05B, X06A, X06B, X06C   |           | 21B  | X04Z, X05A, X05B, X06A, X06B, X06C   |           |    |  |
|           | 92.29.37↔ |  |  | BORP, KP, KPP, VBOR  | 92.29.3a↔  |           |  | BORP, KP, KPP, VBOR  | 92.29.3d↔ |    | BORP, KP, KPP, VBOR  |
|           |           | 01   |  | B02A, B02B, B02C, B03A, B03B, B06A, B06B, B11Z, B16Z, B17A, B17B, B17C, B39A, B39B |  |           | 01   | B02A, B02B, B02C, B03A, B03B, B06A, B06B, B11Z, B16Z, B17A, B17B, B17C, B39A, B39B |           | 01 | B02A, B02B, B02C, B03A, B03B, B06A, B06B, B11Z, B16Z, B17A, B17B, B17C, B39A, B39B |
|           |           | 02   |  | C02Z   |  |           | 02   | C02Z   |           | 02 | C02Z   |
|           |           | 03   |  | D12A, D15A, D15B, D20Z, D25A, D25B, D25C   |  |           | 03   | D12A, D15A, D15B, D20Z, D25A, D25B, D25C   |           | 03 | D12A, D15A, D15B, D20Z, D25A, D25B, D25C   |
| 04        |           | E01A, E01B, E03Z   | 04   | E01A, E01B, E03Z   |  | 04        | E01A, E01B, E03Z   |  |           |    |  |
| 06        |           | G10Z, G12A, G12B, G16A, G16B, G29A, G29B, G38Z                                     | 06   | G10Z, G12A, G12B, G16A, G16B, G29A, G29B, G38Z                                     |  | 06        | G10Z, G12A, G12B, G16A, G16B, G29A, G29B, G38Z                                     |  |           |    |  |
| 07        |           | H01A, H01B, H16Z   | 07   | H01A, H01B, H16Z   |  | 07        | H01A, H01B, H16Z   |  |           |    |  |
| 08        |           | I54Z   | 08   | I54Z   |  | 08        | I54Z   |  |           |    |  |
| 09        |           | J03A, J03B, J04A, J04B, J11A, J11B, J16Z, J18Z                                     | 09   | J03A, J03B, J04A, J04B, J11A, J11B, J16Z, J18Z                                     |  | 09        | J03A, J03B, J04A, J04B, J11A, J11B, J16Z, J18Z                                     |  |           |    |  |
| 10        |           | K15A, K15B   | 10   | K15A, K15B   |  | 10        | K15A, K15B   |  |           |    |  |
| 11        |           | L12Z   | 11   | L12Z   |  | 11        | L12Z   |  |           |    |  |
| 12        |           | M07Z   | 12   | M07Z   |  | 12        | M07Z   |  |           |    |  |
| 13        |           | N09Z, N14Z   | 13   | N09Z, N14Z   |  | 13        | N09Z, N14Z   |  |           |    |  |
| 17        |           | R07A, R07B   | 17   | R07A, R07B   |  | 17        | R07A, R07B   |  |           |    |  |
| 21A       |           | W02A, W02B   | 21A  | W02A, W02B   |  | 21A       | W02A, W02B   |  |           |    |  |
| 21B       |           | X04Z, X05A, X05B, X06A, X06B, X06C   | 21B  | X04Z, X05A, X05B, X06A, X06B, X06C   |  | 21B       | X04Z, X05A, X05B, X06A, X06B, X06C   |  |           |    |  |
| 92.29.38↔ |           |  | BORP, KP, KPP, VBOR  | 92.29.3b↔  |  |           | BORP, KP, KPP, VBOR  | 92.29.3e↔  |           |    | BORP, KP, KPP, VBOR  |
|           |           | 01   | B02A, B02B, B02C, B03A, B03B, B06A, B06B, B11Z, B16Z, B17A, B17B, B17C, B39A, B39B |  |  | 01        | B02A, B02B, B02C, B03A, B03B, B06A, B06B, B11Z, B16Z, B17A, B17B, B17C, B39A, B39B |  |           | 01 | B02A, B02B, B02C, B03A, B03B, B06A, B06B, B11Z, B16Z, B17A, B17B, B17C, B39A, B39B |
|           |           | 02   | C02Z   |  |  | 02        | C02Z   |  |           | 02 | C02Z   |
|           |           | 03   | D12A, D15A, D15B, D20Z, D25A, D25B, D25C   |  |  | 03        | D12A, D15A, D15B, D20Z, D25A, D25B, D25C   |  |           | 03 | D12A, D15A, D15B, D20Z, D25A, D25B, D25C   |
|           | 04        | E01A, E01B, E03Z   | 04   |  | E01A, E01B, E03Z   | 04        | E01A, E01B, E03Z   |  |           |    |  |
|           | 06        | G10Z, G12A, G12B, G16A, G16B, G29A, G29B, G38Z                                     | 06   |  | G10Z, G12A, G12B, G16A, G16B, G29A, G29B, G38Z                                     | 06        | G10Z, G12A, G12B, G16A, G16B, G29A, G29B, G38Z                                     |  |           |    |  |
|           | 07        | H01A, H01B, H16Z   | 07   |  | H01A, H01B, H16Z   | 07        | H01A, H01B, H16Z   |  |           |    |  |
|           | 08        | I54Z   | 08   |  | I54Z   | 08        | I54Z   |  |           |    |  |
|           | 09        | J03A, J03B, J04A, J04B, J11A, J11B, J16Z, J18Z                                     | 09   |  | J03A, J03B, J04A, J04B, J11A, J11B, J16Z, J18Z                                     | 09        | J03A, J03B, J04A, J04B, J11A, J11B, J16Z, J18Z                                     |  |           |    |  |
|           | 10        | K15A, K15B   | 10   |  | K15A, K15B   | 10        | K15A, K15B   |  |           |    |  |
|           | 11        | L12Z   | 11   |  | L12Z   | 11        | L12Z   |  |           |    |  |
|           | 12        | M07Z   | 12   |  | M07Z   | 12        | M07Z   |  |           |    |  |
|           | 13        | N09Z, N14Z   | 13   |  | N09Z, N14Z   | 13        | N09Z, N14Z   |  |           |    |  |
|           | 17        | R07A, R07B   | 17   |  | R07A, R07B   | 17        | R07A, R07B   |  |           |    |  |
|           | 21A       | W02A, W02B   | 21A  |  | W02A, W02B   | 21A       | W02A, W02B   |  |           |    |  |
|           | 21B       | X04Z, X05A, X05B, X06A, X06B, X06C   | 21B  |  | X04Z, X05A, X05B, X06A, X06B, X06C   | 21B       | X04Z, X05A, X05B, X06A, X06B, X06C   |  |           |    |  |

| CHOP      | MDC       | DRG                                      | CHOP                                     | MDC                                      | DRG  | CHOP      | MDC  | DRG  |           |    |  |
|-----------|-----------|--|--|--|--|-----------|--|--|-----------|----|--|
| 92.29.40↔ |           | BORP, KP, KPP, VBOR                      | 92.30.00↔                                |  | BORP, KP, KPP, VBOR                            | 92.30.20↔ |  | BORP, KP, KPP, VBOR                            |           |    |  |
|           | 01        | B02A, B02B, B02C, B11Z, B16Z, B39A, B39B |  | 01                                       | B02A, B02B, B02C, B11Z, B15Z, B16Z, B39A, B39B |           | 01   | B02A, B02B, B02C, B11Z, B15Z, B16Z, B39A, B39B |           |    |  |
|           | 02        | C02Z                                     |  | 02                                       | C02Z   |           | 02   | C02Z   |           |    |  |
|           | 03        | D15A, D15B, D20Z, D25A, D25B, D25C       |  | 03                                       | D15A, D15B, D20Z, D25A, D25B, D25C             |           | 03   | D15A, D15B, D20Z, D25A, D25B, D25C             |           |    |  |
|           | 04        | E01A, E01B                               |  | 04                                       | E01A, E01B, E03Z, E08A, E08B                   |           | 04   | E01A, E01B, E03Z, E08A, E08B                   |           |    |  |
|           | 06        | G16A, G16B, G29A, G29B, G38Z             |  | 06                                       | G16A, G16B, G29A, G29B, G38Z                   |           | 06   | G16A, G16B, G29A, G29B, G38Z                   |           |    |  |
|           | 07        | H01A, H01B, H16Z                         |  | 07                                       | H01A, H01B, H16Z                               |           | 07   | H01A, H01B, H16Z                               |           |    |  |
|           | 08        | I54Z                                     |  | 08                                       | I54Z   |           | 08   | I54Z   |           |    |  |
|           | 09        | J16Z, J18Z                               |  | 09                                       | J16Z, J18Z                                     |           | 09   | J16Z, J18Z                                     |           |    |  |
|           | 10        | K15A, K15B                               |  | 10                                       | K15A, K15B                                     |           | 10   | K15A, K15B                                     |           |    |  |
|           | 11        | L12Z                                     |  | 11                                       | L12Z   |           | 11   | L12Z   |           |    |  |
|           | 12        | M10Z, M37Z                               |  | 12                                       | M10Z, M37Z                                     |           | 12   | M10Z, M37Z                                     |           |    |  |
|           | 13        | N09Z, N14Z                               |  | 13                                       | N16Z, N60A                                     |           | 13   | N16Z, N60A                                     |           |    |  |
|           | 17        | R07A, R07B                               |  | 17                                       | R07A, R07B, R14Z                               |           | 17   | R07A, R07B, R14Z                               |           |    |  |
|           | 92.29.49↔ |  |  | BORP, KP, KPP, VBOR                      | 92.30.01↔                                      |           |  | BORP, KP, KPP, VBOR                            | 92.30.21↔ |    | BORP, KP, KPP, VBOR                            |
|           |           | 01                                       |  | B02A, B02B, B02C, B11Z, B16Z, B39A, B39B |  |           | 01   | B02A, B02B, B02C, B11Z, B15Z, B16Z, B39A, B39B |           | 01 | B02A, B02B, B02C, B11Z, B15Z, B16Z, B39A, B39B |
|           |           | 02                                       |  | C02Z                                     |  |           | 02   | C02Z   |           | 02 | C02Z   |
| 03        |           | D15A, D15B, D20Z, D25A, D25B, D25C       | 03                                       | D15A, D15B, D20Z, D25A, D25B, D25C       |  | 03        | D15A, D15B, D20Z, D25A, D25B, D25C             |  |           |    |  |
| 04        |           | E01A, E01B                               | 04                                       | E01A, E01B, E03Z, E08A, E08B             |  | 04        | E01A, E01B, E03Z, E08A, E08B                   |  |           |    |  |
| 06        |           | G16A, G16B, G29A, G29B, G38Z             | 06                                       | G16A, G16B, G29A, G29B, G38Z             |  | 06        | G16A, G16B, G29A, G29B, G38Z                   |  |           |    |  |
| 07        |           | H01A, H01B, H16Z                         | 07                                       | H01A, H01B, H16Z                         |  | 07        | H01A, H01B, H16Z                               |  |           |    |  |
| 08        |           | I54Z                                     | 08                                       | I54Z                                     |  | 08        | I54Z   |  |           |    |  |
| 09        |           | J16Z, J18Z                               | 09                                       | J16Z, J18Z                               |  | 09        | J16Z, J18Z                                     |  |           |    |  |
| 10        |           | K15A, K15B                               | 10                                       | K15A, K15B                               |  | 10        | K15A, K15B                                     |  |           |    |  |
| 11        |           | L12Z                                     | 11                                       | L12Z                                     |  | 11        | L12Z   |  |           |    |  |
| 12        |           | M10Z, M37Z                               | 12                                       | M10Z, M37Z                               |  | 12        | M10Z, M37Z                                     |  |           |    |  |
| 13        |           | N09Z, N14Z                               | 13                                       | N16Z, N60A                               |  | 13        | N16Z, N60A                                     |  |           |    |  |
| 17        |           | R07A, R07B                               | 17                                       | R07A, R07B, R14Z                         |  | 17        | R07A, R07B, R14Z                               |  |           |    |  |
| 92.29.51↔ |           |  | BORP, KP, KPP, VBOR                      | 92.30.02↔                                |  |           | BORP, KP, KPP, VBOR                            | 92.30.22↔                                      |           |    | BORP, KP, KPP, VBOR                            |
|           |           | 01                                       | B02A, B02B, B02C, B11Z, B16Z, B39A, B39B |  |  | 01        | B02A, B02B, B02C, B11Z, B15Z, B16Z, B39A, B39B |  |           | 01 | B02A, B02B, B02C, B11Z, B15Z, B16Z, B39A, B39B |
|           |           | 02                                       | C02Z                                     |  |  | 02        | C02Z   |  |           | 02 | C02Z   |
|           | 03        | D15A, D15B, D20Z, D25A, D25B, D25C       | 03                                       |  | D15A, D15B, D20Z, D25A, D25B, D25C             | 03        | D15A, D15B, D20Z, D25A, D25B, D25C             |  |           |    |  |
|           | 04        | E01A, E01B                               | 04                                       |  | E01A, E01B, E03Z, E08A, E08B                   | 04        | E01A, E01B, E03Z, E08A, E08B                   |  |           |    |  |
|           | 06        | G16A, G16B, G29A, G29B, G38Z             | 06                                       |  | G16A, G16B, G29A, G29B, G38Z                   | 06        | G16A, G16B, G29A, G29B, G38Z                   |  |           |    |  |
|           | 07        | H01A, H01B, H16Z                         | 07                                       |  | H01A, H01B, H16Z                               | 07        | H01A, H01B, H16Z                               |  |           |    |  |
|           | 08        | I54Z                                     | 08                                       |  | I54Z   | 08        | I54Z   |  |           |    |  |
|           | 09        | J16Z, J18Z                               | 09                                       |  | J16Z, J18Z                                     | 09        | J16Z, J18Z                                     |  |           |    |  |
|           | 10        | K15A, K15B                               | 10                                       |  | K15A, K15B                                     | 10        | K15A, K15B                                     |  |           |    |  |
|           | 11        | L12Z                                     | 11                                       |  | L12Z   | 11        | L12Z   |  |           |    |  |
|           | 12        | M10Z, M37Z                               | 12                                       |  | M10Z, M37Z                                     | 12        | M10Z, M37Z                                     |  |           |    |  |
|           | 13        | N09Z, N14Z                               | 13                                       |  | N16Z, N60A                                     | 13        | N16Z, N60A                                     |  |           |    |  |
|           | 17        | R07A, R07B                               | 17                                       |  | R07A, R07B, R14Z                               | 17        | R07A, R07B, R14Z                               |  |           |    |  |
|           |           |  | 21A                                      |  | W01A, W01B, W01C                               | 21A       | W01A, W01B, W01C                               |  |           |    |  |
|           |           |  | 21B                                      |  | X06A, X06B, X06C                               | 21B       | X06A, X06B, X06C                               |  |           |    |  |
|           |           |  | Prä                                      |  | A93A, A93B, A93C, A97A                         | Prä       | A93A, A93B, A93C, A97A                         |  |           |    |  |

| CHOP      | MDC       | DRG  | CHOP   | MDC  | DRG  | CHOP      | MDC  | DRG  |           |    |  |
|-----------|-----------|--|--|--|--|-----------|--|--|-----------|----|--|
| 92.30.30↔ |           | BORP, KP, KPP, VBOR                            | 92.30.99↔                                      |  | BORP, KP, KPP, VBOR                            | 92.32.00↔ |  | BORP, KP, KPP, VBOR                            |           |    |  |
|           | 01        | B02A, B02B, B02C, B11Z, B15Z, B16Z, B39A, B39B |  | 01   | B02A, B02B, B02C, B11Z, B15Z, B16Z, B39A, B39B |           | 01   | B02A, B02B, B02C, B11Z, B15Z, B16Z, B39A, B39B |           |    |  |
|           | 02        | C02Z   |  | 02   | C02Z   |           | 02   | C02Z   |           |    |  |
|           | 03        | D15A, D15B, D20Z, D25A, D25B, D25C             |  | 03   | D15A, D15B, D20Z, D25A, D25B, D25C             |           | 03   | D15A, D15B, D20Z, D25A, D25B, D25C             |           |    |  |
|           | 04        | E01A, E01B, E03Z, E08A, E08B                   |  | 04   | E01A, E01B, E03Z, E08A, E08B                   |           | 04   | E01A, E01B, E08A, E08B                         |           |    |  |
|           | 06        | G16A, G16B, G29A, G29B, G38Z                   |  | 06   | G16A, G16B, G29A, G29B, G38Z                   |           | 06   | G16A, G16B, G29A, G29B, G38Z                   |           |    |  |
|           | 07        | H01A, H01B, H16Z                               |  | 07   | H01A, H01B, H16Z                               |           | 07   | H01A, H01B, H16Z                               |           |    |  |
|           | 08        | I54Z   |  | 08   | I54Z   |           | 08   | I54Z   |           |    |  |
|           | 09        | J16Z, J18Z                                     |  | 09   | J16Z, J18Z                                     |           | 09   | J16Z, J18Z                                     |           |    |  |
|           | 10        | K15A, K15B                                     |  | 10   | K15A, K15B                                     |           | 10   | K15A, K15B                                     |           |    |  |
|           | 11        | L12Z   |  | 11   | L12Z   |           | 11   | L12Z   |           |    |  |
|           | 12        | M10Z, M37Z                                     |  | 12   | M10Z, M37Z                                     |           | 12   | M10Z, M37Z                                     |           |    |  |
|           | 13        | N16Z, N60A                                     |  | 13   | N16Z, N60A                                     |           | 13   | N16Z, N60A                                     |           |    |  |
|           | 17        | R07A, R07B, R14Z                               |  | 17   | R07A, R07B, R14Z                               |           | 17   | R07A, R07B                                     |           |    |  |
|           | 21A       | W01A, W01B, W01C                               |  | 21A  | W01A, W01B, W01C                               |           | 21A  | W01A, W01B, W01C                               |           |    |  |
|           | 21B       | X06A, X06B, X06C                               |  | 21B  | X06A, X06B, X06C                               |           | 21B  | X06A, X06B, X06C                               |           |    |  |
|           | Prä       | A93A, A93B, A93C, A97A                         |  | Prä  | A93A, A93B, A93C, A97A                         |           | Prä  | A93A, A93B, A93C, A97A                         |           |    |  |
|           | 92.30.31↔ |  |  | BORP, KP, KPP, VBOR                            | 92.31.00↔                                      |           |  | BORP, KP, KPP, VBOR                            | 92.32.01↔ |    | BORP, KP, KPP, VBOR                            |
|           |           | 01   |  | B02A, B02B, B02C, B11Z, B15Z, B16Z, B39A, B39B |  |           | 01   | B02A, B02B, B02C, B11Z, B15Z, B16Z, B39A, B39B |           | 01 | B02A, B02B, B02C, B11Z, B15Z, B16Z, B39A, B39B |
|           |           | 02   |  | C02Z   |  |           | 02   | C02Z   |           | 02 | C02Z   |
| 03        |           | D15A, D15B, D20Z, D25A, D25B, D25C             | 03   | D15A, D15B, D20Z, D25A, D25B, D25C             |  | 03        | D15A, D15B, D20Z, D25A, D25B, D25C             |  |           |    |  |
| 04        |           | E01A, E01B, E03Z, E08A, E08B                   | 04   | E01A, E01B, E08A, E08B                         |  | 04        | E01A, E01B, E08A, E08B                         |  |           |    |  |
| 06        |           | G16A, G16B, G29A, G29B, G38Z                   | 06   | G16A, G16B, G29A, G29B, G38Z                   |  | 06        | G16A, G16B, G29A, G29B, G38Z                   |  |           |    |  |
| 07        |           | H01A, H01B, H16Z                               | 07   | H01A, H01B, H16Z                               |  | 07        | H01A, H01B, H16Z                               |  |           |    |  |
| 08        |           | I54Z   | 08   | I54Z   |  | 08        | I54Z   |  |           |    |  |
| 09        |           | J16Z, J18Z                                     | 09   | J16Z, J18Z                                     |  | 09        | J16Z, J18Z                                     |  |           |    |  |
| 10        |           | K15A, K15B                                     | 10   | K15A, K15B                                     |  | 10        | K15A, K15B                                     |  |           |    |  |
| 11        |           | L12Z   | 11   | L12Z   |  | 11        | L12Z   |  |           |    |  |
| 12        |           | M10Z, M37Z                                     | 12   | M10Z, M37Z                                     |  | 12        | M10Z, M37Z                                     |  |           |    |  |
| 13        |           | N16Z, N60A                                     | 13   | N16Z, N60A                                     |  | 13        | N16Z, N60A                                     |  |           |    |  |
| 17        |           | R07A, R07B, R14Z                               | 17   | R07A, R07B                                     |  | 17        | R07A, R07B                                     |  |           |    |  |
| 21A       |           | W01A, W01B, W01C                               | 21A  | W01A, W01B, W01C                               |  | 21A       | W01A, W01B, W01C                               |  |           |    |  |
| 21B       |           | X06A, X06B, X06C                               | 21B  | X06A, X06B, X06C                               |  | 21B       | X06A, X06B, X06C                               |  |           |    |  |
| Prä       |           | A93A, A93B, A93C, A97A                         | Prä  | A93A, A93B, A93C, A97A                         |  | Prä       | A93A, A93B, A93C, A97A                         |  |           |    |  |
| 92.30.32↔ |           |  | BORP, KP, KPP, VBOR                            | 92.31.10↔                                      |  |           | BORP, KP, KPP, VBOR                            | 92.33.00↔                                      |           |    | BORP, KP, KPP, VBOR                            |
|           |           | 01   | B02A, B02B, B02C, B11Z, B15Z, B16Z, B39A, B39B |  |  | 01        | B02A, B02B, B02C, B11Z, B15Z, B16Z, B39A, B39B |  |           | 01 | B02A, B02B, B02C, B11Z, B15Z, B16Z, B39A, B39B |
|           |           | 02   | C02Z   |  |  | 02        | C02Z   |  |           | 02 | C02Z   |
|           | 03        | D15A, D15B, D20Z, D25A, D25B, D25C             | 03   |  | D15A, D15B, D20Z, D25A, D25B, D25C             | 03        | D15A, D15B, D20Z, D25A, D25B, D25C             |  |           |    |  |
|           | 04        | E01A, E01B, E03Z, E08A, E08B                   | 04   |  | E01A, E01B, E08A, E08B                         | 04        | E01A, E01B, E08A, E08B                         |  |           |    |  |
|           | 06        | G16A, G16B, G29A, G29B, G38Z                   | 06   |  | G16A, G16B, G29A, G29B, G38Z                   | 06        | G16A, G16B, G29A, G29B, G38Z                   |  |           |    |  |
|           | 07        | H01A, H01B, H16Z                               | 07   |  | H01A, H01B, H16Z                               | 07        | H01A, H01B, H16Z                               |  |           |    |  |
|           | 08        | I54Z   | 08   |  | I54Z   | 08        | I54Z   |  |           |    |  |
|           | 09        | J16Z, J18Z                                     | 09   |  | J16Z, J18Z                                     | 09        | J16Z, J18Z                                     |  |           |    |  |
|           | 10        | K15A, K15B                                     | 10   |  | K15A, K15B                                     | 10        | K15A, K15B                                     |  |           |    |  |
|           | 11        | L12Z   | 11   |  | L12Z   | 11        | L12Z   |  |           |    |  |
|           | 12        | M10Z, M37Z                                     | 12   |  | M10Z, M37Z                                     | 12        | M10Z, M37Z                                     |  |           |    |  |
|           | 13        | N16Z, N60A                                     | 13   |  | N16Z, N60A                                     | 13        | N16Z, N60A                                     |  |           |    |  |
|           | 17        | R07A, R07B, R14Z                               | 17   |  | R07A, R07B                                     | 17        | R07A, R07B                                     |  |           |    |  |
|           | 21A       | W01A, W01B, W01C                               | 21A  |  | W01A, W01B, W01C                               | 21A       | W01A, W01B, W01C                               |  |           |    |  |
|           | 21B       | X06A, X06B, X06C                               | 21B  |  | X06A, X06B, X06C                               | 21B       | X06A, X06B, X06C                               |  |           |    |  |
|           | Prä       | A93A, A93B, A93C, A97A                         | Prä  |  | A93A, A93B, A93C, A97A                         | Prä       | A93A, A93B, A93C, A97A                         |  |           |    |  |

| CHOP      | MDC       | DRG  | CHOP   | MDC  | DRG  | CHOP      | MDC  | DRG  |           |    |  |
|-----------|-----------|--|--|--|--|-----------|--|--|-----------|----|--|
| 92.33.01↔ |           | BORP, KP, KPP, VBOR                            | 92.39.01↔  |  | BORP, KP, KPP, VBOR  | 92.39.21↔ |  | BORP, KP, KPP, VBOR  |           |    |  |
|           | 01        | B02A, B02B, B02C, B11Z, B15Z, B16Z, B39A, B39B |  | 01   | B01Z, B02A, B02B, B02C, B11Z, B15Z, B16Z, B20A, B20B, B39A, B39B |           | 01   | B01Z, B02A, B02B, B02C, B11Z, B15Z, B16Z, B20A, B20B, B39A, B39B |           |    |  |
|           | 02        | C02Z   |  | 02   | C02Z   |           | 02   | C02Z   |           |    |  |
|           | 03        | D15A, D15B, D20Z, D25A, D25B, D25C             |  | 03   | D15A, D15B, D20Z, D25A, D25B, D25C                               |           | 03   | D15A, D15B, D20Z, D25A, D25B, D25C                               |           |    |  |
|           | 04        | E01A, E01B, E08A, E08B                         |  | 04   | E01A, E01B, E08A, E08B   |           | 04   | E01A, E01B, E08A, E08B   |           |    |  |
|           | 06        | G16A, G16B, G29A, G29B, G38Z                   |  | 06   | G16A, G16B, G29A, G29B, G33Z, G38Z                               |           | 06   | G16A, G16B, G29A, G29B, G33Z, G38Z                               |           |    |  |
|           | 07        | H01A, H01B, H16Z                               |  | 07   | H01A, H01B, H16Z, H33Z   |           | 07   | H01A, H01B, H16Z, H33Z   |           |    |  |
|           | 08        | I54Z   |  | 08   | I54Z   |           | 08   | I54Z   |           |    |  |
|           | 09        | J16Z, J18Z                                     |  | 09   | J16Z, J18Z   |           | 09   | J16Z, J18Z   |           |    |  |
|           | 10        | K15A, K15B                                     |  | 10   | K03Z, K14Z, K15A, K15B   |           | 10   | K03Z, K14Z, K15A, K15B   |           |    |  |
|           | 11        | L12Z   |  | 11   | L12Z, L33Z   |           | 11   | L12Z, L33Z   |           |    |  |
|           | 12        | M10Z, M37Z                                     |  | 12   | M10Z, M37Z   |           | 12   | M10Z, M37Z   |           |    |  |
|           | 13        | N16Z, N60A                                     |  | 13   | N16Z, N60A   |           | 13   | N16Z, N60A   |           |    |  |
|           | 17        | R07A, R07B                                     |  | 17   | R01A, R01B, R02Z, R07A, R07B, R12A, R12B, R12C                   |           | 17   | R01A, R01B, R02Z, R07A, R07B, R12A, R12B, R12C                   |           |    |  |
|           | 21A       | W01A, W01B, W01C                               |  | 21A  | W01A, W01B, W01C   |           | 21A  | W01A, W01B, W01C   |           |    |  |
|           | 21B       | X06A, X06B, X06C                               |  | 21B  | X06A, X06B, X06C, X33Z   |           | 21B  | X06A, X06B, X06C, X33Z   |           |    |  |
|           | Prä       | A93A, A93B, A93C, A97A                         |  | Prä  | A93A, A93B, A93C, A97A   |           | Prä  | A93A, A93B, A93C, A97A   |           |    |  |
|           | 92.33.11↔ |  |  | BORP, KP, KPP, VBOR                            | 92.39.11↔  |           |  | BORP, KP, KPP, VBOR  | 92.39.22↔ |    | BORP, KP, KPP, VBOR  |
|           |           | 01   |  | B02A, B02B, B02C, B11Z, B15Z, B16Z, B39A, B39B |  |           | 01   | B01Z, B02A, B02B, B02C, B11Z, B15Z, B16Z, B20A, B20B, B39A, B39B |           | 01 | B01Z, B02A, B02B, B02C, B11Z, B15Z, B16Z, B20A, B20B, B39A, B39B |
|           |           | 02   |  | C02Z   |  |           | 02   | C02Z   |           | 02 | C02Z   |
|           |           | 03   |  | D15A, D15B, D20Z, D25A, D25B, D25C             |  |           | 03   | D15A, D15B, D20Z, D25A, D25B, D25C                               |           | 03 | D15A, D15B, D20Z, D25A, D25B, D25C                               |
| 04        |           | E01A, E01B, E08A, E08B                         | 04   | E01A, E01B, E08A, E08B                         |  | 04        | E01A, E01B, E08A, E08B   |  |           |    |  |
| 06        |           | G16A, G16B, G29A, G29B, G38Z                   | 06   | G16A, G16B, G29A, G29B, G33Z, G38Z             |  | 06        | G16A, G16B, G29A, G29B, G33Z, G38Z                               |  |           |    |  |
| 07        |           | H01A, H01B, H16Z                               | 07   | H01A, H01B, H16Z, H33Z                         |  | 07        | H01A, H01B, H16Z, H33Z   |  |           |    |  |
| 08        |           | I54Z   | 08   | I54Z   |  | 08        | I54Z   |  |           |    |  |
| 09        |           | J16Z, J18Z                                     | 09   | J16Z, J18Z                                     |  | 09        | J16Z, J18Z   |  |           |    |  |
| 10        |           | K15A, K15B                                     | 10   | K03Z, K14Z, K15A, K15B                         |  | 10        | K03Z, K14Z, K15A, K15B   |  |           |    |  |
| 11        |           | L12Z   | 11   | L12Z, L33Z                                     |  | 11        | L12Z, L33Z   |  |           |    |  |
| 12        |           | M10Z, M37Z                                     | 12   | M10Z, M37Z                                     |  | 12        | M10Z, M37Z   |  |           |    |  |
| 13        |           | N16Z, N60A                                     | 13   | N16Z, N60A                                     |  | 13        | N16Z, N60A   |  |           |    |  |
| 17        |           | R07A, R07B                                     | 17   | R01A, R01B, R02Z, R07A, R07B, R12A, R12B, R12C |  | 17        | R01A, R01B, R02Z, R07A, R07B, R12A, R12B, R12C                   |  |           |    |  |
| 21A       |           | W01A, W01B, W01C                               | 21A  | W01A, W01B, W01C                               |  | 21A       | W01A, W01B, W01C   |  |           |    |  |
| 21B       |           | X06A, X06B, X06C                               | 21B  | X06A, X06B, X06C, X33Z                         |  | 21B       | X06A, X06B, X06C, X33Z   |  |           |    |  |
| Prä       |           | A93A, A93B, A93C, A97A                         | Prä  | A93A, A93B, A93C, A97A                         |  | Prä       | A93A, A93B, A93C, A97A   |  |           |    |  |
| 92.39.00↔ |           |  | BORP, VBOR   | 92.39.20↔                                      |  |           | BORP, KP, KPP, VBOR  | 92.39.29↔  |           |    | BORP, KP, KPP, VBOR  |
|           |           | 01   | B01Z, B02A, B02B, B02C, B11Z, B20A, B20B, B39A, B39B |  |  | 01        | B01Z, B02A, B02B, B02C, B11Z, B15Z, B16Z, B20A, B20B, B39A, B39B |  |           | 01 | B01Z, B02A, B02B, B02C, B11Z, B15Z, B16Z, B20A, B20B, B39A, B39B |
|           |           | 06   | G33Z, G38Z   |  |  | 02        | C02Z   |  |           | 02 | C02Z   |
|           |           | 07   | H33Z   |  |  | 03        | D15A, D15B, D20Z, D25A, D25B, D25C                               |  |           | 03 | D15A, D15B, D20Z, D25A, D25B, D25C                               |
|           | 10        | K03Z, K14Z                                     | 04   |  | E01A, E01B, E08A, E08B   | 04        | E01A, E01B, E08A, E08B   |  |           |    |  |
|           | 11        | L33Z   | 06   |  | G16A, G16B, G29A, G29B, G33Z, G38Z                               | 06        | G16A, G16B, G29A, G29B, G33Z, G38Z                               |  |           |    |  |
|           | 17        | R01A, R01B, R02Z, R12A, R12B, R12C             | 07   |  | H01A, H01B, H16Z, H33Z   | 07        | H01A, H01B, H16Z, H33Z   |  |           |    |  |
|           | 21A       | W01A, W01B, W01C                               | 08   |  | I54Z   | 08        | I54Z   |  |           |    |  |
|           | 21B       | X06A, X06B, X06C, X33Z                         | 09   |  | J16Z, J18Z   | 09        | J16Z, J18Z   |  |           |    |  |
|           |           |  | 10   |  | K03Z, K14Z, K15A, K15B   | 10        | K03Z, K14Z, K15A, K15B   |  |           |    |  |
|           |           |  | 11   |  | L12Z, L33Z   | 11        | L12Z, L33Z   |  |           |    |  |

| CHOP      | MDC | DRG  | CHOP             | MDC                                | DRG  | CHOP       | MDC  | DRG  |
|-----------|-----|--|------------------|------------------------------------|--|------------|------|--|
| 92.39.30↔ |     | BORP, KP, KPP, VBOR  | 92.39.39↔        |                                    | BORP, KP, KPP, VBOR  | 93.89.12‡↔ |      | FR   |
|           | 01  | B01Z, B02A, B02B, B02C, B11Z, B15Z, B16Z, B20A, B20B, B39A, B39B |                  | 01                                 | B01Z, B02A, B02B, B02C, B11Z, B15Z, B16Z, B20A, B20B, B39A, B39B |            | 01   | B11Z, B42A, B42B, B42C, B42D, B42E, B42F, B42G, B42H, B42I, B42J, B42K, B42L, B42M, B42N, B42O, B42P, B42Q, B42R, B42S, B42T, B42U, B42V, B42W, B42X, B42Y, B42Z |
|           | 02  | C02Z   |                  | 02                                 | C02Z   |            | 08   | I96Z   |
|           | 03  | D15A, D15B, D20Z, D25A, D25B, D25C                               |                  | 03                                 | D15A, D15B, D20Z, D25A, D25B, D25C                               |            | 01   | B11Z, B42A, B42B, B43Z   |
|           | 04  | E01A, E01B, E08A, E08B   |                  | 04                                 | E01A, E01B, E08A, E08B   |            | 08   | I96Z   |
|           | 06  | G16A, G16B, G29A, G29B, G33Z, G38Z                               |                  | 06                                 | G16A, G16B, G29A, G29B, G33Z, G38Z                               |            | 01   | B11Z, B42A, B42B, B43Z   |
|           | 07  | H01A, H01B, H16Z, H33Z   |                  | 07                                 | H01A, H01B, H16Z, H33Z   |            | 08   | I96Z   |
|           | 08  | I54Z   |                  | 08                                 | I54Z   |            | 01   | B11Z, B42A, B42B, B43Z   |
|           | 09  | J16Z, J18Z   |                  | 09                                 | J16Z, J18Z   |            | 08   | I96Z   |
|           | 10  | K03Z, K14Z, K15A, K15B   |                  | 10                                 | K03Z, K14Z, K15A, K15B   |            | 01   | B48Z   |
|           | 11  | L12Z, L33Z   |                  | 11                                 | L12Z, L33Z   |            | 01   | B48Z   |
|           | 12  | M10Z, M37Z   |                  | 12                                 | M10Z, M37Z   |            | 01   | B48Z   |
|           | 13  | N16Z, N60A   |                  | 13                                 | N16Z, N60A   |            | 01   | B48Z   |
|           | 17  | R01A, R01B, R02Z, R07A, R07B, R12A, R12B, R12C                   |                  | 17                                 | R01A, R01B, R02Z, R07A, R07B, R12A, R12B, R12C                   |            | 01   | B48Z   |
|           | 21A | W01A, W01B, W01C   |                  | 21A                                | W01A, W01B, W01C   |            | 01   | B48Z   |
|           | 21B | X06A, X06B, X06C, X33Z   |                  | 21B                                | X06A, X06B, X06C, X33Z   |            | 01   | B48Z   |
|           | Prä | A93A, A93B, A93C, A97A   |                  | Prä                                | A93A, A93B, A93C, A97A   |            | 01   | B48Z   |
| 92.39.31↔ |     | BORP, KP, KPP, VBOR  | 92.41↔           |                                    | BORP, KP, KPP, VBOR  | 93.89.13‡↔ |      | FR   |
|           | 01  | B01Z, B02A, B02B, B02C, B11Z, B15Z, B16Z, B20A, B20B, B39A, B39B |                  | 01                                 | B02A, B02B, B02C, B11Z, B15Z, B16Z, B39A, B39B                   |            | 01   | B11Z, B42A, B42B, B43Z   |
|           | 02  | C02Z   |                  | 02                                 | C02Z   |            | 08   | I96Z   |
|           | 03  | D15A, D15B, D20Z, D25A, D25B, D25C                               |                  | 03                                 | D15A, D15B, D20Z, D25A, D25B, D25C                               |            | 01   | B11Z, B42A, B42B, B43Z   |
|           | 04  | E01A, E01B, E08A, E08B   |                  | 04                                 | E01A, E01B, E08A, E08B   |            | 08   | I96Z   |
|           | 06  | G16A, G16B, G29A, G29B, G33Z, G38Z                               |                  | 06                                 | G16A, G16B, G29A, G29B, G33Z, G38Z                               |            | 01   | B11Z, B42A, B42B, B43Z   |
|           | 07  | H01A, H01B, H16Z, H33Z   |                  | 07                                 | H01A, H01B, H16Z   |            | 08   | I96Z   |
|           | 08  | I54Z   |                  | 08                                 | I54Z   |            | 01   | B11Z, B42A, B42B, B43Z   |
|           | 09  | J16Z, J18Z   |                  | 09                                 | J16Z, J18Z   |            | 08   | I96Z   |
|           | 10  | K03Z, K14Z, K15A, K15B   |                  | 10                                 | K15A, K15B   |            | 01   | B48Z   |
|           | 11  | L12Z, L33Z   |                  | 11                                 | L12Z   |            | 08   | I96Z   |
|           | 12  | M10Z, M37Z   |                  | 12                                 | M10Z, M37Z   |            | 01   | B48Z   |
|           | 13  | N16Z, N60A   |                  | 13                                 | N16Z, N60A   |            | 08   | I96Z   |
|           | 17  | R01A, R01B, R02Z, R07A, R07B, R12A, R12B, R12C                   |                  | 17                                 | R07A, R07B   |            | 01   | B48Z   |
|           | 21A | W01A, W01B, W01C   |                  | Prä                                | A93A, A93B, A93C, A97A   |            | 01   | B48Z   |
|           | 21B | X06A, X06B, X06C, X33Z   |                  | 08                                 | I97Z   |            | 08   | I96Z   |
|           | Prä | A93A, A93B, A93C, A97A   |                  | 93.38.03‡↔                         | 08   |            | I97Z | 01   |
| 92.39.32↔ |     | BORP, KP, KPP, VBOR  | 93.38.12‡↔       | 08                                 | I97Z   | 08         | I96Z |  |
|           | 01  | B01Z, B02A, B02B, B02C, B11Z, B15Z, B16Z, B20A, B20B, B39A, B39B | 93.38.13‡↔       | 08                                 | I97Z   | 01         | B48Z |  |
|           | 02  | C02Z   | 93.41‡↔          | 08                                 | I10A, I10B   | 08         | I96Z |  |
|           | 03  | D15A, D15B, D20Z, D25A, D25B, D25C                               | 93.57.12‡↔       | 05                                 | F04Z   | 01         | B48Z |  |
|           | 04  | E01A, E01B, E08A, E08B   | 06               | G35Z                               | 08   | I96Z       |      |  |
|           | 06  | G16A, G16B, G29A, G29B, G33Z, G38Z                               | 07               | H33Z                               | 01   | B48Z       |      |  |
|           | 07  | H01A, H01B, H16Z, H33Z   | 08               | I98Z                               | 08   | I96Z       |      |  |
|           | 08  | I54Z   | 09               | J02A, J02B                         | 01   | B48Z       |      |  |
|           | 09  | J16Z, J18Z   | 11               | L33Z                               | 08   | I96Z       |      |  |
|           | 10  | K03Z, K14Z, K15A, K15B   | 18B              | T36Z                               | 01   | B48Z       |      |  |
|           | 11  | L12Z, L33Z   | 21A              | W01A, W01B, W01C                   | 08   | I96Z       |      |  |
|           | 12  | M10Z, M37Z   | 21B              | X33Z                               | 01   | B48Z       |      |  |
|           | 13  | N16Z, N60A   | Prä              | A07A, A07B, A07C, A07D, A18A, A18B | 08   | I96Z       |      |  |
|           | 17  | R01A, R01B, R02Z, R07A, R07B, R12A, R12B, R12C                   | 93.59.51‡↔       |                                    | KP, KPP, MKOR  | 01         | B48Z |  |
|           | 21A | W01A, W01B, W01C   | 03               | D15A, D15B                         | 08   | I96Z       |      |  |
|           | 21B | X06A, X06B, X06C, X33Z   | Prä              | A94A, A94B                         | 01   | B48Z       |      |  |
|           | Prä | A93A, A93B, A93C, A97A   | 93.59.52‡↔       | 03                                 | KP, KPP, MKOR  | 08         | I96Z |  |
|           |     | 03   | D15A, D15B       | 01                                 | B48Z   |            |      |  |
|           |     | Prä  | A94A             | 08                                 | I96Z   |            |      |  |
|           |     | 93.59.53‡↔   | 03               | KP, KPP, MKOR                      | 01   | B48Z       |      |  |
|           |     | 03   | D15A, D15B       | 08                                 | I96Z   |            |      |  |
|           |     | Prä  | A94A             | 01                                 | B48Z   |            |      |  |
|           |     | 93.89.11‡↔   |                  | FR                                 | 08   | I96Z       |      |  |
|           |     | 01   | B11Z, B42A, B42B | 01                                 | B48Z   |            |      |  |
|           |     |  |                  | 08                                 | I96Z   |            |      |  |

PROZ

| CHOP       | MDC | DRG                                      | CHOP       | MDC | DRG                                | CHOP       | MDC | DRG                                |
|------------|-----|--|------------|-----|------------------------------------|------------|-----|------------------------------------|
| 93.89.90†↔ | Prä | A95A, A95B, A95C, A95D, A95E             | 93.a2.29†↔ | 19  | U42A                               | 97.02†↔    | 06  | G40Z, G46A, G46B, G46C, G47Z, G50Z |
| 93.89.91†↔ |     | GFK                                      | 93.a2.30†↔ | 19  | U42A                               | 97.03†↔    | 06  | G40Z, G46A, G46B, G46C, G47Z, G50Z |
| 93.89.92†↔ | Prä | A95A, A95B, A95C, A95D, A95E             | 93.a2.31†↔ | 19  | U42A                               | 97.05†↔    | 07  | H41A, H41B, H41C                   |
|            |     | GFK                                      | 93.a2.32†↔ | 19  | U42A                               | 97.55†↔    | 07  | H41A, H41B, H41C                   |
| 93.8a.22†↔ | Prä | A97A, A97B, A97C, A97D, A97E, A97F, A97G | 93.a2.32†↔ | 19  | U42A                               | 97.56†↔    | 07  | H41A, H41B, H41C                   |
| 93.8a.23†↔ | Prä | A97A, A97B, A97C, A97D, A97E, A97F       | 93.a2.33†↔ | 19  | U42A                               | 97.61†↔    | 11  | L42A                               |
| 93.8a.29†↔ | Prä | A97A, A97B, A97C, A97D, A97E, A97F       | 93.a2.39†↔ | 19  | U42A                               | 97.62†↔    | 11  | L42A, L63C, L64A                   |
| 93.8a.32†↔ | Prä | A97A, A97B, A97C, A97D, A97E, A97F, A97G |            | 19  | U42A                               | 97.65†↔    | 11  | L19Z, L20A, L20B, L20C             |
| 93.8a.33†↔ | Prä | A97A, A97B, A97C, A97D, A97E, A97F       | 94.26†↔    | 19  | U61A                               | 98.02†↔    | 06  | G40Z, G46A, G46B, G46C, G47Z, G50Z |
| 93.8a.34†↔ | Prä | A97A, A97B, A97C, A97D, A97E, A97F       | 94.27†↔    | 19  | U61A                               | 98.03†↔    | 06  | G40Z, G46A, G46B, G46C, G47Z, G50Z |
| 93.90.00†↔ | 15  | P65A, P65B, P66A, P66B, P67A, P67B       | 94.31†↔    | 19  | U41Z                               | 98.04†↔    | 06  | G40Z, G48A, G48B                   |
| 93.90.09†↔ | 15  | P65A, P65B, P66A, P66B, P67A, P67B       | 94.32†↔    | 19  | U41Z                               | 98.05†↔    | 06  | G40Z, G48A, G48B                   |
| 93.90.10†↔ | 15  | P65A, P65B, P66A, P66B, P67A, P67B       | 94.33†↔    | 19  | U41Z                               | 98.51†↔    | 11  | L11Z, L19Z, L42A, L42B             |
| 93.90.11†↔ | 15  | P65A, P65B, P66A, P66B, P67A, P67B       | 94.34†↔    | 19  | U41Z                               | 98.52†↔    | 07  | H41A, H41B, H41C                   |
| 93.90.12†↔ | 04  | E78Z                                     | 94.35†↔    | 19  | U41Z                               | 98.53†↔    | 07  | H41A, H41B, H41C                   |
|            | 15  | P65A, P65B, P66A, P66B, P67A, P67B       | 94.36†↔    | 19  | U41Z                               | 98.59†↔    | 07  | H41A, H41B, H41C                   |
| 93.90.19†↔ | 15  | P65A, P65B, P66A, P66B, P67A, P67B       | 94.37†↔    | 19  | U41Z                               | 99.01†↔    |     | KP, KPP                            |
| 93.90.20†↔ | 15  | P65A, P65B, P66A, P66B, P67A, P67B       | 94.38†↔    | 19  | U41Z                               |            | 15  | P65C, P66C, P67B, P67C             |
| 93.90.21†↔ | 15  | P65A, P65B, P66A, P66B, P67A, P67B       | 94.39.09†↔ | 19  | U41Z                               | 99.04.00†↔ | 15  | P65C, P66C, P67B, P67C             |
| 93.90.22†↔ | 04  | E78Z                                     | 94.39.20†↔ | 19  | U41Z                               | 99.04.10†↔ | 15  | P65C, P66C, P67B, P67C             |
|            | 15  | P65A, P65B, P66A, P66B, P67A, P67B       | 94.39.21†↔ | 19  | U41Z                               | 99.04.11†↔ | 15  | KP, KPP                            |
| 93.90.29†↔ | 15  | P65A, P65B, P66A, P66B, P67A, P67B       | 94.39.22†↔ | 19  | U41Z                               |            | 15  | P65C, P66C, P67B, P67C             |
| 93.92.10†↔ | 06  | G40Z, G46A, G46B, G48A, G48B             | 94.6a.11†↔ | 20  | V60A                               | 99.04.12†↔ | 15  | KP, KPP                            |
| 93.92.11†↔ | 06  | G40Z, G46A, G46B, G48A, G48B             | 94.6a.12†↔ | 20  | V60A                               |            | 15  | P65C, P66C, P67B, P67C             |
| 93.92.12†↔ | 06  | G40Z, G46A, G46B, G48A, G48B             | 94.6a.13†↔ | 20  | V60A                               | 99.04.14†↔ | 15  | KP, KPP                            |
| 93.a2.10†↔ | 19  | U42A, U42B                               | 94.7x.00†↔ | 19  | U41Z                               |            | 15  | P65C, P66C, P67B, P67C             |
|            | Prä | A92A, A92B                               | 94.7x.10†↔ | 19  | U41Z                               | 99.04.15†↔ | 15  | KP, KPP                            |
| 93.a2.11†↔ | 19  | U42A, U42B                               | 94.7x.11†↔ | 19  | U41Z                               |            | 15  | P65C, P66C, P67B, P67C             |
|            | Prä | A92A, A92B                               | 94.7x.12†↔ | 19  | U41Z                               | 99.04.16†↔ | 15  | KP, KPP                            |
| 93.a2.12†↔ | 19  | U42A, U42B                               | 94.7x.20†↔ | 19  | U41Z                               |            | 15  | P65C, P66C, P67B, P67C             |
|            | Prä | A92A, A92B                               | 94.7x.21†↔ | 19  | U41Z                               | 99.04.17†↔ | 15  | KP, KPP                            |
| 93.a2.13†↔ | 19  | U42A, U42B                               | 94.7x.22†↔ | 19  | U41Z                               |            | 15  | P65C, P66C, P67B, P67C             |
|            | Prä | A92A, A92B                               | 94.7x.23†↔ | 19  | U41Z                               | 99.04.18†↔ | 15  | KP, KPP                            |
| 93.a2.19†↔ | 19  | U42A, U42B                               | 94.7x.30†↔ | 19  | U41Z                               |            | 15  | P65C, P66C, P67B, P67C             |
|            | Prä | A92A, A92B                               | 94.7x.99†↔ | 19  | U41Z                               | 99.04.19†↔ | 15  | KP, KPP                            |
| 93.a2.20†↔ | 19  | U42A                                     | 94.8x.00†↔ | 19  | U41Z                               |            | 15  | P65C, P66C, P67B, P67C             |
|            | Prä | A92A                                     | 94.8x.10†↔ | 19  | U41Z                               | 99.04.1a†↔ | 15  | KP, KPP                            |
| 93.a2.21†↔ | 19  | U42A                                     | 94.8x.11†↔ | 19  | U41Z                               |            | 15  | P65C, P66C, P67B, P67C             |
|            | Prä | A92A                                     | 94.8x.12†↔ | 19  | U41Z                               | 99.04.1b†↔ | 15  | KP, KPP                            |
| 93.a2.22†↔ | 19  | U42A                                     | 94.8x.20†↔ | 19  | U41Z                               |            | 15  | P65C, P66C, P67B, P67C             |
|            | Prä | A92A                                     | 94.8x.21†↔ | 19  | U41Z                               | 99.04.1c†↔ | 15  | KP, KPP                            |
| 93.a2.23†↔ | 19  | U42A                                     | 94.8x.22†↔ | 19  | U41Z                               |            | 15  | P65C, P66C, P67B, P67C             |
|            | Prä | A92A                                     | 94.8x.22†↔ | 19  | U41Z                               | 99.04.1d†↔ | 15  | KP, KPP                            |
| 93.a2.24†↔ | 19  | U42A                                     | 94.8x.30†↔ | 19  | U41Z                               |            | 15  | P65C, P66C, P67B, P67C             |
|            | Prä | A92A                                     | 94.8x.31†↔ | 19  | U41Z                               | 99.04.1e†↔ | 15  | KP, KPP                            |
| 93.a2.25†↔ | 19  | U42A                                     | 94.8x.32†↔ | 19  | U41Z                               |            | 15  | P65C, P66C, P67B, P67C             |
|            | Prä | A92A                                     | 94.8x.40†↔ | 19  | U41Z                               | 99.04.1f†↔ | 15  | KP, KPP                            |
|            | Prä | A92A                                     | 94.8x.41†↔ | 19  | U41Z                               |            | 15  | P65C, P66C, P67B, P67C             |
|            | Prä | A92A                                     | 94.8x.42†↔ | 19  | U41Z                               | 99.04.1g†↔ | 15  | KP, KPP                            |
|            | Prä | A92A                                     | 94.8x.50†↔ | 19  | U41Z                               |            | 15  | P65C, P66C, P67B, P67C             |
|            | Prä | A92A                                     | 94.8x.51†↔ | 19  | U41Z                               | 99.04.1h†↔ | 15  | KP, KPP                            |
|            | Prä | A92A                                     | 94.8x.52†↔ | 19  | U41Z                               |            | 15  | P65C, P66C, P67B, P67C             |
|            | Prä | A92A                                     | 94.8x.99†↔ | 19  | U41Z                               | 99.04.1i†↔ | 15  | KP, KPP                            |
|            | Prä | A92A                                     | 94.92.10†↔ | 19  | U41Z                               |            | 15  | P65C, P66C, P67B, P67C             |
|            | Prä | A92A                                     | 94.92.11†↔ | 19  | U41Z                               | 99.04.1j†↔ | 15  | KP, KPP                            |
|            | Prä | A92A                                     | 94.92.19†↔ | 19  | U41Z                               |            | 15  | P65C, P66C, P67B, P67C             |
|            | Prä | A92A                                     | 95.04†↔    | 02  | C01Z, C14Z                         | 99.04.1k†↔ | 15  | KP, KPP                            |
|            | Prä | A92A                                     | 96.35†↔    | 15  | P66C, P67B, P67C                   |            | 15  | P65C, P66C, P67B, P67C             |
|            | Prä | A92A                                     | 96.6†↔     | 15  | P66C, P67B, P67C                   | 99.04.1l†↔ | 15  | KP, KPP                            |
|            | Prä | A92A                                     | 96.a1.00†↔ | 15  | P65A, P65B, P66A, P66B, P67A, P67B |            | 15  | P65C, P66C, P67B, P67C             |
|            | Prä | A92A                                     | 96.a1.12†↔ | 15  | P65A, P65B, P66A, P66B, P67A, P67B | 99.04.1m†↔ | 15  | KP, KPP                            |
|            | Prä | A92A                                     | 96.a1.99†↔ | 15  | P65A, P65B, P66A, P66B, P67A, P67B | ↔          | 15  | P65C, P66C, P67B, P67C             |

Anhang B Prozedurenkode-/MDC-/DRG-Index

| CHOP       | MDC | DRG                    | CHOP       | MDC | DRG                    | CHOP       | MDC | DRG  |
|------------|-----|------------------------|------------|-----|------------------------|------------|-----|--|
| 99.04.1n†↔ |     | KP, KPP                | 99.05.25†↔ |     | KP, KPP                | 99.05.3g†↔ |     | KP, KPP  |
|            | 15  | P65C, P66C, P67B, P67C |            | 15  | P65C, P66C, P67B, P67C |            | 15  | P65C, P66C, P67B, P67C                         |
| 99.04.1o†↔ |     | KP, KPP                | 99.05.26†↔ |     | KP, KPP                | 99.05.3h†↔ |     | KP, KPP  |
|            | 15  | P65C, P66C, P67B, P67C |            | 15  | P65C, P66C, P67B, P67C |            | 15  | P65C, P66C, P67B, P67C                         |
| 99.04.1p†↔ |     | KP, KPP                | 99.05.27†↔ |     | KP, KPP                | 99.05.3i†↔ |     | KP, KPP  |
|            | 15  | P65C, P66C, P67B, P67C |            | 15  | P65C, P66C, P67B, P67C |            | 15  | P65C, P66C, P67B, P67C                         |
| 99.04.99†↔ |     | P65C, P66C, P67B, P67C | 99.05.28†↔ |     | KP, KPP                | 99.05.3j†↔ |     | KP, KPP  |
| 99.05.11†↔ |     | KP, KPP                |            | 15  | P65C, P66C, P67B, P67C |            | 15  | P65C, P66C, P67B, P67C                         |
|            | 15  | P65C, P66C, P67B, P67C | 99.05.29†↔ |     | KP, KPP                | 99.05.3k†↔ |     | KP, KPP  |
| 99.05.12†↔ |     | KP, KPP                |            | 15  | P65C, P66C, P67B, P67C |            | 15  | P65C, P66C, P67B, P67C                         |
|            | 15  | P65C, P66C, P67B, P67C | 99.05.2a†↔ |     | KP, KPP                | 99.05.3l†↔ |     | KP, KPP  |
| 99.05.13†↔ |     | KP, KPP                |            | 15  | P65C, P66C, P67B, P67C |            | 15  | P65C, P66C, P67B, P67C                         |
|            | 15  | P65C, P66C, P67B, P67C | 99.05.2b†↔ |     | KP, KPP                | 99.05.3m†↔ |     | KP, KPP  |
| 99.05.14†↔ |     | KP, KPP                |            | 15  | P65C, P66C, P67B, P67C | ↔          |     |  |
|            | 15  | P65C, P66C, P67B, P67C | 99.05.2c†↔ |     | KP, KPP                |            | 15  | P65C, P66C, P67B, P67C                         |
| 99.05.16†↔ |     | KP, KPP                |            | 15  | P65C, P66C, P67B, P67C | 99.05.3n†↔ |     | KP, KPP  |
|            | 15  | P65C, P66C, P67B, P67C | 99.05.2d†↔ |     | KP, KPP                |            | 15  | P65C, P66C, P67B, P67C                         |
| 99.05.17†↔ |     | KP, KPP                |            | 15  | P65C, P66C, P67B, P67C | 99.05.3o†↔ |     | KP, KPP  |
|            | 15  | P65C, P66C, P67B, P67C | 99.05.2e†↔ |     | KP, KPP                |            | 15  | P65C, P66C, P67B, P67C                         |
| 99.05.18†↔ |     | KP, KPP                |            | 15  | P65C, P66C, P67B, P67C | 99.05.3p†↔ |     | KP, KPP  |
|            | 15  | P65C, P66C, P67B, P67C | 99.05.2f†↔ |     | KP, KPP                |            | 15  | P65C, P66C, P67B, P67C                         |
| 99.05.19†↔ |     | KP, KPP                |            | 15  | P65C, P66C, P67B, P67C | 99.05.3q†↔ |     | KP, KPP  |
|            | 15  | P65C, P66C, P67B, P67C | 99.05.2g†↔ |     | KP, KPP                |            | 15  | P65C, P66C, P67B, P67C                         |
| 99.05.1a†↔ |     | KP, KPP                |            | 15  | P65C, P66C, P67B, P67C | 99.05.3r†↔ |     | KP, KPP  |
|            | 15  | P65C, P66C, P67B, P67C | 99.05.2h†↔ |     | KP, KPP                |            | 15  | P65C, P66C, P67B, P67C                         |
| 99.05.1b†↔ |     | KP, KPP                |            | 15  | P65C, P66C, P67B, P67C | 99.07.00†↔ |     | P65C, P66C, P67B, P67C                         |
|            | 15  | P65C, P66C, P67B, P67C | 99.05.2i†↔ |     | KP, KPP                | 99.07.10†↔ |     | P65C, P66C, P67B, P67C                         |
| 99.05.1c†↔ |     | KP, KPP                |            | 15  | P65C, P66C, P67B, P67C | 99.07.12†↔ |     | KP, KPP  |
|            | 15  | P65C, P66C, P67B, P67C | 99.05.2j†↔ |     | KP, KPP                |            | 15  | P65C, P66C, P67B, P67C                         |
| 99.05.1d†↔ |     | KP, KPP                |            | 15  | P65C, P66C, P67B, P67C | 99.07.13†↔ |     | KP, KPP  |
|            | 15  | P65C, P66C, P67B, P67C | 99.05.2k†↔ |     | KP, KPP                |            | 15  | P65C, P66C, P67B, P67C                         |
| 99.05.1e†↔ |     | KP, KPP                |            | 15  | P65C, P66C, P67B, P67C | 99.07.14†↔ |     | KP, KPP  |
|            | 15  | P65C, P66C, P67B, P67C | 99.05.2l†↔ |     | KP, KPP                |            | 15  | P65C, P66C, P67B, P67C                         |
| 99.05.1f†↔ |     | KP, KPP                |            | 15  | P65C, P66C, P67B, P67C | 99.07.15†↔ |     | KP, KPP  |
|            | 15  | P65C, P66C, P67B, P67C | 99.05.2m†↔ |     | KP, KPP                |            | 15  | P65C, P66C, P67B, P67C                         |
| 99.05.1g†↔ |     | KP, KPP                | ↔          |     |                        | 99.07.19†↔ |     | KP, KPP  |
|            | 15  | P65C, P66C, P67B, P67C |            | 15  | P65C, P66C, P67B, P67C |            | 15  | P65C, P66C, P67B, P67C                         |
| 99.05.1h†↔ |     | KP, KPP                | 99.05.2n†↔ |     | KP, KPP                | 99.07.99†↔ |     | P65C, P66C, P67B, P67C                         |
|            | 15  | P65C, P66C, P67B, P67C |            | 15  | P65C, P66C, P67B, P67C | 99.08†↔    |     | P65C, P66C, P67B, P67C                         |
| 99.05.1i†↔ |     | KP, KPP                | 99.05.2o†↔ |     | KP, KPP                | 99.09.00†↔ |     | KP   |
|            | 15  | P65C, P66C, P67B, P67C |            | 15  | P65C, P66C, P67B, P67C |            | 15  | P65C, P66C, P67B, P67C                         |
| 99.05.1j†↔ |     | KP, KPP                | 99.05.30†↔ |     | P65C, P66C, P67B, P67C | 99.09.10†↔ |     | KP   |
|            | 15  | P65C, P66C, P67B, P67C | 99.05.32†↔ |     | P65C, P66C, P67B, P67C |            | 15  | P65C, P66C, P67B, P67C                         |
| 99.05.1k†↔ |     | KP, KPP                | 99.05.33†↔ |     | P65C, P66C, P67B, P67C | 99.09.12†↔ |     | KP   |
|            | 15  | P65C, P66C, P67B, P67C | 99.05.34†↔ |     | KP, KPP                |            | 15  | P65C, P66C, P67B, P67C                         |
| 99.05.1l†↔ |     | KP, KPP                |            | 15  | P65C, P66C, P67B, P67C | 99.09.13†↔ |     | KP   |
|            | 15  | P65C, P66C, P67B, P67C | 99.05.35†↔ |     | KP, KPP                |            | 15  | P65C, P66C, P67B, P67C                         |
| 99.05.1m†↔ |     | KP, KPP                | 99.05.36†↔ |     | P65C, P66C, P67B, P67C | 99.09.14†↔ |     | KP   |
| ↔          |     |                        |            | 15  | P65C, P66C, P67B, P67C |            | 15  | P65C, P66C, P67B, P67C                         |
|            | 15  | P65C, P66C, P67B, P67C | 99.05.37†↔ |     | KP, KPP                | 99.09.15†↔ |     | KP   |
| 99.05.1n†↔ |     | KP, KPP                |            | 15  | P65C, P66C, P67B, P67C |            | 15  | P65C, P66C, P67B, P67C                         |
|            | 15  | P65C, P66C, P67B, P67C | 99.05.38†↔ |     | KP, KPP                | 99.09.20†↔ |     | KP   |
| 99.05.1o†↔ |     | KP, KPP                |            | 15  | P65C, P66C, P67B, P67C |            | 15  | P65C, P66C, P67B, P67C                         |
|            | 15  | P65C, P66C, P67B, P67C | 99.05.39†↔ |     | P65C, P66C, P67B, P67C | 99.09.21†↔ |     | KP   |
| 99.05.1p†↔ |     | KP, KPP                |            | 15  | P65C, P66C, P67B, P67C |            | 15  | P65C, P66C, P67B, P67C                         |
|            | 15  | P65C, P66C, P67B, P67C | 99.05.3a†↔ |     | KP, KPP                | 99.09.22†↔ |     | KP   |
| 99.05.1q†↔ |     | KP, KPP                |            | 15  | P65C, P66C, P67B, P67C |            | 15  | P65C, P66C, P67B, P67C                         |
|            | 15  | P65C, P66C, P67B, P67C | 99.05.3b†↔ |     | KP, KPP                | 99.09.30†↔ |     | KP   |
| 99.05.1r†↔ |     | KP, KPP                |            | 15  | P65C, P66C, P67B, P67C |            | 15  | P65C, P66C, P67B, P67C                         |
|            | 15  | P65C, P66C, P67B, P67C | 99.05.3c†↔ |     | KP, KPP                | 99.10.00†↔ | 01  | B70A, B70B, B70C, B70D, B70E, B70F, B70H, B70I |
| 99.05.20†↔ |     | P65C, P66C, P67B, P67C |            | 15  | P65C, P66C, P67B, P67C | 99.10.11†↔ | 01  | B70A, B70B, B70C, B70D, B70E, B70F, B70H, B70I |
| 99.05.21†↔ |     | P65C, P66C, P67B, P67C | 99.05.3d†↔ |     | KP, KPP                |            | 01  | B70A, B70B, B70C, B70D, B70E, B70F, B70H, B70I |
| 99.05.22†↔ |     | KP, KPP                |            | 15  | P65C, P66C, P67B, P67C | 99.10.12†↔ | 01  | B70A, B70B, B70C, B70D, B70E, B70F, B70H, B70I |
|            | 15  | P65C, P66C, P67B, P67C | 99.05.3e†↔ |     | KP, KPP                |            | 01  | B70A, B70B, B70C, B70D, B70E, B70F, B70H, B70I |
| 99.05.23†↔ |     | KP, KPP                |            | 15  | P65C, P66C, P67B, P67C | 99.10.13†↔ | 01  | B70A, B70B, B70C, B70D, B70E, B70F, B70H, B70I |
|            | 15  | P65C, P66C, P67B, P67C | 99.05.3f†↔ |     | KP, KPP                |            | 01  | B70A, B70B, B70C, B70D, B70E, B70F, B70H, B70I |
| 99.05.24†↔ |     | KP, KPP                |            | 15  | P65C, P66C, P67B, P67C | 99.10.14†↔ | 01  | B70A, B70B, B70C, B70D, B70E, B70F, B70H, B70I |
|            | 15  | P65C, P66C, P67B, P67C |            | 15  | P65C, P66C, P67B, P67C |            |     |  |

PROZ



| CHOP       | MDC | DRG  | CHOP       | MDC        | DRG                                      | CHOP       | MDC | DRG  |
|------------|-----|--|------------|------------|--|------------|-----|--|
| 99.10.15†↔ | 01  | B70A, B70B, B70C, B70D, B70E, B70F, B70H, B70I       | 99.72†↔    |            | KP, KPP                                  | 99.b7.16†↔ |     | INTKI  |
| 99.10.99†↔ | 01  | B70A, B70B, B70C, B70D, B70E, B70F, B70H, B70I       | 99.73†↔    | Prä        | A91Z                                     | 04         | 04  | E77A   |
| 99.15†↔    | 15  | P65C, P66C, P67B, P67C                               | 99.74†↔    | Prä        | A91Z                                     | 06         | 06  | G37Z, G38Z   |
| 99.18†↔    | 15  | P65C, P66C, P67B, P67C                               | 99.76.00†↔ | Prä        | KP, KPP                                  | 07         | 07  | H01A   |
| 99.1a†↔    | 15  | P65C, P66C, P67B, P67C                               | 99.76.10†↔ | Prä        | A17A, A91Z                               | 14         | 14  | O02A   |
| 99.25.00†↔ | 17  | R60B, R60C, R60E, R63D, R63E, R63F                   | 99.76.11†↔ | Prä        | A17A, A91Z                               | Prä        | Prä | A95B, A95D, A97A, A97C, A97F                                     |
|            | Prä | A42A   | 99.76.20†↔ | 10         | K09A, K09B                               | 99.b7.17†↔ |     | INTKI, INTKII  |
| 99.25.01†↔ | 17  | R60B, R60C, R60E, R63D, R63E, R63F                   | 99.76.99†↔ | Prä        | A91Z                                     | 04         | 04  | E77A   |
|            | Prä | A42A   | 99.78†↔    | Prä        | A17A, A91Z                               | 05         | 05  | F36A   |
| 99.25.02†↔ |     | KPP, MKOR  | 99.79.00†↔ | Prä        | A91Z                                     | 06         | 06  | G37Z, G38Z   |
|            | 17  | R60B, R60C, R60E, R63D, R63E, R63F                   | 99.79.01†↔ | Prä        | A42A, A42B, A42C                         | 07         | 07  | H01A   |
|            | Prä | A42A   | 99.79.02†↔ | Prä        | A42A, A42B, A42C                         | 14         | 14  | O02A   |
| 99.25.04†↔ | 06  | G10Z, G12A   | 99.79.05†↔ | Prä        | KP, KPP                                  | 21A        | 21A | W36A   |
|            | 17  | R60E, R63E   | 99.79.09†↔ | Prä        | A91Z                                     | Prä        | Prä | A95B, A95D, A97A, A97C, A97F                                     |
|            | Prä | A42A   | 99.79.11†↔ | Prä        | A91Z                                     | 99.b7.1a†↔ |     | INTKI, INTKII  |
| 99.25.10†↔ |     | KPP, MKOR  | 99.79.21†↔ | Prä        | A91Z                                     | 01         | 01  | B36A   |
|            | 08  | I65A   | 99.81.20†↔ | 15         | P05A, P05B, P05C, P66A, P66B, P66C, P66D | 04         | 04  | E77A   |
|            | 17  | R16Z, R60A, R60B, R60C, R63A, R63B, R63C, R63E, R63F | 99.83†↔    | 15         | P65C, P66C, P67B, P67C                   | 05         | 05  | F36A   |
|            | Prä | A42A   | 99.88†↔    | Prä        | KP, KPP                                  | 06         | 06  | G37Z, G38Z   |
| 99.25.11†↔ |     | KPP, MKOR  | 99.b3.10†↔ | 01         | B76A, B76B, B76C, B76D, B76E, B76F       | 07         | 07  | H01A   |
|            | 08  | I65A   | 99.b3.11†↔ | 01         | B76A, B76B, B76C, B76D, B76E, B76F       | 14         | 14  | O02A   |
|            | 17  | R16Z, R60A, R63A                                     | 99.b3.19†↔ | 01         | B76A, B76B, B76C, B76D, B76E, B76F       | 21A        | 21A | W36A   |
|            | Prä | A42A   | 99.b5.30†↔ | 10         | K60A                                     | Prä        | Prä | A11A, A11B, A11C, A11D, A13A, A95B, A95D, A97A, A97C, A97F       |
| 99.28.00†↔ | 17  | R60E, R63E   | 99.b5.31†↔ | 10         | K60A                                     | 99.b7.1b†↔ |     | INTKI, INTKII  |
|            | Prä | A42A   | 99.b5.39†↔ | 10         | K60A                                     | 01         | 01  | B36A   |
| 99.28.01†↔ |     | KP, KPP  | 99.b7.12†↔ | 14         | O02A                                     | 04         | 04  | E77A   |
|            | 17  | R60E, R63E   | 99.b7.13†↔ | 19         | U61A                                     | 05         | 05  | F36A   |
|            | Prä | A42A   | 99.b7.14†↔ | Prä        | A95B, A95D, A97A, A97C, A97F             | 06         | 06  | G37Z, G38Z   |
| 99.28.02†↔ |     | KP, KPP  |            | 04         | E77A                                     | 07         | 07  | H01A   |
|            | 17  | R60E, R63E   |            | 06         | G37Z, G38Z                               | 14         | 14  | O02A   |
|            | Prä | A42A   |            | 07         | H01A                                     | 21A        | 21A | W36A   |
| 99.28.03†↔ |     | KP, KPP  |            | 14         | O02A                                     | Prä        | Prä | A07C, A11A, A11B, A11C, A11D, A13A, A95B, A95D, A97A, A97C, A97F |
|            | 17  | R60E, R63E   |            | Prä        | A95B, A95D, A97A, A97C, A97F             | 99.b7.1c†↔ |     | INTKI, INTKII  |
|            | Prä | A42A   |            | 99.b7.15†↔ |  | 01         | 01  | B36A   |
| 99.28.04†↔ |     | KP, KPP  |            | 04         | E77A                                     | 04         | 04  | E77A   |
|            | 17  | R60E, R63E   |            | 06         | G37Z, G38Z                               | 05         | 05  | F36A   |
|            | Prä | A42A   |            | 07         | H01A                                     | 06         | 06  | G37Z, G38Z   |
| 99.28.05†↔ |     | KP, KPP  |            | 14         | O02A                                     | 07         | 07  | H01A   |
|            | 17  | R60E, R63E   |            | Prä        | A95B, A95D, A97A, A97C, A97F             | 14         | 14  | O02A   |
|            | Prä | A42A   |            | 99.b7.1d†↔ |  | 21A        | 21A | W36A   |
| 99.28.06†↔ |     | KP, KPP  |            | 01         | INTKI                                    | Prä        | Prä | A07C, A11A, A11B, A11C, A11D, A13A, A95B, A95D, A97A, A97C, A97F |
|            | 17  | R60E, R63E   |            | 04         | E77A                                     | 99.b7.1e†↔ |     | INTKI, INTKII  |
|            | Prä | A42A   |            | 04         | E77A                                     | 01         | 01  | B36A   |
| 99.28.07†↔ |     | KP, KPP  |            | 06         | G37Z, G38Z                               | 04         | 04  | E77A   |
|            | 17  | R60E, R63E   |            | 07         | H01A                                     | 05         | 05  | F36A   |
|            | Prä | A42A   |            | 14         | O02A                                     | 06         | 06  | G37Z, G38Z   |
| 99.28.08†↔ | 17  | R60E, R63E   |            | Prä        | A95B, A95D, A97A, A97C, A97F             | 07         | 07  | H01A   |
|            | Prä | A42A   |            | 99.b7.15†↔ |  | 14         | 14  | O02A   |
| 99.60†↔    |     | KP, KPP  |            | 04         | E77A                                     | 21A        | 21A | W36A   |
|            | 05  | F62A   |            | 06         | G37Z, G38Z                               | Prä        | Prä | A07C, A11A, A11B, A11C, A11D, A13A, A95B, A95D, A97A, A97C, A97F |
| 99.63†↔    | 05  | F62A   |            | 07         | H01A                                     | 01         | 01  | B36A   |
| 99.65†↔    |     | KP, KPP  |            | 14         | O02A                                     | 04         | 04  | E77A   |
|            | 05  | F62A   |            | Prä        | A95B, A95D, A97A, A97C, A97F             | 05         | 05  | F36A   |
| 99.71.00†↔ |     | KP, KPP  |            | 99.b7.15†↔ |  | 06         | 06  | G37Z, G38Z   |
|            | Prä | A91Z   |            | 04         | E77A                                     | 07         | 07  | H01A   |
| 99.71.10†↔ |     | KP, KPP  |            | 06         | G37Z, G38Z                               | 14         | 14  | O02A   |
|            | Prä | A91Z   |            | 07         | H01A                                     | 21A        | 21A | W36A   |
| 99.71.11†↔ |     | KP, KPP  |            | 14         | O02A                                     | Prä        | Prä | A07C, A11A, A11B, A11C, A11D, A13A, A95B, A95D, A97A, A97C, A97F |
|            | Prä | A91Z   |            | Prä        | A95B, A95D, A97A, A97C, A97F             | 01         | 01  | B36A   |
| 99.71.99†↔ |     | KP, KPP  |            | 99.b7.15†↔ |  | 04         | 04  | E77A   |
|            | Prä | A91Z   |            | 06         | G37Z, G38Z                               | 05         | 05  | F36A   |

| CHOP       | MDC | DRG  | CHOP       | MDC | DRG  | CHOP       | MDC        | DRG  |
|------------|-----|--|------------|-----|--|------------|------------|--|
| 99.b7.1e†↔ |     | INTKI, INTKII  | 99.b7.1k†↔ |     | INTKI, INTKII  | 99.b7.22†↔ |            | INTKI  |
|            | 01  | B36A   |            | 01  | B36A   |            | 04         | E77A   |
|            | 04  | E77A   |            | 04  | E77A   |            | 06         | G37Z, G38Z   |
|            | 05  | F36A   |            | 05  | F36A   |            | 07         | H01A   |
|            | 06  | G37Z, G38Z   |            | 06  | G37Z, G38Z   |            | Prä        | A97A, A97C, A97F                                     |
|            | 07  | H01A   |            | 07  | H01A   |            | 99.b7.23†↔ | INTKI  |
|            | 14  | O02A   |            | 14  | O02A   |            |            | 04   |
|            | 21A | W36A   |            | 21A | W36A   |            | 06         | G37Z, G38Z   |
|            | Prä | A07C, A11A, A11B, A11C, A11D, A13A, A95B, A95D, A97A, A97C, A97F                   |            | Prä | A07A, A07C, A11A, A11B, A11C, A11D, A13A, A18A, A18B, A95B, A95D, A97A, A97C, A97F |            | 07         | H01A   |
|            |     |  |            |     |  |            | Prä        | A97A, A97C, A97F                                     |
| 99.b7.1f†↔ |     | INTKI, INTKII  | 99.b7.1l†↔ |     | INTKI, INTKII  | 99.b7.24†↔ |            | INTKI  |
|            | 01  | B36A   |            | 01  | B36A   |            | 04         | E77A   |
|            | 04  | E77A   |            | 04  | E77A   |            | 05         | F36A   |
|            | 05  | F36A   |            | 05  | F36A   |            | 06         | G37Z, G38Z   |
|            | 06  | G37Z, G38Z   |            | 05  | F36A   |            | 07         | H01A   |
|            | 07  | H01A   |            | 06  | G37Z, G38Z   |            | Prä        | A97A, A97C, A97F                                     |
|            | 14  | O02A   |            | 07  | H01A   |            | 99.b7.25†↔ | INTKI, INTKII  |
|            | 21A | W36A   |            | 14  | O02A   |            |            | 04   |
|            | Prä | A07C, A11A, A11B, A11C, A11D, A13A, A95B, A95D, A97A, A97C, A97F                   |            | 21A | W36A   |            | 05         | F36A   |
|            |     |  |            | Prä | A07A, A07C, A11A, A11B, A11C, A11D, A13A, A18A, A18B, A95B, A95D, A97A, A97C, A97F |            | 06         | G37Z, G38Z   |
|            |     |  |            | 07  | H01A   |            |            |  |
| 99.b7.1g†↔ |     | INTKI, INTKII  | 99.b7.1m†↔ |     | INTKI, INTKII  | 99.b7.26†↔ |            | INTKI, INTKII  |
|            | 01  | B36A   |            | 01  | B36A   |            | 04         | E77A   |
|            | 04  | E77A   |            | 04  | E77A   |            | 05         | F36A   |
|            | 05  | F36A   |            | 05  | F36A   |            | 06         | G37Z, G38Z   |
|            | 06  | G37Z, G38Z   |            | 06  | G37Z, G38Z   |            | 07         | H01A   |
|            | 07  | H01A   |            | 06  | G37Z, G38Z   |            | 21A        | W36A   |
|            | 14  | O02A   |            | 07  | H01A   |            | Prä        | A97A, A97C, A97F                                     |
|            | 21A | W36A   |            | 14  | O02A   |            | 99.b7.27†↔ | INTKI, INTKII  |
|            | Prä | A07A, A07C, A11A, A11B, A11C, A11D, A13A, A95B, A95D, A97A, A97C, A97F             |            | 21A | W36A   |            |            | 01   |
|            |     |  |            | Prä | A07A, A07C, A11A, A11B, A11C, A11D, A13A, A18A, A18B, A95B, A95D, A97A, A97C, A97F |            | 04         | E77A   |
|            |     |  |            | 05  | F36A   |            |            |  |
|            |     |  |            | 06  | G37Z, G38Z   |            |            |  |
| 99.b7.1h†↔ |     | INTKI, INTKII  | 99.b7.1n†↔ |     | INTKI, INTKII  | 99.b7.28†↔ |            | INTKI, INTKII  |
|            | 01  | B36A   |            | 01  | B36A   |            | 01         | B36A   |
|            | 04  | E77A   |            | 04  | E77A   |            | 04         | E77A   |
|            | 05  | F36A   |            | 05  | F36A   |            | 05         | F36A   |
|            | 06  | G37Z, G38Z   |            | 06  | G37Z, G38Z   |            | 06         | G37Z, G38Z   |
|            | 07  | H01A   |            | 07  | H01A   |            | 07         | H01A   |
|            | 14  | O02A   |            | 14  | O02A   |            | 21A        | W36A   |
|            | 21A | W36A   |            | 21A | W36A   |            | Prä        | A07C, A11A, A11B, A11C, A11D, A13A, A97A, A97C, A97F |
|            | Prä | A07A, A07C, A11A, A11B, A11C, A11D, A13A, A18A, A18B, A95B, A95D, A97A, A97C, A97F |            | Prä | A07A, A07C, A11A, A11B, A11C, A11D, A13A, A18A, A18B, A95B, A95D, A97A, A97C, A97F |            |            |  |
|            |     |  |            |     |  |            |            |  |
| 99.b7.1i†↔ |     | INTKI, INTKII  | 99.b7.1o†↔ |     | INTKI, INTKII  | 99.b7.2a†↔ |            | INTKI, INTKII  |
|            | 01  | B36A   |            | 01  | B36A   |            | 01         | B36A   |
|            | 04  | E77A   |            | 04  | E77A   |            | 04         | E77A   |
|            | 05  | F36A   |            | 05  | F36A   |            | 05         | F36A   |
|            | 06  | G37Z, G38Z   |            | 06  | G37Z, G38Z   |            | 06         | G37Z, G38Z   |
|            | 07  | H01A   |            | 07  | H01A   |            | 07         | H01A   |
|            | 14  | O02A   |            | 14  | O02A   |            | 06         | G37Z, G38Z   |
|            | 21A | W36A   |            | 21A | W36A   |            | 07         | H01A   |
|            | Prä | A07A, A07C, A11A, A11B, A11C, A11D, A13A, A18A, A18B, A95B, A95D, A97A, A97C, A97F |            | Prä | A07A, A07C, A11A, A11B, A11C, A11D, A13A, A18A, A18B, A95B, A95D, A97A, A97C, A97F |            | 21A        | W36A   |
|            |     |  |            | Prä | A07C, A11A, A11B, A11C, A11D, A13A, A97A, A97C, A97F                               |            |            |  |
| 99.b7.1j†↔ |     | INTKI, INTKII  | 99.b7.21†↔ |     | INTKI, INTKII  |            |            |  |
|            | 01  | B36A   |            | 04  | E77A   |            | 01         | B36A   |
|            | 04  | E77A   |            | 06  | G37Z, G38Z   |            | 04         | E77A   |
|            | 05  | F36A   |            | 07  | H01A   |            | 06         | G37Z, G38Z   |
|            | 06  | G37Z, G38Z   |            | 07  | H01A   |            | 07         | H01A   |
|            | 07  | H01A   |            | 14  | O02A   |            | 05         | F36A   |
|            | 14  | O02A   |            | 21A | W36A   |            | 06         | G37Z, G38Z   |
|            | 21A | W36A   |            | Prä | A07A, A07C, A11A, A11B, A11C, A11D, A13A, A18A, A18B, A95B, A95D, A97A, A97C, A97F |            | 07         | H01A   |
|            | Prä | A07A, A07C, A11A, A11B, A11C, A11D, A13A, A18A, A18B, A95B, A95D, A97A, A97C, A97F |            | Prä | A07A, A07C, A11A, A11B, A11C, A11D, A13A, A18A, A18B, A95B, A95D, A97A, A97C, A97F |            | 21A        | W36A   |
|            |     |  |            |     |  |            | Prä        | A07C, A11A, A11B, A11C, A11D, A13A, A97A, A97C, A97F |

PROZ

| CHOP       | MDC | DRG  | CHOP       | MDC | DRG  | CHOP       | MDC        | DRG  |  |
|------------|-----|--|------------|-----|--|------------|------------|--|--|
| 99.b7.2b†↔ |     | INTKI, INTKII  | 99.b7.2h†↔ |     | INTKI, INTKII  | 99.b7.2n†↔ |            | INTKI, INTKII  |  |
|            | 01  | B36A   |            | 01  | B36A   |            | 01         | B36A   |  |
|            | 04  | E77A   |            | 04  | E77A   |            | 04         | E77A   |  |
|            | 05  | F36A   |            | 05  | F36A   |            | 05         | F36A   |  |
|            | 06  | G37Z, G38Z   |            | 06  | G37Z, G38Z   |            | 06         | G37Z, G38Z   |  |
|            | 07  | H01A   |            | 07  | H01A   |            | 07         | H01A   |  |
|            | 21A | W36A   |            | 21A | W36A   |            | 21A        | W36A   |  |
|            | Prä | A07C, A11A, A11B, A11C, A11D, A13A, A97A, A97C, A97F                   |            | Prä | A07A, A07C, A11A, A11B, A11C, A11D, A13A, A18A, A18B, A97A, A97C, A97F |            | Prä        | A07A, A07C, A11A, A11B, A11C, A11D, A13A, A18A, A18B, A97A, A97C, A97F |  |
| 99.b7.2c†↔ |     | INTKI, INTKII  | 99.b7.2i†↔ |     | INTKI, INTKII  | 99.b7.2o†↔ |            | INTKI, INTKII  |  |
|            | 01  | B36A   |            | 01  | B36A   |            | 01         | B36A   |  |
|            | 04  | E77A   |            | 04  | E77A   |            | 04         | E77A   |  |
|            | 05  | F36A   |            | 05  | F36A   |            | 05         | F36A   |  |
|            | 06  | G37Z, G38Z   |            | 06  | G37Z, G38Z   |            | 06         | G37Z, G38Z   |  |
|            | 07  | H01A   |            | 07  | H01A   |            | 07         | H01A   |  |
|            | 21A | W36A   |            | 21A | W36A   |            | 21A        | W36A   |  |
|            | Prä | A07C, A11A, A11B, A11C, A11D, A13A, A97A, A97C, A97F                   |            | Prä | A07A, A07C, A11A, A11B, A11C, A11D, A13A, A18A, A18B, A97A, A97C, A97F |            | Prä        | A07A, A07C, A11A, A11B, A11C, A11D, A13A, A18A, A18B, A97A, A97C, A97F |  |
| 99.b7.2d†↔ |     | INTKI, INTKII  | 99.b7.2j†↔ |     | INTKI, INTKII  | 99.b7.2p†↔ |            | INTKI, INTKII  |  |
|            | 01  | B36A   |            | 01  | B36A   |            | 01         | B36A   |  |
|            | 04  | E77A   |            | 04  | E77A   |            | 04         | E77A   |  |
|            | 05  | F36A   |            | 05  | F36A   |            | 05         | F36A   |  |
|            | 06  | G37Z, G38Z   |            | 06  | G37Z, G38Z   |            | 06         | G37Z, G38Z   |  |
|            | 07  | H01A   |            | 07  | H01A   |            | 07         | H01A   |  |
|            | 21A | W36A   |            | 21A | W36A   |            | 21A        | W36A   |  |
|            | Prä | A07A, A07C, A11A, A11B, A11C, A11D, A13A, A97A, A97C, A97F             |            | Prä | A07A, A07C, A11A, A11B, A11C, A11D, A13A, A18A, A18B, A97A, A97C, A97F |            | Prä        | A07A, A07C, A11A, A11B, A11C, A11D, A13A, A18A, A18B, A97A, A97C, A97F |  |
| 99.b7.2e†↔ |     | INTKI, INTKII  | 99.b7.2k†↔ |     | INTKI, INTKII  | 99.ba.11†↔ | 01         | B39A, B39B, B39C, B42A, B69B, B70A, B70B, B70C, B70D, B70H             |  |
|            | 01  | B36A   |            | 01  | B36A   |            | Prä        | A95A   |  |
|            | 04  | E77A   |            | 04  | E77A   |            | 99.ba.12†↔ | 01   | B39A, B39B, B42A, B69A, B70A, B70B, B70H |
|            | 05  | F36A   |            | 05  | F36A   |            | Prä        | A13E, A95A   |  |
|            | 06  | G37Z, G38Z   |            | 06  | G37Z, G38Z   |            | 99.ba.21†↔ | 01   | B69C, B70D, B70E, B70H                   |
|            | 07  | H01A   |            | 07  | H01A   |            | Prä        | A95A   |  |
|            | 21A | W36A   |            | 21A | W36A   |            | 99.ba.22†↔ | 01   | B39A, B39B, B39C, B69C, B70D, B70H       |
|            | Prä | A07A, A07C, A11A, A11B, A11C, A11D, A13A, A97A, A97C, A97F             |            | Prä | A07A, A07C, A11A, A11B, A11C, A11D, A13A, A18A, A18B, A97A, A97C, A97F |            | Prä        | A95A   |  |
| 99.b7.2f†↔ |     | INTKI, INTKII  | 99.b7.2l†↔ |     | INTKI, INTKII  | 99.ba.31†↔ | 01         | B69C, B70D, B70E, B70H   |  |
|            | 01  | B36A   |            | 01  | B36A   |            | Prä        | A95A   |  |
|            | 04  | E77A   |            | 04  | E77A   |            | 99.ba.32†↔ | 01   | B39A, B39B, B39C, B69C, B70D, B70H       |
|            | 05  | F36A   |            | 05  | F36A   |            | Prä        | A95A   |  |
|            | 06  | G37Z, G38Z   |            | 06  | G37Z, G38Z   |            | 99.bc.12†↔ | Prä  | A96Z                                     |
|            | 07  | H01A   |            | 07  | H01A   |            | 99.bc.13†↔ | Prä  | A96Z                                     |
|            | 21A | W36A   |            | 21A | W36A   |            | 99.bc.14†↔ | Prä  | A96Z                                     |
|            | Prä | A07A, A07C, A11A, A11B, A11C, A11D, A13A, A97A, A97C, A97F             |            | Prä | A07A, A07C, A11A, A11B, A11C, A11D, A13A, A18A, A18B, A97A, A97C, A97F |            |            |  |  |
| 99.b7.2g†↔ |     | INTKI, INTKII  | 99.b7.2m†↔ |     | INTKI, INTKII  |            |            |  |  |
|            | 01  | B36A   |            | 01  | B36A   |            |            |  |  |
|            | 04  | E77A   |            | 04  | E77A   |            |            |  |  |
|            | 05  | F36A   |            | 05  | F36A   |            |            |  |  |
|            | 06  | G37Z, G38Z   |            | 06  | G37Z, G38Z   |            |            |  |  |
|            | 07  | H01A   |            | 07  | H01A   |            |            |  |  |
|            | 21A | W36A   |            | 21A | W36A   |            |            |  |  |
|            | Prä | A07A, A07C, A11A, A11B, A11C, A11D, A13A, A18A, A18B, A97A, A97C, A97F |            | Prä | A07A, A07C, A11A, A11B, A11C, A11D, A13A, A18A, A18B, A97A, A97C, A97F |            |            |  |  |

## Globale Prozedurentabellen

In mehreren MDCs verwendete Prozedurentabellen

### OR-Prozeduren

Alle OR-Prozeduren

| MDC | DRG  |
|-----|--|
| 01  | B03A, B03B   |
| 05  | F04Z, F13A   |
| 13  | N60B   |
| 14  | O01A, O01B, O01C, O01D, O01E, O01F, O04Z   |
| 15  | P03A, P03B, P03C, P04A, P04B, P04C, P05A, P05B, P05C, P60B, P61A, P61B, P66A, P66B, P66C, P66D |
| 16  | Q02A, Q02B   |

| MDC | DRG  |
|-----|--|
| 17  | R02Z, R04Z, R11A, R11B, R11C, R13Z, R14Z, R16Z |
| 18A | S01Z   |
| 18B | T01A, T01B, T01C, T01D                         |
| 21A | W05Z   |
| 23  | Z01Z   |

## Funktionsübersicht

Diese Übersicht enthält eine Auflistung der Funktionen mit den DRGs in denen sie verwendet werden. Die genaue Definition der Funktionen inklusive der zugehörigen Kodelisten findet sich am Ende von Band 4 des SwissDRG-Definitionshandbuchs.

### Bestimmte OR-Prozeduren [BORP]

| MDC | DRG                    |
|-----|------------------------|
| 01  | B11Z, B39A, B39B, B39C |
| 05  | F29Z                   |
| 08  | I96Z                   |

| MDC | DRG  |
|-----|--|
| 14  | O05A, O05B   |
| Prä | A11A, A11C, A13A, A13B, A13C, A13D, A13E, A13F, A95B, A95D, A97A, A97B, A97C, A97D, A97F |

### Komplexe OR-Prozeduren [KORP]

| MDC | DRG                                |
|-----|------------------------------------|
| 01  | B36B                               |
| 05  | F36B                               |
| 14  | O01A, O01B, O01C, O01D, O02A, O05A |
| 17  | R01A, R02Z, R12B                   |
| 18B | T01A                               |

| MDC | DRG  |
|-----|--|
| 21B | X01A, X01B, X06B   |
| 22  | Y01Z, Y02A   |
| Prä | A07A, A07B, A07C, A11A, A11B, A13A, A13B, A13C, A60A, A93A, A95A, A97A, A97B, B61A |

### Komplizierende Prozeduren [KP]

| MDC | DRG  |
|-----|--|
| 01  | B02A, B02B, B02C, B02D, B39A   |
| 03  | D02Z   |
| 04  | E08A, E69A, E76A, E77A, E77B, E77C, E77D                               |
| 05  | F03A, F04Z, F05Z, F06A, F06C, F07Z, F08Z, F14A, F14B, F15Z, F35A, F61A |
| 06  | G03A, G16A, G16B, G18A, G19A, G38Z, G40Z, G46A, G46B, G46C, G48A, G48B |
| 07  | H07A, H63A   |
| 08  | I02A, I02B, I22Z   |
| 11  | L38Z   |

| MDC | DRG                          |
|-----|------------------------------|
| 12  | M37Z                         |
| 13  | N06A, N33Z                   |
| 14  | O02A                         |
| 16  | Q60A                         |
| 18B | T01A, T60A, T60B, T60C, T61A |
| 21A | W02A                         |
| 21B | X01A                         |
| 22  | Y01Z, Y02A                   |
| Prä | A97C, A97D                   |

### Dialyse [DIAL]

| MDC | DRG                    |
|-----|------------------------|
| 05  | F49A, F49C, F62A       |
| 06  | G67A, G67B, G67C       |
| 11  | L60A, L60B, L60C, L71Z |

| MDC | DRG  |
|-----|--|
| 17  | R60B, R60C, R60D, R62A, R63B, R63C, R63D, R63E |
| 22  | Y01Z, Y02A                                     |

### Polytrauma [PTR]

| MDC | DRG              |
|-----|------------------|
| Prä | A07A, A07B, A07C |

| MDC | DRG |
|-----|-----|
|-----|-----|

### Eingriff an mehreren Lokalisationen [EML]

| MDC | DRG  |
|-----|--|
| 08  | I02A, I02B, I08A, I08B, I08C, I13A, I13B, I22Z |
| 21A | W02A   |

| MDC | DRG  |
|-----|------|
| 21B | X01A |

### Intensivmedizinische Komplexbehandlung > 980 / 1104 Aufwandspunkte [INTKII]

| MDC | DRG |
|-----|-----|
|-----|-----|

|    |      |
|----|------|
| 01 | B36B |
| 05 | F36B |

| MDC | DRG |
|-----|-----|
|-----|-----|

|     |  |
|-----|--|
| 21A | W36A, W36B                               |
| Prä | A11C, A13A, A13B, A13C, A13E, A13F, A36A |

### Geriatrische frührehabilitative Komplexbehandlung [GFK]

| MDC | DRG |
|-----|-----|
|-----|-----|

|     |            |
|-----|------------|
| Prä | A95B, A95C |
|-----|------------|

| MDC | DRG |
|-----|-----|
|-----|-----|

### Frührehabilitation [FR]

| MDC | DRG |
|-----|-----|
|-----|-----|

|    |            |
|----|------------|
| 04 | E41Z       |
| 05 | F29Z, F45Z |
| 06 | G51Z       |
| 08 | I40Z       |

| MDC | DRG |
|-----|-----|
|-----|-----|

|     |                  |
|-----|------------------|
| 10  | K01Z, K43Z       |
| 21A | W01A, W05Z, W40Z |
| Prä | A43Z             |

### Intensivmedizinische Komplexbehandlung > 392 / 552 Aufwandspunkte [INTKI]

| MDC | DRG |
|-----|-----|
|-----|-----|

|     |                  |
|-----|------------------|
| 01  | B36A, B36B, B36C |
| 05  | F36A, F36B, F36C |
| 18B | T36Z             |

| MDC | DRG |
|-----|-----|
|-----|-----|

|     |                              |
|-----|------------------------------|
| 22  | Y01Z, Y02A                   |
| Prä | A13D, A13E, A13F, A36A, A36B |

### Mehrzeitige komplexe OR-Prozeduren [MKOR]

| MDC | DRG |
|-----|-----|
|-----|-----|

|    |                  |
|----|------------------|
| 01 | B01Z             |
| 05 | F04Z, F06A, F06B |
| 07 | H33Z             |
| 08 | I02A, I02B, I06A |
| 10 | K33Z             |

| MDC | DRG |
|-----|-----|
|-----|-----|

|     |                  |
|-----|------------------|
| 12  | M37Z             |
| 13  | N33Z             |
| 15  | P04A, P04B, P05A |
| Prä | A13A             |

### Vierzeitige bestimmte OR-Prozeduren [VBOR]

| MDC | DRG |
|-----|-----|
|-----|-----|

|    |                  |
|----|------------------|
| 05 | F04Z             |
| 06 | G35Z             |
| 07 | H33Z             |
| 08 | I02A, I02B, I98Z |
| 09 | J02A, J02B       |
| 11 | L33Z             |

| MDC | DRG |
|-----|-----|
|-----|-----|

|     |                                    |
|-----|------------------------------------|
| 13  | N33Z                               |
| 18B | T36Z                               |
| 21A | W01A, W01B, W01C                   |
| 21B | X33Z                               |
| 22  | Y01Z                               |
| Prä | A07A, A07B, A07C, A07D, A18A, A18B |

### Schweres Problem beim Neugeborenen [SPNG]

| MDC | DRG |
|-----|-----|
|-----|-----|

|    |                                    |
|----|------------------------------------|
| 15 | P65A, P65B, P66A, P66B, P67A, P67B |
|----|------------------------------------|

| MDC | DRG |
|-----|-----|
|-----|-----|

### Mehrere schwere Probleme beim Neugeborenen [MSPNG]

| MDC | DRG |
|-----|-----|
|-----|-----|

|    |  |
|----|--|
| 15 | P03A, P03B, P04A, P04B, P05A, P05B, P65A, P66A, P67A |
|----|--|

| MDC | DRG |
|-----|-----|
|-----|-----|

**Komplizierende Prozeduren Prä-MDC [KPP]**

| MDC | DRG  |
|-----|--|
| Prä | A07B, A11A, A11C, A13A, A13B, A13C, A13D, A13E, A13F, A97C, A97D |

| MDC | DRG |
|-----|-----|
|-----|-----|

**Multiviszeraleingriff [MVE]**

| MDC | DRG  |
|-----|------|
| 06  | G37Z |

| MDC | DRG  |
|-----|------|
| 11  | L38Z |

## Eingriff an mehreren Lokalisationen

Die Logik der Funktion *Eingriff an mehreren Lokalisationen* (vgl. Band 4) ist nach dem Schema der unten stehenden Matrix aufgebaut. Werden im Rahmen von operativen Eingriffen statt einer mehrere Körperregionen operiert, so wird in vielen DRGs der damit verbundene Mehraufwand mit Hilfe dieser Funktion im SwissDRG-System abgebildet. Jeder Körperregion in der Matrix (z.B. Becken, Kniegelenk) ist eine Liste von Prozedurenkodens zugeordnet.

Bestimmte Kombinationen von Körperregionen gelten im Sinne der Funktion nicht als „Eingriff an mehreren Lokalisationen“. Die unterschiedlichen Gründe hierfür können der Legende zur Matrix entnommen werden. So gilt z.B. die Kombination von Hüftgelenk und Oberschenkel nur bei unterschiedlicher Seitenlokalisierung als „Eingriff an mehreren Lokalisationen“.

Grundsätzlich sind alle im Sinne der Funktion *Eingriff an mehreren Lokalisationen* gültigen Felder weiss hinterlegt – eventuelle Einschränkungen sind durch entsprechende Zeichen markiert. Alle ungültigen Felder erscheinen dunkelgrau hinterlegt, hierzu zählen auch die redundanten Paare (Felder ohne zusätzliches Zeichen). Durch einen stärkeren Rahmen hervorgehoben ist die Linie von Feldern, auf der sich gleiche Lokalisationen gegenüberstehen. Hier hängt die Gültigkeit davon ab, ob ein Eingriff an unterschiedlichen Seitenlokalisierungen und damit die Angabe eines Seitenkennzeichens zum CHOP-Kode möglich ist.

|                    | Becken | BWS | Fuß | Hand | Hüftgelenk | HWS | Kniegelenk | LWS | Oberarm | Oberschenkel | Scapula, Clavicula | Schultergelenk | Unterarm | Unterschenkel |
|--------------------|--------|-----|-----|------|------------|-----|------------|-----|---------|--------------|--------------------|----------------|----------|---------------|
| Becken             | XX     | +   | +   | +    | X          | +   | +          | X   | +       | X            | +                  | +              | +        | +             |
| BWS                |        | XX  | +   | +    | +          | +   | +          | +   | +       | +            | +                  | +              | +        | +             |
| Fuß                |        |     | B   | +    | +          | +   | +          | +   | +       | +            | +                  | +              | +        | B             |
| Hand               |        |     |     | B    | +          | +   | +          | +   | +       | +            | +                  | +              | B        | +             |
| Hüftgelenk         |        |     |     |      | B          | +   | +          | +   | +       | B            | +                  | +              | +        | +             |
| HWS                |        |     |     |      |            | XX  | +          | +   | +       | +            | +                  | +              | +        | +             |
| Kniegelenk         |        |     |     |      |            |     | B          | +   | +       | B            | +                  | +              | +        | B             |
| LWS                |        |     |     |      |            |     |            | XX  | +       | +            | +                  | +              | +        | +             |
| Oberarm            |        |     |     |      |            |     |            |     | B       | +            | B                  | B              | B        | +             |
| Oberschenkel       |        |     |     |      |            |     |            |     |         | B            | +                  | +              | +        | +             |
| Scapula, Clavicula |        |     |     |      |            |     |            |     |         |              | B                  | B              | +        | +             |
| Schultergelenk     |        |     |     |      |            |     |            |     |         |              |                    | B              | +        | +             |
| Unterarm           |        |     |     |      |            |     |            |     |         |              |                    |                | B        | +             |
| Unterschenkel      |        |     |     |      |            |     |            |     |         |              |                    |                |          | B             |

|   |   |
|---|---|
| + | Funktion „Eingriff an mehreren Lokalisationen“ erfüllt (TRUE)   |
| B | Gilt nur bei unterschiedlicher Seitenlokalisierung als „mehrere Lokalisationen“                       |
| B | Gleiche Lokalisation, gilt nur bei unterschiedlicher Seitenlokalisierung als „mehrere Lokalisationen“ |

|    |  |
|----|--|
| X  | Gilt zugunsten eines belastbaren Splits nicht als „mehrere Lokalisationen“             |
| XX | Gleiche Lokalisation, Seitenkennzeichen unzulässig, daher nie „mehrere Lokalisationen“ |
|    | Redundante Paare   |



# Anhang C

## CCs, CC-Ausschlüsse, CCL und PCCL-Berechnung

### C.1 Einleitung

Das Vorhandensein von Komplikationen und/oder Komorbiditäten (CC) kann die Behandlung von Krankheiten und Störungen erschweren und verteuern. Deshalb ist es für die SwissDRG-Klassifikation wesentlich, die unterschiedliche Schwere einer Erkrankung zu erkennen und zu berücksichtigen.

Dieser Anhang befasst sich mit Komplikationen und Komorbiditäten (CCs) und dem Verfahren, mit dem der Grouper einzelnen Datensätzen CCLs und PCCLs zuweist. Diese Informationen sind für den in der Einleitung beschriebenen Gruppierungsvorgang von Bedeutung. Dabei gilt der ausgewiesene CC-Wert bei Diagnosen mit dem Zusatzkennzeichen „m“ nur bei männlichem und „w“ nur bei weiblichem Geschlecht. Mit „n“ gekennzeichnete Codes sind geschlechtsabhängig unterschiedlichen Zeilen der CCL-Matrix zugeordnet. Mit „•“ gekennzeichnete Codes erhalten keinen CC-Wert bei Entlassung gegen ärztlichen Rat.

### C.2 Komplikationen und Komorbiditäten

**Komplikation und/oder Komorbidität (CC)** CC-Kodes sind Nebendiagnosen, die in der Regel zu einem signifikant höheren Ressourcenverbrauch führen.

In der SwissDRG-Version 5.0 Planungsversion (2015/2016) stehen 3.326 Diagnosekodes als CCs für Neugeborene und 3.435 Kodes als CCs für andere Behandlungsfälle zur Verfügung. Einige Kodes werden bei Neugeborenen als CCs akzeptiert, nicht aber bei anderen Behandlungsfällen (z.B. P22.0 *Atemnotsyndrom [Respiratory distress syndrome] des Neugeborenen*).

Ein Diagnosekode kann seinen CC-Status verlieren, (i) wenn er in engem Zusammenhang zur Hauptdiagnose der Behandlungsepisode steht oder (ii) wenn derselbe Kode bereits an einer anderen Stelle in diesem Datensatz erscheint.

In der SwissDRG-Version 5.0 haben auch andere Faktoren, wie das Geschlecht des Patienten oder der Entlassungsgrund, einen Einfluss darauf, ob ein Diagnosekode den CC-Status erhält. So ist z.B. der Kode C79.6 *Sekundäre bösartige Neubildung des Ovars* eine CC bei weiblichen, nicht aber bei männlichen Patienten; der Kode F10.0 *Psychische und Verhaltensstörungen durch Alkohol: Akute Intoxikation [akuter Rausch]* ist nur dann eine CC, wenn der Patient das Spital nicht gegen ärztlichen Rat verlassen hat. Die Liste der CCs, die den Grossteil dieses Anhangs einnimmt, umfasst sämtliche CCs und dazugehörige CCLs.

### C.3 Komplikations- und Komorbiditätslevel (CCL) und patientenbezogene Gesamtschweregrade (PCCL)

**Schweregrade von Komplikationen und/oder Komorbiditäten (CCL)** sind Schweregrad-Stufen, die für alle Nebendiagnosen vergeben werden. Ihr Wert kann zwischen 0 und 4 für operative und neonatologische Behandlungsepisoden und zwischen 0 und 3 für medizinische Behandlungsepisoden / Basis-DRGs der anderen Partition variieren und wird aus einer Kombination von medizinischen Bewertungen und statistischen Analysen ermittelt. Unterschiedliche Basis-DRGs können unterschiedliche CCL-Werte aufweisen. So kann beispielsweise die Diagnose J96.09 *Akute respiratorische Insuffizienz, anderenorts nicht klassifiziert, Typ nicht näher bezeichnet* in der Basis-DRG B70 *Apoplexie* einen CCL-Wert 2 besitzen, während sie in der Basis-DRG B71 *Erkrankungen an Hirnnerven und peripheren Nerven* den CCL-Wert 3 aufweist.

Welcher CCL-Wert einer Diagnose tatsächlich zugewiesen wird, hängt davon ab, ob es sich beim Kode um eine gültige CC handelt und ob diese bezogen auf die Basis-DRG dieses Datensatzes als leichte, mäßig schwere, schwere oder äußerst schwere CC eingestuft ist. Das heisst

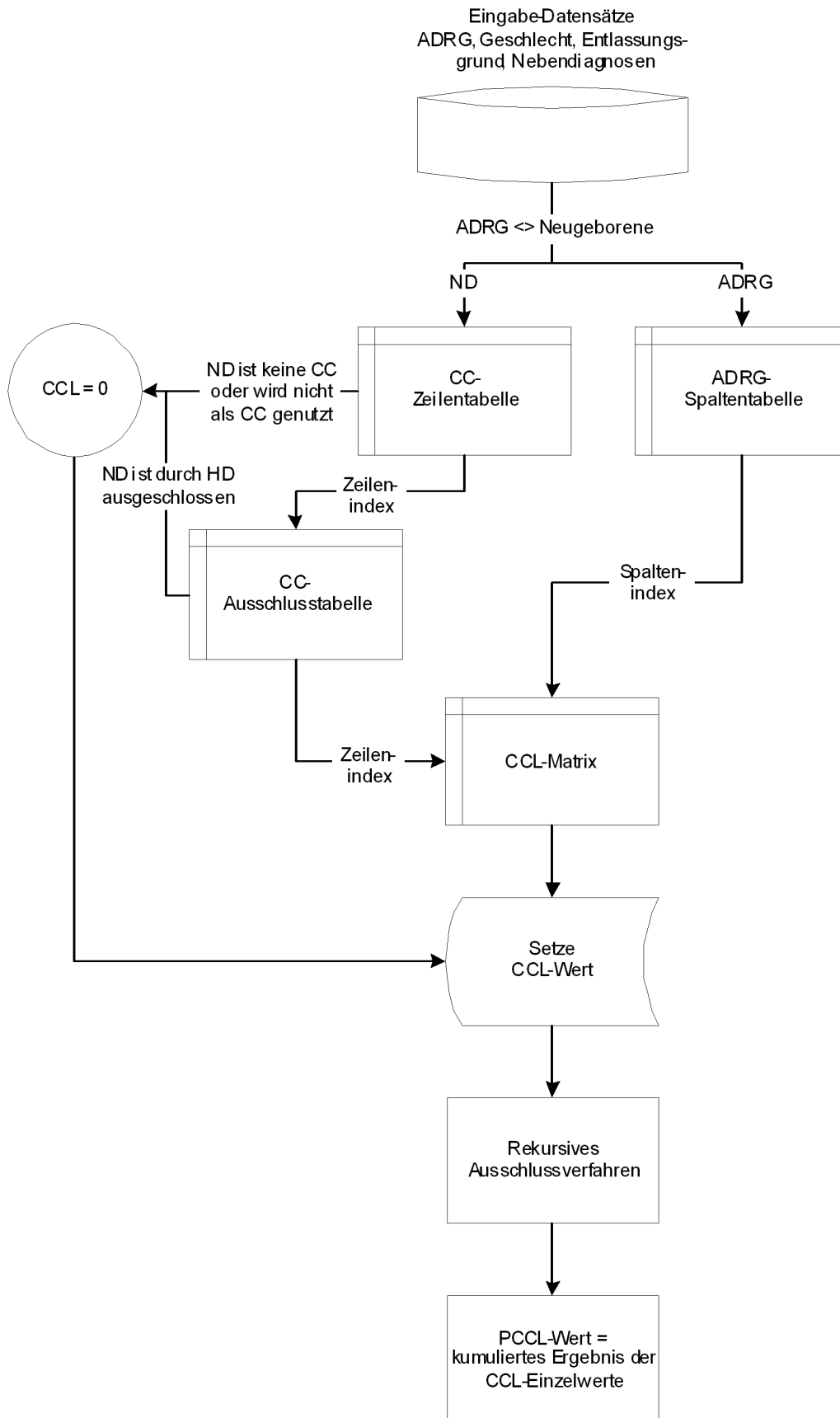
|         |   |
|---------|---|
| CCL = 0 | Der Kode ist keine Komplikation oder Komorbidität, oder der Kode ist Teil der Definition der DRG, der dieser Behandlungsepisode zugewiesen wurde, oder der Kode kennzeichnet eine Komplikation oder Komorbidität, die jedoch eng mit der Hauptdiagnose verbunden ist, oder genau derselbe Kode ist bereits an einer anderen Stelle des Datensatzes enthalten. |
| CCL = 1 | Der Kode kennzeichnet eine leichte CC.  |
| CCL = 2 | Der Kode kennzeichnet eine mäßig schwere CC.  |
| CCL = 3 | Der Kode kennzeichnet eine schwere CC.  |
| CCL = 4 | Der Kode kennzeichnet eine äußerst schwere CC.  |

Der Grouper ermittelt für jede Diagnose in einem Datensatz automatisch den CCL-Wert, verwendet jedoch bei Neugeborenen und Fällen ausser Neugeborenen unterschiedliche Verfahren. In Fällen, in denen es sich nicht um Neugeborene handelt, geht der Grouper folgendermassen vor:

1. Der Grouper überprüft, ob die Basis-DRG die Diagnosen Polytrauma (Basis-DRGs W01-W61) oder HIV (Basis-DRGs S01-S65) beinhaltet. Da die Diagnose Trauma bereits bei der Zuordnung zu MDC 21A berücksichtigt wurde, wird eine Nebendiagnose Trauma (S00.00-T14.9, T79.0-T79.9, T89.00-T89.03) nicht als CC anerkannt und erhält den CCL-Wert Null. Ähnlich wird auch bei HIV-Diagnosen (B20-B24, F02.4) in MDC 18A verfahren;
2. Der Grouper überprüft, ob der Kode eine Doublette der Hauptdiagnose oder einer bereits vorher verarbeiteten Nebendiagnose ist. Ist dies der Fall, erhält er den CCL-Wert Null;
3. Der Grouper überprüft, ob der Kode aufgrund seines engen Bezuges zur Hauptdiagnose als CC ausgeschlossen werden soll (Hinweis: Informationen dazu sind in der CC-Ausschlussliste in den Begleit-Dokumenten enthalten). Ist dies der Fall, erhält er den CCL-Wert Null;
4. Der Grouper ermittelt anhand der Nummer der Basis-DRG eine Spaltennummer aus der ADRG-Spaltentabelle (siehe Begleit-Dokumente). Wenn die Spaltennummer Null ist, erhält der Kode den CCL-Wert Null;
5. Der Grouper ermittelt nach Berücksichtigung der Faktoren Geschlecht des Patienten und/oder Entlassungsgrund anhand der CC-Zeilentabelle (siehe Begleit-Dokumente) eine Zeilennummer;
6. Der Grouper ermittelt anhand der CCL-Matrix (siehe Begleit-Dokumente) mit Hilfe der Zeilen- und Spaltennummer den CCL-Wert.

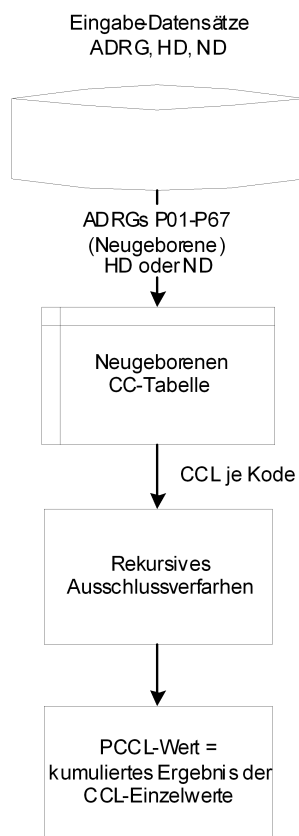
Abbildung C.1 zeigt den Verfahrensablauf für die Zuordnung von CCLs bei anderen Fällen als Neugeborenen. (Hinweis: Obwohl der Grouper auch in diesen Fällen CCL-Werte für die Hauptdiagnose ermittelt, verwendet er diese Werte jedoch nicht zur Berechnung des PCCL).

ABBILDUNG C.1 Verfahren zur PCCL-Berechnung für Nicht-Neugeborene



Für Neugeborenenepisoden – d.h. Behandlungsfälle, die den Basis-DRGs P02-P67 zugeordnet wurden – wird ein anderes Verfahren verwendet. Alle Diagnosecodes werden hierbei als Nebendiagnosen behandelt. Einzelheiten zu CCs und CCL-Werten werden anhand einer separaten CC-Tabelle für Neugeborene (siehe Begleit-Dokumente) ermittelt. Diagnosen, die in dieser Tabelle nicht enthalten sind, erhalten den CCL-Wert Null. Abbildung C.2 gibt einen Überblick über das Verfahren zur Zuweisung von CCL-Werten bei Neugeborenen. [Hinweis: Die für Neugeborene berechneten CCL- und PCCL-Werte dienen nicht zur Zuweisung von DRGs. Neugeborenenepisoden werden DRGs auf Basis der Liste schwerer Probleme für MDC 15 zugewiesen (siehe Band 3).]

### ABBILDUNG C.2 Verfahren zur PCCL-Berechnung für Neugeborene



**Patientenbezogener Gesamtschweregrad (PCCL)** ist die Masszahl für den kumulativen Effekt der CCs je Behandlungsepisode. Die Ermittlung erfolgt in einem komplexen Verfahren, um zu vermeiden, dass ähnliche Umstände mehrfach gewertet werden. Die PCCL-Werte haben folgende Bedeutung:

- 0 = keine CC
- 1 = leichte CC
- 2 = mäßig schwere CC
- 3 = schwere CC
- 4 = äußerst schwere CC

Nachdem für jede Diagnose eines Datensatzes ein CCL-Wert ermittelt wurde (unabhängig davon, ob es sich um eine Neugeborenen- oder eine andere Behandlungsepisode handelt), sortiert der Grouper die Nebendiagnosen nach ihrem CCL-Wert in absteigender Reihenfolge und führt daran ein Ausschlussverfahren durch. Bei diesem Verfahren, das dazu dient, nicht signifikante Diagnosen auszuschliessen und ähnliche Diagnosen nur einmal zu zählen, wird jede Diagnose der Reihe nach so behandelt, als wäre sie die Hauptdiagnose. D.h. jede Diagnose wird nacheinander als „Anker-Diagnose“ behandelt, und der CC-Status der anderen Diagnosen wird in Bezug zu dieser Anker-Diagnose überprüft. Als Ergebnis dieses Vorgangs werden einige Nebendiagnosen als CCs ausgeschlossen (und erhalten somit den CCL-Wert Null). Diese Entscheidung fällt nicht aufgrund ihrer Beziehung zur Hauptdiagnose, sondern aufgrund der Beziehung zu einer anderen Nebendiagnose.

Es ist zu beachten, dass es sich bei den von der Grouper-Software ausgegebenen CCL-Werten um diejenigen handelt, die vor dem Ausschlussverfahren zugewiesen werden.

Am Ende des rekursiven Ausschlussverfahrens berechnet der Grouper mit Hilfe einer Formel auf Basis der verbleibenden CCL-Werte den PCCL.

**Formel zur Berechnung des patientenbezogenen Gesamtschweregrades (PCCL)**

Wenn  $\{CCL(i)\}$  die sortierte Liste der am Ende des Ausschlussverfahrens ermittelten CCL-Werte ist, lautet die Formel zur Berechnung des PCCL folgendermassen:

$$PCCL = \begin{cases} 0 & \text{falls keine ND vorhanden ist} \\ 4 & \text{wenn } x > 4 \\ x & \text{allen anderen Fällen} \end{cases}$$

Wobei  $x = \text{round} \left\{ \frac{\ln \left\{ 1 + \sum_{i=k} CCL(i) * \exp(-\alpha * (i - k)) \right\}}{\ln(3 / \alpha) / 4} \right\}$

$\alpha$  ist ein Parameter und hat derzeit den Wert 0,4.  
 $k = 1$  für die Basis-DRGs P02-P67,  $k = 2$  für alle anderen Basis-DRGs

Dieser Algorithmus wurde von Dr. Xichuan (Mark) Zhang im Rahmen des CCL Refinement Project entwickelt.

Die folgende Tabelle enthält die PCCL-Werte, die sich aus unterschiedlichen Kombinationen von CCL-Werten ergeben.

**TABELLE C.1 Kombination von CCL-Werten zur Ermittlung des PCCL von 1 bis 4**

| PCCL | CCL1 | CCL2 | CCL3 | CCL4 | CCL5 | CCL6 |
|------|------|------|------|------|------|------|
| 4    | 4    | 3    |      |      |      |      |
| 4    | 4    | 2    |      |      |      |      |
| 4    | 4    | 1    | 1    |      |      |      |
| 4    | 3    | 3    |      |      |      |      |
| 4    | 3    | 2    | 2    |      |      |      |
| 4    | 3    | 2    | 1    | 1    |      |      |
| 4    | 2    | 2    | 2    | 2    |      |      |
| 4    | 2    | 2    | 2    | 1    | 1    | 1    |
| 3    | 4    |      |      |      |      |      |
| 3    | 4    | 1    |      |      |      |      |
| 3    | 3    |      |      |      |      |      |
| 3    | 3    | 2    |      |      |      |      |
| 3    | 3    | 2    | 1    |      |      |      |
| 3    | 2    | 2    |      |      |      |      |
| 3    | 2    | 2    | 2    |      |      |      |
| 3    | 2    | 1    |      |      |      |      |
| 3    | 1    | 1    | 1    | 1    | 1    |      |
| 2    | 2    |      |      |      |      |      |
| 2    | 1    | 1    |      |      |      |      |
| 1    | 1    |      |      |      |      |      |

## C.4 Beispiele

### Berechnung des PCCL für drei Behandlungsepisoden, die nicht zur Kategorie Neugeborene gehören

Anhand der folgenden drei Fälle wird deutlich, wie der Grouper bei der Berechnung des PCCL andere Variablen neben der Diagnose berücksichtigt. Die Falldarstellungen dienen lediglich als Illustration der PCCL-Ermittlung und lassen keine Rückschlüsse auf den CC-Wert einzelner Diagnosen zu.

#### Fall 1

Es handelt sich um einen 74-jährigen männlichen Patienten, der nach einem eintägigen Spitalaufenthalt nach Hause entlassen wurde. Die Hauptdiagnose – d.h. derjenige Zustand, der am Ende des Spitalaufenthaltes als Diagnose feststeht und der der Hauptanlass für die Behandlung und Untersuchung des Patienten war – lautete F43.9 *Reaktion auf schwere Belastung, nicht näher bezeichnet*. Nebendiagnosen waren F13.5 *Psychische und Verhaltensstörungen durch Sedativa oder Hypnotika: Psychotische Störung*, F10.0 *Psychische und Verhaltensstörungen durch Alkohol: Akute Intoxikation [akuter Rausch]* (zweimal vermerkt), I25.9 *Chronische ischämische Herzkrankheit, nicht näher bezeichnet*, M47.86 *Sonstige Spondylose: Lumbalbereich*, M47.82 *Sonstige Spondylose: Zervikalbereich*.

Dieser Datensatz würde der MDC 19 und der Basis-DRG U60 zugeordnet. Nach Ermittlung der Spaltennummer für die Basis-DRG U60 (d.h. 91) würde der Grouper folgende Schritte ausführen:

**Jeder Diagnose wird der Reihe nach – von links beginnend – ein CCL-Wert zugewiesen:**

|       |       |       |       |       |        |        |       |
|-------|-------|-------|-------|-------|--------|--------|-------|
| HD/ND | F43.9 | F13.5 | F10.0 | I25.9 | M47.86 | M47.82 | F10.0 |
|-------|-------|-------|-------|-------|--------|--------|-------|

|      |   |  |  |  |  |  |  |
|------|---|--|--|--|--|--|--|
| CCLs | 0 |  |  |  |  |  |  |
|------|---|--|--|--|--|--|--|

Zeile = 79; F13.5 ist ein CC-Kode, da der Patient das Spital NICHT entgegen ärztlichen Rat verlassen hat

|      |   |   |  |  |  |  |  |
|------|---|---|--|--|--|--|--|
| CCLs | 0 | 2 |  |  |  |  |  |
|------|---|---|--|--|--|--|--|

Zeile = 98; F10.0 ist ein CC-Kode, da der Patient das Spital NICHT entgegen ärztlichen Rat verlassen hat

|      |   |   |   |   |   |   |  |
|------|---|---|---|---|---|---|--|
| CCLs | 0 | 2 | 2 |   |   |   |  |
| CCLs | 0 | 2 | 2 | 0 |   |   |  |
| CCLs | 0 | 2 | 2 | 0 | 0 |   |  |
| CCLs | 0 | 2 | 2 | 0 | 0 | 0 |  |

F10.0 wurde bereits als dritte Nebendiagnose verwendet, daher CCL = 0

|      |   |   |   |   |   |   |   |
|------|---|---|---|---|---|---|---|
| CCLs | 0 | 2 | 2 | 0 | 0 | 0 | 0 |
|------|---|---|---|---|---|---|---|

**Die ND werden nach dem höchsten CCL-Wert in absteigender Reihenfolge neu geordnet:**

|       |       |       |       |       |        |        |       |
|-------|-------|-------|-------|-------|--------|--------|-------|
| HD/ND | F43.9 | F13.5 | F10.0 | I25.9 | M47.86 | M47.82 | F10.0 |
|-------|-------|-------|-------|-------|--------|--------|-------|

|      |   |   |   |   |   |   |   |
|------|---|---|---|---|---|---|---|
| CCLs | 0 | 2 | 2 | 0 | 0 | 0 | 0 |
|------|---|---|---|---|---|---|---|

ND F13.5 ist in der CC-Ausschlusstabelle für F10.0 vermerkt, daher CCL = 0

|      |   |   |   |   |   |   |   |
|------|---|---|---|---|---|---|---|
| CCLs | 0 | 2 | 0 | 0 | 0 | 0 | 0 |
|------|---|---|---|---|---|---|---|

**Die PCCL-Formel wird auf die CCL-Werte angewendet:**

PCCL=2,180973034

**Rundung**

PCCL=2

**Fall 2**

Es handelt sich um einen 35-jährigen männlichen Patienten, der nach einem fünftägigen Spitalaufenthalt nach Hause entlassen wurde. Die Hauptdiagnose für diese Behandlungsepisode lautete D64.3 *Sonstige sideroachrestische [sideroblastische] Anämien*. Als Nebendiagnosen wurden folgende Codes dokumentiert: D61.8 *Sonstige näher bezeichnete aplastische Anämien*, A31.0 *Infektion der Lunge durch sonstige Mykobakterien*, A60.0 *Infektion der Genitalorgane und des Urogenitaltraktes durch Herpesviren*, B37.0 *Candida-Stomatitis*, B37.81 *Candida-Ösophagitis* und B24 *Nicht näher bezeichnete HIV-Krankheit [Humane Immundefizienz-Viruskrankheit]*.

Dieser Datensatz würde der MDC 18A sowie der Basis-DRG S65 zugeordnet. Der Grouper würde die Spaltennummer für die Basis-DRG S65 ermitteln (also 90). Anschliessend würde der Grouper folgende Schritte zur Berechnung des PCCL ausführen:

**Jeder Diagnose wird der Reihe nach – von links beginnend – ein CCL-Wert zugewiesen:**

| HD/ND | D64.3  | D61.8 | A31.0                            | A60.0 | B37.0                             | B37.81                             | B24                                |
|-------|--|-------|----------------------------------|-------|-----------------------------------|------------------------------------|------------------------------------|
| CCLs  | 3  |       |                                  |       |                                   |                                    |                                    |
|       | HD D64.3 ist in der CC-Ausschlussliste für D61.8 vermerkt, daher CCL = 0 |       |                                  |       |                                   |                                    |                                    |
| CCLs  | 3  |       |                                  |       |                                   |                                    |                                    |
|       |  |       | Zeile = 1; A31.0 ist ein CC-Kode |       |                                   |                                    |                                    |
| CCLs  | 3  | 0     |                                  |       |                                   |                                    |                                    |
| CCLs  | 3  | 0     | 3                                | 0     |                                   |                                    |                                    |
|       |  |       |                                  |       | Zeile = 62; B37.0 ist ein CC-Kode |                                    |                                    |
| CCLs  | 3  | 0     | 3                                | 0     |                                   |                                    |                                    |
|       |  |       |                                  |       |                                   | Zeile = 74; B37.81 ist ein CC-Kode |                                    |
| CCLs  | 3  | 0     | 3                                | 0     | 3                                 |                                    |                                    |
|       |  |       |                                  |       |                                   |                                    | B24 ist in der MDC 18 kein CC-Kode |
| CCLs  | 3  | 0     | 3                                | 0     | 3                                 | 2                                  |                                    |

**Die ND werden nach dem höchsten CCL-Wert in absteigender Reihenfolge neu geordnet:**

| HD/ND | D64.3 | A31.0 | B37.0  | B37.81 | D61.8 | A60.0 | B24 |
|-------|-------|-------|--|--------|-------|-------|-----|
| CCLs  | 3     | 3     | 3  | 2      | 0     | 0     | 0   |
|       |       |       | B37.0 ist in der CC-Ausschlussliste für B37.81 vermerkt, daher CCL = 0 |        |       |       |     |
| CCLs  | 3     | 3     | 3  |        | 0     | 0     | 0   |

**Die PCCL-Formel wird auf die CCL-Werte angewendet:**

PCCL=3,560636863

**Rundung**

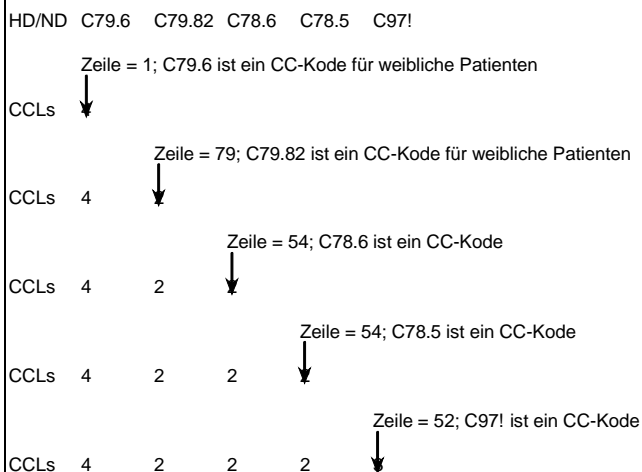
PCCL=4

**Fall 3**

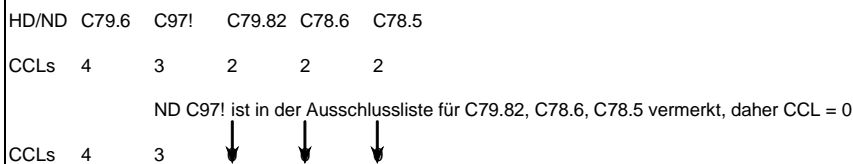
In diesem Fall handelt es sich um eine 46-jährige Patientin, die nach achttägigem Spitalaufenthalt nach Hause entlassen wurde. Als Hauptdiagnose wurde C79.6 *Sekundäre bösartige Neubildung des Ovars* festgestellt. Die Nebendiagnosen waren C79.82 *Sekundäre bösartige Neubildung der Genitalorgane*, C78.6 *Sekundäre bösartige Neubildung des Retroperitoneums und des Peritoneums*, C78.5 *Sekundäre bösartige Neubildung des Dickdarmes und des Rektums* und C97! *Bösartige Neubildungen als Primärtumoren an mehreren Lokalisationen*. Als durchgeführte Prozeduren wurden 65.13 *Laparoskopische Biopsie am Ovar* und 66.11.99 *Biopsie an den Tubae uterinae, sonstige* kodiert.

Der Grouper würde diesen Datensatz der MDC 13 und der Basis-DRG N02 zuordnen. Nach Ermittlung der Spaltennummer für die Basis-DRG N02 (in diesem Fall 46) würde der Grouper folgende Schritte ausführen:

**Jeder Diagnose wird der Reihe nach – von links beginnend – ein CCL-Wert zugewiesen:**



**Die ND werden nach dem höchsten CCL-Wert in absteigender Reihenfolge neu geordnet:**



**Die PCCL-Formel wird auf die CCL-Werte angewendet:**

PCCL=2,752081558

**Rundung**

PCCL=3



**Berechnung des PCCL für eine Neugeborenenepisode**

Es handelt sich um ein männliches, bei Aufnahme ein Tag altes Neugeborenes mit einem Aufnahmegegewicht von 3.000 Gramm, das nach 90-tägiger stationärer Behandlung nach Hause entlassen wurde. Die Hauptdiagnose lautete Q79.3 *Gastroschisis*. Als Nebendiagnosen waren folgende Codes dokumentiert: K91.2 *Malabsorption nach chirurgischem Eingriff, anderenorts nicht klassifiziert*, K91.88 *Sonstige Krankheiten des Verdauungssystems nach medizinischen Maßnahmen, anderenorts nicht klassifiziert*, P36.4 *Sepsis beim Neugeborenen durch Escherichia coli* (zweimal vermerkt), P92.0 *Erbrechen beim Neugeborenen*, B37.7 *Candida-Sepsis*, E87.2 *Azidose*, K56.2 *Volvulus*, E86 *Volumenmangel* und K56.7 *Ileus, nicht näher bezeichnet*. Es wurden mehrere Eingriffe durchgeführt, unter anderem 45.71 *Multiple Segmentresektion am Dickdarm*.

Dieser Datensatz würde der MDC 15 sowie der Basis-DRG P05 zugeordnet. Zur Ermittlung des PCCL würde der Grupper folgende Schritte ausführen:

**Jeder Diagnose wird der Reihe nach – von links beginnend – ein CCL-Wert zugewiesen:**

HD/ND Q79.3 K91.2 K91.88 P36.4 P36.4 P92.0 B37.7 E87.2 K56.2 E86 K56.7

CCLs 4  
 CCLs 4 0  
 CCLs 4 0 0  
 CCLs 4 0 0 4

P36.4 wurde bereits als dritte Nebendiagnose verwendet, daher CCL = 0

CCLs 4 0 0 4  
 CCLs 4 0 0 4 0 0  
 CCLs 4 0 0 4 0 0 0  
 CCLs 4 0 0 4 0 0 0 0  
 CCLs 4 0 0 4 0 0 0 0 4  
 CCLs 4 0 0 4 0 0 0 0 4 0  
 CCLs 4 0 0 4 0 0 0 0 4 0 4

**Die ND werden nach dem höchsten CCL-Wert in absteigender Reihenfolge neu geordnet:**

DDXs Q79.3 P36.4 K56.2 K56.7 P92.0 K91.2 K91.88 P36.4 B37.7 E87.2 E86

CCLs 4 4 4 4 0 0 0 0 0 0 0

ND K56.2 ist in der CC-Ausschlussliste für K56.7 vermerkt, daher CCL = 0

CCLs 4 4 4 0 0 0 0 0 0 0 0

**Die ND werden nach dem höchsten CCL-Wert in absteigender Reihenfolge neu geordnet:**

DDXs Q79.3 P36.4 K56.2 K56.7 P92.0 K91.2 K91.88 P36.4 B37.7 E87.2 E86

CCLs 4 4 4 0 0 0 0 0 0 0 0

**Die PCCL-Formel wird auf die CCL-Werte angewendet:**

PCCL=4,464802892

**Der höchste PCCL-Wert ist 4**

PCCL=4

| ICD    | Text   | OP.<br>CCL | Med.<br>CCL | ICD    | Text   | OP.<br>CCL | Med.<br>CCL |
|--------|--|------------|-------------|--------|--|------------|-------------|
| A02.0  | Salmonellenenteritis   | 2          | 2           | A32.1  | Meningitis und Meningoenzephalitis durch Listerien         | 3,4        | 3           |
| A02.1  | Salmonellensepsis  | 2          | 2           | A32.7  | Listeriensepsis  | 3,4        | 3           |
| A04.7  | Enterokolitis durch Clostridium difficile                    | 2          | 2           | A34w   | Tetanus während Schwangerschaft/Geburt/Wochenbett          | 2          | 2           |
| A04.9  | Bakterielle Darminfektion, nnbez                             | 2          | 2           | A35    | Sonstiger Tetanus  | 3,4        | 3           |
| A07.1  | Giardiasis [Lambliasis]                                      | 2          | 2           | A39.0  | Meningokokkenmeningitis                                    | 3,4        | 3           |
| A07.3  | Isosporose   | 2          | 2           | A39.1  | Waterhouse-Friderichsen-Syndrom                            | 3,4        | 3           |
| A08.0  | Enteritis durch Rotaviren                                    | 2          | 2           | A39.2  | Akute Meningokokkensepsis                                  | 3,4        | 3           |
| A08.1  | Akute Gastroenteritis Norovirus [Norwalk-Virus]              | 2          | 2           | A39.3  | Chronische Meningokokkensepsis                             | 3,4        | 3           |
| A09.0  | Sonstige u nnbez Gastroenteritis u Kolitis infekt Ursprung   | 2          | 2           | A39.4  | Meningokokkensepsis, nnbez                                 | 3,4        | 3           |
| A09.9  | Sonstige u nnbez Gastroenteritis u Kolitis nnbez Ursprung    | 2          | 2           | A39.5  | Herzkrankheit durch Meningokokken                          | 1,2,3      | 1,2         |
| A15.1  | Lungentuberkulose, nur durch Kultur gesichert                | 3,4        | 3           | A39.8  | Sonstige Meningokokkeninfektionen                          | 3,4        | 3           |
| A15.2  | Lungentuberkulose, histologisch gesichert                    | 3,4        | 3           | A39.9  | Meningokokkeninfektion, nnbez                              | 3,4        | 3           |
| A15.3  | LungenTB, durch so u nnbez Untersuchungsverf gesichert       | 3,4        | 3           | A40.0  | Sepsis durch Streptokokken, Gruppe A                       | 3,4        | 3           |
| A15.4  | TB intrathor Lymphknoten, bakt, molbiol od histol gesichert  | 3,4        | 3           | A40.1  | Sepsis durch Streptokokken, Gruppe B                       | 3,4        | 3           |
| A15.5  | TB Larynx, Trach u Bronch, bakt, molbiol od histol gesichert | 3,4        | 3           | A40.2  | Sepsis durch Streptokokken, Gruppe D                       | 3,4        | 3           |
| A15.6  | Tuberkulöse Pleuritis, bakt, molbiol od histol gesichert     | 3,4        | 3           | A40.3  | Sepsis durch Streptococcus pneumoniae                      | 3,4        | 3           |
| A15.7  | Primäre TB Atmungsorgane, bakt, molbiol od histol gesichert  | 3,4        | 3           | A40.8  | Sonst Sepsis durch Streptokokken                           | 3,4        | 3           |
| A15.8  | Sonst TB Atmungsorgane, bakt, molbiol od histol gesichert    | 3,4        | 3           | A40.9  | Sepsis durch Streptokokken, nicht näher bezeichnet         | 3,4        | 3           |
| A15.9  | Nnbez TB Atmungsorgane, bakt, molekbiol od histol gesichert  | 3,4        | 3           | A41.0  | Sepsis durch Staphylococcus aureus                         | 3,4        | 3           |
| A16.0  | Lungentuberkulose, bakt, molbiol u histol n gesichert        | 3,4        | 3           | A41.1  | Sepsis durch sonstige näher bezeichnete Staphylokokken     | 3,4        | 3           |
| A16.1  | Lungentuberkulose, bakt, molbiol u hist Unt n durchgef       | 3,4        | 3           | A41.2  | Sepsis durch nnbez Staphylokokken                          | 3,4        | 3           |
| A16.2  | LungenTB oh Angabe bakt, molekularbiolog od histol Sicher    | 3,4        | 3           | A41.3  | Sepsis durch Haemophilus influenzae                        | 3,4        | 3           |
| A16.3  | TB intrathorak LK oh Ang bakt, molekularbiol od hist Sicher  | 3,4        | 3           | A41.4  | Sepsis durch Anaerobier                                    | 3,4        | 3           |
| A16.4  | TB Larynx/Trach/Bronch oh Ang bakt, molekbiol od hist Sich   | 3,4        | 3           | A41.51 | Sepsis durch Escherichia coli [E coli]                     | 3,4        | 3           |
| A16.5  | Tuberkulöse Pleuritis oh Ang bakt, molekbiol od hist Sich    | 3,4        | 3           | A41.52 | Sepsis durch Pseudomonas                                   | 3,4        | 3           |
| A16.7  | Prim TB AtmOrg oh Ang bakt, molekularbiol od hist Sich       | 3,4        | 3           | A41.58 | Sepsis durch sonstige gramnegative Erreger                 | 3,4        | 3           |
| A16.8  | Sonst TB AtmOrg oh Ang bakt, molekularbiolog od hist Sich    | 3,4        | 3           | A41.8  | Sonstige nbez Sepsis                                       | 3,4        | 3           |
| A16.9  | Nnbez TB AtmOrg oh Ang bakt, molekbiol od hist Sich          | 3,4        | 3           | A41.9  | Sepsis, nnbez  | 3,4        | 3           |
| A17.0  | Tuberkulöse Meningitis                                       | 3,4        | 3           | A42.0  | Aktinomykose der Lunge                                     | 3,4        | 3           |
| A17.1  | Meningeales Tuberkulom                                       | 3,4        | 3           | A42.1  | Abdominale Aktinomykose                                    | 3,4        | 3           |
| A17.8  | Sonstige Tuberkulose Nervensystem                            | 3,4        | 3           | A42.7  | Aktinomykotische Sepsis                                    | 3,4        | 3           |
| A17.9  | Tuberkulose des Nervensystems, nnbez                         | 3,4        | 3           | A43.0  | Pulmonale Nokardiose                                       | 3,4        | 3           |
| A18.0  | Tuberkulose Knochen u Gelenke                                | 2          | 2           | A48.0  | Gasbrand [Gasödem]   | 3,4        | 3           |
| A18.1  | Tuberkulose Urogenitalsystem                                 | 2,3,4      | 2,3         | A48.1  | Legionellose mit Pneumonie                                 | 3,4        | 3           |
| A18.2  | Tuberkulose peripherer Lymphknoten                           | 2,3,4      | 1,2,3       | A48.2  | Legionellose ohne Pneumonie [Pontiac-Fieber]               | 3,4        | 3           |
| A18.3  | TB Darm, Peritoneum u Mesenterial-LK                         | 3,4        | 3           | A48.3  | Syndrom des toxischen Schocks                              | 3,4        | 3           |
| A18.5  | Tuberkulose des Auges  | 2,3,4      | 2           | A49.0  | Staphylokokkeninfektion nnbez Lok                          | 3,4        | 3           |
| A18.6  | Tuberkulose des Ohres  | 2          | 2           | A49.1  | Streptokokkeninfektion nnbez Lok                           | 3,4        | 3           |
| A18.7  | Tuberkulose der Nebennieren                                  | 2          | 1,2         | A49.2  | Infektion durch Haemophilus influenzae nnbez Lok           | 3,4        | 3           |
| A18.8  | Tuberkulose sonstiger nbez Organe                            | 2          | 2           | A50.4  | Konnat spätauftret Neurosyphilis [Juv Neurosyph]           | 3,4        | 3           |
| A19.0  | Akute Miliartuberkulose einer einzel nbez Lokalisation       | 3,4        | 3           | A52.0  | Kardiovaskuläre Syphilis                                   | 1,2,3      | 1,2         |
| A19.1  | Akute Miliartuberkulose mehrerer Lokalisationen              | 3,4        | 3           | A52.1  | Floride Neurosyphilis                                      | 2,3        | 1,2,3       |
| A19.2  | Akute Miliartuberkulose, nnbez                               | 3,4        | 3           | A52.2  | Asymptomatische Neurosyphilis                              | 3,4        | 3           |
| A19.8  | Sonstige Miliartuberkulose                                   | 3,4        | 3           | A52.3  | Neurosyphilis, nnbez                                       | 2,3        | 1,2,3       |
| A19.9  | Miliartuberkulose, nnbez                                     | 3,4        | 3           | A54.0  | GonokInf unt UrogenitTr oh periurethr Absz/Absz Gll urethr | 2          | 2           |
| A31.0  | Infektion Lunge durch sonstige Mykobakterien                 | 3,4        | 3           | A54.1  | GonokInf unt UrogenitTr m periurthr Absz/Absz Gll urethr   | 2          | 2           |
| A31.80 | Disseminierte atypische Mykobakteriose                       | 3,4        | 3           | A54.2  | Pelvipерitonitis durch Gonok, GonokInf sonst Urogenitalorg | 2          | 2           |
|        |  |            |             | A81.1  | Subakute sklerosierende Panenzephalitis                    | 2,3        | 1,2,3       |
|        |  |            |             | A81.2  | Progressive multifokale Leukenzephalopathie                | 2,3        | 1,2,3       |
|        |  |            |             | A84.1  | Mitteleuropäische Enzephalitis, durch Zecken übertragen    | 2,3        | 1,2,3       |
|        |  |            |             | A85.0  | Enzephalitis durch Enteroviren                             | 2,3        | 1,2,3       |
|        |  |            |             | A85.8  | Sonstige nbez Virusenzephalitis                            | 2,3        | 1,2,3       |
|        |  |            |             | A86    | Virusenzephalitis, nnbez                                   | 2,3        | 1,2,3       |
|        |  |            |             | A87.0  | Meningitis durch Enteroviren                               | 2,3        | 1,2,3       |
|        |  |            |             | A98.5  | Hämorrhagisches Fieber mit renalem Syndrom                 | 3,4        | 2,3         |
|        |  |            |             | B00.1  | Dermatitis vesicularis d Herpesviren                       | 2,4        | 2           |
|        |  |            |             | B00.3  | Meningitis durch Herpesviren                               | 3,4        | 3           |

| ICD    | Text  | OP.<br>CCL | Med.<br>CCL | ICD    | Text   | OP.<br>CCL | Med.<br>CCL |
|--------|---|------------|-------------|--------|--|------------|-------------|
| B00.4  | Enzephalitis durch Herpesviren                            | 3,4        | 3           | B37.5  | Candida-Meningitis                                       | 3,4        | 3           |
| B00.7  | Disseminierte Herpesvirus-KH                              | 3,4        | 3           | B37.6  | Candida-Endokarditis                                     | 3,4        | 3           |
| B00.8  | Sonstige Infektionsformen durch Herpesviren               | 2,4        | 2           | B37.7  | Candida-Sepsis   | 3,4        | 3           |
| B01.0  | Varizellen-Meningitis                                     | 2,4        | 2           | B37.81 | Candida-Ösophagitis                                      | 2,4        | 2,3         |
| B01.1  | Varizellen-Enzephalitis                                   | 3,4        | 3           | B37.88 | Kandidose an sonst Lok                                   | 3,4        | 3           |
| B01.2  | Varizellen-Pneumonie                                      | 3,4        | 3           | B38.0  | Akute Kokzidioidomykose Lunge                            | 3,4        | 3           |
| B01.8  | Varizellen mit sonstigen Komplikationen                   | 2,4        | 2           | B38.1  | Chronische Kokzidioidomykose der Lunge                   | 3,4        | 3           |
| B01.9  | Varizellen ohne Komplikation                              | 2,4        | 2           | B38.2  | Kokzidioidomykose der Lunge, nnbez                       | 3,4        | 3           |
| B02.0  | Zoster-Enzephalitis                                       | 3,4        | 3           | B38.4  | Kokzidioidomykose der Meningen                           | 3,4        | 3           |
| B02.1  | Zoster-Meningitis   | 3,4        | 3           | B38.7  | Disseminierte Kokzidioidomykose                          | 3,4        | 3           |
| B02.2  | Zoster m Beteiligung anderer Abschnitte des Nervensystems | 3,4        | 3           | B38.8  | Sonstige Formen der Kokzidioidomykose                    | 3,4        | 3           |
| B02.7  | Zoster generalisatus                                      | 2,4        | 2           | B38.9  | Kokzidioidomykose, nicht näher bezeichnet                | 2          | 2           |
| B02.8  | Zoster mit sonstigen Komplikationen                       | 2,4        | 2           | B39.0  | Akute Histoplasmose Lunge durch Histoplasma capsulatum   | 2          | 2           |
| B05.0  | Masern, kompliziert durch Enzephalitis                    | 3,4        | 3           | B39.1  | Chron Histoplasmose Lunge durch Histoplasma capsulatum   | 2          | 2           |
| B05.1  | Masern, kompliziert durch Meningitis                      | 2,4        | 2           | B39.2  | Histoplasm Lunge durch Histoplasma capsulatum, nnbez     | 2          | 2           |
| B05.2  | Masern, kompliziert durch Pneumonie                       | 3,4        | 3           | B39.3  | Disseminierte Histoplasmose durch Histoplasma capsulatum | 2          | 2           |
| B05.3  | Masern, kompliziert durch Otitis media                    | 2          | 2           | B39.4  | Histoplasmose durch Histoplasma capsulatum, nnbez        | 2          | 2           |
| B05.4  | Masern mit Darmkomplikationen                             | 2,4        | 2           | B39.5  | Histoplasmose durch Histoplasma duboisii                 | 2          | 2           |
| B05.8  | Masern mit sonstigen Komplikationen                       | 2,4        | 2           | B39.9  | Histoplasmose, nnbez                                     | 2          | 2           |
| B06.0  | Röteln mit neurologischen Komplikationen                  | 2          | 2           | B40.0  | Akute Blastomykose der Lunge                             | 2          | 2           |
| B06.8  | Röteln mit sonstigen Komplikationen                       | 2,4        | 2           | B40.1  | Chronische Blastomykose der Lunge                        | 2          | 2           |
| B16.0  | Akut VirHep B m DeltaVir (Begleitinfekt) u mit Coma hep   | 1,2,3,4    | 1,2,3       | B40.2  | Blastomykose der Lunge, nnbez                            | 2          | 2           |
| B16.1  | Akut VirHep B m DeltaVir (Begleitinfekt) u oh Coma hep    | 1,2,3,4    | 1,2,3       | B40.3  | Blastomykose der Haut                                    | 2          | 2           |
| B16.2  | Akute Vir-Hep B oh Delta-Virus m Coma hep                 | 1,2,3,4    | 1,2,3       | B40.7  | Disseminierte Blastomykose                               | 2          | 2           |
| B16.9  | Akut Vir-Hep B oh Delta-Virus u oh Coma hep               | 1,2,3,4    | 1,2,3       | B40.8  | Sonstige Formen der Blastomykose                         | 2          | 2           |
| B17.0  | Akut Delta-Virus-(Super-)Inf, Hep-B-(Virus-) Träger       | 1,2,3,4    | 1,2,3       | B40.9  | Blastomykose, nnbez                                      | 2          | 2           |
| B17.1  | Akute Virushepatitis C                                    | 1,2,3,4    | 1,2,3       | B41.0  | Parakokzidioidomykose der Lunge                          | 2          | 2           |
| B17.2  | Akute Virushepatitis E                                    | 1,2,3,4    | 1,2,3       | B41.7  | Disseminierte Parakokzidioidomykose                      | 2          | 2           |
| B17.8  | Sonstige nbez akute Virushepatitis                        | 1,2,3,4    | 1,2,3       | B41.8  | Sonstige Formen der Parakokzidioidomykose                | 2          | 2           |
| B17.9  | Akute Virushepatitis, nnbez                               | 1,2,3,4    | 1,2,3       | B41.9  | Parakokzidioidomykose, nnbez                             | 2          | 2           |
| B18.0  | Chronische Virushepatitis B m Delta-Virus                 | 1,2,3,4    | 1,2,3       | B44.0  | Invasive Aspergillose der Lunge                          | 3,4        | 3           |
| B18.1  | Chronische Virushepatitis B oh Delta-Virus                | 1,2,3,4    | 1,2,3       | B44.1  | Sonstige Aspergillose der Lunge                          | 3,4        | 3           |
| B18.2  | Chronische Virushepatitis C                               | 1,2,3,4    | 1,2,3       | B44.2  | Aspergillose der Tonsillen                               | 3,4        | 3           |
| B18.8  | Sonstige chronische Virushepatitis                        | 1,2,3,4    | 1,2,3       | B44.7  | Disseminierte Aspergillose                               | 3,4        | 3           |
| B18.9  | Chronische Virushepatitis, nnbez                          | 1,2,3,4    | 1,2,3       | B44.8  | Sonstige Formen der Aspergillose                         | 3,4        | 3           |
| B19.0  | Nnbez Virushepatitis m hepatischem Koma                   | 1,2,3,4    | 1,2,3       | B44.9  | Aspergillose, nnbez                                      | 3,4        | 3           |
| B19.9  | Nnbez Virushepatitis oh hepatisches Koma                  | 1,2,3,4    | 1,2,3       | B45.0  | Kryptokokkose der Lunge                                  | 3,4        | 3           |
| B20    | Infekt/paras KH infolge HIV-KH [Hum Immdef-Vir-KH]        | 1,2,3      | 1,2,3       | B45.1  | Kryptokokkose des Gehirns                                | 3,4        | 3           |
| B21    | BNB infolge HIV-KH [Hum Immundefiz-Virus-KH]              | 1,2,3      | 1,2,3       | B45.2  | Kryptokokkose der Haut                                   | 3,4        | 3           |
| B22    | Sonst nbez KH infolge HIV-KH [Hum Immdef-Vir-KH]          | 1,2,3      | 1,2,3       | B45.3  | Kryptokokkose der Knochen                                | 3,4        | 3           |
| B23.0  | Akutes HIV-Infektionssyndrom                              | 1,2,3      | 1,2,3       | B45.7  | Disseminierte Kryptokokkose                              | 3,4        | 3           |
| B23.8  | Sonstige nbez Krankheitszustände infolge HIV-KH           | 1,2,3      | 1,2,3       | B45.8  | Sonstige Formen der Kryptokokkose                        | 3,4        | 3           |
| B24    | Nnbez HIV-KH [Humane Immundefizienz-Virus-KH]             | 1,2,3      | 1,2,3       | B45.9  | Kryptokokkose, nnbez                                     | 3,4        | 3           |
| B25.0  | Pneumonie durch Zytomegalieviren                          | 3,4        | 3           | B46.0  | Mukormykose der Lunge                                    | 2          | 2           |
| B25.1  | Hepatitis durch Zytomegalieviren                          | 3,4        | 3           | B46.1  | Rhinocerebrale Mukormykose                               | 2          | 2           |
| B25.2  | Pankreatitis durch Zytomegalieviren                       | 3,4        | 3           | B46.2  | Mukormykose des Magen-Darmtraktes                        | 2          | 2           |
| B25.80 | Infekt des Verdauungstraktes durch Zytomegalieviren       | 3,4        | 3           | B46.3  | Mukormykose der Haut                                     | 2          | 2           |
| B25.88 | Sonstige Zytomegalie                                      | 3,4        | 3           | B46.4  | Disseminierte Mukormykose                                | 2          | 2           |
| B25.9  | Zytomegalie, nnbez  | 3,4        | 3           | B46.5  | Mukormykose, nnbez                                       | 2          | 2           |
| B26.0m | Mumps-Orchitis  | 2          | 2           | B46.8  | Sonstige Formen der Zygomykose                           | 2          | 2           |
| B26.1  | Mumps-Meningitis  | 3,4        | 3           | B46.9  | Zygomykose, nnbez  | 2          | 2           |
| B26.2  | Mumps-Enzephalitis  | 3,4        | 3           | B47.0  | Eumyzetom  | 3,4        | 3           |
| B26.3  | Mumps-Pankreatitis  | 2,3        | 2           | B47.1  | Aktinomyzetom  | 3,4        | 3           |
| B26.8  | Mumps mit sonstigen Komplikationen                        | 2,4        | 2           | B48.2  | Allescheriose  | 2          | 2           |
| B37.0  | Candida-Stomatitis  | 2,3        | 2,3         | B48.7  | Mykosen durch opportunistisch-pathogene Pilze            | 3,4        | 3           |
| B37.1  | Kandidose der Lunge                                       | 3,4        | 3           | B57.0  | Akute Chagas-Krankheit mit Herzbeteiligung               | 1,2,3      | 1,2         |
| B37.4  | Kandidose an sonst Lok des Urogenitalsystems              | 2          | 2           | B57.2  | Chagas-Krankheit (chronisch) mit Herzbeteiligung         | 1,2,3      | 1,2         |
|        |   |            |             | B58.0  | Augenerkrankung durch Toxoplasmen                        | 1,2,3,4    | 1,2         |
|        |   |            |             | B58.1  | Hepatitis durch Toxoplasmen                              | 1,2,3,4    | 1,2,3       |
|        |   |            |             | B58.2  | Meningoenzephalitis durch Toxoplasmen                    | 3,4        | 3           |
|        |   |            |             | B58.3  | Toxoplasmose Lunge                                       | 3,4        | 3           |

Anhang C CCs, CC-Ausschlüsse, CCL und PCCL-Berechnung

| ICD    | Text  | OP.<br>CCL | Med.<br>CCL | ICD   | Text   | OP.<br>CCL | Med.<br>CCL |
|--------|---|------------|-------------|-------|--|------------|-------------|
| B58.8  | Toxoplasmosen mit Beteiligung sonstiger Organe            | 2          | 2           | C17.3 | Bösartige Neubildung: Meckel-Divertikel                  | 1,2,3      | 1,2         |
| B59    | Pneumozystose   | 3,4        | 3           | C17.8 | BNB: Dünndarm, mehrere Teilbereiche überlappend          | 1,2,3      | 1,2         |
| B60.0  | Babesiose   | 2          | 2           | C17.9 | Bösartige Neubildung: Dünndarm, nicht näher bezeichnet   | 1,2,3      | 1,2         |
| B60.1  | Akanthamöbiasis   | 2          | 2           | C18.0 | Bösartige Neubildung: Zäkum                              | 1,2,3      | 1,2         |
| B60.2  | Naegleriainfektion  | 2          | 2           | C18.1 | Bösartige Neubildung: Appendix vermiformis               | 1,2,3      | 1,2         |
| B60.8  | Sonstige näher bezeichnete Protozoenkrankheiten           | 2          | 2           | C18.2 | Bösartige Neubildung: Colon ascendens                    | 1,2,3      | 1,2         |
| B78.0  | Strongyloidiasis des Darmes                               | 2          | 2           | C18.3 | Bösartige Neubildung: Flexura coli dextra [hepatica]     | 1,2,3      | 1,2         |
| B78.1  | Strongyloidiasis der Haut                                 | 2          | 2           | C18.4 | Bösartige Neubildung: Colon transversum                  | 1,2,3      | 1,2         |
| B78.7  | Disseminierte Strongyloidiasis                            | 2          | 2           | C18.5 | Bösartige Neubildung: Flexura coli sinistra [lienalis]   | 1,2,3      | 1,2         |
| B78.9  | Strongyloidiasis, nnbez                                   | 2          | 2           | C18.6 | Bösartige Neubildung: Colon descendens                   | 1,2,3      | 1,2         |
| B79    | Trichuriasis  | 2          | 2           | C18.7 | Bösartige Neubildung: Colon sigmoideum                   | 1,2,3      | 1,2         |
| B90.0  | Folgezustände einer Tuberkulose des Zentralnervensystems  | 1,2        | 2           | C18.8 | BNB: Kolon, mehrere Teilbereiche überlappend             | 1,2,3      | 1,2         |
| B90.1  | Folgezustände einer Tuberkulose des Urogenitalsystems     | 1,2        | 2           | C18.9 | Bösartige Neubildung: Kolon, nicht näher bezeichnet      | 1,2,3      | 1,2         |
| B90.9  | Folgezustände einer TB der AtmOrgane und einer nnbez TB   | 2          | 2           | C19   | Bösartige Neubildung am Rektosigmoid, Übergang           | 1,2,3      | 1,2         |
| B91    | Folgezustände der Poliomyelitis                           | 1,2        | 2           | C20   | Bösartige Neubildung des Rektums                         | 1,2,3      | 1,2         |
| B95.2  | Streptok, Gr D, als Urs von KH, in and Kap klassifiziert  | 1,2        | 1,2         | C21.0 | Bösartige Neubildung: Anus, nicht näher bezeichnet       | 1,2,3      | 1,2         |
| B95.3  | Streptoc pneu als Urs von KH, in and Kap klassifiziert    | 3,4        | 3           | C21.1 | Bösartige Neubildung: Analkanal                          | 1,2,3      | 1,2         |
| B95.42 | Streptok, Gr G, als Urs von KH, in and Kap klassifiziert  | 1,2        | 1,2         | C21.2 | Bösartige Neubildung: Kloakenregion                      | 1,2,3      | 1,2         |
| B95.48 | So nbez Streptok als Urs von KH, in and Kap klassifiziert | 3,4        | 3           | C21.8 | BNB: Rektum, Anus u Analkanal, mehrere Teilber überlapp  | 1,2,3      | 1,2         |
| B95.5  | Nnbez Streptok als Urs von KH, in and Kap klassifiziert   | 1,2        | 1,2         | C22.0 | Leberzellkarzinom  | 1,2,3,4    | 1,2         |
| B95.6  | Staphyl aureus als Urs von KH, in and Kap klassifiziert   | 2,3,4      | 3           | C22.1 | Intrahepatisches Gallengangskarzinom                     | 1,2,3,4    | 1,2         |
| B95.7  | So Staphylok als Urs von KH, in and Kap klassifiziert     | 2,3,4      | 3           | C22.2 | Hepatoblastom  | 1,2,3,4    | 1,2         |
| B95.8  | Nnbez Staphylokok Urs v KH, in and Kap klass              | 2,3,4      | 3           | C22.3 | Angiosarkom der Leber                                    | 1,2,3,4    | 1,2         |
| B96.3  | Haemophilus u Moraxella Urs v KH, in and Kap klass        | 3,4        | 3           | C22.4 | Sonstige Sarkome der Leber                               | 1,2,3,4    | 1,2         |
| B96.5  | Pseudomonas u and Nonfermenter Urs v KH, in and Kap kl    | 3,4        | 3           | C22.7 | Sonstige näher bezeichnete Karzinome der Leber           | 1,2,3,4    | 1,2         |
| C15.0  | Bösartige Neubildung: Zervikaler Ösophagus                | 1,2,3      | 1,2         | C22.9 | Bösartige Neubildung: Leber, nicht näher bezeichnet      | 1,2,3,4    | 1,2         |
| C15.1  | Bösartige Neubildung: Thorakaler Ösophagus                | 1,2,3      | 1,2         | C23   | Bösartige Neubildung der Gallenblase                     | 1,2,3,4    | 1,2         |
| C15.2  | Bösartige Neubildung: Abdominaler Ösophagus               | 1,2,3      | 1,2         | C24.0 | Bösartige Neubildung: Extrahepatischer Gallengang        | 1,2,3,4    | 1,2         |
| C15.3  | Bösartige Neubildung: Ösophagus, oberes Drittel           | 1,2,3      | 1,2         | C24.1 | BNB: Ampulla hepatopancreatica [Ampulla Vateri]          | 1,2,3,4    | 1,2         |
| C15.4  | Bösartige Neubildung: Ösophagus, mittleres Drittel        | 1,2,3      | 1,2         | C24.8 | BNB: Gallenwege, mehrere Teilbereiche überlappend        | 1,2,3,4    | 1,2         |
| C15.5  | Bösartige Neubildung: Ösophagus, unteres Drittel          | 1,2,3      | 1,2         | C24.9 | Bösartige Neubildung: Gallenwege, nicht näher bezeichnet | 1,2,3,4    | 1,2         |
| C15.8  | BNB: Ösophagus, mehrere Teilbereiche überlappend          | 1,2,3      | 1,2         | C25.0 | Bösartige Neubildung: Pankreaskopf                       | 1,2,3,4    | 1,2         |
| C15.9  | Bösartige Neubildung: Ösophagus, nicht näher bezeichnet   | 1,2,3      | 1,2         | C25.1 | Bösartige Neubildung: Pankreaskörper                     | 1,2,3,4    | 1,2         |
| C16.0  | Bösartige Neubildung: Kardia                              | 1,2,3      | 1,2         | C25.2 | Bösartige Neubildung: Pankreasschwanz                    | 1,2,3,4    | 1,2         |
| C16.1  | Bösartige Neubildung: Fundus ventriculi                   | 1,2,3      | 1,2         | C25.3 | Bösartige Neubildung: Ductus pancreaticus                | 1,2,3,4    | 1,2         |
| C16.2  | Bösartige Neubildung: Corpus ventriculi                   | 1,2,3      | 1,2         | C25.4 | BNB: Endokriner Drüsenanteil des Pankreas                | 1,2,3,4    | 1,2         |
| C16.3  | Bösartige Neubildung: Antrum pyloricum                    | 1,2,3      | 1,2         | C25.7 | Bösartige Neubildung: Sonstige Teile des Pankreas        | 1,2,3,4    | 1,2         |
| C16.4  | Bösartige Neubildung: Pylorus                             | 1,2,3      | 1,2         | C25.8 | BNB: Pankreas, mehrere Teilbereiche überlappend          | 1,2,3,4    | 1,2         |
| C16.5  | BNB: Kleine Kurvatur des Magens, nicht näher bezeichnet   | 1,2,3      | 1,2         | C25.9 | Bösartige Neubildung: Pankreas, nicht näher bezeichnet   | 1,2,3,4    | 1,2         |
| C16.6  | BNB: Große Kurvatur des Magens, nicht näher bezeichnet    | 1,2,3      | 1,2         | C26.8 | BNB: Verdauungssystem, mehrere Teilbereiche überlappend  | 1,2,3      | 1,2         |
| C16.8  | BNB: Magen, mehrere Teilbereiche überlappend              | 1,2,3      | 1,2         | C33   | Bösartige Neubildung der Trachea                         | 1,2,3,4    | 1,2         |
| C16.9  | Bösartige Neubildung: Magen, nicht näher bezeichnet       | 1,2,3      | 1,2         | C34.0 | Bösartige Neubildung: Hauptbronchus                      | 1,2,3,4    | 1,2         |
| C17.0  | Bösartige Neubildung: Duodenum                            | 1,2,3      | 1,2         | C34.1 | Bösartige Neubildung: Oberlappen (- Bronchus)            | 1,2,3,4    | 1,2         |
| C17.1  | Bösartige Neubildung: Jejunum                             | 1,2,3      | 1,2         | C34.2 | Bösartige Neubildung: Mittellappen (- Bronchus)          | 1,2,3,4    | 1,2         |
| C17.2  | Bösartige Neubildung: Ileum                               | 1,2,3      | 1,2         | C34.3 | Bösartige Neubildung: Unterlappen (- Bronchus)           | 1,2,3,4    | 1,2         |
|        |   |            |             | C34.8 | BNB: Bronchus u Lunge, mehrere Teilbereiche überlappend  | 1,2,3,4    | 1,2         |

CCL

| ICD    | Text  | OP.<br>CCL | Med.<br>CCL | ICD     | Text   | OP.<br>CCL | Med.<br>CCL |
|--------|---|------------|-------------|---------|--|------------|-------------|
| C34.9  | BNB: Bronchus oder Lunge, nicht näher bezeichnet            | 1,2,3,4    | 1,2         | C72.4   | Bösartige Neubildung: Nerv vestibulocochlearis [VIII Hirnnerv] | 1,2,3      | 1,2,3       |
| C37    | Bösartige Neubildung des Thymus                             | 1,2,3,4    | 1,2         | C72.5   | BNB: Sonstige und nicht näher bezeichnete Hirnnerven           | 1,2,3      | 1,2,3       |
| C38.0  | Bösartige Neubildung: Herz                                  | 1,2,3      | 1,2         | C72.8   | BNB: Gehirn u andere Teile ZNS, mehr Teilbereiche überlapp     | 1,2,3      | 1,2,3       |
| C38.1  | Bösartige Neubildung: Vorderes Mediastinum                  | 1,2,3,4    | 1,2         | C77.0   | Sekundäre u nnbez BNB: Lymphknoten Kopf/Gesicht/Hals           | 2,3,4      | 2,3         |
| C38.2  | Bösartige Neubildung: Hinteres Mediastinum                  | 1,2,3,4    | 1,2         | C77.1   | Sekundäre u nnbez BNB: Intrathorakale Lymphknoten              | 2,3,4      | 2,3         |
| C38.3  | BNB: Mediastinum, Teil nicht näher bezeichnet               | 1,2,3,4    | 1,2         | C77.2   | Sekundäre u nnbez BNB: Intraabdominale Lymphknoten             | 2,3,4      | 2,3         |
| C38.4  | Bösartige Neubildung: Pleura                                | 1,2,3,4    | 1,2         | C77.3   | Sek u nnbez BNB: Axill Lymphkn u Lymphkn obere Extrem          | 2,3,4      | 2,3         |
| C38.8  | BNB: Herz, Mediastinum u Pleura, mehr Teilber überlapp      | 1,2,3,4    | 1,2         | C77.4   | Sek u nnbez BNB: Inguin Lymphkn u Lymphkn unt Extrem           | 2,3,4      | 2,3         |
| C40.0  | BNB Skapula u lange Knochen obere Extremität                | 1,2,3,4    | 1,2,3       | C77.5   | Sekundäre u nnbez BNB: Intrapelvine Lymphknoten                | 2,3,4      | 2,3         |
| C40.1  | BNB kurze Knochen obere Extremität                          | 1,2,3,4    | 1,2,3       | C77.8   | Sekundäre u nnbez BNB: Lymphknoten mehrerer Regionen           | 2,3,4      | 2,3         |
| C40.2  | BNB lange Knochen untere Extremität                         | 1,2,3,4    | 1,2,3       | C77.9   | Sekundäre u nnbez BNB: Lymphknoten, nnbez                      | 1,2,3      | 1,2         |
| C40.3  | BNB kurze Knochen untere Extremität                         | 1,2,3,4    | 1,2,3       | C78.0   | Sekundäre bösartige Neubildung der Lunge                       | 2,3        | 2,3         |
| C40.8  | BNB: Knochen u Gelenkknorpel Extrem, mehr TeilB überlapp    | 1,2,3,4    | 1,2,3       | C78.1   | Sekundäre bösartige Neubildung des Mediastinums                | 2,3        | 2,3         |
| C41.01 | BNB des Knochens und des Gelenkknorpels: Kraniofazial       | 1,2,3,4    | 1,2,3       | C78.2   | Sekundäre bösartige Neubildung der Pleura                      | 2,3        | 2,3         |
| C41.02 | BNB des Knochens und des Gelenkknorpels: Maxillofazial      | 1,2,3,4    | 1,2,3       | C78.3   | Sekundäre BNB sonstiger u nnbez Atmungsorgane                  | 1,2,3,4    | 1,2         |
| C41.1  | BNB des Knochens u des Gelenkknorpels: Unterkieferknochen   | 1,2,3,4    | 1,2,3       | C78.4   | Sekundäre BNB Dünndarm   | 1,2,3      | 1,2         |
| C41.2  | BNB des Knochens und des Gelenkknorpels: Wirbelsäule        | 1,2,3,4    | 1,2,3       | C78.5   | Sekundäre BNB Dickdarm u Rektum                                | 1,2,3      | 1,2         |
| C41.30 | BNB Knochen u Gelenkknorpel: Rippen                         | 1,2,3,4    | 1,2,3       | C78.6   | Sekundäre BNB Retroperitoneum u Peritoneum                     | 1,2,3      | 1,2         |
| C41.31 | BNB Knochen u Gelenkknorpel: Sternum                        | 1,2,3,4    | 1,2,3       | C78.7   | Sekundäre BNB Leber u intrahepatische Gallengänge              | 1,2,3,4    | 1,2         |
| C41.32 | BNB Knochen u Gelenkknorpel: Klavikula                      | 1,2,3,4    | 1,2,3       | C78.8   | Sekundäre BNB so u nnbez Verdauungsorgane                      | 1,2,3      | 1,2         |
| C41.4  | BNB des Knochens u des Gelenkknorpels: Beckenknochen        | 1,2,3,4    | 1,2,3       | C79.0   | Sekundäre BNB Niere u Nierenbecken                             | 1,2,3,4    | 1,2,3       |
| C41.8  | BNB: Knochen u Gelenkknorpel, mehrere Teilber überlapp      | 1,2,3,4    | 1,2,3       | C79.1   | Sekundäre BNB Harnblase, sonst u nnbez Harnorgane              | 1,2,3,4    | 1,2         |
| C45.0  | Mesotheliom Pleura  | 1,2,3,4    | 1,2         | C79.2   | Sekundäre BNB Haut   | 2,3        | 2           |
| C45.1  | Mesotheliom Peritoneum                                      | 1,2,3      | 1,2         | C79.3   | Sekundäre BNB Gehirn u Hirnhäute                               | 1,2,3      | 1,2,3       |
| C45.2  | Mesotheliom Perikard  | 1,2,3      | 1,2         | C79.4   | Sekundäre BNB so u nnbez Teile Nervensystem                    | 1,2,3      | 1,2,3       |
| C45.7  | Mesotheliom sonst Lok                                       | 2,3,4      | 1,2,3       | C79.5   | Sekundäre BNB Knochen u Knochenmark                            | 1,2,3,4    | 1,2,3       |
| C45.9  | Mesotheliom, nnbez  | 2,3,4      | 1,2,3       | C79.6w  | Sekundäre bösartige Neubildung des Ovars                       | 3,4        | 3           |
| C46.3  | Kaposi-Sarkom Lymphknoten                                   | 1,2,3      | 1,2         | C79.7   | Sekundäre bösartige Neubildung der Nebenniere                  | 1,2,3,4    | 1,2,3       |
| C46.8  | Kaposi-Sarkom mehrere Organe                                | 2          | 2           | C79.81  | Sekundäre bösartige Neubildung der Brustdrüse                  | 2,3        | 2           |
| C50.0  | Bösartige Neubildung: Brustwarze und Warzenhof              | 2,3        | 2           | C79.82n | Sekundäre bösartige Neubildung der Genitalorgane               | 2,3,4      | 2,3         |
| C64    | BNB der Niere, ausgenommen Nierenbecken                     | 2          | 2           | C79.83  | Sekundäre bösartige Neubildung des Perikards                   | 1,2,3,4    | 1,2         |
| C65    | BNB Nierenbecken  | 2          | 2           | C79.84  | Sonstige sekundäre bösartige Neubildung des Herzens            | 1,2,3,4    | 1,2         |
| C66    | BNB Ureter  | 2          | 2           | C79.88  | Sekundäre bösartige Neubildung so nbez Lokalisationen          | 1,2,3,4    | 1,2         |
| C70.0  | Bösartige Neubildung: Hirnhäute                             | 1,2,3      | 1,2,3       | C79.9   | Sekundäre bösartige Neubildung nnbez Lokalisation              | 1,2,3,4    | 1,2         |
| C70.1  | Bösartige Neubildung: Rückenmarkhäute                       | 1,2,3      | 1,2,3       | C80.0   | Bösartige Neubildung, prim Lokalisation unbekannt, so bez      | 1,2,3,4    | 1,2         |
| C70.9  | Bösartige Neubildung: Meningen, nicht näher bezeichnet      | 1,2,3      | 1,2,3       | C80.9   | Bösartige Neubildung, nnbez                                    | 1,2,3,4    | 1,2         |
| C71.0  | BNB: Zerebrum, ausgenommen Hirnlappen und Ventrikel         | 1,2,3      | 1,2,3       | C81.0   | Noduläres lymphozytenprädominantes Hodgkin-Lymphom             | 1,2,3      | 1,2         |
| C71.1  | Bösartige Neubildung: Frontallappen                         | 1,2,3      | 1,2,3       | C81.1   | Nodulär-sklerosierendes klassisches Hodgkin-Lymphom            | 1,2,3      | 1,2         |
| C71.2  | Bösartige Neubildung: Temporallappen                        | 1,2,3      | 1,2,3       | C81.2   | Gemischtzelliges klassisches Hodgkin-Lymphom                   | 1,2,3      | 1,2         |
| C71.3  | Bösartige Neubildung: Parietallappen                        | 1,2,3      | 1,2,3       | C81.3   | Lymphozytenarmes klassisches Hodgkin-Lymphom                   | 1,2,3      | 1,2         |
| C71.4  | Bösartige Neubildung: Okzipitallappen                       | 1,2,3      | 1,2,3       |         |  |            |             |
| C71.5  | Bösartige Neubildung: Hirnventrikel                         | 1,2,3      | 1,2,3       |         |  |            |             |
| C71.6  | Bösartige Neubildung: Zerebellum                            | 1,2,3      | 1,2,3       |         |  |            |             |
| C71.7  | Bösartige Neubildung: Hirnstamm                             | 1,2,3      | 1,2,3       |         |  |            |             |
| C71.8  | Bösartige Neubildung: Gehirn, mehrere Teilbereiche überlapp | 1,2,3      | 1,2,3       |         |  |            |             |
| C71.9  | Bösartige Neubildung: Gehirn, nicht näher bezeichnet        | 1,2,3      | 1,2,3       |         |  |            |             |
| C72.0  | Bösartige Neubildung: Rückenmark                            | 1,2,3      | 1,2,3       |         |  |            |             |
| C72.1  | Bösartige Neubildung: Cauda equina                          | 1,2,3      | 1,2,3       |         |  |            |             |
| C72.2  | Bösartige Neubildung: Nn olfactorii [I Hirnnerv]            | 1,2,3      | 1,2,3       |         |  |            |             |
| C72.3  | Bösartige Neubildung: Nervus opticus [II Hirnnerv]          | 1,2,3      | 1,2,3       |         |  |            |             |

| ICD    | Text  | OP.<br>CCL | Med.<br>CCL | ICD    | Text   | OP.<br>CCL | Med.<br>CCL |
|--------|---|------------|-------------|--------|--|------------|-------------|
| C81.4  | Lymphozytenreiches klassisches Hodgkin-Lymphom            | 1,2,3      | 1,2         | C88.91 | Bösart immunproliferative KH, nnbez: In kompletter Remiss  | 1,2,3      | 1,2         |
| C81.7  | Sonstige Typen des klassischen Hodgkin-Lymphoms           | 1,2,3      | 1,2         | C90.00 | Multiples Myelom: oA einer kompletten Remission            | 1,2,3      | 1,2         |
| C81.9  | Hodgkin-Lymphom, nicht näher bezeichnet                   | 1,2,3      | 1,2         | C90.01 | Multiples Myelom: In kompletter Remission                  | 1,2,3      | 1,2         |
| C82.0  | Follikuläres Lymphom Grad I                               | 1,2,3      | 1,2         | C90.10 | Plasmazellenleukämie: Ohne Angabe einer kompl Remission    | 1,2,3      | 1,2         |
| C82.1  | Follikuläres Lymphom Grad II                              | 1,2,3      | 1,2         | C90.11 | Plasmazellenleukämie: In kompletter Remission              | 1,2,3      | 1,2         |
| C82.2  | Follikuläres Lymphom Grad III, nicht näher bezeichnet     | 1,2,3      | 1,2         | C90.20 | Extramedullär Plasmazytom: oA einer komplet Remission      | 1,2,3      | 1,2         |
| C82.3  | Follikuläres Lymphom Grad IIIa                            | 1,2,3      | 1,2         | C90.21 | Extramedulläres Plasmazytom: In kompletter Remission       | 1,2,3      | 1,2         |
| C82.4  | Follikuläres Lymphom Grad IIIb                            | 1,2,3      | 1,2         | C90.30 | Solitäres Plasmazytom: oA einer kompletten Remission       | 1,2,3      | 1,2         |
| C82.5  | Diffuses Follikelzentrumslymphom                          | 1,2,3      | 1,2         | C90.31 | Solitäres Plasmazytom: In kompletter Remission             | 1,2,3      | 1,2         |
| C82.6  | Kutanes Follikelzentrumslymphom                           | 1,2,3      | 1,2         | C91.00 | Akut lymphat Leukämie [ALL]: oA einer komplet Remission    | 1,2,3,4    | 1,2,3       |
| C82.7  | Sonstige Typen des follikulären Lymphoms                  | 1,2,3      | 1,2         | C91.01 | Akute lymphat Leukämie [ALL]: In komplet Remission         | 1,2,3,4    | 1,2,3       |
| C82.9  | Follikuläres Lymphom, nicht näher bezeichnet              | 1,2,3      | 1,2         | C91.10 | Chr lymphat Leukäm B-Zell-Typ [CLL]: oA komplet Remis      | 1,2,3      | 1,2         |
| C83.0  | Kleinzelliges B-Zell-Lymphom                              | 1,2,3      | 1,2         | C91.11 | Chr lymphat Leukämie B-Zell-Typ [CLL]: In komplet Remis    | 1,2,3      | 1,2         |
| C83.1  | Mantelzell-Lymphom  | 1,2,3      | 1,2         | C91.30 | Prolymphozyt Leukämie B-Zell-Typ: oA komplet Remis         | 1,2,3      | 1,2         |
| C83.3  | Diffuses großzelliges B-Zell-Lymphom                      | 1,2,3      | 1,2         | C91.31 | Prolymphozyt Leukämie vom B-Zell-Typ: In komplet Remis     | 1,2,3      | 1,2         |
| C83.5  | Lymphoblastisches Lymphom                                 | 1,2,3      | 1,2         | C91.40 | Haarzellenleukämie: Ohne Angabe kompl Remission            | 1,2,3      | 1,2         |
| C83.7  | Burkitt-Lymphom   | 1,2,3      | 1,2         | C91.41 | Haarzellenleukämie: In kompletter Remission                | 1,2,3      | 1,2         |
| C83.8  | Sonstige nicht follikuläre Lymphome                       | 1,2,3      | 1,2         | C91.50 | Adult T-Zell-Lymphom/Leukäm HTLV-1-asso: oA kompl Rem      | 1,2,3      | 1,2         |
| C83.9  | Nicht follikuläres Lymphom, nicht näher bezeichnet        | 1,2,3      | 1,2         | C91.51 | Adult T-Zell-Lymphom/Leukäm HTLV-1-asso: In kompl Rem      | 1,2,3      | 1,2         |
| C84.0  | Mycosis fungoides   | 1,2,3      | 1,2         | C91.60 | Prolymphozyt-Leukämie T-Zell-Typ: oA einer komplet Remis   | 1,2,3      | 1,2         |
| C84.1  | Sézary-Syndrom  | 1,2,3      | 1,2         | C91.61 | Prolymphozyt-Leukämie vom T-Zell-Typ: In komplet Remis     | 1,2,3      | 1,2         |
| C84.4  | Peripheres T-Zell-Lymphom, nicht spezifiziert             | 1,2,3      | 1,2         | C91.70 | Sonstige lymphatische Leukämie: Ohne Ang kompl Remiss      | 1,2,3      | 1,2         |
| C84.5  | Sonstige reifzellige T/NK-Zell-Lymphome                   | 1,2,3      | 1,2         | C91.71 | Sonstige lymphatische Leukämie: In kompletter Remission    | 1,2,3      | 1,2         |
| C84.6  | Anaplastisches großzelliges Lymphom, ALK-positiv          | 1,2,3      | 1,2         | C91.80 | Reifzellige B-ALL vom Burkitt-Typ: oA einer komplet Remis  | 1,2,3,4    | 1,2,3       |
| C84.7  | Anaplastisches großzelliges Lymphom, ALK-negativ          | 1,2,3      | 1,2         | C91.81 | Reifzellige B-ALL vom Burkitt-Typ: In kompletter Remission | 1,2,3,4    | 1,2,3       |
| C84.8  | Kutanes T-Zell-Lymphom, nicht näher bezeichnet            | 1,2,3      | 1,2         | C91.90 | Lymphatische Leukämie, nnbez: Ohne Ang kompl Remission     | 1,2,3      | 1,2         |
| C84.9  | Reifzelliges T/NK-Zell-Lymphom, nicht näher bezeichnet    | 1,2,3      | 1,2         | C91.91 | Lymphatische Leukämie, nnbez: In kompletter Remission      | 1,2,3      | 1,2         |
| C85.1  | B-Zell-Lymphom, nnbez                                     | 1,2,3      | 1,2         | C92.00 | Akute myeloblast Leukämie [AML]: oA einer komplet Remis    | 1,2,3,4    | 1,2,3       |
| C85.2  | Mediastinales (thymisches) großzelliges B-Zell-Lymphom    | 1,2,3      | 1,2         | C92.01 | Akute myeloblast Leukämie [AML]: In komplet Remis          | 1,2,3,4    | 1,2,3       |
| C85.7  | Sonst nbez Typen Non-Hodgkin-Lymphom                      | 1,2,3      | 1,2         | C92.10 | Chr myelo Leukäm [CML], BCR/ABL-posit: oA kompl Rem        | 1,2,3      | 1,2         |
| C85.9  | Non-Hodgkin-Lymphom, nicht näher bezeichnet               | 1,2,3      | 1,2         | C92.11 | Chr myelo Leukäm [CML], BCR/ABL-posit: In kompl Rem        | 1,2,3      | 1,2         |
| C86.0  | Extranodales NK/T-Zell-Lymphom, nasaler Typ               | 1,2,3      | 1,2         | C92.20 | Atyp chr myelo Leukäm, BCR/ABL-negat: oA kompl Rem         | 1,2,3      | 1,2         |
| C86.1  | Hepatosplenisches T-Zell-Lymphom                          | 1,2,3      | 1,2         | C92.21 | Atyp chr myelo Leukäm, BCR/ABL-negat: In kompl Rem         | 1,2,3      | 1,2         |
| C86.2  | T-Zell-Lymphom vom Enteropathie-Typ                       | 1,2,3      | 1,2         | C92.30 | Myelosarkom: Ohne Angabe kompl Remission                   | 1,2,3      | 1,2         |
| C86.3  | Subkutanes pannikulitisches T-Zell-Lymphom                | 1,2,3      | 1,2         | C92.31 | Myelosarkom: In kompletter Remission                       | 1,2,3      | 1,2         |
| C86.4  | Blastisches NK-Zell-Lymphom                               | 1,2,3      | 1,2         | C92.40 | Akut Promyelozyt-Leukämie [PCL]: oA kompl Remis            | 1,2,3,4    | 1,2,3       |
| C86.5  | Angioimmunoblastisches T-Zell-Lymphom                     | 1,2,3      | 1,2         |        |  |            |             |
| C86.6  | Primäre kutane CD30-positiv T-Zell-Proliferationen        | 1,2,3      | 1,2         |        |  |            |             |
| C88.00 | Makroglobulinämie Waldenström: oA einer kompl Remiss      | 1,2,3      | 1,2         |        |  |            |             |
| C88.01 | Makroglobulinämie Waldenström: In kompletter Remission    | 1,2,3      | 1,2         |        |  |            |             |
| C88.30 | Immunproliferative Dünndarmkrankheit: Oh Ang kompl Rem    | 1,2,3      | 1,2         |        |  |            |             |
| C88.31 | Immunproliferative Dünndarmkrankheit: In kompletter Remis | 1,2,3      | 1,2         |        |  |            |             |
| C88.40 | Extranod Marginzon-B-Lymphom MALT oA kompl Rem            | 1,2,3      | 1,2         |        |  |            |             |
| C88.41 | Extranod Marginzon-B-Lymphom MukosAss Gwb In kompl Rem    | 1,2,3      | 1,2         |        |  |            |             |
| C88.70 | Sonstige bösartige immunproliferat KH: oA kompl Remis     | 1,2,3      | 1,2         |        |  |            |             |
| C88.71 | Sonst bösart immunproliferative KH: In kompletter Remiss  | 1,2,3      | 1,2         |        |  |            |             |
| C88.90 | Bösart immunproliferative KH, nnbez: oA kompl Remis       | 1,2,3      | 1,2         |        |  |            |             |

CCL

| ICD    | Text   | OP.<br>CCL | Med.<br>CCL | ICD    | Text  | OP.<br>CCL | Med.<br>CCL |
|--------|--|------------|-------------|--------|---|------------|-------------|
| C92.41 | Akute Promyelozyt-Leukämie [PCL]: In komplet Remiss      | 1,2,3,4    | 1,2,3       | C95.70 | Sonstige Leukämie nnbez Zelltyps: Ohne Ang kompl Remiss         | 1,2,3      | 1,2         |
| C92.50 | Akute myelomonozytäre Leukämie: Ohne Ang kompl Remiss    | 1,2,3,4    | 1,2,3       | C95.71 | Sonstige Leukämie nnbez Zelltyps: In kompletter Remission       | 1,2,3      | 1,2         |
| C92.51 | Akute myelomonozytäre Leukämie: In kompletter Remission  | 1,2,3,4    | 1,2,3       | C95.90 | Leukämie, nicht näher bezeichnet: Ohne Ang kompl Remiss         | 1,2,3      | 1,2         |
| C92.60 | Akut myelo Leukäm m 11q23-Abnormität: oA kompl Rem       | 1,2,3,4    | 1,2,3       | C95.91 | Leukämie, nicht näher bezeichnet: In kompletter Remission       | 1,2,3      | 1,2         |
| C92.61 | Akut myelo Leukäm mit 11q23-Abnormität: In kompl Rem     | 1,2,3,4    | 1,2,3       | C96.0  | Multifok/-syst (dissm) Langerh-Zell-Histiozytos [AbtLetterSiwe] | 1,2,3,4    | 1,2         |
| C92.70 | Sonstige myeloische Leukämie: Ohne Ang kompl Remission   | 1,2,3      | 1,2         | C96.2  | Bösartiger Mastzelltumor  | 1,2,3      | 1,2         |
| C92.71 | Sonstige myeloische Leukämie: In kompletter Remission    | 1,2,3      | 1,2         | C96.4  | Sarkom der dendritischen Zellen (akzessorische Zellen)          | 1,2,3      | 1,2         |
| C92.80 | Akut myelo Leukäm m multilineär Dysplas: oA kompl Rem    | 1,2,3,4    | 1,2,3       | C96.7  | So nbez BNB lymphat/blutbildend/verwandtes Gewebe               | 1,2,3      | 1,2         |
| C92.81 | Akut myelo Leukäm m multilineär Dysplas: In kompl Rem    | 1,2,3,4    | 1,2,3       | C96.8  | Histiozytisches Sarkom  | 1,2,3      | 1,2         |
| C92.90 | Myeloische Leukämie, nnbez: Ohne Ang kompl Remission     | 1,2,3      | 1,2         | C96.9  | BNB lymphat/blutbildendes/verwandtes Gew, nnbez                 | 1,2,3      | 1,2         |
| C92.91 | Myeloische Leukämie, nnbez: In kompletter Remission      | 1,2,3      | 1,2         | D44.8  | NB unsich/unbek Verhalt Anteil mehr endokr Drüs                 | 2          | 1,2         |
| C93.00 | Akut Monoblast/Monozytenleukämie: oA komplet Remiss      | 1,2,3,4    | 1,2,3       | D50.0  | Eisenmangelanämie nach Blutverlust (chronisch)                  | 1,2,3,4    | 1,2         |
| C93.01 | Akut Monoblast/Monozytenleukämie: In komplet Remiss      | 1,2,3,4    | 1,2,3       | D50.1  | Sideropenische Dysphagie  | 2,3        | 1,2,3       |
| C93.10 | Chron myelomonozytäre Leukämie: oA einer komplet Remiss  | 1,2,3      | 1,2         | D50.8  | Sonstige Eisenmangelanämien                                     | 1,2,3,4    | 1,2         |
| C93.11 | Chron myelomonozyt Leukämie: In komplet Remiss           | 1,2,3      | 1,2         | D50.9  | Eisenmangelanämie, nnbez  | 1,2,3,4    | 1,2         |
| C93.30 | Juvenil myelomonozyt Leukämie: oA einer komplet Remiss   | 1,2,3      | 1,2         | D52.0  | Alimentäre Folsäure-Mangelanämie                                | 2,3        | 1,2,3       |
| C93.31 | Juvenile myelomonozytäre Leukämie: In komplet Remiss     | 1,2,3      | 1,2         | D52.1  | Arzneimittelinduzierte Folsäure-Mangelanämie                    | 2,3        | 1,2,3       |
| C93.70 | Sonstige Monozytenleukämie: Ohne Ang kompl Remission     | 1,2,3      | 1,2         | D52.8  | Sonstige Folsäure-Mangelanämien                                 | 1          | 1           |
| C93.71 | Sonstige Monozytenleukämie: In kompletter Remission      | 1,2,3      | 1,2         | D52.9  | Folsäure-Mangelanämie, nnbez                                    | 1          | 1           |
| C93.90 | Monozytenleukämie, nnbez: Ohne Angabe kompl Remission    | 1,2,3      | 1,2         | D53.1  | Sonstige megaloblastäre Anämien, aonkl                          | 2,3        | 1,2,3       |
| C93.91 | Monozytenleukämie, nnbez: In kompletter Remission        | 1,2,3      | 1,2         | D53.2  | Skorbutanämie   | 2,3        | 1,2,3       |
| C94.00 | Akute Erythroleukämie: oA einer komplet Remission        | 1,2,3,4    | 1,2,3       | D56.0  | Alpha-Thalassämie   | 2,3        | 1,2,3       |
| C94.01 | Akute Erythroleukämie: In kompletter Remission           | 1,2,3,4    | 1,2,3       | D56.1  | Beta-Thalassämie  | 2,3        | 1,2,3       |
| C94.20 | Akute Megakaryoblastenleukämie: Ohne Ang kompl Remiss    | 1,2,3      | 1,2         | D56.2  | Delta-Beta-Thalassämie  | 2,3        | 1,2,3       |
| C94.21 | Akute Megakaryoblastenleukämie: In kompletter Remission  | 1,2,3      | 1,2         | D56.3  | Thalassämie-Erbanlage   | 2,3        | 1,2,3       |
| C94.30 | Mastzellenleukämie: Ohne Angabe kompl Remission          | 1,2,3      | 1,2         | D56.4  | Hereditäre Persistenz fetalen Hämoglobins [HPFH]                | 2,3        | 1,2,3       |
| C94.31 | Mastzellenleukämie: In kompletter Remission              | 1,2,3      | 1,2         | D56.8  | Sonstige Thalassämien   | 2,3        | 1,2,3       |
| C94.40 | Akut Panmyelose m Myelofibrose: oA komplet Remis         | 1,2,3      | 1,2         | D56.9  | Thalassämie, nnbez  | 2,3        | 1,2,3       |
| C94.41 | Akute Panmyelose mit Myelofibrose: In komplet Remis      | 1,2,3      | 1,2         | D57.0  | Sichelzellenanämie m Krisen                                     | 2,3        | 1,2,3       |
| C94.70 | Sonstige nbez Leukämien: Ohne Angabe kompl Remission     | 1,2,3      | 1,2         | D57.1  | Sichelzellenanämie oh Krisen                                    | 2,3        | 1,2,3       |
| C94.71 | Sonst näher bez Leukämien: In kompletter Remiss          | 1,2,3      | 1,2         | D57.2  | Doppelt heterozygote Sichelzellenkrankheiten                    | 2,3        | 1,2,3       |
| C95.00 | Akute Leukämie nnbez Zelltyps: Ohne Ang kompl Remission  | 1,2,3,4    | 1,2,3       | D57.8  | Sonstige Sichelzellenkrankheiten                                | 2,3        | 1,2,3       |
| C95.01 | Akute Leukämie nnbez Zelltyps: In kompletter Remission   | 1,2,3,4    | 1,2,3       | D58.9  | Hereditäre hämolytische Anämie, nnbez                           | 2,3        | 1,2,3       |
| C95.10 | Chronische Leukämie nnbez Zelltyps: Oh Ang kompl Remiss  | 1,2,3      | 1,2         | D59.0  | AM-induzierte autoimmunhämolytische Anämie                      | 2,3        | 1,2,3       |
| C95.11 | Chronische Leukämie nnbez Zelltyps: In kompletter Remiss | 1,2,3      | 1,2         | D59.1  | Sonstige autoimmunhämolytische Anämien                          | 2,3        | 1,2,3       |
|        |  |            |             | D59.2  | AM-induzierte nicht-autoimmunhämolyt Anämie                     | 2,3        | 1,2,3       |
|        |  |            |             | D59.3  | Hämolytisch-urämisches Syndrom                                  | 2,3        | 1,2,3       |
|        |  |            |             | D59.4  | Sonstige nicht-autoimmunhämolytische Anämien                    | 2,3        | 1,2,3       |
|        |  |            |             | D59.5  | Paroxys nächtl Hämoglobinurie [Marchiafava-Micheli]             | 2,3        | 1,2,3       |
|        |  |            |             | D59.6  | Hämoglobinurie d Hämolyse infolg so auß Ursach                  | 2,3        | 1,2,3       |
|        |  |            |             | D59.8  | Sonstige erworbene hämolytische Anämien                         | 2,3        | 1,2,3       |
|        |  |            |             | D59.9  | Erworbene hämolytische Anämie, nnbez                            | 2,3        | 1,2,3       |
|        |  |            |             | D60.0  | Chron erworbene isolierte aplastische Anämie                    | 2,3        | 1,2,3       |
|        |  |            |             | D60.1  | Transitorische erworb isolierte aplastische Anämie              | 2,3        | 1,2,3       |
|        |  |            |             | D60.8  | Sonstige erworb isolierte aplastische Anämien                   | 2,3        | 1,2,3       |
|        |  |            |             | D60.9  | Erworbene isolierte aplastische Anämie, nnbez                   | 2,3        | 1,2,3       |
|        |  |            |             | D61.0  | Angeborene aplastische Anämie                                   | 2,3        | 1,2,3       |
|        |  |            |             | D61.10 | Aplastische Anämie infolge zytostatischer Therapie              | 2,3        | 1,2,3       |

| ICD    | Text  | OP. CCL | Med. CCL | ICD    | Text   | OP. CCL | Med. CCL |
|--------|---|---------|----------|--------|--|---------|----------|
| D61.18 | Sonstige arzneimittelinduzierte aplastische Anämie          | 2,3     | 1,2,3    | D70.12 | Arzneimittelinduz Agranulozyt/Neutropenie: Krit Ph > 19Tg    | 2,3,4   | 1,2,3    |
| D61.19 | Arzneimittelinduzierte aplastische Anämie, nnbez            | 2,3     | 1,2,3    | D70.13 | Arzneimittelinduz Agranulozyt/Neutropenie: Krit Ph 4 - < 7Tg | 2,3,4   | 0,1,2,3  |
| D61.2  | Aplastische Anämie infolge sonst äuß Ursachen               | 2,3     | 1,2,3    | D70.14 | Arzneimittelinduz Agranulozyt/Neutropen: Krit Ph 7 - < 10Tg  | 2,3,4   | 0,1,2,3  |
| D61.3  | Idiopathische aplastische Anämie                            | 2,3     | 1,2,3    | D70.18 | Sonst VerForm arzneimittelinduz Agranulozyt/Neutropenie      | 2,3,4   | 0,1,2,3  |
| D61.8  | Sonstige nbez aplastische Anämien                           | 2,3     | 1,2,3    | D70.19 | Arzneimittelinduz Agranulozyt/Neutropenie, nnbez             | 2,3,4   | 0,1,2,3  |
| D61.9  | Aplastische Anämie, nnbez                                   | 2,3     | 1,2,3    | D70.3  | Sonstige Agranulozytose                                      | 2,3,4   | 0,1,2,3  |
| D62    | Akute Blutungsanämie  | 1,2,3,4 | 1,2      | D70.5  | Zyklische Neutropenie  | 2,3,4   | 1,2,3    |
| D63.0  | Anämie b Neubildungen                                       | 1,2,3,4 | 0,1,2    | D70.6  | Sonstige Neutropenie   | 2,3,4   | 0,1,2,3  |
| D64.0  | Hereditäre sideroachrest [sideroblast] Anämie               | 2,3     | 1,2,3    | D70.7  | Neutropenie, nicht näher bezeichnet                          | 2,3,4   | 0,1,2,3  |
| D64.1  | Sek sideroachrest [sideroblast] Anämie (KH-bed)             | 2,3     | 1,2,3    | D71    | Funktionelle Störungen neutrophile Granulozyten              | 2,3,4   | 1,2,3    |
| D64.2  | Sek sideroachrest [sideroblast] Anämie d AM/Toxin           | 2,3     | 1,2,3    | D73.1  | Hypersplenismus  | 2       | 2        |
| D64.3  | Sonstige sideroachrest [sideroblast] Anämien                | 2,3     | 1,2,3    | D73.3  | Abszeß Milz  | 2       | 2        |
| D65.0  | Erworb Afibrinogenämie                                      | 2,3     | 1,2,3    | D73.5  | Infarzierung Milz  | 2       | 2        |
| D65.1  | Disseminierte intravas Gerinn [DIG, DIC]                    | 2,3     | 1,2,3    | D80.0  | Hereditäre Hypogammaglobulinämie                             | 2,3,4   | 1,2,3    |
| D65.2  | Erworb Fibrinolyseblutung                                   | 2,3     | 1,2,3    | D80.3  | Selekt Mangel Immunglobulin-G-Subkl [IgG-Subkl]              | 2,3,4   | 1,2,3    |
| D65.9  | DefibrinatSynd, nnbez                                       | 2,3     | 1,2,3    | D80.4  | Selektiver Immunglobulin-M-Mangel [IgM-Mangel]               | 2,3,4   | 1,2,3    |
| D66    | Hereditärer Faktor-VIII-Mangel                              | 2,3     | 1,2,3    | D80.5  | Immundefekt b erhöhtem Immunglobulin M [IgM]                 | 2,3,4   | 1,2,3    |
| D67    | Hereditärer Faktor-IX-Mangel                                | 2,3     | 1,2,3    | D80.6  | AK-Mangel b Normo-/Hypergammaglobulinämie                    | 2,3,4   | 1,2,3    |
| D68.0  | Willebrand-Jürgens-Syndrom                                  | 2,3     | 1,2,3    | D80.7  | Transit Hypogammaglobulinämie im Kindesalter                 | 2,3,4   | 1,2,3    |
| D68.1  | Hereditärer Faktor-XI-Mangel                                | 2,3     | 1,2,3    | D80.8  | Sonst Immundefekte m vorherrsch AK-Mangel                    | 2,3,4   | 1,2,3    |
| D68.20 | Hereditärer Faktor-I-Mangel                                 | 2,3     | 1,2,3    | D80.9  | Immundefekt m vorherrsch AK-Mangel, nnbez                    | 2,3,4   | 1,2,3    |
| D68.21 | Hereditärer Faktor-II-Mangel                                | 2,3     | 1,2,3    | D81.0  | Schwer komb Immundefekt [SCID] m retikul Dysgenes            | 2,3,4   | 1,2,3    |
| D68.22 | Hereditärer Faktor-V-Mangel                                 | 2,3     | 1,2,3    | D81.1  | Schwer komb Immundef [SCID] m niedr T-/B-Zellen-Z            | 2,3,4   | 1,2,3    |
| D68.23 | Hereditärer Faktor-VII-Mangel                               | 2,3     | 1,2,3    | D81.2  | Schwer komb Immundef [SCID] m niedr/norm B-Zellen-Z          | 2,3,4   | 1,2,3    |
| D68.24 | Hereditärer Faktor-X-Mangel                                 | 2,3     | 1,2,3    | D81.4  | Nezelof-Syndrom  | 2,3,4   | 1,2,3    |
| D68.25 | Hereditärer Faktor-XII-Mangel                               | 2,3     | 1,2,3    | D81.6  | Haupthistokompat-Kompl-KI-I-Defekt [MHC-KI-I-D]              | 2,3,4   | 1,2,3    |
| D68.26 | Hereditärer Faktor-XIII-Mangel                              | 2,3     | 1,2,3    | D81.7  | Haupthistokompat-Kompl-KI-II-Defekt [MHC-KI-II-D]            | 2,3,4   | 1,2,3    |
| D68.28 | Hereditärer Mangel an sonstigen Gerinnungsfaktoren          | 2,3     | 1,2,3    | D81.8  | Sonstige kombinierte Immundefekte                            | 2,3,4   | 1,2,3    |
| D68.30 | Hämorrhag Diathese d Antikoagulanzen                        | 2,3     | 1,2,3    | D81.9  | Kombinierter Immundefekt, nnbez                              | 2,3,4   | 1,2,3    |
| D68.31 | Hämorrhag Diathese d Vermehrung Antikörper geg Faktor VIII  | 2,3     | 1,2,3    | D82.0  | Wiskott-Aldrich-Syndrom                                      | 2,3,4   | 1,2,3    |
| D68.32 | Hämorrhag Diathese d Vermehrung Antikörper geg so GerinFakt | 2,3     | 1,2,3    | D82.1  | Di-George-Syndrom  | 2,3,4   | 1,2,3    |
| D68.38 | Sonstige hämorrhag Diathese d sonst u nnbez Antikörper      | 2,3     | 1,2,3    | D82.2  | Immundef m disproport Kleinwuchs                             | 2,3,4   | 1,2,3    |
| D68.4  | Erworbener Mangel an Gerinnungsfaktoren                     | 2,3     | 1,2,3    | D82.3  | Immundefekt m hereditär defekter Reakt auf EBV               | 2,3,4   | 1,2,3    |
| D68.5  | Primäre Thrombophilie                                       | 2,3     | 1,2,3    | D82.4  | Hyperimmunglobulin-E[IgE]-Syndrom                            | 2,3,4   | 1,2,3    |
| D68.6  | Sonstige Thrombophilien                                     | 2,3     | 1,2,3    | D82.8  | Immundefekte in Verbind m and nbez schw Defekten             | 2,3,4   | 1,2,3    |
| D68.8  | Sonstige nbez Koagulopathie                                 | 2,3     | 1,2,3    | D82.9  | Immundefekt in Verbindung m schwer Defekt, nnbez             | 2,3,4   | 1,2,3    |
| D68.9  | Koagulopathie, nnbez  | 2,3     | 1,2,3    | D83.0  | Variab Immundef überw Abweich B-Zellen-Zahl/-Funkt           | 2,3,4   | 1,2,3    |
| D69.0  | Purpura anaphylactoides                                     | 2,3     | 1,2,3    | D83.1  | Variab Immundef m überw immunregulator T-Zell-Stör           | 2,3,4   | 1,2,3    |
| D69.1  | Qualitative Thrombozytendefekte                             | 2,3     | 1,2,3    | D83.2  | Variab Immundef m AutoAK gg B-/T-Zellen                      | 2,3,4   | 1,2,3    |
| D69.2  | Sonstige nichtthrombozytopenische Purpura                   | 2,3     | 1,2,3    | D83.8  | Sonstige variable Immundefekte                               | 2,3,4   | 1,2,3    |
| D69.3  | Idiopathische thrombozytopenische Purpura                   | 2,3     | 1,2,3    | D83.9  | Variabler Immundefekt, nnbez                                 | 2,3,4   | 1,2,3    |
| D69.40 | Sonst prim ThromboPen, transfusrefr                         | 2,3     | 1,2,3    | D84.0  | Lymphozytenfunktion-Antigen-1[LFA-1]-Defekt                  | 2,3,4   | 1,2,3    |
| D69.41 | Sonst prim ThromboPen, n transfusrefr bez                   | 2,3     | 1,2,3    | D84.1  | Defekte im Komplementsystem                                  | 2,3,4   | 1,2,3    |
| D69.52 | Heparin-induzierte Thrombozytopenie Typ I                   | 2,3     | 1,2,3    | D84.8  | Sonstige nbez Immundefekte                                   | 2,3,4   | 1,2,3    |
| D69.53 | Heparin-induzierte Thrombozytopenie Typ II                  | 2,3     | 1,2,3    | D84.9  | Immundefekt, nnbez   | 2,3,4   | 1,2,3    |
| D69.57 | Sonst sek ThromboPen, transfusionsrefraktär                 | 2,3     | 1,2,3    | D86.0  | Sarkoidose Lunge   | 2       | 2        |
| D69.58 | Sonst sek ThromboPen, n transfusionsrefraktär               | 2,3     | 1,2,3    |        |  |         |          |
| D69.59 | Sekundäre Thrombozytopenie, nicht näher bezeichnet          | 2,3     | 1,2,3    |        |  |         |          |
| D69.60 | ThromboPen, nnbez, transfusrefr                             | 2,3     | 1,2,3    |        |  |         |          |
| D69.61 | ThromboPen, nnbez, n transfusrefr bez                       | 2,3     | 1,2,3    |        |  |         |          |
| D69.8  | Sonstige nbez hämorrhagische Diathesen                      | 2,3     | 1,2,3    |        |  |         |          |
| D69.9  | Hämorrhagische Diathese, nnbez                              | 2,3     | 1,2,3    |        |  |         |          |
| D70.0  | Angeb Agranulozyt u Neutropen                               | 2,3,4   | 1,2,3    |        |  |         |          |
| D70.10 | Arzneimittelinduz Agranulozyt/Neutropenie: Krit Ph < 4Tg    | 2,3,4   | 0,1,2,3  |        |  |         |          |
| D70.11 | Arzneimittelinduz Agranulozyt/Neutropenie: Krit Ph 10-19Tg  | 2,3,4   | 0,1,2,3  |        |  |         |          |

CCL



| ICD    | Text  | OP.<br>CCL | Med.<br>CCL | ICD    | Text   | OP.<br>CCL | Med.<br>CCL |
|--------|---|------------|-------------|--------|--|------------|-------------|
| D86.1  | Sarkoidose Lymphknoten                        | 2          | 2           | E11.51 | Diabetes mellitus, Typ 2: m periph vask      | 2,3,4      | 2,3         |
| D86.2  | Sarkoidose Lunge m Sarkoidose LK              | 2          | 2           |        | Komplik, entgl b                             |            |             |
| D86.3  | Sarkoidose Haut                               | 2          | 2           | E11.60 | Diabetes mellitus, Typ 2: m so nbez Komplik, | 2          | 2,3         |
| D86.8  | Sarkoidose an sonst u komb Lok                | 2          | 2           |        | n entgl bez                                  |            |             |
| D86.9  | Sarkoidose, nnbez                             | 2          | 2           | E11.61 | Diabetes mellitus, Typ 2: m so nbez Komplik, | 2          | 2,3         |
| E03.5  | Myxödemkoma                                   | 3,4        | 3           |        | entgl bez                                    |            |             |
| E05.0  | Hyperthyreose m diffuser Struma               | 2          | 1,2         | E11.72 | Diabetes mellitus, Typ 2: m mult, so mult    | 2          | 2,3         |
| E05.1  | Hyperthyreose m tox solitär                   | 2          | 1,2         |        | Kompl, n entgl bez                           |            |             |
|        | Schilddrüsenknoten                            |            |             | E11.73 | Diabetes mellitus, Typ 2: m mult, so mult    | 2          | 2,3         |
| E05.2  | Hyperthyreose m toxischer mehrknotiger        | 2          | 1,2         |        | Kompl, entgl bez                             |            |             |
|        | Struma  |            |             | E11.74 | Diab mellitus, Typ 2: m mul Kompl, m dia     | 2          | 2,3         |
| E05.3  | Hyperthyreose d ektopisches SD-Gewebe         | 2          | 1,2         |        | Fußsyn, n entgl bez                          |            |             |
| E05.4  | Hyperthyreosis factitia                       | 2          | 1,2         | E11.75 | Diab mellitus, Typ 2: m mult Kompl, m dia    | 2          | 2,3         |
| E05.5  | Thyreotoxische Krise                          | 2          | 1,2         |        | Fußsyn, entgl bez                            |            |             |
| E10.01 | Diabetes mellitus, Typ 1: m Koma, entgl bez   | 2          | 2,3         | E11.80 | Diabetes mellitus, Typ 2: m nnbez Komplik, n | 2          | 2,3         |
| E10.11 | Diabetes mellitus, Typ 1: m Ketoazidose,      | 2          | 2,3         |        | entgl bez                                    |            |             |
|        | entgl bez                                     |            |             | E11.81 | Diabetes mellitus, Typ 2: m nnbez Komplik,   | 2          | 2,3         |
| E10.20 | Diabetes mellitus, Typ 1: m Nierenkomplik, n  | 2,3,4      | 1,2         |        | entgl bez                                    |            |             |
|        | entgl bez                                     |            |             | E11.91 | Diabetes mellitus, Typ 2: oh Komplik, entgl  | 2          | 2,3         |
| E10.21 | Diabetes mellitus, Typ 1: m Nierenkomplik,    | 2,3,4      | 1,2         |        | bez  |            |             |
|        | entgl bez                                     |            |             | E12.01 | DM iVm Fehl-/Mangelernähr m Koma, entgl      | 2          | 2,3         |
| E10.30 | Diabetes mellitus, Typ 1: m Augenkompik, n    | 1,2,3,4    | 1,2         |        | bez  |            |             |
|        | entgl bez                                     |            |             | E12.11 | DM iVm Fehl-/Mangelernähr m Ketoazidose,     | 2          | 2,3         |
| E10.31 | Diabetes mellitus, Typ 1: m Augenkompik,      | 1,2,3,4    | 1,2         |        | entgl bez                                    |            |             |
|        | entgl bez                                     |            |             | E12.20 | DM iVm Fehl-/Mangelernähr m                  | 2,3,4      | 1,2         |
| E10.40 | Diabetes mellitus, Typ 1: m neur Komplik, n   | 2          | 2           |        | Nierenkomplik, n entgl bez                   |            |             |
|        | entgl bez                                     |            |             | E12.21 | DM iVm Fehl-/Mangelernähr m                  | 2,3,4      | 1,2         |
| E10.41 | Diabetes mellitus, Typ 1: m neur Komplik,     | 2          | 2           |        | Nierenkomplik, entgl bez                     |            |             |
|        | entgl bez                                     |            |             | E12.30 | DM iVm Fehl-/Mangelernähr m                  | 1,2,3,4    | 1,2         |
| E10.50 | Diabetes mellitus, Typ 1: m periph vask       | 2,3,4      | 2,3         |        | Augenkompik, n entgl bez                     |            |             |
|        | Kompik, n entgl b                             |            |             | E12.31 | DM iVm Fehl-/Mangelernähr m                  | 1,2,3,4    | 1,2         |
| E10.51 | Diabetes mellitus, Typ 1: m periph vask       | 2,3,4      | 2,3         |        | Augenkompik, entgl bez                       |            |             |
|        | Kompik, entgl bez                             |            |             | E12.40 | DM iVm Fehl-/Mangelernähr m neurol           | 2          | 2           |
| E10.60 | Diabetes mellitus, Typ 1: m sonst nbez        | 2          | 2,3         |        | Kompik, n entgl bez                          |            |             |
|        | Kompik, n entgl b                             |            |             | E12.41 | DM iVm Fehl-/Mangelernähr m neurol           | 2          | 2           |
| E10.61 | Diabetes mellitus, Typ 1: m sonst nbez        | 2          | 2,3         |        | Kompik, entgl bez                            |            |             |
|        | Kompik, entgl b                               |            |             | E12.50 | DM iVm Fehl-/Mangelernähr m periph vask      | 2,3,4      | 2,3         |
| E10.72 | Diabetes mellitus, Typ 1: m mult, so mult     | 2          | 2,3         |        | Kompl, n entgl b                             |            |             |
|        | Kompl, n entgl bez                            |            |             | E12.51 | DM iVm Fehl-/Mangelernähr m periph vask      | 2,3,4      | 2,3         |
| E10.73 | Diabetes mellitus, Typ 1: m mult, so mult     | 2          | 2,3         |        | Kompl, entgl bez                             |            |             |
|        | Kompl, entgl bez                              |            |             | E12.60 | DM iVm Fehl-/Mangelernähr m so nbez          | 2          | 2,3         |
| E10.74 | Diab mellitus, Typ 1: m mult Kompl, m dia     | 2          | 2,3         |        | Kompik, n entgl bez                          |            |             |
|        | Fußsyn, n entgl bez                           |            |             | E12.61 | DM iVm Fehl-/Mangelernähr m sonst nbez       | 2          | 2,3         |
| E10.75 | Diab mellitus, Typ 1: m mult Kompl, m dia     | 2          | 2,3         |        | Kompik, entgl bez                            |            |             |
|        | Fußsyn, entgl bez                             |            |             | E12.72 | DM iVm Fehl-/Mangelernähr m mult, m so mult  | 2          | 2,3         |
| E10.80 | Diabetes mellitus, Typ 1: m nnbez Komplik, n  | 2          | 2,3         |        | Kpl, n entgl bez                             |            |             |
|        | entgl bez                                     |            |             | E12.73 | DM iVm Fehl-/Mangelernähr m mult, m so mult  | 2          | 2,3         |
| E10.81 | Diabetes mellitus, Typ 1: m nnbez Komplik,    | 2          | 2,3         |        | Kompl, entgl bez                             |            |             |
|        | entgl bez                                     |            |             | E12.74 | DM iVm Fehl-/Mangelernähr m mult, m dia      | 2          | 2,3         |
| E10.90 | Diabetes mellitus, Typ 1: oh Komplik, n entgl | 2          | 2,3         |        | Fußsyn, n entgl bez                          |            |             |
|        | bez   |            |             | E12.75 | DM iVm Fehl-/Mangelernähr m mult, m dia      | 2          | 2,3         |
| E10.91 | Diabetes mellitus, Typ 1: oh Komplik, entgl   | 2          | 2,3         |        | Fußsyn, entgl bez                            |            |             |
|        | bez   |            |             | E12.80 | DM iVm Fehl-/Mangelernähr m nnbez            | 2          | 2,3         |
| E11.01 | Diabetes mellitus, Typ 2: m Koma, entgl bez   | 2          | 2,3         |        | Kompik, n entgl bez                          |            |             |
| E11.11 | Diabetes mellitus, Typ 2: m Ketoazidose,      | 2          | 2,3         | E12.81 | DM iVm Fehl-/Mangelernähr m nnbez            | 2          | 2,3         |
|        | entgl bez                                     |            |             |        | Kompik, entgl bez                            |            |             |
| E11.20 | Diabetes mellitus, Typ 2: m Nierenkomplik, n  | 2,3,4      | 1,2         | E12.90 | DM iVm Fehl-/Mangelernähr oh Komplik, n      | 2          | 2,3         |
|        | entgl bez                                     |            |             |        | entgl bez                                    |            |             |
| E11.21 | Diabetes mellitus, Typ 2: m Nierenkomplik,    | 2,3,4      | 1,2         | E12.91 | DM iVm Fehl-/Mangelernähr oh Komplik,        | 2          | 2,3         |
|        | entgl bez                                     |            |             |        | entgl bez                                    |            |             |
| E11.30 | Diabetes mellitus, Typ 2: m Augenkompik, n    | 1,2,3,4    | 1,2         | E13.01 | Sonst nbez Diab mell m Koma, entgl bez       | 2          | 2,3         |
|        | entgl bez                                     |            |             | E13.11 | Sonst nbez Diab mell m Ketoazidose, entgl    | 2          | 2,3         |
| E11.31 | Diabetes mellitus, Typ 2: m Augenkompik,      | 1,2,3,4    | 1,2         |        | bez  |            |             |
|        | entgl bez                                     |            |             | E13.20 | Sonst nbez Diab mell m Nierenkomplik, n      | 2,3,4      | 1,2         |
| E11.40 | Diabetes mellitus, Typ 2: m neurol Kompik, n  | 2          | 2           |        | entgl bez                                    |            |             |
|        | entgl bez                                     |            |             | E13.21 | Sonst nbez Diab mell m Nierenkomplik, entgl  | 2,3,4      | 1,2         |
| E11.41 | Diabetes mellitus, Typ 2: m neurol Kompik,    | 2          | 2           |        | bez  |            |             |
|        | entgl bez                                     |            |             | E13.30 | Sonst nbez Diab mell m Augenkompik, n        | 1,2,3,4    | 1,2         |
| E11.50 | Diabetes mellitus, Typ 2: m periph vask       | 2,3,4      | 2,3         |        | entgl bez                                    |            |             |
|        | Kompl, n entgl bez                            |            |             |        |  |            |             |

| ICD    | Text   | OP.<br>CCL | Med.<br>CCL | ICD    | Text  | OP.<br>CCL | Med.<br>CCL |
|--------|--|------------|-------------|--------|---|------------|-------------|
| E13.31 | Sonst nbez Diab mell m Augenkomplik, entgl bez         | 1,2,3,4    | 1,2         | E31.8  | Sonstige polyglanduläre Dysfunktion                       | 2          | 1,2         |
| E13.40 | Sonst nbez Diab mell m neur Komplik, n entgl bez       | 2          | 2           | E31.9  | Polyglanduläre Dysfunktion, nnbez                         | 2          | 1,2         |
| E13.41 | Sonst nbez Diab mell m neur Komplik, entgl bez         | 2          | 2           | E32.1  | Abszeß Thymus   | 2,3,4      | 1,2,3       |
| E13.50 | So nbez Diab mell m periph vask Komplik, n entgl bez   | 2,3,4      | 2,3         | E34.0  | Karzinoid-Syndrom   | 2          | 1,2         |
| E13.51 | So nbez Diab mell m periph vask Komplik, entgl bez     | 2,3,4      | 2,3         | E40    | Kwashiorkor   | 2,3,4      | 2,3         |
| E13.60 | Sonst nbez Diab mell m sonst nbez Komplik, n entgl bez | 2          | 2,3         | E41    | Alimentärer Marasmus                                      | 2,3,4      | 2,3         |
| E13.61 | Sonst nbez Diab mell m sonst nbez Komplik, entgl bez   | 2          | 2,3         | E42    | Kwashiorkor-Marasmus                                      | 2,3,4      | 2,3         |
| E13.72 | Sonst nbez DM m mult, m so mult Kompl, n entgl bez     | 2          | 2,3         | E43    | Nnbez erhebliche Energie- u Eiweißmangelernährung         | 2,3,4      | 2,3         |
| E13.73 | Sonst nbez DM m mult, m so mult Kompl, entgl bez       | 2          | 2,3         | E44.0  | Mäßige Energie- u Eiweißmangelernährung                   | 2,3,4      | 1,2,3       |
| E13.74 | Sonst nbez DM m mult Kompl, m dia Fußsyn, n entgl bez  | 2          | 2,3         | E44.1  | Leichte Energie- u Eiweißmangelernährung                  | 2,3,4      | 1,2,3       |
| E13.75 | Sonst nbez DM m mult Kompl, m dia Fußsyn, entgl bez    | 2          | 2,3         | E45    | Entwicklverzög d Energie- u Eiweißmangelernährung         | 2,3,4      | 2,3         |
| E13.80 | Sonst nbez Diab mell m nnbez Komplik, n entgl bez      | 2          | 2,3         | E84.0  | Zystische Fibrose mit Lungenmanifestationen               | 2,3        | 2           |
| E13.81 | Sonst nbez Diab mell m nnbez Komplik, entgl bez        | 2          | 2,3         | E84.1  | Zystische Fibrose mit Darmmanifestationen                 | 2,4        | 2,3         |
| E13.90 | Sonst nbez Diab mell oh Komplik, n entgl bez           | 2          | 2,3         | E84.80 | Zystische Fibrose mit Lungen- und Darm-Manifestation      | 2,3        | 2           |
| E13.91 | Sonst nbez Diab mell oh Komplik, entgl bez             | 2          | 2,3         | E84.87 | Zystische Fibrose mit sonstigen multiplen Manifestationen | 2,3        | 2           |
| E14.30 | Nnbez Diab mell m Augenkomplik, n entgl bez            | 1,2,3,4    | 1,2         | E84.88 | Zystische Fibrose mit sonstigen Manifestationen           | 2,3        | 2           |
| E14.31 | Nnbez Diab mell m Augenkomplik, entgl bez              | 1,2,3,4    | 1,2         | E84.9  | Zystische Fibrose, nicht näher bezeichnet                 | 2,3        | 2           |
| E14.60 | Nnbez Diab mell m sonst nbez Komplik, n entgl bez      | 2          | 2,3         | E87.0  | Hyperosmolalität u Hypermatriämie                         | 1,3        | 3           |
| E14.61 | Nnbez Diab mell m sonst nbez Komplik, entgl bez        | 2          | 2,3         | E87.1  | Hypoosmolalität u Hyponatriämie                           | 2,3,4      | 1,2,3       |
| E14.72 | Nnbez DM m mult Kompl, m so mult Kompl, n entgl bez    | 2          | 2,3         | E87.4  | Gemischte Störung Säure-Basen-Gleichgewicht               | 0,2        | 0           |
| E14.73 | Nnbez DM m mult Kompl, m so mult Kompl, entgl bez      | 2          | 2,3         | E87.5  | Hyperkaliämie   | 0,1        | 0,1         |
| E14.74 | Nnbez DM m mult Kompl, m dia Fußsyn, n entgl bez       | 2          | 2,3         | E87.6  | Hypokaliämie  | 1,2        | 1           |
| E14.75 | Nnbez DM m mult Kompl, m dia Fußsyn, entgl bez         | 2          | 2,3         | E88.3  | Tumorlyse-Syndrom   | 3,4        | 3           |
| E15    | Hypoglykämisches Koma, nichtdiabetisch                 | 2,3,4      | 2,3         | E89.1  | Hypoinsulinämie nach medizinischen Maßnahmen              | 2,3,4      | 2,3         |
| E20.0  | Idiopathischer Hypoparathyreoidismus                   | 2          | 1,2         | E89.2  | Hypoparathyreoidismus nach med Maßnahmen                  | 2          | 1,2         |
| E20.1  | Pseudohypoparathyreoidismus                            | 2,3,4      | 2,3         | E89.6  | NNR- (NNM-) Unterfunkt nach med Maßnahmen                 | 2          | 1,2         |
| E20.8  | Sonstiger Hypoparathyreoidismus                        | 2          | 1,2         | F00.0  | Demenz b Alzh-KH, m frühem Beginn (Typ 2)                 | 2,3,4      | 2,3         |
| E20.9  | Hypoparathyreoidismus, nnbez                           | 2          | 1,2         | F00.1  | Demenz b Alzh-KH, m spätem Beginn (Typ 1)                 | 2,3,4      | 2,3         |
| E21.0  | Primärer Hyperparathyreoidismus                        | 2          | 1,2         | F00.2  | Demenz b Alzh-KH, atyp od gemischte Form                  | 2,3,4      | 2,3         |
| E21.1  | Sekundärer Hyperparathyreoidismus, aonkl               | 2          | 1,2         | F00.9  | Demenz b Alzh-KH, nnbez                                   | 2,3,4      | 2,3         |
| E21.2  | Sonstiger Hyperparathyreoidismus                       | 2          | 1,2         | F01.0  | Vaskuläre Demenz m akutem Beginn                          | 2,3,4      | 2,3         |
| E21.3  | Hyperparathyreoidismus, nnbez                          | 2          | 1,2         | F01.1  | Multiinfarkt-Demenz                                       | 2,3,4      | 2,3         |
| E23.0  | Hypopituitarismus                                      | 2          | 1,2         | F01.2  | Subkortikale vaskuläre Demenz                             | 2,3,4      | 2,3         |
| E23.2  | Diabetes insipidus                                     | 2          | 1,2         | F01.3  | Gemischte kortik u subkortik vaskuläre Demenz             | 2,3,4      | 2,3         |
| E24.0  | Hypophysäres Cushing-Syndrom                           | 2          | 1,2         | F01.8  | Sonstige vaskuläre Demenz                                 | 2,3,4      | 2,3         |
| E24.1  | Nelson-Tumor   | 2          | 1,2         | F01.9  | Vaskuläre Demenz, nnbez                                   | 2,3,4      | 2,3         |
| E24.2  | Arzneimittelinduziertes Cushing-Syndrom                | 2          | 1,2         | F02.0  | Demenz b Pick-Krankheit                                   | 2,3,4      | 2,3         |
| E24.3  | Ektopisches ACTH-Syndrom                               | 2          | 1,2         | F02.1  | Demenz b Creutzfeldt-Jakob-Krankheit                      | 2,3,4      | 2,3         |
| E24.4  | Alkoholinduziertes Pseudo-Cushing-Syndrom              | 2          | 1,2         | F02.2  | Demenz b Chorea Huntington                                | 2,3,4      | 2,3         |
| E24.8  | Sonstiges Cushing-Syndrom                              | 2          | 1,2         | F02.3  | Demenz b primärem Parkinson-Syndrom                       | 2,3,4      | 2,3         |
| E24.9  | Cushing-Syndrom, nnbez                                 | 2          | 1,2         | F02.4  | Demenz b HIV-KH [Hum Imdef-VirusKH]                       | 2,3,4      | 2,3         |
| E27.0  | Sonstige Nebennierenrindenüberfunktion                 | 2          | 1,2         | F04    | Org amnest Synd, n d Alkoh/and psychotr Subst bed         | 2,3,4      | 2,3         |
| E27.1  | Primäre Nebennierenrindeninsuffizienz                  | 2          | 1,2         | F05.0  | Delir oh Demenz   | 2,3,4      | 2,3         |
| E27.2  | Addison-Krise  | 2          | 1,2         | F05.1  | Delir b Demenz  | 2,3,4      | 2,3         |
| E27.3  | AM-induzierte Nebennierenrindeninsuffizienz            | 2          | 1,2         | F05.8  | Sonstige Formen Delir                                     | 2,3,4      | 2,3         |
| E27.4  | So u nnbez Nebennierenrindeninsuffizienz               | 2          | 1,2         | F05.9  | Delir, nnbez  | 0,2        | 0           |
| E27.5  | Nebennierenmarküberfunktion                            | 2          | 1,2         | F06.0  | Organische Halluzinose                                    | 2,3,4      | 2,3         |
| E31.0  | Autoimmune polyglanduläre Insuffizienz                 | 2          | 1,2         | F06.1  | Organische katatone Störung                               | 2,3,4      | 2,3         |
| E31.1  | Polyglanduläre Überfunktion                            | 2          | 1,2         | F06.2  | Organ wahnhafte [schizophreniforme] Störung               | 2,3,4      | 2,3         |
|        |  |            |             | F06.3  | Organische affektive Störungen                            | 2,3,4      | 2,3         |
|        |  |            |             | F06.4  | Organische Angststörung                                   | 2,3,4      | 2,3         |
|        |  |            |             | F06.5  | Organische dissoziative Störung                           | 2,3,4      | 2,3         |
|        |  |            |             | F06.6  | Organische emotional labile [asthenische] Störung         | 2,3,4      | 2,3         |
|        |  |            |             | F07.0  | Organische Persönlichkeitsstörung                         | 2,3,4      | 2,3         |
|        |  |            |             | F10.0* | Psych u VerhaltStör d Alkohol, akut Intox [ak Rausch]     | 1,2        | 1,2         |

| ICD    | Text  | OP.<br>CCL | Med.<br>CCL | ICD    | Text  | OP.<br>CCL | Med.<br>CCL |
|--------|---|------------|-------------|--------|---|------------|-------------|
| F10.1• | Psych u VerhaltStör d Alkohol, schädli<br>Gebrauch      | 1,2        | 1,2         | F14.2• | Psych u VerhaltStör d Kokain,<br>Abhängigkeitssyndrom       | 2          | 1,2         |
| F10.2• | Psych u VerhaltStör d Alkohol,<br>Abhängigkeitssyndrom  | 2,3        | 1,2         | F14.3• | Psych u VerhaltStör d Kokain,<br>Entzugssyndrom             | 2          | 2           |
| F10.3• | Psych u VerhaltStör d Alkohol,<br>Entzugssyndrom        | 1,2        | 1,2         | F14.4• | Psych u VerhaltStör d Kokain, Entzugssynd m<br>Delir        | 2          | 2           |
| F10.4• | Psych u VerhaltStör d Alkohol, Entzugssynd<br>m Delir   | 2,3,4      | 2,3         | F14.5• | Psych u VerhaltStör d Kokain, psychot<br>Störung            | 2          | 2           |
| F10.5• | Psych u VerhaltStör d Alkohol, psychot<br>Störung       | 1,2        | 1,2         | F14.6• | Psych u VerhaltStör d Kokain, amnest<br>Syndrom             | 2          | 2           |
| F10.6• | Psych u VerhaltStör d Alkohol, amnest<br>Syndrom        | 2,3,4      | 2,3         | F14.7• | Restzust u verzög auftr psychot Stör d Kokain               | 2          | 2           |
| F10.7• | Restzust u verzög auftr psychot Stör d<br>Alkohol       | 1,2        | 1,2         | F14.8• | Sonst psychische u VerhaltStör d Kokain                     | 2          | 2           |
| F10.8• | Sonst psychische u VerhaltStör d Alkohol                | 1,2        | 1,2         | F14.9• | Nnbez psychische u VerhaltStör d Kokain                     | 2          | 2           |
| F10.9• | Nnbez psychische u VerhaltStör d Alkohol                | 1,2        | 1,2         | F15.0• | Psych u VerhaltStör Stimul/Koff, ak Intox [ak<br>Rausch]    | 2          | 1,2         |
| F11.0• | Psych u VerhaltStör Opioide, akut Intox [ak<br>Rausch]  | 2          | 1,2         | F15.1• | Psych u VerhaltStör Stimul/Koff, schädli<br>Gebrauch        | 2          | 1,2         |
| F11.1• | Psych u VerhaltStör Opioide, schädli<br>Gebrauch        | 2          | 1,2         | F15.2• | Psych u VerhaltStör Stimul/Koff,<br>Abhängigkeitssyndrom    | 2          | 1,2         |
| F11.2• | Psych u VerhaltStör Opioide,<br>Abhängigkeitssyndrom    | 2          | 1,2         | F15.3• | Psych u VerhaltStör Stimul/Koff,<br>Entzugssyndrom          | 2          | 2           |
| F11.3• | Psych u VerhaltStör Opioide,<br>Entzugssyndrom          | 2          | 2           | F15.4• | Psych u VerhaltStör Stimul/Koff, Entzugssynd<br>m Delir     | 2          | 2           |
| F11.4• | Psych u VerhaltStör Opioide, Entzugssynd m<br>Delir     | 2          | 2           | F15.5• | Psych u VerhaltStör Stimul/Koff, psychot<br>Störung         | 2          | 2           |
| F11.5• | Psych u VerhaltStör Opioide, psychot Störung            | 2          | 2           | F15.6• | Psych u VerhaltStör Stimul/Koff, amnest<br>Syndrom          | 2          | 2           |
| F11.6• | Psych u VerhaltStör Opioide, amnest<br>Syndrom          | 2          | 2           | F15.7• | Restzust u verzög auftret psychot Stör d<br>Stimul/Koff     | 2          | 2           |
| F11.7• | Restzust u verzög auftr psychot Stör d<br>Opioide       | 2          | 2           | F15.8• | Sonst psychische u VerhaltStör d Stimul/Koff                | 2          | 2           |
| F11.8• | Sonst psychische u VerhaltStör d Opioide                | 2          | 2           | F15.9• | Nnbez psychische u VerhaltStör d<br>Stimulantien/Koff       | 2          | 2           |
| F11.9• | Nnbez psychische u VerhaltStör d Opioide                | 2          | 2           | F16.0• | Psych u VerhaltStör d Halluzin, akut Intox [ak<br>Rausch]   | 2          | 1,2         |
| F12.3• | Psych u VerhaltStör Cannab,<br>Entzugssyndrom           | 2          | 2           | F16.1• | Psych u VerhaltStör d Halluzin, schädli<br>Gebrauch         | 2          | 1,2         |
| F12.4• | Psych u VerhaltStör Cannab, Entzugssynd m<br>Delir      | 2          | 2           | F16.2• | Psych u VerhaltStör d Halluzin,<br>Abhängigkeitssynd        | 2          | 1,2         |
| F12.5• | Psych u VerhaltStör Cannab, psychot Störung             | 2          | 2           | F16.3• | Psych u VerhaltStör d Halluzin,<br>Entzugssyndrom           | 2          | 2           |
| F12.6• | Psych u VerhaltStör Cannab, amnest<br>Syndrom           | 2          | 2           | F16.4• | Psych u VerhaltStör d Halluzin, Entzugssynd<br>m Delir      | 2          | 2           |
| F12.7• | Restzust u verzög auftr psychot Stör d<br>Cannabinoide  | 2          | 2           | F16.5• | Psych u VerhaltStör d Halluzin, psychot<br>Störung          | 2          | 2           |
| F12.8• | Sonst psychische u VerhaltStör d<br>Cannabinoide        | 2          | 2           | F16.6• | Psych u VerhaltStör d Halluzin, amnest<br>Syndrom           | 2          | 2           |
| F12.9• | Nnbez psychische u VerhaltStör d<br>Cannabinoide        | 2          | 2           | F16.7• | Restzust u verzög auftr psychot Stör d<br>Halluzinogen      | 2          | 2           |
| F13.0• | Psych u VerhaltStör Sed/Hypn, akut Intox [ak<br>Rausch] | 2          | 1,2         | F16.8• | Sonst psychische u VerhaltStör d<br>Halluzinogene           | 2          | 2           |
| F13.1• | Psych u VerhaltStör Sed/Hypn, schädli<br>Gebrauch       | 2          | 1,2         | F16.9• | Nnbez psychische u VerhaltStör d<br>Halluzinogene           | 2          | 2           |
| F13.2• | Psych u VerhaltStör Sed/Hypn,<br>Abhängigkeitssyndrom   | 2          | 1,2         | F18.0• | Psych u VerhaltStör fl LsgMittel, akut Intox [ak<br>Rausch] | 2          | 1,2         |
| F13.3• | Psych u VerhaltStör Sed/Hypn,<br>Entzugssyndrom         | 2          | 2           | F18.1• | Psych u VerhaltStör fl LsgMittel, schädli<br>Gebrauch       | 2          | 1,2         |
| F13.4• | Psych u VerhaltStör Sed/Hypn, Entzugssynd<br>m Delir    | 2          | 2           | F18.2• | Psych u VerhaltStör fl LsgMittel,<br>Abhängigkeitssynd      | 2          | 1,2         |
| F13.5• | Psych u VerhaltStör Sed/Hypn, psychot<br>Störung        | 2          | 2           | F18.3• | Psych u VerhaltStör fl LsgMittel,<br>Entzugssyndrom         | 2          | 2           |
| F13.6• | Psych u VerhaltStör Sed/Hypn, amnest<br>Syndrom         | 2          | 2           | F18.4• | Psych u VerhaltStör fl LsgMittel, Entzugssynd<br>m Delir    | 2          | 2           |
| F13.7• | Restzust u verz auftr psychot Störung d<br>Sed/Hypn     | 2          | 2           | F18.5• | Psych u VerhaltStör fl LsgMittel, psychot<br>Störung        | 2          | 2           |
| F13.8• | Sonst psychische u VerhaltStör d Sed/Hypn               | 2          | 2           | F18.6• | Psych u VerhaltStör fl LsgMittel, amnest<br>Syndrom         | 2          | 2           |
| F13.9• | Nnbez psychische u VerhaltStör d<br>Sedativa/Hypn       | 2          | 2           | F18.7• | Restzust u verzög auftr psychot Stör d fl<br>LsgMittel      | 2          | 2           |
| F14.0• | Psych u VerhaltStör d Kokain, akut Intox [ak<br>Rausch] | 2          | 1,2         | F18.8• | Sonst psychische u VerhaltStör d fl LsgMittel               | 2          | 2           |
| F14.1• | Psych u VerhaltStör d Kokain, schädli<br>Gebrauch       | 2          | 1,2         |        |   |            |             |

Anhang C CCs, CC-Ausschlüsse, CCL und PCCL-Berechnung

| ICD    | Text   | OP.<br>CCL | Med.<br>CCL | ICD   | Text  | OP.<br>CCL | Med.<br>CCL |
|--------|--|------------|-------------|-------|---|------------|-------------|
| F18.9• | Nnbez psychische u VerhaltStör d flüchtige LsgMittel     | 2          | 2           | F32.3 | Schwere depressive Episode m psychot Symptome               | 2          | 2           |
| F19.0• | Psych/VerhaltStör mult/and psychotr Sub, ak Intox [ak R] | 2          | 1,2         | F33.2 | Rez depr Stör, ggw schwere Epis oh psychot Sympt            | 2          | 2           |
| F19.1• | Psych/VerhaltStör mult/and psychotr Sub, schädli Gebr    | 2          | 1,2         | F33.3 | Rez depr Stör, ggw schwere Epis m psychot Sympt             | 2          | 2           |
| F19.2• | Psych/VerhaltStör mult/and psychotr Sub, AbhängSynd      | 2          | 1,2         | F33.8 | Sonstige rezidivierende depressive Störungen                | 2          | 2           |
| F19.3• | Psych/VerhaltStör mult/and psychotr Sub, Entzugssynd     | 2          | 2           | F33.9 | Rezidivierende depressive Störung, nnbez                    | 2          | 2           |
| F19.4• | Psych/VerhStör mult/and psychotr Sub, EntzSynd m Delir   | 2          | 2           | F50.0 | Anorexia nervosa  | 1,2        | 1,2         |
| F19.5• | Psych/VerhaltStör mult/and psychotr Sub, psychot Stör    | 2          | 2           | F50.1 | Atypische Anorexia nervosa                                  | 1,2        | 1,2         |
| F19.6• | Psych/VerhaltStör mult/and psychotr Sub, amnest Synd     | 2          | 2           | F50.2 | Bulimia nervosa   | 1,2        | 1,2         |
| F19.7• | Restzu u verz auftr psychot Stör mult/and psychotr Sub   | 2          | 2           | F50.3 | Atypische Bulimia nervosa                                   | 1,2        | 1,2         |
| F19.8• | Sonst psych u VerhaltStör d mult/and psychotr Substanzen | 2          | 2           | F84.0 | Frühkindlicher Autismus                                     | 1,2        | 1,2         |
| F19.9• | Nnbez psych/VerhaltStör d mult/and psychtr Substanzen    | 2          | 2           | F84.1 | Atypischer Autismus   | 1,2        | 1,2         |
| F20.0  | Paranoide Schizophrenie                                  | 2          | 2           | F84.2 | Rett-Syndrom  | 2,3        | 1,2,3       |
| F20.1  | Hebephrene Schizophrenie                                 | 2          | 2           | F84.3 | Andere desintegrative Störung Kindesalter                   | 1,2        | 1,2         |
| F20.2  | Katatone Schizophrenie                                   | 2          | 2           | F84.4 | Überaktive Stör m Intelligenzmind                           | 1,2        | 1,2         |
| F20.3  | Undifferenzierte Schizophrenie                           | 2          | 2           | F84.5 | Bewegungsstereotypien                                       |            |             |
| F20.5  | Schizophrenes Residuum                                   | 2          | 2           | F84.5 | Asperger-Syndrom  | 1,2        | 1,2         |
| F20.6  | Schizophrenia simplex                                    | 2          | 2           | F84.8 | Sonstige tief greifende Entwicklungsstörungen               | 1,2        | 1,2         |
| F20.8  | Sonstige Schizophrenie                                   | 2          | 2           | F84.9 | Tief greifende Entwicklungsstörung, nicht näher bezeichnet  | 1,2        | 1,2         |
| F20.9  | Schizophrenie, nnbez                                     | 2          | 2           | F98.2 | Fütterstörung im frühen Kindesalter                         | 1,2        | 1,2         |
| F23.0  | Akut polymrph psychot Stör oh Sympt Schizophrenie        | 2          | 2           | G00.0 | Meningitis durch Haemophilus influenzae                     | 3,4        | 3           |
| F23.1  | Akut polymrph psychot Stör m Sympt Schizophrenie         | 2          | 2           | G00.1 | Pneumokokkenmeningitis                                      | 3,4        | 3           |
| F23.2  | Akute schizopreniforme psychotische Störung              | 2          | 2           | G00.2 | Streptokokkenmeningitis                                     | 3,4        | 3           |
| F23.3  | Sonst akute vorwiegend wahnhafte psychot Stör            | 2          | 2           | G00.3 | Staphylokokkenmeningitis                                    | 3,4        | 3           |
| F23.8  | Sonstige akute vorübergehende psychot Stör               | 2          | 2           | G00.8 | Sonstige bakterielle Meningitis                             | 3,4        | 3           |
| F23.9  | Akute vorübergehende psychotische Stör, nnbez            | 2          | 2           | G00.9 | Bakterielle Meningitis, nnbez                               | 3,4        | 3           |
| F25.0  | Schizoaffektive Störung, gegenwärtig manisch             | 2          | 2           | G01   | Meningitis bei aokl bakteriellen Krankheiten                | 3,4        | 3           |
| F25.1  | Schizoaffektive Störung, gegenwärtig depressiv           | 2          | 2           | G02.0 | Meningitis bei aokl Viruskrankheiten                        | 3,4        | 3           |
| F25.2  | Gemischte schizoaffektive Störung                        | 2          | 2           | G02.1 | Meningitis bei aokl Mykosen                                 | 3,4        | 3           |
| F25.8  | Sonstige schizoaffektive Störungen                       | 2          | 2           | G02.8 | Meningitis bei sonst nbez aokl infektiösen u parasitären KH | 3,4        | 3           |
| F25.9  | Schizoaffektive Störung, nnbez                           | 2          | 2           | G03.0 | Nichteitrige Meningitis                                     | 3,4        | 3           |
| F29    | Nnbez nichtorganische Psychose                           | 2          | 2           | G03.1 | Chronische Meningitis                                       | 3,4        | 3           |
| F30.0  | Hypomanie  | 2          | 2           | G03.2 | Benigne rezidiv Meningitis [Mollaret-Meningitis]            | 3,4        | 3           |
| F30.1  | Manie oh psychotische Symptome                           | 2          | 2           | G03.8 | Meningitis d sonstige nbez Ursachen                         | 3,4        | 3           |
| F30.2  | Manie m psychotischen Symptomen                          | 2          | 2           | G03.9 | Meningitis, nnbez   | 3,4        | 3           |
| F30.8  | Sonstige manische Episoden                               | 2          | 2           | G04.0 | Akute disseminierte Enzephalitis                            | 3,4        | 3           |
| F30.9  | Manische Episode, nnbez                                  | 2          | 2           | G04.1 | Tropische spastische Paraplegie                             | 2,4        | 2,3         |
| F31.0  | Bipolare affektive Störung, ggw hypoman Episode          | 2          | 2           | G04.2 | Bakt Meningoenzephalitis u Meningomyelitis, aonkl           | 3,4        | 3           |
| F31.1  | Bipol aff Stör, ggw man Epis oh psychot Symptome         | 2          | 2           | G04.8 | Sonst Enzephalitis, Myelitis u Enzephalomyelitis            | 3,4        | 3           |
| F31.2  | Bipol aff Stör, ggw man Epis m psychot Symptome          | 2          | 2           | G04.9 | Enzephalitis, Myelitis u Enzephalomyelitis, nnbez           | 3,4        | 3           |
| F31.4  | Bipol aff Stör, ggw schwere depr Epis oh psychot Sympt   | 2          | 2           | G05.0 | Enzephal Myelitis Enzephalomyelit b aokl bakt KH            | 3,4        | 3           |
| F31.5  | Bipol aff Stör, ggw schwere depr Epis m psychot Sympt    | 2          | 2           | G05.1 | Enzephal Myelitis Enzephalomyelit b aokl Virus-KH           | 3,4        | 3           |
| F31.6  | Bipolare affektive Psychose, ggw gemischte Episode       | 2          | 2           | G05.2 | Enzephal Myelitis Enzephalom b so aokl inf/par KH           | 3,4        | 3           |
| F31.8  | Sonstige bipolare affektive Störungen                    | 2          | 2           | G05.8 | Enzephal Myelitis Enzephalomyelit b so aokl KH              | 3,4        | 3           |
| F31.9  | Bipolare affektive Störung, nnbez                        | 2          | 2           | G06.0 | Intrakran Abszeß u intrakranielles Granulom                 | 3,4        | 3           |
| F32.2  | Schwere depressive Episode oh psychot Symptome           | 2          | 2           | G06.1 | Intraspinaler Abszeß u intraspiniales Granulom              | 3,4        | 3           |
|        |  |            |             | G06.2 | Extraduraler u subduraler Abszeß, nnbez                     | 3,4        | 3           |
|        |  |            |             | G07   | Intrakran u intraspinal Absz u Granulom b aokl KH           | 3,4        | 3           |
|        |  |            |             | G08   | Intrakran u intraspinal Phlebitis u Thrombophlebitis        | 1,2        | 2           |
|        |  |            |             | G12.0 | Infant spin Muskelatrophie, Typ I [Werdnig-Hoffm]           | 2,3        | 1,2,3       |
|        |  |            |             | G12.1 | Sonstige vererbte spinale Muskelatrophie                    | 2,3        | 1,2,3       |
|        |  |            |             | G12.2 | Motoneuron-Krankheit  | 2,3        | 1,2,3       |



| ICD    | Text  | OP.<br>CCL | Med.<br>CCL | ICD    | Text   | OP.<br>CCL | Med.<br>CCL |
|--------|---|------------|-------------|--------|--|------------|-------------|
| G12.8  | Sonst spinale Muskelatrophien u verwandt Syndrome       | 2,3        | 1,2,3       | G81.1  | Spast Hemipares u Hemipleg                                 | 2,3        | 1,2,3       |
| G12.9  | Spinale Muskelatrophie, nnbez                           | 2,3        | 1,2,3       | G81.9  | Hemipares u Hemipleg, nnbez                                | 1,2,3      | 1,2         |
| G14    | Postpolio-Syndrom                                       | 1,2        | 2           | G82.00 | Schlaff Parapares u Parapleg, akut kompl QSL ntraum        | 2,4        | 2,3         |
| G20.00 | Prim Parkins-Synd fehl/ger Beeintr: Oh Wirkungsflukt    | 2,3        | 1,2,3       | G82.01 | Schlaff Parapares u Parapleg, akut inkompl QSL ntraum      | 2,4        | 2,3         |
| G20.01 | Prim Parkins-Synd fehl/ger Beeintr: M Wirkungsflukt     | 2,3        | 1,2,3       | G82.02 | Schlaff Parapares u Parapleg, chron kompl QSL              | 2,4        | 2,3         |
| G20.10 | Prim Parkins-Synd mäß/schwer Beeintr: Oh Wirkungsflukt  | 2,3        | 1,2,3       | G82.03 | Schlaff Parapares u Parapleg, chron inkompl QSL            | 2,4        | 2,3         |
| G20.11 | Prim Parkins-Synd mäß/schwer Beeintr: M Wirkungsflukt   | 2,3        | 1,2,3       | G82.09 | Schlaff Parapares u Parapleg, nnbez                        | 2,4        | 2,3         |
| G20.20 | Prim Parkins-Synd schwerst Beeintr: Oh Wirkungsflukt    | 2,3        | 1,2,3       | G82.10 | Spast Parapares u Parapleg, akut kompl QSL ntraum          | 2,4        | 2,3         |
| G20.21 | Prim Parkins-Synd schwerst Beeintr: M Wirkungsflukt     | 2,3        | 1,2,3       | G82.11 | Spast Parapares u Parapleg, akut inkompl QSL ntraum        | 2,4        | 2,3         |
| G20.90 | Prim Parkins-Synd nnbez: Oh Wirkungsflukt               | 2,3        | 1,2,3       | G82.12 | Spast Parapares u Parapleg, chron kompl QSL                | 2,4        | 2,3         |
| G20.91 | Prim Parkins-Synd nnbez: M Wirkungsflukt                | 2,3        | 1,2,3       | G82.13 | Spast Parapares u Parapleg, chron inkompl QSL              | 2,4        | 2,3         |
| G35.0  | Erstmanifestation einer multiplen Sklerose              | 2          | 2           | G82.19 | Spast Parapares u Parapleg, nnbez                          | 2,4        | 2,3         |
| G35.10 | MS m schubförm Verl: OA akute Exazerbation od Progress  | 2          | 2           | G82.20 | Parapares u Parapleg, nnbez, akut kompl QSL ntraum Genes   | 2,4        | 2,3         |
| G35.11 | MS m schubförm Verl: MA akute Exazerbation od Progress  | 2          | 2           | G82.21 | Parapares u Parapleg, nnbez, akut inkompl QSL ntraum       | 2,4        | 2,3         |
| G35.20 | MS m prim chron Verl: OA akute Exazerbation od Progress | 2          | 2           | G82.22 | Parapares u Parapleg, nnbez, chron kompl QSL               | 2,4        | 2,3         |
| G35.21 | MS m prim chron Verl: MA akute Exazerbation od Progress | 2          | 2           | G82.23 | Parapares u Parapleg, nnbez, chron inkompl QSL             | 2,4        | 2,3         |
| G35.30 | MS m sek chron Verl: OA akute Exazerbation od Progress  | 2          | 2           | G82.29 | Parapares u Parapleg, nnbez                                | 2,4        | 2,3         |
| G35.31 | MS m sek chron Verl: MA akute Exazerbation od Progress  | 2          | 2           | G82.30 | Schlaff Tetrapares u Tetrapleg, akut kompl QSL ntraum      | 2,4        | 2,3         |
| G35.9  | Multiple Sklerose, nicht näher bezeichnet               | 2          | 2           | G82.31 | Schlaff Tetrapares u Tetrapleg, akut inkompl QSL ntraum    | 2,4        | 2,3         |
| G40.3  | Generalisierte idiopath Epilepsie u epilept Synd        | 1,2,3,4    | 1,2         | G82.32 | Schlaff Tetrapares u Tetrapleg, chron kompl QSL            | 2,4        | 2,3         |
| G40.6  | Grand-mal-Anfälle, nnbez (m/oh Petit mal)               | 1,2,3,4    | 1,2         | G82.33 | Schlaff Tetrapares u Tetrapleg, chron inkompl QSL          | 2,4        | 2,3         |
| G41.0  | Grand-mal-Status  | 1,2,3,4    | 1,2         | G82.39 | Schlaff Tetrapares u Tetrapleg, nnbez                      | 2,4        | 2,3         |
| G41.1  | Petit-mal-Status  | 1,2,3,4    | 1,2         | G82.40 | Spast Tetrapares u Tetrapleg, akut kompl QSL ntraum        | 2,4        | 2,3         |
| G41.2  | Status epilepticus m komplexfokalen Anfällen            | 1,2,3,4    | 1,2         | G82.41 | Spast Tetrapares u Tetrapleg, akut inkompl QSL ntraum      | 2,4        | 2,3         |
| G41.8  | Sonstiger Status epilepticus                            | 1,2,3,4    | 1,2         | G82.42 | Spast Tetrapares u Tetrapleg, chron kompl QSL              | 2,4        | 2,3         |
| G41.9  | Status epilepticus, nnbez                               | 1,2,3,4    | 1,2         | G82.43 | Spast Tetrapares u Tetrapleg, chron inkompl QSL            | 2,4        | 2,3         |
| G46.3  | Hirnstammsyndrom  | 3,4        | 2,3         | G82.49 | Spast Tetrapares u Tetrapleg, nnbez                        | 2,4        | 2,3         |
| G46.4  | Kleinhirnsyndrom  | 3,4        | 2,3         | G82.50 | Tetrapares u Tetrapleg, nnbez, akut kompl QSL ntraum Genes | 2,4        | 2,3         |
| G61.0  | Guillain-Barré-Syndrom                                  | 2          | 2           | G82.51 | Tetrapares u Tetrapleg, nnbez, akut inkompl QSL ntraum     | 2,4        | 2,3         |
| G70.0  | Myasthenia gravis                                       | 2,3        | 1,2,3       | G82.52 | Tetrapares u Tetrapleg, nnbez, chron kompl QSL             | 2,4        | 2,3         |
| G70.2  | Angeb od entwicklungsbedingte Myasthenie                | 2,3        | 1,2,3       | G82.53 | Tetrapares u Tetrapleg, nnbez, chron inkompl QSL           | 2,4        | 2,3         |
| G71.0  | Muskeldystrophie  | 2,3        | 1,2,3       | G82.59 | Tetrapares u Tetrapleg, nnbez                              | 2,4        | 2,3         |
| G71.2  | Angeborene Myopathien                                   | 2,3        | 1,2,3       | G83.0  | Dipares u Dipleg ob Extrem                                 | 2,3        | 1,2,3       |
| G71.3  | Mitochondriale Myopathie, aonkl                         | 2,3        | 1,2,3       | G83.40 | Kompl Cauda- (equina-) Synd                                | 2,3        | 1,2,3       |
| G71.8  | Sonstige primäre Myopathien                             | 2,3        | 1,2,3       | G83.41 | Inkompl Cauda- (equina-) Synd                              | 2,3        | 1,2,3       |
| G71.9  | Primäre Myopathie, nnbez                                | 2,3        | 1,2,3       | G83.49 | Cauda- (equina-) Synd, nnbez                               | 2,3        | 1,2,3       |
| G72.0  | Arzneimittelinduzierte Myopathie                        | 3,4        | 3           | G83.80 | Locked-in-Syndrom  | 2,3        | 1,2,3       |
| G72.1  | Alkoholmyopathie  | 3,4        | 3           | G83.88 | Sonstige näher bezeichnete Lähmungssyndrome                | 2,3        | 1,2,3       |
| G72.2  | Myopathie d sonstige toxische Agenzien                  | 3,4        | 3           | G91.1  | Hydrocephalus occlusus                                     | 2,3        | 1,2,3       |
| G72.4  | Entzündliche Myopath, aonkl                             | 2,3        | 1,2,3       | G91.20 | Idiop Normaldruckhydroz                                    | 2,3        | 1,2,3       |
| G73.0  | Myastheniesyndrome b endokrinen Krankheiten             | 2,3        | 1,2,3       | G91.21 | Sek Normaldruckhydroz                                      | 2,3        | 1,2,3       |
| G73.1  | Lambert-Eaton-Syndrom                                   | 2,3        | 1,2,3       | G91.29 | Normaldruckhydrozeph, nnbez                                | 2,3        | 1,2,3       |
| G73.2  | Sonstige Myastheniesyndrome b Neubildungen              | 2,3        | 1,2,3       | G91.3  | Posttraumatischer Hydrozephalus, nnbez                     | 2,3        | 1,2,3       |
| G73.3  | Myastheniesyndrome b sonst aokl KH                      | 2,3        | 1,2,3       | G91.8  | Sonstiger Hydrozephalus                                    | 2,3        | 1,2,3       |
| G73.6  | Myopathie b Stoffwechselkrankheiten                     | 3,4        | 3           | G91.9  | Hydrozephalus, nnbez                                       | 2,3        | 1,2,3       |
| G80.0  | Spastische tetraplegische Zerebralparese                | 2,4        | 2,3         |        |  |            |             |
| G80.1  | Spastische diplegische Zerebralparese                   | 2,4        | 2,3         |        |  |            |             |
| G80.2  | Infantile hemiplegische Zerebralparese                  | 2,4        | 2,3         |        |  |            |             |
| G80.3  | Dyskinetische Zerebralparese                            | 2,4        | 2,3         |        |  |            |             |
| G80.4  | Ataktische Zerebralparese                               | 2,4        | 2,3         |        |  |            |             |
| G80.8  | Sonstige infantile Zerebralparese                       | 2,4        | 2,3         |        |  |            |             |
| G80.9  | Infantile Zerebralparese, nnbez                         | 2,4        | 2,3         |        |  |            |             |
| G81.0  | Schlaff Hemipares u Hemipleg                            | 2,3        | 1,2,3       |        |  |            |             |

| ICD    | Text   | OP.<br>CCL | Med.<br>CCL | ICD     | Text   | OP.<br>CCL | Med.<br>CCL |
|--------|--|------------|-------------|---------|--|------------|-------------|
| G92    | Toxische Enzephalopathie                                     | 3,4        | 3           | I23.3   | Ruptur Herzwand oh Hämoperik als ak                          | 1,2,3      | 1,2         |
| G93.1  | Anoxische Hirnschädigung, aonkl                              | 2,3        | 1,2,3       |         | Komplik ak MI  |            |             |
| G93.80 | Apallisches Syndrom  | 2,4        | 2,3         | I23.4   | Ruptur Chordae tendineae als ak Komplik ak MI                | 2,3        | 2,3         |
| G94.0  | Hydrozephalus b aokl inf u parasitären KH                    | 2,3        | 1,2,3       |         |  |            |             |
| G94.1  | Hydrozephalus b Neubildungen                                 | 2,3        | 1,2,3       | I23.5   | Papillarmuskelruptur als ak Komplik nach ak MI               | 2,3        | 2,3         |
| G94.2  | Hydrozephalus b sonst aokl KH                                | 2,3        | 1,2,3       |         |  |            |             |
| G96.0  | Austritt von Liquor cerebrospinalis                          | 3,4        | 3           | I23.6   | Thrombose Vorhof/HOhr/Kammer ak Komplik nach ak MI           | 1,2,3      | 1,2         |
| G97.0  | Austritt von Liquor cerebrospinalis nach LP                  | 3,4        | 3           |         |  |            |             |
| G97.1  | Sonst Reaktion auf Spinal- u Lumbalpunktion                  | 3,4        | 3           | I23.8   | Sonst akute Komplik nach akutem Myokardinf                   | 1,2,3      | 1,2         |
| G97.2  | Intrakran Druckminderung nach ventrikulärem Shunt            | 1,2,3      | 1,2         | I24.0   | Koronarthrom oh nachfolgenden Myokardinf                     | 2          | 2,3         |
|        |  |            |             | I24.1   | Postmyokardinfarkt-Syndrom                                   | 1,2,3      | 1,2         |
| G97.80 | Postoperative Liquoristel                                    | 3,4        | 3           | I24.8   | Sonst Formen der akuten ischämischen HerzKH                  | 2          | 2,3         |
| H47.1  | Stauungspapille, nnbez                                       | 1,2        | 2           |         |  |            |             |
| H59.0  | Keratopathie (bullös-aphak) nach Kataraktextraktion          | 2,3,4      | 2,3         | I26.0   | Lungenembolie mit Angabe eines akuten Cor pulmonale          | 3,4        | 2,3         |
| H60.1  | Phlegmone äußeres Ohr  | 2          | 2           | I26.9   | Lungenembolie ohne Angabe eines akuten Cor pulmonale         | 3,4        | 2,3         |
| H95.0  | Rez Cholesteatom Mastoidhöhle nach Mastoidektom              | 2          | 2           | I27.0   | Primäre pulmonale Hypertonie                                 | 1,2,3      | 1,2         |
| H95.1  | Sonstige Krankheiten nach Mastoidektomie                     | 2          | 2           | I30.0   | Akute unspezifische idiopathische Perikarditis               | 1,2,3      | 1,2         |
| I05.0  | Mitralklappenstenose   | 2,3        | 2,3         | I30.1   | Infektiöse Perikarditis                                      | 2,3,4      | 3           |
| I05.1  | Rheumatische Mitralklappeninsuffizienz                       | 2,3        | 2,3         | I30.8   | Sonstige Formen der akuten Perikarditis                      | 2,3,4      | 3           |
| I05.2  | Mitralklappenstenose m Insuffizienz                          | 2,3        | 2,3         | I30.9   | Akute Perikarditis, nicht näher bezeichnet                   | 1,2,3      | 1,2         |
| I05.8  | Sonstige MitralklappenKH                                     | 2,3        | 2,3         | I31.0   | Chronische adhäsive Perikarditis                             | 2,3,4      | 3           |
| I06.0  | Rheumatische Aortenklappenstenose                            | 2,3        | 2,3         | I31.1   | Chronische konstriktive Perikarditis                         | 2,3,4      | 3           |
| I06.1  | Rheumatische Aortenklappeninsuffizienz                       | 2,3        | 2,3         | I31.2   | Hämoperikard, anderenorts nicht klassifiziert                | 2,3,4      | 3           |
| I06.2  | Rheum Aortenklappenstenose m Insuffizienz                    | 2,3        | 2,3         | I31.3   | Perikarderguß (nichtentzündlich)                             | 1,2,3      | 1,2         |
| I06.8  | Sonstige rheumatische AortenklappenKH                        | 2,3        | 2,3         | I32.0   | Perikarditis bei aokl bakteriellen Krankheiten               | 1,2,3      | 1,2         |
| I07.0  | Trikuspidalklappenstenose                                    | 2,3        | 2,3         | I32.1   | Perikarditis bei sonstigen aokl infektiösen u parasitären KH | 1,2,3      | 1,2         |
| I07.1  | Trikuspidalklappeninsuffizienz                               | 2,3        | 2,3         |         |  |            |             |
| I07.2  | Trikuspidalklappenstenose m Insuffizienz                     | 2,3        | 2,3         | I32.8   | Perikarditis bei sonstigen aokl Krankheiten                  | 1,2,3      | 1,2         |
| I07.8  | Sonstige Trikuspidalklappenkrankheiten                       | 2,3        | 2,3         | I33.0   | Akute und subakute infektiöse Endokarditis                   | 3,4        | 3           |
| I08.0  | KH Mitral- u Aortenklappe, kombiniert                        | 2,3        | 2,3         | I33.9   | Akute Endokarditis, nicht näher bezeichnet                   | 3,4        | 3           |
| I08.1  | KH Mitral- u Trikuspidalklappe, kombiniert                   | 2,3        | 2,3         | I34.1   | Mitralklappenprolaps   | 2,3        | 2,3         |
| I08.2  | KH Aorten- u Trikuspidalklappe, kombiniert                   | 2,3        | 2,3         | I34.2   | Nichtrheumatische Mitralklappenstenose                       | 1          | 1           |
| I08.3  | KH Mitral-, Aorten- u Trikuspidalklappe, komb                | 2,3        | 2,3         | I34.80* | Nichtrheum MitralKlapSten m MitralKlapInsuff                 | 1,2        | 1,2         |
| I08.8  | Sonstige KH mehrere Herzklappen                              | 2,3        | 2,3         | I35.0   | Aortenklappenstenose   | 2,3        | 2,3         |
| I08.9  | KH mehrere Herzklappen, nnbez                                | 2,3        | 2,3         | I35.2   | Aortenklappenstenose m Insuffizienz                          | 2,3        | 2,3         |
| I09.0  | Rheumatische Myokarditis                                     | 1,2,3      | 1,2         | I36.0   | Nichtrheumatische Trikuspidalklappenstenose                  | 2,3        | 2,3         |
| I09.1  | Rheumatische KH Endokard, Herzklappe nnbez                   | 2,3        | 2,3         | I36.1   | Nichtrheum Trikuspidalklappeninsuffizienz                    | 2,3        | 2,3         |
|        |  |            |             | I36.2   | Nichtrheum Trikuspidalklappenstenose m Insuff                | 2,3        | 2,3         |
| I09.8  | Sonstige nbez rheumatische HerzKH                            | 1,2,3      | 1,2         | I36.8   | Sonstige nichtrheumat TrikuspidalklappenKH                   | 2,3        | 2,3         |
| I11.00 | Hypertens HerzKH m (kongest) Herzinsuff, oA hypert Kris      | 1,2        | 2,3         | I37.0   | Pulmonalklappenstenose                                       | 2,3        | 2,3         |
| I11.01 | Hypert HerzKH m (kongest) HeInsuff, m Ang hypert Kris        | 1,2        | 2,3         | I37.1   | Pulmonalklappeninsuffizienz                                  | 2,3        | 2,3         |
| I13.00 | Hypertens He-/NierKH m (kgst) Herzinsuff, oA hypert Kris     | 1,2        | 2,3         | I37.2   | Pulmonalklappenstenose m Insuffizienz                        | 2,3        | 2,3         |
| I13.01 | Hypert He-/NierKH m (kgst) Herzinsuff, m Ang hypert Kris     | 1,2        | 2,3         | I37.8   | Sonstige PulmonalklappenKH                                   | 2,3        | 2,3         |
| I13.20 | Hypert He-/NierKH m (kgst) He-/NierInsuff, oA hypertens Kris | 1,2        | 2,3         | I39.0   | MitralklappenKH b aokl KH                                    | 2,3        | 2,3         |
| I13.21 | Hypert He-/NierKH m (kgst) HeInsuff u NI, m Ang hypert Kris  | 1,2        | 2,3         | I39.1   | AortenklappenKH b aokl KH                                    | 2,3        | 2,3         |
| I20.0  | Instabile Angina pectoris                                    | 2          | 2,3         | I39.2   | TrikuspidalklappenKHb aokl KH                                | 2,3        | 2,3         |
| I20.1  | Ang pect m nachgewiesenem Koronarspasmus                     | 2          | 2,3         | I39.3   | PulmonalklappenKH b aokl KH                                  | 2,3        | 2,3         |
| I21.0  | Akuter transmuraler Myokardinfarkt Vorderwand                | 3,4        | 1,3         | I39.4   | KH mehr Herzklappen b aokl KH                                | 2,3        | 2,3         |
| I21.1  | Akuter transmuraler Myokardinfarkt Hinterwand                | 3,4        | 1,3         | I40.0   | Infektiöse Myokarditis                                       | 1,2,3      | 1,2         |
| I21.2  | Akuter transmuraler Myokardinf an sonst Lok                  | 3,4        | 1,3         | I40.1   | Isolierte Myokarditis  | 1,2,3      | 1,2         |
| I21.3  | Akuter transmuraler Myokardinf an nnbez Lok                  | 3,4        | 1,3         | I40.8   | Sonstige akute Myokarditis                                   | 1,2,3      | 1,2         |
| I21.4  | Akuter subendokardialer Myokardinfarkt                       | 3,4        | 1,3         | I40.9   | Akute Myokarditis, nnbez                                     | 1,2,3      | 1,2         |
| I21.9  | Akuter Myokardinfarkt, nnbez                                 | 3,4        | 1,3         | I41.0   | Myokarditis b aokl bakteriellen KH                           | 1,2,3      | 1,2         |
| I23.0  | Hämoperikard als akut Komplik nach akut Myokardinf           | 2,3,4      | 3           | I41.1   | Myokarditis b aokl VirusKH                                   | 1,2,3      | 1,2         |
| I23.1  | ASD als akute Komplik nach akut Myokardinf                   | 1,2,3      | 1,2         | I41.2   | Myokarditis b sonst aokl inf u parasitären KH                | 1,2,3      | 1,2         |
| I23.2  | VSD als akute Komplik nach akut Myokardinf                   | 1,2,3      | 1,2         | I41.8   | Myokarditis b sonst aokl KH                                  | 1,2,3      | 1,2         |
|        |  |            |             | I42.0   | Dilatative Kardiomyopathie                                   | 1,2,3      | 1,2         |
|        |  |            |             | I42.1   | Hypertrophische obstruktive Kardiomyopathie                  | 1,2,3      | 1,2         |
|        |  |            |             | I42.2   | Sonstige hypertrophische Kardiomyopathie                     | 1,2,3      | 1,2         |
|        |  |            |             | I42.3   | Eosinophile endomyokardiale KH                               | 1,2,3      | 1,2         |
|        |  |            |             | I42.4   | Endokardfibroelastose  | 1,2,3      | 1,2         |
|        |  |            |             | I42.5   | Sonstige restriktive Kardiomyopathie                         | 1,2,3      | 1,2         |
|        |  |            |             | I42.6   | Alkoholische Kardiomyopathie                                 | 1,2,3      | 1,2         |
|        |  |            |             | I42.7   | Kardiomyopathie d AM od sonst exog Subst                     | 1,2,3      | 1,2         |

CCL

| ICD    | Text   | OP.<br>CCL | Med.<br>CCL | ICD    | Text   | OP.<br>CCL | Med.<br>CCL |
|--------|--|------------|-------------|--------|--|------------|-------------|
| 142.80 | Arrhythmogene rechtsventr Kardiomyopathie [ARVCM]      | 1,2,3      | 1,2         | 162.9  | Intrakranielle Blutung (nichttraumatisch), nnbez           | 3,4        | 2,3         |
| 142.88 | Sonstige Kardiomyopathien                              | 1,2,3      | 1,2         | 163.0  | Hirninfd Thromb präzereb Aa                                | 3,4        | 2,3         |
| 142.9  | Kardiomyopathie, nnbez                                 | 1,2,3      | 1,2         | 163.1  | Hirninfd Embol präzereb Aa                                 | 3,4        | 2,3         |
| 143.0  | Kardiomyopathie b aokl inf u parasit KH                | 1,2,3      | 1,2         | 163.2  | Hirninfd nnbez Verschl/Sten präzereb Aa                    | 3,4        | 2,3         |
| 143.1  | Kardiomyopathie b StoffwechselKH                       | 2,3,4      | 3           | 163.3  | Hirninfd Thromb zereb Aa                                   | 3,4        | 2,3         |
| 143.2  | Kardiomyopathie b alimentären KH                       | 2,3,4      | 3           | 163.4  | Hirninfd Embol zereb Aa                                    | 3,4        | 2,3         |
| 143.8  | Kardiomyopathie b sonst aokl KH                        | 1,2,3      | 1,2         | 163.5  | Hirninfd nnbez Verschl/Sten zereb Aa                       | 3,4        | 2,3         |
| 144.1  | Atrioventrikulärer Block 2. Grades                     | 2,3        | 1,2,3       | 163.6  | Hirninfd Thrombose Hirnvenen, nichteitrig                  | 1,2        | 2           |
| 144.2  | Atrioventrikulärer Block 3. Grades                     | 2,3        | 1,2,3       | 163.8  | Sonstiger Hirninfarkt                                      | 3,4        | 2,3         |
| 145.3  | Trifasikulärer Block                                   | 2,3        | 1,2,3       | 163.9  | Hirnininfarkt, nnbez                                       | 1,2        | 2           |
| 145.5  | Sonstiger nbez Herzblock                               | 2,3        | 1,2,3       | 164    | Schlaganfall, nicht als Blutg od Infarkt bez               | 3,4        | 2,3         |
| 145.6  | Präexzitations-Syndrom                                 | 2,3        | 1,2,3       | 165.0  | Verschl u Stenose A vertebralis                            | 2,3,4      | 1,2,3       |
| 145.8  | Sonstige nbez kardiale Erregungsleitungsstörungen      | 2,3        | 2,3         | 165.1  | Verschl u Stenose A basilaris                              | 2,3,4      | 1,2,3       |
| 145.9  | Kardiale Erregungsleitungsstörung, nnbez               | 2,3        | 1,2,3       | 165.2  | Verschl u Stenose A carotis                                | 2,3        | 2,3         |
| 146.0  | Herzstillstand m erfolgreicher Wiederbelebung          | 2,3        | 1,2,3       | 165.3  | Verschl u Sten mehr/bds präzereb Aa                        | 2,3,4      | 1,2,3       |
| 146.9  | Herzstillstand, nnbez                                  | 2,3        | 1,2,3       | 166.0  | Verschl u Stenose A cerebri media                          | 3,4        | 2,3         |
| 147.1  | Supraventrikuläre Tachykardie                          | 2,3        | 2,3         | 166.1  | Verschl u Stenose A cerebri anterior                       | 2,3        | 2,3         |
| 147.2  | Ventrikuläre Tachykardie                               | 2,3        | 1,2,3       | 166.2  | Verschl u Stenose A cerebri posterior                      | 2,3        | 2,3         |
| 147.9  | Paroxysmale Tachykardie, nnbez                         | 2,3        | 1,2,3       | 166.3  | Verschl u Stenose Aa Cerebelli                             | 2,3        | 2,3         |
| 148.3  | Vorhofflattern, typisch                                | 2,3        | 2,3         | 166.4  | Verschl u Sten mehr u bds zereb Aa                         | 3,4        | 2,3         |
| 148.4  | Vorhofflattern, atypisch                               | 2,3        | 2,3         | 166.8  | Verschl u Sten sonst zereb A                               | 3,4        | 2,3         |
| 149.0  | Kammerflattern u Kammerflimmern                        | 2,3        | 1,2,3       | 167.0  | Dissektion zerebraler Arterien                             | 1,2        | 1,2         |
| 150.00 | Prim Rechtsherzinsuff                                  | 2,3,4      | 2,3         | 167.11 | Zerebrale arteriovenöse Fistel (erworben)                  | 3,4        | 2,3         |
| 150.01 | Sek Rechtsherzinsuff                                   | 2,3,4      | 2,3         | 167.4  | Hypertensive Enzephalopathie                               | 2          | 1,2         |
| 150.13 | Linksherzinsuff, m Beschw b leichter Belast            | 2,3,4      | 2,3         | 167.5  | Moyamoya-Syndrom   | 1,2        | 2           |
| 150.14 | Linksherzinsuff, m Beschw i Ruhe                       | 2,3,4      | 2,3         | 167.6  | Nichteitrig Thrombose intrakranielles Venensyst            | 1,2        | 2           |
| 151.0  | Herzseptumdefekt, erworben                             | 1,2,3      | 1,2         | 167.7  | Zerebrale Arteriitis, aonkl                                | 1,2,3,4    | 1,2         |
| 151.1  | Ruptur Chordae tendineae, aonkl                        | 2,3        | 2,3         | 167.80 | Vasospasmen bei Subarachnoidalblutung                      | 3,4        | 2,3         |
| 151.2  | Papillarmuskelruptur, aonkl                            | 2,3        | 2,3         | 168.1  | Zerebrale Arteriitis b aokl infekt u parasitären KH        | 1,2,3,4    | 1,2         |
| 151.3  | Intrakardiale Thrombose, aonkl                         | 1,2,3      | 1,2         | 168.2  | Zerebrale Arteriitis b sonst aokl KH                       | 1,2,3,4    | 1,2         |
| 160.0  | SubarachBlutung, von Karotissiphon/-bifurkation ausgeh | 3,4        | 2,3         | 169.0  | Folgen einer Subarachnoidalblutung                         | 2,3,4      | 2,3         |
| 160.1  | SubarachBlutung, von A cerebri media ausgehend         | 3,4        | 2,3         | 169.1  | Folgen einer intrazerebralen Blutung                       | 2,3,4      | 2,3         |
| 160.2  | SubarachBlutung, von A communicans ant ausgehend       | 3,4        | 2,3         | 169.2  | Folgen einer sonst nichttraumat intrakran Blutg            | 2,3,4      | 2,3         |
| 160.3  | SubarachBlutung, von A communicans post ausgehend      | 3,4        | 2,3         | 169.3  | Folgen eines Hirninfarktes                                 | 2,3,4      | 2,3         |
| 160.4  | SubarachBlutung, von A basilaris ausgehend             | 3,4        | 2,3         | 170.23 | Atheroskl ExtremitätArt: Becken-Bein-Typ, mit Ulzeration   | 2,3,4      | 2,3         |
| 160.5  | SubarachBlutung, von A vertebralis ausgehend           | 3,4        | 2,3         | 170.24 | Atheroskl ExtremitätArt: Becken-Bein-Typ, mit Gangrän      | 2,3,4      | 2,3         |
| 160.6  | SubarachBlutung, von sonst intrakran Aa ausgehend      | 3,4        | 2,3         | 171.00 | Dissektion Aorta nnbez Lok, oh Angabe einer Ruptur         | 3,4        | 3           |
| 160.7  | SubarachBlutung, von nnbez intrakran A ausgehend       | 3,4        | 2,3         | 171.01 | Dissektion Aorta thoracica, ohne Angabe einer Ruptur       | 3,4        | 3           |
| 160.8  | Sonstige Subarachnoidalblutung                         | 3,4        | 2,3         | 171.02 | Dissektion Aorta abdominalis, ohne Angabe einer Ruptur     | 3,4        | 3           |
| 160.9  | Subarachnoidalblutung, nnbez                           | 3,4        | 2,3         | 171.03 | Dissektion Aorta, thorakoabdominal, oh Angabe einer Ruptur | 3,4        | 3           |
| 161.0  | Intrazereb Blutung Großhirnhemisphäre, subkortikal     | 3,4        | 2,3         | 171.04 | Dissektion Aorta nnbez Lokalisation, rupturiert            | 3,4        | 3           |
| 161.1  | Intrazereb Blutung Großhirnhemisphäre, kortikal        | 3,4        | 2,3         | 171.05 | Dissektion Aorta thoracica, rupturiert                     | 3,4        | 3           |
| 161.2  | Intrazereb Blutung Großhirnhemisphäre, nnbez           | 3,4        | 2,3         | 171.06 | Dissektion Aorta abdominalis, rupturiert                   | 3,4        | 3           |
| 161.3  | Intrazerebrale Blutung Hirnstamm                       | 3,4        | 2,3         | 171.07 | Dissektion Aorta, thorakoabdominal, rupturiert             | 3,4        | 3           |
| 161.4  | Intrazerebrale Blutung Kleinhirn                       | 3,4        | 2,3         | 171.1  | Aneurysma Aorta thoracica, rupturiert                      | 3,4        | 3           |
| 161.5  | Intrazerebrale intraventrikuläre Blutung               | 3,4        | 2,3         | 171.3  | Aneurysma Aorta abdominalis, rupturiert                    | 3,4        | 3           |
| 161.6  | Intrazerebrale Blutung an mehreren Lok                 | 3,4        | 2,3         | 171.5  | Aortenaneurysma, thorakoabdominal, rupturiert              | 3,4        | 3           |
| 161.8  | Sonstige intrazerebrale Blutung                        | 3,4        | 2,3         | 171.8  | Aortenaneurysma nnbez Lokalisation, rupturiert             | 3,4        | 3           |
| 161.9  | Intrazerebrale Blutung, nnbez                          | 3,4        | 2,3         | 172.0  | Aneurysma u Dissektion A carotis                           | 3,4        | 3           |
| 162.00 | Subdurale Blutung (nichttraumatisch): Akut             | 3,4        | 2,3         | 173.0  | Raynaud-Syndrom  | 1,2        | 1,2         |
| 162.01 | Subdurale Blutung (nichttraumatisch): Subakut          | 3,4        | 2,3         | 174.0  | Embolie u Thrombose Aorta abdominalis                      | 2,3,4      | 2,3         |
| 162.02 | Subdurale Blutung (nichttraumatisch): Chronisch        | 3,4        | 2,3         | 174.1  | Embolie u Thrombose so u nnbez Abschnitte Aorta            | 2,3,4      | 2,3         |
| 162.09 | Subdurale Blutung (nichttraumatisch): N.n.b            | 3,4        | 2,3         | 174.2  | Embolie u Thrombose Arterien ob Extremitäten               | 2,3,4      | 2,3         |
| 162.1  | Nichttraumatische extradurale Blutung                  | 3,4        | 2,3         | 174.3  | Embolie u Thrombose Arterien unt Extremitäten              | 2,3,4      | 2,3         |

| ICD    | Text  | OP.<br>CCL | Med.<br>CCL | ICD    | Text  | OP.<br>CCL | Med.<br>CCL |
|--------|---|------------|-------------|--------|---|------------|-------------|
| 174.4  | Embolie u Thrombose Extremitätenarterien, nnbez           | 2,3,4      | 2,3         | J15.9  | Bakterielle Pneumonie, nnbez                              | 2,3,4      | 2,3         |
| 174.5  | Embolie u Thrombose A iliaca                              | 2,3,4      | 2,3         | J16.0  | Pneumonie d Chlamydien                                    | 2,3,4      | 2,3         |
| 174.8  | Embolie u Thrombose sonstiger Arterien                    | 2,3,4      | 2,3         | J16.8  | Pneumonie d sonstige nbez Infektionserreger               | 2,3,4      | 2,3         |
| 174.9  | Embolie u Thrombose nnbez Arterie                         | 2,3,4      | 2,3         | J17.0  | Pneumonie b aokl bakteriellen KH                          | 3,4        | 3           |
| 180.0  | Thrombose Phlebitis Thrombophleb oberfl Gefäß unt Extr    | 2,3,4      | 2,3         | J17.1  | Pneumonie b aokl VirusKH                                  | 3,4        | 3           |
| 180.1  | Thrombose Phlebitis Thrombophleb V femoralis              | 2,3,4      | 2,3         | J17.2  | Pneumonie b Mykosen                                       | 3,4        | 3           |
| 180.20 | Thrombose Phlebitis Thrombophleb Beckenvenen              | 2,3,4      | 2,3         | J17.3  | Pneumonie b parasitären KH                                | 3,4        | 3           |
| 180.28 | Thrombose Phlebitis Thrombophleb so tiefer Gef unt Extr   | 2,3,4      | 2,3         | J18.0  | Bronchopneumonie, nnbez                                   | 2,3,4      | 2,3         |
| 180.3  | Thrombose Phlebitis Thrombophleb unt Extr, nnbez          | 2,3,4      | 2,3         | J18.1  | Lobärpneumonie, nnbez                                     | 2,3,4      | 2,3         |
| 180.80 | Thrombose Phlebitis Thrombophleb oberfl Gefäß obere Extr  | 2,3,4      | 2,3         | J18.2  | Hypostatische Pneumonie, nnbez                            | 2,3,4      | 2,3         |
| 180.81 | Thrombose Phlebitis Thrombophleb tiefer Gefäß obere Extr  | 2,3,4      | 2,3         | J18.8  | Sonstige Pneumonie, Erreger nnbez                         | 2,3,4      | 2,3         |
| 181    | Pfortaderthrombose  | 1,2,3,4    | 1,2,3       | J18.9  | Pneumonie, nnbez  | 2,3,4      | 2,3         |
| 182.0  | Budd-Chiari-Syndrom                                       | 1,2,3,4    | 1,2,3       | J20.0  | Akute Bronchitis d Mycoplasma pneumoniae                  | 2          | 1,2         |
| 182.1  | Thrombophlebitis migrans                                  | 2,3,4      | 2,3         | J20.1  | Akute Bronchitis d Haemophilus influenzae                 | 2          | 1,2         |
| 182.2  | Embolie u Thrombose V cava                                | 2,3,4      | 2,3         | J20.2  | Akute Bronchitis d Streptokokken                          | 2          | 1,2         |
| 182.3  | Embolie u Thrombose Nierenvene                            | 2,3,4      | 1,2         | J20.3  | Akute Bronchitis d Coxsackieviren                         | 2          | 1,2         |
| 182.80 | Embolie u Thrombose Milzvene                              | 2,3,4      | 2,3         | J20.4  | Akute Bronchitis d Parainfluenzaviren                     | 2          | 1,2         |
| 182.88 | Embolie u Thrombose sonstiger nbez Venen                  | 2,3,4      | 2,3         | J20.5  | Akute Bronchitis d Resp-Sync-Vir [RS-V]                   | 2          | 1,2         |
| 182.9  | Embolie u Thrombose nnbez Vene                            | 1,2,4      | 1,2         | J20.6  | Akute Bronchitis d Rhinoviren                             | 2          | 1,2         |
| 183.0  | Varizen untere Extremitäten mit Ulzerat                   | 1,2        | 1,2         | J20.7  | Akute Bronchitis d ECHO-Viren                             | 2          | 1,2         |
| 183.2  | Varizen unt Extremitäten m Ulzerat u Entzündung           | 1,2        | 1,2         | J20.8  | Akute Bronchitis d sonstige nbez Erreger                  | 2          | 1,2         |
| 185.0  | Ösophagusvarizen m Blutung                                | 1,2,3,4    | 2,3         | J20.9  | Akute Bronchitis, nnbez                                   | 2          | 1,2         |
| 187.01 | Postthrombotisches Syndrom mit Ulzeration                 | 2,3,4      | 2,3         | J36    | Peritonillarabszess                                       | 2          | 2           |
| 197.0  | Postkardiotomie-Syndrom                                   | 1,2,3      | 1,2         | J38.00 | Lähmung der Stimmlippen u des Kehlkopfes: Nnbez           | 2          | 2           |
| 197.1  | Sonst FktStör nach kardiochirurgischem Eingriff           | 1,2,3      | 1,2         | J38.01 | Lähm der Stimmlipp u des Kehlkopfes: Einseitig, partiell  | 2          | 2           |
| 198.2  | Ösophagus- u Magenvarizen bei aokl KH: oA Blutung         | 3,4        | 3           | J38.02 | Lähm der Stimmlipp u des Kehlkopfes: Einseitig, komplett  | 2          | 2           |
| 198.3  | Ösophagus- u Magenvarizen bei aokl KH: Mit Angabe Blutung | 3,4        | 3           | J38.03 | Lähm der Stimmlipp u des Kehlkopfes: Beidseitig, partiell | 2          | 2           |
| J01.0  | Akute Sinusitis maxillaris                                | 2          | 2           | J38.4  | Larynxödem  | 2          | 2           |
| J01.1  | Akute Sinusitis frontalis                                 | 2          | 2           | J39.0  | Retropharyngealabszess und Parapharyngealabszess          | 2          | 2           |
| J01.2  | Akute Sinusitis ethmoidalis                               | 2          | 2           | J41.1  | Schleimig-eitrige chronische Bronchitis                   | 2,3        | 2,3         |
| J01.3  | Akute Sinusitis sphenoidalis                              | 2          | 2           | J41.8  | Mischformen einfach u schleim-eitr chron Bronch           | 2,3        | 2,3         |
| J01.4  | Akute Pansinusitis  | 2          | 2           | J42    | Nnbez chronische Bronchitis                               | 1          | 1           |
| J01.8  | Sonstige akute Sinusitis                                  | 2          | 2           | J43.0  | McLeod-Syndrom  | 2,3        | 2,3         |
| J01.9  | Akute Sinusitis, nnbez                                    | 2          | 2           | J43.1  | Panlobuläres Emphysem                                     | 2,3        | 2,3         |
| J05.0  | Akute obstruktive Laryngitis [Krupp]                      | 2          | 2           | J43.2  | Zentrilobuläres Emphysem                                  | 2,3        | 2,3         |
| J05.1  | Akute Epiglottitis  | 2          | 2           | J43.8  | Sonstiges Emphysem  | 2,3        | 2,3         |
| J09    | Grippe durch bestimmte nachgewiesene Influenzaviren       | 2,3,4      | 2,3         | J44.00 | Chron obstr LuKH m akuter Inf unt Atemw: FEV1 < 35%       | 2,3        | 2,3         |
| J10.0  | Grippe m Pneumonie, Influenzaviren nachg                  | 2,3,4      | 2,3         | J44.01 | Chron obstr LuKH m akut Inf u Atemw: FEV1 >= 35% u < 50%  | 2,3        | 2,3         |
| J10.1  | Grippe m so Manifestat an Atemw, Influenzavir nachg       | 2          | 2           | J44.02 | Chr obstr LuKH m akut Inf unt Atemw: FEV1 >= 50% u < 70%  | 2,3        | 2,3         |
| J11.0  | Grippe m Pneumonie, Viren nicht nachgewiesen              | 2,3,4      | 2,3         | J44.03 | Chron obstr LuKH m akut Inf unt Atemw: FEV1 >= 70%        | 2          | 1,2         |
| J11.1  | Grippe m so Manifestat an Atemw, Viren nicht nachg        | 2          | 2           | J44.09 | Chron obstr LuKH m akuter Inf unt Atemw: FEV1 nnbez       | 2          | 1,2         |
| J13    | Pneumonie d Streptococcus pneumoniae                      | 2,3,4      | 2,3         | J44.10 | Chron obstr LuKH m ak Exaz nnbez, FEV1 < 35 %             | 2,3        | 2,3         |
| J14    | Pneumonie d Haemophilus influenzae                        | 2,3,4      | 2,3         | J44.11 | Chron obstr LuKH m ak Exaz nnbez, FEV1 >= 35% u < 50%     | 2,3        | 2,3         |
| J15.0  | Pneumonie d Klebsiella pneumoniae                         | 3,4        | 3           | J44.12 | Chr obstr LuKH m akut Exaz nnbez: FEV1 >= 50% u < 70%     | 2,3        | 2,3         |
| J15.1  | Pneumonie d Pseudomonas                                   | 3,4        | 3           | J44.13 | Chron obstr LuKH m akut Exazerb nnbez: FEV1 >= 70%        | 2          | 1,2         |
| J15.2  | Pneumonie d Staphylokokken                                | 3,4        | 3           | J44.19 | Chron obstr LuKH m akuter Exazerb nnbez: FEV1 nnbez       | 2          | 1,2         |
| J15.3  | Pneumonie d Streptokokken Gruppe B                        | 2,3,4      | 2,3         | J44.80 | Sonst nbez chron obstruktive LuKH: FEV1 < 35%             | 2,3        | 2,3         |
| J15.4  | Pneumonie d sonstige Streptokokken                        | 2,3,4      | 2,3         | J44.81 | Sonst nbez chron obstruktive LuKH: FEV1 >= 35% u < 50%    | 2,3        | 2,3         |
| J15.5  | Pneumonie d Escherichia coli                              | 3,4        | 3           | J46    | Status asthmaticus  | 2          | 1,2         |
| J15.6  | Pneumonie d and aerobe gramnegative Bakterien             | 3,4        | 3           | J47    | Bronchiektasen  | 2,3        | 2,3         |
| J15.7  | Pneumonie d Mycoplasma pneumoniae                         | 2,3,4      | 2,3         | J67.0  | Farmerlunge   | 2          | 2           |
| J15.8  | Sonstige bakterielle Pneumonie                            | 3,4        | 3           |        |   |            |             |



| ICD    | Text  | OP.<br>CCL | Med.<br>CCL | ICD    | Text   | OP.<br>CCL | Med.<br>CCL |
|--------|---|------------|-------------|--------|--|------------|-------------|
| J67.1  | Bagassose   | 2          | 2           | J96.19 | Chron respirat Insuffizienz, aonkl: Typ nnbez                    | 2          | 2           |
| J67.2  | Vogelzüchterlunge   | 2          | 2           | J98.1  | Lungenkollaps  | 3,4        | 1,3         |
| J67.3  | Suberose  | 2          | 2           | J98.2  | Interstitielles Emphysem   | 2,3,4      | 2,3         |
| J67.4  | Malzarbeiter-Lunge  | 2          | 2           | J99.0  | LungenKH b seropositiver chron Polyarthrit                       | 2          | 2           |
| J67.5  | Pilzarbeiter-Lunge  | 2          | 2           | J99.1  | KH d Atemwege b sonst diffusen Bgw-KH                            | 2          | 2           |
| J67.6  | Ahornrindenschäler-Lunge                                      | 2          | 2           | J99.8  | KH d Atemwege b sonst aokl KH                                    | 2          | 2           |
| J67.7  | Befeuchter- u Klimaanlage-Lunge                               | 2          | 2           | K11.3  | Speicheldrüsenabszeß   | 2          | 2           |
| J67.8  | Allergische Alveolitis d organ Stäube                         | 2          | 2           | K11.4  | Speicheldrüsenfistel   | 2          | 2           |
| J67.9  | Allergische Alveolitis d nnbez organ Staub                    | 2          | 2           | K12.20 | Mund- (Boden-) Phlegmone   | 2,3        | 2,3         |
| J68.0  | Bronch Pneum d chem<br>Subst/Gase/Rauch/Dämpfe                | 2,3        | 1,2         | K12.21 | SubmandAbsz oA Ausbreit n<br>mediast/parapharyng/zervik          | 2,3        | 2,3         |
| J68.1  | Lungenödem d chem<br>Subst/Gas/Rauch/Dämpfe                   | 2,3,4      | 2,3         | K12.22 | SubmandAbsz m Ausbreit n<br>mediast/parapharyng/zervik           | 2,3        | 2,3         |
| J69.0  | Pneumonie d Nahrung od Erbrochenes                            | 3,4        | 3           | K12.23 | Wangenabszeß   | 2,3        | 2,3         |
| J69.1  | Pneumonie d Öle u Extrakte                                    | 3,4        | 3           | K12.28 | Sonst Phlegmon u Absz Mund                                       | 2,3        | 2,3         |
| J69.8  | Pneumonie d sonst feste u flüssige<br>Substanzen              | 3,4        | 3           | K12.29 | Phlegm u Absz Mund, nnbez  | 2,3        | 2,3         |
| J70.0  | Akute Lungenbeteiligung b<br>Strahleneinwirkung               | 2,3        | 1,2         | K22.3  | Perforation Ösophagus  | 2,4        | 2,3         |
| J70.1  | Chron u sonst Lungenbeteil b<br>Strahleneinwirkung            | 2          | 2           | K22.6  | Mallory-Weiss-Syndrom  | 1,2,3,4    | 2,3         |
| J70.2  | Akute AM-induz interstitielle LungenKH                        | 2,3        | 1,2         | K23.0  | Tuberkulose Ösophagus  | 2,4        | 2,3         |
| J70.3  | Chron AM-induz interstitielle LungenKH                        | 2,3        | 1,2         | K25.0  | Ulcus ventriculi, akut, m Blutung                                | 1,2,3,4    | 2,3         |
| J70.4  | AM-induz interstitielle LungenKH, nnbez                       | 2,3        | 1,2         | K25.1  | Ulcus ventriculi, akut, m Perforation                            | 2,3,4      | 2           |
| J80    | Atemnotsyndrom des Erwachsenen [ARDS]                         | 1,2        | 1,2         | K25.2  | Ulcus ventriculi, akut, m Blutg u Perf                           | 1,2,3,4    | 2,3         |
| J81    | Lungenödem  | 2,3,4      | 2,3         | K25.4  | Ulcus ventriculi, chron od nnbez, m Blutung                      | 1,2,3,4    | 2,3         |
| J84.0  | Alveoläre u parietoalveoläre<br>Krankheitszustände            | 2          | 2           | K25.5  | Ulcus ventriculi, chron od nnbez, m Perf                         | 2,3,4      | 2           |
| J84.1  | Sonstige interstitielle Lungen-KH m Fibrose                   | 2          | 2           | K25.6  | Ulcus ventriculi, chron od nnbez, m Blutg u<br>Perfor            | 1,2,3,4    | 2,3         |
| J84.8  | Sonstige nbez interstitielle Lungenkrankheiten                | 2          | 2           | K26.0  | Ulcus duodeni, akut, m Blutung                                   | 1,2,3,4    | 2,3         |
| J84.9  | Interstitielle Lungenkrankheit, nnbez                         | 2          | 2           | K26.1  | Ulcus duodeni, akut, m Perforation                               | 2,3,4      | 2           |
| J85.0  | Gangrän u Nekrose Lunge                                       | 3,4        | 3           | K26.2  | Ulcus duodeni, akut, m Blutung u Perforation                     | 1,2,3,4    | 2,3         |
| J85.1  | Abszeß d Lunge m Pneumonie                                    | 3,4        | 3           | K26.4  | Ulcus duodeni, chronisch od nnbez, m<br>Blutung                  | 1,2,3,4    | 2,3         |
| J85.2  | Abszeß d Lunge oh Pneumonie                                   | 3,4        | 3           | K26.5  | Ulcus duodeni, chron od nnbez, m Perforation                     | 2,3,4      | 2           |
| J85.3  | Abszeß d Mediastinums   | 3,4        | 3           | K26.6  | Ulcus duodeni, chron od nnbez, m Blutg u<br>Perfor               | 1,2,3,4    | 2,3         |
| J86.0  | Pyothorax m Fistel  | 3,4        | 3           | K27.0  | Ulcus pepticum, Lok nnbez, akut, mit Blutung                     | 1,2,3,4    | 2,3         |
| J86.9  | Pyothorax oh Fistel   | 3,4        | 3           | K27.1  | Ulcus pepticum, Lok nnbez, akut, mit<br>Perforation              | 2,3,4      | 2           |
| J90    | Pleuraerguß, aonkl  | 2,3,4      | 2,3         | K27.2  | Ulcus pepticum, Lok nnbez, akut, m Blutg u<br>Perfor             | 1,2,3,4    | 2,3         |
| J91    | Pleuraerguß b aokl KH   | 3,4        | 3           | K27.4  | Ulcus pepticum, Lok nnbez, chron od nnbez,<br>m Blutg            | 1,2,3,4    | 2,3         |
| J93.0  | Spontaner Spannungspneumothorax                               | 2,3,4      | 2,3         | K27.5  | Ulcus pepticum, Lok nnbez, chron od nnbez,<br>m Perfor           | 2,3,4      | 2           |
| J93.1  | Sonstiger Spontanpneumothorax                                 | 2,3,4      | 2,3         | K27.6  | Ulcus peptic, Lok nnbez, chron od nnbez, m<br>Blutg/Perf         | 1,2,3,4    | 2,3         |
| J93.8  | Sonstiger Pneumothorax  | 2,3,4      | 2,3         | K28.0  | Ulcus pepticum jejuni, akut, m Blutung                           | 1,2,3,4    | 2,3         |
| J93.9  | Pneumothorax, nnbez   | 2,3,4      | 2,3         | K28.1  | Ulcus pepticum jejuni, akut, m Perforation                       | 2,3,4      | 2           |
| J94.0  | Chylöser (Pleura-) Erguß                                      | 2,3,4      | 2,3         | K28.2  | Ulcus pepticum jejuni, akut, m Blutg u Perf                      | 1,2,3,4    | 2,3         |
| J94.1  | Fibrothorax   | 2,3,4      | 2,3         | K28.4  | Ulcus pepticum jejuni, chron od nnbez, m<br>Blutg                | 1,2,3,4    | 2,3         |
| J94.2  | Hämatothorax  | 2,3,4      | 2,3         | K28.5  | Ulcus pepticum jejuni, chron od nnbez, m<br>Perfor               | 2,3,4      | 2           |
| J95.0  | Funktionsstörung eines Tracheostomas                          | 3,4        | 1,3         | K28.6  | Ulcus peptic jejuni, chron od nnbez, m Blutg u<br>Perf           | 1,2,3,4    | 2,3         |
| J95.1  | Akute pulmonale Insuffizienz nach Thorax-OP                   | 2,3,4      | 2,3         | K29.0  | Akute hämorrhagische Gastritis                                   | 1,2,3,4    | 2,3         |
| J95.2  | Akut pulmonal Insuff nach n am Thorax<br>vorgenom OP          | 2,3,4      | 2,3         | K31.0  | Akute Magendilatation  | 2,4        | 2,3         |
| J95.3  | Chron pulmonale Insuffizienz nach Operation                   | 2,3,4      | 2,3         | K31.1  | Hypertrophische Pylorusstenose b Erwach                          | 2,3,4      | 2           |
| J95.4  | Mendelson-Syndrom   | 3,4        | 1,3         | K31.5  | Duodenalverschuß   | 2,3,4      | 2           |
| J95.5  | Subglottische Stenose nach med<br>Maßnahmen                   | 3,4        | 1,3         | K31.6  | Fistel Magen u Duodenum  | 2,4        | 2,3         |
| J95.80 | Iatrog Pneumothor   | 3,4        | 1,3         | K31.82 | Angiodysplasie Magen u Duodenum mit<br>Blutung                   | 1,2,3,4    | 2,3         |
| J95.81 | Stenose der Trachea nach medizinischen<br>Maßnahmen           | 3,4        | 1,3         | K35.2  | Akute Appendizitis m generalisierter<br>Peritonitis              | 3,4        | 3           |
| J95.82 | Insuff v Anast u Nähten nach Op Trachea,<br>Bronchien, Lunge  | 1,2        | 1           | K35.30 | Akute Appendizitis m lok Peritonitis oh<br>Perforation od Ruptur | 2,4        | 2,3         |
| J95.88 | Sonst KH Atemweg n med Maßn                                   | 1,2        | 1           | K35.31 | Akute Appendizitis m lok Peritonitis m<br>Perforation od Ruptur  | 3,4        | 3           |
| J96.00 | Akut respirat Insuffizienz, aonkl: Typ I<br>[hypoxisch]       | 2,3,4      | 2,3         | K35.32 | Akute Appendizitis m Peritonealabszeß                            | 2,4        | 2,3         |
| J96.01 | Akut respirat Insuffizienz, aonkl: Typ II<br>[hyperkapnisch]  | 2,3,4      | 2,3         | K35.8  | Akute Appendizitis, nnbez  | 2,4        | 2,3         |
| J96.09 | Akut respirat Insuffizienz, aonkl: Typ nnbez                  | 2,3,4      | 2,3         |        |  |            |             |
| J96.10 | Chron respirat Insuffizienz, aonkl: Typ I<br>[hypoxisch]      | 2,3,4      | 2,3         |        |  |            |             |
| J96.11 | Chron respirat Insuffizienz, aonkl: Typ II<br>[hyperkapnisch] | 2,3,4      | 2,3         |        |  |            |             |

Anhang C CCs, CC-Ausschlüsse, CCL und PCCL-Berechnung

| ICD    | Text   | OP.<br>CCL | Med.<br>CCL | ICD    | Text   | OP.<br>CCL | Med.<br>CCL |
|--------|--|------------|-------------|--------|--|------------|-------------|
| K40.00 | Doppelseitige Hernie m Einkl oh Gangr, n Rezidivhern bez   | 2,4        | 2,3         | K57.03 | Divertikulitis Dünndarm m Perfor, Abszess u Blutung          | 1,2,3,4    | 2,3         |
| K40.01 | Doppelseitige Hernie m Einkl oh Gangr, Rezidivhernie       | 2,4        | 2,3         | K57.11 | Divertikulose Dünndarm oh Perfor u Abszess, m Blutung        | 1,2,3,4    | 2,3         |
| K40.10 | Doppelseitige Hernie m Gangr, n Rezidivhern bez            | 2,4        | 2,3         | K57.13 | Divertikulitis Dünndarm oh Perfor u Abszess m Blutung        | 1,2,3,4    | 2,3         |
| K40.11 | Doppelseitige Hernie m Gangr, Rezidivhernie                | 2,4        | 2,3         | K57.21 | Divertikulose Dickdarm m Perfor, Abszess u Blutung           | 1,2,3,4    | 2,3         |
| K40.30 | Hernie m Einkl oh SeitAng, m Gangr, n Rezidivhern bez      | 2,4        | 2,3         | K57.23 | Divertikulitis Dickdarm m Perfor, Abszess u Blutung          | 1,2,3,4    | 2,3         |
| K40.31 | Hernie m Einkl oh SeitAng, m Gangr, Rezidivhernie          | 2,4        | 2,3         | K57.31 | Divertikulose Dickdarm oh Perfor od Abszess m Blutung        | 1,2,3,4    | 2,3         |
| K40.40 | Hernie m Einkl oh SeitAng, m Gangr, n Rezidivhern bez      | 2,4        | 2,3         | K57.33 | Divertikulitis Dickdarm oh Perfor od Abszess, m Blutung      | 1,2,3,4    | 2,3         |
| K40.41 | Hernie m Einkl oh SeitAng, m Gangr, Rezidivhernie          | 2,4        | 2,3         | K57.40 | Divertikulose Dünn- u Dickdarm m Perfor u Absz, oA Blut      | 2,4        | 2,3         |
| K41.0  | Doppelseitige Hernia femoralis m Einkl oh Gangrän          | 2,4        | 2,3         | K57.41 | Divertikulose Dünn- u Dickdarm m Perfor, Absz u Blutung      | 1,2,3,4    | 2,3         |
| K41.1  | Doppelseitige Hernia femoralis m Gangrän                   | 2,4        | 2,3         | K57.42 | Divertikulitis Dünn- u Dickdarm m Perfor u Absz, oA Blut     | 2,4        | 2,3         |
| K41.3  | Hernie fem, eins/oh SeitAng, m Einkl oh Gangrän            | 2,4        | 2,3         | K57.43 | Divertikulitis Dünn- u Dickdarm m Perfor, Abszess u Blutung  | 1,2,3,4    | 2,3         |
| K41.4  | Hernie fem, eins/oh SeitAng, m Gangrän                     | 2,4        | 2,3         | K57.51 | Divertikulose Dünn- u Dickdarm oh Perfor od Absz, m Blut     | 1,2,3,4    | 2,3         |
| K42.0  | Hernia umbilicalis m Einklemmung oh Gangrän                | 2,4        | 2,3         | K57.53 | Divertikulitis Dünn- u Dickdarm oh Perfor, Abszess, m Blut   | 1,2,3,4    | 2,3         |
| K42.1  | Hernia umbilicalis m Gangrän                               | 2,4        | 2,3         | K57.80 | Divertikulose Darm, Teil nnbez, m Perfor u Abszess, oA Blut  | 2,4        | 2,3         |
| K43.0  | Hernia ventralis m Einklemmung oh Gangrän                  | 2,4        | 2,3         | K57.81 | Divertikulose Darm, Teil nnbez, m Perfor, Abszess u Blutung  | 1,2,3,4    | 2,3         |
| K43.1  | Hernia ventralis m Gangrän                                 | 2,4        | 2,3         | K57.82 | Divertikulitis Darm, Teil nnbez, m Perfor u Abszess, oA Blut | 2,4        | 2,3         |
| K43.3  | Parastomale Hernie mit Einklemmung, ohne Gangrän           | 2,4        | 2,3         | K57.83 | Divertikulitis Darm, Teil nnbez, m Perfor, Abszess u Blutung | 1,2,3,4    | 2,3         |
| K43.4  | Parastomale Hernie mit Gangrän                             | 2,4        | 2,3         | K57.91 | Divertikulose Darm, Teil nnbez, oh Perf od Abszess, m Blut   | 1,2,3,4    | 2,3         |
| K43.60 | Epigastrische Hernie mit Einklemmung, ohne Gangrän         | 2,4        | 2,3         | K57.93 | Divertikulitis Darm, Teil nnbez, oh Perf od Abszess, m Blut  | 1,2,3,4    | 2,3         |
| K43.68 | Sonstige Hernia ventralis mit Einklemmung, ohne Gangrän    | 2,4        | 2,3         | K61.0  | Analabszeß   | 2,4        | 2,3         |
| K43.69 | N.n.b. Hernia ventralis mit Einklemmung, ohne Gangrän      | 2,4        | 2,3         | K61.1  | Rektalabszeß   | 2,4        | 2,3         |
| K43.70 | Epigastrische Hernie mit Gangrän                           | 2,4        | 2,3         | K61.2  | Anorektalabszeß  | 2,4        | 2,3         |
| K43.78 | Sonstige Hernia ventralis mit Gangrän                      | 2,4        | 2,3         | K61.3  | Ischiorektalabszeß   | 2,4        | 2,3         |
| K43.79 | Nicht näher bezeichnete Hernia ventralis mit Gangrän       | 2,4        | 2,3         | K61.4  | Intrasphinktäer Abszeß                                       | 2,4        | 2,3         |
| K44.0  | Hernia diaphragmatica m Einkl oh Gangrän                   | 2,4        | 2,3         | K62.5  | Hämorrhagie Anus u Rektum                                    | 1,2,3,4    | 2,3         |
| K44.1  | Hernia diaphragmatica m Gangrän                            | 2,4        | 2,3         | K63.0  | Darmabszeß   | 2,4        | 2,3         |
| K45.0  | Sonst nbez abdominale Hernien m Einkl oh Gangrän           | 2,4        | 2,3         | K63.1  | Perforation Darm (nichttraumatisch)                          | 3,4        | 3           |
| K45.1  | Sonstige nbez abdominale Hernien m Gangrän                 | 2,4        | 2,3         | K65.0  | Akute Peritonitis  | 3,4        | 3           |
| K46.0  | Nnbez abdominale Hernie m Einkl oh Gangrän                 | 2,4        | 2,3         | K65.8  | Sonstige Peritonitis   | 3,4        | 3           |
| K46.1  | Nnbez abdominale Hernie m Gangrän                          | 2,4        | 2,3         | K65.9  | Peritonitis, nnbez   | 3,4        | 3           |
| K52.0  | Gastroenteritis u Kolitis d Strahleneinwirkung             | 2,4        | 2,3         | K66.1  | Hämoperitoneum   | 2,4        | 2,3         |
| K52.1  | Toxische Gastroenteritis u Kolitis                         | 2,4        | 2,3         | K67.0  | Chlamydienperitonitis  | 3,4        | 3           |
| K55.0  | Akute GefäßKH Darm   | 3,4        | 3           | K67.1  | Gonokokkenperitonitis  | 3,4        | 3           |
| K55.22 | Angiodysplasie Kolon: Mit Blutung                          | 1,2,3,4    | 2,3         | K67.2  | Syphilitische Peritonitis                                    | 3,4        | 3           |
| K56.0  | Paralytischer Ileus  | 2,3,4      | 2,3         | K67.3  | Tuberkulöse Peritonitis                                      | 3,4        | 3           |
| K56.1  | Invagination   | 2,3,4      | 2,3         | K67.8  | Sonst KH Peritoneum b aokl InfektionsKH                      | 3,4        | 3           |
| K56.2  | Volvulus   | 2,3,4      | 2,3         | K70.2  | Alkoholische Fibrose u Sklerose Leber                        | 2,3        | 2           |
| K56.3  | Gallensteinileus   | 2,3,4      | 2,3         | K70.3  | Alkoholische Leberzirrhose                                   | 2,3        | 2           |
| K56.4  | Sonstige Obturation Darm                                   | 2,3,4      | 2,3         | K70.4  | Alkoholisches Leberversagen                                  | 2,3        | 2           |
| K56.5  | Intestinale Adhäsionen [Briden] mit Ileus                  | 2,3,4      | 2,3         | K71.0  | Toxische LeberKH m Cholestase                                | 1,2,3,4    | 1,2,3       |
| K56.6  | Sonstiger und nicht näher bezeichneter mechanischer Ileus  | 2,3,4      | 2,3         | K71.1  | Toxische LeberKH m Lebernekrose                              | 1,2,3,4    | 1,2,3       |
| K56.7  | Ileus, nnbez   | 2,3,4      | 2,3         | K71.2  | Toxische LeberKH m akuter Hepatitis                          | 1,2,3,4    | 1,2,3       |
| K57.00 | Divertikulose Dünndarm m Perfor u Abszess, oA Blutung      | 2,4        | 2,3         | K71.3  | Tox LeberKH m chron-persistierender Hepatitis                | 1,2,3,4    | 1,2,3       |
| K57.01 | Divertikulose Dünndarm m Perfor, Abszess u Blutung         | 1,2,3,4    | 2,3         | K71.4  | Toxische LeberKH m chron lobulärer Hepatitis                 | 1,2,3,4    | 1,2,3       |
| K57.02 | Divertikulitis Dünndarm m Perfor u Abszess, oh Ang Blutung | 2,4        | 2,3         | K71.5  | Toxische LeberKH m chron-aktiver Hepatitis                   | 1,2,3,4    | 1,2,3       |
|        |  |            |             | K71.6  | Toxische LeberKH m Hepatitis, aonkl                          | 1,2,3,4    | 1,2,3       |
|        |  |            |             | K71.7  | Toxische LeberKH m Fibrose u Zirrhose Leber                  | 2,3        | 2           |

CCL

| ICD    | Text  | OP.<br>CCL | Med.<br>CCL | ICD    | Text  | OP.<br>CCL | Med.<br>CCL |
|--------|---|------------|-------------|--------|---|------------|-------------|
| K71.8  | Toxische LeberKH m sonst Affektionen Leber              | 1,2,3,4    | 1,2,3       | K82.3  | Gallenblasenfistel  | 2,3,4      | 2,3         |
| K71.9  | Toxische LeberKH, nnbez                                 | 1,2,3      | 1,2         | K83.0  | Cholangitis   | 2,3,4      | 2,3         |
| K72.0  | Akutes u subakutes Leberversagen                        | 1,2,3,4    | 1,2,3       | K83.2  | Perforation Gallengang  | 2,3,4      | 2,3         |
| K72.1  | Chronisches Leberversagen                               | 1,2,3,4    | 1,2,3       | K83.3  | Fistel Gallengang   | 2,3,4      | 2,3         |
| K72.71 | Hepatische Enzephalopathie Grad 1                       | 1,2,3,4    | 1,2,3       | K85.00 | Idiopathische akute Pankreatitis: Oh Angabe Organkompl        | 2,3        | 2           |
| K72.72 | Hepatische Enzephalopathie Grad 2                       | 1,2,3,4    | 1,2,3       | K85.01 | Idiopathische akute Pankreatitis: M Organkompl                | 2,3        | 2           |
| K72.73 | Hepatische Enzephalopathie Grad 3                       | 1,2,3,4    | 1,2,3       | K85.10 | Biliäre akute Pankreatitis: Oh Angabe Organkompl              | 2,3        | 2           |
| K72.74 | Hepatische Enzephalopathie Grad 4                       | 1,2,3,4    | 1,2,3       | K85.11 | Biliäre akute Pankreatitis: M Organkompl                      | 2,3        | 2           |
| K72.79 | Hepatische Enzephalopathie, Grad nicht näher bezeichnet | 1,2,3,4    | 1,2,3       | K85.20 | Alkoholinduzierte akute Pankreatitis: Oh Ang Organkompl       | 2,3        | 2           |
| K72.9  | Leberversagen, nnbez                                    | 1,2,3,4    | 1,2,3       | K85.21 | Alkoholinduzierte akute Pankreatitis: M Organkompl            | 2,3        | 2           |
| K73.1  | Chronische lobuläre Hepatitis, aonkl                    | 1,2,3,4    | 1,2,3       | K85.30 | Medikamenten-induzierte akute Pankreatitis: OA OrgKompl       | 2,3        | 2           |
| K73.2  | Chronische aktive Hepatitis, aonkl                      | 1,2,3,4    | 1,2,3       | K85.31 | Medikamenten-induzierte akute Pankreatitis: M Organkompl      | 2,3        | 2           |
| K73.8  | Sonstige chronische Hepatitis, aonkl                    | 1,2,3,4    | 1,2,3       | K85.80 | Sonstige akute Pankreatitis: Ohne Angabe Organkompl           | 2,3        | 2           |
| K74.0  | Leberfibrose  | 2,3        | 2           | K85.81 | Sonst akute Pankreatitis: M Organkompl                        | 2,3        | 2           |
| K74.2  | Leberfibrose m Lebersklerose                            | 2,3        | 2           | K85.90 | Akute Pankreatitis, nnbez: Ohne Angabe Organkompl             | 2,3        | 2           |
| K74.3  | Primäre biliäre Zirrhose                                | 2,3        | 2           | K85.91 | Akute Pankreatitis, nnbez: M Organkompl                       | 2,3        | 2           |
| K74.4  | Sekundäre biliäre Zirrhose                              | 2,3        | 2           | K86.0  | Alkoholinduzierte chronische Pankreatitis                     | 2,3        | 2           |
| K74.5  | Biliäre Zirrhose, nnbez                                 | 2,3        | 2           | K86.1  | Sonstige chronische Pankreatitis                              | 2,3        | 2           |
| K74.6  | Sonst u nnbez Zirrhose Leber                            | 2,3        | 2           | K86.2  | Pankreaszyste   | 2,3        | 2           |
| K75.0  | Leberabszeß   | 1,2,3,4    | 1,2,3       | K86.3  | Pseudozyste Pankreas  | 2,3        | 2           |
| K75.1  | Phlebitis Pfortader                                     | 1,2,3,4    | 1,2,3       | K91.2  | Malabsorption nach chirurgischem Eingriff, aonkl              | 2,4        | 2,3         |
| K75.2  | Unspezifische reaktive Hepatitis                        | 1,2,3,4    | 1,2,3       | K91.3  | Postoperativer Darmverschluss                                 | 2,3,4      | 2,3         |
| K75.3  | Granulomatöse Hepatitis, aonkl                          | 1,2,3,4    | 1,2,3       | K91.4  | FktStör nach Kolostomie od Enterostomie                       | 3,4        | 3           |
| K75.4  | Autoimmune Hepatitis                                    | 1,2,3,4    | 1,2,3       | K91.80 | Generalisierte Mukositis b Immunkompr                         | 3,4        | 3           |
| K75.8  | Sonstige nbez entzündliche Leber-KH                     | 1,2,3,4    | 1,2,3       | K91.81 | Insuff. von Anast. und Nähten n. OP an Gallenbl. und Gallenw. | 1,2,3,4    | 1,2         |
| K75.9  | Entzündliche Leber-KH, nnbez                            | 1,2,3,4    | 1,2,3       | K91.82 | Insuff. von Anast. und Nähten n. OP am Pankreas               | 1,2,3,4    | 1,2         |
| K76.2  | Zentrale hämorrhagische Lebernekrose                    | 1,2,3,4    | 1,2,3       | K91.83 | Insuff. von Anast. und Nähten n. OP am sonst. Verdauungstr.   | 1,2,3,4    | 1,2         |
| K76.3  | Leberinfarkt  | 1,2,3,4    | 1,2,3       | K91.88 | Sonst KH Verdauungssyst nach med Maßn, aonkl                  | 1,2,3,4    | 1,2         |
| K76.4  | Peliosis hepatis  | 1,2,3,4    | 1,2,3       | K92.0  | Hämatemesis   | 1,2,3,4    | 2,3         |
| K76.5  | Venöse okklusive Leber-KH [Stuart-Bras-Synd]            | 1,2,3,4    | 1,2,3       | K92.1  | Meläna  | 1,2,3,4    | 2,3         |
| K76.7  | Hepatorenales Syndrom                                   | 1,2,3,4    | 1,2,3       | K92.2  | Gastrointestinale Blutung, nnbez                              | 1,2,3,4    | 2,3         |
| K77.0  | LeberKH b aokl infek/parasit KH                         | 1,2,3,4    | 1,2,3       | K93.0  | TB Darm, Peritoneum u Mesenteriallymphknoten                  | 2,4        | 2,3         |
| K77.11 | Stadium 1 der akuten Leber-Graft-versus-host-KH         | 1,2,3,4    | 1,2,3       | L01.0  | Impetigo contagiosa [jeder Erreger] [jede Lok]                | 2,3,4      | 2,3         |
| K77.12 | Stadium 2 der akuten Leber-Graft-versus-host-KH         | 1,2,3,4    | 1,2,3       | L01.1  | Sekundäre Impetiginisation and Dermatosen                     | 2,3,4      | 2,3         |
| K77.13 | Stadium 3 der akuten Leber-Graft-versus-host-KH         | 1,2,3,4    | 1,2,3       | L03.10 | Phlegmone obere Extremität                                    | 2,3,4      | 2,3         |
| K77.14 | Stadium 4 der akuten Leber-Graft-versus-host-KH         | 1,2,3,4    | 1,2,3       | L03.11 | Phlegmone untere Extremität                                   | 2,3,4      | 2,3         |
| K77.8  | LeberKH b sonst aokl KH                                 | 1,2,3,4    | 1,2,3       | L03.2  | Phlegmone Gesicht   | 2,3,4      | 2,3         |
| K80.00 | GallenblaSt m akuter Cholzyst, oh Ang Gallenwegsobstr   | 2,3,4      | 2,3         | L03.3  | Phlegmone Rumpf   | 2,3,4      | 2,3         |
| K80.01 | GallenblaSt m akuter Cholzyst, m Gallenwegsobstr        | 2,3,4      | 2,3         | L05.0  | Pilonidalzyste m Abszeß                                       | 2,3,4      | 2,3         |
| K80.10 | GallenblaSt m sonst Cholzyst, oh Ang Gallwegobstr       | 2,3,4      | 2,3         | L10.0  | Pemphigus vulgaris  | 2          | 2           |
| K80.11 | GallenblaSt m sonst Cholzyst, m Gallenwegsobstr         | 2,3,4      | 2,3         | L10.1  | Pemphigus vegetans  | 2          | 2           |
| K80.21 | GallenblaSt oh Cholzyst, m Gallenwegsobstr              | 2,3,4      | 2,3         | L10.2  | Pemphigus foliaceus   | 2          | 2           |
| K80.30 | GallengaSt m Cholangitis, oh Ang Gallenwegsobstr        | 2,3,4      | 2,3         | L10.3  | Brasilianischer Pemphigus [fogo selvagem]                     | 2          | 2           |
| K80.31 | GallengaSt m Cholangitis, m Gallenwegsobstr             | 2,3,4      | 2,3         | L10.4  | Pemphigus erythematosus                                       | 2          | 2           |
| K80.40 | GallengaSt m Cholzyst, oh Ang Gallenwegsobstr           | 2,3,4      | 2,3         | L10.5  | Arzneimittelinduzierter Pemphigus                             | 2          | 2           |
| K80.41 | GallengaSt m Cholzyst, m Gallenwegsobstr                | 2,3,4      | 2,3         | L10.8  | Sonstige Pemphigus-KH   | 2          | 2           |
| K80.50 | GallengaSt oh Cholang/Cholzyst, oA Gallenwegsobstr      | 2,3,4      | 2,3         | L10.9  | Pemphigus-KH, nnbez   | 2          | 2           |
| K80.51 | GallengaSt oh Cholang/Cholzyst, m Gallenwegsobstr       | 2,3,4      | 2,3         | L12.0  | Bullöses Pemphigoid   | 2          | 2           |
| K80.80 | Sonst Cholelithiasis, oh Ang Gallenwegsobstr            | 2,3,4      | 2,3         | L12.1  | Vernarbendes Pemphigoid                                       | 2          | 2           |
| K80.81 | Sonst Cholelithiasis, m Gallenwegsobstruktion           | 2,3,4      | 2,3         | L12.2  | Chronisch-bullöse Dermatoze Kindesalter                       | 2          | 2           |
| K81.0  | Akute Cholezystitis                                     | 2,3,4      | 2,3         | L12.3  | Erworbene Epidermolysis bullosa                               | 2          | 2           |
| K82.0  | Verschuß Gallenblase                                    | 2,3,4      | 2,3         | L12.8  | Sonstige Pemphigoid-KH  | 2          | 2           |
| K82.1  | Hydrops Gallenblase                                     | 2,3,4      | 2,3         | L12.9  | Pemphigoid-KH, nnbez  | 2          | 2           |
| K82.2  | Perforation Gallenblase                                 | 2,3,4      | 2,3         | L40.5  | Psoriasis-Arthropathie  | 1,2        | 1,2         |

| ICD    | Text   | OP.<br>CCL | Med.<br>CCL | ICD    | Text  | OP.<br>CCL | Med.<br>CCL |
|--------|--|------------|-------------|--------|---|------------|-------------|
| L44.4  | Infantile papulöse Akrodermatitis [Gianotti-Crosti-Synd] | 2          | 2           | M00.21 | Arthrit/Polyarth d sonst Streptokokken Schulterreg    | 2,4        | 2           |
| L53.0  | Erythema toxicum   | 2          | 2           | M00.22 | Arthrit/Polyarth d sonst Streptokokken Oberarm        | 2,4        | 2           |
| L53.1  | Erythema anulare centrifugum                             | 2          | 2           | M00.23 | Arthrit/Polyarth d sonst Streptokokken Unterarm       | 2,4        | 2           |
| L53.2  | Erythema marginatum                                      | 2          | 2           | M00.24 | Arthrit/Polyarth d sonst Streptokokken Hand           | 2,4        | 2           |
| L53.3  | Sonstiges figuriertes chronisches Erythem                | 2          | 2           | M00.25 | Arthrit/Polyarth d sonst Streptok Becken/Oberschenkel | 2,4        | 2           |
| L89.10 | Dekubitus 2. Grades: Kopf                                | 3,4        | 2,3         | M00.26 | Arthrit/Polyarth d sonst Streptokokken Unterschenkel  | 2,4        | 2           |
| L89.11 | Dekubitus 2. Grades: Obere Extremität                    | 3,4        | 2,3         | M00.27 | Arthrit/Polyarth d sonst Streptokokken Knöchel/Fuß    | 2,4        | 2           |
| L89.12 | Dekubitus 2. Grades: Dornfortsätze                       | 3,4        | 2,3         | M00.28 | Arthrit/Polyarth d sonst Streptokokken, sonst Lok     | 2,4        | 2           |
| L89.13 | Dekubitus 2. Grades: Beckenkamm                          | 3,4        | 2,3         | M00.29 | Arthrit/Polyarth d sonst Streptokokken, nnbez Lok     | 2,4        | 2           |
| L89.14 | Dekubitus 2. Grades: Kreuzbein                           | 3,4        | 2,3         | M00.90 | Eitrige Arthritis, nnbez, mehrere Lok                 | 2,4        | 2           |
| L89.15 | Dekubitus 2. Grades: Sitzbein                            | 3,4        | 2,3         | M00.91 | Eitrige Arthritis, nnbez, Schulterregion              | 2,4        | 2           |
| L89.16 | Dekubitus 2. Grades: Trochanter                          | 3,4        | 2,3         | M00.92 | Eitrige Arthritis, nnbez, Oberarm                     | 2,4        | 2           |
| L89.17 | Dekubitus 2. Grades: Ferse                               | 3,4        | 2,3         | M00.93 | Eitrige Arthritis, nnbez, Unterarm                    | 2,4        | 2           |
| L89.18 | Dekubit 2. Gr, sonst Lokal unt Extremität                | 3,4        | 2,3         | M00.94 | Eitrige Arthritis, nnbez, Hand                        | 2,4        | 2           |
| L89.20 | Dekubitus 3. Grades: Kopf                                | 3,4        | 2,3         | M00.95 | Eitrige Arthritis, nnbez, Beckenregion/Oberschenkel   | 2,4        | 2           |
| L89.21 | Dekubitus 3. Grades: Obere Extremität                    | 3,4        | 2,3         | M00.96 | Eitrige Arthritis, nnbez, Unterschenkel               | 2,4        | 2           |
| L89.22 | Dekubitus 3. Grades: Dornfortsätze                       | 3,4        | 2,3         | M00.97 | Eitrige Arthritis, nnbez, Knöchel/Fuß                 | 2,4        | 2           |
| L89.23 | Dekubitus 3. Grades: Beckenkamm                          | 3,4        | 2,3         | M00.98 | Eitrige Arthritis, nnbez, sonstige Lokalisationen     | 2,4        | 2           |
| L89.24 | Dekubitus 3. Grades: Kreuzbein                           | 3,4        | 2,3         | M00.99 | Eitrige Arthritis, nnbez, nnbez Lokalisationen        | 2,4        | 2           |
| L89.25 | Dekubitus 3. Grades: Sitzbein                            | 3,4        | 2,3         | M01.00 | Arthritis d Meningokokken, mehrere Lok                | 2,4        | 2           |
| L89.26 | Dekubitus 3. Grades: Trochanter                          | 3,4        | 2,3         | M01.01 | Arthritis d Meningokokken Schulterregion              | 2,4        | 2           |
| L89.27 | Dekubitus 3. Grades: Ferse                               | 3,4        | 2,3         | M01.02 | Arthritis d Meningokokken Oberarm                     | 2,4        | 2           |
| L89.28 | Dekubit 3. Gr, sonst Lokal unt Extremität                | 3,4        | 2,3         | M01.03 | Arthritis d Meningokokken Unterarm                    | 2,4        | 2           |
| L89.30 | Dekubitus 4. Grades: Kopf                                | 3,4        | 2,3         | M01.04 | Arthritis d Meningokokken Hand                        | 2,4        | 2           |
| L89.31 | Dekubitus 4. Grades: Obere Extremität                    | 3,4        | 2,3         | M01.05 | Arthritis d Meningokokken Becken/Oberschenkel         | 2,4        | 2           |
| L89.32 | Dekubitus 4. Grades: Dornfortsätze                       | 3,4        | 2,3         | M01.06 | Arthritis d Meningokokken Unterschenkel               | 2,4        | 2           |
| L89.33 | Dekubitus 4. Grades: Beckenkamm                          | 3,4        | 2,3         | M01.07 | Arthritis d Meningokokken Knöchel/Fuß                 | 2,4        | 2           |
| L89.34 | Dekubitus 4. Grades: Kreuzbein                           | 3,4        | 2,3         | M01.08 | Arthritis d Meningokokken, sonst Lok                  | 2,4        | 2           |
| L89.35 | Dekubitus 4. Grades: Sitzbein                            | 3,4        | 2,3         | M01.09 | Arthritis d Meningokokken, nnbez Lok                  | 2,4        | 2           |
| L89.36 | Dekubitus 4. Grades: Trochanter                          | 3,4        | 2,3         | M01.60 | Arthritis b Mykosen, mehrere Lokalisationen           | 2,4        | 2           |
| L89.37 | Dekubitus 4. Grades: Ferse                               | 3,4        | 2,3         | M01.61 | Arthritis b Mykosen Schulterregion                    | 2,4        | 2           |
| L89.38 | Dekubit 4. Gr, sonst Lokal unt Extremität                | 3,4        | 2,3         | M01.62 | Arthritis b Mykosen Oberarm                           | 2,4        | 2           |
| L94.4  | Gottron-Papeln   | 1,2        | 1,2         | M01.63 | Arthritis b Mykosen Unterarm                          | 2,4        | 2           |
| L97    | Ulcus cruris, aonkl                                      | 1,2        | 1,2         | M01.64 | Arthritis b Mykosen Hand                              | 2,4        | 2           |
| L98.3  | Eosinophile Zellulitis [Wells-Syndrom]                   | 2,3,4      | 2,3         | M01.65 | Arthritis b Mykosen Beckenregion/Oberschenkel         | 2,4        | 2           |
| L98.4  | Chronisches Ulkus Haut, aonkl                            | 1,2        | 1,2         | M01.66 | Arthritis b Mykosen Unterschenkel                     | 2,4        | 2           |
| M00.00 | Arthrit/Polyarth d Staphylokokken, mehrere Lok           | 2,4        | 2           | M01.67 | Arthritis b Mykosen Knöchel/Fuß                       | 2,4        | 2           |
| M00.01 | Arthrit/Polyarth d Staphylokokken Schulterreg            | 2,4        | 2           | M01.68 | Arthritis b Mykosen, sonstige Lokalisation            | 2,4        | 2           |
| M00.02 | Arthrit/Polyarth d Staphylokokken Oberarm                | 2,4        | 2           | M01.69 | Arthritis b Mykosen, nnbez Lokalisationen             | 2,4        | 2           |
| M00.03 | Arthrit/Polyarth d Staphylokokken Unterarm               | 2,4        | 2           | M05.00 | Felty-Syndrom, mehrere Lokalisationen                 | 1,2        | 1,2         |
| M00.04 | Arthrit/Polyarth d Staphylokokken Hand                   | 2,4        | 2           | M05.01 | Felty-Syndrom Schulterregion                          | 1,2        | 1,2         |
| M00.05 | Arthrit/Polyarth d Staphylokokken Becken/Oberschenkel    | 2,4        | 2           | M05.02 | Felty-Syndrom Oberarm                                 | 1,2        | 1,2         |
| M00.06 | Arthrit/Polyarth d Staphylokokken Unterschenkel          | 2,4        | 2           | M05.03 | Felty-Syndrom Unterarm                                | 1,2        | 1,2         |
| M00.07 | Arthrit/Polyarth d Staphylokokken Knöchel/Fuß            | 2,4        | 2           | M05.04 | Felty-Syndrom Hand                                    | 1,2        | 1,2         |
| M00.08 | Arthrit/Polyarth d Staphylokokken, sonst Lok             | 2,4        | 2           | M05.05 | Felty-Syndrom Beckenregion/Oberschenkel               | 1,2        | 1,2         |
| M00.09 | Arthrit/Polyarth d Staphylokokken, nnbez Lok             | 2,4        | 2           | M05.06 | Felty-Syndrom Unterschenkel                           | 1,2        | 1,2         |
| M00.10 | Arthrit/Polyarth d Pneumokokken, mehrere Lok             | 2,4        | 2           | M05.07 | Felty-Syndrom Knöchel/Fuß                             | 1,2        | 1,2         |
| M00.11 | Arthrit/Polyarth d Pneumokokken Schulterregion           | 2,4        | 2           | M05.08 | Felty-Syndrom, sonstige Lokalisation                  | 1,2        | 1,2         |
| M00.12 | Arthrit/Polyarth d Pneumokokken Oberarm                  | 2,4        | 2           | M05.09 | Felty-Syndrom, nnbez Lokalisationen                   | 1,2        | 1,2         |
| M00.13 | Arthrit/Polyarth d Pneumokokken Unterarm                 | 2,4        | 2           | M05.20 | Vaskul seropos chron Polyarth, mehrere Lok            | 1,2        | 1,2         |
| M00.14 | Arthrit/Polyarth d Pneumokokken Hand                     | 2,4        | 2           | M05.21 | Vaskul seropos chron Polyarth Schulterregion          | 1,2        | 1,2         |
| M00.15 | Arthrit/Polyarth d Pneumokokken Becken/Oberschenkel      | 2,4        | 2           | M05.22 | Vaskul seropos chron Polyarth Oberarm                 | 1,2        | 1,2         |
| M00.16 | Arthrit/Polyarth d Pneumokokken Unterschenkel            | 2,4        | 2           | M05.23 | Vaskul seropos chron Polyarth Unterarm                | 1,2        | 1,2         |
| M00.17 | Arthrit/Polyarth d Pneumokokken Knöchel/Fuß              | 2,4        | 2           | M05.24 | Vaskul seropos chron Polyarth Hand                    | 1,2        | 1,2         |
| M00.18 | Arthrit/Polyarth d Pneumokokken, sonst Lok               | 2,4        | 2           | M05.25 | Vaskul seropos chron Polyarth Becken/Oberschenkel     | 1,2        | 1,2         |
| M00.19 | Arthrit/Polyarth d Pneumokokken, nnbez Lok               | 2,4        | 2           | M05.26 | Vaskul seropos chron Polyarth Unterschenkel           | 1,2        | 1,2         |
| M00.20 | Arthrit/Polyarth d sonst Streptokokken, mehrere Lok      | 2,4        | 2           |        |   |            |             |

| ICD    | Text   | OP.<br>CCL | Med.<br>CCL | ICD    | Text   | OP.<br>CCL | Med.<br>CCL |
|--------|--|------------|-------------|--------|--|------------|-------------|
| M05.27 | Vaskul seropos chron Polyarth Knöchel/Fuß            | 1,2        | 1,2         | M07.47 | Arthritis b Crohn-KH [Ent reg], Knöchel/Fuß      | 1,2        | 1,2         |
| M05.28 | Vaskul seropos chron Polyarth, sonst Lok             | 1,2        | 1,2         | M07.48 | Arthritis b Crohn-KH [Ent reg], sonst Lok        | 1,2        | 1,2         |
| M05.29 | Vaskul seropos chron Polyarth, nnbez Lok             | 1,2        | 1,2         | M07.49 | Arthritis b Crohn-KH [Ent reg], nnbez Lok        | 1,2        | 1,2         |
| M05.30 | SeroPos chron Polya m Bet so Org/-syst, mehr Lok     | 1,2        | 1,2         | M07.50 | Arthritis b Colitis ulcerosa, mehrere Lok        | 1,2        | 1,2         |
| M05.31 | Seropos chron Polya m Bet so Org/-syst, Schulterreg  | 1,2        | 1,2         | M07.51 | Arthritis b Colitis ulcerosa, Schulterregion     | 1,2        | 1,2         |
| M05.32 | Seropos chron Polya m Bet so Org/-syst, Oberarm      | 1,2        | 1,2         | M07.52 | Arthritis b Colitis ulcerosa, Oberarm            | 1,2        | 1,2         |
| M05.33 | Seropos chron Polya m Bet so Org/-syst, Unterarm     | 1,2        | 1,2         | M07.53 | Arthritis b Colitis ulcerosa, Unterarm           | 1,2        | 1,2         |
| M05.34 | Seropos chron Polya m Bet so Org/-syst, Hand         | 1,2        | 1,2         | M07.54 | Arthritis b Colitis ulcerosa, Hand               | 1,2        | 1,2         |
| M05.35 | Seropos chron Polya m Bet so Org/-syst, Beck/OSchenk | 1,2        | 1,2         | M07.55 | Arthritis b Colitis ulcerosa, Beckenreg/OS       | 1,2        | 1,2         |
| M05.36 | Seropos chron Polya m Bet so Org/-syst, Unterschenk  | 1,2        | 1,2         | M07.56 | Arthritis b Colitis ulcerosa, Unterschenkel      | 1,2        | 1,2         |
| M05.37 | Seropos chron Polya m Bet so Org/-syst, Knöchel/Fuß  | 1,2        | 1,2         | M07.57 | Arthritis b Colitis ulcerosa, Knöchel/Fuß        | 1,2        | 1,2         |
| M05.38 | Seropos chron Polya m Bet so Org/-syst, sonst Lok    | 1,2        | 1,2         | M07.58 | Arthritis b Colitis ulcerosa, sonstige Lok       | 1,2        | 1,2         |
| M05.39 | Seropos chron Polya m Bet so Org/-syst, nnbez Lok    | 1,2        | 1,2         | M07.59 | Arthritis b Colitis ulcerosa, nnbez Lok          | 1,2        | 1,2         |
| M06.10 | Adulte Form Still-KH, mehrere Lok                    | 1,2        | 1,2         | M08.00 | Juv chron Polyarth, adul Typ, mehrere Lok        | 1,2        | 1,2         |
| M06.11 | Adulte Form Still-KH, Schulterregion                 | 1,2        | 1,2         | M08.01 | Juv chron Polyarth, adul Typ, Schulterregion     | 1,2        | 1,2         |
| M06.12 | Adulte Form Still-KH, Oberarm                        | 1,2        | 1,2         | M08.02 | Juv chron Polyarth, adul Typ, Oberarm            | 1,2        | 1,2         |
| M06.13 | Adulte Form Still-KH, Unterarm                       | 1,2        | 1,2         | M08.03 | Juv chron Polyarth, adul Typ, Unterarm           | 1,2        | 1,2         |
| M06.14 | Adulte Form Still-KH, Hand                           | 1,2        | 1,2         | M08.04 | Juv chron Polyarth, adul Typ, Hand               | 1,2        | 1,2         |
| M06.15 | Adulte Form Still-KH, Beckenreg/Oberschenkel         | 1,2        | 1,2         | M08.05 | Juv chron Polyarth, adul Typ, Beckenreg/OS       | 1,2        | 1,2         |
| M06.16 | Adulte Form Still-KH, Unterschenkel                  | 1,2        | 1,2         | M08.06 | Juv chron Polyarth, adul Typ, Unterschenkel      | 1,2        | 1,2         |
| M06.17 | Adulte Form Still-KH, Knöchel/Fuß                    | 1,2        | 1,2         | M08.07 | Juv chron Polyarth, adul Typ, Knöchel/Fuß        | 1,2        | 1,2         |
| M06.18 | Adulte Form Still-KH, sonst Lok                      | 1,2        | 1,2         | M08.08 | Juv chron Polyarth, adul Typ, sonst Lok          | 1,2        | 1,2         |
| M06.19 | Adulte Form Still-KH, nnbez Lokalisationen           | 1,2        | 1,2         | M08.09 | Juv chron Polyarth, adul Typ, nnbez Lok          | 1,2        | 1,2         |
| M07.04 | Dist interphal Arthrit psoriatic Hand                | 1,2        | 1,2         | M08.10 | Juvenile Spondylitis ankylosans, mehrere Lok     | 1,2        | 1,2         |
| M07.07 | Dist interphal Arthrit psoriatic Knöchel/Fuß         | 1,2        | 1,2         | M08.11 | Juvenile Spondylitis ankylosans Schulterregion   | 1,2        | 1,2         |
| M07.09 | Dist interphal Arthrit psoriatic, nnbez Lok          | 1,2        | 1,2         | M08.12 | Juvenile Spondylitis ankylosans Oberarm          | 1,2        | 1,2         |
| M07.10 | Arthritis mutilans, mehrere Lokalisationen           | 1,2        | 1,2         | M08.13 | Juvenile Spondylitis ankylosans Unterarm         | 1,2        | 1,2         |
| M07.11 | Arthritis mutilans Schulterregion                    | 1,2        | 1,2         | M08.14 | Juvenile Spondylitis ankylosans Hand             | 1,2        | 1,2         |
| M07.12 | Arthritis mutilans Oberarm                           | 1,2        | 1,2         | M08.15 | Juvenile Spondylitis ankylosans Beckenreg/OS     | 1,2        | 1,2         |
| M07.13 | Arthritis mutilans Unterarm                          | 1,2        | 1,2         | M08.16 | Juvenile Spondylitis ankylosans Unterschenkel    | 1,2        | 1,2         |
| M07.14 | Arthritis mutilans Hand                              | 1,2        | 1,2         | M08.17 | Juvenile Spondylitis ankylosans Knöchel/Fuß      | 1,2        | 1,2         |
| M07.15 | Arthritis mutilans Beckenregion/Oberschenkel         | 1,2        | 1,2         | M08.18 | Juvenile Spondylitis ankylosans, sonst Lok       | 1,2        | 1,2         |
| M07.16 | Arthritis mutilans Unterschenkel                     | 1,2        | 1,2         | M08.19 | Juvenile Spondylitis ankylosans, nnbez Lok       | 1,2        | 1,2         |
| M07.17 | Arthritis mutilans Knöchel/Fuß                       | 1,2        | 1,2         | M08.20 | Juv chron Arth, syst beginn Form, mehrere Lok    | 1,2        | 1,2         |
| M07.18 | Arthritis mutilans, sonstige Lokalisation            | 1,2        | 1,2         | M08.21 | Juv chron Arth, syst beginn Form, Schulterregion | 1,2        | 1,2         |
| M07.19 | Arthritis mutilans, nnbez Lokalisationen             | 1,2        | 1,2         | M08.22 | Juv chron Arth, syst beginn Form, Oberarm        | 1,2        | 1,2         |
| M07.2  | Spondylitis psoriatica                               | 1,2        | 1,2         | M08.23 | Juv chron Arth, syst beginn Form, Unterarm       | 1,2        | 1,2         |
| M07.30 | Sonstige psoriatische Arthritiden, mehrere Lok       | 1,2        | 1,2         | M08.24 | Juv chron Arth, syst beginn Form, Hand           | 1,2        | 1,2         |
| M07.31 | Sonstige psoriatische Arthritiden Schulterregion     | 1,2        | 1,2         | M08.25 | Juv chron Arth, syst beginn Form, Beckenreg/OS   | 1,2        | 1,2         |
| M07.32 | Sonstige psoriatische Arthritiden Oberarm            | 1,2        | 1,2         | M08.26 | Juv chron Arth, syst beginn Form, Unterschenkel  | 1,2        | 1,2         |
| M07.33 | Sonstige psoriatische Arthritiden Unterarm           | 1,2        | 1,2         | M08.27 | Juv chron Arth, syst beginn Form, Knöchel/Fuß    | 1,2        | 1,2         |
| M07.34 | Sonstige psoriatische Arthritiden Hand               | 1,2        | 1,2         | M08.28 | Juv chron Arth, syst beginn Form, sonst Lok      | 1,2        | 1,2         |
| M07.35 | Sonstige psoriatische Arthritiden Beckenreg/OS       | 1,2        | 1,2         | M08.29 | Juv chron Arth, syst beginn Form, nnbez Lok      | 1,2        | 1,2         |
| M07.36 | Sonstige psoriatische Arthritiden Unterschenkel      | 1,2        | 1,2         | M08.3  | Juv chron Arthritis (seroneg), polyartikul Form  | 1,2        | 1,2         |
| M07.37 | Sonstige psoriatische Arthritiden Knöchel/Fuß        | 1,2        | 1,2         | M08.40 | Juv chron Arth, oligoart Form, mehr Lok          | 1,2        | 1,2         |
| M07.38 | Sonstige psoriatische Arthritiden, sonst Lok         | 1,2        | 1,2         | M08.41 | Juv chron Arth, oligoart Form, Schulterreg       | 1,2        | 1,2         |
| M07.39 | Sonstige psoriatische Arthritiden, nnbez Lok         | 1,2        | 1,2         | M08.42 | Juv chron Arth, oligoart Form, Oberarm           | 1,2        | 1,2         |
| M07.40 | Arthritis b Crohn-KH [Ent reg], mehrere Lok          | 1,2        | 1,2         | M08.43 | Juv chron Arth, oligoart Form, Unterarm          | 1,2        | 1,2         |
| M07.41 | Arthritis b Crohn-KH [Ent reg], Schulterregion       | 1,2        | 1,2         | M08.44 | Juv chron Arth, oligoart Form, Hand              | 1,2        | 1,2         |
| M07.42 | Arthritis b Crohn-KH [Ent reg], Oberarm              | 1,2        | 1,2         | M08.45 | Juv chron Arth, oligoart Form, Beckenreg/OS      | 1,2        | 1,2         |
| M07.43 | Arthritis b Crohn-KH [Ent reg], Unterarm             | 1,2        | 1,2         | M08.46 | Juv chron Arth, oligoart Form, Unterschenkel     | 1,2        | 1,2         |
| M07.44 | Arthritis b Crohn-KH [Ent reg], Hand                 | 1,2        | 1,2         | M08.47 | Juv chron Arth, oligoart Form, Knöchel/Fuß       | 1,2        | 1,2         |
| M07.45 | Arthritis b Crohn-KH [Ent reg], Beckenreg/OS         | 1,2        | 1,2         | M08.48 | Juv chron Arth, oligoart Form, sonst Lok         | 1,2        | 1,2         |
| M07.46 | Arthritis b Crohn-KH [Ent reg], Unterschenkel        | 1,2        | 1,2         | M08.49 | Juv chron Arth, oligoart Form, nnbez Lok         | 1,2        | 1,2         |
|        |  |            |             | M08.70 | Vaskulitis b juv Arthritis, mehr Lok             | 1,2        | 1,2         |
|        |  |            |             | M08.71 | Vaskulitis b juv Arthritis, Schulterreg          | 1,2        | 1,2         |
|        |  |            |             | M08.72 | Vaskulitis b juv Arthritis, Oberarm              | 1,2        | 1,2         |
|        |  |            |             | M08.73 | Vaskulitis b juv Arthritis, Unterarm             | 1,2        | 1,2         |
|        |  |            |             | M08.74 | Vaskulitis b juv Arthritis, Hand                 | 1,2        | 1,2         |
|        |  |            |             | M08.75 | Vaskulitis b juv Arthritis, Beckenreg/OS         | 1,2        | 1,2         |

| ICD    | Text   | OP.<br>CCL | Med.<br>CCL | ICD    | Text   | OP.<br>CCL | Med.<br>CCL |
|--------|--|------------|-------------|--------|--|------------|-------------|
| M08.76 | Vaskulitis b juv Arthritis, Unterschenkel            | 1,2        | 1,2         | M30.0  | Panarteriitis nodosa                                 | 1,2        | 1,2         |
| M08.77 | Vaskulitis b juv Arthritis, Knöchel/Fuß              | 1,2        | 1,2         | M30.1  | Panarteriitis m Lungenbeteiligung                    | 1,2        | 1,2         |
| M08.78 | Vaskulitis b juv Arthritis, Sonstige                 | 1,2        | 1,2         | M30.2  | Juvenile Panarteriitis                               | 1,2        | 1,2         |
| M08.79 | Vaskulitis b juv Arthritis, nnbez Lok                | 1,2        | 1,2         | M30.8  | Sonst m Panarteriitis nodosa verwandte Zustände      | 1,2        | 1,2         |
| M08.80 | Sonstige juvenile Arthritis, mehrere Lok             | 1,2        | 1,2         | M31.0  | Hypersensitivitätsangiitis                           | 1,2        | 1,2         |
| M08.81 | Sonstige juvenile Arthritis Schulterregion           | 1,2        | 1,2         | M31.1  | Thrombotische Mikroangiopathie                       | 1,2        | 1,2         |
| M08.82 | Sonstige juvenile Arthritis Oberarm                  | 1,2        | 1,2         | M31.2  | Letales Mittelliniengranulom                         | 2,3,4      | 1,2,3       |
| M08.83 | Sonstige juvenile Arthritis Unterarm                 | 1,2        | 1,2         | M31.3  | Wegener-Granulomatose                                | 1,2        | 1,2         |
| M08.84 | Sonstige juvenile Arthritis Hand                     | 1,2        | 1,2         | M31.4  | Aortenbogen-Syndrom [Takayasu-Syndrom]               | 1,2        | 1,2         |
| M08.85 | Sonstige juvenile Arthritis Beckenregion/OS          | 1,2        | 1,2         | M31.5  | Riesenzellarteriitis b Polymyalgia rheumatica        | 1,2        | 1,2         |
| M08.86 | Sonstige juvenile Arthritis Unterschenkel            | 1,2        | 1,2         | M31.6  | Sonstige Riesenzellarteriitis                        | 1,2        | 1,2         |
| M08.87 | Sonstige juvenile Arthritis Knöchel/Fuß              | 1,2        | 1,2         | M31.7  | Mikroskopische Polyangiitis                          | 1,2        | 1,2         |
| M08.88 | Sonstige juvenile Arthritis, sonstige Lok            | 1,2        | 1,2         | M31.8  | Sonstige nbez nekrotisierende Vasculopathien         | 1,2        | 1,2         |
| M08.89 | Sonstige juvenile Arthritis, nnbez Lok               | 1,2        | 1,2         | M31.9  | Nekrotisierende Vasculopathie, nnbez                 | 1,2        | 1,2         |
| M08.90 | Juvenile Arthritis, nnbez, mehrere Lok               | 1,2        | 1,2         | M32.0  | AM-induz systemischer Lupus erythematodes            | 1,2        | 1,2         |
| M08.91 | Juvenile Arthritis, nnbez, Schulterregion            | 1,2        | 1,2         | M32.1  | Syst Lupus erythematodes m Bet Org/Organsyst         | 1,2        | 1,2         |
| M08.92 | Juvenile Arthritis, nnbez, Oberarm                   | 1,2        | 1,2         | M32.8  | Sonst Formen syst Lupus erythematodes                | 1,2        | 1,2         |
| M08.93 | Juvenile Arthritis, nnbez, Unterarm                  | 1,2        | 1,2         | M32.9  | Systemischer Lupus erythematodes, nnbez              | 1,2        | 1,2         |
| M08.94 | Juvenile Arthritis, nnbez, Hand                      | 1,2        | 1,2         | M33.0  | Juvenile Dermatomyositis                             | 1,2        | 1,2         |
| M08.95 | Juvenile Arthritis, nnbez, Beckenregion/Oberschenkel | 1,2        | 1,2         | M33.1  | Sonstige Dermatomyositis                             | 1,2        | 1,2         |
| M08.96 | Juvenile Arthritis, nnbez, Unterschenkel             | 1,2        | 1,2         | M33.2  | Polymyositis   | 1,2        | 1,2         |
| M08.97 | Juvenile Arthritis, nnbez, Knöchel/Fuß               | 1,2        | 1,2         | M33.9  | Dermatomyositis-Polymyositis, nnbez                  | 1,2        | 1,2         |
| M08.98 | Juvenile Arthritis, nnbez, sonstige Lokalisation     | 1,2        | 1,2         | M34.0  | Progressive systemische Sklerose                     | 1,2        | 1,2         |
| M08.99 | Juvenile Arthritis, nnbez, nnbez Lokalisationen      | 1,2        | 1,2         | M34.1  | CR(E)ST-Syndrom                                      | 1,2        | 1,2         |
| M09.00 | Juvenile Arthritis b Psoriasis, mehrere Lok          | 1,2        | 1,2         | M34.2  | Systemische Sklerose, d AM od chem Subs induz        | 1,2        | 1,2         |
| M09.01 | Juvenile Arthritis b Psoriasis, Schulterregion       | 1,2        | 1,2         | M34.8  | Sonstige Formen systemische Sklerose                 | 1,2        | 1,2         |
| M09.02 | Juvenile Arthritis b Psoriasis, Oberarm              | 1,2        | 1,2         | M34.9  | Systemische Sklerose, nnbez                          | 1,2        | 1,2         |
| M09.03 | Juvenile Arthritis b Psoriasis, Unterarm             | 1,2        | 1,2         | M35.1  | Sonstige Overlap-Syndrome                            | 1,2        | 1,2         |
| M09.04 | Juvenile Arthritis b Psoriasis, Hand                 | 1,2        | 1,2         | M35.4  | Eosinophile Fasziitis                                | 2          | 2           |
| M09.05 | Juvenile Arthritis b Psoriasis, Beckenreg/OS         | 1,2        | 1,2         | M35.5  | Multifokale Fibrosklerose                            | 1,2        | 1,2         |
| M09.06 | Juvenile Arthritis b Psoriasis, Unterschenkel        | 1,2        | 1,2         | M35.8  | Sonst nbez KH m Systembeteiligung Bindegewebe        | 1,2        | 1,2         |
| M09.07 | Juvenile Arthritis b Psoriasis, Knöchel/Fuß          | 1,2        | 1,2         | M36.0  | Dermatomyositis-Polymyositis b Neubildungen          | 1,2        | 1,2         |
| M09.08 | Juvenile Arthritis b Psoriasis, sonst Lok            | 1,2        | 1,2         | M48.40 | Ermüdungsbruch Wirbel, mehrere Lok WS                | 2,3,4      | 1,2,3       |
| M09.09 | Juvenile Arthritis b Psoriasis, nnbez Lok            | 1,2        | 1,2         | M48.41 | Ermüdungsbruch Wirbel, Okzipito-Atlanto-Axialbereich | 2,3,4      | 1,2,3       |
| M09.10 | Juv Arth b Crohn-KH [Ent reg], mehrere Lok           | 1,2        | 1,2         | M48.42 | Ermüdungsbruch Wirbels, Zervikalbereich              | 2,3,4      | 1,2,3       |
| M09.11 | Juv Arth b Crohn-KH [Ent reg], Schulterregion        | 1,2        | 1,2         | M48.43 | Ermüdungsbruch Wirbel, Zervikothorakalbereich        | 2,3,4      | 1,2,3       |
| M09.12 | Juv Arth b Crohn-KH [Ent reg], Oberarm               | 1,2        | 1,2         | M48.44 | Ermüdungsbruch Wirbel, Thorakalbereich               | 2,3,4      | 1,2,3       |
| M09.13 | Juv Arth b Crohn-KH [Ent reg], Unterarm              | 1,2        | 1,2         | M48.45 | Ermüdungsbruch Wirbel, Thorakolumbalbereich          | 2,3,4      | 1,2,3       |
| M09.14 | Juv Arth b Crohn-KH [Ent reg], Hand                  | 1,2        | 1,2         | M48.46 | Ermüdungsbruch Wirbel, Lumbalbereich                 | 2,3,4      | 1,2,3       |
| M09.15 | Juv Arth b Crohn-KH [Ent reg], Beckenreg/OS          | 1,2        | 1,2         | M48.47 | Ermüdungsbruch Wirbel, Lumbosakralbereich            | 2,3,4      | 1,2,3       |
| M09.16 | Juv Arth b Crohn-KH [Ent reg], Unterschenkel         | 1,2        | 1,2         | M48.48 | Ermüdungsbruch Wirbel, Sakral-/Sakrokokzygealbereich | 2,3,4      | 1,2,3       |
| M09.17 | Juv Arth b Crohn-KH [Ent reg], Knöchel/Fuß           | 1,2        | 1,2         | M48.49 | Ermüdungsbruch Wirbel, nnbez Lokalisation            | 2,3,4      | 1,2,3       |
| M09.18 | Juv Arth b Crohn-KH [Ent reg], sonst Lok             | 1,2        | 1,2         | M48.50 | WK-Kompr, aonkl, mehrere Lok WS                      | 2,3,4      | 1,2,3       |
| M09.19 | Juv Arth b Crohn-KH [Ent reg], nnbez Lok             | 1,2        | 1,2         | M48.51 | WK-Kompr, aonkl, Okzipito-Atlanto-Axialbereich       | 2,3,4      | 1,2,3       |
| M09.20 | Juv Arthritis b Colitis ulcerosa, mehrere Lok        | 1,2        | 1,2         | M48.52 | Wirbelkörperkompression, aonkl, Zervikalbereich      | 2,3,4      | 1,2,3       |
| M09.21 | Juv Arthritis b Colitis ulcerosa, Schulterregion     | 1,2        | 1,2         | M48.53 | WK-Kompr, aonkl, Zervikothorakalbereich              | 2,3,4      | 1,2,3       |
| M09.22 | Juv Arthritis b Colitis ulcerosa, Oberarm            | 1,2        | 1,2         | M48.54 | Wirbelkörperkompression, aonkl, Thorakalbereich      | 2,3,4      | 1,2,3       |
| M09.23 | Juv Arthritis b Colitis ulcerosa, Unterarm           | 1,2        | 1,2         | M48.55 | WK-Kompr, aonkl, Thorakolumbalbereich                | 2,3,4      | 1,2,3       |
| M09.24 | Juv Arthritis b Colitis ulcerosa, Hand               | 1,2        | 1,2         | M48.56 | Wirbelkörperkompression, aonkl, Lumbalbereich        | 2,3,4      | 1,2,3       |
| M09.25 | Juv Arthritis b Colitis ulcerosa, Beckenreg/OS       | 1,2        | 1,2         | M48.57 | Wirbelkörperkompression, aonkl, Lumbosakralbereich   | 2,3,4      | 1,2,3       |
| M09.26 | Juv Arthritis b Colitis ulcerosa, Unterschenkel      | 1,2        | 1,2         | M48.58 | WK-Kompr, aonkl, Sakral-/Sakrokokzygealbereich       | 2,3,4      | 1,2,3       |
| M09.27 | Juv Arthritis b Colitis ulcerosa, Knöchel/Fuß        | 1,2        | 1,2         | M48.59 | Wirbelkörperkompression, aonkl, nnbez Lokalisation   | 2,3,4      | 1,2,3       |
| M09.28 | Juv Arthritis b Colitis ulcerosa, sonst Lok          | 1,2        | 1,2         |        |  |            |             |
| M09.29 | Juv Arthritis b Colitis ulcerosa, nnbez Lok          | 1,2        | 1,2         |        |  |            |             |
| M09.80 | Juv Arthritis b sonst aokl KH, mehrere Lok           | 1,2        | 1,2         |        |  |            |             |
| M09.81 | Juv Arthritis b sonst aokl KH, Schulterregion        | 1,2        | 1,2         |        |  |            |             |
| M09.82 | Juv Arthritis b sonst aokl KH, Oberarm               | 1,2        | 1,2         |        |  |            |             |
| M09.83 | Juv Arthritis b sonst aokl KH, Unterarm              | 1,2        | 1,2         |        |  |            |             |
| M09.84 | Juv Arthritis b sonst aokl KH, Hand                  | 1,2        | 1,2         |        |  |            |             |
| M09.85 | Juv Arthritis b sonst aokl KH, Becken/Oberschenkel   | 1,2        | 1,2         |        |  |            |             |
| M09.86 | Juv Arthritis b sonst aokl KH, Unterschenkel         | 1,2        | 1,2         |        |  |            |             |
| M09.87 | Juv Arthritis b sonst aokl KH, Knöchel/Fuß           | 1,2        | 1,2         |        |  |            |             |
| M09.88 | Juv Arthritis b sonst aokl KH, sonst Lok             | 1,2        | 1,2         |        |  |            |             |
| M09.89 | Juv Arthritis b sonst aokl KH, nnbez Lok             | 1,2        | 1,2         |        |  |            |             |

| ICD    | Text   | OP.<br>CCL | Med.<br>CCL | ICD    | Text  | OP.<br>CCL | Med.<br>CCL |
|--------|--|------------|-------------|--------|---|------------|-------------|
| M49.50 | WK-Kompr b aokl KH, mehrere Lok                        | 2,3,4      | 1,2,3       | M62.35 | Immobilitätssyndrom (paraplegisch)                      | 2          | 2           |
| M49.51 | WK-Kompr b aokl KH, Okzipito-Atlanto-Axialbereich      | 2,3,4      | 1,2,3       |        | Becken/OS   |            |             |
| M49.52 | WK-Kompr b aokl KH, Zervikalbereich                    | 2,3,4      | 1,2,3       | M62.36 | Immobilitätssyndrom (paraplegisch)                      | 2          | 2           |
| M49.53 | WK-Kompr b aokl KH, Zervikothorakalbereich             | 2,3,4      | 1,2,3       |        | Unterschenkel   |            |             |
| M49.54 | WK-Kompr b aokl KH, Thorakalbereich                    | 2,3,4      | 1,2,3       | M62.37 | Immobilitätssyndrom (paraplegisch)                      | 2          | 2           |
| M49.55 | WK-Kompr b aokl KH, Thorakolumbalbereich               | 2,3,4      | 1,2,3       |        | Knöchel/Fuß   |            |             |
| M49.56 | WK-Kompr b aokl KH, Lumbalbereich                      | 2,3,4      | 1,2,3       | M62.38 | Immobilitätssyndrom (paraplegisch), sonst Lok           | 2          | 2           |
| M49.57 | WK-Kompr b aokl KH, Lumbosakralbereich                 | 2,3,4      | 1,2,3       | M62.39 | Immobilitätssyndrom (paraplegisch), nnbez Lok           | 2          | 2           |
| M49.58 | WK-Kompr b aokl KH, Sakr-/Sakrokokzygealbereich        | 2,3,4      | 1,2,3       | M62.40 | Muskelkontraktur, mehrere Lokalisationen                | 2          | 2           |
| M49.59 | WK-Kompr b aokl KH, nnbez Lok                          | 2,3,4      | 1,2,3       | M62.41 | Muskelkontraktur Schulterregion                         | 2          | 2           |
| M60.00 | Infektiöse Myositis, mehrere Lokalisationen            | 2          | 2           | M62.42 | Muskelkontraktur Oberarm                                | 2          | 2           |
| M60.01 | Infektiöse Myositis Schulterregion                     | 2          | 2           | M62.43 | Muskelkontraktur Unterarm                               | 2          | 2           |
| M60.02 | Infektiöse Myositis Oberarm                            | 2          | 2           | M62.44 | Muskelkontraktur Hand                                   | 2          | 2           |
| M60.03 | Infektiöse Myositis Unterarm                           | 2          | 2           | M62.45 | Muskelkontraktur  | 2          | 2           |
| M60.04 | Infektiöse Myositis Hand                               | 2          | 2           |        | Beckenregion/Oberschenkel                               |            |             |
| M60.05 | Infektiöse Myositis                                    | 2          | 2           | M62.46 | Muskelkontraktur Unterschenkel                          | 2          | 2           |
|        | Beckenregion/Oberschenkel                              |            |             | M62.47 | Muskelkontraktur Knöchel/Fuß                            | 2          | 2           |
| M60.06 | Infektiöse Myositis Unterschenkel                      | 2          | 2           | M62.48 | Muskelkontraktur, sonstige Lokalisation                 | 2          | 2           |
| M60.07 | Infektiöse Myositis Knöchel/Fuß                        | 2          | 2           | M62.49 | Muskelkontraktur, nnbez Lokalisationen                  | 2          | 2           |
| M60.08 | Infektiöse Myositis, sonstige Lokalisation             | 2          | 2           | M62.50 | Muskelschwund u -atrophie, aonkl, mehrere Lok           | 2          | 2           |
| M60.09 | Infektiöse Myositis, nnbez Lokalisationen              | 2          | 2           | M62.51 | Muskelschwund u -atrophie, aonkl, Schulterregion        | 2          | 2           |
| M62.00 | Muskeldiastase, mehrere Lokalisationen                 | 2          | 2           | M62.52 | Muskelschwund u -atrophie, aonkl, Oberarm               | 2          | 2           |
| M62.01 | Muskeldiastase Schulterregion                          | 2          | 2           | M62.53 | Muskelschwund u -atrophie, aonkl, Unterarm              | 2          | 2           |
| M62.02 | Muskeldiastase Oberarm                                 | 2          | 2           | M62.54 | Muskelschwund u -atrophie, aonkl, Hand                  | 2          | 2           |
| M62.03 | Muskeldiastase Unterarm                                | 2          | 2           | M62.55 | Muskelschwund u -atrophie, aonkl, Becken/OS             | 2          | 2           |
| M62.04 | Muskeldiastase Hand                                    | 2          | 2           |        | Becken/OS   |            |             |
| M62.05 | Muskeldiastase Beckenregion/Oberschenkel               | 2          | 2           | M62.56 | Muskelschwund u -atrophie, aonkl, Unterschenkel         | 2          | 2           |
| M62.06 | Muskeldiastase Unterschenkel                           | 2          | 2           | M62.57 | Muskelschwund u -atrophie, aonkl, Knöchel/Fuß           | 2          | 2           |
| M62.07 | Muskeldiastase Knöchel/Fuß                             | 2          | 2           | M62.58 | Muskelschwund u -atrophie, aonkl, sonst Lok             | 2          | 2           |
| M62.08 | Muskeldiastase, sonstige Lokalisation                  | 2          | 2           | M62.59 | Muskelschwund u -atrophie, aonkl, nnbez Lok             | 2          | 2           |
| M62.09 | Muskeldiastase, nnbez Lokalisationen                   | 2          | 2           | M62.80 | Sonst nbez Muskel-KH, mehrere Lokalisationen            | 2          | 2           |
| M62.10 | Sonst Muskelriß (nichttraumatisch), mehrere Lok        | 2          | 2           | M62.81 | Sonst nbez Muskel-KH Schulterregion                     | 2          | 2           |
| M62.11 | Sonst Muskelriß (nichttraumatisch) Schulterregion      | 2          | 2           | M62.82 | Sonst nbez Muskel-KH Oberarm                            | 2          | 2           |
| M62.12 | Sonst Muskelriß (nichttraumatisch) Oberarm             | 2          | 2           | M62.83 | Sonst nbez Muskel-KH Unterarm                           | 2          | 2           |
| M62.13 | So Muskelriß (nichttraumat), Unterarm [Rad Ulna Handg] | 2          | 2           | M62.84 | Sonst nbez Muskel-KH Hand                               | 2          | 2           |
| M62.14 | Sonst Muskelriß (nichttraumatisch) Hand                | 2          | 2           | M62.85 | Sonst nbez Muskel-KH                                    | 2          | 2           |
| M62.15 | Sonst Muskelriß (nichttraumatisch) Becken/OS           | 2          | 2           |        | Beckenregion/Oberschenkel                               |            |             |
| M62.16 | Sonst Muskelriß (nichttraumatisch) Unterschenkel       | 2          | 2           | M62.86 | Sonst nbez Muskel-KH Unterschenkel                      | 2          | 2           |
| M62.17 | Sonst Muskelriß (nichttraumatisch) Knöchel/Fuß         | 2          | 2           | M62.87 | Sonst nbez Muskel-KH Knöchel/Fuß                        | 2          | 2           |
| M62.18 | Sonst Muskelriß (nichttraumatisch), sonst Lok          | 2          | 2           | M62.88 | Sonst nbez Muskel-KH, sonstige Lokalisation             | 2          | 2           |
| M62.19 | Sonst Muskelriß (nichttraumatisch), nnbez Lok          | 2          | 2           | M63.00 | Myositis b aokl bakteriellen KH, mehrere Lok            | 2          | 2           |
| M62.20 | Ischäm Muskelfinf (nichttraumat), mehr Lok             | 2          | 2           | M63.01 | Myositis b aokl bakteriellen KH, Schulterregion         | 2          | 2           |
| M62.21 | Ischäm Muskelfinf (nichttraumat), Schulterreg          | 2          | 2           | M63.02 | Myositis b aokl bakteriellen KH, Oberarm                | 2          | 2           |
| M62.22 | Ischäm Muskelfinf (nichttraumat), Oberarm              | 2          | 2           | M63.03 | Myositis b aokl bakteriellen KH, Unterarm               | 2          | 2           |
| M62.23 | Ischäm Muskelfinf (nichttraumat), Unterarm             | 2          | 2           | M63.04 | Myositis b aokl bakteriellen KH, Hand                   | 2          | 2           |
| M62.24 | Ischäm Muskelfinf (nichttraumat), Hand                 | 2          | 2           | M63.05 | Myositis b aokl bakteriellen KH, Becken/Oberschenkel    | 2          | 2           |
| M62.25 | Ischäm Muskelfinf (nichttraumat), Becken/OS            | 2          | 2           | M63.06 | Myositis b aokl bakteriellen KH, Unterschenkel          | 2          | 2           |
| M62.26 | Ischäm Muskelfinf (nichttraumat), Unterschenkel        | 2          | 2           | M63.07 | Myositis b aokl bakteriellen KH, Knöchel/Fuß            | 2          | 2           |
| M62.27 | Ischäm Muskelfinf (nichttraumat), Knöchel/Fuß          | 2          | 2           | M63.08 | Myositis b aokl bakteriellen KH, sonst Lok              | 2          | 2           |
| M62.28 | Ischäm Muskelfinf (nichttraumat), sonst Lok            | 2          | 2           | M63.09 | Myositis b aokl bakteriellen KH, nnbez Lok              | 2          | 2           |
| M62.29 | Ischäm Muskelfinf (nichttraumat), nnbez Lok            | 2          | 2           | M63.10 | Myositis b aokl Protozoen-/Parasiteninf, mehrere Lok    | 2          | 2           |
| M62.30 | Immobilitätssyndrom (paraplegisch), mehrere Lok        | 2          | 2           | M63.11 | Myositis b aokl Protozoen-/Parasiteninf, Schulterregion | 2          | 2           |
| M62.31 | Immobilitätssyndrom (paraplegisch) Schulterregion      | 2          | 2           | M63.12 | Myositis b aokl Protozoen-/Parasiteninf, Oberarm        | 2          | 2           |
| M62.32 | Immobilitätssyndrom (paraplegisch) Oberarm             | 2          | 2           | M63.13 | Myositis b aokl Protozoen-/Parasiteninf, Unterarm       | 2          | 2           |
| M62.33 | Immobilitätssyndrom (paraplegisch) Unterarm            | 2          | 2           | M63.14 | Myositis b aokl Protozoen-/Parasiteninf, Hand           | 2          | 2           |
| M62.34 | Immobilitätssyndrom (paraplegisch) Hand                | 2          | 2           |        |   |            |             |

| ICD    | Text  | OP.<br>CCL | Med.<br>CCL | ICD    | Text   | OP.<br>CCL | Med.<br>CCL |
|--------|---|------------|-------------|--------|--|------------|-------------|
| M63.15 | Myositis b aokl Protozoen-/Parasiteninf, Becken/OS      | 2          | 2           | M84.15 | Nichtvereinigung Frakturenden [Pseudarthr] Becken/OS     | 2,3        | 2           |
| M63.16 | Myositis b aokl Protozoen-/Parasiteninf, Unterschenkel  | 2          | 2           | M84.16 | Nichtvereinigung Frakturenden [Pseudarthr] Unterschenkel | 2,3        | 2           |
| M63.17 | Myositis b aokl Protozoen-/Parasiteninf, Knöchel/Fuß    | 2          | 2           | M84.17 | Nichtvereinigung Frakturenden [Pseudarthr] Knöchel/Fuß   | 2,3        | 2           |
| M63.18 | Myositis b aokl Protozoen-/Parasiteninf, sonst Lok      | 2          | 2           | M84.18 | Nichtvereinigung Frakturenden [Pseudarthr], sonst Lok    | 2,3        | 2           |
| M63.19 | Myositis b aokl Protozoen-/Parasiteninf, nnbez Lok      | 2          | 2           | M84.19 | Nichtvereinigung Frakturenden [Pseudarthr], nnbez Lok    | 2,3        | 2           |
| M63.20 | Myositis b sonst aokl Inf-KH, mehrere Lok               | 2          | 2           | M84.20 | Verzögerte Frakturheilung, mehrere Lok                   | 2,3        | 2           |
| M63.21 | Myositis b sonst aokl Inf-KH, Schulterregion            | 2          | 2           | M84.21 | Verzögerte Frakturheilung Schulterregion                 | 2,3        | 2           |
| M63.22 | Myositis b sonst aokl Inf-KH, Oberarm                   | 2          | 2           | M84.22 | Verzögerte Frakturheilung Oberarm                        | 2,3        | 2           |
| M63.23 | Myositis b sonst aokl Inf-KH, Unterarm                  | 2          | 2           | M84.23 | Verzögerte Frakturheilung Unterarm                       | 2,3        | 2           |
| M63.24 | Myositis b sonst aokl Inf-KH, Hand                      | 2          | 2           | M84.24 | Verzögerte Frakturheilung Hand                           | 2,3        | 2           |
| M63.25 | Myositis b sonst aokl Inf-KH, Becken/Oberschenkel       | 2          | 2           | M84.25 | Verzögerte Frakturheilung Becken/OS                      | 2,3        | 2           |
| M63.26 | Myositis b sonst aokl Inf-KH, Unterschenkel             | 2          | 2           | M84.26 | Verzögerte Frakturheilung Unterschenkel                  | 2,3        | 2           |
| M63.27 | Myositis b sonst aokl Inf-KH, Knöchel/Fuß               | 2          | 2           | M84.27 | Verzögerte Frakturheilung Knöchel/Fuß                    | 2,3        | 2           |
| M63.28 | Myositis b sonst aokl Inf-KH, sonst Lok                 | 2          | 2           | M84.28 | Verzögerte Frakturheilung, sonstige Lok                  | 2,3        | 2           |
| M63.29 | Myositis b sonst aokl Inf-KH, nnbez Lok                 | 2          | 2           | M84.29 | Verzögerte Frakturheilung, nnbez Lokalisationen          | 2,3        | 2           |
| M63.30 | Myositis b Sarkoidose, mehrere Lokalisationen           | 2          | 2           | M84.30 | Streißfraktur, aonkl, mehrere Lokalisationen             | 2,3,4      | 1,2,3       |
| M63.31 | Myositis b Sarkoidose, Schulterregion                   | 2          | 2           | M84.31 | Streißfraktur, aonkl, Schulterregion                     | 2,3,4      | 1,2,3       |
| M63.32 | Myositis b Sarkoidose, Oberarm                          | 2          | 2           | M84.32 | Streißfraktur, aonkl, Oberarm                            | 2,3,4      | 1,2,3       |
| M63.33 | Myositis b Sarkoidose, Unterarm                         | 2          | 2           | M84.33 | Streißfraktur, aonkl, Unterarm                           | 2,3,4      | 1,2,3       |
| M63.34 | Myositis b Sarkoidose, Hand                             | 2          | 2           | M84.34 | Streißfraktur, aonkl, Hand                               | 2,3,4      | 1,2,3       |
| M63.35 | Myositis b Sarkoidose, Beckenregion/Oberschenkel        | 2          | 2           | M84.35 | Streißfraktur, aonkl, Beckenregion/Oberschenkel          | 2,3,4      | 1,2,3       |
| M63.36 | Myositis b Sarkoidose, Unterschenkel                    | 2          | 2           | M84.36 | Streißfraktur, aonkl, Unterschenkel                      | 2,3,4      | 1,2,3       |
| M63.37 | Myositis b Sarkoidose, Knöchel/Fuß                      | 2          | 2           | M84.37 | Streißfraktur, aonkl, Knöchel/Fuß                        | 2,3,4      | 1,2,3       |
| M63.38 | Myositis b Sarkoidose, sonstige Lokalisation            | 2          | 2           | M84.38 | Streißfraktur, aonkl, sonstige Lokalisation              | 2,3,4      | 1,2,3       |
| M63.39 | Myositis b Sarkoidose, nnbez Lokalisationen             | 2          | 2           | M84.39 | Streißfraktur, aonkl, nnbez Lokalisationen               | 2,3,4      | 1,2,3       |
| M63.80 | Sonstige Muskel-KH b aokl KH, mehrere Lok               | 2          | 2           | M84.40 | Pathologische Fraktur, aonkl, mehrere Lok                | 2,3,4      | 1,2,3       |
| M63.81 | Sonstige Muskel-KH b aokl KH, Schulterregion            | 2          | 2           | M84.41 | Pathologische Fraktur, aonkl, Schulterregion             | 2,3,4      | 1,2,3       |
| M63.82 | Sonstige Muskel-KH b aokl KH, Oberarm                   | 2          | 2           | M84.42 | Pathologische Fraktur, aonkl, Oberarm                    | 2,3,4      | 1,2,3       |
| M63.83 | Sonstige Muskel-KH b aokl KH, Unterarm                  | 2          | 2           | M84.43 | Pathologische Fraktur, aonkl, Unterarm                   | 2,3,4      | 1,2,3       |
| M63.84 | Sonstige Muskel-KH b aokl KH, Hand                      | 2          | 2           | M84.44 | Pathologische Fraktur, aonkl, Hand                       | 2,3,4      | 1,2,3       |
| M63.85 | Sonstige Muskel-KH b aokl KH, Becken/Oberschenkel       | 2          | 2           | M84.45 | Pathologische Fraktur, aonkl, Becken/OS                  | 2,3,4      | 1,2,3       |
| M63.86 | Sonstige Muskel-KH b aokl KH, Unterschenkel             | 2          | 2           | M84.46 | Pathologische Fraktur, aonkl, Unterschenkel              | 2,3,4      | 1,2,3       |
| M63.87 | Sonstige Muskel-KH b aokl KH, Knöchel/Fuß               | 2          | 2           | M84.47 | Pathologische Fraktur, aonkl, Knöchel/Fuß                | 2,3,4      | 1,2,3       |
| M63.88 | Sonstige Muskel-KH b aokl KH, sonst Lokalisation        | 2          | 2           | M84.48 | Pathologische Fraktur, aonkl, sonstige Lok               | 2,3,4      | 1,2,3       |
| M63.89 | Sonstige Muskel-KH b aokl KH, nnbez Lok                 | 2          | 2           | M84.49 | Pathologische Fraktur, aonkl, nnbez Lokalisationen       | 2,3,4      | 1,2,3       |
| M84.00 | Frakturheilung in Fehlstellung, mehrere Lok             | 2,3        | 2           | M86.00 | Akute hämatogene Osteomyelitis, mehrere Lok              | 2,4        | 2           |
| M84.01 | Frakturheilung in Fehlstellung Schulterregion           | 2,3        | 2           | M86.01 | Akute hämatogene Osteomyelitis Schulterregion            | 2,4        | 2           |
| M84.02 | Frakturheilung in Fehlstellung Oberarm                  | 2,3        | 2           | M86.02 | Akute hämatogene Osteomyelitis Oberarm                   | 2,4        | 2           |
| M84.03 | Frakturheilung in Fehlstellung Unterarm                 | 2,3        | 2           | M86.03 | Akute hämatogene Osteomyelitis Unterarm                  | 2,4        | 2           |
| M84.04 | Frakturheilung in Fehlstellung Hand                     | 2,3        | 2           | M86.04 | Akute hämatogene Osteomyelitis Hand                      | 2,4        | 2           |
| M84.05 | Frakturheilung in Fehlstellung Becken/Oberschenkel      | 2,3        | 2           | M86.05 | Akute hämatogene Osteomyelitis Becken/OS                 | 2,4        | 2           |
| M84.06 | Frakturheilung in Fehlstellung Unterschenkel            | 2,3        | 2           | M86.06 | Akute hämatogene Osteomyelitis Unterschenkel             | 2,4        | 2           |
| M84.07 | Frakturheilung in Fehlstellung Knöchel/Fuß              | 2,3        | 2           | M86.07 | Akute hämatogene Osteomyelitis Knöchel/Fuß               | 2,4        | 2           |
| M84.08 | Frakturheilung in Fehlstellung, sonst Lok               | 2,3        | 2           | M86.08 | Akute hämatogene Osteomyelitis, sonst Lok                | 2,4        | 2           |
| M84.09 | Frakturheilung in Fehlstellung, nnbez Lok               | 2,3        | 2           | M86.09 | Akute hämatogene Osteomyelitis, nnbez Lok                | 2,4        | 2           |
| M84.10 | Nichtvereinigung Frakturenden [Pseudarthr], mehrere Lok | 2,3        | 2           | M86.10 | Sonstige akute Osteomyelitis, mehrere Lok                | 2,4        | 2           |
| M84.11 | Nichtvereinigung Frakturenden [Pseudarthr] Schulterreg  | 2,3        | 2           | M86.11 | Sonstige akute Osteomyelitis Schulterregion              | 2,4        | 2           |
| M84.12 | Nichtvereinigung Frakturenden [Pseudarthr] Oberarm      | 2,3        | 2           | M86.12 | Sonstige akute Osteomyelitis Oberarm                     | 2,4        | 2           |
| M84.13 | Nichtvereinigung Frakturenden [Pseudarthr] Unterarm     | 2,3        | 2           | M86.13 | Sonstige akute Osteomyelitis Unterarm                    | 2,4        | 2           |
| M84.14 | Nichtvereinigung Frakturenden [Pseudarthr] Hand         | 2,3        | 2           | M86.14 | Sonstige akute Osteomyelitis Hand                        | 2,4        | 2           |
|        |   |            |             | M86.15 | Sonstige akute Osteomyelitis Becken/Oberschenkel         | 2,4        | 2           |
|        |   |            |             | M86.16 | Sonstige akute Osteomyelitis Unterschenkel               | 2,4        | 2           |
|        |   |            |             | M86.17 | Sonstige akute Osteomyelitis Knöchel/Fuß                 | 2,4        | 2           |
|        |   |            |             | M86.18 | Sonstige akute Osteomyelitis, sonstige Lok               | 2,4        | 2           |
|        |   |            |             | M86.19 | Sonstige akute Osteomyelitis, nnbez Lokalisationen       | 2,4        | 2           |



| ICD    | Text  | OP.<br>CCL | Med.<br>CCL | ICD    | Text   | OP.<br>CCL | Med.<br>CCL |
|--------|---|------------|-------------|--------|--|------------|-------------|
| M86.20 | Subakute Osteomyelitis, mehrere Lokalisationen      | 2,4        | 2           | M90.12 | Periostitis b sonst aokl Inf-KH, Oberarm           | 2,4        | 2           |
| M86.21 | Subakute Osteomyelitis Schulterregion               | 2,4        | 2           | M90.13 | Periostitis b sonst aokl Inf-KH, Unterarm          | 2,4        | 2           |
| M86.22 | Subakute Osteomyelitis Oberarm                      | 2,4        | 2           | M90.14 | Periostitis b sonst aokl Inf-KH, Hand              | 2,4        | 2           |
| M86.23 | Subakute Osteomyelitis Unterarm                     | 2,4        | 2           | M90.15 | Periostitis b sonst aokl Inf-KH, Becken/OS         | 2,4        | 2           |
| M86.24 | Subakute Osteomyelitis Hand                         | 2,4        | 2           | M90.16 | Periostitis b sonst aokl Inf-KH, Unterschenkel     | 2,4        | 2           |
| M86.25 | Subakute Osteomyelitis Beckenregion/Oberschenkel    | 2,4        | 2           | M90.17 | Periostitis b sonst aokl Inf-KH, Knöchel/Fuß       | 2,4        | 2           |
| M86.26 | Subakute Osteomyelitis Unterschenkel                | 2,4        | 2           | M90.18 | Periostitis b sonst aokl Inf-KH, sonst Lok         | 2,4        | 2           |
| M86.27 | Subakute Osteomyelitis Knöchel/Fuß                  | 2,4        | 2           | M90.19 | Periostitis b sonst aokl Inf-KH, nnbez Lok         | 2,4        | 2           |
| M86.28 | Subakute Osteomyelitis, sonstige Lokalisation       | 2,4        | 2           | M90.20 | Osteopathie b sonst aokl Inf-KH, mehrere Lok       | 2,4        | 2           |
| M86.29 | Subakute Osteomyelitis, nnbez Lokalisationen        | 2,4        | 2           | M90.21 | Osteopathie b sonst aokl Inf-KH, Schulterregion    | 2,4        | 2           |
| M86.30 | Chron multifokale Osteomyelitis, mehrere Lok        | 2,4        | 2           | M90.22 | Osteopathie b sonst aokl Inf-KH, Oberarm           | 2,4        | 2           |
| M86.31 | Chron multifokale Osteomyelitis Schulterregion      | 2,4        | 2           | M90.23 | Osteopathie b sonst aokl Inf-KH, Unterarm          | 2,4        | 2           |
| M86.32 | Chron multifokale Osteomyelitis Oberarm             | 2,4        | 2           | M90.24 | Osteopathie b sonst aokl Inf-KH, Hand              | 2,4        | 2           |
| M86.33 | Chron multifokale Osteomyelitis Unterarm            | 2,4        | 2           | M90.25 | Osteopathie b sonst aokl Inf-KH, Becken/OS         | 2,4        | 2           |
| M86.34 | Chron multifokale Osteomyelitis Hand                | 2,4        | 2           | M90.26 | Osteopathie b sonst aokl Inf-KH, Unterschenkel     | 2,4        | 2           |
| M86.35 | Chron multifokale Osteomyelitis Becken/Oberschenkel | 2,4        | 2           | M90.27 | Osteopathie b sonst aokl Inf-KH, Knöchel/Fuß       | 2,4        | 2           |
| M86.36 | Chron multifokale Osteomyelitis Unterschenkel       | 2,4        | 2           | M90.28 | Osteopathie b sonst aokl Inf-KH, sonst Lok         | 2,4        | 2           |
| M86.37 | Chron multifokale Osteomyelitis Knöchel/Fuß         | 2,4        | 2           | M90.29 | Osteopathie b sonst aokl Inf-KH, nnbez Lok         | 2,4        | 2           |
| M86.38 | Chron multifokale Osteomyelitis, sonst Lok          | 2,4        | 2           | M90.30 | Knochennekrose b Caisson-KH, mehrere Lok           | 2,4        | 2           |
| M86.39 | Chron multifokale Osteomyelitis, nnbez Lok          | 2,4        | 2           | M90.31 | Knochennekrose b Caisson-KH, Schulterregion        | 2,4        | 2           |
| M86.40 | Chron Osteomyelitis m Fistel, mehrere Lok           | 2,4        | 2           | M90.32 | Knochennekrose b Caisson-KH, Oberarm               | 2,4        | 2           |
| M86.41 | Chron Osteomyelitis m Fistel, Schulterregion        | 2,4        | 2           | M90.33 | Knochennekrose b Caisson-KH, Unterarm              | 2,4        | 2           |
| M86.42 | Chron Osteomyelitis m Fistel, Oberarm               | 2,4        | 2           | M90.34 | Knochennekrose b Caisson-KH, Hand                  | 2,4        | 2           |
| M86.43 | Chron Osteomyelitis m Fistel, Unterarm              | 2,4        | 2           | M90.35 | Knochennekrose b Caisson-KH, Becken/OS             | 2,4        | 2           |
| M86.44 | Chron Osteomyelitis m Fistel, Hand                  | 2,4        | 2           | M90.36 | Knochennekrose b Caisson-KH, Unterschenkel         | 2,4        | 2           |
| M86.45 | Chron Osteomyelitis m Fistel, Becken/Oberschenkel   | 2,4        | 2           | M90.37 | Knochennekrose b Caisson-KH, Knöchel/Fuß           | 2,4        | 2           |
| M86.46 | Chron Osteomyelitis m Fistel, Unterschenkel         | 2,4        | 2           | M90.38 | Knochennekrose b Caisson-KH, sonst Lokalisation    | 2,4        | 2           |
| M86.47 | Chron Osteomyelitis m Fistel, Knöchel/Fuß           | 2,4        | 2           | M90.39 | Knochennekrose b Caisson-KH, nnbez Lokalisationen  | 2,4        | 2           |
| M86.48 | Chron Osteomyelitis m Fistel, sonst Lok             | 2,4        | 2           | M90.40 | Knochennekrose d Hämoglobinopathie, mehrere Lok    | 2,4        | 2           |
| M86.49 | Chron Osteomyelitis m Fistel, nnbez Lok             | 2,4        | 2           | M90.41 | Knochennekrose d Hämoglobinopathie, Schulterregion | 2,4        | 2           |
| M86.50 | Sonst chron hämatogene Osteomyelitis, mehrere Lok   | 2,4        | 2           | M90.42 | Knochennekrose d Hämoglobinopathie, Oberarm        | 2,4        | 2           |
| M86.51 | Sonst chron hämatogene Osteomyelitis Schulterregion | 2,4        | 2           | M90.43 | Knochennekrose d Hämoglobinopathie, Unterarm       | 2,4        | 2           |
| M86.52 | Sonst chron hämatogene Osteomyelitis Oberarm        | 2,4        | 2           | M90.44 | Knochennekrose d Hämoglobinopathie, Hand           | 2,4        | 2           |
| M86.53 | Sonst chron hämatogene Osteomyelitis Unterarm       | 2,4        | 2           | M90.45 | Knochennekrose d Hämoglobinopathie, Becken/OS      | 2,4        | 2           |
| M86.54 | Sonst chron hämatogene Osteomyelitis Hand           | 2,4        | 2           | M90.46 | Knochennekrose d Hämoglobinopathie, Unterschenkel  | 2,4        | 2           |
| M86.55 | Sonst chron hämatogene Osteomyelitis Becken/OS      | 2,4        | 2           | M90.47 | Knochennekrose d Hämoglobinopathie, Knöchel/Fuß    | 2,4        | 2           |
| M86.56 | Sonst chron hämatogene Osteomyelitis Unterschenkel  | 2,4        | 2           | M90.48 | Knochennekrose d Hämoglobinopathie, sonst Lok      | 2,4        | 2           |
| M86.57 | Sonst chron hämatogene Osteomyelitis Knöchel/Fuß    | 2,4        | 2           | M90.49 | Knochennekrose d Hämoglobinopathie, nnbez Lok      | 2,4        | 2           |
| M86.58 | Sonst chron hämatogene Osteomyelitis, sonst Lok     | 2,4        | 2           | M90.60 | Osteodystrophia deformans b NB, mehrere Lok        | 2,4        | 2           |
| M86.59 | Sonst chron hämatogene Osteomyelitis, nnbez Lok     | 2,4        | 2           | M90.61 | Osteodystrophia deformans b NB, Schulterregion     | 2,4        | 2           |
| M90.00 | Knochentuberkulose, mehrere Lokalisationen          | 2,4        | 2           | M90.62 | Osteodystrophia deformans b NB, Oberarm            | 2,4        | 2           |
| M90.01 | Knochentuberkulose Schulterregion                   | 2,4        | 2           | M90.63 | Osteodystrophia deformans b NB, Unterarm           | 2,4        | 2           |
| M90.02 | Knochentuberkulose Oberarm                          | 2,4        | 2           | M90.64 | Osteodystrophia deformans b NB, Hand               | 2,4        | 2           |
| M90.03 | Knochentuberkulose Unterarm                         | 2,4        | 2           | M90.65 | Osteodystrophia deformans b NB, Becken/OS          | 2,4        | 2           |
| M90.04 | Knochentuberkulose Hand                             | 2,4        | 2           | M90.66 | Osteodystrophia deformans b NB, Unterschenkel      | 2,4        | 2           |
| M90.05 | Knochentuberkulose Beckenregion u Oberschenkel      | 2,4        | 2           | M90.67 | Osteodystrophia deformans b NB, Knöchel/Fuß        | 2,4        | 2           |
| M90.06 | Knochentuberkulose Unterschenkel                    | 2,4        | 2           | M90.68 | Osteodystrophia deformans b NB, sonst Lok          | 2,4        | 2           |
| M90.07 | Knochentuberkulose Knöchel u Fuß                    | 2,4        | 2           | M90.69 | Osteodystrophia deformans b NB, nnbez Lok          | 2,4        | 2           |
| M90.08 | Knochentuberkulose, sonstige Lokalisation           | 2,4        | 2           | M90.70 | Knochenfraktur b Neubildungen, mehrere Lok         | 2,3,4      | 1,2,3       |
| M90.09 | Knochentuberkulose, nnbez Lokalisationen            | 2,4        | 2           |        |  |            |             |
| M90.10 | Periostitis b sonst aokl Inf-KH, mehrere Lok        | 2,4        | 2           |        |  |            |             |
| M90.11 | Periostitis b sonst aokl Inf-KH, Schulterregion     | 2,4        | 2           |        |  |            |             |

CCL

| ICD    | Text   | OP.<br>CCL | Med.<br>CCL | ICD    | Text  | OP.<br>CCL | Med.<br>CCL |
|--------|--|------------|-------------|--------|---|------------|-------------|
| M90.71 | Knochenfraktur b Neubildungen, Schulterregion              | 2,3,4      | 1,2,3       | N02.8  | Rezidiv/persist Hämaturie, sonst morpholog Veränderung    | 2,3        | 2,3         |
| M90.72 | Knochenfraktur b Neubildungen, Oberarm                     | 2,3,4      | 1,2,3       | N02.9  | Rezidiv/persist Hämaturie, Art morphol Veränderung nnbez  | 2,3        | 2,3         |
| M90.73 | Knochenfraktur b Neubildungen, Unterarm                    | 2,3,4      | 1,2,3       | N03.6  | Chron nephrit Synd, Dense-deposit-KH                      | 2,3,4      | 1,2         |
| M90.74 | Knochenfraktur b Neubildungen, Hand                        | 2,3,4      | 1,2,3       | N04.0  | Nephrotisches Synd, minimale glomeruläre Läsion           | 2,3,4      | 2,3         |
| M90.75 | Knochenfraktur b Neubildungen, Becken/OS                   | 2,3,4      | 1,2,3       | N04.1  | Nephrotisches Synd, fokale/segment glomerul Läsionen      | 2,3,4      | 1,2         |
| M90.76 | Knochenfraktur b Neubildungen, Unterschenkel               | 2,3,4      | 1,2,3       | N04.2  | Nephrotisches Synd, diffuse membranöse GN                 | 2,3,4      | 1,2         |
| M90.77 | Knochenfraktur b Neubildungen, Knöchel/Fuß                 | 2,3,4      | 1,2,3       | N04.3  | Nephrotisches Synd, diffuse mesangioproliferative GN      | 2,3,4      | 2,3         |
| M90.78 | Knochenfraktur b Neubildungen, sonst Lok                   | 2,3,4      | 1,2,3       | N04.4  | Nephrotisches Synd, diffuse endokapillär-proliferative GN | 2,3,4      | 2,3         |
| M90.79 | Knochenfraktur b Neubildungen, nnbez Lok                   | 2,3,4      | 1,2,3       | N04.5  | Nephrotisches Synd, diffuse mesangiokapilläre GN          | 2,3,4      | 2,3         |
| M96.0  | Pseudarthrose nach Fusion od Arthrodesese                  | 2,3        | 2           | N04.6  | Nephrotisches Syndrom, Dense-deposit-Krankheit            | 2,3,4      | 2,3         |
| M96.6  | Kn-Fx nach Einsetzen orthop Impl/GelProthese/KnPlatte      | 2,3        | 2,3         | N04.7  | Nephrotisches Synd, GN m diffuser Halbmondbildung         | 2,3,4      | 1,2         |
| M96.80 | Elektiv offen belassenes Sternum n thoraxchir Eingriff     | 2,3        | 2,3         | N04.8  | Nephrotisches Synd, sonst morphol Veränderungen           | 2,3,4      | 1,2         |
| M96.81 | Instabiler Thorax nach thoraxchirurgischem Eingriff        | 2,3        | 2,3         | N04.9  | Nephrotisches Synd, Art morphol Veränderung nnbez         | 2,3,4      | 1,2         |
| N00.0  | Akut nephrit Synd, minimale glomeruläre Läsion             | 2,3,4      | 2,3         | N10    | Akute tubulointerstitielle Nephritis                      | 2,3,4      | 2,3         |
| N00.1  | Akut nephrit Synd, fokale u segment glomerul Läsionen      | 2,3,4      | 2,3         | N12    | Tubulointerstitielle Nephritis, n als akut od chron bez   | 2,3,4      | 2,3         |
| N00.2  | Akut nephrit Synd, diffuse membranöse GN                   | 2,3,4      | 2,3         | N13.0  | Hydronephrose b ureteropelviner Obstruktion               | 2,3,4      | 1,2,3       |
| N00.3  | Akut nephrit Synd, diffuse mesangioproliferative GN        | 2,3,4      | 2,3         | N13.1  | Hydronephrose b Ureterstriktur, aonkl                     | 2,3,4      | 1,2,3       |
| N00.4  | Akut nephrit Synd, diffuse endokap-prolif GN               | 2,3,4      | 2,3         | N13.2  | Hydronephrose b Obstruktion d Nieren- u Ureterstein       | 2,3,4      | 1,2,3       |
| N00.5  | Akut nephrit Synd, diffuse mesangiokapilläre GN            | 2,3,4      | 2,3         | N13.3  | Sonstige u nnbez Hydronephrose                            | 2,3,4      | 1,2,3       |
| N00.6  | Akut nephrit Synd, Dense-deposit-KH                        | 2,3,4      | 2,3         | N13.4  | Hydroureter   | 2,3,4      | 1,2,3       |
| N00.7  | Akut nephrit Synd, GN m diffuser Halbmondbildung           | 2,3,4      | 2,3         | N13.6  | Pyonephrose   | 2,3,4      | 2,3         |
| N00.8  | Akut nephrit Synd, sonst morpholog Veränderungen           | 2,3,4      | 2,3         | N13.9  | Obstruktive Uropathie u Refluxuropathie, nnbez            | 2          | 1,2         |
| N00.9  | Akut nephrit Synd, Art morpholog Veränderung nnbez         | 2,3,4      | 2,3         | N15.10 | Nierenabszess   | 2,3,4      | 2,3         |
| N01.0  | Rapid-progress nephrit Syndminimale glomeruläre Läsion     | 2,3,4      | 2,3         | N15.11 | Perinephritischer Abszess                                 | 2,3,4      | 2,3         |
| N01.1  | Rapid-progress nephrit Synd, fok/segm glomerul Läsionen    | 2,3,4      | 2,3         | N17.0  | Akutes Nierenversagen m Tubulusnekrose                    | 3,4        | 2,3         |
| N01.2  | Rapid-progress nephrit Synd, diffuse membranöse GN         | 2,3,4      | 2,3         | N17.1  | Akutes Nierenversagen m akuter Rindennekrose              | 3,4        | 2,3         |
| N01.3  | Rapid-progress nephrit Synd, diff mesangioprolif GN        | 2,3,4      | 2,3         | N17.2  | Akutes Nierenversagen m Marknekrose                       | 3,4        | 2,3         |
| N01.4  | Rapid-progress nephrit Synd, diff endokap-prolif GN        | 2,3,4      | 2,3         | N17.8  | Sonstiges akutes Nierenversagen                           | 3,4        | 2,3         |
| N01.5  | Rapid-progress nephrit Synd, diff mesangiokapilläre GN     | 2,3,4      | 2,3         | N17.9  | Akutes Nierenversagen, nnbez                              | 3,4        | 2,3         |
| N01.6  | Rapid-progress nephrit Synd, Dense-deposit-KH              | 2,3,4      | 2,3         | N18.1  | Chron Nierenkrankheit, Stadium 1                          | 1,2,3      | 1,2,3       |
| N01.7  | Rapid-progress nephrit Synd, GN m diff Halbmondbild        | 2,3,4      | 2,3         | N18.2  | Chron Nierenkrankheit, Stadium 2                          | 1,2,3      | 1,2,3       |
| N01.8  | Rapid-progress nephrit Synd, sonst morpholog Veränd        | 2,3,4      | 2,3         | N18.3  | Chron Nierenkrankheit, Stadium 3                          | 2,3,4      | 2,3         |
| N01.9  | Rapid-progress nephrit Synd, Art morph Veränderung nnbez   | 2,3,4      | 2,3         | N18.4  | Chron Nierenkrankheit, Stadium 4                          | 2,3,4      | 2,3         |
| N02.0  | Rezidiv/persist Hämaturie, minimale glomerul Läsion        | 2,3        | 2,3         | N18.5  | Chron Nierenkrankheit, Stadium 5                          | 2,3,4      | 2,3         |
| N02.1  | Rezidiv/persist Hämaturie, fok/segm glomerul Läsionen      | 2,3        | 2,3         | N18.80 | Einseitige chron Nierenfunktionsstörung                   | 1,2,3      | 1,2,3       |
| N02.2  | Rezidiv/persist Hämaturie, diff membr GN                   | 2,3        | 2,3         | N20.1  | Ureterstein   | 2,3,4      | 1,2,3       |
| N02.3  | Rezidiv/persist Hämaturie, diff mesangioprolif GN          | 2,3        | 2,3         | N30.0  | Akute Zystitis  | 1          | 1           |
| N02.4  | Rezidiv/persist Hämaturie, diff endokapillär-proliferat GN | 2,3        | 2,3         | N30.1  | Interstitielle Zystitis (chronisch)                       | 2,3,4      | 2,3         |
| N02.5  | Rezidiv/persist Hämaturie, diffuse mesangiokapilläre GN    | 2,3        | 2,3         | N30.4  | Strahlenzystitis  | 2,3,4      | 1,2         |
| N02.6  | Rezidiv/persist Hämaturie, Dense-deposit-KH                | 2,3        | 2,3         | N31.2  | Schlaffe neurogene Harnblase, aonkl                       | 2,3,4      | 1,2         |
| N02.7  | Rezidiv/persist Hämaturie, GN m diffuser Halbmondbild      | 2,3        | 2,3         | N32.0  | Blasenhalsobstruktion                                     | 2,3,4      | 1,2         |
|        |  |            |             | N32.1  | Vesikointestinalfistel                                    | 2,3,4      | 2,3         |
|        |  |            |             | N32.2  | Harnblasenfistel, aonkl                                   | 2,3,4      | 2,3         |
|        |  |            |             | N32.4  | Harnblasenruptur, nichttraumatisch                        | 2,3,4      | 2,3         |
|        |  |            |             | N33.0  | Tuberkulöse Zystitis                                      | 2,3,4      | 2,3         |
|        |  |            |             | N33.8  | KH Harnblase b sonst aokl KH                              | 2,3,4      | 2,3         |
|        |  |            |             | N34.0  | Harnröhrenabszeß  | 2,3,4      | 2,3         |
|        |  |            |             | N35.0  | Posttraumatische Harnröhrenstriktur                       | 2          | 2           |
|        |  |            |             | N39.3  | Belastungsinkontinenz [Stressinkontinenz]                 | 0,1        | 0,1         |
|        |  |            |             | N39.40 | Reflexinkontinenz   | 0,1        | 0,1         |
|        |  |            |             | N39.41 | Überlaufinkontinenz                                       | 0,1        | 0,1         |
|        |  |            |             | N39.42 | Dranginkontinenz  | 0,1        | 0,1         |
|        |  |            |             | N39.43 | Extrarethrale Harninkontinenz                             | 0,1        | 0,1         |
|        |  |            |             | N39.47 | Rezidivinkontinenz  | 0,1        | 0,1         |

| ICD    | Text   | OP.<br>CCL | Med.<br>CCL | ICD     | Text  | OP.<br>CCL | Med.<br>CCL |
|--------|--|------------|-------------|---------|---|------------|-------------|
| N41.0m | Akute Prostatitis  | 2          | 2           | O08.9w  | Komplik nach Abort, EU-Gravid u Molenschw, nnbez          | 2          | 2           |
| N41.2m | Prostataabszeß   | 2          | 2           | O11w    | Vorbst chr Hypert aufgepfropf Präekl Schw/Geb/WoB kompliz | 2          | 2           |
| N41.3m | Prostatazystitis   | 2          | 2           | O13w    | Gestationshypertonie [schwäng-induz Hypertonie]           | 2          | 2           |
| N42.1m | Kongestion u Blutung Prostata                                | 1,2        | 1,2         | O14.0w  | Leichte bis mäßige Präeklampsie                           | 2          | 2           |
| N43.1m | Infizierte Hydrozele   | 2          | 2           | O14.1w  | Schwere Präeklampsie                                      | 2          | 2           |
| N45.0m | Orchitis, Epididymitis u Epididymoorchitis m Absz            | 2          | 2           | O14.2w  | HELLP-Syndrom   | 2          | 2           |
| N63    | Nnbez Knoten in Mamma [Brustdrüse]                           | 1,2        | 2           | O14.9w  | Präeklampsie, nnbez                                       | 2          | 2           |
| N70.0w | Akute Salpingitis u Oophoritis                               | 2          | 2           | O15.0w  | Eklampsie während Schwangerschaft                         | 2          | 2           |
| N71.0w | Akute entz KH Uterus, ausgenommen Zervix                     | 2          | 2           | O15.1w  | Eklampsie unter Geburt                                    | 2          | 2           |
| N73.0w | Akute Parametritis u Entz Beckenbindegewebe                  | 2          | 2           | O15.2w  | Eklampsie im Wochenbett                                   | 2          | 2           |
| N73.3w | Akute Pelveoperitonitis Frau                                 | 2          | 2           | O15.9w  | Eklampsie, zeitlicher Bezug nicht angegeben               | 2          | 2           |
| N73.5w | Pelveoperitonitis Frau, nnbez                                | 2          | 2           | O20.0w  | Drohender Abort   | 2          | 2           |
| N74.0w | Tuberkulöse Infektion Cervix uteri                           | 2          | 2           | O20.8w  | Sonstige Blutung in Frühschwangerschaft                   | 2          | 2           |
| N74.1w | Tuberkulöse Entzündung im weiblichen Becken                  | 2          | 2           | O20.9w  | Blutung in Frühschwangerschaft, nnbez                     | 2          | 2           |
| N75.1w | Bartholin-Abszeß   | 2          | 2           | O22.2w  | Oberfl Thrombophlebitis in Schwangerschaft                | 2          | 2           |
| N76.4w | Abszeß Vulva   | 2          | 2           | O22.3w  | Tiefe Venenthrombose in Schwangerschaft                   | 2          | 2           |
| N82.2w | Fistel zw Vagina u Dünndarm                                  | 2,4        | 2,3         | O22.5w  | Hirnenvenenthrombose in Schwangerschaft                   | 2          | 2           |
| N82.3w | Fistel zw Vagina u Dickdarm                                  | 2,4        | 2,3         | O23.0w  | Infektionen Niere in Schwangerschaft                      | 2          | 2           |
| N82.4w | Sonst Fisteln zw weiblichem Genital- u Darmtrakt             | 2,4        | 2,3         | O23.1w  | Infektion Harnblase in Schwangerschaft                    | 2          | 2           |
| N83.7w | Hämatom Lig latum uteri                                      | 1,2        | 1           | O23.2w  | Infektionen Urethra in Schwangerschaft                    | 2          | 2           |
| N98.0w | Infektion i Zusammenhang m artifiziereller Insemination      | 2,3,4      | 2,3         | O23.3w  | Inf von sonst Teilen Harnwege in Schwangerschaft          | 2          | 2           |
| N98.2w | Komplik b versuch Einführ befrucht Ei nach In-vitro-Fertilis | 2,3,4      | 2,3         | O23.4w  | Nnbez Infektion Harnwege in Schwangerschaft               | 2          | 2           |
| N98.3w | Komplik b versuchter Implant Embryo b Embryotransfer         | 2,3,4      | 2,3         | O23.5w  | Infektion Genitaltrakt in Schwangerschaft                 | 2          | 2           |
| N98.8w | Sonst Komplik i Zus m künstlicher Befruchtung                | 2,3,4      | 2,3         | O23.9w  | So u nnbez Infektion UrogenitTrakt in Schwangerschaft     | 2          | 2           |
| N98.9w | Komplik i Zus m künstlicher Befruchtung, nnbez               | 2,3,4      | 2,3         | O24.0w  | DM in Schwang, vorher besteh DM, Typ-1                    | 1,2        | 1,2         |
| N99.3w | Prolaps Scheidenstumpf nach Hysterektomie                    | 1,2        | 1           | O24.1w  | DM in Schwang, vorher besteh DM, Typ-2                    | 1,2        | 1,2         |
| O03.0w | Spontanabort, inkompl, kompliz d Inf Genitaltrakt/Becken     | 2          | 2           | O24.2w  | DM in Schwang, vorher besteh DM d Fehl-/Mangelernähr      | 1,2        | 1,2         |
| O03.1w | Spontanabort, inkompl, kompliz d Spätblut/verst Blutg        | 2          | 2           | O24.3w  | DM in Schwang, vorher besteh DM, nnbez                    | 1,2        | 1,2         |
| O03.2w | Spontanabort, inkompl, kompliziert d Embolie                 | 2          | 2           | O24.4w  | DM, während Schwangerschaft auftretend                    | 1,2        | 1,2         |
| O03.3w | Spontanabort, Inkomplett, m so u nnbez Komplik               | 2          | 2           | O24.9w  | Diabetes mellitus in Schwangerschaft, nnbez               | 1,2        | 1,2         |
| O03.4w | Spontanabort, inkomplett, oh Komplikation                    | 2          | 2           | O26.6w  | LeberKH während Schwangersch/Geburt/WoBett                | 2          | 2           |
| O03.5w | Spontanabort, kompl/nnbez, kompliz d Inf GenitTr/Becken      | 2          | 2           | O29.0w  | Pulmonale Komplik b Anästhesie in Schwangerschaft         | 2          | 2           |
| O03.6w | Spontanabort, kompl/nnbez, kompliz d Spätblut/verst Blutg    | 2          | 2           | O29.1w  | Kardiale Komplik b Anästhesie in Schwangerschaft          | 2          | 2           |
| O03.7w | Spontanabort, kompl/nnbez, kompliz d Embolie                 | 2          | 2           | O29.2w  | Komplik ZNS b Anästhesie in Schwangerschaft               | 2          | 2           |
| O03.8w | Spontanabort, kompl/nnbez, m so u nnbez Komplikationen       | 2          | 2           | O29.3w  | Toxische Reaktion auf Lokalanästhesie in Schwang          | 2          | 2           |
| O03.9w | Spontanabort, kompl/nnbez, oh Komplikation                   | 2          | 2           | O29.4w  | Kopfschmerzen nach Spinal-/Periduralanästh in Schwang     | 2          | 2           |
| O08.0w | Inf GenitTr/Becken nach Abort/EU-Grav/Molenschwang           | 2          | 2           | O29.5w  | Sonst Komplik nach Spinal-/Periduralanästh in Schwang     | 2          | 2           |
| O08.1w | Spätblut/verst Blutg nach Abort/EU-Grav/Molenschwang         | 2          | 2           | O29.6w  | Mißlingen/Schwierigkeiten Intubation in Schwangersch      | 2          | 2           |
| O08.2w | Embolie nach Abort, Extrauteringrav u Molenschw              | 2          | 2           | O29.8w  | Sonst Komplik b Anästhesie in Schwangerschaft             | 2          | 2           |
| O08.3w | Schock nach Abort, Extrauteringravid u Molenschwang          | 2          | 2           | O29.9w  | Komplik b Anästhesie in Schwangerschaft, nnbez            | 2          | 2           |
| O08.4w | Niereninsuff nach Abort, Extrauteringravid u Molenschwang    | 2          | 2           | O44.00w | Tiefer Sitz der Plazenta ohne (aktuelle) Blutung          | 2          | 2           |
| O08.5w | Stoffwechselför nach Abort/EU-Grav/Molenschwang              | 2          | 2           | O44.01w | Placenta praevia ohne (aktuelle) Blutung                  | 2          | 2           |
| O08.6w | Verletz Beckenorg/-gew nach Abort/EU-Grav/Molenschwang       | 2          | 2           | O44.10w | Tiefer Sitz der Plazenta mit aktueller Blutung            | 2          | 2           |
| O08.7w | Sonst Venen-KH Komplikat Abort/EU-Grav/Molenschwang          | 2          | 2           | O44.11w | Placenta praevia mit aktueller Blutung                    | 2          | 2           |
| O08.8w | Sonst Komplik nach Abort, EU-Gravidität u Molenschwang       | 2          | 2           | O45.0w  | Vorzeitige Plazentalösung b Gerinnungsstörung             | 2          | 2           |
|        |  |            |             | O46.0w  | Präpartale Blutung b Gerinnungsstörung                    | 2          | 2           |
|        |  |            |             | O46.8w  | Sonstige präpartale Blutung                               | 2          | 2           |
|        |  |            |             | O46.9w  | Präpartale Blutung, nnbez                                 | 2          | 2           |
|        |  |            |             | O47.0w  | Frustrane Kontraktionen vor 37 vollendeten SSW            | 2          | 2           |

Anhang C CCs, CC-Ausschlüsse, CCL und PCCL-Berechnung

| ICD     | Text   | OP. CCL | Med. CCL | ICD    | Text   | OP. CCL | Med. CCL |
|---------|--|---------|----------|--------|--|---------|----------|
| O67.0w  | Intrapartale Blutung b Gerinnungsstörung               | 2       | 2        | P07.02 | Neugeb, GebGewicht 750 bis unt 1000 g                    | 2,3,4   | 1,2,3    |
| O67.8w  | Sonstige intrapartale Blutung                          | 2       | 2        | P07.2  | Neugeborenes m extremer Unreife                          | 2,3,4   | 1,2,3    |
| O67.9w  | Intrapartale Blutung, nnbez                            | 2       | 2        | P11.50 | Geburtsverletzung Wirbelsäule u RM m akut QSL            | 2,4     | 2,3      |
| O71.0w  | Uterusruptur vor Wehenbeginn                           | 2       | 2        | P11.51 | Geburtsverletzung Wirbelsäule u RM m chron QSL           | 2,4     | 2,3      |
| O71.1w  | Uterusruptur während Geburt                            | 2       | 2        | P11.59 | Geburtsverletzung Wirbelsäule u RM nnbez                 | 2,4     | 2,3      |
| O72.3w  | Postpartale Gerinnungsstörungen                        | 2       | 2        | P21.0  | Schwere Asphyxie unter Geburt                            | 1,2     | 2        |
| O74.0w  | Aspirationspneumonie d Anästh währ Wehen/Entbind       | 2       | 2        | P27.0  | Mikity-Wilson-Syndrom                                    | 2,3     | 2        |
| O74.1w  | So pulmonale Komplik b Anästh währ Wehen/Entbindung    | 2       | 2        | P27.1  | Bronchopulmonale Dysplasie m U in Perinatalperiode       | 2,3     | 2        |
| O74.2w  | Kardiale Komplik b Anästh während Wehen/Entbindung     | 2       | 2        | P27.8  | Sonst chron AtemwegskH m U in Perinatalperiode           | 2,3     | 2        |
| O74.3w  | Komplik ZNS b Anästh während Wehen/Entbindung          | 2       | 2        | P27.9  | Nnbez chron AtemwegskH m U in Perinatalperiode           | 2,3     | 2        |
| O74.4w  | Tox Reaktion auf Lokalanästh währ Wehen/Entbindung     | 2       | 2        | P35.0  | Rötelnembryopathie                                       | 2,4     | 2        |
| O74.5w  | Kopfschmerz Spinal/Periduralanästh währ Wehen/Entb     | 2       | 2        | P35.1  | Angeborene Zytomegalie                                   | 2,4     | 2        |
| O74.6w  | So Komplik b Spinal/Periduralanästh währ Wehen/Entb    | 2       | 2        | P35.2  | Angeborene Infektion d Herpesviren [Herpes simplex]      | 2       | 2        |
| O74.7w  | Mißlingen/Schwierigkeiten b Intub währ Wehen/Entbind   | 2       | 2        | P35.3  | Angeborene Virushepatitis                                | 1,2,3,4 | 1,2,3    |
| O74.8w  | Sonst Komplik b Anästhesie währ Wehen/Entbindung       | 2       | 2        | P35.8  | Sonstige angeborene Viruskrankheiten                     | 2       | 2        |
| O74.9w  | Komplik b Anästhesie währ Wehen/Entbindung, nnbez      | 2       | 2        | P35.9  | Angeborene Viruskrankheit, nnbez                         | 2       | 2        |
| O75.1w  | Schock während/nach Wehentätigkeit u Entbindung        | 2       | 2        | P52.2  | Intraventrik (nichttraumat) Blutg 3. Grad Fetus/Neugeb   | 2,3,4   | 1,2,3    |
| O75.3w  | Sonstige Infektion unter Geburt                        | 2       | 2        | P53    | Hämorrhagische KH b Feten u Neugeborenen                 | 2,3     | 1,2,3    |
| O85w    | Puerperalfieber  | 2       | 2        | P55.0  | Rh-Isoimmunisierung b Feten u Neugeborenen               | 2,3     | 1,2,3    |
| O86.0w  | Infektion Wunde nach operat geburtshilflichem Eingriff | 2       | 2        | P55.1  | AB0-Isoimmunisierung b Feten u Neugeborenen              | 2,3     | 1,2,3    |
| O86.1w  | Sonst Infektion Genitaltrakt nach Entbindung           | 2       | 2        | P55.8  | Sonst hämolytische KH b Feten u Neugeborenen             | 2,3     | 1,2,3    |
| O86.3w  | Sonst Infektion Urogenitaltrakt nach Entbindung        | 2       | 2        | P55.9  | Hämolytische KH b Feten u Neugeborenen, nnbez            | 2,3     | 1,2,3    |
| O86.8w  | Sonstige nbez Wochenbettinfektionen                    | 2       | 2        | P59.1  | Gallepfropf-Syndrom                                      | 1,2,3,4 | 1,2,3    |
| O87.0w  | Oberflächliche Thrombophlebitis im Wochenbett          | 2       | 2        | P59.2  | Neugeborenenikterus d so u nnbez Leberzellschädigung     | 1,2,3,4 | 1,2,3    |
| O87.1w  | Tiefe Venenthrombose im Wochenbett                     | 2       | 2        | P60    | Disseminierte intravasale Gerinnung Fetus/Neugeb         | 2,3     | 1,2,3    |
| O87.3w  | Hirnvenenthrombose im Wochenbett                       | 2       | 2        | P61.0  | Transitorische Thrombozytopenie b Neugeborenen           | 2,3     | 1,2,3    |
| O88.0w  | Luftembolie während Gestationsperiode                  | 2       | 2        | P61.6  | Sonst transitor Gerinnungsstörung Neugeborenes           | 2,3     | 1,2,3    |
| O88.1w  | Fruchtwasserembolie                                    | 2       | 2        | P70.2  | Diabetes mellitus b Neugeborenen                         | 2       | 2,3      |
| O88.20w | Lungenembolie während der Gestationsperiode            | 2       | 2        | P70.3  | Iatrogene Hypoglykämie b Neugeborenen                    | 2,3     | 2        |
| O88.28w | Sonst Thromboembolie während der Gestationsperiode     | 2       | 2        | P70.4  | Sonstige Hypoglykämie b Neugeborenen                     | 2,3     | 2        |
| O88.3w  | Pyämische u septische Embolie währ GestatPeriode       | 2       | 2        | P71.0  | Kuhmilch-Hypokalzämie b Neugeborenen                     | 2,3,4   | 2,3      |
| O88.8w  | Sonstige Embolie während Gestationsperiode             | 2       | 2        | P71.1  | Sonstige Hypokalzämie b Neugeborenen                     | 2,3,4   | 2,3      |
| O89.0w  | Pulmonale Komplik b Anästhesie im Wochenbett           | 2       | 2        | P71.2  | Hypomagnesiämie b Neugeborenen                           | 2,3,4   | 2,3      |
| O89.1w  | Kardiale Komplik b Anästhesie im Wochenbett            | 2       | 2        | P71.3  | Tetanie b Neugeb, oh Kalzium- od Magnesiummangel         | 2,3,4   | 2,3      |
| O89.2w  | Komplikationen ZNS b Anästhesie im Wochenbett          | 2       | 2        | P71.4  | Transitorischer Hypoparathyreoidismus Neugeborenes       | 2,3,4   | 2,3      |
| O89.3w  | Tox Reaktion auf Lokalanästhesie im Wochenbett         | 2       | 2        | P71.8  | So transit Störung Kalzium-/Magn-Stoffwechsel Neugeb     | 2,3,4   | 2,3      |
| O89.9w  | Komplikation b Anästhesie im Wochenbett, nnbez         | 2       | 2        | P71.9  | Transit Störung Kalzium-/Magn-Stoffwechsel Neugeb, nnbez | 2,3,4   | 2,3      |
| O90.1w  | Dehiscenz geburtshilfliche Dammwunde                   | 2       | 2        | P72.0  | Struma b Neugeborenen, aonkl                             | 2,3,4   | 2,3      |
| O90.3w  | Kardiomyopathie im Wochenbett                          | 2       | 2        | P74.0  | Metabolische Spätazidose b Neugeborenen                  | 2,3,4   | 2,3      |
| O90.4w  | Postpartales akutes Nierenversagen                     | 2       | 2        | P74.1  | Dehydratation b Neugeborenen                             | 2,3,4   | 2,3      |
| O98.0w  | Tuberkulose, die Schwang/Geb/WoBett kompliziert        | 2       | 2        | P74.2  | Störung des Natriumgleichgewichtes Neugeborenes          | 2,3,4   | 2,3      |
| O99.0w  | Anämie, die Schwangersch/Geburt/WoBett kompliziert     | 2       | 2        | P74.3  | Störung des Kaliumgleichgewichtes Neugeborenes           | 2,3,4   | 2,3      |
| O99.4w  | KH KreisSystem, die Schw/Geburt/WoBett kompliz         | 2       | 2        | P74.4  | Sonst transit Stör Elektrolythaushalt Neugeborenes       | 2,3,4   | 2,3      |
| P07.00  | Neugeb, GebGewicht unt 500 g                           | 2,3,4   | 1,2,3    | P76.2  | Darmverschluss b Neugeborenen d eingedickte Milch        | 2,3,4   | 2,3      |
| P07.01  | Neugeb, GebGewicht 500 b unt 750 g                     | 2,3,4   | 1,2,3    | P77    | Enterocolitis necroticans Fetus/Neugeborenes             | 2,4     | 2,3      |

| ICD   | Text   | OP.<br>CCL | Med.<br>CCL | ICD    | Text  | OP.<br>CCL | Med.<br>CCL |
|-------|--|------------|-------------|--------|---|------------|-------------|
| P90   | Krämpfe b Neugeborenen   | 1,2,3,4    | 1,2         | Q20.9  | Angeb Fehlbildung Herzhöhlen u verbind<br>Strukturen, nnbez | 3,4        | 3           |
| P91.3 | Zerebrale Übererregbarkeit Neugeborenes                          | 1,2        | 2           | Q21.0  | Ventrikelseptumdefekt                                       | 3,4        | 3           |
| P91.5 | Koma b Neugeborenen  | 3,4        | 3           | Q21.2  | Defekt Vorhof- u Kammerseptum                               | 3,4        | 3           |
| P92.0 | Erbrechen b Neugeborenen   | 1,2        | 1,2,3       | Q21.3  | Fallot-Tetralogie   | 3,4        | 3           |
| P92.1 | Regurgitation u Rumination b Neugeborenen                        | 2,3,4      | 2,3         | Q21.4  | Aortopulmonaler Septumdefekt                                | 3,4        | 3           |
| P92.2 | Trinkunlust b Neugeborenen                                       | 1,2        | 1,2,3       | Q21.80 | Fallot-Pentalogie   | 3,4        | 3           |
| P92.3 | Unterernährung b Neugeborenen                                    | 2,3,4      | 2,3         | Q21.88 | Sonst angeborene Fehlbildung der<br>Herzsepten              | 3,4        | 3           |
| P92.4 | Überernährung b Neugeborenen                                     | 2,3,4      | 2,3         | Q22.0  | Pulmonalklappenatresie                                      | 3,4        | 3           |
| P92.5 | Schwierigkeit b Neugeborenen b<br>Brusternährung                 | 2,3,4      | 2,3         | Q22.1  | Angeborene Pulmonalklappenstenose                           | 3,4        | 3           |
| P94.0 | Transitorische Myasthenia gravis b<br>Neugeborenen               | 2,3        | 1,2,3       | Q22.2  | Angeborene Pulmonalklappeninsuffizienz                      | 1,2,3      | 1,2         |
| Q00.0 | Anenzephalie   | 3,4        | 3           | Q22.3  | Sonst angeborene Fehlbildung<br>Pulmonalklappe              | 1,2,3      | 1,2         |
| Q00.1 | Kraniorrhachischisis   | 3,4        | 3           | Q22.4  | Angeborene Trikuspidalklappenstenose                        | 1,2,3      | 1,2         |
| Q00.2 | Inienzephalie  | 3,4        | 3           | Q22.5  | Ebstein-Anomalie  | 2,3        | 2,3         |
| Q01.0 | Frontale Enzephalozele   | 3,4        | 3           | Q22.6  | Hypoplastisches Rechtsherzsyndrom                           | 3,4        | 3           |
| Q01.1 | Nasofrontale Enzephalozele                                       | 3,4        | 3           | Q22.8  | Sonst angeborene Fehlbildung<br>Trikuspidalklappe           | 1,2,3      | 1,2         |
| Q01.2 | Okzipitale Enzephalozele   | 3,4        | 3           | Q22.9  | Angeborene Fehlbildung Trikuspidalklappe,<br>nnbez          | 1,2,3      | 1,2         |
| Q01.8 | Enzephalozele sonstiger Lokalisationen                           | 3,4        | 3           | Q23.0  | Angeborene Aortenklappenstenose                             | 3,4        | 3           |
| Q02   | Mikrozephalie  | 3,4        | 3           | Q23.1  | Angeborene Aortenklappeninsuffizienz                        | 1,2,3      | 1,2         |
| Q03.0 | Fehlbildungen Aquaeductus cerebri                                | 3,4        | 3           | Q23.2  | Angeborene Mitralklappenstenose                             | 1,2,3      | 1,2         |
| Q03.1 | Atresie Apertura mediana/Apertura laterales<br>4 Ventrikel       | 3,4        | 3           | Q23.3  | Angeborene Mitralklappeninsuffizienz                        | 1,2,3      | 1,2         |
| Q03.8 | Sonstiger angeborener Hydrozephalus                              | 2,3        | 1,2,3       | Q23.4  | Hypoplastisches Linksherzsyndrom                            | 3,4        | 3           |
| Q03.9 | Angeborener Hydrozephalus, nnbez                                 | 2,3        | 1,2,3       | Q23.8  | Sonst angeborene Fehlbildung Aorten- u<br>Mitralklappe      | 1,2,3      | 1,2         |
| Q04.0 | Angeborene Fehlbildungen Corpus callosum                         | 3,4        | 3           | Q23.9  | Angeborene Fehlbildung Aorten- u<br>Mitralklappe, nnbez     | 1,2,3      | 1,2         |
| Q04.1 | Arrhinenzephalie   | 3,4        | 3           | Q24.0  | Dextrokardie  | 3,4        | 3           |
| Q04.2 | Holoprosenzephalie-Syndrom                                       | 3,4        | 3           | Q24.1  | Lävokardie  | 3,4        | 3           |
| Q04.3 | Sonstige Reduktionsdeformitäten Gehirn                           | 3,4        | 3           | Q24.2  | Cor triatriatum   | 3,4        | 3           |
| Q04.4 | Septooptische Dysplasie  | 3,4        | 3           | Q24.3  | Infundibuläre Pulmonalstenose                               | 3,4        | 3           |
| Q04.5 | Megalenzephalie  | 3,4        | 3           | Q24.4  | Angeborene subvalvuläre Aortenstenose                       | 1,2,3      | 1,2         |
| Q04.6 | Angeborene Gehirnzysten  | 3,4        | 3           | Q24.6  | Angeborener Herzblock                                       | 3,4        | 3           |
| Q05.0 | Zervikale Spina bifida m Hydrozephalus                           | 3,4        | 3           | Q25.0  | Offener Ductus arteriosus                                   | 3,4        | 3           |
| Q05.1 | Thorakale Spina bifida m Hydrozephalus                           | 3,4        | 3           | Q25.1  | Koarktation Aorta   | 3,4        | 3           |
| Q05.2 | Lumbale Spina bifida m Hydrozephalus                             | 3,4        | 3           | Q25.2  | Atresie Aorta   | 3,4        | 3           |
| Q05.3 | Sakrale Spina bifida m Hydrozephalus                             | 3,4        | 3           | Q25.3  | Stenose Aorta (angeboren)                                   | 1,2,3      | 1,2         |
| Q05.4 | Nnbez Spina bifida m Hydrozephalus                               | 3,4        | 3           | Q25.5  | Atresie A pulmonalis  | 3,4        | 3           |
| Q05.5 | Zervikale Spina bifida oh Hydrozephalus                          | 3,4        | 3           | Q25.6  | Stenose A pulmonalis (angeboren)                            | 3,4        | 3           |
| Q05.6 | Thorakale Spina bifida oh Hydrozephalus                          | 3,4        | 3           | Q25.7  | Sonst angeborene Fehlbildung A pulmonalis                   | 3,4        | 3           |
| Q05.7 | Lumbale Spina bifida oh Hydrozephalus                            | 3,4        | 3           | Q26.0  | Angeborene Stenose V cava                                   | 3,4        | 3           |
| Q05.8 | Sakrale Spina bifida oh Hydrozephalus                            | 3,4        | 3           | Q26.1  | Persistenz linken V cava superior                           | 3,4        | 3           |
| Q05.9 | Spina bifida, nnbez  | 1,2        | 2           | Q26.2  | Totale Fehleinmündung Lungenvenen                           | 3,4        | 3           |
| Q06.0 | Amyelie  | 3,4        | 3           | Q26.3  | Partielle Fehleinmündung Lungenvenen                        | 3,4        | 3           |
| Q06.1 | Hypoplasie u Dysplasie Rückenmark                                | 3,4        | 3           | Q26.4  | Fehleinmündung Lungenvenen, nnbez                           | 3,4        | 3           |
| Q06.2 | Diastematomyelie   | 3,4        | 3           | Q26.5  | Fehleinmündung Pfortader                                    | 3,4        | 3           |
| Q06.3 | Sonst angeborene Fehlbildung Cauda equina                        | 3,4        | 3           | Q26.6  | Fistel zw V portae u A hepatica (angeboren)                 | 3,4        | 3           |
| Q06.4 | Hydromyelie  | 3,4        | 3           | Q27.0  | Angeborenes Fehlen od Hypoplasie A<br>umbilicalis           | 3,4        | 3           |
| Q06.8 | Sonst nbez angeborene Fehlbildungen RM                           | 3,4        | 3           | Q28.00 | Angeborenes art-ven Aneurysma der<br>präzerebr Gefäße       | 3,4        | 3           |
| Q07.0 | Arnold-Chiari-Syndrom  | 3,4        | 3           | Q28.01 | Angeborene arteriovenöse Fistel der<br>präzerebralen Gefäße | 3,4        | 3           |
| Q07.8 | Sonst nbez angeborene Fehlbildungen<br>Nervensystem              | 3,4        | 3           | Q28.08 | Sonst angeb art-ven Fehlbildg d<br>präzerebralen Gefäße     | 3,4        | 3           |
| Q11.0 | Zystenauge [cystic eyeball]                                      | 3,4        | 3           | Q28.10 | Angeborenes Aneurysma der präzerebralen<br>Gefäße           | 3,4        | 3           |
| Q11.1 | Sonstiger Anophthalmus   | 3,4        | 3           | Q28.11 | Angeborene Fistel der präzerebralen Gefäße                  | 3,4        | 3           |
| Q11.2 | Mikrophthalmus   | 3,4        | 3           | Q28.18 | Sonst angeborene Fehlbildg d präzerebralen<br>Gefäße        | 3,4        | 3           |
| Q11.3 | Makrophthalmus   | 3,4        | 3           | Q28.20 | Angeborenes art-ven Aneurysma d<br>zerebralen Gefäße        | 3,4        | 3           |
| Q20.0 | Truncus arteriosus communis                                      | 3,4        | 3           | Q28.21 | Angeborene arteriovenöse Fistel der<br>zerebralen Gefäße    | 3,4        | 3           |
| Q20.1 | Re Doppelausstromventrikel [Double outlet<br>right ventricle]    | 3,4        | 3           | Q28.28 | Sonst angeborene art-ven Fehlbildg d<br>zerebralen Gefäße   | 3,4        | 3           |
| Q20.2 | Linker Doppelausstromventrikel [Double<br>outlet left ventricle] | 3,4        | 3           |        |   |            |             |
| Q20.3 | Diskordante ventrikuloarterielle Verbindung                      | 3,4        | 3           |        |   |            |             |
| Q20.4 | Doppelinstromventrikel [Double inlet<br>ventricle]               | 3,4        | 3           |        |   |            |             |
| Q20.5 | Diskordante atrioventrikuläre Verbindung                         | 3,4        | 3           |        |   |            |             |
| Q20.6 | Vorhofisomerismus  | 3,4        | 3           |        |   |            |             |
| Q20.8 | Sonst angeb Fehlbildung Herzhöhlen u<br>verbind Strukturen       | 3,4        | 3           |        |   |            |             |

| ICD    | Text  | OP.<br>CCL | Med.<br>CCL | ICD   | Text  | OP.<br>CCL | Med.<br>CCL |
|--------|---|------------|-------------|-------|---|------------|-------------|
| Q28.30 | Angeborenes Aneurysma der zerebralen Gefäße               | 3,4        | 3           | Q44.4 | Choledochuszyste  | 3,4        | 3           |
| Q28.31 | Angeborene Fistel der zerebralen Gefäße                   | 3,4        | 3           | Q44.5 | Sonst angeborene Fehlbildung Gallengänge                | 2,3,4      | 2,3         |
| Q31.0  | Kehlkopfsegel   | 3,4        | 3           | Q44.6 | Zystische Leberkrankheit [Zystenleber]                  | 3,4        | 3           |
| Q31.1  | Angeborene subglottische Stenose                          | 3,4        | 3           | Q45.0 | Agenesie, Aplasie u Hypoplasie Pankreas                 | 3,4        | 3           |
| Q31.2  | Hypoplasie Kehlkopf                                       | 3,4        | 3           | Q50.0 | Angeborenes Fehlen Ovar                                 | 3,4        | 3           |
| Q31.3  | Laryngozele (angeboren)                                   | 3,4        | 3           | Q50.2 | Angeborene Torsion Ovar                                 | 3,4        | 3           |
| Q31.5  | Angeb. Laryngomalazie                                     | 3,4        | 3           | Q51.0 | Agenesie u Aplasie Uterus                               | 3,4        | 3           |
| Q31.8  | Sonst angeborene Fehlbildung Kehlkopf                     | 3,4        | 3           | Q51.1 | Uterus duplex m Uterus bicollis u Vagina duplex         | 3,4        | 3           |
| Q32.0  | Angeborene Tracheomalazie                                 | 3,4        | 3           | Q51.2 | Sonstige Formen Uterus duplex                           | 3,4        | 3           |
| Q32.1  | Sonstige angeborene Fehlbildungen Trachea                 | 3,4        | 3           | Q51.5 | Agenesie u Aplasie Cervix uteri                         | 3,4        | 3           |
| Q32.2  | Angeborene Bronchomalazie                                 | 3,4        | 3           | Q51.7 | Angeb. Fisteln zw Uterus u Verdauungs- od Hamtrakt      | 3,4        | 3           |
| Q32.3  | Angeborene Bronchusstenose                                | 3,4        | 3           | Q52.0 | Angeborenes Fehlen Vagina                               | 3,4        | 3           |
| Q32.4  | Sonst angeborene Fehlbildung Bronchien                    | 3,4        | 3           | Q52.1 | Vagina duplex   | 3,4        | 3           |
| Q33.0  | Angeborene Zystenlunge                                    | 3,4        | 3           | Q52.2 | Angeborene rektovaginale Fistel                         | 3,4        | 3           |
| Q33.1  | Akzessorischer Lungenlappen                               | 3,4        | 3           | Q54.0 | Glanduläre Hypospadie                                   | 3,4        | 3           |
| Q33.2  | Lungensequestration (angeboren)                           | 3,4        | 3           | Q54.1 | Penile Hypospadie                                       | 3,4        | 3           |
| Q33.3  | Agenesie Lunge  | 3,4        | 3           | Q54.2 | Penoskrotale Hypospadie                                 | 3,4        | 3           |
| Q33.4  | Angeborene Bronchiektasie                                 | 3,4        | 3           | Q54.3 | Perineale Hypospadie                                    | 3,4        | 3           |
| Q33.5  | Ektopisches Gewebe in Lunge (angeboren)                   | 3,4        | 3           | Q55.0 | Fehlen u Aplasie Hodens                                 | 3,4        | 3           |
| Q33.6  | Hypoplasie u Dysplasie Lunge                              | 3,4        | 3           | Q55.1 | Hypoplasie Hoden u Skrotum                              | 3,4        | 3           |
| Q33.8  | Sonstige angeborene Fehlbildungen Lunge                   | 3,4        | 3           | Q55.3 | Atresie Ductus deferens                                 | 3,4        | 3           |
| Q35.1  | Spalte harter Gaumen                                      | 3,4        | 3           | Q55.4 | So angeb Fehlb Dct defer/NbHoden/V seminal u Prostata   | 3,4        | 3           |
| Q35.5  | Spalte harter u weicher Gaumen                            | 3,4        | 3           | Q55.5 | Angeborenes Fehlen u Aplasie Penis                      | 3,4        | 3           |
| Q37.0  | Spalte harter Gaumen m beidseitiger Lippenspalte          | 3,4        | 3           | Q55.6 | Sonst angeborene Fehlbildung Penis                      | 3,4        | 3           |
| Q37.1  | Spalte harter Gaumen m einseitiger Lippenspalte           | 3,4        | 3           | Q56.0 | Hermaphroditismus, aonkl                                | 3,4        | 3           |
| Q37.2  | Spalte weicher Gaumen m beidseitiger Lippenspalte         | 3,4        | 3           | Q56.1 | Pseudohermaphroditismus masculinus, aonkl               | 3,4        | 3           |
| Q37.3  | Spalte weicher Gaumen m einseitiger Lippenspalte          | 3,4        | 3           | Q56.2 | Pseudohermaphroditismus femininus, aonkl                | 3,4        | 3           |
| Q37.4  | Spalte harter/weicher Gaumen m beidseitiger Lippenspalte  | 3,4        | 3           | Q56.3 | Pseudohermaphroditismus, nnbez                          | 3,4        | 3           |
| Q37.5  | Spalte harter/weicher Gaumen m einseitiger Lippenspalte   | 3,4        | 3           | Q56.4 | Unbestimmtes Geschlecht, nnbez                          | 3,4        | 3           |
| Q39.0  | Ösophagusatresie oh Fistel                                | 3,4        | 3           | Q60.1 | Nierenagenesie, beidseitig                              | 3,4        | 3           |
| Q39.1  | Ösophagusatresie m Ösophagotrachealfistel                 | 3,4        | 3           | Q60.6 | Potter-Syndrom  | 3,4        | 3           |
| Q39.2  | Angeborene Ösophagotrachealfistel o Atresie               | 3,4        | 3           | Q61.1 | Polyzyst Niere, autosom-rez                             | 3,4        | 3           |
| Q39.4  | Ösophagusmembran  | 2,4        | 2,3         | Q61.2 | Polyzyst Niere, autosom-dom                             | 3,4        | 3           |
| Q40.0  | Angeborene hypertrophische Pylorusstenose                 | 3,4        | 3           | Q62.0 | Angeborene Hydronephrose                                | 3,4        | 3           |
| Q41.0  | Angeb(s) Fehlen, Atresie u Stenose Duodenum               | 3,4        | 3           | Q62.1 | Atresie und (angeborene) Stenose Ureter                 | 3,4        | 3           |
| Q41.1  | Angeb(s) Fehlen, Atresie u Stenose Jejunum                | 3,4        | 3           | Q62.2 | Angeborener Megaureter                                  | 3,4        | 3           |
| Q41.2  | Angeb(s) Fehlen, Atresie u Stenose Ileum                  | 3,4        | 3           | Q62.3 | Sonst (angeb) obstruktive Defekte Nierenbecken u Ureter | 3,4        | 3           |
| Q41.8  | Angeb(s) Fehlen, Atresie u Stenose so nbez Teile Dünndarm | 3,4        | 3           | Q62.4 | Agenesie Ureter   | 3,4        | 3           |
| Q42.0  | Angeb(s) Fehlen, Atresie u Stenose Rektum m Fistel        | 3,4        | 3           | Q62.7 | Angeborener vesiko-ureterorener Reflux                  | 3,4        | 3           |
| Q42.1  | Angeb(s) Fehlen, Atresie u Stenose Rektum oh Fistel       | 3,4        | 3           | Q64.0 | Epispadie   | 3,4        | 3           |
| Q42.2  | Angeb(s) Fehlen, Atresie u Stenose Anus m Fistel          | 3,4        | 3           | Q64.1 | Ekstrophie Harnblase                                    | 3,4        | 3           |
| Q42.3  | Angeb(s) Fehlen, Atresie u Stenose Anuss oh Fistel        | 3,4        | 3           | Q64.4 | Fehlbildung Urachus                                     | 3,4        | 3           |
| Q42.8  | Angeb(s) Fehlen, Atresie u Stenose sonst Teile Dickdarm   | 3,4        | 3           | Q64.5 | Angeborenes Fehlen Harnblase u Urethra                  | 3,4        | 3           |
| Q42.9  | Angeb(s) Fehlen, Atresie u Stenose Dickdarm, Teil nnbez   | 3,4        | 3           | Q65.0 | Angeborene Luxation Hüftgelenk, einseitig               | 3,4        | 3           |
| Q43.1  | Hirschsprung-KH   | 3,4        | 3           | Q65.1 | Angeborene Luxation Hüftgelenk, beidseitig              | 3,4        | 3           |
| Q43.40 | Duplikatur Dünndarm                                       | 3,4        | 3           | Q65.3 | Angeborene Subluxation Hüftgelenk, einseitig            | 3,4        | 3           |
| Q43.41 | Duplikatur Kolon  | 3,4        | 3           | Q65.4 | Angeborene Subluxation Hüftgelenk, beidseitig           | 3,4        | 3           |
| Q43.42 | Duplikatur Rektum   | 3,4        | 3           | Q65.6 | Instabiles Hüftgelenk (angeboren)                       | 3,4        | 3           |
| Q43.5  | Ektopia ani   | 3,4        | 3           | Q67.2 | Dolichocephalie   | 3,4        | 3           |
| Q43.6  | Angeborene Fistel Rektum u Anus                           | 3,4        | 3           | Q67.3 | Plagiocephalie  | 3,4        | 3           |
| Q43.7  | Kloakenpersistenz   | 3,4        | 3           | Q71.0 | Angeborenes vollständiges Fehlen obere Extremität(en)   | 3,4        | 3           |
| Q44.0  | Agenesie, Aplasie u Hypoplasie Gallenblase                | 3,4        | 3           | Q71.1 | Angeb Fehlen Ober- u Unterarm b vorhandener Hand        | 3,4        | 3           |
| Q44.2  | Atresie Gallengänge                                       | 3,4        | 3           | Q71.2 | Angeborenes Fehlen Unterarm u Hand                      | 3,4        | 3           |
| Q44.3  | Angeborene Stenose u Striktur Gallengänge                 | 3,4        | 3           | Q71.3 | Angeborenes Fehlen Hand od ein/mehr Finger              | 3,4        | 3           |
|        |   |            |             | Q71.4 | Longitudinaler Reduktionsdefekt Radius                  | 3,4        | 3           |
|        |   |            |             | Q71.5 | Longitudinaler Reduktionsdefekt Ulna                    | 3,4        | 3           |
|        |   |            |             | Q71.6 | Spalthand   | 3,4        | 3           |
|        |   |            |             | Q71.8 | Sonstige Reduktionsdefekte ob Extremität(en)            | 3,4        | 3           |
|        |   |            |             | Q72.0 | Angeborenes vollständiges Fehlen unt Extremität(en)     | 3,4        | 3           |

| ICD    | Text  | OP.<br>CCL | Med.<br>CCL | ICD   | Text  | OP.<br>CCL | Med.<br>CCL |
|--------|---|------------|-------------|-------|---|------------|-------------|
| Q72.1  | Angeb Fehlen Ober- u Unterschenkel b vorhandenem Fuß    | 3,4        | 3           | Q87.3 | Angeb FehlSynd m verm GewWachstum früh Kindesalter          | 3,4        | 3           |
| Q72.2  | Angeborenes Fehlen Unterschenkel u Fuß                  | 3,4        | 3           | Q87.4 | Marfan-Syndrom  | 3,4        | 3           |
| Q72.3  | Angeborenes Fehlen Fuß od ein/mehr Zehen                | 3,4        | 3           | Q87.5 | Sonst angeb FehlbildSynd m sonst Skelettveränderungen       | 3,4        | 3           |
| Q72.4  | Longitudinaler Reduktionsdefekt Femur                   | 3,4        | 3           | Q87.8 | Sonst nbez angeborene Fehlbildungssynde, aonkl              | 3,4        | 3           |
| Q72.5  | Longitudinaler Reduktionsdefekt Tibia                   | 3,4        | 3           | Q89.4 | Siamesische Zwillinge                                       | 3,4        | 3           |
| Q72.6  | Longitudinaler Reduktionsdefekt Fibula                  | 3,4        | 3           | Q90.0 | Trisomie 21, meiotische Non-disjunction                     | 3,4        | 3           |
| Q72.7  | Spaltfuß  | 3,4        | 3           | Q90.1 | Trisomie 21, Mosaik (mitotische Non-disjunction)            | 3,4        | 3           |
| Q72.8  | Sonstige Reduktionsdefekte untere Extremität (en)       | 3,4        | 3           | Q90.2 | Trisomie 21, Translokation                                  | 3,4        | 3           |
| Q74.3  | Arthrogyposis multiplex congenita                       | 3,4        | 3           | Q90.9 | Down-Syndrom, nnbez   | 3,4        | 3           |
| Q75.0  | Kraniosynostose   | 3,4        | 3           | Q91.0 | Trisomie 18, meiotische Non-disjunction                     | 3,4        | 3           |
| Q75.1  | Dysostosis craniofacialis                               | 3,4        | 3           | Q91.1 | Trisomie 18, Mosaik (mitotische Non-disjunction)            | 3,4        | 3           |
| Q75.2  | Hypertelorismus   | 3,4        | 3           | Q91.2 | Trisomie 18, Translokation                                  | 3,4        | 3           |
| Q75.3  | Makrozephalie   | 3,4        | 3           | Q91.3 | Edwards-Syndrom, nnbez                                      | 3,4        | 3           |
| Q75.4  | Dysostosis mandibulofacialis                            | 3,4        | 3           | Q91.4 | Trisomie 13, meiotische Non-disjunction                     | 3,4        | 3           |
| Q75.5  | Okulo-mandibulo-faziales Syndrom                        | 3,4        | 3           | Q91.5 | Trisomie 13, Mosaik (mitotische Non-disjunction)            | 3,4        | 3           |
| Q75.8  | So nbez angeb Fehlbild Schädel-/Gesichtsschädelknochen  | 3,4        | 3           | Q91.6 | Trisomie 13, Translokation                                  | 3,4        | 3           |
| Q76.1  | Klippel-Feil-Syndrom                                    | 3,4        | 3           | Q91.7 | Patau-Syndrom, nnbez  | 3,4        | 3           |
| Q76.3  | Angeborene Skoliose d angeborene Knochenfehlbildung     | 3,4        | 3           | Q92.0 | Vollständige Trisomie, meiotische Non-disjunction           | 3,4        | 3           |
| Q77.0  | Achondrogenesie   | 3,4        | 3           | Q92.1 | Vollständige Trisomie, Mosaik (mitotische Non-disjunction)  | 3,4        | 3           |
| Q77.1  | Thanatophore Dysplasie                                  | 3,4        | 3           | Q92.2 | Partielle Trisomie, Majorform                               | 3,4        | 3           |
| Q77.2  | Kurzripp-Polydaktylie-Syndrome                          | 3,4        | 3           | Q92.3 | Partielle Trisomie, Minorform                               | 3,4        | 3           |
| Q77.3  | Chondrodysplasia-punctata-Syndrome                      | 3,4        | 3           | Q92.4 | Chromosomenduplikat nur in Prometaphase sichtbar            | 3,4        | 3           |
| Q77.4  | Achondroplasia  | 3,4        | 3           | Q92.5 | Chromosomenduplikat m so komplexen Rearrangements           | 3,4        | 3           |
| Q77.5  | Diastrophische Dysplasie                                | 3,4        | 3           | Q92.6 | Überzählige Marker-Chromosomen                              | 3,4        | 3           |
| Q77.6  | Chondroektodermale Dysplasie                            | 3,4        | 3           | Q92.7 | Triploidie u Polyploidie                                    | 3,4        | 3           |
| Q77.7  | Dysplasia spondyloepiphysaria                           | 3,4        | 3           | Q92.8 | Sonst nbez Trisomien u partielle Trisomien Autosomen        | 3,4        | 3           |
| Q77.8  | So Osteochondrodysp m WachstStör Röhrenkn u WS          | 3,4        | 3           | Q93.0 | Vollständige Monosomie, meiotische Non-disjunction          | 3,4        | 3           |
| Q78.0  | Osteogenesis imperfecta                                 | 3,4        | 3           | Q93.1 | Vollst Monosomie, Mosaik (mitotische Non-disjunction)       | 3,4        | 3           |
| Q78.1  | Polyostot fibrös Dysplas [Jaffé-Lichtenstein-Synd]      | 3,4        | 3           | Q93.2 | Ringchromosomen u dizentrische Chromosomen                  | 3,4        | 3           |
| Q78.2  | Marmorknochenkrankheit                                  | 3,4        | 3           | Q93.3 | Deletion kurzer Arm Chromosom 4                             | 3,4        | 3           |
| Q78.3  | Progrediente diaphysäre Dysplasie                       | 3,4        | 3           | Q93.4 | Deletion kurzer Arm Chromosom 5                             | 3,4        | 3           |
| Q78.4  | Enchondromatose   | 3,4        | 3           | Q93.5 | Sonstige Deletionen Chromosomenteil                         | 3,4        | 3           |
| Q78.5  | Metaphysäre Dysplasie                                   | 3,4        | 3           | Q93.6 | Deletionen, nur in Prometaphase sichtbar                    | 3,4        | 3           |
| Q78.6  | Angeborene multiple Exostosen                           | 3,4        | 3           | Q93.7 | Deletionen m so komplexen Rearrangements                    | 3,4        | 3           |
| Q78.8  | Sonstige nbez Osteochondrodysplasien                    | 3,4        | 3           | Q93.8 | Sonstige Deletionen Autosomen                               | 3,4        | 3           |
| Q79.0  | Angeborene Zwerchfellhernie                             | 3,4        | 3           | Q95.0 | Balancierte Translokation u Insertion b normalen Individuum | 3,4        | 3           |
| Q79.1  | Sonst angeborene Fehlbildung Zwerchfell                 | 3,4        | 3           | Q95.1 | Chromosomen-Inversion b normalen Individuum                 | 3,4        | 3           |
| Q79.2  | Exomphalus  | 3,4        | 3           | Q95.2 | Balanciert Rearrangement Autosomen b abn Individuum         | 3,4        | 3           |
| Q79.3  | Gastroschisis   | 3,4        | 3           | Q95.3 | Balanc Rearrangement Gonosom/Autosom b abn Individuum       | 3,4        | 3           |
| Q79.4  | Bauchdeckenaplasie-Syndrom                              | 3,4        | 3           | Q95.4 | Individuen m Marker-Heterochromatin                         | 3,4        | 3           |
| Q79.6  | Ehlers-Danlos-Syndrom                                   | 3,4        | 3           | Q95.5 | Individuen m autosomaler Bruchstelle                        | 3,4        | 3           |
| Q79.8  | Sonst angeb Fehlbildung Muskel-Skelett-System           | 3,4        | 3           | Q95.8 | So balanciert Chromosom-Rearrangement u Strukt-Marker       | 3,4        | 3           |
| Q81.0  | Epidermolysis bullosa simplex                           | 3,4        | 3           | Q96.0 | Karyotyp 45,X   | 3,4        | 3           |
| Q81.1  | Epidermolysis bullosa atrophicans gravis                | 3,4        | 3           | Q96.1 | Karyotyp 46,X iso (Xq)                                      | 3,4        | 3           |
| Q81.2  | Epidermolysis bullosa dystrophica                       | 3,4        | 3           | Q96.2 | Karyotyp 46,X m Gonosomenanom, ausgenomm iso (Xq)           | 3,4        | 3           |
| Q81.8  | Sonstige Epidermolysis bullosa                          | 3,4        | 3           | Q96.3 | Mosaik, 45,X/46,XX oder 45,X/46,XY                          | 3,4        | 3           |
| Q85.0  | Neurofibromatose (nicht bösartig)                       | 3,4        | 3           | Q96.4 | Mosaik, 45,X/sonstige Zelllinie(n) mit Gonosomenomalie      | 3,4        | 3           |
| Q85.1  | Tuberöse (Hirn-) Sklerose                               | 3,4        | 3           | Q96.8 | Sonstige Varianten Turner-Syndrom                           | 3,4        | 3           |
| Q85.8  | Sonstige Phakomatosen, aonkl                            | 3,4        | 3           |       |   |            |             |
| Q86.0  | Alkohol-Embryopathie (mit Dismorphien)                  | 3,4        | 3           |       |   |            |             |
| Q86.1  | Antiepileptika-Embryopathie                             | 3,4        | 3           |       |   |            |             |
| Q86.2  | Warfarin-Embryopathie                                   | 3,4        | 3           |       |   |            |             |
| Q86.80 | Thalidomid-Embryopathie                                 | 3,4        | 3           |       |   |            |             |
| Q86.88 | Sonst. angeb. Fehlbildungssyndr. d. bek äußere Ursachen | 3,4        | 3           |       |   |            |             |
| Q87.0  | Angeb FehlbildSynd m vorwiegender Beteiligung Gesicht   | 3,4        | 3           |       |   |            |             |
| Q87.1  | Angeb FehlbildSynd vorw m Kleinwuchs einherg            | 3,4        | 3           |       |   |            |             |
| Q87.2  | Angeb FehlbildSynd m vorwiegend Beteiligung Extrem      | 3,4        | 3           |       |   |            |             |

Anhang C CCs, CC-Ausschlüsse, CCL und PCCL-Berechnung

| ICD    | Text   | OP.<br>CCL | Med.<br>CCL | ICD    | Text   | OP.<br>CCL | Med.<br>CCL |
|--------|--|------------|-------------|--------|--|------------|-------------|
| Q97.0  | Karyotyp 47,XXX  | 3,4        | 3           | S02.7  | Multiple Frakturen Schädel- u<br>Gesichtsschädelknochen    | 2,3        | 2           |
| Q97.1  | Weiblicher Phänotyp m mehr als drei X-<br>Chromosomen      | 3,4        | 3           | S02.8  | Frakturen sonst Schädel- u<br>Gesichtsschädelknochen       | 2,3        | 2           |
| Q97.2  | Mosaik, Zelllinien m unterschiedl Anzahl X-<br>Chromosomen | 3,4        | 3           | S02.9  | Fraktur Schädel- u Gesichtsschädelknochen,<br>Teil nnbez   | 1,2,3      | 1,2         |
| Q97.3  | Weiblicher Phänotyp m Karyotyp 46,XY                       | 3,4        | 3           | S05.2  | Rißverletz/Ruptur Auge m Prolaps/Verlust<br>intraok Gewebe | 1,2,3,4    | 1,2         |
| Q97.8  | Sonst nbez Anomalien Gonosomen b<br>weiblichem Phänotyp    | 3,4        | 3           | S05.3  | Rißverletz Auge ohne Prolaps/Verlust intraok<br>Gewebe     | 1,2,3,4    | 1,2         |
| Q98.0  | Klinefelter-Syndrom, Karyotyp 47,XXY                       | 3,4        | 3           | S05.4  | Penetrierende Wunde d Orbita m/oh<br>Fremdkörper           | 1,2,3,4    | 1,2         |
| Q98.1  | Klinefelter-Synd, männl Phänotyp m > 2 X-<br>Chromosomen   | 3,4        | 3           | S05.7  | Abriß Augapfel   | 1,2,3,4    | 1,2         |
| Q98.2  | Klinefelter-Synd, männlicher Phänotyp m<br>Karyotyp 46,XX  | 3,4        | 3           | S05.8  | Sonstige Verletzungen Auge u Orbita                        | 1,2,3,4    | 1,2         |
| Q98.3  | Sonst männlicher Phänotyp m Karyotyp<br>46,XX              | 3,4        | 3           | S06.1  | Traumatisches Hirnödem                                     | 2,3,4      | 2           |
| Q98.5  | Karyotyp 47,XXY  | 3,4        | 3           | S06.20 | Diffuse Hirn- u Kleinhirnverletzung, nnbez                 | 2,3,4      | 2           |
| Q98.6  | Männl Phänotyp m Struktur-anomalie<br>Gonosomen            | 3,4        | 3           | S06.21 | Diffuse Hirnkontusionen                                    | 2,3,4      | 2           |
| Q98.7  | Männlicher Phänotyp m Gonosomen-Mosaik                     | 3,4        | 3           | S06.22 | Diffuse Kleinhirnkontusionen                               | 2,3,4      | 2           |
| Q98.8  | Sonst nbez Anomalien Gonosomen männl<br>Phänotyp           | 3,4        | 3           | S06.23 | Multiple intrazerebrale u zerebellare<br>Hämatome          | 2,3,4      | 2           |
| Q99.0  | Chimäre 46,XX/46,XY  | 3,4        | 3           | S06.28 | Sonstige diffuse Hirn-/Kleinhirnverletzungen               | 2,3,4      | 2           |
| Q99.1  | Hermaphroditismus verus mit Karyotyp 46,XX                 | 3,4        | 3           | S06.30 | Umschriebene Hirn-/Kleinhirnverletzung,<br>nnbez           | 2,3,4      | 2           |
| Q99.2  | Fragiles X-Chromosom                                       | 3,4        | 3           | S06.31 | Umschriebene Hirnkontusion                                 | 2,3,4      | 2           |
| Q99.8  | Sonstige nbez Chromosomenanomalien                         | 3,4        | 3           | S06.32 | Umschriebene Kleinhirnkontusion                            | 2,3,4      | 2           |
| R04.2  | Hämoptoe   | 1,2        | 1,2         | S06.33 | Umschriebenes zerebrales Hämatom                           | 2,3,4      | 2           |
| R04.8  | Blutung aus sonst Lok in Atemwegen                         | 1,2        | 1,2         | S06.34 | Umschriebenes zerebellares Hämatom                         | 2,3,4      | 2           |
| R04.9  | Blutung aus Atemwegen, nnbez                               | 1,2        | 1,2         | S06.38 | Sonst umschriebene Hirn-<br>/Kleinhirnverletzungen         | 2,3,4      | 2           |
| R09.2  | Atemstillstand   | 3,4        | 1,3         | S06.4  | Epidurale Blutung  | 2,3,4      | 2           |
| R15    | Stuhlinkontinenz   | 1          | 1           | S06.5  | Traumatische subdurale Blutung                             | 2,3,4      | 2           |
| R18    | Aszites  | 1,2,3      | 2,3         | S06.6  | Traumatische subarachnoidale Blutung                       | 2,3,4      | 2           |
| R29.0  | Tetanie  | 2,3,4      | 2,3         | S06.70 | Bewußtlos b SHT, < 30 Min                                  | 1,2        | 1,2         |
| R31    | Nnbez Hämaturie  | 1,2        | 1,2         | S06.71 | Bewußtlos b SHT, 30 Min bis 24 Std                         | 2,3,4      | 2           |
| R40.2  | Koma, nnbez  | 3,4        | 3           | S06.72 | Bewußtlos b SHT, > 24 h, m Rückk z vorh<br>besteh BewGr    | 2,3,4      | 2           |
| R47.0  | Dysphasie u Aphasie  | 1          | 1           | S06.73 | Bewußtlos b SHT, > 24 h, oh Rückk z vorh<br>besteh BewGr   | 2,3,4      | 2           |
| R47.1  | Dysarthrie u Anarthrie                                     | 1,2        | 2           | S06.79 | Bewußtlos b SHT, Dauer nnbez                               | 1,2        | 1,2         |
| R47.8  | So u nnbez Sprech-/Sprachstörungen                         | 1          | 1           | S06.8  | Sonstige intrakranielle Verletzungen                       | 2,3,4      | 2           |
| R56.0  | Fieberkrämpfe  | 1,2        | 1,2         | S07.0  | Zerquetschung Gesicht                                      | 2,3        | 2           |
| R57.0  | Kardiogener Schock   | 2,3,4      | 2,3         | S07.1  | Zerquetschung Schädel                                      | 2,3        | 2           |
| R57.1  | Hypovolämischer Schock                                     | 3,4        | 3           | S07.8  | Zerquetschung sonstiger Teile Kopf                         | 2,3        | 2           |
| R57.2  | Septischer Schock  | 3,4        | 3           | S07.9  | Zerquetschung Kopf, Teil nnbez                             | 2,3        | 2           |
| R64    | Kachexie   | 1,2,3      | 1,2,3       | S08.8  | Traumatische Amputation sonst Teile Kopf                   | 2,3        | 2           |
| R65.0  | Syst inflam Response-Synd [SIRS] infekt o<br>Organkomp     | 2,3,4      | 1,2,3       | S09.0  | Verletzung Blutgefäße Kopf, aonkl                          | 2,3        | 2           |
| R65.1  | Syst inflam Response-Synd [SIRS] infekt m<br>Organkomp     | 3,4        | 3           | S11.01 | Offene Wunde: Kehlkopf                                     | 2          | 2           |
| R65.2  | Syst inflam Response-Synd [SIRS] ni-infekt o<br>Organkomp  | 3,4        | 3           | S11.02 | Offene Wunde: Trachea, Pars cervicalis                     | 2,3,4      | 2           |
| R65.3  | Syst inflam Response-Synd [SIRS] ni-infekt m<br>Organkomp  | 3,4        | 3           | S12.0  | Fraktur 1. Halswirbel                                      | 2,3        | 2           |
| R65.9  | System inflamm Response-Synd [SIRS],<br>nnbez              | 3,4        | 3           | S12.1  | Fraktur 2. Halswirbel                                      | 2,3        | 2           |
| R82.0  | Chylurie   | 2,3        | 2,3         | S12.21 | Fraktur 3. Halswirbel                                      | 2,3        | 2           |
| R82.1  | Myoglobinurie  | 2,3,4      | 2,3         | S12.22 | Fraktur 4. Halswirbel                                      | 2,3        | 2           |
| S02.0  | Schädeldachfraktur   | 2,3        | 2           | S12.23 | Fraktur 5. Halswirbel                                      | 2,3        | 2           |
| S02.1  | Schädelbasisfraktur  | 2,3        | 2           | S12.24 | Fraktur 6. Halswirbel                                      | 2,3        | 2           |
| S02.3  | Fraktur Orbitaboden  | 1,2,3,4    | 1,2         | S12.25 | Fraktur 7. Halswirbel                                      | 2,3        | 2           |
| S02.4  | Fraktur Jochbein u Oberkiefer                              | 2,3        | 2,3         | S12.7  | Multiple Frakturen Halswirbelsäule                         | 2,3        | 2           |
| S02.60 | Unterkieferfraktur, Teil nnbez                             | 2,3        | 2,3         | S12.8  | Fraktur sonstiger Teile im Bereich Hals                    | 2          | 2           |
| S02.61 | Unterkieferfraktur, Processus condylaris                   | 2,3        | 2,3         | S12.9  | Fraktur im Bereich Hals, Teil nnbez                        | 2          | 2           |
| S02.62 | Unterkieferfraktur, Subkondylär                            | 2,3        | 2,3         | S13.0  | Traumatische Ruptur zervikale Bandscheibe                  | 2,3        | 2           |
| S02.63 | Unterkieferfraktur, Processus coronoideus                  | 2,3        | 2,3         | S13.10 | Luxation Halswirbel, Höhe nnbez                            | 2,3        | 2           |
| S02.64 | Unterkieferfraktur, Ramus mandibulae, nnbez                | 2,3        | 2,3         | S13.11 | Luxation Halswirbel, C1/C2                                 | 2,3        | 2           |
| S02.65 | Unterkieferfraktur, Angulus mandibulae                     | 2,3        | 2,3         | S13.12 | Luxation Halswirbel, C2/C3                                 | 2,3        | 2           |
| S02.66 | Unterkieferfraktur, Symphysis mandibulae                   | 2,3        | 2,3         | S13.13 | Luxation Halswirbel, C3/C4                                 | 2,3        | 2           |
| S02.67 | Unterkieferfraktur, Pars alveolaris                        | 2,3        | 2,3         | S13.14 | Luxation Halswirbel, C4/C5                                 | 2,3        | 2           |
| S02.68 | Unterkieferfx, Corpus mandibulae, sonst u<br>nnbez Teile   | 2,3        | 2,3         | S13.15 | Luxation Halswirbel, C5/C6                                 | 2,3        | 2           |
| S02.69 | Unterkieferfraktur, mehrere Teile                          | 2,3        | 2,3         | S13.16 | Luxation Halswirbel, C6/C7                                 | 2,3        | 2           |
|        |  |            |             | S13.17 | Luxation Halswirbel, C7/T1                                 | 2,3        | 2           |
|        |  |            |             | S13.18 | Luxation Halswirbel, sonstige                              | 2,3        | 2           |

CCL



| ICD    | Text  | OP.<br>CCL | Med.<br>CCL | ICD    | Text  | OP.<br>CCL | Med.<br>CCL |
|--------|---|------------|-------------|--------|---|------------|-------------|
| S13.2  | Luxation sonst u nnbez Teile im Bereich Hals          | 2,3        | 2           | S25.4  | Verletzung von Pulmonalgefäßen                        | 2,3        | 2           |
| S13.3  | Multiple Luxationen im Bereich Hals                   | 2,3        | 2           | S25.7  | Verletzung mehrerer Blutgefäße Thorax                 | 2,3        | 2           |
| S14.0  | Kontusion Ödem zervikales Rückenmark                  | 2,4        | 2,3         | S26.0  | Traumatisches Hämoperikard                            | 1,2,3      | 1,2         |
| S14.10 | Verletzungen zervikales Rückenmark, nnbez             | 2,4        | 2,3         | S26.81 | Prellung Herz   | 1,2,3      | 1,2         |
| S14.11 | Komplette QS-Verletz zervikal RM                      | 2,4        | 2,3         | S26.82 | Rißverletzung Herz oh Eröffnung Herzhöhle             | 1,2,3      | 1,2         |
| S14.12 | Zentr Halsmarkverletz (inkompl QS-Verletz)            | 2,4        | 2,3         | S26.83 | Rißverletzung Herz m Eröffnung Herzhöhle              | 1,2,3      | 1,2         |
| S14.13 | Sonst inkompl QS-Verletz, zervikal RM                 | 2,4        | 2,3         | S26.9  | Verletzung Herz, nnbez                                | 1,2,3      | 1,2         |
| S14.2  | Verletzung Nervenwurzeln Halswirbelsäule              | 2          | 2           | S27.0  | Traumatischer Pneumothorax                            | 2,3,4      | 2,3         |
| S14.3  | Verletzung Plexus brachialis                          | 2          | 2           | S27.1  | Traumatischer Hämatothorax                            | 2,3,4      | 2,3         |
| S14.70 | Verletzung zervikales RM, Höhe nnbez                  | 2,4        | 2,3         | S27.2  | Traumatischer Hämatothorax                            | 2,3,4      | 2,3         |
| S14.71 | Verletzung Rückenmark, C1                             | 2,4        | 2,3         | S27.32 | Rißverletzung Lunge                                   | 2,3,4      | 2           |
| S14.72 | Verletzung Rückenmark, C2                             | 2,4        | 2,3         | S27.4  | Verletzung eines Bronchus                             | 2,3,4      | 2           |
| S14.73 | Verletzung Rückenmark, C3                             | 2,4        | 2,3         | S27.5  | Verletzung Trachea, Pars thoracica                    | 2,3        | 1,2         |
| S14.74 | Verletzung Rückenmark, C4                             | 2,4        | 2,3         | S27.6  | Verletzung Pleura                                     | 2,3        | 1,2         |
| S14.75 | Verletzung Rückenmark, C5                             | 2,4        | 2,3         | S27.82 | Verletzung Ductus thoracicus                          | 2,3        | 1,2         |
| S14.76 | Verletzung Rückenmark, C6                             | 2,4        | 2,3         | S27.83 | Verletzung Ösophagus, Pars thoracica                  | 2,4        | 2,3         |
| S14.77 | Verletzung Rückenmark, C7                             | 2,4        | 2,3         | S27.84 | Verletzung Thymus                                     | 2,3        | 1,2         |
| S14.78 | Verletzung Rückenmark, C8                             | 2,4        | 2,3         | S28.0  | Brustkorbzerquetschung                                | 2,3        | 2           |
| S15.00 | Verletzung A carotis, Teil nnbez                      | 2,3        | 2           | S28.1  | Traumatische Amputation eines Teiles Thorax           | 2,3        | 2           |
| S15.01 | Verletzung A carotis communis                         | 2,3        | 2           | S32.00 | Fraktur Lendenwirbel, Höhe nnbez                      | 2,3        | 2           |
| S15.02 | Verletzung A carotis externa                          | 2,3        | 2           | S32.01 | Fraktur Lendenwirbel, L1                              | 2,3        | 2           |
| S15.03 | Verletzung A carotis interna                          | 2,3        | 2           | S32.02 | Fraktur Lendenwirbel, L2                              | 2,3        | 2           |
| S15.1  | Verletzung A vertebralis                              | 2,3        | 2           | S32.03 | Fraktur Lendenwirbel, L3                              | 2,3        | 2           |
| S15.2  | Verletzung V jugularis externa                        | 2,3        | 2           | S32.04 | Fraktur Lendenwirbel, L4                              | 2,3        | 2           |
| S15.3  | Verletzung V jugularis interna                        | 2,3        | 2           | S32.05 | Fraktur Lendenwirbel, L5                              | 2,3        | 2           |
| S15.7  | Verletzung mehrerer Blutgefäße in Höhe Hals           | 2,3        | 2           | S32.1  | Fraktur Os sacrum                                     | 2,3        | 2           |
| S15.8  | Verletzung sonst Blutgefäße in Höhe Hals              | 2,3        | 2           | S32.2  | Fraktur Os coccygis                                   | 2,3        | 2           |
| S15.9  | Verletzung nnbez Blutgefäß in Höhe Hals               | 2,3        | 2           | S32.4  | Fraktur Acetabulum                                    | 3,4        | 2,3         |
| S17.0  | Zerquetschung Kehlkopf u Trachea                      | 2,3        | 2           | S32.5  | Fraktur Os pubis                                      | 3,4        | 2,3         |
| S17.8  | Zerquetschung sonstiger Teile Hals                    | 2,3        | 2           | S32.82 | Fraktur, Lendenwirbelsäule u Kreuzbein, Teil nnbez    | 2,3        | 2           |
| S17.9  | Zerquetschung Hals, Teil nnbez                        | 2,3        | 2           | S32.83 | Fraktur, Becken, Teil nnbez                           | 2,3        | 2           |
| S22.00 | Fraktur Brustwirbel, Höhe nnbez                       | 2,3        | 2           | S32.89 | Fraktur, sonst u multiple Teile Becken                | 3,4        | 2,3         |
| S22.01 | Fraktur Brustwirbel, T1 u T2                          | 2,3        | 2           | S34.0  | Kontusion Ödem lumbales RM [Conus medullaris]         | 2,4        | 2,3         |
| S22.02 | Fraktur Brustwirbel, T3 u T4                          | 2,3        | 2           | S34.10 | Kompl QS-Verletz lumbal RM                            | 2,4        | 2,3         |
| S22.03 | Fraktur Brustwirbel, T5 u T6                          | 2,3        | 2           | S34.11 | Inkompl QS-Verletz lumbal RM                          | 2,4        | 2,3         |
| S22.04 | Fraktur Brustwirbel, T7 u T8                          | 2,3        | 2           | S34.18 | Sonst Verletz lumbal RM                               | 2,4        | 2,3         |
| S22.05 | Fraktur Brustwirbel, T9 u T10                         | 2,3        | 2           | S34.2  | Verletz von Nervenwurzeln Lendenwirbelsäule Kreuzbein | 2          | 2           |
| S22.06 | Fraktur Brustwirbel, T11 u T12                        | 2,3        | 2           | S34.30 | Kompl traumat Cauda- (equina-) Synd                   | 2,4        | 2,3         |
| S22.1  | Multiple Frakturen Brustwirbelsäule                   | 2,3        | 2           | S34.31 | Inkompl traumat Cauda- (equina-) Synd                 | 2,4        | 2,3         |
| S22.2  | Fraktur Sternum                                       | 2,3,4      | 2           | S34.38 | So u nnbez Verletz Cauda equina                       | 2,4        | 2,3         |
| S22.40 | Rippenserienfraktur, nnbez                            | 2,3,4      | 2           | S34.4  | Verletzung Plexus lumbosacralis                       | 2          | 2           |
| S22.41 | Rippenserienfraktur, m Beteiligung erste Rippe        | 2,3,4      | 2           | S34.70 | Verletz lumbal RM, Höhe nnbez                         | 2,4        | 2,3         |
| S22.42 | Rippenserienfraktur, m Beteiligung von zwei Rippen    | 2,3,4      | 2           | S34.71 | Verletzung Rückenmark, L1                             | 2,4        | 2,3         |
| S22.43 | Rippenserienfraktur, m Beteiligung von drei Rippen    | 2,3,4      | 2           | S34.72 | Verletzung Rückenmark, L2                             | 2,4        | 2,3         |
| S22.44 | Rippenserienfraktur, m Beteiligung vier u mehr Rippen | 2,3,4      | 2           | S34.73 | Verletzung Rückenmark, L3                             | 2,4        | 2,3         |
| S22.5  | Instabiler Thorax                                     | 2,3,4      | 2           | S34.74 | Verletzung Rückenmark, L4                             | 2,4        | 2,3         |
| S24.0  | Kontusion u Ödem thorakales Rückenmark                | 2,4        | 2,3         | S34.75 | Verletzung Rückenmark, L5                             | 2,4        | 2,3         |
| S24.10 | Verletzung thorakales Rückenmark, nnbez               | 2,4        | 2,3         | S34.76 | Verletz RM, S1  | 2,4        | 2,3         |
| S24.11 | Kompl QS-Verletz thorakal RM                          | 2,4        | 2,3         | S34.77 | Verletz RM, S2-S5                                     | 2,4        | 2,3         |
| S24.12 | Inkompl QS-Verletz thorakal RM                        | 2,4        | 2,3         | S35.0  | Verletzung Aorta abdominalis                          | 2,3        | 2           |
| S24.2  | Verletzung Nervenwurzeln Brustwirbelsäule             | 2          | 2           | S35.1  | Verletzung V cava inferior                            | 2,3        | 2           |
| S24.70 | Verletzung thorakales RM, Höhe nnbez                  | 2,4        | 2,3         | S35.2  | Verletzung Truncus coeliacus od A mesenterica         | 2,3        | 2           |
| S24.71 | Verletzung Rückenmark, T1                             | 2,4        | 2,3         | S35.3  | Verletzung V portae od V lienalis                     | 2,3        | 2           |
| S24.72 | Verletzung Rückenmark, T2/T3                          | 2,4        | 2,3         | S35.4  | Verletzung von Blutgefäßen Niere                      | 2,3        | 2           |
| S24.73 | Verletzung Rückenmark, T4/T5                          | 2,4        | 2,3         | S35.5  | Verletzung von Blutgefäßen Iliakalregion              | 2,3        | 2           |
| S24.74 | Verletzung Rückenmark, T6/T7                          | 2,4        | 2,3         | S35.7  | Verletz mehr Blutgef in Höhe Abd LumbosakrGeg Becken  | 2,3        | 2           |
| S24.75 | Verletzung Rückenmark, T8/T9                          | 2,4        | 2,3         | S36.00 | Verletzung Milz, nnbez                                | 2,3,4      | 1,2,3       |
| S24.76 | Verletzung Rückenmark, T10/T11                        | 2,4        | 2,3         | S36.01 | Hämatom Milz  | 2,3,4      | 1,2,3       |
| S24.77 | Verletzung Rückenmark, T12                            | 2,4        | 2,3         | S36.02 | Kapselriß Milz, o größeren Einriß Parenchym           | 2,3,4      | 1,2,3       |
| S25.0  | Verletzung Aorta thoracica                            | 2,3        | 2           | S36.03 | Rißverletzung Milz m Beteiligung Parenchym            | 2,3,4      | 1,2,3       |
| S25.1  | Verletzung Truncus brachiocephalicus od A subclavia   | 2,3        | 2           | S36.04 | Massive Parenchyruptur Milz                           | 2,3,4      | 1,2,3       |
| S25.2  | Verletzung V cava superior                            | 2,3        | 2           | S36.08 | Sonstige Verletzungen Milz                            | 2,3,4      | 1,2,3       |
| S25.3  | Verletzung V brachiocephalica od V subclavia          | 2,3        | 2           | S36.10 | Verletzung Leber, nnbez                               | 1,2,3,4    | 1,2,3       |

| ICD     | Text  | OP.<br>CCL | Med.<br>CCL | ICD    | Text  | OP.<br>CCL | Med.<br>CCL |
|---------|---|------------|-------------|--------|---|------------|-------------|
| S36.11  | Prellung u Hämatom Leber                                | 1,2,3,4    | 1,2,3       | S72.03 | Schenkelhalsfraktur, subkapital                           | 3,4        | 2,3         |
| S36.12  | Rißverletzung Leber, nnbez                              | 1,2,3,4    | 1,2,3       | S72.04 | Schenkelhalsfraktur, mediozervikal                        | 3,4        | 2,3         |
| S36.13  | Leichte Rißverletzung Leber                             | 1,2,3,4    | 1,2,3       | S72.05 | Schenkelhalsfraktur, Basis                                | 3,4        | 2,3         |
| S36.14  | Mittelschwere Rißverletzung Leber                       | 1,2,3,4    | 1,2,3       | S72.08 | Schenkelhalsfraktur, sonst Teile                          | 3,4        | 2,3         |
| S36.15  | Schwere Rißverletzung Leber                             | 1,2,3,4    | 1,2,3       | S72.10 | Trochantäre Femurfraktur, nnbez                           | 3,4        | 2,3         |
| S36.16  | Sonstige Verletzungen Leber                             | 1,2,3,4    | 1,2,3       | S72.11 | Intertrochantäre Femurfraktur                             | 3,4        | 2,3         |
| S36.17  | Verletzung Gallenblase                                  | 2,3,4      | 2,3         | S72.2  | Subtrochantäre Femurfraktur                               | 3,4        | 2,3         |
| S36.18  | Verletzung Gallengang                                   | 2,3,4      | 2,3         | S72.3  | Fraktur Femurschaft                                       | 2,3,4      | 2,3         |
| S36.81  | Verletzung Peritoneum                                   | 2,4        | 2,3         | S72.40 | Distale Fraktur Femur, Teil nnbez                         | 2,3,4      | 2,3         |
| S36.83  | Verletzung Retroperitoneum                              | 2,3,4      | 2,3         | S72.41 | Distale Fraktur Femur, Condylus (lateralis) (medialis)    | 2,3,4      | 2,3         |
| S36.88  | Verletzung sonstige intraabdominale Organe              | 2,3        | 2           | S72.42 | Distale Fraktur Femur, Epiphyse, Epiphysenlösung          | 2,3,4      | 2,3         |
| S36.9   | Verletzung eines nnbez intraabdominalen Organes         | 2,4        | 2,3         | S72.43 | Distale Fraktur Femur, suprakondylär                      | 2,3,4      | 2,3         |
| S37.00  | Verletzung Niere, nnbez                                 | 2,3,4      | 1,2         | S72.44 | Distale Fraktur Femur, interkondylär                      | 2,3,4      | 2,3         |
| S37.01  | Prellung u Hämatom Niere                                | 2,3,4      | 1,2         | S72.8  | Frakturen sonstiger Teile, Femur                          | 2,3,4      | 2,3         |
| S37.02  | Rißverletzung Niere                                     | 2,3,4      | 2,3         | S72.9  | Fraktur Femur, Teil nnbez                                 | 2,3,4      | 2,3         |
| S37.03  | Komplette Ruptur Nierenparenchym                        | 2,3,4      | 1,2         | S75.0  | Verletzung A femoralis                                    | 2,3        | 2           |
| S37.1   | Verletzung Harnleiter                                   | 2,3,4      | 2,3         | S78.0  | Traumatische Amputation im Hüftgelenk                     | 2,3        | 2           |
| S37.20  | Verletzung Harnblase, nnbez                             | 2,3,4      | 2,3         | S78.1  | Traumatische Amputation zwischen Hüfte u Knie             | 2,3        | 2           |
| S37.21  | Prellung Harnblase                                      | 2,3,4      | 2,3         | S78.9  | Traumatische Amputation an Hüfte OS, Höhe nnbez           | 2,3        | 2           |
| S37.22  | Ruptur Harnblase  | 2,3,4      | 2,3         | S88.0  | Traumatische Amputation im Kniegelenk                     | 2,3        | 2           |
| S37.28  | Sonstige Verletzungen Harnblase                         | 2,3,4      | 2,3         | S88.1  | Traumatische Amputation zw Knie oberem Sprunggelenk       | 2,3        | 2           |
| S37.30  | Verletzung Harnröhre, nnbez                             | 2,3,4      | 2,3         | S88.9  | Traumatische Amputation am Unterschenkel, Höhe nnbez      | 2,3        | 2           |
| S37.31  | Verletzung Harnröhre, Pars membranacea                  | 2,3,4      | 2,3         | S98.0  | Traumatische Amputation Fuß in Höhe OSG                   | 2,3        | 2           |
| S37.32m | Verletzung Harnröhre, Pars spongiosa                    | 2,3,4      | 2,3         | S98.3  | Traumatische Amputation sonst Teile Fuß                   | 2,3        | 2           |
| S37.33m | Verletzung Harnröhre, Pars prostatica                   | 2,3,4      | 2,3         | S98.4  | Traumatische Amputation am Fuß, Höhe nnbez                | 2,3        | 2           |
| S37.38  | Verletzung Harnröhre, sonst Teile                       | 2,3,4      | 2,3         | T02.00 | Frakturen m Beteilig von Kopf u Hals, geschlossen od onA  | 2,3        | 2           |
| S37.4w  | Verletzung Ovar   | 1,2        | 1           | T02.01 | Frakturen m Beteiligung von Kopf u Hals, offen            | 2,3        | 2           |
| S37.5w  | Verletzung Tuba uterina                                 | 1,2        | 1           | T04.0  | Zerquetschungen m Beteiligung von Kopf u Hals             | 2,3        | 2           |
| S37.6w  | Verletzung Uterus                                       | 1,2        | 1           | T04.4  | Zerquetsch m Bet mehr Reg obere/untere Extremitäten       | 2,3        | 2           |
| S37.7n  | Verletzung mehrerer Hamorgane u Beckenorgane            | 1,2        | 1,2         | T04.7  | Zerquetsch mBet Th/Abd/Ex, Th/Lumbos/Extr od Th/Be/Ex     | 2,3        | 2           |
| S37.81  | Verletzung Nebenniere                                   | 1,2        | 1           | T04.8  | Zerquetsch m Bet sonst Kombinat von Körperregionen        | 2,3        | 2           |
| S37.82m | Verletzung Prostata                                     | 1,2        | 1,2         | T04.9  | Multiple Zerquetschungen, nnbez                           | 2,3        | 2           |
| S37.83m | Verletzung Bläschendrüse [Vesicula seminalis]           | 1,2        | 1,2         | T05.0  | Traumatische Amputation beider Hände                      | 2,3        | 2           |
| S37.84m | Verletzung Samenleiter                                  | 1,2        | 1,2         | T05.1  | Traumat Amput Hand u and Arm [jede Höhe, ausg Hand]       | 2,3        | 2           |
| S37.9   | Verletzung nnbez Hamorgan od Beckenorgan                | 1,2        | 1           | T05.2  | Traumatische Amputation beider Arme [jede Höhe]           | 2,3        | 2           |
| S39.6n  | Verletz ein/mehr intraabd Org m Bet ein/mehr Beckenorg  | 1,2        | 1,2         | T05.3  | Traumatische Amputation beider Füße                       | 2,3        | 2           |
| S39.7   | Multiple Verletzung Abdomen LumbosakrGeg Becken         | 2,3        | 2           | T05.4  | Traumat Amputat Fuß u and Bein [jede Höhe, ausg Fuß]      | 2,3        | 2           |
| S42.22  | Fraktur, proximales Ende Humerus, Collum chirurgicum    | 2,3        | 2           | T05.5  | Traumatische Amputation beider Beine [jede Höhe]          | 2,3        | 2           |
| S42.23  | Fraktur, proximales Ende Humerus, Collum anatomicum     | 2,3        | 2           | T05.6  | Traumat Amputat Arme Beine, in jed Kombinat [jed Höhe]    | 2,3        | 2           |
| S48.0   | Traumatische Amputation im Schultergelenk               | 2,3        | 2           | T06.0  | Komb Verletz Gehirn Hirnnerven Nerven RM in Halshöhe      | 2,4        | 2,3         |
| S48.1   | Traumatische Amputation zwischen Schulter Ellenbogen    | 2,3        | 2           | T06.1  | Verletzung Nerven RM m Bet mehr sonst Körperregionen      | 2,4        | 2,3         |
| S48.9   | Traumatische Amputation Schulter u Oberarm, Höhe nnbez  | 2,3        | 2           | T06.5  | Verletz m Bet intrathor/-abd Org od intrathor u Beckenorg | 2,3        | 2           |
| S58.0   | Traumatische Amputation im Ellenbogengelenk             | 2,3        | 2           | T08.0  | Fraktur WS, Höhe nnbez, geschlossen od onA                | 2,3        | 2           |
| S58.1   | Traumatische Amputation zw Ellenbogen u Handgelenk      | 2,3        | 2           | T08.1  | Fraktur Wirbelsäule, Höhe nnbez, Offen                    | 2,3        | 2           |
| S58.9   | Traumatische Amputation am Unterarm, Höhe nnbez         | 2,3        | 2           | T09.3  | Verletzung Rückenmark, Höhe nnbez                         | 2,4        | 2,3         |
| S68.3   | Komb traumat Amput (Teile) ein/mehr Fing and T HdGel/Hd | 2,3        | 2           | T09.4  | Verletz nnbez Nerven Nervenwurzeln u Plexus im Ber Rumpf  | 2          | 2           |
| S68.4   | Traumatische Amputation Hand, in Höhe Handgelenk        | 2,3        | 2           |        |   |            |             |
| S68.8   | Traumatische Amputation sonst Teile Handgelenk Hand     | 2,3        | 2           |        |   |            |             |
| S68.9   | Traumatische Amputation an Handgelenk Hand, Höhe nnbez  | 2,3        | 2           |        |   |            |             |
| S72.00  | Schenkelhalsfraktur, Teil nnbez                         | 3,4        | 2,3         |        |   |            |             |
| S72.01  | SchenkelhalsFx, intrakaps                               | 3,4        | 2,3         |        |   |            |             |
| S72.02  | Schenkelhalsfraktur, (proxim) Epiphyse, Epiphysenlösung | 3,4        | 2,3         |        |   |            |             |

| ICD   | Text  | OP.<br>CCL | Med.<br>CCL | ICD    | Text   | OP.<br>CCL | Med.<br>CCL |
|-------|---|------------|-------------|--------|--|------------|-------------|
| T11.6 | Traumatische Amputation obere Extremität, Höhe nnbez        | 2,3        | 2           | T85.4  | Mechanische Komplik durch Mammaprothese/-implantat           | 1,2        | 2           |
| T13.6 | Traumatische Amputation untere Extremität, Höhe nnbez       | 2,3        | 2           | T85.5  | Mechan Komplik durch gastrointest Proth/Implant/Transplant   | 2,3,4      | 2,3         |
| T27.1 | Verbr des Kehlkopfes u der Trachea m Beteilig der Lunge     | 3,4        | 3           | T85.71 | Infekt u entzündl Reakt durch Katheter zur Peritonealdialyse | 2,3,4      | 1,2         |
| T27.5 | Verätzt des Kehlkopfes u der Trachea m Beteilig der Lunge   | 3,4        | 3           | T85.81 | Sonst Komplik durch interne Proth/Implant/Transplant im NS   | 1,2        | 2           |
| T79.0 | Luftembolie (traumatisch)                                   | 3,4        | 2,3         | T86.00 | Versagen Transplantat hämatopoetischer Stammzellen           | 3,4        | 3           |
| T79.1 | Fettembolie (traumatisch)                                   | 3,4        | 2,3         | T86.01 | Akute Graft-versus-host-Krankheit, Grad I und II             | 3,4        | 3           |
| T79.2 | Traumatisch bedingte sekund od rezidiv Blutung              | 2,4        | 1,2         | T86.02 | Akute Graft-versus-host-Krankheit, Grad III und IV           | 3,4        | 3           |
| T79.3 | Posttraumatische Wundinfektion, aonkl                       | 2,3,4      | 2,3         | T86.03 | Chronische Graft-versus-host-Krankheit, begrenzte Form       | 3,4        | 3           |
| T79.4 | Traumatischer Schock  | 2,4        | 1,2         | T86.04 | Chronische Graft-versus-host-Krankheit, ausgeprägte Form     | 3,4        | 3           |
| T79.5 | Traumatische Anurie   | 3,4        | 2,3         | T86.09 | Graft-versus-host-Krankheit, nicht näher bezeichnet          | 3,4        | 3           |
| T79.7 | Traumatisches subkutanes Emphysem                           | 2,3,4      | 2,3         | T86.10 | Akute Funktionsverschlechterung eines Nierentransplantates   | 3,4        | 3           |
| T80.0 | Luftembolie nach Infus/Transfus/Injekt zu therap Zwecken    | 1          | 1           | T86.11 | Chron Funktionsverschlechterung eines Nierentransplantates   | 3,4        | 3           |
| T80.3 | AB0-Unverträglichkeitsreaktion                              | 2          | 2           | T86.12 | Verzögerte Aufnahme der Transplantatfunktion                 | 3,4        | 3           |
| T80.4 | Rh-Unverträglichkeitsreaktion                               | 2          | 2           | T86.19 | Sonst u nnbez FunktStör, Versagen u Abstoß Nierentranspl     | 3,4        | 3           |
| T80.5 | Anaphylaktischer Schock d Serum                             | 2          | 2           | T86.2  | Versagen und Abstoßung eines Herztransplantates              | 3,4        | 3           |
| T80.6 | Sonstige Serumreaktionen                                    | 2          | 2           | T86.3  | Versagen und Abstoßung eines Herz-Lungen-Transplantates      | 3,4        | 3           |
| T81.0 | Blutung u Hämatom als Komplikation Eingriff, aonkl          | 1          | 1           | T86.40 | Akute Funktionsverschlechterung eines Lebertransplantates    | 3,4        | 3           |
| T81.1 | Schock während od als Folge Eingriff, aonkl                 | 2,3,4      | 2,3         | T86.41 | Chron Funktionsverschlechterung eines Lebertransplantates    | 3,4        | 3           |
| T81.7 | Gefäßkomplikationen nach Eingriff, aonkl                    | 1          | 1           | T86.49 | Sonst u nnbez FunktStör/Versagen/Abstoßung Lebertranspl      | 3,4        | 3           |
| T82.0 | Mechanische Komplik d Herzklappenprothese                   | 2,3        | 2,3         | T86.50 | Durchblutungsstörung eines Hauttransplantates                | 2,3,4      | 2,3         |
| T82.1 | Mechanische Komplik d kardiales elektronisches Gerät        | 2,3        | 2,3         | T86.51 | Nekrose eines Hauttransplantates                             | 2,3,4      | 2,3         |
| T82.2 | Mechan Komplik d Koronarart-Bypass u Klappentranspl         | 1,2,3      | 1,2         | T86.52 | Verlust eines Hauttransplantates                             | 2,3,4      | 2,3         |
| T82.3 | Mechanische Komplik d sonst Gefäßstransplantate             | 1,2,3      | 1,2         | T86.59 | Sonst u nnbez Versagen u Abstoßung Hauttransplantat          | 2,3,4      | 2,3         |
| T82.4 | Mechanische Komplik d Gefäßkatheter b Dialyse               | 2,3,4      | 3           | T86.81 | Versagen u Abstoßung Lungentransplantat                      | 3,4        | 3           |
| T82.5 | Mechan Komplik d so Geräte/Implantate in Herz u Gefäßen     | 1,2,3      | 1,2         | T86.82 | Versagen u Abstoßung Pankreastransplantat                    | 3,4        | 3           |
| T82.6 | Infektion u entzündl Reaktion d Herzklappenprothese         | 2,3,4      | 3           | T86.88 | Versagen u Abstoßung, so transplant Organe u Gewebe          | 3,4        | 3           |
| T82.7 | Infekt/entzündl Rkt d so Gerät/Impl/Transpl in Herz Gefäß   | 1,2,3      | 1,2         | T86.9  | Versagen u Abstoßung, nnbez transplant Organ u Gewebe        | 2,3,4      | 2,3         |
| T82.8 | So nbez Komplik d Proth/Implant/Transpl in Herz u Gefäßen   | 1,2,3      | 1,2         | T87.0  | Komplik d replantierte (Teile der) obere(n) Extremität       | 2,3        | 2,3         |
| T83.2 | Mechanische Komplik d Harnorgantransplantat                 | 2,3,4      | 1,2         | T87.1  | Komplik d replantierte (Teile der) untere(n) Extremität      | 2,3        | 2,3         |
| T84.0 | Mechan Komplikation durch eine Gelenkendoprothese           | 2,3,4      | 1,2,3       | T87.2  | Komplikationen d sonst replantierten Körperteil              | 2,3        | 2,3         |
| T84.1 | Mechan Komplik d interne OSyVorricht an ExtrKnochen         | 2,3,4      | 1,2,3       | T87.4  | Infektion Amputationsstumpf                                  | 3,4        | 3           |
| T84.2 | Mechan Komplik d interne OSyVorricht an so Knochen          | 2,3,4      | 1,2,3       | T87.5  | Nekrose Amputationsstumpf                                    | 3,4        | 3           |
| T84.3 | Mechan Komplik d so Knochengeräte/-implant/-transplant      | 2,3,4      | 1,2,3       | T88.0  | Infektion nach Impfung [Immunisierung]                       | 3,4        | 3           |
| T84.4 | Mechan Komplik d so intern orthopäd Gerät/Impl/Transplant   | 2,3,4      | 1,2,3       | T88.2  | Schock d Anästhesie  | 2,4        | 1,2         |
| T84.5 | Infektion/entzündl Rkt durch eine Gelenkendoprothese        | 1,2,3,4    | 0,1,2       | T88.3  | Maligne Hyperthermie d Anästhesie                            | 2,3,4      | 2,3         |
| T84.6 | Infektion/entzündl Rkt durch interne OSyVorricht [jede Lok] | 1,2,3,4    | 0,1,2       | T88.6  | Anaph Schock, unerw NW indik-ger AM/Drog b ordn Verabr       | 2          | 2           |
| T84.7 | Infekt/entz Rkt durch so orthopäd Endoproth/Impl/Transplant | 1,2,3,4    | 0,1,2       | T91.3  | Folgen Verletzung Rückenmark                                 | 2,4        | 2,3         |
| T85.0 | Mechan Komplik durch ventrikulären, intrakraniellen Shunt   | 3,4        | 3           | U60.1  | Klinische Kategorien der HIV-Krankheit: Kategorie A          | 3,4        | 3           |
| T85.1 | Mechan Komplik durch implant elektr Stimulator Nervensyst   | 3,4        | 3           | U60.2  | Klinische Kategorien der HIV-Krankheit: Kategorie B          | 3,4        | 3           |
| T85.2 | Mechanische Komplikation durch intraokulare Linse           | 1,2,3,4    | 1,2         | U60.3  | Klinische Kategorien der HIV-Krankheit: Kategorie C          | 3,4        | 3           |
| T85.3 | Mechan Komplik durch so Augenproth/-implantat/-transplant   | 1,2,3,4    | 1,2         |        |  |            |             |

Anhang C CCs, CC-Ausschlüsse, CCL und PCCL-Berechnung

| ICD    | Text   | OP.<br>CCL | Med.<br>CCL | ICD    | Text   | OP.<br>CCL | Med.<br>CCL |
|--------|--|------------|-------------|--------|--|------------|-------------|
| U61.1  | Anzahl der T-Helferzellen bei HIV-KH: Kategorie 1          | 3,4        | 3           | U80.7  | Burkh u Stenotr m Res gg Chinol/Amik/Ceftaz/Pip/Taz/Cotr | 2,3        | 1,2,3       |
| U61.2  | Anzahl der T-Helferzellen bei HIV-KH: Kategorie 2          | 3,4        | 3           | U81    | Bakter m Multiresist gg Antibiot                         | 2,3        | 1,2,3       |
| U61.3  | Anzahl der T-Helferzellen bei HIV-KH: Kategorie 3          | 3,4        | 3           | U82.0  | Mycobact tubercul m Resist gg ein/mehr Erstrangmed       | 2,3        | 1,2,3       |
| U80.00 | Staph. aureus mit Resistenz g. Oxacillin od. MRSA          | 3,4        | 3           | U82.1  | Multi-Drug Resistant Tuberculosis [MDR-TB]               | 2,3        | 1,2,3       |
| U80.01 | Res. Glyk-A, Chin, Strept o Oxaz u oh R g Oxa od Met       | 3,4        | 3           | U82.2  | Atyp Mykobakt/Nocardia m Res gg ein/mehr Erstrangmed     | 2,3        | 1,2,3       |
| U80.10 | Strept. Pneum. mit Res. Geg. Pen. Od. Oxac.                | 3,4        | 3           | U83    | Candida m Res gg Fluconaz od Voriconaz                   | 1,2,3,4    | 1,2,3       |
| U80.11 | Res geg Makr-A, Oxazol od Strept u oh Res geg Pen od Oxa   | 3,4        | 3           | U84    | Herpesviren m Res gg Virustat                            | 2,3        | 1,2,3       |
| U80.20 | Enterococ. faec. mit Res geg Glykop-Antib                  | 2,3,4      | 2,3         | U85    | HI-Virus m Res gg Virustat od Proteinaseinhibit          | 3,4        | 3           |
| U80.21 | Ent. f. mit Res. g Oxaz od m H-Lev-Ami-Res u oh R g Glyk-A | 2,3,4      | 2,3         | Z43.0  | Versorgung Tracheostoma                                  | 2,3        | 1,2         |
| U80.30 | Enteroc. faec. mit Res. Geg. Glykop-Anti                   | 2,3        | 1,2,3       | Z93.0  | Vorhandensein Tracheostoma                               | 2,3        | 1,2         |
| U80.31 | Res geg Oxaz. od Strepto od m H-Lev-Ami-R u oh Re geg Gly  | 2,3        | 1,2,3       | Z94.0  | Zustand nach Nierentransplantation                       | 3,4        | 3           |
| U80.4  | Esch/Klebs/Prot m Res Chinol/CbP/Amik/βLakAB [ESBLRes]     | 3,4        | 3           | Z94.1  | Zustand nach Herztransplantation                         | 3,4        | 3           |
| U80.5  | Enterob, Citrob u Serrat m Res gg Carbap, Chinol u Amik    | 2,3        | 1,2,3       | Z94.2  | Zustand nach Lungentransplantation                       | 3,4        | 3           |
| U80.6  | Ps aer u and NFerm m Res gg CbP/Chinol/Amik/Ceft/Pip/Taz   | 2,3        | 1,2,3       | Z94.3  | Zustand nach Herz-Lungen-Transplantation                 | 3,4        | 3           |
|        |  |            |             | Z94.4  | Zustand nach Lebertransplantation                        | 3,4        | 3           |
|        |  |            |             | Z94.80 | Z n hämatopoet StammzTx oh ggw ImmSuppres                | 3,4        | 3           |
|        |  |            |             | Z94.81 | Z n hämatopoet StammzTx m ggw ImmSuppres                 | 3,4        | 3           |
|        |  |            |             | Z94.88 | Z n sonst Organ-/GewebeTx                                | 3,4        | 3           |

# Anhang D

## Plausibilitäten

### D.1 Einleitung

Vor der MDC-Zuordnung überprüft der Grouper anhand von demografischen und klinischen Merkmalen die Gültigkeit verschiedener in einem Datensatz enthaltener Variablen. Im Zuge dieser Überprüfung werden Warnkennzeichen („Flags“) generiert, wenn das Programm auf ungültige Informationen oder Inkonsistenzen stösst. Weiter wird ein unumgehbarer Fehler („fatal Flag“) angezeigt, wenn aufgrund eines Problems (z.B. aufgrund einer ungültigen Altersangabe) keine MDC/DRG zugewiesen werden kann. Datensätze mit einem unumkehrbaren Fehler werden einer der drei DRGs 960Z, 961Z oder 963Z zugeordnet (eine nähere Erläuterung zu Fehler-/sonstigen DRGs ist in Abschnitt 4.10 in Band 1 enthalten).

### D.2 Demografische Merkmale

**TABELLE D.1 Datenelemente und zulässige Werte für demografische Merkmale**

| Variable                                 | Zulässige Werte   | Anmerkungen  |
|--|---|--|
| Alter                                    | Zwei gültige Bereiche: 1 bis 364/5 Tage (je nachdem ob Schaltjahr), wobei „Alter in Jahren“ Null oder nicht eingegeben ist; oder 1 bis 124 Jahre, wobei „Alter in Tagen“ Null oder nicht eingegeben ist | Wenn das Alter anhand des Aufnahme- und Geburtsdatums berechnet werden kann, hat das berechnete Alter Vorrang vor dem eingegebenen Alter. Für diese Variable gibt es keine Standardeinstellung: Wenn weder ein Alter eingegeben wurde noch berechnet werden kann, wird diese Behandlungsepisode der DRG 960Z <i>Nicht gruppierbar</i> zugeordnet.  |
| Geschlecht                               | 1, m oder M männlich<br>2, w oder W weiblich<br>3, i oder I unbestimmt<br>9, u oder U unbekannt   | Für diese Variable gibt es keine Standardeinstellung.  |
| Aufnahmegewicht (in Gramm)               | Gültiger Bereich: 125 bis 19999   | Dieses Feld wird überprüft, wenn der Patient weniger als 1 Jahr alt ist. Wenn dieses Feld leer oder Null ist, wird der Standardwert 2500 Gramm verwendet.  |
| Verweildauer (in Tagen)                  | Gültiger Bereich: 1 bis 9999  | Dieser Wert wird anhand des Aufnahme- und Entlassungsdatums und unter Berücksichtigung aller Urlaubstage berechnet. Sind Aufnahme- und Entlassungsdatum identisch, wird als Verweildauer 1 Tag berechnet. In Fällen, in denen die Verweildauer berechnet werden kann, dafür jedoch ein separater gültiger Wert eingegeben wurde, verwendet der Grouper den niedrigeren Wert. Für diese Variable gibt es keine Standardeinstellung.   |
| Status der Verweildauer ein Belegungstag | 1 Ein Belegungstag<br>0 Mehr als ein Belegungstag   | Der Grouper berechnet diesen Status anhand des Aufnahme- und Entlassungsdatums – vorausgesetzt, dass es sich um gültige Daten handelt. Wenn sowohl der eingegebene Wert als auch der berechnete Wert ein gültiger Wert ist, verwendet der Grouper den berechneten Wert (d.h. Status der Verweildauer ein Belegungstag). Wenn nur einer dieser Werte ein gültiger Wert ist, verwendet der Grouper diesen. Wenn sowohl der eingegebene als auch der berechnete Wert ungültig ist, jedoch der Status der Verweildauer ein Belegungstag zur Gruppierung erforderlich ist, so wird die Behandlungsepisode der DRG 960Z <i>Nicht gruppierbar</i> zugeordnet. Für diese Variable gibt es keine Standardeinstellung. |

| Variable                                     | Zulässige Werte   | Anmerkungen  |
|--|---|--|
| Aufnahmeart                                  | 01 - Normal<br>06 - Zuverlegt (aus anderem Spital, mit Aufenthalt kürzer als 24 Std. im verlegenden Spital)<br>11 - Zuverlegt (aus anderem Spital, mit Aufenthalt länger als 23 Std. im verlegenden Spital)<br>99 - Unbekannt | Die Variable Aufnahmeart definiert die Behandlungsform bzw. den Grund dafür. Sie wird für das SwissDRG-System als zweistelliges (d. h. die Aufnahmeart 01 wird mit führender 0 geschrieben) numerisches Feld definiert. Die führende 0 ist mit anzugeben.  |
| Urlaubstage                                  | Gültiger Bereich: 0 bis 9999  |  |
| Dauer der maschinellen Beatmung (in Stunden) | Gültiger Bereich: 0 bis 9999  | Der Grouper verwendet den eingegebenen DMB-Wert (DMB = Dauer der maschinellen Beatmung). Der Standardwert für diese Variable ist „0“.  |
| Entlassart                                   | 00 - Nicht wegverlegt, nicht verstorben, nicht gegen ärztlichen Rat entlassen<br>04 - Behandlung gegen ärztlichen Rat beendet<br>06 - Wegverlegt (in anderes Spital)<br>07 - Verstorben<br>99 - Unbekannt                     | Mit dieser Variable wird die Entlassart (Entlassung/Verlegung/Tod) sowie ggf. der Ort angegeben, an den der Patient entlassen wird. Für diese Variable gibt es keine Standardeinstellung. Sie wird für das SwissDRG-System als zweistelliges (d. h. die Entlassarten 00 bis 07 werden mit führender 0 geschrieben) numerisches Feld definiert. Die führende 0 ist mit anzugeben. |

### D.3 Klinische Merkmale

Der Grouper überprüft die Gültigkeit aller Diagnose- und Prozedurenkodes nicht nur hinsichtlich der verwendeten Klassifikationen, sondern auch hinsichtlich des Alters und Geschlechts des Patienten. Codes, die mehrmals vorkommen, werden ignoriert, wenn sie sich auf Diagnosen beziehen, nicht aber, wenn sie sich auf Prozeduren beziehen. Diagnosecodes, die sich auf die Morphologie von Neubildungen beziehen, werden vom Grouper nicht verwendet.

**TABELLE D.2 Zulässige Werte für Diagnosen und Prozeduren**

| Variable              | Zulässige Werte   | Anmerkungen  |
|-----------------------|---|--|
| Diagnosen (ICD-10-GM) | Gültiger, vollständig definierter Kode (tiefste Gliederungsebene) in der ICD-10-GM Version 2014 | Doppelt vorkommende Diagnosen werden ignoriert.        |
| Prozeduren (CHOP)     | Gültiger, vollständig definierter Kode (tiefste Gliederungsebene) in der CHOP Version 2015      | Doppelt vorkommende Prozeduren werden nicht ignoriert. |

Ausserdem wird die Hauptdiagnose überprüft, um sicher zu stellen, dass es sich um eine zulässige Hauptdiagnose handelt und weder um einen Manifestationskode, d.h. einen Stern-Kode im Sinne der Kreuz-Stern-Systematik der ICD (siehe Tabelle D.3), noch um einen Kode zur Beschreibung einer externen Ursache für Verletzungen oder Vergiftungen (siehe Gruppen V, W, X und Y der ICD-10-GM) oder einen Ausrufezeichen-Kode.

Auch Kombinationen geburtshilflicher Diagnose- und Prozedurenkodes werden auf ihre Gültigkeit überprüft. Wenn in der Diagnose eine Schnittentbindung (Sectio caesarea), jedoch kein Prozedurenkode vermerkt wurde, so wird die Behandlungsepisode der DRG 962Z *Unzulässige geburtshilfliche Diagnosekombination* zugeordnet.

Die klinischen Merkmale werden in vier Tabellen behandelt, die den Hauptteil dieses Anhanges einnehmen. Eine Beschreibung dazu ist in Tabelle D.3 enthalten.

**TABELLE D.3 Tabellen zur Überprüfung klinischer Merkmale**

| Tabellen-nummer | Beschreibung              | Anmerkungen   |
|-----------------|---------------------------|---|
| D.5             | Unzulässige Hauptdiagnose | Einige Codes sind zwar laut ICD-10-GM gültige Codes, sind aber aufgrund des Algorithmus und der bestehenden Kodierrichtlinien nicht als Hauptdiagnose zulässig. Die Liste in Tabelle D.5 ist identisch mit der Liste für die DRG 961Z (siehe Prä-MDC-Abschnitt in Band 1).  |
| D.6a-6k         | Alterskonflikt            | Dieses Flag wird gesetzt, wenn das Alter eines Patienten nicht mit dem Diagnose-/Prozedurenkode vereinbar ist. Zu diesem Zweck stehen elf Alterskategorien zur Verfügung: <ul style="list-style-type: none"> <li>a) „Säugling“ (Diagnosen, die hauptsächlich bei Neugeborenen gestellt werden, jedoch auch bei Patienten mit einem Alter zwischen 1 und 364/5 Tagen gültig sind);</li> <li>b) „Kleinkind“ (Diagnosen, die bei Patienten mit einem Alter zwischen 1 Tag und 2 Jahren gültig sind);</li> <li>c) „Kind“ (Diagnosen, die bei Patienten mit einem Alter zwischen 1 Tag und 10 Jahren gültig sind);</li> <li>d) „Kinder und Jugendliche“ (Diagnosen, die bei Patienten mit einem Alter zwischen 1 Tag und 19 Jahren gültig sind);</li> <li>e) „Post-neonatal“ (Diagnosen, die bei Patienten, die älter als 27 Tage sind, gültig sind);</li> <li>f) „Älter als Säugling“ (Diagnosen, die bei Patienten mit einem Alter ab 1 Jahr gültig sind);</li> <li>g) „Pubertät“ (Diagnosen, die bei Patienten mit einem Alter zwischen 8 und 19 Jahren gültig sind);</li> <li>h) „Gebärfähiges Alter“ (Diagnosen, die bei Patientinnen mit einem Alter zwischen 12 und 55 Jahren gültig sind);</li> <li>i) „Gebärfähiges Alter“ (Prozeduren, die bei Patientinnen mit einem Alter zwischen 12 und 55 Jahren gültig sind);</li> <li>j) „Erwachsene“ (Diagnosen, die bei Patienten ab einem Alter von 15 Jahren gültig sind);</li> <li>k) „Reife Erwachsene“ (Diagnosen, die bei Patienten ab einem Alter von 30 Jahren gültig sind).</li> </ul> |
| D.7a-7d         | Geschlechtskonflikt       | Dieses Flag wird gesetzt, wenn das Geschlecht eines Patienten nicht mit dem Diagnose-/Prozedurenkode vereinbar ist. Zu diesem Zweck stehen 4 Kategorien zur Verfügung: <ul style="list-style-type: none"> <li>a) Diagnosen bei der Frau;</li> <li>b) Prozeduren bei der Frau;</li> <li>c) Diagnosen beim Mann;</li> <li>d) Prozeduren beim Mann.</li> </ul>   |

#### D.4 Warnkennzeichen und unumgehbare Fehler

Wie bereits erwähnt, können im Zuge der Überprüfung demografischer und klinischer Merkmale sowohl Warnkennzeichen („Flags“) als auch Kennzeichen für unumgehbare Fehler („fatal Flags“) generiert werden. Grundsätzlich gilt Folgendes:

1. Alle unzulässigen Hauptdiagnosen (Tabelle D.5) sind unumgehbare Fehler und bewirken die Zuordnung des Datensatzes zur Fehler-DRG 961Z *Unzulässige Hauptdiagnose*.
2. Die meisten Codes in der Alterskonflikt-Liste „Säugling“ (Tabelle D.6a) sind unumgehbare Fehler, wenn sie als Hauptdiagnose angegeben sind und (i) der Patient zwischen 28 und 364/5 Tage alt ist und ein Aufnahmegewicht von mehr als 2.500 Gramm hat oder (ii) der Patient 1 Jahr oder älter ist. „Säuglingsbehandlungsperioden“ mit einem unumgehbaren Fehler werden der DRG 963Z *Neonatale Diagnose unvereinbar mit Alter oder Gewicht* zugewiesen.
3. Auch einige Codes in den beiden diagnosebezogenen Geschlechtskonflikt-Listen (Tabelle D.7a und D.7c) können unumgehbare Fehler darstellen. Datensätze, in denen ein Geschlechtskonflikt einen unumgehbaren Fehler darstellt, werden der aufgrund der Hauptdiagnose ermittelten MDC, jedoch der DRG 960Z *Nicht gruppierbar* zugewiesen.
4. Alle anderen klinischen Merkmale – Kode für externe Ursache, Alterskonflikt (mit Ausnahme eines Konfliktes in der Liste „Säugling“) und Geschlechtskonflikt (mit Ausnahme der Diagnosen, die ausschliesslich MDC 12 bzw. MDC 13 und MDC 14 betreffen) – werden mit einem Warnkennzeichen versehen, sind jedoch keine unumgehbaren Fehler.



## D.5 Grouper-Status

Nach Abschluss des Gruppierungsvorganges erhält jeder Datensatz einen Grouper-Status-Kode (GST), der anzeigt, dass die Gruppierung erfolgreich war. Wenn der Grouper beim Versuch, einen Datensatz einer DRG zuzuweisen, auf fehlende oder ungültige Informationen trifft, wird der Datensatz der DRG 960Z *Nicht gruppierbar* zugeordnet, wobei die Art des Fehlers im Grouper-Status durch eine Zahl, die nicht Null ist, gekennzeichnet wird. In Tabelle D.4 finden sich nähere Informationen zu jedem GST.

**TABELLE D.4 Grouper-Status-Kodes (GST)**

| Statuskode | Beschreibung  | Bedingungen  |
|------------|---|--|
| 00         | Normale Gruppierung                                 | Normale Gruppierung  |
| 01         | Ungültige oder fehlende Hauptdiagnose               | Ungültige oder fehlende Hauptdiagnose  |
| 02         | Diagnosekode als Hauptdiagnose nicht zulässig       | 1. Es wurde ein Kode der Gruppen V, W, X, Y als Hauptdiagnose angegeben oder<br>2. die Hauptdiagnose gehört zu keiner MDC.   |
| 03         | Datensatz erfüllt für keine DRG die Kriterien       | Die Hauptdiagnose gehört zu keiner DRG oder der Datensatz kann entsprechend den logischen Zuordnungskriterien keiner DRG zugewiesen werden.  |
| 04         | Ungültiges Alter                                    | Es kann kein Alter im gültigen Bereich ermittelt werden.   |
| 05         | Ungültiges Geschlecht                               | Ungültiges Geschlecht oder Geschlecht unvereinbar mit der Hauptdiagnose  |
| 06         | Ungültige Entlassart, ungültige Aufnahmeart         | Ungültige Entlassart, ungültige Aufnahmeart  |
| 07         | Ungültiges Aufnahmegewicht                          | Wenn das Alter eines Patienten laut Eingabe oder Berechnung 365 Tage oder weniger beträgt, der Wert im Feld Aufnahme-gewicht ungültig ist und die Hauptdiagnose eine Neugeborenen-diagnose ist |
| 08         | Ungültige Verweildauer                              | Die Verweildauer kann aufgrund der Daten nicht ermittelt werden.   |
| 09         | Ungültiger Status der Verweildauer ein Belegungstag | Der Status der Verweildauer ein Belegungstag kann anhand der Daten nicht ermittelt werden.   |

Mit Ausnahme des Feldes „Alter“ führen mit einem Flag versehene demografische Merkmale nicht zu einem Grouper-Status, der nicht Null ist, es sei denn, die entsprechende Klassifikationsvariable ist für die Gruppierung erforderlich. Das Geschlecht wird beispielsweise bei DRGs in MDC 01 *Krankheiten und Störungen des Nervensystems* nicht als Klassifikationsvariable verwendet, daher hätte ein ungültiger Eintrag im Feld Geschlecht keinen Einfluss auf die DRG-Zuordnung und der GST wäre „00“. Würde ein Datensatz mit einem ungültigen Geschlechtseintrag jedoch der MDC 14 *Schwangerschaft, Geburt und Wochenbett* zugewiesen, so wäre er nicht gruppierbar und würde den GST „05“ erhalten.

**TABELLE D.5 Unzulässige Hauptdiagnose**

| <b>Code</b> | <b>Beschreibung</b>  | <b>Code</b> | <b>Beschreibung</b>   |
|-------------|--|-------------|---|
| A63.0       | Anogenitale (venerische) Warzen                                | F02.0       | Demenz b Pick-Krankheit                                     |
| B23.0       | Akutes HIV-Infektionssyndrom                                   | F02.1       | Demenz b Creutzfeldt-Jakob-Krankheit                        |
| B90.0       | Folgezustände einer Tuberkulose des Zentralnervensystems       | F02.2       | Demenz b Chorea Huntington                                  |
| B90.1       | Folgezustände einer Tuberkulose des Urogenitalsystems          | F02.3       | Demenz b primärem Parkinson-Syndrom                         |
| B90.2       | Folgezustände einer TB der Knochen und der Gelenke             | F02.4       | Demenz b HIV-KH [Hum Imdef-VirusKH]                         |
| B90.8       | Folgezustände einer Tuberkulose sonstiger Organe               | F02.8       | Demenz b aokl Krankheitsbildern                             |
| B90.9       | Folgezustände einer TB der AtmOrgane und einer nnbez TB        | G01         | Meningitis bei aokl bakteriellen Krankheiten                |
| B91         | Folgezustände der Poliomyelitis                                | G02.0       | Meningitis bei aokl Viruskrankheiten                        |
| B92         | Folgezustände der Lepra  | G02.1       | Meningitis bei aokl Mykosen                                 |
| B94.0       | Folgezustände des Trachoms                                     | G02.8       | Meningitis bei sonst nbez aokl infektiösen u parasitären KH |
| B94.1       | Folgezustände der Virusenzephalitis                            | G05.0       | Enzephal Myelitis Enzephalomyelit b aokl bakt KH            |
| B94.2       | Folgezustände der Virushepatitis                               | G05.1       | Enzephal Myelitis Enzephalomyelit b aokl Virus-KH           |
| B94.8       | Folgezustände sonstiger nbez infekt u parasit KH               | G05.2       | Enzephal Myelitis Enzephalom b so aokl inf/par KH           |
| B94.9       | Folgezustände nnbez infekt od parasit KH                       | G05.8       | Enzephal Myelitis Enzephalomyelit b so aokl KH              |
| B95.0       | Streptok, Gr A, als Urs von KH, in and Kap klassifiziert       | G07         | Intrakran u intraspinal Absz u Granulom b aokl KH           |
| B95.1       | Streptok, Gr B, als Urs von KH, in and Kap klassifiziert       | G09         | Folgen entzündlicher KH ZNS                                 |
| B95.2       | Streptok, Gr D, als Urs von KH, in and Kap klassifiziert       | G13.0       | Paraneoplastische Neuromyopathie u Neuropathie              |
| B95.3       | Streptoc pneu als Urs von KH, in and Kap klassifiziert         | G13.1       | So Systematroph, vorwieg ZNS betreff, b Neubild             |
| B95.41      | Streptok, Gr C, als Urs von KH, in and Kap klassifiziert       | G13.2       | Systematrophie, vorwieg ZNS betreff, b Myxödem              |
| B95.42      | Streptok, Gr G, als Urs von KH, in and Kap klassifiziert       | G13.8       | Systematrophie, vorwieg ZNS betreff, b so aokl KH           |
| B95.48      | So nbez Streptok als Urs von KH, in and Kap klassifiziert      | G14         | Postpolio-Syndrom   |
| B95.5       | Nnbez Streptok als Urs von KH, in and Kap klassifiziert        | G22         | Parkinson-Syndrom b aokl KH                                 |
| B95.6       | Staphyl aureus als Urs von KH, in and Kap klassifiziert        | G26         | Extrapyramidale KH u Bewegungsstörung b aokl KH             |
| B95.7       | So Staphylok als Urs von KH, in and Kap klassifiziert          | G31.1       | Senile Degeneration Gehirn, aonkl                           |
| B95.8       | Nnbez Staphylokok Urs v KH, in and Kap klass                   | G32.0       | Subakute komb Degeneration RM b aokl KH                     |
| B95.90      | So nbez gramopos aerobe Erreg Urs KH, in and Kap klass         | G32.8       | Sonst nbez degenerat KH Nervensystem b aokl KH              |
| B95.91      | So nbez grampos anaerob, n sporb Err Urs KH, i and Kap kl      | G46.0       | Arteria-cerebri-media-Syndrom                               |
| B96.0       | Mycoplasmen u Ureaplasmen Urs v KH, in and Kap klass           | G46.1       | Arteria-cerebri-anterior-Syndrom                            |
| B96.2       | E coli u and Enterobakteriazeen Urs v KH, in and Kap klass     | G46.2       | Arteria-cerebri-posterior-Syndrom                           |
| B96.3       | Haemophilus u Moraxella Urs v KH, in and Kap klass             | G46.3       | Hirnstammsyndrom  |
| B96.5       | Pseudomonas u and Nonfermenter Urs v KH, in and Kap kl         | G46.4       | Kleinhirnsyndrom  |
| B96.6       | Bacteroid fragil u and gram- Anaer Urs v KH, in and Kap kl     | G46.5       | Rein motorisches lakunäres Syndrom                          |
| B96.7       | Cl perf u and grampos u sporb Anaer Urs v KH i and Kap klas    | G46.6       | Rein sensorisches lakunäres Syndrom                         |
| B96.8       | Sonst nbez Bakterien als Urs von KH, in and Kap klassif        | G46.7       | Sonstige lakunäre Syndrome                                  |
| B97.0       | Adenoviren als Urs von KH, in and Kap klassifiziert            | G46.8       | Sonst Synd Hirngefäße b zerebrovaskulären KH                |
| B97.1       | Enteroviren als Urs von KH, in and Kap klassifiziert           | G53.0       | Neuralgie nach Zoster                                       |
| B97.2       | Koronaviren als Urs von KH, in and Kap klassifiziert           | G53.1       | Mult Hirnnervenlähmung b aokl inf u parasit KH              |
| B97.3       | Retroviren als Urs von KH, in and Kap klassifiziert            | G53.2       | Multiple Hirnnervenlähmungen b Sarkoidose                   |
| B97.4       | Resp-Syncy-Vir [RS-Vir] Urs von KH, in and Kap klassifiziert   | G53.3       | Multiple Hirnnervenlähmungen b Neubildungen                 |
| B97.5       | Reoviren als Urs von KH, in and Kap klassifiziert              | G53.8       | Sonst KH Hirnnerven b aokl KH                               |
| B97.6       | Parvoviren als Urs von KH, in and Kap klassifiz                | G55.0       | Kompression Nervenwurzeln/-plexus b Neubildung              |
| B97.7       | Papillomaviren als Urs von KH, in and Kap klassifiziert        | G55.1       | Kompr Nervenwurzeln/-plexus b Bandscheibenschäden           |
| B97.8       | Sonstige Viren als Urs von KH, in and Kap klassifiziert        | G55.2       | Kompr Nervenwurzeln/-plexus b Spondylose                    |
| B98.0       | Helicob pylori [H p] als Ursache von KH, in and Kap klass      | G55.3       | Kompr Nervenwurzeln/-plexus b so KH WS/Rück                 |
| B98.1       | Vibrio vulnificus als Ursache Krankheit, in and Kapitell klass | G55.8       | Kompr Nervenwurzeln/-plexus b aokl KH                       |
| C94.8       | Blastenkrise bei chronischer myeloischer Leukämie [CML]        | G59.0       | Diabetische Mononeuropathie                                 |
| C95.8       | Leukämie, refraktär auf Standard-Induktionstherapie            | G59.8       | Sonstige Mononeuropathien b aokl KH                         |
| C97         | BNB als Primärtumoren an mehreren Lok                          | G63.0       | Polyneuropathie b aokl inf u parasit KH                     |
| D63.0       | Anämie b Neubildungen  | G63.1       | Polyneuropathie b Neubildungen                              |
| D63.8       | Anämie b sonst chron, aokl KH                                  | G63.2       | Diabetische Polyneuropathie                                 |
| D77         | Sonst Kh des Blutes u der blutbildenden Org bei aokl KH        | G63.3       | Polyneuropathie b sonst endokrinen u Stoffwechsel-KH        |
| E35.0       | KH Schilddrüse b aokl KH                                       | G63.4       | Polyneuropathie b alimentären Mangelzuständen               |
| E35.1       | KH Nebennieren b aokl KH                                       | G63.5       | Polyneuropathie b System-KH Bindegewebe                     |
| E35.8       | KH sonst endokrine Drüsen b aokl KH                            | G63.6       | Polyneuropathie b sonst KH Muskel-Skelett-System            |
| E64.0       | Folgen Energie- u Eiweißmangelernährung                        | G63.8       | Polyneuropathie b sonst aokl KH                             |
| E64.1       | Folgen Vitamin-A-Mangel  | G73.0       | Myastheniesyndrome b endokrinen Krankheiten                 |
| E64.2       | Folgen Vitamin-C-Mangel  | G73.1       | Lambert-Eaton-Syndrom                                       |
| E64.3       | Folgen Rachitis  | G73.2       | Sonstige Myastheniesyndrome b Neubildungen                  |
| E64.8       | Folgen sonstiger alimentärer Mangelzustände                    | G73.3       | Myastheniesyndrome b sonst aokl KH                          |
| E64.9       | Folgen nnbez alimentären Mangelzustandes                       | G73.4       | Myopathie b aokl inf und parasitären KH                     |
| E68         | Folgen Überernährung   | G73.5       | Myopathie b endokrinen Krankheiten                          |
| E87.7       | Flüssigkeitsüberschuß  | G73.6       | Myopathie b Stoffwechselkrankheiten                         |
| E90         | Ernährungs- u SW-Störung b aokl KH                             | G73.7       | Myopathie b sonst aokl KH                                   |
| F00.0       | Demenz b Alzh-KH, m frühem Beginn (Typ 2)                      | G82.60      | Fktl Höhe Schädig RM, C1-C3                                 |
| F00.1       | Demenz b Alzh-KH, m spätem Beginn (Typ 1)                      | G82.61      | Fktl Höhe Schädig RM, C4-C5                                 |
| F00.2       | Demenz b Alzh-KH, atyp od gemischte Form                       | G82.62      | Fktl Höhe Schädig RM, C6-C8                                 |
| F00.9       | Demenz b Alzh-KH, nnbez  | G82.63      | Fktl Höhe Schädig RM, Th1-Th6                               |

| Code   | Beschreibung   | Code   | Beschreibung   |
|--------|--|--------|--|
| G82.64 | Fktl Höhe Schädig RM, Th7-Th10                           | I25.29 | Alt Myokardinf, nnbez  |
| G82.65 | Fktl Höhe Schädig RM, Th11-L1                            | I32.0  | Perikarditis bei aokl bakteriellen Krankheiten               |
| G82.66 | Fktl Höhe Schädig RM, L2-S1                              | I32.1  | Perikarditis bei sonstigen aokl infektiösen u parasitären KH |
| G82.67 | Fktl Höhe Schädig RM, S2-S5                              | I32.8  | Perikarditis bei sonstigen aokl Krankheiten                  |
| G82.69 | Fktl Höhe Schädig RM, nnbez                              | I39.0  | MitralklappenKH b aokl KH                                    |
| G94.0  | Hydrozephalus b aokl inf u parasitären KH                | I39.1  | AortenklappenKH b aokl KH                                    |
| G94.1  | Hydrozephalus b Neubildungen                             | I39.2  | TrikuspidalklappenKHb aokl KH                                |
| G94.2  | Hydrozephalus b sonst aokl KH                            | I39.3  | PulmonalklappenKH b aokl KH                                  |
| G94.8  | Sonst nbez KH Gehirn b aokl KH                           | I39.4  | KH mehr Herzklappen b aokl KH                                |
| G99.0  | Autonome Neuropathie b endokrinen u StoffwechselKH       | I39.8  | Endokarditis b aokl KH, Herzklappe nnbez                     |
| G99.1  | Sonst KH auton Nervensystem b so aokl KH                 | I41.0  | Myokarditis b aokl bakteriellen KH                           |
| G99.2  | Myelopathie b aokl KH                                    | I41.1  | Myokarditis b aokl VirusKH                                   |
| G99.8  | Sonst nbez KH Nervensystem b aokl KH                     | I41.2  | Myokarditis b sonst aokl inf u parasitären KH                |
| H03.0  | Parasitenbefall Augenlid b aokl KH                       | I41.8  | Myokarditis b sonst aokl KH                                  |
| H03.1  | Beteiligung Augenlid b sonst aokl InfKH                  | I43.0  | Kardiomyopathie b aokl inf u parasit KH                      |
| H03.8  | Beteiligung Augenlid b sonst aokl KH                     | I43.1  | Kardiomyopathie b StoffwechselKH                             |
| H06.0  | Affektionen Tränenapparat b aokl KH                      | I43.2  | Kardiomyopathie b alimentären KH                             |
| H06.1  | Parasitenbefall Orbita b aokl KH                         | I43.8  | Kardiomyopathie b sonst aokl KH                              |
| H06.2  | Exophthalmus b FktStör Schilddrüse                       | I52.0  | Sonst HerzKH b aokl bakteriellen KH                          |
| H06.3  | Sonstige Affektionen Orbita b aokl KH                    | I52.1  | Sonst HerzKH b sonst aokl inf u paras KH                     |
| H13.0  | Filarienbefall Konjunktiva                               | I52.8  | Sonstige HerzKH b sonst aokl KH                              |
| H13.1  | Konjunktivitis b aokl infn u parasitären KH              | I68.0  | Zerebrale Amyloidangiopathie                                 |
| H13.2  | Konjunktivitis b sonst aokl KH                           | I68.1  | Zerebrale Arteriitis b aokl infekt u parasitären KH          |
| H13.3  | Okuläres Pemphigoid                                      | I68.2  | Zerebrale Arteriitis b sonst aokl KH                         |
| H13.8  | Sonst Affektionen Konjunktiva b aokl KH                  | I68.8  | Sonstige zerebrovask Stör b aokl KH                          |
| H19.0  | Skleritis u Episkleritis b aokl KH                       | I69.0  | Folgen einer Subarachnoidalblutung                           |
| H19.1  | Keratitis u Keratokonjunkt d Herpesviren                 | I69.1  | Folgen einer intrazerebralen Blutung                         |
| H19.2  | Keratitis/Keratokonjun b so aokl infekt/paras KH         | I69.2  | Folgen einer sonst nichttraumat intrakran Blutg              |
| H19.3  | Keratitis u Keratokonjunkt b sonst aokl KH               | I69.3  | Folgen eines Hirninfarktes                                   |
| H19.8  | Sonst Affekt d Sklera u Hornhaut b aokl KH               | I69.4  | Folgen Schlaganfall, nicht als Blutg od Infarkt bez          |
| H22.0  | Iridozyklitis b aokl infekt u parasitären KH             | I69.8  | Folgen so u nnbez zerebrovaskulärer KH                       |
| H22.1  | Iridozyklitis b sonst aokl KH                            | I79.0  | Aortenaneurysma b aokl KH                                    |
| H22.8  | Sonst Affekt Iris u Ziliarkörper b aokl KH               | I79.1  | Aortitis b aokl KH   |
| H28.0  | Diabetische Katarakt                                     | I79.2  | Periphere Angiopathie b aokl KH                              |
| H28.1  | Katarakt b sonst endokrinen, Ernähr- u StoffwechselKH    | I79.8  | Sonst KH Arterien, Arteriolen u Kapill b aokl KH             |
| H28.2  | Katarakt b sonst aokl KH                                 | I98.0  | Kardiovaskuläre Syphilis                                     |
| H28.8  | Sonst Affektionen Linse b aokl KH                        | I98.1  | Stör Herz-Kreislaufsyst b sonst aokl infekt/paras KH         |
| H32.0  | Chorioretinitis b aokl infekt u parasitären KH           | I98.2  | Ösophagus- u Magenvarizen bei aokl KH: oA Blutung            |
| H32.8  | Sonstige chorioretinale Affektionen b aokl KH            | I98.3  | Ösophagus- u Magenvarizen bei aokl KH: Mit Angabe Blutung    |
| H36.0  | Retinopathia diabetica                                   | I98.8  | Sonstige nbez Störungen des Kreislaufsystems bei aokl KH     |
| H36.8  | Sonst Affektionen Netzhaut b aokl KH                     | J17.0  | Pneumonie b aokl bakteriellen KH                             |
| H42.0  | Glaukom b endokrinen, Ernährungs- u StoffwechselKH       | J17.1  | Pneumonie b aokl VirusKH                                     |
| H42.8  | Glaukom b sonst aokl KH                                  | J17.2  | Pneumonie b Mykosen  |
| H45.0  | Glaskörperblutung b aokl KH                              | J17.3  | Pneumonie b parasitären KH                                   |
| H45.1  | Endophthalmitis b aokl KH                                | J17.8  | Pneumonie b sonst aokl KH                                    |
| H45.8  | Sonst Affektektionen Glaskörper u Augapfel b aokl KH     | J91    | Pleuraerguß b aokl KH  |
| H48.0  | Optikusatrophie b aokl KH                                | J99.0  | LungenKH b seropositiver chron Polyarthrit                   |
| H48.1  | Retrobulbäre Neuritis b aokl KH                          | J99.1  | KH d Atemwege b sonst diffusen Bgw-KH                        |
| H48.8  | Sonst Affekt N opticus u Sehbahn b aokl KH               | J99.8  | KH d Atemwege b sonst aokl KH                                |
| H58.0  | Anomalien Pupillenreaktion b aokl KH                     | K23.0  | Tuberkulose Ösophagus  |
| H58.1  | Sehstörungen b aokl KH                                   | K23.1  | Megaösophagus b Chagas-KH                                    |
| H58.8  | So nbez Affekt Augen/Augenanhangsgebilde b aokl KH       | K23.8  | KH Ösophagus b sonst aokl KH                                 |
| H62.0  | Otitis externa b aokl bakteriellen KH                    | K67.0  | Chlamydienperitonitis  |
| H62.1  | Otitis externa b aokl VirusKH                            | K67.1  | Gonokokkenperitonitis  |
| H62.2  | Otitis externa b aokl Mykosen                            | K67.2  | Syphilitische Peritonitis                                    |
| H62.3  | Otitis externa b sonst aokl infekt u paras KH            | K67.3  | Tuberkulöse Peritonitis                                      |
| H62.4  | Otitis externa bei sonst aokl KH                         | K67.8  | Sonst KH Peritoneum b aokl InfektionsKH                      |
| H62.8  | Sonst KH äußeres Ohr b aokl KH                           | K72.71 | Hepatische Enzephalopathie Grad 1                            |
| H67.0  | Otitis media b aokl bakt KH                              | K72.72 | Hepatische Enzephalopathie Grad 2                            |
| H67.1  | Otitis media b aokl VirusKH                              | K72.73 | Hepatische Enzephalopathie Grad 3                            |
| H67.8  | Otitis media b sonst aokl KH                             | K72.74 | Hepatische Enzephalopathie Grad 4                            |
| H75.0  | Mastoiditis b aokl infekt u parasitären KH               | K72.79 | Hepatische Enzephalopathie, Grad nicht näher bezeichnet      |
| H75.8  | Sonst nbez KH Mittelohr u Warzenfortsatz b aokl KH       | K77.0  | LeberKH b aokl infekt/parasit KH                             |
| H82    | Schwindelsyndrome b aokl KH                              | K77.11 | Stadium 1 der akuten Leber-Graft-versus-host-KH              |
| H94.0  | Entz N vestibulocochlearis [VIII] b aokl infekt/paras KH | K77.12 | Stadium 2 der akuten Leber-Graft-versus-host-KH              |
| H94.8  | Sonst nbez KH Ohr b aokl KH                              | K77.13 | Stadium 3 der akuten Leber-Graft-versus-host-KH              |
| I25.20 | Alt Myokardinf, 29 T b unt 4 Mon zurücklieg              | K77.14 | Stadium 4 der akuten Leber-Graft-versus-host-KH              |
| I25.21 | Alt Myokardinf, 4 Mon b unt 1 J zurücklieg               | K77.8  | LeberKH b sonst aokl KH                                      |
| I25.22 | Alt Myokardinf, 1 J u läng zurücklieg                    | K87.0  | KH Gallenblase u Gallenwege b aokl KH                        |

| Code   | Beschreibung  | Code   | Beschreibung  |
|--------|---|--------|---|
| K87.1  | KH Pankreas b aokl KH                                 | M01.48 | Arthritis b Röteln, sonstige Lokalisation               |
| K93.0  | TB Darm, Peritoneum u Mesenteriallymphknoten          | M01.49 | Arthritis b Röteln, nnbez Lokalisationen                |
| K93.1  | Megakolon b Chagas-KH                                 | M01.50 | Arthritis b sonst aokl Virus-KH, mehrere Lok            |
| K93.21 | Stadium 1 akut Verdauungstrakt-Graft-vers-host-KH     | M01.51 | Arthritis b sonst aokl Virus-KH Schulterregion          |
| K93.22 | Stadium 2 akut Verdauungstrakt-Graft-vers-host-KH     | M01.52 | Arthritis b sonst aokl Virus-KH Oberarm                 |
| K93.23 | Stadium 3 akut Verdauungstrakt-Graft-vers-host-KH     | M01.53 | Arthritis b sonst aokl Virus-KH Unterarm                |
| K93.24 | Stadium 4 akut Verdauungstrakt-Graft-vers-host-KH     | M01.54 | Arthritis b sonst aokl Virus-KH Hand                    |
| K93.8  | KH sonstiger nbez Verdauungsorgane b aokl KH          | M01.55 | Arthritis b sonst aokl Virus-KH Becken/Oberschenkel     |
| L14    | Bullöse Dermatosen b aokl KH                          | M01.56 | Arthritis b sonst aokl Virus-KH Unterschenkel           |
| L45    | Papulosquamöse Haut-KH b aokl KH                      | M01.57 | Arthritis b sonst aokl Virus-KH Knöchel/Fuß             |
| L54.0  | Erythema marginatum b akutem rheum Fieber             | M01.58 | Arthritis b sonst aokl Virus-KH, sonstige Lok           |
| L54.8  | Erythem b sonst aokl KH                               | M01.59 | Arthritis b sonst aokl Virus-KH, nnbez Lok              |
| L62.0  | Pachydermoperiostose m Uhrglasnägeln                  | M01.60 | Arthritis b Mykosen, mehrere Lokalisationen             |
| L62.8  | KH Nägel b aokl KH                                    | M01.61 | Arthritis b Mykosen Schulterregion                      |
| L86    | Keratom b aokl KH                                     | M01.62 | Arthritis b Mykosen Oberarm                             |
| L99.0  | Kutane Amyloidose                                     | M01.63 | Arthritis b Mykosen Unterarm                            |
| L99.11 | Stadium 1 der akuten Haut-Graft-versus-host-KH        | M01.64 | Arthritis b Mykosen Hand                                |
| L99.12 | Stadium 2 der akuten Haut-Graft-versus-host-KH        | M01.65 | Arthritis b Mykosen Beckenregion/Oberschenkel           |
| L99.13 | Stadium 3 der akuten Haut-Graft-versus-host-KH        | M01.66 | Arthritis b Mykosen Unterschenkel                       |
| L99.14 | Stadium 4 der akuten Haut-Graft-versus-host-KH        | M01.67 | Arthritis b Mykosen Knöchel/Fuß                         |
| L99.8  | Sonstige nbez KH Haut u Unterhaut b aokl KH           | M01.68 | Arthritis b Mykosen, sonstige Lokalisation              |
| M01.00 | Arthritis d Meningokokken, mehrere Lok                | M01.69 | Arthritis b Mykosen, nnbez Lokalisationen               |
| M01.01 | Arthritis d Meningokokken Schulterregion              | M01.80 | Arthritis b sonst aokl inf/paras KH, mehrere Lok        |
| M01.02 | Arthritis d Meningokokken Oberarm                     | M01.81 | Arthritis b sonst aokl inf/paras KH Schulterregion      |
| M01.03 | Arthritis d Meningokokken Unterarm                    | M01.82 | Arthritis b sonst aokl inf/paras KH Oberarm             |
| M01.04 | Arthritis d Meningokokken Hand                        | M01.83 | Arthritis b sonst aokl inf/paras KH Unterarm            |
| M01.05 | Arthritis d Meningokokken Becken/Oberschenkel         | M01.84 | Arthritis b sonst aokl inf/paras KH Hand                |
| M01.06 | Arthritis d Meningokokken Unterschenkel               | M01.85 | Arthritis b sonst aokl inf/paras KH Becken/Oberschenkel |
| M01.07 | Arthritis d Meningokokken Knöchel/Fuß                 | M01.86 | Arthritis b sonst aokl inf/paras KH Unterschenkel       |
| M01.08 | Arthritis d Meningokokken, sonst Lok                  | M01.87 | Arthritis b sonst aokl inf/paras KH Knöchel/Fuß         |
| M01.09 | Arthritis d Meningokokken, nnbez Lok                  | M01.88 | Arthritis b sonst aokl inf/paras KH, sonst Lok          |
| M01.10 | Tuberkulöse Arthritis, mehrere Lokalisationen         | M01.89 | Arthritis b sonst aokl inf/paras KH, nnbez Lok          |
| M01.11 | Tuberkulöse Arthritis Schulterregion                  | M03.00 | Arthritis nach Meningoklnf, mehrere Lok                 |
| M01.12 | Tuberkulöse Arthritis Oberarm                         | M03.01 | Arthritis nach Meningoklnf Schulterregion               |
| M01.13 | Tuberkulöse Arthritis Unterarm                        | M03.02 | Arthritis nach Meningoklnf Oberarm                      |
| M01.14 | Tuberkulöse Arthritis Hand                            | M03.03 | Arthritis nach Meningoklnf Unterarm                     |
| M01.15 | Tuberkulöse Arthritis Beckenregion/Oberschenkel       | M03.04 | Arthritis nach Meningoklnf Hand                         |
| M01.16 | Tuberkulöse Arthritis Unterschenkel                   | M03.05 | Arthritis nach Meningoklnf Becken/Oberschenkel          |
| M01.17 | Tuberkulöse Arthritis Knöchel/Fuß                     | M03.06 | Arthritis nach Meningoklnf Unterschenkel                |
| M01.18 | Tuberkulöse Arthritis, sonstige Lokalisation          | M03.07 | Arthritis nach Meningoklnf Knöchel/Fuß                  |
| M01.19 | Tuberkulöse Arthritis, nnbez Lokalisationen           | M03.08 | Arthritis nach Meningoklnf, sonst Lok                   |
| M01.20 | Arthritis b Lyme-KH, mehrere Lokalisationen           | M03.09 | Arthritis nach Meningokokkeninfektion, nnbez Lok        |
| M01.21 | Arthritis b Lyme-KH Schulterregion                    | M03.10 | Postinf Arthritis b Syphilis, mehrere Lok               |
| M01.22 | Arthritis b Lyme-KH Oberarm                           | M03.11 | Postinf Arthritis b Syphilis Schulterregion             |
| M01.23 | Arthritis b Lyme-KH Unterarm                          | M03.12 | Postinf Arthritis b Syphilis Oberarm                    |
| M01.24 | Arthritis b Lyme-KH Hand                              | M03.13 | Postinf Arthritis b Syphilis Unterarm                   |
| M01.25 | Arthritis b Lyme-KH Beckenregion/Oberschenkel         | M03.14 | Postinf Arthritis b Syphilis Hand                       |
| M01.26 | Arthritis b Lyme-KH Unterschenkel                     | M03.15 | Postinf Arthritis b Syphilis Becken/Oberschenkel        |
| M01.27 | Arthritis b Lyme-KH Knöchel/Fuß                       | M03.16 | Postinf Arthritis b Syphilis Unterschenkel              |
| M01.28 | Arthritis b Lyme-KH, sonstige Lokalisation            | M03.17 | Postinf Arthritis b Syphilis Knöchel/Fuß                |
| M01.29 | Arthritis b Lyme-KH, nnbez Lokalisationen             | M03.18 | Postinf Arthritis b Syphilis, sonst Lok                 |
| M01.30 | Arthritis b sonst aokl bakt KH, mehrere Lok           | M03.19 | Postinf Arthritis b Syphilis, nnbez Lok                 |
| M01.31 | Arthritis b sonst aokl bakt KH Schulterregion         | M03.20 | Sonst postinf Arthritiden b aokl KH, mehrere Lok        |
| M01.32 | Arthritis b sonst aokl bakt KH Oberarm                | M03.21 | Sonst postinf Arthritiden b aokl KH Schulterregion      |
| M01.33 | Arthritis b sonst aokl bakt KH Unterarm               | M03.22 | Sonst postinf Arthritiden b aokl KH Oberarm             |
| M01.34 | Arthritis b sonst aokl bakt KH Hand                   | M03.23 | Sonst postinf Arthritiden b aokl KH Unterarm            |
| M01.35 | Arthritis b sonst aokl bakt KH Beckenreg/Oberschenkel | M03.24 | Sonst postinf Arthritiden b aokl KH Hand                |
| M01.36 | Arthritis b sonst aokl bakt KH Unterschenkel          | M03.25 | Sonst postinf Arthritiden b aokl KH Becken/Oberschenkel |
| M01.37 | Arthritis b sonst aokl bakt KH Knöchel/Fuß            | M03.26 | Sonst postinf Arthritiden b aokl KH Unterschenkel       |
| M01.38 | Arthritis b sonst aokl bakt KH, sonst Lok             | M03.27 | Sonst postinf Arthritiden b aokl KH Knöchel/Fuß         |
| M01.39 | Arthritis b sonst aokl bakt KH, nnbez Lok             | M03.28 | Sonst postinf Arthritiden b aokl KH, sonst Lok          |
| M01.40 | Arthritis b Röteln, mehrere Lokalisationen            | M03.29 | Sonst postinf Arthritiden b aokl KH, nnbez Lok          |
| M01.41 | Arthritis b Röteln Schulterregion                     | M03.60 | Reaktive Arthritis b sonst aokl KH, mehrere Lok         |
| M01.42 | Arthritis b Röteln Oberarm                            | M03.61 | Reaktive Arthritis b sonst aokl KH Schulterregion       |
| M01.43 | Arthritis b Röteln Unterarm                           | M03.62 | Reaktive Arthritis b sonst aokl KH Oberarm              |
| M01.44 | Arthritis b Röteln Hand                               | M03.63 | Reaktive Arthritis b sonst aokl KH Unterarm             |
| M01.45 | Arthritis b Röteln Beckenregion/Oberschenkel          | M03.64 | Reaktive Arthritis b sonst aokl KH Hand                 |
| M01.46 | Arthritis b Röteln Unterschenkel                      | M03.65 | Reaktive Arthritis b sonst aokl KH Becken/Oberschenkel  |
| M01.47 | Arthritis b Röteln Knöchel/Fuß                        | M03.66 | Reaktive Arthritis b sonst aokl KH Unterschenkel        |

| Code   | Beschreibung                                     | Code   | Beschreibung  |
|--------|--|--------|---|
| M03.67 | Reaktive Arthritis b sonst aokl KH Knöchel/Fuß   | M09.11 | Juv Arth b Crohn-KH [Ent reg], Schulterregion           |
| M03.68 | Reaktive Arthritis b sonst aokl KH, sonst Lok    | M09.12 | Juv Arth b Crohn-KH [Ent reg], Oberarm                  |
| M03.69 | Reaktive Arthritis b sonst aokl KH, nnbez Lok    | M09.13 | Juv Arth b Crohn-KH [Ent reg], Unterarm                 |
| M07.00 | Dist interphal Arthrit psoriatis, mehrere Lok    | M09.14 | Juv Arth b Crohn-KH [Ent reg], Hand                     |
| M07.04 | Dist interphal Arthrit psoriatis Hand            | M09.15 | Juv Arth b Crohn-KH [Ent reg], Beckenreg/OS             |
| M07.07 | Dist interphal Arthrit psoriatis Knöchel/Fuß     | M09.16 | Juv Arth b Crohn-KH [Ent reg], Unterschenkel            |
| M07.09 | Dist interphal Arthrit psoriatis, nnbez Lok      | M09.17 | Juv Arth b Crohn-KH [Ent reg], Knöchel/Fuß              |
| M07.10 | Arthritis mutilans, mehrere Lokalisationen       | M09.18 | Juv Arth b Crohn-KH [Ent reg], sonst Lok                |
| M07.11 | Arthritis mutilans Schulterregion                | M09.19 | Juv Arth b Crohn-KH [Ent reg], nnbez Lok                |
| M07.12 | Arthritis mutilans Oberarm                       | M09.20 | Juv Arthritis b Colitis ulcerosa, mehrere Lok           |
| M07.13 | Arthritis mutilans Unterarm                      | M09.21 | Juv Arthritis b Colitis ulcerosa, Schulterregion        |
| M07.14 | Arthritis mutilans Hand                          | M09.22 | Juv Arthritis b Colitis ulcerosa, Oberarm               |
| M07.15 | Arthritis mutilans Beckenregion/Oberschenkel     | M09.23 | Juv Arthritis b Colitis ulcerosa, Unterarm              |
| M07.16 | Arthritis mutilans Unterschenkel                 | M09.24 | Juv Arthritis b Colitis ulcerosa, Hand                  |
| M07.17 | Arthritis mutilans Knöchel/Fuß                   | M09.25 | Juv Arthritis b Colitis ulcerosa, Beckenreg/OS          |
| M07.18 | Arthritis mutilans, sonstige Lokalisation        | M09.26 | Juv Arthritis b Colitis ulcerosa, Unterschenkel         |
| M07.19 | Arthritis mutilans, nnbez Lokalisationen         | M09.27 | Juv Arthritis b Colitis ulcerosa, Knöchel/Fuß           |
| M07.2  | Spondylitis psoriatica                           | M09.28 | Juv Arthritis b Colitis ulcerosa, sonst Lok             |
| M07.30 | Sonstige psoriatische Arthritiden, mehrere Lok   | M09.29 | Juv Arthritis b Colitis ulcerosa, nnbez Lok             |
| M07.31 | Sonstige psoriatische Arthritiden Schulterregion | M09.80 | Juv Arthritis b sonst aokl KH, mehrere Lok              |
| M07.32 | Sonstige psoriatische Arthritiden Oberarm        | M09.81 | Juv Arthritis b sonst aokl KH, Schulterregion           |
| M07.33 | Sonstige psoriatische Arthritiden Unterarm       | M09.82 | Juv Arthritis b sonst aokl KH, Oberarm                  |
| M07.34 | Sonstige psoriatische Arthritiden Hand           | M09.83 | Juv Arthritis b sonst aokl KH, Unterarm                 |
| M07.35 | Sonstige psoriatische Arthritiden Beckenreg/OS   | M09.84 | Juv Arthritis b sonst aokl KH, Hand                     |
| M07.36 | Sonstige psoriatische Arthritiden Unterschenkel  | M09.85 | Juv Arthritis b sonst aokl KH, Becken/Oberschenkel      |
| M07.37 | Sonstige psoriatische Arthritiden Knöchel/Fuß    | M09.86 | Juv Arthritis b sonst aokl KH, Unterschenkel            |
| M07.38 | Sonstige psoriatische Arthritiden, sonst Lok     | M09.87 | Juv Arthritis b sonst aokl KH, Knöchel/Fuß              |
| M07.39 | Sonstige psoriatische Arthritiden, nnbez Lok     | M09.88 | Juv Arthritis b sonst aokl KH, sonst Lok                |
| M07.40 | Arthritis b Crohn-KH [Ent reg], mehrere Lok      | M09.89 | Juv Arthritis b sonst aokl KH, nnbez Lok                |
| M07.41 | Arthritis b Crohn-KH [Ent reg], Schulterregion   | M14.0  | Gicht-Arthropathie d Enzymdef u sonst angeb KH          |
| M07.42 | Arthritis b Crohn-KH [Ent reg], Oberarm          | M14.1  | Kristall-Arthropathie b sonst StoffwechselStör          |
| M07.43 | Arthritis b Crohn-KH [Ent reg], Unterarm         | M14.2  | Diabetische Arthropathie                                |
| M07.44 | Arthritis b Crohn-KH [Ent reg], Hand             | M14.3  | Multizentrische Retikulohistiozytose                    |
| M07.45 | Arthritis b Crohn-KH [Ent reg], Beckenreg/OS     | M14.4  | Arthropathie b Amyloidose                               |
| M07.46 | Arthritis b Crohn-KH [Ent reg], Unterschenkel    | M14.5  | Arthropathien b sonst endok, Ernähr- u SW-KH            |
| M07.47 | Arthritis b Crohn-KH [Ent reg], Knöchel/Fuß      | M14.6  | Neuropathische Arthropathie                             |
| M07.48 | Arthritis b Crohn-KH [Ent reg], sonst Lok        | M14.8  | Arthropathien b sonst nb, aokl KH                       |
| M07.49 | Arthritis b Crohn-KH [Ent reg], nnbez Lok        | M36.0  | Dermatomyositis-Polymyositis b Neubildungen             |
| M07.50 | Arthritis b Colitis ulcerosa, mehrere Lok        | M36.1  | Arthropathie b Neubildungen                             |
| M07.51 | Arthritis b Colitis ulcerosa, Schulterregion     | M36.2  | Arthropathia haemophilica                               |
| M07.52 | Arthritis b Colitis ulcerosa, Oberarm            | M36.3  | Arthropathie b sonst aokl Blut-KH                       |
| M07.53 | Arthritis b Colitis ulcerosa, Unterarm           | M36.4  | Arthropathie b aokl Hypersensitivitätsreaktionen        |
| M07.54 | Arthritis b Colitis ulcerosa, Hand               | M36.8  | System-KH Bgw b sonst aokl KH                           |
| M07.55 | Arthritis b Colitis ulcerosa, Beckenreg/OS       | M49.00 | Tuberkulose WS, mehrere Lok WS                          |
| M07.56 | Arthritis b Colitis ulcerosa, Unterschenkel      | M49.01 | Tuberkulose WS, Okzipito-Atlanto-Axialbereich           |
| M07.57 | Arthritis b Colitis ulcerosa, Knöchel/Fuß        | M49.02 | Tuberkulose WS, Zervikalbereich                         |
| M07.58 | Arthritis b Colitis ulcerosa, sonstige Lok       | M49.03 | Tuberkulose WS, Zervikothorakalbereich                  |
| M07.59 | Arthritis b Colitis ulcerosa, nnbez Lok          | M49.04 | Tuberkulose WS, Thorakalbereich                         |
| M07.60 | So Arth b gastrointest Grund-KH, mehrere Lok     | M49.05 | Tuberkulose WS, Thorakolumbalbereich                    |
| M07.61 | So Arth b gastrointest Grund-KH, Schulterregion  | M49.06 | Tuberkulose WS, Lumbalbereich                           |
| M07.62 | So Arth b gastrointest Grund-KH, Oberarm         | M49.07 | Tuberkulose WS, Lumbosakralbereich                      |
| M07.63 | So Arth b gastrointest Grund-KH, Unterarm        | M49.08 | Tuberkulose WS, Sakral-/Sakrokokzygealbereich           |
| M07.64 | So Arth b gastrointest Grund-KH, Hand            | M49.09 | Tuberkulose WS, nnbez Lokalisation                      |
| M07.65 | So Arth b gastrointest Grund-KH, Beckenregion/OS | M49.10 | Spondylitis brucellosa, mehrere Lok WS                  |
| M07.66 | So Arth b gastrointest Grund-KH, Unterschenkel   | M49.11 | Spondylitis brucellosa, Okzipito-Atlanto-Axialbereich   |
| M07.67 | So Arth b gastrointest Grund-KH, Knöchel/Fuß     | M49.12 | Spondylitis brucellosa, Zervikalbereich                 |
| M07.68 | So Arth b gastrointest Grund-KH, sonst Lok       | M49.13 | Spondylitis brucellosa, Zervikothorakalbereich          |
| M07.69 | So Arth b gastrointest Grund-KH, nnbez Lok       | M49.14 | Spondylitis brucellosa, Thorakalbereich                 |
| M09.00 | Juvenile Arthritis b Psoriasis, mehrere Lok      | M49.15 | Spondylitis brucellosa, Thorakolumbalbereich            |
| M09.01 | Juvenile Arthritis b Psoriasis, Schulterregion   | M49.16 | Spondylitis brucellosa, Lumbalbereich                   |
| M09.02 | Juvenile Arthritis b Psoriasis, Oberarm          | M49.17 | Spondylitis brucellosa, Lumbosakralbereich              |
| M09.03 | Juvenile Arthritis b Psoriasis, Unterarm         | M49.18 | Spondylitis brucellosa, Sakral-/Sakrokokzygealbereich   |
| M09.04 | Juvenile Arthritis b Psoriasis, Hand             | M49.19 | Spondylitis brucellosa, nnbez Lokalisation              |
| M09.05 | Juvenile Arthritis b Psoriasis, Beckenreg/OS     | M49.20 | Spondylitis d Enterobakt, mehrere Lok WS                |
| M09.06 | Juvenile Arthritis b Psoriasis, Unterschenkel    | M49.21 | Spondylitis d Enterobakt, Okzipito-Atlanto-Axialbereich |
| M09.07 | Juvenile Arthritis b Psoriasis, Knöchel/Fuß      | M49.22 | Spondylitis d Enterobakt, Zervikalbereich               |
| M09.08 | Juvenile Arthritis b Psoriasis, sonst Lok        | M49.23 | Spondylitis d Enterobakt, Zervikothorakalbereich        |
| M09.09 | Juvenile Arthritis b Psoriasis, nnbez Lok        | M49.24 | Spondylitis d Enterobakt, Thorakalbereich               |
| M09.10 | Juv Arth b Crohn-KH [Ent reg], mehrere Lok       | M49.25 | Spondylitis d Enterobakt, Thorakolumbalbereich          |

| Code   | Beschreibung  | Code   | Beschreibung   |
|--------|---|--------|--|
| M49.26 | Spondylitis d Enterobakt, Lumbalbereich                 | M63.25 | Myositis b sonst aokl Inf-KH, Becken/Oberschenkel        |
| M49.27 | Spondylitis d Enterobakt, Lumbosakralbereich            | M63.26 | Myositis b sonst aokl Inf-KH, Unterschenkel              |
| M49.28 | Spondylitis d Enterobakt, Sakral-/Sakrokokzygealbereich | M63.27 | Myositis b sonst aokl Inf-KH, Knöchel/Fuß                |
| M49.29 | Spondylitis d Enterobakterien, nnbez Lok                | M63.28 | Myositis b sonst aokl Inf-KH, sonst Lok                  |
| M49.30 | SpondPath b so aokl inf/par KH, mehr Lok WS             | M63.29 | Myositis b sonst aokl Inf-KH, nnbez Lok                  |
| M49.31 | SpondPath b so aokl inf/par KH, Okzip-Atlant-AxBereich  | M63.30 | Myositis b Sarkoidose, mehrere Lokalisationen            |
| M49.32 | SpondPath b so aokl inf/par KH, Zervikalbereich         | M63.31 | Myositis b Sarkoidose, Schulterregion                    |
| M49.33 | SpondPath b so aokl inf/par KH, Zervikothorakalbereich  | M63.32 | Myositis b Sarkoidose, Oberarm                           |
| M49.34 | SpondPath b so aokl inf/par KH, Thorakalbereich         | M63.33 | Myositis b Sarkoidose, Unterarm                          |
| M49.35 | SpondPath b so aokl inf/par KH, Thorakolumbalbereich    | M63.34 | Myositis b Sarkoidose, Hand                              |
| M49.36 | SpondPath b so aokl inf/par KH, Lumbalbereich           | M63.35 | Myositis b Sarkoidose, Beckenregion/Oberschenkel         |
| M49.37 | SpondPath b so aokl inf/par KH, Lumbosakralbereich      | M63.36 | Myositis b Sarkoidose, Unterschenkel                     |
| M49.38 | SpondPath b so aokl inf/par KH, Sak-/SakrokokzygealBer  | M63.37 | Myositis b Sarkoidose, Knöchel/Fuß                       |
| M49.39 | SpondPath b so aokl inf/par KH, nnbez Lok               | M63.38 | Myositis b Sarkoidose, sonstige Lokalisation             |
| M49.40 | Neuropath SpondPath, mehrere Lok WS                     | M63.39 | Myositis b Sarkoidose, nnbez Lokalisationen              |
| M49.41 | Neuropath SpondPath, Okzipito-Atlanto-Axialbereich      | M63.80 | Sonstige Muskel-KH b aokl KH, mehrere Lok                |
| M49.42 | Neuropath SpondPath, Zervikalbereich                    | M63.81 | Sonstige Muskel-KH b aokl KH, Schulterregion             |
| M49.43 | Neuropath SpondPath, Zervikothorakalbereich             | M63.82 | Sonstige Muskel-KH b aokl KH, Oberarm                    |
| M49.44 | Neuropath SpondPath, Thorakalbereich                    | M63.83 | Sonstige Muskel-KH b aokl KH, Unterarm                   |
| M49.45 | Neuropath SpondPath, Thorakolumbalbereich               | M63.84 | Sonstige Muskel-KH b aokl KH, Hand                       |
| M49.46 | Neuropath SpondPath, Lumbalbereich                      | M63.85 | Sonstige Muskel-KH b aokl KH, Becken/Oberschenkel        |
| M49.47 | Neuropath SpondPath, Lumbosakralbereich                 | M63.86 | Sonstige Muskel-KH b aokl KH, Unterschenkel              |
| M49.48 | Neuropath SpondPath, Sakral-/Sakrokokzygealbereich      | M63.87 | Sonstige Muskel-KH b aokl KH, Knöchel/Fuß                |
| M49.49 | Neuropath SpondPath, nnbez Lok                          | M63.88 | Sonstige Muskel-KH b aokl KH, sonst Lokalisation         |
| M49.50 | WK-Kompr b aokl KH, mehrere Lok WS                      | M63.89 | Sonstige Muskel-KH b aokl KH, nnbez Lok                  |
| M49.51 | WK-Kompr b aokl KH, Okzipito-Atlanto-Axialbereich       | M68.00 | Synovitis u Tenosynovitis b aokl bakt KH, mehrere Lok    |
| M49.52 | WK-Kompr b aokl KH, Zervikalbereich                     | M68.01 | Synovitis u Tenosynovitis b aokl bakt KH, Schulterregion |
| M49.53 | WK-Kompr b aokl KH, Zervikothorakalbereich              | M68.02 | Synovitis u Tenosynovitis b aokl bakt KH, Oberarm        |
| M49.54 | WK-Kompr b aokl KH, Thorakalbereich                     | M68.03 | Synovitis u Tenosynovitis b aokl bakt KH, Unterarm       |
| M49.55 | WK-Kompr b aokl KH, Thorakolumbalbereich                | M68.04 | Synovitis u Tenosynovitis b aokl bakt KH, Hand           |
| M49.56 | WK-Kompr b aokl KH, Lumbalbereich                       | M68.05 | Synovitis u Tenosynovitis b aokl bakt KH, Becken/OS      |
| M49.57 | WK-Kompr b aokl KH, Lumbosakralbereich                  | M68.06 | Synovitis u Tenosynovitis b aokl bakt KH, Unterschenkel  |
| M49.58 | WK-Kompr b aokl KH, Sakr-/Sakrokokzygealbereich         | M68.07 | Synovitis u Tenosynovitis b aokl bakt KH, Knöchel/Fuß    |
| M49.59 | WK-Kompr b aokl KH, nnbez Lok                           | M68.08 | Synovitis u Tenosynovitis b aokl bakt KH, sonst Lok      |
| M49.80 | Spondylopathie b so aokl KH, mehrere Lok WS             | M68.09 | Synovitis u Tenosynovitis b aokl bakt KH, nnbez Lok      |
| M49.81 | Spondylopathie b so aokl KH, Okzipito-Atlanto-Axialber  | M68.80 | Sonst KH Synovialis u Sehnen b aokl KH, mehrere Lok      |
| M49.82 | Spondylopathie b so aokl KH, Zervikalber                | M68.81 | Sonst KH Synovialis u Sehnen b aokl KH, Schulterregion   |
| M49.83 | Spondylopathie b so aokl KH, Zervikothorakalbereich     | M68.82 | Sonst KH Synovialis u Sehnen b aokl KH, Oberarm          |
| M49.84 | Spondylopathie b so aokl KH, Thorakalber                | M68.83 | Sonst KH Synovialis u Sehnen b aokl KH, Unterarm         |
| M49.85 | Spondylopathie b so aokl KH, Thorakolumbalber           | M68.84 | Sonst KH Synovialis u Sehnen b aokl KH, Hand             |
| M49.86 | Spondylopathie b so aokl KH, Lumbalber                  | M68.85 | Sonst KH Synovialis u Sehnen b aokl KH, Becken/OS        |
| M49.87 | Spondylopathie b so aokl KH, Lumbosakralbereich         | M68.86 | Sonst KH Synovialis u Sehnen b aokl KH, Unterschenkel    |
| M49.88 | Spondylopathie b so aokl KH, Sakral-/Sakrokokzygealber  | M68.87 | Sonst KH Synovialis u Sehnen b aokl KH, Knöchel/Fuß      |
| M49.89 | Spondylopathie b so aokl KH, nnbez Lok                  | M68.88 | Sonst KH Synovialis u Sehnen b aokl KH, sonst Lok        |
| M63.00 | Myositis b aokl bakteriellen KH, mehrere Lok            | M68.89 | Sonst KH Synovialis u Sehnen b aokl KH, nnbez Lok        |
| M63.01 | Myositis b aokl bakteriellen KH, Schulterregion         | M73.00 | Bursitis gonorrhoeica, mehrere Lokalisationen            |
| M63.02 | Myositis b aokl bakteriellen KH, Oberarm                | M73.01 | Bursitis gonorrhoeica Schulterregion                     |
| M63.03 | Myositis b aokl bakteriellen KH, Unterarm               | M73.02 | Bursitis gonorrhoeica Oberarm                            |
| M63.04 | Myositis b aokl bakteriellen KH, Hand                   | M73.03 | Bursitis gonorrhoeica Unterarm                           |
| M63.05 | Myositis b aokl bakteriellen KH, Becken/Oberschenkel    | M73.04 | Bursitis gonorrhoeica Hand                               |
| M63.06 | Myositis b aokl bakteriellen KH, Unterschenkel          | M73.05 | Bursitis gonorrhoeica Beckenregion/Oberschenkel          |
| M63.07 | Myositis b aokl bakteriellen KH, Knöchel/Fuß            | M73.06 | Bursitis gonorrhoeica Unterschenkel                      |
| M63.08 | Myositis b aokl bakteriellen KH, sonst Lok              | M73.07 | Bursitis gonorrhoeica Knöchel/Fuß                        |
| M63.09 | Myositis b aokl bakteriellen KH, nnbez Lok              | M73.08 | Bursitis gonorrhoeica, sonstige Lokalisation             |
| M63.10 | Myositis b aokl Protozoen-/Parasiteninf, mehrere Lok    | M73.09 | Bursitis gonorrhoeica, nnbez Lokalisationen              |
| M63.11 | Myositis b aokl Protozoen-/Parasiteninf, Schulterregion | M73.10 | Bursitis syphilitica, mehrere Lokalisationen             |
| M63.12 | Myositis b aokl Protozoen-/Parasiteninf, Oberarm        | M73.11 | Bursitis syphilitica Schulterregion                      |
| M63.13 | Myositis b aokl Protozoen-/Parasiteninf, Unterarm       | M73.12 | Bursitis syphilitica Oberarm                             |
| M63.14 | Myositis b aokl Protozoen-/Parasiteninf, Hand           | M73.13 | Bursitis syphilitica Unterarm                            |
| M63.15 | Myositis b aokl Protozoen-/Parasiteninf, Becken/OS      | M73.14 | Bursitis syphilitica Hand                                |
| M63.16 | Myositis b aokl Protozoen-/Parasiteninf, Unterschenkel  | M73.15 | Bursitis syphilitica Beckenregion/Oberschenkel           |
| M63.17 | Myositis b aokl Protozoen-/Parasiteninf, Knöchel/Fuß    | M73.16 | Bursitis syphilitica Unterschenkel                       |
| M63.18 | Myositis b aokl Protozoen-/Parasiteninf, sonst Lok      | M73.17 | Bursitis syphilitica Knöchel/Fuß                         |
| M63.19 | Myositis b aokl Protozoen-/Parasiteninf, nnbez Lok      | M73.18 | Bursitis syphilitica, sonstige Lokalisation              |
| M63.20 | Myositis b sonst aokl Inf-KH, mehrere Lok               | M73.19 | Bursitis syphilitica, nnbez Lokalisationen               |
| M63.21 | Myositis b sonst aokl Inf-KH, Schulterregion            | M73.80 | Sonst KH Weichteilgew b so aokl KH, mehrere Lok          |
| M63.22 | Myositis b sonst aokl Inf-KH, Oberarm                   | M73.81 | Sonst KH Weichteilgew b so aokl KH, Schulterregion       |
| M63.23 | Myositis b sonst aokl Inf-KH, Unterarm                  | M73.82 | Sonst KH Weichteilgew b so aokl KH, Oberarm              |
| M63.24 | Myositis b sonst aokl Inf-KH, Hand                      | M73.83 | Sonst KH Weichteilgew b so aokl KH, Unterarm             |

| Code   | Beschreibung                                       | Code   | Beschreibung                                       |
|--------|--|--------|--|
| M73.84 | Sonst KH Weichteilgew b so aokl KH, Hand           | M90.33 | Knochennekrose b Caisson-KH, Unterarm              |
| M73.85 | Sonst KH Weichteilgew b so aokl KH Becken/OS       | M90.34 | Knochennekrose b Caisson-KH, Hand                  |
| M73.86 | Sonst KH Weichteilgew b so aokl KH, Unterschenkel  | M90.35 | Knochennekrose b Caisson-KH, Becken/OS             |
| M73.87 | Sonst KH Weichteilgew b so aokl KH, Knöchel/Fuß    | M90.36 | Knochennekrose b Caisson-KH, Unterschenkel         |
| M73.88 | Sonst KH Weichteilgew b so aokl KH, sonst Lok      | M90.37 | Knochennekrose b Caisson-KH, Knöchel/Fuß           |
| M73.89 | Sonst KH Weichteilgew b so aokl KH, nnbez Lok      | M90.38 | Knochennekrose b Caisson-KH, sonst Lokalisation    |
| M82.00 | Osteoporose b Plasmozytom, mehrere Lok             | M90.39 | Knochennekrose b Caisson-KH, nnbez Lokalisationen  |
| M82.01 | Osteoporose b Plasmozytom, Schulterregion          | M90.40 | Knochennekrose d Hämoglobinopathie, mehrere Lok    |
| M82.02 | Osteoporose b Plasmozytom, Oberarm                 | M90.41 | Knochennekrose d Hämoglobinopathie, Schulterregion |
| M82.03 | Osteoporose b Plasmozytom, Unterarm                | M90.42 | Knochennekrose d Hämoglobinopathie, Oberarm        |
| M82.04 | Osteoporose b Plasmozytom, Hand                    | M90.43 | Knochennekrose d Hämoglobinopathie, Unterarm       |
| M82.05 | Osteoporose b Plasmozytom, Becken/OS               | M90.44 | Knochennekrose d Hämoglobinopathie, Hand           |
| M82.06 | Osteoporose b Plasmozytom, Unterschenkel           | M90.45 | Knochennekrose d Hämoglobinopathie, Becken/OS      |
| M82.07 | Osteoporose b Plasmozytom, Knöchel/Fuß             | M90.46 | Knochennekrose d Hämoglobinopathie, Unterschenkel  |
| M82.08 | Osteoporose b Plasmozytom, sonst Lokalisation      | M90.47 | Knochennekrose d Hämoglobinopathie, Knöchel/Fuß    |
| M82.09 | Osteoporose b Plasmozytom, nnbez Lokalisationen    | M90.48 | Knochennekrose d Hämoglobinopathie, sonst Lok      |
| M82.10 | Osteoporose b endokrinen Stör, mehrere Lok         | M90.49 | Knochennekrose d Hämoglobinopathie, nnbez Lok      |
| M82.11 | Osteoporose b endokrinen Stör, Schulterregion      | M90.50 | Knochennekrose b sonst aokl KH, mehrere Lok        |
| M82.12 | Osteoporose b endokrinen Störungen, Oberarm        | M90.51 | Knochennekrose b sonst aokl KH, Schulterregion     |
| M82.13 | Osteoporose b endokrinen Störungen, Unterarm       | M90.52 | Knochennekrose b sonst aokl KH, Oberarm            |
| M82.14 | Osteoporose b endokrinen Störungen, Hand           | M90.53 | Knochennekrose b sonst aokl KH, Unterarm           |
| M82.15 | Osteoporose b endokrinen Stör, Becken/Oberschenkel | M90.54 | Knochennekrose b sonst aokl KH, Hand               |
| M82.16 | Osteoporose b endokrinen Stör, Unterschenkel       | M90.55 | Knochennekrose b sonst aokl KH, Becken/OS          |
| M82.17 | Osteoporose b endokrinen Stör, Knöchel/Fuß         | M90.56 | Knochennekrose b sonst aokl KH, Unterschenkel      |
| M82.18 | Osteoporose b endokrinen Stör, sonst Lok           | M90.57 | Knochennekrose b sonst aokl KH, Knöchel/Fuß        |
| M82.19 | Osteoporose b endokrinen Stör, nnbez Lok           | M90.58 | Knochennekrose b sonst aokl KH, sonst Lok          |
| M82.80 | Osteoporose b sonst aokl KH, mehrere Lok           | M90.59 | Knochennekrose b sonst aokl KH, nnbez Lok          |
| M82.81 | Osteoporose b sonst aokl KH, Schulterregion        | M90.60 | Osteodystrophia deformans b NB, mehrere Lok        |
| M82.82 | Osteoporose b sonst aokl KH, Oberarm               | M90.61 | Osteodystrophia deformans b NB, Schulterregion     |
| M82.83 | Osteoporose b sonst aokl KH, Unterarm              | M90.62 | Osteodystrophia deformans b NB, Oberarm            |
| M82.84 | Osteoporose b sonst aokl KH, Hand                  | M90.63 | Osteodystrophia deformans b NB, Unterarm           |
| M82.85 | Osteoporose b sonst aokl KH, Becken/Oberschenkel   | M90.64 | Osteodystrophia deformans b NB, Hand               |
| M82.86 | Osteoporose b sonst aokl KH, Unterschenkel         | M90.65 | Osteodystrophia deformans b NB, Becken/OS          |
| M82.87 | Osteoporose b sonst aokl KH, Knöchel/Fuß           | M90.66 | Osteodystrophia deformans b NB, Unterschenkel      |
| M82.88 | Osteoporose b sonst aokl KH, sonst Lok             | M90.67 | Osteodystrophia deformans b NB, Knöchel/Fuß        |
| M82.89 | Osteoporose b sonst aokl KH, nnbez Lok             | M90.68 | Osteodystrophia deformans b NB, sonst Lok          |
| M90.00 | Knochtuberkulose, mehrere Lokalisationen           | M90.69 | Osteodystrophia deformans b NB, nnbez Lok          |
| M90.01 | Knochtuberkulose Schulterregion                    | M90.70 | Knochenfraktur b Neubildungen, mehrere Lok         |
| M90.02 | Knochtuberkulose Oberarm                           | M90.71 | Knochenfraktur b Neubildungen, Schulterregion      |
| M90.03 | Knochtuberkulose Unterarm                          | M90.72 | Knochenfraktur b Neubildungen, Oberarm             |
| M90.04 | Knochtuberkulose Hand                              | M90.73 | Knochenfraktur b Neubildungen, Unterarm            |
| M90.05 | Knochtuberkulose Beckenregion u Oberschenkel       | M90.74 | Knochenfraktur b Neubildungen, Hand                |
| M90.06 | Knochtuberkulose Unterschenkel                     | M90.75 | Knochenfraktur b Neubildungen, Becken/OS           |
| M90.07 | Knochtuberkulose Knöchel u Fuß                     | M90.76 | Knochenfraktur b Neubildungen, Unterschenkel       |
| M90.08 | Knochtuberkulose, sonstige Lokalisation            | M90.77 | Knochenfraktur b Neubildungen, Knöchel/Fuß         |
| M90.09 | Knochtuberkulose, nnbez Lokalisationen             | M90.78 | Knochenfraktur b Neubildungen, sonst Lok           |
| M90.10 | Periostitis b sonst aokl Inf-KH, mehrere Lok       | M90.79 | Knochenfraktur b Neubildungen, nnbez Lok           |
| M90.11 | Periostitis b sonst aokl Inf-KH, Schulterregion    | M90.80 | Osteopathie b sonst aokl KH, mehrere Lok           |
| M90.12 | Periostitis b sonst aokl Inf-KH, Oberarm           | M90.81 | Osteopathie b sonst aokl KH, Schulterregion        |
| M90.13 | Periostitis b sonst aokl Inf-KH, Unterarm          | M90.82 | Osteopathie b sonst aokl KH, Oberarm               |
| M90.14 | Periostitis b sonst aokl Inf-KH, Hand              | M90.83 | Osteopathie b sonst aokl KH, Unterarm              |
| M90.15 | Periostitis b sonst aokl Inf-KH, Becken/OS         | M90.84 | Osteopathie b sonst aokl KH, Hand                  |
| M90.16 | Periostitis b sonst aokl Inf-KH, Unterschenkel     | M90.85 | Osteopathie b sonst aokl KH, Becken/OS             |
| M90.17 | Periostitis b sonst aokl Inf-KH, Knöchel/Fuß       | M90.86 | Osteopathie b sonst aokl KH, Unterschenkel         |
| M90.18 | Periostitis b sonst aokl Inf-KH, sonst Lok         | M90.87 | Osteopathie b sonst aokl KH, Knöchel/Fuß           |
| M90.19 | Periostitis b sonst aokl Inf-KH, nnbez Lok         | M90.88 | Osteopathie b sonst aokl KH, sonst Lok             |
| M90.20 | Osteopathie b sonst aokl Inf-KH, mehrere Lok       | M90.89 | Osteopathie b sonst aokl KH, nnbez Lok             |
| M90.21 | Osteopathie b sonst aokl Inf-KH, Schulterregion    | M99.00 | Segm u somat FktStör, Kopfber                      |
| M90.22 | Osteopathie b sonst aokl Inf-KH, Oberarm           | M99.01 | Segm u somat FktStör, Zervikalber                  |
| M90.23 | Osteopathie b sonst aokl Inf-KH, Unterarm          | M99.02 | Segm u somat FktStör, Thorakalber                  |
| M90.24 | Osteopathie b sonst aokl Inf-KH, Hand              | M99.03 | Segm u somat FktStör, Lumbalber                    |
| M90.25 | Osteopathie b sonst aokl Inf-KH, Becken/OS         | M99.04 | Segm u somat FktStör, Sakralber                    |
| M90.26 | Osteopathie b sonst aokl Inf-KH, Unterschenkel     | M99.05 | Segm u somat FktStör, Beckenber                    |
| M90.27 | Osteopathie b sonst aokl Inf-KH, Knöchel/Fuß       | M99.06 | Segm u somat FktStör, Unt Extrem                   |
| M90.28 | Osteopathie b sonst aokl Inf-KH, sonst Lok         | M99.07 | Segm u somat FktStör, Ob Extrem                    |
| M90.29 | Osteopathie b sonst aokl Inf-KH, nnbez Lok         | M99.08 | Segm u somat FktStör, Brustkorb                    |
| M90.30 | Knochennekrose b Caisson-KH, mehrere Lok           | M99.09 | Segm u somat FktStör, Abd u sonst Lok              |
| M90.31 | Knochennekrose b Caisson-KH, Schulterregion        | M99.10 | Sublux (WS), Kopfber                               |
| M90.32 | Knochennekrose b Caisson-KH, Oberarm               | M99.11 | Sublux (WS), Zervikalber                           |

| Code   | Beschreibung   | Code   | Beschreibung  |
|--------|--|--------|---|
| M99.12 | Sublux (WS), Thorakalber                                     | O09.3  | Schwangerschaftsdauer, 20 bis 25 vollendete Wochen          |
| M99.13 | Sublux (WS), Lumbalber                                       | O09.4  | Schwangerschaftsdauer, 26 bis 33 vollendete Wochen          |
| M99.14 | Sublux (WS), Sakralber                                       | O09.5  | Schwangerschaftsdauer, 34 bis 36 vollendete Wochen          |
| M99.19 | Sublux (WS), Abd u sonst Lok                                 | O09.6  | SchwangDauer, 37 bis 41 vollend Wo                          |
| M99.20 | SubluxSten SpinKan, Kopfber                                  | O09.7  | SchwangDauer, > 41 vollend Wo                               |
| M99.21 | SubluxSten SpinKan, Zervikalber                              | O09.9  | Schwangerschaftsdauer, nnbez                                |
| M99.22 | SubluxSten SpinKan, Thorakalber                              | O47.9  | Frustrane Kontraktionen, nnbez                              |
| M99.23 | SubluxSten SpinKan, Lumbalber                                | O94    | Folgen von Kompl währ Schw/Geb/WochB                        |
| M99.24 | SubluxSten SpinKan, Sakralber                                | O95    | Sterbefall während Gestationsperiode nnbez Ursache          |
| M99.29 | SubluxSten SpinKan, Abd u sonst Lok                          | O96.0  | Tod infolge direkter gestationsbedingter Ursachen           |
| M99.80 | Sonst Biomechan FktStör, Kopfber                             | O96.1  | Tod infolge indirekter gestationsbedingter Ursachen         |
| M99.81 | Sonst Biomechan FktStör, Zervikalber                         | O96.9  | Tod infolge nnbez gestationsbedingter Ursachen              |
| M99.82 | Sonst Biomechan FktStör, Thorakalber                         | O97.0  | Tod an den Folgen direkt gestationsbedingter Ursachen       |
| M99.83 | Sonst Biomechan FktStör, Lumbalber                           | O97.1  | Tod an Folgen indirekter gestationsbedingter Ursachen       |
| M99.84 | Sonst Biomechan FktStör, Sakralber                           | O97.9  | Tod an den Folgen nnbez gestationsbedingter Ursachen        |
| M99.85 | Sonst Biomechan FktStör, Beckenber                           | P75    | Mekoniumileus bei zystischer Fibrose                        |
| M99.86 | Sonst Biomechan FktStör, Unt Extrem                          | P95    | Fetaltod nnbez Ursache                                      |
| M99.87 | Sonst Biomechan FktStör, Ob Extrem                           | P96.4  | SchwangAbbruch als Ursache v Zuständen Fetus/Neugeb         |
| M99.88 | Sonst Biomechan FktStör, Brustkorb                           | Q87.0  | Angeb FehlbildSynd m vorwiegender Beteiligung Gesicht       |
| M99.89 | Sonst biomech FktStör, Abd u sonst Lok                       | Q87.1  | Angeb FehlbildSynd vorw m Kleinwuchs einherg                |
| M99.90 | Biomechan FktStör, nnbez, Kopfber                            | Q87.2  | Angeb FehlbildSynd m vorwiegend Beteiligung Extrem          |
| M99.91 | Biomechan FktStör, nnbez, Zervikalber                        | Q87.3  | Angeb FehlbSynd m verm GewWachstum früh Kindesalter         |
| M99.92 | Biomechan FktStör, nnbez, Thorakalber                        | Q87.5  | Sonst angegeb FehlbildSynd m sonst Skelettveränderungen     |
| M99.93 | Biomechan FktStör, nnbez, Lumbalber                          | Q87.8  | Sonst nbez angeborene Fehlbildungssynde, aonkl              |
| M99.94 | Biomechan FktStör, nnbez, Sakralber                          | R65.0  | Syst inflam Response-Synd [SIRS] infekt o Organkomp         |
| M99.95 | Biomechan FktStör, nnbez, Beckenber                          | R65.1  | Syst inflam Response-Synd [SIRS] infekt m Organkomp         |
| M99.96 | Biomechan FktStör, nnbez, Unt Extrem                         | R65.2  | Syst inflam Response-Synd [SIRS] ni-infekt o Organkomp      |
| M99.97 | Biomechan FktStör, nnbez, Ob Extrem                          | R65.3  | Syst inflam Response-Synd [SIRS] ni-infekt m Organkomp      |
| M99.98 | Biomechan FktStör, nnbez, Brustkorb                          | R65.9  | System inflamm Response-Synd [SIRS], nnbez                  |
| M99.99 | Biomechan FktStör, nnbez: Abd u sonst Lok                    | R69    | Unbekannte u nnbez Krankheitsursachen                       |
| N08.0  | Glomeruläre KH b aokl inf/parasit KH                         | R75    | Laborhinweis auf Humanes Immundefizienz-Virus [HIV]         |
| N08.1  | Glomeruläre KH b Neubildungen                                | R78.0  | Nachweis von Alkohol im Blut                                |
| N08.2  | Glomeruläre KH b BlutKH u Stör m Beteil Immunsyst            | R96.0  | Plötzlich eingetretener Tod                                 |
| N08.3  | Glomeruläre KH b Diabetes mellitus                           | R96.1  | Todeseintritt in < 24 Std nach Beginn Sympt, oh and Ang     |
| N08.4  | Glomeruläre KH b so endokrinen, Ernährungs- u SW-KH          | R98    | Tod oh Anwesenheit andr Personen                            |
| N08.5  | Glomeruläre KH b System-KH Bindegewebe                       | R99    | Sonstige ungenau od nnbez Todesursachen                     |
| N08.8  | Glomeruläre KH b sonst aokl KH                               | S01.83 | Off Wunde (jeder Teil Kopf) m Verbind zu intrakran Verletzt |
| N16.0  | Tubulointerstitielle Nieren-KH b aokl inf/paras KH           | S01.84 | Weichteilschaden I. Gr b geschl Fraktur od Lux Kopf         |
| N16.1  | Tubulointerstitielle Nieren-KH b Neubildungen                | S01.85 | Weichteilschaden II. Gr b geschl Fraktur od Lux Kopf        |
| N16.2  | TubInterst Nieren-KH b Blut-KH/Stör m Beteil Immunsyst       | S01.86 | Weichteilschaden III. Gr b geschl Fraktur od Lux Kopf       |
| N16.3  | Tubulointerstitielle Nieren-KH b StoffwechselKH              | S01.87 | Weichteilschaden I. Gr b off Fraktur od Lux Kopf            |
| N16.4  | Tubulointerstitielle Nieren-KH b systemischen KH Bgw         | S01.88 | Weichteilschaden II. Gr b off Fraktur od Lux Kopf           |
| N16.5  | Tubulointerstitielle Nieren-KH b Transplantatabstoßung       | S01.89 | Weichteilschaden III. Gr b off Fraktur od Lux Kopf          |
| N16.8  | Tubulointerstitielle Nieren-KH b sonst aokl KH               | S06.70 | Bewußtlos b SHT, < 30 Min                                   |
| N22.0  | Harnstein b Schistosomiasis [Bilharziose]                    | S06.71 | Bewußtlos b SHT, 30 Min bis 24 Std                          |
| N22.8  | Harnstein b sonst aokl KH                                    | S06.72 | Bewußtlos b SHT, > 24 h, m Rückk z vorh besteh BewGr        |
| N29.0  | Spätsyphilis Niere   | S06.73 | Bewußtlos b SHT, > 24 h, oh Rückk z vorh besteh BewGr       |
| N29.1  | Sonst KH Niere/Ureter b aokl inf/paras KH                    | S06.79 | Bewußtlos b SHT, Dauer nnbez                                |
| N29.8  | Sonst KH Niere/Ureter b sonst aokl KH                        | S11.84 | Weichteilschaden I. Gr b geschl Fraktur od Lux Hals         |
| N33.0  | Tuberkulöse Zystitis   | S11.85 | Weichteilschaden II. Gr b geschl Fraktur od Lux Hals        |
| N33.8  | KH Harnblase b sonst aokl KH                                 | S11.86 | Weichteilschaden III. Gr b geschl Fraktur od Lux d Hals     |
| N37.0  | Urethritis b aokl KH   | S11.87 | Weichteilschaden I. Gr b off Fraktur od Lux Hals            |
| N37.8  | Sonstige KH Hamnröhre b aokl KH                              | S11.88 | Weichteilschaden II. Gr b off Fraktur od Lux Hals           |
| N51.0  | KH Prostata b aokl KH  | S11.89 | Weichteilschaden III. Gr b off Fraktur od Lux Hals          |
| N51.1  | KH Hoden u Nebenhoden b aokl KH                              | S14.70 | Verletzung zervikales RM, Höhe nnbez                        |
| N51.2  | Balanitis b aokl KH  | S14.71 | Verletzung Rückenmark, C1                                   |
| N51.8  | Sonst KH männl Genitalorgane b aokl KH                       | S14.72 | Verletzung Rückenmark, C2                                   |
| N74.0  | Tuberkulöse Infektion Cervix uteri                           | S14.73 | Verletzung Rückenmark, C3                                   |
| N74.1  | Tuberkulöse Entzündung im weiblichen Becken                  | S14.74 | Verletzung Rückenmark, C4                                   |
| N74.2  | Syphilitische Entzündung im weiblichen Becken                | S14.75 | Verletzung Rückenmark, C5                                   |
| N74.3  | Entzündung im weibl Becken d Gonokokken                      | S14.76 | Verletzung Rückenmark, C6                                   |
| N74.4  | Entzündung im weibl Becken d Chlamydien                      | S14.77 | Verletzung Rückenmark, C7                                   |
| N74.8  | Entzündung im weibl Becken b sonst aokl KH                   | S14.78 | Verletzung Rückenmark, C8                                   |
| N77.0  | Ulzeration Vulva b aokl infekt/paras KH                      | S21.83 | Off Wunde (jed Teil Thorax) m Verbind zu intrathor Verletzt |
| N77.1  | Vaginitis, Vulvitis od Vulvovaginitis b aokl infekt/paras KH | S21.84 | Weichteilschaden I. Gr b geschl Fraktur od Lux Thorax       |
| N77.8  | Vulvovaginale Ulzerat u Entz b sonst aokl KH                 | S21.85 | Weichteilschaden II. Gr b geschl Fraktur od Lux Thorax      |
| O09.0  | Schwangerschaftsdauer, weniger als 5 vollendete Wochen       | S21.86 | Weichteilschaden III. Gr b geschl Fraktur od Lux Thorax     |
| O09.1  | Schwangerschaftsdauer, 5 bis 13 vollendete Wochen            | S21.87 | Weichteilschaden I. Gr b off Fraktur od Lux Thorax          |
| O09.2  | Schwangerschaftsdauer, 14 bis 19 vollendete Wochen           | S21.88 | Weichteilschaden II. Gr b off Fraktur od Lux Thorax         |



| Code   | Beschreibung  | Code   | Beschreibung  |
|--------|---|--------|---|
| S21.89 | Weichteilschaden III. Gr b of Fraktur od Lux Thorax           | T31.33 | Verbr 30-39% KöOF: 30-39% Verbr 3. Gr                   |
| S24.70 | Verletzung thorakales RM, Höhe nnbez                          | T31.40 | Verbr 40-49% KöOF: < 10% od nnbez Anteil Verbr 3. Gr    |
| S24.71 | Verletzung Rückenmark, T1                                     | T31.41 | Verbr 40-49% KöOF: 10-19% Verbr 3. Gr                   |
| S24.72 | Verletzung Rückenmark, T2/T3                                  | T31.42 | Verbr 40-49% KöOF: 20-29% Verbr 3. Gr                   |
| S24.73 | Verletzung Rückenmark, T4/T5                                  | T31.43 | Verbr 40-49% KöOF: 30-39% Verbr 3. Gr                   |
| S24.74 | Verletzung Rückenmark, T6/T7                                  | T31.44 | Verbr 40-49% KöOF: 40-49% Verbr 3. Gr                   |
| S24.75 | Verletzung Rückenmark, T8/T9                                  | T31.50 | Verbr 50-59% KöOF: < 10% od nnbez Anteil Verbr 3. Gr    |
| S24.76 | Verletzung Rückenmark, T10/T11                                | T31.51 | Verbr 50-59% KöOF: 10-19% Verbr 3. Gr                   |
| S24.77 | Verletzung Rückenmark, T12                                    | T31.52 | Verbr 50-59% KöOF: 20-29% Verbr 3. Gr                   |
| S31.83 | Off Wunde (jd T Abd LumbGeg Beck) m Verb intraabd Verl        | T31.53 | Verbr 50-59% KöOF: 30-39% Verbr 3. Gr                   |
| S31.84 | Weichteilschaden I. Gr b geschl Fraktur od Lux LWS u Be       | T31.54 | Verbr 50-59% KöOF: 40-49% Verbr 3. Gr                   |
| S31.85 | Weichteilschaden II. Gr b geschl Fraktur od Lux LWS u Be      | T31.55 | Verbr 50-59% KöOF: 50-59% Verbr 3. Gr                   |
| S31.86 | Weichteilschaden III. Gr b geschl Fraktur od Lux LWS u Be     | T31.60 | Verbr 60-69% KöOF: < 10% od nnbez Anteil Verbr 3. Gr    |
| S31.87 | Weichteilschaden I. Gr b off Fraktur od Lux LWS u Be          | T31.61 | Verbr 60-69% KöOF: 10-19% Verbr 3. Gr                   |
| S31.88 | Weichteilschaden II. Gr b off Fraktur od Lux LWS u Be         | T31.62 | Verbr 60-69% KöOF: 20-29% Verbr 3. Gr                   |
| S31.89 | Weichteilschaden III. Gr b off Fraktur od Lux LWS u Be        | T31.63 | Verbr 60-69% KöOF: 30-39% Verbr 3. Gr                   |
| S34.70 | Verletz lumbal RM, Höhe nnbez                                 | T31.64 | Verbr 60-69% KöOF: KöOF, 40-49% Verbr 3. Gr             |
| S34.71 | Verletzung Rückenmark, L1                                     | T31.65 | Verbr 60-69% KöOF: 50-59% Verbr 3. Gr                   |
| S34.72 | Verletzung Rückenmark, L2                                     | T31.66 | Verbr 60-69% KöOF: 60-69% Verbr 3. Gr                   |
| S34.73 | Verletzung Rückenmark, L3                                     | T31.70 | Verbr 70-79% KöOF: < 10% od nnbez Anteil Verbr 3. Gr    |
| S34.74 | Verletzung Rückenmark, L4                                     | T31.71 | Verbr 70-79% KöOF: 10-19% Verbr 3. Gr                   |
| S34.75 | Verletzung Rückenmark, L5                                     | T31.72 | Verbr 70-79% KöOF: 20-29% Verbr 3. Gr                   |
| S34.76 | Verletz RM, S1  | T31.73 | Verbr 70-79% KöOF: 30-39% Verbr 3. Gr                   |
| S34.77 | Verletz RM, S2-S5   | T31.74 | Verbr 70-79% KöOF: 40-49% Verbr 3. Gr                   |
| S41.84 | Weichteilschaden I. Gr b geschl Fraktur od Lux Oberarmes      | T31.75 | Verbr 70-79% KöOF: 50-59% Verbr 3. Gr                   |
| S41.85 | Weichteilschaden II. Gr b geschl Fraktur od Lux Oberarm       | T31.76 | Verbr 70-79% KöOF: 60-69% Verbr 3. Gr                   |
| S41.86 | Weichteilschaden III. Gr b geschl Fraktur od Lux Oberarm      | T31.77 | Verbr 70-79% KöOF: 70-79% Verbr 3. Gr                   |
| S41.87 | Weichteilschaden I. Gr b off Fraktur od Lux Oberarm           | T31.80 | Verbr 80-89% KöOF: < 10% od nnbez Anteil Verbr 3. Gr    |
| S41.88 | Weichteilschaden II. Gr b off Fraktur od Lux Oberarm          | T31.81 | Verbr 80-89% KöOF: 10-19% Verbr 3. Gr                   |
| S41.89 | Weichteilschaden III. Gr b off Fraktur od Lux Oberarm         | T31.82 | Verbr 80-89% KöOF: 20-29% Verbr 3. Gr                   |
| S51.84 | Weichteilschaden I. Gr b geschl Fraktur od Lux Unterarm       | T31.83 | Verbr 80-89% KöOF: 30-39% Verbr 3. Gr                   |
| S51.85 | Weichteilschaden II. Gr b geschl Fraktur od Lux Unterarm      | T31.84 | Verbr 80-89% KöOF: 40-49% Verbr 3. Gr                   |
| S51.86 | Weichteilschaden III. Gr b geschl Fraktur od Lux Unterarm     | T31.85 | Verbr 80-89% KöOF: 50-59% Verbr 3. Gr                   |
| S51.87 | Weichteilschaden I. Gr b off Fraktur od Lux Unterarmes        | T31.86 | Verbr 80-89% KöOF: 60-69% Verbr 3. Gr                   |
| S51.88 | Weichteilschaden II. Gr b off Fraktur od Lux Unterarm         | T31.87 | Verbr 80-89% KöOF: 70-79% Verbr 3. Gr                   |
| S51.89 | Weichteilschaden III. Gr b off Fraktur od Lux Unterarmes      | T31.88 | Verbr 80-89% KöOF: 80-89% Verbr 3. Gr                   |
| S61.84 | Weichteilschaden I. Gr b geschl Fx od Lux Handgel u Hand      | T31.90 | Verbr 90% od mehr KöOF: <10% od nnbez Ant Verbr 3 G     |
| S61.85 | Weichteilschaden II. Gr b geschl Fx od Lux Handgel u Hand     | T31.91 | Verbr 90% od mehr KöOF: 10-19 % Verbr 3. Gr             |
| S61.86 | Weichteilschaden III. Gr b geschl Fx od Lux Handgel u Hand    | T31.92 | Verbr 90% od mehr KöOF: 20-29 % Verbr 3. Gr             |
| S61.87 | Weichteilschaden I. Gr b off Fraktur od Lux Handgel u Hand    | T31.93 | Verbr 90% od mehr KöOF: 30-39 % Verbr 3. Gr             |
| S61.88 | Weichteilschaden II. Gr b off Fraktur od Lux Handgel u Hand   | T31.94 | Verbr 90% od mehr KöOF: 40-49 % Verbr 3. Gr             |
| S61.89 | Weichteilschaden III. Gr b off Fraktur od Lux Handgel u Hand  | T31.95 | Verbr 90% od mehr KöOF: 50-59 % Verbr 3. Gr             |
| S71.84 | Weichteilschaden I. Gr b geschl Fx od Lux Hüfte u Obersch     | T31.96 | Verbr 90% od mehr KöOF: 60-69 % Verbr 3. Gr             |
| S71.85 | Weichteilschaden II. Gr b geschl Fx od Lux Hüfte u Obersch    | T31.97 | Verbr 90% od mehr KöOF: 70-79 % Verbr 3. Gr             |
| S71.86 | Weichteilschaden III. Gr b geschl Fx od Lux Hüfte u Obersch   | T31.98 | Verbr 90% od mehr KöOF: 80-89% Verbr 3. Gr              |
| S71.87 | Weichteilschaden I. Gr b off Fraktur od Lux Hüfte u Obersch   | T31.99 | Verbr 90% od mehr KöOF: 90 % od mehr Verbr 3. Gr        |
| S71.88 | Weichteilschaden II. Gr b off Fraktur od Lux Hüfte u Obersch  | T32.00 | Verätz < 10% KöOF: < 10% od nnbez Anteil Verätz 3. Gr   |
| S71.89 | Weichteilschaden III. Gr b off Fraktur od Lux Hüfte u Obersch | T32.10 | Verätz 10-19% KöOF: < 10% od nnbez Anteil Verätz 3. Gr  |
| S81.84 | Weichteilschaden I. Gr b geschl Fx od Lux Unterschenkels      | T32.11 | Verätz 10-19% KöOF: 10-19% od nnbez Anteil Verätz 3. Gr |
| S81.85 | Weichteilschaden II. Gr b geschl Fx od Lux Unterschenkel      | T32.20 | Verätz 20-29% KöOF: < 10% od nnbez Anteil Verätz 3. Gr  |
| S81.86 | Weichteilschaden III. Gr b geschl Fx od Lux Unterschenkel     | T32.21 | Verätz 20-29% KöOF: 10-19% Verätz 3. Gr                 |
| S81.87 | Weichteilschaden I. Gr b off Fraktur od Lux Unterschenkels    | T32.22 | Verätz 20-29% KöOF: 20-29% Verätz 3. Gr                 |
| S81.88 | Weichteilschaden II. Gr b off Fraktur od Lux Unterschenkels   | T32.30 | Verätz 30-39% KöOF: < 10% od nnbez Anteil Verätz 3. Gr  |
| S81.89 | Weichteilschaden III. Gr b off Fraktur od Lux Unterschenkel   | T32.31 | Verätz 30-39% KöOF: 10-19% Verätz 3. Gr                 |
| S91.84 | Weichteilschaden I. Gr b geschl Fraktur od Luxation Fuß       | T32.32 | Verätz 30-39% KöOF: 20-29% Verätz 3. Gr                 |
| S91.85 | Weichteilschaden II. Gr b geschl Fraktur od Luxation Fuß      | T32.33 | Verätz 30-39% KöOF: 30-39% Verätz 3. Gr                 |
| S91.86 | Weichteilschaden III. Gr b geschl Fraktur od Luxation Fuß     | T32.40 | Verätz 40-49% KöOF: < 10% od nnbez Anteil Verätz 3. Gr  |
| S91.87 | Weichteilschaden I. Gr b off Fraktur od Luxation Fuß          | T32.41 | Verätz 40-49% KöOF: 10-19% Verätz 3. Gr                 |
| S91.88 | Weichteilschaden II. Gr b off Fraktur od Luxation Fuß         | T32.42 | Verätz 40-49% KöOF: 20-29% Verätz 3. Gr                 |
| S91.89 | Weichteilschaden III. Gr b off Fraktur od Luxation Fuß        | T32.43 | Verätz 40-49% KöOF: 30-39% Verätz 3. Gr                 |
| T31.00 | Verbr < 10% KöOF: < 10% od nnbez Anteil Verbr 3. Gr           | T32.44 | Verätz 40-49% KöOF: 40-49% Verätz 3. Gr                 |
| T31.10 | Verbr 10-19% KöOF: < 10% od nnbez Anteil Verbr 3. Gr          | T32.50 | Verätz 50-59% KöOF: < 10% od nnbez Anteil Verätz 3. Gr  |
| T31.11 | Verbr 10-19% KöOF: 10-19% Verbr 3. Gr                         | T32.51 | Verätz 50-59% KöOF: 10-19% Verätz 3. Gr                 |
| T31.20 | Verbr 20-29% KöOF: < 10% od nnbez Anteil Verbr 3. Gr          | T32.52 | Verätz 50-59% KöOF: 20-29% Verätz 3. Gr                 |
| T31.21 | Verbr 20-29% KöOF: 10-19% Verbr 3. Gr                         | T32.53 | Verätz 50-59% KöOF: 30-39% Verätz 3. Gr                 |
| T31.22 | Verbr 20-29% KöOF: 20-29% Verbr 3. Gr                         | T32.54 | Verätz 50-59% KöOF: 40-49% Verätz 3. Gr                 |
| T31.30 | Verbr 30-39% KöOF: < 10% od nnbez Anteil Verbr 3. Gr          | T32.55 | Verätz 50-59% KöOF: 50-59% Verätz 3. Gr                 |
| T31.31 | Verbr 30-39% KöOF: 10-19% Verbr 3. Gr                         | T32.60 | Verätz 60-69% KöOF: < 10% od nnbez Anteil Verätz 3. Gr  |
| T31.32 | Verbr 30-39% KöOF: 20-29% Verbr 3. Gr                         | T32.61 | Verätz 60-69% KöOF: 10-19% Verätz 3. Gr                 |

| Code   | Beschreibung   | Code   | Beschreibung   |
|--------|--|--------|--|
| T32.62 | Verätz 60-69% KöOF: 20-29% Verätz 3. Gr                  | T93.6  | Folgen Zerquetsch od traumat Amputat untere Extremität       |
| T32.63 | Verätz 60-69% KöOF: 30-39% Verätz 3. Gr                  | T93.8  | Folgen sonstiger nbez Verletzung untere Extremität           |
| T32.64 | Verätz 60-69% KöOF: 40-49% Verätz 3. Gr                  | T93.9  | Folgen einer nnbez Verletzung untere Extremität              |
| T32.65 | Verätz 60-69% KöOF: 50-59% Verätz 3. Gr                  | T94.0  | Folgen Verletzungen mehr Körperregionen                      |
| T32.66 | Verätz 60-69% KöOF: 60-69% Verätz 3. Gr                  | T94.1  | Folgen Verletzungen nnbez Körperregionen                     |
| T32.70 | Verätz 70-79% KöOF: < 10% od nnbez Anteil Verätz 3. Gr   | T95.0  | Folgen Verbrennung/Verätzung/Erfrierung Kopf od Hals         |
| T32.71 | Verätz 70-79% KöOF: 10-19% Verätz 3. Gr                  | T95.1  | Folgen Verbrennung/Verätzung/Erfrierung Rumpf                |
| T32.72 | Verätz 70-79% KöOF: 20-29% Verätz 3. Gr                  | T95.2  | Folgen Verbrennung/Verätzung/Erfrierung obere Extremität     |
| T32.73 | Verätz 70-79% KöOF: 30-39% Verätz 3. Gr                  | T95.3  | Folgen Verbrennung/Verätzung/Erfrierung untere Extremität    |
| T32.74 | Verätz 70-79% KöOF: 40-49% Verätz 3. Gr                  | T95.4  | Folgen Verbr/Verätz, nach Größe betref KorpReg klassifb      |
| T32.75 | Verätz 70-79% KöOF: 50-59% Verätz 3. Gr                  | T95.8  | Folgen so nbez Verbrennung/Verätzung/Erfrierung              |
| T32.76 | Verätz 70-79% KöOF: 60-69% Verätz 3. Gr                  | T95.9  | Folgen nnbez Verbrennung/Verätzung/Erfrierung                |
| T32.77 | Verätz 70-79% KöOF: 70-79% Verätz 3. Gr                  | T96    | Folgen Vergiftung d AM/Drogen/biolog aktive Subst            |
| T32.80 | Verätz 80-89% KöOF: < 10% od nnbez Anteil Verätz 3. Gr   | T97    | Folgen tox Wirkungen von vorwieg nicht med verwend Subst     |
| T32.81 | Verätz 80-89% KöOF: 10-19% Verätz 3. Gr                  | T98.0  | Folgen Auswirkungen FK in natürlichen Körperöffnungen        |
| T32.82 | Verätz 80-89% KöOF: 20-29% Verätz 3. Gr                  | T98.1  | Folgen sonst u nnbez Schäden d äußere Ursachen               |
| T32.83 | Verätz 80-89% KöOF: 30-39% Verätz 3. Gr                  | T98.2  | Folgen bestimmter Frühkomplikationen Trauma                  |
| T32.84 | Verätz 80-89% KöOF: 40-49% Verätz 3. Gr                  | T98.3  | Folgen Komplik b chir Eingriffen u med Behandl, aonkl        |
| T32.85 | Verätz 80-89% KöOF: 50-59% Verätz 3. Gr                  | U06.0  | Nicht belegte Schlüsselnummer U06.0                          |
| T32.86 | Verätz 80-89% KöOF: 60-69% Verätz 3. Gr                  | U06.1  | Nicht belegte Schlüsselnummer U06.1                          |
| T32.87 | Verätz 80-89% KöOF: 70-79% Verätz 3. Gr                  | U06.2  | Nicht belegte Schlüsselnummer U06.2                          |
| T32.88 | Verätz 80-89% KöOF: 80-89% Verätz 3. Gr                  | U06.3  | Nicht belegte Schlüsselnummer U06.3                          |
| T32.90 | Verätz 90% od mehr KöOF:<10% od nnbez Ant Verätz 3.Gr    | U06.4  | Nicht belegte Schlüsselnummer U06.4                          |
| T32.91 | Verätz 90% od mehr KöOF: 10-19% Verätz 3. Gr             | U06.5  | Nicht belegte Schlüsselnummer U06.5                          |
| T32.92 | Verätz 90% od mehr KöOF: 20-29% Verätz 3. Gr             | U06.6  | Nicht belegte Schlüsselnummer U06.6                          |
| T32.93 | Verätz 90% od mehr KöOF: 30-39% Verätz 3. Gr             | U06.7  | Nicht belegte Schlüsselnummer U06.7                          |
| T32.94 | Verätz 90% od mehr KöOF: 40-49% Verätz 3. Gr             | U06.8  | Nicht belegte Schlüsselnummer U06.8                          |
| T32.95 | Verätz 90% od mehr KöOF: 50-59% Verätz 3. Gr             | U06.9  | Nicht belegte Schlüsselnummer U06.9                          |
| T32.96 | Verätz 90% od mehr KöOF: 60-69% Verätz 3. Gr             | U07.0  | Nicht belegte Schlüsselnummer U07.0                          |
| T32.97 | Verätz 90% od mehr KöOF: 70-79% Verätz 3. Gr             | U07.1  | Nicht belegte Schlüsselnummer U07.1                          |
| T32.98 | Verätz 90% od mehr KöOF: 80-89% Verätz 3. Gr             | U07.2  | Nicht belegte Schlüsselnummer U07.2                          |
| T32.99 | Verätz 90% od mehr KöOF: 90% od mehr Verätz 3. Gr        | U07.3  | Nicht belegte Schlüsselnummer U07.3                          |
| T74.0  | Vernachlässigen od Imstichlassen                         | U07.4  | Nicht belegte Schlüsselnummer U07.4                          |
| T74.1  | Körperlicher Mißbrauch                                   | U07.5  | Nicht belegte Schlüsselnummer U07.5                          |
| T74.2  | Sexueller Mißbrauch                                      | U07.6  | Nicht belegte Schlüsselnummer U07.6                          |
| T74.3  | Psychischer Mißbrauch                                    | U07.7  | Nicht belegte Schlüsselnummer U07.7                          |
| T74.8  | Sonstige Formen Mißbrauch von Personen                   | U07.8  | Nicht belegte Schlüsselnummer U07.8                          |
| T74.9  | Mißbrauch von Personen, nnbez                            | U07.9  | Nicht belegte Schlüsselnummer U07.9                          |
| T90.0  | Folgen oberflächliche Verletzung Kopf                    | U50.00 | Kein/gering motor FktEinschr, Barthel-Index, 100 Pkt         |
| T90.1  | Folgen offenen Wunde Kopf                                | U50.01 | Kein/gering motor FktEinschr, motor FIM, 85-91 Pkt           |
| T90.2  | Folgen Fx Schädel u Gesichtsschädelknochen               | U50.10 | Leicht motor FktEinschr, Barthel-Index, 80-95 Pkt            |
| T90.3  | Folgen Verletzung Hirnnerven                             | U50.11 | Leicht motor FktEinschr, motor FIM, 69-84 Pkt                |
| T90.4  | Folgen Verletzung Auge u Orbita                          | U50.20 | Mittl motor FktEinschr, Barthel-Index, 60-75 Pkt             |
| T90.5  | Folgen intrakranielle Verletzung                         | U50.21 | Mittl motor FktEinschr, motor FIM, 59-68 Pkt                 |
| T90.8  | Folgen sonst nbez Verletzungen Kopf                      | U50.30 | Mittlschw motor FktEinschr, Barthel-Index, 40-55 Pkt         |
| T90.9  | Folgen nnbez Verletzung Kopf                             | U50.31 | Mittlschw motor FktEinschr, motor FIM, 43-58 Pkt             |
| T91.0  | Folgen oberflächl Verletz u offenen Wunde Hals u Rumpf   | U50.40 | Schw motor FktEinschr, Barthel-Index, 20-35 Pkt              |
| T91.1  | Folgen Fraktur Wirbelsäule                               | U50.41 | Schw motor FktEinschr, motor FIM, 31-42 Pkt                  |
| T91.2  | Folgen sonst Fraktur Thorax u Becken                     | U50.50 | Sehr schw motor FktEinschr, Barthel-Index, 0-15 Pkt          |
| T91.3  | Folgen Verletzung Rückenmark                             | U50.51 | Sehr schw motor FktEinschr, motor FIM, 13-30 Pkt             |
| T91.4  | Folgen Verletzung intrathorakale Organe                  | U51.00 | Kein/leicht kognit FktEinschr, erwt Barthel-Index, 70-90 Pkt |
| T91.5  | Folgen Verletz intraabdominaler Organe u Beckenorgane    | U51.01 | Kein/leicht kognit FktEinschr, kognit FIM, 30-35 Pkt         |
| T91.8  | Folgen sonst nbez Verletzung Hals u Rumpf                | U51.02 | Kein/leicht kognit FktEinschr, MMSE, 24-30 Pkt               |
| T91.9  | Folgen nnbez Verletzung Hals u Rumpf                     | U51.10 | Mittl kognit FktEinschr, erwei Barthel-Index, 20-65 Pkt      |
| T92.0  | Folgen offene Wunde obere Extremität                     | U51.11 | Mittl kognit FktEinschr, kognit FIM, 11-29 Pkt               |
| T92.1  | Folgen Fraktur Arm                                       | U51.12 | Mittl kognit FktEinschr, MMSE, 17-23 Pkt                     |
| T92.2  | Folgen Fraktur in Höhe Handgelenk u Hand                 | U51.20 | Schw kognit FktEinschr, erwei Barthel-Index, 0-15 Pkt        |
| T92.3  | Folgen Luxation Verstauchung Zerrung obere Extremität    | U51.21 | Schw kognit FktEinschr, kognit FIM, 5-10 Pkt                 |
| T92.4  | Folgen Verletzung Nerven obere Extremität                | U51.22 | Schw kognit FktEinschr, MMSE, 0-16 Pkt                       |
| T92.5  | Folgen Verletzung Muskeln u Sehnen obere Extremität      | U52.0  | Frühreha-Barthel-Index: 31 und mehr Punkte                   |
| T92.6  | Folgen Zerquetsch od traumat Amputat obere Extremität    | U52.1  | Frühreha-Barthel-Index: -75 bis 30 Punkte                    |
| T92.8  | Folgen so nbez Verletzungen obere Extremität             | U52.2  | Frühreha-Barthel-Index: -200 bis -76 Punkte                  |
| T92.9  | Folgen nnbez Verletzung obere Extremität                 | U52.3  | Frühreha-Barthel-Index: weniger als -200 Punkte              |
| T93.0  | Folgen offene Wunde untere Extremität                    | U55.10 | Erfolgte Registr HerzTx: oh DringlichkSt U oder HU           |
| T93.1  | Folgen Fraktur Femur                                     | U55.11 | Erfolgte Registr HerzTx: DringlichkSt U                      |
| T93.2  | Folgen sonstiger Frakturen untere Extremität             | U55.12 | Erfolgte Registr HerzTx: DringlichkSt HU                     |
| T93.3  | Folgen Luxation Verstauchung Zerrung untere Extremität   | U55.20 | Erfolgt Registr LungenTx: Oh DringlichkSt U oder HU          |
| T93.4  | Folgen Verletzung von Nerven untere Extremität           | U55.21 | Erfolgte Registr LungenTx: DringlichkSt U                    |
| T93.5  | Folgen Verletzung von Muskeln u Sehnen untere Extremität | U55.22 | Erfolgte Registr LungenTx: DringlichkSt HU                   |

| Code   | Beschreibung   | Code   | Beschreibung   |
|--------|--|--------|--|
| U55.30 | Erfolgte Registr Herz-Lungen-Tx: Ohne DringlichkSt U od HU | Z35.5  | Überwach älter Erstschwang                                 |
| U55.31 | Erfolgte Registr Herz-Lungen-Tx: Mit DringlichkSt U        | Z35.6  | Überwach sehr jung Erstschwang                             |
| U55.32 | Erfolgte Registr Herz-Lungen-Tx: Mit DringlichkSt HU       | Z35.8  | Überwach sonst RisikoSchwang                               |
| U60.1  | Klinische Kategorien der HIV-Krankheit: Kategorie A        | Z35.9  | Überwach Risikoschwang, nnbez                              |
| U60.2  | Klinische Kategorien der HIV-Krankheit: Kategorie B        | Z37.0  | Lebendgeborener Einling                                    |
| U60.3  | Klinische Kategorien der HIV-Krankheit: Kategorie C        | Z37.1  | Totgeborener Einling                                       |
| U60.9  | Klinische Kategorie der HIV-Krankheit nnbez                | Z37.2  | Zwillinge, beide lebendgeboren                             |
| U61.1  | Anzahl der T-Helferzellen bei HIV-KH: Kategorie 1          | Z37.3  | Zwillinge, ein Zwilling lebend-, der and totgeboren        |
| U61.2  | Anzahl der T-Helferzellen bei HIV-KH: Kategorie 2          | Z37.4  | Zwillinge, beide totgeboren                                |
| U61.3  | Anzahl der T-Helferzellen bei HIV-KH: Kategorie 3          | Z37.5  | Andere Mehrlinge, alle lebendgeboren                       |
| U61.9  | Anzahl der (CD4+) T-Helferzellen nnbez                     | Z37.6  | Andere Mehrlinge, einige lebendgeboren                     |
| U69.00 | Aokl, im Krkhs erworbene Pneumonie bei Pat 18 J u älter    | Z37.7  | Andere Mehrlinge, alle totgeboren                          |
| U69.10 | Aokl Kh, Folge med n indiz ästhet Op, Tätowier od Piercing | Z37.9  | Resultat Entbindung, nnbez                                 |
| U69.11 | Dauerhaft erworbene Blutgerinnungsstörung                  | Z44.8  | Versorgen m u Anpassen von sonst Ektoprothesen             |
| U69.12 | Temporäre Blutgerinnungsstörung                            | Z44.9  | Versorgen m u Anpassen nnbez Ektoprothese                  |
| U69.20 | Influenza A/H1N1 Pandemie 2009 [Schweinegrippe]            | Z47.0  | Entfernung Metallplatte od and innere Fixationsvorrichtung |
| U69.21 | Influenza A/H5N1 Epidemie [Vogelgrippe]                    | Z49.2  | Sonstige Dialyse   |
| U69.30 | Intravenöser Konsum von Heroin                             | Z50.0  | Reha-Maßn b HerzKH   |
| U69.31 | Nichtintravenöser Konsum von Heroin                        | Z50.1  | Sonst Physiotherapie                                       |
| U69.32 | Intravenöser Konsum sonstiger psychotroper Substanzen      | Z50.2  | Reha-Maßn b Alkoholismus                                   |
| U80.00 | Staph. aureus mit Resistenz g. Oxacillin od. MRSA          | Z50.3  | Reha-Maßn b AM-/Drogenabhängigkeit                         |
| U80.01 | Res. Glyk-A, Chin, Strept o Oxaz u oh R g Oxa od Met       | Z50.4  | Psychotherapie, aonkl                                      |
| U80.10 | Strept. Pneum. mit Res. Geg. Pen. Od. Oxac.                | Z50.5  | Logopäd Behandlung [Therapie v Stimm-/Sprech-/SprachStör]  |
| U80.11 | Res geg Makr-A, Oxazol od Strept u oh Res geg Pen od Oxa   | Z50.6  | Orthoptische Übungen [Sehschule]                           |
| U80.20 | Enterococ. faec. mit Res geg Glykop-Antib                  | Z50.7  | Arbeitsther u berufl Reha-Maßn, aonkl                      |
| U80.21 | Ent. f. mit Res. g Oxaz od m H-Lev-Ami-Res u oh R g Glyk-A | Z50.8  | Sonstige Rehabilitationsmaßnahmen                          |
| U80.30 | Enteroc. faec. mit Res. Geg. Glykop-Anti                   | Z50.9  | Rehabilitationsmaßnahme, nnbez                             |
| U80.31 | Res geg Oxaz. od Strepto od m H-Lev-Ami-R u oh Re geg Gly  | Z51.0  | Strahlentherapie-Sitzung                                   |
| U80.4  | Esch/Klebs/Prot m Res Chinol/CbP/Amik/ßLakAB [ESBLRes]     | Z51.1  | Chemotherapie-Sitzung wg BNB                               |
| U80.5  | Enterob, Citrob u Serrat m Res gg Carbap, Chinol u Amik    | Z51.2  | Andere Chemotherapie                                       |
| U80.6  | Ps aer u and NFerm m Res gg CbP/Chinol/Amik/Ceft/Pip/Taz   | Z51.3  | Bluttransfusion oh angegebene Diagnose                     |
| U80.7  | Burkh u Stenotr m Res gg Chinol/Amik/Ceftaz/Pip/Taz/Cotr   | Z51.5  | Palliativbehandlung  |
| U81    | Bakter m Multiresist gg Antibiot                           | Z51.81 | Apherese   |
| U82.0  | Mycobact tubercul m Resist gg ein/mehr Erstrangmed         | Z51.82 | Komb Strahlen- u ChemotherSitz wg BNB                      |
| U82.1  | Multi-Drug Resistant Tuberculosis [MDR-TB]                 | Z52.00 | Vollblutspender  |
| U82.2  | Atyp Mykobakt/Nocardia m Res gg ein/mehr Erstrangmed       | Z54.0  | Rekonval n chirurg Eingr                                   |
| U83    | Candida m Res gg Fluconaz od Voriconaz                     | Z54.1  | Rekonval n Strahlenther                                    |
| U84    | Herpesviren m Res gg Virustat                              | Z54.2  | Rekonval n Chemother                                       |
| U85    | HI-Virus m Res gg Virustat od Proteinaseinhibit            | Z54.3  | Rekonval n Psychother                                      |
| U99.0  | Nicht belegte Schlüsselnummer                              | Z54.4  | Rekonval n Frakturbehandl                                  |
| U99.1  | Nicht belegte Schlüsselnummer                              | Z54.7  | Rekonval n komb Behandl                                    |
| U99.2  | Nicht belegte Schlüsselnummer                              | Z54.8  | Rekonval n sonst Behandl                                   |
| U99.3  | Nicht belegte Schlüsselnummer                              | Z54.9  | Rekonval nach nnbez Behandl                                |
| U99.4  | Nicht belegte Schlüsselnummer                              | Z55    | Kontaktanl m Bez Ausbildung                                |
| U99.5  | Nicht belegte Schlüsselnummer                              | Z56    | Kontaktanl m Bez Berufsleben                               |
| U99.6  | Nicht belegte Schlüsselnummer                              | Z57    | Beruf Expos ggü Risikofakt                                 |
| U99.7  | Nicht belegte Schlüsselnummer                              | Z58    | Kontaktanl m Bez physikal Umwelt                           |
| U99.8  | Nicht belegte Schlüsselnummer                              | Z59    | Kontaktanl m Bez Wohnumfeld/wirtschaftl Lage               |
| U99.9  | Nicht belegte Schlüsselnummer                              | Z60    | Kontaktanl m Bez sozial Umgeb                              |
| Z00.0  | Ärztliche Allgemeinuntersuchung                            | Z61    | Kontaktanl m Bez KindhErleb                                |
| Z00.1  | Gesundheitsvorsorgeuntersuchung Kind                       | Z62    | And Kontaktanl m Bez Erzieh                                |
| Z00.2  | Untersuchung aufgr WachstSchub Kindh                       | Z63    | And Kontaktanl m Bez enger FamilKreis                      |
| Z00.3  | Untersuchung aufgr EntwicklStand währ Adoleszenz           | Z64.0  | Kontaktanl m Bez unerwünscht Schwang                       |
| Z00.4  | Allg psychiatr Untersuch, aonkl                            | Z64.8  | Sonst Kontaktanl m Bez best psychosoz Umständ              |
| Z00.6  | Unt v Pers z Vergl-/KontrZw i Rahm klin ForschProgr        | Z70    | Berat i Bez SexEinst-/Verh-/Orientier                      |
| Z00.8  | Sonstige Allgemeinuntersuchungen                           | Z72.0  | Probleme m Bez auf Alkohol-/Tabak-/AM-/Drogenkonsum        |
| Z01.6  | Röntgenuntersuchung, aonkl                                 | Z75.2  | Wartezeit auf eine Untersuchung oder Behandlung            |
| Z01.7  | Laboruntersuchung  | Z75.60 | Erf Registr z Organtranspl oh Dringlkstufe HU: Niere       |
| Z01.9  | Spezielle Untersuchung, nnbez                              | Z75.64 | Erf Registr z Organtranspl oh Dringlkstufe HU: NierePank   |
| Z04.9  | Untersuchung u Beobachtung aus nnbez Grund                 | Z75.65 | Erf Registr z Organtranspl oh Dringlkstufe HU: Pankreas    |
| Z21    | Asympt HIV-Inf [Human Immundefizienz-Virus-Inf]            | Z75.66 | Erf Registr z Organtranspl oh Dringlkstufe HU: Dünndarm    |
| Z32    | Untersuch u Test zur Feststellung einer Schwangerschaft    | Z75.67 | Erf Registr z Organtranspl oh Dringlkstufe HU: Leber       |
| Z33    | SchwangFestst Nebenbef                                     | Z75.68 | Erf Registr z Organtranspl oh Dringlkstufe HU: Sonst Org   |
| Z34    | Überwachung normale Schwangerschaft                        | Z75.69 | Erf Registr z Organtranspl oh Dringlkstufe HU: nnbez Organ |
| Z35.0  | Überwach Schwang b Infertilitätsanamnese                   | Z75.70 | Erf Registr z Organtranspl m Dringlkstufe HU: Niere        |
| Z35.1  | Überwach Schwang b Abortanamnese                           | Z75.74 | Erf Registr z Organtranspl m Dringlkstufe HU: NierePank    |
| Z35.2  | ÜbWach Schw b sonst ungünst gebh od ReprodAnam             | Z75.75 | Erf Registr z Organtranspl m Dringlkstufe HU: Pankreas     |
| Z35.3  | ÜbWach Schwang m ungenüg pränat Betr i Anam                | Z75.76 | Erf Registr z Organtranspl m Dringlkstufe HU: Dünndarm     |
| Z35.4  | Überwach Schwang b ausgepr Multiparität                    | Z75.77 | Erf Registr z Organtranspl m Dringlkstufe HU: Leber        |

| Code   | Beschreibung   | Code   | Beschreibung  |
|--------|--|--------|---|
| Z75.78 | Erf Registr z Organtranspl m Dringlkstufe HU: Sonst Org    | Z90.6  | Verlust and Teile Hamtrakt                                  |
| Z75.79 | Erf Registr z Organtranspl m Dringlkstufe HU: nnbez Organ  | Z90.7  | Verlust ein/mehr Genitalorgane                              |
| Z75.8  | Sonst Probl m Bez med Betreuungsmögl od a Gesundheitsvers  | Z90.8  | Verlust sonstiger Organe                                    |
| Z75.9  | Nnbez Probl m Bez med Betreuungsmögl od a GesundhVers      | Z91.0  | Allerg, ausg Allerg ggü AM/Drog/biol akt Subst, i EigAnam   |
| Z76.3  | Gesunde Begleitperson einer kranken Person                 | Z91.1  | Nichtbefolg ärztl Anordn [Non-compliance] i EigAnam         |
| Z85.0  | BNB der Verdauungsorgane in Eigenanamnese                  | Z91.8  | Sonst nbez Risikofakt i EigAnam, aonkl                      |
| Z85.1  | BNB Trachea, Bronchien od Lunge in Eigenanamnese           | Z92.1  | Dauertherapie (ggw) m Antikoagulanzen in Eigenanamnese      |
| Z85.2  | BNB and Atmungs- u intrathorakaler Organe in EigAnam       | Z92.2  | Dauertherapie (ggw) m and Arzneimitteln in Eigenanamnese    |
| Z85.3  | BNB Brustdrüse [Mamma] in Eigenanamnese                    | Z92.3  | Bestrahlung in Eigenanamnese                                |
| Z85.4  | BNB Genitalorgane in Eigenanamnese                         | Z92.4  | Größerer operativer Eingriff in Eigenanamnese, aonkl        |
| Z85.5  | BNB Harnorgane in Eigenanamnese                            | Z92.6  | Zytostatische Chemother wg BNB in der Eigenanamnese         |
| Z85.6  | Leukämie in Eigenanamnese                                  | Z92.8  | Sonst medizinische Behandlung in Eigenanamnese              |
| Z85.7  | And BNB lymphat/blutbild/verwandt Gewebe in Eigenanam      | Z92.9  | Medizinische Behandlung, nnbez, in Eigenanamnese            |
| Z85.8  | BNB sonst Organe od Systeme in Eigenanamnese               | Z93.0  | Vorhandensein Tracheostoma                                  |
| Z85.9  | BNB in Eigenanamnese, nnbez                                | Z93.1  | Vorhandensein Gastrostoma                                   |
| Z86.0  | Andere Neubildungen in Eigenanamnese                       | Z93.2  | Vorhandensein Ileostoma                                     |
| Z86.1  | Infektiöse od parasitäre KH in Eigenanamnese               | Z93.3  | Vorhandensein Kolostoma                                     |
| Z86.2  | KH Blut/blutbild Org/best Stör m Bet Immunsys i EigAnam    | Z93.4  | Vorhandensein and künstl Körperöff Magen-Darmtrakt          |
| Z86.3  | Endokrine, Ernährungs-/StoffwechselKH in EigAnam           | Z93.5  | Vorhandensein Zystostoma                                    |
| Z86.4  | Mißbrauch psychotrope Substanz in Eigenanamnese            | Z93.6  | Vorhandensein and künstl Körperöffnungen Harnwege           |
| Z86.5  | Andere psych KH od VerhaltStör in Eigenanamnese            | Z93.80 | Vorhandensein eines Thorakostomas                           |
| Z86.6  | KH Nervensystem od Sinnesorgane in Eigenanamnese           | Z93.88 | Vorhandensein sonstiger künstlicher Körperöffnungen         |
| Z86.7  | KH Kreislaufsystem in Eigenanamnese                        | Z93.9  | Vorhandensein einer künstlichen Körperöffnung, nnbez        |
| Z87.0  | KH Atmungssystem in Eigenanamnese                          | Z95.0  | Vorhandensein impl Herzschrittmacher od impl Kardiodief     |
| Z87.1  | KH Verdauungssystem in Eigenanamnese                       | Z95.1  | Vorhandensein aortokoronarer Bypass                         |
| Z87.2  | KH Haut u Unterhaut in Eigenanamnese                       | Z95.2  | Vorhandensein künstliche Herzklappe                         |
| Z87.3  | KH Muskel-Skelett-Syst u Bindegewebe in Eigenanamnese      | Z95.3  | Vorhandensein xenogene Herzklappe                           |
| Z87.4  | KH Urogenitalsystem in Eigenanamnese                       | Z95.4  | Vorhandensein andr Herzklappenersatz                        |
| Z87.5  | Komplik Schwang/Geburt/Wochenbett in Eigenanamnese         | Z95.5  | Vorhandensein Implant/Transplant nach koron Gefäßplast      |
| Z87.6  | Best in Perinatalperiode entstand Zustände in Eigenanam    | Z95.80 | Vorhandensein eines herzunterstützenden Systems             |
| Z87.7  | Angeb Fehlbild/Deformit/ChromosAnomalien in Eigenanam      | Z95.81 | Operativ impl vask Katheterverweilsyst vorhanden            |
| Z87.8  | Sonst nbez KH od Zustände in Eigenanamnese                 | Z95.88 | Sonst kard od vask Implantaten od Transplantaten vorhanden  |
| Z88.0  | Allergie ggü Penizillin in Eigenanamnese                   | Z95.9  | Vorhandensein kardial/vaskul Implantat/Transplantat, nnbez  |
| Z88.1  | Allergie ggü and Antibiotika in Eigenanamnese              | Z96.0  | Vorhandensein urogenitales Implantat                        |
| Z88.2  | Allergie ggü Sulfonamiden in Eigenanamnese                 | Z96.1  | Vorhandensein intraokulares Linsenimplantat                 |
| Z88.3  | Allergie ggü and Antinfektiva in Eigenanamnese             | Z96.2  | Vorhandensein Implantate im Gehörorgan                      |
| Z88.4  | Allergie ggü Anästhetikum in Eigenanamnese                 | Z96.3  | Vorhandensein künstlicher Larynx                            |
| Z88.5  | Allergie ggü Betäubungsmittel in Eigenanamnese             | Z96.4  | Vorhandensein endokrine Implantate                          |
| Z88.6  | Allergie ggü Analgetikum in Eigenanamnese                  | Z96.5  | Vorhandensein Zahnwurzel- od Unterkieferimplantate          |
| Z88.7  | Allergie ggü Serum od Impfstoff in Eigenanamnese           | Z96.6  | Vorhandensein orthopädische Gelenkimplantate                |
| Z88.8  | Allergie ggü so AM/Drogen/biol aktiv Subst in Eigenanam    | Z96.7  | Vorhandensein and Knochen-/Sehnenimplantate                 |
| Z88.9  | Allergie ggü nnbez AM/Drogen/biol aktiv Subst in Eigenanam | Z96.80 | Vorhandensein eines Bronchialstents                         |
| Z89.0  | Verlust ein/mehr Finger [einschl Daumen], einseitig        | Z96.81 | Vorhandensein eines Trachealstents                          |
| Z89.1  | Verlust Hd u HdGel, eins                                   | Z96.88 | Vorhandensein von sonst nbez funkt Implantaten              |
| Z89.2  | Verlust ob Extrem oberh HdGel, eins                        | Z96.9  | Vorhandensein funktionelles Implantat, nnbez                |
| Z89.3  | (Teilw) Verlust ob Extrem, bds                             | Z97.1  | Vorhandensein künstliche Extremität (komplett) (partiell)   |
| Z89.4  | Verlust Fuß u Knöchel, eins                                | Z97.8  | Vorhandensein sonst u nnbez med Geräte od Hilfsmittel       |
| Z89.5  | Verlust unt Extrem unterh od bis z Knie, eins              | Z98.0  | Zustand nach intestin Bypass od intestin Anastomose         |
| Z89.6  | Verlust unt Extrem oberh Knie, eins                        | Z98.1  | Zustand nach Arthrodes                                      |
| Z89.7  | (Teilw) Verlust unt Extrem, bds                            | Z98.2  | Vorhandensein Drainage Liquor cerebrospinalis               |
| Z89.8  | Verlust obere u untere Extremitäten [jede Höhe]            | Z98.8  | Sonst nbez Zustände nach chirurgischen Eingriffen           |
| Z89.9  | Extremitätenverlust, nnbez                                 | Z99.0  | Langzeitige Abhängigkeit vom Aspirator                      |
| Z90.0  | Verlust Teile Kopf od Hals                                 | Z99.1  | Langzeitige Abhängigkeit vom Respirator                     |
| Z90.1  | Verlust Mamma(e) [Brustdrüse]                              | Z99.2  | Langzeitige Abhängigkeit von Dialyse bei Niereninsuffizienz |
| Z90.2  | Verlust Lunge [Teile Lunge]                                | Z99.3  | Langzeitige Abhängigkeit vom Rollstuhl                      |
| Z90.3  | Verlust Teile Magen  | Z99.4  | Langzeitige Abhängigkeit vom Kunstherz                      |
| Z90.4  | Verlust and Teile Verdauungstrakt                          | Z99.8  | Langz Abhäng so unterstütz App/med Geräte od Hilfsmitteln   |
| Z90.5  | Verlust Niere(n)   | Z99.9  | Langz Abhäng nnbez unterstütz App/med Gerät od Hilfsmitteln |

TABELLE D.6a Alterskonflikt - Säugling

| Code   | Beschreibung   | Code   | Beschreibung   |
|--------|--|--------|--|
| A33    | Tetanus neonatorum   | P10.3  | Subarachnoidale Blutung d Geburtsverletzung              |
| P00.0  | Schädigung Fetus/Neugeborene d hypertens KH Mutter         | P10.4  | Tentoriumriß d Geburtsverletzung                         |
| P00.1  | Schädig Fetus/Neugeb d Nieren- u Harnweg-KH Mutter         | P10.8  | So intrakran Verletz u Blutg d Geburtsverletzung         |
| P00.2  | Schädig Fetus/Neugeb d inf/parasitäre KH Mutter            | P10.9  | Nnbez intrakran Verletz u Blutg d Geburtsverletzung      |
| P00.3  | Schäd Fetus/Neugeb d so Kreislauf-/Atemwegs-KH Mutter      | P11.0  | Hirnödem d Geburtsverletzung                             |
| P00.4  | Schädig Fetus/Neugeb d ErnährungsStör Mutter               | P11.1  | Sonst nbez Hirnschädigung d Geburtsverletzung            |
| P00.5  | Schädig Fetus/Neugeb d Verletz Mutter                      | P11.2  | Nnbez Hirnschädigung d Geburtsverletzung                 |
| P00.6  | Schädigung Fetus/Neugeb d chirurg Eingriff b Mutter        | P11.3  | Geburtsverletzung N facialis [VII Hirnnerv]              |
| P00.7  | Schädig Fetus/Neugeb d so med Maßn b Mutter, aonkl         | P11.4  | Geburtsverletzung sonstige Hirnnerven                    |
| P00.8  | Schädigung Fetus/Neugeb d sonst Zustände Mutter            | P11.50 | Geburtsverletzung Wirbelsäule u RM m akut QSL            |
| P00.9  | Schädigung Fetus/Neugeb d nnbez Zustand Mutter             | P11.51 | Geburtsverletzung Wirbelsäule u RM m chron QSL           |
| P01.0  | Schädigung Fetus/Neugeb d Zervixinsuffizienz               | P11.59 | Geburtsverletzung Wirbelsäule u RM nnbez                 |
| P01.1  | Schädigung Fetus/Neugeb d vorzeitigen Blasensprung         | P11.9  | Geburtsverletzung ZNS, nnbez                             |
| P01.2  | Schädigung Fetus/Neugeb d Oligohydramnion                  | P12.0  | Kephalhämatom d Geburtsverletzung                        |
| P01.3  | Schädigung Fetus/Neugeb d Polyhydramnion                   | P12.1  | Geburtsgeschwulst d Geburtsverletzung                    |
| P01.4  | Schädigung Fetus/Neugeb b Extrauterin gravidität           | P12.2  | Epikranielle subaponeurotische Blutg d Geburtsverletzung |
| P01.5  | Schädigung Fetus/Neugeb b Mehrlingsschwangerschaft         | P12.3  | Quetschwunde behaarte Kopfhaut d Geburtsverletzung       |
| P01.6  | Schädigung Fetus/Neugeb d Tod der Mutter                   | P12.4  | Überwachungsbed Verletz behaarte Kopfhaut b Neugeb       |
| P01.7  | Schädig Fetus/Neugeb d Lageanomalie vor Wehenbeginn        | P12.8  | Sonst Geburtsverletzungen behaarte Kopfhaut              |
| P01.8  | Schädig Fetus/Neugeb d so mütterl SchwangKomplik           | P12.9  | Geburtsverletzung behaarte Kopfhaut, nnbez               |
| P01.9  | Schädig Fetus/Neugeb d mütterl SchwangKomplik, nnbez       | P13.0  | Fraktur Schädel d Geburtsverletzung                      |
| P02.0  | Schädigung Fetus/Neugeb d Placenta praevia                 | P13.1  | Sonstige Geburtsverletzung Schädel                       |
| P02.1  | Schädig Fetus/Neugeb d so Formen Plazentalösung/-blutg     | P13.2  | Geburtsverletzung Femur                                  |
| P02.2  | Schäd Fetus/Neugeb d so/nnbez morph/funkt Plazentaanom     | P13.3  | Geburtsverletzung sonstige Röhrenknochen                 |
| P02.3  | Schäd Fetus/Neugeb d transplazent Transfusionsyndrom       | P13.4  | Klavikularfraktur d Geburtsverletzung                    |
| P02.4  | Schädigung Fetus/Neugeb d Nabelschnurvorfall               | P13.8  | Geburtsverletzungen an sonst Teilen Skelett              |
| P02.5  | Schäd Fetus/Neugeb d so Formen Nabelschnurkompress         | P13.9  | Geburtsverletzung Skeletts, nnbez                        |
| P02.6  | Schädig Fetus/Neugeb d so u nnbez Zustände Nabelschnur     | P14.0  | Erb-Lähmung d Geburtsverletzung                          |
| P02.7  | Schädigung Fetus/Neugeb d Chorioamnionitis                 | P14.1  | Klumpke-Lähmung d Geburtsverletzung                      |
| P02.8  | Schädigung Fetus/Neugeb d sonst Anomalien Eihäute          | P14.2  | Lähmung N phrenicus d Geburtsverletzung                  |
| P02.9  | Schädigung Fetus/Neugeb d Anomalie Eihäute, nnbez          | P14.3  | Sonst Geburtsverletzungen Plexus brachialis              |
| P03.0  | Schäd Fetus/Neugeb d Entbind/Extrakt Beckenendlage         | P14.8  | Geburtsverletzungen sonst Teile periph Nervensystem      |
| P03.1  | Schäd Fet/Ngb d so Lag-/Halt-/EinstAnom/Mißv Weh/E         | P14.9  | Geburtsverletzung peripheres Nervensystem, nnbez         |
| P03.2  | Schädigung Fetus/Neugeb d Zangenenbindung                  | P15.0  | Geburtsverletzung Leber                                  |
| P03.3  | Schädig Fetus/Neugeb d Entbindung m Vakuumextraktor        | P15.1  | Geburtsverletzung Milz                                   |
| P03.4  | Schädigung Fetus/Neugeb d Schnittentbindung                | P15.2  | Verletzung M sternocleidomastoideus d Geburtsverletz     |
| P03.5  | Schädigung Fetus/Neugeb d überstürzte Geburt               | P15.3  | Geburtsverletzung Auge                                   |
| P03.6  | Schädigung Fetus/Neugeb d abnorm Uteruskontraktionen       | P15.4  | Geburtsverletzung Gesicht                                |
| P03.8  | Schäd Fetus/Neugeb d so nbez Kompl b Wehen Entbindung      | P15.5  | Geburtsverletzung äußere Genitalorgane                   |
| P03.9  | Schäd Fetus/Neugeb d Kompl b Wehen u Entbindung, nnbez     | P15.6  | Adiponecrosis subcut neonat d Geburtsverletzung          |
| P04.0  | Schäd Fet/Ngb d Anästh/Analg Mutter w Schw/Weh/Entb        | P15.8  | Sonstige nbez Geburtsverletzungen                        |
| P04.1  | Schädigung Fetus/Neugeb d sonst Medikation b Mutter        | P15.9  | Geburtsverletzung, nnbez                                 |
| P04.2  | Schädigung Fetus/Neugeb d Tabakkonsum Mutter               | P20.0  | Intraut Hypoxie, erstmals vor Wehenbeginn festgestellt   |
| P04.3  | Schädigung Fetus/Neugeb d Alkoholkonsum Mutter             | P20.1  | Intraut Hypoxie, erstmals währ Wehen/Entb festgestellt   |
| P04.4  | Schädigung Fet/Ngb d Einn abh-erz AM/Drogen d Mutter       | P20.9  | Intrauterine Hypoxie, nnbez                              |
| P04.5  | Schädigung Fet/Ngb d chem Subst m Nahrung Mutter           | P21.0  | Schwere Asphyxie unter Geburt                            |
| P04.6  | Schäd Fet/Ngb d Exposit Mutter ggü chem Subst Umwelt       | P21.1  | Leichte od mäßige Asphyxie unter Geburt                  |
| P04.8  | Schädigung Fet/Ngb d sonst Noxen, von Mutter übertrag      | P21.9  | Asphyxie unter Geburt, nnbez                             |
| P04.9  | Schädigung Fet/Ngb d nnbez Noxen, von Mutter übertrag      | P22.0  | Atemnotsynd [Respiratory distress synd] Neugeborenes     |
| P05.0  | Für Gestationsalter zu leichte Neugeborene                 | P22.1  | Transitorische Tachypnoe b Neugeborenen                  |
| P05.1  | Für Gestationsalter zu kleine Neugeborene                  | P22.8  | Sonst Atemnot [Respiratory distress] b Neugeborenen      |
| P05.2  | Fet Mangelernähr Neugeb oA zu leicht/klein für GestatAlter | P22.9  | Atemnot [Respiratory distress] b Neugeb, nnbez           |
| P05.9  | Intrauterine Mangelentwicklung, nnbez                      | P23.0  | Angeborene Pneumonie d Viren                             |
| P07.00 | Neugeb, GebGewicht unt 500 g                               | P23.1  | Angeborene Pneumonie d Chlamydien                        |
| P07.01 | Neugeb, GebGewicht 500 b unt 750 g                         | P23.2  | Angeborene Pneumonie d Staphylokokken                    |
| P07.02 | Neugeb, GebGewicht 750 bis unt 1000 g                      | P23.3  | Angeborene Pneumonie d Streptokokken, Gruppe B           |
| P07.10 | Neugeb, GebGewicht 1000 bis unt 1250 g                     | P23.4  | Angeborene Pneumonie d Escherichia coli                  |
| P07.11 | Neugeb, GebGewicht 1250 b unt 1500 g                       | P23.5  | Angeborene Pneumonie d Pseudomonasarten                  |
| P07.12 | Neugeb, GebGewicht 1500 bis unt 2500 g                     | P23.6  | Angeborene Pneumonie d sonstige Bakterien                |
| P07.2  | Neugeborenes m extremer Unreife                            | P23.8  | Angeborene Pneumonie d sonstige Erreger                  |
| P07.3  | Sonstige vor Termin Geborene                               | P23.9  | Angeborene Pneumonie, nnbez                              |
| P08.0  | Übergewichtige Neugeborene                                 | P24.0  | Mekoniumaspiration d Neugeborene                         |
| P08.1  | So für Gestationsalter zu schwere Neugeborene              | P24.1  | Fruchtwasser- u Schleimaspiration d Neugeborene          |
| P08.2  | Nach Termin Gebor nicht zu schwer für GestatAlter          | P24.2  | Blutaspiration d Neugeborene                             |
| P10.0  | Subdurale Blutung d Geburtsverletzung                      | P24.3  | Aspiration von Milch u regurgitierter Nahrung d Neugeb   |
| P10.1  | Zerebrale Blutung d Geburtsverletzung                      | P24.8  | Sonst Aspirationssyndrome b Neugeborenen                 |
| P10.2  | Intraventriculäre Blutung d Geburtsverletzung              | P24.9  | Aspirationssyndrom b Neugeborenen, nnbez                 |

| Code  | Beschreibung  | Code  | Beschreibung   |
|-------|---|-------|--|
| P25.0 | Interstitielles Emphysem m Ursprung in Perinatalperiode   | P52.6 | Kleinhirnblutg (nichttraum)/Blutg Fossa cranii post Fet/Ngeb |
| P25.1 | Pneumothorax m U in Perinatalperiode                      | P52.8 | So intrakranielle (nichttraumat) Blutg Fetus/Neugeb          |
| P25.2 | Pneumomediastinum m U in Perinatalperiode                 | P52.9 | Intrakranielle (nichttraumat) Blutg Fetus/Neugeb, nnbez      |
| P25.3 | Pneumoperikard m U in Perinatalperiode                    | P53   | Hämorrhagische KH b Feten u Neugeborenen                     |
| P25.8 | So Zustände iVm interstit Emphysem m U in PerinatPer      | P54.0 | Hämatemesis b Neugeborenen                                   |
| P26.0 | Tracheobronchiale Blutg m U in Perinatalperiode           | P54.1 | Meläna b Neugeborenen  |
| P26.1 | Massive Lungenblutung m U in Perinatalperiode             | P54.2 | Rektumblutung b Neugeborenen                                 |
| P26.8 | Sonst Lungenblutung m U in Perinatalperiode               | P54.3 | Sonst gastrointestinale Blutg b Neugeborenen                 |
| P26.9 | Nnbez Lungenblutung m U in Perinatalperiode               | P54.4 | Nebennierenblutung b Neugeborenen                            |
| P27.0 | Mikity-Wilson-Syndrom                                     | P54.5 | Hautblutung b Neugeborenen                                   |
| P27.1 | Bronchopulmonale Dysplasie m U in Perinatalperiode        | P54.6 | Blutung aus Vagina b Neugeborenen                            |
| P27.8 | Sonst chron AtemwegskH m U in Perinatalperiode            | P54.8 | Sonstige nbez Blutungen b Neugeborenen                       |
| P27.9 | Nnbez chron AtemwegskH m U in Perinatalperiode            | P54.9 | Blutung b Neugeborenen, nnbez                                |
| P28.0 | Primäre Atelektase b Neugeborenen                         | P55.0 | Rh-Isoimmunisierung b Feten u Neugeborenen                   |
| P28.1 | So u nnbez Atelektase b Neugeborenen                      | P55.1 | AB0-Isoimmunisierung b Feten u Neugeborenen                  |
| P28.2 | Zyanoseanfälle b Neugeborenen                             | P55.8 | Sonst hämolytische KH b Feten u Neugeborenen                 |
| P28.3 | Primäre Schlafapnoe b Neugeborenen                        | P55.9 | Hämolytische KH b Feten u Neugeborenen, nnbez                |
| P28.4 | Sonstige Apnoe b Neugeborenen                             | P56.0 | Hydrops fetalis d Isoimmunisierung                           |
| P28.5 | Respiratorisches Versagen b Neugeborenen                  | P56.9 | Hydrops fetalis d so u nnbez hämolytische KH                 |
| P28.8 | Sonstige nbez Störung Atmung b Neugeborenen               | P57.0 | Kernikterus d Isoimmunisierung                               |
| P28.9 | Störung Atmung b Neugeborenen, nnbez                      | P57.8 | Sonstiger nbez Kernikterus                                   |
| P29.0 | Herzinsuffizienz b Neugeborenen                           | P57.9 | Kernikterus, nnbez   |
| P29.1 | Herzrhythmusstörung b Neugeborenen                        | P58.0 | Neugeborenenikterus d Quetschwunde                           |
| P29.2 | Hypertonie b Neugeborenen                                 | P58.1 | Neugeborenenikterus d Blutung                                |
| P29.3 | Persistierender Fetalkreislauf                            | P58.2 | Neugeborenenikterus d Infektion                              |
| P29.4 | Transitorische Myokardischämie b Neugeborenen             | P58.3 | Neugeborenenikterus d Polyglobulie                           |
| P29.8 | So kardiovaskuläre KH m U in Perinatalperiode             | P58.4 | Neugeb-ikterus d AM/Toxine, v Mutter übertr/Neugeb verab     |
| P29.9 | Kardiovaskuläre KH m U in Perinatalperiode, nnbez         | P58.5 | Neugeborenenikterus d Verschlucken mütterliches Blut         |
| P36.0 | Sepsis b Neugeborenen d Streptokokken, Gruppe B           | P58.8 | Neugeborenenikterus d sonst nbez gesteigerte Hämolyse        |
| P36.1 | Sepsis b Neugeborenen d sonst u nnbez Streptokokken       | P58.9 | Neugeborenenikterus d gesteigerte Hämolyse, nnbez            |
| P36.2 | Sepsis b Neugeborenen d Staphylococcus aureus             | P59.0 | Neugeborenenikterus in Verbindung m vorzeitiger Geburt       |
| P36.3 | Sepsis b Neugeborenen d so u nnbez Staphylokokken         | P59.1 | Gallepfropf-Syndrom  |
| P36.4 | Sepsis b Neugeborenen d Escherichia coli                  | P59.2 | Neugeborenenikterus d so u nnbez Leberzellschädigung         |
| P36.5 | Sepsis b Neugeborenen d Anaerobier                        | P59.3 | Neugeborenenikterus d Muttermilch-Inhibitor                  |
| P36.8 | Sonstige bakterielle Sepsis b Neugeborenen                | P59.8 | Neugeborenenikterus d sonst nbez Ursachen                    |
| P36.9 | Bakterielle Sepsis b Neugeborenen, nnbez                  | P59.9 | Neugeborenenikterus, nnbez                                   |
| P37.0 | Angeborene Tuberkulose                                    | P60   | Disseminierte intravasale Gerinnung Fetus/Neugeb             |
| P37.1 | Angeborene Toxoplasmose                                   | P61.0 | Transitorische Thrombozytopenie b Neugeborenen               |
| P37.2 | Neugeborenenlisteriose (disseminiert)                     | P61.1 | Polyglobulie b Neugeborenen                                  |
| P37.3 | Angeborene Malaria tropica                                | P61.2 | Anämie b Prä maturität                                       |
| P37.4 | Sonstige angeborene Malaria                               | P61.3 | Angeborene Anämie d fetalen Blutverlust                      |
| P37.5 | Kandidose b Neugeborenen                                  | P61.4 | Sonstige angeborene Anämien, aonkl                           |
| P37.8 | Sonst nbez angeborene infektiöse u parasitäre KH          | P61.5 | Transitorische Neutropenie b Neugeborenen                    |
| P37.9 | Angeborene infektiöse od parasitäre KH, nnbez             | P61.6 | Sonst transitor Gerinnungsstörung Neugeborenes               |
| P38   | Omphalitis b Neugeborenen m od oh leichte Blutg           | P61.8 | Sonst nbez hämatologische KH in Perinatalperiode             |
| P39.0 | Infektiöse Mastitis b Neugeborenen                        | P61.9 | Hämatologische KH in Perinatalperiode, nnbez                 |
| P39.1 | Konjunkt u Dakryozystitis b Neugeborenen                  | P70.0 | Syndrom Kind Mutter m gestationsbedm BD                      |
| P39.2 | Intraamniale Infektion Fetus, aonkl                       | P70.1 | Syndrom Kind diabetische Mutter                              |
| P39.3 | Harnwegsinfektion b Neugeborenen                          | P70.2 | Diabetes mellitus b Neugeborenen                             |
| P39.4 | Hautinfektion b Neugeborenen                              | P70.3 | Iatrogene Hypoglykämie b Neugeborenen                        |
| P39.8 | Sonst nbez Infektion, für Perinatalperiode spezifisch     | P70.4 | Sonstige Hypoglykämie b Neugeborenen                         |
| P39.9 | Infektion, für Perinatalperiode spezifisch, nnbez         | P70.8 | So transit Stör Kohlenhydrat-Stoffw Fetus/Neugeb             |
| P50.0 | Fetaler Blutverlust b Insertio velamentosa [Vasa praevia] | P70.9 | Transit Störung Kohlenhydrat-Stoffw Fetus/Neugeb, nnbez      |
| P50.1 | Fetaler Blutverlust aus rupturierter Nabelschnur          | P71.0 | Kuhmilch-Hypokalzämie b Neugeborenen                         |
| P50.2 | Fetaler Blutverlust aus Plazenta                          | P71.1 | Sonstige Hypokalzämie b Neugeborenen                         |
| P50.3 | Blutung in and Mehrling (fetofetal)                       | P71.2 | Hypomagnesiämie b Neugeborenen                               |
| P50.4 | Blutg in Kreislauf Mutter (fetomaternal)                  | P71.3 | Tetanie b Neugeb, oh Kalzium- od Magnesiummangel             |
| P50.5 | Fet Blutverlust durchtr Ende Nabelschnur and Mehrling     | P71.4 | Transitorischer Hypoparathyreoidismus Neugeborenes           |
| P50.8 | Sonstiger fetaler Blutverlust                             | P71.8 | So transit Störung Kalzium-/Magn-Stoffwechsel Neugeb         |
| P50.9 | Fetaler Blutverlust, nnbez                                | P71.9 | Transit Störung Kalzium-/Magn-Stoffwechsel Neugeb, nnbez     |
| P51.0 | Massive Nabelblutung b Neugeborenen                       | P72.0 | Struma b Neugeborenen, aonkl                                 |
| P51.8 | Sonstige Nabelblutungen b Neugeborenen                    | P72.1 | Transitorische Hyperthyreose b Neugeborenen                  |
| P51.9 | Nabelblutung b Neugeborenen, nnbez                        | P72.2 | So transit Störung SchilddrFkt b Neugeborenen, aonkl         |
| P52.0 | Intraventrik (nichttraumat) Blutg 1. Grad Fetus/Neugeb    | P72.8 | Sonst nbez transitorische endokrine KH b Neugeborenen        |
| P52.1 | Intraventrik (nichttraumat) Blutg 2. Grad Fetus/Neugeb    | P72.9 | Transitorische endokrine KH Neugeborenes, nnbez              |
| P52.2 | Intraventrik (nichttraumat) Blutg 3. Grad Fetus/Neugeb    | P74.0 | Metabolische Spätazidose b Neugeborenen                      |
| P52.3 | Nnbez intraventrik (nichttraumat) Blutung Fetus/Neugeb    | P74.1 | Dehydratation b Neugeborenen                                 |
| P52.4 | Intrazerebrale (nichttraumat) Blutung Fetus/Neugeb        | P74.2 | Störung des Natriumgleichgewichtes Neugeborenes              |
| P52.5 | Subarachn Blutung (nichttraumat) Fetus/Neugeb             | P74.3 | Störung des Kaliumgleichgewichtes Neugeborenes               |

| Code  | Beschreibung  | Code   | Beschreibung   |
|-------|---|--------|--|
| P74.4 | Sonst transit Stör Elektrolythaushalt Neugeborenes    | P91.5  | Koma b Neugeborenen  |
| P74.5 | Transitorische Hypertyrosinämie b Neugeborenen        | P91.6  | Hypoxisch-ischäm Enzephalopathie b Neugeb [HIE]                |
| P74.8 | Sonst transitorische SW-Stör b Neugeborenen           | P91.80 | Locked-in-Synd u apallisches Synd beim Neugeborenen            |
| P74.9 | Transitorische SW-Stör b Neugeborenen, nnbez          | P91.88 | Sonst näher bez zerebrale Störungen b Neugeborenen             |
| P75   | Mekoniumileus bei zystischer Fibrose                  | P91.9  | Zerebrale Störung b Neugeborenen, nnbez                        |
| P76.0 | Mekoniumpfropf-Syndrom                                | P92.0  | Erbrechen b Neugeborenen                                       |
| P76.1 | Transitorischer Ileus b Neugeborenen                  | P92.1  | Regurgitation u Rumination b Neugeborenen                      |
| P76.2 | Darmverschluss b Neugeborenen d eingedickte Milch     | P92.2  | Trinkunlust b Neugeborenen                                     |
| P76.8 | Sonstiger nbez Darmverschluss b Neugeborenen          | P92.3  | Unterernährung b Neugeborenen                                  |
| P76.9 | Darmverschluss b Neugeborenen, nnbez                  | P92.4  | Überernährung b Neugeborenen                                   |
| P77   | Enterocolitis necroticans Fetus/Neugeborenes          | P92.5  | Schwierigkeit b Neugeborenen b Brusternährung                  |
| P78.0 | Dampferotation in Perinatalperiode                    | P92.8  | Sonst Ernährungsprobleme b Neugeborenen                        |
| P78.1 | Sonstige Peritonitis b Neugeborenen                   | P92.9  | Ernährungsproblem b Neugeborenen, nnbez                        |
| P78.2 | Hämatemesis u Meläna b Neugeb Verschluck mütterl Blut | P93    | Reakt/Intoxikat d AM/Drogen, an Feten/Neugeb verab             |
| P78.3 | Nichtinfektiöse Diarrhoe b Neugeborenen               | P94.0  | Transitorische Myasthenia gravis b Neugeborenen                |
| P78.8 | Sonst nbez KH Verdauungssystem in Perinatalperiode    | P94.1  | Angeborene Muskelhypertonie                                    |
| P78.9 | KH Verdauungssystem in Perinatalperiode, nnbez        | P94.2  | Angeborene Muskelhypotonie                                     |
| P80.0 | Kältesyndrom b Neugeborenen                           | P94.8  | Sonst Störung Muskeltonus b Neugeborenen                       |
| P80.8 | Sonstige Hypothermie b Neugeborenen                   | P94.9  | Störung Muskeltonus b Neugeborenen, nnbez                      |
| P80.9 | Hypothermie b Neugeborenen, nnbez                     | P95    | Fetaltod nnbez Ursache   |
| P81.0 | Umweltbedingte Hyperthermie b Neugeborenen            | P96.0  | Angeborene Niereninsuffizienz                                  |
| P81.8 | Sonst nbez Störung Temperaturregulation Neugeborenes  | P96.1  | EntzugSympt Neugeb b Einn abh-erz AM/Drogen d Mutter           |
| P81.9 | Störung Temperaturregulation Neugeborenes, nnbez      | P96.2  | EntzugsSympt b therapeut Anwendung v AM Neugeb                 |
| P83.0 | Sclerema neonatorum                                   | P96.3  | Weite Schädelnähte b Neugeborenen                              |
| P83.1 | Erythema toxicum neonatorum                           | P96.4  | SchwangAbbruch als Ursache v Zuständen Fetus/Neugeb            |
| P83.2 | Hydrops fetalis, nicht d hämolytische KH bedingt      | P96.5  | Komplik b intraut Eingriff, aonkl, als Urs v Zust Fetus/Neugeb |
| P83.3 | So u nnbez Ödem, für Feten u Neugeborenes spezifisch  | P96.8  | Sonst nbez Zustände m Ursprung in Perinatalperiode             |
| P83.4 | Brustdrüsenanschwellung b Neugeborenen                | P96.9  | Zustand m Ursprung in Perinatalperiode, nnbez                  |
| P83.5 | Angeborene Hydrozele                                  | Q86.0  | Alkohol-Embryopathie (mit Dismorphien)                         |
| P83.6 | Umbilikalischer Polyp b Neugeborenen                  | Z38.0  | Einling, Geburt im Krankenhaus                                 |
| P83.8 | So nbez KH-Zustände Haut, für Feten/Neugeb spezifisch | Z38.1  | Einling, Geburt außerhalb Krankenhaus                          |
| P83.9 | KH-Zustand Haut, für Feten/Neugeb spezifisch, nnbez   | Z38.2  | Einling, Geburtsort nnbez                                      |
| P90   | Krämpfe b Neugeborenen                                | Z38.3  | Zwilling, Geburt im Krankenhaus                                |
| P91.0 | Zerebrale Ischämie b Neugeborenen                     | Z38.4  | Zwilling, Geburt außerhalb Krankenhaus                         |
| P91.1 | Erworbene periventrikuläre Zysten b Neugeborenen      | Z38.5  | Zwilling, Geburtsort nnbez                                     |
| P91.2 | Zerebrale Leukomalazie b Neugeborenen                 | Z38.6  | Anderer Mehrling, Geburt im Krankenhaus                        |
| P91.3 | Zerebrale Übererregbarkeit Neugeborenes               | Z38.7  | Anderer Mehrling, Geburt außerhalb Krankenhaus                 |
| P91.4 | Zerebraler Depressionszustand Neugeborenes            | Z38.8  | Anderer Mehrling, Geburtsort nnbez                             |

**TABELLE D.6b Alterskonflikt - Kleinkind**

| <b>Code</b> | <b>Beschreibung</b>                   | <b>Code</b> | <b>Beschreibung</b>                              |
|-------------|---------------------------------------|-------------|--|
| Q89.4       | Siamesische Zwillinge                 | R95.0       | Plötzlicher Kindstod mit Angabe einer Obduktion  |
| R06.80      | Akut lebensbedr Ereignis i SäuglAlter | R95.9       | Plötzlicher Kindstod ohne Angabe einer Obduktion |

D.6b



**TABELLE D.6c Alterskonflikt - Kind**

| <b>Code</b> | <b>Beschreibung</b>                    | <b>Code</b> | <b>Beschreibung</b>                      |
|-------------|--|-------------|--|
| E30.1       | Vorzeitige Pubertät [Pubertas praecox] | R68.1       | Unspezifische Symptome im Kleinkindalter |

D.6c

**TABELLE D.6d Alterskonflikt - Kinder und Jugendliche**

| <b>Code</b> | <b>Beschreibung</b>                                  | <b>Code</b> | <b>Beschreibung</b>  |
|-------------|--|-------------|--|
| E55.0       | Floride Rachitis                                     | M09.03      | Juvenile Arthritis b Psoriasis, Unterarm                   |
| G93.7       | Reye-Syndrom   | M09.04      | Juvenile Arthritis b Psoriasis, Hand                       |
| L21.1       | Seborrhoisches Ekzem Kinder                          | M09.05      | Juvenile Arthritis b Psoriasis, Beckenreg/OS               |
| M08.00      | Juv chron Polyarth, adul Typ, mehrere Lok            | M09.06      | Juvenile Arthritis b Psoriasis, Unterschenkel              |
| M08.01      | Juv chron Polyarth, adul Typ, Schulterregion         | M09.07      | Juvenile Arthritis b Psoriasis, Knöchel/Fuß                |
| M08.02      | Juv chron Polyarth, adul Typ, Oberarm                | M09.08      | Juvenile Arthritis b Psoriasis, sonst Lok                  |
| M08.03      | Juv chron Polyarth, adul Typ, Unterarm               | M09.09      | Juvenile Arthritis b Psoriasis, nnbez Lok                  |
| M08.04      | Juv chron Polyarth, adul Typ, Hand                   | M09.10      | Juv Arth b Crohn-KH [Ent reg], mehrere Lok                 |
| M08.05      | Juv chron Polyarth, adul Typ, Beckenreg/OS           | M09.11      | Juv Arth b Crohn-KH [Ent reg], Schulterregion              |
| M08.06      | Juv chron Polyarth, adul Typ, Unterschenkel          | M09.12      | Juv Arth b Crohn-KH [Ent reg], Oberarm                     |
| M08.07      | Juv chron Polyarth, adul Typ, Knöchel/Fuß            | M09.13      | Juv Arth b Crohn-KH [Ent reg], Unterarm                    |
| M08.08      | Juv chron Polyarth, adul Typ, sonst Lok              | M09.14      | Juv Arth b Crohn-KH [Ent reg], Hand                        |
| M08.09      | Juv chron Polyarth, adul Typ, nnbez Lok              | M09.15      | Juv Arth b Crohn-KH [Ent reg], Beckenreg/OS                |
| M08.10      | Juvenile Spondylitis ankylosans, mehrere Lok         | M09.16      | Juv Arth b Crohn-KH [Ent reg], Unterschenkel               |
| M08.11      | Juvenile Spondylitis ankylosans Schulterregion       | M09.17      | Juv Arth b Crohn-KH [Ent reg], Knöchel/Fuß                 |
| M08.12      | Juvenile Spondylitis ankylosans Oberarm              | M09.18      | Juv Arth b Crohn-KH [Ent reg], sonst Lok                   |
| M08.13      | Juvenile Spondylitis ankylosans Unterarm             | M09.19      | Juv Arth b Crohn-KH [Ent reg], nnbez Lok                   |
| M08.14      | Juvenile Spondylitis ankylosans Hand                 | M09.20      | Juv Arthritis b Colitis ulcerosa, mehrere Lok              |
| M08.15      | Juvenile Spondylitis ankylosans Beckenreg/OS         | M09.21      | Juv Arthritis b Colitis ulcerosa, Schulterregion           |
| M08.16      | Juvenile Spondylitis ankylosans Unterschenkel        | M09.22      | Juv Arthritis b Colitis ulcerosa, Oberarm                  |
| M08.17      | Juvenile Spondylitis ankylosans Knöchel/Fuß          | M09.23      | Juv Arthritis b Colitis ulcerosa, Unterarm                 |
| M08.18      | Juvenile Spondylitis ankylosans, sonst Lok           | M09.24      | Juv Arthritis b Colitis ulcerosa, Hand                     |
| M08.19      | Juvenile Spondylitis ankylosans, nnbez Lok           | M09.25      | Juv Arthritis b Colitis ulcerosa, Beckenreg/OS             |
| M08.20      | Juv chron Arth, syst beginn Form, mehrere Lok        | M09.26      | Juv Arthritis b Colitis ulcerosa, Unterschenkel            |
| M08.21      | Juv chron Arth, syst beginn Form, Schulterregion     | M09.27      | Juv Arthritis b Colitis ulcerosa, Knöchel/Fuß              |
| M08.22      | Juv chron Arth, syst beginn Form, Oberarm            | M09.28      | Juv Arthritis b Colitis ulcerosa, sonst Lok                |
| M08.23      | Juv chron Arth, syst beginn Form, Unterarm           | M09.29      | Juv Arthritis b Colitis ulcerosa, nnbez Lok                |
| M08.24      | Juv chron Arth, syst beginn Form, Hand               | M09.80      | Juv Arthritis b sonst aokl KH, mehrere Lok                 |
| M08.25      | Juv chron Arth, syst beginn Form, Beckenreg/OS       | M09.81      | Juv Arthritis b sonst aokl KH, Schulterregion              |
| M08.26      | Juv chron Arth, syst beginn Form, Unterschenkel      | M09.82      | Juv Arthritis b sonst aokl KH, Oberarm                     |
| M08.27      | Juv chron Arth, syst beginn Form, Knöchel/Fuß        | M09.83      | Juv Arthritis b sonst aokl KH, Unterarm                    |
| M08.28      | Juv chron Arth, syst beginn Form, sonst Lok          | M09.84      | Juv Arthritis b sonst aokl KH, Hand                        |
| M08.29      | Juv chron Arth, syst beginn Form, nnbez Lok          | M09.85      | Juv Arthritis b sonst aokl KH, Becken/Oberschenkel         |
| M08.3       | Juv chron Arthritis (seroneg), polyartikul Form      | M09.86      | Juv Arthritis b sonst aokl KH, Unterschenkel               |
| M08.40      | Juv chron Arth, oligoart Form, mehr Lok              | M09.87      | Juv Arthritis b sonst aokl KH, Knöchel/Fuß                 |
| M08.41      | Juv chron Arth, oligoart Form, Schulterreg           | M09.88      | Juv Arthritis b sonst aokl KH, sonst Lok                   |
| M08.42      | Juv chron Arth, oligoart Form, Oberarm               | M09.89      | Juv Arthritis b sonst aokl KH, nnbez Lok                   |
| M08.43      | Juv chron Arth, oligoart Form, Unterarm              | M30.2       | Juvenile Panarteriitis                                     |
| M08.44      | Juv chron Arth, oligoart Form, Hand                  | M33.0       | Juvenile Dermatomyositis                                   |
| M08.45      | Juv chron Arth, oligoart Form, Beckenreg/OS          | M41.10      | Idiopath Skoliose b Jugendl, mehrere Lok WS                |
| M08.46      | Juv chron Arth, oligoart Form, Unterschenkel         | M41.11      | Idiopath Skoliose b Jugendl, Okzipito-Atlanto-Axialbereich |
| M08.47      | Juv chron Arth, oligoart Form, Knöchel/Fuß           | M41.12      | Idiopath Skoliose b Jugendl, Zervikalbereich               |
| M08.48      | Juv chron Arth, oligoart Form, sonst Lok             | M41.13      | Idiopath Skoliose b Jugendl, Zervikothorakalbereich        |
| M08.49      | Juv chron Arth, oligoart Form, nnbez Lok             | M41.14      | Idiopath Skoliose b Jugendl, Thorakalbereich               |
| M08.80      | Sonstige juvenile Arthritis, mehrere Lok             | M41.15      | Idiopath Skoliose b Jugendl, Thorakolumbalbereich          |
| M08.81      | Sonstige juvenile Arthritis Schulterregion           | M41.16      | Idiopath Skoliose b Jugendl, Lumbalbereich                 |
| M08.82      | Sonstige juvenile Arthritis Oberarm                  | M41.17      | Idiopath Skoliose b Jugendl, Lumbosakralbereich            |
| M08.83      | Sonstige juvenile Arthritis Unterarm                 | M41.18      | Idiopath Skoliose b Jugendl, Sakral-/SakrokokzygealBer     |
| M08.84      | Sonstige juvenile Arthritis Hand                     | M41.19      | Idiopath Skoliose b Jugendl, nnbez Lok                     |
| M08.85      | Sonstige juvenile Arthritis Beckenregion/OS          | M42.00      | Juv Osteochon WS, mehrere Lok WS                           |
| M08.86      | Sonstige juvenile Arthritis Unterschenkel            | M42.01      | Juv Osteochon WS, Okzipito-Atlanto-Axialbereich            |
| M08.87      | Sonstige juvenile Arthritis Knöchel/Fuß              | M42.02      | Juv Osteochon WS, Zervikalbereich                          |
| M08.88      | Sonstige juvenile Arthritis, sonstige Lok            | M42.03      | Juv Osteochon WS, Zervikothorakalbereich                   |
| M08.89      | Sonstige juvenile Arthritis, nnbez Lok               | M42.04      | Juv Osteochon WS, Thorakalbereich                          |
| M08.90      | Juvenile Arthritis, nnbez, mehrere Lok               | M42.05      | Juv Osteochon WS, Thorakolumbalbereich                     |
| M08.91      | Juvenile Arthritis, nnbez, Schulterregion            | M42.06      | Juv Osteochon WS, Lumbalbereich                            |
| M08.92      | Juvenile Arthritis, nnbez, Oberarm                   | M42.07      | Juv Osteochon WS, Lumbosakralbereich                       |
| M08.93      | Juvenile Arthritis, nnbez, Unterarm                  | M42.08      | Juv Osteochon WS, Sakral-/Sakrokokzygealbereich            |
| M08.94      | Juvenile Arthritis, nnbez, Hand                      | M42.09      | Juv Osteochon WS, nnbez Lok                                |
| M08.95      | Juvenile Arthritis, nnbez, Beckenregion/Oberschenkel | M89.10      | Stillstand Epiphysenwachstum, mehrere Lok                  |
| M08.96      | Juvenile Arthritis, nnbez, Unterschenkel             | M89.11      | Stillstand Epiphysenwachstum Schulterregion                |
| M08.97      | Juvenile Arthritis, nnbez, Knöchel/Fuß               | M89.12      | Stillstand Epiphysenwachstum Oberarm                       |
| M08.98      | Juvenile Arthritis, nnbez, sonstige Lokalisation     | M89.13      | Stillstand Epiphysenwachstum Unterarm                      |
| M08.99      | Juvenile Arthritis, nnbez, nnbez Lokalisationen      | M89.14      | Stillstand Epiphysenwachstum Hand                          |
| M09.00      | Juvenile Arthritis b Psoriasis, mehrere Lok          | M89.15      | Stillstand Epiphysenwachstum Becken/OS                     |
| M09.01      | Juvenile Arthritis b Psoriasis, Schulterregion       | M89.16      | Stillstand Epiphysenwachstum Unterschenkel                 |
| M09.02      | Juvenile Arthritis b Psoriasis, Oberarm              | M89.17      | Stillstand Epiphysenwachstum Knöchel/Fuß                   |

| <b>Code</b> | <b>Beschreibung</b>                                  | <b>Code</b> | <b>Beschreibung</b>                               |
|-------------|--|-------------|---|
| M89.18      | Stillstand Epiphysenwachstum, sonst Lok              | M91.8       | Sonst juvenile Osteochondrose Hüfte Becken        |
| M89.19      | Stillstand Epiphysenwachstum, nnbez Lok              | M91.9       | Juvenile Osteochondrose Hüfte Becken, nnbez       |
| M89.20      | So Stör Knochenentwicklung/-wachstum, mehrere Lok    | M92.0       | Juvenile Osteochondrose Humerus                   |
| M89.21      | So Stör Knochenentwicklung/-wachstum, Schulterregion | M92.1       | Juvenile Osteochondrose Radius Ulna               |
| M89.22      | So Stör Knochenentwicklung/-wachstum Oberarm         | M92.2       | Juvenile Osteochondrose Hand                      |
| M89.23      | So Stör Knochenentwicklung/-wachstum Unterarm        | M92.3       | Sonst juvenile Osteochondrose ob Extremität       |
| M89.24      | So Stör Knochenentwicklung/-wachstum Hand            | M92.4       | Juvenile Osteochondrose Patella                   |
| M89.25      | So Stör Knochenentwicklung/-wachstum, Beckenreg/OS   | M92.5       | Juvenile Osteochondrose Tibia Fibula              |
| M89.26      | So Stör Knochenentwicklung/-wachstum, Unterschenkel  | M92.6       | Juvenile Osteochondrose Tarsus                    |
| M89.27      | So Stör Knochenentwicklung/-wachstum Knöchel/Fuß     | M92.7       | Juvenile Osteochondrose Metatarsus                |
| M89.28      | So Stör Knochenentwicklung/-wachstum, so Lok         | M92.8       | Sonstige nbez juvenile Osteochondrose             |
| M89.29      | So Stör Knochenentwicklung/-wachstum, nnbez Lok      | M92.9       | Juvenile Osteochondrose, nnbez                    |
| M91.0       | Juvenile Osteochondrose Becken                       | R62.0       | Verzögertes Erreichen von Entwicklungsstufen      |
| M91.1       | Juv Osteochon Femurkopf [Perthes-Legg-Calvé-KH]      | R62.8       | So Ausbleiben erwartete physiolog Entwicklung     |
| M91.2       | Coxa plana   | R62.9       | Ausbleiben erwartete physiolog Entwicklung, nnbez |
| M91.3       | Pseudokoxalgie                                       |             |   |

**TABELLE D.6e Alterskonflikt - Post-neonatal**

| <b>Code</b> | <b>Beschreibung</b>  | <b>Code</b> | <b>Beschreibung</b>                                      |
|-------------|--|-------------|--|
| E12.01      | DM iVm Fehl-/Mangelernähr m Koma, entgl bez                  | E14.60      | Nnbez Diab mell m sonst nbez Komplik, n entgl bez        |
| E12.11      | DM iVm Fehl-/Mangelernähr m Ketoazidose, entgl bez           | E14.61      | Nnbez Diab mell m sonst nbez Komplik, entgl bez          |
| E12.20      | DM iVm Fehl-/Mangelernähr m Nierenkomplik, n entgl bez       | E14.72      | Nnbez DM m mult Kompl, m so mult Kompl, n entgl bez      |
| E12.21      | DM iVm Fehl-/Mangelernähr m Nierenkomplik, entgl bez         | E14.73      | Nnbez DM m mult Kompl, m so mult Kompl, entgl bez        |
| E12.30      | DM iVm Fehl-/Mangelernähr m Augenkompik, n entgl bez         | E14.74      | Nnbez DM m mult Kompl, m dia Fußsyn, n entgl bez         |
| E12.31      | DM iVm Fehl-/Mangelernähr m Augenkompik, entgl bez           | E14.75      | Nnbez DM m mult Kompl, m dia Fußsyn, entgl bez           |
| E12.40      | DM iVm Fehl-/Mangelernähr m neurol Komplik, n entgl bez      | E14.80      | Nnbez Diab mell m nnbez Komplik, n entgl bez             |
| E12.41      | DM iVm Fehl-/Mangelernähr m neurol Komplik, entgl bez        | E14.81      | Nnbez Diab mell m nnbez Komplik, entgl bez               |
| E12.50      | DM iVm Fehl-/Mangelernähr m periph vask Kompl, n entgl b     | E14.90      | Nnbez Diab mell oh Komplik, n entgl bez                  |
| E12.51      | DM iVm Fehl-/Mangelernähr m periph vask Kompl, entgl bez     | E14.91      | Nnbez Diab mell oh Komplik, entgl bez                    |
| E12.60      | DM iVm Fehl-/Mangelernähr m so nbez Komplik, n entgl bez     | E56.1       | Vitamin-K-Mangel   |
| E12.61      | DM iVm Fehl-/Mangelernähr m sonst nbez Komplik, entgl bez    | E63.0       | Mangel an essentiellen Fettsäuren [EFA]                  |
| E12.72      | DM iVm Fehl-/Mangelernähr m mult, m so mult Kpl, n entgl bez | E63.1       | Aliment Mangelzust infolge unausgew ZusammSetz Nahr      |
| E12.73      | DM iVm Fehl-/Mangelernähr m mult, m so mult Kompl, entgl bez | E63.8       | Sonstige nbez alimentäre Mangelzustände                  |
| E12.74      | DM iVm Fehl-/Mangelernähr m mult, m dia Fußsyn, n entgl bez  | E63.9       | Alimentärer Mangelzustand, nnbez                         |
| E12.75      | DM iVm Fehl-/Mangelernähr m mult, m dia Fußsyn, entgl bez    | E64.0       | Folgen Energie- u Eiweißmangelernährung                  |
| E12.80      | DM iVm Fehl-/Mangelernähr m nnbez Komplik, n entgl bez       | E64.1       | Folgen Vitamin-A-Mangel                                  |
| E12.81      | DM iVm Fehl-/Mangelernähr m nnbez Komplik, entgl bez         | E64.2       | Folgen Vitamin-C-Mangel                                  |
| E12.90      | DM iVm Fehl-/Mangelernähr oh Komplik, n entgl bez            | E64.3       | Folgen Rachitis  |
| E12.91      | DM iVm Fehl-/Mangelernähr oh Komplik, entgl bez              | E64.8       | Folgen sonstiger alimentärer Mangelzustände              |
| E13.01      | Sonst nbez Diab mell m Koma, entgl bez                       | E64.9       | Folgen nnbez alimentären Mangelzustandes                 |
| E13.11      | Sonst nbez Diab mell m Ketoazidose, entgl bez                | E65         | Lokalisierte Adipositas                                  |
| E13.20      | Sonst nbez Diab mell m Nierenkomplik, n entgl bez            | E66.00      | Adipositas durch übermäß Kalorienzufuhr: BMI 30 bis < 35 |
| E13.21      | Sonst nbez Diab mell m Nierenkomplik, entgl bez              | E66.01      | Adipositas durch übermäß Kalorienzufuhr: BMI 35 bis < 40 |
| E13.30      | Sonst nbez Diab mell m Augenkompik, n entgl bez              | E66.02      | Adipositas durch übermäß Kalorienzufuhr: BMI 40 und mehr |
| E13.31      | Sonst nbez Diab mell m Augenkompik, entgl bez                | E66.09      | Adipositas durch übermäß Kalorienzufuhr: BMI nnbez       |
| E13.40      | Sonst nbez Diab mell m neur Komplik, n entgl bez             | E66.10      | Arzneimittelinduzierte Adipositas: BMI 30 bis < 35       |
| E13.41      | Sonst nbez Diab mell m neur Komplik, entgl bez               | E66.11      | Arzneimittelinduzierte Adipositas: BMI 35 bis < 40       |
| E13.50      | So nbez Diab mell m periph vask Komplik, n entgl bez         | E66.12      | Arzneimittelinduzierte Adipositas: BMI 40 und mehr       |
| E13.51      | So nbez Diab mell m periph vask Komplik, entgl bez           | E66.19      | Arzneimittelinduzierte Adipositas: BMI nnbez             |
| E13.60      | Sonst nbez Diab mell m sonst nbez Komplik, n entgl bez       | E66.20      | Übermäß Adipos m alveolärer Hypoventilat: BMI 30 - < 35  |
| E13.61      | Sonst nbez Diab mell m sonst nbez Komplik, entgl bez         | E66.21      | Übermäß Adipos m alveolärer Hypoventilat: BMI 35 - < 40  |
| E13.72      | Sonst nbez DM m mult, m so mult Kompl, n entgl bez           | E66.22      | Übermäß Adipos m alveolärer Hypoventilat: BMI 40 u mehr  |
| E13.73      | Sonst nbez DM m mult, m so mult Kompl, entgl bez             | E66.29      | Übermäß Adipositas m alveolärer Hypoventilat: BMI nnbez  |
| E13.74      | Sonst nbez DM m mult Kompl, m dia Fußsyn, n entgl bez        | E66.80      | Sonstige Adipositas: BMI 30 bis unter 35                 |
| E13.75      | Sonst nbez DM m mult Kompl, m dia Fußsyn, entgl bez          | E66.81      | Sonstige Adipositas: BMI 35 bis unter 40                 |
| E13.80      | Sonst nbez Diab mell m nnbez Komplik, n entgl bez            | E66.82      | Sonstige Adipositas: BMI 40 und mehr                     |
| E13.81      | Sonst nbez Diab mell m nnbez Komplik, entgl bez              | E66.89      | Sonstige Adipositas: BMI nnbez                           |
| E13.90      | Sonst nbez Diab mell oh Komplik, n entgl bez                 | E66.90      | Adipositas, nnbez: BMI 30 bis unter 35                   |
| E13.91      | Sonst nbez Diab mell oh Komplik, entgl bez                   | E66.91      | Adipositas, nnbez: BMI 35 bis unter 40                   |
| E14.01      | Nnbez Diab mell m Koma, entgl bez                            | E66.92      | Adipositas, nnbez: BMI 40 und mehr                       |
| E14.11      | Nnbez Diab mell m Ketoazidose, entgl bez                     | E66.99      | Adipositas, nnbez: BMI nnbez                             |
| E14.20      | Nnbez Diab mell m Nierenkompl, n entgl bez                   | E67.0       | Hypervitaminose A  |
| E14.21      | Nnbez Diab mell m Nierenkomplik, entgl bez                   | E67.1       | Hyperkarotinämie   |
| E14.30      | Nnbez Diab mell m Augenkompik, n entgl bez                   | E67.2       | Megavitamin-B6-Syndrom                                   |
| E14.31      | Nnbez Diab mell m Augenkompik, entgl bez                     | E67.3       | Hypervitaminose D  |
| E14.40      | Nnbez Diab mell m neurol Komplik, n entgl bez                | E67.8       | Sonstige nbez Überernährung                              |
| E14.41      | Nnbez Diab mell m neurol Komplik, entgl bez                  | E68         | Folgen Überernährung                                     |
| E14.50      | Nnbez Diab mell m periph vask Komplik, n entgl bez           | K92.1       | Meläna   |
| E14.51      | Nnbez Diab mell m periph vask Komplik, entgl bez             |             |  |

**TABELLE D.6f Alterskonflikt - Äter als Säugling**

| Code   | Beschreibung   | Code   | Beschreibung   |
|--------|--|--------|--|
| A50.3  | Konnatale spätsyphilitische Augenkrankheit               | J44.12 | Chr obstr LuKH m akut Exaz nnbez: FEV1 >= 50% u < 70%  |
| A50.4  | Konnat spätaufret Neurosyphilis [Juv Neurosyph]          | J44.13 | Chron obstr LuKH m akut Exazerb nnbez: FEV1 >= 70%     |
| A50.5  | Sonst Formen floride konnatale Spätsyphilis              | J44.19 | Chron obstr LuKH m akuter Exazerb nnbez: FEV1 nnbez    |
| A50.6  | Latente konnatale Spätsyphilis                           | J44.80 | Sonst nbez chron obstruktive LuKH: FEV1 < 35%          |
| A50.7  | Konnatale Spätsyphilis, nnbez                            | J44.81 | Sonst nbez chron obstruktive LuKH: FEV1 >= 35% u < 50% |
| B94.0  | Folgezustände des Trachoms                               | J44.82 | Sonst nbez chron obstruktive LuKH: FEV1 >= 50 u < 70%  |
| B94.1  | Folgezustände der Virusenzephalitis                      | J44.83 | Sonst nbez chron obstruktive LuKH: FEV1 >= 70%         |
| B94.2  | Folgezustände der Virushepatitis                         | J44.89 | Sonst nbez chron obstruktive LuKH: FEV1 nnbez          |
| B94.8  | Folgezustände sonstiger nbez infekt u parasit KH         | K00.0  | Anodontie  |
| B94.9  | Folgezustände nnbez infekt od parasit KH                 | K00.1  | Hyperodontie   |
| F80.0  | Artikulationsstörung                                     | K00.2  | Abnormitäten in Größe u Form Zähne                     |
| F80.1  | Expressive Sprachstörung                                 | K00.3  | Schmelzflecken [Mottled teeth]                         |
| F80.20 | Auditive Verarbeitungs-/Wahrnehmungsstörung [AVWS]       | K00.4  | Störungen in Zahnbildung                               |
| F80.28 | Sonstige rezep tive Sprachstörung                        | K00.5  | Hereditäre Störungen Zahnstruktur, aonkl               |
| F80.3  | Erworb Aphasie m Epilep [Landau-Kleffner-Syndr]          | K00.6  | Störungen Zahndurchbruchs                              |
| F80.8  | Sonst EntwicklStör Sprechen od Sprache                   | K00.7  | Dentitionskrankheit                                    |
| F80.9  | EntwicklStör Sprechen od Sprache, nnbez                  | K00.8  | Sonstige Störungen Zahnentwicklung                     |
| F81.0  | Lese- u Rechtschreibstörung                              | K00.9  | Störung Zahnentwicklung, nnbez                         |
| F81.1  | Isolierte Rechtschreibstörung                            | K01.0  | Retinierte Zähne                                       |
| F81.2  | Rechenstörung  | K01.1  | Impaktierte Zähne                                      |
| F81.3  | Kombinierte Störungen schulischer Fertigkeiten           | K02.0  | Karies, auf den Zahnschmelz begrenzt                   |
| F81.8  | Sonstige Entwicklungsstörungen schulischer Fertigkeiten  | K02.1  | Karies Dentins   |
| F81.9  | Entwicklungsstörung schulischer Fertigkeiten, nnbez      | K02.2  | Karies Zements   |
| F82.0  | Umschriebene Entwicklungsstörung der Grobmotorik         | K02.3  | Kariesmarke  |
| F82.1  | Umschriebene Entwicklungsstör der Fein- u Graphomotorik  | K02.4  | Odontoklasie   |
| F82.2  | Umschriebene Entwicklungsstörung der Mundmotorik         | K02.5  | Karies mit freiliegender Pulpa                         |
| F82.9  | Umschriebene Entwicklungsstör motorischer Funkt, nnbez   | K02.8  | Sonstige Zahnkaries                                    |
| F83    | Kombinierte umschriebene Entwicklungsstörung             | K02.9  | Zahnkaries, nnbez                                      |
| F88    | Andere Entwicklungsstörungen                             | K03.0  | Ausgeprägte Attrition Zähne                            |
| F89    | Nnbez Entwicklungsstörung                                | K03.1  | Abrasion Zähne   |
| H40.0  | Glaukomverdacht  | K03.2  | Erosion Zähne  |
| H40.1  | Primäres Weitwinkelglaukom                               | K03.3  | Pathologische Zahnresorption                           |
| H40.2  | Primäres Engwinkelglaukom                                | K03.4  | Hyperzementose   |
| H40.3  | Glaukom (sekundär) nach Verletzung Auge                  | K03.5  | Ankylose Zähne   |
| H40.4  | Glaukom (sekundär) nach Entzündung Auge                  | K03.6  | Auflagerungen [Beläge] auf den Zähnen                  |
| H40.5  | Glaukom (sekuär) nach sonst Affekt Auge                  | K03.7  | Farbänd Zahnhartsubst nach Zahndurchbruch              |
| H40.6  | Glaukom (sekuär) nach Arzneimittelverabreichung          | K03.8  | Sonstige nbez KH Zahnhartsubstanzen                    |
| H40.8  | Sonstiges Glaukom  | K03.9  | KH Zahnhartsubstanzen, nnbez                           |
| H40.9  | Glaukom, nnbez   | K04.0  | Pulpitis   |
| H42.0  | Glaukom b endokrinen, Ernährungs- u StoffwechselKH       | K04.1  | Pulpanekrose   |
| H42.8  | Glaukom b sonst aokl KH                                  | K04.2  | Pulpadegeneration                                      |
| I09.0  | Rheumatische Myokarditis                                 | K04.3  | Abnorme Bildung Zahnhartsubstanz in Pulpa              |
| I09.1  | Rheumatische KH Endokard, Herzklappe nnbez               | K04.4  | Akute apikale Parodontitis pulpalen Ursprungs          |
| I09.2  | Chronische rheumatische Perikarditis                     | K04.5  | Chronische apikale Parodontitis                        |
| I09.8  | Sonstige nbez rheumatische HerzKH                        | K04.6  | Periapikaler Abszeß m Fistel                           |
| I09.9  | Rheumatische HerzKH, nnbez                               | K04.7  | Periapikaler Abszeß oh Fistel                          |
| I26.0  | Lungenembolie mit Angabe eines akuten Cor pulmonale      | K04.8  | Radikuläre Zyste                                       |
| I27.0  | Primäre pulmonale Hypertonie                             | K04.9  | So u nnbez KH Pulpa u periapikales Gewebe              |
| I27.1  | Kyphoskoliotische Herzkrankheit                          | K05.0  | Akute Gingivitis                                       |
| J37.0  | Chronische Laryngitis                                    | K05.1  | Chronische Gingivitis                                  |
| J37.1  | Chronische Laryngotracheitis                             | K05.2  | Akute Parodontitis                                     |
| J41.0  | Einfache chronische Bronchitis                           | K05.3  | Chronische Parodontitis                                |
| J41.1  | Schleimig-eitrige chronische Bronchitis                  | K05.4  | Parodontose  |
| J41.8  | Mischformen einfach u schleim-eitr chron Bronch          | K05.5  | Sonstige KH Parodont                                   |
| J42    | Nnbez chronische Bronchitis                              | K05.6  | KH Parodont, nnbez                                     |
| J43.0  | McLeod-Syndrom   | K06.0  | Gingivaretraktion                                      |
| J43.1  | Panlobuläres Emphysem                                    | K06.1  | Gingivahyperplasie                                     |
| J43.2  | Zentri lobuläres Emphysem                                | K06.2  | Gingivaläs/Läsionen zahnl AlvKamm iVm Trauma           |
| J43.8  | Sonstiges Emphysem                                       | K06.8  | Sonst nbez KH Gingiva u zahnl AlvKamm                  |
| J43.9  | Emphysem, nnbez  | K06.9  | KH Gingiva u zahnl AlvKamm, nnbez                      |
| J44.00 | Chron obstr LuKH m akuter Inf unt Atemw: FEV1 < 35%      | K07.0  | Stärkere Anomalien Kiefergröße                         |
| J44.01 | Chron obstr LuKH m akut Inf u Atemw: FEV1 >= 35% u < 50% | K07.1  | Anomalien Kiefer-Schädelbasis-Verhältnis               |
| J44.02 | Chr obstr LuKH m akut Inf unt Atemw: FEV1 >= 50% u < 70% | K07.2  | Anomalien Zahnbogenverhältnis                          |
| J44.03 | Chron obstr LuKH m akut Inf unt Atemw: FEV1 >= 70%       | K07.3  | Zahnstellungsanomalien                                 |
| J44.09 | Chron obstr LuKH m akuter Inf unt Atemw: FEV1 nnbez      | K07.4  | Fehlerhafte Okklusion, nnbez                           |
| J44.10 | Chron obstr LuKH m ak Exaz nnbez, FEV1 < 35 %            | K07.5  | Funktionelle dentofaziale Anomalien                    |
| J44.11 | Chron obstr LuKH m ak Exaz nnbez, FEV1 >= 35% u < 50%    | K07.6  | Krankheiten Kiefergelenk                               |

Anhang D Plausibilitäten

| <b>Code</b> | <b>Beschreibung</b>                                     | <b>Code</b> | <b>Beschreibung</b>                                       |
|-------------|---|-------------|---|
| K07.8       | Sonstige dentofaziale Anomalien                         | N01.5       | Rapid-progress nephrit Synd, diff mesangiokapilläre GN    |
| K07.9       | Dentofaziale Anomalie, nnbez                            | N01.6       | Rapid-progress nephrit Synd, Dense-deposit-KH             |
| K08.0       | Zahnverfall d systemische Ursachen                      | N01.7       | Rapid-progress nephrit Synd, GN m diff Halbmondbild       |
| K08.1       | Zahnverlust d Unfall/Extrakt/lokal parodont KH          | N01.8       | Rapid-progress nephrit Synd, sonst morpholog Veränderung  |
| K08.2       | Atrophie zahnloser Alveolarkamm                         | N01.9       | Rapid-progress nephrit Synd, Art morph Veränderung nnbez  |
| K08.3       | Verbliebene Zahnwurzel                                  | N03.0       | Chron nephrit Synd, minimale glomeruläre Läsion           |
| K08.81      | Pathologische Zahnfraktur                               | N03.1       | Chron nephrit Synd, fokale/segmentale glomerul Läsionen   |
| K08.88      | Sonst nbez KH Zähne u Zahnhalteapparat                  | N03.2       | Chron nephrit Synd, diffuse membranöse GN                 |
| K08.9       | KH Zähne u Zahnhalteapparat, nnbez                      | N03.3       | Chron nephrit Synd, diffuse mesangioproliferative GN      |
| K22.0       | Achalasie Kardias                                       | N03.4       | Chron nephrit Synd, diffuse endokapillär-proliferative GN |
| K22.2       | Ösophagusverschluss                                     | N03.5       | Chron nephrit Synd, diffuse mesangiokapilläre GN          |
| K22.9       | KH Ösophagus, nnbez                                     | N03.6       | Chron nephrit Synd, Dense-deposit-KH                      |
| K73.0       | Chronische persistierende Hepatitis, aonkl              | N03.7       | Chron nephrit Synd, GN m diffuser Halbmondbildung         |
| K73.1       | Chronische lobuläre Hepatitis, aonkl                    | N03.8       | Chron nephrit Synd, sonst morphol Veränderungen           |
| K73.2       | Chronische aktive Hepatitis, aonkl                      | N03.9       | Chron nephrit Synd, Art morphol Veränderung nnbez         |
| K73.8       | Sonstige chronische Hepatitis, aonkl                    | N18.1       | Chron Nierenkrankheit, Stadium 1                          |
| K73.9       | Chronische Hepatitis, nnbez                             | N18.2       | Chron Nierenkrankheit, Stadium 2                          |
| K76.0       | Fettleber [fettige Degeneration], aonkl                 | N18.3       | Chron Nierenkrankheit, Stadium 3                          |
| N01.0       | Rapid-progress nephrit Syndminimale glomeruläre Läsion  | N18.4       | Chron Nierenkrankheit, Stadium 4                          |
| N01.1       | Rapid-progress nephrit Synd, fok/segm glomerul Läsionen | N18.80      | Einseitige chron Nierenfunktionsstörung                   |
| N01.2       | Rapid-progress nephrit Synd, diffuse membranöse GN      | N18.89      | Sonst chron Nierenkrankheit, Stadium nnbez                |
| N01.3       | Rapid-progress nephrit Synd, diff mesangioprolif GN     | N18.9       | Chronische Nierenkrankheit, nicht näher bezeichnet        |
| N01.4       | Rapid-progress nephrit Synd, diff endokap-prolif GN     | N19         | Nnbez Niereninsuffizienz                                  |

**TABELLE D.6g Alterskonflikt - Pubertät**

| <b>Code</b> | <b>Beschreibung</b>         | <b>Code</b> | <b>Beschreibung</b>                      |
|-------------|-----------------------------|-------------|--|
| E30.8       | Sonstige Pubertätsstörungen | M35.2       | Behçet-KH                                |
| E30.9       | Pubertätsstörung, nnbez     | N92.2       | Zu starke Menstruation im Pubertätsalter |

**TABELLE D.6h Alterskonflikt - Diagnosen im gebärfähigen Alter**

| <b>Code</b> | <b>Beschreibung</b>  | <b>Code</b> | <b>Beschreibung</b>   |
|-------------|--|-------------|---|
| A34         | Tetanus während Schwangerschaft/Geburt/Wochenbett            | O03.5       | Spontanabort, kompl/nnbez, kompliz d Inf GenitTr/Becken         |
| C58         | BNB Plazenta   | O03.6       | Spontanabort, kompl/nnbez, kompliz d Spätblutg/verst Blutg      |
| F53.0       | Leichte psych u VerhaltStör im Wochenbett, aonkl             | O03.7       | Spontanabort, kompl/nnbez, kompliz d Embolie                    |
| F53.1       | Schwere psych u VerhaltStör im Wochenbett, aonkl             | O03.8       | Spontanabort, kompl/nnbez, m so u nnbez Komplikationen          |
| F53.8       | Sonst psych u VerhaltStör im Wochenbett, aonkl               | O03.9       | Spontanabort, kompl/nnbez, oh Komplikation                      |
| F53.9       | Psychische Störung im Wochenbett, nnbez                      | O04.0       | Ärztl eingeleit Abort, inkompl, kompliz d Inf GenitTr/Becken    |
| M83.00      | Osteomalazie im Wochenbett, mehrere Lok                      | O04.1       | Ärztl eingeleit Abort, inkompl, kompliz d Spätblutg/verst Blutg |
| M83.01      | Osteomalazie im Wochenbett, Schulterregion                   | O04.2       | Ärztl eingeleit Abort, inkompl, kompliz d Embolie               |
| M83.02      | Osteomalazie im Wochenbett, Oberarm                          | O04.3       | Ärztl eingeleit Abort, inkompl, m so u nnbez Komplik            |
| M83.03      | Osteomalazie im Wochenbett, Unterarm                         | O04.4       | Ärztl eingeleit Abort, inkompl, oh Komplik                      |
| M83.04      | Osteomalazie im Wochenbett, Hand                             | O04.5       | Ärztl eing Abort, kompl/nnbez, kompliz d Inf GenitTr/Becken     |
| M83.05      | Osteomalazie im Wochenbett, Becken/Oberschenkel              | O04.6       | Ärztl eing Abort, kompl/nnbez, kompliz d SpBlutg/verst Blutg    |
| M83.06      | Osteomalazie im Wochenbett, Unterschenkel                    | O04.7       | Ärztl eingeleit Abort, kompl/nnbez, kompliz d Embolie           |
| M83.07      | Osteomalazie im Wochenbett, Knöchel/Fuß                      | O04.8       | Ärztl eingeleit Abort, kompl/nnbez, m so u nnbez Komplik        |
| M83.08      | Osteomalazie im Wochenbett, sonst Lokalisation               | O04.9       | Ärztl eingeleit Abort, kompl/nnbez, oh Komplik                  |
| M83.09      | Osteomalazie im Wochenbett, nnbez Lokalisationen             | O05.0       | So Abort, inkompl, kompliz d Infekt Genitaltr/Becken            |
| N91.0       | Primäre Amenorrhoe   | O05.1       | So Abort, inkompl, kompliz d Spätblutg/verst Blutg              |
| N91.1       | Sekundäre Amenorrhoe   | O05.2       | Sonst Abort, inkompl, kompliz d Embolie                         |
| N91.2       | Amenorrhoe, nnbez  | O05.3       | Sonst Abort, inkompl, m so u nnbez Komplik                      |
| N91.3       | Primäre Oligomenorrhoe                                       | O05.4       | Sonstiger Abort, inkompl, oh Komplikation                       |
| N91.4       | Sekundäre Oligomenorrhoe                                     | O05.5       | So Abort, kompl/nnbez, kompliz d Inf GenitTr/Becken             |
| N91.5       | Oligomenorrhoe, nnbez  | O05.6       | So Abort, kompl/nnbez, kompliz d Spätblutg/verst Blutg          |
| N92.0       | Zu starke/zu häufige Mens b regelmäßigem MensZyklus          | O05.7       | Sonst Abort, kompl/nnbez, kompliz d Embolie                     |
| N92.1       | Zu starke/zu häufige Mens b unregelmäßigem MensZyklus        | O05.8       | Sonst Abort, kompl/nnbez, m so u nnbez Komplik                  |
| N92.3       | Ovulationsblutung  | O05.9       | Sonst Abort, komplett/nnbez, oh Komplikation                    |
| N92.4       | Zu starke Blutung in Prämenopause                            | O06.0       | Nnbez Abort, inkompl, kompliz d Infekt GenitTr/Becken           |
| N92.5       | Sonstige nbez unregelmäßige Menstruation                     | O06.1       | Nnbez Abort, inkompl, kompliz d Spätblutg/verst Blutg           |
| N92.6       | Unregelmäßige Menstruation, nnbez                            | O06.2       | Nnbez Abort, inkompl, kompliz d Embolie                         |
| N93.0       | Postkoitale Blutung u Kontaktblutung                         | O06.3       | Nnbez Abort, inkompl, m so u nnbez Komplik                      |
| N94.0       | Mittelschmerz  | O06.4       | Nnbez Abort, inkompl, oh Komplikation                           |
| N94.1       | Dyspareunie  | O06.5       | Nnbez Abort, kompl/nnbez, kompliz d Inf GenitTr/Becken          |
| N94.2       | Vaginismus   | O06.6       | Nnbez Abort, kompl/nnbez, kompliz d Spätblutg/verst Blutg       |
| N94.3       | Prämenstruelle Beschwerden                                   | O06.7       | Nnbez Abort, kompl/nnbez, kompliz d Embolie                     |
| N94.4       | Primäre Dysmenorrhoe   | O06.8       | Nnbez Abort, kompl/nnbez, m so u nnbez Komplikationen           |
| N94.5       | Sekundäre Dysmenorrhoe                                       | O06.9       | Nnbez Abort, komplett/nnbez, oh Komplikation                    |
| N94.6       | Dysmenorrhoe, nnbez  | O07.0       | Mißlung ärztl Aborteinleit, kompliz d Inf GenitTr/Becken        |
| N96         | Neigung zu habituellem Abort                                 | O07.1       | Mißlung ärztl Aborteinleit, kompliz d Spätblutg/verst Blutg     |
| N97.0       | Sterilität Frau i Verb m fehlender Ovulation                 | O07.2       | Mißlungene ärztliche Aborteinleit, kompliz d Embolie            |
| N97.1       | Sterilität tubarer Ursprung Frau                             | O07.3       | Mißlungene ärztliche Aborteinleitung m so/nnbez Komplik         |
| N97.2       | Sterilität uteriner Ursprung Frau                            | O07.4       | Mißlungene ärztliche Aborteinleitung oh Komplik                 |
| N97.3       | Sterilität zervikaler Ursprung Frau                          | O07.5       | Mißlung so/nnbez Aborteinleit, kompliz d Inf GenitTr/Becken     |
| N97.4       | Sterilität Frau i Zusammenhang m Faktoren Partner            | O07.6       | Mißlung so/nnbez Aborteinleit, kompliz d SpBlutg/verst Blutg    |
| N97.8       | Sterilität sonstigen Ursprungs Frau                          | O07.7       | Mißlung so/nnbez Aborteinleit, kompliz d Embolie                |
| N97.9       | Sterilität Frau, nnbez                                       | O07.8       | Mißlung so/nnbez Aborteinleit m so/nnbez Komplik                |
| N98.0       | Infektion i Zusammenhang m artifizierl Insemination          | O07.9       | Mißlungene so/nnbez Aborteinleitung oh Komplik                  |
| N98.1       | Hyperstimulation Ovarien                                     | O08.0       | Inf GenitTr/Becken nach Abort/EU-Grav/Molenschwang              |
| N98.2       | Komplik b versuch Einführ befrucht Ei nach In-vitro-Fertilis | O08.1       | Spätblutg/verst Blutg nach Abort/EU-Grav/Molenschwang           |
| N98.3       | Komplik b versucher Implant Embryo b Embryotransfer          | O08.2       | Embolie nach Abort, Extrauteringrav u Molenschw                 |
| N98.8       | Sonst Komplik i Zus m künstlicher Befruchtung                | O08.3       | Schock nach Abort, Extrauteringravid u Molenschwang             |
| N98.9       | Komplik i Zus m künstlicher Befruchtung, nnbez               | O08.4       | Niereninsuff nach Abort, Extrauteringravid u Molenschwang       |
| O00.0       | Abdominalgravidität  | O08.5       | Stoffwechselstör nach Abort/EU-Grav/Molenschwang                |
| O00.1       | Tubargravidität  | O08.6       | Verletz Beckenorg/-gew nach Abort/EU-Grav/Molenschwang          |
| O00.2       | Ovarialgravidität  | O08.7       | Sonst Venen-KH Komplikat Abort/EU-Grav/Molenschwang             |
| O00.8       | Sonstige Extrauteringravidität                               | O08.8       | Sonst Komplik nach Abort, EU-Gravidität u Molenschwang          |
| O00.9       | Extrauteringravidität, nnbez                                 | O08.9       | Komplik nach Abort, EU-Gravid u Molenschw, nnbez                |
| O01.0       | Klassische Blasenmole  | O09.0       | Schwangerschaftsdauer, weniger als 5 vollendete Wochen          |
| O01.1       | Partielle od inkomplette Blasenmole                          | O09.1       | Schwangerschaftsdauer, 5 bis 13 vollendete Wochen               |
| O01.9       | Blasenmole, nnbez  | O09.2       | Schwangerschaftsdauer, 14 bis 19 vollendete Wochen              |
| O02.0       | Abortivei u sonstige Molen                                   | O09.3       | Schwangerschaftsdauer, 20 bis 25 vollendete Wochen              |
| O02.1       | Missed abortion [Verhaltene Fehlgeburt]                      | O09.4       | Schwangerschaftsdauer, 26 bis 33 vollendete Wochen              |
| O02.8       | Sonstige nbez abnorme Konzeptionsprodukte                    | O09.5       | Schwangerschaftsdauer, 34 bis 36 vollendete Wochen              |
| O02.9       | Anomales Konzeptionsprodukt, nnbez                           | O09.9       | Schwangerschaftsdauer, nnbez                                    |
| O03.0       | Spontanabort, inkompl, kompliz d Inf Genitaltrakt/Becken     | O10.0       | Vorh besteh essent Hypert, die Schw/Geb/WoBett kompliz          |
| O03.1       | Spontanabort, inkompl, kompliz d Spätblutg/verst Blutg       | O10.1       | Vorh besteh hypert Herz-KH, die Schw/Geb/WoB kompliz            |
| O03.2       | Spontanabort, inkompl, kompliziert d Embolie                 | O10.2       | Vorh besteh hypert Nieren-KH Schw/Geb/WoBett kompliz            |
| O03.3       | Spontanabort, Inkompl, m so u nnbez Komplik                  | O10.3       | Vorh best hypert Herz-/Nieren-KH Schw/Geb/WoB kompliz           |
| O03.4       | Spontanabort, inkompl, oh Komplikation                       | O10.4       | Vorh besteh sek Hypert, die Schw/Geb/WoBett kompliz             |



| Code   | Beschreibung  | Code   | Beschreibung   |
|--------|---|--------|--|
| O10.9  | Nnbez, vorher besteh Hypert, die Schw/Geb/WoB kompliz     | O29.3  | Toxische Reaktion auf Lokalanästhesie in Schwang         |
| O11    | Vorbst chr Hypert aufgepfropf Präekl Schw/Geb/WoB kompliz | O29.4  | Kopfschmerzen nach Spinal-/Periduralanäst in Schwang     |
| O12.0  | Schwangerschaftsödeme                                     | O29.5  | Sonst Komplik nach Spinal-/Periduralanäst in Schwang     |
| O12.1  | Schwangerschaftsproteinurie                               | O29.6  | Mißlingen/Schwierigkeiten Intubation in Schwangersch     |
| O12.2  | Schwangerschaftsödeme m Proteinurie                       | O29.8  | Sonst Komplik b Anästhesie in Schwangerschaft            |
| O13    | Gestationshypertonie [schwäng-induz Hypertonie]           | O29.9  | Komplik b Anästhesie in Schwangerschaft, nnbez           |
| O14.0  | Leichte bis mäßige Präeklampsie                           | O30.0  | Zwillingsschwangerschaft                                 |
| O14.1  | Schwere Präeklampsie                                      | O30.1  | Drillingsschwangerschaft                                 |
| O14.2  | HELLP-Syndrom   | O30.2  | Vierlingsschwangerschaft                                 |
| O14.9  | Präeklampsie, nnbez                                       | O30.8  | Sonstige Mehrlingsschwangerschaft                        |
| O15.0  | Eklampsie während Schwangerschaft                         | O30.9  | Mehrlingsschwangerschaft, nnbez                          |
| O15.1  | Eklampsie unter Geburt                                    | O31.0  | Fetus papyraceus   |
| O15.2  | Eklampsie im Wochenbett                                   | O31.1  | Fortbesteh Schwangersch nach Fehlgeburt ein/mehr Feten   |
| O15.9  | Eklampsie, zeitlicher Bezug nicht angegeben               | O31.2  | Fortbesteh Schwangerschaft nach intraut Absterben        |
| O16    | Nnbez Hypertonie Mutter                                   | O31.8  | So Komplik, für Mehrlingsschwangerschaft spezifisch      |
| O20.0  | Drohender Abort   | O32.0  | Betreuung Mutter wg wechselnder Kindslage                |
| O20.8  | Sonstige Blutung in Frühschwangerschaft                   | O32.1  | Betreuung Mutter wg Beckenendlage                        |
| O20.9  | Blutung in Frühschwangerschaft, nnbez                     | O32.2  | Betreuung Mutter b Quer- u Schräglage                    |
| O21.0  | Leichte Hyperemesis gravidarum                            | O32.3  | Betreuung Mutter b Gesichts-, Stim- u Kinnlage           |
| O21.1  | Hyperemesis gravidarum m Stoffwechselstörung              | O32.4  | Betreuung Mutter b Nichteintreten Kopf zum Termin        |
| O21.2  | Späterbrechen während Schwangerschaft                     | O32.5  | Betr Mutter b MehrlSchw Lage-/EinstAnom ein/mehr Feten   |
| O21.8  | Sonst Erbrechen, das Schwangerschaft kompliziert          | O32.6  | Betreuung Mutter b komb Lage- u Einstellungsanomalien    |
| O21.9  | Erbrechen während Schwangerschaft, nnbez                  | O32.8  | Betreuung Mutter b so Lage- u Einstellungsanom Fetus     |
| O22.0  | Varizen unt Extremitäten in Schwangerschaft               | O32.9  | Betreuung Mutter b Lage- u EinstellAnom Fetus, nnbez     |
| O22.1  | Varizen Genitalorgane in Schwangerschaft                  | O33.0  | Betr Mutter b Mißverhält d Deform mütterl knöch Becken   |
| O22.2  | Oberfl Thrombophlebitis in Schwangerschaft                | O33.1  | Betreuung Mutter b Mißverhältnis d allg verengtes Becken |
| O22.3  | Tiefe Venenthrombose in Schwangerschaft                   | O33.2  | Betreuung Mutter b Mißverhält d Beckeneingangsvereng     |
| O22.4  | Hämorrhoiden in Schwangerschaft                           | O33.3  | Betreuung Mutter b Mißverhält d Beckenausgangsvereng     |
| O22.5  | Hirnvenenthrombose in Schwangerschaft                     | O33.4  | Betr Mutter wg Mißverhält b komb mütterl u fetal Ursache |
| O22.8  | Sonst Venen-KH als Komplikation in Schwangerschaft        | O33.5  | Betr Mutter b Mißverhältnis d ungewöhnlich großen Feten  |
| O22.9  | Venen-KH als Komplikation in Schwangerschaft, nnbez       | O33.6  | Betreuung Mutter b Mißverhältnis d Hydrozephalus Fetus   |
| O23.0  | Infektionen Niere in Schwangerschaft                      | O33.7  | Betreuung Mutter b Mißverhält d so Deformitäten Fetus    |
| O23.1  | Infektion Harnblase in Schwangerschaft                    | O33.8  | Betreuung Mutter b Mißverhältnis sonst Ursprung          |
| O23.2  | Infektionen Urethra in Schwangerschaft                    | O33.9  | Betreuung Mutter b Mißverhältnis, nnbez                  |
| O23.3  | Inf von sonst Teilen Harnwege in Schwangerschaft          | O34.0  | Betreuung Mutter b angeborener Fehlbildung Uterus        |
| O23.4  | Nnbez Infektion Harnwege in Schwangerschaft               | O34.1  | Betreuung Mutter b Tumor Corpus uteri                    |
| O23.5  | Infektion Genitaltrakt in Schwangerschaft                 | O34.2  | Betreuung Mutter b Uterusnarbe d vorangeg chir Eingriff  |
| O23.9  | So u nnbez Infektion UrogenitTrakt in Schwangerschaft     | O34.30 | Betr Mutter, b vagSono doku Zervix < 10mm o Trichterbild |
| O24.0  | DM in Schwang, vorher besteh DM, Typ-1                    | O34.31 | Betreuung der Mutter bei Fruchtblasenprolaps             |
| O24.1  | DM in Schwang, vorher besteh DM, Typ-2                    | O34.38 | Betreuung der Mutter bei sonstiger Zervixinsuffizienz    |
| O24.2  | DM in Schwang, vorher besteh DM d Fehl-/Mangelernähr      | O34.39 | Betreuung der Mutter bei Zervixinsuff, nnbez             |
| O24.3  | DM in Schwang, vorher besteh DM, nnbez                    | O34.4  | Betreuung Mutter b sonst Anomalien Cervix uteri          |
| O24.4  | DM, während Schwangerschaft auftretend                    | O34.5  | Betreuung Mutter b sonst Anomalien gravid Uterus         |
| O24.9  | Diabetes mellitus in Schwangerschaft, nnbez               | O34.6  | Betreuung Mutter b Anomalie Vagina                       |
| O25    | Fehl- u Mangelernährung in Schwangerschaft                | O34.7  | Betreuung Mutter b Anomalie Vulva u Perineum             |
| O26.0  | Übermäßige Gewichtszunahme in Schwangerschaft             | O34.8  | Betreuung Mutter b sonst Anomalien Beckenorgane          |
| O26.1  | Geringe Gewichtszunahme in Schwangerschaft                | O34.9  | Betreuung Mutter b Anomalie Beckenorgane, nnbez          |
| O26.2  | Schwangerschaftsbetreuung b Neigung zu habit Abort        | O35.0  | Betreuung Mutter b (Va) Fehlbildung ZNS b Feten          |
| O26.3  | Schwangerschaft b liegendem Intrauterinpeppar             | O35.1  | Betreuung Mutter b (Va) Chromosomenanomalie b Feten      |
| O26.4  | Herpes gestationis  | O35.2  | Betreuung Mutter b (Va) hereditäre KH b Feten            |
| O26.5  | Hypotonie-Syndrom Mutter                                  | O35.3  | Betreuung Mutter b (Va) Schädig Fetus d Virus-KH Mutter  |
| O26.6  | LeberKH während Schwangersch/Geburt/WoBett                | O35.4  | Betreuung Mutter b (Va) Schädigung Fetus d Alkohol       |
| O26.7  | Subluxation Symphysis (pubica) währ Schw/Geb/WoBett       | O35.5  | Betreuung Mutter b (Va) Schädig Fetus d AM/Drogen        |
| O26.81 | NierenKH, m Schwangerschaft verbunden                     | O35.6  | Betreuung Mutter b (Va) Schädig Fetus d Strahleneinwirk  |
| O26.82 | Karpaltunnel-Synd während Schwangerschaft                 | O35.7  | Betreuung Mutter b (Va) Schädig Fetus u so med Maßn      |
| O26.83 | Periphere Neuritis während Schwangerschaft                | O35.8  | Betreuung Mutter b (Va) sonst Anom/Schädigung Fetus      |
| O26.88 | So nbez Zustände m Schwangerschaft verbunden              | O35.9  | Betreuung Mutter b (Va) Anom/Schädigung Fetus, nnbez     |
| O26.9  | Mit Schwangerschaft verbundener Zustand, nnbez            | O36.0  | Betreuung Mutter wg Rhesus-Isoimmunisierung              |
| O28.0  | Abn hämat Befund b pränat Screeningunters Mutter          | O36.1  | Betreuung Mutter wg sonst Isoimmunisierung               |
| O28.1  | Abn biochem Befund b pränat Screeningunters Mutter        | O36.2  | Betreuung Mutter wg Hydrops fetalis                      |
| O28.2  | Abn zytol Befund b pränat Screeninguntersuchung Mutter    | O36.3  | Betreuung Mutter wg Anzeichen für fetale Hypoxie         |
| O28.3  | Abn Ultraschallbefund b pränat Screeningunters Mutter     | O36.4  | Betreuung Mutter wg intrauterinen Fruchttodes            |
| O28.4  | Abn radiol Befund b pränat Screeningunters Mutter         | O36.5  | Betreuung Mutter wg fetaler Wachstumsretardierung        |
| O28.5  | Abn genet Befund b pränat Screeningunters Mutter          | O36.6  | Betreuung Mutter wg fetaler Hypertrophie                 |
| O28.8  | Sonst abnorm Befund b pränat Screeningunters Mutter       | O36.7  | Betreuung Mutter wg lebensfähig Fetus b AbdomGravid      |
| O28.9  | Anomaler Befund b pränat Screeningunters Mutter, nnbez    | O36.8  | Betreuung Mutter wg sonst nbez Komplikationen b Feten    |
| O29.0  | Pulmonale Komplik b Anästhesie in Schwangerschaft         | O36.9  | Betreuung Mutter wg Komplikationen b Feten, nnbez        |
| O29.1  | Kardiale Komplik b Anästhesie in Schwangerschaft          | O40    | Polyhydramnion   |
| O29.2  | Komplik ZNS b Anästhesie in Schwangerschaft               | O41.0  | Oligohydramnion  |

| Code   | Beschreibung  | Code  | Beschreibung   |
|--------|---|-------|--|
| O41.1  | Infektion Fruchtblase u Eihäute                           | O66.8 | Sonstiges nbez Geburtshindernis                        |
| O41.8  | Sonst nbez Veränderung Fruchtwasser u Eihäute             | O66.9 | Geburtshindernis, nnbez                                |
| O41.9  | Veränderung Fruchtwasser u Eihäute, nnbez                 | O67.0 | Intrapartale Blutung b Gerinnungsstörung               |
| O42.0  | Vorzeit Blasensprung, Wehenbeginn innerhalb von 24 Std    | O67.8 | Sonstige intrapartale Blutung                          |
| O42.11 | Vorzeit Blasensprung, Wehenbeginn nach 1 bis 7 Tagen      | O67.9 | Intrapartale Blutung, nnbez                            |
| O42.12 | Vorzeit Blasensprung, Wehenbeginn nach > 7 Tagen          | O68.0 | Komplik b Wehen/Entb d abnorm fetale Herzfrequenz      |
| O42.2  | Vorzeit Blasensprung, Wehenhemmung d Therapie             | O68.1 | Komplik b Wehen/Entb d Mekonium im Fruchtwasser        |
| O42.9  | Vorzeitiger Blasensprung, nnbez                           | O68.2 | Komplik Wehen/Entb d abn fet Herzfreq/Mek im Fruchtw   |
| O43.0  | Transplazentare Transfusionssyndrome                      | O68.3 | Komplik Wehen/Entb d fet Distreß, biochem nachgew      |
| O43.1  | Fehlbildung Plazenta                                      | O68.8 | Komplik Wehen/Entb d fet Distreß, and UntMeth nachgew  |
| O43.20 | Placenta accreta  | O68.9 | Komplik b Wehen u Entbindung d fetalen Distreß, nnbez  |
| O43.21 | Placenta increta oder percreta                            | O69.0 | Komplik b Wehen u Entbindung d Nabelschnurvorfal       |
| O43.8  | Sonstige pathologische Zustände Plazenta                  | O69.1 | Komplik Weh/Entb NabSchnUmschl Hals Kompr NabSchn      |
| O43.9  | Pathologischer Zustand Plazenta, nnbez                    | O69.2 | Komplik b Weh/Entb du so Nabelschnurversch, m Kompress |
| O44.00 | Tiefer Sitz der Plazenta ohne (aktuelle) Blutung          | O69.3 | Komplik b Wehen u Entbindung d zu kurze Nabelschnur    |
| O44.01 | Placenta praevia ohne (aktuelle) Blutung                  | O69.4 | Komplik b Wehen u Entbindung d Vasa praevia            |
| O44.10 | Tiefer Sitz der Plazenta mit aktueller Blutung            | O69.5 | Komplik b Wehen u Entbind d Gefäßverletzt Nabelschnur  |
| O44.11 | Placenta praevia mit aktueller Blutung                    | O69.8 | Komplik b Wehen u Entbind d so Nabelschnurkompli       |
| O45.0  | Vorzeitige Plazentalösung b Gerinnungsstörung             | O69.9 | Komplik b Wehen/Entb d Nabelschnurkompli, nnbez        |
| O45.8  | Sonstige vorzeitige Plazentalösung                        | O70.0 | Dammriß 1. Grad unter Geburt                           |
| O45.9  | Vorzeitige Plazentalösung, nnbez                          | O70.1 | Dammriß 2. Grad unter Geburt                           |
| O46.0  | Präpartale Blutung b Gerinnungsstörung                    | O70.2 | Dammriß 3. Grad unter Geburt                           |
| O46.8  | Sonstige präpartale Blutung                               | O70.3 | Dammriß 4. Grad unter Geburt                           |
| O46.9  | Präpartale Blutung, nnbez                                 | O70.9 | Dammriß unter Geburt, nnbez                            |
| O47.0  | Frustrane Kontraktionen vor 37 vollendeten SSW            | O71.0 | Uterusruptur vor Wehenbeginn                           |
| O47.1  | Frustrane Kontraktionen ab 37 od mehr vollendeten SSW     | O71.1 | Uterusruptur während Geburt                            |
| O47.9  | Frustrane Kontraktionen, nnbez                            | O71.2 | Inversio uteri, postpartal                             |
| O48    | Übertragene Schwangerschaft                               | O71.3 | Zervixriß unter Geburt                                 |
| O60.0  | Vorzeitige Wehen ohne Entbindung                          | O71.4 | Hoher Scheidenriss unter der Geburt                    |
| O60.1  | Vorzeitige spontane Wehen mit vorzeitig Entbindung        | O71.5 | Sonst Verletzung von Beckenorganen unter Geburt        |
| O60.2  | Vorzeitige Wehen mit termingerechter Entbindung           | O71.6 | Schädigung v Beckengelenken/-bändern unter Geburt      |
| O60.3  | Vorzeitige Entbindung ohne spontane Wehen                 | O71.7 | Beckenhämatom unter Geburt                             |
| O61.0  | Mißlungene medikamentöse Geburtseinleitung                | O71.8 | Sonstige nbez Verletzungen unter Geburt                |
| O61.1  | Mißlungene instrumentelle Geburtseinleitung               | O71.9 | Verletzung unter Geburt, nnbez                         |
| O61.8  | Sonstige mißlungene Geburtseinleitung                     | O72.0 | Blutung in Nachgeburtsperiode                          |
| O61.9  | Mißlungene Geburtseinleitung, nnbez                       | O72.1 | Sonst unmittelbar postpartal auftretende Blutung       |
| O62.0  | Primäre Wehenschwäche                                     | O72.2 | Spätblutung u späte Nachgeburtsblutung                 |
| O62.1  | Sekundäre Wehenschwäche                                   | O72.3 | Postpartale Gerinnungsstörungen                        |
| O62.2  | Sonstige Wehenschwäche                                    | O73.0 | Retention Plazenta oh Blutung                          |
| O62.3  | Überstürzte Geburt  | O73.1 | Retention von Plazenta- od Eihautresten oh Blutung     |
| O62.4  | Hypertone, unkoordiniert u anhaltende Uteruskontraktionen | O74.0 | Aspirationspneumonie d Anästh währ Wehen/Entbind       |
| O62.8  | Sonstige abnorme Wehentätigkeit                           | O74.1 | So pulmonale Komplik b Anästh währ Wehen/Entbindung    |
| O62.9  | Abnorme Wehentätigkeit, nnbez                             | O74.2 | Kardiale Komplik b Anästh während Wehen/Entbindung     |
| O63.0  | Protrahiert verlaufende Eröffnungsperiode (b Geburt)      | O74.3 | Komplik ZNS b Anästh während Wehen/Entbindung          |
| O63.1  | Protrahiert verlaufende Austreibungsperiode (b Geburt)    | O74.4 | Tox Reaktion auf Lokalanästh währ Wehen/Entbindung     |
| O63.2  | Protrahierte Geburt zweiter Zwilling, Drilling usw        | O74.5 | Kopfschmerz Spinal/Periduralanästh währ Wehen/Entb     |
| O63.9  | Protrahierte Geburt, nnbez                                | O74.6 | So Komplik b Spinal/Periduralanästh währ Wehen/Entb    |
| O64.0  | Geburtshindernis d unvollständig Drehung kindlicher Kopf  | O74.7 | Mißlingen/Schwierigkeiten b Intub währ Wehen/Entbind   |
| O64.1  | Geburtshindernis d Beckenendlage                          | O74.8 | Sonst Komplik b Anästhesie währ Wehen/Entbindung       |
| O64.2  | Geburtshindernis d Gesichtslage                           | O74.9 | Komplik b Anästhesie währ Wehen/Entbindung, nnbez      |
| O64.3  | Geburtshindernis d Stirnlage                              | O75.0 | Mütterl Gefahrenzustand während Wehen/Entbindung       |
| O64.4  | Geburtshindernis d Querlage                               | O75.1 | Schock während/nach Wehentätigkeit u Entbindung        |
| O64.5  | Geburtshindernis d komb Einstellungsanomalien             | O75.2 | Fieber unter Geburt, aonkl                             |
| O64.8  | GebHindernis d so Lage-/Halt-/Einstellungsanomalie        | O75.3 | Sonstige Infektion unter Geburt                        |
| O64.9  | GebHindernis d Lage-/Halt-/Einstellungsanomalie, nnbez    | O75.4 | Sonst Komplik b geburtshilf Operationen u Maßnahmen    |
| O65.0  | Geburtshindernis d Beckendeformität                       | O75.5 | Protrahierte Geburt nach Blasensprung                  |
| O65.1  | Geburtshindernis d allgemein verengtes Becken             | O75.6 | Protrahierte Geburt nach spontanem/nnbez Blasensprung  |
| O65.2  | Geburtshindernis d Beckeneingangsverengung                | O75.7 | Vaginale Entbindung nach vorangegang Schnittentbind    |
| O65.3  | GebHindernis d Verengung Beckenausgang/Beckenmitte        | O75.8 | Sonst nbez Komplik b Wehentätigkeit u Entbindung       |
| O65.4  | GebHindernis d Mißverhältnis Fetus u Becken, nnbez        | O75.9 | Komplik b Wehentätigkeit u Entbindung, nnbez           |
| O65.5  | Geburtshindernis d Anomalie mütterl Beckenorgane          | O80   | Spontangeburt Einling                                  |
| O65.8  | Geburtshindernis d sonst Anomalien mütterl Becken         | O81   | Geburt Einling d Zangen- od Vakuumextraktion           |
| O65.9  | Geburtshindernis d Anomalie mütterl Becken, nnbez         | O82   | Geburt Einling d Schnittentbindung [Sectio caesarea]   |
| O66.0  | Geburtshindernis d Schulterdystokie                       | O85   | Puerperalfieber  |
| O66.1  | Geburtshindernis d verhakte Zwillinge                     | O86.0 | Infektion Wunde nach operat geburtshilflichem Eingriff |
| O66.2  | Geburtshindernis d ungewöhnlich großen Feten              | O86.1 | Sonst Infektion Genitaltrakt nach Entbindung           |
| O66.3  | Geburtshindernis d sonst Anomalien Fetus                  | O86.2 | Infektion Harntrakt nach Entbindung                    |
| O66.4  | Mißlungener Versuch Geburtsbeendigung, nnbez              | O86.3 | Sonst Infektion Urogenitaltrakt nach Entbindung        |
| O66.5  | Mißlungener Versuch Vakuum-/Zangenextraktion, nnbez       | O86.4 | Fieber unbekannter Ursprung nach Entbindung            |

| Code   | Beschreibung  | Code  | Beschreibung   |
|--------|---|-------|--|
| O86.8  | Sonstige nbez Wochenbettinfektionen                       | O97.0 | Tod an den Folgen direkt gestationsbedingter Ursachen      |
| O87.0  | Oberflächliche Thrombophlebitis im Wochenbett             | O97.1 | Tod an Folgen indirekter gestationsbedingter Ursachen      |
| O87.1  | Tiefe Venenthrombose im Wochenbett                        | O97.9 | Tod an den Folgen nbez gestationsbedingter Ursachen        |
| O87.2  | Hämorrhoiden im Wochenbett                                | O98.0 | Tuberkulose, die Schwang/Geb/WoBett kompliziert            |
| O87.3  | Hirnvenenthrombose im Wochenbett                          | O98.1 | Syphilis, die Schwang/Geb/WoBett kompliziert               |
| O87.8  | Sonst VenenKH als Komplikation im Wochenbett              | O98.2 | Gonorrhoe, die Schwang/Geb/WoBett kompliziert              |
| O87.9  | VenenKH als Komplikation im Wochenbett, nbez              | O98.3 | So Inf, d GeschlVerkehr übertr, Schw/Geb/WochB kompliz     |
| O88.0  | Luftembolie während Gestationsperiode                     | O98.4 | Virushepatitis, die Schwangersch/Geburt/WoBett kompliz     |
| O88.1  | Fruchtwasserembolie                                       | O98.5 | Sonst Virus-KH Mutter, die Schw/Geb/WoBett kompliz         |
| O88.20 | Lungenembolie während der Gestationsperiode               | O98.6 | Protozoen-KH, die Schwangersch/Geburt/WoBett kompliz       |
| O88.28 | Sonst Thromboembolie während der Gestationsperiode        | O98.7 | HIV-Kh, Schwangerschaft, Geburt u Wochenbett komplizierend |
| O88.3  | Pyämische u septische Embolie währ GestatPeriode          | O98.8 | Sonst inf/paras KH Mutter, d Schw/Geb/WoB kompliz          |
| O88.8  | Sonstige Embolie während Gestationsperiode                | O98.9 | Nnbez inf/paras KH Mutter, die Schw/Geb/WoB kompliz        |
| O89.0  | Pulmonale Komplik b Anästhesie im Wochenbett              | O99.0 | Anämie, die Schwangersch/Geburt/WoBett kompliziert         |
| O89.1  | Kardiale Komplik b Anästhesie im Wochenbett               | O99.1 | So KH Blut/blutbOrg Stör ImmSyst Schw/Geb/WoB kompliz      |
| O89.2  | Komplikationen ZNS b Anästhesie im Wochenbett             | O99.2 | Endokrine, Ernähr-/StoffwKH, die Schw/Geb/WoB kompliz      |
| O89.3  | Tox Reaktion auf Lokalanästhesie im Wochenbett            | O99.3 | Psych KH/KH Nervensyst, Schw/Geb/WoBett kompliz            |
| O89.4  | Kopfschmerzen nach Spinal-/Periduralanästh i Wochen       | O99.4 | KH KreisSystem, die Schw/Geburt/WoBett kompliz             |
| O89.5  | So Komplik nach Spinal-/Periduralanästh i Wochenbett      | O99.5 | KH Atmungssystem, die Schw/Geburt/WoBett kompliz           |
| O89.6  | Mißlingen/Schwierigkeiten b Intubation i Wochenbett       | O99.6 | KH Verdauungssystem, die Schw/Geburt/WoBett kompliz        |
| O89.8  | Sonst Komplik b Anästhesie im Wochenbett                  | O99.7 | KH Haut Unterhautgew, Schwang/Geb/WochBett kompliz         |
| O89.9  | Komplikation b Anästhesie im Wochenbett, nbez             | O99.8 | Sonst nbez KH Zustände, die Schw/Geb/WochBett kompliz      |
| O90.0  | Dehissenz Schnittentbindungswunde                         | T83.3 | Mechanische Komplik d Intrauterinpressar                   |
| O90.1  | Dehissenz geburtshilfliche Dammwunde                      | Z30.1 | Einsetzen Pessar (intraut) z Kontrazeption                 |
| O90.2  | Hämatom geburtshilfliche Wunde                            | Z32   | Untersuch u Test zur Feststellung einer Schwangerschaft    |
| O90.3  | Kardiomyopathie im Wochenbett                             | Z34   | Überwachung normale Schwangerschaft                        |
| O90.4  | Postpartales akutes Nierenversagen                        | Z35.0 | Überwach Schwang b Infertilitätsanamnese                   |
| O90.5  | Postpartale Thyreoiditis                                  | Z35.1 | Überwach Schwang b Abortanamnese                           |
| O90.8  | Sonstige Wochenbettkomplikationen, aonkl                  | Z35.2 | ÜbWach Schw b sonst ungünst gebhi od ReprodAnam            |
| O90.9  | Wochenbettkomplikation, nbez                              | Z35.3 | ÜbWach Schwang m ungenüg pränat Betr i Anam                |
| O91.00 | Inf Brustwarze i Zus m Gestat, o A Schwierig b Anlegen    | Z35.4 | Überwach Schwang b ausgepr Multiparität                    |
| O91.01 | Inf Brustwarze i Zus m Gestat, m A Schwierig b Anlegen    | Z35.5 | Überwach älter Erstschwang                                 |
| O91.10 | Absz Mamma i Zus m Gestat, oh A Schwierig b Anlegen       | Z35.6 | Überwach sehr jung Erstschwang                             |
| O91.11 | Absz Mamma i Zus m Gestat, m A Schwierig b Anlegen        | Z35.8 | Überwach sonst RisikoSchwang                               |
| O91.20 | N eittr Mastitis i Zus m Gestat, oh A Schwierig b Anlegen | Z35.9 | Überwach Risikoschwang, nbez                               |
| O91.21 | N eittr Mastitis i Zus m Gestat, m A Schwierig b Anlegen  | Z36.0 | Pränat Screening ChromosAnomalien                          |
| O92.00 | Hohlwarze i Zus m Gestation, oh A Schwierig b Anlegen     | Z36.1 | Pränat Screening erhöht Alpha-Fetoproteinspiegel           |
| O92.01 | Hohlwarze i Zus m Gestation, m A Schwierig b Anlegen      | Z36.2 | And pränat Screening mitls Amniozentese                    |
| O92.10 | Rhagade Brustw i Zus m Gestat, oh A Schwierig b Anleg     | Z36.3 | Pränat Screen Fehl b mitls US od and physikal Verf         |
| O92.11 | Rhagade Brustw i Zus m Gestat, m A Schwierig b Anleg      | Z36.4 | Pränat Screen fet WachstRet mitls US od and physik Verf    |
| O92.20 | So u nbez KH Mamma i Zus Gestat, oh A Schwier Anlegen     | Z36.5 | Pränat Screening Isoimmunisierung                          |
| O92.21 | So u nbez KH Mamma i Zus Gestat, m A Schwier Anlegen      | Z36.8 | Sonst pränat Screening                                     |
| O92.30 | Agalaktie, oh Ang von Schwierigkeiten b Anlegen           | Z36.9 | Pränat Screening, nbez                                     |
| O92.31 | Agalaktie, m Ang von Schwierigkeiten b Anlegen            | Z37.0 | Lebendgeborener Einling                                    |
| O92.40 | Hypogalaktie, oh Ang von Schwierigkeiten b Anlegen        | Z37.1 | Totgeborener Einling                                       |
| O92.41 | Hypogalaktie, m Ang von Schwierigkeiten b Anlegen         | Z37.2 | Zwillinge, beide lebendgeboren                             |
| O92.50 | Hemmung Laktation, oh Ang Schwierig b Anlegen             | Z37.3 | Zwillinge, ein Zwilling lebend-, der and totgeboren        |
| O92.51 | Hemmung Laktation, m Ang Schwierig b Anlegen              | Z37.4 | Zwillinge, beide totgeboren                                |
| O92.60 | Galaktorrhoe, o Ang von Schwierigkeiten b Anlegen         | Z37.5 | Andere Mehrlinge, alle lebendgeboren                       |
| O92.61 | Galaktorrhoe, m Ang von Schwierigkeiten b Anlegen         | Z37.6 | Andere Mehrlinge, einige lebendgeboren                     |
| O92.70 | So u nbez LaktationsStör, oh Ang Schwierig b Anlegen      | Z37.7 | Andere Mehrlinge, alle totgeboren                          |
| O92.71 | So u nbez LaktationsStör, m Ang Schwierig b Anlegen       | Z37.9 | Resultat Entbindung, nbez                                  |
| O94    | Folgen von Kompl währ Schw/Geb/WochB                      | Z39.0 | Betreuung u Untersuch Mutter unmittelbar nach Entbindung   |
| O95    | Sterbefall während Gestationsperiode nbez Ursache         | Z39.1 | Betreuung u Untersuchung stillende Mutter                  |
| O96.0  | Tod infolge direkter gestationsbedingter Ursachen         | Z39.2 | Routinemäßige postpartale Nachuntersuchung Mutter          |
| O96.1  | Tod infolge indirekter gestationsbedingter Ursachen       | Z64.0 | Kontaktanl m Bez unerwünscht Schwang                       |
| O96.9  | Tod infolge nbez gestationsbedingter Ursachen             |       |  |

**TABELLE D.6i Alterskonflikt - Prozeduren im gebärfähigen Alter**

| Code      | Beschreibung  | Code       | Beschreibung   |
|-----------|---|------------|--|
| 69.01↔    | Dilatation und Curettage zur Beendigung einer Schwangerschaft                     | 74.1x.99↔  | Tiefe zervikale Sectio caesarea, sonstige  |
| 69.02↔    | Dilatation und Curettage im Anschluss an Geburt oder Abort                        | 74.2x.00↔  | Extraperitoneale Sectio caesarea, n.n.bez.                                       |
| 69.51↔    | Aspirationscurettage am Uterus zur Beendigung einer Schwangerschaft               | 74.2x.10↔  | Extraperitoneale Sectio caesarea, primär   |
| 69.52↔    | Aspirationscurettage im Anschluss an Geburt oder Abort                            | 74.2x.20↔  | Extraperitoneale Sectio caesarea, sekundär                                       |
| 69.92.01↔ | Behandlung wegen Infertilität, n.n.bez.   | 74.2x.99↔  | Extraperitoneale Sectio caesarea, sonstige                                       |
| 69.92.10↔ | Künstliche Insemination, n.n.bez.   | 74.3↔      | Entfernen einer extratubaren, ektopischen Schwangerschaft                        |
| 69.92.11↔ | Intrauterine Insemination   | 74.4x.00↔  | Sectio caesarea eines anderen näher bezeichneten Typs, n.n.bez.                  |
| 69.92.12↔ | Direkte intraperitoneale Insemination (DIPI)                                      | 74.4x.10↔  | Sectio caesarea eines anderen näher bezeichneten Typs, primär                    |
| 69.92.19↔ | Künstliche Insemination, sonstige   | 74.4x.20↔  | Sectio caesarea eines anderen näher bezeichneten Typs, sekundär                  |
| 69.92.20↔ | Follikelpunktion und Ovumaspersion, intratubärer Gametentransfer (GIFT), n.n.bez. | 74.4x.99↔  | Sectio caesarea eines anderen näher bezeichneten Typs, sonstige                  |
| 69.92.21↔ | Perkutane Follikelpunktion (unter sonographischer Kontrolle)                      | 74.91↔     | Hysterotomie zur Beendigung einer Schwangerschaft                                |
| 69.92.22↔ | Laparoskopische Ovumaspersion   | 74.99.00↔  | Sonstige nicht näher bezeichnete Typen der Sectio caesarea, n.n.bez.             |
| 69.92.23↔ | Transvaginale Ovumaspersion   | 74.99.10↔  | Sonstige nicht näher bezeichnete Typen der Sectio caesarea, primär               |
| 69.92.24↔ | Laparoskopische Ovumaspersion mit intratubärem Gametentransfer (GIFT)             | 74.99.20↔  | Sonstige nicht näher bezeichnete Typen der Sectio caesarea, sekundär             |
| 69.92.29↔ | Follikelpunktion und Ovumaspersion, intratubärer Gametentransfer (GIFT), sonstige | 74.99.99↔  | Sonstige nicht näher bezeichnete Typen der Sectio caesarea, sonstige             |
| 69.92.30↔ | In-vitro-Fertilisation (IVF) und sonstiger Transfer, n.n.bez.                     | 75.4↔      | Manuelle Lösung einer retinierten Plazenta                                       |
| 69.92.31↔ | Embryotransfer  | 75.50↔     | Naht eines frischen geburtsbedingten Uterusrisses, n.n.bez.                      |
| 69.92.32↔ | Intratubärer Zygotentransfer (ZIFT)   | 75.51↔     | Naht eines frischen geburtsbedingten Risses der Zervix                           |
| 69.92.39↔ | In-vitro-Fertilisation (IVF) und sonstiger Transfer, sonstige                     | 75.52↔     | Naht eines frischen geburtsbedingten Risses des Corpus uteri                     |
| 69.92.99↔ | Behandlung wegen Infertilität, sonstige   | 75.61↔     | Naht eines frischen geburtsbedingten Risses von Harnblase und Urethra            |
| 69.94↔    | Manuelle Reposition einer Inversio uteri  | 75.62↔     | Naht eines frischen geburtsbedingten Risses von Rektum und Sphincter ani         |
| 72.01↔    | Beckenausgangszange mit Episiotomie   | 75.69↔     | Naht eines anderen frischen geburtsbedingten Risses                              |
| 72.09↔    | Sonstige Beckenausgangszange  | 75.7↔      | Manuelle Exploration des Cavum uteri, postpartal                                 |
| 72.11↔    | Tiefe Zange mit Episiotomie   | 75.8↔      | Geburtshilfliche Tamponade von Uterus oder Vagina                                |
| 72.19↔    | Sonstige tiefe Zange  | 75.91↔     | Evakuierung eines Inzisions-Hämatoms am Perineum                                 |
| 72.21↔    | Mittlere Zange mit Episiotomie  | 75.92↔     | Evakuierung eines anderen Hämatoms von Vulva oder Vagina                         |
| 72.29↔    | Sonstige mittlere Zange   | 75.93↔     | Chirurgische Korrektur einer Inversio uteri                                      |
| 72.31↔    | Hohe Zange mit Episiotomie  | 75.94↔     | Manuelle Reposition einer Inversio uteri (post partum)                           |
| 72.39↔    | Sonstige hohe Zange   | 75.99↔     | Sonstige geburtshilfliche Operationen  |
| 72.4↔     | Drehung des fetalen Kopfes mittels Zange  | 75.c1.11‡↔ | Ultraschallgesteuerte Nabelschnur-Transfusion                                    |
| 72.51↔    | Partielle Extraduktion bei Beckenendlage mittels Zange am nachfolgenden Kopf      | 75.c1.12‡↔ | Ultraschallgesteuerte fetale intraperitoneale Transfusion                        |
| 72.52↔    | Sonstige partielle Extraduktion bei Beckenendlage                                 | 75.c2↔     | Ultraschallgesteuerte Shunteinlage beim Fetus                                    |
| 72.53↔    | Totale Extraduktion bei Beckenendlage mittels Zange am nachfolgenden Kopf         | 75.c3↔     | Ultraschallgesteuerte Destruktion von fetalem Gewebe                             |
| 72.54↔    | Sonstige totale Extraduktion bei Beckenendlage mittels Zange                      | 75.c4↔     | Ultraschallgesteuerte Embolisation zur fetalen Therapie                          |
| 72.6↔     | Anwendung der Zange am nachfolgenden Kopf   | 75.c6↔     | Therapeutische Veränderung des Fruchtwasservolumens, ultraschallgesteuert        |
| 72.71↔    | Vakuumentraktion mit Episiotomie  | 75.c7↔     | Ultraschallgesteuerter selektiver Fetozid bei monochorialen Zwillingen           |
| 72.79↔    | Sonstige Vakuumentraktion   | 75.c8.00↔  | Ultraschallgesteuerte Eingriffe am fetalen Herz, n.n.bez.                        |
| 72.8↔     | Sonstige näher bezeichnete instrumentelle Entbindung                              | 75.c8.11↔  | Ultraschallgesteuerte Ballonkathetersprengung von Herzklappen                    |
| 72.9↔     | Sonstige nicht näher bezeichnete instrumentelle Entbindung                        | 75.c8.99↔  | Ultraschallgesteuerte Eingriffe am fetalen Herz, sonstige                        |
| 73.01↔    | Weheneinleitung durch künstliche Blasensprengung                                  | 75.c9↔     | Ultraschallgesteuerte invasive fetale Therapien, sonstige                        |
| 73.09↔    | Sonstige künstliche Blasensprengung   | 75.d0↔     | Fetoskopische invasive fetalen Therapien, n.n.bez.                               |
| 73.1↔     | Sonstige chirurgische Weheneinleitung   | 75.d1↔     | Fetoskopische Destruktion und Exzision von fetalem Gewebe                        |
| 73.21↔    | Innere und kombinierte Wendung ohne Extraduktion                                  | 75.d2↔     | Fetoskopische Einlage und Entfernen eines Trachea-Ballons                        |
| 73.22↔    | Innere und kombinierte Wendung mit Extraduktion                                   | 75.d3↔     | Fetoskopischer selektiver Fetozid bei monochorialen Zwillingen                   |
| 73.3↔     | Mislungener Forzeps   | 75.d9↔     | Fetoskopische invasive fetalen Therapien, sonstige                               |
| 73.51↔    | Manuelle Drehung des fetalen Kopfes   | 75.e0↔     | Offen chirurgische fetale Eingriffe, n.n.bez.                                    |
| 73.59↔    | Sonstige manuell unterstützte Geburt  | 75.e1↔     | Chirurgischer Eingriff am offenen Uterus zur Exzision von Gewebe am Fetus        |
| 73.6↔     | Episiotomie   | 75.e2↔     | Chirurgischer Eingriff am offenen Uterus zur plastischen Rekonstruktion am Fetus |
| 73.8↔     | Operationen am Fetus zur Geburtserleichterung                                     | 75.e9↔     | Offen chirurgische fetale Eingriffe, sonstige                                    |
| 73.91↔    | Äussere Wendung   | 75.f0↔     | Fetozide Eingriffe, n.n.bez.   |
| 73.92↔    | Reposition einer vorgefallenen Nabelschnur  | 75.f1↔     | Intraamniotische Injektion zur Beendigung einer Schwangerschaft                  |
| 73.93↔    | Inzision der Zervix zur Geburtserleichterung                                      | 75.f2↔     | Fetozid mittels ultraschallgesteuerter intrakardialer Injektion                  |
| 73.94↔    | Symphysiotomie zur Geburtserleichterung   | 75.f9↔     | Fetozide Eingriffe, sonstige   |
| 73.99↔    | Sonstige geburtsunterstützende Operationen  |            |  |
| 74.0x.00↔ | Klassische Sectio caesarea, n.n.bez.  |            |  |
| 74.0x.10↔ | Klassische Sectio caesarea, primär  |            |  |
| 74.0x.20↔ | Klassische Sectio caesarea, sekundär  |            |  |
| 74.0x.99↔ | Klassische Sectio caesarea, sonstige  |            |  |
| 74.1x.00↔ | Tiefe zervikale Sectio caesarea, n.n.bez.   |            |  |
| 74.1x.10↔ | Tiefe zervikale Sectio caesarea, primär   |            |  |
| 74.1x.20↔ | Tiefe zervikale Sectio caesarea, sekundär   |            |  |

TABELLE D.6j Alterskonflikt - Erwachsene

| Code   | Beschreibung   | Code   | Beschreibung   |
|--------|--|--------|--|
| A51.0  | Primärer syphilitischer Genitallaffekt                     | G30.9  | Alzheimer-Krankheit, nicht näher bezeichnet                  |
| A51.1  | Analer Primäraffekt bei Syphilis                           | G31.0  | Umschriebene Hirnatrophie                                    |
| A51.2  | Primäraffekt bei Syphilis, sonstige Lok                    | G31.1  | Senile Degeneration Gehirn, aonkl                            |
| A51.3  | Sek Syphilis Haut u Schleimhäute                           | G31.2  | Degeneration des Nervensystems durch Alkohol                 |
| A51.4  | Sonstige sekundäre Syphilis                                | G31.81 | Mitochondriale Zytopathie                                    |
| A51.5  | Latente Frühsyphilis                                       | G31.82 | Lewy-Körper-Demenz   |
| A51.9  | Frühsyphilis, nnbez  | G31.88 | Sonstige nbez degenerative KH des Nervensystems              |
| A52.0  | Kardiovaskuläre Syphilis                                   | G31.9  | Degenerative KH des Nervensystems, nnbez                     |
| A52.1  | Floride Neurosyphilis                                      | G32.0  | Subakute komb Degeneration RM b aokl KH                      |
| A52.2  | Asymptomatische Neurosyphilis                              | G32.8  | Sonst nbez degenerat KH Nervensystem b aokl KH               |
| A52.3  | Neurosyphilis, nnbez                                       | G35.0  | Erstmanifestation einer multiplen Sklerose                   |
| A52.7  | Sonstige floride Spätsyphilis                              | G35.10 | MS m schubförm Verl: OA akute Exazerbation od Progress       |
| A52.8  | Latente Spätsyphilis                                       | G35.11 | MS m schubförm Verl: MA akute Exazerbation od Progress       |
| A52.9  | Spätsyphilis, nnbez  | G35.20 | MS m prim chron Verl: OA akute Exazerbation od Progress      |
| A53.0  | Latente Syphilis, nicht als früh od spät bez               | G35.21 | MS m prim chron Verl: MA akute Exazerbation od Progress      |
| A53.9  | Syphilis, nnbez  | G35.30 | MS m sek chron Verl: OA akute Exazerbation od Progress       |
| A54.0  | Gonoklnf unt UrogenitTr oh periurethr Absz/Absz Gll urethr | G35.31 | MS m sek chron Verl: MA akute Exazerbation od Progress       |
| A54.1  | Gonoklnf unt UrogenitTr m periurthr Absz/Absz Gll urethr   | G35.9  | Multiple Sklerose, nicht näher bezeichnet                    |
| A54.2  | Pelvipерitonitis durch Gonok, Gonoklnf sonst Urogenitalorg | I10.00 | Benigne essentielle Hypertonie: Oh Ang hypertensive Krise    |
| A54.3  | Gonokokkeninfektion des Auges                              | I10.01 | Benigne essentielle Hypertonie: M Ang hypertensive Krise     |
| A54.4  | Gonokokkeninfektion des Muskel-Skelett-Systems             | I10.10 | Maligne essentielle Hypertonie: Oh Ang hypertensive Krise    |
| A54.5  | Gonokokkenpharyngitis                                      | I10.11 | Maligne essentielle Hypertonie: M Ang hypertensive Krise     |
| A54.6  | Gonokokkeninfektion des Anus und des Rektums               | I10.90 | Essentielle Hypertonie, nnbez: Oh Ang hypertensive Krise     |
| A54.8  | Sonstige Gonokokkeninfektionen                             | I10.91 | Essentielle Hypertonie, nnbez: M Angabe hypertensive Krise   |
| A54.9  | Gonokokkeninfektion, nnbez                                 | I11.00 | Hypertens HerzKH m (kongest) Herzinsuff, oA hypert Kris      |
| A55    | Lymphogranuloma ing (venereum) durch Chlamydien            | I11.01 | Hypert HerzKH m (kongest) Helnsuff, m Ang hypert Kris        |
| A56.0  | Chlamydieninfektion des unteren Urogenitaltraktes          | I11.90 | Hypertens HerzKH oh (kongest) Herzinsuff, oA hypert Kris     |
| A56.1  | Chlamydieninfektion Pelvipерitoneum u so Urogenitalorgane  | I11.91 | Hypert HerzKH oh (kongest) Helnsuff, m Ang hypert Kris       |
| A56.2  | Chlamydieninfektion des Urogenitaltraktes, nnbez           | I13.00 | Hypertens He-/NierKH m (kgst) Herzinsuff, oA hypert Kris     |
| A56.3  | Chlamydieninfektion des Anus und des Rektums               | I13.01 | Hypert He-/NierKH m (kgst) Herzinsuff, m Ang hypert Kris     |
| A56.4  | Chlamydieninfektion des Pharynx                            | I13.10 | Hypertens He-/NierKH mit Niereninsuff, oA hypert Kris        |
| A56.8  | Durch GeschlVerk übertrag Chlamydieninfekt an sonst Lok    | I13.11 | Hypertens He-/NierKH m Niereninsuff, mA hypert Kris          |
| A57    | Ulcus molle (venereum)                                     | I13.20 | Hypert He-/NierKH m (kgst) He-/NierInsuff, oA hypertens Kris |
| A58    | Granuloma venereum (inguinale)                             | I13.21 | Hypert He-/NierKH m (kgst) Helnsuff u NI, m Ang hypert Kris  |
| A59.0  | Trichomoniasis urogenitalis                                | I13.90 | Hypertens Herz- u NierenKH, nnbez, oA hypertens Kris         |
| A59.8  | Sonstige Lokalisationen der Trichomoniasis                 | I13.91 | Hypert Herz-/NierenKH, nnbez, m Ang hypert Kris              |
| A59.9  | Trichomoniasis, nnbez                                      | I15.20 | Hypert aFv endokr KH, oA hypertens Kris                      |
| A60.0  | Infekt Genitalorgane u Urogenitaltrakt durch Herpesviren   | I15.21 | Hypert Folge v endokr KH, m Ang hypert Kris                  |
| A60.1  | Infekt der Perianalhaut und des Rektums durch Herpesviren  | I15.80 | Sonst sek Hypert, oA hypertensi Krise                        |
| A60.9  | Infektion des Anogenitalbereiches durch Herpesviren, nnbez | I15.81 | Sonst sek Hypert, m Ang hypert Kris                          |
| A63.0  | Anogenitale (venerische) Warzen                            | I15.90 | Sek Hypert, nnbez, oA hypertens Kris                         |
| A63.8  | Sonst nb, vorwiegend d GeschlVerk übertr KH                | I15.91 | Sek Hypert, nnbez, m Ang hypert Kris                         |
| A64    | Durch Geschlechtsverkehr übertr KH, nnbez                  | I20.0  | Instabile Angina pectoris                                    |
| B91    | Folgezustände der Poliomyelitis                            | I20.1  | Ang pect m nachgewiesenem Koronarspasmus                     |
| F01.0  | Vaskuläre Demenz m akutem Beginn                           | I20.8  | Sonstige Formen Angina pectoris                              |
| F01.1  | Multiinfarkt-Demenz  | I20.9  | Angina pectoris, nnbez                                       |
| F01.2  | Subkortikale vaskuläre Demenz                              | I21.0  | Akuter transmuraler Myokardinfarkt Vorderwand                |
| F01.3  | Gemischte kortik u subkortik vaskuläre Demenz              | I21.1  | Akuter transmuraler Myokardinfarkt Hinterwand                |
| F01.8  | Sonstige vaskuläre Demenz                                  | I21.2  | Akuter transmuraler Myokardinf an sonst Lok                  |
| F01.9  | Vaskuläre Demenz, nnbez                                    | I21.3  | Akuter transmuraler Myokardinf an nnbez Lok                  |
| F03    | Nnbez Demenz   | I21.4  | Akuter subendokardialer Myokardinfarkt                       |
| G12.2  | Motoneuron-Krankheit                                       | I21.9  | Akuter Myokardinfarkt, nnbez                                 |
| G14    | Postpolio-Syndrom  | I22.0  | Rezidivierender Myokardinfarkt Vorderwand                    |
| G20.00 | Prim Parkins-Synd fehl/ger Beeintr: Oh Wirkungsfukt        | I22.1  | Rezidivierender Myokardinfarkt Hinterwand                    |
| G20.01 | Prim Parkins-Synd fehl/ger Beeintr: M Wirkungsfukt         | I22.8  | Rezidivierender Myokardinfarkt an sonst Lok                  |
| G20.10 | Prim Parkins-Synd mäß/schwer Beeintr: Oh Wirkungsfukt      | I22.9  | Rezidivierender Myokardinfarkt an nnbez Lok                  |
| G20.11 | Prim Parkins-Synd mäß/schwer Beeintr: M Wirkungsfukt       | I23.0  | Hämoperikard als akut Komplik nach akut Myokardinf           |
| G20.20 | Prim Parkins-Synd schwerst Beeintr: Oh Wirkungsfukt        | I23.1  | ASD als akute Komplik nach akut Myokardinf                   |
| G20.21 | Prim Parkins-Synd schwerst Beeintr: M Wirkungsfukt         | I23.2  | VSD als akute Komplik nach akut Myokardinf                   |
| G20.90 | Prim Parkins-Synd nnbez: Oh Wirkungsfukt                   | I23.3  | Ruptur Herzwand oh Hämoperik als ak Komplik ak MI            |
| G20.91 | Prim Parkins-Synd nnbez: M Wirkungsfukt                    | I23.4  | Ruptur Chordae tendineae als ak Komplik ak MI                |
| G25.80 | Periodische Beinbewegungen im Schlaf                       | I23.5  | Papillarmuskelruptur als ak Komplik nach ak MI               |
| G25.81 | Syndrom der unruhigen Beine [Restless-Legs-Syndrom]        | I23.6  | Thrombose Vorhof/HOhr/Kammer ak Komplik nach ak MI           |
| G25.88 | Sonst nbez extrapyramidale KH und Bewegungsstörung         | I23.8  | Sonst akute Komplik nach akutem Myokardinf                   |
| G25.9  | Extrapyramidale KH od Bewegungsstörung, nnbez              | I24.0  | Koronarthrom oh nachfolgenden Myokardinf                     |
| G26    | Extrapyramidale KH u Bewegungsstörung b aokl KH            | I24.8  | Sonst Formen der akuten ischämischen HerzKH                  |
| G30.8  | Sonstige Alzheimer-Krankheit                               | I24.9  | Akute ischämische KH, nnbez                                  |

| Code   | Beschreibung  | Code   | Beschreibung   |
|--------|---|--------|--|
| I25.0  | Atheroskler Herz-Kreislauf-KH, so beschrieben               | J84.0  | Alveoläre u parietoalveoläre Krankheitszustände      |
| I25.10 | Atheroskl HerzKH, oh hämodyn wirks Sten                     | J84.1  | Sonstige interstitielle Lungen-KH m Fibrose          |
| I25.11 | Atheroskl HerzKH, 1-Gefäßkrank                              | J84.8  | Sonstige nbez interstitielle Lungenkrankheiten       |
| I25.12 | Atheroskl HerzKH, 2-Gefäßkrank                              | J84.9  | Interstitielle Lungenkrankheit, nnbez                |
| I25.13 | Atheroskl HerzKH, 3-Gefäßkrank                              | K25.0  | Ulcus ventriculi, akut, m Blutung                    |
| I25.14 | Atheroskl HerzKH, Sten li Hauptstamm                        | K25.1  | Ulcus ventriculi, akut, m Perforation                |
| I25.15 | Atheroskl HerzKH, m stenosis Bypass-Gef                     | K25.2  | Ulcus ventriculi, akut, m Blut u Perf                |
| I25.16 | Atherosklerotische HerzKH: Mit stenosierte Stents           | K25.3  | Ulcus ventriculi, akut, oh Blut od Perf              |
| I25.19 | Atheroskl HerzKH, nnbez                                     | K25.4  | Ulcus ventriculi, chron od nnbez, m Blutung          |
| I25.20 | Alt Myokardinf, 29 T b unt 4 Mon zurücklieg                 | K25.5  | Ulcus ventriculi, chron od nnbez, m Perf             |
| I25.21 | Alt Myokardinf, 4 Mon b unt 1 J zurücklieg                  | K25.6  | Ulcus ventriculi, chron od nnbez, m Blut u Perfor    |
| I25.22 | Alt Myokardinf, 1 J u läng zurücklieg                       | K25.7  | Ulcus ventriculi, chron, oh Blut od Perf             |
| I25.29 | Alt Myokardinf, nnbez                                       | K25.9  | Ulcus ventriculi, wd akut n chron, oh Blut/Perfor    |
| I25.3  | Herz (-Wand) -Aneurysma                                     | K26.0  | Ulcus duodeni, akut, m Blutung                       |
| I25.4  | Koronararterienaneurysma                                    | K26.1  | Ulcus duodeni, akut, m Perforation                   |
| I25.5  | Ischämische Kardiomyopathie                                 | K26.2  | Ulcus duodeni, akut, m Blutung u Perforation         |
| I25.6  | Stumme Myokardischämie                                      | K26.3  | Ulcus duodeni, akut, oh Blut od Perf                 |
| I25.8  | Sonst Formen chron ischämischen HerzKH                      | K26.4  | Ulcus duodeni, chronisch od nnbez, m Blutung         |
| I25.9  | Chronische ischämische HerzKH, nnbez                        | K26.5  | Ulcus duodeni, chron od nnbez, m Perforation         |
| I70.0  | Atherosklerose Aorta  | K26.6  | Ulcus duodeni, chron od nnbez, m Blut u Perfor       |
| I70.1  | Atherosklerose Nierenarterie                                | K26.7  | Ulcus duodeni, chron, oh Blut od Perf                |
| I70.20 | Atherosklerose der Extremitätenarterien: Sonstige und nnbez | K26.9  | Ulcus duodeni, wd akut n chron, oh Blut/Perfor       |
| I70.21 | Atheroskl ExtremitätArt: Be-Bein m belastInduz Isch-Schmerz | K27.0  | Ulcus pepticum, Lok nnbez, akut, mit Blutung         |
| I70.22 | Atheroskl ExtremitätArt: Becken-Bein-Typ, m Ruheschmerz     | K27.1  | Ulcus pepticum, Lok nnbez, akut, mit Perforation     |
| I70.23 | Atheroskl ExtremitätArt: Becken-Bein-Typ, mit Ulzeration    | K27.2  | Ulcus pepticum, Lok nnbez, akut, m Blut u Perfor     |
| I70.24 | Atheroskl ExtremitätArt: Becken-Bein-Typ, mit Gangrän       | K27.3  | Ulcus pepticum, Lok nnbez, akut, oh Blut od Perfor   |
| I70.25 | Atheroskl ExtremitätArt: Schulter-Arm-Typ, alle Stadien     | K27.4  | Ulcus pepticum, Lok nnbez, chron od nnbez, m Blutung |
| I70.8  | Atherosklerose sonstiger Arterien                           | K27.5  | Ulcus pepticum, Lok nnbez, chron od nnbez, m Perfor  |
| I70.9  | Generalisierte u nnbez Atherosklerose                       | K27.6  | Ulcus peptic, Lok nnbez, chron od nnbez, m Blut/Perf |
| I83.0  | Varizen untere Extremitäten mit Ulzerat                     | K27.7  | Ulcus pepticum, Lok nnbez, chron, oh Blut od Perfor  |
| I83.1  | Varizen untere Extremitäten m Entzündung                    | K27.9  | Ulcus peptic, Lok nnbez, wd ak n chron, oh Blut/Perf |
| I83.2  | Varizen unt Extremitäten m Ulzerat u Entzündung             | K28.0  | Ulcus pepticum jejuni, akut, m Blutung               |
| I83.9  | Varizen unt Extremitäten oh Ulzerat od Entzündung           | K28.1  | Ulcus pepticum jejuni, akut, m Perforation           |
| I97.2  | Lymphödem nach Mastektomie                                  | K28.2  | Ulcus pepticum jejuni, akut, m Blut u Perf           |
| I98.2  | Ösophagus- u Magenvarizen bei aokl KH: oA Blutung           | K28.3  | Ulcus pepticum jejuni, akut, oh Blut od Perf         |
| I98.3  | Ösophagus- u Magenvarizen bei aokl KH: Mit Angabe Blutung   | K28.4  | Ulcus pepticum jejuni, chron od nnbez, m Blutung     |
| J44.90 | Chron obstruktive LungenKH, nnbez, FEV1 < 35%               | K28.5  | Ulcus pepticum jejuni, chron od nnbez, m Perfor      |
| J44.91 | Chron obstruktive LungenKH, nnbez, FEV1 >= 35% u < 50%      | K28.6  | Ulcus peptic jejuni, chron od nnbez, m Blut u Perf   |
| J44.92 | Chron obstruktive LuKH, nnbez, FEV1 >= 50% u < 70%          | K28.7  | Ulcus pepticum jejuni, chron, oh Blut/Perf           |
| J44.93 | Chron obstruktive LuKH, nnbez, FEV1 >= 70%                  | K28.9  | Ulcus pepticum jejuni, wd ak n chron, oh Blut/Perf   |
| J44.99 | Chron obstruktive LuKH, nnbez, FEV1 nnbez                   | K64.0  | Hämorrhoiden 1. Grades                               |
| J60    | Kohlenbergerbeiter-Pneumokoniose                            | K64.1  | Hämorrhoiden 2. Grades                               |
| J61    | Pneumokoniose d Asbest u so anorg Fasern                    | K64.2  | Hämorrhoiden 3. Grades                               |
| J62.0  | Pneumokoniose d Talkum-Staub                                | K64.3  | Hämorrhoiden 4. Grades                               |
| J62.8  | Pneumokoniose d sonst Quarzstaub                            | K64.4  | Marisken als Folgezustand von Hämorrhoiden           |
| J63.0  | Aluminose (Lunge)   | K64.5  | Perianalvenenthrombose                               |
| J63.1  | Bauxitfibröse (Lunge)                                       | K64.8  | Sonstige Hämorrhoiden                                |
| J63.2  | Berylliose  | K64.9  | Hämorrhoiden, nicht näher bezeichnet                 |
| J63.3  | Graphitfibröse (Lunge)                                      | K70.0  | Alkoholische Fettleber                               |
| J63.4  | Siderose  | K70.1  | Alkoholische Hepatitis                               |
| J63.5  | Stannose  | K70.2  | Alkoholische Fibrose u Sklerose Leber                |
| J63.8  | Pneumokoniose d sonst nbez anorgan Stäube                   | K70.3  | Alkoholische Leberzirrhose                           |
| J64    | Nnbez Pneumokoniose   | K70.4  | Alkoholisches Leberversagen                          |
| J65    | Pneumokoniose in Verbindung m Tuberkulose                   | K70.9  | Alkoholische LeberKH, nnbez                          |
| J66.0  | Byssinose   | K80.00 | GallenblaSt m akuter Cholest, oh Ang Gallenwegsobstr |
| J66.1  | Flachsarbeiter-Krankheit                                    | K80.01 | GallenblaSt m akuter Cholest, m Gallenwegsobstr      |
| J66.2  | Cannabiose  | K80.10 | GallenblaSt m sonst Cholest, oh Ang Gallwegsobstr    |
| J66.8  | KH Atemwege d sonst nbez organ Stäube                       | K80.11 | GallenblaSt m sonst Cholest, m Gallenwegsobstr       |
| J67.0  | Farmerlunge   | K80.20 | GallenblaSt oh Cholest, oh Ang Gallenwegsobstr       |
| J67.1  | Bagassose   | K80.21 | GallenblaSt oh Cholest, m Gallenwegsobstr            |
| J67.2  | Vogelzüchterlunge   | K80.30 | GallengaSt m Cholangitis, oh Ang Gallenwegsobstr     |
| J67.3  | Suberose  | K80.31 | GallengaSt m Cholangitis, m Gallenwegsobstr          |
| J67.4  | Malzarbeiter-Lunge  | K80.40 | GallengaSt m Cholest, oh Ang Gallenwegsobstr         |
| J67.5  | Pilzarbeiter-Lunge  | K80.41 | GallengaSt m Cholest, m Gallenwegsobstr              |
| J67.6  | Ahornrindenschäler-Lunge                                    | K80.50 | GallengaSt oh Cholang/Cholest, oA Gallenwegsobstr    |
| J67.7  | Befeuchter- u Klimaanlage-Lunge                             | K80.51 | GallengaSt oh Cholang/Cholest, m Gallenwegsobstr     |
| J67.8  | Allergische Alveolitis d organ Stäube                       | K80.80 | Sonst Cholelithiasis, oh Ang Gallenwegsobstr         |
| J67.9  | Allergische Alveolitis d nnbez organ Staub                  | K80.81 | Sonst Cholelithiasis, m Gallenwegsobstruktion        |
| J80    | Atemnotsyndrom des Erwachsenen [ARDS]                       | K81.0  | Akute Cholezystitis                                  |

| Code   | Beschreibung   | Code   | Beschreibung  |
|--------|--|--------|---|
| K81.1  | Chronische Cholezystitis                                 | M05.30 | SeroPos chron Polya m Bet so Org/-syst, mehr Lok      |
| K81.8  | Sonstige Formen Cholezystitis                            | M05.31 | Seropos chron Polya m Bet so Org/-syst, Schulterreg   |
| K81.9  | Cholezystitis, nnbez                                     | M05.32 | Seropos chron Polya m Bet so Org/-syst, Oberarm       |
| K82.0  | Verschuß Gallenblase                                     | M05.33 | Seropos chron Polya m Bet so Org/-syst, Unterarm      |
| K82.1  | Hydrops Gallenblase                                      | M05.34 | Seropos chron Polya m Bet so Org/-syst, Hand          |
| K82.2  | Perforation Gallenblase                                  | M05.35 | Seropos chron Polya m Bet so Org/-syst, Beck/OSchenk  |
| K82.3  | Gallenblasenfistel                                       | M05.36 | Seropos chron Polya m Bet so Org/-syst, Unterschenk   |
| K82.4  | Cholesteatose Gallenblase                                | M05.37 | Seropos chron Polya m Bet so Org/-syst, Knöchel/Fuß   |
| K82.8  | Sonstige nbez KH Gallenblase                             | M05.38 | Seropos chron Polya m Bet so Org/-syst, sonst Lok     |
| K82.9  | KH Gallenblase, nnbez                                    | M05.39 | Seropos chron Polya m Bet so Org/-syst, nnbez Lok     |
| K83.0  | Cholangitis  | M05.80 | Sonst seropos chron Polyarthrit, mehrere Lok          |
| K83.1  | Verschuß Gallengang                                      | M05.81 | Sonst seropos chron Polyarthrit Schulterregion        |
| K83.2  | Perforation Gallengang                                   | M05.82 | Sonst seropos chron Polyarthrit Oberarm               |
| K83.3  | Fistel Gallengang  | M05.83 | Sonst seropos chron Polyarthrit Unterarm              |
| K83.4  | Spasmus Sphinkter Oddi                                   | M05.84 | Sonst seropos chron Polyarthrit Hand                  |
| K83.5  | Biliäre Zyste  | M05.85 | Sonst seropos chron Polyarthrit Becken/Oberschenkel   |
| K83.8  | Sonstige nbez KH Gallenwege                              | M05.86 | Sonst seropos chron Polyarthrit Unterschenkel         |
| K83.9  | KH Gallenwege, nnbez                                     | M05.87 | Sonst seropos chron Polyarthrit Knöchel/Fuß           |
| K85.00 | Idiopathische akute Pankreatitis: Oh Angabe Organkompl   | M05.88 | Sonst seropos chron Polyarthrit, sonst Lok            |
| K85.01 | Idiopathische akute Pankreatitis: M Organkompl           | M05.89 | Sonst seropos chron Polyarthrit, nnbez Lok            |
| K85.10 | Biliäre akute Pankreatitis: Oh Angabe Organkompl         | M05.90 | Seropos chron Polyarthrit, nnbez, mehrere Lok         |
| K85.11 | Biliäre akute Pankreatitis: M Organkompl                 | M05.91 | Seropos chron Polyarthrit, nnbez, Schulterregion      |
| K85.20 | Alkoholinduzierte akute Pankreatitis: Oh Ang Organkompl  | M05.92 | Seropos chron Polyarthrit, nnbez, Oberarm             |
| K85.21 | Alkoholinduzierte akute Pankreatitis: M Organkompl       | M05.93 | Seropos chron Polyarthrit, nnbez, Unterarm            |
| K85.30 | Medikamenten-induzierte akute Pankreatitis: OA OrgKompl  | M05.94 | Seropos chron Polyarthrit, nnbez, Hand                |
| K85.31 | Medikamenten-induzierte akute Pankreatitis: M Organkompl | M05.95 | Seropos chron Polyarthrit, nnbez, Becken/Oberschenkel |
| K85.80 | Sonstige akute Pankreatitis: Ohne Angabe Organkompl      | M05.96 | Seropos chron Polyarthrit, nnbez, Unterschenkel       |
| K85.81 | Sonst akute Pankreatitis: M Organkompl                   | M05.97 | Seropos chron Polyarthrit, nnbez, Knöchel/Fuß         |
| K85.90 | Akute Pankreatitis, nnbez: Ohne Angabe Organkompl        | M05.98 | Seropos chron Polyarthrit, nnbez, sonst Lok           |
| K85.91 | Akute Pankreatitis, nnbez: M Organkompl                  | M05.99 | Seropos chron Polyarthrit, nnbez, nnbez Lok           |
| K86.0  | Alkoholinduzierte chronische Pankreatitis                | M06.00 | Seronegative chron Polyarthrit, mehrere Lok           |
| K86.1  | Sonstige chronische Pankreatitis                         | M06.01 | Seronegative chron Polyarthrit Schulterregion         |
| K86.2  | Pankreaszyste  | M06.02 | Seronegative chron Polyarthrit Oberarm                |
| K86.3  | Pseudozyste Pankreas                                     | M06.03 | Seronegative chron Polyarthrit Unterarm               |
| K86.8  | Sonstige nbez KH Pankreas                                | M06.04 | Seronegative chron Polyarthrit Hand                   |
| K86.9  | KH Pankreas, nnbez                                       | M06.05 | Seronegative chron Polyarthrit Becken/OS              |
| K87.0  | KH Gallenblase u Gallenwege b aokl KH                    | M06.06 | Seronegative chron Polyarthrit Unterschenkel          |
| K87.1  | KH Pankreas b aokl KH                                    | M06.07 | Seronegative chron Polyarthrit Knöchel/Fuß            |
| K91.5  | Postcholezystektomie-Syndrom                             | M06.08 | Seronegative chron Polyarthrit, sonst Lok             |
| M02.30 | Reiter-Krankheit, mehrere Lokalisationen                 | M06.09 | Seronegative chron Polyarthrit, nnbez Lok             |
| M02.31 | Reiter-Krankheit Schulterregion                          | M06.10 | Adulte Form Still-KH, mehrere Lok                     |
| M02.32 | Reiter-Krankheit Oberarm                                 | M06.11 | Adulte Form Still-KH, Schulterregion                  |
| M02.33 | Reiter-Krankheit Unterarm                                | M06.12 | Adulte Form Still-KH, Oberarm                         |
| M02.34 | Reiter-Krankheit Hand                                    | M06.13 | Adulte Form Still-KH, Unterarm                        |
| M02.35 | Reiter-Krankheit Beckenregion/Oberschenkel               | M06.14 | Adulte Form Still-KH, Hand                            |
| M02.36 | Reiter-Krankheit Unterschenkel                           | M06.15 | Adulte Form Still-KH, Beckenreg/Oberschenkel          |
| M02.37 | Reiter-Krankheit Knöchel/Fuß                             | M06.16 | Adulte Form Still-KH, Unterschenkel                   |
| M02.38 | Reiter-Krankheit, sonstige Lokalisation                  | M06.17 | Adulte Form Still-KH, Knöchel/Fuß                     |
| M02.39 | Reiter-Krankheit, nnbez Lokalisationen                   | M06.18 | Adulte Form Still-KH, sonst Lok                       |
| M05.10 | Lungenmanif seropos chron Polyarth, mehrere Lok          | M06.19 | Adulte Form Still-KH, nnbez Lokalisationen            |
| M05.11 | Lungenmanif seropos chron Polyarth Schulterregion        | M06.80 | Sonst nbez chron Polyarthrit, mehrere Lok             |
| M05.12 | Lungenmanif seropos chron Polyarth Oberarm               | M06.81 | Sonst nbez chron Polyarthrit Schulterregion           |
| M05.13 | Lungenmanif seropos chron Polyarth Unterarm              | M06.82 | Sonst nbez chron Polyarthrit Oberarm                  |
| M05.14 | Lungenmanif seropos chron Polyarth Hand                  | M06.83 | Sonst nbez chron Polyarthrit Unterarm                 |
| M05.15 | Lungenmanif seropos chron Polyarth Becken/Oberschenkel   | M06.84 | Sonst nbez chron Polyarthrit Hand                     |
| M05.16 | Lungenmanif seropos chron Polyarth Unterschenkel         | M06.85 | Sonst nbez chron Polyarthrit Becken/Oberschenkel      |
| M05.17 | Lungenmanif seropos chron Polyarth Knöchel/Fuß           | M06.86 | Sonst nbez chron Polyarthrit Unterschenkel            |
| M05.18 | Lungenmanif seropos chron Polyarth, sonst Lok            | M06.87 | Sonst nbez chron Polyarthrit Knöchel/Fuß              |
| M05.19 | Lungenmanif seropos chron Polyarth, nnbez Lok            | M06.88 | Sonst nbez chron Polyarthrit, sonst Lok               |
| M05.20 | Vaskul seropos chron Polyarth, mehrere Lok               | M06.89 | Sonst nbez chron Polyarthrit, nnbez Lok               |
| M05.21 | Vaskul seropos chron Polyarth Schulterregion             | M06.90 | Chronische Polyarthrit, nnbez, mehrere Lok            |
| M05.22 | Vaskul seropos chron Polyarth Oberarm                    | M06.91 | Chronische Polyarthrit, nnbez, Schulterregion         |
| M05.23 | Vaskul seropos chron Polyarth Unterarm                   | M06.92 | Chronische Polyarthrit, nnbez, Oberarm                |
| M05.24 | Vaskul seropos chron Polyarth Hand                       | M06.93 | Chronische Polyarthrit, nnbez, Unterarm               |
| M05.25 | Vaskul seropos chron Polyarth Becken/Oberschenkel        | M06.94 | Chronische Polyarthrit, nnbez, Hand                   |
| M05.26 | Vaskul seropos chron Polyarth Unterschenkel              | M06.95 | Chronische Polyarthrit, nnbez, Beckenregion/OS        |
| M05.27 | Vaskul seropos chron Polyarth Knöchel/Fuß                | M06.96 | Chronische Polyarthrit, nnbez, Unterschenkel          |
| M05.28 | Vaskul seropos chron Polyarth, sonst Lok                 | M06.97 | Chronische Polyarthrit, nnbez, Knöchel/Fuß            |
| M05.29 | Vaskul seropos chron Polyarth, nnbez Lok                 | M06.98 | Chronische Polyarthrit, nnbez, sonst Lok              |

| Code   | Beschreibung                                     | Code   | Beschreibung   |
|--------|--|--------|--|
| M06.99 | Chronische Polyarthritis, nnbez Lok              | M15.2  | Bouchard-Knoten (mit Arthropathie)                         |
| M07.00 | Dist interphal Arthrit psoriatis, mehrere Lok    | M15.3  | Sekundäre multiple Arthrose                                |
| M07.04 | Dist interphal Arthrit psoriatis Hand            | M15.4  | Erosive (Osteo-) Arthrose                                  |
| M07.07 | Dist interphal Arthrit psoriatis Knöchel/Fuß     | M15.8  | Sonstige Polyarthrose                                      |
| M07.09 | Dist interphal Arthrit psoriatis, nnbez Lok      | M15.9  | Polyarthrose, nnbez  |
| M07.10 | Arthritis mutilans, mehrere Lokalisationen       | M30.0  | Panarteriitis nodosa                                       |
| M07.11 | Arthritis mutilans Schulterregion                | M31.5  | Riesenzellerarthritis b Polymyalgia rheumatica             |
| M07.12 | Arthritis mutilans Oberarm                       | M31.7  | Mikroskopische Polyangiitis                                |
| M07.13 | Arthritis mutilans Unterarm                      | M33.1  | Sonstige Dermatomyositis                                   |
| M07.14 | Arthritis mutilans Hand                          | M35.3  | Polymyalgia rheumatica                                     |
| M07.15 | Arthritis mutilans Beckenregion/Oberschenkel     | M42.10 | Osteochon WS b Erw, mehrere Lok WS                         |
| M07.16 | Arthritis mutilans Unterschenkel                 | M42.11 | Osteochon WS b Erw, Okzipito-Atlanto-Axialbereich          |
| M07.17 | Arthritis mutilans Knöchel/Fuß                   | M42.12 | Osteochon WS b Erw, Zervikalbereich                        |
| M07.18 | Arthritis mutilans, sonstige Lokalisation        | M42.13 | Osteochon WS b Erw, Zervikothorakalbereich                 |
| M07.19 | Arthritis mutilans, nnbez Lokalisationen         | M42.14 | Osteochon WS b Erw, Thorakalbereich                        |
| M07.2  | Spondylitis psoriatica                           | M42.15 | Osteochon WS b Erw, Thorakolumbalbereich                   |
| M07.30 | Sonstige psoriatische Arthritiden, mehrere Lok   | M42.16 | Osteochon WS b Erw, Lumbalbereich                          |
| M07.31 | Sonstige psoriatische Arthritiden Schulterregion | M42.17 | Osteochon WS b Erw, Lumbosakralbereich                     |
| M07.32 | Sonstige psoriatische Arthritiden Oberarm        | M42.18 | Osteochon WS b Erw, Sakral-/Sakrokokzygealbereich          |
| M07.33 | Sonstige psoriatische Arthritiden Unterarm       | M42.19 | Osteochon WS b Erw, nnbez Lok                              |
| M07.34 | Sonstige psoriatische Arthritiden Hand           | M45.00 | Spondylitis ankylosans, mehrere Lok WS                     |
| M07.35 | Sonstige psoriatische Arthritiden Beckenreg/OS   | M45.01 | Spondylitis ankylosans, Okzipito-Atlanto-Axialbereich      |
| M07.36 | Sonstige psoriatische Arthritiden Unterschenkel  | M45.02 | Spondylitis ankylosans, Zervikalbereich                    |
| M07.37 | Sonstige psoriatische Arthritiden Knöchel/Fuß    | M45.03 | Spondylitis ankylosans, Zervikothorakalbereich             |
| M07.38 | Sonstige psoriatische Arthritiden, sonst Lok     | M45.04 | Spondylitis ankylosans, Thorakalbereich                    |
| M07.39 | Sonstige psoriatische Arthritiden, nnbez Lok     | M45.05 | Spondylitis ankylosans, Thorakolumbalbereich               |
| M07.40 | Arthritis b Crohn-KH [Ent reg], mehrere Lok      | M45.06 | Spondylitis ankylosans, Lumbalbereich                      |
| M07.41 | Arthritis b Crohn-KH [Ent reg], Schulterregion   | M45.07 | Spondylitis ankylosans, Lumbosakralbereich                 |
| M07.42 | Arthritis b Crohn-KH [Ent reg], Oberarm          | M45.08 | Spondylitis ankylosans, Sakral-/Sakrokokzygealbereich      |
| M07.43 | Arthritis b Crohn-KH [Ent reg], Unterarm         | M45.09 | Spondylitis ankylosans, nnbez Lokalisation                 |
| M07.44 | Arthritis b Crohn-KH [Ent reg], Hand             | M48.00 | Spinal(kanal)stenose, mehrere Lok WS                       |
| M07.45 | Arthritis b Crohn-KH [Ent reg], Beckenreg/OS     | M48.01 | Spinal(kanal)stenose: Okzipito-Atlanto-Axialbereich        |
| M07.46 | Arthritis b Crohn-KH [Ent reg], Unterschenkel    | M48.02 | Spinal(kanal)stenose: Zervikalbereich                      |
| M07.47 | Arthritis b Crohn-KH [Ent reg], Knöchel/Fuß      | M48.03 | Spinal(kanal)stenose: Zervikothorakalbereich               |
| M07.48 | Arthritis b Crohn-KH [Ent reg], sonst Lok        | M48.04 | Spinal(kanal)stenose: Thorakalbereich                      |
| M07.49 | Arthritis b Crohn-KH [Ent reg], nnbez Lok        | M48.05 | Spinal(kanal)stenose: Thorakolumbalbereich                 |
| M07.50 | Arthritis b Colitis ulcerosa, mehrere Lok        | M48.06 | Spinal(kanal)stenose: Lumbalbereich                        |
| M07.51 | Arthritis b Colitis ulcerosa, Schulterregion     | M48.07 | Spinal(kanal)stenose: Lumbosakralbereich                   |
| M07.52 | Arthritis b Colitis ulcerosa, Oberarm            | M48.08 | Spinal(kanal)stenose: Sakral- und Sakrokokzygealbereich    |
| M07.53 | Arthritis b Colitis ulcerosa, Unterarm           | M48.09 | Spinal(kanal)stenose: Nicht näher bezeichnete Lokalisation |
| M07.54 | Arthritis b Colitis ulcerosa, Hand               | M50.1  | Zervikaler Bandscheibenschaden m Radikulopathie            |
| M07.55 | Arthritis b Colitis ulcerosa, Beckenreg/OS       | M50.2  | Sonstige zervikale Bandscheibenverlagerung                 |
| M07.56 | Arthritis b Colitis ulcerosa, Unterschenkel      | M50.3  | Sonstige zervikale Bandscheibendegeneration                |
| M07.57 | Arthritis b Colitis ulcerosa, Knöchel/Fuß        | M50.8  | Sonstige zervikale Bandscheibenschäden                     |
| M07.58 | Arthritis b Colitis ulcerosa, sonstige Lok       | M50.9  | Zervikaler Bandscheibenschaden, nnbez                      |
| M07.59 | Arthritis b Colitis ulcerosa, nnbez Lok          | M51.0  | Lumbale u so Bandscheibenschäden m Myelopathie             |
| M07.60 | So Arth b gastrointest Grund-KH, mehrere Lok     | M51.1  | Lumbale u so Bandscheibenschäden m Radikulopathie          |
| M07.61 | So Arth b gastrointest Grund-KH, Schulterregion  | M51.2  | Sonstige nbez Bandscheibenverlagerung                      |
| M07.62 | So Arth b gastrointest Grund-KH, Oberarm         | M51.3  | Sonstige nbez Bandscheibendegeneration                     |
| M07.63 | So Arth b gastrointest Grund-KH, Unterarm        | M51.4  | Schmorl-Knötchen   |
| M07.64 | So Arth b gastrointest Grund-KH, Hand            | M51.8  | Sonstige nbez Bandscheibenschäden                          |
| M07.65 | So Arth b gastrointest Grund-KH, Beckenregion/OS | M51.9  | Bandscheibenschaden, nnbez                                 |
| M07.66 | So Arth b gastrointest Grund-KH, Unterschenkel   | M72.0  | Fibromatose Palmarfaszie [Dupuytren-Kontraktur]            |
| M07.67 | So Arth b gastrointest Grund-KH, Knöchel/Fuß     | M75.0  | Adhäsive Entzündung Schultergelenkkapsel                   |
| M07.68 | So Arth b gastrointest Grund-KH, sonst Lok       | M75.1  | Läsionen Rotatorenmanschette                               |
| M07.69 | So Arth b gastrointest Grund-KH, nnbez Lok       | M75.3  | Tendinitis calcarea im Schulterbereich                     |
| M08.70 | Vaskulitis b juv Arthritis, mehr Lok             | M75.4  | Impingement-Syndrom Schulter                               |
| M08.71 | Vaskulitis b juv Arthritis, Schulterreg          | M80.10 | Osteoporose m path Fx nach Ovarrektomie, mehr Lok          |
| M08.72 | Vaskulitis b juv Arthritis, Oberarm              | M80.11 | Osteoporose m path Fx nach Ovarrekt, Schulterregion        |
| M08.73 | Vaskulitis b juv Arthritis, Unterarm             | M80.12 | Osteoporose m path Fx nach Ovarrekt, Oberarm               |
| M08.74 | Vaskulitis b juv Arthritis, Hand                 | M80.13 | Osteoporose m path Fx nach Ovarrekt, Unterarm              |
| M08.75 | Vaskulitis b juv Arthritis, Beckenreg/OS         | M80.14 | Osteoporose m path Fx nach Ovarrekt, Hand                  |
| M08.76 | Vaskulitis b juv Arthritis, Unterschenkel        | M80.15 | Osteoporose m path Fx nach Ovarrekt, Beckenreg/OS          |
| M08.77 | Vaskulitis b juv Arthritis, Knöchel/Fuß          | M80.16 | Osteoporose m path Fx nach Ovarrekt, Unterschenkel         |
| M08.78 | Vaskulitis b juv Arthritis, Sonstige             | M80.17 | Osteoporose m path Fx nach Ovarrekt, Knöchel/Fuß           |
| M08.79 | Vaskulitis b juv Arthritis, nnbez Lok            | M80.18 | Osteoporose m path Fx nach Ovarrekt, sonst Lok             |
| M14.0  | Gicht-Arthropathie d Enzymdef u sonst angeh KH   | M80.19 | Osteoporose m path Fx nach Ovarrekt, nnbez Lok             |
| M15.0  | Primäre generalisierte (Osteo-) Arthrose         | M80.50 | Idiopath Osteoporose m path Fx, mehrere Lok                |
| M15.1  | Heberden-Knoten (mit Arthropathie)               | M80.51 | Idiopath Osteoporose m path Fx Schulterregion              |



| Code   | Beschreibung   | Code   | Beschreibung   |
|--------|--|--------|--|
| M80.52 | Idiopath Osteoporose m path Fx Oberarm                 | M83.81 | Sonst Osteomalazie im ErwAlter, Schulterregion       |
| M80.53 | Idiopath Osteoporose m path Fx Unterarm                | M83.82 | Sonst Osteomalazie im ErwAlter, Oberarm              |
| M80.54 | Idiopath Osteoporose m path Fx Hand                    | M83.83 | Sonst Osteomalazie im ErwAlter, Unterarm             |
| M80.55 | Idiopath Osteoporose m path Fx Becken/OS               | M83.84 | Sonst Osteomalazie im ErwAlter, Hand                 |
| M80.56 | Idiopath Osteoporose m path Fx Unterschenkel           | M83.85 | Sonst Osteomalazie im ErwAlter, Becken/OS            |
| M80.57 | Idiopath Osteoporose m path Fx Knöchel/Fuß             | M83.86 | Sonst Osteomalazie im ErwAlter, Unterschenkel        |
| M80.58 | Idiopath Osteoporose m path Fx, sonst Lok              | M83.87 | Sonst Osteomalazie im ErwAlter, Knöchel/Fuß          |
| M80.59 | Idiopath Osteoporose m path Fx, nnbez Lok              | M83.88 | Sonst Osteomalazie im ErwAlter, sonst Lok            |
| M81.10 | Osteoporose nach Ovarrektomie, mehrere Lok             | M83.89 | Sonst Osteomalazie im ErwAlter, nnbez Lok            |
| M81.11 | Osteoporose nach Ovarrektomie, Schulterregion          | M83.90 | Osteomalazie im ErwAlter, nnbez, mehrere Lok         |
| M81.12 | Osteoporose nach Ovarrektomie, Oberarm                 | M83.91 | Osteomalazie im ErwAlter, nnbez, Schulterregion      |
| M81.13 | Osteoporose nach Ovarrektomie, Unterarm                | M83.92 | Osteomalazie im ErwAlter, nnbez, Oberarm             |
| M81.14 | Osteoporose nach Ovarrektomie, Hand                    | M83.93 | Osteomalazie im ErwAlter, nnbez, Unterarm            |
| M81.15 | Osteoporose nach Ovarrektomie, Becken/OS               | M83.94 | Osteomalazie im ErwAlter, nnbez, Hand                |
| M81.16 | Osteoporose nach Ovarrektomie, Unterschenkel           | M83.95 | Osteomalazie im ErwAlter, nnbez, Becken/Oberschenkel |
| M81.17 | Osteoporose nach Ovarrektomie, Knöchel/Fuß             | M83.96 | Osteomalazie im ErwAlter, nnbez, Unterschenkel       |
| M81.18 | Osteoporose nach Ovarrektomie, sonst Lokalisation      | M83.97 | Osteomalazie im ErwAlter, nnbez, Knöchel/Fuß         |
| M81.19 | Osteoporose nach Ovarrektomie, nnbez Lok               | M83.98 | Osteomalazie im ErwAlter, nnbez, sonst Lok           |
| M81.50 | Idiopathische Osteoporose, mehrere Lok                 | M83.99 | Osteomalazie im ErwAlter, nnbez, nnbez Lok           |
| M81.51 | Idiopathische Osteoporose Schulterregion               | M88.0  | Osteodystrophia deformans Schädelknochen             |
| M81.52 | Idiopathische Osteoporose Oberarm                      | M88.80 | Osteodystrophia deformans sonst Knochen, mehr Lok    |
| M81.53 | Idiopathische Osteoporose Unterarm                     | M88.81 | Osteodystrophia deformans Schulterregion             |
| M81.54 | Idiopathische Osteoporose Hand                         | M88.82 | Osteodystrophia deformans Oberarm                    |
| M81.55 | Idiopathische Osteoporose Becken/Oberschenkel          | M88.83 | Osteodystrophia deformans Unterarm                   |
| M81.56 | Idiopathische Osteoporose Unterschenkel                | M88.84 | Osteodystrophia deformans Hand                       |
| M81.57 | Idiopathische Osteoporose Knöchel/Fuß                  | M88.85 | Osteodystrophia deformans Becken/Oberschenkel        |
| M81.58 | Idiopathische Osteoporose, sonstige Lok                | M88.86 | Osteodystrophia deformans Unterschenkel              |
| M81.59 | Idiopathische Osteoporose, nnbez Lokalisationen        | M88.87 | Osteodystrophia deformans Knöchel/Fuß                |
| M83.20 | Osteomalazie ErwAlter d Malabs, mehrere Lok            | M88.88 | Osteodystrophia deformans sonstige Knochen           |
| M83.21 | Osteomalazie ErwAlter d Malabs, Schulterregion         | M88.89 | Osteodystrophia deformans sonst Knochen, nnbez Lok   |
| M83.22 | Osteomalazie ErwAlter d Malabs, Oberarm                | M88.90 | Osteodystrophia deformans, nnbez, mehrere Lok        |
| M83.23 | Osteomalazie ErwAlter d Malabs, Unterarm               | M88.91 | Osteodystrophia deformans, nnbez, Schulterregion     |
| M83.24 | Osteomalazie ErwAlter d Malabs, Hand                   | M88.92 | Osteodystrophia deformans, nnbez, Oberarm            |
| M83.25 | Osteomalazie ErwAlter d Malabs, Becken/OS              | M88.93 | Osteodystrophia deformans, nnbez, Unterarm           |
| M83.26 | Osteomalazie ErwAlter d Malabs, Unterschenkel          | M88.94 | Osteodystrophia deformans, nnbez, Hand               |
| M83.27 | Osteomalazie ErwAlter d Malabs, Knöchel/Fuß            | M88.95 | Osteodystrophia deformans, nnbez, Becken/OS          |
| M83.28 | Osteomalazie ErwAlter d Malabs, sonst Lok              | M88.96 | Osteodystrophia deformans, nnbez, Unterschenkel      |
| M83.29 | Osteomalazie ErwAlter d Malabs, nnbez Lok              | M88.97 | Osteodystrophia deformans, nnbez, Knöchel/Fuß        |
| M83.30 | Osteomalazie ErwAlter d Fehl-/Mangelemähr, mehr Lok    | M88.98 | Osteodystrophia deformans, nnbez, sonst Lok          |
| M83.31 | Osteomalazie ErwAlter d Fehl-/Mangelemähr, Schulterreg | M88.99 | Osteodystrophia deformans, nnbez, nnbez Lok          |
| M83.32 | Osteomalazie ErwAlter d Fehl-/Mangelemähr, Oberarm     | M93.1  | Kienböck-Krankheit b Erwachsenen                     |
| M83.33 | Osteomalazie ErwAlter d Fehl-/Mangelemähr, Unterarm    | M96.1  | Postlaminektomie-Syndrom, aonkl                      |
| M83.34 | Osteomalazie ErwAlter d Fehl-/Mangelemähr, Hand        | M96.3  | Kyphose nach Laminektomie                            |
| M83.35 | Osteomalazie ErwAlter d Fehl-/Mangelemähr, BeReg/OS    | N14.0  | Analgetika-Nephropathie                              |
| M83.36 | Osteomalazie ErwAlter d Fehl-/Mangelemähr, US          | N18.5  | Chron Nierenkrankheit, Stadium 5                     |
| M83.37 | Osteomalazie ErwAlter d Fehl-/Mangelemähr, Knöchel/Fuß | N34.1  | Unspezifische Urethritis                             |
| M83.38 | Osteomalazie ErwAlter d Fehl-/Mangelemähr, so Lok      | N34.2  | Sonstige Urethritis                                  |
| M83.39 | Osteomalazie ErwAlter d Fehl-/Mangelemähr, nnbez Lok   | N39.3  | Belastungsinkontinenz [Stressinkontinenz]            |
| M83.40 | Aluminiumosteopathie, mehrere Lokalisationen           | N41.0  | Akute Prostatitis                                    |
| M83.41 | Aluminiumosteopathie Schulterregion                    | N46    | Sterilität Mann                                      |
| M83.42 | Aluminiumosteopathie Oberarm                           | N48.4  | Impotenz organischen Ursprungs                       |
| M83.43 | Aluminiumosteopathie Unterarm                          | N60.0  | Solitärzyste Mamma                                   |
| M83.44 | Aluminiumosteopathie Hand                              | N60.1  | Diffuse zystische Mastopathie                        |
| M83.45 | Aluminiumosteopathie Beckenregion/Oberschenkel         | N60.2  | Fibroadenose Mamma                                   |
| M83.46 | Aluminiumosteopathie Unterschenkel                     | N60.3  | Fibrosklerose Mamma                                  |
| M83.47 | Aluminiumosteopathie Knöchel/Fuß                       | N60.4  | Ektasie Ductus lactiferi                             |
| M83.48 | Aluminiumosteopathie, sonstige Lokalisation            | N60.8  | Sonstige gutartige Mammadysplasien                   |
| M83.49 | Aluminiumosteopathie, nnbez Lokalisationen             | N60.9  | Gutartige Mammadysplasie, nnbez                      |
| M83.50 | Sonst AM-induz Osteomalazie b Erw, mehrere Lok         | N64.3  | Galaktorrhoe, nicht i Zus m Geburt                   |
| M83.51 | Sonst AM-induz Osteomalazie b Erw, Schulterregion      | N70.1  | Chronische Salpingitis u Oophoritis                  |
| M83.52 | Sonst AM-induz Osteomalazie b Erw, Oberarm             | N71.1  | Chron entz KH Uterus, ausgenommen Zervix             |
| M83.53 | Sonst AM-induz Osteomalazie b Erw, Unterarm            | N72    | Entzündliche KH Cervix uteri                         |
| M83.54 | Sonst AM-induz Osteomalazie b Erw, Hand                | N73.1  | Chron Parametritis u Entz Beckenbindegewebe          |
| M83.55 | Sonst AM-induz Osteomalazie b Erw, Beckenreg/OS        | N73.4  | Chronische Pelveoperitonitis Frau                    |
| M83.56 | Sonst AM-induz Osteomalazie b Erw, Unterschenkel       | N80.0  | Endometriose Uterus                                  |
| M83.57 | Sonst AM-induz Osteomalazie b Erw, Knöchel/Fuß         | N80.1  | Endometriose Ovar                                    |
| M83.58 | Sonst AM-induz Osteomalazie b Erw, so Lok              | N80.2  | Endometriose Tuba uterina                            |
| M83.59 | Sonst AM-induz Osteomalazie b Erw, nnbez Lok           | N80.3  | Endometriose Beckenperitoneum                        |
| M83.80 | Sonst Osteomalazie im ErwAlter, mehrere Lok            | N80.4  | Endometriose Septum rectovaginale u Vagina           |

Anhang D Plausibilitäten

| <b>Code</b> | <b>Beschreibung</b>            | <b>Code</b> | <b>Beschreibung</b>                              |
|-------------|--------------------------------|-------------|--|
| N80.5       | Endometriose Darm              | N81.4       | Uterovaginalprolaps, nnbez                       |
| N80.6       | Endometriose in Hautnarbe      | N81.5       | Vaginale Enterozele                              |
| N80.8       | Sonstige Endometriose          | N81.6       | Rektozele  |
| N80.9       | Endometriose, nnbez            | N81.8       | Sonstiger Genitalprolaps Frau                    |
| N81.0       | Urethrozele Frau               | N81.9       | Genitalprolaps Frau, nnbez                       |
| N81.1       | Zystozele                      | N99.2       | Postoperative Adhäsionen Vagina                  |
| N81.2       | Partialprolaps Uterus u Vagina | N99.3       | Prolaps Scheidenstumpf nach Hysterektomie        |
| N81.3       | Totalprolaps Uterus u Vagina   | R86.1       | Abnormer Hormonwert in UntMat männl GenitOrganen |

D.6j

TABELLE D.6k Alterskonflikt - Reife Erwachsene

| Code   | Beschreibung   | Code   | Beschreibung                                       |
|--------|--|--------|--|
| B90.0  | Folgezustände einer Tuberkulose des Zentralnervensystems | M81.08 | Postmenopausale Osteoporose, sonst Lok             |
| B90.1  | Folgezustände einer Tuberkulose des Urogenitalsystems    | M81.09 | Postmenopausale Osteoporose, nnbez Lok             |
| B90.2  | Folgezustände einer TB der Knochen und der Gelenke       | M83.10 | Senile Osteomalazie, mehrere Lokalisationen        |
| B90.8  | Folgezustände einer Tuberkulose sonstiger Organe         | M83.11 | Senile Osteomalazie Schulterregion                 |
| B90.9  | Folgezustände einer TB der AtmOrgane und einer nnbez TB  | M83.12 | Senile Osteomalazie Oberarm                        |
| B92    | Folgezustände der Lepra                                  | M83.13 | Senile Osteomalazie Unterarm                       |
| C61    | Bösartige Neubildung der Prostata                        | M83.14 | Senile Osteomalazie Hand                           |
| G30.1  | Alzheimer-Krankheit mit spätem Beginn                    | M83.15 | Senile Osteomalazie Beckenregion/Oberschenkel      |
| H25.0  | Cataracta senilis incipiens                              | M83.16 | Senile Osteomalazie Unterschenkel                  |
| H25.1  | Cataracta nuclearis senilis                              | M83.17 | Senile Osteomalazie Knöchel/Fuß                    |
| H25.2  | Cataracta senilis, Morgagni-Typ                          | M83.18 | Senile Osteomalazie, sonstige Lokalisation         |
| H25.8  | Sonstige senile Kataraktformen                           | M83.19 | Senile Osteomalazie, nnbez Lokalisationen          |
| H25.9  | Senile Katarakt, nnbez                                   | N40    | Prostatahyperplasie                                |
| M80.00 | Postmenop Osteoporose m path Fraktur, mehr Lok           | N41.1  | Chronische Prostatitis                             |
| M80.01 | Postmenop Osteoporose m path Fx Schulterregion           | N41.2  | Prostataabszeß                                     |
| M80.02 | Postmenop Osteoporose m path Fx Oberarm                  | N41.3  | Prostatazystitis                                   |
| M80.03 | Postmenop Osteoporose m path Fx Unterarm                 | N41.8  | Sonstige entzündliche KH Prostata                  |
| M80.04 | Postmenop Osteoporose m path Fx Hand                     | N41.9  | Entzündliche KH Prostata, nnbez                    |
| M80.05 | Postmenop Osteoporose m path Fx Becken/OS                | N42.0  | Prostatastein                                      |
| M80.06 | Postmenop Osteoporose m path Fx Unterschenkel            | N42.1  | Kongestion u Blutung Prostata                      |
| M80.07 | Postmenop Osteoporose m path Fx Knöchel/Fuß              | N42.2  | Prostataatrophie                                   |
| M80.08 | Postmenop Osteoporose m path Fx, sonst Lok               | N42.8  | Sonstige nbez KH Prostata                          |
| M80.09 | Postmenop Osteoporose m path Fx, nnbezLok                | N42.9  | KH Prostata, nnbez                                 |
| M81.00 | Postmenopausale Osteoporose, mehrere Lok                 | N51.0  | KH Prostata b aokl KH                              |
| M81.01 | Postmenopausale Osteoporose Schulterregion               | N95.0  | Postmenopausenblutung                              |
| M81.02 | Postmenopausale Osteoporose Oberarm                      | N95.1  | Zustände i Zus m Menopause u Klimakterium          |
| M81.03 | Postmenopausale Osteoporose Unterarm                     | N95.2  | Atrophische Kolpitis in Postmenopause              |
| M81.04 | Postmenopausale Osteoporose Hand                         | N95.3  | Zustände im Zusammenhang m artifizieller Menopause |
| M81.05 | Postmenopausale Osteoporose Becken/OS                    | N95.8  | Sonstige nbez klimakterische Störung               |
| M81.06 | Postmenopausale Osteoporose Unterschenkel                | N95.9  | Klimakterische Störung, nnbez                      |
| M81.07 | Postmenopausale Osteoporose Knöchel/Fuß                  | R54    | Senilität  |

D.6k

**TABELLE D.7a Geschlechtskonflikt - Diagnosen bei der Frau**

| Code  | Beschreibung   | Code   | Beschreibung                                       |
|-------|--|--------|--|
| A34   | Tetanus während Schwangerschaft/Geburt/Wochenbett          | D39.2  | NB unsich/unbek Verhalt Plazenta                   |
| B37.3 | Kandidose der Vulva und der Vagina                         | D39.7  | Neub unsich/unbek Verh sonst weibl Genitalorg      |
| C50.1 | BNB: Zentraler Drüsenkörper der Brustdrüse                 | D39.9  | NB unsich/unbek Verhalt weibl Genitalorg, nnbez    |
| C50.2 | BNB: Oberer innerer Quadrant der Brustdrüse                | D48.6  | NB unsich/unbek Verhalt Brustdrüse [Mamma]         |
| C50.3 | BNB: Unterer innerer Quadrant der Brustdrüse               | E28.0  | Ovarielle Dysfunktion, Östrogenüberschuß           |
| C50.4 | BNB: Oberer äußerer Quadrant der Brustdrüse                | E28.1  | Ovarielle Dysfunktion, Androgenüberschuß           |
| C50.5 | BNB: Unterer äußerer Quadrant der Brustdrüse               | E28.2  | Syndrom polyzystischer Ovarien                     |
| C50.6 | Bösartige Neubildung: Recessus axillaris der Brustdrüse    | E28.3  | Primäre Ovarialinsuffizienz                        |
| C50.8 | BNB: Brustdrüse, mehrere Teilbereiche überlappend          | E28.8  | Sonstige ovarielle Dysfunktion                     |
| C50.9 | Bösartige Neubildung: Brustdrüse, nicht näher bezeichnet   | E28.9  | Ovarielle Dysfunktion, nnbez                       |
| C51.0 | Bösartige Neubildung der Vulva: Labium majus               | E89.4  | Ovarialinsuffizienz nach med Maßnahmen             |
| C51.1 | Bösartige Neubildung der Vulva: Labium minus               | F52.5  | Nichtorganischer Vaginismus                        |
| C51.2 | Bösartige Neubildung der Vulva: Klitoris                   | F52.6  | Nichtorganische Dyspareunie                        |
| C51.8 | BNB: Vulva, mehrere Teilbereiche überlappend               | F53.0  | Leichte psych u VerhaltStör im Wochenbett, aonkl   |
| C51.9 | Bösartige Neubildung: Vulva, nicht näher bezeichnet        | F53.1  | Schwere psych u VerhaltStör im Wochenbett, aonkl   |
| C52   | Bösartige Neubildung der Vagina                            | F53.8  | Sonst psych u VerhaltStör im Wochenbett, aonkl     |
| C53.0 | Bösartige Neubildung: Endozervix                           | F53.9  | Psychische Störung im Wochenbett, nnbez            |
| C53.1 | Bösartige Neubildung: Ektozervix                           | I86.3  | Vulvavarizen                                       |
| C53.8 | BNB: Cervix uteri, mehrere Teilbereiche überlappend        | I97.2  | Lymphödem nach Mastektomie                         |
| C53.9 | Bösartige Neubildung: Cervix uteri, nicht näher bezeichnet | L29.2  | Pruritus vulvae                                    |
| C54.0 | Bösartige Neubildung: Isthmus uteri                        | L70.5  | Acne excoriée des jeunes filles                    |
| C54.1 | Bösartige Neubildung: Endometrium                          | M80.00 | Postmenop Osteoporose m path Fraktur, mehr Lok     |
| C54.2 | Bösartige Neubildung: Myometrium                           | M80.01 | Postmenop Osteoporose m path Fx Schulterregion     |
| C54.3 | Bösartige Neubildung: Fundus uteri                         | M80.02 | Postmenop Osteoporose m path Fx Oberarm            |
| C54.8 | BNB: Corpus uteri, mehrere Teilbereiche überlappend        | M80.03 | Postmenop Osteoporose m path Fx Unterarm           |
| C54.9 | Bösartige Neubildung: Corpus uteri, nicht näher bezeichnet | M80.04 | Postmenop Osteoporose m path Fx Hand               |
| C55   | Bösartige Neubildung des Uterus, Teil nnbez                | M80.05 | Postmenop Osteoporose m path Fx Becken/OS          |
| C56   | Bösartige Neubildung des Ovars                             | M80.06 | Postmenop Osteoporose m path Fx Unterschenkel      |
| C57.0 | Bösartige Neubildung: Tuba uterina [Fallopio]              | M80.07 | Postmenop Osteoporose m path Fx Knöchel/Fuß        |
| C57.1 | Bösartige Neubildung: Lig latum uteri                      | M80.08 | Postmenop Osteoporose m path Fx, sonst Lok         |
| C57.2 | Bösartige Neubildung: Lig teres uteri                      | M80.09 | Postmenop Osteoporose m path Fx, nnbezLok          |
| C57.3 | Bösartige Neubildung: Parametrium                          | M80.10 | Osteoporose m path Fx nach Ovarektomie, mehr Lok   |
| C57.4 | Bösartige Neubildung: Uterine Adnexe, nnbez                | M80.11 | Osteoporose m path Fx nach Ovarekt, Schulterregion |
| C57.7 | BNB: Sonstige näher bezeichnete weibliche Genitalorgane    | M80.12 | Osteoporose m path Fx nach Ovarekt, Oberarm        |
| C57.8 | BNB: Weibliche Genitalorgane, mehr Teilbereiche überlapp   | M80.13 | Osteoporose m path Fx nach Ovarekt, Unterarm       |
| C57.9 | BNB: Weibliches Genitalorgan, nicht näher bezeichnet       | M80.14 | Osteoporose m path Fx nach Ovarekt, Hand           |
| C58   | BNB Plazenta   | M80.15 | Osteoporose m path Fx nach Ovarekt, Beckenreg/OS   |
| C79.6 | Sekundäre bösartige Neubildung des Ovars                   | M80.16 | Osteoporose m path Fx nach Ovarekt, Unterschenkel  |
| D05.0 | Lobuläres Carcinoma in situ Brustdrüse                     | M80.17 | Osteoporose m path Fx nach Ovarekt, Knöchel/Fuß    |
| D05.1 | Carcinoma in situ Milchgänge                               | M80.18 | Osteoporose m path Fx nach Ovarekt, sonst Lok      |
| D05.7 | Sonstiges Carcinoma in situ Brustdrüse                     | M80.19 | Osteoporose m path Fx nach Ovarekt, nnbez Lok      |
| D05.9 | Carcinoma in situ Brustdrüse, nnbez                        | M81.00 | Postmenopausale Osteoporose, mehrere Lok           |
| D06.0 | Carcinoma in situ Endozervix                               | M81.01 | Postmenopausale Osteoporose Schulterregion         |
| D06.1 | Carcinoma in situ Ektozervix                               | M81.02 | Postmenopausale Osteoporose Oberarm                |
| D06.7 | Carcinoma in situ sonst Teile Cervix uteri                 | M81.03 | Postmenopausale Osteoporose Unterarm               |
| D06.9 | Carcinoma in situ Cervix uteri, nnbez                      | M81.04 | Postmenopausale Osteoporose Hand                   |
| D07.0 | Carcinoma in situ Endometrium                              | M81.05 | Postmenopausale Osteoporose Becken/OS              |
| D07.1 | Carcinoma in situ Vulva                                    | M81.06 | Postmenopausale Osteoporose Unterschenkel          |
| D07.2 | Carcinoma in situ Vagina                                   | M81.07 | Postmenopausale Osteoporose Knöchel/Fuß            |
| D07.3 | Carcinoma in situ so u nnbez weibl Genitalorgane           | M81.08 | Postmenopausale Osteoporose, sonst Lok             |
| D24   | Gutartige Neubildung Brustdrüse [Mamma]                    | M81.09 | Postmenopausale Osteoporose, nnbez Lok             |
| D25.0 | Submuköses Leiomyom Uterus                                 | M81.10 | Osteoporose nach Ovarektomie, mehrere Lok          |
| D25.1 | Intramurales Leiomyom Uterus                               | M81.11 | Osteoporose nach Ovarektomie, Schulterregion       |
| D25.2 | Subseröses Leiomyom Uterus                                 | M81.12 | Osteoporose nach Ovarektomie, Oberarm              |
| D25.9 | Leiomyom Uterus, nnbez                                     | M81.13 | Osteoporose nach Ovarektomie, Unterarm             |
| D26.0 | So gutart Neubildungen Cervix uteri                        | M81.14 | Osteoporose nach Ovarektomie, Hand                 |
| D26.1 | So gutart Neubildungen Corpus uteri                        | M81.15 | Osteoporose nach Ovarektomie, Becken/OS            |
| D26.7 | So gutart Neubildungen sonst Teile Uterus                  | M81.16 | Osteoporose nach Ovarektomie, Unterschenkel        |
| D26.9 | So gutart Neubildungen Uterus, nnbez                       | M81.17 | Osteoporose nach Ovarektomie, Knöchel/Fuß          |
| D27   | Gutartige Neubildung Ovar                                  | M81.18 | Osteoporose nach Ovarektomie, sonst Lokalisation   |
| D28.0 | Gutartige Neubildung Vulva                                 | M81.19 | Osteoporose nach Ovarektomie, nnbez Lok            |
| D28.1 | Gutartige Neubildung Vagina                                | M83.00 | Osteomalazie im Wochenbett, mehrere Lok            |
| D28.2 | Gutartige Neubildung Tubae uterinae u Ligamenta            | M83.01 | Osteomalazie im Wochenbett, Schulterregion         |
| D28.7 | Gutartige Neubildung sonst nbez weibl Genitalorgane        | M83.02 | Osteomalazie im Wochenbett, Oberarm                |
| D28.9 | Gutartige Neubildung weibl Genitalorgan, nnbez             | M83.03 | Osteomalazie im Wochenbett, Unterarm               |
| D39.0 | NB unsich/unbek Verhalt Uterus                             | M83.04 | Osteomalazie im Wochenbett, Hand                   |
| D39.1 | NB unsich/unbek Verhalt Ovar                               | M83.05 | Osteomalazie im Wochenbett, Becken/Oberschenkel    |

D.7a

| Code   | Beschreibung  | Code   | Beschreibung   |
|--------|---|--------|--|
| M83.06 | Osteomalazie im Wochenbett, Unterschenkel                   | N81.8  | Sonstiger Genitalprolaps Frau                            |
| M83.07 | Osteomalazie im Wochenbett, Knöchel/Fuß                     | N81.9  | Genitalprolaps Frau, nnbez                               |
| M83.08 | Osteomalazie im Wochenbett, sonst Lokalisation              | N82.0  | Vesikovaginalfistel                                      |
| M83.09 | Osteomalazie im Wochenbett, nnbez Lokalisationen            | N82.1  | Sonst Fisteln zw weibl Harn- u Genitaltrakt              |
| N60.1  | Diffuse zystische Mastopathie                               | N82.2  | Fistel zw Vagina u Dünndarm                              |
| N60.2  | Fibroadenose Mamma  | N82.3  | Fistel zw Vagina u Dickdarm                              |
| N60.3  | Fibrosklerose Mamma   | N82.4  | Sonst Fisteln zw weiblichem Genital- u Darmtrakt         |
| N60.4  | Ektasie Ductus lactiferi                                    | N82.5  | Fisteln zw weiblichem Genitaltrakt u Haut                |
| N60.8  | Sonstige gutartige Mammadysplasien                          | N82.8  | Sonstige Fisteln weiblicher Genitaltrakt                 |
| N60.9  | Gutartige Mammadysplasie, nnbez                             | N82.9  | Fistel weiblicher Genitaltrakt, nnbez                    |
| N64.0  | Fissur u Fistel Brustwarze                                  | N83.0  | Follikelzyste Ovar                                       |
| N64.1  | Fettgewebsnekrose Mamma                                     | N83.1  | Zyste Corpus luteum                                      |
| N64.2  | Atrophie Mamma  | N83.2  | So u nnbez Ovarialzysten                                 |
| N64.3  | Galaktorrhoe, nicht i Zus m Geburt                          | N83.3  | Erworbene Atrophie Ovar u Tuba uterina                   |
| N64.4  | Mastodynie  | N83.4  | Prolaps od Hernie Ovars u Tuba uterina                   |
| N70.0  | Akute Salpingitis u Oophoritis                              | N83.5  | Torsion Ovar, Ovarstiel u Tuba uterina                   |
| N70.1  | Chronische Salpingitis u Oophoritis                         | N83.6  | Hämatosalpinx  |
| N70.9  | Salpingitis u Oophoritis, nnbez                             | N83.7  | Hämatom Lig latum uteri                                  |
| N71.0  | Akute entz KH Uterus, ausgenommen Zervix                    | N83.8  | Sonst nichtentz KH Ovar, Tuba uterina u Lig latum uteri  |
| N71.1  | Chron entz KH Uterus, ausgenommen Zervix                    | N83.9  | Nichtentz KH Ovar, Tuba uterina u Lig latum uteri, nnbez |
| N71.9  | Entz KH Uterus, ausgenommen Zervix, nnbez                   | N84.0  | Polyp Corpus uteri                                       |
| N72    | Entzündliche KH Cervix uteri                                | N84.1  | Polyp Cervix uteri                                       |
| N73.0  | Akute Parametritis u Entz Beckenbindegewebe                 | N84.2  | Polyp Vagina   |
| N73.1  | Chron Parametritis u Entz Beckenbindegewebe                 | N84.3  | Polyp Vulva  |
| N73.2  | Nnbez Parametritis u Entz Beckenbindegewebe                 | N84.8  | Polyp an sonst Teilen weiblicher Genitaltrakt            |
| N73.3  | Akute Pelveoperitonitis Frau                                | N84.9  | Polyp weiblicher Genitaltrakt, nnbez                     |
| N73.4  | Chronische Pelveoperitonitis Frau                           | N85.0  | Glanduläre Hyperplasie Endometrium                       |
| N73.5  | Pelveoperitonitis Frau, nnbez                               | N85.1  | Adenomatöse Hyperplasie Endometrium                      |
| N73.6  | Peritoneale Adhäsionen im weiblichen Becken                 | N85.2  | Hypertrophie Uterus                                      |
| N73.8  | Sonst nbez entzündliche KH im weiblichen Becken             | N85.3  | Subinvolution Uterus                                     |
| N73.9  | Entz Krankheit im weiblichen Becken, nnbez                  | N85.4  | Lageanomalie Uterus                                      |
| N74.0  | Tuberkulöse Infektion Cervix uteri                          | N85.5  | Inversio uteri   |
| N74.1  | Tuberkulöse Entzündung im weiblichen Becken                 | N85.6  | Intrauterine Synechien                                   |
| N74.2  | Syphilitische Entzündung im weiblichen Becken               | N85.7  | Hämatometra  |
| N74.3  | Entzündung im weibl Becken d Gonokokken                     | N85.8  | Sonstige nbez nichtentzündliche KH Uterus                |
| N74.4  | Entzündung im weibl Becken d Chlamydien                     | N85.9  | Nichtentzündliche Krankheit Uterus, nnbez                |
| N74.8  | Entzündung im weibl Becken b sonst aokl KH                  | N86    | Erosion u Ektropium Cervix uteri                         |
| N75.0  | Bartholin-Zyste   | N87.0  | Niedriggradige Dysplasie Cervix uteri                    |
| N75.1  | Bartholin-Abszeß  | N87.1  | Mittelgradige Dysplasie Cervix uteri                     |
| N75.8  | Sonstige KH Bartholin-Drüsen                                | N87.2  | Hochgradige Dysplasie Cervix uteri, aonkl                |
| N75.9  | KH Bartholin-Drüsen, nnbez                                  | N87.9  | Dysplasie Cervix uteri, nnbez                            |
| N76.0  | Akute Kolpitis  | N88.0  | Leukoplakie Cervix uteri                                 |
| N76.1  | Subakute u chronische Kolpitis                              | N88.1  | Alter Riß Cervix uteri                                   |
| N76.2  | Akute Vulvitis  | N88.2  | Striktur u Stenose Cervix uteri                          |
| N76.3  | Subakute u chronische Vulvitis                              | N88.3  | Zervixinsuffizienz                                       |
| N76.4  | Abszeß Vulva  | N88.4  | Elongatio cervicis uteri, hypertrophisch                 |
| N76.5  | Ulzeration Vagina   | N88.8  | Sonstige nbez nichtentz KH Cervix uteri                  |
| N76.6  | Ulzeration Vulva  | N88.9  | Nichtentzündliche KH Cervix uteri, nnbez                 |
| N76.80 | Fournier-Gangrän bei der Frau                               | N89.0  | Niedriggradige Dysplasie Vagina                          |
| N76.88 | Sonst nbez entzündliche KH Vagina u Vulva                   | N89.1  | Mittelgradige Dysplasie Vagina                           |
| N77.0  | Ulzeration Vulva b aokl infek/paras KH                      | N89.2  | Hochgradige Dysplasie Vagina, aonkl                      |
| N77.1  | Vaginitis, Vulvitis od Vulvovaginitis b aokl infek/paras KH | N89.3  | Dysplasie Vagina, nnbez                                  |
| N77.8  | Vulvovaginale Ulzerat u Entz b sonst aokl KH                | N89.4  | Leukoplakie Vagina                                       |
| N80.0  | Endometriose Uterus   | N89.5  | Striktur u Atresie Vagina                                |
| N80.1  | Endometriose Ovar   | N89.6  | Fester Hymenalring                                       |
| N80.2  | Endometriose Tuba uterina                                   | N89.7  | Hämatokolpos   |
| N80.3  | Endometriose Beckenperitoneum                               | N89.8  | Sonstige nbez nichtentzündliche KH Vagina                |
| N80.4  | Endometriose Septum rectovaginale u Vagina                  | N89.9  | Nichtentzündliche Krankheit Vagina, nnbez                |
| N80.5  | Endometriose Darm   | N90.0  | Niedriggradige Dysplasie Vulva                           |
| N80.6  | Endometriose in Hautnarbe                                   | N90.1  | Mittelgradige Dysplasie Vulva                            |
| N80.8  | Sonstige Endometriose                                       | N90.2  | Hochgradige Dysplasie Vulva, aonkl                       |
| N80.9  | Endometriose, nnbez   | N90.3  | Dysplasie Vulva, nnbez                                   |
| N81.0  | Urethrozele Frau  | N90.4  | Leukoplakie Vulva  |
| N81.1  | Zystozele   | N90.5  | Atrophie Vulva   |
| N81.2  | Partialprolaps Uterus u Vagina                              | N90.6  | Hypertrophie Vulva                                       |
| N81.3  | Totalprolaps Uterus u Vagina                                | N90.7  | Zyste Vulva  |
| N81.4  | Uterovaginalprolaps, nnbez                                  | N90.80 | Weibliche Genitalverstümmelung, Typ nnbez                |
| N81.5  | Vaginale Enterozele   | N90.81 | Weibliche Genitalverstümmelung, Typ 1                    |
| N81.6  | Rektozele   | N90.82 | Weibliche Genitalverstümmelung, Typ 2                    |

| Code   | Beschreibung   | Code  | Beschreibung  |
|--------|--|-------|---|
| N90.83 | Weibliche Genitalverstümmelung, Typ 3                        | O03.6 | Spontanabort, kompl/nnbez, kompliz d Spätblutg/verst Blutg      |
| N90.84 | Weibliche Genitalverstümmelung, Typ 4                        | O03.7 | Spontanabort, kompl/nnbez, kompliz d Embolie                    |
| N90.88 | Sonst näher bez nichtentz Krankh Vulva u Perineum            | O03.8 | Spontanabort, kompl/nnbez, m so u nnbez Komplikationen          |
| N90.9  | Nichtentz KH Vulva u Perineums, nnbez                        | O03.9 | Spontanabort, kompl/nnbez, oh Komplikation                      |
| N91.0  | Primäre Amenorrhoe   | O04.0 | Ärztl eingeleit Abort, inkompl, kompliz d Inf GenitTr/Becken    |
| N91.1  | Sekundäre Amenorrhoe   | O04.1 | Ärztl eingeleit Abort, inkompl, kompliz d Spätblutg/verst Blutg |
| N91.2  | Amenorrhoe, nnbez  | O04.2 | Ärztl eingeleit Abort, inkomplett, kompliz d Embolie            |
| N91.3  | Primäre Oligomenorrhoe                                       | O04.3 | Ärztl eingeleit Abort, inkomplett, m so u nnbez Komplik         |
| N91.4  | Sekundäre Oligomenorrhoe                                     | O04.4 | Ärztl eingeleit Abort, inkomplett, oh Komplik                   |
| N91.5  | Oligomenorrhoe, nnbez  | O04.5 | Ärztl eing Abort, kompl/nnbez, kompliz d Inf GenitTr/Becken     |
| N92.0  | Zu starke/zu häufige Mens b regelmäßigem MensZyklus          | O04.6 | Ärztl eing Abort, kompl/nnbez, kompliz d SpBlutg/verst Blutg    |
| N92.1  | Zu starke/zu häufige Mens b unregelmäßigem MensZyklus        | O04.7 | Ärztl eingeleit Abort, kompl/nnbez, kompliz d Embolie           |
| N92.2  | Zu starke Menstruation im Pubertätsalter                     | O04.8 | Ärztl eingeleit Abort, kompl/nnbez, m so u nnbez Komplik        |
| N92.3  | Ovulationsblutung  | O04.9 | Ärztl eingeleit Abort, kompl/nnbez, oh Komplik                  |
| N92.4  | Zu starke Blutung in Prämenopause                            | O05.0 | So Abort, inkomplett, kompliz d Infekt Genitaltr/Becken         |
| N92.5  | Sonstige nbez unregelmäßige Menstruation                     | O05.1 | So Abort, inkomplett, kompliz d Spätblutg/verst Blutg           |
| N92.6  | Unregelmäßige Menstruation, nnbez                            | O05.2 | Sonst Abort, inkomplett, kompliz d Embolie                      |
| N93.0  | Postkoitale Blutung u Kontaktblutung                         | O05.3 | Sonst Abort, inkomplett, m so u nnbez Komplik                   |
| N93.8  | Sonstige nbez abnorme Uterus- od Vaginalblutung              | O05.4 | Sonstiger Abort, inkomplett, oh Komplikation                    |
| N93.9  | Abnorme Uterus- od Vaginalblutung, nnbez                     | O05.5 | So Abort, kompl/nnbez, kompliz d Inf GenitTr/Becken             |
| N94.0  | Mittelschmerz  | O05.6 | So Abort, kompl/nnbez, kompliz d Spätblutg/verst Blutg          |
| N94.1  | Dyspareunie  | O05.7 | Sonst Abort, kompl/nnbez, kompliz d Embolie                     |
| N94.2  | Vaginismus   | O05.8 | Sonst Abort, kompl/nnbez, m so u nnbez Komplik                  |
| N94.3  | Prämenstruelle Beschwerden                                   | O05.9 | Sonst Abort, komplett/nnbez, oh Komplikation                    |
| N94.4  | Primäre Dysmenorrhoe   | O06.0 | Nnbez Abort, inkomplett, kompliz d Infekt GenitTr/Becken        |
| N94.5  | Sekundäre Dysmenorrhoe                                       | O06.1 | Nnbez Abort, inkomplett, kompliz d Spätblutg/verst Blutg        |
| N94.6  | Dysmenorrhoe, nnbez  | O06.2 | Nnbez Abort, inkomplett, kompliz d Embolie                      |
| N94.8  | So/nbez Zustände i Zus m wbl Genitalorg/MensZyklus           | O06.3 | Nnbez Abort, inkomplett, m so u nnbez Komplik                   |
| N94.9  | Nnbez Zustand i Zus m wbl Genitalorg/Menstruationszyklus     | O06.4 | Nnbez Abort, inomplett, oh Komplikation                         |
| N95.0  | Postmenopausenblutung  | O06.5 | Nnbez Abort, kompl/nnbez, kompliz d Inf GenitTr/Becken          |
| N95.1  | Zustände i Zus m Menopause u Klimakterium                    | O06.6 | Nnbez Abort, kompl/nnbez, kompliz d Spätblutg/verst Blutg       |
| N95.2  | Atrophische Kolpitis in Postmenopause                        | O06.7 | Nnbez Abort, kompl/nnbez, kompliz d Embolie                     |
| N95.3  | Zustände im Zusammenhang m artifizieller Menopause           | O06.8 | Nnbez Abort, kompl/nnbez, m so u nnbez Komplikationen           |
| N95.8  | Sonstige nbez klimakterische Störung                         | O06.9 | Nnbez Abort, komplett/nnbez, oh Komplikation                    |
| N95.9  | Klimakterische Störung, nnbez                                | O07.0 | Mißlung ärztl Aborteinleit, kompliz d Inf GenitTr/Becken        |
| N96    | Neigung zu habituellem Abort                                 | O07.1 | Mißlung ärztl Aborteinleit, kompliz d Spätblutg/verst Blutg     |
| N97.0  | Sterilität Frau i Verb m fehlender Ovulation                 | O07.2 | Mißlungene ärztliche Aborteinleit, kompliz d Embolie            |
| N97.1  | Sterilität tubarer Ursprung Frau                             | O07.3 | Mißlungene ärztliche Aborteinleitung m so/nnbez Komplik         |
| N97.2  | Sterilität uteriner Ursprung Frau                            | O07.4 | Mißlungene ärztliche Aborteinleitung oh Komplik                 |
| N97.3  | Sterilität zervikaler Ursprung Frau                          | O07.5 | Mißlung so/nnbez Aborteinleit, kompliz d Inf GenitTr/Becken     |
| N97.4  | Sterilität Frau i Zusammenhang m Faktoren Partner            | O07.6 | Mißlung so/nnbez Aborteinleit, kompliz d SpBlutg/verst Blutg    |
| N97.8  | Sterilität sonstigen Ursprungs Frau                          | O07.7 | Mißlung so/nnbez Aborteinleit, kompliz d Embolie                |
| N97.9  | Sterilität Frau, nnbez                                       | O07.8 | Mißlung so/nnbez Aborteinleit m so/nnbez Komplik                |
| N98.0  | Infektion i Zusammenhang m artifizieller Insemination        | O07.9 | Mißlungene so/nnbez Aborteinleitung oh Komplik                  |
| N98.1  | Hyperstimulation Ovarien                                     | O08.0 | Inf GenitTr/Becken nach Abort/EU-Grav/Molenschwang              |
| N98.2  | Komplik b versuch Einführ befrucht Ei nach In-vitro-Fertilis | O08.1 | Spätblutg/verst Blutg nach Abort/EU-Grav/Molenschwang           |
| N98.3  | Komplik b versuchter Implant Embryo b Embryotransfer         | O08.2 | Embolie nach Abort, Extrateringrav u Molenschw                  |
| N98.8  | Sonst Komplik i Zus m künstlicher Befruchtung                | O08.3 | Schock nach Abort, Extrateringrav u Molenschwang                |
| N98.9  | Komplik i Zus m künstlicher Befruchtung, nnbez               | O08.4 | Niereninsuff nach Abort, Extrateringrav u Molenschwang          |
| N99.2  | Postoperative Adhäsionen Vagina                              | O08.5 | Stoffwechselstör nach Abort/EU-Grav/Molenschwang                |
| N99.3  | Prolaps Scheidenstumpf nach Hysterektomie                    | O08.6 | Verletz Beckenorg/-gew nach Abort/EU-Grav/Molenschwang          |
| O00.0  | Abdominalgravidität  | O08.7 | Sonst Venen-KH Komplikat Abort/EU-Grav/Molenschwang             |
| O00.1  | Tubargravidität  | O08.8 | Sonst Komplik nach Abort, EU-Gravidität u Molenschwang          |
| O00.2  | Ovarialgravidität  | O08.9 | Komplik nach Abort, EU-Gravid u Molenschw, nnbez                |
| O00.8  | Sonstige Extrateringravität                                  | O09.0 | Schwangerschaftsdauer, weniger als 5 vollendete Wochen          |
| O00.9  | Extrateringravität, nnbez                                    | O09.1 | Schwangerschaftsdauer, 5 bis 13 vollendete Wochen               |
| O01.0  | Klassische Blasenmole  | O09.2 | Schwangerschaftsdauer, 14 bis 19 vollendete Wochen              |
| O01.1  | Partielle od inkomplette Blasenmole                          | O09.3 | Schwangerschaftsdauer, 20 bis 25 vollendete Wochen              |
| O01.9  | Blasenmole, nnbez  | O09.4 | Schwangerschaftsdauer, 26 bis 33 vollendete Wochen              |
| O02.0  | Abortivei u sonstige Molen                                   | O09.5 | Schwangerschaftsdauer, 34 bis 36 vollendete Wochen              |
| O02.1  | Missed abortion [Verhaltene Fehlgeburt]                      | O09.9 | Schwangerschaftsdauer, nnbez                                    |
| O02.8  | Sonstige nbez abnorme Konzeptionsprodukte                    | O10.0 | Vorh besteh essent Hypert, die Schw/Geb/WoBett kompliz          |
| O02.9  | Anomales Konzeptionsprodukt, nnbez                           | O10.1 | Vorh besteh hypert Herz-KH, die Schw/Geb/WoB kompliz            |
| O03.0  | Spontanabort, inkompl, kompliz d Inf Genitaltrakt/Becken     | O10.2 | Vorh besteh hypert Nieren-KH Schw/Geb/WoBett kompliz            |
| O03.1  | Spontanabort, inkompl, kompliz d Spätblutg/verst Blutg       | O10.3 | Vorh best hypert Herz-/Nieren-KH Schw/Geb/WoB kompliz           |
| O03.2  | Spontanabort, inkompl, kompliziert d Embolie                 | O10.4 | Vorh besteh sek Hypert, die Schw/Geb/WoBett kompliz             |
| O03.3  | Spontanabort, inkomplett, m so u nnbez Komplik               | O10.9 | Nnbez, vorher besteh Hypert, die Schw/Geb/WoB kompliz           |
| O03.4  | Spontanabort, inkomplett, oh Komplikation                    | O11   | Vorbst chr Hypert aufgepfropf Präeki Schw/Geb/WoB kompliz       |
| O03.5  | Spontanabort, kompl/nnbez, kompliz d Inf GenitTr/Becken      | O12.0 | Schwangerschaftsödeme   |

| Code   | Beschreibung   | Code   | Beschreibung   |
|--------|--|--------|--|
| O12.1  | Schwangerschaftsproteinurie                            | O29.6  | Mißlingen/Schwierigkeiten Intubation in Schwangersch     |
| O12.2  | Schwangerschaftsödeme m Proteinurie                    | O29.8  | Sonst Komplik b Anästhesie in Schwangerschaft            |
| O13    | Gestationshypertonie [schwäng-induz Hypertonie]        | O29.9  | Komplik b Anästhesie in Schwangerschaft, nnbez           |
| O14.0  | Leichte bis mäßige Präeklampsie                        | O30.0  | Zwillingsschwangerschaft                                 |
| O14.1  | Schwere Präeklampsie                                   | O30.1  | Drillingsschwangerschaft                                 |
| O14.2  | HELLP-Syndrom  | O30.2  | Vierlingsschwangerschaft                                 |
| O14.9  | Präeklampsie, nnbez                                    | O30.8  | Sonstige Mehrlingsschwangerschaft                        |
| O15.0  | Eklampsie während Schwangerschaft                      | O30.9  | Mehrlingsschwangerschaft, nnbez                          |
| O15.1  | Eklampsie unter Geburt                                 | O31.0  | Fetus papyraceus   |
| O15.2  | Eklampsie im Wochenbett                                | O31.1  | Fortbesteh Schwangersch nach Fehlgeburt ein/mehr Feten   |
| O15.9  | Eklampsie, zeitlicher Bezug nicht angegeben            | O31.2  | Fortbesteh Schwangerschaft nach intraut Absterben        |
| O16    | Nnbez Hypertonie Mutter                                | O31.8  | So Komplik, für Mehrlingsschwangerschaft spezifisch      |
| O20.0  | Drohender Abort  | O32.0  | Betreuung Mutter wg wechselnder Kindslage                |
| O20.8  | Sonstige Blutung in Frühschwangerschaft                | O32.1  | Betreuung Mutter wg Beckenendlage                        |
| O20.9  | Blutung in Frühschwangerschaft, nnbez                  | O32.2  | Betreuung Mutter b Quer- u Schräglage                    |
| O21.0  | Leichte Hyperemesis gravidarum                         | O32.3  | Betreuung Mutter b Gesichts-, Stim- u Kinnlage           |
| O21.1  | Hyperemesis gravidarum m Stoffwechselstörung           | O32.4  | Betreuung Mutter b Nichteintreten Kopf zum Termin        |
| O21.2  | Späterbrechen während Schwangerschaft                  | O32.5  | Betr Mutter b MehrlSchw Lage-/EinstAnom ein/mehr Feten   |
| O21.8  | Sonst Erbrechen, das Schwangerschaft kompliziert       | O32.6  | Betreuung Mutter b komb Lage- u Einstellungsanomalien    |
| O21.9  | Erbrechen während Schwangerschaft, nnbez               | O32.8  | Betreuung Mutter b so Lage- u Einstellungsanom Fetus     |
| O22.0  | Varizen unt Extremitäten in Schwangerschaft            | O32.9  | Betreuung Mutter b Lage- u EinstellAnom Fetus, nnbez     |
| O22.1  | Varizen Genitalorgane in Schwangerschaft               | O33.0  | Betr Mutter b Mißverhält d Deform mütterl knöch Becken   |
| O22.2  | Oberfl Thrombophlebitis in Schwangerschaft             | O33.1  | Betreuung Mutter b Mißverhältnis d allg verengtes Becken |
| O22.3  | Tiefe Venenthrombose in Schwangerschaft                | O33.2  | Betreuung Mutter b Mißverhält d Beckeneingangsvereng     |
| O22.4  | Hämorrhoiden in Schwangerschaft                        | O33.3  | Betreuung Mutter b Mißverhält d Beckenausgangsvereng     |
| O22.5  | Hirnvenenthrombose in Schwangerschaft                  | O33.4  | Betr Mutter wg Mißverhält b komb mütterl u fetal Ursache |
| O22.8  | Sonst Venen-KH als Komplikation in Schwangerschaft     | O33.5  | Betr Mutter b Mißverhältnis d ungewöhnlich großen Feten  |
| O22.9  | Venen-KH als Komplikation in Schwangerschaft, nnbez    | O33.6  | Betreuung Mutter b Mißverhältnis d Hydrozephalus Fetus   |
| O23.0  | Infektionen Niere in Schwangerschaft                   | O33.7  | Betreuung Mutter b Mißverhält d so Deformitäten Fetus    |
| O23.1  | Infektion Harnblase in Schwangerschaft                 | O33.8  | Betreuung Mutter b Mißverhältnis sonst Ursprung          |
| O23.2  | Infektionen Urethra in Schwangerschaft                 | O33.9  | Betreuung Mutter b Mißverhältnis, nnbez                  |
| O23.3  | Inf von sonst Teilen Harnwege in Schwangerschaft       | O34.0  | Betreuung Mutter b angeborener Fehlbildung Uterus        |
| O23.4  | Nnbez Infektion Harnwege in Schwangerschaft            | O34.1  | Betreuung Mutter b Tumor Corpus uteri                    |
| O23.5  | Infektion Genitaltrakt in Schwangerschaft              | O34.2  | Betreuung Mutter b Uterusnarbe d vorangeg chir Eingriff  |
| O23.9  | So u nnbez Infektion UrogenitTrakt in Schwangerschaft  | O34.30 | Betr Mutter, b vagSono doku Zervix < 10mm o Trichterbild |
| O24.0  | DM in Schwang, vorher besteh DM, Typ-1                 | O34.31 | Betreuung der Mutter bei Fruchtblasenprolaps             |
| O24.1  | DM in Schwang, vorher besteh DM, Typ-2                 | O34.38 | Betreuung der Mutter bei sonstiger Zervixinsuffizienz    |
| O24.2  | DM in Schwang, vorher besteh DM d Fehl-/Mangelernähr   | O34.39 | Betreuung der Mutter bei Zervixinsuff, nnbez             |
| O24.3  | DM in Schwang, vorher besteh DM, nnbez                 | O34.4  | Betreuung Mutter b sonst Anomalien Cervix uteri          |
| O24.4  | DM, während Schwangerschaft auftretend                 | O34.5  | Betreuung Mutter b sonst Anomalien gravid Uterus         |
| O24.9  | Diabetes mellitus in Schwangerschaft, nnbez            | O34.6  | Betreuung Mutter b Anomalie Vagina                       |
| O25    | Fehl- u Mangelernährung in Schwangerschaft             | O34.7  | Betreuung Mutter b Anomalie Vulva u Perineum             |
| O26.0  | Übermäßige Gewichtszunahme in Schwangerschaft          | O34.8  | Betreuung Mutter b sonst Anomalien Beckenorgane          |
| O26.1  | Geringe Gewichtszunahme in Schwangerschaft             | O34.9  | Betreuung Mutter b Anomalie Beckenorgane, nnbez          |
| O26.2  | Schwangerschaftsbetreuung b Neigung zu habit Abort     | O35.0  | Betreuung Mutter b (Va) Fehlbildung ZNS b Feten          |
| O26.3  | Schwangerschaft b liegendem Intrauterinpressar         | O35.1  | Betreuung Mutter b (Va) Chromosomenanomalie b Feten      |
| O26.4  | Herpes gestationis                                     | O35.2  | Betreuung Mutter b (Va) hereditäre KH b Feten            |
| O26.5  | Hypotonie-Syndrom Mutter                               | O35.3  | Betreuung Mutter b (Va) Schädig Fetus d Virus-KH Mutter  |
| O26.6  | LeberKH während Schwangersch/Geburt/WoBett             | O35.4  | Betreuung Mutter b (Va) Schädigung Fetus d Alkohol       |
| O26.7  | Subluxation Symphysis (pubica) währ Schw/Geb/WoBett    | O35.5  | Betreuung Mutter b (Va) Schädig Fetus d AM/Drogen        |
| O26.81 | NierenKH, m Schwangerschaft verbunden                  | O35.6  | Betreuung Mutter b (Va) Schädig Fetus d Strahleneinwirk  |
| O26.82 | Karpaltunnel-Synd während Schwangerschaft              | O35.7  | Betreuung Mutter b (Va) Schädig Fetus u so med Maßn      |
| O26.83 | Periphere Neuritis während Schwangerschaft             | O35.8  | Betreuung Mutter b (Va) sonst Anom/Schädigung Fetus      |
| O26.88 | So nbez Zustände m Schwangerschaft verbunden           | O35.9  | Betreuung Mutter b (Va) Anom/Schädigung Fetus, nnbez     |
| O26.9  | Mit Schwangerschaft verbundener Zustand, nnbez         | O36.0  | Betreuung Mutter wg Rhesus-Isoimmunisierung              |
| O28.0  | Abn hämat Befund b pränat Screeningunters Mutter       | O36.1  | Betreuung Mutter wg sonst Isoimmunisierung               |
| O28.1  | Abn biochem Befund b pränat Screeningunters Mutter     | O36.2  | Betreuung Mutter wg Hydrops fetalis                      |
| O28.2  | Abn zytol Befund b pränat Screeninguntersuchung Mutter | O36.3  | Betreuung Mutter wg Anzeichen für fetale Hypoxie         |
| O28.3  | Abn Ultraschallbefund b pränat Screeningunters Mutter  | O36.4  | Betreuung Mutter wg intrauterinen Fruchttodes            |
| O28.4  | Abn radiol Befund b pränat Screeningunters Mutter      | O36.5  | Betreuung Mutter wg fetaler Wachstumsretardierung        |
| O28.5  | Abn genet Befund b pränat Screeningunters Mutter       | O36.6  | Betreuung Mutter wg fetaler Hypertrophie                 |
| O28.8  | Sonst abnorm Befund b pränat Screeningunters Mutter    | O36.7  | Betreuung Mutter wg lebensfähig Fetus b AbdomGravid      |
| O28.9  | Anomaler Befund b pränat Screeningunters Mutter, nnbez | O36.8  | Betreuung Mutter wg sonst nbez Komplikationen b Feten    |
| O29.0  | Pulmonale Komplik b Anästhesie in Schwangerschaft      | O36.9  | Betreuung Mutter wg Komplikationen b Feten, nnbez        |
| O29.1  | Kardiale Komplik b Anästhesie in Schwangerschaft       | O40    | Polyhydramnion   |
| O29.2  | Komplik ZNS b Anästhesie in Schwangerschaft            | O41.0  | Oligohydramnion  |
| O29.3  | Toxische Reaktion auf Lokalanästhesie in Schwang       | O41.1  | Infektion Fruchtblase u Eihäute                          |
| O29.4  | Kopfschmerzen nach Spinal-/Periduralanästh in Schwang  | O41.8  | Sonst nbez Veränderung Fruchtwasser u Eihäute            |
| O29.5  | Sonst Komplik nach Spinal-/Periduralanästh in Schwang  | O41.9  | Veränderung Fruchtwasser u Eihäute, nnbez                |

| Code   | Beschreibung  | Code  | Beschreibung   |
|--------|---|-------|--|
| O42.0  | Vorzeit Blasensprung, Wehenbeginn innerhalb von 24 Std    | O67.8 | Sonstige intrapartale Blutung                          |
| O42.11 | Vorzeit Blasensprung, Wehenbeginn nach 1 bis 7 Tagen      | O67.9 | Intrapartale Blutung, nnbez                            |
| O42.12 | Vorzeit Blasensprung, Wehenbeginn nach > 7 Tagen          | O68.0 | Komplik b Wehen/Entb d abnorm fetale Herzfrequenz      |
| O42.2  | Vorzeit Blasensprung, Wehenhemmung d Therapie             | O68.1 | Komplik b Wehen/Entb d Mekonium im Fruchtwasser        |
| O42.9  | Vorzeitiger Blasensprung, nnbez                           | O68.2 | Komplik Wehen/Entb d abn fet Herzfreq/Mek im Fruchtw   |
| O43.0  | Transplazentare Transfusionssyndrome                      | O68.3 | Komplik Wehen/Entb d fet Distreß, biochem nachgew      |
| O43.1  | Fehlbildung Plazenta                                      | O68.8 | Komplik Wehen/Entb d fet Distreß, and UntMeth nachgew  |
| O43.20 | Placenta accreta  | O68.9 | Komplik b Wehen u Entbindung d fetalen Distreß, nnbez  |
| O43.21 | Placenta increta oder percreta                            | O69.0 | Komplik b Wehen u Entbindung d Nabelschnurvorfal       |
| O43.8  | Sonstige pathologische Zustände Plazenta                  | O69.1 | Komplik Weh/Entb NabSchnUmschl Hals Kompr NabSchn      |
| O43.9  | Pathologischer Zustand Plazenta, nnbez                    | O69.2 | Komplik b Weh/Entb du so Nabelschnurversch, m Kompress |
| O44.00 | Tiefer Sitz der Plazenta ohne (aktuelle) Blutung          | O69.3 | Komplik b Wehen u Entbindung d zu kurze Nabelschnur    |
| O44.01 | Placenta praevia ohne (aktuelle) Blutung                  | O69.4 | Komplik b Wehen u Entbindung d Vasa praevia            |
| O44.10 | Tiefer Sitz der Plazenta mit aktueller Blutung            | O69.5 | Komplik b Wehen u Entbind d Gefäßverletz Nabelschnur   |
| O44.11 | Placenta praevia mit aktueller Blutung                    | O69.8 | Komplik b Wehen u Entbind d so Nabelschnurkompli       |
| O45.0  | Vorzeitige Plazentalösung b Gerinnungsstörung             | O69.9 | Komplik b Wehen/Entb d Nabelschnurkompli, nnbez        |
| O45.8  | Sonstige vorzeitige Plazentalösung                        | O70.0 | Dammriß 1. Grad unter Geburt                           |
| O45.9  | Vorzeitige Plazentalösung, nnbez                          | O70.1 | Dammriß 2. Grad unter Geburt                           |
| O46.0  | Präpartale Blutung b Gerinnungsstörung                    | O70.2 | Dammriß 3. Grad unter Geburt                           |
| O46.8  | Sonstige präpartale Blutung                               | O70.3 | Dammriß 4. Grad unter Geburt                           |
| O46.9  | Präpartale Blutung, nnbez                                 | O70.9 | Dammriß unter Geburt, nnbez                            |
| O47.0  | Frustrane Kontraktionen vor 37 vollendeten SSW            | O71.0 | Uterusruptur vor Wehenbeginn                           |
| O47.1  | Frustrane Kontraktionen ab 37 od mehr vollendeten SSW     | O71.1 | Uterusruptur während Geburt                            |
| O47.9  | Frustrane Kontraktionen, nnbez                            | O71.2 | Inversio uteri, postpartal                             |
| O48    | Übertragene Schwangerschaft                               | O71.3 | Zervixriß unter Geburt                                 |
| O60.0  | Vorzeitige Wehen ohne Entbindung                          | O71.4 | Hoher Scheidenriss unter der Geburt                    |
| O60.1  | Vorzeitige spontane Wehen mit vorzeitig Entbindung        | O71.5 | Sonst Verletzung von Beckenorganen unter Geburt        |
| O60.2  | Vorzeitige Wehen mit termingerechter Entbindung           | O71.6 | Schädigung v Beckengelenken/-bändern unter Geburt      |
| O60.3  | Vorzeitige Entbindung ohne spontane Wehen                 | O71.7 | Beckenhämatom unter Geburt                             |
| O61.0  | Mißlungene medikamentöse Geburtseinleitung                | O71.8 | Sonstige nbez Verletzungen unter Geburt                |
| O61.1  | Mißlungene instrumentelle Geburtseinleitung               | O71.9 | Verletzung unter Geburt, nnbez                         |
| O61.8  | Sonstige mißlungene Geburtseinleitung                     | O72.0 | Blutung in Nachgeburtsperiode                          |
| O61.9  | Mißlungene Geburtseinleitung, nnbez                       | O72.1 | Sonst unmittelbar postpartal auftretende Blutung       |
| O62.0  | Primäre Wehenschwäche                                     | O72.2 | Spätblutung u späte Nachgeburtsblutung                 |
| O62.1  | Sekundäre Wehenschwäche                                   | O72.3 | Postpartale Gerinnungsstörungen                        |
| O62.2  | Sonstige Wehenschwäche                                    | O73.0 | Retention Plazenta oh Blutung                          |
| O62.3  | Überstürzte Geburt  | O73.1 | Retention von Plazenta- od Eihautresten oh Blutung     |
| O62.4  | Hypertone, unkoordiniert u anhaltende Uteruskontraktionen | O74.0 | Aspirationspneumonie d Anästh währ Wehen/Entbind       |
| O62.8  | Sonstige abnorme Wehentätigkeit                           | O74.1 | So pulmonale Komplik b Anästh währ Wehen/Entbindung    |
| O62.9  | Abnorme Wehentätigkeit, nnbez                             | O74.2 | Kardiale Komplik b Anästh während Wehen/Entbindung     |
| O63.0  | Protrahiert verlaufende Eröffnungsperiode (b Geburt)      | O74.3 | Komplik ZNS b Anästh während Wehen/Entbindung          |
| O63.1  | Protrahiert verlaufende Austreibungsperiode (b Geburt)    | O74.4 | Tox Reaktion auf Lokalanästh währ Wehen/Entbindung     |
| O63.2  | Protrahierte Geburt zweiter Zwilling, Drilling usw        | O74.5 | Kopfschmerz Spinal/Periduralanästh währ Wehen/Entb     |
| O63.9  | Protrahierte Geburt, nnbez                                | O74.6 | So Komplik b Spinal/Periduralanästh währ Wehen/Entb    |
| O64.0  | Geburtshindernis d unvollständ Drehung kindlicher Kopf    | O74.7 | Mißlingen/Schwierigkeiten b Intub währ Wehen/Entbind   |
| O64.1  | Geburtshindernis d Beckenendlage                          | O74.8 | Sonst Komplik b Anästhesie währ Wehen/Entbindung       |
| O64.2  | Geburtshindernis d Gesichtslage                           | O74.9 | Komplik b Anästhesie währ Wehen/Entbindung, nnbez      |
| O64.3  | Geburtshindernis d Stirnlage                              | O75.0 | Mütterl Gefahrenzustand während Wehen/Entbindung       |
| O64.4  | Geburtshindernis d Querlage                               | O75.1 | Schock während/nach Wehentätigkeit u Entbindung        |
| O64.5  | Geburtshindernis d komb Einstellungsanomalien             | O75.2 | Fieber unter Geburt, aonkl                             |
| O64.8  | GebHindernis d so Lage-/Halt-/Einstellungsanomalie        | O75.3 | Sonstige Infektion unter Geburt                        |
| O64.9  | GebHindernis d Lage-/Halt-/Einstellungsanomalie, nnbez    | O75.4 | Sonst Komplik b geburtshilf Operationen u Maßnahmen    |
| O65.0  | Geburtshindernis d Beckendeformität                       | O75.5 | Protrahierte Geburt nach Blasensprung                  |
| O65.1  | Geburtshindernis d allgemein verengtes Becken             | O75.6 | Protrahierte Geburt nach spontanem/nnbez Blasensprung  |
| O65.2  | Geburtshindernis d Beckeneingangsverengung                | O75.7 | Vaginale Entbindung nach vorangegang Schnittentbind    |
| O65.3  | GebHindernis d Verengung Beckenausgang/Beckenmitte        | O75.8 | Sonst nbez Komplik b Wehentätigkeit u Entbindung       |
| O65.4  | GebHindernis d Mißverhältnis Fetus u Becken, nnbez        | O75.9 | Komplik b Wehentätigkeit u Entbindung, nnbez           |
| O65.5  | Geburtshindernis d Anomalie mütterl Beckenorgane          | O80   | Spontangeburt Einling                                  |
| O65.8  | Geburtshindernis d sonst Anomalien mütterl Becken         | O81   | Geburt Einling d Zangen- od Vakuumextraktion           |
| O65.9  | Geburtshindernis d Anomalie mütterl Becken, nnbez         | O82   | Geburt Einling d Schnittentbindung [Sectio caesarea]   |
| O66.0  | Geburtshindernis d Schulterdystokie                       | O85   | Puerperalfieber  |
| O66.1  | Geburtshindernis d verhakte Zwillinge                     | O86.0 | Infektion Wunde nach operat geburtshilflichem Eingriff |
| O66.2  | Geburtshindernis d ungewöhnlich großen Feten              | O86.1 | Sonst Infektion Genitaltrakt nach Entbindung           |
| O66.3  | Geburtshindernis d sonst Anomalien Fetus                  | O86.2 | Infektion Harntrakt nach Entbindung                    |
| O66.4  | Mißlungener Versuch Geburtsbeendigung, nnbez              | O86.3 | Sonst Infektion Urogenitaltrakt nach Entbindung        |
| O66.5  | Mißlungener Versuch Vakuum-/Zangenextraktion, nnbez       | O86.4 | Fieber unbekannter Ursprung nach Entbindung            |
| O66.8  | Sonstiges nbez Geburtshindernis                           | O86.8 | Sonstige nbez Wochenbettinfektionen                    |
| O66.9  | Geburtshindernis, nnbez                                   | O87.0 | Oberflächliche Thrombophlebitis im Wochenbett          |
| O67.0  | Intrapartale Blutung b Gerinnungsstörung                  | O87.1 | Tiefe Venenthrombose im Wochenbett                     |



| Code   | Beschreibung   | Code   | Beschreibung  |
|--------|--|--------|---|
| O87.2  | Hämorrhoiden im Wochenbett                                 | O99.2  | Endokrine, Ernähr-/StoffwKH, die Schw/Geb/WoB kompliz           |
| O87.3  | Hirnenvenenthrombose im Wochenbett                         | O99.3  | Psych KH/KH Nervensyst, Schw/Geb/WoB kompliz                    |
| O87.8  | Sonst VenenKH als Komplikation im Wochenbett               | O99.4  | KH Kreislsystem, die Schw/Geburt/WoB kompliz                    |
| O87.9  | VenenKH als Komplikation im Wochenbett, nnbez              | O99.5  | KH Atmungssystem, die Schw/Geburt/WoB kompliz                   |
| O88.0  | Luftembolie während Gestationsperiode                      | O99.6  | KH Verdauungssystem, die Schw/Geburt/WoB kompliz                |
| O88.1  | Fruchtwasserembolie  | O99.7  | KH Haut Unterhautgew, Schwang/Geb/WochB kompliz                 |
| O88.20 | Lungenembolie während der Gestationsperiode                | O99.8  | Sonst nbez KH Zustände, die Schw/Geb/WochB kompliz              |
| O88.28 | Sonst Thromboembolie während der Gestationsperiode         | P54.6  | Blutung aus Vagina b Neugeborenen                               |
| O88.3  | Pyämische u septische Embolie währ GestatPeriode           | Q50.0  | Angeborenes Fehlen Ovar   |
| O88.8  | Sonstige Embolie während Gestationsperiode                 | Q50.1  | Dysontogenetische Ovarialzyste                                  |
| O89.0  | Pulmonale Komplik b Anästhesie im Wochenbett               | Q50.2  | Angeborene Torsion Ovar   |
| O89.1  | Kardiale Komplik b Anästhesie im Wochenbett                | Q50.3  | Sonstige angeborene Fehlbildungen Ovar                          |
| O89.2  | Komplikationen ZNS b Anästhesie im Wochenbett              | Q50.4  | Embryonale Zyste Tuba uterina                                   |
| O89.3  | Tox Reaktion auf Lokalanästhesie im Wochenbett             | Q50.5  | Embryonale Zyste Lig latum uteri                                |
| O89.4  | Kopfschmerzen nach Spinal-/Periduralanästh i Wochenb       | Q50.6  | Sonst angeb Fehlbild Tuba uterina u Lig latum uteri             |
| O89.5  | So Komplik nach Spinal-/Periduralanästh i Wochenbett       | Q51.0  | Agenesie u Aplasie Uterus                                       |
| O89.6  | Mißlingen/Schwierigkeiten b Intubation i Wochenbett        | Q51.1  | Uterus duplex m Uterus bicollis u Vagina duplex                 |
| O89.8  | Sonst Komplik b Anästhesie im Wochenbett                   | Q51.2  | Sonstige Formen Uterus duplex                                   |
| O89.9  | Komplikation b Anästhesie im Wochenbett, nnbez             | Q51.3  | Uterus bicornis   |
| O90.0  | Dehiszenz Schnittentbindungswunde                          | Q51.4  | Uterus unicornis  |
| O90.1  | Dehiszenz geburtshilfliche Dammwunde                       | Q51.5  | Agenesie u Aplasie Cervix uteri                                 |
| O90.2  | Hämatom geburtshilfliche Wunde                             | Q51.6  | Embryonale Zyste Cervix uteri                                   |
| O90.3  | Kardiomyopathie im Wochenbett                              | Q51.7  | Angeb Fisteln zw Uterus u Verdauungs- od Harntrakt              |
| O90.4  | Postpartales akutes Nierenversagen                         | Q51.8  | Sonst angeborene Fehlbildung Uterus u Cervix uteri              |
| O90.5  | Postpartale Thyreoiditis                                   | Q51.9  | Angeborene Fehlbildung Uterus u Cervix uteri, nnbez             |
| O90.8  | Sonstige Wochenbettkomplikationen, aonkl                   | Q52.0  | Angeborenes Fehlen Vagina                                       |
| O90.9  | Wochenbettkomplikation, nnbez                              | Q52.1  | Vagina duplex   |
| O91.00 | Inf Brustwarze i Zus m Gestat, o A Schwierig b Anlegen     | Q52.2  | Angeborene rektovaginale Fistel                                 |
| O91.01 | Inf Brustwarze i Zus m Gestat, m A Schwierig b Anlegen     | Q52.3  | Hymenalatresie  |
| O91.10 | Absz Mamma i Zus m Gestat, oh A Schwierig b Anlegen        | Q52.4  | Sonstige angeborene Fehlbildungen Vagina                        |
| O91.11 | Absz Mamma i Zus m Gestat, m A Schwierig b Anlegen         | Q52.5  | Verschmelzung Labien  |
| O91.20 | N eitir Mastitis i Zus m Gestat, oh A Schwierig b Anlegen  | Q52.6  | Angeborene Fehlbildungen Klitoris                               |
| O91.21 | N eitir Mastitis i Zus m Gestat, m A Schwierig b Anlegen   | Q52.7  | Sonstige angeborene Fehlbildungen Vulva                         |
| O92.00 | Hohlwarze i Zus m Gestat, oh A Schwierig b Anlegen         | Q52.8  | Sonst nbez angeb Fehlbildungen weibl Genitalorgane              |
| O92.01 | Hohlwarze i Zus m Gestat, m A Schwierig b Anlegen          | Q52.9  | Angeborene Fehlbildung weibl Genitalorgane, nnbez               |
| O92.10 | Rhagade Brustw i Zus m Gestat, oh A Schwierig b Anleg      | R87.0  | Abnormer Enzymwert in UntMat weibl GenitOrganen                 |
| O92.11 | Rhagade Brustw i Zus m Gestat, m A Schwierig b Anleg       | R87.1  | Abnormer Hormonwert in UntMat weibl GenitOrganen                |
| O92.20 | So u nnbez KH Mamma i Zus Gestat, oh A Schwierig b Anlegen | R87.2  | Abn Wert so Drog/AM/biolakt Subst UM weibl GenitOrg             |
| O92.21 | So u nnbez KH Mamma i Zus Gestat, m A Schwierig b Anlegen  | R87.3  | Abn Wert Subst vorw nmed Herk UntMat weibl GenitOrg             |
| O92.30 | Agalaktie, oh Ang von Schwierigkeiten b Anlegen            | R87.4  | Abnorme immun Bef in UntMat weibl GenitOrg                      |
| O92.31 | Agalaktie, m Ang von Schwierigkeiten b Anlegen             | R87.5  | Abnorme mikrobiol Bef in UntMat weibl GenitOrg                  |
| O92.40 | Hypogalaktie, oh Ang von Schwierigkeiten b Anlegen         | R87.6  | Abnorme zytol Bef in UntMat aus weibl GenitOrg                  |
| O92.41 | Hypogalaktie, m Ang von Schwierigkeiten b Anlegen          | R87.7  | Abnorme histol Bef in UntMat aus weibl GenitOrg                 |
| O92.50 | Hemmung Laktation, oh Ang Schwierig b Anlegen              | R87.8  | So abn Bef in UntMat aus weibl GenitOrg                         |
| O92.51 | Hemmung Laktation, m Ang Schwierig b Anlegen               | R87.9  | Nnbez abn Bef in UntMat aus weibl GenitOrg                      |
| O92.60 | Galaktorrhoe, o Ang von Schwierigkeiten b Anlegen          | R92    | Abnorm Befund bildgeb Diagnostik Mamma [Brustdrüse]             |
| O92.61 | Galaktorrhoe, m Ang von Schwierigkeiten b Anlegen          | S20.0  | Prellung Mamma [Brustdrüse]                                     |
| O92.70 | So u nnbez LaktationsStör, oh Ang Schwierig b Anlegen      | S20.10 | So u nnbez oberfl Verletzt Mamma [BrDrü]: VerletzArt nnbez      |
| O92.71 | So u nnbez LaktationsStör, m Ang Schwierig b Anlegen       | S20.11 | So u nnbez oberfl Verletzt Mamma [BrDrü]: Schürfwunde           |
| O94    | Folgen von Kompl währ Schw/Geb/WochB                       | S20.12 | So u nnbez oberfl Verletzt Mamma [BDrü]: Blasenb (n therm)      |
| O95    | Sterbefall während Gestationsperiode nnbez Ursache         | S20.13 | So u nnbez oberfl Verletzt Mamma [BrDrü]: InsBiß/-stich(ungift) |
| O96.0  | Tod infolge direkter gestationsbedingter Ursachen          | S20.14 | So u nnbez oberfl Verletzt Mamma [BrDrü]: oberfl FK (Splitter)  |
| O96.1  | Tod infolge indirekter gestationsbedingter Ursachen        | S20.18 | So u nnbez oberfl Verletzt Mamma [BrDrü]: Sonstige              |
| O96.9  | Tod infolge nnbez gestationsbedingter Ursachen             | S21.0  | Offene Wunde Mamma [Brustdrüse]                                 |
| O97.0  | Tod an den Folgen direkt gestationsbedingter Ursachen      | S31.4  | Offene Wunde Vagina u Vulva                                     |
| O97.1  | Tod an den Folgen indirekter gestationsbedingter Ursachen  | S37.4  | Verletzung Ovar   |
| O97.9  | Tod an den Folgen nnbez gestationsbedingter Ursachen       | S37.5  | Verletzung Tuba uterina   |
| O98.0  | Tuberkulose, die Schwang/Geb/WoB kompliziert               | S37.6  | Verletzung Uterus   |
| O98.1  | Syphilis, die Schwang/Geb/WoB kompliziert                  | T19.2  | Fremdkörper in Vulva u in Vagina                                |
| O98.2  | Gonorrhoe, die Schwang/Geb/WoB kompliziert                 | T19.3  | Fremdkörper im Uterus [jeder Teil]                              |
| O98.3  | So Inf, d GeschlVerkehr übertr, Schw/Geb/WochB kompliz     | T21.01 | Verbrennung nnbez Grades Rumpf: Brustdrüse [Mamma]              |
| O98.4  | Virushepatitis, die Schwangersch/Geburt/WoB kompliz        | T21.11 | Verbrennung 1. Grades des Rumpfes: Brustdrüse [Mamma]           |
| O98.5  | Sonst Virus-KH Mutter, die Schw/Geb/WoB kompliz            | T21.31 | Verbrennung 3. Grades des Rumpfes: Brustdrüse [Mamma]           |
| O98.6  | Protozoen-KH, die Schwangersch/Geburt/WoB kompliz          | T21.41 | Verätzung nnbez Grades des Rumpfes: BrDrü [Mamma]               |
| O98.7  | HIV-Kh, Schwangerschaft, Geburt u Wochenbett komplizierend | T21.51 | Verätzung 1. Grades des Rumpfes: Brustdrüse [Mamma]             |
| O98.8  | Sonst inf/paras KH Mutter, d Schw/Geb/WoB kompliz          | T21.71 | Verätzung 3. Grades des Rumpfes: Brustdrüse [Mamma]             |
| O98.9  | Nnbez inf/paras KH Mutter, die Schw/Geb/WoB kompliz        | T83.3  | Mechanische Komplik d Intrauterinpessar                         |
| O99.0  | Anämie, die Schwangersch/Geburt/WoB kompliziert            | Z01.4  | Gynäkologische Untersuchung (allgemein) (routinemäßig)          |
| O99.1  | So KH Blut/blutOrg Stör ImmSyst Schw/Geb/WoB kompliz       | Z30.1  | Einsetzen Pessar (intraut) z Kontrazeption                      |

Anhang D Plausibilitäten

| Code  | Beschreibung  | Code   | Beschreibung   |
|-------|---|--------|--|
| Z31.1 | Künstliche Insemination                                   | Z37.0  | Lebendgeborener Einling                                |
| Z31.2 | In-vitro-Fertilisation                                    | Z37.1  | Totgeborener Einling                                   |
| Z32   | Untersuch u Test zur Feststellung einer Schwangerschaft   | Z37.2  | Zwillinge, beide lebendgeboren                         |
| Z34   | Überwachung normale Schwangerschaft                       | Z37.3  | Zwillinge, ein Zwilling lebend-, der and totgeboren    |
| Z35.0 | Überwach Schwang b Infertilitätsanamnese                  | Z37.4  | Zwillinge, beide totgeboren                            |
| Z35.1 | Überwach Schwang b Abortanamnese                          | Z37.5  | Andere Mehrlinge, alle lebendgeboren                   |
| Z35.2 | ÜbWach Schw b sonst ungünst gebhi od ReprodAnam           | Z37.6  | Andere Mehrlinge, einige lebendgeboren                 |
| Z35.3 | ÜbWach Schwang m ungenüg pränat Betr i Anam               | Z37.7  | Andere Mehrlinge, alle totgeboren                      |
| Z35.4 | Überwach Schwang b ausgepr Multiparität                   | Z37.9  | Resultat Entbindung, nnbez                             |
| Z35.5 | Überwach älter Erstschwang                                | Z39.0  | Betreuung u Untersuch Mutter unmitteln nach Entbindung |
| Z35.6 | Überwach sehr jung Erstschwang                            | Z39.1  | Betreuung u Untersuchung stillende Mutter              |
| Z35.8 | Überwach sonst RisikoSchwang                              | Z39.2  | Routinemäßige postpartale Nachuntersuchung Mutter      |
| Z35.9 | Überwach Risikoschwang, nnbez                             | Z40.00 | Prophylakt OP wg Risikofakt iVm BNB, Brustdr [Mamma]   |
| Z36.0 | Pränat Screening ChromosAnomalien                         | Z40.01 | Prophylakt OP wg Risikofaktoren iVm BNB, Ovar          |
| Z36.1 | Pränat Screening erhöht Alpha-Fetoproteinspiegel          | Z43.7  | Versorgung künstliche Vagina                           |
| Z36.2 | And pränat Screening mittels Amniozentese                 | Z44.3  | Versorgen m u Anpassen extrakorporale Mammaprothese    |
| Z36.3 | Pränat Screen Fehl b mittels US od and physikal Verf      | Z64.0  | Kontaktanl m Bez unerwünscht Schwang                   |
| Z36.4 | Pränat Screen fet WachstRet mittels US od and physik Verf | Z80.3  | BNB Brustdrüse [Mamma] in Familienanamnese             |
| Z36.5 | Pränat Screening Isoimmunisierung                         | Z87.5  | Komplik Schwang/Geburt/Wochenbett in Eigenanamnese     |
| Z36.8 | Sonst pränat Screening                                    | Z90.1  | Verlust Mamma(e) [Brustdrüse]                          |
| Z36.9 | Pränat Screening, nnbez                                   |        |  |

**TABELLE D.7b Geschlechtskonflikt - Prozeduren bei der Frau**

| Code      | Beschreibung   | Code      | Beschreibung   |
|-----------|--|-----------|--|
| 59.73.00↔ | Transvaginale Suspension, n.n.bez.   | 65.89.13↔ | Sonstige Lösung von Adhäsionen von Ovar und Tuba uterina am Peritoneum des weiblichen Beckens, mit mikrochirurgischer Versorgung |
| 59.73.10↔ | Transvaginale Suspension mit alloplastischer Bandeinlage, n.n.bez.   | 65.89.99↔ | Sonstige Lösung von Adhäsionen von Ovar und Tuba uterina, sonstige   |
| 59.73.11↔ | Transvaginale Suspension mit alloplastischer Bandeinlage, spannungsfreies transvaginales Band (TVT)              | 65.91↔    | Aspiration am Ovar   |
| 59.73.12↔ | Transvaginale Suspension mit alloplastischer Bandeinlage, transobturatorisches Band (TOT)                        | 65.92↔    | Ovar-Transplantation   |
| 59.73.19↔ | Transvaginale Suspension mit alloplastischer Bandeinlage, sonstige   | 65.93↔    | Manuelle Ruptur einer ovariellen Zyste   |
| 59.73.99↔ | Transvaginale Suspension, sonstige   | 65.94↔    | Denervation am Ovar  |
| 65.01↔    | Laparoskopische Ovariectomie   | 65.95↔    | Lösung einer Torsion am Ovar   |
| 65.09↔    | Sonstige Ovariectomie  | 65.99↔    | Sonstige Operationen am Ovar   |
| 65.11↔    | Aspirationsbiopsie am Ovar   | 66.01↔    | Salpingotomie  |
| 65.12↔    | Sonstige Biopsie am Ovar   | 66.02↔    | Salpingostomie   |
| 65.13↔    | Laparoskopische Biopsie am Ovar  | 66.11.00↔ | Biopsie an den Tubae uterinae, n.n.bez.  |
| 65.14↔    | Sonstige laparoskopische diagnostische Massnahmen am Ovar  | 66.11.10↔ | Biopsie an den Tubae uterinae, perkutane (Nadel-) Biopsie  |
| 65.21↔    | Marsupialisation einer ovariellen Zyste  | 66.11.11↔ | Biopsie an den Tubae uterinae, perkutane (Nadel-) Biopsie mit Steuerung durch bildgebende Verfahren                              |
| 65.22↔    | Keilresektion am Ovar  | 66.11.20↔ | Biopsie an den Tubae uterinae durch Inzision (offen)   |
| 65.23↔    | Laparoskopische Marsupialisation einer ovariellen Zyste  | 66.11.99↔ | Biopsie an den Tubae uterinae, sonstige  |
| 65.24↔    | Laparoskopische Keilresektion am Ovar  | 66.21↔    | Beidseitige endoskopische Tubenligatur und Quetschung [zur Sterilisation]  |
| 65.25↔    | Sonstige laparoskopische lokale Exzision oder Destruktion am Ovar  | 66.22.00↔ | Beidseitige endoskopische Ligatur und Durchtrennung der Tubae uterinae, n.n.bez.   |
| 65.29↔    | Sonstige lokale Exzision oder Destruktion am Ovar  | 66.22.10↔ | Beidseitige endoskopische Ligatur und Durchtrennung der Tubae uterinae, mit partieller Salpingektomie                            |
| 65.31↔    | Laparoskopische einseitige Ovaryektomie  | 66.22.99↔ | Beidseitige endoskopische Ligatur und Durchtrennung der Tubae uterinae, sonstige   |
| 65.39↔    | Sonstige einseitige Ovaryektomie   | 66.29.00↔ | Sonstige beidseitige endoskopische Destruktion oder Verschluss der Tubae uterinae, n.n.bez.                                      |
| 65.41.00↔ | Laparoskopische einseitige Salpingoovaryektomie, n.n.bez.  | 66.29.10↔ | Beidseitige endoskopische Destruktion oder Verschluss der Tubae uterinae, durch Elektrokoagulation                               |
| 65.41.10↔ | Laparoskopische einseitige Ovaryektomie, mit beidseitige Salpingektomie  | 66.29.99↔ | Sonstige beidseitige endoskopische Destruktion oder Verschluss der Tubae uterinae, sonstige                                      |
| 65.41.99↔ | Laparoskopische einseitige Salpingoovaryektomie, sonstige  | 66.31↔    | Sonstige beidseitige Ligatur und Quetschung der Tubae uterinae   |
| 65.49.00↔ | Sonstige einseitige Salpingoovaryektomie, n.n.bez.   | 66.32.00↔ | Sonstige beidseitige Ligatur und Durchtrennung der Tubae uterinae, n.n.bez.  |
| 65.49.10↔ | Sonstige einseitige Salpingoovaryektomie, mit beidseitige Salpingektomie   | 66.32.10↔ | Sonstige beidseitige Ligatur und Durchtrennung der Tubae uterinae, mit partieller Salpingektomie                                 |
| 65.49.99↔ | Sonstige einseitige Salpingoovaryektomie, sonstige   | 66.32.99↔ | Sonstige beidseitige Ligatur und Durchtrennung der Tubae uterinae, sonstige  |
| 65.51↔    | Sonstiges Entfernen beider Ovarien während desselben operativen Eingriffs  | 66.39.00↔ | Sonstige beidseitige Destruktion oder Verschluss der Tubae uterinae, n.n.bez.  |
| 65.52↔    | Sonstiges Entfernen eines belassenen Ovars   | 66.39.10↔ | Sonstige beidseitige Destruktion oder Verschluss der Tubae uterinae, durch Elektrokoagulation                                    |
| 65.53↔    | Laparoskopisches Entfernen von beiden Ovarien während desselben operativen Eingriffs                             | 66.39.99↔ | Sonstige beidseitige Destruktion oder Verschluss der Tubae uterinae, sonstige  |
| 65.54↔    | Laparoskopisches Entfernen eines belassenen Ovars  | 66.4x.00↔ | Totale einseitige Salpingektomie, n.n.bez  |
| 65.61↔    | Sonstiges Entfernen beider Ovarien und Tubae uterinae während desselben operativen Eingriffs                     | 66.4x.10↔ | Totale einseitige Salpingektomie, offen chirurgisch (abdominal)  |
| 65.62↔    | Sonstiges Entfernen von belassenem Ovar und Tuba uterina   | 66.4x.20↔ | Totale einseitige Salpingektomie, laparoskopisch   |
| 65.63↔    | Laparoskopisches Entfernen von beiden Ovarien und Tubae uterinae während desselben operativen Eingriffs          | 66.4x.99↔ | Totale einseitige Salpingektomie, sonstige   |
| 65.64↔    | Laparoskopisches Entfernen von belassenem Ovar und Tuba uterina  | 66.51.00↔ | Entfernen beider Tubae uterinae im gleichen Eingriff, n.n.bez  |
| 65.71↔    | Sonstige einfache Naht am Ovar   | 66.51.10↔ | Entfernen beider Tubae uterinae im gleichen Eingriff, offen chirurgisch (abdominal)  |
| 65.72↔    | Sonstige Reimplantation eines Ovars  | 66.51.20↔ | Entfernen beider Tubae uterinae im gleichen Eingriff, laparoskopisch   |
| 65.73↔    | Sonstige Salpingoovarioplastik   | 66.51.99↔ | Entfernen beider Tubae uterinae im gleichen Eingriff, sonstige   |
| 65.74↔    | Laparoskopische einfache Naht am Ovar  | 66.52↔    | Entfernen einer belassenen Tuba uterina  |
| 65.75↔    | Laparoskopische Reimplantation eines Ovars   | 66.61.00↔ | Exzision oder Destruktion einer Läsion einer Tuba uterina, n.n.bez.  |
| 65.76↔    | Laparoskopische Salpingoovarioplastik  | 66.61.10↔ | Exzision oder Destruktion einer Läsion einer Tuba uterina, offen chirurgisch (abdominal)   |
| 65.79↔    | Sonstige plastische Rekonstruktion am Ovar   | 66.61.20↔ | Exzision oder Destruktion einer Läsion einer Tuba uterina, vaginal   |
| 65.81.00↔ | Laparoskopische Lösung von Adhäsionen an Ovar und Tuba uterina, n.n.bez.   | 66.61.21↔ | Exzision oder Destruktion einer Läsion einer Tuba uterina, vaginal, laparoskopisch assistiert                                    |
| 65.81.10↔ | Laparoskopische Lösung von Adhäsionen an Ovar und Tuba uterina am Peritoneum des weiblichen Beckens              | 66.61.30↔ | Exzision oder Destruktion einer Läsion einer Tuba uterina, laparoskopisch  |
| 65.81.99↔ | Laparoskopische Lösung von Adhäsionen an Ovar und Tuba uterina, sonstige   | 66.61.99↔ | Exzision oder Destruktion einer Läsion einer Tuba uterina, sonstige  |
| 65.89.00↔ | Sonstige Lösung von Adhäsionen von Ovar und Tuba uterina, n.n.bez.   |           |  |
| 65.89.10↔ | Sonstige Lösung von Adhäsionen von Ovar und Tuba uterina, offen chirurgisch                                      |           |  |
| 65.89.11↔ | Sonstige Lösung von Adhäsionen von Ovar und Tuba uterina, mit mikrochirurgischer Versorgung                      |           |  |
| 65.89.12↔ | Sonstige Lösung von Adhäsionen von Ovar und Tuba uterina am Peritoneum des weiblichen Beckens, offen chirurgisch |           |  |

| Code      | Beschreibung   | Code      | Beschreibung   |
|-----------|--|-----------|--|
| 66.62↔    | Salpingektomie mit Entfernen einer Eileiterschwangerschaft                                   | 67.4x.23↔ | Radikale Zervixstumpfextirpation, mit Lymphadenektomie, vaginal, laparoskopisch unterstützt            |
| 66.63.00↔ | Beidseitige partielle Salpingektomie, n.n.bez.   | 67.4x.24↔ | Radikale Zervixstumpfextirpation, mit Lymphadenektomie, laparoskopisch                                 |
| 66.63.10↔ | Beidseitige partielle Salpingektomie, offen chirurgisch (abdominal)                          | 67.4x.29↔ | Radikale Zervixstumpfextirpation, mit Lymphadenektomie, sonstige                                       |
| 66.63.20↔ | Beidseitige partielle Salpingektomie, vaginal  | 67.4x.30↔ | Exzision eines Stumpfes an der Zervix  |
| 66.63.21↔ | Beidseitige partielle Salpingektomie, vaginal, laparoskopisch assistiert                     | 67.4x.99↔ | Zervixamputation, sonstige   |
| 66.63.30↔ | Beidseitige partielle Salpingektomie, laparoskopisch   | 67.51↔    | Transabdominale Cerclage der Zervix  |
| 66.63.99↔ | Beidseitige partielle Salpingektomie, sonstige   | 67.59↔    | Sonstige Rekonstruktion am inneren Muttermund  |
| 66.69.00↔ | Partielle Salpingektomie, n.n.bez.   | 67.61↔    | Naht eines Zervixrisses  |
| 66.69.10↔ | Partielle Salpingektomie, offen chirurgisch (abdominal)                                      | 67.62↔    | Verschluss einer zervikalen Fistel   |
| 66.69.20↔ | Partielle Salpingektomie, vaginal  | 67.69↔    | Sonstige plastische Rekonstruktion an der Zervix   |
| 66.69.21↔ | Partielle Salpingektomie, vaginal, laparoskopisch assistiert                                 | 68.0↔     | Hysterotomie   |
| 66.69.30↔ | Partielle Salpingektomie, laparoskopisch   | 68.12.00↔ | Diagnostische Endoskopie an Uterus und uterinem Halteapparat, n.n.bez.                                 |
| 66.69.99↔ | Partielle Salpingektomie, sonstige   | 68.12.10↔ | Hysteroskopie, n.n.bez.  |
| 66.71↔    | Einfache Naht an einer Tuba uterina  | 68.12.11↔ | Diagnostische Hysteroskopie  |
| 66.72↔    | Salpingoovariostomie   | 68.12.12↔ | Diagnostische Hysterosalpingoskopie  |
| 66.73↔    | Salpingosalpingostomie   | 68.12.19↔ | Hysteroskopie, sonstige  |
| 66.74↔    | Salpingouterostomie  | 68.12.99↔ | Diagnostische Endoskopie an Uterus und uterinem Halteapparat, sonstige                                 |
| 66.79.00↔ | Sonstige plastische Rekonstruktion an der Tuba uterina, n.n.bez.                             | 68.13↔    | Offene Biopsie am Uterus   |
| 66.79.10↔ | Sonstige plastische Rekonstruktion an der Tuba uterina, offen chirurgisch (abdominal)        | 68.14↔    | Offene Biopsie an den uterinen Ligamenten  |
| 66.79.20↔ | Sonstige plastische Rekonstruktion an der Tuba uterina, vaginal                              | 68.15↔    | Geschlossene Biopsie an den uterinen Ligamenten  |
| 66.79.21↔ | Sonstige plastische Rekonstruktion an der Tuba uterina, vaginal, laparoskopisch assistiert   | 68.16↔    | Geschlossene Biopsie am Uterus   |
| 66.79.30↔ | Sonstige plastische Rekonstruktion an der Tuba uterina, laparoskopisch                       | 68.21.10↔ | Durchtrennung von endometrialen Synechien, n.n.bez.  |
| 66.79.99↔ | Sonstige plastische Rekonstruktion an der Tuba uterina, sonstige                             | 68.21.11↔ | Durchtrennung von endometrialen Synechien, hysteroskopisch   |
| 66.8↔     | Insufflation einer Tuba uterina  | 68.21.99↔ | Durchtrennung von endometrialen Synechien, sonstige  |
| 66.91↔    | Aspiration an einer Tuba uterina   | 68.22.00↔ | Inzision oder Exzision eines kongenitalen uterinen Septums, n.n.bez.                                   |
| 66.92↔    | Einseitige Destruktion oder Verschluss einer Tuba uterina                                    | 68.22.10↔ | Inzision oder Exzision eines kongenitalen uterinen Septums, vaginal                                    |
| 66.93↔    | Implantation oder Ersetzen einer Tuba uterina-Prothese                                       | 68.22.11↔ | Inzision oder Exzision eines kongenitalen uterinen Septums, hysteroskopisch, ohne Kontrolle            |
| 66.94↔    | Entfernen einer Tuba uterina-Prothese  | 68.22.12↔ | Inzision oder Exzision eines kongenitalen uterinen Septums, hysteroskopisch, laparoskopisch assistiert |
| 66.95↔    | Insufflation einer therapeutischen Substanz in die Tubae uterinae                            | 68.22.13↔ | Inzision oder Exzision eines kongenitalen uterinen Septums, hysteroskopisch, sonographisch assistiert  |
| 66.96↔    | Dilatation einer Tuba uterina  | 68.22.99↔ | Inzision oder Exzision eines kongenitalen uterinen Septums, sonstige                                   |
| 66.97↔    | Fimbrienimplantation in die Uteruswand   | 68.23↔    | Endometrium-Abtragung  |
| 66.99↔    | Sonstige Operation an einer Tuba uterina   | 68.29.00↔ | Sonstige Exzision oder Destuktion einer Uterusläsion, n.n.bez.   |
| 67.0↔     | Dilatation des Zervixkanals  | 68.29.10↔ | Exzision oder Destuktion einer Uterusläsion, n.n.bez.  |
| 67.11↔    | Endozervikale Biopsie  | 68.29.11↔ | Exzision oder Destuktion einer Uterusläsion, offen chirurgisch (abdominal)                             |
| 67.12↔    | Sonstige zervikale Biopsie   | 68.29.12↔ | Exzision oder Destuktion einer Uterusläsion, vaginal   |
| 67.2↔     | Konisation der Zervix  | 68.29.13↔ | Exzision oder Destuktion einer Uterusläsion, vaginal, laparoskopisch assistiert                        |
| 67.31↔    | Marsupialisation einer Zervixzyste   | 68.29.14↔ | Exzision oder Destuktion einer Uterusläsion, laparoskopisch  |
| 67.32↔    | Destruktion einer Läsion an der Zervix durch Kauterisation                                   | 68.29.15↔ | Exzision oder Destuktion einer Uterusläsion, hysteroskopisch   |
| 67.33↔    | Destruktion einer Läsion an der Zervix durch Kryochirurgie                                   | 68.29.19↔ | Exzision oder Destuktion einer Uterusläsion, sonstige  |
| 67.34↔    | Destruktion von Läsion oder Gewebe an der Zervix durch Elektrokoagulation                    | 68.29.20↔ | Enukleation eines Myoms des Uterus, n.n.bez.   |
| 67.35↔    | Destruktion von Läsion oder Gewebe an der Zervix durch Laserkoagulation                      | 68.29.21↔ | Enukleation eines Myoms des Uterus, offen chirurgisch (abdominal)                                      |
| 67.39↔    | Sonstige Exzision oder Destruktion von Läsion oder Gewebe an der Zervix                      | 68.29.22↔ | Enukleation eines Myoms des Uterus, vaginal  |
| 67.4x.00↔ | Zervixamputation, n.n.bez.   | 68.29.23↔ | Enukleation eines Myoms des Uterus, vaginal, laparoskopisch assistiert                                 |
| 67.4x.10↔ | Radikale Zervixstumpfextirpation, n.n.bez.   | 68.29.24↔ | Enukleation eines Myoms des Uterus, laparoskopisch   |
| 67.4x.11↔ | Radikale Zervixstumpfextirpation, ohne Lymphadenektomie, offen chirurgisch (abdominal)       | 68.29.25↔ | Enukleation eines Myoms des Uterus, hysteroskopisch  |
| 67.4x.12↔ | Radikale Zervixstumpfextirpation, ohne Lymphadenektomie, vaginal                             | 68.29.29↔ | Enukleation eines Myoms des Uterus, sonstige   |
| 67.4x.13↔ | Radikale Zervixstumpfextirpation, ohne Lymphadenektomie, vaginal, laparoskopisch unterstützt | 68.29.30↔ | Myomektomie am Uterus, n.n.bez.  |
| 67.4x.14↔ | Radikale Zervixstumpfextirpation, ohne Lymphadenektomie, laparoskopisch                      | 68.29.31↔ | Myomektomie am Uterus, offen chirurgisch (abdominal)   |
| 67.4x.20↔ | Radikale Zervixstumpfextirpation, mit Lymphadenektomie, n.n.bez.                             | 68.29.32↔ | Myomektomie am Uterus, vaginal   |
| 67.4x.21↔ | Radikale Zervixstumpfextirpation, mit Lymphadenektomie, offen chirurgisch (abdominal)        | 68.29.33↔ | Myomektomie am Uterus, vaginal, laparoskopisch assistiert  |
| 67.4x.22↔ | Radikale Zervixstumpfextirpation, mit Lymphadenektomie, vaginal                              | 68.29.34↔ | Myomektomie am Uterus, laparoskopisch  |
|           |  | 68.29.35↔ | Myomektomie am Uterus, hysteroskopisch   |
|           |  | 68.29.39↔ | Myomektomie am Uterus, sonstige  |
|           |  | 68.29.99↔ | Sonstige Exzision oder Destuktion einer Uterusläsion, sonstige   |
|           |  | 68.31↔    | Laparoskopische suprazervikale Hysterektomie [LSH]   |

| Code      | Beschreibung  | Code      | Beschreibung  |
|-----------|---|-----------|---|
| 68.39↔    | Sonstige und nicht näher bezeichnete subtotale abdominale Hysterektomie                                   | 68.9↔     | Sonstige und nicht näher bezeichnete Hysterektomie  |
| 68.41.00↔ | Laparoskopische totale abdominale Hysterektomie, n.n.bez.   | 69.01↔    | Dilatation und Curettage zur Beendigung einer Schwangerschaft                                     |
| 68.41.09↔ | Laparoskopische totale abdominale Hysterektomie, sonstige   | 69.02↔    | Dilatation und Curettage im Anschluss an Geburt oder Abort  |
| 68.41.10↔ | Laparoskopische totale abdominale Hysterektomie mit Salpingoovarektomie, n.n.bez.                         | 69.09↔    | Sonstige Dilatation und Curettage   |
| 68.41.11↔ | Laparoskopische totale abdominale Hysterektomie mit einseitiger Salpingoovarektomie                       | 69.19↔    | Sonstige Exzision oder Destruktion an Uterus und uterinem Halteapparat                            |
| 68.41.12↔ | Laparoskopische totale abdominale Hysterektomie mit beidseitiger Salpingoovarektomie                      | 69.22↔    | Sonstige uterine Suspensionsoperation   |
| 68.41.19↔ | Laparoskopische totale abdominale Hysterektomie mit Salpingoovarektomie, sonstige                         | 69.23↔    | Plastische Rekonstruktion bei chronischer Inversio uteri mit vaginalem Zugang                     |
| 68.49.00↔ | Sonstige und nicht näher bezeichnete totale abdominale Hysterektomie, n.n.bez.                            | 69.29↔    | Sonstige plastische Rekonstruktion an Uterus und uterinem Halteapparat                            |
| 68.49.09↔ | Sonstige und nicht näher bezeichnete totale abdominale Hysterektomie, sonstige                            | 69.3↔     | Parazervikale Uterusdenervation   |
| 68.49.10↔ | Sonstige und nicht näher bezeichnete totale abdominale Hysterektomie ohne Salpingoovarektomie             | 69.41↔    | Naht eines Risses am Uterus   |
| 68.49.20↔ | Sonstige und nicht näher bezeichnete totale abdominale Hysterektomie mit Salpingoovarektomie, n.n.bez.    | 69.42↔    | Verschluss einer Uterusfistel   |
| 68.49.21↔ | Sonstige und nicht näher bezeichnete totale abdominale Hysterektomie mit einseitiger Salpingoovarektomie  | 69.49.00↔ | Sonstige plastische Rekonstruktion am Uterus und Metroplastik, n.n.bez.                           |
| 68.49.22↔ | Sonstige und nicht näher bezeichnete totale abdominale Hysterektomie mit beidseitiger Salpingoovarektomie | 69.49.10↔ | Sonstige plastische Rekonstruktion am Uterus und Metroplastik, offen chirurgisch (abdominal)      |
| 68.49.29↔ | Sonstige und nicht näher bezeichnete totale abdominale Hysterektomie mit Salpingoovarektomie, sonstige    | 69.49.20↔ | Sonstige plastische Rekonstruktion am Uterus und Metroplastik, vaginal                            |
| 68.51.00↔ | Laparoskopisch unterstützte vaginale Hysterektomie (LAVH), n.n.bez.                                       | 69.49.21↔ | Sonstige plastische Rekonstruktion am Uterus und Metroplastik, vaginal, laparoskopisch assistiert |
| 68.51.10↔ | Laparoskopisch unterstützte vaginale Hysterektomie (LAVH), ohne Salpingoovarektomie, n.n.bez.             | 69.49.30↔ | Sonstige plastische Rekonstruktion am Uterus und Metroplastik, laparoskopisch                     |
| 68.51.19↔ | Laparoskopisch unterstützte vaginale Hysterektomie (LAVH), ohne Salpingoovarektomie, sonstige             | 69.49.99↔ | Sonstige plastische Rekonstruktion am Uterus und Metroplastik, sonstige                           |
| 68.51.20↔ | Laparoskopisch unterstützte vaginale Hysterektomie (LAVH), mit Salpingoovarektomie, n.n.bez.              | 69.51↔    | Aspirationscurettage am Uterus zur Beendigung einer Schwangerschaft                               |
| 68.51.21↔ | Laparoskopisch unterstützte vaginale Hysterektomie (LAVH), mit einseitiger Salpingoovarektomie            | 69.52↔    | Aspirationscurettage im Anschluss an Geburt oder Abort  |
| 68.51.22↔ | Laparoskopisch unterstützte vaginale Hysterektomie (LAVH), mit beidseitiger Salpingoovarektomie           | 69.59↔    | Sonstige Aspirationscurettage am Uterus   |
| 68.51.29↔ | Laparoskopisch unterstützte vaginale Hysterektomie (LAVH), mit Salpingoovarektomie, sonstige              | 69.6↔     | Chirurgische Massnahmen zur Provokation oder Regulation der Menstruation                          |
| 68.51.99↔ | Laparoskopisch unterstützte vaginale Hysterektomie (LAVH), sonstige                                       | 69.91↔    | Einsetzen einer therapeutischen Uteruseinlage   |
| 68.59.00↔ | Sonstige und nicht näher bezeichnete vaginale Hysterektomie, n.n.bez.                                     | 69.92.01↔ | Behandlung wegen Infertilität, n.n.bez.   |
| 68.59.10↔ | Sonstige und nicht näher bezeichnete vaginale Hysterektomie, ohne Salpingoovarektomie, n.n.bez.           | 69.92.10↔ | Künstliche Insemination, n.n.bez.   |
| 68.59.19↔ | Sonstige und nicht näher bezeichnete vaginale Hysterektomie, ohne Salpingoovarektomie, sonstige           | 69.92.11↔ | Intrauterine Insemination   |
| 68.59.20↔ | Sonstige und nicht näher bezeichnete vaginale Hysterektomie, mit Salpingoovarektomie, n.n.bez.            | 69.92.12↔ | Direkte intraperitoneale Insemination (DIPI)  |
| 68.59.21↔ | Sonstige und nicht näher bezeichnete vaginale Hysterektomie, mit einseitiger Salpingoovarektomie          | 69.92.19↔ | Künstliche Insemination, sonstige   |
| 68.59.22↔ | Sonstige und nicht näher bezeichnete vaginale Hysterektomie, mit beidseitiger Salpingoovarektomie         | 69.92.20↔ | Follikelpunktion und Ovumaspiration, intratubärer Gametentransfer (GIFT), n.n.bez.                |
| 68.59.29↔ | Sonstige und nicht näher bezeichnete vaginale Hysterektomie, mit Salpingoovarektomie, sonstige            | 69.92.21↔ | Perkutane Follikelpunktion (unter sonographischer Kontrolle)                                      |
| 68.59.99↔ | Sonstige und nicht näher bezeichnete vaginale Hysterektomie, sonstige                                     | 69.92.22↔ | Laparoskopische Ovumaspiration  |
| 68.61↔    | Laparoskopische radikale abdominale Hysterektomie   | 69.92.23↔ | Transvaginale Ovumaspiration  |
| 68.69.00↔ | Sonstige und nicht näher bezeichnete radikale abdominale Hysterektomie, n.n.bez.                          | 69.92.24↔ | Laparoskopische Ovumaspiration mit intratubärem Gametentransfer (GIFT)                            |
| 68.69.10↔ | Sonstige und nicht näher bezeichnete radikale abdominale Hysterektomie, ohne Lymphadenektomie             | 69.92.29↔ | Follikelpunktion und Ovumaspiration, intratubärer Gametentransfer (GIFT), sonstige                |
| 68.69.11↔ | Sonstige und nicht näher bezeichnete radikale abdominale Hysterektomie, mit Lymphadenektomie              | 69.92.30↔ | In-vitro-Fertilisation (IVF) und sonstiger Transfer, n.n.bez.                                     |
| 68.69.99↔ | Sonstige und nicht näher bezeichnete radikale abdominale Hysterektomie, sonstige                          | 69.92.31↔ | Embryotransfer  |
| 68.71↔    | Laparoskopische radikale vaginale Hysterektomie [LRVH]  | 69.92.32↔ | Intratubärer Zygotenttransfer (ZIFT)  |
| 68.79↔    | Sonstige und nicht näher bezeichnete radikale vaginale Hysterektomie                                      | 69.92.39↔ | In-vitro-Fertilisation (IVF) und sonstiger Transfer, sonstige                                     |
| 68.8↔     | Becken-Eviszeration   | 69.92.99↔ | Behandlung wegen Infertilität, sonstige   |
|           |   | 69.93↔    | Einsetzen von Laminarien  |
|           |   | 69.94↔    | Manuelle Reposition einer Inversio uteri  |
|           |   | 69.95.00↔ | Inzision an der Zervix, n.n.bez.  |
|           |   | 69.95.10↔ | Endozervikale Biopsie mit Inzision am Zervix  |
|           |   | 69.95.11↔ | Entfernen eines intraluminalen Fremdkörpers vom Uterus mit Inzision am Zervix                     |
|           |   | 69.95.99↔ | Inzision an der Zervix, sonstige  |
|           |   | 69.96↔    | Entfernen von Cerclage-Material von der Zervix  |
|           |   | 69.97↔    | Entfernen eines anderen penetrierenden Fremdkörpers von der Zervix                                |
|           |   | 69.98↔    | Sonstige Operationen am uterinen Halteapparat   |
|           |   | 69.99↔    | Sonstige Operationen an Zervix und Uterus   |
|           |   | 70.11↔    | Hymenotomie   |
|           |   | 70.12↔    | Kuldotomie  |
|           |   | 70.13↔    | Lösung von intraluminalen Adhäsionen der Vagina   |
|           |   | 70.14↔    | Sonstige Kolpotomie   |
|           |   | 70.21↔    | Kolposkopie   |
|           |   | 70.23↔    | Biopsie am Douglasraum  |

| Code      | Beschreibung  | Code      | Beschreibung   |
|-----------|---|-----------|--|
| 70.24.00↔ | Biopsie an der Vagina, n.n.bez.   | 70.93↔    | Sonstige Operationen am Douglasraum mit Transplantat oder Prothese         |
| 70.24.10↔ | Perkutane (geschlossene) (Nadel-) Biopsie an der Vagina   | 71.01↔    | Lösung von Adhäsionen an der Vulva   |
| 70.24.11↔ | Perkutane (geschlossene) (Nadel-) Biopsie an der Vagina mit Steuerung durch bildgebende Verfahren | 71.09↔    | Sonstige Inzision an Vulva und Perineum                                    |
| 70.24.20↔ | Biopsie an der Vagina, durch Inzision   | 71.21↔    | Perkutane Aspiration an einer Bartholin-Drüse (Zyste)                      |
| 70.24.99↔ | Biopsie an der Vagina, sonstige   | 71.22↔    | Inzision einer Bartholin-Drüse (Zyste)                                     |
| 70.31↔    | Hymenexzision   | 71.23↔    | Marsupialisation einer Bartholin-Drüse (Zyste)                             |
| 70.32.00↔ | Exzision oder Destruktion einer Läsion im Douglasraum, n.n.bez.                                   | 71.24↔    | Exzision oder andere Destruktion einer Bartholin-Drüse (Zyste)             |
| 70.32.10↔ | Exzision einer Läsion im Douglasraum  | 71.29↔    | Sonstige Operationen an einer Bartholin-Drüse                              |
| 70.32.11↔ | Destruktion einer Läsion im Douglasraum   | 71.3↔     | Sonstige lokale Exzision oder Destruktion an Vulva und Perineum            |
| 70.32.99↔ | Exzision oder Destruktion einer Läsion im Douglasraum, sonstige                                   | 71.4x.00↔ | Operationen an der Klitoris, n.n.bez.                                      |
| 70.33.00↔ | Exzision oder Destruktion einer Läsion an der Vagina, n.n.bez.                                    | 71.4x.10↔ | Plastische Rekonstruktion der Klitoris (Ziehharmonikaplastik)              |
| 70.33.10↔ | Destruktion einer Läsion an der Vagina, n.n.bez.  | 71.4x.99↔ | Operationen an der Klitoris, sonstige                                      |
| 70.33.11↔ | Destruktion einer Läsion an der Vagina, Kauterisation   | 71.5↔     | Radikale Vulvektomie   |
| 70.33.12↔ | Destruktion einer Läsion an der Vagina, Elektrokoagulation  | 71.61↔    | Partielle Vulvektomie  |
| 70.33.13↔ | Destruktion einer Läsion an der Vagina, Laserkoagulation  | 71.62↔    | Totale Vulvektomie   |
| 70.33.14↔ | Destruktion einer Läsion an der Vagina, Kryokoagulation   | 71.71↔    | Naht einer Verletzung von Vulva oder Perineum                              |
| 70.33.99↔ | Exzision oder Destruktion einer Läsion an der Vagina, sonstige                                    | 71.72↔    | Verschluss einer Fistel an Vulva oder Perineum                             |
| 70.4x.00↔ | Obliteration und totale Exstirpation der Vagina, n.n.bez.   | 71.73↔    | Konstruktion des Introitus vaginae   |
| 70.4x.10↔ | Kolpektomie, subtotal   | 71.79↔    | Sonstige plastische Rekonstruktion an Vulva und Perineum                   |
| 70.4x.20↔ | Kolpektomie, total  | 71.8↔     | Sonstige Operationen an der Vulva  |
| 70.4x.30↔ | Kolpektomie, erweitert (radikal)  | 72.01↔    | Beckenausgangszange mit Episiotomie  |
| 70.4x.99↔ | Obliteration und totale Exstirpation der Vagina, sonstige   | 72.09↔    | Sonstige Beckenausgangszange   |
| 70.50↔    | Raffung von Zystozele und Rektozele   | 72.11↔    | Tiefe Zange mit Episiotomie  |
| 70.51↔    | Raffung einer Zystozele   | 72.19↔    | Sonstige tiefe Zange   |
| 70.52.00↔ | Raffung einer Rektozele, n.n.bez.   | 72.21↔    | Mittlere Zange mit Episiotomie   |
| 70.52.10↔ | Douglasplastik  | 72.29↔    | Sonstige mittlere Zange  |
| 70.52.99↔ | Raffung einer Rektozele, sonstige   | 72.31↔    | Hohe Zange mit Episiotomie   |
| 70.53↔    | Raffung einer Zystozele und Rektozele mit Transplantat oder Prothese                              | 72.39↔    | Sonstige hohe Zange  |
| 70.54↔    | Korrektur einer Zystozele mit Transplantat oder Prothese  | 72.4↔     | Drehung des fetalen Kopfes mittels Zange                                   |
| 70.55↔    | Korrektur einer Rektozele mit Transplantat oder Prothese  | 72.51↔    | Partielle Extraktion bei Beckenendlage mittels Zange am nachfolgenden Kopf |
| 70.61.00↔ | Konstruktion einer Vagina, n.n.bez.   | 72.52↔    | Sonstige partielle Extraktion bei Beckenendlage                            |
| 70.61.11↔ | Konstruktion einer Vagina mit gestielter Haut des Penis (zur Geschlechtsumwandlung)               | 72.53↔    | Totale Extraktion bei Beckenendlage mittels Zange am nachfolgenden Kopf    |
| 70.61.99↔ | Konstruktion einer Vagina, sonstige   | 72.54↔    | Sonstige totale Extraktion bei Beckenendlage mittels Zange                 |
| 70.62↔    | Rekonstruktion der Vagina   | 72.6↔     | Anwendung der Zange am nachfolgenden Kopf                                  |
| 70.63↔    | Konstruktion einer Vagina mit Transplantat oder Prothese  | 72.71↔    | Vakuumentraktion mit Episiotomie   |
| 70.64↔    | Rekonstruktion der Vagina mit Transplantat oder Prothese  | 72.79↔    | Sonstige Vakuumentraktion  |
| 70.71↔    | Naht einer Vaginaverletzung   | 72.8↔     | Sonstige näher bezeichnete instrumentelle Entbindung                       |
| 70.72.00↔ | Verschluss einer kolovaginalen Fistel, n.n.bez.   | 72.9↔     | Sonstige nicht näher bezeichnete instrumentelle Entbindung                 |
| 70.72.10↔ | Verschluss einer kolovaginalen Fistel, offen chirurgisch (abdominal)                              | 73.01↔    | Weheneinleitung durch künstliche Blasensprengung                           |
| 70.72.20↔ | Verschluss einer kolovaginalen Fistel, vaginal  | 73.09↔    | Sonstige künstliche Blasensprengung  |
| 70.72.30↔ | Verschluss einer kolovaginalen Fistel, laparoskopisch   | 73.1↔     | Sonstige chirurgische Weheneinleitung                                      |
| 70.72.99↔ | Verschluss einer kolovaginalen Fistel, sonstige   | 73.21↔    | Innere und kombinierte Wendung ohne Extraktion                             |
| 70.73.00↔ | Verschluss einer rektovaginalen Fistel, n.n.bez.  | 73.22↔    | Innere und kombinierte Wendung mit Extraktion                              |
| 70.73.10↔ | Verschluss einer rektovaginalen Fistel, offen chirurgisch (abdominal)                             | 73.3↔     | Mislungener Forzeps  |
| 70.73.20↔ | Verschluss einer rektovaginalen Fistel, vaginal   | 73.51↔    | Manuelle Drehung des fetalen Kopfes  |
| 70.73.30↔ | Verschluss einer rektovaginalen Fistel, laparoskopisch  | 73.59↔    | Sonstige manuell unterstützte Geburt                                       |
| 70.73.99↔ | Verschluss einer rektovaginalen Fistel, sonstige  | 73.6↔     | Episiotomie  |
| 70.74↔    | Verschluss einer vaginointestinalen Fistel  | 73.8↔     | Operationen am Fetus zur Geburtserleichterung                              |
| 70.75↔    | Verschluss einer anderen Vaginalfistel  | 73.91↔    | Äussere Wendung  |
| 70.76↔    | Hymenalplastik  | 73.92↔    | Reposition einer vorgefallenen Nabelschnur                                 |
| 70.77↔    | Suspension und Fixation der Vagina  | 73.93↔    | Inzision der Zervix zur Geburtserleichterung                               |
| 70.78↔    | Suspension und Fixation der Vagina mit Transplantat oder Prothese                                 | 73.94↔    | Symphysiotomie zur Geburtserleichterung                                    |
| 70.79.00↔ | Sonstige plastische Rekonstruktion an der Vagina, n.n.bez.  | 73.99↔    | Sonstige geburtsunterstützende Operationen                                 |
| 70.79.10↔ | Sonstige vaginale Kolporrhaphie mit Beckenbodenplastik  | 74.0x.00↔ | Klassische Sectio caesarea, n.n.bez.                                       |
| 70.79.99↔ | Sonstige plastische Rekonstruktion an der Vagina, sonstige  | 74.0x.10↔ | Klassische Sectio caesarea, primär   |
| 70.8↔     | Obliteration des Scheidengewölbes   | 74.0x.20↔ | Klassische Sectio caesarea, sekundär                                       |
| 70.91↔    | Sonstige Operationen an der Vagina  | 74.0x.99↔ | Klassische Sectio caesarea, sonstige                                       |
| 70.92.00↔ | Sonstige Operationen am Douglasraum, n.n.bez.   | 74.1x.00↔ | Tiefe zervikale Sectio caesarea, n.n.bez.                                  |
| 70.92.10↔ | Enterolytzytellenplastik  | 74.1x.10↔ | Tiefe zervikale Sectio caesarea, primär                                    |
| 70.92.99↔ | Sonstige Operationen am Douglasraum, sonstige   | 74.1x.20↔ | Tiefe zervikale Sectio caesarea, sekundär                                  |
|           |   | 74.1x.99↔ | Tiefe zervikale Sectio caesarea, sonstige                                  |
|           |   | 74.2x.00↔ | Extraperitoneale Sectio caesarea, n.n.bez.                                 |
|           |   | 74.2x.10↔ | Extraperitoneale Sectio caesarea, primär                                   |
|           |   | 74.2x.20↔ | Extraperitoneale Sectio caesarea, sekundär                                 |
|           |   | 74.2x.99↔ | Extraperitoneale Sectio caesarea, sonstige                                 |

| Code       | Beschreibung  | Code      | Beschreibung  |
|------------|---|-----------|---|
| 74.3↔      | Entfernen einer extratubaren, ektopischen Schwangerschaft                 | 75.d1↔    | Fetoskopische Destruktion und Exzision von fetalem Gewebe   |
| 74.4x.00↔  | Sectio caesarea eines anderen näher bezeichneten Typs, n.n.bez.           | 75.d2↔    | Fetoskopische Einlage und Entfernen eines Trachea-Ballons   |
| 74.4x.10↔  | Sectio caesarea eines anderen näher bezeichneten Typs, primär             | 75.d3↔    | Fetoskopischer selektiver Fetozid bei monochorialen Zwillingen  |
| 74.4x.20↔  | Sectio caesarea eines anderen näher bezeichneten Typs, sekundär           | 75.d9↔    | Fetoskopische invasive fetalen Therapien, sonstige  |
| 74.4x.99↔  | Sectio caesarea eines anderen näher bezeichneten Typs, sonstige           | 75.e0↔    | Offen chirurgische fetale Eingriffe, n.n.bez.   |
| 74.91↔     | Hysterotomie zur Beendigung einer Schwangerschaft                         | 75.e1↔    | Chirurgischer Eingriff am offenen Uterus zur Exzision von Gewebe am Fetus   |
| 74.99.00↔  | Sonstige nicht näher bezeichnete Typen der Sectio caesarea, n.n.bez.      | 75.e2↔    | Chirurgischer Eingriff am offenen Uterus zur plastischen Rekonstruktion am Fetus  |
| 74.99.10↔  | Sonstige nicht näher bezeichnete Typen der Sectio caesarea, primär        | 75.e9↔    | Offen chirurgische fetale Eingriffe, sonstige   |
| 74.99.20↔  | Sonstige nicht näher bezeichnete Typen der Sectio caesarea, sekundär      | 75.f0↔    | Fetozide Eingriffe, n.n.bez.  |
| 74.99.99↔  | Sonstige nicht näher bezeichnete Typen der Sectio caesarea, sonstige      | 75.f1↔    | Intraamniale Injektion zur Beendigung einer Schwangerschaft   |
| 75.4↔      | Manuelle Lösung einer retinierten Plazenta                                | 75.f2↔    | Fetozid mittels ultraschallgesteuerter intrakardialer Injektion   |
| 75.50↔     | Naht eines frischen geburtsbedingten Uterusrisses, n.n.bez.               | 75.f9↔    | Fetozide Eingriffe, sonstige  |
| 75.51↔     | Naht eines frischen geburtsbedingten Risses der Zervix                    | 85.30↔    | Mammareduktionsplastik und subkutane Mastektomie, n.n.bez.  |
| 75.52↔     | Naht eines frischen geburtsbedingten Risses des Corpus uteri              | 85.31↔    | Mammareduktionsplastik  |
| 75.61↔     | Naht eines frischen geburtsbedingten Risses von Harnblase und Urethra     | 85.39↔    | Mammareduktionsplastik und subkutane Mastektomie, sonstige  |
| 75.62↔     | Naht eines frischen geburtsbedingten Risses von Rektum und Sphincter ani  | 85.50↔    | Augmentationsmammoplastik, n.n.bez.   |
| 75.69↔     | Naht eines anderen frischen geburtsbedingten Risses                       | 85.51↔    | Intramammäre Injektion zur Augmentation   |
| 75.7↔      | Manuelle Exploration des Cavum uteri, postpartal                          | 85.53.00↔ | Prothesenimplantation an der Mamma, n.n.bez.  |
| 75.8↔      | Geburtshilfliche Tamponade von Uterus oder Vagina                         | 85.53.10↔ | Prothesenimplantation an der Mamma, nach Mastektomie  |
| 75.91↔     | Evakuierung eines Inzisions-Hämatoms am Perineum                          | 85.53.99↔ | Prothesenimplantation an der Mamma, sonstige  |
| 75.92↔     | Evakuierung eines anderen Hämatoms von Vulva oder Vagina                  | 85.59↔    | Augmentationsmammoplastik, sonstige   |
| 75.93↔     | Chirurgische Korrektur einer Inversio uteri                               | 85.6↔     | Mastopexie  |
| 75.94↔     | Manuelle Reposition einer Inversio uteri (post partum)                    | 85.82↔    | Spalthauttransplantat an die Mamma  |
| 75.99↔     | Sonstige geburtshilfliche Operationen                                     | 85.83↔    | Vollhauttransplantat an die Mamma   |
| 75.b1.00↔  | Ultraschallgesteuerte diagnostische Eingriffe am Fetus, n.n.bez.          | 85.84↔    | Mammarekonstruktion mit gestieltem Hautlappen   |
| 75.b1.11↔  | Ultraschallgesteuerte Chordozentese                                       | 85.85↔    | Mammarekonstruktion mit gestielten Muskellappen   |
| 75.b1.12↔  | Ultraschallgesteuerte Amniozentese  | 85.89.00↔ | Sonstige Mammoplastik, n.n.bez.   |
| 75.b1.13↔  | Ultraschallgesteuerte Punktion am Fetus                                   | 85.89.10↔ | Mammoplastik mit freiem Haut-Muskel-Transplantat  |
| 75.b1.14↔  | Ultraschallgesteuerte Chorionzottenbiopsie                                | 85.89.11↔ | Mammoplastik mit gestieltem Haut-Muskel-Transplantat (myokutaner Lappen), ohne Prothesenimplantation  |
| 75.b1.15↔  | Ultraschallgesteuerte Zystoskopie beim Fetus                              | 85.89.13↔ | Mammoplastik mit Omentumlappen  |
| 75.b1.99↔  | Ultraschallgesteuerte diagnostische Eingriffe am Fetus, sonstige          | 85.89.20↔ | Mammoplastik mittels Lappenplastik mit mikrovasculärer Anastomosierung, n.n.bez.  |
| 75.b2.00↔  | Fetoskopische diagnostische Eingriffe am Fetus, n.n.bez.                  | 85.89.21↔ | Deep inferior epigastric perforator flap (DIEP)   |
| 75.b2.21↔  | Fetoskopische Biopsie am Fetus  | 85.89.22↔ | Superficial inferior epigastric artery flap (SIEA)  |
| 75.b2.99↔  | Fetoskopische diagnostische Eingriffe am Fetus, sonstige                  | 85.89.23↔ | Muskulokutane Gracilis-Lappenplastik  |
| 75.c0↔     | Ultraschallgesteuerte invasive fetale Therapien, n.n.bez.                 | 85.89.24↔ | Superior gluteal artery perforator flap (S-GAP)   |
| 75.c1.00↔  | Systemische fetale Gabe von Medikamenten, n.n.bez.                        | 85.89.25↔ | Inferior gluteal artery perforator flap (I-GAP)   |
| 75.c1.11‡↔ | Ultraschallgesteuerte Nabelschnur-Transfusion                             | 85.89.29↔ | Mammoplastik mittels Lappenplastik mit mikrovasculärer Anastomosierung, sonstige  |
| 75.c1.12‡↔ | Ultraschallgesteuerte fetale intraperitoneale Transfusion                 | 85.89.99↔ | Sonstige Mammoplastik, sonstige   |
| 75.c1.99↔  | Systemische fetale Gabe von Medikamenten, sonstige                        | 85.93↔    | Revision eines Mammaimplantats  |
| 75.c2↔     | Ultraschallgesteuerte Shunteinlage beim Fetus                             | 85.94↔    | Entfernen eines Mammaimplantats   |
| 75.c3↔     | Ultraschallgesteuerte Destruktion von fetalem Gewebe                      | 85.95↔    | Einsetzen eines Gewebeexpanders in die Mamma  |
| 75.c4↔     | Ultraschallgesteuerte Embolisation zur fetalen Therapie                   | 85.96↔    | Entfernen eines (mehrerer) Gewebeexpanders aus der Mamma  |
| 75.c5↔     | Ultraschallgesteuerte lokale Instillation von Medikamenten am Fetus       | 92.27.10↔ | Implantation oder Einsetzen radioaktiver Elemente (Brachytherapie mit umschlossenen Radionukliden), weibliche Geschlechtsorgane, n.n.bez.   |
| 75.c6↔     | Therapeutische Veränderung des Fruchtwasservolumens, ultraschallgesteuert | 92.27.11↔ | Implantation oder Einsetzen radioaktiver Elemente (Brachytherapie mit umschlossenen Radionukliden), intrauterin                             |
| 75.c7↔     | Ultraschallgesteuerter selektiver Fetozid bei monochorialen Zwillingen    | 92.27.12↔ | Implantation oder Einsetzen radioaktiver Elemente (Brachytherapie mit umschlossenen Radionukliden), intravaginal                            |
| 75.c8.00↔  | Ultraschallgesteuerte Eingriffe am fetalen Herz, n.n.bez.                 | 92.27.13↔ | Implantation oder Einsetzen radioaktiver Elemente (Brachytherapie mit umschlossenen Radionukliden), intrauterin und intravaginal kombiniert |
| 75.c8.11↔  | Ultraschallgesteuerte Ballonkathetersprengung von Herzklappen             | 98.16↔    | Entfernen eines intraluminalen Fremdkörpers vom Uterus ohne Inzision  |
| 75.c8.99↔  | Ultraschallgesteuerte Eingriffe am fetalen Herz, sonstige                 | 98.17↔    | Entfernen eines intraluminalen Fremdkörpers von der Vagina ohne Inzision  |
| 75.c9↔     | Ultraschallgesteuerte invasive fetale Therapien, sonstige                 | 98.23↔    | Entfernen eines Fremdkörpers von der Vulva ohne Inzision  |
| 75.d0↔     | Fetoskopische invasive fetalen Therapien, n.n.bez.                        |           |   |

**TABELLE D.7c Geschlechtskonflikt - Diagnosen beim Mann**

| <b>Code</b> | <b>Beschreibung</b>  | <b>Code</b> | <b>Beschreibung</b>                                    |
|-------------|--|-------------|--|
| B26.0       | Mumps-Orchitis   | N48.0       | Leukoplakie Penis                                      |
| C60.0       | Bösartige Neubildung: Praeputium penis                     | N48.1       | Balanoposthitis  |
| C60.1       | Bösartige Neubildung: Glans penis                          | N48.2       | Sonstige entzündliche KH Penis                         |
| C60.2       | Bösartige Neubildung: Penischaft                           | N48.30      | Priapismus vom Low-Flow-Typ                            |
| C60.8       | Bösartige Neubildung: Penis, mehr Teilbereiche überlappend | N48.31      | Priapismus vom High-Flow-Typ                           |
| C60.9       | Bösartige Neubildung: Penis, nicht näher bezeichnet        | N48.38      | Sonstiger Priapismus                                   |
| C61         | Bösartige Neubildung der Prostata                          | N48.39      | Priapismus, nicht näher bezeichnet                     |
| C62.0       | Bösartige Neubildung: Dystoper Hoden                       | N48.4       | Impotenz organischen Ursprungs                         |
| C62.1       | Bösartige Neubildung: Deszendierter Hoden                  | N48.5       | Ulkus des Penis  |
| C62.9       | Bösartige Neubildung: Hoden, nicht näher bezeichnet        | N48.6       | Induratio penis plastica                               |
| C63.0       | Bösartige Neubildung: Nebenhoden [Epididymis]              | N48.8       | Sonstige nbez KH Penis                                 |
| C63.1       | Bösartige Neubildung: Samenstrang                          | N48.9       | KH Penis, nnbez  |
| C63.2       | Bösartige Neubildung: Skrotum                              | N49.0       | Entzündliche KK Vesicula seminalis                     |
| C63.7       | BNB: Sonstige näher bezeichnete männliche Genitalorgane    | N49.1       | Entz KH Fun spermat, Tun vag testis u Ductus deferens  |
| C63.8       | BNB: Männliche Genitalorgane, mehr Teilbereiche überlapp   | N49.2       | Entzündliche KH Skrotum                                |
| C63.9       | Bösartige Neubildung: Männliches Genitalorgan, nnbez       | N49.80      | Fournier-Gangrän beim Mann                             |
| D07.4       | Carcinoma in situ Penis                                    | N49.88      | Entzündliche KH so nbez männlicher Genitalorgane       |
| D07.5       | Carcinoma in situ Prostata                                 | N49.9       | Entzündliche KH nnbez männliches Genitalorgan          |
| D07.6       | Carcinoma in situ so u nnbez männl Genitalorgane           | N50.0       | Hodenatrophie  |
| D17.6       | Gutart Neubildung Fettgewebe Samenstrang                   | N50.1       | GefäßKH männliche Genitalorgane                        |
| D29.0       | Gutartige Neubildung Penis                                 | N50.8       | Sonstige nbez KH männliche Genitalorgane               |
| D29.1       | Gutartige Neubildung Prostata                              | N50.9       | KH männliche Genitalorgane, nnbez                      |
| D29.2       | Gutartige Neubildung Hoden                                 | N51.0       | KH Prostata b aokl KH                                  |
| D29.3       | Gutartige Neubildung Nebenhoden                            | N51.1       | KH Hoden u Nebenhoden b aokl KH                        |
| D29.4       | Gutartige Neubildung Skrotum                               | N51.2       | Balanitis b aokl KH                                    |
| D29.7       | Gutartige Neubildung sonst männl Genitalorgane             | N51.8       | Sonst KH männl Genitalorgane b aokl KH                 |
| D29.9       | Gutartige Neubildung männl Genitalorgan, nnbez             | Q53.0       | Ektopia testis   |
| D40.0       | NB unsich/unbek Verhalt Prostata                           | Q53.1       | Nondescensus testis, einseitig                         |
| D40.1       | NB unsich/unbek Verhalt Hoden                              | Q53.2       | Nondescensus testis, beidseitig                        |
| D40.7       | NB unsich/unbek Verhalt sonst männl Genitalorg             | Q53.9       | Nondescensus testis, nnbez                             |
| D40.9       | NB unsich/unbek Verhalt männl Genitalorg, nnbez            | Q54.0       | Glanduläre Hypospadie                                  |
| E29.0       | Testikuläre Überfunktion                                   | Q54.1       | Penile Hypospadie                                      |
| E29.1       | Testikuläre Unterfunktion                                  | Q54.2       | Penoskrotale Hypospadie                                |
| E29.8       | Sonstige testikuläre Dysfunktion                           | Q54.3       | Perineale Hypospadie                                   |
| E29.9       | Testikuläre Dysfunktion, nnbez                             | Q54.4       | Angeborene Ventralverkrümmung Penis                    |
| E89.5       | Testikuläre Unterfunktion nach med Maßnahmen               | Q54.8       | Sonstige Formen Hypospadie                             |
| F52.4       | Ejaculatio praecox   | Q54.9       | Hypospadie, nnbez                                      |
| I86.1       | Skrotumvarizen   | Q55.0       | Fehlen u Aplasie Hodens                                |
| L29.1       | Pruritus scrotalis   | Q55.1       | Hypoplasie Hoden u Skrotum                             |
| N36.3       | Prolaps Harnröhrenschleimhaut                              | Q55.2       | Sonst angeborene Fehlbildung Hoden u Skrotum           |
| N40         | Prostatahyperplasie  | Q55.3       | Atresie Ductus deferens                                |
| N41.0       | Akute Prostatitis  | Q55.4       | So angeb Fehl b Dct defer/NbHoden/V seminal u Prostata |
| N41.1       | Chronische Prostatitis                                     | Q55.5       | Angeborenes Fehlen u Aplasie Penis                     |
| N41.2       | Prostataabszeß   | Q55.6       | Sonst angeborene Fehlbildung Penis                     |
| N41.3       | Prostatazystitis   | Q55.8       | Sonst nbez angeborene Fehlbild d männl Genitalorgane   |
| N41.8       | Sonstige entzündliche KH Prostata                          | Q55.9       | Angeborene Fehlbildung männl Genitalorgane, nnbez      |
| N41.9       | Entzündliche KH Prostata, nnbez                            | R86.0       | Abnormer Enzymwert in UntMat männl GenitOrganen        |
| N42.0       | Prostatastein  | R86.1       | Abnormer Hormonwert in UntMat männl GenitOrganen       |
| N42.1       | Kongestion u Blutung Prostata                              | R86.2       | Abn Wert so Drog/AM/biol akt Subst UM männl GenitOrg   |
| N42.2       | Prostataatrophie   | R86.3       | Abn Wert Subst vorw nmed Herk UntMat männl GenitOrg    |
| N42.3       | Prostata dysplasie   | R86.4       | Abnorme immun Bef in UntMat männl GenitOrg             |
| N42.8       | Sonstige nbez KH Prostata                                  | R86.5       | Abnorme mikrobiol Bef in UntMat männl GenitOrg         |
| N42.9       | KH Prostata, nnbez   | R86.6       | Abnorme zytol Bef in UntMat aus männl GenitOrg         |
| N43.0       | Funikulozele   | R86.7       | Abnorme histol Bef in UntMat aus männl GenitOrg        |
| N43.1       | Infizierte Hydrozele                                       | R86.8       | So abn Bef in UntMat aus männl GenitOrg                |
| N43.2       | Sonstige Hydrozele   | R86.9       | Nnbez abn Bef in UntMat aus männl GenitOrg             |
| N43.3       | Hydrozele, nnbez   | S31.2       | Offene Wunde Penis                                     |
| N43.4       | Spermatozele   | S31.3       | Offene Wunde Skrotum u Testes                          |
| N44.0       | Hodentorsion   | S37.32      | Verletzung Hamröhre, Pars spongiosa                    |
| N44.1       | Hydatidentorsion   | S37.33      | Verletzung Hamröhre, Pars prostatica                   |
| N45.0       | Orchitis, Epididymitis u Epididymoorchitis m Absz          | S37.82      | Verletzung Prostata                                    |
| N45.9       | Orchitis, Epididymitis u Epididymoorchitis oh Absz         | S37.83      | Verletzung Bläschendrüse [Vesicula seminalis]          |
| N46         | Sterilität Mann  | S37.84      | Verletzung Samenleiter                                 |
| N47         | Vorhauthypertrophie, Phimose u Paraphimose                 |             |  |



**TABELLE D.7d Geschlechtskonflikt - Prozeduren beim Mann**

| Code       | Beschreibung  | Code       | Beschreibung   |
|------------|---|------------|--|
| 59.74↔     | Suspensionsoperation beim Mann  | 61.11.11‡↔ | Biopsie an Skrotum oder Tunica vaginalis testis, durch Inzision                            |
| 60.0↔      | Inzision an der Prostata  | 61.11.99‡↔ | Biopsie an Skrotum oder Tunica vaginalis testis, sonstige                                  |
| 60.11↔     | Geschlossene [perkutane] [Nadel-] Biopsie an der Prostata   | 61.2↔      | Exzision einer Hydrocele testis  |
| 60.12↔     | Offene Biopsie an der Prostata  | 61.3x.00↔  | Exzision oder Destruktion von Läsion oder Gewebe am Skrotum, n.n. bez.                     |
| 60.13↔     | Geschlossene [perkutane] Biopsie an den Vesiculae seminales   | 61.3x.10↔  | Exzision oder Destruktion von Läsion oder Gewebe am Skrotum, partielle Resektion           |
| 60.14↔     | Offene Biopsie an den Vesiculae seminales   | 61.3x.11↔  | Exzision oder Destruktion von Läsion oder Gewebe am Skrotum, totale Resektion              |
| 60.15↔     | Biopsie am periprostatishen Gewebe  | 61.3x.12↔  | Exzision oder Destruktion von Läsion oder Gewebe am Skrotum, radikale Resektion            |
| 60.21↔     | Transurethrale laserinduzierte Prostatektomie   | 61.3x.99↔  | Exzision oder Destruktion von Läsion oder Gewebe am Skrotum, sonstige                      |
| 60.29.00↔  | Sonstige transurethrale Prostatektomie, n.n.bez.  | 61.41↔     | Naht einer Verletzung an Skrotum und Tunica vaginalis testis                               |
| 60.29.10↔  | Sonstige transurethrale Prostatektomie, Elektroresektion von Prostatagewebe   | 61.42↔     | Verschluss einer Fistel am Skrotum   |
| 60.29.20↔  | Sonstige transurethrale Prostatektomie, sonstige transurethrale Destruktion von Prostatagewebe                                      | 61.49↔     | Sonstige plastische Rekonstruktion an Skrotum und Tunica vaginalis testis                  |
| 60.29.99↔  | Sonstige transurethrale Prostatektomie, sonstige  | 61.91↔     | Perkutane Aspiration einer Hydrocele testis  |
| 60.3↔      | Suprapubische Prostatektomie  | 61.92↔     | Exzision einer Läsion an der Tunica vaginalis testis, mit Ausnahme einer Hydrocele testis  |
| 60.4↔      | Retropubische Prostatektomie  | 61.99↔     | Sonstige Operationen an Skrotum und Tunica vaginalis testis                                |
| 60.5x.00↔  | Radikale Prostatektomie, n.n.bez.   | 62.0↔      | Inzision am Hoden  |
| 60.5x.10↔  | Radikale Prostatektomie, laparoskopisch   | 62.11‡↔    | Geschlossene [perkutane] [Nadel-] Biopsie am Hoden   |
| 60.5x.20↔  | Radikale Prostatektomie, perineal   | 62.12↔     | Offene Biopsie am Hoden  |
| 60.5x.30↔  | Radikale Prostatektomie, retropubisch   | 62.2↔      | Exzision oder Destruktion einer Läsion am Hoden  |
| 60.5x.99↔  | Radikale Prostatektomie, sonstige   | 62.3x.00↔  | Einseitige Orchidektomie, n.n.bez.   |
| 60.61.00↔  | Lokale Exzision einer Läsion an der Prostata, n.n.bez.  | 62.3x.10↔  | Einseitige Orchidektomie, skrotal, ohne Epididymektomie                                    |
| 60.61.10↔  | Lokale Exzision einer Läsion an der Prostata, transurethral   | 62.3x.11↔  | Einseitige Orchidektomie, skrotal, mit Epididymektomie                                     |
| 60.61.11↔  | Lokale Exzision einer Läsion an der Prostata, suprapubisch-transvesikal   | 62.3x.20↔  | Einseitige Orchidektomie, Inguinalhoden, ohne Epididymektomie                              |
| 60.61.12↔  | Lokale Exzision einer Läsion an der Prostata, retropubisch  | 62.3x.21↔  | Einseitige Orchidektomie, Inguinalhoden, mit Epididymektomie                               |
| 60.61.13↔  | Lokale Exzision einer Läsion an der Prostata, perineal  | 62.3x.30↔  | Einseitige Orchidektomie, Abdominalhoden, offen chirurgisch                                |
| 60.61.99↔  | Lokale Exzision einer Läsion an der Prostata, sonstige  | 62.3x.31↔  | Einseitige Orchidektomie, Abdominalhoden, laparoskopisch                                   |
| 60.62↔     | Perineale Prostatektomie  | 62.3x.40↔  | Einseitige Orchidektomie, radikal  |
| 60.69↔     | Sonstige Prostatektomie   | 62.3x.99↔  | Einseitige Orchidektomie, sonstige   |
| 60.71↔     | Perkutane Aspiration an einer Vesicula seminalis  | 62.41↔     | Entfernen beider Hoden im gleichen Eingriff  |
| 60.72↔     | Inzision an einer Vesicula seminalis  | 62.42↔     | Entfernen eines belassenen Hodens  |
| 60.73↔     | Exzision einer Vesicula seminalis   | 62.5↔      | Orchidopexie   |
| 60.79↔     | Sonstige Operationen an den Vesiculae seminales   | 62.61↔     | Naht einer Hodenverletzung   |
| 60.81↔     | Inzision am periprostatishen Gewebe   | 62.69↔     | Sonstige plastische Rekonstruktion am Hoden  |
| 60.82↔     | Exzision am periprostatishen Gewebe   | 62.7‡↔     | Einsetzen einer Hodenprothese  |
| 60.91↔     | Perkutane Aspiration an der Prostata  | 62.91↔     | Aspiration am Hoden  |
| 60.92↔     | Injektion in die Prostata   | 62.92↔     | Injektion einer therapeutischen Substanz in den Hoden                                      |
| 60.93↔     | Plastische Rekonstruktion an der Prostata   | 62.99.00↔  | Sonstige Operationen an den Hoden, n.n.bez.  |
| 60.94↔     | Blutstillung an der Prostata  | 62.99.10↔  | Exploration bei Kryptorchismus, inguinal   |
| 60.95↔     | Transurethrale Ballon-Dilatation einer prostatishen Urethra   | 62.99.11↔  | Exploration bei Kryptorchismus, abdominal, offen chirurgisch                               |
| 60.96↔     | Transurethrale Destruktion von prostatishem Gewebe durch Mikrowellenwärmetherapie   | 62.99.12↔  | Exploration bei Kryptorchismus, abdominal, laparoskopisch                                  |
| 60.97↔     | Sonstige transurethrale Destruktion von prostatishem Gewebe durch sonstige Wärmetherapie  | 62.99.20↔  | Operative Verlagerung eines Abdominalhodens  |
| 60.99.00↔  | Sonstige Operationen an der Prostata, n.n.bez.  | 62.99.30↔  | Entnahme von Hoden- oder Nebenhodengewebe zur Aufbereitung für die künstliche Insemination |
| 60.99.10↔  | Sonstige Operationen an der Prostata, Transrektale und perkutane Destruktion von Prostatagewebe                                     | 62.99.99↔  | Sonstige Operationen an den Hoden, sonstige  |
| 60.99.11↔  | Sonstige Operationen an der Prostata, transrektale Destruktion von Prostatagewebe, mittels HIFU (High-Intensity Focused Ultrasound) | 63.01↔     | Biopsie an Funiculus spermaticus, Epididymis oder Ductus deferens                          |
| 60.99.20↔  | Transurethrale Implantation von Prostatagewebe-Retraktoren, n.n.bez.  | 63.1↔      | Exzision einer Varikozele und Hydrocele funiculi   |
| 60.99.21↔  | Transurethrale Implantation von Prostatagewebe-Retraktoren, 1 - 4 Prostatagewebe-Retraktoren  | 63.2↔      | Exzision einer Epididymis-Zyste  |
| 60.99.22↔  | Transurethrale Implantation von Prostatagewebe-Retraktoren, 5 und mehr Prostatagewebe-Retraktoren                                   | 63.3↔      | Exzision von anderer Läsion oder Gewebe an Funiculus spermaticus und Epididymis            |
| 60.99.31↔  | Einlegen eines Stents in die prostatishche Harnröhre  | 63.4↔      | Epididymektomie  |
| 60.99.99↔  | Sonstige Operationen an der Prostata, sonstige  | 63.51↔     | Naht eines Risses an Funiculus spermaticus und Epididymis                                  |
| 61.0x.00↔  | Inzision und Drainage an Skrotum und Tunica vaginalis testis, n.n.bez.  | 63.52‡↔    | Reposition der Torsion von Hoden oder Funiculus spermaticus                                |
| 61.0x.10↔  | Inzision und Drainage an Skrotum und Tunica vaginalis testis, zur Fremdkörperentfernung   | 63.53↔     | Transplantation eines Funiculus spermaticus  |
| 61.0x.99↔  | Inzision und Drainage an Skrotum und Tunica vaginalis testis, sonstige  | 63.59↔     | Sonstige plastische Rekonstruktion an Funiculus spermaticus und Epididymis                 |
| 61.11.00‡↔ | Biopsie an Skrotum oder Tunica vaginalis testis, n.n.bez.   | 63.6↔      | Vasotomie  |
| 61.11.10‡↔ | Biopsie an Skrotum oder Tunica vaginalis testis, geschlossene [perkutane] [Nadel-] Biopsie  | 63.70↔     | Massnahmen zur Sterilisation beim Mann, n.n.bez.   |
|            |   | 63.71↔     | Ligatur des Ductus deferens  |
|            |   | 63.72↔     | Ligatur des Funiculus spermaticus  |
|            |   | 63.73↔     | Vasektomie   |

| Code      | Beschreibung  | Code      | Beschreibung   |
|-----------|---|-----------|--|
| 63.81↔    | Naht einer Verletzung an Ductus deferens und Epididymis                       | 64.44.11↔ | Rekonstruktion des Penis, Korrektur einer penoskrotalen Transposition oder eines vergrabenen Penis (concealed penis oder buried penis) |
| 63.82↔    | Plastische Rekonstruktion eines chirurgisch durchtrennten Ductus deferens     | 64.44.99↔ | Rekonstruktion des Penis, sonstige   |
| 63.83↔    | Epididymovasostomie   | 64.45↔    | Reimplantation des Penis   |
| 63.84↔    | Entfernen einer Ligatur vom Ductus deferens                                   | 64.49↔    | Sonstige plastische Rekonstruktion am Penis  |
| 63.85↔    | Entfernen eines Ventils vom Ductus deferens                                   | 64.5x.00↔ | Operationen zur Geschlechtsumwandlung, n.n.bez.  |
| 63.89↔    | Sonstige Rekonstruktion an Ductus deferens und Epididymis                     | 64.5x.10↔ | Operationen zur Geschlechtsumwandlung, Geschlechtsumwandlung einer Frau zum Mann   |
| 63.91↔    | Aspiration einer Spermatozele   | 64.5x.20↔ | Operationen zur Geschlechtsumwandlung, Geschlechtsumwandlung einem Mann zur Frau   |
| 63.92↔    | Epididymotomie  | 64.5x.99↔ | Operationen zur Geschlechtsumwandlung, sonstige  |
| 63.93↔    | Inzision am Funiculus spermaticus   | 64.91↔    | Dorsale oder laterale Spaltung des Präputiums  |
| 63.94↔    | Lösung von Adhäsionen am Funiculus spermaticus                                | 64.92.00↔ | Inzision am Penis, n.n.bez.  |
| 63.95↔    | Einsetzen eines Ventils in den Ductus deferens                                | 64.92.10↔ | Inzision am Penis, Frenulotomie  |
| 63.99↔    | Sonstige Operationen an Funiculus spermaticus, Epididymis und Ductus deferens | 64.92.20↔ | Inzision am Penis, sonstige Operationen am Präputium   |
| 64.0↔     | Zirkumzision  | 64.92.99↔ | Inzision am Penis, sonstige  |
| 64.11.00↔ | Biopsie am Penis, n.n.bez.  | 64.93.00↔ | Durchtrennung von Adhäsionen am Penis, n.n.bez.  |
| 64.11.10↔ | Biopsie am Penis, perkutane (Nadel-) Biopsie                                  | 64.93.10↔ | Durchtrennung von Adhäsionen am Penis, Lösung von Präputialverklebungen  |
| 64.11.11↔ | Biopsie am Penis, durch Inzision  | 64.93.99↔ | Durchtrennung von Adhäsionen am Penis, sonstige  |
| 64.11.99↔ | Biopsie am Penis, sonstige  | 64.95↔    | Einsetzen oder Ersetzen einer nicht-aufblasbaren Penisprothese   |
| 64.2↔     | Lokale Exzision oder Destruktion einer Läsion am Penis                        | 64.96↔    | Entfernen einer internen Penisprothese   |
| 64.3x.00↔ | Amputation des Penis, n.n.bez.  | 64.97↔    | Einsetzen oder Ersetzen einer aufblasbaren Penisprothese   |
| 64.3x.10↔ | Amputation des Penis, partiell  | 64.98.00↔ | Sonstige Operationen am Penis, n.n.bez.  |
| 64.3x.11↔ | Amputation des Penis, total   | 64.98.10↔ | Reposition einer Paraphimose in Narkose  |
| 64.3x.12↔ | Amputation des Penis, Emaskulation  | 64.98.20↔ | Revaskularisierungsoperation oder venöse Sperroperation (bei erektiler Dysfunktion)  |
| 64.3x.99↔ | Amputation des Penis, sonstige  | 64.98.30↔ | Shuntoperation am Corpus cavernosum  |
| 64.41↔    | Naht einer Penisverletzung  | 64.98.40↔ | Revision einer internen Penisprothese  |
| 64.42↔    | Lösung einer Chorda des Penis   |           |  |
| 64.43↔    | Konstruktion eines Penis  |           |  |
| 64.44.00↔ | Rekonstruktion des Penis, n.n.bez.  |           |  |
| 64.44.10↔ | Rekonstruktion des Penis, Streckung des Penischaftes                          |           |  |

## Glossar

### Aufgenommener Patient

Patient, für den eine formale Spitalaufnahme erfolgt ist, entweder als Mehrtages-Fall (mehr als ein Belegungstag) oder als Fall mit der Verweildauer ein Belegungstag.

### Aufnahmedatum

Datum, an dem die Behandlungsepisode des aufgenommenen Patienten beginnt.

### Aufnahmegewicht

Gewicht zum Zeitpunkt der Spitalaufnahme für Kinder im Alter unter einem Jahr.

### Basis-DRG (ADRG)

Eine oder mehrere DRGs, die grundsätzlich durch die gleiche Liste von Diagnose- oder Prozedurenkodes definiert sind. DRGs innerhalb einer Basis-DRG unterscheiden sich durch ihren Ressourcenverbrauch und sind anhand unterschiedlicher Faktoren wie komplizierende Diagnosen/Prozeduren, Alter und/oder patientenbezogener klinischer Schweregrad (PCCL) untergliedert.

### CC-Ausschlussliste

Der CC-Status eines Diagnosekodes kann sich abhängig von der Hauptdiagnose und weiteren Nebendiagnosen eines Datensatzes sowie weiteren Faktoren ändern. Die CC-Ausschlussliste führt für jeden CC-Kode diejenigen weiteren Diagnosen auf, die einen Code von der Einstufung als CC ausschliessen.

### Diagnosis Related Group (DRG)

Patientenklassifikationssystem, das in einer klinisch nachvollziehbaren Weise Art und Anzahl der behandelten Spitalfälle in Bezug zum Ressourcenverbrauch des Spitals setzt.

### Ein Belegungstag

Ein Belegungstag ist definiert als Aufnahme an einem Kalendertag und Entlassung am gleichen oder am darauf folgenden Kalendertag.

### Entlassung

Vorgang, durch den bei einem aufgenommenen Patienten die Behandlungsepisode beendet wird.

### Fehler-DRGs und sonstige DRGs

Ein Datensatz mit klinisch untypischen oder ungültigen Informationen wird einer der neun Fehler-/sonstigen DRGs der SwissDRG-Version 5.0 zugeordnet:

- 901A Ausgedehnte OR-Prozedur ohne Bezug zur Hauptdiagnose mit komplizierenden Prozeduren oder Strahlentherapie
- 901B Ausgedehnte OR-Prozedur ohne Bezug zur Hauptdiagnose ohne komplizierende Prozeduren, ohne Strahlentherapie, mit komplexer OR-Prozedur

901C Ausgedehnte OR-Prozedur ohne Bezug zur Hauptdiagnose ohne komplizierende Prozeduren, ohne Strahlentherapie, ohne komplexe OR-Prozedur, mit anderem Eingriff an Kopf und Wirbelsäule oder Alter < 1 Jahr

901D Ausgedehnte OR-Prozedur ohne Bezug zur Hauptdiagnose ohne komplizierende Prozeduren, ohne Strahlentherapie, ohne komplexe OR-Prozedur, ohne anderen Eingriff an Kopf und Wirbelsäule, Alter > 0 Jahre

902Z Nicht ausgedehnte OR-Prozedur ohne Bezug zur Hauptdiagnose

960Z Nicht gruppierbar

961Z Unzulässige Hauptdiagnose

962Z Unzulässige geburtshilfliche Diagnosekombination

963Z Neonatale Diagnose unvereinbar mit Alter oder Gewicht

### Funktionen

Bestehen aus einer Zuordnungslogik und Codes, die in mehreren MDCs oder Basis-DRGs innerhalb einer MDC verwendet werden. In der vorliegenden Version werden 18 Funktionen definiert:

- Schweres Problem (beim Neugeborenen)
- Mehrere schwere Probleme (beim Neugeborenen)
- OR-Prozeduren ohne Bezug (operativer Eingriff ohne Bezug zur Hauptdiagnose)
- Aufnahmegewicht
- Bestimmte OR-Prozeduren
- Komplexe OR-Prozeduren
- Komplizierende Prozeduren
- Dialyse
- Polytrauma
- Eingriff an mehreren Lokalisationen
- Intensivmedizinische Komplexbehandlung > 980 / 1104 Aufwandspunkte
- Geriatrische frührehabilitative Komplexbehandlung
- Frührehabilitation
- Intensivmedizinische Komplexbehandlung > 392 / 552 Aufwandspunkte
- Mehrzeitige komplexe OR-Prozeduren
- Vierzeitige bestimmte OR-Prozeduren
- Komplizierende Prozeduren Prä-MDC
- Multiviszeraleingriff

Die Funktionen „Aufnahmegewicht“, „Schweres Problem“ und „Mehrere schwere Probleme“ sind auf MDC 15, die Funktion „Polytrauma“ ist auf die Prä-MDC und die MDC 21A beschränkt, die anderen Funktionen werden jedoch in einer grösseren Zahl von MDCs benutzt.

**German Diagnosis Related Groups (G-DRG)**

Deutsches DRG-Klassifikationssystem, das in der Version 2008 eine Weiterentwicklung der deutschen G-DRG-Version 2007 ist, die eine umfassende Überarbeitung der G-DRG-Version 1.0 darstellte. Die Version 1.0 wiederum war eine Übertragung und Adaptation des AR-DRG-Systems (Australian Refined Diagnosis Related Groups) in der Version 4.1 auf deutsche Klassifikationen.

**Grouper**

Software zur Zuordnung von Behandlungsfällen zu MDCs und DRGs.

**Hauptdiagnose (HD)**

Derjenige Zustand, der am Ende des Spitalaufenthaltes als Diagnose feststeht und der der Hauptanlass für die Behandlung und Untersuchung des Patienten war. Ist mehr als ein Zustand aufgeführt, ist von der Ärztin bzw. vom Arzt derjenige auszuwählen, der den grössten Aufwand an medizinischen Mitteln erforderte.

**Hauptdiagnosegruppe (MDC)**

Die MDC ist eine Kategorie, die grundsätzlich auf einem Körpersystem oder einer Erkrankungsätiologie, die mit einem speziellen medizinischen Fachgebiet verbunden ist, basiert. Datensätze, die den MDCs 15, 18 und 21 zugewiesen werden, können jedoch Hauptdiagnosen aufweisen, die zu anderen Kategorien gehören. In der SwissDRG-Version 5.0 gibt es 26 MDCs.

**Komorbidität**

Ein gleichzeitig bestehender Krankheitsprozess ohne kausale Bezüge. Wird üblicherweise in der Epidemiologie benutzt, um das gleichzeitige Bestehen von zwei oder mehr Krankheitsprozessen zu beschreiben.

**Komplikation**

Ein Krankheitsprozess oder Ereignis, das während einer Erkrankung auftritt, jedoch nicht essentieller Teil dieser Erkrankung ist, obwohl es aus der Erkrankung resultieren oder unabhängige Ursachen haben kann.

**Komplikation und/oder Komorbidität (CC)**

CC-Kodes sind Nebendiagnosen, die in der Regel zu einem signifikant höheren Ressourcenverbrauch führen.

**Komplikations- und Komorbiditätslevel (CCL)**

CCLs sind Schweregrad-Stufen, die für alle Nebendiagnosen vergeben werden. Ihr Wert kann zwischen 0 und 4 für operative und neonatologische Behandlungsfälle und zwischen 0 und 3 für medizinische Behandlungsfälle variieren und wurde aus einer Kombination von medizinischen Bewertungen und statistischen Analysen ermittelt. Die Werte bedeuten:

- 1 = leichte Komplikation oder Komorbidität,
- 2 = mässig schwere Komplikation oder Komorbidität,
- 3 = schwere Komplikation oder Komorbidität,
- 4 = äusserst schwere Komplikation oder Komorbidität.

**Nebendiagnose (ND)**

Krankheit oder Beschwerde, die entweder gleichzeitig mit der Hauptdiagnose besteht oder sich während des Spitalaufenthaltes entwickelt.

**Nichtoperative Prozedur (NonOR-Prozedur)**

Prozedur, die innerhalb einiger MDCs für die Fallgruppenzuordnung signifikant ist. Nichtoperative Prozeduren im Sinne des Systems können jedoch auch in einem OP-Saal durchgeführt werden.

**Ohne nähere Angabe (o.n.A.), nicht näher bezeichnet (n.n.bez.)**

Begriff kennzeichnet, dass die Diagnosen- oder Prozedurenangabe nicht ausreichend differenziert ist, um sie einem spezifischen Kode zuzuordnen.

**Operative, „andere“ und medizinische Partitionen**

Die MDCs sind in maximal drei unterschiedliche Partitionen unterteilt (operative, „andere“ und medizinische Partition). Das Vorhandensein oder Fehlen von OR- und NonOR-Prozeduren bewirkt grundsätzlich die Zuordnung eines Datensatzes zu einer der Partitionen.

**Operative Prozedur (OR-Prozedur)**

Prozedur, die im Rahmen der gesamten DRG-Systematik signifikant ist.

**Patientenbezogener klinischer Schweregrad (PCCL)**

Masszahl für den kumulativen Effekt der Komplikationen und Komorbiditäten eines Patienten, die für jede Behandlungsepisode berechnet wird. Die Ermittlung ist komplex und soll vermeiden, dass ähnliche Umstände mehrfach gewertet werden.

**SwissDRG-Version 5.0**

Ein von der SwissDRG AG in Bern herausgegebener Fallpauschalenkatalog, welcher eine Tarifstruktur für akut-stationäre Leistungen darstellt.

**Verweildauer (VD)**

Die Verweildauer eines Patienten wird durch Subtraktion des Aufnahmedatums vom Entlassungsdatum ermittelt. Alle Urlaubstage einschliesslich des Tages, an dem der Patient in Urlaub geht, gehen nicht in die Berechnung ein. Bei Aufnahme und Entlassung am gleichen Kalendertag wird eine Verweildauer von einem Tag zugewiesen.

## Quellenverzeichnis

<http://www.swissdrg.org>