

SwissDRG 6.0
versione tariffazione
(2017/2017)

Swiss
Diagnosis
Related
Groups
Version 6.0

Manuale delle definizioni
Volume 5
Allegati

© 2016 by SwissDRG SA, Berna, Svizzera

Tutti i diritti riservati. I manuali di definizione sono protetti dai diritti d'autore.
L'utilizzazione fuori delle condizioni d'utilizzazione di SwissDRG SA è
proibita senza un preventivo consenso scritto.

SwissDRG 6.0 versione tariffazione (2017/2017)
Manuale delle definizioni

Indice

1 Volume 1 (DRG A01A-F98Z)

| | |
|---|-----|
| Indice delle illustrazioni e delle tabelle | vii |
| Documenti corrispondenti al manuale delle definizioni versione tariffazione (2017/2017) 6.0 SwissDRG | ix |
| Osservazioni preliminari | x |
| Elenco delle abbreviazioni | xi |
| Introduzione | 1 |
| 1 Obiettivi | 1 |
| 2 Premessa | 1 |
| 3 Classificazione SwissDRG versione 6.0 versione tariffazione (2017/2017) | 3 |
| 3.1 Lista dei DRG | 4 |
| 3.2 Come gestire i gradi di gravità | 5 |
| 4 Raggruppamento per DRG degli episodi di cura | 6 |
| 4.1 Variabili per il raggruppamento | 6 |
| 4.2 Verifica delle caratteristiche demografiche e cliniche | 6 |
| 4.3 Attribuzione MDC | 6 |
| 4.4 Elaborazione Pre-MDC | 7 |
| 4.5 Suddivisione per categorie MDC | 7 |
| 4.6 Attribuzione al DRG di base | 8 |
| 4.7 Attribuzione di CCL e PCCL | 8 |
| 4.8 Assegnazione DRG | 8 |
| 4.9 Diverse funzioni che influenzano il raggruppamento degli episodi di cura | 9 |
| 4.10 DRG ,spazzatura' e altri DRG | 9 |
| 5 Indicazioni per l'uso del manuale delle definizioni | 10 |
| 5.1 Uso del manuale | 10 |
| 5.2 Simboli e convenzioni | 15 |
| 6 Particolarità della SwissDRG 6.0 versione tariffazione (2017/2017) | 17 |
| 6.1 Validità delle classificazioni di diagnosi e procedure | 17 |

1 Volume 1 (DRG A01A-F98Z) *Continua*

| | | |
|----------------|---|-----|
| 6.2 | Contrassegni di lateralità | 17 |
| 6.3 | Procedure OR e NonOR | 17 |
| Pre-MDC | (DRGs A01A-B61C) | 43 |
| MDC 01 | Malattie e disturbi del sistema nervoso (DRGs B01Z-B90B) | 135 |
| MDC 02 | Malattie e disturbi dell'occhio (DRGs C01Z-C64Z) | 313 |
| MDC 03 | Malattie e disturbi dell'orecchio, del naso, della bocca e della gola (DRGs D01A-D67Z) | 345 |
| MDC 04 | Malattie e disturbi dell'apparato respiratorio (DRGs E01A-E90Z) | 447 |
| MDC 05 | Malattie e disturbi del sistema cardiovascolare (DRGs F01A-F98C) | 511 |

2 Volume 2 (DRG G02A-I98Z)

| | | |
|---------------|---|-----|
| MDC 06 | Malattie e disturbi dell'apparato digerente (DRGs G02A-G73Z) | 1 |
| MDC 07 | Malattie e disturbi dell'apparato epatobiliare e del pancreas (DRGs H01A-H64B) | 133 |
| MDC 08 | Malattie e disturbi del sistema muscoloscheletrico e tessuto connettivo (DRGs I02A-I98Z) | 193 |

3 Volume 3 (DRG J01Z-P67D)

| | | |
|---------------|--|-----|
| MDC 09 | Malattie e disturbi della pelle, del tessuto sottocutaneo e della mammella (DRGs J01A-J68B) | 1 |
| MDC 10 | Malattie endocrine, nutrizionali e metaboliche (DRGs K03Z-K64D) | 143 |
| MDC 11 | Malattie e disturbi dell'apparato urinario (DRGs L02Z-L72B) | 185 |
| MDC 12 | Malattie e disturbi dell'apparato genitale maschile (DRGs M01A-M64Z) | 265 |

3

Volume 3 (DRG J01Z-P67D) *Continua*

| | | |
|---------------|--|-----|
| MDC 13 | Malattie e disturbi dell'apparato genitale femminile (DRGs N01A-N62B) | 297 |
| MDC 14 | Gravidanza, parto e puerperio (DRGs O01A-O65D) | 345 |
| MDC 15 | Neonati (DRGs P02A-P67D) | 391 |
| | Neonato con problemi gravi | 591 |
| | Neonato con problemi gravi multipli | 623 |

4

Volume 4 (DRG Q01Z-Z66Z)

| | | |
|-------------------------|---|-----|
| MDC 16 | Malattie del sangue, degli organi emopoietici e del sistema immunitario (DRGs Q01Z-Q61E) | 1 |
| MDC 17 | Neoplasie ematologiche e solide (DRGs R01A-R65Z) | 15 |
| MDC 18A | HIV (DRGs S01Z-S65Z) | 113 |
| MDC 18B | Malattie infettive e parassitarie (DRGs T01A-T64B) | 133 |
| MDC 19 | Malattie e disturbi psichici (DRGs U01A-U66C) | 149 |
| MDC 20 | Uso di alcool e droghe e disturbi psichici indotti da alcool e droghe (DRGs V60A-V64Z) | 163 |
| MDC 21A | Politrauma (DRGs W01A-W61C) | 173 |
| MDC 21B | Traumatismi, avvelenamenti ed effetti tossici di droghe e farmaci (DRGs X01A-X64Z) | 251 |
| MDC 22 | Ustioni (DRGs Y01Z-Y63Z) | 379 |
| MDC 23 | Fattori che influenzano lo stato di salute e altro ricorso a servizi sanitari (DRGs Z01Z-Z66Z) | 417 |
| Funzioni globali | | 431 |
| | Procedure OR non correlata | 431 |
| | Peso d'ammissione | 459 |
| | Certe procedure OR | 465 |
| | Procedure OR- complesse | 543 |
| | Procedure complicanti | 569 |

4 Volume 4 (DRG Q01Z-Z66Z) *Continua*

| | |
|--|-----|
| Dialisi | 589 |
| Politrauma | 595 |
| Intervento su più localizzazioni | 613 |
| Terapia intensiva complessa > 980 / 1104 punti risorse | 659 |
| Trattamento riabilitativo precoce geriatrico complesso | 665 |
| Trattamento riabilitativo precoce | 671 |
| Terapia intensiva complessa > 392 / 552 punti risorse | 677 |
| Procedura OR estesa in più tempi | 683 |
| Certe procedure OR a quattro tempi | 707 |
| Procedure complicanti Pre-MDC | 785 |
| Intervento multiviscerale | 811 |

5 Volume 5 Allegati

| | |
|---|-----|
| Allegato A Codici diagnostici/Indice MDC/DRG | 1 |
| Allegato B Codici di procedura/Indice MDC/DRG | 157 |
| Tabelle di procedure globale | 558 |
| Lista delle funzioni | 559 |
| Intervento su localizzazioni multiple | 562 |
| Allegato C CC, esclusioni di CC, CCL e calcolo di PCCL | 563 |
| Allegato D Plausibilità | 612 |
| Glossario | 679 |
| Elenco delle fonti | 681 |

Allegato A

Codici diagnostici/Indice MDC/DRG

Il presente allegato contiene l'elenco di tutti i codici diagnostici ICD-10-GM utilizzati per la definizione delle MDC e dei DRG. Una diagnosi principale o secondaria può essere sia direttamente rilevante per il raggruppamento, mediante la ricerca di una "diagnosi nella tabella", sia utilizzata nel quadro di una funzione (p. es. la funzione "Politrauma"). La rilevanza di raggruppamento detenuta dalle diagnosi secondarie nell'ambito del sistema CCL non ha importanza in questo allegato (vedi allegato C in questo volume).

Nella forma più semplice di classificazione, i codici di questo elenco sono attribuiti solo a DRG di un DRG di base e a una MDC. Per esempio, il codice diagnostico R56.0 *Convulsioni febbrili* è classificato come segue:

| Codice | MDC | DRG |
|--------|-----|------|
| R56.0 | 01 | B75Z |

Ciò significa che il codice R56.0 è una diagnosi principale, che definisce il DRG di base medico B75 nella MDC 01. Se un record è contraddistinto dalla diagnosi principale R56.0 senza procedure OR, a seconda dell'età del paziente viene attribuito al DRG B75Z.

In alcuni casi un codice è attribuito a DRG di due o più DRG di base. Ciò avviene soprattutto quando la diagnosi è utilizzata per definire il grado di gravità di un DRG di base chirurgico, quando il DRG di base deve essere definito più precisamente per mezzo di altri codici diagnostici, per poter attribuire un record al DRG corretto tra diversi DRG chirurgici, oppure quando la diagnosi all'interno delle MDC 18A o MDC 21A è utilizzata sia per i DRG relativi all'HIV e al politrauma, sia per i DRG medici.

Per esempio, alcuni codici per neoplasie maligne come C34.0 *Tumore maligno del bronco principale* servono a definire il grado di gravità in determinati DRG di base. Nell'elenco questo codice è assegnato ai seguenti MDC e DRG:

| Codice | MDC | DRG |
|--------|-----|------------------------------------|
| C34.0 | 04 | E05B, E40A, E40B, E40C, E71A, E71B |
| | 06 | G67A, G67B, G67C |
| | 15 | MSPNG, SPNG |
| | Pre | A11C |

Ciò significa che C34.0 è una delle diagnosi che definiscono i DRG medici E71A e E71B, nonché i DRG E40A, E40B e E40C della partizione "altra" della MDC 04, in più è una delle diagnosi che definiscono lo split del grado di gravità nel DRG di base chirurgico E05, nel DRG di base medico G67 e nei DRG di base A11 della pre-MDC. Inoltre questa diagnosi viene utilizzata nella MDC 15 per le funzioni *Problemi gravi multipli del neonato* [MSPNG] e *Grave problema del neonato* [SPNG]. L'elenco di tutte le funzioni con le loro abbreviazioni si trova alla fine dell'allegato B del presente volume. Un record contenente la diagnosi principale C34.0, nessuna diagnosi secondaria e nessuna procedura OR viene attribuito al DRG di base E71. Tuttavia, se il record contiene la diagnosi principale C34.0, nessuna diagnosi secondaria e la procedura OR 34.59.10 *Altra asportazione della pleura, pleurectomia toracoscopica* in virtù di questa procedura viene attribuito al DRG di base E05 (vedi allegato B). A causa della diagnosi principale C34.0 (vedi MDC 04 nel volume 1), in assenza di CC estremamente gravi, il record è attribuito al DRG E05B e non al DRG E05C.

Un esempio di codice diagnostico che definisce in modo più specifico un DRG di base chirurgico è S81.0 *Ferita aperta del ginocchio*:

| Codice | MDC | DRG |
|--------|-----|------------------|
| S81.0 | | PTR |
| | 21A | W61A, W61B, W61C |
| | 21B | X04Z, X60A, X60B |

Significato: il codice S81.0 è una delle diagnosi principali che definiscono i DRG medici W61A, W61B, W61C, X60A e X60B nella MDC 21. Nello stesso tempo è anche una delle diagnosi che servono a definire il DRG di base chirurgico X04. Un record contenente la diagnosi principale S81.0, nessuna diagnosi secondaria e nessuna procedura OR viene attribuito al DRG di base X60. Tuttavia, se il record contiene la diagnosi principale S81.0, nessuna diagnosi secondaria, CC estremamente gravi e la procedura OR 83.49.23 *resezione compartimentale, avambraccio*, in virtù di questa procedura viene attribuito al DRG X06A invece che al DRG di base X60 (secondo l'allegato B, il codice 83.49.23 nella MDC 21B serve a definire i DRG di base X05 e X06, ma l'ordine gerarchico nei diagrammi decisionali mostra che il record va attribuito al DRG X06A). Inoltre, il codice diagnostico S81.0 è impiegato all'interno della funzione *Politrauma [PTR]*.

Nel prossimo esempio, la diagnosi definisce sia un DRG relativo all'HIV, sia un DRG medico nella MDC 02. Il codice B58.0 *Oftalmopatia da toxoplasma* è classificato come segue:

| Codice | MDC | DRG |
|--------|-----|-------------|
| B58.0 | 02 | C63A, C63B |
| | 15 | MSPNG, SPNG |
| | 18A | S63A, S63B |

B58.0 quindi è una delle diagnosi principali che definiscono i DRG S63A e S63B relativi all'HIV, nonché il DRG medico C63A, C63B. Un record contenente la diagnosi principale B58.0, nessuna diagnosi secondaria e nessuna procedura significativa viene attribuito al DRG C63A o C63B. Tuttavia, se il record contiene la diagnosi principale B58.0, la diagnosi secondaria B24 *Malattia da virus dell'immunodeficienza umana [HIV] non specificata*, e il paziente è stato ospedalizzato per più giorni, il record viene attribuito al gruppo HIV e al DRG di base S63 invece che al DRG di base C63 (vedi la logica di attribuzione in presenza di HIV, descritta nel volume 1, e il volume 4 per le attribuzioni alla pre-MDC e alla MDC 18A). Inoltre, la diagnosi B58.0 viene utilizzata in due funzioni nella MDC 15.

Nel caso più complesso, un codice diagnostico viene attribuito a DRG di due o più DRG di base in due o più MDC. Ciò avviene nei casi in cui una diagnosi viene utilizzata per definire DRG associati all'HIV o al politrauma, o quando si tratta di una diagnosi complicante utilizzata per splittare il grado di gravità. Per esempio, il codice diagnostico C46.0 *Sarcoma di Kaposi della cute* viene assegnato ai seguenti DRG:

| Codice | MDC | DRG |
|--------|-----|--|
| C46.0 | 06 | G67A, G67B, G67C |
| | 09 | J01A, J01B, J61A, J61B, J61C, J61D, J68A |
| | 18A | S62Z |
| | Pre | A11C |

Il codice C46.0 quindi è una delle diagnosi principali che definiscono i DRG di base medici J61 e J68. Se compare insieme a uno dei codici HIV indicato come diagnosi secondaria, diventa anche una delle diagnosi principali che definiscono il DRG S62Z. Se un record contiene la diagnosi principale C46.0, senza diagnosi secondarie né procedure OR, e la durata di ospedalizzazione supera un giorno di degenza, è attribuito al DRG di base J61, mentre in caso di un solo giorno di degenza è attribuito al DRG di base J68. Tuttavia, se il record contiene la diagnosi principale C46.0, la diagnosi secondaria B24 *Malattia da virus dell'immunodeficienza umana [HIV] non specificata*, e il paziente è stato ospedalizzato per più giorni, il record viene attribuito al DRG di base S62 (vedi la logica di attribuzione in caso di HIV nel volume 1 e il volume 4 per le attribuzioni alla pre-MDC e alla MDC 18A). Inoltre, la diagnosi C46.0 incrementa il grado di gravità nel DRG di base G67 e influisce sull'attribuzione ai DRG chirurgici A11C, J01A, J01B. In questi casi complessi è molto difficile eseguire una corretta attribuzione senza utilizzare un software di raggruppamento (grouper).

L'attribuzione in caso di politrauma è più difficile rispetto alle altre MDC. Per esempio, consideriamo un paziente con diagnosi principale S82.0 *Frattura della rotula* e diagnosi secondarie S37.01 *Contusione ed ematoma del rene*, S36.83 *Traumatismo di altri organi intraaddominali: Retroperitoneo*, S83.6 *Distorsione e distrazione di altre e non specificate parti del ginocchio* e S22.42 *Fratture multiple delle costole: Con coinvolgimento di due costole*. Il codice diagnostico S82.0 viene assegnato come segue:

| Codice | MDC | DRG |
|--------|-----|------------------|
| S82.0 | | PTR |
| | 08 | I77Z |
| | 21A | W61A, W61B, W61C |

Negli elenchi relativi al politrauma nelle definizioni DRG della funzione "Politrauma" (volume 4) si osserva che il codice S37.01 è un traumatismo del rene significativo per l'attribuzione e il codice S36.83 un traumatismo significativo della pelvi o della colonna vertebrale. Ciò significa che questo record va attribuito al DRG di base relativo al politrauma W61 nella MDC 21A invece che a un DRG di base nella MDC 08.

| ICD | MDC | DRG | ICD | MDC | DRG | ICD | MDC | DRG |
|-------|-----|--|-------|-----|--|--------|-----|--|
| A00.0 | 06 | G40Z, G46A, G46B, G46C, G50Z, G67A, G67B, G67C, G67D | A02.1 | 05 | F62A | A04.5 | 06 | G40Z, G46A, G46B, G46C, G48A, G50Z, G67A, G67B, G67C, G67D |
| | Prä | A11C | | 06 | G67A, G67B, G67C | | 15 | MSPNG, SPNG |
| A00.1 | 06 | G40Z, G46A, G46B, G46C, G50Z, G67A, G67B, G67C, G67D | | 17 | R60A, R60B, R60C, R60D, R60E, R60F, R61A, R61B, R61C, R61D, R61E, R62A, R62B, R63A, R63B, R63C, R63D, R63E, R63F | | 15 | MSPNG, SPNG |
| | Prä | A11C | | 18A | S63A, S63B | | 18A | S63A, S63B |
| A00.9 | 06 | G40Z, G46A, G46B, G46C, G50Z, G67A, G67B, G67C, G67D | | 18B | T01B, T60A, T60B, T60C, T60D, T60E, T60F, T61A | A04.6 | 06 | G40Z, G46A, G46B, G46C, G48A, G50Z, G67A, G67B, G67C, G67D |
| | Prä | A11C | | Prä | A11C | | 15 | MSPNG, SPNG |
| A01.0 | 05 | F62A | A02.2 | 15 | MSPNG, SPNG | | 18A | S63A, S63B |
| | 06 | G67A, G67B, G67C | | 18A | S63A, S63B | A04.70 | 06 | G40Z, G46A, G46B, G46C, G48A, G50Z, G67A, G67B, G67C, G67D |
| | 15 | MSPNG, SPNG | | 18B | T64A, T64B | | 15 | MSPNG, SPNG |
| | 17 | R60A, R60B, R60C, R60D, R60E, R60F, R61A, R61B, R61C, R61D, R61E, R62A, R62B, R63A, R63B, R63C, R63D, R63E, R63F | A02.8 | 15 | MSPNG, SPNG | | 17 | R62A |
| | 18B | T01B, T60A, T60B, T60C, T60D, T60E, T60F, T61A | | 18A | S63A, S63B | | 18A | S63A, S63B |
| | Prä | A11C | A02.9 | 15 | MSPNG, SPNG | | Prä | A11C |
| A01.1 | 05 | F62A | | 18A | S63A, S63B | A04.71 | 06 | G40Z, G46A, G46B, G46C, G48A, G50Z, G67A, G67B, G67C, G67D |
| | 06 | G67A, G67B, G67C | A03.0 | 06 | G40Z, G46A, G46B, G46C, G50Z, G67A, G67B, G67C, G67D | | 15 | MSPNG, SPNG |
| | 15 | MSPNG, SPNG | | 15 | MSPNG, SPNG | | 17 | R62A |
| | 17 | R60A, R60B, R60C, R60D, R60E, R60F, R61A, R61B, R61C, R61D, R61E, R62A, R62B, R63A, R63B, R63C, R63D, R63E, R63F | A03.1 | 06 | G40Z, G46A, G46B, G46C, G50Z, G67A, G67B, G67C, G67D | | 18A | S63A, S63B |
| | 18B | T01B, T60A, T60B, T60C, T60D, T60E, T60F, T61A | | 15 | MSPNG, SPNG | A04.72 | 06 | G40Z, G46A, G46B, G46C, G48A, G50Z, G67A, G67B, G67C, G67D |
| | Prä | A11C | A03.2 | 06 | G40Z, G46A, G46B, G46C, G50Z, G67A, G67B, G67C, G67D | | 15 | MSPNG, SPNG |
| A01.2 | 05 | F62A | | 15 | MSPNG, SPNG | | 17 | R62A |
| | 06 | G67A, G67B, G67C | A03.3 | 06 | G40Z, G46A, G46B, G46C, G50Z, G67A, G67B, G67C, G67D | | 18A | S63A, S63B |
| | 15 | MSPNG, SPNG | | 15 | MSPNG, SPNG | A04.73 | 06 | G40Z, G46A, G46B, G46C, G48A, G50Z, G67A, G67B, G67C, G67D |
| | 17 | R60A, R60B, R60C, R60D, R60E, R60F, R61A, R61B, R61C, R61D, R61E, R62A, R62B, R63A, R63B, R63C, R63D, R63E, R63F | A03.8 | 06 | G40Z, G46A, G46B, G46C, G50Z, G67A, G67B, G67C, G67D | | 15 | MSPNG, SPNG |
| | 18B | T01B, T60A, T60B, T60C, T60D, T60E, T60F, T61A | | 15 | MSPNG, SPNG | | 17 | R62A |
| | Prä | A11C | A03.9 | 06 | G40Z, G46A, G46B, G46C, G50Z, G67A, G67B, G67C, G67D | | 18A | S63A, S63B |
| A01.3 | 05 | F62A | | 15 | MSPNG, SPNG | A04.79 | 06 | G40Z, G46A, G46B, G46C, G48A, G50Z, G67A, G67B, G67C, G67D |
| | 06 | G67A, G67B, G67C | A04.0 | 06 | G40Z, G46A, G46B, G46C, G50Z, G67A, G67B, G67C, G67D | | 15 | MSPNG, SPNG |
| | 15 | MSPNG, SPNG | | 15 | MSPNG, SPNG | | 17 | R62A |
| | 17 | R60A, R60B, R60C, R60D, R60E, R60F, R61A, R61B, R61C, R61D, R61E, R62A, R62B, R63A, R63B, R63C, R63D, R63E, R63F | | 18A | S63A, S63B | | 18A | S63A, S63B |
| | 18B | T01B, T60A, T60B, T60C, T60D, T60E, T60F, T61A | A04.1 | 06 | G40Z, G46A, G46B, G46C, G50Z, G67A, G67B, G67C, G67D | | Prä | A11C |
| | Prä | A11C | | 15 | MSPNG, SPNG | A04.8 | 06 | G40Z, G46A, G46B, G46C, G50Z, G67A, G67B, G67C, G67D |
| A01.4 | 15 | MSPNG, SPNG | | 18A | S63A, S63B | | 15 | MSPNG, SPNG |
| | 18B | T64A, T64B | A04.2 | 06 | G40Z, G46A, G46B, G46C, G50Z, G67A, G67B, G67C, G67D | | 18A | S63A, S63B |
| | Prä | A11C | | 15 | MSPNG, SPNG | A04.9 | 06 | G40Z, G46A, G46B, G46C, G50Z, G67A, G67B, G67C, G67D |
| A02.0 | 06 | G40Z, G46A, G46B, G46C, G50Z, G67A, G67B, G67C, G67D | A04.3 | 06 | G40Z, G46A, G46B, G46C, G48A, G50Z, G67A, G67B, G67C, G67D | | 15 | MSPNG, SPNG |
| | 15 | MSPNG, SPNG | | 15 | MSPNG, SPNG | A05.0 | 06 | G40Z, G46A, G46B, G46C, G50Z, G67A, G67B, G67C, G67D |
| | 18A | S63A, S63B | | 18A | S63A, S63B | | 15 | MSPNG, SPNG |
| | | | A04.4 | 06 | G40Z, G46A, G46B, G46C, G48A, G50Z, G67A, G67B, G67C, G67D | A05.1 | 15 | MSPNG, SPNG |
| | | | | 15 | MSPNG, SPNG | | 18B | T64A, T64B |
| | | | | 18A | S63A, S63B | A05.2 | 06 | G40Z, G46A, G46B, G46C, G50Z, G67A, G67B, G67C, G67D |
| | | | | Prä | A11C | | 15 | MSPNG, SPNG |
| | | | | 18A | S63A, S63B | A05.3 | 06 | G40Z, G46A, G46B, G46C, G50Z, G67A, G67B, G67C, G67D |
| | | | | 15 | MSPNG, SPNG | | 15 | MSPNG, SPNG |
| | | | | 18A | S63A, S63B | | 15 | MSPNG, SPNG |

DIAG

| ICD | MDC | DRG | ICD | MDC | DRG | ICD | MDC | DRG |
|-------|-----|--|-------|-----|--|-------|-----|--|
| A05.4 | 06 | G40Z, G46A, G46B, G46C, G50Z, G67A, G67B, G67C, G67D | A08.1 | 06 | G40Z, G46A, G46B, G46C, G50Z, G67A, G67B, G67C, G67D | A15.8 | 04 | E40A, E40B, E40C, E76A, E76B, E76C, E76D |
| A05.8 | 06 | G40Z, G46A, G46B, G46C, G50Z, G67A, G67B, G67C, G67D | | 15 | MSPNG, SPNG | | 18A | S63A |
| A05.9 | 06 | G40Z, G46A, G46B, G46C, G50Z, G67A, G67B, G67C, G67D | | 18A | S63A, S63B | A15.9 | Prä | A11C |
| A06.0 | 06 | G40Z, G46A, G46B, G46C, G50Z, G67A, G67B, G67C, G67D | A08.2 | 06 | G40Z, G46A, G46B, G46C, G50Z, G67A, G67B, G67C, G67D | | 04 | E40A, E40B, E40C, E76A, E76B, E76C, E76D |
| A06.1 | Prä | A11C | | 15 | MSPNG, SPNG | | 18A | S63A |
| | 06 | G40Z, G46A, G46B, G46C, G50Z, G67A, G67B, G67C, G67D | | 18A | S63A, S63B | A16.0 | Prä | A11C |
| A06.2 | 06 | G40Z, G46A, G46B, G46C, G50Z, G67A, G67B, G67C, G67D | A08.3 | 06 | G40Z, G46A, G46B, G46C, G50Z, G67A, G67B, G67C, G67D | | 04 | E40A, E40B, E40C, E76A, E76B, E76C, E76D |
| | Prä | A11C | | 15 | MSPNG, SPNG | | 18A | S63A |
| A06.3 | 18B | T64A, T64B | | 18A | S63A, S63B | A16.1 | Prä | A11C |
| | Prä | A11C | A08.4 | 06 | G40Z, G46A, G46B, G46C, G50Z, G67A, G67B, G67C, G67D | | 04 | E40A, E40B, E40C, E76A, E76B, E76C, E76D |
| A06.4 | 07 | H63A, H63B, H63C | | 18A | S63A, S63B | | 15 | MSPNG, SPNG |
| | Prä | A11C | A08.5 | 06 | G40Z, G46A, G46B, G46C, G50Z, G67A, G67B, G67C, G67D | A16.2 | 18A | S63A |
| A06.5 | 04 | E40A, E40B, E40C, E77A, E77B, E77C, E77D, E77F | | 15 | MSPNG, SPNG | | Prä | A11C |
| | Prä | A11C | A09.0 | 06 | G40Z, G46A, G46B, G46C, G50Z, G67A, G67B, G67C, G67D | | 04 | E40A, E40B, E40C, E76A, E76B, E76C, E76D |
| A06.6 | 01 | B72A, B72B, B72C | | 15 | MSPNG, SPNG | | 18A | S63A |
| | Prä | A11C | A09.9 | 06 | G40Z, G46A, G46B, G46C, G50Z, G67A, G67B, G67C, G67D | A16.4 | Prä | A11C |
| A06.7 | 09 | J61A, J61B, J61C, J61D, J68A, J68B | A15.0 | 04 | E40A, E40B, E40C, E76A, E76B, E76C, E76D | | 04 | E40A, E40B, E40C, E76A, E76B, E76C, E76D |
| | Prä | A11C | | 15 | MSPNG, SPNG | | 18A | S63A |
| A06.8 | 18B | T64A, T64B | | 18A | S63A | A16.5 | Prä | A11C |
| | Prä | A11C | A15.1 | 04 | E40A, E40B, E40C, E76A, E76B, E76C, E76D | | 04 | E40A, E40B, E40C, E76A, E76B, E76C, E76D |
| A06.9 | 18B | T64A, T64B | | 15 | MSPNG, SPNG | | 18A | S63A |
| | Prä | A11C | | 18A | S63A | A16.7 | Prä | A11C |
| A07.0 | 06 | G40Z, G46A, G46B, G46C, G50Z, G67A, G67B, G67C, G67D | | Prä | A11C | | 04 | E40A, E40B, E40C, E76A, E76B, E76C, E76D |
| | Prä | A11C | A15.2 | 04 | E40A, E40B, E40C, E76A, E76B, E76C, E76D | | 15 | MSPNG, SPNG |
| A07.1 | 06 | G40Z, G46A, G46B, G46C, G50Z, G67A, G67B, G67C, G67D | | 18A | S63A | A16.8 | 18A | S63A |
| | Prä | A11C | | Prä | A11C | | Prä | A11C |
| A07.2 | 06 | G40Z, G46A, G46B, G46C, G50Z, G67A, G67B, G67C, G67D | A15.3 | 04 | E40A, E40B, E40C, E76A, E76B, E76C, E76D | | 04 | E40A, E40B, E40C, E76A, E76B, E76C, E76D |
| | 18A | S63A, S63B | | 15 | MSPNG, SPNG | A16.9 | 15 | MSPNG, SPNG |
| | Prä | A11C | | 18A | S63A | | 18A | S63A |
| A07.3 | 06 | G40Z, G46A, G46B, G46C, G50Z, G67A, G67B, G67C, G67D | A15.4 | 04 | E40A, E40B, E40C, E76A, E76B, E76C, E76D | | Prä | A11C |
| | 18A | S63A, S63B | | 18A | S63A | A17.0 | 04 | E40A, E40B, E40C, E76A, E76B, E76C, E76D |
| | Prä | A11C | | Prä | A11C | | 15 | MSPNG, SPNG |
| A07.8 | 06 | G40Z, G46A, G46B, G46C, G50Z, G67A, G67B, G67C, G67D | A15.5 | 04 | E40A, E40B, E40C, E76A, E76B, E76C, E76D | | 18A | S63A |
| | Prä | A11C | | 18A | S63A | A17.1 | Prä | A11C |
| A07.9 | 06 | G40Z, G46A, G46B, G46C, G50Z, G67A, G67B, G67C, G67D | | Prä | A11C | | 04 | E40A, E40B, E40C, E76A, E76B, E76C, E76D |
| | Prä | A11C | A15.6 | 04 | E40A, E40B, E40C, E76A, E76B, E76C, E76D | | 15 | MSPNG, SPNG |
| A08.0 | 06 | G40Z, G46A, G46B, G46C, G50Z, G67A, G67B, G67C, G67D | | 18A | S63A | A17.8 | 18A | S63A |
| | 15 | P65C, P66C, P67B, P67C | A15.7 | 04 | E40A, E40B, E40C, E76A, E76B, E76C, E76D | | 04 | E40A, E40B, E40C, E76A, E76B, E76C, E76D |
| | 18A | S63A, S63B | | 15 | MSPNG, SPNG | | 15 | MSPNG, SPNG |
| | | | | 18A | S63A | A17.9 | Prä | A11C |
| | | | | Prä | A11C | | 04 | E40A, E40B, E40C, E76A, E76B, E76C, E76D |
| | | | | | | | 15 | MSPNG, SPNG |
| | | | | | | | 18A | S63A |
| | | | | | | | Prä | A11C |



| ICD | MDC | DRG | ICD | MDC | DRG | ICD | MDC | DRG |
|-------|-----|--|-------|-----|--|-------|-----|--|
| A18.0 | 08 | I02A, I02B, I08A, I08B, I08C, I12A, I12B, I12C, I13A, I13B, I64A, I64B, I64C | A19.8 | 04 | E40A, E40B, E40C, E76A, E76B, E76C, E76D | A22.0 | 09 | J08A, J08B, J61A, J61B, J61C, J61D, J68A, J68B |
| | 18A | S63A, S63B | | 05 | F62A | | Prä | A11C |
| | Prä | A11C | | 06 | G67A, G67B, G67C | A22.1 | 04 | E40A, E40B, E40C, E77A, E77B, E77C, E77D, E77F |
| A18.1 | 11 | L63A, L63B, L63C, L63D, L63E | | 17 | R60A, R60B, R60C, R60D, R60E, R60F, R61A, R61B, R61C, R61D, R61E, R62A, R62B, R63A, R63B, R63C, R63D, R63E, R63F | | Prä | A11C |
| | 18A | S63A, S63B | | 18A | S63A | A22.2 | 06 | G40Z, G46A, G46B, G46C, G50Z, G71A, G71B |
| | Prä | A11C | | Prä | A11C | | Prä | A11C |
| A18.2 | 04 | E40A, E40B, E40C, E76A, E76B, E76C, E76D | A19.9 | 04 | E40A, E40B, E40C, E76A, E76B, E76C, E76D | A22.7 | 05 | F62A |
| | 18A | S63A | | 05 | F62A | | 06 | G67A, G67B, G67C |
| | Prä | A11C | | 06 | G67A, G67B, G67C | | 17 | R60A, R60B, R60C, R60D, R60E, R60F, R61A, R61B, R61C, R61D, R61E, R62A, R62B, R63A, R63B, R63C, R63D, R63E, R63F |
| A18.3 | 06 | G40Z, G46A, G46B, G46C, G50Z, G71A, G71B | | 17 | R60A, R60B, R60C, R60D, R60E, R60F, R61A, R61B, R61C, R61D, R61E, R62A, R62B, R63A, R63B, R63C, R63D, R63E, R63F | | 18B | T01B, T60A, T60B, T60C, T60D, T60E, T60F, T61A |
| | 18A | S63A, S63B | | 18A | S63A | A22.8 | Prä | A11C |
| | Prä | A11C | | Prä | A11C | | 18B | T64A, T64B |
| A18.4 | 09 | J08A, J08B, J61A, J61B, J61C, J61D, J68A, J68B | A20.0 | 18B | T64A, T64B | A22.9 | Prä | A11C |
| | 18A | S63A, S63B | | Prä | A11C | | 18B | T64A, T64B |
| | Prä | A11C | A20.1 | 18B | T64A, T64B | A23.0 | Prä | A11C |
| A18.5 | 02 | C60A, C60B | | Prä | A11C | A23.1 | 18B | T64A, T64B |
| | 15 | MSPNG, SPNG | A20.2 | 04 | E40A, E40B, E40C, E77A, E77B, E77C, E77D, E77F | A23.2 | Prä | A11C |
| | 18A | S63A, S63B | | Prä | A11C | | 18B | T64A, T64B |
| | Prä | A11C | A20.3 | 01 | B72A, B72B, B72C | A23.3 | Prä | A11C |
| A18.6 | 03 | D66Z | | Prä | A11C | A23.8 | 18B | T64A, T64B |
| | 18A | S63A, S63B | A20.7 | 05 | F62A | | Prä | A11C |
| | Prä | A11C | | 06 | G67A, G67B, G67C | A23.9 | 18B | T64A, T64B |
| A18.7 | 10 | K64A, K64B, K64C, K64D | | 17 | R60A, R60B, R60C, R60D, R60E, R60F, R61A, R61B, R61C, R61D, R61E, R62A, R62B, R63A, R63B, R63C, R63D, R63E, R63F | A24.0 | 05 | F62A |
| | 18A | S63A, S63B | | 18B | T01B, T60A, T60B, T60C, T60D, T60E, T60F, T61A | | 06 | G67A, G67B, G67C |
| | Prä | A11C | A20.8 | 18B | T64A, T64B | | 17 | R60A, R60B, R60C, R60D, R60E, R60F, R61A, R61B, R61C, R61D, R61E, R62A, R62B, R63A, R63B, R63C, R63D, R63E, R63F |
| A18.8 | 04 | E40A, E40B, E40C, E76A, E76B, E76C, E76D | | Prä | A11C | | 18B | T01B, T60A, T60B, T60C, T60D, T60E, T60F, T61A |
| | 18A | S63A | A20.9 | 18B | T64A, T64B | A24.1 | Prä | A11C |
| | Prä | A11C | | Prä | A11C | | 05 | F62A |
| A19.0 | 04 | E40A, E40B, E40C, E76A, E76B, E76C, E76D | A21.0 | 18B | T64A, T64B | | 06 | G67A, G67B, G67C |
| | 05 | F62A | | Prä | A11C | | 17 | R60A, R60B, R60C, R60D, R60E, R60F, R61A, R61B, R61C, R61D, R61E, R62A, R62B, R63A, R63B, R63C, R63D, R63E, R63F |
| | 06 | G67A, G67B, G67C | A21.1 | 18B | T64A, T64B | A24.2 | 18B | T64A, T64B |
| | 17 | R60A, R60B, R60C, R60D, R60E, R60F, R61A, R61B, R61C, R61D, R61E, R62A, R62B, R63A, R63B, R63C, R63D, R63E, R63F | | Prä | A11C | A24.3 | Prä | A11C |
| | 18A | S63A | A21.2 | 04 | E40A, E40B, E40C, E77A, E77B, E77C, E77D, E77F | | 18B | T64A, T64B |
| | Prä | A11C | | Prä | A11C | A24.4 | Prä | A11C |
| A19.1 | 04 | E40A, E40B, E40C, E76A, E76B, E76C, E76D | A21.3 | 06 | G40Z, G46A, G46B, G46C, G50Z, G71A, G71B | A25.0 | 18B | T64A, T64B |
| | 05 | F62A | | Prä | A11C | | Prä | A11C |
| | 06 | G67A, G67B, G67C | A21.7 | 05 | F62A | A24.2 | 18B | T64A, T64B |
| | 17 | R60A, R60B, R60C, R60D, R60E, R60F, R61A, R61B, R61C, R61D, R61E, R62A, R62B, R63A, R63B, R63C, R63D, R63E, R63F | | 06 | G67A, G67B, G67C | A24.3 | Prä | A11C |
| | 18A | S63A | | 17 | R60A, R60B, R60C, R60D, R60E, R60F, R61A, R61B, R61C, R61D, R61E, R62A, R62B, R63A, R63B, R63C, R63D, R63E, R63F | A24.4 | 18B | T64A, T64B |
| | Prä | A11C | | 18B | T01B, T60A, T60B, T60C, T60D, T60E, T60F, T61A | A25.0 | Prä | A11C |
| A19.2 | 04 | E40A, E40B, E40C, E76A, E76B, E76C, E76D | | Prä | A11C | | 18B | T64A, T64B |
| | 05 | F62A | A21.8 | 18B | T64A, T64B | A25.1 | Prä | A11C |
| | 06 | G67A, G67B, G67C | | Prä | A11C | A25.9 | 18B | T64A, T64B |
| | 17 | R60A, R60B, R60C, R60D, R60E, R60F, R61A, R61B, R61C, R61D, R61E, R62A, R62B, R63A, R63B, R63C, R63D, R63E, R63F | | Prä | A11C | | Prä | A11C |
| | 18A | S63A | A21.9 | 18B | T64A, T64B | A26.0 | 15 | MSPNG, SPNG |
| | Prä | A11C | | Prä | A11C | | 18B | T64A, T64B |
| | | | | | | | Prä | A11C |

DIAG

| ICD | MDC | DRG | ICD | MDC | DRG | ICD | MDC | DRG |
|-------|-----|--|--------|-----|--|-------|-----|--|
| A26.7 | 05 | F62A | A31.1 | 09 | J08A, J08B, J61A, J61B, J61C, J61D, J68A, J68B | A37.9 | 04 | E40A, E40B, E40C, E70A, E70B |
| | 06 | G67A, G67B, G67C | | 18A | S63A, S63B | | 15 | MSPNG, SPNG |
| | 15 | MSPNG, SPNG | | Prä | A11C | | Prä | A11C |
| | 17 | R60A, R60B, R60C, R60D, R60E, R60F, R61A, R61B, R61C, R61D, R61E, R62A, R62B, R63A, R63B, R63C, R63D, R63E, R63F | A31.80 | 18A | S63A, S63B | A38 | 18B | T64A, T64B |
| | 18B | T01B, T60A, T60B, T60C, T60D, T60E, T60F, T61A | | 18B | T64A, T64B | | Prä | A11C |
| | Prä | A11C | A31.88 | 18A | S63A, S63B | A39.0 | 01 | B72A, B72B, B72C |
| A26.8 | 15 | MSPNG, SPNG | | 18B | T64A, T64B | | 15 | MSPNG, SPNG |
| | 18B | T64A, T64B | | Prä | A11C | | Prä | A11C |
| | Prä | A11C | A31.9 | 18A | S63A, S63B | A39.1 | 05 | F62A |
| A26.9 | 15 | MSPNG, SPNG | | 18B | T64A, T64B | | 06 | G67A, G67B, G67C |
| | 18B | T64A, T64B | | Prä | A11C | | 15 | MSPNG, SPNG |
| | Prä | A11C | A32.0 | 15 | MSPNG, SPNG | | 17 | R60A, R60B, R60C, R60D, R60E, R60F, R61A, R61B, R61C, R61D, R61E, R62A, R62B, R63A, R63B, R63C, R63D, R63E, R63F |
| A27.0 | 05 | F62A | | 18B | T64A, T64B | | 18B | T01B, T60A, T60B, T60C, T60D, T60E, T60F, T61A |
| | 06 | G67A, G67B, G67C | A32.1 | 01 | B72A, B72B, B72C | | Prä | A11C |
| | 15 | MSPNG, SPNG | | 15 | MSPNG, SPNG | | 05 | F62A |
| | 17 | R60A, R60B, R60C, R60D, R60E, R60F, R61A, R61B, R61C, R61D, R61E, R62A, R62B, R63A, R63B, R63C, R63D, R63E, R63F | | Prä | A11C | A39.2 | 05 | F62A |
| | 18B | T01B, T60A, T60B, T60C, T60D, T60E, T60F, T61A | A32.7 | 05 | F62A | | 06 | G67A, G67B, G67C |
| | Prä | A11C | | 06 | G67A, G67B, G67C | | 15 | MSPNG, SPNG |
| A27.8 | 01 | B72A, B72B, B72C | | 15 | MSPNG, SPNG | | 17 | R60A, R60B, R60C, R60D, R60E, R60F, R61A, R61B, R61C, R61D, R61E, R62A, R62B, R63A, R63B, R63C, R63D, R63E, R63F |
| | 15 | MSPNG, SPNG | | 18B | T01B, T60A, T60B, T60C, T60D, T60E, T60F, T61A | | 18B | T01B, T60A, T60B, T60C, T60D, T60E, T60F, T61A |
| | Prä | A11C | | Prä | A11C | | Prä | A11C |
| A27.9 | 15 | MSPNG, SPNG | A32.8 | 15 | MSPNG, SPNG | A39.3 | 05 | F62A |
| | 18B | T64A, T64B | | 18B | T64A, T64B | | 06 | G67A, G67B, G67C |
| | Prä | A11C | | Prä | A11C | | 15 | MSPNG, SPNG |
| A28.0 | 15 | MSPNG, SPNG | A32.9 | 15 | MSPNG, SPNG | | 17 | R60A, R60B, R60C, R60D, R60E, R60F, R61A, R61B, R61C, R61D, R61E, R62A, R62B, R63A, R63B, R63C, R63D, R63E, R63F |
| | 18B | T64A, T64B | | 18B | T64A, T64B | | 18B | T01B, T60A, T60B, T60C, T60D, T60E, T60F, T61A |
| | Prä | A11C | | Prä | A11C | | Prä | A11C |
| A28.1 | 15 | MSPNG, SPNG | A33 | 15 | MSPNG, SPNG | | 05 | F62A |
| | 16 | Q60A, Q60B, Q60C | | Prä | 963Z, A11C | | 06 | G67A, G67B, G67C |
| | Prä | A11C | A34 | 14 | O04Z, O61Z | | 15 | MSPNG, SPNG |
| A28.2 | 15 | MSPNG, SPNG | | Prä | A11C | | 17 | R60A, R60B, R60C, R60D, R60E, R60F, R61A, R61B, R61C, R61D, R61E, R62A, R62B, R63A, R63B, R63C, R63D, R63E, R63F |
| | 18B | T64A, T64B | A35 | 15 | MSPNG, SPNG | A39.4 | 18B | T01B, T60A, T60B, T60C, T60D, T60E, T60F, T61A |
| | Prä | A11C | | 18B | T64A, T64B | | Prä | A11C |
| A28.8 | 15 | MSPNG, SPNG | | Prä | A11C | | 05 | F62A |
| | 18B | T64A, T64B | A36.0 | 03 | D66Z | | 06 | G67A, G67B, G67C |
| | Prä | A11C | | Prä | A11C | | 15 | MSPNG, SPNG |
| A28.9 | 15 | MSPNG, SPNG | A36.1 | 03 | D66Z | | 17 | R60A, R60B, R60C, R60D, R60E, R60F, R61A, R61B, R61C, R61D, R61E, R62A, R62B, R63A, R63B, R63C, R63D, R63E, R63F |
| | 18B | T64A, T64B | | Prä | A11C | | 18B | T01B, T60A, T60B, T60C, T60D, T60E, T60F, T61A |
| | Prä | A11C | A36.2 | 03 | D66Z | | Prä | A11C |
| A30.0 | 18B | T64A, T64B | | Prä | A11C | | 05 | F62A |
| | Prä | A11C | A36.3 | 09 | J61A, J61B, J61C, J61D, J68A, J68B | | 06 | G67A, G67B, G67C |
| A30.1 | 18B | T64A, T64B | | Prä | A11C | | 17 | R60A, R60B, R60C, R60D, R60E, R60F, R61A, R61B, R61C, R61D, R61E, R62A, R62B, R63A, R63B, R63C, R63D, R63E, R63F |
| | Prä | A11C | | 18B | T64A, T64B | | 18B | T01B, T60A, T60B, T60C, T60D, T60E, T60F, T61A |
| A30.2 | 18B | T64A, T64B | A36.8 | 18B | T64A, T64B | A39.5 | 05 | F75A, F75B, F75C |
| | Prä | A11C | | Prä | A11C | | 15 | MSPNG, SPNG |
| A30.3 | 18B | T64A, T64B | | Prä | A11C | | Prä | A11C |
| | Prä | A11C | A36.9 | 18B | T64A, T64B | A39.8 | 05 | F62A |
| A30.4 | 18B | T64A, T64B | | Prä | A11C | | 06 | G67A, G67B, G67C |
| | Prä | A11C | A37.0 | 04 | E40A, E40B, E40C, E70A, E70B | | 17 | R60A, R60B, R60C, R60D, R60E, R60F, R61A, R61B, R61C, R61D, R61E, R62A, R62B, R63A, R63B, R63C, R63D, R63E, R63F |
| A30.5 | 18B | T64A, T64B | | 15 | MSPNG, SPNG | | 18B | T01B, T60A, T60B, T60C, T60D, T60E, T60F, T61A |
| | Prä | A11C | | Prä | A11C | | Prä | A11C |
| A30.8 | 18B | T64A, T64B | A37.1 | 04 | E40A, E40B, E40C, E70A, E70B | | 05 | F62A |
| | Prä | A11C | | 15 | MSPNG, SPNG | | 06 | G67A, G67B, G67C |
| A30.9 | 18B | T64A, T64B | | Prä | A11C | | 17 | R60A, R60B, R60C, R60D, R60E, R60F, R61A, R61B, R61C, R61D, R61E, R62A, R62B, R63A, R63B, R63C, R63D, R63E, R63F |
| | Prä | A11C | | Prä | A11C | | 18B | T01B, T60A, T60B, T60C, T60D, T60E, T60F, T61A |
| A31.0 | 04 | E40A, E40B, E40C, E76A, E76B, E76C, E76D | A37.8 | 04 | E40A, E40B, E40C, E70A, E70B | | Prä | A11C |
| | 18A | S63A | | 15 | MSPNG, SPNG | | | |
| | Prä | A11C | | Prä | A11C | | | |



| ICD | MDC | DRG | ICD | MDC | DRG | ICD | MDC | DRG | |
|-------|-----|--|-------|-------|--|-------------|-------|---|---|
| A41.8 | 05 | F62A | A44.0 | 05 | F62A | A50.3 | 02 | C60A, C60B | |
| | 06 | G67A, G67B, G67C | | 06 | G67A, G67B, G67C | | 15 | MSPNG, SPNG | |
| | 15 | MSPNG, SPNG | | 17 | R60A, R60B, R60C, R60D, R60E, R60F, R61A, R61B, R61C, R61D, R61E, R62A, R62B, R63A, R63B, R63C, R63D, R63E, R63F | A50.4 | 01 | B72A, B72B, B72C | |
| | 17 | R60A, R60B, R60C, R60D, R60E, R60F, R61A, R61B, R61C, R61D, R61E, R62A, R62B, R63A, R63B, R63C, R63D, R63E, R63F | | 18B | T01B, T60A, T60B, T60C, T60D, T60E, T60F, T61A | | 15 | MSPNG, SPNG | |
| | 18A | S63A, S63B | | Prä | A11C | A50.5 | 18B | T64A, T64B | |
| | 18B | T01B, T60A, T60B, T60C, T60D, T60E, T60F, T61A | A44.1 | 18B | T64A, T64B | A50.6 | 18B | T64A, T64B | |
| | 22 | Y01Z, Y02A | | Prä | A11C | A50.7 | 18B | T64A, T64B | |
| | Prä | A11C | A44.8 | 18B | T64A, T64B | A50.9 | 18B | T64A, T64B | |
| A41.9 | 05 | F62A | | Prä | A11C | A51.0 | 12 | M62Z | |
| | 06 | G67A, G67B, G67C | A44.9 | 18B | T64A, T64B | | 13 | N61Z | |
| | 15 | P65C, P66C, P67B, P67C | | Prä | A11C | A51.1 | 06 | G40Z, G46A, G46B, G46C, G50Z, G71A, G71B | |
| | 17 | R60A, R60B, R60C, R60D, R60E, R60F, R61A, R61B, R61C, R61D, R61E, R62A, R62B, R63A, R63B, R63C, R63D, R63E, R63F | A46 | 09 | J11A, J64A, J64B, J64C | | 18A | S63A, S63B | |
| | 18A | S63A, S63B | | 15 | MSPNG, SPNG | A51.2 | 18A | S63A, S63B | |
| | 18B | T01B, T60A, T60B, T60C, T60D, T60E, T60F, T61A | A48.0 | 05 | F62A | | 18B | T64A, T64B | |
| | 22 | Y01Z, Y02A | | 06 | G67A, G67B, G67C | A51.3 | 09 | J61A, J61B, J61C, J61D, J68A, J68B | |
| | Prä | A11C | | 15 | MSPNG, SPNG | | 18A | S63A, S63B | |
| A42.0 | 04 | E40A, E40B, E40C, E77A, E77B, E77C, E77D, E77F | | 17 | R60A, R60B, R60C, R60D, R60E, R60F, R61A, R61B, R61C, R61D, R61E, R62A, R62B, R63A, R63B, R63C, R63D, R63E, R63F | A51.4 | 18A | S63A, S63B | |
| | Prä | A11C | | Prä | A11C | | 18B | T64A, T64B | |
| A42.1 | 06 | G40Z, G46A, G46B, G46C, G50Z, G71A, G71B | A48.1 | 04 | E40A, E40B, E40C, E77A, E77B, E77C, E77D, E77F | A51.5 | 18A | S63A, S63B | |
| | Prä | A11C | | 15 | MSPNG, SPNG | | 18B | T64A, T64B | |
| A42.2 | 09 | J08A, J08B, J61A, J61B, J61C, J61D, J68A, J68B | | 18A | S63A, S63B | A51.9 | 18A | S63A, S63B | |
| | Prä | A11C | | 22 | Y01Z, Y02A | | 18B | T64A, T64B | |
| A42.7 | 05 | F62A | A48.2 | 04 | E40A, E40B, E40C, E77A, E77B, E77C, E77D, E77E, E77F, E77G | A52.0 | 05 | F75A, F75B, F75C | |
| | 06 | G67A, G67B, G67C | | 15 | MSPNG, SPNG | | 18A | S63A, S63B | |
| | 17 | R60A, R60B, R60C, R60D, R60E, R60F, R61A, R61B, R61C, R61D, R61E, R62A, R62B, R63A, R63B, R63C, R63D, R63E, R63F | | 18A | S63A, S63B | A52.1 | 01 | B72A, B72B, B72C | |
| | 18B | T01B, T60A, T60B, T60C, T60D, T60E, T60F, T61A | | 22 | Y01Z, Y02A | | 18A | S63A, S63B | |
| | Prä | A11C | A48.3 | 05 | F62A | A52.2 | 01 | B72A, B72B, B72C | |
| A42.8 | 18B | T64A, T64B | | 06 | G67A, G67B, G67C | | 18A | S63A, S63B | |
| | Prä | A11C | | 17 | R60A, R60B, R60C, R60D, R60E, R60F, R61A, R61B, R61C, R61D, R61E, R62A, R62B, R63A, R63B, R63C, R63D, R63E, R63F | A52.3 | 01 | B72A, B72B, B72C | |
| A42.9 | 18B | T64A, T64B | | Prä | A11C | | 18A | S63A, S63B | |
| | Prä | A11C | | 22 | Y01Z, Y02A | A52.7 | 18A | S63A, S63B | |
| A43.0 | 04 | E40A, E40B, E40C, E76A, E76B, E76C, E76D | | Prä | A11C | | 18B | T64A, T64B | |
| | 18A | S63A, S63B | | 04 | E40A, E40B, E40C, E77A, E77B, E77C, E77D, E77E, E77F, E77G | A52.8 | 18A | S63A, S63B | |
| | Prä | A11C | | 15 | MSPNG, SPNG | | 18B | T64A, T64B | |
| A43.1 | 09 | J08A, J08B, J61A, J61B, J61C, J61D, J68A, J68B | A48.4 | 18B | T64A, T64B | A52.9 | 18A | S63A, S63B | |
| | 18A | S63A, S63B | | Prä | A11C | | 18B | T64A, T64B | |
| | Prä | A11C | | 22 | Y01Z, Y02A | A53.0 | 18A | S63A, S63B | |
| A43.8 | 18A | S63A, S63B | A48.8 | 18B | T64A, T64B | | 18B | T64A, T64B | |
| | 18B | T64A, T64B | | Prä | A11C | A53.9 | 18A | S63A, S63B | |
| | Prä | A11C | A49.0 | 18B | T64A, T64B | | 18B | T64A, T64B | |
| A43.9 | 18A | S63A, S63B | A49.1 | 15 | P65C, P66C, P67B, P67C | A54.0 | 12 | M62Z | |
| | 18B | T64A, T64B | | 18B | T64A, T64B | | 13 | N61Z | |
| | Prä | A11C | A49.2 | 18B | T64A, T64B | A54.1 | 12 | M62Z | |
| | | | A49.3 | 18B | T64A, T64B | | 13 | N61Z | |
| | | | A49.8 | 18B | T64A, T64B | A54.2 | 12 | M62Z | |
| | | | A49.9 | 18B | T64A, T64B | | 13 | N61Z | |
| | | | A50.0 | 15 | MSPNG, SPNG | A54.3 | 02 | C60A, C60B | |
| | | | | 18B | T64A, T64B | A54.4 | 08 | I02A, I02B, I08A, I08B, I08C, I13A, I13B, I76A, I76B | |
| | | | | A50.1 | 15 | MSPNG, SPNG | A54.5 | 03 | D62A, D62B, D63Z |
| | | | | A50.2 | 15 | MSPNG, SPNG | A54.6 | 06 | G40Z, G46A, G46B, G46C, G50Z, G71A, G71B |
| | | | | | 18B | T64A, T64B | | 18B | T64A, T64B |
| | | | | | | | | 12 | M62Z |
| | | | | | | | | 13 | N61Z |
| | | | | | | | | 12 | M62Z |
| | | | | | | | | 13 | N61Z |
| | | | | | | | | 12 | M62Z |
| | | | | | | | | 13 | N61Z |
| | | | | | | | | 12 | M62Z |
| | | | | | | | | 13 | N61Z |
| | | | | | | | | 06 | G40Z, G46A, G46B, G46C, G50Z, G71A, G71B |
| | | | | | | | | 03 | D62A, D62B, D63Z |



| ICD | MDC | DRG | ICD | MDC | DRG | ICD | MDC | DRG |
|-------|-----|--|-------|-----|--|-------|-----|------------------------|
| A56.8 | 12 | M62Z | A75.1 | 18B | T64A, T64B | A82.9 | 01 | B72A, B72B, B72C |
| | 13 | N61Z | | Prä | A11C | | Prä | A11C |
| A57 | 12 | M62Z | A75.2 | 18B | T64A, T64B | A83.0 | 01 | B72A, B72B, B72C |
| | 13 | N61Z | | Prä | A11C | | Prä | A11C |
| A58 | 12 | M62Z | A75.3 | 18B | T64A, T64B | A83.1 | 01 | B72A, B72B, B72C |
| | 13 | N61Z | | Prä | A11C | | Prä | A11C |
| A59.0 | 12 | M62Z | A75.9 | 18B | T64A, T64B | A83.2 | 01 | B72A, B72B, B72C |
| | 13 | N61Z | | Prä | A11C | | Prä | A11C |
| A59.8 | 18B | T64A, T64B | A77.0 | 18B | T64A, T64B | A83.3 | 01 | B72A, B72B, B72C |
| A59.9 | 18B | T64A, T64B | | Prä | A11C | | Prä | A11C |
| A60.0 | 12 | M62Z | A77.1 | 18B | T64A, T64B | A83.4 | 01 | B72A, B72B, B72C |
| | 13 | N61Z | | Prä | A11C | | Prä | A11C |
| | 18A | S63A, S63B | A77.2 | 18B | T64A, T64B | A83.5 | 01 | B72A, B72B, B72C |
| A60.1 | 12 | M62Z | | Prä | A11C | | Prä | A11C |
| | 13 | N61Z | A77.3 | 18B | T64A, T64B | A83.6 | 01 | B72A, B72B, B72C |
| | 18A | S63A, S63B | | Prä | A11C | | Prä | A11C |
| A60.9 | 12 | M62Z | A77.8 | 18B | T64A, T64B | A83.8 | 01 | B72A, B72B, B72C |
| | 13 | N61Z | | Prä | A11C | | Prä | A11C |
| | 18A | S63A, S63B | A77.9 | 18B | T64A, T64B | A83.9 | 01 | B72A, B72B, B72C |
| A63.0 | Prä | 961Z | | Prä | A11C | | Prä | A11C |
| A63.8 | 12 | M62Z | A78 | 05 | F62A | A84.0 | 01 | B72A, B72B, B72C |
| | 13 | N61Z | | 06 | G67A, G67B, G67C | | Prä | A11C |
| A64 | 12 | M62Z | | 17 | R60A, R60B, R60C, R60D, R60E, R60F, R61A, R61B, R61C, R61D, R61E, R62A, R62B, R63A, R63B, R63C, R63D, R63E, R63F | A84.1 | 01 | B72A, B72B, B72C |
| | 13 | N61Z | | | | | Prä | A11C |
| A65 | 18B | T64A, T64B | | | | A84.8 | 01 | B72A, B72B, B72C |
| A66.0 | 09 | J67A, J67B, J68A, J68B | | | | | Prä | A11C |
| A66.1 | 09 | J67A, J67B, J68A, J68B | | 18B | T01B, T60A, T60B, T60C, T60D, T60E, T60F, T61A | A84.9 | 01 | B72A, B72B, B72C |
| A66.2 | 09 | J61A, J61B, J61C, J61D, J68A, J68B | | | | | Prä | A11C |
| | | | | Prä | A11C | A85.0 | 01 | B72A, B72B, B72C |
| A66.3 | 09 | J61A, J61B, J61C, J61D, J68A, J68B | A79.0 | 18B | T64A, T64B | | 18A | S65Z |
| | | | | Prä | A11C | | Prä | A11C |
| A66.4 | 09 | J61A, J61B, J61C, J61D, J68A, J68B | A79.1 | 18B | T64A, T64B | A85.1 | 01 | B72A, B72B, B72C |
| | | | | Prä | A11C | | 18A | S65Z |
| A66.5 | 03 | D66Z | | Prä | A11C | | Prä | A11C |
| A66.6 | 08 | I02A, I02B, I08A, I08B, I08C, I13A, I13B, I76A, I76B | A79.8 | 18B | T64A, T64B | A85.2 | 01 | B72A, B72B, B72C |
| | | | | Prä | A11C | | Prä | A11C |
| A66.7 | 18B | T64A, T64B | A79.9 | 18B | T64A, T64B | A85.8 | 01 | B72A, B72B, B72C |
| A66.8 | 18B | T64A, T64B | | Prä | A11C | | 18A | S65Z |
| A66.9 | 18B | T64A, T64B | A80.0 | 01 | B72A, B72B, B72C | | Prä | A11C |
| A67.0 | 09 | J67A, J67B, J68A, J68B | | Prä | A11C | A86 | 01 | B72A, B72B, B72C |
| A67.1 | 09 | J67A, J67B, J68A, J68B | A80.1 | 01 | B72A, B72B, B72C | | 15 | MSPNG, SPNG |
| A67.2 | 18B | T64A, T64B | | Prä | A11C | | 18A | S65Z |
| A67.3 | 09 | J67A, J67B, J68A, J68B | A80.2 | 01 | B72A, B72B, B72C | | Prä | A11C |
| A67.9 | 18B | T64A, T64B | | Prä | A11C | A87.0 | 01 | B73Z |
| A68.0 | 18B | T64A, T64B | A80.3 | 01 | B72A, B72B, B72C | | 15 | MSPNG, SPNG |
| A68.1 | 18B | T64A, T64B | | Prä | A11C | | 18A | S63A, S63B |
| A68.9 | 18B | T64A, T64B | A80.4 | 18B | T63A, T63B, T63C | | Prä | A11C |
| A69.0 | 03 | D62A, D62B, D63Z | | Prä | A11C | A87.1 | 01 | B73Z |
| A69.1 | 03 | D62A, D62B, D63Z | A80.9 | 01 | B72A, B72B, B72C | | 18A | S63A, S63B |
| A69.2 | 18B | T64A, T64B | | Prä | A11C | | Prä | A11C |
| A69.8 | 18B | T64A, T64B | A81.0 | 01 | B17A, B85A, B85B, B85C | A87.2 | 01 | B73Z |
| A69.9 | 18B | T64A, T64B | | Prä | A11C | | Prä | A11C |
| A70 | 04 | E40A, E40B, E40C, E77A, E77B, E77C, E77D, E77E, E77F, E77G | A81.1 | 01 | B17A, B85A, B85B, B85C | A87.8 | 01 | B73Z |
| | | | | 15 | MSPNG, SPNG | | 18A | S63A, S63B |
| | | | | Prä | A11C | | Prä | A11C |
| A71.0 | 02 | C60A, C60B | A81.2 | 01 | B85A, B85B, B85C, B85D | A87.9 | 01 | B73Z |
| A71.1 | 02 | C60A, C60B | | 18A | S63A, S63B | | 18A | S63A, S63B |
| | 15 | MSPNG, SPNG | | Prä | A11C | | Prä | A11C |
| A71.9 | 02 | C60A, C60B | A81.8 | 01 | B85A, B85B, B85C, B85D | A88.0 | 01 | B72A, B72B, B72C |
| A74.0 | 02 | C63A, C63B | | 18A | S65Z | | Prä | A11C |
| | 18A | S63A, S63B | | Prä | A11C | A88.1 | 01 | B81A, B81B, B81C, B81D |
| A74.8 | 15 | MSPNG, SPNG | A81.9 | 01 | B85A, B85B, B85C, B85D | | Prä | A11C |
| | 18A | S63A, S63B | | 18A | S65Z | A88.8 | 01 | B72A, B72B, B72C |
| | 18B | T63A, T63B, T63C | | Prä | A11C | | 18A | S65Z |
| A74.9 | 18A | S63A, S63B | A82.0 | 01 | B72A, B72B, B72C | | Prä | A11C |
| | 18B | T63A, T63B, T63C | | Prä | A11C | A89 | 01 | B72A, B72B, B72C |
| A75.0 | 18B | T64A, T64B | A82.1 | 01 | B72A, B72B, B72C | | 15 | MSPNG, SPNG |
| | Prä | A11C | | Prä | A11C | | 18A | S65Z |
| | | | | | | | Prä | A11C |

DIAG

| ICD | MDC | DRG | ICD | MDC | DRG | ICD | MDC | DRG |
|-------|-----|------------------------------|-------|-----|--|-------|-----|--|
| A92.0 | 18B | T63A, T63B, T63C | A99 | 18B | T63A, T63B, T63C | B02.3 | 02 | C60A, C60B |
| | Prä | A11C | | Prä | A11C | | 15 | MSPNG, SPNG |
| A92.1 | 18B | T63A, T63B, T63C | B00.0 | 09 | J61A, J61B, J61C, J61D, J68A, J68B | | 18A | S63A, S63B |
| | Prä | A11C | | | | B02.7 | 15 | MSPNG, SPNG |
| A92.2 | 01 | B72A, B72B, B72C | | 15 | MSPNG, SPNG | | 18A | S63A, S63B |
| | Prä | A11C | | 18A | S63A, S63B | | 18B | T63A, T63B, T63C |
| A92.3 | 18B | T63A, T63B, T63C | B00.1 | 15 | MSPNG, SPNG | B02.8 | 15 | MSPNG, SPNG |
| | Prä | A11C | | 18A | S63A, S63B | | 18A | S63A, S63B |
| A92.4 | 18B | T63A, T63B, T63C | | 18B | T63A, T63B, T63C | | 18B | T63A, T63B, T63C |
| | Prä | A11C | B00.2 | 03 | D40Z, D67Z | B02.9 | 09 | J61A, J61B, J61C, J61D, J68A, J68B |
| A92.8 | 18B | T63A, T63B, T63C | | 15 | MSPNG, SPNG | | 15 | MSPNG, SPNG |
| | Prä | A11C | | 18A | S63A, S63B | | 18A | S63A, S63B |
| A92.9 | 18B | T63A, T63B, T63C | B00.3 | 01 | B73Z | B03 | 18B | T63A, T63B, T63C |
| | Prä | A11C | | 15 | MSPNG, SPNG | B04 | 18B | T63A, T63B, T63C |
| A93.0 | 18B | T63A, T63B, T63C | | 18A | S63A, S63B | B05.0 | 01 | B72A, B72B, B72C |
| | Prä | A11C | | Prä | A11C | | 15 | MSPNG, SPNG |
| A93.1 | 18B | T63A, T63B, T63C | B00.4 | 01 | B72A, B72B, B72C | | 18A | S63A, S63B |
| | Prä | A11C | | 15 | MSPNG, SPNG | | Prä | A11C |
| A93.2 | 18B | T63A, T63B, T63C | | 18A | S63A, S63B | B05.1 | 01 | B73Z |
| | Prä | A11C | | Prä | A11C | | 15 | MSPNG, SPNG |
| A93.8 | 18B | T63A, T63B, T63C | B00.5 | 02 | C60A, C60B | | 18A | S63A, S63B |
| | Prä | A11C | | 15 | MSPNG, SPNG | | Prä | A11C |
| A94 | 18B | T63A, T63B, T63C | | 18A | S63A, S63B | B05.2 | 04 | E40A, E40B, E40C, E77A, E77B, E77C, E77D, E77E, E77F, E77G |
| | Prä | A11C | B00.7 | 05 | F62A | | 15 | MSPNG, SPNG |
| A95.0 | 18B | T63A, T63B, T63C | | 06 | G67A, G67B, G67C | | 18A | S63A, S63B |
| | Prä | A11C | | 15 | MSPNG, SPNG | | 18A | S63A, S63B |
| A95.1 | 18B | T63A, T63B, T63C | | 17 | R60A, R60B, R60C, R60D, R60E, R60F, R61A, R61B, R61C, R61D, R61E, R62A, R62B, R63A, R63B, R63C, R63D, R63E, R63F | B05.3 | 03 | D62A, D62B, D63Z |
| | Prä | A11C | | | | | 15 | MSPNG, SPNG |
| A95.9 | 18B | T63A, T63B, T63C | | 18A | S63A, S63B | | 18A | S63A, S63B |
| | Prä | A11C | | 18B | T01B, T60A, T60B, T60C, T60D, T60E, T60F, T61A | B05.4 | 15 | MSPNG, SPNG |
| A96.0 | 15 | MSPNG, SPNG | | 15 | MSPNG, SPNG | | 18A | S63A, S63B |
| | 18B | T63A, T63B, T63C | B00.8 | 15 | MSPNG, SPNG | B05.8 | 15 | MSPNG, SPNG |
| | Prä | A11C | | 18A | S63A, S63B | | 18A | S63A, S63B |
| A96.1 | 15 | MSPNG, SPNG | | 18B | T63A, T63B, T63C | | 18B | T63A, T63B, T63C |
| | 18B | T63A, T63B, T63C | B00.9 | 09 | J61A, J61B, J61C, J61D, J68A, J68B | B05.9 | 18A | S63A, S63B |
| | Prä | A11C | | 15 | MSPNG, SPNG | | 18B | T63A, T63B, T63C |
| A96.2 | 15 | MSPNG, SPNG | | 18A | S63A, S63B | B06.0 | 01 | B72A, B72B, B72C |
| | 18B | T63A, T63B, T63C | B01.0 | 01 | B73Z | | 15 | MSPNG, SPNG |
| | Prä | A11C | | 15 | MSPNG, SPNG | B06.8 | 15 | MSPNG, SPNG |
| A96.8 | 15 | MSPNG, SPNG | | Prä | A11C | | 18B | T63A, T63B, T63C |
| | 18B | T63A, T63B, T63C | B01.1 | 01 | B72A, B72B, B72C | B06.9 | 18B | T63A, T63B, T63C |
| | Prä | A11C | | 15 | MSPNG, SPNG | B07 | 09 | J67A, J67B, J68A, J68B |
| A96.9 | 15 | MSPNG, SPNG | | Prä | A11C | B08.0 | 18B | T63A, T63B, T63C |
| | 18B | T63A, T63B, T63C | B01.2 | 04 | E40A, E40B, E40C, E77A, E77B, E77C, E77D, E77E, E77F, E77G | B08.1 | 09 | J67A, J67B, J68A, J68B |
| | Prä | A11C | | 15 | MSPNG, SPNG | B08.2 | 18B | T63A, T63B, T63C |
| A97.0 | 18B | T63A, T63B, T63C | | Prä | A11C | B08.3 | 18B | T63A, T63B, T63C |
| | Prä | A11C | | 15 | MSPNG, SPNG | B08.4 | 18B | T63A, T63B, T63C |
| A97.1 | 18B | T63A, T63B, T63C | B01.8 | 15 | MSPNG, SPNG | B08.5 | 03 | D62A, D62B, D63Z |
| | Prä | A11C | | Prä | A11C | | 15 | MSPNG, SPNG |
| A97.2 | 18B | T63A, T63B, T63C | | 18B | T63A, T63B, T63C | B08.8 | 18B | T63A, T63B, T63C |
| | Prä | A11C | B01.9 | 15 | MSPNG, SPNG | B09 | 15 | P65C, P66C, P67B, P67C |
| A97.9 | 18B | T63A, T63B, T63C | | 18B | T63A, T63B, T63C | B15.0 | 07 | H63A, H63B, H63C |
| | Prä | A11C | B02.0 | 01 | B72A, B72B, B72C | | 15 | MSPNG, SPNG |
| A98.0 | 18B | T63A, T63B, T63C | | 15 | MSPNG, SPNG | | Prä | A11C |
| | Prä | A11C | | 18A | S63A, S63B | B15.9 | 07 | H63A, H63B, H63C |
| A98.1 | 18B | T63A, T63B, T63C | | Prä | A11C | | 15 | MSPNG, SPNG |
| | Prä | A11C | B02.1 | 01 | B73Z | B16.0 | 07 | H63A, H63B, H63C |
| A98.2 | 18B | T63A, T63B, T63C | | 15 | MSPNG, SPNG | | 15 | MSPNG, SPNG |
| | Prä | A11C | | 18A | S63A, S63B | B16.1 | 07 | H63A, H63B, H63C |
| A98.3 | 15 | MSPNG, SPNG | | Prä | A11C | | 15 | MSPNG, SPNG |
| | 18B | T63A, T63B, T63C | B02.2 | 01 | B72A, B72B, B72C | B16.2 | 07 | H63A, H63B, H63C |
| | Prä | A11C | | 15 | MSPNG, SPNG | | 15 | MSPNG, SPNG |
| A98.4 | 18B | T63A, T63B, T63C | | 18A | S63A, S63B | | Prä | A11C |
| | Prä | A11C | | Prä | A11C | | 07 | H63A, H63B, H63C |
| A98.5 | 11 | L63A, L63B, L63C, L63D, L63E | | 01 | B72A, B72B, B72C | | 15 | MSPNG, SPNG |
| | 15 | MSPNG, SPNG | | 15 | MSPNG, SPNG | | 07 | H63A, H63B, H63C |
| | Prä | A11C | | 18A | S63A, S63B | | 15 | MSPNG, SPNG |
| A98.8 | 18B | T63A, T63B, T63C | | Prä | A11C | | Prä | A11C |
| | Prä | A11C | | | | | | |



| ICD | MDC | DRG | ICD | MDC | DRG | ICD | MDC | DRG |
|-------|-----|--|--------|-----|--|-------|-----|--|
| B16.9 | 07 | H63A, H63B, H63C | B25.1 | 06 | G40Z, G48A | B34.8 | 18B | T63A, T63B, T63C |
| | 15 | MSPNG, SPNG | | 15 | MSPNG, SPNG | B34.9 | 18A | S63A, S63B |
| B17.0 | 07 | H63A, H63B, H63C | | 18A | S63A, S63B | | 18B | T63A, T63B, T63C |
| | 15 | MSPNG, SPNG | | 18B | T63A, T63B | B35.0 | 09 | J67A, J67B, J68A, J68B |
| | Prä | A11C | | Prä | A11C | | 18A | S63A, S63B |
| B17.1 | 07 | H63A, H63B, H63C | B25.2 | 06 | G40Z, G48A | B35.1 | 09 | J67A, J67B, J68A, J68B |
| | 15 | MSPNG, SPNG | | 15 | MSPNG, SPNG | | 18A | S63A, S63B |
| | 18A | S63A, S63B | | 18A | S63A, S63B | B35.2 | 09 | J67A, J67B, J68A, J68B |
| | Prä | A11C | | 18B | T63A, T63B | | 18A | S63A, S63B |
| B17.2 | 07 | H63A, H63B, H63C | | Prä | A11C | B35.3 | 09 | J02A, J02B, J03A, J03B, J04A, J04B, J67A, J67B, J68A, J68B |
| | 15 | MSPNG, SPNG | B25.80 | 06 | G40Z, G48A | | 18A | S63A, S63B |
| | Prä | A11C | | 15 | MSPNG, SPNG | B35.4 | 09 | J67A, J67B, J68A, J68B |
| B17.8 | 07 | H63A, H63B, H63C | | 18A | S63A, S63B | | 18A | S63A, S63B |
| | 15 | MSPNG, SPNG | | 18B | T63A, T63B | B35.5 | 09 | J67A, J67B, J68A, J68B |
| B17.9 | 07 | H63A, H63B, H63C | B25.88 | 06 | G40Z, G48A | | 18A | S63A, S63B |
| | 15 | MSPNG, SPNG | | 15 | MSPNG, SPNG | B35.6 | 09 | J67A, J67B, J68A, J68B |
| B18.0 | 07 | H63A, H63B, H63C | | 18A | S63A, S63B | | 18A | S63A, S63B |
| | 15 | MSPNG, SPNG | | 18B | T63A, T63B | B35.8 | 09 | J67A, J67B, J68A, J68B |
| B18.1 | 07 | H63A, H63B, H63C | B25.9 | 06 | G40Z, G48A | | 18A | S63A, S63B |
| | 15 | MSPNG, SPNG | | 15 | MSPNG, SPNG | B35.9 | 09 | J67A, J67B, J68A, J68B |
| B18.2 | 07 | H63A, H63B, H63C | | 18A | S63A, S63B | | 18A | S63A, S63B |
| | 15 | MSPNG, SPNG | | 18B | T63A, T63B | B36.0 | 09 | J67A, J67B, J68A, J68B |
| | Prä | A11C | B26.0 | 12 | M62Z | | 18A | S63A, S63B |
| B18.8 | 07 | H63A, H63B, H63C | | 15 | MSPNG, SPNG | B36.1 | 09 | J67A, J67B, J68A, J68B |
| | 15 | MSPNG, SPNG | B26.1 | 01 | B73Z | | 18A | S63A, S63B |
| B18.9 | 07 | H63A, H63B, H63C | | 15 | MSPNG, SPNG | B36.2 | 09 | J67A, J67B, J68A, J68B |
| | 15 | MSPNG, SPNG | | Prä | A11C | | 18A | S63A, S63B |
| B19.0 | 07 | H63A, H63B, H63C | B26.2 | 01 | B72A, B72B, B72C | B36.3 | 09 | J67A, J67B, J68A, J68B |
| | 15 | MSPNG, SPNG | | 15 | MSPNG, SPNG | | 18A | S63A, S63B |
| B19.9 | 07 | H63A, H63B, H63C | | Prä | A11C | B36.8 | 09 | J67A, J67B, J68A, J68B |
| | 15 | MSPNG, SPNG | B26.3 | 07 | H62A, H62B, H62C | | 18A | S63A, S63B |
| B20 | 14 | O01B, O01C, O01E | | 15 | MSPNG, SPNG | B36.9 | 09 | J67A, J67B, J68A, J68B |
| | 15 | MSPNG, SPNG | B26.8 | 15 | MSPNG, SPNG | | 18A | S63A, S63B |
| | 18A | S63A, S63B | | 18B | T63A, T63B, T63C | B37.0 | 03 | D40Z, D67Z |
| | 20 | V60A | B26.9 | 18B | T63A, T63B, T63C | | 18A | S63A, S63B |
| | Prä | A11C | B27.0 | 15 | MSPNG, SPNG | B37.1 | 04 | E40A, E40B, E40C, E77A, E77B, E77C, E77D, E77F |
| B21 | 14 | O01B, O01C, O01E | | 18B | T63A, T63B, T63C | | 15 | MSPNG, SPNG |
| | 15 | MSPNG, SPNG | B27.1 | 15 | MSPNG, SPNG | | 18A | S63A, S63B |
| | 18A | S62Z | | 18B | T63A, T63B, T63C | | Prä | A11C |
| | 20 | V60A | B27.8 | 15 | MSPNG, SPNG | B37.2 | 09 | J67A, J67B, J68A, J68B |
| | Prä | A11C | | 18B | T63A, T63B, T63C | | 15 | MSPNG, SPNG |
| B22 | 14 | O01B, O01C, O01E | B27.9 | 15 | MSPNG, SPNG | | 18A | S63A, S63B |
| | 15 | MSPNG, SPNG | | 18B | T63A, T63B, T63C | B37.3 | 13 | N61Z |
| | 18A | S64Z | B30.0 | 02 | C63A, C63B | B37.4 | 12 | M62Z |
| | 20 | V60A | B30.1 | 02 | C63A, C63B | | 13 | N61Z |
| | Prä | A11C | | 15 | MSPNG, SPNG | B37.5 | 15 | MSPNG, SPNG |
| B23.0 | 14 | O01B, O01C, O01E | B30.2 | 02 | C63A, C63B | | 01 | B72A, B72B, B72C |
| | 15 | MSPNG, SPNG | B30.3 | 02 | C63A, C63B | | 15 | MSPNG, SPNG |
| | 18A | S64Z | | 15 | MSPNG, SPNG | | 18A | S63A, S63B |
| | 20 | V60A | B30.8 | 02 | C63A, C63B | | Prä | A11C |
| | Prä | 961Z, A11C | B30.9 | 02 | C63A, C63B | B37.6 | 05 | F15Z, F61A, F61B |
| B23.8 | 14 | O01B, O01C, O01E | B33.0 | 04 | E40A, E40B, E40C, E77A, E77B, E77C, E77D, E77E, E77F, E77G | | 15 | MSPNG, SPNG |
| | 15 | MSPNG, SPNG | | 18B | T63A, T63B, T63C | | 18A | S63A, S63B |
| | 18A | S64Z | B33.1 | 18B | T63A, T63B, T63C | | Prä | A11C |
| | 20 | V60A | B33.2 | 05 | F75A, F75B, F75C | B37.7 | 05 | F62A |
| | Prä | A11C | | 15 | MSPNG, SPNG | | 06 | G67A, G67B, G67C |
| B24 | 14 | O01B, O01C, O01E | | Prä | A11C | | 17 | R60A, R60B, R60C, R60D, R60E, R60F, R61A, R61B, R61C, R61D, R61E, R62A, R62B, R63A, R63B, R63C, R63D, R63E, R63F |
| | 15 | MSPNG, SPNG | B33.3 | 18B | T63A, T63B, T63C | | 18A | S63A, S63B |
| | 18A | S64Z | B33.4 | 18B | T63A, T63B, T63C | | 18B | T01B, T60A, T60B, T60C, T60D, T60E, T60F, T61A |
| | 20 | V60A | | Prä | A11C | | Prä | A11C |
| | Prä | A11C | B33.8 | 18B | T63A, T63B, T63C | | | |
| B25.0 | 04 | E40A, E40B, E40C, E77A, E77B, E77C, E77D, E77F | B34.0 | 15 | MSPNG, SPNG | | | |
| | 06 | G40Z, G48A | | 18B | T63A, T63B, T63C | | | |
| | 15 | MSPNG, SPNG | B34.1 | 18B | T63A, T63B, T63C | | | |
| | 18A | S63A, S63B | B34.2 | 18B | T63A, T63B, T63C | | | |
| | Prä | A11C | B34.3 | 18B | T63A, T63B, T63C | | | |
| | | | B34.4 | 18A | S63A, S63B | | | |
| | | | | 18B | T63A, T63B, T63C | | | |

DIAG

| ICD | MDC | DRG | ICD | MDC | DRG | ICD | MDC | DRG |
|--------|-----|--|-------|-----|--|-------|-----|--|
| B37.81 | 06 | G40Z, G46A, G46B, G46C, G50Z, G67A, G67B, G67C, G67D | B39.3 | 05 | F62A | B42.7 | 05 | F62A |
| | 15 | MSPNG, SPNG | | 06 | G67A, G67B, G67C | | 06 | G67A, G67B, G67C |
| B37.88 | 18A | S63A, S63B | | 17 | R60A, R60B, R60C, R60D, R60E, R60F, R61A, R61B, R61C, R61D, R61E, R62A, R62B, R63A, R63B, R63C, R63D, R63E, R63F | | 17 | R60A, R60B, R60C, R60D, R60E, R60F, R61A, R61B, R61C, R61D, R61E, R62A, R62B, R63A, R63B, R63C, R63D, R63E, R63F |
| | 18B | T64A, T64B | | 18A | S63A, S63B | | 18B | T01B, T60A, T60B, T60C, T60D, T60E, T60F, T61A |
| B37.9 | 18A | S63A, S63B | | Prä | A11C | | Prä | A11C |
| | 18B | T64A, T64B | B39.4 | 18A | S63A, S63B | B42.8 | 18B | T64A, T64B |
| B38.0 | 04 | E40A, E40B, E40C, E77A, E77B, E77C, E77D, E77E, E77F, E77G | | 18B | T64A, T64B | B42.9 | 18B | T64A, T64B |
| | 15 | MSPNG, SPNG | | Prä | A11C | B43.0 | 18B | T64A, T64B |
| | 18A | S63A, S63B | B39.5 | 18A | S63A, S63B | B43.1 | 18B | T64A, T64B |
| | Prä | A11C | | 18B | T64A, T64B | | Prä | A11C |
| B38.1 | 04 | E40A, E40B, E40C, E77A, E77B, E77C, E77D, E77E, E77F, E77G | | Prä | A11C | B43.2 | 18B | T64A, T64B |
| | 15 | MSPNG, SPNG | B39.9 | 18A | S63A, S63B | B43.8 | 18B | T64A, T64B |
| | 18A | S63A, S63B | | 18B | T64A, T64B | B43.9 | 18B | T64A, T64B |
| | Prä | A11C | B40.0 | 04 | E40A, E40B, E40C, E77A, E77B, E77C, E77D, E77E, E77F, E77G | B44.0 | 04 | E40A, E40B, E40C, E77A, E77B, E77C, E77D, E77E, E77F, E77G |
| B38.2 | 04 | E40A, E40B, E40C, E77A, E77B, E77C, E77D, E77E, E77F, E77G | | 15 | MSPNG, SPNG | | 15 | MSPNG, SPNG |
| | 15 | MSPNG, SPNG | | Prä | A11C | B44.1 | 04 | E40A, E40B, E40C, E77A, E77B, E77C, E77D, E77E, E77F, E77G |
| | 18A | S63A, S63B | B40.1 | 04 | E40A, E40B, E40C, E77A, E77B, E77C, E77D, E77E, E77F, E77G | | 15 | MSPNG, SPNG |
| | Prä | A11C | | 15 | MSPNG, SPNG | | Prä | A11C |
| B38.3 | 09 | J61A, J61B, J61C, J61D, J68A, J68B | | Prä | A11C | B44.2 | 15 | MSPNG, SPNG |
| | 15 | MSPNG, SPNG | B40.2 | 04 | E40A, E40B, E40C, E77A, E77B, E77C, E77D, E77E, E77F, E77G | | 18A | S63A, S63B |
| | 18A | S63A, S63B | | 15 | MSPNG, SPNG | | Prä | A11C |
| B38.4 | 01 | B72A, B72B, B72C | | Prä | A11C | B44.7 | 05 | F62A |
| | 15 | MSPNG, SPNG | B40.3 | 15 | MSPNG, SPNG | | 06 | G67A, G67B, G67C |
| | 18A | S63A, S63B | | 18B | T64A, T64B | | 15 | MSPNG, SPNG |
| | Prä | A11C | B40.7 | 15 | MSPNG, SPNG | | 17 | R60A, R60B, R60C, R60D, R60E, R60F, R61A, R61B, R61C, R61D, R61E, R62A, R62B, R63A, R63B, R63C, R63D, R63E, R63F |
| B38.7 | 05 | F62A | | Prä | A11C | | 18A | S63A, S63B |
| | 06 | G67A, G67B, G67C | B40.8 | 15 | MSPNG, SPNG | | 18B | T01B, T60A, T60B, T60C, T60D, T60E, T60F, T61A |
| | 15 | MSPNG, SPNG | | 18B | T64A, T64B | B44.8 | Prä | A11C |
| | 17 | R60A, R60B, R60C, R60D, R60E, R60F, R61A, R61B, R61C, R61D, R61E, R62A, R62B, R63A, R63B, R63C, R63D, R63E, R63F | B40.9 | 15 | MSPNG, SPNG | | 15 | MSPNG, SPNG |
| | 18A | S63A, S63B | | 18B | T64A, T64B | | 18A | S63A, S63B |
| | 18B | T01B, T60A, T60B, T60C, T60D, T60E, T60F, T61A | B41.0 | 15 | MSPNG, SPNG | | 18B | T01B, T60A, T60B, T60C, T60D, T60E, T60F, T61A |
| | Prä | A11C | | 18B | T64A, T64B | B44.9 | 15 | MSPNG, SPNG |
| B38.8 | 15 | MSPNG, SPNG | | Prä | A11C | | 18A | S63A, S63B |
| | 18A | S63A, S63B | B41.7 | 05 | F62A | | 18B | T64A, T64B |
| | 18B | T64A, T64B | | 06 | G67A, G67B, G67C | B45.0 | 04 | E40A, E40B, E40C, E77A, E77B, E77C, E77D, E77E, E77F, E77G |
| B38.9 | 18A | S63A, S63B | | 15 | MSPNG, SPNG | | 15 | MSPNG, SPNG |
| | 18B | T64A, T64B | | 17 | R60A, R60B, R60C, R60D, R60E, R60F, R61A, R61B, R61C, R61D, R61E, R62A, R62B, R63A, R63B, R63C, R63D, R63E, R63F | | 18A | S63A, S63B |
| B39.0 | 04 | E40A, E40B, E40C, E60A, E60B, E74Z | | 18B | T01B, T60A, T60B, T60C, T60D, T60E, T60F, T61A | | Prä | A11C |
| | 15 | MSPNG, SPNG | | Prä | A11C | B45.1 | 01 | B72A, B72B, B72C |
| | 18A | S63A, S63B | B41.8 | 15 | MSPNG, SPNG | | 15 | MSPNG, SPNG |
| | Prä | A11C | | 18B | T64A, T64B | B45.2 | 15 | MSPNG, SPNG |
| B39.1 | 04 | E40A, E40B, E40C, E60A, E60B, E74Z | | 15 | MSPNG, SPNG | | 18A | S63A, S63B |
| | 15 | MSPNG, SPNG | B41.9 | 15 | MSPNG, SPNG | | 18B | T64A, T64B |
| | 18A | S63A, S63B | | 18B | T64A, T64B | B45.3 | 15 | MSPNG, SPNG |
| | Prä | A11C | B42.0 | 04 | E40A, E40B, E40C, E77A, E77B, E77C, E77D, E77E, E77F, E77G | | 18A | S63A, S63B |
| B39.2 | 04 | E40A, E40B, E40C, E60A, E60B, E74Z | | Prä | A11C | | 18B | T64A, T64B |
| | 15 | MSPNG, SPNG | B42.1 | 18B | T64A, T64B | | Prä | A11C |
| | 18A | S63A, S63B | | | | | | |
| | Prä | A11C | | | | | | |

DIAG

| ICD | MDC | DRG | ICD | MDC | DRG | ICD | MDC | DRG |
|-------|-----|--|-------|-----|--|-------|-----|--|
| B45.7 | 05 | F62A | B50.8 | 05 | F62A | B55.0 | 05 | F62A |
| | 06 | G67A, G67B, G67C | | 06 | G67A, G67B, G67C | | 06 | G67A, G67B, G67C |
| | 15 | MSPNG, SPNG | | 15 | MSPNG, SPNG | | 17 | R60A, R60B, R60C, R60D, R60E, R60F, R61A, R61B, R61C, R61D, R61E, R62A, R62B, R63A, R63B, R63C, R63D, R63E, R63F |
| | 17 | R60A, R60B, R60C, R60D, R60E, R60F, R61A, R61B, R61C, R61D, R61E, R62A, R62B, R63A, R63B, R63C, R63D, R63E, R63F | | 17 | R60A, R60B, R60C, R60D, R60E, R60F, R61A, R61B, R61C, R61D, R61E, R62A, R62B, R63A, R63B, R63C, R63D, R63E, R63F | | 18A | S63A, S63B |
| | 18A | S63A, S63B | | 18B | T01B, T60A, T60B, T60C, T60D, T60E, T60F, T61A | | 18B | T01B, T60A, T60B, T60C, T60D, T60E, T60F, T61A |
| | 18B | T01B, T60A, T60B, T60C, T60D, T60E, T60F, T61A | | Prä | A11C | | Prä | A11C |
| | Prä | A11C | B50.9 | 15 | MSPNG, SPNG | B55.1 | 09 | J61A, J61B, J61C, J61D, J68A, J68B |
| B45.8 | 15 | MSPNG, SPNG | | 18B | T64A, T64B | | Prä | A11C |
| | 18A | S63A, S63B | | Prä | A11C | B55.2 | 09 | J61A, J61B, J61C, J61D, J68A, J68B |
| | 18B | T64A, T64B | B51.0 | 05 | F62A | | Prä | A11C |
| B45.9 | 15 | MSPNG, SPNG | | 06 | G67A, G67B, G67C | B55.2 | 09 | J61A, J61B, J61C, J61D, J68A, J68B |
| | 18A | S63A, S63B | | 15 | MSPNG, SPNG | | Prä | A11C |
| | 18B | T64A, T64B | | 17 | R60A, R60B, R60C, R60D, R60E, R60F, R61A, R61B, R61C, R61D, R61E, R62A, R62B, R63A, R63B, R63C, R63D, R63E, R63F | B55.9 | 18B | T64A, T64B |
| B46.0 | 04 | E40A, E40B, E40C, E77A, E77B, E77C, E77D, E77E, E77F, E77G | | 18B | T01B, T60A, T60B, T60C, T60D, T60E, T60F, T61A | | Prä | A11C |
| | 15 | MSPNG, SPNG | | Prä | A11C | B56.0 | 18B | T64A, T64B |
| | Prä | A11C | B51.8 | 15 | MSPNG, SPNG | | Prä | A11C |
| B46.1 | 01 | B72A, B72B, B72C | | 18B | T64A, T64B | B56.1 | 18B | T64A, T64B |
| | 15 | MSPNG, SPNG | | Prä | A11C | | Prä | A11C |
| | Prä | A11C | B51.9 | 15 | MSPNG, SPNG | B56.9 | 18B | T64A, T64B |
| B46.2 | 15 | MSPNG, SPNG | | 18B | T64A, T64B | | Prä | A11C |
| | 18B | T64A, T64B | | Prä | A11C | B57.0 | 05 | F75A, F75B, F75C |
| | Prä | A11C | B52.0 | 15 | MSPNG, SPNG | | Prä | A11C |
| B46.3 | 15 | MSPNG, SPNG | | 18B | T64A, T64B | B57.1 | 18B | T64A, T64B |
| | 18B | T64A, T64B | | Prä | A11C | | Prä | A11C |
| B46.4 | 05 | F62A | B52.8 | 05 | F62A | B57.2 | 05 | F75A, F75B, F75C |
| | 06 | G67A, G67B, G67C | | 06 | G67A, G67B, G67C | | Prä | A11C |
| | 15 | MSPNG, SPNG | | 15 | MSPNG, SPNG | B57.3 | 18B | T64A, T64B |
| | 17 | R60A, R60B, R60C, R60D, R60E, R60F, R61A, R61B, R61C, R61D, R61E, R62A, R62B, R63A, R63B, R63C, R63D, R63E, R63F | | 17 | R60A, R60B, R60C, R60D, R60E, R60F, R61A, R61B, R61C, R61D, R61E, R62A, R62B, R63A, R63B, R63C, R63D, R63E, R63F | | Prä | A11C |
| | 18B | T01B, T60A, T60B, T60C, T60D, T60E, T60F, T61A | | 18B | T01B, T60A, T60B, T60C, T60D, T60E, T60F, T61A | B57.4 | 18B | T64A, T64B |
| | Prä | A11C | | Prä | A11C | | Prä | A11C |
| B46.5 | 15 | MSPNG, SPNG | B52.9 | 15 | MSPNG, SPNG | B57.5 | 18B | T64A, T64B |
| | 18B | T64A, T64B | | 18B | T64A, T64B | | Prä | A11C |
| B46.8 | 15 | MSPNG, SPNG | | Prä | A11C | B58.0 | 02 | C63A, C63B |
| | 18B | T64A, T64B | | Prä | A11C | | 15 | MSPNG, SPNG |
| B46.9 | 15 | MSPNG, SPNG | B53.0 | 15 | MSPNG, SPNG | | 18A | S63A, S63B |
| | 18B | T64A, T64B | | 18B | T64A, T64B | B58.1 | 07 | H63A, H63B, H63C |
| B47.0 | 15 | MSPNG, SPNG | | Prä | A11C | | 15 | MSPNG, SPNG |
| | 18B | T64A, T64B | | Prä | A11C | | 18A | S63A, S63B |
| B47.1 | 15 | MSPNG, SPNG | B53.1 | 15 | MSPNG, SPNG | | Prä | A11C |
| | 18B | T64A, T64B | | 18B | T64A, T64B | B58.2 | 01 | B72A, B72B, B72C |
| B47.9 | 18B | T64A, T64B | | Prä | A11C | | 15 | MSPNG, SPNG |
| B48.0 | 18B | T64A, T64B | | Prä | A11C | | 18A | S63A, S63B |
| B48.1 | 18B | T64A, T64B | B53.8 | 15 | MSPNG, SPNG | | Prä | A11C |
| B48.2 | 15 | MSPNG, SPNG | | 18B | T64A, T64B | B58.3 | 04 | E40A, E40B, E40C, E77A, E77B, E77C, E77D, E77E, E77F, E77G |
| | 18B | T64A, T64B | | Prä | A11C | | 15 | MSPNG, SPNG |
| B48.3 | 18B | T64A, T64B | B54 | 15 | MSPNG, SPNG | | 18A | S63A, S63B |
| B48.4 | 18B | T64A, T64B | | 18B | T64A, T64B | | Prä | A11C |
| B48.7 | 15 | MSPNG, SPNG | | Prä | A11C | B58.8 | 15 | MSPNG, SPNG |
| | 18A | S63A, S63B | | Prä | A11C | | 18A | S63A, S63B |
| | 18B | T64A, T64B | | Prä | A11C | | 18B | T64A, T64B |
| B48.8 | 18B | T64A, T64B | | Prä | A11C | | Prä | A11C |
| B49 | 18B | T64A, T64B | | Prä | A11C | B58.9 | 15 | MSPNG, SPNG |
| B50.0 | 01 | B72A, B72B, B72C | | Prä | A11C | | 18A | S63A, S63B |
| | 15 | MSPNG, SPNG | | Prä | A11C | | 18B | T64A, T64B |
| | Prä | A11C | | Prä | A11C | | Prä | A11C |
| | | | | | | B59 | 04 | E40A, E40B, E40C, E77A, E77B, E77C, E77D, E77E, E77F |
| | | | | | | | 15 | MSPNG, SPNG |
| | | | | | | | 18A | S63A, S63B |
| | | | | | | | Prä | A11C |

DIAG

| ICD | MDC | DRG | ICD | MDC | DRG | ICD | MDC | DRG |
|-------|-----|--|-------|-----|--|-------|-----|--|
| B60.0 | 18A | S63A, S63B | B69.9 | 06 | G40Z, G46A, G46B, G46C, G50Z, G67A, G67B, G67C, G67D | B80 | 06 | G40Z, G46A, G46B, G46C, G50Z, G67A, G67B, G67C, G67D |
| | 18B | T64A, T64B | | | | | | |
| | Prä | A11C | | | | | | |
| B60.1 | 18A | S63A, S63B | B70.0 | 06 | G40Z, G46A, G46B, G46C, G50Z, G67A, G67B, G67C, G67D | B81.0 | 06 | G40Z, G46A, G46B, G46C, G50Z, G67A, G67B, G67C, G67D |
| | 18B | T64A, T64B | | | | | | |
| | Prä | A11C | | | | | | |
| B60.2 | 18A | S63A, S63B | B70.1 | 06 | G40Z, G46A, G46B, G46C, G50Z, G67A, G67B, G67C, G67D | B81.1 | 06 | G40Z, G46A, G46B, G46C, G50Z, G67A, G67B, G67C, G67D |
| | 18B | T64A, T64B | | | | | | |
| | Prä | A11C | | | | | | |
| B60.8 | 18A | S63A, S63B | B71.0 | 06 | G40Z, G46A, G46B, G46C, G50Z, G67A, G67B, G67C, G67D | B81.2 | 06 | G40Z, G46A, G46B, G46C, G50Z, G67A, G67B, G67C, G67D |
| | 18B | T64A, T64B | | | | | | |
| B64 | 18B | T64A, T64B | B71.1 | 06 | G40Z, G46A, G46B, G46C, G50Z, G67A, G67B, G67C, G67D | B81.3 | 06 | G40Z, G46A, G46B, G46C, G50Z, G67A, G67B, G67C, G67D |
| B65.0 | 11 | L63A, L63B, L63C, L63D, L63E | | | | | | |
| | Prä | A11C | | | | | | |
| B65.1 | 07 | H63A, H63B, H63C | B71.8 | 06 | G40Z, G46A, G46B, G46C, G50Z, G67A, G67B, G67C, G67D | B81.4 | 18B | T64A, T64B |
| | Prä | A11C | | | | B81.8 | 06 | G40Z, G46A, G46B, G46C, G50Z, G67A, G67B, G67C, G67D |
| B65.2 | 18B | T64A, T64B | | | | | | |
| | Prä | A11C | B71.9 | 06 | G40Z, G46A, G46B, G46C, G50Z, G67A, G67B, G67C, G67D | B82.0 | 06 | G40Z, G46A, G46B, G46C, G50Z, G67A, G67B, G67C, G67D |
| B65.3 | 09 | J61A, J61B, J61C, J61D, J68A, J68B | | | | | | |
| B65.8 | 18B | T64A, T64B | B72 | 18B | T64A, T64B | B82.9 | 06 | G40Z, G46A, G46B, G46C, G50Z, G67A, G67B, G67C, G67D |
| B65.9 | 18B | T64A, T64B | B73 | 18B | T64A, T64B | | | |
| B66.0 | 07 | H63A, H63B, H63C | B74.0 | 18B | T64A, T64B | | | |
| B66.1 | 07 | H63A, H63B, H63C | B74.1 | 18B | T64A, T64B | | | |
| B66.2 | 18B | T64A, T64B | B74.2 | 18B | T64A, T64B | B83.0 | 18B | T64A, T64B |
| B66.3 | 07 | H63A, H63B, H63C | B74.3 | 18B | T64A, T64B | B83.1 | 18B | T64A, T64B |
| B66.4 | 04 | E40A, E40B, E40C, E77A, E77B, E77C, E77D, E77E, E77F, E77G | B74.4 | 18B | T64A, T64B | B83.2 | 18B | T64A, T64B |
| | | | B74.8 | 18B | T64A, T64B | B83.3 | 18B | T64A, T64B |
| | | | B74.9 | 18B | T64A, T64B | B83.4 | 18B | T64A, T64B |
| B66.5 | 07 | H63A, H63B, H63C | B75 | 18B | T64A, T64B | B83.8 | 18B | T64A, T64B |
| B66.8 | 18B | T64A, T64B | B76.0 | 06 | G40Z, G46A, G46B, G46C, G50Z, G67A, G67B, G67C, G67D | B83.9 | 18B | T64A, T64B |
| B66.9 | 18B | T64A, T64B | | | | B85.0 | 09 | J67A, J67B, J68A, J68B |
| B67.0 | 07 | H63A, H63B, H63C | B76.1 | 06 | G40Z, G46A, G46B, G46C, G50Z, G67A, G67B, G67C, G67D | B85.1 | 09 | J67A, J67B, J68A, J68B |
| | Prä | A11C | | | | B85.2 | 09 | J67A, J67B, J68A, J68B |
| B67.1 | 04 | E40A, E40B, E40C, E77A, E77B, E77C, E77D, E77E, E77F, E77G | B76.8 | 06 | G40Z, G46A, G46B, G46C, G50Z, G67A, G67B, G67C, G67D | B85.3 | 09 | J67A, J67B, J68A, J68B |
| | Prä | A11C | | | | B85.4 | 09 | J67A, J67B, J68A, J68B |
| B67.2 | 18B | T64A, T64B | B76.9 | 06 | G40Z, G46A, G46B, G46C, G50Z, G67A, G67B, G67C, G67D | B86 | 09 | J67A, J67B, J68A, J68B |
| | Prä | A11C | | | | B87.0 | 09 | J67A, J67B, J68A, J68B |
| B67.3 | 18B | T64A, T64B | B77.0 | 06 | G40Z, G46A, G46B, G46C, G50Z, G67A, G67B, G67C, G67D | B87.1 | 09 | J67A, J67B, J68A, J68B |
| | Prä | A11C | | | | B87.2 | 09 | J67A, J67B, J68A, J68B |
| B67.4 | 18B | T64A, T64B | B77.8 | 06 | G40Z, G46A, G46B, G46C, G50Z, G67A, G67B, G67C, G67D | B87.3 | 09 | J67A, J67B, J68A, J68B |
| | Prä | A11C | | | | B87.4 | 09 | J67A, J67B, J68A, J68B |
| B67.5 | 07 | H63A, H63B, H63C | B77.9 | 06 | G40Z, G46A, G46B, G46C, G50Z, G67A, G67B, G67C, G67D | B87.8 | 09 | J67A, J67B, J68A, J68B |
| | Prä | A11C | | | | B87.9 | 09 | J67A, J67B, J68A, J68B |
| B67.6 | 18B | T64A, T64B | B78.0 | 06 | G40Z, G46A, G46B, G46C, G50Z, G67A, G67B, G67C, G67D | B88.0 | 09 | J67A, J67B, J68A, J68B |
| | Prä | A11C | | | | B88.1 | 09 | J67A, J67B, J68A, J68B |
| B67.7 | 18B | T64A, T64B | | | | B88.2 | 09 | J67A, J67B, J68A, J68B |
| | Prä | A11C | | | | B88.3 | 09 | J67A, J67B, J68A, J68B |
| B67.8 | 07 | H63A, H63B, H63C | B78.1 | 06 | G40Z, G46A, G46B, G46C, G50Z, G67A, G67B, G67C, G67D | B88.8 | 18A | S63A, S63B |
| | Prä | A11C | | | | | 18B | T64A, T64B |
| B67.9 | 18B | T64A, T64B | | | | B88.9 | 09 | J67A, J67B, J68A, J68B |
| | Prä | A11C | | | | B89 | 18B | T64A, T64B |
| B68.0 | 06 | G40Z, G46A, G46B, G46C, G50Z, G67A, G67B, G67C, G67D | B78.7 | 06 | G40Z, G46A, G46B, G46C, G50Z, G67A, G67B, G67C, G67D | B90.0 | Prä | 961Z |
| | | | | | | B90.1 | Prä | 961Z |
| B68.1 | 06 | G40Z, G46A, G46B, G46C, G50Z, G67A, G67B, G67C, G67D | | | | B90.2 | Prä | 961Z |
| | | | | | | B90.8 | Prä | 961Z |
| B68.9 | 06 | G40Z, G46A, G46B, G46C, G50Z, G67A, G67B, G67C, G67D | B78.9 | 06 | G40Z, G46A, G46B, G46C, G50Z, G67A, G67B, G67C, G67D | B90.9 | 04 | E40A, E40B, E40C |
| | | | | | | | Prä | 961Z |
| B69.0 | 01 | B72A, B72B, B72C | | | | B91 | Prä | 961Z |
| | Prä | A11C | | | | B92 | Prä | 961Z |
| B69.1 | 02 | C63A, C63B | | | | B94.0 | Prä | 961Z |
| | Prä | A11C | | | | B94.1 | Prä | 961Z |
| B69.8 | 06 | G40Z, G46A, G46B, G46C, G50Z, G67A, G67B, G67C, G67D | B79 | 06 | G40Z, G46A, G46B, G46C, G50Z, G67A, G67B, G67C, G67D | B94.2 | Prä | 961Z |
| | | | | | | B94.8 | Prä | 961Z |
| | | | | | | B94.9 | Prä | 961Z |
| | | | | | | B95.0 | 03 | D62A |
| | | | | | | | Prä | 961Z |
| | | | | | | B95.1 | 03 | D62A |
| | | | | | | | Prä | 961Z |



| ICD | MDC | DRG | ICD | MDC | DRG | ICD | MDC | DRG |
|--------|-----|--|-------|-----|--|-------|-------------|--|
| B95.2 | 03 | D62A | C00.3 | 03 | D06B, D08A, D08B, D09Z, D25A, D25B, D28Z, D60A, D60B | C02.8 | 03 | D06B, D08A, D08B, D09Z, D25A, D25B, D28Z, D60A, D60B |
| | Prä | 961Z | | | | | 06 | |
| B95.3 | 03 | D62A | | 15 | MSPNG, SPNG | | 15 | MSPNG, SPNG |
| | Prä | 961Z | | Prä | A11C | | Prä | A11C |
| B95.41 | 03 | D62A | C00.4 | 03 | D06B, D08A, D08B, D09Z, D25A, D25B, D28Z, D60A, D60B | C02.9 | 03 | D06B, D08A, D08B, D09Z, D25A, D25B, D28Z, D60A, D60B |
| | Prä | 961Z | | | | | 06 | |
| B95.42 | 03 | D62A | | 15 | MSPNG, SPNG | | 15 | MSPNG, SPNG |
| | Prä | 961Z | | Prä | A11C | | Prä | A11C |
| B95.48 | 03 | D62A | C00.5 | 03 | D06B, D08A, D08B, D09Z, D25A, D25B, D28Z, D60A, D60B | C03.0 | 03 | D06B, D08A, D08B, D09Z, D25A, D25B, D28Z, D60A, D60B |
| | Prä | 961Z | | | | | 06 | |
| B95.5 | 03 | D62A | | 15 | MSPNG, SPNG | | 15 | MSPNG, SPNG |
| | Prä | 961Z | | Prä | A11C | | Prä | A11C |
| B95.6 | 03 | D62A | C00.6 | 03 | D06B, D08A, D08B, D09Z, D25A, D25B, D28Z, D60A, D60B | C03.1 | 03 | D06B, D08A, D08B, D09Z, D25A, D25B, D28Z, D60A, D60B |
| | Prä | 961Z | | | | | 06 | |
| B95.7 | 03 | D62A | | 15 | MSPNG, SPNG | | 15 | MSPNG, SPNG |
| | Prä | 961Z | | Prä | A11C | | Prä | A11C |
| B95.8 | 03 | D62A | C00.8 | 03 | D06B, D08A, D08B, D09Z, D25A, D25B, D28Z, D60A, D60B | C03.9 | 03 | D06B, D08A, D08B, D09Z, D25A, D25B, D28Z, D60A, D60B |
| | Prä | 961Z | | | | | 06 | |
| B95.90 | 03 | D62A | | 15 | MSPNG, SPNG | | 15 | MSPNG, SPNG |
| | Prä | 961Z | | Prä | A11C | | Prä | A11C |
| B95.91 | 03 | D62A | C00.9 | 03 | D06B, D08A, D08B, D09Z, D25A, D25B, D28Z, D60A, D60B | C04.0 | 03 | D06B, D08A, D08B, D09Z, D25A, D25B, D28Z, D60A, D60B |
| | Prä | 961Z | | | | | 06 | |
| B96.0 | 03 | D62A | | 15 | MSPNG, SPNG | | 15 | MSPNG, SPNG |
| | Prä | 961Z | | Prä | A11C | | Prä | A11C |
| B96.2 | 03 | D62A | C01 | 03 | D06B, D08A, D08B, D09Z, D25A, D25B, D28Z, D60A, D60B | C04.1 | 03 | D06B, D08A, D08B, D09Z, D25A, D25B, D28Z, D60A, D60B |
| | Prä | 961Z | | | | | 06 | |
| B96.3 | 03 | D62A | | 15 | MSPNG, SPNG | | 15 | MSPNG, SPNG |
| | Prä | 961Z | | Prä | A11C | | Prä | A11C |
| B96.5 | 03 | D62A | C02.0 | 03 | D06B, D08A, D08B, D09Z, D25A, D25B, D28Z, D60A, D60B | C04.8 | 03 | D06B, D08A, D08B, D09Z, D25A, D25B, D28Z, D60A, D60B |
| | Prä | 961Z | | | | | 06 | |
| B96.6 | 03 | D62A | | 15 | MSPNG, SPNG | | 15 | MSPNG, SPNG |
| | Prä | 961Z | | Prä | A11C | | Prä | A11C |
| B96.7 | 03 | D62A | C02.1 | 03 | D06B, D08A, D08B, D09Z, D25A, D25B, D28Z, D60A, D60B | C04.9 | 03 | D06B, D08A, D08B, D09Z, D25A, D25B, D28Z, D60A, D60B |
| | Prä | 961Z | | | | | 06 | |
| B96.8 | 03 | D62A | | 15 | MSPNG, SPNG | | 15 | MSPNG, SPNG |
| | Prä | 961Z | | Prä | A11C | | Prä | A11C |
| B97.0 | 15 | MSPNG, SPNG | C02.2 | 03 | D06B, D08A, D08B, D09Z, D25A, D25B, D28Z, D60A, D60B | C05.0 | 03 | D06B, D08A, D08B, D09Z, D25A, D25B, D28Z, D60A, D60B |
| | Prä | 961Z | | | | | 06 | |
| B97.1 | 15 | MSPNG, SPNG | | 15 | MSPNG, SPNG | | 15 | MSPNG, SPNG |
| | Prä | 961Z | | Prä | A11C | | Prä | A11C |
| B97.2 | 04 | E65A, E65B, E65C, E69A | C02.3 | 03 | D06B, D08A, D08B, D09Z, D25A, D25B, D28Z, D60A, D60B | C05.1 | 03 | D06B, D08A, D08B, D09Z, D25A, D25B, D28Z, D60A, D60B |
| | Prä | 961Z | | | | | 06 | |
| B97.3 | 04 | E65A, E65B, E65C, E69A | | 15 | MSPNG, SPNG | | 15 | MSPNG, SPNG |
| | Prä | 961Z | | Prä | A11C | | Prä | A11C |
| B97.4 | 04 | E65A, E65B, E65C, E69A | C02.4 | 03 | D06B, D08A, D08B, D09Z, D25A, D25B, D28Z, D60A, D60B | | 06 | G67A, G67B, G67C |
| | Prä | 961Z | | | | 15 | MSPNG, SPNG | |
| B97.5 | 04 | E65A, E65B, E65C, E69A | | Prä | A11C | | Prä | A11C |
| B97.6 | 04 | E65A, E65B, E65C, E69A | | 03 | D06B, D08A, D08B, D09Z, D25A, D25B, D28Z, D60A, D60B | | 06 | G67A, G67B, G67C |
| B97.7 | 04 | E65A, E65B, E65C, E69A | | 15 | MSPNG, SPNG | | 15 | MSPNG, SPNG |
| | Prä | 961Z | | Prä | A11C | | Prä | A11C |
| B97.8 | 04 | E65A, E65B, E65C, E69A | | 03 | D06B, D08A, D08B, D09Z, D25A, D25B, D28Z, D60A, D60B | | 06 | G67A, G67B, G67C |
| B98.0 | 04 | E65A, E65B, E65C, E69A | | 15 | MSPNG, SPNG | | 15 | MSPNG, SPNG |
| | Prä | 961Z | | Prä | A11C | | Prä | A11C |
| B98.1 | 04 | E65A, E65B, E65C, E69A | | 03 | D06B, D08A, D08B, D09Z, D25A, D25B, D28Z, D60A, D60B | | 06 | G67A, G67B, G67C |
| B99 | 15 | P65C, P66C, P67B, P67C | | 15 | MSPNG, SPNG | | 15 | MSPNG, SPNG |
| | 18B | T64A, T64B | | Prä | A11C | | Prä | A11C |
| C00.0 | 03 | D06B, D08A, D08B, D09Z, D25A, D25B, D28Z, D60A, D60B | | 03 | D06B, D08A, D08B, D09Z, D25A, D25B, D28Z, D60A, D60B | | 03 | D06B, D08A, D08B, D09Z, D25A, D25B, D28Z, D60A, D60B |
| | 06 | G67A, G67B, G67C | | 06 | G67A, G67B, G67C | | 06 | G67A, G67B, G67C |
| | 15 | MSPNG, SPNG | | 15 | MSPNG, SPNG | | 15 | MSPNG, SPNG |
| | Prä | A11C | | Prä | A11C | | Prä | A11C |
| C00.1 | 03 | D06B, D08A, D08B, D09Z, D25A, D25B, D28Z, D60A, D60B | | 03 | D06B, D08A, D08B, D09Z, D25A, D25B, D28Z, D60A, D60B | | 03 | D06B, D08A, D08B, D09Z, D25A, D25B, D28Z, D60A, D60B |
| | 06 | G67A, G67B, G67C | | 06 | G67A, G67B, G67C | | 06 | G67A, G67B, G67C |
| | 15 | MSPNG, SPNG | | 15 | MSPNG, SPNG | | 15 | MSPNG, SPNG |
| | Prä | A11C | | Prä | A11C | | Prä | A11C |
| C00.2 | 03 | D06B, D08A, D08B, D09Z, D25A, D25B, D28Z, D60A, D60B | | 03 | D06B, D08A, D08B, D09Z, D25A, D25B, D28Z, D60A, D60B | | 03 | D06B, D08A, D08B, D09Z, D25A, D25B, D28Z, D60A, D60B |
| | 06 | G67A, G67B, G67C | | 06 | G67A, G67B, G67C | | 06 | G67A, G67B, G67C |
| | 15 | MSPNG, SPNG | | 15 | MSPNG, SPNG | | 15 | MSPNG, SPNG |
| | Prä | A11C | | Prä | A11C | | Prä | A11C |

DIAG

| ICD | MDC | DRG | ICD | MDC | DRG | ICD | MDC | DRG |
|-------|-----|--|-------|-----|------------------------------------|-------|-----|--|
| C18.7 | 06 | G10A, G10B, G16A, G16B, G19A, G38Z, G40Z, G46A, G46B, G46C, G47Z, G60A, G60B, G67A, G67B, G67C | C22.3 | 06 | G67A, G67B, G67C | C25.7 | 06 | G67A, G67B, G67C |
| | 15 | MSPNG, SPNG | | 07 | H07A, H08A, H09B, H41B, H61A, H61B | | 07 | H07A, H08A, H09B, H41B, H61A, H61B |
| C18.8 | Prä | A11C | C22.4 | 15 | MSPNG, SPNG | C25.8 | 15 | MSPNG, SPNG |
| | 06 | G10A, G10B, G16A, G16B, G19A, G38Z, G40Z, G46A, G46B, G46C, G47Z, G60A, G60B, G67A, G67B, G67C | | Prä | A11C | | Prä | A11C |
| C18.9 | 15 | MSPNG, SPNG | C22.7 | 06 | G67A, G67B, G67C | C25.9 | 06 | G67A, G67B, G67C |
| | Prä | A11C | | 07 | H07A, H08A, H09B, H41B, H61A, H61B | | 07 | H07A, H08A, H09B, H41B, H61A, H61B |
| C19 | 06 | G10A, G10B, G16A, G16B, G19A, G38Z, G40Z, G46A, G46B, G46C, G47Z, G60A, G60B, G67A, G67B, G67C | C22.9 | 15 | MSPNG, SPNG | C26.0 | 15 | MSPNG, SPNG |
| | 15 | MSPNG, SPNG | | Prä | A11C | | Prä | A11C |
| C20 | Prä | A11C | C23 | 06 | G67A, G67B, G67C | C26.1 | 06 | G16A, G16B, G19A, G38Z, G40Z, G46A, G46B, G46C, G47Z, G60A, G60B, G67A, G67B, G67C |
| | 06 | G10A, G10B, G16A, G16B, G19A, G38Z, G40Z, G46A, G46B, G46C, G47Z, G60A, G60B, G67A, G67B, G67C | | 07 | H07A, H08A, H09B, H41B, H61A, H61B | | 15 | MSPNG, SPNG |
| C21.0 | 15 | MSPNG, SPNG | C24.0 | Prä | A11C | C26.8 | 15 | MSPNG, SPNG |
| | Prä | A11C | | 06 | G67A, G67B, G67C | | 06 | G16A, G16B, G19A, G38Z, G40Z, G46A, G46B, G46C, G47Z, G60A, G60B, G67A, G67B, G67C |
| C21.1 | 06 | G16A, G16B, G19A, G38Z, G40Z, G46A, G46B, G46C, G47Z, G60A, G60B, G67A, G67B, G67C | C24.1 | 07 | H07A, H08A, H09B, H41B, H61A, H61B | C26.9 | 15 | MSPNG, SPNG |
| | 15 | MSPNG, SPNG | | 15 | MSPNG, SPNG | | 06 | G16A, G16B, G19A, G38Z, G40Z, G46A, G46B, G46C, G47Z, G60A, G60B, G67A, G67B, G67C |
| C21.2 | Prä | A11C | C24.8 | Prä | A11C | C30.0 | Prä | A11C |
| | 06 | G16A, G16B, G19A, G38Z, G40Z, G46A, G46B, G46C, G47Z, G60A, G60B, G67A, G67B, G67C | | 06 | G67A, G67B, G67C | | 03 | D06B, D08A, D08B, D09Z, D25A, D25B, D28Z, D35Z, D60A, D60B |
| C21.8 | 15 | MSPNG, SPNG | C24.9 | 07 | H07A, H08A, H09B, H41B, H61A, H61B | C30.1 | 06 | G67A, G67B, G67C |
| | Prä | A11C | | 15 | MSPNG, SPNG | | 15 | MSPNG, SPNG |
| C22.0 | 06 | G16A, G16B, G19A, G38Z, G40Z, G46A, G46B, G46C, G47Z, G60A, G60B, G67A, G67B, G67C | C25.0 | Prä | A11C | C31.0 | Prä | A11C |
| | 15 | MSPNG, SPNG | | 06 | G67A, G67B, G67C | | 03 | D06B, D08A, D08B, D09Z, D25A, D25B, D28Z, D35Z, D60A, D60B |
| C22.1 | Prä | A11C | C25.1 | 07 | H07A, H08A, H09B, H41B, H61A, H61B | C31.1 | 06 | G67A, G67B, G67C |
| | 06 | G67A, G67B, G67C | | 07 | H07A, H08A, H09B, H41B, H61A, H61B | | 06 | G67A, G67B, G67C |
| C22.2 | 07 | H07A, H08A, H09B, H41B, H61A, H61B | C25.2 | 15 | MSPNG, SPNG | C31.2 | 15 | MSPNG, SPNG |
| | 15 | MSPNG, SPNG | | 06 | G67A, G67B, G67C | | 03 | D06B, D08A, D08B, D09Z, D25A, D25B, D28Z, D35Z, D60A, D60B |
| C22.3 | Prä | A11C | C25.3 | 07 | H07A, H08A, H09B, H41B, H61A, H61B | C31.2 | 06 | G67A, G67B, G67C |
| | 06 | G67A, G67B, G67C | | 15 | MSPNG, SPNG | | 06 | G67A, G67B, G67C |
| C22.4 | 07 | H07A, H08A, H09B, H41B, H61A, H61B | C25.4 | Prä | A11C | C31.2 | 15 | MSPNG, SPNG |
| | 15 | MSPNG, SPNG | | 06 | G67A, G67B, G67C | | Prä | A11C |
| C22.5 | Prä | A11C | C25.4 | 07 | H07A, H08A, H09B, H41B, H61A, H61B | C31.2 | 15 | MSPNG, SPNG |
| | 06 | G67A, G67B, G67C | | 15 | MSPNG, SPNG | | Prä | A11C |
| C22.6 | 15 | MSPNG, SPNG | C25.4 | Prä | A11C | C31.2 | 15 | MSPNG, SPNG |
| | Prä | A11C | | 15 | MSPNG, SPNG | | Prä | A11C |



| ICD | MDC | DRG | ICD | MDC | DRG | ICD | MDC | DRG |
|-------|-----|--|-------|-----|--|--------|-----|------------------------------------|
| C31.3 | 03 | D06B, D08A, D08B, D09Z, D25A, D25B, D28Z, D35Z, D60A, D60B | C34.2 | 04 | E05B, E40A, E40B, E40C, E71A, E71B | C39.9 | 04 | E05B, E40A, E40B, E40C, E71A, E71B |
| | 06 | G67A, G67B, G67C | | 06 | G67A, G67B, G67C | | 06 | G67A, G67B, G67C |
| | 15 | MSPNG, SPNG | | 15 | MSPNG, SPNG | | 15 | MSPNG, SPNG |
| C31.8 | Prä | A11C | C34.3 | Prä | A11C | C40.0 | Prä | A11C |
| | 03 | D06B, D08A, D08B, D09Z, D25A, D25B, D28Z, D35Z, D60A, D60B | | 04 | E05B, E40A, E40B, E40C, E71A, E71B | | 06 | G67A, G67B, G67C |
| | 06 | G67A, G67B, G67C | | 06 | G67A, G67B, G67C | | 08 | I65A, I65B |
| C31.9 | 15 | MSPNG, SPNG | C34.8 | 15 | MSPNG, SPNG | C40.1 | 15 | MSPNG, SPNG |
| | Prä | A11C | | Prä | A11C | | Prä | A11C |
| | 03 | D06B, D08A, D08B, D09Z, D25A, D25B, D28Z, D35Z, D60A, D60B | | 04 | E05B, E40A, E40B, E40C, E71A, E71B | | 06 | G67A, G67B, G67C |
| C32.0 | 06 | G67A, G67B, G67C | C34.9 | 06 | G67A, G67B, G67C | C40.2 | 06 | G67A, G67B, G67C |
| | 15 | MSPNG, SPNG | | 15 | MSPNG, SPNG | | 08 | I02A, I02B, I03A, I04Z, I65A, I65B |
| | Prä | A11C | | Prä | A11C | | 15 | MSPNG, SPNG |
| C32.1 | 03 | D06B, D08A, D08B, D09Z, D25A, D25B, D28Z, D60A, D60B | C37 | 06 | G67A, G67B, G67C | C40.3 | Prä | A11C |
| | 06 | G67A, G67B, G67C | | 06 | G67A, G67B, G67C | | 06 | G67A, G67B, G67C |
| | 15 | MSPNG, SPNG | | 15 | MSPNG, SPNG | | 08 | I02A, I02B, I03A, I04Z, I65A, I65B |
| C32.2 | Prä | A11C | C38.0 | 17 | R04Z, R12A, R12B, R12C, R13Z, R14Z, R62A, R62B, R62C | C40.8 | 15 | MSPNG, SPNG |
| | 03 | D06B, D08A, D08B, D09Z, D25A, D25B, D28Z, D60A, D60B | | 05 | F75A, F75B, F75C | | 06 | G67A, G67B, G67C |
| | 06 | G67A, G67B, G67C | | 06 | G67A, G67B, G67C | | 08 | I02A, I02B, I03A, I04Z, I65A, I65B |
| C32.3 | 15 | MSPNG, SPNG | C38.1 | 15 | MSPNG, SPNG | C40.9 | 15 | MSPNG, SPNG |
| | Prä | A11C | | Prä | A11C | | Prä | A11C |
| | 03 | D06B, D08A, D08B, D09Z, D25A, D25B, D28Z, D60A, D60B | | 04 | E05B, E40A, E40B, E40C, E71A, E71B | | 06 | G67A, G67B, G67C |
| C32.8 | 06 | G67A, G67B, G67C | C38.2 | 06 | G67A, G67B, G67C | C41.01 | 06 | G67A, G67B, G67C |
| | 15 | MSPNG, SPNG | | 15 | MSPNG, SPNG | | 08 | I65A, I65B |
| | Prä | A11C | | Prä | A11C | | Prä | A11C |
| C32.9 | 03 | D06B, D08A, D08B, D09Z, D25A, D25B, D28Z, D60A, D60B | C38.3 | 04 | E05B, E40A, E40B, E40C, E71A, E71B | C41.02 | 06 | G67A, G67B, G67C |
| | 06 | G67A, G67B, G67C | | 06 | G67A, G67B, G67C | | 08 | I65A, I65B |
| | 15 | MSPNG, SPNG | | 15 | MSPNG, SPNG | | Prä | A11C |
| C33 | Prä | A11C | C38.4 | 04 | E05B, E40A, E40B, E40C, E71A, E71B | C41.1 | 06 | G67A, G67B, G67C |
| | 03 | D06B, D08A, D08B, D09Z, D25A, D25B, D28Z, D60A, D60B | | 06 | G67A, G67B, G67C | | 08 | I65A, I65B |
| | 06 | G67A, G67B, G67C | | 15 | MSPNG, SPNG | | 15 | MSPNG, SPNG |
| C34.0 | 15 | MSPNG, SPNG | C39.0 | Prä | A11C | C41.2 | Prä | A11C |
| | Prä | A11C | | 03 | D06B, D08A, D08B, D09Z, D25A, D25B, D28Z, D60A, D60B | | 06 | G67A, G67B, G67C |
| | 04 | E05B, E40A, E40B, E40C, E71A, E71B | | 06 | G67A, G67B, G67C | | 08 | I65A, I65B |
| C34.1 | 06 | G67A, G67B, G67C | C38.8 | 15 | MSPNG, SPNG | C41.30 | 15 | MSPNG, SPNG |
| | 15 | MSPNG, SPNG | | 04 | E05B, E40A, E40B, E40C, E71A, E71B | | Prä | A11C |
| | Prä | A11C | | 06 | G67A, G67B, G67C | | 06 | G67A, G67B, G67C |
| C34.2 | 06 | G67A, G67B, G67C | C39.8 | 15 | MSPNG, SPNG | C41.31 | 08 | I65A, I65B |
| | 15 | MSPNG, SPNG | | 04 | E05B, E40A, E40B, E40C, E71A, E71B | | 15 | MSPNG, SPNG |
| | Prä | A11C | | 06 | G67A, G67B, G67C | | Prä | A11C |
| C34.3 | 06 | G67A, G67B, G67C | C39.9 | 03 | D06B, D08A, D08B, D09Z, D25A, D25B, D28Z, D60A, D60B | C41.32 | 06 | G67A, G67B, G67C |
| | 15 | MSPNG, SPNG | | 06 | G67A, G67B, G67C | | 08 | I65A, I65B |
| | Prä | A11C | | 15 | MSPNG, SPNG | | 15 | MSPNG, SPNG |
| C34.4 | Prä | A11C | C40.0 | Prä | A11C | C41.4 | Prä | A11C |
| | 04 | E05B, E40A, E40B, E40C, E71A, E71B | | 04 | E05B, E40A, E40B, E40C, E71A, E71B | | 06 | G67A, G67B, G67C |
| | 06 | G67A, G67B, G67C | | 06 | G67A, G67B, G67C | | 08 | I65A, I65B |
| C34.5 | 15 | MSPNG, SPNG | C40.1 | 15 | MSPNG, SPNG | C41.8 | 15 | MSPNG, SPNG |
| | Prä | A11C | | Prä | A11C | | 06 | G67A, G67B, G67C |
| | 04 | E05B, E40A, E40B, E40C, E71A, E71B | | 06 | G67A, G67B, G67C | | 08 | I65A, I65B |
| C34.6 | 06 | G67A, G67B, G67C | C40.2 | 15 | MSPNG, SPNG | C41.8 | 15 | MSPNG, SPNG |
| | 15 | MSPNG, SPNG | | Prä | A11C | | 06 | G67A, G67B, G67C |
| | Prä | A11C | | 08 | I65A, I65B | | 15 | MSPNG, SPNG |
| C34.7 | Prä | A11C | C40.3 | Prä | A11C | C41.8 | Prä | A11C |
| | 03 | D06B, D08A, D08B, D09Z, D25A, D25B, D28Z, D60A, D60B | | 06 | G67A, G67B, G67C | | 06 | G67A, G67B, G67C |
| | 06 | G67A, G67B, G67C | | 08 | I65A, I65B | | 15 | MSPNG, SPNG |
| C34.8 | 15 | MSPNG, SPNG | C40.8 | 15 | MSPNG, SPNG | C41.8 | 15 | MSPNG, SPNG |
| | Prä | A11C | | Prä | A11C | | 06 | G67A, G67B, G67C |
| | 03 | D06B, D08A, D08B, D09Z, D25A, D25B, D28Z, D60A, D60B | | 08 | I02A, I02B, I03A, I04Z, I65A, I65B | | 15 | MSPNG, SPNG |
| C34.9 | 06 | G67A, G67B, G67C | C40.9 | 06 | G67A, G67B, G67C | C41.8 | 15 | MSPNG, SPNG |
| | 15 | MSPNG, SPNG | | 08 | I65A, I65B | | 15 | MSPNG, SPNG |
| | Prä | A11C | | Prä | A11C | | 15 | MSPNG, SPNG |

DIAG

| ICD | MDC | DRG | ICD | MDC | DRG | ICD | MDC | DRG |
|-------|-----|--|-------|-----|--|-------|-----|--|
| C41.9 | 06 | G67A, G67B, G67C | C44.2 | 06 | G67A, G67B, G67C | C45.9 | 06 | G67A, G67B, G67C |
| | 08 | I65A, I65B | | 09 | J01A, J01B, J61A, J61B, J61C, J61D, J68A | | 08 | I27A, I27B, I27C, I65A, I65B |
| | 15 | MSPNG, SPNG | | 15 | MSPNG, SPNG | | 15 | MSPNG, SPNG |
| | Prä | A11C | | 18A | S62Z | | Prä | A11C |
| C43.0 | 06 | G67A, G67B, G67C | C44.3 | 06 | G67A, G67B, G67C | C46.0 | 06 | G67A, G67B, G67C |
| | 09 | J01A, J01B, J61A, J61B, J61C, J61D, J68A | | 09 | J01A, J01B, J61A, J61B, J61C, J61D, J68A | | 09 | J01A, J01B, J61A, J61B, J61C, J61D, J68A |
| | 15 | MSPNG, SPNG | | 15 | MSPNG, SPNG | | 18A | S62Z |
| | Prä | A11C | | 18A | S62Z | | Prä | A11C |
| C43.1 | 02 | C02A, C63A | C44.4 | 06 | G67A, G67B, G67C | C46.1 | 06 | G67A, G67B, G67C |
| | 06 | G67A, G67B, G67C | | 09 | J01A, J01B, J61A, J61B, J61C, J61D, J68A | | 09 | J01A, J01B, J61A, J61B, J61C, J61D, J68A |
| | 15 | MSPNG, SPNG | | 15 | MSPNG, SPNG | | 18A | S62Z |
| | Prä | A11C | | 18A | S62Z | | Prä | A11C |
| C43.2 | 06 | G67A, G67B, G67C | C44.5 | 06 | G67A, G67B, G67C | C46.2 | 03 | D06B, D08A, D08B, D09Z, D25A, D25B, D28Z, D60A, D60B |
| | 09 | J01A, J01B, J61A, J61B, J61C, J61D, J68A | | 09 | J01A, J01B, J61A, J61B, J61C, J61D, J68A | | 06 | G67A, G67B, G67C |
| | 15 | MSPNG, SPNG | | 15 | MSPNG, SPNG | | 18A | S62Z |
| | Prä | A11C | | 18A | S62Z | | Prä | A11C |
| C43.3 | 06 | G67A, G67B, G67C | C44.6 | 06 | G67A, G67B, G67C | C46.3 | 06 | G67A, G67B, G67C |
| | 09 | J01A, J01B, J61A, J61B, J61C, J61D, J68A | | 09 | J01A, J01B, J61A, J61B, J61C, J61D, J68A | | 17 | R01A, R01B, R02Z, R11A, R11B, R11C, R61A, R61B, R61C, R61D, R61E |
| | 15 | MSPNG, SPNG | | 15 | MSPNG, SPNG | | 18A | S62Z |
| | Prä | A11C | | 18A | S62Z | | Prä | A11C |
| C43.4 | 06 | G67A, G67B, G67C | C44.7 | 06 | G67A, G67B, G67C | C46.7 | 06 | G67A, G67B, G67C |
| | 09 | J01A, J01B, J61A, J61B, J61C, J61D, J68A | | 09 | J01A, J01B, J61A, J61B, J61C, J61D, J68A | | 09 | J01A, J01B, J61A, J61B, J61C, J61D, J68A |
| | 15 | MSPNG, SPNG | | 15 | MSPNG, SPNG | | 18A | S62Z |
| | Prä | A11C | | 18A | S62Z | | Prä | A11C |
| C43.5 | 06 | G67A, G67B, G67C | C44.8 | 06 | G67A, G67B, G67C | C46.8 | 06 | G67A, G67B, G67C |
| | 09 | J01A, J01B, J61A, J61B, J61C, J61D, J68A | | 09 | J01A, J01B, J02A, J02B, J03A, J03B, J04A, J04B, J61A, J61B, J61C, J61D, J68A | | 09 | J01A, J01B, J61A, J61B, J61C, J61D, J68A |
| | 15 | MSPNG, SPNG | | 15 | MSPNG, SPNG | | 18A | S62Z |
| | Prä | A11C | | 18A | S62Z | | Prä | A11C |
| C43.6 | 06 | G67A, G67B, G67C | C44.9 | 06 | G67A, G67B, G67C | C46.9 | 06 | G67A, G67B, G67C |
| | 09 | J01A, J01B, J61A, J61B, J61C, J61D, J68A | | 09 | J01A, J01B, J61A, J61B, J61C, J61D, J68A | | 09 | J01A, J01B, J61A, J61B, J61C, J61D, J68A |
| | 15 | MSPNG, SPNG | | 15 | MSPNG, SPNG | | 18A | S62Z |
| | Prä | A11C | | 18A | S62Z | | Prä | A11C |
| C43.7 | 06 | G67A, G67B, G67C | C45.0 | 04 | E05B, E40A, E40B, E40C, E71A, E71B | C47.0 | 06 | G67A, G67B, G67C |
| | 09 | J01A, J01B, J02A, J02B, J03A, J03B, J04A, J04B, J61A, J61B, J61C, J61D, J68A | | 06 | G67A, G67B, G67C | | 08 | I27A, I27B, I27C, I65A, I65B |
| | 15 | MSPNG, SPNG | | 15 | MSPNG, SPNG | | 15 | MSPNG, SPNG |
| | Prä | A11C | | 15 | MSPNG, SPNG | | Prä | A11C |
| C43.8 | 06 | G67A, G67B, G67C | C45.1 | 06 | G16A, G16B, G19A, G38Z, G40Z, G46A, G46B, G46C, G47Z, G60A, G60B, G67A, G67B, G67C | C47.1 | 06 | G67A, G67B, G67C |
| | 09 | J01A, J01B, J61A, J61B, J61C, J61D, J68A | | 15 | MSPNG, SPNG | | 08 | I27A, I27B, I27C, I32A, I32B, I32C, I32D, I32E, I65A, I65B |
| | 15 | MSPNG, SPNG | | 18A | S62Z | | 15 | MSPNG, SPNG |
| | Prä | A11C | | 18A | S62Z | | Prä | A11C |
| C43.9 | 06 | G67A, G67B, G67C | C45.2 | 05 | F75A, F75B, F75C | C47.2 | 06 | G67A, G67B, G67C |
| | 09 | J01A, J01B, J61A, J61B, J61C, J61D, J68A | | 06 | G67A, G67B, G67C | | 08 | I27A, I27B, I27C, I65A, I65B |
| | 15 | MSPNG, SPNG | | 15 | MSPNG, SPNG | | 15 | MSPNG, SPNG |
| | Prä | A11C | | 15 | MSPNG, SPNG | | Prä | A11C |
| C44.0 | 06 | G67A, G67B, G67C | C45.7 | 06 | G67A, G67B, G67C | C47.3 | 06 | G67A, G67B, G67C |
| | 09 | J01A, J01B, J61A, J61B, J61C, J61D, J68A | | 08 | I27A, I27B, I27C, I65A, I65B | | 08 | I27A, I27B, I27C, I65A, I65B |
| | 15 | MSPNG, SPNG | | 15 | MSPNG, SPNG | | 15 | MSPNG, SPNG |
| | Prä | A11C | | 15 | MSPNG, SPNG | | Prä | A11C |
| C44.1 | 02 | C02A, C63A | C45.7 | 08 | I27A, I27B, I27C, I65A, I65B | C47.4 | 06 | G67A, G67B, G67C |
| | 06 | G67A, G67B, G67C | | 15 | MSPNG, SPNG | | 08 | I27A, I27B, I27C, I65A, I65B |
| | 15 | MSPNG, SPNG | | 15 | MSPNG, SPNG | | 15 | MSPNG, SPNG |
| | Prä | A11C | | 15 | MSPNG, SPNG | | Prä | A11C |
| | 18A | S62Z | | 18A | S62Z | | 18A | S62Z |
| | Prä | A11C | | Prä | A11C | | Prä | A11C |



| ICD | MDC | DRG | ICD | MDC | DRG | ICD | MDC | DRG |
|-------|-----|--|-------|-----|--|-------|-----|------------------------------|
| C47.6 | 06 | G67A, G67B, G67C | C49.8 | 06 | G67A, G67B, G67C | C51.1 | 06 | G67A, G67B, G67C |
| | 08 | I27A, I27B, I27C, I65A, I65B | | 08 | I02A, I02B, I03A, I04Z, I27A, I27B, I27C, I65A, I65B | | 13 | N03A, N03B, N33Z, N60A, N60B |
| | 15 | MSPNG, SPNG | | 15 | MSPNG, SPNG | | 15 | MSPNG, SPNG |
| | Prä | A11C | | Prä | A11C | | Prä | A11C |
| C47.8 | 06 | G67A, G67B, G67C | C49.9 | 06 | G67A, G67B, G67C | C51.2 | 06 | G67A, G67B, G67C |
| | 08 | I27A, I27B, I27C, I65A, I65B | | 08 | I27A, I27B, I27C, I65A, I65B | | 13 | N03A, N03B, N33Z, N60A, N60B |
| | 15 | MSPNG, SPNG | | 15 | MSPNG, SPNG | | 15 | MSPNG, SPNG |
| | Prä | A11C | | Prä | A11C | | Prä | A11C |
| C47.9 | 06 | G67A, G67B, G67C | C50.0 | 06 | G67A, G67B, G67C | C51.8 | 06 | G67A, G67B, G67C |
| | 08 | I27A, I27B, I27C, I65A, I65B | | 09 | J01A, J01B, J06Z, J07Z, J14Z, J16Z, J23Z, J25Z, J26Z, J62A, J62B | | 13 | N03A, N03B, N33Z, N60A, N60B |
| | 15 | MSPNG, SPNG | | 15 | MSPNG, SPNG | | 15 | MSPNG, SPNG |
| | Prä | A11C | | Prä | A11C | | Prä | A11C |
| C48.0 | 06 | G10A, G10B, G38Z, G67A, G67B, G67C | C50.1 | 06 | G67A, G67B, G67C | C51.9 | 06 | G67A, G67B, G67C |
| | 15 | MSPNG, SPNG | | 09 | J01A, J01B, J06Z, J07Z, J08A, J08B, J14Z, J16Z, J23Z, J25Z, J26Z, J62A, J62B | | 13 | N03A, N03B, N33Z, N60A, N60B |
| | 17 | R04Z, R12A, R12B, R12C, R13Z, R14Z, R62A, R62B, R62C | | 15 | MSPNG, SPNG | | 15 | MSPNG, SPNG |
| | Prä | A11C | | Prä | A11C | | Prä | A11C |
| C48.1 | 06 | G10A, G10B, G16A, G16B, G19A, G38Z, G40Z, G46A, G46B, G46C, G47Z, G60A, G60B, G67A, G67B, G67C | C50.2 | 06 | G67A, G67B, G67C | C52 | 06 | G67A, G67B, G67C |
| | 15 | MSPNG, SPNG | | 09 | J01A, J01B, J06Z, J07Z, J08A, J08B, J14Z, J16Z, J23Z, J25Z, J26Z, J62A, J62B | | 13 | N03A, N03B, N33Z, N60A, N60B |
| | Prä | A11C | | 15 | MSPNG, SPNG | | 15 | MSPNG, SPNG |
| | Prä | A11C | | Prä | A11C | | Prä | A11C |
| C48.2 | 06 | G10A, G10B, G16A, G16B, G19A, G38Z, G40Z, G46A, G46B, G46C, G47Z, G60A, G60B, G67A, G67B, G67C | C50.3 | 06 | G67A, G67B, G67C | C53.0 | 06 | G67A, G67B, G67C |
| | 15 | MSPNG, SPNG | | 09 | J01A, J01B, J06Z, J07Z, J08A, J08B, J14Z, J16Z, J23Z, J25Z, J26Z, J62A, J62B | | 13 | N03A, N03B, N33Z, N60A, N60B |
| | Prä | A11C | | 15 | MSPNG, SPNG | | 15 | MSPNG, SPNG |
| | Prä | A11C | | Prä | A11C | | Prä | A11C |
| C48.8 | 06 | G10A, G10B, G16A, G16B, G19A, G38Z, G40Z, G46A, G46B, G46C, G47Z, G60A, G60B, G67A, G67B, G67C | C50.4 | 06 | G67A, G67B, G67C | C53.1 | 06 | G67A, G67B, G67C |
| | 15 | MSPNG, SPNG | | 09 | J01A, J01B, J06Z, J07Z, J08A, J08B, J14Z, J16Z, J23Z, J25Z, J26Z, J62A, J62B | | 13 | N03A, N03B, N33Z, N60A, N60B |
| | Prä | A11C | | 15 | MSPNG, SPNG | | 15 | MSPNG, SPNG |
| | Prä | A11C | | Prä | A11C | | Prä | A11C |
| C49.0 | 06 | G67A, G67B, G67C | C50.5 | 06 | G67A, G67B, G67C | C53.8 | 06 | G67A, G67B, G67C |
| | 08 | I27A, I27B, I27C, I65A, I65B | | 09 | J01A, J01B, J06Z, J07Z, J08A, J08B, J14Z, J16Z, J23Z, J25Z, J26Z, J62A, J62B | | 13 | N03A, N03B, N33Z, N60A, N60B |
| | 15 | MSPNG, SPNG | | 15 | MSPNG, SPNG | | 15 | MSPNG, SPNG |
| | Prä | A11C | | Prä | A11C | | Prä | A11C |
| C49.1 | 06 | G67A, G67B, G67C | C50.6 | 06 | G67A, G67B, G67C | C53.9 | 06 | G67A, G67B, G67C |
| | 08 | I27A, I27B, I27C, I32A, I32B, I32C, I32D, I32E, I65A, I65B | | 09 | J01A, J01B, J06Z, J07Z, J08A, J08B, J14Z, J16Z, J23Z, J25Z, J26Z, J62A, J62B | | 13 | N03A, N03B, N33Z, N60A, N60B |
| | 15 | MSPNG, SPNG | | 15 | MSPNG, SPNG | | 15 | MSPNG, SPNG |
| | Prä | A11C | | Prä | A11C | | Prä | A11C |
| C49.2 | 06 | G67A, G67B, G67C | C50.8 | 06 | G67A, G67B, G67C | C54.0 | 06 | G67A, G67B, G67C |
| | 08 | I02A, I02B, I03A, I04Z, I27A, I27B, I27C, I65A, I65B | | 09 | J01A, J01B, J06Z, J07Z, J08A, J08B, J14Z, J16Z, J23Z, J25Z, J26Z, J62A, J62B | | 13 | N03A, N03B, N33Z, N60A, N60B |
| | 15 | MSPNG, SPNG | | 15 | MSPNG, SPNG | | 15 | MSPNG, SPNG |
| | Prä | A11C | | Prä | A11C | | Prä | A11C |
| C49.3 | 06 | G67A, G67B, G67C | C50.9 | 06 | G67A, G67B, G67C | C54.1 | 06 | G67A, G67B, G67C |
| | 08 | I27A, I27B, I27C, I65A, I65B | | 09 | J01A, J01B, J06Z, J07Z, J08A, J08B, J14Z, J16Z, J23Z, J25Z, J26Z, J62A, J62B | | 13 | N03A, N03B, N33Z, N60A, N60B |
| | 15 | MSPNG, SPNG | | 15 | MSPNG, SPNG | | 15 | MSPNG, SPNG |
| | Prä | A11C | | Prä | A11C | | Prä | A11C |
| C49.4 | 06 | G67A, G67B, G67C | C51.0 | 06 | G67A, G67B, G67C | C54.2 | 06 | G67A, G67B, G67C |
| | 08 | I27A, I27B, I27C, I65A, I65B | | 09 | J01A, J01B, J06Z, J07Z, J08A, J08B, J14Z, J16Z, J23Z, J25Z, J26Z, J62A, J62B | | 13 | N03A, N03B, N33Z, N60A, N60B |
| | 15 | MSPNG, SPNG | | 15 | MSPNG, SPNG | | 15 | MSPNG, SPNG |
| | Prä | A11C | | Prä | A11C | | Prä | A11C |
| C49.5 | 06 | G67A, G67B, G67C | C51.0 | 06 | G67A, G67B, G67C | C54.3 | 06 | G67A, G67B, G67C |
| | 08 | I27A, I27B, I27C, I65A, I65B | | 13 | N03A, N03B, N33Z, N60A, N60B | | 13 | N03A, N03B, N33Z, N60A, N60B |
| | 15 | MSPNG, SPNG | | 15 | MSPNG, SPNG | | 15 | MSPNG, SPNG |
| | Prä | A11C | | Prä | A11C | | Prä | A11C |
| C49.6 | 06 | G67A, G67B, G67C | C51.0 | 06 | G67A, G67B, G67C | C54.8 | 06 | G67A, G67B, G67C |
| | 08 | I27A, I27B, I27C, I65A, I65B | | 13 | N03A, N03B, N33Z, N60A, N60B | | 13 | N03A, N03B, N33Z, N60A, N60B |
| | 15 | MSPNG, SPNG | | 15 | MSPNG, SPNG | | 15 | MSPNG, SPNG |
| | Prä | A11C | | Prä | A11C | | Prä | A11C |

DIAG

| ICD | MDC | DRG | ICD | MDC | DRG | ICD | MDC | DRG |
|-------|-----|--|-------|-----|--|-------|-----|--|
| C54.9 | 06 | G67A, G67B, G67C | C60.2 | 06 | G67A, G67B, G67C | C65 | 06 | G67A, G67B, G67C |
| | 13 | N03A, N03B, N33Z, N60A, N60B | | 12 | M09A, M09B, M37Z, M60A, M60B | | 11 | L03Z, L09A, L10A, L10B, L13A, L13B, L38Z, L62A, L62B, L62C |
| | 15 | MSPNG, SPNG | | 15 | MSPNG, SPNG | | 15 | MSPNG, SPNG |
| | Prä | A11C | | Prä | A11C | | Prä | A11C |
| C55 | 06 | G67A, G67B, G67C | C60.8 | 06 | G67A, G67B, G67C | C66 | 06 | G67A, G67B, G67C |
| | 13 | N03A, N03B, N33Z, N60A, N60B | | 12 | M09A, M09B, M37Z, M60A, M60B | | 11 | L03Z, L09A, L10A, L10B, L13A, L13B, L38Z, L62A, L62B, L62C |
| | 15 | MSPNG, SPNG | | 15 | MSPNG, SPNG | | 15 | MSPNG, SPNG |
| | Prä | A11C | | Prä | A11C | | Prä | A11C |
| C56 | 06 | G67A, G67B, G67C | C60.9 | 06 | G67A, G67B, G67C | C67.0 | 06 | G67A, G67B, G67C |
| | 13 | N01A, N01B, N01C, N02A, N02B, N33Z, N60A, N60B | | 12 | M09A, M09B, M37Z, M60A, M60B | | 11 | L03Z, L09A, L10A, L10B, L13A, L13B, L38Z, L62A, L62B, L62C |
| | 15 | MSPNG, SPNG | | 15 | MSPNG, SPNG | | 15 | MSPNG, SPNG |
| | Prä | A11C, A15A, A15B | | Prä | A11C | | Prä | A11C |
| C57.0 | 06 | G67A, G67B, G67C | C61 | 06 | G67A, G67B, G67C | C67.1 | 06 | G67A, G67B, G67C |
| | 13 | N01A, N01B, N01C, N02A, N02B, N33Z, N60A, N60B | | 12 | M09A, M09B, M37Z, M60A, M60B | | 11 | L03Z, L09A, L10A, L10B, L13A, L13B, L38Z, L62A, L62B, L62C |
| | 15 | MSPNG, SPNG | | Prä | A11C | | 15 | MSPNG, SPNG |
| | Prä | A11C | | Prä | A11C | | Prä | A11C |
| C57.1 | 06 | G67A, G67B, G67C | C62.0 | 06 | G67A, G67B, G67C | C67.2 | 06 | G67A, G67B, G67C |
| | 13 | N01A, N01B, N01C, N02A, N02B, N33Z, N60A, N60B | | 12 | M09A, M09B, M37Z, M60A, M60B | | 11 | L03Z, L09A, L10A, L10B, L13A, L13B, L38Z, L62A, L62B, L62C |
| | 15 | MSPNG, SPNG | | 15 | MSPNG, SPNG | | 15 | MSPNG, SPNG |
| | Prä | A11C | | Prä | A11C, A15A, A15B | | Prä | A11C |
| C57.2 | 06 | G67A, G67B, G67C | C62.1 | 06 | G67A, G67B, G67C | C67.3 | 06 | G67A, G67B, G67C |
| | 13 | N01A, N01B, N01C, N02A, N02B, N33Z, N60A, N60B | | 12 | M09A, M09B, M37Z, M60A, M60B | | 11 | L03Z, L09A, L10A, L10B, L13A, L13B, L38Z, L62A, L62B, L62C |
| | 15 | MSPNG, SPNG | | 15 | MSPNG, SPNG | | 15 | MSPNG, SPNG |
| | Prä | A11C | | Prä | A11C, A15A, A15B | | Prä | A11C |
| C57.3 | 06 | G67A, G67B, G67C | C62.9 | 06 | G67A, G67B, G67C | C67.4 | 06 | G67A, G67B, G67C |
| | 13 | N01A, N01B, N01C, N02A, N02B, N33Z, N60A, N60B | | 12 | M09A, M09B, M37Z, M60A, M60B | | 11 | L03Z, L09A, L10A, L10B, L13A, L13B, L38Z, L62A, L62B, L62C |
| | 15 | MSPNG, SPNG | | 15 | MSPNG, SPNG | | 15 | MSPNG, SPNG |
| | Prä | A11C | | Prä | A11C, A15A, A15B | | Prä | A11C |
| C57.4 | 06 | G67A, G67B, G67C | C63.0 | 06 | G67A, G67B, G67C | C67.5 | 06 | G67A, G67B, G67C |
| | 13 | N01A, N01B, N01C, N02A, N02B, N33Z, N60A, N60B | | 12 | M09A, M09B, M37Z, M60A, M60B | | 11 | L03Z, L09A, L10A, L10B, L13A, L13B, L38Z, L62A, L62B, L62C |
| | 15 | MSPNG, SPNG | | 15 | MSPNG, SPNG | | 15 | MSPNG, SPNG |
| | Prä | A11C | | Prä | A11C | | Prä | A11C |
| C57.7 | 06 | G67A, G67B, G67C | C63.1 | 06 | G67A, G67B, G67C | C67.6 | 06 | G67A, G67B, G67C |
| | 13 | N03A, N03B, N33Z, N60A, N60B | | 12 | M09A, M09B, M37Z, M60A, M60B | | 11 | L03Z, L09A, L10A, L10B, L13A, L13B, L38Z, L62A, L62B, L62C |
| | 15 | MSPNG, SPNG | | 15 | MSPNG, SPNG | | 15 | MSPNG, SPNG |
| | Prä | A11C | | Prä | A11C | | Prä | A11C |
| C57.8 | 06 | G67A, G67B, G67C | C63.2 | 06 | G67A, G67B, G67C | C67.7 | 06 | G67A, G67B, G67C |
| | 13 | N03A, N03B, N33Z, N60A, N60B | | 12 | M09A, M09B, M37Z, M60A, M60B | | 11 | L03Z, L09A, L10A, L10B, L13A, L13B, L38Z, L62A, L62B, L62C |
| | 15 | MSPNG, SPNG | | 15 | MSPNG, SPNG | | 15 | MSPNG, SPNG |
| | Prä | A11C | | Prä | A11C | | Prä | A11C |
| C57.9 | 06 | G67A, G67B, G67C | C63.7 | 06 | G67A, G67B, G67C | C67.8 | 06 | G67A, G67B, G67C |
| | 13 | N03A, N03B, N33Z, N60A, N60B | | 12 | M09A, M09B, M37Z, M60A, M60B | | 11 | L03Z, L09A, L10A, L10B, L13A, L13B, L38Z, L62A, L62B, L62C |
| | 15 | MSPNG, SPNG | | 15 | MSPNG, SPNG | | 15 | MSPNG, SPNG |
| | Prä | A11C | | Prä | A11C | | Prä | A11C |
| C58 | 06 | G67A, G67B, G67C | C63.8 | 06 | G67A, G67B, G67C | C67.9 | 06 | G67A, G67B, G67C |
| | 13 | N03A, N03B, N33Z, N60A, N60B | | 12 | M09A, M09B, M37Z, M60A, M60B | | 11 | L03Z, L09A, L10A, L10B, L13A, L13B, L38Z, L62A, L62B, L62C |
| | 15 | MSPNG, SPNG | | 15 | MSPNG, SPNG | | 15 | MSPNG, SPNG |
| | Prä | A11C | | Prä | A11C | | Prä | A11C |
| C60.0 | 06 | G67A, G67B, G67C | C63.9 | 06 | G67A, G67B, G67C | C68.0 | 06 | G67A, G67B, G67C |
| | 12 | M09A, M09B, M37Z, M60A, M60B | | 12 | M09A, M09B, M37Z, M60A, M60B | | 11 | L03Z, L09A, L10A, L10B, L13A, L13B, L38Z, L62A, L62B, L62C |
| | 15 | MSPNG, SPNG | | 15 | MSPNG, SPNG | | 15 | MSPNG, SPNG |
| | Prä | A11C | | Prä | A11C | | Prä | A11C |
| C60.1 | 06 | G67A, G67B, G67C | C64 | 06 | G67A, G67B, G67C | C68.1 | 06 | G67A, G67B, G67C |
| | 12 | M09A, M09B, M37Z, M60A, M60B | | 11 | L03Z, L09A, L10A, L10B, L13A, L13B, L38Z, L62A, L62B, L62C | | 11 | L03Z, L09A, L10A, L10B, L13A, L13B, L38Z, L62A, L62B, L62C |
| | 15 | MSPNG, SPNG | | 15 | MSPNG, SPNG | | 15 | MSPNG, SPNG |
| | Prä | A11C | | Prä | A11C | | Prä | A11C |



| ICD | MDC | DRG | ICD | MDC | DRG | ICD | MDC | DRG |
|-------|-----|--|-------|-----|------------------------------|-------|-----|--|
| C68.8 | 06 | G67A, G67B, G67C | C71.2 | 01 | B03Z, B66A, B66B, B66C | C74.0 | 06 | G67A, G67B, G67C |
| | 11 | L03Z, L09A, L10A, L10B, L13A, L13B, L38Z, L62A, L62B, L62C | | 06 | G67A, G67B, G67C | | 10 | K03Z, K64A, K64B, K64C |
| | 15 | MSPNG, SPNG | | 15 | MSPNG, SPNG | | 15 | MSPNG, SPNG |
| | Prä | A11C | | Prä | A11C | | Prä | A11C |
| C68.9 | 06 | G67A, G67B, G67C | C71.3 | 01 | B03Z, B66A, B66B, B66C | C74.1 | 06 | G67A, G67B, G67C |
| | 11 | L03Z, L09A, L10A, L10B, L13A, L13B, L38Z, L62A, L62B, L62C | | 06 | G67A, G67B, G67C | | 10 | K03Z, K64A, K64B, K64C |
| | 15 | MSPNG, SPNG | | 15 | MSPNG, SPNG | | 15 | MSPNG, SPNG |
| | Prä | A11C | | Prä | A11C | | Prä | A11C |
| C69.0 | 02 | C02A, C63A | C71.4 | 01 | B03Z, B66A, B66B, B66C | C74.9 | 06 | G67A, G67B, G67C |
| | 06 | G67A, G67B, G67C | | 06 | G67A, G67B, G67C | | 10 | K03Z, K64A, K64B, K64C |
| | 15 | MSPNG, SPNG | | 15 | MSPNG, SPNG | | 15 | MSPNG, SPNG |
| | Prä | A11C | | Prä | A11C | | Prä | A11C |
| C69.1 | 02 | C02A, C63A | C71.5 | 01 | B03Z, B66A, B66B, B66C | C75.0 | 06 | G67A, G67B, G67C |
| | 06 | G67A, G67B, G67C | | 06 | G67A, G67B, G67C | | 10 | K06A, K64A, K64B, K64C, K64D |
| | 15 | MSPNG, SPNG | | 15 | MSPNG, SPNG | | 15 | MSPNG, SPNG |
| | Prä | A11C | | Prä | A11C | | Prä | A11C |
| C69.2 | 02 | C02A, C63A | C71.6 | 01 | B03Z, B66A, B66B, B66C | C75.1 | 06 | G67A, G67B, G67C |
| | 06 | G67A, G67B, G67C | | 06 | G67A, G67B, G67C | | 10 | K64A, K64B, K64C, K64D |
| | 15 | MSPNG, SPNG | | 15 | MSPNG, SPNG | | 15 | MSPNG, SPNG |
| | Prä | A11C | | Prä | A11C | | Prä | A11C |
| C69.3 | 02 | C02A, C63A | C71.7 | 01 | B03Z, B66A, B66B, B66C | C75.2 | 01 | B66A, B66B, B66C |
| | 06 | G67A, G67B, G67C | | 06 | G67A, G67B, G67C | | 06 | G67A, G67B, G67C |
| | 15 | MSPNG, SPNG | | 15 | MSPNG, SPNG | | 15 | MSPNG, SPNG |
| | Prä | A11C | | Prä | A11C | | Prä | A11C |
| C69.4 | 02 | C02A, C63A | C71.8 | 01 | B03Z, B66A, B66B, B66C | C75.3 | 01 | B03Z, B66A, B66B, B66C |
| | 06 | G67A, G67B, G67C | | 06 | G67A, G67B, G67C | | 06 | G67A, G67B, G67C |
| | 15 | MSPNG, SPNG | | 15 | MSPNG, SPNG | | 15 | MSPNG, SPNG |
| | Prä | A11C | | Prä | A11C | | Prä | A11C |
| C69.5 | 02 | C02A, C63A | C71.9 | 01 | B03Z, B66A, B66B, B66C | C75.4 | 01 | B03Z, B66A, B66B, B66C |
| | 06 | G67A, G67B, G67C | | 06 | G67A, G67B, G67C | | 06 | G67A, G67B, G67C |
| | 15 | MSPNG, SPNG | | 15 | MSPNG, SPNG | | 15 | MSPNG, SPNG |
| | Prä | A11C | | Prä | A11C | | Prä | A11C |
| C69.6 | 02 | C02A, C63A | C72.0 | 01 | B03Z, B66A, B66B, B66C | C75.5 | 01 | B03Z, B66A, B66B, B66C |
| | 06 | G67A, G67B, G67C | | 06 | G67A, G67B, G67C | | 06 | G67A, G67B, G67C |
| | 15 | MSPNG, SPNG | | 15 | MSPNG, SPNG | | 15 | MSPNG, SPNG |
| | Prä | A11C | | Prä | A11C | | Prä | A11C |
| C69.8 | 02 | C02A, C63A | C72.1 | 01 | B03Z, B66A, B66B, B66C | C75.8 | 06 | G67A, G67B, G67C |
| | 06 | G67A, G67B, G67C | | 06 | G67A, G67B, G67C | | 10 | K64A, K64B, K64C, K64D |
| | 15 | MSPNG, SPNG | | 15 | MSPNG, SPNG | | 15 | MSPNG, SPNG |
| | Prä | A11C | | Prä | A11C | | Prä | A11C |
| C69.9 | 02 | C02A, C63A | C72.2 | 01 | B03Z, B66A, B66B, B66C | C75.9 | 06 | G67A, G67B, G67C |
| | 06 | G67A, G67B, G67C | | 06 | G67A, G67B, G67C | | 10 | K64A, K64B, K64C, K64D |
| | 15 | MSPNG, SPNG | | 15 | MSPNG, SPNG | | 15 | MSPNG, SPNG |
| | Prä | A11C | | Prä | A11C | | Prä | A11C |
| C70.0 | 01 | B03Z, B66A, B66B, B66C | C72.3 | 01 | B03Z, B66A, B66B, B66C | C76.0 | 03 | D06B, D08A, D08B, D09Z, D25A, D25B, D28Z, D60A, D60B |
| | 06 | G67A, G67B, G67C | | 06 | G67A, G67B, G67C | | 06 | G67A, G67B, G67C |
| | 15 | MSPNG, SPNG | | 15 | MSPNG, SPNG | | 15 | MSPNG, SPNG |
| | Prä | A11C | | Prä | A11C | | Prä | A11C |
| C70.1 | 01 | B03Z, B66A, B66B, B66C | C72.4 | 01 | B03Z, B66A, B66B, B66C | C76.1 | 04 | E05B, E40A, E40B, E40C, E71A, E71B |
| | 06 | G67A, G67B, G67C | | 06 | G67A, G67B, G67C | | 06 | G67A, G67B, G67C |
| | 15 | MSPNG, SPNG | | 15 | MSPNG, SPNG | | 15 | MSPNG, SPNG |
| | Prä | A11C | | Prä | A11C | | Prä | A11C |
| C70.9 | 01 | B03Z, B66A, B66B, B66C | C72.5 | 01 | B03Z, B66A, B66B, B66C | C76.2 | 06 | G16A, G16B, G19A, G38Z, G40Z, G46A, G46B, G46C, G47Z, G60A, G60B, G67A, G67B, G67C |
| | 06 | G67A, G67B, G67C | | 06 | G67A, G67B, G67C | | 15 | MSPNG, SPNG |
| | 15 | MSPNG, SPNG | | 15 | MSPNG, SPNG | | Prä | A11C |
| | Prä | A11C | | Prä | A11C | | Prä | A11C |
| C71.0 | 01 | B03Z, B66A, B66B, B66C | C72.8 | 01 | B03Z, B66A, B66B, B66C | C76.3 | 06 | G67A, G67B, G67C |
| | 06 | G67A, G67B, G67C | | 06 | G67A, G67B, G67C | | 12 | M09A, M09B, M37Z, M60A, M60B |
| | 15 | MSPNG, SPNG | | 15 | MSPNG, SPNG | | 13 | N03A, N03B, N33Z, N60A, N60B |
| | Prä | A11C | | Prä | A11C | | 15 | MSPNG, SPNG |
| C71.1 | 01 | B03Z, B66A, B66B, B66C | C72.9 | 01 | B03Z, B66A, B66B, B66C | | Prä | A11C |
| | 06 | G67A, G67B, G67C | | 06 | G67A, G67B, G67C | | | |
| | 15 | MSPNG, SPNG | | 15 | MSPNG, SPNG | | | |
| | Prä | A11C | | Prä | A11C | | | |
| | Prä | A11C | C73 | 06 | G67A, G67B, G67C | | | |
| | | | | 10 | K06A, K64A, K64B, K64C, K64D | | | |
| | | | | 15 | MSPNG, SPNG | | | |
| | | | | Prä | A11C | | | |

DIAG

| ICD | MDC | DRG | ICD | MDC | DRG | ICD | MDC | DRG |
|-------|-----|--|-------|-----|--|--------|-----|--|
| C76.4 | 06 | G67A, G67B, G67C | C77.9 | 06 | G67A, G67B, G67C | C79.2 | 06 | G67A, G67B, G67C |
| | 15 | MSPNG, SPNG | | 15 | MSPNG, SPNG | | 09 | J01A, J01B, J06Z, J07Z, J14Z, J16Z, J23Z, J25Z, J26Z, J62A, J62B |
| | 17 | R04Z, R12A, R12B, R12C, R13Z, R14Z, R62A, R62B, R62C | | 17 | R04Z, R12A, R12B, R12C, R13Z, R14Z, R62A, R62B, R62C | | 15 | MSPNG, SPNG |
| | Prä | A11C | | Prä | A11C | | Prä | A11C |
| C76.5 | 06 | G67A, G67B, G67C | C78.0 | 04 | E05B, E40A, E40B, E40C, E71A, E71B | C79.3 | 01 | B03Z, B66A, B66B, B66C, B70A, B70C, B70F |
| | 15 | MSPNG, SPNG | | 06 | G67A, G67B, G67C | | 06 | G67A, G67B, G67C |
| | 17 | R04Z, R12A, R12B, R12C, R13Z, R14Z, R62A, R62B, R62C | | 15 | MSPNG, SPNG | | 15 | MSPNG, SPNG |
| | Prä | A11C | | Prä | A11C | | Prä | A11C |
| C76.7 | 06 | G67A, G67B, G67C | C78.1 | 04 | E05B, E40A, E40B, E40C, E71A, E71B | C79.4 | 01 | B03Z, B66A, B66B, B66C |
| | 15 | MSPNG, SPNG | | 06 | G67A, G67B, G67C | | 06 | G67A, G67B, G67C |
| | 17 | R04Z, R12A, R12B, R12C, R13Z, R14Z, R62A, R62B, R62C | | 15 | MSPNG, SPNG | | 15 | MSPNG, SPNG |
| | Prä | A11C | | Prä | A11C | | Prä | A11C |
| C76.8 | 06 | G67A, G67B, G67C | C78.2 | 04 | E05B, E40A, E40B, E40C, E71A, E71B | C79.5 | 06 | G67A, G67B, G67C |
| | 15 | MSPNG, SPNG | | 06 | G67A, G67B, G67C | | 08 | I02A, I02B, I03A, I04Z, I65A, I65B |
| | 17 | R04Z, R12A, R12B, R12C, R13Z, R14Z, R62A, R62B, R62C | | 15 | MSPNG, SPNG | | 15 | MSPNG, SPNG |
| | Prä | A11C | | Prä | A11C | | Prä | A11C |
| C77.0 | 06 | G67A, G67B, G67C | C78.3 | 04 | E05B, E40A, E40B, E40C, E71A, E71B | C79.6 | 06 | G67A, G67B, G67C |
| | 15 | MSPNG, SPNG | | 06 | G67A, G67B, G67C | | 13 | N01A, N01B, N01C, N02A, N02B, N33Z, N60A, N60B |
| | 17 | R04Z, R12A, R12B, R12C, R13Z, R14Z, R62A, R62B, R62C | | 15 | MSPNG, SPNG | | 15 | MSPNG, SPNG |
| | Prä | A11C | | Prä | A11C | | Prä | A11C |
| C77.1 | 06 | G67A, G67B, G67C | C78.4 | 06 | G16A, G16B, G19A, G38Z, G40Z, G46A, G46B, G46C, G47Z, G60A, G60B, G67A, G67B, G67C | C79.7 | 06 | G67A, G67B, G67C |
| | 15 | MSPNG, SPNG | | 15 | MSPNG, SPNG | | 10 | K03Z, K64A, K64B, K64C, K64D |
| | 17 | R04Z, R12A, R12B, R12C, R13Z, R14Z, R62A, R62B, R62C | | 15 | MSPNG, SPNG | | 15 | MSPNG, SPNG |
| | Prä | A11C | | Prä | A11C | | Prä | A11C |
| C77.2 | 06 | G67A, G67B, G67C | C78.5 | 06 | G16A, G16B, G19A, G38Z, G40Z, G46A, G46B, G46C, G47Z, G60A, G60B, G67A, G67B, G67C | C79.81 | 06 | G67A, G67B, G67C |
| | 15 | MSPNG, SPNG | | 15 | MSPNG, SPNG | | 09 | J01A, J01B, J06Z, J07Z, J14Z, J16Z, J23Z, J25Z, J26Z, J62A, J62B |
| | 17 | R04Z, R12A, R12B, R12C, R13Z, R14Z, R62A, R62B, R62C | | 15 | MSPNG, SPNG | | 15 | MSPNG, SPNG |
| | Prä | A11C | | Prä | A11C | | Prä | A11C |
| C77.3 | 06 | G67A, G67B, G67C | C78.6 | 06 | G02A, G02B, G02C, G10A, G10B, G16A, G16B, G19A, G38Z, G40Z, G46A, G46B, G46C, G47Z, G60A, G60B, G67A, G67B, G67C | C79.82 | 06 | G67A, G67B, G67C |
| | 15 | MSPNG, SPNG | | 15 | MSPNG, SPNG | | 12 | M09A, M09B, M37Z, M60A, M60B |
| | 17 | R04Z, R12A, R12B, R12C, R13Z, R14Z, R62A, R62B, R62C | | 15 | MSPNG, SPNG | | 13 | N03A, N03B, N33Z, N60A, N60B |
| | Prä | A11C | | Prä | A11C | | Prä | A11C |
| C77.4 | 06 | G67A, G67B, G67C | C78.7 | 06 | G02A, G02B, G02C, G38Z, G67A, G67B, G67C | C79.83 | 06 | G67A, G67B, G67C |
| | 15 | MSPNG, SPNG | | 07 | H07A, H08A, H09B, H41B, H61A, H61B | | 15 | MSPNG, SPNG |
| | 17 | R04Z, R12A, R12B, R12C, R13Z, R14Z, R62A, R62B, R62C | | 15 | MSPNG, SPNG | | 17 | R04Z, R12A, R12B, R12C, R13Z, R14Z, R62A, R62B, R62C |
| | Prä | A11C | | Prä | A11C | | Prä | A11C |
| C77.5 | 06 | G67A, G67B, G67C | C78.8 | 06 | G16A, G16B, G19A, G38Z, G40Z, G46A, G46B, G46C, G47Z, G60A, G60B, G67A, G67B, G67C | C79.84 | 06 | G67A, G67B, G67C |
| | 15 | MSPNG, SPNG | | 15 | MSPNG, SPNG | | 15 | MSPNG, SPNG |
| | 17 | R04Z, R12A, R12B, R12C, R13Z, R14Z, R62A, R62B, R62C | | 15 | MSPNG, SPNG | | 17 | R04Z, R12A, R12B, R12C, R13Z, R14Z, R62A, R62B, R62C |
| | Prä | A11C | | Prä | A11C | | Prä | A11C |
| C77.8 | 06 | G67A, G67B, G67C | C79.0 | 06 | G67A, G67B, G67C | C79.88 | 06 | G67A, G67B, G67C |
| | 15 | MSPNG, SPNG | | 11 | L03Z, L09A, L10A, L10B, L13A, L13B, L38Z, L62A, L62B, L62C | | 15 | MSPNG, SPNG |
| | 17 | R04Z, R12A, R12B, R12C, R13Z, R14Z, R62A, R62B, R62C | | 15 | MSPNG, SPNG | | 17 | R04Z, R12A, R12B, R12C, R13Z, R14Z, R62A, R62B, R62C |
| | Prä | A11C | | Prä | A11C | | Prä | A11C |
| C77.8 | 06 | G67A, G67B, G67C | C79.1 | 06 | G67A, G67B, G67C | C79.9 | 06 | G67A, G67B, G67C |
| | 15 | MSPNG, SPNG | | 11 | L03Z, L09A, L10A, L10B, L13A, L13B, L38Z, L62A, L62B, L62C | | 17 | R04Z, R12A, R12B, R12C, R13Z, R14Z, R62A, R62B, R62C |
| | 17 | R04Z, R12A, R12B, R12C, R13Z, R14Z, R62A, R62B, R62C | | 15 | MSPNG, SPNG | | 17 | R04Z, R12A, R12B, R12C, R13Z, R14Z, R62A, R62B, R62C |
| | Prä | A11C | | Prä | A11C | | Prä | A11C, A15A, A15B |



| ICD | MDC | DRG | ICD | MDC | DRG | ICD | MDC | DRG |
|-------|-----|--|-------|-----|--|-------|-----|--|
| C80.0 | 06 | G67A, G67B, G67C | C82.3 | 06 | G67A, G67B, G67C | C83.7 | 06 | G67A, G67B, G67C |
| | 17 | R04Z, R12A, R12B, R12C, R13Z, R14Z, R62A, R62B, R62C | | 15 | MSPNG, SPNG | | 15 | MSPNG, SPNG |
| C80.9 | Prä | A11C, A15A, A15B | C82.4 | 17 | R01A, R01B, R02Z, R11A, R11B, R11C, R61A, R61B, R61C, R61D, R61E | C83.8 | 17 | R01A, R01B, R02Z, R11A, R11B, R11C, R61A, R61B, R61C, R61D, R61E |
| | 06 | G67A, G67B, G67C | | 18A | S62Z | | 18A | S62Z |
| C81.0 | 17 | R04Z, R12A, R12B, R12C, R13Z, R14Z, R62A, R62B, R62C | C82.5 | Prä | A11C, A13A, A15A, A15B | C83.9 | Prä | A11C, A13A, A15A, A15B |
| | Prä | A11C, A15A, A15B | | 06 | G67A, G67B, G67C | | 06 | G67A, G67B, G67C |
| C81.1 | 06 | G67A, G67B, G67C | C82.6 | 15 | MSPNG, SPNG | C84.0 | 15 | MSPNG, SPNG |
| | 15 | MSPNG, SPNG | | 17 | R01A, R01B, R02Z, R11A, R11B, R11C, R61A, R61B, R61C, R61D, R61E | | 17 | R01A, R01B, R02Z, R11A, R11B, R11C, R61A, R61B, R61C, R61D, R61E |
| C81.2 | 17 | R01A, R01B, R02Z, R11A, R11B, R11C, R61A, R61B, R61C, R61D, R61E | C82.7 | Prä | A11C, A13A, A15A, A15B | C84.1 | 18A | S62Z |
| | Prä | A11C, A13A, A15A, A15B | | 06 | G67A, G67B, G67C | | Prä | A11C, A13A, A15A, A15B |
| C81.3 | 06 | G67A, G67B, G67C | C82.9 | 15 | MSPNG, SPNG | C84.4 | 06 | G67A, G67B, G67C |
| | 15 | MSPNG, SPNG | | 17 | R01A, R01B, R02Z, R11A, R11B, R11C, R61A, R61B, R61C, R61D, R61E | | 15 | MSPNG, SPNG |
| C81.4 | 17 | R01A, R01B, R02Z, R11A, R11B, R11C, R61A, R61B, R61C, R61D, R61E | C83.0 | Prä | A11C, A13A, A15A, A15B | C84.5 | 17 | R01A, R01B, R02Z, R11A, R11B, R11C, R61A, R61B, R61C, R61D, R61E |
| | Prä | A11C, A13A, A15A, A15B | | 06 | G67A, G67B, G67C | | 18A | S62Z |
| C81.7 | 06 | G67A, G67B, G67C | C83.1 | 15 | MSPNG, SPNG | C84.6 | Prä | A11C, A13A, A15A, A15B |
| | 15 | MSPNG, SPNG | | 17 | R01A, R01B, R02Z, R11A, R11B, R11C, R61A, R61B, R61C, R61D, R61E | | 06 | G67A, G67B, G67C |
| C81.9 | 17 | R01A, R01B, R02Z, R11A, R11B, R11C, R61A, R61B, R61C, R61D, R61E | C83.3 | 15 | MSPNG, SPNG | C84.7 | 15 | MSPNG, SPNG |
| | Prä | A11C, A13A, A15A, A15B | | 17 | R01A, R01B, R02Z, R11A, R11B, R11C, R61A, R61B, R61C, R61D, R61E | | 17 | R01A, R01B, R02Z, R11A, R11B, R11C, R61A, R61B, R61C, R61D, R61E |
| C82.0 | 06 | G67A, G67B, G67C | C83.5 | 18A | S62Z | C84.8 | 18A | S62Z |
| | 15 | MSPNG, SPNG | | Prä | A11C, A13A, A15A, A15B | | Prä | A11C, A13A, A15A, A15B |
| C82.1 | 17 | R01A, R01B, R02Z, R11A, R11B, R11C, R61A, R61B, R61C, R61D, R61E | C83.5 | 06 | G67A, G67B, G67C | C84.8 | 06 | G67A, G67B, G67C |
| | Prä | A11C, A13A, A15A, A15B | | 15 | MSPNG, SPNG | | 15 | MSPNG, SPNG |
| C82.2 | 06 | G67A, G67B, G67C | C83.5 | 17 | R01A, R01B, R02Z, R11A, R11B, R11C, R61A, R61B, R61C, R61D, R61E | C84.8 | 17 | R01A, R01B, R02Z, R11A, R11B, R11C, R61A, R61B, R61C, R61D, R61E |
| | 15 | MSPNG, SPNG | | 18A | S62Z | | 18A | S62Z |
| C82.2 | 17 | R01A, R01B, R02Z, R11A, R11B, R11C, R61A, R61B, R61C, R61D, R61E | C83.5 | Prä | A11C, A13A, A15A, A15B | C84.8 | Prä | A11C, A13A, A15A, A15B |
| | 18A | S62Z | | Prä | A11C, A13A, A15A, A15B | | Prä | A11C, A13A, A15A, A15B |

DIAG

| ICD | MDC | DRG | ICD | MDC | DRG | ICD | MDC | DRG |
|-------|-----|--|--------|-----|--|--------|-----|--|
| C84.9 | 06 | G67A, G67B, G67C | C86.5 | 06 | G67A, G67B, G67C | C88.71 | 06 | G67A, G67B, G67C |
| | 15 | MSPNG, SPNG | | 15 | MSPNG, SPNG | | 15 | MSPNG, SPNG |
| | 17 | R01A, R01B, R02Z, R11A, R11B, R11C, R61A, R61B, R61C, R61D, R61E | | 17 | R01A, R01B, R02Z, R11A, R11B, R11C, R61A, R61B, R61C, R61D, R61E | | 17 | R01A, R01B, R02Z, R11A, R11B, R11C, R61A, R61B, R61C, R61D, R61E |
| | 18A | S62Z | | 18A | S62Z | | Prä | A11C, A13A, A15A, A15B |
| C85.1 | Prä | A11C, A13A, A15A, A15B | C86.6 | Prä | A11C, A13A, A15A, A15B | C88.90 | 06 | G67A, G67B, G67C |
| | 06 | G67A, G67B, G67C | | 06 | G67A, G67B, G67C | | 15 | MSPNG, SPNG |
| | 15 | MSPNG, SPNG | | 15 | MSPNG, SPNG | | 17 | R01A, R01B, R02Z, R11A, R11B, R11C, R61A, R61B, R61C, R61D, R61E |
| | 17 | R01A, R01B, R02Z, R11A, R11B, R11C, R61A, R61B, R61C, R61D, R61E | | 17 | R01A, R01B, R02Z, R11A, R11B, R11C, R61A, R61B, R61C, R61D, R61E | | Prä | A11C, A13A, A15A, A15B |
| C85.2 | 18A | S62Z | C88.00 | 18A | S62Z | C88.91 | 06 | G67A, G67B, G67C |
| | Prä | A11C, A13A, A15A, A15B | | Prä | A11C, A13A, A15A, A15B | | 15 | MSPNG, SPNG |
| | 06 | G67A, G67B, G67C | | 06 | G67A, G67B, G67C | | 17 | R01A, R01B, R02Z, R11A, R11B, R11C, R61A, R61B, R61C, R61D, R61E |
| | 15 | MSPNG, SPNG | | 15 | MSPNG, SPNG | | Prä | A11C, A13A, A15A, A15B |
| C85.7 | 17 | R01A, R01B, R02Z, R11A, R11B, R11C, R61A, R61B, R61C, R61D, R61E | C88.01 | 17 | R01A, R01B, R02Z, R11A, R11B, R11C, R61A, R61B, R61C, R61D, R61E | C90.00 | 06 | G67A, G67B, G67C |
| | Prä | A11C, A13A, A15A, A15B | | Prä | A11C, A13A, A15A, A15B | | 15 | MSPNG, SPNG |
| | 06 | G67A, G67B, G67C | | 06 | G67A, G67B, G67C | | 17 | R01A, R01B, R02Z, R11A, R11B, R11C, R61A, R61B, R61C, R61D, R61E |
| | 15 | MSPNG, SPNG | | 15 | MSPNG, SPNG | | Prä | A04C, A11C, A13A |
| C85.9 | 17 | R01A, R01B, R02Z, R11A, R11B, R11C, R61A, R61B, R61C, R61D, R61E | C88.20 | 17 | R01A, R01B, R02Z, R11A, R11B, R11C, R61A, R61B, R61C, R61D, R61E | C90.01 | 06 | G67A, G67B, G67C |
| | Prä | A11C, A13A, A15A, A15B | | Prä | A11C, A13A, A15A, A15B | | 15 | MSPNG, SPNG |
| | 06 | G67A, G67B, G67C | | 06 | G67A, G67B, G67C | | 17 | R01A, R01B, R02Z, R11A, R11B, R11C, R61A, R61B, R61C, R61D, R61E |
| | 15 | MSPNG, SPNG | | 15 | MSPNG, SPNG | | Prä | A04C, A11C, A13A |
| C86.0 | 17 | R01A, R01B, R02Z, R11A, R11B, R11C, R61A, R61B, R61C, R61D, R61E | C88.21 | 17 | R01A, R01B, R02Z, R11A, R11B, R11C, R61A, R61B, R61C, R61D, R61E | C90.10 | 06 | G67A, G67B, G67C |
| | 18A | S62Z | | Prä | A11C, A13A, A15A, A15B | | 15 | MSPNG, SPNG |
| | Prä | A11C, A13A, A15A, A15B | | 06 | G67A, G67B, G67C | | 17 | R01A, R01B, R02Z, R11A, R11B, R11C, R61A, R61B, R61C, R61D, R61E |
| | 06 | G67A, G67B, G67C | | 15 | MSPNG, SPNG | | Prä | A04C, A11C, A13A |
| C86.1 | 15 | MSPNG, SPNG | C88.30 | 15 | MSPNG, SPNG | C90.11 | 06 | G67A, G67B, G67C |
| | 17 | R01A, R01B, R02Z, R11A, R11B, R11C, R61A, R61B, R61C, R61D, R61E | | 17 | R01A, R01B, R02Z, R11A, R11B, R11C, R61A, R61B, R61C, R61D, R61E | | 15 | MSPNG, SPNG |
| | Prä | A11C, A13A, A15A, A15B | | Prä | A11C, A13A, A15A, A15B | | 17 | R01A, R01B, R02Z, R11A, R11B, R11C, R61A, R61B, R61C, R61D, R61E |
| | 06 | G67A, G67B, G67C | | 06 | G67A, G67B, G67C | | Prä | A04C, A11C, A13A |
| C86.2 | 15 | MSPNG, SPNG | C88.31 | 15 | MSPNG, SPNG | C90.20 | 06 | G67A, G67B, G67C |
| | 17 | R01A, R01B, R02Z, R11A, R11B, R11C, R61A, R61B, R61C, R61D, R61E | | 17 | R01A, R01B, R02Z, R11A, R11B, R11C, R61A, R61B, R61C, R61D, R61E | | 15 | MSPNG, SPNG |
| | 18A | S62Z | | Prä | A11C, A13A, A15A, A15B | | 17 | R01A, R01B, R02Z, R11A, R11B, R11C, R61A, R61B, R61C, R61D, R61E |
| | Prä | A11C, A13A, A15A, A15B | | 06 | G67A, G67B, G67C | | Prä | A04C, A11C, A13A |
| C86.3 | 06 | G67A, G67B, G67C | C88.40 | 06 | G67A, G67B, G67C | C90.21 | 06 | G67A, G67B, G67C |
| | 15 | MSPNG, SPNG | | 15 | MSPNG, SPNG | | 15 | MSPNG, SPNG |
| | 17 | R01A, R01B, R02Z, R11A, R11B, R11C, R61A, R61B, R61C, R61D, R61E | | 17 | R01A, R01B, R02Z, R11A, R11B, R11C, R61A, R61B, R61C, R61D, R61E | | 17 | R01A, R01B, R02Z, R11A, R11B, R11C, R61A, R61B, R61C, R61D, R61E |
| | 18A | S62Z | | 18A | S62Z | | Prä | A04C, A11C, A13A |
| C86.4 | Prä | A11C, A13A, A15A, A15B | C88.41 | Prä | A11C, A13A, A15A, A15B | C90.30 | 06 | G67A, G67B, G67C |
| | 06 | G67A, G67B, G67C | | 06 | G67A, G67B, G67C | | 15 | MSPNG, SPNG |
| | 15 | MSPNG, SPNG | | 15 | MSPNG, SPNG | | 17 | R01A, R01B, R02Z, R11A, R11B, R11C, R61A, R61B, R61C, R61D, R61E |
| | 17 | R01A, R01B, R02Z, R11A, R11B, R11C, R61A, R61B, R61C, R61D, R61E | | 17 | R01A, R01B, R02Z, R11A, R11B, R11C, R61A, R61B, R61C, R61D, R61E | | Prä | A04C, A11C, A13A |
| C86.4 | 18A | S62Z | C88.70 | 18A | S62Z | C90.31 | 06 | G67A, G67B, G67C |
| | Prä | A11C, A13A, A15A, A15B | | Prä | A11C, A13A, A15A, A15B | | 15 | MSPNG, SPNG |
| | 06 | G67A, G67B, G67C | | 06 | G67A, G67B, G67C | | 17 | R01A, R01B, R02Z, R11A, R11B, R11C, R61A, R61B, R61C, R61D, R61E |
| | 15 | MSPNG, SPNG | | 15 | MSPNG, SPNG | | Prä | A04C, A11C, A13A |
| C86.4 | 17 | R01A, R01B, R02Z, R11A, R11B, R11C, R61A, R61B, R61C, R61D, R61E | C88.70 | 17 | R01A, R01B, R02Z, R11A, R11B, R11C, R61A, R61B, R61C, R61D, R61E | C90.31 | 17 | R01A, R01B, R02Z, R11A, R11B, R11C, R61A, R61B, R61C, R61D, R61E |
| | 18A | S62Z | | 18A | S62Z | | Prä | A04C, A11C, A13A |
| | Prä | A11C, A13A, A15A, A15B | | Prä | A11C, A13A, A15A, A15B | | | |
| | Prä | A11C, A13A, A15A, A15B | | Prä | A11C, A13A, A15A, A15B | | | |



| ICD | MDC | DRG | ICD | MDC | DRG | ICD | MDC | DRG | |
|--------|-----|--|--------|-----|--|--------|--------|--|------------------|
| C92.71 | 06 | G67A, G67B, G67C | C93.70 | 06 | G67A, G67B, G67C | C94.41 | 06 | G67A, G67B, G67C | |
| | 15 | MSPNG, SPNG | | 15 | MSPNG, SPNG | | 15 | MSPNG, SPNG | |
| | 17 | R01A, R01B, R02Z, R11A, R11B, R11C, R61A, R61B, R61C, R61D, R61E | | 17 | R01A, R01B, R02Z, R11A, R11B, R11C, R61A, R61B, R61C, R61D, R61E | | 17 | R01A, R01B, R02Z, R11A, R11B, R11C, R61A, R61B, R61C, R61D, R61E | |
| | Prä | A11C, A13A | | Prä | A11C, A13A | | Prä | A11C, A13A | |
| C92.80 | 06 | G67A, G67B, G67C | C93.71 | 06 | G67A, G67B, G67C | C94.60 | 15 | MSPNG, SPNG | |
| | 15 | MSPNG, SPNG | | 15 | MSPNG, SPNG | | 17 | R01A, R01B, R02Z, R11A, R11B, R11C, R61A, R61B, R61C, R61D, R61E | |
| | 17 | R04Z, R12A, R12B, R12C, R13Z, R14Z, R60A, R60B, R60C, R60D, R60E, R60F | | 17 | R01A, R01B, R02Z, R11A, R11B, R11C, R61A, R61B, R61C, R61D, R61E | | | Prä | A11C |
| | Prä | A11C, A13A | | Prä | A11C, A13A | C94.61 | 15 | MSPNG, SPNG | |
| C92.81 | 06 | G67A, G67B, G67C | C93.90 | 06 | G67A, G67B, G67C | C94.61 | 17 | R01A, R01B, R02Z, R11A, R11B, R11C, R61A, R61B, R61C, R61D, R61E | |
| | 15 | MSPNG, SPNG | | 15 | MSPNG, SPNG | | | Prä | A11C |
| | 17 | R04Z, R12A, R12B, R12C, R13Z, R14Z, R60A, R60B, R60C, R60D, R60E, R60F | | 17 | R01A, R01B, R02Z, R11A, R11B, R11C, R61A, R61B, R61C, R61D, R61E | | C94.70 | 06 | G67A, G67B, G67C |
| | Prä | A11C, A13A | | Prä | A11C, A13A | | 15 | MSPNG, SPNG | |
| C92.90 | 06 | G67A, G67B, G67C | C93.91 | 06 | G67A, G67B, G67C | C94.71 | 17 | R01A, R01B, R02Z, R11A, R11B, R11C, R61A, R61B, R61C, R61D, R61E | |
| | 15 | MSPNG, SPNG | | 15 | MSPNG, SPNG | | | Prä | A11C, A13A |
| | 17 | R01A, R01B, R02Z, R11A, R11B, R11C, R61A, R61B, R61C, R61D, R61E | | 17 | R01A, R01B, R02Z, R11A, R11B, R11C, R61A, R61B, R61C, R61D, R61E | | C94.71 | 06 | G67A, G67B, G67C |
| | Prä | A11C, A13A | | Prä | A11C, A13A | | 15 | MSPNG, SPNG | |
| C92.91 | 06 | G67A, G67B, G67C | C94.00 | 06 | G67A, G67B, G67C | C94.71 | 17 | R01A, R01B, R02Z, R11A, R11B, R11C, R61A, R61B, R61C, R61D, R61E | |
| | 15 | MSPNG, SPNG | | 15 | MSPNG, SPNG | | | Prä | A11C, A13A |
| | 17 | R01A, R01B, R02Z, R11A, R11B, R11C, R61A, R61B, R61C, R61D, R61E | | 17 | R04Z, R12A, R12B, R12C, R13Z, R14Z, R60A, R60B, R60C, R60D, R60E, R60F | | C94.8 | Prä | 961Z |
| | Prä | A11C, A13A | | Prä | A11C, A13A | C95.00 | 06 | G67A, G67B, G67C | |
| C93.00 | 06 | G67A, G67B, G67C | C94.01 | 06 | G67A, G67B, G67C | C95.01 | 15 | MSPNG, SPNG | |
| | 15 | MSPNG, SPNG | | 15 | MSPNG, SPNG | | 17 | R01A, R01B, R02Z, R11A, R11B, R11C, R63A, R63B, R63C, R63D, R63E, R63F | |
| | 17 | R04Z, R12A, R12B, R12C, R13Z, R14Z, R60A, R60B, R60C, R60D, R60E, R60F | | 17 | R04Z, R12A, R12B, R12C, R13Z, R14Z, R60A, R60B, R60C, R60D, R60E, R60F | | | Prä | A11C, A13A |
| | Prä | A11C, A13A | | Prä | A11C, A13A | C95.01 | 06 | G67A, G67B, G67C | |
| C93.01 | 06 | G67A, G67B, G67C | C94.20 | 06 | G67A, G67B, G67C | C95.10 | 15 | MSPNG, SPNG | |
| | 15 | MSPNG, SPNG | | 15 | MSPNG, SPNG | | 17 | R01A, R01B, R02Z, R11A, R11B, R11C, R63A, R63B, R63C, R63D, R63E, R63F | |
| | 17 | R04Z, R12A, R12B, R12C, R13Z, R14Z, R60A, R60B, R60C, R60D, R60E, R60F | | 17 | R04Z, R12A, R12B, R12C, R13Z, R14Z, R60A, R60B, R60C, R60D, R60E, R60F | | | Prä | A11C, A13A |
| | Prä | A11C, A13A | | Prä | A11C, A13A | C95.10 | 06 | G67A, G67B, G67C | |
| C93.10 | 06 | G67A, G67B, G67C | C94.21 | 06 | G67A, G67B, G67C | C95.11 | 17 | R01A, R01B, R02Z, R11A, R11B, R11C, R61A, R61B, R61C, R61D, R61E | |
| | 15 | MSPNG, SPNG | | 15 | MSPNG, SPNG | | | Prä | A11C, A13A |
| | 17 | R01A, R01B, R02Z, R11A, R11B, R11C, R61A, R61B, R61C, R61D, R61E | | 17 | R04Z, R12A, R12B, R12C, R13Z, R14Z, R60A, R60B, R60C, R60D, R60E, R60F | | C95.11 | 06 | G67A, G67B, G67C |
| | Prä | A11C, A13A | | Prä | A11C, A13A | | 17 | R01A, R01B, R02Z, R11A, R11B, R11C, R61A, R61B, R61C, R61D, R61E | |
| C93.11 | 06 | G67A, G67B, G67C | C94.30 | 06 | G67A, G67B, G67C | C95.70 | 15 | MSPNG, SPNG | |
| | 15 | MSPNG, SPNG | | 15 | MSPNG, SPNG | | 17 | R01A, R01B, R02Z, R11A, R11B, R11C, R61A, R61B, R61C, R61D, R61E | |
| | 17 | R01A, R01B, R02Z, R11A, R11B, R11C, R61A, R61B, R61C, R61D, R61E | | 17 | R01A, R01B, R02Z, R11A, R11B, R11C, R61A, R61B, R61C, R61D, R61E | | | Prä | A11C, A13A |
| | Prä | A11C, A13A | | Prä | A11C, A13A | C95.70 | 06 | G67A, G67B, G67C | |
| C93.30 | 06 | G67A, G67B, G67C | C94.31 | 06 | G67A, G67B, G67C | C95.71 | 15 | MSPNG, SPNG | |
| | 15 | MSPNG, SPNG | | 15 | MSPNG, SPNG | | 17 | R01A, R01B, R02Z, R11A, R11B, R11C, R61A, R61B, R61C, R61D, R61E | |
| | 17 | R01A, R01B, R02Z, R11A, R11B, R11C, R61A, R61B, R61C, R61D, R61E | | 17 | R01A, R01B, R02Z, R11A, R11B, R11C, R61A, R61B, R61C, R61D, R61E | | | Prä | A11C, A13A |
| | Prä | A11C, A13A | | Prä | A11C, A13A | C95.71 | 06 | G67A, G67B, G67C | |
| C93.31 | 06 | G67A, G67B, G67C | C94.40 | 06 | G67A, G67B, G67C | C95.8 | 15 | MSPNG, SPNG | |
| | 15 | MSPNG, SPNG | | 15 | MSPNG, SPNG | | 17 | R01A, R01B, R02Z, R11A, R11B, R11C, R61A, R61B, R61C, R61D, R61E | |
| | 17 | R01A, R01B, R02Z, R11A, R11B, R11C, R61A, R61B, R61C, R61D, R61E | | 17 | R01A, R01B, R02Z, R11A, R11B, R11C, R61A, R61B, R61C, R61D, R61E | | C95.90 | 06 | G67A, G67B, G67C |
| | Prä | A11C, A13A | | Prä | A11C, A13A | | 15 | MSPNG, SPNG | |
| | | | | | | | 17 | R01A, R01B, R02Z, R11A, R11B, R11C, R61A, R61B, R61C, R61D, R61E | |
| | | | | | | | Prä | A11C, A13A | |



| ICD | MDC | DRG | ICD | MDC | DRG | ICD | MDC | DRG | | |
|--------|-------|--|-------|--|--|--|------------------------------------|--|--|--|
| C95.91 | 06 | G67A, G67B, G67C | D01.4 | 06 | G16A, G16B, G19A, G38Z, G40Z, G46A, G46B, G46C, G47Z, G60A, G60B | D06.0 | 13 | N62A, N62B | | |
| | 15 | MSPNG, SPNG | | D01.5 | 07 | | H09B, H41B, H61A, H61B | D06.1 | 13 | N62A, N62B |
| | 17 | R01A, R01B, R02Z, R11A, R11B, R11C, R61A, R61B, R61C, R61D, R61E | | | D01.7 | | 06 | G16A, G16B, G19A, G38Z, G40Z, G46A, G46B, G46C, G47Z, G60A, G60B | D06.7 | 13 |
| C96.0 | Prä | A11C, A13A | D01.9 | 06 | G16A, G16B, G19A, G38Z, G40Z, G46A, G46B, G46C, G47Z, G60A, G60B | D06.9 | 13 | N62A, N62B | | |
| | 06 | G67A, G67B, G67C | | D02.0 | 03 | D09Z, D25A, D25B, D28Z, D60A, D60B | D07.0 | 13 | N62A, N62B | |
| | 15 | MSPNG, SPNG | | | D07.1 | 13 | N62A, N62B | | | |
| C96.2 | 17 | R04Z, R12A, R12B, R12C, R13Z, R14Z, R62A, R62B, R62C | D02.1 | 04 | E05B, E40A, E40B, E40C, E71A, E71B | D07.2 | 13 | N62A, N62B | | |
| | Prä | A11C, A13A | | D02.2 | 04 | E05B, E40A, E40B, E40C, E71A, E71B | D07.3 | 13 | N62A, N62B | |
| | 06 | G67A, G67B, G67C | | | D02.3 | 04 | E05B, E40A, E40B, E40C, E71A, E71B | D07.4 | 12 | M09A, M09B, M37Z, M60A, M60B |
| C96.4 | 15 | MSPNG, SPNG | D02.4 | 04 | E05B, E40A, E40B, E40C, E71A, E71B | D07.5 | 12 | M09A, M09B, M37Z, M60A, M60B | | |
| | 17 | R01A, R01B, R02Z, R11A, R11B, R11C, R61A, R61B, R61C, R61D, R61E | | D03.0 | 09 | J01A, J01B, J67A, J67B, J68A, J68B | D07.6 | 12 | M09A, M09B, M37Z, M60A, M60B | |
| | Prä | A11C, A13A | | | D03.1 | 02 | C63A, C63B | D09.0 | 11 | L03Z, L09A, L10A, L10B, L13A, L13B, L38Z, L62A, L62B, L62C |
| C96.5 | 10 | K63A, K63B, K63C | D03.2 | 09 | J01A, J01B, J67A, J67B, J68A, J68B | D09.1 | 11 | L03Z, L09A, L10A, L10B, L13A, L13B, L38Z, L62A, L62B, L62C | | |
| | Prä | A11C | | D03.3 | 09 | J01A, J01B, J67A, J67B, J68A, J68B | D09.2 | 02 | C02A, C63A, C63B | |
| | 10 | K63A, K63B, K63C | | | D03.4 | 09 | J01A, J01B, J67A, J67B, J68A, J68B | D09.3 | 17 | R04Z, R12A, R12B, R12C, R13Z, R14Z, R62A, R62B, R62C |
| C96.6 | Prä | A11C | D03.5 | 09 | J01A, J01B, J67A, J67B, J68A, J68B | D09.7 | 17 | R04Z, R12A, R12B, R12C, R13Z, R14Z, R62A, R62B, R62C | | |
| | 06 | G67A, G67B, G67C | | D03.6 | 09 | | J01A, J01B, J67A, J67B, J68A, J68B | D09.9 | 17 | R04Z, R12A, R12B, R12C, R13Z, R14Z, R62A, R62B, R62C |
| | 15 | MSPNG, SPNG | | | D03.7 | | 09 | J01A, J01B, J02A, J02B, J03A, J03B, J04A, J04B, J67A, J67B, J68A, J68B | | |
| C96.7 | 17 | R01A, R01B, R02Z, R11A, R11B, R11C, R61A, R61B, R61C, R61D, R61E | D03.8 | 09 | J01A, J01B, J67A, J67B, J68A, J68B | D10.0 | 03 | D40Z, D67Z | | |
| | Prä | A11C, A13A | | D03.9 | 09 | J01A, J01B, J67A, J67B, J68A, J68B | 15 | MSPNG, SPNG | | |
| | 06 | G67A, G67B, G67C | | | D04.0 | 09 | J01A, J01B, J67A, J67B, J68A, J68B | D10.1 | 03 | D40Z, D67Z |
| C96.8 | 08 | I27A, I27B, I27C | D04.1 | 02 | C02A, C63A, C63B | D10.2 | 03 | D40Z, D67Z | | |
| | 15 | MSPNG, SPNG | | D04.2 | 09 | J01A, J01B, J67A, J67B, J68A, J68B | 15 | MSPNG, SPNG | | |
| | 17 | R01A, R01B, R02Z, R11A, R11B, R11C, R61A, R61B, R61C, R61D, R61E | | | D04.3 | 09 | J01A, J01B, J67A, J67B, J68A, J68B | D10.3 | 03 | D40Z, D67Z |
| C96.9 | Prä | A11C, A13A | D04.4 | 09 | J01A, J01B, J67A, J67B, J68A, J68B | 15 | MSPNG, SPNG | | | |
| | 06 | G67A, G67B, G67C | | D04.5 | 09 | J01A, J01B, J67A, J67B, J68A, J68B | D10.4 | 03 | D66Z | |
| | 15 | MSPNG, SPNG | | | D04.6 | 09 | J01A, J01B, J67A, J67B, J68A, J68B | D10.5 | 03 | D66Z |
| C97 | 17 | R01A, R01B, R02Z, R11A, R11B, R11C, R61A, R61B, R61C, R61D, R61E | D04.7 | 09 | J01A, J01B, J02A, J02B, J03A, J03B, J04A, J04B, J67A, J67B, J68A, J68B | D10.6 | 03 | D66Z | | |
| | Prä | A11C, A13A | | D04.8 | 09 | J01A, J01B, J67A, J67B, J68A, J68B | 15 | MSPNG, SPNG | | |
| | 06 | G67A, G67B, G67C | | | D04.9 | 09 | J01A, J01B, J67A, J67B, J68A, J68B | D10.7 | 03 | D66Z |
| D00.0 | 03 | D09Z, D25A, D25B, D28Z, D60A, D60B | D04.8 | 09 | J01A, J01B, J67A, J67B, J68A, J68B | D10.9 | 03 | D66Z | | |
| | D00.1 | 06 | | G16A, G16B, G19A, G38Z, G40Z, G46A, G46B, G46C, G47Z, G60A, G60B | D04.9 | 09 | J01A, J01B, J67A, J67B, J68A, J68B | 15 | MSPNG, SPNG | |
| | | D00.2 | | 06 | | G16A, G16B, G19A, G38Z, G40Z, G46A, G46B, G46C, G47Z, G60A, G60B | D05.0 | 09 | J01A, J01B, J06Z, J07Z, J08A, J08B, J14Z, J16Z, J23Z, J25Z, J26Z, J62A, J62B | D11.0 |
| D01.0 | | | 06 | G16A, G16B, G19A, G38Z, G40Z, G46A, G46B, G46C, G47Z, G60A, G60B | | D05.1 | | 09 | J01A, J01B, J06Z, J07Z, J08A, J08B, J14Z, J16Z, J23Z, J25Z, J26Z, J62A, J62B | 15 |
| | D01.1 | | 06 | G16A, G16B, G19A, G38Z, G40Z, G46A, G46B, G46C, G47Z, G60A, G60B | D05.7 | | | 09 | J01A, J01B, J06Z, J07Z, J08A, J08B, J14Z, J16Z, J23Z, J25Z, J26Z, J62A, J62B | D11.7 |
| | | D01.2 | 06 | G16A, G16B, G19A, G38Z, G40Z, G46A, G46B, G46C, G47Z, G60A, G60B | | | D05.9 | 09 | J01A, J01B, J06Z, J07Z, J08A, J08B, J14Z, J16Z, J23Z, J25Z, J26Z, J62A, J62B | 15 |
| D01.3 | | | 06 | G16A, G16B, G19A, G38Z, G40Z, G46A, G46B, G46C, G47Z, G60A, G60B | | D05.9 | | 09 | J01A, J01B, J06Z, J07Z, J08A, J08B, J14Z, J16Z, J23Z, J25Z, J26Z, J62A, J62B | D11.9 |
| | D01.1 | | 06 | G16A, G16B, G19A, G38Z, G40Z, G46A, G46B, G46C, G47Z, G60A, G60B | D05.9 | | | 09 | J01A, J01B, J06Z, J07Z, J08A, J08B, J14Z, J16Z, J23Z, J25Z, J26Z, J62A, J62B | 15 |
| | | D01.2 | 06 | G16A, G16B, G19A, G38Z, G40Z, G46A, G46B, G46C, G47Z, G60A, G60B | | | D05.9 | 09 | J01A, J01B, J06Z, J07Z, J08A, J08B, J14Z, J16Z, J23Z, J25Z, J26Z, J62A, J62B | D12.0 |
| D01.3 | | | 06 | G16A, G16B, G19A, G38Z, G40Z, G46A, G46B, G46C, G47Z, G60A, G60B | | D05.9 | | 09 | J01A, J01B, J06Z, J07Z, J08A, J08B, J14Z, J16Z, J23Z, J25Z, J26Z, J62A, J62B | 15 |
| | D01.1 | | 06 | G16A, G16B, G19A, G38Z, G40Z, G46A, G46B, G46C, G47Z, G60A, G60B | D05.9 | | | 09 | J01A, J01B, J06Z, J07Z, J08A, J08B, J14Z, J16Z, J23Z, J25Z, J26Z, J62A, J62B | D12.1 |
| | | D01.2 | 06 | G16A, G16B, G19A, G38Z, G40Z, G46A, G46B, G46C, G47Z, G60A, G60B | | | D05.9 | 09 | J01A, J01B, J06Z, J07Z, J08A, J08B, J14Z, J16Z, J23Z, J25Z, J26Z, J62A, J62B | 15 |
| D01.3 | | | 06 | G16A, G16B, G19A, G38Z, G40Z, G46A, G46B, G46C, G47Z, G60A, G60B | | D05.9 | | 09 | J01A, J01B, J06Z, J07Z, J08A, J08B, J14Z, J16Z, J23Z, J25Z, J26Z, J62A, J62B | D12.2 |
| | D01.1 | | 06 | G16A, G16B, G19A, G38Z, G40Z, G46A, G46B, G46C, G47Z, G60A, G60B | D05.9 | | | 09 | J01A, J01B, J06Z, J07Z, J08A, J08B, J14Z, J16Z, J23Z, J25Z, J26Z, J62A, J62B | 15 |
| | | D01.2 | 06 | G16A, G16B, G19A, G38Z, G40Z, G46A, G46B, G46C, G47Z, G60A, G60B | | | D05.9 | 09 | J01A, J01B, J06Z, J07Z, J08A, J08B, J14Z, J16Z, J23Z, J25Z, J26Z, J62A, J62B | D12.3 |
| D01.3 | | | 06 | G16A, G16B, G19A, G38Z, G40Z, G46A, G46B, G46C, G47Z, G60A, G60B | | D05.9 | | 09 | J01A, J01B, J06Z, J07Z, J08A, J08B, J14Z, J16Z, J23Z, J25Z, J26Z, J62A, J62B | 15 |
| | D01.1 | | 06 | G16A, G16B, G19A, G38Z, G40Z, G46A, G46B, G46C, G47Z, G60A, G60B | D05.9 | | | 09 | J01A, J01B, J06Z, J07Z, J08A, J08B, J14Z, J16Z, J23Z, J25Z, J26Z, J62A, J62B | D12.4 |
| | | D01.2 | 06 | G16A, G16B, G19A, G38Z, G40Z, G46A, G46B, G46C, G47Z, G60A, G60B | | | D05.9 | 09 | J01A, J01B, J06Z, J07Z, J08A, J08B, J14Z, J16Z, J23Z, J25Z, J26Z, J62A, J62B | 15 |
| D01.3 | | | 06 | G16A, G16B, G19A, G38Z, G40Z, G46A, G46B, G46C, G47Z, G60A, G60B | | D05.9 | | 09 | J01A, J01B, J06Z, J07Z, J08A, J08B, J14Z, J16Z, J23Z, J25Z, J26Z, J62A, J62B | D12.5 |
| | D01.1 | | 06 | G16A, G16B, G19A, G38Z, G40Z, G46A, G46B, G46C, G47Z, G60A, G60B | D05.9 | | | 09 | J01A, J01B, J06Z, J07Z, J08A, J08B, J14Z, J16Z, J23Z, J25Z, J26Z, J62A, J62B | 15 |
| | | D01.2 | 06 | G16A, G16B, G19A, G38Z, G40Z, G46A, G46B, G46C, G47Z, G60A, G60B | | | D05.9 | 09 | J01A, J01B, J06Z, J07Z, J08A, J08B, J14Z, J16Z, J23Z, J25Z, J26Z, J62A, J62B | 15 |
| D01.3 | | | 06 | G16A, G16B, G19A, G38Z, G40Z, G46A, G46B, G46C, G47Z, G60A, G60B | | D05.9 | | 09 | J01A, J01B, J06Z, J07Z, J08A, J08B, J14Z, J16Z, J23Z, J25Z, J26Z, J62A, J62B | 15 |

DIAG

| ICD | MDC | DRG | ICD | MDC | DRG | ICD | MDC | DRG |
|-------|-----|--|--------|-----|--|-------|-----|--|
| D12.6 | 06 | G40Z, G46A, G46B, G46C, G50Z, G71A, G71B | D16.41 | 08 | I76A, I76B | D19.9 | 15 | MSPNG, SPNG |
| | 15 | MSPNG, SPNG | | 15 | MSPNG, SPNG | | 17 | R04Z, R12A, R12B, R12C, R13Z, R14Z, R62A, R62B, R62C |
| D12.7 | 06 | G40Z, G46A, G46B, G46C, G50Z, G71A, G71B | D16.42 | 08 | I76A, I76B | D20.0 | 06 | G40Z, G46A, G46B, G46C, G50Z, G71A, G71B |
| | 15 | MSPNG, SPNG | | 15 | MSPNG, SPNG | | 15 | MSPNG, SPNG |
| D12.8 | 06 | G40Z, G46A, G46B, G46C, G50Z, G71A, G71B | D16.5 | 03 | D40Z, D67Z | D20.1 | 06 | G40Z, G46A, G46B, G46C, G50Z, G71A, G71B |
| | 15 | MSPNG, SPNG | | 15 | MSPNG, SPNG | | 15 | MSPNG, SPNG |
| D12.9 | 06 | G40Z, G46A, G46B, G46C, G50Z, G71A, G71B | D16.6 | 08 | I76A, I76B | D21.0 | 08 | I76A, I76B |
| | 15 | MSPNG, SPNG | | 15 | MSPNG, SPNG | | 15 | MSPNG, SPNG |
| D13.0 | 06 | G40Z, G46A, G46B, G46C, G50Z, G71A, G71B | D16.70 | 04 | E40A, E40B, E40C, E71A, E71B | D21.1 | 08 | I32A, I32B, I32C, I32D, I32E, I76A, I76B |
| | 15 | MSPNG, SPNG | | 15 | MSPNG, SPNG | | 15 | MSPNG, SPNG |
| D13.1 | 06 | G40Z, G46A, G46B, G46C, G50Z, G71A, G71B | D16.71 | 04 | E40A, E40B, E40C, E71A, E71B | D21.2 | 08 | I76A, I76B |
| | 15 | MSPNG, SPNG | | 15 | MSPNG, SPNG | | 15 | MSPNG, SPNG |
| D13.2 | 06 | G40Z, G46A, G46B, G46C, G50Z, G71A, G71B | D16.72 | 04 | E40A, E40B, E40C, E71A, E71B | D21.3 | 08 | I76A, I76B |
| | 15 | MSPNG, SPNG | | 15 | MSPNG, SPNG | | 15 | MSPNG, SPNG |
| D13.3 | 06 | G40Z, G46A, G46B, G46C, G50Z, G71A, G71B | D16.8 | 08 | I76A, I76B | D21.4 | 08 | I76A, I76B |
| | 15 | MSPNG, SPNG | | 15 | MSPNG, SPNG | | 15 | MSPNG, SPNG |
| D13.4 | 07 | H63A, H63B, H63C | D17.0 | 09 | J67A, J67B, J68A, J68B | D21.5 | 08 | I76A, I76B |
| | 15 | MSPNG, SPNG | D17.1 | 09 | J67A, J67B, J68A, J68B | | 15 | MSPNG, SPNG |
| D13.5 | 07 | H63A, H63B, H63C | D17.2 | 09 | J67A, J67B, J68A, J68B | D21.6 | 08 | I76A, I76B |
| | 15 | MSPNG, SPNG | D17.3 | 09 | J67A, J67B, J68A, J68B | | 15 | MSPNG, SPNG |
| D13.6 | 07 | H62A, H62B, H62C | D17.4 | 04 | E40A, E40B, E40C, E71A, E71B | D21.9 | 08 | I76A, I76B |
| | 15 | MSPNG, SPNG | | 15 | MSPNG, SPNG | | 15 | MSPNG, SPNG |
| D13.7 | 10 | K64A, K64B, K64C, K64D | D17.5 | 06 | G40Z, G46A, G46B, G46C, G50Z, G71A, G71B | D22.0 | 09 | J67A, J67B, J68A, J68B |
| | 15 | MSPNG, SPNG | D17.6 | 12 | M64Z | D22.1 | 02 | C63A, C63B |
| D13.9 | 06 | G40Z, G46A, G46B, G46C, G50Z, G71A, G71B | D17.7 | 09 | J67A, J67B, J68A, J68B | D22.2 | 09 | J67A, J67B, J68A, J68B |
| | 15 | MSPNG, SPNG | D17.9 | 09 | J67A, J67B, J68A, J68B | D22.3 | 09 | J67A, J67B, J68A, J68B |
| D14.0 | 03 | D66Z | D18.00 | 09 | J67A, J67B, J68A, J68B | D22.4 | 09 | J67A, J67B, J68A, J68B |
| | 15 | MSPNG, SPNG | | 15 | MSPNG, SPNG | D22.5 | 09 | J67A, J67B, J68A, J68B |
| D14.1 | 03 | D66Z | D18.01 | 09 | J67A, J67B, J68A, J68B | D22.6 | 09 | J67A, J67B, J68A, J68B |
| | 15 | MSPNG, SPNG | D18.02 | 01 | B81A, B81B, B81C, B81D | D22.7 | 09 | J02A, J02B, J03A, J03B, J04A, J04B, J67A, J67B, J68A, J68B |
| D14.2 | 04 | E40A, E40B, E40C, E71A, E71B | D18.03 | 07 | H63A, H63B, H63C | D22.9 | 09 | J67A, J67B, J68A, J68B |
| | 15 | MSPNG, SPNG | D18.04 | 06 | G40Z, G46A, G46B, G46C, G50Z, G67A, G67B, G67C, G67D | D23.0 | 09 | J67A, J67B, J68A, J68B |
| D14.3 | 04 | E40A, E40B, E40C, E71A, E71B | | 03 | D66Z | D23.1 | 02 | C63A, C63B |
| | 15 | MSPNG, SPNG | D18.05 | 03 | D66Z | D23.2 | 09 | J67A, J67B, J68A, J68B |
| D14.4 | 04 | E40A, E40B, E40C, E71A, E71B | D18.08 | 09 | J67A, J67B, J68A, J68B | D23.3 | 09 | J67A, J67B, J68A, J68B |
| | 15 | MSPNG, SPNG | D18.10 | 15 | MSPNG, SPNG | D23.4 | 09 | J67A, J67B, J68A, J68B |
| D15.0 | 15 | MSPNG, SPNG | | 16 | Q60A, Q60B, Q60C, Q60D, Q60E | D23.5 | 09 | J67A, J67B, J68A, J68B |
| | 16 | Q60A, Q60B, Q60C | D18.11 | 15 | MSPNG, SPNG | D23.6 | 09 | J67A, J67B, J68A, J68B |
| D15.1 | 05 | F75A, F75B, F75C | | 16 | Q60A, Q60B, Q60C, Q60D, Q60E | D23.7 | 09 | J02A, J02B, J03A, J03B, J04A, J04B, J67A, J67B, J68A, J68B |
| | 15 | MSPNG, SPNG | D18.12 | 15 | MSPNG, SPNG | D23.9 | 09 | J67A, J67B, J68A, J68B |
| D15.2 | 04 | E40A, E40B, E40C, E71A, E71B | | 16 | Q60A, Q60B, Q60C, Q60D, Q60E | D24 | 09 | J67A, J67B |
| | 15 | MSPNG, SPNG | D18.13 | 15 | MSPNG, SPNG | | 15 | MSPNG, SPNG |
| D15.7 | 04 | E40A, E40B, E40C, E71A, E71B | | 16 | Q60A, Q60B, Q60C, Q60D, Q60E | D25.0 | 13 | N62A, N62B |
| | 15 | MSPNG, SPNG | D18.18 | 15 | MSPNG, SPNG | | 15 | MSPNG, SPNG |
| D15.9 | 04 | E40A, E40B, E40C, E71A, E71B | | 16 | Q60A, Q60B, Q60C, Q60D, Q60E | D25.1 | 13 | N62A, N62B |
| | 15 | MSPNG, SPNG | D18.19 | 15 | MSPNG, SPNG | | 15 | MSPNG, SPNG |
| D16.0 | 08 | I76A, I76B | | 16 | Q60A, Q60B, Q60C, Q60D, Q60E | D25.2 | 13 | N62A, N62B |
| | 15 | MSPNG, SPNG | D19.0 | 04 | E40A, E40B, E40C, E71A, E71B | | 15 | MSPNG, SPNG |
| D16.1 | 08 | I32A, I32B, I32C, I32D, I32E, I76A, I76B | | 15 | MSPNG, SPNG | D25.9 | 13 | N62A, N62B |
| | 15 | MSPNG, SPNG | D19.1 | 06 | G40Z, G46A, G46B, G46C, G50Z, G71A, G71B | | 15 | MSPNG, SPNG |
| D16.2 | 08 | I76A, I76B | | 15 | MSPNG, SPNG | D26.0 | 13 | N62A, N62B |
| | 15 | MSPNG, SPNG | D19.7 | 15 | MSPNG, SPNG | | 15 | MSPNG, SPNG |
| D16.3 | 08 | I76A, I76B | | 17 | R04Z, R12A, R12B, R12C, R13Z, R14Z, R62A, R62B, R62C | D26.1 | 13 | N62A, N62B |
| | 15 | MSPNG, SPNG | | | | | 15 | MSPNG, SPNG |



| ICD | MDC | DRG | ICD | MDC | DRG | ICD | MDC | DRG |
|-------|-----|--|-------|-----|--|--------|-----|--|
| D28.1 | 13 | N62A, N62B | D33.0 | 01 | B66A, B66B, B66C | D37.3 | 06 | G16A, G16B, G19A, G38Z, G40Z, G46A, G46B, G46C, G50Z, G60A, G60B |
| | 15 | MSPNG, SPNG | | 15 | MSPNG, SPNG | | | |
| D28.2 | 13 | N62A, N62B | | Prä | A11C | | 15 | MSPNG, SPNG |
| | 15 | MSPNG, SPNG | D33.1 | 01 | B66A, B66B, B66C | D37.4 | 06 | G16A, G16B, G19A, G38Z, G40Z, G46A, G46B, G46C, G50Z, G60A, G60B |
| D28.7 | 13 | N62A, N62B | | 15 | MSPNG, SPNG | | | |
| | 15 | MSPNG, SPNG | | Prä | A11C | | 15 | MSPNG, SPNG |
| D28.9 | 13 | N62A, N62B | D33.2 | 01 | B66A, B66B, B66C | D37.5 | 06 | G16A, G16B, G19A, G38Z, G40Z, G46A, G46B, G46C, G50Z, G60A, G60B |
| | 15 | MSPNG, SPNG | | 15 | MSPNG, SPNG | | | |
| D29.0 | 12 | M64Z | | Prä | A11C | | 15 | MSPNG, SPNG |
| | 15 | MSPNG, SPNG | D33.3 | 01 | B66A, B66B, B66C | D37.6 | 07 | H09B, H41B, H61A, H61B |
| D29.1 | 12 | M64Z | | 15 | MSPNG, SPNG | | 15 | MSPNG, SPNG |
| | 15 | MSPNG, SPNG | | Prä | A11C | D37.70 | 07 | H09B, H41B, H61A, H61B |
| D29.2 | 12 | M64Z | D33.4 | 01 | B66A, B66B, B66C | | 15 | MSPNG, SPNG |
| | 15 | MSPNG, SPNG | | 15 | MSPNG, SPNG | D37.78 | 06 | G16A, G16B, G19A, G38Z, G40Z, G46A, G46B, G46C, G50Z, G60A, G60B |
| D29.3 | 12 | M64Z | | Prä | A11C | | | |
| | 15 | MSPNG, SPNG | D33.7 | 01 | B66A, B66B, B66C | D37.9 | 15 | MSPNG, SPNG |
| D29.4 | 12 | M64Z | | 15 | MSPNG, SPNG | | 06 | G16A, G16B, G19A, G38Z, G40Z, G46A, G46B, G46C, G50Z, G60A, G60B |
| | 15 | MSPNG, SPNG | | Prä | A11C | D37.9 | 06 | G16A, G16B, G19A, G38Z, G40Z, G46A, G46B, G46C, G50Z, G60A, G60B |
| D29.7 | 12 | M64Z | D33.9 | 01 | B66A, B66B, B66C | D38.0 | 15 | MSPNG, SPNG |
| | 15 | MSPNG, SPNG | | 15 | MSPNG, SPNG | | 03 | D09Z, D25A, D25B, D28Z, D60A, D60B |
| D29.9 | 12 | M64Z | | Prä | A11C | D38.1 | 15 | MSPNG, SPNG |
| | 15 | MSPNG, SPNG | D34 | 10 | K64A, K64B, K64C, K64D | | 04 | E05B, E40A, E40B, E40C, E71A, E71B |
| D30.0 | 11 | L03Z, L09A, L10A, L10B, L13A, L13B, L38Z, L62A, L62B, L62C | | 15 | MSPNG, SPNG | D38.2 | 15 | MSPNG, SPNG |
| | 15 | MSPNG, SPNG | D35.0 | 10 | K64A, K64B, K64C, K64D | | 04 | E05B, E40A, E40B, E40C, E71A, E71B |
| D30.1 | 11 | L03Z, L09A, L10A, L10B, L13A, L13B, L38Z, L62A, L62B, L62C | | 15 | MSPNG, SPNG | D38.3 | 15 | MSPNG, SPNG |
| | 15 | MSPNG, SPNG | D35.1 | 10 | K64A, K64B, K64C, K64D | | 04 | E05B, E40A, E40B, E40C, E71A, E71B |
| D30.2 | 11 | L03Z, L09A, L10A, L10B, L13A, L13B, L38Z, L62A, L62B, L62C | | 15 | MSPNG, SPNG | D38.4 | 15 | MSPNG, SPNG |
| | 15 | MSPNG, SPNG | D35.2 | 10 | K64A, K64B, K64C, K64D | | 04 | E05B, E40A, E40B, E40C, E71A, E71B |
| D30.3 | 11 | L03Z, L09A, L10A, L10B, L13A, L13B, L38Z, L62A, L62B, L62C | | 15 | MSPNG, SPNG | D38.5 | 15 | MSPNG, SPNG |
| | 15 | MSPNG, SPNG | D35.3 | 01 | B66A, B66B, B66C | | 04 | E05B, E40A, E40B, E40C, E71A, E71B |
| D30.4 | 11 | L03Z, L09A, L10A, L10B, L13A, L13B, L38Z, L62A, L62B, L62C | | 15 | MSPNG, SPNG | D38.6 | 15 | MSPNG, SPNG |
| | 15 | MSPNG, SPNG | D35.4 | 01 | B66A, B66B, B66C | | 04 | E05B, E40A, E40B, E40C, E71A, E71B |
| D30.7 | 11 | L03Z, L09A, L10A, L10B, L13A, L13B, L38Z, L62A, L62B, L62C | | 15 | MSPNG, SPNG | D38.7 | 15 | MSPNG, SPNG |
| | 15 | MSPNG, SPNG | D35.5 | 01 | B66A, B66B, B66C | | 04 | E05B, E40A, E40B, E40C, E71A, E71B |
| D30.9 | 11 | L03Z, L09A, L10A, L10B, L13A, L13B, L38Z, L62A, L62B, L62C | | 15 | MSPNG, SPNG | D38.8 | 15 | MSPNG, SPNG |
| | 15 | MSPNG, SPNG | D35.6 | 01 | B66A, B66B, B66C | | 04 | E05B, E40A, E40B, E40C, E71A, E71B |
| D31.0 | 02 | C63A, C63B | | 15 | MSPNG, SPNG | D38.9 | 15 | MSPNG, SPNG |
| | 15 | MSPNG, SPNG | D35.7 | 10 | K64A, K64B, K64C, K64D | D39.0 | 13 | N03A, N03B, N33Z, N60A, N60B |
| D31.1 | 02 | C63A, C63B | | 15 | MSPNG, SPNG | | 15 | MSPNG, SPNG |
| | 15 | MSPNG, SPNG | D35.8 | 10 | K64A, K64B, K64C, K64D | D39.1 | 13 | N01A, N01B, N01C, N02A, N02B, N33Z, N60A, N60B |
| D31.2 | 02 | C63A, C63B | | 15 | MSPNG, SPNG | | 15 | MSPNG, SPNG |
| | 15 | MSPNG, SPNG | D35.9 | 10 | K64A, K64B, K64C, K64D | D39.2 | 13 | N03A, N03B, N33Z, N60A, N60B |
| D31.3 | 02 | C63A, C63B | | 15 | MSPNG, SPNG | | 15 | MSPNG, SPNG |
| | 15 | MSPNG, SPNG | D36.0 | 15 | MSPNG, SPNG | D39.7 | 13 | N03A, N03B, N33Z, N60A, N60B |
| D31.4 | 02 | C63A, C63B | | 16 | Q60A, Q60B, Q60C, Q60D, Q60E | | 15 | MSPNG, SPNG |
| | 15 | MSPNG, SPNG | D36.1 | 01 | B66A, B66B, B66C | D39.9 | 13 | N03A, N03B, N33Z, N60A, N60B |
| D31.5 | 02 | C63A, C63B | | 15 | MSPNG, SPNG | | 15 | MSPNG, SPNG |
| | 15 | MSPNG, SPNG | D36.7 | 15 | MSPNG, SPNG | D40.0 | 12 | M09A, M09B, M37Z, M60A, M60B |
| D31.6 | 02 | C63A, C63B | | 17 | R04Z, R12A, R12B, R12C, R13Z, R14Z, R62A, R62B, R62C | | 15 | MSPNG, SPNG |
| | 15 | MSPNG, SPNG | D36.9 | 15 | MSPNG, SPNG | D40.1 | 12 | M09A, M09B, M37Z, M60A, M60B |
| D31.9 | 02 | C63A, C63B | | 17 | R04Z, R12A, R12B, R12C, R13Z, R14Z, R62A, R62B, R62C | | 15 | MSPNG, SPNG |
| | 15 | MSPNG, SPNG | D37.0 | 03 | D09Z, D25A, D25B, D28Z, D60A, D60B | | Prä | A15A, A15B |
| D32.0 | 01 | B66A, B66B, B66C | | 15 | MSPNG, SPNG | D39.9 | 13 | N03A, N03B, N33Z, N60A, N60B |
| | 15 | MSPNG, SPNG | D37.1 | 06 | G16A, G16B, G19A, G38Z, G40Z, G46A, G46B, G46C, G50Z, G60A, G60B | D40.0 | 12 | M09A, M09B, M37Z, M60A, M60B |
| | Prä | A11C | | 15 | MSPNG, SPNG | | 15 | MSPNG, SPNG |
| D32.1 | 01 | B66A, B66B, B66C | | 15 | MSPNG, SPNG | D40.1 | 12 | M09A, M09B, M37Z, M60A, M60B |
| | 15 | MSPNG, SPNG | D37.2 | 06 | G16A, G16B, G19A, G38Z, G40Z, G46A, G46B, G46C, G50Z, G60A, G60B | | 15 | MSPNG, SPNG |
| | Prä | A11C | | 15 | MSPNG, SPNG | | Prä | A15A, A15B |
| D32.9 | 01 | B66A, B66B, B66C | | 15 | MSPNG, SPNG | | | |
| | 15 | MSPNG, SPNG | | | | | | |
| | Prä | A11C | | | | | | |



| ICD | MDC | DRG | ICD | MDC | DRG | ICD | MDC | DRG |
|-------|-----|--|-------|-----|--|-------|-----|--|
| D40.7 | 12 | M09A, M09B, M37Z, M60A, M60B | D44.1 | 10 | K03Z, K64A, K64B, K64C, K64D | D46.9 | 15 | MSPNG, SPNG |
| | 15 | MSPNG, SPNG | | 15 | MSPNG, SPNG | | 17 | R01A, R01B, R02Z, R11A, R11B, R11C, R61A, R61B, R61C, R61D, R61E |
| | Prä | A15A, A15B | | Prä | A15A, A15B | | Prä | A11C |
| D40.9 | 12 | M09A, M09B, M37Z, M60A, M60B | D44.2 | 10 | K64A, K64B, K64C, K64D | D47.0 | 15 | MSPNG, SPNG |
| | 15 | MSPNG, SPNG | | 15 | MSPNG, SPNG | | 17 | R01A, R01B, R02Z, R11A, R11B, R11C, R61A, R61B, R61C, R61D, R61E |
| | Prä | A15A, A15B | | Prä | A15A, A15B | | Prä | A11C |
| D41.0 | 11 | L03Z, L09A, L10A, L10B, L13A, L13B, L38Z, L62A, L62B, L62C | D44.3 | 10 | K64A, K64B, K64C, K64D | D47.1 | 15 | MSPNG, SPNG |
| | 15 | MSPNG, SPNG | | 15 | MSPNG, SPNG | | 17 | R01A, R01B, R02Z, R11A, R11B, R11C, R61A, R61B, R61C, R61D, R61E |
| | Prä | A15A, A15B | | Prä | A15A, A15B | | Prä | A11C |
| D41.1 | 11 | L03Z, L09A, L10A, L10B, L13A, L13B, L38Z, L62A, L62B, L62C | D44.4 | 01 | B66A, B66B, B66C | D47.2 | 15 | MSPNG, SPNG |
| | 15 | MSPNG, SPNG | | 15 | MSPNG, SPNG | | 16 | Q60A, Q60B, Q60C |
| | Prä | A15A, A15B | | Prä | A15A, A15B | D47.3 | 15 | MSPNG, SPNG |
| D41.2 | 11 | L03Z, L09A, L10A, L10B, L13A, L13B, L38Z, L62A, L62B, L62C | D44.5 | 01 | B66A, B66B, B66C | | 17 | R01A, R01B, R02Z, R11A, R11B, R11C, R61A, R61B, R61C, R61D, R61E |
| | 15 | MSPNG, SPNG | | 15 | MSPNG, SPNG | D47.4 | 15 | MSPNG, SPNG |
| | Prä | A15A, A15B | | Prä | A15A, A15B | | 17 | R01A, R01B, R02Z, R11A, R11B, R11C, R61A, R61B, R61C, R61D, R61E |
| D41.3 | 11 | L03Z, L09A, L10A, L10B, L13A, L13B, L38Z, L62A, L62B, L62C | D44.6 | 01 | B66A, B66B, B66C | D47.5 | 15 | MSPNG, SPNG |
| | 15 | MSPNG, SPNG | | 15 | MSPNG, SPNG | | 17 | R01A, R01B, R02Z, R11A, R11B, R11C, R61A, R61B, R61C, R61D, R61E |
| | Prä | A15A, A15B | | Prä | A15A, A15B | D47.7 | 15 | MSPNG, SPNG |
| D41.4 | 11 | L03Z, L09A, L10A, L10B, L13A, L13B, L38Z, L62A, L62B, L62C | D44.7 | 01 | B66A, B66B, B66C | | 17 | R01A, R01B, R02Z, R11A, R11B, R11C, R61A, R61B, R61C, R61D, R61E |
| | 15 | MSPNG, SPNG | | 15 | MSPNG, SPNG | D47.9 | 15 | MSPNG, SPNG |
| | Prä | A15A, A15B | | Prä | A15A, A15B | | 17 | R01A, R01B, R02Z, R11A, R11B, R11C, R61A, R61B, R61C, R61D, R61E |
| D41.7 | 11 | L03Z, L09A, L10A, L10B, L13A, L13B, L38Z, L62A, L62B, L62C | D44.8 | 10 | K64A, K64B, K64C, K64D | D48.0 | 08 | I65A, I65B |
| | 15 | MSPNG, SPNG | | 15 | MSPNG, SPNG | | 15 | MSPNG, SPNG |
| | Prä | A15A, A15B | | Prä | A15A, A15B | D48.1 | 08 | I65A, I65B |
| D41.9 | 11 | L03Z, L09A, L10A, L10B, L13A, L13B, L38Z, L62A, L62B, L62C | D44.9 | 10 | K64A, K64B, K64C, K64D | | 15 | MSPNG, SPNG |
| | 15 | MSPNG, SPNG | | 15 | MSPNG, SPNG | D48.2 | 08 | I65A, I65B |
| | Prä | A15A, A15B | | Prä | A15A, A15B | | 15 | MSPNG, SPNG |
| D42.0 | 01 | B66A, B66B, B66C | D45 | 15 | MSPNG, SPNG | D48.3 | 06 | G16A, G16B, G19A, G38Z, G40Z, G46A, G46B, G46C, G50Z, G60A, G60B |
| | 15 | MSPNG, SPNG | | 17 | R01A, R01B, R02Z, R11A, R11B, R11C, R61A, R61B, R61C, R61D, R61E | | 15 | MSPNG, SPNG |
| | Prä | A15A, A15B | | Prä | A11C | D48.4 | 06 | G16A, G16B, G19A, G38Z, G40Z, G46A, G46B, G46C, G50Z, G60A, G60B |
| D42.1 | 01 | B66A, B66B, B66C | D46.0 | 15 | MSPNG, SPNG | | 15 | MSPNG, SPNG |
| | 15 | MSPNG, SPNG | | 17 | R01A, R01B, R02Z, R11A, R11B, R11C, R61A, R61B, R61C, R61D, R61E | D48.5 | 09 | J67A, J67B, J68A, J68B |
| | Prä | A15A, A15B | | Prä | A11C | | 15 | MSPNG, SPNG |
| D42.9 | 01 | B66A, B66B, B66C | D46.1 | 15 | MSPNG, SPNG | D48.6 | 09 | J06Z, J07Z, J08A, J08B, J14Z, J16Z, J23Z, J25Z, J26Z, J62A, J62B |
| | 15 | MSPNG, SPNG | | 17 | R01A, R01B, R02Z, R11A, R11B, R11C, R61A, R61B, R61C, R61D, R61E | | 15 | MSPNG, SPNG |
| | Prä | A15A, A15B | | Prä | A11C | D48.7 | 15 | MSPNG, SPNG |
| D43.0 | 01 | B66A, B66B, B66C | D46.2 | 15 | MSPNG, SPNG | | 17 | R04Z, R12A, R12B, R12C, R13Z, R14Z, R62A, R62B, R62C |
| | 15 | MSPNG, SPNG | | 17 | R04Z, R12A, R12B, R12C, R13Z, R14Z, R60A, R60B, R60C, R60D, R60E, R60F | D48.9 | 15 | MSPNG, SPNG |
| | Prä | A15A, A15B | | Prä | A11C | | 17 | R04Z, R12A, R12B, R12C, R13Z, R14Z, R62A, R62B, R62C |
| D43.1 | 01 | B66A, B66B, B66C | D46.4 | 15 | MSPNG, SPNG | D50.0 | 16 | Q61A, Q61B, Q61C, Q61D, Q61E |
| | 15 | MSPNG, SPNG | | 17 | R01A, R01B, R02Z, R11A, R11B, R11C, R61A, R61B, R61C, R61D, R61E | | 18A | S65Z |
| | Prä | A15A, A15B | | Prä | A11C | | | |
| D43.2 | 01 | B66A, B66B, B66C | D46.5 | 15 | MSPNG, SPNG | | | |
| | 15 | MSPNG, SPNG | | 17 | R01A, R01B, R02Z, R11A, R11B, R11C, R61A, R61B, R61C, R61D, R61E | | | |
| | Prä | A15A, A15B | | Prä | A11C | | | |
| D43.3 | 01 | B66A, B66B, B66C | D46.6 | 15 | MSPNG, SPNG | | | |
| | 15 | MSPNG, SPNG | | 17 | R01A, R01B, R02Z, R11A, R11B, R11C, R61A, R61B, R61C, R61D, R61E | | | |
| | Prä | A15A, A15B | | Prä | A11C | | | |
| D43.4 | 01 | B66A, B66B, B66C | D46.7 | 15 | MSPNG, SPNG | | | |
| | 15 | MSPNG, SPNG | | 17 | R01A, R01B, R02Z, R11A, R11B, R11C, R61A, R61B, R61C, R61D, R61E | | | |
| | Prä | A15A, A15B | | Prä | A11C | | | |
| D43.7 | 01 | B66A, B66B, B66C | | | | | | |
| | 15 | MSPNG, SPNG | | | | | | |
| | Prä | A15A, A15B | | | | | | |
| D43.9 | 01 | B66A, B66B, B66C | | | | | | |
| | 15 | MSPNG, SPNG | | | | | | |
| | Prä | A15A, A15B | | | | | | |
| D44.0 | 10 | K64A, K64B, K64C, K64D | | | | | | |
| | 15 | MSPNG, SPNG | | | | | | |
| | Prä | A15A, A15B | | | | | | |

DIAG

| ICD | MDC | DRG | ICD | MDC | DRG | ICD | MDC | DRG | |
|-------|-----|------------------------------|-------|-----|------------------------------|--------|-------|------------------------------|-------------|
| D50.1 | 16 | Q61A, Q61B, Q61C, Q61D, Q61E | D56.2 | 16 | Q61A, Q61B, Q61C, Q61D, Q61E | D60.9 | 15 | MSPNG, SPNG | |
| | 18A | S65Z | | | | | 16 | Q61A, Q61B, Q61C, Q61D, Q61E | |
| D50.8 | 16 | Q61A, Q61B, Q61C, Q61D, Q61E | D56.3 | 16 | Q61A, Q61B, Q61C, Q61D, Q61E | | 18A | S65Z | |
| | 18A | S65Z | | | | Prä | A11C | | |
| D50.9 | 16 | Q61A, Q61B, Q61C, Q61D, Q61E | D56.4 | 16 | Q61A, Q61B, Q61C, Q61D, Q61E | D61.0 | 15 | MSPNG, SPNG | |
| | 18A | S65Z | | | | | 16 | Q61A, Q61B, Q61D | |
| D51.0 | 16 | Q61A, Q61B, Q61C, Q61D | D56.8 | 16 | Q61A, Q61B, Q61C, Q61D, Q61E | | Prä | A11C | |
| | 18A | S65Z | | | | D61.10 | 15 | MSPNG, SPNG | |
| D51.1 | 16 | Q61A, Q61B, Q61C, Q61D | D56.9 | 16 | Q61A, Q61B, Q61C, Q61D, Q61E | | 16 | Q61A, Q61B, Q61D | |
| | 18A | S65Z | | | | | 18A | S65Z | |
| D51.2 | 16 | Q61A, Q61B, Q61C, Q61D | D57.0 | 15 | MSPNG, SPNG | | Prä | A11C | |
| | 18A | S65Z | | | | D61.18 | 15 | MSPNG, SPNG | |
| D51.3 | 16 | Q61A, Q61B, Q61C, Q61D, Q61E | D57.1 | 16 | Q61A, Q61B, Q61C, Q61D, Q61E | | 16 | Q61A, Q61B, Q61D | |
| | 18A | S65Z | | | | | 18A | S65Z | |
| D51.8 | 16 | Q61A, Q61B, Q61C, Q61D, Q61E | D57.2 | 16 | Q61A, Q61B, Q61C, Q61D, Q61E | | Prä | A11C | |
| | 18A | S65Z | | | | D61.19 | 15 | MSPNG, SPNG | |
| D51.9 | 16 | Q61A, Q61B, Q61C, Q61D, Q61E | D57.3 | 16 | Q61A, Q61B, Q61C, Q61D, Q61E | | 16 | Q61A, Q61B, Q61D | |
| | 18A | S65Z | | | | | 18A | S65Z | |
| D52.0 | 16 | Q61A, Q61B, Q61C, Q61D, Q61E | D57.8 | 16 | Q61A, Q61B, Q61C, Q61D, Q61E | | Prä | A11C | |
| | 18A | S65Z | | | | D61.2 | 15 | MSPNG, SPNG | |
| D52.1 | 16 | Q61A, Q61B, Q61C, Q61D, Q61E | D58.0 | 16 | Q61A, Q61B, Q61C, Q61D, Q61E | | 16 | Q61A, Q61B, Q61D | |
| | 18A | S65Z | | | | | 18A | S65Z | |
| D52.8 | 16 | Q61A, Q61B, Q61C, Q61D, Q61E | D58.1 | 16 | Q61A, Q61B, Q61C, Q61D, Q61E | | Prä | A11C | |
| | 18A | S65Z | | | | D61.3 | 15 | MSPNG, SPNG | |
| D52.9 | 16 | Q61A, Q61B, Q61C, Q61D, Q61E | D58.2 | 16 | Q61A, Q61B, Q61C, Q61D, Q61E | | 16 | Q61A, Q61B, Q61D | |
| | 18A | S65Z | | | | | 18A | S65Z | |
| D53.0 | 16 | Q61A, Q61B, Q61C, Q61D, Q61E | D58.8 | 16 | Q61A, Q61B, Q61C, Q61D, Q61E | | Prä | A11C | |
| | 18A | S65Z | | | | D61.8 | 15 | MSPNG, SPNG | |
| D53.1 | 16 | Q61A, Q61B, Q61C, Q61D, Q61E | D58.9 | 16 | Q61A, Q61B, Q61C, Q61D, Q61E | | 16 | Q61A, Q61B, Q61D | |
| | 18A | S65Z | | | | | 18A | S65Z | |
| D53.2 | 16 | Q61A, Q61B, Q61C, Q61D, Q61E | D59.0 | 16 | Q61A, Q61B, Q61C, Q61D | | Prä | A11C | |
| | 18A | S65Z | | | | D61.9 | 15 | MSPNG, SPNG | |
| D53.8 | 16 | Q61A, Q61B, Q61C, Q61D, Q61E | D59.1 | 16 | Q61A, Q61B, Q61C, Q61D | | 16 | Q61A, Q61B, Q61D | |
| | 18A | S65Z | | | | | 18A | S65Z | |
| D53.9 | 16 | Q61A, Q61B, Q61C, Q61D, Q61E | D59.2 | 16 | Q61A, Q61B, Q61C, Q61D, Q61E | | Prä | A11C | |
| | 18A | S65Z | | | | D62 | 16 | Q61A, Q61B, Q61C, Q61D, Q61E | |
| D55.0 | 15 | MSPNG, SPNG | D59.3 | 11 | L72A, L72B | | 18A | S65Z | |
| | 16 | Q61A, Q61B, Q61C, Q61D, Q61E | | | | | Prä | 961Z | |
| D55.1 | 15 | MSPNG, SPNG | D59.4 | 16 | Q61A, Q61B, Q61C, Q61D, Q61E | D63.0 | Prä | 961Z | |
| | 16 | Q61A, Q61B, Q61C, Q61D, Q61E | | | | D63.8 | Prä | 961Z | |
| D55.2 | 16 | Q61A, Q61B, Q61C, Q61D, Q61E | D59.5 | 16 | Q61A, Q61B, Q61C, Q61D, Q61E | D64.0 | 15 | MSPNG, SPNG | |
| | 18A | S65Z | | | | | 16 | Q61A, Q61B, Q61C, Q61D, Q61E | |
| D55.3 | 16 | Q61A, Q61B, Q61C, Q61D, Q61E | D59.6 | 16 | Q61A, Q61B, Q61C, Q61D, Q61E | | 18A | S65Z | |
| | 18A | S65Z | | | | D64.1 | 15 | MSPNG, SPNG | |
| D55.8 | 16 | Q61A, Q61B, Q61C, Q61D, Q61E | D59.8 | 16 | Q61A, Q61B, Q61C, Q61D, Q61E | | 16 | Q61A, Q61B, Q61C, Q61D, Q61E | |
| | 18A | S65Z | | | | | 18A | S65Z | |
| D55.9 | 16 | Q61A, Q61B, Q61C, Q61D, Q61E | D59.9 | 16 | Q61A, Q61B, Q61C, Q61D, Q61E | | D64.2 | 15 | MSPNG, SPNG |
| | 18A | S65Z | | | | | 16 | Q61A, Q61B, Q61C, Q61D, Q61E | |
| D56.0 | 16 | Q61A, Q61B, Q61C, Q61D, Q61E | D60.0 | 15 | MSPNG, SPNG | | 18A | S65Z | |
| | 18A | S65Z | | | | D64.3 | 15 | MSPNG, SPNG | |
| D56.1 | 16 | Q61A, Q61B, Q61C, Q61D, Q61E | D60.1 | 15 | MSPNG, SPNG | | 16 | Q61A, Q61B, Q61C, Q61D, Q61E | |
| | 18A | S65Z | | | | | 18A | S65Z | |
| | Prä | A11C | | | | D64.4 | 16 | Q61A, Q61B, Q61C, Q61D, Q61E | |
| | | | | | | | 18A | S65Z | |
| | | | | | | D64.8 | 16 | Q61A, Q61B, Q61C, Q61D, Q61E | |
| | | | | | | | 18A | S65Z | |
| | | | | | | D64.9 | 16 | Q61A, Q61B, Q61C, Q61D, Q61E | |
| | | | | | | | 18A | S65Z | |

DIAG

| ICD | MDC | DRG | ICD | MDC | DRG | ICD | MDC | DRG |
|--------|-----|------------------|--------|-----|------------------|--------|-----|--|
| D65.0 | | KP, KPP | D68.26 | 10 | K62A | D69.60 | 16 | Q60A, Q60B, Q60C |
| | 10 | K62A | | 15 | MSPNG, SPNG | | 18A | S65Z |
| | 16 | Q60A, Q60B, Q60C | | 16 | Q60A, Q60B, Q60C | | Prä | A11C |
| | Prä | A11C | | Prä | A11C | D69.61 | 16 | Q60A, Q60B, Q60C |
| D65.1 | | KP, KPP | D68.28 | 10 | K62A | | 18A | S65Z |
| | 10 | K62A | | 15 | MSPNG, SPNG | | Prä | A11C |
| | 16 | Q60A, Q60B, Q60C | | 16 | Q60A, Q60B, Q60C | D69.80 | 16 | Q60A, Q60B, Q60C |
| | Prä | A11C | | Prä | A11C | | Prä | A11C |
| D65.2 | | KP, KPP | D68.31 | 15 | MSPNG, SPNG | D69.88 | 16 | Q60A, Q60B, Q60C |
| | 16 | Q60A, Q60B, Q60C | | 16 | Q60A, Q60B, Q60C | | Prä | A11C |
| | Prä | A11C | | Prä | A11C | D69.9 | 15 | MSPNG, SPNG |
| D65.9 | | KP, KPP | D68.32 | 15 | MSPNG, SPNG | | 16 | Q60A, Q60B, Q60C |
| | 16 | Q60A, Q60B, Q60C | | 16 | Q60A, Q60B, Q60C | | Prä | A11C |
| | Prä | A11C | | Prä | A11C | D70.0 | 06 | G67A, G67B, G67C |
| D66 | 06 | G67A, G67B, G67C | D68.33 | 15 | MSPNG, SPNG | | 15 | MSPNG, SPNG |
| | 10 | K62A | | 16 | Q60A, Q60B, Q60C | | 16 | Q60A, Q60B, Q60C |
| | 15 | MSPNG, SPNG | | Prä | A11C | | 17 | R60A, R60B, R60C, R60D, R60E, R60F, R61A, R61B, R61C, R61D, R61E, R62A, R62B, R63A, R63B, R63C, R63D, R63E, R63F |
| | 16 | Q60A, Q60B, Q60C | D68.34 | 15 | MSPNG, SPNG | | | |
| | Prä | A11C | | 16 | Q60A, Q60B, Q60C | | | |
| D67 | 06 | G67A, G67B, G67C | D68.35 | 15 | MSPNG, SPNG | | 18A | S65Z |
| | 10 | K62A | | 16 | Q60A, Q60B, Q60C | | Prä | A11C |
| | 15 | MSPNG, SPNG | | Prä | A11C | D70.10 | 06 | G67A, G67B, G67C |
| | 16 | Q60A, Q60B, Q60C | D68.38 | 15 | MSPNG, SPNG | | 15 | MSPNG, SPNG |
| | Prä | A11C | | 16 | Q60A, Q60B, Q60C | | 16 | Q60A, Q60B, Q60C |
| D68.00 | 06 | G67A, G67B, G67C | D68.4 | 16 | Q60A, Q60B, Q60C | | 17 | R60A, R60B, R60C, R60D, R60E, R60F, R61A, R61B, R61C, R61D, R61E, R62A, R62B, R63A, R63B, R63C, R63D, R63E, R63F |
| | 10 | K62A | | Prä | A11C | | | |
| | 15 | MSPNG, SPNG | D68.5 | 16 | Q60A, Q60B, Q60C | | | |
| | 16 | Q60A, Q60B, Q60C | | Prä | A11C | | | |
| | Prä | A11C | D68.6 | 16 | Q60A, Q60B, Q60C | | 18A | S65Z |
| D68.01 | 06 | G67A, G67B, G67C | | Prä | A11C | | Prä | A11C |
| | 10 | K62A | D68.8 | 16 | Q60A, Q60B, Q60C | D70.11 | 06 | G67A, G67B, G67C |
| | 15 | MSPNG, SPNG | | Prä | A11C | | 15 | MSPNG, SPNG |
| | 16 | Q60A, Q60B, Q60C | D68.9 | 16 | Q60A, Q60B, Q60C | | 16 | Q60A, Q60B, Q60C |
| | Prä | A11C | | Prä | A11C | | 17 | R60A, R60B, R60C, R60D, R60E, R60F, R61A, R61B, R61C, R61D, R61E, R62A, R62B, R63A, R63B, R63C, R63D, R63E, R63F |
| D68.09 | 06 | G67A, G67B, G67C | D69.0 | 16 | Q60A, Q60B, Q60C | | | |
| | 10 | K62A | | Prä | A11C | | | |
| | 15 | MSPNG, SPNG | D69.1 | 16 | Q60A, Q60B, Q60C | | | |
| | 16 | Q60A, Q60B, Q60C | | Prä | A11C | | | |
| | Prä | A11C | D69.2 | 16 | Q60A, Q60B, Q60C | | 18A | S65Z |
| D68.1 | 06 | G67A, G67B, G67C | | Prä | A11C | | Prä | A11C |
| | 10 | K62A | D69.3 | 16 | Q60A, Q60B, Q60C | D70.12 | 06 | G67A, G67B, G67C |
| | 15 | MSPNG, SPNG | | Prä | A11C | | 15 | MSPNG, SPNG |
| | 16 | Q60A, Q60B, Q60C | D69.40 | 16 | Q60A, Q60B, Q60C | | 16 | Q60A, Q60B, Q60C |
| | Prä | A11C | | Prä | A11C | | 17 | R60A, R60B, R60C, R60D, R60E, R60F, R61A, R61B, R61C, R61D, R61E, R62A, R62B, R63A, R63B, R63C, R63D, R63E, R63F |
| D68.20 | 10 | K62A | D69.41 | 16 | Q60A, Q60B, Q60C | | | |
| | 15 | MSPNG, SPNG | | Prä | A11C | | | |
| | 16 | Q60A, Q60B, Q60C | D69.52 | 16 | Q60A, Q60B, Q60C | | | |
| | Prä | A11C | | 18A | S65Z | | 18A | S65Z |
| D68.21 | 10 | K62A | | Prä | A11C | | Prä | A11C |
| | 15 | MSPNG, SPNG | D69.53 | | KP, KPP | D70.13 | 06 | G67A, G67B, G67C |
| | 16 | Q60A, Q60B, Q60C | | 07 | H08A | | 15 | MSPNG, SPNG |
| | Prä | A11C | | 10 | K62A | | 16 | Q60A, Q60B, Q60C |
| D68.22 | 10 | K62A | | 16 | Q60A, Q60B, Q60C | | 17 | R60A, R60B, R60C, R60D, R60E, R60F, R61A, R61B, R61C, R61D, R61E, R62A, R62B, R63A, R63B, R63C, R63D, R63E, R63F |
| | 15 | MSPNG, SPNG | | 18A | S65Z | | | |
| | 16 | Q60A, Q60B, Q60C | | Prä | A11C | | | |
| | Prä | A11C | D69.57 | 16 | Q60A, Q60B, Q60C | | | |
| D68.23 | 10 | K62A | | 17 | R62A | | | |
| | 15 | MSPNG, SPNG | | 18A | S65Z | | 18A | S65Z |
| | 16 | Q60A, Q60B, Q60C | | Prä | A11C | | Prä | A11C |
| | Prä | A11C | D69.58 | 16 | Q60A, Q60B, Q60C | | | |
| D68.24 | 10 | K62A | | 18A | S65Z | | | |
| | 15 | MSPNG, SPNG | | Prä | A11C | | | |
| | 16 | Q60A, Q60B, Q60C | D69.59 | 16 | Q60A, Q60B, Q60C | | | |
| | Prä | A11C | | 18A | S65Z | | | |
| D68.25 | 10 | K62A | | Prä | A11C | | | |
| | 15 | MSPNG, SPNG | | 16 | Q60A, Q60B, Q60C | | | |
| | 16 | Q60A, Q60B, Q60C | | 18A | S65Z | | | |
| | Prä | A11C | | Prä | A11C | | | |



| ICD | MDC | DRG | ICD | MDC | DRG | ICD | MDC | DRG | | | |
|--------|-----|--|-------|------------------|------------------------------|-------|------------------------------|------------------------------|------------------------------|-------|------------------------------|
| D70.14 | 06 | G67A, G67B, G67C | D71 | 16 | Q60A, Q60B, Q60C | D80.3 | 15 | MSPNG, SPNG | | | |
| | 15 | MSPNG, SPNG | | Prä | A11C | | 16 | Q60A, Q60B, Q60C, Q60D, Q60E | | | |
| | 16 | Q60A, Q60B, Q60C | | D72.0 | 16 | | Q60A, Q60B, Q60C | 18A | S65Z | | |
| | 17 | R60A, R60B, R60C, R60D, R60E, R60F, R61A, R61B, R61C, R61D, R61E, R62A, R62B, R63A, R63B, R63C, R63D, R63E, R63F | | | Prä | | A11C | | D80.4 | 15 | MSPNG, SPNG |
| | | 16 | | | Q60A, Q60B, Q60C, Q60D, Q60E | | Prä | | | A11C | 16 |
| 16 | | Q60A, Q60B, Q60C, Q60D, Q60E | 18A | S65Z | | | | | | | |
| 16 | | Q60A, Q60B, Q60C, Q60D, Q60E | | Prä | A11C | | | | | | |
| D70.18 | 06 | G67A, G67B, G67C | D73.0 | 16 | Q60A, Q60B, Q60C, Q60D, Q60E | D80.5 | 15 | MSPNG, SPNG | | | |
| | 15 | MSPNG, SPNG | | Prä | A11C | | 16 | Q60A, Q60B, Q60C, Q60D, Q60E | | | |
| | 16 | Q60A, Q60B, Q60C | | D73.1 | 16 | | Q60A, Q60B, Q60C | 18A | S65Z | | |
| | 17 | R60A, R60B, R60C, R60D, R60E, R60F, R61A, R61B, R61C, R61D, R61E, R62A, R62B, R63A, R63B, R63C, R63D, R63E, R63F | | | Prä | | A11C | | D80.6 | 16 | Q60A, Q60B, Q60C, Q60D, Q60E |
| | | 16 | | | Q60A, Q60B, Q60C | | Prä | | | A11C | 18A |
| 16 | | Q60A, Q60B, Q60C | Prä | A11C | | | | | | | |
| 16 | | Q60A, Q60B, Q60C | | Prä | A11C | | | | | | |
| D70.19 | 06 | G67A, G67B, G67C | D73.4 | 16 | Q60A, Q60B, Q60C, Q60D, Q60E | D80.7 | 16 | Q60A, Q60B, Q60C, Q60D, Q60E | | | |
| | 15 | MSPNG, SPNG | | D73.5 | 16 | | Q60A, Q60B, Q60C | 18A | S65Z | | |
| | 16 | Q60A, Q60B, Q60C | | | Prä | | A11C | | D80.8 | 16 | Q60A, Q60B, Q60C, Q60D, Q60E |
| | 17 | R60A, R60B, R60C, R60D, R60E, R60F, R61A, R61B, R61C, R61D, R61E, R62A, R62B, R62C, R63A, R63B, R63C, R63D, R63E, R63F | | | 16 | | Q60A, Q60B, Q60C | | | Prä | A11C |
| | | 16 | | Q60A, Q60B, Q60C | Prä | | A11C | D80.9 | | | 16 |
| 16 | | Q60A, Q60B, Q60C | Prä | A11C | | 18A | S65Z | | | | |
| 16 | | Q60A, Q60B, Q60C | | Prä | | | A11C | | | | |
| D70.3 | 06 | G67A, G67B, G67C | D74.8 | 16 | Q61A, Q61B, Q61C, Q61D, Q61E | D81.0 | 15 | MSPNG, SPNG | | | |
| | 15 | MSPNG, SPNG | | Prä | A11C | | 16 | Q60A, Q60B, Q60C, Q60D, Q60E | | | |
| | 16 | Q60A, Q60B, Q60C | | D74.9 | 16 | | Q61A, Q61B, Q61C, Q61D, Q61E | 18A | S65Z | | |
| | 17 | R60A, R60B, R60C, R60D, R60E, R60F, R61A, R61B, R61C, R61D, R61E, R62A, R62B, R62C, R63A, R63B, R63C, R63D, R63E, R63F | | | Prä | | A11C | | D81.1 | 15 | MSPNG, SPNG |
| | | 16 | | | Q60A, Q60B, Q60C | | Prä | | | A11C | 16 |
| 16 | | Q60A, Q60B, Q60C | Prä | A11C | 18A | S65Z | | | | | |
| 16 | | Q60A, Q60B, Q60C | | Prä | | A11C | | | | | |
| D70.5 | 06 | G67A, G67B, G67C | D75.8 | 16 | Q60A, Q60B, Q60C | D81.2 | 15 | MSPNG, SPNG | | | |
| | 15 | MSPNG, SPNG | | Prä | A11C | | 16 | Q60A, Q60B, Q60C | | | |
| | 16 | Q60A, Q60B, Q60C | | D75.9 | 16 | | Q60A, Q60B, Q60C | 18A | S65Z | | |
| | 17 | R60A, R60B, R60C, R60D, R60E, R60F, R61A, R61B, R61C, R61D, R61E, R62A, R62B, R63A, R63B, R63C, R63D, R63E, R63F | | | Prä | | A11C | | D81.3 | 10 | K63A, K63B, K63C |
| | | 16 | | | Q60A, Q60B, Q60C | | Prä | | | A11C | 15 |
| 16 | | Q60A, Q60B, Q60C | Prä | A11C | | | | | | | |
| 16 | | Q60A, Q60B, Q60C | | Prä | A11C | | | | | | |
| D70.6 | 06 | G67A, G67B, G67C | D76.2 | 10 | K63A, K63B, K63C | D81.4 | 15 | MSPNG, SPNG | | | |
| | 15 | MSPNG, SPNG | | Prä | A11C | | 16 | Q60A, Q60B, Q60C, Q60D, Q60E | | | |
| | 16 | Q60A, Q60B, Q60C | | D76.3 | 10 | | K63A, K63B, K63C | Prä | A11C | | |
| | 17 | R60A, R60B, R60C, R60D, R60E, R60F, R61A, R61B, R61C, R61D, R61E, R62A, R62B, R63A, R63B, R63C, R63D, R63E, R63F | | | Prä | | A11C | | D81.5 | 10 | K63A, K63B, K63C |
| | | 16 | | | Q60A, Q60B, Q60C | | Prä | | | A11C | 15 |
| 16 | | Q60A, Q60B, Q60C | Prä | A11C | | | | | | | |
| 16 | | Q60A, Q60B, Q60C | | Prä | A11C | | | | | | |
| D70.7 | 06 | G67A, G67B, G67C | D77 | Prä | 961Z, A11C | D81.6 | 15 | MSPNG, SPNG | | | |
| | 15 | MSPNG, SPNG | | D80.0 | 15 | | MSPNG, SPNG | Prä | A11C | | |
| | 16 | Q60A, Q60B, Q60C | | | 16 | | Q60A, Q60B, Q60C, Q60D, Q60E | | 18A | S65Z | |
| | 17 | R60A, R60B, R60C, R60D, R60E, R60F, R61A, R61B, R61C, R61D, R61E, R62A, R62B, R63A, R63B, R63C, R63D, R63E, R63F | | | Prä | | A11C | | | D80.1 | 16 |
| | | 16 | | Q60A, Q60B, Q60C | Prä | | A11C | 18A | S65Z | | |
| 16 | | Q60A, Q60B, Q60C | Prä | A11C | | | | | | | |
| 16 | | Q60A, Q60B, Q60C | | Prä | | A11C | | | | | |
| D70.14 | 06 | G67A, G67B, G67C | D80.2 | 15 | MSPNG, SPNG | D81.7 | 15 | MSPNG, SPNG | | | |
| | 15 | MSPNG, SPNG | | D80.1 | 16 | | Q60A, Q60B, Q60C, Q60D, Q60E | 16 | Q60A, Q60B, Q60C, Q60D, Q60E | | |
| | 16 | Q60A, Q60B, Q60C | | | 18A | | S65Z | | Prä | A11C | |
| | 17 | R60A, R60B, R60C, R60D, R60E, R60F, R61A, R61B, R61C, R61D, R61E, R62A, R62B, R62C, R63A, R63B, R63C, R63D, R63E, R63F | | | | | Prä | | | A11C | D81.8 |
| | | 16 | | Q60A, Q60B, Q60C | Prä | | A11C | 16 | Q60A, Q60B, Q60C, Q60D, Q60E | | |
| 16 | | Q60A, Q60B, Q60C | Prä | A11C | | 18A | S65Z | | | | |
| 16 | | Q60A, Q60B, Q60C | | Prä | | | A11C | | | | |

DIAG

| ICD | MDC | DRG | ICD | MDC | DRG | ICD | MDC | DRG |
|-------|-----|------------------------------------|-------|-----|--|--------|-----|--|
| D81.9 | 15 | MSPNG, SPNG | D86.2 | 04 | E40A, E40B, E40C, E60A, E60B, E74Z | E05.8 | 10 | K64A, K64B, K64C, K64D |
| | 16 | Q60A, Q60B, Q60C | | Prä | A11C | E05.9 | 10 | K64A, K64B, K64C, K64D |
| | 18A | S65Z | D86.3 | 04 | E40A, E40B, E40C, E60A, E60B, E74Z | E06.0 | 10 | K64A, K64B, K64C, K64D |
| | Prä | A11C | | Prä | A11C | | 15 | MSPNG, SPNG |
| D82.0 | 15 | MSPNG, SPNG | D86.8 | 04 | E40A, E40B, E40C, E60A, E60B, E74Z | E06.1 | 10 | K64A, K64B, K64C, K64D |
| | 16 | Q60A, Q60B, Q60C | | Prä | A11C | E06.2 | 10 | K64A, K64B, K64C, K64D |
| | Prä | A11C | D86.9 | 04 | E40A, E40B, E40C, E60A, E60B, E74Z | E06.3 | 10 | K64A, K64B, K64C, K64D |
| D82.1 | 15 | MSPNG, SPNG | | Prä | A11C | E06.4 | 10 | K64A, K64B, K64C, K64D |
| | 16 | Q60A, Q60B, Q60C | D89.0 | 15 | MSPNG, SPNG | | 15 | MSPNG, SPNG |
| | Prä | A11C | | 16 | Q60A, Q60B, Q60C | E06.5 | 10 | K64A, K64B, K64C, K64D |
| D82.2 | 16 | Q60A, Q60B, Q60C | D89.1 | 15 | MSPNG, SPNG | E06.9 | 10 | K64A, K64B, K64C, K64D |
| | 18A | S65Z | | 17 | R01A, R01B, R02Z, R11A, R11B, R11C, R61A, R61B, R61C, R61D, R61E | E07.0 | 10 | K64A, K64B, K64C, K64D |
| | Prä | A11C | | Prä | A11C | E07.1 | 10 | K64A, K64B, K64C, K64D |
| D82.3 | 16 | Q60A, Q60B, Q60C | D89.2 | 16 | Q60A, Q60B, Q60C | | 15 | MSPNG, SPNG |
| | 18A | S65Z | | Prä | A11C | E07.8 | 10 | K64A, K64B, K64C, K64D |
| | Prä | A11C | D89.3 | 16 | Q60A, Q60B, Q60C | E07.9 | 10 | K64A, K64B, K64C, K64D |
| D82.4 | 16 | Q60A, Q60B, Q60C, Q60D, Q60E | | Prä | A11C | E10.01 | 10 | K60A, K60B, K60C, K60D, K60E, K60F |
| | 18A | S65Z | D89.8 | 16 | Q60A, Q60B, Q60C | | 10 | K60A, K60B, K60C, K60D, K60E, K60F |
| | Prä | A11C | | Prä | A11C | E10.11 | 10 | K60A, K60B, K60C, K60D, K60E, K60F |
| D82.8 | 16 | Q60A, Q60B, Q60C, Q60D, Q60E | D89.9 | 16 | Q60A, Q60B, Q60C, Q60D, Q60E | E10.20 | 11 | L69A, L69B |
| | 18A | S65Z | | 18A | S65Z | E10.21 | 11 | L69A, L69B |
| | Prä | A11C | D90 | 16 | Q60A, Q60B, Q60C | E10.30 | 02 | C63A, C63B |
| D82.9 | 16 | Q60A, Q60B, Q60C, Q60D, Q60E | | Prä | A11C | E10.31 | 02 | C63A, C63B |
| | 18A | S65Z | D90.0 | 10 | K64A, K64B, K64C, K64D | E10.40 | 01 | B71A, B71B, B71C |
| | Prä | A11C | | 15 | MSPNG, SPNG | E10.41 | 01 | B71A, B71B, B71C |
| D83.0 | 15 | MSPNG, SPNG | E00.0 | 10 | K64A, K64B, K64C, K64D | E10.50 | 05 | F04Z, F13A, F13B, F13C, F65A, F65B, F75A, F75B, F75C |
| | 16 | Q60A, Q60B, Q60C | | 15 | MSPNG, SPNG | | 05 | F04Z, F13A, F13B, F13C, F65A, F65B, F75A, F75B, F75C |
| | 18A | S65Z | E00.1 | 10 | K64A, K64B, K64C, K64D | E10.60 | 05 | F04Z, F13A, F13B, F13C |
| | Prä | A11C | | 15 | MSPNG, SPNG | | 10 | K60A, K60B, K60C, K60D, K60E, K60F |
| D83.1 | 15 | MSPNG, SPNG | E00.2 | 10 | K64A, K64B, K64C, K64D | E10.61 | 05 | F04Z, F13A, F13B, F13C |
| | 16 | Q60A, Q60B, Q60C | | 15 | MSPNG, SPNG | | 10 | K60A, K60B, K60C, K60D, K60E, K60F |
| | 18A | S65Z | E00.9 | 10 | K64A, K64B, K64C, K64D | E10.72 | 05 | F04Z, F13A, F13B, F13C |
| | Prä | A11C | | 15 | MSPNG, SPNG | | 10 | K60A, K60B, K60C, K60D, K60E, K60F |
| D83.2 | 15 | MSPNG, SPNG | E01.0 | 10 | K64A, K64B, K64C, K64D | E10.73 | 05 | F04Z, F13A, F13B, F13C |
| | 16 | Q60A, Q60B, Q60C, Q60D, Q60E | E01.1 | 10 | K64A, K64B, K64C, K64D | | 10 | K60A, K60B, K60C, K60D, K60E, K60F |
| | 18A | S65Z | E01.2 | 10 | K64A, K64B, K64C, K64D | E10.74 | 05 | F04Z, F13A, F13B, F13C |
| | Prä | A11C | E01.8 | 10 | K64A, K64B, K64C, K64D | | 10 | K60A, K60B, K60C, K60D, K60E, K60F |
| D83.8 | 15 | MSPNG, SPNG | E02 | 10 | K64A, K64B, K64C, K64D | E10.75 | 05 | F04Z, F13A, F13B, F13C |
| | 16 | Q60A, Q60B, Q60C | | 15 | MSPNG, SPNG | | 10 | K60A, K60B, K60C, K60D, K60E, K60F |
| | 18A | S65Z | E03.0 | 10 | K64A, K64B, K64C, K64D | E10.80 | 10 | K60A, K60B, K60C, K60D, K60E, K60F |
| | Prä | A11C | | 15 | MSPNG, SPNG | | 10 | K60A, K60B, K60C, K60D, K60E, K60F |
| D83.9 | 15 | MSPNG, SPNG | E03.1 | 10 | K64A, K64B, K64C, K64D | E10.81 | 10 | K60A, K60B, K60C, K60D, K60E, K60F |
| | 16 | Q60A, Q60B, Q60C | | 15 | MSPNG, SPNG | | 10 | K60A, K60B, K60C, K60D, K60E, K60F |
| | 18A | S65Z | E03.2 | 10 | K64A, K64B, K64C, K64D | E10.90 | 10 | K60A, K60B, K60C, K60D, K60E, K60F |
| | Prä | A11C | E03.3 | 10 | K64A, K64B, K64C, K64D | E10.91 | 10 | K60A, K60B, K60C, K60D, K60E, K60F |
| D84.0 | 16 | Q60A, Q60B, Q60C, Q60D, Q60E | E03.4 | 10 | K64A, K64B, K64C, K64D | E11.01 | 10 | K60A, K60B, K60C, K60D, K60E, K60F |
| | 18A | S65Z | E03.5 | 01 | B66A, B66B, B66C | | 10 | K60A, K60B, K60C, K60D, K60E, K60F |
| | Prä | A11C | | 15 | MSPNG, SPNG | E10.99 | 10 | K60A, K60B, K60C, K60D, K60E, K60F |
| D84.1 | 16 | Q60A, Q60B, Q60C, Q60D, Q60E | E03.8 | 10 | K64A, K64B, K64C, K64D | E11.11 | 10 | K60A, K60B, K60C, K60D, K60E, K60F |
| | 18A | S65Z | | 10 | K64A, K64B, K64C, K64D | | 10 | K60A, K60B, K60C, K60D, K60E, K60F |
| | Prä | A11C | E03.9 | 10 | K64A, K64B, K64C, K64D | E11.20 | 11 | L69A, L69B |
| D84.8 | 16 | Q60A, Q60B, Q60C | | 10 | K64A, K64B, K64C, K64D | E11.21 | 11 | L69A, L69B |
| | 18A | S65Z | E04.0 | 10 | K64A, K64B, K64C, K64D | E11.30 | 02 | C63A, C63B |
| | Prä | A11C | | 10 | K64A, K64B, K64C, K64D | E11.31 | 02 | C63A, C63B |
| D84.9 | 16 | Q60A, Q60B, Q60C | E04.1 | 10 | K64A, K64B, K64C, K64D | E11.40 | 01 | B71A, B71B, B71C |
| | 18A | S65Z | | 10 | K64A, K64B, K64C, K64D | E11.41 | 01 | B71A, B71B, B71C |
| | Prä | A11C | E04.2 | 10 | K64A, K64B, K64C, K64D | | | |
| D86.0 | 04 | E40A, E40B, E40C, E60A, E60B, E74Z | E04.8 | 10 | K64A, K64B, K64C, K64D | | | |
| | Prä | A11C | E04.9 | 10 | K64A, K64B, K64C, K64D | | | |
| D86.1 | 04 | E40A, E40B, E40C, E60A, E60B, E74Z | E05.0 | 10 | K64A, K64B, K64C, K64D | | | |
| | Prä | A11C | E05.1 | 10 | K64A, K64B, K64C, K64D | | | |
| | | | E05.2 | 10 | K64A, K64B, K64C, K64D | | | |
| | | | E05.3 | 10 | K64A, K64B, K64C, K64D | | | |
| | | | E05.4 | 10 | K64A, K64B, K64C, K64D | | | |
| | | | E05.5 | 10 | K64A, K64B, K64C | | | |



| ICD | MDC | DRG | ICD | MDC | DRG | ICD | MDC | DRG |
|--------|-----|--|--------|-----|--|--------|-----|--|
| E11.50 | 05 | F04Z, F13A, F13B, F13C, F65A, F65B, F75A, F75B, F75C | E12.90 | 10 | K60A, K60B, K60C, K60D, K60E, K60F | E14.73 | 05 | F04Z, F13A, F13B, F13C |
| E11.51 | 05 | F04Z, F13A, F13B, F13C, F65A, F65B, F75A, F75B, F75C | E12.91 | 10 | K60A, K60B, K60C, K60D, K60E, K60F | E14.74 | 10 | K60A, K60B, K60C, K60D, K60E, K60F |
| E11.60 | 05 | F04Z, F13A, F13B, F13C | E13.01 | 10 | K60A, K60B, K60C, K60D, K60E, K60F | E14.74 | 05 | F04Z, F13A, F13B, F13C |
| | 10 | K60A, K60B, K60C, K60D, K60E, K60F | E13.11 | 10 | K60A, K60B, K60C, K60D, K60E, K60F | E14.75 | 10 | K60A, K60B, K60C, K60D, K60E, K60F |
| E11.61 | 05 | F04Z, F13A, F13B, F13C | E13.20 | 11 | L69A, L69B | E14.80 | 05 | F04Z, F13A, F13B, F13C |
| | 10 | K60A, K60B, K60C, K60D, K60E, K60F | E13.21 | 11 | L69A, L69B | E14.80 | 10 | K60A, K60B, K60C, K60D, K60E, K60F |
| E11.72 | 05 | F04Z, F13A, F13B, F13C | E13.30 | 02 | C63A, C63B | E14.81 | 05 | F04Z, F13A, F13B, F13C |
| | 10 | K60A, K60B, K60C, K60D, K60E, K60F | E13.31 | 02 | C63A, C63B | E14.81 | 10 | K60A, K60B, K60C, K60D, K60E, K60F |
| E11.73 | 05 | F04Z, F13A, F13B, F13C | E13.40 | 01 | B71A, B71B, B71C | E14.90 | 05 | F04Z, F13A, F13B, F13C, F65A, F65B, F75A, F75B, F75C |
| | 10 | K60A, K60B, K60C, K60D, K60E, K60F | E13.41 | 01 | B71A, B71B, B71C | E14.90 | 10 | K60A, K60B, K60C, K60D, K60E, K60F |
| E11.74 | 05 | F04Z, F13A, F13B, F13C | E13.50 | 05 | F04Z, F13A, F13B, F13C, F65A, F65B, F75A, F75B, F75C | E14.91 | 05 | F04Z, F13A, F13B, F13C, F65A, F65B, F75A, F75B, F75C |
| | 10 | K60A, K60B, K60C, K60D, K60E, K60F | E13.51 | 05 | F04Z, F13A, F13B, F13C, F65A, F65B, F75A, F75B, F75C | E15 | 10 | K62A, K62B |
| E11.75 | 05 | F04Z, F13A, F13B, F13C | E13.60 | 05 | F04Z, F13A, F13B, F13C | E15 | 15 | MSPNG, SPNG |
| | 10 | K60A, K60B, K60C, K60D, K60E, K60F | E13.61 | 10 | K60A, K60B, K60C, K60D, K60E, K60F | E16.0 | 10 | K64A, K64B, K64C, K64D |
| E11.80 | 10 | K60A, K60B, K60C, K60D, K60E, K60F | E13.72 | 05 | F04Z, F13A, F13B, F13C | E16.1 | 10 | K64A, K64B, K64C, K64D |
| E11.81 | 10 | K60A, K60B, K60C, K60D, K60E, K60F | E13.73 | 10 | K60A, K60B, K60C, K60D, K60E, K60F | E16.2 | 10 | K62A, K62B |
| E11.90 | 10 | K60A, K60B, K60C, K60D, K60E, K60F | E13.74 | 05 | F04Z, F13A, F13B, F13C | E16.3 | 10 | K64A, K64B, K64C, K64D |
| E11.91 | 10 | K60A, K60B, K60C, K60D, K60E, K60F | E13.75 | 10 | K60A, K60B, K60C, K60D, K60E, K60F | E16.4 | 06 | G40Z, G46A, G46B, G46C, G47Z, G67A, G67B, G67C, G67D, G73Z |
| E12.01 | 10 | K60A, K60B, K60C, K60D, K60E, K60F | E13.80 | 05 | F04Z, F13A, F13B, F13C | E16.8 | 10 | K64A, K64B, K64C, K64D |
| E12.11 | 10 | K60A, K60B, K60C, K60D, K60E, K60F | E13.81 | 10 | K60A, K60B, K60C, K60D, K60E, K60F | E16.9 | 10 | K64A, K64B, K64C, K64D |
| E12.20 | 11 | L68A, L68B | E13.82 | 10 | K60A, K60B, K60C, K60D, K60E, K60F | E20.0 | 10 | K64A, K64B, K64C, K64D |
| E12.21 | 11 | L68A, L68B | E13.83 | 10 | K60A, K60B, K60C, K60D, K60E, K60F | E20.0 | 15 | MSPNG, SPNG |
| E12.30 | 02 | C63A, C63B | E13.84 | 10 | K60A, K60B, K60C, K60D, K60E, K60F | E20.1 | 10 | K62A, K62B |
| E12.31 | 02 | C63A, C63B | E13.85 | 10 | K60A, K60B, K60C, K60D, K60E, K60F | E20.1 | 22 | Y01Z, Y02A |
| E12.40 | 01 | B71A, B71B, B71C | E13.86 | 10 | K60A, K60B, K60C, K60D, K60E, K60F | E20.8 | 10 | K64A, K64B, K64C, K64D |
| E12.41 | 01 | B71A, B71B, B71C | E13.87 | 10 | K60A, K60B, K60C, K60D, K60E, K60F | E20.9 | 15 | MSPNG, SPNG |
| E12.50 | 05 | F04Z, F13A, F13B, F13C, F65A, F65B, F75A, F75B, F75C | E13.88 | 10 | K60A, K60B, K60C, K60D, K60E, K60F | E20.9 | 10 | K64A, K64B, K64C, K64D |
| E12.51 | 05 | F04Z, F13A, F13B, F13C, F65A, F65B, F75A, F75B, F75C | E13.89 | 10 | K60A, K60B, K60C, K60D, K60E, K60F | E21.0 | 15 | MSPNG, SPNG |
| E12.60 | 05 | F04Z, F13A, F13B, F13C | E13.90 | 10 | K60A, K60B, K60C, K60D, K60E, K60F | E21.0 | 10 | K64A, K64B, K64C, K64D |
| | 10 | K60A, K60B, K60C, K60D, K60E, K60F | E13.91 | 10 | K60A, K60B, K60C, K60D, K60E, K60F | E21.1 | 10 | K64A, K64B, K64C, K64D |
| E12.61 | 05 | F04Z, F13A, F13B, F13C | E14.01 | 10 | K60A, K60B, K60C, K60D, K60E, K60F | E21.2 | 10 | K64A, K64B, K64C, K64D |
| | 10 | K60A, K60B, K60C, K60D, K60E, K60F | E14.11 | 10 | K60A, K60B, K60C, K60D, K60E, K60F | E21.3 | 10 | K64A, K64B, K64C, K64D |
| E12.72 | 05 | F04Z, F13A, F13B, F13C | E14.20 | 11 | L69A, L69B | E21.4 | 10 | K64A, K64B, K64C, K64D |
| | 10 | K60A, K60B, K60C, K60D, K60E, K60F | E14.21 | 11 | L69A, L69B | E21.5 | 10 | K64A, K64B, K64C, K64D |
| E12.73 | 05 | F04Z, F13A, F13B, F13C | E14.30 | 02 | C63A, C63B | E22.0 | 10 | K64A, K64B, K64C, K64D |
| | 10 | K60A, K60B, K60C, K60D, K60E, K60F | E14.31 | 02 | C63A, C63B | E22.1 | 10 | K64A, K64B, K64C, K64D |
| E12.74 | 05 | F04Z, F13A, F13B, F13C | E14.40 | 01 | B71A, B71B, B71C | E22.2 | 10 | K64A, K64B, K64C |
| | 10 | K60A, K60B, K60C, K60D, K60E, K60F | E14.41 | 01 | B71A, B71B, B71C | E22.8 | 10 | K64A, K64B, K64C, K64D |
| E12.75 | 05 | F04Z, F13A, F13B, F13C | E14.50 | 05 | F04Z, F13A, F13B, F13C, F65A, F65B, F75A, F75B, F75C | E22.9 | 10 | K64A, K64B, K64C, K64D |
| | 10 | K60A, K60B, K60C, K60D, K60E, K60F | E14.51 | 05 | F04Z, F13A, F13B, F13C, F65A, F65B, F75A, F75B, F75C | E23.0 | 10 | K64A, K64B, K64C, K64D |
| E12.80 | 10 | K60A, K60B, K60C, K60D, K60E, K60F | E14.60 | 05 | F04Z, F13A, F13B, F13C | E23.1 | 10 | K64A, K64B, K64C, K64D |
| E12.81 | 10 | K60A, K60B, K60C, K60D, K60E, K60F | E14.61 | 10 | K60A, K60B, K60C, K60D, K60E, K60F | E23.2 | 10 | K64A, K64B, K64C, K64D |
| | | | E14.72 | 05 | F04Z, F13A, F13B, F13C | E23.3 | 15 | MSPNG, SPNG |
| | | | | 10 | K60A, K60B, K60C, K60D, K60E, K60F | E23.3 | 10 | K64A, K64B, K64C, K64D |
| | | | | | | E23.6 | 10 | K64A, K64B, K64C, K64D |
| | | | | | | E23.7 | 10 | K64A, K64B, K64C, K64D |
| | | | | | | E24.0 | 10 | K64A, K64B, K64C, K64D |
| | | | | | | E24.1 | 10 | K64A, K64B, K64C, K64D |
| | | | | | | E24.2 | 10 | K64A, K64B, K64C, K64D |
| | | | | | | E24.3 | 10 | K64A, K64B, K64C, K64D |
| | | | | | | E24.4 | 10 | K64A, K64B, K64C, K64D |
| | | | | | | E24.8 | 10 | K64A, K64B, K64C, K64D |
| | | | | | | E24.9 | 10 | K64A, K64B, K64C, K64D |
| | | | | | | E25.00 | 10 | K64A, K64B, K64C, K64D |
| | | | | | | E25.00 | 15 | MSPNG, SPNG |
| | | | | | | E25.01 | 10 | K64A, K64B, K64C, K64D |
| | | | | | | E25.01 | 15 | MSPNG, SPNG |
| | | | | | | E25.08 | 10 | K64A, K64B, K64C, K64D |
| | | | | | | E25.08 | 15 | MSPNG, SPNG |
| | | | | | | E25.09 | 10 | K64A, K64B, K64C, K64D |
| | | | | | | E25.09 | 15 | MSPNG, SPNG |



| ICD | MDC | DRG | ICD | MDC | DRG | ICD | MDC | DRG |
|--------|-----|------------------------------|-------|-----|------------------------|-------|-----|------------------------|
| E25.8 | 10 | K64A, K64B, K64C, K64D | E41 | 10 | K60A, K60B, K60C, K60D | E52 | 10 | K62A, K62B |
| | 15 | MSPNG, SPNG | | 18A | S65Z | | 18A | S65Z |
| E25.9 | 10 | K64A, K64B, K64C, K64D | | 22 | Y01Z, Y02A | | 22 | Y01Z, Y02A |
| | 15 | MSPNG, SPNG | E42 | 10 | K60A, K60B, K60C, K60D | E53.0 | 10 | K62A, K62B |
| E26.0 | 10 | K64A, K64B, K64C, K64D | | 18A | S65Z | | 18A | S65Z |
| E26.1 | 10 | K64A, K64B, K64C, K64D | | 22 | Y01Z, Y02A | | 22 | Y01Z, Y02A |
| E26.8 | 10 | K64A, K64B, K64C, K64D | E43 | 10 | K60A, K60B, K60C, K60D | E53.1 | 10 | K62A, K62B |
| E26.9 | 10 | K64A, K64B, K64C, K64D | | 18A | S65Z | | 18A | S65Z |
| E27.0 | 10 | K64A, K64B, K64C, K64D | | 22 | Y01Z, Y02A | | 22 | Y01Z, Y02A |
| | 15 | MSPNG, SPNG | E44.0 | 10 | K60A, K60B, K60C, K60D | E53.8 | 10 | K62A, K62B |
| E27.1 | 10 | K64A, K64B, K64C, K64D | | 18A | S65Z | | 18A | S65Z |
| | 15 | MSPNG, SPNG | | 22 | Y01Z, Y02A | | 22 | Y01Z, Y02A |
| E27.2 | 10 | K64A, K64B, K64C | E44.1 | 10 | K60A, K60B, K60C, K60D | E53.9 | 10 | K62A, K62B |
| | 15 | MSPNG, SPNG | | 18A | S65Z | | 18A | S65Z |
| E27.3 | 10 | K64A, K64B, K64C, K64D | | 22 | Y01Z, Y02A | | 22 | Y01Z, Y02A |
| | 15 | MSPNG, SPNG | E45 | 10 | K62A, K62B | E54 | 10 | K62A, K62B |
| E27.4 | 10 | K64A, K64B, K64C, K64D | | 18A | S65Z | | 18A | S65Z |
| | 15 | MSPNG, SPNG | | 22 | Y01Z, Y02A | | 22 | Y01Z, Y02A |
| E27.5 | 10 | K64A, K64B, K64C, K64D | E46 | 10 | K60A, K60B, K60C, K60D | E55.0 | 08 | I69A, I69B |
| | 15 | MSPNG, SPNG | | 15 | MSPNG, SPNG | | 18A | S65Z |
| E27.8 | 10 | K64A, K64B, K64C, K64D | | 18A | S65Z | | 22 | Y01Z, Y02A |
| | 15 | MSPNG, SPNG | | 22 | Y01Z, Y02A | E55.9 | 10 | K62A, K62B |
| E27.9 | 10 | K64A, K64B, K64C, K64D | E50.0 | 02 | C63A, C63B | | 18A | S65Z |
| E28.0 | 13 | N62A, N62B | | 18A | S65Z | | 22 | Y01Z, Y02A |
| E28.1 | 13 | N62A, N62B | | 22 | Y01Z, Y02A | E56.0 | 10 | K62A, K62B |
| E28.2 | 13 | N62A, N62B | E50.1 | 02 | C63A, C63B | | 18A | S65Z |
| E28.3 | 13 | N62A, N62B | | 18A | S65Z | | 22 | Y01Z, Y02A |
| E28.8 | 13 | N62A, N62B | | 22 | Y01Z, Y02A | E56.1 | 10 | K62A, K62B |
| E28.9 | 13 | N62A, N62B | E50.2 | 02 | C63A, C63B | | 18A | S65Z |
| E29.0 | 10 | K64A, K64B, K64C, K64D | | 18A | S65Z | | 22 | Y01Z, Y02A |
| | 15 | MSPNG, SPNG | | 22 | Y01Z, Y02A | E56.8 | 10 | K62A, K62B |
| E29.1 | 10 | K64A, K64B, K64C, K64D | E50.3 | 02 | C63A, C63B | | 15 | P65C, P66C, P67B, P67C |
| E29.8 | 10 | K64A, K64B, K64C, K64D | | 18A | S65Z | | 18A | S65Z |
| E29.9 | 10 | K64A, K64B, K64C, K64D | | 22 | Y01Z, Y02A | | 22 | Y01Z, Y02A |
| E30.0 | 10 | K64A, K64B, K64C, K64D | E50.4 | 02 | C63A, C63B | E56.9 | 10 | K62A, K62B |
| E30.1 | 10 | K64A, K64B, K64C, K64D | | 18A | S65Z | | 18A | S65Z |
| E30.8 | 10 | K64A, K64B, K64C, K64D | | 22 | Y01Z, Y02A | | 22 | Y01Z, Y02A |
| E30.9 | 10 | K64A, K64B, K64C, K64D | E50.5 | 02 | C63A, C63B | E58 | 10 | K62A, K62B |
| E31.0 | 10 | K64A, K64B, K64C, K64D | | 18A | S65Z | | 18A | S65Z |
| E31.1 | 10 | K64A, K64B, K64C, K64D | | 22 | Y01Z, Y02A | | 22 | Y01Z, Y02A |
| E31.8 | 10 | K64A, K64B, K64C, K64D | E50.6 | 02 | C63A, C63B | E59 | 10 | K62A, K62B |
| E31.9 | 10 | K64A, K64B, K64C, K64D | | 18A | S65Z | | 18A | S65Z |
| E32.0 | 16 | Q60A, Q60B, Q60C | | 22 | Y01Z, Y02A | | 22 | Y01Z, Y02A |
| E32.1 | 15 | MSPNG, SPNG | E50.7 | 02 | C63A, C63B | E60 | 10 | K62A, K62B |
| | 16 | Q60A, Q60B, Q60C | | 18A | S65Z | | 18A | S65Z |
| E32.8 | 16 | Q60A, Q60B, Q60C, Q60D, Q60E | | 22 | Y01Z, Y02A | | 22 | Y01Z, Y02A |
| E32.9 | 16 | Q60A, Q60B, Q60C, Q60D, Q60E | E50.8 | 10 | K62A, K62B | E61.0 | 10 | K62A, K62B |
| | | | | 18A | S65Z | | 18A | S65Z |
| E34.0 | 10 | K64A, K64B, K64C, K64D | | 22 | Y01Z, Y02A | | 22 | Y01Z, Y02A |
| E34.1 | 10 | K64A, K64B, K64C, K64D | E50.9 | 10 | K62A, K62B | E61.1 | 10 | K62A, K62B |
| E34.2 | 10 | K64A, K64B, K64C, K64D | | 18A | S65Z | | 18A | S65Z |
| E34.3 | 10 | K64A, K64B, K64C, K64D | | 22 | Y01Z, Y02A | | 22 | Y01Z, Y02A |
| | 15 | MSPNG, SPNG | E51.1 | 10 | K62A, K62B | E61.2 | 10 | K62A, K62B |
| E34.4 | 23 | Z64Z | | 18A | S65Z | | 18A | S65Z |
| E34.50 | 10 | K64A, K64B, K64C, K64D | | 22 | Y01Z, Y02A | | 22 | Y01Z, Y02A |
| E34.51 | 10 | K64A, K64B, K64C, K64D | E51.2 | 10 | K60A, K60B, K60C, K60D | E61.3 | 10 | K62A, K62B |
| E34.59 | 10 | K64A, K64B, K64C, K64D | | 18A | S65Z | | 18A | S65Z |
| E34.8 | 10 | K64A, K64B, K64C, K64D | | 22 | Y01Z, Y02A | | 22 | Y01Z, Y02A |
| E34.9 | 10 | K64A, K64B, K64C, K64D | | Prä | A11C | E61.4 | 10 | K62A, K62B |
| E35.0 | Prä | 961Z | | Prä | A11C | | 18A | S65Z |
| E35.1 | 15 | MSPNG, SPNG | E51.8 | 10 | K60A, K60B, K60C, K60D | | 22 | Y01Z, Y02A |
| | Prä | 961Z | | 18A | S65Z | E61.5 | 10 | K62A, K62B |
| E35.8 | Prä | 961Z | | 22 | Y01Z, Y02A | | 18A | S65Z |
| E40 | 10 | K60A, K60B, K60C, K60D | E51.9 | 10 | K60A, K60B, K60C, K60D | E61.6 | 10 | K62A, K62B |
| | 18A | S65Z | | 18A | S65Z | | 18A | S65Z |
| | 22 | Y01Z, Y02A | | 22 | Y01Z, Y02A | | 22 | Y01Z, Y02A |



| ICD | MDC | DRG | ICD | MDC | DRG | ICD | MDC | DRG | |
|--------|-----|------------------------------|-------|-----|--|-------|-------|--|------------------------|
| E61.7 | 10 | K62A, K62B | E70.1 | 10 | K63A, K63B, K63C | E74.1 | 06 | G40Z, G46A, G46B, G46C, G50Z, G72A, G72B | |
| | 18A | S65Z | | 15 | MSPNG, SPNG | | 15 | MSPNG, SPNG | |
| | 22 | Y01Z, Y02A | | Prä | A11C | | Prä | A11C | |
| E61.8 | 10 | K62A, K62B | E70.2 | 10 | K63A, K63B, K63C | E74.2 | 10 | K63A, K63B, K63C | |
| | 18A | S65Z | | 15 | MSPNG, SPNG | | 15 | MSPNG, SPNG | |
| | 22 | Y01Z, Y02A | | Prä | A11C | | Prä | A11C | |
| E61.9 | 10 | K62A, K62B | E70.3 | 10 | K63A, K63B, K63C | E74.3 | 06 | G40Z, G46A, G46B, G46C, G50Z, G72A, G72B | |
| | 18A | S65Z | | 15 | MSPNG, SPNG | | Prä | A11C | |
| | 22 | Y01Z, Y02A | | Prä | A11C | | Prä | A11C | |
| E63.0 | 10 | K62A, K62B | E70.8 | 10 | K63A, K63B, K63C | E74.4 | 10 | K63A, K63B, K63C | |
| | 18A | S65Z | | 15 | MSPNG, SPNG | | Prä | A11C | |
| | 22 | Y01Z, Y02A | | Prä | A11C | | Prä | A11C | |
| E63.1 | 10 | K62A, K62B | E70.9 | 10 | K63A, K63B, K63C | E74.8 | 10 | K63A, K63B, K63C | |
| | 18A | S65Z | | 15 | MSPNG, SPNG | | Prä | A11C | |
| | 22 | Y01Z, Y02A | | Prä | A11C | | Prä | A11C | |
| E63.8 | 10 | K62A, K62B | E71.0 | 10 | K63A, K63B, K63C | E74.9 | 10 | K63A, K63B, K63C | |
| | 18A | S65Z | | 15 | MSPNG, SPNG | | Prä | A11C | |
| | 22 | Y01Z, Y02A | | Prä | A11C | | E75.0 | 01 | B85A, B85B, B85C, B85D |
| E63.9 | 10 | K62A, K62B | E71.1 | 10 | K63A, K63B, K63C | | Prä | A11C | |
| | 18A | S65Z | | 15 | MSPNG, SPNG | | E75.1 | 01 | B85A, B85B, B85C, B85D |
| | 22 | Y01Z, Y02A | | Prä | A11C | | Prä | A11C | |
| E64.0 | 22 | Y01Z, Y02A | E71.2 | 10 | K63A, K63B, K63C | E75.2 | 01 | B17A, B85A, B85B, B85C | |
| | Prä | 961Z | | 15 | MSPNG, SPNG | | Prä | A11C | |
| E64.1 | 22 | Y01Z, Y02A | | Prä | A11C | E75.3 | 10 | K63A, K63B, K63C | |
| | Prä | 961Z | E71.3 | 10 | K62A, K62B | | Prä | A11C | |
| E64.2 | 22 | Y01Z, Y02A | | 15 | P65C, P66C, P67B, P67C | E75.4 | 01 | B85A, B85B, B85C, B85D | |
| | Prä | 961Z | | Prä | A11C | | Prä | A11C | |
| E64.3 | 22 | Y01Z, Y02A | E72.0 | 10 | K63A, K63B, K63C | E75.5 | 10 | K63A, K63B, K63C | |
| | Prä | 961Z | | 15 | MSPNG, SPNG | | Prä | A11C | |
| E64.8 | 22 | Y01Z, Y02A | | Prä | A11C | E75.6 | 10 | K63A, K63B, K63C | |
| | Prä | 961Z | E72.1 | 10 | K63A, K63B, K63C | | Prä | A11C | |
| E64.9 | 22 | Y01Z, Y02A | | 15 | MSPNG, SPNG | E76.0 | 10 | K63A, K63B, K63C | |
| | Prä | 961Z | | Prä | A11C | | 15 | MSPNG, SPNG | |
| E65 | 10 | K62A, K62B | E72.2 | 10 | K63A, K63B, K63C | | Prä | A11C | |
| E66.00 | 10 | K62A, K62B | | 15 | MSPNG, SPNG | E76.1 | 10 | K63A, K63B, K63C | |
| E66.01 | 10 | K62A, K62B | | Prä | A11C | | 15 | MSPNG, SPNG | |
| E66.02 | 10 | K62A, K62B | E72.3 | 10 | K63A, K63B, K63C | | Prä | A11C | |
| E66.09 | 10 | K62A, K62B | | 15 | MSPNG, SPNG | E76.2 | 10 | K63A, K63B, K63C | |
| E66.10 | 10 | K62A, K62B | | Prä | A11C | | 15 | MSPNG, SPNG | |
| E66.11 | 10 | K62A, K62B | E72.4 | 10 | K63A, K63B, K63C | | Prä | A11C | |
| E66.12 | 10 | K62A, K62B | | 15 | MSPNG, SPNG | E76.3 | 10 | K63A, K63B, K63C | |
| E66.19 | 10 | K62A, K62B | | Prä | A11C | | 15 | MSPNG, SPNG | |
| E66.20 | 04 | E07Z, E40A, E40B, E40C, E63Z | E72.5 | 10 | K63A, K63B, K63C | | Prä | A11C | |
| | | | | 15 | MSPNG, SPNG | E76.8 | 10 | K63A, K63B, K63C | |
| E66.21 | 04 | E07Z, E40A, E40B, E40C, E63Z | | Prä | A11C | | 15 | MSPNG, SPNG | |
| | | | E72.8 | 10 | K63A, K63B, K63C | | Prä | A11C | |
| E66.22 | 04 | E07Z, E40A, E40B, E40C, E63Z | | 15 | MSPNG, SPNG | E76.9 | 10 | K63A, K63B, K63C | |
| | | | | Prä | A11C | | 15 | MSPNG, SPNG | |
| E66.29 | 04 | E07Z, E40A, E40B, E40C, E63Z | E72.9 | 10 | K63A, K63B, K63C | | Prä | A11C | |
| | | | | 15 | MSPNG, SPNG | E77.0 | 10 | K63A, K63B, K63C | |
| E66.80 | 10 | K62A, K62B | | Prä | A11C | | Prä | A11C | |
| E66.81 | 10 | K62A, K62B | E73.0 | 06 | G40Z, G46A, G46B, G46C, G50Z, G67A, G67B, G67C, G67D | | E77.1 | 10 | K63A, K63B, K63C |
| E66.82 | 10 | K62A, K62B | | | | | Prä | A11C | |
| E66.89 | 10 | K62A, K62B | | Prä | A11C | E77.8 | 10 | K63A, K63B, K63C | |
| E66.90 | 10 | K62A, K62B | | | | | Prä | A11C | |
| E66.91 | 10 | K62A, K62B | E73.1 | 06 | G40Z, G46A, G46B, G46C, G50Z, G72A, G72B | | E77.9 | 10 | K63A, K63B, K63C |
| E66.92 | 10 | K62A, K62B | | | | | Prä | A11C | |
| E66.99 | 10 | K62A, K62B | | Prä | A11C | E78.0 | 10 | K63A, K63B, K63C | |
| E67.0 | 10 | K62A, K62B | E73.8 | 06 | G40Z, G46A, G46B, G46C, G50Z, G72A, G72B | | E78.1 | 10 | K63A, K63B, K63C |
| E67.1 | 10 | K62A, K62B | | | | | E78.2 | 10 | K63A, K63B, K63C |
| E67.2 | 10 | K62A, K62B | | Prä | A11C | E78.3 | 10 | K63A, K63B, K63C | |
| E67.3 | 10 | K62A, K62B | E73.9 | 06 | G40Z, G46A, G46B, G46C, G50Z, G72A, G72B | | E78.4 | 10 | K62A, K62B |
| E67.8 | 10 | K62A, K62B | | | | | E78.5 | 10 | K62A, K62B |
| E68 | Prä | 961Z | | Prä | A11C | E78.6 | 10 | K63A, K63B, K63C | |
| E70.0 | 10 | K63A, K63B, K63C | E74.0 | 10 | K63A, K63B, K63C | | 15 | MSPNG, SPNG | |
| | 15 | MSPNG, SPNG | | 15 | MSPNG, SPNG | E78.8 | 10 | K63A, K63B, K63C | |
| | Prä | A11C | | Prä | A11C | E78.9 | 10 | K63A, K63B, K63C | |
| | | | | | | | 15 | MSPNG, SPNG | |
| | | | | | | E79.0 | 10 | K63A, K63B, K63C | |
| | | | | | | | 15 | MSPNG, SPNG | |

DIAG

| ICD | MDC | DRG | ICD | MDC | DRG | ICD | MDC | DRG |
|--------|-----|--|-------|-----|--|-------|--|--|
| E79.1 | 10 | K63A, K63B, K63C | E85.9 | 08 | I66A, I66B, I66C | F01.2 | 01 | B63A, B63B |
| | 15 | MSPNG, SPNG | E86 | 10 | K62A, K62B | 14 | 001A, 001B, 001C, 001D, 001E, 001F, O60A, O60B, O60C | |
| E79.8 | 10 | K63A, K63B, K63C | | 15 | P65C, P66C, P67B, P67C | F01.3 | 01 | B63A, B63B |
| | 15 | MSPNG, SPNG | | 18A | S65Z | 14 | 001A, 001B, 001C, 001D, 001E, 001F, O60A, O60B, O60C | |
| E79.9 | 10 | K63A, K63B, K63C | E87.0 | 10 | Y01Z, Y02A | | | |
| | 15 | MSPNG, SPNG | | 22 | K62A, K62B | F01.8 | 01 | B63A, B63B |
| E80.0 | 10 | K63A, K63B, K63C | | 22 | Y01Z, Y02A | 14 | 001A, 001B, 001C, 001D, 001E, 001F, O60A, O60B, O60C | |
| | 15 | MSPNG, SPNG | E87.1 | 10 | K62A, K62B | | | |
| E80.1 | 10 | K63A, K63B, K63C | | 22 | Y01Z, Y02A | F01.9 | 01 | B63A, B63B |
| | 15 | MSPNG, SPNG | E87.2 | 10 | K62A, K62B | 14 | 001A, 001B, 001C, 001D, 001E, 001F, O60A, O60B, O60C | |
| E80.2 | 10 | K63A, K63B, K63C | | 15 | P65C, P66C, P67B, P67C | | | |
| | 15 | MSPNG, SPNG | E87.3 | 10 | Y01Z, Y02A | F02.0 | 14 | 001A, 001B, 001C, 001D, 001E, 001F, O60A, O60B, O60C |
| E80.3 | 10 | K63A, K63B, K63C | | 22 | K62A, K62B | | Prä | 961Z |
| E80.4 | 07 | H63A, H63B, H63C | | 22 | Y01Z, Y02A | F02.1 | 14 | 001A, 001B, 001C, 001D, 001E, 001F, O60A, O60B, O60C |
| E80.5 | 07 | H63A, H63B, H63C | E87.4 | 10 | K62A, K62B | | Prä | 961Z |
| E80.6 | 07 | H63A, H63B, H63C | | 22 | Y01Z, Y02A | F02.2 | 14 | 001A, 001B, 001C, 001D, 001E, 001F, O60A, O60B, O60C |
| | 15 | MSPNG, SPNG | E87.5 | 10 | K62A, K62B | | Prä | 961Z |
| E80.7 | 07 | H63A, H63B, H63C | | 22 | Y01Z, Y02A | F02.3 | 01 | B67A |
| E83.0 | 10 | K63A, K63B, K63C | E87.6 | 10 | K62A, K62B | 14 | 001A, 001B, 001C, 001D, 001E, 001F, O60A, O60B, O60C | |
| | 15 | MSPNG, SPNG | | 22 | Y01Z, Y02A | | Prä | 961Z |
| E83.1 | 16 | Q61A, Q61B, Q61C, Q61D, Q61E | E87.7 | 22 | Y01Z, Y02A | F02.4 | 14 | 001A, 001B, 001C, 001D, 001E, 001F, O60A, O60B, O60C |
| E83.2 | 10 | K63A, K63B, K63C | | Prä | 961Z | | 15 | MSPNG, SPNG |
| E83.30 | 10 | K63A, K63B, K63C | E87.8 | 10 | K62A, K62B | | Prä | 961Z |
| E83.31 | 10 | K63A, K63B, K63C | | 22 | Y01Z, Y02A | F02.8 | Prä | 961Z |
| E83.38 | 10 | K63A, K63B, K63C | E88.0 | 10 | K63A, K63B, K63C | F03 | 01 | B63A, B63B |
| E83.39 | 10 | K63A, K63B, K63C | | 10 | K63A, K63B, K63C | 14 | 001A, 001B, 001C, 001D, 001E, 001F, O60A, O60B, O60C | |
| E83.4 | 10 | K62A, K62B | E88.1 | 10 | K63A, K63B, K63C | | 18A | S65Z |
| E83.50 | 10 | K62A, K62B | | 15 | MSPNG, SPNG | F04 | 01 | B63A, B63B |
| | 22 | Y01Z, Y02A | E88.2 | 10 | K63A, K63B, K63C | 14 | 001A, 001B, 001C, 001D, 001E, 001F, O60A, O60B, O60C | |
| E83.58 | 10 | K62A, K62B | | 15 | P65C, P66C, P67B, P67C | | 18A | S65Z |
| | 22 | Y01Z, Y02A | E88.3 | 10 | K63A, K63B, K63C | F05.0 | 01 | B64A, B64B |
| E83.59 | 10 | K62A, K62B | | 10 | K63A, K63B, K63C | 14 | 001A, 001B, 001C, 001D, 001E, 001F, O60A, O60B, O60C | |
| | 22 | Y01Z, Y02A | E88.8 | 10 | K63A, K63B, K63C | | 01 | B64A, B64B |
| E83.8 | 10 | K63A, K63B, K63C | E88.9 | 10 | K63A, K63B, K63C | F05.1 | 01 | B64A, B64B |
| E83.9 | 10 | K63A, K63B, K63C | | 18A | S65Z | 14 | 001A, 001B, 001C, 001D, 001E, 001F, O60A, O60B, O60C | |
| E84.0 | 04 | E40A, E40B, E40C, E60A, E60B | E89.0 | 10 | K64A, K64B, K64C, K64D | | 18A | S65Z |
| | 15 | MSPNG, SPNG | | 10 | K62A, K62B | F05.8 | 01 | B64A, B64B |
| | Prä | A11C | E89.2 | 10 | K64A, K64B, K64C, K64D | 14 | 001A, 001B, 001C, 001D, 001E, 001F, O60A, O60B, O60C | |
| E84.1 | 06 | G40Z, G46A, G46B, G46C, G47Z, G71A, G71B | | 15 | MSPNG, SPNG | | 01 | B64A, B64B |
| | 15 | MSPNG, SPNG | E89.3 | 10 | K64A, K64B, K64C, K64D | F05.9 | 01 | B64A, B64B |
| | Prä | A11C | | 13 | N62A, N62B | 14 | 001A, 001B, 001C, 001D, 001E, 001F, O60A, O60B, O60C | |
| E84.80 | 04 | E40A, E40B, E40C, E60A, E60B | E89.5 | 10 | K64A, K64B, K64C, K64D | | 14 | 001A, 001B, 001C, 001D, 001E, 001F, O60A, O60B, O60C |
| | 15 | MSPNG, SPNG | | 10 | K64A, K64B, K64C, K64D | F06.0 | 01 | B64A, B64B, B67A |
| | Prä | A11C | E89.6 | 10 | K64A, K64B, K64C, K64D | 14 | 001A, 001B, 001C, 001D, 001E, 001F, O60A, O60B, O60C | |
| E84.87 | 04 | E40A, E40B, E40C, E60A, E60B | | 15 | MSPNG, SPNG | | 14 | 001A, 001B, 001C, 001D, 001E, 001F, O60A, O60B, O60C |
| | 15 | MSPNG, SPNG | E89.8 | 10 | K64A, K64B, K64C, K64D | | 18A | S65Z |
| | Prä | A11C | | 10 | K64A, K64B, K64C, K64D | F05.8 | 01 | B64A, B64B |
| E84.88 | 04 | E40A, E40B, E40C, E60A, E60B | E89.9 | 10 | K64A, K64B, K64C, K64D | 14 | 001A, 001B, 001C, 001D, 001E, 001F, O60A, O60B, O60C | |
| | 15 | MSPNG, SPNG | | Prä | 961Z | | 01 | B64A, B64B |
| | Prä | A11C | E90 | Prä | 961Z | F05.9 | 01 | B64A, B64B |
| E84.9 | 04 | E40A, E40B, E40C, E60A, E60B | F00.0 | 14 | O01A, O01B, O01C, O01D, O01E, O01F, O60A, O60B, O60C | 14 | 001A, 001B, 001C, 001D, 001E, 001F, O60A, O60B, O60C | |
| | 15 | MSPNG, SPNG | | Prä | 961Z | | 14 | 001A, 001B, 001C, 001D, 001E, 001F, O60A, O60B, O60C |
| E85.0 | 08 | I66A, I66B, I66C | F00.1 | Prä | 961Z | | 14 | 001A, 001B, 001C, 001D, 001E, 001F, O60A, O60B, O60C |
| | Prä | A11C | F00.2 | 14 | O01A, O01B, O01C, O01D, O01E, O01F, O60A, O60B, O60C | F06.0 | 01 | B64A, B64B, B67A |
| E85.1 | 08 | I66A, I66B, I66C | | Prä | 961Z | 14 | 001A, 001B, 001C, 001D, 001E, 001F, O60A, O60B, O60C | |
| | Prä | A11C | F00.9 | 14 | O01A, O01B, O01C, O01D, O01E, O01F, O60A, O60B, O60C | | 14 | 001A, 001B, 001C, 001D, 001E, 001F, O60A, O60B, O60C |
| E85.2 | 08 | I66A, I66B, I66C | | Prä | 961Z | | 14 | 001A, 001B, 001C, 001D, 001E, 001F, O60A, O60B, O60C |
| | Prä | A11C | F01.0 | 01 | B63A, B63B | | 14 | 001A, 001B, 001C, 001D, 001E, 001F, O60A, O60B, O60C |
| E85.3 | 08 | I66A, I66B, I66C | | 14 | O01A, O01B, O01C, O01D, O01E, O01F, O60A, O60B, O60C | | 14 | 001A, 001B, 001C, 001D, 001E, 001F, O60A, O60B, O60C |
| | Prä | A11C | F01.1 | 01 | B63A, B63B | | 14 | 001A, 001B, 001C, 001D, 001E, 001F, O60A, O60B, O60C |
| E85.4 | 08 | I66A, I66B, I66C | | 14 | O01A, O01B, O01C, O01D, O01E, O01F, O60A, O60B, O60C | | 14 | 001A, 001B, 001C, 001D, 001E, 001F, O60A, O60B, O60C |
| E85.8 | 08 | I66A, I66B, I66C | | | | | 14 | 001A, 001B, 001C, 001D, 001E, 001F, O60A, O60B, O60C |



| ICD | MDC | DRG | ICD | MDC | DRG | ICD | MDC | DRG |
|-------|-----|--|-------|-----|--|-------|-----|--|
| F06.1 | 01 | B64A, B64B | F10.7 | 14 | O01A, O01B, O01C, O01D, O01E, O01F, O60A, O60B, O60C | F12.7 | 14 | O01A, O01B, O01C, O01D, O01E, O01F, O60A, O60B, O60C |
| | 14 | O01A, O01B, O01C, O01D, O01E, O01F, O60A, O60B, O60C | | 20 | V60A | | 20 | V61Z |
| F06.2 | 01 | B64A, B64B, B67A | F10.8 | 14 | O01A, O01B, O01C, O01D, O01E, O01F, O60A, O60B, O60C | F12.8 | 14 | O01A, O01B, O01C, O01D, O01E, O01F, O60A, O60B, O60C |
| | 14 | O01A, O01B, O01C, O01D, O01E, O01F, O60A, O60B, O60C | | 20 | V60A, V60B | | 20 | V61Z |
| F06.3 | 01 | B64A, B64B | F10.9 | 14 | O01A, O01B, O01C, O01D, O01E, O01F, O60A, O60B, O60C | F12.9 | 14 | O01A, O01B, O01C, O01D, O01E, O01F, O60A, O60B, O60C |
| | 14 | O01A, O01B, O01C, O01D, O01E, O01F, O60A, O60B, O60C | | 20 | V60A, V60B | | 20 | V61Z |
| F06.4 | 01 | B64A, B64B | F11.0 | 14 | O01A, O01B, O01C, O01D, O01E, O01F, O60A, O60B, O60C | F13.0 | 14 | O01A, O01B, O01C, O01D, O01E, O01F, O60A, O60B, O60C |
| | 14 | O01A, O01B, O01C, O01D, O01E, O01F, O60A, O60B, O60C | | 20 | V63Z | | 20 | V64Z |
| F06.5 | 01 | B64A, B64B | F11.1 | 14 | O01A, O01B, O01C, O01D, O01E, O01F, O60A, O60B, O60C | F13.1 | 14 | O01A, O01B, O01C, O01D, O01E, O01F, O60A, O60B, O60C |
| | 14 | O01A, O01B, O01C, O01D, O01E, O01F, O60A, O60B, O60C | | 20 | V63Z | | 20 | V64Z |
| F06.6 | 01 | B64A, B64B | F11.2 | 14 | O01A, O01B, O01C, O01D, O01E, O01F, O60A, O60B, O60C | F13.2 | 14 | O01A, O01B, O01C, O01D, O01E, O01F, O60A, O60B, O60C |
| | 14 | O01A, O01B, O01C, O01D, O01E, O01F, O60A, O60B, O60C | | 20 | V63Z | | 20 | V64Z |
| F06.7 | 01 | B64A, B64B | F11.3 | 14 | O01A, O01B, O01C, O01D, O01E, O01F, O60A, O60B, O60C | F13.3 | 14 | O01A, O01B, O01C, O01D, O01E, O01F, O60A, O60B, O60C |
| F06.8 | 01 | B63A, B63B | | 20 | V61Z | | 20 | V61Z |
| | 18A | S65Z | F11.4 | 14 | O01A, O01B, O01C, O01D, O01E, O01F, O60A, O60B, O60C | F13.4 | 14 | O01A, O01B, O01C, O01D, O01E, O01F, O60A, O60B, O60C |
| F06.9 | 01 | B63A, B63B | | 20 | V61Z | | 20 | V61Z |
| | 18A | S65Z | F11.5 | 14 | O01A, O01B, O01C, O01D, O01E, O01F, O60A, O60B, O60C | F13.5 | 14 | O01A, O01B, O01C, O01D, O01E, O01F, O60A, O60B, O60C |
| F07.0 | 01 | B63A, B63B | | 20 | V61Z | | 20 | V61Z |
| | 14 | O01A, O01B, O01C, O01D, O01E, O01F, O60A, O60B, O60C | F11.6 | 14 | O01A, O01B, O01C, O01D, O01E, O01F, O60A, O60B, O60C | F13.6 | 14 | O01A, O01B, O01C, O01D, O01E, O01F, O60A, O60B, O60C |
| F07.1 | 01 | B63A, B63B | | 20 | V61Z | | 20 | V61Z |
| F07.2 | 01 | B76A, B76B, B76C, B76D, B76E | F11.7 | 14 | O01A, O01B, O01C, O01D, O01E, O01F, O60A, O60B, O60C | F13.7 | 14 | O01A, O01B, O01C, O01D, O01E, O01F, O60A, O60B, O60C |
| F07.8 | 01 | B63A, B63B | | 20 | V61Z | | 20 | V61Z |
| F07.9 | 01 | B64A, B64B | F11.8 | 14 | O01A, O01B, O01C, O01D, O01E, O01F, O60A, O60B, O60C | F13.8 | 14 | O01A, O01B, O01C, O01D, O01E, O01F, O60A, O60B, O60C |
| | 18A | S65Z | | 20 | V61Z | | 20 | V61Z |
| F09 | 01 | B63A, B63B | F11.9 | 14 | O01A, O01B, O01C, O01D, O01E, O01F, O60A, O60B, O60C | F13.9 | 14 | O01A, O01B, O01C, O01D, O01E, O01F, O60A, O60B, O60C |
| | 18A | S65Z | | 20 | V61Z | | 20 | V61Z |
| F10.0 | 14 | O01A, O01B, O01C, O01D, O01E, O01F, O60A, O60B, O60C | F12.0 | 20 | V64Z | F14.0 | 14 | O01A, O01B, O01C, O01D, O01E, O01F, O60A, O60B, O60C |
| | 20 | V60A, V60B | F12.1 | 20 | V64Z | | 20 | V64Z |
| F10.1 | 14 | O01A, O01B, O01C, O01D, O01E, O01F, O60A, O60B, O60C | F12.2 | 20 | V64Z | F14.1 | 14 | O01A, O01B, O01C, O01D, O01E, O01F, O60A, O60B, O60C |
| | 20 | V60A, V60B | F12.3 | 14 | O01A, O01B, O01C, O01D, O01E, O01F, O60A, O60B, O60C | | 20 | V64Z |
| F10.2 | 14 | O01A, O01B, O01C, O01D, O01E, O01F, O60A, O60B, O60C | | 20 | V61Z | F14.2 | 14 | O01A, O01B, O01C, O01D, O01E, O01F, O60A, O60B, O60C |
| | 20 | V60A, V60B | F12.4 | 14 | O01A, O01B, O01C, O01D, O01E, O01F, O60A, O60B, O60C | | 20 | V64Z |
| F10.3 | 14 | O01A, O01B, O01C, O01D, O01E, O01F, O60A, O60B, O60C | | 20 | V61Z | F14.3 | 14 | O01A, O01B, O01C, O01D, O01E, O01F, O60A, O60B, O60C |
| | 20 | V60A, V60B | F12.5 | 14 | O01A, O01B, O01C, O01D, O01E, O01F, O60A, O60B, O60C | | 20 | V64Z |
| F10.4 | 14 | O01A, O01B, O01C, O01D, O01E, O01F, O60A, O60B, O60C | | 20 | V61Z | F14.3 | 14 | O01A, O01B, O01C, O01D, O01E, O01F, O60A, O60B, O60C |
| | 20 | V60A | F12.6 | 14 | O01A, O01B, O01C, O01D, O01E, O01F, O60A, O60B, O60C | | 20 | V61Z |
| F10.5 | 14 | O01A, O01B, O01C, O01D, O01E, O01F, O60A, O60B, O60C | | 20 | V61Z | | 20 | V61Z |
| | 20 | V60A | | 20 | V61Z | | 20 | V61Z |
| F10.6 | 14 | O01A, O01B, O01C, O01D, O01E, O01F, O60A, O60B, O60C | | 20 | V61Z | | 20 | V61Z |
| | 20 | V60A | | 20 | V61Z | | 20 | V61Z |



| ICD | MDC | DRG | ICD | MDC | DRG | ICD | MDC | DRG |
|-------|-----|--|-------|-----|--|-------|-----|--|
| F14.4 | 14 | O01A, O01B, O01C, O01D, O01E, O01F, O60A, O60B, O60C | F16.1 | 14 | O01A, O01B, O01C, O01D, O01E, O01F, O60A, O60B, O60C | F18.6 | 14 | O01A, O01B, O01C, O01D, O01E, O01F, O60A, O60B, O60C |
| | 20 | V61Z | | 20 | V64Z | | 20 | V61Z |
| F14.5 | 14 | O01A, O01B, O01C, O01D, O01E, O01F, O60A, O60B, O60C | F16.2 | 14 | O01A, O01B, O01C, O01D, O01E, O01F, O60A, O60B, O60C | F18.7 | 14 | O01A, O01B, O01C, O01D, O01E, O01F, O60A, O60B, O60C |
| | 20 | V61Z | | 20 | V64Z | | 20 | V61Z |
| F14.6 | 14 | O01A, O01B, O01C, O01D, O01E, O01F, O60A, O60B, O60C | F16.3 | 14 | O01A, O01B, O01C, O01D, O01E, O01F, O60A, O60B, O60C | F18.8 | 14 | O01A, O01B, O01C, O01D, O01E, O01F, O60A, O60B, O60C |
| | 20 | V61Z | | 20 | V61Z | | 20 | V61Z |
| F14.7 | 14 | O01A, O01B, O01C, O01D, O01E, O01F, O60A, O60B, O60C | F16.4 | 14 | O01A, O01B, O01C, O01D, O01E, O01F, O60A, O60B, O60C | F18.9 | 14 | O01A, O01B, O01C, O01D, O01E, O01F, O60A, O60B, O60C |
| | 20 | V61Z | | 20 | V61Z | | 20 | V61Z |
| F14.8 | 14 | O01A, O01B, O01C, O01D, O01E, O01F, O60A, O60B, O60C | F16.5 | 14 | O01A, O01B, O01C, O01D, O01E, O01F, O60A, O60B, O60C | F19.0 | 14 | O01A, O01B, O01C, O01D, O01E, O01F, O60A, O60B, O60C |
| | 20 | V61Z | | 20 | V61Z | | 20 | V64Z |
| F14.9 | 14 | O01A, O01B, O01C, O01D, O01E, O01F, O60A, O60B, O60C | F16.6 | 14 | O01A, O01B, O01C, O01D, O01E, O01F, O60A, O60B, O60C | F19.1 | 14 | O01A, O01B, O01C, O01D, O01E, O01F, O60A, O60B, O60C |
| | 20 | V61Z | | 20 | V61Z | | 20 | V64Z |
| F15.0 | 14 | O01A, O01B, O01C, O01D, O01E, O01F, O60A, O60B, O60C | F16.7 | 14 | O01A, O01B, O01C, O01D, O01E, O01F, O60A, O60B, O60C | F19.2 | 14 | O01A, O01B, O01C, O01D, O01E, O01F, O60A, O60B, O60C |
| | 20 | V64Z | | 20 | V61Z | | 20 | V64Z |
| F15.1 | 14 | O01A, O01B, O01C, O01D, O01E, O01F, O60A, O60B, O60C | F16.8 | 14 | O01A, O01B, O01C, O01D, O01E, O01F, O60A, O60B, O60C | F19.3 | 14 | O01A, O01B, O01C, O01D, O01E, O01F, O60A, O60B, O60C |
| | 20 | V64Z | | 20 | V61Z | | 15 | MSPNG, SPNG |
| F15.2 | 14 | O01A, O01B, O01C, O01D, O01E, O01F, O60A, O60B, O60C | F16.9 | 14 | O01A, O01B, O01C, O01D, O01E, O01F, O60A, O60B, O60C | F19.4 | 14 | O01A, O01B, O01C, O01D, O01E, O01F, O60A, O60B, O60C |
| | 20 | V64Z | | 20 | V61Z | | 20 | V61Z |
| F15.3 | 14 | O01A, O01B, O01C, O01D, O01E, O01F, O60A, O60B, O60C | F17.0 | 20 | V64Z | F19.5 | 14 | O01A, O01B, O01C, O01D, O01E, O01F, O60A, O60B, O60C |
| | 20 | V61Z | F17.1 | 20 | V64Z | | 20 | V61Z |
| F15.4 | 14 | O01A, O01B, O01C, O01D, O01E, O01F, O60A, O60B, O60C | F17.2 | 20 | V64Z | | 20 | V61Z |
| | 20 | V61Z | F17.3 | 20 | V61Z | F19.6 | 14 | O01A, O01B, O01C, O01D, O01E, O01F, O60A, O60B, O60C |
| F15.5 | 14 | O01A, O01B, O01C, O01D, O01E, O01F, O60A, O60B, O60C | F17.4 | 20 | V61Z | | 20 | V61Z |
| | 20 | V61Z | F17.5 | 20 | V61Z | F19.7 | 14 | O01A, O01B, O01C, O01D, O01E, O01F, O60A, O60B, O60C |
| F15.6 | 14 | O01A, O01B, O01C, O01D, O01E, O01F, O60A, O60B, O60C | F17.6 | 20 | V61Z | | 20 | V61Z |
| | 20 | V61Z | F17.7 | 20 | V61Z | F19.8 | 14 | O01A, O01B, O01C, O01D, O01E, O01F, O60A, O60B, O60C |
| F15.7 | 14 | O01A, O01B, O01C, O01D, O01E, O01F, O60A, O60B, O60C | F17.8 | 20 | V61Z | | 20 | V61Z |
| | 20 | V61Z | F17.9 | 20 | V61Z | F19.9 | 14 | O01A, O01B, O01C, O01D, O01E, O01F, O60A, O60B, O60C |
| F15.8 | 14 | O01A, O01B, O01C, O01D, O01E, O01F, O60A, O60B, O60C | F18.0 | 14 | O01A, O01B, O01C, O01D, O01E, O01F, O60A, O60B, O60C | | 20 | V61Z |
| | 20 | V61Z | | 20 | V64Z | F20.0 | 14 | O01A, O01B, O01C, O01D, O01E, O01F, O60A, O60B, O60C |
| F15.9 | 14 | O01A, O01B, O01C, O01D, O01E, O01F, O60A, O60B, O60C | F18.1 | 14 | O01A, O01B, O01C, O01D, O01E, O01F, O60A, O60B, O60C | | 20 | V61Z |
| | 20 | V61Z | | 20 | V64Z | F20.1 | 14 | O01A, O01B, O01C, O01D, O01E, O01F, O60A, O60B, O60C |
| F16.0 | 14 | O01A, O01B, O01C, O01D, O01E, O01F, O60A, O60B, O60C | F18.2 | 14 | O01A, O01B, O01C, O01D, O01E, O01F, O60A, O60B, O60C | | 19 | U61A, U61B |
| | 20 | V64Z | | 20 | V64Z | F20.2 | 14 | O01A, O01B, O01C, O01D, O01E, O01F, O60A, O60B, O60C |
| | | | F18.3 | 14 | O01A, O01B, O01C, O01D, O01E, O01F, O60A, O60B, O60C | | 19 | U61A, U61B |
| | | | | 20 | V61Z | | 14 | O01A, O01B, O01C, O01D, O01E, O01F, O60A, O60B, O60C |
| | | | F18.4 | 14 | O01A, O01B, O01C, O01D, O01E, O01F, O60A, O60B, O60C | | 19 | U61A, U61B |
| | | | | 20 | V61Z | | 14 | O01A, O01B, O01C, O01D, O01E, O01F, O60A, O60B, O60C |
| | | | F18.5 | 14 | O01A, O01B, O01C, O01D, O01E, O01F, O60A, O60B, O60C | | 19 | U61A, U61B |
| | | | | 20 | V61Z | | | |



| ICD | MDC | DRG | ICD | MDC | DRG | ICD | MDC | DRG |
|-------|-----|--|-------|-----|--|--------|-----|--|
| F20.3 | 14 | O01A, O01B, O01C, O01D, O01E, O01F, O60A, O60B, O60C | F29 | 14 | O01A, O01B, O01C, O01D, O01E, O01F, O60A, O60B, O60C | F32.3 | 14 | O01A, O01B, O01C, O01D, O01E, O01F, O60A, O60B, O60C |
| | 19 | U61A, U61B | | 18A | S65Z | | 19 | U63A, U63B |
| F20.4 | 19 | U64A, U64B | | 19 | U63A, U63B | F32.8 | 19 | U64A, U64B |
| F20.5 | 14 | O01A, O01B, O01C, O01D, O01E, O01F, O60A, O60B, O60C | F30.0 | 14 | O01A, O01B, O01C, O01D, O01E, O01F, O60A, O60B, O60C | F32.9 | 19 | U64A, U64B |
| | 19 | U61A, U61B | | 18A | S65Z | F33.0 | 19 | U64A, U64B |
| F20.6 | 14 | O01A, O01B, O01C, O01D, O01E, O01F, O60A, O60B, O60C | F30.1 | 14 | O01A, O01B, O01C, O01D, O01E, O01F, O60A, O60B, O60C | F33.1 | 19 | U64A, U64B |
| | 19 | U61A, U61B | | 19 | U63A, U63B | F33.2 | 14 | O01A, O01B, O01C, O01D, O01E, O01F, O60A, O60B, O60C |
| F20.8 | 14 | O01A, O01B, O01C, O01D, O01E, O01F, O60A, O60B, O60C | | 18A | S65Z | | 19 | U63A, U63B |
| | 19 | U61A, U61B | | 19 | U63A, U63B | F33.3 | 14 | O01A, O01B, O01C, O01D, O01E, O01F, O60A, O60B, O60C |
| F20.9 | 14 | O01A, O01B, O01C, O01D, O01E, O01F, O60A, O60B, O60C | F30.2 | 14 | O01A, O01B, O01C, O01D, O01E, O01F, O60A, O60B, O60C | | 19 | U63A, U63B |
| | 19 | U61A, U61B | | 18A | S65Z | F33.4 | 19 | U64A, U64B |
| F21 | 19 | U61A, U61B | F30.8 | 14 | O01A, O01B, O01C, O01D, O01E, O01F, O60A, O60B, O60C | F33.8 | 14 | O01A, O01B, O01C, O01D, O01E, O01F, O60A, O60B, O60C |
| F22.0 | 19 | U63A, U63B | | 19 | U63A, U63B | | 19 | U64A, U64B |
| F22.8 | 19 | U63A, U63B | | 19 | U63A, U63B | F33.9 | 14 | O01A, O01B, O01C, O01D, O01E, O01F, O60A, O60B, O60C |
| F22.9 | 19 | U63A, U63B | F30.9 | 14 | O01A, O01B, O01C, O01D, O01E, O01F, O60A, O60B, O60C | | 19 | U64A, U64B |
| F23.0 | 14 | O01A, O01B, O01C, O01D, O01E, O01F, O60A, O60B, O60C | | 18A | S65Z | F34.0 | 19 | U64A, U64B |
| | 19 | U61A, U61B | | 19 | U63A, U63B | F34.1 | 19 | U64A, U64B |
| F23.1 | 14 | O01A, O01B, O01C, O01D, O01E, O01F, O60A, O60B, O60C | F31.0 | 14 | O01A, O01B, O01C, O01D, O01E, O01F, O60A, O60B, O60C | F34.8 | 19 | U64A, U64B |
| | 19 | U61A, U61B | | 19 | U63A, U63B | F34.9 | 19 | U64A, U64B |
| F23.2 | 14 | O01A, O01B, O01C, O01D, O01E, O01F, O60A, O60B, O60C | F31.1 | 14 | O01A, O01B, O01C, O01D, O01E, O01F, O60A, O60B, O60C | F38.0 | 19 | U64A, U64B |
| | 19 | U61A, U61B | | 19 | U63A, U63B | F38.1 | 19 | U64A, U64B |
| F23.3 | 14 | O01A, O01B, O01C, O01D, O01E, O01F, O60A, O60B, O60C | F31.2 | 14 | O01A, O01B, O01C, O01D, O01E, O01F, O60A, O60B, O60C | F38.8 | 19 | U64A, U64B |
| | 19 | U61A, U61B | | 19 | U63A, U63B | F39 | 19 | U64A, U64B |
| F23.8 | 14 | O01A, O01B, O01C, O01D, O01E, O01F, O60A, O60B, O60C | F31.3 | 19 | U63A, U63B | F40.00 | 19 | U64A, U64B |
| | 19 | U61A, U61B | F31.4 | 14 | O01A, O01B, O01C, O01D, O01E, O01F, O60A, O60B, O60C | F40.01 | 19 | U64A, U64B |
| F23.9 | 14 | O01A, O01B, O01C, O01D, O01E, O01F, O60A, O60B, O60C | | 19 | U63A, U63B | F40.1 | 19 | U64A, U64B |
| | 19 | U61A, U61B | F31.5 | 14 | O01A, O01B, O01C, O01D, O01E, O01F, O60A, O60B, O60C | F40.2 | 19 | U64A, U64B |
| F24 | 19 | U61A, U61B | | 19 | U63A, U63B | F40.8 | 19 | U64A, U64B |
| F25.0 | 14 | O01A, O01B, O01C, O01D, O01E, O01F, O60A, O60B, O60C | F31.6 | 14 | O01A, O01B, O01C, O01D, O01E, O01F, O60A, O60B, O60C | F40.9 | 19 | U64A, U64B |
| | 19 | U61A, U61B | | 19 | U63A, U63B | F41.0 | 19 | U64A, U64B |
| F25.1 | 14 | O01A, O01B, O01C, O01D, O01E, O01F, O60A, O60B, O60C | F31.7 | 19 | U63A, U63B | F41.1 | 19 | U64A, U64B |
| | 19 | U61A, U61B | F31.8 | 14 | O01A, O01B, O01C, O01D, O01E, O01F, O60A, O60B, O60C | F41.2 | 19 | U64A, U64B |
| F25.2 | 14 | O01A, O01B, O01C, O01D, O01E, O01F, O60A, O60B, O60C | | 19 | U63A, U63B | F41.3 | 19 | U64A, U64B |
| | 19 | U61A, U61B | F31.9 | 14 | O01A, O01B, O01C, O01D, O01E, O01F, O60A, O60B, O60C | F41.8 | 19 | U64A, U64B |
| F25.8 | 14 | O01A, O01B, O01C, O01D, O01E, O01F, O60A, O60B, O60C | | 19 | U63A, U63B | F41.9 | 19 | U64A, U64B |
| | 19 | U61A, U61B | F32.0 | 19 | U64A, U64B | F42.0 | 19 | U66A, U66B, U66C |
| F25.9 | 14 | O01A, O01B, O01C, O01D, O01E, O01F, O60A, O60B, O60C | F32.1 | 19 | U63A, U63B | F42.1 | 19 | U66A, U66B, U66C |
| | 19 | U61A, U61B | F32.2 | 14 | O01A, O01B, O01C, O01D, O01E, O01F, O60A, O60B, O60C | F42.2 | 19 | U66A, U66B, U66C |
| F28 | 19 | U63A, U63B | | 19 | U63A, U63B | F42.8 | 19 | U66A, U66B, U66C |
| | | | | | | F42.9 | 19 | U66A, U66B, U66C |
| | | | | | | F43.0 | 19 | U66A, U66B, U66C |
| | | | | | | F43.1 | 19 | U66A, U66B, U66C |
| | | | | | | F43.2 | 19 | U66A, U66B, U66C |
| | | | | | | F43.8 | 19 | U66A, U66B, U66C |
| | | | | | | F43.9 | 19 | U66A, U66B, U66C |
| | | | | | | F44.0 | 19 | U64A, U64B |
| | | | | | | F44.1 | 19 | U64A, U64B |
| | | | | | | F44.2 | 19 | U64A, U64B |
| | | | | | | F44.3 | 19 | U64A, U64B |
| | | | | | | F44.4 | 15 | P65C, P66C, P67B, P67C |
| | | | | | | | 19 | U64A, U64B |
| | | | | | | F44.5 | 19 | U64A |
| | | | | | | F44.6 | 19 | U64A, U64B |
| | | | | | | F44.7 | 19 | U64A, U64B |
| | | | | | | F44.80 | 19 | U64A, U64B |
| | | | | | | F44.81 | 19 | U64A, U64B |
| | | | | | | F44.82 | 19 | U64A, U64B |
| | | | | | | F44.88 | 19 | U64A, U64B |
| | | | | | | F44.9 | 19 | U64A, U64B |

DIAG

| ICD | MDC | DRG | ICD | MDC | DRG | ICD | MDC | DRG |
|--------|-----|--|--------|-----|------------------------------|--------|-----|--|
| F45.0 | 19 | U64A, U64B | F53.8 | 14 | O04Z, O61Z | F71.8 | 01 | B81A, B81B, B81C, B81D |
| F45.1 | 19 | U64A, U64B | F53.9 | 14 | O04Z, O61Z | F71.9 | 01 | B81A, B81B, B81C, B81D |
| F45.2 | 19 | U64A, U64B | F54 | 19 | U66A, U66B, U66C | F72.0 | 01 | B81A, B81B, B81C, B81D |
| F45.30 | 05 | F73A, F73B | F55.0 | 20 | V64Z | F72.1 | 01 | B81A, B81B, B81C, B81D |
| F45.31 | 19 | U64A, U64B | F55.1 | 20 | V64Z | F72.8 | 01 | B81A, B81B, B81C, B81D |
| F45.32 | 19 | U64A, U64B | F55.2 | 20 | V64Z | F72.9 | 01 | B81A, B81B, B81C, B81D |
| F45.33 | 04 | E40A, E40B, E40C, E65A, E65B, E69A, E69B, E69C | F55.3 | 20 | V64Z | F73.0 | 01 | B81A, B81B, B81C, B81D |
| F45.34 | 11 | L68A, L68B | F55.4 | 20 | V64Z | F73.1 | 01 | B81A, B81B, B81C, B81D |
| F45.37 | 19 | U64A, U64B | F55.5 | 20 | V64Z | F73.8 | 01 | B81A, B81B, B81C, B81D |
| F45.38 | 19 | U64A, U64B | F55.6 | 20 | V64Z | F73.9 | 01 | B81A, B81B, B81C, B81D |
| F45.39 | 19 | U64A, U64B | F55.8 | 20 | V64Z | F74.0 | 01 | B81A, B81B, B81C, B81D |
| F45.40 | 19 | U64A, U64B | F55.9 | 20 | V64Z | F74.1 | 01 | B81A, B81B, B81C, B81D |
| F45.41 | 19 | U64A, U64B | F59 | 19 | U64A, U64B | F74.8 | 01 | B81A, B81B, B81C, B81D |
| F45.8 | 19 | U64A, U64B | F60.0 | 19 | U66A, U66B, U66C | F74.9 | 01 | B81A, B81B, B81C, B81D |
| F45.9 | 19 | U64A, U64B | F60.1 | 19 | U66A, U66B, U66C | F78.0 | 01 | B81A, B81B, B81C, B81D |
| F48.0 | 19 | U64A, U64B | F60.2 | 19 | U66A, U66B, U66C | F78.1 | 01 | B81A, B81B, B81C, B81D |
| F48.1 | 19 | U64A, U64B | F60.30 | 19 | U66A, U66B, U66C | F78.8 | 01 | B81A, B81B, B81C, B81D |
| F48.8 | 19 | U64A, U64B | F60.31 | 19 | U66A, U66B, U66C | F78.9 | 01 | B81A, B81B, B81C, B81D |
| F48.9 | 19 | U64A, U64B | F60.4 | 19 | U66A, U66B, U66C | F79.0 | 01 | B81A, B81B, B81C, B81D |
| F50.0 | 14 | O01A, O01B, O01C, O01D, O01E, O01F, O60A, O60B, O60C | F60.5 | 19 | U66A, U66B, U66C | F79.1 | 01 | B81A, B81B, B81C, B81D |
| | 19 | U66A | F60.6 | 19 | U66A, U66B, U66C | F79.8 | 01 | B81A, B81B, B81C, B81D |
| F50.1 | 14 | O01A, O01B, O01C, O01D, O01E, O01F, O60A, O60B, O60C | F60.7 | 19 | U66A, U66B, U66C | F79.9 | 01 | B81A, B81B, B81C, B81D |
| | 19 | U66A | F60.8 | 19 | U66A, U66B, U66C | F80.0 | 19 | U66A, U66B, U66C |
| F50.2 | 14 | O01A, O01B, O01C, O01D, O01E, O01F, O60A, O60B, O60C | F60.9 | 19 | U66A, U66B, U66C | F80.1 | 19 | U66A, U66B, U66C |
| | 19 | U66A | F61 | 19 | U66A, U66B, U66C | F80.20 | 19 | U66A, U66B, U66C |
| F50.3 | 14 | O01A, O01B, O01C, O01D, O01E, O01F, O60A, O60B, O60C | F62.0 | 19 | U66A, U66B, U66C | F80.28 | 19 | U66A, U66B, U66C |
| | 19 | U66A | F62.1 | 19 | U66A, U66B, U66C | F80.3 | 19 | U66A, U66B, U66C |
| F50.4 | 14 | O01A, O01B, O01C, O01D, O01E, O01F, O60A, O60B, O60C | F62.80 | 19 | U66A, U66B, U66C | F80.8 | 19 | U66A, U66B, U66C |
| | 19 | U66A | F62.88 | 19 | U66A, U66B, U66C | F80.9 | 19 | U66A, U66B, U66C |
| F50.5 | 19 | U66A | F62.9 | 19 | U66A, U66B, U66C | F81.0 | 19 | U66A, U66B, U66C |
| F50.8 | 14 | O01A, O01B, O01C, O01D, O01E, O01F, O60A, O60B, O60C | F63.0 | 19 | U66A, U66B, U66C | F81.1 | 19 | U66A, U66B, U66C |
| | 19 | U66A, U66B, U66C | F63.1 | 19 | U66A, U66B, U66C | F81.2 | 19 | U66A, U66B, U66C |
| F50.9 | 14 | O01A, O01B, O01C, O01D, O01E, O01F, O60A, O60B, O60C | F63.2 | 19 | U66A, U66B, U66C | F81.3 | 19 | U66A, U66B, U66C |
| | 19 | U66A | F63.3 | 19 | U66A, U66B, U66C | F81.8 | 19 | U66A, U66B, U66C |
| F51.0 | 19 | U64A, U64B | F63.8 | 19 | U66A, U66B, U66C | F81.9 | 19 | U66A, U66B, U66C |
| F51.1 | 19 | U64A, U64B | F63.9 | 19 | U66A, U66B, U66C | F82.0 | 15 | MSPNG, SPNG |
| F51.2 | 19 | U64A, U64B | F64.0 | 19 | U01A, U01B, U66A, U66B, U66C | | 19 | U66A, U66B, U66C |
| F51.3 | 19 | U64A, U64B | F64.1 | 19 | U01A, U01B, U66A, U66B, U66C | F82.1 | 15 | MSPNG, SPNG |
| F51.4 | 19 | U64A, U64B | | | | | 19 | U66A, U66B, U66C |
| F51.5 | 19 | U64A, U64B | F64.2 | 19 | U66A, U66B, U66C | F82.2 | 15 | MSPNG, SPNG |
| F51.8 | 19 | U64A, U64B | F64.8 | 19 | U01A, U01B, U66A, U66B, U66C | | 19 | U66A, U66B, U66C |
| F51.9 | 19 | U64A, U64B | F64.9 | 19 | U01A, U01B, U66A, U66B, U66C | F82.9 | 15 | MSPNG, SPNG |
| F52.0 | 19 | U66A, U66B, U66C | | | | | 19 | U66A, U66B, U66C |
| F52.1 | 19 | U66A, U66B, U66C | F65.0 | 19 | U66A, U66B, U66C | F83 | 15 | MSPNG, SPNG |
| F52.2 | 12 | M64Z | F65.1 | 19 | U66A, U66B, U66C | | 19 | U66A, U66B, U66C |
| | 13 | N62B | F65.2 | 19 | U66A, U66B, U66C | F84.0 | 14 | O01A, O01B, O01C, O01D, O01E, O01F, O60A, O60B, O60C |
| F52.3 | 19 | U66A, U66B, U66C | F65.3 | 19 | U66A, U66B, U66C | | 19 | U66A, U66B, U66C |
| F52.4 | 19 | U66A, U66B, U66C | F65.4 | 19 | U66A, U66B, U66C | F84.1 | 14 | O01A, O01B, O01C, O01D, O01E, O01F, O60A, O60B, O60C |
| F52.5 | 13 | N62B | F65.5 | 19 | U66A, U66B, U66C | | 19 | U66A, U66B, U66C |
| F52.6 | 19 | U66A, U66B, U66C | F65.6 | 19 | U66A, U66B, U66C | F84.2 | 01 | B85A, B85B, B85C, B85D |
| F52.7 | 19 | U66A, U66B, U66C | F65.8 | 19 | U66A, U66B, U66C | | 14 | O01A, O01B, O01C, O01D, O01E, O01F, O60A, O60B, O60C |
| F52.8 | 19 | U66A, U66B, U66C | F65.9 | 19 | U66A, U66B, U66C | | 14 | O01A, O01B, O01C, O01D, O01E, O01F, O60A, O60B, O60C |
| F52.9 | 19 | U66A, U66B, U66C | F66.0 | 19 | U66A, U66B, U66C | F84.3 | 14 | O01A, O01B, O01C, O01D, O01E, O01F, O60A, O60B, O60C |
| F53.0 | 14 | O04Z, O61Z | F66.1 | 19 | U66A, U66B, U66C | | 19 | U66A, U66B, U66C |
| F53.1 | 14 | O04Z, O61Z | F66.2 | 19 | U66A, U66B, U66C | F84.4 | 14 | O01A, O01B, O01C, O01D, O01E, O01F, O60A, O60B, O60C |
| | | | F66.8 | 19 | U66A, U66B, U66C | | 19 | U66A, U66B, U66C |
| | | | F66.9 | 19 | U66A, U66B, U66C | F84.5 | 14 | O01A, O01B, O01C, O01D, O01E, O01F, O60A, O60B, O60C |
| | | | F68.0 | 19 | U64A, U64B | | 19 | U66A, U66B, U66C |
| | | | F68.1 | 19 | U66A, U66B, U66C | | 14 | O01A, O01B, O01C, O01D, O01E, O01F, O60A, O60B, O60C |
| | | | F68.8 | 19 | U66A, U66B, U66C | | 19 | U66A, U66B, U66C |
| | | | F69 | 19 | U66A, U66B, U66C | | 14 | O01A, O01B, O01C, O01D, O01E, O01F, O60A, O60B, O60C |
| | | | F70.0 | 01 | B81A, B81B, B81C, B81D | | 19 | U66A, U66B, U66C |
| | | | F70.1 | 01 | B81A, B81B, B81C, B81D | | 14 | O01A, O01B, O01C, O01D, O01E, O01F, O60A, O60B, O60C |
| | | | F70.8 | 01 | B81A, B81B, B81C, B81D | | 19 | U66A, U66B, U66C |
| | | | F70.9 | 01 | B81A, B81B, B81C, B81D | | 14 | O01A, O01B, O01C, O01D, O01E, O01F, O60A, O60B, O60C |
| | | | F71.0 | 01 | B81A, B81B, B81C, B81D | | 19 | U66A, U66B, U66C |
| | | | F71.1 | 01 | B81A, B81B, B81C, B81D | | 19 | U66A, U66B, U66C |



| ICD | MDC | DRG | ICD | MDC | DRG | ICD | MDC | DRG |
|-------|-----|--|-------|-----|--|--------|-----|--|
| F84.8 | 14 | O01A, O01B, O01C, O01D, O01E, O01F, O60A, O60B, O60C | G02.0 | 15 | MSPNG, SPNG Prä 961Z, A11C | G11.0 | 01 | B03Z, B06A, B06B, B17A, B17B, B17C, B68A, B68B |
| | 19 | U66A, U66B, U66C | G02.1 | 15 | MSPNG, SPNG Prä 961Z, A11C | | Prä | A11C |
| F84.9 | 14 | O01A, O01B, O01C, O01D, O01E, O01F, O60A, O60B, O60C | G02.8 | 15 | MSPNG, SPNG Prä 961Z, A11C | G11.1 | 01 | B03Z, B06A, B06B, B17A, B17B, B17C, B68A, B68B |
| | 19 | U66A, U66B, U66C | G03.0 | 01 | B72A, B72B, B72C | | Prä | A11C |
| F88 | 19 | U66A, U66B, U66C | | 15 | MSPNG, SPNG Prä A11C | G11.2 | 01 | B03Z, B06A, B06B, B17A, B17B, B17C, B68A, B68B |
| F89 | 19 | U66A, U66B, U66C | G03.1 | 01 | B72A, B72B, B72C | | Prä | A11C |
| F90.0 | 19 | U66A, U66B, U66C | | 15 | MSPNG, SPNG Prä A11C | G11.3 | 01 | B03Z, B06A, B06B, B17A, B17B, B17C, B68A, B68B |
| F90.1 | 19 | U66A, U66B, U66C | G03.2 | 01 | B72A, B72B, B72C | | Prä | A11C |
| F90.8 | 19 | U66A, U66B, U66C | | 15 | MSPNG, SPNG Prä A11C | G11.4 | 01 | B03Z, B06A, B06B, B17A, B17B, B17C, B68A, B68B |
| F90.9 | 19 | U66A, U66B, U66C | G03.8 | 01 | B72A, B72B, B72C | | Prä | A11C |
| F91.0 | 19 | U66A, U66B, U66C | | 15 | MSPNG, SPNG Prä A11C | G11.8 | 01 | B03Z, B06A, B06B, B17A, B17B, B17C, B68A, B68B |
| F91.1 | 19 | U66A, U66B, U66C | G03.9 | 01 | B72A, B72B, B72C | | Prä | A11C |
| F91.2 | 19 | U66A, U66B, U66C | | 15 | MSPNG, SPNG Prä A11C | G11.9 | 01 | B03Z, B06A, B06B, B17A, B17B, B17C, B68A, B68B |
| F91.3 | 19 | U66A, U66B, U66C | G04.0 | 01 | B72A, B72B, B72C | | Prä | A11C |
| F91.8 | 19 | U66A, U66B, U66C | | 15 | MSPNG, SPNG Prä A11C | G12.0 | 01 | B03Z, B06A, B06B, B17A, B17B, B17C, B85A, B85B, B85C, B85D |
| F91.9 | 19 | U66A, U66B, U66C | G04.1 | 01 | B03Z, B60Z | | 15 | MSPNG, SPNG |
| F92.0 | 19 | U66A, U66B, U66C | | 04 | E40B, E77F | | Prä | A11C |
| F92.8 | 19 | U66A, U66B, U66C | | 06 | G67A, G67B | G12.1 | 01 | B03Z, B06A, B06B, B17A, B17B, B17C, B85A, B85B, B85C, B85D |
| F92.9 | 19 | U66A, U66B, U66C | | 08 | I02A, I02B, I06A, I06B, I06C, I10B, I68A, I68B | | 15 | MSPNG, SPNG |
| F93.0 | 19 | U66A, U66B, U66C | | 09 | J11A | | Prä | A11C |
| F93.1 | 19 | U66A, U66B, U66C | | 10 | K62A | G12.2 | 01 | B03Z, B06A, B06B, B17A, B17B, B17C, B85A, B85B, B85C, B85D |
| F93.2 | 19 | U66A, U66B, U66C | | 11 | L20B, L42A | | 15 | MSPNG, SPNG |
| F93.3 | 19 | U66A, U66B, U66C | | 18B | T60B | | Prä | A11C |
| F93.8 | 19 | U66A, U66B, U66C | | Prä | A11C | G12.8 | 01 | B03Z, B06A, B06B, B17A, B17B, B17C, B85A, B85B, B85C, B85D |
| F93.9 | 19 | U66A, U66B, U66C | G04.2 | 01 | B72A, B72B, B72C | | 15 | MSPNG, SPNG |
| F94.0 | 19 | U66A, U66B, U66C | | 18A | S65Z | | Prä | A11C |
| F94.1 | 19 | U66A, U66B, U66C | | Prä | A11C | G12.9 | 01 | B03Z, B06A, B06B, B17A, B17B, B17C, B85A, B85B, B85C, B85D |
| F94.2 | 19 | U66A, U66B, U66C | | 01 | B72A, B72B, B72C | | 15 | MSPNG, SPNG |
| F94.8 | 19 | U66A, U66B, U66C | | 18A | S65Z | | Prä | A11C |
| F94.9 | 19 | U66A, U66B, U66C | G04.8 | 01 | B72A, B72B, B72C | | 15 | MSPNG, SPNG |
| F95.0 | 01 | B81A, B81B, B81C, B81D | | Prä | A11C | G13.0 | Prä | 961Z, A11C |
| F95.1 | 01 | B81A, B81B, B81C, B81D | | 01 | B72A, B72B, B72C | G13.1 | Prä | 961Z, A11C |
| F95.2 | 01 | B81A, B81B, B81C, B81D | | 18A | S65Z | G13.2 | Prä | 961Z, A11C |
| F95.8 | 01 | B81A, B81B, B81C, B81D | | Prä | A11C | G13.8 | Prä | 961Z, A11C |
| F95.9 | 01 | B81A, B81B, B81C, B81D | | 01 | B72A, B72B, B72C | G14 | Prä | 961Z |
| F98.0 | 19 | U66A, U66B, U66C | G04.9 | 01 | B72A, B72B, B72C | G20.00 | 01 | B67A, B67B |
| F98.1 | 19 | U66A, U66B, U66C | | 18A | S65Z | G20.01 | 01 | B67A, B67B |
| F98.2 | 19 | U66A, U66B, U66C | | Prä | A11C | G20.10 | 01 | B67A, B67B |
| F98.3 | 19 | U66A, U66B, U66C | | 15 | MSPNG, SPNG | | Prä | A11C |
| F98.4 | 19 | U66A, U66B, U66C | G05.0 | 15 | MSPNG, SPNG Prä 961Z, A11C | G20.11 | 01 | B67A, B67B |
| F98.5 | 01 | B81A, B81B, B81C, B81D | | Prä | A11C | | Prä | A11C |
| F98.6 | 01 | B81A, B81B, B81C, B81D | G05.1 | 15 | MSPNG, SPNG Prä 961Z, A11C | G20.20 | 01 | B67A |
| F98.8 | 19 | U66A, U66B, U66C | | 15 | MSPNG, SPNG Prä 961Z, A11C | | Prä | A11C |
| F98.9 | 19 | U66A, U66B, U66C | G05.2 | 15 | MSPNG, SPNG Prä 961Z, A11C | G20.21 | 01 | B67A |
| F99 | 19 | U64A, U64B | | 15 | MSPNG, SPNG Prä 961Z, A11C | | Prä | A11C |
| G00.0 | 01 | B72A, B72B, B72C | G05.8 | 15 | MSPNG, SPNG Prä 961Z, A11C | G20.90 | 01 | B67A, B67B |
| | 15 | MSPNG, SPNG Prä A11C | | Prä | A11C | G20.91 | 01 | B67A, B67B |
| G00.1 | 01 | B72A, B72B, B72C | G06.0 | 01 | B72A, B72B, B72C | G21.0 | 01 | B03Z, B06A, B06B, B17A, B17B, B17C, B67A, B67B |
| | 15 | MSPNG, SPNG Prä A11C | | 15 | MSPNG, SPNG Prä A11C | | Prä | A11C |
| G00.2 | 01 | B72A, B72B, B72C | G06.1 | 01 | B72A, B72B, B72C | | Prä | A11C |
| | 15 | MSPNG, SPNG Prä A11C | | 15 | MSPNG, SPNG Prä A11C | G20.90 | 01 | B67A, B67B |
| G00.3 | 01 | B72A, B72B, B72C | G06.2 | 01 | B72A, B72B, B72C | G20.91 | 01 | B67A, B67B |
| | 15 | MSPNG, SPNG Prä A11C | | 15 | MSPNG, SPNG Prä A11C | G21.0 | 01 | B03Z, B06A, B06B, B17A, B17B, B17C, B67A, B67B |
| G00.8 | 01 | B72A, B72B, B72C | G07 | 15 | MSPNG, SPNG Prä 961Z, A11C | | Prä | A11C |
| | 15 | MSPNG, SPNG Prä A11C | | Prä | 961Z, A11C | G21.1 | 01 | B03Z, B06A, B06B, B17A, B17B, B17C, B67A, B67B |
| G00.9 | 01 | B72A, B72B, B72C | G08 | 01 | B81A, B81B, B81D | | Prä | A11C |
| | 15 | MSPNG, SPNG Prä A11C | | 15 | MSPNG, SPNG Prä A11C | G21.2 | 01 | B67A, B67B |
| G01 | 15 | MSPNG, SPNG Prä 961Z, A11C | G09 | Prä | 961Z, A11C | | Prä | A11C |
| | Prä | 961Z, A11C | G10 | 01 | B85A, B85B, B85C, B85D | | Prä | A11C |
| | | | | Prä | A11C | G21.3 | 01 | B67A, B67B |
| | | | | | | | Prä | A11C |
| | | | | | | G21.4 | 01 | B67A, B67B |

DIAG

| ICD | MDC | DRG | ICD | MDC | DRG | ICD | MDC | DRG |
|--------|-----|--|--------|-----|--|--------|-----|--|
| G21.8 | 01 | B67A, B67B | G35.11 | 01 | B03Z, B06A, B06B, B17A, B17B, B17C, B68A, B68B | G37.9 | 01 | B03Z, B06A, B06B, B17A, B17B, B17C, B68A, B68B |
| G21.9 | 01 | B67A, B67B | | 14 | O01A, O01B, O01C, O01D, O01E, O01F, O60A, O60B, O60C | | 18A | S65Z |
| G22 | Prä | 961Z | | | | | Prä | A11C |
| G23.0 | 01 | B67A, B67B | | | | G40.00 | 01 | B03Z, B06A, B06B, B17A, B17B, B17C, B76A, B76B, B76C, B76D, B76E |
| | Prä | A11C | | | | | 14 | O01A, O01B, O01C, O01D, O01E, O01F, O60A, O60B, O60C |
| G23.1 | 01 | B03Z, B06A, B06B, B17A, B17B, B17C, B67A, B67B | G35.20 | 01 | B03Z, B06A, B06B, B17A, B17B, B17C, B68A, B68B | | Prä | A11C |
| | Prä | A11C | | | | G40.01 | 01 | B03Z, B06A, B06B, B17A, B17B, B17C, B76A, B76B, B76C, B76D, B76E |
| G23.2 | 01 | B17A, B85A, B85B, B85C | | 14 | O01A, O01B, O01C, O01D, O01E, O01F, O60A, O60B, O60C | | 14 | O01A, O01B, O01C, O01D, O01E, O01F, O60A, O60B, O60C |
| | Prä | A11C | | | | | Prä | A11C |
| G23.3 | 01 | B85A, B85B, B85C, B85D | | | | G40.02 | 01 | B03Z, B06A, B06B, B17A, B17B, B17C, B76A, B76B, B76C, B76D, B76E |
| | Prä | A11C | | | | | 14 | O01A, O01B, O01C, O01D, O01E, O01F, O60A, O60B, O60C |
| G23.8 | 01 | B67A, B67B | G35.21 | 01 | B03Z, B06A, B06B, B17A, B17B, B17C, B68A, B68B | | Prä | A11C |
| | Prä | A11C | | | | G40.08 | 01 | B03Z, B06A, B06B, B17A, B17B, B17C, B76A, B76B, B76C, B76D, B76E |
| G23.9 | 01 | B67A, B67B | | 14 | O01A, O01B, O01C, O01D, O01E, O01F, O60A, O60B, O60C | | 14 | O01A, O01B, O01C, O01D, O01E, O01F, O60A, O60B, O60C |
| | Prä | A11C | | | | | Prä | A11C |
| G24.0 | 01 | B85A, B85B, B85C, B85D | | | | G40.09 | 01 | B03Z, B06A, B06B, B17A, B17B, B17C, B76A, B76B, B76C, B76D, B76E |
| G24.1 | 01 | B85A, B85B, B85C, B85D | G35.30 | 01 | B03Z, B06A, B06B, B17A, B17B, B17C, B68A, B68B | | 14 | O01A, O01B, O01C, O01D, O01E, O01F, O60A, O60B, O60C |
| G24.2 | 01 | B85A, B85B, B85C, B85D | | | | | Prä | A11C |
| G24.3 | 01 | B81A, B81B, B81C, B81D | | 14 | O01A, O01B, O01C, O01D, O01E, O01F, O60A, O60B, O60C | | 01 | B03Z, B06A, B06B, B17A, B17B, B17C, B76A, B76B, B76C, B76D, B76E |
| G24.4 | 01 | B81A, B81B, B81C, B81D | | | | | 14 | O01A, O01B, O01C, O01D, O01E, O01F, O60A, O60B, O60C |
| G24.5 | 02 | C61A, C61B | | | | | Prä | A11C |
| G24.8 | 01 | B81A, B81B, B81C, B81D | | | | G40.08 | 01 | B03Z, B06A, B06B, B17A, B17B, B17C, B76A, B76B, B76C, B76D, B76E |
| G24.9 | 01 | B81A, B81B, B81C, B81D | G35.31 | 01 | B03Z, B06A, B06B, B17A, B17B, B17C, B68A, B68B | | 14 | O01A, O01B, O01C, O01D, O01E, O01F, O60A, O60B, O60C |
| G25.0 | 01 | B81A, B81B, B81C, B81D | | | | | Prä | A11C |
| G25.1 | 01 | B81A, B81B, B81C, B81D | | 14 | O01A, O01B, O01C, O01D, O01E, O01F, O60A, O60B, O60C | | 01 | B03Z, B06A, B06B, B17A, B17B, B17C, B76A, B76B, B76C, B76D, B76E |
| G25.2 | 01 | B81A, B81B, B81C, B81D | | | | | 14 | O01A, O01B, O01C, O01D, O01E, O01F, O60A, O60B, O60C |
| G25.3 | 01 | B76A, B76B, B76C, B76D, B76E | | | | | Prä | A11C |
| | | | G35.9 | 01 | B03Z, B06A, B06B, B17A, B17B, B17C, B68A, B68B | | 01 | B03Z, B06A, B06B, B17A, B17B, B17C, B76A, B76B, B76C, B76D, B76E |
| G25.4 | 01 | B85A, B85B, B85C, B85D | | | | | 14 | O01A, O01B, O01C, O01D, O01E, O01F, O60A, O60B, O60C |
| G25.5 | 01 | B85A, B85B, B85C, B85D | | | | | Prä | A11C |
| G25.6 | 01 | B81A, B81B, B81C, B81D | | 14 | O01A, O01B, O01C, O01D, O01E, O01F, O60A, O60B, O60C | | 01 | B03Z, B06A, B06B, B17A, B17B, B17C, B76A, B76B, B76C, B76D, B76E |
| G25.80 | 01 | B03Z, B06A, B06B, B17A, B17B, B17C, B85A, B85B, B85C, B85D | | | | | 14 | O01A, O01B, O01C, O01D, O01E, O01F, O60A, O60B, O60C |
| | | | G36.0 | 01 | B03Z, B06A, B06B, B17A, B17B, B17C, B68A, B68B | | Prä | A11C |
| G25.81 | 01 | B03Z, B06A, B06B, B17A, B17B, B17C, B85A, B85B, B85C, B85D | | | | | 01 | B03Z, B06A, B06B, B17A, B17B, B17C, B76A, B76B, B76C, B76D, B76E |
| | | | | | | | Prä | A11C |
| G25.88 | 01 | B03Z, B06A, B06B, B17A, B17B, B17C, B85A, B85B, B85C, B85D | G36.1 | 01 | B03Z, B06A, B06B, B17A, B17B, B17C, B68A, B68B | | 01 | B03Z, B06A, B06B, B17A, B17B, B17C, B76A, B76B, B76C, B76D, B76E |
| | | | | | | | 14 | O01A, O01B, O01C, O01D, O01E, O01F, O60A, O60B, O60C |
| G25.9 | 01 | B85A, B85B, B85C, B85D | | | | | Prä | A11C |
| G26 | Prä | 961Z | G36.8 | 01 | B03Z, B06A, B06B, B17A, B17B, B17C, B68A, B68B | | 14 | O01A, O01B, O01C, O01D, O01E, O01F, O60A, O60B, O60C |
| | | | | | | | 15 | MSPNG, SPNG |
| G30.0 | 01 | B63A, B63B | | | | | Prä | A11C |
| G30.1 | 01 | B63A, B63B | G36.9 | 01 | B03Z, B06A, B06B, B17A, B17B, B17C, B68A, B68B | | 01 | B03Z, B06A, B06B, B17A, B17B, B17C, B70A, B70C, B70F, B76A, B76B, B76C, B76D, B76E |
| G30.8 | 01 | B63A, B63B | | | | | 14 | O01A, O01B, O01C, O01D, O01E, O01F, O60A, O60B, O60C |
| G30.9 | 01 | B63A, B63B | | | | | Prä | A11C |
| G31.0 | 01 | B63A, B63B | | | | G40.2 | 01 | B03Z, B06A, B06B, B17A, B17B, B17C, B70A, B70C, B70F, B76A, B76B, B76C, B76D, B76E |
| G31.1 | Prä | 961Z | | | | | 14 | O01A, O01B, O01C, O01D, O01E, O01F, O60A, O60B, O60C |
| G31.2 | 01 | B85A, B85B, B85C, B85D | | | | | Prä | A11C |
| G31.81 | 01 | B17A, B85A, B85B, B85C | G37.1 | 01 | B03Z, B06A, B06B, B17A, B17B, B17C, B68A, B68B | | 01 | B03Z, B06A, B06B, B17A, B17B, B17C, B70A, B70C, B70F, B76A, B76B, B76C, B76D, B76E |
| | Prä | A11C | | | | | 14 | O01A, O01B, O01C, O01D, O01E, O01F, O60A, O60B, O60C |
| G31.82 | 01 | B17A, B85A, B85B, B85C | | | | | Prä | A11C |
| G31.88 | 01 | B17A, B85A, B85B, B85C | G37.2 | 01 | B03Z, B06A, B06B, B17A, B17B, B17C, B68A, B68B | | 01 | B03Z, B06A, B06B, B17A, B17B, B17C, B70A, B70C, B70F, B76A, B76B, B76C, B76D, B76E |
| G31.9 | 01 | B85A, B85B, B85C, B85D | | | | | 14 | O01A, O01B, O01C, O01D, O01E, O01F, O60A, O60B, O60C |
| G32.0 | Prä | 961Z | | | | | 15 | MSPNG, SPNG |
| G32.8 | Prä | 961Z | G37.3 | 01 | B03Z, B06A, B06B, B17A, B17B, B17C, B68A, B68B | | Prä | A11C |
| G35.0 | 01 | B03Z, B06A, B06B, B17A, B17B, B17C, B68A, B68B | | | | | 01 | B03Z, B06A, B06B, B17A, B17B, B17C, B70A, B70C, B70F, B76A, B76B, B76C, B76D, B76E |
| | 14 | O01A, O01B, O01C, O01D, O01E, O01F, O60A, O60B, O60C | | | | | 14 | O01A, O01B, O01C, O01D, O01E, O01F, O60A, O60B, O60C |
| | Prä | A11C | G37.4 | 01 | B03Z, B06A, B06B, B17A, B17B, B17C, B68A, B68B | | 15 | MSPNG, SPNG |
| G35.10 | 01 | B03Z, B06A, B06B, B17A, B17B, B17C, B68A, B68B | | | | | Prä | A11C |
| | 14 | O01A, O01B, O01C, O01D, O01E, O01F, O60A, O60B, O60C | G37.5 | 01 | B03Z, B06A, B06B, B17A, B17B, B17C, B68A, B68B | | 01 | B03Z, B06A, B06B, B17A, B17B, B17C, B70A, B70C, B70F, B76A, B76B, B76C, B76D, B76E |
| | Prä | A11C | | | | | 14 | O01A, O01B, O01C, O01D, O01E, O01F, O60A, O60B, O60C |
| | | | G37.8 | 01 | B03Z, B06A, B06B, B17A, B17B, B17C, B68A, B68B | | Prä | A11C |
| | | | | | | | 14 | O01A, O01B, O01C, O01D, O01E, O01F, O60A, O60B, O60C |
| | | | | | | | Prä | A11C |



| ICD | MDC | DRG | ICD | MDC | DRG | ICD | MDC | DRG | | |
|-------|-----|--|--------|--------|--|--------|--|--|--|--|
| G40.5 | 01 | B03Z, B06A, B06B, B17A, B17B, B17C, B70A, B70C, B70F, B76A, B76B, B76C, B76D, B76E | G43.1 | 01 | B03Z, B06A, B06B, B17A, B17B, B17C, B77Z | G45.49 | 01 | B03Z, B06A, B06B, B17A, B17B, B17C, B39A, B39B, B39C, B69A, B69B, B69C, B69D | | |
| | 14 | O01A, O01B, O01C, O01D, O01E, O01F, O60A, O60B, O60C | G43.2 | 01 | B03Z, B06A, B06B, B17A, B17B, B17C, B77Z | | G45.82 | 01 | B03Z, B06A, B06B, B17A, B17B, B17C, B39A, B39B, B39C, B69A, B69B, B69C, B69D | |
| | Prä | A11C | G43.8 | 01 | B03Z, B06A, B06B, B17A, B17B, B17C, B77Z | | G45.83 | 01 | B03Z, B06A, B06B, B17A, B17B, B17C, B39A, B39B, B39C, B69A, B69B, B69C, B69D | |
| G40.6 | 01 | B03Z, B06A, B06B, B17A, B17B, B17C, B70A, B70C, B70F, B76A, B76B, B76C, B76D, B76E | G43.9 | 01 | B03Z, B06A, B06B, B17A, B17B, B17C, B77Z | G45.89 | 01 | B03Z, B06A, B06B, B17A, B17B, B17C, B39A, B39B, B39C, B69A, B69B, B69C, B69D | | |
| | 14 | O01A, O01B, O01C, O01D, O01E, O01F, O60A, O60B, O60C | G44.0 | 01 | B03Z, B06A, B06B, B17A, B17B, B17C, B77Z | | G45.92 | 01 | B03Z, B06A, B06B, B17A, B17B, B17C, B39A, B39B, B39C, B69A, B69B, B69C, B69D | |
| | Prä | A11C | G44.1 | 01 | B03Z, B06A, B06B, B17A, B17B, B17C, B77Z | | G45.93 | 01 | B03Z, B06A, B06B, B17A, B17B, B17C, B39A, B39B, B39C, B69A, B69B, B69C, B69D | |
| G40.7 | 01 | B03Z, B06A, B06B, B17A, B17B, B17C, B76A, B76B, B76C, B76D, B76E | G44.2 | 01 | B77Z | G45.99 | | 01 | B03Z, B06A, B06B, B17A, B17B, B17C, B39A, B39B, B39C, B69A, B69B, B69C, B69D | |
| | 14 | O01A, O01B, O01C, O01D, O01E, O01F, O60A, O60B, O60C | G44.3 | 01 | B77Z | | | G46.0 | Prä | 961Z |
| | Prä | A11C | G44.4 | 01 | B03Z, B06A, B06B, B17A, B17B, B17C, B77Z | | G46.1 | Prä | 961Z | |
| G40.8 | 01 | B03Z, B06A, B06B, B17A, B17B, B17C, B76A, B76B, B76C, B76D, B76E | G44.8 | 01 | B77Z | G46.2 | Prä | 961Z | | |
| | 14 | O01A, O01B, O01C, O01D, O01E, O01F, O60A, O60B, O60C | | 18A | S65Z | | G46.3 | Prä | 961Z | |
| | Prä | A11C | | G45.02 | 01 | | B03Z, B06A, B06B, B17A, B17B, B17C, B39A, B39B, B39C, B69A, B69B, B69C, B69D | G46.4 | Prä | 961Z |
| G40.9 | 01 | B03Z, B06A, B06B, B17A, B17B, B17C, B76A, B76B, B76C, B76D, B76E | G45.03 | 01 | B03Z, B06A, B06B, B17A, B17B, B17C, B39A, B39B, B39C, B69A, B69B, B69C, B69D | G46.5 | Prä | 961Z | | |
| | 14 | O01A, O01B, O01C, O01D, O01E, O01F, O60A, O60B, O60C | | G45.09 | 01 | | B03Z, B06A, B06B, B17A, B17B, B17C, B39A, B39B, B39C, B69A, B69B, B69C, B69D | G46.6 | Prä | 961Z |
| | Prä | A11C | | | G45.12 | | 01 | B03Z, B06A, B06B, B17A, B17B, B17C, B39A, B39B, B39C, B69A, B69B, B69C, B69D | G46.7 | Prä |
| G41.0 | 01 | B03Z, B06A, B06B, B17A, B17B, B17C, B70A, B70C, B70F, B76A, B76B, B76C, B76D | G45.13 | | | 01 | B03Z, B06A, B06B, B17A, B17B, B17C, B39A, B39B, B39C, B69A, B69B, B69C, B69D | G46.8 | Prä | 961Z |
| | 14 | O01A, O01B, O01C, O01D, O01E, O01F, O60A, O60B, O60C | | G45.19 | | 01 | B03Z, B06A, B06B, B17A, B17B, B17C, B39A, B39B, B39C, B69A, B69B, B69C, B69D | | G47.0 | 19 |
| | Prä | A11C | | | G45.22 | 01 | B03Z, B06A, B06B, B17A, B17B, B17C, B39A, B39B, B39C, B69A, B69B, B69C, B69D | | G47.1 | 19 |
| G41.1 | 01 | B03Z, B06A, B06B, B17A, B17B, B17C, B76A, B76B, B76C, B76D | G45.23 | | | 01 | B03Z, B06A, B06B, B17A, B17B, B17C, B39A, B39B, B39C, B69A, B69B, B69C, B69D | G47.2 | 19 | U64A, U64B |
| | 14 | O01A, O01B, O01C, O01D, O01E, O01F, O60A, O60B, O60C | | G45.29 | | 01 | B03Z, B06A, B06B, B17A, B17B, B17C, B39A, B39B, B39C, B69A, B69B, B69C, B69D | | G47.30 | 04 |
| | Prä | A11C | | | G45.32 | 01 | B39A, B39B, B39C, B69A, B69B, B69C, B69D | | G47.31 | 04 |
| G41.2 | 01 | B03Z, B06A, B06B, B17A, B17B, B17C, B70A, B70C, B70F, B76A, B76B, B76C, B76D | G45.33 | | | 01 | B39A, B39B, B39C, B69A, B69B, B69C, B69D | G47.32 | 04 | E07Z, E40A, E40B, E40C, E63Z |
| | 14 | O01A, O01B, O01C, O01D, O01E, O01F, O60A, O60B, O60C | | G45.39 | | 01 | B39A, B39B, B39C, B69A, B69B, B69C, B69D | | G47.38 | 04 |
| | Prä | A11C | | | G45.42 | 01 | B03Z, B06A, B06B, B17A, B17B, B17C, B39A, B39B, B39C, B69A, B69B, B69C, B69D | | G47.39 | 04 |
| G41.8 | 01 | B03Z, B06A, B06B, B17A, B17B, B17C, B76A, B76B, B76C, B76D | G45.43 | | | 01 | B03Z, B06A, B06B, B17A, B17B, B17C, B39A, B39B, B39C, B69A, B69B, B69C, B69D | G47.4 | 01 | B03Z, B06A, B06B, B17A, B17B, B17C, B81A, B81B, B81C, B81D |
| | 14 | O01A, O01B, O01C, O01D, O01E, O01F, O60A, O60B, O60C | | G45.44 | | 01 | B03Z, B06A, B06B, B17A, B17B, B17C, B39A, B39B, B39C, B69A, B69B, B69C, B69D | | G47.8 | 19 |
| | Prä | A11C | | | G45.49 | 01 | B03Z, B06A, B06B, B17A, B17B, B17C, B71A, B71B, B71C | | G47.9 | 19 |
| G41.9 | 01 | B03Z, B06A, B06B, B17A, B17B, B17C, B76A, B76B, B76C, B76D | G45.49 | | | 01 | B03Z, B06A, B06B, B17A, B17B, B17C, B71A, B71B, B71C | G50.0 | 01 | B03Z, B06A, B06B, B17A, B17B, B17C, B71A, B71B, B71C |
| | 14 | O01A, O01B, O01C, O01D, O01E, O01F, O60A, O60B, O60C | | G45.49 | | 01 | B03Z, B06A, B06B, B17A, B17B, B17C, B71A, B71B, B71C | | G50.1 | 01 |
| | Prä | A11C | | | G45.49 | 01 | B03Z, B06A, B06B, B17A, B17B, B17C, B71A, B71B, B71C | | | G50.8 |
| G43.0 | 01 | B03Z, B06A, B06B, B17A, B17B, B17C, B77Z | G45.49 | | | 01 | B03Z, B06A, B06B, B17A, B17B, B17C, B71A, B71B, B71C | G50.9 | | |
| | 14 | O01A, O01B, O01C, O01D, O01E, O01F, O60A, O60B, O60C | | G45.49 | | 01 | B03Z, B06A, B06B, B17A, B17B, B17C, B71A, B71B, B71C | | G51.0 | |
| | Prä | A11C | | | G45.49 | 01 | B03Z, B06A, B06B, B17A, B17B, B17C, B71A, B71B, B71C | | | G51.0 |

DIAG

| ICD | MDC | DRG | ICD | MDC | DRG | ICD | MDC | DRG |
|-------|-----|--|-------|-----|--|--------|-----|--|
| G51.1 | 01 | B03Z, B06A, B06B, B17A, B17B, B17C, B71A, B71B, B71C | G54.7 | 01 | B03Z, B06A, B06B, B17A, B17B, B17C, B71A, B71B, B71C | G58.9 | 01 | B03Z, B06A, B06B, B17A, B17B, B17C, B71A, B71B, B71C |
| G51.2 | 01 | B03Z, B06A, B06B, B17A, B17B, B17C, B71A, B71B, B71C | G54.8 | 01 | B03Z, B06A, B06B, B17A, B17B, B17C, B71A, B71B, B71C | G59.0 | Prä | 961Z |
| G51.3 | 01 | B03Z, B06A, B06B, B17A, B17B, B17C, B71A, B71B, B71C | G54.9 | 01 | B03Z, B06A, B06B, B17A, B17B, B17C, B71A, B71B, B71C | G59.8 | Prä | 961Z |
| G51.4 | 01 | B03Z, B06A, B06B, B17A, B17B, B17C, B71A, B71B, B71C | G55.0 | Prä | 961Z | G60.0 | 01 | B03Z, B06A, B06B, B17A, B17B, B17C, B71A, B71B, B71C |
| G51.8 | 01 | B03Z, B06A, B06B, B17A, B17B, B17C, B71A, B71B, B71C | G55.1 | 15 | MSPNG, SPNG | G60.1 | 01 | B03Z, B06A, B06B, B17A, B17B, B17C, B81A, B81B, B81C, B81D |
| G51.9 | 01 | B03Z, B06A, B06B, B17A, B17B, B17C, B71A, B71B, B71C | G55.2 | 15 | MSPNG, SPNG | G60.2 | 01 | B03Z, B06A, B06B, B17A, B17B, B17C, B71A, B71B, B71C |
| G52.0 | 01 | B03Z, B06A, B06B, B17A, B17B, B17C, B71A, B71B, B71C | G55.3 | Prä | 961Z | G60.3 | 01 | B03Z, B06A, B06B, B17A, B17B, B17C, B71A, B71B, B71C |
| G52.1 | 01 | B03Z, B06A, B06B, B17A, B17B, B17C, B71A, B71B, B71C | G55.8 | Prä | 961Z | G60.8 | 01 | B03Z, B06A, B06B, B17A, B17B, B17C, B71A, B71B, B71C |
| G52.2 | 01 | B03Z, B06A, B06B, B17A, B17B, B17C, B71A, B71B, B71C | G56.0 | 01 | B03Z, B06A, B06B, B17A, B17B, B17C, B82Z | G60.9 | 01 | B03Z, B06A, B06B, B17A, B17B, B17C, B71A, B71B, B71C |
| G52.3 | 01 | B03Z, B06A, B06B, B17A, B17B, B17C, B71A, B71B, B71C | G56.1 | 01 | B03Z, B06A, B06B, B17A, B17B, B17C, B71A, B71B, B71C | G61.0 | 01 | B03Z, B06A, B06B, B17A, B17B, B17C, B71A, B71B, B71C |
| G52.7 | 01 | B03Z, B06A, B06B, B17A, B17B, B17C, B71A, B71B, B71C | G56.2 | 01 | B03Z, B06A, B06B, B17A, B17B, B17C, B71A, B71B, B71C | G61.1 | 01 | B03Z, B06A, B06B, B17A, B17B, B17C, B71A, B71B, B71C |
| G52.8 | 01 | B03Z, B06A, B06B, B17A, B17B, B17C, B71A, B71B, B71C | G56.3 | 01 | B03Z, B06A, B06B, B17A, B17B, B17C, B71A, B71B, B71C | G61.8 | 01 | B03Z, B06A, B06B, B17A, B17B, B17C, B71A, B71B, B71C |
| G52.9 | 01 | B03Z, B06A, B06B, B17A, B17B, B17C, B71A, B71B, B71C | G56.4 | 01 | B03Z, B06A, B06B, B17A, B17B, B17C, B71A, B71B, B71C | G61.9 | 01 | B03Z, B06A, B06B, B17A, B17B, B17C, B71A, B71B, B71C |
| G53.0 | Prä | 961Z | G56.8 | 01 | B03Z, B06A, B06B, B17A, B17B, B17C, B71A, B71B, B71C | G62.0 | 01 | B03Z, B06A, B06B, B17A, B17B, B17C, B71A, B71B, B71C |
| G53.1 | 15 | MSPNG, SPNG | G56.9 | 01 | B03Z, B06A, B06B, B17A, B17B, B17C, B71A, B71B, B71C | G62.1 | 01 | B03Z, B06A, B06B, B17A, B17B, B17C, B71A, B71B, B71C |
| G53.2 | 15 | MSPNG, SPNG | G57.0 | 01 | B03Z, B06A, B06B, B17A, B17B, B17C, B71A, B71B, B71C | G62.2 | 01 | B03Z, B06A, B06B, B17A, B17B, B17C, B71A, B71B, B71C |
| G53.3 | 15 | MSPNG, SPNG | G57.1 | 01 | B03Z, B06A, B06B, B17A, B17B, B17C, B71A, B71B, B71C | G62.80 | 01 | B03Z, B06A, B06B, B17A, B17B, B17C, B71A, B71B, B71C |
| G53.8 | Prä | 961Z | G57.2 | 01 | B03Z, B06A, B06B, B17A, B17B, B17C, B71A, B71B, B71C | G62.88 | 01 | B03Z, B06A, B06B, B17A, B17B, B17C, B71A, B71B, B71C |
| G54.0 | 01 | B03Z, B06A, B06B, B17A, B17B, B17C, B71A, B71B, B71C | G57.3 | 01 | B03Z, B06A, B06B, B17A, B17B, B17C, B71A, B71B, B71C | | 18A | S65Z |
| G54.1 | 01 | P65C, P66C, P67B, P67C B03Z, B06A, B06B, B17A, B17B, B17C, B71A, B71B, B71C | G57.4 | 01 | B03Z, B06A, B06B, B17A, B17B, B17C, B71A, B71B, B71C | | Prä | A11C |
| G54.2 | 01 | MSPNG, SPNG B03Z, B06A, B06B, B17A, B17B, B17C, B71A, B71B, B71C | G57.5 | 01 | B03Z, B06A, B06B, B17A, B17B, B17C, B71A, B71B, B71C | | 18A | S65Z |
| G54.3 | 01 | B03Z, B06A, B06B, B17A, B17B, B17C, B71A, B71B, B71C | G57.6 | 01 | B03Z, B06A, B06B, B17A, B17B, B17C, B71A, B71B, B71C | | Prä | A11C |
| G54.4 | 01 | B03Z, B06A, B06B, B17A, B17B, B17C, B71A, B71B, B71C | G57.8 | 01 | B03Z, B06A, B06B, B17A, B17B, B17C, B71A, B71B, B71C | | 18A | S65Z |
| G54.5 | 01 | B03Z, B06A, B06B, B17A, B17B, B17C, B71A, B71B, B71C | G57.9 | 01 | B03Z, B06A, B06B, B17A, B17B, B17C, B71A, B71B, B71C | | Prä | A11C |
| G54.6 | 01 | B03Z, B06A, B06B, B17A, B17B, B17C, B71A, B71B, B71C | G58.0 | 01 | B03Z, B06A, B06B, B17A, B17B, B17C, B82Z | | 18A | S65Z |
| | | | G58.7 | 01 | B03Z, B06A, B06B, B17A, B17B, B17C, B71A, B71B, B71C | | Prä | A11C |
| | | | G58.8 | 01 | B03Z, B06A, B06B, B17A, B17B, B17C, B71A, B71B, B71C | | 18A | S65Z |
| | | | | | | | Prä | A11C |



| ICD | MDC | DRG | ICD | MDC | DRG | ICD | MDC | DRG |
|-------|-----|--|--------|-----|--|--------|-----|--|
| G62.9 | 01 | B03Z, B06A, B06B, B17A, B17B, B17C, B71A, B71B, B71C | G72.0 | 01 | B03Z, B06A, B06B, B17A, B17B, B17C, B81A, B81B, B81C, B81D | G80.4 | 01 | B03Z, B06A, B06B, B17A, B17B, B17C, B85A, B85B, B85C |
| | 18A | S65Z | | Prä | A11C | | 06 | G67A, G67B, G67C |
| G63.0 | Prä | A11C | G72.1 | 01 | B03Z, B06A, B06B, B17A, B17B, B17C, B81A, B81B, B81C, B81D | | 08 | I02A, I02B, I08A, I08B, I20A, I20B, I20C |
| G63.1 | Prä | 961Z, A11C | | Prä | A11C | G80.8 | 01 | B03Z, B06A, B06B, B17A, B17B, B17C, B85A, B85B, B85C |
| G63.2 | 10 | K60B | G72.2 | 01 | B03Z, B06A, B06B, B17A, B17B, B17C, B81A, B81B, B81C, B81D | | 06 | G67A, G67B, G67C |
| | Prä | 961Z, A11C | | Prä | A11C | | 08 | I02A, I02B, I08A, I08B, I20A, I20B, I20C |
| G63.3 | Prä | 961Z, A11C | G72.3 | 01 | B03Z, B06A, B06B, B17A, B17B, B17C, B85A, B85B, B85C, B85D | G80.9 | 01 | B03Z, B06A, B06B, B17A, B17B, B17C, B85A, B85B, B85C |
| G63.4 | Prä | 961Z, A11C | | Prä | A11C | | 06 | G67A, G67B, G67C |
| G63.5 | Prä | 961Z, A11C | G72.4 | 01 | B03Z, B06A, B06B, B17A, B17B, B17C, B85A, B85B, B85C, B85D | | 08 | I02A, I02B, I08A, I08B, I20A, I20B, I20C |
| G63.6 | Prä | 961Z, A11C | | Prä | A11C | G81.0 | 01 | B03Z, B06A, B06B, B17A, B17B, B17C, B85A, B85B, B85C, B85D |
| G63.8 | Prä | 961Z, A11C | G72.88 | 01 | B03Z, B06A, B06B, B17A, B17B, B17C, B85A, B85B, B85C, B85D | | Prä | A11C |
| G64 | 01 | B03Z, B06A, B06B, B17A, B17B, B17C, B71A, B71B, B71C | | Prä | A11C | G81.1 | 01 | B03Z, B06A, B06B, B17A, B17B, B17C, B85A, B85B, B85C, B85D |
| | Prä | A11C | G72.80 | 01 | B03Z, B06A, B06B, B17A, B17B, B17C, B85A, B85B, B85C, B85D | | Prä | A11C |
| G70.0 | 01 | B03Z, B06A, B06B, B17A, B85A, B85B, B85C | | Prä | A11C | G81.9 | 01 | B03Z, B06A, B06B, B17A, B17B, B17C, B85A, B85B, B85C, B85D |
| | 15 | MSPNG, SPNG | G73.0 | Prä | 961Z, A11C | | Prä | A11C |
| | Prä | A11C | G73.1 | Prä | 961Z, A11C | G82.00 | 01 | B71A, B71B |
| G70.1 | 01 | B03Z, B06A, B06B, B17A, B17B, B17C, B71A, B71B, B71C | G73.2 | Prä | 961Z, A11C | | 06 | G67A, G67B, G67C |
| | Prä | A11C | G73.3 | Prä | 961Z, A11C | | 09 | J61A, J61B, J61C, J61D |
| G70.2 | 01 | B03Z, B06A, B06B, B17A, B17B, B17C, B85A, B85B, B85C, B85D | G73.4 | Prä | 961Z, A11C | G82.01 | 01 | B61A, B61B, B61C |
| | 15 | MSPNG, SPNG | G73.5 | Prä | 961Z, A11C | | 06 | G67A, G67B, G67C |
| | Prä | A11C | G73.6 | Prä | 961Z, A11C | | 09 | J61A, J61B, J61C, J61D |
| G70.8 | 01 | B03Z, B06A, B06B, B17A, B17B, B17C, B71A, B71B, B71C | G73.7 | Prä | 961Z, A11C | | Prä | B61A, B61B, B61C |
| | 15 | MSPNG, SPNG | G80.0 | 01 | B03Z, B06A, B06B, B17A, B17B, B17C, B85A, B85B, B85C | G82.02 | 01 | B03Z, B60Z, B71A, B71B |
| | Prä | A11C | | 06 | G67A, G67B, G67C | | 04 | E40B, E77F |
| G70.9 | 01 | B03Z, B06A, B06B, B17A, B17B, B17C, B71A, B71B, B71C | | 08 | I02A, I02B, I08A, I08B, I20A, I20B, I20C | | 06 | G67A, G67B |
| | Prä | A11C | G80.1 | 01 | B03Z, B06A, B06B, B17A, B17B, B17C, B85A, B85B, B85C | | 08 | I02A, I02B, I06A, I06B, I06C, I10B, I68A, I68B |
| G71.0 | 01 | B03Z, B06A, B06B, B17A, B17B, B17C, B85A, B85B, B85C, B85D | | Prä | A11C | | 09 | J11A, J61A, J61B, J61C, J61D |
| | 15 | MSPNG, SPNG | | 06 | G67A, G67B, G67C | G82.03 | 01 | B03Z, B60Z, B71A, B71B |
| | Prä | A11C | | 08 | I02A, I02B, I08A, I08B, I20A, I20B, I20C | | 04 | E40B, E77F |
| G71.1 | 01 | B03Z, B06A, B06B, B17A, B17B, B17C, B81A, B81B, B81C, B81D | G80.2 | 01 | B03Z, B06A, B06B, B17A, B17B, B17C, B85A, B85B, B85C | | 06 | G67A, G67B |
| | 15 | MSPNG, SPNG | | 06 | G67A, G67B, G67C | | 08 | I02A, I02B, I06A, I06B, I06C, I10B, I68A, I68B |
| | Prä | A11C | | 08 | I02A, I02B, I08A, I08B, I20A, I20B, I20C | | 09 | J11A, J61A, J61B, J61C, J61D |
| G71.2 | 01 | B03Z, B06A, B06B, B17A, B17B, B17C, B85A, B85B, B85C, B85D | G80.3 | 01 | B03Z, B06A, B06B, B17A, B17B, B17C, B85A, B85B, B85C | | 10 | K62A |
| | 15 | MSPNG, SPNG | | 06 | G67A, G67B, G67C | | 11 | L20B, L42A |
| | Prä | A11C | | 08 | I02A, I02B, I08A, I08B, I20A, I20B, I20C | | 18B | T60B |
| G71.3 | 01 | B03Z, B06A, B06B, B17A, B17B, B17C, B85A, B85B, B85C, B85D | | Prä | A11C | G82.09 | 01 | B71A, B71B |
| | Prä | A11C | | 06 | G67A, G67B, G67C | | 06 | G67A, G67B, G67C |
| G71.8 | 01 | B03Z, B06A, B06B, B17A, B17B, B17C, B85A, B85B, B85C, B85D | | 08 | I02A, I02B, I08A, I08B, I20A, I20B, I20C | | 09 | J61A, J61B, J61C, J61D |
| | Prä | A11C | | Prä | A11C | G82.10 | 01 | B71A, B71B |
| G71.9 | 01 | B03Z, B06A, B06B, B17A, B17B, B17C, B85A, B85B, B85C, B85D | | 06 | G67A, G67B, G67C | | 06 | G67A, G67B, G67C |
| | 15 | MSPNG, SPNG | | 08 | I02A, I02B, I08A, I08B, I20A, I20B, I20C | | 09 | J61A, J61B, J61C, J61D |
| | Prä | A11C | | Prä | A11C | G82.11 | 01 | B71A, B71B |
| | | | | | | | 06 | G67A, G67B, G67C |
| | | | | | | | 09 | J61A, J61B, J61C, J61D |
| | | | | | | | Prä | B61A, B61B, B61C |
| | | | | | | | 01 | B71A, B71B |
| | | | | | | | 06 | G67A, G67B, G67C |
| | | | | | | | 09 | J61A, J61B, J61C, J61D |
| | | | | | | | Prä | B61A, B61B, B61C |



| ICD | MDC | DRG | ICD | MDC | DRG | ICD | MDC | DRG | | |
|--------|------------------------------|--|------------------------|--|--|------------------------------|--|--|--|--|
| G82.12 | 01 | B03Z, B60Z, B71A, B71B | G82.33 | 01 | B03Z, B60Z, B71A, B71B | G82.53 | 01 | B03Z, B60Z, B71A, B71B | | |
| | 04 | E40B, E77F | | 04 | E40B, E77F | | 04 | E40B, E77F | | |
| | 06 | G67A, G67B | | 06 | G67A, G67B | | 06 | G67A, G67B | | |
| | 08 | I02A, I02B, I06A, I06B, I06C, I10B, I68A, I68B | | 08 | I02A, I02B, I06A, I06B, I06C, I10B, I68A, I68B | | 08 | I02A, I02B, I06A, I06B, I06C, I10B, I68A, I68B | | |
| | 09 | J11A, J61A, J61B, J61C, J61D | | 09 | J11A, J61A, J61B, J61C, J61D | | 09 | J11A, J61A, J61B, J61C, J61D | | |
| | 10 | K62A | | 10 | K62A | | 10 | K62A | | |
| | 11 | L20B, L42A | | 11 | L20B, L42A | | 11 | L20B, L42A | | |
| | 18B | T60B | | 18B | T60B | | 18B | T60B | | |
| G82.13 | 01 | B03Z, B60Z, B71A, B71B | G82.39 | 01 | B71A, B71B | G82.59 | 01 | B71A, B71B | | |
| | 04 | E40B, E77F | | 06 | G67A, G67B, G67C | | 06 | G67A, G67B, G67C | | |
| | 06 | G67A, G67B | | 09 | J61A, J61B, J61C, J61D | | 09 | J61A, J61B, J61C, J61D | | |
| | 08 | I02A, I02B, I06A, I06B, I06C, I10B, I68A, I68B | | 15 | MSPNG, SPNG | | 15 | MSPNG, SPNG | | |
| | 09 | J11A, J61A, J61B, J61C, J61D | | G82.40 | 01 | | B71A, B71B | G82.60 | Prä | 961Z |
| | 10 | K62A | | | 06 | | G67A, G67B, G67C | G82.61 | Prä | 961Z |
| G82.19 | 11 | L20B, L42A | G82.41 | 09 | J61A, J61B, J61C, J61D | G82.62 | Prä | 961Z | | |
| | 18B | T60B | | 15 | MSPNG, SPNG | G82.63 | Prä | 961Z | | |
| | 01 | B71A, B71B | | Prä | B61A, B61B, B61C | G82.64 | Prä | 961Z | | |
| | 06 | G67A, G67B, G67C | | 01 | B71A, B71B | G82.65 | Prä | 961Z | | |
| | 09 | J61A, J61B, J61C, J61D | | 06 | G67A, G67B, G67C | G82.66 | Prä | 961Z | | |
| | G82.20 | 01 | | B71A, B71B | G82.42 | 09 | J61A, J61B, J61C, J61D | G82.67 | Prä | 961Z |
| 06 | | G67A, G67B, G67C | Prä | B61A, B61B, B61C | | G82.69 | Prä | 961Z | | |
| 09 | | J61A, J61B, J61C, J61D | 01 | B03Z, B60Z, B71A, B71B | | G83.0 | 01 | B03Z, B06A, B06B, B17A, B17B, B17C, B85A, B85B, B85C | | |
| Prä | | B61A, B61B, B61C | 04 | E40B, E77F | | | 15 | MSPNG, SPNG | | |
| G82.21 | 01 | B71A, B71B | G82.43 | 06 | G67A, G67B | G83.1 | 01 | B03Z, B06A, B06B, B17A, B17B, B17C, B81A, B81B, B81C, B81D | | |
| | 06 | G67A, G67B, G67C | | 08 | I02A, I02B, I06A, I06B, I06C, I10B, I68A, I68B | | 15 | MSPNG, SPNG | | |
| | 09 | J61A, J61B, J61C, J61D | | 09 | J11A, J61A, J61B, J61C, J61D | | G83.2 | 01 | B03Z, B06A, B06B, B17A, B17B, B17C, B81A, B81B, B81C, B81D | |
| | Prä | B61A, B61B, B61C | | 10 | K62A | | | 15 | MSPNG, SPNG | |
| G82.22 | 01 | B03Z, B60Z, B71A, B71B | G82.44 | 11 | L20B, L42A | G83.3 | 01 | B03Z, B06A, B06B, B17A, B17B, B17C, B81A, B81B, B81C, B81D | | |
| | 04 | E40B, E77F | | 15 | MSPNG, SPNG | | 15 | MSPNG, SPNG | | |
| | 06 | G67A, G67B | | 18B | T60B | | G83.40 | 01 | B03Z, B06A, B06B, B17A, B17B, B17C, B71A, B71B | |
| | 08 | I02A, I02B, I06A, I06B, I06C, I10B, I68A, I68B | | 01 | B03Z, B60Z, B71A, B71B | | | 15 | MSPNG, SPNG | |
| | 09 | J11A, J61A, J61B, J61C, J61D | | 04 | E40B, E77F | | G83.41 | 01 | B03Z, B06A, B06B, B17A, B17B, B17C, B71A, B71B | |
| | 10 | K62A | | 06 | G67A, G67B | | | 15 | MSPNG, SPNG | |
| G82.23 | 11 | L20B, L42A | G82.49 | 08 | I02A, I02B, I06A, I06B, I06C, I10B, I68A, I68B | G83.49 | 01 | B03Z, B06A, B06B, B17A, B17B, B17C, B71A, B71B | | |
| | 18B | T60B | | 09 | J11A, J61A, J61B, J61C, J61D | | 15 | MSPNG, SPNG | | |
| | 01 | B03Z, B60Z, B71A, B71B | | 10 | K62A | | G83.5 | 01 | B03Z, B06A, B06B, B17A, B17B, B17C, B85A, B85B, B85C, B85D | |
| | 04 | E40B, E77F | | 11 | L20B, L42A | | | Prä | A43Z | |
| | 06 | G67A, G67B | | 18B | T60B | | G83.8 | 01 | B03Z, B06A, B06B, B17A, B17B, B17C, B85A, B85B, B85C, B85D | |
| | 08 | I02A, I02B, I06A, I06B, I06C, I10B, I68A, I68B | | 01 | B71A, B71B | | | G83.9 | 01 | B03Z, B06A, B06B, B17A, B17B, B17C, B81A, B81B, B81C, B81D |
| 09 | J11A, J61A, J61B, J61C, J61D | 06 | G67A, G67B, G67C | G90.00 | 05 | F71A, F71B, F72A, F72B | | | | |
| 10 | K62A | 09 | J61A, J61B, J61C, J61D | | G90.08 | 01 | B03Z, B06A, B06B, B17A, B17B, B17C, B71A, B71B, B71C | | | |
| 11 | L20B, L42A | 15 | MSPNG, SPNG | G90.09 | | 01 | B03Z, B06A, B06B, B17A, B17B, B17C, B71A, B71B, B71C | | | |
| 18B | T60B | G82.50 | 01 | | B71A, B71B | G90.1 | 01 | B03Z, B06A, B06B, B17A, B17B, B17C, B81A, B81B, B81C, B81D | | |
| G82.29 | 01 | | B71A, B71B | 06 | G67A, G67B, G67C | | G90.2 | 01 | B03Z, B06A, B06B, B17A, B17B, B17C, B71A, B71B, B71C | |
| | 06 | G67A, G67B, G67C | 09 | J61A, J61B, J61C, J61D | G90.09 | 01 | | B03Z, B06A, B06B, B17A, B17B, B17C, B81A, B81B, B81C, B81D | | |
| | 09 | J61A, J61B, J61C, J61D | 15 | MSPNG, SPNG | | G90.08 | 01 | B03Z, B06A, B06B, B17A, B17B, B17C, B71A, B71B, B71C | | |
| | G82.30 | 01 | B71A, B71B | G82.51 | Prä | | B61A, B61B, B61C | G90.09 | 01 | B03Z, B06A, B06B, B17A, B17B, B17C, B71A, B71B, B71C |
| 06 | | G67A, G67B, G67C | 01 | | B71A, B71B | G90.1 | 01 | | B03Z, B06A, B06B, B17A, B17B, B17C, B81A, B81B, B81C, B81D | |
| 09 | | J61A, J61B, J61C, J61D | 06 | | G67A, G67B, G67C | | G90.2 | 01 | B03Z, B06A, B06B, B17A, B17B, B17C, B85A, B85B, B85C, B85D | |
| 15 | | MSPNG, SPNG | 09 | | J61A, J61B, J61C, J61D | G90.00 | | 05 | F71A, F71B, F72A, F72B | |
| Prä | B61A, B61B, B61C | G82.52 | Prä | B61A, B61B, B61C | G90.08 | | 01 | B03Z, B06A, B06B, B17A, B17B, B17C, B71A, B71B, B71C | | |
| G82.31 | 01 | | B71A, B71B | 01 | | B03Z, B60Z, B71A, B71B | G90.09 | 01 | B03Z, B06A, B06B, B17A, B17B, B17C, B71A, B71B, B71C | |
| | 06 | G67A, G67B, G67C | 04 | E40B, E77F | G90.1 | 01 | | B03Z, B06A, B06B, B17A, B17B, B17C, B81A, B81B, B81C, B81D | | |
| | 09 | J61A, J61B, J61C, J61D | 06 | G67A, G67B | | G90.2 | 01 | B03Z, B06A, B06B, B17A, B17B, B17C, B71A, B71B, B71C | | |
| | Prä | B61A, B61B, B61C | 08 | I02A, I02B, I06A, I06B, I06C, I10B, I68A, I68B | G90.09 | | 01 | B03Z, B06A, B06B, B17A, B17B, B17C, B81A, B81B, B81C, B81D | | |
| G82.32 | 01 | B03Z, B60Z, B71A, B71B | G82.53 | 09 | | J11A, J61A, J61B, J61C, J61D | G90.00 | 05 | F71A, F71B, F72A, F72B | |
| | 04 | E40B, E77F | | 10 | K62A | G90.08 | | 01 | B03Z, B06A, B06B, B17A, B17B, B17C, B71A, B71B, B71C | |
| | 06 | G67A, G67B | | 11 | L20B, L42A | | | G90.09 | 01 | B03Z, B06A, B06B, B17A, B17B, B17C, B71A, B71B, B71C |
| | 08 | I02A, I02B, I06A, I06B, I06C, I10B, I68A, I68B | | 15 | MSPNG, SPNG | G90.1 | | | 01 | B03Z, B06A, B06B, B17A, B17B, B17C, B81A, B81B, B81C, B81D |
| | 09 | J11A, J61A, J61B, J61C, J61D | | 18B | T60B | | | G90.2 | 01 | B03Z, B06A, B06B, B17A, B17B, B17C, B71A, B71B, B71C |
| | 10 | K62A | | G82.54 | 01 | B71A, B71B | | | G90.00 | 05 |
| 11 | L20B, L42A | 06 | G67A, G67B, G67C | | G90.08 | 01 | B03Z, B06A, B06B, B17A, B17B, B17C, B71A, B71B, B71C | | | |
| 15 | MSPNG, SPNG | G82.55 | 09 | J61A, J61B, J61C, J61D | | G90.09 | 01 | B03Z, B06A, B06B, B17A, B17B, B17C, B81A, B81B, B81C, B81D | | |
| 18B | T60B | | Prä | B61A, B61B, B61C | G90.1 | | 01 | B03Z, B06A, B06B, B17A, B17B, B17C, B85A, B85B, B85C, B85D | | |



| ICD | MDC | DRG | ICD | MDC | DRG | ICD | MDC | DRG |
|--------|-----|--|--------|-----|--|-------|-----|------------------------|
| G90.40 | 01 | B03Z, B06A, B06B, B17A, B17B, B17C, B71A, B71B, B71C | G93.9 | 01 | B03Z, B06A, B06B, B17A, B17B, B17C, B63A, B63B | H02.5 | 02 | C64Z |
| G90.41 | 01 | B03Z, B06A, B06B, B17A, B17B, B17C, B71A, B71B, B71C | | 18A | S65Z | H02.6 | 09 | J67A, J67B, J68A, J68B |
| G90.48 | 01 | B03Z, B06A, B06B, B17A, B17B, B17C, B71A, B71B, B71C | G94.0 | 15 | MSPNG, SPNG | H02.7 | 02 | C64Z |
| G90.49 | 01 | B03Z, B06A, B06B, B17A, B17B, B17C, B71A, B71B, B71C | | Prä | 961Z | H02.8 | 02 | C64Z |
| G90.8 | 01 | B03Z, B06A, B06B, B17A, B17B, B17C, B71A, B71B, B71C | G94.1 | 15 | MSPNG, SPNG | H02.9 | 02 | C64Z |
| G90.9 | 01 | B03Z, B06A, B06B, B17A, B17B, B17C, B71A, B71B, B71C | | Prä | 961Z | H03.0 | Prä | 961Z |
| G91.0 | 01 | B85A, B85B, B85C, B85D | G94.2 | 15 | MSPNG, SPNG | H03.1 | Prä | 961Z |
| | Prä | A11C | | Prä | 961Z | H03.8 | Prä | 961Z |
| G91.1 | 01 | B85A, B85B, B85C, B85D | G94.8 | Prä | 961Z | H04.0 | 02 | C63A, C63B |
| | 15 | MSPNG, SPNG | G95.0 | 01 | B03Z, B06A, B06B, B17A, B17B, B17C, B85A, B85B, B85C, B85D | H04.1 | 02 | C63A, C63B |
| | Prä | A11C | | 01 | B84Z | H04.2 | 02 | C63A, C63B |
| G91.20 | 01 | B85A, B85B, B85C, B85D | G95.1 | 01 | B84Z | H04.3 | 02 | C63A, C63B |
| | 15 | MSPNG, SPNG | | 15 | MSPNG, SPNG | H04.4 | 02 | C63A, C63B |
| G91.21 | 01 | B85A, B85B, B85C, B85D | G95.2 | 01 | B86Z | H04.5 | 02 | C64Z |
| | 15 | MSPNG, SPNG | | 15 | MSPNG, SPNG | H04.6 | 02 | C64Z |
| G91.29 | 01 | B85A, B85B, B85C, B85D | | 18A | S65Z | H04.8 | 02 | C64Z |
| | 15 | MSPNG, SPNG | G95.80 | 11 | L68A, L68B | H04.9 | 02 | C64Z |
| G91.3 | 01 | B85A, B85B, B85C, B85D | G95.81 | 11 | L68A, L68B | H05.0 | 02 | C60A, C60B |
| | 15 | MSPNG, SPNG | G95.82 | Prä | B61A, B61B, B61C | | 15 | P65C, P66C, P67B, P67C |
| G91.8 | 01 | B85A, B85B, B85C, B85D | G95.83 | Prä | B61A, B61B, B61C | H05.1 | 02 | C63A, C63B |
| | 15 | MSPNG, SPNG | G95.84 | Prä | B61A, B61B, B61C | H05.2 | 02 | C63A, C63B |
| G91.9 | 01 | B85A, B85B, B85C, B85D | G95.85 | Prä | B61A, B61B, B61C | H05.3 | 02 | C63A, C63B |
| | 15 | MSPNG, SPNG | G95.85 | Prä | B61A, B61B, B61C | H05.4 | 02 | C63A, C63B |
| G92 | 01 | B03Z, B06A, B06B, B17A, B17B, B17C, B81A, B81B, B81D | G95.88 | 01 | B86Z | H05.5 | 02 | C62Z |
| | Prä | A11C | G95.9 | 01 | B86Z | H05.8 | 02 | C63A, C63B |
| G93.0 | 01 | B03Z, B06A, B06B, B17A, B17B, B17C, B81A, B81B, B81C, B81D | | 15 | MSPNG, SPNG | H05.9 | 02 | C63A, C63B |
| | 15 | P65C, P66C, P67B, P67C | G96.0 | 01 | B03Z, B06A, B06B, B17A, B17B, B17C, B81A, B81B, B81C, B81D | H06.0 | Prä | 961Z |
| | Prä | A11C | | 18A | S65Z | H06.1 | Prä | 961Z |
| G93.1 | 01 | B03Z, B06A, B06B, B17A, B17B, B17C, B85A, B85B, B85C, B85D | G96.1 | 01 | B03Z, B06A, B06B, B17A, B17B, B17C, B81A, B81B, B81C, B81D | H06.2 | Prä | 961Z |
| | 01 | B03Z, B06A, B06B, B17A, B17B, B17C, B85A, B85B, B85C, B85D | | 15 | MSPNG, SPNG | H06.3 | Prä | 961Z |
| G93.2 | 01 | B03Z, B06A, B06B, B17A, B17B, B17C, B81A, B81B, B81C, B81D | G96.8 | 01 | B03Z, B06A, B06B, B17A, B17B, B17C, B72A, B72B, B72C | H10.0 | 02 | C63A, C63B |
| G93.3 | 18A | S65Z | | 01 | B03Z, B06A, B06B, B17A, B17B, B17C, B63A, B63B | H10.1 | 02 | C63A, C63B |
| | 23 | Z65Z | G96.9 | 01 | B03Z, B06A, B06B, B17A, B17B, B17C, B63A, B63B | H10.2 | 02 | C63A, C63B |
| G93.4 | 01 | B03Z, B06A, B06B, B17A, B17B, B17C, B72A, B72B, B72C | | 18A | S65Z | H10.3 | 02 | C63A, C63B |
| | 18A | S65Z | G97.0 | 01 | B03Z, B06A, B06B, B17A, B17B, B17C, B81A, B81B, B81C, B81D | H10.4 | 02 | C63A, C63B |
| G93.5 | 01 | B03Z, B06A, B06B, B17A, B17B, B17C, B66A, B66B, B66C | | 15 | MSPNG, SPNG | H10.5 | 02 | C63A, C63B |
| | Prä | A11C | G97.1 | 01 | B03Z, B06A, B06B, B17A, B17B, B17C, B77Z | H10.8 | 02 | C63A, C63B |
| G93.6 | 01 | B03Z, B06A, B06B, B17A, B17B, B17C, B66A, B66B, B66C | G97.2 | 01 | B81A, B81B, B81C, B81D | H10.9 | 02 | C63A, C63B |
| | Prä | A11C | G97.80 | 01 | B81A, B81B, B81C, B81D | H11.0 | 02 | C63A, C63B |
| G93.7 | 01 | B81A, B81B, B81C, B81D | G97.81 | 01 | B81A, B81B, B81C, B81D | H11.1 | 02 | C63A, C63B |
| | Prä | A11C | G97.88 | 01 | B81A, B81B, B81C, B81D | H11.2 | 02 | C63A, C63B |
| G93.80 | 01 | B03Z, B06A, B06B, B17A, B17B, B17C, B63A, B63B | G97.9 | 01 | B81A, B81B, B81C, B81D | H11.3 | 02 | C62Z |
| | Prä | A43Z | G98 | 01 | B03Z, B06A, B06B, B17A, B17B, B17C, B63A, B63B | H11.4 | 02 | C63A, C63B |
| G93.88 | 01 | B03Z, B06A, B06B, B17A, B17B, B17C, B63A, B63B | | 18A | S65Z | H11.8 | 02 | C63A, C63B |
| | | | G99.0 | Prä | 961Z | H11.9 | 02 | C63A, C63B |
| | | | G99.1 | Prä | 961Z | H13.0 | Prä | 961Z |
| | | | G99.2 | Prä | 961Z | H13.1 | Prä | 961Z |
| | | | G99.8 | Prä | 961Z | H13.2 | Prä | 961Z |
| | | | H00.0 | 02 | C63A, C63B | H13.3 | 15 | MSPNG, SPNG |
| | | | H00.1 | 02 | C64Z | | Prä | 961Z |
| | | | H01.0 | 02 | C63A, C63B | H13.8 | Prä | 961Z |
| | | | H01.1 | 02 | C63A, C63B | H15.0 | 02 | C63A, C63B |
| | | | H01.8 | 02 | C63A, C63B | H15.1 | 02 | C63A, C63B |
| | | | H01.9 | 02 | C63A, C63B | H15.8 | 02 | C63A, C63B |
| | | | H02.0 | 02 | C64Z | H15.9 | 02 | C63A, C63B |
| | | | H02.1 | 02 | C64Z | H16.0 | 02 | C60A, C60B |
| | | | H02.2 | 02 | C64Z | H16.1 | 02 | C63A, C63B |
| | | | H02.3 | 02 | C64Z | H16.2 | 02 | C63A, C63B |
| | | | H02.4 | 02 | C61A, C61B | H16.3 | 02 | C60A, C60B |
| | | | | | | H16.4 | 02 | C63A, C63B |
| | | | | | | H16.6 | 02 | C60A, C60B |
| | | | | | | H16.8 | 02 | C60A, C60B |
| | | | | | | H16.9 | 02 | C63A, C63B |
| | | | | | | H17.0 | 02 | C63A, C63B |
| | | | | | | H17.1 | 02 | C63A, C63B |
| | | | | | | H17.8 | 02 | C63A, C63B |
| | | | | | | H17.9 | 02 | C63A, C63B |
| | | | | | | H18.0 | 02 | C63A, C63B |



| ICD | MDC | DRG | ICD | MDC | DRG | ICD | MDC | DRG |
|-------|-----|-------------|-------|-----|--|-------|-----|--|
| H18.1 | 02 | C63A, C63B | H32.8 | Prä | 961Z | H47.6 | 01 | B03Z, B06A, B06B, B17A, B17B, B17C, B81A, B81B, B81C, B81D |
| H18.2 | 02 | C63A, C63B | H33.0 | 02 | C62Z | | | |
| H18.3 | 02 | C63A, C63B | H33.1 | 02 | C63A, C63B | H47.7 | 01 | B03Z, B06A, B06B, B17A, B17B, B17C, B81A, B81B, B81C, B81D |
| H18.4 | 02 | C63A, C63B | H33.2 | 02 | C62Z | | | |
| H18.5 | 02 | C63A, C63B | H33.3 | 02 | C62Z | | | |
| H18.6 | 02 | C63A, C63B | H33.4 | 02 | C62Z | H48.0 | Prä | 961Z |
| H18.7 | 02 | C63A, C63B | H33.5 | 02 | C62Z | H48.1 | Prä | 961Z |
| H18.8 | 02 | C63A, C63B | H34.0 | 02 | C61A, C61B | H48.8 | Prä | 961Z |
| H18.9 | 02 | C63A, C63B | H34.1 | 02 | C61A, C61B | H49.0 | 02 | C61A |
| H19.0 | Prä | 961Z | H34.2 | 02 | C61A, C61B | H49.1 | 02 | C61A |
| H19.1 | 15 | MSPNG, SPNG | H34.8 | 02 | C61A, C61B | H49.2 | 02 | C61A |
| | Prä | 961Z | H34.9 | 02 | C61A, C61B | H49.3 | 02 | C61A |
| H19.2 | 15 | MSPNG, SPNG | H35.0 | 02 | C63A, C63B | H49.4 | 02 | C61A |
| | Prä | 961Z | | 18A | S65Z | H49.8 | 02 | C61A |
| H19.3 | Prä | 961Z | H35.1 | 02 | C63A, C63B | H49.9 | 02 | C61A |
| H19.8 | Prä | 961Z | H35.2 | 02 | C63A, C63B | H50.0 | 02 | C61A, C61B |
| H20.0 | 02 | C63A, C63B | H35.3 | 02 | C63A, C63B | H50.1 | 02 | C61A, C61B |
| H20.1 | 02 | C63A, C63B | H35.4 | 02 | C63A, C63B | H50.2 | 02 | C61A, C61B |
| H20.2 | 02 | C63A, C63B | H35.5 | 02 | C63A, C63B | H50.3 | 02 | C61A, C61B |
| H20.8 | 02 | C63A, C63B | H35.6 | 02 | C62Z | H50.4 | 02 | C61A, C61B |
| H20.9 | 02 | C63A, C63B | H35.7 | 02 | C63A, C63B | H50.5 | 02 | C61A, C61B |
| H21.0 | 02 | C62Z | H35.8 | 02 | C63A, C63B | H50.6 | 02 | C63A, C63B |
| H21.1 | 02 | C63A, C63B | H35.9 | 02 | C63A, C63B | H50.8 | 02 | C61A, C61B |
| H21.2 | 02 | C63A, C63B | H36.0 | 10 | K60B | H50.9 | 02 | C63A, C63B |
| H21.3 | 02 | C63A, C63B | | Prä | 961Z | H51.0 | 02 | C63A, C63B |
| H21.4 | 02 | C63A, C63B | H36.8 | Prä | 961Z | H51.1 | 02 | C63A, C63B |
| H21.5 | 02 | C63A, C63B | H40.0 | 02 | C64Z | H51.2 | 01 | B03Z, B06A, B06B, B17A, B17B, B17C, B81A, B81B, B81C, B81D |
| H21.8 | 02 | C63A, C63B | H40.1 | 02 | C64Z | | | |
| H21.9 | 02 | C63A, C63B | H40.2 | 02 | C64Z | H51.8 | 02 | C61A, C61B |
| H22.0 | Prä | 961Z | H40.3 | 02 | C64Z | H51.9 | 02 | C63A, C63B |
| H22.1 | Prä | 961Z | H40.4 | 02 | C64Z | H52.0 | 02 | C63A, C63B |
| H22.8 | Prä | 961Z | H40.5 | 02 | C64Z | H52.1 | 02 | C63A, C63B |
| H25.0 | 02 | C64Z | H40.6 | 02 | C64Z | H52.2 | 02 | C63A, C63B |
| H25.1 | 02 | C64Z | H40.8 | 02 | C64Z | H52.3 | 02 | C63A, C63B |
| H25.2 | 02 | C64Z | H40.9 | 02 | C64Z | H52.4 | 02 | C63A, C63B |
| H25.8 | 02 | C64Z | H42.0 | Prä | 961Z | H52.5 | 02 | C63A, C63B |
| H25.9 | 02 | C64Z | H42.8 | Prä | 961Z | H52.6 | 02 | C63A, C63B |
| H26.0 | 02 | C63A, C63B | H43.0 | 02 | C63A, C63B | H52.7 | 02 | C63A, C63B |
| H26.1 | 02 | C62Z | H43.1 | 02 | C62Z | H53.0 | 02 | C63A, C63B |
| H26.2 | 02 | C63A, C63B | H43.2 | 02 | C63A, C63B | H53.1 | 02 | C63A, C63B |
| H26.3 | 02 | C64Z | H43.3 | 02 | C63A, C63B | H53.2 | 02 | C61A, C61B |
| H26.4 | 02 | C64Z | H43.8 | 02 | C63A, C63B | H53.3 | 02 | C63A, C63B |
| H26.8 | 02 | C64Z | H43.9 | 02 | C63A, C63B | H53.4 | 02 | C61A, C61B |
| H26.9 | 02 | C64Z | H44.0 | 02 | C60A, C60B | H53.5 | 02 | C63A, C63B |
| H27.0 | 02 | C63A, C63B | H44.1 | 02 | C60A, C60B | H53.6 | 02 | C63A, C63B |
| H27.1 | 02 | C63A, C63B | H44.2 | 02 | C63A, C63B | H53.8 | 02 | C63A, C63B |
| H27.8 | 02 | C63A, C63B | H44.3 | 02 | C63A, C63B | H53.9 | 02 | C63A, C63B |
| H27.9 | 02 | C63A, C63B | H44.4 | 02 | C63A, C63B | H54.0 | 02 | C63A, C63B |
| H28.0 | Prä | 961Z | H44.5 | 02 | C63A, C63B | | 10 | K60B |
| H28.1 | Prä | 961Z | H44.6 | 02 | C62Z | | 18A | S65Z |
| H28.2 | Prä | 961Z | H44.7 | 02 | C62Z | H54.1 | 02 | C63A, C63B |
| H28.8 | Prä | 961Z | H44.8 | 02 | C63A, C63B | | 18A | S65Z |
| H30.0 | 02 | C63A, C63B | H44.9 | 02 | C63A, C63B | H54.2 | 02 | C63A, C63B |
| | 18A | S65Z | H45.0 | Prä | 961Z | | 18A | S65Z |
| H30.1 | 02 | C63A, C63B | H45.1 | Prä | 961Z | H54.3 | 02 | C63A, C63B |
| | 18A | S65Z | H45.8 | Prä | 961Z | | 18A | S65Z |
| H30.2 | 02 | C63A, C63B | H46 | 02 | C61A, C61B | H54.4 | 02 | C63A, C63B |
| H30.8 | 02 | C63A, C63B | H47.0 | 02 | C61A, C61B | | 18A | S65Z |
| H30.9 | 02 | C63A, C63B | H47.1 | 01 | B03Z, B06A, B06B, B17A, B17B, B17C, B81A, B81B, B81C, B81D | H54.5 | 02 | C63A, C63B |
| | 18A | S65Z | | | | | 18A | S65Z |
| H31.0 | 02 | C62Z | | | | H54.6 | 02 | C63A, C63B |
| H31.1 | 02 | C63A, C63B | H47.2 | 02 | C61A, C61B | | 18A | S65Z |
| H31.2 | 02 | C63A, C63B | H47.3 | 02 | C61A, C61B | H54.9 | 02 | C63A, C63B |
| H31.3 | 02 | C62Z | H47.4 | 01 | B03Z, B06A, B06B, B17A, B17B, B17C, B81A, B81B, B81C, B81D | | 18A | S65Z |
| H31.4 | 02 | C62Z | | | | H55 | 02 | C61A, C61B |
| H31.8 | 02 | C63A, C63B | | | | H57.0 | 02 | C61A, C61B |
| H31.9 | 02 | C63A, C63B | H47.5 | 01 | B03Z, B06A, B06B, B17A, B17B, B17C, B81A, B81B, B81C, B81D | H57.1 | 02 | C63A, C63B |
| H32.0 | 15 | MSPNG, SPNG | | | | | | |
| | Prä | 961Z | | | | | | |



| ICD | MDC | DRG | ICD | MDC | DRG | ICD | MDC | DRG |
|--------|-----|------------------------------------|-------|-----|------------------|--------|-----|------------------------------|
| H57.8 | 02 | C63A, C63B | H73.9 | 03 | D66Z | I05.0 | 05 | F69A, F69B |
| H57.9 | 02 | C63A, C63B | H74.0 | 03 | D66Z | I05.1 | 05 | F69A, F69B |
| H58.0 | 15 | MSPNG, SPNG | H74.1 | 03 | D66Z | I05.2 | 05 | F69A, F69B |
| | Prä | 961Z | H74.2 | 03 | D66Z | I05.8 | 05 | F69A, F69B |
| H58.1 | Prä | 961Z | H74.3 | 03 | D66Z | I05.9 | 05 | F69A, F69B |
| H58.21 | Prä | 961Z | H74.4 | 03 | D66Z | I06.0 | 05 | F69A, F69B |
| H58.22 | Prä | 961Z | H74.8 | 03 | D66Z | I06.1 | 05 | F69A, F69B |
| H58.23 | Prä | 961Z | H74.9 | 03 | D66Z | I06.2 | 05 | F69A, F69B |
| H58.8 | Prä | 961Z | H75.0 | Prä | 961Z | I06.8 | 05 | F69A, F69B |
| H59.0 | 02 | C63A, C63B | H75.8 | Prä | 961Z | I06.9 | 05 | F69A, F69B |
| H59.8 | 02 | C62Z | H80.0 | 03 | D66Z | I07.0 | 05 | F69A, F69B |
| H59.9 | 02 | C63A, C63B | H80.1 | 03 | D66Z | I07.1 | 05 | F69A, F69B |
| H60.0 | 03 | D66Z | H80.2 | 03 | D66Z | I07.2 | 05 | F69A, F69B |
| H60.1 | 03 | D66Z | H80.8 | 03 | D66Z | I07.8 | 05 | F69A, F69B |
| H60.2 | 03 | D09Z, D25A, D25B, D28Z, D60A, D60B | H80.9 | 03 | D66Z | I07.9 | 05 | F69A, F69B |
| | | | H81.0 | 03 | D61A, D61B | I08.0 | 05 | F69A, F69B |
| H60.3 | 03 | D66Z | H81.1 | 03 | D61A, D61B | I08.1 | 05 | F69A, F69B |
| H60.4 | 03 | D66Z | H81.2 | 03 | D61A, D61B | I08.2 | 05 | F69A, F69B |
| H60.5 | 03 | D66Z | H81.3 | 03 | D61A, D61B | I08.3 | 05 | F69A, F69B |
| H60.8 | 03 | D66Z | H81.4 | 03 | D61A | I08.8 | 05 | F69A, F69B |
| H60.9 | 03 | D66Z | H81.8 | 03 | D61A, D61B | I08.9 | 05 | F69A, F69B |
| H61.0 | 03 | D66Z | H81.9 | 03 | D61A, D61B | I09.0 | 05 | F75A, F75B, F75C |
| H61.1 | 03 | D66Z | H82 | Prä | 961Z | I09.1 | 05 | F69A, F69B |
| H61.2 | 03 | D66Z | H83.0 | 03 | D61A | I09.2 | 05 | F75A, F75B, F75C |
| H61.3 | 03 | D66Z | H83.1 | 03 | D66Z | I09.8 | 05 | F75A, F75B, F75C |
| H61.8 | 03 | D66Z | H83.2 | 03 | D61A | I09.9 | 05 | F75A, F75B, F75C |
| H61.9 | 03 | D66Z | H83.3 | 03 | D66Z | I10.00 | 05 | F67A, F67B, F67C |
| H62.0 | Prä | 961Z | H83.8 | 03 | D66Z | I10.01 | 05 | F67A, F67B, F67C |
| H62.1 | 15 | MSPNG, SPNG | H83.9 | 03 | D66Z | I10.10 | 05 | F67A, F67B, F67C |
| | Prä | 961Z | H90.0 | 03 | D66Z | I10.11 | 05 | F67A, F67B, F67C |
| H62.2 | Prä | 961Z | H90.1 | 03 | D66Z | I10.90 | 05 | F67A, F67B, F67C |
| H62.3 | Prä | 961Z | H90.2 | 03 | D66Z | I10.91 | 05 | F67A, F67B, F67C |
| H62.4 | Prä | 961Z | H90.3 | 03 | D66Z | I11.00 | 05 | F62A, F62B, F62C |
| H62.8 | Prä | 961Z | H90.4 | 03 | D66Z | I11.01 | 05 | F62A, F62B, F62C |
| H65.0 | 03 | D62A, D62B, D63Z | H90.5 | 03 | D66Z | I11.90 | 05 | F67A, F67B, F67C |
| H65.1 | 03 | D62A, D62B, D63Z | H90.6 | 03 | D66Z | I11.91 | 05 | F67A, F67B, F67C |
| H65.2 | 03 | D62A, D62B, D63Z | H90.7 | 03 | D66Z | I12.00 | 11 | L60A, L60B, L60C, L60D, L71Z |
| H65.3 | 03 | D62A, D62B, D63Z | H90.8 | 03 | D66Z | | 15 | MSPNG, SPNG |
| H65.4 | 03 | D62A, D62B, D63Z | H91.0 | 03 | D61A, D61B | I12.01 | 11 | L60A, L60B, L60C, L60D, L71Z |
| H65.9 | 03 | D62A, D62B, D63Z | H91.1 | 03 | D66Z | | 15 | MSPNG, SPNG |
| H66.0 | 03 | D62A, D62B, D63Z | H91.2 | 03 | D61A, D61B | I12.90 | 11 | L68A, L68B |
| | 15 | MSPNG, SPNG | H91.3 | 03 | D66Z | | 15 | MSPNG, SPNG |
| H66.1 | 03 | D62A, D62B, D63Z | H91.8 | 03 | D66Z | I12.91 | 11 | L68A, L68B |
| H66.2 | 03 | D62A, D62B, D63Z | H91.9 | 03 | D66Z | | 15 | MSPNG, SPNG |
| H66.3 | 03 | D62A, D62B, D63Z | H92.0 | 03 | D66Z | I13.00 | 05 | F62A, F62B, F62C |
| H66.4 | 03 | D62A, D62B, D63Z | H92.1 | 03 | D66Z | I13.01 | 05 | F62A, F62B, F62C |
| H66.9 | 03 | D62A, D62B, D63Z | H92.2 | 03 | D66Z | I13.10 | 11 | L60A, L60B, L60C, L60D, L71Z |
| H67.0 | Prä | 961Z | H93.0 | 03 | D66Z | I13.11 | 11 | L60A, L60B, L60C, L60D, L71Z |
| H67.1 | Prä | 961Z | H93.1 | 03 | D61A | I13.20 | 05 | F62A, F62B, F62C |
| H67.8 | Prä | 961Z | H93.2 | 03 | D66Z | I13.21 | 05 | F62A, F62B, F62C |
| H68.0 | 03 | D62A, D62B, D63Z | H93.3 | 03 | D61A | I13.90 | 05 | F67A, F67B, F67C |
| H68.1 | 03 | D66Z | H93.8 | 03 | D66Z | I13.91 | 05 | F67A, F67B, F67C |
| H69.0 | 03 | D66Z | H93.9 | 03 | D66Z | I15.00 | 05 | F67A, F67B, F67C |
| H69.8 | 03 | D66Z | H94.0 | Prä | 961Z | | 15 | MSPNG, SPNG |
| H69.9 | 03 | D66Z | H94.8 | Prä | 961Z | I15.01 | 05 | F67A, F67B, F67C |
| H70.0 | 03 | D06B, D62A, D62B, D63Z | H95.0 | 03 | D66Z | | 15 | MSPNG, SPNG |
| H70.1 | 03 | D06B, D62A, D62B, D63Z | H95.1 | 03 | D66Z | I15.10 | 05 | F67A, F67B, F67C |
| H70.2 | 03 | D62A, D62B, D63Z | H95.8 | 03 | D66Z | | 15 | MSPNG, SPNG |
| H70.8 | 03 | D66Z | H95.9 | 03 | D66Z | I15.11 | 05 | F67A, F67B, F67C |
| H70.9 | 03 | D62A, D62B, D63Z | I00 | 08 | I66A, I66B, I66C | | 15 | MSPNG, SPNG |
| H71 | 03 | D66Z | I01.0 | 05 | F75A, F75B, F75C | I15.20 | 05 | F67A, F67B, F67C |
| H72.0 | 03 | D66Z | I01.1 | 05 | F15Z, F61A, F61B | I15.21 | 05 | F67A, F67B, F67C |
| H72.1 | 03 | D66Z | | Prä | A11C | I15.80 | 05 | F67A, F67B, F67C |
| H72.2 | 03 | D66Z | I01.2 | 05 | F75A, F75B, F75C | I15.81 | 05 | F67A, F67B, F67C |
| H72.8 | 03 | D66Z | | Prä | A11C | I15.90 | 05 | F67A, F67B, F67C |
| H72.9 | 03 | D66Z | I01.8 | 05 | F75A, F75B, F75C | I15.91 | 05 | F67A, F67B, F67C |
| H73.0 | 03 | D62A, D62B, D63Z | I01.9 | 05 | F75A, F75B, F75C | I20.0 | 05 | F71A, F71B, F72A, F72B |
| H73.1 | 03 | D62A, D62B, D63Z | I02.0 | 05 | F75A, F75B, F75C | | 18A | S65Z |
| H73.8 | 03 | D66Z | I02.9 | 05 | F75A, F75B, F75C | | | |



| ICD | MDC | DRG | ICD | MDC | DRG | ICD | MDC | DRG |
|-------|-----|--|--------|-----|--|--------|-----|------------------------------|
| I20.1 | 05 | F71A, F71B, F72A, F72B | I23.5 | 05 | F24A, F24B, F52A, F52B, F69A, F69B | I26.9 | 04 | E40A, E40B, E40C, E64A, E64D |
| | 18A | S65Z | | 18A | S65Z | | 10 | K62A |
| I20.8 | 05 | F66Z, F71A, F71B | | Prä | A11C | | 15 | MSPNG, SPNG |
| | 18A | S65Z | I23.6 | 05 | F24A, F24B, F52A, F52B, F75A, F75B, F75C | | 22 | Y01Z, Y02A |
| I20.9 | 05 | F66Z, F71A, F71B | | 18A | S65Z | | Prä | A11C |
| | 18A | S65Z | | Prä | A11C | I27.0 | 05 | F46A, F46B, F75A, F75B, F75C |
| I21.0 | 05 | F06B, F24A, F24B, F41A, F41B, F52A, F52B, F60A, F60B | I23.8 | 05 | F75A, F75B, F75C | | 15 | MSPNG, SPNG |
| | 18A | S65Z | | 18A | S65Z | | Prä | A11C |
| | Prä | A11C | I24.0 | 05 | F71A, F71B, F72A, F72B | I27.1 | 05 | F75A, F75B, F75C |
| I21.1 | 05 | F06B, F24A, F24B, F41A, F41B, F52A, F52B, F60A, F60B | | 18A | S65Z | | 15 | MSPNG, SPNG |
| | 18A | S65Z | I24.1 | 05 | F75A, F75B, F75C | I27.20 | 05 | F75A, F75B, F75C |
| | Prä | A11C | | 18A | S65Z | | 15 | MSPNG, SPNG |
| I21.2 | 05 | F06B, F24A, F24B, F41A, F41B, F52A, F52B, F60A, F60B | I24.8 | 05 | F71A, F71B, F72A, F72B | I27.28 | 05 | F75A, F75B, F75C |
| | 18A | S65Z | | 18A | S65Z | | 15 | MSPNG, SPNG |
| | Prä | A11C | I24.9 | 05 | F71A, F71B, F72A, F72B | I27.8 | 05 | F75A, F75B, F75C |
| I21.3 | 05 | F06B, F24A, F24B, F41A, F41B, F52A, F52B, F60A, F60B | | 18A | S65Z | | 15 | MSPNG, SPNG |
| | 18A | S65Z | I25.0 | 05 | F66Z, F71A, F71B | I27.9 | 05 | F75A, F75B, F75C |
| | Prä | A11C | | 18A | S65Z | | 15 | MSPNG, SPNG |
| I21.4 | 05 | F06B, F24A, F24B, F41A, F41B, F52A, F52B, F60A, F60B | I25.10 | 05 | F66Z, F71A, F71B | I28.0 | 05 | F75A, F75B, F75C |
| | 18A | S65Z | | 18A | S65Z | I28.1 | 05 | F75A, F75B, F75C |
| | Prä | A11C | I25.11 | 05 | F66Z, F71A, F71B | I28.8 | 05 | F75A, F75B, F75C |
| I21.9 | 05 | F06B, F24A, F24B, F41A, F41B, F52A, F52B, F60A, F60B | | 18A | S65Z | I28.9 | 05 | F75A, F75B, F75C |
| | 18A | S65Z | I25.12 | 05 | F66Z, F71A, F71B | I30.0 | 05 | F75A, F75B, F75C |
| | Prä | A11C | | 18A | S65Z | | 15 | MSPNG, SPNG |
| I22.0 | 05 | F06B, F24A, F24B, F41A, F41B, F52A, F52B, F60A, F60B | I25.13 | 05 | F66Z, F71A, F71B | I30.1 | 05 | F75A, F75B, F75C |
| | 18A | S65Z | | 18A | S65Z | | 15 | MSPNG, SPNG |
| | Prä | A11C | I25.14 | 05 | F66Z, F71A, F71B | I30.8 | 05 | F75A, F75B, F75C |
| I22.1 | 05 | F06B, F24A, F24B, F41A, F41B, F52A, F52B, F60A, F60B | | 18A | S65Z | | 15 | MSPNG, SPNG |
| | 18A | S65Z | I25.15 | 05 | F66Z, F71A, F71B | I30.9 | 05 | F75A, F75B, F75C |
| | Prä | A11C | | 18A | S65Z | | 15 | MSPNG, SPNG |
| I22.8 | 05 | F06B, F24A, F24B, F41A, F41B, F52A, F52B, F60A, F60B | I25.16 | 05 | F66Z, F71A, F71B | I31.0 | 05 | F75A, F75B, F75C |
| | 18A | S65Z | | 18A | S65Z | I31.1 | 05 | F46A, F46B, F75A, F75B, F75C |
| | Prä | A11C | I25.19 | 05 | F66Z, F71A, F71B | I31.2 | 05 | F75A, F75B, F75C |
| I22.9 | 05 | F06B, F24A, F24B, F41A, F41B, F52A, F52B, F60A, F60B | | 18A | S65Z | | 15 | MSPNG, SPNG |
| | 18A | S65Z | I25.20 | 18A | S65Z | I31.3 | 05 | F75A, F75B, F75C |
| | Prä | A11C | | Prä | 961Z | | 15 | MSPNG, SPNG |
| I23.0 | 05 | F24A, F24B, F52A, F52B, F75A, F75B, F75C | I25.21 | 18A | S65Z | | Prä | A11C |
| | 18A | S65Z | | Prä | 961Z | I31.8 | 05 | F75A, F75B, F75C |
| | Prä | A11C | I25.22 | 18A | S65Z | | 15 | MSPNG, SPNG |
| I23.1 | 05 | F24A, F24B, F52A, F52B, F75A, F75B, F75C | | Prä | 961Z | I31.9 | 05 | F75A, F75B, F75C |
| | 18A | S65Z | I25.29 | 18A | S65Z | | 15 | MSPNG, SPNG |
| | Prä | A11C | | Prä | 961Z | I32.0 | 15 | MSPNG, SPNG |
| I23.2 | 05 | F24A, F24B, F52A, F52B, F75A, F75B, F75C | I25.3 | 05 | F75A, F75B, F75C | | Prä | 961Z |
| | 18A | S65Z | | 18A | S65Z | I32.1 | 15 | MSPNG, SPNG |
| | Prä | A11C | I25.4 | 05 | F75A, F75B, F75C | | Prä | 961Z |
| I23.3 | 05 | F24A, F24B, F52A, F52B, F75A, F75B, F75C | | 18A | S65Z | I32.8 | 15 | MSPNG, SPNG |
| | 18A | S65Z | I25.5 | 05 | F66Z, F71A, F71B | | Prä | 961Z |
| | Prä | A11C | | 18A | S65Z | I33.0 | 05 | F15Z, F61A, F61B |
| I23.4 | 05 | F24A, F24B, F52A, F52B, F69A, F69B | I25.6 | 05 | F66Z, F71A, F71B | | 15 | MSPNG, SPNG |
| | 18A | S65Z | | 18A | S65Z | | 18A | S63A, S63B |
| | Prä | A11C | I25.8 | 05 | F66Z, F71A, F71B | | Prä | A11C |
| | Prä | A11C | | 18A | S65Z | I33.9 | 05 | F15Z, F61A, F61B |
| | Prä | A11C | I26.0 | 04 | E40A, E40B, E40C, E64A, E64D | | 15 | MSPNG, SPNG |
| | Prä | A11C | | 10 | K62A | I34.0 | 05 | F69A, F69B |
| | Prä | A11C | | 15 | MSPNG, SPNG | I34.1 | 05 | F69A, F69B |
| | Prä | A11C | | 17 | R62A | I34.2 | 05 | F69A, F69B |
| | Prä | A11C | | 22 | Y01Z, Y02A | I34.80 | 05 | F69A, F69B |
| | Prä | A11C | | Prä | A11C | I34.88 | 05 | F69A, F69B |
| | Prä | A11C | | | | I34.9 | 05 | F69A, F69B |
| | Prä | A11C | | | | I35.0 | 05 | F69A, F69B |
| | Prä | A11C | | | | | 15 | P65C, P66C, P67B, P67C |
| | Prä | A11C | | | | I35.1 | 05 | F69A, F69B |
| | Prä | A11C | | | | I35.2 | 05 | F69A, F69B |
| | Prä | A11C | | | | I35.8 | 05 | F69A, F69B |
| | Prä | A11C | | | | I35.9 | 05 | F69A, F69B |



| ICD | MDC | DRG | ICD | MDC | DRG | ICD | MDC | DRG |
|--------|-----|--|-------|-----|--|--------|-----|--|
| 136.0 | 05 | F69A, F69B | 142.9 | 05 | F46A, F46B, F75A, F75B, F75C | 148.4 | 05 | F71A, F71B, F72A, F72B |
| 136.1 | 05 | F69A, F69B | | 18A | S63A, S63B | | 15 | MSPNG, SPNG |
| 136.2 | 05 | F69A, F69B | 143.0 | Prä | 961Z | 148.9 | 05 | F71A, F71B, F72A, F72B |
| 136.8 | 05 | F69A, F69B | 143.1 | 15 | MSPNG, SPNG | | 15 | MSPNG, SPNG |
| 136.9 | 05 | F69A, F69B | | Prä | 961Z | 149.0 | 05 | F24A, F24B, F46A, F46B, F52A, F52B, F62A, F70A, F70B |
| 137.0 | 05 | F69A, F69B | 143.2 | 15 | MSPNG, SPNG | | 15 | MSPNG, SPNG |
| | 15 | MSPNG, SPNG | | Prä | 961Z | 149.1 | 05 | F71A, F71B, F72A, F72B |
| 137.1 | 05 | F69A, F69B | 143.8 | Prä | 961Z | | 15 | P65C, P66C, P67B, P67C |
| 137.2 | 05 | F69A, F69B | 144.0 | 05 | F71A, F71B, F72A, F72B | 149.2 | 05 | F71A, F71B, F72A, F72B |
| 137.8 | 05 | F69A, F69B | | 15 | MSPNG, SPNG | 149.3 | 05 | F71A, F71B, F72A, F72B |
| 137.9 | 05 | F69A, F69B | 144.1 | 05 | F70A, F70B | | 15 | P65C, P66C, P67B, P67C |
| 138 | 05 | F15Z, F61A, F61B | | 15 | MSPNG, SPNG | 149.4 | 05 | F71A, F71B, F72A, F72B |
| | 18A | S63A, S63B | 144.2 | 05 | F70A, F70B | 149.5 | 05 | F71A, F71B, F72A, F72B |
| 139.0 | 15 | MSPNG, SPNG | | 15 | MSPNG, SPNG | 149.8 | 05 | F71A, F71B, F72A, F72B |
| | Prä | 961Z | | Prä | A11C | | 15 | P65C, P66C, P67B, P67C |
| 139.1 | 15 | MSPNG, SPNG | 144.3 | 05 | F70A, F70B | 149.9 | 05 | F71A, F71B, F72A, F72B |
| | Prä | 961Z | | 15 | MSPNG, SPNG | 150.00 | 05 | F24A, F24B, F46A, F46B, F52A, F52B, F62A, F62B, F62C |
| 139.2 | 15 | MSPNG, SPNG | 144.4 | 05 | F71A, F71B, F72A, F72B | | 15 | MSPNG, SPNG |
| | Prä | 961Z | | 15 | MSPNG, SPNG | | 22 | Y01Z, Y02A |
| 139.3 | 15 | MSPNG, SPNG | 144.5 | 05 | F71A, F71B, F72A, F72B | 150.01 | 05 | F24A, F24B, F46A, F46B, F52A, F52B, F62A, F62B, F62C |
| | Prä | 961Z | | 15 | MSPNG, SPNG | | 15 | MSPNG, SPNG |
| 139.4 | 15 | MSPNG, SPNG | 144.6 | 05 | F71A, F71B, F72A, F72B | | 22 | Y01Z, Y02A |
| | Prä | 961Z | | 15 | MSPNG, SPNG | 150.11 | 05 | F24A, F24B, F46A, F46B, F52A, F52B, F62A, F62B, F62C |
| 139.8 | 15 | MSPNG, SPNG | 144.7 | 05 | F71A, F71B, F72A, F72B | | 15 | MSPNG, SPNG |
| | Prä | 961Z | | 15 | MSPNG, SPNG | 150.12 | 05 | F24A, F24B, F46A, F46B, F52A, F52B, F62A, F62B, F62C |
| 140.0 | 05 | F75A, F75B, F75C | 145.0 | 05 | F71A, F71B, F72A, F72B | | 15 | MSPNG, SPNG |
| | 15 | MSPNG, SPNG | | 15 | MSPNG, SPNG | | 22 | Y01Z, Y02A |
| | 18A | S63A, S63B | 145.1 | 05 | F71A, F71B, F72A, F72B | 150.13 | 05 | F24A, F24B, F46A, F46B, F52A, F52B, F62A, F62B, F62C |
| | Prä | A11C | | 15 | MSPNG, SPNG | | 15 | MSPNG, SPNG |
| 140.1 | 05 | F75A, F75B, F75C | 145.2 | 05 | F71A, F71B, F72A, F72B | 150.14 | 05 | F24A, F24B, F46A, F46B, F52A, F52B, F62A, F62B, F62C |
| | 18A | S63A, S63B | | 15 | MSPNG, SPNG | | 15 | MSPNG, SPNG |
| 140.8 | 05 | F75A, F75B, F75C | 145.3 | 05 | F70A, F70B | 150.19 | 05 | F24A, F24B, F46A, F46B, F52A, F52B, F62A, F62B, F62C |
| | 18A | S63A, S63B | | 15 | MSPNG, SPNG | | 15 | MSPNG, SPNG |
| 140.9 | 05 | F75A, F75B, F75C | 145.4 | 05 | F71A, F71B, F72A, F72B | 150.9 | 05 | F46A, F46B, F62A, F62B, F62C |
| | 15 | MSPNG, SPNG | | 15 | MSPNG, SPNG | | 15 | MSPNG, SPNG |
| | 18A | S63A, S63B | 145.5 | 05 | F70A, F70B | | 22 | Y01Z, Y02A |
| 141.0 | 15 | MSPNG, SPNG | | 15 | MSPNG, SPNG | 151.0 | 05 | F75A, F75B, F75C |
| | Prä | 961Z | 145.6 | 05 | F71A, F71B, F72A, F72B | 151.1 | 05 | F69A, F69B |
| 141.1 | 15 | MSPNG, SPNG | | 15 | MSPNG, SPNG | | 15 | MSPNG, SPNG |
| | Prä | 961Z | 145.8 | 05 | F71A, F71B, F72A, F72B | 151.2 | 05 | F69A, F69B |
| 141.2 | 15 | MSPNG, SPNG | | 15 | MSPNG, SPNG | | 15 | MSPNG, SPNG |
| | Prä | 961Z | 145.9 | 05 | F71A, F71B, F72A, F72B | 151.3 | 05 | F75A, F75B, F75C |
| 141.8 | 15 | MSPNG, SPNG | | 15 | MSPNG, SPNG | 151.4 | 05 | F61A, F75A, F75B, F75C |
| | Prä | 961Z | 146.0 | 05 | F24A, F24B, F46A, F46B, F52A, F52B, F62A, F70A, F70B | 151.5 | 05 | F75A, F75B, F75C |
| 142.0 | 05 | F46A, F46B, F75A, F75B, F75C | | 15 | MSPNG, SPNG | 151.6 | 05 | F66Z, F71A, F71B |
| | Prä | A11C | 146.1 | 05 | F70A, F70B | | 15 | MSPNG, SPNG |
| 142.1 | 05 | F24A, F24B, F46A, F46B, F52A, F52B, F75A, F75B, F75C | | 15 | MSPNG, SPNG | 151.7 | 05 | F66Z, F71A, F71B |
| | 15 | P65C, P66C, P67B, P67C | 146.9 | 05 | F70A, F70B | 151.8 | 05 | F66Z, F71A, F71B |
| | Prä | A11C | | 15 | MSPNG, SPNG | 151.9 | 05 | F66Z, F71A, F71B |
| 142.2 | 05 | F46A, F46B, F75A, F75B, F75C | 147.0 | 05 | F71A, F71B, F72A, F72B | 152.0 | Prä | 961Z |
| 142.3 | 05 | F46A, F46B, F75A, F75B, F75C | 147.1 | 05 | F71A, F71B, F72A, F72B | 152.1 | Prä | 961Z |
| 142.4 | 05 | F46A, F46B, F75A, F75B, F75C | | 15 | MSPNG, SPNG | 152.8 | Prä | 961Z |
| 142.5 | 05 | F46A, F46B, F75A, F75B, F75C | 147.2 | 05 | F24A, F24B, F46A, F46B, F52A, F52B, F62A, F70A, F70B | | | |
| 142.6 | 05 | F46A, F46B, F75A, F75B, F75C | | 15 | MSPNG, SPNG | | | |
| 142.7 | 05 | F46A, F46B, F75A, F75B, F75C | 147.9 | 05 | F70A, F70B | | | |
| 142.80 | 05 | F46A, F46B, F75A, F75B, F75C | | 15 | MSPNG, SPNG | | | |
| 142.88 | 05 | F46A, F46B, F75A, F75B, F75C | 148.0 | 05 | F71A, F71B, F72A, F72B | | | |
| | | | | 15 | MSPNG, SPNG | | | |
| | | | 148.1 | 05 | F71A, F71B, F72A, F72B | | | |
| | | | | 15 | MSPNG, SPNG | | | |
| | | | 148.2 | 05 | F71A, F71B, F72A, F72B | | | |
| | | | | 15 | MSPNG, SPNG | | | |
| | | | 148.3 | 05 | F71A, F71B, F72A, F72B | | | |
| | | | | 15 | MSPNG, SPNG | | | |

DIAG

| ICD | MDC | DRG | ICD | MDC | DRG | ICD | MDC | DRG |
|-------|-----|--|--------|-----|--|--------|-----|--|
| 163.6 | 01 | B03Z, B04B, B06A, B06B, B17A, B17B, B17C, B39A, B39B, B39C, B70A, B70B, B70C, B70D, B70E, B70F, B70G, B70H, B70I, B70J | 166.2 | 01 | B03Z, B06A, B06B, B17A, B17B, B17C, B39A, B39B, B39C, B70A, B70B, B70C, B70D, B70E, B70F, B70G, B70H, B70I, B70J | 167.7 | 01 | B03Z, B06A, B06B, B17A, B17B, B17C, B76A, B76B, B76C, B76D, B76E |
| | 15 | MSPNG, SPNG | | 05 | F61A | | Prä | A11C |
| 163.8 | 01 | B03Z, B04B, B06A, B06B, B17A, B17B, B17C, B39A, B39B, B39C, B70A, B70B, B70C, B70D, B70E, B70F, B70G, B70H, B70I, B70J | 166.3 | 01 | B03Z, B06A, B06B, B17A, B17B, B17C, B39A, B39B, B39C, B69A, B69B, B69C, B69D | 167.80 | 01 | B03Z, B06A, B06B, B17A, B17B, B17C, B63A, B63B |
| | 15 | MSPNG, SPNG | | 15 | MSPNG, SPNG | | Prä | A11C |
| 163.9 | 01 | B03Z, B04B, B06A, B06B, B17A, B17B, B17C, B39A, B39B, B39C, B70A, B70B, B70C, B70D, B70E, B70F, B70G, B70H, B70I, B70J | 166.4 | 01 | B03Z, B06A, B06B, B17A, B17B, B17C, B39A, B39B, B39C, B70A, B70B, B70C, B70D, B70E, B70F, B70G, B70H, B70I, B70J | 167.88 | 01 | B03Z, B06A, B06B, B17A, B17B, B17C, B63A, B63B |
| | 15 | MSPNG, SPNG | | 05 | F61A | 167.9 | 01 | B03Z, B06A, B06B, B17A, B17B, B17C, B63A, B63B |
| 164 | 01 | B03Z, B06A, B06B, B17A, B17B, B17C, B39A, B39B, B39C, B70A, B70B, B70C, B70D, B70E, B70F, B70G, B70H, B70I, B70J | 166.8 | 01 | B03Z, B06A, B06B, B17A, B17B, B17C, B39A, B39B, B39C, B70A, B70B, B70C, B70D, B70E, B70F, B70G, B70H, B70I, B70J | 168.0 | Prä | 961Z, A11C |
| | 15 | MSPNG, SPNG | | 05 | F61A | 168.1 | Prä | 961Z, A11C |
| 165.0 | 01 | B03Z, B06A, B06B, B17A, B17B, B17C, B39A, B39B, B39C, B69A, B69B, B69C, B69D | 166.9 | 01 | B03Z, B06A, B06B, B17A, B17B, B17C, B39A, B39B, B39C, B70A, B70B, B70C, B70D, B70E, B70F, B70G, B70H, B70I, B70J | 168.2 | Prä | 961Z, A11C |
| | 15 | MSPNG, SPNG | | 15 | MSPNG, SPNG | 168.8 | Prä | 961Z |
| 165.1 | 01 | B03Z, B06A, B06B, B17A, B17B, B17C, B39A, B39B, B39C, B69A, B69B, B69C, B69D, B70A, B70C, B70F | 167.0 | 01 | B39A, B39B, B39C, B70A, B70B, B70C, B70D, B70E, B70F, B70G, B70H, B70I, B70J | 169.0 | Prä | 961Z |
| | 15 | MSPNG, SPNG | | 05 | F61A | 169.1 | Prä | 961Z |
| 165.2 | 01 | B03Z, B06A, B06B, B17A, B17B, B17C, B39A, B39B, B39C, B69A, B69B, B69C, B69D | 167.10 | 01 | B03Z, B06A, B06B, B17A, B17B, B17C, B39A, B39B, B39C, B70A, B70B, B70C, B70D, B70E, B70F, B70G, B70H, B70I, B70J | 169.2 | Prä | 961Z |
| | 15 | MSPNG, SPNG | | Prä | A11C | 169.3 | Prä | 961Z |
| 165.3 | 01 | B03Z, B06A, B06B, B17A, B17B, B17C, B39A, B39B, B39C, B69A, B69B, B69C, B69D | 167.11 | 01 | B03Z, B06A, B06B, B17A, B17B, B17C, B39A, B39B, B39C, B70A, B70B, B70C, B70D, B70E, B70F, B70G, B70H, B70I, B70J | 169.4 | Prä | 961Z |
| | 15 | MSPNG, SPNG | | 15 | MSPNG, SPNG | 169.8 | Prä | 961Z |
| 165.8 | 01 | B03Z, B06A, B06B, B17A, B17B, B17C, B39A, B39B, B39C, B69A, B69B, B69C, B69D | 167.2 | 01 | B03Z, B06A, B06B, B17A, B17B, B17C, B39A, B39B, B39C, B70A, B70B, B70C, B70D, B70E, B70F, B70G, B70H, B70I, B70J | 170.0 | 05 | F75A, F75B, F75C |
| | 15 | MSPNG, SPNG | | Prä | A11C | 170.1 | 05 | F75A, F75B, F75C |
| 165.9 | 01 | B03Z, B06A, B06B, B17A, B17B, B17C, B39A, B39B, B39C, B69A, B69B, B69C, B69D | 167.3 | 01 | B85A, B85B, B85C, B85D S63A, S63B | 170.20 | 05 | F75A, F75B, F75C |
| | 15 | MSPNG, SPNG | | 18A | S63A, S63B | 170.21 | 05 | F75A, F75B, F75C |
| 166.0 | 01 | B03Z, B06A, B06B, B17A, B17B, B17C, B39A, B39B, B39C, B70A, B70B, B70C, B70D, B70E, B70F, B70G, B70H, B70I, B70J | 167.4 | 05 | F67A, F67B, F67C | 170.22 | 05 | F75A, F75B, F75C |
| | 05 | F61A | | Prä | A11C | 170.23 | 05 | F75A, F75B, F75C |
| | 15 | MSPNG, SPNG | | Prä | A11C | 170.24 | 05 | F75A, F75B, F75C |
| 166.1 | 01 | B03Z, B06A, B06B, B17A, B17B, B17C, B39A, B39B, B39C, B70A, B70B, B70C, B70D, B70E, B70F, B70G, B70H, B70I, B70J | 167.5 | 01 | B03Z, B06A, B06B, B17A, B17B, B17C, B81A, B81B, B81D | 170.25 | 05 | F04Z, F14A, F14B, F39A, F54Z, F65A, F65B, F75A, F75B, F75C |
| | 05 | F61A | | Prä | A11C | | 09 | J11A |
| | 15 | MSPNG, SPNG | | Prä | A11C | | 05 | F04Z, F14A, F14B, F39A, F54Z, F65A, F65B, F75A, F75B, F75C |
| | 15 | MSPNG, SPNG | | Prä | A11C | 170.26 | 05 | F75A, F75B, F75C |
| | 15 | MSPNG, SPNG | | Prä | A11C | 170.29 | 05 | F75A, F75B, F75C |
| | 15 | MSPNG, SPNG | | Prä | A11C | 170.8 | 05 | F75A, F75B, F75C |
| | 15 | MSPNG, SPNG | | Prä | A11C | 170.9 | 05 | F75A, F75B, F75C |
| | 15 | MSPNG, SPNG | | Prä | A11C | 171.00 | 05 | F75A, F75B, F75C |
| | 15 | MSPNG, SPNG | | Prä | A11C | | 15 | MSPNG, SPNG |
| | 15 | MSPNG, SPNG | | Prä | A11C | | Prä | A11C |
| | 15 | MSPNG, SPNG | | Prä | A11C | 171.01 | 05 | F65A, F65B, F75A, F75B, F75C |
| | 15 | MSPNG, SPNG | | Prä | A11C | | 15 | MSPNG, SPNG |
| | 15 | MSPNG, SPNG | | Prä | A11C | | Prä | A11C |
| | 15 | MSPNG, SPNG | | Prä | A11C | 171.02 | 05 | F75A, F75B, F75C |
| | 15 | MSPNG, SPNG | | Prä | A11C | | 15 | MSPNG, SPNG |
| | 15 | MSPNG, SPNG | | Prä | A11C | | Prä | A11C |
| | 15 | MSPNG, SPNG | | Prä | A11C | 171.03 | 05 | F08Z, F65A, F65B, F75A, F75B, F75C |
| | 15 | MSPNG, SPNG | | Prä | A11C | | 15 | MSPNG, SPNG |
| | 15 | MSPNG, SPNG | | Prä | A11C | | Prä | A11C |
| | 15 | MSPNG, SPNG | | Prä | A11C | 171.04 | 05 | F75A, F75B, F75C |
| | 15 | MSPNG, SPNG | | Prä | A11C | | 15 | MSPNG, SPNG |
| | 15 | MSPNG, SPNG | | Prä | A11C | | Prä | A11C |
| | 15 | MSPNG, SPNG | | Prä | A11C | 171.05 | 05 | F65A, F65B, F75A, F75B, F75C |
| | 15 | MSPNG, SPNG | | Prä | A11C | | 15 | MSPNG, SPNG |
| | 15 | MSPNG, SPNG | | Prä | A11C | | Prä | A11C |
| | 15 | MSPNG, SPNG | | Prä | A11C | 171.06 | 05 | F75A, F75B, F75C |
| | 15 | MSPNG, SPNG | | Prä | A11C | | 15 | MSPNG, SPNG |
| | 15 | MSPNG, SPNG | | Prä | A11C | | Prä | A11C |
| | 15 | MSPNG, SPNG | | Prä | A11C | 171.07 | 05 | F08Z, F65A, F65B, F75A, F75B, F75C |
| | 15 | MSPNG, SPNG | | Prä | A11C | | 15 | MSPNG, SPNG |
| | 15 | MSPNG, SPNG | | Prä | A11C | | Prä | A11C |
| | 15 | MSPNG, SPNG | | Prä | A11C | 171.1 | 05 | F75A, F75B, F75C |
| | 15 | MSPNG, SPNG | | Prä | A11C | | 15 | MSPNG, SPNG |
| | 15 | MSPNG, SPNG | | Prä | A11C | | Prä | A11C |



| ICD | MDC | DRG | ICD | MDC | DRG | ICD | MDC | DRG |
|-------|-----|--|--------|-----|--|--------|------------|--|
| 171.2 | 05 | F03C, F03D, F65A, F65B, F75A, F75B, F75C | 177.3 | 05 | F75A, F75B, F75C | 186.2 | 12 | M64Z |
| | 15 | MSPNG, SPNG | 177.4 | 06 | G40Z, G46A, G46B, G46C, G50Z, G67A, G67B, G67C, G67D | 186.3 | 13 | N62A, N62B |
| | Prä | A11C | | | | 186.4 | 05 | F65A, F65B, F75A, F75B, F75C |
| 171.3 | 05 | F65A, F65B, F75A, F75B, F75C | 177.5 | 05 | F65A, F65B, F75A, F75B, F75C | 186.8 | 05 | F65A, F65B, F75A, F75B, F75C |
| | 15 | MSPNG, SPNG | | 15 | MSPNG, SPNG | 187.00 | 05 | F75A, F75B, F75C |
| | Prä | A11C | 177.6 | 08 | I66A, I66B, I66C | 187.01 | 05 | F63A, F63B |
| 171.4 | 05 | F75A, F75B, F75C | 177.8 | 05 | F65A, F65B, F75A, F75B, F75C | 187.1 | 05 | F65A, F65B, F75A, F75B, F75C |
| | 15 | MSPNG, SPNG | | | | 187.20 | 05 | F75A, F75B, F75C |
| | Prä | A11C | 177.9 | 05 | F75A, F75B, F75C | 187.21 | 05 | F75A, F75B, F75C |
| 171.5 | 05 | F08Z, F75A, F75B, F75C | 178.0 | 05 | F75A, F75B, F75C | 187.8 | 05 | F66Z, F71A, F71B |
| | 15 | MSPNG, SPNG | 178.1 | 09 | J67A, J67B, J68A, J68B | 187.9 | 05 | F66Z, F71A, F71B |
| | Prä | A11C | 178.8 | 05 | F75A, F75B, F75C | 188.0 | 06 | G40Z, G46A, G46B, G46C, G50Z, G66Z, G72A, G72B |
| 171.6 | 05 | F08Z, F65A, F65B, F75A, F75B, F75C | 178.9 | 05 | F75A, F75B, F75C | 188.1 | 16 | Q60A, Q60B, Q60C, Q60D, Q60E |
| | 15 | MSPNG, SPNG | 179.0 | 15 | MSPNG, SPNG | 188.8 | 16 | Q60A, Q60B, Q60C, Q60D, Q60E |
| | Prä | A11C | | Prä | 961Z | 188.9 | 16 | Q60A, Q60B, Q60C, Q60D, Q60E |
| 171.8 | 05 | F75A, F75B, F75C | 179.1 | Prä | 961Z | 189.0 | 09 | J67A, J67B, J68A, J68B |
| | 15 | MSPNG, SPNG | 179.2 | 15 | MSPNG, SPNG | 189.1 | 09 | J64A, J64B, J64C |
| 171.9 | 05 | F75A, F75B, F75C | | Prä | 961Z | 189.8 | 15 | MSPNG, SPNG |
| | 15 | MSPNG, SPNG | 179.8 | Prä | 961Z | 189.9 | 16 | Q60A, Q60B, Q60C, Q60D, Q60E |
| 172.0 | 01 | B39A, B39B, B39C, B70A, B70B, B70C, B70D, B70E, B70F, B70G, B70H, B70I, B70J | 180.0 | 05 | F63A, F63B | 195.0 | 05 | F73A, F73B |
| | | | 180.1 | 05 | F63A, F63B | 195.1 | 05 | F73A, F73B |
| 172.1 | 05 | F75A, F75B, F75C | | 15 | MSPNG, SPNG | 195.2 | 05 | F73A, F73B |
| 172.2 | 11 | L68A, L68B | 180.20 | 05 | F63A, F63B | 195.8 | 05 | F73A, F73B |
| 172.3 | 05 | F75A, F75B, F75C | | 15 | MSPNG, SPNG | 22 | Y01Z, Y02A | |
| 172.4 | 05 | F75A, F75B, F75C | 180.28 | 05 | F63A, F63B | 195.9 | 05 | F73A, F73B |
| 172.5 | 01 | B39A, B39B, B39C, B70A, B70B, B70C, B70D, B70E, B70F, B70G, B70H, B70I, B70J | 180.3 | 05 | F63A, F63B | 197.0 | 05 | F75A, F75B, F75C |
| | | | 180.80 | 05 | F63A, F63B | 197.1 | 05 | F75A, F75B, F75C |
| 172.6 | 01 | B39A, B39B, B39C, B70A, B70B, B70C, B70D, B70E, B70F, B70G, B70H, B70I, B70J | | 22 | Y01Z, Y02A | 197.2 | 09 | J67A, J67B |
| | | | 180.81 | 05 | F63A, F63B | 197.8 | 05 | F75A, F75B, F75C |
| 172.8 | 05 | F75A, F75B, F75C | | 22 | Y01Z, Y02A | 197.8 | 22 | Y01Z, Y02A |
| 172.9 | 05 | F75A, F75B, F75C | 180.88 | 05 | F63A, F63B | 197.9 | 05 | F75A, F75B, F75C |
| 173.0 | 08 | I66A, I66B, I66C | 180.9 | 05 | F63A, F63B | 198.0 | 05 | F75A, F75B, F75C |
| 173.1 | 05 | F65A, F65B, F75A, F75B, F75C | 181 | 07 | H63A, H63B, H63C | 198.1 | 15 | MSPNG, SPNG |
| | | | | 15 | MSPNG, SPNG | 198.2 | 09 | J67A, J67B |
| 173.8 | 05 | F65A, F65B, F75A, F75B, F75C | | 17 | R62A | 198.3 | 05 | F75A, F75B, F75C |
| | 15 | MSPNG, SPNG | 182.0 | 07 | H63A, H63B, H63C | 198.8 | 22 | Y01Z, Y02A |
| 173.9 | 05 | F65A, F65B, F75A, F75B, F75C | | 15 | MSPNG, SPNG | 199 | 05 | F66Z, F71A, F71B |
| | 15 | MSPNG, SPNG | 182.1 | 05 | F75A, F75B, F75C | J00 | 03 | D62A, D62B, D63Z |
| 174.0 | 05 | F61A, F75A, F75B, F75C | 182.2 | 05 | F63A, F63B | J01.0 | 03 | D62A, D62B, D63Z |
| | 15 | MSPNG, SPNG | | 15 | MSPNG, SPNG | J01.1 | 03 | D62A, D62B, D63Z |
| 174.1 | 05 | F61A, F75A, F75B, F75C | 182.3 | 11 | L68A, L68B | J01.2 | 03 | D62A, D62B, D63Z |
| | 15 | MSPNG, SPNG | | 15 | MSPNG, SPNG | J01.3 | 03 | D62A, D62B, D63Z |
| 174.2 | 05 | F61A, F65A, F65B, F75A, F75B, F75C | 182.80 | 05 | F63A, F63B | J01.4 | 03 | D62A, D62B, D63Z |
| | 15 | MSPNG, SPNG | | 22 | Y01Z, Y02A | J01.8 | 03 | D62A, D62B, D63Z |
| 174.3 | 05 | F61A, F65A, F65B, F75A, F75B, F75C | 182.88 | 05 | F63A, F63B | J01.9 | 03 | D62A, D62B, D63Z |
| | 15 | MSPNG, SPNG | | 22 | Y01Z, Y02A | J02.0 | 03 | D62A, D62B, D63Z |
| 174.4 | 05 | F61A, F75A, F75B, F75C | 182.9 | 05 | F63A, F63B | J02.8 | 03 | D62A, D62B, D63Z |
| | 15 | MSPNG, SPNG | 183.0 | 05 | F39A, F64Z | J02.9 | 03 | D62A, D62B, D63Z |
| 174.5 | 05 | F61A, F75A, F75B, F75C | | 09 | J11A | J03.0 | 03 | D62A, D62B, D63Z |
| | 15 | MSPNG, SPNG | 183.1 | 05 | F65A, F65B, F75A, F75B, F75C | J03.8 | 03 | D62A, D62B, D63Z |
| 174.8 | 05 | F75A, F75B, F75C | | 09 | J11A | J03.9 | 03 | D62A, D62B, D63Z |
| | 15 | MSPNG, SPNG | 183.2 | 05 | F39A, F64Z | J04.0 | 03 | D62A, D62B, D63Z |
| 174.9 | 05 | F65A, F65B, F75A, F75B, F75C | | 09 | J11A | | | |
| | 15 | MSPNG, SPNG | 183.9 | 05 | F75A, F75B, F75C | | | |
| 177.0 | 05 | F75A, F75B, F75C | 185.0 | 06 | G40Z, G46A, G46B, G46C, G47Z, G67A, G67B, G67C, G67D, G73Z | | | |
| 177.1 | 05 | F75A, F75B, F75C | | 07 | H40Z | | | |
| 177.2 | 05 | F75A, F75B, F75C | | 15 | MSPNG, SPNG | | | |
| | 15 | MSPNG, SPNG | 185.9 | Prä | A11C | | | |
| | Prä | A11C | 186.0 | 05 | F65A, F65B, F75A, F75B, F75C | | | |
| | | | 186.1 | 12 | M64Z | | | |



| ICD | MDC | DRG | ICD | MDC | DRG | ICD | MDC | DRG |
|-------|-----|--|-------|-----|--|-------|-----|--|
| J04.1 | 04 | E40A, E40B, E40C, E65A, E65B, E69A, E69B, E69C | J14 | 04 | E40A, E40B, E40C, E77A, E77B, E77C, E77D, E77E, E77F, E77G | J15.9 | 04 | E40A, E40B, E40C, E77A, E77B, E77C, E77D, E77E, E77F, E77G |
| J04.2 | 03 | D64Z | | 15 | MSPNG, SPNG | | 15 | MSPNG, SPNG |
| J05.0 | 03 | D64Z | | 18A | S63A, S63B | | 18A | S63A, S63B |
| J05.1 | 03 | D64Z | | 22 | Y01Z, Y02A | | 22 | Y01Z, Y02A |
| | Prä | A11C | | | | | | |
| J06.0 | 03 | D62A, D62B, D63Z | J15.0 | 04 | E40A, E40B, E40C, E77A, E77B, E77C, E77D, E77E, E77F, E77G | J16.0 | 04 | E40A, E40B, E40C, E77A, E77B, E77C, E77D, E77E, E77F, E77G |
| J06.8 | 03 | D62A, D62B, D63Z | | 15 | MSPNG, SPNG | | 15 | MSPNG, SPNG |
| J06.9 | 03 | D62A, D62B, D63Z | | 17 | R62A | | 17 | R62A |
| J09 | 04 | E40A, E40B, E40C, E77A, E77B, E77C, E77D, E77E, E77F, E77G | | 18A | S63A, S63B | | 18A | S63A, S63B |
| | 15 | MSPNG, SPNG | | 22 | Y01Z, Y02A | | 22 | Y01Z, Y02A |
| J10.0 | 04 | E40A, E40B, E40C, E77A, E77B, E77C, E77D, E77E, E77F, E77G | J15.1 | 04 | E40A, E40B, E40C, E77A, E77B, E77C, E77D, E77E, E77F, E77G | J16.8 | 04 | E40A, E40B, E40C, E77A, E77B, E77C, E77D, E77E, E77F, E77G |
| | 15 | MSPNG, SPNG | | 15 | MSPNG, SPNG | | 15 | MSPNG, SPNG |
| J10.1 | 03 | D62A, D62B, D63Z | | 17 | R62A | | 18A | S63A, S63B |
| | 15 | MSPNG, SPNG | | 18A | S63A, S63B | | 22 | Y01Z, Y02A |
| J10.8 | 15 | MSPNG, SPNG | | 22 | Y01Z, Y02A | J17.0 | 04 | E40A, E40B, E40C |
| | 18B | T63A, T63B, T63C | J15.2 | 04 | E40A, E40B, E40C, E77A, E77B, E77C, E77D, E77E, E77F, E77G | | 15 | MSPNG, SPNG |
| J11.0 | 04 | E40A, E40B, E40C, E77A, E77B, E77C, E77D, E77E, E77F, E77G | | 15 | MSPNG, SPNG | | 22 | Y01Z, Y02A |
| | 15 | MSPNG, SPNG | | 17 | R62A | J17.1 | 04 | E40A, E40B, E40C |
| J11.1 | 03 | D62A, D62B, D63Z | | 18A | S63A, S63B | | 15 | MSPNG, SPNG |
| | 15 | MSPNG, SPNG | | 22 | Y01Z, Y02A | | 22 | Y01Z, Y02A |
| J11.8 | 15 | MSPNG, SPNG | J15.3 | 04 | E40A, E40B, E40C, E77A, E77B, E77C, E77D, E77E, E77F, E77G | J17.2 | 04 | E40A, E40B, E40C |
| | 18B | T63A, T63B, T63C | | 15 | MSPNG, SPNG | | 15 | MSPNG, SPNG |
| J12.0 | 04 | E40A, E40B, E40C, E77A, E77B, E77C, E77D, E77E, E77F, E77G | | 17 | R62A | | 22 | Y01Z, Y02A |
| | 15 | MSPNG, SPNG | | 18A | S63A, S63B | J17.3 | 04 | E40A, E40B, E40C |
| | 22 | Y01Z, Y02A | | 22 | Y01Z, Y02A | | 15 | MSPNG, SPNG |
| J12.1 | 04 | E40A, E40B, E40C, E65A, E65B, E65C, E69A, E77A, E77B, E77C, E77D, E77E, E77F | J15.4 | 04 | E40A, E40B, E40C, E77A, E77B, E77C, E77D, E77E, E77F, E77G | | 22 | Y01Z, Y02A |
| | 15 | MSPNG, SPNG | | 15 | MSPNG, SPNG | | Prä | 961Z |
| | 22 | Y01Z, Y02A | | 17 | R62A | J17.8 | 04 | E40A, E40B, E40C |
| J12.2 | 04 | E40A, E40B, E40C, E77A, E77B, E77C, E77D, E77E, E77F, E77G | | 18A | S63A, S63B | | 15 | MSPNG, SPNG |
| | 15 | MSPNG, SPNG | | 22 | Y01Z, Y02A | | 22 | Y01Z, Y02A |
| | 22 | Y01Z, Y02A | J15.5 | 04 | E40A, E40B, E40C, E77A, E77B, E77C, E77D, E77E, E77F, E77G | J18.0 | 04 | E40A, E40B, E40C, E77A, E77B, E77C, E77D, E77E, E77F, E77G |
| J12.3 | 04 | E40A, E40B, E40C, E77A, E77B, E77C, E77D, E77E, E77F, E77G | | 15 | MSPNG, SPNG | | 15 | MSPNG, SPNG |
| | 15 | MSPNG, SPNG | | 17 | R62A | | 18A | S63A, S63B |
| | 18A | S63A, S63B | J15.6 | 04 | E40A, E40B, E40C, E77A, E77B, E77C, E77D, E77E, E77F, E77G | J18.1 | 04 | E40A, E40B, E40C, E77A, E77B, E77C, E77D, E77E, E77F, E77G |
| | 22 | Y01Z, Y02A | | 15 | MSPNG, SPNG | | 15 | MSPNG, SPNG |
| J12.8 | 04 | E40A, E40B, E40C, E77A, E77B, E77C, E77D, E77E, E77F, E77G | | 17 | R62A | | 18A | S63A, S63B |
| | 15 | MSPNG, SPNG | | 18A | S63A, S63B | J18.2 | 04 | E40A, E40B, E40C, E64A, E64B, E64C, E64D |
| | 18A | S63A, S63B | J15.7 | 04 | E40A, E40B, E40C, E77A, E77B, E77C, E77D, E77E, E77F, E77G | J18.8 | 04 | E40A, E40B, E40C, E77A, E77B, E77C, E77D, E77E, E77F, E77G |
| | 22 | Y01Z, Y02A | | 15 | MSPNG, SPNG | | 15 | MSPNG, SPNG |
| J12.9 | 04 | E40A, E40B, E40C, E77A, E77B, E77C, E77D, E77E, E77F, E77G | | 17 | R62A | | 18A | S63A, S63B |
| | 15 | MSPNG, SPNG | | 18A | S63A, S63B | J18.9 | 04 | E40A, E40B, E40C, E77A, E77B, E77C, E77D, E77E, E77F, E77G |
| | 18A | S63A, S63B | J15.8 | 04 | E40A, E40B, E40C, E77A, E77B, E77C, E77D, E77E, E77F, E77G | | 15 | MSPNG, SPNG |
| | 22 | Y01Z, Y02A | | 15 | MSPNG, SPNG | | 18A | S63A, S63B |
| J13 | 04 | E40A, E40B, E40C, E77A, E77B, E77C, E77D, E77E, E77F, E77G | | 18A | S63A, S63B | J20.0 | 04 | E40A, E40B, E40C, E65A, E65B, E69A, E69B, E69C |
| | 15 | MSPNG, SPNG | | 22 | Y01Z, Y02A | J20.1 | 04 | E40A, E40B, E40C, E65A, E65B, E69A, E69B, E69C |
| | 18A | S63A, S63B | | | | | | |
| | 22 | Y01Z, Y02A | | | | | | |

DIAG

| ICD | MDC | DRG | ICD | MDC | DRG | ICD | MDC | DRG |
|-------|-----|--|--------|-----|--|--------|-----|--|
| J20.2 | 04 | E40A, E40B, E40C, E65A, E65B, E69A, E69B, E69C | J38.00 | 03 | D66Z | J44.82 | 04 | E40A, E40B, E40C, E60A, E60B, E65A, E65B, E65C |
| J20.3 | 04 | E40A, E40B, E40C, E65A, E65B, E69A, E69B, E69C | J38.01 | 03 | D66Z | J44.83 | 04 | E40A, E40B, E40C, E60A, E60B, E65A, E65B, E65C |
| J20.4 | 04 | E40A, E40B, E40C, E65A, E65B, E69A, E69B, E69C | J38.02 | 03 | D66Z | J44.89 | 04 | E40A, E40B, E40C, E60A, E60B, E65A, E65B, E65C |
| J20.5 | 04 | E40A, E40B, E40C, E65A, E65B, E69A, E69B, E69C | J38.03 | 15 | MSPNG, SPNG | J44.90 | 04 | E40A, E40B, E40C, E60A, E60B, E65A, E65B |
| | 15 | P65C, P66C, P67B, P67C | J38.1 | 03 | D66Z | J44.91 | 04 | E40A, E40B, E40C, E60A, E60B, E65A, E65B, E65C |
| J20.6 | 04 | E40A, E40B, E40C, E65A, E65B, E69A, E69B, E69C | J38.2 | 03 | D66Z | J44.92 | 04 | E40A, E40B, E40C, E60A, E60B, E65A, E65B, E65C |
| J20.7 | 04 | E40A, E40B, E40C, E65A, E65B, E69A, E69B, E69C | J38.3 | 03 | D66Z | J44.93 | 04 | E40A, E40B, E40C, E60A, E60B, E65A, E65B, E65C |
| J20.8 | 04 | E40A, E40B, E40C, E65A, E65B, E69A, E69B, E69C | J38.4 | 03 | D66Z | J44.99 | 04 | E40A, E40B, E40C, E60A, E60B, E65A, E65B, E65C |
| | 15 | P65C, P66C, P67B, P67C | J38.5 | 03 | D66Z | J45.0 | 04 | E40A, E40B, E40C, E65A, E65B, E69A, E69B, E69C |
| J20.9 | 04 | E40A, E40B, E40C, E65A, E65B, E69A, E69B, E69C | J38.6 | 03 | D66Z | J45.1 | 04 | E40A, E40B, E40C, E65A, E65B, E69A, E69B, E69C |
| J21.0 | 04 | E40A, E40B, E40C, E65A, E65B, E65C, E69A, E70A, E70B | J38.7 | 15 | MSPNG, SPNG | J45.8 | 04 | E40A, E40B, E40C, E65A, E65B, E69A, E69B, E69C |
| | 15 | MSPNG, SPNG | J39.0 | 03 | D66Z | J45.9 | 04 | E40A, E40B, E40C, E65A, E65B, E69A, E69B, E69C |
| J21.1 | 04 | E40A, E40B, E40C, E70A, E70B | J39.1 | 15 | MSPNG, SPNG | J46 | 04 | E40A, E40B, E40C, E65A, E65B, E69A, E69B, E69C |
| | 15 | MSPNG, SPNG | J39.2 | Prä | A11C | J47 | 04 | E40A, E40B, E40C, E60A, E60B, E65A, E65B, E65C |
| J21.8 | 04 | E40A, E40B, E40C, E70A, E70B | J39.3 | 03 | D66Z | J60 | 04 | E40A, E40B, E40C, E60A, E60B, E74Z |
| | 15 | MSPNG, SPNG | J39.80 | 03 | D62A, D62B, D63Z | J61 | 04 | E40A, E40B, E40C, E60A, E60B, E74Z |
| J21.9 | 04 | E40A, E40B, E40C, E70A, E70B | J39.88 | 03 | D62A, D62B, D63Z | J62.0 | 04 | E40A, E40B, E40C, E60A, E60B, E74Z |
| | 15 | MSPNG, SPNG | J39.9 | 03 | D62A, D62B, D63Z | J62.8 | 04 | E40A, E40B, E40C, E60A, E60B, E74Z |
| J22 | 04 | E40A, E40B, E40C, E75A, E75B, E75C | J40 | 04 | E40A, E40B, E40C, E65A, E65B, E69A, E69B, E69C | J63.0 | 04 | E40A, E40B, E40C, E60A, E60B, E74Z |
| | 15 | P65C, P66C, P67B, P67C | J41.0 | 15 | P65C, P66C, P67B, P67C | J63.1 | 04 | E40A, E40B, E40C, E60A, E60B, E74Z |
| J30.0 | 03 | D62A, D62B, D63Z | J41.1 | 04 | E40A, E40B, E40C, E60A, E60B, E65A, E65B, E65C | J63.2 | 04 | E40A, E40B, E40C, E60A, E60B, E74Z |
| J30.1 | 03 | D62A, D62B, D63Z | J41.8 | 04 | E40A, E40B, E40C, E60A, E60B, E65A, E65B, E65C | J63.3 | 04 | E40A, E40B, E40C, E60A, E60B, E74Z |
| J30.2 | 03 | D62A, D62B, D63Z | J42 | 04 | E40A, E40B, E40C, E60A, E60B, E65A, E65B, E65C | J63.4 | 04 | E40A, E40B, E40C, E60A, E60B, E74Z |
| J30.3 | 03 | D62A, D62B, D63Z | J43.0 | 04 | E40A, E40B, E40C, E60A, E60B, E65A, E65B, E65C | J63.5 | 04 | E40A, E40B, E40C, E60A, E60B, E74Z |
| J30.4 | 03 | D62A, D62B, D63Z | J43.1 | 04 | E40A, E40B, E40C, E60A, E60B, E65A, E65B, E65C | J63.8 | 04 | E40A, E40B, E40C, E60A, E60B, E74Z |
| J31.0 | 03 | D62A, D62B, D63Z | J43.2 | 04 | E40A, E40B, E40C, E60A, E60B, E65A, E65B, E65C | J64 | 04 | E40A, E40B, E40C, E60A, E60B, E74Z |
| | 15 | P65C, P66C, P67B, P67C | J43.8 | 04 | E40A, E40B, E40C, E60A, E60B, E65A, E65B, E65C | J65 | 04 | E40A, E40B, E40C, E76A, E76B, E76C, E76D |
| J31.1 | 03 | D62A, D62B, D63Z | J43.9 | 04 | E40A, E40B, E40C, E60A, E60B, E65A, E65B, E65C | J66.0 | 04 | E40A, E40B, E40C, E60A, E60B, E74Z |
| J31.2 | 03 | D62A, D62B, D63Z | J44.00 | 04 | E40A, E40B, E40C, E60A, E60B, E65A, E65B | J66.1 | 04 | E40A, E40B, E40C, E60A, E60B, E74Z |
| J32.0 | 03 | D62A, D62B, D63Z | J44.01 | 04 | E40A, E40B, E40C, E60A, E60B, E65A, E65B, E65C | J66.2 | 04 | E40A, E40B, E40C, E60A, E60B, E74Z |
| J32.1 | 03 | D62A, D62B, D63Z | J44.02 | 04 | E40A, E40B, E40C, E60A, E60B, E65A, E65B, E65C | J66.8 | 04 | E40A, E40B, E40C, E60A, E60B, E74Z |
| J32.2 | 03 | D62A, D62B, D63Z | J44.03 | 04 | E40A, E40B, E40C, E60A, E60B, E65A, E65B, E65C | J67.0 | 04 | E40A, E40B, E40C, E60A, E60B, E74Z |
| J32.3 | 03 | D62A, D62B, D63Z | J44.09 | 04 | E40A, E40B, E40C, E60A, E60B, E65A, E65B, E65C | J67.1 | Prä | A11C |
| J32.4 | 03 | D62A, D62B, D63Z | J44.10 | 04 | E40A, E40B, E40C, E60A, E60B, E65A, E65B | | 04 | E40A, E40B, E40C, E60A, E60B, E74Z |
| J32.8 | 03 | D62A, D62B, D63Z | J44.11 | 04 | E40A, E40B, E40C, E60A, E60B, E65A, E65B, E65C | | Prä | A11C |
| J32.9 | 03 | D62A, D62B, D63Z | J44.12 | 04 | E40A, E40B, E40C, E60A, E60B, E65A, E65B, E65C | | | |
| J33.0 | 18A | S65Z | J44.13 | 04 | E40A, E40B, E40C, E60A, E60B, E65A, E65B, E65C | | | |
| J33.1 | 03 | D66Z | J44.19 | 04 | E40A, E40B, E40C, E60A, E60B, E65A, E65B, E65C | | | |
| J33.8 | 03 | D66Z | J44.80 | 04 | E40A, E40B, E40C, E60A, E60B, E65A, E65B | | | |
| J33.9 | 03 | D66Z | J44.81 | 04 | E40A, E40B, E40C, E60A, E60B, E65A, E65B, E65C | | | |
| J34.0 | 03 | D66Z | | | | | | |
| J34.1 | 03 | D66Z | | | | | | |
| J34.2 | 03 | D65Z | | | | | | |
| J34.3 | 03 | D66Z | | | | | | |
| | 15 | MSPNG, SPNG | | | | | | |
| J34.8 | 03 | D66Z | | | | | | |
| J35.0 | 03 | D62A, D62B, D63Z | | | | | | |
| J35.1 | 03 | D66Z | | | | | | |
| J35.2 | 03 | D66Z | | | | | | |
| J35.3 | 03 | D66Z | | | | | | |
| J35.8 | 03 | D66Z | | | | | | |
| J35.9 | 03 | D66Z | | | | | | |
| J36 | 03 | D62A, D62B, D63Z | | | | | | |
| J37.0 | 03 | D62A, D62B, D63Z | | | | | | |
| J37.1 | 03 | D62A, D62B, D63Z | | | | | | |



| ICD | MDC | DRG | ICD | MDC | DRG | ICD | MDC | DRG |
|--------|-----|--|--------|-----|--|--------|-----|--|
| J67.2 | 04 | E40A, E40B, E40C, E60A, E60B, E74Z | J80.09 | 04 | E40A, E40B | J94.0 | 04 | E40A, E40B, E40C, E73A, E73B |
| | Prä | A11C | | | | | 15 | MSPNG, SPNG |
| J67.3 | 04 | E40A, E40B, E40C, E60A, E60B, E74Z | J81 | 05 | F62A, F62B, F62C | J94.1 | 04 | E40A, E40B, E40C, E77A, E77B, E77C, E77D, E77E, E77F, E77G |
| | Prä | A11C | J82 | 04 | E40A, E40B, E40C, E60A, E60B, E74Z | J94.2 | 04 | E40A, E40B, E40C, E73A, E73B |
| J67.4 | 04 | E40A, E40B, E40C, E60A, E60B, E74Z | J84.0 | 04 | E40A, E40B, E40C, E60A, E60B, E74Z | | 15 | MSPNG, SPNG |
| | Prä | A11C | J84.1 | 04 | E40A, E40B, E40C, E60A, E60B, E74Z | J94.8 | 04 | E40A, E40B, E40C, E73A, E73B |
| J67.5 | 04 | E40A, E40B, E40C, E60A, E60B, E74Z | | | | | 15 | MSPNG, SPNG |
| | Prä | A11C | J84.8 | 04 | E40A, E40B, E40C, E60A, E60B, E74Z | J94.9 | 04 | E40A, E40B, E40C, E73A, E73B |
| J67.6 | 04 | E40A, E40B, E40C, E60A, E60B, E74Z | | 18A | S65Z | J95.0 | 04 | E40A, E40B, E40C, E75A, E75B, E75C |
| | Prä | A11C | J84.9 | 04 | E40A, E40B, E40C, E60A, E60B, E74Z | | 15 | MSPNG, SPNG |
| J67.7 | 04 | E40A, E40B, E40C, E60A, E60B, E74Z | J85.0 | 04 | E40A, E40B, E40C, E77A, E77B, E77C, E77D, E77F | J95.1 | 04 | E40A, E40B, E40C, E64A, E64B, E64C, E64D |
| | Prä | A11C | | 15 | MSPNG, SPNG | | Prä | A11C |
| J67.8 | 04 | E40A, E40B, E40C, E60A, E60B, E74Z | | 18A | S63A, S63B | J95.2 | 04 | E40A, E40B, E40C, E64A, E64B, E64C, E64D |
| | Prä | A11C | J85.1 | 04 | E40A, E40B, E40C, E77A, E77B, E77C, E77D, E77F | J95.3 | 04 | E40A, E40B, E40C, E64A, E64B, E64C, E64D |
| J67.9 | 04 | E40A, E40B, E40C, E60A, E60B, E74Z | | 15 | MSPNG, SPNG | J95.4 | 04 | E40A, E40B, E40C, E75A, E75B, E75C |
| | Prä | A11C | | 18A | S63A, S63B | J95.5 | 04 | E40A, E40B, E40C, E75A, E75B, E75C |
| J68.0 | 04 | E40A, E40B, E40C, E75A, E75B, E75C | J85.2 | 04 | E40A, E40B, E40C, E77A, E77B, E77C, E77D, E77F | J95.80 | 04 | E40A, E40B, E40C, E76A, E76B, E76C, E76D |
| J68.1 | 04 | E40A, E40B, E40C, E64A, E64B, E64C, E64D | | 15 | MSPNG, SPNG | J95.81 | 04 | E40A, E40B, E40C, E75A, E75B, E75C |
| J68.2 | 04 | E40A, E40B, E40C, E75A, E75B, E75C | | 18A | S63A, S63B | J95.82 | 04 | E40A, E40B, E40C, E75A, E75B, E75C |
| | Prä | A11C | J85.3 | 04 | E40A, E40B, E40C, E77A, E77B, E77C, E77D, E77F | J95.88 | 04 | E40A, E40B, E40C, E75A, E75B, E75C |
| J68.3 | 04 | E40A, E40B, E40C, E65A, E65B, E69A, E69B, E69C | | 15 | MSPNG, SPNG | J95.9 | 04 | E40A, E40B, E40C, E75A, E75B, E75C |
| J68.4 | 04 | E40A, E40B, E40C, E60A, E60B, E65A, E65B, E65C | | 18A | S63A | J96.00 | 04 | E40A, E40B, E40C, E64A, E64D |
| J68.8 | 04 | E40A, E40B, E40C, E65A, E65B, E69A, E69B, E69C | | Prä | A11C | J96.01 | 04 | E40A, E40B, E40C, E64A, E64D |
| J68.9 | 04 | E40A, E40B, E40C, E65A, E65B, E69A, E69B, E69C | J86.0 | 04 | E40A, E40B, E40C, E77A, E77B, E77C, E77D, E77F | J96.09 | 04 | E40A, E40B, E40C, E64A, E64D |
| J69.0 | 04 | E40A, E40B, E40C, E77A, E77B, E77C, E77D, E77E, E77F, E77G | | 15 | MSPNG, SPNG | J96.10 | 04 | E40A, E40B, E40C, E64A, E64B, E64C, E64D |
| | 15 | MSPNG, SPNG | J86.9 | 04 | E40A, E40B, E40C, E77A, E77B, E77C, E77D, E77F | J96.11 | 04 | E40A, E40B, E40C, E64A, E64B, E64C, E64D |
| J69.1 | 04 | E40A, E40B, E40C, E77A, E77B, E77C, E77D, E77E, E77F, E77G | | 18A | S63A | J96.19 | 04 | E40A, E40B, E40C, E64A, E64B, E64C, E64D |
| | 15 | MSPNG, SPNG | | Prä | A11C | J96.90 | 04 | E40A, E40B, E40C, E64A, E64B, E64C, E64D |
| J69.8 | 04 | E40A, E40B, E40C, E77A, E77B, E77C, E77D, E77E, E77F, E77G | J90 | 04 | E40A, E40B, E40C, E73A, E73B | J96.91 | 04 | E40A, E40B, E40C, E64A, E64B, E64C, E64D |
| | 15 | MSPNG, SPNG | | 15 | MSPNG, SPNG | J96.99 | 04 | E40A, E40B, E40C, E64A, E64B, E64C, E64D |
| J70.0 | 04 | E40A, E40B, E40C, E75A, E75B, E75C | J91 | 04 | E40A, E40B, E40C | J98.0 | 04 | E40A, E40B, E40C, E65A, E65B, E69A, E69B, E69C |
| J70.1 | 04 | E40A, E40B, E40C, E60A, E60B, E74Z | | 15 | MSPNG, SPNG | J98.1 | 04 | E40A, E40B, E40C, E75A, E75B, E75C |
| J70.2 | 04 | E40A, E40B, E40C, E75A, E75B, E75C | J92.0 | 04 | E40A, E40B, E40C, E77A, E77B, E77C, E77D, E77E, E77F, E77G | J98.2 | 04 | E40A, E40B, E40C, E76A, E76B, E76C, E76D |
| J70.3 | 04 | E40A, E40B, E40C, E75A, E75B, E75C | J92.9 | 04 | E40A, E40B, E40C, E77A, E77B, E77C, E77D, E77E, E77F, E77G | J98.3 | 04 | E40A, E40B, E40C, E75A, E75B, E75C |
| J70.4 | 04 | E40A, E40B, E40C, E75A, E75B, E75C | J93.0 | 04 | E40A, E40B, E40C, E76A, E76B, E76C, E76D | J98.4 | 04 | E40A, E40B, E40C, E75A, E75B, E75C |
| J70.8 | 04 | E40A, E40B, E40C, E75A, E75B, E75C | | 15 | P65C, P66C, P67B, P67C | J98.50 | 04 | E40A, E40B, E40C, E75A, E75B, E75C |
| J70.9 | 04 | E40A, E40B, E40C, E75A, E75B, E75C | J93.1 | 04 | E40A, E40B, E40C, E76A, E76B, E76C, E76D | | | |
| J80.01 | 04 | E40A, E40B | | 18A | S63A, S63B | | | |
| | Prä | A11C | J93.8 | 04 | E40A, E40B, E40C, E76A, E76B, E76C, E76D | | | |
| J80.02 | 04 | E40A, E40B | | 18A | S63A, S63B | | | |
| | Prä | A11C | J93.9 | 04 | E40A, E40B, E40C, E76A, E76B, E76C, E76D | | | |
| J80.03 | 04 | E40A, E40B | | 18A | S63A, S63B | | | |
| | Prä | A11C | | | | | | |



| ICD | MDC | DRG | ICD | MDC | DRG | ICD | MDC | DRG |
|--------|-----|------------------------------------|--------|-----|------------------|-------|-----|--|
| J98.58 | 04 | E40A, E40B, E40C, E75A, E75B, E75C | K06.2 | 03 | D40Z, D67Z | K13.7 | 03 | D40Z, D67Z |
| J98.6 | 04 | E40A, E40B, E40C, E75A, E75B, E75C | K06.8 | 03 | D40Z, D67Z | K14.0 | 03 | D40Z, D67Z |
| J98.8 | 04 | E40A, E40B, E40C, E75A, E75B, E75C | K06.9 | 03 | D40Z, D67Z | K14.1 | 03 | D40Z, D67Z |
| J98.9 | 04 | E40A, E40B, E40C, E75A, E75B, E75C | K07.0 | 03 | D40Z, D67Z | K14.2 | 03 | D40Z, D67Z |
| J99.0 | 04 | E40A, E40B, E40C | K07.1 | 03 | D40Z, D67Z | K14.3 | 03 | D40Z, D67Z |
| J99.1 | 04 | E40A, E40B, E40C | K07.2 | 03 | D40Z, D67Z | K14.4 | 03 | D40Z, D67Z |
| J99.21 | 04 | E40A, E40B, E40C | K07.3 | 03 | D40Z, D67Z | K14.5 | 03 | D40Z, D67Z |
| J99.22 | 04 | E40A, E40B, E40C | K07.4 | 03 | D40Z, D67Z | K14.6 | 03 | D40Z, D67Z |
| J99.23 | 04 | E40A, E40B, E40C | K07.5 | 03 | D40Z, D67Z | K14.8 | 03 | D40Z, D67Z |
| J99.8 | 04 | E40A, E40B, E40C | K07.6 | 03 | D40Z, D67Z | K14.9 | 03 | D40Z, D67Z |
| K00.0 | 03 | D40Z, D67Z | K07.8 | 03 | D40Z, D67Z | K20 | 06 | G40Z, G46A, G46B, G46C, G50Z, G72A, G72B |
| K00.1 | 03 | D40Z, D67Z | K07.9 | 03 | D40Z, D67Z | K21.0 | 06 | G40Z, G46A, G46B, G46C, G50Z, G72A, G72B |
| K00.2 | 03 | D40Z, D67Z | K08.0 | 03 | D40Z, D67Z | K21.9 | 06 | G40Z, G46A, G46B, G46C, G50Z, G72A, G72B |
| K00.3 | 03 | D40Z, D67Z | K08.1 | 03 | D40Z, D67Z | K22.0 | 06 | G40Z, G46A, G46B, G46C, G50Z, G67A, G67B, G67C, G67D |
| K00.4 | 03 | D40Z, D67Z | K08.2 | 03 | D40Z, D67Z | K22.1 | 06 | G40Z, G46A, G46B, G46C, G47Z, G67A, G67B, G67C, G67D, G73Z |
| K00.5 | 03 | D40Z, D67Z | K08.3 | 03 | D40Z, D67Z | K22.2 | 06 | G40Z, G46A, G46B, G46C, G50Z, G67A, G67B, G67C, G67D |
| K00.6 | 03 | D40Z, D67Z | K08.81 | 03 | D40Z, D67Z | K22.3 | 06 | G35Z, G40Z, G46A, G46B, G46C, G50Z, G67A, G67B, G67C, G67D, G73Z |
| K00.7 | 03 | D40Z, D67Z | K08.88 | 03 | D40Z, D67Z | K22.4 | 06 | G40Z, G46A, G46B, G46C, G50Z, G67A, G67B, G67C, G67D |
| K00.8 | 03 | D40Z, D67Z | K08.9 | 03 | D40Z, D67Z | K22.5 | 06 | G40Z, G46A, G46B, G46C, G50Z, G67A, G67B, G67C, G67D |
| K00.9 | 03 | D40Z, D67Z | K09.0 | 03 | D40Z, D67Z | K22.6 | 06 | G40Z, G46A, G46B, G46C, G47Z, G67A, G67B, G67C, G67D, G73Z |
| K01.0 | 03 | D40Z, D67Z | K09.1 | 03 | D40Z, D67Z | K22.7 | 06 | G40Z, G46A, G46B, G46C, G50Z, G67A, G67B, G67C, G67D |
| K01.1 | 03 | D40Z, D67Z | K09.2 | 03 | D40Z, D67Z | K22.8 | 06 | G40Z, G46A, G46B, G46C, G50Z, G72A, G72B |
| K02.0 | 03 | D40Z, D67Z | K09.8 | 03 | D40Z, D67Z | K22.9 | 06 | G40Z, G46A, G46B, G46C, G50Z, G72A, G72B |
| K02.1 | 03 | D40Z, D67Z | K09.9 | 03 | D40Z, D67Z | K23.0 | Prä | 961Z |
| K02.2 | 03 | D40Z, D67Z | K10.0 | 03 | D40Z, D67Z | K23.1 | Prä | 961Z |
| K02.3 | 03 | D40Z, D67Z | K10.1 | 03 | D40Z, D67Z | K23.8 | Prä | 961Z |
| K02.4 | 03 | D40Z, D67Z | K10.20 | 03 | D06B, D40Z, D67Z | K25.0 | 06 | G40Z, G46A, G46B, G46C, G47Z, G67A, G67B, G67C, G67D, G73Z |
| K02.5 | 03 | D40Z, D67Z | K10.21 | 03 | D06B, D40Z, D67Z | K25.1 | 06 | G35Z, G40Z, G46A, G46B, G46C, G47Z, G67A, G67B, G67C, G67D, G73Z |
| K02.8 | 03 | D40Z, D67Z | K10.28 | 03 | D06B, D40Z, D67Z | K25.2 | 06 | G35Z, G40Z, G46A, G46B, G46C, G47Z, G67A, G67B, G67C, G67D, G73Z |
| K02.9 | 03 | D40Z, D67Z | K10.29 | 03 | D40Z, D67Z | K25.3 | 06 | G40Z, G46A, G46B, G46C, G47Z, G67A, G67B, G67C, G67D, G73Z |
| K03.0 | 03 | D40Z, D67Z | K10.3 | 03 | D40Z, D67Z | K25.4 | 06 | G40Z, G46A, G46B, G46C, G47Z, G67A, G67B, G67C, G67D, G73Z |
| K03.1 | 03 | D40Z, D67Z | K10.8 | 03 | D40Z, D67Z | | | |
| K03.2 | 03 | D40Z, D67Z | K10.9 | 03 | D40Z, D67Z | | | |
| K03.3 | 03 | D40Z, D67Z | K11.0 | 03 | D66Z | | | |
| K03.4 | 03 | D40Z, D67Z | K11.1 | 03 | D66Z | | | |
| K03.5 | 03 | D40Z, D67Z | K11.2 | 03 | D66Z | | | |
| K03.6 | 03 | D40Z, D67Z | K11.3 | 03 | D06B, D66Z | | | |
| K03.7 | 03 | D40Z, D67Z | K11.4 | 03 | D66Z | | | |
| K03.8 | 03 | D40Z, D67Z | K11.5 | 03 | D66Z | | | |
| K03.9 | 03 | D40Z, D67Z | K11.6 | 03 | D66Z | | | |
| K04.0 | 03 | D40Z, D67Z | K11.7 | 03 | D66Z | | | |
| K04.1 | 03 | D40Z, D67Z | K11.8 | 03 | D66Z | | | |
| K04.2 | 03 | D40Z, D67Z | K11.9 | 03 | D66Z | | | |
| K04.3 | 03 | D40Z, D67Z | K12.0 | 03 | D40Z, D67Z | | | |
| K04.4 | 03 | D40Z, D67Z | K12.1 | 03 | D40Z, D67Z | | | |
| K04.5 | 03 | D40Z, D67Z | K12.20 | 03 | D06B, D40Z, D67Z | | | |
| K04.6 | 03 | D40Z, D67Z | K12.21 | 03 | D06B, D40Z, D67Z | | | |
| K04.7 | 03 | D40Z, D67Z | K12.22 | 03 | D06B, D40Z, D67Z | | | |
| K04.8 | 03 | D40Z, D67Z | K12.23 | 03 | D40Z, D67Z | | | |
| K04.9 | 03 | D40Z, D67Z | K12.28 | 03 | D06B, D40Z, D67Z | | | |
| K05.0 | 03 | D40Z, D67Z | K12.29 | 03 | D40Z, D67Z | | | |
| K05.1 | 03 | D40Z, D67Z | K12.3 | 03 | D40Z, D67Z | | | |
| K05.2 | 03 | D40Z, D67Z | K13.0 | 03 | D40Z, D67Z | | | |
| K05.3 | 03 | D40Z, D67Z | K13.1 | 03 | D40Z, D67Z | | | |
| K05.4 | 03 | D40Z, D67Z | K13.2 | 03 | D40Z, D67Z | | | |
| K05.5 | 03 | D40Z, D67Z | K13.3 | 03 | D40Z, D67Z | | | |
| K05.6 | 03 | D40Z, D67Z | K13.4 | 03 | D40Z, D67Z | | | |
| K06.0 | 03 | D40Z, D67Z | K13.5 | 03 | D40Z, D67Z | | | |
| K06.1 | 03 | D40Z, D67Z | K13.6 | 03 | D40Z, D67Z | | | |



| ICD | MDC | DRG | ICD | MDC | DRG | ICD | MDC | DRG |
|-------|--------|--|-------|--------|--|--------|-----|--|
| K25.5 | 06 | G40Z, G46A, G46B, G46C, G47Z, G67A, G67B, G67C, G67D, G73Z | K28.1 | 06 | G35Z, G40Z, G46A, G46B, G46C, G47Z, G67A, G67B, G67C, G67D, G73Z | K31.6 | 06 | G35Z, G40Z, G46A, G46B, G46C, G50Z, G67A, G67B, G67C, G67D |
| K25.6 | 06 | G40Z, G46A, G46B, G46C, G47Z, G67A, G67B, G67C, G67D, G73Z | K28.2 | 06 | G35Z, G40Z, G46A, G46B, G46C, G47Z, G67A, G67B, G67C, G67D, G73Z | K31.7 | 15 | MSPNG, SPNG |
| K25.7 | 06 | G40Z, G46A, G46B, G46C, G47Z, G67A, G67B, G67C, G67D, G73Z | K28.3 | 06 | G40Z, G46A, G46B, G46C, G47Z, G67A, G67B, G67C, G67D, G73Z | K31.81 | 06 | G40Z, G46A, G46B, G46C, G50Z, G67A, G67B, G67C, G67D |
| K25.9 | 06 | G40Z, G46A, G46B, G46C, G47Z, G67A, G67B, G67C, G67D, G73Z | K28.4 | 06 | G40Z, G46A, G46B, G46C, G47Z, G67A, G67B, G67C, G67D, G73Z | K31.82 | 06 | G40Z, G46A, G46B, G46C, G47Z, G67A, G67B, G67C, G67D, G73Z |
| K26.0 | 06 | G40Z, G46A, G46B, G46C, G47Z, G67A, G67B, G67C, G67D, G73Z | K28.5 | 06 | G40Z, G46A, G46B, G46C, G47Z, G67A, G67B, G67C, G67D, G73Z | K31.88 | 06 | G40Z, G46A, G46B, G46C, G50Z, G72A, G72B |
| K26.1 | Prä 06 | A11C G35Z, G40Z, G46A, G46B, G46C, G47Z, G67A, G67B, G67C, G67D, G73Z | K28.6 | 06 | G40Z, G46A, G46B, G46C, G47Z, G67A, G67B, G67C, G67D, G73Z | K31.9 | 06 | G40Z, G46A, G46B, G46C, G50Z, G72A, G72B |
| K26.2 | Prä 06 | A11C G35Z, G40Z, G46A, G46B, G46C, G47Z, G67A, G67B, G67C, G67D, G73Z | K28.7 | 06 | G40Z, G46A, G46B, G46C, G47Z, G67A, G67B, G67C, G67D, G73Z | K35.2 | 06 | G22A, G22B, G40Z, G46A, G46B, G46C, G50Z, G71A, G71B |
| K26.3 | Prä 06 | A11C G40Z, G46A, G46B, G46C, G47Z, G67A, G67B, G67C, G67D, G73Z | K28.9 | 06 | G40Z, G46A, G46B, G46C, G47Z, G67A, G67B, G67C, G67D, G73Z | K35.30 | 06 | G40Z, G46A, G46B, G46C, G50Z, G72A, G72B |
| K26.4 | 06 | G40Z, G46A, G46B, G46C, G47Z, G67A, G67B, G67C, G67D, G73Z | K29.0 | 06 | G40Z, G46A, G46B, G46C, G47Z, G67A, G67B, G67C, G67D, G73Z | K35.31 | 06 | G22A, G22B, G40Z, G46A, G46B, G46C, G50Z, G71A, G71B |
| K26.5 | 06 | G40Z, G46A, G46B, G46C, G47Z, G67A, G67B, G67C, G67D, G73Z | K29.1 | 06 | G40Z, G46A, G46B, G46C, G50Z, G72A, G72B | K35.32 | 15 | MSPNG, SPNG |
| K26.6 | 06 | G40Z, G46A, G46B, G46C, G47Z, G67A, G67B, G67C, G67D, G73Z | K29.2 | 06 | G40Z, G46A, G46B, G46C, G50Z, G72A, G72B | K35.32 | 06 | G22A, G22B, G40Z, G46A, G46B, G46C, G50Z, G64A, G64B, G64C, G70A, G70B |
| K26.7 | 06 | G40Z, G46A, G46B, G46C, G47Z, G67A, G67B, G67C, G67D, G73Z | K29.3 | 06 | G40Z, G46A, G46B, G46C, G50Z, G72A, G72B | K35.8 | 15 | MSPNG, SPNG |
| K26.9 | 06 | G40Z, G46A, G46B, G46C, G47Z, G67A, G67B, G67C, G67D, G73Z | K29.4 | 06 | G40Z, G46A, G46B, G46C, G50Z, G72A, G72B | K35.8 | 06 | G40Z, G46A, G46B, G46C, G50Z, G72A, G72B |
| K27.0 | 06 | G40Z, G46A, G46B, G46C, G47Z, G67A, G67B, G67C, G67D, G73Z | K29.5 | 06 | G40Z, G46A, G46B, G46C, G50Z, G72A, G72B | K36 | 06 | G40Z, G46A, G46B, G46C, G50Z, G72A, G72B |
| K27.1 | 06 | G40Z, G46A, G46B, G46C, G47Z, G67A, G67B, G67C, G67D, G73Z | K29.6 | 18A 06 | S65Z G40Z, G46A, G46B, G46C, G50Z, G72A, G72B | K37 | 06 | G40Z, G46A, G46B, G46C, G50Z, G72A, G72B |
| K27.2 | 06 | G40Z, G46A, G46B, G46C, G47Z, G67A, G67B, G67C, G67D, G73Z | K29.7 | 06 | G40Z, G46A, G46B, G46C, G50Z, G72A, G72B | K38.0 | 15 | MSPNG, SPNG |
| K27.3 | 06 | G40Z, G46A, G46B, G46C, G47Z, G67A, G67B, G67C, G67D, G73Z | K29.8 | 18A 06 | S65Z G40Z, G46A, G46B, G46C, G50Z, G72A, G72B | K38.0 | 06 | G40Z, G46A, G46B, G46C, G50Z, G71A, G71B |
| K27.4 | 06 | G40Z, G46A, G46B, G46C, G47Z, G67A, G67B, G67C, G67D, G73Z | K29.9 | 06 | G40Z, G46A, G46B, G46C, G50Z, G72A, G72B | K38.1 | 06 | G40Z, G46A, G46B, G46C, G50Z, G71A, G71B |
| K27.5 | 06 | G40Z, G46A, G46B, G46C, G47Z, G67A, G67B, G67C, G67D, G73Z | K30 | 18A 06 | S65Z G40Z, G46A, G46B, G46C, G50Z, G72A, G72B | K38.2 | 06 | G40Z, G46A, G46B, G46C, G50Z, G71A, G71B |
| K27.6 | 06 | G40Z, G46A, G46B, G46C, G47Z, G67A, G67B, G67C, G67D, G73Z | K31.0 | 06 | G40Z, G46A, G46B, G46C, G50Z, G67A, G67B, G67C, G67D | K38.2 | 06 | G40Z, G46A, G46B, G46C, G50Z, G71A, G71B |
| K27.7 | 06 | G40Z, G46A, G46B, G46C, G47Z, G67A, G67B, G67C, G67D, G73Z | K31.1 | 06 | G40Z, G46A, G46B, G46C, G47Z, G67A, G67B, G67C, G67D, G73Z | K38.3 | 06 | G40Z, G46A, G46B, G46C, G50Z, G71A, G71B |
| K27.9 | 06 | G40Z, G46A, G46B, G46C, G47Z, G67A, G67B, G67C, G67D, G73Z | K31.2 | 06 | G40Z, G46A, G46B, G46C, G50Z, G67A, G67B, G67C, G67D | K38.8 | 06 | G40Z, G46A, G46B, G46C, G50Z, G72A, G72B |
| K28.0 | 06 | G40Z, G46A, G46B, G46C, G47Z, G67A, G67B, G67C, G67D, G73Z | K31.3 | 06 | G40Z, G46A, G46B, G46C, G50Z, G67A, G67B, G67C, G67D | K38.9 | 06 | G40Z, G46A, G46B, G46C, G50Z, G72A, G72B |
| | | | K31.4 | 06 | G40Z, G46A, G46B, G46C, G50Z, G67A, G67B, G67C, G67D | K40.00 | 06 | G09A, G09B, G09C, G09D, G40Z, G46A, G46B, G46C, G50Z, G71A, G71B |
| | | | K31.5 | 06 | G40Z, G46A, G46B, G46C, G47Z, G67A, G67B, G67C, G67D, G73Z | K40.01 | 15 | MSPNG, SPNG |
| | | | | | | K40.10 | 06 | G09A, G09B, G09C, G09D, G40Z, G46A, G46B, G46C, G50Z, G71A, G71B |
| | | | | | | K40.11 | 15 | MSPNG, SPNG |
| | | | | | | | Prä | A11C |
| | | | | | | | 06 | G09A, G09B, G09C, G09D, G40Z, G46A, G46B, G46C, G50Z, G71A, G71B |
| | | | | | | | 15 | MSPNG, SPNG |
| | | | | | | | Prä | A11C |

DIAG

| ICD | MDC | DRG | ICD | MDC | DRG | ICD | MDC | DRG |
|--------|-----|--|--------|-----|--|--------|-----|--|
| K40.20 | 06 | G09A, G09B, G09C, G09D, G40Z, G46A, G46B, G46C, G50Z, G71A, G71B | K43.2 | 06 | G40Z, G46A, G46B, G46C, G50Z, G71A, G71B | K50.80 | 06 | G40Z, G46A, G46B, G46C, G47Z, G48A, G64A, G64B, G64C |
| K40.21 | 06 | G09A, G09B, G09C, G09D, G40Z, G46A, G46B, G46C, G50Z, G71A, G71B | K43.3 | 06 | G40Z, G46A, G46B, G46C, G50Z, G71A, G71B | K50.81 | 06 | G40Z, G46A, G46B, G46C, G47Z, G48A, G64A, G64B, G64C |
| K40.30 | 06 | G09A, G09B, G09C, G09D, G40Z, G46A, G46B, G46C, G50Z, G71A, G71B | K43.4 | 06 | G40Z, G46A, G46B, G46C, G50Z, G71A, G71B | K50.82 | 06 | G40Z, G46A, G46B, G46C, G47Z, G48A, G64A, G64B, G64C |
| K40.31 | 15 | MSPNG, SPNG | K43.5 | 06 | G40Z, G46A, G46B, G46C, G50Z, G71A, G71B | K50.88 | 06 | G40Z, G46A, G46B, G46C, G47Z, G48A, G64A, G64B, G64C |
| K40.40 | 06 | G09A, G09B, G09C, G09D, G40Z, G46A, G46B, G46C, G50Z, G71A, G71B | K43.60 | 06 | G40Z, G46A, G46B, G46C, G50Z, G71A, G71B | K50.9 | 06 | G40Z, G46A, G46B, G46C, G47Z, G48A, G64A, G64B, G64C |
| K40.40 | 15 | MSPNG, SPNG | K43.68 | 06 | G40Z, G46A, G46B, G46C, G50Z, G71A, G71B | K51.0 | 06 | G40Z, G46A, G46B, G46C, G47Z, G48A, G64A, G64B, G64C |
| K40.41 | 06 | G09A, G09B, G09C, G09D, G40Z, G46A, G46B, G46C, G50Z, G71A, G71B | K43.69 | 06 | G40Z, G46A, G46B, G46C, G50Z, G71A, G71B | K51.2 | 06 | G40Z, G46A, G46B, G46C, G47Z, G48A, G64A, G64B, G64C |
| K40.41 | 15 | MSPNG, SPNG | K43.70 | 06 | G40Z, G46A, G46B, G46C, G50Z, G71A, G71B | K51.3 | 06 | G40Z, G46A, G46B, G46C, G47Z, G48A, G64A, G64B, G64C |
| K40.90 | 06 | G09A, G09B, G09C, G09D, G40Z, G46A, G46B, G46C, G50Z, G71A, G71B | K43.78 | 06 | G40Z, G46A, G46B, G46C, G50Z, G71A, G71B | K51.4 | 06 | G40Z, G46A, G46B, G46C, G47Z, G48A, G64A, G64B, G64C |
| K40.91 | 06 | G09A, G09B, G09C, G09D, G40Z, G46A, G46B, G46C, G50Z, G71A, G71B | K43.79 | 06 | G40Z, G46A, G46B, G46C, G50Z, G71A, G71B | K51.5 | 06 | G40Z, G46A, G46B, G46C, G47Z, G48A, G64A, G64B, G64C |
| K41.0 | 06 | G09A, G09B, G09C, G09D, G40Z, G46A, G46B, G46C, G50Z, G71A, G71B | K43.90 | 06 | G40Z, G46A, G46B, G46C, G50Z, G71A, G71B | K51.8 | 06 | G40Z, G46A, G46B, G46C, G47Z, G48A, G64A, G64B, G64C |
| K41.1 | 06 | G09A, G09B, G09C, G09D, G40Z, G46A, G46B, G46C, G50Z, G71A, G71B | K43.98 | 06 | G40Z, G46A, G46B, G46C, G50Z, G71A, G71B | K51.9 | 06 | G40Z, G46A, G46B, G46C, G47Z, G48A, G64A, G64B, G64C |
| K41.1 | 15 | MSPNG, SPNG | K43.99 | 06 | G40Z, G46A, G46B, G46C, G50Z, G71A, G71B | K52.0 | 06 | G40Z, G46A, G46B, G46C, G50Z, G71A, G71B |
| K41.2 | 06 | G09A, G09B, G09C, G09D, G40Z, G46A, G46B, G46C, G50Z, G71A, G71B | K44.0 | 06 | G40Z, G46A, G46B, G46C, G50Z, G67A, G67B, G67C, G67D | K52.1 | 06 | G40Z, G46A, G46B, G46C, G50Z, G71A, G71B |
| K41.3 | 06 | G09A, G09B, G09C, G09D, G40Z, G46A, G46B, G46C, G50Z, G71A, G71B | K44.1 | 06 | G40Z, G46A, G46B, G46C, G50Z, G71A, G71B | K52.2 | 06 | G40Z, G46A, G46B, G46C, G50Z, G72A, G72B |
| K41.4 | 06 | G09A, G09B, G09C, G09D, G40Z, G46A, G46B, G46C, G50Z, G71A, G71B | K44.9 | 06 | G40Z, G46A, G46B, G46C, G50Z, G72A, G72B | K52.30 | 06 | G40Z, G46A, G46B, G46C, G50Z, G67A, G67B, G67C, G67D |
| K41.4 | 15 | MSPNG, SPNG | K45.0 | 06 | G40Z, G46A, G46B, G46C, G50Z, G71A, G71B | K52.31 | 06 | G40Z, G46A, G46B, G46C, G50Z, G67A, G67B, G67C, G67D |
| K41.9 | 06 | G09A, G09B, G09C, G09D, G40Z, G46A, G46B, G46C, G50Z, G71A, G71B | K45.1 | 06 | G40Z, G46A, G46B, G46C, G50Z, G71A, G71B | K52.31 | 15 | P65C, P66C, P67B, P67C |
| K42.0 | 06 | G40Z, G46A, G46B, G46C, G50Z, G71A, G71B | K45.8 | 06 | G40Z, G46A, G46B, G46C, G50Z, G71A, G71B | K52.31 | 18A | S65Z |
| K42.1 | 06 | G40Z, G46A, G46B, G46C, G50Z, G71A, G71B | K46.0 | 06 | G40Z, G46A, G46B, G46C, G50Z, G71A, G71B | K52.32 | 06 | G40Z, G46A, G46B, G46C, G50Z, G67A, G67B, G67C, G67D |
| K42.1 | 15 | MSPNG, SPNG | K46.1 | 06 | G40Z, G46A, G46B, G46C, G50Z, G71A, G71B | K52.32 | 15 | P65C, P66C, P67B, P67C |
| K42.9 | 06 | G40Z, G46A, G46B, G46C, G50Z, G71A, G71B | K46.9 | 06 | G40Z, G46A, G46B, G46C, G50Z, G71A, G71B | K52.32 | 18A | S65Z |
| K43.0 | 06 | G40Z, G46A, G46B, G46C, G50Z, G71A, G71B | K50.0 | 06 | G40Z, G46A, G46B, G46C, G47Z, G48A, G64A, G64B, G64C | K52.38 | 06 | G40Z, G46A, G46B, G46C, G50Z, G67A, G67B, G67C, G67D |
| K43.1 | 06 | G40Z, G46A, G46B, G46C, G50Z, G71A, G71B | K50.1 | 06 | G40Z, G46A, G46B, G46C, G47Z, G48A, G64A, G64B, G64C | K52.8 | 06 | G40Z, G46A, G46B, G46C, G50Z, G72A, G72B |
| K43.1 | 15 | MSPNG, SPNG | | | | K52.8 | 15 | P65C, P66C, P67B, P67C |
| K43.1 | 15 | MSPNG, SPNG | | | | K52.8 | 18A | S65Z |
| K43.1 | Prä | A11C | | | | K52.8 | 18A | S65Z |



| ICD | MDC | DRG | ICD | MDC | DRG | ICD | MDC | DRG |
|--------|-----|--|--------|-----|--|-------|-----|--|
| K52.9 | 06 | G40Z, G46A, G46B, G46C, G50Z, G72A, G72B | K57.20 | 06 | G35Z, G40Z, G46A, G46B, G46C, G50Z, G67A, G67B, G67C, G67D | K58.0 | 06 | G40Z, G46A, G46B, G46C, G50Z, G72A, G72B |
| | 18A | S65Z | | | | K58.9 | 06 | G40Z, G46A, G46B, G46C, G50Z, G72A, G72B |
| K55.0 | 06 | G40Z, G46A, G46B, G46C, G50Z, G64A, G64B, G64C, G70A, G70B | K57.21 | 06 | G35Z, G40Z, G46A, G46B, G46C, G47Z, G67A, G67B, G67C, G67D, G73Z | K59.0 | 06 | G40Z, G46A, G46B, G46C, G50Z, G72A, G72B |
| | 15 | MSPNG, SPNG | K57.22 | 06 | G35Z, G40Z, G46A, G46B, G46C, G50Z, G67A, G67B, G67C, G67D | K59.1 | 06 | G40Z, G46A, G46B, G46C, G50Z, G72A, G72B |
| K55.1 | 06 | G40Z, G46A, G46B, G46C, G50Z, G64A, G64B, G64C, G70A, G70B | K57.23 | 06 | G35Z, G40Z, G46A, G46B, G46C, G47Z, G67A, G67B, G67C, G67D, G73Z | K59.2 | 06 | G40Z, G46A, G46B, G46C, G50Z, G67A, G67B, G67C, G67D |
| K55.21 | 06 | G40Z, G46A, G46B, G46C, G50Z, G71A, G71B | K57.30 | 06 | G40Z, G46A, G46B, G46C, G50Z, G67A, G67B, G67C, G67D | K59.3 | 06 | G40Z, G46A, G46B, G46C, G50Z, G71A, G71B |
| | 15 | MSPNG, SPNG | | | | | 15 | MSPNG, SPNG |
| K55.22 | 06 | G40Z, G46A, G46B, G46C, G47Z, G67A, G67B, G67C, G67D, G73Z | K57.31 | 06 | G40Z, G46A, G46B, G46C, G47Z, G67A, G67B, G67C, G67D, G73Z | K59.4 | 06 | G40Z, G46A, G46B, G46C, G50Z, G67A, G67B, G67C, G67D |
| K55.81 | 06 | G40Z, G46A, G46B, G46C, G50Z, G71A, G71B | K57.32 | 06 | G40Z, G46A, G46B, G46C, G50Z, G67A, G67B, G67C, G67D | K59.8 | 06 | G40Z, G46A, G46B, G46C, G50Z, G72A, G72B |
| K55.82 | 06 | G40Z, G46A, G46B, G46C, G50Z, G71A, G71B | K57.33 | 06 | G40Z, G46A, G46B, G46C, G47Z, G67A, G67B, G67C, G67D, G73Z | K59.9 | 06 | G40Z, G46A, G46B, G46C, G50Z, G72A, G72B |
| K55.88 | 06 | G40Z, G46A, G46B, G46C, G50Z, G71A, G71B | K57.40 | 06 | G35Z, G40Z, G46A, G46B, G46C, G50Z, G67A, G67B, G67C, G67D | K60.0 | 06 | G40Z, G46A, G46B, G46C, G50Z, G71A, G71B |
| K55.9 | 06 | G40Z, G46A, G46B, G46C, G50Z, G71A, G71B | K57.41 | 06 | G35Z, G40Z, G46A, G46B, G46C, G47Z, G67A, G67B, G67C, G67D, G73Z | K60.1 | 06 | G40Z, G46A, G46B, G46C, G50Z, G71A, G71B |
| K56.0 | 06 | G35Z, G40Z, G46A, G46B, G46C, G47Z, G65Z | K57.42 | 06 | G35Z, G40Z, G46A, G46B, G46C, G50Z, G67A, G67B, G67C, G67D | K60.2 | 06 | G40Z, G46A, G46B, G46C, G50Z, G71A, G71B |
| | 15 | MSPNG, SPNG | K57.43 | 06 | G35Z, G40Z, G46A, G46B, G46C, G47Z, G67A, G67B, G67C, G67D, G73Z | | 15 | P65C, P66C, P67B, P67C |
| K56.1 | 06 | G40Z, G46A, G46B, G46C, G47Z, G65Z | K57.50 | 06 | G40Z, G46A, G46B, G46C, G50Z, G67A, G67B, G67C, G67D | K60.3 | 06 | G40Z, G46A, G46B, G46C, G50Z, G71A, G71B |
| | 15 | MSPNG, SPNG | | | | K60.4 | 06 | G40Z, G46A, G46B, G46C, G50Z, G71A, G71B |
| K56.2 | 06 | G40Z, G46A, G46B, G46C, G47Z, G65Z | K57.51 | 06 | G40Z, G46A, G46B, G46C, G47Z, G67A, G67B, G67C, G67D, G73Z | K60.5 | 06 | G40Z, G46A, G46B, G46C, G50Z, G71A, G71B |
| | 15 | MSPNG, SPNG | K57.52 | 06 | G40Z, G46A, G46B, G46C, G50Z, G67A, G67B, G67C, G67D | K61.0 | 06 | G40Z, G46A, G46B, G46C, G50Z, G71A, G71B |
| K56.3 | 06 | G40Z, G46A, G46B, G46C, G47Z, G65Z | K57.53 | 06 | G40Z, G46A, G46B, G46C, G47Z, G67A, G67B, G67C, G67D, G73Z | | 15 | MSPNG, SPNG |
| K56.4 | 06 | G40Z, G46A, G46B, G46C, G47Z, G65Z | K57.80 | 06 | G40Z, G46A, G46B, G46C, G50Z, G67A, G67B, G67C, G67D | K61.1 | 06 | G40Z, G46A, G46B, G46C, G50Z, G71A, G71B |
| | 15 | MSPNG, SPNG | | | | | 15 | MSPNG, SPNG |
| K56.5 | 06 | G40Z, G46A, G46B, G46C, G47Z, G65Z | K57.81 | 06 | G40Z, G46A, G46B, G46C, G47Z, G67A, G67B, G67C, G67D, G73Z | K61.2 | 06 | G40Z, G46A, G46B, G46C, G50Z, G71A, G71B |
| K56.6 | 06 | G40Z, G46A, G46B, G46C, G47Z, G65Z | K57.82 | 06 | G40Z, G46A, G46B, G46C, G50Z, G67A, G67B, G67C, G67D | | 15 | MSPNG, SPNG |
| | 15 | MSPNG, SPNG | | | | K61.3 | 06 | G40Z, G46A, G46B, G46C, G50Z, G71A, G71B |
| K56.7 | 06 | G40Z, G46A, G46B, G46C, G47Z, G65Z | K57.83 | 06 | G40Z, G46A, G46B, G46C, G47Z, G67A, G67B, G67C, G67D, G73Z | | 15 | MSPNG, SPNG |
| | 15 | MSPNG, SPNG | | | | K61.4 | 06 | G40Z, G46A, G46B, G46C, G50Z, G71A, G71B |
| K57.00 | 06 | G35Z, G40Z, G46A, G46B, G46C, G50Z, G67A, G67B, G67C, G67D | K57.90 | 06 | G40Z, G46A, G46B, G46C, G50Z, G67A, G67B, G67C, G67D | | 15 | MSPNG, SPNG |
| K57.01 | 06 | G35Z, G40Z, G46A, G46B, G46C, G47Z, G67A, G67B, G67C, G67D, G73Z | K57.91 | 06 | G40Z, G46A, G46B, G46C, G47Z, G67A, G67B, G67C, G67D, G73Z | K62.0 | 06 | G40Z, G46A, G46B, G46C, G50Z, G71A, G71B |
| K57.02 | 06 | G35Z, G40Z, G46A, G46B, G46C, G50Z, G67A, G67B, G67C, G67D | K57.92 | 06 | G40Z, G46A, G46B, G46C, G50Z, G67A, G67B, G67C, G67D | K62.1 | 06 | G40Z, G46A, G46B, G46C, G50Z, G71A, G71B |
| K57.03 | 06 | G35Z, G40Z, G46A, G46B, G46C, G47Z, G67A, G67B, G67C, G67D, G73Z | K57.93 | 06 | G40Z, G46A, G46B, G46C, G47Z, G67A, G67B, G67C, G67D, G73Z | K62.2 | 06 | G40Z, G46A, G46B, G46C, G50Z, G71A, G71B |
| K57.10 | 06 | G40Z, G46A, G46B, G46C, G50Z, G67A, G67B, G67C, G67D | | | | | 15 | MSPNG, SPNG |
| K57.11 | 06 | G40Z, G46A, G46B, G46C, G47Z, G67A, G67B, G67C, G67D, G73Z | | | | K62.3 | 06 | G40Z, G46A, G46B, G46C, G50Z, G71A, G71B |
| K57.12 | 06 | G40Z, G46A, G46B, G46C, G50Z, G67A, G67B, G67C, G67D | | | | | 15 | MSPNG, SPNG |
| K57.13 | 06 | G40Z, G46A, G46B, G46C, G47Z, G67A, G67B, G67C, G67D, G73Z | | | | K62.4 | 06 | G40Z, G46A, G46B, G46C, G50Z, G71A, G71B |
| | | | | | | | 15 | MSPNG, SPNG |
| | | | | | | K62.5 | 06 | G40Z, G46A, G46B, G46C, G47Z, G67A, G67B, G67C, G67D, G73Z |
| | | | | | | K62.6 | 06 | G40Z, G46A, G46B, G46C, G50Z, G71A, G71B |
| | | | | | | K62.7 | 06 | G40Z, G46A, G46B, G46C, G50Z, G71A, G71B |
| | | | | | | K62.8 | 06 | G40Z, G46A, G46B, G46C, G50Z, G71A, G71B |

DIAG

| ICD | MDC | DRG | ICD | MDC | DRG | ICD | MDC | DRG |
|-------|-----|--|--------|-----|--|--------|-----|------------------------------|
| K62.9 | 06 | G40Z, G46A, G46B, G46C, G50Z, G71A, G71B | K66.8 | 06 | G40Z, G46A, G46B, G46C, G50Z, G71A, G71B | K74.2 | 07 | H40Z, H60Z, H62A, H62B, H62C |
| K63.0 | 06 | G40Z, G46A, G46B, G46C, G50Z, G64A, G64B, G64C, G70A, G70B | | 15 | MSPNG, SPNG | K74.3 | 15 | MSPNG, SPNG |
| | 15 | MSPNG, SPNG | K66.9 | 06 | G40Z, G46A, G46B, G46C, G50Z, G71A, G71B | | 07 | H40Z, H60Z, H62A, H62B, H62C |
| K63.1 | 06 | G02A, G02B, G02C, G35Z, G38Z, G40Z, G46A, G46B, G46C, G50Z, G64A, G64B, G64C, G70A, G70B | | Prä | A11C | | 15 | MSPNG, SPNG |
| | 15 | MSPNG, SPNG | K67.0 | 15 | MSPNG, SPNG | | Prä | A11C |
| | Prä | A11C | | Prä | 961Z, A11C | K74.4 | 07 | H40Z, H60Z, H62A, H62B, H62C |
| K63.2 | 06 | G35Z, G40Z, G46A, G46B, G46C, G50Z, G64A, G64B, G64C, G70A, G70B | K67.1 | 15 | MSPNG, SPNG | | 15 | MSPNG, SPNG |
| | 15 | MSPNG, SPNG | | Prä | 961Z, A11C | K74.5 | 07 | H40Z, H60Z, H62A, H62B, H62C |
| | Prä | A11C | K67.2 | Prä | 961Z, A11C | | 15 | MSPNG, SPNG |
| K63.3 | 06 | G40Z, G46A, G46B, G46C, G50Z, G64A, G64B, G64C, G70A, G70B | K67.3 | 15 | MSPNG, SPNG | K74.6 | 07 | H40Z, H60Z, H62A, H62B, H62C |
| | 15 | MSPNG, SPNG | | Prä | 961Z, A11C | | 15 | MSPNG, SPNG |
| K63.4 | 06 | G40Z, G46A, G46B, G46C, G50Z, G71A, G71B | K67.8 | 15 | MSPNG, SPNG | | 15 | MSPNG, SPNG |
| K63.5 | 06 | G40Z, G46A, G46B, G46C, G50Z, G71A, G71B | | Prä | 961Z, A11C | K75.0 | 07 | H40Z, H63A, H63B, H63C |
| K63.8 | 06 | G40Z, G46A, G46B, G46C, G50Z, G71A, G71B | K70.0 | 07 | H40Z, H63A, H63B, H63C | | 15 | MSPNG, SPNG |
| K63.9 | 06 | G40Z, G46A, G46B, G46C, G50Z, G71A, G71B | K70.1 | 07 | H40Z, H60Z, H62A, H62B, H62C | | Prä | A11C |
| K64.0 | 06 | G40Z, G46A, G46B, G46C, G50Z, G71A, G71B | K70.2 | 07 | H40Z, H60Z, H62A, H62B, H62C | K75.1 | 07 | H40Z, H63A, H63B, H63C |
| K64.1 | 06 | G40Z, G46A, G46B, G46C, G50Z, G72A, G72B | K70.3 | 07 | H40Z, H60Z, H62A, H62B, H62C | | 15 | MSPNG, SPNG |
| K64.2 | 06 | G40Z, G46A, G46B, G46C, G50Z, G72A, G72B | K70.4 | 07 | H40Z, H60Z, H62A, H62B, H62C | | Prä | A11C |
| K64.3 | 06 | G40Z, G46A, G46B, G46C, G50Z, G71A, G71B | | Prä | A11C | K75.2 | 07 | H40Z, H63A, H63B, H63C |
| K64.4 | 06 | G40Z, G46A, G46B, G46C, G50Z, G72A, G72B | K70.9 | 07 | H40Z, H60Z, H62A, H62B, H62C | | 15 | MSPNG, SPNG |
| K64.5 | 06 | G40Z, G46A, G46B, G46C, G50Z, G72A, G72B | K71.0 | 07 | H40Z, H63A, H63B, H63C | K75.3 | 07 | H40Z, H63A, H63B, H63C |
| K64.8 | 06 | G40Z, G46A, G46B, G46C, G50Z, G72A, G72B | | 15 | MSPNG, SPNG | | 15 | MSPNG, SPNG |
| K64.9 | 06 | G40Z, G46A, G46B, G46C, G50Z, G72A, G72B | K71.1 | 07 | H40Z, H63A, H63B, H63C | K75.4 | 07 | H40Z, H63A, H63B, H63C |
| K65.0 | 06 | G02A, G02B, G02C, G22A, G22B, G35Z, G38Z, G40Z, G46A, G46B, G46C, G47Z, G48A, G64A, G64B, G64C, G70A, G70B | K71.2 | 07 | H40Z, H63A, H63B, H63C | | 15 | MSPNG, SPNG |
| | 15 | MSPNG, SPNG | | 15 | MSPNG, SPNG | K76.0 | 07 | H40Z, H63A, H63B, H63C |
| | Prä | A11C | K71.3 | 07 | H40Z, H63A, H63B, H63C | | 15 | MSPNG, SPNG |
| K65.8 | 06 | G02A, G02B, G02C, G22A, G22B, G35Z, G38Z, G40Z, G46A, G46B, G46C, G47Z, G64A, G64B, G64C, G70A, G70B | K71.4 | 07 | H40Z, H63A, H63B, H63C | K76.1 | 07 | H40Z, H63A, H63B, H63C |
| | 15 | MSPNG, SPNG | | 15 | MSPNG, SPNG | K76.2 | 07 | H63A, H63B, H63C |
| | Prä | A11C | K71.5 | 07 | H40Z, H63A, H63B, H63C | | 15 | MSPNG, SPNG |
| K65.9 | 06 | G02A, G02B, G02C, G22A, G22B, G38Z, G40Z, G46A, G46B, G46C, G47Z, G48A, G64A, G64B, G64C, G70A, G70B | K71.6 | 07 | H40Z, H63A, H63B, H63C | K76.3 | 07 | H40Z, H63A, H63B, H63C |
| | 15 | MSPNG, SPNG | | 15 | MSPNG, SPNG | | 15 | MSPNG, SPNG |
| K66.0 | 06 | G40Z, G46A, G46B, G46C, G50Z, G71A, G71B | K71.7 | 07 | H40Z, H60Z, H62A, H62B, H62C | K76.4 | 07 | H40Z, H63A, H63B, H63C |
| | 15 | MSPNG, SPNG | | 15 | MSPNG, SPNG | | 15 | MSPNG, SPNG |
| | Prä | A11C | K71.8 | 07 | H40Z, H63A, H63B, H63C | K76.5 | 07 | H40Z, H63A, H63B, H63C |
| K66.1 | 06 | G40Z, G46A, G46B, G46C, G48A, G50Z, G71A, G71B | | 15 | MSPNG, SPNG | K76.6 | 07 | H40Z, H63A, H63B, H63C |
| | 15 | MSPNG, SPNG | K71.9 | 07 | H40Z, H63A, H63B, H63C | | 15 | MSPNG, SPNG |
| | Prä | A11C | | 15 | MSPNG, SPNG | K76.7 | 07 | H40Z, H63A, H63B, H63C |
| | | | K72.0 | 06 | G35Z | | 15 | MSPNG, SPNG |
| | | | | 07 | H63A, H63B, H63C | K76.8 | 07 | H40Z, H63A, H63B, H63C |
| | | | K72.1 | 07 | H40Z, H63A, H63B, H63C | K76.9 | 07 | H40Z, H63A, H63B, H63C |
| | | | K72.71 | Prä | 961Z | K77.0 | 15 | MSPNG, SPNG |
| | | | K72.72 | Prä | 961Z | | Prä | 961Z |
| | | | K72.73 | Prä | 961Z, A11C | K77.11 | 15 | MSPNG, SPNG |
| | | | K72.74 | Prä | 961Z, A11C | | Prä | 961Z |
| | | | K72.79 | Prä | 961Z | K77.12 | 15 | MSPNG, SPNG |
| | | | K72.9 | 07 | H40Z, H63A, H63B, H63C | | Prä | 961Z |
| | | | K73.0 | 07 | H40Z, H63A, H63B, H63C | K77.13 | 15 | MSPNG, SPNG |
| | | | K73.1 | 07 | H40Z, H63A, H63B, H63C | | Prä | 961Z |
| | | | K73.2 | 07 | H40Z, H63A, H63B, H63C | K77.14 | 15 | MSPNG, SPNG |
| | | | K73.8 | 07 | H40Z, H63A, H63B, H63C | | Prä | 961Z |
| | | | K73.9 | 07 | H40Z, H63A, H63B, H63C | K77.21 | 15 | MSPNG, SPNG |
| | | | K74.0 | 07 | H40Z, H60Z, H62A, H62B, H62C | | Prä | 961Z |
| | | | | 15 | MSPNG, SPNG | K77.22 | 15 | MSPNG, SPNG |
| | | | K74.1 | 07 | H40Z, H63A, H63B, H63C | | Prä | 961Z |
| | | | | | | K77.23 | 15 | MSPNG, SPNG |
| | | | | | | | Prä | 961Z |
| | | | | | | K77.8 | 15 | MSPNG, SPNG |
| | | | | | | | Prä | 961Z |
| | | | | | | K80.00 | 07 | H64A, H64B |



| ICD | MDC | DRG | ICD | MDC | DRG | ICD | MDC | DRG |
|--------|-----|------------------------------|--------|-----|--|--------|-----|--|
| K80.01 | 07 | H64A, H64B | K85.81 | 06 | G35Z | K91.80 | 06 | G35Z, G40Z, G46A, G46B, G46C, G50Z, G64A, G64B, G64C, G70A, G70B |
| K80.10 | 07 | H64A, H64B | | 07 | H07A, H08A, H62A, H62B, H62C | | Prä | A11C |
| K80.11 | 07 | H64A, H64B | | 18A | S65Z | K91.81 | 06 | G40Z, G46A, G46B, G46C, G50Z, G64A, G64B, G64C, G70A, G70B |
| K80.20 | 07 | H64A, H64B | | Prä | A11C | | | |
| K80.21 | 07 | H64A, H64B | K85.90 | 07 | H07A, H08A, H62A, H62B, H62C | K91.82 | 06 | G40Z, G46A, G46B, G46C, G50Z, G64A, G64B, G64C, G70A, G70B |
| K80.30 | 07 | H64A, H64B | | 18A | S65Z | | | |
| K80.31 | 07 | H64A, H64B | | 07 | H07A, H08A, H62A, H62B, H62C | K91.83 | 06 | G40Z, G46A, G46B, G46C, G50Z, G64A, G64B, G64C, G70A, G70B |
| K80.40 | 07 | H64A, H64B | K85.91 | 07 | H07A, H08A, H62A, H62B, H62C | | | |
| K80.41 | 07 | H64A, H64B | | 18A | S65Z | K91.88 | 06 | G40Z, G46A, G46B, G46C, G50Z, G64A, G64B, G64C, G70A, G70B |
| K80.50 | 07 | H64A, H64B | | Prä | A11C | | | |
| K80.51 | 07 | H64A, H64B | K86.0 | 07 | H07A, H08A, H62A, H62B, H62C | K91.89 | 06 | G40Z, G46A, G46B, G46C, G50Z, G64A, G64B, G64C, G70A, G70B |
| K80.80 | 07 | H64A, H64B | | 07 | H07A, H08A, H62A, H62B, H62C | K91.9 | 06 | G40Z, G46A, G46B, G46C, G50Z, G71A, G71B |
| K80.81 | 07 | H64A, H64B | K86.1 | 07 | H07A, H08A, H62A, H62B, H62C | K92.0 | 06 | G40Z, G46A, G46B, G46C, G47Z, G67A, G67B, G67C, G67D, G73Z |
| K81.0 | 07 | H64A, H64B | | 07 | H07A, H08A, H62A, H62B, H62C | K92.1 | 06 | G40Z, G46A, G46B, G46C, G47Z, G67A, G67B, G67C, G67D, G73Z |
| K81.1 | 07 | H64A, H64B | K86.2 | 07 | H07A, H08A, H62A, H62B, H62C | K92.2 | 06 | G40Z, G46A, G46B, G46C, G47Z, G67A, G67B, G67C, G67D, G73Z |
| K81.8 | 07 | H64A, H64B | | 07 | H07A, H08A, H62A, H62B, H62C | K92.8 | 06 | G40Z, G46A, G46B, G46C, G50Z, G71A, G71B |
| K81.9 | 07 | H64A, H64B | K86.3 | 07 | H07A, H08A, H62A, H62B, H62C | K92.9 | 06 | G40Z, G46A, G46B, G46C, G50Z, G71A, G71B |
| K82.0 | 07 | H64A, H64B | | 07 | H07A, H08A, H62A, H62B, H62C | K93.0 | Prä | 961Z, A11C |
| K82.1 | 07 | H64A, H64B | K86.8 | 07 | H07A, H08A, H62A, H62B, H62C | K93.1 | 15 | MSPNG, SPNG |
| K82.2 | 07 | H64A, H64B | | 07 | H07A, H08A, H62A, H62B, H62C | | Prä | 961Z, A11C |
| K82.3 | 07 | H64A, H64B | K86.9 | 07 | H07A, H08A, H62A, H62B, H62C | K93.21 | Prä | 961Z, A11C |
| K82.4 | 07 | H64A, H64B | | 07 | H07A, H08A, H62A, H62B, H62C | K93.22 | Prä | 961Z, A11C |
| K82.8 | 07 | H64A, H64B | K87.0 | Prä | 961Z | K93.23 | Prä | 961Z, A11C |
| K82.9 | 07 | H64A, H64B | K87.1 | Prä | 961Z | K93.24 | Prä | 961Z, A11C |
| K83.0 | 07 | H64A, H64B | K90.0 | 06 | G40Z, G46A, G46B, G46C, G48A, G50Z, G67A, G67B, G67C, G67D | K93.31 | Prä | 961Z |
| K83.1 | 07 | H64A, H64B | | 06 | G40Z, G46A, G46B, G46C, G48A, G50Z, G67A, G67B, G67C, G67D | K93.32 | Prä | 961Z |
| | 15 | MSPNG, SPNG | | 15 | MSPNG, SPNG | K93.33 | Prä | 961Z |
| K83.2 | 06 | G35Z | K90.1 | 06 | G40Z, G46A, G46B, G46C, G48A, G50Z, G67A, G67B, G67C, G67D | K93.41 | Prä | 961Z |
| | 07 | H64A, H64B | | 06 | G40Z, G46A, G46B, G46C, G48A, G50Z, G67A, G67B, G67C, G72A, G72B | K93.42 | Prä | 961Z |
| K83.3 | 07 | H64A, H64B | K90.2 | 06 | G40Z, G46A, G46B, G46C, G48A, G50Z, G67A, G67B, G67C, G67D | K93.43 | Prä | 961Z |
| K83.4 | 07 | H64A, H64B | | 06 | G40Z, G46A, G46B, G46C, G48A, G50Z, G67A, G67B, G67C, G72A, G72B | K93.8 | Prä | 961Z |
| K83.5 | 07 | H64A, H64B | K90.3 | 06 | G40Z, G46A, G46B, G46C, G48A, G50Z, G67A, G67B, G67C, G67D | L00.0 | 09 | J61A, J61B, J61C, J61D, J68A, J68B |
| K83.8 | 07 | H64A, H64B | | 15 | MSPNG, SPNG | | 15 | MSPNG, SPNG |
| K83.9 | 07 | H64A, H64B | K90.4 | 06 | G40Z, G46A, G46B, G46C, G48A, G50Z, G67A, G67B, G67C, G72A, G72B | L00.1 | 09 | J08A, J08B, J61A, J61B, J68A, J68B |
| K85.00 | 07 | H07A, H08A, H62A, H62B, H62C | | 06 | G40Z, G46A, G46B, G46C, G48A, G50Z, G67A, G67B, G67C, G72A, G72B | | 15 | MSPNG, SPNG |
| | 18A | S65Z | K90.8 | 06 | G40Z, G46A, G46B, G46C, G48A, G50Z, G67A, G67B, G67C, G72A, G72B | L01.0 | 09 | J64A, J64B, J64C |
| K85.01 | 06 | G35Z | | 15 | MSPNG, SPNG | L01.1 | 09 | J64A, J64B, J64C |
| | 07 | H07A, H08A, H62A, H62B, H62C | K90.9 | 06 | G40Z, G46A, G46B, G46C, G48A, G50Z, G67A, G67B, G67C, G72A, G72B | | 15 | P65C, P66C, P67B, P67C |
| | 18A | S65Z | | 18A | S65Z | L02.0 | 09 | J64A, J64B, J64C |
| | Prä | A11C | K91.0 | 06 | G40Z, G46A, G46B, G46C, G50Z, G67A, G67B, G67C, G72A, G72B | L02.1 | 09 | J64A, J64B, J64C |
| K85.10 | 07 | H07A, H08A, H62A, H62B, H62C | | 06 | G40Z, G46A, G46B, G46C, G50Z, G67A, G67B, G67C, G70A, G70B, G72A, G72B | L02.2 | 09 | J64A, J64B, J64C |
| | 18A | S65Z | K91.1 | 06 | G40Z, G46A, G46B, G46C, G50Z, G64A, G64B, G64C, G67A, G67B, G67C, G70A, G70B, G72A, G72B | L02.3 | 15 | P65C, P66C, P67B, P67C |
| K85.11 | 06 | G35Z | | 06 | G40Z, G46A, G46B, G46C, G50Z, G64A, G64B, G64C, G67A, G67B, G67C, G70A, G70B, G72A, G72B | L02.8 | 09 | J64A, J64B, J64C |
| | 07 | H07A, H08A, H62A, H62B, H62C | K91.2 | 06 | G40Z, G46A, G46B, G46C, G50Z, G64A, G64B, G64C, G67A, G67B, G67C, G70A, G70B, G72A, G72B | L02.9 | 09 | J64A, J64B, J64C |
| | 18A | S65Z | | 06 | G40Z, G46A, G46B, G46C, G50Z, G64A, G64B, G64C, G67A, G67B, G67C, G70A, G70B, G72A, G72B | L03.01 | 09 | J02A, J02B, J03A, J03B, J64A, J64B, J64C |
| | Prä | A11C | K91.3 | 06 | G35Z, G40Z, G46A, G46B, G46C, G50Z, G64A, G64B, G64C, G70A, G70B | L03.02 | 09 | J02A, J02B, J03A, J03B, J04A, J04B, J64A, J64B, J64C |
| K85.20 | 07 | H07A, H08A, H62A, H62B, H62C | | 06 | G40Z, G46A, G46B, G46C, G50Z, G64A, G64B, G64C, G70A, G70B | L03.10 | 09 | J02A, J02B, J03A, J03B, J64A, J64B, J64C |
| | 18A | S65Z | K91.4 | 06 | G40Z, G46A, G46B, G46C, G50Z, G64A, G64B, G64C, G70A, G70B | | 18A | S65Z |
| K85.21 | 06 | G35Z | | 07 | H64A, H64B | | 22 | Y01Z, Y02A |
| | 07 | H07A, H08A, H62A, H62B, H62C | K91.5 | 07 | H64A, H64B | | | |
| | 18A | S65Z | | | | | | |
| | Prä | A11C | | | | | | |
| K85.30 | 07 | H07A, H08A, H62A, H62B, H62C | | | | | | |
| | 18A | S65Z | | | | | | |
| K85.31 | 06 | G35Z | | | | | | |
| | 07 | H07A, H08A, H62A, H62B, H62C | | | | | | |
| | 18A | S65Z | | | | | | |
| | Prä | A11C | | | | | | |
| K85.80 | 07 | H07A, H08A, H62A, H62B, H62C | | | | | | |
| | 18A | S65Z | | | | | | |

DIAG

| ICD | MDC | DRG | ICD | MDC | DRG | ICD | MDC | DRG |
|--------|-----|--|-------|-----|--|-------|-----|--|
| L03.11 | 09 | J02A, J02B, J03A, J03B, J04A, J04B, J64A, J64B, J64C | L11.9 | 09 | J08A, J08B, J61A, J61B, J61C, J61D, J68A, J68B | L25.1 | 09 | J67A, J67B, J68A, J68B |
| | 18A | S65Z | | 15 | MSPNG, SPNG | L25.2 | 09 | J61A, J61B, J61C, J61D, J68A, J68B |
| | 22 | Y01Z, Y02A | L12.0 | 09 | J08A, J08B, J61A, J61B, J61C, J61D, J68A, J68B | L25.3 | 09 | J67A, J67B, J68A, J68B |
| L03.2 | 09 | J02A, J02B, J03A, J03B, J64A, J64B, J64C | | 15 | MSPNG, SPNG | L25.4 | 09 | J67A, J67B, J68A, J68B |
| | 18A | S65Z | L12.1 | 09 | J61A, J61B, J61C, J61D, J68A, J68B | L25.5 | 09 | J67A, J67B, J68A, J68B |
| | 22 | Y01Z, Y02A | | | | L25.8 | 09 | J61A, J61B, J61C, J61D, J68A, J68B |
| L03.3 | 09 | J02A, J02B, J03A, J03B, J64A, J64B, J64C | L12.2 | 09 | J08A, J08B, J61A, J61B, J61C, J61D, J68A, J68B | L25.9 | 09 | J61A, J61B, J61C, J61D, J68A, J68B |
| | 18A | S65Z | L12.3 | 09 | J61A, J61B, J61C, J61D, J68A, J68B | L26 | 09 | J61A, J61B, J61C, J61D, J68A, J68B |
| | 22 | Y01Z, Y02A | | 15 | MSPNG, SPNG | L27.0 | 09 | J61A, J61B, J61C, J61D, J68A, J68B |
| L03.8 | 09 | J02A, J02B, J03A, J03B, J64A, J64B, J64C | L12.8 | 09 | J61A, J61B, J61C, J61D, J68A, J68B | | 18A | S65Z |
| | 18A | S65Z | | 15 | MSPNG, SPNG | L27.1 | 09 | J61A, J61B, J61C, J61D, J68A, J68B |
| | 22 | Y01Z, Y02A | L12.9 | 09 | J61A, J61B, J61C, J61D, J68A, J68B | | 18A | S65Z |
| L03.9 | 09 | J02A, J02B, J03A, J03B, J64A, J64B, J64C | | 15 | MSPNG, SPNG | L27.2 | 09 | J67A, J67B, J68A, J68B |
| | 18A | S65Z | L13.0 | 09 | J61A, J61B, J61C, J61D, J68A, J68B | L27.8 | 09 | J67A, J67B, J68A, J68B |
| | 22 | Y01Z, Y02A | | 15 | MSPNG, SPNG | L27.9 | 09 | J67A, J67B, J68A, J68B |
| L04.0 | 16 | Q60A, Q60B, Q60C, Q60D, Q60E | L13.1 | 09 | J61A, J61B, J61C, J61D, J68A, J68B | L28.0 | 09 | J61A, J61B, J61C, J61D, J68A, J68B |
| | 18A | S65Z | | 15 | MSPNG, SPNG | L28.1 | 09 | J61A, J61B, J61C, J61D, J68A, J68B |
| L04.1 | 16 | Q60A, Q60B, Q60C, Q60D, Q60E | L13.8 | 09 | J61A, J61B, J61C, J61D, J68A, J68B | L28.2 | 09 | J61A, J61B, J61C, J61D, J68A, J68B |
| | 18A | S65Z | | 15 | MSPNG, SPNG | L29.0 | 09 | J67A, J67B, J68A, J68B |
| L04.2 | 16 | Q60A, Q60B, Q60C, Q60D, Q60E | L13.9 | 09 | J61A, J61B, J61C, J61D, J68A, J68B | L29.1 | 12 | M64Z |
| | 18A | S65Z | L14 | 15 | MSPNG, SPNG | L29.2 | 13 | N61Z |
| L04.3 | 16 | Q60A, Q60B, Q60C, Q60D, Q60E | | Prä | 961Z | L29.3 | 12 | M64Z |
| | 18A | S65Z | L20.0 | 09 | J61A, J61B, J61C, J61D, J68A, J68B | | 13 | N61Z |
| L04.8 | 16 | Q60A, Q60B, Q60C, Q60D, Q60E | | | | L29.8 | 09 | J67A, J67B, J68A, J68B |
| | 18A | S65Z | L20.8 | 09 | J61A, J61B, J61C, J61D, J68A, J68B | L29.9 | 09 | J67A, J67B, J68A, J68B |
| L04.9 | 16 | Q60A, Q60B, Q60C, Q60D, Q60E | L20.9 | 09 | J61A, J61B, J61C, J61D, J68A, J68B | L30.0 | 09 | J61A, J61B, J61C, J61D, J68A, J68B |
| | 18A | S65Z | | | | L30.1 | 09 | J61A, J61B, J61C, J61D, J68A, J68B |
| L05.0 | 09 | J64A, J64B, J64C | L21.0 | 09 | J67A, J67B, J68A, J68B | L30.2 | 09 | J61A, J61B, J61C, J61D, J68A, J68B |
| L05.9 | 09 | J64A, J64B, J64C | L21.1 | 09 | J61A, J61B, J61C, J61D, J68A, J68B | L30.3 | 09 | J61A, J61B, J61C, J61D, J68A, J68B |
| L08.0 | 09 | J64A, J64B, J64C | | | | L30.4 | 09 | J61A, J61B, J61C, J61D, J68A, J68B |
| | 15 | P65C, P66C, P67B, P67C | L21.8 | 09 | J67A, J67B, J68A, J68B | L30.5 | 09 | J67A, J67B, J68A, J68B |
| L08.1 | 09 | J61A, J61B, J61C, J61D, J68A, J68B | L21.9 | 09 | J67A, J67B, J68A, J68B | L30.8 | 09 | J61A, J61B, J61C, J61D, J68A, J68B |
| | | | L22 | 09 | J67A, J67B, J68A, J68B | L30.9 | 09 | J61A, J61B, J61C, J61D, J68A, J68B |
| L08.8 | 09 | J64A, J64B, J64C | L23.0 | 09 | J67A, J67B, J68A, J68B | L40.0 | 09 | J08A, J08B, J61A, J61B, J61C, J61D, J68A, J68B |
| L08.9 | 09 | J64A, J64B, J64C | L23.1 | 09 | J67A, J67B, J68A, J68B | L40.1 | 09 | J08A, J08B, J61A, J61B, J61C, J61D, J68A, J68B |
| L10.0 | 09 | J61A, J61B, J61C, J61D, J68A, J68B | L23.2 | 09 | J67A, J67B, J68A, J68B | | 15 | MSPNG, SPNG |
| | | | L23.3 | 09 | J67A, J67B, J68A, J68B | L40.2 | 09 | J61A, J61B, J61C, J61D, J68A, J68B |
| L10.1 | 09 | J08A, J08B, J61A, J61B, J61C, J61D, J68A, J68B | L23.4 | 09 | J61A, J61B, J61C, J61D, J68A, J68B | L40.3 | 09 | J08A, J08B, J61A, J61B, J61C, J61D, J68A, J68B |
| | | | | | | L40.4 | 09 | J08A, J08B, J61A, J61B, J61C, J61D, J68A, J68B |
| L10.2 | 09 | J61A, J61B, J61C, J61D, J68A, J68B | L23.5 | 09 | J67A, J67B, J68A, J68B | L40.5 | 08 | I02A, I02B, I08A, I08B, I08C, I13A, I13B, I66A, I66B, I66C |
| | | | L23.6 | 09 | J67A, J67B, J68A, J68B | L40.8 | 09 | J08A, J08B, J61A, J61B, J61C, J61D, J68A, J68B |
| | 15 | MSPNG, SPNG | L23.7 | 09 | J67A, J67B, J68A, J68B | L40.9 | 09 | J08A, J08B, J61A, J61B, J61C, J61D, J68A, J68B |
| L10.3 | 09 | J08A, J08B, J61A, J61B, J61C, J61D, J68A, J68B | L23.8 | 09 | J61A, J61B, J61C, J61D, J68A, J68B | L41.0 | 09 | J08A, J08B, J61A, J61B, J61C, J61D, J68A, J68B |
| | | | | | | L41.1 | 09 | J61A, J61B, J61C, J61D, J68A, J68B |
| L10.4 | 09 | J61A, J61B, J61C, J61D, J68A, J68B | L23.9 | 09 | J61A, J61B, J61C, J61D, J68A, J68B | | | |
| | | | | | | | | |
| L10.5 | 09 | J08A, J08B, J61A, J61B, J61C, J61D, J68A, J68B | L24.0 | 09 | J67A, J67B, J68A, J68B | | | |
| | | | L24.1 | 09 | J67A, J67B, J68A, J68B | | | |
| L10.8 | 09 | J61A, J61B, J61C, J61D, J68A, J68B | L24.2 | 09 | J67A, J67B, J68A, J68B | | | |
| | | | L24.3 | 09 | J67A, J67B, J68A, J68B | | | |
| L10.9 | 09 | J61A, J61B, J61C, J61D, J68A, J68B | L24.4 | 09 | J67A, J67B, J68A, J68B | | | |
| | | | L24.5 | 09 | J67A, J67B, J68A, J68B | | | |
| L11.0 | 09 | J67A, J67B, J68A, J68B | L24.6 | 09 | J67A, J67B, J68A, J68B | | | |
| L11.1 | 09 | J67A, J67B, J68A, J68B | L24.7 | 09 | J67A, J67B, J68A, J68B | | | |
| L11.8 | 09 | J08A, J08B, J61A, J61B, J61C, J61D, J68A, J68B | L24.8 | 09 | J61A, J61B, J61C, J61D, J68A, J68B | | | |
| | 15 | MSPNG, SPNG | L24.9 | 09 | J61A, J61B, J61C, J61D, J68A, J68B | | | |
| | | | L25.0 | 09 | J67A, J67B, J68A, J68B | | | |

DIAG

| ICD | MDC | DRG | ICD | MDC | DRG | ICD | MDC | DRG |
|--------|-----|--|--------|-----|--|--------|------------------------|--|
| L83 | 09 | J61A, J61B, J61C, J61D, J68A, J68B | L89.18 | 09 | J02A, J02B, J03A, J03B, J04A, J04B, J60Z, J61A, J61B, J61C, J61D | L89.92 | 09 | J02A, J02B, J03A, J03B, J04A, J04B, J60Z, J61A, J61B, J61C, J61D |
| L84 | 09 | J67A, J67B, J68A, J68B | L89.19 | 09 | J02A, J02B, J03A, J03B, J04A, J04B, J60Z, J61A, J61B, J61C, J61D | L89.93 | 09 | J02A, J02B, J03A, J03B, J04A, J04B, J60Z, J61A, J61B, J61C, J61D |
| L85.0 | 09 | J67A, J67B, J68A, J68B | L89.20 | 09 | J02A, J02B, J03A, J03B, J04A, J04B, J60Z, J61A, J61B, J61C, J61D | L89.94 | 09 | J02A, J02B, J03A, J03B, J04A, J04B, J60Z, J61A, J61B, J61C, J61D |
| L85.1 | 09 | J67A, J67B, J68A, J68B | L89.21 | 09 | J02A, J02B, J03A, J03B, J04A, J04B, J60Z, J61A, J61B, J61C, J61D | L89.95 | 09 | J02A, J02B, J03A, J03B, J04A, J04B, J60Z, J61A, J61B, J61C, J61D |
| L85.2 | 09 | J67A, J67B, J68A, J68B | L89.22 | 09 | J02A, J02B, J03A, J03B, J04A, J04B, J60Z, J61A, J61B, J61C, J61D | L89.96 | 09 | J02A, J02B, J03A, J03B, J04A, J04B, J60Z, J61A, J61B, J61C, J61D |
| L85.3 | 09 | J67A, J67B, J68A, J68B | L89.23 | 09 | J02A, J02B, J03A, J03B, J04A, J04B, J60Z, J61A, J61B, J61C, J61D | L89.97 | 09 | J02A, J02B, J03A, J03B, J04A, J04B, J60Z, J61A, J61B, J61C, J61D |
| L85.8 | 09 | J67A, J67B, J68A, J68B | L89.24 | 09 | J02A, J02B, J03A, J03B, J04A, J04B, J60Z, J61A, J61B, J61C, J61D | L89.98 | 09 | J02A, J02B, J03A, J03B, J04A, J04B, J60Z, J61A, J61B, J61C, J61D |
| L85.9 | 09 | J67A, J67B, J68A, J68B | L89.25 | 09 | J02A, J02B, J03A, J03B, J04A, J04B, J60Z, J61A, J61B, J61C, J61D | L89.99 | 09 | J02A, J02B, J03A, J03B, J04A, J04B, J60Z, J61A, J61B, J61C, J61D |
| L86 | Prä | 961Z | L89.26 | 09 | J02A, J02B, J03A, J03B, J04A, J04B, J60Z, J61A, J61B, J61C, J61D | L90.0 | 09 | J67A, J67B, J68A, J68B |
| L87.0 | 09 | J67A, J67B, J68A, J68B | L89.27 | 09 | J02A, J02B, J03A, J03B, J04A, J04B, J60Z, J61A, J61B, J61C, J61D | L90.1 | 09 | J67A, J67B, J68A, J68B |
| L87.1 | 08 | I66A, I66B, I66C | L89.28 | 09 | J02A, J02B, J03A, J03B, J04A, J04B, J60Z, J61A, J61B, J61C, J61D | L90.2 | 09 | J67A, J67B, J68A, J68B |
| L87.2 | 09 | J67A, J67B, J68A, J68B | L89.29 | 09 | J02A, J02B, J03A, J03B, J04A, J04B, J60Z, J61A, J61B, J61C, J61D | L90.3 | 09 | J67A, J67B, J68A, J68B |
| L87.8 | 09 | J67A, J67B, J68A, J68B | L89.30 | 09 | J02A, J02B, J03A, J03B, J04A, J04B, J60Z, J61A, J61B, J61C, J61D | L90.4 | 09 | J67A, J67B, J68A, J68B |
| L87.9 | 09 | J67A, J67B, J68A, J68B | L89.31 | 09 | J02A, J02B, J03A, J03B, J04A, J04B, J60Z, J61A, J61B, J61C, J61D | L90.5 | 09 | J67A, J67B, J68A, J68B |
| L88 | 09 | J08A, J08B, J61A, J61B, J61C, J61D, J68A, J68B | L89.32 | 09 | J02A, J02B, J03A, J03B, J04A, J04B, J60Z, J61A, J61B, J61C, J61D | L90.6 | 09 | J67A, J67B, J68A, J68B |
| L89.00 | 09 | J02A, J02B, J03A, J03B, J04A, J04B, J60Z, J61A, J61B, J61C, J61D | L89.33 | 09 | J02A, J02B, J03A, J03B, J04A, J04B, J60Z, J61A, J61B, J61C, J61D | L90.8 | 09 | J67A, J67B, J68A, J68B |
| L89.01 | 09 | J02A, J02B, J03A, J03B, J04A, J04B, J60Z, J61A, J61B, J61C, J61D | L89.34 | 09 | J02A, J02B, J03A, J03B, J04A, J04B, J60Z, J61A, J61B, J61C, J61D | L90.9 | 09 | J67A, J67B, J68A, J68B |
| L89.02 | 09 | J02A, J02B, J03A, J03B, J04A, J04B, J60Z, J61A, J61B, J61C, J61D | L89.35 | 09 | J02A, J02B, J03A, J03B, J04A, J04B, J60Z, J61A, J61B, J61C, J61D | L91.0 | 09 | J67A, J67B, J68A, J68B |
| L89.03 | 09 | J02A, J02B, J03A, J03B, J04A, J04B, J60Z, J61A, J61B, J61C, J61D | L89.36 | 09 | J02A, J02B, J03A, J03B, J04A, J04B, J60Z, J61A, J61B, J61C, J61D | L91.8 | 09 | J67A, J67B, J68A, J68B |
| L89.04 | 09 | J02A, J02B, J03A, J03B, J04A, J04B, J60Z, J61A, J61B, J61C, J61D | L89.37 | 09 | J02A, J02B, J03A, J03B, J04A, J04B, J60Z, J61A, J61B, J61C, J61D | 15 | P65C, P66C, P67B, P67C | |
| L89.05 | 09 | J02A, J02B, J03A, J03B, J04A, J04B, J60Z, J61A, J61B, J61C, J61D | L89.38 | 09 | J02A, J02B, J03A, J03B, J04A, J04B, J60Z, J61A, J61B, J61C, J61D | L91.9 | 09 | J67A, J67B, J68A, J68B |
| L89.06 | 09 | J02A, J02B, J03A, J03B, J04A, J04B, J60Z, J61A, J61B, J61C, J61D | L89.39 | 09 | J02A, J02B, J03A, J03B, J04A, J04B, J60Z, J61A, J61B, J61C, J61D | L92.0 | 09 | J61A, J61B, J61C, J61D, J68A, J68B |
| L89.07 | 09 | J02A, J02B, J03A, J03B, J04A, J04B, J60Z, J61A, J61B, J61C, J61D | L89.90 | 09 | J02A, J02B, J03A, J03B, J04A, J04B, J60Z, J61A, J61B, J61C, J61D | L92.1 | 09 | J67A, J67B, J68A, J68B |
| L89.08 | 09 | J02A, J02B, J03A, J03B, J04A, J04B, J60Z, J61A, J61B, J61C, J61D | L89.91 | 09 | J02A, J02B, J03A, J03B, J04A, J04B, J60Z, J61A, J61B, J61C, J61D | L92.2 | 09 | J67A, J67B, J68A, J68B |
| L89.09 | 09 | J02A, J02B, J03A, J03B, J04A, J04B, J60Z, J61A, J61B, J61C, J61D | | | | L92.3 | 09 | J67A, J67B, J68A, J68B |
| L89.10 | 09 | J02A, J02B, J03A, J03B, J04A, J04B, J60Z, J61A, J61B, J61C, J61D | | | | L92.8 | 09 | J67A, J67B, J68A, J68B |
| L89.11 | 09 | J02A, J02B, J03A, J03B, J04A, J04B, J60Z, J61A, J61B, J61C, J61D | | | | L92.9 | 09 | J67A, J67B, J68A, J68B |
| L89.12 | 09 | J02A, J02B, J03A, J03B, J04A, J04B, J60Z, J61A, J61B, J61C, J61D | | | | L93.0 | 09 | J61A, J61B, J61C, J61D, J68A, J68B |
| L89.13 | 09 | J02A, J02B, J03A, J03B, J04A, J04B, J60Z, J61A, J61B, J61C, J61D | | | | L93.1 | 09 | J61A, J61B, J61C, J61D, J68A, J68B |
| L89.14 | 09 | J02A, J02B, J03A, J03B, J04A, J04B, J60Z, J61A, J61B, J61C, J61D | | | | L93.2 | 09 | J61A, J61B, J61C, J61D, J68A, J68B |
| L89.15 | 09 | J02A, J02B, J03A, J03B, J04A, J04B, J60Z, J61A, J61B, J61C, J61D | | | | L94.0 | 09 | J61A, J61B, J61C, J61D, J68A, J68B |
| L89.16 | 09 | J02A, J02B, J03A, J03B, J04A, J04B, J60Z, J61A, J61B, J61C, J61D | | | | L94.1 | 09 | J61A, J61B, J61C, J61D, J68A, J68B |
| L89.17 | 09 | J02A, J02B, J03A, J03B, J04A, J04B, J60Z, J61A, J61B, J61C, J61D | | | | L94.2 | 09 | J61A, J61B, J61C, J61D, J68A, J68B |
| | | | | | | L94.3 | 09 | J67A, J67B, J68A, J68B |
| | | | | | | L94.4 | 08 | I66A, I66B, I66C |
| | | | | | | L94.5 | 09 | J08A, J08B, J61A, J61B, J61C, J61D, J68A, J68B |
| | | | | | | L94.6 | 18B | T64A, T64B |
| | | | | | | L94.8 | 09 | J67A, J67B, J68A, J68B |
| | | | | | | L94.9 | 09 | J67A, J67B, J68A, J68B |
| | | | | | | L95.0 | 09 | J08A, J08B, J61A, J61B, J61C, J61D, J68A, J68B |
| | | | | | | L95.1 | 09 | J61A, J61B, J61C, J61D, J68A, J68B |
| | | | | | | L95.8 | 09 | J61A, J61B, J61C, J61D, J68A, J68B |
| | | | | | | L95.9 | 09 | J61A, J61B, J61C, J61D, J68A, J68B |

DIAG

| ICD | MDC | DRG | ICD | MDC | DRG | ICD | MDC | DRG |
|--------|-----|--|--------|-----|--|--------|-----|--|
| L97 | 09 | J02A, J02B, J03A, J03B, J04A, J04B, J11A, J60Z | M00.08 | 08 | I02A, I02B, I08A, I08B, I08C, I13A, I13B, I76A, I76B | M00.23 | 08 | I02A, I02B, I08A, I08B, I08C, I12A, I12B, I12C, I13A, I13B, I76A, I76B |
| | 18A | S65Z | | 15 | MSPNG, SPNG | | 15 | MSPNG, SPNG |
| L98.0 | 09 | J64A, J64B, J64C | | 18A | S65Z | | 18A | S65Z |
| L98.1 | 09 | J61A, J61B, J61C, J61D, J68A, J68B | M00.09 | 08 | I02A, I02B, I08A, I08B, I08C, I13A, I13B, I76A, I76B | M00.24 | 08 | I02A, I02B, I08A, I08B, I08C, I13A, I13B, I32A, I32B, I32C, I32D, I32E, I76A, I76B |
| L98.2 | 09 | J61A, J61B, J61C, J61D, J68A, J68B | | 15 | MSPNG, SPNG | | 15 | MSPNG, SPNG |
| | 18A | S65Z | | 18A | S65Z | | 18A | S65Z |
| L98.3 | 09 | J02A, J02B, J03A, J03B, J64A, J64B, J64C | M00.10 | 08 | I02A, I02B, I08A, I08B, I08C, I12A, I12B, I12C, I13A, I13B, I76A, I76B | M00.25 | 08 | I02A, I02B, I03A, I03B, I08A, I08B, I08C, I12A, I12B, I12C, I13A, I13B, I76A, I76B |
| | 18A | S65Z | | 15 | MSPNG, SPNG | | 15 | MSPNG, SPNG |
| | 22 | Y01Z, Y02A | | 18A | S65Z | | 18A | S65Z |
| L98.4 | 09 | J02A, J02B, J03A, J03B, J60Z | M00.11 | 08 | I02A, I02B, I08A, I08B, I08C, I12A, I12B, I12C, I13A, I13B, I76A, I76B | M00.26 | 08 | I02A, I02B, I04Z, I08A, I08B, I08C, I12A, I12B, I12C, I13A, I13B, I76A, I76B |
| L98.5 | 09 | J67A, J67B, J68A, J68B | | 15 | MSPNG, SPNG | | 15 | MSPNG, SPNG |
| L98.6 | 09 | J67A, J67B, J68A, J68B | | 18A | S65Z | | 18A | S65Z |
| L98.7 | 09 | J67A, J67B, J68A, J68B | M00.12 | 08 | I02A, I02B, I08A, I08B, I08C, I12A, I12B, I12C, I13A, I13B, I76A, I76B | | 15 | MSPNG, SPNG |
| L98.8 | 09 | J67A, J67B, J68A, J68B | | 15 | MSPNG, SPNG | | 15 | MSPNG, SPNG |
| L98.9 | 09 | J67A, J67B, J68A, J68B | | 18A | S65Z | | 18A | S65Z |
| L99.0 | Prä | 961Z | | 15 | MSPNG, SPNG | M00.27 | 08 | I02A, I02B, I08A, I08B, I08C, I13A, I13B, I20A, I20C, I76A, I76B |
| L99.11 | Prä | 961Z | | 18A | S65Z | | 15 | MSPNG, SPNG |
| L99.12 | Prä | 961Z | M00.13 | 08 | I02A, I02B, I08A, I08B, I08C, I12A, I12B, I12C, I13A, I13B, I76A, I76B | | 18A | S65Z |
| L99.13 | Prä | 961Z | | 15 | MSPNG, SPNG | M00.28 | 08 | I02A, I02B, I08A, I08B, I08C, I13A, I13B, I76A, I76B |
| L99.14 | Prä | 961Z | | 18A | S65Z | | 15 | MSPNG, SPNG |
| L99.21 | Prä | 961Z | M00.14 | 08 | I02A, I02B, I08A, I08B, I08C, I13A, I13B, I32A, I32B, I32C, I32D, I32E, I76A, I76B | | 18A | S65Z |
| L99.22 | Prä | 961Z | | 15 | MSPNG, SPNG | M00.29 | 08 | I02A, I02B, I08A, I08B, I08C, I13A, I13B, I76A, I76B |
| L99.23 | Prä | 961Z | | 18A | S65Z | | 15 | MSPNG, SPNG |
| L99.8 | Prä | 961Z | | 18A | S65Z | | 18A | S65Z |
| M00.00 | 08 | I02A, I02B, I08A, I08B, I08C, I12A, I12B, I12C, I13A, I13B, I76A, I76B | M00.15 | 08 | I02A, I02B, I03A, I03B, I08A, I08B, I08C, I12A, I12B, I12C, I13A, I13B, I76A, I76B | M00.80 | 08 | I02A, I02B, I08A, I08B, I08C, I12A, I12B, I12C, I13A, I13B, I76A, I76B |
| | 15 | MSPNG, SPNG | | 15 | MSPNG, SPNG | | 15 | MSPNG, SPNG |
| | 18A | S65Z | | 18A | S65Z | | 18A | S65Z |
| M00.01 | 08 | I02A, I02B, I08A, I08B, I08C, I12A, I12B, I12C, I13A, I13B, I76A, I76B | M00.16 | 08 | I02A, I02B, I04Z, I08A, I08B, I08C, I12A, I12B, I12C, I13A, I13B, I76A, I76B | M00.81 | 08 | I02A, I02B, I08A, I08B, I08C, I12A, I12B, I12C, I13A, I13B, I76A, I76B |
| | 15 | MSPNG, SPNG | | 15 | MSPNG, SPNG | | 15 | MSPNG, SPNG |
| | 18A | S65Z | | 18A | S65Z | | 18A | S65Z |
| M00.02 | 08 | I02A, I02B, I08A, I08B, I08C, I12A, I12B, I12C, I13A, I13B, I76A, I76B | M00.17 | 08 | I02A, I02B, I08A, I08B, I08C, I13A, I13B, I20A, I20C, I76A, I76B | M00.82 | 08 | I02A, I02B, I08A, I08B, I08C, I12A, I12B, I12C, I13A, I13B, I76A, I76B |
| | 15 | MSPNG, SPNG | | 15 | MSPNG, SPNG | | 15 | MSPNG, SPNG |
| | 18A | S65Z | | 18A | S65Z | | 18A | S65Z |
| M00.03 | 08 | I02A, I02B, I08A, I08B, I08C, I12A, I12B, I12C, I13A, I13B, I76A, I76B | M00.18 | 08 | I02A, I02B, I08A, I08B, I08C, I13A, I13B, I76A, I76B | M00.83 | 08 | I02A, I02B, I08A, I08B, I08C, I12A, I12B, I12C, I13A, I13B, I76A, I76B |
| | 15 | MSPNG, SPNG | | 15 | MSPNG, SPNG | | 15 | MSPNG, SPNG |
| | 18A | S65Z | | 18A | S65Z | | 18A | S65Z |
| M00.04 | 08 | I02A, I02B, I08A, I08B, I08C, I13A, I13B, I32A, I32B, I32C, I32D, I32E, I76A, I76B | M00.19 | 08 | I02A, I02B, I08A, I08B, I08C, I13A, I13B, I76A, I76B | M00.84 | 08 | I02A, I02B, I08A, I08B, I08C, I13A, I13B, I32A, I32B, I32C, I32D, I32E, I76A, I76B |
| | 15 | MSPNG, SPNG | | 15 | MSPNG, SPNG | | 15 | MSPNG, SPNG |
| | 18A | S65Z | | 18A | S65Z | | 18A | S65Z |
| M00.05 | 08 | I02A, I02B, I03A, I03B, I08A, I08B, I08C, I12A, I12B, I12C, I13A, I13B, I76A, I76B | M00.20 | 08 | I02A, I02B, I08A, I08B, I08C, I12A, I12B, I12C, I13A, I13B, I76A, I76B | M00.85 | 08 | I02A, I02B, I03A, I03B, I08A, I08B, I08C, I12A, I12B, I12C, I13A, I13B, I76A, I76B |
| | 15 | MSPNG, SPNG | | 15 | MSPNG, SPNG | | 15 | MSPNG, SPNG |
| | 18A | S65Z | | 18A | S65Z | | 18A | S65Z |
| M00.06 | 08 | I02A, I02B, I04Z, I08A, I08B, I08C, I12A, I12B, I12C, I13A, I13B, I76A, I76B | M00.21 | 08 | I02A, I02B, I08A, I08B, I08C, I12A, I12B, I12C, I13A, I13B, I76A, I76B | M00.86 | 08 | I02A, I02B, I04Z, I08A, I08B, I08C, I12A, I12B, I12C, I13A, I13B, I76A, I76B |
| | 15 | MSPNG, SPNG | | 15 | MSPNG, SPNG | | 15 | MSPNG, SPNG |
| | 18A | S65Z | | 18A | S65Z | | 18A | S65Z |
| M00.07 | 08 | I02A, I02B, I08A, I08B, I08C, I13A, I13B, I20A, I20C, I76A, I76B | M00.22 | 08 | I02A, I02B, I08A, I08B, I08C, I12A, I12B, I12C, I13A, I13B, I76A, I76B | M00.87 | 08 | I02A, I02B, I08A, I08B, I08C, I13A, I13B, I20A, I20C, I76A, I76B |
| | 15 | MSPNG, SPNG | | 15 | MSPNG, SPNG | | 15 | MSPNG, SPNG |
| | 18A | S65Z | | 18A | S65Z | | 18A | S65Z |
| | 15 | MSPNG, SPNG | | 15 | MSPNG, SPNG | | 15 | MSPNG, SPNG |
| | 18A | S65Z | | 18A | S65Z | | 18A | S65Z |

DIAG

| ICD | MDC | DRG | ICD | MDC | DRG | ICD | MDC | DRG |
|--------|-----|--|--------|-----|-------------|--------|-----|--|
| M00.90 | 08 | I02A, I02B, I08A, I08B, I08C, I12A, I12B, I12C, I13A, I13B, I76A, I76B | M01.16 | 15 | MSPNG, SPNG | M01.60 | 15 | MSPNG, SPNG |
| | 18A | S65Z | | Prä | 961Z | | Prä | 961Z |
| M00.91 | 08 | I02A, I02B, I08A, I08B, I08C, I12A, I12B, I12C, I13A, I13B, I76A, I76B | M01.17 | 15 | MSPNG, SPNG | M01.61 | 15 | MSPNG, SPNG |
| | 18A | S65Z | | Prä | 961Z | | Prä | 961Z |
| M00.92 | 08 | I02A, I02B, I08A, I08B, I08C, I12A, I12B, I12C, I13A, I13B, I76A, I76B | M01.18 | 15 | MSPNG, SPNG | M01.62 | 15 | MSPNG, SPNG |
| | 18A | S65Z | | Prä | 961Z | | Prä | 961Z |
| M00.93 | 08 | I02A, I02B, I08A, I08B, I08C, I12A, I12B, I12C, I13A, I13B, I76A, I76B | M01.19 | 15 | MSPNG, SPNG | M01.63 | 15 | MSPNG, SPNG |
| | 18A | S65Z | | Prä | 961Z | | Prä | 961Z |
| M00.94 | 08 | I02A, I02B, I08A, I08B, I08C, I13A, I13B, I32A, I32B, I32C, I32D, I32E, I76A, I76B | M01.20 | Prä | 961Z | M01.64 | 15 | MSPNG, SPNG |
| | 18A | S65Z | M01.21 | Prä | 961Z | | Prä | 961Z |
| M00.95 | 08 | I02A, I02B, I03A, I03B, I08A, I08B, I08C, I12A, I12B, I12C, I13A, I13B, I76A, I76B | M01.22 | Prä | 961Z | M01.65 | 15 | MSPNG, SPNG |
| | 18A | S65Z | M01.23 | Prä | 961Z | | Prä | 961Z |
| M00.96 | 08 | I02A, I02B, I04Z, I08A, I08B, I08C, I12A, I12B, I12C, I13A, I13B, I76A, I76B | M01.24 | Prä | 961Z | M01.66 | 15 | MSPNG, SPNG |
| | 18A | S65Z | M01.25 | Prä | 961Z | | Prä | 961Z |
| M00.97 | 08 | I02A, I02B, I08A, I08B, I08C, I13A, I13B, I20A, I20C, I76A, I76B | M01.26 | Prä | 961Z | M01.67 | 15 | MSPNG, SPNG |
| | 18A | S65Z | M01.27 | Prä | 961Z | | Prä | 961Z |
| M00.98 | 08 | I02A, I02B, I08A, I08B, I08C, I13A, I13B, I76A, I76B | M01.28 | Prä | 961Z | M01.68 | 15 | MSPNG, SPNG |
| | 18A | S65Z | M01.29 | Prä | 961Z | | Prä | 961Z |
| M00.99 | 08 | I02A, I02B, I08A, I08B, I08C, I13A, I13B, I76A, I76B | M01.30 | 15 | MSPNG, SPNG | M01.69 | 15 | MSPNG, SPNG |
| | 18A | S65Z | | Prä | 961Z | | Prä | 961Z |
| M01.00 | 15 | MSPNG, SPNG | M01.31 | 15 | MSPNG, SPNG | M01.80 | Prä | 961Z |
| | Prä | 961Z | | Prä | 961Z | M01.81 | Prä | 961Z |
| M01.01 | 15 | MSPNG, SPNG | M01.32 | 15 | MSPNG, SPNG | M01.82 | Prä | 961Z |
| | Prä | 961Z | | Prä | 961Z | M01.83 | Prä | 961Z |
| M01.02 | 15 | MSPNG, SPNG | M01.33 | 15 | MSPNG, SPNG | M01.84 | Prä | 961Z |
| | Prä | 961Z | | Prä | 961Z | M01.85 | Prä | 961Z |
| M01.03 | 15 | MSPNG, SPNG | M01.34 | 15 | MSPNG, SPNG | M01.86 | Prä | 961Z |
| | Prä | 961Z | | Prä | 961Z | M01.87 | Prä | 961Z |
| M01.04 | 15 | MSPNG, SPNG | M01.35 | 15 | MSPNG, SPNG | M01.88 | Prä | 961Z |
| | Prä | 961Z | | Prä | 961Z | M01.89 | Prä | 961Z |
| M01.05 | 15 | MSPNG, SPNG | M01.36 | 15 | MSPNG, SPNG | M02.00 | 08 | I74A |
| | Prä | 961Z | | Prä | 961Z | M02.01 | 08 | I74A |
| M01.06 | 15 | MSPNG, SPNG | M01.37 | 15 | MSPNG, SPNG | M02.02 | 08 | I74A |
| | Prä | 961Z | | Prä | 961Z | M02.03 | 08 | I74A |
| M01.07 | 15 | MSPNG, SPNG | M01.38 | 15 | MSPNG, SPNG | M02.04 | 08 | I32A, I32B, I32C, I32D, I32E, I74A |
| | Prä | 961Z | | Prä | 961Z | M02.05 | 08 | I74A |
| M01.08 | 15 | MSPNG, SPNG | M01.39 | 15 | MSPNG, SPNG | M02.06 | 08 | I74A |
| | Prä | 961Z | | Prä | 961Z | M02.07 | 08 | I74A |
| M01.09 | 15 | MSPNG, SPNG | M01.40 | 15 | MSPNG, SPNG | M02.08 | 08 | I74A |
| | Prä | 961Z | | Prä | 961Z | M02.09 | 08 | I74A |
| M01.10 | 15 | MSPNG, SPNG | M01.41 | 15 | MSPNG, SPNG | M02.10 | 08 | I02A, I02B, I08A, I08B, I08C, I12A, I12B, I12C, I13A, I13B, I69A, I69B |
| | Prä | 961Z | | Prä | 961Z | | | |
| M01.11 | 15 | MSPNG, SPNG | M01.42 | 15 | MSPNG, SPNG | M02.11 | 08 | I02A, I02B, I08A, I08B, I08C, I12A, I12B, I12C, I13A, I13B, I69A, I69B |
| | Prä | 961Z | | Prä | 961Z | | | |
| M01.12 | 15 | MSPNG, SPNG | M01.43 | 15 | MSPNG, SPNG | M02.12 | 08 | I02A, I02B, I08A, I08B, I08C, I12A, I12B, I12C, I13A, I13B, I69A, I69B |
| | Prä | 961Z | | Prä | 961Z | | | |
| M01.13 | 15 | MSPNG, SPNG | M01.44 | 15 | MSPNG, SPNG | M02.13 | 08 | I02A, I02B, I08A, I08B, I08C, I12A, I12B, I12C, I13A, I13B, I69A, I69B |
| | Prä | 961Z | | Prä | 961Z | | | |
| M01.14 | 15 | MSPNG, SPNG | M01.45 | 15 | MSPNG, SPNG | M02.14 | 08 | I02A, I02B, I08A, I08B, I08C, I13A, I13B, I32A, I32B, I32C, I32D, I32E, I69A, I69B |
| | Prä | 961Z | | Prä | 961Z | | | |
| M01.15 | 15 | MSPNG, SPNG | M01.46 | 15 | MSPNG, SPNG | M02.15 | 08 | I02A, I02B, I08A, I08B, I08C, I12A, I12B, I12C, I13A, I13B, I69A, I69B |
| | Prä | 961Z | | Prä | 961Z | | | |
| | | | M01.47 | 15 | MSPNG, SPNG | M02.16 | 08 | I02A, I02B, I08A, I08B, I08C, I12A, I12B, I12C, I13A, I13B, I69A, I69B |
| | | | | Prä | 961Z | | | |
| | | | M01.48 | 15 | MSPNG, SPNG | M02.17 | 08 | I02A, I02B, I08A, I08B, I08C, I13A, I13B, I69A, I69B |
| | | | | Prä | 961Z | | | |
| | | | M01.49 | 15 | MSPNG, SPNG | M02.18 | 08 | I02A, I02B, I08A, I08B, I08C, I13A, I13B, I69A, I69B |
| | | | | Prä | 961Z | | | |
| | | | M01.50 | Prä | 961Z | M02.19 | 08 | I02A, I02B, I08A, I08B, I08C, I13A, I13B, I69A, I69B |
| | | | | Prä | 961Z | | | |
| | | | M01.51 | Prä | 961Z | M02.20 | 08 | I74A |
| | | | | Prä | 961Z | | | |
| | | | M01.52 | Prä | 961Z | M02.21 | 08 | I74A |
| | | | | Prä | 961Z | | | |
| | | | M01.53 | Prä | 961Z | | | |
| | | | | Prä | 961Z | | | |
| | | | M01.54 | Prä | 961Z | | | |
| | | | | Prä | 961Z | | | |
| | | | M01.55 | Prä | 961Z | | | |
| | | | | Prä | 961Z | | | |
| | | | M01.56 | Prä | 961Z | | | |
| | | | | Prä | 961Z | | | |
| | | | M01.57 | Prä | 961Z | | | |
| | | | | Prä | 961Z | | | |
| | | | M01.58 | Prä | 961Z | | | |
| | | | | Prä | 961Z | | | |
| | | | M01.59 | Prä | 961Z | | | |
| | | | | Prä | 961Z | | | |



| ICD | MDC | DRG | ICD | MDC | DRG | ICD | MDC | DRG |
|--------|-----|--|--------|-----|--|--------|-----|--|
| M02.22 | 08 | I74A | M02.39 | 02 | C60A, C61A | M02.97 | 02 | C60A, C61A |
| M02.23 | 08 | I74A | | 04 | E75A, E75B | | 04 | E75A, E75B |
| M02.24 | 08 | I32A, I32B, I32C, I32D, I32E, I74A | | 05 | F62A, F72A | | 05 | F62A, F72A |
| | | | | 06 | G67A, G67B, G67C | | 06 | G67A, G67B, G67C |
| M02.25 | 08 | I74A | | 08 | I02A, I02B, I08A, I08B, I08C, I13A, I13B, I66A, I66B, I66C | | 08 | I02A, I02B, I08A, I08B, I08C, I13A, I13B, I74A |
| M02.26 | 08 | I74A | M02.80 | 08 | I74A | M02.98 | 02 | C60A, C61A |
| M02.27 | 08 | I74A | M02.81 | 08 | I74A | | 04 | E75A, E75B |
| M02.28 | 08 | I74A | M02.82 | 08 | I74A | | 05 | F62A, F72A |
| M02.29 | 08 | I74A | M02.83 | 08 | I74A | | 06 | G67A, G67B, G67C |
| M02.30 | 02 | C60A, C61A | M02.84 | 08 | I32A, I32B, I32C, I32D, I32E, I74A | | 08 | I02A, I02B, I08A, I08B, I08C, I13A, I13B, I74A |
| | 04 | E75A, E75B | | 08 | I74A | M02.99 | 02 | C60A, C61A |
| | 05 | F62A, F72A | | 08 | I74A | | 04 | E75A, E75B |
| | 06 | G67A, G67B, G67C | M02.85 | 08 | I74A | | 05 | F62A, F72A |
| | 08 | I02A, I02B, I08A, I08B, I08C, I12A, I12B, I12C, I13A, I13B, I66A, I66B, I66C | M02.86 | 08 | I74A | | 06 | G67A, G67B, G67C |
| M02.31 | 02 | C60A, C61A | M02.87 | 08 | I74A | | 08 | I02A, I02B, I08A, I08B, I08C, I13A, I13B, I74A |
| | 04 | E75A, E75B | M02.88 | 08 | I74A | | 06 | G67A, G67B, G67C |
| | 05 | F62A, F72A | M02.89 | 08 | I74A | | 08 | I02A, I02B, I08A, I08B, I08C, I13A, I13B, I74A |
| | 06 | G67A, G67B, G67C | M02.90 | 02 | C60A, C61A | M03.00 | 05 | F62A |
| | 08 | I02A, I02B, I08A, I08B, I08C, I12A, I12B, I12C, I13A, I13B, I66A, I66B, I66C | | 04 | E75A, E75B | | 06 | G67A, G67B, G67C |
| M02.32 | 02 | C60A, C61A | | 05 | F62A, F72A | | 17 | R60A, R60B, R60C, R60D, R60E, R60F, R61A, R61B, R61C, R61D, R61E, R62A, R62B, R63A, R63B, R63C, R63D, R63E, R63F |
| | 04 | E75A, E75B | | 06 | G67A, G67B, G67C | | 18B | T61A |
| | 05 | F62A, F72A | M02.91 | 02 | C60A, C61A | | Prä | 961Z |
| | 06 | G67A, G67B, G67C | | 04 | E75A, E75B | M03.01 | 05 | F62A |
| | 08 | I02A, I02B, I08A, I08B, I08C, I12A, I12B, I12C, I13A, I13B, I66A, I66B, I66C | | 05 | F62A, F72A | | 06 | G67A, G67B, G67C |
| M02.33 | 02 | C60A, C61A | | 06 | G67A, G67B, G67C | | 17 | R60A, R60B, R60C, R60D, R60E, R60F, R61A, R61B, R61C, R61D, R61E, R62A, R62B, R63A, R63B, R63C, R63D, R63E, R63F |
| | 04 | E75A, E75B | M02.92 | 02 | C60A, C61A | | 18B | T61A |
| | 05 | F62A, F72A | | 04 | E75A, E75B | | Prä | 961Z |
| | 06 | G67A, G67B, G67C | | 05 | F62A, F72A | M03.02 | 05 | F62A |
| | 08 | I02A, I02B, I08A, I08B, I08C, I12A, I12B, I12C, I13A, I13B, I66A, I66B, I66C | | 06 | G67A, G67B, G67C | | 06 | G67A, G67B, G67C |
| M02.34 | 02 | C60A, C61A | | 08 | I02A, I02B, I08A, I08B, I08C, I12A, I12B, I12C, I13A, I13B, I74A | | 17 | R60A, R60B, R60C, R60D, R60E, R60F, R61A, R61B, R61C, R61D, R61E, R62A, R62B, R63A, R63B, R63C, R63D, R63E, R63F |
| | 04 | E75A, E75B | M02.93 | 02 | C60A, C61A | | 18B | T61A |
| | 05 | F62A, F72A | | 04 | E75A, E75B | | Prä | 961Z |
| | 06 | G67A, G67B, G67C | | 05 | F62A, F72A | M03.03 | 05 | F62A |
| | 08 | I02A, I02B, I08A, I08B, I08C, I13A, I13B, I32A, I32B, I32C, I32D, I32E, I66A, I66B, I66C | | 06 | G67A, G67B, G67C | | 06 | G67A, G67B, G67C |
| M02.35 | 02 | C60A, C61A | | 08 | I02A, I02B, I08A, I08B, I08C, I12A, I12B, I12C, I13A, I13B, I74A | | 17 | R60A, R60B, R60C, R60D, R60E, R60F, R61A, R61B, R61C, R61D, R61E, R62A, R62B, R63A, R63B, R63C, R63D, R63E, R63F |
| | 04 | E75A, E75B | M02.94 | 02 | C60A, C61A | | 18B | T61A |
| | 05 | F62A, F72A | | 04 | E75A, E75B | | Prä | 961Z |
| | 06 | G67A, G67B, G67C | | 05 | F62A, F72A | M03.04 | 05 | F62A |
| | 08 | I02A, I02B, I08A, I08B, I08C, I12A, I12B, I12C, I13A, I13B, I66A, I66B, I66C | | 06 | G67A, G67B, G67C | | 06 | G67A, G67B, G67C |
| M02.36 | 02 | C60A, C61A | | 08 | I02A, I02B, I08A, I08B, I08C, I13A, I13B, I32A, I32B, I32C, I32D, I32E, I74A | | 17 | R60A, R60B, R60C, R60D, R60E, R60F, R61A, R61B, R61C, R61D, R61E, R62A, R62B, R63A, R63B, R63C, R63D, R63E, R63F |
| | 04 | E75A, E75B | M02.95 | 02 | C60A, C61A | | 18B | T61A |
| | 05 | F62A, F72A | | 04 | E75A, E75B | | Prä | 961Z |
| | 06 | G67A, G67B, G67C | | 05 | F62A, F72A | | 05 | F62A |
| | 08 | I02A, I02B, I08A, I08B, I08C, I12A, I12B, I12C, I13A, I13B, I66A, I66B, I66C | | 06 | G67A, G67B, G67C | | 06 | G67A, G67B, G67C |
| M02.37 | 02 | C60A, C61A | | 08 | I02A, I02B, I08A, I08B, I08C, I12A, I12B, I12C, I13A, I13B, I74A | | 17 | R60A, R60B, R60C, R60D, R60E, R60F, R61A, R61B, R61C, R61D, R61E, R62A, R62B, R63A, R63B, R63C, R63D, R63E, R63F |
| | 04 | E75A, E75B | M02.96 | 02 | C60A, C61A | | 18B | T61A |
| | 05 | F62A, F72A | | 04 | E75A, E75B | | Prä | 961Z |
| | 06 | G67A, G67B, G67C | | 05 | F62A, F72A | | 05 | F62A |
| | 08 | I02A, I02B, I08A, I08B, I08C, I13A, I13B, I66A, I66B, I66C | | 06 | G67A, G67B, G67C | | 06 | G67A, G67B, G67C |
| M02.38 | 02 | C60A, C61A | | 08 | I02A, I02B, I08A, I08B, I08C, I12A, I12B, I12C, I13A, I13B, I74A | | 17 | R60A, R60B, R60C, R60D, R60E, R60F, R61A, R61B, R61C, R61D, R61E, R62A, R62B, R63A, R63B, R63C, R63D, R63E, R63F |
| | 04 | E75A, E75B | | | | | 18B | T61A |
| | 05 | F62A, F72A | | | | | Prä | 961Z |
| | 06 | G67A, G67B, G67C | | | | | | |
| | 08 | I02A, I02B, I08A, I08B, I08C, I13A, I13B, I66A, I66B, I66C | | | | | | |

DIAG

| ICD | MDC | DRG | ICD | MDC | DRG | ICD | MDC | DRG |
|--------|-----|--|--------|-----|--|--------|-----|--|
| M03.05 | 05 | F62A | M03.65 | Prä | 961Z | M05.26 | 08 | I02A, I02B, I08A, I08B, I08C, I12A, I12B, I12C, I13A, I13B, I66A, I66B, I66C |
| | 06 | G67A, G67B, G67C | M03.66 | Prä | 961Z | | | |
| | 17 | R60A, R60B, R60C, R60D, R60E, R60F, R61A, R61B, R61C, R61D, R61E, R62A, R62B, R63A, R63B, R63C, R63D, R63E, R63F | M03.67 | Prä | 961Z | M05.27 | 08 | I02A, I02B, I08A, I08B, I08C, I13A, I13B, I20D, I66A, I66B, I66C |
| | 18B | T61A | M03.68 | Prä | 961Z | | | |
| | Prä | 961Z | M03.69 | Prä | 961Z | M05.28 | 08 | I02A, I02B, I08A, I08B, I08C, I13A, I13B, I66A, I66B, I66C |
| M03.06 | 05 | F62A | M05.00 | 08 | I02A, I02B, I08A, I08B, I08C, I12A, I12B, I12C, I13A, I13B, I20A, I20C, I20D, I66A, I66B, I66C | M05.29 | 08 | I02A, I02B, I08A, I08B, I08C, I13A, I13B, I66A, I66B, I66C |
| | 06 | G67A, G67B, G67C | M05.01 | 08 | I02A, I02B, I08A, I08B, I08C, I12A, I12B, I12C, I13A, I13B, I66A, I66B, I66C | M05.30 | 08 | I02A, I02B, I08A, I08B, I08C, I12A, I12B, I12C, I13A, I13B, I20A, I20C, I20D, I66A, I66B, I66C |
| | 17 | R60A, R60B, R60C, R60D, R60E, R60F, R61A, R61B, R61C, R61D, R61E, R62A, R62B, R63A, R63B, R63C, R63D, R63E, R63F | M05.02 | 08 | I02A, I02B, I08A, I08B, I08C, I12A, I12B, I12C, I13A, I13B, I66A, I66B, I66C | M05.31 | 08 | I02A, I02B, I08A, I08B, I08C, I12A, I12B, I12C, I13A, I13B, I66A, I66B, I66C |
| | 18B | T61A | M05.03 | 08 | I02A, I02B, I08A, I08B, I08C, I12A, I12B, I12C, I13A, I13B, I66A, I66B, I66C | M05.32 | 08 | I02A, I02B, I08A, I08B, I08C, I12A, I12B, I12C, I13A, I13B, I66A, I66B, I66C |
| | Prä | 961Z | M05.04 | 08 | I02A, I02B, I08A, I08B, I08C, I13A, I13B, I66A, I66B, I66C | M05.33 | 08 | I02A, I02B, I08A, I08B, I08C, I12A, I12B, I12C, I13A, I13B, I66A, I66B, I66C |
| M03.07 | 05 | F62A | M05.05 | 08 | I02A, I02B, I08A, I08B, I08C, I12A, I12B, I12C, I13A, I13B, I66A, I66B, I66C | M05.34 | 08 | I02A, I02B, I08A, I08B, I08C, I13A, I13B, I66A, I66B, I66C |
| | 06 | G67A, G67B, G67C | M05.06 | 08 | I02A, I02B, I08A, I08B, I08C, I12A, I12B, I12C, I13A, I13B, I66A, I66B, I66C | M05.35 | 08 | I02A, I02B, I08A, I08B, I08C, I12A, I12B, I12C, I13A, I13B, I66A, I66B, I66C |
| | 17 | R60A, R60B, R60C, R60D, R60E, R60F, R61A, R61B, R61C, R61D, R61E, R62A, R62B, R63A, R63B, R63C, R63D, R63E, R63F | M05.07 | 08 | I02A, I02B, I08A, I08B, I08C, I13A, I13B, I20A, I20C, I20D, I66A, I66B, I66C | M05.36 | 08 | I02A, I02B, I08A, I08B, I08C, I12A, I12B, I12C, I13A, I13B, I66A, I66B, I66C |
| | 18B | T61A | M05.08 | 08 | I02A, I02B, I08A, I08B, I08C, I13A, I13B, I66A, I66B, I66C | M05.37 | 08 | I02A, I02B, I08A, I08B, I08C, I13A, I13B, I20A, I20C, I20D, I66A, I66B, I66C |
| | Prä | 961Z | M05.09 | 08 | I02A, I02B, I08A, I08B, I08C, I13A, I13B, I66A, I66B, I66C | M05.38 | 08 | I02A, I02B, I08A, I08B, I08C, I13A, I13B, I66A, I66B, I66C |
| M03.08 | 05 | F62A | M05.10 | 04 | E40A, E40B, E40C, E60A, E60B, E74Z | M05.39 | 08 | I02A, I02B, I08A, I08B, I08C, I13A, I13B, I66A, I66B, I66C |
| | 06 | G67A, G67B, G67C | M05.11 | 04 | E40A, E40B, E40C, E60A, E60B, E74Z | M05.80 | 08 | I02A, I02B, I08A, I08B, I08C, I12A, I12B, I12C, I13A, I13B, I20A, I20C, I20D, I69A, I69B |
| | 17 | R60A, R60B, R60C, R60D, R60E, R60F, R61A, R61B, R61C, R61D, R61E, R62A, R62B, R63A, R63B, R63C, R63D, R63E, R63F | M05.12 | 04 | E40A, E40B, E40C, E60A, E60B, E74Z | M05.81 | 08 | I02A, I02B, I08A, I08B, I08C, I12A, I12B, I12C, I13A, I13B, I69A, I69B |
| | 18B | T61A | M05.13 | 04 | E40A, E40B, E40C, E60A, E60B, E74Z | M05.82 | 08 | I02A, I02B, I08A, I08B, I08C, I12A, I12B, I12C, I13A, I13B, I69A, I69B |
| | Prä | 961Z | M05.14 | 04 | E40A, E40B, E40C, E60A, E60B, E74Z | M05.83 | 08 | I02A, I02B, I08A, I08B, I08C, I12A, I12B, I12C, I13A, I13B, I69A, I69B |
| M03.09 | 05 | F62A | M05.15 | 04 | E40A, E40B, E40C, E60A, E60B, E74Z | M05.84 | 08 | I02A, I02B, I08A, I08B, I08C, I13A, I13B, I69A, I69B |
| | 06 | G67A, G67B, G67C | M05.16 | 04 | E40A, E40B, E40C, E60A, E60B, E74Z | M05.85 | 08 | I02A, I02B, I08A, I08B, I08C, I12A, I12B, I12C, I13A, I13B, I69A, I69B |
| | 17 | R60A, R60B, R60C, R60D, R60E, R60F, R61A, R61B, R61C, R61D, R61E, R62A, R62B, R63A, R63B, R63C, R63D, R63E, R63F | M05.17 | 04 | E40A, E40B, E40C, E60A, E60B, E74Z | M05.86 | 08 | I02A, I02B, I08A, I08B, I08C, I12A, I12B, I12C, I13A, I13B, I69A, I69B |
| | 18B | T61A | M05.18 | 08 | I20D | M05.87 | 08 | I02A, I02B, I08A, I08B, I08C, I13A, I13B, I20A, I20C, I20D, I69A, I69B |
| | Prä | 961Z | M05.19 | 04 | E40A, E40B, E40C, E60A, E60B, E74Z | M05.88 | 08 | I02A, I02B, I08A, I08B, I08C, I13A, I13B, I69A, I69B |
| M03.10 | Prä | 961Z | M05.20 | 08 | I02A, I02B, I08A, I08B, I08C, I12A, I12B, I12C, I13A, I13B, I20D, I66A, I66B, I66C | M05.89 | 08 | I02A, I02B, I08A, I08B, I08C, I13A, I13B, I69A, I69B |
| M03.11 | Prä | 961Z | M05.21 | 08 | I02A, I02B, I08A, I08B, I08C, I12A, I12B, I12C, I13A, I13B, I66A, I66B, I66C | M05.90 | 08 | I02A, I02B, I08A, I08B, I08C, I12A, I12B, I12C, I13A, I13B, I20A, I20C, I20D, I69A, I69B |
| M03.12 | Prä | 961Z | M05.22 | 08 | I02A, I02B, I08A, I08B, I08C, I12A, I12B, I12C, I13A, I13B, I66A, I66B, I66C | M05.91 | 08 | I02A, I02B, I08A, I08B, I08C, I12A, I12B, I12C, I13A, I13B, I69A, I69B |
| M03.13 | Prä | 961Z | M05.23 | 08 | I02A, I02B, I08A, I08B, I08C, I12A, I12B, I12C, I13A, I13B, I66A, I66B, I66C | | | |
| M03.14 | Prä | 961Z | M05.24 | 08 | I02A, I02B, I08A, I08B, I08C, I13A, I13B, I66A, I66B, I66C | | | |
| M03.15 | Prä | 961Z | M05.25 | 08 | I02A, I02B, I08A, I08B, I08C, I12A, I12B, I12C, I13A, I13B, I66A, I66B, I66C | | | |
| M03.16 | Prä | 961Z | | | | | | |
| M03.17 | Prä | 961Z | | | | | | |
| M03.18 | Prä | 961Z | | | | | | |
| M03.19 | Prä | 961Z | | | | | | |
| M03.20 | Prä | 961Z | | | | | | |
| M03.21 | Prä | 961Z | | | | | | |
| M03.22 | Prä | 961Z | | | | | | |
| M03.23 | Prä | 961Z | | | | | | |
| M03.24 | Prä | 961Z | | | | | | |
| M03.25 | Prä | 961Z | | | | | | |
| M03.26 | Prä | 961Z | | | | | | |
| M03.27 | Prä | 961Z | | | | | | |
| M03.28 | Prä | 961Z | | | | | | |
| M03.29 | Prä | 961Z | | | | | | |
| M03.60 | Prä | 961Z | | | | | | |
| M03.61 | Prä | 961Z | | | | | | |
| M03.62 | Prä | 961Z | | | | | | |
| M03.63 | Prä | 961Z | | | | | | |
| M03.64 | Prä | 961Z | | | | | | |



| ICD | MDC | DRG | ICD | MDC | DRG | ICD | MDC | DRG |
|--------|-----|--|--------|-----|------------------|--------|-----|--|
| M06.94 | 02 | C60A, C61A | M07.32 | 02 | C60A, C61A | M07.63 | Prä | 961Z |
| | 04 | E75A, E75B | | 04 | E75A, E75B | M07.64 | Prä | 961Z |
| | 05 | F62A, F72A | | 05 | F62A, F72A | M07.65 | Prä | 961Z |
| | 06 | G67A, G67B, G67C | | 06 | G67A, G67B, G67C | M07.66 | Prä | 961Z |
| | 08 | I02A, I02B, I08A, I08B, I08C, I13A, I13B, I69A, I69B | M07.33 | Prä | 961Z | M07.67 | 08 | I20A, I20C |
| M06.95 | 02 | C60A, C61A | | 02 | C60A, C61A | | Prä | 961Z |
| | 04 | E75A, E75B | | 04 | E75A, E75B | M07.68 | Prä | 961Z |
| | 05 | F62A, F72A | | 05 | F62A, F72A | M07.69 | Prä | 961Z |
| | 06 | G67A, G67B, G67C | | 06 | G67A, G67B, G67C | M08.00 | 08 | I02A, I02B, I08A, I08B, I08C, I12A, I12B, I12C, I13A, I13B, I20A, I20C, I66A, I66B, I66C |
| | 08 | I02A, I02B, I08A, I08B, I08C, I12A, I12B, I12C, I13A, I13B, I69A, I69B | M07.34 | Prä | 961Z | M08.01 | 08 | I02A, I02B, I08A, I08B, I08C, I12A, I12B, I12C, I13A, I13B, I66A, I66B, I66C |
| M06.96 | 02 | C60A, C61A | | 02 | C60A, C61A | M08.02 | 08 | I02A, I02B, I08A, I08B, I08C, I12A, I12B, I12C, I13A, I13B, I66A, I66B, I66C |
| | 04 | E75A, E75B | | 04 | E75A, E75B | M08.03 | 08 | I02A, I02B, I08A, I08B, I08C, I12A, I12B, I12C, I13A, I13B, I66A, I66B, I66C |
| | 05 | F62A, F72A | M07.35 | 05 | F62A, F72A | M08.04 | 08 | I02A, I02B, I08A, I08B, I08C, I13A, I13B, I66A, I66B, I66C |
| | 06 | G67A, G67B, G67C | | 06 | G67A, G67B, G67C | M08.05 | 08 | I02A, I02B, I08A, I08B, I08C, I12A, I12B, I12C, I13A, I13B, I66A, I66B, I66C |
| | 08 | I02A, I02B, I08A, I08B, I08C, I12A, I12B, I12C, I13A, I13B, I69A, I69B | | Prä | 961Z | M08.06 | 08 | I02A, I02B, I08A, I08B, I08C, I12A, I12B, I12C, I13A, I13B, I66A, I66B, I66C |
| M06.97 | 02 | C60A, C61A | M07.36 | 02 | C60A, C61A | M08.07 | 08 | I02A, I02B, I08A, I08B, I08C, I13A, I13B, I20A, I20C, I66A, I66B, I66C |
| | 04 | E75A, E75B | | 04 | E75A, E75B | M08.08 | 08 | I02A, I02B, I08A, I08B, I08C, I13A, I13B, I66A, I66B, I66C |
| | 05 | F62A, F72A | | 05 | F62A, F72A | M08.09 | 08 | I02A, I02B, I08A, I08B, I08C, I13A, I13B, I66A, I66B, I66C |
| | 06 | G67A, G67B, G67C | | 06 | G67A, G67B, G67C | M08.10 | 08 | I20A, I20C, I66A, I66B, I66C |
| | 08 | I02A, I02B, I08A, I08B, I08C, I13A, I13B, I20A, I20C, I20D, I69A, I69B | M07.37 | Prä | 961Z | M08.11 | 08 | I66A, I66B, I66C |
| M06.98 | 02 | C60A, C61A | | 02 | C60A, C61A | M08.12 | 08 | I66A, I66B, I66C |
| | 04 | E75A, E75B | | 04 | E75A, E75B | M08.13 | 08 | I66A, I66B, I66C |
| | 05 | F62A, F72A | | 05 | F62A, F72A | M08.14 | 08 | I66A, I66B, I66C |
| | 06 | G67A, G67B, G67C | M07.38 | 06 | G67A, G67B, G67C | M08.15 | 08 | I66A, I66B, I66C |
| | 08 | I02A, I02B, I08A, I08B, I08C, I13A, I13B, I69A, I69B | | 08 | I20A, I20C | M08.16 | 08 | I66A, I66B, I66C |
| M06.99 | 02 | C60A, C61A | | Prä | 961Z | M08.17 | 08 | I20A, I20C, I66A, I66B, I66C |
| | 04 | E75A, E75B | | 02 | C60A, C61A | M08.18 | 08 | I66A, I66B, I66C |
| | 05 | F62A, F72A | | 04 | E75A, E75B | M08.19 | 08 | I66A, I66B, I66C |
| | 06 | G67A, G67B, G67C | | 05 | F62A, F72A | M08.20 | 08 | I02A, I02B, I08A, I08B, I08C, I12A, I12B, I12C, I13A, I13B, I20A, I20C, I66A, I66B, I66C |
| | 08 | I02A, I02B, I08A, I08B, I08C, I13A, I13B, I69A, I69B | M07.39 | 06 | G67A, G67B, G67C | | 08 | I02A, I02B, I08A, I08B, I08C, I12A, I12B, I12C, I13A, I13B, I66A, I66B, I66C |
| M07.00 | 08 | I20A, I20C | | Prä | 961Z | M08.21 | 08 | I02A, I02B, I08A, I08B, I08C, I12A, I12B, I12C, I13A, I13B, I66A, I66B, I66C |
| | Prä | 961Z | | 08 | I20A, I20C | M08.22 | 08 | I02A, I02B, I08A, I08B, I08C, I12A, I12B, I12C, I13A, I13B, I66A, I66B, I66C |
| M07.04 | Prä | 961Z | M07.40 | Prä | 961Z | M08.23 | 08 | I02A, I02B, I08A, I08B, I08C, I12A, I12B, I12C, I13A, I13B, I66A, I66B, I66C |
| M07.07 | 08 | I20A, I20C | | Prä | 961Z | | 08 | I02A, I02B, I08A, I08B, I08C, I13A, I13B, I66A, I66B, I66C |
| | Prä | 961Z | M07.41 | Prä | 961Z | M08.24 | 08 | I02A, I02B, I08A, I08B, I08C, I13A, I13B, I66A, I66B, I66C |
| M07.09 | Prä | 961Z | | Prä | 961Z | M08.25 | 08 | I02A, I02B, I08A, I08B, I08C, I12A, I12B, I12C, I13A, I13B, I66A, I66B, I66C |
| M07.10 | 08 | I20A, I20C | M07.42 | Prä | 961Z | M08.26 | 08 | I02A, I02B, I08A, I08B, I08C, I12A, I12B, I12C, I13A, I13B, I66A, I66B, I66C |
| | Prä | 961Z | M07.43 | Prä | 961Z | | 08 | I02A, I02B, I08A, I08B, I08C, I12A, I12B, I12C, I13A, I13B, I66A, I66B, I66C |
| M07.11 | Prä | 961Z | M07.44 | Prä | 961Z | M08.27 | 08 | I02A, I02B, I08A, I08B, I08C, I13A, I13B, I20A, I20C, I66A, I66B, I66C |
| M07.12 | Prä | 961Z | M07.45 | Prä | 961Z | M08.28 | 08 | I02A, I02B, I08A, I08B, I08C, I13A, I13B, I66A, I66B, I66C |
| M07.13 | Prä | 961Z | M07.46 | Prä | 961Z | | | |
| M07.14 | Prä | 961Z | M07.47 | 08 | I20A, I20C | | | |
| M07.15 | Prä | 961Z | | Prä | 961Z | | | |
| M07.16 | Prä | 961Z | M07.48 | Prä | 961Z | | | |
| M07.17 | 08 | I20A, I20C | M07.49 | Prä | 961Z | | | |
| | Prä | 961Z | M07.50 | 08 | I20A, I20C | | | |
| M07.18 | Prä | 961Z | | Prä | 961Z | | | |
| M07.19 | Prä | 961Z | M07.51 | Prä | 961Z | | | |
| M07.2 | Prä | 961Z | M07.52 | Prä | 961Z | | | |
| M07.30 | 02 | C60A, C61A | M07.53 | Prä | 961Z | | | |
| | 04 | E75A, E75B | M07.54 | Prä | 961Z | | | |
| | 05 | F62A, F72A | M07.55 | Prä | 961Z | | | |
| | 06 | G67A, G67B, G67C | M07.56 | Prä | 961Z | | | |
| | 08 | I20A, I20C | M07.57 | 08 | I20A, I20C | | | |
| | Prä | 961Z | | Prä | 961Z | | | |
| M07.31 | 02 | C60A, C61A | M07.58 | Prä | 961Z | | | |
| | 04 | E75A, E75B | M07.59 | Prä | 961Z | | | |
| | 05 | F62A, F72A | M07.60 | 08 | I20A, I20C | | | |
| | 06 | G67A, G67B, G67C | | Prä | 961Z | | | |
| | Prä | 961Z | M07.61 | Prä | 961Z | | | |
| | | | M07.62 | Prä | 961Z | | | |



| ICD | MDC | DRG | ICD | MDC | DRG | ICD | MDC | DRG |
|--------|-----|--|--------|-----|--|--------|-----|--|
| M08.29 | 08 | I02A, I02B, I08A, I08B, I08C, I13A, I13B, I66A, I66B, I66C | M08.85 | 08 | I02A, I02B, I08A, I08B, I08C, I12A, I12B, I12C, I13A, I13B, I66A, I66B, I66C | M09.26 | Prä | 961Z |
| M08.3 | 08 | I02A, I02B, I08A, I08B, I08C, I12A, I12B, I12C, I13A, I13B, I20A, I20C, I66A, I66B, I66C | M08.86 | 08 | I02A, I02B, I08A, I08B, I08C, I12A, I12B, I12C, I13A, I13B, I66A, I66B, I66C | M09.27 | 08 | I20A, I20C |
| M08.40 | 08 | I02A, I02B, I08A, I08B, I08C, I12A, I12B, I12C, I13A, I13B, I20A, I20C, I66A, I66B, I66C | M08.87 | 08 | I02A, I02B, I08A, I08B, I08C, I13A, I13B, I20A, I20C, I66A, I66B, I66C | M09.28 | Prä | 961Z |
| M08.41 | 08 | I02A, I02B, I08A, I08B, I08C, I12A, I12B, I12C, I13A, I13B, I66A, I66B, I66C | M08.88 | 08 | I02A, I02B, I08A, I08B, I08C, I13A, I13B, I66A, I66B, I66C | M09.29 | Prä | 961Z |
| M08.42 | 08 | I02A, I02B, I08A, I08B, I08C, I12A, I12B, I12C, I13A, I13B, I66A, I66B, I66C | M08.89 | 08 | I02A, I02B, I08A, I08B, I08C, I13A, I13B, I66A, I66B, I66C | M09.80 | 08 | I20A, I20C |
| M08.43 | 08 | I02A, I02B, I08A, I08B, I08C, I12A, I12B, I12C, I13A, I13B, I66A, I66B, I66C | M08.90 | 08 | I02A, I02B, I08A, I08B, I08C, I12A, I12B, I12C, I13A, I13B, I20A, I20C, I66A, I66B, I66C | M09.81 | Prä | 961Z |
| M08.44 | 08 | I02A, I02B, I08A, I08B, I08C, I13A, I13B, I66A, I66B, I66C | M08.91 | 08 | I02A, I02B, I08A, I08B, I08C, I12A, I12B, I12C, I13A, I13B, I66A, I66B, I66C | M09.82 | Prä | 961Z |
| M08.45 | 08 | I02A, I02B, I08A, I08B, I08C, I12A, I12B, I12C, I13A, I13B, I66A, I66B, I66C | M08.92 | 08 | I02A, I02B, I08A, I08B, I08C, I12A, I12B, I12C, I13A, I13B, I66A, I66B, I66C | M09.83 | Prä | 961Z |
| M08.46 | 08 | I02A, I02B, I08A, I08B, I08C, I12A, I12B, I12C, I13A, I13B, I66A, I66B, I66C | M08.93 | 08 | I02A, I02B, I08A, I08B, I08C, I12A, I12B, I12C, I13A, I13B, I66A, I66B, I66C | M09.84 | Prä | 961Z |
| M08.47 | 08 | I02A, I02B, I08A, I08B, I08C, I13A, I13B, I20A, I20C, I66A, I66B, I66C | M08.94 | 08 | I02A, I02B, I08A, I08B, I08C, I13A, I13B, I66A, I66B, I66C | M09.85 | Prä | 961Z |
| M08.48 | 08 | I02A, I02B, I08A, I08B, I08C, I13A, I13B, I66A, I66B, I66C | M08.95 | 08 | I02A, I02B, I08A, I08B, I08C, I12A, I12B, I12C, I13A, I13B, I66A, I66B, I66C | M09.86 | Prä | 961Z |
| M08.49 | 08 | I02A, I02B, I08A, I08B, I08C, I13A, I13B, I66A, I66B, I66C | M08.96 | 08 | I02A, I02B, I08A, I08B, I08C, I12A, I12B, I12C, I13A, I13B, I66A, I66B, I66C | M09.87 | 08 | I20A, I20C |
| M08.70 | 08 | I02A, I02B, I08A, I08B, I08C, I12A, I12B, I12C, I13A, I13B, I66A, I66B, I66C | M08.97 | 08 | I02A, I02B, I08A, I08B, I08C, I13A, I13B, I20A, I20C, I66A, I66B, I66C | M09.88 | Prä | 961Z |
| M08.71 | 08 | I02A, I02B, I08A, I08B, I08C, I12A, I12B, I12C, I13A, I13B, I66A, I66B, I66C | M08.98 | 08 | I02A, I02B, I08A, I08B, I08C, I13A, I13B, I66A, I66B, I66C | M09.89 | Prä | 961Z |
| M08.72 | 08 | I02A, I02B, I08A, I08B, I08C, I12A, I12B, I12C, I13A, I13B, I66A, I66B, I66C | M08.99 | 08 | I02A, I02B, I08A, I08B, I08C, I13A, I13B, I66A, I66B, I66C | M10.00 | 08 | I69A, I69B |
| M08.73 | 08 | I02A, I02B, I08A, I08B, I08C, I12A, I12B, I12C, I13A, I13B, I66A, I66B, I66C | M09.00 | 08 | I20A, I20C | M10.01 | 08 | I69A, I69B |
| M08.74 | 08 | I02A, I02B, I08A, I08B, I08C, I13A, I13B, I66A, I66B, I66C | M09.01 | Prä | 961Z | M10.02 | 08 | I69A, I69B |
| M08.75 | 08 | I02A, I02B, I08A, I08B, I08C, I12A, I12B, I12C, I13A, I13B, I66A, I66B, I66C | M09.02 | Prä | 961Z | M10.03 | 08 | I69A, I69B |
| M08.76 | 08 | I02A, I02B, I08A, I08B, I08C, I12A, I12B, I12C, I13A, I13B, I66A, I66B, I66C | M09.03 | Prä | 961Z | M10.04 | 08 | I69A, I69B |
| M08.77 | 08 | I02A, I02B, I08A, I08B, I08C, I13A, I13B, I66A, I66B, I66C | M09.04 | Prä | 961Z | M10.05 | 08 | I69A, I69B |
| M08.78 | 08 | I02A, I02B, I08A, I08B, I08C, I13A, I13B, I66A, I66B, I66C | M09.05 | Prä | 961Z | M10.06 | 08 | I69A, I69B |
| M08.79 | 08 | I02A, I02B, I08A, I08B, I08C, I13A, I13B, I66A, I66B, I66C | M09.06 | Prä | 961Z | M10.07 | 08 | I69A, I69B |
| M08.80 | 08 | I02A, I02B, I08A, I08B, I08C, I12A, I12B, I12C, I13A, I13B, I20A, I20C, I66A, I66B, I66C | M09.07 | 08 | I20A, I20C | M10.08 | 08 | I69A, I69B |
| M08.81 | 08 | I02A, I02B, I08A, I08B, I08C, I12A, I12B, I12C, I13A, I13B, I66A, I66B, I66C | M09.08 | Prä | 961Z | M10.09 | 08 | I02A, I02B, I08A, I08B, I08C, I13A, I13B, I69A, I69B |
| M08.82 | 08 | I02A, I02B, I08A, I08B, I08C, I12A, I12B, I12C, I13A, I13B, I66A, I66B, I66C | M09.09 | Prä | 961Z | M10.10 | 15 | MSPNG, SPNG |
| M08.83 | 08 | I02A, I02B, I08A, I08B, I08C, I12A, I12B, I12C, I13A, I13B, I66A, I66B, I66C | M09.10 | 08 | I20A, I20C | M10.11 | 15 | MSPNG, SPNG |
| M08.84 | 08 | I02A, I02B, I08A, I08B, I08C, I13A, I13B, I66A, I66B, I66C | M09.11 | Prä | 961Z | M10.12 | 15 | MSPNG, SPNG |
| | | | M09.12 | Prä | 961Z | M10.13 | 15 | MSPNG, SPNG |
| | | | M09.13 | Prä | 961Z | M10.14 | 15 | MSPNG, SPNG |
| | | | M09.14 | Prä | 961Z | M10.15 | 15 | MSPNG, SPNG |
| | | | M09.15 | Prä | 961Z | M10.16 | 15 | MSPNG, SPNG |
| | | | M09.16 | Prä | 961Z | M10.17 | 15 | MSPNG, SPNG |
| | | | M09.17 | 08 | I20A, I20C | M10.18 | 15 | MSPNG, SPNG |
| | | | M09.18 | Prä | 961Z | M10.19 | 15 | MSPNG, SPNG |
| | | | M09.19 | Prä | 961Z | M10.20 | 08 | I69A, I69B |
| | | | M09.20 | 08 | I20A, I20C | M10.21 | 08 | I69A, I69B |
| | | | M09.21 | Prä | 961Z | M10.22 | 15 | MSPNG, SPNG |
| | | | M09.22 | Prä | 961Z | M10.23 | 08 | I69A, I69B |
| | | | M09.23 | Prä | 961Z | M10.24 | 08 | I69A, I69B |
| | | | M09.24 | Prä | 961Z | M10.25 | 08 | I69A, I69B |
| | | | M09.25 | Prä | 961Z | M10.26 | 08 | I69A, I69B |
| | | | | | | M10.27 | 08 | I69A, I69B |
| | | | | | | M10.28 | 08 | I69A, I69B |
| | | | | | | M10.29 | 08 | I69A, I69B |
| | | | | | | M10.30 | 11 | L68A, L68B |

DIAG

| ICD | MDC | DRG | ICD | MDC | DRG | ICD | MDC | DRG |
|--------|-----|--|--------|-----|--|--------|-----|--|
| M10.31 | 11 | L68A, L68B | M11.86 | 08 | I69A, I69B | M12.36 | 08 | I69A, I69B |
| M10.32 | 11 | L68A, L68B | M11.87 | 08 | I69A, I69B | M12.37 | 08 | I69A, I69B |
| M10.33 | 11 | L68A, L68B | M11.88 | 08 | I69A, I69B | M12.38 | 08 | I69A, I69B |
| M10.34 | 11 | L68A, L68B | M11.89 | 08 | I69A, I69B | M12.39 | 08 | I69A, I69B |
| M10.35 | 11 | L68A, L68B | M11.90 | 08 | I69A, I69B | M12.40 | 08 | I69A, I69B |
| M10.36 | 11 | L68A, L68B | M11.91 | 08 | I69A, I69B | M12.41 | 08 | I69A, I69B |
| M10.37 | 11 | L68A, L68B | M11.92 | 08 | I69A, I69B | M12.42 | 08 | I69A, I69B |
| M10.38 | 11 | L68A, L68B | M11.93 | 08 | I69A, I69B | M12.43 | 08 | I69A, I69B |
| M10.39 | 11 | L68A, L68B | M11.94 | 08 | I32A, I32B, I32C, I32D, I32E, I69A, I69B | M12.44 | 08 | I32A, I32B, I32C, I32D, I32E, I69A, I69B |
| M10.40 | 08 | I69A, I69B | M11.95 | 08 | I69A, I69B | M12.45 | 08 | I69A, I69B |
| M10.41 | 08 | I69A, I69B | M11.96 | 08 | I69A, I69B | M12.46 | 08 | I69A, I69B |
| M10.42 | 08 | I69A, I69B | M11.97 | 08 | I69A, I69B | M12.47 | 08 | I69A, I69B |
| M10.43 | 08 | I69A, I69B | M11.98 | 08 | I69A, I69B | M12.48 | 08 | I69A, I69B |
| M10.44 | 08 | I69A, I69B | M11.99 | 08 | I69A, I69B | M12.49 | 08 | I69A, I69B |
| M10.45 | 08 | I69A, I69B | M12.00 | 08 | I02A, I02B, I08A, I08B, I08C, I12A, I12B, I12C, I13A, I13B, I69A, I69B | M12.50 | 08 | I69A, I69B |
| M10.46 | 08 | I69A, I69B | M12.01 | 08 | I02A, I02B, I08A, I08B, I08C, I12A, I12B, I12C, I13A, I13B, I69A, I69B | M12.51 | 08 | I69A, I69B |
| M10.47 | 08 | I69A, I69B | M12.02 | 08 | I02A, I02B, I08A, I08B, I08C, I12A, I12B, I12C, I13A, I13B, I69A, I69B | M12.52 | 08 | I69A, I69B |
| M10.48 | 08 | I69A, I69B | M12.03 | 08 | I02A, I02B, I08A, I08B, I08C, I12A, I12B, I12C, I13A, I13B, I69A, I69B | M12.53 | 08 | I69A, I69B |
| M10.49 | 08 | I69A, I69B | M12.04 | 08 | I02A, I02B, I08A, I08B, I08C, I13A, I13B, I69A, I69B | M12.54 | 08 | I32A, I32B, I32C, I32D, I32E, I69A, I69B |
| M10.90 | 08 | I69A, I69B | M12.05 | 08 | I02A, I02B, I08A, I08B, I08C, I12A, I12B, I12C, I13A, I13B, I69A, I69B | M12.55 | 08 | I69A, I69B |
| M10.91 | 08 | I69A, I69B | M12.06 | 08 | I02A, I02B, I08A, I08B, I08C, I12A, I12B, I12C, I13A, I13B, I69A, I69B | M12.56 | 08 | I69A, I69B |
| M10.92 | 08 | I69A, I69B | M12.07 | 08 | I02A, I02B, I08A, I08B, I08C, I13A, I13B, I69A, I69B | M12.57 | 08 | I69A, I69B |
| M10.93 | 08 | I69A, I69B | M12.08 | 08 | I02A, I02B, I08A, I08B, I08C, I13A, I13B, I69A, I69B | M12.58 | 08 | I69A, I69B |
| M10.94 | 08 | I69A, I69B | M12.09 | 08 | I02A, I02B, I08A, I08B, I08C, I13A, I13B, I69A, I69B | M12.59 | 08 | I69A, I69B |
| M10.95 | 08 | I69A, I69B | M12.10 | 08 | I69A, I69B | M12.80 | 08 | I74A |
| M10.96 | 08 | I69A, I69B | M12.11 | 08 | I69A, I69B | M12.81 | 08 | I74A |
| M10.97 | 08 | I69A, I69B | M12.12 | 08 | I69A, I69B | M12.82 | 08 | I74A |
| M10.98 | 08 | I69A, I69B | M12.13 | 08 | I69A, I69B | M12.83 | 08 | I74A |
| M10.99 | 08 | I69A, I69B | M12.14 | 08 | I32A, I32B, I32C, I32D, I32E, I69A, I69B | M12.84 | 08 | I32A, I32B, I32C, I32D, I32E, I74A |
| M11.00 | 08 | I69A, I69B | M12.15 | 08 | I69A, I69B | M12.85 | 08 | I74A |
| M11.01 | 08 | I69A, I69B | M12.16 | 08 | I69A, I69B | M12.86 | 08 | I74A |
| M11.02 | 08 | I69A, I69B | M12.17 | 08 | I69A, I69B | M12.87 | 08 | I74A |
| M11.03 | 08 | I69A, I69B | M12.18 | 08 | I69A, I69B | M12.88 | 08 | I74A |
| M11.04 | 08 | I32A, I32B, I32C, I32D, I32E, I69A, I69B | M12.19 | 08 | I69A, I69B | M12.89 | 08 | I74A |
| M11.05 | 08 | I69A, I69B | M12.20 | 08 | I69A, I69B | M13.0 | 08 | I69A, I69B |
| M11.06 | 08 | I69A, I69B | M12.21 | 08 | I69A, I69B | M13.11 | 08 | I74A |
| M11.07 | 08 | I69A, I69B | M12.22 | 08 | I69A, I69B | M13.12 | 08 | I74A |
| M11.08 | 08 | I69A, I69B | M12.23 | 08 | I69A, I69B | M13.13 | 08 | I74A |
| M11.09 | 08 | I69A, I69B | M12.24 | 08 | I32A, I32B, I32C, I32D, I32E, I69A, I69B | M13.14 | 08 | I32A, I32B, I32C, I32D, I32E, I74A |
| M11.10 | 08 | I69A, I69B | M12.25 | 08 | I69A, I69B | M13.15 | 08 | I74A |
| M11.11 | 08 | I69A, I69B | M12.26 | 08 | I69A, I69B | M13.16 | 08 | I74A |
| M11.12 | 08 | I69A, I69B | M12.27 | 08 | I69A, I69B | M13.17 | 08 | I74A |
| M11.13 | 08 | I69A, I69B | M12.28 | 08 | I69A, I69B | M13.18 | 08 | I74A |
| M11.14 | 08 | I32A, I32B, I32C, I32D, I32E, I69A, I69B | M12.29 | 08 | I69A, I69B | M13.19 | 08 | I74A |
| M11.15 | 08 | I69A, I69B | M12.30 | 08 | I69A, I69B | M13.80 | 08 | I74A |
| M11.16 | 08 | I69A, I69B | M12.31 | 08 | I69A, I69B | M13.81 | 08 | I74A |
| M11.17 | 08 | I69A, I69B | M12.32 | 08 | I69A, I69B | M13.82 | 08 | I74A |
| M11.18 | 08 | I69A, I69B | M12.33 | 08 | I69A, I69B | M13.83 | 08 | I74A |
| M11.19 | 08 | I69A, I69B | M12.34 | 08 | I32A, I32B, I32C, I32D, I32E, I69A, I69B | M13.84 | 08 | I32A, I32B, I32C, I32D, I32E, I74A |
| M11.20 | 08 | I69A, I69B | M12.35 | 08 | I69A, I69B | M13.85 | 08 | I74A |
| M11.21 | 08 | I69A, I69B | | | | M13.86 | 08 | I74A |
| M11.22 | 08 | I69A, I69B | | | | M13.87 | 08 | I74A |
| M11.23 | 08 | I69A, I69B | | | | M13.88 | 08 | I74A |
| M11.24 | 08 | I32A, I32B, I32C, I32D, I32E, I69A, I69B | | | | M13.89 | 08 | I74A |
| M11.25 | 08 | I69A, I69B | | | | M13.90 | 08 | I74A |
| M11.26 | 08 | I69A, I69B | | | | M13.91 | 18A | S65Z |
| M11.27 | 08 | I69A, I69B | | | | M13.92 | 08 | I74A |
| M11.28 | 08 | I69A, I69B | | | | M13.93 | 18A | S65Z |
| M11.29 | 08 | I69A, I69B | | | | | 18A | S65Z |
| M11.80 | 08 | I69A, I69B | | | | | 18A | S65Z |
| M11.81 | 08 | I69A, I69B | | | | | 18A | S65Z |
| M11.82 | 08 | I69A, I69B | | | | | 18A | S65Z |
| M11.83 | 08 | I69A, I69B | | | | | 18A | S65Z |
| M11.84 | 08 | I32A, I32B, I32C, I32D, I32E, I69A, I69B | | | | | 18A | S65Z |
| M11.85 | 08 | I69A, I69B | | | | | 18A | S65Z |



| ICD | MDC | DRG | ICD | MDC | DRG | ICD | MDC | DRG |
|--------|-----|--|--------|-----|--|--------|-----|--|
| M13.94 | 08 | I32A, I32B, I32C, I32D, I32E, I74A | M19.13 | 08 | I69A, I69B | M21.33 | 01 | B03Z, B06A, B06B, B17A, B17B, B17C, B71A, B71B, B71C |
| | 18A | S65Z | M19.14 | 08 | I69A, I69B | | | |
| M13.95 | 08 | I74A | M19.15 | 08 | I69A, I69B | M21.37 | 08 | I76A, I76B |
| | 18A | S65Z | M19.17 | 08 | I69A, I69B | M21.4 | 08 | I76A, I76B |
| M13.96 | 08 | I74A | M19.18 | 08 | I69A, I69B | M21.50 | 01 | B03Z, B06A, B06B, B17A, B17B, B17C, B71A, B71B, B71C |
| | 18A | S65Z | M19.19 | 08 | I69A, I69B | | | |
| M13.97 | 08 | I74A | M19.21 | 08 | I69A, I69B | M21.54 | 01 | B03Z, B06A, B06B, B17A, B17B, B17C, B71A, B71B, B71C |
| | 18A | S65Z | M19.22 | 08 | I69A, I69B | | | |
| M13.98 | 08 | I74A | M19.23 | 08 | I69A, I69B | M21.57 | 08 | I76A, I76B |
| | 18A | S65Z | M19.24 | 08 | I69A, I69B | M21.60 | 08 | I33Z, I76A, I76B |
| M13.99 | 08 | I74A | M19.25 | 08 | I69A, I69B | M21.61 | 08 | I33Z, I76A, I76B |
| | 18A | S65Z | M19.27 | 08 | I69A, I69B | M21.62 | 08 | I33Z, I76A, I76B |
| M14.0 | Prä | 961Z | M19.28 | 08 | I69A, I69B | M21.63 | 08 | I33Z, I76A, I76B |
| M14.1 | Prä | 961Z | M19.29 | 08 | I69A, I69B | M21.68 | 08 | I33Z, I76A, I76B |
| M14.2 | Prä | 961Z | M19.81 | 08 | I69A, I69B | M21.70 | 08 | I33Z, I76A, I76B |
| M14.3 | Prä | 961Z | M19.82 | 08 | I69A, I69B | M21.71 | 08 | I33Z, I76A, I76B |
| M14.4 | Prä | 961Z | M19.83 | 08 | I69A, I69B | M21.72 | 08 | I33Z, I76A, I76B |
| M14.5 | Prä | 961Z | M19.84 | 08 | I69A, I69B | M21.73 | 08 | I33Z, I76A, I76B |
| M14.6 | Prä | 961Z | M19.85 | 08 | I69A, I69B | M21.74 | 08 | I33Z, I76A, I76B |
| M14.8 | 15 | MSPNG, SPNG | M19.87 | 08 | I69A, I69B | M21.75 | 08 | I33Z, I76A, I76B |
| | Prä | 961Z | M19.88 | 08 | I69A, I69B | M21.76 | 08 | I33Z, I76A, I76B |
| M15.0 | 08 | I69A, I69B | M19.89 | 08 | I69A, I69B | M21.77 | 08 | I33Z, I76A, I76B |
| M15.1 | 08 | I69A, I69B | M19.91 | 08 | I69A, I69B | M21.79 | 08 | I33Z, I76A, I76B |
| M15.2 | 08 | I69A, I69B | M19.92 | 08 | I69A, I69B | M21.80 | 08 | I33Z, I76A, I76B |
| M15.3 | 08 | I69A, I69B | M19.93 | 08 | I69A, I69B | M21.81 | 08 | I33Z, I76A, I76B |
| M15.4 | 08 | I69A, I69B | M19.94 | 08 | I69A, I69B | M21.82 | 08 | I33Z, I76A, I76B |
| M15.8 | 08 | I74A | M19.95 | 08 | I69A, I69B | M21.83 | 08 | I33Z, I76A, I76B |
| M15.9 | 08 | I69A, I69B | M19.97 | 08 | I69A, I69B | M21.84 | 08 | I32A, I32B, I32C, I32D, I32E, I33Z, I76A, I76B |
| M16.0 | 08 | I69A, I69B | M19.98 | 08 | I69A, I69B | | | |
| M16.1 | 08 | I69A, I69B | M19.99 | 08 | I69A, I69B | M21.85 | 08 | I33Z, I76A, I76B |
| M16.2 | 08 | I69A, I69B | M20.0 | 08 | I32A, I32B, I32C, I32D, I32E, I76A, I76B | M21.86 | 08 | I33Z, I76A, I76B |
| M16.3 | 08 | I69A, I69B | M20.1 | 08 | I76A, I76B | M21.89 | 08 | I33Z, I76A, I76B |
| M16.4 | 08 | I69A, I69B | M20.2 | 08 | I76A, I76B | M21.90 | 08 | I76A, I76B |
| M16.5 | 08 | I69A, I69B | M20.3 | 08 | I76A, I76B | M21.91 | 08 | I76A, I76B |
| M16.6 | 08 | I69A, I69B | M20.4 | 08 | I76A, I76B | M21.92 | 08 | I76A, I76B |
| M16.7 | 08 | I69A, I69B | M20.5 | 08 | I76A, I76B | M21.93 | 08 | I76A, I76B |
| M16.9 | 08 | I69A, I69B | M20.6 | 08 | I76A, I76B | M21.94 | 08 | I32A, I32B, I32C, I32D, I32E, I76A, I76B |
| M17.0 | 08 | I69A, I69B | M21.00 | 08 | I33Z, I76A, I76B | M21.95 | 08 | I76A, I76B |
| M17.1 | 08 | I69A, I69B | M21.01 | 08 | I33Z, I76A, I76B | M21.96 | 08 | I76A, I76B |
| M17.2 | 08 | I69A, I69B | M21.02 | 08 | I33Z, I76A, I76B | M21.97 | 08 | I76A, I76B |
| M17.3 | 08 | I69A, I69B | M21.03 | 08 | I33Z, I76A, I76B | M21.99 | 08 | I76A, I76B |
| M17.4 | 08 | I69A, I69B | M21.04 | 08 | I33Z, I76A, I76B | M22.0 | 08 | I77Z |
| M17.5 | 08 | I69A, I69B | M21.05 | 08 | I33Z, I76A, I76B | M22.1 | 08 | I77Z |
| M17.9 | 08 | I69A, I69B | M21.06 | 08 | I33Z, I76A, I76B | M22.2 | 08 | I77Z |
| M18.0 | 08 | I32A, I32B, I32C, I32D, I32E, I69A, I69B | M21.07 | 08 | I33Z, I76A, I76B | M22.3 | 08 | I77Z |
| | | | M21.08 | 08 | I33Z, I76A, I76B | M22.4 | 08 | I77Z |
| M18.1 | 08 | I32A, I32B, I32C, I32D, I32E, I69A, I69B | M21.09 | 08 | I33Z, I76A, I76B | M22.8 | 08 | I77Z |
| | | | M21.10 | 08 | I33Z, I76A, I76B | M22.9 | 08 | I77Z |
| M18.2 | 08 | I32A, I32B, I32C, I32D, I32E, I69A, I69B | M21.11 | 08 | I33Z, I76A, I76B | M23.00 | 08 | I77Z |
| | | | M21.12 | 08 | I33Z, I76A, I76B | M23.01 | 08 | I77Z |
| M18.3 | 08 | I32A, I32B, I32C, I32D, I32E, I69A, I69B | M21.13 | 08 | I33Z, I76A, I76B | M23.02 | 08 | I77Z |
| | | | M21.14 | 08 | I33Z, I76A, I76B | M23.03 | 08 | I77Z |
| M18.4 | 08 | I32A, I32B, I32C, I32D, I32E, I69A, I69B | M21.15 | 08 | I33Z, I76A, I76B | M23.04 | 08 | I77Z |
| | | | M21.16 | 08 | I33Z, I76A, I76B | M23.05 | 08 | I77Z |
| M18.5 | 08 | I32A, I32B, I32C, I32D, I32E, I69A, I69B | M21.17 | 08 | I33Z, I76A, I76B | M23.06 | 08 | I77Z |
| | | | M21.18 | 08 | I33Z, I76A, I76B | M23.09 | 08 | I77Z |
| M18.9 | 08 | I32A, I32B, I32C, I32D, I32E, I69A, I69B | M21.19 | 08 | I33Z, I76A, I76B | M23.10 | 08 | I77Z |
| | | | M21.20 | 08 | I33Z, I76A, I76B | M23.13 | 08 | I77Z |
| M19.01 | 08 | I69A, I69B | M21.21 | 08 | I33Z, I76A, I76B | M23.16 | 08 | I77Z |
| M19.02 | 08 | I69A, I69B | M21.22 | 08 | I33Z, I76A, I76B | M23.19 | 08 | I77Z |
| M19.03 | 08 | I69A, I69B | M21.23 | 08 | I33Z, I76A, I76B | M23.20 | 08 | I77Z |
| M19.04 | 08 | I69A, I69B | M21.24 | 08 | I33Z, I76A, I76B | M23.21 | 08 | I77Z |
| M19.05 | 08 | I69A, I69B | M21.25 | 08 | I33Z, I76A, I76B | M23.22 | 08 | I77Z |
| M19.07 | 08 | I69A, I69B | M21.26 | 08 | I33Z, I76A, I76B | M23.23 | 08 | I77Z |
| M19.08 | 08 | I69A, I69B | M21.27 | 08 | I33Z, I76A, I76B | M23.24 | 08 | I77Z |
| M19.09 | 08 | I69A, I69B | M21.28 | 08 | I33Z, I76A, I76B | | | |
| M19.11 | 08 | I69A, I69B | M21.29 | 08 | I33Z, I76A, I76B | | | |
| M19.12 | 08 | I69A, I69B | M21.30 | 08 | I76A, I76B | | | |



| ICD | MDC | DRG | ICD | MDC | DRG | ICD | MDC | DRG |
|--------|-----|---|--------|-----|---|--------|-----|---|
| M23.25 | 08 | I77Z | M24.28 | 08 | I72Z, I75A, I75B, I75C | M25.02 | 08 | I69A, I69B |
| M23.26 | 08 | I77Z | M24.29 | 08 | I72Z, I75A, I75B, I75C | M25.03 | 08 | I69A, I69B |
| M23.29 | 08 | I77Z | M24.30 | 08 | I76A, I76B | M25.04 | 08 | I32A, I32B, I32C, I32D, I32E, I69A, I69B |
| M23.30 | 08 | I77Z | M24.31 | 08 | I77Z | M25.05 | 08 | I69A, I69B |
| M23.31 | 08 | I77Z | M24.32 | 08 | I77Z | M25.06 | 08 | I69A, I69B |
| M23.32 | 08 | I77Z | M24.33 | 08 | I74A, I74B, I74C | M25.07 | 08 | I69A, I69B |
| M23.33 | 08 | I77Z | M24.34 | 08 | I32A, I32B, I32C, I32D, I32E, I74A, I74B, I74C | M25.08 | 08 | I69A, I69B |
| M23.34 | 08 | I77Z | M24.35 | 08 | I76A, I76B | M25.09 | 08 | I69A, I69B |
| M23.35 | 08 | I77Z | M24.36 | 08 | I77Z | M25.10 | 08 | I71Z |
| M23.36 | 08 | I77Z | M24.37 | 08 | I77Z | M25.11 | 08 | I71Z |
| M23.39 | 08 | I77Z | M24.38 | 08 | I76A, I76B | M25.12 | 08 | I71Z |
| M23.4 | 08 | I76A, I76B | M24.39 | 08 | I74A, I74B, I74C | M25.13 | 08 | I71Z |
| M23.50 | 08 | I77Z | M24.40 | 08 | I76A, I76B | M25.14 | 08 | I32A, I32B, I32C, I32D, I32E, I71Z |
| M23.51 | 08 | I77Z | M24.41 | 08 | I77Z | M25.15 | 08 | I71Z |
| M23.52 | 08 | I77Z | M24.42 | 08 | I77Z | M25.16 | 08 | I71Z |
| M23.53 | 08 | I77Z | M24.43 | 08 | I74A, I74B, I74C | M25.17 | 08 | I71Z |
| M23.54 | 08 | I77Z | M24.44 | 08 | I32A, I32B, I32C, I32D, I32E, I74A, I74B, I74C | M25.18 | 08 | I71Z |
| M23.57 | 08 | I77Z | M24.45 | 08 | I76A, I76B | M25.19 | 08 | I71Z |
| M23.59 | 08 | I77Z | M24.46 | 08 | I77Z | M25.20 | 08 | I76A, I76B |
| M23.60 | 08 | I77Z | M24.47 | 08 | I77Z | M25.21 | 08 | I76A, I76B |
| M23.61 | 08 | I77Z | M24.48 | 08 | I76A, I76B | M25.22 | 08 | I76A, I76B |
| M23.62 | 08 | I77Z | M24.49 | 08 | I76A, I76B | M25.23 | 08 | I76A, I76B |
| M23.63 | 08 | I77Z | M24.50 | 08 | I76A | M25.24 | 08 | I32A, I32B, I32C, I32D, I32E, I76A, I76B |
| M23.64 | 08 | I77Z | M24.51 | 08 | I76A, I76B | M25.25 | 08 | I76A, I76B |
| M23.67 | 08 | I77Z | M24.52 | 08 | I76A, I76B | M25.26 | 08 | I77Z |
| M23.69 | 08 | I77Z | M24.53 | 08 | I76A, I76B | M25.27 | 08 | I76A, I76B |
| M23.80 | 08 | I77Z | M24.54 | 08 | I32A, I32B, I32C, I32D, I32E, I76A, I76B | M25.28 | 08 | I76A, I76B |
| M23.81 | 08 | I77Z | M24.55 | 08 | I76A, I76B | M25.29 | 08 | I76A, I76B |
| M23.82 | 08 | I77Z | M24.56 | 08 | I76A, I76B | M25.30 | 08 | I76A, I76B |
| M23.83 | 08 | I77Z | M24.57 | 08 | I76A, I76B | M25.31 | 08 | I76A, I76B |
| M23.84 | 08 | I77Z | M24.58 | 08 | I76A, I76B | M25.32 | 08 | I76A, I76B |
| M23.87 | 08 | I77Z | M24.59 | 08 | I76A, I76B | M25.33 | 08 | I76A, I76B |
| M23.89 | 08 | I77Z | M24.60 | 08 | I69A, I69B | M25.34 | 08 | I32A, I32B, I32C, I32D, I32E, I76A, I76B |
| M23.90 | 08 | I77Z | M24.61 | 08 | I69A, I69B | M25.35 | 08 | I76A, I76B |
| M23.91 | 08 | I77Z | M24.62 | 08 | I69A, I69B | M25.36 | 08 | I77Z |
| M23.92 | 08 | I77Z | M24.63 | 08 | I69A, I69B | M25.37 | 08 | I76A, I76B |
| M23.93 | 08 | I77Z | M24.64 | 08 | I32A, I32B, I32C, I32D, I32E, I69A, I69B | M25.38 | 08 | I76A, I76B |
| M23.94 | 08 | I77Z | M24.65 | 08 | I69A, I69B | M25.39 | 08 | I76A, I76B |
| M23.95 | 08 | I77Z | M24.66 | 08 | I69A, I69B | M25.40 | 08 | I76A, I76B |
| M23.96 | 08 | I77Z | M24.67 | 08 | I69A, I69B | M25.41 | 08 | I76A, I76B |
| M23.97 | 08 | I77Z | M24.68 | 08 | I69A, I69B | M25.42 | 08 | I76A, I76B |
| M23.99 | 08 | I77Z | M24.69 | 08 | I69A, I69B | M25.43 | 08 | I76A, I76B |
| M24.00 | 08 | I76A, I76B | M24.7 | 08 | I76A, I76B | M25.44 | 08 | I32A, I32B, I32C, I32D, I32E, I76A, I76B |
| M24.01 | 08 | I76A, I76B | M24.80 | 08 | I76A, I76B | M25.45 | 08 | I76A, I76B |
| M24.02 | 08 | I76A, I76B | M24.81 | 08 | I76A, I76B | M25.46 | 08 | I76A, I76B |
| M24.03 | 08 | I76A, I76B | M24.82 | 08 | I76A, I76B | M25.47 | 08 | I76A, I76B |
| M24.04 | 08 | I32A, I32B, I32C, I32D, I32E, I76A, I76B | M24.83 | 08 | I76A, I76B | M25.48 | 08 | I76A, I76B |
| M24.05 | 08 | I76A, I76B | M24.84 | 08 | I32A, I32B, I32C, I32D, I32E, I76A, I76B | M25.49 | 08 | I76A, I76B |
| M24.07 | 08 | I76A, I76B | M24.85 | 08 | I76A, I76B | M25.50 | 08 | I71Z |
| M24.08 | 08 | I76A, I76B | M24.87 | 08 | I76A, I76B | M25.51 | 08 | I71Z |
| M24.09 | 08 | I76A, I76B | M24.88 | 08 | I76A, I76B | M25.52 | 08 | I71Z |
| M24.10 | 08 | I76A, I76B | M24.89 | 08 | I76A, I76B | M25.53 | 08 | I71Z |
| M24.11 | 08 | I77Z | M24.90 | 08 | I76A, I76B | M25.54 | 08 | I32A, I32B, I32C, I32D, I32E, I71Z |
| M24.12 | 08 | I77Z | M24.91 | 08 | I76A, I76B | M25.55 | 08 | I71Z |
| M24.13 | 08 | I74A, I74B, I74C | M24.92 | 08 | I76A, I76B | M25.56 | 08 | I71Z |
| M24.14 | 08 | I32A, I32B, I32C, I32D, I32E, I74A, I74B, I74C | M24.93 | 08 | I76A, I76B | M25.57 | 08 | I71Z |
| M24.15 | 08 | I76A, I76B | M24.94 | 08 | I32A, I32B, I32C, I32D, I32E, I76A, I76B | M25.58 | 08 | I71Z |
| M24.17 | 08 | I77Z | M24.95 | 08 | I76A, I76B | M25.59 | 08 | I71Z |
| M24.18 | 08 | I76A, I76B | M24.97 | 08 | I76A, I76B | M25.60 | 08 | I71Z |
| M24.19 | 08 | I76A, I76B | M24.98 | 08 | I76A, I76B | M25.61 | 08 | I71Z |
| M24.20 | 08 | I72Z, I75A, I75B, I75C | M24.99 | 08 | I76A, I76B | M25.62 | 08 | I71Z |
| M24.21 | 08 | I72Z, I75A, I75B, I75C | M25.00 | 08 | I69A, I69B | M25.63 | 08 | I71Z |
| M24.22 | 08 | I72Z, I75A, I75B, I75C | M25.01 | 08 | I69A, I69B | | | |
| M24.23 | 08 | I72Z, I75A, I75B, I75C | | | | | | |
| M24.24 | 08 | I72Z, I75A, I75B, I75C | | | | | | |
| M24.25 | 08 | I72Z, I75A, I75B, I75C | | | | | | |
| M24.27 | 08 | I72Z, I75A, I75B, I75C | | | | | | |



| ICD | MDC | DRG | ICD | MDC | DRG | ICD | MDC | DRG |
|--------|-----|--|-------|-----|--|--------|-----|--|
| M25.64 | 08 | I32A, I32B, I32C, I32D, I32E, I71Z | M31.4 | 02 | C60A, C61A | M35.1 | 02 | C60A, C61A |
| M25.65 | 08 | I71Z | | 04 | E75A, E75B | | 04 | E75A, E75B |
| M25.66 | 08 | I71Z | | 05 | F62A, F72A | | 05 | F62A, F72A |
| M25.67 | 08 | I71Z | | 06 | G67A, G67B, G67C | | 06 | G67A, G67B, G67C |
| M25.68 | 08 | I71Z | | 08 | I66A, I66B, I66C | | 08 | I02A, I02B, I08A, I08B, I08C, I12A, I12B, I12C, I13A, I13B, I66A, I66B, I66C |
| M25.69 | 08 | I71Z | M31.5 | 08 | I66A, I66B, I66C | M35.2 | 02 | C60A, C61A |
| M25.70 | 08 | I76A, I76B | | Prä | A11C | | 04 | E75A, E75B |
| M25.71 | 08 | I76A, I76B | M31.6 | 08 | I66A, I66B, I66C | | 05 | F62A, F72A |
| M25.72 | 08 | I76A, I76B | M31.7 | 08 | I66A, I66B, I66C | | 06 | G67A, G67B, G67C |
| M25.73 | 08 | I76A, I76B | M31.8 | 08 | I66A, I66B, I66C | | 08 | I02A, I02B, I08A, I08B, I08C, I12A, I12B, I12C, I13A, I13B, I66A, I66B, I66C |
| M25.74 | 08 | I32A, I32B, I32C, I32D, I32E, I76A, I76B | M31.9 | 08 | I66A, I66B, I66C | M35.3 | 08 | I02A, I02B, I08A, I08B, I08C, I12A, I12B, I12C, I13A, I13B, I66A, I66B, I66C |
| M25.75 | 08 | I76A, I76B | M32.0 | 02 | C60A, C61A | | | |
| M25.76 | 08 | I77Z | | 04 | E75A, E75B | | | |
| M25.77 | 08 | I76A, I76B | | 05 | F62A, F72A | M35.4 | 08 | I72Z, I75A, I75B, I75C |
| M25.78 | 08 | I76A, I76B | | 06 | G67A, G67B, G67C | M35.5 | 08 | I66A, I66B, I66C |
| M25.79 | 08 | I76A, I76B | | 08 | I66A, I66B, I66C | M35.6 | 09 | J61A, J61B, J61C, J61D, J68A, J68B |
| M25.80 | 08 | I71Z | M32.1 | 02 | C60A, C61A | | | |
| M25.81 | 08 | I71Z | | 04 | E75A, E75B | M35.7 | 08 | I72Z, I75A, I75B, I75C |
| M25.82 | 08 | I71Z | | 05 | F62A, F72A | M35.8 | 08 | I66A, I66B, I66C |
| M25.83 | 08 | I71Z | | 06 | G67A, G67B, G67C | M35.9 | 08 | I66A, I66B, I66C |
| M25.84 | 08 | I32A, I32B, I32C, I32D, I32E, I71Z | | 08 | I66A, I66B, I66C | M36.0 | Prä | 961Z |
| M25.85 | 08 | I71Z | | 15 | MSPNG, SPNG | M36.1 | 15 | MSPNG, SPNG |
| M25.86 | 08 | I71Z | M32.8 | 02 | C60A, C61A | | Prä | 961Z |
| M25.87 | 08 | I71Z | | 04 | E75A, E75B | M36.2 | 15 | MSPNG, SPNG |
| M25.88 | 08 | I71Z | | 05 | F62A, F72A | | Prä | 961Z |
| M25.89 | 08 | I71Z | | 06 | G67A, G67B, G67C | M36.3 | 15 | MSPNG, SPNG |
| M25.90 | 08 | I71Z | | 08 | I66A, I66B, I66C | | Prä | 961Z |
| M25.91 | 08 | I71Z | | 15 | MSPNG, SPNG | M36.4 | Prä | 961Z |
| M25.92 | 08 | I71Z | M32.9 | 02 | C60A, C61A | M36.51 | 15 | MSPNG, SPNG |
| M25.93 | 08 | I71Z | | 04 | E75A, E75B | | Prä | 961Z |
| M25.94 | 08 | I32A, I32B, I32C, I32D, I32E, I71Z | | 05 | F62A, F72A | M36.52 | 15 | MSPNG, SPNG |
| M25.95 | 08 | I71Z | | 06 | G67A, G67B, G67C | | Prä | 961Z |
| M25.96 | 08 | I71Z | | 08 | I66A, I66B, I66C | M36.53 | 15 | MSPNG, SPNG |
| M25.97 | 08 | I71Z | M33.0 | 08 | I66A, I66B, I66C | | Prä | 961Z |
| M25.98 | 08 | I76A, I76B | M33.1 | 08 | I02A, I02B, I08A, I08B, I08C, I12A, I12B, I12C, I13A, I13B, I66A, I66B, I66C | M36.8 | 15 | MSPNG, SPNG |
| M25.99 | 08 | I71Z | | | | | Prä | 961Z |
| M30.0 | 02 | C60A, C61A | M33.2 | 02 | C60A, C61A | M40.00 | 08 | I02A, I02B, I06A, I06B, I06C, I09B, I09C, I68A, I68B, I68C, I68D, I68E, I68F |
| | 04 | E75A, E75B | | 04 | E75A, E75B | M40.01 | 08 | I02A, I02B, I06A, I06B, I06C, I09B, I09C, I68A, I68B, I68C, I68D, I68E, I68F |
| | 05 | F62A, F72A | | 05 | F62A, F72A | M40.02 | 08 | I02A, I02B, I06A, I06B, I06C, I09B, I09C, I68A, I68B, I68C, I68D, I68E, I68F |
| | 06 | G67A, G67B, G67C | | 06 | G67A, G67B, G67C | M40.03 | 08 | I02A, I02B, I06A, I06B, I06C, I09B, I09C, I68A, I68B, I68C, I68D, I68E, I68F |
| M30.1 | 02 | C60A, C61A | | 08 | I02A, I02B, I08A, I08B, I08C, I12A, I12B, I12C, I13A, I13B, I66A, I66B, I66C | M40.04 | 08 | I02A, I02B, I06A, I06B, I06C, I09B, I09C, I68A, I68B, I68C, I68D, I68E, I68F |
| | 04 | E75A, E75B | M33.9 | 08 | I66A, I66B, I66C | M40.05 | 08 | I02A, I02B, I06A, I06B, I06C, I09B, I09C, I68A, I68B, I68C, I68D, I68E, I68F |
| | 05 | F62A, F72A | M34.0 | 02 | C60A, C61A | M40.06 | 08 | I02A, I02B, I06A, I06B, I06C, I09B, I09C, I68A, I68B, I68C, I68D, I68E, I68F |
| | 06 | G67A, G67B, G67C | | 04 | E75A, E75B | M40.07 | 08 | I02A, I02B, I06A, I06B, I06C, I09B, I09C, I68A, I68B, I68C, I68D, I68E, I68F |
| M30.2 | 08 | I66A, I66B, I66C | | 05 | F62A, F72A | M40.08 | 08 | I02A, I02B, I06A, I06B, I06C, I09B, I09C, I68A, I68B, I68C, I68D, I68E, I68F |
| M30.3 | 02 | C60A, C61A | | 06 | G67A, G67B, G67C | M40.09 | 08 | I02A, I02B, I06A, I06B, I06C, I09B, I09C, I68A, I68B, I68C, I68D, I68E, I68F |
| | 04 | E75A, E75B | | 08 | I02A, I02B, I08A, I08B, I08C, I12A, I12B, I12C, I13A, I13B, I66A, I66B, I66C | | | |
| | 05 | F62A, F72A | M34.1 | 08 | I66A, I66B, I66C | | | |
| | 06 | G67A, G67B, G67C | M34.2 | 08 | I66A, I66B, I66C | | | |
| M30.8 | 08 | I66A, I66B, I66C | M34.8 | 08 | I66A, I66B, I66C | | | |
| M31.0 | 08 | I66A, I66B, I66C | M34.9 | 08 | I02A, I02B, I08A, I08B, I08C, I12A, I12B, I12C, I13A, I13B, I66A, I66B, I66C | | | |
| M31.1 | 11 | L72A, L72B | | | | | | |
| | Prä | A11C | M35.0 | 02 | C60A, C61A | | | |
| M31.2 | 08 | I65A, I65B | | 04 | E75A, E75B | | | |
| | Prä | A11C | | 05 | F62A, F72A | | | |
| M31.3 | 02 | C60A, C61A | | 06 | G67A, G67B, G67C | | | |
| | 04 | E75A, E75B | | 08 | I66A, I66B, I66C | | | |
| | 05 | F62A, F72A | | | | | | |
| | 06 | G67A, G67B, G67C | | | | | | |
| | 08 | I66A, I66B, I66C | | | | | | |
| | Prä | A11C | | | | | | |



| ICD | MDC | DRG | ICD | MDC | DRG | ICD | MDC | DRG |
|--------|-----|------------------------------------|--------|-----|--|--------|-----|------------------------------------|
| M43.05 | 08 | I68A, I68B, I68C, I68D, I68E, I68F | M43.59 | 08 | I68A, I68B, I68C, I68D, I68E, I68F | M45.03 | 02 | C60A, C61A |
| M43.06 | 08 | I68A, I68B, I68C, I68D, I68E, I68F | M43.6 | 08 | I68A, I68B, I68C, I68D, I68E, I68F | | 04 | E75A, E75B |
| M43.07 | 08 | I68A, I68B, I68C, I68D, I68E, I68F | M43.80 | 08 | I68A, I68B, I68C, I68D, I68E, I68F | | 05 | F62A, F72A |
| M43.08 | 08 | I68A, I68B, I68C, I68D, I68E, I68F | M43.81 | 08 | I68A, I68B, I68C, I68D, I68E, I68F | | 06 | G67A, G67B, G67C |
| M43.09 | 08 | I68A, I68B, I68C, I68D, I68E, I68F | M43.82 | 08 | I68A, I68B, I68C, I68D, I68E, I68F | M45.04 | 02 | C60A, C61A |
| M43.10 | 08 | I68A, I68B, I68C, I68D, I68E, I68F | M43.83 | 08 | I68A, I68B, I68C, I68D, I68E, I68F | | 04 | E75A, E75B |
| M43.11 | 08 | I68A, I68B, I68C, I68D, I68E, I68F | M43.84 | 08 | I68A, I68B, I68C, I68D, I68E, I68F | | 05 | F62A, F72A |
| M43.12 | 08 | I68A, I68B, I68C, I68D, I68E, I68F | M43.85 | 08 | I68A, I68B, I68C, I68D, I68E, I68F | | 06 | G67A, G67B, G67C |
| M43.13 | 08 | I68A, I68B, I68C, I68D, I68E, I68F | M43.86 | 08 | I68A, I68B, I68C, I68D, I68E, I68F | M45.05 | 02 | C60A, C61A |
| M43.14 | 08 | I68A, I68B, I68C, I68D, I68E, I68F | M43.87 | 08 | I68A, I68B, I68C, I68D, I68E, I68F | | 04 | E75A, E75B |
| M43.15 | 08 | I68A, I68B, I68C, I68D, I68E, I68F | M43.88 | 08 | I68A, I68B, I68C, I68D, I68E, I68F | | 05 | F62A, F72A |
| M43.16 | 08 | I68A, I68B, I68C, I68D, I68E, I68F | M43.89 | 08 | I68A, I68B, I68C, I68D, I68E, I68F | | 06 | G67A, G67B, G67C |
| M43.17 | 08 | I68A, I68B, I68C, I68D, I68E, I68F | M43.90 | 08 | I68A, I68B, I68C, I68D, I68E, I68F | M45.06 | 02 | C60A, C61A |
| M43.18 | 08 | I68A, I68B, I68C, I68D, I68E, I68F | M43.91 | 08 | I68A, I68B, I68C, I68D, I68E, I68F | | 04 | E75A, E75B |
| M43.19 | 08 | I68A, I68B, I68C, I68D, I68E, I68F | M43.92 | 08 | I68A, I68B, I68C, I68D, I68E, I68F | | 05 | F62A, F72A |
| M43.20 | 08 | I68A, I68B, I68C, I68D, I68E, I68F | M43.93 | 08 | I68A, I68B, I68C, I68D, I68E, I68F | | 06 | G67A, G67B, G67C |
| M43.21 | 08 | I68A, I68B, I68C, I68D, I68E, I68F | M43.94 | 08 | I68A, I68B, I68C, I68D, I68E, I68F | M45.07 | 02 | C60A, C61A |
| M43.22 | 08 | I68A, I68B, I68C, I68D, I68E, I68F | M43.95 | 08 | I68A, I68B, I68C, I68D, I68E, I68F | | 04 | E75A, E75B |
| M43.23 | 08 | I68A, I68B, I68C, I68D, I68E, I68F | M43.96 | 08 | I68A, I68B, I68C, I68D, I68E, I68F | | 05 | F62A, F72A |
| M43.24 | 08 | I68A, I68B, I68C, I68D, I68E, I68F | M43.97 | 08 | I68A, I68B, I68C, I68D, I68E, I68F | | 06 | G67A, G67B, G67C |
| M43.25 | 08 | I68A, I68B, I68C, I68D, I68E, I68F | M43.98 | 08 | I68A, I68B, I68C, I68D, I68E, I68F | M45.08 | 02 | C60A, C61A |
| M43.26 | 08 | I68A, I68B, I68C, I68D, I68E, I68F | M43.99 | 08 | I68A, I68B, I68C, I68D, I68E, I68F | | 04 | E75A, E75B |
| M43.27 | 08 | I68A, I68B, I68C, I68D, I68E, I68F | M45.00 | 02 | C60A, C61A | | 05 | F62A, F72A |
| M43.28 | 08 | I68A, I68B, I68C, I68D, I68E, I68F | | 04 | E75A, E75B | M46.00 | 08 | I68A, I68B, I68C, I68D, I68E, I68F |
| M43.29 | 08 | I68A, I68B, I68C, I68D, I68E, I68F | | 05 | F62A, F72A | | 08 | I68A, I68B, I68C, I68D, I68E, I68F |
| M43.3 | 08 | I68A, I68B, I68C, I68D, I68E, I68F | | 06 | G67A, G67B, G67C | M46.01 | 08 | I68A, I68B, I68C, I68D, I68E, I68F |
| M43.4 | 08 | I68A, I68B, I68C, I68D, I68E, I68F | | 08 | I02A, I02B, I08A, I08B, I08C, I12A, I12B, I12C, I13A, I13B, I66A, I66B, I66C | M46.02 | 08 | I68A, I68B, I68C, I68D, I68E, I68F |
| M43.50 | 08 | I68A, I68B, I68C, I68D, I68E, I68F | M45.01 | 02 | C60A, C61A | M46.03 | 08 | I68A, I68B, I68C, I68D, I68E, I68F |
| M43.52 | 08 | I68A, I68B, I68C, I68D, I68E, I68F | | 04 | E75A, E75B | M46.04 | 08 | I68A, I68B, I68C, I68D, I68E, I68F |
| M43.53 | 08 | I68A, I68B, I68C, I68D, I68E, I68F | | 05 | F62A, F72A | M46.05 | 08 | I68A, I68B, I68C, I68D, I68E, I68F |
| M43.54 | 08 | I68A, I68B, I68C, I68D, I68E, I68F | M45.02 | 02 | C60A, C61A | M46.06 | 08 | I68A, I68B, I68C, I68D, I68E, I68F |
| M43.55 | 08 | I68A, I68B, I68C, I68D, I68E, I68F | | 04 | E75A, E75B | M46.07 | 08 | I68A, I68B, I68C, I68D, I68E, I68F |
| M43.56 | 08 | I68A, I68B, I68C, I68D, I68E, I68F | | 05 | F62A, F72A | M46.08 | 08 | I68A, I68B, I68C, I68D, I68E, I68F |
| M43.57 | 08 | I68A, I68B, I68C, I68D, I68E, I68F | | 06 | G67A, G67B, G67C | M46.09 | 08 | I68A, I68B, I68C, I68D, I68E, I68F |
| M43.58 | 08 | I68A, I68B, I68C, I68D, I68E, I68F | | 08 | I02A, I02B, I08A, I08B, I08C, I12A, I12B, I12C, I13A, I13B, I66A, I66B, I66C | M46.1 | 08 | I68A, I68B, I68C, I68D, I68E, I68F |



| ICD | MDC | DRG | ICD | MDC | DRG | ICD | MDC | DRG |
|--------|-----|------------------------------------|--------|-----|------------------------------------|--------|-----|------------------------------------|
| M47.92 | 08 | I68A, I68B, I68C, I68D, I68E, I68F | M48.27 | 08 | I68A, I68B, I68C, I68D, I68E, I68F | M48.59 | 08 | I65A, I65B |
| M47.93 | 08 | I68A, I68B, I68C, I68D, I68E, I68F | M48.28 | 08 | I68A, I68B, I68C, I68D, I68E, I68F | M48.80 | 08 | I68A, I68B, I68C, I68D, I68E, I68F |
| M47.94 | 08 | I68A, I68B, I68C, I68D, I68E, I68F | M48.29 | 08 | I68A, I68B, I68C, I68D, I68E, I68F | M48.81 | 08 | I68A, I68B, I68C, I68D, I68E, I68F |
| M47.95 | 08 | I68A, I68B, I68C, I68D, I68E, I68F | M48.30 | 08 | I68A, I68B, I68C, I68D, I68E, I68F | M48.82 | 08 | I68A, I68B, I68C, I68D, I68E, I68F |
| M47.96 | 08 | I68A, I68B, I68C, I68D, I68E, I68F | M48.31 | 08 | I68A, I68B, I68C, I68D, I68E, I68F | M48.83 | 08 | I68A, I68B, I68C, I68D, I68E, I68F |
| M47.97 | 08 | I68A, I68B, I68C, I68D, I68E, I68F | M48.32 | 08 | I68A, I68B, I68C, I68D, I68E, I68F | M48.84 | 08 | I68A, I68B, I68C, I68D, I68E, I68F |
| M47.98 | 08 | I68A, I68B, I68C, I68D, I68E, I68F | M48.33 | 08 | I68A, I68B, I68C, I68D, I68E, I68F | M48.85 | 08 | I68A, I68B, I68C, I68D, I68E, I68F |
| M47.99 | 08 | I68A, I68B, I68C, I68D, I68E, I68F | M48.34 | 08 | I68A, I68B, I68C, I68D, I68E, I68F | M48.86 | 08 | I68A, I68B, I68C, I68D, I68E, I68F |
| M48.00 | 08 | I68A, I68B, I68C, I68D, I68E, I68F | M48.35 | 08 | I68A, I68B, I68C, I68D, I68E, I68F | M48.87 | 08 | I68A, I68B, I68C, I68D, I68E, I68F |
| M48.01 | 08 | I68A, I68B, I68C, I68D, I68E, I68F | M48.36 | 08 | I68A, I68B, I68C, I68D, I68E, I68F | M48.88 | 08 | I68A, I68B, I68C, I68D, I68E, I68F |
| M48.02 | 08 | I68A, I68B, I68C, I68D, I68E, I68F | M48.37 | 08 | I68A, I68B, I68C, I68D, I68E, I68F | M48.89 | 08 | I68A, I68B, I68C, I68D, I68E, I68F |
| M48.03 | 08 | I68A, I68B, I68C, I68D, I68E, I68F | M48.38 | 08 | I68A, I68B, I68C, I68D, I68E, I68F | M48.90 | 08 | I68A, I68B, I68C, I68D, I68E, I68F |
| M48.04 | 08 | I68A, I68B, I68C, I68D, I68E, I68F | M48.39 | 08 | I68A, I68B, I68C, I68D, I68E, I68F | M48.91 | 08 | I68A, I68B, I68C, I68D, I68E, I68F |
| M48.05 | 08 | I68A, I68B, I68C, I68D, I68E, I68F | M48.40 | 08 | I65A, I65B | M48.92 | 08 | I68A, I68B, I68C, I68D, I68E, I68F |
| M48.06 | 08 | I68A, I68B, I68C, I68D, I68E, I68F | M48.41 | 15 | MSPNG, SPNG | M48.93 | 08 | I68A, I68B, I68C, I68D, I68E, I68F |
| M48.07 | 08 | I68A, I68B, I68C, I68D, I68E, I68F | M48.42 | 08 | I65A, I65B | M48.94 | 08 | I68A, I68B, I68C, I68D, I68E, I68F |
| M48.08 | 08 | I68A, I68B, I68C, I68D, I68E, I68F | M48.43 | 15 | MSPNG, SPNG | M48.95 | 08 | I68A, I68B, I68C, I68D, I68E, I68F |
| M48.09 | 08 | I68A, I68B, I68C, I68D, I68E, I68F | M48.44 | 08 | I65A, I65B | M48.96 | 08 | I68A, I68B, I68C, I68D, I68E, I68F |
| M48.10 | 08 | I68A, I68B, I68C, I68D, I68E, I68F | M48.45 | 15 | MSPNG, SPNG | M48.97 | 08 | I68A, I68B, I68C, I68D, I68E, I68F |
| M48.11 | 08 | I68A, I68B, I68C, I68D, I68E, I68F | M48.46 | 08 | I65A, I65B | M48.98 | 08 | I68A, I68B, I68C, I68D, I68E, I68F |
| M48.12 | 08 | I68A, I68B, I68C, I68D, I68E, I68F | M48.47 | 15 | MSPNG, SPNG | M48.99 | 08 | I68A, I68B, I68C, I68D, I68E, I68F |
| M48.13 | 08 | I68A, I68B, I68C, I68D, I68E, I68F | M48.48 | 08 | I65A, I65B | M49.00 | Prä | 961Z |
| M48.14 | 08 | I68A, I68B, I68C, I68D, I68E, I68F | M48.49 | 15 | MSPNG, SPNG | M49.01 | Prä | 961Z |
| M48.15 | 08 | I68A, I68B, I68C, I68D, I68E, I68F | M48.50 | 08 | I65A, I65B | M49.02 | Prä | 961Z |
| M48.16 | 08 | I68A, I68B, I68C, I68D, I68E, I68F | M48.51 | 15 | MSPNG, SPNG | M49.03 | Prä | 961Z |
| M48.17 | 08 | I68A, I68B, I68C, I68D, I68E, I68F | M48.52 | 08 | I65A, I65B | M49.04 | Prä | 961Z |
| M48.18 | 08 | I68A, I68B, I68C, I68D, I68E, I68F | M48.53 | 15 | MSPNG, SPNG | M49.05 | Prä | 961Z |
| M48.19 | 08 | I68A, I68B, I68C, I68D, I68E, I68F | M48.54 | 08 | I65A, I65B | M49.06 | Prä | 961Z |
| M48.20 | 08 | I68A, I68B, I68C, I68D, I68E, I68F | M48.55 | 15 | MSPNG, SPNG | M49.07 | Prä | 961Z |
| M48.21 | 08 | I68A, I68B, I68C, I68D, I68E, I68F | M48.56 | 08 | I65A, I65B | M49.08 | Prä | 961Z |
| M48.22 | 08 | I68A, I68B, I68C, I68D, I68E, I68F | M48.57 | 15 | MSPNG, SPNG | M49.09 | Prä | 961Z |
| M48.23 | 08 | I68A, I68B, I68C, I68D, I68E, I68F | M48.58 | 08 | I65A, I65B | M49.10 | Prä | 961Z |
| M48.24 | 08 | I68A, I68B, I68C, I68D, I68E, I68F | | 15 | MSPNG, SPNG | M49.11 | Prä | 961Z |
| M48.25 | 08 | I68A, I68B, I68C, I68D, I68E, I68F | | 08 | I65A, I65B | M49.12 | Prä | 961Z |
| M48.26 | 08 | I68A, I68B, I68C, I68D, I68E, I68F | | 15 | MSPNG, SPNG | M49.13 | Prä | 961Z |
| | | | | 08 | I65A, I65B | M49.14 | Prä | 961Z |
| | | | | 15 | MSPNG, SPNG | M49.15 | Prä | 961Z |
| | | | | 08 | I65A, I65B | M49.16 | Prä | 961Z |
| | | | | 15 | MSPNG, SPNG | M49.17 | Prä | 961Z |
| | | | | 08 | I65A, I65B | M49.18 | Prä | 961Z |
| | | | | 15 | MSPNG, SPNG | M49.19 | Prä | 961Z |
| | | | | 08 | I65A, I65B | M49.20 | Prä | 961Z |
| | | | | 15 | MSPNG, SPNG | M49.21 | Prä | 961Z |
| | | | | 08 | I65A, I65B | M49.22 | Prä | 961Z |
| | | | | 15 | MSPNG, SPNG | M49.23 | Prä | 961Z |
| | | | | 08 | I65A, I65B | M49.24 | Prä | 961Z |
| | | | | 15 | MSPNG, SPNG | M49.25 | Prä | 961Z |
| | | | | 08 | I65A, I65B | M49.26 | Prä | 961Z |
| | | | | 15 | MSPNG, SPNG | M49.27 | Prä | 961Z |



| ICD | MDC | DRG | ICD | MDC | DRG | ICD | MDC | DRG |
|--------|-----|------------------------------------|--------|-----|--|--------|-----|--|
| M49.28 | Prä | 961Z | M51.2 | 08 | I68A, I68B, I68C, I68D, I68E, I68F | M53.96 | 08 | I68A, I68B, I68C, I68D, I68E, I68F |
| M49.29 | Prä | 961Z | M51.3 | 08 | I68A, I68B, I68C, I68D, I68E, I68F | M53.97 | 08 | I68A, I68B, I68C, I68D, I68E, I68F |
| M49.30 | Prä | 961Z | M51.4 | 08 | I68A, I68B, I68C, I68D, I68E, I68F | M53.98 | 08 | I68A, I68B, I68C, I68D, I68E, I68F |
| M49.31 | Prä | 961Z | M51.8 | 08 | I68A, I68B, I68C, I68D, I68E, I68F | M53.99 | 08 | I68A, I68B, I68C, I68D, I68E, I68F |
| M49.32 | Prä | 961Z | M51.9 | 08 | I68A, I68B, I68C, I68D, I68E, I68F | M54.00 | 09 | J61A, J61B, J61C, J61D, J68A, J68B |
| M49.33 | Prä | 961Z | M53.0 | 01 | B03Z, B06A, B06B, B17A, B17B, B17C, B71A, B71B, B71C | M54.01 | 09 | J61A, J61B, J61C, J61D, J68A, J68B |
| M49.34 | Prä | 961Z | M53.1 | 01 | B03Z, B06A, B06B, B17A, B17B, B17C, B71A, B71B, B71C | M54.02 | 09 | J61A, J61B, J61C, J61D, J68A, J68B |
| M49.35 | Prä | 961Z | M53.20 | 08 | I68A, I68B, I68C, I68D, I68E, I68F | M54.03 | 08 | I68A, I68B, I68C, I68D, I68E, I68F |
| M49.36 | Prä | 961Z | M53.21 | 08 | I68A, I68B, I68C, I68D, I68E, I68F | M54.04 | 08 | I68A, I68B, I68C, I68D, I68E, I68F |
| M49.37 | Prä | 961Z | M53.22 | 08 | I68A, I68B, I68C, I68D, I68E, I68F | M54.05 | 08 | I68A, I68B, I68C, I68D, I68E, I68F |
| M49.38 | Prä | 961Z | M53.23 | 08 | I68A, I68B, I68C, I68D, I68E, I68F | M54.06 | 08 | I68A, I68B, I68C, I68D, I68E, I68F |
| M49.39 | Prä | 961Z | M53.24 | 08 | I68A, I68B, I68C, I68D, I68E, I68F | M54.07 | 08 | I68A, I68B, I68C, I68D, I68E, I68F |
| M49.40 | Prä | 961Z | M53.25 | 08 | I68A, I68B, I68C, I68D, I68E, I68F | M54.08 | 08 | I68A, I68B, I68C, I68D, I68E, I68F |
| M49.41 | Prä | 961Z | M53.26 | 08 | I68A, I68B, I68C, I68D, I68E, I68F | M54.09 | 08 | I68A, I68B, I68C, I68D, I68E, I68F |
| M49.42 | Prä | 961Z | M53.27 | 08 | I68A, I68B, I68C, I68D, I68E, I68F | M54.10 | 01 | B03Z, B06A, B06B, B17A, B17B, B17C, B71A, B71B, B71C |
| M49.43 | Prä | 961Z | M53.28 | 08 | I68A, I68B, I68C, I68D, I68E, I68F | M54.11 | 18A | S65Z |
| M49.44 | Prä | 961Z | M53.29 | 08 | I68A, I68B, I68C, I68D, I68E, I68F | M54.12 | 01 | B03Z, B06A, B06B, B17A, B17B, B17C, B71A, B71B, B71C |
| M49.45 | Prä | 961Z | M53.3 | 08 | I68A, I68B, I68C, I68D, I68E, I68F | M54.13 | 01 | B03Z, B06A, B06B, B17A, B17B, B17C, B71A, B71B, B71C |
| M49.46 | Prä | 961Z | M53.80 | 15 | MSPNG, SPNG | M54.14 | 08 | I68A, I68B, I68C, I68D, I68E, I68F |
| M49.47 | Prä | 961Z | M53.81 | 08 | I68A, I68B, I68C, I68D, I68E, I68F | M54.15 | 08 | I68A, I68B, I68C, I68D, I68E, I68F |
| M49.48 | Prä | 961Z | M53.82 | 08 | I68A, I68B, I68C, I68D, I68E, I68F | M54.16 | 08 | I68A, I68B, I68C, I68D, I68E, I68F |
| M49.49 | Prä | 961Z | M53.83 | 08 | I68A, I68B, I68C, I68D, I68E, I68F | M54.17 | 08 | I68A, I68B, I68C, I68D, I68E, I68F |
| M49.50 | 15 | MSPNG, SPNG | M53.84 | 08 | I68A, I68B, I68C, I68D, I68E, I68F | M54.18 | 08 | I68A, I68B, I68C, I68D, I68E, I68F |
| M49.51 | Prä | 961Z | M53.85 | 08 | I68A, I68B, I68C, I68D, I68E, I68F | M54.19 | 01 | B03Z, B06A, B06B, B17A, B17B, B17C, B71A, B71B, B71C |
| M49.52 | 15 | MSPNG, SPNG | M53.86 | 08 | I68A, I68B, I68C, I68D, I68E, I68F | M54.2 | 18A | S65Z |
| M49.53 | Prä | 961Z | M53.87 | 08 | I68A, I68B, I68C, I68D, I68E, I68F | M54.2 | 08 | I68A, I68B, I68C, I68D, I68E, I68F |
| M49.54 | 15 | MSPNG, SPNG | M53.88 | 08 | I68A, I68B, I68C, I68D, I68E, I68F | M54.3 | 08 | I68A, I68B, I68C, I68D, I68E, I68F |
| M49.55 | Prä | 961Z | M53.89 | 08 | I68A, I68B, I68C, I68D, I68E, I68F | M54.4 | 08 | I68A, I68B, I68C, I68D, I68E, I68F |
| M49.56 | 15 | MSPNG, SPNG | M53.90 | 08 | I68A, I68B, I68C, I68D, I68E, I68F | M54.5 | 08 | I68A, I68B, I68C, I68D, I68E, I68F |
| M49.57 | Prä | 961Z | M53.91 | 08 | I68A, I68B, I68C, I68D, I68E, I68F | M54.6 | 08 | I68A, I68B, I68C, I68D, I68E, I68F |
| M49.58 | 15 | MSPNG, SPNG | M53.92 | 08 | I68A, I68B, I68C, I68D, I68E, I68F | M54.80 | 08 | I68A, I68B, I68C, I68D, I68E, I68F |
| M49.59 | Prä | 961Z | M53.93 | 08 | I68A, I68B, I68C, I68D, I68E, I68F | M54.81 | 08 | I68A, I68B, I68C, I68D, I68E, I68F |
| M49.80 | Prä | 961Z | M53.94 | 08 | I68A, I68B, I68C, I68D, I68E, I68F | | | |
| M49.81 | Prä | 961Z | M53.95 | 08 | I68A, I68B, I68C, I68D, I68E, I68F | | | |
| M49.82 | Prä | 961Z | | | | | | |
| M49.83 | Prä | 961Z | | | | | | |
| M49.84 | Prä | 961Z | | | | | | |
| M49.85 | Prä | 961Z | | | | | | |
| M49.86 | Prä | 961Z | | | | | | |
| M49.87 | Prä | 961Z | | | | | | |
| M49.88 | Prä | 961Z | | | | | | |
| M49.89 | Prä | 961Z | | | | | | |
| M50.0 | 08 | I68A, I68B, I68C, I68D, I68E, I68F | | | | | | |
| M50.1 | 08 | I68A, I68B, I68C, I68D, I68E, I68F | | | | | | |
| M50.2 | 08 | I68A, I68B, I68C, I68D, I68E, I68F | | | | | | |
| M50.3 | 08 | I68A, I68B, I68C, I68D, I68E, I68F | | | | | | |
| M50.8 | 08 | I68A, I68B, I68C, I68D, I68E, I68F | | | | | | |
| M50.9 | 08 | I68A, I68B, I68C, I68D, I68E, I68F | | | | | | |
| M51.0 | 08 | I68A, I68B, I68C, I68D, I68E, I68F | | | | | | |
| M51.1 | 08 | I68A, I68B, I68C, I68D, I68E, I68F | | | | | | |



| ICD | MDC | DRG | ICD | MDC | DRG | ICD | MDC | DRG |
|--------|-----|-------------------------|--------|-----|--|--------|-----|------------------------------------|
| M73.02 | 15 | MSPNG, SPNG Prä 961Z | M79.07 | 08 | I79Z | M79.38 | 09 | J61A, J61B, J61C, J61D, J68A, J68B |
| M73.03 | 15 | MSPNG, SPNG Prä 961Z | M79.08 | 08 | I79Z | M79.39 | 09 | J61A, J61B, J61C, J61D, J68A, J68B |
| M73.04 | 15 | MSPNG, SPNG Prä 961Z | M79.09 | 08 | I02A, I02B, I08A, I08B, I08C, I13A, I13B, I79Z | M79.46 | 08 | I76A, I76B |
| M73.05 | 15 | MSPNG, SPNG Prä 961Z | M79.10 | 08 | I71Z | M79.50 | 08 | I76A, I76B |
| M73.06 | 15 | MSPNG, SPNG Prä 961Z | M79.11 | 08 | I71Z | M79.51 | 08 | I76A, I76B |
| M73.07 | 15 | MSPNG, SPNG Prä 961Z | M79.12 | 08 | I71Z | M79.52 | 08 | I76A, I76B |
| M73.08 | 15 | MSPNG, SPNG Prä 961Z | M79.13 | 08 | I71Z | M79.53 | 08 | I76A, I76B |
| M73.09 | 15 | MSPNG, SPNG Prä 961Z | M79.14 | 08 | I71Z | M79.54 | 08 | I76A, I76B |
| M73.10 | Prä | 961Z | M79.15 | 08 | I71Z | M79.55 | 08 | I76A, I76B |
| M73.11 | Prä | 961Z | M79.16 | 08 | I71Z | M79.56 | 08 | I76A, I76B |
| M73.12 | Prä | 961Z | M79.17 | 08 | I71Z | M79.57 | 08 | I76A, I76B |
| M73.13 | Prä | 961Z | M79.18 | 08 | I71Z | M79.58 | 08 | I76A, I76B |
| M73.14 | Prä | 961Z | M79.19 | 08 | I71Z | M79.59 | 08 | I76A, I76B |
| M73.15 | Prä | 961Z | M79.20 | 01 | B03Z, B06A, B06B, B17A, B17B, B17C, B71A, B71B, B71C | M79.60 | 08 | I71Z |
| M73.16 | Prä | 961Z | | 18A | S65Z | M79.61 | 08 | I71Z |
| M73.17 | Prä | 961Z | M79.21 | 01 | B03Z, B06A, B06B, B17A, B17B, B17C, B71A, B71B, B71C | M79.62 | 08 | I71Z |
| M73.18 | Prä | 961Z | | 18A | S65Z | M79.63 | 08 | I71Z |
| M73.19 | Prä | 961Z | | 18A | S65Z | M79.64 | 08 | I71Z |
| M73.80 | Prä | 961Z | M79.22 | 01 | B03Z, B06A, B06B, B17A, B17B, B17C, B71A, B71B, B71C | M79.65 | 08 | I71Z |
| M73.81 | Prä | 961Z | | 18A | S65Z | M79.66 | 08 | I71Z |
| M73.82 | Prä | 961Z | M79.23 | 01 | B03Z, B06A, B06B, B17A, B17B, B17C, B71A, B71B, B71C | M79.67 | 08 | I71Z |
| M73.83 | Prä | 961Z | | 18A | S65Z | M79.69 | 08 | I71Z |
| M73.84 | Prä | 961Z | M79.24 | 01 | B03Z, B06A, B06B, B17A, B17B, B17C, B71A, B71B, B71C | M79.70 | 08 | I79Z |
| M73.85 | Prä | 961Z | | 18A | S65Z | M79.80 | 08 | I71Z |
| M73.86 | Prä | 961Z | | 18A | S65Z | M79.81 | 08 | I71Z |
| M73.87 | Prä | 961Z | M79.25 | 01 | B03Z, B06A, B06B, B17A, B17B, B17C, B71A, B71B, B71C | M79.82 | 08 | I71Z |
| M73.88 | Prä | 961Z | | 18A | S65Z | M79.83 | 08 | I71Z |
| M73.89 | Prä | 961Z | | 18A | S65Z | M79.84 | 08 | I71Z |
| M75.0 | 08 | I72Z, I75A, I75B, I75C | M79.26 | 01 | B03Z, B06A, B06B, B17A, B17B, B17C, B71A, B71B, B71C | M79.85 | 08 | I71Z |
| M75.1 | 08 | I72Z, I75A, I75B, I75C | | 18A | S65Z | M79.86 | 08 | I71Z |
| M75.2 | 08 | I72Z, I75A, I75B, I75C | M79.27 | 01 | B03Z, B06A, B06B, B17A, B17B, B17C, B71A, B71B, B71C | M79.87 | 08 | I71Z |
| M75.3 | 08 | I72Z, I75A, I75B, I75C | | 18A | S65Z | M79.88 | 08 | I71Z |
| M75.4 | 08 | I72Z, I75A, I75B, I75C | | 18A | S65Z | M79.89 | 08 | I71Z |
| M75.5 | 08 | I72Z, I75A, I75B, I75C | M79.28 | 01 | B03Z, B06A, B06B, B17A, B17B, B17C, B71A, B71B, B71C | M79.90 | 08 | I71Z |
| M75.8 | 08 | I72Z, I75A, I75B, I75C | | 18A | S65Z | M79.91 | 08 | I71Z |
| M75.9 | 08 | I72Z, I75A, I75B, I75C | | 18A | S65Z | M79.92 | 08 | I71Z |
| M76.0 | 08 | I72Z, I75A, I75B, I75C | M79.29 | 01 | B03Z, B06A, B06B, B17A, B17B, B17C, B71A, B71B, B71C | M79.93 | 08 | I71Z |
| M76.1 | 08 | I72Z, I75A, I75B, I75C | | 18A | S65Z | M79.94 | 08 | I71Z |
| M76.2 | 08 | I72Z, I75A, I75B, I75C | | 18A | S65Z | M79.95 | 08 | I71Z |
| M76.3 | 08 | I72Z, I75A, I75B, I75C | | 18A | S65Z | M79.96 | 08 | I71Z |
| M76.4 | 08 | I72Z, I75A, I75B, I75C | M79.30 | 09 | J61A, J61B, J61C, J61D, J68A, J68B | M79.97 | 08 | I71Z |
| M76.5 | 08 | I72Z, I75A, I75B, I75C | | 18A | S65Z | M79.98 | 08 | I71Z |
| M76.6 | 08 | I72Z, I75A, I75B, I75C | | 18A | S65Z | M79.99 | 08 | I71Z |
| M76.7 | 08 | I72Z, I75A, I75B, I75C | | 18A | S65Z | M80.00 | 08 | I69A, I69B |
| M76.8 | 08 | I72Z, I75A, I75B, I75C | M79.31 | 09 | J61A, J61B, J61C, J61D, J68A, J68B | M80.01 | 08 | I69A, I69B |
| M76.9 | 08 | I72Z, I75A, I75B, I75C | | 18A | S65Z | M80.02 | 08 | I69A, I69B |
| M77.0 | 08 | I72Z, I75A, I75B, I75C | | 18A | S65Z | M80.03 | 08 | I69A, I69B |
| M77.1 | 08 | I72Z, I75A, I75B, I75C | M79.32 | 09 | J61A, J61B, J61C, J61D, J68A, J68B | M80.04 | 08 | I69A, I69B |
| M77.2 | 08 | I72Z, I75A, I75B, I75C | | 18A | S65Z | M80.05 | 08 | I69A, I69B |
| M77.3 | 08 | I76A, I76B | | 18A | S65Z | M80.06 | 08 | I69A, I69B |
| M77.4 | 08 | I72Z, I75A, I75B, I75C | M79.33 | 09 | J61A, J61B, J61C, J61D, J68A, J68B | M80.07 | 08 | I69A, I69B |
| M77.5 | 08 | I72Z, I75A, I75B, I75C | | 18A | S65Z | M80.08 | 08 | I69A, I69B |
| M77.8 | 08 | I72Z, I75A, I75B, I75C | | 18A | S65Z | M80.09 | 08 | I69A, I69B |
| M77.9 | 08 | I72Z, I75A, I75B, I75C | M79.34 | 09 | J61A, J61B, J61C, J61D, J68A, J68B | M80.10 | 08 | I69A, I69B |
| M79.00 | 08 | I79Z | | 18A | S65Z | M80.11 | 08 | I69A, I69B |
| M79.01 | 08 | I79Z | | 18A | S65Z | M80.12 | 08 | I69A, I69B |
| M79.02 | 08 | I79Z | M79.35 | 09 | J61A, J61B, J61C, J61D, J68A, J68B | M80.13 | 08 | I69A, I69B |
| M79.03 | 08 | I79Z | | 18A | S65Z | M80.14 | 08 | I69A, I69B |
| M79.04 | 08 | I79Z | | 18A | S65Z | M80.15 | 08 | I69A, I69B |
| M79.05 | 08 | I79Z | M79.36 | 09 | J61A, J61B, J61C, J61D, J68A, J68B | M80.16 | 08 | I69A, I69B |
| M79.06 | 08 | I79Z | | 18A | S65Z | M80.17 | 08 | I69A, I69B |
| | | | | 18A | S65Z | M80.18 | 08 | I69A, I69B |
| | | | | 18A | S65Z | M80.19 | 08 | I69A, I69B |
| | | | | 18A | S65Z | M80.20 | 08 | I69A, I69B |
| | | | | 18A | S65Z | M80.21 | 08 | I69A, I69B |
| | | | | 18A | S65Z | M80.22 | 08 | I69A, I69B |
| | | | | 18A | S65Z | M80.23 | 08 | I69A, I69B |

DIAG

| ICD | MDC | DRG | ICD | MDC | DRG | ICD | MDC | DRG |
|--------|-----|------------|--------|-----|------------|--------|-----|------------|
| M80.24 | 08 | I69A, I69B | M81.03 | 08 | I69A, I69B | M81.87 | 08 | I69A, I69B |
| M80.25 | 08 | I69A, I69B | M81.04 | 08 | I69A, I69B | M81.88 | 08 | I69A, I69B |
| M80.26 | 08 | I69A, I69B | M81.05 | 08 | I69A, I69B | M81.89 | 08 | I69A, I69B |
| M80.27 | 08 | I69A, I69B | M81.06 | 08 | I69A, I69B | M81.90 | 08 | I69A, I69B |
| M80.28 | 08 | I69A, I69B | M81.07 | 08 | I69A, I69B | M81.91 | 08 | I69A, I69B |
| M80.29 | 08 | I69A, I69B | M81.08 | 08 | I69A, I69B | M81.92 | 08 | I69A, I69B |
| M80.30 | 08 | I69A, I69B | M81.09 | 08 | I69A, I69B | M81.93 | 08 | I69A, I69B |
| M80.31 | 08 | I69A, I69B | M81.10 | 08 | I69A, I69B | M81.94 | 08 | I69A, I69B |
| M80.32 | 08 | I69A, I69B | M81.11 | 08 | I69A, I69B | M81.95 | 08 | I69A, I69B |
| M80.33 | 08 | I69A, I69B | M81.12 | 08 | I69A, I69B | M81.96 | 08 | I69A, I69B |
| M80.34 | 08 | I69A, I69B | M81.13 | 08 | I69A, I69B | M81.97 | 08 | I69A, I69B |
| M80.35 | 08 | I69A, I69B | M81.14 | 08 | I69A, I69B | M81.98 | 08 | I69A, I69B |
| M80.36 | 08 | I69A, I69B | M81.15 | 08 | I69A, I69B | M81.99 | 08 | I69A, I69B |
| M80.37 | 08 | I69A, I69B | M81.16 | 08 | I69A, I69B | M82.00 | Prä | 961Z |
| M80.38 | 08 | I69A, I69B | M81.17 | 08 | I69A, I69B | M82.01 | Prä | 961Z |
| M80.39 | 08 | I69A, I69B | M81.18 | 08 | I69A, I69B | M82.02 | Prä | 961Z |
| M80.40 | 08 | I69A, I69B | M81.19 | 08 | I69A, I69B | M82.03 | Prä | 961Z |
| | 18A | S65Z | M81.20 | 08 | I69A, I69B | M82.04 | Prä | 961Z |
| M80.41 | 08 | I69A, I69B | M81.21 | 08 | I69A, I69B | M82.05 | Prä | 961Z |
| | 18A | S65Z | M81.22 | 08 | I69A, I69B | M82.06 | Prä | 961Z |
| M80.42 | 08 | I69A, I69B | M81.23 | 08 | I69A, I69B | M82.07 | Prä | 961Z |
| | 18A | S65Z | M81.24 | 08 | I69A, I69B | M82.08 | Prä | 961Z |
| M80.43 | 08 | I69A, I69B | M81.25 | 08 | I69A, I69B | M82.09 | Prä | 961Z |
| | 18A | S65Z | M81.26 | 08 | I69A, I69B | M82.10 | Prä | 961Z |
| M80.44 | 08 | I69A, I69B | M81.27 | 08 | I69A, I69B | M82.11 | Prä | 961Z |
| | 18A | S65Z | M81.28 | 08 | I69A, I69B | M82.12 | Prä | 961Z |
| M80.45 | 08 | I69A, I69B | M81.29 | 08 | I69A, I69B | M82.13 | Prä | 961Z |
| | 18A | S65Z | M81.30 | 08 | I69A, I69B | M82.14 | Prä | 961Z |
| M80.46 | 08 | I69A, I69B | M81.31 | 08 | I69A, I69B | M82.15 | Prä | 961Z |
| | 18A | S65Z | M81.32 | 08 | I69A, I69B | M82.16 | Prä | 961Z |
| M80.47 | 08 | I69A, I69B | M81.33 | 08 | I69A, I69B | M82.17 | Prä | 961Z |
| | 18A | S65Z | M81.34 | 08 | I69A, I69B | M82.18 | Prä | 961Z |
| M80.48 | 08 | I69A, I69B | M81.35 | 08 | I69A, I69B | M82.19 | Prä | 961Z |
| | 18A | S65Z | M81.36 | 08 | I69A, I69B | M82.80 | Prä | 961Z |
| M80.49 | 08 | I69A, I69B | M81.37 | 08 | I69A, I69B | M82.81 | Prä | 961Z |
| | 18A | S65Z | M81.38 | 08 | I69A, I69B | M82.82 | Prä | 961Z |
| M80.50 | 08 | I69A, I69B | M81.39 | 08 | I69A, I69B | M82.83 | Prä | 961Z |
| M80.51 | 08 | I69A, I69B | M81.40 | 08 | I69A, I69B | M82.84 | Prä | 961Z |
| M80.52 | 08 | I69A, I69B | M81.41 | 08 | I69A, I69B | M82.85 | Prä | 961Z |
| M80.53 | 08 | I69A, I69B | M81.42 | 08 | I69A, I69B | M82.86 | Prä | 961Z |
| M80.54 | 08 | I69A, I69B | M81.43 | 08 | I69A, I69B | M82.87 | Prä | 961Z |
| M80.55 | 08 | I69A, I69B | M81.44 | 08 | I69A, I69B | M82.88 | Prä | 961Z |
| M80.56 | 08 | I69A, I69B | M81.45 | 08 | I69A, I69B | M82.89 | Prä | 961Z |
| M80.57 | 08 | I69A, I69B | M81.46 | 08 | I69A, I69B | M83.00 | 08 | I69A, I69B |
| M80.58 | 08 | I69A, I69B | M81.47 | 08 | I69A, I69B | | 22 | Y01Z, Y02A |
| M80.59 | 08 | I69A, I69B | M81.48 | 08 | I69A, I69B | M83.01 | 08 | I69A, I69B |
| M80.80 | 08 | I69A, I69B | M81.49 | 08 | I69A, I69B | | 22 | Y01Z, Y02A |
| M80.81 | 08 | I69A, I69B | M81.50 | 08 | I69A, I69B | M83.02 | 08 | I69A, I69B |
| M80.82 | 08 | I69A, I69B | M81.51 | 08 | I69A, I69B | | 22 | Y01Z, Y02A |
| M80.83 | 08 | I69A, I69B | M81.52 | 08 | I69A, I69B | M83.03 | 08 | I69A, I69B |
| M80.84 | 08 | I69A, I69B | M81.53 | 08 | I69A, I69B | | 22 | Y01Z, Y02A |
| M80.85 | 08 | I69A, I69B | M81.54 | 08 | I69A, I69B | M83.04 | 08 | I69A, I69B |
| M80.86 | 08 | I69A, I69B | M81.55 | 08 | I69A, I69B | | 22 | Y01Z, Y02A |
| M80.87 | 08 | I69A, I69B | M81.56 | 08 | I69A, I69B | M83.05 | 08 | I69A, I69B |
| M80.88 | 08 | I69A, I69B | M81.57 | 08 | I69A, I69B | | 22 | Y01Z, Y02A |
| M80.89 | 08 | I69A, I69B | M81.58 | 08 | I69A, I69B | M83.06 | 08 | I69A, I69B |
| M80.90 | 08 | I69A, I69B | M81.59 | 08 | I69A, I69B | | 22 | Y01Z, Y02A |
| M80.91 | 08 | I69A, I69B | M81.60 | 08 | I69A, I69B | M83.07 | 08 | I69A, I69B |
| M80.92 | 08 | I69A, I69B | M81.65 | 08 | I69A, I69B | | 22 | Y01Z, Y02A |
| M80.93 | 08 | I69A, I69B | M81.66 | 08 | I69A, I69B | M83.08 | 08 | I69A, I69B |
| M80.94 | 08 | I69A, I69B | M81.67 | 08 | I69A, I69B | | 22 | Y01Z, Y02A |
| M80.95 | 08 | I69A, I69B | M81.69 | 08 | I69A, I69B | M83.09 | 08 | I69A, I69B |
| M80.96 | 08 | I69A, I69B | M81.80 | 08 | I69A, I69B | | 22 | Y01Z, Y02A |
| M80.97 | 08 | I69A, I69B | M81.81 | 08 | I69A, I69B | M83.10 | 08 | I69A, I69B |
| M80.98 | 08 | I69A, I69B | M81.82 | 08 | I69A, I69B | | 22 | Y01Z, Y02A |
| M80.99 | 08 | I69A, I69B | M81.83 | 08 | I69A, I69B | M83.11 | 08 | I69A, I69B |
| M81.00 | 08 | I69A, I69B | M81.84 | 08 | I69A, I69B | | 22 | Y01Z, Y02A |
| M81.01 | 08 | I69A, I69B | M81.85 | 08 | I69A, I69B | M83.12 | 08 | I69A, I69B |
| M81.02 | 08 | I69A, I69B | M81.86 | 08 | I69A, I69B | | 22 | Y01Z, Y02A |



| ICD | MDC | DRG | ICD | MDC | DRG | ICD | MDC | DRG |
|--------|-----|------------|--------|-----|------------|--------|-----|------------------|
| M83.13 | 08 | I69A, I69B | M83.47 | 08 | I69A, I69B | M83.96 | 08 | I69A, I69B |
| | 22 | Y01Z, Y02A | | 22 | Y01Z, Y02A | | 22 | Y01Z, Y02A |
| M83.14 | 08 | I69A, I69B | M83.48 | 08 | I69A, I69B | M83.97 | 08 | I69A, I69B |
| | 22 | Y01Z, Y02A | | 22 | Y01Z, Y02A | | 22 | Y01Z, Y02A |
| M83.15 | 08 | I69A, I69B | M83.49 | 08 | I69A, I69B | M83.98 | 08 | I69A, I69B |
| | 22 | Y01Z, Y02A | | 22 | Y01Z, Y02A | | 22 | Y01Z, Y02A |
| M83.16 | 08 | I69A, I69B | M83.50 | 08 | I69A, I69B | M83.99 | 08 | I69A, I69B |
| | 22 | Y01Z, Y02A | | 18A | S65Z | | 22 | Y01Z, Y02A |
| M83.17 | 08 | I69A, I69B | | 22 | Y01Z, Y02A | M84.00 | 08 | I76A, I76B |
| | 22 | Y01Z, Y02A | M83.51 | 08 | I69A, I69B | M84.01 | 08 | I76A, I76B |
| M83.18 | 08 | I69A, I69B | | 18A | S65Z | M84.02 | 08 | I76A, I76B |
| | 22 | Y01Z, Y02A | | 22 | Y01Z, Y02A | M84.03 | 08 | I76A, I76B |
| M83.19 | 08 | I69A, I69B | M83.52 | 08 | I69A, I69B | M84.04 | 08 | I76A, I76B |
| | 22 | Y01Z, Y02A | | 18A | S65Z | M84.05 | 08 | I76A, I76B |
| M83.20 | 08 | I69A, I69B | | 22 | Y01Z, Y02A | M84.06 | 08 | I76A, I76B |
| | 22 | Y01Z, Y02A | M83.53 | 08 | I69A, I69B | M84.07 | 08 | I76A, I76B |
| M83.21 | 08 | I69A, I69B | | 18A | S65Z | M84.08 | 08 | I76A, I76B |
| | 22 | Y01Z, Y02A | | 22 | Y01Z, Y02A | M84.09 | 08 | I76A, I76B |
| M83.22 | 08 | I69A, I69B | M83.54 | 08 | I69A, I69B | M84.10 | 08 | I76A, I76B |
| | 22 | Y01Z, Y02A | | 18A | S65Z | M84.11 | 08 | I76A, I76B |
| M83.23 | 08 | I69A, I69B | | 22 | Y01Z, Y02A | M84.12 | 08 | I76A, I76B |
| | 22 | Y01Z, Y02A | M83.55 | 08 | I69A, I69B | M84.13 | 08 | I76A, I76B |
| M83.24 | 08 | I69A, I69B | | 18A | S65Z | M84.14 | 08 | I32C, I76A, I76B |
| | 22 | Y01Z, Y02A | | 22 | Y01Z, Y02A | M84.15 | 08 | I76A, I76B |
| M83.25 | 08 | I69A, I69B | M83.56 | 08 | I69A, I69B | M84.16 | 08 | I76A, I76B |
| | 22 | Y01Z, Y02A | | 18A | S65Z | M84.17 | 08 | I76A, I76B |
| M83.26 | 08 | I69A, I69B | | 22 | Y01Z, Y02A | M84.18 | 08 | I76A, I76B |
| | 22 | Y01Z, Y02A | M83.57 | 08 | I69A, I69B | M84.19 | 08 | I76A, I76B |
| M83.27 | 08 | I69A, I69B | | 18A | S65Z | M84.20 | 08 | I76A, I76B |
| | 22 | Y01Z, Y02A | | 22 | Y01Z, Y02A | M84.21 | 08 | I76A, I76B |
| M83.28 | 08 | I69A, I69B | M83.58 | 08 | I69A, I69B | M84.22 | 08 | I76A, I76B |
| | 22 | Y01Z, Y02A | | 18A | S65Z | M84.23 | 08 | I76A, I76B |
| M83.29 | 08 | I69A, I69B | | 22 | Y01Z, Y02A | M84.24 | 08 | I76A, I76B |
| | 22 | Y01Z, Y02A | M83.59 | 08 | I69A, I69B | M84.25 | 08 | I76A, I76B |
| M83.30 | 08 | I69A, I69B | | 18A | S65Z | M84.26 | 08 | I76A, I76B |
| | 22 | Y01Z, Y02A | | 22 | Y01Z, Y02A | M84.27 | 08 | I76A, I76B |
| M83.31 | 08 | I69A, I69B | M83.80 | 08 | I69A, I69B | M84.28 | 08 | I76A, I76B |
| | 22 | Y01Z, Y02A | | 22 | Y01Z, Y02A | M84.29 | 08 | I76A, I76B |
| M83.32 | 08 | I69A, I69B | M83.81 | 08 | I69A, I69B | M84.30 | 08 | I65A, I65B |
| | 22 | Y01Z, Y02A | | 22 | Y01Z, Y02A | | 15 | MSPNG, SPNG |
| M83.33 | 08 | I69A, I69B | M83.82 | 08 | I69A, I69B | M84.31 | 08 | I65A, I65B |
| | 22 | Y01Z, Y02A | | 22 | Y01Z, Y02A | | 15 | MSPNG, SPNG |
| M83.34 | 08 | I69A, I69B | M83.83 | 08 | I69A, I69B | M84.32 | 08 | I65A, I65B |
| | 22 | Y01Z, Y02A | | 22 | Y01Z, Y02A | | 15 | MSPNG, SPNG |
| M83.35 | 08 | I69A, I69B | M83.84 | 08 | I69A, I69B | M84.33 | 08 | I65A, I65B |
| | 22 | Y01Z, Y02A | | 22 | Y01Z, Y02A | | 15 | MSPNG, SPNG |
| M83.36 | 08 | I69A, I69B | M83.85 | 08 | I69A, I69B | M84.34 | 08 | I65A, I65B |
| | 22 | Y01Z, Y02A | | 22 | Y01Z, Y02A | | 15 | MSPNG, SPNG |
| M83.37 | 08 | I69A, I69B | M83.86 | 08 | I69A, I69B | M84.35 | 08 | I65A, I65B |
| | 22 | Y01Z, Y02A | | 22 | Y01Z, Y02A | | 15 | MSPNG, SPNG |
| M83.38 | 08 | I69A, I69B | M83.87 | 08 | I69A, I69B | M84.36 | 08 | I65A, I65B |
| | 22 | Y01Z, Y02A | | 22 | Y01Z, Y02A | | 15 | MSPNG, SPNG |
| M83.39 | 08 | I69A, I69B | M83.88 | 08 | I69A, I69B | M84.37 | 08 | I65A, I65B |
| | 22 | Y01Z, Y02A | | 22 | Y01Z, Y02A | | 15 | MSPNG, SPNG |
| M83.40 | 08 | I69A, I69B | M83.89 | 08 | I69A, I69B | M84.38 | 08 | I65A, I65B |
| | 22 | Y01Z, Y02A | | 22 | Y01Z, Y02A | | 15 | MSPNG, SPNG |
| M83.41 | 08 | I69A, I69B | M83.90 | 08 | I69A, I69B | M84.39 | 08 | I65A, I65B |
| | 22 | Y01Z, Y02A | | 22 | Y01Z, Y02A | | 15 | MSPNG, SPNG |
| M83.42 | 08 | I69A, I69B | M83.91 | 08 | I69A, I69B | M84.40 | 08 | I65A, I65B |
| | 22 | Y01Z, Y02A | | 22 | Y01Z, Y02A | | 15 | MSPNG, SPNG |
| M83.43 | 08 | I69A, I69B | M83.92 | 08 | I69A, I69B | | Prä | A11C |
| | 22 | Y01Z, Y02A | | 22 | Y01Z, Y02A | M84.41 | 08 | I65A, I65B |
| M83.44 | 08 | I69A, I69B | M83.93 | 08 | I69A, I69B | | 15 | MSPNG, SPNG |
| | 22 | Y01Z, Y02A | | 22 | Y01Z, Y02A | | Prä | A11C |
| M83.45 | 08 | I69A, I69B | M83.94 | 08 | I69A, I69B | M84.42 | 08 | I65A, I65B |
| | 22 | Y01Z, Y02A | | 22 | Y01Z, Y02A | | 15 | MSPNG, SPNG |
| M83.46 | 08 | I69A, I69B | M83.95 | 08 | I69A, I69B | | Prä | A11C |
| | 22 | Y01Z, Y02A | | 22 | Y01Z, Y02A | | | |



| ICD | MDC | DRG | ICD | MDC | DRG | ICD | MDC | DRG |
|--------|-----|-------------|--------|-----|--|--------|-----|--|
| M84.43 | 08 | I65A, I65B | M85.37 | 08 | I69A, I69B | M86.03 | 05 | F61A |
| | 15 | MSPNG, SPNG | M85.38 | 08 | I69A, I69B | | 08 | I02A, I02B, I08A, I08B, I08C, I12A, I12B, I12C, I13A, I13B, I64A, I64B, I64C |
| | Prä | A11C | M85.39 | 08 | I69A, I69B | | 15 | MSPNG, SPNG |
| M84.44 | 08 | I65A, I65B | M85.40 | 08 | I69A, I69B | M86.04 | 05 | F61A |
| | 15 | MSPNG, SPNG | M85.41 | 08 | I69A, I69B | | 08 | I02A, I02B, I08A, I08B, I08C, I13A, I13B, I32A, I32B, I32C, I32D, I32E, I64A, I64B, I64C |
| | Prä | A11C | M85.42 | 08 | I69A, I69B | | 15 | MSPNG, SPNG |
| M84.45 | 08 | I65A, I65B | M85.43 | 08 | I69A, I69B | M86.05 | 05 | F61A |
| | 15 | MSPNG, SPNG | M85.44 | 08 | I69A, I69B | | 08 | I02A, I02B, I03A, I03B, I04Z, I08A, I08B, I08C, I12A, I12B, I12C, I13A, I13B, I64A, I64B, I64C |
| | Prä | A11C | M85.45 | 08 | I69A, I69B | | 15 | MSPNG, SPNG |
| M84.46 | 08 | I65A, I65B | M85.46 | 08 | I69A, I69B | M86.06 | 05 | F61A |
| | 15 | MSPNG, SPNG | M85.47 | 08 | I69A, I69B | | 08 | I02A, I02B, I04Z, I08A, I08B, I08C, I12A, I12B, I12C, I13A, I13B, I64A, I64B, I64C |
| | Prä | A11C | M85.48 | 08 | I69A, I69B | | 15 | MSPNG, SPNG |
| M84.47 | 08 | I65A, I65B | M85.49 | 08 | I69A, I69B | M86.07 | 05 | F61A |
| | 15 | MSPNG, SPNG | M85.50 | 08 | I69A, I69B | | 08 | I02A, I02B, I08A, I08B, I08C, I13A, I13B, I64A, I64B, I64C |
| | Prä | A11C | M85.51 | 08 | I69A, I69B | | 15 | MSPNG, SPNG |
| M84.48 | 08 | I65A, I65B | M85.52 | 08 | I69A, I69B | M86.08 | 05 | F61A |
| | 15 | MSPNG, SPNG | M85.53 | 08 | I69A, I69B | | 08 | I02A, I02B, I08A, I08B, I08C, I12A, I12B, I12C, I13A, I13B, I64A, I64B, I64C |
| | Prä | A11C | M85.54 | 08 | I69A, I69B | | 15 | MSPNG, SPNG |
| M84.49 | 08 | I65A, I65B | M85.55 | 08 | I69A, I69B | M86.09 | 05 | F61A |
| | 15 | MSPNG, SPNG | M85.56 | 08 | I69A, I69B | | 08 | I02A, I02B, I08A, I08B, I08C, I13A, I13B, I64A, I64B, I64C |
| | Prä | A11C | M85.57 | 08 | I69A, I69B | | 15 | MSPNG, SPNG |
| M84.80 | 08 | I76A, I76B | M85.58 | 08 | I69A, I69B | M86.10 | 05 | F61A |
| M84.81 | 08 | I76A, I76B | M85.59 | 08 | I69A, I69B | | 08 | I02A, I02B, I08A, I08B, I08C, I12A, I12B, I12C, I13A, I13B, I64A, I64B, I64C |
| M84.82 | 08 | I76A, I76B | M85.60 | 08 | I69A, I69B | | 15 | MSPNG, SPNG |
| M84.83 | 08 | I76A, I76B | M85.61 | 08 | I69A, I69B | M86.11 | 05 | F61A |
| M84.84 | 08 | I76A, I76B | M85.62 | 08 | I69A, I69B | | 08 | I02A, I02B, I08A, I08B, I08C, I12A, I12B, I12C, I13A, I13B, I64A, I64B, I64C |
| M84.85 | 08 | I76A, I76B | M85.63 | 08 | I69A, I69B | | 15 | MSPNG, SPNG |
| M84.86 | 08 | I76A, I76B | M85.64 | 08 | I69A, I69B | M86.12 | 05 | F61A |
| M84.87 | 08 | I76A, I76B | M85.65 | 08 | I69A, I69B | | 08 | I02A, I02B, I08A, I08B, I08C, I12A, I12B, I12C, I13A, I13B, I64A, I64B, I64C |
| M84.88 | 08 | I76A, I76B | M85.66 | 08 | I69A, I69B | | 15 | MSPNG, SPNG |
| M84.89 | 08 | I76A, I76B | M85.67 | 08 | I69A, I69B | M86.13 | 05 | F61A |
| M84.90 | 08 | I76A, I76B | M85.68 | 08 | I69A, I69B | | 08 | I02A, I02B, I08A, I08B, I08C, I12A, I12B, I12C, I13A, I13B, I64A, I64B, I64C |
| M84.91 | 08 | I76A, I76B | M85.69 | 08 | I69A, I69B | | 15 | MSPNG, SPNG |
| M84.92 | 08 | I76A, I76B | M85.70 | 08 | I76A, I76B | M86.14 | 05 | F61A |
| M84.93 | 08 | I76A, I76B | M85.81 | 08 | I76A, I76B | | 08 | I02A, I02B, I08A, I08B, I08C, I12A, I12B, I12C, I13A, I13B, I64A, I64B, I64C |
| M84.94 | 08 | I76A, I76B | M85.82 | 08 | I76A, I76B | | 15 | MSPNG, SPNG |
| M84.95 | 08 | I76A, I76B | M85.83 | 08 | I76A, I76B | M86.15 | 05 | F61A |
| M84.96 | 08 | I76A, I76B | M85.84 | 08 | I76A, I76B | | 08 | I02A, I02B, I03A, I03B, I04Z, I08A, I08B, I08C, I12A, I12B, I12C, I13A, I13B, I64A, I64B, I64C |
| M84.97 | 08 | I76A, I76B | M85.85 | 08 | I76A, I76B | | 15 | MSPNG, SPNG |
| M84.98 | 08 | I76A, I76B | M85.86 | 08 | I76A, I76B | M86.16 | 05 | F61A |
| M84.99 | 08 | I76A, I76B | M85.87 | 08 | I76A, I76B | | 08 | I02A, I02B, I04Z, I08A, I08B, I08C, I12A, I12B, I12C, I13A, I13B, I64A, I64B, I64C |
| M85.00 | 08 | I69A, I69B | M85.88 | 08 | I76A, I76B | | 15 | MSPNG, SPNG |
| M85.01 | 08 | I69A, I69B | M85.89 | 08 | I76A, I76B | | 05 | F61A |
| M85.02 | 08 | I69A, I69B | M85.90 | 08 | I76A, I76B | | 08 | I02A, I02B, I08A, I08B, I08C, I12A, I12B, I12C, I13A, I13B, I64A, I64B, I64C |
| M85.03 | 08 | I69A, I69B | M85.91 | 08 | I76A, I76B | | 15 | MSPNG, SPNG |
| M85.04 | 08 | I69A, I69B | M85.92 | 08 | I76A, I76B | | 05 | F61A |
| M85.05 | 08 | I69A, I69B | M85.93 | 08 | I76A, I76B | | 08 | I02A, I02B, I08A, I08B, I08C, I12A, I12B, I12C, I13A, I13B, I64A, I64B, I64C |
| M85.06 | 08 | I69A, I69B | M85.94 | 08 | I76A, I76B | | 15 | MSPNG, SPNG |
| M85.07 | 08 | I69A, I69B | M85.95 | 08 | I76A, I76B | | 05 | F61A |
| M85.08 | 08 | I69A, I69B | M85.96 | 08 | I76A, I76B | | 08 | I02A, I02B, I08A, I08B, I08C, I12A, I12B, I12C, I13A, I13B, I64A, I64B, I64C |
| M85.09 | 08 | I69A, I69B | M85.97 | 08 | I76A, I76B | | 15 | MSPNG, SPNG |
| M85.10 | 08 | I76A, I76B | M85.98 | 08 | I76A, I76B | | 05 | F61A |
| M85.11 | 08 | I76A, I76B | M85.99 | 08 | I76A, I76B | | 08 | I02A, I02B, I08A, I08B, I08C, I12A, I12B, I12C, I13A, I13B, I64A, I64B, I64C |
| M85.12 | 08 | I76A, I76B | M86.00 | 05 | F61A | | 15 | MSPNG, SPNG |
| M85.13 | 08 | I76A, I76B | | 08 | I02A, I02B, I08A, I08B, I08C, I12A, I12B, I12C, I13A, I13B, I20A, I20C, I64A, I64B, I64C | | 05 | F61A |
| M85.14 | 08 | I76A, I76B | | 15 | MSPNG, SPNG | | 08 | I02A, I02B, I03A, I03B, I04Z, I08A, I08B, I08C, I12A, I12B, I12C, I13A, I13B, I64A, I64B, I64C |
| M85.15 | 08 | I76A, I76B | M86.01 | 05 | F61A | | 15 | MSPNG, SPNG |
| M85.16 | 08 | I76A, I76B | | 08 | I02A, I02B, I08A, I08B, I08C, I12A, I12B, I12C, I13A, I13B, I64A, I64B, I64C | | 05 | F61A |
| M85.17 | 08 | I76A, I76B | | 15 | MSPNG, SPNG | | 08 | I02A, I02B, I04Z, I08A, I08B, I08C, I12A, I12B, I12C, I13A, I13B, I64A, I64B, I64C |
| M85.18 | 08 | I76A, I76B | | 08 | I02A, I02B, I08A, I08B, I08C, I12A, I12B, I12C, I13A, I13B, I64A, I64B, I64C | | 15 | MSPNG, SPNG |
| M85.19 | 08 | I76A, I76B | | 15 | MSPNG, SPNG | | 05 | F61A |
| M85.2 | 08 | I76A, I76B | | 08 | I02A, I02B, I08A, I08B, I08C, I12A, I12B, I12C, I13A, I13B, I64A, I64B, I64C | | 08 | I02A, I02B, I04Z, I08A, I08B, I08C, I12A, I12B, I12C, I13A, I13B, I64A, I64B, I64C |
| M85.30 | 08 | I69A, I69B | M86.02 | 05 | F61A | | 15 | MSPNG, SPNG |
| M85.31 | 08 | I69A, I69B | | 08 | I02A, I02B, I08A, I08B, I08C, I12A, I12B, I12C, I13A, I13B, I64A, I64B, I64C | | 05 | F61A |
| M85.32 | 08 | I69A, I69B | | 15 | MSPNG, SPNG | | 08 | I02A, I02B, I04Z, I08A, I08B, I08C, I12A, I12B, I12C, I13A, I13B, I64A, I64B, I64C |
| M85.33 | 08 | I69A, I69B | | 08 | I02A, I02B, I08A, I08B, I08C, I12A, I12B, I12C, I13A, I13B, I64A, I64B, I64C | | 15 | MSPNG, SPNG |
| M85.34 | 08 | I69A, I69B | | 15 | MSPNG, SPNG | | 05 | F61A |
| M85.35 | 08 | I69A, I69B | | 08 | I02A, I02B, I08A, I08B, I08C, I12A, I12B, I12C, I13A, I13B, I64A, I64B, I64C | | 08 | I02A, I02B, I04Z, I08A, I08B, I08C, I12A, I12B, I12C, I13A, I13B, I64A, I64B, I64C |
| M85.36 | 08 | I69A, I69B | | 15 | MSPNG, SPNG | | 15 | MSPNG, SPNG |



| ICD | MDC | DRG | ICD | MDC | DRG | ICD | MDC | DRG |
|--------|-----|--|--------|-----|--|--------|-----|--|
| M86.61 | 05 | F61A | M86.85 | 05 | F61A | M87.02 | 08 | I69A, I69B |
| | 08 | I02A, I02B, I08A, I08B, I08C, I12A, I12B, I12C, I13A, I13B, I64A, I64B, I64C | | 08 | I02A, I02B, I03A, I03B, I04Z, I08A, I08B, I08C, I12A, I12B, I12C, I13A, I13B, I64A, I64B, I64C | | 15 | MSPNG, SPNG |
| | 15 | MSPNG, SPNG | | 15 | MSPNG, SPNG | M87.03 | 08 | I69A, I69B |
| M86.62 | 05 | F61A | M86.86 | 05 | F61A | M87.04 | 08 | I69A, I69B |
| | 08 | I02A, I02B, I08A, I08B, I08C, I12A, I12B, I12C, I13A, I13B, I64A, I64B, I64C | | 08 | I02A, I02B, I04Z, I08A, I08B, I08C, I12A, I12B, I12C, I13A, I13B, I64A, I64B, I64C | M87.05 | 08 | I69A, I69B |
| | 15 | MSPNG, SPNG | | 15 | MSPNG, SPNG | | 15 | MSPNG, SPNG |
| M86.63 | 05 | F61A | M86.87 | 05 | F61A | M87.06 | 08 | I69A, I69B |
| | 08 | I02A, I02B, I08A, I08B, I08C, I12A, I12B, I12C, I13A, I13B, I64A, I64B, I64C | | 08 | I02A, I02B, I08A, I08B, I08C, I13A, I13B, I20A, I20C, I64A, I64B, I64C | | 15 | MSPNG, SPNG |
| | 15 | MSPNG, SPNG | | 15 | MSPNG, SPNG | M87.07 | 08 | I69A, I69B |
| M86.64 | 05 | F61A | M86.88 | 08 | I02A, I02B, I08A, I08B, I08C, I13A, I13B, I64A, I64B, I64C | | 15 | MSPNG, SPNG |
| | 08 | I02A, I02B, I08A, I08B, I08C, I13A, I13B, I32A, I32B, I32C, I32D, I32E, I64A, I64B, I64C | | 15 | MSPNG, SPNG | M87.08 | 08 | I69A, I69B |
| | 15 | MSPNG, SPNG | M86.89 | 08 | I02A, I02B, I08A, I08B, I08C, I13A, I13B, I64A, I64B, I64C | M87.09 | 08 | I69A, I69B |
| M86.65 | 05 | F61A | | 15 | MSPNG, SPNG | | 15 | MSPNG, SPNG |
| | 08 | I02A, I02B, I03A, I03B, I04Z, I08A, I08B, I08C, I12A, I12B, I12C, I13A, I13B, I64A, I64B, I64C | M86.90 | 05 | F61A | M87.10 | 08 | I02A, I02B, I08A, I08B, I08C, I13A, I13B, I64A, I64B, I64C |
| | 15 | MSPNG, SPNG | | 08 | I02A, I02B, I08A, I08B, I08C, I12A, I12B, I12C, I13A, I13B, I64A, I64B, I64C | | 15 | MSPNG, SPNG |
| M86.66 | 05 | F61A | M86.91 | 05 | F61A | M87.11 | 08 | I02A, I02B, I08A, I08B, I08C, I13A, I13B, I64A, I64B, I64C |
| | 08 | I02A, I02B, I04Z, I08A, I08B, I08C, I12A, I12B, I12C, I13A, I13B, I64A, I64B, I64C | | 08 | I02A, I02B, I08A, I08B, I08C, I12A, I12B, I12C, I13A, I13B, I64A, I64B, I64C | | 15 | MSPNG, SPNG |
| | 15 | MSPNG, SPNG | M86.92 | 05 | F61A | M87.12 | 08 | I02A, I02B, I08A, I08B, I08C, I13A, I13B, I64A, I64B, I64C |
| M86.67 | 05 | F61A | | 15 | MSPNG, SPNG | | 15 | MSPNG, SPNG |
| | 08 | I02A, I02B, I08A, I08B, I08C, I13A, I13B, I20A, I20C, I64A, I64B, I64C | M86.93 | 05 | F61A | M87.13 | 08 | I02A, I02B, I08A, I08B, I08C, I13A, I13B, I64A, I64B, I64C |
| | 15 | MSPNG, SPNG | | 08 | I02A, I02B, I08A, I08B, I08C, I12A, I12B, I12C, I13A, I13B, I64A, I64B, I64C | | 15 | MSPNG, SPNG |
| M86.68 | 08 | I02A, I02B, I08A, I08B, I08C, I13A, I13B, I64A, I64B, I64C | M86.94 | 05 | F61A | M87.14 | 08 | I02A, I02B, I08A, I08B, I08C, I13A, I13B, I32A, I32B, I32C, I32D, I32E, I64A, I64B, I64C |
| | 15 | MSPNG, SPNG | | 08 | I02A, I02B, I08A, I08B, I08C, I12A, I12B, I12C, I13A, I13B, I64A, I64B, I64C | | 15 | MSPNG, SPNG |
| M86.69 | 08 | I02A, I02B, I08A, I08B, I08C, I13A, I13B, I64A, I64B, I64C | M86.95 | 05 | F61A | M87.15 | 08 | I02A, I02B, I08A, I08B, I08C, I13A, I13B, I64A, I64B, I64C |
| | 15 | MSPNG, SPNG | | 08 | I02A, I02B, I08A, I08B, I08C, I12A, I12B, I12C, I13A, I13B, I64A, I64B, I64C | | 15 | MSPNG, SPNG |
| M86.80 | 05 | F61A | M86.96 | 05 | F61A | M87.16 | 08 | I02A, I02B, I08A, I08B, I08C, I13A, I13B, I64A, I64B, I64C |
| | 08 | I02A, I02B, I08A, I08B, I08C, I12A, I12B, I12C, I13A, I13B, I64A, I64B, I64C | | 08 | I02A, I02B, I08A, I08B, I08C, I13A, I13B, I32A, I32B, I32C, I32D, I32E, I64A, I64B, I64C | | 15 | MSPNG, SPNG |
| | 15 | MSPNG, SPNG | M86.97 | 05 | F61A | M87.17 | 08 | I02A, I02B, I08A, I08B, I08C, I13A, I13B, I64A, I64B, I64C |
| M86.81 | 05 | F61A | | 15 | MSPNG, SPNG | | 15 | MSPNG, SPNG |
| | 08 | I02A, I02B, I08A, I08B, I08C, I12A, I12B, I12C, I13A, I13B, I64A, I64B, I64C | M86.98 | 08 | I02A, I02B, I08A, I08B, I08C, I13A, I13B, I64A, I64B, I64C | M87.18 | 08 | I02A, I02B, I08A, I08B, I08C, I13A, I13B, I64A, I64B, I64C |
| | 15 | MSPNG, SPNG | | 15 | MSPNG, SPNG | | 15 | MSPNG, SPNG |
| M86.82 | 05 | F61A | M86.99 | 08 | I02A, I02B, I08A, I08B, I08C, I13A, I13B, I64A, I64B, I64C | M87.19 | 08 | I02A, I02B, I08A, I08B, I08C, I13A, I13B, I64A, I64B, I64C |
| | 08 | I02A, I02B, I08A, I08B, I08C, I12A, I12B, I12C, I13A, I13B, I64A, I64B, I64C | | 15 | MSPNG, SPNG | | 15 | MSPNG, SPNG |
| | 15 | MSPNG, SPNG | M87.00 | 08 | I69A, I69B | M87.20 | 08 | I02A, I02B, I08A, I08B, I08C, I13A, I13B, I64A, I64B, I64C |
| M86.83 | 05 | F61A | M87.01 | 08 | I69A, I69B | | 15 | MSPNG, SPNG |
| | 08 | I02A, I02B, I08A, I08B, I08C, I12A, I12B, I12C, I13A, I13B, I64A, I64B, I64C | | | | M87.21 | 08 | I02A, I02B, I08A, I08B, I08C, I13A, I13B, I64A, I64B, I64C |
| | 15 | MSPNG, SPNG | | | | | 15 | MSPNG, SPNG |
| M86.84 | 05 | F61A | | | | M87.22 | 08 | I02A, I02B, I08A, I08B, I08C, I13A, I13B, I64A, I64B, I64C |
| | 08 | I02A, I02B, I08A, I08B, I08C, I13A, I13B, I32A, I32B, I32C, I32D, I32E, I64A, I64B, I64C | | | | | 15 | MSPNG, SPNG |
| | 15 | MSPNG, SPNG | | | | M87.23 | 08 | I02A, I02B, I08A, I08B, I08C, I13A, I13B, I64A, I64B, I64C |
| | | | | | | | 15 | MSPNG, SPNG |
| | | | | | | M87.24 | 08 | I02A, I02B, I08A, I08B, I08C, I13A, I13B, I32A, I32B, I32C, I32D, I32E, I64A, I64B, I64C |
| | | | | | | | 15 | MSPNG, SPNG |
| | | | | | | M87.25 | 08 | I02A, I02B, I08A, I08B, I08C, I13A, I13B, I64A, I64B, I64C |
| | | | | | | | 15 | MSPNG, SPNG |
| | | | | | | M87.26 | 08 | I02A, I02B, I08A, I08B, I08C, I13A, I13B, I64A, I64B, I64C |
| | | | | | | | 15 | MSPNG, SPNG |
| | | | | | | M87.27 | 08 | I02A, I02B, I08A, I08B, I08C, I13A, I13B, I64A, I64B, I64C |
| | | | | | | | 15 | MSPNG, SPNG |



| ICD | MDC | DRG | ICD | MDC | DRG | ICD | MDC | DRG |
|--------|-----|--|--------|-----|--|--------|-----|--|
| M87.28 | 08 | I02A, I02B, I08A, I08B, I08C, I13A, I13B, I64A, I64B, I64C | M87.90 | 08 | I02A, I02B, I08A, I08B, I08C, I13A, I13B, I64A, I64B, I64C | M89.06 | 01 | B03Z, B06A, B06B, B17A, B17B, B17C, B71A, B71B, B71C |
| | 15 | MSPNG, SPNG | | 15 | MSPNG, SPNG | | | |
| M87.29 | 08 | I02A, I02B, I08A, I08B, I08C, I13A, I13B, I64A, I64B, I64C | M87.91 | 08 | I02A, I02B, I08A, I08B, I08C, I13A, I13B, I64A, I64B, I64C | M89.07 | 01 | B03Z, B06A, B06B, B17A, B17B, B17C, B71A, B71B, B71C |
| | 15 | MSPNG, SPNG | | 15 | MSPNG, SPNG | | | |
| M87.30 | 08 | I02A, I02B, I08A, I08B, I08C, I13A, I13B, I64A, I64B, I64C | M87.92 | 08 | I02A, I02B, I08A, I08B, I08C, I13A, I13B, I64A, I64B, I64C | M89.08 | 01 | B03Z, B06A, B06B, B17A, B17B, B17C, B71A, B71B, B71C |
| | 15 | MSPNG, SPNG | | 15 | MSPNG, SPNG | | | |
| M87.31 | 08 | I02A, I02B, I08A, I08B, I08C, I13A, I13B, I64A, I64B, I64C | M87.93 | 08 | I02A, I02B, I08A, I08B, I08C, I13A, I13B, I64A, I64B, I64C | M89.09 | 01 | B03Z, B06A, B06B, B17A, B17B, B17C, B71A, B71B, B71C |
| | 15 | MSPNG, SPNG | | 15 | MSPNG, SPNG | | | |
| M87.32 | 08 | I02A, I02B, I08A, I08B, I08C, I13A, I13B, I64A, I64B, I64C | M87.94 | 08 | I02A, I02B, I08A, I08B, I08C, I13A, I13B, I32A, I32B, I32C, I32D, I32E, I64A, I64B, I64C | M89.10 | 08 | I76A, I76B |
| | 15 | MSPNG, SPNG | | 15 | MSPNG, SPNG | M89.11 | 08 | I76A, I76B |
| M87.33 | 08 | I02A, I02B, I08A, I08B, I08C, I13A, I13B, I64A, I64B, I64C | M87.95 | 08 | I02A, I02B, I08A, I08B, I08C, I13A, I13B, I64A, I64B, I64C | M89.12 | 08 | I76A, I76B |
| | 15 | MSPNG, SPNG | | 15 | MSPNG, SPNG | M89.13 | 08 | I76A, I76B |
| M87.34 | 08 | I02A, I02B, I08A, I08B, I08C, I13A, I13B, I32A, I32B, I32C, I32D, I32E, I64A, I64B, I64C | M87.96 | 08 | I02A, I02B, I08A, I08B, I08C, I13A, I13B, I64A, I64B, I64C | M89.14 | 08 | I76A, I76B |
| | 15 | MSPNG, SPNG | | 15 | MSPNG, SPNG | M89.15 | 08 | I76A, I76B |
| M87.35 | 08 | I02A, I02B, I08A, I08B, I08C, I13A, I13B, I64A, I64B, I64C | M87.97 | 08 | I02A, I02B, I08A, I08B, I08C, I13A, I13B, I64A, I64B, I64C | M89.16 | 08 | I76A, I76B |
| | 15 | MSPNG, SPNG | | 15 | MSPNG, SPNG | M89.17 | 08 | I76A, I76B |
| M87.36 | 08 | I02A, I02B, I08A, I08B, I08C, I13A, I13B, I64A, I64B, I64C | M87.98 | 08 | I02A, I02B, I08A, I08B, I08C, I13A, I13B, I64A, I64B, I64C | M89.18 | 08 | I76A, I76B |
| | 15 | MSPNG, SPNG | | 15 | MSPNG, SPNG | M89.19 | 08 | I76A, I76B |
| M87.37 | 08 | I02A, I02B, I08A, I08B, I08C, I13A, I13B, I64A, I64B, I64C | M87.99 | 08 | I02A, I02B, I08A, I08B, I08C, I13A, I13B, I64A, I64B, I64C | M89.20 | 08 | I76A, I76B |
| | 15 | MSPNG, SPNG | | 15 | MSPNG, SPNG | M89.21 | 08 | I76A, I76B |
| M87.38 | 08 | I02A, I02B, I08A, I08B, I08C, I13A, I13B, I64A, I64B, I64C | M88.0 | 08 | I69A, I69B | M89.22 | 08 | I76A, I76B |
| | 15 | MSPNG, SPNG | M88.80 | 08 | I69A, I69B | M89.23 | 08 | I76A, I76B |
| M87.39 | 08 | I02A, I02B, I08A, I08B, I08C, I13A, I13B, I64A, I64B, I64C | M88.81 | 08 | I69A, I69B | M89.24 | 08 | I76A, I76B |
| | 15 | MSPNG, SPNG | M88.82 | 08 | I69A, I69B | M89.25 | 08 | I76A, I76B |
| M87.80 | 08 | I02A, I02B, I08A, I08B, I08C, I13A, I13B, I64A, I64B, I64C | M88.83 | 08 | I69A, I69B | M89.26 | 08 | I76A, I76B |
| | 15 | MSPNG, SPNG | M88.84 | 08 | I69A, I69B | M89.27 | 08 | I76A, I76B |
| M87.81 | 08 | I02A, I02B, I08A, I08B, I08C, I13A, I13B, I64A, I64B, I64C | M88.85 | 08 | I69A, I69B | M89.28 | 08 | I76A, I76B |
| | 15 | MSPNG, SPNG | M88.86 | 08 | I69A, I69B | M89.29 | 08 | I76A, I76B |
| M87.82 | 08 | I02A, I02B, I08A, I08B, I08C, I13A, I13B, I64A, I64B, I64C | M88.87 | 08 | I69A, I69B | M89.30 | 08 | I76A, I76B |
| | 15 | MSPNG, SPNG | M88.88 | 08 | I69A, I69B | M89.31 | 08 | I76A, I76B |
| M87.83 | 08 | I02A, I02B, I08A, I08B, I08C, I13A, I13B, I64A, I64B, I64C | M88.89 | 08 | I69A, I69B | M89.32 | 08 | I76A, I76B |
| | 15 | MSPNG, SPNG | M88.90 | 08 | I69A, I69B | M89.33 | 08 | I76A, I76B |
| M87.84 | 08 | I02A, I02B, I08A, I08B, I08C, I13A, I13B, I32A, I32B, I32C, I32D, I32E, I64A, I64B, I64C | M88.91 | 08 | I69A, I69B | M89.34 | 08 | I76A, I76B |
| | 15 | MSPNG, SPNG | M88.92 | 08 | I69A, I69B | M89.35 | 08 | I76A, I76B |
| M87.85 | 08 | I02A, I02B, I08A, I08B, I08C, I13A, I13B, I64A, I64B, I64C | M88.93 | 08 | I69A, I69B | M89.36 | 08 | I76A, I76B |
| | 15 | MSPNG, SPNG | M88.94 | 08 | I69A, I69B | M89.37 | 08 | I76A, I76B |
| M87.86 | 08 | I02A, I02B, I08A, I08B, I08C, I13A, I13B, I64A, I64B, I64C | M88.95 | 08 | I69A, I69B | M89.38 | 08 | I76A, I76B |
| | 15 | MSPNG, SPNG | M88.96 | 08 | I69A, I69B | M89.39 | 08 | I76A, I76B |
| M87.87 | 08 | I02A, I02B, I08A, I08B, I08C, I13A, I13B, I64A, I64B, I64C | M88.97 | 08 | I69A, I69B | M89.40 | 08 | I69A, I69B |
| | 15 | MSPNG, SPNG | M88.98 | 08 | I69A, I69B | M89.41 | 08 | I69A, I69B |
| M87.88 | 08 | I02A, I02B, I08A, I08B, I08C, I13A, I13B, I64A, I64B, I64C | M88.99 | 08 | I69A, I69B | M89.42 | 08 | I69A, I69B |
| | 15 | MSPNG, SPNG | M89.00 | 01 | B03Z, B06A, B06B, B17A, B17B, B17C, B71A, B71B, B71C | M89.43 | 08 | I69A, I69B |
| M87.89 | 08 | I02A, I02B, I08A, I08B, I08C, I13A, I13B, I64A, I64B, I64C | M89.01 | 01 | B03Z, B06A, B06B, B17A, B17B, B17C, B71A, B71B, B71C | M89.44 | 08 | I69A, I69B |
| | 15 | MSPNG, SPNG | M89.02 | 01 | B03Z, B06A, B06B, B17A, B17B, B17C, B71A, B71B, B71C | M89.45 | 08 | I69A, I69B |
| | | | M89.03 | 01 | B03Z, B06A, B06B, B17A, B17B, B17C, B71A, B71B, B71C | M89.46 | 08 | I69A, I69B |
| | | | M89.04 | 01 | B03Z, B06A, B06B, B17A, B17B, B17C, B71A, B71B, B71C | M89.47 | 08 | I69A, I69B |
| | | | M89.05 | 01 | B03Z, B06A, B06B, B17A, B17B, B17C, B71A, B71B, B71C | M89.48 | 08 | I69A, I69B |
| | | | | | | M89.49 | 08 | I69A, I69B |
| | | | | | | M89.50 | 08 | I76A |
| | | | | | | | 17 | R61D, R62A, R62B |
| | | | | | | M89.51 | 08 | I76A, I76B |
| | | | | | | | 17 | R61D, R62A, R62B |
| | | | | | | M89.52 | 08 | I76A, I76B |
| | | | | | | | 17 | R61D, R62A, R62B |
| | | | | | | M89.53 | 08 | I76A, I76B |
| | | | | | | | 17 | R61D, R62A, R62B |
| | | | | | | M89.54 | 08 | I76A, I76B |
| | | | | | | | 17 | R61D, R62A, R62B |
| | | | | | | M89.55 | 08 | I04Z, I76A, I76B |
| | | | | | | | 17 | R61D, R62A, R62B |
| | | | | | | M89.56 | 08 | I04Z, I76A, I76B |
| | | | | | | | 17 | R61D, R62A, R62B |
| | | | | | | M89.57 | 08 | I76A, I76B |
| | | | | | | | 17 | R61D, R62A, R62B |



| ICD | MDC | DRG | ICD | MDC | DRG | ICD | MDC | DRG |
|--------|-----|--|--------|-----|-------------|--------|-----|-------------|
| M89.58 | 08 | I76A | M90.12 | 15 | MSPNG, SPNG | M90.63 | Prä | 961Z |
| | 17 | R61D, R62A, R62B | | Prä | 961Z | M90.64 | Prä | 961Z |
| M89.59 | 08 | I76A, I76B | M90.13 | 15 | MSPNG, SPNG | M90.65 | Prä | 961Z |
| | 17 | R61D, R62A, R62B | | Prä | 961Z | M90.66 | Prä | 961Z |
| M89.60 | 08 | I02A, I02B, I08A, I08B, I08C, I13A, I13B, I76A, I76B | M90.14 | 15 | MSPNG, SPNG | M90.67 | Prä | 961Z |
| M89.61 | 08 | I02A, I02B, I08A, I08B, I08C, I13A, I13B, I76A, I76B | M90.15 | 15 | MSPNG, SPNG | M90.68 | Prä | 961Z |
| M89.62 | 08 | I02A, I02B, I08A, I08B, I08C, I13A, I13B, I76A, I76B | M90.16 | 15 | MSPNG, SPNG | M90.69 | Prä | 961Z |
| M89.63 | 08 | I02A, I02B, I08A, I08B, I08C, I13A, I13B, I76A, I76B | M90.17 | 15 | MSPNG, SPNG | M90.70 | 15 | MSPNG, SPNG |
| M89.64 | 08 | I02A, I02B, I08A, I08B, I08C, I13A, I13B, I32A, I32B, I32C, I32D, I32E, I76A, I76B | M90.18 | 15 | MSPNG, SPNG | | Prä | 961Z |
| M89.65 | 08 | I02A, I02B, I08A, I08B, I08C, I13A, I13B, I76A, I76B | M90.19 | 15 | MSPNG, SPNG | M90.71 | 15 | MSPNG, SPNG |
| M89.66 | 08 | I02A, I02B, I08A, I08B, I08C, I13A, I13B, I76A, I76B | M90.20 | 15 | MSPNG, SPNG | | Prä | 961Z |
| M89.67 | 08 | I02A, I02B, I08A, I08B, I08C, I13A, I13B, I76A, I76B | M90.21 | 15 | MSPNG, SPNG | M90.72 | 15 | MSPNG, SPNG |
| M89.68 | 08 | I02A, I02B, I08A, I08B, I08C, I13A, I13B, I76A, I76B | M90.22 | 15 | MSPNG, SPNG | | Prä | 961Z |
| M89.69 | 08 | I02A, I02B, I08A, I08B, I08C, I13A, I13B, I76A, I76B | M90.23 | 15 | MSPNG, SPNG | M90.73 | 15 | MSPNG, SPNG |
| M89.80 | 08 | I76A, I76B | M90.24 | 15 | MSPNG, SPNG | | Prä | 961Z |
| M89.81 | 08 | I76A, I76B | | Prä | 961Z | M90.74 | 15 | MSPNG, SPNG |
| M89.82 | 08 | I76A, I76B | M90.25 | 15 | MSPNG, SPNG | | Prä | 961Z |
| M89.83 | 08 | I76A, I76B | | Prä | 961Z | M90.75 | 15 | MSPNG, SPNG |
| M89.84 | 08 | I76A, I76B | M90.26 | 15 | MSPNG, SPNG | | Prä | 961Z |
| M89.85 | 08 | I76A, I76B | | Prä | 961Z | M90.76 | 15 | MSPNG, SPNG |
| M89.86 | 08 | I76A, I76B | M90.27 | 15 | MSPNG, SPNG | | Prä | 961Z |
| M89.87 | 08 | I76A, I76B | | Prä | 961Z | M90.77 | 15 | MSPNG, SPNG |
| M89.88 | 08 | I76A, I76B | M90.28 | 15 | MSPNG, SPNG | | Prä | 961Z |
| M89.89 | 08 | I76A, I76B | | Prä | 961Z | M90.78 | 15 | MSPNG, SPNG |
| M89.90 | 08 | I76A, I76B | M90.29 | 15 | MSPNG, SPNG | | Prä | 961Z |
| M89.91 | 08 | I76A, I76B | | Prä | 961Z | M90.79 | 15 | MSPNG, SPNG |
| M89.92 | 08 | I76A, I76B | M90.30 | Prä | 961Z | | Prä | 961Z |
| M89.93 | 08 | I76A, I76B | M90.31 | Prä | 961Z | M90.80 | Prä | 961Z |
| M89.94 | 08 | I76A, I76B | M90.32 | Prä | 961Z | M90.81 | Prä | 961Z |
| M89.95 | 08 | I76A, I76B | M90.33 | Prä | 961Z | M90.82 | Prä | 961Z |
| M89.96 | 08 | I76A, I76B | M90.34 | Prä | 961Z | M90.83 | Prä | 961Z |
| M89.97 | 08 | I76A, I76B | M90.35 | Prä | 961Z | M90.84 | Prä | 961Z |
| M89.98 | 08 | I76A, I76B | M90.36 | Prä | 961Z | M90.85 | Prä | 961Z |
| M89.99 | 08 | I76A, I76B | M90.37 | Prä | 961Z | M90.86 | Prä | 961Z |
| M90.00 | 15 | MSPNG, SPNG | M90.38 | Prä | 961Z | M90.87 | Prä | 961Z |
| | Prä | 961Z | M90.39 | Prä | 961Z | M90.88 | Prä | 961Z |
| M90.01 | 15 | MSPNG, SPNG | M90.40 | Prä | 961Z | M90.89 | Prä | 961Z |
| | Prä | 961Z | M90.41 | Prä | 961Z | M91.0 | 08 | I69A, I69B |
| M90.02 | 15 | MSPNG, SPNG | M90.42 | Prä | 961Z | M91.1 | 08 | I69A, I69B |
| | Prä | 961Z | M90.43 | Prä | 961Z | M91.2 | 08 | I69A, I69B |
| M90.03 | 15 | MSPNG, SPNG | M90.44 | Prä | 961Z | M91.3 | 08 | I69A, I69B |
| | Prä | 961Z | M90.45 | Prä | 961Z | M91.8 | 08 | I69A, I69B |
| M90.04 | 15 | MSPNG, SPNG | M90.46 | Prä | 961Z | M91.9 | 08 | I69A, I69B |
| | Prä | 961Z | M90.47 | Prä | 961Z | M92.0 | 08 | I69A, I69B |
| M90.05 | 15 | MSPNG, SPNG | M90.48 | Prä | 961Z | M92.1 | 08 | I69A, I69B |
| | Prä | 961Z | M90.49 | Prä | 961Z | M92.2 | 08 | I69A, I69B |
| M90.06 | 15 | MSPNG, SPNG | M90.50 | Prä | 961Z | M92.3 | 08 | I69A, I69B |
| | Prä | 961Z | M90.51 | Prä | 961Z | M92.4 | 08 | I69A, I69B |
| M90.07 | 15 | MSPNG, SPNG | M90.52 | Prä | 961Z | M92.5 | 08 | I69A, I69B |
| | Prä | 961Z | M90.53 | Prä | 961Z | M92.6 | 08 | I69A, I69B |
| M90.08 | 15 | MSPNG, SPNG | M90.54 | Prä | 961Z | M92.7 | 08 | I69A, I69B |
| | Prä | 961Z | M90.55 | Prä | 961Z | M92.8 | 08 | I69A, I69B |
| M90.09 | 15 | MSPNG, SPNG | M90.56 | Prä | 961Z | M92.9 | 08 | I69A, I69B |
| | Prä | 961Z | M90.57 | Prä | 961Z | M93.0 | 08 | I69A, I69B |
| M90.10 | 15 | MSPNG, SPNG | M90.58 | Prä | 961Z | M93.1 | 08 | I69A, I69B |
| | Prä | 961Z | M90.59 | Prä | 961Z | M93.20 | 08 | I69A, I69B |
| M90.11 | 15 | MSPNG, SPNG | M90.60 | Prä | 961Z | M93.21 | 08 | I69A, I69B |
| | Prä | 961Z | M90.61 | Prä | 961Z | M93.22 | 08 | I69A, I69B |
| | | | M90.62 | Prä | 961Z | M93.23 | 08 | I69A, I69B |
| | | | | | | M93.24 | 08 | I69A, I69B |
| | | | | | | M93.25 | 08 | I69A, I69B |
| | | | | | | M93.26 | 08 | I69A, I69B |
| | | | | | | M93.27 | 08 | I69A, I69B |
| | | | | | | M93.28 | 08 | I69A, I69B |
| | | | | | | M93.29 | 08 | I69A, I69B |
| | | | | | | M93.80 | 08 | I69A, I69B |
| | | | | | | M93.81 | 08 | I69A, I69B |
| | | | | | | M93.82 | 08 | I69A, I69B |
| | | | | | | M93.83 | 08 | I69A, I69B |



| ICD | MDC | DRG | ICD | MDC | DRG | ICD | MDC | DRG |
|--------|-----|--|--------|-----|--|--------|-----|------------------------------------|
| M93.84 | 08 | I69A, I69B | M96.4 | 08 | I02A, I02B, I06A, I06B, I06C, I09B, I09C, I68A, I68B, I68C, I68D, I68E, I68F | M99.49 | 08 | I68A, I68B, I68C, I68D, I68E, I68F |
| M93.85 | 08 | I69A, I69B | | | | M99.50 | 08 | I68A, I68B, I68C, I68D, I68E, I68F |
| M93.86 | 08 | I69A, I69B | M96.5 | 08 | I02A, I02B, I06A, I06B, I06C, I09B, I09C, I68A, I68B, I68C, I68D, I68E, I68F | M99.51 | 08 | I68A, I68B, I68C, I68D, I68E, I68F |
| M93.87 | 08 | I69A, I69B | | | | M99.52 | 08 | I68A, I68B, I68C, I68D, I68E, I68F |
| M93.88 | 08 | I69A, I69B | M96.6 | 08 | I73A, I73B | M99.53 | 08 | I68A, I68B, I68C, I68D, I68E, I68F |
| M93.89 | 08 | I69A, I69B | M96.80 | 08 | I02A, I02B, I03A, I03B, I04Z, I08A, I08B, I08C, I13A, I13B, I73A, I73B | M99.59 | 08 | I68A, I68B, I68C, I68D, I68E, I68F |
| M93.9 | 08 | I69A, I69B | | | | M99.60 | 08 | I68A, I68B, I68C, I68D, I68E, I68F |
| M94.0 | 04 | E40A, E40B, E40C, E65A, E65B, E69A, E69B, E69C | M96.81 | 04 | E40A, E40B, E40C, E66A, E66B | M99.61 | 08 | I68A, I68B, I68C, I68D, I68E, I68F |
| M94.1 | 08 | I76A | | | | M99.62 | 08 | I68A, I68B, I68C, I68D, I68E, I68F |
| M94.20 | 08 | I69A, I69B | M96.82 | 08 | I02A, I02B, I03A, I03B, I04Z, I08A, I08B, I08C, I13A, I13B, I73A, I73B | M99.63 | 08 | I68A, I68B, I68C, I68D, I68E, I68F |
| M94.21 | 08 | I69A, I69B | | | | M99.64 | 08 | I68A, I68B, I68C, I68D, I68E, I68F |
| M94.22 | 08 | I69A, I69B | M96.88 | 08 | I02A, I02B, I03A, I03B, I04Z, I08A, I08B, I08C, I13A, I13B, I73A, I73B | M99.69 | 08 | I68A, I68B, I68C, I68D, I68E, I68F |
| M94.23 | 08 | I69A, I69B | | | | M99.70 | 08 | I68A, I68B, I68C, I68D, I68E, I68F |
| M94.24 | 08 | I69A, I69B | | | | M99.71 | 08 | I68A, I68B, I68C, I68D, I68E, I68F |
| M94.25 | 08 | I69A, I69B | M96.9 | 08 | I02A, I02B, I08A, I08B, I08C, I13A, I13B, I73A, I73B | M99.72 | 08 | I68A, I68B, I68C, I68D, I68E, I68F |
| M94.26 | 08 | I69A, I69B | | | | M99.73 | 08 | I68A, I68B, I68C, I68D, I68E, I68F |
| M94.27 | 08 | I69A, I69B | M99.00 | Prä | 961Z | M99.74 | 08 | I68A, I68B, I68C, I68D, I68E, I68F |
| M94.28 | 08 | I69A, I69B | M99.01 | Prä | 961Z | M99.79 | 08 | I68A, I68B, I68C, I68D, I68E, I68F |
| M94.29 | 08 | I69A, I69B | M99.02 | Prä | 961Z | M99.80 | Prä | 961Z |
| M94.30 | 08 | I76A, I76B | M99.03 | Prä | 961Z | M99.81 | Prä | 961Z |
| M94.31 | 08 | I76A, I76B | M99.04 | Prä | 961Z | M99.82 | Prä | 961Z |
| M94.32 | 08 | I76A, I76B | M99.05 | Prä | 961Z | M99.83 | Prä | 961Z |
| M94.33 | 08 | I76A, I76B | M99.06 | Prä | 961Z | M99.84 | Prä | 961Z |
| M94.34 | 08 | I76A, I76B | M99.07 | Prä | 961Z | M99.85 | Prä | 961Z |
| M94.35 | 08 | I76A, I76B | M99.08 | Prä | 961Z | M99.86 | Prä | 961Z |
| M94.36 | 08 | I76A, I76B | M99.09 | Prä | 961Z | M99.87 | Prä | 961Z |
| M94.37 | 08 | I76A, I76B | M99.10 | Prä | 961Z | M99.88 | Prä | 961Z |
| M94.38 | 08 | I76A, I76B | M99.11 | Prä | 961Z | M99.89 | Prä | 961Z |
| M94.39 | 08 | I76A, I76B | M99.12 | Prä | 961Z | M99.90 | Prä | 961Z |
| M94.80 | 08 | I76A, I76B | M99.13 | Prä | 961Z | M99.91 | Prä | 961Z |
| M94.81 | 08 | I76A, I76B | M99.14 | Prä | 961Z | M99.92 | Prä | 961Z |
| M94.82 | 08 | I76A, I76B | M99.19 | Prä | 961Z | M99.93 | Prä | 961Z |
| M94.83 | 08 | I76A, I76B | M99.20 | Prä | 961Z | M99.94 | Prä | 961Z |
| M94.84 | 08 | I76A, I76B | M99.21 | Prä | 961Z | M99.95 | Prä | 961Z |
| M94.85 | 08 | I76A, I76B | M99.22 | Prä | 961Z | M99.96 | Prä | 961Z |
| M94.86 | 08 | I76A, I76B | M99.23 | Prä | 961Z | M99.97 | Prä | 961Z |
| M94.87 | 08 | I76A, I76B | M99.24 | Prä | 961Z | M99.98 | Prä | 961Z |
| M94.88 | 08 | I76A, I76B | M99.29 | Prä | 961Z | M99.99 | Prä | 961Z |
| M94.89 | 08 | I76A, I76B | M99.30 | 08 | I68A, I68B, I68C, I68D, I68E, I68F | N00.0 | 11 | L68A, L68B |
| M94.90 | 08 | I76A, I76B | M99.31 | 08 | I68A, I68B, I68C, I68D, I68E, I68F | | 18A | S65Z |
| M94.91 | 08 | I76A, I76B | M99.32 | 08 | I68A, I68B, I68C, I68D, I68E, I68F | | Prä | A11C |
| M94.92 | 08 | I76A, I76B | M99.33 | 08 | I68A, I68B, I68C, I68D, I68E, I68F | N00.1 | 11 | L68A, L68B |
| M94.93 | 08 | I76A, I76B | M99.34 | 08 | I68A, I68B, I68C, I68D, I68E, I68F | | 18A | S65Z |
| M94.94 | 08 | I76A, I76B | M99.39 | 08 | I68A, I68B, I68C, I68D, I68E, I68F | | Prä | A11C |
| M94.95 | 08 | I76A, I76B | M99.40 | 08 | I68A, I68B, I68C, I68D, I68E, I68F | N00.2 | 11 | L68A, L68B |
| M94.96 | 08 | I76A, I76B | M99.41 | 08 | I68A, I68B, I68C, I68D, I68E, I68F | | 18A | S65Z |
| M94.97 | 08 | I76A, I76B | M99.42 | 08 | I68A, I68B, I68C, I68D, I68E, I68F | | Prä | A11C |
| M94.98 | 08 | I76A, I76B | M99.43 | 08 | I68A, I68B, I68C, I68D, I68E, I68F | N00.3 | 11 | L68A, L68B |
| M94.99 | 08 | I76A, I76B | M99.44 | 08 | I68A, I68B, I68C, I68D, I68E, I68F | | 18A | S65Z |
| M95.0 | 03 | D65Z | | | | | Prä | A11C |
| M95.1 | 03 | D66Z | | | | | | |
| M95.2 | 08 | I76A, I76B | | | | | | |
| M95.3 | 08 | I76A, I76B | | | | | | |
| M95.4 | 08 | I76A, I76B | | | | | | |
| M95.5 | 08 | I76A, I76B | | | | | | |
| M95.8 | 08 | I76A, I76B | | | | | | |
| M95.9 | 08 | I76A, I76B | | | | | | |
| M96.0 | 08 | I20A, I20C, I32C, I76A, I76B | | | | | | |
| M96.1 | 08 | I68A, I68B, I68C, I68D, I68E, I68F | | | | | | |
| M96.2 | 08 | I02A, I02B, I06A, I06B, I06C, I09B, I09C, I68A, I68B, I68C, I68D, I68E, I68F | | | | | | |
| M96.3 | 08 | I02A, I02B, I06A, I06B, I06C, I09B, I09C, I68A, I68B, I68C, I68D, I68E, I68F | | | | | | |

DIAG

| ICD | MDC | DRG | ICD | MDC | DRG | ICD | MDC | DRG |
|-------|-----|-------------|-------|-----|-------------|--------|-----|------------------------------|
| N00.4 | 11 | L68A, L68B | N04.0 | 11 | L69A, L69B | N07.8 | 11 | L68A, L68B |
| | 18A | S65Z | | 15 | MSPNG, SPNG | N07.9 | 11 | L68A, L68B |
| | Prä | A11C | | 18A | S65Z | N08.0 | Prä | 961Z |
| N00.5 | 11 | L68A, L68B | N04.1 | 11 | L69A, L69B | N08.1 | Prä | 961Z |
| | 18A | S65Z | | 15 | MSPNG, SPNG | N08.2 | Prä | 961Z |
| | Prä | A11C | | 18A | S65Z | N08.3 | 10 | K60B |
| N00.6 | 11 | L68A, L68B | N04.2 | 11 | L69A, L69B | | 15 | MSPNG, SPNG |
| | 18A | S65Z | | 15 | MSPNG, SPNG | | Prä | 961Z |
| | Prä | A11C | | 18A | S65Z | N08.4 | Prä | 961Z |
| N00.7 | 11 | L68A, L68B | N04.3 | 11 | L69A, L69B | N08.5 | Prä | 961Z |
| | 18A | S65Z | | 15 | MSPNG, SPNG | N08.8 | Prä | 961Z |
| | Prä | A11C | | 18A | S65Z | N10 | 11 | L63A, L63B, L63C, L63D, L63E |
| N00.8 | 11 | L68A, L68B | N04.4 | 11 | L69A, L69B | | 15 | MSPNG, SPNG |
| | 18A | S65Z | | 15 | MSPNG, SPNG | | Prä | A11C |
| | Prä | A11C | | 18A | S65Z | N11.0 | 11 | L68A, L68B |
| N00.9 | 11 | L68A, L68B | N04.5 | 11 | L69A, L69B | N11.1 | 11 | L63A, L63B, L63C, L63D, L63E |
| | 18A | S65Z | | 15 | MSPNG, SPNG | N11.8 | 11 | L63A, L63B, L63C, L63D, L63E |
| | Prä | A11C | | 18A | S65Z | N11.9 | 11 | L63A, L63B, L63C, L63D, L63E |
| N01.0 | 11 | L68A, L68B | N04.6 | 11 | L69A, L69B | N12 | 11 | L63A, L63B, L63C, L63D, L63E |
| | 18A | S65Z | | 15 | MSPNG, SPNG | | 15 | MSPNG, SPNG |
| | 18A | S65Z | | 18A | S65Z | N13.0 | 11 | L42A, L42B, L64A, L64B |
| N01.1 | 11 | L68A, L68B | N04.7 | 11 | L69A, L69B | N13.1 | 11 | L42A, L42B, L64A, L64B |
| | 18A | S65Z | | 15 | MSPNG, SPNG | N13.2 | 11 | L20B, L42A, L42B, L64A, L64B |
| N01.2 | 11 | L68A, L68B | | 18A | S65Z | N13.3 | 11 | L42A, L42B, L64A, L64B |
| | 18A | S65Z | N04.8 | 11 | L69A, L69B | | Prä | A11C |
| | 18A | S65Z | | 15 | MSPNG, SPNG | N13.4 | 11 | L42A, L42B, L64A, L64B |
| N01.3 | 11 | L68A, L68B | | 18A | S65Z | N13.5 | 11 | L42A, L42B, L64A, L64B |
| | 18A | S65Z | N04.9 | 11 | L69A, L69B | | 15 | MSPNG, SPNG |
| | 18A | S65Z | | 15 | MSPNG, SPNG | N13.6 | 11 | L63A, L63B, L63C, L63D, L63E |
| N01.4 | 11 | L68A, L68B | | 18A | S65Z | N13.7 | 11 | L64A, L64B |
| | 18A | S65Z | N05.0 | 11 | L68A, L68B | N13.8 | 11 | L63A, L63B, L63C, L63D, L63E |
| N01.5 | 11 | L68A, L68B | | 18A | S65Z | | 15 | MSPNG, SPNG |
| | 18A | S65Z | | Prä | A11C | N13.9 | 11 | L64A, L64B |
| | 18A | S65Z | N05.1 | 11 | L68A, L68B | | 15 | MSPNG, SPNG |
| N01.6 | 11 | L68A, L68B | | 18A | S65Z | N14.0 | 11 | L68A, L68B |
| | 18A | S65Z | N05.2 | 11 | L68A, L68B | | 18A | S65Z |
| | 18A | S65Z | | 18A | S65Z | N14.1 | 11 | L68A, L68B |
| N01.7 | 11 | L68A, L68B | N05.3 | 11 | L68A, L68B | | 18A | S65Z |
| | 18A | S65Z | | 18A | S65Z | N14.2 | 11 | L68A, L68B |
| | 18A | S65Z | N05.4 | 11 | L68A, L68B | | 18A | S65Z |
| N01.8 | 11 | L68A, L68B | | 11 | L68A, L68B | N14.3 | 11 | L68A, L68B |
| | 18A | S65Z | N05.5 | 11 | L68A, L68B | | 18A | S65Z |
| | 18A | S65Z | | 18A | S65Z | N14.4 | 11 | L68A, L68B |
| N01.9 | 11 | L68A, L68B | N05.6 | 11 | L68A, L68B | | 18A | S65Z |
| | 18A | S65Z | | 18A | S65Z | N15.0 | 11 | L68A, L68B |
| N02.0 | 11 | L64A | N05.7 | 11 | L68A, L68B | | 18A | S65Z |
| N02.1 | 11 | L64A | | 18A | S65Z | N15.10 | 11 | L63A, L63B, L63C, L63D, L63E |
| N02.2 | 11 | L64A | N05.8 | 11 | L68A, L68B | | 15 | MSPNG, SPNG |
| N02.3 | 11 | L64A | | 18A | S65Z | N15.11 | 11 | L63A, L63B, L63C, L63D, L63E |
| N02.4 | 11 | L64A | N05.9 | 11 | L68A, L68B | | 15 | MSPNG, SPNG |
| N02.5 | 11 | L64A | | 18A | S65Z | N15.8 | 11 | L68A, L68B |
| N02.6 | 11 | L64A | N06.0 | 11 | L68A, L68B | | 18A | S65Z |
| N02.7 | 11 | L64A | | 11 | L68A, L68B | N15.9 | 11 | L68A, L68B |
| N02.8 | 11 | L64A | N06.1 | 11 | L68A, L68B | | 18A | S65Z |
| N02.9 | 11 | L64A | | 11 | L68A, L68B | N16.0 | Prä | 961Z |
| N03.0 | 11 | L68A, L68B | N06.2 | 11 | L68A, L68B | | Prä | 961Z |
| | 18A | S65Z | | 11 | L68A, L68B | N16.1 | Prä | 961Z |
| | 18A | S65Z | N06.3 | 11 | L68A, L68B | | Prä | 961Z |
| N03.1 | 11 | L68A, L68B | | 11 | L68A, L68B | N16.2 | Prä | 961Z |
| | 18A | S65Z | N06.4 | 11 | L68A, L68B | | Prä | 961Z |
| | 18A | S65Z | | 11 | L68A, L68B | N16.3 | Prä | 961Z |
| N03.2 | 11 | L68A, L68B | N06.5 | 11 | L68A, L68B | | Prä | 961Z |
| | 18A | S65Z | | 11 | L68A, L68B | N16.4 | Prä | 961Z |
| | 18A | S65Z | N06.6 | 11 | L68A, L68B | | Prä | 961Z |
| N03.3 | 11 | L68A, L68B | | 11 | L68A, L68B | N16.5 | Prä | 961Z |
| | 18A | S65Z | N06.7 | 11 | L68A, L68B | | Prä | 961Z |
| | 18A | S65Z | | 11 | L68A, L68B | N16.8 | Prä | 961Z |
| N03.4 | 11 | L68A, L68B | N06.8 | 11 | L68A, L68B | N17.01 | 11 | L60A, L60B, L60C, L60D, L71Z |
| | 18A | S65Z | | 11 | L68A, L68B | | 15 | MSPNG, SPNG |
| | 18A | S65Z | N06.9 | 11 | L68A, L68B | N17.02 | 11 | L60A, L60B, L60C, L60D, L71Z |
| N03.5 | 11 | L68A, L68B | | 11 | L68A, L68B | | 15 | MSPNG, SPNG |
| | 18A | S65Z | N07.0 | 11 | L68A, L68B | | | |
| | 18A | S65Z | | 11 | L68A, L68B | | | |
| N03.6 | 11 | L68A, L68B | N07.1 | 11 | L68A, L68B | | | |
| | 15 | MSPNG, SPNG | | 11 | L68A, L68B | | | |
| | 18A | S65Z | N07.2 | 11 | L68A, L68B | | | |
| | 18A | S65Z | | 11 | L68A, L68B | | | |
| N03.7 | 11 | L68A, L68B | N07.3 | 11 | L68A, L68B | | | |
| | 18A | S65Z | | 11 | L68A, L68B | | | |
| | 18A | S65Z | N07.4 | 11 | L68A, L68B | | | |
| N03.8 | 11 | L68A, L68B | | 11 | L68A, L68B | | | |
| | 18A | S65Z | N07.5 | 11 | L68A, L68B | | | |
| | 18A | S65Z | | 11 | L68A, L68B | | | |
| N03.9 | 11 | L68A, L68B | N07.6 | 11 | L68A, L68B | | | |
| | 18A | S65Z | | 11 | L68A, L68B | | | |
| | 18A | S65Z | N07.7 | 11 | L68A, L68B | | | |

DIAG

| ICD | MDC | DRG | ICD | MDC | DRG | ICD | MDC | DRG |
|--------|-----|------------------------------|--------|-----|------------------------------|--------|-----|------------------------------|
| N17.03 | 05 | F62A | N18.80 | 11 | L60A, L60B, L60C, L60D, L71Z | N34.0 | 11 | L63A, L63B, L63C, L63D, L63E |
| | 06 | G67A, G67B, G67C | | 15 | MSPNG, SPNG | | 15 | MSPNG, SPNG |
| | 10 | K62A | N18.89 | 11 | L60A, L60B, L60C, L60D, L71Z | N34.1 | 11 | L63A, L63B, L63C, L63D, L63E |
| | 11 | L60A, L60B, L60C, L60D, L71Z | | 15 | MSPNG, SPNG | N34.2 | 11 | L63A, L63B, L63C, L63D, L63E |
| | 15 | MSPNG, SPNG | N18.9 | 11 | L60A, L60B, L60C, L60D, L71Z | N34.3 | 11 | L63A, L63B, L63C, L63D, L63E |
| | Prä | A11C | | 15 | MSPNG, SPNG | N35.0 | 11 | L64A |
| N17.09 | 11 | L60A, L60B, L60C, L60D, L71Z | N19 | 11 | L60A, L60B, L60C, L60D, L71Z | N35.1 | 11 | L64A |
| | 15 | MSPNG, SPNG | | 15 | MSPNG, SPNG | N35.8 | 11 | L64A |
| N17.11 | 11 | L60A, L60B, L60C, L60D, L71Z | N20.0 | 11 | L20B, L42A, L42B, L64A, L64B | | 15 | MSPNG, SPNG |
| | 15 | MSPNG, SPNG | | 15 | MSPNG, SPNG | N35.9 | 11 | L64A |
| N17.12 | 11 | L60A, L60B, L60C, L60D, L71Z | N20.1 | 11 | L42A, L42B, L64A, L64B | N36.0 | 11 | L68A, L68B |
| | 15 | MSPNG, SPNG | N20.2 | 11 | L20B, L42A, L42B, L64A, L64B | | 15 | MSPNG, SPNG |
| N17.13 | 05 | F62A | | 15 | MSPNG, SPNG | N36.1 | 11 | L68A, L68B |
| | 06 | G67A, G67B, G67C | N20.9 | 11 | L42A, L42B, L64A, L64B | | 15 | MSPNG, SPNG |
| | 10 | K62A | N21.0 | 11 | L42A, L42B, L64A, L64B | N36.2 | 11 | L68A, L68B |
| | 11 | L60A, L60B, L60C, L60D, L71Z | N21.1 | 11 | L42A, L42B, L64A, L64B | N36.3 | 11 | L68A, L68B |
| | 15 | MSPNG, SPNG | N21.8 | 11 | L42A, L42B, L64A, L64B | N36.8 | 11 | L68A, L68B |
| | Prä | A11C | N21.9 | 11 | L42A, L42B, L64A, L64B | N36.9 | 11 | L68A, L68B |
| N17.19 | 11 | L60A, L60B, L60C, L60D, L71Z | N22.0 | Prä | 961Z | N37.0 | Prä | 961Z |
| | 15 | MSPNG, SPNG | N22.8 | Prä | 961Z | N37.8 | Prä | 961Z |
| N17.21 | 11 | L60A, L60B, L60C, L60D, L71Z | N23 | 11 | L42A, L42B, L64A, L64B | N39.0 | 11 | L63A, L63B, L63C, L63D, L63E |
| | 15 | MSPNG, SPNG | N25.0 | 11 | L68A, L68B | | 15 | MSPNG, SPNG |
| N17.22 | 11 | L60A, L60B, L60C, L60D, L71Z | N25.1 | 11 | L68A, L68B | N39.1 | 11 | L64A, L64B |
| | 15 | MSPNG, SPNG | | 15 | MSPNG, SPNG | N39.2 | 11 | L64A, L64B |
| N17.23 | 05 | F62A | | Prä | A11C | N39.3 | 11 | L64A |
| | 06 | G67A, G67B, G67C | N25.8 | 11 | L68A, L68B | N39.40 | 11 | L64A |
| | 10 | K62A | N25.9 | 11 | L68A, L68B | N39.41 | 11 | L64A |
| | 11 | L60A, L60B, L60C, L60D, L71Z | N26 | 11 | L64A, L64B | N39.42 | 11 | L64A |
| | 15 | MSPNG, SPNG | N27.0 | 11 | L68A, L68B | N39.43 | 11 | L64A |
| | Prä | A11C | N27.1 | 11 | L68A, L68B | N39.47 | 11 | L64A |
| N17.29 | 11 | L60A, L60B, L60C, L60D, L71Z | N27.9 | 11 | L68A, L68B | N39.48 | 11 | L64A |
| | 15 | MSPNG, SPNG | N28.0 | 11 | L69A, L69B | N39.81 | 11 | L64A, L64B |
| N17.81 | 11 | L60A, L60B, L60C, L60D, L71Z | | 15 | MSPNG, SPNG | N39.88 | 11 | L64A, L64B |
| | 15 | MSPNG, SPNG | N28.1 | 11 | L68A, L68B | N39.9 | 11 | L64A, L64B |
| N17.82 | 11 | L60A, L60B, L60C, L60D, L71Z | N28.8 | 11 | L68A, L68B | N40 | 12 | M61Z |
| | 15 | MSPNG, SPNG | N28.9 | 11 | L68A, L68B | N41.0 | 12 | M62Z |
| N17.83 | 05 | F62A | | 18A | S65Z | N41.1 | 12 | M62Z |
| | 06 | G67A, G67B, G67C | N29.0 | Prä | 961Z | N41.2 | 12 | M62Z |
| | 10 | K62A | N29.1 | Prä | 961Z | N41.3 | 12 | M62Z |
| | 11 | L60A, L60B, L60C, L60D, L71Z | N29.8 | Prä | 961Z | N41.8 | 12 | M62Z |
| | 15 | MSPNG, SPNG | N30.0 | 11 | L63A, L63B, L63C, L63D, L63E | N41.9 | 12 | M62Z |
| | Prä | A11C | N30.1 | 11 | L64A, L64B | N42.0 | 12 | M64Z |
| N17.89 | 11 | L60A, L60B, L60C, L60D, L71Z | N30.2 | 11 | L63A, L63B, L63C, L63D, L63E | N42.1 | 12 | M64Z |
| | 15 | MSPNG, SPNG | N30.3 | 11 | L63A, L63B, L63C, L63D, L63E | N42.2 | 12 | M64Z |
| N17.91 | 11 | L60A, L60B, L60C, L60D, L71Z | N30.4 | 11 | L62A, L62B, L62C | N42.3 | 12 | M09A, M09B, M37Z, M60A, M60B |
| | 15 | MSPNG, SPNG | N30.8 | 11 | L63A, L63B, L63C, L63D, L63E | | | |
| N17.92 | 11 | L60A, L60B, L60C, L60D, L71Z | N30.9 | 11 | L63A, L63B, L63C, L63D, L63E | N42.8 | 12 | M64Z |
| | 15 | MSPNG, SPNG | N31.0 | 11 | L68A, L68B | N42.9 | 12 | M64Z |
| N17.93 | 05 | F62A | N31.1 | 11 | L68A, L68B | N43.0 | 12 | M64Z |
| | 06 | G67A, G67B, G67C | N31.2 | 11 | L68A, L68B | N43.1 | 12 | M62Z |
| | 10 | K62A | N31.80 | 11 | L68A, L68B | | 15 | MSPNG, SPNG |
| | 11 | L60A, L60B, L60C, L60D, L71Z | N31.81 | 11 | L68A, L68B | N43.2 | 12 | M64Z |
| | 15 | MSPNG, SPNG | N31.82 | 11 | L68A, L68B | N43.3 | 12 | M64Z |
| | Prä | A11C | N31.88 | 11 | L68A, L68B | N43.4 | 12 | M64Z |
| N17.99 | 11 | L60A, L60B, L60C, L60D, L71Z | N31.9 | 11 | L68A, L68B | N44.0 | 12 | M64Z |
| | 15 | MSPNG, SPNG | N32.0 | 11 | L68A, L68B | | 15 | MSPNG, SPNG |
| N18.1 | 11 | L60A, L60B, L60C, L60D, L71Z | N32.1 | 11 | L68A, L68B | N44.1 | 12 | M64Z |
| | 15 | MSPNG, SPNG | | 15 | MSPNG, SPNG | | 15 | MSPNG, SPNG |
| N18.2 | 11 | L60A, L60B, L60C, L60D, L71Z | N32.2 | 11 | L68A, L68B | N45.0 | 12 | M62Z |
| | 15 | MSPNG, SPNG | | 15 | MSPNG, SPNG | | 15 | MSPNG, SPNG |
| N18.3 | 11 | L60A, L60B, L60C, L60D, L71Z | N32.3 | 11 | L68A, L68B | N45.9 | 12 | M62Z |
| | 15 | MSPNG, SPNG | | 15 | MSPNG, SPNG | N46 | 12 | M64Z |
| N18.4 | 11 | L60A, L60B, L60C, L60D, L71Z | N32.4 | 11 | L68A, L68B | N47 | 12 | M62Z |
| | 15 | MSPNG, SPNG | | 15 | MSPNG, SPNG | N48.0 | 12 | M64Z |
| | Prä | A11C | N32.8 | 11 | L68A, L68B | N48.1 | 12 | M62Z |
| N18.5 | 10 | K60B | N32.9 | 11 | L68A, L68B | N48.2 | 12 | M62Z |
| | 11 | L60A, L60B, L60C, L60D, L71Z | N33.0 | Prä | 961Z | N48.30 | 12 | M64Z |
| | Prä | A11C | N33.8 | Prä | 961Z | N48.31 | 12 | M64Z |
| | | | | | | N48.38 | 12 | M64Z |



| ICD | MDC | DRG | ICD | MDC | DRG | ICD | MDC | DRG |
|--------|-----|------------------|--------|-----|--|-------|-----|------------|
| N48.39 | 12 | M64Z | N76.4 | 13 | N61Z | N84.9 | 13 | N62A, N62B |
| N48.4 | 12 | M64Z | | 15 | MSPNG, SPNG | N85.0 | 13 | N62A, N62B |
| N48.5 | 12 | M64Z | N76.5 | 13 | N61Z | N85.1 | 13 | N62A, N62B |
| N48.6 | 12 | M62Z | N76.6 | 13 | N62A, N62B | N85.2 | 13 | N62A, N62B |
| N48.8 | 12 | M64Z | N76.80 | 13 | N61Z | N85.3 | 13 | N62A, N62B |
| N48.9 | 12 | M64Z | N76.88 | 13 | N61Z | N85.4 | 13 | N62A, N62B |
| N49.0 | 12 | M62Z | N77.0 | Prä | 961Z | N85.5 | 13 | N62A, N62B |
| N49.1 | 12 | M62Z | N77.1 | Prä | 961Z | N85.6 | 13 | N62A, N62B |
| N49.2 | 12 | M62Z | N77.21 | Prä | 961Z | N85.7 | 13 | N62A, N62B |
| N49.80 | 12 | M62Z | N77.22 | Prä | 961Z | N85.8 | 13 | N62A, N62B |
| | Prä | A11C | N77.23 | Prä | 961Z | N85.9 | 13 | N62A, N62B |
| N49.88 | 12 | M62Z | N77.8 | Prä | 961Z | N86 | 13 | N62B |
| N49.9 | 12 | M62Z | N80.0 | 13 | N05B, N07Z, N62A, N62B | N87.0 | 13 | N62A, N62B |
| N50.0 | 12 | M64Z | N80.1 | 13 | N05B, N07Z, N62A, N62B | N87.1 | 13 | N62A, N62B |
| N50.1 | 12 | M64Z | N80.2 | 13 | N05B, N07Z, N62A, N62B | N87.2 | 13 | N62A, N62B |
| N50.8 | 12 | M64Z | N80.3 | 13 | N05B, N07Z, N62A, N62B | N87.9 | 13 | N62A, N62B |
| N50.9 | 12 | M64Z | N80.4 | 13 | N05B, N07Z, N62A, N62B | N88.0 | 13 | N62A, N62B |
| N51.0 | Prä | 961Z | N80.5 | 06 | G40Z, G46A, G46B, G46C, G50Z, G67A, G67B, G67C, G67D | N88.1 | 13 | N62A, N62B |
| N51.1 | Prä | 961Z | | 13 | N05B | N88.2 | 13 | N62A, N62B |
| N51.2 | Prä | 961Z | | 09 | J67A, J67B, J68A, J68B | N88.3 | 13 | N62A, N62B |
| N51.8 | Prä | 961Z | N80.6 | 09 | J67A, J67B, J68A, J68B | N88.4 | 13 | N62A, N62B |
| N60.0 | 09 | J67A, J67B | N80.8 | 13 | N07Z, N62A, N62B | N88.8 | 13 | N62A, N62B |
| N60.1 | 09 | J67A, J67B | N80.9 | 13 | N07Z, N62A, N62B | N88.9 | 13 | N62A, N62B |
| N60.2 | 09 | J67A, J67B | N81.0 | 13 | N62A, N62B | N89.0 | 13 | N62A, N62B |
| N60.3 | 09 | J67A, J67B | N81.1 | 13 | N62A, N62B | N89.1 | 13 | N62A, N62B |
| N60.4 | 09 | J67A, J67B | N81.2 | 13 | N62A, N62B | N89.2 | 13 | N62A, N62B |
| N60.8 | 09 | J67A, J67B | N81.3 | 13 | N62A, N62B | N89.3 | 13 | N62A, N62B |
| N60.9 | 09 | J67A, J67B | N81.4 | 13 | N62A, N62B | N89.4 | 13 | N62A, N62B |
| N61 | 09 | J67A, J67B | N81.5 | 13 | N62A, N62B | N89.5 | 13 | N62A, N62B |
| N62 | 09 | J67A, J67B | N81.6 | 13 | N62A, N62B | N89.6 | 13 | N62A, N62B |
| N63 | 09 | J67A, J67B | N81.8 | 13 | N62A, N62B | N89.7 | 13 | N62A, N62B |
| N64.0 | 09 | J67A, J67B | N81.9 | 13 | N62A, N62B | N89.8 | 13 | N62A, N62B |
| N64.1 | 09 | J67A, J67B | N82.0 | 06 | G35Z | N89.9 | 13 | N62A, N62B |
| N64.2 | 09 | J67A, J67B | | 13 | N62A, N62B | N90.0 | 13 | N62A, N62B |
| N64.3 | 09 | J67A, J67B | | 15 | MSPNG, SPNG | N90.1 | 13 | N62A, N62B |
| N64.4 | 09 | J67A, J67B | N82.1 | 13 | N62A, N62B | N90.2 | 13 | N62A, N62B |
| N64.5 | 09 | J67A, J67B | | 15 | MSPNG, SPNG | N90.3 | 13 | N62A, N62B |
| N64.8 | 09 | J67A, J67B | | 06 | G35Z, G40Z, G46A, G46B, G46C, G50Z, G71A, G71B | N90.4 | 13 | N62A, N62B |
| N64.9 | 09 | J67A, J67B | N82.2 | 06 | G35Z, G40Z, G46A, G46B, G46C, G50Z, G71A, G71B | N90.5 | 13 | N62A, N62B |
| N70.0 | 13 | N07Z, N61Z | | 15 | MSPNG, SPNG | N90.6 | 13 | N62A, N62B |
| N70.1 | 13 | N07Z, N61Z | N82.3 | 06 | G35Z, G40Z, G46A, G46B, G46C, G50Z, G71A, G71B | N90.7 | 13 | N62A, N62B |
| N70.9 | 13 | N07Z, N61Z | | 15 | MSPNG, SPNG | N90.8 | 13 | N62A, N62B |
| N71.0 | 13 | N07Z, N61Z | | 06 | G35Z, G40Z, G46A, G46B, G46C, G50Z, G71A, G71B | N90.9 | 13 | N62A, N62B |
| N71.1 | 13 | N07Z, N61Z | N82.4 | 06 | G35Z, G40Z, G46A, G46B, G46C, G50Z, G71A, G71B | N91.0 | 13 | N62A, N62B |
| N71.9 | 13 | N07Z, N61Z | | 15 | MSPNG, SPNG | N91.1 | 13 | N62A, N62B |
| N72 | 13 | N61Z | | 13 | N62A, N62B | N91.2 | 13 | N62A, N62B |
| N73.0 | 13 | N07Z, N61Z | N82.5 | 13 | N62A, N62B | N91.3 | 13 | N62A, N62B |
| N73.1 | 13 | N07Z, N61Z | | 15 | MSPNG, SPNG | N91.4 | 13 | N62A, N62B |
| N73.2 | 13 | N07Z, N61Z | | 13 | N62A, N62B | N91.5 | 13 | N62A, N62B |
| N73.3 | 13 | N07Z, N61Z | N82.8 | 13 | N62A, N62B | N92.0 | 13 | N62B |
| N73.4 | 13 | N07Z, N61Z | | 15 | MSPNG, SPNG | N92.1 | 13 | N62B |
| N73.5 | 13 | N07Z, N61Z | N82.9 | 13 | N62A, N62B | N92.2 | 13 | N62B |
| N73.6 | 13 | N07Z, N62A, N62B | | 15 | MSPNG, SPNG | N92.3 | 13 | N62B |
| N73.8 | 13 | N07Z, N61Z | N83.0 | 13 | N62B | N92.4 | 13 | N62B |
| N73.9 | 13 | N07Z, N61Z | N83.1 | 13 | N62B | N92.5 | 13 | N62B |
| N74.0 | Prä | 961Z | N83.2 | 13 | N62B | N92.6 | 13 | N62B |
| N74.1 | Prä | 961Z | N83.3 | 13 | N62A, N62B | N93.0 | 13 | N62A, N62B |
| N74.2 | Prä | 961Z | N83.4 | 13 | N62A, N62B | N93.8 | 13 | N62A, N62B |
| N74.3 | Prä | 961Z | N83.5 | 13 | N62B | N93.9 | 13 | N62A, N62B |
| N74.4 | Prä | 961Z | | 15 | MSPNG, SPNG | N94.0 | 13 | N62B |
| N74.8 | Prä | 961Z | N83.6 | 13 | N62A, N62B | N94.1 | 13 | N62B |
| N75.0 | 13 | N62B | N83.7 | 13 | N62A, N62B | N94.2 | 13 | N62A, N62B |
| N75.1 | 13 | N61Z | N83.8 | 13 | N62B | N94.3 | 13 | N62B |
| N75.8 | 13 | N61Z | N83.9 | 13 | N62B | N94.4 | 13 | N62B |
| N75.9 | 13 | N61Z | N84.0 | 13 | N62A, N62B | N94.5 | 13 | N62B |
| N76.0 | 13 | N61Z | N84.1 | 13 | N62A, N62B | N94.6 | 13 | N62B |
| N76.1 | 13 | N61Z | N84.2 | 13 | N62A, N62B | N94.8 | 13 | N62B |
| N76.2 | 13 | N61Z | N84.3 | 13 | N62A, N62B | N94.9 | 13 | N62B |
| N76.3 | 13 | N61Z | N84.8 | 13 | N62A, N62B | N95.0 | 13 | N62A, N62B |



| ICD | MDC | DRG | ICD | MDC | DRG | ICD | MDC | DRG |
|-------|-------|------------------------------|------------|-------|--|------------|------|--|
| N95.1 | 13 | N62A, N62B | O05.7 | 14 | O40A, O40B | O12.0 | 14 | O04Z, O61Z, O65A, O65B, O65C, O65D |
| N95.2 | 13 | N62A, N62B | O05.8 | 14 | O40A, O40B | O12.1 | 14 | O01A, O01B, O01C, O01D, O01E, O01F, O04Z, O60A, O60B, O60C, O61Z, O65A, O65B, O65C, O65D |
| N95.3 | 13 | N62A, N62B | O05.9 | 14 | O40A, O40B | | | |
| N95.8 | 13 | N62A, N62B | O06.0 | 14 | O40A, O40B | O12.2 | 14 | O01A, O01B, O01C, O01D, O01E, O01F, O04Z, O60A, O60B, O60C, O61Z, O65A, O65B, O65C, O65D |
| N95.9 | 13 | N62A, N62B | O06.1 | 14 | O40A, O40B | | | |
| N96 | 13 | N62B | O06.2 | 14 | O40A, O40B | O13 | 14 | O01A, O01B, O01C, O01D, O01E, O01F, O04Z, O60A, O60B, O60C, O61Z, O65A, O65B, O65C, O65D |
| N97.0 | 13 | N62A, N62B | O06.3 | 14 | O40A, O40B | | | |
| N97.1 | 13 | N62A, N62B | O06.4 | 14 | O40A, O40B | O14.0 | 14 | O01A, O01B, O01C, O01D, O01E, O01F, O04Z, O60A, O60B, O60C, O61Z, O65A, O65B, O65C, O65D |
| N97.2 | 13 | N62A, N62B | O06.5 | 14 | O40A, O40B | | | |
| N97.3 | 13 | N62A, N62B | O06.6 | 14 | O40A, O40B | O14.1 | 14 | O01A, O01B, O01C, O01D, O01E, O01F, O04Z, O60A, O60B, O60C, O61Z, O65A, O65B, O65C, O65D |
| N97.4 | 13 | N62A, N62B | O06.7 | 14 | O40A, O40B | | | |
| N97.8 | 13 | N62A, N62B | O06.8 | 14 | O40A, O40B | Prä | A11C | O01A, O01B, O01C, O01D, O01E, O01F, O04Z, O60A, O60B, O60C, O61Z, O65A, O65B, O65C, O65D |
| N97.9 | 13 | N62A, N62B | O06.9 | 14 | O40A, O40B | | | |
| N98.0 | 11 | L68A, L68B | O07.0 | 14 | O40A, O40B | O14.2 | 14 | O01A, O01B, O01C, O01D, O01E, O01F, O04Z, O60A, O60B, O60C, O61Z, O65A, O65B, O65C, O65D |
| N98.1 | 21B | X62A, X62B | O07.1 | 14 | O40A, O40B | | | |
| N98.2 | 21B | X62A, X62B | O07.2 | 14 | O40A, O40B | Prä | A11C | O01A, O01B, O01C, O01D, O01E, O01F, O04Z, O60A, O60B, O60C, O61Z, O65A, O65B, O65C, O65D |
| N98.3 | 21B | X62A, X62B | O07.3 | 14 | O40A, O40B | | | |
| N98.8 | 21B | X62A, X62B | O07.4 | 14 | O40A, O40B | O14.9 | 14 | O01A, O01B, O01C, O01D, O01E, O01F, O04Z, O60A, O60B, O60C, O61Z, O65A, O65B, O65C, O65D |
| N98.9 | 21B | X62A, X62B | O07.5 | 14 | O40A, O40B | | | |
| N99.0 | 11 | L60A, L60B, L60C, L60D, L71Z | O07.6 | 14 | O40A, O40B | O15.0 | 14 | O01A, O01B, O01C, O01D, O01E, O01F, O04Z, O60A, O60B, O60C, O61Z, O65A, O65B, O65C, O65D |
| N99.1 | 11 | L64A | O07.7 | 14 | O40A, O40B | | | |
| N99.2 | 15 | MSPNG, SPNG | O07.8 | 14 | O40A, O40B | Prä | A11C | O01A, O01B, O01C, O01D, O01E, O01F, O02A, O02B, O60A, O60B, O60C |
| | N99.2 | 13 | N62A, N62B | O07.9 | 14 | | | |
| N99.3 | 13 | N62A, N62B | O08.0 | 14 | O04Z, O61Z | Prä | A11C | O04Z, O61Z |
| N99.4 | 12 | M64Z | O08.1 | 14 | O04Z, O61Z | | | |
| | N99.4 | 13 | N62A, N62B | O08.2 | 14 | O04Z, O61Z | Prä | A11C |
| N99.5 | 11 | L68A, L68B | O08.3 | 14 | O04Z, O61Z | | | |
| N99.8 | 11 | L68A, L68B | O08.4 | 14 | O04Z, O61Z | O15.1 | 14 | O01A, O01B, O01C, O01D, O01E, O01F, O02A, O02B, O60A, O60B, O60C |
| N99.9 | 12 | M64Z | O08.5 | 14 | O04Z, O61Z | | | |
| O00.0 | 13 | N62A, N62B | O08.6 | 14 | O04Z, O61Z | Prä | A11C | O04Z, O61Z |
| | O00.0 | 14 | O40A, O40B | O08.7 | 14 | | | |
| O00.1 | 14 | O40A, O40B | O08.8 | 14 | O04Z, O61Z | Prä | A11C | O01A, O01B, O01C, O01D, O01E, O01F, O04Z, O60A, O60B, O60C, O61Z, O65A, O65B, O65C, O65D |
| O00.2 | 14 | O40A, O40B | O08.9 | 14 | O04Z, O61Z | | | |
| O00.8 | 14 | O40A, O40B | O09.0 | 14 | O01A, O01B, O01C, O01E, O60A | O15.2 | 14 | O04Z, O61Z |
| O00.9 | 14 | O40A, O40B | O09.1 | 14 | O01A, O01B, O01C, O01E, O60A | | | |
| O01.0 | 14 | O40A, O40B | | | | Prä | 961Z | Prä |
| O01.1 | 14 | O40A, O40B | O09.2 | 14 | O01A, O01B, O01C, O01E, O60A | | | |
| O01.9 | 14 | O40A, O40B | Prä | 961Z | O01A, O01B, O01C, O01E, O60A | Prä | A11C | O04Z, O61Z |
| O02.0 | 14 | O40A, O40B | | | | | | |
| O02.1 | 14 | O40A, O40B | Prä | 961Z | O01A, O01B, O01C, O01E, O60A, O65A | Prä | A11C | O01A, O01B, O01C, O01D, O01E, O01F, O04Z, O60A, O60B, O60C, O61Z, O65A, O65B, O65C, O65D |
| O02.8 | 14 | O40A, O40B | | | | | | |
| O02.9 | 14 | O40A, O40B | Prä | 961Z | O01B, O01C, O01E, O60A, O65A, O65B | O16 | 14 | O04Z, O61Z, O65A, O65B, O65C, O65D |
| O03.0 | 14 | O40A, O40B | | | | | | |
| O03.1 | 14 | O40A, O40B | O09.6 | Prä | 961Z | O20.0 | 14 | O62Z |
| O03.2 | 14 | O40A, O40B | O09.7 | Prä | 961Z | O20.8 | 14 | O62Z |
| O03.3 | 14 | O40A, O40B | O09.9 | Prä | 961Z | O20.9 | 14 | O62Z |
| O03.4 | 14 | O40A, O40B | O10.0 | 14 | O04Z, O61Z, O65A, O65B, O65C, O65D | O21.0 | 14 | O04Z, O61Z, O65A, O65B, O65C, O65D |
| O03.5 | 14 | O40A, O40B | O10.1 | 14 | O04Z, O61Z, O65A, O65B, O65C, O65D | O21.1 | 14 | O04Z, O61Z, O65A, O65B, O65C, O65D |
| O03.6 | 14 | O40A, O40B | | | | | | |
| O03.7 | 14 | O40A, O40B | O10.2 | 14 | O01A, O01B, O01C, O01D, O01E, O01F, O04Z, O60A, O60B, O60C, O61Z, O65A, O65B, O65C, O65D | O21.2 | 14 | O01A, O01B, O01C, O01D, O01E, O01F, O04Z, O60A, O60B, O60C, O61Z, O65A, O65B, O65C, O65D |
| O03.8 | 14 | O40A, O40B | | | | | | |
| O03.9 | 14 | O40A, O40B | O10.3 | 14 | O04Z, O61Z, O65A, O65B, O65C, O65D | O21.8 | 14 | O01A, O01B, O01C, O01D, O01E, O01F, O04Z, O60A, O60B, O60C, O61Z, O65A, O65B, O65C, O65D |
| O04.0 | 14 | O40A, O40B | | | | | | |
| O04.1 | 14 | O40A, O40B | O10.4 | 14 | O04Z, O61Z, O65A, O65B, O65C, O65D | O21.9 | 14 | O01A, O01B, O01C, O01D, O01E, O01F, O04Z, O60A, O60B, O60C, O61Z, O65A, O65B, O65C, O65D |
| O04.2 | 14 | O40A, O40B | | | | | | |
| O04.3 | 14 | O40A, O40B | O10.9 | 14 | O04Z, O61Z, O65A, O65B, O65C, O65D | O22.0 | 14 | O04Z, O61Z, O65A, O65B, O65C, O65D |
| O04.4 | 14 | O40A, O40B | | | | | | |
| O04.5 | 14 | O40A, O40B | O11 | 14 | O01A, O01B, O01C, O01D, O01E, O01F, O04Z, O60A, O60B, O60C, O61Z, O65A, O65B, O65C, O65D | O22.1 | 14 | O04Z, O61Z, O65A, O65B, O65C, O65D |
| O04.6 | 14 | O40A, O40B | | | | | | |
| O04.7 | 14 | O40A, O40B | | | | | | |
| O04.8 | 14 | O40A, O40B | | | | | | |
| O04.9 | 14 | O40A, O40B | | | | | | |
| O05.0 | 14 | O40A, O40B | | | | | | |
| O05.1 | 14 | O40A, O40B | | | | | | |
| O05.2 | 14 | O40A, O40B | | | | | | |
| O05.3 | 14 | O40A, O40B | | | | | | |
| O05.4 | 14 | O40A, O40B | | | | | | |
| O05.5 | 14 | O40A, O40B | | | | | | |
| O05.6 | 14 | O40A, O40B | | | | | | |

DIAG

| ICD | MDC | DRG | ICD | MDC | DRG | ICD | MDC | DRG |
|--------|-----|--|--------|-----|--|-------|-----|--|
| O34.39 | 14 | O01A, O01B, O01C, O01D, O01E, O01F, O04Z, O60A, O60B, O60C, O61Z, O65A, O65B, O65C, O65D | O42.0 | 14 | O04Z, O61Z, O65A, O65B, O65C, O65D | O60.2 | 14 | O01A, O01B, O01C, O01D, O01E, O01F, O02A, O02B, O60A, O60B, O60C |
| O34.4 | 14 | O04Z, O61Z, O65A, O65B, O65C, O65D | O42.11 | 14 | O01A, O01B, O01C, O01D, O01E, O01F, O04Z, O60A, O60B, O60C, O61Z, O65A, O65B, O65C, O65D | O60.3 | 14 | O01A, O01B, O01C, O01D, O01E, O01F, O02A, O02B, O60A, O60B, O60C |
| O34.5 | 14 | O04Z, O61Z, O65A, O65B, O65C, O65D | O42.12 | 14 | O01A, O01B, O01C, O01D, O01E, O01F, O04Z, O60A, O60B, O60C, O61Z, O65A, O65B, O65C, O65D | O61.0 | 14 | O01A, O01B, O01C, O01D, O01E, O01F, O04Z, O60A, O60B, O60C, O61Z, O65A, O65B, O65C, O65D |
| O34.6 | 14 | O04Z, O61Z, O65A, O65B, O65C, O65D | O42.20 | 14 | O04Z, O61Z, O65A, O65B, O65C, O65D | O61.1 | 14 | O02A, O02B, O60A, O60B, O60C, O60D |
| O34.7 | 14 | O04Z, O61Z, O65A, O65B, O65C, O65D | O42.21 | 14 | O04Z, O61Z, O65A, O65B, O65C, O65D | O61.8 | 14 | O65A, O65B, O65C, O65D |
| O34.8 | 14 | O04Z, O61Z, O65A, O65B, O65C, O65D | O42.22 | 14 | O04Z, O61Z, O65A, O65B, O65C, O65D | O61.9 | 14 | O65A, O65B, O65C, O65D |
| O34.9 | 14 | O04Z, O61Z, O65A, O65B, O65C, O65D | O42.29 | 14 | O04Z, O61Z, O65A, O65B, O65C, O65D | O62.0 | 14 | O01A, O01B, O01C, O01D, O01E, O01F, O04Z, O60A, O60B, O60C, O61Z, O65A, O65B, O65C, O65D |
| O35.0 | 14 | O04Z, O61Z, O65A, O65B, O65C, O65D | O42.9 | 14 | O04Z, O61Z, O65A, O65B, O65C, O65D | O62.1 | 14 | O02A, O02B, O60A, O60B, O60C, O60D |
| O35.1 | 14 | O04Z, O61Z, O65A, O65B, O65C, O65D | O43.0 | 14 | O04Z, O61Z, O65A, O65B, O65D | O62.2 | 14 | O65A, O65B, O65C, O65D |
| O35.2 | 14 | O04Z, O61Z, O65A, O65B, O65C, O65D | O43.1 | 14 | O04Z, O61Z, O65A, O65B, O65C, O65D | O62.3 | 14 | O02A, O02B, O60A, O60B, O60C, O60D |
| O35.3 | 14 | O04Z, O61Z, O65A, O65B, O65C, O65D | O43.20 | 14 | O04Z, O61Z | O62.4 | 14 | O04Z, O61Z |
| O35.4 | 14 | O04Z, O61Z, O65A, O65B, O65C, O65D | O43.21 | 14 | O04Z, O61Z | O62.8 | 14 | O65A, O65B, O65C, O65D |
| O35.5 | 14 | O04Z, O61Z, O65A, O65B, O65C, O65D | O43.8 | 14 | O04Z, O61Z, O65A, O65B, O65C, O65D | O62.9 | 14 | O65A, O65B, O65C, O65D |
| O35.6 | 14 | O04Z, O61Z, O65A, O65B, O65C, O65D | O43.9 | 14 | O04Z, O61Z, O65A, O65B, O65C, O65D | O63.0 | 14 | O02A, O02B, O60A, O60B, O60C |
| O35.7 | 14 | O04Z, O61Z, O65A, O65B, O65C, O65D | O44.00 | 14 | O01A, O01B, O01C, O01D, O01E, O01F, O04Z, O60A, O60B, O60C, O61Z, O65A, O65B, O65C, O65D | O63.1 | 14 | O02A, O02B, O60A, O60B, O60C |
| O35.8 | 14 | O04Z, O61Z, O65A, O65B, O65C, O65D | O44.01 | 14 | O01A, O01B, O01C, O01D, O01E, O01F, O04Z, O60A, O60B, O60C, O61Z, O65A, O65B, O65C, O65D | O63.2 | 14 | O02A, O02B, O60A, O60B, O60C |
| O35.9 | 14 | O04Z, O61Z, O65A, O65B, O65C, O65D | O44.10 | 14 | O01A, O01B, O01C, O01D, O01E, O01F, O04Z, O60A, O60B, O60C, O61Z, O65A, O65B, O65C, O65D | O63.9 | 14 | O02A, O02B, O60A, O60B, O60C |
| O36.0 | 14 | O04Z, O61Z, O65A, O65B, O65C, O65D | O44.11 | 14 | O01A, O01B, O01C, O01D, O01E, O01F, O04Z, O60A, O60B, O60C, O61Z, O65A, O65B, O65D | O64.0 | 14 | O02A, O02B, O60A, O60B, O60C, O60D |
| O36.1 | 14 | O04Z, O61Z, O65A, O65B, O65C, O65D | O45.0 | 14 | O01A, O01B, O01C, O01D, O01E, O01F, O04Z, O60A, O60B, O60C, O61Z, O65A, O65B, O65C, O65D | O64.1 | 14 | O02A, O02B, O60A, O60B, O60C, O60D |
| O36.2 | 14 | O04Z, O61Z, O65A, O65B, O65C, O65D | O45.8 | 14 | O04Z, O61Z, O65A, O65B, O65C, O65D | O64.2 | 14 | O02A, O02B, O60A, O60B, O60C, O60D |
| O36.3 | 14 | O04Z, O61Z, O65A, O65B, O65C, O65D | O45.9 | 14 | O04Z, O61Z, O65A, O65B, O65C, O65D | O64.3 | 14 | O02A, O02B, O60A, O60B, O60C, O60D |
| O36.4 | 14 | O04Z, O61Z, O65A, O65B, O65C, O65D | O46.0 | 14 | O01A, O01B, O01C, O01D, O01E, O01F, O04Z, O60A, O60B, O60C, O61Z, O65A, O65B, O65C, O65D | O64.4 | 14 | O02A, O02B, O60A, O60B, O60C, O60D |
| O36.5 | 14 | O01A, O01B, O01C, O01D, O01E, O01F, O04Z, O60A, O60B, O60C, O61Z, O65A, O65B, O65C, O65D | O46.8 | 14 | O04Z, O61Z, O65A, O65B, O65C, O65D | O64.5 | 14 | O02A, O02B, O60A, O60B, O60C, O60D |
| O36.6 | 14 | O04Z, O61Z, O65A, O65B, O65C, O65D | O46.9 | 14 | O04Z, O61Z, O65A, O65B, O65C, O65D | O64.8 | 14 | O02A, O02B, O60A, O60B, O60C, O60D |
| O36.7 | 14 | O04Z, O61Z, O65A, O65B, O65C, O65D | O47.0 | 14 | O65A, O65B, O65C, O65D | O64.9 | 14 | O02A, O02B, O60A, O60B, O60C, O60D |
| O36.8 | 14 | O04Z, O61Z, O65A, O65B, O65C, O65D | O47.1 | 14 | O65A, O65B, O65C, O65D | O65.0 | 14 | O02A, O02B, O60A, O60B, O60C, O60D |
| O36.9 | 14 | O04Z, O61Z, O65A, O65B, O65C, O65D | O47.9 | Prä | 961Z | O65.1 | 14 | O02A, O02B, O60A, O60B, O60C, O60D |
| O40 | 14 | O01A, O01B, O01C, O01D, O01E, O01F, O04Z, O60A, O60B, O60C, O61Z, O65A, O65B, O65C, O65D | O48 | 14 | O04Z, O61Z, O65A, O65B, O65C, O65D | O65.2 | 14 | O02A, O02B, O60A, O60B, O60C, O60D |
| O41.0 | 14 | O01A, O01B, O01C, O01D, O01E, O01F, O04Z, O60A, O60B, O60C, O61Z, O65A, O65B, O65C, O65D | O60.0 | 14 | O65A, O65B, O65C, O65D | O65.3 | 14 | O02A, O02B, O60A, O60B, O60C, O60D |
| O41.1 | 14 | O04Z, O61Z, O65A, O65B, O65C, O65D | O60.1 | 14 | O01A, O01B, O01C, O01D, O01E, O01F, O02A, O02B, O60A, O60B, O60C | O65.4 | 14 | O02A, O02B, O60A, O60B, O60C, O60D |
| O41.8 | 14 | O04Z, O61Z, O65A, O65B, O65C, O65D | | | | O65.5 | 14 | O02A, O02B, O60A, O60B, O60C, O60D |
| O41.9 | 14 | O04Z, O61Z, O65A, O65B, O65C, O65D | | | | O65.8 | 14 | O02A, O02B, O60A, O60B, O60C, O60D |
| | | | | | | O65.9 | 14 | O02A, O02B, O60A, O60B, O60C, O60D |
| | | | | | | O66.0 | 14 | O02A, O02B, O60A, O60B, O60C, O60D |
| | | | | | | O66.1 | 14 | O02A, O02B, O60A, O60B, O60C, O60D |



| ICD | MDC | DRG | ICD | MDC | DRG | ICD | MDC | DRG |
|-------|-----|--|-------|-----|--|--------|-----|--|
| O66.2 | 14 | O02A, O02B, O60A, O60B, O60C, O60D | O71.6 | 14 | O01A, O01B, O01C, O01D, O01E, O01F, O02A, O02B, O60A, O60B, O60C | O81 | 14 | O02A, O02B, O60A, O60B, O60C, O60D |
| O66.3 | 14 | O02A, O02B, O60A, O60B, O60C, O60D | O71.7 | 14 | O02A, O02B, O60A, O60B, O60C, O60D | O82 | 14 | 962Z |
| O66.4 | 14 | O02A, O02B, O60A, O60B, O60C, O60D | O71.8 | 14 | O02A, O02B, O60A, O60B, O60C, O60D | O85 | 14 | O01A, O01B, O01C, O01D, O01E, O01F, O04Z, O60A, O60B, O60C, O61Z |
| O66.5 | 14 | O02A, O02B, O60A, O60B, O60C, O60D | O71.9 | 14 | O02A, O02B, O60A, O60B, O60C, O60D | O86.0 | 14 | O01A, O01B, O01C, O01D, O01E, O01F, O04Z, O60A, O60B, O60C, O61Z |
| O66.8 | 14 | O02A, O02B, O60A, O60B, O60C, O60D | O72.0 | 14 | O02A, O02B, O60A, O60B, O60C, O60D | O86.1 | 14 | O04Z, O61Z |
| O66.9 | 14 | O02A, O02B, O60A, O60B, O60C, O60D | O72.1 | 14 | O01A, O01B, O01C, O01D, O01E, O01F, O02A, O02B, O60A, O60B, O60C | O86.2 | 14 | O04Z, O61Z |
| O67.0 | 14 | O01A, O01B, O01C, O01D, O01E, O01F, O02A, O02B, O60A, O60B, O60C | O72.2 | 14 | O04Z, O61Z | O86.3 | 14 | O04Z, O61Z |
| O67.8 | 14 | O01A, O01B, O01C, O01D, O01E, O01F, O02A, O02B, O60A, O60B, O60C | O72.3 | 14 | O04Z, O61Z | O86.4 | 14 | O04Z, O61Z |
| O67.9 | 14 | O01A, O01B, O01C, O01D, O01E, O01F, O02A, O02B, O60A, O60B, O60C | O73.0 | 14 | O04Z, O61Z | O86.8 | 14 | O04Z, O61Z |
| O68.0 | 14 | O02A, O02B, O60A, O60B, O60C, O60D | O73.1 | 14 | O04Z, O61Z | O87.0 | 14 | O04Z, O61Z |
| O68.1 | 14 | O02A, O02B, O60A, O60B, O60C, O60D | O74.0 | 14 | O01A, O01B, O01C, O01D, O01E, O01F, O02A, O02B, O60A, O60B, O60C | O87.1 | 14 | O04Z, O61Z |
| O68.2 | 14 | O02A, O02B, O60A, O60B, O60C, O60D | O74.1 | 14 | O01A, O01B, O01C, O01D, O01E, O01F, O02A, O02B, O60A, O60B, O60C | O87.2 | 14 | O04Z, O61Z |
| O68.3 | 14 | O02A, O02B, O60A, O60B, O60C, O60D | O74.2 | 14 | O01A, O01B, O01C, O01D, O01E, O01F, O02A, O02B, O60A, O60B, O60C | O87.3 | 14 | O04Z, O61Z |
| O68.8 | 14 | O02A, O02B, O60A, O60B, O60C, O60D | O74.3 | 14 | O01A, O01B, O01C, O01D, O01E, O01F, O02A, O02B, O60A, O60B, O60C | O87.8 | 14 | O04Z, O61Z |
| O68.9 | 14 | O04Z, O61Z | O74.4 | 14 | O01A, O01B, O01C, O01D, O01E, O01F, O02A, O02B, O60A, O60B, O60C | O87.9 | 14 | O04Z, O61Z |
| O69.0 | 14 | O02A, O02B, O60A, O60B, O60C, O60D | O74.5 | 14 | O01A, O01B, O01C, O01D, O01E, O01F, O02A, O02B, O60A, O60B, O60C | O88.0 | 14 | O04Z, O61Z |
| O69.1 | 14 | O02A, O02B, O60A, O60B, O60C, O60D | O74.6 | 14 | O01A, O01B, O01C, O01D, O01E, O01F, O02A, O02B, O60A, O60B, O60C | O88.1 | 14 | O04Z, O61Z |
| O69.2 | 14 | O02A, O02B, O60A, O60B, O60C, O60D | O74.7 | 14 | O01A, O01B, O01C, O01D, O01E, O01F, O02A, O02B, O60A, O60B, O60C | O88.20 | 14 | O01A, O01B, O01C, O01D, O01E, O01F, O01G, O60A, O60B, O60C |
| O69.3 | 14 | O02A, O02B, O60A, O60B, O60C, O60D | O74.8 | 14 | O01A, O01B, O01C, O01D, O01E, O01F, O02A, O02B, O60A, O60B, O60C | O88.28 | 14 | O01A, O01B, O01C, O01D, O01E, O01F, O01G, O60A, O60B, O60C |
| O69.4 | 14 | O02A, O02B, O60A, O60B, O60C, O60D | O74.9 | 14 | O01A, O01B, O01C, O01D, O01E, O01F, O02A, O02B, O60A, O60B, O60C | O88.3 | 14 | O04Z, O61Z |
| O69.5 | 14 | O02A, O02B, O60A, O60B, O60C, O60D | O75.0 | 14 | O02A, O02B, O60A, O60B, O60C, O60D | O88.8 | 14 | O04Z, O61Z |
| O69.8 | 14 | O02A, O02B, O60A, O60B, O60C, O60D | O75.1 | 14 | O01A, O01B, O01C, O01D, O01E, O01F, O02A, O02B, O60A, O60B, O60C | O89.0 | 14 | O01A, O01B, O01C, O01D, O01E, O01F, O04Z, O60A, O60B, O60C, O61Z |
| O69.9 | 14 | O02A, O02B, O60A, O60B, O60C, O60D | O75.2 | 14 | O02A, O02B, O60A, O60B, O60C, O60D | O89.1 | 14 | O04Z, O61Z |
| O70.0 | 14 | O02A, O02B, O60A, O60B, O60C, O60D | O75.3 | 14 | O02A, O02B, O60A, O60B, O60C, O60D | O89.2 | 14 | O04Z, O61Z |
| O70.1 | 14 | O02A, O02B, O60A, O60B, O60C, O60D | O75.4 | 14 | O01A, O01B, O01C, O01D, O01E, O01F, O04Z, O60A, O60B, O60C, O61Z | O89.3 | 14 | O04Z, O61Z |
| O70.2 | 14 | O01A, O01B, O01C, O01D, O01E, O01F, O02A, O02B, O60A, O60B, O60C | O75.5 | 14 | O02A, O02B, O60A, O60B, O60C | O89.4 | 14 | O04Z, O61Z |
| O70.3 | 14 | O01A, O01B, O01C, O01D, O01E, O01F, O02A, O02B, O60A, O60B, O60C | O75.6 | 14 | O01A, O01B, O01C, O01D, O01E, O01F, O02A, O02B, O60A, O60B, O60C | O89.5 | 14 | O04Z, O61Z |
| O70.9 | 14 | O02A, O02B, O60A, O60B, O60C, O60D | O75.7 | 14 | O02A, O02B, O60A, O60B, O60C, O60D | O89.6 | 14 | O04Z, O61Z |
| O71.0 | 14 | O04Z, O61Z, O65A, O65B, O65C, O65D | O75.8 | 14 | O04Z, O61Z | O89.8 | 14 | O04Z, O61Z |
| O71.1 | 14 | O02A, O02B, O60A, O60B, O60C, O60D | O75.9 | 14 | O02A, O02B, O60A, O60B, O60C, O60D | O89.9 | 14 | O04Z, O61Z |
| O71.2 | 14 | O04Z, O61Z | O80 | 14 | O02A, O02B, O60A, O60B, O60C, O60D | O90.0 | 14 | O01A, O01B, O01C, O01D, O01E, O01F, O04Z, O60A, O60B, O60C, O61Z |
| O71.3 | 14 | O02A, O02B, O60A, O60B, O60C, O60D | | | | O90.1 | 14 | O01A, O01B, O01C, O01D, O01E, O01F, O04Z, O60A, O60B, O60C, O61Z |
| O71.4 | 14 | O02A, O02B, O60A, O60B, O60C, O60D | | | | O90.2 | 14 | O04Z, O61Z |
| O71.5 | 14 | O02A, O02B, O60A, O60B, O60C, O60D | | | | O90.3 | 14 | O01A, O01B, O01C, O01D, O01E, O01F, O04Z, O60A, O60B, O60C, O61Z |



| ICD | MDC | DRG | ICD | MDC | DRG | ICD | MDC | DRG |
|--------|-----|------------------------------------|--------|-----|------------------------|--------|-----|--|
| O92.41 | 14 | O04Z, O61Z | P01.6 | 15 | P65C, P66C, P67B, P67C | P10.9 | 15 | MSPNG, SPNG |
| O92.50 | 14 | O04Z, O61Z | | Prä | 963Z | | Prä | 963Z |
| O92.51 | 14 | O04Z, O61Z | P01.7 | Prä | 963Z | P11.0 | Prä | 963Z |
| O92.60 | 14 | O04Z, O61Z | P01.8 | Prä | 963Z | P11.1 | 15 | MSPNG, SPNG |
| O92.61 | 14 | O04Z, O61Z | P01.9 | Prä | 963Z | | Prä | 963Z |
| O92.70 | 14 | O04Z, O61Z | P02.0 | Prä | 963Z | P11.2 | 15 | MSPNG, SPNG |
| O92.71 | 14 | O04Z, O61Z | P02.1 | 15 | MSPNG, SPNG | | Prä | 963Z |
| O94 | Prä | 961Z | | Prä | 963Z | P11.3 | 01 | B03Z, B06A, B06B, B17A, B17B, B17C, B71A, B71B, B71C |
| O95 | Prä | 961Z | P02.2 | Prä | 963Z | | | |
| O96.0 | Prä | 961Z | P02.3 | Prä | 963Z | P11.4 | 01 | B03Z, B06A, B06B, B17A, B17B, B17C, B71A, B71B, B71C |
| O96.1 | Prä | 961Z | P02.4 | 15 | P65C, P66C, P67B, P67C | | | |
| O96.9 | Prä | 961Z | | Prä | 963Z | | | |
| O97.0 | Prä | 961Z | P02.5 | Prä | 963Z | P11.50 | Prä | B61A, B61B, B61C |
| O97.1 | Prä | 961Z | P02.6 | Prä | 963Z | P11.51 | 01 | B03Z, B60Z |
| O97.9 | Prä | 961Z | P02.7 | 15 | P65C, P66C, P67B, P67C | | 04 | E40B, E77F |
| O98.0 | 14 | O04Z, O61Z, O65A, O65B, O65C, O65D | | Prä | 963Z | | 06 | G67A, G67B |
| O98.1 | 14 | O04Z, O61Z, O65A, O65B, O65C, O65D | P02.8 | Prä | 963Z | | 08 | I02A, I02B, I06A, I06B, I06C, I10B, I68A, I68B |
| O98.2 | 14 | O04Z, O61Z, O65A, O65B, O65C, O65D | P02.9 | Prä | 963Z | | 09 | J11A |
| O98.3 | 14 | O04Z, O61Z, O65A, O65B, O65C, O65D | P03.0 | Prä | 963Z | | 10 | K62A |
| O98.4 | 14 | O04Z, O61Z, O65A, O65B, O65C, O65D | P03.1 | 15 | MSPNG, SPNG | | 11 | L20B, L42A |
| O98.5 | 14 | O04Z, O61Z, O65A, O65B, O65C, O65D | | Prä | 963Z | | 18B | T60B |
| O98.6 | 14 | O04Z, O61Z, O65A, O65B, O65C, O65D | P03.2 | Prä | 963Z | P11.59 | Prä | B61A, B61B, B61C |
| O98.7 | 14 | O04Z, O61Z, O65A, O65B, O65C, O65D | P03.3 | Prä | 963Z | P11.9 | Prä | 963Z |
| O98.8 | 14 | O04Z, O61Z, O65A, O65B, O65C, O65D | P03.4 | Prä | 963Z | P12.0 | Prä | 963Z |
| O98.9 | 14 | O04Z, O61Z, O65A, O65B, O65C, O65D | P03.5 | Prä | 963Z | P12.1 | Prä | 963Z |
| O99.0 | 14 | O04Z, O61Z, O65A, O65B, O65C, O65D | P03.6 | Prä | 963Z | P12.2 | Prä | 963Z |
| O99.1 | 14 | O04Z, O61Z, O65A, O65B, O65C, O65D | P03.8 | Prä | 963Z | P12.3 | Prä | 963Z |
| O99.2 | 14 | O04Z, O61Z, O65A, O65B, O65C, O65D | P03.9 | Prä | 963Z | P12.4 | Prä | 963Z |
| O99.3 | 14 | O04Z, O61Z, O65A, O65B, O65C, O65D | P04.0 | 15 | MSPNG, SPNG | P12.8 | Prä | 963Z |
| O99.4 | 14 | O04Z, O61Z, O65A, O65B, O65C, O65D | | Prä | 963Z | P12.9 | Prä | 963Z |
| O99.5 | 14 | O04Z, O61Z, O65A, O65B, O65C, O65D | P04.1 | 15 | P65C, P66C, P67B, P67C | P13.0 | 01 | B79Z |
| O99.6 | 14 | O04Z, O61Z, O65A, O65B, O65C, O65D | | Prä | 963Z | P13.1 | Prä | 963Z |
| O99.7 | 14 | O04Z, O61Z, O65A, O65B, O65C, O65D | P04.2 | Prä | 963Z | P13.2 | Prä | 963Z |
| O99.8 | 14 | O04Z, O61Z, O65A, O65B, O65C, O65D | P04.3 | Prä | 963Z | P13.3 | Prä | 963Z |
| P00.0 | Prä | 963Z | P04.4 | 15 | P65C, P66C, P67B, P67C | P13.4 | Prä | 963Z |
| P00.1 | Prä | 963Z | | Prä | 963Z | P13.8 | Prä | 963Z |
| P00.2 | Prä | 963Z | P04.5 | Prä | 963Z | P13.9 | Prä | 963Z |
| P00.3 | Prä | 963Z | P04.6 | Prä | 963Z | P14.0 | 01 | B03Z, B06A, B06B, B17A, B17B, B17C, B71A, B71B, B71C |
| P00.4 | Prä | 963Z | P04.8 | Prä | 963Z | | | |
| P00.5 | Prä | 963Z | P04.9 | Prä | 963Z | P14.1 | 01 | B03Z, B06A, B06B, B17A, B17B, B17C, B71A, B71B, B71C |
| P00.6 | Prä | 963Z | P05.0 | Prä | 963Z | | | |
| P00.7 | Prä | 963Z | P05.1 | Prä | 963Z | P14.2 | 01 | B03Z, B06A, B06B, B17A, B17B, B17C, B71A, B71B, B71C |
| P00.8 | Prä | 963Z | P05.2 | Prä | 963Z | | | |
| P00.9 | Prä | 963Z | P05.9 | Prä | 963Z | P14.3 | 01 | B03Z, B06A, B06B, B17A, B17B, B17C, B71A, B71B, B71C |
| P01.0 | Prä | 963Z | P07.00 | Prä | 963Z | | | |
| P01.1 | Prä | 963Z | P07.01 | Prä | 963Z | P14.8 | 01 | B03Z, B06A, B06B, B17A, B17B, B17C, B71A, B71B, B71C |
| P01.2 | Prä | 963Z | P07.02 | Prä | 963Z | | | |
| P01.3 | Prä | 963Z | P07.10 | Prä | 963Z | P14.9 | 01 | B03Z, B06A, B06B, B17A, B17B, B17C, B71A, B71B, B71C |
| P01.4 | Prä | 963Z | P07.11 | Prä | 963Z | | | |
| P01.5 | 15 | P65C, P66C, P67B, P67C | P07.12 | Prä | 963Z | P15.0 | Prä | 963Z |
| | Prä | 963Z | P07.2 | 15 | P65C, P66C, P67B, P67C | P15.1 | Prä | 963Z |
| | | | | Prä | 963Z | P15.2 | Prä | 963Z |
| | | | P07.3 | Prä | 963Z | P15.3 | Prä | 963Z |
| | | | P08.0 | Prä | 963Z | P15.4 | Prä | 963Z |
| | | | P08.1 | Prä | 963Z | P15.5 | Prä | 963Z |
| | | | P08.2 | Prä | 963Z | P15.6 | 15 | MSPNG, SPNG |
| | | | P10.0 | 15 | MSPNG, SPNG | | Prä | 963Z |
| | | | | Prä | 963Z | P15.8 | Prä | 963Z |
| | | | P10.1 | 15 | MSPNG, SPNG | P15.9 | Prä | 963Z |
| | | | | Prä | 963Z | P20.0 | Prä | 963Z |
| | | | P10.2 | 15 | MSPNG, SPNG | P20.1 | Prä | 963Z |
| | | | | Prä | 963Z | P20.9 | Prä | 963Z |
| | | | P10.3 | 15 | MSPNG, SPNG | | | |
| | | | | Prä | 963Z | | | |
| | | | P10.4 | 15 | MSPNG, SPNG | | | |
| | | | | Prä | 963Z | | | |
| | | | P10.8 | 15 | MSPNG, SPNG | | | |
| | | | | Prä | 963Z | | | |

DIAG

| ICD | MDC | DRG | ICD | MDC | DRG | ICD | MDC | DRG |
|-------|-----|--|-------|-----|--|-------|-----|--|
| P21.0 | 01 | B03Z, B06A, B06B, B17A, B17B, B17C, B81A, B81B, B81C, B81D | P27.0 | 04 | E40A, E40B, E40C, E69A, E69B, E69C | P36.8 | 15 | MSPNG, SPNG Prä 963Z |
| | 15 | P65C, P66C, P67B, P67C | | 15 | MSPNG, SPNG | P36.9 | 15 | MSPNG, SPNG Prä 963Z |
| P21.1 | 01 | B03Z, B06A, B06B, B17A, B17B, B17C, B81A, B81B, B81C, B81D | P27.1 | 04 | E40A, E40B, E40C, E69A, E69B, E69C | P37.0 | 15 | MSPNG, SPNG 18B T64A, T64B |
| P21.9 | 01 | B03Z, B06A, B06B, B17A, B17B, B17C, B81A, B81B, B81C, B81D | P27.8 | 04 | E40A, E40B, E40C, E69A, E69B, E69C | P37.1 | 15 | MSPNG, SPNG 18B T64A, T64B |
| P22.0 | 15 | MSPNG, SPNG Prä 963Z | P27.9 | 04 | E40A, E40B, E40C, E69A, E69B, E69C | P37.2 | 05 | F62A |
| P22.1 | 15 | P67B, P67C Prä 963Z | | 15 | MSPNG, SPNG | | 06 | G67A, G67B, G67C |
| P22.8 | 04 | E40A, E40B, E40C, E69A, E69B, E69C | P28.0 | Prä | 963Z | | 15 | MSPNG, SPNG |
| | 15 | P67B, P67C | P28.1 | Prä | 963Z | | 17 | R60A, R60B, R60C, R60D, R60E, R60F, R61A, R61B, R61C, R61D, R61E, R62A, R62B, R63A, R63B, R63C, R63D, R63E, R63F |
| P22.9 | 04 | E40A, E40B, E40C, E69A, E69B, E69C | P28.2 | 04 | E40A, E40B, E40C, E69A, E69B, E69C | | 18B | T01B, T60A, T60B, T60C, T60D, T60E, T60F, T61A |
| P23.0 | 15 | MSPNG, SPNG Prä 963Z | P28.3 | 04 | E40A, E40B, E40C, E69A, E69B, E69C | P37.3 | 15 | MSPNG, SPNG |
| P23.1 | 15 | MSPNG, SPNG Prä 963Z | P28.4 | 04 | E40A, E40B, E40C, E69A, E69B, E69C | P37.4 | 15 | MSPNG, SPNG |
| P23.2 | 15 | MSPNG, SPNG Prä 963Z | | 15 | P65C, P66C, P67B, P67C | | 18B | T64A, T64B |
| P23.3 | 15 | MSPNG, SPNG Prä 963Z | P28.5 | 04 | E40A, E40B, E40C, E69A, E69B, E69C | P37.5 | Prä | 963Z |
| P23.4 | 15 | MSPNG, SPNG Prä 963Z | | 15 | MSPNG, SPNG | P37.8 | 15 | MSPNG, SPNG |
| P23.5 | 15 | MSPNG, SPNG Prä 963Z | P28.8 | 04 | E40A, E40B, E40C, E69A, E69B, E69C | | 18B | T64A, T64B |
| P23.6 | 15 | MSPNG, SPNG Prä 963Z | | 15 | P67B, P67C | P37.9 | 15 | MSPNG, SPNG |
| P23.8 | 15 | MSPNG, SPNG Prä 963Z | P28.9 | Prä | 963Z | P38 | 15 | P65C, P66C, P67B, P67C Prä 963Z |
| P23.9 | 15 | MSPNG, SPNG Prä 963Z | P29.0 | 15 | MSPNG, SPNG Prä 963Z | P39.0 | 15 | P65C, P66C, P67B, P67C Prä 963Z |
| P24.0 | 04 | E40A, E40B, E40C, E69A, E69B, E69C | P29.1 | 15 | P65C, P66C, P67B, P67C Prä 963Z | P39.1 | Prä | 963Z |
| | 15 | MSPNG, SPNG | | Prä | 963Z | P39.2 | Prä | 963Z |
| P24.1 | 15 | MSPNG, SPNG Prä 963Z | P29.2 | Prä | 963Z | P39.3 | 15 | P65C, P66C, P67B, P67C Prä 963Z |
| P24.2 | 15 | MSPNG, SPNG Prä 963Z | P29.3 | Prä | 963Z | | Prä | 963Z |
| P24.3 | 15 | MSPNG, SPNG Prä 963Z | P29.4 | Prä | 963Z | P39.4 | 15 | P65C, P66C, P67B, P67C Prä 963Z |
| P24.8 | 15 | MSPNG, SPNG Prä 963Z | P29.8 | Prä | 963Z | | Prä | 963Z |
| P24.9 | 15 | MSPNG, SPNG Prä 963Z | P29.9 | Prä | 963Z | P39.8 | Prä | 963Z |
| P25.0 | 15 | MSPNG, SPNG Prä 963Z | P35.0 | 15 | MSPNG, SPNG | P39.9 | 15 | P67B, P67C Prä 963Z |
| P25.1 | 15 | MSPNG, SPNG Prä 963Z | | 23 | Z65Z | P50.0 | Prä | 963Z |
| P25.2 | 15 | MSPNG, SPNG Prä 963Z | P35.1 | 15 | MSPNG, SPNG | P50.1 | Prä | 963Z |
| P25.3 | 15 | MSPNG, SPNG Prä 963Z | | 18B | T63A, T63B | P50.2 | Prä | 963Z |
| P25.8 | 15 | MSPNG, SPNG Prä 963Z | P35.2 | 05 | F62A | P50.3 | Prä | 963Z |
| P26.0 | 15 | MSPNG, SPNG Prä 963Z | | 06 | G67A, G67B, G67C | P50.4 | Prä | 963Z |
| P26.1 | 15 | MSPNG, SPNG Prä 963Z | | 15 | MSPNG, SPNG | P50.5 | Prä | 963Z |
| P26.8 | 15 | MSPNG, SPNG Prä 963Z | | 17 | R60A, R60B, R60C, R60D, R60E, R60F, R61A, R61B, R61C, R61D, R61E, R62A, R62B, R63A, R63B, R63C, R63D, R63E, R63F | P50.8 | Prä | 963Z |
| P26.9 | 15 | MSPNG, SPNG Prä 963Z | | 18B | T01B, T60A, T60B, T60C, T60D, T60E, T60F, T61A | P50.9 | Prä | 963Z |
| | | | P35.3 | 07 | H63A, H63B, H63C | P51.0 | Prä | 963Z |
| | | | | 15 | MSPNG, SPNG | P51.8 | Prä | 963Z |
| | | | P35.8 | 15 | MSPNG, SPNG | P51.9 | Prä | 963Z |
| | | | | 18B | T64A, T64B | P52.0 | 15 | MSPNG, SPNG Prä 963Z |
| | | | P35.9 | 15 | MSPNG, SPNG | P52.1 | 15 | MSPNG, SPNG Prä 963Z |
| | | | | 18B | T64A, T64B | P52.2 | 15 | MSPNG, SPNG Prä 963Z |
| | | | P36.0 | 15 | MSPNG, SPNG Prä 963Z | P52.3 | 15 | MSPNG, SPNG Prä 963Z |
| | | | P36.1 | 15 | MSPNG, SPNG Prä 963Z | P52.4 | 15 | P65C, P66C, P67B, P67C Prä 963Z |
| | | | P36.2 | 15 | MSPNG, SPNG Prä 963Z | P52.5 | 15 | MSPNG, SPNG Prä 963Z |
| | | | P36.3 | 15 | MSPNG, SPNG Prä 963Z | P52.6 | Prä | 963Z |
| | | | P36.4 | 15 | MSPNG, SPNG Prä 963Z | P52.8 | Prä | 963Z |
| | | | P36.5 | 15 | MSPNG, SPNG Prä 963Z | P52.9 | Prä | 963Z |
| | | | | | | P53 | 15 | MSPNG, SPNG |
| | | | | | | | 16 | Q60A, Q60B, Q60C |
| | | | | | | P54.0 | Prä | 963Z |



| ICD | MDC | DRG | ICD | MDC | DRG | ICD | MDC | DRG |
|-------|-----|------------------------------------|-------|-----|--|--------|-----|--|
| P54.1 | Prä | 963Z | P70.3 | 10 | K63A, K63B, K63C | P83.9 | 09 | J67A, J67B, J68A, J68B |
| P54.2 | Prä | 963Z | P70.4 | 10 | K63A, K63B, K63C | P90 | 01 | B03Z, B06A, B06B, B17A, B17B, B17C, B76A, B76B, B76C, B76D, B76E |
| P54.3 | Prä | 963Z | P70.8 | 10 | K62A, K62B | | 15 | MSPNG, SPNG |
| P54.4 | 15 | MSPNG, SPNG | P70.9 | 10 | K62A, K62B | P91.0 | 01 | B03Z, B06A, B06B, B17A, B17B, B17C, B66A, B66B, B66C |
| | Prä | 963Z | P71.0 | 10 | K62A, K62B | | 01 | B03Z, B06A, B06B, B17A, B17B, B17C, B66A, B66B, B66C |
| P54.5 | Prä | 963Z | P71.1 | 10 | K62A, K62B | P91.1 | 01 | B03Z, B06A, B06B, B17A, B17B, B17C, B66A, B66B, B66C |
| P54.6 | Prä | 963Z | | 15 | P65C, P66C, P67B, P67C | | 01 | B03Z, B06A, B06B, B17A, B17B, B17C, B66A, B66B, B66C |
| P54.8 | Prä | 963Z | P71.2 | 10 | K62A, K62B | P91.2 | 01 | B03Z, B06A, B06B, B17A, B17B, B17C, B66A, B66B, B66C |
| P54.9 | Prä | 963Z | P71.3 | 10 | K62A, K62B | | 01 | B03Z, B06A, B06B, B17A, B17B, B17C, B66A, B66B, B66C |
| P55.0 | 15 | P65C, P66C, P67B, P67C | P71.4 | 10 | K62A, K62B | | 01 | B03Z, B06A, B06B, B17A, B17B, B17C, B66A, B66B, B66C |
| | 16 | Q61A, Q61B, Q61C, Q61D, Q61E | P71.8 | 10 | K62A, K62B | | 15 | MSPNG, SPNG |
| P55.1 | 15 | P65C, P66C, P67B, P67C | P71.9 | 10 | K62A, K62B | P91.3 | 01 | B03Z, B06A, B06B, B17A, B17B, B17C, B81A, B81B, B81C, B81D |
| | 16 | Q61A, Q61B, Q61C, Q61D, Q61E | P72.0 | 10 | K62A, K62B | | 01 | B03Z, B06A, B06B, B17A, B17B, B17C, B66A, B66B, B66C |
| P55.8 | 15 | P65C, P66C, P67B, P67C | P72.1 | 10 | K64A, K64B, K64C, K64D | | 15 | MSPNG, SPNG |
| | 16 | Q61A, Q61B, Q61C, Q61D, Q61E | | 15 | MSPNG, SPNG | P91.4 | 01 | B03Z, B06A, B06B, B17A, B17B, B17C, B66A, B66B, B66C |
| P55.9 | 16 | Q61A, Q61B, Q61C, Q61D, Q61E | P72.2 | 10 | K62A, K62B | | 01 | B03Z, B06A, B06B, B17A, B17B, B17C, B66A, B66B, B66C |
| | | | P72.8 | 10 | K62A, K62B | | 15 | MSPNG, SPNG |
| P56.0 | 15 | MSPNG, SPNG | P72.9 | 10 | K62A, K62B | P91.5 | 01 | B03Z, B06A, B06B, B17A, B17B, B17C, B66A, B66B, B66C |
| | Prä | 963Z | P74.0 | 10 | K62A, K62B | | 01 | B03Z, B06A, B06B, B17A, B17B, B17C, B66A, B66B, B66C |
| P56.9 | 15 | MSPNG, SPNG | | 15 | P65C, P66C, P67B, P67C | | 15 | MSPNG, SPNG |
| | Prä | 963Z | P74.1 | 10 | K62A, K62B | P91.6 | 01 | B03Z, B06A, B06B, B17A, B17B, B17C, B66A, B66B, B66C |
| P57.0 | 15 | MSPNG, SPNG | P74.2 | 10 | K62A, K62B | | 01 | B03Z, B06A, B06B, B17A, B17B, B17C, B66A, B66B, B66C |
| | Prä | 963Z | P74.3 | 10 | K62A, K62B | | 15 | MSPNG, SPNG |
| P57.8 | 15 | MSPNG, SPNG | P74.4 | 10 | K62A, K62B | | 01 | B03Z, B06A, B06B, B17A, B17B, B17C, B66A, B66B, B66C |
| | Prä | 963Z | P74.5 | 10 | K62A, K62B | | 15 | MSPNG, SPNG |
| P57.9 | 15 | MSPNG, SPNG | P74.8 | 10 | K62A, K62B | P91.7 | 01 | B03Z, B06A, B06B, B17A, B17B, B17C, B66A, B66B, B66C |
| | Prä | 963Z | P74.9 | 10 | K62A, K62B | | 15 | MSPNG, SPNG |
| P58.0 | Prä | 963Z | P75 | Prä | 961Z, 963Z | | 15 | MSPNG, SPNG |
| P58.1 | Prä | 963Z | P76.0 | 15 | P65C, P66C, P67B, P67C | | 15 | MSPNG, SPNG |
| P58.2 | Prä | 963Z | | Prä | 963Z | P91.80 | 01 | B03Z, B06A, B06B, B17A, B17B, B17C, B66A, B66B, B66C |
| P58.3 | Prä | 963Z | P76.1 | 06 | G40Z, G46A, G46B, G46C, G50Z, G71A, G71B | | 15 | MSPNG, SPNG |
| P58.4 | Prä | 963Z | | 06 | G40Z, G46A, G46B, G46C, G47Z, G65Z | | Prä | A43Z |
| P58.5 | Prä | 963Z | P76.2 | 06 | G40Z, G46A, G46B, G46C, G47Z, G65Z | | 01 | B03Z, B06A, B06B, B17A, B17B, B17C, B66A, B66B, B66C |
| P58.8 | Prä | 963Z | P76.8 | 06 | G40Z, G46A, G46B, G46C, G50Z, G71A, G71B | | 15 | MSPNG, SPNG |
| P58.9 | Prä | 963Z | | 06 | G40Z, G46A, G46B, G46C, G50Z, G71A, G71B | P91.88 | 01 | B03Z, B06A, B06B, B17A, B17B, B17C, B66A, B66B, B66C |
| P59.0 | 15 | P65C, P66C, P67B, P67C | P76.9 | 06 | G40Z, G46A, G46B, G46C, G50Z, G71A, G71B | | 01 | B03Z, B06A, B06B, B17A, B17B, B17C, B66A, B66B, B66C |
| | Prä | 963Z | P77 | 06 | G40Z, G46A, G46B, G46C, G50Z, G71A, G71B | P91.9 | 01 | B03Z, B06A, B06B, B17A, B17B, B17C, B66A, B66B, B66C |
| P59.1 | 07 | H63A, H63B, H63C | | 15 | MSPNG, SPNG | P92.0 | 10 | K62A, K62B |
| | 15 | MSPNG, SPNG | P78.0 | 15 | MSPNG, SPNG | P92.1 | 10 | K62A, K62B |
| P59.2 | 07 | H63A, H63B, H63C | | Prä | 963Z | P92.2 | 10 | K62A, K62B |
| | 15 | MSPNG, SPNG | P78.1 | 15 | MSPNG, SPNG | P92.3 | 10 | K62A, K62B |
| P59.3 | 07 | H63A, H63B, H63C | | Prä | 963Z | P92.4 | 10 | K62A, K62B |
| P59.8 | 15 | P65C, P66C, P67B, P67C | P78.2 | Prä | 963Z | P92.5 | 10 | K62A, K62B |
| | Prä | 963Z | P78.3 | 06 | G40Z, G46A, G46B, G46C, G50Z, G71A, G71B | P92.8 | 10 | K62A, K62B |
| P59.9 | Prä | 963Z | | 15 | P65C, P66C, P67B, P67C | P92.9 | 10 | K62A, K62B |
| P60 | 15 | MSPNG, SPNG | P78.8 | 06 | G40Z, G46A, G46B, G46C, G50Z, G71A, G71B | P93 | Prä | 963Z |
| | 16 | Q60A, Q60B, Q60C | | 06 | G40Z, G46A, G46B, G46C, G50Z, G71A, G71B | P94.0 | 01 | B03Z, B06A, B06B, B17A, B17B, B17C, B85A, B85B, B85C, B85D |
| P61.0 | 15 | MSPNG, SPNG | P80.0 | Prä | 963Z | | 15 | MSPNG, SPNG |
| | 16 | Q60A, Q60B, Q60C | P80.8 | Prä | 963Z | P94.1 | Prä | 963Z |
| P61.1 | Prä | 963Z | P80.9 | Prä | 963Z | P94.2 | 01 | B81A, B81B, B81C, B81D |
| P61.2 | 16 | Q61A, Q61B, Q61C, Q61D, Q61E | P81.0 | Prä | 963Z | | 15 | MSPNG, SPNG |
| | 16 | Q61A, Q61B, Q61C, Q61D, Q61E | P81.8 | Prä | 963Z | P94.8 | Prä | 963Z |
| P61.3 | 16 | Q61A, Q61B, Q61C, Q61D, Q61E | P81.9 | Prä | 963Z | P94.9 | Prä | 963Z |
| | 16 | Q61A, Q61B, Q61C, Q61D, Q61E | P83.0 | 15 | MSPNG, SPNG | P95 | Prä | 961Z, 963Z |
| P61.4 | 16 | Q61A, Q61B, Q61C, Q61D, Q61E | | Prä | 963Z | P96.0 | 15 | MSPNG, SPNG |
| | 16 | Q60A, Q60B, Q60C, Q60D, Q60E | P83.1 | 09 | J67A, J67B, J68A, J68B | | Prä | 963Z |
| P61.5 | 16 | Q60A, Q60B, Q60C, Q60D, Q60E | P83.2 | 15 | MSPNG, SPNG | | 15 | MSPNG, P66A, P67A, SPNG |
| | 16 | Q60A, Q60B, Q60C | | Prä | 963Z | P96.1 | 15 | MSPNG, P66A, P67A, SPNG |
| P61.6 | 16 | Q60A, Q60B, Q60C | P83.3 | 23 | Z65Z | | Prä | 963Z |
| P61.8 | Prä | 963Z | P83.4 | 09 | J67A, J67B | P96.2 | 15 | MSPNG, P66A, P67A, SPNG |
| P61.9 | Prä | 963Z | P83.5 | 12 | M64Z | | Prä | 963Z |
| P70.0 | Prä | 963Z | P83.6 | 09 | J67A, J67B, J68A, J68B | P96.3 | Prä | 963Z |
| P70.1 | Prä | 963Z | P83.8 | 09 | J67A, J67B, J68A, J68B | P96.4 | Prä | 961Z, 963Z |
| P70.2 | 10 | K60A, K60B, K60C, K60D, K60E, K60F | | | | P96.5 | Prä | 963Z |
| | 15 | MSPNG, SPNG | | | | | | |



| ICD | MDC | DRG | ICD | MDC | DRG | ICD | MDC | DRG |
|-------|-----|--|-------|-----|--|-------|-----|--|
| P96.8 | Prä | 963Z | Q03.8 | 01 | B03Z, B06A, B06B, B17A, B17B, B17C, B76C, B81A, B81B, B81C, B81D | Q05.1 | 01 | B03Z, B06A, B06B, B17A, B17B, B17C, B76C, B81A, B81B, B81C, B81D |
| P96.9 | Prä | 963Z | | | | | | |
| Q00.0 | 01 | B03Z, B06A, B06B, B17A, B17B, B17C, B76C, B81A, B81B, B81C, B81D | Q03.9 | 06 | G16A, G16B, G18A, G38Z | Q05.2 | 06 | G16A, G16B, G18A, G38Z |
| Q00.1 | 06 | G16A, G16B, G18A, G38Z | | | | | | |
| | 15 | MSPNG, SPNG | | | | | | |
| Q00.2 | Prä | A11C | Q04.0 | 01 | B03Z, B06A, B06B, B17A, B17B, B17C, B76C, B81A, B81B, B81D | Q05.3 | 01 | B03Z, B06A, B06B, B17A, B17B, B17C, B76C, B81A, B81B, B81C, B81D |
| | 01 | B03Z, B06A, B06B, B17A, B17B, B17C, B76C, B81A, B81B, B81C, B81D | | | | | | |
| Q01.0 | 06 | G16A, G16B, G18A, G38Z | Q04.1 | 06 | G16A, G16B, G18A, G38Z | Q05.4 | 06 | G16A, G16B, G18A, G38Z |
| | 15 | MSPNG, SPNG | | | | | | |
| Q01.1 | Prä | A11C | Q04.2 | 01 | B03Z, B06A, B06B, B17A, B17B, B17C, B76C, B81A, B81B, B81C, B81D | Q05.5 | 01 | B03Z, B06A, B06B, B17A, B17B, B17C, B76C, B81A, B81B, B81C, B81D |
| | 01 | B03Z, B06A, B06B, B17A, B17B, B17C, B76C, B81A, B81B, B81C, B81D | | | | | | |
| Q01.2 | 06 | G16A, G16B, G18A, G38Z | Q04.3 | 06 | G16A, G16B, G18A, G38Z | Q05.6 | 06 | G16A, G16B, G18A, G38Z |
| | 15 | MSPNG, SPNG | | | | | | |
| Q01.8 | Prä | A11C | Q04.4 | 01 | B03Z, B06A, B06B, B17A, B17B, B17C, B76C, B81A, B81B, B81C, B81D | Q05.7 | 01 | B03Z, B06A, B06B, B17A, B17B, B17C, B76C, B81A, B81B, B81C, B81D |
| | 01 | B03Z, B06A, B06B, B17A, B17B, B17C, B76C, B81A, B81B, B81C, B81D | | | | | | |
| Q01.9 | 06 | G16A, G16B, G18A, G38Z | Q04.5 | 06 | G16A, G16B, G18A, G38Z | Q05.8 | 06 | G16A, G16B, G18A, G38Z |
| | 15 | MSPNG, SPNG | | | | | | |
| Q02 | Prä | A11C | Q04.6 | 01 | B03Z, B06A, B06B, B17A, B17B, B17C, B76C, B81A, B81B, B81D | Q05.9 | 01 | B03Z, B06A, B06B, B17A, B17B, B17C, B76C, B81A, B81B, B81C, B81D |
| | 01 | B03Z, B06A, B06B, B17A, B17B, B17C, B76C, B81A, B81B, B81C, B81D | | | | | | |
| Q03.0 | 06 | G16A, G16B, G18A, G38Z | Q04.8 | 15 | MSPNG, SPNG | Q06.0 | 15 | MSPNG, SPNG |
| | 15 | MSPNG, SPNG | | | | | | |
| Q03.1 | Prä | A11C | Q04.9 | 01 | B03Z, B06A, B06B, B17A, B17B, B17C, B76C, B81A, B81B, B81D | Q06.1 | 01 | B03Z, B06A, B06B, B17A, B17B, B17C, B76C, B81A, B81B, B81C, B81D |
| | 01 | B03Z, B06A, B06B, B17A, B17B, B17C, B76C, B81A, B81B, B81C, B81D | | | | | | |
| Q03.8 | 06 | G16A, G16B, G18A, G38Z | Q05.0 | 01 | B03Z, B06A, B06B, B17A, B17B, B17C, B76C, B81A, B81B, B81C, B81D | Q06.2 | 01 | B03Z, B06A, B06B, B17A, B17B, B17C, B76C, B81A, B81B, B81C, B81D |
| | 15 | MSPNG, SPNG | | | | | | |
| Q03.9 | Prä | A11C | Q05.1 | 06 | G16A, G16B, G18A, G38Z | Q06.3 | 06 | G16A, G16B, G18A, G38Z |
| | 06 | G16A, G16B, G18A, G38Z | | | | | | |
| Q04.0 | Prä | A11C | Q05.2 | 15 | MSPNG, SPNG | Q06.3 | 15 | MSPNG, SPNG |
| | 15 | MSPNG, SPNG | | | | | | |



| ICD | MDC | DRG | ICD | MDC | DRG | ICD | MDC | DRG |
|-------|-----|--|-------|-----|--|--------|-----|--|
| Q06.4 | 01 | B03Z, B06A, B06B, B17A, B17B, B17C, B76C, B81A, B81B, B81C, B81D | Q13.5 | 02 | C63A, C63B | Q20.2 | 05 | F03C, F03D, F30Z, F46A, F46B, F68A, F68B, F98A |
| | 15 | MSPNG, SPNG | Q13.8 | 02 | C63A, C63B | | 06 | G16A, G16B, G18A, G38Z |
| | Prä | A11C | | 15 | P65C, P66C, P67B, P67C | | 10 | K62A |
| Q06.8 | 01 | B03Z, B06A, B06B, B17A, B17B, B17C, B76C, B81A, B81B, B81C, B81D | Q13.9 | 02 | C63A, C63B | | 15 | MSPNG, SPNG |
| | 15 | MSPNG, SPNG | Q14.0 | 02 | C63A, C63B | Q20.3 | 05 | F03C, F03D, F30Z, F46A, F46B, F68A, F68B, F98A |
| | Prä | A11C | Q14.1 | 02 | C63A, C63B | | 06 | G16A, G16B, G18A, G38Z |
| Q06.9 | 01 | B03Z, B06A, B06B, B17A, B17B, B17C, B76C, B81A, B81B, B81C, B81D | Q14.2 | 02 | C63A, C63B | | 10 | K62A |
| | Prä | A11C | Q14.3 | 02 | C63A, C63B | | 15 | MSPNG, SPNG |
| Q07.0 | 01 | B03Z, B06A, B06B, B17A, B17B, B17C, B76C, B81A, B81B, B81C, B81D | Q14.8 | 02 | C63A, C63B | Q20.4 | 05 | F03C, F03D, F30Z, F46A, F46B, F68A, F68B, F98A |
| | 06 | G16A, G16B, G18A, G38Z | Q14.9 | 02 | C63A, C63B | | 06 | G16A, G16B, G18A, G38Z |
| | 15 | MSPNG, SPNG | Q15.0 | 02 | C63A, C63B | | 10 | K62A |
| | Prä | A11C | Q15.8 | 02 | C63A, C63B | | 15 | MSPNG, SPNG |
| Q07.8 | 01 | B03Z, B06A, B06B, B17A, B17B, B17C, B76C, B81A, B81B, B81C, B81D | Q15.9 | 02 | C63A, C63B | Q20.5 | 05 | F03C, F03D, F30Z, F46A, F46B, F68A, F68B, F98A |
| | Prä | A11C | Q16.0 | 03 | D66Z | | 06 | G16A, G16B, G18A, G38Z |
| Q07.9 | 01 | B03Z, B06A, B06B, B17A, B17B, B17C, B76C, B81A, B81B, B81C, B81D | Q16.1 | 03 | D66Z | | 10 | K62A |
| | Prä | A11C | Q16.2 | 03 | D66Z | | 15 | MSPNG, SPNG |
| Q10.0 | 02 | C63A, C63B | Q16.3 | 03 | D66Z | Q20.6 | 05 | F03C, F03D, F30Z, F46A, F46B, F68A, F68B, F98A |
| | 15 | P65C, P66C, P67B, P67C | Q16.4 | 03 | D66Z | | 06 | G16A, G16B, G18A, G38Z |
| Q10.1 | 02 | C63A, C63B | Q16.5 | 03 | D66Z | | 10 | K62A |
| Q10.2 | 02 | C63A, C63B | Q16.9 | 03 | D66Z | Q20.8 | 05 | F03C, F03D, F30Z, F46A, F46B, F68A, F68B, F98A |
| Q10.3 | 02 | C63A, C63B | Q17.0 | 03 | D66Z | | 10 | K62A |
| Q10.4 | 02 | C63A, C63B | Q17.1 | 03 | D66Z | | 15 | MSPNG, SPNG |
| Q10.5 | 02 | C63A, C63B | Q17.2 | 03 | D66Z | Q20.9 | 05 | F03C, F03D, F46A, F46B, F68A, F68B, F98A |
| Q10.6 | 02 | C63A, C63B | Q17.3 | 03 | D66Z | | 10 | K62A |
| Q10.7 | 02 | C63A, C63B | Q17.4 | 03 | D66Z | | 15 | MSPNG, SPNG |
| | 15 | P65C, P66C, P67B, P67C | Q17.5 | 03 | D66Z | Q21.0 | 05 | F03C, F03D, F46A, F46B, F68A, F68B, F98A |
| Q11.0 | 02 | C63A, C63B | Q17.8 | 03 | D66Z | | 10 | K62A |
| | 15 | P65C, P66C, P67B, P67C | Q17.9 | 03 | D66Z | | 15 | MSPNG, SPNG |
| Q11.1 | 02 | C63A, C63B | Q18.0 | 03 | D66Z | Q21.1 | 05 | F03C, F03D, F46A, F46B, F68A, F68B, F98A |
| | 15 | P65C, P66C, P67B, P67C | Q18.1 | 03 | D66Z | | 10 | K62A |
| Q11.2 | 02 | C63A, C63B | Q18.2 | 03 | D66Z | | 15 | MSPNG, SPNG |
| | 15 | P65C, P66C, P67B, P67C | Q18.3 | 09 | J67A, J67B, J68A, J68B | Q21.2 | 05 | F03C, F03D, F46A, F46B, F68A, F68B, F98A |
| Q11.3 | 02 | C63A, C63B | Q18.4 | 03 | D40Z, D67Z | | 10 | K62A |
| | 15 | P65C, P66C, P67B, P67C | Q18.5 | 03 | D40Z, D67Z | | 15 | MSPNG, SPNG |
| Q12.0 | 02 | C08A, C63A, C63B | Q18.6 | 03 | D40Z, D67Z | Q21.3 | 05 | F03C, F03D, F46A, F46B, F68A, F68B, F98A |
| | 15 | P65C, P66C, P67B, P67C | Q18.7 | 03 | D40Z, D67Z | | 06 | G16A, G16B, G18A, G38Z |
| Q12.1 | 02 | C08A, C63A, C63B | Q18.8 | 03 | D66Z | | 10 | K62A |
| | 15 | P65C, P66C, P67B, P67C | Q18.9 | 09 | J67A, J67B, J68A, J68B | Q21.4 | 05 | F03C, F03D, F46A, F46B, F68A, F68B, F98A |
| Q12.2 | 02 | C08A, C63A, C63B | Q20.0 | 05 | F03C, F03D, F30Z, F46A, F46B, F68A, F68B, F98A | | 15 | MSPNG, SPNG |
| | 15 | P65C, P66C, P67B, P67C | | 06 | G16A, G16B, G18A, G38Z | | Prä | A11C |
| Q12.3 | 02 | C08A, C63A, C63B | | 10 | K62A | Q21.80 | 05 | F03C, F03D, F46A, F46B, F68A, F68B, F98A |
| | 15 | P65C, P66C, P67B, P67C | | 15 | MSPNG, SPNG | | 10 | K62A |
| Q12.4 | 02 | C08A, C63A, C63B | | Prä | A11C | | 15 | MSPNG, SPNG |
| | 15 | P65C, P66C, P67B, P67C | Q20.1 | 05 | F03C, F03D, F30Z, F46A, F46B, F68A, F68B, F98A | | Prä | A11C |
| Q12.9 | 02 | C63A, C63B | | 06 | G16A, G16B, G18A, G38Z | | 10 | K62A |
| | 15 | P65C, P66C, P67B, P67C | | 15 | MSPNG, SPNG | | 15 | MSPNG, SPNG |
| Q13.0 | 02 | C63A, C63B | | Prä | A11C | | Prä | A11C |
| | 15 | P65C, P66C, P67B, P67C | | 05 | F03C, F03D, F30Z, F46A, F46B, F68A, F68B, F98A | | 05 | F03C, F03D, F46A, F46B, F68A, F68B, F98A |
| Q13.1 | 02 | C63A, C63B | | 06 | G16A, G16B, G18A, G38Z | | 10 | K62A |
| | 15 | P65C, P66C, P67B, P67C | | 15 | MSPNG, SPNG | | 15 | MSPNG, SPNG |
| Q13.2 | 02 | C63A, C63B | | Prä | A11C | | Prä | A11C |
| | 15 | P65C, P66C, P67B, P67C | | | | | | |
| Q13.3 | 02 | C63A, C63B | | | | | | |
| | 15 | P65C, P66C, P67B, P67C | | | | | | |
| Q13.4 | 02 | C63A, C63B | | | | | | |
| | 15 | P65C, P66C, P67B, P67C | | | | | | |

DIAG

| ICD | MDC | DRG | ICD | MDC | DRG | ICD | MDC | DRG |
|--------|-----|--|-------|-----|--|-------|-----|--|
| Q21.88 | 05 | F03C, F03D, F46A, F46B, F68A, F68B, F98A | Q23.2 | 05 | F03C, F03D, F46A, F46B, F68A, F68B, F98A | Q24.9 | 05 | F03C, F03D, F46A, F46B, F68A, F68B, F98A |
| | 10 | K62A | | 06 | G16A, G16B, G18A, G38Z | | 10 | K62A |
| | Prä | A11C | | 10 | K62A | | Prä | A11C |
| Q21.9 | 05 | F03C, F03D, F46A, F46B, F68A, F68B, F98A | | 15 | MSPNG, SPNG | Q25.0 | 05 | F03C, F03D, F46A, F46B, F68A, F68B, F98A |
| | 10 | K62A | Q23.3 | 05 | F03C, F03D, F46A, F46B, F68A, F68B, F98A | | 10 | K62A |
| | Prä | A11C | | 06 | G16A, G16B, G18A, G38Z | | Prä | A11C |
| Q22.0 | 05 | F03C, F03D, F30Z, F46A, F46B, F68A, F68B, F98A | | 10 | K62A | Q25.1 | 05 | F03C, F03D, F46A, F46B, F68A, F68B, F98A |
| | 06 | G16A, G16B, G18A, G38Z | | 15 | MSPNG, SPNG | | 10 | K62A |
| | 10 | K62A | Q23.4 | 05 | F03C, F03D, F30Z, F46A, F46B, F68A, F68B, F98A | | 15 | MSPNG, SPNG |
| | 15 | MSPNG, SPNG | | 06 | G16A, G16B, G18A, G38Z | Q25.2 | 05 | F03C, F03D, F30Z, F46A, F46B, F68A, F68B, F98A |
| | Prä | A11C | | 10 | K62A | | 06 | G16A, G16B, G18A, G38Z |
| Q22.1 | 05 | F03C, F03D, F46A, F46B, F68A, F68B, F98A | | 15 | MSPNG, SPNG | | 10 | K62A |
| | 06 | G16A, G16B, G18A, G38Z | Q23.8 | 05 | F03C, F03D, F46A, F46B, F68A, F68B, F98A | | 15 | MSPNG, SPNG |
| | 10 | K62A | | 10 | K62A | Q25.3 | 05 | F03C, F03D, F46A, F46B, F68A, F68B, F98A |
| | 15 | MSPNG, SPNG | | 15 | MSPNG, SPNG | | 06 | G16A, G16B, G18A, G38Z |
| | Prä | A11C | Q23.9 | 05 | F03C, F03D, F46A, F46B, F68A, F68B, F98A | | 10 | K62A |
| Q22.2 | 05 | F03C, F03D, F46A, F46B, F68A, F68B, F98A | | 10 | K62A | | 15 | MSPNG, SPNG |
| | 06 | G16A, G16B, G18A, G38Z | | 15 | MSPNG, SPNG | Q25.4 | 05 | F03C, F03D, F46A, F46B, F68A, F68B, F98A |
| | 10 | K62A | Q24.0 | 05 | F03C, F03D, F46A, F46B, F68A, F68B, F98A | | 10 | K62A |
| | 15 | MSPNG, SPNG | | 10 | K62A | | Prä | A11C |
| | Prä | A11C | Q24.1 | 05 | F03C, F03D, F46A, F46B, F68A, F68B, F98A | Q25.5 | 05 | F03C, F03D, F30Z, F46A, F46B, F68A, F68B, F98A |
| Q22.3 | 05 | F03C, F03D, F46A, F46B, F68A, F68B, F98A | | 10 | K62A | | 06 | G16A, G16B, G18A, G38Z |
| | 10 | K62A | | 15 | MSPNG, SPNG | | 10 | K62A |
| | Prä | A11C | Q24.2 | 05 | F03C, F03D, F46A, F46B, F68A, F68B, F98A | | 15 | MSPNG, SPNG |
| Q22.4 | 05 | F03C, F03D, F46A, F46B, F68A, F68B, F98A | | 10 | K62A | Q25.6 | 05 | F03C, F03D, F46A, F46B, F68A, F68B, F98A |
| | 06 | G16A, G16B, G18A, G38Z | | 15 | MSPNG, SPNG | | 06 | G16A, G16B, G18A, G38Z |
| | 10 | K62A | Q24.3 | 05 | F03C, F03D, F46A, F46B, F68A, F68B, F98A | | 10 | K62A |
| | 15 | MSPNG, SPNG | | 10 | K62A | | 15 | MSPNG, SPNG |
| | Prä | A11C | | 15 | MSPNG, SPNG | Q25.7 | 05 | F03C, F03D, F46A, F46B, F68A, F68B, F98A |
| Q22.5 | 05 | F03C, F03D, F46A, F46B, F68A, F68B, F98A | Q24.4 | 05 | F03C, F03D, F46A, F46B, F68A, F68B, F98A | | 10 | K62A |
| | 06 | G16A, G16B, G18A, G38Z | | 06 | G16A, G16B, G18A, G38Z | | Prä | A11C |
| | 10 | K62A | | 10 | K62A | Q25.8 | 05 | F03C, F03D, F46A, F46B, F75A, F75B, F75C, F98A |
| | 15 | MSPNG, SPNG | Q24.5 | 05 | F03C, F03D, F46A, F46B, F68A, F68B, F98A | | 10 | K62A |
| | Prä | A11C | | 10 | K62A | | Prä | A11C |
| Q22.6 | 05 | F03C, F03D, F30Z, F46A, F46B, F68A, F68B, F98A | | 15 | MSPNG, SPNG | Q25.9 | 05 | F03C, F03D, F46A, F46B, F75A, F75B, F75C, F98A |
| | 06 | G16A, G16B, G18A, G38Z | Q24.6 | 05 | F03C, F03D, F46A, F46B, F68A, F68B, F98A | | 10 | K62A |
| | 10 | K62A | | 10 | K62A | Q26.0 | 05 | F03C, F03D, F46A, F46B, F68A, F68B |
| | 15 | MSPNG, SPNG | | 15 | MSPNG, SPNG | | 06 | G16A, G16B, G18A, G38Z |
| | Prä | A11C | Q24.8 | 05 | F03C, F03D, F46A, F46B, F68A, F68B, F98A | | 10 | K62A |
| Q22.8 | 05 | F03C, F03D, F46A, F46B, F68A, F68B, F98A | | 10 | K62A | | Prä | A11C |
| | 10 | K62A | | 15 | MSPNG, SPNG | Q26.1 | 05 | F03C, F03D, F46A, F46B, F68A, F68B |
| | 15 | MSPNG, SPNG | | 15 | MSPNG, SPNG | | 10 | K62A |
| | Prä | A11C | Q24.9 | 05 | F03C, F03D, F46A, F46B, F68A, F68B, F98A | | 15 | MSPNG, SPNG |
| Q22.9 | 05 | F03C, F03D, F46A, F46B, F68A, F68B, F98A | | 10 | K62A | Q26.2 | 05 | F03C, F03D, F30Z, F46A, F46B, F68A, F68B |
| | 10 | K62A | | 15 | MSPNG, SPNG | | 06 | G16A, G16B, G18A, G38Z |
| | 15 | MSPNG, SPNG | | 15 | MSPNG, SPNG | | 10 | K62A |
| | Prä | A11C | | 15 | MSPNG, SPNG | | 15 | MSPNG, SPNG |
| Q23.0 | 05 | F03C, F03D, F46A, F46B, F68A, F68B, F98A | | Prä | A11C | | Prä | A11C |
| | 06 | G16A, G16B, G18A, G38Z | | Prä | A11C | | | |
| | 10 | K62A | | | | | | |
| | 15 | MSPNG, SPNG | | | | | | |
| | Prä | A11C | | | | | | |
| Q23.1 | 05 | F03C, F03D, F46A, F46B, F68A, F68B, F98A | | | | | | |
| | 06 | G16A, G16B, G18A, G38Z | | | | | | |
| | 10 | K62A | | | | | | |
| | 15 | MSPNG, SPNG | | | | | | |
| | Prä | A11C | | | | | | |



| ICD | MDC | DRG | ICD | MDC | DRG | ICD | MDC | DRG |
|--------|-----|--|--------|-----|--|--------|-----|--|
| Q26.3 | 05 | F03C, F03D, F46A, F46B, F68A, F68B | Q28.08 | 01 | B03Z, B06A, B06B, B17A, B17B, B17C, B81A, B81B, B81C, B81D | Q28.31 | 01 | B03Z, B06A, B06B, B17A, B17B, B17C, B81A, B81B, B81C, B81D |
| | 06 | G16A, G16B, G18A, G38Z | | 10 | K62A | | 10 | K62A |
| | 10 | K62A | | 15 | MSPNG, SPNG | | 15 | MSPNG, SPNG |
| | Prä | A11C | | Prä | A11C | | Prä | A11C |
| Q26.4 | 05 | F03C, F03D, F46A, F46B, F68A, F68B | Q28.09 | 01 | B03Z, B06A, B06B, B17A, B17B, B17C, B81A, B81B, B81C, B81D | Q28.38 | 01 | B03Z, B06A, B06B, B17A, B17B, B17C, B81A, B81B, B81C, B81D |
| | 10 | K62A | | 10 | K62A | | 10 | K62A |
| | Prä | A11C | | 15 | MSPNG, SPNG | | 15 | MSPNG, SPNG |
| Q26.5 | 05 | F03C, F03D, F46A, F46B, F68A, F68B | | Prä | A11C | | Prä | A11C |
| | 10 | K62A | Q28.10 | 01 | B03Z, B06A, B06B, B17A, B17B, B17C, B81A, B81B, B81C, B81D | Q28.39 | 01 | B03Z, B06A, B06B, B17A, B17B, B17C, B81A, B81B, B81C, B81D |
| | Prä | A11C | | 10 | K62A | | 10 | K62A |
| Q26.6 | 05 | F03C, F03D, F46A, F46B, F68A, F68B | | 15 | MSPNG, SPNG | | 15 | MSPNG, SPNG |
| | 10 | K62A | | Prä | A11C | | Prä | A11C |
| | Prä | A11C | Q28.11 | 01 | B03Z, B06A, B06B, B17A, B17B, B17C, B81A, B81B, B81C, B81D | Q28.80 | 05 | F03C, F03D, F75A, F75B, F75C |
| Q26.8 | 05 | F03C, F03D, F46A, F46B, F68A, F68B | | 10 | K62A | | 10 | K62A |
| | 10 | K62A | | 15 | MSPNG, SPNG | | 15 | P65C, P66C, P67B, P67C |
| | Prä | A11C | | Prä | A11C | | Prä | A11C |
| Q26.9 | 05 | F03C, F03D, F46A, F46B, F68A, F68B | Q28.18 | 01 | B03Z, B06A, B06B, B17A, B17B, B17C, B81A, B81B, B81C, B81D | Q28.81 | 05 | F03C, F03D, F75A, F75B, F75C |
| | 10 | K62A | | 10 | K62A | | 10 | K62A |
| | Prä | A11C | | 15 | MSPNG, SPNG | | 15 | P65C, P66C, P67B, P67C |
| Q27.0 | 05 | F03C, F03D, F75A, F75B, F75C | | Prä | A11C | Q28.88 | 05 | F03C, F03D, F75A, F75B, F75C |
| | 10 | K62A | Q28.19 | 01 | B03Z, B06A, B06B, B17A, B17B, B17C, B81A, B81B, B81C, B81D | | 10 | K62A |
| | Prä | A11C | | 10 | K62A | | 15 | MSPNG, SPNG |
| Q27.1 | 05 | F03C, F03D, F75A, F75B, F75C | | 15 | MSPNG, SPNG | Q28.9 | 05 | F03C, F03D, F75A, F75B, F75C |
| | 10 | K62A | | Prä | A11C | | 10 | K62A |
| | Prä | A11C | Q28.20 | 01 | B03Z, B06A, B06B, B17A, B17B, B17C, B81A, B81B, B81C, B81D | Q30.0 | 03 | D66Z |
| Q27.2 | 05 | F03C, F03D, F75A, F75B, F75C | | 10 | K62A | | 15 | MSPNG, SPNG |
| | 10 | K62A | | 15 | MSPNG, SPNG | Q30.1 | 03 | D66Z |
| | Prä | A11C | | Prä | A11C | Q30.2 | 03 | D66Z |
| Q27.3 | 05 | F03C, F03D, F75A, F75B, F75C | Q28.21 | 01 | B03Z, B06A, B06B, B17A, B17B, B17C, B81A, B81B, B81C, B81D | Q30.3 | 03 | D66Z |
| | 10 | K62A | | 10 | K62A | Q30.8 | 03 | D66Z |
| | Prä | A11C | | 15 | MSPNG, SPNG | Q30.9 | 03 | D66Z |
| Q27.4 | 05 | F03C, F03D, F75A, F75B, F75C | | Prä | A11C | Q31.0 | 03 | D66Z |
| | 10 | K62A | Q28.28 | 01 | B03Z, B06A, B06B, B17A, B17B, B17C, B81A, B81B, B81C, B81D | | 15 | MSPNG, SPNG |
| | Prä | A11C | | 10 | K62A | Q31.1 | 03 | D66Z |
| Q27.8 | 05 | F03C, F03D, F75A, F75B, F75C | | 15 | MSPNG, SPNG | | 15 | MSPNG, SPNG |
| | 10 | K62A | | Prä | A11C | Q31.2 | 03 | D66Z |
| | Prä | A11C | Q28.29 | 01 | B03Z, B06A, B06B, B17A, B17B, B17C, B81A, B81B, B81C, B81D | Q31.3 | 03 | D66Z |
| Q27.9 | 05 | F03C, F03D, F75A, F75B, F75C | | 10 | K62A | | 15 | MSPNG, SPNG |
| | 10 | K62A | | 15 | MSPNG, SPNG | Q31.5 | 03 | D66Z |
| | Prä | A11C | Q28.30 | 01 | B03Z, B06A, B06B, B17A, B17B, B17C, B81A, B81B, B81C, B81D | Q31.8 | 03 | D66Z |
| Q28.00 | 01 | B03Z, B06A, B06B, B17A, B17B, B17C, B81A, B81B, B81C, B81D | | 10 | K62A | | 15 | P65C, P66C, P67B, P67C |
| | 10 | K62A | | 15 | MSPNG, SPNG | Q31.9 | 03 | D66Z |
| | 15 | MSPNG, SPNG | | Prä | A11C | | 15 | P65C, P66C, P67B, P67C |
| | Prä | A11C | | Prä | A11C | Q32.0 | 03 | D66Z |
| Q28.01 | 01 | B03Z, B06A, B06B, B17A, B17B, B17C, B81A, B81B, B81C, B81D | | 10 | K62A | | 15 | MSPNG, SPNG |
| | 10 | K62A | | 15 | MSPNG, SPNG | | Prä | A11C |
| | 15 | MSPNG, SPNG | | Prä | A11C | | Prä | A11C |
| | Prä | A11C | | Prä | A11C | | Prä | A11C |

DIAG

| ICD | MDC | DRG | ICD | MDC | DRG | ICD | MDC | DRG |
|-------|-----|--|-------|-----|--|-------|-----|--|
| Q32.1 | 03 | D66Z | Q35.9 | 03 | D03A, D03B, D40Z, D67Z | Q39.6 | 06 | G16A, G16B, G18A, G38Z, G40Z, G46A, G46B, G46C, G50Z, G71A, G71B |
| | 15 | MSPNG, SPNG | | 15 | P65C, P66C, P67B, P67C | | 15 | P65C, P66C, P67B, P67C |
| | Prä | A11C | Q36.0 | 03 | D03A, D03B, D40Z, D67Z | | Prä | A11C |
| Q32.2 | 03 | D66Z | | 15 | P65C, P66C, P67B, P67C | Q39.8 | 06 | G16A, G16B, G18A, G38Z, G40Z, G46A, G46B, G46C, G50Z, G71A, G71B |
| | 15 | MSPNG, SPNG | Q36.1 | 03 | D03A, D03B, D40Z, D67Z | | 15 | P65C, P66C, P67B, P67C |
| | Prä | A11C | | 15 | P65C, P66C, P67B, P67C | Q39.8 | Prä | A11C |
| Q32.3 | 03 | D66Z | Q36.9 | 03 | D03A, D03B, D40Z, D67Z | | 06 | G16A, G16B, G18A, G38Z, G40Z, G46A, G46B, G46C, G50Z, G71A, G71B |
| | 15 | MSPNG, SPNG | | 15 | P65C, P66C, P67B, P67C | | 15 | P65C, P66C, P67B, P67C |
| | Prä | A11C | Q37.0 | 03 | D03A, D03B, D40Z, D67Z | | Prä | A11C |
| Q32.4 | 03 | D66Z | | 15 | MSPNG, SPNG | Q39.9 | 06 | G16A, G16B, G18A, G38Z, G40Z, G46A, G46B, G46C, G50Z, G71A, G71B |
| | 15 | MSPNG, SPNG | | Prä | A11C | | 06 | G16A, G16B, G18A, G38Z, G40Z, G46A, G46B, G46C, G50Z, G71A, G71B |
| | Prä | A11C | Q37.1 | 03 | D03A, D03B, D40Z, D67Z | | Prä | A11C |
| Q33.0 | 04 | E40A, E40B, E40C, E75A, E75B, E75C | | 15 | MSPNG, SPNG | Q40.0 | 06 | G16A, G16B, G18A, G38Z, G40Z, G46A, G46B, G46C, G50Z, G71A, G71B |
| | 15 | MSPNG, SPNG | | Prä | A11C | | 15 | MSPNG, SPNG |
| | Prä | A11C | Q37.2 | 03 | D03A, D03B, D40Z, D67Z | | Prä | A11C |
| Q33.1 | 04 | E40A, E40B, E40C, E75A, E75B, E75C | | 15 | MSPNG, SPNG | Q40.1 | 06 | G16A, G16B, G18A, G38Z, G40Z, G46A, G46B, G46C, G50Z, G71A, G71B |
| | 15 | P65C, P66C, P67B, P67C | | Prä | A11C | | 15 | P65C, P66C, P67B, P67C |
| | Prä | A11C | Q37.3 | 03 | D03A, D03B, D40Z, D67Z | | Prä | A11C |
| Q33.2 | 04 | E40A, E40B, E40C, E75A, E75B, E75C | | 15 | MSPNG, SPNG | Q40.1 | 06 | G16A, G16B, G18A, G38Z, G40Z, G46A, G46B, G46C, G50Z, G71A, G71B |
| | 15 | MSPNG, SPNG | | Prä | A11C | | 15 | P65C, P66C, P67B, P67C |
| | Prä | A11C | Q37.4 | 03 | D03A, D03B, D40Z, D67Z | | Prä | A11C |
| Q33.3 | 04 | E40A, E40B, E40C, E75A, E75B, E75C | | 15 | MSPNG, SPNG | Q40.2 | 06 | G16A, G16B, G18A, G38Z, G40Z, G46A, G46B, G46C, G50Z, G71A, G71B |
| | 15 | MSPNG, SPNG | | Prä | A11C | | Prä | A11C |
| | Prä | A11C | Q37.5 | 03 | D03A, D03B, D40Z, D67Z | | 06 | G16A, G16B, G18A, G38Z, G40Z, G46A, G46B, G46C, G50Z, G71A, G71B |
| Q33.4 | 04 | E40A, E40B, E40C, E60A, E60B, E65A, E65B, E65C | | 15 | MSPNG, SPNG | Q40.3 | 06 | G16A, G16B, G18A, G38Z, G40Z, G46A, G46B, G46C, G50Z, G71A, G71B |
| | 15 | MSPNG, SPNG | | Prä | A11C | | Prä | A11C |
| | Prä | A11C | Q37.8 | 03 | D03A, D03B, D40Z, D67Z | | 06 | G16A, G16B, G18A, G38Z, G40Z, G46A, G46B, G46C, G50Z, G71A, G71B |
| Q33.5 | 04 | E40A, E40B, E40C, E75A, E75B, E75C | | 15 | MSPNG, SPNG | Q40.8 | 06 | G16A, G16B, G18A, G38Z, G40Z, G46A, G46B, G46C, G50Z, G71A, G71B |
| | 15 | P65C, P66C, P67B, P67C | | Prä | A11C | | Prä | A11C |
| | Prä | A11C | Q38.0 | 03 | D40Z, D67Z | Q40.9 | 06 | G16A, G16B, G18A, G38Z, G40Z, G46A, G46B, G46C, G50Z, G71A, G71B |
| Q33.6 | 04 | E40A, E40B, E40C, E75A, E75B, E75C | | 03 | D40Z, D67Z | | Prä | A11C |
| | 15 | MSPNG, SPNG | | 03 | D40Z, D67Z | | 06 | G16A, G16B, G18A, G38Z, G40Z, G46A, G46B, G46C, G50Z, G71A, G71B |
| | Prä | A11C | Q38.6 | 03 | D40Z, D67Z | | Prä | A11C |
| Q33.8 | 04 | E40A, E40B, E40C, E75A, E75B, E75C | | 15 | MSPNG, SPNG | Q41.0 | 06 | G16A, G16B, G18A, G38Z, G40Z, G46A, G46B, G46C, G50Z, G71A, G71B |
| | 15 | P65C, P66C, P67B, P67C | | 03 | D03A, D03B, D66Z | | 15 | MSPNG, SPNG |
| | Prä | A11C | Q38.8 | 03 | D03A, D03B, D66Z | | Prä | A11C |
| Q33.9 | 04 | E40A, E40B, E40C, E75A, E75B, E75C | | 06 | G16A, G16B, G18A, G38Z, G40Z, G46A, G46B, G46C, G50Z, G71A, G71B | Q39.1 | 06 | G16A, G16B, G18A, G38Z, G40Z, G46A, G46B, G46C, G50Z, G71A, G71B |
| | 15 | MSPNG, SPNG | | 15 | MSPNG, SPNG | | 15 | MSPNG, SPNG |
| | Prä | A11C | Q39.1 | 06 | G16A, G16B, G18A, G38Z, G40Z, G46A, G46B, G46C, G50Z, G71A, G71B | | Prä | A11C |
| Q34.0 | 04 | E40A, E40B, E40C, E75A, E75B, E75C | | Prä | A11C | | 15 | MSPNG, SPNG |
| | Prä | A11C | Q39.2 | 06 | G16A, G16B, G18A, G38Z, G40Z, G46A, G46B, G46C, G50Z, G71A, G71B | | Prä | A11C |
| Q34.1 | 04 | E40A, E40B, E40C, E75A, E75B, E75C | | 15 | MSPNG, SPNG | Q41.2 | 06 | G16A, G16B, G18A, G38Z, G40Z, G46A, G46B, G46C, G50Z, G71A, G71B |
| | Prä | A11C | | Prä | A11C | | 15 | MSPNG, SPNG |
| Q34.8 | 04 | E40A, E40B, E40C, E75A, E75B, E75C | | 15 | MSPNG, SPNG | Q41.8 | 06 | G16A, G16B, G18A, G38Z, G40Z, G46A, G46B, G46C, G50Z, G71A, G71B |
| | Prä | A11C | | Prä | A11C | | 15 | MSPNG, SPNG |
| Q34.9 | 04 | E40A, E40B, E40C, E75A, E75B, E75C | | 06 | G16A, G16B, G18A, G38Z, G40Z, G46A, G46B, G46C, G50Z, G71A, G71B | Q41.9 | 06 | G16A, G16B, G18A, G38Z, G40Z, G46A, G46B, G46C, G50Z, G71A, G71B |
| | Prä | A11C | Q39.3 | 06 | G16A, G16B, G18A, G38Z, G40Z, G46A, G46B, G46C, G50Z, G71A, G71B | | Prä | A11C |
| Q35.1 | 03 | D03A, D03B, D40Z, D67Z | | 15 | MSPNG, SPNG | Q42.0 | 06 | G16A, G16B, G18A, G38Z, G40Z, G46A, G46B, G46C, G50Z, G71A, G71B |
| | 15 | P65C, P66C, P67B, P67C | | Prä | A11C | | 15 | MSPNG, SPNG |
| | Prä | A11C | Q39.4 | 06 | G16A, G16B, G18A, G38Z, G40Z, G46A, G46B, G46C, G50Z, G71A, G71B | | Prä | A11C |
| Q35.3 | 03 | D03A, D03B, D40Z, D67Z | | 15 | MSPNG, SPNG | | 06 | G16A, G16B, G18A, G38Z, G40Z, G46A, G46B, G46C, G50Z, G71A, G71B |
| | 15 | P65C, P66C, P67B, P67C | | Prä | A11C | | 15 | MSPNG, SPNG |
| | Prä | A11C | Q39.5 | 06 | G16A, G16B, G18A, G38Z, G40Z, G46A, G46B, G46C, G50Z, G71A, G71B | | Prä | A11C |
| Q35.5 | 03 | D03A, D03B, D40Z, D67Z | | 15 | P65C, P66C, P67B, P67C | | 15 | MSPNG, SPNG |
| | 15 | P65C, P66C, P67B, P67C | | Prä | A11C | | Prä | A11C |
| | Prä | A11C | Q35.7 | 03 | D03A, D03B, D40Z, D67Z | | 15 | P65C, P66C, P67B, P67C |
| | 15 | P65C, P66C, P67B, P67C | | 15 | P65C, P66C, P67B, P67C | | Prä | A11C |



| ICD | MDC | DRG | ICD | MDC | DRG | ICD | MDC | DRG |
|--------|-----|--|-------|-----|--|-------|-----|------------------------|
| Q42.1 | 06 | G16A, G16B, G18A, G38Z, G40Z, G46A, G46B, G46C, G50Z, G71A, G71B | Q43.6 | 06 | G16A, G16B, G18A, G38Z, G40Z, G46A, G46B, G46C, G50Z, G71A, G71B | Q51.1 | 13 | N62A, N62B |
| | 15 | MSPNG, SPNG | | 15 | P65C, P66C, P67B, P67C | Q51.2 | 13 | N62A, N62B |
| | Prä | A11C | | Prä | A11C | Q51.3 | 13 | N62A, N62B |
| Q42.2 | 06 | G16A, G16B, G18A, G38Z, G40Z, G46A, G46B, G46C, G50Z, G64A, G64B, G64C, G70A, G70B | Q43.7 | 06 | G16A, G16B, G18A, G38Z, G40Z, G46A, G46B, G46C, G50Z, G71A, G71B | Q51.4 | 13 | N62A, N62B |
| | 15 | MSPNG, SPNG | | 15 | P65C, P66C, P67B, P67C | Q51.5 | 13 | N62A, N62B |
| | Prä | A11C | | Prä | A11C | Q51.6 | 13 | N62A, N62B |
| Q42.3 | 06 | G16A, G16B, G18A, G38Z, G40Z, G46A, G46B, G46C, G50Z, G64A, G64B, G64C, G70A, G70B | Q43.8 | 06 | G16A, G16B, G18A, G38Z, G40Z, G46A, G46B, G46C, G50Z, G71A, G71B | Q51.7 | 13 | N62A, N62B |
| | 15 | MSPNG, SPNG | | 15 | P65C, P66C, P67B, P67C | Q51.8 | 13 | N62A, N62B |
| | Prä | A11C | | Prä | A11C | Q51.9 | 13 | N62A, N62B |
| Q42.8 | 06 | G16A, G16B, G18A, G38Z, G40Z, G46A, G46B, G46C, G50Z, G71A, G71B | Q43.9 | 06 | G16A, G16B, G18A, G38Z, G40Z, G46A, G46B, G46C, G50Z, G71A, G71B | Q52.0 | 13 | N62A, N62B |
| | 15 | MSPNG, SPNG | | 15 | P65C, P66C, P67B, P67C | Q52.1 | 13 | N62A, N62B |
| | Prä | A11C | | Prä | A11C | Q52.2 | 13 | N62A, N62B |
| Q42.9 | 06 | G16A, G16B, G18A, G38Z, G40Z, G46A, G46B, G46C, G50Z, G71A, G71B | Q44.0 | 07 | H63A, H63B, H63C | Q52.3 | 13 | N62A, N62B |
| | 15 | MSPNG, SPNG | | 15 | MSPNG, SPNG | Q52.4 | 13 | N62A, N62B |
| | Prä | A11C | | Prä | A11C | Q52.5 | 13 | N62A, N62B |
| Q43.0 | 06 | G40Z, G46A, G46B, G46C, G47Z, G67A, G67B, G67C, G67D, G73Z | Q44.1 | 07 | H63A, H63B, H63C | Q52.6 | 13 | N62A, N62B |
| | 15 | MSPNG, SPNG | | 15 | MSPNG, SPNG | Q52.7 | 13 | N62A, N62B |
| | Prä | A11C | | Prä | A11C | Q52.8 | 13 | N62A, N62B |
| Q43.1 | 06 | G16A, G16B, G18A, G38Z, G40Z, G46A, G46B, G46C, G50Z, G71A, G71B | Q44.2 | 06 | G16A, G16B, G18A, G38Z | Q52.9 | 13 | N62A, N62B |
| | 15 | MSPNG, SPNG | | 07 | H64A, H64B | Q53.0 | 12 | M64Z |
| | Prä | A11C | | 15 | MSPNG, SPNG | Q53.1 | 12 | M64Z |
| Q43.2 | 06 | G16A, G16B, G18A, G38Z, G40Z, G46A, G46B, G46C, G50Z, G71A, G71B | Q44.3 | 06 | G16A, G16B, G18A, G38Z | Q53.2 | 12 | M64Z |
| | 15 | MSPNG, SPNG | | 07 | H64A, H64B | Q53.9 | 12 | M64Z |
| | Prä | A11C | | 15 | MSPNG, SPNG | Q54.0 | 12 | M64Z |
| Q43.3 | 06 | G16A, G16B, G18A, G38Z, G40Z, G46A, G46B, G46C, G50Z, G71A, G71B | Q44.4 | 07 | H63A, H63B, H63C | Q54.1 | 12 | M64Z |
| | 15 | MSPNG, SPNG | | 15 | MSPNG, SPNG | Q54.2 | 12 | M64Z |
| | Prä | A11C | | Prä | A11C | Q54.3 | 12 | M64Z |
| Q43.40 | 06 | G16A, G16B, G18A, G38Z, G40Z, G46A, G46B, G46C, G50Z, G71A, G71B | Q44.5 | 07 | H63A, H63B, H63C | Q54.4 | 12 | M64Z |
| | 15 | MSPNG, SPNG | | 15 | MSPNG, SPNG | Q54.8 | 12 | M64Z |
| | Prä | A11C | | Prä | A11C | Q54.9 | 12 | M64Z |
| Q43.41 | 06 | G16A, G16B, G18A, G38Z, G40Z, G46A, G46B, G46C, G50Z, G71A, G71B | Q44.6 | 07 | H63A, H63B, H63C | Q55.0 | 12 | M64Z |
| | 15 | P65C, P66C, P67B, P67C | | 15 | MSPNG, SPNG | Q55.1 | 12 | M64Z |
| | Prä | A11C | | Prä | A11C | Q55.2 | 12 | M64Z |
| Q43.42 | 06 | G16A, G16B, G18A, G38Z, G40Z, G46A, G46B, G46C, G50Z, G71A, G71B | Q44.7 | 07 | H63A, H63B, H63C | Q55.3 | 12 | M64Z |
| | 15 | MSPNG, SPNG | | 15 | MSPNG, SPNG | Q55.4 | 12 | M64Z |
| | Prä | A11C | | Prä | A11C | Q55.5 | 12 | M64Z |
| Q43.49 | 06 | G16A, G16B, G18A, G38Z, G40Z, G46A, G46B, G46C, G50Z, G71A, G71B | Q45.0 | 07 | H62A, H62B, H62C | Q55.6 | 12 | M64Z |
| | 15 | P65C, P66C, P67B, P67C | | 15 | MSPNG, SPNG | Q55.8 | 12 | M64Z |
| | Prä | A11C | | Prä | A11C | Q55.9 | 12 | M64Z |
| Q43.5 | 06 | G16A, G16B, G18A, G38Z, G40Z, G46A, G46B, G46C, G50Z, G71A, G71B | Q45.1 | 07 | H62A, H62B, H62C | Q56.0 | 10 | K64A, K64B, K64C, K64D |
| | 15 | P65C, P66C, P67B, P67C | | 15 | MSPNG, SPNG | Q56.1 | 10 | K64A, K64B, K64C, K64D |
| | Prä | A11C | | Prä | A11C | Q56.2 | 10 | K64A, K64B, K64C, K64D |
| Q43.5 | 06 | G16A, G16B, G18A, G38Z, G40Z, G46A, G46B, G46C, G50Z, G71A, G71B | Q45.2 | 07 | H62A, H62B, H62C | Q56.3 | 10 | K64A, K64B, K64C, K64D |
| | 15 | P65C, P66C, P67B, P67C | | 15 | MSPNG, SPNG | Q56.4 | 10 | K64A, K64B, K64C, K64D |
| | Prä | A11C | | Prä | A11C | Q60.0 | 11 | L64A, L64B |
| Q43.5 | 06 | G16A, G16B, G18A, G38Z, G40Z, G46A, G46B, G46C, G50Z, G71A, G71B | Q45.3 | 07 | H62A, H62B, H62C | Q60.1 | 06 | G16A, G16B, G18A, G38Z |
| | 15 | P65C, P66C, P67B, P67C | | 15 | MSPNG, SPNG | | 11 | L68A, L68B |
| | Prä | A11C | | Prä | A11C | | 15 | MSPNG, SPNG |
| Q43.5 | 06 | G16A, G16B, G18A, G38Z, G40Z, G46A, G46B, G46C, G50Z, G71A, G71B | Q45.8 | 06 | G16A, G16B, G18A, G38Z, G40Z, G46A, G46B, G46C, G50Z, G71A, G71B | Q60.2 | 11 | L64A, L64B |
| | 15 | P65C, P66C, P67B, P67C | | 15 | MSPNG, SPNG | | 15 | MSPNG, SPNG |
| | Prä | A11C | | Prä | A11C | Q60.3 | 11 | L64A, L64B |
| Q43.5 | 06 | G16A, G16B, G18A, G38Z, G40Z, G46A, G46B, G46C, G50Z, G71A, G71B | Q45.9 | 06 | G16A, G16B, G18A, G38Z, G40Z, G46A, G46B, G46C, G50Z, G71A, G71B | Q60.4 | 06 | G16A, G16B, G18A, G38Z |
| | 15 | P65C, P66C, P67B, P67C | | 15 | MSPNG, SPNG | | 11 | L68A, L68B |
| | Prä | A11C | | Prä | A11C | Q60.5 | 11 | L64A, L64B |
| Q43.5 | 06 | G16A, G16B, G18A, G38Z, G40Z, G46A, G46B, G46C, G50Z, G71A, G71B | Q50.0 | 13 | N62A, N62B | Q60.6 | 06 | G16A, G16B, G18A, G38Z |
| | 15 | P65C, P66C, P67B, P67C | Q50.1 | 13 | N62A, N62B | | 11 | L64A, L64B |
| | Prä | A11C | Q50.2 | 13 | N62A, N62B | Q61.0 | 11 | L68A, L68B |
| Q43.5 | 06 | G16A, G16B, G18A, G38Z, G40Z, G46A, G46B, G46C, G50Z, G71A, G71B | Q50.3 | 13 | N62A, N62B | | 15 | MSPNG, SPNG |
| | 15 | P65C, P66C, P67B, P67C | Q50.4 | 13 | N62A, N62B | | 15 | MSPNG, SPNG |
| | Prä | A11C | Q50.5 | 13 | N62A, N62B | | 15 | MSPNG, SPNG |
| Q43.5 | 06 | G16A, G16B, G18A, G38Z, G40Z, G46A, G46B, G46C, G50Z, G71A, G71B | Q50.6 | 13 | N62A, N62B | | 15 | MSPNG, SPNG |
| | 15 | P65C, P66C, P67B, P67C | Q51.0 | 13 | N62A, N62B | | 15 | P65C, P66C, P67B, P67C |
| | Prä | A11C | | | | | | |



| ICD | MDC | DRG | ICD | MDC | DRG | ICD | MDC | DRG |
|-------|-----|------------------------|-------|-----|--|--------|-----|--|
| Q61.1 | 11 | L68A, L68B | Q66.9 | 08 | I76A, I76B | Q72.5 | 08 | I33Z, I76A, I76B |
| | 15 | MSPNG, SPNG | Q67.0 | 03 | D66Z | | 15 | P65C, P66C, P67B, P67C |
| Q61.2 | 11 | L68A, L68B | | 15 | P65C, P66C, P67B, P67C | Q72.6 | 08 | I33Z, I76A, I76B |
| | 15 | P65C, P66C, P67B, P67C | Q67.1 | 03 | D66Z | | 15 | P65C, P66C, P67B, P67C |
| Q61.3 | 11 | L68A, L68B | Q67.2 | 03 | D66Z | Q72.7 | 08 | I33Z, I76A, I76B |
| | 15 | P65C, P66C, P67B, P67C | Q67.3 | 03 | D66Z | | 15 | P65C, P66C, P67B, P67C |
| Q61.4 | 11 | L68A, L68B | Q67.4 | 03 | D66Z | Q72.8 | 08 | I33Z, I76A, I76B |
| | 15 | P65C, P66C, P67B, P67C | Q67.5 | 08 | I02A, I02B, I06A, I06B, I06C, I09B, I09C, I76A, I76B | | 15 | P65C, P66C, P67B, P67C |
| Q61.5 | 11 | L68A, L68B | | 15 | P65C, P66C, P67B, P67C | Q72.9 | 08 | I33Z, I76A, I76B |
| | 15 | P65C, P66C, P67B, P67C | Q67.6 | 04 | E40A, E40B, E40C, E75A, E75B, E75C | Q73.0 | 08 | I33Z, I76A, I76B |
| Q61.8 | 11 | L68A, L68B | | 04 | E40A, E40B, E40C, E75A, E75B, E75C | Q73.1 | 08 | I33Z, I76A, I76B |
| | 15 | P65C, P66C, P67B, P67C | Q67.7 | 04 | E40A, E40B, E40C, E75A, E75B, E75C | Q73.8 | 08 | I33Z, I76A, I76B |
| Q61.9 | 11 | L68A, L68B | | 08 | I76A, I76B | Q74.0 | 08 | I33Z, I76A |
| | 15 | P65C, P66C, P67B, P67C | Q67.8 | 08 | I76A, I76B | Q74.1 | 08 | I33Z, I76A |
| Q62.0 | 11 | L64A, L64B | Q68.0 | 08 | I76A, I76B | Q74.2 | 08 | I33Z, I76A |
| | 15 | P65C, P66C, P67B, P67C | Q68.1 | 08 | I32A, I32B, I32C, I32E, I76A, I76B | Q74.3 | 08 | I33Z, I76A |
| Q62.1 | 11 | L64A, L64B | | 08 | I77Z | | 15 | MSPNG, SPNG |
| | 15 | P65C, P66C, P67B, P67C | Q68.2 | 08 | I77Z | Q74.8 | 08 | I33Z, I76A, I76B |
| Q62.2 | 11 | L64A, L64B | | 15 | P65C, P66C, P67B, P67C | Q74.9 | 08 | I33Z, I76A, I76B |
| | 15 | P65C, P66C, P67B, P67C | Q68.3 | 08 | I76A, I76B | Q75.0 | 08 | I76A, I76B |
| Q62.3 | 11 | L64A, L64B | | 08 | I76A, I76B | | 15 | MSPNG, SPNG |
| | 15 | P65C, P66C, P67B, P67C | Q68.4 | 08 | I76A, I76B | Q75.1 | 08 | I76A, I76B |
| Q62.4 | 11 | L64A, L64B | Q68.5 | 08 | I76A, I76B | | 15 | MSPNG, SPNG |
| Q62.5 | 11 | L64A, L64B | Q68.8 | 08 | I76A, I76B | Q75.2 | 08 | I76A, I76B |
| Q62.6 | 11 | L64A, L64B | Q69.0 | 08 | I32A, I32B, I32C, I32D, I32E, I76A, I76B | | 15 | MSPNG, SPNG |
| Q62.7 | 11 | L64A, L64B | | 08 | I32A, I32B, I32C, I32D, I32E, I76A, I76B | Q75.3 | 08 | I76A, I76B |
| Q62.8 | 11 | L64A, L64B | Q69.1 | 08 | I32A, I32B, I32C, I32D, I32E, I76A, I76B | | 15 | MSPNG, SPNG |
| Q63.0 | 11 | L64A, L64B | | 08 | I76A, I76B | Q75.4 | 08 | I76A, I76B |
| Q63.1 | 11 | L64A, L64B | Q69.2 | 08 | I76A, I76B | | 15 | MSPNG, SPNG |
| Q63.2 | 11 | L64A, L64B | Q69.9 | 08 | I76A, I76B | Q75.5 | 08 | I76A, I76B |
| Q63.3 | 11 | L64A, L64B | Q70.0 | 08 | I32A, I32B, I32C, I32E, I76A, I76B | | 15 | MSPNG, SPNG |
| Q63.8 | 11 | L64A, L64B | | 08 | I32A, I32B, I32C, I32E, I76A, I76B | Q75.8 | 08 | I76A, I76B |
| Q63.9 | 11 | L64A, L64B | Q70.1 | 08 | I32A, I32B, I32C, I32E, I76A, I76B | | 15 | MSPNG, SPNG |
| Q64.0 | 12 | M64Z | Q70.2 | 08 | I76A, I76B | Q75.9 | 08 | I76A, I76B |
| | 13 | N62A, N62B | Q70.3 | 08 | I76A, I76B | | 15 | MSPNG, SPNG |
| Q64.1 | 11 | L68A, L68B | Q70.4 | 08 | I32C, I76A, I76B | Q76.0 | 01 | B03Z, B06A, B06B, B17A, B17B, B17C, B81A, B81B, B81C, B81D |
| | 15 | MSPNG, SPNG | Q70.9 | 08 | I32C, I76A, I76B | | 08 | I76A, I76B |
| Q64.2 | 11 | L68A, L68B | Q71.0 | 08 | I32A, I32B, I32C, I32E, I33Z, I76A, I76B | Q76.1 | 08 | I76A, I76B |
| | 15 | MSPNG, SPNG | | 15 | P65C, P66C, P67B, P67C | | 15 | MSPNG, SPNG |
| Q64.3 | 11 | L68A, L68B | Q71.1 | 08 | I32A, I32B, I32C, I32E, I33Z, I76A, I76B | Q76.21 | 08 | I68A, I68B, I68C, I68D, I68E, I68F |
| | 15 | MSPNG, SPNG | | 15 | P65C, P66C, P67B, P67C | Q76.22 | 08 | I68A, I68B, I68C, I68D, I68E, I68F |
| Q64.4 | 11 | L68A, L68B | Q71.2 | 08 | I32C, I33Z, I76A, I76B | | 08 | I02A, I02B, I06A, I06B, I06C, I09B, I09C, I68A, I68B, I68C, I68D, I68E, I68F |
| | 15 | P65C, P66C, P67B, P67C | | 15 | P65C, P66C, P67B, P67C | Q76.3 | 08 | I02A, I02B, I06A, I06B, I06C, I09B, I09C, I68A, I68B, I68C, I68D, I68E, I68F |
| Q64.5 | 11 | L68A, L68B | Q71.3 | 08 | I32A, I32B, I32C, I32E, I33Z, I76A, I76B | | 15 | P65C, P66C, P67B, P67C |
| | 15 | P65C, P66C, P67B, P67C | | 08 | I32C, I33Z, I76A, I76B | Q76.4 | 08 | I68A, I68B, I68C, I68D, I68E, I68F |
| Q64.6 | 11 | L68A, L68B | Q71.4 | 08 | I32C, I33Z, I76A, I76B | | 15 | P65C, P66C, P67B, P67C |
| | 15 | P65C, P66C, P67B, P67C | | 15 | P65C, P66C, P67B, P67C | Q76.5 | 08 | I76A, I76B |
| Q64.7 | 11 | L68A, L68B | Q71.5 | 08 | I32C, I33Z, I76A, I76B | Q76.6 | 04 | E40A, E40B, E40C, E75A, E75B, E75C |
| | 15 | P65C, P66C, P67B, P67C | | 08 | I32A, I32B, I32C, I32E, I33Z, I76A, I76B | Q76.7 | 04 | E40A, E40B, E40C, E75A, E75B, E75C |
| Q64.8 | 11 | L68A, L68B | Q71.6 | 08 | I32A, I32B, I32C, I32E, I33Z, I76A, I76B | | 08 | I76A, I76B |
| | 15 | P65C, P66C, P67B, P67C | | 08 | I32C, I33Z, I76A, I76B | Q76.8 | 08 | I76A, I76B |
| Q64.9 | 11 | L68A, L68B | Q71.8 | 08 | I32C, I33Z, I76A, I76B | Q76.9 | 08 | I76A, I76B |
| Q65.0 | 08 | I76A | Q71.9 | 08 | I32C, I33Z, I76A, I76B | Q77.0 | 08 | I76A, I76B |
| Q65.1 | 08 | I76A | | 15 | P65C, P66C, P67B, P67C | | 15 | MSPNG, SPNG |
| Q65.2 | 08 | I76A | Q72.0 | 08 | I33Z, I76A, I76B | | Prä | A11C |
| Q65.3 | 08 | I76A, I76B | | 15 | P65C, P66C, P67B, P67C | Q77.1 | 08 | I76A, I76B |
| Q65.4 | 08 | I76A, I76B | Q72.1 | 08 | I33Z, I76A, I76B | | 15 | MSPNG, SPNG |
| Q65.5 | 08 | I76A, I76B | | 15 | P65C, P66C, P67B, P67C | | Prä | A11C |
| Q65.6 | 08 | I76A, I76B | Q72.2 | 08 | I33Z, I76A, I76B | Q77.2 | 08 | I76A, I76B |
| Q65.8 | 08 | I76A, I76B | | 15 | P65C, P66C, P67B, P67C | | 15 | MSPNG, SPNG |
| Q65.9 | 08 | I76A, I76B | Q72.3 | 08 | I33Z, I76A, I76B | | Prä | A11C |
| Q66.0 | 08 | I76A, I76B | | 15 | P65C, P66C, P67B, P67C | | | |
| Q66.1 | 08 | I76A, I76B | Q72.4 | 08 | I33Z, I76A, I76B | | | |
| Q66.2 | 08 | I76A, I76B | | 15 | P65C, P66C, P67B, P67C | | | |
| Q66.3 | 08 | I76A, I76B | | 08 | I76A, I76B | | | |
| Q66.4 | 08 | I76A, I76B | | 15 | P65C, P66C, P67B, P67C | | | |
| Q66.5 | 08 | I76A, I76B | | 08 | I33Z, I76A, I76B | | | |
| Q66.6 | 08 | I76A, I76B | | 15 | P65C, P66C, P67B, P67C | | | |
| Q66.7 | 08 | I76A, I76B | | 08 | I33Z, I76A, I76B | | | |
| Q66.8 | 08 | I76A, I76B | | 15 | P65C, P66C, P67B, P67C | | | |

| ICD | MDC | DRG | ICD | MDC | DRG | ICD | MDC | DRG |
|-------|-----|--|-------|-----|--|--------|-----|--|
| Q77.3 | 08 | I76A, I76B | Q79.4 | 06 | G16A, G16B, G18A, G38Z, G40Z, G46A, G46B, G46C, G50Z, G71A, G71B | Q82.3 | 09 | J67A, J67B, J68A, J68B |
| | 15 | MSPNG, SPNG | | | | | Prä | A11C |
| | Prä | A11C | | | | Q82.4 | 09 | J67A, J67B, J68A, J68B |
| Q77.4 | 08 | I76A, I76B | | 15 | MSPNG, SPNG | | 15 | MSPNG, SPNG |
| | 15 | MSPNG, SPNG | | Prä | A11C | Q82.5 | 09 | J67A, J67B, J68A, J68B |
| | Prä | A11C | Q79.5 | 06 | G16A, G16B, G18A, G38Z, G40Z, G46A, G46B, G46C, G50Z, G71A, G71B | Q82.8 | 09 | J67A, J67B, J68A, J68B |
| Q77.5 | 08 | I76A, I76B | | | | Q82.9 | 09 | J67A, J67B, J68A, J68B |
| | 15 | MSPNG, SPNG | | | | Q83.0 | 09 | J67A, J67B |
| | Prä | A11C | | 15 | MSPNG, SPNG | Q83.1 | 09 | J67A, J67B |
| Q77.6 | 08 | I76A, I76B | | Prä | A11C | Q83.2 | 09 | J67A, J67B |
| | 15 | MSPNG, SPNG | Q79.6 | 08 | I76A, I76B | Q83.3 | 09 | J67A, J67B |
| | Prä | A11C | | 15 | MSPNG, SPNG | Q83.80 | 09 | J01A, J01B, J67A, J67B |
| Q77.7 | 08 | I76A, I76B | | Prä | A11C | Q83.88 | 09 | J01A, J01B, J67A, J67B |
| | 15 | MSPNG, SPNG | Q79.8 | 08 | I76A, I76B | Q83.9 | 09 | J67A, J67B |
| | Prä | A11C | | Prä | A11C | Q84.0 | 09 | J67A, J67B, J68A, J68B |
| Q77.8 | 08 | I76A, I76B | Q79.9 | 08 | I76A, I76B | Q84.1 | 09 | J67A, J67B, J68A, J68B |
| | 15 | MSPNG, SPNG | | Prä | A11C | Q84.2 | 09 | J67A, J67B, J68A, J68B |
| | Prä | A11C | Q80.0 | 09 | J08A, J08B, J61A, J61B, J61C, J61D, J68A, J68B | Q84.3 | 09 | J67A, J67B, J68A, J68B |
| Q77.9 | 08 | I76A, I76B | | | | Q84.4 | 09 | J67A, J67B, J68A, J68B |
| | 15 | MSPNG, SPNG | | 15 | MSPNG, SPNG | Q84.5 | 09 | J67A, J67B, J68A, J68B |
| | Prä | A11C | | Prä | A11C | Q84.6 | 09 | J67A, J67B, J68A, J68B |
| Q78.0 | 08 | I76A, I76B | Q80.1 | 09 | J08A, J08B, J61A, J61B, J61C, J61D, J68A, J68B | Q84.8 | 09 | J67A, J67B, J68A, J68B |
| | 15 | MSPNG, SPNG | | | | Q84.9 | 09 | J67A, J67B, J68A, J68B |
| | Prä | A11C | | 15 | MSPNG, SPNG | Q85.0 | 01 | B81A, B81B, B81C, B81D |
| Q78.1 | 08 | I76A, I76B | | Prä | A11C | | 15 | MSPNG, SPNG |
| | 15 | MSPNG, SPNG | Q80.2 | 09 | J08A, J08B, J61A, J61B, J61C, J61D, J68A, J68B | | Prä | A11C |
| | Prä | A11C | | | | Q85.1 | 01 | B03Z, B06A, B06B, B17A, B17B, B17C, B81A, B81B, B81C, B81D |
| Q78.2 | 08 | I76A, I76B | | 15 | MSPNG, SPNG | | | |
| | 15 | MSPNG, SPNG | Q80.3 | 09 | J08A, J08B, J61A, J61B, J61C, J61D, J68A, J68B | | 15 | MSPNG, SPNG |
| | Prä | A11C | | | | | Prä | A11C |
| Q78.3 | 08 | I76A, I76B | | 15 | MSPNG, SPNG | Q85.8 | 15 | MSPNG, SPNG |
| | 15 | MSPNG, SPNG | Q80.4 | 09 | J08A, J08B, J61A, J61B, J61C, J61D, J68A, J68B | | 17 | R04Z, R12A, R12B, R12C, R13Z, R14Z, R62A, R62B, R62C |
| | Prä | A11C | | | | | Prä | A11C |
| Q78.4 | 08 | I76A, I76B | | 15 | MSPNG, SPNG | Q85.9 | 15 | MSPNG, SPNG |
| | 15 | MSPNG, SPNG | Q80.8 | 09 | J08A, J08B, J61A, J61B, J61C, J61D, J68A, J68B | | 17 | R04Z, R12A, R12B, R12C, R13Z, R14Z, R62A, R62B, R62C |
| | Prä | A11C | | | | | Prä | A11C |
| Q78.5 | 08 | I76A, I76B | | 15 | MSPNG, SPNG | Q86.0 | 06 | G16A, G16B, G18A, G38Z |
| | 15 | MSPNG, SPNG | Q80.9 | 09 | J08A, J08B, J61A, J61B, J61C, J61D, J68A, J68B | | 23 | Z65Z |
| | Prä | A11C | | | | | Prä | A11C |
| Q78.6 | 08 | I76A, I76B | Q81.0 | 09 | J67A, J67B, J68A | Q86.1 | 15 | MSPNG, SPNG |
| | 15 | MSPNG, SPNG | | | | | 23 | Z65Z |
| | Prä | A11C | | 15 | MSPNG, P66A, P67A, SPNG | | Prä | A11C |
| Q78.8 | 08 | I76A, I76B | Q81.1 | 09 | J61A, J61B, J61C, J61D, J68A | Q86.2 | 15 | MSPNG, SPNG |
| | 15 | MSPNG, SPNG | | | | | 23 | Z65Z |
| | Prä | A11C | | 15 | MSPNG, P66A, P67A, SPNG | | Prä | A11C |
| Q78.9 | 08 | I76A, I76B | Q81.2 | 09 | J61A, J61B, J61C, J61D, J68A | Q86.80 | 23 | Z65Z |
| | 15 | MSPNG, SPNG | | | | | Prä | A11C |
| | Prä | A11C | Q81.8 | 09 | J67A, J67B, J68A | Q86.88 | 23 | Z65Z |
| Q79.0 | 04 | E40A, E40B, E40C, E75A, E75B, E75C | | | | | Prä | A11C |
| | 06 | G16A, G16B, G18A, G38Z | Q81.9 | 09 | J67A, J67B, J68A | Q87.0 | 04 | E77A, E77B, E77C, E77D |
| | 15 | MSPNG, SPNG | | | | | 06 | G16A, G16B, G18A, G38Z |
| | Prä | A11C | | 15 | MSPNG, P66A, P67A, SPNG | | 15 | MSPNG, SPNG |
| Q79.1 | 04 | E40A, E40B, E40C, E75A, E75B, E75C | Q82.0 | 09 | J02A, J02B, J03A, J03B, J04A, J04B, J67A, J67B, J68A, J68B | | Prä | 961Z, A11C |
| | 15 | MSPNG, SPNG | | | | Q87.1 | 04 | E77A, E77B, E77C, E77D |
| | Prä | A11C | | 15 | MSPNG, P66A, P67A, SPNG | | 06 | G16A, G16B, G18A, G38Z |
| Q79.2 | 06 | G16A, G16B, G18A, G38Z, G40Z, G46A, G46B, G46C, G50Z, G71A, G71B | Q82.1 | 09 | J61A, J61B, J61C, J61D, J68A, J68B | | 15 | MSPNG, SPNG |
| | 15 | MSPNG, SPNG | | | | | Prä | 961Z, A11C |
| | Prä | A11C | | 15 | P65C, P66C, P67B, P67C | Q87.2 | 04 | E77A, E77B, E77C, E77D |
| Q79.3 | 06 | G16A, G16B, G18A, G38Z, G40Z, G46A, G46B, G46C, G50Z, G71A, G71B | Q82.2 | 09 | J67A, J67B, J68A, J68B | | 06 | G16A, G16B, G18A, G38Z |
| | 15 | MSPNG, SPNG | | | | | 15 | MSPNG, SPNG |
| | Prä | A11C | | Prä | A11C | | Prä | 961Z, A11C |



| ICD | MDC | DRG | ICD | MDC | DRG | ICD | MDC | DRG |
|--------|-----|--|-------|-----|------------------------|-------|-----|------------------------|
| Q87.3 | 04 | E77A, E77B, E77C, E77D | Q91.2 | 01 | B81A, B81B, B81C, B81D | Q93.3 | 01 | B81A, B81B, B81C, B81D |
| | 06 | G16A, G16B, G18A, G38Z | | 06 | G16A, G16B, G18A, G38Z | | 15 | MSPNG, SPNG |
| | 15 | MSPNG, SPNG | | 15 | MSPNG, SPNG | | Prä | A11C |
| | Prä | 961Z, A11C | | Prä | A11C | Q93.4 | 01 | B81A, B81B, B81C, B81D |
| Q87.4 | 04 | E77A, E77B, E77C, E77D | Q91.3 | 01 | B81A, B81B, B81C, B81D | | 15 | MSPNG, SPNG |
| | 06 | G16A, G16B, G18A, G38Z | | 06 | G16A, G16B, G18A, G38Z | | Prä | A11C |
| | 15 | MSPNG, SPNG | | 15 | MSPNG, SPNG | Q93.5 | 01 | B81A, B81B, B81C, B81D |
| | 23 | Z65Z | | Prä | A11C | | 15 | MSPNG, SPNG |
| | Prä | A11C | Q91.4 | 01 | B81A, B81B, B81C, B81D | | Prä | A11C |
| Q87.5 | 04 | E77A, E77B, E77C, E77D | | 06 | G16A, G16B, G18A, G38Z | Q93.6 | 01 | B81A, B81B, B81C, B81D |
| | 06 | G16A, G16B, G18A, G38Z | | 15 | MSPNG, SPNG | | 15 | MSPNG, SPNG |
| | Prä | 961Z, A11C | | Prä | A11C | | Prä | A11C |
| Q87.8 | 04 | E77A, E77B, E77C, E77D | Q91.5 | 01 | B81A, B81B, B81C, B81D | Q93.7 | 01 | B81A, B81B, B81C, B81D |
| | 06 | G16A, G16B, G18A, G38Z | | 06 | G16A, G16B, G18A, G38Z | | 15 | MSPNG, SPNG |
| | 15 | MSPNG, SPNG | | 15 | MSPNG, SPNG | | Prä | A11C |
| | Prä | 961Z, A11C | | Prä | A11C | Q93.8 | 01 | B81A, B81B, B81C, B81D |
| Q89.00 | 15 | P65C, P66C, P67B, P67C | Q91.6 | 01 | B81A, B81B, B81C, B81D | | 15 | MSPNG, SPNG |
| | 16 | Q60A, Q60B, Q60C | | 06 | G16A, G16B, G18A, G38Z | | Prä | A11C |
| | Prä | A11C | | 15 | MSPNG, SPNG | Q93.9 | 01 | B81A, B81B, B81C, B81D |
| Q89.01 | 15 | P65C, P66C, P67B, P67C | | Prä | A11C | | 15 | MSPNG, SPNG |
| | 16 | Q60A, Q60B, Q60C | Q91.7 | 01 | B81A, B81B, B81C, B81D | | Prä | A11C |
| | Prä | A11C | | 06 | G16A, G16B, G18A, G38Z | Q95.0 | 23 | Z64Z |
| Q89.08 | 15 | P65C, P66C, P67B, P67C | | 15 | MSPNG, SPNG | | Prä | A11C |
| | 16 | Q60A, Q60B, Q60C | | Prä | A11C | Q95.1 | 23 | Z64Z |
| | Prä | A11C | Q92.0 | 06 | G16A, G16B, G18A, G38Z | | Prä | A11C |
| Q89.1 | 10 | K64A, K64B, K64C, K64D | | 15 | MSPNG, SPNG | Q95.2 | 15 | MSPNG, SPNG |
| | 15 | MSPNG, SPNG | | 23 | Z64Z | | 23 | Z64Z |
| | Prä | A11C | | Prä | A11C | | Prä | A11C |
| Q89.2 | 10 | K64A, K64B, K64C, K64D | Q92.1 | 06 | G16A, G16B, G18A, G38Z | Q95.3 | 15 | MSPNG, SPNG |
| | Prä | A11C | | 15 | MSPNG, SPNG | | 23 | Z64Z |
| Q89.3 | 06 | G16A, G16B, G18A, G38Z, G40Z, G46A, G46B, G46C, G50Z, G71A, G71B | | 23 | Z64Z | | Prä | A11C |
| | 15 | P65C, P66C, P67B, P67C | Q92.2 | 06 | G16A, G16B, G18A, G38Z | Q95.4 | 15 | MSPNG, SPNG |
| Q89.4 | 06 | G16A, G16B, G18A, G38Z | | 15 | MSPNG, SPNG | | 23 | Z64Z |
| | 15 | MSPNG, SPNG | | 23 | Z64Z | Q95.5 | 15 | MSPNG, SPNG |
| | 23 | Z65Z | Q92.3 | 06 | G16A, G16B, G18A, G38Z | | 23 | Z64Z |
| | Prä | A11C | | 15 | MSPNG, SPNG | | Prä | A11C |
| Q89.7 | 23 | Z65Z | | 23 | Z64Z | Q95.8 | 15 | MSPNG, SPNG |
| | Prä | A11C | | Prä | A11C | | 23 | Z64Z |
| Q89.8 | 23 | Z65Z | Q92.4 | 15 | MSPNG, SPNG | | Prä | A11C |
| | Prä | A11C | | 23 | Z64Z | Q95.9 | 15 | MSPNG, SPNG |
| Q89.9 | 23 | Z65Z | | Prä | A11C | | 23 | Z64Z |
| | Prä | A11C | Q92.5 | 15 | MSPNG, SPNG | Q96.0 | 12 | M64Z |
| Q90.0 | 01 | B81A, B81B, B81C, B81D | | 23 | Z64Z | | 13 | N62A, N62B |
| | 06 | G16A, G16B, G18A, G38Z | | Prä | A11C | | 15 | P65C, P66C, P67B, P67C |
| | 15 | MSPNG, SPNG | Q92.6 | 15 | MSPNG, SPNG | | Prä | A11C |
| | Prä | A11C | | 23 | Z64Z | Q96.1 | 12 | M64Z |
| Q90.1 | 01 | B81A, B81B, B81C, B81D | | Prä | A11C | | 13 | N62A, N62B |
| | 06 | G16A, G16B, G18A, G38Z | Q92.7 | 15 | MSPNG, SPNG | | 15 | P65C, P66C, P67B, P67C |
| | 15 | MSPNG, SPNG | | 23 | Z64Z | | Prä | A11C |
| | Prä | A11C | | Prä | A11C | Q96.2 | 12 | M64Z |
| Q90.2 | 01 | B81A, B81B, B81C, B81D | Q92.8 | 15 | MSPNG, SPNG | | 13 | N62A, N62B |
| | 06 | G16A, G16B, G18A, G38Z | | 23 | Z64Z | | 15 | P65C, P66C, P67B, P67C |
| | 15 | MSPNG, SPNG | | Prä | A11C | | Prä | A11C |
| | Prä | A11C | Q92.9 | 15 | MSPNG, SPNG | Q96.3 | 12 | M64Z |
| Q90.9 | 01 | B81A, B81B, B81C, B81D | | 23 | Z64Z | | 13 | N62A, N62B |
| | 06 | G16A, G16B, G18A, G38Z | | Prä | A11C | | 15 | P65C, P66C, P67B, P67C |
| | 15 | MSPNG, SPNG | Q93.0 | 01 | B81A, B81B, B81C, B81D | | Prä | A11C |
| | Prä | A11C | | 15 | MSPNG, SPNG | Q96.4 | 12 | M64Z |
| Q91.0 | 01 | B81A, B81B, B81C, B81D | | Prä | A11C | | 13 | N62A, N62B |
| | 06 | G16A, G16B, G18A, G38Z | Q93.1 | 01 | B81A, B81B, B81C, B81D | | 15 | P65C, P66C, P67B, P67C |
| | 15 | MSPNG, SPNG | | 15 | MSPNG, SPNG | | Prä | A11C |
| | Prä | A11C | | Prä | A11C | Q96.8 | 12 | M64Z |
| Q91.1 | 01 | B81A, B81B, B81C, B81D | Q93.2 | 01 | B81A, B81B, B81C, B81D | | 13 | N62A, N62B |
| | 06 | G16A, G16B, G18A, G38Z | | 15 | MSPNG, SPNG | | 15 | P65C, P66C, P67B, P67C |
| | 15 | MSPNG, SPNG | | Prä | A11C | | Prä | A11C |
| | Prä | A11C | | | | | | |



| ICD | MDC | DRG | ICD | MDC | DRG | ICD | MDC | DRG |
|-------|-----|------------------------|--------|-----|--|--------|-------------|--|
| Q96.9 | 12 | M64Z | Q99.0 | 10 | K64A, K64B, K64C, K64D | R09.2 | 04 | E40A, E40B, E40C, E75A, E75B, E75C |
| | 13 | N62A, N62B | | 15 | MSPNG, SPNG | | 15 | P65C, P66C, P67B, P67C |
| | 15 | P65C, P66C, P67B, P67C | | Prä | A11C | R09.3 | 04 | E40A, E40B, E40C, E69A, E69B, E69C |
| | Prä | A11C | Q99.1 | 10 | K64A, K64B, K64C, K64D | R09.8 | 04 | E40A, E40B, E40C, E69A, E69B, E69C |
| Q97.0 | 12 | M64Z | | 15 | MSPNG, SPNG | R10.0 | 06 | G40Z, G46A, G46B, G46C, G50Z, G66Z, G72A, G72B |
| | 13 | N62A, N62B | | Prä | A11C | R10.1 | 06 | G40Z, G46A, G46B, G46C, G50Z, G66Z, G72A, G72B |
| | 15 | P65C, P66C, P67B, P67C | Q99.2 | 15 | MSPNG, SPNG | R10.2 | 12 | M64Z |
| | Prä | A11C | | 23 | Z65Z | | 13 | N62B |
| Q97.1 | 12 | M64Z | | Prä | A11C | R10.3 | 06 | G40Z, G46A, G46B, G46C, G50Z, G66Z, G72A, G72B |
| | 13 | N62A, N62B | Q99.8 | 12 | M64Z | R10.4 | 06 | G40Z, G46A, G46B, G46C, G50Z, G66Z, G72A, G72B |
| | 15 | P65C, P66C, P67B, P67C | | 13 | N62A, N62B | R11 | 06 | G40Z, G46A, G46B, G46C, G50Z, G72A, G72B |
| | Prä | A11C | | 15 | P65C, P66C, P67B, P67C | R12 | 06 | G40Z, G46A, G46B, G46C, G50Z, G72A, G72B |
| Q97.2 | 12 | M64Z | | Prä | A11C | R13.0 | 06 | G40Z, G46A, G46B, G46C, G50Z, G67A, G67B, G67C, G67D |
| | 13 | N62A, N62B | Q99.9 | 23 | Z65Z | R13.1 | 06 | G40Z, G46A, G46B, G46C, G50Z, G67A, G67B, G67C, G67D |
| | 15 | P65C, P66C, P67B, P67C | | Prä | A11C | R13.9 | 06 | G40Z, G46A, G46B, G46C, G50Z, G72A, G72B |
| | Prä | A11C | R00.0 | 05 | F71A, F71B, F72A, F72B | R14 | 06 | G40Z, G46A, G46B, G46C, G50Z, G72A, G72B |
| Q97.3 | 12 | M64Z | R00.1 | 05 | F71A, F71B, F72A, F72B | R15 | 06 | G40Z, G46A, G46B, G46C, G50Z, G72A, G72B |
| | 13 | N62A, N62B | R00.2 | 05 | F71A, F71B, F72A, F72B | R16.0 | 07 | H63A, H63B, H63C |
| | 15 | P65C, P66C, P67B, P67C | R00.8 | 05 | F75A, F75B, F75C | 18A | S65Z | |
| | Prä | A11C | R01.0 | 05 | F69A, F69B | R16.1 | 16 | Q60A, Q60B, Q60C |
| Q97.8 | 12 | M64Z | R01.1 | 05 | F69A, F69B | 18A | S65Z | |
| | 13 | N62A, N62B | R01.2 | 05 | F75A, F75B, F75C | R16.2 | 07 | H40Z, H63A, H63B, H63C |
| | 15 | P65C, P66C, P67B, P67C | R02 | 05 | F65A, F65B, F75A, F75B, F75C | 15 | MSPNG, SPNG | |
| | Prä | A11C | | 15 | MSPNG, SPNG | R17 | 07 | H63A, H63B, H63C |
| Q97.9 | 12 | M64Z | R03.0 | 05 | F75A, F75B, F75C | R18 | 23 | Z65Z |
| | 13 | N62A, N62B | R03.1 | 05 | F75A, F75B, F75C | R19.0 | 06 | G40Z, G46A, G46B, G46C, G50Z, G72A, G72B |
| | 15 | P65C, P66C, P67B, P67C | R04.0 | 03 | D62A, D62B | R19.1 | 06 | G40Z, G46A, G46B, G46C, G50Z, G72A, G72B |
| | Prä | A11C | R04.1 | 03 | D66Z | R19.2 | 06 | G40Z, G46A, G46B, G46C, G50Z, G72A, G72B |
| Q98.0 | 12 | M64Z | R04.2 | 04 | E40A, E40B, E40C, E75A, E75B, E75C | R19.3 | 06 | G40Z, G46A, G46B, G46C, G50Z, G71A, G71B |
| | 13 | N62A, N62B | R04.8 | 04 | E40A, E40B, E40C, E75A, E75B, E75C | R19.4 | 06 | G40Z, G46A, G46B, G46C, G50Z, G72A, G72B |
| | 15 | P65C, P66C, P67B, P67C | R04.9 | 04 | E40A, E40B, E40C, E69A, E69B, E69C | R19.5 | 06 | G40Z, G46A, G46B, G46C, G50Z, G72A, G72B |
| | Prä | A11C | R05 | 04 | E40A, E40B, E40C, E69A, E69B, E69C | R19.6 | 03 | D66Z |
| Q98.1 | 12 | M64Z | R06.0 | 04 | E40A, E40B, E40C, E69A, E69B, E69C | R19.80 | 06 | G40Z, G46A, G46B, G46C, G50Z, G72A, G72B |
| | 13 | N62A, N62B | | 18A | S65Z | R19.88 | 06 | G40Z, G46A, G46B, G46C, G50Z, G72A, G72B |
| | 15 | P65C, P66C, P67B, P67C | R06.1 | 04 | E40A, E40B, E40C, E69A, E69B, E69C | R20.0 | 01 | B81A, B81B, B81C, B81D |
| | Prä | A11C | R06.2 | 04 | E40A, E40B, E40C, E69A, E69B, E69C | R20.1 | 01 | B81A, B81B, B81C, B81D |
| Q98.2 | 12 | M64Z | R06.3 | 04 | E40A, E40B, E40C, E69A, E69B, E69C | R20.2 | 01 | B81A, B81B, B81C, B81D |
| | 13 | N62A, N62B | R06.4 | 04 | E40A, E40B, E40C, E69A, E69B, E69C | R20.3 | 01 | B81A, B81B, B81C, B81D |
| | 15 | P65C, P66C, P67B, P67C | | 18A | S65Z | R20.8 | 01 | B81A, B81B, B81C, B81D |
| | Prä | A11C | R06.5 | 03 | D66Z | R21 | 09 | J67A, J67B, J68A, J68B |
| Q98.3 | 12 | M64Z | R06.6 | 04 | E40A, E40B, E40C, E75A, E75B, E75C | 18A | S65Z | |
| | 13 | N62A, N62B | R06.7 | 03 | D66Z | R22.0 | 09 | J67A, J67B, J68A, J68B |
| | 15 | P65C, P66C, P67B, P67C | R06.80 | 04 | E40A, E40B, E40C, E75A, E75B, E75C | R22.1 | 09 | J67A, J67B, J68A, J68B |
| | Prä | A11C | | 15 | P65C, P66C, P67B, P67C | R22.2 | 09 | J67A, J67B, J68A, J68B |
| Q98.4 | 12 | M64Z | R06.88 | 04 | E40A, E40B, E40C, E69A, E69B, E69C | R22.3 | 09 | J67A, J67B, J68A, J68B |
| | 13 | N62A, N62B | | 18A | S65Z | R22.4 | 09 | J67A, J67B, J68A, J68B |
| | 15 | P65C, P66C, P67B, P67C | R07.0 | 03 | D66Z | | | |
| | Prä | A11C | R07.1 | 04 | E40A, E40B, E40C, E69A, E69B, E69C | | | |
| Q98.5 | 12 | M64Z | R07.2 | 05 | F74Z | | | |
| | 13 | N62A, N62B | R07.3 | 05 | F74Z | | | |
| | 15 | P65C, P66C, P67B, P67C | R07.4 | 05 | F74Z | | | |
| | Prä | A11C | R09.0 | 04 | E40A, E40B, E40C, E75A, E75B, E75C | | | |
| Q98.6 | 12 | M64Z | | Prä | A11C | | | |
| | 13 | N62A, N62B | R09.1 | 04 | E40A, E40B, E40C, E65A, E65B, E69A, E69B, E69C | | | |
| | 15 | P65C, P66C, P67B, P67C | | | | | | |
| | Prä | A11C | | | | | | |
| Q98.7 | 12 | M64Z | | | | | | |
| | 13 | N62A, N62B | | | | | | |
| | 15 | P65C, P66C, P67B, P67C | | | | | | |
| | Prä | A11C | | | | | | |
| Q98.8 | 12 | M64Z | | | | | | |
| | 13 | N62A, N62B | | | | | | |
| | 15 | P65C, P66C, P67B, P67C | | | | | | |
| | Prä | A11C | | | | | | |
| Q98.9 | 12 | M64Z | | | | | | |
| | 13 | N62A, N62B | | | | | | |
| | 15 | P65C, P66C, P67B, P67C | | | | | | |
| | Prä | A11C | | | | | | |

DIAG

| ICD | MDC | DRG | ICD | MDC | DRG | ICD | MDC | DRG |
|-------|-------------|------------------------------|------------|--|------------------------|--|--|--|
| R22.7 | 09 | J67A, J67B, J68A, J68B | R45.8 | 23 | Z64Z | R57.8 | 05 | F62A |
| R22.9 | 09 | J67A, J67B, J68A, J68B | R46.0 | 23 | Z64Z | 06 | G67A, G67B, G67C | |
| R23.0 | 23 | Z65Z | R46.1 | 23 | Z64Z | 18B | T01B, T60A, T60B, T60C, T60D, T60E, T60F, T61A | |
| R23.1 | 23 | Z65Z | R46.2 | 23 | Z64Z | 22 | Y01Z, Y02A | |
| R23.2 | 23 | Z65Z | R46.3 | 23 | Z64Z | Prä | A11C | |
| R23.3 | 16 | Q60A, Q60B, Q60C | R46.4 | 23 | Z64Z | R57.9 | 05 | F73A, F73B |
| R23.4 | 09 | J67A, J67B, J68A, J68B | R46.5 | 23 | Z64Z | R58 | 05 | F75A, F75B, F75C |
| R23.8 | 09 | J67A, J67B, J68A, J68B | R46.6 | 23 | Z64Z | R59.0 | 16 | Q60A, Q60B, Q60C, Q60D, Q60E |
| R25.0 | 01 | B81A, B81B, B81C, B81D | R46.7 | 23 | Z64Z | 18A | S65Z | |
| R25.1 | 01 | B81A, B81B, B81C, B81D | R46.8 | 23 | Z64Z | R59.1 | 16 | Q60A, Q60B, Q60C |
| R25.2 | 08 | I71Z | R47.0 | 01 | B81A, B81B, B81C, B81D | 18A | S65Z | |
| R25.3 | 01 | B81A, B81B, B81C, B81D | R47.1 | 01 | B81A, B81B, B81C, B81D | R59.9 | 16 | Q60A, Q60B, Q60C, Q60D, Q60E |
| R25.8 | 01 | B81A, B81B, B81C, B81D | R47.8 | 01 | B81A, B81B, B81C, B81D | 18A | S65Z | |
| R26.0 | 01 | B81A, B81B, B81C, B81D | R48.0 | 19 | U66A, U66B, U66C | R60.0 | 23 | Z65Z |
| R26.1 | 01 | B81A, B81B, B81C, B81D | R48.1 | 19 | U66A, U66B, U66C | R60.1 | 23 | Z65Z |
| R26.2 | 08 | I71Z | R48.2 | 19 | U66A, U66B, U66C | R60.9 | 23 | Z65Z |
| R26.3 | 23 | Z64Z | R48.8 | 19 | U66A, U66B, U66C | R61.0 | 09 | J67A, J67B, J68A, J68B |
| R26.8 | 01 | B81A, B81B, B81C, B81D | R49.0 | 03 | D66Z | 18A | S65Z | |
| R27.0 | 01 | B81A, B81B, B81C, B81D | R49.1 | 03 | D66Z | R61.1 | 09 | J67A, J67B, J68A, J68B |
| R27.8 | 01 | B81A, B81B, B81C, B81D | R49.2 | 03 | D66Z | 18A | S65Z | |
| R29.0 | 10 | K62A, K62B | R49.8 | 03 | D66Z | R61.9 | 09 | J67A, J67B, J68A, J68B |
| R29.1 | 01 | B81A, B81B, B81C, B81D | R50.2 | 18A | S65Z | 18A | S65Z | |
| R29.2 | 01 | B81A, B81B, B81C, B81D | R50.80 | 18A | S65Z | R62.0 | 10 | K62A, K62B |
| R29.3 | 01 | B81A, B81B, B81C, B81D | 18B | T62A, T62B | R62.8 | 10 | K62A, K62B | |
| R29.4 | 08 | I71Z | R50.88 | 18A | S65Z | 15 | P65C, P66C, P67B, P67C | |
| R29.5 | 01 | B81A, B81B, B81C, B81D | 18B | T62A, T62B | 18A | S65Z | | |
| R29.6 | 01 | B81A, B81B, B81C, B81D | R50.9 | 18A | S65Z | R62.9 | 10 | K62A, K62B |
| R29.8 | 01 | B81A, B81B, B81C, B81D | R51 | 01 | B77Z | 18A | S65Z | |
| R30.0 | 11 | L64A | R52.0 | 23 | Z65Z | R63.0 | 10 | K62A, K62B |
| R30.1 | 11 | L64A | R52.1 | 23 | Z65Z | R63.1 | 10 | K62A, K62B |
| R30.9 | 11 | L64A | R52.2 | 23 | Z65Z | R63.2 | 10 | K62A, K62B |
| R31 | 11 | L64A | R52.9 | 23 | Z65Z | R63.3 | 10 | K62A, K62B |
| R32 | 11 | L64A | R53 | 18A | S65Z | R63.4 | 10 | K62A, K62B |
| R33 | 11 | L64A | 23 | Z65Z | 18A | S65Z | | |
| R34 | 11 | L60A, L60B, L60C, L60D, L71Z | R54 | 01 | B63A, B63B | R63.5 | 10 | K62A, K62B |
| R35 | 11 | L64A | R55 | 05 | F73A, F73B | R63.6 | 10 | K62A, K62B |
| R36 | 11 | L64A | R56.0 | 01 | B75Z | R63.8 | 10 | K62A, K62B |
| R39.0 | 11 | L64A | R56.8 | 01 | B75Z | R64 | 18A | S65Z |
| R39.1 | 11 | L64A | 15 | MSPNG, SPNG | 23 | Z65Z | | |
| R39.2 | 11 | L64A | R57.0 | 05 | F62A, F62B, F62C | R65.0 | 05 | F62A |
| R39.8 | 11 | L64A | Prä | A11C | 06 | G67A, G67B, G67C | | |
| R40.0 | 01 | B66A, B66B, B66C | R57.1 | 05 | F62A | 15 | P65C, P66C, P67B, P67C | |
| R40.1 | 01 | B66A, B66B, B66C | 06 | G67A, G67B, G67C | 17 | R60A, R60B, R60C, R60D, R60E, R60F, R61A, R61B, R61C, R61D, R61E, R62A, R62B, R63A, R63B, R63C, R63D, R63E, R63F | | |
| R40.2 | 01 | B66A, B66B, B66C | 18B | T01B, T60A, T60B, T60C, T60D, T60E, T60F, T61A | 18B | T61A | | |
| 15 | MSPNG, SPNG | 22 | Y01Z, Y02A | Prä | A11C | 22 | Y01Z, Y02A | |
| R41.0 | 01 | B64A, B64B | Prä | A11C | 05 | F62A | Prä | 961Z |
| R41.1 | 23 | Z65Z | R57.2 | 05 | F62A | R65.1 | 05 | F62A |
| R41.2 | 23 | Z65Z | 06 | G67A, G67B, G67C | 06 | G67A, G67B, G67C | 06 | G67A, G67B, G67C |
| R41.3 | 23 | Z65Z | 15 | P65C, P66C, P67B, P67C | 15 | P65C, P66C, P67B, P67C | 10 | K62A |
| R41.8 | 23 | Z65Z | 17 | R60A, R60B, R60C, R60D, R60E, R60F, R61A, R61B, R61C, R61D, R61E, R62A, R62B, R63A, R63B, R63C, R63D, R63E, R63F | 17 | R60A, R60B, R60C, R60D, R60E, R60F, R61A, R61B, R61C, R61D, R61E, R62A, R62B, R63A, R63B, R63C, R63D, R63E, R63F | 15 | P65C, P66C, P67B, P67C |
| R42 | 03 | D61A, D61B | 18A | S63A, S63B | 17 | R60A, R60B, R60C, R60D, R60E, R60F, R61A, R61B, R61C, R61D, R61E, R62A, R62B, R63A, R63B, R63C, R63D, R63E, R63F | 17 | R60A, R60B, R60C, R60D, R60E, R60F, R61A, R61B, R61C, R61D, R61E, R62A, R62B, R63A, R63B, R63C, R63D, R63E, R63F |
| R43.0 | 01 | B81A, B81B, B81C, B81D | 18B | T01B, T60A, T60B, T60C, T60D, T60E, T60F, T61A | 18B | T01B, T60A, T60B, T60C, T60D, T60E, T60F, T61A | 15 | P65C, P66C, P67B, P67C |
| R43.1 | 01 | B81A, B81B, B81C, B81D | 22 | Y01Z, Y02A | 22 | Y01Z, Y02A | 17 | R60A, R60B, R60C, R60D, R60E, R60F, R61A, R61B, R61C, R61D, R61E, R62A, R62B, R63A, R63B, R63C, R63D, R63E, R63F |
| R43.2 | 01 | B81A, B81B, B81C, B81D | Prä | A11C | Prä | A11C | 17 | R60A, R60B, R60C, R60D, R60E, R60F, R61A, R61B, R61C, R61D, R61E, R62A, R62B, R63A, R63B, R63C, R63D, R63E, R63F |
| R43.8 | 01 | B81A, B81B, B81C, B81D | 05 | F62A | Prä | A11C | 17 | R60A, R60B, R60C, R60D, R60E, R60F, R61A, R61B, R61C, R61D, R61E, R62A, R62B, R63A, R63B, R63C, R63D, R63E, R63F |
| R44.0 | 19 | U64A, U64B | 06 | G67A, G67B, G67C | 18B | T01B, T60A, T60B, T60C, T60D, T60E, T60F, T61A | 15 | P65C, P66C, P67B, P67C |
| R44.1 | 02 | C63A, C63B | 15 | P65C, P66C, P67B, P67C | 22 | Y01Z, Y02A | 17 | R60A, R60B, R60C, R60D, R60E, R60F, R61A, R61B, R61C, R61D, R61E, R62A, R62B, R63A, R63B, R63C, R63D, R63E, R63F |
| R44.2 | 19 | U64A, U64B | 17 | R60A, R60B, R60C, R60D, R60E, R60F, R61A, R61B, R61C, R61D, R61E, R62A, R62B, R63A, R63B, R63C, R63D, R63E, R63F | 22 | Y01Z, Y02A | 17 | R60A, R60B, R60C, R60D, R60E, R60F, R61A, R61B, R61C, R61D, R61E, R62A, R62B, R63A, R63B, R63C, R63D, R63E, R63F |
| R44.3 | 19 | U64A, U64B | 18A | S63A, S63B | Prä | A11C | 17 | R60A, R60B, R60C, R60D, R60E, R60F, R61A, R61B, R61C, R61D, R61E, R62A, R62B, R63A, R63B, R63C, R63D, R63E, R63F |
| R44.8 | 19 | U64A, U64B | 18B | T01B, T60A, T60B, T60C, T60D, T60E, T60F, T61A | Prä | A11C | 17 | R60A, R60B, R60C, R60D, R60E, R60F, R61A, R61B, R61C, R61D, R61E, R62A, R62B, R63A, R63B, R63C, R63D, R63E, R63F |
| R45.0 | 19 | U66A, U66B, U66C | 22 | Y01Z, Y02A | 18B | T61A | 17 | R60A, R60B, R60C, R60D, R60E, R60F, R61A, R61B, R61C, R61D, R61E, R62A, R62B, R63A, R63B, R63C, R63D, R63E, R63F |
| R45.1 | 19 | U66A, U66B, U66C | Prä | A11C | 22 | Y01Z, Y02A | 17 | R60A, R60B, R60C, R60D, R60E, R60F, R61A, R61B, R61C, R61D, R61E, R62A, R62B, R63A, R63B, R63C, R63D, R63E, R63F |
| R45.2 | 23 | Z64Z | Prä | A11C | Prä | A11C | 17 | R60A, R60B, R60C, R60D, R60E, R60F, R61A, R61B, R61C, R61D, R61E, R62A, R62B, R63A, R63B, R63C, R63D, R63E, R63F |
| R45.3 | 23 | Z64Z | 18B | T61A | Prä | A11C | 17 | R60A, R60B, R60C, R60D, R60E, R60F, R61A, R61B, R61C, R61D, R61E, R62A, R62B, R63A, R63B, R63C, R63D, R63E, R63F |
| R45.4 | 19 | U66A, U66B, U66C | 22 | Y01Z, Y02A | Prä | A11C | 17 | R60A, R60B, R60C, R60D, R60E, R60F, R61A, R61B, R61C, R61D, R61E, R62A, R62B, R63A, R63B, R63C, R63D, R63E, R63F |
| R45.5 | 23 | Z64Z | Prä | A11C | Prä | A11C | 17 | R60A, R60B, R60C, R60D, R60E, R60F, R61A, R61B, R61C, R61D, R61E, R62A, R62B, R63A, R63B, R63C, R63D, R63E, R63F |
| R45.6 | 23 | Z64Z | 18B | T61A | Prä | A11C | 17 | R60A, R60B, R60C, R60D, R60E, R60F, R61A, R61B, R61C, R61D, R61E, R62A, R62B, R63A, R63B, R63C, R63D, R63E, R63F |
| R45.7 | 19 | U66A, U66B, U66C | 22 | Y01Z, Y02A | Prä | A11C | 17 | R60A, R60B, R60C, R60D, R60E, R60F, R61A, R61B, R61C, R61D, R61E, R62A, R62B, R63A, R63B, R63C, R63D, R63E, R63F |



| ICD | MDC | DRG | ICD | MDC | DRG | ICD | MDC | DRG |
|-------|-----|--|--------|-----|--|-------|-----|--|
| R65.2 | 05 | F62A | R77.2 | 17 | R01A, R01B, R02Z, R11A, R11B, R11C, R61A, R61B, R61C, R61D, R61E | R85.6 | 06 | G40Z, G46A, G46B, G46C, G50Z, G72A, G72B |
| | 06 | G67A, G67B, G67C | | | | R85.7 | 06 | G40Z, G46A, G46B, G46C, G50Z, G72A, G72B |
| | 10 | K62A | R77.80 | 17 | R01A, R01B, R02Z, R11A, R11B, R11C, R61A, R61B, R61C, R61D, R61E | R85.8 | 06 | G40Z, G46A, G46B, G46C, G50Z, G72A, G72B |
| | 15 | P65C, P66C, P67B, P67C | | | | R85.9 | 06 | G40Z, G46A, G46B, G46C, G50Z, G72A, G72B |
| | 17 | R60A, R60B, R60C, R60D, R60E, R60F, R61A, R61B, R61C, R61D, R61E, R62A, R62B, R63A, R63B, R63C, R63D, R63E, R63F | R77.88 | 17 | R01A, R01B, R02Z, R11A, R11B, R11C, R61A, R61B, R61C, R61D, R61E | R86.0 | 12 | M64Z |
| | 18B | T61A | R77.9 | 17 | R01A, R01B, R02Z, R11A, R11B, R11C, R61A, R61B, R61C, R61D, R61E | R86.1 | 12 | M64Z |
| | 22 | Y01Z, Y02A | | | | R86.2 | 12 | M64Z |
| | Prä | 961Z | R78.0 | Prä | 961Z | R86.3 | 12 | M64Z |
| R65.3 | | KP, KPP | R78.1 | 23 | Z65Z | R86.4 | 12 | M64Z |
| | 05 | F62A | R78.2 | 23 | Z65Z | R86.5 | 12 | M64Z |
| | 06 | G67A, G67B, G67C | R78.3 | 23 | Z65Z | R86.6 | 12 | M64Z |
| | 10 | K62A | R78.4 | 23 | Z65Z | R86.7 | 12 | M64Z |
| | 15 | P65C, P66C, P67B, P67C | R78.5 | 23 | Z65Z | R86.8 | 12 | M64Z |
| | 17 | R60A, R60B, R60C, R60D, R60E, R60F, R61A, R61B, R61C, R61D, R61E, R62A, R62B, R63A, R63B, R63C, R63D, R63E, R63F | R78.6 | 23 | Z65Z | R86.9 | 12 | M64Z |
| | 18B | T61A | R78.7 | 23 | Z65Z | R87.0 | 23 | Z65Z |
| | 22 | Y01Z, Y02A | R78.8 | 23 | Z65Z | R87.1 | 23 | Z65Z |
| | Prä | 961Z | R78.9 | 23 | Z65Z | R87.2 | 23 | Z65Z |
| R65.9 | 05 | F62A | R79.0 | 23 | Z65Z | R87.3 | 23 | Z65Z |
| | 06 | G67A, G67B, G67C | R79.8 | 23 | Z65Z | R87.4 | 23 | Z65Z |
| | 15 | P65C, P66C, P67B, P67C | R79.9 | 23 | Z65Z | R87.5 | 23 | Z65Z |
| | 17 | R60A, R60B, R60C, R60D, R60E, R60F, R61A, R61B, R61C, R61D, R61E, R62A, R62B, R63A, R63B, R63C, R63D, R63E, R63F | R80 | 11 | L64A | R87.6 | 13 | N62B |
| | 18B | T61A | R81 | 10 | K60A, K60B, K60C, K60D, K60E, K60F | R87.7 | 23 | Z65Z |
| | 22 | Y01Z, Y02A | R82.0 | 11 | L64A | R87.8 | 23 | Z65Z |
| | Prä | 961Z | R82.1 | 23 | Z65Z | R87.9 | 23 | Z65Z |
| R68.0 | 23 | Z65Z | R82.2 | 07 | H63A, H63B, H63C | R89.0 | 23 | Z65Z |
| R68.1 | 23 | Z65Z | R82.3 | 11 | L64A | R89.1 | 23 | Z65Z |
| R68.2 | 03 | D66Z | R82.4 | 10 | K62A, K62B | R89.2 | 23 | Z65Z |
| R68.3 | 04 | E40A, E40B, E40C, E75A, E75B, E75C | R82.5 | 11 | L64A | R89.3 | 23 | Z65Z |
| R68.8 | 23 | Z65Z | R82.6 | 23 | Z65Z | R89.4 | 23 | Z65Z |
| R69 | Prä | 961Z | R82.7 | 11 | L64A | R89.5 | 23 | Z65Z |
| R70.0 | 23 | Z65Z | R82.8 | 11 | L64A | R89.6 | 23 | Z65Z |
| R70.1 | 23 | Z65Z | R82.9 | 11 | L64A | R89.7 | 23 | Z65Z |
| R71 | 16 | Q61A, Q61B, Q61C, Q61D, Q61E | R83.0 | 01 | B81A, B81B, B81C, B81D | R89.8 | 23 | Z65Z |
| R72 | 16 | Q60A, Q60B, Q60C, Q60D, Q60E | R83.1 | 01 | B81A, B81B, B81C, B81D | R89.9 | 23 | Z65Z |
| R73.0 | 10 | K62A, K62B | R83.2 | 01 | B81A, B81B, B81C, B81D | R90.0 | 01 | B81A, B81B, B81C, B81D |
| R73.9 | 10 | K62A, K62B | R83.3 | 01 | B81A, B81B, B81C, B81D | R90.8 | 01 | B81A, B81B, B81C, B81D |
| R74.0 | 23 | Z65Z | R83.4 | 01 | B81A, B81B, B81C, B81D | R91 | 04 | E40A, E40B, E40C, E69A, E69B, E69C |
| R74.8 | 23 | Z65Z | R83.5 | 01 | B81A, B81B, B81C, B81D | R92 | 09 | J67A, J67B |
| R74.9 | 23 | Z65Z | R83.6 | 01 | B81A, B81B, B81C, B81D | R93.0 | 01 | B81A, B81B, B81C, B81D |
| R75 | Prä | 961Z | R83.7 | 01 | B81A, B81B, B81C, B81D | R93.1 | 05 | F66Z, F71A, F71B |
| R76.0 | 16 | Q60A, Q60B, Q60C, Q60D, Q60E | R83.8 | 01 | B81A, B81B, B81C, B81D | R93.2 | 07 | H64A, H64B |
| R76.1 | 04 | E40A, E40B, E40C, E77A, E77B, E77C, E77D, E77E, E77F, E77G | R83.9 | 01 | B81A, B81B, B81C, B81D | R93.3 | 06 | G40Z, G46A, G46B, G46C, G50Z, G72A, G72B |
| R76.2 | 08 | I66A, I66B, I66C | R84.0 | 23 | Z65Z | R93.4 | 11 | L64A |
| R76.8 | 16 | Q60A, Q60B, Q60C, Q60D, Q60E | R84.1 | 23 | Z65Z | R93.5 | 06 | G40Z, G46A, G46B, G46C, G50Z, G72A, G72B |
| R76.9 | 16 | Q60A, Q60B, Q60C, Q60D, Q60E | R84.2 | 23 | Z65Z | R93.6 | 08 | I76A, I76B |
| R77.0 | 17 | R01A, R01B, R02Z, R11A, R11B, R11C, R61A, R61B, R61C, R61D, R61E | R84.3 | 23 | Z65Z | R93.7 | 08 | I76A, I76B |
| R77.1 | 17 | R01A, R01B, R02Z, R11A, R11B, R11C, R61A, R61B, R61C, R61D, R61E | R84.4 | 23 | Z65Z | R93.8 | 23 | Z65Z |
| | | | R84.5 | 23 | Z65Z | R94.0 | 01 | B81A, B81B, B81C, B81D |
| | | | R84.6 | 23 | Z65Z | | 15 | P65C, P66C, P67B, P67C |
| | | | R84.7 | 23 | Z65Z | R94.1 | 01 | B81A, B81B, B81C, B81D |
| | | | R84.8 | 23 | Z65Z | R94.2 | 04 | E40A, E40B, E40C, E75A, E75B, E75C |
| | | | R84.9 | 23 | Z65Z | R94.3 | 05 | F75A, F75B, F75C |
| | | | R85.0 | 06 | G40Z, G46A, G46B, G46C, G50Z, G72A, G72B | R94.4 | 11 | L64A |
| | | | R85.1 | 06 | G40Z, G46A, G46B, G46C, G50Z, G72A, G72B | R94.5 | 07 | H63A, H63B, H63C |
| | | | R85.2 | 06 | G40Z, G46A, G46B, G46C, G50Z, G72A, G72B | R94.6 | 10 | K64A, K64B, K64C, K64D |
| | | | R85.3 | 06 | G40Z, G46A, G46B, G46C, G50Z, G72A, G72B | R94.7 | 10 | K64A, K64B, K64C, K64D |
| | | | R85.4 | 06 | G40Z, G46A, G46B, G46C, G50Z, G72A, G72B | R94.8 | 11 | L64A |
| | | | R85.5 | 06 | G40Z, G46A, G46B, G46C, G50Z, G72A, G72B | R95.0 | 01 | B81A, B81B, B81C, B81D |
| | | | | | | R95.9 | 01 | B81A, B81B, B81C, B81D |
| | | | | | | | 15 | P65C, P66C, P67B, P67C |
| | | | | | | | 15 | P65C, P66C, P67B, P67C |



| ICD | MDC | DRG | ICD | MDC | DRG | ICD | MDC | DRG |
|--------|-----|------------------------|--------|-----|------------------------|--------|--|--|
| R96.0 | Prä | 961Z | S00.58 | 09 | J65A, J65B | S01.39 | 03 | D66Z |
| R96.1 | Prä | 961Z | | 21A | W61A, W61B, W61C | 15 | MSPNG, SPNG | |
| R98 | Prä | 961Z | S00.7 | 09 | J65A, J65B | 21A | W61A, W61B, W61C | |
| R99 | Prä | 961Z | | 21A | W61A, W61B, W61C | S01.41 | 21A | W61A, W61B, W61C |
| S00.00 | 21B | X60A, X60B | S00.80 | 09 | J65A, J65B | 21B | X60A, X60B | |
| S00.01 | 21B | X60A, X60B | | 21A | W61A, W61B, W61C | S01.42 | 03 | D40Z, D67Z |
| S00.02 | 09 | J67A, J67B, J68A, J68B | S00.81 | 09 | J65A, J65B | 21A | W61A, W61B, W61C | |
| | 21A | W61A, W61B, W61C | | 15 | P65C, P66C, P67B, P67C | S01.43 | 03 | D40Z, D67Z |
| S00.03 | 09 | J67A, J67B, J68A, J68B | | 21A | W61A, W61B, W61C | 21A | W61A, W61B, W61C | |
| | 21A | W61A, W61B, W61C | S00.82 | 09 | J67A, J67B, J68A, J68B | S01.49 | 21A | W61A, W61B, W61C |
| S00.04 | 09 | J65A, J65B | | 21A | W61A, W61B, W61C | 21B | X60A, X60B | |
| | 21A | W61A, W61B, W61C | S00.83 | 09 | J67A, J67B, J68A, J68B | S01.50 | 03 | D40Z, D67Z |
| S00.05 | 21B | X60A, X60B | | 21A | W61A, W61B, W61C | 15 | MSPNG, SPNG | |
| S00.08 | 21B | X60A, X60B | S00.84 | 09 | J65A, J65B | 21A | W61A, W61B, W61C | |
| S00.1 | 02 | C62Z | | 21A | W61A, W61B, W61C | S01.51 | 03 | D40Z, D67Z |
| | 21A | W61A, W61B, W61C | S00.85 | 09 | J65A, J65B | 21A | W61A, W61B, W61C | |
| S00.20 | 02 | C62Z | | 21A | W61A, W61B, W61C | S01.52 | 03 | D40Z, D67Z |
| | 21A | W61A, W61B, W61C | S00.88 | 09 | J65A, J65B | 15 | MSPNG, SPNG | |
| S00.21 | 02 | C62Z | | 21A | W61A, W61B, W61C | 21A | W61A, W61B, W61C | |
| | 21A | W61A, W61B, W61C | S00.90 | 09 | J65A, J65B | S01.53 | 03 | D40Z, D67Z |
| S00.22 | 02 | C62Z | | 21A | W61A, W61B, W61C | 15 | MSPNG, SPNG | |
| | 21A | W61A, W61B, W61C | S00.91 | 09 | J65A, J65B | 21A | W61A, W61B, W61C | |
| S00.23 | 02 | C62Z | | 21A | W61A, W61B, W61C | S01.54 | 03 | D40Z, D67Z |
| | 21A | W61A, W61B, W61C | S00.92 | 09 | J67A, J67B, J68A, J68B | 15 | MSPNG, SPNG | |
| S00.24 | 02 | C62Z | | 21A | W61A, W61B, W61C | 21A | W61A, W61B, W61C | |
| | 21A | W61A, W61B, W61C | S00.93 | 09 | J67A, J67B, J68A, J68B | S01.55 | 03 | D40Z, D67Z |
| S00.28 | 02 | C62Z | | 21A | W61A, W61B, W61C | 15 | MSPNG, SPNG | |
| | 21A | W61A, W61B, W61C | S00.94 | 09 | J65A, J65B | 21A | W61A, W61B, W61C | |
| S00.30 | 09 | J65A, J65B | | 21A | W61A, W61B, W61C | S01.59 | 03 | D40Z, D67Z |
| | 21A | W61A, W61B, W61C | S00.95 | 09 | J65A, J65B | 15 | MSPNG, SPNG | |
| S00.31 | 09 | J65A, J65B | | 21A | W61A, W61B, W61C | 21A | W61A, W61B, W61C | |
| | 21A | W61A, W61B, W61C | S00.98 | 09 | J65A, J65B | S01.7 | 21A | W61A, W61B, W61C |
| S00.32 | 09 | J67A, J67B, J68A, J68B | | 21A | W61A, W61B, W61C | 21B | X60A, X60B | |
| | 21A | W61A, W61B, W61C | S01.0 | 21A | W61A, W61B, W61C | S01.80 | 21A | W61A, W61B, W61C |
| S00.33 | 09 | J67A, J67B, J68A, J68B | | 21B | X60A, X60B | 21B | X60A, X60B | |
| | 21A | W61A, W61B, W61C | S01.1 | 02 | C62Z | S01.83 | | PTR |
| S00.34 | 09 | J65A, J65B | | 21A | W61A, W61B, W61C | 08 | I02A, I02B, I08A, I08B, I08C, I13A, I13B, I20A, I20C, I20D, I22Z | |
| | 21A | W61A, W61B, W61C | S01.20 | 03 | D65Z | | | |
| S00.35 | 09 | J65A, J65B | | 21A | W61A, W61B, W61C | 21A | W61A, W61B, W61C | |
| | 21A | W61A, W61B, W61C | S01.21 | 03 | D65Z | 21B | X01A, X01B | |
| S00.38 | 09 | J65A, J65B | | 21A | W61A, W61B, W61C | Prä | 961Z | |
| | 21A | W61A, W61B, W61C | S01.22 | 03 | D65Z | S01.84 | 21A | W61A, W61B, W61C |
| S00.40 | 09 | J65A, J65B | | 21A | W61A, W61B, W61C | Prä | 961Z | |
| | 21A | W61A, W61B, W61C | S01.23 | 03 | D66Z | S01.85 | 21A | W61A, W61B, W61C |
| S00.41 | 09 | J65A, J65B | | 21A | W61A, W61B, W61C | Prä | 961Z | |
| | 21A | W61A, W61B, W61C | S01.29 | 03 | D66Z | S01.86 | 08 | I02A, I02B, I08A, I08B, I08C, I13A, I13B, I20A, I20C, I20D, I22Z |
| S00.42 | 09 | J67A, J67B, J68A, J68B | | 21A | W61A, W61B, W61C | | | |
| | 21A | W61A, W61B, W61C | S01.30 | 03 | D66Z | 21A | W61A, W61B, W61C | |
| S00.43 | 09 | J67A, J67B, J68A, J68B | | 21A | W61A, W61B, W61C | 21B | X01A, X01B | |
| | 21A | W61A, W61B, W61C | S01.31 | 03 | D66Z | Prä | 961Z | |
| S00.44 | 09 | J65A, J65B | | 21A | W61A, W61B, W61C | S01.87 | 21A | W61A, W61B, W61C |
| | 21A | W61A, W61B, W61C | S01.33 | 03 | D66Z | Prä | 961Z | |
| S00.45 | 09 | J65A, J65B | | 21A | W61A, W61B, W61C | S01.88 | | PTR |
| | 21A | W61A, W61B, W61C | S01.34 | 03 | D66Z | 08 | I02A, I02B, I08A, I08B, I08C, I13A, I13B, I20A, I20C, I20D, I22Z | |
| S00.48 | 09 | J65A, J65B | | 21A | W61A, W61B, W61C | | | |
| | 21A | W61A, W61B, W61C | S01.35 | 03 | D66Z | 21A | W61A, W61B, W61C | |
| S00.50 | 09 | J65A, J65B | | 15 | MSPNG, SPNG | 21B | X01A, X01B | |
| | 21A | W61A, W61B, W61C | | 21A | W61A, W61B, W61C | Prä | 961Z | |
| S00.51 | 09 | J65A, J65B | S01.36 | 03 | D66Z | S01.89 | | PTR |
| | 21A | W61A, W61B, W61C | | 15 | MSPNG, SPNG | 08 | I02A, I02B, I08A, I08B, I08C, I13A, I13B, I20A, I20C, I20D, I22Z | |
| S00.52 | 09 | J67A, J67B, J68A, J68B | | 21A | W61A, W61B, W61C | | | |
| | 21A | W61A, W61B, W61C | S01.37 | 03 | D66Z | 21A | W61A, W61B, W61C | |
| S00.53 | 09 | J67A, J67B, J68A, J68B | | 15 | MSPNG, SPNG | 21B | X01A, X01B | |
| | 21A | W61A, W61B, W61C | | 21A | W61A, W61B, W61C | Prä | 961Z | |
| S00.54 | 09 | J65A, J65B | S01.38 | 03 | D66Z | | | |
| | 21A | W61A, W61B, W61C | | 15 | MSPNG, SPNG | 21A | W61A, W61B, W61C | |
| S00.55 | 09 | J65A, J65B | | 21A | W61A, W61B, W61C | 21B | X01A, X01B | |
| | 21A | W61A, W61B, W61C | | | | Prä | 961Z | |



| ICD | MDC | DRG | ICD | MDC | DRG | ICD | MDC | DRG |
|--------|-----|------------------|-------|-----|------------------------|--------|-----|------------------------|
| S01.9 | 21A | W61A, W61B, W61C | S02.8 | 01 | B20D, B79Z | S05.6 | | PTR |
| | 21B | X60A, X60B | | 21A | W61A, W61B, W61C | | 02 | C01Z, C63A, C63B |
| S02.0 | | PTR | S02.9 | 01 | B20D, B79Z | | 15 | MSPNG, SPNG |
| | 01 | B20D, B79Z | | 21A | W61A, W61B, W61C | S05.7 | | PTR |
| | 15 | MSPNG, SPNG | S03.0 | | PTR | | 02 | C01Z, C63A, C63B |
| S02.1 | 21A | W61A, W61B, W61C | | 03 | D40Z, D67Z | | 15 | MSPNG, SPNG |
| | | PTR | S03.1 | 08 | I76A, I76B | | 21A | W61A, W61B, W61C |
| | 01 | B20D, B79Z | | 21A | W61A, W61B, W61C | S05.8 | 02 | C62Z |
| | 15 | MSPNG, SPNG | S03.2 | 03 | D40Z, D67Z | | 15 | MSPNG, SPNG |
| | 21A | W61A, W61B | | 21A | W61A, W61B, W61C | S05.9 | 02 | C62Z |
| S02.2 | Prä | A11C | S03.3 | 08 | I76A, I76B | | 21A | W61A, W61B, W61C |
| | 03 | D65Z | | 21A | W61A, W61B, W61C | S06.0 | 01 | B20D, B80Z |
| | 15 | MSPNG, SPNG | S03.4 | 03 | D40Z, D67Z | | 15 | MSPNG, SPNG |
| S02.3 | 21A | W61A, W61B, W61C | | 21A | W61A, W61B, W61C | S06.1 | | PTR |
| | | PTR | S03.5 | 08 | I76A, I76B | | 01 | B20D, B78A, B78B, B78C |
| | 01 | B20D, B79Z | | 21A | W61A, W61B, W61C | | 15 | MSPNG, SPNG |
| | 15 | MSPNG, SPNG | S04.0 | | PTR | | 21A | W61A, W61B, W61C |
| S02.4 | 21A | W61A, W61B, W61C | | 01 | B81A, B81B, B81C, B81D | | Prä | A11C |
| | Prä | A11C | S04.1 | | PTR | S06.20 | | PTR |
| | | PTR | | 01 | B71A, B71B, B71C | | 01 | B20D, B78A, B78B, B78C |
| | 03 | D40Z, D67Z | | 21A | W61A, W61B, W61C | | 15 | MSPNG, SPNG |
| | 15 | MSPNG, SPNG | S04.2 | | PTR | | 21A | W61A, W61B, W61C |
| S02.5 | 21A | W61A, W61B, W61C | | 01 | B71A, B71B, B71C | | Prä | A11C |
| | | PTR | | 21A | W61A, W61B, W61C | S06.21 | | PTR |
| | 03 | D40Z, D67Z | S04.3 | | PTR | | 01 | B78A, B78C |
| S02.60 | 21A | W61A, W61B, W61C | | 01 | B71A, B71B, B71C | | 15 | MSPNG, SPNG |
| | | PTR | | 21A | W61A, W61B, W61C | | 21A | W61A, W61B, W61C |
| | 03 | D40Z, D67Z | S04.4 | | PTR | | Prä | A11C |
| | 15 | MSPNG, SPNG | | 01 | B71A, B71B, B71C | S06.22 | | PTR |
| S02.61 | 21A | W61A, W61B, W61C | | 21A | W61A, W61B, W61C | | 01 | B78A, B78C |
| | | PTR | S04.5 | | PTR | | 15 | MSPNG, SPNG |
| | 03 | D40Z, D67Z | | 01 | B71A, B71B, B71C | | 21A | W61A, W61B, W61C |
| | 15 | MSPNG, SPNG | | 21A | W61A, W61B, W61C | | Prä | A11C |
| S02.62 | 21A | W61A, W61B, W61C | S04.6 | | PTR | S06.23 | | PTR |
| | | PTR | | 03 | D66Z | | 01 | B20D, B78A, B78C |
| | 03 | D40Z, D67Z | | 21A | W61A, W61B, W61C | | 15 | MSPNG, SPNG |
| | 15 | MSPNG, SPNG | S04.7 | | PTR | | 21A | W61A, W61B, W61C |
| S02.63 | 21A | W61A, W61B, W61C | | 01 | B71A, B71B, B71C | | Prä | A11C |
| | | PTR | | 21A | W61A, W61B, W61C | S06.28 | | PTR |
| | 03 | D40Z, D67Z | S04.8 | | PTR | | 01 | B20D, B78A, B78B, B78C |
| | 15 | MSPNG, SPNG | | 01 | B71A, B71B, B71C | | 15 | MSPNG, SPNG |
| S02.64 | 21A | W61A, W61B, W61C | | 21A | W61A, W61B, W61C | | 21A | W61A, W61B, W61C |
| | | PTR | S04.9 | | PTR | | Prä | A11C |
| | 03 | D40Z, D67Z | | 01 | B71A, B71B, B71C | S06.30 | | PTR |
| | 15 | MSPNG, SPNG | | 21A | W61A, W61B, W61C | | 01 | B20D, B78A, B78B, B78C |
| S02.65 | 21A | W61A, W61B, W61C | S05.0 | | PTR | | 15 | MSPNG, SPNG |
| | | PTR | | 02 | C62Z | | 21A | W61A, W61B, W61C |
| | 03 | D40Z, D67Z | | 21A | W61A, W61B, W61C | | Prä | A11C |
| | 15 | MSPNG, SPNG | S05.1 | | PTR | S06.31 | | PTR |
| S02.66 | 21A | W61A, W61B, W61C | | 02 | C62Z | | 01 | B20D, B78A, B78C |
| | | PTR | | 21A | W61A, W61B, W61C | | 15 | MSPNG, SPNG |
| | 03 | D40Z, D67Z | S05.2 | | PTR | | 21A | W61A, W61B, W61C |
| | 15 | MSPNG, SPNG | | 02 | C01Z, C63A, C63B | | Prä | A11C |
| S02.67 | 21A | W61A, W61B, W61C | | 15 | MSPNG, SPNG | S06.32 | | PTR |
| | | PTR | | 21A | W61A, W61B, W61C | | 01 | B20D, B78A, B78C |
| | 03 | D40Z, D67Z | S05.3 | | PTR | | 15 | MSPNG, SPNG |
| | 15 | MSPNG, SPNG | | 02 | C01Z, C63A, C63B | | 21A | W61A, W61B, W61C |
| S02.68 | 21A | W61A, W61B, W61C | | 15 | MSPNG, SPNG | | Prä | A11C |
| | | PTR | S05.4 | | PTR | S06.33 | | PTR |
| | 03 | D40Z, D67Z | | 02 | C63A, C63B | | 01 | B20D, B78A, B78C |
| | 15 | MSPNG, SPNG | | 15 | MSPNG, SPNG | | 15 | MSPNG, SPNG |
| S02.69 | 21A | W61A, W61B, W61C | | 21A | W61A, W61B, W61C | | 21A | W61A, W61B, W61C |
| | | PTR | S05.5 | | PTR | | Prä | A11C |
| | 03 | D40Z, D67Z | | 02 | C01Z, C63A, C63B | | | |
| | 15 | MSPNG, SPNG | | 15 | MSPNG, SPNG | | | |
| S02.7 | 21A | W61A, W61B, W61C | | 21A | W61A, W61B, W61C | | | |
| | | PTR | | | | | | |
| | 01 | B20D, B79Z | | | | | | |
| | 21A | W61A, W61B, W61C | | | | | | |

DIAG

| ICD | MDC | DRG | ICD | MDC | DRG | ICD | MDC | DRG |
|--------|-----|------------------------|--------|-----|------------------------------|--------|-----|--|
| S06.34 | | PTR | S09.0 | 21A | W61A, W61B, W61C | S11.21 | | PTR |
| | 01 | B20D, B78A, B78C | | 21B | X60A, X60B | | 03 | D66Z |
| | 15 | MSPNG, SPNG | S09.1 | 08 | I76A, I76B | | 15 | MSPNG, SPNG |
| | 21A | W61A, W61B, W61C | | 21A | W61A, W61B, W61C | | 21A | W61A, W61B, W61C |
| | Prä | A11C | S09.2 | 03 | D66Z | S11.22 | | PTR |
| S06.38 | | PTR | | 15 | MSPNG, SPNG | | 03 | D66Z |
| | 01 | B20D, B78A, B78B, B78C | | 21A | W61A, W61B, W61C | | 15 | MSPNG, SPNG |
| | 15 | MSPNG, SPNG | S09.7 | | PTR | | 21A | W61A, W61B, W61C |
| | 21A | W61A, W61B, W61C | | 21A | W61A, W61B, W61C | S11.7 | | PTR |
| | Prä | A11C | | 21B | X60A, X60B | | 21A | W61A, W61B, W61C |
| S06.4 | | PTR | S09.8 | 21B | X60A, X60B | | 21B | X60A, X60B |
| | 01 | B20D, B78A, B78B, B78C | S09.9 | 15 | MSPNG, SPNG | S11.80 | | PTR |
| | 15 | MSPNG, SPNG | | 21B | X60A, X60B | | 21A | W61A, W61B, W61C |
| | 21A | W61A, W61B, W61C | S10.0 | 21B | X60A, X60B | | 21B | X60A, X60B |
| | Prä | A11C | S10.10 | 21B | X60A, X60B | S11.84 | 21A | W61A, W61B, W61C |
| S06.5 | | PTR | S10.11 | 21B | X60A, X60B | | Prä | 961Z |
| | 01 | B20D, B78A, B78B, B78C | S10.12 | | PTR | S11.85 | 21A | W61A, W61B, W61C |
| | 15 | MSPNG, SPNG | | 09 | J67A, J67B, J68A, J68B | | Prä | 961Z |
| | 21A | W61A, W61B, W61C | | 21A | W61A, W61B, W61C | S11.86 | 08 | I02A, I02B, I08A, I08B, I08C, I13A, I13B, I20A, I20C, I20D, I22Z |
| | Prä | A11C | S10.13 | | PTR | | 21A | W61A, W61B, W61C |
| S06.6 | | PTR | | 09 | J67A, J67B, J68A, J68B | | 21B | X01A, X01B |
| | 01 | B20D, B78A, B78C | | 21A | W61A, W61B, W61C | | Prä | 961Z |
| | 15 | MSPNG, SPNG | S10.14 | | PTR | S11.87 | 21A | W61A, W61B, W61C |
| | 21A | W61A, W61B | | 09 | J65A, J65B | | Prä | 961Z |
| | Prä | A11C | | 21A | W61A, W61B, W61C | | 21A | W61A, W61B, W61C |
| S06.70 | | PTR | S10.18 | 21B | X60A, X60B | | Prä | 961Z |
| | 15 | MSPNG, SPNG | S10.7 | | PTR | S11.88 | | PTR |
| | Prä | 961Z | | 09 | J65A, J65B | | 08 | I02A, I02B, I08A, I08B, I08C, I13A, I13B, I20A, I20C, I20D, I22Z |
| S06.71 | | PTR | S10.80 | 21A | W61A, W61B, W61C | | 21A | W61A, W61B, W61C |
| | 15 | MSPNG, SPNG | S10.81 | 21B | X60A, X60B | | 21B | X01A, X01B |
| | Prä | 961Z | S10.82 | | PTR | | Prä | 961Z |
| S06.72 | | PTR | | 09 | J67A, J67B, J68A, J68B | S11.89 | | PTR |
| | 15 | MSPNG, SPNG | | 21A | W61A, W61B, W61C | | 08 | I02A, I02B, I08A, I08B, I08C, I13A, I13B, I20A, I20C, I20D, I22Z |
| | Prä | 961Z | S10.83 | | PTR | | 21A | W61A, W61B, W61C |
| S06.73 | | PTR | | 09 | J67A, J67B, J68A, J68B | | 21B | X01A, X01B |
| S06.79 | | PTR | | 21A | W61A, W61B, W61C | | Prä | 961Z |
| | 15 | MSPNG, SPNG | S10.84 | | PTR | | | PTR |
| | Prä | 961Z | | 09 | J67A, J67B, J68A, J68B | | 08 | I02A, I02B, I08A, I08B, I08C, I13A, I13B, I20A, I20C, I20D, I22Z |
| S06.8 | | PTR | | 21A | W61A, W61B, W61C | | 21A | W61A, W61B, W61C |
| | 01 | B20D, B78A, B78B, B78C | | | PTR | | 21B | X01A, X01B |
| | 15 | MSPNG, SPNG | S10.85 | 21A | W61A, W61B, W61C | | Prä | 961Z |
| | 21A | W61A, W61B, W61C | S10.88 | 21B | X60A, X60B | S11.9 | | PTR |
| S06.9 | | PTR | | 21B | X60A, X60B | | 21A | W61A, W61B, W61C |
| | 01 | B20D, B80Z | S10.89 | | PTR | | 21B | X60A, X60B |
| | 15 | MSPNG, SPNG | S10.90 | 21B | X60A, X60B | S12.0 | | PTR |
| S07.0 | | PTR | S10.91 | 21B | X60A, X60B | | 04 | E66A |
| | 15 | MSPNG, SPNG | S10.92 | | PTR | | 08 | I10B, I68A, I68B, I68C, I68D, I68E, I68F |
| | 21A | W61A, W61B, W61C | | 09 | J67A, J67B, J68A, J68B | | 15 | MSPNG, SPNG |
| | 21B | X60A, X60B | S10.93 | 21A | W61A, W61B, W61C | | 21A | W61A, W61B |
| S07.1 | | PTR | | | PTR | | Prä | A11C |
| | 15 | MSPNG, SPNG | | 09 | J65A, J65B | S12.1 | | PTR |
| | 21A | W61A, W61B, W61C | | 21A | W61A, W61B, W61C | | 04 | E66A |
| | 21B | X60A, X60B | S10.94 | | PTR | | 08 | I10B, I68A, I68B, I68C, I68D, I68E, I68F |
| S07.8 | | PTR | | 09 | J67A, J67B, J68A, J68B | | 15 | MSPNG, SPNG |
| | 15 | MSPNG, SPNG | | 21A | W61A, W61B, W61C | | 21A | W61A, W61B |
| | 21A | W61A, W61B, W61C | S10.95 | | PTR | | Prä | A11C |
| | 21B | X60A, X60B | S10.98 | 21B | X60A, X60B | | 04 | E66A |
| S07.9 | | PTR | S11.01 | | PTR | | 08 | I10B, I68A, I68B, I68C, I68D, I68E, I68F |
| | 15 | MSPNG, SPNG | | 03 | D66Z | | 15 | MSPNG, SPNG |
| | 21A | W61A, W61B, W61C | | 15 | MSPNG, SPNG | S12.21 | 21A | W61A, W61B |
| | 21B | X60A, X60B | | 21A | W61A, W61B, W61C | | Prä | A11C |
| S08.0 | | PTR | S11.02 | | PTR | | 04 | E66A |
| | 21A | W61A, W61B, W61C | | 04 | E40A, E40B, E40C, E66A, E66B | | 08 | I10B, I68A, I68B, I68C, I68D, I68E, I68F |
| | 21B | X60A, X60B | | 15 | MSPNG, SPNG | | 15 | MSPNG, SPNG |
| S08.1 | | PTR | | 21A | W61A, W61B, W61C | | 21A | W61A, W61B, W61C |
| | 03 | D66Z | | | PTR | | Prä | A11C |
| | 21A | W61A, W61B, W61C | | 10 | K64A, K64B, K64C, K64D | | 04 | E66A |
| S08.8 | | PTR | | 15 | MSPNG, SPNG | | 08 | I10B, I68A, I68B, I68C, I68D, I68E, I68F |
| | 21A | W61A, W61B, W61C | S11.1 | 21A | W61A, W61B, W61C | | 15 | MSPNG, SPNG |
| | 21B | X60A, X60B | | | PTR | | 21A | W61A, W61B, W61C |
| S08.9 | | PTR | | 15 | MSPNG, SPNG | | Prä | A11C |
| | 21A | W61A, W61B, W61C | | 21A | W61A, W61B, W61C | | | |
| | 21B | X60A, X60B | | | | | | |

DIAG

| ICD | MDC | DRG | ICD | MDC | DRG | ICD | MDC | DRG |
|--------|-----|--|--------|-----|------------------------------------|--------|-----|------------------------|
| S12.22 | | PTR | S13.13 | 08 | I68A, I68B, I68C, I68D, I68E, I68F | S14.12 | 15 | MSPNG, SPNG |
| | 04 | E66A | | 15 | MSPNG, SPNG | | 21A | W61A, W61B, W61C |
| | 08 | I10B, I68A, I68B, I68C, I68D, I68E, I68F | | 21A | W61A, W61B, W61C | | Prä | B61A, B61B, B61C |
| | 15 | MSPNG, SPNG | | Prä | A11C | S14.13 | 15 | MSPNG, SPNG |
| | 21A | W61A, W61B, W61C | S13.14 | 08 | I68A, I68B, I68C, I68D, I68E, I68F | | 21A | W61A, W61B, W61C |
| S12.23 | | PTR | | 15 | MSPNG, SPNG | | Prä | B61A, B61B, B61C |
| | 04 | E66A | | 21A | W61A, W61B, W61C | S14.2 | 01 | B71A, B71B, B71C |
| | 08 | I10B, I68A, I68B, I68C, I68D, I68E, I68F | | Prä | A11C | | 15 | MSPNG, SPNG |
| | 15 | MSPNG, SPNG | S13.15 | 08 | I68A, I68B, I68C, I68D, I68E, I68F | | 21A | W61A, W61B, W61C |
| | 21A | W61A, W61B, W61C | | 15 | MSPNG, SPNG | S14.3 | 01 | B17A, B71A, B71B, B71C |
| | Prä | A11C | | 21A | W61A, W61B, W61C | | 15 | MSPNG, SPNG |
| S12.24 | | PTR | S13.16 | 08 | I68A, I68B, I68C, I68D, I68E, I68F | | 21A | W61A, W61B, W61C |
| | 04 | E66A | | 15 | MSPNG, SPNG | S14.4 | 01 | B71A, B71B, B71C |
| | 08 | I10B, I68A, I68B, I68C, I68D, I68E, I68F | | 21A | W61A, W61B, W61C | | 21A | W61A, W61B, W61C |
| | 15 | MSPNG, SPNG | | Prä | A11C | S14.5 | 01 | B71A, B71B, B71C |
| | 21A | W61A, W61B, W61C | S13.17 | 08 | I68A, I68B, I68C, I68D, I68E, I68F | | 15 | MSPNG, SPNG |
| | Prä | A11C | | 15 | MSPNG, SPNG | S14.6 | 21A | W61A, W61B, W61C |
| S12.25 | | PTR | | 21A | W61A, W61B, W61C | | Prä | 961Z |
| | 04 | E66A | S13.18 | 08 | I68A, I68B, I68C, I68D, I68E, I68F | S14.70 | 15 | MSPNG, SPNG |
| | 08 | I10B, I68A, I68B, I68C, I68D, I68E, I68F | | 15 | MSPNG, SPNG | | 21A | W61A, W61B, W61C |
| | 15 | MSPNG, SPNG | | 21A | W61A, W61B, W61C | | Prä | 961Z |
| | 21A | W61A, W61B, W61C | | Prä | A11C | S14.71 | 15 | MSPNG, SPNG |
| | Prä | A11C | S13.19 | 08 | I68A, I68B, I68C, I68D, I68E, I68F | | 21A | W61A, W61B, W61C |
| S12.7 | | PTR | | 15 | MSPNG, SPNG | S14.72 | 15 | MSPNG, SPNG |
| | 04 | E66A | | 21A | W61A, W61B, W61C | | 21A | W61A, W61B, W61C |
| | 08 | I10B, I68A, I68B, I68C, I68D, I68E, I68F | | Prä | A11C | | Prä | 961Z |
| | 15 | MSPNG, SPNG | S13.2 | 08 | I68A, I68B, I68C, I68D, I68E, I68F | S14.73 | 15 | MSPNG, SPNG |
| | 21A | W61A, W61B, W61C | | 15 | MSPNG, SPNG | | 21A | W61A, W61B, W61C |
| | Prä | A11C | | 21A | W61A, W61B, W61C | | Prä | 961Z |
| S12.8 | | PTR | S13.3 | 08 | I68A, I68B, I68C, I68D, I68E, I68F | S14.74 | 15 | MSPNG, SPNG |
| | 03 | D66Z | | 15 | MSPNG, SPNG | | 21A | W61A, W61B, W61C |
| | 15 | MSPNG, SPNG | | 21A | W61A, W61B, W61C | | Prä | 961Z |
| | 21A | W61A, W61B, W61C | S13.4 | 08 | I68A, I68B, I68C, I68D, I68E, I68F | S14.75 | 15 | MSPNG, SPNG |
| S12.9 | | PTR | | 15 | MSPNG, SPNG | | 21A | W61A, W61B, W61C |
| | 08 | I68A, I68B, I68C, I68D, I68E, I68F | | 21A | W61A, W61B, W61C | | Prä | 961Z |
| | 15 | MSPNG, SPNG | S13.5 | 08 | I76A, I76B | S14.76 | 15 | MSPNG, SPNG |
| | 21A | W61A, W61B, W61C | | 21A | W61A, W61B, W61C | | 21A | W61A, W61B, W61C |
| | Prä | A11C | | Prä | A11C | | Prä | 961Z |
| S13.0 | | PTR | S13.6 | 08 | I68A, I68B, I68C, I68D, I68E, I68F | S14.77 | 15 | MSPNG, SPNG |
| | 08 | I68A, I68B, I68C, I68D, I68E, I68F | | 15 | MSPNG, SPNG | | 21A | W61A, W61B, W61C |
| | 15 | MSPNG, SPNG | | 21A | W61A, W61B, W61C | | Prä | 961Z |
| | 21A | W61A, W61B, W61C | S14.0 | 08 | I68A, I68B, I68C, I68D, I68E, I68F | S14.78 | 15 | MSPNG, SPNG |
| | Prä | A11C | | 15 | MSPNG, SPNG | | 21A | W61A, W61B, W61C |
| S13.10 | | PTR | | 21A | W61A, W61B, W61C | | Prä | 961Z |
| | 08 | I68A, I68B, I68C, I68D, I68E, I68F | S14.10 | 08 | I68A, I68B, I68C, I68D, I68E, I68F | S15.00 | 15 | MSPNG, SPNG |
| | 15 | MSPNG, SPNG | | 15 | MSPNG, SPNG | | 21A | W61A, W61B, W61C |
| | 21A | W61A, W61B, W61C | | 21A | W61A, W61B, W61C | | Prä | 961Z |
| S13.11 | | PTR | S14.11 | 08 | I68A, I68B, I68C, I68D, I68E, I68F | | Prä | 961Z |
| | 08 | I68A, I68B, I68C, I68D, I68E, I68F | | 15 | MSPNG, SPNG | | 21A | W61A, W61B, W61C |
| | 15 | MSPNG, SPNG | | 21A | W61A, W61B, W61C | | 21B | X60A, X60B |
| | 21A | W61A, W61B, W61C | | Prä | B61A, B61B, B61C | | | |
| | Prä | A11C | | Prä | A11C | | | |
| S13.12 | | PTR | | 15 | MSPNG, SPNG | | | |
| | 08 | I68A, I68B, I68C, I68D, I68E, I68F | | 21A | W61A, W61B, W61C | | | |
| | 15 | MSPNG, SPNG | | Prä | B61A, B61B, B61C | | | |
| | 21A | W61A, W61B, W61C | | Prä | A11C | | | |
| | Prä | A11C | | | | | | |

DIAG

| ICD | MDC | DRG | ICD | MDC | DRG | ICD | MDC | DRG |
|--------|-----|------------------------------------|--------|-----|--|--------|-----|--|
| S15.01 | | PTR | S20.30 | 21B | X60A, X60B | S21.85 | 21A | W61A, W61B, W61C |
| | 15 | MSPNG, SPNG | S20.31 | 21B | X60A, X60B | | Prä | 961Z |
| | 21A | W61A, W61B, W61C | S20.32 | | PTR | S21.86 | 04 | E66A |
| | 21B | X60A, X60B | | 09 | J67A, J67B, J68A, J68B | | 08 | I02A, I02B, I08A, I08B, I08C, I13A, I13B, I20A, I20C, I20D, I22Z |
| S15.02 | | PTR | | 21A | W61A, W61B, W61C | | 21A | W61A, W61B, W61C |
| | 15 | MSPNG, SPNG | S20.33 | | PTR | | 21B | X01A, X01B |
| | 21A | W61A, W61B, W61C | | 09 | J67A, J67B, J68A, J68B | | Prä | 961Z |
| | 21B | X60A, X60B | | 21A | W61A, W61B, W61C | S21.87 | | PTR |
| S15.03 | | PTR | S20.34 | | PTR | | 15 | MSPNG, SPNG |
| | 15 | MSPNG, SPNG | | 09 | J65A, J65B | | 21A | W61A, W61B, W61C |
| | 21A | W61A, W61B, W61C | | 21A | W61A, W61B, W61C | | Prä | 961Z |
| | 21B | X60A, X60B | S20.38 | | X60A, X60B | S21.88 | | PTR |
| S15.1 | | PTR | S20.40 | 21B | X60A, X60B | | 08 | I02A, I02B, I08A, I08B, I08C, I13A, I13B, I20A, I20C, I20D, I22Z |
| | 21A | W61A, W61B, W61C | S20.41 | 21B | X60A, X60B | | 15 | MSPNG, SPNG |
| | 21B | X60A, X60B | S20.42 | | PTR | | 21A | W61A, W61B, W61C |
| S15.2 | | PTR | | 09 | J67A, J67B, J68A, J68B | | 21B | X01A, X01B |
| | 21A | W61A, W61B, W61C | | 21A | W61A, W61B, W61C | S21.89 | Prä | 961Z |
| | 21B | X60A, X60B | S20.43 | | PTR | | | PTR |
| S15.3 | | PTR | | 09 | J67A, J67B, J68A, J68B | | 08 | I02A, I02B, I08A, I08B, I08C, I13A, I13B, I20A, I20C, I20D, I22Z |
| | 15 | MSPNG, SPNG | | 21A | W61A, W61B, W61C | | 15 | MSPNG, SPNG |
| | 21A | W61A, W61B, W61C | S20.44 | | PTR | | 21A | W61A, W61B, W61C |
| | 21B | X60A, X60B | | 09 | J65A, J65B | | 21B | X01A, X01B |
| S15.7 | | PTR | | 21A | W61A, W61B, W61C | | Prä | 961Z |
| | 21A | W61A, W61B, W61C | S20.48 | | X60A, X60B | | | PTR |
| | 21B | X60A, X60B | S20.7 | 21B | X60A, X60B | | 08 | I02A, I02B, I08A, I08B, I08C, I13A, I13B, I20A, I20C, I20D, I22Z |
| S15.8 | | PTR | S20.80 | 21B | X60A, X60B | | 15 | MSPNG, SPNG |
| | 21A | W61A, W61B, W61C | S20.81 | 21B | X60A, X60B | | 21A | W61A, W61B, W61C |
| | 21B | X60A, X60B | S20.82 | | PTR | | 21B | X01A, X01B |
| S15.9 | | PTR | | 09 | J67A, J67B, J68A, J68B | S21.9 | Prä | 961Z |
| | 21A | W61A, W61B, W61C | | 21A | W61A, W61B, W61C | | | PTR |
| | 21B | X60A, X60B | S20.83 | | PTR | | 15 | MSPNG, SPNG |
| S16 | | PTR | | 09 | J67A, J67B, J68A, J68B | | 21A | W61A, W61B, W61C |
| | 08 | I68A, I68B, I68C, I68D, I68E, I68F | S20.84 | | PTR | S22.00 | 21B | X60A, X60B |
| | 21A | W61A, W61B, W61C | | 09 | J65A, J65B | | | PTR |
| S17.0 | | PTR | S20.85 | | PTR | | 04 | E66A |
| | 15 | MSPNG, SPNG | | 21A | W61A, W61B, W61C | | 08 | I68A, I68B, I68C, I68D, I68E, I68F |
| | 21A | W61A, W61B, W61C | | 09 | J65A, J65B | | 15 | MSPNG, SPNG |
| | 21B | X60A, X60B | | 21A | W61A, W61B, W61C | S22.01 | 21A | W61A, W61B, W61C |
| S17.8 | | PTR | S20.88 | 21B | X60A, X60B | | | PTR |
| | 15 | MSPNG, SPNG | S21.0 | | PTR | | 04 | E66A |
| | 21A | W61A, W61B, W61C | | 21A | W61A, W61B, W61C | | 08 | I10B, I68A, I68B, I68C, I68D, I68E, I68F |
| | 21B | X60A, X60B | S21.1 | | PTR | | 15 | MSPNG, SPNG |
| S17.9 | | PTR | | 15 | MSPNG, SPNG | S22.02 | 21A | W61A, W61B, W61C |
| | 15 | MSPNG, SPNG | | 21A | W61A, W61B, W61C | | | PTR |
| | 21A | W61A, W61B, W61C | S21.2 | | PTR | | 04 | E66A |
| | 21B | X60A, X60B | | 15 | MSPNG, SPNG | | 08 | I10B, I68A, I68B, I68C, I68D, I68E, I68F |
| S18 | | PTR | | 21A | W61A, W61B, W61C | | 15 | MSPNG, SPNG |
| | 21A | W61A, W61B, W61C | | 21B | X60A, X60B | S22.03 | 21A | W61A, W61B, W61C |
| | 21B | X60A, X60B | | 21B | X60A, X60B | | | PTR |
| S19.7 | | PTR | S21.7 | | PTR | | 04 | E66A |
| | 21A | W61A, W61B, W61C | | 15 | MSPNG, SPNG | | 08 | I10B, I68A, I68B, I68C, I68D, I68E, I68F |
| | 21B | X60A, X60B | | 21A | W61A, W61B, W61C | | 15 | MSPNG, SPNG |
| S19.8 | | X60A, X60B | | 21B | X60A, X60B | | 21A | W61A, W61B, W61C |
| S19.9 | | X60A, X60B | | | PTR | S22.04 | | PTR |
| S20.0 | | X60A, X60B | S21.80 | | PTR | | 04 | E66A |
| S20.10 | | X60A, X60B | | 15 | MSPNG, SPNG | | 08 | I10B, I68A, I68B, I68C, I68D, I68E, I68F |
| S20.11 | | X60A, X60B | | 21A | W61A, W61B, W61C | | 15 | MSPNG, SPNG |
| S20.12 | | PTR | | 21B | X60A, X60B | S22.05 | 21A | W61A, W61B, W61C |
| | 09 | J67A, J67B, J68A, J68B | S21.83 | | PTR | | | PTR |
| | 21A | W61A, W61B, W61C | | 08 | I02A, I02B, I08A, I08B, I08C, I13A, I13B, I20A, I20C, I20D, I22Z | | 04 | E66A |
| S20.13 | | PTR | | 15 | MSPNG, SPNG | | 08 | I10B, I68A, I68B, I68C, I68D, I68E, I68F |
| | 09 | J67A, J67B, J68A, J68B | | 21A | W61A, W61B, W61C | | 15 | MSPNG, SPNG |
| | 21A | W61A, W61B, W61C | | 21B | X01A, X01B | | 21A | W61A, W61B, W61C |
| S20.14 | | PTR | | Prä | 961Z | | | PTR |
| | 09 | J65A, J65B | S21.84 | | PTR | | 04 | E66A |
| | 21A | W61A, W61B, W61C | | 21A | W61A, W61B, W61C | | 08 | I10B, I68A, I68B, I68C, I68D, I68E, I68F |
| S20.18 | | X60A, X60B | | Prä | 961Z | | 15 | MSPNG, SPNG |
| S20.2 | | X60A, X60B | | Prä | 961Z | | 21A | W61A, W61B, W61C |



| ICD | MDC | DRG | ICD | MDC | DRG | ICD | MDC | DRG |
|--------|-----|--|--------|-----|------------------------------------|--------|-----|------------------|
| S22.06 | | PTR | S23.10 | | PTR | S24.12 | | PTR |
| | 04 | E66A | | 08 | I68A, I68B, I68C, I68D, I68E, I68F | | 15 | MSPNG, SPNG |
| | 08 | I10B, I68A, I68B, I68C, I68D, I68E, I68F | | 15 | MSPNG, SPNG | | 21A | W61A, W61B, W61C |
| | 15 | MSPNG, SPNG | | 21A | W61A, W61B, W61C | S24.2 | Prä | B61A, B61B, B61C |
| | 21A | W61A, W61B, W61C | S23.11 | | PTR | | | PTR |
| S22.1 | | PTR | | 08 | I68A, I68B, I68C, I68D, I68E, I68F | | 01 | B71A, B71B, B71C |
| | 04 | E66A | | 15 | MSPNG, SPNG | | 15 | MSPNG, SPNG |
| | 08 | I10B, I68A, I68B, I68C, I68D, I68E, I68F | | 21A | W61A, W61B, W61C | S24.3 | 21A | W61A, W61B, W61C |
| | 15 | MSPNG, SPNG | S23.12 | | PTR | | 01 | B71A, B71B, B71C |
| | 21A | W61A, W61B | | 08 | I68A, I68B, I68C, I68D, I68E, I68F | S24.4 | 21A | W61A, W61B, W61C |
| S22.2 | | PTR | | 15 | MSPNG, SPNG | | 01 | B71A, B71B, B71C |
| | 04 | E40A, E40B, E40C, E66A, E66B | | 21A | W61A, W61B, W61C | | 15 | MSPNG, SPNG |
| | 15 | MSPNG, SPNG | S23.13 | | PTR | S24.5 | 21A | W61A, W61B, W61C |
| | 21A | W61A, W61B, W61C | | 08 | I68A, I68B, I68C, I68D, I68E, I68F | | 01 | B71A, B71B, B71C |
| S22.31 | | PTR | | 15 | MSPNG, SPNG | | 21A | W61A, W61B, W61C |
| | 04 | E40A, E40B, E40C, E66A, E66B | | 21A | W61A, W61B, W61C | S24.6 | 01 | B71A, B71B, B71C |
| | 21A | W61A, W61B, W61C | S23.14 | | PTR | | 21A | W61A, W61B, W61C |
| S22.32 | | PTR | | 08 | I68A, I68B, I68C, I68D, I68E, I68F | S24.70 | | PTR |
| | 04 | E40A, E40B, E40C, E66A, E66B | | 15 | MSPNG, SPNG | | 15 | MSPNG, SPNG |
| | 21A | W61A, W61B, W61C | | 21A | W61A, W61B, W61C | | 21A | W61A, W61B, W61C |
| S22.40 | | PTR | S23.15 | | PTR | S24.71 | Prä | 961Z |
| | 04 | E40A, E40B, E40C, E66A, E66B | | 08 | I68A, I68B, I68C, I68D, I68E, I68F | | 15 | MSPNG, SPNG |
| | 15 | MSPNG, SPNG | | 15 | MSPNG, SPNG | | 21A | W61A, W61B, W61C |
| | 21A | W61A, W61B, W61C | | 21A | W61A, W61B, W61C | S24.72 | Prä | 961Z |
| S22.41 | | PTR | S23.16 | | PTR | | | PTR |
| | 04 | E40A, E40B, E40C, E66A, E66B | | 08 | I68A, I68B, I68C, I68D, I68E, I68F | | 15 | MSPNG, SPNG |
| | 15 | MSPNG, SPNG | | 15 | MSPNG, SPNG | S24.73 | 21A | W61A, W61B, W61C |
| | 21A | W61A, W61B, W61C | | 21A | W61A, W61B, W61C | | Prä | 961Z |
| S22.42 | | PTR | S23.17 | | PTR | S24.74 | | PTR |
| | 04 | E40A, E40B, E40C, E66A, E66B | | 08 | I68A, I68B, I68C, I68D, I68E, I68F | | 15 | MSPNG, SPNG |
| | 21A | W61A, W61B, W61C | | 15 | MSPNG, SPNG | | 21A | W61A, W61B, W61C |
| S22.43 | | PTR | S23.2 | | PTR | S24.75 | Prä | 961Z |
| | 04 | E40A, E40B, E40C, E66A, E66B | | 04 | E40A, E40B, E40C, E66A, E66B | | | PTR |
| | 10 | K62A | | 21A | W61A, W61B, W61C | | 15 | MSPNG, SPNG |
| | 21A | W61A, W61B, W61C | S23.3 | | PTR | | 21A | W61A, W61B, W61C |
| S22.44 | | PTR | | 08 | I68A, I68B, I68C, I68D, I68E, I68F | S24.76 | Prä | 961Z |
| | 04 | E40A, E40B, E40C, E66A | | 21A | W61A, W61B, W61C | | 15 | MSPNG, SPNG |
| | 10 | K62A | S23.4 | | PTR | | 21A | W61A, W61B, W61C |
| | 15 | MSPNG, SPNG | | 04 | E40A, E40B, E40C, E75A, E75B, E75C | S24.77 | Prä | 961Z |
| | 21A | W61A, W61B, W61C | | 21A | W61A, W61B, W61C | | 15 | MSPNG, SPNG |
| | Prä | A11C | S23.5 | | PTR | S25.0 | 21A | W61A, W61B, W61C |
| S22.5 | | PTR | | 08 | I76A, I76B | | Prä | 961Z |
| | 04 | E40A, E40B, E40C, E66A | | 21A | W61A, W61B, W61C | | | PTR |
| | 15 | MSPNG, SPNG | S24.0 | | PTR | | 15 | MSPNG, SPNG |
| | 21A | W61A, W61B | | 15 | MSPNG, SPNG | | 21A | W61A, W61B, W61C |
| | Prä | A11C | | 21A | W61A, W61B, W61C | S25.1 | 21B | X60A, X60B |
| S22.8 | | PTR | | Prä | B61A, B61B, B61C | | | PTR |
| | 08 | I76A, I76B | S24.10 | | PTR | | 15 | MSPNG, SPNG |
| | 21A | W61A, W61B, W61C | | 15 | MSPNG, SPNG | | 21A | W61A, W61B, W61C |
| S22.9 | | PTR | | 21A | W61A, W61B, W61C | | 21B | X60A, X60B |
| | 08 | I76A, I76B | S24.11 | | PTR | S25.2 | | PTR |
| | 21A | W61A, W61B, W61C | | 15 | MSPNG, SPNG | | 15 | MSPNG, SPNG |
| S23.0 | | PTR | | 21A | W61A, W61B, W61C | | 21A | W61A, W61B, W61C |
| | 08 | I68A, I68B, I68C, I68D, I68E, I68F | | Prä | B61A, B61B, B61C | | 21B | X60A, X60B |
| | 15 | MSPNG, SPNG | | | PTR | S25.3 | | PTR |
| | 21A | W61A, W61B, W61C | | 15 | MSPNG, SPNG | | 15 | MSPNG, SPNG |
| | | | | 21A | W61A, W61B, W61C | | 21A | W61A, W61B, W61C |
| | | | | Prä | B61A, B61B, B61C | | 21B | X60A, X60B |

DIAG

| ICD | MDC | DRG | ICD | MDC | DRG | ICD | MDC | DRG |
|--------|-----|--|--------|-----|--|--------|-----|------------------------------------|
| S25.4 | | PTR | S27.38 | | PTR | S29.0 | | PTR |
| | 21A | W61A, W61B, W61C | | 04 | E40A, E40B, E40C, E75A, E75B, E75C | | 08 | I68A, I68B, I68C, I68D, I68E, I68F |
| | 21B | X60A, X60B | | 15 | MSPNG, SPNG | | 21A | W61A, W61B, W61C |
| S25.5 | | PTR | | 21A | W61A, W61B, W61C | S29.7 | | PTR |
| | 21A | W61A, W61B, W61C | S27.4 | | PTR | | 21A | W61A, W61B, W61C |
| | 21B | X60A, X60B | | 04 | E40A, E40B, E40C, E66A, E66B | | 21B | X60A, X60B |
| S25.7 | | PTR | | 15 | MSPNG, SPNG | S29.8 | | 21B X60A, X60B |
| | 21A | W61A, W61B, W61C | | 21A | W61A, W61B, W61C | S29.9 | | 21B X60A, X60B |
| | 21B | X60A, X60B | S27.5 | | PTR | S30.0 | | 21B X60A, X60B |
| S25.8 | | PTR | | 04 | E40A, E40B, E40C, E75A, E75B, E75C | S30.1 | | 21B X60A, X60B |
| | 21A | W61A, W61B, W61C | | 15 | MSPNG, SPNG | S30.2 | | 21B X60A, X60B |
| | 21B | X60A, X60B | | 21A | W61A, W61B, W61C | S30.7 | | 21B X60A, X60B |
| S25.9 | | PTR | | Prä | A11C | S30.80 | | 21B X60A, X60B |
| | 21A | W61A, W61B, W61C | S27.6 | | PTR | S30.81 | | 21B X60A, X60B |
| | 21B | X60A, X60B | | 04 | E40A, E40B, E40C, E75A, E75B, E75C | S30.82 | | PTR |
| S26.0 | | PTR | | 15 | MSPNG, SPNG | | 09 | J67A, J67B, J68A, J68B |
| | 05 | F75A, F75B, F75C | | 21A | W61A, W61B, W61C | | 21A | W61A, W61B, W61C |
| | 15 | MSPNG, SPNG | S27.7 | | PTR | S30.83 | | PTR |
| | 21A | W61A, W61B, W61C | | 15 | MSPNG, SPNG | | 09 | J67A, J67B, J68A, J68B |
| S26.81 | | PTR | | 21A | W61A, W61B, W61C | | 21A | W61A, W61B, W61C |
| | 05 | F75A, F75B, F75C | S27.81 | | PTR | S30.84 | | PTR |
| | 15 | MSPNG, SPNG | | 15 | MSPNG, SPNG | | 09 | J65A, J65B |
| | 21A | W61A, W61B, W61C | | 21A | W61A, W61B, W61C | | 21A | W61A, W61B, W61C |
| S26.82 | | PTR | | 21B | X60A, X60B | S30.85 | | 21B X60A, X60B |
| | 05 | F75A, F75B, F75C | | Prä | A11C | S30.88 | | 21B X60A, X60B |
| | 15 | MSPNG, SPNG | S27.82 | | PTR | S30.90 | | 21B X60A, X60B |
| | 21A | W61A, W61B, W61C | | 04 | E40A, E40B, E40C, E66A, E66B | S30.91 | | 21B X60A, X60B |
| S26.83 | | PTR | | 15 | MSPNG, SPNG | S30.92 | | PTR |
| | 05 | F75A, F75B, F75C | | 21A | W61A, W61B, W61C | | 09 | J67A, J67B, J68A, J68B |
| | 15 | MSPNG, SPNG | | Prä | A11C | | 21A | W61A, W61B, W61C |
| | 21A | W61A, W61B, W61C | S27.83 | | PTR | S30.93 | | PTR |
| S26.88 | | PTR | | 04 | E40A, E40B, E40C, E75A, E75B, E75C | | 09 | J67A, J67B, J68A, J68B |
| | 05 | F75A, F75B, F75C | | 15 | MSPNG, SPNG | S30.94 | | PTR |
| | 15 | MSPNG, SPNG | | 21A | W61A, W61B, W61C | | 09 | J65A, J65B |
| | 21A | W61A, W61B, W61C | | Prä | A11C | | 21A | W61A, W61B, W61C |
| S26.9 | | PTR | | 06 | G40Z, G46A, G46B, G46C, G50Z, G71A, G71B | S30.95 | | 21B X60A, X60B |
| | 05 | F75A, F75B, F75C | | 15 | MSPNG, SPNG | S30.98 | | 21B X60A, X60B |
| | 15 | MSPNG, SPNG | | 21A | W61A, W61B, W61C | S31.0 | | PTR |
| | 21A | W61A, W61B, W61C | | Prä | A11C | | 15 | MSPNG, SPNG |
| S27.0 | | PTR | | 04 | E40A, E40B, E40C, E66A, E76A, E76B, E76C, E76D | | 21A | W61A, W61B, W61C |
| | 04 | E40A, E40B, E40C, E66A, E76A, E76B, E76C, E76D | | 15 | MSPNG, SPNG | | 21B | X60A, X60B |
| | 15 | MSPNG, SPNG | | 21A | W61A, W61B, W61C | S31.1 | | PTR |
| | 21A | W61A, W61B, W61C | | Prä | A11C | | 15 | MSPNG, SPNG |
| S27.1 | | PTR | | 04 | E40A, E40B, E40C, E75A, E75B, E75C | | 21A | W61A, W61B, W61C |
| | 04 | E40A, E40B, E40C, E66A, E76A, E76B, E76C, E76D | | 15 | MSPNG, SPNG | | 21B | X60A, X60B |
| | 15 | MSPNG, SPNG | | 21A | W61A, W61B, W61C | S31.2 | | PTR |
| | 21A | W61A, W61B, W61C | | Prä | A11C | | 12 | M64Z |
| S27.2 | | PTR | | 04 | E40A, E40B, E40C, E75A, E75B, E75C | | 21A | W61A, W61B, W61C |
| | 04 | E40A, E40B, E40C, E66A, E76A, E76B, E76C, E76D | | 15 | MSPNG, SPNG | S31.3 | | PTR |
| | 15 | MSPNG, SPNG | | 21A | W61A, W61B, W61C | | 12 | M64Z |
| | 21A | W61A, W61B, W61C | | Prä | A11C | | 15 | MSPNG, SPNG |
| S27.31 | | PTR | | 04 | E40A, E40B, E40C, E66A, E76A, E76B, E76C, E76D | | 21A | W61A, W61B, W61C |
| | 04 | E40A, E40B, E40C, E66A, E75A, E75B, E75C | | 15 | MSPNG, SPNG | S31.4 | | PTR |
| | 21A | W61A, W61B, W61C | | 21A | W61A, W61B, W61C | | 13 | N62A, N62B |
| | Prä | A11C | | 21B | X60A, X60B | | 21A | W61A, W61B, W61C |
| S27.32 | | PTR | | Prä | A11C | S31.5 | | PTR |
| | 04 | E40A, E40B, E40C, E66A, E66B | | 15 | MSPNG, SPNG | | 12 | M64Z |
| | 15 | MSPNG, SPNG | | 21A | W61A, W61B, W61C | | 13 | N62A, N62B |
| | 21A | W61A, W61B, W61C | | 21B | X60A, X60B | | 21A | W61A, W61B, W61C |
| | Prä | A11C | | Prä | A11C | S31.7 | | PTR |
| | 04 | E40A, E40B, E40C, E66A, E66B | S28.1 | | PTR | | 15 | MSPNG, SPNG |
| | 15 | MSPNG, SPNG | | 15 | MSPNG, SPNG | | 21A | W61A, W61B, W61C |
| | 21A | W61A, W61B, W61C | | 21A | W61A, W61B, W61C | | 21B | X60A, X60B |
| | Prä | A11C | | 21B | X60A, X60B | S31.80 | | PTR |
| | | | | | | | 15 | MSPNG, SPNG |
| | | | | | | | 21A | W61A, W61B, W61C |
| | | | | | | | 21B | X60A, X60B |
| | | | | | | | 21A | W61A, W61B, W61C |
| | | | | | | | 21B | X60A, X60B |



| ICD | MDC | DRG | ICD | MDC | DRG | ICD | MDC | DRG |
|--------|------|--|--------|--------|------------------------------------|--------|------------------------------------|------------------------------------|
| S31.83 | | PTR | S32.05 | | PTR | S33.14 | | PTR |
| | 08 | I02A, I02B, I08A, I08B, I08C, I13A, I13B, I20A, I20C, I20D, I22Z | | 04 | E66A | | 08 | I68A, I68B, I68C, I68D, I68E, I68F |
| | 15 | MSPNG, SPNG | | 08 | I68A, I68B, I68C, I68D, I68E, I68F | | 15 | MSPNG, SPNG |
| | 21A | W61A, W61B, W61C | | 15 | MSPNG, SPNG | | 21A | W61A, W61B, W61C |
| | 21B | X01A, X01B | | 21A | W61A, W61B, W61C | | S33.15 | |
| Prä | 961Z | S32.1 | | 08 | I68A, I68B, I68C, I68D, I68E, I68F | | | |
| S31.84 | 21A | W61A, W61B, W61C | | 15 | MSPNG, SPNG | 15 | MSPNG, SPNG | |
| | Prä | 961Z | | 21A | W61A, W61B, W61C | 21A | W61A, W61B, W61C | |
| S31.85 | 21A | W61A, W61B, W61C | | S32.2 | | S33.2 | | PTR |
| | Prä | 961Z | | 08 | I68A, I68B, I68C, I68D, I68E, I68F | 08 | I68A, I68B, I68C, I68D, I68E, I68F | |
| S31.86 | 08 | I02A, I02B, I08A, I08B, I08C, I13A, I13B, I20A, I20C, I20D, I22Z | S32.3 | | PTR | S33.3 | | PTR |
| | 21A | W61A, W61B, W61C | | 15 | MSPNG, SPNG | | 08 | I68A, I68B, I68C, I68D, I68E, I68F |
| | 21B | X01A, X01B | | 21A | W61A, W61B, W61C | | 21A | W61A, W61B, W61C |
| | Prä | 961Z | | 21A | W61A, W61B, W61C | | 21A | W61A, W61B, W61C |
| | | PTR | | S32.4 | | | 08 | I68A, I68B, I68C, I68D, I68E, I68F |
| S31.87 | 15 | MSPNG, SPNG | | 08 | I66A, I66B | S33.4 | | PTR |
| | 21A | W61A, W61B, W61C | | 21A | W61A, W61B, W61C | | 08 | I68A, I68B, I68C, I68D, I68E, I68F |
| | Prä | 961Z | S32.5 | | 21A | | W61A, W61B, W61C | |
| S31.88 | | PTR | S32.7 | | PTR | S33.51 | | PTR |
| | 08 | I02A, I02B, I08A, I08B, I08C, I13A, I13B, I20A, I20C, I20D, I22Z | | 08 | I66A, I66B | | 08 | I68A, I68B, I68C, I68D, I68E, I68F |
| | 15 | MSPNG, SPNG | | 21A | W61A, W61B, W61C | | 21A | W61A, W61B, W61C |
| | 21A | W61A, W61B, W61C | | 08 | I76A | | 08 | I68A, I68B, I68C, I68D, I68E, I68F |
| | 21B | X01A, X01B | | 21A | W61A, W61B, W61C | | 21A | W61A, W61B, W61C |
| | Prä | 961Z | S32.81 | | PTR | S33.6 | | PTR |
| S31.89 | | PTR | | 08 | I66A, I66B | | 08 | I68A, I68B, I68C, I68D, I68E, I68F |
| | 08 | I02A, I02B, I08A, I08B, I08C, I13A, I13B, I20A, I20C, I20D, I22Z | | 21A | W61A, W61B, W61C | 21A | W61A, W61B, W61C | |
| | 15 | MSPNG, SPNG | S32.82 | | PTR | 21A | W61A, W61B, W61C | |
| | 21A | W61A, W61B, W61C | | 08 | I68A, I68B, I68C, I68D, I68E, I68F | 21A | W61A, W61B, W61C | |
| | 21B | X01A, X01B | | 15 | MSPNG, SPNG | 08 | I68A, I68B, I68C, I68D, I68E, I68F | |
| | Prä | 961Z | S32.83 | | PTR | S33.7 | | PTR |
| S32.00 | | PTR | | 08 | I66A, I66B | | 21A | W61A, W61B, W61C |
| | 04 | E66A | | 21A | W61A, W61B, W61C | S34.0 | | PTR |
| | 08 | I68A, I68B, I68C, I68D, I68E, I68F | S32.89 | | PTR | 15 | MSPNG, SPNG | |
| | 15 | MSPNG, SPNG | | 08 | I66A, I66B | 21A | W61A, W61B, W61C | |
| | 21A | W61A, W61B, W61C | | 15 | MSPNG, SPNG | Prä | A11C, B61A, B61B, B61C | |
| S32.01 | | PTR | | 21A | W61A, W61B, W61C | S34.10 | | PTR |
| | 04 | E66A | | Prä | A11C | | 15 | MSPNG, SPNG |
| | 08 | I68A, I68B, I68C, I68D, I68E, I68F | S33.0 | | PTR | 21A | W61A, W61B, W61C | |
| | 15 | MSPNG, SPNG | | 08 | I68A, I68B, I68C, I68D, I68E, I68F | Prä | A11C, B61A, B61B, B61C | |
| | 21A | W61A, W61B, W61C | | 15 | MSPNG, SPNG | S34.11 | | PTR |
| S32.02 | | PTR | | 21A | W61A, W61B, W61C | 15 | MSPNG, SPNG | |
| | 04 | E66A | S33.10 | | PTR | 21A | W61A, W61B, W61C | |
| | 08 | I68A, I68B, I68C, I68D, I68E, I68F | | 08 | I68A, I68B, I68C, I68D, I68E, I68F | Prä | A11C, B61A, B61B, B61C | |
| | 15 | MSPNG, SPNG | | 15 | MSPNG, SPNG | S34.18 | | PTR |
| | 21A | W61A, W61B, W61C | | 21A | W61A, W61B, W61C | 15 | MSPNG, SPNG | |
| S32.03 | | PTR | | 21A | W61A, W61B, W61C | S34.2 | | PTR |
| | 04 | E66A | S33.11 | | PTR | | 01 | B71A, B71B, B71C |
| | 08 | I68A, I68B, I68C, I68D, I68E, I68F | | 08 | I68A, I68B, I68C, I68D, I68E, I68F | 15 | MSPNG, SPNG | |
| | 15 | MSPNG, SPNG | | 15 | MSPNG, SPNG | 21A | W61A, W61B, W61C | |
| | 21A | W61A, W61B, W61C | | 21A | W61A, W61B, W61C | Prä | A11C | |
| S32.04 | | PTR | | S33.12 | | S34.30 | | PTR |
| | 04 | E66A | | 08 | I68A, I68B, I68C, I68D, I68E, I68F | | 15 | MSPNG, SPNG |
| | 08 | I68A, I68B, I68C, I68D, I68E, I68F | | 15 | MSPNG, SPNG | 21A | W61A, W61B, W61C | |
| | 15 | MSPNG, SPNG | | 21A | W61A, W61B, W61C | Prä | A11C, B61A, B61B, B61C | |
| | 21A | W61A, W61B, W61C | S33.13 | | PTR | S34.31 | | PTR |
| | Prä | 961Z | | 08 | I68A, I68B, I68C, I68D, I68E, I68F | 15 | MSPNG, SPNG | |
| | 15 | MSPNG, SPNG | | 15 | MSPNG, SPNG | 21A | W61A, W61B, W61C | |
| | 21A | W61A, W61B, W61C | | 21A | W61A, W61B, W61C | Prä | A11C, B61A, B61B, B61C | |



| ICD | MDC | DRG | ICD | MDC | DRG | ICD | MDC | DRG |
|--------|-----|--|--------|-----|--|--------|-----|--|
| S34.38 | | PTR 15 MSPNG, SPNG 21A W61A, W61B, W61C Prä A11C, B61A, B61B, B61C | S35.3 | | PTR 15 MSPNG, SPNG 21A W61A, W61B, W61C 21B X60A, X60B Prä A11C | S36.12 | | PTR 07 H63A, H63B, H63C 15 MSPNG, SPNG 21A W61A, W61B, W61C Prä A11C |
| S34.4 | | PTR 01 B71A, B71B, B71C 15 MSPNG, SPNG 21A W61A, W61B, W61C Prä A11C | S35.4 | | PTR 15 MSPNG, SPNG 21A W61A, W61B 21B X60A, X60B Prä A11C | S36.13 | | PTR 07 H63A, H63B, H63C 15 MSPNG, SPNG 21A W61A, W61B, W61C Prä A11C |
| S34.5 | | PTR 01 B71A, B71B, B71C 15 MSPNG, SPNG 21A W61A, W61B, W61C Prä A11C | S35.5 | | PTR 15 MSPNG, SPNG 21A W61A, W61B, W61C 21B X60A, X60B Prä A11C | S36.14 | | PTR 07 H63A, H63B, H63C 15 MSPNG, SPNG 21A W61A, W61B, W61C Prä A11C |
| S34.6 | | PTR 01 B71A, B71B, B71C 21A W61A, W61B, W61C Prä A11C | S35.7 | | PTR 15 MSPNG, SPNG 21A W61A, W61B, W61C 21B X60A, X60B Prä A11C | S36.15 | | PTR 07 H63A, H63B, H63C 15 MSPNG, SPNG 21A W61A, W61B, W61C Prä A11C |
| S34.70 | | PTR 15 MSPNG, SPNG 21A W61A, W61B, W61C Prä 961Z, A11C | S35.8 | | PTR 15 MSPNG, SPNG 21A W61A, W61B, W61C 21B X60A, X60B Prä A11C | S36.16 | | PTR 07 H63A, H63B, H63C 15 MSPNG, SPNG 21A W61A, W61B, W61C Prä A11C |
| S34.71 | | PTR 15 MSPNG, SPNG 21A W61A, W61B, W61C Prä 961Z, A11C | S35.9 | | PTR 15 MSPNG, SPNG 21A W61A, W61B, W61C 21B X60A, X60B Prä A11C | S36.17 | | PTR 07 H64A, H64B 15 MSPNG, SPNG 21A W61A, W61B, W61C Prä A11C |
| S34.72 | | PTR 15 MSPNG, SPNG 21A W61A, W61B, W61C Prä 961Z, A11C | S36.00 | | PTR 16 Q60A, Q60B, Q60C 21A W61A, W61B, W61C Prä A11C | S36.18 | | PTR 07 H64A, H64B 15 MSPNG, SPNG 21A W61A, W61B, W61C Prä A11C |
| S34.73 | | PTR 15 MSPNG, SPNG 21A W61A, W61B, W61C Prä 961Z, A11C | S36.01 | | PTR 15 MSPNG, SPNG 16 Q60A, Q60B, Q60C 21A W61A, W61B, W61C Prä A11C | S36.20 | | PTR 07 H62A, H62B, H62C 21A W61A, W61B, W61C Prä A11C |
| S34.74 | | PTR 15 MSPNG, SPNG 21A W61A, W61B, W61C Prä 961Z, A11C | S36.02 | | PTR 15 MSPNG, SPNG 16 Q60A, Q60B, Q60C 21A W61A, W61B, W61C Prä A11C | S36.21 | | PTR 07 H62A, H62B, H62C 21A W61A, W61B, W61C Prä A11C |
| S34.75 | | PTR 15 MSPNG, SPNG 21A W61A, W61B, W61C Prä 961Z, A11C | S36.03 | | PTR 15 MSPNG, SPNG 16 Q60A, Q60B, Q60C 21A W61A, W61B Prä A11C | S36.22 | | PTR 07 H62A, H62B, H62C 21A W61A, W61B, W61C Prä A11C |
| S34.76 | | PTR 15 MSPNG, SPNG 21A W61A, W61B, W61C Prä 961Z, A11C | S36.04 | | PTR 16 Q60A, Q60B, Q60C, Q60D, Q60E 21A W61A, W61B Prä A11C | S36.23 | | PTR 07 H62A, H62B, H62C 21A W61A, W61B, W61C Prä A11C |
| S34.77 | | PTR 15 MSPNG, SPNG 21A W61A, W61B, W61C Prä 961Z, A11C | S36.08 | | PTR 16 Q60A, Q60B, Q60C 21A W61A, W61B, W61C Prä A11C | S36.29 | | PTR 07 H62A, H62B, H62C 21A W61A, W61B, W61C Prä A11C |
| S34.8 | | PTR 01 B71A, B71B, B71C 21A W61A, W61B, W61C Prä A11C | S36.10 | | PTR 07 H63A, H63B, H63C 15 MSPNG, SPNG 21A W61A, W61B, W61C Prä A11C | S36.3 | | PTR 06 G40Z, G46A, G46B, G46C, G50Z, G71A, G71B 21A W61A, W61B, W61C Prä A11C |
| S35.0 | | PTR 15 MSPNG, SPNG 21A W61A, W61B, W61C 21B X60A, X60B Prä A11C | S36.11 | | PTR 07 H63A, H63B, H63C 15 MSPNG, SPNG 21A W61A, W61B, W61C Prä A11C | S36.40 | | PTR 06 G40Z, G46A, G46B, G46C, G50Z, G71A, G71B 15 MSPNG, SPNG 21A W61A, W61B, W61C Prä A11C |
| S35.1 | | PTR 15 MSPNG, SPNG 21A W61A, W61B, W61C 21B X60A, X60B Prä A11C | | | | | | |
| S35.2 | | PTR 15 MSPNG, SPNG 21A W61A, W61B, W61C 21B X60A, X60B Prä A11C | | | | | | |



| ICD | MDC | DRG | ICD | MDC | DRG | ICD | MDC | DRG |
|--------|-----|--|--------|-----|--|--------|--------|------------------------|
| S36.41 | | PTR | S36.83 | | PTR | S37.38 | | PTR |
| | 06 | G40Z, G46A, G46B, G46C, G50Z, G71A, G71B | | 11 | L68A, L68B | | 11 | L68A, L68B |
| | 21A | W61A, W61B, W61C | | 15 | MSPNG, SPNG | | 21A | W61A, W61B, W61C |
| | Prä | A11C | | 21A | W61A, W61B, W61C | | Prä | A11C |
| S36.49 | | PTR | S36.88 | | PTR | S37.4 | | PTR |
| | 06 | G40Z, G46A, G46B, G46C, G50Z, G71A, G71B | | 21A | W61A, W61B, W61C | | 13 | N62A, N62B |
| | 21A | W61A, W61B, W61C | | 21B | X60A, X60B | | 21A | W61A, W61B, W61C |
| | Prä | A11C | | Prä | A11C | | Prä | A11C |
| S36.50 | | PTR | S36.9 | | PTR | S37.5 | | PTR |
| | 06 | G40Z, G46A, G46B, G46C, G50Z, G71A, G71B | | 06 | G40Z, G46A, G46B, G46C, G50Z, G71A, G71B | | 13 | N62A, N62B |
| | 15 | MSPNG, SPNG | | 21A | W61A, W61B, W61C | | 21A | W61A, W61B, W61C |
| | 21A | W61A, W61B, W61C | | Prä | A11C | | Prä | A11C |
| | Prä | A11C | S37.00 | | PTR | S37.6 | | PTR |
| S36.51 | | PTR | | 11 | L64A, L64B | | 13 | N62A, N62B |
| | 06 | G40Z, G46A, G46B, G46C, G50Z, G71A, G71B | | 21A | W61A, W61B, W61C | | 21A | W61A, W61B, W61C |
| | 21A | W61A, W61B, W61C | | Prä | A11C | | Prä | A11C |
| | Prä | A11C | S37.01 | | PTR | S37.7 | | PTR |
| S36.52 | | PTR | | 11 | L64A, L64B | | 12 | M64Z |
| | 06 | G40Z, G46A, G46B, G46C, G50Z, G71A, G71B | | 21A | W61A, W61B, W61C | | 13 | N62A, N62B |
| | 15 | MSPNG, SPNG | | Prä | A11C | | 21A | W61A, W61B, W61C |
| | 21A | W61A, W61B, W61C | | Prä | A11C | | Prä | A11C |
| | Prä | A11C | S37.02 | | PTR | S37.81 | | PTR |
| S36.53 | | PTR | | 11 | L69A, L69B | | 10 | K64A, K64B, K64C, K64D |
| | 06 | G40Z, G46A, G46B, G46C, G50Z, G71A, G71B | | 15 | MSPNG, SPNG | | 21A | W61A, W61B, W61C |
| | 15 | MSPNG, SPNG | | 21A | W61A, W61B | | Prä | A11C |
| | 21A | W61A, W61B, W61C | | Prä | A11C | | S37.82 | PTR |
| | Prä | A11C | S37.03 | | PTR | | 12 | M64Z |
| S36.54 | | PTR | | 11 | L69A, L69B | | 21A | W61A, W61B, W61C |
| | 06 | G40Z, G46A, G46B, G46C, G50Z, G71A, G71B | | 21A | W61A, W61B | | Prä | A11C |
| | 21A | W61A, W61B, W61C | | Prä | A11C | | S37.83 | PTR |
| | Prä | A11C | S37.1 | | PTR | | 12 | M64Z |
| S36.59 | | PTR | | 11 | L68A, L68B | | 21A | W61A, W61B, W61C |
| | 06 | G40Z, G46A, G46B, G46C, G50Z, G71A, G71B | | 15 | MSPNG, SPNG | | Prä | A11C |
| | 15 | MSPNG, SPNG | | 21A | W61A, W61B, W61C | | S37.84 | PTR |
| | 21A | W61A, W61B, W61C | | Prä | A11C | | 12 | M64Z |
| | Prä | A11C | S37.20 | | PTR | | 21A | W61A, W61B, W61C |
| S36.6 | | PTR | | 11 | L68A, L68B | | Prä | A11C |
| | 06 | G40Z, G46A, G46B, G46C, G50Z, G71A, G71B | | 21A | W61A, W61B, W61C | | S37.88 | PTR |
| | 15 | MSPNG, SPNG | | Prä | A11C | | 12 | M64Z |
| | 21A | W61A, W61B, W61C | | Prä | A11C | | 13 | N62A, N62B |
| | Prä | A11C | S37.21 | | PTR | | 21A | W61A, W61B, W61C |
| S36.7 | | PTR | | 11 | L68A, L68B | | Prä | A11C |
| | 06 | G40Z, G46A, G46B, G46C, G50Z, G71A, G71B | | 21A | W61A, W61B, W61C | | S37.9 | PTR |
| | 15 | MSPNG, SPNG | | Prä | A11C | | 12 | M64Z |
| | 21A | W61A, W61B, W61C | | Prä | A11C | | 13 | N62A, N62B |
| | Prä | A11C | S37.22 | | PTR | | 21A | W61A, W61B, W61C |
| S36.81 | | PTR | | 11 | L68A, L68B | | Prä | A11C |
| | 06 | G40Z, G46A, G46B, G46C, G50Z, G71A, G71B | | 21A | W61A, W61B, W61C | | S38.0 | PTR |
| | 15 | MSPNG, SPNG | | Prä | A11C | | 12 | M64Z |
| | 21A | W61A, W61B, W61C | | Prä | A11C | | 13 | N62A, N62B |
| | Prä | A11C | S37.28 | | PTR | | 21A | W61A, W61B, W61C |
| S36.82 | | PTR | | 11 | L68A, L68B | | Prä | A11C |
| | 06 | G40Z, G46A, G46B, G46C, G50Z, G71A, G71B | | 21A | W61A, W61B, W61C | | S38.1 | PTR |
| | 21A | W61A, W61B, W61C | | Prä | A11C | | 15 | MSPNG, SPNG |
| | Prä | A11C | S37.30 | | PTR | | 21A | W61A, W61B, W61C |
| | | | | 11 | L64A, L64B | | Prä | A11C |
| | | | | 21A | W61A, W61B, W61C | | S38.2 | PTR |
| | | | | Prä | A11C | | 12 | M64Z |
| | | | | Prä | A11C | | 13 | N62A, N62B |
| | | | | Prä | A11C | | 21A | W61A, W61B, W61C |
| | | | | Prä | A11C | | Prä | A11C |
| | | | | Prä | A11C | | S38.3 | PTR |
| | | | | Prä | A11C | | 15 | MSPNG, SPNG |
| | | | | Prä | A11C | | 21A | W61A, W61B, W61C |
| | | | | Prä | A11C | | 21B | X60A, X60B |
| | | | | Prä | A11C | | Prä | A11C |
| | | | | Prä | A11C | | S38.2 | PTR |
| | | | | Prä | A11C | | 12 | M64Z |
| | | | | Prä | A11C | | 13 | N62A, N62B |
| | | | | Prä | A11C | | 21A | W61A, W61B, W61C |
| | | | | Prä | A11C | | Prä | A11C |
| | | | | Prä | A11C | | S38.3 | PTR |
| | | | | Prä | A11C | | 15 | MSPNG, SPNG |
| | | | | Prä | A11C | | 21A | W61A, W61B, W61C |
| | | | | Prä | A11C | | 21B | X60A, X60B |
| | | | | Prä | A11C | | Prä | A11C |
| | | | | Prä | A11C | | S38.3 | PTR |
| | | | | Prä | A11C | | 15 | MSPNG, SPNG |
| | | | | Prä | A11C | | 21A | W61A, W61B, W61C |
| | | | | Prä | A11C | | 21B | X60A, X60B |
| | | | | Prä | A11C | | Prä | A11C |
| | | | | Prä | A11C | | S38.3 | PTR |
| | | | | Prä | A11C | | 15 | MSPNG, SPNG |
| | | | | Prä | A11C | | 21A | W61A, W61B, W61C |
| | | | | Prä | A11C | | 21B | X60A, X60B |
| | | | | Prä | A11C | | Prä | A11C |

DIAG

| ICD | MDC | DRG | ICD | MDC | DRG | ICD | MDC | DRG |
|--------|-----|--|--------|-----|--|--------|-----|------------------------------------|
| S39.0 | | PTR | S41.89 | | PTR | S42.41 | | PTR |
| | 08 | I68A, I68B, I68C, I68D, I68E, I68F | | 08 | I02A, I02B, I08A, I08B, I08C, I13A, I13B, I20A, I20C, I20D, I22Z | | 08 | I77Z |
| | 21A | W61A, W61B, W61C | | 21A | W61A, W61B, W61C | S42.42 | 21A | W61A, W61B, W61C |
| S39.6 | Prä | A11C | | 21B | X01A, X01B | | 08 | I77Z |
| | 12 | M64Z | | Prä | 961Z | S42.43 | 21A | W61A, W61B, W61C |
| | 13 | N62A, N62B | S42.00 | | PTR | | 08 | I77Z |
| | 21A | W61A, W61B, W61C | | 08 | I78Z | S42.44 | 21A | W61A, W61B, W61C |
| | Prä | A11C | | 21A | W61A, W61B, W61C | | 08 | I77Z |
| S39.7 | | PTR | S42.01 | | PTR | S42.45 | 21A | W61A, W61B, W61C |
| | 21A | W61A, W61B, W61C | | 08 | I77Z | | 21A | W61A, W61B, W61C |
| | 21B | X60A, X60B | | 21A | W61A, W61B, W61C | S42.49 | 08 | I77Z |
| | Prä | A11C | S42.02 | | PTR | | 21A | W61A, W61B, W61C |
| S39.80 | | PTR | | 08 | I77Z | S42.7 | 08 | I77Z |
| | 21A | W61A, W61B, W61C | | 21A | W61A, W61B, W61C | | 21A | W61A, W61B, W61C |
| | 21B | X60A, X60B | S42.03 | | PTR | S42.8 | 08 | I77Z |
| | Prä | A11C | | 08 | I77Z | | 21A | W61A, W61B, W61C |
| S39.88 | 21B | X60A, X60B | | 21A | W61A, W61B, W61C | S42.9 | 08 | I77Z |
| S39.9 | 21B | X60A, X60B | S42.09 | | PTR | | 21A | W61A, W61B, W61C |
| S40.0 | 21B | X60A, X60B | | 08 | I75A, I75B, I75C | S43.00 | 08 | I78Z |
| S40.7 | 21B | X60A, X60B | | 21A | W61A, W61B, W61C | | 21A | W61A, W61B, W61C |
| S40.81 | 21B | X60A, X60B | S42.10 | | PTR | S43.01 | 08 | I78Z |
| S40.82 | | PTR | | 08 | I77Z | | 21A | W61A, W61B, W61C |
| | 09 | J67A, J67B, J68A, J68B | | 21A | W61A, W61B, W61C | S43.02 | 08 | I78Z |
| | 21A | W61A, W61B, W61C | S42.11 | | PTR | | 21A | W61A, W61B, W61C |
| S40.83 | | PTR | | 08 | I76A, I76B | S43.03 | 08 | I77Z |
| | 09 | J67A, J67B, J68A, J68B | | 21A | W61A, W61B, W61C | | 21A | W61A, W61B, W61C |
| | 21A | W61A, W61B, W61C | S42.12 | | PTR | S43.08 | 08 | I77Z |
| S40.84 | | PTR | | 08 | I77Z | | 21A | W61A, W61B, W61C |
| | 09 | J65A, J65B | | 21A | W61A, W61B, W61C | S43.1 | 08 | I77Z |
| | 21A | W61A, W61B, W61C | S42.13 | | PTR | | 21A | W61A, W61B, W61C |
| S40.88 | 21B | X60A, X60B | | 08 | I77Z | S43.02 | 08 | I78Z |
| S40.9 | 21B | X60A, X60B | | 21A | W61A, W61B, W61C | | 21A | W61A, W61B, W61C |
| S41.0 | | PTR | S42.14 | | PTR | S43.03 | 08 | I78Z |
| | 21A | W61A, W61B, W61C | | 08 | I77Z | | 21A | W61A, W61B, W61C |
| | 21B | X60A, X60B | | 21A | W61A, W61B, W61C | S43.08 | 08 | I77Z |
| S41.1 | | PTR | S42.19 | | PTR | | 21A | W61A, W61B, W61C |
| | 21A | W61A, W61B, W61C | | 08 | I76A, I76B | S43.1 | 08 | I77Z |
| | 21B | X60A, X60B | | 21A | W61A, W61B, W61C | | 21A | W61A, W61B, W61C |
| S41.7 | | PTR | S42.20 | | PTR | S43.2 | 08 | I77Z |
| | 21A | W61A, W61B, W61C | | 08 | I75A, I75B, I75C | | 21A | W61A, W61B, W61C |
| | 21B | X60A, X60B | | 21A | W61A, W61B, W61C | S43.3 | 08 | I77Z |
| S41.80 | | PTR | S42.21 | | PTR | | 21A | W61A, W61B, W61C |
| | 21A | W61A, W61B, W61C | | 08 | I75A, I75B, I75C | S43.4 | 08 | I77Z |
| | 21B | X60A, X60B | | 15 | MSPNG, SPNG | | 21A | W61A, W61B, W61C |
| S41.84 | 21A | W61A, W61B, W61C | | 21A | W61A, W61B, W61C | S43.5 | 08 | I77Z |
| | Prä | 961Z | S42.22 | | PTR | | 21A | W61A, W61B, W61C |
| S41.85 | 21A | W61A, W61B, W61C | | 08 | I75A, I75B, I75C | S43.6 | 04 | E40A, E40B, E40C, E75A, E75B, E75C |
| | Prä | 961Z | | 21A | W61A, W61B, W61C | | 21A | W61A, W61B, W61C |
| S41.86 | 08 | I02A, I02B, I08A, I08B, I08C, I13A, I13B, I20A, I20C, I20D, I22Z | S42.23 | | PTR | S43.7 | 08 | I77Z |
| | 21A | W61A, W61B, W61C | | 08 | I75A, I75B, I75C | | 21A | W61A, W61B, W61C |
| | 21B | X01A, X01B | S42.24 | | PTR | S44.0 | 01 | B71A, B71B, B71C |
| | Prä | 961Z | | 21A | W61A, W61B, W61C | | 21A | W61A, W61B, W61C |
| S41.87 | | PTR | S42.29 | | PTR | | | |
| | 21A | W61A, W61B, W61C | | 08 | I75A, I75B, I75C | | | |
| | Prä | 961Z | | 15 | MSPNG, SPNG | | | |
| S41.88 | | PTR | S42.3 | | PTR | | | |
| | 08 | I02A, I02B, I08A, I08B, I08C, I13A, I13B, I20A, I20C, I20D, I22Z | | 21A | W61A, W61B, W61C | | | |
| | 21A | W61A, W61B, W61C | | 08 | I75A, I75B, I75C | | | |
| | 21B | X01A, X01B | S42.40 | | PTR | | | |
| | Prä | 961Z | | 08 | I77Z | | | |
| | | | | 21A | W61A, W61B, W61C | | | |



| ICD | MDC | DRG | ICD | MDC | DRG | ICD | MDC | DRG |
|-------|-----|------------------|--------|-----|--|--------|-----|--|
| S44.1 | | PTR | S46.8 | | PTR | S51.89 | | PTR |
| | 01 | B71A, B71B, B71C | | 08 | I77Z | | 08 | I02A, I02B, I08A, I08B, I08C, I13A, I13B, I20A, I20C, I20D, I22Z |
| | 21A | W61A, W61B, W61C | | 21A | W61A, W61B, W61C | | 21A | W61A, W61B, W61C |
| S44.2 | | PTR | S46.9 | | PTR | | 21B | X01A, X01B |
| | 01 | B71A, B71B, B71C | | 08 | I77Z | | Prä | 961Z |
| | 21A | W61A, W61B, W61C | | 21A | W61A, W61B, W61C | S51.9 | | PTR |
| S44.3 | | PTR | S47 | | PTR | | 21A | W61A, W61B, W61C |
| | 01 | B71A, B71B, B71C | | 15 | MSPNG, SPNG | | 21B | X60A, X60B |
| | 21A | W61A, W61B, W61C | | 21A | W61A, W61B, W61C | S52.00 | | PTR |
| S44.4 | | PTR | S48.0 | | PTR | | 08 | I74A, I74B, I74C |
| | 01 | B71A, B71B, B71C | | 21A | W61A, W61B, W61C | | 21A | W61A, W61B, W61C |
| | 21A | W61A, W61B, W61C | | 21B | X60A, X60B | S52.01 | | PTR |
| S44.5 | | PTR | S48.1 | | PTR | | 08 | I74A, I74B, I74C |
| | 01 | B71A, B71B, B71C | | 21A | W61A, W61B, W61C | | 21A | W61A, W61B, W61C |
| | 21A | W61A, W61B, W61C | | 21B | X60A, X60B | S52.02 | | PTR |
| S44.7 | | PTR | S48.9 | | PTR | | 08 | I74A, I74B, I74C |
| | 01 | B71A, B71B, B71C | | 21A | W61A, W61B, W61C | | 21A | W61A, W61B, W61C |
| | 21A | W61A, W61B, W61C | | 21B | X60A, X60B | S52.09 | | PTR |
| S44.8 | | PTR | S49.7 | | PTR | | 08 | I74A, I74B, I74C |
| | 01 | B71A, B71B, B71C | | 21A | W61A, W61B, W61C | | 21A | W61A, W61B, W61C |
| | 21A | W61A, W61B, W61C | | 21B | X60A, X60B | S52.10 | | PTR |
| S44.9 | | PTR | S49.8 | | PTR | | 08 | I74A, I74B, I74C |
| | 01 | B71A, B71B, B71C | | 21B | X60A, X60B | | 21A | W61A, W61B, W61C |
| | 21A | W61A, W61B, W61C | S49.9 | | PTR | S52.11 | | PTR |
| S45.0 | | PTR | S50.0 | | PTR | | 08 | I74A, I74B, I74C |
| | 15 | MSPNG, SPNG | S50.1 | | PTR | | 21A | W61A, W61B, W61C |
| | 21A | W61A, W61B, W61C | S50.7 | | PTR | S52.12 | | PTR |
| | 21B | X60A, X60B | S50.81 | | PTR | | 08 | I74A, I74B, I74C |
| S45.1 | | PTR | S50.82 | | PTR | | 21A | W61A, W61B, W61C |
| | 15 | MSPNG, SPNG | | 09 | J67A, J67B, J68A, J68B | | 21A | W61A, W61B, W61C |
| | 21A | W61A, W61B, W61C | | 21A | W61A, W61B, W61C | S52.19 | | PTR |
| | 21B | X60A, X60B | S50.83 | | PTR | | 08 | I74A, I74B, I74C |
| S45.2 | | PTR | | 09 | J67A, J67B, J68A, J68B | | 21A | W61A, W61B, W61C |
| | 15 | MSPNG, SPNG | S50.84 | | PTR | S52.20 | | PTR |
| | 21A | W61A, W61B, W61C | | 09 | J65A, J65B | | 08 | I74A, I74B, I74C |
| | 21B | X60A, X60B | | 21A | W61A, W61B, W61C | | 21A | W61A, W61B, W61C |
| S45.3 | | PTR | S50.88 | | PTR | S52.21 | | PTR |
| | 15 | MSPNG, SPNG | S50.9 | | PTR | | 08 | I74A, I74B, I74C |
| | 21A | W61A, W61B, W61C | S51.0 | | PTR | | 21A | W61A, W61B, W61C |
| | 21B | X60A, X60B | | 21A | W61A, W61B, W61C | S52.30 | | PTR |
| S45.7 | | PTR | S51.7 | | PTR | | 08 | I74A, I74B, I74C |
| | 15 | MSPNG, SPNG | | 21B | X60A, X60B | | 21A | W61A, W61B, W61C |
| | 21A | W61A, W61B, W61C | | 21A | W61A, W61B, W61C | S52.31 | | PTR |
| | 21B | X60A, X60B | S51.80 | | PTR | | 08 | I74A, I74B, I74C |
| S45.8 | | PTR | | 21B | X60A, X60B | S52.4 | | PTR |
| | 15 | MSPNG, SPNG | S51.84 | | PTR | | 08 | I74A, I74B, I74C |
| | 21A | W61A, W61B, W61C | | 21A | W61A, W61B, W61C | | 21A | W61A, W61B, W61C |
| | 21B | X60A, X60B | S51.85 | | PTR | S52.50 | | PTR |
| S45.9 | | PTR | | Prä | 961Z | | 08 | I74A, I74B, I74C |
| | 15 | MSPNG, SPNG | S51.86 | | PTR | | 21A | W61A, W61B, W61C |
| | 21A | W61A, W61B, W61C | | 08 | I02A, I02B, I08A, I08B, I08C, I13A, I13B, I20A, I20C, I20D, I22Z | S52.51 | | PTR |
| | 21B | X60A, X60B | | 21A | W61A, W61B, W61C | | 08 | I74A, I74B, I74C |
| S46.0 | | PTR | | 21B | X01A, X01B | | 21A | W61A, W61B, W61C |
| | 08 | I77Z | S51.87 | | PTR | S52.52 | | PTR |
| | 21A | W61A, W61B, W61C | | Prä | 961Z | | 08 | I74A, I74B, I74C |
| S46.1 | | PTR | | 21A | W61A, W61B, W61C | | 21A | W61A, W61B, W61C |
| | 08 | I77Z | S51.88 | | PTR | S52.59 | | PTR |
| | 21A | W61A, W61B, W61C | | 08 | I02A, I02B, I08A, I08B, I08C, I13A, I13B, I20A, I20C, I20D, I22Z | | 08 | I74A, I74B, I74C |
| S46.2 | | PTR | | Prä | 961Z | | 21A | W61A, W61B, W61C |
| | 08 | I77Z | | 21A | W61A, W61B, W61C | S52.6 | | PTR |
| | 21A | W61A, W61B, W61C | | Prä | 961Z | | 08 | I74A, I74B, I74C |
| S46.3 | | PTR | | 08 | I02A, I02B, I08A, I08B, I08C, I13A, I13B, I20A, I20C, I20D, I22Z | | 21A | W61A, W61B, W61C |
| | 08 | I77Z | | 21A | W61A, W61B, W61C | S52.7 | | PTR |
| | 21A | W61A, W61B, W61C | | 21B | X01A, X01B | | 08 | I78Z |
| S46.7 | | PTR | | Prä | 961Z | | 21A | W61A, W61B, W61C |
| | 08 | I77Z | | | | | | |
| | 21A | W61A, W61B, W61C | | | | | | |

DIAG

| ICD | MDC | DRG | ICD | MDC | DRG | ICD | MDC | DRG |
|--------|-----|------------------|-------|-----|--|--------|-----|---|
| S52.8 | | PTR | S54.9 | | PTR | S58.0 | | PTR |
| | 08 | I74A, I74B, I74C | | 01 | B71A, B71B, B71C | | 21A | W61A, W61B, W61C |
| | 21A | W61A, W61B, W61C | | 21A | W61A, W61B, W61C | | 21B | X60A, X60B |
| S52.9 | | PTR | S55.0 | | PTR | S58.1 | | PTR |
| | 08 | I74A, I74B, I74C | | 15 | MSPNG, SPNG | | 21A | W61A, W61B, W61C |
| | 21A | W61A, W61B, W61C | | 21A | W61A, W61B, W61C | | 21B | X60A, X60B |
| S53.0 | | PTR | S55.1 | | PTR | S58.9 | | PTR |
| | 08 | I78Z | | 15 | MSPNG, SPNG | | 21A | W61A, W61B, W61C |
| | 21A | W61A, W61B, W61C | | 21A | W61A, W61B, W61C | | 21B | X60A, X60B |
| S53.10 | | PTR | S55.2 | | PTR | S59.7 | | PTR |
| | 08 | I78Z | | 15 | MSPNG, SPNG | | 21A | W61A, W61B, W61C |
| | 21A | W61A, W61B, W61C | | 21A | W61A, W61B, W61C | | 21B | X05A, X05B, X60A, X60B |
| S53.11 | | PTR | S55.7 | | PTR | S59.8 | | 21B X60A, X60B |
| | 08 | I78Z | | 15 | MSPNG, SPNG | S59.9 | | 21B X60A, X60B |
| | 21A | W61A, W61B, W61C | | 21A | W61A, W61B, W61C | S60.0 | | 21B X60A, X60B |
| S53.12 | | PTR | S55.8 | | PTR | S60.1 | | 21B X60A, X60B |
| | 08 | I78Z | | 15 | MSPNG, SPNG | S60.2 | | 21B X60A, X60B |
| | 21A | W61A, W61B, W61C | | 21A | W61A, W61B, W61C | S60.7 | | 21B X60A, X60B |
| S53.13 | | PTR | S55.9 | | PTR | S60.81 | | 21B X60A, X60B |
| | 08 | I78Z | | 15 | MSPNG, SPNG | S60.82 | | PTR |
| | 21A | W61A, W61B, W61C | | 21A | W61A, W61B, W61C | | 09 | J67A, J67B, J68A, J68B |
| S53.14 | | PTR | S56.0 | | PTR | | 21A | W61A, W61B, W61C |
| | 08 | I78Z | | 08 | I32A, I32B, I32C, I32D, I32E, I74A, I74B, I74C | S60.83 | | PTR |
| | 21A | W61A, W61B, W61C | | 21A | W61A, W61B, W61C | | 09 | J67A, J67B, J68A, J68B |
| S53.18 | | PTR | S56.1 | | PTR | | 21A | W61A, W61B, W61C |
| | 08 | I78Z | | 08 | I32A, I32B, I32C, I32D, I32E, I74A, I74B, I74C | S60.84 | | PTR |
| | 21A | W61A, W61B, W61C | | 21A | W61A, W61B, W61C | | 09 | J65A, J65B |
| S53.2 | | PTR | S56.2 | | PTR | | 21A | W61A, W61B, W61C |
| | 08 | I74A, I74B, I74C | | 08 | I74A, I74B, I74C | S60.88 | | 21B X60A, X60B |
| | 21A | W61A, W61B, W61C | | 21A | W61A, W61B, W61C | S60.9 | | 21B X60A, X60B |
| S53.3 | | PTR | S56.3 | | PTR | S61.0 | | PTR |
| | 08 | I74A, I74B, I74C | | 08 | I32A, I32B, I32C, I32D, I32E, I74A, I74B, I74C | | 21A | W61A, W61B, W61C |
| | 21A | W61A, W61B, W61C | | 21A | W61A, W61B, W61C | | 21B | X05A, X05B, X60A, X60B |
| S53.40 | | PTR | S56.4 | | PTR | S61.1 | | PTR |
| | 08 | I74A, I74B, I74C | | 08 | I32A, I32B, I32C, I32D, I32E, I74A, I74B, I74C | | 21A | W61A, W61B, W61C |
| | 21A | W61A, W61B, W61C | | 21A | W61A, W61B, W61C | | 21B | X05A, X05B, X60A, X60B |
| S53.41 | | PTR | S56.5 | | PTR | S61.7 | | PTR |
| | 08 | I74A, I74B, I74C | | 08 | I74A, I74B, I74C | | 21A | W61A, W61B, W61C |
| | 21A | W61A, W61B, W61C | | 21A | W61A, W61B, W61C | | 21B | X60A, X60B |
| S53.42 | | PTR | S56.8 | | PTR | S61.80 | | PTR |
| | 08 | I74A, I74B, I74C | | 08 | I74A, I74B, I74C | | 21A | W61A, W61B, W61C |
| | 21A | W61A, W61B, W61C | | 21A | W61A, W61B, W61C | | 21B | X05A, X05B, X60A, X60B |
| S53.43 | | PTR | S57.0 | | PTR | S61.84 | | 21A W61A, W61B, W61C Prä 961Z |
| | 08 | I74A, I74B, I74C | | 15 | MSPNG, SPNG | S61.85 | | 21A W61A, W61B, W61C Prä 961Z |
| | 21A | W61A, W61B, W61C | | 21A | W61A, W61B, W61C | S61.86 | | 08 I02A, I02B, I08A, I08B, I08C, I13A, I13B, I20A, I20C, I20D, I22Z |
| S53.44 | | PTR | S57.8 | | PTR | | 21A | W61A, W61B, W61C |
| | 08 | I74A, I74B, I74C | | 15 | MSPNG, SPNG | | 21B | X01A, X01B |
| | 21A | W61A, W61B, W61C | | 21A | W61A, W61B, W61C | | Prä | 961Z |
| S53.48 | | PTR | S57.9 | | PTR | S61.87 | | PTR |
| | 08 | I74A, I74B, I74C | | 15 | MSPNG, SPNG | | 21A | W61A, W61B, W61C |
| | 21A | W61A, W61B, W61C | | 21A | W61A, W61B, W61C | | Prä | 961Z |
| S54.0 | | PTR | | | | S61.88 | | PTR |
| | 01 | B71A, B71B, B71C | | | | | 08 | I02A, I02B, I08A, I08B, I08C, I13A, I13B, I20A, I20C, I20D, I22Z |
| | 21A | W61A, W61B, W61C | | | | | 21A | W61A, W61B, W61C |
| S54.1 | | PTR | | | | | 21B | X01A, X01B |
| | 01 | B71A, B71B, B71C | | | | | Prä | 961Z |
| | 21A | W61A, W61B, W61C | | | | | | |
| S54.2 | | PTR | | | | | | |
| | 01 | B71A, B71B, B71C | | | | | | |
| | 21A | W61A, W61B, W61C | | | | | | |
| S54.3 | | PTR | | | | | | |
| | 01 | B71A, B71B, B71C | | | | | | |
| | 21A | W61A, W61B, W61C | | | | | | |
| S54.7 | | PTR | | | | | | |
| | 01 | B71A, B71B, B71C | | | | | | |
| | 21A | W61A, W61B, W61C | | | | | | |
| S54.8 | | PTR | | | | | | |
| | 01 | B71A, B71B, B71C | | | | | | |
| | 21A | W61A, W61B, W61C | | | | | | |



| ICD | MDC | DRG | ICD | MDC | DRG | ICD | MDC | DRG |
|--------|-----|--|--------|-----|--|--------|-----|--|
| S61.9 | | PTR | S62.34 | | PTR | S63.11 | | PTR |
| | 21A | W61A, W61B, W61C | | 08 | I32A, I32B, I32C, I32D, I32E, I74A, I74B, I74C | | 08 | I32A, I32B, I32C, I32D, I32E, I74A, I74B, I74C |
| | 21B | X05A, X05B, X60A, X60B | | 21A | W61A, W61B, W61C | | 21A | W61A, W61B, W61C |
| S62.0 | | PTR | S62.4 | | PTR | S63.12 | | PTR |
| | 08 | I74A, I74B, I74C | | 08 | I32A, I32B, I32C, I32D, I32E, I74A, I74B, I74C | | 08 | I32A, I32B, I32C, I32D, I32E, I74A, I74B, I74C |
| | 21A | W61A, W61B, W61C | | 21A | W61A, W61B, W61C | | 21A | W61A, W61B, W61C |
| S62.10 | | PTR | S62.50 | | PTR | S63.2 | | PTR |
| | 08 | I74A, I74B, I74C | | 08 | I32A, I32B, I32C, I32D, I32E, I74A, I74B, I74C | | 08 | I32A, I32B, I32C, I32D, I32E, I74A, I74B, I74C |
| | 21A | W61A, W61B, W61C | | 21A | W61A, W61B, W61C | | 21A | W61A, W61B, W61C |
| S62.11 | | PTR | S62.51 | | PTR | S63.3 | | PTR |
| | 08 | I74A, I74B, I74C | | 08 | I32A, I32B, I32C, I32D, I32E, I74A, I74B, I74C | | 08 | I74A, I74B, I74C |
| | 21A | W61A, W61B, W61C | | 21A | W61A, W61B, W61C | | 21A | W61A, W61B, W61C |
| S62.12 | | PTR | S62.51 | | PTR | S63.3 | | PTR |
| | 08 | I74A, I74B, I74C | | 08 | I32A, I32B, I32C, I32D, I32E, I74A, I74B, I74C | | 08 | I74A, I74B, I74C |
| | 21A | W61A, W61B, W61C | | 21A | W61A, W61B, W61C | | 21A | W61A, W61B, W61C |
| S62.13 | | PTR | S62.52 | | PTR | S63.4 | | PTR |
| | 08 | I74A, I74B, I74C | | 08 | I32A, I32B, I32C, I32D, I32E, I74A, I74B, I74C | | 08 | I32A, I32B, I32C, I32D, I32E, I74A, I74B, I74C |
| | 21A | W61A, W61B, W61C | | 21A | W61A, W61B, W61C | | 21A | W61A, W61B, W61C |
| S62.14 | | PTR | S62.60 | | PTR | S63.50 | | PTR |
| | 08 | I74A, I74B, I74C | | 08 | I32A, I32B, I32C, I32D, I32E, I74A, I74B, I74C | | 08 | I74A, I74B, I74C |
| | 21A | W61A, W61B, W61C | | 21A | W61A, W61B, W61C | | 21A | W61A, W61B, W61C |
| S62.15 | | PTR | S62.61 | | PTR | S63.51 | | PTR |
| | 08 | I74A, I74B, I74C | | 08 | I32A, I32B, I32C, I32D, I32E, I74A, I74B, I74C | | 08 | I74A, I74B, I74C |
| | 21A | W61A, W61B, W61C | | 21A | W61A, W61B, W61C | | 21A | W61A, W61B, W61C |
| S62.16 | | PTR | S62.61 | | PTR | S63.52 | | PTR |
| | 08 | I74A, I74B, I74C | | 08 | I32A, I32B, I32C, I32D, I32E, I74A, I74B, I74C | | 08 | I74A, I74B, I74C |
| | 21A | W61A, W61B, W61C | | 21A | W61A, W61B, W61C | | 21A | W61A, W61B, W61C |
| S62.17 | | PTR | S62.62 | | PTR | S63.53 | | PTR |
| | 08 | I74A, I74B, I74C | | 08 | I32A, I32B, I32C, I32D, I32E, I74A, I74B, I74C | | 08 | I74A, I74B, I74C |
| | 21A | W61A, W61B, W61C | | 21A | W61A, W61B, W61C | | 21A | W61A, W61B, W61C |
| S62.19 | | PTR | S62.63 | | PTR | S63.58 | | PTR |
| | 08 | I74A, I74B, I74C | | 08 | I32A, I32B, I32C, I32D, I32E, I74A, I74B, I74C | | 08 | I74A, I74B, I74C |
| | 21A | W61A, W61B, W61C | | 21A | W61A, W61B, W61C | | 21A | W61A, W61B, W61C |
| S62.20 | | PTR | S62.7 | | PTR | S63.60 | | PTR |
| | 08 | I32A, I32B, I32C, I32D, I32E, I74A, I74B, I74C | | 08 | I32A, I32B, I32C, I32D, I32E, I74A, I74B, I74C | | 08 | I32A, I32B, I32C, I32D, I32E, I74A, I74B, I74C |
| | 21A | W61A, W61B, W61C | | 21A | W61A, W61B, W61C | | 21A | W61A, W61B, W61C |
| S62.21 | | PTR | S62.8 | | PTR | S63.61 | | PTR |
| | 08 | I32A, I32B, I32C, I32D, I32E, I74A, I74B, I74C | | 08 | I32A, I32B, I32C, I32D, I32E, I74A, I74B, I74C | | 08 | I32A, I32B, I32C, I32D, I32E, I74A, I74B, I74C |
| | 21A | W61A, W61B, W61C | | 21A | W61A, W61B, W61C | | 21A | W61A, W61B, W61C |
| S62.22 | | PTR | S63.00 | | PTR | S63.62 | | PTR |
| | 08 | I32A, I32B, I32C, I32D, I32E, I74A, I74B, I74C | | 08 | I74A, I74B, I74C | | 08 | I32A, I32B, I32C, I32D, I32E, I74A, I74B, I74C |
| | 21A | W61A, W61B, W61C | | 21A | W61A, W61B, W61C | | 21A | W61A, W61B, W61C |
| S62.23 | | PTR | S63.01 | | PTR | S63.68 | | PTR |
| | 08 | I32A, I32B, I32C, I32D, I32E, I74A, I74B, I74C | | 08 | I74A, I74B, I74C | | 08 | I32A, I32B, I32C, I32D, I32E, I74A, I74B, I74C |
| | 21A | W61A, W61B, W61C | | 21A | W61A, W61B, W61C | | 21A | W61A, W61B, W61C |
| S62.24 | | PTR | S63.02 | | PTR | S63.7 | | PTR |
| | 08 | I32A, I32B, I32C, I32D, I32E, I74A, I74B, I74C | | 08 | I74A, I74B, I74C | | 08 | I32A, I32B, I32C, I32D, I32E, I74A, I74B, I74C |
| | 21A | W61A, W61B, W61C | | 21A | W61A, W61B, W61C | | 21A | W61A, W61B, W61C |
| S62.30 | | PTR | S63.03 | | PTR | S64.0 | | PTR |
| | 08 | I32A, I32B, I32C, I32D, I32E, I74A, I74B, I74C | | 08 | I74A, I74B, I74C | | 01 | B82Z |
| | 21A | W61A, W61B, W61C | | 21A | W61A, W61B, W61C | | 21A | W61A, W61B, W61C |
| S62.31 | | PTR | S63.04 | | PTR | S64.1 | | PTR |
| | 08 | I32A, I32B, I32C, I32D, I32E, I74A, I74B, I74C | | 08 | I74A, I74B, I74C | | 01 | B82Z |
| | 21A | W61A, W61B, W61C | | 21A | W61A, W61B, W61C | | 21A | W61A, W61B, W61C |
| S62.32 | | PTR | S63.08 | | PTR | S64.2 | | PTR |
| | 08 | I32A, I32B, I32C, I32D, I32E, I74A, I74B, I74C | | 08 | I74A, I74B, I74C | | 01 | B82Z |
| | 21A | W61A, W61B, W61C | | 21A | W61A, W61B, W61C | | 21A | W61A, W61B, W61C |
| S62.33 | | PTR | S63.10 | | PTR | S64.3 | | PTR |
| | 08 | I32A, I32B, I32C, I32D, I32E, I74A, I74B, I74C | | 08 | I32A, I32B, I32C, I32D, I32E, I74A, I74B, I74C | | 01 | B82Z |
| | 21A | W61A, W61B, W61C | | 21A | W61A, W61B, W61C | | 21A | W61A, W61B, W61C |
| | 21A | W61A, W61B, W61C | | | | | 01 | B82Z |
| | | | | | | | 21A | W61A, W61B, W61C |

DIAG

| ICD | MDC | DRG | ICD | MDC | DRG | ICD | MDC | DRG |
|-------|-----|------------------------|--------|-----|--|--------|-----|--|
| S64.7 | | PTR | S66.8 | | PTR | S71.7 | | PTR |
| | 01 | B82Z | | 08 | I74A, I74B, I74C | | 21A | W61A, W61B, W61C |
| | 21A | W61A, W61B, W61C | | 21A | W61A, W61B, W61C | | 21B | X04Z, X60A, X60B |
| S64.8 | | PTR | S66.9 | | PTR | S71.80 | | PTR |
| | 01 | B82Z | | 08 | I74A, I74B, I74C | | 21A | W61A, W61B, W61C |
| | 21A | W61A, W61B, W61C | | 21A | W61A, W61B, W61C | | 21B | X04Z, X60A, X60B |
| S64.9 | | PTR | S67.0 | | PTR | S71.84 | | 21A W61A, W61B, W61C |
| | 01 | B82Z | | 15 | MSPNG, SPNG | | Prä | 961Z |
| | 21A | W61A, W61B, W61C | | 21A | W61A, W61B, W61C | S71.85 | 21A | W61A, W61B, W61C |
| S65.0 | | PTR | | 21B | X05A, X05B, X60A, X60B | | Prä | 961Z |
| | 15 | MSPNG, SPNG | S67.8 | | PTR | S71.86 | 08 | I02A, I02B, I08A, I08B, I08C, I13A, I13B, I20A, I20C, I20D, I22Z |
| | 21A | W61A, W61B, W61C | | 15 | MSPNG, SPNG | | | |
| | 21B | X60A, X60B | | 21A | W61A, W61B, W61C | | 21A | W61A, W61B, W61C |
| S65.1 | | PTR | | 21B | X05A, X05B, X60A, X60B | | 21B | X01A, X01B |
| | 15 | MSPNG, SPNG | S68.0 | | PTR | | Prä | 961Z |
| | 21A | W61A, W61B, W61C | | 21A | W61A, W61B, W61C | S71.87 | | PTR |
| | 21B | X60A, X60B | | 21B | X05A, X05B, X60A, X60B | | 21A | W61A, W61B, W61C |
| S65.2 | | PTR | S68.1 | | PTR | | Prä | 961Z |
| | 15 | MSPNG, SPNG | | 21A | W61A, W61B, W61C | S71.88 | | PTR |
| | 21A | W61A, W61B, W61C | | 21B | X05A, X05B, X60A, X60B | | 08 | I02A, I02B, I08A, I08B, I08C, I13A, I13B, I20A, I20C, I20D, I22Z |
| | 21B | X05A, X05B, X60A, X60B | S68.2 | | PTR | | 21A | W61A, W61B, W61C |
| S65.3 | | PTR | | 21A | W61A, W61B, W61C | | 21B | X01A, X01B |
| | 15 | MSPNG, SPNG | S68.3 | | PTR | | Prä | 961Z |
| | 21A | W61A, W61B, W61C | | 21A | W61A, W61B, W61C | S71.89 | | PTR |
| | 21B | X05A, X05B, X60A, X60B | | 21B | X60A, X60B | | 08 | I02A, I02B, I08A, I08B, I08C, I13A, I13B, I20A, I20C, I20D, I22Z |
| S65.4 | | PTR | S68.4 | | PTR | | 21A | W61A, W61B, W61C |
| | 15 | MSPNG, SPNG | | 21A | W61A, W61B, W61C | | 21B | X01A, X01B |
| | 21A | W61A, W61B, W61C | S68.8 | | PTR | | Prä | 961Z |
| | 21B | X05A, X05B, X60A, X60B | | 21A | W61A, W61B, W61C | S72.00 | | PTR |
| S65.5 | | PTR | S68.9 | | PTR | | 08 | I66A, I66B |
| | 15 | MSPNG, SPNG | | 21A | W61A, W61B, W61C | S72.01 | 21A | W61A, W61B, W61C |
| | 21A | W61A, W61B, W61C | S69.7 | | PTR | | | PTR |
| | 21B | X05A, X05B, X60A, X60B | | 21A | W61A, W61B, W61C | S72.02 | 08 | I66A, I66B |
| S65.7 | | PTR | | 21B | X05A, X05B, X60A, X60B | | 21A | W61A, W61B, W61C |
| | 15 | MSPNG, SPNG | S69.8 | | PTR | | | PTR |
| | 21A | W61A, W61B, W61C | S69.9 | | PTR | S72.03 | 08 | I66A, I66B |
| | 21B | X60A, X60B | S70.0 | | PTR | | 21A | W61A, W61B, W61C |
| S65.8 | | PTR | S70.1 | | 15 MSPNG, SPNG | | | PTR |
| | 15 | MSPNG, SPNG | | 21B | X60A, X60B | S72.04 | 08 | I66A, I66B |
| | 21A | W61A, W61B, W61C | S70.7 | | PTR | | 21A | W61A, W61B, W61C |
| | 21B | X60A, X60B | S70.81 | | PTR | S72.05 | 08 | I66A, I66B |
| S65.9 | | PTR | S70.82 | | PTR | | 21A | W61A, W61B, W61C |
| | 15 | MSPNG, SPNG | | 09 | J02A, J02B, J03A, J03B, J04A, J04B, J67A, J67B, J68A, J68B | S72.08 | 08 | I66A, I66B |
| | 21A | W61A, W61B, W61C | | 21A | W61A, W61B, W61C | | 21A | W61A, W61B, W61C |
| | 21B | X60A, X60B | S70.83 | | PTR | | | PTR |
| S66.0 | | PTR | | 09 | J02A, J02B, J03A, J03B, J04A, J04B, J67A, J67B, J68A, J68B | S72.10 | 08 | I66A, I66B |
| | 08 | I74A, I74B, I74C | | 21A | W61A, W61B, W61C | | 21A | W61A, W61B, W61C |
| | 21A | W61A, W61B, W61C | S70.84 | | PTR | S72.11 | 08 | I66A, I66B |
| S66.1 | | PTR | | 09 | J02A, J02B, J03A, J03B, J04A, J04B, J67A, J67B, J68A, J68B | | 21A | W61A, W61B, W61C |
| | 08 | I74A, I74B, I74C | | 21A | W61A, W61B, W61C | S72.2 | 08 | I66A, I66B |
| | 21A | W61A, W61B, W61C | | 21B | X60A, X60B | | 21A | W61A, W61B, W61C |
| S66.2 | | PTR | S70.88 | | PTR | | | PTR |
| | 08 | I74A, I74B, I74C | S70.9 | | PTR | S72.3 | 08 | I04Z, I60Z, I72Z |
| | 21A | W61A, W61B, W61C | | 09 | J02A, J02B, J03A, J03B, J04A, J04B, J65A, J65B | | 15 | P65C, P66C, P67B, P67C |
| S66.3 | | PTR | | 21A | W61A, W61B, W61C | | 21A | W61A, W61B, W61C |
| | 08 | I74A, I74B, I74C | S71.0 | | PTR | | | |
| | 21A | W61A, W61B, W61C | | 21A | W61A, W61B, W61C | | | |
| S66.4 | | PTR | | 21B | X04Z, X60A, X60B | | | |
| | 08 | I74A, I74B, I74C | S71.1 | | PTR | | | |
| | 21A | W61A, W61B, W61C | | 21A | W61A, W61B, W61C | | | |
| S66.5 | | PTR | | 21B | X04Z, X60A, X60B | | | |
| | 08 | I74A, I74B, I74C | | 21A | W61A, W61B, W61C | | | |
| | 21A | W61A, W61B, W61C | | 21B | X04Z, X60A, X60B | | | |
| S66.6 | | PTR | | 21A | W61A, W61B, W61C | | | |
| | 08 | I74A, I74B, I74C | | 21B | X04Z, X60A, X60B | | | |
| | 21A | W61A, W61B, W61C | | 21A | W61A, W61B, W61C | | | |
| S66.7 | | PTR | | 21B | X04Z, X60A, X60B | | | |
| | 08 | I74A, I74B, I74C | | 21A | W61A, W61B, W61C | | | |
| | 21A | W61A, W61B, W61C | | 21B | X04Z, X60A, X60B | | | |



| ICD | MDC | DRG | ICD | MDC | DRG | ICD | MDC | DRG |
|--------|-----|------------------------|--------|-----|------------------|--------|-----|--|
| S72.40 | | PTR | S75.1 | | PTR | S80.82 | | PTR |
| | 08 | I04Z, I68A, I68B, I68C | | 21A | W61A, W61B, W61C | | 09 | J02A, J02B, J03A, J03B, J04A, J04B, J67A, J67B, J68A, J68B |
| | 21A | W61A, W61B, W61C | | 21B | X04Z, X60A, X60B | | 21A | W61A, W61B, W61C |
| S72.41 | | PTR | S75.2 | | PTR | S80.83 | | PTR |
| | 08 | I04Z, I68A, I68B, I68C | | 21A | W61A, W61B, W61C | | 09 | J02A, J02B, J03A, J03B, J04A, J04B, J67A, J67B, J68A, J68B |
| | 21A | W61A, W61B, W61C | | 21B | X04Z, X60A, X60B | | 21A | W61A, W61B, W61C |
| S72.42 | | PTR | S75.7 | | PTR | S80.84 | | PTR |
| | 08 | I04Z, I68A, I68B, I68C | | 15 | MSPNG, SPNG | | 09 | J02A, J02B, J03A, J03B, J04A, J04B, J65A, J65B |
| | 21A | W61A, W61B, W61C | | 21A | W61A, W61B, W61C | | 21A | W61A, W61B, W61C |
| S72.43 | | PTR | | 21B | X04Z, X60A, X60B | S80.88 | | PTR |
| | 08 | I04Z, I68A, I68B, I68C | S75.8 | | PTR | | 21B | X60A, X60B |
| | 21A | W61A, W61B, W61C | | 15 | MSPNG, SPNG | S80.9 | | PTR |
| S72.44 | | PTR | | 21A | W61A, W61B, W61C | S81.0 | | PTR |
| | 08 | I04Z, I68A, I68B, I68C | | 21B | X04Z, X60A, X60B | | 21A | W61A, W61B, W61C |
| | 21A | W61A, W61B, W61C | S75.9 | | PTR | | 21B | X04Z, X60A, X60B |
| S72.7 | | PTR | | 15 | MSPNG, SPNG | S81.7 | | PTR |
| | 08 | I04Z, I75A, I75B, I75C | | 21A | W61A, W61B, W61C | | 21A | W61A, W61B, W61C |
| | 21A | W61A, W61B, W61C | | 21B | X04Z, X60A, X60B | | 21B | X04Z, X60A, X60B |
| S72.8 | | PTR | S76.0 | | PTR | S81.80 | | PTR |
| | 08 | I68A, I68B, I68C | | 08 | I71Z | | 21A | W61A, W61B, W61C |
| | 21A | W61A, W61B, W61C | | 21A | W61A, W61B, W61C | | 21B | X04Z, X60A, X60B |
| S72.9 | | PTR | S76.1 | | PTR | S81.84 | | PTR |
| | 08 | I68A, I68B, I68C | | 08 | I71Z | | 21A | W61A, W61B, W61C |
| | 21A | W61A, W61B, W61C | | 21A | W61A, W61B, W61C | | Prä | 961Z |
| S73.00 | | PTR | S76.2 | | PTR | S81.85 | | PTR |
| | 08 | I71Z | | 08 | I71Z | | 21A | W61A, W61B, W61C |
| | 21A | W61A, W61B, W61C | | 21A | W61A, W61B, W61C | | Prä | 961Z |
| S73.01 | | PTR | S76.3 | | PTR | S81.86 | | PTR |
| | 08 | I71Z | | 08 | I71Z | | 08 | I02A, I02B, I08A, I08B, I08C, I13A, I13B, I20A, I20C, I20D, I22Z |
| | 21A | W61A, W61B, W61C | | 21A | W61A, W61B, W61C | | 21A | W61A, W61B, W61C |
| S73.02 | | PTR | S76.4 | | PTR | | 21B | X01A, X01B |
| | 08 | I71Z | | 08 | I71Z | | Prä | 961Z |
| | 21A | W61A, W61B, W61C | | 21A | W61A, W61B, W61C | S81.87 | | PTR |
| S73.08 | | PTR | S76.7 | | PTR | | 21A | W61A, W61B, W61C |
| | 08 | I71Z | | 08 | I71Z | | Prä | 961Z |
| | 21A | W61A, W61B, W61C | | 21A | W61A, W61B, W61C | S81.88 | | PTR |
| S73.10 | | PTR | S77.0 | | PTR | | 08 | I02A, I02B, I08A, I08B, I08C, I13A, I13B, I20A, I20C, I20D, I22Z |
| | 08 | I71Z | | 15 | MSPNG, SPNG | | 21A | W61A, W61B, W61C |
| | 21A | W61A, W61B, W61C | | 21A | W61A, W61B, W61C | | 21B | X01A, X01B |
| S73.11 | | PTR | | 21B | X04Z, X60A, X60B | | Prä | 961Z |
| | 08 | I71Z | S77.1 | | PTR | S81.89 | | PTR |
| | 21A | W61A, W61B, W61C | | 15 | MSPNG, SPNG | | 08 | I02A, I02B, I08A, I08B, I08C, I13A, I13B, I20A, I20C, I20D, I22Z |
| S73.12 | | PTR | | 21A | W61A, W61B, W61C | | 21A | W61A, W61B, W61C |
| | 08 | I71Z | | 21B | X04Z, X60A, X60B | | 21B | X01A, X01B |
| | 21A | W61A, W61B, W61C | S77.2 | | PTR | | Prä | 961Z |
| S73.18 | | PTR | | 15 | MSPNG, SPNG | S81.9 | | PTR |
| | 08 | I71Z | | 21A | W61A, W61B, W61C | | 21A | W61A, W61B, W61C |
| | 21A | W61A, W61B, W61C | | 21B | X04Z, X60A, X60B | | 21B | X04Z, X60A, X60B |
| S74.0 | | PTR | S78.0 | | PTR | S82.0 | | PTR |
| | 01 | B71A, B71B, B71C | | 21A | W61A, W61B, W61C | | 08 | I77Z |
| | 21A | W61A, W61B, W61C | | 21B | X04Z, X60A, X60B | | 21A | W61A, W61B, W61C |
| S74.1 | | PTR | S78.1 | | PTR | S82.11 | | PTR |
| | 01 | B71A, B71B, B71C | | 21A | W61A, W61B, W61C | | 08 | I75A, I75B, I75C |
| | 21A | W61A, W61B, W61C | | 21B | X04Z, X60A, X60B | | 15 | MSPNG, SPNG |
| S74.2 | | PTR | S78.9 | | PTR | | 21A | W61A, W61B, W61C |
| | 01 | B71A, B71B, B71C | | 21A | W61A, W61B, W61C | S82.18 | | PTR |
| | 21A | W61A, W61B, W61C | | 21B | X04Z, X60A, X60B | | 08 | I75A, I75B, I75C |
| S74.7 | | PTR | S79.7 | | PTR | | 21A | W61A, W61B, W61C |
| | 01 | B71A, B71B, B71C | | 21A | W61A, W61B, W61C | S82.21 | | PTR |
| | 21A | W61A, W61B, W61C | | 21B | X04Z, X60A, X60B | | 08 | I75A, I75B, I75C |
| S74.8 | | PTR | S79.8 | | X60A, X60B | | 21A | W61A, W61B, W61C |
| | 01 | B71A, B71B, B71C | S79.9 | | X60A, X60B | S82.28 | | PTR |
| | 21A | W61A, W61B, W61C | S80.0 | | X60A, X60B | | 08 | I75A, I75B, I75C |
| S74.9 | | PTR | S80.1 | | X60A, X60B | | 21A | W61A, W61B, W61C |
| | 01 | B71A, B71B, B71C | S80.7 | | X60A, X60B | | Prä | 961Z |
| | 21A | W61A, W61B, W61C | S80.81 | | X60A, X60B | | 08 | I75A, I75B, I75C |
| S75.0 | | PTR | | | | | 21A | W61A, W61B, W61C |
| | 21A | W61A, W61B, W61C | | | | | | |
| | 21B | X04Z, X60A, X60B | | | | | | |

DIAG

| ICD | MDC | DRG | ICD | MDC | DRG | ICD | MDC | DRG |
|--------|-----|------------------|--------|-----|------------------|--------|-----|------------------|
| S82.31 | | PTR | S83.40 | | PTR | S85.4 | | PTR |
| | 08 | I75A, I75B, I75C | | 08 | I77Z | | 21A | W61A, W61B, W61C |
| | 21A | W61A, W61B, W61C | | 21A | W61A, W61B, W61C | | 21B | X04Z, X60A, X60B |
| S82.38 | | PTR | S83.41 | | PTR | S85.5 | | PTR |
| | 08 | I77Z | | 08 | I77Z | | 21A | W61A, W61B, W61C |
| | 21A | W61A, W61B, W61C | | 21A | W61A, W61B, W61C | | 21B | X04Z, X60A, X60B |
| S82.40 | | PTR | S83.42 | | PTR | S85.7 | | PTR |
| | 08 | I77Z | | 08 | I77Z | | 15 | MSPNG, SPNG |
| | 21A | W61A, W61B, W61C | | 21A | W61A, W61B, W61C | | 21A | W61A, W61B, W61C |
| S82.41 | | PTR | S83.43 | | PTR | | 21B | X04Z, X60A, X60B |
| | 08 | I77Z | | 08 | I77Z | S85.8 | | PTR |
| | 15 | MSPNG, SPNG | | 21A | W61A, W61B, W61C | | 21A | W61A, W61B, W61C |
| | 21A | W61A, W61B, W61C | S83.44 | | PTR | | 21B | X04Z, X60A, X60B |
| S82.42 | | PTR | | 08 | I77Z | S85.9 | | PTR |
| | 08 | I77Z | | 21A | W61A, W61B, W61C | | 15 | MSPNG, SPNG |
| | 21A | W61A, W61B, W61C | S83.50 | | PTR | | 21A | W61A, W61B, W61C |
| S82.49 | | PTR | | 08 | I77Z | | 21B | X04Z, X60A, X60B |
| | 08 | I77Z | S83.51 | | PTR | S86.0 | | PTR |
| | 21A | W61A, W61B, W61C | | 08 | I77Z | | 08 | I77Z |
| S82.5 | | PTR | | 08 | I77Z | | 21A | W61A, W61B, W61C |
| | 08 | I77Z | S83.52 | | PTR | S86.1 | | PTR |
| | 21A | W61A, W61B, W61C | | 08 | I77Z | | 08 | I77Z |
| S82.6 | | PTR | | 21A | W61A, W61B, W61C | S86.2 | | PTR |
| | 08 | I77Z | S83.53 | | PTR | | 08 | I77Z |
| | 21A | W61A, W61B, W61C | | 08 | I77Z | | 21A | W61A, W61B, W61C |
| S82.7 | | PTR | | 21A | W61A, W61B, W61C | S86.3 | | PTR |
| | 08 | I77Z | S83.54 | | PTR | | 08 | I77Z |
| | 21A | W61A, W61B, W61C | | 08 | I77Z | | 21A | W61A, W61B, W61C |
| S82.81 | | PTR | | 21A | W61A, W61B, W61C | S86.7 | | PTR |
| | 08 | I77Z | S83.6 | | PTR | | 08 | I77Z |
| | 21A | W61A, W61B, W61C | | 08 | I78Z | | 21A | W61A, W61B, W61C |
| S82.82 | | PTR | | 21A | W61A, W61B, W61C | S86.8 | | PTR |
| | 08 | I75A, I75B, I75C | S83.7 | | PTR | | 08 | I77Z |
| | 21A | W61A, W61B, W61C | | 08 | I77Z | | 21A | W61A, W61B, W61C |
| S82.88 | | PTR | | 21A | W61A, W61B, W61C | S86.9 | | PTR |
| | 08 | I77Z | S84.0 | | PTR | | 08 | I77Z |
| | 21A | W61A, W61B, W61C | | 01 | B71A, B71B, B71C | | 21A | W61A, W61B, W61C |
| S82.9 | | PTR | | 21A | W61A, W61B, W61C | S87.0 | | PTR |
| | 08 | I77Z | S84.1 | | PTR | | 15 | MSPNG, SPNG |
| | 21A | W61A, W61B, W61C | | 01 | B71A, B71B, B71C | | 21A | W61A, W61B, W61C |
| S83.0 | | PTR | | 21A | W61A, W61B, W61C | | 21B | X04Z, X60A, X60B |
| | 08 | I78Z | S84.2 | | PTR | S87.8 | | PTR |
| | 21A | W61A, W61B, W61C | | 01 | B71A, B71B, B71C | | 15 | MSPNG, SPNG |
| S83.10 | | PTR | | 21A | W61A, W61B, W61C | | 21A | W61A, W61B, W61C |
| | 08 | I75A, I75B, I75C | S84.7 | | PTR | | 21B | X04Z, X60A, X60B |
| | 21A | W61A, W61B, W61C | | 01 | B71A, B71B, B71C | S88.0 | | PTR |
| S83.11 | | PTR | | 21A | W61A, W61B, W61C | | 21A | W61A, W61B, W61C |
| | 08 | I77Z | S84.8 | | PTR | | 21B | X04Z, X60A, X60B |
| | 21A | W61A, W61B, W61C | | 01 | B71A, B71B, B71C | S88.1 | | PTR |
| S83.12 | | PTR | | 21A | W61A, W61B, W61C | | 21A | W61A, W61B, W61C |
| | 08 | I77Z | S84.9 | | PTR | | 21B | X04Z, X60A, X60B |
| | 21A | W61A, W61B, W61C | | 01 | B71A, B71B, B71C | S88.9 | | PTR |
| S83.13 | | PTR | | 21A | W61A, W61B, W61C | | 21A | W61A, W61B, W61C |
| | 08 | I77Z | S85.0 | | PTR | | 21B | X04Z, X60A, X60B |
| | 21A | W61A, W61B, W61C | | 21A | W61A, W61B, W61C | S89.7 | | PTR |
| S83.14 | | PTR | | 21B | X04Z, X60A, X60B | | 21A | W61A, W61B, W61C |
| | 08 | I77Z | S85.1 | | PTR | | 21B | X04Z, X60A, X60B |
| | 21A | W61A, W61B, W61C | | 15 | MSPNG, SPNG | S89.8 | | PTR |
| S83.18 | | PTR | | 21A | W61A, W61B, W61C | | 21B | X60A, X60B |
| | 08 | I75A, I75B, I75C | | 21B | X04Z, X60A, X60B | S89.9 | | PTR |
| | 21A | W61A, W61B, W61C | S85.2 | | PTR | S90.0 | | PTR |
| S83.2 | | PTR | | 15 | MSPNG, SPNG | | 21B | X60A, X60B |
| | 08 | I77Z | | 21A | W61A, W61B, W61C | S90.1 | | PTR |
| | 21A | W61A, W61B, W61C | | 21B | X04Z, X60A, X60B | S90.2 | | PTR |
| S83.3 | | PTR | | 21A | W61A, W61B, W61C | | 21B | X60A, X60B |
| | 08 | I77Z | S85.3 | | PTR | S90.3 | | PTR |
| | 21A | W61A, W61B, W61C | | 21A | W61A, W61B, W61C | | 21B | X60A, X60B |
| | | | | 21B | X04Z, X60A, X60B | S90.7 | | PTR |
| | | | | 21A | W61A, W61B, W61C | S90.81 | | PTR |
| | | | | 21B | X04Z, X60A, X60B | | | |



| ICD | MDC | DRG | ICD | MDC | DRG | ICD | MDC | DRG | |
|--------|-----|--|--------|-----|------------------|--------|-------|------------------|-------------|
| S90.82 | | PTR | S92.21 | | PTR | S93.43 | | PTR | |
| | 09 | J02A, J02B, J03A, J03B, J04A, J04B, J67A, J67B, J68A, J68B | | 08 | I74A, I74B, I74C | | 08 | I77Z | |
| | 21A | W61A, W61B, W61C | | 21A | W61A, W61B, W61C | | 21A | W61A, W61B, W61C | |
| S90.83 | | PTR | S92.22 | | PTR | S93.48 | | PTR | |
| | 09 | J02A, J02B, J03A, J03B, J04A, J04B, J67A, J67B, J68A, J68B | | 08 | I74A, I74B, I74C | | 08 | I77Z | |
| | 21A | W61A, W61B, W61C | | 21A | W61A, W61B, W61C | | 21A | W61A, W61B, W61C | |
| S90.84 | | PTR | S92.23 | | PTR | S93.5 | | PTR | |
| | 09 | J02A, J02B, J03A, J03B, J04A, J04B, J65A, J65B | | 08 | I74A, I74B, I74C | | 08 | I74A, I74B, I74C | |
| | 21A | W61A, W61B, W61C | | 21A | W61A, W61B, W61C | | 21A | W61A, W61B, W61C | |
| S90.88 | 21B | X60A, X60B | S92.28 | | PTR | S93.6 | | PTR | |
| S90.9 | 21B | X60A, X60B | | 08 | I74A, I74B, I74C | | 08 | I74A, I74B, I74C | |
| S91.0 | | PTR | S92.3 | | PTR | S94.0 | | PTR | |
| | 21A | W61A, W61B, W61C | | 21A | W61A, W61B, W61C | | 01 | B71A, B71B, B71C | |
| | 21B | X04Z, X60A, X60B | | 21A | W61A, W61B, W61C | | 21A | W61A, W61B, W61C | |
| S91.1 | | PTR | S92.4 | | PTR | S94.1 | | PTR | |
| | 21A | W61A, W61B, W61C | | 08 | I74A, I74B, I74C | | 01 | B71A, B71B, B71C | |
| | 21B | X04Z, X60A, X60B | | 21A | W61A, W61B, W61C | | 21A | W61A, W61B, W61C | |
| S91.2 | | PTR | S92.5 | | PTR | S94.2 | | PTR | |
| | 21A | W61A, W61B, W61C | | 08 | I74A, I74B, I74C | | 01 | B71A, B71B, B71C | |
| | 21B | X04Z, X60A, X60B | | 21A | W61A, W61B, W61C | | 21A | W61A, W61B, W61C | |
| S91.3 | | PTR | S92.7 | | PTR | S94.3 | | PTR | |
| | 21A | W61A, W61B, W61C | | 08 | I74A, I74B, I74C | | 01 | B71A, B71B, B71C | |
| | 21B | X04Z, X60A, X60B | | 21A | W61A, W61B, W61C | | 21A | W61A, W61B, W61C | |
| S91.7 | | PTR | S92.9 | | PTR | S94.7 | | PTR | |
| | 21A | W61A, W61B, W61C | | 08 | I74A, I74B, I74C | | 01 | B71A, B71B, B71C | |
| | 21B | X04Z, X60A, X60B | | 21A | W61A, W61B, W61C | | 21A | W61A, W61B, W61C | |
| S91.80 | | PTR | S93.0 | | PTR | S94.8 | | PTR | |
| | 21A | W61A, W61B, W61C | | 08 | I77Z | | 01 | B71A, B71B, B71C | |
| | 21B | X04Z, X60A, X60B | | 21A | W61A, W61B, W61C | | 21A | W61A, W61B, W61C | |
| S91.84 | 21A | W61A, W61B, W61C | S93.10 | | PTR | S94.9 | | PTR | |
| | Prä | 961Z | | 08 | I74A, I74B, I74C | | 01 | B71A, B71B, B71C | |
| S91.85 | 21A | W61A, W61B, W61C | | 21A | W61A, W61B, W61C | | 21A | W61A, W61B, W61C | |
| | Prä | 961Z | S93.11 | | PTR | S95.0 | | PTR | |
| S91.86 | 08 | I02A, I02B, I08A, I08B, I08C, I13A, I13B, I20A, I20C, I20D, I22Z | | 08 | I74A, I74B, I74C | | 15 | MSPNG, SPNG | |
| | 21A | W61A, W61B, W61C | | 21A | W61A, W61B, W61C | | 21A | W61A, W61B, W61C | |
| | 21B | X01A, X01B | S93.12 | | PTR | | 21B | X04Z, X60A, X60B | |
| | Prä | 961Z | | 08 | I74A, I74B, I74C | | S95.1 | PTR | |
| S91.87 | | PTR | | 21A | W61A, W61B, W61C | | | 15 | MSPNG, SPNG |
| | 21A | W61A, W61B, W61C | S93.30 | | PTR | | 21A | W61A, W61B, W61C | |
| | Prä | 961Z | | 08 | I77Z | | 21B | X04Z, X60A, X60B | |
| S91.88 | | PTR | | 21A | W61A, W61B, W61C | S95.2 | | PTR | |
| | 08 | I02A, I02B, I08A, I08B, I08C, I13A, I13B, I20A, I20C, I20D, I22Z | S93.31 | | PTR | | 15 | MSPNG, SPNG | |
| | 21A | W61A, W61B, W61C | | 08 | I74A, I74B, I74C | | 21A | W61A, W61B, W61C | |
| | 21B | X01A, X01B | S93.32 | | PTR | | 21B | X04Z, X60A, X60B | |
| | Prä | 961Z | | 08 | I74A, I74B, I74C | S95.7 | | PTR | |
| S91.89 | | PTR | | 21A | W61A, W61B, W61C | | 15 | MSPNG, SPNG | |
| | 08 | I02A, I02B, I08A, I08B, I08C, I13A, I13B, I20A, I20C, I20D, I22Z | S93.33 | | PTR | | 21A | W61A, W61B, W61C | |
| | 21A | W61A, W61B, W61C | | 08 | I74A, I74B, I74C | | 21B | X04Z, X60A, X60B | |
| | 21B | X01A, X01B | | 21A | W61A, W61B, W61C | S95.8 | | PTR | |
| | Prä | 961Z | S93.34 | | PTR | | 15 | MSPNG, SPNG | |
| S92.0 | | PTR | | 08 | I74A, I74B, I74C | | 21A | W61A, W61B, W61C | |
| | 08 | I20D, I77Z | S93.38 | | PTR | | 21B | X04Z, X60A, X60B | |
| | 21A | W61A, W61B, W61C | | 08 | I74A, I74B, I74C | S95.9 | | PTR | |
| S92.1 | | PTR | | 21A | W61A, W61B, W61C | | 15 | MSPNG, SPNG | |
| | 08 | I74A, I74B, I74C | S93.40 | | PTR | | 21A | W61A, W61B, W61C | |
| | 21A | W61A, W61B, W61C | | 08 | I77Z | | 21B | X04Z, X60A, X60B | |
| S92.20 | | PTR | S93.41 | | PTR | S96.0 | | PTR | |
| | 08 | I74A, I74B, I74C | | 08 | I77Z | | 08 | I74A, I74B, I74C | |
| | 21A | W61A, W61B, W61C | | 21A | W61A, W61B, W61C | | 21A | W61A, W61B, W61C | |
| | 08 | I74A, I74B, I74C | S93.42 | | PTR | S96.1 | | PTR | |
| | 21A | W61A, W61B, W61C | | 08 | I77Z | | 08 | I74A, I74B, I74C | |
| | | | | 21A | W61A, W61B, W61C | | 21A | W61A, W61B, W61C | |
| | | | | 08 | I77Z | S96.2 | | PTR | |
| | | | | 21A | W61A, W61B, W61C | | 08 | I74A, I74B, I74C | |
| | | | | | | S96.7 | | PTR | |
| | | | | | | | 08 | I74A, I74B, I74C | |
| | | | | | | | 21A | W61A, W61B, W61C | |



| ICD | MDC | DRG | ICD | MDC | DRG | ICD | MDC | DRG |
|--------|-----|------------------|--------|-----|------------------|-------|-----|------------------|
| S96.8 | | PTR | T02.01 | 01 | B79Z | T04.0 | | PTR |
| | 08 | I74A, I74B, I74C | | 21A | W61A, W61B, W61C | | 15 | MSPNG, SPNG |
| | 21A | W61A, W61B, W61C | T02.10 | 08 | I76A | | 21A | W61A, W61B, W61C |
| S96.9 | | PTR | | 21A | W61A, W61B, W61C | | 21B | X60A, X60B |
| | 08 | I77Z | T02.11 | | PTR | T04.1 | | PTR |
| | 21A | W61A, W61B, W61C | | 08 | I76A, I76B | | 15 | MSPNG, SPNG |
| S97.0 | | PTR | | 21A | W61A, W61B, W61C | | 21A | W61A, W61B, W61C |
| | 15 | MSPNG, SPNG | T02.20 | 08 | I77Z | | 21B | X60A, X60B |
| | 21A | W61A, W61B, W61C | | 21A | W61A, W61B, W61C | T04.2 | | PTR |
| | 21B | X04Z, X60A, X60B | T02.21 | | PTR | | 15 | MSPNG, SPNG |
| S97.1 | | PTR | | 08 | I77Z | | 21A | W61A, W61B, W61C |
| | 15 | MSPNG, SPNG | | 21A | W61A, W61B, W61C | | 21B | X60A, X60B |
| | 21A | W61A, W61B, W61C | T02.30 | 08 | I77Z | T04.3 | | PTR |
| | 21B | X04Z, X60A, X60B | | 21A | W61A, W61B, W61C | | 15 | MSPNG, SPNG |
| S97.8 | | PTR | T02.31 | 08 | I77Z | | 21A | W61A, W61B, W61C |
| | 15 | MSPNG, SPNG | | 21A | W61A, W61B, W61C | | 21B | X04Z, X60A, X60B |
| | 21A | W61A, W61B, W61C | T02.40 | 21A | W61A, W61B, W61C | T04.4 | | PTR |
| | 21B | X04Z, X60A, X60B | | 21B | X60A, X60B | | 15 | MSPNG, SPNG |
| S98.0 | | PTR | T02.41 | | PTR | | 21A | W61A, W61B, W61C |
| | 21A | W61A, W61B, W61C | | 21A | W61A, W61B, W61C | | 21B | X60A, X60B |
| | 21B | X04Z, X60A, X60B | | 21B | X60A, X60B | T04.7 | | PTR |
| S98.1 | | PTR | T02.50 | | PTR | | 15 | MSPNG, SPNG |
| | 21A | W61A, W61B, W61C | | 21A | W61A, W61B, W61C | | 21A | W61A, W61B, W61C |
| | 21B | X04Z, X60A, X60B | | 21B | X60A, X60B | | 21B | X60A, X60B |
| S98.2 | | PTR | T02.51 | | PTR | T04.8 | | PTR |
| | 21A | W61A, W61B, W61C | | 21A | W61A, W61B, W61C | | 15 | MSPNG, SPNG |
| | 21B | X04Z, X60A, X60B | | 21B | X60A, X60B | | 21A | W61A, W61B, W61C |
| S98.3 | | PTR | T02.60 | | PTR | | 21B | X60A, X60B |
| | 21A | W61A, W61B, W61C | | 21A | W61A, W61B, W61C | T04.9 | | PTR |
| | 21B | X04Z, X60A, X60B | | 21B | X60A, X60B | | 15 | MSPNG, SPNG |
| S98.4 | | PTR | T02.61 | | PTR | | 21A | W61A, W61B, W61C |
| | 21A | W61A, W61B, W61C | | 21A | W61A, W61B, W61C | | 21B | X60A, X60B |
| | 21B | X04Z, X60A, X60B | | 21B | X60A, X60B | T05.0 | | PTR |
| S99.7 | | PTR | T02.70 | | PTR | | 21A | W61A, W61B, W61C |
| | 21A | W61A, W61B, W61C | | 21A | W61A, W61B, W61C | | 21B | X60A, X60B |
| | 21B | X04Z, X60A, X60B | | 21B | X60A, X60B | T05.1 | | PTR |
| S99.8 | | X60A, X60B | T02.71 | | PTR | | 21A | W61A, W61B, W61C |
| S99.9 | | X60A, X60B | | 21A | W61A, W61B, W61C | | 21B | X60A, X60B |
| T00.0 | | X60A, X60B | T02.80 | 08 | I76A | T05.2 | | PTR |
| T00.1 | | X60A, X60B | | 21A | W61A, W61B, W61C | | 21A | W61A, W61B, W61C |
| T00.2 | | X60A, X60B | T02.81 | 08 | I76A, I76B | | 21B | X60A, X60B |
| T00.3 | | X60A, X60B | | 21A | W61A, W61B, W61C | T05.3 | | PTR |
| T00.6 | | X60A, X60B | T02.90 | 08 | I76A, I76B | | 21A | W61A, W61B, W61C |
| T00.8 | | X60A, X60B | | 21A | W61A, W61B, W61C | | 21B | X60A, X60B |
| T00.9 | | X60A, X60B | T02.91 | 08 | I76A, I76B | T05.4 | | PTR |
| T01.0 | | PTR | | 21A | W61A, W61B, W61C | | 21A | W61A, W61B, W61C |
| | 21A | W61A, W61B, W61C | T03.0 | | PTR | | 21B | X60A, X60B |
| | 21B | X60A, X60B | | 08 | I76A, I76B | T05.5 | | PTR |
| T01.1 | | PTR | | 21A | W61A, W61B, W61C | | 21A | W61A, W61B, W61C |
| | 21A | W61A, W61B, W61C | T03.1 | | PTR | | 21B | X60A, X60B |
| | 21B | X60A, X60B | | 08 | I76A, I76B | T05.6 | | PTR |
| T01.2 | | PTR | | 21A | W61A, W61B, W61C | | 21A | W61A, W61B, W61C |
| | 21A | W61A, W61B, W61C | T03.2 | | PTR | | 21B | X60A, X60B |
| | 21B | X60A, X60B | | 08 | I76A, I76B | T05.8 | | PTR |
| T01.3 | | PTR | | 21A | W61A, W61B, W61C | | 15 | MSPNG, SPNG |
| | 21A | W61A, W61B, W61C | T03.3 | | PTR | | 21A | W61A, W61B, W61C |
| | 21B | X04Z, X60A, X60B | | 08 | I76A, I76B | | 21B | X60A, X60B |
| T01.6 | | PTR | | 21A | W61A, W61B, W61C | T05.9 | | PTR |
| | 21A | W61A, W61B, W61C | T03.4 | | PTR | | 21A | W61A, W61B, W61C |
| | 21B | X60A, X60B | | 08 | I76A, I76B | | 21B | X60A, X60B |
| T01.8 | | PTR | T03.8 | | PTR | T06.0 | | PTR |
| | 21A | W61A, W61B, W61C | | 08 | I76A, I76B | | 15 | MSPNG, SPNG |
| | 21B | X60A, X60B | | 21A | W61A, W61B, W61C | | 21A | W61A, W61B, W61C |
| T01.9 | | PTR | | 08 | I76A, I76B | | Prä | B61A, B61B, B61C |
| | 21A | W61A, W61B, W61C | T03.9 | | PTR | T06.1 | | PTR |
| | 21B | X60A, X60B | | 08 | I76A, I76B | | 15 | MSPNG, SPNG |
| T02.00 | | B79Z | | 21A | W61A, W61B, W61C | | 21A | W61A, W61B, W61C |
| | 21A | W61A, W61B, W61C | | | | | Prä | B61A, B61B, B61C |



| ICD | MDC | DRG | ICD | MDC | DRG | ICD | MDC | DRG |
|--------|-----|------------------------------------|--------|-----|------------------|--------|-----|--|
| T06.2 | | PTR | T11.04 | 21B | X60A, X60B | T14.20 | | PTR |
| | 01 | B71A, B71B, B71C | T11.05 | 21B | X60A, X60B | | 08 | I76A, I76B |
| | 21A | W61A, W61B, W61C | T11.08 | 21B | X60A, X60B | | 21A | W61A, W61B, W61C |
| T06.3 | | PTR | T11.1 | | PTR | T14.21 | | PTR |
| | 15 | MSPNG, SPNG | | 21A | W61A, W61B, W61C | | 08 | I76A, I76B |
| | 21A | W61A, W61B, W61C | | 21B | X60A, X60B | | 21A | W61A, W61B, W61C |
| | 21B | X60A, X60B | T11.2 | | PTR | T14.3 | | PTR |
| T06.4 | | PTR | | 08 | I76A, I76B | | 08 | I76A, I76B |
| | 08 | I76A, I76B | | 21A | W61A, W61B, W61C | | 21A | W61A, W61B, W61C |
| | 21A | W61A, W61B, W61C | T11.3 | | PTR | T14.4 | | PTR |
| T06.5 | | PTR | | 01 | B71A, B71B, B71C | | 01 | B71A, B71B, B71C |
| | 21A | W61A, W61B, W61C | | 21A | W61A, W61B, W61C | | 21A | W61A, W61B, W61C |
| | 21B | X60A, X60B | T11.4 | | PTR | T14.5 | | PTR |
| T06.8 | | PTR | | 15 | MSPNG, SPNG | | 15 | MSPNG, SPNG |
| | 21A | W61A, W61B, W61C | | 21A | W61A, W61B, W61C | | 21A | W61A, W61B, W61C |
| | 21B | X60A, X60B | | 21B | X60A, X60B | | 21B | X60A, X60B |
| T07 | | X60A, X60B | T11.5 | | PTR | T14.6 | | PTR |
| T08.0 | | PTR | | 08 | I77Z | | 08 | I76A, I76B |
| | 08 | I68A, I68B, I68C, I68D, I68E, I68F | | 21A | W61A, W61B, W61C | | 21A | W61A, W61B, W61C |
| | 15 | MSPNG, SPNG | T11.6 | | PTR | T14.7 | | PTR |
| | 21A | W61A, W61B, W61C | | 21A | W61A, W61B, W61C | | 15 | MSPNG, SPNG |
| T08.1 | | PTR | | 21B | X60A, X60B | | 21A | W61A, W61B, W61C |
| | 08 | I68A, I68B, I68C, I68D, I68E, I68F | T11.8 | 21B | X60A, X60B | | 21B | X60A, X60B |
| | 15 | MSPNG, SPNG | T11.9 | 21B | X60A, X60B | T14.8 | 21B | X60A, X60B |
| | 21A | W61A, W61B, W61C | T12.0 | | PTR | T14.9 | 21B | X60A, X60B |
| T09.00 | | X60A, X60B | | 08 | I77Z | T15.0 | 02 | C62Z |
| T09.01 | | X60A, X60B | T12.1 | | PTR | T15.1 | 02 | C62Z |
| T09.02 | | X60A, X60B | | 08 | I77Z | T15.8 | 02 | C62Z |
| T09.03 | | X60A, X60B | | 21A | W61A, W61B, W61C | T15.9 | 02 | C62Z |
| T09.04 | | X60A, X60B | T13.00 | 21B | X60A, X60B | T16 | 03 | D66Z |
| T09.05 | | X60A, X60B | T13.01 | 21B | X60A, X60B | T17.0 | 03 | D65Z |
| T09.08 | | X60A, X60B | T13.02 | 21B | X60A, X60B | T17.1 | 03 | D65Z |
| T09.1 | | PTR | T13.03 | 21B | X60A, X60B | T17.2 | 03 | D66Z |
| | 15 | MSPNG, SPNG | T13.04 | 21B | X60A, X60B | T17.3 | 03 | D66Z |
| | 21A | W61A, W61B, W61C | T13.05 | 21B | X60A, X60B | T17.4 | 04 | E40A, E40B, E40C, E75A, E75B, E75C |
| | 21B | X60A, X60B | T13.08 | 21B | X60A, X60B | T17.5 | 04 | E40A, E40B, E40C, E75A, E75B, E75C |
| T09.2 | | PTR | T13.1 | | PTR | T17.8 | 04 | E40A, E40B, E40C, E75A, E75B, E75C |
| | 08 | I68A, I68B, I68C, I68D, I68E, I68F | | 21A | W61A, W61B, W61C | T17.9 | 04 | E40A, E40B, E40C, E75A, E75B, E75C |
| | 21A | W61A, W61B, W61C | T13.2 | | PTR | T18.0 | 03 | D40Z, D67Z |
| T09.3 | | PTR | | 08 | I76A, I76B | T18.1 | 06 | G40Z, G46A, G46B, G46C, G50Z, G72A, G72B |
| | 15 | MSPNG, SPNG | T13.3 | | PTR | T18.2 | 06 | G40Z, G46A, G46B, G46C, G50Z, G72A, G72B |
| | 21A | W61A, W61B, W61C | | 01 | B71A, B71B, B71C | T18.3 | 06 | G40Z, G46A, G46B, G46C, G50Z, G72A, G72B |
| | Prä | B61A, B61B, B61C | | 21A | W61A, W61B, W61C | T18.4 | 06 | G40Z, G46A, G46B, G46C, G50Z, G72A, G72B |
| T09.4 | | PTR | T13.4 | | PTR | T18.5 | 06 | G40Z, G46A, G46B, G46C, G50Z, G72A, G72B |
| | 01 | B71A, B71B, B71C | | 15 | MSPNG, SPNG | T18.8 | 06 | G40Z, G46A, G46B, G46C, G50Z, G72A, G72B |
| | 15 | MSPNG, SPNG | | 21A | W61A, W61B, W61C | T18.9 | 06 | G40Z, G46A, G46B, G46C, G50Z, G72A, G72B |
| | 21A | W61A, W61B, W61C | | 21B | X04Z, X60A, X60B | T19.0 | 11 | L68A, L68B |
| T09.5 | | PTR | T13.5 | | PTR | T19.1 | 11 | L68A, L68B |
| | 08 | I76A, I76B | | 08 | I77Z | T19.2 | 13 | N62A, N62B |
| | 21A | W61A, W61B, W61C | | 21A | W61A, W61B, W61C | T19.3 | 13 | N62A, N62B |
| T09.6 | | PTR | T13.6 | | PTR | T19.8 | 11 | L64A, L64B |
| | 15 | MSPNG, SPNG | | 21A | W61A, W61B, W61C | T19.9 | 11 | L64A, L64B |
| | 21A | W61A, W61B, W61C | | 21B | X04Z, X60A, X60B | T20.0 | 22 | Y62A, Y62B |
| | 21B | X60A, X60B | T13.8 | 21B | X60A, X60B | T20.1 | 22 | Y62A, Y62B |
| T09.8 | | X60A, X60B | T13.9 | 21B | X60A, X60B | T20.20 | 22 | Y01Z, Y62A, Y62B |
| T09.9 | | X60A, X60B | T14.00 | 21B | X60A, X60B | T20.21 | 22 | Y01Z, Y62A, Y62B |
| T10.0 | | PTR | T14.01 | 21B | X60A, X60B | T20.3 | 15 | MSPNG, SPNG |
| | 08 | I77Z | T14.02 | 21B | X60A, X60B | | 22 | Y62A, Y62B |
| | 21A | W61A, W61B, W61C | T14.03 | 21B | X60A, X60B | | | |
| T10.1 | | PTR | T14.04 | 21B | X60A, X60B | | | |
| | 08 | I77Z | T14.05 | 21B | X60A, X60B | | | |
| | 21A | W61A, W61B, W61C | T14.08 | 21B | X60A, X60B | | | |
| T11.00 | | X60A, X60B | T14.1 | | PTR | | | |
| T11.01 | | X60A, X60B | | 21A | W61A, W61B, W61C | | | |
| T11.02 | | X60A, X60B | | 21B | X60A, X60B | | | |
| T11.03 | | X60A, X60B | | | | | | |



| ICD | MDC | DRG | ICD | MDC | DRG | ICD | MDC | DRG |
|--------|-----|------------------------|--------|-----|------------------------|--------|-----|------------------------------------|
| T20.4 | 22 | Y62A, Y62B | T21.72 | 15 | MSPNG, SPNG | T22.83 | 22 | Y62A, Y62B |
| T20.5 | 22 | Y62A, Y62B | | 22 | Y62A, Y62B | T22.90 | 22 | Y62A, Y62B |
| T20.60 | 22 | Y01Z, Y62A, Y62B | T21.73 | 15 | MSPNG, SPNG | T22.91 | 22 | Y62A, Y62B |
| T20.61 | 22 | Y01Z, Y62A, Y62B | | 22 | Y62A, Y62B | T22.92 | 22 | Y62A, Y62B |
| T20.7 | 15 | MSPNG, SPNG | T21.74 | 15 | MSPNG, SPNG | T22.93 | 22 | Y62A, Y62B |
| | 22 | Y62A, Y62B | | 22 | Y62A, Y62B | T23.0 | 22 | Y62A, Y62B |
| T21.00 | 22 | Y62A, Y62B | T21.75 | 15 | MSPNG, SPNG | T23.1 | 22 | Y62A, Y62B |
| T21.01 | 22 | Y62A, Y62B | | 22 | Y62A, Y62B | T23.20 | 22 | Y62A, Y62B |
| T21.02 | 22 | Y62A, Y62B | T21.79 | 15 | MSPNG, SPNG | T23.21 | 22 | Y62A, Y62B |
| T21.03 | 22 | Y62A, Y62B | | 22 | Y62A, Y62B | T23.3 | 15 | MSPNG, SPNG |
| T21.04 | 22 | Y62A, Y62B | T21.80 | 22 | Y01Z, Y62A, Y62B | | 22 | Y62A, Y62B |
| T21.05 | 22 | Y62A, Y62B | T21.81 | 22 | Y01Z, Y62A, Y62B | T23.4 | 22 | Y62A, Y62B |
| T21.09 | 22 | Y62A, Y62B | T21.82 | 22 | Y01Z, Y62A, Y62B | T23.5 | 22 | Y62A, Y62B |
| T21.10 | 22 | Y62A, Y62B | T21.83 | 22 | Y01Z, Y62A, Y62B | T23.60 | 22 | Y62A, Y62B |
| T21.11 | 22 | Y62A, Y62B | T21.84 | 15 | P65C, P66C, P67B, P67C | T23.61 | 22 | Y62A, Y62B |
| T21.12 | 22 | Y62A, Y62B | | 22 | Y01Z, Y62A, Y62B | T23.7 | 15 | MSPNG, SPNG |
| T21.13 | 22 | Y62A, Y62B | T21.85 | 22 | Y01Z, Y62A, Y62B | | 22 | Y62A, Y62B |
| T21.14 | 22 | Y62A, Y62B | T21.89 | 22 | Y01Z, Y62A, Y62B | T24.0 | 22 | Y62A, Y62B |
| T21.15 | 22 | Y62A, Y62B | T21.90 | 22 | Y01Z, Y62A, Y62B | T24.1 | 22 | Y62A, Y62B |
| T21.19 | 22 | Y62A, Y62B | T21.91 | 22 | Y01Z, Y62A, Y62B | T24.20 | 22 | Y01Z, Y62A, Y62B |
| T21.20 | 22 | Y01Z, Y62A, Y62B | T21.92 | 22 | Y01Z, Y62A, Y62B | T24.21 | 22 | Y01Z, Y62A, Y62B |
| T21.21 | 22 | Y01Z, Y62A, Y62B | T21.93 | 22 | Y01Z, Y62A, Y62B | T24.3 | 15 | MSPNG, SPNG |
| T21.22 | 22 | Y01Z, Y62A, Y62B | T21.94 | 15 | P65C, P66C, P67B, P67C | | 22 | Y62A, Y62B |
| T21.23 | 22 | Y01Z, Y62A, Y62B | | 22 | Y01Z, Y62A, Y62B | T24.4 | 22 | Y62A, Y62B |
| T21.24 | 15 | P65C, P66C, P67B, P67C | T21.95 | 22 | Y01Z, Y62A, Y62B | T24.5 | 22 | Y62A, Y62B |
| | 22 | Y01Z, Y62A, Y62B | T21.99 | 22 | Y01Z, Y62A, Y62B | T24.60 | 22 | Y01Z, Y62A, Y62B |
| T21.25 | 22 | Y01Z, Y62A, Y62B | T22.00 | 22 | Y62A, Y62B | T24.61 | 22 | Y01Z, Y62A, Y62B |
| T21.29 | 22 | Y01Z, Y62A, Y62B | T22.01 | 22 | Y62A, Y62B | T24.7 | 15 | MSPNG, SPNG |
| T21.30 | 15 | MSPNG, SPNG | T22.02 | 22 | Y62A, Y62B | | 22 | Y62A, Y62B |
| | 22 | Y62A, Y62B | T22.03 | 22 | Y62A, Y62B | T25.0 | 22 | Y62A, Y62B |
| T21.31 | 15 | MSPNG, SPNG | T22.10 | 22 | Y62A, Y62B | T25.1 | 22 | Y62A, Y62B |
| | 22 | Y62A, Y62B | T22.11 | 22 | Y62A, Y62B | T25.20 | 22 | Y62A, Y62B |
| T21.32 | 15 | MSPNG, SPNG | T22.12 | 22 | Y62A, Y62B | T25.21 | 22 | Y62A, Y62B |
| | 22 | Y62A, Y62B | T22.13 | 22 | Y62A, Y62B | T25.3 | 15 | MSPNG, SPNG |
| T21.33 | 15 | MSPNG, SPNG | T22.20 | 22 | Y62A, Y62B | | 22 | Y62A, Y62B |
| | 22 | Y62A, Y62B | T22.21 | 22 | Y62A, Y62B | T25.4 | 22 | Y62A, Y62B |
| T21.34 | 15 | MSPNG, SPNG | T22.22 | 22 | Y62A, Y62B | T25.5 | 22 | Y62A, Y62B |
| | 22 | Y62A, Y62B | T22.23 | 22 | Y62A, Y62B | T25.60 | 22 | Y62A, Y62B |
| T21.35 | 15 | MSPNG, SPNG | T22.30 | 15 | MSPNG, SPNG | T25.61 | 22 | Y62A, Y62B |
| | 22 | Y62A, Y62B | | 22 | Y62A, Y62B | T25.7 | 15 | MSPNG, SPNG |
| T21.39 | 15 | MSPNG, SPNG | T22.31 | 15 | MSPNG, SPNG | | 22 | Y62A, Y62B |
| | 22 | Y62A, Y62B | | 22 | Y62A, Y62B | T26.0 | 02 | C62Z |
| T21.40 | 22 | Y62A, Y62B | T22.32 | 15 | MSPNG, SPNG | | 15 | MSPNG, SPNG |
| T21.41 | 22 | Y62A, Y62B | | 22 | Y62A, Y62B | T26.1 | 02 | C62Z |
| T21.42 | 22 | Y62A, Y62B | T22.33 | 15 | MSPNG, SPNG | | 15 | MSPNG, SPNG |
| T21.43 | 22 | Y62A, Y62B | | 22 | Y62A, Y62B | T26.2 | 02 | C62Z |
| T21.44 | 22 | Y62A, Y62B | T22.40 | 22 | Y62A, Y62B | | 15 | MSPNG, SPNG |
| T21.45 | 22 | Y62A, Y62B | T22.41 | 22 | Y62A, Y62B | T26.3 | 02 | C62Z |
| T21.49 | 22 | Y62A, Y62B | T22.42 | 22 | Y62A, Y62B | | 15 | MSPNG, SPNG |
| T21.50 | 22 | Y62A, Y62B | T22.43 | 22 | Y62A, Y62B | T26.4 | 02 | C62Z |
| T21.51 | 22 | Y62A, Y62B | T22.50 | 22 | Y62A, Y62B | | 15 | MSPNG, SPNG |
| T21.52 | 22 | Y62A, Y62B | T22.51 | 22 | Y62A, Y62B | T26.5 | 02 | C62Z |
| T21.53 | 22 | Y62A, Y62B | T22.52 | 22 | Y62A, Y62B | | 15 | MSPNG, SPNG |
| T21.54 | 22 | Y62A, Y62B | T22.53 | 22 | Y62A, Y62B | T26.6 | 02 | C62Z |
| T21.55 | 22 | Y62A, Y62B | T22.60 | 22 | Y62A, Y62B | | 15 | MSPNG, SPNG |
| T21.59 | 22 | Y62A, Y62B | T22.61 | 22 | Y62A, Y62B | T26.7 | 02 | C62Z |
| T21.60 | 22 | Y01Z, Y62A, Y62B | T22.62 | 22 | Y62A, Y62B | | 15 | MSPNG, SPNG |
| T21.61 | 22 | Y01Z, Y62A, Y62B | T22.63 | 22 | Y62A, Y62B | T26.8 | 02 | C62Z |
| T21.62 | 22 | Y01Z, Y62A, Y62B | T22.70 | 15 | MSPNG, SPNG | | 15 | MSPNG, SPNG |
| T21.63 | 22 | Y01Z, Y62A, Y62B | | 22 | Y62A, Y62B | T26.9 | 02 | C62Z |
| T21.64 | 15 | P65C, P66C, P67B, P67C | T22.71 | 15 | MSPNG, SPNG | | 15 | MSPNG, SPNG |
| | 22 | Y01Z, Y62A, Y62B | | 22 | Y62A, Y62B | T27.0 | 04 | E40A, E40B, E40C, E75A, E75B, E75C |
| T21.65 | 22 | Y01Z, Y62A, Y62B | T22.72 | 15 | MSPNG, SPNG | | 15 | MSPNG, SPNG |
| T21.69 | 22 | Y01Z, Y62A, Y62B | | 22 | Y62A, Y62B | | 22 | Y01Z, Y02A |
| T21.70 | 15 | MSPNG, SPNG | T22.73 | 15 | MSPNG, SPNG | | Prä | A11C |
| | 22 | Y62A, Y62B | | 22 | Y62A, Y62B | | | |
| T21.71 | 15 | MSPNG, SPNG | T22.80 | 22 | Y62A, Y62B | | | |
| | 22 | Y62A, Y62B | T22.81 | 22 | Y62A, Y62B | | | |
| | | | T22.82 | 22 | Y62A, Y62B | | | |



| ICD | MDC | DRG | ICD | MDC | DRG | ICD | MDC | DRG |
|-------|-----|--|--------|-----|------------------|--------|-----|-------------|
| T27.1 | 04 | E40A, E40B, E40C, E75A, E75B, E75C | T29.1 | 22 | Y62A, Y62B | T31.54 | 15 | MSPNG, SPNG |
| | 15 | MSPNG, SPNG | T29.20 | 22 | Y01Z, Y62A, Y62B | | 22 | Y01Z, Y62A |
| | 22 | Y01Z, Y02A | T29.21 | 22 | Y01Z, Y62A, Y62B | | Prä | 961Z |
| | Prä | A11C | T29.3 | 15 | MSPNG, SPNG | T31.55 | 15 | MSPNG, SPNG |
| T27.2 | 15 | MSPNG, SPNG | | 22 | Y62A, Y62B | | 22 | Y01Z, Y62A |
| | 22 | Y62A, Y62B | T29.4 | 15 | MSPNG, SPNG | | Prä | 961Z |
| | Prä | A11C | | 22 | Y62A, Y62B | T31.60 | 15 | MSPNG, SPNG |
| T27.3 | 15 | MSPNG, SPNG | T29.5 | 22 | Y62A, Y62B | | 22 | Y01Z, Y62A |
| | 22 | Y62A, Y62B | T29.60 | 22 | Y01Z, Y62A, Y62B | | Prä | 961Z |
| | Prä | A11C | T29.61 | 22 | Y01Z, Y62A, Y62B | T31.61 | 15 | MSPNG, SPNG |
| T27.4 | 04 | E40A, E40B, E40C, E75A, E75B, E75C | T29.7 | 15 | MSPNG, SPNG | | 22 | Y01Z, Y62A |
| | 15 | MSPNG, SPNG | | 22 | Y62A, Y62B | | Prä | 961Z |
| | 22 | Y01Z, Y02A | T30.0 | 22 | Y62A, Y62B | T31.62 | 15 | MSPNG, SPNG |
| | Prä | A11C | T30.1 | 22 | Y62A, Y62B | | 22 | Y01Z, Y62A |
| T27.5 | 04 | E40A, E40B, E40C, E75A, E75B, E75C | T30.20 | 22 | Y62A, Y62B | | Prä | 961Z |
| | 15 | MSPNG, SPNG | T30.21 | 22 | Y62A, Y62B | T31.63 | 15 | MSPNG, SPNG |
| | 22 | Y01Z, Y02A | T30.3 | 22 | Y62A, Y62B | | 22 | Y01Z, Y62A |
| | Prä | A11C | T30.4 | 22 | Y62A, Y62B | | Prä | 961Z |
| T27.6 | 15 | MSPNG, SPNG | T30.5 | 22 | Y62A, Y62B | T31.64 | 15 | MSPNG, SPNG |
| | 22 | Y62A, Y62B | T30.60 | 22 | Y62A, Y62B | | 22 | Y01Z, Y62A |
| | Prä | A11C | T30.61 | 22 | Y62A, Y62B | | Prä | 961Z |
| T27.7 | 15 | MSPNG, SPNG | T30.7 | 22 | Y62A, Y62B | T31.65 | 15 | MSPNG, SPNG |
| | 22 | Y62A, Y62B | T31.00 | Prä | 961Z | | 22 | Y01Z, Y62A |
| | Prä | A11C | T31.10 | Prä | 961Z | | Prä | 961Z |
| T28.0 | 03 | D66Z | T31.11 | 22 | Y62A | T31.66 | 15 | MSPNG, SPNG |
| | 15 | MSPNG, SPNG | | Prä | 961Z | | 22 | Y01Z, Y62A |
| | 22 | Y01Z, Y02A | T31.20 | Prä | 961Z | | Prä | 961Z |
| | Prä | A11C | T31.21 | 22 | Y62A | T31.70 | 15 | MSPNG, SPNG |
| T28.1 | 06 | G40Z, G46A, G46B, G46C, G50Z, G71A, G71B | | Prä | 961Z | | 22 | Y01Z, Y62A |
| | 15 | MSPNG, SPNG | T31.22 | 15 | MSPNG, SPNG | | Prä | 961Z |
| | 22 | Y01Z, Y02A | | 22 | Y01Z, Y62A | T31.71 | 15 | MSPNG, SPNG |
| | Prä | A11C | | Prä | 961Z | | 22 | Y01Z, Y62A |
| T28.2 | 06 | G40Z, G46A, G46B, G46C, G50Z, G71A, G71B | T31.30 | 22 | Y01Z, Y62A | | Prä | 961Z |
| | 15 | MSPNG, SPNG | | Prä | 961Z | T31.72 | 15 | MSPNG, SPNG |
| | 22 | Y01Z, Y02A | T31.31 | 22 | Y01Z, Y62A | | 22 | Y01Z, Y62A |
| | Prä | A11C | | Prä | 961Z | | Prä | 961Z |
| T28.3 | 15 | MSPNG, SPNG | T31.32 | 15 | MSPNG, SPNG | T31.73 | 15 | MSPNG, SPNG |
| | 22 | Y62A, Y62B | | 22 | Y01Z, Y62A | | 22 | Y01Z, Y62A |
| | Prä | A11C | | Prä | 961Z | | Prä | 961Z |
| T28.4 | 15 | MSPNG, SPNG | T31.33 | 15 | MSPNG, SPNG | T31.74 | 15 | MSPNG, SPNG |
| | 22 | Y62A, Y62B | | 22 | Y01Z, Y62A | | 22 | Y01Z, Y62A |
| | Prä | A11C | | Prä | 961Z | | Prä | 961Z |
| T28.5 | 03 | D66Z | T31.40 | 22 | Y01Z, Y62A | T31.75 | 15 | MSPNG, SPNG |
| | 15 | MSPNG, SPNG | | Prä | 961Z | | 22 | Y01Z, Y62A |
| | 22 | Y01Z, Y02A | T31.41 | 22 | Y01Z, Y62A | | Prä | 961Z |
| | Prä | A11C | | Prä | 961Z | T31.76 | 15 | MSPNG, SPNG |
| T28.6 | 06 | G40Z, G46A, G46B, G46C, G50Z, G71A, G71B | T31.42 | 15 | MSPNG, SPNG | | 22 | Y01Z, Y62A |
| | 15 | MSPNG, SPNG | | 22 | Y01Z, Y62A | | Prä | 961Z |
| | 22 | Y01Z, Y02A | T31.43 | 15 | MSPNG, SPNG | T31.77 | 15 | MSPNG, SPNG |
| | Prä | A11C | | 22 | Y01Z, Y62A | | 22 | Y01Z, Y62A |
| T28.7 | 06 | G40Z, G46A, G46B, G46C, G50Z, G71A, G71B | T31.44 | 15 | MSPNG, SPNG | | Prä | 961Z |
| | 15 | MSPNG, SPNG | | 22 | Y01Z, Y62A | T31.80 | 15 | MSPNG, SPNG |
| | 22 | Y01Z, Y02A | | Prä | 961Z | | 22 | Y01Z, Y62A |
| | Prä | A11C | T31.50 | 15 | MSPNG, SPNG | | Prä | 961Z |
| T28.8 | 15 | MSPNG, SPNG | | 22 | Y01Z, Y62A | T31.81 | 15 | MSPNG, SPNG |
| | 22 | Y62A, Y62B | | Prä | 961Z | | 22 | Y01Z, Y62A |
| | Prä | A11C | T31.51 | 15 | MSPNG, SPNG | | Prä | 961Z |
| T28.9 | 15 | MSPNG, SPNG | | 22 | Y01Z, Y62A | T31.82 | 15 | MSPNG, SPNG |
| | 22 | Y62A, Y62B | | Prä | 961Z | | 22 | Y01Z, Y62A |
| | Prä | A11C | T31.52 | 15 | MSPNG, SPNG | | Prä | 961Z |
| T29.0 | 15 | MSPNG, SPNG | | 22 | Y01Z, Y62A | T31.83 | 15 | MSPNG, SPNG |
| | 22 | Y62A, Y62B | T31.53 | 15 | MSPNG, SPNG | | 22 | Y01Z, Y62A |
| | | | | 22 | Y01Z, Y62A | | Prä | 961Z |
| | | | | Prä | 961Z | T31.84 | 15 | MSPNG, SPNG |
| | | | | | | | 22 | Y01Z, Y62A |
| | | | | | | | Prä | 961Z |
| | | | | | | T31.85 | 15 | MSPNG, SPNG |
| | | | | | | | 22 | Y01Z, Y62A |
| | | | | | | | Prä | 961Z |



| ICD | MDC | DRG | ICD | MDC | DRG | ICD | MDC | DRG |
|--------|-----|-------------|--------|-----|-------------|--------|-----|------------------|
| T31.86 | 15 | MSPNG, SPNG | T32.44 | 15 | MSPNG, SPNG | T32.81 | 15 | MSPNG, SPNG |
| | 22 | Y01Z, Y62A | | 22 | Y01Z, Y62A | | 22 | Y01Z, Y62A |
| | Prä | 961Z | | Prä | 961Z | | Prä | 961Z |
| T31.87 | 15 | MSPNG, SPNG | T32.50 | 15 | MSPNG, SPNG | T32.82 | 15 | MSPNG, SPNG |
| | 22 | Y01Z, Y62A | | 22 | Y01Z, Y62A | | 22 | Y01Z, Y62A |
| | Prä | 961Z | | Prä | 961Z | | Prä | 961Z |
| T31.88 | 15 | MSPNG, SPNG | T32.51 | 15 | MSPNG, SPNG | T32.83 | 15 | MSPNG, SPNG |
| | 22 | Y01Z, Y62A | | 22 | Y01Z, Y62A | | 22 | Y01Z, Y62A |
| | Prä | 961Z | | Prä | 961Z | | Prä | 961Z |
| T31.90 | 15 | MSPNG, SPNG | T32.52 | 15 | MSPNG, SPNG | T32.84 | 15 | MSPNG, SPNG |
| | 22 | Y01Z, Y62A | | 22 | Y01Z, Y62A | | 22 | Y01Z, Y62A |
| | Prä | 961Z | | Prä | 961Z | | Prä | 961Z |
| T31.91 | 15 | MSPNG, SPNG | T32.53 | 15 | MSPNG, SPNG | T32.85 | 15 | MSPNG, SPNG |
| | 22 | Y01Z, Y62A | | 22 | Y01Z, Y62A | | 22 | Y01Z, Y62A |
| | Prä | 961Z | | Prä | 961Z | | Prä | 961Z |
| T31.92 | 15 | MSPNG, SPNG | T32.54 | 15 | MSPNG, SPNG | T32.86 | 15 | MSPNG, SPNG |
| | 22 | Y01Z, Y62A | | 22 | Y01Z, Y62A | | 22 | Y01Z, Y62A |
| | Prä | 961Z | | Prä | 961Z | | Prä | 961Z |
| T31.93 | 15 | MSPNG, SPNG | T32.55 | 15 | MSPNG, SPNG | T32.87 | 15 | MSPNG, SPNG |
| | 22 | Y01Z, Y62A | | 22 | Y01Z, Y62A | | 22 | Y01Z, Y62A |
| | Prä | 961Z | | Prä | 961Z | | Prä | 961Z |
| T31.94 | 15 | MSPNG, SPNG | T32.60 | 15 | MSPNG, SPNG | T32.88 | 15 | MSPNG, SPNG |
| | 22 | Y01Z, Y62A | | 22 | Y01Z, Y62A | | 22 | Y01Z, Y62A |
| | Prä | 961Z | | Prä | 961Z | | Prä | 961Z |
| T31.95 | 15 | MSPNG, SPNG | T32.61 | 15 | MSPNG, SPNG | T32.90 | 15 | MSPNG, SPNG |
| | 22 | Y01Z, Y62A | | 22 | Y01Z, Y62A | | 22 | Y01Z, Y62A |
| | Prä | 961Z | | Prä | 961Z | | Prä | 961Z |
| T31.96 | 15 | MSPNG, SPNG | T32.62 | 15 | MSPNG, SPNG | T32.91 | 15 | MSPNG, SPNG |
| | 22 | Y01Z, Y62A | | 22 | Y01Z, Y62A | | 22 | Y01Z, Y62A |
| | Prä | 961Z | | Prä | 961Z | | Prä | 961Z |
| T31.97 | 15 | MSPNG, SPNG | T32.63 | 15 | MSPNG, SPNG | T32.92 | 15 | MSPNG, SPNG |
| | 22 | Y01Z, Y62A | | 22 | Y01Z, Y62A | | 22 | Y01Z, Y62A |
| | Prä | 961Z | | Prä | 961Z | | Prä | 961Z |
| T31.98 | 15 | MSPNG, SPNG | T32.64 | 15 | MSPNG, SPNG | T32.93 | 15 | MSPNG, SPNG |
| | 22 | Y01Z, Y62A | | 22 | Y01Z, Y62A | | 22 | Y01Z, Y62A |
| | Prä | 961Z | | Prä | 961Z | | Prä | 961Z |
| T31.99 | 15 | MSPNG, SPNG | T32.65 | 15 | MSPNG, SPNG | T32.94 | 15 | MSPNG, SPNG |
| | 22 | Y01Z, Y62A | | 22 | Y01Z, Y62A | | 22 | Y01Z, Y62A |
| | Prä | 961Z | | Prä | 961Z | | Prä | 961Z |
| T32.00 | Prä | 961Z | T32.66 | 15 | MSPNG, SPNG | T32.95 | 15 | MSPNG, SPNG |
| T32.10 | Prä | 961Z | | 22 | Y01Z, Y62A | | 22 | Y01Z, Y62A |
| T32.11 | 22 | Y62A | | Prä | 961Z | | Prä | 961Z |
| | Prä | 961Z | T32.70 | 15 | MSPNG, SPNG | T32.96 | 15 | MSPNG, SPNG |
| T32.20 | Prä | 961Z | | 22 | Y01Z, Y62A | | 22 | Y01Z, Y62A |
| T32.21 | 22 | Y62A | | Prä | 961Z | | Prä | 961Z |
| | Prä | 961Z | T32.71 | 15 | MSPNG, SPNG | T32.97 | 15 | MSPNG, SPNG |
| T32.22 | 15 | MSPNG, SPNG | | 22 | Y01Z, Y62A | | 22 | Y01Z, Y62A |
| | 22 | Y01Z, Y62A | | Prä | 961Z | | Prä | 961Z |
| | Prä | 961Z | T32.72 | 15 | MSPNG, SPNG | T32.98 | 15 | MSPNG, SPNG |
| T32.30 | 22 | Y01Z, Y62A | | 22 | Y01Z, Y62A | | 22 | Y01Z, Y62A |
| | Prä | 961Z | | Prä | 961Z | | Prä | 961Z |
| T32.31 | 22 | Y01Z, Y62A | T32.73 | 15 | MSPNG, SPNG | T32.99 | 15 | MSPNG, SPNG |
| | Prä | 961Z | | 22 | Y01Z, Y62A | | 22 | Y01Z, Y62A |
| T32.32 | 15 | MSPNG, SPNG | | Prä | 961Z | | Prä | 961Z |
| | 22 | Y01Z, Y62A | T32.74 | 15 | MSPNG, SPNG | T33.0 | 15 | MSPNG, SPNG |
| | Prä | 961Z | | 22 | Y01Z, Y62A | | 21B | X64Z |
| T32.33 | 15 | MSPNG, SPNG | | Prä | 961Z | T33.1 | 15 | MSPNG, SPNG |
| | 22 | Y01Z, Y62A | T32.75 | 15 | MSPNG, SPNG | | 21B | X64Z |
| | Prä | 961Z | | 22 | Y01Z, Y62A | T33.2 | 15 | MSPNG, SPNG |
| T32.40 | 22 | Y01Z, Y62A | | Prä | 961Z | | 21B | X64Z |
| | Prä | 961Z | T32.76 | 15 | MSPNG, SPNG | T33.3 | 15 | MSPNG, SPNG |
| T32.41 | 22 | Y01Z, Y62A | | 22 | Y01Z, Y62A | | 21B | X64Z |
| | Prä | 961Z | | Prä | 961Z | T33.4 | 15 | MSPNG, SPNG |
| T32.42 | 15 | MSPNG, SPNG | T32.77 | 15 | MSPNG, SPNG | | 21B | X64Z |
| | 22 | Y01Z, Y62A | | 22 | Y01Z, Y62A | T33.5 | 15 | MSPNG, SPNG |
| | Prä | 961Z | | Prä | 961Z | | 21B | X05A, X05B, X64Z |
| T32.43 | 15 | MSPNG, SPNG | T32.80 | 15 | MSPNG, SPNG | T33.6 | 15 | MSPNG, SPNG |
| | 22 | Y01Z, Y62A | | 22 | Y01Z, Y62A | | 21B | X64Z |
| | Prä | 961Z | | Prä | 961Z | | | |



| ICD | MDC | DRG | ICD | MDC | DRG | ICD | MDC | DRG |
|-------|-----|---|-------|-----|---|-------|-----|---|
| T33.7 | 15 | MSPNG, SPNG 21B X64Z | T36.5 | 15 | MSPNG, SPNG 21B X62A, X62B Prä A11C | T39.0 | 15 | MSPNG, SPNG 21B X62A, X62B Prä A11C |
| T33.8 | 15 | MSPNG, SPNG 21B X04Z, X64Z | T36.6 | 15 | MSPNG, SPNG 21B X62A, X62B Prä A11C | T39.1 | 15 | MSPNG, SPNG 21B X62A, X62B Prä A11C |
| T33.9 | 15 | MSPNG, SPNG 21B X64Z | T36.7 | 15 | MSPNG, SPNG 21B X62A, X62B Prä A11C | T39.2 | 15 | MSPNG, SPNG 21B X62A, X62B Prä A11C |
| T34.0 | 15 | MSPNG, SPNG 21B X62A Prä A11C | T36.8 | 15 | MSPNG, SPNG 21B X62A, X62B Prä A11C | T39.3 | 15 | MSPNG, SPNG 21B X62A, X62B Prä A11C |
| T34.1 | 15 | MSPNG, SPNG 21B X62A Prä A11C | T36.9 | 15 | MSPNG, SPNG 21B X62A, X62B Prä A11C | T39.4 | 15 | MSPNG, SPNG 21B X62A, X62B Prä A11C |
| T34.2 | 15 | MSPNG, SPNG 21B X62A Prä A11C | T37.0 | 15 | MSPNG, SPNG 21B X62A, X62B Prä A11C | T39.8 | 15 | MSPNG, SPNG 21B X62A, X62B Prä A11C |
| T34.3 | 15 | MSPNG, SPNG 21B X62A Prä A11C | T37.1 | 15 | MSPNG, SPNG 21B X62A, X62B Prä A11C | T39.9 | 15 | MSPNG, SPNG 21B X62A, X62B Prä A11C |
| T34.4 | 15 | MSPNG, SPNG 21B X62A Prä A11C | T37.2 | 15 | MSPNG, SPNG 21B X62A, X62B Prä A11C | T40.0 | 15 | MSPNG, SPNG 21B X62A, X62B Prä A11C |
| T34.5 | 15 | MSPNG, SPNG 21B X05A, X05B, X62A Prä A11C | T37.3 | 15 | MSPNG, SPNG 21B X62A, X62B Prä A11C | T40.1 | 15 | MSPNG, SPNG 21B X62A, X62B Prä A11C |
| T34.6 | 15 | MSPNG, SPNG 21B X62A Prä A11C | T37.4 | 15 | MSPNG, SPNG 21B X62A, X62B Prä A11C | T40.2 | 15 | MSPNG, SPNG 21B X62A, X62B Prä A11C |
| T34.7 | 15 | MSPNG, SPNG 21B X62A Prä A11C | T37.5 | 15 | MSPNG, SPNG 21B X62A, X62B Prä A11C | T40.3 | 15 | MSPNG, SPNG 21B X62A, X62B Prä A11C |
| T34.8 | 15 | MSPNG, SPNG 21B X04Z, X62A Prä A11C | T37.8 | 15 | MSPNG, SPNG 21B X62A, X62B Prä A11C | T40.4 | 15 | MSPNG, SPNG 21B X62A, X62B Prä A11C |
| T34.9 | 15 | MSPNG, SPNG 21B X62A Prä A11C | T37.9 | 15 | MSPNG, SPNG 21B X62A, X62B Prä A11C | T40.5 | 15 | MSPNG, SPNG 21B X62A, X62B Prä A11C |
| T35.0 | 15 | MSPNG, SPNG 21B X62A | T38.0 | 15 | MSPNG, SPNG 21B X62A, X62B Prä A11C | T40.6 | 15 | MSPNG, SPNG 21B X62A, X62B Prä A11C |
| T35.1 | 15 | MSPNG, SPNG 21B X62A Prä A11C | T38.1 | 15 | MSPNG, SPNG 21B X62A, X62B Prä A11C | T40.7 | 15 | MSPNG, SPNG 21B X62A, X62B Prä A11C |
| T35.2 | 15 | MSPNG, SPNG 21B X64Z | T38.2 | 15 | MSPNG, SPNG 21B X62A, X62B Prä A11C | T40.8 | 15 | MSPNG, SPNG 21B X62A, X62B Prä A11C |
| T35.3 | 15 | MSPNG, SPNG 21B X64Z | T38.3 | 15 | MSPNG, SPNG 21B X62A, X62B Prä A11C | T40.9 | 15 | MSPNG, SPNG 21B X62A, X62B Prä A11C |
| T35.4 | 15 | MSPNG, SPNG 21B X05A, X05B, X64Z | T38.4 | 15 | MSPNG, SPNG 21B X62A, X62B Prä A11C | T41.0 | 15 | MSPNG, SPNG 21B X62A, X62B Prä A11C |
| T35.5 | 15 | MSPNG, SPNG 21B X04Z, X64Z | T38.5 | 15 | MSPNG, SPNG 21B X62A, X62B Prä A11C | T41.1 | 15 | MSPNG, SPNG 21B X62A, X62B Prä A11C |
| T35.6 | 15 | MSPNG, SPNG 21B X64Z | T38.6 | 15 | MSPNG, SPNG 21B X62A, X62B Prä A11C | T41.2 | 15 | MSPNG, SPNG 21B X62A, X62B Prä A11C |
| T35.7 | 15 | MSPNG, SPNG 21B X64Z | T38.7 | 15 | MSPNG, SPNG 21B X62A, X62B Prä A11C | T41.3 | 15 | MSPNG, SPNG 21B X62A, X62B Prä A11C |
| T36.0 | 15 | MSPNG, SPNG 21B X62A, X62B Prä A11C | T38.8 | 15 | MSPNG, SPNG 21B X62A, X62B Prä A11C | T41.4 | 15 | MSPNG, SPNG 21B X62A, X62B Prä A11C |
| T36.1 | 15 | MSPNG, SPNG 21B X62A, X62B Prä A11C | T38.9 | 15 | MSPNG, SPNG 21B X62A, X62B Prä A11C | T41.5 | 15 | MSPNG, SPNG 21B X62A, X62B Prä A11C |
| T36.2 | 15 | MSPNG, SPNG 21B X62A, X62B Prä A11C | | | | | | |
| T36.3 | 15 | MSPNG, SPNG 21B X62A, X62B Prä A11C | | | | | | |
| T36.4 | 15 | MSPNG, SPNG 21B X62A, X62B Prä A11C | | | | | | |

DIAG

| ICD | MDC | DRG | ICD | MDC | DRG | ICD | MDC | DRG |
|-------|-----|-------------|-------|-----|-------------|-------|-----|-------------|
| T42.0 | 15 | MSPNG, SPNG | T44.5 | 15 | MSPNG, SPNG | T46.8 | 15 | MSPNG, SPNG |
| | 21B | X62A, X62B | | 21B | X62A, X62B | | 21B | X62A, X62B |
| | Prä | A11C | | Prä | A11C | | Prä | A11C |
| T42.1 | 15 | MSPNG, SPNG | T44.6 | 15 | MSPNG, SPNG | T46.9 | 15 | MSPNG, SPNG |
| | 21B | X62A, X62B | | 21B | X62A, X62B | | 21B | X62A, X62B |
| | Prä | A11C | | Prä | A11C | | Prä | A11C |
| T42.2 | 15 | MSPNG, SPNG | T44.7 | 15 | MSPNG, SPNG | T47.0 | 15 | MSPNG, SPNG |
| | 21B | X62A, X62B | | 21B | X62A, X62B | | 21B | X62A, X62B |
| | Prä | A11C | | Prä | A11C | | Prä | A11C |
| T42.3 | 15 | MSPNG, SPNG | T44.8 | 15 | MSPNG, SPNG | T47.1 | 15 | MSPNG, SPNG |
| | 21B | X62A, X62B | | 21B | X62A, X62B | | 21B | X62A, X62B |
| | Prä | A11C | | Prä | A11C | | Prä | A11C |
| T42.4 | 15 | MSPNG, SPNG | T44.9 | 15 | MSPNG, SPNG | T47.2 | 15 | MSPNG, SPNG |
| | 21B | X62A, X62B | | 21B | X62A, X62B | | 21B | X62A, X62B |
| | Prä | A11C | | Prä | A11C | | Prä | A11C |
| T42.5 | 15 | MSPNG, SPNG | T45.0 | 15 | MSPNG, SPNG | T47.3 | 15 | MSPNG, SPNG |
| | 21B | X62A, X62B | | 21B | X62A, X62B | | 21B | X62A, X62B |
| | Prä | A11C | | Prä | A11C | | Prä | A11C |
| T42.6 | 15 | MSPNG, SPNG | T45.1 | 15 | MSPNG, SPNG | T47.4 | 15 | MSPNG, SPNG |
| | 21B | X62A, X62B | | 21B | X62A, X62B | | 21B | X62A, X62B |
| | Prä | A11C | | Prä | A11C | | Prä | A11C |
| T42.7 | 15 | MSPNG, SPNG | T45.2 | 15 | MSPNG, SPNG | T47.5 | 15 | MSPNG, SPNG |
| | 21B | X62A, X62B | | 21B | X62A, X62B | | 21B | X62A, X62B |
| | Prä | A11C | | Prä | A11C | | Prä | A11C |
| T42.8 | 15 | MSPNG, SPNG | T45.3 | 15 | MSPNG, SPNG | T47.6 | 15 | MSPNG, SPNG |
| | 21B | X62A, X62B | | 21B | X62A, X62B | | 21B | X62A, X62B |
| | Prä | A11C | | Prä | A11C | | Prä | A11C |
| T43.0 | 15 | MSPNG, SPNG | T45.4 | 15 | MSPNG, SPNG | T47.7 | 15 | MSPNG, SPNG |
| | 21B | X62A, X62B | | 21B | X62A, X62B | | 21B | X62A, X62B |
| | Prä | A11C | | Prä | A11C | | Prä | A11C |
| T43.1 | 15 | MSPNG, SPNG | T45.5 | 15 | MSPNG, SPNG | T47.8 | 15 | MSPNG, SPNG |
| | 21B | X62A, X62B | | 21B | X62A, X62B | | 21B | X62A, X62B |
| | Prä | A11C | | Prä | A11C | | Prä | A11C |
| T43.2 | 15 | MSPNG, SPNG | T45.6 | 15 | MSPNG, SPNG | T47.9 | 15 | MSPNG, SPNG |
| | 21B | X62A, X62B | | 21B | X62A, X62B | | 21B | X62A, X62B |
| | Prä | A11C | | Prä | A11C | | Prä | A11C |
| T43.3 | 15 | MSPNG, SPNG | T45.7 | 15 | MSPNG, SPNG | T48.0 | 15 | MSPNG, SPNG |
| | 21B | X62A, X62B | | 21B | X62A, X62B | | 21B | X62A, X62B |
| | Prä | A11C | | Prä | A11C | | Prä | A11C |
| T43.4 | 15 | MSPNG, SPNG | T45.8 | 15 | MSPNG, SPNG | T48.1 | 15 | MSPNG, SPNG |
| | 21B | X62A, X62B | | 21B | X62A, X62B | | 21B | X62A, X62B |
| | Prä | A11C | | Prä | A11C | | Prä | A11C |
| T43.5 | 15 | MSPNG, SPNG | T45.9 | 15 | MSPNG, SPNG | T48.2 | 15 | MSPNG, SPNG |
| | 21B | X62A, X62B | | 21B | X62A, X62B | | 21B | X62A, X62B |
| | Prä | A11C | | Prä | A11C | | Prä | A11C |
| T43.6 | 15 | MSPNG, SPNG | T46.0 | 15 | MSPNG, SPNG | T48.3 | 15 | MSPNG, SPNG |
| | 21B | X62A, X62B | | 21B | X62A, X62B | | 21B | X62A, X62B |
| | Prä | A11C | | Prä | A11C | | Prä | A11C |
| T43.8 | 15 | MSPNG, SPNG | T46.1 | 15 | MSPNG, SPNG | T48.4 | 15 | MSPNG, SPNG |
| | 21B | X62A, X62B | | 21B | X62A, X62B | | 21B | X62A, X62B |
| | Prä | A11C | | Prä | A11C | | Prä | A11C |
| T43.9 | 15 | MSPNG, SPNG | T46.2 | 15 | MSPNG, SPNG | T48.5 | 15 | MSPNG, SPNG |
| | 21B | X62A, X62B | | 21B | X62A, X62B | | 21B | X62A, X62B |
| | Prä | A11C | | Prä | A11C | | Prä | A11C |
| T44.0 | 15 | MSPNG, SPNG | T46.3 | 15 | MSPNG, SPNG | T48.6 | 15 | MSPNG, SPNG |
| | 21B | X62A, X62B | | 21B | X62A, X62B | | 21B | X62A, X62B |
| | Prä | A11C | | Prä | A11C | | Prä | A11C |
| T44.1 | 15 | MSPNG, SPNG | T46.4 | 15 | MSPNG, SPNG | T48.7 | 15 | MSPNG, SPNG |
| | 21B | X62A, X62B | | 21B | X62A, X62B | | 21B | X62A, X62B |
| | Prä | A11C | | Prä | A11C | | Prä | A11C |
| T44.2 | 15 | MSPNG, SPNG | T46.5 | 15 | MSPNG, SPNG | T49.0 | 15 | MSPNG, SPNG |
| | 21B | X62A, X62B | | 21B | X62A, X62B | | 21B | X62A, X62B |
| | Prä | A11C | | Prä | A11C | | Prä | A11C |
| T44.3 | 15 | MSPNG, SPNG | T46.6 | 15 | MSPNG, SPNG | T49.1 | 15 | MSPNG, SPNG |
| | 21B | X62A, X62B | | 21B | X62A, X62B | | 21B | X62A, X62B |
| | Prä | A11C | | Prä | A11C | | Prä | A11C |
| T44.4 | 15 | MSPNG, SPNG | T46.7 | 15 | MSPNG, SPNG | T49.2 | 15 | MSPNG, SPNG |
| | 21B | X62A, X62B | | 21B | X62A, X62B | | 21B | X62A, X62B |
| | Prä | A11C | | Prä | A11C | | Prä | A11C |

DIAG

| ICD | MDC | DRG | ICD | MDC | DRG | ICD | MDC | DRG |
|-------|-----|-------------|-------|-----|-------------|-------|-----|-------------|
| T49.3 | 15 | MSPNG, SPNG | T52.1 | 15 | MSPNG, SPNG | T56.2 | 15 | MSPNG, SPNG |
| | 21B | X62A, X62B | | 21B | X62A, X62B | | 21B | X62A, X62B |
| | Prä | A11C | | Prä | A11C | | Prä | A11C |
| T49.4 | 15 | MSPNG, SPNG | T52.2 | 15 | MSPNG, SPNG | T56.3 | 15 | MSPNG, SPNG |
| | 21B | X62A, X62B | | 21B | X62A, X62B | | 21B | X62A, X62B |
| | Prä | A11C | | Prä | A11C | | Prä | A11C |
| T49.5 | 02 | C62Z | T52.3 | 15 | MSPNG, SPNG | T56.4 | 15 | MSPNG, SPNG |
| | 15 | MSPNG, SPNG | | 21B | X62A, X62B | | 21B | X62A, X62B |
| | Prä | A11C | | Prä | A11C | | Prä | A11C |
| T49.6 | 15 | MSPNG, SPNG | T52.4 | 15 | MSPNG, SPNG | T56.5 | 15 | MSPNG, SPNG |
| | 21B | X62A, X62B | | 21B | X62A, X62B | | 21B | X62A, X62B |
| | Prä | A11C | | Prä | A11C | | Prä | A11C |
| T49.7 | 15 | MSPNG, SPNG | T52.8 | 15 | MSPNG, SPNG | T56.6 | 15 | MSPNG, SPNG |
| | 21B | X62A, X62B | | 21B | X62A, X62B | | 21B | X62A, X62B |
| | Prä | A11C | | Prä | A11C | | Prä | A11C |
| T49.8 | 15 | MSPNG, SPNG | T52.9 | 15 | MSPNG, SPNG | T56.7 | 15 | MSPNG, SPNG |
| | 21B | X62A, X62B | | 21B | X62A, X62B | | 21B | X62A, X62B |
| | Prä | A11C | | Prä | A11C | | Prä | A11C |
| T49.9 | 15 | MSPNG, SPNG | T53.0 | 15 | MSPNG, SPNG | T56.8 | 15 | MSPNG, SPNG |
| | 21B | X62A, X62B | | 21B | X62A, X62B | | 21B | X62A, X62B |
| | Prä | A11C | | Prä | A11C | | Prä | A11C |
| T50.0 | 15 | MSPNG, SPNG | T53.1 | 15 | MSPNG, SPNG | T56.9 | 15 | MSPNG, SPNG |
| | 21B | X62A, X62B | | 21B | X62A, X62B | | 21B | X62A, X62B |
| | Prä | A11C | | Prä | A11C | | Prä | A11C |
| T50.1 | 15 | MSPNG, SPNG | T53.2 | 15 | MSPNG, SPNG | T57.0 | 15 | MSPNG, SPNG |
| | 21B | X62A, X62B | | 21B | X62A, X62B | | 21B | X62A, X62B |
| | Prä | A11C | | Prä | A11C | | Prä | A11C |
| T50.2 | 15 | MSPNG, SPNG | T53.3 | 15 | MSPNG, SPNG | T57.1 | 15 | MSPNG, SPNG |
| | 21B | X62A, X62B | | 21B | X62A, X62B | | 21B | X62A, X62B |
| | Prä | A11C | | Prä | A11C | | Prä | A11C |
| T50.3 | 15 | MSPNG, SPNG | T53.4 | 15 | MSPNG, SPNG | T57.2 | 15 | MSPNG, SPNG |
| | 21B | X62A, X62B | | 21B | X62A, X62B | | 21B | X62A, X62B |
| | Prä | A11C | | Prä | A11C | | Prä | A11C |
| T50.4 | 15 | MSPNG, SPNG | T53.5 | 15 | MSPNG, SPNG | T57.3 | 15 | MSPNG, SPNG |
| | 21B | X62A, X62B | | 21B | X62A, X62B | | 21B | X62A, X62B |
| | Prä | A11C | | Prä | A11C | | Prä | A11C |
| T50.5 | 15 | MSPNG, SPNG | T53.6 | 15 | MSPNG, SPNG | T57.8 | 15 | MSPNG, SPNG |
| | 21B | X62A, X62B | | 21B | X62A, X62B | | 21B | X62A, X62B |
| | Prä | A11C | | Prä | A11C | | Prä | A11C |
| T50.6 | 15 | MSPNG, SPNG | T53.7 | 15 | MSPNG, SPNG | T57.9 | 15 | MSPNG, SPNG |
| | 21B | X62A, X62B | | 21B | X62A, X62B | | 21B | X62A, X62B |
| | Prä | A11C | | Prä | A11C | | Prä | A11C |
| T50.7 | 15 | MSPNG, SPNG | T53.9 | 15 | MSPNG, SPNG | T58 | 15 | MSPNG, SPNG |
| | 21B | X62A, X62B | | 21B | X62A, X62B | | 21B | X62A, X62B |
| | Prä | A11C | | Prä | A11C | | Prä | A11C |
| T50.8 | 15 | MSPNG, SPNG | T54.0 | 15 | MSPNG, SPNG | T59.0 | 15 | MSPNG, SPNG |
| | 21B | X62A, X62B | | 21B | X62A, X62B | | 21B | X62A, X62B |
| | Prä | A11C | | Prä | A11C | | Prä | A11C |
| T50.9 | 15 | MSPNG, SPNG | T54.1 | 15 | MSPNG, SPNG | T59.1 | 15 | MSPNG, SPNG |
| | 21B | X62A, X62B | | 21B | X62A, X62B | | 21B | X62A, X62B |
| | Prä | A11C | | Prä | A11C | | Prä | A11C |
| T51.0 | 15 | MSPNG, SPNG | T54.2 | 15 | MSPNG, SPNG | T59.2 | 15 | MSPNG, SPNG |
| | 21B | X62A, X62B | | 21B | X62A, X62B | | 21B | X62A, X62B |
| | Prä | A11C | | Prä | A11C | | Prä | A11C |
| T51.1 | 15 | MSPNG, SPNG | T54.3 | 15 | MSPNG, SPNG | T59.3 | 15 | MSPNG, SPNG |
| | 21B | X62A, X62B | | 21B | X62A, X62B | | 21B | X62A, X62B |
| | Prä | A11C | | Prä | A11C | | Prä | A11C |
| T51.2 | 15 | MSPNG, SPNG | T54.9 | 15 | MSPNG, SPNG | T59.4 | 15 | MSPNG, SPNG |
| | 21B | X62A, X62B | | 21B | X62A, X62B | | 21B | X62A, X62B |
| | Prä | A11C | | Prä | A11C | | Prä | A11C |
| T51.3 | 15 | MSPNG, SPNG | T55 | 15 | MSPNG, SPNG | T59.5 | 15 | MSPNG, SPNG |
| | 21B | X62A, X62B | | 21B | X62A, X62B | | 21B | X62A, X62B |
| | Prä | A11C | | Prä | A11C | | Prä | A11C |
| T51.8 | 15 | MSPNG, SPNG | T56.0 | 15 | MSPNG, SPNG | T59.6 | 15 | MSPNG, SPNG |
| | 21B | X62A, X62B | | 21B | X62A, X62B | | 21B | X62A, X62B |
| | Prä | A11C | | Prä | A11C | | Prä | A11C |
| T51.9 | 15 | MSPNG, SPNG | T56.1 | 15 | MSPNG, SPNG | T59.7 | 15 | MSPNG, SPNG |
| | 21B | X62A, X62B | | 21B | X62A, X62B | | 21B | X62A, X62B |
| | Prä | A11C | | Prä | A11C | | Prä | A11C |

DIAG

| ICD | MDC | DRG | ICD | MDC | DRG | ICD | MDC | DRG |
|-------|-----|-------------|-------|-----|------------------|--------|-----|------------------------------|
| T59.8 | 15 | MSPNG, SPNG | T63.9 | 15 | MSPNG, SPNG | T74.1 | 21A | W61A, W61B, W61C |
| | 21B | X62A, X62B | | 21B | X62A, X62B | | Prä | 961Z |
| T59.9 | 15 | MSPNG, SPNG | | Prä | A11C | T74.2 | 21A | W61A, W61B, W61C |
| | 21B | X62A, X62B | T64 | 15 | MSPNG, SPNG | | Prä | 961Z |
| T60.0 | 15 | MSPNG, SPNG | | 21B | X62A, X62B | T74.3 | 21A | W61A, W61B, W61C |
| | 21B | X62A, X62B | | Prä | A11C | | Prä | 961Z |
| | Prä | A11C | T65.0 | 15 | MSPNG, SPNG | T74.8 | 21A | W61A, W61B, W61C |
| T60.1 | 15 | MSPNG, SPNG | | 21B | X62A, X62B | | Prä | 961Z |
| | 21B | X62A, X62B | | Prä | A11C | T74.9 | 21A | W61A, W61B, W61C |
| | Prä | A11C | T65.1 | 15 | MSPNG, SPNG | | Prä | 961Z |
| T60.2 | 15 | MSPNG, SPNG | | 21B | X62A, X62B | T75.0 | 21B | X62A |
| | 21B | X62A, X62B | | Prä | A11C | T75.1 | 21B | X62A |
| | Prä | A11C | T65.2 | 15 | MSPNG, SPNG | | Prä | A11C |
| T60.3 | 15 | MSPNG, SPNG | | 21B | X62A, X62B | T75.2 | 21B | X64Z |
| | 21B | X62A, X62B | | Prä | A11C | T75.3 | 03 | D66Z |
| | Prä | A11C | T65.3 | 15 | MSPNG, SPNG | T75.4 | 15 | MSPNG, SPNG |
| T60.4 | 15 | MSPNG, SPNG | | 21B | X62A, X62B | | 21B | X64Z |
| | 21B | X62A, X62B | | Prä | A11C | T75.8 | 21B | X64Z |
| | Prä | A11C | T65.4 | 15 | MSPNG, SPNG | T78.0 | 21B | X60A, X60B |
| T60.8 | 15 | MSPNG, SPNG | | 21B | X62A, X62B | T78.1 | 21B | X62A, X62B |
| | 21B | X62A, X62B | | Prä | A11C | T78.2 | 21B | X60A, X60B |
| | Prä | A11C | T65.5 | 15 | MSPNG, SPNG | T78.3 | 21B | X60A, X60B |
| T60.9 | 15 | MSPNG, SPNG | | 21B | X62A, X62B | | Prä | A11C |
| | 21B | X62A, X62B | | Prä | A11C | T78.4 | 21B | X60A, X60B |
| | Prä | A11C | T65.6 | 15 | MSPNG, SPNG | T78.8 | 21B | X62A, X62B |
| T61.0 | 21B | X62A, X62B | | 21B | X62A, X62B | T78.9 | 21B | X62A, X62B |
| | Prä | A11C | | Prä | A11C | T79.0 | | PTR |
| T61.1 | 21B | X62A, X62B | T65.8 | 15 | MSPNG, SPNG | | 04 | E40A, E40B, E40C, E64A, E64D |
| | Prä | A11C | | 21B | X62A, X62B | | 15 | MSPNG, SPNG |
| T61.2 | 21B | X62A, X62B | T65.9 | 15 | MSPNG, SPNG | | 21A | W61A, W61B, W61C |
| | Prä | A11C | | 21B | X62A, X62B | | Prä | A11C |
| T61.8 | 21B | X62A, X62B | T66 | 21B | X64Z | T79.1 | | PTR |
| | Prä | A11C | T67.0 | 15 | MSPNG, SPNG | | 04 | E40A, E40B, E40C, E64A, E64D |
| T61.9 | 21B | X62A, X62B | | 21B | X64Z | | 15 | MSPNG, SPNG |
| | Prä | A11C | T67.1 | 15 | MSPNG, SPNG | | 21A | W61A, W61B, W61C |
| T62.0 | 21B | X62A, X62B | | 21B | X64Z | | Prä | A11C |
| | Prä | A11C | T67.2 | 21B | X64Z | T79.2 | | PTR |
| T62.1 | 21B | X62A, X62B | T67.3 | 21B | X64Z | | 21A | W61A, W61B, W61C |
| | Prä | A11C | T67.4 | 21B | X64Z | | 21B | X64Z |
| T62.2 | 21B | X62A, X62B | T67.5 | 21B | X64Z | T79.3 | | PTR |
| | Prä | A11C | T67.6 | 21B | X64Z | | 18B | T61A, T61B |
| T62.8 | 21B | X62A, X62B | T67.7 | 21B | X64Z | | 21A | W61A, W61B, W61C |
| | Prä | A11C | T67.8 | 21B | X64Z | | 22 | Y01Z, Y02A |
| T62.9 | 21B | X62A, X62B | T67.9 | 21B | X64Z | T79.4 | | PTR |
| | Prä | A11C | T68 | 21B | X64Z | | 21A | W61A, W61B, W61C |
| T63.0 | 15 | MSPNG, SPNG | | Prä | A11C | | 21B | X64Z |
| | 21B | X62A, X62B | T69.0 | 21B | X04Z, X64Z | | Prä | A11C |
| | Prä | A11C | T69.1 | 21B | X62A | T79.5 | | PTR |
| T63.1 | 15 | MSPNG, SPNG | T69.8 | 21B | X64Z | | 11 | L60A, L60B, L60C, L60D, L71Z |
| | 21B | X62A, X62B | T69.9 | 21B | X64Z | | 21A | W61A, W61B, W61C |
| | Prä | A11C | T70.0 | 03 | D62A, D62B, D63Z | | Prä | A11C |
| T63.2 | 15 | MSPNG, SPNG | T70.1 | 03 | D62A, D62B, D63Z | T79.60 | | PTR |
| | 21B | X62A, X62B | T70.2 | 21B | X64Z | | 08 | I76A, I76B |
| | Prä | A11C | T70.3 | 21B | X62A | | 15 | MSPNG, SPNG |
| T63.3 | 15 | MSPNG, SPNG | T70.4 | 21B | X64Z | | 21A | W61A, W61B, W61C |
| | 21B | X62A, X62B | T70.8 | 21B | X64Z | | Prä | A11C |
| | Prä | A11C | T70.9 | 21B | X64Z | T79.61 | | PTR |
| T63.4 | 15 | MSPNG, SPNG | T71 | 15 | MSPNG, SPNG | | 08 | I76A, I76B |
| | 21B | X62A, X62B | | 21B | X62A | | 15 | MSPNG, SPNG |
| | Prä | A11C | T73.0 | 21B | X64Z | | 21A | W61A, W61B, W61C |
| T63.5 | 15 | MSPNG, SPNG | T73.1 | 15 | MSPNG, SPNG | | Prä | A11C |
| | 21B | X62A, X62B | | 21B | X64Z | T79.62 | | PTR |
| | Prä | A11C | T73.2 | 21B | X64Z | | 08 | I76A, I76B |
| T63.6 | 15 | MSPNG, SPNG | T73.3 | 21B | X64Z | | 15 | MSPNG, SPNG |
| | 21B | X62A, X62B | T73.8 | 21B | X64Z | | 21A | W61A, W61B, W61C |
| | Prä | A11C | T73.9 | 21B | X64Z | | Prä | A11C |
| T63.8 | 15 | MSPNG, SPNG | T74.0 | 21A | W61A, W61B, W61C | | 21A | W61A, W61B, W61C |
| | 21B | X62A, X62B | | Prä | 961Z | | Prä | A11C |
| | Prä | A11C | | | | | | |



| ICD | MDC | DRG | ICD | MDC | DRG | ICD | MDC | DRG |
|--------|-----|--|-------|-----|--|--------|-----|--|
| T79.63 | | PTR | T82.2 | 05 | F75A, F75B, F75C | T85.2 | 02 | C62Z |
| | 08 | I76A, I76B | | 15 | MSPNG, SPNG | | 15 | MSPNG, SPNG |
| | 15 | MSPNG, SPNG | T82.3 | 05 | F75A, F75B, F75C | T85.3 | 02 | C62Z |
| | 21A | W61A, W61B, W61C | | 15 | MSPNG, SPNG | | 15 | MSPNG, SPNG |
| | Prä | A11C | T82.4 | 05 | F75A, F75B, F75C | T85.4 | 09 | J01A, J01B, J67A, J67B |
| T79.68 | | PTR | | 15 | MSPNG, SPNG | | 15 | MSPNG, SPNG |
| | 08 | I76A, I76B | T82.5 | 05 | F75A, F75B, F75C | T85.5 | 06 | G64A, G64B, G64C, G70A, G70B |
| | 15 | MSPNG, SPNG | | 15 | MSPNG, SPNG | | 15 | MSPNG, SPNG |
| | 21A | W61A, W61B, W61C | T82.6 | 05 | F75A, F75B, F75C | T85.6 | 15 | MSPNG, SPNG |
| | Prä | A11C | | 15 | MSPNG, SPNG | | 21B | X62A, X62B |
| T79.69 | | PTR | T82.7 | 05 | F61A, F75A, F75B, F75C | T85.71 | 11 | L68A, L68B |
| | 08 | I76A, I76B | | 15 | MSPNG, SPNG | | 15 | MSPNG, SPNG |
| | 15 | MSPNG, SPNG | T82.8 | 05 | F75A, F75B, F75C | T85.72 | 15 | MSPNG, SPNG |
| | 21A | W61A, W61B, W61C | | 15 | MSPNG, SPNG | | 21B | X62A, X62B |
| | Prä | A11C | T82.9 | 05 | F75A, F75B, F75C | | 22 | Y01Z, Y02A |
| T79.7 | | PTR | | 15 | MSPNG, SPNG | T85.73 | 15 | MSPNG, SPNG |
| | 04 | E40A, E40B, E40C, E76A, E76B, E76C, E76D | T83.0 | 11 | L64A, L64B | | 21B | X62A, X62B |
| | 15 | MSPNG, SPNG | | 15 | MSPNG, SPNG | | 22 | Y01Z, Y02A |
| | 21A | W61A, W61B, W61C | T83.1 | 11 | L64A, L64B | T85.78 | 15 | MSPNG, SPNG |
| | Prä | A11C | | 15 | MSPNG, SPNG | | 21B | X62A, X62B |
| T79.8 | | PTR | T83.2 | 11 | L64A, L64B | | 22 | Y01Z, Y02A |
| | 21A | W61A, W61B, W61C | | 15 | MSPNG, SPNG | T85.81 | 02 | B81A, B81B, B81C, B81D |
| | 21B | X64Z | T83.3 | 13 | N62B | | 15 | MSPNG, SPNG |
| T79.9 | | PTR | T83.4 | 12 | M64Z | T85.82 | 09 | J01A, J01B, J67A, J67B |
| | 21A | W61A, W61B, W61C | | 13 | N62B | | 15 | MSPNG, SPNG |
| | 21B | X64Z | | 15 | MSPNG, SPNG | | 22 | Y01Z, Y02A |
| T80.0 | 04 | E40A, E40B, E40C, E64A, E64D | T83.5 | 11 | L64A, L64B | T85.83 | 15 | MSPNG, SPNG |
| | 15 | MSPNG, SPNG | | 15 | MSPNG, SPNG | | 21B | X62A, X62B |
| | Prä | A11C | T83.6 | 12 | M64Z | | 22 | Y01Z, Y02A |
| T80.1 | 05 | F75A, F75B, F75C | | 13 | N62B | T85.88 | 15 | MSPNG, SPNG |
| T80.2 | 18B | T64A, T64B | | 15 | MSPNG, SPNG | | 21B | X62A, X62B |
| | Prä | A11C | T83.8 | 11 | L64A, L64B | | 22 | Y01Z, Y02A |
| T80.3 | 15 | MSPNG, SPNG | | 15 | MSPNG, SPNG | T85.9 | 15 | MSPNG, SPNG |
| | 16 | Q61A, Q61B, Q61C, Q61D | T83.9 | 11 | L64A, L64B | | 21B | X62A, X62B |
| | Prä | A11C | | 15 | MSPNG, SPNG | T86.00 | 04 | E77A, E77B, E77C, E77D |
| T80.4 | 15 | MSPNG, SPNG | T84.0 | 08 | I73A, I73B | | 05 | F61A |
| | 16 | Q61A, Q61B, Q61C, Q61D, Q61E | | 15 | MSPNG, SPNG | | 06 | G16A, G16B, G18A, G38Z, G40Z, G48A, G67A, G67B, G67C |
| | Prä | A11C | T84.1 | 08 | I73A, I73B | | 10 | K62A |
| T80.5 | 21B | X60A, X60B | | 15 | MSPNG, SPNG | | 16 | Q60A, Q60B, Q60C, Q60D, Q60E |
| | Prä | A11C | T84.2 | 08 | I73A, I73B | | 18B | T01A, T60A, T60B, T60C, T61A, T63A |
| T80.6 | 21B | X60A, X60B | | 15 | MSPNG, SPNG | | Prä | A11C, A61Z |
| T80.8 | 16 | Q61A, Q61B, Q61C, Q61D, Q61E | T84.3 | 08 | I73A, I73B | | 04 | E77A, E77B, E77C, E77D |
| T80.9 | 16 | Q61A, Q61B, Q61C, Q61D, Q61E | | 15 | MSPNG, SPNG | | 05 | F61A |
| T81.0 | 21B | X62A, X62B | T84.4 | 08 | I73A, I73B | | 06 | G16A, G16B, G18A, G38Z, G40Z, G48A, G67A, G67B, G67C |
| T81.1 | 05 | F73A, F73B | | 15 | MSPNG, SPNG | | 10 | K62A |
| | 22 | Y01Z, Y02A | T84.5 | 08 | I02A, I02B, I03A, I03B, I04Z, I08A, I08B, I08C, I12A, I12B, I12C, I13A, I13B, I73A, I73B | | 16 | Q60A, Q60B, Q60C, Q60D, Q60E |
| T81.2 | 21B | X62A, X62B | | 15 | MSPNG, SPNG | | 18B | T01A, T60A, T60B, T60C, T61A, T63A |
| T81.3 | 15 | MSPNG, SPNG | | 15 | MSPNG, SPNG | T86.02 | Prä | A11C, A61Z |
| | 21B | X62A, X62B | T84.6 | 08 | I02A, I02B, I08A, I08B, I08C, I12A, I12B, I12C, I13A, I13B, I73A, I73B | | 04 | E77A, E77B, E77C, E77D |
| T81.4 | 08 | I02A, I02B, I03A, I03B | | 15 | MSPNG, SPNG | | 05 | F61A |
| | 18B | T61A, T61B | T84.7 | 08 | I02A, I02B, I08A, I08B, I08C, I12A, I12B, I12C, I13A, I13B, I73A, I73B | | 06 | G16A, G16B, G18A, G38Z, G40Z, G48A, G67A, G67B, G67C |
| T81.5 | 15 | MSPNG, SPNG | | 15 | MSPNG, SPNG | | 10 | K62A |
| | 21B | X62A, X62B | T84.8 | 08 | I02A, I02B, I08A, I08B, I08C, I13A, I13B, I73A, I73B | | 16 | Q60A, Q60B, Q60C, Q60D, Q60E |
| T81.6 | 15 | MSPNG, SPNG | | 15 | MSPNG, SPNG | | 18B | T01A, T60A, T60B, T60C, T61A, T63A |
| | 21B | X62A, X62B | T84.9 | 08 | I02A, I02B, I08A, I08B, I08C, I13A, I13B, I73A, I73B | | Prä | A11C, A61Z |
| T81.7 | 05 | F75A, F75B, F75C | | 15 | MSPNG, SPNG | | 04 | E77A, E77B, E77C, E77D |
| | 22 | Y01Z, Y02A | T85.0 | 01 | B81A, B81B, B81C, B81D | | 05 | F61A |
| T81.8 | 21B | X62A, X62B | | 15 | MSPNG, SPNG | | 06 | G16A, G16B, G18A, G38Z, G40Z, G48A, G67A, G67B, G67C |
| T81.9 | 21B | X62A, X62B | T85.1 | 01 | B81A, B81B, B81C, B81D | | 10 | K62A |
| T82.0 | 05 | F69A, F69B | | 15 | MSPNG, SPNG | | 16 | Q60A, Q60B, Q60C, Q60D, Q60E |
| | 15 | MSPNG, SPNG | | 15 | MSPNG, SPNG | | 18B | T01A, T60A, T60B, T60C, T61A, T63A |
| T82.1 | 05 | F71A, F71B, F72A, F72B | | 15 | MSPNG, SPNG | | Prä | A11C, A61Z |
| | 15 | MSPNG, SPNG | | 15 | MSPNG, SPNG | | | |



| ICD | MDC | DRG | ICD | MDC | DRG | ICD | MDC | DRG |
|--------|------------------------|--|------------------------------|-----|--|--------|-----|--|
| T86.05 | 04 | E77A, E77B, E77C, E77D | T86.12 | 04 | E77A, E77B, E77C, E77D | T86.49 | 04 | E77A, E77B, E77C, E77D |
| | 05 | F61A | | 05 | F61A | | 05 | F61A |
| | 06 | G16A, G16B, G18A, G38Z, G40Z, G48A, G67A, G67B, G67C | | 06 | G16A, G16B, G18A, G38Z, G40Z, G48A, G67A, G67B, G67C | | 06 | G16A, G16B, G18A, G38Z, G40Z, G48A, G67A, G67B, G67C |
| | 10 | K62A | | 10 | K62A | | 07 | H63A, H63B, H63C |
| | 16 | Q60A, Q60B, Q60C, Q60D, Q60E | | 11 | L69A, L69B | | 10 | K62A |
| | 18B | T01A, T60A, T60B, T60C, T61A, T63A | | 15 | MSPNG, SPNG | | 15 | MSPNG, SPNG |
| | Prä | A11C, A61Z | | 18B | T01A, T60A, T60B, T60C, T61A, T63A | | 18B | T01A, T60A, T60B, T60C, T61A, T63A |
| T86.06 | 04 | E77A, E77B, E77C, E77D | T86.19 | 04 | E77A, E77B, E77C, E77D | T86.50 | 04 | E77A, E77B, E77C, E77D |
| | 05 | F61A | | 05 | F61A | | 05 | F61A |
| | 06 | G16A, G16B, G18A, G38Z, G40Z, G48A, G67A, G67B, G67C | | 06 | G16A, G16B, G18A, G38Z, G40Z, G48A, G67A, G67B, G67C | | 06 | G16A, G16B, G18A, G38Z, G40Z, G48A, G67A, G67B, G67C |
| | 10 | K62A | | 10 | K62A | | 10 | K62A |
| | 16 | Q60A, Q60B, Q60C, Q60D, Q60E | | 11 | L68A, L68B, L69A, L69B | | 15 | MSPNG, SPNG |
| | 18B | T01A, T60A, T60B, T60C, T61A, T63A | | 15 | MSPNG, SPNG | | 15 | MSPNG, SPNG |
| | Prä | A11C, A61Z | | 18B | T01A, T60A, T60B, T60C, T61A, T63A | | 18B | T01A, T60A, T60B, T60C, T61A, T63A |
| T86.07 | 04 | E77A, E77B, E77C, E77D | T86.2 | 04 | E77A, E77B, E77C, E77D | T86.51 | 04 | E77A, E77B, E77C, E77D |
| | 05 | F61A | | 05 | F61A, F75A, F75B, F75C | | 05 | F61A |
| | 06 | G16A, G16B, G18A, G38Z, G40Z, G48A, G67A, G67B, G67C | | 06 | G16A, G16B, G18A, G38Z, G40Z, G48A, G67A, G67B, G67C | | 06 | G16A, G16B, G18A, G38Z, G40Z, G48A, G67A, G67B, G67C |
| | 10 | K62A | | 10 | K62A | | 10 | K62A |
| | 16 | Q60A, Q60B, Q60C, Q60D, Q60E | | 15 | MSPNG, SPNG | | 15 | MSPNG, SPNG |
| | 18B | T01A, T60A, T60B, T60C, T61A, T63A | | 18B | T01A, T60A, T60B, T60C, T61A, T63A | | 18B | T01A, T60A, T60B, T60C, T61A, T63A |
| | Prä | A11C, A61Z | | Prä | A11C, A60A, A60B, A60C | | 21B | X62A, X62B |
| T86.09 | 04 | E77A, E77B, E77C, E77D | T86.3 | 04 | E77A, E77B, E77C, E77D | T86.52 | 04 | E77A, E77B, E77C, E77D |
| | 05 | F61A | | 05 | F61A, F75A, F75B, F75C | | 05 | F61A |
| | 06 | G16A, G16B, G18A, G38Z, G40Z, G48A, G67A, G67B, G67C | | 06 | G16A, G16B, G18A, G38Z, G40Z, G48A, G67A, G67B, G67C | | 06 | G16A, G16B, G18A, G38Z, G40Z, G48A, G67A, G67B, G67C |
| | 10 | K62A | | 10 | K62A | | 10 | K62A |
| | 16 | Q60A, Q60B, Q60C, Q60D, Q60E | | 15 | MSPNG, SPNG | | 15 | MSPNG, SPNG |
| | 18B | T01A, T60A, T60B, T60C, T61A, T63A | | 18B | T01A, T60A, T60B, T60C, T61A, T63A | | 18B | T01A, T60A, T60B, T60C, T61A, T63A |
| | Prä | A11C, A61Z | | Prä | A11C, A60A, A60B, A60C | | 21B | X62A, X62B |
| T86.10 | 04 | E77A, E77B, E77C, E77D | T86.40 | 04 | E77A, E77B, E77C, E77D | T86.59 | 04 | E77A, E77B, E77C, E77D |
| | 05 | F61A | | 05 | F61A | | 05 | F61A |
| | 06 | G16A, G16B, G18A, G38Z, G40Z, G48A, G67A, G67B, G67C | | 06 | G16A, G16B, G18A, G38Z, G40Z, G48A, G67A, G67B, G67C | | 06 | G16A, G16B, G18A, G38Z, G40Z, G48A, G67A, G67B, G67C |
| | 10 | K62A | | 10 | K62A | | 10 | K62A |
| | 11 | L68A, L68B, L69A, L69B | | 15 | MSPNG, SPNG | | 15 | MSPNG, SPNG |
| | 15 | MSPNG, SPNG | | 18B | T01A, T60A, T60B, T60C, T61A, T63A | | 18B | T01A, T60A, T60B, T60C, T61A, T63A |
| | 18B | T01A, T60A, T60B, T60C, T61A, T63A | | Prä | A01A, A11C, A60A, A60B, A60C | | 21B | X62A, X62B |
| T86.11 | 04 | E77A, E77B, E77C, E77D | T86.41 | 04 | E77A, E77B, E77C, E77D | T86.81 | 04 | E40A, E40B, E40C, E75A, E75B, E75C, E77A, E77B, E77C, E77D |
| | 05 | F61A | | 05 | F61A | | 05 | F61A |
| | 06 | G16A, G16B, G18A, G38Z, G40Z, G48A, G67A, G67B, G67C | | 06 | G16A, G16B, G18A, G38Z, G40Z, G48A, G67A, G67B, G67C | | 06 | G16A, G16B, G18A, G38Z, G40Z, G48A, G67A, G67B, G67C |
| | 10 | K62A | | 07 | H63A, H63B, H63C | | 10 | K62A |
| | 11 | L68A, L68B, L69A, L69B | | 10 | K62A | | 15 | MSPNG, SPNG |
| | 15 | MSPNG, SPNG | | 15 | MSPNG, SPNG | | 15 | MSPNG, SPNG |
| | 18B | T01A, T60A, T60B, T60C, T61A, T63A | | 18B | T01A, T60A, T60B, T60C, T61A, T63A | | 18B | T01A, T60A, T60B, T60C, T61A, T63A |
| Prä | A11C, A60A, A60B, A60C | Prä | A01A, A11C, A60A, A60B, A60C | Prä | A11C, A60A, A60B, A60C | | | |



| ICD | MDC | DRG | ICD | MDC | DRG | ICD | MDC | DRG |
|--------|-----|--|--------|-----|------------------|--------|-----|--|
| T86.82 | 04 | E77A, E77B, E77C, E77D | T89.01 | | PTR | T98.2 | 21A | W61A, W61B, W61C |
| | 05 | F61A | | 21A | W61A, W61B, W61C | | Prä | 961Z |
| | 06 | G16A, G16B, G18A, G38Z, G40Z, G48A, G67A, G67B, G67C | T89.02 | 21B | X60A, X60B | T98.3 | 21A | W61A, W61B, W61C |
| | 07 | H62A, H62B, H62C | | | PTR | | Prä | 961Z |
| | 10 | K62A | T89.03 | 21A | W61A, W61B, W61C | U04.9 | 04 | E40A, E40B, E40C, E77A, E77B, E77C, E77D, E77E, E77F, E77G |
| | 15 | MSPNG, SPNG | | 21B | X60A, X60B | | 18A | S63A, S63B |
| | 18B | T01A, T60A, T60B, T60C, T61A, T63A | T90.0 | 21A | W61A, W61B, W61C | U06.0 | Prä | 961Z |
| | Prä | A11C, A60A, A60B, A60C | T90.1 | 21B | X60A, X60B | U06.1 | Prä | 961Z |
| T86.83 | 02 | C60A, C60B | T90.2 | Prä | 961Z | U06.2 | Prä | 961Z |
| | 04 | E77A, E77B, E77C, E77D | T90.3 | Prä | 961Z | U06.3 | Prä | 961Z |
| | 05 | F61A | T90.4 | Prä | 961Z | U06.4 | Prä | 961Z |
| | 06 | G16A, G16B, G18A, G38Z, G40Z, G48A, G67A, G67B, G67C | T90.4 | 21A | W61A, W61B, W61C | U06.5 | Prä | 961Z |
| | 10 | K62A | | Prä | 961Z | U06.6 | Prä | 961Z |
| | 18B | T01A, T60A, T60B, T60C, T61A, T63A | T90.5 | Prä | 961Z | U06.7 | Prä | 961Z |
| | Prä | A11C | T90.8 | 21A | W61A, W61B, W61C | U06.8 | Prä | 961Z |
| T86.88 | 04 | E77A, E77B, E77C, E77D | | Prä | 961Z | U06.9 | Prä | 961Z |
| | 05 | F61A | T90.9 | 21A | W61A, W61B, W61C | U07.0 | Prä | 961Z |
| | 06 | G16A, G16B, G18A, G38Z, G40Z, G48A, G67A, G67B, G67C | | Prä | 961Z | U07.1 | Prä | 961Z |
| | 10 | K62A | T91.0 | Prä | 961Z | U07.2 | Prä | 961Z |
| | 15 | MSPNG, SPNG | T91.1 | Prä | 961Z | U07.3 | Prä | 961Z |
| | 18B | T01A, T60A, T60B, T60C, T61A, T63A | T91.2 | Prä | 961Z | U07.4 | Prä | 961Z |
| | 21B | X62A, X62B | T91.3 | Prä | 961Z | U07.5 | Prä | 961Z |
| | Prä | A11C, A60A, A60B, A60C | T91.4 | 21A | W61A, W61B, W61C | U07.6 | Prä | 961Z |
| T86.9 | 04 | E77A, E77B, E77C, E77D | | Prä | 961Z | U07.7 | Prä | 961Z |
| | 05 | F61A | T91.5 | Prä | 961Z | U07.8 | Prä | 961Z |
| | 06 | G16A, G16B, G18A, G38Z, G40Z, G48A, G67A, G67B, G67C | T91.8 | 21A | W61A, W61B, W61C | U07.9 | Prä | 961Z |
| | 10 | K62A | | Prä | 961Z | U50.00 | Prä | 961Z |
| | 15 | MSPNG, SPNG | T91.9 | 21A | W61A, W61B, W61C | U50.01 | Prä | 961Z |
| | 18B | T01A, T60A, T60B, T60C, T61A, T63A | | Prä | 961Z | U50.10 | Prä | 961Z |
| | 21B | X62A, X62B | T92.0 | Prä | 961Z | U50.11 | Prä | 961Z |
| | Prä | A11C, A60A, A60B, A60C | T92.1 | Prä | 961Z | U50.20 | Prä | 961Z |
| T87.0 | 08 | I32A, I32B, I32C, I32D, I32E, I73A, I73B | T92.2 | Prä | 961Z | U50.21 | Prä | 961Z |
| | Prä | A11C | T92.3 | Prä | 961Z | U50.30 | Prä | 961Z |
| T87.1 | 08 | I73A, I73B | T92.4 | Prä | 961Z | U50.31 | Prä | 961Z |
| | Prä | A11C | T92.5 | Prä | 961Z | U50.40 | Prä | 961Z, A95D, A97F |
| T87.2 | 08 | I73A, I73B | T92.6 | Prä | 961Z | U50.41 | Prä | 961Z, A95D, A97F |
| T87.3 | 08 | I76A, I76B | T92.8 | Prä | 961Z | U50.50 | Prä | 961Z, A95D, A97F |
| T87.4 | 08 | I76A | T92.9 | 21A | W61A, W61B, W61C | U50.51 | Prä | 961Z, A95D, A97F |
| T87.5 | 08 | I76A | | Prä | 961Z | U51.00 | Prä | 961Z |
| T87.6 | 08 | I76A | T93.0 | Prä | 961Z | U51.01 | Prä | 961Z |
| T88.0 | 18B | T64A, T64B | T93.1 | Prä | 961Z | U51.02 | Prä | 961Z |
| T88.1 | 15 | MSPNG, SPNG | T93.2 | Prä | 961Z | U51.10 | Prä | 961Z |
| | 21B | X62A, X62B | T93.3 | Prä | 961Z | U51.11 | Prä | 961Z |
| T88.2 | 21B | X64Z | T93.4 | Prä | 961Z | U51.12 | Prä | 961Z |
| T88.3 | 15 | MSPNG, SPNG | T93.5 | Prä | 961Z | U51.20 | Prä | 961Z |
| | 21B | X62A, X62B | T93.6 | Prä | 961Z | U51.21 | Prä | 961Z |
| | Prä | A11C | T93.8 | Prä | 961Z | U51.22 | Prä | 961Z |
| T88.4 | 21B | X62A, X62B | T93.9 | 21A | W61A, W61B, W61C | U52.0 | Prä | 961Z |
| T88.5 | 21B | X62A, X62B | | Prä | 961Z | U52.1 | Prä | 961Z |
| T88.6 | 21B | X60A, X60B | T94.0 | Prä | 961Z | U52.2 | Prä | 961Z |
| T88.7 | 21B | X62A, X62B | T94.1 | 21A | W61A, W61B, W61C | U52.3 | Prä | 961Z |
| T88.8 | 21B | X62A, X62B | | Prä | 961Z | U55.10 | 15 | P65C, P66C, P67B, P67C |
| T88.9 | 21B | X62A, X62B | T95.0 | Prä | 961Z | | Prä | 961Z |
| T89.00 | | PTR | T95.1 | Prä | 961Z | U55.11 | 15 | P65C, P66C, P67B, P67C |
| | 21A | W61A, W61B, W61C | T95.2 | Prä | 961Z | | Prä | 961Z |
| | 21B | X60A, X60B | T95.3 | Prä | 961Z | U55.12 | 15 | P65C, P66C, P67B, P67C |
| | | | T95.4 | Prä | 961Z | | Prä | 961Z |
| | | | T95.8 | Prä | 961Z | U55.20 | 15 | P65C, P66C, P67B, P67C |
| | | | T95.9 | Prä | 961Z | | Prä | 961Z |
| | | | T96 | 21A | W61A, W61B, W61C | U55.21 | 15 | P65C, P66C, P67B, P67C |
| | | | | Prä | 961Z | | Prä | 961Z |
| | | | T97 | 21A | W61A, W61B, W61C | U55.22 | 15 | P65C, P66C, P67B, P67C |
| | | | | Prä | 961Z | | Prä | 961Z |
| | | | T98.0 | 21A | W61A, W61B, W61C | U55.30 | 15 | P65C, P66C, P67B, P67C |
| | | | | Prä | 961Z | | Prä | 961Z |
| | | | T98.1 | 21A | W61A, W61B, W61C | U55.31 | 15 | P65C, P66C, P67B, P67C |
| | | | | Prä | 961Z | | Prä | 961Z |



| ICD | MDC | DRG | ICD | MDC | DRG | ICD | MDC | DRG |
|--------|-----|------------------------|--------|-----|--|-------|-----|------------------------------------|
| U55.32 | 15 | P65C, P66C, P67B, P67C | U99.1 | Prä | 961Z | Z11 | 23 | Z64Z |
| | Prä | 961Z | U99.2 | Prä | 961Z | Z12.0 | 23 | Z64Z |
| U60.1 | Prä | 961Z | U99.3 | Prä | 961Z | Z12.1 | 23 | Z64Z |
| U60.2 | Prä | 961Z | U99.4 | Prä | 961Z | Z12.2 | 23 | Z64Z |
| U60.3 | Prä | 961Z | U99.5 | Prä | 961Z | Z12.3 | 23 | Z64Z |
| U60.9 | Prä | 961Z | U99.6 | Prä | 961Z | Z12.4 | 23 | Z64Z |
| U61.1 | Prä | 961Z | U99.7 | Prä | 961Z | Z12.5 | 23 | Z64Z |
| U61.2 | Prä | 961Z | U99.8 | Prä | 961Z | Z12.6 | 23 | Z64Z |
| U61.3 | Prä | 961Z | U99.9 | Prä | 961Z | Z12.8 | 23 | Z64Z |
| U61.9 | Prä | 961Z | Z00.0 | Prä | 961Z | Z12.9 | 23 | Z64Z |
| U69.00 | 04 | E40A, E40B, E40C | Z00.1 | Prä | 961Z | Z13.0 | 23 | Z64Z |
| | Prä | 961Z | Z00.2 | Prä | 961Z | Z13.1 | 23 | Z64Z |
| U69.10 | Prä | 961Z | Z00.3 | Prä | 961Z | Z13.2 | 23 | Z64Z |
| U69.11 | Prä | 961Z | Z00.4 | Prä | 961Z | Z13.4 | 23 | Z64Z |
| U69.12 | Prä | 961Z | Z00.5 | 23 | Z66Z | Z13.5 | 23 | Z64Z |
| U69.20 | 04 | E40A, E40B, E40C | Z00.6 | Prä | 961Z | Z13.6 | 23 | Z64Z |
| | Prä | 961Z, A11C | Z00.8 | Prä | 961Z | Z13.7 | 23 | Z64Z |
| U69.21 | 04 | E40A, E40B, E40C | Z01.0 | 23 | Z64Z | Z13.8 | 23 | Z64Z |
| | Prä | 961Z, A11C | Z01.1 | 23 | Z64Z | Z13.9 | 23 | Z64Z |
| U69.30 | Prä | 961Z | Z01.2 | 23 | Z64Z | Z20.0 | 23 | Z64Z |
| U69.31 | Prä | 961Z | Z01.3 | 23 | Z64Z | Z20.1 | 15 | P65C, P66C, P67B, P67C |
| U69.32 | Prä | 961Z | Z01.4 | 13 | N62A, N62B | | 23 | Z64Z |
| U69.33 | Prä | 961Z | Z01.5 | 23 | Z64Z | Z20.2 | 23 | Z64Z |
| U69.34 | Prä | 961Z | Z01.6 | Prä | 961Z | Z20.3 | 23 | Z64Z |
| U69.35 | Prä | 961Z | Z01.7 | Prä | 961Z | Z20.4 | 23 | Z64Z |
| U69.36 | Prä | 961Z | Z01.80 | 05 | F24A, F24B, F46A, F46B, F52A, F52B, F62A, F70A, F70B | Z20.5 | 23 | Z64Z |
| U69.40 | Prä | 961Z | | | | Z20.6 | 23 | Z64Z |
| U80.00 | 05 | F61A | Z01.81 | 05 | F46A, F46B, F75A, F75B, F75C | Z20.7 | 23 | Z64Z |
| | Prä | 961Z | | | | Z20.8 | 23 | Z64Z |
| U80.01 | 05 | F61A | Z01.88 | 23 | Z64Z | Z20.9 | 23 | Z64Z |
| | Prä | 961Z | Z01.9 | Prä | 961Z | Z21 | 14 | O01A, O01B, O01C, O01D, O01E, O01F |
| U80.10 | 05 | F61A | Z02 | 23 | Z64Z | | Prä | 961Z |
| | Prä | 961Z | Z03.0 | 04 | E40A, E40B, E40C, E77A, E77B, E77C, E77D, E77E, E77F, E77G | Z22.0 | 23 | Z64Z |
| U80.11 | 05 | F61A | | | | Z22.1 | 23 | Z64Z |
| | Prä | 961Z | | | | Z22.2 | 23 | Z64Z |
| U80.20 | 05 | F61A | | | | Z22.3 | 23 | Z64Z |
| | Prä | 961Z | Z03.1 | 15 | P65C, P66C, P67B, P67C | Z22.4 | 23 | Z64Z |
| U80.21 | 05 | F61A | | | | Z22.5 | 07 | H63A, H63B, H63C |
| | Prä | 961Z | | | | Z22.6 | 07 | H63A, H63B, H63C |
| U80.30 | 05 | F61A | Z03.2 | 19 | U66A, U66B, U66C | Z22.8 | 23 | Z64Z |
| | Prä | 961Z | Z03.3 | 01 | B80Z | Z22.9 | 23 | Z64Z |
| U80.31 | 05 | F61A | Z03.4 | 05 | F74Z | Z23.0 | 23 | Z64Z |
| | Prä | 961Z | Z03.5 | 05 | F74Z | Z23.1 | 23 | Z64Z |
| U80.4 | 05 | F61A | Z03.6 | 23 | Z64Z | Z23.2 | 23 | Z64Z |
| | Prä | 961Z | Z03.8 | 23 | Z64Z | Z23.3 | 23 | Z64Z |
| U80.5 | 05 | F61A | Z03.9 | 23 | Z64Z | Z23.4 | 23 | Z64Z |
| | Prä | 961Z | Z04.1 | 21B | X64Z | Z23.5 | 23 | Z64Z |
| U80.6 | 05 | F61A | Z04.2 | 21B | X64Z | Z23.6 | 23 | Z64Z |
| | Prä | 961Z | Z04.3 | 21B | X64Z | Z23.7 | 23 | Z64Z |
| U80.7 | 05 | F61A | Z04.5 | 21B | X64Z | Z23.8 | 23 | Z64Z |
| | Prä | 961Z | Z04.8 | 23 | Z64Z | Z24.0 | 23 | Z64Z |
| U81 | 05 | F61A | Z04.9 | Prä | 961Z | Z24.1 | 23 | Z64Z |
| | Prä | 961Z | Z08.0 | 23 | Z64Z | Z24.2 | 23 | Z64Z |
| U82.0 | 04 | E76A | Z08.1 | 23 | Z64Z | Z24.3 | 23 | Z64Z |
| | 05 | F61A | Z08.2 | 23 | Z64Z | Z24.4 | 23 | Z64Z |
| | Prä | 961Z | Z08.7 | 23 | Z64Z | Z24.5 | 23 | Z64Z |
| U82.1 | 04 | E76A | Z08.8 | 23 | Z64Z | Z24.6 | 23 | Z64Z |
| | 05 | F61A | Z08.9 | 23 | Z64Z | Z25.0 | 23 | Z64Z |
| | Prä | 961Z | Z09.0 | 23 | Z64Z | Z25.1 | 23 | Z64Z |
| U82.2 | 04 | E76A | Z09.1 | 23 | Z64Z | Z25.8 | 23 | Z64Z |
| | 05 | F61A | Z09.2 | 23 | Z64Z | Z26.0 | 23 | Z64Z |
| | Prä | 961Z | Z09.3 | 23 | Z64Z | Z26.8 | 23 | Z64Z |
| U83 | 05 | F61A | Z09.4 | 23 | Z64Z | Z26.9 | 23 | Z64Z |
| | Prä | 961Z | Z09.7 | 23 | Z64Z | Z27.0 | 23 | Z64Z |
| U84 | 05 | F61A | Z09.80 | 23 | Z64Z | Z27.1 | 23 | Z64Z |
| | Prä | 961Z | Z09.88 | 23 | Z64Z | Z27.2 | 23 | Z64Z |
| U85 | 05 | F61A | Z09.9 | 23 | Z64Z | Z27.3 | 23 | Z64Z |
| | Prä | 961Z | Z10 | 23 | Z64Z | Z27.4 | 23 | Z64Z |
| U99.0 | Prä | 961Z | | | | | | |



| ICD | MDC | DRG | ICD | MDC | DRG | ICD | MDC | DRG |
|--------|-----|--|--------|-----|--|--------|-----|--|
| Z27.8 | 23 | Z64Z | Z37.3 | 14 | O01A, O01B, O01C, O01D, O01E, O01F, O02A, O02B, O60A, O60B, O60C | Z43.0 | 04 | E40A, E40B, E40C, E75A, E75B, E75C |
| Z27.9 | 23 | Z64Z | | | | | 22 | Y01Z, Y02A |
| Z28 | 23 | Z64Z | | | | Z43.1 | 06 | G40Z, G46A, G46B, G46C, G50Z, G71A, G71B |
| Z29.0 | 23 | Z64Z | | | | Z43.2 | 06 | G40Z, G46A, G46B, G46C, G50Z, G71A, G71B |
| Z29.1 | 18A | S65Z | Z37.4 | 14 | O01A, O01B, O01C, O01D, O01E, O01F, O02A, O02B, O60A, O60B, O60C | Z43.3 | 06 | G40Z, G46A, G46B, G46C, G50Z, G71A, G71B |
| Z29.20 | 23 | Z64Z | | | | Z43.4 | 06 | G40Z, G46A, G46B, G46C, G50Z, G71A, G71B |
| Z29.21 | 18A | S65Z | Z37.5 | 14 | O01A, O01B, O01C, O01D, O01E, O01F, O02A, O02B, O60A, O60B, O60C | Z43.5 | 11 | L68A, L68B |
| Z29.28 | 23 | Z64Z | | | | Z43.6 | 11 | L68A, L68B |
| Z29.8 | 18A | S65Z | Z37.6 | 14 | O01A, O01B, O01C, O01D, O01E, O01F, O02A, O02B, O60A, O60B, O60C | Z43.7 | 13 | N62A, N62B |
| Z29.9 | 23 | Z64Z | | | | Z43.80 | 23 | Z64Z |
| Z30.0 | 23 | Z64Z | | | | Z43.88 | 23 | Z64Z |
| Z30.1 | 23 | Z64Z | Z37.7 | 14 | O01A, O01B, O01C, O01D, O01E, O01F, O02A, O02B, O60A, O60B, O60C | Z43.9 | 23 | Z64Z |
| Z30.2 | 12 | M64Z | | | | Z44.0 | 08 | I73A, I73B |
| | 13 | N62A, N62B | | | | Z44.1 | 08 | I73A, I73B |
| Z30.3 | 23 | Z64Z | Z37.9 | 14 | O02A, O02B, O60A, O60B, O60C, O60D | Z44.2 | 23 | Z64Z |
| Z30.4 | 23 | Z64Z | | | | Z44.3 | 09 | J67A, J67B |
| Z30.5 | 23 | Z64Z | | | | Z44.8 | Prä | 961Z |
| Z30.8 | 23 | Z64Z | | | | Z44.9 | Prä | 961Z |
| Z30.9 | 23 | Z64Z | Z38.0 | Prä | 963Z | Z45.00 | 05 | F71A, F71B, F72A, F72B |
| Z31.0 | 12 | M64Z | Z38.1 | Prä | 963Z | Z45.01 | 05 | F71A, F71B, F72A, F72B |
| | 13 | N62A, N62B | Z38.2 | Prä | 963Z | Z45.02 | 23 | Z64Z |
| Z31.1 | 13 | N62A, N62B | Z38.3 | 15 | P05A, P05B, P05C, P66A, P66B, P66C, P66D, P67B | Z45.08 | 05 | F71A, F71B, F72A, F72B |
| Z31.2 | 13 | N62A, N62B | | | | Z45.1 | 23 | Z64Z |
| Z31.3 | 12 | M64Z | Z38.4 | 15 | P05A, P05B, P05C, P66A, P66B, P66C, P66D, P67B | Z45.20 | 23 | Z64Z |
| | 13 | N62A, N62B | | | | Z45.29 | 23 | Z64Z |
| Z31.4 | 12 | M64Z | | | | Z45.3 | 23 | Z64Z |
| | 13 | N62A, N62B | Z38.5 | 15 | P05A, P05B, P05C, P66A, P66B, P66C, P66D, P67B | Z45.80 | 23 | Z64Z |
| Z31.5 | 23 | Z64Z | | | | Z45.81 | 23 | Z64Z |
| Z31.6 | 23 | Z64Z | | | | Z45.82 | 23 | Z64Z |
| Z31.8 | 23 | Z64Z | Z38.6 | 15 | P05A, P05B, P05C, P66A, P66B, P66C, P66D, P67B | Z45.84 | 23 | Z64Z |
| Z31.9 | 23 | Z64Z | | | | Z45.85 | 23 | Z64Z |
| Z32 | Prä | 961Z | | | | Z45.88 | 23 | Z64Z |
| Z33 | Prä | 961Z | Z38.7 | 15 | P05A, P05B, P05C, P66A, P66B, P66C, P66D, P67B | Z45.9 | 23 | Z64Z |
| Z34 | Prä | 961Z | | | | Z46.0 | 23 | Z64Z |
| Z35.0 | Prä | 961Z | | | | Z46.1 | 23 | Z64Z |
| Z35.1 | Prä | 961Z | Z38.8 | 15 | P05A, P05B, P05C, P66A, P66B, P66C, P66D, P67B | Z46.2 | 23 | Z64Z |
| Z35.2 | Prä | 961Z | | | | Z46.3 | 23 | Z64Z |
| Z35.3 | Prä | 961Z | | | | Z46.4 | 23 | Z64Z |
| Z35.4 | Prä | 961Z | Z39.0 | 14 | O04Z, O61Z | Z46.5 | 06 | G40Z, G46A, G46B, G46C, G50Z, G71A, G71B |
| Z35.5 | Prä | 961Z | Z39.1 | 14 | O04Z, O61Z | | | |
| Z35.6 | Prä | 961Z | Z39.2 | 14 | O04Z, O61Z | Z46.6 | 11 | L68A, L68B |
| Z35.8 | Prä | 961Z | Z40.00 | 09 | J01A, J01B, J06Z, J07Z, J14Z, J16Z, J23Z, J25Z, J26Z, J62A, J62B, J67A, J67B | Z46.7 | 08 | I73A, I73B |
| Z35.9 | Prä | 961Z | | | | Z46.8 | 23 | Z64Z |
| Z36.0 | 14 | O65A, O65B, O65C, O65D | Z40.01 | 13 | N62A, N62B | Z46.9 | 23 | Z64Z |
| Z36.1 | 14 | O65A, O65B, O65C, O65D | Z40.08 | 23 | Z64Z | Z47.0 | Prä | 961Z |
| Z36.2 | 14 | O65A, O65B, O65C, O65D | Z40.8 | 23 | Z64Z | Z47.8 | 08 | I73A, I73B |
| Z36.3 | 14 | O65A, O65B, O65C, O65D | Z40.9 | 23 | Z64Z | Z48.0 | 23 | Z64Z |
| Z36.4 | 14 | O65A, O65B, O65C, O65D | Z41.1 | 09 | J67A, J67B, J68A, J68B | Z48.8 | 23 | Z65Z |
| Z36.5 | 14 | O65A, O65B, O65C, O65D | Z41.2 | 12 | M62Z | Z48.9 | 23 | Z65Z |
| Z36.8 | 14 | O65A, O65B, O65C, O65D | | | | Z49.0 | 11 | L60A, L60B, L60C, L60D, L71Z |
| Z36.9 | 14 | O65A, O65B, O65C, O65D | Z41.8 | 23 | Z64Z | Z49.1 | 11 | L60A, L60B, L60C, L60D |
| Z37.0 | 14 | O02A, O02B, O60A, O60B, O60C, O60D | Z41.9 | 23 | Z64Z | Z49.2 | Prä | 961Z |
| | Prä | 961Z | Z42.0 | 09 | J67A, J67B, J68A, J68B | Z50.0 | Prä | 961Z |
| Z37.1 | 14 | O02A, O02B, O60A, O60B, O60C, O60D | Z42.1 | 09 | J01A, J01B, J06Z, J07Z, J14Z, J16Z, J23Z, J25Z, J26Z, J67A, J67B, J68A, J68B | Z50.1 | Prä | 961Z |
| | Prä | 961Z | | | | Z50.2 | Prä | 961Z |
| Z37.2 | 14 | O01A, O01B, O01C, O01D, O01E, O01F, O02A, O02B, O60A, O60B, O60C | Z42.2 | 09 | J67A, J67B, J68A, J68B | Z50.3 | Prä | 961Z |
| | Prä | 961Z | Z42.3 | 09 | J67A, J67B, J68A, J68B | Z50.4 | Prä | 961Z |
| | | | Z42.4 | 09 | J67A, J67B, J68A, J68B | Z50.5 | Prä | 961Z |
| | | | Z42.8 | 09 | J67A, J67B, J68A, J68B | Z50.6 | Prä | 961Z |
| | | | Z42.9 | 09 | J67A, J67B, J68A, J68B | Z50.7 | Prä | 961Z |
| | | | | | | Z50.8 | Prä | 961Z |
| | | | | | | Z50.9 | Prä | 961Z |
| | | | | | | Z51.0 | Prä | 961Z |

DIAG

| ICD | MDC | DRG | ICD | MDC | DRG | ICD | MDC | DRG |
|--------|-----|------------------------|--------|-----|------------------------|--------|-----|------------------|
| Z51.1 | Prä | 961Z | Z75.67 | 15 | P65C, P66C, P67B, P67C | Z86.4 | Prä | 961Z |
| Z51.2 | Prä | 961Z | | | Prä 961Z | Z86.5 | Prä | 961Z |
| Z51.3 | Prä | 961Z | Z75.68 | 15 | P65C, P66C, P67B, P67C | Z86.6 | Prä | 961Z |
| Z51.4 | 23 | Z65Z | | | Prä 961Z | Z86.7 | Prä | 961Z |
| Z51.5 | Prä | 961Z | Z75.69 | 15 | P65C, P66C, P67B, P67C | Z87.0 | Prä | 961Z |
| Z51.6 | 23 | Z64Z | | | Prä 961Z | Z87.1 | Prä | 961Z |
| Z51.81 | Prä | 961Z | Z75.70 | 15 | P65C, P66C, P67B, P67C | Z87.2 | Prä | 961Z |
| Z51.82 | Prä | 961Z | | | Prä 961Z | Z87.3 | Prä | 961Z |
| Z51.83 | 23 | Z65Z | Z75.74 | 15 | P65C, P66C, P67B, P67C | Z87.4 | Prä | 961Z |
| Z51.88 | 23 | Z64Z | | | Prä 961Z | Z87.5 | Prä | 961Z |
| Z51.9 | 23 | Z65Z | Z75.75 | 15 | P65C, P66C, P67B, P67C | Z87.6 | Prä | 961Z |
| Z52.00 | Prä | 961Z | | | Prä 961Z | Z87.7 | Prä | 961Z |
| Z52.01 | 23 | Z64Z | Z75.76 | 15 | P65C, P66C, P67B, P67C | Z87.8 | Prä | 961Z |
| Z52.08 | 23 | Z64Z | | | Prä 961Z | Z88.0 | Prä | 961Z |
| Z52.1 | 09 | J67A, J67B, J68A, J68B | Z75.77 | 15 | P65C, P66C, P67B, P67C | Z88.1 | Prä | 961Z |
| Z52.2 | 08 | I76A, I76B | | | Prä 961Z | Z88.2 | Prä | 961Z |
| Z52.3 | 23 | Z64Z | Z75.78 | 15 | P65C, P66C, P67B, P67C | Z88.3 | Prä | 961Z |
| Z52.4 | 23 | Z03Z, Z64Z | | | Prä 961Z | Z88.4 | Prä | 961Z |
| Z52.5 | 23 | Z64Z | Z75.79 | 15 | P65C, P66C, P67B, P67C | Z88.5 | Prä | 961Z |
| Z52.6 | 23 | Z02Z, Z64Z | | | Prä 961Z | Z88.6 | Prä | 961Z |
| Z52.7 | 23 | Z64Z | Z75.8 | | Prä 961Z | Z88.7 | Prä | 961Z |
| Z52.80 | 23 | Z64Z | Z75.9 | | Prä 961Z | Z88.8 | Prä | 961Z |
| Z52.88 | 23 | Z64Z | Z76.0 | 23 | Z64Z | Z88.9 | Prä | 961Z |
| Z52.9 | 23 | Z64Z | Z76.1 | 15 | P65C, P66C, P67B, P67C | Z89.0 | Prä | 961Z |
| Z53 | 23 | Z64Z | | | 23 Z64Z | Z89.1 | Prä | 961Z |
| Z54.0 | Prä | 961Z | Z76.2 | 23 | Z64Z | Z89.2 | Prä | 961Z |
| Z54.1 | Prä | 961Z | Z76.3 | Prä | 961Z | Z89.3 | Prä | 961Z |
| Z54.2 | Prä | 961Z | Z76.4 | 23 | Z64Z | Z89.4 | Prä | 961Z |
| Z54.3 | Prä | 961Z | Z76.8 | 23 | Z64Z | Z89.5 | Prä | 961Z |
| Z54.4 | Prä | 961Z | Z76.9 | 23 | Z64Z | Z89.6 | Prä | 961Z |
| Z54.7 | Prä | 961Z | Z80.0 | 23 | Z64Z | Z89.7 | Prä | 961Z |
| Z54.8 | Prä | 961Z | Z80.1 | 23 | Z64Z | Z89.8 | Prä | 961Z |
| Z54.9 | Prä | 961Z | Z80.2 | 23 | Z64Z | Z89.9 | Prä | 961Z |
| Z55 | Prä | 961Z | Z80.3 | 09 | J01A, J01B, J67A, J67B | Z90.0 | Prä | 961Z |
| Z56 | Prä | 961Z | Z80.4 | 12 | M64Z | Z90.1 | Prä | 961Z |
| Z57 | Prä | 961Z | | | 13 N62A, N62B | Z90.2 | 04 | E40A, E40B, E40C |
| Z58 | Prä | 961Z | Z80.5 | 23 | Z64Z | | Prä | 961Z |
| Z59 | Prä | 961Z | Z80.6 | 23 | Z64Z | Z90.3 | 15 | MSPNG, SPNG |
| Z60 | Prä | 961Z | Z80.7 | 23 | Z64Z | | Prä | 961Z |
| Z61 | Prä | 961Z | Z80.8 | 23 | Z64Z | Z90.4 | Prä | 961Z |
| Z62 | Prä | 961Z | Z80.9 | 23 | Z64Z | Z90.5 | Prä | 961Z |
| Z63 | Prä | 961Z | Z81 | 23 | Z64Z | Z90.6 | Prä | 961Z |
| Z64.0 | Prä | 961Z | Z82 | 23 | Z64Z | Z90.7 | Prä | 961Z |
| Z64.1 | 12 | M64Z | Z83.1 | 23 | Z64Z | Z90.8 | Prä | 961Z |
| | 13 | N62B | Z83.2 | 23 | Z64Z | Z91.0 | Prä | 961Z |
| Z64.8 | Prä | 961Z | Z83.3 | 23 | Z64Z | Z91.1 | Prä | 961Z |
| Z65 | 23 | Z64Z | Z83.4 | 23 | Z64Z | Z91.70 | 13 | N62A, N62B |
| Z70 | Prä | 961Z | Z83.5 | 23 | Z64Z | Z91.71 | 13 | N62A, N62B |
| Z71 | 23 | Z64Z | Z83.6 | 23 | Z64Z | Z91.72 | 13 | N62A, N62B |
| Z72.0 | Prä | 961Z | Z83.7 | 23 | Z64Z | Z91.73 | 13 | N62A, N62B |
| Z72.8 | 23 | Z64Z | Z84.0 | 23 | Z64Z | Z91.74 | 13 | N62A, N62B |
| Z72.9 | 23 | Z64Z | Z84.1 | 23 | Z64Z | Z91.8 | Prä | 961Z |
| Z73 | 23 | Z64Z | Z84.2 | 23 | Z64Z | Z92.1 | Prä | 961Z |
| Z74.0 | 23 | Z64Z | Z84.3 | 23 | Z64Z | Z92.2 | Prä | 961Z |
| Z74.1 | 23 | Z64Z | Z84.8 | 23 | Z64Z | Z92.3 | Prä | 961Z |
| Z74.2 | 23 | Z64Z | Z85.0 | Prä | 961Z | Z92.4 | Prä | 961Z |
| Z74.3 | 23 | Z64Z | Z85.1 | Prä | 961Z | Z92.6 | Prä | 961Z |
| Z74.8 | 23 | Z64Z | Z85.2 | Prä | 961Z | Z92.8 | Prä | 961Z |
| Z74.9 | 23 | Z64Z | Z85.3 | Prä | 961Z | Z92.9 | Prä | 961Z |
| Z75.2 | Prä | 961Z | Z85.4 | Prä | 961Z | Z93.0 | 22 | Y01Z, Y02A |
| Z75.60 | 15 | P65C, P66C, P67B, P67C | Z85.5 | Prä | 961Z | | Prä | 961Z |
| | Prä | 961Z | Z85.6 | Prä | 961Z | Z93.1 | Prä | 961Z |
| Z75.64 | 15 | P65C, P66C, P67B, P67C | Z85.7 | Prä | 961Z | Z93.2 | Prä | 961Z |
| | Prä | 961Z | Z85.8 | Prä | 961Z | Z93.3 | Prä | 961Z |
| Z75.65 | 15 | P65C, P66C, P67B, P67C | Z85.9 | Prä | 961Z | Z93.4 | Prä | 961Z |
| | Prä | 961Z | Z86.0 | Prä | 961Z | Z93.5 | Prä | 961Z |
| Z75.66 | 15 | P65C, P66C, P67B, P67C | Z86.1 | Prä | 961Z | Z93.6 | Prä | 961Z |
| | Prä | 961Z | Z86.2 | Prä | 961Z | Z93.80 | Prä | 961Z |
| | | | Z86.3 | Prä | 961Z | Z93.88 | Prä | 961Z |



| ICD | MDC | DRG | ICD | MDC | DRG | ICD | MDC | DRG |
|-------|-----|--|--------|-----|--|--------|-----|------|
| Z93.9 | Prä | 961Z | Z94.4 | 04 | E77A, E77B, E77C, E77D | Z96.5 | Prä | 961Z |
| Z94.0 | 04 | E77A, E77B, E77C, E77D | | 05 | F61A | Z96.60 | Prä | 961Z |
| | 05 | F61A | | 06 | G16A, G16B, G18A, G38Z, G40Z, G48A, G67A, G67B, G67C | Z96.61 | Prä | 961Z |
| | 06 | G16A, G16B, G18A, G38Z, G40Z, G48A, G67A, G67B, G67C | | 07 | H63A, H63B, H63C | Z96.62 | Prä | 961Z |
| | 10 | K62A | | 10 | K62A | Z96.63 | Prä | 961Z |
| | 11 | L68A, L68B | | 18B | T01A, T60A, T60B, T60C, T61A, T63A | Z96.64 | Prä | 961Z |
| | 18B | T01A, T60A, T60B, T60C, T61A, T63A | | Prä | A11C | Z96.65 | Prä | 961Z |
| Z94.1 | 04 | E77A, E77B, E77C, E77D | Z94.5 | 09 | J67A, J67B, J68A, J68B | Z96.66 | Prä | 961Z |
| | 05 | F61A, F75A, F75B, F75C | Z94.6 | 08 | I76A, I76B | Z96.67 | Prä | 961Z |
| | 06 | G16A, G16B, G18A, G38Z, G40Z, G48A, G67A, G67B, G67C | Z94.7 | 02 | C63A, C63B | Z96.68 | Prä | 961Z |
| | 10 | K62A | Z94.80 | 07 | H63A, H63B, H63C | Z96.7 | Prä | 961Z |
| | 18B | T01A, T60A, T60B, T60C, T61A, T63A | Z94.81 | 04 | E77A, E77B, E77C, E77D | Z96.80 | Prä | 961Z |
| | Prä | A11C | | 05 | F61A | Z96.81 | Prä | 961Z |
| Z94.2 | 04 | E40A, E40B, E65A, E75A, E75B, E75C, E77A, E77B, E77C, E77D | | 06 | G16A, G16B, G18A, G38Z, G40Z, G48A, G67A, G67B, G67C | Z96.88 | Prä | 961Z |
| | 05 | F61A | | 07 | H63A, H63B, H63C | Z96.9 | Prä | 961Z |
| | 06 | G16A, G16B, G18A, G38Z, G40Z, G48A, G67A, G67B, G67C | Z94.88 | 07 | H63A, H63B, H63C | Z97.1 | Prä | 961Z |
| | 10 | K62A | Z94.9 | 23 | Z65Z | Z97.8 | Prä | 961Z |
| | 18B | T01A, T60A, T60B, T60C, T61A, T63A | Z95.0 | Prä | 961Z | Z98.0 | Prä | 961Z |
| | Prä | A11C | Z95.1 | Prä | 961Z | Z98.1 | Prä | 961Z |
| Z94.3 | 04 | E40A, E40B, E65A, E75A, E75B, E75C, E77A, E77B, E77C, E77D | Z95.2 | Prä | 961Z | Z98.2 | Prä | 961Z |
| | 05 | F61A | Z95.3 | Prä | 961Z | Z98.8 | Prä | 961Z |
| | 06 | G16A, G16B, G18A, G38Z, G40Z, G48A, G67A, G67B, G67C | Z95.4 | Prä | 961Z | Z99.0 | Prä | 961Z |
| | 10 | K62A | Z95.5 | Prä | 961Z | Z99.1 | Prä | 961Z |
| | 18B | T01A, T60A, T60B, T60C, T61A, T63A | Z95.80 | Prä | 961Z | Z99.2 | Prä | 961Z |
| | Prä | A11C | Z95.81 | Prä | 961Z | Z99.3 | Prä | 961Z |
| | | | Z95.88 | Prä | 961Z | Z99.4 | Prä | 961Z |
| | | | Z95.9 | Prä | 961Z | Z99.8 | Prä | 961Z |
| | | | Z96.0 | Prä | 961Z | Z99.9 | Prä | 961Z |
| | | | Z96.1 | Prä | 961Z | | | |
| | | | Z96.2 | Prä | 961Z | | | |
| | | | Z96.3 | Prä | 961Z | | | |
| | | | Z96.4 | Prä | 961Z | | | |



Allegato B

Codici di procedura/Indice MDC/DRG

Questo allegato contiene un elenco dei codici di procedura rilevanti per il raggruppamento, oltre a informazioni più dettagliate sulle MDC e sui DRG cui sono attribuiti. I codici provengono sostanzialmente dalla classificazione svizzera CHOP versione 2017, come descritto nel capitolo 6 del volume 1 *Particolarità della versione tariffazione 6.0 SwissDRG (2017/2017)*. Le procedure nonOR sono contraddistinte dal simbolo ‡ alla fine del codice. Una doppia freccia ↔ dopo il codice indica la possibilità di contrassegnare la lateralità.

Nell'allegato non è riportata l'attribuzione dei codici di procedura ai DRG basata sulla ricerca tra tutte le procedure OR (a meno che non siano rilevanti per il raggruppamento anche in altra sede) per ogni singola procedura OR. Si è invece optato per riprodurre, dopo l'elenco dei codici di procedura rilevanti per il raggruppamento della CHOP versione 2017, un breve elenco di tutti i DRG che nella loro definizione prevedono una ricerca tra tutte le procedure OR. Le abbreviazioni delle funzioni utilizzate in questo allegato sono riportate nell'elenco delle funzioni, alla fine dell'allegato B. Negli esempi che seguono, così come nell'elenco dei codici di procedura rilevanti per il raggruppamento della CHOP versione 2017, non figurano attribuzioni a DRG basate sulla ricerca tra tutte le procedure OR.

Un codice di procedura può essere attribuito a più DRG in diverse MDC. Per esempio, il codice di procedura 26.29.00 *Altra asportazione di lesione di ghiandola salivare, NAS* è classificato come segue:

| Codice | MDC | DRG |
|-----------|-----|------------------|
| 26.29.00↔ | | BORP, VBOR |
| | 03 | D06A, D06B, D06C |

Si osserva che il codice 26.29.00 è una delle procedure OR che definiscono il DRG di base D06, nonché le funzioni *Procedure OR specifiche* [BORP] e *Procedure OR specifiche in quattro tempi* [VBOR]. Se un record presenta una diagnosi principale appartenente alla MDC 03 (p. es. K11.8 *Altre malattie delle ghiandole salivari*) e come unica procedura il codice 26.29.00, il record è attribuito al DRG di base D06. Se invece il record contiene una diagnosi della MDC 01 (p. es. S44.3 *Traumatismo del nervo ascellare*) e 26.29.00 come unica procedura, il record è attribuito al DRG 902Z *Procedura OR non estesa senza relazione con la diagnosi principale*, poiché questa procedura OR non figura nei DRG della MDC 01.

I codici delle procedure nonOR hanno ripercussioni differenti sul raggruppamento dei record e sono riportati separatamente nel presente allegato. Per esempio, il codice di procedura 86.03 *Incisione di seno pilonidale o cisti* è classificato come segue:

| Codice | MDC | DRG |
|---------|-----|------------|
| 86.03‡↔ | 09 | J09A, J09B |

Ciò significa che il codice 86.03 è una procedura nonOR utilizzata per definire i DRG J09A e J09B. Se un record contiene una diagnosi principale appartenente alla MDC 09 (p. es. L05.0 *Cisti pilonidale con ascesso*) e come unica procedura il codice 86.03, il record è attribuito al DRG di base J09. Se invece il record contiene una diagnosi principale della MDC 03 (p. es. H81.1 *Vertigine parossistica benigna*) e il codice 86.03 come unica procedura, il record è attribuito a un DRG medico (in questo caso il DRG di base D61 *Alterazioni dell'equilibrio (vertigine)*).

Un codice di procedura può essere attribuito all'interno della stessa MDC a più DRG di diversi DRG di base. Per esempio, il codice di procedura 52.59 *Altra pancreatectomia parziale* è associato ai seguenti MDC e DRG:

| Codice | MDC | DRG |
|---------|-----|--|
| 52.59 ↔ | | BORP, KORP, MKOR, VBOR |
| | 06 | G03A, G10A, G10B, G12A, G12B, G12C, G33Z, G38Z |
| | 07 | H01A, H01B, H09A, H09B, H33Z |
| | 11 | L33Z |
| | 21A | W02A, W02B |
| | 21B | X06A, X06B, X06C, X33Z |

Ciò significa che il codice 52.59 è una procedura OR che definisce ciascuno dei DRG summenzionati e quattro funzioni. Per esempio, nella MDC 07 il codice 52.59 è contenuto nella definizione di due DRG di base. Dalla sua logica interna (vedi sezione sulla MDC 07 nel volume 2) risulta che l'attribuzione a questi DRG di base viene effettuata mediante la combinazione di diagnosi e procedura o di due procedure specifiche del record. Se la diagnosi principale in un record corrisponde al codice C25.8 *Lesione sconfinante del pancreas* della MDC 07 e il codice 52.59 è l'unica procedura OR, il record è attribuito al DRG H09B, a condizione che non vi siano CC estremamente gravi. Se la diagnosi principale in un record non è una neoplasia maligna, bensì il codice S36.20 *Traumatismo del pancreas: Parte non specificata* e il codice 52.59 è l'unica procedura OR, il record è attribuito al DRG H09C. Se, data la stessa diagnosi principale, oltre al codice 52.59 figura la procedura OR 92.26.99 *Teleradioterapia con altre radiazioni particellari*, altro il record è attribuito al DRG H01B.

In alcuni casi un codice di procedura può essere attribuito sia al DRG errato 962Z *Combinazione diagnostica ostetrica non consentita*, sia ad altri DRG. Per queste situazioni la logica di attribuzione a un DRG errato è spiegata dettagliatamente nelle sezioni sulle rispettive MDC nei volumi da 1 a 4. Per esempio, il codice di procedura 74.0 *Taglio cesareo tradizionale* è associato ai seguenti DRG:

| Codice | MDC | DRG |
|--------|-----|------------------------------------|
| 74.0 ↔ | | BORP, VBOR |
| | 14 | O01A, O01B, O01C, O01D, O01E, O01F |

Si osserva che il codice 74.0 è una delle procedure OR che definiscono il DRG di base O01, nonché le funzioni *Procedure OR specifiche* [BORP] e *Procedure OR specifiche in quattro tempi* [VBOR]. Se un record contiene la diagnosi principale O64.5 *Distocia da presentazione composta* e la procedura 74.0x.00, viene attribuito al DRG di base O01.

Nel presente allegato non sono elencati tutti i codici di procedura della CHOP versione 2017; i codici non rilevanti per l'attribuzione a un DRG sono stati omessi. Si consideri per esempio un record con diagnosi principale D41.3 *Tumori di comportamento incerto o sconosciuto, Uretra* e il codici di procedura 58.23 *Biopsia dell'uretra* e 57.94 *Inserzione di catetere vescicale permanente*. Il codici di procedura 58.23 e 57.94 non figurano nell'allegato B, perciò il record non è attribuito a un DRG chirurgico o "altro" di questa MDC, ma a un DRG medico (in questo caso al DRG L62B, a condizione che non vi siano CC estremamente gravi).

Per i record con più procedure, in questo allegato si possono ottenere informazioni sui possibili DRG chirurgici o "altri" per ogni codice di procedura. Se il record contiene procedure OR delle quali nessuna è stata attribuita a un DRG della MDC corrispondente, e se la sequenza di interrogazione include i DRG errati e altri DRG prima dei DRG "altri", il record è attribuito al DRG errato 901A-D o 902Z. Se tra i DRG chirurgici o "altri" di questa MDC sono riportati più codici di procedura, per l'attribuzione a un DRG è determinante la gerarchia all'interno della partizione chirurgica o "altra" della MDC.

Si consideri per esempio un record contenente la diagnosi principale Q30.8 *Altre malformazioni congenite del naso* e le procedure 21.88.99 *Altra plastica del setto, altro* e 22.01.99 *Puntura dei seni paranasali per aspirazione o lavaggio, altro*. L'elenco riporta la seguente classificazione:

| Codice | MDC | DRG |
|-----------|-----|------------------------------------|
| 21.88.99↔ | 03 | D35Z, D38A, D38B |
| | 04 | E02A, E02B, E02C, E07Z |
| | 08 | I28A, I28B |
| | 09 | J03A, J03B, J04A, J04B, J10Z, J16Z |
| | 21A | W02A, W02B |
| | 21B | X06A, X06B, X06C |
| | 22 | Y01Z, Y03A, Y03B |
| 22.01.99↔ | 01 | B09Z, B39A, B39B |
| | 03 | D13A, D13B |

La diagnosi principale determina che la MDC corrispondente è la MDC 03. L'elenco indica che il record potrebbe essere attribuito ai DRG di base D35, D38 o D13. Per l'attribuzione precisa a uno di questi DRG di base sono necessari il diagramma di flusso della MDC 03 e le corrispondenti definizioni dei DRG di base. Solo in questo modo è possibile stabilire quale di queste procedure è al vertice della gerarchia dei DRG chirurgici di questa MDC. Siccome il DRG di base D38 è di rango superiore al DRG di base D13 nella gerarchia chirurgica della MDC 03, il record dell'esempio è attribuito al DRG di base D38. Il caso non può essere attribuito al DRG di base D35, poiché quest'ultimo richiede per definizione la presenza di una neoplasia maligna.

Se invece il record contiene la diagnosi principale Q30.8 *Altre malformazioni congenite del naso* e le procedure 38.59.99 *Legatura e stripping di vene varicose dell'arto inferiore, altro* e 23.09 *Estrazione di altro dente*, viene classificato diversamente. L'elenco riporta le seguenti possibilità:

| Codice | MDC | DRG |
|-----------|-----|--|
| 23.09‡↔ | 03 | D40Z |
| 38.59.99↔ | 05 | F39A, F39B, F39C |
| | 08 | I02A, I02B, I08A, I08B, I08C, I13A, I13B |

La diagnosi principale determina che la MDC corrispondente è la MDC 03. L'elenco assegna alla procedura nonOR 23.09 una DRG della MDC 03. Tuttavia, la procedura OR 38.59.99 non figura nella MDC 03, quindi il record è attribuito a un DRG della categoria DRG errati e altri DRG. Se il record contenesse anche la procedura OR 22.01.99, sarebbe attribuito al DRG di base D13, poiché il DRG di base D13 occupa una posizione superiore rispetto al DRG di base D40 nella gerarchia dei DRG chirurgici e "altri" della MDC 03.

| CHOP | MDC | DRG | CHOP | MDC | DRG | CHOP | MDC | DRG |
|-----------|-----|--|-----------|-----|--|-----------|-----|--|
| 00.10†↔ | | KPP | 00.63↔ | 01 | B04A, B04B, B04C, B39A, B39B, B39C | 00.65.11↔ | | BORP, KORP, MKOR, VBOR |
| | Prä | A42A | | 03 | D12A | | 01 | B02A, B02B, B02C, B02D, B20A, B20B, B39A, B39B, B39C |
| 00.11†↔ | 15 | P65C, P66C, P67B, P67C | | 04 | E02A, E02B | | 03 | D12A |
| 00.17†↔ | 15 | P65C, P66C, P67B, P67C | | 05 | F01A, F01C, F04Z, F14A, F14B, F21A, F21B, F24A, F24B, F28A, F54Z, F59A, F59B, F59C, F59D | | 04 | E02A, E02B |
| 00.21†↔ | 05 | F49A, F49C | | 06 | G10A, G10B, G12A, G12B, G12C | | 05 | F01A, F01C, F04Z, F14A, F14B, F21A, F21B, F24A, F24B, F28A, F54Z, F59A, F59B, F59C, F59D |
| 00.22†↔ | 05 | F49A, F49C | | 07 | H06Z | | 06 | G10A, G10B, G12A, G12B, G12C |
| 00.23†↔ | 05 | F49A, F49C | | 08 | I28A, I28B | | 07 | H06Z |
| 00.25†↔ | 05 | F49A, F49C | | 09 | J03A, J03B, J04A, J04B, J11A, J16Z | | 08 | I28A, I28B |
| 00.28†↔ | 05 | F49A, F49C | | 10 | K09A, K09B | | 09 | J03A, J03B, J04A, J04B, J11A, J16Z |
| 00.29†↔ | 05 | F49A, F49C | | 11 | L09A, L09B | | 10 | K09A, K09B |
| 00.41†↔ | 05 | F24A, F24B, F54Z, F56A, F56B | | 12 | M06Z, M37Z | | 11 | L09A, L09B |
| 00.42†↔ | 05 | F24A, F24B, F54Z, F56A, F56B | | 14 | O02A, O02B | | 12 | M06Z, M37Z |
| 00.43†↔ | 05 | F24A, F24B, F54Z, F56A, F56B | | 21A | W02A, W02B | | 14 | O02A, O02B |
| 00.44†↔ | 05 | F24A, F24B, F54Z, F56A, F56B | 00.64↔ | 01 | B04A, B04B, B04C, B39A, B39B, B39C | | 21A | W02A, W02B |
| 00.46†↔ | 05 | F24A, F24B, F51B, F54Z, F56A, F56B | | 03 | D12A | 00.65.99↔ | | BORP, KORP, MKOR, VBOR |
| 00.47†↔ | 05 | F24A, F24B, F51B, F54Z, F56A, F56B | | 04 | E02A, E02B | | 01 | B02A, B02B, B02C, B02D, B20A, B20B, B39A, B39B, B39C |
| 00.48†↔ | 05 | F24A, F24B, F51B, F54Z, F56A, F56B | | 05 | F01A, F01C, F04Z, F14A, F14B, F21A, F21B, F24A, F24B, F28A, F54Z, F59A, F59B, F59C, F59D | | 03 | D12A |
| 00.55.00↔ | 05 | F01A, F01C, F04Z, F14A, F14B, F24A, F24B, F28A, F54Z, F59A, F59B, F59C, F59D | | 06 | G10A, G10B, G12A, G12B, G12C | | 04 | E02A, E02B |
| | 09 | J03A, J03B, J04A, J04B, J11A, J11B, J16Z | | 07 | H06Z | | 05 | F01A, F01C, F04Z, F14A, F14B, F21A, F21B, F24A, F24B, F28A, F54Z, F59A, F59B, F59C, F59D |
| | 10 | K09A, K09B | | 08 | I28A, I28B | | 06 | G10A, G10B, G12A, G12B, G12C |
| | 21A | W02A, W02B | | 09 | J03A, J03B, J04A, J04B, J11A, J16Z | | 07 | H06Z |
| | 21B | X04Z, X05A, X05B, X06A, X06B, X06C | | 10 | K09A, K09B | | 08 | I28A, I28B |
| 00.55.11↔ | 05 | F01A, F01C, F04Z, F14A, F14B, F24A, F24B, F28A, F54Z, F59A, F59B, F59C, F59D | | 11 | L09A, L09B | | 09 | J03A, J03B, J04A, J04B, J11A, J16Z |
| | 09 | J03A, J03B, J04A, J04B, J11A, J11B, J16Z | | 12 | M06Z, M37Z | | 10 | K09A, K09B |
| | 10 | K09A, K09B | | 14 | O02A, O02B | | 11 | L09A, L09B |
| | 21A | W02A, W02B | 00.65.00↔ | 21A | W02A, W02B | | 12 | M06Z, M37Z |
| | 21B | X04Z, X05A, X05B, X06A, X06B, X06C | | 21B | X06A, X06B, X06C | | 14 | O02A, O02B |
| 00.55.99↔ | 05 | F01A, F01C, F04Z, F14A, F14B, F24A, F24B, F28A, F54Z, F59A, F59B, F59C, F59D | | 01 | BORP, KORP, MKOR, VBOR | | 21A | W02A, W02B |
| | 09 | J03A, J03B, J04A, J04B, J11A, J11B, J16Z | | 03 | D12A | 00.66.00↔ | | BORP, KORP, MKOR, VBOR |
| | 10 | K09A, K09B | | 04 | E02A, E02B | | 05 | F01A, F01C, F04Z, F05Z, F06B, F06C, F12B, F15Z, F24A, F24B, F50A, F52A, F52B, F56A, F56B, F57A, F57B, F58Z |
| | 21A | W02A, W02B | | 05 | F01A, F01C, F04Z, F14A, F14B, F21A, F21B, F24A, F24B, F28A, F54Z, F59A, F59B, F59C, F59D | | 06 | G10A, G10B, G12A, G12B, G12C |
| | 21B | X04Z, X05A, X05B, X06A, X06B, X06C | | 06 | G10A, G10B, G12A, G12B, G12C | | 07 | H06Z |
| | | | | 07 | H06Z | | 08 | I28A, I28B |
| | | | | 08 | I28A, I28B | | 09 | J03A, J03B, J04A, J04B, J11A, J16Z |
| | | | | 09 | J03A, J03B, J04A, J04B, J11A, J16Z | | 10 | K09A, K09B |
| | | | | 10 | K09A, K09B | | 11 | L09A, L09B |
| | | | | 11 | L09A, L09B | | 12 | M06Z, M37Z |
| | | | | 12 | M06Z, M37Z | | 14 | O02A, O02B |
| | | | | 14 | O02A, O02B | | 21A | W02A, W02B |
| | | | | 21A | W02A, W02B | | 21B | X06A, X06B, X06C, X33Z |
| | | | | 21B | X06A, X06B, X06C, X33Z | | | |

PROC

| CHOP | MDC | DRG | CHOP | MDC | DRG | CHOP | MDC | DRG |
|-----------|-----|--|-----------|-----|--|-----------|-----|--|
| 00.66.29↔ | 05 | F01A, F01C, F04Z, F05Z, F06B, F06C, F12B, F15Z, F24A, F24B, F50A, F52A, F52B, F56A, F56B, F57A, F57B, F58Z | 00.67.10↔ | 03 | D12A | 01.12.00↔ | | BORP, KORP, MKOR, VBOR |
| 00.66.30↔ | 05 | F01A, F01C, F04Z, F05Z, F06B, F06C, F12B, F15Z, F24A, F24B, F50A, F52A, F52B, F56A, F56B, F57A, F57B, F58Z | | 04 | E02A, E02B | 01 | 01 | B02A, B02B, B02C, B02D, B09Z, B20A, B20B, B20C, B20D, B39A, B39B |
| 00.66.31↔ | 05 | F01A, F01C, F04Z, F05Z, F06B, F06C, F12B, F15Z, F24A, F24B, F50A, F52A, F52B, F56A, F56B, F57A, F57B, F58Z | | 05 | F01A, F01C, F04Z, F14A, F14B, F21A, F21B, F24A, F24B, F28A, F54Z, F59A, F59B, F59C, F59D | 03 | 03 | D25A, D25B, D25C |
| 00.66.32↔ | 05 | F01A, F01C, F04Z, F05Z, F06B, F06C, F12B, F15Z, F24A, F24B, F50A, F52A, F52B, F56A, F56B, F57A, F57B, F58Z | | 06 | G10A, G10B, G12A, G12B, G12C | 08 | 08 | I15A, I15B |
| 00.66.33↔ | 05 | F01A, F01C, F04Z, F05Z, F06B, F06C, F12B, F15Z, F24A, F24B, F50A, F52A, F52B, F56A, F56B, F57A, F57B, F58Z | 00.67.20↔ | 07 | H06Z | 09 | 09 | J08A, J08B |
| 00.66.35↔ | 05 | F01A, F01C, F04Z, F05Z, F06B, F06C, F12B, F15Z, F24A, F24B, F50A, F52A, F52B, F56A, F56B, F57A, F57B, F58Z | | 08 | I28A, I28B | 17 | 17 | R01A, R02Z, R12A, R12B |
| 00.66.36↔ | 05 | F01A, F01C, F04Z, F05Z, F06B, F06C, F12B, F15Z, F24A, F24B, F50A, F52A, F52B, F56A, F56B, F57A, F57B, F58Z | | 09 | J03A, J03B, J04A, J04B, J11A, J16Z | 21A | 21A | W01A, W01B |
| 00.66.99↔ | 05 | F01A, F01C, F04Z, F05Z, F06B, F06C, F12B, F15Z, F24A, F24B, F50A, F52A, F52B, F56A, F56B, F57A, F57B, F58Z | | 10 | K09A, K09B | 21B | 21B | X06A, X06B, X06C |
| 00.67.00↔ | 03 | D12A | 00.67.99↔ | 03 | D12A | 01.12.99↔ | | BORP, KORP, MKOR, VBOR |
| | 04 | E02A, E02B | | 04 | E02A, E02B | 01 | 01 | B02A, B02B, B02C, B02D, B09Z, B20A, B20B, B20C, B20D, B39A, B39B |
| | 05 | F01A, F01C, F04Z, F14A, F14B, F21A, F21B, F24A, F24B, F28A, F54Z, F59A, F59B, F59C, F59D | | 05 | F01A, F01C, F04Z, F14A, F14B, F21A, F21B, F24A, F24B, F28A, F54Z, F59A, F59B, F59C, F59D | 03 | 03 | D25A, D25B, D25C |
| | 06 | G10A, G10B, G12A, G12B, G12C | | 06 | G10A, G10B, G12A, G12B, G12C | 08 | 08 | I15A, I15B |
| | 07 | H06Z | | 07 | H06Z | 09 | 09 | J08A, J08B |
| | 08 | I28A, I28B | | 08 | I28A, I28B | 17 | 17 | R01A, R02Z, R12A, R12B |
| | 09 | J03A, J03B, J04A, J04B, J11A, J16Z | | 09 | J03A, J03B, J04A, J04B, J11A, J16Z | 21A | 21A | W01A, W01B |
| | 10 | K09A, K09B | | 10 | K09A, K09B | 21B | 21B | X06A, X06B, X06C |
| | 11 | L09A, L09B | | 11 | L09A, L09B | 01.13.00↔ | | BORP, KORP, MKOR, VBOR |
| | 12 | M06Z, M37Z | | 12 | M06Z, M37Z | 01 | 01 | B09Z, B39A, B39B |
| | 14 | O02A, O02B | | 14 | O02A, O02B | 17 | 17 | R01A, R01B, R02Z, R12A, R12B, R12C |
| | 21A | W02A, W02B | | 21A | W02A, W02B | 01.13.10↔ | | BORP, KORP, MKOR, VBOR |
| | 21B | X06A, X06B, X06C | | 21B | X06A, X06B, X06C | 01 | 01 | B09Z, B39A, B39B |
| | 21B | X06A, X06B, X06C | 00.91.21↔ | Prä | A17A | 17 | 17 | R01A, R01B, R02Z, R12A, R12B, R12C |
| | 21B | X06A, X06B, X06C | 00.92.11↔ | Prä | A17A | 01.13.99↔ | | BORP, KORP, MKOR, VBOR |
| | 21B | X06A, X06B, X06C | 00.93.21↔ | Prä | A17A | 01 | 01 | B09Z, B39A, B39B |
| | 21B | X06A, X06B, X06C | 00.94.31↔ | 01 | B02C, B20A | 17 | 17 | R01A, R01B, R02Z, R12A, R12B, R12C |
| | 21B | X06A, X06B, X06C | 00.94.32↔ | 01 | B02C, B20A | 01.14.00↔ | | BORP, KORP, MKOR, VBOR |
| | 21B | X06A, X06B, X06C | 00.94.33↔ | 01 | B02C, B20A | 01 | 01 | B02A, B02B, B02C, B02D, B03Z, B06A, B06B, B09Z, B17A, B17B, B17C, B20A, B20B, B20C, B20D, B39A, B39B |
| | 21B | X06A, X06B, X06C | 00.99.30↔ | 11 | L19Z, L20B | 02 | 02 | C01Z, C14Z |
| | 21B | X06A, X06B, X06C | 00.99.80↔ | 05 | F30Z | 03 | 03 | D25A, D25B, D25C |
| | 21B | X06A, X06B, X06C | 01.10↔ | | KPP | 05 | 05 | F04Z, F14A, F14B, F54Z |
| | 21B | X06A, X06B, X06C | 01.11.00↔ | 01 | B09Z, B39A, B39B | 08 | 08 | I15A, I15B, I28A, I28B |
| | 21B | X06A, X06B, X06C | 01.11.10↔ | 01 | B09Z, B39A, B39B | 09 | 09 | J08A, J08B |
| | 21B | X06A, X06B, X06C | 01.11.99↔ | 01 | B09Z, B39A, B39B | 10 | 10 | K09A, K09B |
| | 21B | X06A, X06B, X06C | | 01 | B09Z, B39A, B39B | 17 | 17 | R01A, R02Z, R12A, R12B |
| | 21B | X06A, X06B, X06C | | 01 | B09Z, B39A, B39B | 21A | 21A | W01A, W01B |
| | 21B | X06A, X06B, X06C | | 01 | B09Z, B39A, B39B | 21B | 21B | X06A, X06B, X06C |



| CHOP | MDC | DRG | CHOP | MDC | DRG | CHOP | MDC | DRG |
|------------|-----|--|-----------|-----|--|-----------|-----|--|
| 01.14.10↔ | | BORP, KORP, MKOR, VBOR | 01.21↔ | | BORP, KORP, MKOR, VBOR | 01.23.29↔ | | BORP, KORP, MKOR, VBOR |
| | 01 | B02A, B02B, B02C, B02D, B03Z, B06A, B06B, B09Z, B17A, B17B, B17C, B20A, B20B, B20C, B20D, B39A, B39B | | 01 | B02A, B02B, B02C, B02D, B03Z, B06A, B06B, B17A, B17B, B17C, B20A, B20B, B20C, B20D, B39A, B39B | | 01 | B02A, B02B, B02C, B02D, B20A, B20B, B20C, B20D, B39A, B39B |
| | 02 | C01Z, C14Z | | 03 | D12A, D12B, D25A, D25B, D25C | | 06 | G33Z, G38Z |
| | 03 | D25A, D25B, D25C | | 05 | F01A, F01C, F04Z, F05Z, F07Z, F14A, F14B, F28A, F31Z, F54Z, F59A, F59B, F59C, F59D | | 07 | H33Z |
| | 05 | F04Z, F14A, F14B, F54Z | | 08 | I15A, I15B | | 11 | L33Z |
| | 08 | I15A, I15B, I28A, I28B | | 09 | J08A, J08B | | 17 | R01A, R01B, R02Z, R12A, R12B, R12C |
| | 09 | J08A, J08B | | 10 | K09A, K09B | | 21A | W01A, W01B |
| | 10 | K09A, K09B | | 17 | R01A, R02Z, R12A, R12B | | 21B | X06A, X06B, X06C, X33Z |
| | 17 | R01A, R02Z, R12A, R12B | | 21A | W01A, W01B, W02A, W02B | 01.23.99↔ | | BORP, VBOR |
| | 21A | W01A, W01B | | 21B | X06A, X06B, X06C | | 01 | B02A, B02B, B02C, B02D, B20A, B20B, B20C, B20D, B39A, B39B |
| | 21B | X06A, X06B, X06C | | | | | 06 | G33Z, G38Z |
| 01.14.99↔ | | BORP, KORP, MKOR, VBOR | 01.23.00↔ | | BORP, VBOR | | 07 | H33Z |
| | 01 | B02A, B02B, B02C, B02D, B03Z, B06A, B06B, B09Z, B17A, B17B, B17C, B20A, B20B, B20C, B20D, B39A, B39B | | 01 | B02A, B02B, B02C, B02D, B20A, B20B, B20C, B20D, B39A, B39B | | 11 | L33Z |
| | 02 | C01Z, C14Z | | 06 | G33Z, G38Z | | 17 | R01A, R01B, R02Z, R12A, R12B, R12C |
| | 03 | D25A, D25B, D25C | | 07 | H33Z | | 21A | W01A, W01B |
| | 05 | F04Z, F14A, F14B, F54Z | | 11 | L33Z | 01.24.00↔ | | BORP, VBOR |
| | 08 | I15A, I15B, I28A, I28B | | 17 | R01A, R01B, R02Z, R12A, R12B, R12C | | 01 | B02A, B02B, B02C, B02D, B03Z, B06A, B06B, B17A, B17B, B17C, B20A, B20B, B20C, B20D, B39A, B39B |
| | 09 | J08A, J08B | | 21A | W01A, W01B | | 03 | D12A, D25A, D25B, D25C |
| | 10 | K09A, K09B | | 21B | X06A, X06B, X06C, X33Z | | 08 | I15A, I15B, I28A, I28B |
| | 17 | R01A, R02Z, R12A, R12B | 01.23.10↔ | | BORP, KORP, MKOR, VBOR | | 09 | J08A, J08B |
| | 21A | W01A, W01B | | 01 | B02A, B02B, B02C, B02D, B20A, B20B, B20C, B20D, B39A, B39B | | 17 | R01A, R02Z, R12A, R12B |
| | 21B | X06A, X06B, X06C | | 06 | G33Z, G38Z | | 21A | W01A, W01B, W02A, W02B |
| 01.15↔ | | BORP, KORP, MKOR, VBOR | | 07 | H33Z | | 21B | X06A, X06B, X06C |
| | 01 | B02A, B02B, B02C, B02D, B09Z, B20A, B20B, B20C, B20D, B39A, B39B | 01.23.20↔ | | BORP, KORP, MKOR, VBOR | 01.24.10↔ | | BORP, KORP, MKOR, VBOR |
| | 03 | D12A, D12B, D25A, D25B, D25C | | 01 | B02A, B02B, B02C, B02D, B20A, B20B, B20C, B20D, B39A, B39B | | 01 | B02A, B02B, B02C, B02D, B03Z, B06A, B06B, B17A, B17B, B17C, B20A, B20B, B20C, B20D, B39A, B39B |
| | 04 | E02A, E02B, E02C | | 06 | G33Z, G38Z | | 03 | D12A, D25A, D25B, D25C |
| | 05 | F04Z, F13A, F13B, F13C | | 07 | H33Z | | 08 | I15A, I15B, I28A, I28B |
| | 08 | I15A, I15B, I18A, I18B | | 11 | L33Z | | 09 | J08A, J08B |
| | 09 | J03A, J03B, J04A, J04B, J08A, J08B, J11A, J11B, J16Z | | 17 | R01A, R01B, R02Z, R12A, R12B, R12C | | 17 | R01A, R02Z, R12A, R12B |
| | 10 | K09A, K09B | | 21A | W01A, W01B | | 21A | W01A, W01B, W02A, W02B |
| | 11 | L09A, L09B | | 21B | X06A, X06B, X06C, X33Z | | 21B | X06A, X06B, X06C |
| | 12 | M06Z, M09A, M09B, M37Z | | | | 01.24.11↔ | | BORP, KORP, MKOR, VBOR |
| | 17 | R01A, R02Z, R12A, R12B | | 01 | B02A, B02B, B02C, B02D, B20A, B20B, B20C, B20D, B39A, B39B | | 01 | B02A, B02B, B02C, B02D, B03Z, B06A, B06B, B17A, B17B, B17C, B20A, B20B, B20C, B20D, B39A, B39B |
| | 21A | W01A, W01B, W02A, W02B | | 06 | G33Z, G38Z | | 03 | D12A, D25A, D25B, D25C |
| | 21B | X04Z, X05A, X05B, X06A, X06B, X06C | | 07 | H33Z | | 08 | I15A, I15B, I28A, I28B |
| 01.16.00‡↔ | | KPP | | 11 | L33Z | | 09 | J08A, J08B |
| 01.16.09‡↔ | | KPP | 01.23.21↔ | | BORP, KORP, MKOR, VBOR | | 17 | R01A, R02Z, R12A, R12B |
| 01.16.11‡↔ | | KPP | | 01 | B02A, B02B, B02C, B02D, B20A, B20B, B20C, B20D, B39A, B39B | | 21A | W01A, W01B, W02A, W02B |
| 01.16.12‡↔ | | KPP | | 06 | G33Z, G38Z | | 21B | X06A, X06B, X06C |
| 01.17‡↔ | | KPP | | 07 | H33Z | 01.24.12↔ | | BORP, KORP, MKOR, VBOR |
| 01.18.20↔ | | BORP, KORP, MKOR, VBOR | | 11 | L33Z | | 01 | B02A, B02B, B02C, B02D, B03Z, B06A, B06B, B17A, B17B, B17C, B20A, B20B, B20C, B20D, B39A, B39B |
| | 01 | B09Z, B39A, B39B | | 17 | R01A, R01B, R02Z, R12A, R12B, R12C | | 03 | D12A, D25A, D25B, D25C |
| | 17 | R01A, R01B, R02Z, R12A, R12B, R12C | | 21A | W01A, W01B | | 08 | I15A, I15B, I28A, I28B |
| 01.18.21↔ | | BORP, KORP, MKOR, VBOR | | 21B | X06A, X06B, X06C, X33Z | | 09 | J08A, J08B |
| | 01 | B09Z, B39A, B39B | | | | | 17 | R01A, R02Z, R12A, R12B |
| | 17 | R01A, R01B, R02Z, R12A, R12B, R12C | | | | | 21A | W01A, W01B, W02A, W02B |
| 01.18.29↔ | | BORP, KORP, MKOR, VBOR | | | | | 21B | X06A, X06B, X06C |
| | 01 | B09Z, B39A, B39B | | | | | | |
| | 17 | R01A, R01B, R02Z, R12A, R12B, R12C | | | | | | |

PROC

| CHOP | MDC | DRG | CHOP | MDC | DRG | CHOP | MDC | DRG | |
|-----------|-----|-------------------------|-----------|-----|-------------------------|-----------|-----|-------------------------|------------------------|
| 01.24.13↔ | 01 | BORP, KORP, MKOR, VBOR | 01.24.22↔ | 01 | B02A, B02B, B02C, B02D, | 01.24.35↔ | 01 | B02A, B02B, B02C, B02D, | |
| | | B03Z, B06A, B06B, B17A, | | | B03Z, B06A, B06B, B17A, | | | | |
| | | B17B, B17C, B20A, B20B, | | | B17B, B17C, B20A, B20B, | | | | |
| | | B20C, B20D, B39A, B39B | | | B20C, B20D, B39A, B39B | | | | |
| | | 03 | | | D12A, D25A, D25B, D25C | | | 03 | D12A, D25A, D25B, D25C |
| | | 08 | | | I15A, I15B, I28A, I28B | | | 08 | I15A, I15B, I28A, I28B |
| | | 09 | | | J08A, J08B | | | 09 | J08A, J08B |
| | | 17 | | | R01A, R02Z, R12A, R12B | | | 17 | R01A, R02Z, R12A, R12B |
| | | 21A | | | W01A, W01B, W02A, W02B | | | 21A | W01A, W01B, W02A, W02B |
| | | 21B | | | X06A, X06B, X06C | | | 21B | X06A, X06B, X06C |
| 01.24.14↔ | 01 | BORP, KORP, MKOR, VBOR | 01.24.29↔ | 01 | B02A, B02B, B02C, B02D, | 01.24.36↔ | 01 | B02A, B02B, B02C, B02D, | |
| | | B03Z, B06A, B06B, B17A, | | | B03Z, B06A, B06B, B17A, | | | | |
| | | B17B, B17C, B20A, B20B, | | | B17B, B17C, B20A, B20B, | | | | |
| | | B20C, B20D, B39A, B39B | | | B20C, B20D, B39A, B39B | | | | |
| | | 03 | | | D12A, D25A, D25B, D25C | | | 03 | D12A, D25A, D25B, D25C |
| | | 08 | | | I15A, I15B, I28A, I28B | | | 08 | I15A, I15B, I28A, I28B |
| | | 09 | | | J08A, J08B | | | 09 | J08A, J08B |
| | | 17 | | | R01A, R02Z, R12A, R12B | | | 17 | R01A, R02Z, R12A, R12B |
| | | 21A | | | W01A, W01B, W02A, W02B | | | 21A | W01A, W01B, W02A, W02B |
| | | 21B | | | X06A, X06B, X06C | | | 21B | X06A, X06B, X06C |
| 01.24.15↔ | 01 | BORP, KORP, MKOR, VBOR | 01.24.30↔ | 01 | B02A, B02B, B02C, B02D, | 01.24.37↔ | 01 | B02A, B02B, B02C, B02D, | |
| | | B03Z, B06A, B06B, B17A, | | | B03Z, B06A, B06B, B17A, | | | | |
| | | B17B, B17C, B20A, B20B, | | | B17B, B17C, B20A, B20B, | | | | |
| | | B20C, B20D, B39A, B39B | | | B20C, B20D, B39A, B39B | | | | |
| | | 03 | | | D12A, D25A, D25B, D25C | | | 03 | D12A, D25A, D25B, D25C |
| | | 08 | | | I15A, I15B, I28A, I28B | | | 08 | I15A, I15B, I28A, I28B |
| | | 09 | | | J08A, J08B | | | 09 | J08A, J08B |
| | | 17 | | | R01A, R02Z, R12A, R12B | | | 17 | R01A, R02Z, R12A, R12B |
| | | 21A | | | W01A, W01B, W02A, W02B | | | 21A | W01A, W01B, W02A, W02B |
| | | 21B | | | X06A, X06B, X06C | | | 21B | X06A, X06B, X06C |
| 01.24.16↔ | 01 | BORP, KORP, MKOR, VBOR | 01.24.31↔ | 01 | B02A, B02B, B02C, B02D, | 01.24.38↔ | 01 | B02A, B02B, B02C, B02D, | |
| | | B03Z, B06A, B06B, B17A, | | | B03Z, B06A, B06B, B17A, | | | | |
| | | B17B, B17C, B20A, B20B, | | | B17B, B17C, B20A, B20B, | | | | |
| | | B20C, B20D, B39A, B39B | | | B20C, B20D, B39A, B39B | | | | |
| | | 03 | | | D12A, D25A, D25B, D25C | | | 03 | D12A, D25A, D25B, D25C |
| | | 08 | | | I15A, I15B, I28A, I28B | | | 08 | I15A, I15B, I28A, I28B |
| | | 09 | | | J08A, J08B | | | 09 | J08A, J08B |
| | | 17 | | | R01A, R02Z, R12A, R12B | | | 17 | R01A, R02Z, R12A, R12B |
| | | 21A | | | W01A, W01B, W02A, W02B | | | 21A | W01A, W01B, W02A, W02B |
| | | 21B | | | X06A, X06B, X06C | | | 21B | X06A, X06B, X06C |
| 01.24.20↔ | 01 | BORP, KORP, MKOR, VBOR | 01.24.32↔ | 01 | B02A, B02B, B02C, B02D, | 01.24.39↔ | 01 | B02A, B02B, B02C, B02D, | |
| | | B03Z, B06A, B06B, B17A, | | | B03Z, B06A, B06B, B17A, | | | | |
| | | B17B, B17C, B20A, B20B, | | | B17B, B17C, B20A, B20B, | | | | |
| | | B20C, B20D, B39A, B39B | | | B20C, B20D, B39A, B39B | | | | |
| | | 03 | | | D12A, D25A, D25B, D25C | | | 03 | D12A, D25A, D25B, D25C |
| | | 08 | | | I15A, I15B, I28A, I28B | | | 08 | I15A, I15B, I28A, I28B |
| | | 09 | | | J08A, J08B | | | 09 | J08A, J08B |
| | | 17 | | | R01A, R02Z, R12A, R12B | | | 17 | R01A, R02Z, R12A, R12B |
| | | 21A | | | W01A, W01B, W02A, W02B | | | 21A | W01A, W01B, W02A, W02B |
| | | 21B | | | X06A, X06B, X06C | | | 21B | X06A, X06B, X06C |
| 01.24.21↔ | 01 | B03Z, B06A, B06B, B09Z, | 01.24.33↔ | 01 | B02A, B02B, B02C, B02D, | 01.24.3a↔ | 01 | B02A, B02B, B02C, B02D, | |
| | | B17A, B17B, B17C, B39A, | | | B03Z, B06A, B06B, B17A, | | | | |
| | | B39B | | | B17B, B17C, B20A, B20B, | | | | |
| | | 03 | | | D12A, D25A, D25B, D25C | | | B20C, B20D, B39A, B39B | |
| | | 08 | | | I15A, I15B, I28A, I28B | | | 03 | D12A, D25A, D25B, D25C |
| | | 09 | | | J08A, J08B | | | 08 | I15A, I15B, I28A, I28B |
| | | 17 | | | R01A, R02Z, R12A, R12B | | | 09 | J08A, J08B |
| | | 21A | | | W01A, W01B, W02A, W02B | | | 17 | R01A, R02Z, R12A, R12B |
| | | 21B | | | X06A, X06B, X06C | | | 21A | W01A, W01B, W02A, W02B |
| | | | | | | | | 21B | X06A, X06B, X06C |
| 01.24.22↔ | 01 | B03Z, B06A, B06B, B09Z, | 01.24.34↔ | 01 | B02A, B02B, B02C, B02D, | 01.24.3b↔ | 01 | B02A, B02B, B02C, B02D, | |
| | | B17A, B17B, B17C, B39A, | | | B03Z, B06A, B06B, B17A, | | | | |
| | | B39B | | | B17B, B17C, B20A, B20B, | | | | |
| | | 03 | | | D12A, D25A, D25B, D25C | | | B20C, B20D, B39A, B39B | |
| | | 08 | | | I15A, I15B, I28A, I28B | | | 03 | D12A, D25A, D25B, D25C |
| | | 09 | | | J08A, J08B | | | 08 | I15A, I15B, I28A, I28B |
| | | 17 | | | R01A, R02Z, R12A, R12B | | | 09 | J08A, J08B |
| | | 21A | | | W01A, W01B, W02A, W02B | | | 17 | R01A, R02Z, R12A, R12B |
| | | 21B | | | X06A, X06B, X06C | | | 21A | W01A, W01B, W02A, W02B |
| | | | | | | | | 21B | X06A, X06B, X06C |

PROC

| CHOP | MDC | DRG | CHOP | MDC | DRG | CHOP | MDC | DRG |
|-----------|-----|--|-----------|-----|--|-----------|-----|--|
| 01.24.3c↔ | 01 | B02A, B02B, B02C, B02D, B03Z, B06A, B06B, B17A, B17B, B17C, B20A, B20B, B20C, B20D, B39A, B39B | 01.25.10↔ | | BORP, KORP, MKOR, VBOR | 01.25.20↔ | | BORP, KORP, MKOR, VBOR |
| | 03 | D12A, D25A, D25B, D25C | | 01 | B02A, B02B, B02C, B02D, B03Z, B06A, B06B, B17A, B17B, B17C, B20A, B20B, B20C, B20D, B39A, B39B | | 01 | B02A, B02B, B02C, B02D, B03Z, B06A, B06B, B17A, B17B, B17C, B20A, B20B, B20C, B20D, B39A, B39B |
| | 08 | I15A, I15B, I28A, I28B | | 03 | D12A, D25A, D25B, D25C | | 03 | D12A, D25A, D25B, D25C |
| | 09 | J08A, J08B | | 08 | I15A, I15B, I28A, I28B | | 08 | I15A, I15B, I28A, I28B |
| | 17 | R01A, R02Z, R12A, R12B | | 09 | J08A, J08B | | 09 | J08A, J08B |
| | 21A | W01A, W01B, W02A, W02B | | 17 | R01A, R02Z, R12A, R12B | | 17 | R01A, R02Z, R12A, R12B |
| | 21B | X06A, X06B, X06C | | 21A | W01A, W01B, W02A, W02B | | 21A | W01A, W01B, W02A, W02B |
| 01.24.3d↔ | 01 | B02A, B02B, B02C, B02D, B03Z, B06A, B06B, B17A, B17B, B17C, B20A, B20B, B20C, B20D, B39A, B39B | 01.25.11↔ | | BORP, KORP, MKOR, VBOR | 01.25.21↔ | | BORP, KORP, MKOR, VBOR |
| | 03 | D12A, D25A, D25B, D25C | | 01 | B02A, B02B, B02C, B02D, B03Z, B06A, B06B, B17A, B17B, B17C, B20A, B20B, B20C, B20D, B39A, B39B | | 01 | B02A, B02B, B02C, B02D, B03Z, B06A, B06B, B17A, B17B, B17C, B20A, B20B, B20C, B20D, B39A, B39B |
| | 08 | I15A, I15B, I28A, I28B | | 03 | D12A, D25A, D25B, D25C | | 03 | D12A, D25A, D25B, D25C |
| | 09 | J08A, J08B | | 08 | I15A, I15B, I28A, I28B | | 08 | I15A, I15B, I28A, I28B |
| | 17 | R01A, R02Z, R12A, R12B | | 09 | J08A, J08B | | 09 | J08A, J08B |
| | 21A | W01A, W01B, W02A, W02B | | 17 | R01A, R02Z, R12A, R12B | | 17 | R01A, R02Z, R12A, R12B |
| | 21B | X06A, X06B, X06C | | 21A | W01A, W01B, W02A, W02B | | 21A | W01A, W01B, W02A, W02B |
| 01.24.3e↔ | 01 | B02A, B02B, B02C, B02D, B03Z, B06A, B06B, B17A, B17B, B17C, B20A, B20B, B20C, B20D, B39A, B39B | 01.25.12↔ | | BORP, KORP, MKOR, VBOR | 01.25.99↔ | | BORP, KORP, MKOR, VBOR |
| | 03 | D12A, D25A, D25B, D25C | | 01 | B02A, B02B, B02C, B02D, B03Z, B06A, B06B, B17A, B17B, B17C, B20A, B20B, B20C, B20D, B39A, B39B | | 01 | B02A, B02B, B02C, B02D, B03Z, B06A, B06B, B17A, B17B, B17C, B20A, B20B, B20C, B20D, B39A, B39B |
| | 08 | I15A, I15B, I28A, I28B | | 03 | D12A, D25A, D25B, D25C | | 03 | D12A, D25A, D25B, D25C |
| | 09 | J08A, J08B | | 08 | I15A, I15B, I28A, I28B | | 08 | I15A, I15B, I28A, I28B |
| | 17 | R01A, R02Z, R12A, R12B | | 09 | J08A, J08B | | 09 | J08A, J08B |
| | 21A | W01A, W01B, W02A, W02B | | 17 | R01A, R02Z, R12A, R12B | | 17 | R01A, R02Z, R12A, R12B |
| | 21B | X06A, X06B, X06C | | 21A | W01A, W01B, W02A, W02B | | 21A | W01A, W01B, W02A, W02B |
| 01.24.3f↔ | 01 | B02A, B02B, B02C, B02D, B03Z, B06A, B06B, B17A, B17B, B17C, B20A, B20B, B20C, B20D, B39A, B39B | 01.25.13↔ | | BORP, KORP, MKOR, VBOR | 01.26↔ | | BORP, VBOR |
| | 03 | D12A, D25A, D25B, D25C | | 01 | B02A, B02B, B02C, B02D, B03Z, B06A, B06B, B17A, B17B, B17C, B20A, B20B, B20C, B20D, B39A, B39B | | 01 | B01Z, B02A, B02B, B02C, B02D, B20A, B20B, B20C, B20D, B39A, B39B |
| | 08 | I15A, I15B, I28A, I28B | | 03 | D12A, D25A, D25B, D25C | | 03 | D25A, D25B, D25C |
| | 09 | J08A, J08B | | 08 | I15A, I15B, I28A, I28B | | 06 | G33Z, G38Z |
| | 17 | R01A, R02Z, R12A, R12B | | 09 | J08A, J08B | | 07 | H33Z |
| | 21A | W01A, W01B, W02A, W02B | | 17 | R01A, R02Z, R12A, R12B | | 09 | J08A, J08B |
| | 21B | X06A, X06B, X06C | | 21A | W01A, W01B, W02A, W02B | | 11 | L33Z |
| 01.24.3g↔ | 01 | B02A, B02B, B02C, B02D, B03Z, B06A, B06B, B17A, B17B, B17C, B20A, B20B, B20C, B20D, B39A, B39B | 01.25.14↔ | | BORP, KORP, MKOR, VBOR | 01.28↔ | | BORP, VBOR |
| | 03 | D12A, D25A, D25B, D25C | | 01 | B02A, B02B, B02C, B02D, B03Z, B06A, B06B, B17A, B17B, B17C, B20A, B20B, B20C, B20D, B39A, B39B | | 01 | B09Z, B39A, B39B |
| | 08 | I15A, I15B, I28A, I28B | | 03 | D12A, D25A, D25B, D25C | | 03 | D25A, D25B, D25C |
| | 09 | J08A, J08B | | 08 | I15A, I15B, I28A, I28B | | 06 | G33Z, G38Z |
| | 17 | R01A, R02Z, R12A, R12B | | 09 | J08A, J08B | | 07 | H33Z |
| | 21A | W01A, W01B, W02A, W02B | | 17 | R01A, R02Z, R12A, R12B | | 09 | J08A, J08B |
| | 21B | X06A, X06B, X06C | | 21A | W01A, W01B, W02A, W02B | | 11 | L33Z |
| 01.24.99↔ | 01 | B02A, B02B, B02C, B02D, B03Z, B06A, B06B, B17A, B17B, B17C, B20A, B20B, B20C, B20D, B39A, B39B | 01.25.19↔ | | BORP, KORP, MKOR, VBOR | 01.29.00↔ | | BORP, VBOR |
| | 03 | D12A, D25A, D25B, D25C | | 01 | B02A, B02B, B02C, B02D, B03Z, B06A, B06B, B17A, B17B, B17C, B20A, B20B, B20C, B20D, B39A, B39B | | 01 | B01Z, B02A, B02B, B02C, B02D, B20A, B20B, B20C, B20D, B39A, B39B |
| | 08 | I15A, I15B, I28A, I28B | | 03 | D12A, D25A, D25B, D25C | | 03 | D25A, D25B, D25C |
| | 09 | J08A, J08B | | 08 | I15A, I15B, I28A, I28B | | 06 | G33Z, G38Z |
| | 17 | R01A, R02Z, R12A, R12B | | 09 | J08A, J08B | | 07 | H33Z |
| | 21A | W01A, W01B, W02A, W02B | | 17 | R01A, R02Z, R12A, R12B | | 09 | J08A, J08B |
| | 21B | X06A, X06B, X06C | | 21A | W01A, W01B, W02A, W02B | | 11 | L33Z |
| 01.25.00↔ | 01 | B02A, B02B, B02C, B02D, B03Z, B06A, B06B, B17A, B17B, B17C, B20A, B20B, B20C, B20D, B39A, B39B | | 03 | D12A, D25A, D25B, D25C | | 17 | R01A, R01B, R02Z, R12A, R12B, R12C |
| | 03 | D12A, D25A, D25B, D25C | | 08 | I15A, I15B, I28A, I28B | | 21B | X33Z |
| | 08 | I15A, I15B, I28A, I28B | | 09 | J08A, J08B | | | |
| | 09 | J08A, J08B | | 17 | R01A, R02Z, R12A, R12B | | | |
| | 17 | R01A, R02Z, R12A, R12B | | 21A | W01A, W01B, W02A, W02B | | | |
| | 21A | W01A, W01B, W02A, W02B | | 21B | X06A, X06B, X06C | | | |
| | 21B | X06A, X06B, X06C | | | | | | |

PROC

| CHOP | MDC | DRG | CHOP | MDC | DRG | CHOP | MDC | DRG |
|-----------|------------------------|--|-----------|-----|--|-----------|-----|--|
| 01.29.10↔ | | BORP, VBOR | 01.31.20↔ | | BORP, VBOR | 01.32.20↔ | | BORP, KORP, MKOR, VBOR |
| | 01 | B01Z, B02A, B02B, B02C, B02D, B20A, B20B, B20C, B20D, B39A, B39B | | 01 | B01Z, B09Z, B20A, B20B, B20C, B20D, B39A, B39B | | 01 | B02A, B02B, B02C, B20A, B20B, B20C, B20D, B39A, B39B |
| | 03 | D25A, D25B, D25C | | 03 | D25A, D25B, D25C | | 06 | G33Z, G38Z |
| | 06 | G33Z, G38Z | | 06 | G33Z, G38Z | | 07 | H33Z |
| | 07 | H33Z | | 07 | H33Z | | 11 | L33Z |
| | 09 | J08A, J08B | | 08 | I15A, I15B | | 17 | R01A, R01B, R02Z, R12A, R12B, R12C |
| | 11 | L33Z | | 09 | J08A, J08B | | 21A | W01A, W01B |
| | 17 | R01A, R01B, R02Z, R12A, R12B, R12C | | 11 | L33Z | | 21B | X06A, X06B, X06C, X33Z |
| | 21B | X33Z | | 17 | R01A, R01B, R02Z, R12A, R12B, R12C | | | |
| | 21B | X33Z | | 21A | W01A, W01B | | | |
| 01.29.99↔ | | BORP, VBOR | 01.31.99↔ | | BORP, KORP, MKOR, VBOR | 01.32.99↔ | | BORP, KORP, MKOR, VBOR |
| | 01 | B01Z, B02A, B02B, B02C, B02D, B20A, B20B, B20C, B20D, B39A, B39B | | 01 | B01Z, B09Z, B20A, B20B, B20C, B20D, B39A, B39B | | 01 | B02A, B02B, B02C, B20A, B20B, B20C, B20D, B39A, B39B |
| | 03 | D25A, D25B, D25C | | 03 | D25A, D25B, D25C | | 06 | G33Z, G38Z |
| | 06 | G33Z, G38Z | | 06 | G33Z, G38Z | | 07 | H33Z |
| | 07 | H33Z | | 07 | H33Z | | 11 | L33Z |
| | 09 | J08A, J08B | | 08 | I15A, I15B | | 17 | R01A, R01B, R02Z, R12A, R12B, R12C |
| | 11 | L33Z | | 09 | J08A, J08B | | 21A | W01A, W01B |
| | 17 | R01A, R01B, R02Z, R12A, R12B, R12C | | 11 | L33Z | | 21B | X06A, X06B, X06C, X33Z |
| | 21B | X33Z | | 17 | R01A, R01B, R02Z, R12A, R12B, R12C | | | |
| | 21B | X33Z | | 21A | W01A, W01B | | | |
| 01.31.00↔ | | BORP, VBOR | 01.32.00↔ | | BORP, KORP, MKOR, VBOR | 01.39.00↔ | | BORP, KORP, MKOR, VBOR |
| | 01 | B01Z, B09Z, B20A, B20B, B20C, B20D, B39A, B39B | | 01 | B02A, B02B, B02C, B20A, B20B, B20C, B20D, B39A, B39B | | 01 | B01Z, B02A, B02B, B02C, B02D, B20A, B20B, B20C, B20D, B39A, B39B |
| | 03 | D25A, D25B, D25C | | 06 | G33Z, G38Z | | 03 | D25A, D25B, D25C |
| | 06 | G33Z, G38Z | | 07 | H33Z | | 06 | G33Z, G38Z |
| | 07 | H33Z | | 07 | H33Z | | 07 | H33Z |
| | 08 | I15A, I15B | | 06 | G33Z, G38Z | | 08 | I15A, I15B |
| | 09 | J08A, J08B | | 07 | H33Z | | 09 | J08A, J08B |
| | 11 | L33Z | | 11 | L33Z | | 11 | L33Z |
| | 17 | R01A, R01B, R02Z, R12A, R12B, R12C | | 17 | R01A, R01B, R02Z, R12A, R12B, R12C | | 17 | R01A, R02Z, R12A, R12B |
| | 21A | W01A, W01B | | 21A | W01A, W01B | | 21A | W01A, W01B |
| 01.31.10↔ | | BORP, VBOR | 01.32.10↔ | | BORP, KORP, MKOR, VBOR | 01.39.10↔ | | BORP, KORP, MKOR, VBOR |
| | 01 | B01Z, B09Z, B20A, B20B, B20C, B20D, B39A, B39B | | 01 | B02A, B02B, B02C, B20A, B20B, B20C, B20D, B39A, B39B | | 01 | B02A, B02B, B02C, B20A, B20B, B20C, B20D, B39A, B39B |
| | 03 | D25A, D25B, D25C | | 06 | G33Z, G38Z | | 03 | D25A, D25B, D25C |
| | 06 | G33Z, G38Z | | 07 | H33Z | | 06 | G33Z, G38Z |
| | 07 | H33Z | | 07 | H33Z | | 07 | H33Z |
| | 08 | I15A, I15B | | 11 | L33Z | | 08 | I15A, I15B |
| | 09 | J08A, J08B | | 17 | R01A, R01B, R02Z, R12A, R12B, R12C | | 09 | J08A, J08B |
| | 11 | L33Z | | 21A | W01A, W01B | | 11 | L33Z |
| | 17 | R01A, R01B, R02Z, R12A, R12B, R12C | | 21B | X06A, X06B, X06C, X33Z | | 17 | R01A, R02Z, R12A, R12B |
| | 21A | W01A, W01B | | | | | 21A | W01A, W01B |
| 01.31.11↔ | | BORP, VBOR | 01.32.11↔ | | BORP, KORP, MKOR, VBOR | 01.39.11↔ | | BORP, KORP, MKOR, VBOR |
| | 01 | B01Z, B09Z, B20A, B20B, B20C, B20D, B39A, B39B | | 01 | B02A, B02B, B02C, B20A, B20B, B20C, B20D, B39A, B39B | | 01 | B02A, B02B, B02C, B20A, B20B, B20C, B20D, B39A, B39B |
| | 03 | D25A, D25B, D25C | | 06 | G33Z, G38Z | | 03 | D25A, D25B, D25C |
| | 06 | G33Z, G38Z | | 07 | H33Z | | 06 | G33Z, G38Z |
| | 07 | H33Z | | 11 | L33Z | | 07 | H33Z |
| | 08 | I15A, I15B | | 17 | R01A, R01B, R02Z, R12A, R12B, R12C | | 08 | I15A, I15B |
| | 09 | J08A, J08B | | 21A | W01A, W01B | | 09 | J08A, J08B |
| | 11 | L33Z | | 21B | X06A, X06B, X06C, X33Z | | 11 | L33Z |
| | 17 | R01A, R01B, R02Z, R12A, R12B, R12C | | | | | 17 | R01A, R02Z, R12A, R12B |
| | 21A | W01A, W01B | | | | | 21A | W01A, W01B |
| 01.31.11↔ | | BORP, VBOR | 01.32.12↔ | | BORP, KORP, MKOR, VBOR | 01.39.11↔ | | BORP, KORP, MKOR, VBOR |
| | 01 | B01Z, B09Z, B20A, B20B, B20C, B20D, B39A, B39B | | 01 | B02A, B02B, B02C, B20A, B20B, B20C, B20D, B39A, B39B | | 01 | B02A, B02B, B02C, B20A, B20B, B20C, B20D, B39A, B39B |
| | 03 | D25A, D25B, D25C | | 06 | G33Z, G38Z | | 03 | D25A, D25B, D25C |
| | 06 | G33Z, G38Z | | 07 | H33Z | | 06 | G33Z, G38Z |
| | 07 | H33Z | | 11 | L33Z | | 07 | H33Z |
| | 08 | I15A, I15B | | 17 | R01A, R01B, R02Z, R12A, R12B, R12C | | 08 | I15A, I15B |
| | 09 | J08A, J08B | | 21A | W01A, W01B | | 09 | J08A, J08B |
| | 11 | L33Z | | 21B | X06A, X06B, X06C, X33Z | | 11 | L33Z |
| | 17 | R01A, R01B, R02Z, R12A, R12B, R12C | | | | | 17 | R01A, R02Z, R12A, R12B |
| | 21A | W01A, W01B | | | | | 21A | W01A, W01B |
| 21B | X06A, X06B, X06C, X33Z | | | 21B | X06A, X06B, X06C, X33Z | | | |



| CHOP | MDC | DRG | CHOP | MDC | DRG | CHOP | MDC | DRG | | | |
|-----------|-----------|--|--|--|--|--------|--|--|-----------|----|--|
| 01.39.19↔ | | BORP, KORP, MKOR, VBOR | 01.39.40↔ | | BORP, VBOR | 01.41↔ | | BORP, KORP, MKOR, VBOR | | | |
| | 01 | B01Z, B02A, B02B, B02C, B02D, B20A, B20B, B20C, B20D, B39A, B39B | | 01 | B01Z, B02A, B02B, B02C, B02D, B20A, B20B, B20C, B20D, B39A, B39B | | 01 | B02A, B02B, B02C, B20A, B20B, B20C, B20D, B39A, B39B | | | |
| | 03 | D25A, D25B, D25C | | 03 | D25A, D25B, D25C | | 03 | D25A, D25B, D25C | | | |
| | 06 | G33Z, G38Z | | 06 | G33Z, G38Z | | 06 | G33Z, G38Z | | | |
| | 07 | H33Z | | 07 | H33Z | | 07 | H33Z | | | |
| | 08 | I15A, I15B | | 08 | I15A, I15B | | 08 | I15A, I15B | | | |
| | 09 | J08A, J08B | | 09 | J08A, J08B | | 09 | J08A, J08B | | | |
| | 11 | L33Z | | 11 | L33Z | | 11 | L33Z | | | |
| | 17 | R01A, R02Z, R12A, R12B | | 17 | R01A, R02Z, R12A, R12B | | 17 | R01A, R02Z, R12A, R12B | | | |
| | 21A | W01A, W01B | | 21A | W01A, W01B | | 21A | W01A, W01B | | | |
| | 21B | X06A, X06B, X06C, X33Z | | 21B | X06A, X06B, X06C, X33Z | | 21B | X06A, X06B, X06C, X33Z | | | |
| | 01.39.20↔ | | | BORP, KORP, MKOR, VBOR | 01.39.41↔ | | | BORP, VBOR | 01.42↔ | | BORP, KORP, MKOR, VBOR |
| | | 01 | | B02A, B02B, B02C, B20A, B20B, B20C, B20D, B39A, B39B | | | 01 | B01Z, B02A, B02B, B02C, B02D, B20A, B20B, B20C, B20D, B39A, B39B | | 01 | B02A, B02B, B02C, B20A, B20B, B20C, B20D, B39A, B39B |
| | | 03 | | D25A, D25B, D25C | | | 03 | D25A, D25B, D25C | | 03 | D25A, D25B, D25C |
| 06 | | G33Z, G38Z | 06 | G33Z, G38Z | | 06 | G33Z, G38Z | | | | |
| 07 | | H33Z | 07 | H33Z | | 07 | H33Z | | | | |
| 08 | | I15A, I15B | 08 | I15A, I15B | | 08 | I15A, I15B | | | | |
| 09 | | J08A, J08B | 09 | J08A, J08B | | 09 | J08A, J08B | | | | |
| 11 | | L33Z | 11 | L33Z | | 11 | L33Z | | | | |
| 17 | | R01A, R02Z, R12A, R12B | 17 | R01A, R02Z, R12A, R12B | | 17 | R01A, R02Z, R12A, R12B | | | | |
| 21A | | W01A, W01B | 21A | W01A, W01B | | 21A | W01A, W01B | | | | |
| 21B | | X06A, X06B, X06C, X33Z | 21B | X06A, X06B, X06C, X33Z | | 21B | X06A, X06B, X06C, X33Z | | | | |
| 01.39.21↔ | | | BORP, KORP, MKOR, VBOR | 01.39.42↔ | | | BORP, VBOR | 01.51.00↔ | | | BORP, VBOR |
| | | 01 | B02A, B02B, B02C, B20A, B20B, B20C, B20D, B39A, B39B | | | 01 | B01Z, B02A, B02B, B02C, B02D, B20A, B20B, B20C, B20D, B39A, B39B | | | 01 | B01Z, B02A, B02B, B02C, B20A, B20B, B39A, B39B |
| | | 03 | D25A, D25B, D25C | | | 03 | D25A, D25B, D25C | | | 03 | D25A, D25B, D25C |
| | 06 | G33Z, G38Z | 06 | | G33Z, G38Z | 06 | G33Z, G38Z | | | | |
| | 07 | H33Z | 07 | | H33Z | 07 | H33Z | | | | |
| | 08 | I15A, I15B | 08 | | I15A, I15B | 08 | I15A, I15B | | | | |
| | 09 | J08A, J08B | 09 | | J08A, J08B | 09 | J08A, J08B | | | | |
| | 11 | L33Z | 11 | | L33Z | 11 | L33Z | | | | |
| | 17 | R01A, R02Z, R12A, R12B | 17 | | R01A, R02Z, R12A, R12B | 17 | R01A, R02Z, R12A, R12B | | | | |
| | 21A | W01A, W01B | 21A | | W01A, W01B | 21A | W01A, W01B | | | | |
| | 21B | X06A, X06B, X06C, X33Z | 21B | | X06A, X06B, X06C, X33Z | 21B | X06A, X06B, X06C, X33Z | | | | |
| | 01.39.29↔ | | BORP, KORP, MKOR, VBOR | | 01.39.50↔ | | BORP, VBOR | | 01.51.10↔ | | BORP, KORP, MKOR, VBOR |
| | | 01 | B01Z, B02A, B02B, B02C, B02D, B20A, B20B, B20C, B20D, B39A, B39B | | | 01 | B01Z, B02A, B02B, B02C, B02D, B20A, B20B, B20C, B20D, B39A, B39B | | | 01 | B01Z, B02A, B02B, B02C, B20A, B20B, B39A, B39B |
| | | 03 | D25A, D25B, D25C | | | 03 | D25A, D25B, D25C | | | 03 | D25A, D25B, D25C |
| 06 | | G33Z, G38Z | 06 | G33Z, G38Z | | 06 | G33Z, G38Z | | | | |
| 07 | | H33Z | 07 | H33Z | | 07 | H33Z | | | | |
| 08 | | I15A, I15B | 08 | I15A, I15B | | 08 | I15A, I15B | | | | |
| 09 | | J08A, J08B | 09 | J08A, J08B | | 09 | J08A, J08B | | | | |
| 11 | | L33Z | 11 | L33Z | | 11 | L33Z | | | | |
| 17 | | R01A, R02Z, R12A, R12B | 17 | R01A, R02Z, R12A, R12B | | 17 | R01A, R02Z, R12A, R12B | | | | |
| 21A | | W01A, W01B | 21A | W01A, W01B | | 21A | W01A, W01B | | | | |
| 21B | | X06A, X06B, X06C, X33Z | 21B | X06A, X06B, X06C, X33Z | | 21B | X06A, X06B, X06C, X33Z | | | | |
| 01.39.30↔ | | | BORP, KORP, MKOR, VBOR | 01.39.99↔ | | | BORP, VBOR | 01.51.99↔ | | | BORP, VBOR |
| | | 01 | B01Z, B02A, B02B, B02C, B02D, B20A, B20B, B20C, B20D, B39A, B39B | | | 01 | B01Z, B02A, B02B, B02C, B02D, B20A, B20B, B20C, B20D, B39A, B39B | | | 01 | B01Z, B02A, B02B, B02C, B20A, B20B, B39A, B39B |
| | | 03 | D25A, D25B, D25C | | | 03 | D25A, D25B, D25C | | | 03 | D25A, D25B, D25C |
| | 06 | G33Z, G38Z | 06 | | G33Z, G38Z | 06 | G33Z, G38Z | | | | |
| | 07 | H33Z | 07 | | H33Z | 07 | H33Z | | | | |
| | 08 | I15A, I15B | 08 | | I15A, I15B | 08 | I15A, I15B | | | | |
| | 09 | J08A, J08B | 09 | | J08A, J08B | 09 | J08A, J08B | | | | |
| | 11 | L33Z | 11 | | L33Z | 11 | L33Z | | | | |
| | 17 | R01A, R02Z, R12A, R12B | 17 | | R01A, R02Z, R12A, R12B | 17 | R01A, R02Z, R12A, R12B | | | | |
| | 21A | W01A, W01B | 21A | | W01A, W01B | 21A | W01A, W01B | | | | |
| | 21B | X06A, X06B, X06C, X33Z | 21B | | X06A, X06B, X06C, X33Z | 21B | X06A, X06B, X06C, X33Z | | | | |

PROC

| CHOP | MDC | DRG | CHOP | MDC | DRG | CHOP | MDC | DRG | | | |
|-----------|-----------|--|--|--|--|-----------|--|--|-----------|----|--|
| 01.52.00↔ | | BORP, KORP, MKOR, VBOR | 01.53.10↔ | | BORP, KORP, MKOR, VBOR | 01.59.11↔ | | BORP, KORP, MKOR, VBOR | | | |
| | 01 | B01Z, B02A, B02B, B02C, B20A, B20B, B39A, B39B | | 01 | B01Z, B02A, B02B, B02C, B20A, B20B, B39A, B39B | | 01 | B01Z, B02A, B02B, B02C, B20A, B20B, B39A, B39B | | | |
| | 03 | D25A, D25B, D25C | | 03 | D25A, D25B, D25C | | 03 | D25A, D25B, D25C | | | |
| | 06 | G33Z, G38Z | | 06 | G33Z, G38Z | | 06 | G33Z, G38Z | | | |
| | 07 | H33Z | | 07 | H33Z | | 07 | H33Z | | | |
| | 08 | I15A, I15B | | 08 | I15A, I15B | | 08 | I15A, I15B | | | |
| | 09 | J08A, J08B | | 09 | J08A, J08B | | 09 | J08A, J08B | | | |
| | 11 | L33Z | | 11 | L33Z | | 11 | L33Z | | | |
| | 17 | R01A, R02Z, R12A, R12B | | 17 | R01A, R02Z, R12A, R12B | | 17 | R01A, R02Z, R12A, R12B | | | |
| | 21A | W01A, W01B | | 21A | W01A, W01B | | 21A | W01A, W01B | | | |
| | 21B | X06A, X06B, X06C, X33Z | | 21B | X06A, X06B, X06C, X33Z | | 21B | X06A, X06B, X06C, X33Z | | | |
| | 01.52.10↔ | | | BORP, KORP, MKOR, VBOR | 01.53.11↔ | | | BORP, KORP, MKOR, VBOR | 01.59.12↔ | | BORP, KORP, MKOR, VBOR |
| | | 01 | | B01Z, B02A, B02B, B02C, B20A, B20B, B39A, B39B | | | 01 | B01Z, B02A, B02B, B02C, B20A, B20B, B39A, B39B | | 01 | B01Z, B02A, B02B, B02C, B20A, B20B, B39A, B39B |
| 03 | | D25A, D25B, D25C | 03 | D25A, D25B, D25C | | 03 | D25A, D25B, D25C | | | | |
| 06 | | G33Z, G38Z | 06 | G33Z, G38Z | | 06 | G33Z, G38Z | | | | |
| 07 | | H33Z | 07 | H33Z | | 07 | H33Z | | | | |
| 08 | | I15A, I15B | 08 | I15A, I15B | | 08 | I15A, I15B | | | | |
| 09 | | J08A, J08B | 09 | J08A, J08B | | 09 | J08A, J08B | | | | |
| 11 | | L33Z | 11 | L33Z | | 11 | L33Z | | | | |
| 17 | | R01A, R02Z, R12A, R12B | 17 | R01A, R02Z, R12A, R12B | | 17 | R01A, R02Z, R12A, R12B | | | | |
| 21A | | W01A, W01B | 21A | W01A, W01B | | 21A | W01A, W01B | | | | |
| 21B | | X06A, X06B, X06C, X33Z | 21B | X06A, X06B, X06C, X33Z | | 21B | X06A, X06B, X06C, X33Z | | | | |
| 01.52.11↔ | | | BORP, KORP, MKOR, VBOR | 01.53.99↔ | | | BORP, KORP, MKOR, VBOR | 01.59.19↔ | | | BORP, KORP, MKOR, VBOR |
| | | 01 | B01Z, B02A, B02B, B02C, B20A, B20B, B39A, B39B | | | 01 | B01Z, B02A, B02B, B02C, B20A, B20B, B39A, B39B | | | 01 | B01Z, B02A, B02B, B02C, B20A, B20B, B39A, B39B |
| | 03 | D25A, D25B, D25C | 03 | | D25A, D25B, D25C | 03 | D25A, D25B, D25C | | | | |
| | 06 | G33Z, G38Z | 06 | | G33Z, G38Z | 06 | G33Z, G38Z | | | | |
| | 07 | H33Z | 07 | | H33Z | 07 | H33Z | | | | |
| | 08 | I15A, I15B | 08 | | I15A, I15B | 08 | I15A, I15B | | | | |
| | 09 | J08A, J08B | 09 | | J08A, J08B | 09 | J08A, J08B | | | | |
| | 11 | L33Z | 11 | | L33Z | 11 | L33Z | | | | |
| | 17 | R01A, R02Z, R12A, R12B | 17 | | R01A, R02Z, R12A, R12B | 17 | R01A, R02Z, R12A, R12B | | | | |
| | 21A | W01A, W01B | 21A | | W01A, W01B | 21A | W01A, W01B | | | | |
| | 21B | X06A, X06B, X06C, X33Z | 21B | | X06A, X06B, X06C, X33Z | 21B | X06A, X06B, X06C, X33Z | | | | |
| | 01.52.99↔ | | BORP, KORP, MKOR, VBOR | | 01.59.00↔ | | BORP, KORP, MKOR, VBOR | | 01.59.20↔ | | BORP, KORP, MKOR, VBOR |
| | | 01 | B01Z, B02A, B02B, B02C, B20A, B20B, B39A, B39B | | | 01 | B01Z, B02A, B02B, B02C, B20A, B20B, B39A, B39B | | | 01 | B01Z, B02A, B02B, B02C, B20A, B20B, B39A, B39B |
| 03 | | D25A, D25B, D25C | 03 | D25A, D25B, D25C | | 03 | D25A, D25B, D25C | | | | |
| 06 | | G33Z, G38Z | 06 | G33Z, G38Z | | 06 | G33Z, G38Z | | | | |
| 07 | | H33Z | 07 | H33Z | | 07 | H33Z | | | | |
| 08 | | I15A, I15B | 08 | I15A, I15B | | 08 | I15A, I15B | | | | |
| 09 | | J08A, J08B | 09 | J08A, J08B | | 09 | J08A, J08B | | | | |
| 11 | | L33Z | 11 | L33Z | | 11 | L33Z | | | | |
| 17 | | R01A, R02Z, R12A, R12B | 17 | R01A, R02Z, R12A, R12B | | 17 | R01A, R02Z, R12A, R12B | | | | |
| 21A | | W01A, W01B | 21A | W01A, W01B | | 21A | W01A, W01B | | | | |
| 21B | | X06A, X06B, X06C, X33Z | 21B | X06A, X06B, X06C, X33Z | | 21B | X06A, X06B, X06C, X33Z | | | | |
| 01.53.00↔ | | | BORP, KORP, MKOR, VBOR | 01.59.10↔ | | | BORP, KORP, MKOR, VBOR | 01.59.21↔ | | | BORP, KORP, MKOR, VBOR |
| | | 01 | B01Z, B02A, B02B, B02C, B20A, B20B, B39A, B39B | | | 01 | B01Z, B02A, B02B, B02C, B20A, B20B, B39A, B39B | | | 01 | B01Z, B02A, B02B, B02C, B20A, B20B, B39A, B39B |
| | 03 | D25A, D25B, D25C | 03 | | D25A, D25B, D25C | 03 | D25A, D25B, D25C | | | | |
| | 06 | G33Z, G38Z | 06 | | G33Z, G38Z | 06 | G33Z, G38Z | | | | |
| | 07 | H33Z | 07 | | H33Z | 07 | H33Z | | | | |
| | 08 | I15A, I15B | 08 | | I15A, I15B | 08 | I15A, I15B | | | | |
| | 09 | J08A, J08B | 09 | | J08A, J08B | 09 | J08A, J08B | | | | |
| | 11 | L33Z | 11 | | L33Z | 11 | L33Z | | | | |
| | 17 | R01A, R02Z, R12A, R12B | 17 | | R01A, R02Z, R12A, R12B | 17 | R01A, R02Z, R12A, R12B | | | | |
| | 21A | W01A, W01B | 21A | | W01A, W01B | 21A | W01A, W01B | | | | |
| | 21B | X06A, X06B, X06C, X33Z | 21B | | X06A, X06B, X06C, X33Z | 21B | X06A, X06B, X06C, X33Z | | | | |

PROC

| CHOP | MDC | DRG | CHOP | MDC | DRG | CHOP | MDC | DRG | | | |
|-----------|------------------------|--|------------------------|--|--|------------------------------------|--|--|--|--|------------|
| 01.59.29↔ | 01 | B01Z, B02A, B02B, B02C, B20A, B20B, B39A, B39B | 01.6x.21↔ | | BORP, VBOR | 02.04.00↔ | | BORP, VBOR | | | |
| | 03 | D25A, D25B, D25C | | 01 | B02A, B02B, B02C, B20A, B20B, B39A, B39B | | 01 | B02A, B02B, B02C, B02D, B20A, B20B, B20C, B20D, B39A, B39B | | | |
| | 06 | G33Z, G38Z | | 03 | D25A, D25B, D25C | | 03 | D25A, D25B, D25C | | | |
| | 07 | H33Z | | 06 | G33Z, G38Z | | 06 | G33Z, G38Z | | | |
| | 08 | I15A, I15B | | 07 | H33Z | | 07 | H33Z | | | |
| | 09 | J08A, J08B | | 08 | I15A, I15B, I23A | | 08 | I15A, I15B | | | |
| | 11 | L33Z | | 09 | J08A, J08B | | 09 | J08A, J08B | | | |
| | 17 | R01A, R02Z, R12A, R12B | | 11 | L33Z | | 11 | L33Z | | | |
| | 21A | W01A, W01B | | 17 | R01A, R02Z, R12A, R12B | | 17 | R01A, R01B, R02Z, R12A, R12B, R12C | | | |
| | 21B | X06A, X06B, X06C, X33Z | | 21A | W01A, W01B | | 21A | W01A, W01B | | | |
| | 01.59.99↔ | 01 | | B01Z, B02A, B02B, B02C, B20A, B20B, B39A, B39B | 01.6x.22↔ | | | BORP, VBOR | 02.04.10↔ | | BORP, VBOR |
| | 03 | D25A, D25B, D25C | | 01 | | | B02A, B02B, B02C, B02D, B20A, B20B, B20C, B20D, B39A, B39B | 01 | | B02A, B02B, B02C, B02D, B20A, B20B, B20C, B20D, B39A, B39B | |
| 06 | G33Z, G38Z | 03 | D25A, D25B, D25C | 03 | | D25A, D25B, D25C | | | | | |
| 07 | H33Z | 06 | G33Z, G38Z | 06 | | G33Z, G38Z | | | | | |
| 08 | I15A, I15B | 07 | H33Z | 07 | | H33Z | | | | | |
| 09 | J08A, J08B | 08 | I15A, I15B, I23A | 08 | | I15A, I15B | | | | | |
| 11 | L33Z | 09 | J08A, J08B | 09 | | J08A, J08B | | | | | |
| 17 | R01A, R02Z, R12A, R12B | 11 | L33Z | 11 | | L33Z | | | | | |
| 21A | W01A, W01B | 17 | R01A, R02Z, R12A, R12B | 17 | | R01A, R01B, R02Z, R12A, R12B, R12C | | | | | |
| 21B | X06A, X06B, X06C, X33Z | 21A | W01A, W01B | 21A | | W01A, W01B | | | | | |
| 01.6x.10↔ | 01 | BORP, VBOR | 02.01↔ | | | BORP, VBOR | 02.04.99↔ | | | BORP, VBOR | |
| 03 | D25A, D25B, D25C | 01 | | B02A, B02B, B02C, B20A, B20B, B39A, B39B | | 01 | | B02A, B02B, B02C, B02D, B20A, B20B, B20C, B20D, B39A, B39B | | | |
| 06 | G33Z, G38Z | 03 | | D25A, D25B, D25C | 03 | D25A, D25B, D25C | | | | | |
| 07 | H33Z | 06 | | G33Z, G38Z | 06 | G33Z, G38Z | | | | | |
| 08 | I15A, I15B, I23A | 07 | | H33Z | 07 | H33Z | | | | | |
| 09 | J08A, J08B | 08 | | I15A, I15B | 08 | I15A, I15B | | | | | |
| 11 | L33Z | 09 | | J08A, J08B | 09 | J08A, J08B | | | | | |
| 17 | R01A, R02Z, R12A, R12B | 11 | | L33Z | 11 | L33Z | | | | | |
| 21A | W01A, W01B | 17 | | R01A, R02Z, R12A, R12B | 17 | R01A, R01B, R02Z, R12A, R12B, R12C | | | | | |
| 21B | X06A, X06B, X06C, X33Z | 21A | | W01A, W01B | 21A | W01A, W01B | | | | | |
| 01.6x.11↔ | 01 | BORP, VBOR | | 02.02↔ | | BORP, VBOR | | 02.05.00↔ | | BORP, VBOR | |
| 03 | D25A, D25B, D25C | 01 | | | B02A, B02B, B02C, B20A, B20B, B39A, B39B | 01 | | | B02A, B02B, B02C, B02D, B20A, B20B, B20C, B20D, B39A, B39B | | |
| 06 | G33Z, G38Z | 03 | D25A, D25B, D25C | | 03 | D25A, D25B, D25C | | | | | |
| 07 | H33Z | 06 | G33Z, G38Z | | 06 | G33Z, G38Z | | | | | |
| 08 | I15A, I15B, I23A | 07 | H33Z | | 07 | H33Z | | | | | |
| 09 | J08A, J08B | 08 | I15A, I15B | | 08 | I15A, I15B | | | | | |
| 11 | L33Z | 09 | J08A, J08B | | 09 | J08A, J08B | | | | | |
| 17 | R01A, R02Z, R12A, R12B | 11 | L33Z | | 11 | L33Z | | | | | |
| 21A | W01A, W01B | 17 | R01A, R02Z, R12A, R12B | | 17 | R01A, R01B, R02Z, R12A, R12B, R12C | | | | | |
| 21B | X06A, X06B, X06C, X33Z | 21A | W01A, W01B | | 21A | W01A, W01B | | | | | |
| 01.6x.20↔ | 01 | BORP, VBOR | 02.03↔ | | | BORP, VBOR | 02.05.10↔ | | | BORP, VBOR | |
| 03 | D25A, D25B, D25C | 01 | | | B02A, B02B, B02C, B02D, B20A, B20B, B20C, B20D, B39A, B39B | 01 | | | B02A, B02B, B02C, B02D, B20A, B20B, B20C, B20D, B39A, B39B | | |
| 06 | G33Z, G38Z | 03 | | D25A, D25B, D25C | 03 | D25A, D25B, D25C | | | | | |
| 07 | H33Z | 06 | | G33Z, G38Z | 06 | G33Z, G38Z | | | | | |
| 08 | I15A, I15B, I23A | 07 | | H33Z | 07 | H33Z | | | | | |
| 09 | J08A, J08B | 08 | | I15A, I15B, I17Z | 08 | I15A, I15B | | | | | |
| 11 | L33Z | 09 | | J08A, J08B | 09 | J08A, J08B | | | | | |
| 17 | R01A, R02Z, R12A, R12B | 11 | | L33Z | 11 | L33Z | | | | | |
| 21A | W01A, W01B | 17 | | R01A, R02Z, R12A, R12B | 17 | R01A, R01B, R02Z, R12A, R12B, R12C | | | | | |
| 21B | X06A, X06B, X06C, X33Z | 21A | | W01A, W01B, W02A, W02B | 21A | W01A, W01B | | | | | |
| | | 21B | | X06A, X06B, X33Z | 21B | X06A, X06B, X33Z | | | | | |
| | | 22 | | Y01Z, Y03A, Y03B | | | | | | | |

PROC

| CHOP | MDC | DRG | CHOP | MDC | DRG | CHOP | MDC | DRG | | | |
|-----------|-----------|--|--|--|--|--------|--|--|-----------|----|--|
| 02.05.11↔ | | BORP, KORP, MKOR, VBOR | 02.06.00↔ | | BORP, VBOR | 02.07↔ | | BORP, VBOR | | | |
| | 01 | B02A, B02B, B02C, B02D, B20A, B20B, B20C, B20D, B39A, B39B | | 01 | B02A, B02B, B02C, B02D, B20A, B20B, B20C, B20D, B39A, B39B | | 01 | B02A, B02B, B02C, B20A, B20B, B39A, B39B | | | |
| | 03 | D02Z, D24A, D24B, D25A, D25B, D25C | | 03 | D25A, D25B, D25C | | 03 | D25A, D25B, D25C | | | |
| | 06 | G33Z, G38Z | | 06 | G33Z, G38Z | | 06 | G33Z, G38Z | | | |
| | 07 | H33Z | | 07 | H33Z | | 07 | H33Z | | | |
| | 08 | I15A, I15B | | 08 | I15A, I15B | | 08 | I15A, I15B | | | |
| | 09 | J08A, J08B | | 09 | J08A, J08B | | 09 | J08A, J08B | | | |
| | 11 | L33Z | | 11 | L33Z | | 11 | L33Z | | | |
| | 17 | R01A, R02Z, R12A, R12B | | 17 | R01A, R02Z, R12A, R12B | | 17 | R01A, R02Z, R12A, R12B | | | |
| | 21A | W01A, W01B | | 21A | W01A, W01B | | 21A | W01A, W01B | | | |
| | 21B | X06A, X06B, X33Z | | 21B | X06A, X06B, X33Z | | 21B | X06A, X06B, X33Z | | | |
| | 02.05.20↔ | | | BORP, KORP, MKOR, VBOR | 02.06.10↔ | | | BORP, KORP, MKOR, VBOR | 02.11↔ | | BORP, VBOR |
| | | 01 | | B02A, B02B, B02C, B02D, B20A, B20B, B20C, B20D, B39A, B39B | | | 01 | B02A, B02B, B02C, B20A, B20B, B39A, B39B | | 01 | B02A, B02B, B02C, B02D, B20A, B20B, B20C, B20D, B39A, B39B |
| | | 03 | | D02Z, D24A, D24B, D25A, D25B, D25C | | | 03 | D02Z, D24A, D24B, D25A, D25B, D25C | | 03 | D25A, D25B, D25C |
| 06 | | G33Z, G38Z | 06 | G33Z, G38Z | | 06 | G02A, G02B, G02C, G33Z, G38Z | | | | |
| 07 | | H33Z | 07 | H33Z | | 07 | H33Z | | | | |
| 08 | | I15A, I15B | 08 | I15A, I15B | | 08 | I15A, I15B | | | | |
| 09 | | J08A, J08B | 09 | J08A, J08B | | 09 | J08A, J08B | | | | |
| 11 | | L33Z | 11 | L33Z | | 11 | L33Z | | | | |
| 17 | | R01A, R02Z, R12A, R12B | 17 | R01A, R02Z, R12A, R12B | | 17 | R01A, R02Z, R12A, R12B | | | | |
| 21A | | W01A, W01B | 21A | W01A, W01B | | 21A | W01A, W01B | | | | |
| 21B | | X06A, X06B, X33Z | 21B | X06A, X06B, X33Z | | 21B | X06A, X06B, X06C, X33Z | | | | |
| 02.05.30↔ | | | BORP, KORP, MKOR, VBOR | 02.06.20↔ | | | BORP, KORP, MKOR, VBOR | 02.12.00↔ | | | BORP, VBOR |
| | | 01 | B02A, B02B, B02C, B02D, B20A, B20B, B20C, B20D, B39A, B39B | | | 01 | B02A, B02B, B02C, B20A, B20B, B39A, B39B | | | 01 | B02A, B02B, B02C, B02D, B20A, B20B, B20C, B20D, B39A, B39B |
| | | 03 | D02Z, D24A, D24B, D25A, D25B, D25C | | | 03 | D25A, D25B, D25C | | | 03 | D25A, D25B, D25C |
| | 06 | G33Z, G38Z | 06 | | G33Z, G38Z | 06 | G02A, G02B, G02C, G33Z, G38Z | | | | |
| | 07 | H33Z | 07 | | H33Z | 07 | H33Z | | | | |
| | 08 | I15A, I15B | 08 | | I15A, I15B | 08 | I15A, I15B | | | | |
| | 09 | J08A, J08B | 09 | | J08A, J08B | 09 | J08A, J08B | | | | |
| | 11 | L33Z | 11 | | L33Z | 11 | L33Z | | | | |
| | 17 | R01A, R02Z, R12A, R12B | 17 | | R01A, R02Z, R12A, R12B | 17 | R01A, R02Z, R12A, R12B | | | | |
| | 21A | W01A, W01B | 21A | | W01A, W01B | 21A | W01A, W01B | | | | |
| | 21B | X06A, X06B, X33Z | 21B | | X06A, X06B, X33Z | 21B | X06A, X06B, X06C, X33Z | | | | |
| | 02.05.41↔ | | BORP, VBOR | | 02.06.30↔ | | BORP, KORP, MKOR, VBOR | | 02.12.10↔ | | BORP, VBOR |
| | | 01 | B02A, B02B, B02C, B02D, B20A, B20B, B20C, B20D, B39A, B39B | | | 01 | B02A, B02B, B02C, B20A, B20B, B39A, B39B | | | 01 | B02A, B02B, B02C, B20A, B20B, B39A, B39B |
| | | 03 | D25A, D25B, D25C | | | 03 | D02Z, D24A, D24B, D25A, D25B, D25C | | | 03 | D25A, D25B, D25C |
| 06 | | G33Z, G38Z | 06 | G33Z, G38Z | | 06 | G02A, G02B, G02C, G33Z, G38Z | | | | |
| 07 | | H33Z | 07 | H33Z | | 07 | H33Z | | | | |
| 08 | | I15A, I15B | 08 | I15A, I15B | | 08 | I15A, I15B | | | | |
| 09 | | J08A, J08B | 09 | J08A, J08B | | 09 | J08A, J08B | | | | |
| 11 | | L33Z | 11 | L33Z | | 11 | L33Z | | | | |
| 17 | | R01A, R02Z, R12A, R12B | 17 | R01A, R02Z, R12A, R12B | | 17 | R01A, R02Z, R12A, R12B | | | | |
| 21A | | W01A, W01B | 21A | W01A, W01B | | 21A | W01A, W01B | | | | |
| 21B | | X06A, X06B, X33Z | 21B | X06A, X06B, X33Z | | 21B | X06A, X06B, X06C, X33Z | | | | |
| 02.05.99↔ | | | BORP, VBOR | 02.06.99↔ | | | BORP, VBOR | Prä | | | A13A, A13B |
| | | 01 | B02A, B02B, B02C, B02D, B20A, B20B, B20C, B20D, B39A, B39B | | | 01 | B02A, B02B, B02C, B02D, B20A, B20B, B20C, B20D, B39A, B39B | | | 01 | B02A, B02B, B02C, B20A, B20B, B39A, B39B |
| | | 03 | D25A, D25B, D25C | | | 03 | D25A, D25B, D25C | | | 03 | D25A, D25B, D25C |
| | 06 | G33Z, G38Z | 06 | | G33Z, G38Z | 06 | G02A, G02B, G02C, G33Z, G38Z | | | | |
| | 07 | H33Z | 07 | | H33Z | 07 | H33Z | | | | |
| | 08 | I15A, I15B | 08 | | I15A, I15B | 08 | I15A, I15B | | | | |
| | 09 | J08A, J08B | 09 | | J08A, J08B | 09 | J08A, J08B | | | | |
| | 11 | L33Z | 11 | | L33Z | 11 | L33Z | | | | |
| | 17 | R01A, R02Z, R12A, R12B | 17 | | R01A, R02Z, R12A, R12B | 17 | R01A, R02Z, R12A, R12B | | | | |
| | 21A | W01A, W01B | 21A | | W01A, W01B | 21A | W01A, W01B | | | | |
| | 21B | X06A, X06B, X33Z | 21B | | X06A, X06B, X33Z | 21B | X06A, X06B, X06C, X33Z | | | | |



| CHOP | MDC | DRG | CHOP | MDC | DRG | CHOP | MDC | DRG |
|-----------|-----|--|-----------|-----|--|--------|-----|------------------------------|
| 02.12.20↔ | | BORP, VBOR | 02.12.99↔ | | BORP, VBOR | 02.32↔ | | BORP, KORP, MKOR, VBOR |
| | 01 | B02A, B02B, B02C, B20A, B20B, B39A, B39B | | 01 | B02A, B02B, B02C, B02D, B20A, B20B, B20C, B20D, B39A, B39B | | 01 | B20A, B20B, B20C, B20D |
| | 03 | D25A, D25B, D25C | | 03 | D25A, D25B, D25C | | 03 | D25A, D25B, D25C |
| | 06 | G02A, G02B, G02C, G33Z, G38Z | | 06 | G02A, G02B, G02C, G33Z, G38Z | | 06 | G33Z, G38Z |
| | 07 | H33Z | | 07 | H33Z | | 07 | H33Z |
| | 08 | I15A, I15B | | 08 | I15A, I15B | | 08 | I15A, I15B |
| | 09 | J08A, J08B | | 09 | J08A, J08B | | 09 | J08A, J08B |
| | 11 | L33Z | | 11 | L33Z | | 11 | L33Z |
| | 17 | R01A, R02Z, R12A, R12B | | 17 | R01A, R02Z, R12A, R12B | | 17 | R01A, R02Z, R12A, R12B |
| | 21A | W01A, W01B | | 21A | W01A, W01B | 02.33↔ | 21A | W01A, W01B, W02A, W02B |
| | 21B | X06A, X06B, X06C, X33Z | | 21B | X06A, X06B, X06C, X33Z | | 21B | X06A, X06B, X06C, X33Z |
| | Prä | A13A, A13B | | Prä | A13A, A13B | | Prä | BORP, KORP, MKOR, VBOR |
| 02.12.21↔ | | BORP, VBOR | 02.13↔ | | BORP, VBOR | | 01 | B20A, B20B, B20C, B20D |
| | 01 | B02A, B02B, B02C, B20A, B20B, B39A, B39B | | 01 | B02A, B02B, B02C, B20A, B20B, B39A, B39B | | 03 | D25A, D25B, D25C |
| | 03 | D25A, D25B, D25C | | 03 | D25A, D25B, D25C | | 06 | G33Z, G38Z |
| | 06 | G02A, G02B, G02C, G33Z, G38Z | | 05 | F04Z, F14A, F14B, F54Z | | 07 | H33Z |
| | 07 | H33Z | | 06 | G33Z, G38Z | | 08 | I15A, I15B |
| | 08 | I15A, I15B | | 07 | H33Z | | 09 | J08A, J08B |
| | 09 | J08A, J08B | | 08 | I15A, I15B | | 11 | L33Z |
| | 11 | L33Z | | 09 | J08A, J08B | | 17 | R01A, R02Z, R12A, R12B |
| | 17 | R01A, R02Z, R12A, R12B | | 11 | L33Z | | 21A | W01A, W01B, W02A, W02B |
| | 21A | W01A, W01B | | 17 | R01A, R02Z, R12A, R12B | 02.34↔ | 21B | X06A, X06B, X06C, X33Z |
| | 21B | X06A, X06B, X06C, X33Z | | 21A | W01A, W01B | | Prä | BORP, KORP, MKOR, VBOR |
| | Prä | A13A, A13B | | 21B | X06A, X06B, X06C, X33Z | | 01 | B20A, B20B, B20C, B20D |
| 02.12.22↔ | | BORP, KORP, MKOR, VBOR | 02.14↔ | | BORP, KORP, MKOR, VBOR | | 03 | D25A, D25B, D25C |
| | 01 | B02A, B02B, B02C, B20A, B20B, B39A, B39B | | 01 | B01Z, B02A, B02B, B02C, B20A, B20B, B39A, B39B | | 06 | G02A, G02B, G02C, G33Z, G38Z |
| | 03 | D25A, D25B, D25C | | 03 | D25A, D25B, D25C | | 07 | H33Z |
| | 06 | G02A, G02B, G02C, G33Z, G38Z | | 06 | G33Z, G38Z | | 08 | I15A, I15B |
| | 07 | H33Z | | 07 | H33Z | | 09 | J08A, J08B |
| | 08 | I15A, I15B | | 08 | I15A, I15B | | 11 | L33Z |
| | 09 | J08A, J08B | | 09 | J08A, J08B | | 17 | R01A, R02Z, R12A, R12B |
| | 11 | L33Z | | 11 | L33Z | | 21A | W01A, W01B, W02A, W02B |
| | 17 | R01A, R02Z, R12A, R12B | | 17 | R01A, R02Z, R12A, R12B | 02.35↔ | 21B | X06A, X06B, X06C, X33Z |
| | 21A | W01A, W01B | | 21A | W01A, W01B | | Prä | A13A, A13B |
| | 21B | X06A, X06B, X06C, X33Z | | 21B | X06A, X06B, X06C, X33Z | | 01 | B20A, B20B, B20C, B20D |
| | Prä | A13A, A13B | 02.2↔ | | BORP, KORP, MKOR, VBOR | | 03 | D25A, D25B, D25C |
| 02.12.23↔ | | BORP, VBOR | | 01 | B02A, B02B, B02C, B20A, B20B, B20C, B20D, B39A, B39B | | 06 | G33Z, G38Z |
| | 01 | B02A, B02B, B02C, B02D, B20A, B20B, B20C, B20D, B39A, B39B | | 03 | D25A, D25B, D25C | | 07 | H33Z |
| | 03 | D25A, D25B, D25C | | 06 | G33Z, G38Z | | 08 | I15A, I15B |
| | 06 | G02A, G02B, G02C, G33Z, G38Z | | 07 | H33Z | | 09 | J08A, J08B |
| | 07 | H33Z | | 08 | I15A, I15B | | 11 | L33Z |
| | 08 | I15A, I15B | | 09 | J08A, J08B | | 17 | R01A, R02Z, R12A, R12B |
| | 09 | J08A, J08B | | 11 | L33Z | | 21A | W01A, W01B, W02A, W02B |
| | 11 | L33Z | | 17 | R01A, R02Z, R12A, R12B | 02.39↔ | 21B | X06A, X06B, X06C, X33Z |
| | 17 | R01A, R02Z, R12A, R12B | | 21A | W01A, W01B | | Prä | BORP, VBOR |
| | 21A | W01A, W01B | | 21B | X06A, X06B, X06C, X33Z | | 01 | B20A, B20B, B20C, B20D |
| | 21B | X06A, X06B, X06C, X33Z | 02.31↔ | | BORP, KORP, MKOR, VBOR | | 03 | D25A, D25B, D25C |
| | Prä | A13A, A13B | | 01 | B20A, B20B, B20C, B20D | | 06 | G02A, G02B, G02C, G33Z, G38Z |
| | | | | 03 | D25A, D25B, D25C | | 07 | H33Z |
| | | | | 06 | G33Z, G38Z | | 08 | I15A, I15B |
| | | | | 07 | H33Z | | 09 | J08A, J08B |
| | | | | 08 | I15A, I15B | | 11 | L33Z |
| | | | | 09 | J08A, J08B | | 17 | R01A, R02Z, R12A, R12B |
| | | | | 11 | L33Z | | 21A | W01A, W01B, W02A, W02B |
| | | | | 17 | R01A, R02Z, R12A, R12B | | 21B | X06A, X06B, X06C, X33Z |
| | | | | 21A | W01A, W01B, W02A, W02B | | Prä | A13A, A13B |
| | | | | 21B | X06A, X06B, X06C, X33Z | | | |



| CHOP | MDC | DRG | CHOP | MDC | DRG | CHOP | MDC | DRG |
|-----------|-----|------------------------|-----------|-----|--|-----------|-----|--|
| 02.41.00↔ | | BORP, VBOR | 02.42.20↔ | | BORP, VBOR | 02.51.12↔ | | BORP, KORP, MKOR, VBOR |
| | 01 | B20A, B20B, B20C, B20D | | 01 | B20A, B20B, B20C, B20D | | 01 | B02A, B02B, B02C, B20A, B20B, B39A, B39B |
| | 03 | D25A, D25B, D25C | | 03 | D25A, D25B, D25C | | 05 | F04Z, F05Z, F06B, F33A, F33B, F33C, F33D |
| | 05 | F04Z, F13A | | 05 | F04Z, F13A | | 06 | G33Z, G38Z |
| | 06 | G02A, G02B, G02C, G38Z | | 06 | G02A, G02B, G02C, G38Z | | 07 | H33Z |
| | 08 | I15A, I15B | | 08 | I15A, I15B | | 08 | I02A, I02B, I08A, I08B, I08C, I13A, I13B |
| | 09 | J08A, J08B | | 09 | J08A, J08B | | 11 | L33Z |
| | 17 | R01A, R02Z, R12A, R12B | | 17 | R01A, R02Z, R12A, R12B | | 21A | W01A, W01B |
| | 21A | W01A, W01B, W02A, W02B | | 21A | W01A, W01B, W02A, W02B | | 21B | X06A, X06B, X06C, X33Z |
| | 21B | X06A, X06B, X06C | | 21B | X06A, X06B, X06C | | | BORP, KORP, MKOR, VBOR |
| | Prä | A13A, A13B | | Prä | A13A, A13B | 02.51.13↔ | | B02A, B02B, B02C, B20A, B20B, B39A, B39B |
| 02.41.10↔ | | BORP, VBOR | 02.42.99↔ | | BORP, VBOR | | | F04Z, F05Z, F06B, F33A, F33B, F33C, F33D |
| | 01 | B20A, B20B, B20C, B20D | | 01 | B20A, B20B, B20C, B20D | | 05 | G33Z, G38Z |
| | 03 | D25A, D25B, D25C | | 03 | D25A, D25B, D25C | | 06 | H33Z |
| | 05 | F04Z, F13A | | 05 | F04Z, F13A | | 07 | H33Z |
| | 06 | G02A, G02B, G02C, G38Z | | 06 | G02A, G02B, G02C, G38Z | | 08 | I02A, I02B, I08A, I08B, I08C, I13A, I13B |
| | 08 | I15A, I15B | | 08 | I15A, I15B | | 11 | L33Z |
| | 09 | J08A, J08B | | 09 | J08A, J08B | | 21A | W01A, W01B |
| | 17 | R01A, R02Z, R12A, R12B | | 17 | R01A, R02Z, R12A, R12B | | 21B | X06A, X06B, X06C, X33Z |
| | 21A | W01A, W01B, W02A, W02B | | 21A | W01A, W01B, W02A, W02B | | | BORP, KORP, MKOR, VBOR |
| | 21B | X06A, X06B, X06C | | 21B | X06A, X06B, X06C | 02.51.14↔ | | B02A, B02B, B02C, B20A, B20B, B39A, B39B |
| | Prä | A13A, A13B | | Prä | A13A, A13B | | | F04Z, F05Z, F06B, F33A, F33B, F33C, F33D |
| 02.41.20↔ | | BORP, VBOR | 02.43↔ | | BORP, VBOR | | | G33Z, G38Z |
| | 01 | B20A, B20B, B20C, B20D | | 01 | B20A, B20B, B20C, B20D | | 05 | H33Z |
| | 03 | D25A, D25B, D25C | | 03 | D25A, D25B, D25C | | 06 | H33Z |
| | 05 | F04Z, F13A | | 05 | F04Z, F13A | | 07 | H33Z |
| | 06 | G02A, G02B, G02C, G38Z | | 06 | G02A, G02B, G02C, G38Z, G38Z | | 08 | I02A, I02B, I08A, I08B, I08C, I13A, I13B |
| | 08 | I15A, I15B | | 07 | H33Z | | 11 | L33Z |
| | 09 | J08A, J08B | | 08 | I15A, I15B | | 21A | W01A, W01B |
| | 17 | R01A, R02Z, R12A, R12B | | 09 | J08A, J08B | | 21B | X06A, X06B, X06C, X33Z |
| | 21A | W01A, W01B, W02A, W02B | | 11 | L33Z | 02.51.15↔ | | BORP, KORP, MKOR, VBOR |
| | 21B | X06A, X06B, X06C | | 17 | R01A, R02Z, R12A, R12B | | | B02A, B02B, B02C, B20A, B20B, B39A, B39B |
| | Prä | A13A, A13B | | 21A | W01A, W01B, W02A, W02B | | | F04Z, F05Z, F06B, F33A, F33B, F33C, F33D |
| 02.41.99↔ | | BORP, VBOR | | 21B | X06A, X06B, X06C, X33Z | | | G33Z, G38Z |
| | 01 | B20A, B20B, B20C, B20D | | Prä | A13A, A13B | 02.51.15↔ | | H33Z |
| | 03 | D25A, D25B, D25C | 02.51.00↔ | | BORP, KORP, MKOR, VBOR | | | I02A, I02B, I08A, I08B, I08C, I13A, I13B |
| | 05 | F04Z, F13A | | 01 | B02A, B02B, B02C, B20A, B20B, B39A, B39B | | | L33Z |
| | 06 | G02A, G02B, G02C, G38Z | | 05 | F04Z, F05Z, F06B, F33A, F33B, F33C, F33D | | | W01A, W01B |
| | 08 | I15A, I15B | | 06 | G33Z, G38Z | | | X06A, X06B, X06C, X33Z |
| | 09 | J08A, J08B | | 07 | H33Z | | | BORP, KORP, MKOR, VBOR |
| | 17 | R01A, R02Z, R12A, R12B | | 08 | I02A, I02B, I08A, I08B, I08C, I13A, I13B | | | B02A, B02B, B02C, B20A, B20B, B39A, B39B |
| | 21A | W01A, W01B, W02A, W02B | | 11 | L33Z | | | F04Z, F05Z, F06B, F33A, F33B, F33C, F33D |
| | 21B | X06A, X06B, X06C | | 21A | W01A, W01B | 02.51.15↔ | | G33Z, G38Z |
| | Prä | A13A, A13B | | 21B | X06A, X06B, X06C, X33Z | | | H33Z |
| 02.42.00↔ | | BORP, VBOR | 02.51.11↔ | | BORP, KORP, MKOR, VBOR | | | I02A, I02B, I08A, I08B, I08C, I13A, I13B |
| | 01 | B20A, B20B, B20C, B20D | | 01 | B02A, B02B, B02C, B20A, B20B, B39A, B39B | | | L33Z |
| | 03 | D25A, D25B, D25C | | 05 | F04Z, F05Z, F06B, F33A, F33B, F33C, F33D | | | W01A, W01B |
| | 05 | F04Z, F13A | | 06 | G33Z, G38Z | | | X06A, X06B, X06C, X33Z |
| | 06 | G02A, G02B, G02C, G38Z | | 07 | H33Z | 02.51.99↔ | | BORP, KORP, MKOR, VBOR |
| | 08 | I15A, I15B | | 08 | I02A, I02B, I08A, I08B, I08C, I13A, I13B | | | B02A, B02B, B02C, B20A, B20B, B39A, B39B |
| | 09 | J08A, J08B | | 11 | L33Z | | | F04Z, F05Z, F06B, F33A, F33B, F33C, F33D |
| | 17 | R01A, R02Z, R12A, R12B | | 21A | W01A, W01B | | | G33Z, G38Z |
| | 21A | W01A, W01B, W02A, W02B | | 21B | X06A, X06B, X06C, X33Z | | | H33Z |
| | 21B | X06A, X06B, X06C | | | | | | I02A, I02B, I08A, I08B, I08C, I13A, I13B |
| | Prä | A13A, A13B | | | | | | L33Z |
| 02.42.10↔ | | BORP, VBOR | | | | | | W01A, W01B |
| | 01 | B20A, B20B, B20C, B20D | | | | | | X06A, X06B, X06C, X33Z |
| | 03 | D25A, D25B, D25C | | | | | | BORP, KORP, MKOR, VBOR |
| | 05 | F04Z, F13A | | | | | | B02A, B02B, B02C, B20A, B20B, B39A, B39B |
| | 06 | G02A, G02B, G02C, G38Z | | | | | | F04Z, F05Z, F06B, F33A, F33B, F33C, F33D |
| | 08 | I15A, I15B | | | | | | G33Z, G38Z |
| | 09 | J08A, J08B | | | | | | H33Z |
| | 17 | R01A, R02Z, R12A, R12B | | | | | | I02A, I02B, I08A, I08B, I08C, I13A, I13B |
| | 21A | W01A, W01B, W02A, W02B | | | | | | L33Z |
| | 21B | X06A, X06B, X06C | | | | | | W01A, W01B |
| | Prä | A13A, A13B | | | | | | X06A, X06B, X06C, X33Z |



| CHOP | MDC | DRG | CHOP | MDC | DRG | CHOP | MDC | DRG |
|-----------|-----|--|-----------|-----|--|-----------|-----|--|
| 02.91↔ | | BORP, VBOR | 02.93.32↔ | | BORP, KORP, MKOR, VBOR | 02.93.41↔ | | BORP, VBOR |
| | 01 | B20A, B20B, B20C, B20D | | 01 | B01Z, B02A, B02B, B02C, B20A, B20B, B21A, B21B, B39A, B39B | | 01 | B01Z, B02A, B02B, B02C, B20A, B20B, B39A, B39B |
| | 03 | D25A, D25B, D25C | | 03 | D25A, D25B, D25C | | 03 | D25A, D25B, D25C |
| | 06 | G33Z, G38Z | | 06 | G33Z, G38Z | | 06 | G33Z, G38Z |
| | 07 | H33Z | | 07 | H33Z | | 07 | H33Z |
| | 08 | I15A, I15B | | 08 | I15A, I15B | | 08 | I15A, I15B |
| | 09 | J08A, J08B | | 09 | J08A, J08B | | 09 | J08A, J08B |
| | 11 | L33Z | | 11 | L33Z | | 11 | L33Z |
| | 17 | R01A, R02Z, R12A, R12B | | 17 | R01A, R02Z, R12A, R12B | | 17 | R01A, R01B, R02Z, R12A, R12B, R12C |
| | 21A | W01A, W01B | | 21A | W01A, W01B, W02A, W02B | | 21A | W01A, W01B, W02A, W02B |
| | 21B | X06A, X06B, X06C, X33Z | | 21B | X06A, X06B, X06C, X33Z | | 21B | X06A, X06B, X06C, X33Z |
| 02.92↔ | | BORP, VBOR | 02.93.33↔ | | BORP, KORP, MKOR, VBOR | 02.93.42↔ | | BORP, VBOR |
| | 01 | B02A, B02B, B02C, B20A, B20B, B39A, B39B | | 01 | B01Z, B02A, B02B, B02C, B20A, B20B, B21A, B21B, B39A, B39B | | 01 | B01Z, B02A, B02B, B02C, B20A, B20B, B39A, B39B |
| | 03 | D25A, D25B, D25C | | 03 | D25A, D25B, D25C | | 03 | D25A, D25B, D25C |
| | 06 | G33Z, G38Z | | 06 | G33Z, G38Z | | 06 | G33Z, G38Z |
| | 07 | H33Z | | 07 | H33Z | | 07 | H33Z |
| | 08 | I15A, I15B | | 08 | I15A, I15B | | 08 | I15A, I15B |
| | 09 | J08A, J08B | | 09 | J08A, J08B | | 09 | J08A, J08B |
| | 11 | L33Z | | 11 | L33Z | | 11 | L33Z |
| | 17 | R01A, R02Z, R12A, R12B | | 17 | R01A, R02Z, R12A, R12B | | 17 | R01A, R01B, R02Z, R12A, R12B, R12C |
| | 21A | W01A, W01B | | 21A | W01A, W01B, W02A, W02B | | 21A | W01A, W01B, W02A, W02B |
| | 21B | X06A, X06B, X06C, X33Z | | 21B | X06A, X06B, X06C, X33Z | | 21B | X06A, X06B, X06C, X33Z |
| 02.93.00↔ | | B03Z, B06A, B06B, B17A, B17B, B17C, B39A, B39B | 02.93.34↔ | | BORP, KORP, MKOR, VBOR | 02.93.49↔ | | BORP, VBOR |
| | 01 | B03Z, B06A, B06B, B17A, B17B, B17C, B39A, B39B | | 01 | B01Z, B02A, B02B, B02C, B20A, B20B, B21A, B21B, B39A, B39B | | 01 | B01Z, B02A, B02B, B02C, B20A, B20B, B39A, B39B |
| | 08 | I28A, I28B | | 03 | D25A, D25B, D25C | | 03 | D25A, D25B, D25C |
| | 21A | W02A, W02B | | 06 | G33Z, G38Z | | 06 | G33Z, G38Z |
| | 21B | X06A, X06B, X06C | | 07 | H33Z | | 07 | H33Z |
| 02.93.09↔ | | I28A, I28B | | 08 | I15A, I15B | | 08 | I15A, I15B |
| | 01 | B03Z, B06A, B06B, B17A, B17B, B17C, B39A, B39B | | 09 | J08A, J08B | | 09 | J08A, J08B |
| | 08 | I28A, I28B | | 11 | L33Z | | 11 | L33Z |
| | 21A | W02A, W02B | | 17 | R01A, R02Z, R12A, R12B | | 17 | R01A, R01B, R02Z, R12A, R12B, R12C |
| | 21B | X06A, X06B, X06C | | 21A | W01A, W01B, W02A, W02B | | 21A | W01A, W01B, W02A, W02B |
| 02.93.30↔ | | BORP, KORP, MKOR, VBOR | 02.93.39↔ | | BORP, KORP, MKOR, VBOR | 02.93.51↔ | | BORP, KORP, MKOR, VBOR |
| | 01 | B01Z, B02A, B02B, B02C, B20A, B20B, B21A, B21B, B39A, B39B | | 01 | B01Z, B02A, B02B, B02C, B20A, B20B, B21A, B21B, B39A, B39B | | 01 | B02A, B02B, B02C, B02D, B20A, B20B, B20C, B20D, B39A, B39B |
| | 03 | D25A, D25B, D25C | | 03 | D25A, D25B, D25C | | 03 | D25A, D25B, D25C |
| | 06 | G33Z, G38Z | | 06 | G33Z, G38Z | | 06 | G33Z, G38Z |
| | 07 | H33Z | | 07 | H33Z | | 07 | H33Z |
| | 08 | I15A, I15B | | 08 | I15A, I15B | | 08 | I15A, I15B |
| | 09 | J08A, J08B | | 09 | J08A, J08B | | 09 | J08A, J08B |
| | 11 | L33Z | | 11 | L33Z | | 11 | L33Z |
| | 17 | R01A, R02Z, R12A, R12B | | 17 | R01A, R02Z, R12A, R12B | | 17 | R01A, R02Z, R12A, R12B |
| | 21A | W01A, W01B, W02A, W02B | | 21A | W01A, W01B, W02A, W02B | | 21A | W01A, W01B |
| | 21B | X06A, X06B, X06C, X33Z | | 21B | X06A, X06B, X06C, X33Z | | 21B | X06A, X06B, X06C, X33Z |
| 02.93.31↔ | | BORP, KORP, MKOR, VBOR | 02.93.40↔ | | BORP, VBOR | 02.94‡↔ | | Prä B61A |
| | 01 | B01Z, B02A, B02B, B02C, B20A, B20B, B21A, B21B, B39A, B39B | | 01 | B01Z, B02A, B02B, B02C, B20A, B20B, B39A, B39B | | 01 | BORP, KORP, MKOR, VBOR |
| | 03 | D25A, D25B, D25C | | 03 | D25A, D25B, D25C | | 01 | B01Z, B02A, B02B, B02C, B20A, B20B, B39A, B39B |
| | 06 | G33Z, G38Z | | 06 | G33Z, G38Z | | 06 | G33Z, G38Z |
| | 07 | H33Z | | 07 | H33Z | | 07 | H33Z |
| | 08 | I15A, I15B | | 08 | I15A, I15B | | 07 | H33Z |
| | 09 | J08A, J08B | | 09 | J08A, J08B | | 11 | L33Z |
| | 11 | L33Z | | 11 | L33Z | | 17 | R01A, R01B, R02Z, R12A, R12B, R12C |
| | 17 | R01A, R02Z, R12A, R12B | | 17 | R01A, R01B, R02Z, R12A, R12B, R12C | | 21A | W01A, W01B |
| | 21A | W01A, W01B, W02A, W02B | | 21A | W01A, W01B, W02A, W02B | | 21B | X06A, X06B, X06C, X33Z |
| | 21B | X06A, X06B, X06C, X33Z | | 21B | X06A, X06B, X06C, X33Z | | 08 | I10A, I10B |
| | | | | | | | Prä | B61A |
| | | | | | | 02.96↔ | | BORP, KORP, MKOR, VBOR |
| | | | | | | | 01 | B01Z, B02A, B02B, B02C, B20A, B20B, B39A, B39B |
| | | | | | | | 06 | G33Z, G38Z |
| | | | | | | | 07 | H33Z |
| | | | | | | | 11 | L33Z |
| | | | | | | | 17 | R01A, R01B, R02Z, R12A, R12B, R12C |
| | | | | | | | 21A | W01A, W01B |
| | | | | | | | 21B | X06A, X06B, X06C, X33Z |
| | | | | | | 02.97.10↔ | | BORP, KORP, MKOR, VBOR |
| | | | | | | | 01 | B21A, B21B, B21C, B21D |
| | | | | | | 02.97.11↔ | | BORP, KORP, MKOR, VBOR |
| | | | | | | | 01 | B21A, B21B, B21C, B21D |
| | | | | | | 02.97.12↔ | | BORP, KORP, MKOR, VBOR |
| | | | | | | | 01 | B21A, B21B, B21C, B21D |
| | | | | | | 02.97.13↔ | | BORP, KORP, MKOR, VBOR |
| | | | | | | | 01 | B21A, B21B, B21C, B21D |

| CHOP | MDC | DRG | CHOP | MDC | DRG | CHOP | MDC | DRG |
|-----------|-----|--|-----------|-----|--|-----------|-----|--|
| 02.97.19↔ | | BORP, KORP, MKOR, VBOR | 02.99.14↔ | | BORP, KORP, MKOR, VBOR | 02.99.40↔ | | BORP, VBOR |
| | 01 | B21A, B21B, B21C, B21D | | 01 | B01Z, B02A, B02B, B02C, B20A, B20B, B39A, B39B | | 01 | B01Z, B02A, B02B, B02C, B20A, B20B, B39A, B39B |
| 02.98.10↔ | 01 | B22A, B22B | | 03 | D25A, D25B, D25C | | 03 | D25A, D25B, D25C |
| | 06 | G10A, G10B, G12A, G12B | | 06 | G33Z, G38Z | | 06 | G33Z, G38Z |
| | 13 | N11A | | 07 | H33Z | | 07 | H33Z |
| 02.98.11↔ | 01 | B22A, B22B | | 09 | J08A, J08B | | 09 | J08A, J08B |
| | 06 | G10A, G10B, G12A, G12B | | 11 | L33Z | | 11 | L33Z |
| | 13 | N11A | | 17 | R01A, R01B, R02Z, R12A, R12B, R12C | | 17 | R01A, R01B, R02Z, R12A, R12B, R12C |
| 02.98.12↔ | 01 | B22A, B22B | | 21A | W01A, W01B, W02A, W02B | | 21A | W01A, W01B, W02A, W02B |
| | 06 | G10A, G10B, G12A, G12B | | 21B | X06A, X06B, X06C, X33Z | | 21B | X06A, X06B, X06C, X33Z |
| | 13 | N11A | 02.99.20↔ | | BORP, VBOR | 02.99.41↔ | | BORP, VBOR |
| 02.98.19↔ | 01 | B22A, B22B | | 01 | B01Z, B02A, B02B, B02C, B20A, B20B, B39A, B39B | | 01 | B01Z, B02A, B02B, B02C, B20A, B20B, B39A, B39B |
| | 06 | G10A, G10B, G12A, G12B | | 03 | D25A, D25B, D25C | | 03 | D25A, D25B, D25C |
| | 13 | N11A | | 06 | G33Z, G38Z | | 06 | G33Z, G38Z |
| 02.99.10↔ | | BORP, KORP, MKOR, VBOR | | 07 | H33Z | | 07 | H33Z |
| | 01 | B01Z, B02A, B02B, B02C, B20A, B20B, B39A, B39B | | 09 | J08A, J08B | | 09 | J08A, J08B |
| | 03 | D25A, D25B, D25C | | 11 | L33Z | | 11 | L33Z |
| | 06 | G33Z, G38Z | | 17 | R01A, R01B, R02Z, R12A, R12B, R12C | | 17 | R01A, R01B, R02Z, R12A, R12B, R12C |
| | 07 | H33Z | | 21A | W01A, W01B, W02A, W02B | | 21A | W01A, W01B, W02A, W02B |
| | 09 | J08A, J08B | | 21B | X06A, X06B, X06C, X33Z | | 21B | X06A, X06B, X06C, X33Z |
| | 11 | L33Z | 02.99.29↔ | | BORP, VBOR | 02.99.50↔ | | BORP, KORP, MKOR, VBOR |
| | 17 | R01A, R01B, R02Z, R12A, R12B, R12C | | 01 | B01Z, B02A, B02B, B02C, B20A, B20B, B39A, B39B | | 01 | B01Z, B02A, B02B, B02C, B20A, B20B, B39A, B39B |
| | 21A | W01A, W01B, W02A, W02B | | 03 | D25A, D25B, D25C | | 03 | D25A, D25B, D25C |
| | 21B | X06A, X06B, X06C, X33Z | | 06 | G33Z, G38Z | | 06 | G33Z, G38Z |
| 02.99.11↔ | | BORP, KORP, MKOR, VBOR | | 07 | H33Z | | 07 | H33Z |
| | 01 | B01Z, B02A, B02B, B02C, B20A, B20B, B39A, B39B | | 09 | J08A, J08B | | 09 | J08A, J08B |
| | 03 | D25A, D25B, D25C | | 11 | L33Z | | 11 | L33Z |
| | 06 | G33Z, G38Z | | 17 | R01A, R01B, R02Z, R12A, R12B, R12C | | 17 | R01A, R01B, R02Z, R12A, R12B, R12C |
| | 07 | H33Z | | 21A | W01A, W01B, W02A, W02B | | 21A | W01A, W01B, W02A, W02B |
| | 09 | J08A, J08B | | 21B | X06A, X06B, X06C, X33Z | | 21B | X06A, X06B, X06C, X33Z |
| | 11 | L33Z | 02.99.30↔ | | BORP, VBOR | 02.99.90↔ | | BORP, KORP, MKOR, VBOR |
| | 17 | R01A, R01B, R02Z, R12A, R12B, R12C | | 01 | B01Z, B02A, B02B, B02C, B20A, B20B, B39A, B39B | | 01 | B01Z, B02A, B02B, B02C, B20A, B20B, B39A, B39B |
| | 21A | W01A, W01B, W02A, W02B | | 03 | D25A, D25B, D25C | | 03 | D25A, D25B, D25C |
| | 21B | X06A, X06B, X06C, X33Z | | 06 | G33Z, G38Z | | 06 | G33Z, G38Z |
| 02.99.12↔ | | BORP, KORP, MKOR, VBOR | | 07 | H33Z | | 07 | H33Z |
| | 01 | B01Z, B02A, B02B, B02C, B20A, B20B, B39A, B39B | | 09 | J08A, J08B | | 09 | J08A, J08B |
| | 03 | D25A, D25B, D25C | | 11 | L33Z | | 11 | L33Z |
| | 06 | G33Z, G38Z | | 17 | R01A, R01B, R02Z, R12A, R12B, R12C | | 17 | R01A, R01B, R02Z, R12A, R12B, R12C |
| | 07 | H33Z | | 21A | W01A, W01B, W02A, W02B | | 21A | W01A, W01B, W02A, W02B |
| | 09 | J08A, J08B | | 21B | X06A, X06B, X06C, X33Z | | 21B | X06A, X06B, X06C, X33Z |
| | 11 | L33Z | 02.99.31↔ | | BORP, VBOR | 03.01.10↔ | | BORP, VBOR |
| | 17 | R01A, R01B, R02Z, R12A, R12B, R12C | | 01 | B01Z, B02A, B02B, B02C, B20A, B20B, B39A, B39B | | 01 | B03Z, B18Z |
| | 21A | W01A, W01B, W02A, W02B | | 03 | D25A, D25B, D25C | | 08 | I10A, I10B, I10C, I23A, I23B |
| | 21B | X06A, X06B, X06C, X33Z | | 06 | G33Z, G38Z | | 17 | R01A, R01B, R02Z, R12A, R12B, R12C |
| 02.99.13↔ | | BORP, KORP, MKOR, VBOR | | 07 | H33Z | | 21A | W02A, W02B |
| | 01 | B01Z, B02A, B02B, B02C, B20A, B20B, B39A, B39B | | 09 | J08A, J08B | | 21B | X06A, X06B, X06C |
| | 03 | D25A, D25B, D25C | | 11 | L33Z | 03.01.99↔ | | BORP, VBOR |
| | 06 | G33Z, G38Z | | 17 | R01A, R01B, R02Z, R12A, R12B, R12C | | 01 | B03Z, B18Z |
| | 07 | H33Z | | 21A | W01A, W01B, W02A, W02B | | 08 | I10A, I10B, I10C, I23A, I23B |
| | 09 | J08A, J08B | | 21B | X06A, X06B, X06C, X33Z | | 17 | R01A, R01B, R02Z, R12A, R12B, R12C |
| | 11 | L33Z | | | | | 21A | W02A, W02B |
| | 17 | R01A, R01B, R02Z, R12A, R12B, R12C | | | | | 21B | X06A, X06B, X06C |
| | 21A | W01A, W01B, W02A, W02B | | | | | | |
| | 21B | X06A, X06B, X06C, X33Z | | | | | | |



| CHOP | MDC | DRG | CHOP | MDC | DRG | CHOP | MDC | DRG | |
|-----------|------------------------------------|--|------------------------------------|------------|------------------------------------|------------------------|------------|------------------------------------|------------------------------|
| 03.02↔ | | BORP, EML, VBOR | 03.09.34↔ | 01 | B03Z, B18Z | 03.09.99↔ | | BORP, VBOR | |
| | 01 | B03Z, B18Z | | 08 | I10A, I10B, I10C | | 01 | B03Z, B18Z | |
| | 05 | F04Z, F13A | | 17 | R01A, R01B, R02Z, R12A, R12B, R12C | | 08 | I10A, I10B, I10C | |
| | 08 | I02A, I02B, I06A, I06B, I06C, I08A, I08B, I08C, I08D, I10A, I10B, I10C | | 21A | W02A, W02B | | 17 | R01A, R01B, R02Z, R12A, R12B, R12C | |
| | 09 | J26Z | | 21B | X06A, X06B, X06C | | 21A | W02A, W02B | |
| | 17 | R01A, R01B, R02Z, R12A, R12B, R12C | | Prä | B61A | | 21B | X06A, X06B, X06C | |
| | 21A | W02A, W02B | | 03.09.35↔ | 01 | | B03Z, B18Z | Prä | B61A |
| | 21B | X06A, X06B, X06C | | 08 | I10A, I10B, I10C | | 03.1↔ | | BORP, VBOR |
| | Prä | B61A | | 17 | R01A, R01B, R02Z, R12A, R12B, R12C | | 01 | B03Z, B18Z | |
| | 03.09.00↔ | 01 | | B03Z, B18Z | 21A | | W02A, W02B | 08 | I10A, I10B, I10C, I23A, I23B |
| 08 | I10A, I10B, I10C | 21B | X06A, X06B, X06C | 17 | R01A, R01B, R02Z, R12A, R12B, R12C | | | | |
| 17 | R01A, R01B, R02Z, R12A, R12B, R12C | Prä | B61A | 21A | W02A, W02B | | | | |
| 21A | W02A, W02B | 03.09.36↔ | 01 | B03Z, B18Z | 21B | X06A, X06B, X06C | | | |
| 21B | X06A, X06B, X06C | 08 | I10A, I10B | Prä | B61A | | | | |
| Prä | B61A | 17 | R01A, R01B, R02Z, R12A, R12B, R12C | 03.21↔ | | BORP, VBOR | | | |
| 03.09.14↔ | EML | 21A | W02A, W02B | 01 | B03Z, B18Z | | | | |
| 01 | B03Z, B18Z | 21B | X06A, X06B, X06C | 07 | H06Z | | | | |
| 08 | I10A, I10B, I10C | Prä | B61A | 17 | R01A, R01B, R02Z, R12A, R12B, R12C | | | | |
| 17 | R01A, R01B, R02Z, R12A, R12B, R12C | 03.09.41↔ | BORP, VBOR | 21A | W02A, W02B | | | | |
| 21A | W02A, W02B | 01 | B03Z, B18Z | 21B | X06A, X06B, X06C | | | | |
| 21B | X06A, X06B, X06C | 08 | I10A, I10B, I10C | 03.29↔ | | BORP, VBOR | | | |
| Prä | B61A | 17 | R01A, R01B, R02Z, R12A, R12B, R12C | 01 | B03Z, B18Z | | | | |
| 03.09.15↔ | EML | 21A | W02A, W02B | 07 | H06Z | | | | |
| 01 | B03Z, B18Z | 21B | X06A, X06B, X06C | 17 | R01A, R01B, R02Z, R12A, R12B, R12C | | | | |
| 08 | I10A, I10B, I10C | Prä | B61A | 21A | W02A, W02B | | | | |
| 17 | R01A, R01B, R02Z, R12A, R12B, R12C | 03.09.43↔ | BORP, VBOR | 21B | X06A, X06B, X06C | | | | |
| 21A | W02A, W02B | 01 | B03Z, B18Z | 03.32.09↔ | | BORP, VBOR | | | |
| 21B | X06A, X06B, X06C | 08 | I10A, I10B, I10C | 01 | B03Z, B18Z | | | | |
| Prä | B61A | 17 | R01A, R01B, R02Z, R12A, R12B, R12C | 08 | I10A, I10B, I10C | | | | |
| 03.09.16↔ | EML | 21A | W02A, W02B | 17 | R01A, R01B, R02Z, R12A, R12B, R12C | | | | |
| 01 | B03Z, B18Z | 21B | X06A, X06B, X06C | 03.32.11↔ | 01 | B03Z, B18Z | | | |
| 08 | I10A, I10B | Prä | B61A | 08 | I10A, I10B, I10C | | | | |
| 17 | R01A, R01B, R02Z, R12A, R12B, R12C | 03.09.44↔ | BORP, VBOR | 17 | R01A, R01B, R02Z, R12A, R12B, R12C | | | | |
| 21A | W02A, W02B | 01 | B03Z, B18Z | 03.32.12↔ | 01 | B03Z, B18Z | | | |
| 21B | X06A, X06B, X06C | 08 | I10A, I10B | 08 | I10A, I10B, I10C | | | | |
| Prä | B61A | 17 | R01A, R01B, R02Z, R12A, R12B, R12C | 17 | R01A, R01B, R02Z, R12A, R12B, R12C | | | | |
| 03.09.24↔ | EML | 21A | W02A, W02B | 03.32.21↔ | | BORP, VBOR | | | |
| 01 | B03Z, B18Z | 21B | X06A, X06B, X06C | 01 | B03Z, B18Z | | | | |
| 08 | I10A, I10B, I10C | Prä | B61A | 08 | I10A, I10B, I10C | | | | |
| 17 | R01A, R01B, R02Z, R12A, R12B, R12C | 03.09.45↔ | BORP, VBOR | 17 | R01A, R01B, R02Z, R12A, R12B, R12C | | | | |
| 21A | W02A, W02B | 01 | B03Z, B18Z | 03.32.22↔ | | BORP, VBOR | | | |
| 21B | X06A, X06B, X06C | 08 | I10A, I10B | 01 | B03Z, B18Z | | | | |
| Prä | B61A | 17 | R01A, R01B, R02Z, R12A, R12B, R12C | 08 | I10A, I10B, I10C | | | | |
| 03.09.25↔ | EML | 21A | W02A, W02B | 17 | R01A, R01B, R02Z, R12A, R12B, R12C | | | | |
| 01 | B03Z, B18Z | 21B | X06A, X06B, X06C | 03.4x.10↔ | | BORP, KORP, MKOR, VBOR | | | |
| 08 | I10A, I10B, I10C | Prä | B61A | 01 | B03Z, B18Z | | | | |
| 17 | R01A, R01B, R02Z, R12A, R12B, R12C | 03.09.49↔ | BORP, VBOR | 08 | I10A, I10B | | | | |
| 21A | W02A, W02B | 01 | B03Z, B18Z | 17 | R01A, R01B, R02Z, R12A, R12B, R12C | | | | |
| 21B | X06A, X06B, X06C | 08 | I10A, I10B, I10C | 21A | W02A, W02B | | | | |
| Prä | B61A | 17 | R01A, R01B, R02Z, R12A, R12B, R12C | 21B | X06A, X06B, X06C | | | | |
| 03.09.26↔ | EML | 21A | W02A, W02B | 03.4x.11↔ | | BORP, KORP, MKOR, VBOR | | | |
| 01 | B03Z, B18Z | 21B | X06A, X06B, X06C | 01 | B03Z, B18Z | | | | |
| 08 | I10A, I10B | Prä | B61A | 08 | I10A, I10B | | | | |
| 17 | R01A, R01B, R02Z, R12A, R12B, R12C | 03.09.91↔ | BORP, VBOR | 17 | R01A, R01B, R02Z, R12A, R12B, R12C | | | | |
| 21A | W02A, W02B | 01 | B03Z, B18Z | 21A | W02A, W02B | | | | |
| 21B | X06A, X06B, X06C | 08 | I10A, I10B, I10C | 21B | X06A, X06B, X06C | | | | |
| Prä | B61A | 17 | R01A, R01B, R02Z, R12A, R12B, R12C | 01 | B03Z, B18Z | | | | |
| | | 21A | W02A, W02B | 08 | I10A, I10B | | | | |
| | | 21B | X06A, X06B, X06C | 17 | R01A, R01B, R02Z, R12A, R12B, R12C | | | | |
| | | Prä | B61A | 21A | W02A, W02B | | | | |
| | | | | 21B | X06A, X06B, X06C | | | | |

PROC

| CHOP | MDC | DRG | CHOP | MDC | DRG | CHOP | MDC | DRG |
|-----------|-----|------------------------------------|-----------|-----|--|-----------|-----------|------------------------------------|
| 03.4x.12↔ | | BORP, KORP, MKOR, VBOR | 03.53.11↔ | | BORP, EML, VBOR | 03.6↔ | | BORP, VBOR |
| | 01 | B03Z, B18Z | | 01 | B03Z, B18Z | | 01 | B03Z, B18Z |
| | 08 | I10A, I10B | | 06 | G33Z, G38Z | | 06 | G02A, G02B, G02C, G38Z |
| | 17 | R01A, R01B, R02Z, R12A, R12B, R12C | | 07 | H33Z | | 08 | I10A, I10B, I10C |
| | 21A | W02A, W02B | | 08 | I02A, I02B, I08A, I08B, I08C, I08D, I10A, I10B, I10C | | 17 | R01A, R01B, R02Z, R12A, R12B, R12C |
| | 21B | X06A, X06B, X06C | | 11 | L33Z | | 21A | W02A, W02B |
| 03.4x.19↔ | | BORP, KORP, MKOR, VBOR | | 17 | R01A, R01B, R02Z, R12A, R12B, R12C | | 21B | X06A, X06B, X06C |
| | 01 | B03Z, B18Z | | 21A | W02A, W02B | 03.71↔ | Prä | A13A, A13B, B61A |
| | 08 | I10A, I10B, I10C | | 21B | X06A, X06B, X06C, X33Z | | 01 | BORP, KORP, MKOR, VBOR |
| | 17 | R01A, R01B, R02Z, R12A, R12B, R12C | | Prä | B61A | | 17 | R01A, R01B, R02Z, R12A, R12B, R12C |
| | 21A | W02A, W02B | 03.53.20↔ | | BORP, EML, VBOR | | 03.72↔ | BORP, KORP, MKOR, VBOR |
| | 21B | X06A, X06B, X06C | | 01 | B03Z, B18Z | | 01 | B03Z, B18Z |
| 03.4x.20↔ | | BORP, KORP, MKOR, VBOR | | 06 | G33Z, G38Z | | 17 | R01A, R01B, R02Z, R12A, R12B, R12C |
| | 01 | B03Z, B18Z | | 07 | H33Z | | 03.79↔ | BORP, KORP, MKOR, VBOR |
| | 08 | I10A, I10B | | 08 | I02A, I02B, I08A, I08B, I08C, I08D, I10A, I10B, I10C | | 01 | B03Z, B18Z |
| | 17 | R01A, R01B, R02Z, R12A, R12B, R12C | | 11 | L33Z | | 08 | I10A, I10B, I10C |
| | 21A | W02A, W02B | | 17 | R01A, R01B, R02Z, R12A, R12B, R12C | | 17 | R01A, R01B, R02Z, R12A, R12B, R12C |
| | 21B | X06A, X06B, X06C | | 21A | W02A, W02B | | 21A | W02A, W02B |
| 03.4x.21↔ | | BORP, KORP, MKOR, VBOR | | 21B | X06A, X06B, X06C, X33Z | | 21B | X06A, X06B |
| | 01 | B03Z, B18Z | | Prä | B61A | 03.8†↔ | Prä | KPP |
| | 08 | I10A, I10B, I10C | 03.59.10↔ | | BORP, KORP, MKOR, VBOR | | 03.93.10↔ | BORP, KORP, MKOR, VBOR |
| | 17 | R01A, R01B, R02Z, R12A, R12B, R12C | | 01 | B03Z, B18Z | | 01 | B03Z, B18Z |
| | 21A | W02A, W02B | | 06 | G02A, G02B, G02C, G38Z | | 08 | I10A, I10B, I10C |
| | 21B | X06A, X06B, X06C | | 08 | I10A, I10B | | 11 | L09A, L09B |
| 03.4x.22↔ | | BORP, KORP, MKOR, VBOR | | 17 | R01A, R01B, R02Z, R12A, R12B, R12C | | 12 | M06Z, M09A, M09B, M37Z |
| | 01 | B03Z, B18Z | | 21A | W02A, W02B | | 13 | N11A, N11B |
| | 08 | I10A, I10B, I10C | | 21B | X06A, X06B, X06C | | 17 | R01A, R01B, R02Z, R12A, R12B, R12C |
| | 17 | R01A, R01B, R02Z, R12A, R12B, R12C | | Prä | A13A, A13B, B61A | | 21A | W02A, W02B |
| | 21A | W02A, W02B | 03.59.11↔ | | BORP, KORP, MKOR, VBOR | | 21B | X06A, X06B, X06C |
| | 21B | X06A, X06B, X06C | | 01 | B03Z, B18Z | 03.93.11↔ | 01 | BORP, KORP, MKOR, VBOR |
| 03.4x.29↔ | | BORP, KORP, MKOR, VBOR | | 06 | G02A, G02B, G02C, G38Z | | 08 | B03Z, B18Z |
| | 01 | B03Z, B18Z | | 08 | I10A, I10B | | 11 | I10A, I10B, I10C |
| | 08 | I10A, I10B, I10C | | 17 | R01A, R01B, R02Z, R12A, R12B, R12C | | 12 | L09A, L09B |
| | 17 | R01A, R01B, R02Z, R12A, R12B, R12C | | 21A | W02A, W02B | | 13 | M06Z, M09A, M09B, M37Z |
| | 21A | W02A, W02B | | 21B | X06A, X06B, X06C | | 17 | N11A, N11B |
| | 21B | X06A, X06B, X06C | | Prä | A13A, A13B, B61A | | 17 | R01A, R01B, R02Z, R12A, R12B, R12C |
| 03.4x.99↔ | | BORP, KORP, MKOR, VBOR | 03.59.12↔ | | BORP, KORP, MKOR, VBOR | | 21A | W02A, W02B |
| | 01 | B03Z, B18Z | | 01 | B03Z, B18Z | | 21B | X06A, X06B, X06C |
| | 08 | I10A, I10B, I10C | | 06 | G02A, G02B, G02C, G38Z | | 03.93.20↔ | BORP, KORP, MKOR, VBOR |
| | 17 | R01A, R01B, R02Z, R12A, R12B, R12C | | 08 | I10A, I10B, I10C | | 01 | B03Z, B18Z |
| | 21A | W02A, W02B | | 17 | R01A, R01B, R02Z, R12A, R12B, R12C | | 08 | I10A, I10B, I10C |
| | 21B | X06A, X06B, X06C | | 21A | W02A, W02B | | 11 | L09A, L09B |
| 03.51↔ | | BORP, KORP, MKOR, VBOR | | 21B | X06A, X06B, X06C | | 12 | M06Z, M09A, M09B, M37Z |
| | 01 | B03Z, B18Z | | Prä | A13A, A13B, B61A | | 13 | N11A, N11B |
| | 06 | G02A, G02B, G02C, G38Z | 03.59.13↔ | | BORP, VBOR | | 17 | R01A, R01B, R02Z, R12A, R12B, R12C |
| | 08 | I10A, I10B | | 01 | B03Z, B18Z | | 21A | W02A, W02B |
| | Prä | A13A, A13B, B61A | | 06 | G02A, G02B, G02C, G38Z | | 21B | X06A, X06B, X06C |
| 03.52↔ | | BORP, KORP, MKOR, VBOR | | 08 | I10A, I10B, I10C | | 03.93.21↔ | BORP, KORP, MKOR, VBOR |
| | 01 | B03Z, B18Z | | 17 | R01A, R01B, R02Z, R12A, R12B, R12C | | 01 | B03Z, B18Z |
| | 06 | G02A, G02B, G02C, G38Z | | 21A | W02A, W02B | | 08 | I10A, I10B, I10C |
| | 08 | I10A, I10B | | 21B | X06A, X06B, X06C | | 11 | L09A, L09B |
| | Prä | A13A, A13B, B61A | | Prä | A13A, A13B, B61A | | 12 | M06Z, M09A, M09B, M37Z |
| | | | | | | | 13 | N11A, N11B |
| | | | | | | | 17 | R01A, R01B, R02Z, R12A, R12B, R12C |
| | | | | | | | 21A | W02A, W02B |
| | | | | | | | 21B | X06A, X06B, X06C |
| | | | 03.59.99↔ | | BORP, VBOR | | 01 | BORP, KORP, MKOR, VBOR |
| | | | | 01 | B03Z, B18Z | | 08 | B03Z, B18Z |
| | | | | 06 | G02A, G02B, G02C, G38Z | | 11 | I10A, I10B, I10C |
| | | | | 08 | I10A, I10B, I10C | | 12 | L09A, L09B |
| | | | | 17 | R01A, R01B, R02Z, R12A, R12B, R12C | | 13 | M06Z, M09A, M09B, M37Z |
| | | | | 21A | W02A, W02B | | 17 | N11A, N11B |
| | | | | 21B | X06A, X06B, X06C | | 21A | R01A, R01B, R02Z, R12A, R12B, R12C |
| | | | | Prä | A13A, A13B, B61A | | 21B | W02A, W02B |
| | | | | | | | | X06A, X06B, X06C |
| | | | | | | | | |



| CHOP | MDC | DRG | CHOP | MDC | DRG | CHOP | MDC | DRG |
|-----------|-----|------------------------------------|-----------|-----|------------------------------------|-----------|-----|--|
| 03.93.22↔ | | BORP, KORP, MKOR, VBOR | 03.99.20↔ | | BORP, VBOR | 03.9a.10↔ | | BORP, KORP, MKOR, VBOR |
| | 01 | B03Z, B18Z | | 01 | B03Z, B18Z | | 01 | B21A, B21B, B21C, B21D |
| | 08 | I10A, I10B, I10C | | 05 | F04Z, F14A, F14B, F54Z | 03.9a.11↔ | | BORP, KORP, MKOR, VBOR |
| | 11 | L09A, L09B | | 08 | I10A, I10B, I10C | | 01 | B21A, B21B, B21C, B21D |
| | 12 | M06Z, M09A, M09B, M37Z | | 17 | R01A, R01B, R02Z, R12A, R12B, R12C | 03.9a.12↔ | | BORP, KORP, MKOR, VBOR |
| | 13 | N11A, N11B | | | Prä B61A | | 01 | B21A, B21B, B21C |
| | 17 | R01A, R01B, R02Z, R12A, R12B, R12C | 03.99.21↔ | | BORP, VBOR | 03.9a.13↔ | | BORP, KORP, MKOR, VBOR |
| | 21A | W02A, W02B | | 01 | B03Z, B18Z | | 01 | B21A, B21B, B21C |
| | 21B | X06A, X06B, X06C | | 05 | F04Z, F14A, F14B, F54Z | 03.9a.19↔ | | BORP, KORP, MKOR, VBOR |
| 03.93.23↔ | | BORP, KORP, MKOR, VBOR | | 08 | I10A, I10B, I10C | | 01 | B21A, B21B, B21C, B21D |
| | 01 | B03Z, B18Z | | 17 | R01A, R01B, R02Z, R12A, R12B, R12C | 03.9a.21↔ | | BORP, KORP, MKOR, VBOR |
| | 08 | I10A, I10B, I10C | | | Prä B61A | | 01 | B21A, B21B, B21C, B21D |
| | 11 | L09A, L09B | 03.99.22↔ | | BORP, VBOR | 03.9b.10↔ | | B22A, B22B |
| | 12 | M06Z, M09A, M09B, M37Z | | 01 | B03Z, B18Z | | 06 | G10A, G10B, G12A, G12B |
| | 13 | N11A, N11B | | 05 | F04Z, F14A, F14B, F54Z | | 13 | N11A |
| | 17 | R01A, R01B, R02Z, R12A, R12B, R12C | | 08 | I10A, I10B, I10C | 03.9b.11↔ | | B22A, B22B |
| | 21A | W02A, W02B | | 17 | R01A, R01B, R02Z, R12A, R12B, R12C | | 06 | G10A, G10B, G12A, G12B |
| | 21B | X06A, X06B, X06C | | | Prä B61A | 03.9b.12↔ | | N11A |
| 03.93.30↔ | | BORP, KORP, MKOR, VBOR | 03.99.29↔ | | BORP, VBOR | | 01 | B22A, B22B |
| | 01 | B03Z, B18Z | | 01 | B03Z, B18Z | 03.9b.19↔ | | B22A, B22B |
| | 08 | I10A, I10B, I10C | | 05 | F04Z, F14A, F14B, F54Z | | 06 | G10A, G10B, G12A, G12B |
| | 11 | L09A, L09B | | 08 | I10A, I10B, I10C | | 13 | N11A |
| | 12 | M06Z, M09A, M09B, M37Z | | 17 | R01A, R01B, R02Z, R12A, R12B, R12C | 04.01.00↔ | | BORP, KORP, MKOR, VBOR |
| | 13 | N11A, N11B | | | Prä B61A | | 01 | B02A, B02B, B02C, B20A, B20B, B39A, B39B |
| | 17 | R01A, R01B, R02Z, R12A, R12B, R12C | 03.99.30↔ | | BORP, VBOR | | 03 | D25A, D25B, D25C |
| | 21A | W02A, W02B | | 01 | B03Z, B18Z | | 06 | G33Z, G38Z |
| | 21B | X06A, X06B, X06C | | 05 | F04Z, F14A, F14B, F54Z | | 07 | H33Z |
| 03.93.99↔ | | BORP, KORP, MKOR, VBOR | | 08 | I10A, I10B, I10C | | 09 | J08A, J08B |
| | 01 | B03Z, B18Z | | 17 | R01A, R01B, R02Z, R12A, R12B, R12C | | 11 | L33Z |
| | 08 | I10A, I10B, I10C | 03.99.31↔ | | BORP, VBOR | | 17 | R01A, R01B, R02Z, R12A, R12B, R12C |
| | 11 | L09A, L09B | | 01 | B03Z, B18Z | 04.01.10↔ | | X33Z |
| | 12 | M06Z, M09A, M09B, M37Z | | 05 | F04Z, F14A, F14B, F54Z | | 01 | B02A, B02B, B02C, B20A, B20B, B39A, B39B |
| | 13 | N11A, N11B | | 08 | I10A, I10B, I10C | | 03 | D25A, D25B, D25C |
| | 17 | R01A, R01B, R02Z, R12A, R12B, R12C | | 17 | R01A, R01B, R02Z, R12A, R12B, R12C | | 06 | G33Z, G38Z |
| | 21A | W02A, W02B | | | Prä B61A | | 07 | H33Z |
| | 21B | X06A, X06B, X06C | 03.99.32↔ | | BORP, VBOR | | 09 | J08A, J08B |
| 03.97↔ | | BORP, KORP, MKOR, VBOR | | 01 | B03Z, B18Z | | 11 | L33Z |
| | 01 | B03Z, B18Z | | 05 | F04Z, F14A, F14B, F54Z | | 17 | R01A, R01B, R02Z, R12A, R12B, R12C |
| | 08 | I10A, I10B, I10C | | 08 | I10A, I10B, I10C | 04.01.11↔ | | X33Z |
| | 17 | R01A, R01B, R02Z, R12A, R12B, R12C | | 17 | R01A, R01B, R02Z, R12A, R12B, R12C | | 01 | BORP, KORP, MKOR, VBOR |
| | 21A | W02A, W02B | | | Prä B61A | | 01 | B02A, B02B, B02C, B20A, B20B, B39A, B39B |
| | 21B | X06A, X06B, X06C | 03.99.33↔ | | BORP, VBOR | | 03 | D25A, D25B, D25C |
| 03.98↔ | | BORP, VBOR | | 01 | B03Z, B18Z | | 06 | G33Z, G38Z |
| | 01 | B03Z, B18Z | | 05 | F04Z, F14A, F14B, F54Z | | 07 | H33Z |
| | 08 | I10A, I10B, I10C | | 08 | I10A, I10B, I10C | | 09 | J08A, J08B |
| | 21A | W02A, W02B | | 17 | R01A, R01B, R02Z, R12A, R12B, R12C | | 11 | L33Z |
| | 21B | X06A, X06B, X06C | | | Prä B61A | | 17 | R01A, R01B, R02Z, R12A, R12B, R12C |
| 03.99.10↔ | | BORP, VBOR | 03.99.40↔ | | BORP, VBOR | | 21B | X33Z |
| | 01 | B03Z, B18Z | | 01 | B03Z, B18Z | 04.01.99↔ | | BORP, KORP, MKOR, VBOR |
| | 05 | F04Z, F14A, F14B, F54Z | | 05 | F04Z, F14A, F14B, F54Z | | 01 | B02A, B02B, B02C, B20A, B20B, B39A, B39B |
| | 08 | I10A, I10B, I10C | | 08 | I10A, I10B, I10C | | 03 | D25A, D25B, D25C |
| | 17 | R01A, R01B, R02Z, R12A, R12B, R12C | | 17 | R01A, R01B, R02Z, R12A, R12B, R12C | | 06 | G33Z, G38Z |
| | | Prä B61A | | | Prä B61A | | 07 | H33Z |
| 03.99.19↔ | | BORP, VBOR | 03.99.99↔ | | BORP, VBOR | | 09 | J08A, J08B |
| | 01 | B03Z, B18Z | | 01 | B03Z, B18Z | | 11 | L33Z |
| | 05 | F04Z, F14A, F14B, F54Z | | 05 | F04Z, F14A, F14B, F54Z | | 17 | R01A, R01B, R02Z, R12A, R12B, R12C |
| | 08 | I10A, I10B, I10C | | 08 | I10A, I10B, I10C | | 21B | X33Z |
| | 17 | R01A, R01B, R02Z, R12A, R12B, R12C | | 17 | R01A, R01B, R02Z, R12A, R12B, R12C | | | |
| | | Prä B61A | | | Prä B61A | | | |

PROC

| CHOP | MDC | DRG | CHOP | MDC | DRG | CHOP | MDC | DRG |
|-----------|-----|--|-----------|-----|--|-----------|------------------|--|
| 04.02↔ | | BORP, KORP, MKOR, VBOR | 04.04.10↔ | 01 | B03Z, B06A, B06B, B17A, B17B, B17C, B39A, B39B | 04.05.20↔ | | BORP, VBOR |
| | 01 | B03Z, B06A, B06B, B17A, B17B, B17C, B39A, B39B | | 03 | D12A, D12B | | 01 | B03Z, B06A, B06B, B17A, B17B, B17C, B39A, B39B |
| | 03 | D12A, D12B | | 08 | I02A, I02B, I08A, I08B, I08C, I13A, I13B, I28A, I28B | | 03 | D12A, D12B |
| | 21A | W02A, W02B | | 21A | W02A, W02B | | 21A | W02A, W02B |
| 04.03.00↔ | 21B | X06A, X06B, X06C | 04.04.11↔ | 21B | X06A, X06B, X06C | 04.05.99↔ | 21B | X06A, X06B, X06C |
| | 01 | B03Z, B06A, B06B, B17A, B17B, B17C, B39A, B39B | | 01 | B03Z, B06A, B06B, B17A, B17B, B17C, B39A, B39B | | 01 | BORP, VBOR |
| | 08 | I02A, I02B, I08A, I08B, I08C, I13A, I13B, I28A, I28B | | 03 | D12A, D12B | | 01 | B03Z, B06A, B06B, B17A, B17B, B17C, B39A, B39B |
| | 21A | W02A, W02B | | 08 | I02A, I02B, I08A, I08B, I08C, I13A, I13B, I28A, I28B | | 03 | D12A, D12B |
| 04.03.10↔ | 21B | X06A, X06B, X06C | 04.04.20↔ | 21A | W02A, W02B | 04.06.00↔ | 21A | W02A, W02B |
| | 01 | B03Z, B06A, B06B, B17A, B17B, B17C, B39A, B39B | | 21B | X06A, X06B, X06C | | 01 | B03Z, B06A, B06B, B17A, B17B, B17C, B39A, B39B |
| | 08 | I02A, I02B, I08A, I08B, I08C, I13A, I13B, I28A, I28B | | 01 | B03Z, B06A, B06B, B17A, B17B, B17C, B39A, B39B | | 08 | I02A, I02B, I08A, I08B, I08C, I13A, I13B, I28A, I28B |
| | 21A | W02A, W02B | | 03 | D12A, D12B | | 21A | W02A, W02B |
| 04.03.11↔ | 21B | X06A, X06B, X06C | 04.04.30↔ | 08 | I02A, I02B, I08A, I08B, I08C, I13A, I13B, I28A, I28B | 04.06.10↔ | 21B | X06A, X06B, X06C |
| | 01 | B03Z, B06A, B06B, B17A, B17B, B17C, B39A, B39B | | 01 | B03Z, B06A, B06B, B17A, B17B, B17C, B39A, B39B | | 01 | BORP, VBOR |
| | 08 | I02A, I02B, I08A, I08B, I08C, I13A, I13B, I28A, I28B | | 03 | D12A, D12B | | 01 | B03Z, B06A, B06B, B17A, B17B, B17C, B39A, B39B |
| | 21A | W02A, W02B | | 08 | I02A, I02B, I08A, I08B, I08C, I13A, I13B, I28A, I28B | | 08 | I02A, I02B, I08A, I08B, I08C, I13A, I13B, I28A, I28B |
| 04.03.20↔ | 21B | X06A, X06B, X06C | 04.04.31↔ | 21A | W02A, W02B | 04.06.20↔ | 21A | W02A, W02B |
| | 01 | B03Z, B06A, B06B, B17A, B17B, B17C, B39A, B39B | | 21B | X06A, X06B, X06C | | 01 | BORP, VBOR |
| | 08 | I02A, I02B, I08A, I08B, I08C, I13A, I13B, I28A, I28B | | 01 | B03Z, B06A, B06B, B17A, B17B, B17C, B39A, B39B | | 01 | B03Z, B06A, B06B, B17A, B17B, B17C, B39A, B39B |
| | 21A | W02A, W02B | | 03 | D12A, D12B | | 08 | I02A, I02B, I08A, I08B, I08C, I13A, I13B, I28A, I28B |
| 04.03.30↔ | 21B | X06A, X06B, X06C | 04.04.32↔ | 08 | I02A, I02B, I08A, I08B, I08C, I13A, I13B, I28A, I28B | 04.06.99↔ | 08 | I02A, I02B, I08A, I08B, I08C, I13A, I13B, I28A, I28B |
| | 01 | B03Z, B06A, B06B, B17A, B17B, B17C, B39A, B39B | | 01 | B03Z, B06A, B06B, B17A, B17B, B17C, B39A, B39B | | 21A | W02A, W02B |
| | 08 | I02A, I02B, I08A, I08B, I08C, I13A, I13B, I28A, I28B | | 03 | D12A, D12B | | 21B | X06A, X06B, X06C |
| | 21A | W02A, W02B | | 08 | I02A, I02B, I08A, I08B, I08C, I13A, I13B, I28A, I28B | | 01 | B03Z, B06A, B06B, B17A, B17B, B17C, B39A, B39B |
| 04.03.31↔ | 21B | X06A, X06B, X06C | 04.04.33↔ | 21A | W02A, W02B | 04.07.00↔ | 21A | W02A, W02B |
| | 01 | B03Z, B06A, B06B, B17A, B17B, B17C, B39A, B39B | | 21B | X06A, X06B, X06C | | 01 | BORP, VBOR |
| | 08 | I02A, I02B, I08A, I08B, I08C, I13A, I13B, I28A, I28B | | 01 | B03Z, B06A, B06B, B17A, B17B, B17C, B39A, B39B | | 01 | B03Z, B06A, B06B, B17A, B17B, B17C, B39A, B39B |
| | 21A | W02A, W02B | | 03 | D12A, D12B | | 08 | I02A, I02B, I08A, I08B, I08C, I13A, I13B, I28A, I28B |
| 04.03.32↔ | 21B | X06A, X06B, X06C | 04.04.99↔ | 08 | I02A, I02B, I08A, I08B, I08C, I13A, I13B, I28A, I28B | 04.07.10↔ | 21B | X06A, X06B, X06C |
| | 01 | B03Z, B06A, B06B, B17A, B17B, B17C, B39A, B39B | | 01 | B03Z, B06A, B06B, B17A, B17B, B17C, B39A, B39B | | 01 | BORP, VBOR |
| | 08 | I02A, I02B, I08A, I08B, I08C, I13A, I13B, I28A, I28B | | 03 | D12A, D12B | | 01 | B03Z, B06A, B06B, B17A, B17B, B17C, B39A, B39B |
| | 21A | W02A, W02B | | 08 | I02A, I02B, I08A, I08B, I08C, I13A, I13B, I28A, I28B | | 08 | I02A, I02B, I08A, I08B, I08C, I13A, I13B, I28A, I28B |
| 04.03.33↔ | 21B | X06A, X06B, X06C | 04.05.00↔ | 21A | W02A, W02B | 04.07.11↔ | 21A | W02A, W02B |
| | 01 | B03Z, B06A, B06B, B17A, B17B, B17C, B39A, B39B | | 21B | X06A, X06B, X06C | | 01 | BORP, VBOR |
| | 08 | I02A, I02B, I08A, I08B, I08C, I13A, I13B, I28A, I28B | | 01 | BORP, KORP, MKOR, VBOR | | 01 | B03Z, B06A, B06B, B17A, B17B, B17C, B39A, B39B |
| | 21A | W02A, W02B | | 03 | D12A, D12B | | 08 | I02A, I02B, I08A, I08B, I08C, I13A, I13B, I28A, I28B |
| 04.03.99↔ | 21B | X06A, X06B, X06C | 04.05.10↔ | 08 | I02A, I02B, I08A, I08B, I08C, I13A, I13B, I28A, I28B | 04.07.20↔ | 21B | X06A, X06B, X06C |
| | 01 | B03Z, B06A, B06B, B17A, B17B, B17C, B39A, B39B | | 01 | BORP, KORP, MKOR, VBOR | | 01 | BORP, VBOR |
| | 08 | I02A, I02B, I08A, I08B, I08C, I13A, I13B, I28A, I28B | | 03 | D12A, D12B | | 01 | B03Z, B06A, B06B, B17A, B17B, B17C, B39A, B39B |
| | 21A | W02A, W02B | | 08 | I02A, I02B, I08A, I08B, I08C, I13A, I13B, I28A, I28B | | 08 | I02A, I02B, I08A, I08B, I08C, I13A, I13B, I28A, I28B |
| 04.04.00↔ | 21B | X06A, X06B, X06C | | | | 21A | W02A, W02B | |
| | 01 | B03Z, B06A, B06B, B17A, B17B, B17C, B39A, B39B | | | | 21B | X06A, X06B, X06C | |
| | 03 | D12A, D12B | | | | | | |
| | 08 | I02A, I02B, I08A, I08B, I08C, I13A, I13B, I28A, I28B | | | | | | |
| | 21A | W02A, W02B | | | | | | |
| | 21B | X06A, X06B, X06C | | | | | | |



| CHOP | MDC | DRG | CHOP | MDC | DRG | CHOP | MDC | DRG |
|-----------|-----|--|-----------|-----|--|-----------|-----|--|
| 04.3x.43↔ | | BORP, VBOR | 04.42.10↔ | | BORP, VBOR | 04.49.10↔ | | BORP, VBOR |
| | 01 | B03Z, B06A, B06B, B17A, B17B, B17C, B39A, B39B | | 01 | B03Z, B06A, B06B, B17A, B17B, B17C, B39A, B39B | | 01 | B03Z, B06A, B06B, B17A, B17B, B17C, B39A, B39B |
| | 08 | I02A, I02B, I08A, I08B, I08C, I13A, I13B | | 08 | I02A, I02B, I08A, I08B, I08C, I13A, I13B, I28A, I28B, I28C | | 03 | D12A, D12B |
| | 21A | W02A, W02B | | 21A | W02A, W02B | | 05 | F04Z, F13A, F13B, F13C |
| | 21B | X06A, X06B | | 21B | X06A, X06B | | 08 | I02A, I02B, I08A, I08B, I08C, I13A, I13B, I28A, I28B, I28C |
| 04.3x.44↔ | | BORP, VBOR | 04.42.20↔ | | BORP, VBOR | | 09 | J03A, J03B, J04A, J04B, J11A, J11B, J16Z |
| | 01 | B03Z, B06A, B06B, B17A, B17B, B17C, B39A, B39B | | 01 | B03Z, B06A, B06B, B17A, B17B, B17C, B39A, B39B | | 10 | K09A, K09B |
| | 08 | I02A, I02B, I08A, I08B, I08C, I13A, I13B | | 08 | I02A, I02B, I08A, I08B, I08C, I13A, I13B, I28A, I28B, I28C | | 21A | W02A, W02B |
| | 21A | W02A, W02B | | 21A | W02A, W02B | | 21B | X04Z, X05A, X05B, X06A, X06B |
| | 21B | X06A, X06B | | 21B | X06A, X06B | 04.49.11↔ | | BORP, VBOR |
| 04.3x.45↔ | | BORP, VBOR | 04.42.99↔ | | BORP, VBOR | | 01 | B03Z, B06A, B06B, B17A, B17B, B17C, B39A, B39B |
| | 01 | B03Z, B06A, B06B, B17A, B17B, B17C, B39A, B39B | | 01 | B03Z, B06A, B06B, B17A, B17B, B17C, B39A, B39B | | 03 | D12A, D12B |
| | 08 | I02A, I02B, I08A, I08B, I08C, I13A, I13B | | 08 | I02A, I02B, I08A, I08B, I08C, I13A, I13B, I28A, I28B, I28C | | 05 | F04Z, F13A, F13B, F13C |
| | 21A | W02A, W02B | | 21A | W02A, W02B | | 08 | I02A, I02B, I08A, I08B, I08C, I13A, I13B, I28A, I28B, I28C |
| | 21B | X06A, X06B | | 21B | X06A, X06B | | 09 | J03A, J03B, J04A, J04B, J11A, J11B, J16Z |
| 04.3x.46↔ | | BORP, VBOR | 04.43.00↔ | | B05Z | | 10 | K09A, K09B |
| | 01 | B03Z, B06A, B06B, B17A, B17B, B17C, B39A, B39B | | 05 | F04Z, F13A, F13B, F13C | | 21A | W02A, W02B |
| | 08 | I02A, I02B, I08A, I08B, I08C, I13A, I13B | | 08 | I02A, I02B, I08A, I08B, I08C, I13A, I13B, I32A, I32B, I32C, I32D | | 21B | X04Z, X05A, X05B, X06A, X06B |
| | 21A | W02A, W02B | | 10 | K09A, K09B | 04.49.12↔ | | BORP, VBOR |
| | 21B | X06A, X06B | | 21A | W02A, W02B | | 01 | B03Z, B06A, B06B, B17A, B17B, B17C, B39A, B39B |
| 04.3x.47↔ | | BORP, VBOR | 04.43.10↔ | | B05Z | | 03 | D12A, D12B |
| | 01 | B03Z, B06A, B06B, B17A, B17B, B17C, B39A, B39B | | 05 | F04Z, F13A, F13B, F13C | | 05 | F04Z, F13A, F13B, F13C |
| | 08 | I02A, I02B, I08A, I08B, I08C, I13A, I13B | | 08 | I02A, I02B, I08A, I08B, I08C, I13A, I13B, I32A, I32B, I32C, I32D | | 08 | I02A, I02B, I08A, I08B, I08C, I13A, I13B, I28A, I28B, I28C |
| | 21A | W02A, W02B | | 10 | K09A, K09B | | 09 | J03A, J03B, J04A, J04B, J11A, J11B, J16Z |
| | 21B | X06A, X06B | | 21A | W02A, W02B | | 10 | K09A, K09B |
| 04.3x.49↔ | | BORP, VBOR | 04.43.99↔ | | B05Z | | 21A | W02A, W02B |
| | 01 | B03Z, B06A, B06B, B17A, B17B, B17C, B39A, B39B | | 05 | F04Z, F13A, F13B, F13C | 04.49.13↔ | | BORP, VBOR |
| | 08 | I02A, I02B, I08A, I08B, I08C, I13A, I13B | | 08 | I02A, I02B, I08A, I08B, I08C, I13A, I13B, I32A, I32B, I32C, I32D | | 01 | B03Z, B06A, B06B, B17A, B17B, B17C, B39A, B39B |
| | 21A | W02A, W02B | | 10 | K09A, K09B | | 03 | D12A, D12B |
| | 21B | X06A, X06B | | 21A | W02A, W02B | | 05 | F04Z, F13A, F13B, F13C |
| 04.3x.99↔ | | BORP, VBOR | 04.44↔ | | B05Z | | 08 | I02A, I02B, I08A, I08B, I08C, I13A, I13B, I32A, I32B, I32C, I32D |
| | 01 | B03Z, B06A, B06B, B17A, B17B, B17C, B39A, B39B | | 08 | I02A, I02B, I08A, I08B, I08C, I13A, I13B, I20A, I20B, I20C, I20D, I20E, I20F | | 09 | J03A, J03B, J04A, J04B, J11A, J11B, J16Z |
| | 08 | I02A, I02B, I08A, I08B, I08C, I13A, I13B | | 21A | W02A, W02B | | 10 | K09A, K09B |
| | 21A | W02A, W02B | | 21B | X04Z | | 21A | W02A, W02B |
| | 21B | X06A, X06B | | | | | 21B | X04Z, X05A, X05B, X06A, X06B |
| 04.41↔ | | BORP, KORP, MKOR, VBOR | 04.49.00↔ | | BORP, VBOR | 04.49.14↔ | | BORP, VBOR |
| | 01 | B02A, B02B, B02C, B20A, B20B, B39A, B39B | | 01 | B03Z, B06A, B06B, B17A, B17B, B17C, B39A, B39B | | 01 | B03Z, B06A, B06B, B17A, B17B, B17C, B39A, B39B |
| | 03 | D12A, D12B | | 03 | D12A, D12B | | 03 | D12A, D12B |
| | 06 | G33Z, G38Z | | 05 | F04Z, F13A, F13B, F13C | | 05 | F04Z, F13A, F13B, F13C |
| | 07 | H33Z | | 08 | I02A, I02B, I08A, I08B, I08C, I13A, I13B, I28A, I28B, I28C | | 08 | I02A, I02B, I08A, I08B, I08C, I13A, I13B, I28A, I28B, I28C |
| | 11 | L33Z | | 09 | J03A, J03B, J04A, J04B, J11A, J11B, J16Z | | 09 | J03A, J03B, J04A, J04B, J11A, J11B, J16Z |
| | 21A | W01A, W01B | | 10 | K09A, K09B | | 10 | K09A, K09B |
| | 21B | X06A, X06B, X06C, X33Z | | 21A | W02A, W02B | | 21A | W02A, W02B |
| 04.42.00↔ | | BORP, VBOR | | 21B | X04Z, X05A, X05B, X06A, X06B | | 21B | X04Z, X05A, X05B, X06A, X06B |
| | 01 | B03Z, B06A, B06B, B17A, B17B, B17C, B39A, B39B | | | | | | |
| | 08 | I02A, I02B, I08A, I08B, I08C, I13A, I13B, I28A, I28B, I28C | | | | | | |
| | 21A | W02A, W02B | | | | | | |
| | 21B | X06A, X06B | | | | | | |

PROC

| CHOP | MDC | DRG | CHOP | MDC | DRG | CHOP | MDC | DRG | | | |
|-----------|-----------|--|--|------------|--|--|--|--|--|--|--|
| 04.49.15↔ | | BORP, VBOR | 04.51.12↔ | 01 | BORP, KORP, MKOR, VBOR | 04.6x.23↔ | 01 | BORP, KORP, MKOR, VBOR | | | |
| | 01 | B03Z, B06A, B06B, B17A, B17B, B17C, B39A, B39B | | 01 | B03Z, B06A, B06B, B17A, B17B, B39A, B39B | | 01 | B03Z, B06A, B06B, B17A, B17B, B17C, B39A, B39B | | | |
| | 03 | D12A, D12B | | 08 | I02A, I02B, I08A, I08B, I08C, I13A, I13B | | 08 | I02A, I02B, I08A, I08B, I08C, I13A, I13B, I28A, I28B | | | |
| | 05 | F04Z, F13A, F13B, F13C | | 21A | W02A, W02B | | 21A | W02A, W02B | | | |
| | 08 | I02A, I02B, I08A, I08B, I08C, I13A, I13B, I28A, I28B, I28C | | 21B | X06A, X06B, X33Z | | 21B | X06A, X06B | | | |
| | 09 | J03A, J03B, J04A, J04B, J11A, J11B, J16Z | | 04.51.13↔ | BORP, KORP, MKOR, VBOR | | 04.6x.30↔ | BORP, KORP, MKOR, VBOR | | | |
| | 10 | K09A, K09B | | | 01 | | | B03Z, B06A, B06B, B17A, B17B, B39A, B39B | 01 | B03Z, B06A, B06B, B17A, B17B, B17C, B39A, B39B | |
| | 21A | W02A, W02B | | | 08 | | | I02A, I02B, I08A, I08B, I08C, I13A, I13B | 08 | I02A, I02B, I08A, I08B, I08C, I13A, I13B, I28A, I28B | |
| | 21B | X04Z, X05A, X05B, X06A, X06B | | | 21A | | | W02A, W02B | 21A | W02A, W02B | |
| | 04.49.16↔ | | | | BORP, VBOR | | | 04.51.19↔ | BORP, KORP, MKOR, VBOR | 04.6x.31↔ | BORP, KORP, MKOR, VBOR |
| 01 | | B03Z, B06A, B06B, B17A, B17B, B17C, B39A, B39B | 01 | | B03Z, B06A, B06B, B17A, B17B, B17C, B39A, B39B | 01 | | | B03Z, B06A, B06B, B17A, B17B, B17C, B39A, B39B | | |
| 03 | | D12A, D12B | 08 | | I02A, I02B, I08A, I08B, I08C, I13A, I13B | 08 | | | I02A, I02B, I08A, I08B, I08C, I13A, I13B, I28A, I28B | | |
| 05 | | F04Z, F13A, F13B, F13C | 21A | | W02A, W02B | 21A | | | W02A, W02B | | |
| 08 | | I02A, I02B, I08A, I08B, I08C, I13A, I13B, I28A, I28B, I28C | 21B | | X06A, X06B, X33Z | 21B | | | X06A, X06B | | |
| 09 | | J03A, J03B, J04A, J04B, J11A, J11B, J16Z | 04.6x.00↔ | | BORP, KORP, MKOR, VBOR | 04.6x.40↔ | | | BORP, KORP, MKOR, VBOR | | |
| 10 | | K09A, K09B | | 01 | B03Z, B06A, B06B, B17A, B17B, B17C, B39A, B39B | | 01 | | B03Z, B06A, B06B, B17A, B17B, B17C, B39A, B39B | | |
| 21A | | W02A, W02B | | 08 | I02A, I02B, I08A, I08B, I08C, I13A, I13B, I28A, I28B | | 08 | | I02A, I02B, I08A, I08B, I08C, I13A, I13B, I28A, I28B | | |
| 21B | | X04Z, X05A, X05B, X06A, X06B | | 21A | W02A, W02B | | 21A | | W02A, W02B | | |
| 04.49.99↔ | | | | BORP, VBOR | 04.6x.10↔ | | BORP, KORP, MKOR, VBOR | | 04.6x.41↔ | | BORP, KORP, MKOR, VBOR |
| | 01 | B03Z, B06A, B06B, B17A, B17B, B17C, B39A, B39B | | 01 | | | B03Z, B06A, B06B, B17A, B17B, B17C, B39A, B39B | 01 | | B03Z, B06A, B06B, B17A, B17B, B17C, B39A, B39B | |
| | 03 | D12A, D12B | | 08 | | | I02A, I02B, I08A, I08B, I08C, I13A, I13B, I28A, I28B | 08 | | I02A, I02B, I08A, I08B, I08C, I13A, I13B, I28A, I28B | |
| | 05 | F04Z, F13A, F13B, F13C | | 21A | | | W02A, W02B | 21A | | W02A, W02B | |
| | 08 | I02A, I02B, I08A, I08B, I08C, I13A, I13B, I28A, I28B, I28C | | 21B | | | X06A, X06B | 21B | | X06A, X06B | |
| | 09 | J03A, J03B, J04A, J04B, J11A, J11B, J16Z | | 04.6x.11↔ | | | BORP, KORP, MKOR, VBOR | 04.6x.42↔ | | BORP, KORP, MKOR, VBOR | |
| | 10 | K09A, K09B | 01 | | | B03Z, B06A, B06B, B17A, B17B, B17C, B39A, B39B | 01 | | | B03Z, B06A, B06B, B17A, B17B, B17C, B39A, B39B | |
| | 21A | W02A, W02B | 08 | | | I02A, I02B, I08A, I08B, I08C, I13A, I13B, I28A, I28B | 08 | | | I02A, I02B, I08A, I08B, I08C, I13A, I13B, I28A, I28B | |
| | 21B | X04Z, X05A, X05B, X06A, X06B | 21A | | | W02A, W02B | 21A | | | W02A, W02B | |
| | 04.51.00↔ | | BORP, VBOR | | | 04.6x.12↔ | BORP, KORP, MKOR, VBOR | | | 04.6x.43↔ | BORP, KORP, MKOR, VBOR |
| 01 | | B03Z, B06A, B06B, B17A, B17B, B17C, B39A, B39B | 01 | | B03Z, B06A, B06B, B17A, B17B, B17C, B39A, B39B | | 01 | | B03Z, B06A, B06B, B17A, B17B, B17C, B39A, B39B | | |
| 08 | | I02A, I02B, I08A, I08B, I08C, I13A, I13B | 08 | | I02A, I02B, I08A, I08B, I08C, I13A, I13B, I28A, I28B | | 08 | | I02A, I02B, I08A, I08B, I08C, I13A, I13B, I28A, I28B | | |
| 21A | | W02A, W02B | 21A | | W02A, W02B | | 21A | | W02A, W02B | | |
| 21B | | X06A, X06B, X33Z | 21B | | X06A, X06B | | 21B | | X06A, X06B | | |
| 04.51.09↔ | | | BORP, KORP, MKOR, VBOR | | 04.6x.20↔ | | BORP, KORP, MKOR, VBOR | | 04.6x.50↔ | | BORP, KORP, MKOR, VBOR |
| | | 01 | B03Z, B06A, B06B, B17A, B17B, B17C, B39A, B39B | 01 | | | B03Z, B06A, B06B, B17A, B17B, B17C, B39A, B39B | 01 | | | B03Z, B06A, B06B, B17A, B17B, B17C, B39A, B39B |
| | | 08 | I02A, I02B, I08A, I08B, I08C, I13A, I13B | 08 | | | I02A, I02B, I08A, I08B, I08C, I13A, I13B, I28A, I28B | 08 | | | I02A, I02B, I08A, I08B, I08C, I13A, I13B, I28A, I28B |
| | | 21A | W02A, W02B | 21A | | | W02A, W02B | 21A | | | W02A, W02B |
| | | 21B | X06A, X06B, X33Z | 21B | | | X06A, X06B | 21B | | | X06A, X06B |
| | 04.51.10↔ | | BORP, KORP, MKOR, VBOR | 04.6x.21↔ | | BORP, KORP, MKOR, VBOR | 04.6x.51↔ | BORP, KORP, MKOR, VBOR | | | |
| | | 01 | B03Z, B06A, B06B, B17A, B17B, B39A, B39B | | | 01 | | B03Z, B06A, B06B, B17A, B17B, B17C, B39A, B39B | | 01 | B03Z, B06A, B06B, B17A, B17B, B17C, B39A, B39B |
| | | 08 | I02A, I02B, I08A, I08B, I08C, I13A, I13B | | | 08 | | I02A, I02B, I08A, I08B, I08C, I13A, I13B, I28A, I28B | | 08 | I02A, I02B, I08A, I08B, I08C, I13A, I13B, I28A, I28B |
| | | 21A | W02A, W02B | | | 21A | | W02A, W02B | | 21A | W02A, W02B |
| | | 21B | X06A, X06B, X33Z | | | 21B | | X06A, X06B | | 21B | X06A, X06B |
| 04.51.11↔ | | | BORP, KORP, MKOR, VBOR | | 04.6x.22↔ | BORP, KORP, MKOR, VBOR | | | | | |
| | | 01 | B03Z, B06A, B06B, B17A, B17B, B39A, B39B | | | 01 | | | B03Z, B06A, B06B, B17A, B17B, B17C, B39A, B39B | | |
| | | 08 | I02A, I02B, I08A, I08B, I08C, I13A, I13B | | | 08 | | | I02A, I02B, I08A, I08B, I08C, I13A, I13B, I28A, I28B | | |
| | | 21A | W02A, W02B | | | 21A | | | W02A, W02B | | |
| | | 21B | X06A, X06B, X33Z | | | 21B | | | X06A, X06B | | |

| CHOP | MDC | DRG | CHOP | MDC | DRG | CHOP | MDC | DRG |
|-----------|-----|--|-----------|-----|--|-----------|-----|--|
| 04.6x.60↔ | | BORP, KORP, MKOR, VBOR | 04.72↔ | | BORP, KORP, MKOR, VBOR | 04.79.00↔ | | BORP, VBOR |
| | 01 | B03Z, B06A, B06B, B17A, B17B, B17C, B39A, B39B | | 01 | B03Z, B06A, B06B, B17A, B17B, B17C, B39A, B39B | | 01 | B03Z, B06A, B06B, B17A, B17B, B17C, B39A, B39B |
| | 08 | I02A, I02B, I08A, I08B, I08C, I13A, I13B, I32A, I32B, I32C, I32D | | 03 | D12A | | 03 | D25A, D25B, D25C, D28Z, D29Z |
| | 21A | W02A, W02B | | 08 | I02A, I02B, I08A, I08B, I08C, I13A, I13B | | 08 | I02A, I02B, I08A, I08B, I08C, I13A, I13B, I28A, I28B |
| | 21B | X06A, X06B | | 21A | W02A, W02B | | 09 | J08A, J08B |
| 04.6x.70↔ | | BORP, KORP, MKOR, VBOR | 04.73↔ | | BORP, KORP, MKOR, VBOR | 04.79.10↔ | | BORP, KORP, MKOR, VBOR |
| | 01 | B03Z, B06A, B06B, B17A, B17B, B17C, B39A, B39B | | 01 | B03Z, B06A, B06B, B17A, B17B, B17C, B39A, B39B | | 21A | W02A, W02B |
| | 08 | I02A, I02B, I08A, I08B, I08C, I13A, I13B, I28A, I28B | | 08 | I02A, I02B, I08A, I08B, I08C, I13A, I13B | | 21B | X06A, X06B, X06C |
| | 21A | W02A, W02B | | 21A | W02A, W02B | | 01 | B03Z, B06A, B06B, B17A, B17B, B39A, B39B |
| | 21B | X06A, X06B | | 21B | X06A, X06B, X06C | | 03 | D25A, D25B, D25C, D28Z, D29Z |
| 04.6x.71↔ | | BORP, KORP, MKOR, VBOR | 04.74.00↔ | | BORP, KORP, MKOR, VBOR | | 08 | I02A, I02B, I08A, I08B, I08C, I13A, I13B, I28A, I28B |
| | 01 | B03Z, B06A, B06B, B17A, B17B, B17C, B39A, B39B | | 01 | B03Z, B06A, B06B, B17A, B17B, B17C, B39A, B39B | | 09 | J08A, J08B |
| | 08 | I02A, I02B, I08A, I08B, I08C, I13A, I13B, I28A, I28B | | 03 | D12A | | 21A | W02A, W02B |
| | 21A | W02A, W02B | | 08 | I02A, I02B, I08A, I08B, I08C, I13A, I13B | | 21B | X01A, X01B, X06A, X06B, X06C, X33Z |
| | 21B | X06A, X06B | | 21A | W02A, W02B | 04.79.11↔ | | BORP, KORP, MKOR, VBOR |
| 04.6x.72↔ | | BORP, KORP, MKOR, VBOR | 04.74.10↔ | | BORP, KORP, MKOR, VBOR | | 01 | B03Z, B06A, B06B, B17A, B17B, B39A, B39B |
| | 01 | B03Z, B06A, B06B, B17A, B17B, B17C, B39A, B39B | | 01 | B03Z, B06A, B06B, B17A, B17B, B17C, B39A, B39B | | 03 | D25A, D25B, D25C, D28Z, D29Z |
| | 08 | I02A, I02B, I08A, I08B, I08C, I13A, I13B, I28A, I28B | | 03 | D12A | | 08 | I02A, I02B, I08A, I08B, I08C, I13A, I13B, I28A, I28B |
| | 21A | W02A, W02B | | 08 | I02A, I02B, I08A, I08B, I08C, I13A, I13B | | 09 | J08A, J08B |
| | 21B | X06A, X06B | | 21A | W02A, W02B | | 21A | W02A, W02B |
| 04.6x.73↔ | | BORP, KORP, MKOR, VBOR | 04.74.11↔ | | BORP, KORP, MKOR, VBOR | 04.79.12↔ | | BORP, KORP, MKOR, VBOR |
| | 01 | B03Z, B06A, B06B, B17A, B17B, B17C, B39A, B39B | | 01 | B03Z, B06A, B06B, B17A, B17B, B17C, B39A, B39B | | 01 | B03Z, B06A, B06B, B17A, B17B, B39A, B39B |
| | 08 | I02A, I02B, I08A, I08B, I08C, I13A, I13B, I32A, I32B, I32C, I32D | | 03 | D12A | | 03 | D25A, D25B, D25C, D28Z, D29Z |
| | 21A | W02A, W02B | | 08 | I02A, I02B, I08A, I08B, I08C, I13A, I13B | | 08 | I02A, I02B, I08A, I08B, I08C, I13A, I13B, I28A, I28B |
| | 21B | X06A, X06B | | 21A | W02A, W02B | | 09 | J08A, J08B |
| 04.6x.74↔ | | BORP, KORP, MKOR, VBOR | 04.74.99↔ | | BORP, KORP, MKOR, VBOR | 04.79.13↔ | | BORP, KORP, MKOR, VBOR |
| | 01 | B03Z, B06A, B06B, B17A, B17B, B17C, B39A, B39B | | 01 | B03Z, B06A, B06B, B17A, B17B, B17C, B39A, B39B | | 01 | B03Z, B06A, B06B, B17A, B17B, B39A, B39B |
| | 08 | I02A, I02B, I08A, I08B, I08C, I13A, I13B, I28A, I28B | | 03 | D12A | | 03 | D25A, D25B, D25C, D28Z, D29Z |
| | 21A | W02A, W02B | | 08 | I02A, I02B, I08A, I08B, I08C, I13A, I13B | | 08 | I02A, I02B, I08A, I08B, I08C, I13A, I13B, I28A, I28B |
| | 21B | X06A, X06B | | 21A | W02A, W02B | | 09 | J08A, J08B |
| 04.6x.75↔ | | BORP, KORP, MKOR, VBOR | 04.75↔ | | BORP, KORP, MKOR, VBOR | 04.79.14↔ | | BORP, KORP, MKOR, VBOR |
| | 01 | B03Z, B06A, B06B, B17A, B17B, B17C, B39A, B39B | | 01 | B03Z, B06A, B06B, B17A, B17B, B17C, B39A, B39B | | 01 | B03Z, B06A, B06B, B17A, B17B, B39A, B39B |
| | 08 | I02A, I02B, I08A, I08B, I08C, I13A, I13B, I28A, I28B | | 08 | I02A, I02B, I08A, I08B, I08C, I13A, I13B | | 03 | D25A, D25B, D25C, D28Z, D29Z |
| | 21A | W02A, W02B | | 21A | W02A, W02B | | 08 | I02A, I02B, I08A, I08B, I08C, I13A, I13B, I28A, I28B |
| | 21B | X06A, X06B | | 21B | X06A, X06B, X33Z | | 09 | J08A, J08B |
| 04.6x.99↔ | | BORP, KORP, MKOR, VBOR | 04.76↔ | | BORP, KORP, MKOR, VBOR | | 21A | W02A, W02B |
| | 01 | B03Z, B06A, B06B, B17A, B17B, B17C, B39A, B39B | | 01 | B03Z, B06A, B06B, B17A, B17B, B17C, B39A, B39B | | 21B | X01A, X01B, X06A, X06B, X06C, X33Z |
| | 08 | I02A, I02B, I08A, I08B, I08C, I13A, I13B, I28A, I28B | | 03 | D25A, D25B, D25C, D28Z, D29Z | | 01 | B03Z, B06A, B06B, B17A, B17B, B39A, B39B |
| | 21A | W02A, W02B | | 08 | I02A, I02B, I08A, I08B, I08C, I13A, I13B, I28A, I28B | | 03 | D25A, D25B, D25C, D28Z, D29Z |
| | 21B | X06A, X06B | | 09 | J08A, J08B | | 08 | I02A, I02B, I08A, I08B, I08C, I13A, I13B, I28A, I28B |
| 04.71↔ | | BORP, KORP, MKOR, VBOR | | 21A | W02A, W02B | | 09 | J08A, J08B |
| | 01 | B03Z, B06A, B06B, B17A, B17B, B17C, B39A, B39B | | 21B | X01A, X01B, X06A, X06B, X06C | | 21A | W02A, W02B |
| | 03 | D12A | | | | | 21B | X01A, X01B, X06A, X06B, X06C, X33Z |
| | 08 | I02A, I02B, I08A, I08B, I08C, I13A, I13B | | | | | | |
| | 21A | W02A, W02B | | | | | | |
| | 21B | X06A, X06B, X06C | | | | | | |

PROC

| CHOP | MDC | DRG | CHOP | MDC | DRG | CHOP | MDC | DRG | |
|-----------|-----|--|------------|--|--|-----------|--|--|--|
| 04.79.19↔ | | BORP, KORP, MKOR, VBOR | 04.79.25↔ | | BORP, KORP, MKOR, VBOR | 04.92.11↔ | | BORP, VBOR | |
| | 01 | B03Z, B06A, B06B, B17A, B17B, B17C, B39A, B39B | | 01 | B03Z, B06A, B06B, B17A, B17B, B39A, B39B | | 01 | B03Z, B06A, B06B, B17A, B17B, B17C, B39A, B39B | |
| | 03 | D25A, D25B, D25C, D28Z, D29Z | | 03 | D25A, D25B, D25C, D28Z, D29Z | | 03 | D12A | |
| | 08 | I02A, I02B, I08A, I08B, I08C, I13A, I13B, I28A, I28B | | 08 | I02A, I02B, I08A, I08B, I08C, I13A, I13B, I28A, I28B | | 08 | G11A, G11B | |
| | 09 | J08A, J08B | | 09 | J08A, J08B | | 11 | L09A, L09B | |
| | 21A | W02A, W02B | | 21A | W02A, W02B | | 12 | M06Z, M09A, M09B, M37Z | |
| | 21B | X01A, X01B, X06A, X06B, X06C, X33Z | | 21B | X01A, X01B, X06A, X06B, X06C, X33Z | | 13 | N11A, N11B | |
| 04.79.20↔ | | BORP, KORP, MKOR, VBOR | 04.79.29↔ | | BORP, KORP, MKOR, VBOR | 04.92.20↔ | | BORP, VBOR | |
| | 01 | B03Z, B06A, B06B, B17A, B17B, B39A, B39B | | 01 | B03Z, B06A, B06B, B17A, B17B, B17C, B39A, B39B | | 01 | B03Z, B06A, B06B, B17A, B17B, B17C, B39A, B39B | |
| | 03 | D25A, D25B, D25C, D28Z, D29Z | | 03 | D25A, D25B, D25C, D28Z, D29Z | | 03 | D12A | |
| | 08 | I02A, I02B, I08A, I08B, I08C, I13A, I13B, I28A, I28B | | 08 | I02A, I02B, I08A, I08B, I08C, I13A, I13B, I28A, I28B | | 06 | G11A, G11B | |
| | 09 | J08A, J08B | | 09 | J08A, J08B | | 08 | I02A, I02B, I08A, I08B, I08C, I13A, I13B, I28A, I28B | |
| | 21A | W02A, W02B | | 21A | W02A, W02B | | 11 | L09A, L09B | |
| | 21B | X01A, X01B, X06A, X06B, X06C, X33Z | | 21B | X01A, X01B, X06A, X06B, X06C, X33Z | | 12 | M06Z, M09A, M09B, M37Z | |
| 04.79.21↔ | | BORP, KORP, MKOR, VBOR | 04.79.99↔ | | BORP, VBOR | 04.92.21↔ | | BORP, VBOR | |
| | 01 | B03Z, B06A, B06B, B17A, B17B, B39A, B39B | | 01 | B03Z, B06A, B06B, B17A, B17B, B17C, B39A, B39B | | 01 | B03Z, B06A, B06B, B17A, B17B, B17C, B39A, B39B | |
| | 03 | D25A, D25B, D25C, D28Z, D29Z | | 03 | D25A, D25B, D25C, D28Z, D29Z | | 03 | D12A | |
| | 08 | I02A, I02B, I08A, I08B, I08C, I13A, I13B, I28A, I28B | | 08 | I02A, I02B, I08A, I08B, I08C, I13A, I13B, I28A, I28B | | 06 | G11A, G11B | |
| | 09 | J08A, J08B | | 09 | J08A, J08B | | 08 | I02A, I02B, I08A, I08B, I08C, I13A, I13B, I28A, I28B | |
| | 21A | W02A, W02B | | 21A | W02A, W02B | | 11 | L09A, L09B | |
| | 21B | X01A, X01B, X06A, X06B, X06C, X33Z | | 21B | X06A, X06B, X06C | | 12 | M06Z, M09A, M09B, M37Z | |
| 04.79.22↔ | | BORP, KORP, MKOR, VBOR | 04.81.40†↔ | 15 | P67B, P67C | 04.92.30↔ | | BORP, VBOR | |
| | 01 | B03Z, B06A, B06B, B17A, B17B, B39A, B39B | 04.81.41†↔ | 15 | P67B, P67C | | 01 | B03Z, B06A, B06B, B17A, B17B, B17C, B39A, B39B | |
| | 03 | D25A, D25B, D25C, D28Z, D29Z | 04.92.00↔ | | BORP, VBOR | | 03 | D12A | |
| | 08 | I02A, I02B, I08A, I08B, I08C, I13A, I13B, I28A, I28B | 01 | B03Z, B06A, B06B, B17A, B17B, B17C, B39A, B39B | 06 | | G11A, G11B | 06 | G11A, G11B |
| | 09 | J08A, J08B | 03 | D12A | 08 | | I02A, I02B, I08A, I08B, I08C, I13A, I13B, I28A, I28B | 08 | I02A, I02B, I08A, I08B, I08C, I13A, I13B, I28A, I28B |
| | 21A | W02A, W02B | 06 | G11A, G11B | 11 | | L09A, L09B | 11 | L09A, L09B |
| | 21B | X01A, X01B, X06A, X06B, X06C, X33Z | 08 | I02A, I02B, I08A, I08B, I08C, I13A, I13B, I28A, I28B | 12 | | M06Z, M09A, M09B, M37Z | 12 | M06Z, M09A, M09B, M37Z |
| 04.79.23↔ | | BORP, KORP, MKOR, VBOR | 04.92.10↔ | | BORP, VBOR | 04.92.31↔ | | BORP, VBOR | |
| | 01 | B03Z, B06A, B06B, B17A, B17B, B39A, B39B | | 01 | B03Z, B06A, B06B, B17A, B17B, B17C, B39A, B39B | | 01 | B03Z, B06A, B06B, B17A, B17B, B17C, B39A, B39B | |
| | 03 | D25A, D25B, D25C, D28Z, D29Z | | 03 | D12A | | 03 | D12A | |
| | 08 | I02A, I02B, I08A, I08B, I08C, I13A, I13B, I28A, I28B | | 06 | G11A, G11B | | 06 | G11A, G11B | |
| | 09 | J08A, J08B | | 08 | I02A, I02B, I08A, I08B, I08C, I13A, I13B, I28A, I28B | | 08 | I02A, I02B, I08A, I08B, I08C, I13A, I13B, I28A, I28B | |
| | 21A | W02A, W02B | | 11 | L09A, L09B | | 11 | L09A, L09B | |
| | 21B | X01A, X01B, X06A, X06B, X06C, X33Z | | 12 | M06Z, M09A, M09B, M37Z | | 12 | M06Z, M09A, M09B, M37Z | |
| 04.79.24↔ | | BORP, KORP, MKOR, VBOR | 04.92.10↔ | | BORP, VBOR | 04.92.31↔ | | BORP, VBOR | |
| | 01 | B03Z, B06A, B06B, B17A, B17B, B39A, B39B | | 01 | B03Z, B06A, B06B, B17A, B17B, B17C, B39A, B39B | | 01 | B03Z, B06A, B06B, B17A, B17B, B17C, B39A, B39B | |
| | 03 | D25A, D25B, D25C, D28Z, D29Z | | 03 | D12A | | 03 | D12A | |
| | 08 | I02A, I02B, I08A, I08B, I08C, I13A, I13B, I28A, I28B | | 06 | G11A, G11B | | 06 | G11A, G11B | |
| | 09 | J08A, J08B | | 08 | I02A, I02B, I08A, I08B, I08C, I13A, I13B, I28A, I28B | | 08 | I02A, I02B, I08A, I08B, I08C, I13A, I13B, I28A, I28B | |
| | 21A | W02A, W02B | | 11 | L09A, L09B | | 11 | L09A, L09B | |
| | 21B | X01A, X01B, X06A, X06B, X06C, X33Z | | 12 | M06Z, M09A, M09B, M37Z | | 12 | M06Z, M09A, M09B, M37Z | |



| CHOP | MDC | DRG | CHOP | MDC | DRG | CHOP | MDC | DRG |
|-----------|-----|--|-----------|-----|--|-----------|--------|--|
| 04.92.40↔ | | BORP, VBOR | 04.94.10↔ | 01 | B03Z, B06A, B06B, B17A, B17B, B17C, B39A, B39B | 04.99.10↔ | 01 | B03Z, B06A, B06B, B17A, B17B, B17C, B39A, B39B |
| | 01 | B03Z, B06A, B06B, B17A, B17B, B17C, B39A, B39B | | 03 | D12A, D12B | | 03 | D12A, D12B |
| | 03 | D12A | | 08 | I02A, I02B, I08A, I08B, I08C, I13A, I13B, I28A, I28B | | 08 | I02A, I02B, I08A, I08B, I08C, I13A, I13B, I28A, I28B |
| | 06 | G11A, G11B | | 21A | W02A, W02B | | 21A | W02A, W02B |
| | 08 | I02A, I02B, I08A, I08B, I08C, I13A, I13B, I28A, I28B | | 21B | X06A, X06B, X06C | | 21B | X06A, X06B, X06C |
| | 11 | L09A, L09B | 04.94.11↔ | 01 | B03Z, B06A, B06B, B17A, B17B, B17C, B39A, B39B | 04.99.11↔ | 01 | B03Z, B06A, B06B, B17A, B17B, B17C, B39A, B39B |
| | 12 | M06Z, M09A, M09B, M37Z | | 03 | D12A, D12B | | 03 | D12A, D12B |
| | 13 | N11A, N11B | | 08 | I02A, I02B, I08A, I08B, I08C, I13A, I13B, I28A, I28B | | 08 | I02A, I02B, I08A, I08B, I08C, I13A, I13B, I28A, I28B |
| | 21A | W02A, W02B | | 21A | W02A, W02B | | 21A | W02A, W02B |
| | 21B | X04Z, X05A, X05B, X06A, X06B, X06C | | 21B | X06A, X06B, X06C | | 21B | X06A, X06B, X06C |
| | 22 | Y01Z, Y03A, Y03B | 04.94.12↔ | 01 | B03Z, B06A, B06B, B17A, B17B, B17C, B39A, B39B | 04.99.12↔ | 01 | B03Z, B06A, B06B, B17A, B17B, B17C, B39A, B39B |
| 04.92.99↔ | | BORP, VBOR | | 03 | D12A, D12B | | 03 | D12A, D12B |
| | 01 | B03Z, B06A, B06B, B17A, B17B, B17C, B39A, B39B | | 08 | I02A, I02B, I08A, I08B, I08C, I13A, I13B, I28A, I28B | | 08 | I02A, I02B, I08A, I08B, I08C, I13A, I13B, I28A, I28B |
| | 03 | D12A | | 21A | W02A, W02B | | 21A | W02A, W02B |
| | 06 | G11A, G11B | | 21B | X06A, X06B, X06C | | 21B | X06A, X06B, X06C |
| | 08 | I02A, I02B, I08A, I08B, I08C, I13A, I13B, I28A, I28B | 04.94.13↔ | 01 | B03Z, B06A, B06B, B17A, B17B, B17C, B39A, B39B | 04.99.99↔ | 01 | B03Z, B06A, B06B, B17A, B17B, B17C, B39A, B39B |
| | 11 | L09A, L09B | | 03 | D12A, D12B | | 03 | D12A, D12B |
| | 12 | M06Z, M09A, M09B, M37Z | | 08 | I02A, I02B, I08A, I08B, I08C, I13A, I13B, I28A, I28B | | 08 | I02A, I02B, I08A, I08B, I08C, I13A, I13B, I28A, I28B |
| | 13 | N11A, N11B | | 21A | W02A, W02B | | 21A | W02A, W02B |
| | 21A | W02A, W02B | | 21B | X06A, X06B, X06C | | 21B | X06A, X06B, X06C |
| | 21B | X04Z, X05A, X05B, X06A, X06B, X06C | 04.94.14↔ | 01 | B03Z, B06A, B06B, B17A, B17B, B17C, B39A, B39B | 05.0↔ | 01 | B03Z, B06A, B06B, B17A, B17B, B17C, B39A, B39B |
| | 22 | Y01Z, Y03A, Y03B | | 03 | D12A, D12B | | 08 | I02A, I02B, I08A, I08B, I08C, I13A, I13B, I28A, I28B |
| 04.93.00↔ | | BORP, VBOR | | 08 | I02A, I02B, I08A, I08B, I08C, I13A, I13B, I28A, I28B | | 21A | W02A, W02B |
| | 01 | B03Z, B06A, B06B, B17A, B17B, B17C, B39A, B39B | | 21A | W02A, W02B | | 21B | X06A, X06B, X06C |
| | 08 | I02A, I02B, I08A, I08B, I08C, I13A, I13B, I28A, I28B | 04.94.15↔ | 01 | B03Z, B06A, B06B, B17A, B17B, B17C, B39A, B39B | 05.11↔ | 01 | B03Z, B06A, B06B, B17A, B17B, B17C, B39A, B39B |
| | 21A | W02A, W02B | | 03 | D12A, D12B | | 08 | I28A, I28B |
| | 21B | X06A, X06B, X06C | | 08 | I02A, I02B, I08A, I08B, I08C, I13A, I13B, I28A, I28B | | 21A | W02A, W02B |
| 04.93.10↔ | | BORP, VBOR | | 21A | W02A, W02B | | 21B | X06A, X06B, X06C |
| | 01 | B03Z, B06A, B06B, B17A, B17B, B17C, B39A, B39B | 04.94.99↔ | 01 | B03Z, B06A, B06B, B17A, B17B, B17C, B39A, B39B | 05.21↔ | 01 | B03Z, B06A, B06B, B17A, B17B, B17C, B39A, B39B |
| | 08 | I02A, I02B, I08A, I08B, I08C, I13A, I13B, I28A, I28B | | 03 | D12A, D12B | | 08 | I02A, I02B, I08A, I08B, I08C, I13A, I13B, I28A, I28B |
| | 21A | W02A, W02B | | 08 | I02A, I02B, I08A, I08B, I08C, I13A, I13B, I28A, I28B | | 21A | W02A, W02B |
| | 21B | X06A, X06B, X06C | | 21A | W02A, W02B | | 21B | X06A, X06B, X06C |
| 04.93.11↔ | | BORP, VBOR | | 21B | X06A, X06B, X06C | 05.22↔ | 01 | BORP, VBOR |
| | 01 | B03Z, B06A, B06B, B17A, B17B, B17C, B39A, B39B | 04.94.99↔ | 01 | B03Z, B06A, B06B, B17A, B17B, B17C, B39A, B39B | | 03 | D12A |
| | 08 | I02A, I02B, I08A, I08B, I08C, I13A, I13B, I28A, I28B | | 03 | D12A, D12B | | 05 | F21A, F21B |
| | 21A | W02A, W02B | | 08 | I02A, I02B, I08A, I08B, I08C, I13A, I13B, I28A, I28B | | 08 | I02A, I02B, I08A, I08B, I08C, I13A, I13B, I28A, I28B |
| | 21B | X06A, X06B, X06C | | 21A | W02A, W02B | | 09 | J03A, J03B, J04A, J04B, J10Z, J16Z |
| 04.93.20↔ | | BORP, VBOR | | 21B | X06A, X06B, X06C | | 05.22↔ | BORP, VBOR |
| | 01 | B03Z, B06A, B06B, B17A, B17B, B17C, B39A, B39B | 04.95.10↔ | | BORP, KORP, MKOR, VBOR | | 01 | B03Z, B06A, B06B, B17A, B17B, B17C, B39A, B39B |
| | 08 | I02A, I02B, I08A, I08B, I08C, I13A, I13B, I28A, I28B | | 01 | B21A, B21B, B21C, B21D | | 03 | D12A |
| | 21A | W02A, W02B | | 01 | BORP, KORP, MKOR, VBOR | | 05 | F21A, F21B |
| | 21B | X06A, X06B, X06C | 04.95.11↔ | | BORP, KORP, MKOR, VBOR | | 08 | I02A, I02B, I08A, I08B, I08C, I13A, I13B, I28A, I28B |
| 04.93.21↔ | | BORP, VBOR | | 01 | B21A, B21B, B21C, B21D | | 09 | J03A, J03B, J04A, J04B, J10Z, J16Z |
| | 01 | B03Z, B06A, B06B, B17A, B17B, B17C, B39A, B39B | 04.95.12↔ | | BORP, KORP, MKOR, VBOR | | 05.23↔ | BORP, VBOR |
| | 08 | I02A, I02B, I08A, I08B, I08C, I13A, I13B, I28A, I28B | | 01 | B21A, B21B, B21C | | 01 | B03Z, B06A, B06B, B17A, B17B, B17C, B39A, B39B |
| | 21A | W02A, W02B | 04.95.13↔ | | BORP, KORP, MKOR, VBOR | | 05 | F21A, F21B |
| | 21B | X06A, X06B, X06C | | 01 | B21A, B21B, B21C | | 08 | I02A, I02B, I08A, I08B, I08C, I13A, I13B, I28A, I28B |
| 04.93.40↔ | | BORP, VBOR | 04.95.14↔ | | BORP, KORP, MKOR, VBOR | | 09 | J03A, J03B, J04A, J04B, J10Z, J16Z |
| | 01 | B03Z, B06A, B06B, B17A, B17B, B17C, B39A, B39B | | 01 | B21A, B21B, B21C, B21D | | 05.23↔ | BORP, VBOR |
| | 08 | I02A, I02B, I08A, I08B, I08C, I13A, I13B, I28A, I28B | 04.95.19↔ | | BORP, KORP, MKOR, VBOR | | 01 | B03Z, B06A, B06B, B17A, B17B, B17C, B39A, B39B |
| | 21A | W02A, W02B | | 01 | B21A, B21B, B21C, B21D | | 05 | F21A, F21B |
| | 21B | X06A, X06B, X06C | 04.99.00↔ | | BORP, KORP, MKOR, VBOR | | 08 | I02A, I02B, I08A, I08B, I08C, I13A, I13B, I28A, I28B |
| 04.93.99↔ | | BORP, VBOR | | 01 | B03Z, B06A, B06B, B17A, B17B, B17C, B39A, B39B | | 09 | J03A, J03B, J04A, J04B, J10Z, J16Z |
| | 01 | B03Z, B06A, B06B, B17A, B17B, B17C, B39A, B39B | | 03 | D12A, D12B | | 13 | N11A, N11B |
| | 08 | I02A, I02B, I08A, I08B, I08C, I13A, I13B, I28A, I28B | | 08 | I02A, I02B, I08A, I08B, I08C, I13A, I13B, I28A, I28B | | | |
| | 21A | W02A, W02B | | 21A | W02A, W02B | | | |
| | 21B | X06A, X06B, X06C | | 21B | X06A, X06B, X06C | | | |

| CHOP | MDC | DRG | CHOP | MDC | DRG | CHOP | MDC | DRG |
|-----------|-----|--|-----------|-----|--|-----------|-----|------------------------|
| 05.24↔ | | BORP, VBOR | 06.09.11↔ | 03 | D09Z, D30A, D30B | 06.52.00↔ | | BORP, KORP, MKOR, VBOR |
| | 01 | B03Z, B06A, B06B, B17A, B17B, B17C, B39A, B39B | | 09 | J03A, J03B, J04A, J04B, J11A, J11B, J16Z | 06.52.10↔ | 10 | K06A, K06B, K06C |
| | 05 | F21A, F21B | | 10 | K06A, K06B, K06C | | 10 | BORP, KORP, MKOR, VBOR |
| | 08 | I02A, I02B, I08A, I08B, I08C, I13A, I13B, I28A, I28B | | 21A | W02A, W02B | 06.52.99↔ | 10 | K06A, K06B |
| | 09 | J03A, J03B, J04A, J04B, J10Z, J16Z | 06.09.99↔ | 21B | X06A, X06B, X06C | | 10 | BORP, KORP, MKOR, VBOR |
| | 13 | N11A, N11B | | 03 | D09Z, D30A, D30B | 06.6x.00↔ | 10 | K06A, K06B, K06C |
| 05.25↔ | | BORP, VBOR | | 09 | J03A, J03B, J04A, J04B, J11A, J11B, J16Z | 06.6x.10↔ | 10 | BORP, VBOR |
| | 01 | B03Z, B06A, B06B, B17A, B17B, B17C, B39A, B39B | | 10 | K06A, K06B, K06C | 06.6x.11↔ | 10 | K06A, K06B, K06C |
| | 03 | D12A | | 21A | W02A, W02B | | 10 | BORP, VBOR |
| | 05 | F21A, F21B | 06.12↔ | 21B | X06A, X06B, X06C | 06.6x.12↔ | 10 | K06A, K06B, K06C |
| | 08 | I02A, I02B, I08A, I08B, I08C, I13A, I13B, I28A, I28B | | | BORP, VBOR | 06.6x.99↔ | 10 | BORP, VBOR |
| | 09 | J03A, J03B, J04A, J04B, J10Z, J16Z | 06.13.00↔ | 03 | D12A, D12B | | 10 | K06A, K06B, K06C |
| 05.26↔ | | BORP, VBOR | 06.13.12↔ | 10 | K06A, K06B, K06C | 06.7x.00↔ | 10 | BORP, VBOR |
| | 01 | B03Z, B06A, B06B, B17A, B17B, B17C, B39A, B39B | | 10 | K06A, K06B, K06C | | 03 | D12A, D12B |
| | 03 | D12A | 06.13.99↔ | 03 | D12A, D12B | 06.7x.10↔ | 10 | K06A, K06B, K06C |
| | 05 | F21A, F21B | | 10 | K06A, K06B, K06C | | 03 | D12A, D12B |
| | 08 | I02A, I02B, I08A, I08B, I08C, I13A, I13B, I28A, I28B | 06.2x.00↔ | 10 | K06A, K06B, K06C | 06.7x.11↔ | 10 | K06A, K06B, K06C |
| | 09 | J03A, J03B, J04A, J04B, J10Z, J16Z | | | BORP, KORP, MKOR, VBOR | | 03 | D12A, D12B |
| 05.29↔ | | BORP, VBOR | 06.2x.11↔ | 10 | K06A, K06B, K06C | 06.7x.12↔ | 10 | K06A, K06B, K06C |
| | 01 | B03Z, B06A, B06B, B17A, B17B, B17C, B39A, B39B | | 10 | K06A, K06B, K06C | | 03 | D12A, D12B |
| | 03 | D12A | 06.2x.12↔ | 10 | K06A, K06B | 06.7x.13↔ | 10 | K06A, K06B, K06C |
| | 05 | F21A, F21B | 06.2x.99↔ | 10 | K06A, K06B, K06C | | 03 | D12A, D12B |
| | 08 | I02A, I02B, I08A, I08B, I08C, I13A, I13B, I28A, I28B | | | BORP, KORP, MKOR, VBOR | 06.7x.14↔ | 10 | K06A, K06B, K06C |
| | 09 | J03A, J03B, J04A, J04B, J10Z, J16Z | 06.31↔ | 10 | K06A, K06B, K06C | | 03 | D12A, D12B |
| 05.81↔ | | BORP, VBOR | 06.39.00↔ | 10 | K06A, K06B, K06C | 06.7x.15↔ | 10 | K06A, K06B, K06C |
| | 01 | B03Z, B06A, B06B, B17A, B17B, B17C, B39A, B39B | 06.39.10↔ | 10 | K06A, K06B, K06C | | 03 | D12A, D12B |
| | 08 | I02A, I02B, I08A, I08B, I08C, I13A, I13B | 06.39.11↔ | 10 | K06A, K06B, K06C | 06.7x.99↔ | 10 | K06A, K06B, K06C |
| | 21A | W02A, W02B | 06.39.12↔ | 10 | K06A, K06B, K06C | | 03 | D12A, D12B |
| | 21B | X06A, X06B, X06C | 06.39.13↔ | 10 | K06A, K06B, K06C | 06.81.00↔ | 10 | K06A, K06B |
| 05.89↔ | | BORP, VBOR | 06.39.14↔ | 10 | K06A, K06B, K06C | | 11 | L09A, L09B |
| | 01 | B03Z, B06A, B06B, B17A, B17B, B17C, B39A, B39B | 06.39.15↔ | 10 | K06A, K06B, K06C | 06.81.10↔ | 10 | K06A, K06B |
| | 08 | I02A, I02B, I08A, I08B, I08C, I13A, I13B, I28A, I28B | | 10 | K06A, K06B, K06C | | 11 | L09A, L09B |
| | 21A | W02A, W02B | 06.39.99↔ | 10 | K06A, K06B, K06C | 06.81.13↔ | 10 | BORP, KORP, MKOR, VBOR |
| | 21B | X06A, X06B, X06C | | | BORP, VBOR | | 10 | K06A, K06B |
| 05.9↔ | | BORP, VBOR | 06.4x.00↔ | 10 | K06A, K06B, K06C | 06.81.99↔ | 10 | L09A, L09B |
| | 01 | B03Z, B06A, B06B, B17A, B17B, B17C, B39A, B39B | | 10 | K06A, K06B, K06C | | 10 | BORP, KORP, MKOR, VBOR |
| | 08 | I02A, I02B, I08A, I08B, I08C, I13A, I13B, I28A, I28B | 06.4x.10↔ | 10 | K06A, K06B, K06C | 06.89.00↔ | 10 | K06A, K06B |
| | 21A | W02A, W02B | | 10 | K06A, K06B, K06C | | 11 | L09A, L09B |
| | 21B | X06A, X06B, X06C | 06.4x.11↔ | 10 | K06A, K06B, K06C | 06.89.11↔ | 10 | BORP, KORP, MKOR, VBOR |
| 06.02↔ | | BORP, VBOR | 06.4x.99↔ | 10 | K06A, K06B | | 11 | L09A, L09B |
| | 10 | K06A, K06B, K06C | | | BORP, KORP, MKOR, VBOR | 06.89.13↔ | 21A | W02A, W02B |
| | 21A | W02A, W02B | 06.50.00↔ | 10 | K06A, K06B, K06C | | 21B | X06A, X06B, X06C |
| | 21B | X06A, X06B, X06C | | 10 | K06A, K06B, K06C | 06.89.11↔ | 10 | BORP, KORP, MKOR, VBOR |
| 06.09.00↔ | | BORP, VBOR | 06.50.10↔ | 10 | K06A, K06B, K06C | | 11 | L09A, L09B |
| | 03 | D09Z, D30A, D30B | | 10 | K06A, K06B | 06.89.13↔ | 21A | W02A, W02B |
| | 09 | J03A, J03B, J04A, J04B, J11A, J11B, J16Z | 06.50.99↔ | 10 | K06A, K06B, K06C | | 21B | X06A, X06B, X06C |
| | 10 | K06A, K06B, K06C | | | BORP, KORP, MKOR, VBOR | | | BORP, VBOR |
| | 21A | W02A, W02B | 06.51.00↔ | 10 | K06A, K06B, K06C | | 10 | K06A, K06B |
| | 21B | X06A, X06B, X06C | | 10 | K06A, K06B, K06C | | 11 | L09A, L09B |
| 06.09.10↔ | | BORP, VBOR | 06.51.10↔ | 10 | K06A, K06B, K06C | | 21A | W02A, W02B |
| | 03 | D09Z, D30A, D30B | | 10 | K06A, K06B | | 21B | X06A, X06B, X06C |
| | 09 | J03A, J03B, J04A, J04B, J11A, J11B, J16Z | 06.51.99↔ | 10 | K06A, K06B, K06C | | | BORP, KORP, MKOR, VBOR |
| | 10 | K06A, K06B, K06C | | | BORP, KORP, MKOR, VBOR | | | BORP, KORP, MKOR, VBOR |
| | 21A | W02A, W02B | | | BORP, KORP, MKOR, VBOR | | | BORP, KORP, MKOR, VBOR |
| | 21B | X06A, X06B, X06C | | | BORP, KORP, MKOR, VBOR | | | BORP, KORP, MKOR, VBOR |

PROC

| CHOP | MDC | DRG | CHOP | MDC | DRG | CHOP | MDC | DRG |
|-----------|-----|--|-----------|-----|--|-----------|-----|--|
| 06.89.99↔ | | BORP, VBOR | 07.13.12↔ | | BORP, KORP, MKOR, VBOR | 07.17.11↔ | | BORP, KORP, MKOR, VBOR |
| | 10 | K06A, K06B | | 01 | B02A, B02B, B02C, B20A, B20B, B39A, B39B | | 01 | B02A, B02B, B02C, B20A, B20B, B39A, B39B |
| | 11 | L09A, L09B | | 10 | K03Z | | 10 | K03Z |
| | 21A | W02A, W02B | | 17 | R01A, R01B, R02Z, R12A, R12B, R12C | | 17 | R01A, R01B, R02Z, R12A, R12B, R12C |
| 06.91↔ | 21B | X06A, X06B, X06C | 07.13.99↔ | | BORP, KORP, MKOR, VBOR | 07.17.12↔ | | BORP, KORP, MKOR, VBOR |
| | | BORP, VBOR | | 01 | B02A, B02B, B02C, B20A, B20B, B39A, B39B | | 01 | B02A, B02B, B02C, B20A, B20B, B39A, B39B |
| | 03 | D09Z, D30A, D30B | | 10 | K03Z | | 10 | K03Z |
| | 09 | J03A, J03B, J04A, J04B, J11A, J11B, J16Z | | 17 | R01A, R01B, R02Z, R12A, R12B, R12C | | 17 | R01A, R01B, R02Z, R12A, R12B, R12C |
| | 10 | K06A, K06B, K06C | 07.14.00↔ | | BORP, KORP, MKOR, VBOR | 07.17.99↔ | | BORP, KORP, MKOR, VBOR |
| 06.92↔ | 21A | W02A, W02B | | 01 | B02A, B02B, B02C, B20A, B20B, B39A, B39B | | 01 | B02A, B02B, B02C, B20A, B20B, B39A, B39B |
| | 21B | X06A, X06B, X06C | | 10 | K03Z | | 10 | K03Z |
| 06.93↔ | 10 | K06A, K06B, K06C | 07.14.10↔ | | BORP, KORP, MKOR, VBOR | | 17 | R01A, R01B, R02Z, R12A, R12B, R12C |
| | 21A | W02A, W02B | | 01 | B02A, B02B, B02C, B20A, B20B, B39A, B39B | 07.21↔ | | BORP, VBOR |
| | 21B | X06A, X06B, X06C | | 10 | K03Z | | 10 | K03Z, K14Z |
| 06.94↔ | | BORP, KORP, MKOR, VBOR | 07.14.11↔ | | BORP, KORP, MKOR, VBOR | 07.22.00↔ | | BORP, VBOR |
| | 10 | K06A, K06B, K06C | | 01 | B02A, B02B, B02C, B20A, B20B, B39A, B39B | | 06 | G16A, G16B, G18A, G38Z |
| 06.95.00↔ | | BORP, KORP, MKOR, VBOR | | 10 | K03Z | | 09 | J03A, J03B, J04A, J04B, J11A, J11B, J16Z |
| | 10 | K06A, K06B, K06C | 07.14.12↔ | | BORP, KORP, MKOR, VBOR | | 10 | K03Z, K14Z |
| 06.95.10↔ | | BORP, KORP, MKOR, VBOR | | 01 | B02A, B02B, B02C, B20A, B20B, B39A, B39B | 07.22.10↔ | | BORP, VBOR |
| | 10 | K06A, K06B | | 10 | K03Z | | 06 | G16A, G16B, G18A, G38Z |
| 06.95.11↔ | | BORP, KORP, MKOR, VBOR | 07.14.99↔ | | BORP, KORP, MKOR, VBOR | | 09 | J03A, J03B, J04A, J04B, J11A, J11B, J16Z |
| | 10 | K06A, K06B | | 01 | B02A, B02B, B02C, B20A, B20B, B39A, B39B | | 10 | K03Z, K14Z |
| 06.95.12↔ | | BORP, KORP, MKOR, VBOR | | 10 | K03Z | 07.22.11↔ | | BORP, VBOR |
| | 10 | K06A, K06B | 07.15↔ | | BORP, KORP, MKOR, VBOR | | 06 | G16A, G16B, G18A, G38Z |
| 06.95.20↔ | | BORP, KORP, MKOR, VBOR | | 01 | B02A, B02B, B02C, B20A, B20B, B39A, B39B | | 09 | J03A, J03B, J04A, J04B, J11A, J11B, J16Z |
| | 10 | K06A, K06B | 07.16.00↔ | | BORP, VBOR | | 10 | K03Z, K14Z |
| 06.95.21↔ | | BORP, KORP, MKOR, VBOR | | 04 | E01A, E01B, E06A, E06B, E06C | 07.22.12↔ | | BORP, VBOR |
| | 10 | K06A, K06B | | 05 | F04Z, F13A, F13B, F13C | | 06 | G16A, G16B, G18A, G38Z |
| 06.95.22↔ | | BORP, KORP, MKOR, VBOR | | 10 | K09A, K09B | | 09 | J03A, J03B, J04A, J04B, J11A, J11B, J16Z |
| | 10 | K06A, K06B | 07.16.11↔ | | E01A, E01B, E06A, E06B, E06C | | 10 | K03Z, K14Z |
| 06.95.99↔ | | BORP, KORP, MKOR, VBOR | | 05 | F04Z, F13A, F13B, F13C | 07.22.99↔ | | BORP, VBOR |
| | 10 | K06A, K06B, K06C | | 10 | K09A, K09B | | 06 | G16A, G16B, G18A, G38Z |
| 06.98.00↔ | | BORP, VBOR | 07.16.99↔ | | BORP, VBOR | | 09 | J03A, J03B, J04A, J04B, J11A, J11B, J16Z |
| | 10 | K06A, K06B, K06C | | 04 | E01A, E01B, E06A, E06B, E06C | | 10 | K03Z, K14Z |
| 06.98.10↔ | | BORP, VBOR | | 05 | F04Z, F13A, F13B, F13C | 07.29↔ | | BORP, VBOR |
| | 10 | K06A, K06B, K06C | 07.17.00↔ | | BORP, KORP, MKOR, VBOR | | 06 | G16A, G16B, G18A, G38Z |
| 06.98.99↔ | | BORP, VBOR | | 01 | B02A, B02B, B02C, B20A, B20B, B39A, B39B | | 10 | K03Z, K14Z |
| | 10 | K06A, K06B, K06C | | 10 | K03Z | 07.3↔ | | BORP, VBOR |
| 06.99.00↔ | | BORP, VBOR | | 17 | R01A, R01B, R02Z, R12A, R12B, R12C | | 06 | G16A, G16B, G18A, G38Z |
| | 10 | K06A, K06B, K06C | 07.17.10↔ | | BORP, KORP, MKOR, VBOR | | 09 | J03A, J03B, J04A, J04B, J11A, J11B, J16Z |
| 06.99.10↔ | | BORP, VBOR | | 01 | B02A, B02B, B02C, B20A, B20B, B39A, B39B | | 10 | K03Z, K14Z |
| | 10 | K06A, K06B, K06C | | 10 | K03Z | 07.41↔ | | BORP, VBOR |
| 06.99.99↔ | | BORP, VBOR | | 17 | R01A, R01B, R02Z, R12A, R12B, R12C | | 10 | K03Z, K14Z |
| | 10 | K06A, K06B, K06C | | 10 | K09A, K09B | 07.42↔ | | BORP, VBOR |
| 07.12↔ | | BORP, VBOR | | 17 | R01A, R01B, R02Z, R12A, R12B, R12C | | 21A | W02A, W02B |
| | 10 | K03Z, K14Z | | 17 | R01A, R01B, R02Z, R12A, R12B, R12C | | 21B | X06A, X06B, X06C |
| 07.13.00↔ | | BORP, KORP, MKOR, VBOR | | 01 | B02A, B02B, B02C, B20A, B20B, B39A, B39B | 07.43↔ | | BORP, VBOR |
| | 01 | B02A, B02B, B02C, B20A, B20B, B39A, B39B | | 10 | K03Z | | 10 | K03Z, K14Z |
| | 10 | K03Z | | 10 | K03Z | | 21A | W02A, W02B |
| | 17 | R01A, R01B, R02Z, R12A, R12B, R12C | | 17 | R01A, R01B, R02Z, R12A, R12B, R12C | | 21B | X06A, X06B, X06C |
| 07.13.10↔ | | BORP, KORP, MKOR, VBOR | | 01 | B02A, B02B, B02C, B20A, B20B, B39A, B39B | 07.44↔ | | BORP, VBOR |
| | 01 | B02A, B02B, B02C, B20A, B20B, B39A, B39B | | 10 | K03Z | | 10 | K03Z, K14Z |
| | 10 | K03Z | | 10 | K03Z | | 21A | W02A, W02B |
| | 17 | R01A, R01B, R02Z, R12A, R12B, R12C | | 17 | R01A, R01B, R02Z, R12A, R12B, R12C | | 21B | X06A, X06B, X06C |
| 07.13.11↔ | | BORP, KORP, MKOR, VBOR | | 01 | B02A, B02B, B02C, B20A, B20B, B39A, B39B | | 10 | K03Z, K14Z |
| | 01 | B02A, B02B, B02C, B20A, B20B, B39A, B39B | | 10 | K03Z | | 21A | W02A, W02B |
| | 10 | K03Z | | 10 | K03Z | | 21B | X06A, X06B, X06C |
| | 17 | R01A, R01B, R02Z, R12A, R12B, R12C | | 17 | R01A, R01B, R02Z, R12A, R12B, R12C | | 10 | K03Z, K14Z |
| | | | | | | | 21A | W02A, W02B |
| | | | | | | | 21B | X06A, X06B, X06C |

PROC

| CHOP | MDC | DRG | CHOP | MDC | DRG | CHOP | MDC | DRG |
|--------|-----|--|--------|-----|--|--------|-----|--|
| 07.45↔ | | BORP, VBOR | 07.62↔ | | BORP, KORP, MKOR, VBOR | 07.69↔ | | BORP, KORP, MKOR, VBOR |
| | 10 | K03Z, K14Z | | 01 | B02A, B02B, B02C, B20A, B20B, B39A, B39B | | 01 | B02A, B02B, B02C, B20A, B20B, B39A, B39B |
| | 21A | W02A, W02B | | 03 | D25A, D25B, D25C | | 06 | G33Z, G38Z |
| | 21B | X06A, X06B, X06C | | 06 | G33Z, G38Z | | 07 | H33Z |
| 07.49↔ | | BORP, VBOR | | 07 | H33Z | | 08 | I15A, I15B |
| | 10 | K03Z, K14Z | | 08 | I15A, I15B | | 10 | K03Z |
| | 21A | W02A, W02B | | 09 | J08A, J08B | | 11 | L33Z |
| | 21B | X06A, X06B, X06C | | 10 | K03Z | | 17 | R01A, R02Z, R12A, R12B |
| 07.51↔ | | BORP, KORP, MKOR, VBOR | | 11 | L33Z | | 21A | W01A, W01B |
| | 01 | B02A, B02B, B02C, B20A, B20B, B39A, B39B | 07.63↔ | | BORP, KORP, MKOR, VBOR | 07.71↔ | | BORP, KORP, MKOR, VBOR |
| | 06 | G33Z, G38Z | | 01 | B02A, B02B, B02C, B20A, B20B, B39A, B39B | | 01 | B02A, B02B, B02C, B20A, B20B, B39A, B39B |
| | 07 | H33Z | | 06 | G33Z, G38Z | | 06 | G33Z, G38Z |
| | 10 | K03Z | | 07 | H33Z | | 07 | H33Z |
| | 11 | L33Z | | 08 | I15A, I15B | | 09 | J03A, J03B, J04A, J04B, J11A, J11B, J16Z |
| | 21B | X33Z | | 10 | K03Z | | 10 | K03Z |
| 07.52↔ | | BORP, KORP, MKOR, VBOR | | 11 | L33Z | | 11 | L33Z |
| | 01 | B02A, B02B, B02C, B20A, B20B, B39A, B39B | | 17 | R01A, R02Z, R12A, R12B | 07.72↔ | | BORP, KORP, MKOR, VBOR |
| | 06 | G33Z, G38Z | | 21A | W01A, W01B | | 01 | B02A, B02B, B02C, B20A, B20B, B39A, B39B |
| | 07 | H33Z | | 21B | X06A, X06B, X06C, X33Z | | 06 | G33Z, G38Z |
| | 10 | K03Z | 07.64↔ | | BORP, KORP, MKOR, VBOR | | 07 | H33Z |
| | 11 | L33Z | | 01 | B02A, B02B, B02C, B20A, B20B, B39A, B39B | | 09 | J03A, J03B, J04A, J04B, J11A, J11B, J16Z |
| | 21B | X33Z | | 06 | G33Z, G38Z | | 10 | K03Z |
| 07.53↔ | | BORP, KORP, MKOR, VBOR | | 07 | H33Z | | 11 | L33Z |
| | 01 | B02A, B02B, B02C, B20A, B20B, B39A, B39B | | 08 | I15A, I15B | 07.79↔ | | BORP, KORP, MKOR, VBOR |
| | 06 | G33Z, G38Z | | 10 | K03Z | | 01 | B02A, B02B, B02C, B20A, B20B, B39A, B39B |
| | 07 | H33Z | | 11 | L33Z | | 06 | G33Z, G38Z |
| | 10 | K03Z | | 17 | R01A, R02Z, R12A, R12B | | 07 | H33Z |
| | 11 | L33Z | | 21A | W01A, W01B | | 09 | J03A, J03B, J04A, J04B, J11A, J11B, J16Z |
| | 21B | X33Z | 07.65↔ | | BORP, KORP, MKOR, VBOR | | 10 | K03Z |
| 07.54↔ | | BORP, KORP, MKOR, VBOR | | 01 | B02A, B02B, B02C, B20A, B20B, B39A, B39B | | 11 | L33Z |
| | 01 | B02A, B02B, B02C, B20A, B20B, B39A, B39B | | 03 | D25A, D25B, D25C | | 21B | X33Z |
| | 06 | G33Z, G38Z | | 06 | G33Z, G38Z | 07.80↔ | | BORP, KORP, MKOR, VBOR |
| | 07 | H33Z | | 07 | H33Z | | 01 | B03Z, B06A, B06B, B17A, B17B, B17C, B39A, B39B |
| | 10 | K03Z | | 08 | I15A, I15B | | 04 | E01A, E01B, E05A, E05B, E05C |
| | 11 | L33Z | | 09 | J08A, J08B | | 05 | F04Z, F13A, F13B, F13C |
| | 21B | X33Z | | 10 | K03Z | | 06 | G33Z, G38Z |
| 07.59↔ | | BORP, KORP, MKOR, VBOR | | 11 | L33Z | | 07 | H33Z |
| | 01 | B02A, B02B, B02C, B20A, B20B, B39A, B39B | | 17 | R01A, R02Z, R12A, R12B | | 10 | K09A, K09B |
| | 06 | G33Z, G38Z | | 21A | W01A, W01B | | 11 | L33Z |
| | 07 | H33Z | | 21B | X06A, X06B, X06C, X33Z | | 17 | R01A, R01B, R02Z, R12A, R12B, R12C |
| | 10 | K03Z | 07.68↔ | | BORP, KORP, MKOR, VBOR | | 21A | W02A, W02B |
| | 11 | L33Z | | 01 | B02A, B02B, B02C, B20A, B20B, B39A, B39B | | 21B | X06A, X06B, X06C |
| | 21B | X33Z | | 06 | G33Z, G38Z | 07.81↔ | | BORP, VBOR |
| 07.61↔ | | BORP, KORP, MKOR, VBOR | | 07 | H33Z | | 01 | B03Z, B06A, B06B, B17A, B17B, B17C, B39A, B39B |
| | 01 | B02A, B02B, B02C, B20A, B20B, B39A, B39B | | 08 | I15A, I15B | | 04 | E01A, E01B, E06A, E06B, E06C |
| | 06 | G33Z, G38Z | | 10 | K03Z | | 05 | F04Z, F13A, F13B, F13C |
| | 07 | H33Z | | 11 | L33Z | | 06 | G33Z, G38Z |
| | 08 | I15A, I15B | | 17 | R01A, R02Z, R12A, R12B | | 07 | H33Z |
| | 10 | K03Z | | 21A | W01A, W01B | | 10 | K09A, K09B |
| | 11 | L33Z | | 21B | X06A, X06B, X06C, X33Z | | 11 | L33Z |
| | 17 | R01A, R02Z, R12A, R12B | | | | | 17 | R01A, R01B, R02Z, R12A, R12B, R12C |
| | 21A | W01A, W01B | | | | | 21A | W02A, W02B |
| | 21B | X06A, X06B, X06C, X33Z | | | | | 21B | X06A, X06B, X06C |



| CHOP | MDC | DRG | CHOP | MDC | DRG | CHOP | MDC | DRG | | | | | | | | | | | | | | | | | | | | | | | | | | | | | | | | | | | | | | | | | | | | | | | | | | |
|--------|--------|--|------------------------------------|------------------------------------|------------------------------------|--|------------------------------|--|--|------------------------|------------|--|------------------------------|--|--|------------|------------------|------------|------------|------------|------------|------------------------------|------------|------------|------------|------------|------------|------------|------------|-----|------------------|--------|------------|------------|------------|------------------|------------|--------|------------|------------|------------------------------|------------|-----|------------------|------------|------------|------------|-----|------------------|--------|------------|----|------------|------------|------------|------------|------------|------------|
| 07.82↔ | | BORP, KORP, MKOR, VBOR | 07.93↔ | 04 | BORP, KORP, MKOR, VBOR | 08.21↔ | 02 | C01Z, C14Z | | | | | | | | | | | | | | | | | | | | | | | | | | | | | | | | | | | | | | | | | | | | | | | | | | |
| | 01 | B03Z, B06A, B06B, B17A, B17B, B17C, B39A, B39B | | 05 | E01A, E01B, E06A, E06B, E06C | | 05 | F04Z, F13A, F13B, F13C | | | | | | | | | | | | | | | | | | | | | | | | | | | | | | | | | | | | | | | | | | | | | | | | | | |
| | 04 | E01A, E01B, E05A, E05B, E05C | | 06 | F04Z, F13A, F13B, F13C | | 09 | J03A, J03B, J04A, J04B, J11A, J11B, J16Z | | | | | | | | | | | | | | | | | | | | | | | | | | | | | | | | | | | | | | | | | | | | | | | | | | |
| | 05 | F04Z, F13A, F13B, F13C | | 07 | G33Z, G38Z | | 10 | K09A, K09B | | | | | | | | | | | | | | | | | | | | | | | | | | | | | | | | | | | | | | | | | | | | | | | | | | |
| | 06 | G33Z, G38Z | | 10 | H33Z | | 21A | W02A, W02B | | | | | | | | | | | | | | | | | | | | | | | | | | | | | | | | | | | | | | | | | | | | | | | | | | |
| | 07 | H33Z | | 11 | K09A, K09B | | 21B | X06A, X06B, X06C | | | | | | | | | | | | | | | | | | | | | | | | | | | | | | | | | | | | | | | | | | | | | | | | | | |
| | 10 | K09A, K09B | | 17 | L33Z | | 22 | Y01Z, Y03A, Y03B | | | | | | | | | | | | | | | | | | | | | | | | | | | | | | | | | | | | | | | | | | | | | | | | | | |
| | 11 | L33Z | | 21A | R01A, R01B, R02Z, R12A, R12B, R12C | | 08.22↔ | 01 | B03Z, B06A, B06B, B17A, B17B, B17C, B39A, B39B | | | | | | | | | | | | | | | | | | | | | | | | | | | | | | | | | | | | | | | | | | | | | | | | | |
| | 17 | R01A, R01B, R02Z, R12A, R12B, R12C | | 21B | W02A, W02B | | | 02 | C01Z, C14Z | | | | | | | | | | | | | | | | | | | | | | | | | | | | | | | | | | | | | | | | | | | | | | | | | |
| | 21A | W02A, W02B | | 07.94↔ | 21B | | | X06A, X06B, X06C | 03 | D12A, D12B | | | | | | | | | | | | | | | | | | | | | | | | | | | | | | | | | | | | | | | | | | | | | | | | |
| | 21B | X06A, X06B, X06C, X33Z | | | | | | | BORP, VBOR | 05 | F21A, F21B | | | | | | | | | | | | | | | | | | | | | | | | | | | | | | | | | | | | | | | | | | | | | | | |
| | 07.83↔ | | | | | | | | BORP, VBOR | 07.95↔ | | BORP, VBOR | 08 | I27A, I27B, I27C, I27D | | | | | | | | | | | | | | | | | | | | | | | | | | | | | | | | | | | | | | | | | | | | |
| | | 01 | | | | | | | B03Z, B06A, B06B, B17A, B17B, B17C, B39A, B39B | | 04 | E01A, E01B, E06A, E06B, E06C | 09 | J03A, J03B, J04A, J04B, J08A, J08B, J16Z, J21Z, J22A, J22B | | | | | | | | | | | | | | | | | | | | | | | | | | | | | | | | | | | | | | | | | | | | |
| | | 04 | | | | | | | E01A, E01B, E06A, E06B, E06C | | 05 | F04Z, F13A, F13B, F13C | 10 | K09A, K09B | | | | | | | | | | | | | | | | | | | | | | | | | | | | | | | | | | | | | | | | | | | | |
| | | 05 | | | | | | | F04Z, F13A, F13B, F13C | | 06 | G33Z, G38Z | 21A | W02A, W02B | | | | | | | | | | | | | | | | | | | | | | | | | | | | | | | | | | | | | | | | | | | | |
| | | 06 | | | | | | | G33Z, G38Z | | 07 | H33Z | 21B | X06A, X06B, X06C | | | | | | | | | | | | | | | | | | | | | | | | | | | | | | | | | | | | | | | | | | | | |
| | | 07 | | | | | | | H33Z | | 10 | K09A, K09B | 22 | Y01Z, Y03A, Y03B | | | | | | | | | | | | | | | | | | | | | | | | | | | | | | | | | | | | | | | | | | | | |
| 10 | | K09A, K09B | 11 | | | L33Z | | | 08.23↔ | | 01 | B03Z, B06A, B06B, B17A, B17B, B17C, B39A, B39B | | | | | | | | | | | | | | | | | | | | | | | | | | | | | | | | | | | | | | | | | | | | | | |
| 11 | | L33Z | 17 | | | R01A, R01B, R02Z, R12A, R12B, R12C | | | | | 02 | C01Z, C20Z | | | | | | | | | | | | | | | | | | | | | | | | | | | | | | | | | | | | | | | | | | | | | | |
| 17 | | R01A, R01B, R02Z, R12A, R12B, R12C | 21A | | | W02A, W02B | | | | | 03 | D12A, D12B | | | | | | | | | | | | | | | | | | | | | | | | | | | | | | | | | | | | | | | | | | | | | | |
| 21A | | W02A, W02B | 21B | | | X06A, X06B, X06C | | | | | 05 | F21A, F21B | | | | | | | | | | | | | | | | | | | | | | | | | | | | | | | | | | | | | | | | | | | | | | |
| 21B | | X06A, X06B, X06C, X33Z | 07.98↔ | | | | | | | | BORP, VBOR | 08 | I27A, I27B, I27C, I27D | | | | | | | | | | | | | | | | | | | | | | | | | | | | | | | | | | | | | | | | | | | | | |
| 07.84↔ | | | | | | BORP, KORP, MKOR, VBOR | | | | | 07.99↔ | 04 | E01A, E01B, E06A, E06B, E06C | 09 | J03A, J03B, J04A, J04B, J08A, J08B, J16Z, J21Z, J22A, J22B | | | | | | | | | | | | | | | | | | | | | | | | | | | | | | | | | | | | | | | | | | | |
| | | 01 | | | | B03Z, B06A, B06B, B17A, B17B, B17C, B39A, B39B | | | | | | 05 | F04Z, F13A, F13B, F13C | 10 | K09A, K09B | | | | | | | | | | | | | | | | | | | | | | | | | | | | | | | | | | | | | | | | | | | |
| | | 04 | | | | E01A, E01B, E05A, E05B, E05C | 06 | | | | | G33Z, G38Z | 21A | W02A, W02B | | | | | | | | | | | | | | | | | | | | | | | | | | | | | | | | | | | | | | | | | | | | |
| | | 05 | | | | F04Z, F13A, F13B, F13C | 07 | | | | | H33Z | 21B | X06A, X06B, X06C | | | | | | | | | | | | | | | | | | | | | | | | | | | | | | | | | | | | | | | | | | | | |
| | | 06 | | G33Z, G38Z | 10 | K09A, K09B | 22 | Y01Z, Y03A, Y03B | | | | | | | | | | | | | | | | | | | | | | | | | | | | | | | | | | | | | | | | | | | | | | | | | | |
| | | 07 | | H33Z | 11 | L33Z | 08.24↔ | 01 | | | | B03Z, B06A, B06B, B17A, B17B, B17C, B39A, B39B | | | | | | | | | | | | | | | | | | | | | | | | | | | | | | | | | | | | | | | | | | | | | | |
| | 10 | K09A, K09B | | 17 | R01A, R01B, R02Z, R12A, R12B, R12C | 02 | | C01Z, C20Z | | | | | | | | | | | | | | | | | | | | | | | | | | | | | | | | | | | | | | | | | | | | | | | | | | |
| | 11 | L33Z | | 21A | W02A, W02B | 03 | | D12A, D12B | | | | | | | | | | | | | | | | | | | | | | | | | | | | | | | | | | | | | | | | | | | | | | | | | | |
| | 17 | R01A, R01B, R02Z, R12A, R12B, R12C | | 21B | X06A, X06B, X06C | 05 | | F21A, F21B | | | | | | | | | | | | | | | | | | | | | | | | | | | | | | | | | | | | | | | | | | | | | | | | | | |
| | 21A | W02A, W02B | | 08.09‡↔ | | BORP, VBOR | | 08 | | I27A, I27B, I27C, I27D | | | | | | | | | | | | | | | | | | | | | | | | | | | | | | | | | | | | | | | | | | | | | | | | |
| | 21B | X06A, X06B, X06C, X33Z | | | 08.11.00↔ | 04 | | E01A, E01B, E06A, E06B, E06C | | 09 | | J03A, J03B, J04A, J04B, J08A, J08B, J16Z, J21Z, J22A, J22B | | | | | | | | | | | | | | | | | | | | | | | | | | | | | | | | | | | | | | | | | | | | | | |
| | 07.84↔ | | | | | | | | | BORP, KORP, MKOR, VBOR | | 08.11.20↔ | 05 | F04Z, F13A, F13B, F13C | 10 | K09A, K09B | | | | | | | | | | | | | | | | | | | | | | | | | | | | | | | | | | | | | | | | | | |
| | | 01 | | | | | | | B03Z, B06A, B06B, B17A, B17B, B17C, B39A, B39B | 02 | | | | | C01Z, C14Z | 21A | W02A, W02B | | | | | | | | | | | | | | | | | | | | | | | | | | | | | | | | | | | | | | | | | |
| | | 04 | | | | | | | E01A, E01B, E06A, E06B, E06C | 21A | | | | | W02A, W02B | 21B | X06A, X06B, X06C | | | | | | | | | | | | | | | | | | | | | | | | | | | | | | | | | | | | | | | | | |
| | | 05 | | | | | | | F04Z, F13A, F13B, F13C | 21B | | | | | X06A, X06B, X06C | 08.32↔ | 02 | C01Z, C20Z | | | | | | | | | | | | | | | | | | | | | | | | | | | | | | | | | | | | | | | | |
| | | 06 | | | | | | | G33Z, G38Z | 02 | | | | | C01Z, C14Z | | 21A | W02A, W02B | | | | | | | | | | | | | | | | | | | | | | | | | | | | | | | | | | | | | | | | |
| | | 07 | H33Z | | | | | | 21A | W02A, W02B | | | | | 21B | | X06A, X06B, X06C | | | | | | | | | | | | | | | | | | | | | | | | | | | | | | | | | | | | | | | | | |
| 10 | | K09A, K09B | 21B | | | | | | X06A, X06B, X06C | 08.33↔ | BORP, VBOR | | | | | | | | | | | | | | | | | | | | | | | | | | | | | | | | | | | | | | | | | | | | | | | |
| 11 | | L33Z | 02 | | | | | | C01Z, C14Z | | 02 | | | | C01Z, C20Z | | | | | | | | | | | | | | | | | | | | | | | | | | | | | | | | | | | | | | | | | | | |
| 17 | | R01A, R01B, R02Z, R12A, R12B, R12C | 21A | | | | | | W02A, W02B | | 21A | | | | W02A, W02B | | | | | | | | | | | | | | | | | | | | | | | | | | | | | | | | | | | | | | | | | | | |
| 21A | | W02A, W02B | 21B | | | | | | X06A, X06B, X06C | | 21B | | | | X06A, X06B, X06C | | | | | | | | | | | | | | | | | | | | | | | | | | | | | | | | | | | | | | | | | | | |
| 21B | | X06A, X06B, X06C, X33Z | 08.11.99↔ | | | | | | 21A | | W02A, W02B | | | | 08.33↔ | | BORP, VBOR | | | | | | | | | | | | | | | | | | | | | | | | | | | | | | | | | | | | | | | | | |
| 07.91↔ | | | | | | | BORP, KORP, MKOR, VBOR | | | | | | | | | | 08.20.00‡↔ | 09 | J11A, J11B | 08.34↔ | BORP, VBOR | | | | | | | | | | | | | | | | | | | | | | | | | | | | | | | | | | | | | |
| | | 04 | | | | | E01A, E01B, E06A, E06B, E06C | | | | | | | | | | | | | | 08.20.10‡↔ | 09 | J11A, J11B | 02 | C01Z, C20Z | | | | | | | | | | | | | | | | | | | | | | | | | | | | | | | | | |
| | | 05 | | | | | F04Z, F13A, F13B, F13C | | | | | | | | | | | | | | | | | 08.20.99‡↔ | 09 | J11A, J11B | 21A | W02A, W02B | | | | | | | | | | | | | | | | | | | | | | | | | | | | | | |
| | | 06 | | | | | G33Z, G38Z | | | | | | | | | | | | | | | | | | | | 08.20.99‡↔ | 09 | J11A, J11B | 21B | X06A, X06B, X06C | | | | | | | | | | | | | | | | | | | | | | | | | | | |
| | | 07 | | H33Z | | | 08.20.99‡↔ | | | | | | | | | | | | | | | | | | | | | | | 09 | J11A, J11B | 08.35↔ | BORP, VBOR | | | | | | | | | | | | | | | | | | | | | | | | | |
| | | 10 | | K09A, K09B | 08.20.99‡↔ | 09 | | J11A, J11B | | | | | | | | | | | | | | | | | | | | | | | | | 02 | C01Z, C20Z | | | | | | | | | | | | | | | | | | | | | | | | |
| | 11 | L33Z | | 08.20.99‡↔ | | | | | | | | 09 | J11A, J11B | 21A | | | | | | | | | | | | | | | | | | | W02A, W02B | | | | | | | | | | | | | | | | | | | | | | | | | |
| | 17 | R01A, R01B, R02Z, R12A, R12B, R12C | | | | | | | | | | | | 08.20.99‡↔ | | | | | | | | | | | | | | | | | | | 09 | J11A, J11B | 21B | X06A, X06B, X06C | | | | | | | | | | | | | | | | | | | | | | |
| | 21A | W02A, W02B | | | | | | | | | | | | | | | | | | | | | | | | | | | | | | | | | 08.20.99‡↔ | 09 | J11A, J11B | 08.35↔ | BORP, VBOR | | | | | | | | | | | | | | | | | | | |
| | 21B | X06A, X06B, X06C | | | | | | | | | | | | | | 08.20.99‡↔ | | | | | | | | | | | | | | | | | | | | | | | 09 | J11A, J11B | 02 | C01Z, C20Z | | | | | | | | | | | | | | | | |
| | 07.92↔ | | | | | | | | | | | | | | | | | | | | | | | | | | | | | | | | | | | | | | | | BORP, VBOR | 08.20.99‡↔ | 09 | J11A, J11B | 21A | W02A, W02B | | | | | | | | | | | | |
| | | 04 | | | | | | | | | | | | | | | | | | | | | | | | | | | | | | | | | | | | | | | E01A, E01B, E06A, E06B, E06C | | | | 08.20.99‡↔ | 09 | J11A, J11B | 21B | X06A, X06B, X06C | | | | | | | | | |
| | | 05 | | | | | | | | F04Z, F13A, F13B, F13C | | | | | | | | | | | | | | | | | | | | | | | | | | | | | | | 08.20.99‡↔ | | | | | | | 09 | J11A, J11B | 08.35↔ | BORP, VBOR | | | | | | | |
| | | 07 | | | | | | | | H33Z | | | | | | | | | | | | | | | | | | | | | | | | | | | | | | | | | | | | | | | | | 08.20.99‡↔ | 09 | J11A, J11B | 02 | C01Z, C20Z | | | |
| | | 10 | | | | | | | | K09A, K09B | | | | | | | | | | | | | | | | | | | | | | | | | | | | | | | | | | | | | | | | | | | | 08.20.99‡↔ | 09 | J11A, J11B | 21A | W02A, W02B |
| | | 11 | | | | | | | | L33Z | | | | | | | | | | | | | | | | | | | | | | | | | | | | | | | | | | | | | | | | | | | | | | | 08.20.99‡↔ | 09 |
| | | 17 | R01A, R01B, R02Z, R12A, R12B, R12C | | | | | | 08.20.99‡↔ | 09 | J11A, J11B | | | | 08.35↔ | | | | | | | | | | | | | | | | | | | | | | | | | | | | | | | | | | | | | | | | | | | |
| 21A | | W02A, W02B | 08.20.99‡↔ | | | | | | | | | | | | | | 09 | J11A, J11B | 02 | C01Z, C20Z | | | | | | | | | | | | | | | | | | | | | | | | | | | | | | | | | | | | | | |
| 21B | | X06A, X06B, X06C | | | | | | | | | | | | | | | | | 08.20.99‡↔ | 09 | J11A, J11B | 21A | W02A, W02B | | | | | | | | | | | | | | | | | | | | | | | | | | | | | | | | | | | |
| 07.92↔ | | | | | | | | | | | | | | | | | | | | | | BORP, VBOR | 08.20.99‡↔ | 09 | J11A, J11B | 21B | | | | | | | | | | | | | | | | | | | | | | | | | | | | | | | | |
| | | 04 | | | | | | | | | | | | | | | | | | | | E01A, E01B, E06A, E06B, E06C | | | | 08.20.99‡↔ | 09 | J11A, J11B | 08.35↔ | | | | | | | | | | | | | | | | | | | | | | | | | | | | | |
| | | 05 | | | | | F04Z, F13A, F13B, F13C | | | | | | | | | | | | | | | 08.20.99‡↔ | | | | | | | | 09 | J11A, J11B | 02 | | | | | | | | | | | | | | | | | | | | | | | | | | |
| | | 07 | | | H33Z | 08.20.99‡↔ | 09 | J11A, J11B | | | | | | | | | | | | | | | | | | | | | | | | 21A | | | | | | | | | | | | | | | | | | | | | | | | | | |
| | | 10 | | K09A, K09B | 08.20.99‡↔ | | | | | | | 09 | J11A, J11B | | | | | | | | | | | | | | | | | | | 21B | | | | | | | | | | | | | | | | | | | | | | | | | | |
| | | 11 | | L33Z | | | | | | | | | | 08.20.99‡↔ | | | | | | | | | | | | | | | | | | 09 | J11A, J11B | 08.35↔ | | | | | | | | | | | | | | | | | | | | | | | | |
| | | 17 | | R01A, R01B, R02Z, R12A, R12B, R12C | | | | | | | | | | | | | | | | | | | | | | | | | | | | | | | 08.20.99‡↔ | 09 | J11A, J11B | 02 | | | | | | | | | | | | | | | | | | | | |
| | | 21A | | W02A, W02B | | | | | | | | | | | | 08.20.99‡↔ | | | | | | | | | | | | | | | | | | | | | | 09 | J11A, J11B | 21A | | | | | | | | | | | | | | | | | | |
| | 21B | X06A, X06B, X06C | | 08.20.99‡↔ | | | | | | | | | | | | | | | | | | | | | | | | | | | | | | | | | | | | 09 | | J11A, J11B | 21B | X06A, X06B, X06C | | | | | | | | | | | | | | |

PROC

| CHOP | MDC | DRG | CHOP | MDC | DRG | CHOP | MDC | DRG |
|-----------|-----|--|-----------|-----|--|-----------|-----|--|
| 08.36↔ | | BORP, VBOR | 08.49.00↔ | | BORP, VBOR | 08.59.12↔ | | BORP, VBOR |
| | 02 | C01Z, C20Z | | 02 | C01Z, C14Z, C20Z | | 01 | B03Z, B06A, B06B, B17A, B17B, B17C, B39A, B39B |
| | 21A | W02A, W02B | | 21A | W02A, W02B | | 02 | C01Z, C14Z |
| | 21B | X06A, X06B, X06C | | 21B | X06A, X06B, X06C | | 09 | J03A, J03B, J04A, J04B, J10Z, J16Z |
| 08.37↔ | | BORP, VBOR | 08.49.10↔ | | BORP, VBOR | | 21A | W02A, W02B |
| | 02 | C01Z, C20Z | | 02 | C01Z, C14Z, C20Z | | 21B | X06A, X06B, X06C |
| | 21A | W02A, W02B | | 21A | W02A, W02B | | 22 | Y01Z, Y03A, Y03B |
| | 21B | X06A, X06B, X06C | | 21B | X06A, X06B, X06C | 08.59.99↔ | | BORP, VBOR |
| 08.38↔ | | BORP, VBOR | 08.49.11↔ | | BORP, VBOR | | 01 | B03Z, B06A, B06B, B17A, B17B, B17C, B39A, B39B |
| | 02 | C01Z, C14Z | | 02 | C01Z, C14Z, C20Z | | 02 | C01Z, C14Z |
| | 09 | J03A, J03B, J04A, J04B, J11A, J11B, J16Z | | 21A | W02A, W02B | | 09 | J03A, J03B, J04A, J04B, J10Z, J16Z |
| | 21A | W02A, W02B | | 21B | X06A, X06B, X06C | | 21A | W02A, W02B |
| | 21B | X06A, X06B, X06C | | 22 | Y01Z, Y03A, Y03B | | 21B | X06A, X06B, X06C |
| | 22 | Y01Z, Y03A, Y03B | 08.49.99↔ | | BORP, VBOR | 08.61.00↔ | | BORP, VBOR |
| 08.41↔ | | BORP, VBOR | | 02 | C01Z, C14Z | | 02 | C01Z, C12Z |
| | 02 | C01Z, C14Z | | 21A | W02A, W02B | | 05 | F04Z, F13A, F13B, F13C |
| | 21A | W02A, W02B | | 21A | W02A, W02B | | 08 | I17Z |
| | 21B | X06A, X06B, X06C | | 21B | X06A, X06B, X06C | | 09 | J03A, J03B, J04A, J04B, J10Z, J16Z |
| | 22 | Y01Z, Y03A, Y03B | | 22 | Y01Z, Y03A, Y03B | | 10 | K09A, K09B |
| 08.42↔ | | BORP, VBOR | 08.51↔ | | BORP, VBOR | | 21A | W02A, W02B |
| | 02 | C01Z, C14Z | | 01 | B03Z, B06A, B06B, B17A, B17B, B17C, B39A, B39B | | 21B | X06A, X06B, X06C |
| | 21A | W02A, W02B | | 02 | C01Z, C14Z | | 22 | Y01Z, Y03A, Y03B |
| | 21B | X06A, X06B, X06C | | 09 | J03A, J03B, J04A, J04B, J10Z, J16Z | 08.61.10↔ | | BORP, VBOR |
| | 22 | Y01Z, Y03A, Y03B | | 21A | W02A, W02B | | 02 | C01Z, C12Z |
| 08.43↔ | | BORP, VBOR | 08.52↔ | | BORP, VBOR | | 05 | F04Z, F13A, F13B, F13C |
| | 02 | C01Z, C20Z | | 01 | B03Z, B06A, B06B, B17A, B17B, B17C, B39A, B39B | | 08 | I17Z |
| | 05 | F04Z, F13A, F13B, F13C | | 02 | C01Z, C20Z | | 09 | J03A, J03B, J04A, J04B, J10Z, J16Z |
| | 08 | I17Z | | 09 | J03A, J03B, J04A, J04B, J10Z, J16Z | | 10 | K09A, K09B |
| | 09 | J03A, J03B, J04A, J04B, J10Z, J16Z | | 21A | W02A, W02B | | 21A | W02A, W02B |
| | 10 | K09A, K09B | | 21B | X06A, X06B, X06C | | 21B | X06A, X06B, X06C |
| | 21A | W02A, W02B | 08.59.00↔ | | BORP, VBOR | 08.61.11↔ | | BORP, VBOR |
| | 21B | X06A, X06B, X06C | | 01 | B03Z, B06A, B06B, B17A, B17B, B17C, B39A, B39B | | 02 | C01Z, C12Z |
| | 22 | Y01Z, Y03A, Y03B | | 02 | C01Z, C14Z | | 05 | F04Z, F13A, F13B, F13C |
| 08.44.00↔ | | BORP, VBOR | | 09 | J03A, J03B, J04A, J04B, J10Z, J16Z | | 08 | I17Z |
| | 02 | C01Z, C20Z | | 21A | W02A, W02B | | 09 | J03A, J03B, J04A, J04B, J10Z, J16Z |
| | 05 | F04Z, F13A, F13B, F13C | | 21B | X06A, X06B, X06C | | 10 | K09A, K09B |
| | 08 | I17Z | | 22 | Y01Z, Y03A, Y03B | | 21A | W02A, W02B |
| | 09 | J03A, J03B, J04A, J04B, J10Z, J16Z | 08.59.10↔ | | BORP, VBOR | | 21B | X06A, X06B, X06C |
| | 10 | K09A, K09B | | 01 | B03Z, B06A, B06B, B17A, B17B, B17C, B39A, B39B | 08.61.99↔ | | BORP, VBOR |
| | 21A | W02A, W02B | | 02 | C01Z, C14Z | | 02 | C01Z, C12Z |
| | 21B | X06A, X06B, X06C | | 09 | J03A, J03B, J04A, J04B, J10Z, J16Z | | 05 | F04Z, F13A, F13B, F13C |
| | 22 | Y01Z, Y03A, Y03B | | 21A | W02A, W02B | | 08 | I17Z |
| 08.44.10↔ | | BORP, VBOR | | 21B | X06A, X06B, X06C | | 09 | J03A, J03B, J04A, J04B, J10Z, J16Z |
| | 02 | C01Z, C20Z | | 22 | Y01Z, Y03A, Y03B | | 10 | K09A, K09B |
| | 05 | F04Z, F13A, F13B, F13C | | 22 | Y01Z, Y03A, Y03B | | 21A | W02A, W02B |
| | 08 | I17Z | 08.59.11↔ | | BORP, VBOR | | 21B | X06A, X06B, X06C |
| | 09 | J03A, J03B, J04A, J04B, J10Z, J16Z | | 01 | B03Z, B06A, B06B, B17A, B17B, B17C, B39A, B39B | 08.62↔ | | BORP, VBOR |
| | 10 | K09A, K09B | | 02 | C01Z, C14Z | | 02 | C01Z, C12Z |
| | 21A | W02A, W02B | | 09 | J03A, J03B, J04A, J04B, J10Z, J16Z | | 05 | F04Z, F13A, F13B, F13C |
| | 21B | X06A, X06B, X06C | | 21A | W02A, W02B | | 08 | I17Z |
| | 22 | Y01Z, Y03A, Y03B | | 21B | X06A, X06B, X06C | | 09 | J03A, J03B, J04A, J04B, J10Z, J16Z |
| 08.44.99↔ | | BORP, VBOR | | 22 | Y01Z, Y03A, Y03B | | 10 | K09A, K09B |
| | 02 | C01Z, C20Z | | 22 | Y01Z, Y03A, Y03B | | 21A | W02A, W02B |
| | 05 | F04Z, F13A, F13B, F13C | | 01 | B03Z, B06A, B06B, B17A, B17B, B17C, B39A, B39B | | 21B | X06A, X06B, X06C |
| | 08 | I17Z | | 02 | C01Z, C14Z | | 22 | Y01Z, Y03A, Y03B |
| | 09 | J03A, J03B, J04A, J04B, J10Z, J16Z | | 09 | J03A, J03B, J04A, J04B, J10Z, J16Z | | | |
| | 10 | K09A, K09B | | 21A | W02A, W02B | | | |
| | 21A | W02A, W02B | | 21B | X06A, X06B, X06C | | | |
| | 21B | X06A, X06B, X06C | | 22 | Y01Z, Y03A, Y03B | | | |
| | 22 | Y01Z, Y03A, Y03B | | | | | | |

| CHOP | MDC | DRG | CHOP | MDC | DRG | CHOP | MDC | DRG |
|-----------|-----|------------------------------------|-----------|-----|------------------------------------|-----------|-----|--|
| 08.63↔ | | BORP, VBOR | 08.69.19↔ | | BORP, VBOR | 08.82↔ | | BORP, VBOR |
| | 02 | C01Z, C12Z | | 02 | C01Z, C12Z | | 02 | C01Z, C20Z |
| | 05 | F04Z, F13A, F13B, F13C | | 05 | F04Z, F13A, F13B, F13C | | 08 | I17Z |
| | 09 | J03A, J03B, J04A, J04B, J10Z, J16Z | | 08 | I17Z | | 09 | J03A, J03B, J04A, J04B, J10Z, J16Z |
| | 10 | K09A, K09B | | 09 | J03A, J03B, J04A, J04B, J10Z, J16Z | | 21A | W02A, W02B |
| | 21A | W02A, W02B | | 10 | K09A, K09B | | 21B | X06A, X06B, X06C |
| | 21B | X06A, X06B, X06C | | 21A | W02A, W02B | | 22 | Y01Z, Y03A, Y03B |
| 08.64↔ | | BORP, VBOR | 08.69.99↔ | | BORP, VBOR | 08.83↔ | | BORP, VBOR |
| | 02 | C01Z, C12Z | | 02 | C01Z, C12Z | | 02 | C01Z, C20Z |
| | 05 | F04Z, F13A, F13B, F13C | | 05 | F04Z, F13A, F13B, F13C | | 08 | I17Z |
| | 08 | I17Z | | 08 | I17Z | | 09 | J03A, J03B, J04A, J04B, J10Z, J16Z |
| | 09 | J03A, J03B, J04A, J04B, J10Z, J16Z | | 09 | J03A, J03B, J04A, J04B, J10Z, J16Z | | 21A | W02A, W02B |
| | 10 | K09A, K09B | | 10 | K09A, K09B | | 21B | X06A, X06B, X06C |
| | 21A | W02A, W02B | | 21A | W02A, W02B | | 22 | Y01Z, Y03A, Y03B |
| 08.69.00↔ | | BORP, VBOR | 08.70↔ | | BORP, VBOR | 08.84↔ | | BORP, VBOR |
| | 02 | C01Z, C12Z | | 02 | C01Z, C14Z | | 02 | C01Z, C20Z |
| | 05 | F04Z, F13A, F13B, F13C | | 21A | W02A, W02B | | 08 | I17Z |
| | 08 | I17Z | | 21B | X06A, X06B, X06C | | 09 | J03A, J03B, J04A, J04B, J10Z, J16Z |
| | 09 | J03A, J03B, J04A, J04B, J10Z, J16Z | | 22 | Y01Z, Y03A, Y03B | | 21A | W02A, W02B |
| | 10 | K09A, K09B | | 21A | W02A, W02B | | 21B | X06A, X06B, X06C |
| | 21A | W02A, W02B | | 21B | X06A, X06B, X06C | | 22 | Y01Z, Y03A, Y03B |
| 08.69.10↔ | | BORP, VBOR | 08.71↔ | | BORP, VBOR | 08.85↔ | | BORP, VBOR |
| | 02 | C01Z, C12Z | | 02 | C01Z, C14Z | | 02 | C01Z, C20Z |
| | 05 | F04Z, F13A, F13B, F13C | | 21A | W02A, W02B | | 08 | I17Z |
| | 08 | I17Z | | 21B | X06A, X06B, X06C | | 09 | J03A, J03B, J04A, J04B, J10Z, J16Z |
| | 09 | J03A, J03B, J04A, J04B, J10Z, J16Z | | 22 | Y01Z, Y03A, Y03B | | 21A | W02A, W02B |
| | 10 | K09A, K09B | | 21A | W02A, W02B | | 21B | X06A, X06B, X06C |
| | 21A | W02A, W02B | | 21B | X06A, X06B, X06C | | 22 | Y01Z, Y03A, Y03B |
| 08.69.11↔ | | BORP, VBOR | 08.72↔ | | BORP, VBOR | 08.86↔ | | BORP, VBOR |
| | 02 | C01Z, C12Z | | 02 | C01Z, C14Z | | 02 | C01Z, C20Z |
| | 05 | F04Z, F13A, F13B, F13C | | 21A | W02A, W02B | | 05 | F04Z, F13A, F13B, F13C |
| | 08 | I17Z | | 21B | X06A, X06B, X06C | | 09 | J03A, J03B, J04A, J04B, J10Z, J16Z |
| | 09 | J03A, J03B, J04A, J04B, J10Z, J16Z | | 22 | Y01Z, Y03A, Y03B | | 10 | K09A, K09B |
| | 10 | K09A, K09B | | 21A | W02A, W02B | | 21A | W02A, W02B |
| | 21A | W02A, W02B | | 21B | X06A, X06B, X06C | | 21B | X06A, X06B, X06C |
| 08.69.12↔ | | BORP, VBOR | 08.73.00↔ | | BORP, VBOR | 08.87↔ | | BORP, VBOR |
| | 02 | C01Z, C12Z | | 02 | C01Z, C14Z | | 02 | C01Z, C20Z |
| | 05 | F04Z, F13A, F13B, F13C | | 21A | W02A, W02B | | 05 | F04Z, F13A, F13B, F13C |
| | 08 | I17Z | | 21B | X06A, X06B, X06C | | 09 | J03A, J03B, J04A, J04B, J10Z, J16Z |
| | 09 | J03A, J03B, J04A, J04B, J10Z, J16Z | | 22 | Y01Z, Y03A, Y03B | | 10 | K09A, K09B |
| | 10 | K09A, K09B | | 21A | W02A, W02B | | 21A | W02A, W02B |
| | 21A | W02A, W02B | | 21B | X06A, X06B, X06C | | 21B | X06A, X06B, X06C |
| 08.69.13↔ | | BORP, VBOR | 08.73.10↔ | | BORP, VBOR | 08.89.10↔ | | BORP, VBOR |
| | 02 | C01Z, C12Z | | 02 | C01Z, C14Z | | 01 | B03Z, B06A, B06B, B17A, B17B, B17C, B39A, B39B |
| | 05 | F04Z, F13A, F13B, F13C | | 21A | W02A, W02B | | 02 | C01Z, C12Z |
| | 08 | I17Z | | 21B | X06A, X06B, X06C | | 09 | J02A, J02B, J03A, J03B, J04A, J04B, J08A, J08B, J10Z, J16Z, J21Z, J22A, J22B |
| | 09 | J03A, J03B, J04A, J04B, J10Z, J16Z | | 22 | Y01Z, Y03A, Y03B | | 21A | W02A, W02B |
| | 10 | K09A, K09B | | 21A | W02A, W02B | | 21B | X01A, X01B, X01C, X06A, X06B, X06C |
| | 21A | W02A, W02B | | 21B | X06A, X06B, X06C | | 22 | Y01Z, Y03A, Y03B |
| 08.69.13↔ | | BORP, VBOR | 08.74.00↔ | | BORP, VBOR | 08.74.99↔ | | BORP, VBOR |
| | 02 | C01Z, C12Z | | 02 | C01Z, C14Z | | 02 | C01Z, C14Z |
| | 05 | F04Z, F13A, F13B, F13C | | 21A | W02A, W02B | | 21A | W02A, W02B |
| | 08 | I17Z | | 21B | X06A, X06B, X06C | | 21B | X06A, X06B, X06C |
| | 09 | J03A, J03B, J04A, J04B, J10Z, J16Z | | 22 | Y01Z, Y03A, Y03B | | 22 | Y01Z, Y03A, Y03B |
| | 10 | K09A, K09B | | 21A | W02A, W02B | | 21A | W02A, W02B |
| | 21A | W02A, W02B | | 21B | X06A, X06B, X06C | | 21B | X06A, X06B, X06C |

PROC

| CHOP | MDC | DRG | CHOP | MDC | DRG | CHOP | MDC | DRG |
|-----------|-----|--|------------------|------------------|--|------------------|------------------|------------------------|
| 08.89.11↔ | | BORP, VBOR | 08.89.99↔ | | BORP, VBOR | 09.91↔ | 02 | C01Z, C13Z |
| | 01 | B03Z, B06A, B06B, B17A, B17B, B17C, B39A, B39B | | 01 | B03Z, B06A, B06B, B17A, B17B, B17C, B39A, B39B | | 21A | W02A, W02B |
| | 02 | C01Z, C12Z | | 02 | C01Z, C12Z | | 21B | X06A, X06B, X06C |
| | 09 | J02A, J02B, J03A, J03B, J04A, J04B, J08A, J08B, J10Z, J16Z, J21Z, J22A, J22B | | 09 | J02A, J02B, J03A, J03B, J04A, J04B, J08A, J08B, J10Z, J16Z, J21Z, J22A, J22B | | 09.99↔ | BORP, VBOR |
| | 21A | W02A, W02B | | 21A | W02A, W02B | | 02 | C01Z, C13Z |
| | 21B | X01A, X01B, X01C, X06A, X06B, X06C | | 21B | X01A, X01B, X01C, X06A, X06B, X06C | | 03 | D09Z, D30A, D30B, D30C |
| | 22 | Y01Z, Y03A, Y03B | | 22 | Y01Z, Y03A, Y03B | | 21A | W02A, W02B |
| | | | | | | | 21B | X06A, X06B, X06C |
| | | | | | | | 10.0↔ | BORP, VBOR |
| | | | | | | | 02 | C01Z, C20Z |
| 08.89.12↔ | | BORP, VBOR | 09.0↔ | 02 | C01Z, C13Z | 21A | W02A, W02B | |
| | 01 | B03Z, B06A, B06B, B17A, B17B, B17C, B39A, B39B | 09.11↔ | 02 | C01Z, C13Z | 21B | X06A, X06B, X06C | |
| | 02 | C01Z, C12Z | 21A | W02A, W02B | 10.1↔ | BORP, VBOR | | |
| | 09 | J02A, J02B, J03A, J03B, J04A, J04B, J08A, J08B, J10Z, J16Z, J21Z, J22A, J22B | 21B | X06A, X06B, X06C | 02 | C01Z, C14Z | | |
| | 21A | W02A, W02B | 09.12↔ | 02 | C01Z, C13Z | 10.21.20↔ | 02 | C01Z, C14Z |
| | 21B | X01A, X01B, X01C, X06A, X06B, X06C | 21A | W02A, W02B | 10.31.00↔ | BORP, VBOR | | |
| | 22 | Y01Z, Y03A, Y03B | 21B | X06A, X06B, X06C | 02 | C01Z, C14Z, C20Z | | |
| | | | 09.20↔ | 02 | C01Z, C13Z | 21A | W02A, W02B | |
| | | | 21A | W02A, W02B | 21B | X06A, X06B, X06C | | |
| | | | 09.21↔ | 02 | C01Z, C13Z | 10.31.10↔ | BORP, VBOR | |
| 08.89.13↔ | | BORP, VBOR | 09.22↔ | 02 | C01Z, C13Z | 02 | C01Z, C14Z, C20Z | |
| | 01 | B03Z, B06A, B06B, B17A, B17B, B17C, B39A, B39B | 21A | W02A, W02B | 21A | W02A, W02B | | |
| | 02 | C01Z, C12Z | 21B | X06A, X06B, X06C | 21B | X06A, X06B, X06C | | |
| | 09 | J02A, J02B, J03A, J03B, J04A, J04B, J08A, J08B, J10Z, J16Z, J21Z, J22A, J22B | 09.23↔ | 02 | C01Z, C13Z | 10.31.99↔ | BORP, VBOR | |
| | 21A | W02A, W02B | 21A | W02A, W02B | 02 | C01Z, C14Z, C20Z | | |
| | 21B | X01A, X01B, X01C, X06A, X06B, X06C | 21B | X06A, X06B, X06C | 21A | W02A, W02B | | |
| | 22 | Y01Z, Y03A, Y03B | 21B | X06A, X06B, X06C | 21B | X06A, X06B, X06C | | |
| | | | 09.3↔ | 02 | C01Z, C13Z | 10.32↔ | BORP, VBOR | |
| | | | 03 | D09Z, D30A, D30B | 02 | C01Z, C14Z | | |
| | | | 21A | W02A, W02B | 21A | W02A, W02B | | |
| 08.89.14↔ | | BORP, VBOR | 21B | X06A, X06B, X06C | 21B | X06A, X06B, X06C | | |
| | 01 | B03Z, B06A, B06B, B17A, B17B, B17C, B39A, B39B | 09.44↔ | 02 | C01Z, C13Z | 10.33↔ | BORP, VBOR | |
| | 02 | C01Z, C12Z | 03 | D12A, D12B | 02 | C01Z, C14Z | | |
| | 09 | J02A, J02B, J03A, J03B, J04A, J04B, J08A, J08B, J10Z, J16Z, J21Z, J22A, J22B | 09.51↔ | 02 | C01Z, C13Z | 21A | W02A, W02B | |
| | 21A | W02A, W02B | 09.52↔ | 02 | C01Z, C13Z | 21B | X06A, X06B, X06C | |
| | 21B | X01A, X01B, X01C, X06A, X06B, X06C | 09.53↔ | 02 | C01Z, C13Z | 10.41.00↔ | BORP, VBOR | |
| | 22 | Y01Z, Y03A, Y03B | 09.59↔ | 02 | C01Z, C13Z | 02 | C01Z, C14Z, C20Z | |
| | | | 09.6↔ | 02 | C01Z, C13Z | 21A | W02A, W02B | |
| | | | 03 | D09Z, D30A, D30B | 21B | X06A, X06B, X06C | | |
| | | | 21A | W02A, W02B | 10.41.10↔ | BORP, VBOR | | |
| 08.89.15↔ | | BORP, VBOR | 21B | X06A, X06B, X06C | 02 | C01Z, C14Z, C20Z | | |
| | 01 | B03Z, B06A, B06B, B17A, B17B, B17C, B39A, B39B | 09.71↔ | BORP, VBOR | 21A | W02A, W02B | | |
| | 02 | C01Z, C12Z | 02 | C01Z, C13Z | 21B | X06A, X06B, X06C | | |
| | 09 | J02A, J02B, J03A, J03B, J04A, J04B, J08A, J08B, J10Z, J16Z, J21Z, J22A, J22B | 21A | W02A, W02B | 10.41.99↔ | BORP, VBOR | | |
| | 21A | W02A, W02B | 21B | X06A, X06B, X06C | 02 | C01Z, C14Z, C20Z | | |
| | 21B | X01A, X01B, X01C, X06A, X06B, X06C | 09.72↔ | BORP, VBOR | 21A | W02A, W02B | | |
| | 22 | Y01Z, Y03A, Y03B | 02 | C01Z, C13Z | 21B | X06A, X06B, X06C | | |
| | | | 21A | W02A, W02B | 10.42.00↔ | BORP, VBOR | | |
| | | | 21B | X06A, X06B, X06C | 02 | C01Z, C14Z, C20Z | | |
| | | | 09.73↔ | BORP, VBOR | 21A | W02A, W02B | | |
| | | 02 | C01Z, C13Z | 21B | X06A, X06B, X06C | | | |
| | | 09.81↔ | BORP, VBOR | 10.42.10↔ | BORP, VBOR | | | |
| | | 02 | C01Z, C13Z | 02 | C01Z, C14Z, C20Z | | | |
| | | 03 | D09Z, D30A, D30B | 21A | W02A, W02B | | | |
| | | 21A | W02A, W02B | 21B | X06A, X06B, X06C | | | |
| | | 21B | X06A, X06B, X06C | 10.42.11↔ | BORP, VBOR | | | |
| | | 09.82↔ | BORP, VBOR | 02 | C01Z, C14Z, C20Z | | | |
| | | 02 | C01Z, C13Z | 21A | W02A, W02B | | | |
| | | 21A | W02A, W02B | 21B | X06A, X06B, X06C | | | |
| | | 21B | X06A, X06B, X06C | 10.42.99↔ | BORP, VBOR | | | |
| | | 09.83↔ | BORP, VBOR | 02 | C01Z, C14Z, C20Z | | | |
| | | 02 | C01Z, C13Z | 21A | W02A, W02B | | | |
| | | 21A | W02A, W02B | 21B | X06A, X06B, X06C | | | |
| | | 21B | X06A, X06B, X06C | | | | | |

| CHOP | MDC | DRG | CHOP | MDC | DRG | CHOP | MDC | DRG |
|-----------|-----|------------------|-----------|-----|------------------|-----------|-----|------------------------|
| 10.43↔ | | BORP, VBOR | 11.1↔ | | BORP, VBOR | 11.51↔ | | BORP, VBOR |
| | 02 | C01Z, C14Z | | 02 | C01Z, C14Z | | 02 | C01Z, C20Z |
| | 21A | W02A, W02B | | 21A | W02A, W02B | | 21A | W02A, W02B |
| | 21B | X06A, X06B, X06C | | 21B | X06A, X06B, X06C | | 21B | X06A, X06B, X06C |
| 10.44.00↔ | | BORP, VBOR | 11.21↔ | | C01Z, C14Z | 11.52↔ | | BORP, VBOR |
| | 02 | C01Z, C14Z, C20Z | | 02 | C01Z, C14Z | | 02 | C01Z, C20Z |
| | 21A | W02A, W02B | | 21A | W02A, W02B | | 21A | W02A, W02B |
| | 21B | X06A, X06B, X06C | | 21B | X06A, X06B, X06C | | 21B | X06A, X06B, X06C |
| 10.44.10↔ | | BORP, VBOR | 11.22.00↔ | | C01Z, C14Z | 11.53↔ | | BORP, VBOR |
| | 02 | C01Z, C14Z, C20Z | | 02 | C01Z, C14Z | | 02 | C01Z, C20Z |
| | 21A | W02A, W02B | | 21A | W02A, W02B | | 21A | W02A, W02B |
| | 21B | X06A, X06B, X06C | | 21B | X06A, X06B, X06C | | 21B | X06A, X06B, X06C |
| 10.44.11↔ | | BORP, VBOR | 11.22.20↔ | | C01Z, C14Z | 11.59.00↔ | | BORP, VBOR |
| | 02 | C01Z, C14Z, C20Z | | 02 | C01Z, C14Z | | 02 | C01Z, C20Z |
| | 21A | W02A, W02B | | 21A | W02A, W02B | | 21A | W02A, W02B |
| | 21B | X06A, X06B, X06C | | 21B | X06A, X06B, X06C | | 21B | X06A, X06B, X06C |
| 10.44.99↔ | | BORP, VBOR | 11.22.99↔ | | C01Z, C14Z | 11.59.10↔ | | BORP, VBOR |
| | 02 | C01Z, C14Z, C20Z | | 02 | C01Z, C14Z | | 02 | C01Z, C20Z |
| | 21A | W02A, W02B | | 21A | W02A, W02B | | 21A | W02A, W02B |
| | 21B | X06A, X06B, X06C | | 21B | X06A, X06B, X06C | | 21B | X06A, X06B, X06C |
| 10.45.00↔ | | BORP, VBOR | 11.31↔ | | BORP, VBOR | 11.59.11↔ | | BORP, VBOR |
| | 02 | C01Z, C20Z | | 02 | C01Z, C20Z | | 02 | C01Z, C20Z |
| | 21A | W02A, W02B | | 21A | W02A, W02B | | 21A | W02A, W02B |
| | 21B | X06A, X06B, X06C | | 21B | X06A, X06B, X06C | | 21B | X06A, X06B, X06C |
| 10.45.09↔ | | BORP, VBOR | 11.32↔ | | BORP, VBOR | 11.59.12↔ | | BORP, VBOR |
| | 02 | C01Z, C20Z | | 02 | C01Z, C20Z | | 02 | C01Z, C20Z |
| | 21A | W02A, W02B | | 21A | W02A, W02B | | 21A | W02A, W02B |
| | 21B | X06A, X06B, X06C | | 21B | X06A, X06B, X06C | | 21B | X06A, X06B, X06C |
| 10.45.11↔ | | BORP, VBOR | 11.39.00↔ | | BORP, VBOR | 11.59.99↔ | | BORP, VBOR |
| | 02 | C01Z, C20Z | | 02 | C01Z, C20Z | | 02 | C01Z, C20Z |
| | 21A | W02A, W02B | | 21A | W02A, W02B | | 21A | W02A, W02B |
| | 21B | X06A, X06B, X06C | | 21B | X06A, X06B, X06C | | 21B | X06A, X06B, X06C |
| 10.49.00↔ | | BORP, VBOR | 11.39.10↔ | | BORP, VBOR | 11.60↔ | | BORP, VBOR |
| | 02 | C01Z, C14Z, C20Z | | 02 | C01Z, C20Z | | 02 | C01Z, C20Z |
| | 21A | W02A, W02B | | 21A | W02A, W02B | | 21A | W02A, W02B |
| | 21B | X06A, X06B, X06C | | 21B | X06A, X06B, X06C | | 21B | X06A, X06B, X06C |
| 10.49.10↔ | | BORP, VBOR | 11.39.11↔ | | BORP, VBOR | 11.61↔ | | BORP, VBOR |
| | 02 | C01Z, C14Z, C20Z | | 02 | C01Z, C20Z | | 02 | C01Z, C04A, C04B |
| | 21A | W02A, W02B | | 21A | W02A, W02B | | 21A | W02A, W02B |
| | 21B | X06A, X06B, X06C | | 21B | X06A, X06B, X06C | | 21A | W02A, W02B |
| 10.49.99↔ | | BORP, VBOR | 11.39.99↔ | | BORP, VBOR | 11.62↔ | | BORP, VBOR |
| | 02 | C01Z, C14Z, C20Z | | 02 | C01Z, C20Z | | 02 | C01Z, C04A, C04B |
| | 21A | W02A, W02B | | 21A | W02A, W02B | | 21A | W02A, W02B |
| | 21B | X06A, X06B, X06C | | 21B | X06A, X06B, X06C | | 21A | W02A, W02B |
| 10.5x.00↔ | | C01Z, C14Z, C20Z | 11.41↔ | | BORP, VBOR | 11.63↔ | | BORP, VBOR |
| | 02 | C01Z, C14Z, C20Z | | 02 | C01Z, C20Z | | 02 | C01Z, C04A, C04B |
| | 21A | W02A, W02B | | 21A | W02A, W02B | | 21A | W02A, W02B |
| | 21B | X06A, X06B, X06C | | 21B | X06A, X06B, X06C | | 21B | X06A, X06B, X06C |
| 10.5x.10↔ | | C01Z, C14Z, C20Z | 11.42↔ | | BORP, VBOR | 11.64↔ | | BORP, VBOR |
| | 02 | C01Z, C14Z, C20Z | | 02 | C01Z, C14Z | | 02 | C01Z, C04A, C04B |
| | 21A | W02A, W02B | | 21A | W02A, W02B | | 21A | W02A, W02B |
| | 21B | X06A, X06B, X06C | | 21B | X06A, X06B, X06C | | 21A | W02A, W02B |
| 10.5x.99↔ | | C01Z, C14Z, C20Z | 11.43↔ | | BORP, VBOR | 11.69.00↔ | | BORP, VBOR |
| | 02 | C01Z, C14Z, C20Z | | 02 | C01Z, C14Z, C20Z | | 02 | C01Z, C20Z |
| | 21A | W02A, W02B | | 21A | W02A, W02B | | 21A | W02A, W02B |
| | 21B | X06A, X06B, X06C | | 21B | X06A, X06B, X06C | | 21B | X06A, X06B, X06C |
| 10.6x.00↔ | | C01Z, C14Z | 11.44↔ | | BORP, VBOR | 11.69.10↔ | | BORP, VBOR |
| | 02 | C01Z, C14Z | | 02 | C01Z, C14Z, C20Z | | 02 | C01Z, C04A, C04B, C20Z |
| | 21A | W02A, W02B | | 21A | W02A, W02B | | 21A | W02A, W02B |
| | 21B | X06A, X06B, X06C | | 21B | X06A, X06B, X06C | | 21A | W02A, W02B |
| 10.6x.10↔ | | C01Z, C14Z | 11.49.00↔ | | BORP, VBOR | 11.69.20↔ | | BORP, VBOR |
| | 02 | C01Z, C14Z | | 02 | C01Z, C14Z, C20Z | | 02 | C01Z, C04A, C04B, C20Z |
| | 21A | W02A, W02B | | 21A | W02A, W02B | | 21A | W02A, W02B |
| | 21B | X06A, X06B, X06C | | 21B | X06A, X06B, X06C | | 21B | X06A, X06B, X06C |
| 10.6x.99↔ | | BORP, VBOR | 11.49.10↔ | | BORP, VBOR | 11.69.99↔ | | BORP, VBOR |
| | 02 | C01Z, C14Z | | 02 | C01Z, C14Z, C20Z | | 02 | C01Z, C20Z |
| | 21A | W02A, W02B | | 21A | W02A, W02B | | 21A | W02A, W02B |
| | 21B | X06A, X06B, X06C | | 21B | X06A, X06B, X06C | | 21A | W02A, W02B |
| 11.0↔ | | BORP, VBOR | 11.49.19↔ | | C01Z, C14Z, C20Z | | 02 | C01Z, C20Z |
| | 02 | C01Z, C14Z | | 02 | C01Z, C14Z, C20Z | | 21A | W02A, W02B |
| | 21A | W02A, W02B | | 21A | W02A, W02B | | 21B | X06A, X06B, X06C |
| | 21B | X06A, X06B, X06C | | 21B | X06A, X06B, X06C | | 21B | X06A, X06B, X06C |
| | 02 | C01Z, C14Z | 11.49.20↔ | | BORP, VBOR | | 21B | X06A, X06B, X06C |
| | 21A | W02A, W02B | | 02 | C01Z, C14Z, C20Z | | | |
| | 21B | X06A, X06B, X06C | | 21A | W02A, W02B | | | |
| | 02 | C01Z, C14Z | 11.49.29↔ | | BORP, VBOR | | | |
| | 21A | W02A, W02B | | 02 | C01Z, C14Z, C20Z | | | |
| | 21B | X06A, X06B, X06C | | 21A | W02A, W02B | | | |
| | 02 | C01Z, C14Z | 11.49.99↔ | | BORP, VBOR | | | |
| | 21A | W02A, W02B | | 02 | C01Z, C14Z, C20Z | | | |
| | 21B | X06A, X06B, X06C | | 21A | W02A, W02B | | | |
| | 02 | C01Z, C14Z | | 21B | X06A, X06B, X06C | | | |
| | 21A | W02A, W02B | | | | | | |
| | 21B | X06A, X06B, X06C | | | | | | |

PROC

| CHOP | MDC | DRG | CHOP | MDC | DRG | CHOP | MDC | DRG |
|-----------|-----|------------------------|-----------|-----|------------------------------|-----------|-----|------------------------|
| 11.71↔ | | BORP, VBOR | 12.13↔ | | BORP, VBOR | 12.42↔ | | BORP, VBOR |
| | 02 | C01Z, C20Z | | 02 | C14Z | | 02 | C14Z |
| | 21A | W02A, W02B | | 21A | W02A, W02B | | 21A | W02A, W02B |
| | 21B | X06A, X06B, X06C | | 21B | X06A, X06B, X06C | | 21B | X06A, X06B, X06C |
| 11.72↔ | | BORP, VBOR | 12.14↔ | | BORP, VBOR | 12.43↔ | | BORP, VBOR |
| | 02 | C01Z, C20Z | | 02 | C01Z, C06A, C06B, C06C | | 02 | C01Z, C15Z |
| | 21A | W02A, W02B | | 21A | W02A, W02B | | 21A | W02A, W02B |
| | 21B | X06A, X06B, X06C | | 21B | X06A, X06B, X06C | | 21B | X06A, X06B, X06C |
| 11.73↔ | | BORP, VBOR | 12.21↔ | | C01Z, C14Z | 12.44↔ | | BORP, VBOR |
| | 02 | C01Z, C20Z | | 02 | W02A, W02B | | 02 | C01Z, C15Z |
| | 21A | W02A, W02B | | 21A | X06A, X06B, X06C | | 21A | W02A, W02B |
| | 21B | X06A, X06B, X06C | | 21B | BORP, VBOR | | 21B | X06A, X06B, X06C |
| 11.74↔ | | BORP, VBOR | 12.22↔ | | BORP, VBOR | 12.51↔ | | BORP, VBOR |
| | 02 | C01Z | | 02 | C01Z, C06A, C06B, C06C | | 02 | C01Z, C06A, C06B |
| | 21A | W02A, W02B | | 21A | W02A, W02B | | 05 | F04Z, F13A, F13B, F13C |
| | 21B | X06A, X06B, X06C | | 21B | X06A, X06B, X06C | | 10 | K09A, K09B |
| 11.75↔ | | BORP, VBOR | 12.29.10↔ | | C01Z, C14Z | | 10 | K09A, K09B |
| | 02 | C01Z, C20Z | | 02 | W02A, W02B | | 21A | W02A, W02B |
| | 21A | W02A, W02B | | 21B | X06A, X06B, X06C | | 21B | X06A, X06B, X06C |
| | 21B | X06A, X06B, X06C | 12.29.20↔ | | C01Z, C14Z | 12.52↔ | | BORP, VBOR |
| 11.76↔ | | BORP, VBOR | | 02 | W02A, W02B | | 02 | C01Z, C06A, C06B |
| | 02 | C01Z | | 21A | X06A, X06B, X06C | | 21A | W02A, W02B |
| | 21A | W02A, W02B | 12.29.30↔ | | C01Z, C14Z | | 21B | X06A, X06B, X06C |
| | 21B | X06A, X06B, X06C | | 02 | W02A, W02B | 12.53↔ | | BORP, VBOR |
| 11.79.00↔ | | BORP, VBOR | 12.31↔ | | BORP, VBOR | | 02 | C01Z, C06A, C06B |
| | 02 | C01Z, C20Z | | 02 | C01Z, C06A, C06B, C06C | | 21A | W02A, W02B |
| | 21A | W02A, W02B | | 21A | W02A, W02B | | 21B | X06A, X06B, X06C |
| | 21B | X06A, X06B, X06C | 12.32↔ | | BORP, VBOR | 12.54↔ | | BORP, VBOR |
| 11.79.10↔ | | BORP, VBOR | | 02 | C01Z, C06A, C06B, C06C | | 02 | C01Z, C06A, C06B, C06C |
| | 02 | C01Z, C20Z | | 21A | W02A, W02B | | 05 | F04Z, F13A, F13B, F13C |
| | 21A | W02A, W02B | | 21A | W02A, W02B | | 10 | K09A, K09B |
| | 21B | X06A, X06B, X06C | 12.33↔ | | X06A, X06B, X06C | | 21A | W02A, W02B |
| 11.79.20↔ | | BORP, VBOR | | 02 | BORP, VBOR | 12.55↔ | | BORP, VBOR |
| | 02 | C01Z, C20Z | | 02 | C01Z, C20Z | | 02 | C01Z, C06A, C06B, C06C |
| | 21A | W02A, W02B | | 21A | W02A, W02B | | 05 | F04Z, F13A, F13B, F13C |
| | 21B | X06A, X06B, X06C | 12.34↔ | | X06A, X06B, X06C | | 10 | K09A, K09B |
| 11.79.99↔ | | BORP, VBOR | | 02 | BORP, VBOR | 12.59.00↔ | | BORP, VBOR |
| | 02 | C01Z, C20Z | | 02 | C14Z | | 02 | C01Z, C06A, C06B, C06C |
| | 21A | W02A, W02B | | 21A | W02A, W02B | | 05 | F04Z, F13A, F13B, F13C |
| | 21B | X06A, X06B, X06C | 12.35↔ | | X06A, X06B, X06C | | 10 | K09A, K09B |
| 11.91↔ | | BORP, VBOR | | 02 | BORP, VBOR | | 21A | W02A, W02B |
| | 02 | C01Z, C20Z | | 02 | C01Z, C06A, C06B, C06C | | 21B | X06A, X06B, X06C |
| | 21A | W02A, W02B | | 21A | W02A, W02B | 12.59.10↔ | | BORP, VBOR |
| | 21B | X06A, X06B, X06C | 12.39.00↔ | | X06A, X06B, X06C | | 02 | C01Z, C06A, C06B, C06C |
| 11.92↔ | | BORP, VBOR | | 02 | BORP, VBOR | | 05 | F04Z, F13A, F13B, F13C |
| | 02 | C01Z, C14Z | | 02 | C01Z, C06A, C06B, C06C, C14Z | | 10 | K09A, K09B |
| | 21A | W02A, W02B | | 21A | W02A, W02B | | 21A | W02A, W02B |
| | 21B | X06A, X06B, X06C | 12.39.10↔ | | X06A, X06B, X06C | | 21B | X06A, X06B, X06C |
| 12.00↔ | | BORP, VBOR | | 02 | BORP, VBOR | 12.59.11↔ | | BORP, VBOR |
| | 02 | C01Z, C20Z | | 02 | C01Z, C06A, C06B, C06C, C14Z | | 02 | C01Z, C06A, C06B, C06C |
| | 21A | W02A, W02B | | 21A | W02A, W02B | | 05 | F04Z, F13A, F13B, F13C |
| | 21B | X06A, X06B, X06C | 12.39.99↔ | | X06A, X06B, X06C | | 10 | K09A, K09B |
| 12.01↔ | | BORP, VBOR | | 02 | BORP, VBOR | | 21A | W02A, W02B |
| | 02 | C01Z, C20Z | | 02 | C01Z, C06A, C06B, C06C, C14Z | | 21B | X06A, X06B, X06C |
| | 21A | W02A, W02B | 12.40↔ | | BORP, VBOR | 12.59.99↔ | | BORP, VBOR |
| | 21B | X06A, X06B, X06C | | 02 | C01Z, C20Z | | 02 | C01Z, C06A, C06B, C06C |
| 12.02↔ | | BORP, VBOR | | 21A | W02A, W02B | | 05 | F04Z, F13A, F13B, F13C |
| | 02 | C01Z, C20Z | | 21B | X06A, X06B, X06C | | 10 | K09A, K09B |
| | 21A | W02A, W02B | 12.41↔ | | BORP, VBOR | | 21A | W02A, W02B |
| | 21B | X06A, X06B, X06C | | 02 | C01Z, C20Z | 12.61.00↔ | | BORP, VBOR |
| 12.11↔ | | BORP, VBOR | | 21A | W02A, W02B | | 02 | C01Z, C06A, C06B, C06C |
| | 02 | C01Z, C06A, C06B, C06C | | 21B | X06A, X06B, X06C | | 05 | F04Z, F13A, F13B, F13C |
| | 21A | W02A, W02B | | 02 | C14Z | | 10 | K09A, K09B |
| | 21B | X06A, X06B, X06C | | 21A | W02A, W02B | | 21A | W02A, W02B |
| 12.12↔ | | BORP, VBOR | | 21B | X06A, X06B, X06C | | 21B | X06A, X06B, X06C |
| | 02 | C01Z, C06A, C06B, C06C | | 02 | BORP, VBOR | | | |
| | 21A | W02A, W02B | | 21A | W02A, W02B | | | |
| | 21B | X06A, X06B, X06C | | 21B | X06A, X06B, X06C | | | |



| CHOP | MDC | DRG | CHOP | MDC | DRG | CHOP | MDC | DRG |
|-----------|-----|------------------------------|-----------|-----|------------------------|-----------|-----|------------------|
| 12.61.10↔ | | BORP, VBOR | 12.69.99↔ | | BORP, VBOR | 12.88↔ | | BORP, VBOR |
| | 02 | C01Z, C06A, C06B, C06C | | 02 | C01Z, C06A, C06B, C06C | | 02 | C01Z, C20Z |
| | 05 | F04Z, F13A, F13B, F13C | | 21A | W02A, W02B | | 21A | W02A, W02B |
| | 10 | K09A, K09B | | 21B | X06A, X06B, X06C | | 21B | X06A, X06B, X06C |
| | 21A | W02A, W02B | 12.71↔ | | BORP, VBOR | 12.89↔ | | BORP, VBOR |
| | 21B | X06A, X06B, X06C | | 02 | C01Z, C06A, C06B, C06C | | 02 | C01Z, C14Z |
| 12.61.11↔ | | BORP, VBOR | | 05 | F04Z, F13A, F13B, F13C | | 21A | W02A, W02B |
| | 02 | C01Z, C06A, C06B, C06C | | 10 | K09A, K09B | | 21B | X06A, X06B, X06C |
| | 05 | F04Z, F13A, F13B, F13C | 12.72↔ | | BORP, VBOR | 12.91.00↔ | | BORP, VBOR |
| | 10 | K09A, K09B | | 02 | C01Z, C06A, C06B, C06C | | 02 | C01Z, C14Z, C15Z |
| | 21A | W02A, W02B | | 05 | F04Z, F13A, F13B, F13C | | 21A | W02A, W02B |
| | 21B | X06A, X06B, X06C | | 10 | K09A, K09B | | 21B | X06A, X06B, X06C |
| 12.61.99↔ | | BORP, VBOR | 12.73↔ | | BORP, VBOR | 12.91.10↔ | | BORP, VBOR |
| | 02 | C01Z, C06A, C06B, C06C | | 02 | C01Z, C06A, C06B, C06C | | 02 | C01Z, C14Z, C15Z |
| | 05 | F04Z, F13A, F13B, F13C | | 05 | F04Z, F13A, F13B, F13C | | 21A | W02A, W02B |
| | 10 | K09A, K09B | | 10 | K09A, K09B | | 21B | X06A, X06B, X06C |
| | 21A | W02A, W02B | 12.74↔ | | BORP, VBOR | 12.91.11↔ | | BORP, VBOR |
| | 21B | X06A, X06B, X06C | | 02 | C01Z, C06A, C06B, C06C | | 02 | C01Z, C14Z, C15Z |
| 12.62↔ | | BORP, VBOR | | 05 | F04Z, F13A, F13B, F13C | | 21A | W02A, W02B |
| | 02 | C01Z, C06A, C06B, C06C, C20Z | | 10 | K09A, K09B | | 21B | X06A, X06B, X06C |
| | 21A | W02A, W02B | 12.79.00↔ | | BORP, VBOR | 12.91.19↔ | | BORP, VBOR |
| | 21B | X06A, X06B, X06C | | 02 | C01Z, C06A, C06B, C06C | | 02 | C01Z, C14Z, C15Z |
| 12.63↔ | | BORP, VBOR | | 05 | F04Z, F13A, F13B, F13C | | 21A | W02A, W02B |
| | 02 | C01Z, C06A, C06B | | 10 | K09A, K09B | | 21B | X06A, X06B, X06C |
| | 21A | W02A, W02B | 12.79.10↔ | | BORP, VBOR | 12.91.20↔ | | BORP, VBOR |
| | 21B | X06A, X06B, X06C | | 02 | C01Z, C06A, C06B | | 02 | C01Z, C14Z, C15Z |
| 12.64.00↔ | | BORP, VBOR | | 05 | F04Z, F13A, F13B, F13C | | 21A | W02A, W02B |
| | 02 | C01Z, C06A, C06B | | 10 | K09A, K09B | | 21B | X06A, X06B, X06C |
| | 05 | F04Z, F13A, F13B, F13C | 12.79.11↔ | | BORP, VBOR | 12.91.99↔ | | BORP, VBOR |
| | 10 | K09A, K09B | | 02 | C01Z, C06A, C06B | | 02 | C01Z, C14Z, C15Z |
| | 21A | W02A, W02B | | 05 | F04Z, F13A, F13B, F13C | | 21A | W02A, W02B |
| | 21B | X06A, X06B, X06C | | 10 | K09A, K09B | | 21B | X06A, X06B, X06C |
| 12.64.10↔ | | BORP, VBOR | 12.79.20↔ | | BORP, VBOR | 12.92.00↔ | | BORP, VBOR |
| | 02 | C01Z, C06A, C06B | | 02 | C01Z, C06A, C06B | | 02 | C14Z |
| | 05 | F04Z, F13A, F13B, F13C | | 05 | F04Z, F13A, F13B, F13C | | 21A | W02A, W02B |
| | 10 | K09A, K09B | | 10 | K09A, K09B | | 21B | X06A, X06B, X06C |
| | 21A | W02A, W02B | 12.79.99↔ | | BORP, VBOR | 12.92.10↔ | | BORP, VBOR |
| | 21B | X06A, X06B, X06C | | 02 | C01Z, C06A, C06B, C06C | | 02 | C14Z |
| 12.64.11↔ | | BORP, VBOR | | 05 | F04Z, F13A, F13B, F13C | | 21A | W02A, W02B |
| | 02 | C01Z, C06A, C06B | | 10 | K09A, K09B | | 21B | X06A, X06B, X06C |
| | 05 | F04Z, F13A, F13B, F13C | 12.81↔ | | BORP, VBOR | 12.92.11↔ | | BORP, VBOR |
| | 10 | K09A, K09B | | 02 | C01Z, C20Z | | 02 | C14Z |
| | 21A | W02A, W02B | | 21A | W02A, W02B | | 21A | W02A, W02B |
| | 21B | X06A, X06B, X06C | | 21B | X06A, X06B, X06C | | 21B | X06A, X06B, X06C |
| 12.64.99↔ | | BORP, VBOR | 12.82↔ | | BORP, VBOR | 12.92.12↔ | | BORP, VBOR |
| | 02 | C01Z, C06A, C06B | | 02 | C01Z, C06A, C06B, C06C | | 02 | C14Z |
| | 05 | F04Z, F13A, F13B, F13C | | 21A | W02A, W02B | | 21A | W02A, W02B |
| | 10 | K09A, K09B | | 21B | X06A, X06B, X06C | | 21B | X06A, X06B, X06C |
| | 21A | W02A, W02B | 12.83↔ | | BORP, VBOR | 12.92.19↔ | | BORP, VBOR |
| | 21B | X06A, X06B, X06C | | 02 | C01Z, C20Z | | 02 | C14Z |
| 12.65↔ | | BORP, VBOR | | 21A | W02A, W02B | | 21A | W02A, W02B |
| | 02 | C01Z, C06A, C06B, C06C | | 21B | X06A, X06B, X06C | | 21B | X06A, X06B, X06C |
| | 21A | W02A, W02B | 12.84↔ | | BORP, VBOR | 12.92.20↔ | | BORP, VBOR |
| | 21B | X06A, X06B, X06C | | 02 | C01Z, C20Z | | 02 | C14Z |
| 12.66↔ | | BORP, VBOR | | 21A | W02A, W02B | | 21A | W02A, W02B |
| | 02 | C01Z, C06A, C06B, C06C | | 21B | X06A, X06B, X06C | | 21B | X06A, X06B, X06C |
| | 21A | W02A, W02B | 12.85↔ | | BORP, VBOR | 12.92.21↔ | | BORP, VBOR |
| | 21B | X06A, X06B, X06C | | 02 | C01Z, C20Z | | 02 | C14Z |
| 12.69.00↔ | | BORP, VBOR | | 21A | W02A, W02B | | 21A | W02A, W02B |
| | 02 | C01Z, C06A, C06B, C06C | | 21B | X06A, X06B, X06C | | 21B | X06A, X06B, X06C |
| | 21A | W02A, W02B | 12.86↔ | | BORP, VBOR | 12.92.29↔ | | BORP, VBOR |
| | 21B | X06A, X06B, X06C | | 02 | C01Z, C20Z | | 02 | C14Z |
| 12.69.10↔ | | BORP, VBOR | | 21A | W02A, W02B | | 21A | W02A, W02B |
| | 02 | C01Z, C06A, C06B, C06C | | 21B | X06A, X06B, X06C | | 21B | X06A, X06B, X06C |
| | 21A | W02A, W02B | 12.87↔ | | BORP, VBOR | 12.92.99↔ | | BORP, VBOR |
| | 21B | X06A, X06B, X06C | | 02 | C01Z, C20Z | | 02 | C14Z |
| | | | | 21A | W02A, W02B | | 21A | W02A, W02B |
| | | | | 21B | X06A, X06B, X06C | | 21B | X06A, X06B, X06C |

| CHOP | MDC | DRG | CHOP | MDC | DRG | CHOP | MDC | DRG |
|-----------|-----|------------------------------|--------|-----|------------------------------|-----------|-----|------------------|
| 12.93↔ | | BORP, VBOR | 13.42↔ | | BORP, VBOR | 13.99↔ | | BORP, VBOR |
| | 02 | C01Z, C20Z | | 02 | C01Z, C03A, C04A, C08A, C08B | | 02 | C01Z, C08A, C08B |
| | 21A | W02A, W02B | | 05 | F04Z, F13A, F13B, F13C | | 21A | W02A, W02B |
| | 21B | X06A, X06B, X06C | | 10 | K09A, K09B | 14.00↔ | 21B | X06A, X06B, X06C |
| 12.97↔ | | BORP, VBOR | | 21A | W02A, W02B | | | BORP, VBOR |
| | 02 | C01Z, C20Z | | 21B | X06A, X06B, X06C | | 02 | C01Z, C15Z |
| | 21A | W02A, W02B | 13.43↔ | | BORP, VBOR | | 21A | W02A, W02B |
| | 21B | X06A, X06B, X06C | | 02 | C01Z, C03A, C04A, C08A, C08B | 14.01↔ | 21B | X06A, X06B, X06C |
| 12.98.00↔ | | BORP, VBOR | | 05 | F04Z, F13A, F13B, F13C | | | BORP, VBOR |
| | 02 | C01Z, C20Z | | 10 | K09A, K09B | | 02 | C01Z, C15Z |
| | 21A | W02A, W02B | | 21A | W02A, W02B | 14.02↔ | 21A | W02A, W02B |
| | 21B | X06A, X06B, X06C | | 21B | X06A, X06B, X06C | | 21B | X06A, X06B, X06C |
| 12.98.10↔ | | BORP, VBOR | 13.51↔ | | BORP, VBOR | 14.02↔ | | BORP, VBOR |
| | 02 | C01Z, C20Z | | 02 | C01Z, C03A, C04A, C08A, C08B | | 02 | C01Z, C15Z |
| | 21A | W02A, W02B | | 05 | F04Z, F13A, F13B, F13C | 14.11↔ | 21A | W02A, W02B |
| | 21B | X06A, X06B, X06C | | 10 | K09A, K09B | 14.21↔ | 21B | X06A, X06B, X06C |
| 12.98.99↔ | | BORP, VBOR | 13.59↔ | | BORP, VBOR | | | BORP, VBOR |
| | 02 | C01Z, C20Z | | 02 | C01Z, C03A, C04A, C08A, C08B | 14.22↔ | 02 | C01Z, C15Z |
| | 21A | W02A, W02B | | 05 | F04Z, F13A, F13B, F13C | 14.23↔ | 02 | BORP, VBOR |
| | 21B | X06A, X06B, X06C | | 10 | K09A, K09B | 14.24↔ | 02 | C01Z, C15Z |
| 12.99.00↔ | | BORP, VBOR | | 21A | W02A, W02B | | 02 | C01Z, C15Z |
| | 02 | C01Z, C15Z, C20Z | | 21B | X06A, X06B, X06C | 14.25↔ | 02 | BORP, VBOR |
| | 21A | W02A, W02B | 13.64↔ | | BORP, VBOR | | 02 | C01Z, C15Z |
| | 21B | X06A, X06B, X06C | | 02 | C01Z, C20Z | 14.26↔ | 02 | BORP, VBOR |
| 12.99.99↔ | | BORP, VBOR | 13.65↔ | | BORP, VBOR | | 21A | W02A, W02B |
| | 02 | C01Z, C15Z, C20Z | 13.66↔ | | BORP, VBOR | 14.27↔ | 21B | X06A, X06B, X06C |
| | 21A | W02A, W02B | | 02 | C01Z, C20Z | | | BORP, VBOR |
| | 21B | X06A, X06B, X06C | 13.69↔ | | BORP, VBOR | 14.29↔ | 02 | C01Z, C02A, C02B |
| 13.00↔ | | BORP, VBOR | | 02 | C01Z, C20Z | | 21A | W02A, W02B |
| | 02 | C01Z, C20Z | | 05 | F04Z, F13A, F13B, F13C | 14.31↔ | 21B | X06A, X06B, X06C |
| | 21A | W02A, W02B | 13.71↔ | | BORP, VBOR | | | BORP, VBOR |
| | 21B | X06A, X06B, X06C | | 02 | C01Z, C03A, C04A, C08A, C08B | 14.32↔ | 02 | C01Z, C14Z |
| 13.01↔ | | BORP, VBOR | | 21A | W02A, W02B | | 21A | W02A, W02B |
| | 02 | C01Z, C20Z | 13.72↔ | | BORP, VBOR | 14.33↔ | 21B | X06A, X06B, X06C |
| | 21A | W02A, W02B | | 02 | C01Z, C20Z | | | BORP, VBOR |
| | 21B | X06A, X06B, X06C | | 21A | W02A, W02B | 14.34↔ | 02 | C01Z, C14Z |
| 13.02↔ | | BORP, VBOR | | 21B | X06A, X06B, X06C | | 21A | W02A, W02B |
| | 02 | C01Z, C20Z | 13.8↔ | | BORP, VBOR | 14.35↔ | 21B | X06A, X06B, X06C |
| | 21A | W02A, W02B | | 02 | C01Z, C08A, C08B | | | BORP, VBOR |
| | 21B | X06A, X06B, X06C | | 05 | F04Z, F13A, F13B, F13C | 14.39.00↔ | 02 | C01Z, C14Z |
| 13.11↔ | | BORP, VBOR | | 10 | K09A, K09B | | 21A | W02A, W02B |
| | 02 | C01Z, C08A, C08B | 13.90↔ | | BORP, VBOR | 14.39.10↔ | 21B | X06A, X06B, X06C |
| | 05 | F04Z, F13A, F13B, F13C | | 02 | C01Z, C08A, C08B | | | BORP, VBOR |
| | 10 | K09A, K09B | | 21A | W02A, W02B | 14.39.99↔ | 02 | C01Z, C14Z |
| 13.19↔ | | BORP, VBOR | | 21B | X06A, X06B, X06C | | 21A | W02A, W02B |
| | 02 | C01Z, C08A, C08B | 13.91↔ | | BORP, VBOR | | 21B | X06A, X06B, X06C |
| | 05 | F04Z, F13A, F13B, F13C | | 02 | C01Z, C20Z | | | BORP, VBOR |
| | 10 | K09A, K09B | | 21A | W02A, W02B | 14.39.99↔ | 21A | W02A, W02B |
| 13.2↔ | | BORP, VBOR | | 21B | X06A, X06B, X06C | | 21B | X06A, X06B, X06C |
| | 02 | C01Z, C03A, C04A, C08A, C08B | 13.92↔ | | BORP, VBOR | | 02 | C01Z, C14Z |
| | 05 | F04Z, F13A, F13B, F13C | | 02 | C01Z, C20Z | | 21A | W02A, W02B |
| | 10 | K09A, K09B | | 21A | W02A, W02B | | 21B | X06A, X06B, X06C |
| | 21A | W02A, W02B | 13.93↔ | | BORP, VBOR | | | BORP, VBOR |
| | 21B | X06A, X06B, X06C | | 02 | C01Z, C20Z | | 02 | C01Z, C14Z |
| 13.3↔ | | BORP, VBOR | | 21A | W02A, W02B | | 21A | W02A, W02B |
| | 02 | C01Z, C03A, C04A, C08A, C08B | | 21B | X06A, X06B, X06C | | 21B | X06A, X06B, X06C |
| | 05 | F04Z, F13A, F13B, F13C | 13.99↔ | | BORP, VBOR | | | BORP, VBOR |
| | 10 | K09A, K09B | | 02 | C01Z, C20Z | | 02 | C01Z, C14Z |
| | 21A | W02A, W02B | | 21A | W02A, W02B | | 21A | W02A, W02B |
| | 21B | X06A, X06B, X06C | | 21B | X06A, X06B, X06C | | 21B | X06A, X06B, X06C |
| 13.41↔ | | BORP, VBOR | | | BORP, VBOR | | | BORP, VBOR |
| | 02 | C01Z, C03A, C04A, C08A, C08B | | 02 | C01Z, C20Z | | | BORP, VBOR |
| | 05 | F04Z, F13A, F13B, F13C | | 21A | W02A, W02B | | | BORP, VBOR |
| | 10 | K09A, K09B | | 21B | X06A, X06B, X06C | | | BORP, VBOR |
| | 21A | W02A, W02B | | | BORP, VBOR | | | BORP, VBOR |
| | 21B | X06A, X06B, X06C | | | BORP, VBOR | | | BORP, VBOR |



| CHOP | MDC | DRG | CHOP | MDC | DRG | CHOP | MDC | DRG |
|-----------|-----|------------------------|-----------|-----|------------------------|-----------|-----|------------------------|
| 14.41↔ | | BORP, VBOR | 14.6x.99↔ | | BORP, VBOR | 14.9x.00↔ | | BORP, VBOR |
| | 02 | C01Z, C15Z | | 02 | C01Z, C14Z | | 02 | C01Z, C03A, C03B |
| | 05 | F04Z, F13A, F13B, F13C | | 05 | F04Z, F13A, F13B, F13C | | 21A | W02A, W02B |
| | 10 | K09A, K09B | | 10 | K09A, K09B | | 21B | X06A, X06B, X06C |
| | 21A | W02A, W02B | | 21A | W02A, W02B | 14.9x.10↔ | | BORP, VBOR |
| | 21B | X06A, X06B, X06C | | 21B | X06A, X06B, X06C | | 02 | C01Z, C03A, C03B |
| 14.49↔ | | BORP, VBOR | 14.71.00↔ | | BORP, VBOR | | 21A | W02A, W02B |
| | 02 | C01Z, C15Z | | 02 | C01Z, C03A, C03B | | 21B | X06A, X06B, X06C |
| | 05 | F04Z, F13A, F13B, F13C | | 05 | F04Z, F13A, F13B, F13C | 14.9x.11↔ | | BORP, VBOR |
| | 10 | K09A, K09B | | 10 | K09A, K09B | | 02 | C01Z, C03A, C03B |
| | 21A | W02A, W02B | | 21A | W02A, W02B | | 21A | W02A, W02B |
| | 21B | X06A, X06B, X06C | | 21B | X06A, X06B, X06C | | 21B | X06A, X06B, X06C |
| 14.51↔ | | BORP, VBOR | 14.71.10↔ | | BORP, VBOR | 14.9x.12↔ | | BORP, VBOR |
| | 02 | C01Z, C15Z | | 02 | C01Z, C03A, C03B | | 02 | C01Z, C03A, C03B |
| | 21A | W02A, W02B | | 05 | F04Z, F13A, F13B, F13C | | 21A | W02A, W02B |
| | 21B | X06A, X06B, X06C | | 10 | K09A, K09B | | 21B | X06A, X06B, X06C |
| 14.52↔ | | BORP, VBOR | | 21A | W02A, W02B | 14.9x.13↔ | | BORP, VBOR |
| | 02 | C01Z, C15Z | 14.71.19↔ | | BORP, VBOR | | 02 | C01Z, C03A, C03B |
| | 21A | W02A, W02B | | 02 | C01Z, C03A, C03B | | 21A | W02A, W02B |
| | 21B | X06A, X06B, X06C | | 05 | F04Z, F13A, F13B, F13C | 14.9x.14↔ | | BORP, VBOR |
| 14.53↔ | | BORP, VBOR | | 10 | K09A, K09B | | 02 | C01Z, C03A, C03B |
| | 02 | C01Z, C15Z | | 21A | W02A, W02B | | 21A | W02A, W02B |
| | 21A | W02A, W02B | | 21B | X06A, X06B, X06C | | 21B | X06A, X06B, X06C |
| | 21B | X06A, X06B, X06C | 14.71.99↔ | | BORP, VBOR | 14.9x.15↔ | | BORP, VBOR |
| 14.54↔ | | BORP, VBOR | | 02 | C01Z, C03A, C03B | | 02 | C01Z, C03A, C03B |
| | 02 | C01Z, C15Z | | 05 | F04Z, F13A, F13B, F13C | | 21A | W02A, W02B |
| | 21A | W02A, W02B | | 10 | K09A, K09B | | 21B | X06A, X06B, X06C |
| | 21B | X06A, X06B, X06C | | 21A | W02A, W02B | 14.9x.16↔ | | BORP, VBOR |
| 14.55↔ | | BORP, VBOR | 14.72↔ | | BORP, VBOR | | 02 | C01Z, C03A, C03B |
| | 02 | C01Z, C15Z | | 02 | C01Z, C15Z | | 21A | W02A, W02B |
| | 21A | W02A, W02B | | 21A | W02A, W02B | 14.9x.20↔ | | BORP, VBOR |
| | 21B | X06A, X06B, X06C | | 21B | X06A, X06B, X06C | | 02 | C01Z, C03A, C03B |
| 14.59.00↔ | | BORP, VBOR | 14.73.00↔ | | BORP, VBOR | | 21A | W02A, W02B |
| | 02 | C01Z, C15Z | | 02 | C01Z, C03A, C03B | 14.9x.21↔ | | BORP, VBOR |
| | 21A | W02A, W02B | | 05 | F04Z, F13A, F13B, F13C | | 02 | C01Z, C03A, C03B |
| | 21B | X06A, X06B, X06C | | 10 | K09A, K09B | | 21A | W02A, W02B |
| 14.59.10↔ | | BORP, VBOR | | 21A | W02A, W02B | | 21B | X06A, X06B, X06C |
| | 02 | C01Z, C15Z | 14.73.10↔ | | BORP, VBOR | 14.9x.22↔ | | BORP, VBOR |
| | 21A | W02A, W02B | | 02 | C01Z, C03A, C03B | | 02 | C01Z, C03A, C03B |
| | 21B | X06A, X06B, X06C | | 05 | F04Z, F13A, F13B, F13C | | 21A | W02A, W02B |
| 14.59.11↔ | | BORP, VBOR | | 10 | K09A, K09B | | 21B | X06A, X06B, X06C |
| | 02 | C01Z, C15Z | | 21A | W02A, W02B | 14.9x.23↔ | | BORP, VBOR |
| | 21A | W02A, W02B | 14.73.19↔ | | BORP, VBOR | | 02 | C01Z, C03A, C03B |
| | 21B | X06A, X06B, X06C | | 02 | C01Z, C03A, C03B | | 21A | W02A, W02B |
| 14.59.99↔ | | BORP, VBOR | | 05 | F04Z, F13A, F13B, F13C | 14.9x.99↔ | | BORP, VBOR |
| | 02 | C01Z, C15Z | | 10 | K09A, K09B | | 02 | C01Z, C03A, C03B |
| | 21A | W02A, W02B | | 21A | W02A, W02B | | 21A | W02A, W02B |
| | 21B | X06A, X06B, X06C | 14.73.99↔ | | BORP, VBOR | | 21B | X06A, X06B, X06C |
| 14.6x.00↔ | | BORP, VBOR | | 02 | C01Z, C03A, C03B | 15.01↔ | | BORP, VBOR |
| | 02 | C01Z, C14Z | | 05 | F04Z, F13A, F13B, F13C | | 02 | C01Z, C10A, C10B |
| | 05 | F04Z, F13A, F13B, F13C | | 10 | K09A, K09B | 15.11.00↔ | | BORP, VBOR |
| | 10 | K09A, K09B | | 21A | W02A, W02B | | 02 | C01Z, C10A, C10B |
| | 21A | W02A, W02B | | 21B | X06A, X06B, X06C | | 05 | F04Z, F13A, F13B, F13C |
| | 21B | X06A, X06B, X06C | | | | | 10 | K09A, K09B |
| 14.6x.10↔ | | BORP, VBOR | 14.74↔ | | BORP, VBOR | 15.11.10↔ | | BORP, VBOR |
| | 02 | C01Z, C14Z | | 02 | C01Z, C15Z | | 02 | C01Z, C10A, C10B |
| | 05 | F04Z, F13A, F13B, F13C | | 21A | W02A, W02B | | 05 | F04Z, F13A, F13B, F13C |
| | 10 | K09A, K09B | | 21B | X06A, X06B, X06C | | 10 | K09A, K09B |
| | 21A | W02A, W02B | | | | 15.11.11↔ | | BORP, VBOR |
| | 21B | X06A, X06B, X06C | 14.79↔ | | C01Z, C15Z | | 02 | C01Z, C10A, C10B |
| 14.6x.20↔ | | BORP, VBOR | | 05 | F04Z, F13A, F13B, F13C | | 05 | F04Z, F13A, F13B, F13C |
| | 02 | C01Z, C14Z | | 10 | K09A, K09B | | 10 | K09A, K09B |
| | 05 | F04Z, F13A, F13B, F13C | | 21A | W02A, W02B | | 02 | C01Z, C10A, C10B |
| | 10 | K09A, K09B | | 21A | W02A, W02B | | 05 | F04Z, F13A, F13B, F13C |
| | 21A | W02A, W02B | | 21B | X06A, X06B, X06C | | 10 | K09A, K09B |
| | 21B | X06A, X06B, X06C | | | | | | |

PROC

| CHOP | MDC | DRG | CHOP | MDC | DRG | CHOP | MDC | DRG |
|-----------|-----|------------------------|-----------|-----|------------------------|-----------|-----|------------------------|
| 15.11.99↔ | | BORP, VBOR | 15.19.29↔ | | BORP, VBOR | 15.29.10↔ | | BORP, VBOR |
| | 02 | C01Z, C10A, C10B | | 02 | C01Z, C10A, C10B | | 02 | C01Z, C10A, C10B |
| | 05 | F04Z, F13A, F13B, F13C | | 05 | F04Z, F13A, F13B, F13C | | 08 | I17Z |
| | 10 | K09A, K09B | | 10 | K09A, K09B | | 21A | W02A, W02B |
| 15.12.00↔ | | BORP, VBOR | 15.19.30↔ | | BORP, VBOR | 15.29.11↔ | | BORP, VBOR |
| | 02 | C01Z, C10A, C10B | | 02 | C01Z, C10A, C10B | | 02 | C01Z, C10A, C10B |
| | 05 | F04Z, F13A, F13B, F13C | | 05 | F04Z, F13A, F13B, F13C | | 08 | I17Z |
| | 10 | K09A, K09B | | 10 | K09A, K09B | | 21A | W02A, W02B |
| 15.12.10↔ | | BORP, VBOR | 15.19.40↔ | | BORP, VBOR | 15.29.12↔ | | BORP, VBOR |
| | 02 | C01Z, C10A, C10B | | 02 | C01Z, C10A, C10B | | 02 | C01Z, C10A, C10B |
| | 05 | F04Z, F13A, F13B, F13C | | 05 | F04Z, F13A, F13B, F13C | | 08 | I17Z |
| | 10 | K09A, K09B | | 10 | K09A, K09B | | 21A | W02A, W02B |
| 15.12.11↔ | | BORP, VBOR | 15.19.99↔ | | BORP, VBOR | 15.29.19↔ | | BORP, VBOR |
| | 02 | C01Z, C10A, C10B | | 02 | C01Z, C10A, C10B | | 02 | C01Z, C10A, C10B |
| | 05 | F04Z, F13A, F13B, F13C | | 05 | F04Z, F13A, F13B, F13C | | 08 | I17Z |
| | 10 | K09A, K09B | | 10 | K09A, K09B | | 21A | W02A, W02B |
| 15.12.99↔ | | BORP, VBOR | 15.21.00↔ | | BORP, VBOR | 15.29.30↔ | | BORP, VBOR |
| | 02 | C01Z, C10A, C10B | | 02 | C01Z, C10A, C10B | | 02 | C01Z, C10A, C10B |
| | 05 | F04Z, F13A, F13B, F13C | | 05 | F04Z, F13A, F13B, F13C | | 08 | I17Z |
| | 10 | K09A, K09B | | 10 | K09A, K09B | | 21A | W02A, W02B |
| 15.13.00↔ | | BORP, VBOR | 15.21.10↔ | | BORP, VBOR | 15.29.31↔ | | BORP, VBOR |
| | 02 | C01Z, C10A, C10B | | 02 | C01Z, C10A, C10B | | 02 | C01Z, C10A, C10B |
| | 05 | F04Z, F13A, F13B, F13C | | 05 | F04Z, F13A, F13B, F13C | | 08 | I17Z |
| | 10 | K09A, K09B | | 10 | K09A, K09B | | 21A | W02A, W02B |
| 15.13.10↔ | | BORP, VBOR | 15.21.11↔ | | BORP, VBOR | 15.29.32↔ | | BORP, VBOR |
| | 02 | C01Z, C10A, C10B | | 02 | C01Z, C10A, C10B | | 02 | C01Z, C10A, C10B |
| | 05 | F04Z, F13A, F13B, F13C | | 05 | F04Z, F13A, F13B, F13C | | 08 | I17Z |
| | 10 | K09A, K09B | | 10 | K09A, K09B | | 21A | W02A, W02B |
| 15.13.11↔ | | BORP, VBOR | 15.21.99↔ | | BORP, VBOR | 15.29.39↔ | | BORP, VBOR |
| | 02 | C01Z, C10A, C10B | | 02 | C01Z, C10A, C10B | | 02 | C01Z, C10A, C10B |
| | 05 | F04Z, F13A, F13B, F13C | | 05 | F04Z, F13A, F13B, F13C | | 08 | I17Z |
| | 10 | K09A, K09B | | 10 | K09A, K09B | | 21A | W02A, W02B |
| 15.13.99↔ | | BORP, VBOR | 15.22.00↔ | | BORP, VBOR | 15.29.40↔ | | BORP, VBOR |
| | 02 | C01Z, C10A, C10B | | 02 | C01Z, C10A, C10B | | 02 | C01Z, C10A, C10B |
| | 05 | F04Z, F13A, F13B, F13C | | 05 | F04Z, F13A, F13B, F13C | | 08 | I17Z |
| | 10 | K09A, K09B | | 10 | K09A, K09B | | 21A | W02A, W02B |
| 15.19.00↔ | | BORP, VBOR | 15.22.10↔ | | BORP, VBOR | 15.29.41↔ | | BORP, VBOR |
| | 02 | C01Z, C10A, C10B | | 02 | C01Z, C10A, C10B | | 02 | C01Z, C10A, C10B |
| | 05 | F04Z, F13A, F13B, F13C | | 05 | F04Z, F13A, F13B, F13C | | 08 | I17Z |
| | 10 | K09A, K09B | | 10 | K09A, K09B | | 21A | W02A, W02B |
| 15.19.10↔ | | BORP, VBOR | 15.22.11↔ | | BORP, VBOR | 15.29.42↔ | | BORP, VBOR |
| | 02 | C01Z, C10A, C10B | | 02 | C01Z, C10A, C10B | | 02 | C01Z, C10A, C10B |
| | 05 | F04Z, F13A, F13B, F13C | | 05 | F04Z, F13A, F13B, F13C | | 08 | I17Z |
| | 10 | K09A, K09B | | 10 | K09A, K09B | | 21A | W02A, W02B |
| 15.19.11↔ | | BORP, VBOR | 15.22.99↔ | | BORP, VBOR | 15.29.49↔ | | BORP, VBOR |
| | 02 | C01Z, C10A, C10B | | 02 | C01Z, C10A, C10B | | 02 | C01Z, C10A, C10B |
| | 05 | F04Z, F13A, F13B, F13C | | 05 | F04Z, F13A, F13B, F13C | | 08 | I17Z |
| | 10 | K09A, K09B | | 10 | K09A, K09B | | 21A | W02A, W02B |
| 15.19.12↔ | | BORP, VBOR | 15.29.00↔ | | BORP, VBOR | 15.3x.00↔ | | BORP, VBOR |
| | 02 | C01Z, C10A, C10B | | 02 | C01Z, C10A, C10B | | 02 | C01Z, C10A, C10B |
| | 05 | F04Z, F13A, F13B, F13C | | 05 | F04Z, F13A, F13B, F13C | | 05 | F04Z, F13A, F13B, F13C |
| | 10 | K09A, K09B | | 10 | K09A, K09B | | 10 | K09A, K09B |
| 15.19.19↔ | | BORP, VBOR | 15.29.01↔ | | BORP, VBOR | 15.3x.10↔ | | BORP, VBOR |
| | 02 | C01Z, C10A, C10B | | 02 | C01Z, C10A, C10B | | 02 | C01Z, C10A, C10B |
| | 05 | F04Z, F13A, F13B, F13C | | 05 | F04Z, F13A, F13B, F13C | | 05 | F04Z, F13A, F13B, F13C |
| | 10 | K09A, K09B | | 10 | K09A, K09B | | 10 | K09A, K09B |
| 15.19.20↔ | | BORP, VBOR | 15.29.02↔ | | BORP, VBOR | | | |
| | 02 | C01Z, C10A, C10B | | 02 | C01Z, C10A, C10B | | | |
| | 05 | F04Z, F13A, F13B, F13C | | 05 | F04Z, F13A, F13B, F13C | | | |
| | 10 | K09A, K09B | | 10 | K09A, K09B | | | |
| 15.19.21↔ | | BORP, VBOR | 15.29.09↔ | | BORP, VBOR | | | |
| | 02 | C01Z, C10A, C10B | | 02 | C01Z, C10A, C10B | | | |
| | 05 | F04Z, F13A, F13B, F13C | | 05 | F04Z, F13A, F13B, F13C | | | |
| | 10 | K09A, K09B | | 10 | K09A, K09B | | | |
| 15.19.22↔ | | BORP, VBOR | | | | | | |
| | 02 | C01Z, C10A, C10B | | | | | | |
| | 05 | F04Z, F13A, F13B, F13C | | | | | | |
| | 10 | K09A, K09B | | | | | | |



| CHOP | MDC | DRG | CHOP | MDC | DRG | CHOP | MDC | DRG | |
|-----------|-----|------------------------|-----------|-----------|--|-----------|-----|--|------------------|
| 15.3x.11↔ | | BORP, VBOR | 16.01↔ | | BORP, KORP, MKOR, VBOR | 16.31↔ | | BORP, VBOR | |
| | 02 | C01Z, C10A, C10B | | 01 | B02A, B02B, B02C, B02D, B20A, B20B, B20C, B20D, B39A, B39B | | 02 | C01Z, C02A, C02B | |
| | 05 | F04Z, F13A, F13B, F13C | | | | | 21A | W02A, W02B | |
| | 10 | K09A, K09B | | 02 | C01Z, C02A, C02B | | 21B | X06A, X06B, X06C | |
| 15.3x.12↔ | | BORP, VBOR | | 05 | F04Z, F13A, F13B, F13C | 16.39↔ | | 22 | Y01Z, Y03A, Y03B |
| | 02 | C01Z, C10A, C10B | | 06 | G33Z, G38Z | | 02 | C01Z, C02A, C02B | |
| | 05 | F04Z, F13A, F13B, F13C | | 07 | H33Z | | 21A | W02A, W02B | |
| | 10 | K09A, K09B | | 08 | I17Z | | 21B | X06A, X06B, X06C | |
| 15.3x.20↔ | | BORP, VBOR | | 10 | K09A, K09B | 16.41↔ | | 22 | Y01Z, Y03A, Y03B |
| | 02 | C01Z, C10A, C10B | | 11 | L33Z | | 02 | C01Z, C02A, C02B | |
| | 05 | F04Z, F13A, F13B, F13C | | 21A | W02A, W02B | | 21A | W02A, W02B | |
| | 10 | K09A, K09B | | 21B | X06A, X06B, X06C | | 21B | X06A, X06B, X06C | |
| 15.3x.21↔ | | BORP, VBOR | 16.02↔ | | BORP, KORP, MKOR, VBOR | 16.42↔ | | 22 | Y01Z, Y03A, Y03B |
| | 02 | C01Z, C10A, C10B | | 01 | B02A, B02B, B02C, B02D, B20A, B20B, B20C, B20D, B39A, B39B | | 02 | C01Z, C02A, C02B | |
| | 05 | F04Z, F13A, F13B, F13C | | | | | 21A | W02A, W02B | |
| | 10 | K09A, K09B | | 02 | C01Z, C02A, C02B | | 21B | X06A, X06B, X06C | |
| 15.3x.99↔ | | BORP, VBOR | | 05 | F04Z, F13A, F13B, F13C | 16.49↔ | | 22 | Y01Z, Y03A, Y03B |
| | 02 | C01Z, C10A, C10B | | 06 | G33Z, G38Z | | 02 | C01Z, C02A, C02B | |
| | 05 | F04Z, F13A, F13B, F13C | | 07 | H33Z | | 21A | W02A, W02B | |
| | 10 | K09A, K09B | | 08 | I17Z | | 21B | X06A, X06B, X06C | |
| 15.4x.00↔ | | BORP, VBOR | | 10 | K09A, K09B | 16.51.00↔ | | 22 | Y01Z, Y03A, Y03B |
| | 02 | C01Z, C10A, C10B | | 11 | L33Z | | 01 | B02A, B02B, B02C, B02D, B20A, B20B, B20C, B20D, B39A, B39B | |
| | 05 | F04Z, F13A, F13B, F13C | | 21A | W02A, W02B | | 02 | C01Z, C02A, C02B | |
| | 10 | K09A, K09B | | 21B | X06A, X06B, X06C | | 03 | D25A, D25B, D25C, D28Z, D29Z | |
| 15.4x.10↔ | | BORP, VBOR | 16.09↔ | | BORP, VBOR | | 06 | G33Z, G38Z | |
| | 02 | C01Z, C10A, C10B | | 01 | B02A, B02B, B02C, B02D, B20A, B20B, B20C, B20D, B39A, B39B | | 07 | H33Z | |
| | 05 | F04Z, F13A, F13B, F13C | | | | | 08 | I17Z | |
| | 10 | K09A, K09B | | 02 | C01Z, C02A, C02B | | 09 | J08A, J08B | |
| 15.4x.11↔ | | BORP, VBOR | | 05 | F04Z, F13A, F13B, F13C | | 11 | L33Z | |
| | 02 | C01Z, C10A, C10B | | 06 | G33Z, G38Z | | 21A | W02A, W02B | |
| | 05 | F04Z, F13A, F13B, F13C | | 07 | H33Z | | 21B | X06A, X06B, X06C | |
| | 10 | K09A, K09B | | 10 | K09A, K09B | 16.51.10↔ | | 22 | Y01Z, Y03A, Y03B |
| 15.4x.12↔ | | BORP, VBOR | | 11 | L33Z | | 01 | BORP, KORP, MKOR, VBOR | |
| | 02 | C01Z, C10A, C10B | | 21A | W02A, W02B | | 01 | B02A, B02B, B02C, B02D, B20A, B20B, B20C, B20D, B39A, B39B | |
| | 05 | F04Z, F13A, F13B, F13C | | 21B | X06A, X06B, X06C | | 02 | C01Z, C02A, C02B | |
| | 10 | K09A, K09B | | | | | 03 | D25A, D25B, D25C, D28Z, D29Z | |
| 15.4x.20↔ | | BORP, VBOR | 16.1↔ | | BORP, VBOR | | 06 | G33Z, G38Z | |
| | 02 | C01Z, C10A, C10B | | 02 | C01Z, C15Z | | 07 | H33Z | |
| | 05 | F04Z, F13A, F13B, F13C | | 21A | W02A, W02B | | 08 | I17Z | |
| | 10 | K09A, K09B | | 21B | X06A, X06B, X06C | | 09 | J08A, J08B | |
| 15.4x.21↔ | | BORP, VBOR | | | | | 11 | L33Z | |
| | 02 | C01Z, C10A, C10B | | 02 | C01Z, C15Z | | 21A | W02A, W02B | |
| | 05 | F04Z, F13A, F13B, F13C | | 21A | W02A, W02B | | 21B | X06A, X06B, X06C | |
| | 10 | K09A, K09B | | 21B | X06A, X06B, X06C | | 22 | Y01Z, Y03A, Y03B | |
| 15.4x.99↔ | | BORP, VBOR | 16.23.00↔ | | BORP, VBOR | 16.51.10↔ | | BORP, KORP, MKOR, VBOR | |
| | 02 | C01Z, C10A, C10B | | 02 | C01Z, C02A, C02B | | 01 | B02A, B02B, B02C, B02D, B20A, B20B, B20C, B20D, B39A, B39B | |
| | 05 | F04Z, F13A, F13B, F13C | | 08 | I17Z | | 02 | C01Z, C02A, C02B | |
| | 10 | K09A, K09B | | 21A | W02A, W02B | | 03 | D25A, D25B, D25C, D28Z, D29Z | |
| 15.5x.00↔ | | BORP, VBOR | | 21B | X06A, X06B, X06C | | 06 | G33Z, G38Z | |
| | 02 | C01Z, C10A, C10B | | | | | 07 | H33Z | |
| | 05 | F04Z, F13A, F13B, F13C | | 16.23.11↔ | BORP, VBOR | | 08 | I17Z | |
| | 10 | K09A, K09B | | 02 | C01Z, C02A, C02B | | 09 | J08A, J08B | |
| 15.5x.10↔ | | BORP, VBOR | | 08 | I17Z | | 11 | L33Z | |
| | 02 | C01Z, C10A, C10B | | 21A | W02A, W02B | | 21A | W02A, W02B | |
| | 05 | F04Z, F13A, F13B, F13C | | 21B | X06A, X06B, X06C | | 21B | X06A, X06B, X06C | |
| | 10 | K09A, K09B | | | | | 22 | Y01Z, Y03A, Y03B | |
| 15.5x.11↔ | | BORP, VBOR | 16.23.12↔ | | BORP, VBOR | | 01 | BORP, KORP, MKOR, VBOR | |
| | 02 | C01Z, C10A, C10B | | 02 | C01Z, C02A, C02B | | 01 | B02A, B02B, B02C, B02D, B20A, B20B, B20C, B20D, B39A, B39B | |
| | 05 | F04Z, F13A, F13B, F13C | | 08 | I17Z | | 02 | C01Z, C02A, C02B | |
| | 10 | K09A, K09B | | 21A | W02A, W02B | | 03 | D25A, D25B, D25C, D28Z, D29Z | |
| 15.5x.99↔ | | BORP, VBOR | | 21B | X06A, X06B, X06C | | 06 | G33Z, G38Z | |
| | 02 | C01Z, C10A, C10B | | | | | 07 | H33Z | |
| | 05 | F04Z, F13A, F13B, F13C | | 16.23.21↔ | BORP, VBOR | | 08 | I17Z | |
| | 10 | K09A, K09B | | 02 | C01Z, C02A, C02B | | 09 | J08A, J08B | |
| 15.6↔ | | BORP, VBOR | | 08 | I17Z | | 11 | L33Z | |
| | 02 | C01Z, C10A, C10B | | 21A | W02A, W02B | | 21A | W02A, W02B | |
| | 05 | F04Z, F13A, F13B, F13C | | 21B | X06A, X06B, X06C | | 21B | X06A, X06B, X06C | |
| | 08 | I17Z | | | | | 22 | Y01Z, Y03A, Y03B | |
| | 10 | K09A, K09B | | 16.23.99↔ | BORP, VBOR | | 01 | BORP, KORP, MKOR, VBOR | |
| | 21A | W02A, W02B | | 02 | C01Z, C02A, C02B | | 01 | B02A, B02B, B02C, B02D, B20A, B20B, B20C, B20D, B39A, B39B | |
| | 21B | X06A, X06B, X06C | | 08 | I17Z | | 02 | C01Z, C02A, C02B | |
| 15.7↔ | | BORP, VBOR | | 21A | W02A, W02B | | 03 | D25A, D25B, D25C, D28Z, D29Z | |
| | 02 | C01Z, C10A, C10B | | 21B | X06A, X06B, X06C | | 06 | G33Z, G38Z | |
| | 05 | F04Z, F13A, F13B, F13C | | | | | 07 | H33Z | |
| | 08 | I17Z | | 16.23.11↔ | BORP, VBOR | | 08 | I17Z | |
| | 10 | K09A, K09B | | 02 | C01Z, C02A, C02B | | 09 | J08A, J08B | |
| | 21A | W02A, W02B | | 08 | I17Z | | 11 | L33Z | |
| | 21B | X06A, X06B, X06C | | 21A | W02A, W02B | | 21A | W02A, W02B | |
| 15.9↔ | | BORP, VBOR | | 21B | X06A, X06B, X06C | | 21B | X06A, X06B, X06C | |
| | 02 | C01Z, C10A, C10B | | | | | 22 | Y01Z, Y03A, Y03B | |
| | 05 | F04Z, F13A, F13B, F13C | | 16.23.21↔ | BORP, VBOR | | 01 | BORP, KORP, MKOR, VBOR | |
| | 08 | I17Z | | 02 | C01Z, C02A, C02B | | 01 | B02A, B02B, B02C, B02D, B20A, B20B, B20C, B20D, B39A, B39B | |
| | 10 | K09A, K09B | | 08 | I17Z | | 02 | C01Z, C02A, C02B | |
| | 21A | W02A, W02B | | 21A | W02A, W02B | | 03 | D25A, D25B, D25C, D28Z, D29Z | |
| | 21B | X06A, X06B, X06C | | 21B | X06A, X06B, X06C | | 06 | G33Z, G38Z | |
| 15.9↔ | | BORP, VBOR | | | | | 07 | H33Z | |
| | 02 | C01Z, C10A, C10B | | 16.23.99↔ | BORP, VBOR | | 08 | I17Z | |
| | 05 | F04Z, F13A, F13B, F13C | | 02 | C01Z, C02A, C02B | | 09 | J08A, J08B | |
| | 08 | I17Z | | 08 | I17Z | | 11 | L33Z | |
| | 10 | K09A, K09B | | 21A | W02A, W02B | | 21A | W02A, W02B | |
| | 21A | W02A, W02B | | 21B | X06A, X06B, X06C | | 21B | X06A, X06B, X06C | |
| | 21B | X06A, X06B, X06C | | | | | 22 | Y01Z, Y03A, Y03B | |

| CHOP | MDC | DRG | CHOP | MDC | DRG | CHOP | MDC | DRG | | | |
|-----------|-----------|--|--|--|--|-----------|--|--|------------------|----|--|
| 16.51.11↔ | | BORP, KORP, MKOR, VBOR | 16.52.11↔ | | BORP, KORP, MKOR, VBOR | 16.59.11↔ | | BORP, KORP, MKOR, VBOR | | | |
| | 01 | B02A, B02B, B02C, B02D, B20A, B20B, B20C, B20D, B39A, B39B | | 01 | B02A, B02B, B02C, B02D, B20A, B20B, B20C, B20D, B39A, B39B | | 01 | B02A, B02B, B02C, B02D, B20A, B20B, B20C, B20D, B39A, B39B | | | |
| | 02 | C01Z, C02A, C02B | | 02 | C01Z, C02A, C02B | | 02 | C01Z, C02A, C02B | | | |
| | 03 | D25A, D25B, D25C, D28Z, D29Z | | 03 | D25A, D25B, D25C, D28Z, D29Z | | 03 | D25A, D25B, D25C, D28Z, D29Z | | | |
| | 06 | G33Z, G38Z | | 06 | G33Z, G38Z | | 06 | G33Z, G38Z | | | |
| | 07 | H33Z | | 07 | H33Z | | 07 | H33Z | | | |
| | 08 | I17Z | | 08 | I17Z | | 08 | I17Z | | | |
| | 09 | J08A, J08B | | 09 | J08A, J08B | | 09 | J08A, J08B | | | |
| | 11 | L33Z | | 11 | L33Z | | 11 | L33Z | | | |
| | 21A | W02A, W02B | | 21A | W02A, W02B | | 21A | W02A, W02B | | | |
| | 21B | X06A, X06B, X06C | | 21B | X06A, X06B, X06C | | 21B | X06A, X06B, X06C | | | |
| | 22 | Y01Z, Y03A, Y03B | | 22 | Y01Z, Y03A, Y03B | | 22 | Y01Z, Y03A, Y03B | | | |
| | 16.51.99↔ | | | BORP, KORP, MKOR, VBOR | 16.52.99↔ | | | BORP, KORP, MKOR, VBOR | 16.59.99↔ | | BORP, KORP, MKOR, VBOR |
| | | 01 | | B02A, B02B, B02C, B02D, B20A, B20B, B20C, B20D, B39A, B39B | | | 01 | B02A, B02B, B02C, B02D, B20A, B20B, B20C, B20D, B39A, B39B | | 01 | B02A, B02B, B02C, B02D, B20A, B20B, B20C, B20D, B39A, B39B |
| 02 | | C01Z, C02A, C02B | 02 | C01Z, C02A, C02B | | 02 | C01Z, C02A, C02B | | | | |
| 03 | | D25A, D25B, D25C, D28Z, D29Z | 03 | D25A, D25B, D25C, D28Z, D29Z | | 03 | D25A, D25B, D25C, D28Z, D29Z | | | | |
| 06 | | G33Z, G38Z | 06 | G33Z, G38Z | | 06 | G33Z, G38Z | | | | |
| 07 | | H33Z | 07 | H33Z | | 07 | H33Z | | | | |
| 08 | | I17Z | 08 | I17Z | | 08 | I17Z | | | | |
| 09 | | J08A, J08B | 09 | J08A, J08B | | 09 | J08A, J08B | | | | |
| 11 | | L33Z | 11 | L33Z | | 11 | L33Z | | | | |
| 21A | | W02A, W02B | 21A | W02A, W02B | | 21A | W02A, W02B | | | | |
| 21B | | X06A, X06B, X06C | 21B | X06A, X06B, X06C | | 21B | X06A, X06B, X06C | | | | |
| 22 | | Y01Z, Y03A, Y03B | 22 | Y01Z, Y03A, Y03B | | 22 | Y01Z, Y03A, Y03B | | | | |
| 16.52.00↔ | | | BORP, KORP, MKOR, VBOR | 16.59.00↔ | | | BORP, KORP, MKOR, VBOR | 16.61.00↔ | | | BORP, VBOR |
| | | 01 | B02A, B02B, B02C, B02D, B20A, B20B, B20C, B20D, B39A, B39B | | | 01 | B02A, B02B, B02C, B02D, B20A, B20B, B20C, B20D, B39A, B39B | | | 02 | C01Z, C02A, C02B |
| | 02 | C01Z, C02A, C02B | 02 | | C01Z, C02A, C02B | 03 | D12A, D12B | | | | |
| | 03 | D25A, D25B, D25C, D28Z, D29Z | 03 | | D25A, D25B, D25C, D28Z, D29Z | 08 | I17Z | | | | |
| | 06 | G33Z, G38Z | 06 | | G33Z, G38Z | 21A | W02A, W02B | | | | |
| | 07 | H33Z | 07 | | H33Z | 21B | X06A, X06B, X06C | | | | |
| | 08 | I17Z | 08 | | I17Z | 22 | Y01Z, Y03A, Y03B | | | | |
| | 09 | J08A, J08B | 09 | | J08A, J08B | 16.61.10↔ | BORP, VBOR | | | | |
| | 11 | L33Z | 11 | | L33Z | | 02 | | C01Z, C02A, C02B | | |
| | 21A | W02A, W02B | 21A | | W02A, W02B | 03 | D12A, D12B | | | | |
| | 21B | X06A, X06B, X06C | 21B | | X06A, X06B, X06C | 08 | I17Z | | | | |
| | 22 | Y01Z, Y03A, Y03B | 22 | | Y01Z, Y03A, Y03B | 21A | W02A, W02B | | | | |
| | 16.52.10↔ | | BORP, KORP, MKOR, VBOR | | 16.59.10↔ | | BORP, KORP, MKOR, VBOR | | 16.61.99↔ | | BORP, VBOR |
| | | 01 | B02A, B02B, B02C, B02D, B20A, B20B, B20C, B20D, B39A, B39B | | | 01 | B02A, B02B, B02C, B02D, B20A, B20B, B20C, B20D, B39A, B39B | | | 02 | C01Z, C02A, C02B |
| 02 | | C01Z, C02A, C02B | 02 | C01Z, C02A, C02B | | 03 | D12A, D12B | | | | |
| 03 | | D25A, D25B, D25C, D28Z, D29Z | 03 | D25A, D25B, D25C, D28Z, D29Z | | 08 | I17Z | | | | |
| 06 | | G33Z, G38Z | 06 | G33Z, G38Z | | 21A | W02A, W02B | | | | |
| 07 | | H33Z | 07 | H33Z | | 21B | X06A, X06B, X06C | | | | |
| 08 | | I17Z | 08 | I17Z | | 22 | Y01Z, Y03A, Y03B | | | | |
| 09 | | J08A, J08B | 09 | J08A, J08B | | 16.62.00↔ | BORP, VBOR | | | | |
| 11 | | L33Z | 11 | L33Z | | | 02 | C01Z, C02A, C02B | | | |
| 21A | | W02A, W02B | 21A | W02A, W02B | | 03 | D12A, D12B | | | | |
| 21B | | X06A, X06B, X06C | 21B | X06A, X06B, X06C | | 08 | I17Z | | | | |
| 22 | | Y01Z, Y03A, Y03B | 22 | Y01Z, Y03A, Y03B | | 21A | W02A, W02B | | | | |
| 16.52.10↔ | | | BORP, KORP, MKOR, VBOR | 16.59.10↔ | | | BORP, KORP, MKOR, VBOR | 16.62.10↔ | | | BORP, VBOR |
| | | 01 | B02A, B02B, B02C, B02D, B20A, B20B, B20C, B20D, B39A, B39B | | | 01 | B02A, B02B, B02C, B02D, B20A, B20B, B20C, B20D, B39A, B39B | | | 02 | C01Z, C02A, C02B |
| | 02 | C01Z, C02A, C02B | 02 | | C01Z, C02A, C02B | 03 | D12A, D12B | | | | |
| | 03 | D25A, D25B, D25C, D28Z, D29Z | 03 | | D25A, D25B, D25C, D28Z, D29Z | 08 | I17Z | | | | |
| | 06 | G33Z, G38Z | 06 | | G33Z, G38Z | 21A | W02A, W02B | | | | |
| | 07 | H33Z | 07 | | H33Z | 21B | X06A, X06B, X06C | | | | |
| | 08 | I17Z | 08 | | I17Z | 22 | Y01Z, Y03A, Y03B | | | | |
| | 09 | J08A, J08B | 09 | | J08A, J08B | 16.62.00↔ | BORP, VBOR | | | | |
| | 11 | L33Z | 11 | | L33Z | | 02 | | C01Z, C02A, C02B | | |
| | 21A | W02A, W02B | 21A | | W02A, W02B | 03 | D12A, D12B | | | | |
| | 21B | X06A, X06B, X06C | 21B | | X06A, X06B, X06C | 08 | I17Z | | | | |
| | 22 | Y01Z, Y03A, Y03B | 22 | | Y01Z, Y03A, Y03B | 21A | W02A, W02B | | | | |



Allegato B codice di procedure /MDC-/Indice DRG

| CHOP | MDC | DRG | CHOP | MDC | DRG | CHOP | MDC | DRG |
|-----------|-----|--|-----------|-----|--|-----------|-----|------------------------------|
| 16.62.20↔ | | BORP, VBOR | 16.66↔ | | BORP, VBOR | 16.98.10↔ | | BORP, VBOR |
| | 02 | C01Z, C02A, C02B | | 01 | B02A, B02B, B02C, B02D, B20A, B20B, B20C, B20D, B39A, B39B | | 02 | C01Z, C02A, C02B |
| | 03 | D12A, D12B | | | | | 03 | D12A, D12B |
| | 08 | I17Z | | 02 | C01Z, C02A, C02B | | 08 | I17Z |
| | 21A | W02A, W02B | | 03 | D12A | | 21A | W02A, W02B |
| | 21B | X06A, X06B, X06C | | 05 | F04Z, F13A, F13B, F13C | | 21B | X06A, X06B, X06C |
| | 22 | Y01Z, Y03A, Y03B | | 06 | G33Z, G38Z | 16.98.11↔ | 22 | Y01Z, Y03A, Y03B |
| 16.62.29↔ | | BORP, VBOR | | 07 | H33Z | | | BORP, KORP, MKOR, VBOR |
| | 02 | C01Z, C02A, C02B | | 08 | I17Z | | 02 | C01Z, C02A, C02B |
| | 03 | D12A, D12B | | 10 | K09A, K09B | | 03 | D02Z, D12A, D12B, D24A, D24B |
| | 08 | I17Z | | 11 | L33Z | | 05 | F04Z |
| | 21A | W02A, W02B | | 21A | W02A, W02B | | 08 | I02A, I02B, I17Z |
| | 21B | X06A, X06B, X06C | | 21B | X06A, X06B, X06C | | 09 | J01A, J01B, J02A, J02B, J16Z |
| | 22 | Y01Z, Y03A, Y03B | | 22 | Y01Z, Y03A, Y03B | | 21A | W01A, W02A, W02B |
| 16.62.99↔ | | BORP, VBOR | 16.69↔ | | BORP, VBOR | | 21B | X06A, X06B, X06C |
| | 02 | C01Z, C02A, C02B | | 02 | C01Z, C02A, C02B | | 22 | Y01Z, Y03A, Y03B |
| | 03 | D12A, D12B | | 08 | I17Z | 16.98.19↔ | | BORP, VBOR |
| | 08 | I17Z | | 21A | W02A, W02B | | 02 | C01Z, C02A, C02B |
| | 21A | W02A, W02B | | 21B | X06A, X06B, X06C | | 03 | D12A, D12B |
| | 21B | X06A, X06B, X06C | | 22 | Y01Z, Y03A, Y03B | | 08 | I17Z |
| | 22 | Y01Z, Y03A, Y03B | 16.71↔ | | BORP, VBOR | | 21A | W02A, W02B |
| 16.63↔ | | BORP, VBOR | | 02 | C01Z, C02A, C02B | | 21B | X06A, X06B, X06C |
| | 01 | B02A, B02B, B02C, B02D, B20A, B20B, B20C, B20D, B39A, B39B | | 21A | W02A, W02B | | 22 | Y01Z, Y03A, Y03B |
| | 02 | C01Z, C02A, C02B | | 21B | X06A, X06B, X06C | 16.98.20↔ | | BORP, VBOR |
| | 03 | D12A | | 22 | Y01Z, Y03A, Y03B | | 02 | C01Z, C02A, C02B |
| | 05 | F04Z, F13A, F13B, F13C | 16.72↔ | | BORP, VBOR | | 03 | D12A, D12B |
| | 06 | G33Z, G38Z | | 02 | C01Z, C02A, C02B | | 08 | I17Z |
| | 07 | H33Z | | 21A | W02A, W02B | | 21A | W02A, W02B |
| | 08 | I17Z | | 21B | X06A, X06B, X06C | | 21B | X06A, X06B, X06C |
| | 10 | K09A, K09B | | 22 | Y01Z, Y03A, Y03B | | 22 | Y01Z, Y03A, Y03B |
| | 11 | L33Z | 16.81↔ | | BORP, VBOR | | | BORP, VBOR |
| | 21A | W02A, W02B | | 02 | C01Z, C02A, C02B | 16.98.21↔ | 02 | C01Z, C02A, C02B |
| | 21B | X06A, X06B, X06C | | 03 | D12A | | 03 | D12A, D12B |
| | 22 | Y01Z, Y03A, Y03B | | 08 | I17Z | | 08 | I17Z |
| 16.64↔ | | BORP, VBOR | | 21A | W02A, W02B | | 21A | W02A, W02B |
| | 01 | B02A, B02B, B02C, B02D, B20A, B20B, B20C, B20D, B39A, B39B | | 21B | X06A, X06B, X06C | | 21B | X06A, X06B, X06C |
| | 02 | C01Z, C02A, C02B | 16.82↔ | | BORP, VBOR | | 22 | Y01Z, Y03A, Y03B |
| | 03 | D12A | | 02 | C01Z, C02A, C02B | 16.98.22↔ | | BORP, VBOR |
| | 05 | F04Z, F13A, F13B, F13C | | 08 | I17Z | | 02 | C01Z, C02A, C02B |
| | 06 | G33Z, G38Z | | 21A | W02A, W02B | | 03 | D12A, D12B |
| | 07 | H33Z | | 21B | X06A, X06B, X06C | | 08 | I17Z |
| | 08 | I17Z | | 22 | Y01Z, Y03A, Y03B | | 21A | W02A, W02B |
| | 10 | K09A, K09B | 16.89↔ | | BORP, VBOR | | 21B | X06A, X06B, X06C |
| | 11 | L33Z | | 02 | C01Z, C02A, C02B | | 22 | Y01Z, Y03A, Y03B |
| | 21A | W02A, W02B | | 05 | F04Z, F13A, F13B, F13C | 16.98.23↔ | | BORP, VBOR |
| | 21B | X06A, X06B, X06C | | 08 | I17Z | | 02 | C01Z, C02A, C02B |
| | 22 | Y01Z, Y03A, Y03B | | 10 | K09A, K09B | | 03 | D12A, D12B |
| 16.65.00↔ | | BORP, VBOR | | 21A | W02A, W02B | | 08 | I17Z |
| | 02 | C01Z, C02A, C02B | | 21B | X06A, X06B, X06C | | 21A | W02A, W02B |
| | 08 | I17Z | 16.92↔ | | BORP, VBOR | | 21B | X06A, X06B, X06C |
| | 21A | W02A, W02B | | 02 | C01Z, C02A, C02B | 16.98.24↔ | 22 | Y01Z, Y03A, Y03B |
| | 21B | X06A, X06B, X06C | | 05 | F04Z, F13A, F13B, F13C | | | BORP, VBOR |
| | 22 | Y01Z, Y03A, Y03B | | 10 | K09A, K09B | | 02 | C01Z, C02A, C02B |
| 16.65.10↔ | | BORP, VBOR | | 21A | W02A, W02B | | 03 | D12A, D12B |
| | 02 | C01Z, C02A, C02B | | 21B | X06A, X06B, X06C | | 08 | I17Z |
| | 08 | I17Z | | 22 | Y01Z, Y03A, Y03B | | 21A | W02A, W02B |
| | 21A | W02A, W02B | 16.98.00↔ | | BORP, VBOR | | 21B | X06A, X06B, X06C |
| | 21B | X06A, X06B, X06C | | 02 | C01Z, C02A, C02B | | 22 | Y01Z, Y03A, Y03B |
| | 22 | Y01Z, Y03A, Y03B | | 03 | D12A, D12B | 16.98.25↔ | | BORP, VBOR |
| 16.65.99↔ | | BORP, VBOR | | 08 | I17Z | | 02 | C01Z, C02A, C02B |
| | 02 | C01Z, C02A, C02B | | 21A | W02A, W02B | | 03 | D12A, D12B |
| | 08 | I17Z | | 21B | X06A, X06B, X06C | | 08 | I17Z |
| | 21A | W02A, W02B | | 22 | Y01Z, Y03A, Y03B | | 21A | W02A, W02B |
| | 21B | X06A, X06B, X06C | | | | | 21B | X06A, X06B, X06C |
| | 22 | Y01Z, Y03A, Y03B | | | | | 22 | Y01Z, Y03A, Y03B |

PROC

| CHOP | MDC | DRG | CHOP | MDC | DRG | CHOP | MDC | DRG | | | | |
|-----------|-----------|--|--|------------------------|--|--|--|------------------------------------|--|------------------------------------|------------------------------------|------------------|
| 16.98.99↔ | | BORP, VBOR | 18.29.12↔ | 01 | B03Z, B06A, B06B, B17A, B17B, B17C, B39A, B39B | 18.5↔ | | BORP, VBOR | | | | |
| | 02 | C01Z, C02A, C02B | | | 03 | | D09Z, D12A, D12B, D30A, D30B, D30C | 03 | D09Z, D30A, D30B, D30C | | | |
| | 03 | D12A, D12B | | | 05 | | F21A, F21B | 09 | J03A, J03B, J04A, J04B, J10Z, J16Z | | | |
| | 08 | I17Z | | | 08 | | I27A, I27B, I27C, I27D | 18.6x.00↔ | | BORP, VBOR | | |
| | 21A | W02A, W02B | | | 09 | | J03A, J03B, J04A, J04B, J08A, J08B, J11A, J11B, J16Z, J21Z, J22A, J22B | | 03 | D09Z, D30A, D30B | | |
| | 21B | X06A, X06B, X06C | | | 10 | | K09A, K09B | | 09 | J03A, J03B, J04A, J04B, J10Z, J16Z | | |
| | 22 | Y01Z, Y03A, Y03B | | | 21A | | W02A, W02B | | 21A | W02A, W02B | | |
| | 16.99↔ | | | BORP, VBOR | | | 21B | | X06A, X06B, X06C | 18.6x.10↔ | | BORP, VBOR |
| | | 02 | | C01Z, C02A, C02B | 18.29.99↔ | | 01 | | B03Z, B06A, B06B, B17A, B17B, B17C, B39A, B39B | | 03 | D09Z, D30A, D30B |
| | | 05 | | F04Z, F13A, F13B, F13C | | | | | 03 | | D09Z, D12A, D12B, D30A, D30B, D30C | 09 |
| 10 | | K09A, K09B | | 05 | | F21A, F21B | 21A | | W02A, W02B | | | |
| 18.01↔ | | 03 | D09Z, D30A, D30B, D30C | | | 08 | I27A, I27B, I27C, I27D | | 21B | | X06A, X06B, X06C | |
| | | 09 | J03A, J03B, J04A, J04B, J11A, J11B, J16Z | | | 09 | J03A, J03B, J04A, J04B, J08A, J08B, J11A, J11B, J16Z, J21Z, J22A, J22B | | 22 | | Y01Z, Y03A, Y03B | |
| | | 21A | W02A, W02B | | | 10 | K09A, K09B | 18.6x.20↔ | | | BORP, VBOR | |
| | | 21B | X06A, X06B, X06C | | | 21A | W02A, W02B | | 03 | | D09Z, D30A, D30B | |
| | | 22 | Y01Z, Y03A, Y03B | | | 21B | X06A, X06B, X06C | | 09 | | J03A, J03B, J04A, J04B, J10Z, J16Z | |
| | | 18.02↔ | 03 | D09Z, D30A, D30B, D30C | | | 22 | | Y01Z, Y03A, Y03B | | 21A | W02A, W02B |
| | 09 | | J03A, J03B, J04A, J04B, J11A, J11B, J16Z | 18.31↔ | | 01 | B03Z, B06A, B06B, B17A, B17B, B17C, B39A, B39B | | 21B | X06A, X06B, X06C | | |
| | 21A | | W02A, W02B | | | 03 | D09Z, D12A, D12B, D30A, D30B | | 22 | Y01Z, Y03A, Y03B | | |
| | 21B | | X06A, X06B, X06C | | | 05 | F21A, F21B | | 18.6x.30↔ | | BORP, VBOR | |
| | 22 | | Y01Z, Y03A, Y03B | | | 08 | I27A, I27B, I27C, I27D | | | 03 | D09Z, D30A, D30B | |
| 18.09↔ | 03 | | D09Z, D30A, D30B, D30C | | | 09 | J03A, J03B, J04A, J04B, J08A, J08B, J10Z, J11A, J11B, J16Z, J21Z, J22A, J22B | | | 09 | J03A, J03B, J04A, J04B, J10Z, J16Z | |
| | 09 | | J03A, J03B, J04A, J04B, J11A, J11B, J16Z | | | 10 | K09A, K09B | | | 21A | W02A, W02B | |
| | 21A | | W02A, W02B | | | 21A | W02A, W02B | 21B | | X06A, X06B, X06C | | |
| | 21B | | X06A, X06B, X06C | | | 21B | X06A, X06B, X06C | 22 | | Y01Z, Y03A, Y03B | | |
| | 22 | | Y01Z, Y03A, Y03B | | | 22 | Y01Z, Y03A, Y03B | 18.6x.99↔ | | | BORP, VBOR | |
| | 18.21↔ | 01 | B03Z, B06A, B06B, B17A, B17B, B17C, B39A, B39B | | | 01 | B03Z, B06A, B06B, B17A, B17B, B17C, B39A, B39B | | | 03 | D09Z, D30A, D30B | |
| | | 03 | D09Z, D12A, D12B, D30A, D30B | | 03 | D09Z, D12A, D12B, D30A, D30B | 09 | | | J03A, J03B, J04A, J04B, J10Z, J16Z | | |
| | | 05 | F21A, F21B | | 05 | F21A, F21B | 21A | | | W02A, W02B | | |
| | | 08 | I27A, I27B, I27C, I27D | | 08 | I27A, I27B, I27C, I27D | 21B | | X06A, X06B, X06C | | | |
| | | 09 | J03A, J03B, J04A, J04B, J08A, J08B, J11A, J11B, J16Z, J21Z, J22A, J22B | | 09 | J03A, J03B, J04A, J04B, J08A, J08B, J10Z, J11A, J11B, J16Z, J21Z, J22A, J22B | 22 | | Y01Z, Y03A, Y03B | | | |
| 10 | | K09A, K09B | | 10 | K09A, K09B | 18.71.00↔ | | | BORP, VBOR | | | |
| 21A | | W02A, W02B | | 21A | W02A, W02B | | 01 | | B02A, B02B, B02C, B02D, B20A, B20B, B20C, B20D, B39A, B39B | | | |
| 21B | | X06A, X06B, X06C | | 21B | X06A, X06B, X06C | | 03 | | D09Z, D17Z, D30A, D30B | | | |
| 22 | | Y01Z, Y03A, Y03B | | 22 | Y01Z, Y03A, Y03B | | 06 | | G33Z, G38Z | | | |
| 18.29.00↔ | | 01 | B03Z, B06A, B06B, B17A, B17B, B17C, B39A, B39B | | 01 | | B03Z, B06A, B06B, B17A, B17B, B17C, B39A, B39B | 07 | H33Z | | | |
| | 03 | D09Z, D12A, D12B, D30A, D30B, D30C | | 03 | D09Z, D12A, D12B, D30A, D30B, D30C | | 08 | I15A, I15B | | | | |
| | 05 | F21A, F21B | | 05 | F21A, F21B | | 09 | J03A, J03B, J04A, J04B, J10Z, J16Z | | | | |
| | 08 | I27A, I27B, I27C, I27D | | 08 | I27A, I27B, I27C, I27D | | 11 | L33Z | | | | |
| | 09 | J03A, J03B, J04A, J04B, J08A, J08B, J11A, J11B, J16Z, J21Z, J22A, J22B | | 09 | J03A, J03B, J04A, J04B, J08A, J08B, J10Z, J16Z, J21Z, J22A, J22B | | 17 | R01A, R01B, R02Z, R12A, R12B, R12C | | | | |
| | 10 | K09A, K09B | | 10 | K09A, K09B | | 21A | W02A, W02B | | | | |
| | 21A | W02A, W02B | | 21A | W02A, W02B | 21B | X06A, X06B, X06C | | | | | |
| | 21B | X06A, X06B, X06C | | 21B | X06A, X06B, X06C | 22 | Y01Z, Y03A, Y03B | | | | | |
| | 22 | Y01Z, Y03A, Y03B | | 22 | Y01Z, Y03A, Y03B | | | | | | | |
| | 18.29.01↔ | 01 | B03Z, B06A, B06B, B17A, B17B, B17C, B39A, B39B | | 01 | B03Z, B06A, B06B, B17A, B17B, B17C, B39A, B39B | | | | | | |
| 03 | | D09Z, D12A, D12B, D30A, D30B, D30C | | 03 | D09Z, D12A, D12B, D30A, D30B, D30C | | | | | | | |
| 05 | | F21A, F21B | | 05 | F21A, F21B | | | | | | | |
| 08 | | I27A, I27B, I27C, I27D | | 08 | I27A, I27B, I27C, I27D | | | | | | | |
| 09 | | J03A, J03B, J04A, J04B, J08A, J08B, J11A, J11B, J16Z, J21Z, J22A, J22B | | 09 | J03A, J03B, J04A, J04B, J08A, J08B, J10Z, J16Z, J21Z, J22A, J22B | | | | | | | |
| 10 | | K09A, K09B | | 10 | K09A, K09B | | | | | | | |
| 21A | | W02A, W02B | | 21A | W02A, W02B | | | | | | | |
| 21B | | X06A, X06B, X06C | | 21B | X06A, X06B, X06C | | | | | | | |
| 22 | | Y01Z, Y03A, Y03B | | 22 | Y01Z, Y03A, Y03B | | | | | | | |
| | | | | | | | | | | | | |

| CHOP | MDC | DRG | CHOP | MDC | DRG | CHOP | MDC | DRG | | | |
|-----------|-----------|--|--|--|--|-----------|--|--|-----------|----|--|
| 18.71.10↔ | | BORP, VBOR | 18.71.14↔ | | BORP, KORP, MKOR, VBOR | 18.71.22↔ | | BORP, KORP, MKOR, VBOR | | | |
| | 01 | B02A, B02B, B02C, B02D, B20A, B20B, B20C, B20D, B39A, B39B | | 01 | B02A, B02B, B02C, B02D, B20A, B20B, B20C, B20D, B39A, B39B | | 01 | B02A, B02B, B02C, B02D, B20A, B20B, B20C, B20D, B39A, B39B | | | |
| | 03 | D09Z, D17Z, D30A, D30B | | 03 | D02Z, D09Z, D17Z, D24A, D24B, D30A, D30B | | 03 | D09Z, D17Z, D30A, D30B | | | |
| | 06 | G33Z, G38Z | | 05 | F04Z | | 06 | G33Z, G38Z | | | |
| | 07 | H33Z | | 06 | G33Z, G38Z | | 07 | H33Z | | | |
| | 08 | I15A, I15B | | 07 | H33Z | | 08 | I15A, I15B | | | |
| | 09 | J03A, J03B, J04A, J04B, J10Z, J16Z | | 08 | I02A, I02B, I15A, I15B | | 09 | J03A, J03B, J04A, J04B, J10Z, J16Z | | | |
| | 11 | L33Z | | 09 | J01A, J01B, J02A, J02B, J03A, J03B, J04A, J04B, J10Z, J16Z | | 11 | L33Z | | | |
| | 17 | R01A, R01B, R02Z, R12A, R12B, R12C | | 11 | L33Z | | 17 | R01A, R01B, R02Z, R12A, R12B, R12C | | | |
| | 21A | W02A, W02B | | 17 | R01A, R01B, R02Z, R12A, R12B, R12C | | 21A | W02A, W02B | | | |
| | 21B | X06A, X06B, X06C | | 21A | W01A, W02A, W02B | | 21B | X06A, X06B, X06C | | | |
| | 22 | Y01Z, Y03A, Y03B | | 21B | X06A, X06B, X06C | | 22 | Y01Z, Y03A, Y03B | | | |
| | 18.71.11↔ | | | BORP, KORP, MKOR, VBOR | 18.71.19↔ | | | BORP, VBOR | 18.71.23↔ | | BORP, KORP, MKOR, VBOR |
| | | 01 | | B02A, B02B, B02C, B02D, B20A, B20B, B20C, B20D, B39A, B39B | | | 01 | B02A, B02B, B02C, B02D, B20A, B20B, B20C, B20D, B39A, B39B | | 01 | B02A, B02B, B02C, B02D, B20A, B20B, B20C, B20D, B39A, B39B |
| 03 | | D09Z, D17Z, D30A, D30B | 03 | D09Z, D17Z, D30A, D30B | | 03 | D09Z, D17Z, D30A, D30B | | | | |
| 06 | | G33Z, G38Z | 06 | G33Z, G38Z | | 06 | G33Z, G38Z | | | | |
| 07 | | H33Z | 07 | H33Z | | 07 | H33Z | | | | |
| 08 | | I15A, I15B | 08 | I15A, I15B | | 08 | I15A, I15B | | | | |
| 09 | | J03A, J03B, J04A, J04B, J10Z, J16Z | 09 | J03A, J03B, J04A, J04B, J10Z, J16Z | | 09 | J03A, J03B, J04A, J04B, J10Z, J16Z | | | | |
| 11 | | L33Z | 11 | L33Z | | 11 | L33Z | | | | |
| 17 | | R01A, R01B, R02Z, R12A, R12B, R12C | 17 | R01A, R01B, R02Z, R12A, R12B, R12C | | 17 | R01A, R01B, R02Z, R12A, R12B, R12C | | | | |
| 21A | | W02A, W02B | 11 | L33Z | | 21A | W02A, W02B | | | | |
| 21B | | X06A, X06B, X06C | 17 | R01A, R01B, R02Z, R12A, R12B, R12C | | 21B | X06A, X06B, X06C | | | | |
| 22 | | Y01Z, Y03A, Y03B | 21A | W02A, W02B | | 22 | Y01Z, Y03A, Y03B | | | | |
| 18.71.12↔ | | | BORP, KORP, MKOR, VBOR | 18.71.20↔ | | | BORP, KORP, MKOR, VBOR | 18.71.24↔ | | | BORP, KORP, MKOR, VBOR |
| | | 01 | B02A, B02B, B02C, B02D, B20A, B20B, B20C, B20D, B39A, B39B | | | 01 | B02A, B02B, B02C, B02D, B20A, B20B, B20C, B20D, B39A, B39B | | | 01 | B02A, B02B, B02C, B02D, B20A, B20B, B20C, B20D, B39A, B39B |
| | 03 | D09Z, D17Z, D30A, D30B | 03 | | D09Z, D17Z, D30A, D30B | 03 | D02Z, D09Z, D17Z, D24A, D24B, D30A, D30B | | | | |
| | 06 | G33Z, G38Z | 06 | | G33Z, G38Z | 05 | F04Z | | | | |
| | 07 | H33Z | 07 | | H33Z | 06 | G33Z, G38Z | | | | |
| | 08 | I15A, I15B | 08 | | I15A, I15B | 07 | H33Z | | | | |
| | 09 | J03A, J03B, J04A, J04B, J10Z, J16Z | 09 | | J03A, J03B, J04A, J04B, J10Z, J16Z | 08 | I02A, I02B, I15A, I15B | | | | |
| | 11 | L33Z | 11 | | L33Z | 09 | J01A, J01B, J02A, J02B, J03A, J03B, J04A, J04B, J10Z, J16Z | | | | |
| | 17 | R01A, R01B, R02Z, R12A, R12B, R12C | 17 | | R01A, R01B, R02Z, R12A, R12B, R12C | 11 | L33Z | | | | |
| | 21A | W02A, W02B | 21A | | W02A, W02B | 17 | R01A, R01B, R02Z, R12A, R12B, R12C | | | | |
| | 21B | X06A, X06B, X06C | 21B | | X06A, X06B, X06C | 21A | W01A, W02A, W02B | | | | |
| | 22 | Y01Z, Y03A, Y03B | 22 | | Y01Z, Y03A, Y03B | 21B | X06A, X06B, X06C | | | | |
| | 18.71.13↔ | | BORP, KORP, MKOR, VBOR | | 18.71.21↔ | | BORP, KORP, MKOR, VBOR | | 18.71.29↔ | | BORP, KORP, MKOR, VBOR |
| | | 01 | B02A, B02B, B02C, B02D, B20A, B20B, B20C, B20D, B39A, B39B | | | 01 | B02A, B02B, B02C, B02D, B20A, B20B, B20C, B20D, B39A, B39B | | | 01 | B02A, B02B, B02C, B02D, B20A, B20B, B20C, B20D, B39A, B39B |
| 03 | | D09Z, D17Z, D30A, D30B | 03 | D09Z, D17Z, D30A, D30B | | 03 | D09Z, D17Z, D30A, D30B | | | | |
| 06 | | G33Z, G38Z | 06 | G33Z, G38Z | | 06 | G33Z, G38Z | | | | |
| 07 | | H33Z | 07 | H33Z | | 07 | H33Z | | | | |
| 08 | | I15A, I15B | 08 | I15A, I15B | | 08 | I15A, I15B | | | | |
| 09 | | J03A, J03B, J04A, J04B, J10Z, J16Z | 09 | J03A, J03B, J04A, J04B, J10Z, J16Z | | 09 | J03A, J03B, J04A, J04B, J10Z, J16Z | | | | |
| 11 | | L33Z | 11 | L33Z | | 11 | L33Z | | | | |
| 17 | | R01A, R01B, R02Z, R12A, R12B, R12C | 17 | R01A, R01B, R02Z, R12A, R12B, R12C | | 17 | R01A, R01B, R02Z, R12A, R12B, R12C | | | | |
| 21A | | W02A, W02B | 21A | W02A, W02B | | 21A | W02A, W02B | | | | |
| 21B | | X06A, X06B, X06C | 21B | X06A, X06B, X06C | | 21B | X06A, X06B, X06C | | | | |
| 22 | | Y01Z, Y03A, Y03B | 22 | Y01Z, Y03A, Y03B | | 22 | Y01Z, Y03A, Y03B | | | | |

PROC

| CHOP | MDC | DRG | CHOP | MDC | DRG | CHOP | MDC | DRG | | | | | | | | | |
|-----------|-----------|--|--|--|--|--|--|--|--|--|--|--|------------------|--|-------|----|------------------------------------|
| 18.71.30↔ | | BORP, KORP, MKOR, VBOR | 19.19.10↔ | | BORP, KORP, MKOR, VBOR | 19.4↔ | | BORP, VBOR | | | | | | | | | |
| | 01 | B02A, B02B, B02C, B02D, B20A, B20B, B20C, B20D, B39A, B39B | | 01 | B02A, B02B, B02C, B02D, B20A, B20B, B20C, B20D, B39A, B39B | | 03 | D09Z, D30A, D30B | | | | | | | | | |
| | 03 | D09Z, D17Z, D30A, D30B | | 03 | D09Z, D30A, D30B | | 21B | X06A, X06B, X06C | | | | | | | | | |
| | 06 | G33Z, G38Z | | 21B | X06A, X06B, X06C | | 19.52↔ | | BORP, VBOR | | | | | | | | |
| | 07 | H33Z | | | BORP, KORP, MKOR, VBOR | | | 01 | B02A, B02B, B02C, B02D, B20A, B20B, B20C, B20D, B39A, B39B | | | | | | | | |
| | 08 | I15A, I15B | | 19.19.11↔ | | | BORP, KORP, MKOR, VBOR | 03 | D06A, D06B, D09Z | | | | | | | | |
| | 09 | J03A, J03B, J04A, J04B, J10Z, J16Z | | | 01 | | B02A, B02B, B02C, B02D, B20A, B20B, B20C, B20D, B39A, B39B | 21B | X06A, X06B, X06C | | | | | | | | |
| | 11 | L33Z | | 03 | D09Z, D30A, D30B | | 19.53↔ | | BORP, VBOR | | | | | | | | |
| | 17 | R01A, R01B, R02Z, R12A, R12B, R12C | | 21B | X06A, X06B, X06C | | | 01 | B02A, B02B, B02C, B02D, B20A, B20B, B20C, B20D, B39A, B39B | | | | | | | | |
| | 21A | W02A, W02B | | 19.19.12↔ | | | BORP, KORP, MKOR, VBOR | 03 | D06A, D06B, D09Z | | | | | | | | |
| | 21B | X06A, X06B, X06C | | | 01 | | B02A, B02B, B02C, B02D, B20A, B20B, B20C, B20D, B39A, B39B | 21B | X06A, X06B, X06C | | | | | | | | |
| | 22 | Y01Z, Y03A, Y03B | | 03 | D09Z, D30A, D30B | | 19.54↔ | | BORP, VBOR | | | | | | | | |
| | | BORP, VBOR | | 21B | X06A, X06B, X06C | | | 01 | B02A, B02B, B02C, B02D, B20A, B20B, B20C, B20D, B39A, B39B | | | | | | | | |
| | 18.71.99↔ | | | BORP, VBOR | 19.19.99↔ | | | BORP, KORP, MKOR, VBOR | 19.55↔ | | BORP, VBOR | | | | | | |
| 01 | | B02A, B02B, B02C, B02D, B20A, B20B, B20C, B20D, B39A, B39B | 01 | B02A, B02B, B02C, B02D, B20A, B20B, B20C, B20D, B39A, B39B | | 03 | D06A, D06B, D09Z | | | | | | | | | | |
| 03 | | D09Z, D17Z, D30A, D30B | 03 | D09Z, D30A, D30B | | 21B | X06A, X06B, X06C | | | | | | | | | | |
| 06 | | G33Z, G38Z | 21B | X06A, X06B, X06C | | 19.56.00↔ | | BORP, VBOR | | | | | | | | | |
| 07 | | H33Z | | BORP, KORP, MKOR, VBOR | | | 01 | B02A, B02B, B02C, B02D, B20A, B20B, B20C, B20D, B39A, B39B | | | | | | | | | |
| 08 | | I15A, I15B | 19.21↔ | | | BORP, KORP, MKOR, VBOR | 03 | D06A, D06B, D09Z | | | | | | | | | |
| 09 | | J03A, J03B, J04A, J04B, J10Z, J16Z | | 01 | | B02A, B02B, B02C, B02D, B20A, B20B, B20C, B20D, B39A, B39B | 21B | X06A, X06B, X06C | | | | | | | | | |
| 11 | | L33Z | 03 | D09Z, D30A, D30B | | 19.56.10↔ | | BORP, VBOR | | | | | | | | | |
| 17 | | R01A, R01B, R02Z, R12A, R12B, R12C | 21B | X06A, X06B, X06C | | | 01 | B02A, B02B, B02C, B02D, B20A, B20B, B20C, B20D, B39A, B39B | | | | | | | | | |
| 21A | | W02A, W02B | 19.29.00↔ | | | BORP, VBOR | 03 | D06A, D06B, D09Z | | | | | | | | | |
| 21B | | X06A, X06B, X06C | | 01 | | B02A, B02B, B02C, B02D, B20A, B20B, B20C, B20D, B39A, B39B | 21B | X06A, X06B, X06C | | | | | | | | | |
| 22 | | Y01Z, Y03A, Y03B | 03 | D09Z, D30A, D30B, D30C | | 19.56.11↔ | | BORP, VBOR | | | | | | | | | |
| | | BORP, KORP, MKOR, VBOR | 21B | X06A, X06B, X06C | | | 01 | B02A, B02B, B02C, B02D, B20A, B20B, B20C, B20D, B39A, B39B | | | | | | | | | |
| 18.72↔ | | | BORP, KORP, MKOR, VBOR | 19.29.10↔ | | | BORP, KORP, MKOR, VBOR | 19.56.20↔ | | | BORP, VBOR | | | | | | |
| | 03 | D09Z, D17Z, D30A, D30B | 01 | | B02A, B02B, B02C, B02D, B20A, B20B, B20C, B20D, B39A, B39B | 03 | D06A, D06B, D09Z | | | | | | | | | | |
| | 09 | J03A, J03B, J04A, J04B, J10Z, J16Z | 03 | | D09Z, D30A, D30B, D30C | 21B | X06A, X06B, X06C | | | | | | | | | | |
| | 21A | W02A, W02B | 21B | | X06A, X06B, X06C | 19.56.21↔ | | | BORP, VBOR | | | | | | | | |
| | 21B | X06A, X06B, X06C | | | BORP, KORP, MKOR, VBOR | | 01 | | B02A, B02B, B02C, B02D, B20A, B20B, B20C, B02D, B20A, B20B, B20C, B20D, B39A, B39B | | | | | | | | |
| | 22 | Y01Z, Y03A, Y03B | 01 | | B02A, B02B, B02C, B02D, B20A, B20B, B20C, B20D, B39A, B39B | 03 | D06A, D06B, D09Z | | | | | | | | | | |
| | 18.79↔ | | BORP, KORP, MKOR, VBOR | | 19.29.11↔ | | BORP, KORP, MKOR, VBOR | | 19.56.21↔ | | BORP, VBOR | | | | | | |
| | | 03 | D09Z, D17Z, D30A, D30B, D30C | | | 03 | D09Z, D30A, D30B, D30C | | | 21B | X06A, X06B, X06C | | | | | | |
| | | 09 | J03A, J03B, J04A, J04B, J10Z, J16Z | | | 21B | X06A, X06B, X06C | | | 19.56.21↔ | | BORP, VBOR | | | | | |
| | | 21A | W02A, W02B | | | | BORP, KORP, MKOR, VBOR | | | | 01 | B02A, B02B, B02C, B02D, B20A, B20B, B20C, B02D, B20A, B20B, B20C, B20D, B39A, B39B | | | | | |
| | | 21B | X06A, X06B, X06C | | | 01 | B02A, B02B, B02C, B02D, B20A, B20B, B20C, B20D, B39A, B39B | | | 03 | D06A, D06B, D09Z | | | | | | |
| | | 22 | Y01Z, Y03A, Y03B | | | 03 | D09Z, D30A, D30B, D30C | | | 21B | X06A, X06B, X06C | | | | | | |
| | | 18.9↔ | | | | BORP, VBOR | 19.29.12↔ | | | | BORP, KORP, MKOR, VBOR | 19.56.21↔ | | BORP, VBOR | | | |
| | | | 03 | | | D09Z, D30A, D30B, D30C | | | | 03 | D09Z, D30A, D30B, D30C | | 01 | B02A, B02B, B02C, B02D, B20A, B20B, B20C, B02D, B20A, B20B, B20C, B20D, B39A, B39B | | | |
| 09 | | | J03A, J03B, J04A, J04B, J11A, J11B, J16Z | 21B | | X06A, X06B, X06C | | 03 | | D06A, D06B, D09Z | | | | | | | |
| 21A | | | W02A, W02B | | | BORP, KORP, MKOR, VBOR | | 21B | | X06A, X06B, X06C | | | | | | | |
| 21B | | | X06A, X06B, X06C | 01 | | B02A, B02B, B02C, B02D, B20A, B20B, B20C, B20D, B39A, B39B | | 19.56.21↔ | | | BORP, VBOR | | | | | | |
| 22 | | | Y01Z, Y03A, Y03B | 03 | | D09Z, D30A, D30B, D30C | | | | 01 | B02A, B02B, B02C, B02D, B20A, B20B, B20C, B02D, B20A, B20B, B20C, B20D, B39A, B39B | | | | | | |
| 19.0↔ | | | | BORP, VBOR | | 19.29.13↔ | | | | BORP, KORP, MKOR, VBOR | 19.56.99↔ | | | BORP, VBOR | | | |
| | | | 03 | D09Z, D30A, D30B | | | | 01 | | B02A, B02B, B02C, B02D, B20A, B20B, B20C, B20D, B39A, B39B | | | 03 | D06A, D06B, D09Z | | | |
| | 19.11↔ | | | BORP, KORP, MKOR, VBOR | 19.29.99↔ | | | | BORP, KORP, MKOR, VBOR | 19.6↔ | | | | BORP, VBOR | | | |
| | | | 01 | B02A, B02B, B02C, B02D, B20A, B20B, B20C, B20D, B39A, B39B | | | | 01 | B02A, B02B, B02C, B02D, B20A, B20B, B20C, B20D, B39A, B39B | | | | 01 | B02A, B02B, B02C, B02D, B20A, B20B, B20C, B20D, B39A, B39B | | | |
| | | | 03 | D09Z, D30A, D30B | | | | 03 | D09Z, D30A, D30B, D30C | | | | 03 | D06A, D06B, D09Z | | | |
| | | | 21B | X06A, X06B, X06C | | | | 21B | X06A, X06B, X06C | | | | 21B | X06A, X06B, X06C | | | |
| | | | 19.19.00↔ | | | | | BORP, KORP, MKOR, VBOR | 19.3↔ | | | | | BORP, VBOR | 19.3↔ | | BORP, VBOR |
| | | | | 01 | | | | B02A, B02B, B02C, B02D, B20A, B20B, B20C, B20D, B39A, B39B | | | | | 03 | D09Z, D30A, D30B, D30C | | 03 | D06A, D06B, D06C, D09Z, D30A, D30B |
| | | 03 | | D09Z, D30A, D30B, D30C | | | 03 | D09Z, D30A, D30B, D30C | | | | 21B | X06A, X06B, X06C | | | | |
| | | 21B | | X06A, X06B, X06C | | | 03 | D09Z, D30A, D30B, D30C | | | | 21B | X06A, X06B, X06C | | | | |



Allegato B codice di procedure /MDC-/Indice DRG

| CHOP | MDC | DRG | CHOP | MDC | DRG | CHOP | MDC | DRG |
|-----------|-----|------------------------------------|-----------|-----|--|-----------|-----|--|
| 19.9x.00↔ | | BORP, VBOR | 20.22↔ | | BORP, VBOR | 20.42.21↔ | | BORP, KORP, MKOR, VBOR |
| | 03 | D06A, D06B, D06C, D09Z, D30A, D30B | | 03 | D09Z, D30A, D30B, D30C | | 01 | B02A, B02B, B02C, B02D, B20A, B20B, B20C, B20D, B39A, B39B |
| | 09 | J03A, J03B, J04A, J04B, J10Z, J16Z | 20.23.00↔ | | B02A, B02B, B02C, B02D, B20A, B20B, B20C, B20D, B39A, B39B | | 03 | D06A, D06B |
| | 21A | W02A, W02B | | 03 | D06A, D06B, D06C, D09Z, D30A, D30B, D30C | 20.42.22↔ | | BORP, KORP, MKOR, VBOR |
| | 21B | X06A, X06B, X06C | | 21B | X06A, X06B, X06C | | 01 | B02A, B02B, B02C, B02D, B20A, B20B, B20C, B20D, B39A, B39B |
| | 22 | Y01Z, Y03A, Y03B | 20.23.10↔ | | B02A, B02B, B02C, B02D, B20A, B20B, B20C, B20D, B39A, B39B | | 03 | D06A, D06B |
| 19.9x.10↔ | | BORP, VBOR | | 01 | B02A, B02B, B02C, B02D, B20A, B20B, B20C, B20D, B39A, B39B | 20.42.23↔ | | BORP, KORP, MKOR, VBOR |
| | 03 | D06A, D06B, D06C, D09Z, D30A, D30B | 20.23.10↔ | | B02A, B02B, B02C, B02D, B20A, B20B, B20C, B20D, B39A, B39B | | 01 | B02A, B02B, B02C, B02D, B20A, B20B, B20C, B20D, B39A, B39B |
| | 09 | J03A, J03B, J04A, J04B, J10Z, J16Z | | 03 | D06A, D06B, D06C, D09Z, D30A, D30B, D30C | | 03 | D06A, D06B |
| | 21A | W02A, W02B | 20.23.11↔ | | B02A, B02B, B02C, B02D, B20A, B20B, B20C, B20D, B39A, B39B | 20.42.24↔ | | BORP, KORP, MKOR, VBOR |
| | 21B | X06A, X06B, X06C | | 01 | B02A, B02B, B02C, B02D, B20A, B20B, B20C, B20D, B39A, B39B | | 01 | B02A, B02B, B02C, B02D, B20A, B20B, B20C, B20D, B39A, B39B |
| | 22 | Y01Z, Y03A, Y03B | | 03 | D06A, D06B, D06C, D09Z, D30A, D30B, D30C | | 03 | D06A, D06B |
| 19.9x.11↔ | | BORP, VBOR | 20.23.12↔ | | B02A, B02B, B02C, B02D, B20A, B20B, B20C, B20D, B39A, B39B | 20.42.30↔ | | BORP, KORP, MKOR, VBOR |
| | 03 | D06A, D06B, D06C, D09Z, D30A, D30B | | 01 | B02A, B02B, B02C, B02D, B20A, B20B, B20C, B20D, B39A, B39B | | 01 | B02A, B02B, B02C, B02D, B20A, B20B, B20C, B20D, B39A, B39B |
| | 09 | J03A, J03B, J04A, J04B, J10Z, J16Z | | 03 | D06A, D06B, D06C, D09Z, D30A, D30B, D30C | | 03 | D06A, D06B |
| | 21A | W02A, W02B | 20.23.13↔ | | B02A, B02B, B02C, B02D, B20A, B20B, B20C, B20D, B39A, B39B | 20.42.31↔ | | BORP, KORP, MKOR, VBOR |
| | 21B | X06A, X06B, X06C | | 01 | B02A, B02B, B02C, B02D, B20A, B20B, B20C, B20D, B39A, B39B | | 01 | B02A, B02B, B02C, B02D, B20A, B20B, B20C, B20D, B39A, B39B |
| | 22 | Y01Z, Y03A, Y03B | | 03 | D06A, D06B, D06C, D09Z, D30A, D30B, D30C | | 03 | D06A, D06B |
| 19.9x.12↔ | | BORP, KORP, MKOR, VBOR | 20.23.13↔ | | B02A, B02B, B02C, B02D, B20A, B20B, B20C, B20D, B39A, B39B | 20.42.31↔ | | BORP, KORP, MKOR, VBOR |
| | 03 | D06A, D06B, D06C, D09Z, D30A, D30B | | 01 | B02A, B02B, B02C, B02D, B20A, B20B, B20C, B20D, B39A, B39B | | 01 | B02A, B02B, B02C, B02D, B20A, B20B, B20C, B20D, B39A, B39B |
| | 09 | J03A, J03B, J04A, J04B, J10Z, J16Z | | 03 | D06A, D06B, D06C, D09Z, D30A, D30B, D30C | | 03 | D06A, D06B |
| | 21A | W02A, W02B | 20.23.13↔ | | B02A, B02B, B02C, B02D, B20A, B20B, B20C, B20D, B39A, B39B | 20.42.32↔ | | BORP, KORP, MKOR, VBOR |
| | 21B | X06A, X06B, X06C | | 01 | B02A, B02B, B02C, B02D, B20A, B20B, B20C, B20D, B39A, B39B | | 01 | B02A, B02B, B02C, B02D, B20A, B20B, B20C, B20D, B39A, B39B |
| | 22 | Y01Z, Y03A, Y03B | | 03 | D06A, D06B, D06C, D09Z, D30A, D30B, D30C | | 03 | D06A, D06B |
| 19.9x.13↔ | | BORP, KORP, MKOR, VBOR | 20.23.13↔ | | B02A, B02B, B02C, B02D, B20A, B20B, B20C, B20D, B39A, B39B | 20.42.32↔ | | BORP, KORP, MKOR, VBOR |
| | 03 | D06A, D06B, D06C, D09Z, D30A, D30B | | 01 | B02A, B02B, B02C, B02D, B20A, B20B, B20C, B20D, B39A, B39B | | 01 | B02A, B02B, B02C, B02D, B20A, B20B, B20C, B20D, B39A, B39B |
| | 09 | J03A, J03B, J04A, J04B, J10Z, J16Z | | 03 | D06A, D06B, D06C, D09Z, D30A, D30B, D30C | | 03 | D06A, D06B |
| | 21A | W02A, W02B | 20.23.99↔ | | B02A, B02B, B02C, B02D, B20A, B20B, B20C, B20D, B39A, B39B | 20.42.33↔ | | BORP, KORP, MKOR, VBOR |
| | 21B | X06A, X06B, X06C | | 01 | B02A, B02B, B02C, B02D, B20A, B20B, B20C, B20D, B39A, B39B | | 01 | B02A, B02B, B02C, B02D, B20A, B20B, B20C, B20D, B39A, B39B |
| | 22 | Y01Z, Y03A, Y03B | | 03 | D06A, D06B, D06C, D09Z, D30A, D30B, D30C | | 03 | D06A, D06B |
| 19.9x.14↔ | | BORP, VBOR | 20.32.00↔ | | D09Z, D30A, D30B, D30C | 20.42.34↔ | | BORP, KORP, MKOR, VBOR |
| | 03 | D06A, D06B, D06C, D09Z, D30A, D30B | 20.32.01↔ | | D09Z, D30A, D30B, D30C | | 01 | B02A, B02B, B02C, B02D, B20A, B20B, B20C, B20D, B39A, B39B |
| | 09 | J03A, J03B, J04A, J04B, J10Z, J16Z | 20.32.02↔ | | D09Z, D30A, D30B, D30C | | 03 | D06A, D06B |
| | 21A | W02A, W02B | 20.32.99↔ | | D09Z, D30A, D30B, D30C | 20.42.99↔ | | BORP, KORP, MKOR, VBOR |
| | 21B | X06A, X06B, X06C | 20.41↔ | | BORP, VBOR | | 01 | B02A, B02B, B02C, B02D, B20A, B20B, B20C, B20D, B39A, B39B |
| | 22 | Y01Z, Y03A, Y03B | | 01 | B02A, B02B, B02C, B02D, B20A, B20B, B20C, B20D, B39A, B39B | | 03 | D06A, D06B |
| 19.9x.19↔ | | BORP, VBOR | 20.42.00↔ | | BORP, KORP, MKOR, VBOR | 20.49↔ | | BORP, VBOR |
| | 03 | D06A, D06B, D06C, D09Z, D30A, D30B | | 01 | B02A, B02B, B02C, B02D, B20A, B20B, B20C, B20D, B39A, B39B | | 03 | D06A, D06B |
| | 09 | J03A, J03B, J04A, J04B, J10Z, J16Z | 20.42.10↔ | | BORP, KORP, MKOR, VBOR | 20.51.00↔ | | B02A, B02B, B02C, B02D, B20A, B20B, B20C, B20D, B39A, B39B |
| | 21A | W02A, W02B | | 01 | B02A, B02B, B02C, B02D, B20A, B20B, B20C, B20D, B39A, B39B | | 03 | D06A, D06B, D06C, D09Z, D30A, D30B |
| | 21B | X06A, X06B, X06C | | 03 | D06A, D06B | 20.51.10↔ | | B02A, B02B, B02C, B02D, B20A, B20B, B20C, B20D, B39A, B39B |
| | 22 | Y01Z, Y03A, Y03B | 20.42.11↔ | | BORP, KORP, MKOR, VBOR | | 01 | B02A, B02B, B02C, B02D, B20A, B20B, B20C, B20D, B39A, B39B |
| 19.9x.99↔ | | BORP, VBOR | | 01 | B02A, B02B, B02C, B02D, B20A, B20B, B20C, B20D, B39A, B39B | 20.51.11↔ | | B02A, B02B, B02C, B02D, B20A, B20B, B20C, B20D, B39A, B39B |
| | 03 | D06A, D06B, D06C, D09Z, D30A, D30B | | 03 | D06A, D06B | | 03 | D06A, D06B, D06C, D09Z, D30A, D30B |
| | 09 | J03A, J03B, J04A, J04B, J10Z, J16Z | 20.42.20↔ | | BORP, KORP, MKOR, VBOR | | 01 | B02A, B02B, B02C, B02D, B20A, B20B, B20C, B20D, B39A, B39B |
| | 21A | W02A, W02B | | 01 | B02A, B02B, B02C, B02D, B20A, B20B, B20C, B20D, B39A, B39B | | 03 | D06A, D06B, D06C, D09Z, D30A, D30B |
| | 21B | X06A, X06B, X06C | | 03 | D06A, D06B | | 03 | D06A, D06B, D06C, D09Z, D30A, D30B |
| | 22 | Y01Z, Y03A, Y03B | | 01 | B02A, B02B, B02C, B02D, B20A, B20B, B20C, B20D, B39A, B39B | | 03 | D06A, D06B, D06C, D09Z, D30A, D30B |
| 20.01↔ | | B09Z, B39A, B39B | | 03 | D06A, D06B | | | |
| | 03 | D13A, D13B | | | | | | |
| | 21B | X06A, X06B, X06C | | | | | | |
| 20.21↔ | | BORP, VBOR | | | | | | |
| | 03 | D09Z, D30A, D30B, D30C | | | | | | |

PROC

| CHOP | MDC | DRG | CHOP | MDC | DRG | CHOP | MDC | DRG |
|-----------|-----|--|-----------|-----|--|-----------|-----|--|
| 20.51.12↔ | 01 | B02A, B02B, B02C, B02D, B20A, B20B, B20C, B20D, B39A, B39B | 20.79.23↔ | | BORP, VBOR | 20.99.20↔ | | BORP, VBOR |
| | 03 | D06A, D06B, D06C, D09Z, D30A, D30B | | 01 | B02A, B02B, B02C, B02D, B20A, B20B, B20C, B20D, B39A, B39B | | 01 | B02A, B02B, B02C, B02D, B20A, B20B, B20C, B20D, B39A, B39B |
| 20.51.99↔ | 01 | B02A, B02B, B02C, B02D, B20A, B20B, B20C, B20D, B39A, B39B | 20.79.99↔ | | BORP, VBOR | | 03 | D09Z, D30A, D30B |
| | 03 | D06A, D06B, D06C, D09Z, D30A, D30B | | 01 | B02A, B02B, B02C, B02D, B20A, B20B, B20C, B20D, B39A, B39B | | 08 | I15A, I15B |
| 20.59↔ | 03 | D09Z, D30A, D30B, D30C | 20.8↔ | | BORP, VBOR | | 17 | R01A, R01B, R02Z, R12A, R12B, R12C |
| 20.61.00↔ | 03 | D09Z, D30A, D30B | | 03 | D06A, D06B, D06C | | 21A | W02A, W02B |
| | 03 | D09Z, D30A, D30B | 20.91↔ | | BORP, VBOR | | 21B | X06A, X06B, X06C |
| | 21B | X06A, X06B, X06C | | 03 | D09Z, D30A, D30B | 20.99.30↔ | | BORP, VBOR |
| 20.61.10↔ | | BORP, VBOR | 20.92↔ | | BORP, VBOR | | 01 | B02A, B02B, B02C, B02D, B20A, B20B, B20C, B20D, B39A, B39B |
| | 03 | D09Z, D30A, D30B | | 01 | B02A, B02B, B02C, B02D, B20A, B20B, B20C, B20D, B39A, B39B | | 03 | D09Z, D30A, D30B |
| | 21B | X06A, X06B, X06C | 20.93↔ | | BORP, VBOR | | 08 | I15A, I15B |
| 20.61.99↔ | | BORP, VBOR | | 03 | D06A, D06B, D06C | | 17 | R01A, R01B, R02Z, R12A, R12B, R12C |
| | 03 | D09Z, D30A, D30B | 20.95.00↔ | | BORP, KORP, MKOR, VBOR | | 21A | W02A, W02B |
| | 21B | X06A, X06B, X06C | | 03 | D09Z, D30A, D30B | | 21B | X06A, X06B, X06C |
| 20.62.00↔ | | BORP, VBOR | 20.95.10↔ | | BORP, KORP, MKOR, VBOR | | 22 | Y01Z, Y03A, Y03B |
| | 03 | D09Z, D30A, D30B | | 03 | D23Z | 20.99.99↔ | | BORP, VBOR |
| | 21B | X06A, X06B, X06C | 20.95.11↔ | | BORP, KORP, MKOR, VBOR | | 01 | B02A, B02B, B02C, B02D, B20A, B20B, B20C, B20D, B39A, B39B |
| 20.62.10↔ | | BORP, VBOR | | 03 | D23Z | | 03 | D09Z, D30A, D30B |
| | 03 | D09Z, D30A, D30B | 20.95.99↔ | | BORP, KORP, MKOR, VBOR | | 08 | I15A, I15B |
| | 21B | X06A, X06B, X06C | | 03 | D23Z | | 17 | R01A, R01B, R02Z, R12A, R12B, R12C |
| 20.62.99↔ | | BORP, VBOR | 20.96↔ | | BORP, KORP, MKOR, VBOR | | 21A | W02A, W02B |
| | 03 | D09Z, D30A, D30B | | 03 | D01A, D01B | | 21B | X06A, X06B, X06C |
| | 21B | X06A, X06B, X06C | 20.97↔ | | BORP, KORP, MKOR, VBOR | 21.04↔ | | BORP, VBOR |
| 20.71↔ | | BORP, VBOR | | Prä | A07A, A11A, A13A, A18A, A18B | | 03 | D12A, D12B |
| | 03 | D06A, D06B, D06C | 20.98↔ | | BORP, KORP, MKOR, VBOR | | 05 | F21A, F21B |
| 20.72.00↔ | 03 | D06A, D06B, D06C | | 03 | D01A, D01B | | 21A | W02A, W02B |
| 20.72.10↔ | 03 | D06A, D06B, D06C | | Prä | A07A, A11A, A13A, A18A, A18B | | 21B | X06A, X06B, X06C |
| 20.72.11↔ | 03 | D06A, D06B, D06C | 20.99.00↔ | | BORP, VBOR | | | BORP, VBOR |
| 20.72.12↔ | 03 | D06A, D06B, D06C | | 01 | B02A, B02B, B02C, B02D, B20A, B20B, B20C, B20D, B39A, B39B | 21.06↔ | | BORP, VBOR |
| 20.72.13↔ | 03 | D06A, D06B, D06C | | 03 | D09Z, D30A, D30B | | 03 | D12A, D12B |
| 20.72.14↔ | 03 | D06A, D06B, D06C | | 08 | I15A, I15B | | 05 | F21A, F21B |
| 20.72.99↔ | 03 | D06A, D06B, D06C | | 17 | R01A, R01B, R02Z, R12A, R12B, R12C | | 21A | W02A, W02B |
| 20.79.00↔ | 01 | B02A, B02B, B02C, B02D, B20A, B20B, B20C, B20D, B39A, B39B | | 21A | W02A, W02B | | 21B | X06A, X06B, X06C |
| | 03 | D06A, D06B, D06C | 20.99.10↔ | | BORP, VBOR | | | BORP, VBOR |
| 20.79.10↔ | | BORP, VBOR | | 01 | B02A, B02B, B02C, B02D, B20A, B20B, B20C, B20D, B39A, B39B | | 03 | D12A, D12B |
| | 01 | B02A, B02B, B02C, B02D, B20A, B20B, B20C, B20D, B39A, B39B | | 03 | D09Z, D30A, D30B | | 05 | F21A, F21B |
| | 03 | D06A, D06B, D06C | | 08 | I15A, I15B | | 21A | W02A, W02B |
| 20.79.11↔ | | BORP, VBOR | | 17 | R01A, R01B, R02Z, R12A, R12B, R12C | | 21B | X06A, X06B, X06C |
| | 01 | B02A, B02B, B02C, B02D, B20A, B20B, B20C, B20D, B39A, B39B | | 21A | W02A, W02B | 21.07↔ | | BORP, VBOR |
| | 03 | D06A, D06B, D06C | | 21B | X06A, X06B, X06C | | 03 | D09Z, D30A, D30B, D30C, D38A, D38B |
| 20.79.20↔ | | BORP, VBOR | | 22 | Y01Z, Y03A, Y03B | | 08 | I28A, I28B |
| | 01 | B02A, B02B, B02C, B02D, B20A, B20B, B20C, B20D, B39A, B39B | | | BORP, VBOR | | 09 | J03A, J03B, J04A, J04B, J10Z, J16Z |
| | 03 | D06A, D06B, D06C | | 01 | B02A, B02B, B02C, B02D, B20A, B20B, B20C, B20D, B39A, B39B | | 21A | W02A, W02B |
| 20.79.21↔ | | BORP, VBOR | | 03 | D09Z, D30A, D30B | 21.09.10↔ | | X06A, X06B, X06C |
| | 01 | B02A, B02B, B02C, B02D, B20A, B20B, B20C, B20D, B39A, B39B | | 08 | I15A, I15B | 21.1↔ | | D39Z |
| | 03 | D06A, D06B, D06C | | 17 | R01A, R01B, R02Z, R12A, R12B, R12C | | 09 | J03A, J03B, J04A, J04B, J10Z, J16Z |
| 20.79.22↔ | | BORP, VBOR | | 21A | W02A, W02B | | 21A | W02A, W02B |
| | 01 | B02A, B02B, B02C, B02D, B20A, B20B, B20C, B20D, B39A, B39B | | 21B | X06A, X06B, X06C | | 21B | X06A, X06B, X06C |
| | 03 | D06A, D06B, D06C | | 22 | Y01Z, Y03A, Y03B | | 22 | Y01Z, Y03A, Y03B |
| | 03 | D06A, D06B, D06C | | | BORP, VBOR | 21.31.10↔ | | D09Z, D30A, D30B, D30C, D35Z, D38A |
| | 01 | B02A, B02B, B02C, B02D, B20A, B20B, B20C, B20D, B39A, B39B | | | BORP, VBOR | | 09 | J03A, J03B, J04A, J04B, J10Z, J16Z |
| | 03 | D06A, D06B, D06C | | | BORP, VBOR | | 21A | W02A, W02B |
| | | | | | BORP, VBOR | | 21B | X06A, X06B, X06C |
| | | | | | BORP, VBOR | | 22 | Y01Z, Y03A, Y03B |



| CHOP | MDC | DRG | CHOP | MDC | DRG | CHOP | MDC | DRG |
|-----------|-----|--|-----------|------------|--|-----------|------------------------|------------------------------------|
| 21.31.12↔ | 03 | D09Z, D30A, D30B, D30C, D35Z, D38A | 21.4x.32↔ | | BORP, VBOR | 21.83.10↔ | | BORP, VBOR |
| | 09 | J03A, J03B, J04A, J04B, J10Z, J16Z | | 01 | B03Z, B06A, B06B, B17A, B17B, B17C, B39A, B39B | | 03 | D35Z, D38A |
| | 21A | W02A, W02B | | 03 | D12A, D12B, D35Z, D38A | | 04 | E02A, E02B, E02C, E07Z |
| | 21B | X06A, X06B, X06C | | 05 | F21A, F21B | | 08 | I28A, I28B, I28C |
| 21.32↔ | 22 | Y01Z, Y03A, Y03B | | 08 | I27A, I27B, I27C, I27D | | 09 | J03A, J03B, J04A, J04B, J10Z, J16Z |
| | 01 | B03Z, B06A, B06B, B17A, B17B, B17C, B39A, B39B | | 09 | J03A, J03B, J04A, J04B, J08A, J08B, J10Z, J16Z, J21Z, J22A, J22B | | 21A | W02A, W02B |
| | 03 | D09Z, D12A, D12B, D30A, D30B, D30C, D35Z, D39Z | | 10 | K09A, K09B | 21.83.11↔ | | BORP, VBOR |
| | 05 | F21A, F21B | | 21A | W02A, W02B | | 03 | D35Z, D38A |
| | 08 | I27A, I27B, I27C, I27D | 21.4x.99↔ | 21B | X06A, X06B, X06C | | 04 | E02A, E02B, E02C, E07Z |
| | 09 | J03A, J03B, J04A, J04B, J08A, J08B, J10Z, J16Z, J21Z, J22A, J22B | | 22 | Y01Z, Y03A, Y03B | | 08 | I28A, I28B, I28C |
| | 10 | K09A, K09B | | 01 | B03Z, B06A, B06B, B17A, B17B, B17C, B39A, B39B | | 09 | J03A, J03B, J04A, J04B, J10Z, J16Z |
| | 21A | W02A, W02B | | 03 | D12A, D12B, D35Z, D38A | | 21A | W02A, W02B |
| | 21B | X06A, X06B, X06C | | 05 | F21A, F21B | | 21B | X06A, X06B, X06C |
| 21.4x.00↔ | 22 | Y01Z, Y03A, Y03B | | 08 | I27A, I27B, I27C, I27D | | 22 | Y01Z, Y03A, Y03B |
| | 01 | B03Z, B06A, B06B, B17A, B17B, B17C, B39A, B39B | | 09 | J03A, J03B, J04A, J04B, J08A, J08B, J10Z, J16Z, J21Z, J22A, J22B | 21.83.12↔ | | BORP, VBOR |
| | 03 | D12A, D12B, D35Z, D38A | | 10 | K09A, K09B | | 03 | D35Z, D38A |
| | 05 | F21A, F21B | | 21A | W02A, W02B | | 04 | E02A, E02B, E02C, E07Z |
| | 08 | I27A, I27B, I27C, I27D | | 21B | X06A, X06B, X06C | | 08 | I28A, I28B, I28C |
| | 09 | J03A, J03B, J04A, J04B, J08A, J08B, J10Z, J16Z, J21Z, J22A, J22B | 21.5↔ | 22 | Y01Z, Y03A, Y03B | | 09 | J03A, J03B, J04A, J04B, J10Z, J16Z |
| | 10 | K09A, K09B | | 03 | D09Z, D30A, D30B, D30C, D38A, D38B | | 21A | W02A, W02B |
| | 21A | W02A, W02B | | 04 | E02A, E02B, E02C, E07Z | | 21B | X06A, X06B, X06C |
| | 21B | X06A, X06B, X06C | | 21A | W02A, W02B | | 22 | Y01Z, Y03A, Y03B |
| 21.4x.12↔ | 22 | Y01Z, Y03A, Y03B | | 21B | X06A, X06B, X06C | | 21.83.20↔ | BORP, VBOR |
| | 01 | B03Z, B06A, B06B, B17A, B17B, B17C, B39A, B39B | 21.61↔ | 03 | D39Z | | 03 | D35Z, D38A |
| | 03 | D12A, D12B, D35Z, D38A | | 04 | E02A, E02B, E02C, E07Z | | 04 | E02A, E02B, E02C, E07Z |
| | 05 | F21A, F21B | | 04 | E02A, E02B, E02C, E07Z | | 08 | I28A, I28B, I28C |
| | 08 | I27A, I27B, I27C, I27D | 21.62↔ | 03 | D39Z | | 09 | J03A, J03B, J04A, J04B, J10Z, J16Z |
| | 09 | J03A, J03B, J04A, J04B, J08A, J08B, J10Z, J16Z, J21Z, J22A, J22B | | 21A | W02A, W02B | | 21A | W02A, W02B |
| | 10 | K09A, K09B | | 21B | X06A, X06B, X06C | | 21B | X06A, X06B, X06C |
| | 21A | W02A, W02B | 21.69.00↔ | 03 | D39Z | | 22 | Y01Z, Y03A, Y03B |
| | 21B | X06A, X06B, X06C | | 04 | E02A, E02B, E02C, E07Z | 21.83.99↔ | | BORP, VBOR |
| 21.4x.22↔ | 22 | Y01Z, Y03A, Y03B | | 03 | D39Z | | 03 | D35Z, D38A |
| | 01 | B03Z, B06A, B06B, B17A, B17B, B17C, B39A, B39B | 21.69.10↔ | 04 | E02A, E02B, E02C, E07Z | | 04 | E02A, E02B, E02C, E07Z |
| | 03 | D12A, D12B, D35Z, D38A | | 04 | E02A, E02B, E02C, E07Z | | 08 | I28A, I28B, I28C |
| | 05 | F21A, F21B | 21.69.11↔ | 03 | D39Z | | 09 | J03A, J03B, J04A, J04B, J10Z, J16Z |
| | 08 | I27A, I27B, I27C, I27D | | 04 | E02A, E02B, E02C, E07Z | | 21A | W02A, W02B |
| | 09 | J03A, J03B, J04A, J04B, J08A, J08B, J10Z, J16Z, J21Z, J22A, J22B | 21.69.12↔ | 03 | D39Z | | 21B | X06A, X06B, X06C |
| | 10 | K09A, K09B | | 04 | E02A, E02B, E02C, E07Z | | 22 | Y01Z, Y03A, Y03B |
| | 21A | W02A, W02B | 21.69.99↔ | 03 | D39Z | | BORP, VBOR | |
| | 21B | X06A, X06B, X06C | | 04 | E02A, E02B, E02C, E07Z | 21.84↔ | | BORP, VBOR |
| | 22 | Y01Z, Y03A, Y03B | 21.72↔ | 03 | D25A, D25B, D25C, D28Z, D29Z | | 03 | D35Z, D38A |
| | 01 | B03Z, B06A, B06B, B17A, B17B, B17C, B39A, B39B | | 08 | I17Z | | 04 | E02A, E02B, E02C, E07Z |
| | 03 | D12A, D12B, D35Z, D38A | | 09 | J03A, J03B, J04A, J04B, J08A, J08B, J11A, J11B, J16Z | | 08 | I28A, I28B, I28C |
| | 05 | F21A, F21B | | 21A | W02A, W02B | | 09 | J03A, J03B, J04A, J04B, J10Z, J16Z |
| | 08 | I27A, I27B, I27C, I27D | | 21B | X06A, X06B, X06C | | 21A | W02A, W02B |
| | 09 | J03A, J03B, J04A, J04B, J08A, J08B, J10Z, J16Z, J21Z, J22A, J22B | 21.82↔ | BORP, VBOR | | 21B | X06A, X06B, X06C | |
| | 10 | K09A, K09B | | 03 | D09Z, D30A, D30B, D30C, D38A, D38B | | 22 | Y01Z, Y03A, Y03B |
| | 21A | W02A, W02B | | 21A | W02A, W02B | 21.85↔ | | BORP, VBOR |
| | 21B | X06A, X06B, X06C | | 21B | X06A, X06B, X06C | | 03 | D35Z, D38A |
| | 22 | Y01Z, Y03A, Y03B | 21.83.00↔ | BORP, VBOR | | 04 | E02A, E02B, E02C, E07Z | |
| | 01 | B03Z, B06A, B06B, B17A, B17B, B17C, B39A, B39B | | 03 | D35Z, D38A | | 08 | I28A, I28B, I28C |
| | 03 | D12A, D12B, D35Z, D38A | | 04 | E02A, E02B, E02C, E07Z | | 09 | J03A, J03B, J04A, J04B, J10Z, J16Z |
| | 05 | F21A, F21B | | 08 | I28A, I28B, I28C | | 21A | W02A, W02B |
| | 08 | I27A, I27B, I27C, I27D | | 09 | J03A, J03B, J04A, J04B, J10Z, J16Z | | 21B | X06A, X06B, X06C |
| | 09 | J03A, J03B, J04A, J04B, J08A, J08B, J10Z, J16Z, J21Z, J22A, J22B | | 21A | W02A, W02B | | 22 | Y01Z, Y03A, Y03B |
| | 10 | K09A, K09B | | 21B | X06A, X06B, X06C | | | |
| | 21A | W02A, W02B | | 22 | Y01Z, Y03A, Y03B | | | |
| | 21B | X06A, X06B, X06C | | | | | | |
| | 22 | Y01Z, Y03A, Y03B | | | | | | |

PROC

| CHOP | MDC | DRG | CHOP | MDC | DRG | CHOP | MDC | DRG | |
|-----------|-----|------------------------------------|-----------|------------|------------------------------------|------------------|------------|------------------------|------------|
| 21.86.00↔ | | BORP, VBOR | 21.88.12↔ | 03 | D35Z, D38A, D38B | 21.99.99↔ | 03 | D12A, D12B, D39Z | |
| | 03 | D35Z, D38A, D38B | | 04 | E02A, E02B, E02C, E07Z | | 04 | E02A, E02B, E02C, E07Z | |
| | 04 | E02A, E02B, E02C, E07Z | | 08 | I28A, I28B | | 21A | W02A, W02B | |
| | 08 | I28A, I28B, I28C | | 09 | J03A, J03B, J04A, J04B, J10Z, J16Z | | 21B | X06A, X06B, X06C | |
| | 09 | J03A, J03B, J04A, J04B, J10Z, J16Z | | 21A | W02A, W02B | 22.01.00↔ | 01 | B09Z, B39A, B39B | |
| | 21A | W02A, W02B | | 21B | X06A, X06B, X06C | | 03 | D13A, D13B | |
| | 21B | X06A, X06B, X06C | 21.88.13↔ | 03 | D35Z, D38A, D38B | 22.01.10↔ | 01 | B09Z, B39A, B39B | |
| | 22 | Y01Z, Y03A, Y03B | | 04 | E02A, E02B, E02C, E07Z | | 03 | D13A, D13B | |
| 21.86.10↔ | | BORP, VBOR | | 08 | I28A, I28B | 22.01.99↔ | 01 | B09Z, B39A, B39B | |
| | 03 | D35Z, D38A, D38B | | 09 | J03A, J03B, J04A, J04B, J10Z, J16Z | | 03 | D13A, D13B | |
| | 04 | E02A, E02B, E02C, E07Z | | 21A | W02A, W02B | 22.02↔ | 03 | D06A, D06B, D06C | |
| | 08 | I28A, I28B, I28C | | 21B | X06A, X06B, X06C | 22.2x.00↔ | 01 | B09Z, B39A, B39B | |
| | 09 | J03A, J03B, J04A, J04B, J10Z, J16Z | | 22 | Y01Z, Y03A, Y03B | | 03 | D06A, D06B, D06C | |
| | 21A | W02A, W02B | 21.88.14↔ | 03 | D35Z, D38A, D38B | | 08 | I28A, I28B | |
| | 21B | X06A, X06B, X06C | | 04 | E02A, E02B, E02C, E07Z | 22.2x.10↔ | 01 | B09Z, B39A, B39B | |
| | 22 | Y01Z, Y03A, Y03B | | 08 | I28A, I28B | | 03 | D06A, D06B, D06C | |
| 21.86.11↔ | | BORP, VBOR | | 09 | J03A, J03B, J04A, J04B, J10Z, J16Z | | 08 | I28A, I28B | |
| | 03 | D35Z, D38A, D38B | | 21A | W02A, W02B | 22.2x.11↔ | 01 | B09Z, B39A, B39B | |
| | 04 | E02A, E02B, E02C, E07Z | | 21B | X06A, X06B, X06C | | 03 | D06A, D06B, D06C | |
| | 08 | I28A, I28B, I28C | | 22 | Y01Z, Y03A, Y03B | | 08 | I28A, I28B | |
| | 09 | J03A, J03B, J04A, J04B, J10Z, J16Z | 21.88.15↔ | 03 | D35Z, D38A, D38B | 22.2x.20↔ | 01 | B09Z, B39A, B39B | |
| | 21A | W02A, W02B | | 04 | E02A, E02B, E02C, E07Z | | 03 | D06A, D06B, D06C | |
| | 21B | X06A, X06B, X06C | | 08 | I28A, I28B | | 08 | I28A, I28B | |
| | 22 | Y01Z, Y03A, Y03B | | 09 | J03A, J03B, J04A, J04B, J10Z, J16Z | 22.2x.21↔ | 01 | B09Z, B39A, B39B | |
| 21.86.99↔ | | BORP, VBOR | | 21A | W02A, W02B | | 03 | D06A, D06B, D06C | |
| | 03 | D35Z, D38A, D38B | | 21B | X06A, X06B, X06C | 22.2x.22↔ | 01 | B09Z, B39A, B39B | |
| | 04 | E02A, E02B, E02C, E07Z | | 22 | Y01Z, Y03A, Y03B | | 03 | D06A, D06B, D06C | |
| | 08 | I28A, I28B, I28C | | 21.88.99↔ | 03 | D35Z, D38A, D38B | | 08 | I28A, I28B |
| | 09 | J03A, J03B, J04A, J04B, J10Z, J16Z | | 04 | E02A, E02B, E02C, E07Z | | 08 | I28A, I28B | |
| | 21A | W02A, W02B | | 08 | I28A, I28B | 22.2x.23↔ | 01 | B09Z, B39A, B39B | |
| | 21B | X06A, X06B, X06C | | 09 | J03A, J03B, J04A, J04B, J10Z, J16Z | | 03 | D06A, D06B, D06C | |
| | 22 | Y01Z, Y03A, Y03B | | 21A | W02A, W02B | | 08 | I28A, I28B | |
| 21.87↔ | | BORP, VBOR | | 21B | X06A, X06B, X06C | 22.2x.24↔ | 01 | B09Z, B39A, B39B | |
| | 03 | D35Z, D38A | | 22 | Y01Z, Y03A, Y03B | | 03 | D06A, D06B, D06C | |
| | 04 | E02A, E02B, E02C, E07Z | 21.89↔ | BORP, VBOR | | 08 | I28A, I28B | | |
| | 08 | I28A, I28B, I28C | | 03 | D35Z, D39Z | 22.2x.29↔ | 01 | B09Z, B39A, B39B | |
| | 09 | J03A, J03B, J04A, J04B, J10Z, J16Z | | 04 | E02A, E02B, E02C, E07Z | | 03 | D06A, D06B, D06C | |
| | 21A | W02A, W02B | | 08 | I28A, I28B, I28C | | 08 | I28A, I28B | |
| | 21B | X06A, X06B, X06C | | 09 | J03A, J03B, J04A, J04B, J10Z, J16Z | 22.31↔ | BORP, VBOR | | |
| | 22 | Y01Z, Y03A, Y03B | | 21A | W02A, W02B | | 01 | B09Z, B39A, B39B | |
| 21.88.00↔ | | BORP, VBOR | | 21B | X06A, X06B, X06C | | 03 | D06A, D06B, D06C | |
| | 03 | D35Z, D38A, D38B | | 22 | Y01Z, Y03A, Y03B | 22.41.00↔ | BORP, VBOR | | |
| | 04 | E02A, E02B, E02C, E07Z | | 21.91↔ | D09Z, D30A, D30B, D30C, D39Z | | 01 | B09Z, B39A, B39B | |
| | 08 | I28A, I28B | | 09 | J03A, J03B, J04A, J04B, J10Z, J16Z | | 03 | D06A, D06B | |
| | 09 | J03A, J03B, J04A, J04B, J10Z, J16Z | | 21A | W02A, W02B | 22.41.10↔ | BORP, VBOR | | |
| | 21A | W02A, W02B | | 21B | X06A, X06B, X06C | | 01 | B09Z, B39A, B39B | |
| | 21B | X06A, X06B, X06C | | 22 | Y01Z, Y03A, Y03B | | 03 | D06A, D06B | |
| | 22 | Y01Z, Y03A, Y03B | | 21.99.00↔ | D12A, D12B, D39Z | 22.41.11↔ | BORP, VBOR | | |
| 21.88.10↔ | | BORP, VBOR | | 04 | E02A, E02B, E02C, E07Z | | 01 | B09Z, B39A, B39B | |
| | 03 | D35Z, D38A, D38B | | 21A | W02A, W02B | | 03 | D06A, D06B | |
| | 04 | E02A, E02B, E02C, E07Z | | 21B | X06A, X06B, X06C | 22.41.12↔ | BORP, VBOR | | |
| | 08 | I28A, I28B | | 22 | Y01Z, Y03A, Y03B | | 01 | B09Z, B39A, B39B | |
| | 09 | J03A, J03B, J04A, J04B, J10Z, J16Z | | 21.99.10↔ | D12A, D12B, D38A, D38B | | 03 | D06A, D06B | |
| | 21A | W02A, W02B | | 04 | E02A, E02B, E02C, E07Z | 22.41.99↔ | BORP, VBOR | | |
| | 21B | X06A, X06B, X06C | | 21A | W02A, W02B | | 01 | B09Z, B39A, B39B | |
| | 22 | Y01Z, Y03A, Y03B | | 21B | X06A, X06B, X06C | | 03 | D06A, D06B | |
| 21.88.11↔ | | BORP, VBOR | | 21.99.20↔ | D12A, D12B, D38A, D38B | 22.42.00↔ | BORP, VBOR | | |
| | 03 | D35Z, D38A, D38B | | 03 | D12A, D12B, D39Z | | 01 | B09Z, B39A, B39B | |
| | 04 | E02A, E02B, E02C, E07Z | | 04 | E02A, E02B, E02C, E07Z | | 03 | D06A, D06B | |
| | 08 | I28A, I28B | | 21A | W02A, W02B | 22.42.10↔ | BORP, VBOR | | |
| | 09 | J03A, J03B, J04A, J04B, J10Z, J16Z | | 21B | X06A, X06B, X06C | | 01 | B09Z, B39A, B39B | |
| | 21A | W02A, W02B | | 21A | W02A, W02B | | 03 | D06A, D06B | |
| | 21B | X06A, X06B, X06C | | 21B | X06A, X06B, X06C | | | | |
| | 22 | Y01Z, Y03A, Y03B | | | | | | | |

| CHOP | MDC | DRG | CHOP | MDC | DRG | CHOP | MDC | DRG |
|-----------|-----|-------------------------|-----------|-----|-------------------------|------------|-----|-------------------------|
| 22.42.11↔ | | BORP, VBOR | 22.63.11↔ | | BORP, VBOR | 23.3†↔ | 03 | D40Z |
| | 01 | B09Z, B39A, B39B | | 01 | B02A, B02B, B02C, B02D, | 23.41†↔ | 03 | D40Z |
| | 03 | D06A, D06B | | | B20A, B20B, B20C, B20D, | 23.42†↔ | 03 | D40Z |
| 22.42.99↔ | | BORP, VBOR | | 03 | B39A, B39B | 23.5x.00†↔ | 03 | D40Z |
| | 01 | B09Z, B39A, B39B | 22.63.99↔ | | D06A, D06B | 23.5x.10†↔ | 03 | D40Z |
| | 03 | D06A, D06B | | | BORP, VBOR | 23.5x.11†↔ | 03 | D40Z |
| 22.50↔ | 03 | D06A, D06B, D06C | | 01 | B02A, B02B, B02C, B02D, | 23.5x.12†↔ | 03 | D40Z |
| 22.51↔ | 01 | B02A, B02B, B02C, B02D, | | | B20A, B20B, B20C, B20D, | 23.5x.99†↔ | 03 | D40Z |
| | | B39A, B39B | | 03 | B39A, B39B | 23.6↔ | | BORP, VBOR |
| | 03 | D06A, D06B, D06C | 22.64↔ | | D06A, D06B | | 03 | D08A, D08B, D22Z, D25A, |
| 22.52↔ | | BORP, VBOR | | | BORP, VBOR | | | D25B, D25C, D30A, D30B, |
| | 01 | B02A, B02B, B02C, B02D, | | 01 | B02A, B02B, B02C, B02D, | | 21A | D30C |
| | | B20A, B20B, B20C, B20D, | | | B20A, B20B, B20C, B20D, | | 21B | W02A, W02B |
| | | B39A, B39B | | | B39A, B39B | | | X06A, X06B, X06C |
| | 03 | D06A, D06B, D06C | 22.71↔ | | D06A, D06B | 23.70†↔ | 03 | D40Z |
| 22.53↔ | 01 | B09Z, B39A, B39B | | 03 | BORP, VBOR | 23.71†↔ | 03 | D40Z |
| | 03 | D06A, D06B, D06C | | 21B | D06A, D06B | 24.0↔ | 03 | D08A, D08B, D22Z, D25A, |
| 22.60↔ | | BORP, VBOR | 22.79.00↔ | | X06A, X06B, X06C | | | D25B, D25C, D30A, D30B, |
| | 03 | D06A, D06B, D06C | | | BORP, VBOR | | 09 | D30C |
| 22.61↔ | | BORP, VBOR | | 01 | B09Z, B39A, B39B | | | J03A, J03B, J04A, J04B, |
| | 01 | B09Z, B39A, B39B | | 03 | D06A, D06B, D25A, D25B, | | 21A | J11A, J11B, J16Z |
| | 03 | D06A, D06B, D06C | | | D25C | | 21B | W02A, W02B |
| | 08 | I28A, I28B | | 08 | I15A, I15B | | | X06A, X06B, X06C |
| 22.62.00↔ | | BORP, VBOR | | 09 | J08A, J08B | 24.11.00↔ | 03 | D08A, D08B, D22Z, D25A, |
| | 01 | B09Z, B39A, B39B | | 21A | W01A, W01B | | | D25B, D25C, D30A, D30B, |
| | 03 | D06A, D06B, D06C | 22.79.10↔ | 21B | X06A, X06B, X06C | | 09 | D30C |
| | 08 | I28A, I28B | | | BORP, VBOR | | | J03A, J03B, J04A, J04B, |
| 22.62.10↔ | | BORP, VBOR | | 01 | B09Z, B39A, B39B | 24.11.20↔ | 03 | J11A, J11B, J16Z |
| | 01 | B09Z, B39A, B39B | | 03 | D06A, D06B, D25A, D25B, | | | D08A, D08B, D22Z, D25A, |
| | 03 | D06A, D06B, D06C | | | D25C | | 09 | D25B, D25C, D30A, D30B, |
| | 08 | I28A, I28B | | 08 | I15A, I15B | | | D30C |
| 22.62.11↔ | | BORP, VBOR | | 09 | J08A, J08B | 24.11.99↔ | 03 | J03A, J03B, J04A, J04B, |
| | 01 | B09Z, B39A, B39B | 22.79.11↔ | 21A | W01A, W01B | | | J11A, J11B, J16Z |
| | 03 | D06A, D06B, D06C | | 21B | X06A, X06B, X06C | | | D08A, D08B, D22Z, D25A, |
| | 08 | I28A, I28B | | | BORP, VBOR | | 09 | D25B, D25C, D30A, D30B, |
| 22.62.19↔ | | BORP, VBOR | | 01 | B09Z, B39A, B39B | | | D30C |
| | 01 | B09Z, B39A, B39B | | 03 | D06A, D06B, D25A, D25B, | | | J03A, J03B, J04A, J04B, |
| | 03 | D06A, D06B, D06C | | | D25C | | 03 | J11A, J11B, J16Z |
| | 08 | I28A, I28B | | 08 | I15A, I15B | 24.12.00↔ | 03 | D08A, D08B, D22Z, D25A, |
| 22.62.20↔ | | BORP, VBOR | | 09 | J08A, J08B | | | D25B, D25C, D30A, D30B, |
| | 01 | B09Z, B39A, B39B | | 21A | W01A, W01B | | 09 | D30C |
| | 03 | D06A, D06B, D06C | 22.79.19↔ | 21B | X06A, X06B, X06C | | | J03A, J03B, J04A, J04B, |
| | 08 | I28A, I28B | | | BORP, VBOR | 24.12.20↔ | 03 | J11A, J11B, J16Z |
| 22.62.21↔ | | BORP, VBOR | | 01 | B09Z, B39A, B39B | | | D08A, D08B, D22Z, D25A, |
| | 01 | B09Z, B39A, B39B | | 03 | D06A, D06B, D25A, D25B, | | 09 | D25B, D25C, D30A, D30B, |
| | 03 | D06A, D06B, D06C | | | D25C | | | D30C |
| | 08 | I28A, I28B | | 08 | I15A, I15B | 24.12.99↔ | 03 | J03A, J03B, J04A, J04B, |
| 22.62.29↔ | | BORP, VBOR | | 09 | J08A, J08B | | | J11A, J11B, J16Z |
| | 01 | B09Z, B39A, B39B | | 21A | W01A, W01B | | | D08A, D08B, D22Z, D25A, |
| | 03 | D06A, D06B, D06C | 22.9x.00↔ | 21B | X06A, X06B, X06C | | 09 | D25B, D25C, D30A, D30B, |
| | 08 | I28A, I28B | 22.9x.10↔ | 03 | D06A, D06B, D06C | | | D30C |
| 22.62.99↔ | | BORP, VBOR | 22.9x.11↔ | 03 | D06A, D06B, D06C | 24.2x.00↔ | 03 | J03A, J03B, J04A, J04B, |
| | 01 | B09Z, B39A, B39B | 22.9x.12↔ | 03 | D06A, D06B, D06C | | | J11A, J11B, J16Z |
| | 03 | D06A, D06B, D06C | 22.9x.13↔ | 03 | D06A, D06B | | | D08A, D08B, D22Z, D25A, |
| | 08 | I28A, I28B | 22.9x.14↔ | 03 | D06A, D06B | | 21A | D25B, D25C, D30A, D30B, |
| 22.63.00↔ | | BORP, VBOR | 22.9x.20↔ | 03 | D06A, D06B | | 21B | D30C |
| | 01 | B02A, B02B, B02C, B02D, | 22.9x.21↔ | 03 | D06A, D06B | 24.2x.10↔ | | J03A, J03B, J04A, J04B, |
| | | B20A, B20B, B20C, B20D, | 22.9x.22↔ | 03 | D06A, D06B | | 03 | J11A, J11B, J16Z |
| | | B39A, B39B | 22.9x.23↔ | 03 | D06A, D06B | | | D08A, D08B, D22Z, D25A, |
| | 03 | D06A, D06B | 22.9x.24↔ | 03 | D06A, D06B | | | D25B, D25C, D30A, D30B, |
| 22.63.10↔ | | BORP, VBOR | 22.9x.25↔ | 03 | D06A, D06B | | 21A | D30C |
| | 01 | B02A, B02B, B02C, B02D, | 22.9x.29↔ | 03 | D06A, D06B, D06C | 24.2x.99↔ | | W02A, W02B |
| | | B20A, B20B, B20C, B20D, | 22.9x.99↔ | 03 | D06A, D06B, D06C | | 21B | X06A, X06B, X06C |
| | | B39A, B39B | 23.01†↔ | 03 | D40Z | | | BORP, VBOR |
| | 03 | D06A, D06B | 23.09†↔ | 03 | D40Z | | | D08A, D08B, D22Z, D25A, |
| | | | 23.11†↔ | 03 | D40Z | | | D25B, D25C, D30A, D30B, |
| | | | 23.19†↔ | 03 | D40Z | | | D30C |
| | | | 23.2†↔ | 03 | D40Z | | 21A | W02A, W02B |
| | | | | | | | 21B | X06A, X06B, X06C |

PROC

| CHOP | MDC | DRG | CHOP | MDC | DRG | CHOP | MDC | DRG |
|-----------|-----|--|-----------|-----|--|-----------|-----|--|
| 24.31↔ | 03 | D08A, D08B, D22Z, D25A, D25B, D25C, D30A, D30B, D30C | 24.91.10↔ | | BORP, VBOR | 25.2x.00↔ | | BORP, KORP, MKOR, VBOR |
| | 09 | J03A, J03B, J04A, J04B, J11A, J11B, J16Z | | 03 | D08A, D08B, D22Z, D25A, D25B, D25C, D30A, D30B, D30C | | 03 | D02Z, D24A, D24B, D25A, D25B, D25C |
| | 21A | W02A, W02B | | 09 | J03A, J03B, J04A, J04B, J11A, J11B, J16Z | | 06 | G33Z, G38Z |
| | 21B | X06A, X06B, X06C | | 21A | W02A, W02B | | 07 | H33Z |
| | 22 | Y01Z, Y03A, Y03B | | 21B | X06A, X06B, X06C | | 09 | J08A, J08B |
| 24.4x.00↔ | | BORP, VBOR | 24.91.11↔ | | BORP, VBOR | 25.2x.09↔ | | BORP, KORP, MKOR, VBOR |
| | 03 | D08A, D08B, D22Z, D25A, D25B, D25C, D30A, D30B, D30C | | 03 | D08A, D08B, D22Z, D25A, D25B, D25C, D30A, D30B, D30C | | 03 | D02Z, D24A, D24B, D25A, D25B, D25C |
| 24.4x.10↔ | | BORP, VBOR | | 09 | J03A, J03B, J04A, J04B, J11A, J11B, J16Z | | 06 | G33Z, G38Z |
| | 03 | D08A, D08B, D22Z, D25A, D25B, D25C, D30A, D30B, D30C | | 21A | W02A, W02B | | 07 | H33Z |
| 24.4x.11↔ | | BORP, VBOR | | 21B | X06A, X06B, X06C | | 09 | J08A, J08B |
| | 03 | D08A, D08B, D22Z, D25A, D25B, D25C, D30A, D30B, D30C | | 22 | Y01Z, Y03A, Y03B | | 11 | L33Z |
| 24.4x.99↔ | | BORP, VBOR | 24.91.99↔ | | BORP, VBOR | 25.2x.10↔ | | BORP, KORP, MKOR, VBOR |
| | 03 | D08A, D08B, D22Z, D25A, D25B, D25C, D30A, D30B, D30C | | 03 | D08A, D08B, D22Z, D25A, D25B, D25C, D30A, D30B, D30C | | 03 | D02Z, D24A, D24B, D25A, D25B, D25C |
| 24.5x.00↔ | | BORP, VBOR | | 09 | J03A, J03B, J04A, J04B, J11A, J11B, J16Z | | 06 | G33Z, G38Z |
| | 03 | D08A, D08B, D22Z, D25A, D25B, D25C, D30A, D30B, D30C | | 21A | W02A, W02B | | 07 | H33Z |
| | 09 | J03A, J03B, J04A, J04B, J11A, J11B, J16Z | | 21B | X06A, X06B, X06C | | 09 | J08A, J08B |
| | 21A | W02A, W02B | 24.99.00↔ | | BORP, VBOR | | 11 | L33Z |
| | 21B | X06A, X06B, X06C | | 03 | D08A, D08B, D22Z, D25A, D25B, D25C, D30A, D30B, D30C | | 21B | X33Z |
| | 22 | Y01Z, Y03A, Y03B | | 08 | I17Z | 25.2x.11↔ | | BORP, KORP, MKOR, VBOR |
| 24.5x.10↔ | | BORP, VBOR | | 09 | J08A, J08B | | 03 | D02Z, D24A, D24B, D25A, D25B, D25C |
| | 03 | D08A, D08B, D22Z, D25A, D25B, D25C, D30A, D30B, D30C | | 21A | W02A, W02B | | 06 | G33Z, G38Z |
| | 09 | J03A, J03B, J04A, J04B, J11A, J11B, J16Z | | 21B | X06A, X06B, X06C | | 07 | H33Z |
| | 21A | W02A, W02B | 24.99.10↔ | | BORP, VBOR | | 09 | J08A, J08B |
| | 21B | X06A, X06B, X06C | | 03 | D25A, D25B, D25C, D28Z, D29Z | | 11 | L33Z |
| | 22 | Y01Z, Y03A, Y03B | | 08 | I17Z | 25.2x.12↔ | | BORP, KORP, MKOR, VBOR |
| 24.5x.99↔ | | BORP, VBOR | | 09 | J08A, J08B | | 03 | D02Z, D24A, D24B, D25A, D25B, D25C |
| | 03 | D08A, D08B, D22Z, D25A, D25B, D25C, D30A, D30B, D30C | | 21A | W02A, W02B | | 06 | G33Z, G38Z |
| | 09 | J03A, J03B, J04A, J04B, J11A, J11B, J16Z | | 21B | X06A, X06B, X06C | | 07 | H33Z |
| | 21A | W02A, W02B | 24.99.11↔ | | BORP, VBOR | | 09 | J08A, J08B |
| | 21B | X06A, X06B, X06C | | 03 | D25A, D25B, D25C, D28Z, D29Z | | 11 | L33Z |
| | 22 | Y01Z, Y03A, Y03B | | 08 | I17Z | 25.2x.13↔ | | BORP, KORP, MKOR, VBOR |
| 24.5x.99↔ | | BORP, VBOR | | 09 | J08A, J08B | | 03 | D02Z, D24A, D24B, D25A, D25B, D25C |
| | 03 | D08A, D08B, D22Z, D25A, D25B, D25C, D30A, D30B, D30C | | 21A | W02A, W02B | | 06 | G33Z, G38Z |
| | 09 | J03A, J03B, J04A, J04B, J11A, J11B, J16Z | | 21B | X06A, X06B, X06C | | 07 | H33Z |
| | 21A | W02A, W02B | 24.99.20↔ | | BORP, VBOR | | 09 | J08A, J08B |
| | 21B | X06A, X06B, X06C | | 03 | D25A, D25B, D25C, D28Z, D29Z | | 11 | L33Z |
| | 22 | Y01Z, Y03A, Y03B | | 08 | I17Z | 25.2x.14↔ | | BORP, KORP, MKOR, VBOR |
| 24.7↔ | | BORP, VBOR | | 09 | J08A, J08B | | 03 | D02Z, D24A, D24B, D25A, D25B, D25C |
| | 03 | D08A, D08B, D22Z, D25A, D25B, D25C, D30A, D30B, D30C | | 21A | W02A, W02B | | 05 | F04Z |
| | 09 | J03A, J03B, J04A, J04B, J11A, J11B, J16Z | 24.99.99↔ | | BORP, VBOR | | 06 | G33Z, G38Z |
| | 21A | W02A, W02B | | 03 | D08A, D08B, D22Z, D25A, D25B, D25C, D30A, D30B, D30C | | 07 | H33Z |
| | 21B | X06A, X06B, X06C | | 09 | J03A, J03B, J04A, J04B, J11A, J11B, J16Z | | 08 | I02A, I02B |
| 24.91.00↔ | | BORP, VBOR | | 21A | W02A, W02B | | 09 | J01A, J01B, J02A, J02B, J08A, J08B, J16Z |
| | 03 | D08A, D08B, D22Z, D25A, D25B, D25C, D30A, D30B, D30C | 25.02↔ | | BORP, VBOR | | 11 | L33Z |
| | 09 | J03A, J03B, J04A, J04B, J11A, J11B, J16Z | | 03 | D08A, D08B, D22Z, D25A, D25B, D25C, D30A, D30B, D30C | | 21A | W01A |
| | 21A | W02A, W02B | | 09 | J03A, J03B, J04A, J04B, J11A, J11B, J16Z | | 21B | X33Z |
| | 21B | X06A, X06B, X06C | 25.1↔ | | BORP, VBOR | | 22 | Y01Z, Y02A, Y02B |
| | 22 | Y01Z, Y03A, Y03B | | 03 | D08A, D08B, D22Z, D25A, D25B, D25C, D30A, D30B, D30C | 25.2x.19↔ | | BORP, KORP, MKOR, VBOR |
| | | | | | | | 03 | D02Z, D24A, D24B, D25A, D25B, D25C |
| | | | | | | | 06 | G33Z, G38Z |
| | | | | | | | 07 | H33Z |
| | | | | | | | 09 | J08A, J08B |
| | | | | | | | 11 | L33Z |
| | | | | | | | 21B | X33Z |

Allegato B codice di procedure /MDC-/Indice DRG

| CHOP | MDC | DRG | CHOP | MDC | DRG | CHOP | MDC | DRG |
|-----------|-----|--|-----------|-----|--|-----------|-----|--|
| 25.2x.20↔ | | BORP, KORP, MKOR, VBOR | 25.2x.32↔ | | BORP, KORP, MKOR, VBOR | 25.2x.44↔ | | BORP, KORP, MKOR, VBOR |
| | 03 | D02Z, D24A, D24B, D25A, D25B, D25C | | 03 | D02Z, D24A, D24B, D25A, D25B, D25C | | 03 | D02Z, D24A, D24B, D25A, D25B, D25C |
| | 06 | G33Z, G38Z | | 06 | G33Z, G38Z | | 05 | F04Z |
| | 07 | H33Z | | 07 | H33Z | | 06 | G33Z, G38Z |
| | 09 | J08A, J08B | | 09 | J08A, J08B | | 07 | H33Z |
| | 11 | L33Z | | 11 | L33Z | | 08 | I02A, I02B |
| | 21B | X33Z | | 21B | X33Z | | 09 | J01A, J01B, J02A, J02B, J08A, J08B, J16Z |
| 25.2x.21↔ | | BORP, KORP, MKOR, VBOR | 25.2x.33↔ | | BORP, KORP, MKOR, VBOR | | 11 | L33Z |
| | 03 | D02Z, D24A, D24B, D25A, D25B, D25C | | 03 | D02Z, D24A, D24B, D25A, D25B, D25C | | 21A | W01A |
| | 06 | G33Z, G38Z | | 06 | G33Z, G38Z | | 21B | X33Z |
| | 07 | H33Z | | 07 | H33Z | | 22 | Y01Z, Y02A, Y02B |
| | 09 | J08A, J08B | | 09 | J08A, J08B | 25.2x.49↔ | | BORP, KORP, MKOR, VBOR |
| | 11 | L33Z | | 11 | L33Z | | 03 | D02Z, D24A, D24B, D25A, D25B, D25C |
| | 21B | X33Z | | 21B | X33Z | | 06 | G33Z, G38Z |
| 25.2x.22↔ | | BORP, KORP, MKOR, VBOR | 25.2x.34↔ | | BORP, KORP, MKOR, VBOR | | 07 | H33Z |
| | 03 | D02Z, D24A, D24B, D25A, D25B, D25C | | 03 | D02Z, D24A, D24B, D25A, D25B, D25C | | 09 | J08A, J08B |
| | 06 | G33Z, G38Z | | 05 | F04Z | | 11 | L33Z |
| | 07 | H33Z | | 06 | G33Z, G38Z | | 21B | X33Z |
| | 09 | J08A, J08B | | 07 | H33Z | 25.2x.50↔ | | BORP, KORP, MKOR, VBOR |
| | 11 | L33Z | | 08 | I02A, I02B | | 03 | D02Z, D24A, D24B, D25A, D25B, D25C |
| | 21B | X33Z | | 09 | J01A, J01B, J02A, J02B, J08A, J08B, J16Z | | 06 | G33Z, G38Z |
| 25.2x.23↔ | | BORP, KORP, MKOR, VBOR | | 11 | L33Z | | 07 | H33Z |
| | 03 | D02Z, D24A, D24B, D25A, D25B, D25C | | 21A | W01A | | 09 | J08A, J08B |
| | 06 | G33Z, G38Z | | 21B | X33Z | | 11 | L33Z |
| | 07 | H33Z | | 22 | Y01Z, Y02A, Y02B | | 21B | X33Z |
| | 09 | J08A, J08B | 25.2x.39↔ | | BORP, KORP, MKOR, VBOR | 25.2x.51↔ | | BORP, KORP, MKOR, VBOR |
| | 11 | L33Z | | 03 | D02Z, D24A, D24B, D25A, D25B, D25C | | 03 | D02Z, D24A, D24B, D25A, D25B, D25C |
| | 21B | X33Z | | 06 | G33Z, G38Z | | 06 | G33Z, G38Z |
| 25.2x.24↔ | | BORP, KORP, MKOR, VBOR | | 07 | H33Z | | 07 | H33Z |
| | 03 | D02Z, D24A, D24B, D25A, D25B, D25C | | 09 | J08A, J08B | | 09 | J08A, J08B |
| | 05 | F04Z | | 11 | L33Z | | 11 | L33Z |
| | 06 | G33Z, G38Z | | 21B | X33Z | | 21B | X33Z |
| | 07 | H33Z | 25.2x.40↔ | | BORP, KORP, MKOR, VBOR | 25.2x.52↔ | | BORP, KORP, MKOR, VBOR |
| | 08 | I02A, I02B | | 03 | D02Z, D24A, D24B, D25A, D25B, D25C | | 03 | D02Z, D24A, D24B, D25A, D25B, D25C |
| | 09 | J01A, J01B, J02A, J02B, J08A, J08B, J16Z | | 06 | G33Z, G38Z | | 06 | G33Z, G38Z |
| | 11 | L33Z | | 07 | H33Z | | 07 | H33Z |
| | 21A | W01A | | 09 | J08A, J08B | | 09 | J08A, J08B |
| | 21B | X33Z | | 11 | L33Z | | 11 | L33Z |
| | 22 | Y01Z, Y02A, Y02B | | 21B | X33Z | | 21B | X33Z |
| 25.2x.29↔ | | BORP, KORP, MKOR, VBOR | 25.2x.41↔ | | BORP, KORP, MKOR, VBOR | 25.2x.53↔ | | BORP, KORP, MKOR, VBOR |
| | 03 | D02Z, D24A, D24B, D25A, D25B, D25C | | 03 | D02Z, D24A, D24B, D25A, D25B, D25C | | 03 | D02Z, D24A, D24B, D25A, D25B, D25C |
| | 06 | G33Z, G38Z | | 06 | G33Z, G38Z | | 06 | G33Z, G38Z |
| | 07 | H33Z | | 07 | H33Z | | 07 | H33Z |
| | 09 | J08A, J08B | | 09 | J08A, J08B | | 09 | J08A, J08B |
| | 11 | L33Z | | 11 | L33Z | | 11 | L33Z |
| | 21B | X33Z | | 21B | X33Z | | 21B | X33Z |
| 25.2x.30↔ | | BORP, KORP, MKOR, VBOR | 25.2x.42↔ | | BORP, KORP, MKOR, VBOR | 25.2x.54↔ | | BORP, KORP, MKOR, VBOR |
| | 03 | D02Z, D24A, D24B, D25A, D25B, D25C | | 03 | D02Z, D24A, D24B, D25A, D25B, D25C | | 03 | D02Z, D24A, D24B, D25A, D25B, D25C |
| | 06 | G33Z, G38Z | | 06 | G33Z, G38Z | | 05 | F04Z |
| | 07 | H33Z | | 07 | H33Z | | 06 | G33Z, G38Z |
| | 09 | J08A, J08B | | 09 | J08A, J08B | | 07 | H33Z |
| | 11 | L33Z | | 11 | L33Z | | 08 | I02A, I02B |
| | 21B | X33Z | | 21B | X33Z | | 09 | J01A, J01B, J02A, J02B, J08A, J08B, J16Z |
| 25.2x.31↔ | | BORP, KORP, MKOR, VBOR | 25.2x.43↔ | | BORP, KORP, MKOR, VBOR | | 11 | L33Z |
| | 03 | D02Z, D24A, D24B, D25A, D25B, D25C | | 03 | D02Z, D24A, D24B, D25A, D25B, D25C | | 21A | W01A |
| | 06 | G33Z, G38Z | | 06 | G33Z, G38Z | | 21B | X33Z |
| | 07 | H33Z | | 07 | H33Z | | 22 | Y01Z, Y02A, Y02B |
| | 09 | J08A, J08B | | 09 | J08A, J08B | | | |
| | 11 | L33Z | | 11 | L33Z | | | |
| | 21B | X33Z | | 21B | X33Z | | | |

PROC

| CHOP | MDC | DRG | CHOP | MDC | DRG | CHOP | MDC | DRG |
|-----------|------------------|--|-----------|-----|------------------------------------|-----------|-----|------------------------------------|
| 25.2x.59↔ | | BORP, KORP, MKOR, VBOR | 25.3x.19↔ | | BORP, KORP, MKOR, VBOR | 25.3x.31↔ | | BORP, KORP, MKOR, VBOR |
| | 03 | D02Z, D24A, D24B, D25A, D25B, D25C | | 03 | D02Z, D24A, D24B, D25A, D25B, D25C | | 03 | D02Z, D24A, D24B, D25A, D25B, D25C |
| | 06 | G33Z, G38Z | | 06 | G33Z, G38Z | | 06 | G33Z, G38Z |
| | 07 | H33Z | | 07 | H33Z | | 07 | H33Z |
| | 09 | J08A, J08B | | 09 | J08A, J08B | | 09 | J08A, J08B |
| | 11 | L33Z | | 11 | L33Z | | 11 | L33Z |
| 25.3x.00↔ | | BORP, KORP, MKOR, VBOR | 25.3x.20↔ | | BORP, KORP, MKOR, VBOR | 25.3x.32↔ | | BORP, KORP, MKOR, VBOR |
| | 03 | D02Z, D24A, D24B, D25A, D25B, D25C | | 03 | D02Z, D24A, D24B, D25A, D25B, D25C | | 03 | D02Z, D24A, D24B, D25A, D25B, D25C |
| | 06 | G33Z, G38Z | | 06 | G33Z, G38Z | | 06 | G33Z, G38Z |
| | 07 | H33Z | | 07 | H33Z | | 07 | H33Z |
| | 09 | J08A, J08B | | 09 | J08A, J08B | | 09 | J08A, J08B |
| | 11 | L33Z | | 11 | L33Z | | 11 | L33Z |
| 25.3x.09↔ | | BORP, KORP, MKOR, VBOR | 25.3x.21↔ | | BORP, KORP, MKOR, VBOR | 25.3x.33↔ | | BORP, KORP, MKOR, VBOR |
| | 03 | D02Z, D24A, D24B, D25A, D25B, D25C | | 03 | D02Z, D24A, D24B, D25A, D25B, D25C | | 03 | D02Z, D24A, D24B, D25A, D25B, D25C |
| | 06 | G33Z, G38Z | | 06 | G33Z, G38Z | | 06 | G33Z, G38Z |
| | 07 | H33Z | | 07 | H33Z | | 07 | H33Z |
| | 09 | J08A, J08B | | 09 | J08A, J08B | | 09 | J08A, J08B |
| | 11 | L33Z | | 11 | L33Z | | 11 | L33Z |
| 25.3x.10↔ | | BORP, KORP, MKOR, VBOR | 25.3x.22↔ | | BORP, KORP, MKOR, VBOR | 25.3x.34↔ | | BORP, KORP, MKOR, VBOR |
| | 03 | D02Z, D24A, D24B, D25A, D25B, D25C | | 03 | D02Z, D24A, D24B, D25A, D25B, D25C | | 03 | D02Z, D24A, D24B, D25A, D25B, D25C |
| | 06 | G33Z, G38Z | | 06 | G33Z, G38Z | | 05 | F04Z |
| | 07 | H33Z | | 07 | H33Z | | 06 | G33Z, G38Z |
| | 09 | J08A, J08B | | 09 | J08A, J08B | | 07 | H33Z |
| | 11 | L33Z | | 11 | L33Z | | 08 | I02A, I02B |
| 25.3x.11↔ | | BORP, KORP, MKOR, VBOR | 25.3x.23↔ | | BORP, KORP, MKOR, VBOR | 25.3x.39↔ | | BORP, KORP, MKOR, VBOR |
| | 03 | D02Z, D24A, D24B, D25A, D25B, D25C | | 03 | D02Z, D24A, D24B, D25A, D25B, D25C | | 03 | D02Z, D24A, D24B, D25A, D25B, D25C |
| | 06 | G33Z, G38Z | | 06 | G33Z, G38Z | | 06 | G33Z, G38Z |
| | 07 | H33Z | | 07 | H33Z | | 07 | H33Z |
| | 09 | J08A, J08B | | 09 | J08A, J08B | | 09 | J08A, J08B |
| | 11 | L33Z | | 11 | L33Z | | 11 | L33Z |
| 25.3x.12↔ | | BORP, KORP, MKOR, VBOR | 25.3x.24↔ | | BORP, KORP, MKOR, VBOR | 25.3x.40↔ | | BORP, KORP, MKOR, VBOR |
| | 03 | D02Z, D24A, D24B, D25A, D25B, D25C | | 03 | D02Z, D24A, D24B, D25A, D25B, D25C | | 03 | D02Z, D24A, D24B, D25A, D25B, D25C |
| | 06 | G33Z, G38Z | | 05 | F04Z | | 06 | G33Z, G38Z |
| | 07 | H33Z | | 06 | G33Z, G38Z | | 07 | H33Z |
| | 09 | J08A, J08B | | 07 | H33Z | | 09 | J08A, J08B |
| | 11 | L33Z | | 08 | I02A, I02B | | 11 | L33Z |
| 25.3x.13↔ | | BORP, KORP, MKOR, VBOR | 25.3x.29↔ | | BORP, KORP, MKOR, VBOR | 25.3x.41↔ | | BORP, KORP, MKOR, VBOR |
| | 03 | D02Z, D24A, D24B, D25A, D25B, D25C | | 03 | D02Z, D24A, D24B, D25A, D25B, D25C | | 03 | D02Z, D24A, D24B, D25A, D25B, D25C |
| | 06 | G33Z, G38Z | | 06 | G33Z, G38Z | | 06 | G33Z, G38Z |
| | 07 | H33Z | | 07 | H33Z | | 07 | H33Z |
| | 09 | J08A, J08B | | 09 | J08A, J08B | | 09 | J08A, J08B |
| | 11 | L33Z | | 11 | L33Z | | 11 | L33Z |
| 25.3x.14↔ | | BORP, KORP, MKOR, VBOR | 25.3x.30↔ | | BORP, KORP, MKOR, VBOR | 25.3x.42↔ | | BORP, KORP, MKOR, VBOR |
| | 03 | D02Z, D24A, D24B, D25A, D25B, D25C | | 03 | D02Z, D24A, D24B, D25A, D25B, D25C | | 03 | D02Z, D24A, D24B, D25A, D25B, D25C |
| | 05 | F04Z | | 06 | G33Z, G38Z | | 06 | G33Z, G38Z |
| | 06 | G33Z, G38Z | | 07 | H33Z | | 07 | H33Z |
| | 07 | H33Z | | 09 | J08A, J08B | | 09 | J08A, J08B |
| | 08 | I02A, I02B | | 11 | L33Z | | 11 | L33Z |
| | 09 | J01A, J01B, J02A, J02B, J08A, J08B, J16Z | | 21B | X33Z | | 21B | X33Z |
| | 11 | L33Z | | 03 | D02Z, D24A, D24B, D25A, D25B, D25C | | 06 | G33Z, G38Z |
| | 21A | W01A | | 07 | H33Z | | 07 | H33Z |
| | 21B | X33Z | | 09 | J08A, J08B | | 09 | J08A, J08B |
| 22 | Y01Z, Y02A, Y02B | 11 | L33Z | 11 | L33Z | | | |
| | | 21B | X33Z | 21B | X33Z | | | |



Allegato B codice di procedure /MDC-/Indice DRG

| CHOP | MDC | DRG | CHOP | MDC | DRG | CHOP | MDC | DRG |
|-----------|-----|--|-----------|-----|--|-----------|-----|--|
| 25.3x.43↔ | | BORP, KORP, MKOR, VBOR | 25.3x.54↔ | | BORP, KORP, MKOR, VBOR | 25.4x.14↔ | | BORP, KORP, MKOR, VBOR |
| | 03 | D02Z, D24A, D24B, D25A, D25B, D25C | | 03 | D02Z, D24A, D24B, D25A, D25B, D25C | | 03 | D02Z, D24A, D24B, D25A, D25B, D25C |
| | 06 | G33Z, G38Z | | 05 | F04Z | | 05 | F04Z |
| | 07 | H33Z | | 06 | G33Z, G38Z | | 06 | G33Z, G38Z |
| | 09 | J08A, J08B | | 07 | H33Z | | 07 | H33Z |
| | 11 | L33Z | | 08 | I02A, I02B | | 08 | I02A, I02B |
| | 21B | X33Z | | 09 | J01A, J01B, J02A, J02B, J08A, J08B, J16Z | | 09 | J01A, J01B, J02A, J02B, J08A, J08B, J16Z |
| 25.3x.44↔ | | BORP, KORP, MKOR, VBOR | | 11 | L33Z | | 11 | L33Z |
| | 03 | D02Z, D24A, D24B, D25A, D25B, D25C | | 21A | W01A | | 21A | W01A |
| | 05 | F04Z | | 21B | X33Z | | 21B | X33Z |
| | 06 | G33Z, G38Z | | 22 | Y01Z, Y02A, Y02B | | 22 | Y01Z, Y02A, Y02B |
| | 07 | H33Z | 25.3x.59↔ | | BORP, KORP, MKOR, VBOR | 25.4x.19↔ | | BORP, KORP, MKOR, VBOR |
| | 08 | I02A, I02B | | 03 | D02Z, D24A, D24B, D25A, D25B, D25C | | 03 | D02Z, D24A, D24B, D25A, D25B, D25C |
| | 09 | J01A, J01B, J02A, J02B, J08A, J08B, J16Z | | 06 | G33Z, G38Z | | 06 | G33Z, G38Z |
| | 11 | L33Z | | 07 | H33Z | | 07 | H33Z |
| | 21A | W01A | | 09 | J08A, J08B | | 09 | J08A, J08B |
| | 21B | X33Z | | 11 | L33Z | | 11 | L33Z |
| | 22 | Y01Z, Y02A, Y02B | | 21B | X33Z | | 21B | X33Z |
| 25.3x.49↔ | | BORP, KORP, MKOR, VBOR | 25.4x.00↔ | | BORP, KORP, MKOR, VBOR | 25.4x.20↔ | | BORP, KORP, MKOR, VBOR |
| | 03 | D02Z, D24A, D24B, D25A, D25B, D25C | | 03 | D02Z, D24A, D24B, D25A, D25B, D25C | | 03 | D02Z, D24A, D24B, D25A, D25B, D25C |
| | 06 | G33Z, G38Z | | 06 | G33Z, G38Z | | 06 | G33Z, G38Z |
| | 07 | H33Z | | 07 | H33Z | | 07 | H33Z |
| | 09 | J08A, J08B | | 09 | J08A, J08B | | 09 | J08A, J08B |
| | 11 | L33Z | | 11 | L33Z | | 11 | L33Z |
| | 21B | X33Z | | 21B | X33Z | | 21B | X33Z |
| 25.3x.50↔ | | BORP, KORP, MKOR, VBOR | 25.4x.10↔ | | BORP, KORP, MKOR, VBOR | 25.4x.21↔ | | BORP, KORP, MKOR, VBOR |
| | 03 | D02Z, D24A, D24B, D25A, D25B, D25C | | 03 | D02Z, D24A, D24B, D25A, D25B, D25C | | 03 | D02Z, D24A, D24B, D25A, D25B, D25C |
| | 06 | G33Z, G38Z | | 06 | G33Z, G38Z | | 06 | G33Z, G38Z |
| | 07 | H33Z | | 07 | H33Z | | 07 | H33Z |
| | 09 | J08A, J08B | | 09 | J08A, J08B | | 09 | J08A, J08B |
| | 11 | L33Z | | 11 | L33Z | | 11 | L33Z |
| | 21B | X33Z | | 21B | X33Z | | 21B | X33Z |
| 25.3x.51↔ | | BORP, KORP, MKOR, VBOR | 25.4x.11↔ | | BORP, KORP, MKOR, VBOR | 25.4x.22↔ | | BORP, KORP, MKOR, VBOR |
| | 03 | D02Z, D24A, D24B, D25A, D25B, D25C | | 03 | D02Z, D24A, D24B, D25A, D25B, D25C | | 03 | D02Z, D24A, D24B, D25A, D25B, D25C |
| | 06 | G33Z, G38Z | | 06 | G33Z, G38Z | | 06 | G33Z, G38Z |
| | 07 | H33Z | | 07 | H33Z | | 07 | H33Z |
| | 09 | J08A, J08B | | 09 | J08A, J08B | | 09 | J08A, J08B |
| | 11 | L33Z | | 11 | L33Z | | 11 | L33Z |
| | 21B | X33Z | | 21B | X33Z | | 21B | X33Z |
| 25.3x.52↔ | | BORP, KORP, MKOR, VBOR | 25.4x.12↔ | | BORP, KORP, MKOR, VBOR | 25.4x.23↔ | | BORP, KORP, MKOR, VBOR |
| | 03 | D02Z, D24A, D24B, D25A, D25B, D25C | | 03 | D02Z, D24A, D24B, D25A, D25B, D25C | | 03 | D02Z, D24A, D24B, D25A, D25B, D25C |
| | 06 | G33Z, G38Z | | 06 | G33Z, G38Z | | 06 | G33Z, G38Z |
| | 07 | H33Z | | 07 | H33Z | | 07 | H33Z |
| | 09 | J08A, J08B | | 09 | J08A, J08B | | 09 | J08A, J08B |
| | 11 | L33Z | | 11 | L33Z | | 11 | L33Z |
| | 21B | X33Z | | 21B | X33Z | | 21B | X33Z |
| 25.3x.53↔ | | BORP, KORP, MKOR, VBOR | 25.4x.13↔ | | BORP, KORP, MKOR, VBOR | 25.4x.24↔ | | BORP, KORP, MKOR, VBOR |
| | 03 | D02Z, D24A, D24B, D25A, D25B, D25C | | 03 | D02Z, D24A, D24B, D25A, D25B, D25C | | 03 | D02Z, D24A, D24B, D25A, D25B, D25C |
| | 06 | G33Z, G38Z | | 06 | G33Z, G38Z | | 05 | F04Z |
| | 07 | H33Z | | 07 | H33Z | | 06 | G33Z, G38Z |
| | 09 | J08A, J08B | | 09 | J08A, J08B | | 07 | H33Z |
| | 11 | L33Z | | 11 | L33Z | | 08 | I02A, I02B |
| | 21B | X33Z | | 21B | X33Z | | 09 | J01A, J01B, J02A, J02B, J08A, J08B, J16Z |
| | | | | | | | 11 | L33Z |
| | | | | | | | 21A | W01A |
| | | | | | | | 21B | X33Z |
| | | | | | | | 22 | Y01Z, Y02A, Y02B |

PROC

| CHOP | MDC | DRG | CHOP | MDC | DRG | CHOP | MDC | DRG |
|-----------|-----|------------------------------------|-----------|-----|------------------------------------|-----------|-----|--|
| 25.4x.29↔ | | BORP, KORP, MKOR, VBOR | 25.4x.41↔ | | BORP, KORP, MKOR, VBOR | 25.4x.53↔ | | BORP, KORP, MKOR, VBOR |
| | 03 | D02Z, D24A, D24B, D25A, D25B, D25C | | 03 | D02Z, D24A, D24B, D25A, D25B, D25C | | 03 | D02Z, D24A, D24B, D25A, D25B, D25C |
| | 06 | G33Z, G38Z | | 06 | G33Z, G38Z | | 06 | G33Z, G38Z |
| | 07 | H33Z | | 07 | H33Z | | 07 | H33Z |
| | 09 | J08A, J08B | | 09 | J08A, J08B | | 09 | J08A, J08B |
| | 11 | L33Z | | 11 | L33Z | | 11 | L33Z |
| 25.4x.30↔ | | BORP, KORP, MKOR, VBOR | 25.4x.42↔ | | BORP, KORP, MKOR, VBOR | 25.4x.54↔ | | BORP, KORP, MKOR, VBOR |
| | 03 | D02Z, D24A, D24B, D25A, D25B, D25C | | 03 | D02Z, D24A, D24B, D25A, D25B, D25C | | 03 | D02Z, D24A, D24B, D25A, D25B, D25C |
| | 06 | G33Z, G38Z | | 06 | G33Z, G38Z | | 05 | F04Z |
| | 07 | H33Z | | 07 | H33Z | | 06 | G33Z, G38Z |
| | 09 | J08A, J08B | | 09 | J08A, J08B | | 07 | H33Z |
| | 11 | L33Z | | 11 | L33Z | | 08 | I02A, I02B |
| 25.4x.31↔ | | BORP, KORP, MKOR, VBOR | 25.4x.43↔ | | BORP, KORP, MKOR, VBOR | 25.4x.59↔ | | BORP, KORP, MKOR, VBOR |
| | 03 | D02Z, D24A, D24B, D25A, D25B, D25C | | 03 | D02Z, D24A, D24B, D25A, D25B, D25C | | 03 | D02Z, D24A, D24B, D25A, D25B, D25C |
| | 06 | G33Z, G38Z | | 06 | G33Z, G38Z | | 06 | G33Z, G38Z |
| | 07 | H33Z | | 07 | H33Z | | 07 | H33Z |
| | 09 | J08A, J08B | | 09 | J08A, J08B | | 09 | J08A, J08B |
| | 11 | L33Z | | 11 | L33Z | | 11 | L33Z |
| 25.4x.32↔ | | BORP, KORP, MKOR, VBOR | 25.4x.44↔ | | BORP, KORP, MKOR, VBOR | 25.4x.99↔ | | BORP, KORP, MKOR, VBOR |
| | 03 | D02Z, D24A, D24B, D25A, D25B, D25C | | 03 | D02Z, D24A, D24B, D25A, D25B, D25C | | 03 | D02Z, D24A, D24B, D25A, D25B, D25C |
| | 06 | G33Z, G38Z | | 05 | F04Z | | 06 | G33Z, G38Z |
| | 07 | H33Z | | 06 | G33Z, G38Z | | 07 | H33Z |
| | 09 | J08A, J08B | | 07 | H33Z | | 09 | J08A, J08B |
| | 11 | L33Z | | 08 | I02A, I02B | | 11 | L33Z |
| 25.4x.33↔ | | BORP, KORP, MKOR, VBOR | 25.4x.49↔ | | BORP, KORP, MKOR, VBOR | 25.59.00↔ | | BORP, VBOR |
| | 03 | D02Z, D24A, D24B, D25A, D25B, D25C | | 03 | D02Z, D24A, D24B, D25A, D25B, D25C | | 03 | D08A, D08B, D22Z, D25A, D25B, D25C, D30A, D30B, D30C |
| | 06 | G33Z, G38Z | | 06 | G33Z, G38Z | | 21A | W02A, W02B |
| | 07 | H33Z | | 07 | H33Z | | 21B | X06A, X06B, X06C |
| | 09 | J08A, J08B | | 09 | J08A, J08B | | 22 | Y01Z, Y03A, Y03B |
| | 11 | L33Z | | 11 | L33Z | | 22 | Y01Z, Y03A, Y03B |
| 25.4x.34↔ | | BORP, KORP, MKOR, VBOR | 25.4x.50↔ | | BORP, KORP, MKOR, VBOR | 25.59.10↔ | | BORP, VBOR |
| | 03 | D02Z, D24A, D24B, D25A, D25B, D25C | | 03 | D02Z, D24A, D24B, D25A, D25B, D25C | | 03 | D08A, D08B, D22Z, D25A, D25B, D25C, D30A, D30B, D30C |
| | 05 | F04Z | | 06 | G33Z, G38Z | | 21A | W02A, W02B |
| | 06 | G33Z, G38Z | | 07 | H33Z | | 21B | X06A, X06B, X06C |
| | 07 | H33Z | | 09 | J08A, J08B | | 22 | Y01Z, Y03A, Y03B |
| | 08 | I02A, I02B | | 11 | L33Z | | 22 | Y01Z, Y03A, Y03B |
| 25.4x.39↔ | | BORP, KORP, MKOR, VBOR | 25.4x.51↔ | | BORP, KORP, MKOR, VBOR | 25.59.99↔ | | BORP, VBOR |
| | 03 | D02Z, D24A, D24B, D25A, D25B, D25C | | 03 | D02Z, D24A, D24B, D25A, D25B, D25C | | 03 | D08A, D08B, D22Z, D25A, D25B, D25C, D30A, D30B, D30C |
| | 06 | G33Z, G38Z | | 06 | G33Z, G38Z | | 21A | W02A, W02B |
| | 07 | H33Z | | 07 | H33Z | | 21B | X06A, X06B, X06C |
| | 09 | J08A, J08B | | 09 | J08A, J08B | | 22 | Y01Z, Y03A, Y03B |
| | 11 | L33Z | | 11 | L33Z | | 22 | Y01Z, Y03A, Y03B |
| 25.4x.40↔ | | BORP, KORP, MKOR, VBOR | 25.4x.52↔ | | BORP, KORP, MKOR, VBOR | 25.92↔ | | BORP, VBOR |
| | 03 | D02Z, D24A, D24B, D25A, D25B, D25C | | 03 | D02Z, D24A, D24B, D25A, D25B, D25C | | 03 | D08A, D08B, D22Z, D25A, D25B, D25C, D30A, D30B, D30C |
| | 06 | G33Z, G38Z | | 06 | G33Z, G38Z | | 21A | W02A, W02B |
| | 07 | H33Z | | 07 | H33Z | | 21B | X06A, X06B, X06C |
| | 09 | J08A, J08B | | 09 | J08A, J08B | | 22 | Y01Z, Y03A, Y03B |
| | 11 | L33Z | | 11 | L33Z | | 22 | Y01Z, Y03A, Y03B |
| 25.4x.41↔ | | BORP, KORP, MKOR, VBOR | 25.4x.53↔ | | BORP, KORP, MKOR, VBOR | 25.93↔ | | BORP, VBOR |
| | 03 | D02Z, D24A, D24B, D25A, D25B, D25C | | 03 | D02Z, D24A, D24B, D25A, D25B, D25C | | 03 | D08A, D08B, D22Z, D25A, D25B, D25C, D30A, D30B, D30C |
| | 06 | G33Z, G38Z | | 06 | G33Z, G38Z | | 15 | P60B, P60C, P67B, P67C |
| | 07 | H33Z | | 07 | H33Z | | 03 | D08A, D08B, D22Z, D25A, D25B, D25C, D30A, D30B, D30C |
| | 09 | J08A, J08B | | 09 | J08A, J08B | | | |
| | 11 | L33Z | | 11 | L33Z | | | |



| CHOP | MDC | DRG | CHOP | MDC | DRG | CHOP | MDC | DRG |
|-----------|-----|--|-----------|-----|--|-----------|-----|--|
| 25.94↔ | 03 | D08A, D08B, D22Z, D25A, D25B, D25C, D30A, D30B, D30C | 26.49.99↔ | | BORP, VBOR | 27.24.99↔ | 03 | D08A, D08B, D22Z, D25A, D25B, D25C, D30A, D30B, D30C |
| 26.12↔ | 03 | D06A, D06B, D06C | | 03 | D06A, D06B, D06C | | 09 | J03A, J03B, J04A, J04B, J11A, J11B, J16Z |
| 26.21↔ | | BORP, VBOR | 26.99.00↔ | 21B | X06A, X06B, X06C | 27.31.00↔ | | BORP, VBOR |
| 26.29.00↔ | 03 | D06A, D06B, D06C | 26.99.10↔ | 03 | D06A, D06B, D06C | 27.31.00↔ | 03 | D08A, D08B, D22Z, D25A, D25B, D25C, D30A, D30B, D30C |
| 26.29.00↔ | | BORP, VBOR | 26.99.20↔ | 03 | D06A, D06B, D06C | 27.31.10↔ | | BORP, VBOR |
| 26.29.10↔ | 03 | D06A, D06B, D06C | 26.99.21↔ | 03 | D06A, D06B, D06C | 27.31.10↔ | 03 | D08A, D08B, D22Z, D25A, D25B, D25C, D30A, D30B, D30C |
| 26.29.10↔ | | BORP, VBOR | 26.99.22↔ | 03 | D06A, D06B, D06C | 27.31.20↔ | | BORP, VBOR |
| 26.29.99↔ | 03 | D06A, D06B, D06C | 26.99.23↔ | 03 | D06A, D06B, D06C | 27.31.20↔ | 03 | D08A, D08B, D22Z, D25A, D25B, D25C, D30A, D30B, D30C |
| 26.29.99↔ | | BORP, VBOR | 26.99.24↔ | 03 | D06A, D06B, D06C | 27.31.30↔ | | BORP, VBOR |
| 26.30↔ | 03 | D06A, D06B, D06C | 26.99.29↔ | 03 | D06A, D06B, D06C | 27.31.30↔ | 03 | D08A, D08B, D22Z, D25A, D25B, D25C, D30A, D30B, D30C |
| 26.30↔ | | BORP, VBOR | 26.99.99↔ | 03 | D06A, D06B, D06C | 27.31.30↔ | 03 | D08A, D08B, D22Z, D25A, D25B, D25C, D30A, D30B, D30C |
| 26.31.00↔ | 03 | D06A, D06B, D06C | 27.04↔ | 03 | D06A, D06B, D06C, D40Z | 27.31.30↔ | 03 | D08A, D08B, D22Z, D25A, D25B, D25C, D30A, D30B, D30C |
| 26.31.00↔ | 03 | D05A, D05B | 27.1↔ | 03 | D08A, D08B, D22Z, D25A, D25B, D25C, D30A, D30B, D30C | 27.31.30↔ | 03 | D08A, D08B, D22Z, D25A, D25B, D25C, D30A, D30B, D30C |
| 26.31.10↔ | | BORP, VBOR | | 09 | J03A, J03B, J04A, J04B, J11A, J11B, J16Z | 27.31.99↔ | | BORP, VBOR |
| 26.31.10↔ | 03 | D05A, D05B | | 21A | W02A, W02B | 27.31.99↔ | 03 | D08A, D08B, D22Z, D25A, D25B, D25C, D30A, D30B, D30C |
| 26.31.11↔ | | BORP, VBOR | | 21B | X06A, X06B, X06C | 27.32.00↔ | | BORP, VBOR |
| 26.31.99↔ | 03 | D05A, D05B | 27.21.00↔ | 03 | D08A, D08B, D22Z, D25A, D25B, D25C, D30A, D30B, D30C | 27.32.00↔ | 03 | D08A, D08B, D22Z, D25A, D25B, D25C, D30A, D30B, D30C |
| 26.31.99↔ | | BORP, VBOR | | 09 | J03A, J03B, J04A, J04B, J11A, J11B, J16Z | 27.32.00↔ | 03 | D08A, D08B, D22Z, D25A, D25B, D25C, D30A, D30B, D30C |
| 26.32.00↔ | 03 | D05A, D05B | | 03 | D08A, D08B, D22Z, D25A, D25B, D25C, D30A, D30B, D30C | 27.32.10↔ | | BORP, VBOR |
| 26.32.00↔ | | BORP, VBOR | | 09 | J03A, J03B, J04A, J04B, J11A, J11B, J16Z | 27.32.10↔ | 03 | D08A, D08B, D22Z, D25A, D25B, D25C, D30A, D30B, D30C |
| 26.32.10↔ | 03 | D05A, D05B | 27.21.20↔ | 03 | D08A, D08B, D22Z, D25A, D25B, D25C, D30A, D30B, D30C | 27.32.10↔ | 08 | I17Z |
| 26.32.10↔ | | BORP, VBOR | | 09 | J03A, J03B, J04A, J04B, J11A, J11B, J16Z | 27.32.10↔ | 09 | J08A, J08B |
| 26.32.11↔ | 03 | D05A, D05B | | 03 | D08A, D08B, D22Z, D25A, D25B, D25C, D30A, D30B, D30C | 27.32.10↔ | 21A | W02A, W02B |
| 26.32.11↔ | | BORP, VBOR | 27.21.99↔ | 03 | D08A, D08B, D22Z, D25A, D25B, D25C, D30A, D30B, D30C | 27.32.10↔ | 21B | X06A, X06B, X06C |
| 26.32.20↔ | 03 | D05A, D05B | | 09 | J03A, J03B, J04A, J04B, J11A, J11B, J16Z | 27.32.10↔ | 03 | D08A, D08B, D22Z, D25A, D25B, D25C, D30A, D30B, D30C |
| 26.32.20↔ | | BORP, VBOR | | 03 | D08A, D08B, D22Z, D25A, D25B, D25C, D30A, D30B, D30C | 27.32.11↔ | | BORP, VBOR |
| 26.32.30↔ | 03 | D05A, D05B | | 09 | J03A, J03B, J04A, J04B, J11A, J11B, J16Z | 27.32.11↔ | 03 | D08A, D08B, D22Z, D25A, D25B, D25C, D30A, D30B, D30C |
| 26.32.30↔ | | BORP, VBOR | 27.22.00↔ | 03 | D08A, D08B, D22Z, D25A, D25B, D25C, D30A, D30B, D30C | 27.32.11↔ | 08 | I17Z |
| 26.32.99↔ | 03 | D05A, D05B | | 09 | J03A, J03B, J04A, J04B, J11A, J11B, J16Z | 27.32.11↔ | 09 | J08A, J08B |
| 26.32.99↔ | | BORP, VBOR | | 03 | D08A, D08B, D22Z, D25A, D25B, D25C, D30A, D30B, D30C | 27.32.11↔ | 21A | W02A, W02B |
| 26.41.00↔ | 03 | D05A, D05B | | 09 | J03A, J03B, J04A, J04B, J11A, J11B, J16Z | 27.32.11↔ | 21B | X06A, X06B, X06C |
| 26.41.00↔ | | BORP, VBOR | 27.22.00↔ | 03 | D08A, D08B, D22Z, D25A, D25B, D25C, D30A, D30B, D30C | 27.32.11↔ | 03 | D08A, D08B, D22Z, D25A, D25B, D25C, D30A, D30B, D30C |
| 26.41.10↔ | 03 | D06A, D06B, D06C | | 09 | J03A, J03B, J04A, J04B, J11A, J11B, J16Z | 27.32.12↔ | | BORP, VBOR |
| 26.41.10↔ | 21A | W02A, W02B | | 03 | D08A, D08B, D22Z, D25A, D25B, D25C, D30A, D30B, D30C | 27.32.12↔ | 03 | D08A, D08B, D22Z, D25A, D25B, D25C, D30A, D30B, D30C |
| 26.41.10↔ | 21B | X06A, X06B, X06C | | 09 | J03A, J03B, J04A, J04B, J11A, J11B, J16Z | 27.32.12↔ | 08 | I17Z |
| 26.41.10↔ | | BORP, VBOR | 27.22.20↔ | 03 | D08A, D08B, D22Z, D25A, D25B, D25C, D30A, D30B, D30C | 27.32.12↔ | 09 | J08A, J08B |
| 26.41.99↔ | 03 | D06A, D06B, D06C | | 09 | J03A, J03B, J04A, J04B, J11A, J11B, J16Z | 27.32.12↔ | 21A | W02A, W02B |
| 26.41.99↔ | 21A | W02A, W02B | | 03 | D08A, D08B, D22Z, D25A, D25B, D25C, D30A, D30B, D30C | 27.32.12↔ | 21B | X06A, X06B, X06C |
| 26.41.99↔ | 21B | X06A, X06B, X06C | 27.22.99↔ | 03 | D08A, D08B, D22Z, D25A, D25B, D25C, D30A, D30B, D30C | 27.32.12↔ | 03 | D08A, D08B, D22Z, D25A, D25B, D25C, D30A, D30B, D30C |
| 26.41.99↔ | | BORP, VBOR | | 09 | J03A, J03B, J04A, J04B, J11A, J11B, J16Z | 27.32.12↔ | 08 | I17Z |
| 26.42↔ | 03 | D06A, D06B, D06C | | 03 | D08A, D08B, D22Z, D25A, D25B, D25C, D30A, D30B, D30C | 27.32.12↔ | 09 | J08A, J08B |
| 26.42↔ | 21A | W02A, W02B | | 09 | J03A, J03B, J04A, J04B, J11A, J11B, J16Z | 27.32.12↔ | 21A | W02A, W02B |
| 26.42↔ | 21B | X06A, X06B, X06C | 27.23.00↔ | 03 | D08A, D08B, D22Z, D25A, D25B, D25C, D30A, D30B, D30C | 27.32.12↔ | 21B | X06A, X06B, X06C |
| 26.42↔ | | BORP, VBOR | | 09 | J03A, J03B, J04A, J04B, J11A, J11B, J16Z | 27.32.99↔ | | BORP, VBOR |
| 26.49.00↔ | 03 | D06A, D06B, D06C | | 03 | D08A, D08B, D22Z, D25A, D25B, D25C, D30A, D30B, D30C | 27.32.99↔ | 03 | D08A, D08B, D22Z, D25A, D25B, D25C, D30A, D30B, D30C |
| 26.49.00↔ | 21A | W02A, W02B | 27.23.99↔ | 03 | D08A, D08B, D22Z, D25A, D25B, D25C, D30A, D30B, D30C | 27.32.99↔ | 08 | I17Z |
| 26.49.00↔ | 21B | X06A, X06B, X06C | | 09 | J03A, J03B, J04A, J04B, J11A, J11B, J16Z | 27.32.99↔ | 09 | J08A, J08B |
| 26.49.10↔ | | BORP, VBOR | | 03 | D08A, D08B, D22Z, D25A, D25B, D25C, D30A, D30B, D30C | 27.32.99↔ | 21A | W02A, W02B |
| 26.49.10↔ | 03 | D06A, D06B, D06C | | 09 | J03A, J03B, J04A, J04B, J11A, J11B, J16Z | 27.32.99↔ | 21B | X06A, X06B, X06C |
| 26.49.10↔ | 21A | W02A, W02B | 27.24.00↔ | 03 | D08A, D08B, D22Z, D25A, D25B, D25C, D30A, D30B, D30C | 27.32.99↔ | 03 | D08A, D08B, D22Z, D25A, D25B, D25C, D30A, D30B, D30C |
| 26.49.10↔ | 21B | X06A, X06B, X06C | | 09 | J03A, J03B, J04A, J04B, J11A, J11B, J16Z | 27.32.99↔ | 08 | I17Z |
| 26.49.11↔ | | BORP, VBOR | | 03 | D08A, D08B, D22Z, D25A, D25B, D25C, D30A, D30B, D30C | 27.32.99↔ | 09 | J08A, J08B |
| 26.49.11↔ | 03 | D06A, D06B, D06C | | 09 | J03A, J03B, J04A, J04B, J11A, J11B, J16Z | 27.32.99↔ | 21A | W02A, W02B |
| 26.49.11↔ | 21A | W02A, W02B | 27.24.20↔ | 03 | D08A, D08B, D22Z, D25A, D25B, D25C, D30A, D30B, D30C | 27.32.99↔ | 21B | X06A, X06B, X06C |
| 26.49.11↔ | 21B | X06A, X06B, X06C | | 09 | J03A, J03B, J04A, J04B, J11A, J11B, J16Z | | | |
| 26.49.12↔ | | BORP, VBOR | | 03 | D08A, D08B, D22Z, D25A, D25B, D25C, D30A, D30B, D30C | | | |
| 26.49.12↔ | 03 | D06A, D06B, D06C | | 09 | J03A, J03B, J04A, J04B, J11A, J11B, J16Z | | | |
| 26.49.12↔ | 21A | W02A, W02B | | 03 | D08A, D08B, D22Z, D25A, D25B, D25C, D30A, D30B, D30C | | | |
| 26.49.12↔ | 21B | X06A, X06B, X06C | | 09 | J03A, J03B, J04A, J04B, J11A, J11B, J16Z | | | |

| CHOP | MDC | DRG | CHOP | MDC | DRG | CHOP | MDC | DRG |
|-----------|-----|--|-----------|-----|--|-----------|-----|--|
| 27.42↔ | 03 | D08A, D08B, D22Z, D25A, D25B, D25C, D30A, D30B, D30C | 27.49.00↔ | 03 | D08A, D08B, D22Z, D25A, D25B, D25C, D30A, D30B, D30C | 27.54.99↔ | | BORP, KORP, MKOR, VBOR |
| | 09 | J03A, J03B, J04A, J04B, J11A, J11B, J16Z | | 09 | J03A, J03B, J04A, J04B, J11A, J11B, J16Z | | 03 | D08A, D08B, D22Z, D25A, D25B, D25C, D30A, D30B, D30C |
| | 21A | W02A, W02B | | 21A | W02A, W02B | | 09 | J03A, J03B, J04A, J04B, J11A, J11B, J16Z |
| | 21B | X06A, X06B, X06C | | 21B | X06A, X06B, X06C | | 21A | W02A, W02B |
| | 22 | Y01Z, Y03A, Y03B | | 22 | Y01Z, Y03A, Y03B | | 21B | X06A, X06B, X06C |
| 27.43.00↔ | 03 | D08A, D08B, D22Z, D25A, D25B, D25C, D30A, D30B, D30C | 27.49.10↔ | 03 | D08A, D08B, D22Z, D25A, D25B, D25C, D30A, D30B, D30C | 27.55.00↔ | | BORP, VBOR |
| | 09 | J03A, J03B, J04A, J04B, J11A, J11B, J16Z | | 09 | J03A, J03B, J04A, J04B, J11A, J11B, J16Z | | 03 | D08A, D08B, D22Z, D25A, D25B, D25C, D30A, D30B, D30C |
| | 21A | W02A, W02B | | 21A | W02A, W02B | | 05 | F04Z, F13A, F28A |
| | 21B | X06A, X06B, X06C | | 21B | X06A, X06B, X06C | | 08 | I12A, I12B, I12C |
| | 22 | Y01Z, Y03A, Y03B | | 22 | Y01Z, Y03A, Y03B | | 09 | J03A, J03B, J04A, J04B, J10Z, J16Z |
| 27.43.10↔ | 03 | D08A, D08B, D22Z, D25A, D25B, D25C, D30A, D30B, D30C | 27.49.11↔ | 03 | D08A, D08B, D22Z, D25A, D25B, D25C, D30A, D30B, D30C | 27.55.10↔ | | BORP, VBOR |
| | 09 | J03A, J03B, J04A, J04B, J11A, J11B, J16Z | | 09 | J03A, J03B, J04A, J04B, J11A, J11B, J16Z | | 03 | D08A, D08B, D22Z, D25A, D25B, D25C, D30A, D30B, D30C |
| | 21A | W02A, W02B | | 21A | W02A, W02B | | 05 | F04Z, F13A, F28A |
| | 21B | X06A, X06B, X06C | | 21B | X06A, X06B, X06C | | 08 | I12A, I12B, I12C |
| | 22 | Y01Z, Y03A, Y03B | | 22 | Y01Z, Y03A, Y03B | | 09 | J03A, J03B, J04A, J04B, J10Z, J16Z |
| 27.43.99↔ | 03 | D08A, D08B, D22Z, D25A, D25B, D25C, D30A, D30B, D30C | 27.49.99↔ | 03 | D08A, D08B, D22Z, D25A, D25B, D25C, D30A, D30B, D30C | 27.55.20↔ | | BORP, VBOR |
| | 09 | J03A, J03B, J04A, J04B, J11A, J11B, J16Z | | 09 | J03A, J03B, J04A, J04B, J11A, J11B, J16Z | | 03 | D08A, D08B, D22Z, D25A, D25B, D25C, D30A, D30B, D30C |
| | 21A | W02A, W02B | | 21A | W02A, W02B | | 05 | F04Z, F13A, F28A |
| | 21B | X06A, X06B, X06C | | 21B | X06A, X06B, X06C | | 08 | I12A, I12B, I12C |
| | 22 | Y01Z, Y03A, Y03B | | 22 | Y01Z, Y03A, Y03B | | 09 | J03A, J03B, J04A, J04B, J10Z, J16Z |
| 27.44.00↔ | 03 | D08A, D08B, D22Z, D25A, D25B, D25C, D30A, D30B, D30C | 27.53↔ | | BORP, VBOR | 27.55.99↔ | | BORP, VBOR |
| | 09 | J03A, J03B, J04A, J04B, J11A, J11B, J16Z | | 03 | D08A, D08B, D22Z, D25A, D25B, D25C, D30A, D30B, D30C | | 03 | D08A, D08B, D22Z, D25A, D25B, D25C, D30A, D30B, D30C |
| | 21A | W02A, W02B | | 21A | W02A, W02B | | 05 | F04Z, F13A, F28A |
| | 21B | X06A, X06B, X06C | | 21B | X06A, X06B, X06C | | 08 | I12A, I12B, I12C |
| | 22 | Y01Z, Y03A, Y03B | | 22 | Y01Z, Y03A, Y03B | | 09 | J03A, J03B, J04A, J04B, J10Z, J16Z |
| 27.44.11↔ | 03 | D08A, D08B, D22Z, D25A, D25B, D25C, D30A, D30B, D30C | 27.54.00↔ | | BORP, KORP, MKOR, VBOR | 27.56.10↔ | | BORP, VBOR |
| | 09 | J03A, J03B, J04A, J04B, J11A, J11B, J16Z | | 03 | D08A, D08B, D22Z, D25A, D25B, D25C, D30A, D30B, D30C | | 01 | B03Z, B06A, B06B, B17A, B17B, B17C, B39A, B39B |
| | 21A | W02A, W02B | | 21A | W02A, W02B | | 03 | D25A, D25B, D25C, D28Z, D29Z |
| | 21B | X06A, X06B, X06C | | 21B | X06A, X06B, X06C | | 05 | F04Z, F13A, F21A, F21B, F28A |
| | 22 | Y01Z, Y03A, Y03B | | 22 | Y01Z, Y03A, Y03B | | 08 | I12A, I12B, I12C |
| 27.44.20↔ | 03 | D08A, D08B, D22Z, D25A, D25B, D25C, D30A, D30B, D30C | 27.54.10↔ | | BORP, KORP, MKOR, VBOR | 27.56.11↔ | | BORP, VBOR |
| | 09 | J03A, J03B, J04A, J04B, J11A, J11B, J16Z | | 03 | D03A, D03B | | 03 | D25A, D25B, D25C, D28Z, D29Z |
| | 21A | W02A, W02B | | 09 | J03A, J03B, J04A, J04B, J11A, J11B, J16Z | | 05 | F04Z, F13A, F21A, F21B, F28A |
| | 21B | X06A, X06B, X06C | | 21A | W02A, W02B | | 08 | I12A, I12B, I12C |
| | 22 | Y01Z, Y03A, Y03B | | 21B | X06A, X06B, X06C | | 09 | J02A, J02B, J04A, J04B, J08A, J08B, J16Z, J21Z, J22A, J22B |
| 27.44.99↔ | 03 | D08A, D08B, D22Z, D25A, D25B, D25C, D30A, D30B, D30C | 27.54.11↔ | | BORP, KORP, MKOR, VBOR | 27.56.11↔ | | BORP, VBOR |
| | 09 | J03A, J03B, J04A, J04B, J11A, J11B, J16Z | | 03 | D03A, D03B | | 21A | W02A, W02B |
| | 21A | W02A, W02B | | 09 | J03A, J03B, J04A, J04B, J11A, J11B, J16Z | | 21B | X06A, X06B, X06C |
| | 21B | X06A, X06B, X06C | | 21A | W02A, W02B | | 22 | Y01Z, Y03A, Y03B |
| | 22 | Y01Z, Y03A, Y03B | | 21B | X06A, X06B, X06C | | | |



| CHOP | MDC | DRG | CHOP | MDC | DRG | CHOP | MDC | DRG |
|-----------|-----------|--|------------|--|--|-----------|--|--|
| 27.56.20↔ | | BORP, VBOR | 27.56.99↔ | | BORP, VBOR | 27.59.00↔ | | BORP, VBOR |
| | 01 | B03Z, B06A, B06B, B17A, B17B, B17C, B39A, B39B | | 01 | B03Z, B06A, B06B, B17A, B17B, B17C, B39A, B39B | | 03 | D08A, D08B, D12A, D12B, D22Z, D25A, D25B, D25C, D30A, D30B, D30C |
| | 03 | D25A, D25B, D25C, D28Z, D29Z | | 03 | D25A, D25B, D25C, D28Z, D29Z | | 05 | F04Z, F13A |
| | 05 | F04Z, F13A, F21A, F21B, F28A | | 05 | F04Z, F13A, F21A, F21B, F28A | | 09 | J03A, J03B, J04A, J04B, J08A, J08B, J10Z, J11A, J11B, J16Z |
| | 08 | I12A, I12B, I12C | | 08 | I12A, I12B, I12C | | 21A | W02A, W02B |
| | 09 | J02A, J02B, J04A, J04B, J08A, J08B, J16Z, J21Z, J22A, J22B | | 09 | J02A, J02B, J04A, J04B, J08A, J08B, J16Z, J21Z, J22A, J22B | | 21B | X06A, X06B, X06C |
| | 21A | W02A, W02B | | 21A | W02A, W02B | | 22 | Y01Z, Y03A, Y03B |
| | 21B | X01A, X01B | | 21B | X01A, X01B | | | |
| | 22 | Y01Z, Y03A, Y03B | | 22 | Y01Z, Y03A, Y03B | | 27.59.10↔ | BORP, VBOR |
| | 27.56.30↔ | | | BORP, VBOR | 27.57.10↔ | | | BORP, KORP, MKOR, VBOR |
| 01 | | B03Z, B06A, B06B, B17A, B17B, B17C, B39A, B39B | 03 | D02Z, D24A, D24B, D25A, D25B, D25C | | 03 | D08A, D08B, D12A, D12B, D22Z, D25A, D25B, D25C, D30A, D30B, D30C | |
| 03 | | D25A, D25B, D25C, D28Z, D29Z | 05 | F04Z, F13A | | 05 | F04Z, F13A | |
| 05 | | F04Z, F13A, F21A, F21B, F28A | 08 | I02A, I02B, I06A, I06B, I06C, I12A, I12B, I12C | | 09 | J03A, J03B, J04A, J04B, J08A, J08B, J10Z, J11A, J11B, J16Z | |
| 08 | | I12A, I12B, I12C | 09 | J01A, J01B, J02A, J02B, J03A, J03B, J04A, J04B, J08A, J08B, J11A, J11B, J16Z | | 21A | W01A, W02A, W02B | |
| 09 | | J02A, J02B, J04A, J04B, J08A, J08B, J16Z, J21Z, J22A, J22B | 21B | X01A, X01B, X06A, X06B, X06C, X33Z | | 21B | X06A, X06B, X06C | |
| 21A | | W02A, W02B | 22 | Y01Z, Y03A, Y03B | | 22 | Y01Z, Y03A, Y03B | |
| 21B | | X01A, X01B, X01C | | | | | | |
| 22 | | Y01Z, Y03A, Y03B | 27.57.11↔ | BORP, KORP, MKOR, VBOR | | 03 | D08A, D08B, D12A, D12B, D22Z, D25A, D25B, D25C, D30A, D30B, D30C | |
| 27.56.40↔ | | | BORP, VBOR | 27.57.11↔ | | | BORP, KORP, MKOR, VBOR | 27.59.20↔ |
| | 01 | B03Z, B06A, B06B, B17A, B17B, B17C, B39A, B39B | 03 | | D24A, D25A, D25B, D25C | 03 | D08A, D08B, D12A, D12B, D22Z, D25A, D25B, D25C, D30A, D30B, D30C | |
| | 03 | D25A, D25B, D25C, D28Z, D29Z | 05 | | F04Z, F13A | 05 | F04Z, F13A | |
| | 05 | F04Z, F13A, F21A, F21B, F28A | 08 | | I02A, I02B, I06A, I06B, I06C, I12A, I12B, I12C | 09 | J03A, J03B, J04A, J04B, J08A, J08B, J10Z, J11A, J11B, J16Z | |
| | 08 | I12A, I12B, I12C | 09 | | J03A, J03B, J04A, J04B, J08A, J08B, J11A, J11B, J16Z | 21A | W02A, W02B | |
| | 09 | J02A, J02B, J04A, J04B, J08A, J08B, J16Z, J21Z, J22A, J22B | 21A | | W02A, W02B | 21B | X06A, X06B, X06C | |
| | 21A | W02A, W02B | 21B | | X01A, X01B, X06A, X06B, X06C, X33Z | 22 | Y01Z, Y03A, Y03B | |
| | 21B | X01A, X01B | | | | | | |
| | 22 | Y01Z, Y03A, Y03B | 27.57.99↔ | | BORP, KORP, MKOR, VBOR | 03 | D08A, D08B, D12A, D12B, D22Z, D25A, D25B, D25C, D30A, D30B, D30C | |
| | 27.56.50↔ | | BORP, VBOR | | 27.58↔ | | BORP, VBOR | |
| 01 | | B03Z, B06A, B06B, B17A, B17B, B17C, B39A, B39B | 03 | D08A, D08B, D12A, D12B, D22Z, D25A, D25B, D25C, D30A, D30B, D30C | | 03 | D08A, D08B, D12A, D12B, D22Z, D25A, D25B, D25C, D30A, D30B, D30C | |
| 03 | | D25A, D25B, D25C, D28Z, D29Z | 05 | F04Z, F13A | | 05 | F04Z, F13A | |
| 05 | | F04Z, F13A, F21A, F21B, F28A | 08 | I02A, I02B, I06A, I06B, I06C, I12A, I12B, I12C | | 09 | J03A, J03B, J04A, J04B, J08A, J08B, J10Z, J11A, J11B, J16Z | |
| 08 | | I12A, I12B, I12C | 09 | J03A, J03B, J04A, J04B, J08A, J08B, J11A, J11B, J16Z | | 21A | W02A, W02B | |
| 09 | | J02A, J02B, J04A, J04B, J08A, J08B, J16Z, J21Z, J22A, J22B | 21B | X01A, X01B, X06A, X06B, X06C, X33Z | | 21B | X06A, X06B, X06C | |
| 21A | | W02A, W02B | | | | 22 | Y01Z, Y03A, Y03B | |
| 21B | | X01A, X01B, X01C | | | | | | |
| 22 | | Y01Z, Y03A, Y03B | | | | 27.59.30↔ | BORP, VBOR | |
| 27.56.60↔ | | | BORP, VBOR | 27.58↔ | | | BORP, VBOR | 27.59.30↔ |
| | 01 | B03Z, B06A, B06B, B17A, B17B, B17C, B39A, B39B | 03 | | D08A, D08B, D12A, D12B, D22Z, D25A, D25B, D25C, D30A, D30B, D30C | 03 | D08A, D08B, D12A, D12B, D22Z, D25A, D25B, D25C, D30A, D30B, D30C | |
| | 03 | D25A, D25B, D25C, D28Z, D29Z | 05 | | F04Z, F13A | 05 | F04Z, F13A | |
| | 05 | F04Z, F13A, F21A, F21B, F28A | 08 | | I02A, I02B, I06A, I06B, I06C, I12A, I12B, I12C | 09 | J03A, J03B, J04A, J04B, J08A, J08B, J10Z, J11A, J11B, J16Z | |
| | 08 | I12A, I12B, I12C | 09 | | J03A, J03B, J04A, J04B, J08A, J08B, J11A, J11B, J16Z | 21A | W02A, W02B | |
| | 09 | J02A, J02B, J04A, J04B, J08A, J08B, J16Z, J21Z, J22A, J22B | 21B | | X06A, X06B, X06C | 21B | X06A, X06B, X06C | |
| | 21A | W02A, W02B | | | | 22 | Y01Z, Y03A, Y03B | |
| | 21B | X01A, X01B | | | | | | |
| | 22 | Y01Z, Y03A, Y03B | | | | | | |

PROC

| CHOP | MDC | DRG | CHOP | MDC | DRG | CHOP | MDC | DRG | | | | |
|-----------|-----------|--|--|--|--|------------------------|--|--|------------------------|--|--|--|
| 27.59.31↔ | | BORP, VBOR | 27.61↔ | 03 | D12A, D12B | 27.63.10↔ | | BORP, KORP, MKOR, VBOR | | | | |
| | 03 | D08A, D08B, D12A, D12B, D22Z, D25A, D25B, D25C, D30A, D30B, D30C | | 04 | E02A, E02B, E02C, E07Z | | 03 | D03A, D03B, D12A, D12B | | | | |
| | 05 | F04Z, F13A | | 09 | J03A, J03B, J04A, J04B, J10Z, J16Z | | 08 | I17Z | | | | |
| | 09 | J03A, J03B, J04A, J04B, J08A, J08B, J10Z, J11A, J11B, J16Z | | 21A | W02A, W02B | | 09 | J03A, J03B, J04A, J04B, J11A, J11B, J16Z | | | | |
| | 21A | W02A, W02B | | 21B | X06A, X06B, X06C | | 21A | W02A, W02B | | | | |
| | 21B | X06A, X06B, X06C | | BORP, KORP, MKOR, VBOR | 21B | | X06A, X06B, X06C | 21B | X06A, X06B, X06C | | | |
| | 22 | Y01Z, Y03A, Y03B | | 03 | D03A, D03B, D12A, D12B | | 27.63.11↔ | | BORP, KORP, MKOR, VBOR | | | |
| | 27.59.40↔ | | | BORP, KORP, MKOR, VBOR | 27.62.00↔ | | 08 | I17Z | 27.63.11↔ | 03 | D03A, D03B, D12A, D12B | |
| | | 03 | | D02Z, D24A, D24B, D25A, D25B, D25C | | | 09 | J03A, J03B, J04A, J04B, J11A, J11B, J16Z | | 08 | I17Z | |
| | | 05 | | F04Z, F13A | | | 21A | W02A, W02B | | 09 | J03A, J03B, J04A, J04B, J11A, J11B, J16Z | |
| | | 08 | | I02A, I02B | | | 21B | X06A, X06B, X06C | | 21A | W02A, W02B | |
| 09 | | J01A, J01B, J02A, J02B, J03A, J03B, J04A, J04B, J08A, J08B, J10Z, J11A, J11B, J16Z | BORP, KORP, MKOR, VBOR | 21B | | X06A, X06B, X06C | 21B | X06A, X06B, X06C | | | | |
| 21A | | W01A, W02A, W02B | 03 | D03A, D03B, D12A, D12B | | 27.63.20↔ | | BORP, KORP, MKOR, VBOR | | | | |
| 21B | | X06A, X06B, X06C | 08 | I17Z | | 03 | D03A, D03B, D12A, D12B | | | | | |
| 22 | | Y01Z, Y03A, Y03B | 09 | J03A, J03B, J04A, J04B, J11A, J11B, J16Z | | 08 | I17Z | | | | | |
| 27.59.41↔ | | | BORP, VBOR | 27.62.10↔ | | 21A | W02A, W02B | 27.63.99↔ | | 03 | D03A, D03B, D12A, D12B | |
| | | 03 | D08A, D08B, D12A, D12B, D22Z, D25A, D25B, D25C, D30A, D30B, D30C | | | 21B | X06A, X06B, X06C | | | 08 | I17Z | |
| | | 05 | F04Z, F13A | | | BORP, KORP, MKOR, VBOR | 09 | | | J03A, J03B, J04A, J04B, J11A, J11B, J16Z | | |
| | 09 | J03A, J03B, J04A, J04B, J08A, J08B, J10Z, J11A, J11B, J16Z | 03 | | D03A, D03B, D12A, D12B | 21A | W02A, W02B | | | | | |
| | 21A | W02A, W02B | 08 | | I17Z | 21A | W02A, W02B | | | | | |
| | 21B | X06A, X06B, X06C | 09 | | J03A, J03B, J04A, J04B, J11A, J11B, J16Z | 21B | X06A, X06B, X06C | | | | | |
| | 22 | Y01Z, Y03A, Y03B | 21A | | W02A, W02B | 21B | X06A, X06B, X06C | | | | | |
| | 27.59.41↔ | | BORP, VBOR | | 27.62.12↔ | 21B | X06A, X06B, X06C | | 27.64↔ | | BORP, VBOR | |
| | | 03 | D08A, D08B, D12A, D12B, D22Z, D25A, D25B, D25C, D30A, D30B, D30C | | | BORP, VBOR | 03 | | | D03A, D03B, D12A, D12B | | |
| | | 05 | F04Z, F13A | | | 04 | E02A, E02B, E02C, E07Z | | | 03 | D03A, D03B, D12A, D12B | |
| | | 09 | J03A, J03B, J04A, J04B, J08A, J08B, J10Z, J11A, J11B, J16Z | | | 21A | W02A, W02B | | | 21B | X33Z | |
| 21A | | W02A, W02B | 21B | X06A, X06B, X06C | | 27.69.00↔ | | BORP, VBOR | | | | |
| 21B | | X06A, X06B, X06C | BORP, KORP, MKOR, VBOR | 03 | | D03A, D03B, D12A, D12B | 04 | E02A, E02B, E02C, E07Z | | | | |
| 22 | | Y01Z, Y03A, Y03B | 08 | I17Z | | 21A | W02A, W02B | | | | | |
| 27.59.50↔ | | | BORP, VBOR | 27.62.20↔ | | 09 | J03A, J03B, J04A, J04B, J11A, J11B, J16Z | 27.69.10↔ | | 21B | X06A, X06B, X06C | |
| | | 03 | D08A, D08B, D12A, D12B, D22Z, D25A, D25B, D25C, D30A, D30B, D30C | | | BORP, KORP, MKOR, VBOR | 03 | | | D03A, D03B, D12A, D12B | | |
| | | 05 | F04Z, F13A | | | 08 | I17Z | | | 04 | E02A, E02B, E02C, E07Z | |
| | | 09 | J03A, J03B, J04A, J04B, J08A, J08B, J10Z, J11A, J11B, J16Z | | | 09 | J03A, J03B, J04A, J04B, J11A, J11B, J16Z | | | 21A | W02A, W02B | |
| | 21A | W02A, W02B | 21A | | W02A, W02B | 21B | X06A, X06B, X06C | | | | | |
| | 21B | X06A, X06B, X06C | 21B | | X06A, X06B, X06C | 27.69.10↔ | | | BORP, VBOR | | | |
| | 22 | Y01Z, Y03A, Y03B | BORP, VBOR | | 21A | W02A, W02B | 03 | | D03A, D03B, D12A, D12B | | | |
| | 27.59.50↔ | | BORP, VBOR | | 27.62.21↔ | 21B | X06A, X06B, X06C | | 27.69.11↔ | 04 | E02A, E02B, E02C, E07Z | |
| | | 03 | D08A, D08B, D12A, D12B, D22Z, D25A, D25B, D25C, D30A, D30B, D30C | | | BORP, VBOR | BORP, VBOR | | | 21A | W02A, W02B | |
| | | 05 | F04Z, F13A | | | 03 | D03A, D03B, D12A, D12B | | | 21B | X06A, X06B, X06C | |
| | | 09 | J03A, J03B, J04A, J04B, J08A, J08B, J10Z, J11A, J11B, J16Z | | | 04 | E02A, E02B, E02C, E07Z | | | 27.69.11↔ | | BORP, VBOR |
| 21A | | W02A, W02B | 21A | W02A, W02B | | 03 | D03A, D03B, D12A, D12B | | | | | |
| 21B | | X06A, X06B, X06C | 21B | X06A, X06B, X06C | | 04 | E02A, E02B, E02C, E07Z | | | | | |
| 22 | | Y01Z, Y03A, Y03B | BORP, VBOR | 21A | | W02A, W02B | 21A | W02A, W02B | | | | |
| 27.59.60↔ | | | BORP, VBOR | 27.62.22↔ | | 21B | X06A, X06B, X06C | 27.69.99↔ | | 21B | X06A, X06B, X06C | |
| | | 03 | D08A, D08B, D12A, D12B, D22Z, D25A, D25B, D25C, D30A, D30B, D30C | | | BORP, VBOR | BORP, VBOR | | | 03 | D03A, D03B, D12A, D12B | |
| | | 05 | F04Z, F13A | | | 03 | D03A, D03B, D12A, D12B | | | 04 | E02A, E02B, E02C, E07Z | |
| | | 09 | J03A, J03B, J04A, J04B, J08A, J08B, J10Z, J11A, J11B, J16Z | | | 04 | E02A, E02B, E02C, E07Z | | | 21A | W02A, W02B | |
| | 21A | W02A, W02B | 21A | | W02A, W02B | 21B | X06A, X06B, X06C | | | | | |
| | 21B | X06A, X06B, X06C | 21B | | X06A, X06B, X06C | 27.69.11↔ | | | BORP, VBOR | | | |
| | 22 | Y01Z, Y03A, Y03B | BORP, KORP, MKOR, VBOR | | 03 | D03A, D03B, D12A, D12B | 03 | | D03A, D03B, D12A, D12B | | | |
| | 27.59.60↔ | | BORP, VBOR | | 27.62.99↔ | 08 | I17Z | | 27.71↔ | 04 | E02A, E02B, E02C, E07Z | |
| | | 03 | D08A, D08B, D12A, D12B, D22Z, D25A, D25B, D25C, D30A, D30B, D30C | | | 09 | J03A, J03B, J04A, J04B, J11A, J11B, J16Z | | | 03 | D08A, D08B, D22Z, D25A, D25B, D25C, D30A, D30B, D30C | |
| | | 05 | F04Z, F13A | | | 21A | W02A, W02B | | | 27.72↔ | | D08A, D08B, D22Z, D25A, D25B, D25C, D30A, D30B, D30C |
| | | 09 | J03A, J03B, J04A, J04B, J08A, J08B, J10Z, J11A, J11B, J16Z | | | 21B | X06A, X06B, X06C | | | 27.73↔ | | BORP, VBOR |
| 21A | | W02A, W02B | BORP, KORP, MKOR, VBOR | 03 | | D03A, D03B, D12A, D12B | 03 | D03A, D03B, D12A, D12B | | | | |
| 21B | | X06A, X06B, X06C | 08 | I17Z | | 04 | E02A, E02B, E02C, E07Z | | | | | |
| 22 | | Y01Z, Y03A, Y03B | 09 | J03A, J03B, J04A, J04B, J11A, J11B, J16Z | | 21A | W02A, W02B | | | | | |
| 27.59.99↔ | | | BORP, VBOR | 27.63.00↔ | | 21A | W02A, W02B | 27.79↔ | | 21B | X06A, X06B, X06C | |
| | | 03 | D08A, D08B, D12A, D12B, D22Z, D25A, D25B, D25C, D30A, D30B, D30C | | | BORP, VBOR | 21B | | | X06A, X06B, X06C | 03 | D08A, D08B, D22Z, D25A, D25B, D25C, D30A, D30B, D30C |
| | | 05 | F04Z, F13A | | | 03 | D03A, D03B, D12A, D12B | | | 08 | I17Z | |
| | | 09 | J03A, J03B, J04A, J04B, J08A, J08B, J10Z, J11A, J11B, J16Z | | | 09 | J03A, J03B, J04A, J04B, J11A, J11B, J16Z | | | 09 | J03A, J03B, J04A, J04B, J11A, J11B, J16Z | |
| | 21A | W02A, W02B | 21A | | W02A, W02B | 21A | W02A, W02B | | | | | |
| | 21B | X06A, X06B, X06C | 21B | | X06A, X06B, X06C | 21B | X06A, X06B, X06C | | | | | |
| | 22 | Y01Z, Y03A, Y03B | BORP, KORP, MKOR, VBOR | | 21A | W02A, W02B | 27.79↔ | | | BORP, VBOR | | |
| | 27.59.99↔ | | BORP, VBOR | | 27.73.00↔ | 08 | I17Z | | 27.79↔ | 03 | D08A, D08B, D22Z, D25A, D25B, D25C, D30A, D30B, D30C | |
| | | 03 | D08A, D08B, D12A, D12B, D22Z, D25A, D25B, D25C, D30A, D30B, D30C | | | 09 | J03A, J03B, J04A, J04B, J11A, J11B, J16Z | | | 03 | D03A, D03B, D12A, D12B | |
| | | 05 | F04Z, F13A | | | 21A | W02A, W02B | | | 04 | E02A, E02B, E02C, E07Z | |
| | | 09 | J03A, J03B, J04A, J04B, J08A, J08B, J10Z, J11A, J11B, J16Z | | | 21B | X06A, X06B, X06C | | | 21A | W02A, W02B | |
| 21A | | W02A, W02B | BORP, KORP, MKOR, VBOR | 21B | | X06A, X06B, X06C | 27.79↔ | | | BORP, VBOR | | |
| 21B | | X06A, X06B, X06C | 08 | I17Z | | 03 | D03A, D03B, D12A, D12B | | | | | |
| 22 | | Y01Z, Y03A, Y03B | 09 | J03A, J03B, J04A, J04B, J11A, J11B, J16Z | | 04 | E02A, E02B, E02C, E07Z | | | | | |

| CHOP | MDC | DRG | CHOP | MDC | DRG | CHOP | MDC | DRG |
|-----------|-----|--|-----------|-----|--|-----------|-----|--|
| 27.92↔ | 03 | D08A, D08B, D22Z, D25A, D25B, D25C, D30A, D30B, D30C | 28.7x.11↔ | 03 | D09Z, D13A, D13B, D30A, D30B | 29.31↔ | | BORP, VBOR |
| | 09 | J03A, J03B, J04A, J04B, J11A, J11B, J16Z | | 21A | W02A, W02B | | 03 | D12A |
| | 21A | W02A, W02B | | 21B | X06A, X06B, X06C | | 06 | G10A, G10B, G12A, G12B, G12C, G33Z, G38Z |
| | 21B | X06A, X06B, X06C | 28.7x.99↔ | 03 | D09Z, D13A, D13B, D30A, D30B | | 07 | H33Z |
| 27.99↔ | 03 | D08A, D08B, D22Z, D25A, D25B, D25C, D30A, D30B, D30C | | 21A | W02A, W02B | 29.32.00↔ | | BORP, VBOR |
| | 09 | J03A, J03B, J04A, J04B, J11A, J11B, J16Z | 28.91↔ | 21B | X06A, X06B, X06C | | 03 | D12A, D12B |
| | 21A | W02A, W02B | | | BORP, VBOR | | 06 | G10A, G10B, G12A, G12B, G12C, G33Z, G38Z |
| | 21B | X06A, X06B, X06C | 28.92↔ | 03 | D09Z, D30A, D30B, D30C | | 07 | H33Z |
| | 22 | Y01Z, Y03A, Y03B | | 03 | D09Z, D30A, D30B, D30C | | 11 | L33Z |
| 28.0↔ | 03 | D09Z, D30A, D30B, D30C | 28.99↔ | 21A | W02A, W02B | 29.32.10↔ | | BORP, VBOR |
| 28.2x.00↔ | | BORP, VBOR | | 21B | X06A, X06B, X06C | | 03 | D12A, D12B |
| | 03 | D09Z, D30A, D30B, D30C | | 03 | D09Z, D30A, D30B, D30C | | 06 | G10A, G10B, G12A, G12B, G12C, G33Z, G38Z |
| | 04 | E02A, E02B, E07Z | 29.0↔ | 21A | W02A, W02B | | 07 | H33Z |
| 28.2x.10↔ | | BORP, VBOR | | 21B | X06A, X06B, X06C | 29.32.11↔ | | BORP, VBOR |
| | 03 | D09Z, D30A, D30B, D30C | 29.12.00↔ | 03 | D12A, D12B, D39Z | | 03 | D12A, D12B |
| | 04 | E02A, E02B, E07Z | | 09 | J03A, J03B, J04A, J04B, J11A, J11B, J16Z | | 06 | G10A, G10B, G12A, G12B, G12C, G33Z, G38Z |
| 28.2x.11↔ | | BORP, VBOR | 29.12.20↔ | 03 | D12A, D12B, D39Z | | 07 | H33Z |
| | 03 | D09Z, D30A, D30B, D30C | | 09 | J03A, J03B, J04A, J04B, J11A, J11B, J16Z | 29.32.99↔ | | BORP, VBOR |
| | 04 | E02A, E02B, E07Z | 29.12.30↔ | 03 | D12A, D12B, D39Z | | 03 | D12A, D12B |
| 28.2x.12↔ | | BORP, VBOR | | 09 | J03A, J03B, J04A, J04B, J11A, J11B, J16Z | | 06 | G10A, G10B, G12A, G12B, G12C, G33Z, G38Z |
| | 03 | D09Z, D30A, D30B, D30C | 29.12.99↔ | 03 | D12A, D12B, D39Z | | 07 | H33Z |
| | 04 | E02A, E02B, E07Z | | 09 | J03A, J03B, J04A, J04B, J11A, J11B, J16Z | 29.33.00↔ | | BORP, VBOR |
| 28.2x.99↔ | | BORP, VBOR | 29.2x.00↔ | 03 | D12A, D12B | | 03 | D03A, D03B, D12A, D12B, D25A, D25B, D25C |
| | 03 | D09Z, D30A, D30B, D30C | | 09 | J03A, J03B, J04A, J04B, J11A, J11B, J16Z | | 04 | E02A, E02B, E02C, E07Z |
| | 04 | E02A, E02B, E07Z | | 21A | W02A, W02B | | 06 | G16A, G16B, G18A, G18B, G19A, G19B, G33Z, G38Z |
| 28.3x.00↔ | | BORP, VBOR | 29.2x.10↔ | 21B | X06A, X06B, X06C | | 07 | H33Z |
| | 03 | D09Z, D30A, D30B, D30C | | | BORP, VBOR | | 09 | J08A, J08B |
| | 04 | E02A, E02B, E02C, E07Z | | 03 | D12A, D12B | 29.33.10↔ | 11 | L33Z |
| 28.3x.10↔ | | BORP, VBOR | | 09 | J03A, J03B, J04A, J04B, J11A, J11B, J16Z | | 21A | W02A, W02B |
| | 03 | D09Z, D30A, D30B, D30C | | 21A | W02A, W02B | | 21B | X06A, X06B, X06C |
| | 04 | E02A, E02B, E02C, E07Z | 29.2x.11↔ | 21B | X06A, X06B, X06C | | | BORP, VBOR |
| 28.3x.11↔ | | BORP, VBOR | | 03 | D12A, D12B | | 03 | D03A, D03B, D12A, D12B, D25A, D25B, D25C |
| | 03 | D09Z, D30A, D30B, D30C | | 09 | J03A, J03B, J04A, J04B, J11A, J11B, J16Z | | 04 | E02A, E02B, E02C, E07Z |
| | 04 | E02A, E02B, E02C, E07Z | | 21A | W02A, W02B | | 06 | G16A, G16B, G18A, G18B, G19A, G19B, G33Z, G38Z |
| 28.3x.12↔ | | BORP, VBOR | | 21B | X06A, X06B, X06C | | 07 | H33Z |
| | 03 | D09Z, D30A, D30B, D30C | 29.2x.20↔ | | BORP, VBOR | | 09 | J08A, J08B |
| | 04 | E02A, E02B, E02C, E07Z | | 03 | D12A, D12B | | 11 | L33Z |
| 28.3x.99↔ | | BORP, VBOR | | 09 | J03A, J03B, J04A, J04B, J11A, J11B, J16Z | 29.33.11↔ | 21A | W02A, W02B |
| | 03 | D09Z, D30A, D30B, D30C | | 21A | W02A, W02B | | 21B | X06A, X06B, X06C |
| | 04 | E02A, E02B, E02C, E07Z | 29.2x.21↔ | 21B | X06A, X06B, X06C | | | BORP, KORP, MKOR, VBOR |
| 28.4↔ | | BORP, VBOR | | | BORP, VBOR | | 03 | D12A, D12B, D24A, D24B, D25A, D25B, D25C |
| | 03 | D09Z, D30A, D30B, D30C | | 03 | D12A, D12B | | 04 | E02A, E02B, E02C, E07Z |
| | 04 | E02A, E02B, E07Z | | 09 | J03A, J03B, J04A, J04B, J11A, J11B, J16Z | | 06 | G16A, G16B, G18A, G18B, G19A, G19B, G33Z, G38Z |
| 28.5x.00↔ | | BORP, VBOR | | 21A | W02A, W02B | | 07 | H33Z |
| | 03 | D09Z, D30A, D30B, D30C | | 21B | X06A, X06B, X06C | | 09 | J08A, J08B |
| 28.5x.10↔ | | BORP, VBOR | 29.2x.22↔ | | BORP, VBOR | | 11 | L33Z |
| | 03 | D09Z, D30A, D30B, D30C | | 03 | D12A, D12B | | 21A | W02A, W02B |
| | 04 | E02A, E02B, E07Z | | 09 | J03A, J03B, J04A, J04B, J11A, J11B, J16Z | | 21B | X06A, X06B, X06C |
| 28.5x.11↔ | | BORP, VBOR | | 21A | W02A, W02B | | | BORP, VBOR |
| | 03 | D09Z, D30A, D30B, D30C | 29.2x.23↔ | 21B | X06A, X06B, X06C | | 03 | D12A, D12B, D24A, D24B, D25A, D25B, D25C |
| | 04 | E02A, E02B, E07Z | | | BORP, VBOR | | 04 | E02A, E02B, E02C, E07Z |
| 28.5x.99↔ | | BORP, VBOR | | 03 | D12A, D12B | | 06 | G16A, G16B, G18A, G18B, G19A, G19B, G33Z, G38Z |
| | 03 | D09Z, D30A, D30B, D30C | | 09 | J03A, J03B, J04A, J04B, J11A, J11B, J16Z | | 07 | H33Z |
| 28.6↔ | | BORP, VBOR | | 21A | W02A, W02B | | 09 | J08A, J08B |
| | 03 | D13A, D13B | 29.2x.99↔ | 21B | X06A, X06B, X06C | | 11 | L33Z |
| | 04 | E02A, E02B, E02C, E07Z | | | BORP, VBOR | | 21A | W02A, W02B |
| 28.7x.00↔ | | BORP, VBOR | | 03 | D12A, D12B | | 21B | X06A, X06B, X06C |
| | 03 | D09Z, D13A, D13B, D30A, D30B | | 09 | J03A, J03B, J04A, J04B, J11A, J11B, J16Z | | | |
| | 21A | W02A, W02B | | 21A | W02A, W02B | | | |
| | 21B | X06A, X06B, X06C | | 21B | X06A, X06B, X06C | | | |
| 28.7x.10↔ | | BORP, VBOR | | | BORP, VBOR | | | |
| | 03 | D09Z, D13A, D13B, D30A, D30B | | 03 | D12A, D12B | | | |
| | 21A | W02A, W02B | | 09 | J03A, J03B, J04A, J04B, J11A, J11B, J16Z | | | |
| | 21B | X06A, X06B, X06C | | 21A | W02A, W02B | | | |
| | | | | 21B | X06A, X06B, X06C | | | |

PROC

| CHOP | MDC | DRG | CHOP | MDC | DRG | CHOP | MDC | DRG |
|-----------|-----|--|-----------|-----|--|-----------|------------|------------------------------------|
| 29.33.12↔ | | BORP, KORP, MKOR, VBOR | 29.4x.10↔ | | BORP, VBOR | 29.99↔ | | BORP, VBOR |
| | 03 | D02Z, D12A, D12B, D24A, D24B, D25A, D25B, D25C | | 03 | D03A, D03B, D12A, D12B, D25A, D25B, D25C | | 03 | D12A, D12B |
| | 04 | E02A, E02B, E02C, E07Z | | 04 | E02A, E02B, E02C, E07Z | | 06 | G10A, G10B, G12A, G12B, G12C |
| | 05 | F04Z | | 06 | G33Z, G38Z | | 07 | H33Z |
| | 06 | G16A, G16B, G18A, G18B, G19A, G19B, G33Z, G38Z | | 07 | H33Z | | 11 | L33Z |
| | 07 | H33Z | | 09 | J08A, J08B | 30.01↔ | 03 | D09Z, D30A, D30B, D30C |
| | 08 | I02A, I02B | | 11 | L33Z | | 04 | E02A, E02B, E02C |
| | 09 | J01A, J01B, J02A, J02B, J08A, J08B, J16Z | | 21A | W02A, W02B | 30.09.00↔ | 03 | D09Z, D30A, D30B, D30C |
| | 11 | L33Z | | 21B | X06A, X06B, X06C, X33Z | | 04 | E02A, E02B, E02C |
| | 21A | W01A, W02A, W02B | 29.4x.11↔ | | BORP, VBOR | 30.09.10↔ | 03 | D09Z, D30A, D30B, D30C |
| | 21B | X06A, X06B, X06C | | 03 | D03A, D03B, D12A, D12B, D25A, D25B, D25C | | 04 | E02A, E02B, E02C |
| | 22 | Y01Z, Y02A, Y02B | | 04 | E02A, E02B, E02C, E07Z | 30.09.11↔ | 03 | D09Z, D30A, D30B, D30C |
| 29.33.20↔ | | BORP, KORP, MKOR, VBOR | | 06 | G33Z, G38Z | | 04 | E02A, E02B, E02C |
| | 03 | D12A, D12B, D24A, D24B, D25A, D25B, D25C | | 07 | H33Z | 30.09.20↔ | 03 | D09Z, D30A, D30B, D30C |
| | 04 | E02A, E02B, E02C, E07Z | | 09 | J08A, J08B | | 04 | E02A, E02B, E02C |
| | 06 | G16A, G16B, G18A, G18B, G19A, G19B, G33Z, G38Z | | 11 | L33Z | 30.09.21↔ | 03 | D09Z, D30A, D30B, D30C |
| | 07 | H33Z | | 21A | W02A, W02B | | 04 | E02A, E02B, E02C |
| | 09 | J08A, J08B | | 21B | X06A, X06B, X06C, X33Z | 30.09.99↔ | 03 | D09Z, D30A, D30B, D30C |
| | 11 | L33Z | 29.4x.12↔ | | BORP, VBOR | | 04 | E02A, E02B, E02C |
| | 21A | W02A, W02B | | 03 | D02Z, D03A, D03B, D12A, D12B, D24A, D24B, D25A, D25B, D25C | 30.1x.00↔ | 03 | D25A, D25B, D25C |
| | 21B | X06A, X06B, X06C | | 04 | E02A, E02B, E02C, E07Z | | 04 | E02A, E02B, E02C |
| 29.33.21↔ | | BORP, KORP, MKOR, VBOR | | 05 | F04Z | | 09 | J08A, J08B |
| | 03 | D02Z, D12A, D12B, D24A, D24B, D25A, D25B, D25C | | 06 | G33Z, G38Z | 30.1x.10↔ | 21A | W02A, W02B |
| | 04 | E02A, E02B, E02C, E07Z | | 07 | H33Z | | 21B | X06A, X06B, X06C |
| | 05 | F04Z | | 08 | I02A, I02B | | BORP, VBOR | |
| | 06 | G16A, G16B, G18A, G18B, G19A, G19B, G33Z, G38Z | | 09 | J01A, J01B, J02A, J02B, J08A, J08B, J16Z | | 03 | D25A, D25B, D25C |
| | 07 | H33Z | | 11 | L33Z | | 04 | E02A, E02B, E02C |
| | 08 | I02A, I02B | | 21A | W01A, W02A, W02B | 30.1x.11↔ | 09 | J08A, J08B |
| | 09 | J01A, J01B, J02A, J02B, J08A, J08B, J16Z | | 21B | X06A, X06B, X06C, X33Z | | 21A | W02A, W02B |
| | 11 | L33Z | | 22 | Y01Z, Y02A, Y02B | | 21B | X06A, X06B, X06C |
| | 21A | W01A, W02A, W02B | 29.4x.99↔ | | BORP, VBOR | 30.1x.99↔ | BORP, VBOR | |
| | 21B | X06A, X06B, X06C | | 03 | D03A, D03B, D12A, D12B, D25A, D25B, D25C | | 03 | D25A, D25B, D25C |
| | 22 | Y01Z, Y02A, Y02B | | 04 | E02A, E02B, E02C, E07Z | | 04 | E02A, E02B, E02C |
| 29.33.99↔ | | BORP, VBOR | | 07 | H33Z | | 09 | J08A, J08B |
| | 03 | D03A, D03B, D12A, D12B, D25A, D25B, D25C | | 09 | J08A, J08B | | 21A | W02A, W02B |
| | 04 | E02A, E02B, E02C, E07Z | | 11 | L33Z | 30.21↔ | 21B | X06A, X06B, X06C |
| | 06 | G16A, G16B, G18A, G18B, G19A, G19B, G33Z, G38Z | 29.51↔ | | D12A, D12B | | BORP, VBOR | |
| | 07 | H33Z | | 21A | W02A, W02B | | 03 | D09Z, D30A, D30B |
| | 09 | J08A, J08B | 29.52↔ | | BORP, VBOR | 30.22.00↔ | 04 | E02A, E02B |
| | 11 | L33Z | | 03 | D12A, D12B | | BORP, VBOR | |
| | 21A | W02A, W02B | | 09 | J03A, J03B, J04A, J04B, J11A, J11B, J16Z | | 03 | D09Z, D12A, D12B, D30A, D30B, D30C |
| | 21B | X06A, X06B, X06C | | 21B | X06A, X06B, X06C | | 04 | E02A, E02B |
| 29.39↔ | | D12A, D12B | 29.53↔ | | D12A, D12B | | 21A | W02A, W02B |
| | 06 | G10A, G10B, G12A, G12B, G12C | | 21A | W02A, W02B | 30.22.10↔ | 21B | X06A, X06B, X06C |
| | 07 | H33Z | | 21B | X06A, X06B, X06C | | 22 | Y01Z, Y03A, Y03B |
| | 11 | L33Z | 29.54↔ | | D12A, D12B | | BORP, VBOR | |
| 29.4x.00↔ | | BORP, VBOR | 29.59↔ | | BORP, VBOR | | 03 | D09Z, D12A, D12B, D30A, D30B, D30C |
| | 03 | D03A, D03B, D12A, D12B, D25A, D25B, D25C | | 03 | D03A, D03B, D12A, D12B | 30.22.11↔ | 04 | E02A, E02B |
| | 04 | E02A, E02B, E02C, E07Z | | 04 | E02A, E02B, E02C, E07Z | | 21A | W02A, W02B |
| | 07 | H33Z | | 21A | W02A, W02B | | 21B | X06A, X06B, X06C |
| | 09 | J08A, J08B | 29.92↔ | | B03Z, B06A, B06B, B17A, B17B, B17C, B39A, B39B | | 22 | Y01Z, Y03A, Y03B |
| | 11 | L33Z | | 03 | D12A, D12B | | BORP, VBOR | |
| | 21A | W02A, W02B | | 08 | I02A, I02B, I08A, I08B, I08C, I13A, I13B, I28A, I28B | | 03 | D09Z, D12A, D12B, D30A, D30B, D30C |
| | 21B | X06A, X06B, X06C, X33Z | | 21A | W02A, W02B | | 04 | E02A, E02B |
| | | | | 21B | X06A, X06B, X06C | | 21A | W02A, W02B |
| | | | | | | | 21B | X06A, X06B, X06C |
| | | | | | | | 22 | Y01Z, Y03A, Y03B |

Allegato B codice di procedure /MDC-/Indice DRG

| CHOP | MDC | DRG | CHOP | MDC | DRG | CHOP | MDC | DRG |
|-----------|-----|------------------------------------|-----------|-----|--|-----------|-----|--|
| 30.22.99↔ | | BORP, VBOR | 30.3x.10↔ | | BORP, KORP, MKOR, VBOR | 30.4x.00↔ | | BORP, KORP, MKOR, VBOR |
| | 03 | D09Z, D12A, D12B, D30A, D30B, D30C | | 03 | D12A, D12B, D24A, D24B | | 03 | D12A, D12B, D24A, D24B |
| | 04 | E02A, E02B | | 04 | E02A, E02B, E02C, E07Z | | 04 | E02A, E02B, E07Z |
| | 21A | W02A, W02B | | 09 | J08A, J08B | | 05 | F04Z, F13A, F13B, F13C |
| | 21B | X06A, X06B, X06C | | 21A | W02A, W02B | | 09 | J03A, J03B, J04A, J04B, J08A, J08B, J10Z, J16Z, J21Z |
| | 22 | Y01Z, Y03A, Y03B | 30.3x.11↔ | | BORP, KORP, MKOR, VBOR | | 10 | K09A, K09B |
| 30.29.00↔ | | BORP, VBOR | | 03 | D12A, D12B, D24A, D24B | | 17 | R01A, R01B, R02Z, R12A, R12B, R12C |
| | 03 | D25A, D25B, D25C, D28Z, D29Z | | 04 | E02A, E02B, E02C, E07Z | | 21A | W02A, W02B |
| | 04 | E02A, E02B | | 09 | J08A, J08B | | 21B | X06A, X06B, X06C, X33Z |
| | 09 | J08A, J08B | 30.3x.12↔ | | BORP, KORP, MKOR, VBOR | 30.4x.10↔ | | BORP, KORP, MKOR, VBOR |
| | 21A | W02A, W02B | | 03 | D12A, D12B, D24A, D24B | | 03 | D12A, D12B, D24A, D24B |
| | 21B | X06A, X06B, X06C | | 04 | E02A, E02B, E02C, E07Z | | 04 | E02A, E02B, E07Z |
| 30.29.10↔ | | BORP, VBOR | | 09 | J08A, J08B | | 05 | F04Z, F13A, F13B, F13C |
| | 03 | D25A, D25B, D25C, D28Z, D29Z | | 21A | W02A, W02B | | 09 | J03A, J03B, J04A, J04B, J08A, J08B, J10Z, J16Z, J21Z |
| | 04 | E02A, E02B | 30.3x.13↔ | | BORP, KORP, MKOR, VBOR | | 10 | K09A, K09B |
| | 09 | J08A, J08B | | 03 | D12A, D12B, D24A, D24B | | 17 | R01A, R01B, R02Z, R12A, R12B, R12C |
| | 21A | W02A, W02B | | 04 | E02A, E02B, E02C, E07Z | | 21A | W02A, W02B |
| | 21B | X06A, X06B, X06C | | 09 | J08A, J08B | | 21B | X06A, X06B, X06C, X33Z |
| 30.29.11↔ | | BORP, VBOR | | 21A | W02A, W02B | 30.4x.11↔ | | BORP, KORP, MKOR, VBOR |
| | 03 | D25A, D25B, D25C, D28Z, D29Z | | 21B | X06A, X06B, X06C, X33Z | | 03 | D12A, D12B, D24A, D24B |
| | 04 | E02A, E02B | 30.3x.14↔ | | BORP, KORP, MKOR, VBOR | | 04 | E02A, E02B, E07Z |
| | 09 | J08A, J08B | | 03 | D12A, D12B, D24A, D24B | | 05 | F04Z, F13A, F13B, F13C |
| | 21A | W02A, W02B | | 04 | E02A, E02B, E02C, E07Z | | 09 | J03A, J03B, J04A, J04B, J08A, J08B, J10Z, J16Z, J21Z |
| | 21B | X06A, X06B, X06C | | 09 | J08A, J08B | | 10 | K09A, K09B |
| 30.29.20↔ | | BORP, VBOR | | 21A | W02A, W02B | | 17 | R01A, R01B, R02Z, R12A, R12B, R12C |
| | 03 | D25A, D25B, D25C, D28Z, D29Z | 30.3x.15↔ | | BORP, KORP, MKOR, VBOR | | 21A | W02A, W02B |
| | 04 | E02A, E02B | | 03 | D02Z, D12A, D12B, D24A, D24B | | 21B | X06A, X06B, X06C, X33Z |
| | 09 | J08A, J08B | | 04 | E02A, E02B, E02C, E07Z | 30.4x.12↔ | | BORP, KORP, MKOR, VBOR |
| | 21A | W02A, W02B | | 05 | F04Z | | 03 | D12A, D12B, D24A, D24B |
| | 21B | X06A, X06B, X06C | | 08 | I02A, I02B | | 04 | E02A, E02B, E07Z |
| 30.29.21↔ | | BORP, VBOR | | 09 | J01A, J01B, J02A, J02B, J08A, J08B, J16Z | | 05 | F04Z, F13A, F13B, F13C |
| | 03 | D25A, D25B, D25C, D28Z, D29Z | | 21A | W01A, W02A, W02B | | 09 | J03A, J03B, J04A, J04B, J08A, J08B, J10Z, J16Z, J21Z |
| | 04 | E02A, E02B | | 21B | X06A, X06B, X06C, X33Z | | 10 | K09A, K09B |
| | 09 | J08A, J08B | 30.3x.16↔ | | BORP, KORP, MKOR, VBOR | | 17 | R01A, R01B, R02Z, R12A, R12B, R12C |
| | 21A | W02A, W02B | | 03 | D12A, D12B, D24A, D24B | | 21A | W02A, W02B |
| | 21B | X06A, X06B, X06C | | 04 | E02A, E02B, E02C, E07Z | | 21B | X06A, X06B, X06C, X33Z |
| 30.29.22↔ | | BORP, VBOR | | 09 | J08A, J08B | 30.4x.13↔ | | BORP, KORP, MKOR, VBOR |
| | 03 | D25A, D25B, D25C, D28Z, D29Z | | 21A | W02A, W02B | | 03 | D12A, D12B, D24A, D24B |
| | 04 | E02A, E02B | | 21B | X06A, X06B, X06C, X33Z | | 04 | E02A, E02B, E07Z |
| | 09 | J08A, J08B | 30.3x.17↔ | | BORP, KORP, MKOR, VBOR | | 05 | F04Z, F13A, F13B, F13C |
| | 21A | W02A, W02B | | 03 | D12A, D12B, D24A, D24B | | 09 | J03A, J03B, J04A, J04B, J08A, J08B, J10Z, J16Z, J21Z |
| | 21B | X06A, X06B, X06C | | 04 | E02A, E02B, E02C, E07Z | | 10 | K09A, K09B |
| 30.29.30↔ | | BORP, VBOR | | 09 | J08A, J08B | | 17 | R01A, R01B, R02Z, R12A, R12B, R12C |
| | 03 | D25A, D25B, D25C, D28Z, D29Z | | 21A | W02A, W02B | | 21A | W02A, W02B |
| | 04 | E02A, E02B | 30.3x.19↔ | | BORP, KORP, MKOR, VBOR | | 21B | X06A, X06B, X06C, X33Z |
| | 09 | J08A, J08B | | 03 | D12A, D12B, D24A, D24B | | 03 | D12A, D12B, D24A, D24B |
| | 21A | W02A, W02B | | 04 | E02A, E02B, E02C, E07Z | | 04 | E02A, E02B, E07Z |
| | 21B | X06A, X06B, X06C | | 09 | J08A, J08B | | 05 | F04Z, F13A, F13B, F13C |
| 30.29.99↔ | | BORP, VBOR | | 21A | W02A, W02B | | 09 | J03A, J03B, J04A, J04B, J08A, J08B, J10Z, J16Z, J21Z |
| | 03 | D25A, D25B, D25C, D28Z, D29Z | 30.3x.99↔ | | BORP, KORP, MKOR, VBOR | | 10 | K09A, K09B |
| | 04 | E02A, E02B | | 03 | D12A, D12B, D24A, D24B | | 17 | R01A, R01B, R02Z, R12A, R12B, R12C |
| | 09 | J08A, J08B | | 04 | E02A, E02B, E02C, E07Z | | 21A | W02A, W02B |
| | 21A | W02A, W02B | | 09 | J08A, J08B | | 21B | X06A, X06B, X06C, X33Z |
| | 21B | X06A, X06B, X06C | | 21A | W02A, W02B | | | |
| 30.3x.00↔ | | BORP, KORP, MKOR, VBOR | | 21B | X06A, X06B, X06C, X33Z | | | |
| | 03 | D12A, D12B, D24A, D24B | | | | | | |
| | 04 | E02A, E02B, E02C, E07Z | | | | | | |
| | 09 | J08A, J08B | | | | | | |
| | 21A | W02A, W02B | | | | | | |
| | 21B | X06A, X06B, X06C, X33Z | | | | | | |

PROC

Allegato B codice di procedure /MDC-/Indice DRG

| CHOP | MDC | DRG | CHOP | MDC | DRG | CHOP | MDC | DRG |
|-----------|-----|--|-----------|-----|------------------------------|------------|-----|--|
| 31.1†↔ | 03 | D02Z, D15A, D15B, D24A, D24B, D25A, D25B, D25C | 31.69.12↔ | | BORP, VBOR | 31.72↔ | | BORP, VBOR |
| | 04 | E02A, E02B, E02C | | 03 | D25A, D25B, D25C, D28Z, D29Z | | 03 | D12A, D12B |
| | 21A | W01A, W01B | | 04 | E02A, E02B, E02C | | 04 | E02A, E02B, E02C |
| 31.21†↔ | 03 | D02Z, D15A, D15B, D24A, D24B, D25A, D25B, D25C | | 09 | J08A, J08B | | 05 | F21A, F21B |
| | 04 | E02A, E02B, E02C | | 21A | W02A, W02B | | 09 | J03A, J03B, J04A, J04B, J11A, J11B, J16Z |
| | 21A | W01A, W01B | 31.69.14↔ | 21B | X06A, X06B, X06C | | 21A | W02A, W02B |
| 31.29†↔ | 03 | D02Z, D15A, D15B, D24A, D24B, D25A, D25B, D25C | | | BORP, VBOR | | 21B | X06A, X06B, X06C |
| | 04 | E02A, E02B, E02C | | 03 | D25A, D25B, D25C, D28Z, D29Z | 31.73↔ | 22 | Y01Z, Y03A, Y03B |
| | 21A | W01A, W01B | | 04 | E02A, E02B, E02C | | | BORP, VBOR |
| 31.3↔ | 03 | D09Z, D30A, D30B, D30C | | 09 | J08A, J08B | | 03 | D12A, D12B, D25A, D25B, D25C |
| | 04 | E02A, E02B, E02C | | 21A | W02A, W02B | | 04 | E01A, E01B, E02A, E02B, E02C, E05A, E05B, E05C |
| 31.45↔ | 03 | D09Z, D30A, D30B | 31.69.20↔ | 21B | X06A, X06B, X06C | | 06 | G02A, G02B, G02C, G16A, G16B, G18A, G18B, G19A, G19B, G38Z |
| | 04 | E02A, E02B, E02C | | | BORP, VBOR | | 07 | H33Z |
| 31.61↔ | | BORP, VBOR | | 03 | D25A, D25B, D25C, D28Z, D29Z | | 11 | L33Z |
| | 03 | D09Z, D25A, D25B, D25C, D30A, D30B | | 04 | E02A, E02B, E02C | | 17 | R01A, R01B, R02Z, R12A, R12B, R12C |
| | 04 | E02A, E02B, E02C | 31.69.30↔ | 09 | J08A, J08B | | 21A | W02A, W02B |
| | 21A | W02A, W02B | | 21A | W02A, W02B | | 21B | X06A, X06B, X06C |
| | 21B | X06A, X06B, X06C | | 21B | X06A, X06B, X06C | | 22 | Y01Z, Y03A, Y03B |
| 31.62↔ | 22 | Y01Z, Y03A, Y03B | | | BORP, VBOR | | Prä | A13A, A13B |
| | | BORP, VBOR | | 03 | D25A, D25B, D25C, D28Z, D29Z | 31.75↔ | | BORP, VBOR |
| | 03 | D09Z, D25A, D25B, D25C, D30A, D30B | | 04 | E02A, E02B, E02C | | 03 | D09Z, D24A, D24B, D30A, D30B |
| | 04 | E02A, E02B, E02C | 31.69.31↔ | 09 | J08A, J08B | | 04 | E02A, E02B, E02C |
| | 21A | W02A, W02B | | 21A | W02A, W02B | 31.79.00↔ | | BORP, VBOR |
| | 21B | X06A, X06B, X06C | | 21B | X06A, X06B, X06C | | 04 | E02A, E02B, E02C |
| 31.63↔ | 22 | Y01Z, Y03A, Y03B | | | BORP, VBOR | | 05 | F04Z, F14A, F14B, F54Z |
| | | BORP, VBOR | 31.69.40↔ | 03 | D25A, D25B, D25C, D28Z, D29Z | | 21A | W02A, W02B |
| | 03 | D09Z, D25A, D25B, D25C, D30A, D30B | | 04 | E02A, E02B, E02C | 31.79.10†↔ | 03 | D02Z, D15A, D15B, D24A, D24B, D25A, D25B, D25C |
| | 04 | E02A, E02B, E02C | | 09 | J08A, J08B | | 04 | E02A, E02B, E02C |
| | 21A | W02A, W02B | | 21A | W02A, W02B | | 21A | W01A, W01B |
| | 21B | X06A, X06B, X06C | 31.69.41↔ | 21B | X06A, X06B, X06C | | | BORP, VBOR |
| 31.64↔ | 22 | Y01Z, Y03A, Y03B | | | BORP, VBOR | 31.79.11↔ | 04 | E02A, E02B, E02C |
| | | BORP, VBOR | | 03 | D25A, D25B, D25C, D28Z, D29Z | | 05 | F04Z, F14A, F14B, F54Z |
| | 03 | D09Z, D25A, D25B, D25C, D30A, D30B | | 04 | E02A, E02B, E02C | | 21A | W02A, W02B |
| | 04 | E02A, E02B, E02C | 31.69.42↔ | 09 | J08A, J08B | | 21B | X04Z, X05A, X05B, X06A, X06B, X06C |
| | 21A | W02A, W02B | | 21A | W02A, W02B | 31.79.12↔ | | BORP, VBOR |
| | 21B | X06A, X06B, X06C | | 21B | X06A, X06B, X06C | | 04 | E02A, E02B, E02C |
| 31.69.00↔ | 22 | Y01Z, Y03A, Y03B | | | BORP, VBOR | | 05 | F04Z, F14A, F14B, F54Z |
| | | BORP, VBOR | | 03 | D25A, D25B, D25C, D28Z, D29Z | | 21A | W02A, W02B |
| | 03 | D25A, D25B, D25C, D28Z, D29Z | 31.69.99↔ | 04 | E02A, E02B, E02C | | 21B | X04Z, X05A, X05B, X06A, X06B, X06C |
| | 04 | E02A, E02B, E02C | | 09 | J08A, J08B | 31.79.13↔ | | BORP, VBOR |
| | 09 | J08A, J08B | | 21A | W02A, W02B | | 04 | E02A, E02B, E02C |
| | 21A | W02A, W02B | | 21A | W02A, W02B | | 05 | F04Z, F14A, F14B, F54Z |
| | 21B | X06A, X06B, X06C | | 21B | X06A, X06B, X06C | | 21A | W02A, W02B |
| 31.69.10↔ | | BORP, VBOR | | | BORP, VBOR | 31.79.14↔ | 21B | X04Z, X05A, X05B, X06A, X06B, X06C |
| | 03 | D25A, D25B, D25C, D28Z, D29Z | | 03 | D25A, D25B, D25C, D28Z, D29Z | | | BORP, VBOR |
| | 04 | E02A, E02B, E02C | | 04 | E02A, E02B, E02C | | 04 | E02A, E02B, E02C |
| | 09 | J08A, J08B | 31.71↔ | 09 | J08A, J08B | | 05 | F04Z, F14A, F14B, F54Z |
| | 21A | W02A, W02B | | 21A | W02A, W02B | | 21A | W02A, W02B |
| | 21B | X06A, X06B, X06C | | 21B | X06A, X06B, X06C | | 21B | X04Z, X05A, X05B, X06A, X06B, X06C |
| 31.69.11↔ | | BORP, VBOR | | | BORP, VBOR | 31.79.15↔ | | BORP, VBOR |
| | 03 | D25A, D25B, D25C, D28Z, D29Z | | 03 | D12A, D12B, D25A, D25B, D25C | | 04 | E02A, E02B, E02C |
| | 04 | E02A, E02B, E02C | | 04 | E02A, E02B, E02C | | 05 | F04Z, F14A, F14B, F54Z |
| | 09 | J08A, J08B | | 09 | J08A, J08B | | 21A | W02A, W02B |
| | 21A | W02A, W02B | | 21A | W02A, W02B | | 21B | X04Z, X05A, X05B, X06A, X06B, X06C |
| | 21B | X06A, X06B, X06C | | 21B | X06A, X06B, X06C | | | BORP, VBOR |

| CHOP | MDC | DRG | CHOP | MDC | DRG | CHOP | MDC | DRG | | | | |
|-----------|------------------|--|-----------|------------------|------------------------------------|------------------------|------------------------------------|------------------------------------|------------------------------|------------------------------------|------------------------------|------------|
| 31.79.99↔ | 04 | E02A, E02B, E02C | 32.1x.10↔ | | BORP, VBOR | 32.26↔ | | BORP, VBOR | | | | |
| | 05 | F04Z, F14A, F14B, F54Z | | 04 | E01A, E01B, E05A, E05B, E05C | | 04 | E01A, E01B, E06A, E06B, E06C | | | | |
| | 21A | W02A, W02B | | 06 | G33Z, G38Z | | 07 | H33Z | | | | |
| | 21B | X04Z, X05A, X05B, X06A, X06B, X06C | | 07 | H33Z | | 11 | L33Z | | | | |
| 31.91↔ | 01 | B03Z, B06A, B06B, B17A, B17B, B17C, B39A, B39B | | 11 | L33Z | | 17 | R01A, R01B, R02Z, R12A, R12B, R12C | | | | |
| | 03 | D12A, D12B | 21A | W02A, W02B | 21B | X06A, X06B, X06C, X33Z | 21B | X33Z | | | | |
| | 08 | I02A, I02B, I08A, I08B, I08C, I13A, I13B, I28A, I28B | 22 | Y01Z, Y03A, Y03B | 32.29↔ | | | BORP, VBOR | | | | |
| | 21A | W02A, W02B | 32.1x.20↔ | | | 04 | E01A, E01B, E05A, E05B, E05C | 04 | E01A, E01B, E06A, E06B, E06C | | | |
| 21B | X06A, X06B, X06C | | 06 | G33Z, G38Z | | 07 | H33Z | 07 | H33Z | | | |
| 31.92↔ | 03 | D09Z, D30A, D30B, D30C | | 07 | | H33Z | 11 | L33Z | 17 | R01A, R01B, R02Z, R12A, R12B, R12C | | |
| 31.98↔ | 04 | E02A, E02B, E02C | | 11 | L33Z | 32.30↔ | | | 21B | X33Z | | |
| | 21A | W02A, W02B | | 21A | W02A, W02B | | BORP, KORP, MKOR, MVE, VBOR | 04 | E01A, E01B, E06A, E06B, E06C | | | |
| | 21B | X06A, X06B, X06C | 32.20↔ | | 21B | | X06A, X06B, X06C, X33Z | 06 | G33Z, G38Z | 07 | H33Z | |
| | 22 | Y01Z, Y03A, Y03B | | 06 | G33Z, G38Z | | 22 | Y01Z, Y03A, Y03B | 09 | J26Z | 11 | L33Z |
| 31.99.00↔ | 03 | D12A, D12B | | 07 | H33Z | 32.39↔ | | | 21A | W02A, W02B | | |
| | 04 | E02A, E02B, E02C | | 09 | J26Z | | BORP, KORP, MKOR, MVE, VBOR | 04 | E01A, E01B, E06A, E06B, E06C | 21B | X06A, X06B, X06C, X33Z | |
| | 21A | W02A, W02B | 32.21↔ | | 11 | | L33Z | 06 | G33Z, G38Z | 22 | Y01Z, Y03A, Y03B | |
| | 21B | X06A, X06B, X06C | | 17 | R01A, R01B, R02Z, R12A, R12B, R12C | | 21B | X33Z | 07 | H33Z | 09 | J26Z |
| 31.99.99↔ | 03 | D12A, D12B | | 11 | L33Z | 32.41.00↔ | | | 11 | L33Z | | |
| | 04 | E02A, E02B, E02C | | 17 | R01A, R01B, R02Z, R12A, R12B, R12C | | BORP, KORP, MKOR, VBOR | 04 | E01A, E01B, E05A, E05B, E05C | 07 | H33Z | |
| | 21A | W02A, W02B | 32.22↔ | | 21B | | X33Z | 06 | G02A, G02B, G02C, G33Z, G38Z | 09 | J26Z | |
| | 21B | X06A, X06B, X06C | | 04 | E01A, E01B, E06A, E06B, E06C | | BORP, VBOR | 07 | H33Z | 11 | L33Z | |
| 32.09.00↔ | | BORP, VBOR | | 06 | G33Z, G38Z | 32.41.10↔ | | | 11 | L33Z | | |
| | 04 | E01A, E01B, E06A, E06B, E06C | | 07 | H33Z | | BORP, KORP, MKOR, VBOR | 04 | E01A, E01B, E05A, E05B, E05C | 07 | H33Z | |
| | 07 | H33Z | | 09 | J26Z | | 04 | E01A, E01B, E06A, E06B, E06C | 06 | G02A, G02B, G02C, G33Z, G38Z | 09 | J26Z |
| | 11 | L33Z | 32.23↔ | | 11 | | L33Z | 07 | H33Z | 11 | L33Z | |
| 32.09.10↔ | 21A | W02A, W02B | | 17 | R01A, R01B, R02Z, R12A, R12B, R12C | 32.41.00↔ | | | 11 | L33Z | | |
| | 21B | X06A, X06B, X06C | | 21B | X33Z | | BORP, KORP, MKOR, VBOR | 04 | E01A, E01B, E05A, E05B, E05C | 07 | H33Z | |
| | 22 | Y01Z, Y03A, Y03B | | 04 | E01A, E01B, E06A, E06B, E06C | | 06 | G02A, G02B, G02C, G33Z, G38Z | 09 | J26Z | 11 | L33Z |
| | | BORP, VBOR | 32.22↔ | | 06 | | G33Z, G38Z | 07 | H33Z | 11 | L33Z | |
| 32.09.20↔ | 04 | E01A, E01B, E06A, E06B, E06C | | 07 | H33Z | 32.41.10↔ | | | 11 | L33Z | | |
| | 06 | G33Z, G38Z | | 09 | J26Z | | BORP, KORP, MKOR, VBOR | 04 | E01A, E01B, E05A, E05B, E05C | 06 | G02A, G02B, G02C, G33Z, G38Z | |
| | 07 | H33Z | | 11 | L33Z | | 04 | E01A, E01B, E06A, E06B, E06C | 07 | H33Z | 11 | L33Z |
| | 11 | L33Z | 32.25↔ | | 17 | | R01A, R01B, R02Z, R12A, R12B, R12C | 06 | G02A, G02B, G02C, G33Z, G38Z | 09 | J26Z | 11 |
| 32.09.99↔ | 21A | W02A, W02B | | 21B | X33Z | 32.41.10↔ | | | 11 | L33Z | | |
| | 21B | X06A, X06B, X06C | | 04 | E01A, E01B, E06A, E06B, E06C | | BORP, KORP, MKOR, VBOR | 04 | E01A, E01B, E05A, E05B, E05C | 07 | H33Z | |
| | 22 | Y01Z, Y03A, Y03B | | 06 | G33Z, G38Z | | 04 | E01A, E01B, E06A, E06B, E06C | 06 | G02A, G02B, G02C, G33Z, G38Z | 09 | J26Z |
| | | BORP, VBOR | 32.25↔ | | 07 | | H33Z | 07 | H33Z | 11 | L33Z | |
| 32.09.99↔ | 04 | E01A, E01B, E06A, E06B, E06C | | 09 | J26Z | 32.41.10↔ | | | 11 | L33Z | | |
| | 07 | H33Z | | 11 | L33Z | | BORP, KORP, MKOR, VBOR | 04 | E01A, E01B, E05A, E05B, E05C | 07 | H33Z | |
| | 11 | L33Z | | 17 | R01A, R01B, R02Z, R12A, R12B, R12C | | 06 | G02A, G02B, G02C, G33Z, G38Z | 09 | J26Z | 11 | L33Z |
| | 21A | W02A, W02B | | 21B | X33Z | | 07 | H33Z | 11 | L33Z | 21A | W02A, W02B |
| 32.09.99↔ | 21B | X06A, X06B, X06C | | 09 | J26Z | 32.41.10↔ | | | 21B | X06A, X06B, X06C, X33Z | | |
| | 22 | Y01Z, Y03A, Y03B | | 11 | L33Z | | 04 | E01A, E01B, E06A, E06B, E06C | 22 | Y01Z, Y03A, Y03B | Prä | A13A, A13B |
| | | BORP, VBOR | 32.25↔ | | 17 | | R01A, R01B, R02Z, R12A, R12B, R12C | 06 | G02A, G02B, G02C, G33Z, G38Z | Prä | A13A, A13B | |
| | 04 | E01A, E01B, E06A, E06B, E06C | | 21B | X33Z | | 07 | H33Z | Prä | A13A, A13B | | |

PROC

| CHOP | MDC | DRG | CHOP | MDC | DRG | CHOP | MDC | DRG |
|-----------|-----|------------------------------|-----------|-----|--|-----------|-----|------------------------------|
| 32.41.11↔ | | BORP, KORP, MKOR, MVE, VBOR | 32.41.20↔ | 04 | BORP, KORP, MKOR, VBOR E01A, E01B, E05A, E05B, E05C | 32.42.13↔ | | BORP, KORP, MKOR, MVE, VBOR |
| | 04 | E01A, E01B, E05A, E05B, E05C | | 06 | G02A, G02B, G02C, G33Z, G38Z | | 04 | E01A, E01B, E05A, E05B, E05C |
| | 06 | G02A, G02B, G02C, G33Z, G38Z | | 07 | H33Z | | 06 | G33Z, G38Z |
| | 07 | H33Z | | 09 | J26Z | | 07 | H33Z |
| | 09 | J26Z | | 11 | L33Z | | 09 | J26Z |
| | 11 | L33Z | | 21A | W02A, W02B | | 11 | L33Z |
| | 21A | W02A, W02B | | 21B | X06A, X06B, X06C, X33Z | | 21A | W02A, W02B |
| | 21B | X06A, X06B, X06C, X33Z | | 22 | Y01Z, Y03A, Y03B | | 21B | X06A, X06B, X06C, X33Z |
| | 22 | Y01Z, Y03A, Y03B | | Prä | A13A, A13B | 32.42.14↔ | | BORP, KORP, MKOR, MVE, VBOR |
| | Prä | A13A, A13B | 32.41.99↔ | | BORP, KORP, MKOR, VBOR | | 04 | E01A, E01B, E05A, E05B, E05C |
| 32.41.12↔ | | BORP, KORP, MKOR, MVE, VBOR | | 04 | E01A, E01B, E05A, E05B, E05C | | 06 | G33Z, G38Z |
| | 04 | E01A, E01B, E05A, E05B, E05C | | 06 | G02A, G02B, G02C, G33Z, G38Z | | 07 | H33Z |
| | 06 | G02A, G02B, G02C, G33Z, G38Z | | 07 | H33Z | | 09 | J26Z |
| | 07 | H33Z | | 09 | J26Z | | 11 | L33Z |
| | 09 | J26Z | | 11 | L33Z | | 21A | W02A, W02B |
| | 11 | L33Z | | 21A | W02A, W02B | | 21B | X06A, X06B, X06C, X33Z |
| | 21A | W02A, W02B | | 21B | X06A, X06B, X06C, X33Z | | 22 | Y01Z, Y03A, Y03B |
| | 21B | X06A, X06B, X06C, X33Z | | 22 | Y01Z, Y03A, Y03B | 32.42.19↔ | | BORP, KORP, MKOR, MVE, VBOR |
| | 22 | Y01Z, Y03A, Y03B | | Prä | A13A, A13B | | 04 | E01A, E01B, E05A, E05B, E05C |
| | Prä | A13A, A13B | 32.42.00↔ | | BORP, KORP, MKOR, VBOR | | 06 | G33Z, G38Z |
| 32.41.13↔ | | BORP, KORP, MKOR, MVE, VBOR | | 04 | E01A, E01B, E05A, E05B, E05C | | 07 | H33Z |
| | 04 | E01A, E01B, E05A, E05B, E05C | | 06 | G33Z, G38Z | | 09 | J26Z |
| | 06 | G02A, G02B, G02C, G33Z, G38Z | | 07 | H33Z | | 11 | L33Z |
| | 07 | H33Z | | 09 | J26Z | | 21A | W02A, W02B |
| | 09 | J26Z | | 11 | L33Z | | 21B | X06A, X06B, X06C, X33Z |
| | 11 | L33Z | | 21A | W02A, W02B | | 22 | Y01Z, Y03A, Y03B |
| | 21A | W02A, W02B | | 21B | X06A, X06B, X06C, X33Z | 32.42.20↔ | | BORP, KORP, MKOR, VBOR |
| | 21B | X06A, X06B, X06C, X33Z | | 22 | Y01Z, Y03A, Y03B | | 04 | E01A, E01B, E05A, E05B, E05C |
| | 22 | Y01Z, Y03A, Y03B | | Prä | A13A, A13B | | 06 | G33Z, G38Z |
| | Prä | A13A, A13B | 32.42.10↔ | | BORP, KORP, MKOR, VBOR | | 07 | H33Z |
| 32.41.14↔ | | BORP, KORP, MKOR, MVE, VBOR | | 04 | E01A, E01B, E05A, E05B, E05C | | 09 | J26Z |
| | 04 | E01A, E01B, E05A, E05B, E05C | | 06 | G33Z, G38Z | | 11 | L33Z |
| | 06 | G02A, G02B, G02C, G33Z, G38Z | | 07 | H33Z | | 21A | W02A, W02B |
| | 07 | H33Z | | 09 | J26Z | | 21B | X06A, X06B, X06C, X33Z |
| | 09 | J26Z | | 11 | L33Z | | 22 | Y01Z, Y03A, Y03B |
| | 11 | L33Z | | 21A | W02A, W02B | 32.42.21↔ | | BORP, KORP, MKOR, MVE, VBOR |
| | 21A | W02A, W02B | | 21B | X06A, X06B, X06C, X33Z | | 04 | E01A, E01B, E05A, E05B, E05C |
| | 21B | X06A, X06B, X06C, X33Z | | 22 | Y01Z, Y03A, Y03B | | 06 | G33Z, G38Z |
| | 22 | Y01Z, Y03A, Y03B | | Prä | A13A, A13B | | 07 | H33Z |
| | Prä | A13A, A13B | 32.42.11↔ | | BORP, KORP, MKOR, MVE, VBOR | | 09 | J26Z |
| 32.41.19↔ | | BORP, KORP, MKOR, MVE, VBOR | | 04 | E01A, E01B, E05A, E05B, E05C | | 11 | L33Z |
| | 04 | E01A, E01B, E05A, E05B, E05C | | 06 | G33Z, G38Z | | 21A | W02A, W02B |
| | 06 | G02A, G02B, G02C, G33Z, G38Z | | 07 | H33Z | | 21B | X06A, X06B, X06C, X33Z |
| | 07 | H33Z | | 09 | J26Z | | 22 | Y01Z, Y03A, Y03B |
| | 09 | J26Z | | 11 | L33Z | 32.42.22↔ | | BORP, KORP, MKOR, MVE, VBOR |
| | 11 | L33Z | | 21A | W02A, W02B | | 04 | E01A, E01B, E05A, E05B, E05C |
| | 21A | W02A, W02B | | 21B | X06A, X06B, X06C, X33Z | | 06 | G33Z, G38Z |
| | 21B | X06A, X06B, X06C, X33Z | | 22 | Y01Z, Y03A, Y03B | | 07 | H33Z |
| | 22 | Y01Z, Y03A, Y03B | | Prä | A13A, A13B | | 09 | J26Z |
| | Prä | A13A, A13B | 32.42.12↔ | | BORP, KORP, MKOR, MVE, VBOR | | 11 | L33Z |
| | 04 | E01A, E01B, E05A, E05B, E05C | | 04 | E01A, E01B, E05A, E05B, E05C | | 21A | W02A, W02B |
| | 06 | G02A, G02B, G02C, G33Z, G38Z | | 06 | G33Z, G38Z | | 21B | X06A, X06B, X06C, X33Z |
| | 07 | H33Z | | 07 | H33Z | | 22 | Y01Z, Y03A, Y03B |
| | 09 | J26Z | | 09 | J26Z | | | |
| | 11 | L33Z | | 11 | L33Z | | | |
| | 21A | W02A, W02B | | 21A | W02A, W02B | | | |
| | 21B | X06A, X06B, X06C, X33Z | | 21B | X06A, X06B, X06C, X33Z | | | |
| | 22 | Y01Z, Y03A, Y03B | | 22 | Y01Z, Y03A, Y03B | | | |
| | Prä | A13A, A13B | | Prä | A13A, A13B | | | |

PROC

| CHOP | MDC | DRG | CHOP | MDC | DRG | CHOP | MDC | DRG | | |
|-----------|-----------|------------------------------|------------------------------|------------------------------|------------------------------|-----------|------------------------------|------------------------------|-----------------------------|------------|
| 32.42.23↔ | | BORP, KORP, MKOR, MVE, VBOR | 32.42.42↔ | | BORP, KORP, MKOR, MVE, VBOR | 32.50↔ | | BORP, KORP, MKOR, MVE, VBOR | | |
| | 04 | E01A, E01B, E05A, E05B, E05C | | 04 | E01A, E01B, E05A, E05B, E05C | | 04 | E01A, E01B, E05A, E05B, E05C | | |
| | 06 | G33Z, G38Z | | 06 | G33Z, G38Z | | 06 | G33Z, G38Z | | |
| | 07 | H33Z | | 07 | H33Z | | 07 | H33Z | | |
| | 09 | J26Z | | 09 | J26Z | | 11 | L33Z | | |
| | 11 | L33Z | | 11 | L33Z | | 21A | W02A, W02B | | |
| | 21A | W02A, W02B | | 21A | W02A, W02B | | 21B | X06A, X06B, X06C, X33Z | | |
| | 21B | X06A, X06B, X06C, X33Z | | 21B | X06A, X06B, X06C, X33Z | | 22 | Y01Z, Y03A, Y03B | | |
| | 22 | Y01Z, Y03A, Y03B | | 22 | Y01Z, Y03A, Y03B | | 32.51.00↔ | BORP, KORP, MKOR, MVE, VBOR | | |
| | 32.42.24↔ | | | BORP, KORP, MKOR, MVE, VBOR | 32.42.43↔ | | | | BORP, KORP, MKOR, MVE, VBOR | 04 |
| | | 04 | | E01A, E01B, E05A, E05B, E05C | | | 04 | E01A, E01B, E05A, E05B, E05C | 06 | G33Z, G38Z |
| | | 06 | | G33Z, G38Z | | | 06 | G33Z, G38Z | 07 | H33Z |
| 07 | | H33Z | 07 | H33Z | | 11 | L33Z | | | |
| 09 | | J26Z | 09 | J26Z | | 21A | W02A, W02B | | | |
| 11 | | L33Z | 11 | L33Z | | 21B | X06A, X06B, X06C, X33Z | | | |
| 21A | | W02A, W02B | 21A | W02A, W02B | | 22 | Y01Z, Y03A, Y03B | | | |
| 21B | | X06A, X06B, X06C, X33Z | 21B | X06A, X06B, X06C, X33Z | | 32.51.10↔ | BORP, KORP, MKOR, MVE, VBOR | | | |
| 22 | | Y01Z, Y03A, Y03B | 22 | Y01Z, Y03A, Y03B | | | 04 | E01A, E01B, E05A, E05B, E05C | | |
| 32.42.29↔ | | | BORP, KORP, MKOR, MVE, VBOR | 32.42.44↔ | | | BORP, KORP, MKOR, MVE, VBOR | 06 | G33Z, G38Z | |
| | | 04 | E01A, E01B, E05A, E05B, E05C | | | 04 | E01A, E01B, E05A, E05B, E05C | 07 | H33Z | |
| | | 06 | G33Z, G38Z | | | 06 | G33Z, G38Z | 11 | L33Z | |
| | 07 | H33Z | 07 | | H33Z | 21A | W02A, W02B | | | |
| | 09 | J26Z | 09 | | J26Z | 21B | X06A, X06B, X06C, X33Z | | | |
| | 11 | L33Z | 11 | | L33Z | 22 | Y01Z, Y03A, Y03B | | | |
| | 21A | W02A, W02B | 21A | | W02A, W02B | 32.51.11↔ | BORP, KORP, MKOR, MVE, VBOR | | | |
| | 21B | X06A, X06B, X06C, X33Z | 21B | | X06A, X06B, X06C, X33Z | | 04 | E01A, E01B, E05A, E05B, E05C | | |
| | 22 | Y01Z, Y03A, Y03B | 22 | | Y01Z, Y03A, Y03B | 06 | G33Z, G38Z | | | |
| | 32.42.30↔ | | BORP, KORP, MKOR, MVE, VBOR | | 32.42.49↔ | | BORP, KORP, MKOR, MVE, VBOR | 07 | H33Z | |
| | | 04 | E01A, E01B, E05A, E05B, E05C | | | 04 | E01A, E01B, E05A, E05B, E05C | 11 | L33Z | |
| | | 06 | G33Z, G38Z | | | 06 | G33Z, G38Z | 21A | W02A, W02B | |
| 07 | | H33Z | 07 | H33Z | | 21B | X06A, X06B, X06C, X33Z | | | |
| 09 | | J26Z | 09 | J26Z | | 22 | Y01Z, Y03A, Y03B | | | |
| 11 | | L33Z | 11 | L33Z | | 32.51.12↔ | BORP, KORP, MKOR, MVE, VBOR | | | |
| 21A | | W02A, W02B | 21A | W02A, W02B | | | 04 | E01A, E01B, E05A, E05B, E05C | | |
| 21B | | X06A, X06B, X06C, X33Z | 21B | X06A, X06B, X06C, X33Z | | 06 | G33Z, G38Z | | | |
| 22 | | Y01Z, Y03A, Y03B | 22 | Y01Z, Y03A, Y03B | | 07 | H33Z | | | |
| 32.42.40↔ | | | BORP, KORP, MKOR, MVE, VBOR | 32.42.99↔ | | | BORP, KORP, MKOR, MVE, VBOR | 11 | L33Z | |
| | | 04 | E01A, E01B, E05A, E05B, E05C | | | 04 | E01A, E01B, E05A, E05B, E05C | 21A | W02A, W02B | |
| | | 06 | G33Z, G38Z | | | 06 | G33Z, G38Z | 21B | X06A, X06B, X06C, X33Z | |
| | 07 | H33Z | 07 | | H33Z | 22 | Y01Z, Y03A, Y03B | | | |
| | 09 | J26Z | 09 | | J26Z | 32.51.13↔ | BORP, KORP, MKOR, MVE, VBOR | | | |
| | 11 | L33Z | 11 | | L33Z | | 04 | E01A, E01B, E05A, E05B, E05C | | |
| | 21A | W02A, W02B | 21A | | W02A, W02B | 06 | G33Z, G38Z | | | |
| | 21B | X06A, X06B, X06C, X33Z | 21B | | X06A, X06B, X06C, X33Z | 07 | H33Z | | | |
| | 22 | Y01Z, Y03A, Y03B | 22 | | Y01Z, Y03A, Y03B | 11 | L33Z | | | |
| | 32.42.41↔ | | BORP, KORP, MKOR, MVE, VBOR | | 32.49↔ | | BORP, KORP, MKOR, MVE, VBOR | 21A | W02A, W02B | |
| | | 04 | E01A, E01B, E05A, E05B, E05C | | | 04 | E01A, E01B, E05A, E05B, E05C | 21B | X06A, X06B, X06C, X33Z | |
| | | 06 | G33Z, G38Z | | | 06 | G33Z, G38Z | 22 | Y01Z, Y03A, Y03B | |
| 07 | | H33Z | 07 | H33Z | | 32.51.14↔ | BORP, KORP, MKOR, MVE, VBOR | | | |
| 09 | | J26Z | 09 | J26Z | | | 04 | E01A, E01B, E05A, E05B, E05C | | |
| 11 | | L33Z | 11 | L33Z | | 06 | G33Z, G38Z | | | |
| 21A | | W02A, W02B | 21A | W02A, W02B | | 07 | H33Z | | | |
| 21B | | X06A, X06B, X06C, X33Z | 21B | X06A, X06B, X06C, X33Z | | 11 | L33Z | | | |
| 22 | | Y01Z, Y03A, Y03B | 22 | Y01Z, Y03A, Y03B | | 21A | W02A, W02B | | | |
| | | | | | | 21B | X06A, X06B, X06C, X33Z | | | |
| | | | | | | 22 | Y01Z, Y03A, Y03B | | | |
| | | | | | | | | | | |



| CHOP | MDC | DRG | CHOP | MDC | DRG | CHOP | MDC | DRG | | | | |
|-----------|-----------|------------------------------|------------------------------|------------------------------|------------------------------------|--|--|--|--|------------------------------|--|------------------------------|
| 32.51.19↔ | | BORP, KORP, MKOR, MVE, VBOR | 32.51.31↔ | | BORP, KORP, MKOR, MVE, VBOR | 33.33↔ | | BORP, VBOR | | | | |
| | 04 | E01A, E01B, E05A, E05B, E05C | | 04 | E01A, E01B, E05A, E05B, E05C | | 05 | F04Z, F13A, F13B, F13C | | | | |
| | 06 | G33Z, G38Z | | 06 | G33Z, G38Z | | 06 | G10A, G10B, G12A, G12B | | | | |
| | 07 | H33Z | | 07 | H33Z | | 07 | H06Z | | | | |
| | 11 | L33Z | | 11 | L33Z | | 09 | J03A, J03B, J04A, J04B, J11A, J11B, J16Z | | | | |
| | 21A | W02A, W02B | | 21A | W02A, W02B | | 10 | K09A, K09B | | | | |
| | 21B | X06A, X06B, X06C, X33Z | | 21B | X06A, X06B, X06C, X33Z | | 21A | W02A, W02B | | | | |
| | 22 | Y01Z, Y03A, Y03B | | 22 | Y01Z, Y03A, Y03B | | 21B | X06A, X06B | | | | |
| | 32.51.20↔ | | | BORP, KORP, MKOR, MVE, VBOR | 32.51.99↔ | | | BORP, KORP, MKOR, MVE, VBOR | 33.34.10↔ | | E01A, E01B, E06A, E06B, E06C | |
| | | 04 | | E01A, E01B, E05A, E05B, E05C | | | 04 | E01A, E01B, E05A, E05B, E05C | | 06 | G02A, G02B, G02C, G33Z, G38Z | |
| | | 06 | | G33Z, G38Z | | | 06 | G33Z, G38Z | | 07 | H33Z | |
| 07 | | H33Z | 07 | H33Z | | 08 | I02A, I02B, I06A, I06B, I06C, I10A, I10B, I10C | | | | | |
| 11 | | L33Z | 11 | L33Z | | 09 | J26Z | | | | | |
| 21A | | W02A, W02B | 21A | W02A, W02B | | 11 | L33Z | | | | | |
| 21B | | X06A, X06B, X06C, X33Z | 21B | X06A, X06B, X06C, X33Z | | Prä | A13A, A13B | | | | | |
| 22 | | Y01Z, Y03A, Y03B | 22 | Y01Z, Y03A, Y03B | | 33.34.20↔ | BORP, KORP, MKOR, VBOR | | | | | |
| 32.51.21↔ | | | BORP, KORP, MKOR, MVE, VBOR | 32.59↔ | | | | E01A, E01B, E05A, E05B, E05C | | 04 | E01A, E01B, E06A, E06B, E06C | |
| | | 04 | E01A, E01B, E05A, E05B, E05C | | | | 04 | E01A, E01B, E05A, E05B, E05C | | 06 | G02A, G02B, G02C, G33Z, G38Z | |
| | | 06 | G33Z, G38Z | | | | 07 | H33Z | | 07 | H33Z | |
| | 07 | H33Z | 11 | | L33Z | | 08 | I02A, I02B, I06A, I06B, I06C, I10A, I10B, I10C | | | | |
| | 11 | L33Z | 21A | | W02A, W02B | | 09 | J26Z | | | | |
| | 21A | W02A, W02B | 21B | | X06A, X06B, X06C, X33Z | | 11 | L33Z | | | | |
| | 21B | X06A, X06B, X06C, X33Z | 22 | | Y01Z, Y03A, Y03B | | Prä | A13A, A13B | | | | |
| | 22 | Y01Z, Y03A, Y03B | 32.6↔ | | | | BORP, MVE, VBOR | 33.34.99↔ | | E01A, E01B, E06A, E06B, E06C | | |
| | 32.51.22↔ | | | | BORP, KORP, MKOR, MVE, VBOR | | 32.20↔ | | | E01A, E01B | 04 | E01A, E01B, E06A, E06B, E06C |
| | | 04 | | | E01A, E01B, E05A, E05B, E05C | | | | 04 | E01A, E01B | 06 | G02A, G02B, G02C, G38Z |
| | | 06 | | | G33Z, G38Z | 06 | | | G33Z, G38Z | 07 | H33Z | |
| 07 | | H33Z | | 07 | H33Z | 08 | | | I02A, I02B, I06A, I06B, I06C, I10A, I10B, I10C | | | |
| 11 | | L33Z | | 11 | L33Z | 09 | | | J26Z | | | |
| 21A | | W02A, W02B | | 21A | W02A, W02B | 11 | | | L33Z | | | |
| 21B | | X06A, X06B, X06C, X33Z | | 21B | X06A, X06B, X06C, X33Z | Prä | | | A13A, A13B | | | |
| 22 | | Y01Z, Y03A, Y03B | | 22 | Y01Z, Y03A, Y03B | 33.39↔ | | | | E01A, E01B, E05A, E05B, E05C | | |
| 32.51.23↔ | | | | BORP, KORP, MKOR, MVE, VBOR | 33.24.10†↔ | | | | | E65A, E71A | 04 | E01A, E01B, E05A, E05B, E05C |
| | | 04 | | E01A, E01B, E05A, E05B, E05C | | | | | 33.24.11†↔ | 04 | E65A, E71A | 06 |
| | | 06 | G33Z, G38Z | 33.24.12†↔ | | | | 04 | E65A, E71A | 07 | H33Z | |
| | 07 | H33Z | 33.24.13†↔ | 04 | | | E65A, E71A | 11 | L33Z | | | |
| | 11 | L33Z | 33.24.14†↔ | 04 | | | E65A, E71A | Prä | A13A, A13B | | | |
| | 21A | W02A, W02B | 33.24.16†↔ | 04 | | | E65A, E71A | 33.41↔ | BORP, VBOR | | | |
| | 21B | X06A, X06B, X06C, X33Z | 33.25↔ | | | | BORP, VBOR | | 04 | E01A, E01B, E05A, E05B, E05C | | |
| | 22 | Y01Z, Y03A, Y03B | 32.24.10†↔ | | | | E01A, E01B, E06A, E06B, E06C | | 06 | G33Z, G38Z | | |
| | 32.51.24↔ | | | BORP, KORP, MKOR, MVE, VBOR | | | 32.28↔ | | | E01A, E01B, E06A, E06B, E06C | 07 | H33Z |
| | | 04 | | E01A, E01B, E05A, E05B, E05C | | | | | 04 | E01A, E01B, E06A, E06B, E06C | 11 | L33Z |
| | | 06 | | G33Z, G38Z | | 04 | | | E01A, E01B, E06A, E06B, E06C | 21A | W02A, W02B | |
| 07 | | H33Z | | 11 | L09A, L09B | 21B | | | X06A, X06B, X06C | | | |
| 11 | | L33Z | | 17 | R01A, R01B, R02Z, R12A, R12B, R12C | 22 | | | Y01Z, Y03A, Y03B | | | |
| 21A | | W02A, W02B | | 33.31↔ | | BORP, VBOR | | | 33.42↔ | BORP, VBOR | | |
| 21B | | X06A, X06B, X06C, X33Z | | | 04 | E01A, E01B, E06A, E06B, E06C | | | | 04 | E01A, E01B, E05A, E05B, E05C | |
| 22 | | Y01Z, Y03A, Y03B | | | 11 | L09A, L09B | | | | 06 | G33Z, G38Z | |
| 32.51.29↔ | | | | | BORP, KORP, MKOR, MVE, VBOR | 17 | | R01A, R01B, R02Z, R12A, R12B, R12C | | 07 | H33Z | |
| | | 04 | | | E01A, E01B, E05A, E05B, E05C | 08 | | I02A, I02B, I08A, I08B, I08C, I13A, I13B | | 09 | J03A, J03B, J04A, J04B, J11A, J11B, J16Z | |
| | | 06 | G33Z, G38Z | | 33.31↔ | | | BORP, VBOR | | 11 | L33Z | |
| | 07 | H33Z | 01 | | | B03Z, B06A, B06B, B17A, B17B, B17C, B39A, B39B | 21A | W02A, W02B | | | | |
| | 11 | L33Z | 08 | | | I02A, I02B, I08A, I08B, I08C, I13A, I13B | 21B | X06A, X06B, X06C | | | | |
| | 21A | W02A, W02B | | | | BORP, VBOR | 22 | Y01Z, Y03A, Y03B | | | | |
| | 21B | X06A, X06B, X06C, X33Z | | | | BORP, VBOR | | | | | | |
| | 22 | Y01Z, Y03A, Y03B | | | | BORP, VBOR | | | | | | |

PROC

| CHOP | MDC | DRG | CHOP | MDC | DRG | CHOP | MDC | DRG |
|------------|-----|------------------------------|------------|-----|--|-----------|-----|------------------------------|
| 33.43↔ | | BORP, VBOR | 33.92↔ | | BORP, VBOR | 34.20↔ | 04 | E02A, E02B, E02C |
| | 04 | E01A, E01B, E05A, E05B, E05C | | 04 | E01A, E01B, E05A, E05B, E05C | | 21A | W02A, W02B |
| | 06 | G33Z, G38Z | | 06 | G33Z, G38Z | | 21B | X06A, X06B, X06C |
| | 07 | H33Z | | 07 | H33Z | 34.21.00↔ | | BORP, VBOR |
| | 11 | L33Z | | 11 | L33Z | | 01 | B17A, B17B, B17C |
| | 21A | W02A, W02B | | 21A | W02A, W02B | | 03 | D12A, D12B |
| | 21B | X06A, X06B, X06C | | 21B | X06A, X06B, X06C | | 04 | E02A, E02B, E02C |
| | 22 | Y01Z, Y03A, Y03B | | 22 | Y01Z, Y03A, Y03B | | 05 | F04Z, F13A, F21A, F21B |
| 33.50↔ | | BORP, KORP, MKOR, VBOR | 34.02↔ | | E01A, E01B, E05A, E05B, E05C | | 06 | G10A, G10B, G12A, G12B, G12C |
| | Prä | A05A, A05B, A06Z | | 04 | E01A, E01B, E05A, E05B, E05C | | 07 | H06Z |
| 33.51↔ | | BORP, KORP, MKOR, VBOR | | 05 | F04Z, F13A | | 08 | I27A, I27B, I27C, I27D |
| | Prä | A05A, A05B, A06Z | | 06 | G02A, G02B, G02C, G33Z, G38Z | | 09 | J11A, J11B |
| 33.52↔ | | BORP, KORP, MKOR, VBOR | | 07 | H33Z | | 10 | K09A, K09B |
| | Prä | A05A, A05B, A06Z | | 11 | L33Z | | 11 | L09A, L09B |
| 33.53↔ | | BORP, KORP, MKOR, VBOR | | 17 | R01A, R01B, R02Z, R12A, R12B, R12C | | 12 | M06Z, M37Z |
| | Prä | A05A, A05B, A06Z | | 21A | W02A, W02B | | 13 | N11A, N11B |
| 33.6x.00↔ | | BORP, KORP, MKOR, VBOR | | 21B | X06A, X06B, X06C | | 21A | W02A, W02B |
| | Prä | A05A, A05B, A06Z | | Prä | A13A, A13B | 34.21.10↔ | 21B | X06A, X06B, X06C |
| 33.6x.10↔ | | BORP, KORP, MKOR, VBOR | 34.03↔ | | D12A | | | BORP, VBOR |
| | Prä | A05A, A05B, A06Z | | 03 | D12A | | 01 | B17A, B17B, B17C |
| 33.6x.99↔ | | BORP, KORP, MKOR, VBOR | | 04 | E01A, E01B, E02A, E02B, E02C | | 03 | D12A, D12B |
| | Prä | A05A, A05B, A06Z | | 05 | F04Z, F05Z, F07Z, F13A, F13B, F13C, F21A, F21B | | 04 | E02A, E02B, E02C |
| 33.71.11‡↔ | 04 | E05A, E05B | | 06 | G02A, G02B, G02C, G10A, G10B, G12A, G12B, G12C, G33Z, G38Z | | 05 | F04Z, F13A, F21A, F21B |
| 33.71.12‡↔ | 04 | E05A, E05B | | 07 | H06Z, H33Z | | 06 | G10A, G10B, G12A, G12B, G12C |
| 33.71.13‡↔ | 04 | E05A, E05B | | 08 | I23A, I23B | | 07 | H06Z |
| 33.71.14‡↔ | 04 | E05A, E05B | | 09 | J03A, J03B, J04A, J04B, J11A, J11B, J16Z | | 08 | I27A, I27B, I27C, I27D |
| 33.71.16‡↔ | 04 | E05A, E05B | | 10 | K09A, K09B | | 09 | J11A, J11B |
| 33.71.17‡↔ | 04 | E05A, E05B | | 11 | L09A, L09B, L33Z | | 10 | K09A, K09B |
| 33.71.18‡↔ | 04 | E05A, E05B | | 12 | M06Z, M09A, M09B, M37Z | | 11 | L09A, L09B |
| 33.71.1a‡↔ | 04 | E05A, E05B | | 13 | N11A, N11B | 34.21.20↔ | 12 | M06Z, M37Z |
| 33.71.1b‡↔ | 04 | E05A, E05B | | 14 | O02A, O02B | | 13 | N11A, N11B |
| 33.71.1c‡↔ | 04 | E05A, E05B | | 17 | R01A, R01B, R02Z, R12A, R12B, R12C | | 21A | W02A, W02B |
| 33.71.21‡↔ | 04 | E05A, E05B | | 21A | W02A, W02B | | 21B | X06A, X06B, X06C |
| 33.71.22‡↔ | 04 | E05A, E05B | | 21B | X06A, X06B, X06C | | 01 | B17A, B17B, B17C |
| 33.71.23‡↔ | 04 | E05A, E05B | 34.04‡↔ | | KP, KPP | | 03 | D12A, D12B |
| 33.71.24‡↔ | 04 | E05A, E05B | 34.05‡↔ | | KP, KPP | | 04 | E02A, E02B, E02C |
| 33.71.26‡↔ | 04 | E05A, E05B | 34.06↔ | | BORP, VBOR | | 05 | F04Z, F13A, F21A, F21B |
| 33.71.27‡↔ | 04 | E05A, E05B | | 01 | B17A, B17B, B17C | | 06 | G10A, G10B, G12A, G12B, G12C |
| 33.71.28‡↔ | 04 | E05A, E05B | | 03 | D12A, D12B | | 07 | H06Z |
| 33.71.2a‡↔ | 04 | E05A, E05B | | 04 | E02A, E02B, E02C | 34.21.99↔ | 08 | I27A, I27B, I27C, I27D |
| 33.71.2b‡↔ | 04 | E05A, E05B | | 05 | F04Z, F13A, F21A, F21B | | 09 | J11A, J11B |
| 33.71.2c‡↔ | 04 | E05A, E05B | | 06 | G10A, G10B, G12A, G12B, G12C | | 10 | K09A, K09B |
| 33.72.00‡↔ | 04 | E65A | | 07 | H06Z | | 11 | L09A, L09B |
| 33.72.09‡↔ | 04 | E65A | | 08 | I27A, I27B, I27C, I27D | | 12 | M06Z, M37Z |
| 33.72.11‡↔ | 04 | E65A | | 09 | J11A, J11B | | 13 | N11A, N11B |
| 33.72.12‡↔ | 04 | E65A | | 10 | K09A, K09B | | 21A | W02A, W02B |
| 33.72.13‡↔ | 04 | E65A | | 11 | L09A, L09B | | 21B | X06A, X06B, X06C |
| 33.72.14‡↔ | 04 | E65A | | 12 | M06Z, M37Z | | | BORP, VBOR |
| 33.72.15‡↔ | 04 | E65A | | 13 | N11A, N11B | | 01 | B17A, B17B, B17C |
| 33.72.16‡↔ | 04 | E65A | | 21A | W02A, W02B | | 03 | D12A, D12B |
| 33.72.17‡↔ | 04 | E65A | | 21B | X06A, X06B, X06C | | 04 | E02A, E02B, E02C |
| 33.72.18‡↔ | 04 | E65A | | | KPP | | 05 | F04Z, F13A, F21A, F21B |
| 33.72.1a‡↔ | 04 | E65A | 34.09.10‡↔ | | BORP, VBOR | | 06 | G10A, G10B, G12A, G12B, G12C |
| 33.79.00‡↔ | 04 | E65A | 34.1↔ | | E02A, E02B | | 07 | H06Z |
| 33.79.09‡↔ | 04 | E65A | | 04 | E02A, E02B | | 08 | I27A, I27B, I27C, I27D |
| 33.79.10‡↔ | 04 | E65A | | 05 | F04Z, F13A, F21A, F21B | | 09 | J11A, J11B |
| 33.79.11‡↔ | 04 | E65A | | 10 | K09A, K09B | | 10 | K09A, K09B |
| 33.79.19‡↔ | 04 | E65A | | 17 | R01A, R01B, R02Z, R12A, R12B, R12C | | 11 | L09A, L09B |
| 33.91.20‡↔ | 04 | E02A, E02B, E71A | | 21A | W02A, W02B | | 12 | M06Z, M37Z |
| 33.91.21‡↔ | 04 | E02A, E02B, E71A | | 21B | X06A, X06B, X06C | | 13 | N11A, N11B |
| 33.91.22‡↔ | 04 | E02A, E02B, E71A | | | KPP | | 21A | W02A, W02B |
| 33.91.23‡↔ | 04 | E02A, E02B, E71A | | | BORP, VBOR | | 21B | X06A, X06B, X06C |
| 33.91.29‡↔ | 04 | E02A, E02B, E71A | | 04 | E02A, E02B | | | BORP, VBOR |
| | | | | 05 | F04Z, F13A, F21A, F21B | | 01 | B17A, B17B, B17C |
| | | | | 10 | K09A, K09B | | 03 | D12A, D12B |
| | | | | 17 | R01A, R01B, R02Z, R12A, R12B, R12C | | 04 | E02A, E02B, E02C |
| | | | | 21A | W02A, W02B | | 05 | F04Z, F13A, F21A, F21B |
| | | | | 21B | X06A, X06B, X06C | | 06 | G10A, G10B, G12A, G12B, G12C |

| CHOP | MDC | DRG | CHOP | MDC | DRG | CHOP | MDC | DRG |
|-----------|--|--|-----------|--|--|--|--|--|
| 34.22↔ | 03 | D12A, D12B | 34.3x.20↔ | 04 | E01A, E01B, E02A, E02B, E02C, E05A, E05B, E05C | 34.3x.24↔ | | BORP, KORP, MKOR, VBOR |
| | 04 | E02A, E02B, E02C | | 05 | F04Z, F13A, F13B, F13C | | 04 | E01A, E01B, E02A, E02B, E02C, E05A, E05B, E05C |
| | 08 | I18A, I18B | | 07 | H33Z | | 05 | F04Z, F13A, F13B, F13C |
| | 17 | R01A, R01B, R02Z, R12A, R12B, R12C | | 08 | I28A, I28B | | 06 | G33Z, G38Z |
| 34.23.20↔ | 01 | B03Z, B06A, B06B, B17A, B17B, B17C, B39A, B39B | 09 | J03A, J03B, J04A, J04B, J11A, J11B, J16Z | 07 | H33Z | | |
| | 04 | E02A, E02B, E02C | 10 | K09A, K09B | 08 | I28A, I28B | | |
| | 05 | F04Z, F13A, F13B, F13C | 11 | L33Z | 09 | J03A, J03B, J04A, J04B, J11A, J11B, J16Z | | |
| | 08 | I27A, I27B, I27C, I27D | 17 | R01A, R01B, R02Z, R12A, R12B, R12C | 10 | K09A, K09B | | |
| | 09 | J03A, J03B, J04A, J04B, J11A, J11B, J16Z | 21A | W02A, W02B | 11 | L33Z | | |
| | 10 | K09A, K09B | 21B | X06A, X06B, X06C | 17 | R01A, R01B, R02Z, R12A, R12B, R12C | | |
| | | BORP, VBOR | | BORP, VBOR | 21A | W02A, W02B | | |
| 34.26↔ | 04 | E02A, E02B, E02C | 34.3x.21↔ | 04 | E01A, E01B, E02A, E02B, E02C, E05A, E05B, E05C | 34.3x.25↔ | | BORP, KORP, MKOR, VBOR |
| | 05 | F21A, F21B | | 05 | F04Z, F13A, F13B, F13C | | 04 | E01A, E01B, E02A, E02B, E02C, E05A, E05B, E05C |
| | 10 | K09A, K09B | | 07 | H33Z | | 05 | F04Z, F13A, F13B, F13C |
| | 17 | R01A, R01B, R02Z, R12A, R12B, R12C | | 08 | I28A, I28B | | 06 | G33Z, G38Z |
| | 21A | W02A, W02B | | 09 | J03A, J03B, J04A, J04B, J11A, J11B, J16Z | | 07 | H33Z |
| 34.27.00↔ | 21B | X06A, X06B, X06C | 10 | K09A, K09B | 08 | I28A, I28B | | |
| | | BORP, VBOR | 11 | L33Z | 09 | J03A, J03B, J04A, J04B, J11A, J11B, J16Z | | |
| | 04 | E01A, E01B, E06A, E06B, E06C | 17 | R01A, R01B, R02Z, R12A, R12B, R12C | 10 | K09A, K09B | | |
| | 17 | R01A, R01B, R02Z, R12A, R12B, R12C | 21A | W02A, W02B | 11 | L33Z | | |
| 34.27.20↔ | 21A | W02A, W02B | 34.3x.22↔ | 21B | X06A, X06B, X06C | 34.3x.26↔ | | BORP, KORP, MKOR, VBOR |
| | 21B | X06A, X06B, X06C | | 04 | E01A, E01B, E02A, E02B, E02C, E05A, E05B, E05C | | 04 | E01A, E01B, E02A, E02B, E02C, E05A, E05B, E05C |
| | | BORP, VBOR | | 05 | F04Z, F13A, F13B, F13C | | 05 | F04Z, F13A, F13B, F13C |
| | 04 | E01A, E01B, E06A, E06B, E06C | | 06 | G33Z, G38Z | | 06 | G33Z, G38Z |
| 34.27.99↔ | 17 | R01A, R01B, R02Z, R12A, R12B, R12C | 07 | H33Z | 07 | H33Z | | |
| | 21A | W02A, W02B | 08 | I28A, I28B | 08 | I28A, I28B | | |
| | 21B | X06A, X06B, X06C | 09 | J03A, J03B, J04A, J04B, J11A, J11B, J16Z | 09 | J03A, J03B, J04A, J04B, J11A, J11B, J16Z | | |
| | 04 | E01A, E01B, E06A, E06B, E06C | 10 | K09A, K09B | 10 | K09A, K09B | | |
| 34.3x.00↔ | 17 | R01A, R01B, R02Z, R12A, R12B, R12C | 11 | L33Z | 11 | L33Z | | |
| | 21A | W02A, W02B | 17 | R01A, R01B, R02Z, R12A, R12B, R12C | 17 | R01A, R01B, R02Z, R12A, R12B, R12C | | |
| | 21B | X06A, X06B, X06C | 21A | W02A, W02B | 21A | W02A, W02B | | |
| | 04 | E01A, E01B, E02A, E02B, E02C, E05A, E05B, E05C | 21B | X06A, X06B, X06C | 21B | X06A, X06B, X06C | | |
| | 05 | F04Z, F13A, F13B, F13C | | BORP, KORP, MKOR, VBOR | 21A | W02A, W02B | | |
| | 07 | H33Z | 34.3x.23↔ | 04 | E01A, E01B, E02A, E02B, E02C, E05A, E05B, E05C | 21B | X06A, X06B, X06C | |
| | 08 | I28A, I28B | | 05 | F04Z, F13A, F13B, F13C | | BORP, KORP, MKOR, VBOR | |
| 09 | J03A, J03B, J04A, J04B, J11A, J11B, J16Z | 06 | | G33Z, G38Z | 34.3x.27↔ | | BORP, KORP, MKOR, VBOR | |
| 10 | K09A, K09B | 07 | | H33Z | | 04 | E01A, E01B, E02A, E02B, E02C, E05A, E05B, E05C | |
| 11 | L33Z | 08 | | I28A, I28B | | 05 | F04Z, F13A, F13B, F13C | |
| 17 | R01A, R01B, R02Z, R12A, R12B, R12C | 09 | | J03A, J03B, J04A, J04B, J11A, J11B, J16Z | | 06 | G33Z, G38Z | |
| 21A | W02A, W02B | 10 | | K09A, K09B | | 07 | H33Z | |
| 21B | X06A, X06B, X06C | 11 | L33Z | 08 | | I28A, I28B | | |
| 34.3x.10↔ | 04 | E01A, E01B, E02A, E02B, E02C, E05A, E05B, E05C | 17 | R01A, R01B, R02Z, R12A, R12B, R12C | | 09 | J03A, J03B, J04A, J04B, J11A, J11B, J16Z | |
| | 05 | F04Z, F13A, F13B, F13C | 21A | W02A, W02B | 10 | K09A, K09B | | |
| | 07 | H33Z | 21B | X06A, X06B, X06C | 11 | L33Z | | |
| | 08 | I28A, I28B | | | 17 | R01A, R01B, R02Z, R12A, R12B, R12C | | |
| | 09 | J03A, J03B, J04A, J04B, J11A, J11B, J16Z | | | 21A | W02A, W02B | | |
| | 10 | K09A, K09B | | | 21B | X06A, X06B, X06C | | |
| | 11 | L33Z | | | | | | |
| | 17 | R01A, R01B, R02Z, R12A, R12B, R12C | | | | | | |
| | 21A | W02A, W02B | | | | | | |
| | 21B | X06A, X06B, X06C | | | | | | |

PROC

| CHOP | MDC | DRG | CHOP | MDC | DRG | CHOP | MDC | DRG | | | |
|-----------|-----------|--|--|--|--|-----------|--|--|-----------|-----|--|
| 34.3x.28↔ | | BORP, KORP, MKOR, VBOR | 34.4x.10↔ | 01 | B03Z, B18Z | 34.4x.30↔ | | BORP, KORP, MKOR, VBOR | | | |
| | 04 | E01A, E01B, E02A, E02B, E02C, E05A, E05B, E05C | | 04 | E01A, E01B, E02A, E02B, E02C, E05A, E05B, E05C | | 04 | E01A, E01B, E02A, E02B, E02C, E05A, E05B, E05C | | | |
| | 05 | F04Z, F13A, F13B, F13C | | 05 | F04Z, F13A, F13B, F13C | | 05 | F04Z, F13A, F13B, F13C | | | |
| | 06 | G33Z, G38Z | | 07 | H33Z | | 06 | G33Z, G38Z | | | |
| | 07 | H33Z | | 08 | I02A, I02B, I06A, I06B, I06C, I28A, I28B | | 07 | H33Z | | | |
| | 08 | I28A, I28B | | 09 | J03A, J03B, J04A, J04B, J11A, J11B, J16Z | | 08 | I02A, I02B, I06A, I06B, I06C, I28A, I28B | | | |
| | 09 | J03A, J03B, J04A, J04B, J11A, J11B, J16Z | | 10 | K09A, K09B | | 09 | J03A, J03B, J04A, J04B, J11A, J11B, J16Z, J26Z | | | |
| | 10 | K09A, K09B | | 11 | L33Z | | 10 | K09A, K09B | | | |
| | 11 | L33Z | | 17 | R01A, R01B, R02Z, R12A, R12B, R12C | | 11 | L33Z | | | |
| | 17 | R01A, R01B, R02Z, R12A, R12B, R12C | | 21A | W02A, W02B | | 17 | R01A, R01B, R02Z, R12A, R12B, R12C | | | |
| | 21A | W02A, W02B | | 21B | X06A, X06B, X33Z | | 21A | W02A, W02B | | | |
| | 21B | X06A, X06B, X06C | | | | | 21B | X06A, X06B, X33Z | | | |
| | 34.3x.29↔ | 04 | | E01A, E01B, E02A, E02B, E02C, E05A, E05B, E05C | 34.4x.20↔ | | 01 | B03Z, B18Z | 34.4x.31↔ | | BORP, KORP, MKOR, VBOR |
| | | 05 | | F04Z, F13A, F13B, F13C | | | 04 | E01A, E01B, E02A, E02B, E02C, E05A, E05B, E05C | | 01 | B03Z, B18Z |
| | | 07 | | H33Z | | | 05 | F04Z, F13A, F13B, F13C | | 04 | E01A, E01B, E02A, E02B, E02C, E05A, E05B, E05C |
| | | 08 | | I28A, I28B | | | 07 | H33Z | | 05 | F04Z, F13A, F13B, F13C |
| | | 09 | | J03A, J03B, J04A, J04B, J11A, J11B, J16Z | | | 08 | I02A, I02B, I06A, I06B, I06C, I28A, I28B | | 06 | G33Z, G38Z |
| 10 | | K09A, K09B | 09 | J03A, J03B, J04A, J04B, J11A, J11B, J16Z, J26Z | | 07 | H33Z | | | | |
| 11 | | L33Z | 10 | K09A, K09B | | 08 | I02A, I02B, I06A, I06B, I06C, I28A, I28B | | | | |
| 17 | | R01A, R01B, R02Z, R12A, R12B, R12C | 11 | L33Z | | 09 | J03A, J03B, J04A, J04B, J11A, J11B, J16Z, J26Z | | | | |
| 21A | | W02A, W02B | 17 | R01A, R01B, R02Z, R12A, R12B, R12C | | 10 | K09A, K09B | | | | |
| 21B | | X06A, X06B, X06C | 21A | W02A, W02B | | 11 | L33Z | | | | |
| 34.3x.30↔ | | 04 | E01A, E01B, E02A, E02B, E02C, E05A, E05B, E05C | 34.4x.21↔ | | | BORP, VBOR | 34.4x.32↔ | | | BORP, KORP, MKOR, VBOR |
| | | 05 | F04Z, F13A, F13B, F13C | | | 01 | B03Z, B18Z | | | 01 | B03Z, B18Z |
| | | 07 | H33Z | | | 04 | E01A, E01B, E02A, E02B, E02C, E05A, E05B, E05C | | | 04 | E01A, E01B, E02A, E02B, E02C, E05A, E05B, E05C |
| | | 08 | I28A, I28B | | | 05 | F04Z, F13A, F13B, F13C | | | 04 | E01A, E01B, E02A, E02B, E02C, E05A, E05B, E05C |
| | | 09 | J03A, J03B, J04A, J04B, J11A, J11B, J16Z | | | 07 | H33Z | | | 05 | F04Z, F13A, F13B, F13C |
| | | 10 | K09A, K09B | | | 08 | I02A, I02B, I06A, I06B, I06C, I28A, I28B | | | 06 | G33Z, G38Z |
| | | 11 | L33Z | | | 09 | J03A, J03B, J04A, J04B, J11A, J11B, J16Z, J26Z | | | 07 | H33Z |
| | 17 | R01A, R01B, R02Z, R12A, R12B, R12C | 10 | | K09A, K09B | 08 | I02A, I02B, I06A, I06B, I06C, I28A, I28B | | | | |
| | 21A | W02A, W02B | 11 | | L33Z | 09 | J03A, J03B, J04A, J04B, J11A, J11B, J16Z, J26Z | | | | |
| | 21B | X06A, X06B, X06C | 17 | | R01A, R01B, R02Z, R12A, R12B, R12C | 10 | K09A, K09B | | | | |
| | 34.3x.99↔ | 04 | E01A, E01B, E02A, E02B, E02C, E05A, E05B, E05C | | 34.4x.22↔ | | BORP, VBOR | | 34.4x.40↔ | | BORP, KORP, MKOR, VBOR |
| | | 05 | F04Z, F13A, F13B, F13C | | | 01 | B03Z, B18Z | | | 04 | E02A, E02B, E02C |
| | | 07 | H33Z | | | 04 | E01A, E01B, E02A, E02B, E02C, E05A, E05B, E05C | | | 05 | F04Z, F13A, F13B, F13C |
| | | 08 | I28A, I28B | | | 05 | F04Z, F13A, F13B, F13C | | | 08 | I28A, I28B, I28C |
| | | 09 | J03A, J03B, J04A, J04B, J11A, J11B, J16Z | | | 06 | G33Z, G38Z | | | 10 | K09A, K09B |
| | | 10 | K09A, K09B | | | 07 | H33Z | | | 17 | R01A, R01B, R02Z, R12A, R12B, R12C |
| | | 11 | L33Z | | | 08 | I02A, I02B, I06A, I06B, I06C, I28A, I28B | | | 21B | X06A, X06B, X06C |
| 17 | | R01A, R01B, R02Z, R12A, R12B, R12C | 09 | J03A, J03B, J04A, J04B, J11A, J11B, J16Z, J26Z | | 04 | E02A, E02B, E02C | | | | |
| 21A | | W02A, W02B | 10 | K09A, K09B | | 05 | F04Z, F13A, F13B, F13C | | | | |
| 21B | | X06A, X06B, X06C | 11 | L33Z | | 08 | I28A, I28B, I28C | | | | |
| 34.4x.00↔ | | 01 | B03Z, B18Z | 34.4x.99↔ | | | BORP, VBOR | 34.4x.99↔ | | | BORP, KORP, MKOR, VBOR |
| | | 04 | E01A, E01B, E02A, E02B, E02C, E05A, E05B, E05C | | | 01 | B03Z, B18Z | | | 04 | E02A, E02B, E02C |
| | | 05 | F04Z, F13A, F13B, F13C | | | 04 | E01A, E01B, E02A, E02B, E02C, E05A, E05B, E05C | | | 05 | F04Z, F13A, F13B, F13C |
| | | 07 | H33Z | | | 05 | F04Z, F13A, F13B, F13C | | | 08 | I28A, I28B, I28C |
| | | 08 | I02A, I02B, I06A, I06B, I06C, I28A, I28B | | | 06 | G33Z, G38Z | | | 10 | K09A, K09B |
| | | 09 | J03A, J03B, J04A, J04B, J11A, J11B, J16Z, J26Z | | | 07 | H33Z | | | 17 | R01A, R01B, R02Z, R12A, R12B, R12C |
| | | 10 | K09A, K09B | | | 08 | I02A, I02B, I06A, I06B, I06C, I28A, I28B | | | 21B | X06A, X06B, X06C |
| | 11 | L33Z | 09 | | J03A, J03B, J04A, J04B, J11A, J11B, J16Z, J26Z | 04 | E02A, E02B, E02C | | | | |
| | 17 | R01A, R01B, R02Z, R12A, R12B, R12C | 10 | | K09A, K09B | 05 | F04Z, F13A, F13B, F13C | | | | |
| | 21A | W02A, W02B | 11 | | L33Z | 08 | I28A, I28B, I28C | | | | |
| | 21B | X06A, X06B, X06C | 17 | | R01A, R01B, R02Z, R12A, R12B, R12C | 10 | K09A, K09B | | | | |
| | | | 21A | | W02A, W02B | 17 | R01A, R01B, R02Z, R12A, R12B, R12C | | | | |
| | | | 21B | | X06A, X06B, X33Z | 21B | X06A, X06B, X06C | | | | |



| CHOP | MDC | DRG | CHOP | MDC | DRG | CHOP | MDC | DRG |
|-----------|-----------|------------------------------------|------------|------------------------------------|------------------------------------|-----------|------------------------------------|------------------------------------|
| 34.51.00↔ | | BORP, VBOR | 34.51.16↔ | | BORP, VBOR | 34.52.14↔ | | BORP, VBOR |
| | 04 | E01A, E01B, E05A, E05B, E05C | | 04 | E01A, E01B, E05A, E05B, E05C | | 04 | E01A, E01B, E05A, E05B, E05C |
| | 06 | G33Z, G38Z | | 06 | G33Z, G38Z | | 06 | G33Z, G38Z |
| | 07 | H33Z | | 07 | H33Z | | 07 | H33Z |
| | 11 | L33Z | | 11 | L33Z | | 11 | L33Z |
| | 17 | R01A, R01B, R02Z, R12A, R12B, R12C | | 17 | R01A, R01B, R02Z, R12A, R12B, R12C | | 17 | R01A, R01B, R02Z, R12A, R12B, R12C |
| | 21A | W02A, W02B | | 21A | W02A, W02B | | 21A | W02A, W02B |
| | 21B | X06A, X06B, X06C | | 21B | X06A, X06B, X06C | | 21B | X06A, X06B, X06C |
| | 22 | Y01Z, Y03A, Y03B | | 22 | Y01Z, Y03A, Y03B | | 22 | Y01Z, Y03A, Y03B |
| | 34.51.11↔ | | | BORP, VBOR | 34.51.99↔ | | | BORP, VBOR |
| 04 | | E01A, E01B, E05A, E05B, E05C | 04 | E01A, E01B, E05A, E05B, E05C | | 04 | E01A, E01B, E05A, E05B, E05C | |
| 06 | | G33Z, G38Z | 06 | G33Z, G38Z | | 06 | G33Z, G38Z | |
| 07 | | H33Z | 07 | H33Z | | 07 | H33Z | |
| 11 | | L33Z | 11 | L33Z | | 11 | L33Z | |
| 17 | | R01A, R01B, R02Z, R12A, R12B, R12C | 17 | R01A, R01B, R02Z, R12A, R12B, R12C | | 17 | R01A, R01B, R02Z, R12A, R12B, R12C | |
| 21A | | W02A, W02B | 21A | W02A, W02B | | 21A | W02A, W02B | |
| 21B | | X06A, X06B, X06C | 21B | X06A, X06B, X06C | | 21B | X06A, X06B, X06C | |
| 22 | | Y01Z, Y03A, Y03B | 22 | Y01Z, Y03A, Y03B | | 22 | Y01Z, Y03A, Y03B | |
| 34.51.12↔ | | | BORP, VBOR | 34.52.00↔ | | | BORP, VBOR | 34.52.16↔ |
| | 04 | E01A, E01B, E05A, E05B, E05C | 04 | | E01A, E01B, E05A, E05B, E05C | 04 | E01A, E01B, E05A, E05B, E05C | |
| | 06 | G33Z, G38Z | 06 | | G33Z, G38Z | 06 | G33Z, G38Z | |
| | 07 | H33Z | 07 | | H33Z | 07 | H33Z | |
| | 11 | L33Z | 11 | | L33Z | 11 | L33Z | |
| | 17 | R01A, R01B, R02Z, R12A, R12B, R12C | 17 | | R01A, R01B, R02Z, R12A, R12B, R12C | 17 | R01A, R01B, R02Z, R12A, R12B, R12C | |
| | 21A | W02A, W02B | 21A | | W02A, W02B | 21A | W02A, W02B | |
| | 21B | X06A, X06B, X06C | 21B | | X06A, X06B, X06C | 21B | X06A, X06B, X06C | |
| | 22 | Y01Z, Y03A, Y03B | 22 | | Y01Z, Y03A, Y03B | 22 | Y01Z, Y03A, Y03B | |
| | 34.51.13↔ | | BORP, VBOR | | 34.52.11↔ | | BORP, VBOR | |
| 04 | | E01A, E01B, E05A, E05B, E05C | 04 | E01A, E01B, E05A, E05B, E05C | | 04 | E01A, E01B, E05A, E05B, E05C | |
| 06 | | G33Z, G38Z | 06 | G33Z, G38Z | | 06 | G33Z, G38Z | |
| 07 | | H33Z | 07 | H33Z | | 07 | H33Z | |
| 11 | | L33Z | 11 | L33Z | | 11 | L33Z | |
| 17 | | R01A, R01B, R02Z, R12A, R12B, R12C | 17 | R01A, R01B, R02Z, R12A, R12B, R12C | | 17 | R01A, R01B, R02Z, R12A, R12B, R12C | |
| 21A | | W02A, W02B | 21A | W02A, W02B | | 21A | W02A, W02B | |
| 21B | | X06A, X06B, X06C | 21B | X06A, X06B, X06C | | 21B | X06A, X06B, X06C | |
| 22 | | Y01Z, Y03A, Y03B | 22 | Y01Z, Y03A, Y03B | | 22 | Y01Z, Y03A, Y03B | |
| 34.51.14↔ | | | BORP, VBOR | 34.52.12↔ | | | BORP, VBOR | 34.59.10↔ |
| | 04 | E01A, E01B, E05A, E05B, E05C | 04 | | E01A, E01B, E05A, E05B, E05C | 04 | E01A, E01B, E05A, E05B, E05C | |
| | 06 | G33Z, G38Z | 06 | | G33Z, G38Z | 06 | G33Z, G38Z | |
| | 07 | H33Z | 07 | | H33Z | 07 | H33Z | |
| | 11 | L33Z | 11 | | L33Z | 11 | L33Z | |
| | 17 | R01A, R01B, R02Z, R12A, R12B, R12C | 17 | | R01A, R01B, R02Z, R12A, R12B, R12C | 17 | R01A, R01B, R02Z, R12A, R12B, R12C | |
| | 21A | W02A, W02B | 21A | | W02A, W02B | 21A | W02A, W02B | |
| | 21B | X06A, X06B, X06C | 21B | | X06A, X06B, X06C | 21B | X06A, X06B, X06C | |
| | 22 | Y01Z, Y03A, Y03B | 22 | | Y01Z, Y03A, Y03B | 22 | Y01Z, Y03A, Y03B | |
| | 34.51.15↔ | | BORP, VBOR | | 34.52.13↔ | | BORP, VBOR | |
| 04 | | E01A, E01B, E05A, E05B, E05C | 04 | E01A, E01B, E05A, E05B, E05C | | 04 | E01A, E01B, E05A, E05B, E05C | |
| 06 | | G33Z, G38Z | 06 | G33Z, G38Z | | 06 | G33Z, G38Z | |
| 07 | | H33Z | 07 | H33Z | | 07 | H33Z | |
| 11 | | L33Z | 11 | L33Z | | 11 | L33Z | |
| 17 | | R01A, R01B, R02Z, R12A, R12B, R12C | 17 | R01A, R01B, R02Z, R12A, R12B, R12C | | 17 | R01A, R01B, R02Z, R12A, R12B, R12C | |
| 21A | | W02A, W02B | 21A | W02A, W02B | | 21A | W02A, W02B | |
| 21B | | X06A, X06B, X06C | 21B | X06A, X06B, X06C | | 21B | X06A, X06B, X06C | |
| 22 | | Y01Z, Y03A, Y03B | 22 | Y01Z, Y03A, Y03B | | 22 | Y01Z, Y03A, Y03B | |

PROC

| CHOP | MDC | DRG | CHOP | MDC | DRG | CHOP | MDC | DRG |
|-----------|------------------|------------------------------------|------------------|------------|--|------------------------------|--|--|
| 34.6x.00↔ | | BORP, VBOR | 34.6x.22↔ | | BORP, VBOR | 34.74↔ | | BORP, KORP, MKOR, VBOR |
| | 04 | E02A, E02B, E02C | | 04 | E02A, E02B, E02C | | 04 | E01A, E01B, E06A, E06B, E06C |
| | 06 | G33Z, G38Z | | 06 | G33Z, G38Z | | 06 | G33Z, G38Z |
| | 07 | H33Z | | 07 | H33Z | | 07 | H33Z |
| | 11 | L33Z | | 11 | L33Z | | 08 | I02A, I02B, I06A, I06B, I06C, I28A, I28B |
| | 17 | R01A, R01B, R02Z, R12A, R12B, R12C | | 17 | R01A, R01B, R02Z, R12A, R12B, R12C | | 11 | L33Z |
| | 21A | W02A, W02B | | 21A | W02A, W02B | | 21B | X33Z |
| 21B | X06A, X06B, X06C | 21B | X06A, X06B, X06C | 34.79.00↔ | 04 | E01A, E01B, E06A, E06B, E06C | | |
| 34.6x.11↔ | | BORP, VBOR | 34.6x.23↔ | | BORP, VBOR | 05 | F35A, F35B, F35C | |
| | 04 | E02A, E02B | | 04 | E02A, E02B, E02C | 07 | H33Z | |
| | 06 | G33Z, G38Z | | 06 | G33Z, G38Z | 08 | I28A, I28B | |
| | 07 | H33Z | | 07 | H33Z | 09 | J03A, J03B, J04A, J04B, J11A, J11B, J16Z | |
| | 11 | L33Z | | 11 | L33Z | 11 | L33Z | |
| | 17 | R01A, R01B, R02Z, R12A, R12B, R12C | | 17 | R01A, R01B, R02Z, R12A, R12B, R12C | 21A | W02A, W02B | |
| | 21A | W02A, W02B | | 21B | X06A, X06B, X06C | 21B | X06A, X06B | |
| 21B | X06A, X06B, X06C | 34.6x.29↔ | | BORP, VBOR | 22 | Y01Z, Y03A, Y03B | | |
| 34.6x.12↔ | | BORP, VBOR | 34.6x.29↔ | | BORP, VBOR | 34.79.10↔ | | BORP, KORP, MKOR, VBOR |
| | 04 | E02A, E02B | | 04 | E02A, E02B, E02C | | 04 | E01A, E01B, E06A, E06B, E06C |
| | 06 | G33Z, G38Z | | 06 | G33Z, G38Z | | 05 | F35A, F35B, F35C |
| | 07 | H33Z | | 07 | H33Z | | 06 | G33Z, G38Z |
| | 11 | L33Z | | 11 | L33Z | | 07 | H33Z |
| | 17 | R01A, R01B, R02Z, R12A, R12B, R12C | | 17 | R01A, R01B, R02Z, R12A, R12B, R12C | | 08 | I28A, I28B |
| | 21A | W02A, W02B | | 21A | W02A, W02B | | 09 | J03A, J03B, J04A, J04B, J11A, J11B, J16Z |
| 21B | X06A, X06B, X06C | 21B | X06A, X06B, X06C | 11 | L33Z | | | |
| 34.6x.13↔ | | BORP, VBOR | 34.6x.99↔ | | BORP, VBOR | 34.79.11↔ | | BORP, KORP, MKOR, VBOR |
| | 04 | E02A, E02B | | 04 | E02A, E02B, E02C | | 04 | E01A, E01B, E06A, E06B, E06C |
| | 06 | G33Z, G38Z | | 06 | G33Z, G38Z | | 05 | F35A, F35B, F35C |
| | 07 | H33Z | | 07 | H33Z | | 06 | G33Z, G38Z |
| | 11 | L33Z | | 11 | L33Z | | 07 | H33Z |
| | 17 | R01A, R01B, R02Z, R12A, R12B, R12C | | 17 | R01A, R01B, R02Z, R12A, R12B, R12C | | 08 | I28A, I28B |
| | 21A | W02A, W02B | | 21A | W02A, W02B | | 09 | J03A, J03B, J04A, J04B, J11A, J11B, J16Z |
| 21B | X06A, X06B, X06C | 21B | X06A, X06B, X06C | 11 | L33Z | | | |
| 34.6x.19↔ | | BORP, VBOR | 34.71↔ | | BORP, VBOR | 34.79.12↔ | | BORP, KORP, MKOR, VBOR |
| | 04 | E02A, E02B | | 04 | E01A, E01B, E06A, E06B, E06C | | 04 | E01A, E01B, E06A, E06B, E06C |
| | 06 | G33Z, G38Z | | 06 | G33Z, G38Z | | 05 | F35A, F35B, F35C |
| | 07 | H33Z | | 07 | H33Z | | 06 | G33Z, G38Z |
| | 11 | L33Z | | 09 | J03A, J03B, J04A, J04B, J11A, J11B, J16Z | | 07 | H33Z |
| | 17 | R01A, R01B, R02Z, R12A, R12B, R12C | | 11 | L33Z | | 08 | I28A, I28B |
| | 21A | W02A, W02B | | 21A | W02A, W02B | | 09 | J03A, J03B, J04A, J04B, J11A, J11B, J16Z |
| 21B | X06A, X06B, X06C | 21B | X06A, X06B, X06C | 11 | L33Z | | | |
| 34.6x.20↔ | | BORP, VBOR | 34.72↔ | | BORP, VBOR | 34.79.12↔ | | BORP, KORP, MKOR, VBOR |
| | 04 | E02A, E02B, E02C | | 04 | E01A, E01B, E06A, E06B, E06C | | 04 | E01A, E01B, E06A, E06B, E06C |
| | 06 | G33Z, G38Z | | 07 | H33Z | | 05 | F35A, F35B, F35C |
| | 07 | H33Z | | 09 | J03A, J03B, J04A, J04B, J11A, J11B, J16Z | | 06 | G33Z, G38Z |
| | 11 | L33Z | | 11 | L33Z | | 07 | H33Z |
| | 17 | R01A, R01B, R02Z, R12A, R12B, R12C | | 11 | L33Z | | 08 | I28A, I28B |
| | 21A | W02A, W02B | | 21A | W02A, W02B | | 09 | J03A, J03B, J04A, J04B, J11A, J11B, J16Z |
| 21B | X06A, X06B, X06C | 21B | X06A, X06B | 11 | L33Z | | | |
| 34.6x.21↔ | | BORP, VBOR | 34.73↔ | | BORP, VBOR | 34.79.12↔ | | BORP, KORP, MKOR, VBOR |
| | 04 | E02A, E02B, E02C | | 04 | E01A, E01B, E05A, E05B, E05C | | 04 | E01A, E01B, E06A, E06B, E06C |
| | 06 | G33Z, G38Z | | 06 | G33Z, G38Z | | 05 | F35A, F35B, F35C |
| | 07 | H33Z | | 07 | H33Z | | 06 | G33Z, G38Z |
| | 11 | L33Z | | 09 | J03A, J03B, J04A, J04B, J11A, J11B, J16Z | | 07 | H33Z |
| | 17 | R01A, R01B, R02Z, R12A, R12B, R12C | | 11 | L33Z | | 08 | I28A, I28B |
| | 21A | W02A, W02B | | 21A | W02A, W02B | | 09 | J03A, J03B, J04A, J04B, J11A, J11B, J16Z |
| 21B | X06A, X06B, X06C | 21B | X06A, X06B, X06C | 11 | L33Z | | | |
| | | | | | | 21A | W02A, W02B | |
| | | | | | | 21B | X06A, X06B | |
| | | | | | | 22 | Y01Z, Y03A, Y03B | |



Allegato B codice di procedure /MDC-/Indice DRG

| CHOP | MDC | DRG | CHOP | MDC | DRG | CHOP | MDC | DRG | |
|-----------|-----------|--|------------------------|--|--|-----------|--|--|------------------------------------|
| 34.79.19↔ | | BORP, KORP, MKOR, VBOR | 34.79.30↔ | | BORP, KORP, MKOR, VBOR | 34.79.99↔ | 04 | E01A, E01B, E06A, E06B, E06C | |
| | 04 | E01A, E01B, E06A, E06B, E06C | | 04 | E01A, E01B, E06A, E06B, E06C | | 05 | F35A, F35B, F35C | |
| | 05 | F35A, F35B, F35C | | 05 | F35A, F35B, F35C | | 07 | H33Z | |
| | 06 | G33Z, G38Z | | 06 | G33Z, G38Z | | 08 | I28A, I28B | |
| | 07 | H33Z | | 07 | H33Z | | 09 | J03A, J03B, J04A, J04B, J11A, J11B, J16Z | |
| | 08 | I28A, I28B | | 08 | I28A, I28B | | 11 | L33Z | |
| | 09 | J03A, J03B, J04A, J04B, J11A, J11B, J16Z | | 09 | J03A, J03B, J04A, J04B, J11A, J11B, J16Z | | 21A | W02A, W02B | |
| | 11 | L33Z | | 11 | L33Z | | 21B | X06A, X06B | |
| | 21A | W02A, W02B | | 21A | W02A, W02B | | 22 | Y01Z, Y03A, Y03B | |
| | 21B | X06A, X06B | | 21B | X06A, X06B | | 34.81↔ | 04 | E01A, E01B, E05A, E05B, E05C |
| | 22 | Y01Z, Y03A, Y03B | | 22 | Y01Z, Y03A, Y03B | | | 06 | G33Z, G38Z |
| | 34.79.20↔ | | | BORP, KORP, MKOR, VBOR | 34.79.31↔ | | | BORP, KORP, MKOR, VBOR | 07 |
| 04 | | E01A, E01B, E06A, E06B, E06C | 04 | E01A, E01B, E06A, E06B, E06C | | 08 | I28A, I28B | | |
| 05 | | F35A, F35B, F35C | 05 | F35A, F35B, F35C | | 11 | L33Z | | |
| 06 | | G33Z, G38Z | 06 | G33Z, G38Z | | 21A | W02A, W02B | | |
| 07 | | H33Z | 07 | H33Z | | 21B | X06A, X06B, X06C, X33Z | | |
| 08 | | I28A, I28B | 08 | I28A, I28B | | 34.82↔ | BORP, KORP, MKOR, MVE, VBOR | | |
| 09 | | J03A, J03B, J04A, J04B, J11A, J11B, J16Z | 09 | J03A, J03B, J04A, J04B, J11A, J11B, J16Z | | | 04 | E01A, E01B, E05A, E05B, E05C | |
| 11 | | L33Z | 11 | L33Z | | 06 | G33Z, G38Z | | |
| 21A | | W02A, W02B | 21A | W02A, W02B | | 07 | H33Z | | |
| 21B | | X06A, X06B | 21B | X06A, X06B | | 11 | L33Z | | |
| 22 | | Y01Z, Y03A, Y03B | 22 | Y01Z, Y03A, Y03B | | 21A | W02A, W02B | | |
| 34.79.21↔ | | | BORP, KORP, MKOR, VBOR | 34.79.32↔ | | | BORP, KORP, MKOR, VBOR | 21B | X06A, X06B, X06C, X33Z |
| | 04 | E01A, E01B, E06A, E06B, E06C | 04 | | E01A, E01B, E06A, E06B, E06C | 34.83↔ | BORP, KORP, MKOR, VBOR | | |
| | 05 | F35A, F35B, F35C | 05 | | F35A, F35B, F35C | | 04 | E01A, E01B, E05A, E05B, E05C | |
| | 06 | G33Z, G38Z | 06 | | G33Z, G38Z | 06 | G33Z, G38Z | | |
| | 07 | H33Z | 07 | | H33Z | 07 | H33Z | | |
| | 08 | I28A, I28B | 08 | | I28A, I28B | 11 | L33Z | | |
| | 09 | J03A, J03B, J04A, J04B, J11A, J11B, J16Z | 09 | | J03A, J03B, J04A, J04B, J11A, J11B, J16Z | 21A | W02A, W02B | | |
| | 11 | L33Z | 11 | | L33Z | 21B | X06A, X06B, X06C, X33Z | | |
| | 21A | W02A, W02B | 21A | | W02A, W02B | 34.84↔ | MVE | | |
| | 21B | X06A, X06B | 21B | | X06A, X06B | | 04 | E01A, E01B, E05A, E05B, E05C | |
| | 22 | Y01Z, Y03A, Y03B | 22 | | Y01Z, Y03A, Y03B | 06 | G02A, G02B, G02C, G16A, G16B, G18A, G18B, G19A, G19B, G33Z, G38Z | | |
| | 34.79.22↔ | | BORP, KORP, MKOR, VBOR | | 34.79.39↔ | | BORP, KORP, MKOR, VBOR | 07 | H01A, H33Z |
| 04 | | E01A, E01B, E06A, E06B, E06C | 04 | E01A, E01B, E06A, E06B, E06C | | 11 | L33Z | | |
| 05 | | F35A, F35B, F35C | 05 | F35A, F35B, F35C | | 21A | W02A, W02B | | |
| 06 | | G33Z, G38Z | 06 | G33Z, G38Z | | 21B | X06A, X06B, X06C, X33Z | | |
| 07 | | H33Z | 07 | H33Z | | Prä | A13A, A13B | | |
| 08 | | I28A, I28B | 08 | I28A, I28B | | 34.85↔ | BORP, KORP, MKOR, VBOR | | |
| 09 | | J03A, J03B, J04A, J04B, J11A, J11B, J16Z | 09 | J03A, J03B, J04A, J04B, J11A, J11B, J16Z | | | 04 | E02A, E02B, E02C | |
| 11 | | L33Z | 11 | L33Z | | 05 | F04Z, F13A, F13B, F13C | | |
| 21A | | W02A, W02B | 21A | W02A, W02B | | 08 | I23A, I23B | | |
| 21B | | X06A, X06B | 21B | X06A, X06B | | 09 | J03A, J03B, J04A, J04B, J11A, J11B, J16Z | | |
| 22 | | Y01Z, Y03A, Y03B | 22 | Y01Z, Y03A, Y03B | | 10 | K09A, K09B | | |
| 34.79.29↔ | | | BORP, KORP, MKOR, VBOR | 34.79.40↔ | | | BORP, KORP, MKOR, VBOR | 17 | R01A, R01B, R02Z, R12A, R12B, R12C |
| | 04 | E01A, E01B, E06A, E06B, E06C | 04 | | E01A, E01B, E06A, E06B, E06C | 21A | W02A, W02B | | |
| | 05 | F35A, F35B, F35C | 05 | | F35A, F35B, F35C | 21B | X06A, X06B, X06C | | |
| | 06 | G33Z, G38Z | 06 | | G33Z, G38Z | 34.89.00↔ | 04 | E02A, E02B, E02C | |
| | 07 | H33Z | 07 | | H33Z | | 05 | F04Z, F13A, F13B, F13C | |
| | 08 | I28A, I28B | 08 | | I28A, I28B | 08 | I23A, I23B | | |
| | 09 | J03A, J03B, J04A, J04B, J11A, J11B, J16Z | 09 | | J03A, J03B, J04A, J04B, J11A, J11B, J16Z | 09 | J03A, J03B, J04A, J04B, J11A, J11B, J16Z | | |
| | 11 | L33Z | 11 | | L33Z | 10 | K09A, K09B | | |
| | 21A | W02A, W02B | 21A | | W02A, W02B | 17 | R01A, R01B, R02Z, R12A, R12B, R12C | | |
| | 21B | X06A, X06B | 21B | | X06A, X06B | 21A | W02A, W02B | | |
| | 22 | Y01Z, Y03A, Y03B | 22 | | Y01Z, Y03A, Y03B | 21B | X06A, X06B, X06C | | |

PROC

| CHOP | MDC | DRG | CHOP | MDC | DRG | CHOP | MDC | DRG |
|------------|-----|--|-----------|-----|--|-----------|-----------|--|
| 34.89.10↔ | 04 | E02A, E02B, E02C | 35.34↔ | | BORP, KORP, MKOR, VBOR | 35.36.21↔ | | BORP, KORP, MKOR, VBOR |
| | 05 | F04Z, F13A, F13B, F13C | | 05 | F01A, F01C, F03A, F03B, F03C, F03D, F03E, F04Z, F05Z, F30Z | | 05 | F01A, F01C, F04Z, F05Z, F07Z, F30Z, F31Z, F35A, F35B, F35C |
| | 08 | I23A, I23B | | 06 | G33Z, G38Z | | 06 | G33Z, G38Z |
| | 09 | J03A, J03B, J04A, J04B, J11A, J11B, J16Z | | 07 | H33Z | | 07 | H33Z |
| | 10 | K09A, K09B | | 11 | L33Z | | 11 | L33Z |
| | 17 | R01A, R01B, R02Z, R12A, R12B, R12C | | 15 | P02A, P02B, P02C | | 15 | P02A, P02B, P02C |
| | 21A | W02A, W02B | | 21B | X33Z | | 21B | X06A, X06B, X06C, X33Z |
| | 21B | X06A, X06B, X06C | | Prä | A07A, A13A | | Prä | A07A, A13A |
| 34.89.99↔ | 04 | E02A, E02B, E02C | 35.35.00↔ | | BORP, KORP, MKOR, VBOR | 35.39↔ | | BORP, KORP, MKOR, VBOR |
| | 05 | F04Z, F13A, F13B, F13C | | 05 | F01A, F01C, F03A, F03B, F03C, F03D, F03E, F04Z, F05Z, F07Z, F30Z, F31Z | | 05 | F01A, F01C, F04Z, F05Z, F07Z, F30Z, F31Z, F35A, F35B, F35C |
| | 08 | I23A, I23B | | 06 | G33Z, G38Z | | 06 | G33Z, G38Z |
| | 09 | J03A, J03B, J04A, J04B, J11A, J11B, J16Z | | 07 | H33Z | | 07 | H33Z |
| | 10 | K09A, K09B | | 11 | L33Z | | 11 | L33Z |
| | 17 | R01A, R01B, R02Z, R12A, R12B, R12C | | 15 | P02A, P02B, P02C | | 15 | P02A, P02B, P02C |
| | 21A | W02A, W02B | | 21B | X33Z | | 21B | X06A, X06B, X06C, X33Z |
| | 21B | X06A, X06B, X06C | | Prä | A07A, A13A | | Prä | A07A, A13A |
| 34.92.00‡↔ | | KPP | 35.35.09↔ | | BORP, KORP, MKOR, VBOR | 35.41.00↔ | | BORP, KORP, MKOR, VBOR |
| | Prä | A42A | | 05 | F01A, F01C, F03A, F03B, F03C, F03D, F03E, F04Z, F05Z, F07Z, F30Z, F31Z | | 05 | F01A, F01C, F04Z, F05Z, F07Z, F12B, F19Z, F30Z, F31Z, F50A |
| 34.92.21‡↔ | | KPP | | 06 | G33Z, G38Z | | 06 | G33Z, G38Z |
| | Prä | A42A | | 07 | H33Z | | 07 | H33Z |
| 34.92.22‡↔ | | KPP | | 11 | L33Z | | 11 | L33Z |
| | Prä | A42A | | 15 | P02A, P02B, P02C | | 15 | P02A, P02B, P02C |
| 34.92.99‡↔ | | KPP | | 21B | X33Z | | 21B | X33Z |
| | Prä | A42A | | Prä | A07A, A13A | | 35.41.10↔ | BORP, KORP, MKOR, VBOR |
| 34.93↔ | 01 | B03Z, B18Z | 35.35.10↔ | | BORP, KORP, MKOR, VBOR | | 05 | F01A, F01C, F04Z, F05Z, F07Z, F12B, F30Z, F31Z, F50A |
| | 04 | E02A, E02B, E02C | | 05 | F01A, F01C, F03A, F03B, F03C, F03D, F03E, F04Z, F05Z, F07Z, F30Z, F31Z | | 06 | G33Z, G38Z |
| | 08 | I28A, I28B, I28C | | 06 | G33Z, G38Z | | 07 | H33Z |
| | 21A | W02A, W02B | | 07 | H33Z | | 11 | L33Z |
| | 21B | X06A, X06B | | 11 | L33Z | | 15 | P02A, P02B, P02C |
| 34.99.00↔ | 04 | E02A, E02B, E02C | | 15 | P02A, P02B, P02C | | 21B | X33Z |
| | 08 | I23A, I23B | | 21B | X33Z | | 35.41.20↔ | BORP, KORP, MKOR, VBOR |
| | 21A | W02A, W02B | | Prä | A07A, A13A | | 05 | F01A, F01C, F04Z, F05Z, F07Z, F12B, F19Z, F30Z, F31Z, F50A |
| | 21B | X06A, X06B | | 05 | F01A, F01C, F04Z, F05Z, F07Z, F30Z, F31Z, F35A, F35B, F35C | | 06 | G33Z, G38Z |
| 34.99.10↔ | | BORP, VBOR | | 06 | G33Z, G38Z | | 07 | H33Z |
| | 04 | E02A, E02B, E02C | | 07 | H33Z | | 11 | L33Z |
| | 08 | I23A, I23B | | 11 | L33Z | | 15 | P02A, P02B, P02C |
| | 21A | W02A, W02B | | 15 | P02A, P02B, P02C | | 21B | X33Z |
| | 21B | X06A, X06B | | 21B | X33Z | | 35.41.99↔ | BORP, KORP, MKOR, VBOR |
| 34.99.99↔ | 04 | E02A, E02B, E02C | 35.36.00↔ | | BORP, KORP, MKOR, VBOR | | 05 | F01A, F01C, F04Z, F05Z, F07Z, F12B, F19Z, F30Z, F31Z, F50A |
| | 08 | I23A, I23B | | 05 | F01A, F01C, F04Z, F05Z, F07Z, F30Z, F31Z, F35A, F35B, F35C | | 06 | G33Z, G38Z |
| | 21A | W02A, W02B | | 06 | G33Z, G38Z | | 07 | H33Z |
| | 21B | X06A, X06B | | 07 | H33Z | | 11 | L33Z |
| 35.31↔ | | BORP, KORP, MKOR, VBOR | | 11 | L33Z | | 15 | P02A, P02B, P02C |
| | 05 | F01A, F01C, F04Z, F05Z, F07Z, F30Z, F31Z, F35A, F35B, F35C | | 15 | P02A, P02B, P02C | | 21B | X06A, X06B, X06C, X33Z |
| | 06 | G33Z, G38Z | | 21B | X06A, X06B, X06C, X33Z | | Prä | A07A, A13A |
| | 07 | H33Z | 35.36.09↔ | | BORP, KORP, MKOR, VBOR | | 05 | F01A, F01C, F04Z, F05Z, F07Z, F30Z, F31Z, F35A, F35B, F35C |
| | 11 | L33Z | | 05 | F01A, F01C, F04Z, F05Z, F07Z, F30Z, F31Z, F35A, F35B, F35C | | 06 | G33Z, G38Z |
| | 15 | P02A, P02B, P02C | | 06 | G33Z, G38Z | | 07 | H33Z |
| | 21B | X06A, X06B, X06C, X33Z | | 07 | H33Z | | 11 | L33Z |
| | Prä | A07A, A13A | | 11 | L33Z | | 15 | P02A, P02B, P02C |
| 35.32↔ | | BORP, KORP, MKOR, VBOR | | 15 | P02A, P02B, P02C | | 21B | X33Z |
| | 05 | F01A, F01C, F04Z, F05Z, F07Z, F30Z, F31Z, F35A, F35B, F35C | 35.36.11↔ | | BORP, KORP, MKOR, VBOR | | 35.42.00↔ | BORP, KORP, MKOR, VBOR |
| | 06 | G33Z, G38Z | | 05 | F01A, F01C, F04Z, F05Z, F07Z, F30Z, F31Z, F35A, F35B, F35C | | 05 | F01A, F01C, F04Z, F05Z, F07Z, F12B, F19Z, F30Z, F31Z, F50A |
| | 07 | H33Z | | 06 | G33Z, G38Z | | 06 | G33Z, G38Z |
| | 11 | L33Z | | 07 | H33Z | | 07 | H33Z |
| | 15 | P02A, P02B, P02C | | 11 | L33Z | | 11 | L33Z |
| | 21B | X06A, X06B, X06C, X33Z | | 15 | P02A, P02B, P02C | | 15 | P02A, P02B, P02C |
| | Prä | A07A, A13A | | 21B | X06A, X06B, X06C, X33Z | | 21B | X33Z |
| | | | | Prä | A07A, A13A | | | |



| CHOP | MDC | DRG | CHOP | MDC | DRG | CHOP | MDC | DRG |
|-----------|-----|--|--------|-----|--|-----------|-----|--|
| 35.42.10↔ | | BORP, KORP, MKOR, VBOR | 35.50↔ | | BORP, KORP, MKOR, VBOR | 35.62↔ | | BORP, KORP, MKOR, VBOR |
| | 05 | F01A, F01C, F04Z, F05Z, F07Z, F12B, F30Z, F31Z, F50A | | 05 | F01A, F01C, F03B, F03C, F03D, F04Z, F05Z, F07Z, F30Z, F31Z, F35A, F35B, F35C | | 05 | F01A, F01C, F03B, F03C, F03D, F04Z, F05Z, F07Z, F12B, F30Z, F31Z, F35A, F35B, F35C, F50A |
| | 06 | G33Z, G38Z | | 06 | G33Z, G38Z | | 06 | G33Z, G38Z |
| | 07 | H33Z | | 07 | H33Z | | 07 | H33Z |
| | 11 | L33Z | | 11 | L33Z | | 11 | L33Z |
| | 15 | P02A, P02B, P02C | | 15 | P02A, P02B, P02C | | 15 | P02A, P02B, P02C |
| | 21B | X33Z | | 21B | X33Z | | 21B | X33Z |
| 35.42.20↔ | | BORP, KORP, MKOR, VBOR | 35.51↔ | | BORP, KORP, MKOR, VBOR | 35.63↔ | | BORP, KORP, MKOR, VBOR |
| | 05 | F01A, F01C, F04Z, F05Z, F07Z, F12B, F19Z, F30Z, F31Z, F50A | | 05 | F01A, F01C, F03B, F03C, F03D, F04Z, F05Z, F07Z, F30Z, F31Z, F35A, F35B, F35C | | 05 | F01A, F01C, F03B, F03C, F03D, F04Z, F05Z, F07Z, F30Z, F31Z, F35A, F35B, F35C |
| | 06 | G33Z, G38Z | | 06 | G33Z, G38Z | | 06 | G33Z, G38Z |
| | 07 | H33Z | | 07 | H33Z | | 07 | H33Z |
| | 11 | L33Z | | 11 | L33Z | | 11 | L33Z |
| | 15 | P02A, P02B, P02C | | 15 | P02A, P02B, P02C | | 15 | P02A, P02B, P02C |
| | 21B | X33Z | | 21B | X33Z | | 21B | X33Z |
| | Prä | A07A, A13A | | Prä | A07A, A13A | | Prä | A07A, A13A |
| 35.42.99↔ | | BORP, KORP, MKOR, VBOR | 35.53↔ | | BORP, KORP, MKOR, VBOR | 35.70↔ | | BORP, KORP, MKOR, VBOR |
| | 05 | F01A, F01C, F04Z, F05Z, F07Z, F12B, F19Z, F30Z, F31Z, F50A | | 05 | F01A, F01C, F03B, F03C, F03D, F04Z, F05Z, F07Z, F12B, F30Z, F31Z, F35A, F35B, F35C, F50A | | 05 | F01A, F01C, F03B, F03C, F03D, F04Z, F05Z, F07Z, F30Z, F31Z, F35A, F35B, F35C |
| | 06 | G33Z, G38Z | | 06 | G33Z, G38Z | | 06 | G33Z, G38Z |
| | 07 | H33Z | | 07 | H33Z | | 07 | H33Z |
| | 11 | L33Z | | 11 | L33Z | | 11 | L33Z |
| | 15 | P02A, P02B, P02C | | 15 | P02A, P02B, P02C | | 15 | P02A, P02B, P02C |
| | 21B | X33Z | | 21B | X33Z | | 21B | X33Z |
| | Prä | A07A, A13A | | Prä | A07A, A13A | | Prä | A07A, A13A |
| 35.43.00↔ | | BORP, KORP, MKOR, VBOR | 35.54↔ | | BORP, KORP, MKOR, VBOR | 35.71↔ | | BORP, KORP, MKOR, VBOR |
| | 05 | F01A, F01C, F03B, F03C, F03D, F04Z, F05Z, F07Z, F30Z, F31Z, F35A, F35B, F35C | | 05 | F01A, F01C, F03B, F03C, F03D, F04Z, F05Z, F07Z, F30Z, F31Z, F35A, F35B, F35C | | 05 | F01A, F01C, F03B, F03C, F03D, F04Z, F05Z, F07Z, F30Z, F31Z, F35A, F35B, F35C |
| | 06 | G33Z, G38Z | | 06 | G33Z, G38Z | | 06 | G33Z, G38Z |
| | 07 | H33Z | | 07 | H33Z | | 07 | H33Z |
| | 11 | L33Z | | 11 | L33Z | | 11 | L33Z |
| | 15 | P02A, P02B, P02C | | 15 | P02A, P02B, P02C | | 15 | P02A, P02B, P02C |
| | 21B | X33Z | | 21B | X33Z | | 21B | X33Z |
| | Prä | A07A, A13A | | Prä | A07A, A13A | | Prä | A07A, A13A |
| 35.43.10↔ | | BORP, KORP, MKOR, VBOR | 35.55↔ | | F12B, F50A, F95A, F95B | 35.72.00↔ | | BORP, KORP, MKOR, VBOR |
| | 05 | F01A, F01C, F03B, F03C, F03D, F04Z, F05Z, F07Z, F30Z, F31Z, F35A, F35B, F35C | | 05 | P02A, P02B, P02C | | 05 | F01A, F01C, F03B, F03C, F03D, F04Z, F05Z, F07Z, F30Z, F31Z, F35A, F35B, F35C |
| | 06 | G33Z, G38Z | | 06 | G33Z, G38Z | | 06 | G33Z, G38Z |
| | 07 | H33Z | | 07 | H33Z | | 07 | H33Z |
| | 11 | L33Z | | 11 | L33Z | | 11 | L33Z |
| | 15 | P02A, P02B, P02C | | 15 | P02A, P02B, P02C | | 15 | P02A, P02B, P02C |
| | 21B | X33Z | | 21B | X33Z | | 21B | X33Z |
| | Prä | A07A, A13A | | Prä | A07A, A13A | | Prä | A07A, A13A |
| 35.43.20↔ | | BORP, KORP, MKOR, VBOR | 35.60↔ | | BORP, KORP, MKOR, VBOR | 35.72.10↔ | | BORP, KORP, MKOR, VBOR |
| | 05 | F01A, F01C, F04Z, F05Z, F07Z, F12B, F19Z, F30Z, F31Z, F50A | | 05 | F01A, F01C, F03B, F03C, F03D, F04Z, F05Z, F07Z, F30Z, F31Z, F35A, F35B, F35C | | 05 | F01A, F01C, F03B, F03C, F03D, F04Z, F05Z, F07Z, F30Z, F31Z, F35A, F35B, F35C |
| | 06 | G33Z, G38Z | | 06 | G33Z, G38Z | | 06 | G33Z, G38Z |
| | 07 | H33Z | | 07 | H33Z | | 07 | H33Z |
| | 11 | L33Z | | 11 | L33Z | | 11 | L33Z |
| | 15 | P02A, P02B, P02C | | 15 | P02A, P02B, P02C | | 15 | P02A, P02B, P02C |
| | 21B | X33Z | | 21B | X33Z | | 21B | X33Z |
| | Prä | A07A, A13A | | Prä | A07A, A13A | | Prä | A07A, A13A |
| 35.43.99↔ | | BORP, KORP, MKOR, VBOR | 35.61↔ | | BORP, KORP, MKOR, VBOR | | | |
| | 05 | F01A, F01C, F03B, F03C, F03D, F04Z, F05Z, F07Z, F30Z, F31Z, F35A, F35B, F35C | | 05 | F01A, F01C, F03B, F03C, F03D, F04Z, F05Z, F07Z, F12B, F30Z, F31Z, F35A, F35B, F35C, F50A | | 06 | G33Z, G38Z |
| | 06 | G33Z, G38Z | | 06 | G33Z, G38Z | | 07 | H33Z |
| | 07 | H33Z | | 07 | H33Z | | 11 | L33Z |
| | 11 | L33Z | | 11 | L33Z | | 15 | P02A, P02B, P02C |
| | 15 | P02A, P02B, P02C | | 15 | P02A, P02B, P02C | | 21B | X33Z |
| | 21B | X33Z | | 21B | X33Z | | Prä | A07A, A13A |
| | Prä | A07A, A13A | | Prä | A07A, A13A | | | |

PROC

| CHOP | MDC | DRG | CHOP | MDC | DRG | CHOP | MDC | DRG |
|-----------|-----|--|-----------|-----|--|-----------|-----|--|
| 35.72.99↔ | | BORP, KORP, MKOR, VBOR | 35.91↔ | | BORP, KORP, MKOR, VBOR | 35.98.10↔ | | BORP, KORP, MKOR, VBOR |
| | 05 | F01A, F01C, F03B, F03C, F03D, F04Z, F05Z, F07Z, F30Z, F31Z, F35A, F35B, F35C | | 05 | F01A, F01C, F03B, F03C, F03D, F04Z, F05Z, F07Z, F30Z, F31Z, F35A, F35B, F35C | | 05 | F01A, F01C, F04Z, F05Z, F07Z, F12B, F30Z, F31Z, F35A, F35B, F35C, F50A |
| | 06 | G33Z, G38Z | | 06 | G33Z, G38Z | | 06 | G33Z, G38Z |
| | 07 | H33Z | | 07 | H33Z | | 07 | H33Z |
| | 11 | L33Z | | 11 | L33Z | | 11 | L33Z |
| | 15 | P02A, P02B, P02C | | 15 | P02A, P02B, P02C | | 15 | P02A, P02B, P02C |
| | 21B | X33Z | | 21B | X33Z | | 21B | X33Z |
| | Prä | A07A, A13A | | Prä | A07A, A13A | | Prä | A07A, A13A |
| 35.73↔ | | BORP, KORP, MKOR, VBOR | 35.92↔ | | BORP, KORP, MKOR, VBOR | 35.98.11↔ | | BORP, KORP, MKOR, VBOR |
| | 05 | F01A, F01C, F03B, F03C, F03D, F04Z, F05Z, F07Z, F30Z, F31Z, F35A, F35B, F35C | | 05 | F01A, F01C, F03B, F03C, F03D, F04Z, F05Z, F07Z, F30Z, F31Z, F35A, F35B, F35C | | 05 | F12B, F50A, F95A, F95B, P02A, P02B, P02C |
| | 06 | G33Z, G38Z | | 06 | G33Z, G38Z | | 06 | G33Z, G38Z |
| | 07 | H33Z | | 07 | H33Z | | 07 | H33Z |
| | 11 | L33Z | | 11 | L33Z | | 11 | L33Z |
| | 15 | P02A, P02B, P02C | | 15 | P02A, P02B, P02C | | 15 | P02A, P02B, P02C |
| | 21B | X33Z | | 21B | X33Z | | 21B | X33Z |
| | Prä | A07A, A13A | | Prä | A07A, A13A | | Prä | A07A, A13A |
| 35.81↔ | | BORP, KORP, MKOR, VBOR | 35.93↔ | | BORP, KORP, MKOR, VBOR | 35.98.12↔ | | BORP, KORP, MKOR, VBOR |
| | 05 | F01A, F01C, F03B, F03C, F03D, F04Z, F05Z, F07Z, F30Z | | 05 | F01A, F01C, F03B, F03C, F03D, F04Z, F05Z, F07Z, F30Z, F31Z, F35A, F35B, F35C | | 05 | F12B, F50A, F95A, F95B, P02A, P02B, P02C |
| | 06 | G33Z, G38Z | | 06 | G33Z, G38Z | | 06 | G33Z, G38Z |
| | 07 | H33Z | | 07 | H33Z | | 07 | H33Z |
| | 11 | L33Z | | 11 | L33Z | | 11 | L33Z |
| | 15 | P02A, P02B, P02C | | 15 | P02A, P02B, P02C | | 15 | P02A, P02B, P02C |
| | 21B | X33Z | | 21B | X33Z | | 21B | X33Z |
| | Prä | A07A, A13A | | Prä | A07A, A13A | | Prä | A07A, A13A |
| 35.82↔ | | BORP, KORP, MKOR, VBOR | 35.94↔ | | BORP, KORP, MKOR, VBOR | 35.98.19↔ | | BORP, KORP, MKOR, VBOR |
| | 05 | F01A, F01C, F03B, F03C, F03D, F04Z, F05Z, F07Z, F30Z | | 05 | F01A, F01C, F03B, F03C, F03D, F04Z, F05Z, F07Z, F30Z, F31Z, F35A, F35B, F35C | | 05 | F01A, F01C, F04Z, F05Z, F07Z, F12B, F30Z, F31Z, F35A, F35B, F35C, F50A |
| | 06 | G33Z, G38Z | | 06 | G33Z, G38Z | | 06 | G33Z, G38Z |
| | 07 | H33Z | | 07 | H33Z | | 07 | H33Z |
| | 11 | L33Z | | 11 | L33Z | | 11 | L33Z |
| | 15 | P02A, P02B, P02C | | 15 | P02A, P02B, P02C | | 15 | P02A, P02B, P02C |
| | 21B | X33Z | | 21B | X33Z | | 21B | X33Z |
| | Prä | A07A, A13A | | Prä | A07A, A13A | | Prä | A07A, A13A |
| 35.83↔ | | BORP, KORP, MKOR, VBOR | 35.95↔ | | BORP, KORP, MKOR, VBOR | 35.98.30↔ | | BORP, KORP, MKOR, VBOR |
| | 05 | F01A, F01C, F04Z, F05Z, F07Z, F30Z | | 05 | F01A, F01C, F03B, F03C, F03D, F04Z, F05Z, F07Z, F30Z, F31Z, F35A, F35B, F35C | | 05 | F01A, F01C, F04Z, F05Z, F07Z, F12B, F30Z, F31Z, F35A, F35B, F35C, F50A |
| | 06 | G33Z, G38Z | | 06 | G33Z, G38Z | | 06 | G33Z, G38Z |
| | 07 | H33Z | | 07 | H33Z | | 07 | H33Z |
| | 11 | L33Z | | 11 | L33Z | | 11 | L33Z |
| | 15 | P02A, P02B, P02C | | 15 | P02A, P02B, P02C | | 15 | P02A, P02B, P02C |
| | 21B | X33Z | | 21B | X33Z | | 21B | X33Z |
| | Prä | A07A, A13A | | Prä | A07A, A13A | | Prä | A07A, A13A |
| 35.84↔ | | BORP, KORP, MKOR, VBOR | 35.98.00↔ | | BORP, KORP, MKOR, VBOR | 35.99↔ | | BORP, KORP, MKOR, VBOR |
| | 05 | F01A, F01C, F04Z, F05Z, F07Z, F30Z | | 05 | F01A, F01C, F03B, F03C, F03D, F04Z, F05Z, F07Z, F30Z, F31Z, F35A, F35B, F35C | | 05 | BORP, VBOR |
| | 06 | G33Z, G38Z | | 06 | G33Z, G38Z | | 06 | F01A, F01C, F03B, F03C, F03D, F04Z, F05Z, F07Z, F12B, F30Z, F31Z, F35A, F35B, F35C, F50A |
| | 07 | H33Z | | 07 | H33Z | | 07 | G33Z, G38Z |
| | 11 | L33Z | | 11 | L33Z | | 11 | H33Z |
| | 15 | P02A, P02B, P02C | | 15 | P02A, P02B, P02C | | 15 | L33Z |
| | 21B | X33Z | | 21B | X33Z | | 21B | P02A, P02B, P02C |
| | Prä | A07A, A13A | | Prä | A07A, A13A | | Prä | X33Z |
| 35.85↔ | | BORP, KORP, MKOR, VBOR | 35.98.00↔ | | BORP, KORP, MKOR, VBOR | 35.a1.00↔ | | BORP, KORP, MKOR, VBOR |
| | 05 | F01A, F01C, F04Z, F05Z, F07Z, F30Z | | 05 | F01A, F01C, F03B, F03C, F03D, F04Z, F05Z, F07Z, F30Z, F31Z, F35A, F35B, F35C | | 05 | F01A, F01C, F04Z, F05Z, F07Z, F30Z, F31Z, F35A, F35B, F35C |
| | 06 | G33Z, G38Z | | 06 | G33Z, G38Z | | 06 | G33Z, G38Z |
| | 07 | H33Z | | 07 | H33Z | | 07 | H33Z |
| | 11 | L33Z | | 11 | L33Z | | 11 | L33Z |
| | 15 | P02A, P02B, P02C | | 15 | P02A, P02B, P02C | | 15 | P02A, P02B, P02C |
| | 21B | X33Z | | 21B | X33Z | | 21B | X33Z |
| | Prä | A07A, A13A | | Prä | A07A, A13A | | Prä | A07A, A13A |



| CHOP | MDC | DRG | CHOP | MDC | DRG | CHOP | MDC | DRG | | |
|-----------|------------------|--|------------|--|--|-----------|--|--|--|--|
| 35.a1.11↔ | | BORP, KORP, MKOR, VBOR | 35.a2.14↔ | | BORP, KORP, MKOR, VBOR | 35.a4.12↔ | | BORP, KORP, MKOR, VBOR | | |
| | 05 | F01A, F01C, F03A, F03B, F03C, F03D, F03E, F04Z, F05Z, F07Z, F30Z, F31Z, F35A, F35B, F35C | | 05 | F01A, F01C, F04Z, F05Z, F07Z, F30Z, F31Z, F35A, F35B, F35C | | 05 | F01A, F01C, F03A, F03B, F03C, F03D, F03E, F04Z, F05Z, F07Z, F30Z, F31Z | | |
| | 06 | G33Z, G38Z | | 15 | P02A, P02B, P02C | | 06 | G33Z, G38Z | | |
| | 07 | H33Z | | 35.a3.00↔ | | | BORP, KORP, MKOR, VBOR | 07 | H33Z | |
| | 11 | L33Z | | | 05 | | F01A, F01C, F04Z, F05Z, F07Z, F30Z, F31Z, F35A, F35B, F35C | 11 | L33Z | |
| | 15 | P02A, P02B, P02C | | 15 | P02A, P02B, P02C | | 15 | P02A, P02B, P02C | | |
| | 21B | X33Z | | 35.a3.09↔ | | | BORP, KORP, MKOR, VBOR | 21B | X33Z | |
| | Prä | A07A, A13A | | | 05 | | F01A, F01C, F04Z, F05Z, F07Z, F30Z, F31Z, F35A, F35B, F35C | Prä | A07A, A13A | |
| 35.a1.12↔ | | BORP, KORP, MKOR, VBOR | 35.a3.11↔ | | BORP, KORP, MKOR, VBOR | 35.a4.13↔ | | BORP, KORP, MKOR, VBOR | | |
| | 05 | F01A, F01C, F03A, F03B, F03C, F03D, F03E, F04Z, F05Z, F07Z, F30Z, F31Z, F35A, F35B, F35C | | 05 | F01A, F01C, F04Z, F05Z, F07Z, F30Z, F31Z, F35A, F35B, F35C | | 05 | F01A, F01C, F04Z, F05Z, F07Z, F30Z, F31Z, F35A, F35B, F35C | | |
| | 06 | G33Z, G38Z | | 15 | P02A, P02B, P02C | | 15 | P02A, P02B, P02C | | |
| | 07 | H33Z | | 35.a3.12↔ | | | BORP, KORP, MKOR, VBOR | 07 | H33Z | |
| | 11 | L33Z | | | 05 | | F01A, F01C, F03A, F03B, F03C, F03D, F03E, F04Z, F05Z, F07Z, F30Z, F31Z | 11 | L33Z | |
| | 15 | P02A, P02B, P02C | | 06 | G33Z, G38Z | | 15 | P02A, P02B, P02C | | |
| | 21B | X33Z | | 07 | H33Z | | 21B | X33Z | | |
| | Prä | A07A, A13A | | 11 | L33Z | | Prä | A07A, A13A | | |
| 35.a1.13↔ | | BORP, KORP, MKOR, VBOR | 35.a3.13↔ | | BORP, KORP, MKOR, VBOR | 35.b0↔ | | BORP, KORP, MKOR, VBOR | | |
| | 05 | F01A, F01C, F04Z, F05Z, F07Z, F30Z, F31Z, F35A, F35B, F35C | | 05 | F01A, F01C, F04Z, F05Z, F07Z, F30Z, F31Z, F35A, F35B, F35C | | 05 | F01A, F01C, F04Z, F05Z, F06B, F06C, F12B, F19Z, F50A | | |
| | 15 | P02A, P02B, P02C | | 06 | G33Z, G38Z | | 15 | P02A, P02B, P02C | | |
| | 35.a1.14↔ | | | BORP, KORP, MKOR, VBOR | 07 | | H33Z | 35.b1.11↔ | | BORP, KORP, MKOR, VBOR |
| | | 05 | | F01A, F01C, F04Z, F05Z, F07Z, F30Z, F31Z, F35A, F35B, F35C | 11 | | L33Z | | 05 | F01A, F01C, F04Z, F05Z, F06B, F06C, F12B, F19Z, F50A |
| | 15 | P02A, P02B, P02C | | 15 | P02A, P02B, P02C | | 15 | P02A, P02B, P02C | | |
| | 35.a2.00↔ | | | BORP, KORP, MKOR, VBOR | 21B | | X33Z | 35.b1.12↔ | | BORP, KORP, MKOR, VBOR |
| | | 05 | | F01A, F01C, F04Z, F05Z, F07Z, F30Z, F31Z, F35A, F35B, F35C | Prä | | A07A, A13A | | 05 | F01A, F01C, F04Z, F05Z, F06B, F06C, F12B, F19Z, F50A |
| 35.a2.09↔ | | BORP, KORP, MKOR, VBOR | 35.a3.14↔ | | BORP, KORP, MKOR, VBOR | 35.b1.13↔ | | BORP, KORP, MKOR, VBOR | | |
| | 05 | F01A, F01C, F04Z, F05Z, F07Z, F30Z, F31Z, F35A, F35B, F35C | | 05 | F01A, F01C, F04Z, F05Z, F07Z, F30Z, F31Z, F35A, F35B, F35C | | 05 | F01A, F01C, F04Z, F05Z, F06B, F06C, F12B, F19Z, F50A | | |
| 35.a2.11↔ | | BORP, KORP, MKOR, VBOR | 35.a4.00↔ | | BORP, KORP, MKOR, VBOR | 35.b1.14↔ | | BORP, KORP, MKOR, VBOR | | |
| | 05 | F01A, F01C, F03A, F03B, F03C, F03D, F03E, F04Z, F05Z, F07Z, F30Z, F31Z | | 05 | F01A, F01C, F04Z, F05Z, F07Z, F30Z, F31Z, F35A, F35B, F35C | | 05 | F01A, F01C, F04Z, F05Z, F06B, F06C, F12B, F19Z, F50A | | |
| | 06 | G33Z, G38Z | | 05 | F01A, F01C, F04Z, F05Z, F07Z, F30Z, F31Z, F35A, F35B, F35C | | 05 | F01A, F01C, F04Z, F05Z, F06B, F06C, F12B, F19Z, F50A | | |
| | 07 | H33Z | | 15 | P02A, P02B, P02C | | 05 | F01A, F01C, F04Z, F05Z, F06B, F06C, F12B, F19Z, F50A | | |
| | 11 | L33Z | | 35.a4.09↔ | | | BORP, KORP, MKOR, VBOR | 35.b9↔ | | BORP, KORP, MKOR, VBOR |
| | 15 | P02A, P02B, P02C | | | 05 | | F01A, F01C, F04Z, F05Z, F07Z, F30Z, F31Z, F35A, F35B, F35C | | 05 | F01A, F01C, F04Z, F05Z, F06B, F06C, F12B, F19Z, F50A |
| | 21B | X33Z | | 05 | F01A, F01C, F04Z, F05Z, F07Z, F30Z, F31Z, F35A, F35B, F35C | | 35.c1.00↔ | | BORP, KORP, MKOR, VBOR | |
| | Prä | A07A, A13A | | 15 | P02A, P02B, P02C | | | 05 | F01A, F01C, F04Z, F05Z, F07Z, F30Z, F31Z, F35A, F35B, F35C | |
| 35.a2.12↔ | | BORP, KORP, MKOR, VBOR | 35.a4.11↔ | | BORP, KORP, MKOR, VBOR | 35.c1.09↔ | | BORP, KORP, MKOR, VBOR | | |
| | 05 | F01A, F01C, F03A, F03B, F03C, F03D, F03E, F04Z, F05Z, F07Z, F30Z, F31Z | | 05 | F01A, F01C, F04Z, F05Z, F07Z, F30Z, F31Z, F35A, F35B, F35C | | 05 | F01A, F01C, F04Z, F05Z, F06B, F06C, F12B, F19Z, F50A | | |
| | 06 | G33Z, G38Z | | 05 | F01A, F01C, F03A, F03B, F03C, F03D, F03E, F04Z, F05Z, F07Z, F30Z, F31Z, F35A, F35B, F35C | | 15 | P02A, P02B, P02C | | |
| | 07 | H33Z | | 15 | P02A, P02B, P02C | | 35.c1.11↔ | | BORP, KORP, MKOR, VBOR | |
| | 11 | L33Z | | 15 | P02A, P02B, P02C | | | 05 | F01A, F01C, F04Z, F05Z, F07Z, F30Z, F31Z, F35A, F35B, F35C | |
| | 15 | P02A, P02B, P02C | | 35.a4.09↔ | | | BORP, KORP, MKOR, VBOR | 15 | P02A, P02B, P02C | |
| | 21B | X33Z | | | 05 | | F01A, F01C, F04Z, F05Z, F07Z, F30Z, F31Z, F35A, F35B, F35C | 05 | F01A, F01C, F03A, F03B, F03C, F03D, F03E, F04Z, F05Z, F07Z, F30Z, F31Z, F35A, F35B, F35C | |
| | Prä | A07A, A13A | | 05 | F01A, F01C, F04Z, F05Z, F07Z, F30Z, F31Z, F35A, F35B, F35C | | 06 | G33Z, G38Z | | |
| 35.a2.13↔ | | BORP, KORP, MKOR, VBOR | 35.a4.11↔ | | BORP, KORP, MKOR, VBOR | 35.c1.12↔ | | BORP, KORP, MKOR, VBOR | | |
| | 05 | F01A, F01C, F04Z, F05Z, F07Z, F30Z, F31Z, F35A, F35B, F35C | | 05 | F01A, F01C, F04Z, F05Z, F07Z, F30Z, F31Z, F35A, F35B, F35C | | 05 | F01A, F01C, F03A, F03B, F03C, F03D, F03E, F04Z, F05Z, F07Z, F30Z, F31Z, F35A, F35B, F35C | | |
| | 15 | P02A, P02B, P02C | | 05 | F01A, F01C, F03A, F03B, F03C, F03D, F03E, F04Z, F05Z, F07Z, F30Z, F31Z | | 06 | G33Z, G38Z | | |
| | 35.a2.13↔ | | | BORP, KORP, MKOR, VBOR | 06 | | G33Z, G38Z | 07 | H33Z | |
| | | 05 | | F01A, F01C, F04Z, F05Z, F07Z, F30Z, F31Z, F35A, F35B, F35C | 07 | | H33Z | 11 | L33Z | |
| | 15 | P02A, P02B, P02C | | 11 | L33Z | | 15 | P02A, P02B, P02C | | |
| | 35.a2.13↔ | | | BORP, KORP, MKOR, VBOR | 15 | | P02A, P02B, P02C | 21B | X33Z | |
| | | 05 | | F01A, F01C, F04Z, F05Z, F07Z, F30Z, F31Z, F35A, F35B, F35C | 21B | | X33Z | Prä | A07A, A13A | |
| 15 | P02A, P02B, P02C | Prä | A07A, A13A | 15 | P02A, P02B, P02C | | | | | |
| | | | | 21B | X33Z | | | | | |
| | | | | Prä | A07A, A13A | | | | | |

PROC

| CHOP | MDC | DRG | CHOP | MDC | DRG | CHOP | MDC | DRG |
|-----------|-----|--|-----------|--|--|------------------|------------------|--|
| 35.c2.00↔ | 05 | BORP, KORP, MKOR, VBOR F01A, F01C, F04Z, F05Z, F07Z, F30Z, F31Z, F35A, F35B, F35C | 35.c3.14↔ | 05 | F01A, F01C, F04Z, F05Z, F06B, F06C, F12B, F19Z, F50A | 35.d1.12↔ | 05 | BORP, KORP, MKOR, VBOR F01A, F01C, F03A, F03B, F03C, F03D, F03E, F04Z, F05Z, F07Z, F30Z, F31Z |
| 35.c2.09↔ | 15 | P02A, P02B, P02C | 35.c4.00↔ | 05 | BORP, KORP, MKOR, VBOR F01A, F01C, F04Z, F05Z, F07Z, F30Z, F31Z, F35A, F35B, F35C | 06 | G33Z, G38Z | |
| 35.c2.11↔ | 05 | BORP, KORP, MKOR, VBOR F01A, F01C, F03A, F03B, F03C, F03D, F03E, F04Z, F05Z, F07Z, F30Z, F31Z | 35.c4.09↔ | 15 | P02A, P02B, P02C | 07 | H33Z | |
| 35.c2.12↔ | 15 | P02A, P02B, P02C | 05 | BORP, KORP, MKOR, VBOR F01A, F01C, F04Z, F05Z, F07Z, F30Z, F31Z, F35A, F35B, F35C | 11 | L33Z | | |
| 35.c2.13↔ | 05 | BORP, KORP, MKOR, VBOR F01A, F01C, F03A, F03B, F03C, F03D, F03E, F04Z, F05Z, F07Z, F30Z, F31Z | 35.c4.11↔ | 15 | P02A, P02B, P02C | 15 | P02A, P02B, P02C | |
| 35.c2.14↔ | 06 | G33Z, G38Z | 05 | BORP, KORP, MKOR, VBOR F01A, F01C, F03A, F03B, F03C, F03D, F03E, F04Z, F05Z, F07Z, F30Z, F31Z | 06 | G33Z, G38Z | | |
| 35.c3.00↔ | 07 | H33Z | 06 | G33Z, G38Z | 07 | H33Z | | |
| 35.c3.09↔ | 11 | L33Z | 07 | H33Z | 11 | L33Z | | |
| 35.c3.11↔ | 15 | P02A, P02B, P02C | 11 | L33Z | 15 | P02A, P02B, P02C | | |
| 35.c3.12↔ | 21B | X33Z | 15 | P02A, P02B, P02C | 21B | X33Z | | |
| 35.c3.13↔ | Prä | A07A, A13A | 21B | X33Z | Prä | A07A, A13A | | |
| | 05 | BORP, KORP, MKOR, VBOR F01A, F01C, F03A, F03B, F03C, F03D, F03E, F04Z, F05Z, F07Z, F30Z, F31Z | 35.c4.12↔ | Prä | A07A, A13A | 35.d1.14↔ | 05 | BORP, KORP, MKOR, VBOR F01A, F01C, F03A, F03B, F03C, F03D, F03E, F04Z, F05Z, F07Z, F30Z, F31Z |
| | 06 | G33Z, G38Z | 05 | BORP, KORP, MKOR, VBOR F01A, F01C, F03A, F03B, F03C, F03D, F03E, F04Z, F05Z, F07Z, F30Z, F31Z | 06 | G33Z, G38Z | 06 | G33Z, G38Z |
| | 07 | H33Z | 06 | G33Z, G38Z | 07 | H33Z | 07 | H33Z |
| | 11 | L33Z | 07 | H33Z | 11 | L33Z | 11 | L33Z |
| | 15 | P02A, P02B, P02C | 11 | L33Z | 15 | P02A, P02B, P02C | 15 | P02A, P02B, P02C |
| | 21B | X33Z | 15 | P02A, P02B, P02C | 21B | X33Z | 21B | X33Z |
| | Prä | A07A, A13A | 21B | X33Z | Prä | A07A, A13A | Prä | A07A, A13A |
| | 05 | BORP, KORP, MKOR, VBOR F01A, F01C, F03A, F03B, F03C, F03D, F03E, F04Z, F05Z, F07Z, F30Z, F31Z | 35.c4.13↔ | Prä | A07A, A13A | 35.d2.00↔ | 05 | BORP, KORP, MKOR, VBOR F01A, F01C, F03A, F03B, F03C, F03D, F03E, F04Z, F05Z, F07Z, F30Z, F31Z |
| | 06 | G33Z, G38Z | 05 | BORP, KORP, MKOR, VBOR F01A, F01C, F04Z, F05Z, F06B, F06C, F12B, F19Z, F50A | 06 | G33Z, G38Z | 06 | G33Z, G38Z |
| | 07 | H33Z | 05 | BORP, KORP, MKOR, VBOR F01A, F01C, F04Z, F05Z, F06B, F06C, F12B, F19Z, F50A | 07 | H33Z | 07 | H33Z |
| | 11 | L33Z | 06 | G33Z, G38Z | 11 | L33Z | 11 | L33Z |
| | 15 | P02A, P02B, P02C | 07 | H33Z | 15 | P02A, P02B, P02C | 15 | P02A, P02B, P02C |
| | 21B | X33Z | 11 | L33Z | 21B | X33Z | 21B | X33Z |
| | Prä | A07A, A13A | 15 | P02A, P02B, P02C | Prä | A07A, A13A | Prä | A07A, A13A |
| | 05 | BORP, KORP, MKOR, VBOR F01A, F01C, F03A, F03B, F03C, F03D, F03E, F04Z, F05Z, F07Z, F30Z, F31Z | 35.d1.00↔ | Prä | A07A, A13A | 35.d2.09↔ | 05 | BORP, KORP, MKOR, VBOR F01A, F01C, F03A, F03B, F03C, F03D, F03E, F04Z, F05Z, F07Z, F30Z, F31Z |
| | 06 | G33Z, G38Z | 05 | BORP, KORP, MKOR, VBOR F01A, F01C, F03A, F03B, F03C, F03D, F03E, F04Z, F05Z, F07Z, F30Z, F31Z | 06 | G33Z, G38Z | 06 | G33Z, G38Z |
| | 07 | H33Z | 06 | G33Z, G38Z | 07 | H33Z | 07 | H33Z |
| | 11 | L33Z | 07 | H33Z | 11 | L33Z | 11 | L33Z |
| | 15 | P02A, P02B, P02C | 11 | L33Z | 15 | P02A, P02B, P02C | 15 | P02A, P02B, P02C |
| | 21B | X33Z | 15 | P02A, P02B, P02C | 21B | X33Z | 21B | X33Z |
| | Prä | A07A, A13A | 21B | X33Z | Prä | A07A, A13A | Prä | A07A, A13A |
| | 05 | BORP, KORP, MKOR, VBOR F01A, F01C, F03A, F03B, F03C, F03D, F03E, F04Z, F05Z, F07Z, F30Z, F31Z | 35.d1.09↔ | Prä | A07A, A13A | 35.d2.11↔ | 05 | BORP, KORP, MKOR, VBOR F01A, F01C, F03A, F03B, F03C, F03D, F03E, F04Z, F05Z, F07Z, F30Z, F31Z |
| | 06 | G33Z, G38Z | 05 | BORP, KORP, MKOR, VBOR F01A, F01C, F03A, F03B, F03C, F03D, F03E, F04Z, F05Z, F07Z, F30Z, F31Z | 06 | G33Z, G38Z | 06 | G33Z, G38Z |
| | 07 | H33Z | 06 | G33Z, G38Z | 07 | H33Z | 07 | H33Z |
| | 11 | L33Z | 07 | H33Z | 11 | L33Z | 11 | L33Z |
| | 15 | P02A, P02B, P02C | 11 | L33Z | 15 | P02A, P02B, P02C | 15 | P02A, P02B, P02C |
| | 21B | X33Z | 15 | P02A, P02B, P02C | 21B | X33Z | 21B | X33Z |
| | Prä | A07A, A13A | 21B | X33Z | Prä | A07A, A13A | Prä | A07A, A13A |
| | 05 | BORP, KORP, MKOR, VBOR F01A, F01C, F03A, F03B, F03C, F03D, F03E, F04Z, F05Z, F07Z, F30Z, F31Z | 35.d1.11↔ | Prä | A07A, A13A | 35.d2.12↔ | 05 | BORP, KORP, MKOR, VBOR F01A, F01C, F03A, F03B, F03C, F03D, F03E, F04Z, F05Z, F07Z, F30Z, F31Z |
| | 06 | G33Z, G38Z | 05 | BORP, KORP, MKOR, VBOR F01A, F01C, F03A, F03B, F03C, F03D, F03E, F04Z, F05Z, F07Z, F30Z, F31Z | 06 | G33Z, G38Z | 06 | G33Z, G38Z |
| | 07 | H33Z | 06 | G33Z, G38Z | 07 | H33Z | 07 | H33Z |
| | 11 | L33Z | 07 | H33Z | 11 | L33Z | 11 | L33Z |
| | 15 | P02A, P02B, P02C | 11 | L33Z | 15 | P02A, P02B, P02C | 15 | P02A, P02B, P02C |
| | 21B | X33Z | 15 | P02A, P02B, P02C | 21B | X33Z | 21B | X33Z |
| | Prä | A07A, A13A | 21B | X33Z | Prä | A07A, A13A | Prä | A07A, A13A |
| | 05 | BORP, KORP, MKOR, VBOR F01A, F01C, F04Z, F05Z, F06B, F06C, F12B, F19Z, F50A | Prä | A07A, A13A | Prä | A07A, A13A | Prä | A07A, A13A |



| CHOP | MDC | DRG | CHOP | MDC | DRG | CHOP | MDC | DRG |
|-----------|-----|--|-----------|-----|--|-----------|-----|---|
| 35.d2.13↔ | 05 | BORP, KORP, MKOR, VBOR F01A, F01C, F04Z, F05Z, F06B, F06C, F12B, F19Z, F50A | 35.d3.14↔ | 05 | BORP, KORP, MKOR, VBOR F01A, F01C, F03A, F03B, F03C, F03D, F03E, F04Z, F05Z, F07Z, F30Z, F31Z | 35.e1.00↔ | 05 | F01A, F01C, F04Z, F05Z, F06B, F06C, F12B, F19Z, F50A |
| 35.d2.14↔ | 05 | BORP, KORP, MKOR, VBOR F01A, F01C, F03A, F03B, F03C, F03D, F03E, F04Z, F05Z, F07Z, F30Z, F31Z | | 06 | G33Z, G38Z | 35.e1.09↔ | 05 | F01A, F01C, F04Z, F05Z, F06B, F06C, F12B, F19Z, F50A |
| | 06 | G33Z, G38Z | | 07 | H33Z | 35.e1.11↔ | | BORP, KORP, MKOR, VBOR |
| | 07 | H33Z | | 11 | L33Z | | 05 | F01A, F01C, F03A, F03B, F03C, F03D, F03E, F04Z, F05Z, F07Z, F30Z, F31Z, F35A, F35B, F35C |
| | 11 | L33Z | 35.d4.00↔ | 15 | P02A, P02B, P02C | | 06 | G33Z, G38Z |
| | 15 | P02A, P02B, P02C | | 21B | X33Z | | 07 | H33Z |
| | 21B | X33Z | | Prä | A07A, A13A | | 11 | L33Z |
| 35.d3.00↔ | 05 | BORP, KORP, MKOR, VBOR F01A, F01C, F03A, F03B, F03C, F03D, F03E, F04Z, F05Z, F07Z, F30Z, F31Z | | Prä | A07A, A13A | | 15 | P02A, P02B, P02C |
| | 06 | G33Z, G38Z | | 05 | BORP, KORP, MKOR, VBOR F01A, F01C, F03A, F03B, F03C, F03D, F03E, F04Z, F05Z, F07Z, F30Z, F31Z | 35.e1.12↔ | 05 | BORP, KORP, MKOR, VBOR F01A, F01C, F03A, F03B, F03C, F03D, F03E, F04Z, F05Z, F07Z, F30Z, F31Z, F35A, F35B, F35C |
| | 07 | H33Z | | 06 | G33Z, G38Z | | 06 | G33Z, G38Z |
| | 11 | L33Z | 35.d4.09↔ | 07 | H33Z | | 07 | H33Z |
| | 15 | P02A, P02B, P02C | | 11 | L33Z | | 11 | L33Z |
| | 21B | X33Z | | 15 | P02A, P02B, P02C | | 15 | P02A, P02B, P02C |
| | Prä | A07A, A13A | | 21B | X33Z | | 21B | X33Z |
| 35.d3.09↔ | 05 | BORP, KORP, MKOR, VBOR F01A, F01C, F03A, F03B, F03C, F03D, F03E, F04Z, F05Z, F07Z, F30Z, F31Z | | Prä | A07A, A13A | 35.e1.13↔ | 05 | BORP, KORP, MKOR, VBOR F01A, F01C, F04Z, F05Z, F06B, F06C, F12B, F19Z, F50A |
| | 06 | G33Z, G38Z | | 05 | BORP, KORP, MKOR, VBOR F01A, F01C, F03A, F03B, F03C, F03D, F03E, F04Z, F05Z, F07Z, F30Z, F31Z | 35.e1.14↔ | 05 | F01A, F01C, F04Z, F05Z, F06B, F06C, F12B, F19Z, F50A |
| | 07 | H33Z | | 06 | G33Z, G38Z | 35.e2.00↔ | 05 | F01A, F01C, F04Z, F05Z, F06B, F06C, F12B, F19Z, F50A |
| | 11 | L33Z | 35.d4.11↔ | 07 | H33Z | 35.e2.09↔ | 05 | F01A, F01C, F04Z, F05Z, F06B, F06C, F12B, F19Z, F50A |
| | 15 | P02A, P02B, P02C | | 11 | L33Z | 35.e2.11↔ | 05 | BORP, KORP, MKOR, VBOR F01A, F01C, F03A, F03B, F03C, F03D, F03E, F04Z, F05Z, F07Z, F30Z, F31Z |
| | 21B | X33Z | | 15 | P02A, P02B, P02C | | 06 | G33Z, G38Z |
| | Prä | A07A, A13A | | 21B | X33Z | | 07 | H33Z |
| 35.d3.11↔ | 05 | BORP, KORP, MKOR, VBOR F01A, F01C, F03A, F03B, F03C, F03D, F03E, F04Z, F05Z, F07Z, F30Z, F31Z | | Prä | A07A, A13A | 35.e2.12↔ | 05 | BORP, KORP, MKOR, VBOR F01A, F01C, F03A, F03B, F03C, F03D, F03E, F04Z, F05Z, F07Z, F30Z, F31Z |
| | 06 | G33Z, G38Z | 35.d4.12↔ | 05 | BORP, KORP, MKOR, VBOR F01A, F01C, F03A, F03B, F03C, F03D, F03E, F04Z, F05Z, F07Z, F30Z, F31Z | | 06 | G33Z, G38Z |
| | 07 | H33Z | | 06 | G33Z, G38Z | | 07 | H33Z |
| | 11 | L33Z | | 07 | H33Z | | 11 | L33Z |
| | 15 | P02A, P02B, P02C | | 11 | L33Z | | 15 | P02A, P02B, P02C |
| | 21B | X33Z | | 15 | P02A, P02B, P02C | | 21B | X33Z |
| | Prä | A07A, A13A | | 21B | X33Z | 35.e2.13↔ | Prä | A07A, A13A |
| 35.d3.12↔ | 05 | BORP, KORP, MKOR, VBOR F01A, F01C, F03A, F03B, F03C, F03D, F03E, F04Z, F05Z, F07Z, F30Z, F31Z | | Prä | A07A, A13A | | 05 | BORP, KORP, MKOR, VBOR F01A, F01C, F04Z, F05Z, F06B, F06C, F12B, F19Z, F50A |
| | 06 | G33Z, G38Z | 35.d4.13↔ | 05 | BORP, KORP, MKOR, VBOR F01A, F01C, F03A, F03B, F03C, F03D, F03E, F04Z, F05Z, F07Z, F30Z, F31Z | | 06 | G33Z, G38Z |
| | 07 | H33Z | | 06 | G33Z, G38Z | | 07 | H33Z |
| | 11 | L33Z | | 07 | H33Z | | 11 | L33Z |
| | 15 | P02A, P02B, P02C | | 11 | L33Z | | 15 | P02A, P02B, P02C |
| | 21B | X33Z | | 15 | P02A, P02B, P02C | | 21B | X33Z |
| | Prä | A07A, A13A | | 21B | X33Z | 35.e2.14↔ | Prä | A07A, A13A |
| 35.d3.13↔ | 05 | BORP, KORP, MKOR, VBOR F01A, F01C, F03A, F03B, F03C, F03D, F03E, F04Z, F05Z, F07Z, F30Z, F31Z | | Prä | A07A, A13A | | 05 | BORP, KORP, MKOR, VBOR F01A, F01C, F04Z, F05Z, F06B, F06C, F12B, F19Z, F50A |
| | 06 | G33Z, G38Z | 35.d4.14↔ | 05 | BORP, KORP, MKOR, VBOR F01A, F01C, F03A, F03B, F03C, F03D, F03E, F04Z, F05Z, F07Z, F30Z, F31Z | | 05 | BORP, KORP, MKOR, VBOR F01A, F01C, F04Z, F05Z, F06B, F06C, F07Z, F12B, F19Z, F50A, F98A, F98B, F98C |
| | 07 | H33Z | | 06 | G33Z, G38Z | | 05 | F01A, F01C, F04Z, F05Z, F06B, F06C, F07Z, F12B, F19Z, F50A, F98A, F98B, F98C |
| | 11 | L33Z | | 07 | H33Z | | Prä | A07A, A11A, A13A, A18A, A18B |
| | 15 | P02A, P02B, P02C | | 11 | L33Z | | | |
| | 21B | X33Z | | 15 | P02A, P02B, P02C | | | |
| | Prä | A07A, A13A | | 21B | X33Z | | | |
| | | | | Prä | A07A, A13A | | | |

PROC

| CHOP | MDC | DRG | CHOP | MDC | DRG | CHOP | MDC | DRG |
|-----------|-----|--|-----------|-----|--|-----------|-----|--|
| 35.e2.15↔ | 05 | F01A, F01C, F04Z, F05Z, F06B, F06C, F12B, F19Z, F50A | 35.f1.00↔ | | BORP, KORP, MKOR, VBOR | 35.f1.24↔ | | BORP, KORP, MKOR, VBOR |
| 35.e3.00↔ | 05 | F01A, F01C, F04Z, F05Z, F06B, F06C, F12B, F19Z, F50A | | 05 | F01A, F01C, F03A, F03B, F03C, F03D, F03E, F04Z, F05Z, F30Z | | 05 | F01A, F01C, F07Z, F98A, F98B |
| 35.e3.09↔ | 05 | F01A, F01C, F04Z, F05Z, F06B, F06C, F12B, F19Z, F50A | | 06 | G33Z, G38Z | | 06 | G33Z, G38Z |
| 35.e3.11↔ | | BORP, KORP, MKOR, VBOR | | 07 | H33Z | | 07 | H33Z |
| | 05 | F01A, F01C, F03A, F03B, F03C, F03D, F03E, F04Z, F05Z, F07Z, F30Z, F31Z | 35.f1.09↔ | | BORP, KORP, MKOR, VBOR | 35.f1.25↔ | | BORP, KORP, MKOR, VBOR |
| | 06 | G33Z, G38Z | | 05 | F01A, F01C, F03A, F03B, F03C, F03D, F03E, F04Z, F05Z, F30Z | | 05 | F01A, F01C, F07Z, F98A, F98B |
| | 07 | H33Z | | 06 | G33Z, G38Z | | 06 | G33Z, G38Z |
| | 11 | L33Z | | 07 | H33Z | | 07 | H33Z |
| | 15 | P02A, P02B, P02C | | 11 | L33Z | | 11 | L33Z |
| | 21B | X33Z | | 15 | P02A, P02B, P02C | | 15 | P02A, P02B, P02C |
| | Prä | A07A, A13A | | 21B | X33Z | | 21B | X33Z |
| 35.e3.12↔ | | BORP, KORP, MKOR, VBOR | 35.f1.11↔ | | BORP, KORP, MKOR, VBOR | 35.f1.31↔ | | BORP, KORP, MKOR, VBOR |
| | 05 | F01A, F01C, F03A, F03B, F03C, F03D, F03E, F04Z, F05Z, F07Z, F30Z, F31Z | | 05 | F01A, F01C, F03A, F03B, F03C, F03D, F03E, F04Z, F05Z, F30Z | | 05 | F01A, F01C, F03A, F03B, F03C, F03D, F03E, F04Z, F05Z, F30Z |
| | 06 | G33Z, G38Z | | 06 | G33Z, G38Z | | 06 | G33Z, G38Z |
| | 07 | H33Z | | 07 | H33Z | | 07 | H33Z |
| | 11 | L33Z | | 11 | L33Z | | 11 | L33Z |
| | 15 | P02A, P02B, P02C | | 15 | P02A, P02B, P02C | | 15 | P02A, P02B, P02C |
| | 21B | X33Z | | 21B | X33Z | | 21B | X33Z |
| | Prä | A07A, A13A | | Prä | A07A, A13A | | Prä | A07A, A13A |
| 35.e3.13↔ | 05 | F01A, F01C, F04Z, F05Z, F06B, F06C, F12B, F19Z, F50A | 35.f1.12↔ | | BORP, KORP, MKOR, VBOR | 35.f1.32↔ | | BORP, KORP, MKOR, VBOR |
| 35.e3.14↔ | 05 | F01A, F01C, F04Z, F05Z, F06B, F06C, F12B, F19Z, F50A | | 05 | F01A, F01C, F03A, F03B, F03C, F03D, F03E, F04Z, F05Z, F30Z | | 05 | F01A, F01C, F03A, F03B, F03C, F03D, F03E, F04Z, F05Z, F30Z |
| 35.e4.00↔ | 05 | F01A, F01C, F04Z, F05Z, F06B, F06C, F12B, F19Z, F50A | | 06 | G33Z, G38Z | | 06 | G33Z, G38Z |
| 35.e4.09↔ | 05 | F01A, F01C, F04Z, F05Z, F06B, F06C, F12B, F19Z, F50A | | 07 | H33Z | | 07 | H33Z |
| 35.e4.11↔ | | BORP, KORP, MKOR, VBOR | | 11 | L33Z | | 11 | L33Z |
| | 05 | F01A, F01C, F03A, F03B, F03C, F03D, F03E, F04Z, F05Z, F07Z, F30Z, F31Z | 35.f1.21↔ | | BORP, KORP, MKOR, VBOR | 35.f1.33↔ | | BORP, KORP, MKOR, VBOR |
| | 06 | G33Z, G38Z | | 05 | F01A, F01C, F03A, F03B, F03C, F03D, F03E, F04Z, F05Z, F30Z | | 05 | F01A, F01C, F07Z, F98A, F98B |
| | 07 | H33Z | | 06 | G33Z, G38Z | | Prä | A07A, A11A, A13A, A18A, A18B |
| | 11 | L33Z | | 07 | H33Z | 35.f1.34↔ | | BORP, KORP, MKOR, VBOR |
| | 15 | P02A, P02B, P02C | | 11 | L33Z | | 05 | F01A, F01C, F07Z, F98A, F98B |
| | 21B | X33Z | | 15 | P02A, P02B, P02C | | 06 | G33Z, G38Z |
| | Prä | A07A, A13A | | 21B | X33Z | | 07 | H33Z |
| 35.e4.12↔ | | BORP, KORP, MKOR, VBOR | 35.f1.22↔ | | BORP, KORP, MKOR, VBOR | | 11 | L33Z |
| | 05 | F01A, F01C, F03A, F03B, F03C, F03D, F03E, F04Z, F05Z, F07Z, F30Z, F31Z | | 05 | F01A, F01C, F03A, F03B, F03C, F03D, F03E, F04Z, F05Z, F30Z | | 15 | P02A, P02B, P02C |
| | 06 | G33Z, G38Z | | 06 | G33Z, G38Z | | 21B | X33Z |
| | 07 | H33Z | | 07 | H33Z | 35.f1.35↔ | | BORP, KORP, MKOR, VBOR |
| | 11 | L33Z | | 11 | L33Z | | 05 | F01A, F01C, F07Z, F98A, F98B |
| | 15 | P02A, P02B, P02C | | 15 | P02A, P02B, P02C | | 06 | G33Z, G38Z |
| | 21B | X33Z | | 21B | X33Z | | 07 | H33Z |
| | Prä | A07A, A13A | | Prä | A07A, A13A | | 11 | L33Z |
| 35.e4.13↔ | 05 | F01A, F01C, F04Z, F05Z, F06B, F06C, F12B, F19Z, F50A | 35.f1.23↔ | | BORP, KORP, MKOR, VBOR | | 15 | P02A, P02B, P02C |
| 35.e4.14↔ | 05 | F01A, F01C, F04Z, F05Z, F06B, F06C, F12B, F19Z, F50A | | 05 | F01A, F01C, F07Z, F98A, F98B | | 21B | X33Z |
| | | | | Prä | A07A, A11A, A13A, A18A, A18B | | Prä | A07A, A11A, A13A, A18A, A18B |



| CHOP | MDC | DRG | CHOP | MDC | DRG | CHOP | MDC | DRG | |
|-----------|------------|--|--|-----------|--|--|------------------------------|--|--|
| 35.f2.51↔ | | BORP, KORP, MKOR, VBOR | 35.f3.22↔ | | BORP, KORP, MKOR, VBOR | 35.f3.52↔ | | BORP, KORP, MKOR, VBOR | |
| | 05 | F01A, F01C, F03A, F03B, F03C, F03D, F03E, F04Z, F05Z, F30Z | | 05 | F01A, F01C, F03A, F03B, F03C, F03D, F03E, F04Z, F05Z, F07Z, F30Z | | 05 | F01A, F01C, F03A, F03B, F03C, F03D, F03E, F04Z, F05Z, F07Z, F30Z | |
| | 06 | G33Z, G38Z | | 06 | G33Z, G38Z | | 06 | G33Z, G38Z | |
| | 07 | H33Z | | 07 | H33Z | | 07 | H33Z | |
| | 11 | L33Z | | 11 | L33Z | | 11 | L33Z | |
| | 15 | P02A, P02B, P02C | | 15 | P02A, P02B, P02C | | 15 | P02A, P02B, P02C | |
| | 21B | X33Z | | 21B | X33Z | | 21B | X33Z | |
| Prä | A07A, A13A | Prä | A07A, A13A | Prä | A07A, A13A | | | | |
| 35.f2.52↔ | | BORP, KORP, MKOR, VBOR | 35.f3.23↔ | | BORP, KORP, MKOR, VBOR | 35.f3.61↔ | | BORP, KORP, MKOR, VBOR | |
| | 05 | F01A, F01C, F03A, F03B, F03C, F03D, F03E, F04Z, F05Z, F30Z | | 05 | F01A, F01C, F07Z, F98A, F98B | | 05 | F01A, F01C, F03A, F03B, F03C, F03D, F03E, F04Z, F05Z, F07Z, F30Z | |
| | 06 | G33Z, G38Z | | Prä | A07A, A11A, A13A, A18A, A18B | | 06 | G33Z, G38Z | |
| | 07 | H33Z | | 35.f3.24↔ | | | BORP, KORP, MKOR, VBOR | 07 | H33Z |
| | 11 | L33Z | | | 05 | | F01A, F01C, F07Z, F98A, F98B | 11 | L33Z |
| | 15 | P02A, P02B, P02C | | | Prä | | A07A, A11A, A13A, A18A, A18B | 15 | P02A, P02B, P02C |
| | 21B | X33Z | | | 35.f3.25↔ | | | BORP, KORP, MKOR, VBOR | 21B |
| Prä | A07A, A13A | 05 | F01A, F01C, F07Z, F98A, F98B | | | Prä | A07A, A13A | | |
| 35.f3.00↔ | | BORP, KORP, MKOR, VBOR | 35.f3.25↔ | | | | BORP, KORP, MKOR, VBOR | 35.f3.62↔ | |
| | 05 | F01A, F01C, F03A, F03B, F03C, F03D, F03E, F04Z, F05Z, F07Z, F30Z | | 05 | | F01A, F01C, F07Z, F98A, F98B | 05 | | F01A, F01C, F03A, F03B, F03C, F03D, F03E, F04Z, F05Z, F07Z, F30Z |
| | 06 | G33Z, G38Z | | Prä | | A07A, A11A, A13A, A18A, A18B | 06 | | G33Z, G38Z |
| | 07 | H33Z | | 35.f3.31↔ | | BORP, KORP, MKOR, VBOR | 07 | | H33Z |
| | 11 | L33Z | | | 05 | F01A, F01C, F03A, F03B, F03C, F03D, F03E, F04Z, F05Z, F07Z, F30Z | 11 | | L33Z |
| | 15 | P02A, P02B, P02C | | | 06 | G33Z, G38Z | 15 | | P02A, P02B, P02C |
| | 21B | X33Z | | | 07 | H33Z | 21B | | X33Z |
| Prä | A07A, A13A | 11 | L33Z | | Prä | A07A, A13A | | | |
| 35.f3.09↔ | | BORP, KORP, MKOR, VBOR | 35.f3.31↔ | | | BORP, KORP, MKOR, VBOR | 35.f3.71↔ | | BORP, KORP, MKOR, VBOR |
| | 05 | F01A, F01C, F03A, F03B, F03C, F03D, F03E, F04Z, F05Z, F07Z, F30Z | | 05 | F01A, F01C, F03A, F03B, F03C, F03D, F03E, F04Z, F05Z, F07Z, F30Z | 05 | | F01A, F01C, F03A, F03B, F03C, F03D, F03E, F04Z, F05Z, F07Z, F30Z | |
| | 06 | G33Z, G38Z | | 35.f3.32↔ | | BORP, KORP, MKOR, VBOR | | 06 | G33Z, G38Z |
| | 07 | H33Z | | | 05 | F01A, F01C, F03A, F03B, F03C, F03D, F03E, F04Z, F05Z, F07Z, F30Z | | 07 | H33Z |
| | 11 | L33Z | | | 06 | G33Z, G38Z | | 11 | L33Z |
| | 15 | P02A, P02B, P02C | | | 07 | H33Z | | 15 | P02A, P02B, P02C |
| | 21B | X33Z | | | 11 | L33Z | | 21B | X33Z |
| Prä | A07A, A13A | 15 | P02A, P02B, P02C | | Prä | A07A, A13A | | | |
| 35.f3.11↔ | | BORP, KORP, MKOR, VBOR | 35.f3.32↔ | | BORP, KORP, MKOR, VBOR | 35.f3.72↔ | | BORP, KORP, MKOR, VBOR | |
| | 05 | F01A, F01C, F03A, F03B, F03C, F03D, F03E, F04Z, F05Z, F07Z, F30Z | | 05 | F01A, F01C, F07Z, F98A, F98B | | 05 | F01A, F01C, F03A, F03B, F03C, F03D, F03E, F04Z, F05Z, F07Z, F30Z | |
| | 06 | G33Z, G38Z | | Prä | A07A, A13A | | 06 | G33Z, G38Z | |
| | 07 | H33Z | | 35.f3.33↔ | | | BORP, KORP, MKOR, VBOR | 07 | H33Z |
| | 11 | L33Z | | | 05 | | F01A, F01C, F07Z, F98A, F98B | 11 | L33Z |
| | 15 | P02A, P02B, P02C | | | Prä | | A07A, A11A, A13A, A18A, A18B | 15 | P02A, P02B, P02C |
| | 21B | X33Z | | | 35.f3.34↔ | | | BORP, KORP, MKOR, VBOR | 21B |
| Prä | A07A, A13A | 05 | F01A, F01C, F07Z, F98A, F98B | | | Prä | A07A, A13A | | |
| 35.f3.12↔ | | BORP, KORP, MKOR, VBOR | 35.f3.34↔ | | | | BORP, KORP, MKOR, VBOR | 35.f4.00↔ | |
| | 05 | F01A, F01C, F03A, F03B, F03C, F03D, F03E, F04Z, F05Z, F07Z, F30Z | | 05 | | F01A, F01C, F07Z, F98A, F98B | 05 | | F01A, F01C, F03A, F03B, F03C, F03D, F03E, F04Z, F05Z, F30Z |
| | 06 | G33Z, G38Z | | Prä | | A07A, A11A, A13A, A18A, A18B | 06 | | G33Z, G38Z |
| | 07 | H33Z | | 35.f3.35↔ | | BORP, KORP, MKOR, VBOR | 07 | | H33Z |
| | 11 | L33Z | | | 05 | F01A, F01C, F07Z, F98A, F98B | 11 | | L33Z |
| | 15 | P02A, P02B, P02C | | | Prä | A07A, A11A, A13A, A18A, A18B | 15 | | P02A, P02B, P02C |
| | 21B | X33Z | | | 35.f3.51↔ | | BORP, KORP, MKOR, VBOR | | 21B |
| Prä | A07A, A13A | 05 | F01A, F01C, F03A, F03B, F03C, F03D, F03E, F04Z, F05Z, F07Z, F30Z | | | Prä | A07A, A13A | | |
| 35.f3.21↔ | | BORP, KORP, MKOR, VBOR | 35.f3.51↔ | | | | BORP, KORP, MKOR, VBOR | 35.f4.09↔ | |
| | 05 | F01A, F01C, F03A, F03B, F03C, F03D, F03E, F04Z, F05Z, F07Z, F30Z | | 05 | | F01A, F01C, F03A, F03B, F03C, F03D, F03E, F04Z, F05Z, F07Z, F30Z | 05 | | F01A, F01C, F03A, F03B, F03C, F03D, F03E, F04Z, F05Z, F30Z |
| | 06 | G33Z, G38Z | | 06 | | G33Z, G38Z | 06 | | G33Z, G38Z |
| | 07 | H33Z | | 07 | H33Z | 07 | H33Z | | |
| | 11 | L33Z | | 11 | L33Z | 11 | L33Z | | |
| | 15 | P02A, P02B, P02C | | 15 | P02A, P02B, P02C | 15 | P02A, P02B, P02C | | |
| | 21B | X33Z | | 21B | X33Z | 21B | X33Z | | |
| Prä | A07A, A13A | Prä | A07A, A13A | Prä | A07A, A13A | | | | |



| CHOP | MDC | DRG | CHOP | MDC | DRG | CHOP | MDC | DRG | | | | | | | | | | | | | | | | | | | |
|-----------|------------|--|------------------|--|--|--|--|--|--|------------|--|--|--|--|--|----|--|------------|--|-----------|------------------|------------------------|------|--|--|-----------|------|
| 35.h4.51↔ | | BORP, KORP, MKOR, VBOR | 36.03↔ | | BORP, KORP, MKOR, VBOR | 36.11.00↔ | | BORP, KORP, MKOR, VBOR | | | | | | | | | | | | | | | | | | | |
| | 05 | F01A, F01C, F03A, F03B, F03C, F03D, F03E, F04Z, F05Z, F30Z | | 05 | F01A, F01C, F04Z, F05Z, F07Z, F30Z, F31Z, F35A, F35B, F35C | | 05 | F01A, F01C, F03B, F03C, F03D, F04Z, F05Z, F06A, F06B, F06C, F06D, F07Z, F30Z | | | | | | | | | | | | | | | | | | | |
| | 06 | G33Z, G38Z | | 06 | G33Z, G38Z | | 06 | G33Z, G38Z | | | | | | | | | | | | | | | | | | | |
| | 07 | H33Z | | 07 | H33Z | | 07 | H33Z | | | | | | | | | | | | | | | | | | | |
| | 11 | L33Z | | 11 | L33Z | | 11 | L33Z | | | | | | | | | | | | | | | | | | | |
| | 15 | P02A, P02B, P02C | | 15 | P02A, P02B, P02C | | 15 | P02A, P02B, P02C | | | | | | | | | | | | | | | | | | | |
| | 21B | X33Z | | 21B | X33Z | | 21B | X33Z | | | | | | | | | | | | | | | | | | | |
| 35.h4.52↔ | Prä | A07A, A13A | 36.04↔ | 05 | F01A, F01C, F12B, F15Z, F24A, F24B, F50A, F52A, F52B, F56A, F56B, F57A, F57B, F58Z | 36.11.21↔ | 05 | BORP, KORP, MKOR, VBOR | | | | | | | | | | | | | | | | | | | |
| | | BORP, KORP, MKOR, VBOR | | 05 | F01A, F01C, F12B, F15Z, F24A, F24B, F50A, F52A, F52B, F56A, F56B, F57A, F57B, F58Z | | 05 | F01A, F01C, F03B, F03C, F03D, F04Z, F05Z, F06A, F06B, F06C, F06D, F07Z, F30Z | | | | | | | | | | | | | | | | | | | |
| | 05 | F01A, F01C, F03A, F03B, F03C, F03D, F03E, F04Z, F05Z, F30Z | | 05 | F01A, F01C, F12B, F15Z, F24A, F24B, F50A, F52A, F52B, F56A, F56B, F57A, F57B, F58Z | | 06 | G33Z, G38Z | | | | | | | | | | | | | | | | | | | |
| | 06 | G33Z, G38Z | | 05 | F01A, F01C, F12B, F15Z, F24A, F24B, F50A, F52A, F52B, F56A, F56B, F57A, F57B, F58Z | | 07 | H33Z | | | | | | | | | | | | | | | | | | | |
| | 07 | H33Z | | 05 | F01A, F01C, F12B, F15Z, F24A, F24B, F50A, F52A, F52B, F56A, F56B, F57A, F57B, F58Z | | 11 | L33Z | | | | | | | | | | | | | | | | | | | |
| | 11 | L33Z | | 05 | F01A, F01C, F12B, F15Z, F24A, F24B, F50A, F52A, F52B, F56A, F56B, F57A, F57B, F58Z | | 15 | P02A, P02B, P02C | | | | | | | | | | | | | | | | | | | |
| | 15 | P02A, P02B, P02C | | 05 | F01A, F01C, F12B, F15Z, F24A, F24B, F50A, F52A, F52B, F56A, F56B, F57A, F57B, F58Z | | 21B | X33Z | | | | | | | | | | | | | | | | | | | |
| 21B | X33Z | 36.06.10↔ | 05 | F01A, F01C, F12B, F15Z, F24A, F24B, F50A, F52A, F52B, F56A, F56B, F57A, F57B, F58Z | 36.11.22↔ | 05 | BORP, KORP, MKOR, VBOR | | | | | | | | | | | | | | | | | | | | |
| Prä | A07A, A13A | | | | | | | 05 | F01A, F01C, F12B, F15Z, F24A, F24B, F50A, F52A, F52B, F56A, F56B, F57A, F57B, F58Z | 05 | F01A, F01C, F03B, F03C, F03D, F04Z, F05Z, F06A, F06B, F06C, F06D, F07Z, F30Z | | | | | | | | | | | | | | | | |
| 35.i1.11↔ | | | | | | | | | | | | BORP, KORP, MKOR, VBOR | 36.06.11↔ | | BORP, KORP, MKOR, VBOR | 06 | G33Z, G38Z | | | | | | | | | | |
| | 05 | | | | | | | | | | | F01A, F01C, F04Z, F05Z, F07Z, F30Z, F31Z, F35A, F35B, F35C | | 05 | F01A, F01C, F12B, F15Z, F24A, F24B, F50A, F52A, F52B, F56A, F56B, F57A, F57B, F58Z | | | 07 | H33Z | | | | | | | | |
| | 15 | | | | | | | | | | | P02A, P02B, P02C | | 05 | F01A, F01C, F12B, F15Z, F24A, F24B, F50A, F52A, F52B, F56A, F56B, F57A, F57B, F58Z | | | 11 | L33Z | | | | | | | | |
| | 35.i2.11↔ | | | | | | | | | | | | | BORP, KORP, MKOR, VBOR | 36.06.99↔ | | | | BORP, KORP, MKOR, VBOR | 15 | P02A, P02B, P02C | | | | | | |
| | | | | | | | | | | | | 05 | | F01A, F01C, F03A, F03B, F03C, F03D, F03E, F04Z, F05Z, F30Z | | | | 05 | F01A, F01C, F12B, F15Z, F24A, F24B, F50A, F52A, F52B, F56A, F56B, F57A, F57B, F58Z | | | 21B | X33Z | | | | |
| | | 06 | G33Z, G38Z | 36.07.00↔ | 05 | F01A, F01C, F12B, F15Z, F24A, F24B, F50A, F52A, F52B, F56A, F56B, F57A, F57B, F58Z | 36.11.23↔ | | | | | 05 | | BORP, KORP, MKOR, VBOR | | | | | | | | | | | | | |
| | | 07 | H33Z | | | | | 05 | F01A, F01C, F12B, F15Z, F24A, F24B, F50A, F52A, F52B, F56A, F56B, F57A, F57B, F58Z | 05 | F01A, F01C, F03B, F03C, F03D, F04Z, F05Z, F06A, F06B, F06C, F06D, F07Z, F30Z | | | | | | | | | | | | | | | | |
| 11 | | L33Z | 05 | | | | | | | | | | F01A, F01C, F12B, F15Z, F24A, F24B, F50A, F52A, F52B, F56A, F56B, F57A, F57B, F58Z | | | 06 | G33Z, G38Z | | | | | | | | | | |
| 15 | | P02A, P02B, P02C | | | | | | | | | | | | | | | | 05 | F01A, F01C, F12B, F15Z, F24A, F24B, F50A, F52A, F52B, F56A, F56B, F57A, F57B, F58Z | | | 07 | H33Z | | | | |
| 21B | | X33Z | | | | | | | | | | | | | | | | | | | | | | 05 | F01A, F01C, F12B, F15Z, F24A, F24B, F50A, F52A, F52B, F56A, F56B, F57A, F57B, F58Z | 11 | L33Z |
| Prä | A07A, A13A | 05 | | | | | | | | | | | | | F01A, F01C, F12B, F15Z, F24A, F24B, F50A, F52A, F52B, F56A, F56B, F57A, F57B, F58Z | | | | | 15 | P02A, P02B, P02C | | | | | | |
| 35.i3.11↔ | | | | | | | | | | | | | | | | | | | | | | | | | | | |
| | 05 | | | F01A, F01C, F03A, F03B, F03C, F03D, F03E, F04Z, F05Z, F07Z, F30Z, F31Z, F35A, F35B, F35C | 05 | F01A, F01C, F12B, F15Z, F24A, F24B, F50A, F52A, F52B, F56A, F56B, F57A, F57B, F58Z | 36.11.24↔ | | | | | 05 | | BORP, KORP, MKOR, VBOR | | | | | | | | | | | | | |
| | 06 | | | G33Z, G38Z | 05 | F01A, F01C, F12B, F15Z, F24A, F24B, F50A, F52A, F52B, F56A, F56B, F57A, F57B, F58Z | | 05 | F01A, F01C, F03B, F03C, F03D, F04Z, F05Z, F06A, F06B, F06C, F06D, F07Z, F30Z | | | | | | | | | | | | | | | | | | |
| | 07 | | H33Z | 05 | F01A, F01C, F12B, F15Z, F24A, F24B, F50A, F52A, F52B, F56A, F56B, F57A, F57B, F58Z | 06 | | | | G33Z, G38Z | | | | | | | | | | | | | | | | | |
| | 11 | | L33Z | 05 | F01A, F01C, F12B, F15Z, F24A, F24B, F50A, F52A, F52B, F56A, F56B, F57A, F57B, F58Z | | | | | | 07 | | H33Z | | | | | | | | | | | | | | |
| | 15 | | P02A, P02B, P02C | 05 | F01A, F01C, F12B, F15Z, F24A, F24B, F50A, F52A, F52B, F56A, F56B, F57A, F57B, F58Z | | | | | | | | | | | 11 | L33Z | | | | | | | | | | |
| | 21B | X33Z | 05 | F01A, F01C, F12B, F15Z, F24A, F24B, F50A, F52A, F52B, F56A, F56B, F57A, F57B, F58Z | 15 | | | | | | | | | | P02A, P02B, P02C | | | | | | | | | | | | |
| Prä | A07A, A13A | 36.09↔ | 05 | BORP, VBOR | | | | | | | | | | | | | | 21B | X33Z | | | | | | | | |
| 35.i3.12↔ | | | | | | | BORP, KORP, MKOR, VBOR | | | | | 05 | | F01A, F01C, F15Z, F24A, F24B, F30Z, F52A, F52B, F56A, F56B, F57A, F57B, F58Z | | | | | | 36.11.25↔ | 05 | BORP, KORP, MKOR, VBOR | | | | | |
| | 05 | | | | | | F01A, F01C, F03A, F03B, F03C, F03D, F03E, F04Z, F05Z, F07Z, F30Z, F31Z, F35A, F35B, F35C | 06 | G33Z, G38Z | | | | | | | | | | | | | | 05 | F01A, F01C, F03B, F03C, F03D, F04Z, F05Z, F06A, F06B, F06C, F06D, F07Z, F30Z | | | |
| | 06 | | | | | G33Z, G38Z | 07 | H33Z | 06 | G33Z, G38Z | | | | | | | | | | | | | | | | | |
| | 07 | | | | | H33Z | 11 | L33Z | | | 07 | | H33Z | | | | | | | | | | | | | | |
| | 11 | | | | | L33Z | 15 | P02A, P02B, P02C | | | | | | | | 11 | L33Z | | | | | | | | | | |
| | 15 | | | | P02A, P02B, P02C | 21B | X33Z | 15 | | | | | | | P02A, P02B, P02C | | | | | | | | | | | | |
| | 21B | X33Z | 36.10↔ | 05 | BORP, KORP, MKOR, VBOR | 21B | X33Z | | | | | | | | | | | | | | | | | | | | |
| Prä | A07A, A13A | 05 | | | | | | | | | | F01A, F01C, F03B, F03C, F03D, F04Z, F05Z, F06A, F06B, F06C, F06D, F07Z, F30Z | | 06 | | | | G33Z, G38Z | | | | | | | | | |
| 35.i9↔ | | | | | | | | | | | | | | | | | | | BORP, VBOR | 06 | G33Z, G38Z | 07 | H33Z | | | | |
| | 05 | | | | | | | | F01A, F01C, F03B, F03C, F03D, F04Z, F05Z, F07Z, F12B, F30Z, F31Z, F35A, F35B, F35C, F50A | 11 | | | | | | | | | L33Z | | | | | 15 | P02A, P02B, P02C | | |
| | 06 | | | | | | | | G33Z, G38Z | | 21B | | X33Z | | | | | | | | | | | | | 36.11.26↔ | 05 |
| | 07 | | | | | | | | H33Z | | | | | | | 05 | F01A, F01C, F03B, F03C, F03D, F04Z, F05Z, F06A, F06B, F06C, F06D, F07Z, F30Z | | | | | | | | | | |
| | 11 | | | | | | | L33Z | 06 | | | | | | G33Z, G38Z | | | | | | | | | | | | |
| | 15 | | P02A, P02B, P02C | 11 | L33Z | 15 | P02A, P02B, P02C | | | | | | | | | | | | | | | | | | | | |
| | 21B | X33Z | 21B | | | | | X33Z | | | | | | | | | | | | | | | | | | | |

PROC

| CHOP | MDC | DRG | CHOP | MDC | DRG | CHOP | MDC | DRG | |
|-----------|-----|--|-----------|------------------|--|-----------|--|--|------------------|
| 36.1b.22↔ | | BORP, KORP, MKOR, VBOR | 36.1b.2a↔ | | BORP, KORP, MKOR, VBOR | 36.34↔ | 04 | E01A, E01B, E05A, E05B, E05C | |
| | 05 | F01A, F01C, F03B, F03C, F03D, F04Z, F05Z, F06A, F06B, F06C, F06D, F07Z, F30Z | | 05 | F01A, F01C, F03B, F03C, F03D, F04Z, F05Z, F06A, F06B, F06C, F06D, F07Z, F30Z | | 05 | F01A, F01C, F04Z, F05Z, F07Z, F30Z, F31Z, F35A, F35B, F35C | |
| | 06 | G33Z, G38Z | | 06 | G33Z, G38Z | | 06 | G33Z, G38Z | |
| | 07 | H33Z | | 07 | H33Z | | 07 | H33Z | |
| | 11 | L33Z | | 11 | L33Z | | 11 | L33Z | |
| | 15 | P02A, P02B, P02C | | 15 | P02A, P02B, P02C | | 15 | P02A, P02B, P02C | |
| 36.1b.23↔ | | BORP, KORP, MKOR, VBOR | 36.1b.99↔ | | BORP, KORP, MKOR, VBOR | 36.39.00↔ | 05 | F01A, F01C, F04Z, F05Z, F06B, F07Z, F30Z, F31Z, F35A, F35B, F35C | |
| | 05 | F01A, F01C, F03B, F03C, F03D, F04Z, F05Z, F06A, F06B, F06C, F06D, F07Z, F30Z | | 05 | F01A, F01C, F03B, F03C, F03D, F04Z, F05Z, F06A, F06B, F06C, F06D, F07Z, F30Z | | 06 | G33Z, G38Z | |
| | 06 | G33Z, G38Z | | 06 | G33Z, G38Z | | 07 | H33Z | |
| | 07 | H33Z | | 07 | H33Z | | 11 | L33Z | |
| | 11 | L33Z | | 11 | L33Z | | 15 | P02A, P02B, P02C | |
| | 15 | P02A, P02B, P02C | | 15 | P02A, P02B, P02C | | 21B | X06A, X06B, X06C, X33Z | |
| 36.1b.24↔ | | BORP, KORP, MKOR, VBOR | 36.2↔ | | BORP, KORP, MKOR, VBOR | 36.39.10↔ | 05 | BORP, KORP, MKOR, VBOR | |
| | 05 | F01A, F01C, F03B, F03C, F03D, F04Z, F05Z, F06A, F06B, F06C, F06D, F07Z, F30Z | | 05 | F01A, F01C, F04Z, F05Z, F07Z, F30Z, F31Z, F35A, F35B, F35C | | 05 | F01A, F01C, F04Z, F05Z, F06B, F07Z, F30Z, F31Z, F35A, F35B, F35C | |
| | 06 | G33Z, G38Z | | 15 | P02A, P02B, P02C | | 06 | G33Z, G38Z | |
| | 07 | H33Z | | 21B | X06A, X06B, X06C | | 07 | H33Z | |
| | 11 | L33Z | | 36.31↔ | 04 | | E01A, E01B, E05A, E05B, E05C | 11 | L33Z |
| | 15 | P02A, P02B, P02C | | | 05 | | F01A, F01C, F04Z, F05Z, F07Z, F30Z, F31Z, F35A, F35B, F35C | 15 | P02A, P02B, P02C |
| 36.1b.25↔ | | BORP, KORP, MKOR, VBOR | 36.32↔ | | BORP, KORP, MKOR, VBOR | 36.39.11↔ | 21B | BORP, KORP, MKOR, VBOR | |
| | 05 | F01A, F01C, F03B, F03C, F03D, F04Z, F05Z, F06A, F06B, F06C, F06D, F07Z, F30Z | | 04 | E01A, E01B, E05A, E05B, E05C | | 05 | F01A, F01C, F04Z, F05Z, F06B, F07Z, F30Z, F31Z, F35A, F35B, F35C | |
| | 06 | G33Z, G38Z | | 05 | F01A, F01C, F04Z, F05Z, F07Z, F12B, F15Z, F24A, F24B, F30Z, F31Z, F35A, F35B, F35C, F50A, F52A, F52B, F56A, F56B, F57A, F57B, F58Z | | 06 | G33Z, G38Z | |
| | 07 | H33Z | | 06 | G33Z, G38Z | | 07 | H33Z | |
| | 11 | L33Z | | 07 | H33Z | | 11 | L33Z | |
| | 15 | P02A, P02B, P02C | | 15 | P02A, P02B, P02C | | 15 | P02A, P02B, P02C | |
| 36.1b.26↔ | | BORP, KORP, MKOR, VBOR | 36.33↔ | | BORP, KORP, MKOR, VBOR | 36.39.12↔ | 21B | BORP, KORP, MKOR, VBOR | |
| | 05 | F01A, F01C, F03B, F03C, F03D, F04Z, F05Z, F06A, F06B, F06C, F06D, F07Z, F30Z | | 04 | E01A, E01B, E05A, E05B, E05C | | 05 | F01A, F01C, F04Z, F05Z, F06B, F07Z, F30Z, F31Z, F35A, F35B, F35C | |
| | 06 | G33Z, G38Z | | 05 | F01A, F01C, F04Z, F05Z, F07Z, F12B, F15Z, F24A, F24B, F30Z, F31Z, F35A, F35B, F35C, F50A, F52A, F52B, F56A, F56B, F57A, F57B, F58Z | | 06 | G33Z, G38Z | |
| | 07 | H33Z | | 06 | G33Z, G38Z | | 07 | H33Z | |
| | 11 | L33Z | | 07 | H33Z | | 11 | L33Z | |
| | 15 | P02A, P02B, P02C | | 15 | P02A, P02B, P02C | | 15 | P02A, P02B, P02C | |
| 36.1b.27↔ | | BORP, KORP, MKOR, VBOR | 36.33↔ | | BORP, KORP, MKOR, VBOR | 36.39.13↔ | 21B | BORP, KORP, MKOR, VBOR | |
| | 05 | F01A, F01C, F03B, F03C, F03D, F04Z, F05Z, F06A, F06B, F06C, F06D, F07Z, F30Z | | 04 | E01A, E01B, E05A, E05B, E05C | | 05 | F01A, F01C, F04Z, F05Z, F06B, F07Z, F30Z, F31Z, F35A, F35B, F35C | |
| | 06 | G33Z, G38Z | | 05 | F01A, F01C, F04Z, F05Z, F07Z, F30Z, F31Z, F35A, F35B, F35C | | 06 | G33Z, G38Z | |
| | 07 | H33Z | | 06 | G33Z, G38Z | | 07 | H33Z | |
| | 11 | L33Z | | 07 | H33Z | | 11 | L33Z | |
| | 15 | P02A, P02B, P02C | | 15 | P02A, P02B, P02C | | 15 | P02A, P02B, P02C | |
| 36.1b.28↔ | | BORP, KORP, MKOR, VBOR | 36.33↔ | | BORP, KORP, MKOR, VBOR | 36.39.99↔ | 21B | BORP, KORP, MKOR, VBOR | |
| | 05 | F01A, F01C, F03B, F03C, F03D, F04Z, F05Z, F06A, F06B, F06C, F06D, F07Z, F30Z | | 04 | E01A, E01B, E05A, E05B, E05C | | 05 | F01A, F01C, F04Z, F05Z, F06B, F07Z, F30Z, F31Z, F35A, F35B, F35C | |
| | 06 | G33Z, G38Z | | 05 | F01A, F01C, F04Z, F05Z, F07Z, F30Z, F31Z, F35A, F35B, F35C | | 06 | G33Z, G38Z | |
| | 07 | H33Z | | 06 | G33Z, G38Z | | 07 | H33Z | |
| | 11 | L33Z | | 07 | H33Z | | 11 | L33Z | |
| | 15 | P02A, P02B, P02C | | 15 | P02A, P02B, P02C | | 15 | P02A, P02B, P02C | |
| 36.1b.28↔ | | BORP, KORP, MKOR, VBOR | 36.33↔ | | BORP, KORP, MKOR, VBOR | 36.91↔ | 21B | X06A, X06B, X06C, X33Z | |
| | 05 | F01A, F01C, F03B, F03C, F03D, F04Z, F05Z, F06A, F06B, F06C, F06D, F07Z, F30Z | | 04 | E01A, E01B, E05A, E05B, E05C | | 05 | F01A, F01C, F04Z, F05Z, F07Z, F30Z, F31Z, F35A, F35B, F35C | |
| | 06 | G33Z, G38Z | | 05 | F01A, F01C, F04Z, F05Z, F07Z, F30Z, F31Z, F35A, F35B, F35C | | 15 | P02A, P02B, P02C | |
| | 07 | H33Z | | 06 | G33Z, G38Z | | 21B | X06A, X06B, X06C | |
| | 11 | L33Z | | 07 | H33Z | | | | |
| | 15 | P02A, P02B, P02C | | 11 | L33Z | | | | |
| | 21B | X33Z | 15 | P02A, P02B, P02C | | | | | |
| | 21B | X33Z | 21B | X33Z | | | | | |

PROC

| CHOP | MDC | DRG | CHOP | MDC | DRG | CHOP | MDC | DRG | |
|-----------|-----|--|-----------|-----|--|------------|------------|--|--|
| 36.99.00↔ | 05 | F01A, F01C, F03B, F03C, F03D, F04Z, F05Z, F07Z, F30Z, F31Z, F35A, F35B, F35C | 37.11↔ | | BORP, VBOR | 37.22‡↔ | 05 | F03C, F03D, F04Z, F05Z, F06B, F06C, F15Z, F41A, F41B, F46A, F46B, F49A, F49B, F49C, F49D, F49E, F49F | |
| | 15 | P02A, P02B, P02C | | 06 | G33Z, G38Z | | 37.23‡↔ | 05 | F03C, F03D, F04Z, F05Z, F06B, F06C, F15Z, F41A, F41B, F46A, F46B, F49A, F49C, F49E, F49F |
| | 21B | X06A, X06B, X06C | | 07 | H33Z | | | 37.24.00↔ | 04 |
| 36.99.10↔ | | BORP, VBOR | 37.12.00↔ | 04 | E01A, E01B, E05A, E05B, E05C | 37.24.10‡↔ | 05 | | F01A, F01C, F04Z, F05Z, F07Z, F31Z, F35A, F35B, F35C, F49A, F49C |
| | 05 | F01A, F01C, F03B, F03C, F03D, F04Z, F05Z, F07Z, F30Z, F31Z, F35A, F35B, F35C | | 05 | F01A, F01C, F04Z, F05Z, F07Z, F31Z, F35A, F35B, F35C | | 37.24.20↔ | 17 | R01A, R01B, R02Z, R12A, R12B, R12C |
| | 15 | P02A, P02B, P02C | | 06 | G33Z, G38Z | | | 37.24.99↔ | 05 |
| 36.99.11↔ | 21B | X06A, X06B, X06C | 37.12.09↔ | 07 | H33Z | 37.25.00↔ | 04 | | E01A, E01B, E06A, E06B, E06C |
| | Prä | A07A, A13A | | 11 | L33Z | | 37.25.10‡↔ | 05 | F01A, F01C, F04Z, F05Z, F07Z, F31Z, F35A, F35B, F35C, F49A, F49C |
| | | BORP, VBOR | | 17 | R01A, R01B, R02Z, R12A, R12B, R12C | | | 37.25.20↔ | 17 |
| 36.99.12↔ | 05 | F01A, F01C, F03B, F03C, F03D, F04Z, F05Z, F07Z, F30Z, F31Z, F35A, F35B, F35C | 37.12.11↔ | 21A | W02A, W02B | 37.25.30↔ | 04 | | E01A, E01B, E06A, E06B, E06C |
| | 15 | P02A, P02B, P02C | | 21B | X06A, X06B, X06C | | 37.25.99↔ | 05 | F01A, F01C, F04Z, F05Z, F07Z, F31Z, F35A, F35B, F35C, F49A, F49C |
| | 21B | X06A, X06B, X06C | | | BORP, VBOR | | | 37.26‡↔ | 17 |
| 36.99.19↔ | Prä | A07A, A13A | 37.12.12↔ | 04 | E01A, E01B, E05A, E05B, E05C | 37.27‡↔ | 05 | | F15Z, F46A, F46B, F49A, F49C, F49E, F49F, F50B |
| | | BORP, VBOR | | 05 | F01A, F01C, F04Z, F05Z, F07Z, F31Z, F35A, F35B, F35C | | 37.27‡↔ | 05 | F15Z, F46A, F46B, F49A, F49B, F49C, F49D, F49E, F49F, F50B |
| | 05 | F01A, F01C, F03B, F03C, F03D, F04Z, F05Z, F07Z, F30Z, F31Z, F35A, F35B, F35C | | 06 | G33Z, G38Z | | | | |
| 36.99.20↔ | 15 | P02A, P02B, P02C | 37.21‡↔ | 07 | H33Z | | | | |
| | 21B | X06A, X06B, X06C | | 11 | L33Z | | | | |
| | Prä | A07A, A13A | | 17 | R01A, R01B, R02Z, R12A, R12B, R12C | | | | |
| 36.99.30↔ | | BORP, VBOR | | | | | | | |
| | 05 | F01A, F01C, F03B, F03C, F03D, F04Z, F05Z, F07Z, F30Z, F31Z, F35A, F35B, F35C | | | | | | | |
| | 15 | P02A, P02B, P02C | | | | | | | |
| 36.99.40↔ | 21B | X06A, X06B, X06C | | | | | | | |
| | | BORP, VBOR | | | | | | | |
| | 05 | F01A, F01C, F03B, F03C, F03D, F04Z, F05Z, F07Z, F30Z, F31Z, F35A, F35B, F35C | | | | | | | |
| 36.99.99↔ | 15 | P02A, P02B, P02C | | | | | | | |
| | 21B | X06A, X06B, X06C | | | | | | | |
| | 05 | F01A, F01C, F03B, F03C, F03D, F04Z, F05Z, F07Z, F30Z, F31Z, F35A, F35B, F35C | | | | | | | |
| 37.10↔ | | BORP, VBOR | | | | | | | |
| | 15 | P02A, P02B, P02C | | | | | | | |
| | 21A | W02A, W02B | | | | | | | |
| | 21B | X06A, X06B, X06C | | | | | | | |



| CHOP | MDC | DRG | CHOP | MDC | DRG | CHOP | MDC | DRG |
|------------|-----|--|-----------|-----|--|------------|-----|--|
| 37.28†↔ | 05 | F03C, F03D, F04Z, F05Z, F06B, F06C, F15Z, F41A, F41B, F46A, F46B, F49A, F49B, F49C, F49D, F49E, F49F | 37.31.30↔ | | BORP, VBOR | 37.33.11↔ | | BORP, VBOR |
| 37.2a.10†↔ | 05 | F49A, F49C | 04 | | E01A, E01B, E02A, E02B, E02C, E05A, E05B, E05C | 05 | | F01A, F01C, F03C, F03D, F04Z, F05Z, F06B, F06C, F07Z, F30Z, F31Z, F35A, F35B, F35C |
| 37.2a.11†↔ | 05 | F49A, F49C | 05 | | F01A, F01C, F04Z, F05Z, F07Z, F31Z, F35A, F35B, F35C | 06 | | G33Z, G38Z |
| 37.2a.12†↔ | 05 | F49A, F49C | 06 | | G16A, G16B, G18A, G18B, G19A, G19B, G33Z, G38Z | 07 | | H33Z |
| 37.2a.19†↔ | 05 | F49A, F49C | 07 | | H33Z | 11 | | L33Z |
| 37.2a.21†↔ | 05 | F49A, F49C | 08 | | I23A | 15 | | P02A, P02B, P02C |
| 37.31.00↔ | | BORP, VBOR | 09 | | J03A, J03B, J04A, J04B, J11A, J11B, J16Z | 21B | | X33Z |
| | 04 | E01A, E01B, E02A, E02B, E02C, E05A, E05B, E05C | 37.31.99↔ | | BORP, KORP, MKOR, VBOR | 37.33.19↔ | | BORP, VBOR |
| | 05 | F01A, F01C, F04Z, F05Z, F07Z, F31Z, F35A, F35B, F35C | 04 | | E01A, E01B, E02A, E02B, E02C, E05A, E05B, E05C | 05 | | F01A, F01C, F03C, F03D, F04Z, F05Z, F06B, F06C, F07Z, F30Z, F31Z, F35A, F35B, F35C |
| | 06 | G16A, G16B, G18A, G18B, G19A, G19B, G33Z, G38Z | 05 | | F01A, F01C, F04Z, F05Z, F07Z, F31Z, F35A, F35B, F35C | 06 | | G33Z, G38Z |
| | 07 | H33Z | 06 | | G16A, G16B, G18A, G18B, G19A, G19B, G33Z, G38Z | 07 | | H33Z |
| | 08 | I23A | 07 | | H33Z | 11 | | L33Z |
| | 09 | J03A, J03B, J04A, J04B, J11A, J11B, J16Z | 08 | | I23A | 15 | | P02A, P02B, P02C |
| | 11 | L33Z | 09 | | J03A, J03B, J04A, J04B, J11A, J11B, J16Z | 21B | | X33Z |
| | 17 | R01A, R01B, R02Z, R12A, R12B, R12C | 37.32↔ | | BORP, KORP, MKOR, VBOR | 37.33.20↔ | | BORP, VBOR |
| | 21A | W02A, W02B | 05 | | F01A, F01C, F04Z, F05Z, F07Z, F30Z, F31Z, F35A, F35B, F35C | 05 | | F01A, F01C, F03C, F03D, F04Z, F05Z, F06B, F06C, F07Z, F30Z, F31Z, F35A, F35B, F35C |
| | 21B | X06A, X06B, X06C | 06 | | G33Z, G38Z | 06 | | G33Z, G38Z |
| 37.31.10↔ | | BORP, VBOR | 07 | | H33Z | 07 | | H33Z |
| | 04 | E01A, E01B, E02A, E02B, E02C, E05A, E05B, E05C | 08 | | I23A | 11 | | L33Z |
| | 05 | F01A, F01C, F04Z, F05Z, F07Z, F31Z, F35A, F35B, F35C | 09 | | J03A, J03B, J04A, J04B, J11A, J11B, J16Z | 15 | | P02A, P02B, P02C |
| | 06 | G16A, G16B, G18A, G18B, G19A, G19B, G33Z, G38Z | 11 | | L33Z | 21B | | X33Z |
| | 07 | H33Z | 17 | | R01A, R01B, R02Z, R12A, R12B, R12C | 37.33.30↔ | | BORP, VBOR |
| | 08 | I23A | 21A | | W02A, W02B | 05 | | F01A, F01C, F03C, F03D, F04Z, F05Z, F06B, F06C, F07Z, F30Z, F31Z, F35A, F35B, F35C |
| | 09 | J03A, J03B, J04A, J04B, J11A, J11B, J16Z | 21B | | X06A, X06B, X06C | 06 | | G33Z, G38Z |
| | 11 | L33Z | 37.32↔ | | BORP, KORP, MKOR, VBOR | 07 | | H33Z |
| | 17 | R01A, R01B, R02Z, R12A, R12B, R12C | 05 | | F01A, F01C, F04Z, F05Z, F07Z, F30Z, F31Z, F35A, F35B, F35C | 11 | | L33Z |
| | 21A | W02A, W02B | 06 | | G33Z, G38Z | 15 | | P02A, P02B, P02C |
| | 21B | X06A, X06B, X06C | 07 | | H33Z | 21B | | X33Z |
| 37.31.20↔ | | BORP, KORP, MKOR, VBOR | 11 | | L33Z | 37.33.99↔ | | BORP, VBOR |
| | 04 | E01A, E01B, E02A, E02B, E02C, E05A, E05B, E05C | 15 | | P02A, P02B, P02C | 05 | | F01A, F01C, F03C, F03D, F04Z, F05Z, F06B, F06C, F07Z, F30Z, F31Z, F35A, F35B, F35C |
| | 05 | F01A, F01C, F04Z, F05Z, F07Z, F31Z, F35A, F35B, F35C | 21B | | X33Z | 06 | | G33Z, G38Z |
| | 06 | G16A, G16B, G18A, G18B, G19A, G19B, G33Z, G38Z | 37.33.00↔ | | BORP, VBOR | 07 | | H33Z |
| | 07 | H33Z | 05 | | F01A, F01C, F03C, F03D, F04Z, F05Z, F06B, F06C, F07Z, F30Z, F31Z, F35A, F35B, F35C | 11 | | L33Z |
| | 08 | I23A | 06 | | G33Z, G38Z | 15 | | P02A, P02B, P02C |
| | 09 | J03A, J03B, J04A, J04B, J11A, J11B, J16Z | 07 | | H33Z | 21B | | X33Z |
| | 11 | L33Z | 11 | | L33Z | 37.34.00†↔ | | F03C, F03D, F04Z, F05Z, F06B, F06C, F15Z, F41A, F41B, F46A, F46B, F49A, F49B, F49C, F49D, F49E, F49F |
| | 17 | R01A, R01B, R02Z, R12A, R12B, R12C | 15 | | P02A, P02B, P02C | 05 | | F01A, F01C, F12B, F50A, F50B, F50C, F50D, F50E |
| | 21A | W02A, W02B | 21B | | X33Z | 06 | | G33Z, G38Z |
| | 21B | X06A, X06B, X06C | 37.33.10↔ | | BORP, VBOR | 07 | | H33Z |
| | | | 05 | | F01A, F01C, F03C, F03D, F04Z, F05Z, F06B, F06C, F07Z, F30Z, F31Z, F35A, F35B, F35C | 11 | | L33Z |
| | | | 06 | | G33Z, G38Z | 15 | | P02A, P02B, P02C |
| | | | 07 | | H33Z | 21B | | X33Z |
| | | | 11 | | L33Z | 37.34.10↔ | | BORP, VBOR |
| | | | 15 | | P02A, P02B, P02C | 05 | | F01A, F01C, F12B, F50A, F50B, F50C, F50D, F50E |
| | | | 21B | | X33Z | 37.34.11↔ | | BORP, VBOR |
| | | | 37.33.10↔ | | BORP, VBOR | 05 | | F01A, F01C, F12B, F50A, F50B, F50C, F50D, F50E |
| | | | 05 | | F01A, F01C, F03C, F03D, F04Z, F05Z, F06B, F06C, F07Z, F30Z, F31Z, F35A, F35B, F35C | 37.34.12↔ | | BORP, VBOR |
| | | | 06 | | G33Z, G38Z | 05 | | F01A, F01C, F12B, F50A, F50B, F50C, F50D, F50E |
| | | | 07 | | H33Z | 37.34.13↔ | | BORP, VBOR |
| | | | 11 | | L33Z | 05 | | F01A, F01C, F12B, F50A, F50B, F50C, F50D, F50E |
| | | | 15 | | P02A, P02B, P02C | 37.34.15↔ | | BORP, VBOR |
| | | | 21B | | X33Z | 05 | | F01A, F01C, F12B, F50A, F50B, F50C, F50D, F50E |

PROC

| CHOP | MDC | DRG | CHOP | MDC | DRG | CHOP | MDC | DRG |
|------------|-----|--|------------|-----|--|------------|-----|------------------------------------|
| 37.34.16↔ | | BORP, VBOR | 37.4x.20↔ | | BORP, VBOR | 37.69.75†↔ | | KP, KPP |
| | 05 | F01A, F01C, F12B, F50A, F50B, F50C, F50D, F50E | | 04 | E01A, E01B, E06A, E06B, E06C | | Prä | A07A, A07B, A11A, A11B, A13A, A13B |
| 37.34.19↔ | | BORP, VBOR | | 05 | F01A, F01C, F04Z, F05Z, F07Z, F30Z, F31Z, F35A, F35B, F35C | 37.69.76†↔ | | KP, KPP |
| | 05 | F01A, F01C, F12B, F50A, F50B, F50C, F50D, F50E | | 15 | P02A, P02B, P02C | | Prä | A07A, A07B, A11A, A11B, A13A, A13B |
| 37.34.1a↔ | | BORP, VBOR | 37.4x.21↔ | | BORP, VBOR | 37.69.77†↔ | | KP, KPP |
| | 05 | F01A, F01C, F12B, F50A, F50B, F50C, F50D, F50E | | 04 | E01A, E01B, E06A, E06B, E06C | | Prä | A07A, A07B, A11A, A11B, A13A, A13B |
| 37.34.1b↔ | | BORP, VBOR | | 05 | F01A, F01C, F04Z, F05Z, F07Z, F30Z, F31Z, F35A, F35B, F35C | 37.69.80†↔ | | KP, KPP |
| | 05 | F01A, F01C, F12B, F50A, F50B, F50C, F50D, F50E | | 15 | P02A, P02B, P02C | | Prä | A07A, A07B, A11A, A11B, A13A, A13B |
| 37.34.24†↔ | 05 | F50A | 37.4x.99↔ | | BORP, VBOR | 37.69.81†↔ | | KP, KPP |
| 37.34.25†↔ | 05 | F50A | | 05 | F01A, F01C, F04Z, F05Z, F07Z, F30Z, F31Z, F35A, F35B, F35C | 37.69.82†↔ | | KP, KPP |
| 37.34.99†↔ | 05 | F03C, F03D, F04Z, F05Z, F06B, F06C, F15Z, F41A, F41B, F46A, F46B, F49A, F49B, F49C, F49D, F49E, F49F | | 15 | P02A, P02B, P02C | | Prä | A07A, A07B, A11A, A11B, A13A, A13B |
| 37.35↔ | | BORP, KORP, MKOR, VBOR | 37.51.00↔ | | BORP, KORP, MKOR, VBOR | 37.69.83†↔ | | KP, KPP |
| | 05 | F01A, F01C, F04Z, F05Z, F07Z, F30Z, F31Z, F35A, F35B, F35C | | Prä | A05A, A05B, A06Z | | Prä | A07A, A07B, A11A, A11B, A13A, A13B |
| | 06 | G33Z, G38Z | 37.51.10↔ | | BORP, KORP, MKOR, VBOR | 37.69.84†↔ | | KP, KPP |
| | 07 | H33Z | | Prä | A05A, A05B, A06Z | | Prä | A07A, A07B, A11A, A11B, A13A, A13B |
| | 11 | L33Z | 37.51.20↔ | | BORP, KORP, MKOR, VBOR | 37.69.85†↔ | | KP, KPP |
| | 15 | P02A, P02B, P02C | | Prä | A05A, A05B, A06Z | | Prä | A07A, A07B, A11A, A11B, A13A, A13B |
| | 21B | X33Z | 37.51.99↔ | | BORP, KORP, MKOR, VBOR | 37.69.86†↔ | | KP, KPP |
| 37.41↔ | | BORP, KORP, KP, KPP, MKOR, VBOR | 37.52↔ | | BORP, KORP, KP, KPP, MKOR, VBOR | 37.69.87†↔ | | KP, KPP |
| | 04 | E01A, E01B, E05A, E05B, E05C | | 05 | F01A, F01C, F04Z, F05Z, F07Z, F30Z, F31Z, F35A, F35B, F35C | | Prä | A07A, A07B, A11A, A11B, A13A, A13B |
| | 05 | F01A, F01C, F04Z, F05Z, F07Z, F30Z, F31Z, F35A, F35B, F35C | | 06 | G33Z, G38Z | 37.69.a0†↔ | | KP, KPP |
| | 06 | G33Z, G38Z | | 07 | H33Z | | Prä | A07A, A07B, A11A, A11B, A13A, A13B |
| | 07 | H33Z | | 11 | L33Z | 37.69.a1†↔ | | KP, KPP |
| | 11 | L33Z | | 15 | P02A, P02B, P02C | | Prä | A07A, A07B, A11A, A11B, A13A, A13B |
| | 15 | P02A, P02B, P02C | 37.53↔ | | BORP, VBOR | 37.69.a2†↔ | | KP, KPP |
| | 21B | X33Z | | 05 | F01A, F01C, F04Z, F05Z, F07Z, F31Z, F35A, F35B, F35C | | Prä | A07A, A07B, A11A, A11B, A13A, A13B |
| 37.49↔ | | BORP, VBOR | | 06 | G33Z, G38Z | 37.69.a3†↔ | | KP, KPP |
| | 04 | E01A, E01B, E06A, E06B, E06C | | 07 | H33Z | | Prä | A07A, A07B, A11A, A11B, A13A, A13B |
| | 05 | F01A, F01C, F04Z, F05Z, F07Z, F30Z, F31Z, F35A, F35B, F35C | | 11 | L33Z | 37.69.a4†↔ | | KP, KPP |
| | 15 | P02A, P02B, P02C | 37.54↔ | | BORP, KORP, MKOR, VBOR | | Prä | A07A, A07B, A11A, A11B, A13A, A13B |
| 37.4x.00↔ | | BORP, VBOR | | 05 | F01A, F01C, F04Z, F05Z, F07Z, F31Z, F35A, F35B, F35C | 37.69.a5†↔ | | KP, KPP |
| | 04 | E01A, E01B, E06A, E06B, E06C | | 06 | G33Z, G38Z | | Prä | A07A, A07B, A11A, A11B, A13A, A13B |
| | 05 | F01A, F01C, F04Z, F05Z, F07Z, F30Z, F31Z, F35A, F35B, F35C | | 07 | H33Z | 37.69.a6†↔ | | KP, KPP |
| | 15 | P02A, P02B, P02C | | 11 | L33Z | | Prä | A07A, A07B, A11A, A11B, A13A, A13B |
| 37.4x.10↔ | | BORP, VBOR | 37.69.70†↔ | | KP, KPP | 37.69.a7†↔ | | KP, KPP |
| | 04 | E01A, E01B, E06A, E06B, E06C | | Prä | A07A, A07B, A11A, A11B, A13A, A13B | | Prä | A07A, A07B, A11A, A11B, A13A, A13B |
| | 05 | F01A, F01C, F04Z, F05Z, F07Z, F30Z, F31Z, F35A, F35B, F35C | 37.69.71†↔ | | KP, KPP | 37.69.b0†↔ | | KP, KPP |
| | 15 | P02A, P02B, P02C | | Prä | A07A, A07B, A11A, A11B, A13A, A13B | | Prä | A07A, A07B, A11A, A11B, A13A, A13B |
| 37.4x.11↔ | | BORP, VBOR | 37.69.72†↔ | | KP, KPP | 37.69.b1†↔ | | KP, KPP |
| | 04 | E01A, E01B, E06A, E06B, E06C | | Prä | A07A, A07B, A11A, A11B, A13A, A13B | | Prä | A07A, A07B, A11A, A11B, A13A, A13B |
| | 05 | F01A, F01C, F04Z, F05Z, F07Z, F30Z, F31Z, F35A, F35B, F35C | 37.69.73†↔ | | KP, KPP | 37.69.b2†↔ | | KP, KPP |
| | 15 | P02A, P02B, P02C | | Prä | A07A, A07B, A11A, A11B, A13A, A13B | | Prä | A07A, A07B, A11A, A11B, A13A, A13B |
| | | | 37.69.74†↔ | | KP, KPP | 37.69.b3†↔ | | KP, KPP |
| | | | | Prä | A07A, A07B, A11A, A11B, A13A, A13B | | Prä | A07A, A07B, A11A, A11B, A13A, A13B |

| CHOP | MDC | DRG | CHOP | MDC | DRG | CHOP | MDC | DRG |
|------------|-----|--|-----------|-----|--|------------|-----|--|
| 37.69.b4†↔ | | KP, KPP | 37.6a.32↔ | | BORP, KORP, KP, KPP, MKOR, VBOR | 37.6a.62↔ | | BORP, KPP, VBOR |
| | Prä | A07A, A07B, A11A, A11B, A13A, A13B | | 04 | E01A, E01B, E05A, E05B, E05C | | 04 | E01A, E01B, E05A, E05B, E05C |
| 37.69.b5†↔ | | KP, KPP | | 05 | F01A, F01C, F04Z, F05Z, F07Z, F30Z, F31Z, F35A, F35B, F35C, F36A, F36B | | 05 | F01A, F01C, F04Z, F05Z, F07Z, F30Z, F31Z, F35A, F35B, F35C |
| | Prä | A07A, A07B, A11A, A11B, A13A, A13B | | 06 | G33Z, G38Z | | 06 | G33Z, G38Z |
| 37.69.b6†↔ | | KP, KPP | | 07 | H33Z | | 07 | H33Z |
| | Prä | A07A, A07B, A11A, A11B, A13A, A13B | | 11 | L33Z | | 11 | L33Z |
| 37.69.b7†↔ | | KP, KPP | | 15 | P02A, P02B, P02C | | 15 | P02A, P02B, P02C |
| | Prä | A07A, A07B, A11A, A11B, A13A, A13B | | 21B | X33Z | 37.6a.71↔ | | BORP, KORP, KP, KPP, MKOR, VBOR |
| 37.6a.11↔ | | BORP, KORP, KP, KPP, MKOR, VBOR | | Prä | A07A, A07B, A07C, A11A, A11B, A11C, A11D, A13A, A18A, A18B | | 04 | E01A, E01B, E05A, E05B, E05C |
| | 04 | E01A, E01B, E05A, E05B, E05C | 37.6a.33↔ | | BORP, KORP, KP, KPP, MKOR, VBOR | | 05 | F01A, F01C, F04Z, F05Z, F07Z, F30Z, F31Z, F35A, F35B, F35C |
| | 05 | F01A, F01C, F04Z, F05Z, F07Z, F30Z, F31Z, F35A, F35B, F35C | | 04 | E01A, E01B, E05A, E05B, E05C | | 06 | G33Z, G38Z |
| | 06 | G33Z, G38Z | | 05 | F01A, F01C, F04Z, F05Z, F07Z, F30Z, F31Z, F35A, F35B, F35C, F36A, F36B | | 07 | H33Z |
| | 07 | H33Z | | 06 | G33Z, G38Z | | 11 | L33Z |
| | 11 | L33Z | | 07 | H33Z | | 15 | P02A, P02B, P02C |
| | 15 | P02A, P02B, P02C | | 11 | L33Z | | 21B | X33Z |
| | 21B | X33Z | | 15 | P02A, P02B, P02C | 37.6a.72↔ | | BORP, KORP, KP, KPP, MKOR, VBOR |
| | Prä | A07A, A11A, A13A, A18A, A18B | | 21B | X33Z | | 04 | E01A, E01B, E05A, E05B, E05C |
| 37.6a.12↔ | | BORP, KORP, KP, KPP, MKOR, VBOR | | Prä | A07A, A07B, A07C, A11A, A11B, A11C, A11D, A13A, A18A, A18B | | 05 | F01A, F01C, F04Z, F05Z, F07Z, F30Z, F31Z, F35A, F35B, F35C |
| | 04 | E01A, E01B, E05A, E05B, E05C | 37.6a.41↔ | | KP, KPP | | 06 | G33Z, G38Z |
| | 05 | F01A, F01C, F04Z, F05Z, F07Z, F30Z, F31Z, F35A, F35B, F35C | | 05 | F01A, F01C, F04Z, F05Z, F07Z, F31Z, F35A, F35B, F35C | | 07 | H33Z |
| | 06 | G33Z, G38Z | | 06 | G33Z, G38Z | | 11 | L33Z |
| | 07 | H33Z | 37.6a.42↔ | | KP, KPP | | 15 | P02A, P02B, P02C |
| | 11 | L33Z | | 05 | F01A, F01C, F04Z, F05Z, F07Z, F31Z, F35A, F35B, F35C | 37.6a.73↔ | | BORP, KPP, VBOR |
| | 15 | P02A, P02B, P02C | | 04 | E01A, E01B, E05A, E05B, E05C | | 04 | E01A, E01B, E05A, E05B, E05C |
| | 21B | X33Z | | 05 | F01A, F01C, F04Z, F05Z, F07Z, F30Z, F31Z, F35A, F35B, F35C | | 05 | F01A, F01C, F04Z, F05Z, F07Z, F30Z, F31Z, F35A, F35B, F35C |
| | Prä | A07A, A11A, A13A, A18A, A18B | 37.6a.51↔ | | BORP, KPP, VBOR | | 06 | G33Z, G38Z |
| 37.6a.21↔ | | BORP, KORP, KP, KPP, MKOR, VBOR | | 04 | E01A, E01B, E05A, E05B, E05C | | 07 | H33Z |
| | 04 | E01A, E01B, E05A, E05B, E05C | | 05 | F01A, F01C, F04Z, F05Z, F07Z, F30Z, F31Z, F35A, F35B, F35C | | 11 | L33Z |
| | 05 | F01A, F01C, F04Z, F05Z, F07Z, F30Z, F31Z, F35A, F35B, F35C, F36A, F36B | | 06 | G33Z, G38Z | | 15 | P02A, P02B, P02C |
| | 06 | G33Z, G38Z | | 07 | H33Z | | 21B | X33Z |
| | 07 | H33Z | 37.6a.61↔ | | BORP, KORP, KP, KPP, MKOR, VBOR | | 04 | E01A, E01B, E05A, E05B, E05C |
| | 11 | L33Z | | 04 | E01A, E01B, E05A, E05B, E05C | | 05 | F01A, F01C, F04Z, F05Z, F07Z, F30Z, F31Z, F35A, F35B, F35C |
| | 15 | P02A, P02B, P02C | | 05 | F01A, F01C, F04Z, F05Z, F07Z, F30Z, F31Z, F35A, F35B, F35C | 37.6a.81↔ | | BORP, KP, KPP, VBOR |
| | 21B | X33Z | | 06 | G33Z, G38Z | | 05 | F01A, F01C, F04Z, F05Z, F07Z, F31Z, F35A, F35B, F35C |
| | Prä | A07A, A07B, A07C, A11A, A11B, A11C, A11D, A13A, A18A, A18B | | 07 | H33Z | | 04 | KP, KPP |
| 37.6a.31↔ | | BORP, KORP, KP, KPP, MKOR, VBOR | | 11 | L33Z | | 05 | F01A, F01C, F04Z, F05Z, F07Z, F31Z, F35A, F35B, F35C |
| | 04 | E01A, E01B, E05A, E05B, E05C | | 15 | P02A, P02B, P02C | 37.6a.a1†↔ | | KP, KPP |
| | 05 | F01A, F01C, F04Z, F05Z, F07Z, F30Z, F31Z, F35A, F35B, F35C, F36A, F36B | | 21B | X33Z | | Prä | A07A, A07B, A11A, A11B, A13A, A13B |
| | 06 | G33Z, G38Z | | | | 37.6a.a2†↔ | | KP, KPP |
| | 07 | H33Z | | | | | Prä | A07A, A07B, A11A, A11B, A13A, A13B |
| | 11 | L33Z | | | | | 05 | F01A, F01C, F04Z, F05Z, F07Z, F30Z, F31Z, F35A, F35B, F35C |
| | 15 | P02A, P02B, P02C | | | | 37.6b.11↔ | | F01A, F01C, F04Z, F05Z, F07Z, F30Z, F31Z, F35A, F35B, F35C |
| | 21B | X33Z | | | | | 07 | H33Z |
| | Prä | A07A, A07B, A07C, A11A, A11B, A11C, A11D, A13A, A18A, A18B | | | | | 11 | L33Z |
| | | | | | | | 15 | P02A, P02B, P02C |
| | | | | | | | 21B | X33Z |

PROC

| CHOP | MDC | DRG | CHOP | MDC | DRG | CHOP | MDC | DRG | | |
|-----------|------------------|--|--|------------|--|--|--|--|--|------------|
| 37.6b.12↔ | 05 | F01A, F01C, F04Z, F05Z, F07Z, F30Z, F31Z, F35A, F35B, F35C | 37.6b.81↔ | 05 | F01A, F01C, F04Z, F05Z, F07Z, F30Z, F31Z, F35A, F35B, F35C | 37.6c.71↔ | | BORP, VBOR | | |
| | 07 | H33Z | | 07 | H33Z | | 05 | F01A, F01C, F04Z, F05Z, F07Z, F31Z, F35A, F35B, F35C | | |
| | 11 | L33Z | | 11 | L33Z | | 06 | G33Z, G38Z | | |
| | 15 | P02A, P02B, P02C | | 15 | P02A, P02B, P02C | | 07 | H33Z | | |
| | 21B | X33Z | | 21B | X33Z | | 11 | L33Z | | |
| 37.6b.21↔ | 05 | F01A, F01C, F04Z, F05Z, F07Z, F30Z, F31Z, F35A, F35B, F35C | 37.6b.a1↔ | 05 | F01A, F01C, F04Z, F05Z, F07Z, F30Z, F31Z, F35A, F35B, F35C | 37.6c.72↔ | | BORP, VBOR | | |
| | 07 | H33Z | | 07 | H33Z | | 05 | F01A, F01C, F04Z, F05Z, F07Z, F31Z, F35A, F35B, F35C | | |
| | 11 | L33Z | | 11 | L33Z | | 06 | G33Z, G38Z | | |
| | 15 | P02A, P02B, P02C | | 15 | P02A, P02B, P02C | | 07 | H33Z | | |
| | 21B | X33Z | | 21B | X33Z | | 11 | L33Z | | |
| 37.6b.31↔ | 05 | F01A, F01C, F04Z, F05Z, F07Z, F30Z, F31Z, F35A, F35B, F35C | 37.6c.11↔ | | BORP, VBOR | 37.6c.a1↔ | | BORP, VBOR | | |
| | 07 | H33Z | | 05 | F01A, F01C, F04Z, F05Z, F07Z, F31Z, F35A, F35B, F35C | | 05 | F01A, F01C, F04Z, F05Z, F07Z, F31Z, F35A, F35B, F35C | | |
| | 11 | L33Z | | 06 | G33Z, G38Z | | 06 | G33Z, G38Z | | |
| | 15 | P02A, P02B, P02C | | 07 | H33Z | | 07 | H33Z | | |
| | 21B | X33Z | | 11 | L33Z | | 11 | L33Z | | |
| 37.6b.32↔ | 05 | F01A, F01C, F04Z, F05Z, F07Z, F30Z, F31Z, F35A, F35B, F35C | 37.6c.12↔ | | BORP, VBOR | 37.75.00↔ | | F18A, F18B | | |
| | 07 | H33Z | | 05 | F01A, F01C, F04Z, F05Z, F07Z, F31Z, F35A, F35B, F35C | | 21A | W02A, W02B | | |
| | 11 | L33Z | | 06 | G33Z, G38Z | | 21B | X06A, X06B, X06C | | |
| | 15 | P02A, P02B, P02C | | 07 | H33Z | | 37.75.31↔ | | BORP, VBOR | |
| | 21B | X33Z | | 11 | L33Z | | | 05 | F18A, F18B | |
| 37.6b.33↔ | 05 | F01A, F01C, F04Z, F05Z, F07Z, F30Z, F31Z, F35A, F35B, F35C | 37.6c.21↔ | | BORP, VBOR | 37.75.32↔ | | BORP, VBOR | | |
| | 07 | H33Z | | 05 | F01A, F01C, F04Z, F05Z, F07Z, F31Z, F35A, F35B, F35C | | 05 | F18A, F18B | | |
| | 11 | L33Z | | 06 | G33Z, G38Z | | 21A | W02A, W02B | | |
| | 15 | P02A, P02B, P02C | | 07 | H33Z | | 21B | X06A, X06B, X06C | | |
| | 21B | X33Z | | 11 | L33Z | | 37.75.33↔ | | BORP, VBOR | |
| 37.6b.41↔ | KPP | 37.6c.31↔ | | BORP, VBOR | 05 | F18A, F18B | | | | |
| | 05 | | F01A, F01C, F04Z, F05Z, F07Z, F31Z, F35A, F35B, F35C | 05 | F01A, F01C, F04Z, F05Z, F07Z, F31Z, F35A, F35B, F35C | 21A | W02A, W02B | | | |
| | 37.6b.42↔ | | KPP | 37.6c.32↔ | | BORP, VBOR | 21B | X06A, X06B, X06C | | |
| | | | 05 | | F01A, F01C, F04Z, F05Z, F07Z, F31Z, F35A, F35B, F35C | 05 | F01A, F01C, F04Z, F05Z, F07Z, F31Z, F35A, F35B, F35C | 37.75.41↔ | | BORP, VBOR |
| | | | 37.6b.61↔ | | 05 | F01A, F01C, F04Z, F05Z, F07Z, F30Z, F31Z, F35A, F35B, F35C | 06 | | G33Z, G38Z | 05 |
| 07 | | H33Z | | | 07 | H33Z | 21A | W02A, W02B | | |
| 11 | | L33Z | | | 11 | L33Z | 21B | X06A, X06B, X06C | | |
| 15 | P02A, P02B, P02C | 37.6c.33↔ | | | BORP, VBOR | 37.75.99↔ | | BORP, VBOR | | |
| 21B | X33Z | | | 05 | F01A, F01C, F04Z, F05Z, F07Z, F31Z, F35A, F35B, F35C | | 05 | F18A, F18B | | |
| 37.6b.71↔ | 05 | F01A, F01C, F04Z, F05Z, F07Z, F30Z, F31Z, F35A, F35B, F35C | 37.6c.61↔ | | BORP, VBOR | 37.79↔ | | F18A, F18B | | |
| | 07 | H33Z | | 06 | G33Z, G38Z | | 09 | J03A, J03B, J04A, J04B, J11A, J11B, J16Z | | |
| | 11 | L33Z | | 07 | H33Z | | 37.7a.00↔ | | BORP, VBOR | |
| | 15 | P02A, P02B, P02C | | 11 | L33Z | | | 05 | F01A, F01B, F01C, F01D, F01E, F01F, F12A, F12B, F12C, F12D, F12E, F12F, F18A, F18B | |
| | 21B | X33Z | | 21B | X33Z | | | 37.7a.11↔ | | BORP, VBOR |
| 37.6b.72↔ | 05 | F01A, F01C, F04Z, F05Z, F07Z, F30Z, F31Z, F35A, F35B, F35C | 37.6c.61↔ | | BORP, VBOR | 37.7a.12↔ | | | BORP, VBOR | |
| | 07 | H33Z | | 05 | F01A, F01C, F04Z, F05Z, F07Z, F31Z, F35A, F35B, F35C | | 05 | F01A, F01B, F01C, F01D, F01E, F01F, F12A, F12B, F12C, F12D, F12E, F12F, F18A, F18B | | |
| | 11 | L33Z | | 06 | G33Z, G38Z | | 37.7a.12↔ | | BORP, VBOR | |
| | 15 | P02A, P02B, P02C | | 07 | H33Z | | | 05 | F01A, F01B, F01C, F01D, F01E, F01F, F12A, F12B, F12C, F12D, F12E, F12F, F18A, F18B | |
| | 21B | X33Z | | 11 | L33Z | | | 05 | F01A, F01B, F01C, F01D, F01E, F01F, F12A, F12B, F12C, F12D, F12E, F12F, F18A, F18B | |
| | | | 21B | X33Z | | | | | | |



| CHOP | MDC | DRG | CHOP | MDC | DRG | CHOP | MDC | DRG |
|-----------|-----|--|-----------|-----|--|-----------|-----|--|
| 37.7a.13↔ | | BORP, VBOR | 37.7b.22↔ | 05 | F18A, F18B | 37.8a.99↔ | | BORP, KORP, MKOR, VBOR |
| | 05 | F01A, F01B, F01C, F01D, F01E, F01F, F12A, F12B, F12C, F12D, F12E, F12F, F18A, F18B | | 21A | W02A, W02B | | 01 | B39A, B39B |
| 37.7a.14↔ | | BORP, VBOR | 37.7b.23↔ | 05 | F18A, F18B | | 05 | F12A, F12B, F12C, F12D, F12E, F12F, F17A, F17B |
| | 05 | F01A, F01B, F01C, F01D, F01E, F01F, F12A, F12B, F12C, F12D, F12E, F12F, F18A, F18B | | 21B | X06A, X06B, X06C | | 06 | G33Z, G38Z |
| 37.7a.21↔ | | BORP, VBOR | 37.7b.31↔ | 05 | F18A, F18B | | 07 | H33Z |
| | 01 | B39A, B39B | | 21A | W02A, W02B | | 11 | L33Z |
| | 05 | F01A, F01B, F01C, F01D, F01E, F01F, F12A, F12B, F12C, F12D, F12E, F12F, F18A, F18B | | 21A | W02A, W02B | 37.8b.00↔ | 21A | W02A, W02B |
| 37.7a.22↔ | | BORP, VBOR | 37.8a.00↔ | | BORP, KORP, MKOR, VBOR | | 21B | X06A, X06B, X06C, X33Z |
| | 01 | B39A, B39B | | 01 | B39A, B39B | | 21B | X06A, X06B, X06C |
| | 05 | F01A, F01B, F01C, F01D, F01E, F01F, F12A, F12B, F12C, F12D, F12E, F12F, F18A, F18B | | 05 | F12A, F12B, F12C, F12D, F12E, F12F, F17A, F17B | | 01 | B39A, B39B |
| 37.7a.23↔ | | BORP, VBOR | 37.8a.11↔ | | BORP, KORP, MKOR, VBOR | 37.8b.11↔ | 05 | F18A, F18B |
| | 01 | B39A, B39B | | 01 | B39A, B39B | | 09 | J03A, J03B, J04A, J04B, J11A, J11B, J16Z |
| | 05 | F01A, F01B, F01C, F01D, F01E, F01F, F12A, F12B, F12C, F12D, F12E, F12F, F18A, F18B | | 05 | F12A, F12B, F12C, F12D, F12E, F12F, F17A, F17B | | 21A | W02A, W02B |
| 37.7a.31↔ | | BORP, VBOR | | 06 | G33Z, G38Z | | 21B | X06A, X06B, X06C |
| | 05 | F01A, F01B, F01C, F01D, F01E, F01F, F12A, F12B, F12C, F12D, F12E, F12F, F18A, F18B | 37.8a.21↔ | | BORP, KORP, MKOR, VBOR | 37.8b.21↔ | | BORP, VBOR |
| 37.7a.32↔ | | BORP, VBOR | | 01 | B39A, B39B | | 01 | B39A, B39B |
| | 01 | B39A, B39B | | 05 | F12A, F12B, F12C, F12D, F12E, F12F, F17A | | 05 | F18A, F18B |
| | 05 | F01A, F01B, F01C, F01D, F01E, F01F, F12A, F12B, F12C, F12D, F12E, F12F, F18A, F18B | | 06 | G33Z, G38Z | | 09 | J03A, J03B, J04A, J04B, J11A, J11B, J16Z |
| 37.7a.33↔ | | BORP, VBOR | 37.8a.22↔ | | BORP, KORP, MKOR, VBOR | | 21A | W02A, W02B |
| | 01 | B39A, B39B | | 01 | B39A, B39B | 37.8b.31↔ | 21B | X06A, X06B, X06C |
| | 05 | F01A, F01B, F01C, F01D, F01E, F01F, F12A, F12B, F12C, F12D, F12E, F12F, F18A, F18B | | 05 | F12A, F12B, F12C, F12D, F12E, F12F, F17A | | | BORP, VBOR |
| 37.7a.51↔ | | BORP, VBOR | | 06 | G33Z, G38Z | | 01 | B39A, B39B |
| | 01 | B39A, B39B | | 07 | H33Z | | 05 | F18A, F18B |
| | 05 | F01A, F01B, F01C, F01D, F01E, F01F, F12A, F12B, F12C, F12D, F12E, F12F, F18A, F18B | | 11 | L33Z | | 09 | J03A, J03B, J04A, J04B, J11A, J11B, J16Z |
| 37.7a.99↔ | | BORP, VBOR | 37.8a.31↔ | | BORP, KORP, MKOR, VBOR | | 21A | W02A, W02B |
| | 05 | F01A, F01B, F01C, F01D, F01E, F01F, F12A, F12B, F12C, F12D, F12E, F12F, F18A, F18B | | 05 | F12A, F12B, F12C, F12D, F12E, F12F, F17A | 37.8b.41↔ | 21B | X06A, X06B, X06C |
| 37.7b.11↔ | 05 | F18A, F18B | | 06 | G33Z, G38Z | | | BORP, VBOR |
| | 21A | W02A, W02B | | 07 | H33Z | | 01 | B39A, B39B |
| | 21B | X06A, X06B, X06C | | 11 | L33Z | 37.8b.99↔ | 05 | F18A, F18B |
| 37.7b.12↔ | 05 | F18A, F18B | 37.8a.41↔ | | BORP, KORP, MKOR, VBOR | | 09 | J03A, J03B, J04A, J04B, J11A, J11B, J16Z |
| | 21A | W02A, W02B | | 01 | B39A, B39B | | 21A | W02A, W02B |
| | 21B | X06A, X06B, X06C | | 05 | F12A, F12B, F12C, F12D, F12E, F12F, F17A, F17B | 37.8c↔ | 21B | X06A, X06B, X06C |
| 37.7b.13↔ | 05 | F18A, F18B | | 06 | G33Z, G38Z | | | BORP, VBOR |
| | 21A | W02A, W02B | | 07 | H33Z | | 01 | B39A, B39B |
| | 21B | X06A, X06B, X06C | | 11 | L33Z | | 05 | F18A, F18B |
| 37.7b.14↔ | 05 | F18A, F18B | | 21A | W02A, W02B | | 21A | W02A, W02B |
| | 21A | W02A, W02B | | 21B | X06A, X06B, X06C, X33Z | | 21B | X06A, X06B, X06C |
| | 21B | X06A, X06B, X06C | | Prä | A07A, A13A | | | BORP, VBOR |
| 37.7b.21↔ | 05 | F18A, F18B | | Prä | A07A, A13A | | 01 | B39A, B39B |
| | 21A | W02A, W02B | | | | | 05 | F18A, F18B |
| | 21B | X06A, X06B, X06C | | | | | 09 | J03A, J03B, J04A, J04B, J11A, J11B, J16Z |

PROC

| CHOP | MDC | DRG | CHOP | MDC | DRG | CHOP | MDC | DRG |
|-----------|-----|--|-----------|-----|--|------------|-----|--|
| 37.8d↔ | | BORP, VBOR | 37.8e.99↔ | | BORP, KORP, MKOR, VBOR | 37.90.21‡↔ | 05 | F03C, F03D, F04Z, F05Z, F06B, F06C, F15Z, F41A, F41B, F46A, F46B, F49A, F49C, F49E, F49F, F50A, F50D |
| | 01 | B39A, B39B | | 01 | B39A, B39B | | | |
| | 05 | F18A, F18B | | 05 | F01A, F01B, F01C, F01D, F01E, F01F, F10Z | | | |
| | 09 | J03A, J03B, J04A, J04B, J11A, J11B, J16Z | | 06 | G33Z, G38Z | 37.90.29‡↔ | 05 | F03C, F03D, F04Z, F05Z, F06B, F06C, F15Z, F41A, F41B, F46A, F46B, F49A, F49C, F49E, F49F, F50A, F50D |
| | 21A | W02A, W02B | | 07 | H33Z | | | |
| | 21B | X06A, X06B, X06C | | 11 | L33Z | | | |
| 37.8e.00↔ | | BORP, KORP, MKOR, VBOR | | 21A | W02A, W02B | | | |
| | 01 | B39A, B39B | | 21B | X06A, X06B, X06C, X33Z | 37.90.99↔ | 05 | F01A, F01C, F12B, F19Z, F50A |
| | 05 | F01A, F01B, F01C, F01D, F01E, F01F, F10Z | 37.8f.00↔ | Prä | A07A, A13A | | | |
| | 06 | G33Z, G38Z | | | BORP, VBOR | | | |
| | 07 | H33Z | | 01 | B39A, B39B | 37.91↔ | | BORP, KORP, KP, MKOR, VBOR |
| | 11 | L33Z | | 05 | F18A, F18B | | | |
| | 21A | W02A, W02B | | 09 | J03A, J03B, J04A, J04B, J11A, J11B, J16Z | | 04 | E01A, E01B, E05A, E05B, E05C |
| | 21B | X06A, X06B, X06C, X33Z | | 21A | W02A, W02B | | 05 | F01A, F01C, F04Z, F05Z, F07Z, F30Z, F31Z, F35A, F35B, F35C |
| | Prä | A07A, A13A | | 21B | X06A, X06B, X06C | | 06 | G33Z, G38Z |
| 37.8e.11↔ | | BORP, KORP, MKOR, VBOR | 37.8f.11↔ | | BORP, VBOR | | 07 | H33Z |
| | 01 | B39A, B39B | | 01 | B39A, B39B | | 11 | L33Z |
| | 05 | F01A, F01B, F01C, F01D, F01E, F01F, F10Z | | 05 | F18A, F18B | | 15 | P02A, P02B, P02C |
| | 06 | G33Z, G38Z | | 09 | J03A, J03B, J04A, J04B, J11A, J11B, J16Z | | 21B | X33Z |
| | 07 | H33Z | | 21A | W02A, W02B | 37.99.00↔ | | BORP, VBOR |
| | 11 | L33Z | | 21B | X06A, X06B, X06C | | 05 | F01A, F01C, F04Z, F05Z, F07Z, F30Z, F31Z, F35A, F35B, F35C |
| | 21A | W02A, W02B | 37.8f.12↔ | | BORP, VBOR | | 06 | G33Z, G38Z |
| | 21B | X06A, X06B, X06C, X33Z | | 01 | B39A, B39B | | 07 | H33Z |
| | Prä | A07A, A13A | | 05 | F18A, F18B | | 09 | J03A, J03B, J04A, J04B, J11A, J11B, J16Z |
| 37.8e.12↔ | | BORP, KORP, MKOR, VBOR | | 09 | J03A, J03B, J04A, J04B, J11A, J11B, J16Z | | 11 | L33Z |
| | 01 | B39A, B39B | | 21A | W02A, W02B | | 15 | P02A, P02B, P02C |
| | 05 | F01A, F01B, F01C, F01D, F01E, F01F, F02A, F02B | | 21B | X06A, X06B, X06C | | 21A | W02A, W02B |
| | 06 | G33Z, G38Z | 37.8f.21↔ | | BORP, VBOR | | 21B | X06A, X06B, X06C, X33Z |
| | 07 | H33Z | | 01 | B39A, B39B | 37.99.10↔ | | BORP, VBOR |
| | 11 | L33Z | | 05 | F18A, F18B | | 04 | E01A, E01B, E05A, E05B, E05C |
| | 21A | W02A, W02B | | 09 | J03A, J03B, J04A, J04B, J11A, J11B, J16Z | | 05 | F01A, F01C, F04Z, F05Z, F07Z, F30Z, F31Z, F35A, F35B, F35C |
| | 21B | X06A, X06B, X06C, X33Z | | 21A | W02A, W02B | | 06 | G33Z, G38Z |
| | Prä | A07A, A13A | | 21B | X06A, X06B, X06C | | 07 | H33Z |
| 37.8e.21↔ | | BORP, KORP, MKOR, VBOR | 37.8f.22↔ | | BORP, VBOR | | 09 | J03A, J03B, J04A, J04B, J11A, J11B, J16Z |
| | 01 | B39A, B39B | | 01 | B39A, B39B | | 11 | L33Z |
| | 05 | F01A, F01B, F01C, F01D, F01E, F01F, F02A | | 05 | F18A, F18B | | 15 | P02A, P02B, P02C |
| | 06 | G33Z, G38Z | | 09 | J03A, J03B, J04A, J04B, J11A, J11B, J16Z | | 21A | W02A, W02B |
| | 07 | H33Z | | 21A | W02A, W02B | | 21B | X06A, X06B, X06C, X33Z |
| | 11 | L33Z | | 21B | X06A, X06B, X06C | | | |
| | 21A | W02A, W02B | 37.8f.31↔ | | BORP, VBOR | | 04 | E01A, E01B, E05A, E05B, E05C |
| | 21B | X06A, X06B, X06C, X33Z | | 01 | B39A, B39B | | 05 | F01A, F01C, F04Z, F05Z, F07Z, F30Z, F31Z, F35A, F35B, F35C |
| | Prä | A07A, A13A | | 05 | F18A, F18B | | 06 | G33Z, G38Z |
| 37.8e.22↔ | | BORP, KORP, MKOR, VBOR | | 09 | J03A, J03B, J04A, J04B, J11A, J11B, J16Z | | 07 | H33Z |
| | 01 | B39A, B39B | | 21A | W02A, W02B | | 09 | J03A, J03B, J04A, J04B, J11A, J11B, J16Z |
| | 05 | F01A, F01B, F01C, F01D, F01E, F01F, F10Z | | 21B | X06A, X06B, X06C | | 11 | L33Z |
| | 06 | G33Z, G38Z | | | BORP, VBOR | | 15 | P02A, P02B, P02C |
| | 07 | H33Z | | 01 | B39A, B39B | | 21A | W02A, W02B |
| | 11 | L33Z | | 05 | F18A, F18B | | 21B | X06A, X06B, X06C, X33Z |
| | 21A | W02A, W02B | 37.8f.99↔ | | BORP, VBOR | | | |
| | 21B | X06A, X06B, X06C, X33Z | | 01 | B39A, B39B | 37.99.11↔ | | BORP, VBOR |
| | Prä | A07A, A13A | | 05 | F18A, F18B | | 04 | E01A, E01B, E05A, E05B, E05C |
| 37.8e.31↔ | | BORP, KORP, MKOR, VBOR | | 09 | J03A, J03B, J04A, J04B, J11A, J11B, J16Z | | 05 | F01A, F01C, F04Z, F05Z, F07Z, F30Z, F31Z, F35A, F35B, F35C |
| | 01 | B39A, B39B | | 21A | W02A, W02B | | 06 | G33Z, G38Z |
| | 05 | F01A, F01B, F01C, F01D, F01E, F01F, F10Z | | 21B | X06A, X06B, X06C | | 07 | H33Z |
| | 06 | G33Z, G38Z | | | BORP, VBOR | | 09 | J03A, J03B, J04A, J04B, J11A, J11B, J16Z |
| | 07 | H33Z | | 01 | B39A, B39B | | 11 | L33Z |
| | 11 | L33Z | | 05 | F18A, F18B | | 15 | P02A, P02B, P02C |
| | 21A | W02A, W02B | 37.90.00↔ | | BORP, VBOR | | 21A | W02A, W02B |
| | 21B | X06A, X06B, X06C, X33Z | | 01 | B39A, B39B | | 21B | X06A, X06B, X06C, X33Z |
| | Prä | A07A, A13A | | 05 | F18A, F18B | | | |
| | | | | 09 | J03A, J03B, J04A, J04B, J11A, J11B, J16Z | | | |
| | | | | 21A | W02A, W02B | | | |
| | | | | 21B | X06A, X06B, X06C | | | |
| | | | | | BORP, VBOR | | | |
| | | | | 01 | B39A, B39B | | | |
| | | | | 05 | F18A, F18B | | | |
| | | | | 09 | J03A, J03B, J04A, J04B, J11A, J11B, J16Z | | | |
| | | | | 21A | W02A, W02B | | | |
| | | | | 21B | X06A, X06B, X06C | | | |
| | | | | | BORP, VBOR | | | |
| | | | | 01 | B39A, B39B | | | |
| | | | | 05 | F18A, F18B | | | |
| | | | | 09 | J03A, J03B, J04A, J04B, J11A, J11B, J16Z | | | |
| | | | | 21A | W02A, W02B | | | |
| | | | | 21B | X06A, X06B, X06C | | | |
| | | | | | BORP, VBOR | | | |
| | | | | 01 | B39A, B39B | | | |
| | | | | 05 | F18A, F18B | | | |
| | | | | 09 | J03A, J03B, J04A, J04B, J11A, J11B, J16Z | | | |
| | | | | 21A | W02A, W02B | | | |
| | | | | 21B | X06A, X06B, X06C | | | |
| | | | | | BORP, VBOR | | | |
| | | | | 01 | B39A, B39B | | | |
| | | | | 05 | F18A, F18B | | | |
| | | | | 09 | J03A, J03B, J04A, J04B, J11A, J11B, J16Z | | | |
| | | | | 21A | W02A, W02B | | | |
| | | | | 21B | X06A, X06B, X06C | | | |
| | | | | | BORP, VBOR | | | |
| | | | | 01 | B39A, B39B | | | |
| | | | | 05 | F18A, F18B | | | |
| | | | | 09 | J03A, J03B, J04A, J04B, J11A, J11B, J16Z | | | |
| | | | | 21A | W02A, W02B | | | |
| | | | | 21B | X06A, X06B, X06C | | | |
| | | | | | BORP, VBOR | | | |
| | | | | 01 | B39A, B39B | | | |
| | | | | 05 | F18A, F18B | | | |
| | | | | 09 | J03A, J03B, J04A, J04B, J11A, J11B, J16Z | | | |
| | | | | 21A | W02A, W02B | | | |
| | | | | 21B | X06A, X06B, X06C | | | |
| | | | | | BORP, VBOR | | | |
| | | | | 01 | B39A, B39B | | | |
| | | | | 05 | F18A, F18B | | | |
| | | | | 09 | J03A, J03B, J04A, J04B, J11A, J11B, J16Z | | | |
| | | | | 21A | W02A, W02B | | | |
| | | | | 21B | X06A, X06B, X06C | | | |
| | | | | | BORP, VBOR | | | |
| | | | | 01 | B39A, B39B | | | |
| | | | | 05 | F18A, F18B | | | |
| | | | | 09 | J03A, J03B, J04A, J04B, J11A, J11B, J16Z | | | |
| | | | | 21A | W02A, W02B | | | |
| | | | | 21B | X06A, X06B, X06C | | | |
| | | | | | BORP, VBOR | | | |
| | | | | 01 | B39A, B39B | | | |
| | | | | 05 | F18A, F18B | | | |
| | | | | 09 | J03A, J03B, J04A, J04B, J11A, J11B, J16Z | | | |
| | | | | 21A | W02A, W02B | | | |
| | | | | 21B | X06A, X06B, X06C | | | |
| | | | | | BORP, VBOR | | | |
| | | | | 01 | B39A, B39B | | | |
| | | | | 05 | F18A, F18B | | | |
| | | | | 09 | J03A, J03B, J04A, J04B, J11A, J11B, J16Z | | | |
| | | | | 21A | W02A, W02B | | | |
| | | | | 21B | X06A, X06B, X06C | | | |
| | | | | | BORP, VBOR | | | |
| | | | | 01 | B39A, B39B | | | |
| | | | | 05 | F18A, F18B | | | |
| | | | | 09 | J03A, J03B, J04A, J04B, J11A, J11B, J16Z | | | |
| | | | | 21A | W02A, W02B | | | |
| | | | | 21B | X06A, X06B, X06C | | | |
| | | | | | BORP, VBOR | | | |
| | | | | 01 | B39A, B39B | | | |
| | | | | 05 | F18A, F18B | | | |
| | | | | 09 | J03A, J03B, J04A, J04B, J11A, J11B, J16Z | | | |
| | | | | 21A | W02A, W02B | | | |
| | | | | 21B | X06A, X06B, X06C | | | |
| | | | | | BORP, VBOR | | | |
| | | | | 01 | B39A, B39B | | | |
| | | | | 05 | F18A, F18B | | | |
| | | | | 09 | J03A, J03B, J04A, J04B, J11A, J11B, J16Z | | | |
| | | | | 21A | W02A, W02B | | | |
| | | | | 21B | X06A, X06B, X06C | | | |
| | | | | | BORP, VBOR | | | |
| | | | | 01 | B39A, B39B | | | |
| | | | | 05 | F18A, F18B | | | |
| | | | | 09 | J03A, J03B, J04A, J04B, J11A, J11B, J16Z | | | |
| | | | | 21A | W02A | | | |

Allegato B codice di procedure /MDC-/Indice DRG

| CHOP | MDC | DRG | CHOP | MDC | DRG | CHOP | MDC | DRG |
|-----------|-----|--|-----------|-----|--|-----------|-----|--|
| 37.99.12↔ | | BORP, VBOR | 37.99.23↔ | | BORP, KORP, MKOR, VBOR | 37.99.80↔ | | BORP, VBOR |
| | 04 | E01A, E01B, E05A, E05B, E05C | | 05 | F01A, F01C, F03B, F03C, F03D, F04Z, F05Z, F07Z, F30Z | | 04 | E01A, E01B, E05A, E05B, E05C |
| | 05 | F01A, F01C, F04Z, F05Z, F07Z, F30Z, F31Z, F35A, F35B, F35C | | 06 | G33Z, G38Z | | 05 | F01A, F01C, F03C, F03D, F04Z, F05Z, F07Z, F30Z, F31Z, F35A, F35B, F35C |
| | 06 | G33Z, G38Z | | 07 | H33Z | | 07 | H33Z |
| | 07 | H33Z | | 11 | L33Z | | 09 | J03A, J03B, J04A, J04B, J11A, J11B, J16Z |
| | 09 | J03A, J03B, J04A, J04B, J11A, J11B, J16Z | | 15 | P02A, P02B, P02C | | 11 | L33Z |
| | 11 | L33Z | 37.99.24↔ | | BORP, KORP, MKOR, VBOR | | 15 | P02A, P02B, P02C |
| | 15 | P02A, P02B, P02C | | 05 | F01A, F01C, F03B, F03C, F03D, F04Z, F05Z, F07Z, F30Z | 37.99.99↔ | 21A | W02A, W02B |
| | 21A | W02A, W02B | | 06 | G33Z, G38Z | | 21B | X06A, X06B, X06C, X33Z |
| | 21B | X06A, X06B, X06C, X33Z | | 07 | H33Z | | 05 | F01A, F01C, F04Z, F05Z, F07Z, F30Z, F31Z, F35A, F35B, F35C |
| 37.99.19↔ | | BORP, VBOR | | 11 | L33Z | | 06 | G33Z, G38Z |
| | 04 | E01A, E01B, E05A, E05B, E05C | | 15 | P02A, P02B, P02C | | 07 | H33Z |
| | 05 | F01A, F01C, F04Z, F05Z, F07Z, F30Z, F31Z, F35A, F35B, F35C | | 21B | X33Z | | 09 | J03A, J03B, J04A, J04B, J11A, J11B, J16Z |
| | 06 | G33Z, G38Z | | Prä | A07A, A13A | | 11 | L33Z |
| | 07 | H33Z | 37.99.25↔ | | BORP, KORP, MKOR, VBOR | | 15 | P02A, P02B, P02C |
| | 09 | J03A, J03B, J04A, J04B, J11A, J11B, J16Z | | 05 | F01A, F01C, F03B, F03C, F03D, F04Z, F05Z, F07Z, F30Z | | 21A | W02A, W02B |
| | 11 | L33Z | | 06 | G33Z, G38Z | 37.9a.00↔ | 21B | X06A, X06B, X06C, X33Z |
| | 15 | P02A, P02B, P02C | | 07 | H33Z | | | BORP, VBOR |
| | 21A | W02A, W02B | | 11 | L33Z | | 04 | E01A, E01B, E05A, E05B, E05C |
| | 21B | X06A, X06B, X06C, X33Z | | 15 | P02A, P02B, P02C | | 05 | F01A, F01C, F04Z, F05Z, F07Z, F30Z, F31Z, F35A, F35B, F35C |
| 37.99.20↔ | | BORP, VBOR | | 21B | X33Z | | 06 | G33Z, G38Z |
| | 04 | E01A, E01B, E05A, E05B, E05C | | Prä | A07A, A13A | | 07 | H33Z |
| | 05 | F01A, F01C, F04Z, F05Z, F07Z, F30Z, F31Z, F35A, F35B, F35C | 37.99.29↔ | | BORP, VBOR | | 11 | L33Z |
| | 06 | G33Z, G38Z | | 04 | E01A, E01B, E05A, E05B, E05C | | 15 | P02A, P02B, P02C |
| | 07 | H33Z | | 05 | F01A, F01C, F04Z, F05Z, F07Z, F30Z, F31Z, F35A, F35B, F35C | 37.9a.11↔ | 21B | X33Z |
| | 09 | J03A, J03B, J04A, J04B, J11A, J11B, J16Z | | 06 | G33Z, G38Z | | | BORP, VBOR |
| | 11 | L33Z | | 07 | H33Z | | 04 | E01A, E01B, E05A, E05B, E05C |
| | 15 | P02A, P02B, P02C | | 09 | J03A, J03B, J04A, J04B, J11A, J11B, J16Z | | 05 | F01A, F01C, F04Z, F05Z, F07Z, F30Z, F31Z, F35A, F35B, F35C |
| | 21A | W02A, W02B | | 11 | L33Z | | 06 | G33Z, G38Z |
| | 21B | X06A, X06B, X06C, X33Z | | 15 | P02A, P02B, P02C | | 07 | H33Z |
| 37.99.21↔ | | BORP, KORP, MKOR, VBOR | | 21A | W02A, W02B | | 11 | L33Z |
| | 05 | F01A, F01C, F03B, F03C, F03D, F04Z, F05Z, F07Z, F30Z | 37.99.30↔ | | BORP, VBOR | | 15 | P02A, P02B, P02C |
| | 06 | G33Z, G38Z | | 04 | E01A, E01B, E05A, E05B, E05C | 37.9a.12↔ | 21B | X33Z |
| | 07 | H33Z | | 05 | F01A, F01C, F04Z, F05Z, F07Z, F30Z, F31Z, F35A, F35B, F35C | | | BORP, VBOR |
| | 11 | L33Z | | 06 | G33Z, G38Z | | 01 | B39A, B39B |
| | 15 | P02A, P02B, P02C | | 07 | H33Z | | 05 | F18A, F18B |
| | 21B | X33Z | | 09 | J03A, J03B, J04A, J04B, J11A, J11B, J16Z | | 09 | J03A, J03B, J04A, J04B, J11A, J11B, J16Z |
| | Prä | A07A, A13A | | 09 | J03A, J03B, J04A, J04B, J11A, J11B, J16Z | | 21A | W02A, W02B |
| 37.99.22↔ | | BORP, KORP, MKOR, VBOR | | 11 | L33Z | | 21B | X06A, X06B, X06C |
| | 05 | F01A, F01C, F03B, F03C, F03D, F04Z, F05Z, F07Z, F30Z | | 15 | P02A, P02B, P02C | 37.9a.99↔ | | BORP, VBOR |
| | 06 | G33Z, G38Z | | 21A | W02A, W02B | | 04 | E01A, E01B, E05A, E05B, E05C |
| | 07 | H33Z | | 21B | X06A, X06B, X06C, X33Z | | 05 | F01A, F01C, F04Z, F05Z, F07Z, F30Z, F31Z, F35A, F35B, F35C |
| | 11 | L33Z | | | | | 06 | G33Z, G38Z |
| | 15 | P02A, P02B, P02C | | | | | 07 | H33Z |
| | 21B | X33Z | | | | | 11 | L33Z |
| | Prä | A07A, A13A | | | | | 15 | P02A, P02B, P02C |
| | | | | | | | 21B | X33Z |

PROC

| CHOP | MDC | DRG | CHOP | MDC | DRG | CHOP | MDC | DRG | | | |
|-----------|-----------|--|--|--|--|-----------|--|--|-----------|----|--|
| 38.01↔ | | BORP, VBOR | 38.04.30↔ | 04 | BORP, KORP, MKOR, VBOR | 38.05.20↔ | 04 | BORP, VBOR | | | |
| | 01 | B02A, B02B, B02C, B20A, B20B, B20C, B20D, B39A, B39B | | 04 | E01A, E01B, E05A, E05B, E05C | | 04 | E01A, E01B, E05A, E05B, E05C | | | |
| | 03 | D12A, D12B, D25A, D25B, D25C | | 05 | F01A, F01C, F04Z, F05Z, F07Z, F30Z, F31Z, F35A, F35B, F35C | | 05 | F01A, F01C, F04Z, F05Z, F07Z, F30Z, F31Z, F35A, F35B, F35C | | | |
| | 05 | F01A, F01C, F04Z, F05Z, F07Z, F14A, F14B, F28A, F31Z, F54Z, F59A, F59B, F59C, F59D | | 06 | G16A, G16B, G18A, G18B, G19A, G19B, G38Z | | 06 | G16A, G16B, G18A, G18B, G19A, G19B, G38Z | | | |
| | 08 | I15A, I15B | | 07 | H33Z | | 07 | H33Z | | | |
| | 09 | J08A, J08B | | 08 | I02A, I02B, I08A, I08B, I08C, I13A, I13B | | 08 | I02A, I02B, I08A, I08B, I08C, I13A, I13B | | | |
| | 10 | K09A, K09B | | 11 | L33Z | | 11 | L33Z | | | |
| | 17 | R01A, R02Z, R12A, R12B | | 15 | P02A, P02B, P02C | | 15 | P02A, P02B, P02C | | | |
| | 21A | W01A, W01B, W02A, W02B | | 21A | W02A, W02B | | 21A | W02A, W02B | | | |
| | 21B | X06A, X06B, X06C | | 21B | X06A, X06B, X06C, X33Z | | 21B | X06A, X06B, X06C, X33Z | | | |
| | 38.04.00↔ | 04 | | E01A, E01B, E05A, E05B, E05C | 38.04.99↔ | | 04 | E01A, E01B, E05A, E05B, E05C | 38.05.21↔ | 04 | E01A, E01B, E05A, E05B, E05C |
| | | 05 | | F01A, F01C, F04Z, F05Z, F07Z, F30Z, F31Z, F35A, F35B, F35C | | | 05 | F01A, F01C, F04Z, F05Z, F07Z, F30Z, F31Z, F35A, F35B, F35C | | 05 | F01A, F01C, F04Z, F05Z, F07Z, F30Z, F31Z, F35A, F35B, F35C |
| | | 06 | | G16A, G16B, G18A, G18B, G19A, G19B, G38Z | | | 06 | G16A, G16B, G18A, G18B, G19A, G19B, G38Z | | 06 | G16A, G16B, G18A, G18B, G19A, G19B, G38Z |
| | | 07 | | H33Z | | | 07 | H33Z | | 07 | H33Z |
| | | 08 | | I02A, I02B, I08A, I08B, I08C, I13A, I13B | | | 08 | I02A, I02B, I08A, I08B, I08C, I13A, I13B | | 08 | I02A, I02B, I08A, I08B, I08C, I13A, I13B |
| | | 11 | | L33Z | | | 11 | L33Z | | 11 | L33Z |
| | | 15 | | P02A, P02B, P02C | | | 15 | P02A, P02B, P02C | | 15 | P02A, P02B, P02C |
| 21A | | W02A, W02B | 21A | W02A, W02B | | 21A | W02A, W02B | | | | |
| 21B | | X06A, X06B, X06C, X33Z | 21B | X06A, X06B, X06C, X33Z | | 21B | X06A, X06B, X06C, X33Z | | | | |
| 38.04.10↔ | | | BORP, KORP, MKOR, VBOR | 38.05.00↔ | | | BORP, VBOR | 38.05.29↔ | | | BORP, VBOR |
| | | 04 | E01A, E01B, E05A, E05B, E05C | | | 04 | E01A, E01B, E05A, E05B, E05C | | | 04 | E01A, E01B, E05A, E05B, E05C |
| | | 05 | F01A, F01C, F04Z, F05Z, F07Z, F30Z, F31Z, F35A, F35B, F35C | | | 05 | F01A, F01C, F04Z, F05Z, F07Z, F30Z, F31Z, F35A, F35B, F35C | | | 05 | F01A, F01C, F04Z, F05Z, F07Z, F30Z, F31Z, F35A, F35B, F35C |
| | | 06 | G16A, G16B, G18A, G18B, G19A, G19B, G38Z | | | 06 | G16A, G16B, G18A, G18B, G19A, G19B, G38Z | | | 06 | G16A, G16B, G18A, G18B, G19A, G19B, G38Z |
| | | 07 | H33Z | | | 07 | H33Z | | | 07 | H33Z |
| | | 08 | I02A, I02B, I08A, I08B, I08C, I13A, I13B | | | 08 | I02A, I02B, I08A, I08B, I08C, I13A, I13B | | | 08 | I02A, I02B, I08A, I08B, I08C, I13A, I13B |
| | | 11 | L33Z | | | 11 | L33Z | | | 11 | L33Z |
| | | 15 | P02A, P02B, P02C | | | 15 | P02A, P02B, P02C | | | 15 | P02A, P02B, P02C |
| | 21A | W02A, W02B | 21A | | W02A, W02B | 21A | W02A, W02B | | | | |
| | 21B | X06A, X06B, X06C, X33Z | 21B | | X06A, X06B, X06C, X33Z | 21B | X06A, X06B, X06C, X33Z | | | | |
| | 38.04.20↔ | | BORP, KORP, MKOR, VBOR | | 38.05.10↔ | | BORP, VBOR | | 38.05.99↔ | | BORP, VBOR |
| | | 04 | E01A, E01B, E05A, E05B, E05C | | | 04 | E01A, E01B, E05A, E05B, E05C | | | 04 | E01A, E01B, E05A, E05B, E05C |
| | | 05 | F01A, F01C, F04Z, F05Z, F07Z, F30Z, F31Z, F35A, F35B, F35C | | | 05 | F01A, F01C, F04Z, F05Z, F07Z, F30Z, F31Z, F35A, F35B, F35C | | | 05 | F01A, F01C, F04Z, F05Z, F07Z, F30Z, F31Z, F35A, F35B, F35C |
| | | 06 | G16A, G16B, G18A, G18B, G19A, G19B, G38Z | | | 06 | G16A, G16B, G18A, G18B, G19A, G19B, G38Z | | | 06 | G16A, G16B, G18A, G18B, G19A, G19B, G38Z |
| | | 07 | H33Z | | | 07 | H33Z | | | 07 | H33Z |
| | | 08 | I02A, I02B, I08A, I08B, I08C, I13A, I13B | | | 08 | I02A, I02B, I08A, I08B, I08C, I13A, I13B | | | 08 | I02A, I02B, I08A, I08B, I08C, I13A, I13B |
| | | 11 | L33Z | | | 11 | L33Z | | | 11 | L33Z |
| 15 | | P02A, P02B, P02C | 15 | P02A, P02B, P02C | | 15 | P02A, P02B, P02C | | | | |
| 21A | | W02A, W02B | 21A | W02A, W02B | | 21A | W02A, W02B | | | | |
| 21B | | X06A, X06B, X06C, X33Z | 21B | X06A, X06B, X06C, X33Z | | 21B | X06A, X06B, X06C, X33Z | | | | |



| CHOP | MDC | DRG | CHOP | MDC | DRG | CHOP | MDC | DRG |
|-----------|-----------|--|------------------------|--|--|-----------|--|--|
| 38.15.20↔ | | BORP, KORP, MKOR, VBOR | 38.16.00↔ | | BORP, KORP, MKOR, VBOR | 38.16.13↔ | | BORP, KORP, MKOR, VBOR |
| | 04 | E01A, E01B, E05A, E05B, E05C | | 05 | F01A, F01C, F04Z, F05Z, F07Z, F08Z, F13A, F14A, F14B, F28A, F31Z, F33A, F33B, F33C, F33D, F38Z, F54Z, F59A, F59B, F59C, F59D | | 05 | F01A, F01C, F04Z, F05Z, F07Z, F08Z, F13A, F14A, F14B, F28A, F31Z, F33A, F33B, F33C, F33D, F38Z, F54Z, F59A, F59B, F59C, F59D |
| | 05 | F01A, F01C, F04Z, F05Z, F07Z, F30Z, F31Z, F35A, F35B, F35C | | 06 | G10A, G10B, G12A, G12B, G12C, G16A, G16B, G18A, G38Z | | 06 | G10A, G10B, G12A, G12B, G12C, G16A, G16B, G18A, G38Z |
| | 06 | G33Z, G38Z | | 07 | H01A, H06Z | | 07 | H01A, H06Z |
| | 07 | H33Z | | 08 | I02A, I02B, I08A, I08B, I08C, I13A, I13B | | 08 | I02A, I02B, I08A, I08B, I08C, I13A, I13B |
| | 08 | I02A, I02B, I08A, I08B, I08C, I13A, I13B | | 10 | K09A, K09B | | 10 | K09A, K09B |
| | 11 | L33Z | | 11 | L09A, L09B | | 11 | L09A, L09B |
| | 15 | P02A, P02B, P02C | | 21A | W02A, W02B | | 21A | W02A, W02B |
| | 21A | W02A, W02B | | 21B | X06A, X06B, X06C, X33Z | | 21B | X06A, X06B, X06C, X33Z |
| | 21B | X06A, X06B, X06C, X33Z | | | | | | |
| | 38.15.30↔ | | | BORP, KORP, MKOR, VBOR | 38.16.10↔ | | | BORP, KORP, MKOR, VBOR |
| 04 | | E01A, E01B, E05A, E05B, E05C | 05 | F01A, F01C, F04Z, F05Z, F07Z, F08Z, F13A, F14A, F14B, F28A, F31Z, F33A, F33B, F33C, F33D, F38Z, F54Z, F59A, F59B, F59C, F59D | | 05 | F01A, F01C, F04Z, F05Z, F07Z, F08Z, F13A, F14A, F14B, F28A, F31Z, F33A, F33B, F33C, F33D, F38Z, F54Z, F59A, F59B, F59C, F59D | |
| 05 | | F01A, F01C, F03A, F04Z, F05Z, F07Z, F30Z, F31Z, F35A, F35B, F35C | 06 | G10A, G10B, G12A, G12B, G12C, G16A, G16B, G18A, G38Z | | 06 | G10A, G10B, G12A, G12B, G12C, G16A, G16B, G18A, G38Z | |
| 06 | | G33Z, G38Z | 07 | H01A, H06Z | | 07 | H01A, H06Z | |
| 07 | | H33Z | 08 | I02A, I02B, I08A, I08B, I08C, I13A, I13B | | 08 | I02A, I02B, I08A, I08B, I08C, I13A, I13B | |
| 08 | | I02A, I02B, I08A, I08B, I08C, I13A, I13B | 10 | K09A, K09B | | 10 | K09A, K09B | |
| 11 | | L33Z | 11 | L09A, L09B | | 11 | L09A, L09B | |
| 15 | | P02A, P02B, P02C | 21A | W02A, W02B | | 21A | W02A, W02B | |
| 21A | | W02A, W02B | 21B | X06A, X06B, X06C, X33Z | | 21B | X06A, X06B, X06C, X33Z | |
| 21B | | X06A, X06B, X06C, X33Z | | | | | | |
| 38.15.40↔ | | | BORP, KORP, MKOR, VBOR | 38.16.11↔ | | | BORP, KORP, MKOR, VBOR | 38.16.15↔ |
| | 04 | E01A, E01B, E05A, E05B, E05C | 05 | | F01A, F01C, F04Z, F05Z, F07Z, F08Z, F13A, F14A, F14B, F28A, F31Z, F33A, F33B, F33C, F33D, F38Z, F54Z, F59A, F59B, F59C, F59D | 05 | F01A, F01C, F04Z, F05Z, F07Z, F08Z, F13A, F14A, F14B, F28A, F31Z, F33A, F33B, F33C, F33D, F38Z, F54Z, F59A, F59B, F59C, F59D | |
| | 05 | F01A, F01C, F04Z, F05Z, F07Z, F30Z, F31Z, F35A, F35B, F35C | 06 | | G10A, G10B, G12A, G12B, G12C, G16A, G16B, G18A, G38Z | 06 | G10A, G10B, G12A, G12B, G12C, G16A, G16B, G18A, G38Z | |
| | 06 | G33Z, G38Z | 07 | | H01A, H06Z | 07 | H01A, H06Z | |
| | 07 | H33Z | 08 | | I02A, I02B, I08A, I08B, I08C, I13A, I13B | 08 | I02A, I02B, I08A, I08B, I08C, I13A, I13B | |
| | 08 | I02A, I02B, I08A, I08B, I08C, I13A, I13B | 10 | | K09A, K09B | 10 | K09A, K09B | |
| | 11 | L33Z | 11 | | L09A, L09B | 11 | L09A, L09B | |
| | 15 | P02A, P02B, P02C | 21A | | W02A, W02B | 21A | W02A, W02B | |
| | 21A | W02A, W02B | 21B | | X06A, X06B, X06C, X33Z | 21B | X06A, X06B, X06C, X33Z | |
| | 21B | X06A, X06B, X06C, X33Z | | | | | | |
| | 38.15.99↔ | | BORP, KORP, MKOR, VBOR | | 38.16.12↔ | | BORP, KORP, MKOR, VBOR | |
| 04 | | E01A, E01B, E05A, E05B, E05C | 05 | F01A, F01C, F04Z, F05Z, F07Z, F08Z, F13A, F14A, F14B, F28A, F31Z, F33A, F33B, F33C, F33D, F38Z, F54Z, F59A, F59B, F59C, F59D | | 05 | F01A, F01C, F04Z, F05Z, F07Z, F08Z, F13A, F14A, F14B, F28A, F31Z, F33A, F33B, F33C, F33D, F38Z, F54Z, F59A, F59B, F59C, F59D | |
| 05 | | F01A, F01C, F04Z, F05Z, F07Z, F30Z, F31Z, F35A, F35B, F35C | 06 | G10A, G10B, G12A, G12B, G12C, G16A, G16B, G18A, G38Z | | 06 | G10A, G10B, G12A, G12B, G12C, G16A, G16B, G18A, G38Z | |
| 06 | | G33Z, G38Z | 07 | H01A, H06Z | | 07 | H01A, H06Z | |
| 07 | | H33Z | 08 | I02A, I02B, I08A, I08B, I08C, I13A, I13B | | 08 | I02A, I02B, I08A, I08B, I08C, I13A, I13B | |
| 08 | | I02A, I02B, I08A, I08B, I08C, I13A, I13B | 10 | K09A, K09B | | 10 | K09A, K09B | |
| 11 | | L33Z | 11 | L09A, L09B | | 11 | L09A, L09B | |
| 15 | | P02A, P02B, P02C | 21A | W02A, W02B | | 21A | W02A, W02B | |
| 21A | | W02A, W02B | 21B | X06A, X06B, X06C, X33Z | | 21B | X06A, X06B, X06C, X33Z | |
| 21B | | X06A, X06B, X06C, X33Z | | | | | | |

PROC

Allegato B codice di procedure /MDC-/Indice DRG

| CHOP | MDC | DRG | CHOP | MDC | DRG | CHOP | MDC | DRG |
|-----------|-----|---|-----------|-----|---|-----------|------------------------|---|
| 38.32.99↔ | | BORP, VBOR | 38.33.14↔ | | BORP, VBOR | 38.34.00↔ | 04 | BORP, KORP, MKOR, VBOR E01A, E01B, E05A, E05B, E05C |
| | 01 | B04A, B04B, B04C, B04D, B39A, B39B | | 01 | B04A, B04B, B04C, B04D, B39A, B39B | | 05 | F01A, F01C, F04Z, F05Z, F07Z, F14A, F14B, F28A, F31Z, F54Z, F59A, F59B, F59C, F59D |
| | 03 | D12A | | 05 | F01A, F01C, F04Z, F05Z, F07Z, F14A, F14B, F28A, F31Z, F54Z, F59A, F59B, F59C, F59D | | 06 | G10A, G10B, G12A, G12B, G12C, G16A, G16B, G18A, G33Z, G38Z |
| | 05 | F01A, F01C, F04Z, F05Z, F06B, F07Z, F14A, F14B, F28A, F31Z, F54Z, F59A, F59B, F59C, F59D | | 08 | I02A, I02B, I08A, I08B, I08C, I13A, I13B | | 07 | H33Z |
| | 08 | I02A, I02B, I08A, I08B, I08C, I13A, I13B | | 21A | W02A, W02B | | 08 | I02A, I02B, I08A, I08B, I08C, I13A, I13B |
| | 21A | W02A, W02B | | 21B | X06A, X06B, X06C | | 11 | L33Z |
| | 21B | X06A, X06B, X06C | | | | | 15 | P02A, P02B, P02C |
| 38.33.00↔ | | BORP, VBOR | 38.33.20↔ | | BORP, VBOR | 38.34.10↔ | 21A | W02A, W02B |
| | 01 | B04A, B04B, B04C, B04D, B39A, B39B | | 01 | B04A, B04B, B04C, B04D, B39A, B39B | | 21B | X06A, X06B, X06C, X33Z |
| | 05 | F01A, F01C, F04Z, F05Z, F07Z, F14A, F14B, F28A, F31Z, F54Z, F59A, F59B, F59C, F59D | | 05 | F01A, F01C, F04Z, F05Z, F07Z, F14A, F14B, F28A, F31Z, F54Z, F59A, F59B, F59C, F59D | | 04 | E01A, E01B, E05A, E05B, E05C |
| | 08 | I02A, I02B, I08A, I08B, I08C, I13A, I13B | | 08 | I02A, I02B, I08A, I08B, I08C, I13A, I13B | | 05 | F01A, F01C, F04Z, F05Z, F07Z, F08Z, F13A, F28A, F30Z, F31Z, F33A, F33B, F33C, F33D, F34A, F34B |
| | 21A | W02A, W02B | | 21A | W02A, W02B | | 06 | G10A, G10B, G12A, G12B, G12C, G16A, G16B, G18A, G33Z, G38Z |
| | 21B | X06A, X06B, X06C | | 21B | X06A, X06B, X06C | | 07 | H33Z |
| | | | | | | | 08 | I02A, I02B, I08A, I08B, I08C, I13A, I13B |
| 38.33.10↔ | | BORP, VBOR | 38.33.21↔ | | BORP, VBOR | 38.34.20↔ | 11 | L33Z |
| | 01 | B04A, B04B, B04C, B04D, B39A, B39B | | 01 | B04A, B04B, B04C, B04D, B39A, B39B | | 15 | P02A, P02B, P02C |
| | 05 | F01A, F01C, F04Z, F05Z, F07Z, F14A, F14B, F28A, F31Z, F54Z, F59A, F59B, F59C, F59D | | 05 | F01A, F01C, F04Z, F05Z, F07Z, F14A, F14B, F28A, F31Z, F54Z, F59A, F59B, F59C, F59D | | 21A | W02A, W02B |
| | 08 | I02A, I02B, I08A, I08B, I08C, I13A, I13B | | 08 | I02A, I02B, I08A, I08B, I08C, I13A, I13B | | 21B | X06A, X06B, X06C, X33Z |
| | 21A | W02A, W02B | | 21A | W02A, W02B | | 21B | X06A, X06B, X06C, X33Z |
| | 21B | X06A, X06B, X06C | | 21B | X06A, X06B, X06C | | 04 | E01A, E01B, E05A, E05B, E05C |
| | | | | | | | 05 | F01A, F01C, F04Z, F05Z, F07Z, F08Z, F13A, F28A, F30Z, F31Z, F33A, F33B, F33C, F33D, F34A, F34B |
| 38.33.11↔ | | BORP, VBOR | 38.33.22↔ | | BORP, VBOR | 38.34.30↔ | 06 | G10A, G10B, G12A, G12B, G12C, G16A, G16B, G18A, G33Z, G38Z |
| | 01 | B04A, B04B, B04C, B04D, B39A, B39B | | 01 | B04A, B04B, B04C, B04D, B39A, B39B | | 07 | H33Z |
| | 05 | F01A, F01C, F04Z, F05Z, F07Z, F14A, F14B, F28A, F31Z, F54Z, F59A, F59B, F59C, F59D | | 05 | F01A, F01C, F04Z, F05Z, F07Z, F14A, F14B, F28A, F31Z, F54Z, F59A, F59B, F59C, F59D | | 08 | I02A, I02B, I08A, I08B, I08C, I13A, I13B |
| | 08 | I02A, I02B, I08A, I08B, I08C, I13A, I13B | | 08 | I02A, I02B, I08A, I08B, I08C, I13A, I13B | | 11 | L33Z |
| | 21A | W02A, W02B | | 21A | W02A, W02B | | 15 | P02A, P02B, P02C |
| | 21B | X06A, X06B, X06C | | 21B | X06A, X06B, X06C | | 21A | W02A, W02B |
| | | | | | | | 21B | X06A, X06B, X06C, X33Z |
| 38.33.12↔ | | BORP, VBOR | 38.33.23↔ | | BORP, VBOR | 38.34.40↔ | BORP, KORP, MKOR, VBOR | |
| | 01 | B04A, B04B, B04C, B04D, B39A, B39B | | 01 | B04A, B04B, B04C, B04D, B39A, B39B | | 04 | E01A, E01B, E05A, E05B, E05C |
| | 05 | F01A, F01C, F04Z, F05Z, F07Z, F14A, F14B, F28A, F31Z, F54Z, F59A, F59B, F59C, F59D | | 05 | F01A, F01C, F04Z, F05Z, F07Z, F14A, F14B, F28A, F31Z, F54Z, F59A, F59B, F59C, F59D | | 05 | F01A, F01C, F04Z, F05Z, F07Z, F08Z, F13A, F28A, F30Z, F31Z, F33A, F33B, F33C, F33D, F34A, F34B |
| | 08 | I02A, I02B, I08A, I08B, I08C, I13A, I13B | | 08 | I02A, I02B, I08A, I08B, I08C, I13A, I13B | | 06 | G10A, G10B, G12A, G12B, G12C, G16A, G16B, G18A, G33Z, G38Z |
| | 21A | W02A, W02B | | 21A | W02A, W02B | | 07 | H33Z |
| | 21B | X06A, X06B, X06C | | 21B | X06A, X06B, X06C | | 08 | I02A, I02B, I08A, I08B, I08C, I13A, I13B |
| | | | | | | | 11 | L33Z |
| 38.33.13↔ | | BORP, VBOR | 38.33.99↔ | | BORP, VBOR | 38.34.50↔ | 15 | P02A, P02B, P02C |
| | 01 | B04A, B04B, B04C, B04D, B39A, B39B | | 01 | B04A, B04B, B04C, B04D, B39A, B39B | | 21A | W02A, W02B |
| | 05 | F01A, F01C, F04Z, F05Z, F07Z, F14A, F14B, F28A, F31Z, F54Z, F59A, F59B, F59C, F59D | | 05 | F01A, F01C, F04Z, F05Z, F07Z, F14A, F14B, F28A, F31Z, F54Z, F59A, F59B, F59C, F59D | | 21B | X06A, X06B, X06C, X33Z |
| | 08 | I02A, I02B, I08A, I08B, I08C, I13A, I13B | | 08 | I02A, I02B, I08A, I08B, I08C, I13A, I13B | | BORP, KORP, MKOR, VBOR | |
| | 21A | W02A, W02B | | 21A | W02A, W02B | | 04 | E01A, E01B, E05A, E05B, E05C |
| | 21B | X06A, X06B, X06C | | 21B | X06A, X06B, X06C | | 05 | F01A, F01C, F04Z, F05Z, F07Z, F08Z, F13A, F28A, F30Z, F31Z, F33A, F33B, F33C, F33D, F34A, F34B |
| | | | | | | | 06 | G10A, G10B, G12A, G12B, G12C, G16A, G16B, G18A, G33Z, G38Z |
| 38.33.14↔ | | BORP, VBOR | 38.33.14↔ | | BORP, VBOR | 38.34.60↔ | 07 | H33Z |
| | 01 | B04A, B04B, B04C, B04D, B39A, B39B | | 01 | B04A, B04B, B04C, B04D, B39A, B39B | | 08 | I02A, I02B, I08A, I08B, I08C, I13A, I13B |
| | 05 | F01A, F01C, F04Z, F05Z, F07Z, F14A, F14B, F28A, F31Z, F54Z, F59A, F59B, F59C, F59D | | 05 | F01A, F01C, F04Z, F05Z, F07Z, F14A, F14B, F28A, F31Z, F54Z, F59A, F59B, F59C, F59D | | 11 | L33Z |
| | 08 | I02A, I02B, I08A, I08B, I08C, I13A, I13B | | 08 | I02A, I02B, I08A, I08B, I08C, I13A, I13B | | 15 | P02A, P02B, P02C |
| | 21A | W02A, W02B | | 21A | W02A, W02B | | 21A | W02A, W02B |
| | 21B | X06A, X06B, X06C | | 21B | X06A, X06B, X06C | | 21B | X06A, X06B, X06C, X33Z |
| | | | | | | | | |

PROC

| CHOP | MDC | DRG | CHOP | MDC | DRG | CHOP | MDC | DRG |
|-----------|------------------------|--|------------------------|-----|--|-----------|-----|--|
| 38.34.99↔ | | BORP, KORP, MKOR, VBOR | 38.35.12↔ | | BORP, KORP, MKOR, VBOR | 38.35.21↔ | | BORP, KORP, MKOR, VBOR |
| | 04 | E01A, E01B, E05A, E05B, E05C | | 01 | B04A, B04B, B04C, B04D, B39A, B39B | | 01 | B04A, B04B, B04C, B04D, B39A, B39B |
| | 05 | F01A, F01C, F04Z, F05Z, F07Z, F08Z, F13A, F28A, F30Z, F31Z, F33A, F33B, F33C, F33D, F34A, F34B | | 04 | E01A, E01B, E05A, E05B, E05C | | 04 | E01A, E01B, E05A, E05B, E05C |
| | 06 | G10A, G10B, G12A, G12B, G12C, G16A, G16B, G18A, G33Z, G38Z | | 05 | F01A, F01C, F04Z, F05Z, F07Z, F30Z, F31Z, F35A, F35B, F35C | | 05 | F01A, F01C, F04Z, F05Z, F07Z, F30Z, F31Z, F35A, F35B, F35C |
| | 07 | H33Z | | 06 | G16A, G16B, G18A, G18B, G19A, G19B, G33Z, G38Z | | 06 | G16A, G16B, G18A, G18B, G19A, G19B, G33Z, G38Z |
| | 08 | I02A, I02B, I08A, I08B, I08C, I13A, I13B | | 07 | H33Z | | 07 | H33Z |
| | 11 | L33Z | | 08 | I02A, I02B, I08A, I08B, I08C, I13A, I13B | | 08 | I02A, I02B, I08A, I08B, I08C, I13A, I13B |
| | 15 | P02A, P02B, P02C | | 11 | L33Z | | 11 | L33Z |
| | 21A | W02A, W02B | | 15 | P02A, P02B, P02C | | 15 | P02A, P02B, P02C |
| | 21B | X06A, X06B, X06C, X33Z | | 21A | W02A, W02B | | 21A | W02A, W02B |
| 38.35.00↔ | | BORP, KORP, MKOR, VBOR | 38.35.13↔ | | BORP, KORP, MKOR, VBOR | 38.35.22↔ | | BORP, KORP, MKOR, VBOR |
| | 01 | B04A, B04B, B04C, B04D, B39A, B39B | | 01 | B04A, B04B, B04C, B04D, B39A, B39B | | 01 | B04A, B04B, B04C, B04D, B39A, B39B |
| | 04 | E01A, E01B, E05A, E05B, E05C | | 04 | E01A, E01B, E05A, E05B, E05C | | 04 | E01A, E01B, E05A, E05B, E05C |
| | 05 | F01A, F01C, F04Z, F05Z, F07Z, F30Z, F31Z, F35A, F35B, F35C | | 05 | F01A, F01C, F04Z, F05Z, F07Z, F30Z, F31Z, F35A, F35B, F35C | | 05 | F01A, F01C, F04Z, F05Z, F07Z, F30Z, F31Z, F35A, F35B, F35C |
| | 06 | G16A, G16B, G18A, G18B, G19A, G19B, G33Z, G38Z | | 06 | G16A, G16B, G18A, G18B, G19A, G19B, G33Z, G38Z | | 06 | G16A, G16B, G18A, G18B, G19A, G19B, G33Z, G38Z |
| | 07 | H33Z | | 07 | H33Z | | 07 | H33Z |
| | 08 | I02A, I02B, I08A, I08B, I08C, I13A, I13B | | 08 | I02A, I02B, I08A, I08B, I08C, I13A, I13B | | 08 | I02A, I02B, I08A, I08B, I08C, I13A, I13B |
| | 11 | L33Z | | 11 | L33Z | | 11 | L33Z |
| | 15 | P02A, P02B, P02C | | 15 | P02A, P02B, P02C | | 15 | P02A, P02B, P02C |
| | 21A | W02A, W02B | | 21A | W02A, W02B | | 21A | W02A, W02B |
| 21B | X06A, X06B, X06C, X33Z | 21B | X06A, X06B, X06C, X33Z | 21B | X06A, X06B, X06C, X33Z | | | |
| 38.35.10↔ | | BORP, KORP, MKOR, VBOR | 38.35.19↔ | | BORP, KORP, MKOR, VBOR | 38.35.23↔ | | BORP, KORP, MKOR, VBOR |
| | 01 | B04A, B04B, B04C, B04D, B39A, B39B | | 01 | B04A, B04B, B04C, B04D, B39A, B39B | | 01 | B04A, B04B, B04C, B04D, B39A, B39B |
| | 04 | E01A, E01B, E05A, E05B, E05C | | 04 | E01A, E01B, E05A, E05B, E05C | | 04 | E01A, E01B, E05A, E05B, E05C |
| | 05 | F01A, F01C, F04Z, F05Z, F07Z, F30Z, F31Z, F35A, F35B, F35C | | 05 | F01A, F01C, F04Z, F05Z, F07Z, F30Z, F31Z, F35A, F35B, F35C | | 05 | F01A, F01C, F04Z, F05Z, F07Z, F30Z, F31Z, F35A, F35B, F35C |
| | 06 | G16A, G16B, G18A, G18B, G19A, G19B, G33Z, G38Z | | 06 | G16A, G16B, G18A, G18B, G19A, G19B, G33Z, G38Z | | 06 | G16A, G16B, G18A, G18B, G19A, G19B, G33Z, G38Z |
| | 07 | H33Z | | 07 | H33Z | | 07 | H33Z |
| | 08 | I02A, I02B, I08A, I08B, I08C, I13A, I13B | | 08 | I02A, I02B, I08A, I08B, I08C, I13A, I13B | | 08 | I02A, I02B, I08A, I08B, I08C, I13A, I13B |
| | 11 | L33Z | | 11 | L33Z | | 11 | L33Z |
| | 15 | P02A, P02B, P02C | | 15 | P02A, P02B, P02C | | 15 | P02A, P02B, P02C |
| | 21A | W02A, W02B | | 21A | W02A, W02B | | 21A | W02A, W02B |
| 21B | X06A, X06B, X06C, X33Z | 21B | X06A, X06B, X06C, X33Z | 21B | X06A, X06B, X06C, X33Z | | | |
| 38.35.11↔ | | BORP, KORP, MKOR, VBOR | 38.35.20↔ | | BORP, KORP, MKOR, VBOR | 38.35.28↔ | | BORP, KORP, MKOR, VBOR |
| | 01 | B04A, B04B, B04C, B04D, B39A, B39B | | 01 | B04A, B04B, B04C, B04D, B39A, B39B | | 01 | B04A, B04B, B04C, B04D, B39A, B39B |
| | 04 | E01A, E01B, E05A, E05B, E05C | | 04 | E01A, E01B, E05A, E05B, E05C | | 04 | E01A, E01B, E05A, E05B, E05C |
| | 05 | F01A, F01C, F04Z, F05Z, F07Z, F30Z, F31Z, F35A, F35B, F35C | | 05 | F01A, F01C, F04Z, F05Z, F07Z, F30Z, F31Z, F35A, F35B, F35C | | 05 | F01A, F01C, F04Z, F05Z, F07Z, F30Z, F31Z, F35A, F35B, F35C |
| | 06 | G16A, G16B, G18A, G18B, G19A, G19B, G33Z, G38Z | | 06 | G16A, G16B, G18A, G18B, G19A, G19B, G33Z, G38Z | | 06 | G16A, G16B, G18A, G18B, G19A, G19B, G33Z, G38Z |
| | 07 | H33Z | | 07 | H33Z | | 07 | H33Z |
| | 08 | I02A, I02B, I08A, I08B, I08C, I13A, I13B | | 08 | I02A, I02B, I08A, I08B, I08C, I13A, I13B | | 08 | I02A, I02B, I08A, I08B, I08C, I13A, I13B |
| | 11 | L33Z | | 11 | L33Z | | 11 | L33Z |
| | 15 | P02A, P02B, P02C | | 15 | P02A, P02B, P02C | | 15 | P02A, P02B, P02C |
| | 21A | W02A, W02B | | 21A | W02A, W02B | | 21A | W02A, W02B |
| 21B | X06A, X06B, X06C, X33Z | 21B | X06A, X06B, X06C, X33Z | 21B | X06A, X06B, X06C, X33Z | | | |



| CHOP | MDC | DRG | CHOP | MDC | DRG | CHOP | MDC | DRG | | |
|-----------|-----------|--|---|--|---|---|---|---|---|--|
| 38.35.29↔ | | BORP, KORP, MKOR, VBOR | 38.36.11↔ | 05 | BORP, KORP, MKOR, VBOR F01A, F01C, F04Z, F05Z, F07Z, F08Z, F13A, F28A, F31Z, F33A, F33B, F33C, F33D, F38Z | 38.36.16↔ | 05 | BORP, KORP, MKOR, VBOR F01A, F01C, F04Z, F05Z, F07Z, F08Z, F13A, F28A, F31Z, F33A, F33B, F33C, F33D, F38Z | | |
| | 01 | B04A, B04B, B04C, B04D, B39A, B39B | | 06 | G16A, G16B, G18A, G19A, G19B, G33Z, G38Z | | 06 | G16A, G16B, G18A, G19A, G19B, G33Z, G38Z | | |
| | 04 | E01A, E01B, E05A, E05B, E05C | | 07 | H01A, H06Z, H33Z | | 07 | H01A, H06Z, H33Z | | |
| | 05 | F01A, F01C, F04Z, F05Z, F07Z, F30Z, F31Z, F35A, F35B, F35C | | 08 | I02A, I02B, I08A, I08B, I08C, I13A, I13B | | 08 | I02A, I02B, I08A, I08B, I08C, I13A, I13B | | |
| | 06 | G16A, G16B, G18A, G18B, G19A, G19B, G33Z, G38Z | | 11 | L09A, L09B, L33Z | | 11 | L09A, L09B, L33Z | | |
| | 07 | H33Z | | 21A | W02A, W02B | | 21A | W02A, W02B | | |
| | 08 | I02A, I02B, I08A, I08B, I08C, I13A, I13B | | 21B | X06A, X06B, X06C, X33Z | | 21B | X06A, X06B, X06C, X33Z | | |
| | 11 | L33Z | | 38.36.12↔ | BORP, KORP, MKOR, VBOR | | 38.36.17↔ | BORP, KORP, MKOR, VBOR | | |
| | 15 | P02A, P02B, P02C | | | 05 | | | F01A, F01C, F04Z, F05Z, F07Z, F08Z, F13A, F28A, F31Z, F33A, F33B, F33C, F33D, F38Z | 05 | F01A, F01C, F04Z, F05Z, F07Z, F08Z, F13A, F28A, F31Z, F38Z |
| | 21A | W02A, W02B | | | 06 | | | G16A, G16B, G18A, G19A, G19B, G33Z, G38Z | 06 | G16A, G16B, G18A, G19A, G19B, G33Z, G38Z |
| | 21B | X06A, X06B, X06C, X33Z | | | 07 | | | H01A, H06Z, H33Z | 07 | H01A, H06Z, H33Z |
| | 38.35.99↔ | | | | BORP, KORP, MKOR, VBOR | | | 08 | I02A, I02B, I08A, I08B, I08C, I13A, I13B | 08 |
| | | 01 | | B04A, B04B, B04C, B04D, B39A, B39B | 11 | | L09A, L09B, L33Z | 11 | L09A, L09B, L33Z | |
| | | 04 | | E01A, E01B, E05A, E05B, E05C | 21A | | W02A, W02B | 21A | W02A, W02B | |
| | | 05 | | F01A, F01C, F04Z, F05Z, F07Z, F30Z, F31Z, F35A, F35B, F35C | 21B | | X06A, X06B, X06C, X33Z | 21B | X06A, X06B, X06C, X33Z | |
| 06 | | G16A, G16B, G18A, G18B, G19A, G19B, G33Z, G38Z | 38.36.13↔ | BORP, KORP, MKOR, VBOR | 38.36.19↔ | BORP, KORP, MKOR, VBOR | | | | |
| 07 | | H33Z | | 05 | | F01A, F01C, F04Z, F05Z, F07Z, F08Z, F13A, F28A, F31Z, F33A, F33B, F33C, F33D, F38Z | 05 | F01A, F01C, F04Z, F05Z, F07Z, F08Z, F13A, F28A, F31Z, F33A, F33B, F33C, F33D, F38Z | | |
| 08 | | I02A, I02B, I08A, I08B, I08C, I13A, I13B | | 06 | | G16A, G16B, G18A, G19A, G19B, G33Z, G38Z | 06 | G16A, G16B, G18A, G19A, G19B, G33Z, G38Z | | |
| 11 | | L33Z | | 07 | | H01A, H06Z, H33Z | 07 | H01A, H06Z, H33Z | | |
| 15 | | P02A, P02B, P02C | | 08 | | I02A, I02B, I08A, I08B, I08C, I13A, I13B | 08 | I02A, I02B, I08A, I08B, I08C, I13A, I13B | | |
| 21A | | W02A, W02B | 11 | L09A, L09B, L33Z | 11 | L09A, L09B, L33Z | | | | |
| 21B | | X06A, X06B, X06C, X33Z | 21A | W02A, W02B | 21A | W02A, W02B | | | | |
| 38.36.00↔ | | | BORP, KORP, MKOR, VBOR | 21B | X06A, X06B, X06C, X33Z | 21B | X06A, X06B, X06C, X33Z | | | |
| | | 05 | F01A, F01C, F04Z, F05Z, F07Z, F08Z, F13A, F28A, F31Z, F33A, F33B, F33C, F33D, F38Z | 38.36.14↔ | BORP, KORP, MKOR, VBOR | 38.36.99↔ | BORP, KORP, MKOR, VBOR | | | |
| | | 06 | G16A, G16B, G18A, G19A, G19B, G33Z, G38Z | | 05 | | F01A, F01C, F04Z, F05Z, F07Z, F08Z, F13A, F28A, F31Z, F33A, F33B, F33C, F33D, F38Z | 05 | F01A, F01C, F04Z, F05Z, F07Z, F08Z, F13A, F28A, F31Z, F33A, F33B, F33C, F33D, F38Z | |
| | | 07 | H01A, H06Z, H33Z | | 06 | | G16A, G16B, G18A, G19A, G19B, G33Z, G38Z | 06 | G16A, G16B, G18A, G19A, G19B, G33Z, G38Z | |
| | 08 | I02A, I02B, I08A, I08B, I08C, I13A, I13B | 07 | | H01A, H06Z, H33Z | | 07 | H01A, H06Z, H33Z | | |
| | 11 | L09A, L09B, L33Z | 08 | | I02A, I02B, I08A, I08B, I08C, I13A, I13B | | 08 | I02A, I02B, I08A, I08B, I08C, I13A, I13B | | |
| | 21A | W02A, W02B | 11 | L09A, L09B, L33Z | 11 | L09A, L09B, L33Z | | | | |
| | 21B | X06A, X06B, X06C, X33Z | 21A | W02A, W02B | 21A | W02A, W02B | | | | |
| | 38.36.10↔ | | BORP, KORP, MKOR, VBOR | 21B | X06A, X06B, X06C, X33Z | 21B | X06A, X06B, X06C, X33Z | | | |
| | | 05 | F01A, F01C, F04Z, F05Z, F07Z, F08Z, F13A, F28A, F31Z, F33A, F33B, F33C, F33D, F38Z | 38.36.15↔ | BORP, KORP, MKOR, VBOR | 38.37.00↔ | BORP, KORP, MKOR, VBOR | | | |
| | | 06 | G16A, G16B, G18A, G19A, G19B, G33Z, G38Z | | 05 | | F01A, F01C, F04Z, F05Z, F07Z, F08Z, F13A, F28A, F31Z, F33A, F33B, F33C, F33D, F38Z | 05 | F01A, F01C, F04Z, F05Z, F07Z, F08Z, F13A, F28A, F31Z, F38Z | |
| | | 07 | H01A, H06Z, H33Z | | 06 | | G16A, G16B, G18A, G19A, G19B, G33Z, G38Z | 06 | G10A, G10B, G12A, G12B, G12C, G16A, G16B, G18A, G38Z | |
| | | 08 | I02A, I02B, I08A, I08B, I08C, I13A, I13B | | 07 | | H01A, H06Z, H33Z | 07 | H01A | |
| | | 11 | L09A, L09B, L33Z | | 08 | | I02A, I02B, I08A, I08B, I08C, I13A, I13B | 08 | I02A, I02B, I08A, I08B, I08C, I13A, I13B | |
| | | 21A | W02A, W02B | 11 | L09A, L09B, L33Z | 11 | L09A, L09B | | | |
| 21B | | X06A, X06B, X06C, X33Z | 21A | W02A, W02B | 21A | W02A, W02B | | | | |
| | | | 21B | X06A, X06B, X06C, X33Z | 21B | X06A, X06B, X06C, X33Z | | | | |

PROC

| CHOP | MDC | DRG | CHOP | MDC | DRG | CHOP | MDC | DRG | | |
|-----------|-----------|--|--|--|--|--|--|--|--|------------------------|
| 38.37.10↔ | | BORP, KORP, MKOR, VBOR | 38.38.00↔ | 01 | BORP, KORP, MKOR, VBOR | 38.40↔ | | BORP, VBOR | | |
| | 05 | F01A, F01C, F04Z, F05Z, F07Z, F08Z, F13A, F28A, F31Z, F38Z | | 01 | B04A, B04B, B04C, B04D, B39A, B39B | | 05 | F39A, F39B, F39C | | |
| | 06 | G10A, G10B, G12A, G12B, G12C, G16A, G16B, G18A, G38Z | | 05 | F01A, F01C, F04Z, F05Z, F07Z, F08Z, F13A, F13B, F13C, F28A, F31Z, F38Z | | 08 | I02A, I02B, I08A, I08B, I08C, I13A, I13B | | |
| | 07 | H01A | | 08 | I02A, I02B, I08A, I08B, I08C, I13A, I13B | | 21A | W02A, W02B | | |
| | 08 | I02A, I02B, I08A, I08B, I08C, I13A, I13B | | 21B | X04Z, X33Z | | 21A | W02A, W02B | | |
| | 11 | L09A, L09B | | 21B | X04Z, X33Z | | 21B | X04Z | | |
| | 21A | W02A, W02B | | 38.38.10↔ | | | BORP, VBOR | 38.41↔ | | BORP, KORP, MKOR, VBOR |
| | 21B | X06A, X06B, X06C, X33Z | | 01 | B04A, B04B, B04C, B04D, B39A, B39B | | 01 | B02A, B02B, B02C, B20A, B20B, B20C, B20D, B39A, B39B | | |
| | 38.37.11↔ | | | BORP, KORP, MKOR, VBOR | 05 | | F01A, F01C, F04Z, F05Z, F07Z, F08Z, F13A, F13B, F13C, F28A, F31Z, F33A, F33B, F33C, F33D, F38Z | 05 | F01A, F01C, F04Z, F05Z, F07Z, F08Z, F28A, F31Z, F33A, F33B, F33C, F33D, F34A, F34B | |
| | | 05 | | F01A, F01C, F04Z, F05Z, F07Z, F08Z, F13A, F28A, F31Z, F38Z | 08 | | I02A, I02B, I08A, I08B, I08C, I13A, I13B | 06 | G33Z, G38Z | |
| | | 06 | | G10A, G10B, G12A, G12B, G12C, G16A, G16B, G18A, G38Z | 08 | | I02A, I02B, I08A, I08B, I08C, I13A, I13B | 07 | H33Z | |
| 07 | | H01A | 21A | W02A, W02B | 11 | L33Z | | | | |
| 08 | | I02A, I02B, I08A, I08B, I08C, I13A, I13B | 21B | X04Z, X33Z | 21B | X33Z | | | | |
| 11 | | L09A, L09B | 38.38.11↔ | | BORP, KORP, MKOR, VBOR | 38.42↔ | | BORP, VBOR | | |
| 21A | | W02A, W02B | 01 | B04A, B04B, B04C, B04D, B39A, B39B | 01 | B03Z, B04A, B04B, B04C, B04D, B06A, B06B, B17A, B17B, B17C, B39A, B39B | | | | |
| 21B | | X06A, X06B, X06C, X33Z | 05 | F01A, F01C, F04Z, F05Z, F07Z, F08Z, F13A, F13B, F13C, F28A, F31Z, F33A, F33B, F33C, F33D, F38Z | 03 | D12A | | | | |
| 38.37.12↔ | | | BORP, KORP, MKOR, VBOR | 05 | F01A, F01C, F04Z, F05Z, F07Z, F08Z, F13A, F13B, F13C, F28A, F31Z, F33A, F33B, F33C, F33D, F38Z | 05 | F01A, F01C, F04Z, F05Z, F06B, F07Z, F14A, F14B, F28A, F31Z, F54Z, F59A, F59B, F59C, F59D | | | |
| | | 05 | F01A, F01C, F04Z, F05Z, F07Z, F08Z, F13A, F28A, F31Z, F38Z | 08 | I02A, I02B, I08A, I08B, I08C, I13A, I13B | 08 | I02A, I02B, I08A, I08B, I08C, I13A, I13B | | | |
| | | 06 | G10A, G10B, G12A, G12B, G12C, G16A, G16B, G18A, G38Z | 21A | W02A, W02B | 21A | W02A, W02B | | | |
| | 07 | H01A | 21B | X04Z, X33Z | 21B | X06A, X06B, X06C | | | | |
| | 08 | I02A, I02B, I08A, I08B, I08C, I13A, I13B | 38.38.12↔ | | BORP, KORP, MKOR, VBOR | 38.43.00↔ | | BORP, VBOR | | |
| | 11 | L09A, L09B | 01 | B04A, B04B, B04C, B04D, B39A, B39B | 05 | F01A, F01C, F04Z, F05Z, F07Z, F14A, F14B, F28A, F31Z, F54Z, F59A, F59B, F59C, F59D | | | | |
| | 21A | W02A, W02B | 05 | F01A, F01C, F04Z, F05Z, F07Z, F08Z, F13A, F13B, F13C, F28A, F31Z, F33A, F33B, F33C, F33D, F38Z | 08 | I02A, I02B, I08A, I08B, I08C, I13A, I13B | | | | |
| | 21B | X06A, X06B, X06C, X33Z | 08 | I02A, I02B, I08A, I08B, I08C, I13A, I13B | 21A | W02A, W02B | | | | |
| | 38.37.19↔ | | BORP, KORP, MKOR, VBOR | 21B | X04Z, X33Z | 21B | X06A, X06B, X06C | | | |
| | | 05 | F01A, F01C, F04Z, F05Z, F07Z, F08Z, F13A, F28A, F31Z, F38Z | 38.38.99↔ | | BORP, KORP, MKOR, VBOR | 38.43.10↔ | | BORP, KORP, MKOR, VBOR | |
| | | 06 | G10A, G10B, G12A, G12B, G12C, G16A, G16B, G18A, G38Z | 01 | B04A, B04B, B04C, B04D, B39A, B39B | 05 | F01A, F01C, F04Z, F05Z, F07Z, F14A, F14B, F28A, F31Z, F54Z, F59A, F59B, F59C, F59D | | | |
| 07 | | H01A | 05 | F01A, F01C, F04Z, F05Z, F07Z, F08Z, F13A, F13B, F13C, F28A, F31Z, F38Z | 08 | I02A, I02B, I08A, I08B, I08C, I13A, I13B | | | | |
| 08 | | I02A, I02B, I08A, I08B, I08C, I13A, I13B | 08 | I02A, I02B, I08A, I08B, I08C, I13A, I13B | 21A | W02A, W02B | | | | |
| 11 | | L09A, L09B | 21A | W02A, W02B | 21B | X06A, X06B, X06C | | | | |
| 21A | | W02A, W02B | 21B | X04Z, X33Z | 38.43.11↔ | | BORP, KORP, MKOR, VBOR | | | |
| 21B | | X06A, X06B, X06C, X33Z | 38.38.99↔ | | BORP, KORP, MKOR, VBOR | 05 | F01A, F01C, F04Z, F05Z, F07Z, F14A, F14B, F28A, F31Z, F54Z, F59A, F59B, F59C, F59D | | | |
| 38.37.99↔ | | | BORP, KORP, MKOR, VBOR | 01 | B04A, B04B, B04C, B04D, B39A, B39B | 08 | I02A, I02B, I08A, I08B, I08C, I13A, I13B | | | |
| | | 05 | F01A, F01C, F04Z, F05Z, F07Z, F08Z, F13A, F28A, F31Z, F38Z | 05 | F01A, F01C, F04Z, F05Z, F07Z, F08Z, F13A, F13B, F13C, F28A, F31Z, F38Z | 21A | W02A, W02B | | | |
| | | 06 | G10A, G10B, G12A, G12B, G12C, G16A, G16B, G18A, G38Z | 08 | I02A, I02B, I08A, I08B, I08C, I13A, I13B | 21B | X06A, X06B, X06C | | | |
| | 07 | H01A | 21A | W02A, W02B | 38.43.20↔ | | BORP, KORP, MKOR, VBOR | | | |
| | 08 | I02A, I02B, I08A, I08B, I08C, I13A, I13B | 21B | X04Z | 05 | F01A, F01C, F04Z, F05Z, F07Z, F14A, F14B, F28A, F31Z, F54Z, F59A, F59B, F59C, F59D | | | | |
| | 11 | L09A, L09B | 38.39.10↔ | | BORP, VBOR | 08 | I02A, I02B, I08A, I08B, I08C, I13A, I13B | | | |
| | 21A | W02A, W02B | 05 | F39A, F39B, F39C | 21A | W02A, W02B | | | | |
| | 21B | X06A, X06B, X06C, X33Z | 08 | I02A, I02B, I08A, I08B, I08C, I13A, I13B | 21B | X06A, X06B, X06C | | | | |
| | 38.37.99↔ | | BORP, KORP, MKOR, VBOR | 21B | X04Z | 38.39.99↔ | | BORP, VBOR | | |
| | | 05 | F01A, F01C, F04Z, F05Z, F07Z, F08Z, F13A, F28A, F31Z, F38Z | 05 | F39A, F39B, F39C | 05 | F39A, F39B, F39C | | | |
| | | 06 | G10A, G10B, G12A, G12B, G12C, G16A, G16B, G18A, G38Z | 08 | I02A, I02B, I08A, I08B, I08C, I13A, I13B | 08 | I02A, I02B, I08A, I08B, I08C, I13A, I13B | | | |
| 07 | | H01A | 21A | W02A, W02B | 21A | W02A, W02B | | | | |
| 08 | | I02A, I02B, I08A, I08B, I08C, I13A, I13B | 21B | X04Z | 21B | X04Z | | | | |
| 11 | | L09A, L09B | 38.39.10↔ | | BORP, VBOR | 21B | X06A, X06B, X06C | | | |
| 21A | | W02A, W02B | 05 | F39A, F39B, F39C | 05 | F39A, F39B, F39C | | | | |
| 21B | | X06A, X06B, X06C, X33Z | 08 | I02A, I02B, I08A, I08B, I08C, I13A, I13B | 08 | I02A, I02B, I08A, I08B, I08C, I13A, I13B | | | | |
| 38.37.99↔ | | | BORP, KORP, MKOR, VBOR | 21A | W02A, W02B | 21A | W02A, W02B | | | |
| | | 05 | F01A, F01C, F04Z, F05Z, F07Z, F08Z, F13A, F28A, F31Z, F38Z | 21B | X04Z | 21B | X06A, X06B, X06C | | | |
| | | 06 | G10A, G10B, G12A, G12B, G12C, G16A, G16B, G18A, G38Z | 38.39.99↔ | | BORP, VBOR | 38.43.20↔ | | BORP, KORP, MKOR, VBOR | |
| | 07 | H01A | 05 | F39A, F39B, F39C | 05 | F01A, F01C, F04Z, F05Z, F07Z, F14A, F14B, F28A, F31Z, F54Z, F59A, F59B, F59C, F59D | | | | |
| | 08 | I02A, I02B, I08A, I08B, I08C, I13A, I13B | 08 | I02A, I02B, I08A, I08B, I08C, I13A, I13B | 08 | I02A, I02B, I08A, I08B, I08C, I13A, I13B | | | | |
| | 11 | L09A, L09B | 21A | W02A, W02B | 21A | W02A, W02B | | | | |
| | 21A | W02A, W02B | 21B | X04Z | 21B | X06A, X06B, X06C | | | | |
| | 21B | X06A, X06B, X06C, X33Z | 21B | X04Z | 21B | X06A, X06B, X06C | | | | |



| CHOP | MDC | DRG | CHOP | MDC | DRG | CHOP | MDC | DRG |
|-----------|------------------------|--|------------------------|-----|--|-----------|------------------------|--|
| 38.43.21↔ | | BORP, KORP, MKOR, VBOR | 38.44.11↔ | | BORP, KORP, MKOR, VBOR | 38.45.11↔ | | BORP, KORP, MKOR, VBOR |
| | 05 | F01A, F01C, F04Z, F05Z, F07Z, F14A, F14B, F28A, F31Z, F54Z, F59A, F59B, F59C, F59D | | 05 | F01A, F01C, F04Z, F05Z, F07Z, F08Z, F13A, F28A, F31Z, F33A, F33B, F33C, F33D, F34A, F34B | | 04 | E01A, E01B, E05A, E05B, E05C |
| | 08 | I02A, I02B, I08A, I08B, I08C, I13A, I13B | | 06 | G10A, G10B, G12A, G12B, G12C, G16A, G16B, G18A, G38Z | | 05 | F01A, F01C, F04Z, F05Z, F07Z, F13A, F31Z, F33A, F33B, F33C, F33D, F35A, F35B, F35C |
| | 21A | W02A, W02B | | 08 | I02A, I02B, I08A, I08B, I08C, I13A, I13B | | 06 | G16A, G16B, G18A, G18B, G19A, G19B, G33Z, G38Z |
| 38.43.28↔ | | BORP, KORP, MKOR, VBOR | 38.44.12↔ | | BORP, KORP, MKOR, VBOR | 38.45.12↔ | | BORP, KORP, MKOR, VBOR |
| | 05 | F01A, F01C, F04Z, F05Z, F07Z, F14A, F14B, F28A, F31Z, F54Z, F59A, F59B, F59C, F59D | | 11 | L09A, L09B | | 07 | H33Z |
| | 08 | I02A, I02B, I08A, I08B, I08C, I13A, I13B | | 21A | W02A, W02B | | 08 | I02A, I02B, I08A, I08B, I08C, I13A, I13B |
| | 21B | X06A, X06B, X06C | | 21B | X06A, X06B, X06C, X33Z | | 11 | L33Z |
| 38.43.29↔ | | BORP, KORP, MKOR, VBOR | 38.44.12↔ | | BORP, KORP, MKOR, VBOR | 38.45.12↔ | | BORP, KORP, MKOR, VBOR |
| | 05 | F01A, F01C, F04Z, F05Z, F07Z, F14A, F14B, F28A, F31Z, F54Z, F59A, F59B, F59C, F59D | | 05 | F01A, F01C, F04Z, F05Z, F07Z, F08Z, F13A, F28A, F31Z, F33A, F33B, F33C, F33D, F34A, F34B | | 04 | E01A, E01B, E05A, E05B, E05C |
| | 08 | I02A, I02B, I08A, I08B, I08C, I13A, I13B | | 06 | G10A, G10B, G12A, G12B, G12C, G16A, G16B, G18A, G38Z | | 05 | F01A, F01C, F04Z, F05Z, F07Z, F13A, F31Z, F33A, F33B, F33C, F33D, F35A, F35B, F35C |
| | 21A | W02A, W02B | | 08 | I02A, I02B, I08A, I08B, I08C, I13A, I13B | | 06 | G16A, G16B, G18A, G18B, G19A, G19B, G33Z, G38Z |
| 38.43.99↔ | | BORP, KORP, MKOR, VBOR | 38.44.99↔ | | BORP, KORP, MKOR, VBOR | 38.45.13↔ | | BORP, KORP, MKOR, VBOR |
| | 05 | F01A, F01C, F04Z, F05Z, F07Z, F14A, F14B, F28A, F31Z, F54Z, F59A, F59B, F59C, F59D | | 05 | F01A, F01C, F04Z, F05Z, F07Z, F08Z, F13A, F28A, F31Z, F33A, F33B, F33C, F33D, F34A, F34B | | 04 | E01A, E01B, E05A, E05B, E05C |
| | 08 | I02A, I02B, I08A, I08B, I08C, I13A, I13B | | 06 | G10A, G10B, G12A, G12B, G12C, G16A, G16B, G18A, G38Z | | 05 | F01A, F01C, F04Z, F05Z, F07Z, F08Z, F13A, F31Z, F33A, F33B, F33C, F33D, F35A, F35B, F35C, F36A, F36B, F36C |
| | 21B | X06A, X06B, X06C | | 08 | I02A, I02B, I08A, I08B, I08C, I13A, I13B | | 06 | G16A, G16B, G18A, G18B, G19A, G19B, G33Z, G38Z |
| 38.44.00↔ | | BORP, KORP, MKOR, VBOR | 38.45.00↔ | | BORP, KORP, MKOR, VBOR | 38.45.14↔ | | BORP, KORP, MKOR, VBOR |
| | 05 | F01A, F01C, F04Z, F05Z, F07Z, F08Z, F13A, F28A, F31Z, F33A, F33B, F33C, F33D, F34A, F34B | | 04 | E01A, E01B, E05A, E05B, E05C | | 04 | E01A, E01B, E05A, E05B, E05C |
| | 06 | G10A, G10B, G12A, G12B, G12C, G16A, G16B, G18A, G38Z | | 05 | F01A, F01C, F04Z, F05Z, F07Z, F13A, F31Z, F35A, F35B, F35C | | 05 | F01A, F01C, F04Z, F05Z, F07Z, F13A, F31Z, F33A, F33B, F33C, F33D, F35A, F35B, F35C, F36A, F36B, F36C |
| | 08 | I02A, I02B, I08A, I08B, I08C, I13A, I13B | | 06 | G16A, G16B, G18A, G18B, G19A, G19B, G33Z, G38Z | | 06 | G16A, G16B, G18A, G18B, G19A, G19B, G33Z, G38Z |
| 38.44.10↔ | | BORP, KORP, MKOR, VBOR | 38.45.10↔ | | BORP, KORP, MKOR, VBOR | 38.45.14↔ | | BORP, KORP, MKOR, VBOR |
| | 05 | F01A, F01C, F04Z, F05Z, F07Z, F08Z, F13A, F28A, F31Z, F33A, F33B, F33C, F33D, F34A, F34B | | 07 | H33Z | | 07 | H33Z |
| | 06 | G10A, G10B, G12A, G12B, G12C, G16A, G16B, G18A, G38Z | | 08 | I02A, I02B, I08A, I08B, I08C, I13A, I13B | | 08 | I02A, I02B, I08A, I08B, I08C, I13A, I13B |
| | 08 | I02A, I02B, I08A, I08B, I08C, I13A, I13B | | 11 | L09A, L09B | | 11 | L33Z |
| | L09A, L09B | | L33Z | | L33Z | | L33Z | |
| | W02A, W02B | | W02A, W02B | | W02A, W02B | | W02A, W02B | |
| | X06A, X06B, X06C, X33Z | | X06A, X06B, X06C, X33Z | | X06A, X06B, X06C, X33Z | | X06A, X06B, X06C, X33Z | |
| | X06A, X06B, X06C, X33Z | | X06A, X06B, X06C, X33Z | | X06A, X06B, X06C, X33Z | | X06A, X06B, X06C, X33Z | |



| CHOP | MDC | DRG | CHOP | MDC | DRG | CHOP | MDC | DRG | | | |
|-----------|-----------|--|------------------------------|--|--|-----------|--|--|------------------------|--|--|
| 38.45.19↔ | | BORP, KORP, MKOR, VBOR | 38.45.29↔ | | BORP, KORP, MKOR, VBOR | 38.45.99↔ | | BORP, KORP, MKOR, VBOR | | | |
| | 04 | E01A, E01B, E05A, E05B, E05C | | 04 | E01A, E01B, E05A, E05B, E05C | | 04 | E01A, E01B, E05A, E05B, E05C | | | |
| | 05 | F01A, F01C, F04Z, F05Z, F07Z, F13A, F31Z, F33A, F33B, F33C, F33D, F35A, F35B, F35C | | 05 | F01A, F01C, F04Z, F05Z, F07Z, F13A, F31Z, F35A, F35B, F35C | | 05 | F01A, F01C, F04Z, F05Z, F07Z, F13A, F31Z, F35A, F35B, F35C | | | |
| | 06 | G16A, G16B, G18A, G18B, G19A, G19B, G33Z, G38Z | | 06 | G16A, G16B, G18A, G18B, G19A, G19B, G33Z, G38Z | | 06 | G16A, G16B, G18A, G18B, G19A, G19B, G33Z, G38Z | | | |
| | 07 | H33Z | | 07 | H33Z | | 07 | H33Z | | | |
| | 08 | I02A, I02B, I08A, I08B, I08C, I13A, I13B | | 08 | I02A, I02B, I08A, I08B, I08C, I13A, I13B | | 08 | I02A, I02B, I08A, I08B, I08C, I13A, I13B | | | |
| | 11 | L33Z | | 11 | L33Z | | 11 | L33Z | | | |
| | 21A | W02A, W02B | | 21A | W02A, W02B | | 21A | W02A, W02B | | | |
| | 21B | X06A, X06B, X06C, X33Z | | 21B | X06A, X06B, X06C, X33Z | | 21B | X06A, X06B, X06C, X33Z | | | |
| | 38.45.20↔ | | | BORP, KORP, MKOR, VBOR | 38.45.30↔ | | | BORP, KORP, MKOR, VBOR | 38.46↔ | | BORP, KORP, MKOR, VBOR |
| | | 04 | | E01A, E01B, E05A, E05B, E05C | | | 04 | E01A, E01B, E05A, E05B, E05C | | 05 | F01A, F01C, F04Z, F05Z, F07Z, F08Z, F13A, F28A, F31Z, F33A, F33B, F33C, F33D, F34A, F34B |
| 05 | | F01A, F01C, F04Z, F05Z, F07Z, F13A, F31Z, F35A, F35B, F35C | 05 | F01A, F01C, F04Z, F05Z, F07Z, F13A, F31Z, F35A, F35B, F35C | | 06 | G10A, G10B, G12A, G12B, G12C, G16A, G16B, G18A, G38Z | | | | |
| 06 | | G16A, G16B, G18A, G18B, G19A, G19B, G33Z, G38Z | 06 | G16A, G16B, G18A, G18B, G19A, G19B, G33Z, G38Z | | 07 | H01A, H06Z | | | | |
| 07 | | H33Z | 07 | H33Z | | 08 | I02A, I02B, I08A, I08B, I08C, I13A, I13B | | | | |
| 08 | | I02A, I02B, I08A, I08B, I08C, I13A, I13B | 08 | I02A, I02B, I08A, I08B, I08C, I13A, I13B | | 11 | L09A, L09B | | | | |
| 11 | | L33Z | 11 | L33Z | | 21A | W02A, W02B | | | | |
| 21A | | W02A, W02B | 21A | W02A, W02B | | 21B | X06A, X06B, X06C, X33Z | | | | |
| 21B | | X06A, X06B, X06C, X33Z | 21B | X06A, X06B, X06C, X33Z | | 38.47.00↔ | | BORP, KORP, MKOR, VBOR | | | |
| 38.45.21↔ | | | BORP, KORP, MKOR, VBOR | 38.45.31↔ | | | | BORP, KORP, MKOR, VBOR | | 04 | E01A, E01B, E05A, E05B, E05C |
| | | 04 | E01A, E01B, E05A, E05B, E05C | | | | 04 | E01A, E01B, E05A, E05B, E05C | | 05 | F01A, F01C, F04Z, F05Z, F07Z, F13A, F31Z, F35A, F35B, F35C |
| | 05 | F01A, F01C, F04Z, F05Z, F07Z, F13A, F31Z, F33A, F33B, F33C, F33D, F35A, F35B, F35C | 05 | | F01A, F01C, F04Z, F05Z, F07Z, F13A, F31Z, F35A, F35B, F35C | | 06 | G10A, G10B, G12A, G12B, G12C, G16A, G16B, G18A, G19A, G19B, G33Z, G38Z | | | |
| | 06 | G16A, G16B, G18A, G18B, G19A, G19B, G33Z, G38Z | 06 | | G16A, G16B, G18A, G18B, G19A, G19B, G33Z, G38Z | | 07 | H01A, H33Z | | | |
| | 07 | H33Z | 07 | | H33Z | | 08 | I02A, I02B, I08A, I08B, I08C, I13A, I13B | | | |
| | 08 | I02A, I02B, I08A, I08B, I08C, I13A, I13B | 08 | | I02A, I02B, I08A, I08B, I08C, I13A, I13B | | 11 | L09A, L09B, L33Z | | | |
| | 11 | L33Z | 11 | | L33Z | | 21A | W02A, W02B | | | |
| | 21A | W02A, W02B | 21A | | W02A, W02B | | 21B | X06A, X06B, X06C, X33Z | | | |
| | 21B | X06A, X06B, X06C, X33Z | 21B | | X06A, X06B, X06C, X33Z | | 38.47.10↔ | | BORP, KORP, MKOR, VBOR | | |
| | 38.45.22↔ | | BORP, KORP, MKOR, VBOR | | 38.45.38↔ | | | | BORP, KORP, MKOR, VBOR | 04 | E01A, E01B, E05A, E05B, E05C |
| | | 04 | E01A, E01B, E05A, E05B, E05C | | | 04 | | E01A, E01B, E05A, E05B, E05C | 05 | F01A, F01C, F04Z, F05Z, F07Z, F13A, F31Z, F35A, F35B, F35C | |
| 05 | | F01A, F01C, F04Z, F05Z, F07Z, F13A, F31Z, F33A, F33B, F33C, F33D, F35A, F35B, F35C | 05 | F01A, F01C, F04Z, F05Z, F07Z, F13A, F31Z, F35A, F35B, F35C | | 06 | | G10A, G10B, G12A, G12B, G12C, G16A, G16B, G18A, G19A, G19B, G33Z, G38Z | | | |
| 06 | | G16A, G16B, G18A, G18B, G19A, G19B, G33Z, G38Z | 06 | G16A, G16B, G18A, G18B, G19A, G19B, G33Z, G38Z | | 07 | | H01A, H33Z | | | |
| 07 | | H33Z | 07 | H33Z | | 08 | | I02A, I02B, I08A, I08B, I08C, I13A, I13B | | | |
| 08 | | I02A, I02B, I08A, I08B, I08C, I13A, I13B | 08 | I02A, I02B, I08A, I08B, I08C, I13A, I13B | | 11 | | L09A, L09B, L33Z | | | |
| 11 | | L33Z | 11 | L33Z | | 21A | | W02A, W02B | | | |
| 21A | | W02A, W02B | 21A | W02A, W02B | | 21B | | X06A, X06B, X06C, X33Z | | | |
| 21B | | X06A, X06B, X06C, X33Z | 21B | X06A, X06B, X06C, X33Z | | 38.47.39↔ | | | BORP, KORP, MKOR, VBOR | | |
| 38.45.22↔ | | | BORP, KORP, MKOR, VBOR | 38.45.39↔ | | | | | BORP, KORP, MKOR, VBOR | 04 | E01A, E01B, E05A, E05B, E05C |
| | | 04 | E01A, E01B, E05A, E05B, E05C | | | | 04 | E01A, E01B, E05A, E05B, E05C | 05 | F01A, F01C, F04Z, F05Z, F07Z, F13A, F31Z, F35A, F35B, F35C | |
| | 05 | F01A, F01C, F04Z, F05Z, F07Z, F13A, F31Z, F33A, F33B, F33C, F33D, F35A, F35B, F35C | 05 | | F01A, F01C, F04Z, F05Z, F07Z, F13A, F31Z, F35A, F35B, F35C | | 06 | G10A, G10B, G12A, G12B, G12C, G16A, G16B, G18A, G19A, G19B, G33Z, G38Z | | | |
| | 06 | G16A, G16B, G18A, G18B, G19A, G19B, G33Z, G38Z | 06 | | G16A, G16B, G18A, G18B, G19A, G19B, G33Z, G38Z | | 07 | H01A, H33Z | | | |
| | 07 | H33Z | 07 | | H33Z | | 08 | I02A, I02B, I08A, I08B, I08C, I13A, I13B | | | |
| | 08 | I02A, I02B, I08A, I08B, I08C, I13A, I13B | 08 | | I02A, I02B, I08A, I08B, I08C, I13A, I13B | | 11 | L09A, L09B, L33Z | | | |
| | 11 | L33Z | 11 | | L33Z | | 21A | W02A, W02B | | | |
| | 21A | W02A, W02B | 21A | | W02A, W02B | | 21B | X06A, X06B, X06C, X33Z | | | |
| | 21B | X06A, X06B, X06C, X33Z | 21B | | X06A, X06B, X06C, X33Z | | | | | | |



| CHOP | MDC | DRG | CHOP | MDC | DRG | CHOP | MDC | DRG | | | | | |
|-----------|------------------------------------|--|--|--|--|--|--|--|--|--|--|-----|------------------------|
| 38.61↔ | 01 | B02A, B02B, B02C, B20A, B20B, B39A, B39B | 38.63.11↔ | 04 | E01A, E01B, E05A, E05B, E05C | 38.63.29↔ | 04 | E01A, E01B, E05A, E05B, E05C | | | | | |
| | 03 | D25A, D25B, D25C | | 05 | F01A, F01C, F04Z, F05Z, F07Z, F14A, F14B, F28A, F31Z, F35A, F35B, F35C, F39A, F39B, F39C, F54Z, F59A, F59B, F59C, F59D | | 05 | F01A, F01C, F04Z, F05Z, F07Z, F14A, F14B, F28A, F31Z, F35A, F35B, F35C, F39A, F39B, F39C, F54Z, F59A, F59B, F59C, F59D | | | | | |
| | 05 | F01A, F01C, F04Z, F05Z, F07Z, F14A, F14B, F28A, F31Z, F54Z, F59A, F59B, F59C, F59D | | 06 | G16A, G16B, G18A, G18B, G19A, G19B, G38Z | | 06 | G16A, G16B, G18A, G18B, G19A, G19B, G38Z | | | | | |
| | 07 | H33Z | | 07 | H33Z | | 07 | H33Z | | | | | |
| | 08 | I15A, I15B | | 08 | I02A, I02B, I08A, I08B, I08C, I13A, I13B | | 08 | I02A, I02B, I08A, I08B, I08C, I13A, I13B | | | | | |
| | 09 | J08A, J08B | | 10 | K09A, K09B | | 10 | K09A, K09B | | | | | |
| | 11 | L33Z | | 11 | L33Z | | 11 | L33Z | | | | | |
| | 17 | R01A, R02Z, R12A, R12B | | 21A | W02A, W02B | | 21A | W02A, W02B | | | | | |
| | 21A | W01A, W01B | | 21B | X04Z, X05A, X05B, X06A, X06B, X33Z | | 21B | X04Z, X05A, X05B, X06A, X06B, X33Z | | | | | |
| | 21B | X06A, X06B, X06C, X33Z | | | | | | | | | | | |
| | 38.62↔ | 01 | | B03Z, B06A, B06B, B17A, B17B, B17C, B39A, B39B | 38.63.19↔ | | 04 | E01A, E01B, E05A, E05B, E05C | 38.63.99↔ | 04 | E01A, E01B, E05A, E05B, E05C | | |
| | | 05 | | F01A, F01C, F04Z, F05Z, F07Z, F14A, F14B, F28A, F31Z, F54Z, F59A, F59B, F59C, F59D | | | 05 | F01A, F01C, F04Z, F05Z, F07Z, F14A, F14B, F28A, F31Z, F35A, F35B, F35C, F39A, F39B, F39C, F54Z, F59A, F59B, F59C, F59D | | 05 | F01A, F01C, F04Z, F05Z, F07Z, F14A, F14B, F28A, F31Z, F35A, F35B, F35C, F39A, F39B, F39C, F54Z, F59A, F59B, F59C, F59D | | |
| | | 08 | | I02A, I02B, I08A, I08B, I08C, I13A, I13B | | | 06 | G16A, G16B, G18A, G18B, G19A, G19B, G38Z | | 06 | G16A, G16B, G18A, G18B, G19A, G19B, G38Z | | |
| | | 21A | | W02A, W02B | | | 07 | H33Z | | 07 | H33Z | | |
| 38.63.00↔ | 21B | X06A, X06B, X06C | 38.63.20↔ | 08 | I02A, I02B, I08A, I08B, I08C, I13A, I13B | 38.64.00↔ | 08 | I02A, I02B, I08A, I08B, I08C, I13A, I13B | | | | | |
| | 04 | E01A, E01B, E05A, E05B, E05C | | 10 | K09A, K09B | | 10 | K09A, K09B | | | | | |
| | 05 | F01A, F01C, F04Z, F05Z, F07Z, F14A, F14B, F28A, F31Z, F35A, F35B, F35C, F39A, F39B, F39C, F54Z, F59A, F59B, F59C, F59D | | 11 | L33Z | | 11 | L33Z | | | | | |
| | 06 | G16A, G16B, G18A, G18B, G19A, G19B, G38Z | | 21A | W02A, W02B | | 21A | W02A, W02B | | | | | |
| | 07 | H33Z | | 21B | X04Z, X05A, X05B, X06A, X06B, X33Z | | 21B | X04Z, X05A, X05B, X06A, X06B, X33Z | | | | | |
| | 08 | I02A, I02B, I08A, I08B, I08C, I13A, I13B | | 38.63.21↔ | 04 | | E01A, E01B, E05A, E05B, E05C | 38.64.10↔ | 04 | E01A, E01B, E05A, E05B, E05C | | | |
| | 10 | K09A, K09B | | | 05 | | F01A, F01C, F04Z, F05Z, F07Z, F14A, F14B, F28A, F31Z, F35A, F35B, F35C, F39A, F39B, F39C, F54Z, F59A, F59B, F59C, F59D | | 05 | F01A, F01C, F04Z, F05Z, F07Z, F14A, F14B, F28A, F31Z, F35A, F35B, F35C, F39A, F39B, F39C, F54Z, F59A, F59B, F59C, F59D | | | |
| | 11 | L33Z | | | 06 | | G16A, G16B, G18A, G18B, G19A, G19B, G38Z | | 06 | G10A, G10B, G12A, G12B, G12C, G16A, G16B, G18A, G18B, G19A, G19B, G33Z, G38Z | | | |
| | 21A | W02A, W02B | | | 07 | | H33Z | | 07 | H33Z | | | |
| | 21B | X04Z, X05A, X05B, X06A, X06B, X33Z | | | 08 | | I02A, I02B, I08A, I08B, I08C, I13A, I13B | | 08 | I02A, I02B, I08A, I08B, I08C, I13A, I13B | | | |
| | 38.63.10↔ | 04 | | | E01A, E01B, E05A, E05B, E05C | | 38.63.21↔ | | 10 | K09A, K09B | 38.64.10↔ | 10 | L09A, L09B, L33Z |
| | | 05 | | | F01A, F01C, F04Z, F05Z, F07Z, F14A, F14B, F28A, F31Z, F35A, F35B, F35C, F39A, F39B, F39C, F54Z, F59A, F59B, F59C, F59D | | | | 11 | L33Z | | 11 | W02A, W02B |
| | | 06 | | | G16A, G16B, G18A, G18B, G19A, G19B, G38Z | | | | 21A | W02A, W02B | | 21A | W02A, W02B |
| | | 07 | | | H33Z | | | | 21B | X04Z, X05A, X05B, X06A, X06B, X33Z | | 21B | X06A, X06B, X06C, X33Z |
| 08 | | I02A, I02B, I08A, I08B, I08C, I13A, I13B | 04 | | E01A, E01B, E05A, E05B, E05C | 04 | | | E01A, E01B, E05A, E05B, E05C | | | | |
| 10 | | K09A, K09B | 05 | | F01A, F01C, F04Z, F05Z, F07Z, F14A, F14B, F28A, F31Z, F35A, F35B, F35C, F39A, F39B, F39C, F54Z, F59A, F59B, F59C, F59D | 05 | | | F01A, F01C, F04Z, F05Z, F07Z, F14A, F14B, F28A, F31Z, F35A, F35B, F35C, F39A, F39B, F39C, F54Z, F59A, F59B, F59C, F59D | | | | |
| 11 | | L33Z | 06 | | G16A, G16B, G18A, G18B, G19A, G19B, G38Z | 06 | | | G10A, G10B, G12A, G12B, G12C, G16A, G16B, G18A, G18B, G19A, G19B, G33Z, G38Z | | | | |
| 21A | | W02A, W02B | 07 | | H33Z | 07 | | | H33Z | | | | |
| 21B | X04Z, X05A, X05B, X06A, X06B, X33Z | 08 | I02A, I02B, I08A, I08B, I08C, I13A, I13B | | 08 | I02A, I02B, I08A, I08B, I08C, I13A, I13B | | | | | | | |

PROC

| CHOP | MDC | DRG | CHOP | MDC | DRG | CHOP | MDC | DRG | | | |
|-----------|------------------------|--|--|--|--|-----------|--|--|--|----|--|
| 38.64.20↔ | 04 | E01A, E01B, E05A, E05B, E05C | 38.65.20↔ | 04 | E01A, E01B, E02A, E02B, E02C, E05A, E05B, E05C | 38.65.99↔ | 04 | E01A, E01B, E02A, E02B, E02C, E05A, E05B, E05C | | | |
| | 05 | F01A, F01C, F04Z, F05Z, F07Z, F14A, F14B, F28A, F31Z, F35A, F35B, F35C, F54Z, F59A, F59B, F59C, F59D | | 05 | F01A, F01C, F04Z, F05Z, F07Z, F14A, F14B, F28A, F31Z, F35A, F35B, F35C, F54Z, F59A, F59B, F59C, F59D | | 05 | F01A, F01C, F04Z, F05Z, F07Z, F14A, F14B, F28A, F31Z, F35A, F35B, F35C, F54Z, F59A, F59B, F59C, F59D | | | |
| | 06 | G10A, G10B, G12A, G12B, G12C, G16A, G16B, G18A, G18B, G19A, G19B, G33Z, G38Z | | 06 | G16A, G16B, G18A, G18B, G19A, G19B, G38Z | | 06 | G16A, G16B, G18A, G18B, G19A, G19B, G38Z | | | |
| | 07 | H33Z | | 07 | H33Z | | 07 | H33Z | | | |
| | 08 | I02A, I02B, I08A, I08B, I08C, I13A, I13B | | 08 | I02A, I02B, I08A, I08B, I08C, I13A, I13B | | 08 | I02A, I02B, I08A, I08B, I08C, I13A, I13B | | | |
| | 11 | L09A, L09B, L33Z | | 11 | L33Z | | 11 | L33Z | | | |
| | 21A | W02A, W02B | | 14 | O02A, O02B | | 14 | O02A, O02B | | | |
| | 21B | X06A, X06B, X06C, X33Z | | 21A | W02A, W02B | | 21A | W02A, W02B | | | |
| | 38.64.99↔ | 04 | | E01A, E01B, E05A, E05B, E05C | 38.65.21↔ | | 04 | E01A, E01B, E02A, E02B, E02C, E05A, E05B, E05C | 38.66.00↔ | 01 | B03Z, B06A, B06B, B17A, B17B, B17C, B39A, B39B |
| | | 05 | | F01A, F01C, F04Z, F05Z, F07Z, F14A, F14B, F28A, F31Z, F35A, F35B, F35C, F54Z, F59A, F59B, F59C, F59D | | | 05 | F01A, F01C, F04Z, F05Z, F07Z, F14A, F14B, F28A, F31Z, F35A, F35B, F35C, F54Z, F59A, F59B, F59C, F59D | | 05 | F01A, F01C, F04Z, F05Z, F07Z, F14A, F14B, F28A, F31Z, F54Z, F59A, F59B, F59C, F59D |
| | | 06 | | G10A, G10B, G12A, G12B, G12C, G16A, G16B, G18A, G18B, G19A, G19B, G33Z, G38Z | | | 06 | G16A, G16B, G18A, G18B, G19A, G19B, G33Z, G38Z | | 06 | G10A, G10B, G12A, G12B, G12C |
| 07 | | H33Z | 07 | H33Z | | 08 | I02A, I02B, I08A, I08B, I08C, I13A, I13B | | | | |
| 08 | | I02A, I02B, I08A, I08B, I08C, I13A, I13B | 08 | I02A, I02B, I08A, I08B, I08C, I13A, I13B | | 10 | K09A, K09B | | | | |
| 11 | | L09A, L09B, L33Z | 11 | L33Z | | 11 | L09A, L09B | | | | |
| 21A | | W02A, W02B | 14 | O02A, O02B | | 21A | W02A, W02B | | | | |
| 21B | | X06A, X06B, X06C, X33Z | 21A | W02A, W02B | | 21B | X06A, X06B, X06C | | | | |
| 38.65.00↔ | | 04 | E01A, E01B, E02A, E02B, E02C, E05A, E05B, E05C | 38.65.22↔ | | 04 | E01A, E01B, E02A, E02B, E02C, E05A, E05B, E05C | 38.66.10↔ | | 01 | B03Z, B06A, B06B, B17A, B17B, B17C, B39A, B39B |
| | | 05 | F01A, F01C, F04Z, F05Z, F07Z, F14A, F14B, F28A, F31Z, F35A, F35B, F35C, F54Z, F59A, F59B, F59C, F59D | | | 05 | F01A, F01C, F04Z, F05Z, F07Z, F14A, F14B, F28A, F31Z, F35A, F35B, F35C, F54Z, F59A, F59B, F59C, F59D | | | 05 | F01A, F01C, F04Z, F05Z, F07Z, F14A, F14B, F28A, F31Z, F54Z, F59A, F59B, F59C, F59D |
| | | 06 | G16A, G16B, G18A, G18B, G19A, G19B, G38Z | | | 06 | G16A, G16B, G18A, G18B, G19A, G19B, G38Z | | | 06 | G10A, G10B, G12A, G12B, G12C |
| | 07 | H33Z | 07 | | H33Z | 08 | I02A, I02B, I08A, I08B, I08C, I13A, I13B | | | | |
| | 08 | I02A, I02B, I08A, I08B, I08C, I13A, I13B | 08 | | I02A, I02B, I08A, I08B, I08C, I13A, I13B | 10 | K09A, K09B | | | | |
| | 11 | L33Z | 11 | | L33Z | 11 | L09A, L09B | | | | |
| | 14 | O02A, O02B | 14 | | O02A, O02B | 21A | W02A, W02B | | | | |
| | 21A | W02A, W02B | 21A | | W02A, W02B | 21B | X06A, X06B, X06C | | | | |
| | 21B | X06A, X06B, X06C, X33Z | 21B | | X06A, X06B, X06C, X33Z | 38.66.11↔ | BORP, VBOR | | | | |
| | 38.65.10↔ | 04 | E01A, E01B, E02A, E02B, E02C, E05A, E05B, E05C | | 38.65.29↔ | | 04 | | E01A, E01B, E02A, E02B, E02C, E05A, E05B, E05C | 01 | B03Z, B06A, B06B, B17A, B17B, B17C, B39A, B39B |
| | | 05 | F01A, F01C, F04Z, F05Z, F07Z, F14A, F14B, F28A, F31Z, F35A, F35B, F35C, F54Z, F59A, F59B, F59C, F59D | | | | 05 | | F01A, F01C, F04Z, F05Z, F07Z, F14A, F14B, F28A, F31Z, F35A, F35B, F35C, F54Z, F59A, F59B, F59C, F59D | 05 | F01A, F01C, F04Z, F05Z, F07Z, F14A, F14B, F28A, F31Z, F54Z, F59A, F59B, F59C, F59D |
| 06 | | G16A, G16B, G18A, G18B, G19A, G19B, G38Z | 06 | G16A, G16B, G18A, G18B, G19A, G19B, G38Z | | | 06 | G10A, G10B, G12A, G12B, G12C | | | |
| 07 | | H33Z | 07 | H33Z | | | 08 | I02A, I02B, I08A, I08B, I08C, I13A, I13B | | | |
| 08 | | I02A, I02B, I08A, I08B, I08C, I13A, I13B | 08 | I02A, I02B, I08A, I08B, I08C, I13A, I13B | | 10 | K09A, K09B | | | | |
| 11 | | L33Z | 11 | L33Z | | 11 | L09A, L09B | | | | |
| 14 | O02A, O02B | 14 | O02A, O02B | 21A | W02A, W02B | | | | | | |
| 21A | W02A, W02B | 21A | W02A, W02B | 21B | X06A, X06B, X06C | | | | | | |
| 21B | X06A, X06B, X06C, X33Z | 21B | X06A, X06B, X06C, X33Z | | | | | | | | |



| CHOP | MDC | DRG | CHOP | MDC | DRG | CHOP | MDC | DRG |
|-----------|------------------|--|------------------|-----|--|-----------|-----|--|
| 38.66.12↔ | | BORP, VBOR | 38.66.16↔ | | BORP, VBOR | 38.66.99↔ | | BORP, VBOR |
| | 01 | B03Z, B06A, B06B, B17A, B17B, B17C, B39A, B39B | | 01 | B03Z, B06A, B06B, B17A, B17B, B17C, B39A, B39B | | 01 | B03Z, B06A, B06B, B17A, B17B, B17C, B39A, B39B |
| | 05 | F01A, F01C, F04Z, F05Z, F07Z, F14A, F14B, F28A, F31Z, F54Z, F59A, F59B, F59C, F59D | | 05 | F01A, F01C, F04Z, F05Z, F07Z, F14A, F14B, F28A, F31Z, F54Z, F59A, F59B, F59C, F59D | | 05 | F01A, F01C, F04Z, F05Z, F07Z, F14A, F14B, F28A, F31Z, F54Z, F59A, F59B, F59C, F59D |
| | 06 | G10A, G10B, G12A, G12B, G12C | | 06 | G10A, G10B, G12A, G12B, G12C | | 06 | G10A, G10B, G12A, G12B, G12C |
| | 08 | I02A, I02B, I08A, I08B, I08C, I13A, I13B | | 08 | I02A, I02B, I08A, I08B, I08C, I13A, I13B | | 08 | I02A, I02B, I08A, I08B, I08C, I13A, I13B |
| | 10 | K09A, K09B | | 10 | K09A, K09B | | 10 | K09A, K09B |
| | 11 | L09A, L09B | | 11 | L09A, L09B | | 11 | L09A, L09B |
| | 21A | W02A, W02B | | 21A | W02A, W02B | | 21A | W02A, W02B |
| 21B | X06A, X06B, X06C | 21B | X06A, X06B, X06C | 21B | X06A, X06B, X06C | | | |
| 38.66.13↔ | | BORP, VBOR | 38.66.17↔ | | BORP, VBOR | 38.67.00↔ | 04 | E02A, E02B, E02C |
| | 01 | B03Z, B06A, B06B, B17A, B17B, B17C, B39A, B39B | | 01 | B03Z, B06A, B06B, B17A, B17B, B17C, B39A, B39B | | 05 | F01A, F01C, F04Z, F05Z, F07Z, F14A, F14B, F28A, F31Z, F39A, F39B, F39C, F54Z, F59A, F59B, F59C, F59D |
| | 05 | F01A, F01C, F04Z, F05Z, F07Z, F14A, F14B, F28A, F31Z, F54Z, F59A, F59B, F59C, F59D | | 05 | F01A, F01C, F04Z, F05Z, F07Z, F14A, F14B, F28A, F31Z, F54Z, F59A, F59B, F59C, F59D | | 06 | G10A, G10B, G12A, G12B, G12C |
| | 06 | G10A, G10B, G12A, G12B, G12C | | 06 | G10A, G10B, G12A, G12B, G12C | | 08 | I02A, I02B, I08A, I08B, I08C, I13A, I13B |
| | 08 | I02A, I02B, I08A, I08B, I08C, I13A, I13B | | 08 | I02A, I02B, I08A, I08B, I08C, I13A, I13B | | 11 | L09A, L09B |
| | 10 | K09A, K09B | | 10 | K09A, K09B | | 14 | O02A, O02B |
| | 11 | L09A, L09B | | 11 | L09A, L09B | | 21A | W02A, W02B |
| | 21A | W02A, W02B | | 21A | W02A, W02B | | 21B | X04Z, X05A, X05B, X06A, X06B, X06C |
| 21B | X06A, X06B, X06C | 21B | X06A, X06B, X06C | | | | | |
| 38.66.14↔ | | BORP, VBOR | 38.66.18↔ | | BORP, VBOR | 38.67.10↔ | 04 | E02A, E02B, E02C |
| | 01 | B03Z, B06A, B06B, B17A, B17B, B17C, B39A, B39B | | 01 | B03Z, B06A, B06B, B17A, B17B, B17C, B39A, B39B | | 05 | F01A, F01C, F04Z, F05Z, F07Z, F14A, F14B, F28A, F31Z, F39A, F39B, F39C, F54Z, F59A, F59B, F59C, F59D |
| | 05 | F01A, F01C, F04Z, F05Z, F07Z, F14A, F14B, F28A, F31Z, F54Z, F59A, F59B, F59C, F59D | | 05 | F01A, F01C, F04Z, F05Z, F07Z, F14A, F14B, F28A, F31Z, F54Z, F59A, F59B, F59C, F59D | | 06 | G10A, G10B, G12A, G12B, G12C |
| | 06 | G10A, G10B, G12A, G12B, G12C | | 06 | G10A, G10B, G12A, G12B, G12C | | 08 | I02A, I02B, I08A, I08B, I08C, I13A, I13B |
| | 08 | I02A, I02B, I08A, I08B, I08C, I13A, I13B | | 08 | I02A, I02B, I08A, I08B, I08C, I13A, I13B | | 11 | L09A, L09B |
| | 10 | K09A, K09B | | 10 | K09A, K09B | | 14 | O02A, O02B |
| | 11 | L09A, L09B | | 11 | L09A, L09B | | 21A | W02A, W02B |
| | 21A | W02A, W02B | | 21A | W02A, W02B | | 21B | X04Z, X05A, X05B, X06A, X06B, X06C |
| 21B | X06A, X06B, X06C | 21B | X06A, X06B, X06C | | | | | |
| 38.66.15↔ | | BORP, VBOR | 38.66.19↔ | | BORP, VBOR | 38.67.11↔ | 04 | E02A, E02B, E02C |
| | 01 | B03Z, B06A, B06B, B17A, B17B, B17C, B39A, B39B | | 01 | B03Z, B06A, B06B, B17A, B17B, B17C, B39A, B39B | | 05 | F01A, F01C, F04Z, F05Z, F07Z, F14A, F14B, F28A, F31Z, F39A, F39B, F39C, F54Z, F59A, F59B, F59C, F59D |
| | 05 | F01A, F01C, F04Z, F05Z, F07Z, F14A, F14B, F28A, F31Z, F54Z, F59A, F59B, F59C, F59D | | 05 | F01A, F01C, F04Z, F05Z, F07Z, F14A, F14B, F28A, F31Z, F54Z, F59A, F59B, F59C, F59D | | 06 | G10A, G10B, G12A, G12B, G12C |
| | 06 | G10A, G10B, G12A, G12B, G12C | | 06 | G10A, G10B, G12A, G12B, G12C | | 08 | I02A, I02B, I08A, I08B, I08C, I13A, I13B |
| | 08 | I02A, I02B, I08A, I08B, I08C, I13A, I13B | | 08 | I02A, I02B, I08A, I08B, I08C, I13A, I13B | | 11 | L09A, L09B |
| | 10 | K09A, K09B | | 10 | K09A, K09B | | 14 | O02A, O02B |
| | 11 | L09A, L09B | | 11 | L09A, L09B | | 21A | W02A, W02B |
| | 21A | W02A, W02B | | 21A | W02A, W02B | | 21B | X04Z, X05A, X05B, X06A, X06B, X06C |
| 21B | X06A, X06B, X06C | 21B | X06A, X06B, X06C | | | | | |

| CHOP | MDC | DRG | CHOP | MDC | DRG | CHOP | MDC | DRG | | | | |
|-----------|-----------|--|--|-----------|--|--|--|--|--|------------------|--|--|
| 38.67.12↔ | 04 | E02A, E02B, E02C | 38.68.20↔ | | BORP, VBOR | 38.7x.13↔ | | BORP, VBOR | | | | |
| | 05 | F01A, F01C, F04Z, F05Z, F07Z, F14A, F14B, F28A, F31Z, F39A, F39B, F39C, F54Z, F59A, F59B, F59C, F59D | | 05 | F01A, F01C, F04Z, F05Z, F07Z, F14A, F14B, F28A, F31Z, F54Z, F59A, F59B, F59C, F59D | | 04 | E02A, E02B | | | | |
| | 06 | G10A, G10B, G12A, G12B, G12C | | 08 | I02A, I02B, I08A, I08B, I08C, I13A, I13B | | 05 | F01A, F01C, F04Z, F05Z, F07Z, F14A, F14B, F28A, F31Z, F54Z, F59A, F59B, F59C, F59D | | | | |
| | 08 | I02A, I02B, I08A, I08B, I08C, I13A, I13B | | 10 | K09A, K09B | | 06 | G16A, G16B, G18A, G38Z | | | | |
| | 11 | L09A, L09B | | 21A | W02A, W02B | | 08 | I02A, I02B, I08A, I08B, I08C, I13A, I13B | | | | |
| | 14 | O02A, O02B | | 21B | X04Z | | 14 | O02A, O02B | | | | |
| | 21A | W02A, W02B | | 38.68.99↔ | | | BORP, VBOR | 21A | W02A, W02B | | | |
| | 21B | X04Z, X05A, X05B, X06A, X06B, X06C | | | 05 | | F01A, F01C, F04Z, F05Z, F07Z, F14A, F14B, F28A, F31Z, F54Z, F59A, F59B, F59C, F59D | 21B | X06A, X06B, X06C | | | |
| | 38.67.19↔ | 04 | | | E02A, E02B, E02C | | 08 | I02A, I02B, I08A, I08B, I08C, I13A, I13B | 38.7x.19↔ | | BORP, VBOR | |
| | | 05 | | | F01A, F01C, F04Z, F05Z, F07Z, F14A, F14B, F28A, F31Z, F39A, F39B, F39C, F54Z, F59A, F59B, F59C, F59D | | 10 | K09A, K09B | | 04 | E02A, E02B | |
| | | 06 | | | G10A, G10B, G12A, G12B, G12C | | 21A | W02A, W02B | | 05 | F01A, F01C, F04Z, F05Z, F07Z, F14A, F14B, F28A, F31Z, F54Z, F59A, F59B, F59C, F59D | |
| | | 08 | | | I02A, I02B, I08A, I08B, I08C, I13A, I13B | | 21B | X04Z | | 06 | G16A, G16B, G18A, G38Z | |
| | | 11 | | | L09A, L09B | | 38.69↔ | | | BORP, VBOR | 08 | I02A, I02B, I08A, I08B, I08C, I13A, I13B |
| 14 | | O02A, O02B | 05 | | F39A, F39B, F39C | 14 | | O02A, O02B | | | | |
| 21A | | W02A, W02B | 08 | | I02A, I02B, I08A, I08B, I08C, I13A, I13B | 21A | | W02A, W02B | | | | |
| 21B | | X04Z, X05A, X05B, X06A, X06B, X06C | 21A | | W02A, W02B | 21B | | X06A, X06B, X06C | | | | |
| 38.67.99↔ | | 04 | E02A, E02B, E02C | | 21B | X04Z, X05A, X05B, X06A, X06B, X06C | | 38.7x.20‡↔ | | 05 | F75A, F75B, F75C | |
| | | 05 | F01A, F01C, F04Z, F05Z, F07Z, F14A, F14B, F28A, F31Z, F39A, F39B, F39C, F54Z, F59A, F59B, F59C, F59D | | 38.7x.00‡↔ | | | BORP, VBOR | | 38.7x.23‡↔ | 05 | F75A, F75B, F75C |
| | | 06 | G10A, G10B, G12A, G12B, G12C | | | 05 | | F75A, F75B, F75C | | 38.7x.29‡↔ | 05 | F75A, F75B, F75C |
| | | 08 | I02A, I02B, I08A, I08B, I08C, I13A, I13B | 38.7x.10↔ | | | | BORP, VBOR | | 38.7x.99‡↔ | 05 | F75A, F75B, F75C |
| | | 11 | L09A, L09B | | | 04 | | E02A, E02B | | 38.81↔ | 01 | B20A, B20B, B20C, B20D |
| | 14 | O02A, O02B | 05 | | | F01A, F01C, F04Z, F05Z, F07Z, F14A, F14B, F28A, F31Z, F54Z, F59A, F59B, F59C, F59D | | 03 | D25A, D25B, D25C | | | |
| | 21A | W02A, W02B | 06 | | | G16A, G16B, G18A, G38Z | | 05 | F01A, F01C, F04Z, F05Z, F07Z, F14A, F14B, F28A, F31Z, F54Z, F59A, F59B, F59C, F59D | | | |
| | 21B | X04Z, X05A, X05B, X06A, X06B, X06C | 08 | | | I02A, I02B, I08A, I08B, I08C, I13A, I13B | | 07 | H33Z | | | |
| | 38.68.00↔ | | BORP, VBOR | | | 14 | | O02A, O02B | 08 | | I15A, I15B | |
| | | 05 | F01A, F01C, F04Z, F05Z, F07Z, F14A, F14B, F28A, F31Z, F54Z, F59A, F59B, F59C, F59D | | | 21A | W02A, W02B | 09 | J08A, J08B | | | |
| | | 08 | I02A, I02B, I08A, I08B, I08C, I13A, I13B | | | 21B | X06A, X06B, X06C | 11 | L33Z | | | |
| | | 10 | K09A, K09B | | | 38.7x.11↔ | | BORP, VBOR | 17 | | R01A, R02Z, R12A, R12B | |
| | | 21A | W02A, W02B | | | | 04 | E02A, E02B | 21A | | W01A, W01B | |
| 21B | | X04Z | 05 | | | | F01A, F01C, F04Z, F05Z, F07Z, F14A, F14B, F28A, F31Z, F54Z, F59A, F59B, F59C, F59D | 21B | X06A, X06B, X06C, X33Z | | | |
| 38.68.10↔ | | | BORP, VBOR | | 06 | | G16A, G16B, G18A, G38Z | 38.82.00↔ | 01 | | B03Z, B06A, B06B, B17A, B17B, B17C, B39A, B39B | |
| | | 05 | F01A, F01C, F04Z, F05Z, F07Z, F14A, F14B, F28A, F31Z, F54Z, F59A, F59B, F59C, F59D | | 08 | | I02A, I02B, I08A, I08B, I08C, I13A, I13B | | 03 | | D12A, D12B | |
| | | 08 | I02A, I02B, I08A, I08B, I08C, I13A, I13B | 14 | O02A, O02B | | 05 | | F01A, F01C, F04Z, F05Z, F07Z, F14A, F14B, F28A, F31Z, F54Z, F59A, F59B, F59C, F59D | | | |
| | | 10 | K09A, K09B | 21A | W02A, W02B | | 08 | | I02A, I02B, I08A, I08B, I08C, I13A, I13B | | | |
| | | 21A | W02A, W02B | 21B | X06A, X06B, X06C | | 21A | | W02A, W02B | | | |
| | | 21B | X04Z | 38.7x.12↔ | | | BORP, VBOR | | 21B | X06A, X06B, X06C | | |
| | | 38.68.10↔ | | | BORP, VBOR | | 04 | | E02A, E02B | 38.82.10↔ | 01 | B03Z, B06A, B06B, B17A, B17B, B17C, B39A, B39B |
| | 05 | | F01A, F01C, F04Z, F05Z, F07Z, F14A, F14B, F28A, F31Z, F54Z, F59A, F59B, F59C, F59D | | 05 | | F01A, F01C, F04Z, F05Z, F07Z, F14A, F14B, F28A, F31Z, F54Z, F59A, F59B, F59C, F59D | | 03 | | D12A, D12B | |
| | 08 | | I02A, I02B, I08A, I08B, I08C, I13A, I13B | | 06 | | G16A, G16B, G18A, G38Z | | 05 | | F01A, F01C, F04Z, F05Z, F07Z, F14A, F14B, F28A, F31Z, F54Z, F59A, F59B, F59C, F59D | |
| | 10 | | K09A, K09B | | 08 | | I02A, I02B, I08A, I08B, I08C, I13A, I13B | | 08 | | I02A, I02B, I08A, I08B, I08C, I13A, I13B | |
| | 21A | | W02A, W02B | | 14 | O02A, O02B | 21A | | W02A, W02B | | | |
| | 21B | | X04Z | | 21A | W02A, W02B | 21B | | X06A, X06B, X06C | | | |
| | | | BORP, VBOR | | 21B | X06A, X06B, X06C | | | | | | |

PROC

| CHOP | MDC | DRG | CHOP | MDC | DRG | CHOP | MDC | DRG |
|-----------|-----|--|-----------|-----|--|-----------|-----|--|
| 38.82.20↔ | 01 | B03Z, B06A, B06B, B17A, B17B, B17C, B39A, B39B | 38.83.19↔ | 01 | B04A, B04B, B04C, B04D, B39A, B39B | 38.84.20↔ | | BORP, KORP, MKOR, VBOR |
| | 03 | D12A, D12B | | 05 | F01A, F01C, F04Z, F14A, F14B, F28A, F39A, F39B, F39C, F54Z, F59A, F59B, F59C, F59D | | 04 | E01A, E01B, E05A, E05B, E05C |
| | 05 | F01A, F01C, F04Z, F05Z, F07Z, F14A, F14B, F28A, F31Z, F54Z, F59A, F59B, F59C, F59D | | 08 | I02A, I02B, I08A, I08B, I08C, I13A, I13B | | 05 | F01A, F01C, F04Z, F05Z, F07Z, F14A, F14B, F28A, F31Z, F54Z, F59A, F59B, F59C, F59D |
| | 08 | I02A, I02B, I08A, I08B, I08C, I13A, I13B | | 10 | K09A, K09B | | 06 | G02A, G02B, G02C, G16A, G16B, G18A, G33Z, G38Z |
| | 21A | W02A, W02B | | 21A | W02A, W02B | | 07 | H33Z |
| 38.82.21↔ | 01 | B03Z, B06A, B06B, B17A, B17B, B17C, B39A, B39B | 38.83.21↔ | 01 | B04A, B04B, B04C, B04D, B39A, B39B | 38.84.31↔ | | BORP, VBOR |
| | 03 | D12A, D12B | | 05 | F01A, F01C, F04Z, F14A, F14B, F28A, F39A, F39B, F39C, F54Z, F59A, F59B, F59C, F59D | | 01 | B03Z, B06A, B06B, B17A, B17B, B17C, B39A, B39B |
| | 05 | F01A, F01C, F04Z, F05Z, F07Z, F14A, F14B, F28A, F31Z, F54Z, F59A, F59B, F59C, F59D | | 08 | I02A, I02B, I08A, I08B, I08C, I13A, I13B | | 04 | E02A, E02B, E02C |
| | 08 | I02A, I02B, I08A, I08B, I08C, I13A, I13B | | 10 | K09A, K09B | | 05 | F01A, F01C, F03B, F03C, F03D, F04Z, F05Z, F07Z, F14A, F14B, F28A, F31Z, F54Z, F59A, F59B, F59C, F59D |
| | 21A | W02A, W02B | | 21A | W02A, W02B | | 08 | I02A, I02B, I08A, I08B, I08C, I13A, I13B |
| 38.82.22↔ | 01 | B03Z, B06A, B06B, B17A, B17B, B17C, B39A, B39B | 38.84.00↔ | | BORP, KORP, MKOR, VBOR | 38.84.99↔ | | BORP, KORP, MKOR, VBOR |
| | 03 | D12A, D12B | | 04 | E01A, E01B, E05A, E05B, E05C | | 04 | E01A, E01B, E05A, E05B, E05C |
| | 05 | F01A, F01C, F04Z, F05Z, F07Z, F14A, F14B, F28A, F31Z, F54Z, F59A, F59B, F59C, F59D | | 05 | F01A, F01C, F04Z, F05Z, F07Z, F14A, F14B, F28A, F31Z, F54Z, F59A, F59B, F59C, F59D | | 05 | F01A, F01C, F04Z, F05Z, F07Z, F14A, F14B, F28A, F31Z, F54Z, F59A, F59B, F59C, F59D |
| | 08 | I02A, I02B, I08A, I08B, I08C, I13A, I13B | | 06 | G02A, G02B, G02C, G16A, G16B, G18A, G33Z, G38Z | | 06 | G02A, G02B, G02C, G16A, G16B, G18A, G33Z, G38Z |
| | 21A | W02A, W02B | | 07 | H33Z | | 07 | H33Z |
| 38.82.29↔ | 01 | B03Z, B06A, B06B, B17A, B17B, B17C, B39A, B39B | 38.84.10↔ | | BORP, KORP, MKOR, VBOR | 38.85.00↔ | | BORP, KORP, MKOR, VBOR |
| | 03 | D12A, D12B | | 04 | E01A, E01B, E05A, E05B, E05C | | 01 | B03Z, B06A, B06B, B17A, B17B, B17C, B39A, B39B |
| | 05 | F01A, F01C, F04Z, F05Z, F07Z, F14A, F14B, F28A, F31Z, F54Z, F59A, F59B, F59C, F59D | | 05 | F01A, F01C, F04Z, F05Z, F07Z, F14A, F14B, F28A, F31Z, F54Z, F59A, F59B, F59C, F59D | | 03 | D12A, D12B |
| | 08 | I02A, I02B, I08A, I08B, I08C, I13A, I13B | | 06 | G02A, G02B, G02C, G16A, G16B, G18A, G33Z, G38Z | | 05 | F01A, F01C, F03B, F03C, F03D, F04Z, F05Z, F07Z, F14A, F14B, F28A, F31Z, F35A, F35B, F35C, F54Z, F59A, F59B, F59C, F59D |
| | 21A | W02A, W02B | | 07 | H33Z | | 06 | G02A, G02B, G02C, G16A, G16B, G18A, G18B, G19A, G19B, G38Z |
| 38.82.99↔ | 01 | B03Z, B06A, B06B, B17A, B17B, B17C, B39A, B39B | 38.83.11↔ | 01 | B04A, B04B, B04C, B04D, B39A, B39B | 38.83.11↔ | 01 | B03Z, B06A, B06B, B17A, B17B, B17C, B39A, B39B |
| | 03 | D12A, D12B | | 05 | F01A, F01C, F04Z, F14A, F14B, F28A, F39A, F39B, F39C, F54Z, F59A, F59B, F59C, F59D | | 03 | D12A, D12B |
| | 05 | F01A, F01C, F04Z, F05Z, F07Z, F14A, F14B, F28A, F31Z, F54Z, F59A, F59B, F59C, F59D | | 08 | I02A, I02B, I08A, I08B, I08C, I13A, I13B | | 05 | F01A, F01C, F03B, F03C, F03D, F04Z, F05Z, F07Z, F14A, F14B, F28A, F31Z, F35A, F35B, F35C, F54Z, F59A, F59B, F59C, F59D |
| | 08 | I02A, I02B, I08A, I08B, I08C, I13A, I13B | | 10 | K09A, K09B | | 06 | G02A, G02B, G02C, G16A, G16B, G18A, G18B, G19A, G19B, G38Z |
| | 21A | W02A, W02B | | 21A | W02A, W02B | | 07 | H33Z |
| 38.83.11↔ | 01 | B03Z, B06A, B06B, B17A, B17B, B17C, B39A, B39B | 38.83.11↔ | 01 | B04A, B04B, B04C, B04D, B39A, B39B | 38.83.11↔ | 08 | I02A, I02B, I08A, I08B, I08C, I13A, I13B |
| | 03 | D12A, D12B | | 05 | F01A, F01C, F04Z, F14A, F14B, F28A, F39A, F39B, F39C, F54Z, F59A, F59B, F59C, F59D | | 11 | L33Z |
| | 05 | F01A, F01C, F04Z, F05Z, F07Z, F14A, F14B, F28A, F31Z, F54Z, F59A, F59B, F59C, F59D | | 08 | I02A, I02B, I08A, I08B, I08C, I13A, I13B | | 14 | O02A, O02B |
| | 08 | I02A, I02B, I08A, I08B, I08C, I13A, I13B | | 10 | K09A, K09B | | 21A | W02A, W02B |
| | 21A | W02A, W02B | | 21B | X05A, X05B, X06A, X06B, X06C | | 21B | X06A, X06B, X33Z |



| CHOP | MDC | DRG | CHOP | MDC | DRG | CHOP | MDC | DRG |
|-----------|-----------|--|-----------|--|--|-----------|--|--|
| 38.85.10↔ | 01 | B03Z, B06A, B06B, B17A, B17B, B17C, B39A, B39B | 38.85.13↔ | | BORP, KORP, MKOR, VBOR | 38.85.21↔ | | BORP, KORP, MKOR, VBOR |
| | 03 | D12A, D12B | | 01 | B03Z, B06A, B06B, B17A, B17B, B17C, B39A, B39B | | 01 | B03Z, B06A, B06B, B17A, B17B, B17C, B39A, B39B |
| | 04 | E01A, E01B, E05A, E05B, E05C | | 03 | D12A, D12B | | 03 | D12A, D12B |
| | 05 | F01A, F01C, F03B, F03C, F03D, F04Z, F05Z, F07Z, F14A, F14B, F28A, F31Z, F35A, F35B, F35C, F54Z, F59A, F59B, F59C, F59D | | 04 | E01A, E01B, E05A, E05B, E05C | | 04 | E01A, E01B, E05A, E05B, E05C |
| | 06 | G02A, G02B, G02C, G16A, G16B, G18A, G18B, G19A, G19B, G38Z | | 05 | F01A, F01C, F03B, F03C, F03D, F04Z, F05Z, F07Z, F14A, F14B, F28A, F31Z, F35A, F35B, F35C, F54Z, F59A, F59B, F59C, F59D | | 05 | F01A, F01C, F03B, F03C, F03D, F04Z, F05Z, F07Z, F14A, F14B, F28A, F31Z, F35A, F35B, F35C, F54Z, F59A, F59B, F59C, F59D |
| | 07 | H33Z | | 06 | G02A, G02B, G02C, G16A, G16B, G18A, G18B, G19A, G19B, G33Z, G38Z | | 06 | G02A, G02B, G02C, G16A, G16B, G18A, G18B, G19A, G19B, G33Z, G38Z |
| | 08 | I02A, I02B, I08A, I08B, I08C, I13A, I13B | | 07 | H33Z | | 07 | H33Z |
| | 11 | L33Z | | 08 | I02A, I02B, I08A, I08B, I08C, I13A, I13B | | 08 | I02A, I02B, I08A, I08B, I08C, I13A, I13B |
| | 14 | O02A, O02B | | 11 | L33Z | | 11 | L33Z |
| | 21A | W02A, W02B | | 14 | O02A, O02B | | 14 | O02A, O02B |
| | 21B | X06A, X06B, X33Z | | 21A | W02A, W02B | | 21A | W02A, W02B |
| | Prä | A13A, A13B | | 21B | X06A, X06B, X33Z | | 21B | X06A, X06B, X33Z |
| | | | | Prä | A13A, A13B | | Prä | A13A, A13B |
| | 38.85.11↔ | | | BORP, KORP, MKOR, VBOR | 38.85.19↔ | | | BORP, KORP, MKOR, VBOR |
| 01 | | B03Z, B06A, B06B, B17A, B17B, B17C, B39A, B39B | 01 | B03Z, B06A, B06B, B17A, B17B, B17C, B39A, B39B | | 01 | B03Z, B06A, B06B, B17A, B17B, B17C, B39A, B39B | |
| 03 | | D12A, D12B | 03 | D12A, D12B | | 03 | D12A, D12B | |
| 04 | | E01A, E01B, E05A, E05B, E05C | 04 | E01A, E01B, E05A, E05B, E05C | | 04 | E01A, E01B, E05A, E05B, E05C | |
| 05 | | F01A, F01C, F03B, F03C, F03D, F04Z, F05Z, F07Z, F14A, F14B, F28A, F31Z, F35A, F35B, F35C, F54Z, F59A, F59B, F59C, F59D | 05 | F01A, F01C, F03B, F03C, F03D, F04Z, F05Z, F07Z, F14A, F14B, F28A, F31Z, F35A, F35B, F35C, F54Z, F59A, F59B, F59C, F59D | | 05 | F01A, F01C, F03B, F03C, F03D, F04Z, F05Z, F07Z, F14A, F14B, F28A, F31Z, F35A, F35B, F35C, F54Z, F59A, F59B, F59C, F59D | |
| 06 | | G02A, G02B, G02C, G16A, G16B, G18A, G18B, G19A, G19B, G33Z, G38Z | 06 | G02A, G02B, G02C, G16A, G16B, G18A, G18B, G19A, G19B, G38Z | | 06 | G02A, G02B, G02C, G16A, G16B, G18A, G18B, G19A, G19B, G33Z, G38Z | |
| 07 | | H33Z | 07 | H33Z | | 07 | H33Z | |
| 08 | | I02A, I02B, I08A, I08B, I08C, I13A, I13B | 08 | I02A, I02B, I08A, I08B, I08C, I13A, I13B | | 08 | I02A, I02B, I08A, I08B, I08C, I13A, I13B | |
| 11 | | L33Z | 11 | L33Z | | 11 | L33Z | |
| 14 | | O02A, O02B | 14 | O02A, O02B | | 14 | O02A, O02B | |
| 21A | | W02A, W02B | 21A | W02A, W02B | | 21A | W02A, W02B | |
| 21B | | X06A, X06B, X33Z | 21B | X06A, X06B, X33Z | | 21B | X06A, X06B, X33Z | |
| Prä | | A13A, A13B | Prä | A13A, A13B | | Prä | A13A, A13B | |
| | | | | | | | | |
| 38.85.12↔ | | BORP, KORP, MKOR, VBOR | 38.85.20↔ | | BORP, KORP, MKOR, VBOR | 38.85.23↔ | | BORP, KORP, MKOR, VBOR |
| | 01 | B03Z, B06A, B06B, B17A, B17B, B17C, B39A, B39B | | 01 | B03Z, B06A, B06B, B17A, B17B, B17C, B39A, B39B | | 01 | B03Z, B06A, B06B, B17A, B17B, B17C, B39A, B39B |
| | 03 | D12A, D12B | | 03 | D12A, D12B | | 03 | D12A, D12B |
| | 04 | E01A, E01B, E05A, E05B, E05C | | 04 | E01A, E01B, E05A, E05B, E05C | | 04 | E01A, E01B, E05A, E05B, E05C |
| | 05 | F01A, F01C, F03B, F03C, F03D, F04Z, F05Z, F07Z, F14A, F14B, F28A, F31Z, F35A, F35B, F35C, F54Z, F59A, F59B, F59C, F59D | | 05 | F01A, F01C, F03B, F03C, F03D, F04Z, F05Z, F07Z, F14A, F14B, F28A, F31Z, F35A, F35B, F35C, F54Z, F59A, F59B, F59C, F59D | | 05 | F01A, F01C, F03B, F03C, F03D, F04Z, F05Z, F07Z, F14A, F14B, F28A, F31Z, F35A, F35B, F35C, F54Z, F59A, F59B, F59C, F59D |
| | 06 | G02A, G02B, G02C, G16A, G16B, G18A, G18B, G19A, G19B, G33Z, G38Z | | 06 | G02A, G02B, G02C, G16A, G16B, G18A, G18B, G19A, G19B, G38Z | | 06 | G02A, G02B, G02C, G16A, G16B, G18A, G18B, G19A, G19B, G33Z, G38Z |
| | 07 | H33Z | | 07 | H33Z | | 07 | H33Z |
| | 08 | I02A, I02B, I08A, I08B, I08C, I13A, I13B | | 08 | I02A, I02B, I08A, I08B, I08C, I13A, I13B | | 08 | I02A, I02B, I08A, I08B, I08C, I13A, I13B |
| | 11 | L33Z | | 11 | L33Z | | 11 | L33Z |
| | 14 | O02A, O02B | | 14 | O02A, O02B | | 14 | O02A, O02B |
| | 21A | W02A, W02B | | 21A | W02A, W02B | | 21A | W02A, W02B |
| | 21B | X06A, X06B, X33Z | | 21B | X06A, X06B, X33Z | | 21B | X06A, X06B, X33Z |
| | Prä | A13A, A13B | | Prä | A13A, A13B | | Prä | A13A, A13B |
| | | | | | | | | |

PROC

| CHOP | MDC | DRG | CHOP | MDC | DRG | CHOP | MDC | DRG |
|-----------|-----------|--|--|--|--|-----------|--|--|
| 38.85.28↔ | 01 | B03Z, B06A, B06B, B17A, B17B, B17C, B39A, B39B | 38.86.00↔ | | BORP, VBOR | 38.86.13↔ | | BORP, VBOR |
| | 03 | D12A, D12B | | 01 | B03Z, B06A, B06B, B17A, B17B, B17C, B39A, B39B | | 01 | B03Z, B06A, B06B, B17A, B17B, B17C, B39A, B39B |
| | 04 | E01A, E01B, E05A, E05B, E05C | | 05 | F01A, F01C, F04Z, F14A, F14B, F28A, F54Z, F59A, F59B, F59C, F59D | | 05 | F01A, F01C, F04Z, F14A, F14B, F28A, F54Z, F59A, F59B, F59C, F59D |
| | 05 | F01A, F01C, F03B, F03C, F03D, F04Z, F05Z, F07Z, F14A, F14B, F28A, F31Z, F35A, F35B, F35C, F54Z, F59A, F59B, F59C, F59D | | 06 | G10A, G10B, G12A, G12B, G12C | | 06 | G10A, G10B, G12A, G12B, G12C |
| | 06 | G02A, G02B, G02C, G16A, G16B, G18A, G18B, G19A, G19B, G38Z | | 07 | H06Z | | 07 | H06Z |
| | 07 | H33Z | | 08 | I02A, I02B, I08A, I08B, I08C, I13A, I13B | | 08 | I02A, I02B, I08A, I08B, I08C, I13A, I13B |
| | 08 | I02A, I02B, I08A, I08B, I08C, I13A, I13B | | 10 | K09A, K09B | | 10 | K09A, K09B |
| | 11 | L33Z | | 11 | L09A, L09B | | 11 | L09A, L09B |
| | 14 | O02A, O02B | | 21A | W02A, W02B | | 21A | W02A, W02B |
| | 21A | W02A, W02B | | 21B | X06A, X06B | | 21B | X06A, X06B |
| | 21B | X06A, X06B, X33Z | | | BORP, VBOR | | | BORP, VBOR |
| | Prä | A13A, A13B | | 01 | B03Z, B06A, B06B, B17A, B17B, B17C, B39A, B39B | | 01 | B03Z, B06A, B06B, B17A, B17B, B17C, B39A, B39B |
| | | | | 05 | F01A, F01C, F04Z, F14A, F14B, F28A, F54Z, F59A, F59B, F59C, F59D | | 05 | F01A, F01C, F04Z, F14A, F14B, F28A, F54Z, F59A, F59B, F59C, F59D |
| | | | | 06 | G10A, G10B, G12A, G12B, G12C | | 06 | G10A, G10B, G12A, G12B, G12C |
| | 38.85.29↔ | 01 | | B03Z, B06A, B06B, B17A, B17B, B17C, B39A, B39B | 38.86.10↔ | | | BORP, VBOR |
| 03 | | D12A, D12B | 01 | B03Z, B06A, B06B, B17A, B17B, B17C, B39A, B39B | | 01 | B03Z, B06A, B06B, B17A, B17B, B17C, B39A, B39B | |
| 04 | | E01A, E01B, E05A, E05B, E05C | 05 | F01A, F01C, F04Z, F14A, F14B, F28A, F54Z, F59A, F59B, F59C, F59D | | 05 | F01A, F01C, F04Z, F14A, F14B, F28A, F54Z, F59A, F59B, F59C, F59D | |
| 05 | | F01A, F01C, F03B, F03C, F03D, F04Z, F05Z, F07Z, F14A, F14B, F28A, F31Z, F35A, F35B, F35C, F54Z, F59A, F59B, F59C, F59D | 06 | G10A, G10B, G12A, G12B, G12C | | 06 | G10A, G10B, G12A, G12B, G12C | |
| 06 | | G02A, G02B, G02C, G16A, G16B, G18A, G18B, G19A, G19B, G38Z | 07 | H06Z | | 07 | H06Z | |
| 07 | | H33Z | 08 | I02A, I02B, I08A, I08B, I08C, I13A, I13B | | 08 | I02A, I02B, I08A, I08B, I08C, I13A, I13B | |
| 08 | | I02A, I02B, I08A, I08B, I08C, I13A, I13B | 10 | K09A, K09B | | 10 | K09A, K09B | |
| 11 | | L33Z | 11 | L09A, L09B | | 11 | L09A, L09B | |
| 14 | | O02A, O02B | 21A | W02A, W02B | | 21A | W02A, W02B | |
| 21A | | W02A, W02B | 21B | X06A, X06B | | 21B | X06A, X06B | |
| 21B | | X06A, X06B, X33Z | | BORP, VBOR | | | BORP, VBOR | |
| Prä | | A13A, A13B | 01 | B03Z, B06A, B06B, B17A, B17B, B17C, B39A, B39B | | 01 | B03Z, B06A, B06B, B17A, B17B, B17C, B39A, B39B | |
| | | | 05 | F01A, F01C, F04Z, F14A, F14B, F28A, F54Z, F59A, F59B, F59C, F59D | | 05 | F01A, F01C, F04Z, F14A, F14B, F28A, F54Z, F59A, F59B, F59C, F59D | |
| | | | 06 | G10A, G10B, G12A, G12B, G12C | | 06 | G10A, G10B, G12A, G12B, G12C | |
| 38.85.99↔ | | 01 | B03Z, B06A, B06B, B17A, B17B, B17C, B39A, B39B | 38.86.11↔ | | | BORP, VBOR | 38.86.15↔ |
| | 03 | D12A, D12B | 01 | | B03Z, B06A, B06B, B17A, B17B, B17C, B39A, B39B | 01 | B03Z, B06A, B06B, B17A, B17B, B17C, B39A, B39B | |
| | 05 | F01A, F01C, F03B, F03C, F03D, F04Z, F05Z, F07Z, F14A, F14B, F28A, F31Z, F35A, F35B, F35C, F54Z, F59A, F59B, F59C, F59D | 05 | | F01A, F01C, F04Z, F14A, F14B, F28A, F54Z, F59A, F59B, F59C, F59D | 05 | F01A, F01C, F04Z, F14A, F14B, F28A, F54Z, F59A, F59B, F59C, F59D | |
| | 06 | G02A, G02B, G02C, G16A, G16B, G18A, G18B, G19A, G19B, G38Z | 06 | | G10A, G10B, G12A, G12B, G12C | 06 | G10A, G10B, G12A, G12B, G12C | |
| | 07 | H33Z | 07 | | H06Z | 07 | H06Z | |
| | 08 | I02A, I02B, I08A, I08B, I08C, I13A, I13B | 08 | | I02A, I02B, I08A, I08B, I08C, I13A, I13B | 08 | I02A, I02B, I08A, I08B, I08C, I13A, I13B | |
| | 11 | L33Z | 10 | | K09A, K09B | 10 | K09A, K09B | |
| | 14 | O02A, O02B | 11 | | L09A, L09B | 11 | L09A, L09B | |
| | 21A | W02A, W02B | 21A | | W02A, W02B | 21A | W02A, W02B | |
| | 21B | X06A, X06B, X33Z | 21B | | X06A, X06B | 21B | X06A, X06B | |
| | Prä | A13A, A13B | | | BORP, VBOR | | BORP, VBOR | |
| | | | 01 | | B03Z, B06A, B06B, B17A, B17B, B17C, B39A, B39B | 01 | B03Z, B06A, B06B, B17A, B17B, B17C, B39A, B39B | |
| | | | 05 | | F01A, F01C, F04Z, F14A, F14B, F28A, F54Z, F59A, F59B, F59C, F59D | 05 | F01A, F01C, F04Z, F14A, F14B, F28A, F54Z, F59A, F59B, F59C, F59D | |
| | | | 06 | | G10A, G10B, G12A, G12B, G12C | 06 | G10A, G10B, G12A, G12B, G12C | |
| | 38.85.99↔ | 01 | B03Z, B06A, B06B, B17A, B17B, B17C, B39A, B39B | | 38.86.12↔ | | BORP, VBOR | |
| 03 | | D12A, D12B | 01 | B03Z, B06A, B06B, B17A, B17B, B17C, B39A, B39B | | 01 | B03Z, B06A, B06B, B17A, B17B, B17C, B39A, B39B | |
| 05 | | F01A, F01C, F03B, F03C, F03D, F04Z, F05Z, F07Z, F14A, F14B, F28A, F31Z, F35A, F35B, F35C, F54Z, F59A, F59B, F59C, F59D | 05 | F01A, F01C, F04Z, F14A, F14B, F28A, F54Z, F59A, F59B, F59C, F59D | | 05 | F01A, F01C, F04Z, F14A, F14B, F28A, F54Z, F59A, F59B, F59C, F59D | |
| 06 | | G02A, G02B, G02C, G16A, G16B, G18A, G18B, G19A, G19B, G38Z | 06 | G10A, G10B, G12A, G12B, G12C | | 06 | G10A, G10B, G12A, G12B, G12C | |
| 07 | | H33Z | 07 | H06Z | | 07 | H06Z | |
| 08 | | I02A, I02B, I08A, I08B, I08C, I13A, I13B | 08 | I02A, I02B, I08A, I08B, I08C, I13A, I13B | | 08 | I02A, I02B, I08A, I08B, I08C, I13A, I13B | |
| 11 | | L33Z | 10 | K09A, K09B | | 10 | K09A, K09B | |
| 14 | | O02A, O02B | 11 | L09A, L09B | | 11 | L09A, L09B | |
| 21A | | W02A, W02B | 21A | W02A, W02B | | 21A | W02A, W02B | |
| 21B | | X06A, X06B, X33Z | 21B | X06A, X06B | | 21B | X06A, X06B | |
| Prä | | A13A, A13B | | BORP, VBOR | | | BORP, VBOR | |
| | | | 01 | B03Z, B06A, B06B, B17A, B17B, B17C, B39A, B39B | | 01 | B03Z, B06A, B06B, B17A, B17B, B17C, B39A, B39B | |
| | | | 05 | F01A, F01C, F04Z, F14A, F14B, F28A, F54Z, F59A, F59B, F59C, F59D | | 05 | F01A, F01C, F04Z, F14A, F14B, F28A, F54Z, F59A, F59B, F59C, F59D | |
| | | | 06 | G10A, G10B, G12A, G12B, G12C | | 06 | G10A, G10B, G12A, G12B, G12C | |

Allegato B codice di procedure /MDC-/Indice DRG

| CHOP | MDC | DRG | CHOP | MDC | DRG | CHOP | MDC | DRG |
|-----------|-----|--|-----------|-----|--|-----------|-----|--|
| 38.86.17↔ | | BORP, VBOR | 38.87.10↔ | | BORP, VBOR | 38.87.99↔ | | BORP, VBOR |
| | 01 | B03Z, B06A, B06B, B17A, B17B, B17C, B39A, B39B | | 01 | B03Z, B06A, B06B, B17A, B17B, B17C, B39A, B39B | | 01 | B03Z, B06A, B06B, B17A, B17B, B17C, B39A, B39B |
| | 05 | F01A, F01C, F04Z, F14A, F14B, F28A, F54Z, F59A, F59B, F59C, F59D | | 04 | E02A, E02B, E02C | | 04 | E02A, E02B, E02C |
| | 06 | G10A, G10B, G12A, G12B, G12C | | 05 | F01A, F01C, F04Z, F14A, F14B, F28A, F54Z, F59A, F59B, F59C, F59D | | 05 | F01A, F01C, F04Z, F14A, F14B, F28A, F54Z, F59A, F59B, F59C, F59D |
| | 07 | H06Z | | 06 | G10A, G10B, G12A, G12B, G12C | | 06 | G10A, G10B, G12A, G12B, G12C |
| | 08 | I02A, I02B, I08A, I08B, I08C, I13A, I13B | | 08 | I02A, I02B, I08A, I08B, I08C, I13A, I13B | | 08 | I02A, I02B, I08A, I08B, I08C, I13A, I13B |
| | 10 | K09A, K09B | | 11 | L09A, L09B | | 11 | L09A, L09B |
| | 11 | L09A, L09B | | 14 | O02A, O02B | | 14 | O02A, O02B |
| | 21A | W02A, W02B | | 21A | W02A, W02B | | 21A | W02A, W02B |
| | 21B | X06A, X06B | | 21B | X04Z, X06A, X06B | | 21B | X04Z, X06A, X06B |
| 38.86.19↔ | | BORP, VBOR | 38.87.11↔ | | BORP, VBOR | 38.88↔ | | |
| | 01 | B03Z, B06A, B06B, B17A, B17B, B17C, B39A, B39B | | 01 | B03Z, B06A, B06B, B17A, B17B, B17C, B39A, B39B | | 05 | F01A, F01C, F04Z, F05Z, F07Z, F14A, F14B, F28A, F31Z, F54Z, F59A, F59B, F59C, F59D |
| | 05 | F01A, F01C, F04Z, F14A, F14B, F28A, F54Z, F59A, F59B, F59C, F59D | | 04 | E02A, E02B, E02C | | 08 | I02A, I02B, I08A, I08B, I08C, I13A, I13B |
| | 06 | G10A, G10B, G12A, G12B, G12C | | 05 | F01A, F01C, F04Z, F14A, F14B, F28A, F54Z, F59A, F59B, F59C, F59D | | 10 | K09A, K09B |
| | 07 | H06Z | | 06 | G10A, G10B, G12A, G12B, G12C | | 21A | W02A, W02B |
| | 08 | I02A, I02B, I08A, I08B, I08C, I13A, I13B | | 08 | I02A, I02B, I08A, I08B, I08C, I13A, I13B | | 21B | X04Z |
| | 10 | K09A, K09B | | 08 | I02A, I02B, I08A, I08B, I08C, I13A, I13B | 38.89↔ | 05 | F39A, F39B, F39C |
| | 11 | L09A, L09B | | 11 | L09A, L09B | | 08 | I02A, I02B, I08A, I08B, I08C, I13A, I13B |
| | 21A | W02A, W02B | | 14 | O02A, O02B | | 21A | W02A, W02B |
| | 21B | X06A, X06B | | 21A | W02A, W02B | | 21B | X04Z |
| 38.86.99↔ | | BORP, VBOR | 38.87.12↔ | | BORP, VBOR | 39.0x.00↔ | | BORP, KORP, MKOR, VBOR |
| | 01 | B03Z, B06A, B06B, B17A, B17B, B17C, B39A, B39B | | 01 | B03Z, B06A, B06B, B17A, B17B, B17C, B39A, B39B | | 04 | E02A, E02B, E02C |
| | 05 | F01A, F01C, F04Z, F14A, F14B, F28A, F54Z, F59A, F59B, F59C, F59D | | 04 | E02A, E02B, E02C | | 05 | F01A, F01C, F04Z, F05Z, F07Z, F14A, F14B, F28A, F30Z, F31Z, F35A, F35B, F35C, F54Z, F59A, F59B, F59C, F59D |
| | 06 | G10A, G10B, G12A, G12B, G12C | | 05 | F01A, F01C, F04Z, F14A, F14B, F28A, F54Z, F59A, F59B, F59C, F59D | | 06 | G33Z, G38Z |
| | 07 | H06Z | | 06 | G10A, G10B, G12A, G12B, G12C | | 07 | H33Z |
| | 08 | I02A, I02B, I08A, I08B, I08C, I13A, I13B | | 08 | I02A, I02B, I08A, I08B, I08C, I13A, I13B | | 08 | I02A, I02B, I08A, I08B, I08C, I13A, I13B |
| | 10 | K09A, K09B | | 08 | I02A, I02B, I08A, I08B, I08C, I13A, I13B | | 10 | K09A, K09B |
| | 11 | L09A, L09B | | 11 | L09A, L09B | | 11 | L33Z |
| | 21A | W02A, W02B | | 14 | O02A, O02B | | 15 | P02A, P02B, P02C |
| | 21B | X06A, X06B | | 21A | W02A, W02B | | 21B | X33Z |
| 38.87.00↔ | | BORP, VBOR | 38.87.19↔ | | BORP, VBOR | 39.0x.10↔ | | BORP, KORP, MKOR, VBOR |
| | 01 | B03Z, B06A, B06B, B17A, B17B, B17C, B39A, B39B | | 01 | B03Z, B06A, B06B, B17A, B17B, B17C, B39A, B39B | | 04 | E02A, E02B, E02C |
| | 04 | E02A, E02B, E02C | | 04 | E02A, E02B, E02C | | 05 | F01A, F01C, F04Z, F05Z, F07Z, F14A, F14B, F28A, F30Z, F31Z, F35A, F35B, F35C, F54Z, F59A, F59B, F59C, F59D |
| | 05 | F01A, F01C, F04Z, F14A, F14B, F28A, F54Z, F59A, F59B, F59C, F59D | | 05 | F01A, F01C, F04Z, F14A, F14B, F28A, F54Z, F59A, F59B, F59C, F59D | | 06 | G33Z, G38Z |
| | 06 | G10A, G10B, G12A, G12B, G12C | | 06 | G10A, G10B, G12A, G12B, G12C | | 07 | H33Z |
| | 08 | I02A, I02B, I08A, I08B, I08C, I13A, I13B | | 08 | I02A, I02B, I08A, I08B, I08C, I13A, I13B | | 08 | I02A, I02B, I08A, I08B, I08C, I13A, I13B |
| | 11 | L09A, L09B | | 08 | I02A, I02B, I08A, I08B, I08C, I13A, I13B | | 10 | K09A, K09B |
| | 14 | O02A, O02B | | 11 | L09A, L09B | | 11 | L33Z |
| | 21A | W02A, W02B | | 14 | O02A, O02B | | 15 | P02A, P02B, P02C |
| | 21B | X04Z, X06A, X06B | | 21A | W02A, W02B | | 21B | X33Z |

PROC

| CHOP | MDC | DRG | CHOP | MDC | DRG | CHOP | MDC | DRG | |
|-----------|-----------|--|------------------------|--|--|-----------|--|--|--|
| 39.0x.11↔ | | BORP, KORP, MKOR, VBOR | 39.0x.21↔ | | BORP, KORP, MKOR, VBOR | 39.10↔ | | BORP, KORP, MKOR, VBOR | |
| | 04 | E02A, E02B, E02C | | 04 | E02A, E02B, E02C | | 05 | F01A, F01C, F04Z, F05Z, F07Z, F14A, F14B, F28A, F31Z, F54Z, F59A, F59B, F59C, F59D | |
| | 05 | F01A, F01C, F04Z, F05Z, F07Z, F14A, F14B, F28A, F30Z, F31Z, F35A, F35B, F35C, F54Z, F59A, F59B, F59C, F59D | | 05 | F01A, F01C, F04Z, F05Z, F07Z, F14A, F14B, F28A, F30Z, F31Z, F35A, F35B, F35C, F54Z, F59A, F59B, F59C, F59D | | 06 | G16A, G16B, G18A, G18B, G19A, G19B, G33Z, G38Z | |
| | 06 | G33Z, G38Z | | 06 | G33Z, G38Z | | 07 | H01A, H01B, H09A, H09B, H09C, H33Z | |
| | 07 | H33Z | | 07 | H33Z | | 08 | I02A, I02B, I08A, I08B, I08C, I13A, I13B | |
| | 08 | I02A, I02B, I08A, I08B, I08C, I13A, I13B | | 08 | I02A, I02B, I08A, I08B, I08C, I13A, I13B | | 11 | L33Z | |
| | 10 | K09A, K09B | | 10 | K09A, K09B | | 21B | X33Z | |
| | 11 | L33Z | | 11 | L33Z | | 39.11.00↔ | BORP, KORP, MKOR, VBOR | |
| | 15 | P02A, P02B, P02C | | 15 | P02A, P02B, P02C | | | 05 | F01A, F01C, F04Z, F05Z, F07Z, F14A, F14B, F28A, F31Z, F54Z, F59A, F59B, F59C, F59D |
| | 21B | X33Z | | 21B | X33Z | | | 06 | G16A, G16B, G18A, G18B, G19A, G19B, G33Z, G38Z |
| | 39.0x.12↔ | | | BORP, KORP, MKOR, VBOR | 39.0x.23↔ | | | BORP, KORP, MKOR, VBOR | 39.11.11↔ |
| 04 | | E02A, E02B, E02C | 04 | E02A, E02B, E02C | | 05 | F01A, F01C, F04Z, F05Z, F07Z, F14A, F14B, F28A, F31Z, F54Z, F59A, F59B, F59C, F59D | | |
| 05 | | F01A, F01C, F04Z, F05Z, F07Z, F14A, F14B, F28A, F30Z, F31Z, F35A, F35B, F35C, F54Z, F59A, F59B, F59C, F59D | 05 | F01A, F01C, F04Z, F05Z, F07Z, F14A, F14B, F28A, F30Z, F31Z, F35A, F35B, F35C, F54Z, F59A, F59B, F59C, F59D | | 06 | G16A, G16B, G18A, G18B, G19A, G19B, G33Z, G38Z | | |
| 06 | | G33Z, G38Z | 06 | G33Z, G38Z | | 07 | H01A, H01B, H09A, H09B, H09C, H33Z | | |
| 07 | | H33Z | 07 | H33Z | | 08 | I02A, I02B, I08A, I08B, I08C, I13A, I13B | | |
| 08 | | I02A, I02B, I08A, I08B, I08C, I13A, I13B | 08 | I02A, I02B, I08A, I08B, I08C, I13A, I13B | | 11 | L33Z | | |
| 10 | | K09A, K09B | 10 | K09A, K09B | | 21B | X33Z | | |
| 11 | | L33Z | 11 | L33Z | | 39.11.12↔ | BORP, KORP, MKOR, VBOR | | |
| 15 | | P02A, P02B, P02C | 15 | P02A, P02B, P02C | | | 05 | F01A, F01C, F04Z, F05Z, F07Z, F14A, F14B, F28A, F31Z, F54Z, F59A, F59B, F59C, F59D | |
| 21B | | X33Z | 21B | X33Z | | | 06 | G16A, G16B, G18A, G18B, G19A, G19B, G33Z, G38Z | |
| 39.0x.13↔ | | | BORP, KORP, MKOR, VBOR | 39.0x.24↔ | | | BORP, KORP, MKOR, VBOR | 39.11.13↔ | |
| | 04 | E02A, E02B, E02C | 04 | | E02A, E02B, E02C | 05 | F01A, F01C, F04Z, F05Z, F07Z, F14A, F14B, F28A, F31Z, F54Z, F59A, F59B, F59C, F59D | | |
| | 05 | F01A, F01C, F04Z, F05Z, F07Z, F14A, F14B, F28A, F30Z, F31Z, F35A, F35B, F35C, F54Z, F59A, F59B, F59C, F59D | 05 | | F01A, F01C, F04Z, F05Z, F07Z, F14A, F14B, F28A, F30Z, F31Z, F35A, F35B, F35C, F54Z, F59A, F59B, F59C, F59D | 06 | G16A, G16B, G18A, G18B, G19A, G19B, G33Z, G38Z | | |
| | 06 | G33Z, G38Z | 06 | | G33Z, G38Z | 07 | H01A, H01B, H09A, H09B, H09C, H33Z | | |
| | 07 | H33Z | 07 | | H33Z | 08 | I02A, I02B, I08A, I08B, I08C, I13A, I13B | | |
| | 08 | I02A, I02B, I08A, I08B, I08C, I13A, I13B | 08 | | I02A, I02B, I08A, I08B, I08C, I13A, I13B | 11 | L33Z | | |
| | 10 | K09A, K09B | 10 | | K09A, K09B | 21B | X33Z | | |
| | 11 | L33Z | 11 | | L33Z | 39.11.13↔ | BORP, KORP, MKOR, VBOR | | |
| | 15 | P02A, P02B, P02C | 15 | | P02A, P02B, P02C | | 05 | | F01A, F01C, F04Z, F05Z, F07Z, F14A, F14B, F28A, F31Z, F54Z, F59A, F59B, F59C, F59D |
| | 21B | X33Z | 21B | | X33Z | | 06 | | G16A, G16B, G18A, G18B, G19A, G19B, G33Z, G38Z |
| | 39.0x.20↔ | | BORP, KORP, MKOR, VBOR | | 39.0x.99↔ | | BORP, KORP, MKOR, VBOR | | 39.11.13↔ |
| 04 | | E02A, E02B, E02C | 04 | E02A, E02B, E02C | | 05 | F01A, F01C, F04Z, F05Z, F07Z, F14A, F14B, F28A, F31Z, F54Z, F59A, F59B, F59C, F59D | | |
| 05 | | F01A, F01C, F04Z, F05Z, F07Z, F14A, F14B, F28A, F30Z, F31Z, F35A, F35B, F35C, F54Z, F59A, F59B, F59C, F59D | 05 | F01A, F01C, F04Z, F05Z, F07Z, F14A, F14B, F28A, F30Z, F31Z, F35A, F35B, F35C, F54Z, F59A, F59B, F59C, F59D | | 06 | G16A, G16B, G18A, G18B, G19A, G19B, G33Z, G38Z | | |
| 06 | | G33Z, G38Z | 06 | G33Z, G38Z | | 07 | H01A, H01B, H09A, H09B, H09C, H33Z | | |
| 07 | | H33Z | 07 | H33Z | | 08 | I02A, I02B, I08A, I08B, I08C, I13A, I13B | | |
| 08 | | I02A, I02B, I08A, I08B, I08C, I13A, I13B | 08 | I02A, I02B, I08A, I08B, I08C, I13A, I13B | | 11 | L33Z | | |
| 10 | | K09A, K09B | 10 | K09A, K09B | | 21B | X33Z | | |
| 11 | | L33Z | 11 | L33Z | | 39.11.13↔ | BORP, KORP, MKOR, VBOR | | |
| 15 | | P02A, P02B, P02C | 15 | P02A, P02B, P02C | | | 05 | F01A, F01C, F04Z, F05Z, F07Z, F14A, F14B, F28A, F31Z, F54Z, F59A, F59B, F59C, F59D | |
| 21B | | X33Z | 21B | X33Z | | | 06 | G16A, G16B, G18A, G18B, G19A, G19B, G33Z, G38Z | |



| CHOP | MDC | DRG | CHOP | MDC | DRG | CHOP | MDC | DRG |
|-----------|-----|--|-----------|-----|--|-----------|------------------------|--|
| 39.11.21↔ | | BORP, KORP, MKOR, VBOR | 39.19↔ | | BORP, KORP, MKOR, VBOR | 39.22.11↔ | | BORP, KORP, MKOR, VBOR |
| | 05 | F01A, F01C, F04Z, F05Z, F07Z, F14A, F14B, F28A, F31Z, F54Z, F59A, F59B, F59C, F59D | | 05 | F01A, F01C, F04Z, F05Z, F07Z, F14A, F14B, F28A, F31Z, F54Z, F59A, F59B, F59C, F59D | | 01 | B04A, B04B, B04C, B04D, B39A, B39B |
| | 06 | G16A, G16B, G18A, G18B, G19A, G19B, G33Z, G38Z | | 06 | G16A, G16B, G18A, G18B, G19A, G19B, G33Z, G38Z | | 05 | F01A, F01C, F04Z, F05Z, F06B, F07Z, F08Z, F13A, F28A, F31Z, F33A, F33B, F33C, F33D, F34A, F34B |
| | 07 | H01A, H01B, H09A, H09B, H09C, H33Z | | 07 | H01A, H01B, H09A, H09B, H09C, H33Z | | 08 | I02A, I02B, I08A, I08B, I08C, I13A, I13B |
| | 08 | I02A, I02B, I08A, I08B, I08C, I13A, I13B | | 08 | I02A, I02B, I08A, I08B, I08C, I13A, I13B | | 10 | K09A, K09B |
| | 11 | L33Z | | 11 | L33Z | 21A | W02A, W02B | |
| | 21B | X33Z | | 21B | X33Z | 21B | X06A, X06B, X06C, X33Z | |
| 39.11.22↔ | | BORP, KORP, MKOR, VBOR | 39.21.00↔ | | BORP, KORP, MKOR, VBOR | 39.22.12↔ | | BORP, KORP, MKOR, VBOR |
| | 05 | F01A, F01C, F04Z, F05Z, F07Z, F14A, F14B, F28A, F31Z, F54Z, F59A, F59B, F59C, F59D | | 04 | E01A, E01B, E05A, E05B, E05C | | 01 | B04A, B04B, B04C, B04D, B39A, B39B |
| | 06 | G16A, G16B, G18A, G18B, G19A, G19B, G33Z, G38Z | | 05 | F01A, F01C, F04Z, F05Z, F07Z, F30Z | | 05 | F01A, F01C, F04Z, F05Z, F06B, F07Z, F08Z, F13A, F28A, F31Z, F33A, F33B, F33C, F33D, F34A, F34B |
| | 07 | H01A, H01B, H09A, H09B, H09C, H33Z | | 06 | G33Z, G38Z | | 08 | I02A, I02B, I08A, I08B, I08C, I13A, I13B |
| | 08 | I02A, I02B, I08A, I08B, I08C, I13A, I13B | | 07 | H33Z | | 10 | K09A, K09B |
| | 11 | L33Z | | 11 | L33Z | 21A | W02A, W02B | |
| | 21B | X33Z | | 15 | P02A, P02B, P02C | 21B | X06A, X06B, X06C, X33Z | |
| 39.11.23↔ | | BORP, KORP, MKOR, VBOR | 39.21.10↔ | | BORP, KORP, MKOR, VBOR | 39.22.13↔ | | BORP, KORP, MKOR, VBOR |
| | 05 | F01A, F01C, F04Z, F05Z, F07Z, F14A, F14B, F28A, F31Z, F54Z, F59A, F59B, F59C, F59D | | 04 | E01A, E01B, E05A, E05B, E05C | | 01 | B04A, B04B, B04C, B04D, B39A, B39B |
| | 06 | G16A, G16B, G18A, G18B, G19A, G19B, G33Z, G38Z | | 05 | F01A, F01C, F04Z, F05Z, F07Z, F30Z | | 05 | F01A, F01C, F04Z, F05Z, F06B, F07Z, F08Z, F13A, F28A, F31Z, F33A, F33B, F33C, F33D, F34A, F34B |
| | 07 | H01A, H01B, H09A, H09B, H09C, H33Z | | 06 | G33Z, G38Z | | 08 | I02A, I02B, I08A, I08B, I08C, I13A, I13B |
| | 08 | I02A, I02B, I08A, I08B, I08C, I13A, I13B | | 07 | H33Z | | 10 | K09A, K09B |
| | 11 | L33Z | | 11 | L33Z | 21A | W02A, W02B | |
| | 21B | X33Z | | 15 | P02A, P02B, P02C | 21B | X06A, X06B, X06C, X33Z | |
| 39.11.24↔ | | BORP, KORP, MKOR, VBOR | 39.21.99↔ | | BORP, KORP, MKOR, VBOR | 39.22.14↔ | | BORP, KORP, MKOR, VBOR |
| | 05 | F01A, F01C, F04Z, F05Z, F07Z, F14A, F14B, F28A, F31Z, F54Z, F59A, F59B, F59C, F59D | | 04 | E01A, E01B, E05A, E05B, E05C | | 01 | B04A, B04B, B04C, B04D, B39A, B39B |
| | 06 | G16A, G16B, G18A, G18B, G19A, G19B, G33Z, G38Z | | 05 | F01A, F01C, F04Z, F05Z, F07Z, F30Z | | 05 | F01A, F01C, F04Z, F05Z, F06B, F07Z, F08Z, F13A, F28A, F31Z, F33A, F33B, F33C, F33D, F34A, F34B |
| | 07 | H01A, H01B, H09A, H09B, H09C, H33Z | | 06 | G33Z, G38Z | | 08 | I02A, I02B, I08A, I08B, I08C, I13A, I13B |
| | 08 | I02A, I02B, I08A, I08B, I08C, I13A, I13B | | 07 | H33Z | | 10 | K09A, K09B |
| | 11 | L33Z | | 11 | L33Z | 21A | W02A, W02B | |
| | 21B | X33Z | | 15 | P02A, P02B, P02C | 21B | X06A, X06B, X06C, X33Z | |
| 39.11.99↔ | | BORP, KORP, MKOR, VBOR | 39.22.00↔ | | BORP, KORP, MKOR, VBOR | 39.22.19↔ | | BORP, KORP, MKOR, VBOR |
| | 05 | F01A, F01C, F04Z, F05Z, F07Z, F14A, F14B, F28A, F31Z, F54Z, F59A, F59B, F59C, F59D | | 01 | B04A, B04B, B04C, B04D, B39A, B39B | | 01 | B04A, B04B, B04C, B04D, B39A, B39B |
| | 06 | G16A, G16B, G18A, G18B, G19A, G19B, G33Z, G38Z | | 05 | F01A, F01C, F04Z, F05Z, F06B, F07Z, F08Z, F13A, F28A, F31Z, F33A, F33B, F33C, F33D, F34A, F34B | | 05 | F01A, F01C, F04Z, F05Z, F06B, F07Z, F08Z, F13A, F28A, F31Z, F33A, F33B, F33C, F33D, F34A, F34B |
| | 07 | H01A, H01B, H09A, H09B, H09C, H33Z | | 08 | I02A, I02B, I08A, I08B, I08C, I13A, I13B | | 08 | I02A, I02B, I08A, I08B, I08C, I13A, I13B |
| | 08 | I02A, I02B, I08A, I08B, I08C, I13A, I13B | | 10 | K09A, K09B | | 10 | K09A, K09B |
| | 11 | L33Z | | 21A | W02A, W02B | 21A | W02A, W02B | |
| | 21B | X33Z | | 21B | X06A, X06B, X06C, X33Z | 21B | X06A, X06B, X06C, X33Z | |
| 39.22.10↔ | | BORP, KORP, MKOR, VBOR | 39.22.10↔ | | BORP, KORP, MKOR, VBOR | 39.22.10↔ | | BORP, KORP, MKOR, VBOR |
| | 01 | B04A, B04B, B04C, B04D, B39A, B39B | | 01 | B04A, B04B, B04C, B04D, B39A, B39B | | 01 | B04A, B04B, B04C, B04D, B39A, B39B |
| | 05 | F01A, F01C, F04Z, F05Z, F06B, F07Z, F08Z, F13A, F28A, F31Z, F33A, F33B, F33C, F33D, F34A, F34B | | 05 | F01A, F01C, F04Z, F05Z, F06B, F07Z, F08Z, F13A, F28A, F31Z, F33A, F33B, F33C, F33D, F34A, F34B | | 05 | F01A, F01C, F04Z, F05Z, F06B, F07Z, F08Z, F13A, F28A, F31Z, F33A, F33B, F33C, F33D, F34A, F34B |
| | 08 | I02A, I02B, I08A, I08B, I08C, I13A, I13B | | 08 | I02A, I02B, I08A, I08B, I08C, I13A, I13B | | 08 | I02A, I02B, I08A, I08B, I08C, I13A, I13B |
| | 10 | K09A, K09B | | 10 | K09A, K09B | | 10 | K09A, K09B |
| | 21A | W02A, W02B | | 21A | W02A, W02B | | 21A | W02A, W02B |
| | 21B | X06A, X06B, X06C, X33Z | | 21B | X06A, X06B, X06C, X33Z | | 21B | X06A, X06B, X06C, X33Z |

PROC

| CHOP | MDC | DRG | CHOP | MDC | DRG | CHOP | MDC | DRG | | | | | | |
|------------------------|--|--|--|--|--|--|--|--|--|--|--|--|------------------------|--|
| 39.25.24↔ | 05 | BORP, KORP, MKOR, VBOR | 39.26.10↔ | 01 | BORP, KORP, MKOR, VBOR | 39.27.00↔ | 01 | B04A, B04B, B04C, B04D, B39A, B39B | | | | | | |
| | | F01A, F01C, F04Z, F05Z, F07Z, F08Z, F13A, F13B, F13C, F28A, F31Z, F33A, F33B, F33C, F33D, F34A, F34B | | | 05 | | | F01A, F01C, F04Z, F05Z, F07Z, F08Z, F13A, F28A, F31Z, F33A, F33B, F33C, F33D, F34A, F34B | 05 | F01A, F01C, F04Z, F05Z, F07Z, F08Z, F13A, F28A, F31Z, F33A, F33B, F33C, F33D, F34A, F34B | | | | |
| | | I02A, I02B, I08A, I08B, I08C, I13A, I13B | | | | | | 06 | | G10A, G10B, G12A, G12B, G12C | 06 | G10A, G10B, G12A, G12B, G12C | | |
| | | J03A, J03B, J04A, J04B, J11A, J11B, J16Z | | | | | | | | 07 | | H06Z | 07 | H06Z |
| | | W02A, W02B | | | | | | | | | | 08 | | I02A, I02B, I08A, I08B, I08C, I13A, I13B |
| X06A, X06B, X06C, X33Z | 21A | W02A, W02B | 21A | W02A, W02B | | | | | | | | | | |
| 39.25.29↔ | | 05 | | BORP, KORP, MKOR, VBOR | 39.26.11↔ | 01 | BORP, KORP, MKOR, VBOR | | 39.27.09↔ | | | | | 01 |
| | | | | F01A, F01C, F04Z, F05Z, F07Z, F08Z, F13A, F13B, F13C, F28A, F31Z, F33A, F33B, F33C, F33D, F34A, F34B | | | 05 | F01A, F01C, F04Z, F05Z, F07Z, F08Z, F13A, F28A, F31Z, F33A, F33B, F33C, F33D, F34A, F34B | | | 05 | | | |
| | | | | I02A, I02B, I08A, I08B, I08C, I13A, I13B | | | | 06 | | G10A, G10B, G12A, G12B, G12C | | | 06 | |
| | | | | J03A, J03B, J04A, J04B, J11A, J11B, J16Z | | | | | | 07 | | H06Z | | |
| | W02A, W02B | | 08 | I02A, I02B, I08A, I08B, I08C, I13A, I13B | | | | | | | | 08 | | |
| X06A, X06B, X06C, X33Z | 21A | W02A, W02B | | 21A | W02A, W02B | | | | | | | | | |
| 39.25.30↔ | | 05 | | | BORP, KORP, MKOR, VBOR | 39.26.12↔ | 01 | | BORP, KORP, MKOR, VBOR | | 39.27.10↔ | | | 01 |
| | | | | | F01A, F01C, F04Z, F05Z, F07Z, F08Z, F13A, F13B, F13C, F28A, F31Z, F33A, F33B, F33C, F33D, F34A, F34B | | | 05 | F01A, F01C, F04Z, F05Z, F07Z, F08Z, F13A, F28A, F31Z, F33A, F33B, F33C, F33D, F34A, F34B | | | | 05 | |
| | | | | | I02A, I02B, I08A, I08B, I08C, I13A, I13B | | | | 06 | G10A, G10B, G12A, G12B, G12C | | | | |
| | | | J03A, J03B, J04A, J04B, J11A, J11B, J16Z | | 07 | | | | | H06Z | | 07 | | |
| | W02A, W02B | | 08 | I02A, I02B, I08A, I08B, I08C, I13A, I13B | | | | | | 08 | | | | |
| X06A, X06B, X06C, X33Z | 21A | W02A, W02B | | 21A | | W02A, W02B | | | | | | | | |
| 39.25.99↔ | | 05 | | | | BORP, KORP, MKOR, VBOR | 39.26.19↔ | 01 | | | BORP, KORP, MKOR, VBOR | | 39.27.10↔ | 05 |
| | | | | | | F01A, F01C, F04Z, F05Z, F07Z, F08Z, F13A, F13B, F13C, F28A, F31Z, F33A, F33B, F33C, F33D, F34A, F34B | | | 05 | | F01A, F01C, F04Z, F05Z, F07Z, F08Z, F13A, F28A, F31Z, F33A, F33B, F33C, F33D, F34A, F34B | | | |
| | | | | | I02A, I02B, I08A, I08B, I08C, I13A, I13B | 06 | | | | | G10A, G10B, G12A, G12B, G12C | 06 | | |
| | | | J03A, J03B, J04A, J04B, J11A, J11B, J16Z | | 07 | | | | | H06Z | 07 | | | |
| | W02A, W02B | | 08 | I02A, I02B, I08A, I08B, I08C, I13A, I13B | | | | | | 08 | | | | |
| X06A, X06B, X06C, X33Z | 21A | W02A, W02B | | 21A | | | W02A, W02B | | | | | | | |
| 39.26.00↔ | | 01 | | | | | BORP, KORP, MKOR, VBOR | 39.26.99↔ | 01 | | | | BORP, KORP, MKOR, VBOR | 39.27.10↔ |
| | | | | | | B04A, B04B, B04C, B04D, B39A, B39B | 05 | | | | | F01A, F01C, F04Z, F05Z, F07Z, F08Z, F13A, F28A, F31Z, F33A, F33B, F33C, F33D, F34A, F34B | 05 | |
| | | | | | F01A, F01C, F04Z, F05Z, F07Z, F08Z, F13A, F13B, F13C, F28A, F31Z, F33A, F33B, F33C, F33D, F34A, F34B | 06 | | | | | G10A, G10B, G12A, G12B, G12C | 06 | | |
| | | | I02A, I02B, I08A, I08B, I08C, I13A, I13B | | 07 | | | | | H06Z | 07 | | | |
| | J03A, J03B, J04A, J04B, J11A, J11B, J16Z | | 08 | I02A, I02B, I08A, I08B, I08C, I13A, I13B | | | | | | 08 | | | | |
| W02A, W02B | 21A | W02A, W02B | | 21A | | | | W02A, W02B | | | | | | |
| X06A, X06B, X06C, X33Z | | 21B | | | | | X04Z, X05A, X05B, X06A, X06B, X06C, X33Z | 21B | X04Z, X05A, X05B, X06A, X06B, X06C, X33Z | | | | | |



| CHOP | MDC | DRG | CHOP | MDC | DRG | CHOP | MDC | DRG | | | |
|-----------|-----------|--|--|--|--|-----------|--|--|-----------|----|------------------------------------|
| 39.27.11↔ | 01 | B04A, B04B, B04C, B04D, B39A, B39B | 39.29.10↔ | | BORP, KORP, MKOR, VBOR | 39.29.14↔ | | BORP, KORP, MKOR, VBOR | | | |
| | 05 | F01A, F01C, F04Z, F05Z, F07Z, F13A, F14A, F14B, F21A, F21B, F28A, F31Z, F33A, F33B, F33C, F33D, F34A, F34B, F54Z, F59A, F59B, F59C, F59D | | 01 | B04A, B04B, B04C, B04D, B39A, B39B | | 01 | B04A, B04B, B04C, B04D, B39A, B39B | | | |
| | 07 | H06Z | | 05 | F01A, F01C, F04Z, F05Z, F07Z, F13A, F21A, F21B, F28A, F31Z, F33A, F33B, F33C, F33D, F34A, F34B | | 05 | F01A, F01C, F04Z, F05Z, F07Z, F13A, F21A, F21B, F28A, F31Z, F33A, F33B, F33C, F33D, F34A, F34B | | | |
| | 08 | I02A, I02B, I08A, I08B, I08C, I13A, I13B | | 07 | H06Z | | 07 | H06Z | | | |
| | 09 | J03A, J03B, J04A, J04B, J11A, J11B, J16Z | | 08 | I02A, I02B, I08A, I08B, I08C, I13A, I13B | | 08 | I02A, I02B, I08A, I08B, I08C, I13A, I13B | | | |
| | 10 | K09A, K09B | | 09 | J03A, J03B, J04A, J04B, J11A, J11B, J16Z | | 09 | J03A, J03B, J04A, J04B, J11A, J11B, J16Z | | | |
| | 11 | L09A, L09B | | 10 | K09A, K09B | | 10 | K09A, K09B | | | |
| | 21A | W02A, W02B | | 21A | W02A, W02B | | 21A | W02A, W02B | | | |
| | 21B | X04Z, X05A, X05B, X06A, X06B, X06C, X33Z | | 21B | X04Z, X06A, X06B, X06C, X33Z | | 21B | X04Z, X06A, X06B, X06C, X33Z | | | |
| | 39.27.12↔ | 01 | | B04A, B04B, B04C, B04D, B39A, B39B | 39.29.11↔ | | | BORP, KORP, MKOR, VBOR | 39.29.15↔ | | BORP, KORP, MKOR, VBOR |
| | | 05 | | F01A, F01C, F04Z, F05Z, F07Z, F13A, F14A, F14B, F21A, F21B, F28A, F31Z, F33A, F33B, F33C, F33D, F34A, F34B, F54Z, F59A, F59B, F59C, F59D | | | 01 | B04A, B04B, B04C, B04D, B39A, B39B | | 01 | B04A, B04B, B04C, B04D, B39A, B39B |
| 07 | | H06Z | 05 | F01A, F01C, F04Z, F05Z, F07Z, F13A, F21A, F21B, F28A, F31Z, F33A, F33B, F33C, F33D, F34A, F34B | | 05 | F01A, F01C, F04Z, F05Z, F07Z, F13A, F21A, F21B, F28A, F31Z, F33A, F33B, F33C, F33D, F34A, F34B | | | | |
| 08 | | I02A, I02B, I08A, I08B, I08C, I13A, I13B | 07 | H06Z | | 07 | H06Z | | | | |
| 09 | | J03A, J03B, J04A, J04B, J11A, J11B, J16Z | 08 | I02A, I02B, I08A, I08B, I08C, I13A, I13B | | 08 | I02A, I02B, I08A, I08B, I08C, I13A, I13B | | | | |
| 10 | | K09A, K09B | 09 | J03A, J03B, J04A, J04B, J11A, J11B, J16Z | | 09 | J03A, J03B, J04A, J04B, J11A, J11B, J16Z | | | | |
| 11 | | L09A, L09B | 10 | K09A, K09B | | 10 | K09A, K09B | | | | |
| 21A | | W02A, W02B | 21A | W02A, W02B | | 21A | W02A, W02B | | | | |
| 21B | | X04Z, X05A, X05B, X06A, X06B, X06C, X33Z | 21B | X04Z, X06A, X06B, X06C, X33Z | | 21B | X04Z, X06A, X06B, X06C, X33Z | | | | |
| 39.28↔ | | | BORP, KORP, MKOR, VBOR | 39.29.12↔ | | | BORP, KORP, MKOR, VBOR | 39.29.16↔ | | | BORP, KORP, MKOR, VBOR |
| | | 01 | B02A, B02B, B02C, B20A, B20B, B39A, B39B | | | 01 | B04A, B04B, B04C, B04D, B39A, B39B | | | 01 | B04A, B04B, B04C, B04D, B39A, B39B |
| | 05 | F04Z, F05Z, F06B, F33A, F33B, F33C, F33D | 05 | | F01A, F01C, F04Z, F05Z, F07Z, F13A, F21A, F21B, F28A, F31Z, F33A, F33B, F33C, F33D, F34A, F34B | 05 | F01A, F01C, F04Z, F05Z, F07Z, F13A, F21A, F21B, F28A, F31Z, F33A, F33B, F33C, F33D, F34A, F34B | | | | |
| | 06 | G33Z, G38Z | 07 | | H06Z | 07 | H06Z | | | | |
| | 07 | H33Z | 08 | | I02A, I02B, I08A, I08B, I08C, I13A, I13B | 08 | I02A, I02B, I08A, I08B, I08C, I13A, I13B | | | | |
| | 08 | I02A, I02B, I08A, I08B, I08C, I13A, I13B | 09 | | J03A, J03B, J04A, J04B, J11A, J11B, J16Z | 09 | J03A, J03B, J04A, J04B, J11A, J11B, J16Z | | | | |
| | 11 | L33Z | 10 | | K09A, K09B | 10 | K09A, K09B | | | | |
| | 21A | W01A, W01B | 21A | | W02A, W02B | 21A | W02A, W02B | | | | |
| | 21B | X06A, X06B, X06C, X33Z | 21B | | X04Z, X06A, X06B, X06C, X33Z | 21B | X04Z, X06A, X06B, X06C, X33Z | | | | |
| | 39.29.00↔ | | BORP, VBOR | | 39.29.13↔ | | BORP, KORP, MKOR, VBOR | | 39.29.19↔ | | BORP, KORP, MKOR, VBOR |
| | | 01 | B04A, B04B, B04C, B04D, B39A, B39B | | | 01 | B04A, B04B, B04C, B04D, B39A, B39B | | | 01 | B04A, B04B, B04C, B04D, B39A, B39B |
| 05 | | F01A, F01C, F04Z, F05Z, F07Z, F13A, F21A, F21B, F28A, F31Z, F33A, F33B, F33C, F33D, F34A, F34B | 05 | F01A, F01C, F04Z, F05Z, F07Z, F13A, F21A, F21B, F28A, F31Z, F33A, F33B, F33C, F34A, F34B | | 05 | F01A, F01C, F04Z, F05Z, F07Z, F13A, F21A, F21B, F28A, F31Z, F33A, F33B, F33C, F33D, F34A, F34B | | | | |
| 07 | | H06Z | 07 | H06Z | | 07 | H06Z | | | | |
| 08 | | I02A, I02B, I08A, I08B, I08C, I13A, I13B | 08 | I02A, I02B, I08A, I08B, I08C, I13A, I13B | | 08 | I02A, I02B, I08A, I08B, I08C, I13A, I13B | | | | |
| 09 | | J03A, J03B, J04A, J04B, J11A, J11B, J16Z | 09 | J03A, J03B, J04A, J04B, J11A, J11B, J16Z | | 09 | J03A, J03B, J04A, J04B, J11A, J11B, J16Z | | | | |
| 10 | | K09A, K09B | 10 | K09A, K09B | | 10 | K09A, K09B | | | | |
| 21A | | W02A, W02B | 21A | W02A, W02B | | 21A | W02A, W02B | | | | |
| 21B | | X04Z, X06A, X06B, X06C, X33Z | 21B | X04Z, X06A, X06B, X06C, X33Z | | 21B | X04Z, X06A, X06B, X06C, X33Z | | | | |

PROC

| CHOP | MDC | DRG | CHOP | MDC | DRG | CHOP | MDC | DRG | | | |
|-----------|-----------|--|--|--|--|-----------|--|--|-----------|-----|--|
| 39.2a↔ | | BORP, KORP, MKOR, VBOR | 39.31.20↔ | | BORP, VBOR | 39.31.40↔ | | BORP, VBOR | | | |
| | 01 | B02A, B02B, B02C, B20A, B20B, B39A, B39B | | 05 | F01A, F01C, F04Z, F05Z, F07Z, F28A, F31Z, F54Z, F59A, F59B, F59C, F59D | | 05 | F01A, F01C, F04Z, F05Z, F07Z, F28A, F31Z, F54Z, F59A, F59B, F59C, F59D | | | |
| | 05 | F04Z, F05Z, F06B, F33A, F33B, F33C, F33D | | 06 | G10A, G10B, G12A, G12B, G12C | | 06 | G10A, G10B, G12A, G12B, G12C | | | |
| | 06 | G33Z, G38Z | | 07 | H33Z | | 07 | H33Z | | | |
| | 07 | H33Z | | 08 | I02A, I02B, I08A, I08B, I08C, I13A, I13B | | 08 | I02A, I02B, I08A, I08B, I08C, I13A, I13B, I32A, I32C | | | |
| | 08 | I02A, I02B, I08A, I08B, I08C, I13A, I13B | | 10 | K09A, K09B | | 10 | K09A, K09B | | | |
| | 11 | L33Z | | 11 | L09A, L09B, L33Z | | 11 | L09A, L09B, L33Z | | | |
| | 21A | W01A, W01B | | 21A | W02A, W02B | | 21A | W02A, W02B | | | |
| | 21B | X06A, X06B, X06C, X33Z | | 21B | X05A, X05B, X06A, X06B, X06C, X33Z | | 21B | X05A, X05B, X06A, X06B, X06C, X33Z | | | |
| | 39.31.00↔ | | | BORP, VBOR | 39.31.21↔ | | | BORP, VBOR | 39.31.50↔ | | BORP, VBOR |
| | | 05 | | F01A, F01C, F04Z, F05Z, F07Z, F28A, F31Z, F54Z, F59A, F59B, F59C, F59D | | | 05 | F01A, F01C, F04Z, F05Z, F07Z, F28A, F31Z, F54Z, F59A, F59B, F59C, F59D | | 05 | F01A, F01C, F04Z, F05Z, F07Z, F28A, F31Z, F54Z, F59A, F59B, F59C, F59D |
| | | 06 | | G10A, G10B, G12A, G12B, G12C | | | 06 | G10A, G10B, G12A, G12B, G12C, G33Z, G38Z | | 06 | G10A, G10B, G12A, G12B, G12C |
| 07 | | H33Z | 07 | H33Z | | 07 | H33Z | | | | |
| 08 | | I02A, I02B, I08A, I08B, I08C, I13A, I13B, I32A, I32C | 08 | I02A, I02B, I08A, I08B, I08C, I13A, I13B, I32A, I32C | | 08 | I02A, I02B, I08A, I08B, I08C, I13A, I13B, I32A, I32C | | | | |
| 10 | | K09A, K09B | 10 | K09A, K09B | | 10 | K09A, K09B | | | | |
| 11 | | L09A, L09B, L33Z | 11 | L09A, L09B, L33Z | | 11 | L09A, L09B, L33Z | | | | |
| 21A | | W02A, W02B | 21A | W02A, W02B | | 21A | W02A, W02B | | | | |
| 21B | | X05A, X05B, X06A, X06B, X06C, X33Z | 21B | X05A, X05B, X06A, X06B, X06C, X33Z | | 21B | X05A, X05B, X06A, X06B, X06C, X33Z | | | | |
| 39.31.10↔ | | | BORP, VBOR | 39.31.22↔ | | | BORP, VBOR | 39.31.60↔ | | | BORP, VBOR |
| | | 05 | F01A, F01C, F04Z, F05Z, F07Z, F28A, F31Z, F54Z, F59A, F59B, F59C, F59D | | | 05 | F01A, F01C, F04Z, F05Z, F07Z, F28A, F31Z, F54Z, F59A, F59B, F59C, F59D | | | 04 | E01A, E01B, E05A, E05B, E05C |
| | | 06 | G10A, G10B, G12A, G12B, G12C | | | 06 | G10A, G10B, G12A, G12B, G12C, G33Z, G38Z | | | 05 | F01A, F01C, F04Z, F05Z, F07Z, F28A, F31Z, F54Z, F59A, F59B, F59C, F59D |
| | 07 | H33Z | 07 | | H33Z | 06 | G10A, G10B, G12A, G12B, G12C, G33Z, G38Z | | | | |
| | 08 | I02A, I02B, I08A, I08B, I08C, I13A, I13B, I32A, I32C | 08 | | I02A, I02B, I08A, I08B, I08C, I13A, I13B, I32A, I32C | 07 | H33Z | | | | |
| | 10 | K09A, K09B | 10 | | K09A, K09B | 08 | I02A, I02B, I08A, I08B, I08C, I13A, I13B, I32A, I32C | | | | |
| | 11 | L09A, L09B, L33Z | 11 | | L09A, L09B, L33Z | 10 | K09A, K09B | | | | |
| | 21A | W02A, W02B | 21A | | W02A, W02B | 11 | L09A, L09B, L33Z | | | | |
| | 21B | X05A, X05B, X06A, X06B, X06C, X33Z | 21B | | X05A, X05B, X06A, X06B, X06C, X33Z | 21A | W02A, W02B | | | | |
| | 39.31.11↔ | | BORP, VBOR | | 39.31.29↔ | | BORP, VBOR | | 39.31.61↔ | | BORP, VBOR |
| | | 05 | F01A, F01C, F04Z, F05Z, F07Z, F28A, F31Z, F54Z, F59A, F59B, F59C, F59D | | | 05 | F01A, F01C, F04Z, F05Z, F07Z, F28A, F31Z, F54Z, F59A, F59B, F59C, F59D | | | 04 | E01A, E01B, E05A, E05B, E05C |
| | | 06 | G10A, G10B, G12A, G12B, G12C, G33Z, G38Z | | | 06 | G10A, G10B, G12A, G12B, G12C | | | 05 | F01A, F01C, F04Z, F05Z, F07Z, F28A, F31Z, F54Z, F59A, F59B, F59C, F59D |
| 07 | | H33Z | 07 | H33Z | | 06 | G10A, G10B, G12A, G12B, G12C, G33Z, G38Z | | | | |
| 08 | | I02A, I02B, I08A, I08B, I08C, I13A, I13B, I32A, I32C | 08 | I02A, I02B, I08A, I08B, I08C, I13A, I13B, I32A, I32C | | 07 | H33Z | | | | |
| 10 | | K09A, K09B | 10 | K09A, K09B | | 08 | I02A, I02B, I08A, I08B, I08C, I13A, I13B, I32A, I32C | | | | |
| 11 | | L09A, L09B, L33Z | 11 | L09A, L09B, L33Z | | 10 | K09A, K09B | | | | |
| 21A | | W02A, W02B | 21A | W02A, W02B | | 11 | L09A, L09B, L33Z | | | | |
| 21B | | X05A, X05B, X06A, X06B, X06C, X33Z | 21B | X05A, X05B, X06A, X06B, X06C, X33Z | | 21A | W02A, W02B | | | | |
| 39.31.19↔ | | | BORP, VBOR | 39.31.30↔ | | | BORP, VBOR | | | | |
| | | 05 | F01A, F01C, F04Z, F05Z, F07Z, F28A, F31Z, F54Z, F59A, F59B, F59C, F59D | | | 05 | F01A, F01C, F04Z, F05Z, F07Z, F28A, F31Z, F54Z, F59A, F59B, F59C, F59D | | | 21B | X05A, X05B, X06A, X06B, X06C, X33Z |
| | | 06 | G10A, G10B, G12A, G12B, G12C | | | 06 | G10A, G10B, G12A, G12B, G12C | | | | |
| | 07 | H33Z | 07 | | H33Z | | | | | | |
| | 08 | I02A, I02B, I08A, I08B, I08C, I13A, I13B, I32A, I32C | 08 | | I02A, I02B, I08A, I08B, I08C, I13A, I13B, I32A, I32C | | | | | | |
| | 10 | K09A, K09B | 10 | | K09A, K09B | | | | | | |
| | 11 | L09A, L09B, L33Z | 11 | | L09A, L09B, L33Z | | | | | | |
| | 21A | W02A, W02B | 21A | | W02A, W02B | | | | | | |
| | 21B | X05A, X05B, X06A, X06B, X06C, X33Z | 21B | | X05A, X05B, X06A, X06B, X06C, X33Z | | | | | | |



| CHOP | MDC | DRG | CHOP | MDC | DRG | CHOP | MDC | DRG | | | |
|-----------|-----------|--|------------------------------|--|--|-----------|--|--|-----------|----|--|
| 39.31.62↔ | | BORP, VBOR | 39.31.72↔ | | BORP, VBOR | 39.31.81↔ | | BORP, VBOR | | | |
| | 04 | E01A, E01B, E05A, E05B, E05C | | 04 | E01A, E01B, E05A, E05B, E05C | | 05 | F01A, F01C, F04Z, F05Z, F07Z, F28A, F31Z, F54Z, F59A, F59B, F59C, F59D | | | |
| | 05 | F01A, F01C, F04Z, F05Z, F07Z, F28A, F31Z, F54Z, F59A, F59B, F59C, F59D | | 05 | F01A, F01C, F04Z, F05Z, F07Z, F28A, F31Z, F54Z, F59A, F59B, F59C, F59D | | 06 | G10A, G10B, G12A, G12B, G12C | | | |
| | 06 | G10A, G10B, G12A, G12B, G12C, G33Z, G38Z | | 06 | G10A, G10B, G12A, G12B, G12C, G33Z, G38Z | | 07 | H33Z | | | |
| | 07 | H33Z | | 07 | H33Z | | 08 | I02A, I02B, I08A, I08B, I08C, I13A, I13B, I32A, I32C | | | |
| | 08 | I02A, I02B, I08A, I08B, I08C, I13A, I13B, I32A, I32C | | 08 | I02A, I02B, I08A, I08B, I08C, I13A, I13B, I32A, I32C | | 10 | K09A, K09B | | | |
| | 10 | K09A, K09B | | 10 | K09A, K09B | | 11 | L09A, L09B, L33Z | | | |
| | 11 | L09A, L09B, L33Z | | 11 | L09A, L09B, L33Z | | 21A | W02A, W02B | | | |
| | 21A | W02A, W02B | | 21A | W02A, W02B | | 21B | X05A, X05B, X06A, X06B, X06C, X33Z | | | |
| | 21B | X05A, X05B, X06A, X06B, X06C, X33Z | | 21B | X05A, X05B, X06A, X06B, X06C, X33Z | | | | | | |
| | | | | | | | 39.31.82↔ | | | | |
| | 39.31.69↔ | | | BORP, VBOR | 39.31.73↔ | | | BORP, VBOR | 39.31.82↔ | 05 | F01A, F01C, F04Z, F05Z, F07Z, F28A, F31Z, F54Z, F59A, F59B, F59C, F59D |
| 04 | | E01A, E01B, E05A, E05B, E05C | 04 | E01A, E01B, E05A, E05B, E05C | | 06 | G10A, G10B, G12A, G12B, G12C | | | | |
| 05 | | F01A, F01C, F04Z, F05Z, F07Z, F28A, F31Z, F54Z, F59A, F59B, F59C, F59D | 05 | F01A, F01C, F04Z, F05Z, F07Z, F28A, F31Z, F54Z, F59A, F59B, F59C, F59D | | 07 | H33Z | | | | |
| 06 | | G10A, G10B, G12A, G12B, G12C, G33Z, G38Z | 06 | G10A, G10B, G12A, G12B, G12C, G33Z, G38Z | | 08 | I02A, I02B, I08A, I08B, I08C, I13A, I13B, I32A, I32C | | | | |
| 07 | | H33Z | 07 | H33Z | | 10 | K09A, K09B | | | | |
| 08 | | I02A, I02B, I08A, I08B, I08C, I13A, I13B, I32A, I32C | 08 | I02A, I02B, I08A, I08B, I08C, I13A, I13B, I32A, I32C | | 11 | L09A, L09B, L33Z | | | | |
| 10 | | K09A, K09B | 10 | K09A, K09B | | 21A | W02A, W02B | | | | |
| 11 | | L09A, L09B, L33Z | 11 | L09A, L09B, L33Z | | 21B | X05A, X05B, X06A, X06B, X06C, X33Z | | | | |
| 21A | | W02A, W02B | 21A | W02A, W02B | | | | | | | |
| 21B | | X05A, X05B, X06A, X06B, X06C, X33Z | 21B | X05A, X05B, X06A, X06B, X06C, X33Z | | 39.31.83↔ | | | | | |
| | | | | | | | | | | | |
| 39.31.70↔ | | | BORP, VBOR | 39.31.79↔ | | | BORP, VBOR | 39.31.83↔ | | 05 | F01A, F01C, F04Z, F05Z, F07Z, F28A, F31Z, F54Z, F59A, F59B, F59C, F59D |
| | 05 | F01A, F01C, F04Z, F05Z, F07Z, F28A, F31Z, F54Z, F59A, F59B, F59C, F59D | 05 | | F01A, F01C, F04Z, F05Z, F07Z, F28A, F31Z, F54Z, F59A, F59B, F59C, F59D | 06 | G10A, G10B, G12A, G12B, G12C | | | | |
| | 06 | G10A, G10B, G12A, G12B, G12C | 06 | | G10A, G10B, G12A, G12B, G12C | 07 | H33Z | | | | |
| | 07 | H33Z | 07 | | H33Z | 08 | I02A, I02B, I08A, I08B, I08C, I13A, I13B, I32A, I32C | | | | |
| | 08 | I02A, I02B, I08A, I08B, I08C, I13A, I13B, I32A, I32C | 08 | | I02A, I02B, I08A, I08B, I08C, I13A, I13B, I32A, I32C | 10 | K09A, K09B | | | | |
| | 10 | K09A, K09B | 10 | | K09A, K09B | 11 | L09A, L09B, L33Z | | | | |
| | 11 | L09A, L09B, L33Z | 11 | | L09A, L09B, L33Z | 21A | W02A, W02B | | | | |
| | 21A | W02A, W02B | 21A | | W02A, W02B | 21B | X05A, X05B, X06A, X06B, X06C, X33Z | | | | |
| | 21B | X05A, X05B, X06A, X06B, X06C, X33Z | 21B | | X05A, X05B, X06A, X06B, X06C, X33Z | | | | | | |
| | | | | | | 39.31.84↔ | | | | | |
| | 39.31.71↔ | | BORP, VBOR | | 39.31.80↔ | | BORP, VBOR | | 39.31.84↔ | 05 | F01A, F01C, F04Z, F05Z, F07Z, F28A, F31Z, F54Z, F59A, F59B, F59C, F59D |
| | | 04 | E01A, E01B, E05A, E05B, E05C | | | 05 | F01A, F01C, F04Z, F05Z, F07Z, F28A, F31Z, F54Z, F59A, F59B, F59C, F59D | | | 06 | G10A, G10B, G12A, G12B, G12C |
| 05 | | F01A, F01C, F04Z, F05Z, F07Z, F28A, F31Z, F54Z, F59A, F59B, F59C, F59D | 06 | G10A, G10B, G12A, G12B, G12C | | 07 | H33Z | | | | |
| 06 | | G10A, G10B, G12A, G12B, G12C, G33Z, G38Z | 07 | H33Z | | 08 | I02A, I02B, I08A, I08B, I08C, I13A, I13B, I32A, I32C | | | | |
| 07 | | H33Z | 08 | I02A, I02B, I08A, I08B, I08C, I13A, I13B, I32A, I32C | | 10 | K09A, K09B | | | | |
| 08 | | I02A, I02B, I08A, I08B, I08C, I13A, I13B, I32A, I32C | 10 | K09A, K09B | | 11 | L09A, L09B, L33Z | | | | |
| 10 | | K09A, K09B | 11 | L09A, L09B, L33Z | | 21A | W02A, W02B | | | | |
| 11 | | L09A, L09B, L33Z | 21A | W02A, W02B | | 21B | X05A, X05B, X06A, X06B, X06C, X33Z | | | | |
| 21A | | W02A, W02B | 21B | X05A, X05B, X06A, X06B, X06C, X33Z | | | | | | | |
| 21B | | X05A, X05B, X06A, X06B, X06C, X33Z | | | | 39.31.85↔ | | | | | |
| | | | | | | | | | | | |
| | | | | | | | | | | | |

PROC

| CHOP | MDC | DRG | CHOP | MDC | DRG | CHOP | MDC | DRG | | |
|-----------|-----------|--|------------|--|--|--|--|--|--|--|
| 39.31.86↔ | | BORP, VBOR | 39.32.11↔ | 05 | F39A, F39B, F39C | 39.42.11↔ | 05 | F04Z, F13A, F21A, F21B | | |
| | 05 | F01A, F01C, F04Z, F05Z, F07Z, F28A, F31Z, F54Z, F59A, F59B, F59C, F59D | | 08 | I02A, I02B, I08A, I08B, I08C, I13A, I13B | | 08 | I02A, I02B, I08A, I08B, I08C, I13A, I13B | | |
| | 06 | G10A, G10B, G12A, G12B, G12C | | 21A | W02A, W02B | | 11 | L09A, L09B | | |
| | 07 | H33Z | | 21B | X06A, X06B, X06C | | 21A | W02A, W02B | | |
| | 08 | I02A, I02B, I08A, I08B, I08C, I13A, I13B, I32A, I32C | | 39.32.19↔ | BORP, VBOR | | 21B | X06A, X06B, X06C | | |
| | 10 | K09A, K09B | | | 05 | | F39A, F39B, F39C | 39.42.12↔ | BORP, VBOR | |
| | 11 | L09A, L09B, L33Z | | 08 | I02A, I02B, I08A, I08B, I08C, I13A, I13B | | 05 | | F21A, F21B | |
| | 21A | W02A, W02B | | 21A | W02A, W02B | | 06 | G10A, G10B, G12A, G12B, G12C | | |
| | 21B | X05A, X05B, X06A, X06B, X06C, X33Z | | 21B | X06A, X06B, X06C | | 08 | I02A, I02B, I08A, I08B, I08C, I13A, I13B | | |
| | 39.31.87↔ | | | BORP, VBOR | 39.32.30↔ | | BORP, VBOR | 39.43↔ | BORP, VBOR | 39.49.00↔ |
| 05 | | F01A, F01C, F04Z, F05Z, F07Z, F28A, F31Z, F54Z, F59A, F59B, F59C, F59D | 05 | F39A, F39B, F39C | | 05 | F04Z, F13A, F21A, F21B | | | |
| 06 | | G10A, G10B, G12A, G12B, G12C | 08 | I02A, I02B, I08A, I08B, I08C, I13A, I13B | | 08 | I02A, I02B, I08A, I08B, I08C, I13A, I13B | | | |
| 07 | | H33Z | 21A | W02A, W02B | | 11 | L09A, L09B | | | |
| 08 | | I02A, I02B, I08A, I08B, I08C, I13A, I13B, I32A, I32C | 21B | X06A, X06B, X06C | | 21A | W02A, W02B | | | |
| 10 | | K09A, K09B | BORP, VBOR | 05 | | F39A, F39B, F39C | 21B | | X06A, X06B, X06C | |
| 11 | | L09A, L09B, L33Z | 05 | F39A, F39B, F39C | | 01 | B04A, B04B, B04C, B04D, B39A, B39B | | | |
| 21A | | W02A, W02B | 08 | I02A, I02B, I08A, I08B, I08C, I13A, I13B | | 03 | D12A | | | |
| 21B | | X05A, X05B, X06A, X06B, X06C, X33Z | 21A | W02A, W02B | | 04 | E02A, E02B, E02C | | | |
| 21B | | X06A, X06B, X06C, X33Z | 21B | X06A, X06B, X06C | | 05 | F04Z, F13A, F21A, F21B | | | |
| 39.31.88↔ | | BORP, VBOR | 39.32.31↔ | BORP, VBOR | 39.49.10↔ | BORP, VBOR | 39.49.10↔ | BORP, VBOR | | |
| | 05 | F01A, F01C, F04Z, F05Z, F07Z, F28A, F31Z, F54Z, F59A, F59B, F59C, F59D | | 05 | | F39A, F39B, F39C | | 01 | B04A, B04B, B04C, B04D, B39A, B39B | |
| | 06 | G10A, G10B, G12A, G12B, G12C | | 08 | | I02A, I02B, I08A, I08B, I08C, I13A, I13B | | 03 | D12A | |
| | 07 | H33Z | | 21A | | W02A, W02B | | 04 | E02A, E02B, E02C | |
| | 08 | I02A, I02B, I08A, I08B, I08C, I13A, I13B, I32A, I32C | | 21B | | X06A, X06B, X06C | | 05 | F04Z, F13A, F21A, F21B | |
| | 10 | K09A, K09B | | BORP, VBOR | | 05 | | F39A, F39B, F39C | 06 | G10A, G10B, G12A, G12B, G12C, G33Z, G38Z |
| | 11 | L09A, L09B, L33Z | | 05 | | F39A, F39B, F39C | | 07 | H33Z | |
| | 21A | W02A, W02B | | 08 | | I02A, I02B, I08A, I08B, I08C, I13A, I13B | | 08 | I02A, I02B, I08A, I08B, I08C, I13A, I13B | |
| | 21B | X05A, X05B, X06A, X06B, X06C, X33Z | | 21A | | W02A, W02B | | 09 | J03A, J03B, J04A, J04B, J11A, J11B, J16Z | |
| | 21B | X06A, X06B, X06C, X33Z | | 21B | | X06A, X06B, X06C | | 10 | K09A, K09B | |
| 39.31.89↔ | | BORP, VBOR | 39.32.32↔ | BORP, VBOR | 39.49.10↔ | BORP, VBOR | 39.49.10↔ | BORP, VBOR | | |
| | 05 | F01A, F01C, F04Z, F05Z, F07Z, F28A, F31Z, F54Z, F59A, F59B, F59C, F59D | | 05 | | F39A, F39B, F39C | | 01 | B04A, B04B, B04C, B04D, B39A, B39B | |
| | 06 | G10A, G10B, G12A, G12B, G12C | | 08 | | I02A, I02B, I08A, I08B, I08C, I13A, I13B | | 03 | D12A | |
| | 07 | H33Z | | 21A | | W02A, W02B | | 04 | E02A, E02B, E02C | |
| | 08 | I02A, I02B, I08A, I08B, I08C, I13A, I13B, I32A, I32C | | 21B | | X06A, X06B, X06C | | 05 | F04Z, F13A, F14A, F14B, F21A, F21B, F33A, F33B, F33C, F33D | |
| | 10 | K09A, K09B | | BORP, VBOR | | 05 | | F39A, F39B, F39C | 06 | G10A, G10B, G12A, G12B, G12C, G33Z, G38Z |
| | 11 | L09A, L09B, L33Z | | 05 | | F39A, F39B, F39C | | 07 | H33Z | |
| | 21A | W02A, W02B | | 08 | | I02A, I02B, I08A, I08B, I08C, I13A, I13B | | 08 | I02A, I02B, I08A, I08B, I08C, I13A, I13B | |
| | 21B | X05A, X05B, X06A, X06B, X06C, X33Z | | 21A | | W02A, W02B | | 09 | J03A, J03B, J04A, J04B, J11A, J11B, J16Z | |
| | 21B | X06A, X06B, X06C, X33Z | | 21B | | X06A, X06B, X06C | | 10 | K09A, K09B | |
| 39.31.99↔ | | BORP, VBOR | 39.32.39↔ | BORP, VBOR | 39.41↔ | BORP, VBOR | 39.41↔ | BORP, VBOR | | |
| | 05 | F01A, F01C, F04Z, F05Z, F07Z, F28A, F31Z, F54Z, F59A, F59B, F59C, F59D | | 05 | | F39A, F39B, F39C | | 05 | F01A, F01C, F04Z, F05Z, F07Z, F13A, F13B, F13C, F28A, F31Z, F54Z, F59A, F59B, F59C, F59D | |
| | 06 | G10A, G10B, G12A, G12B, G12C | | 08 | | I02A, I02B, I08A, I08B, I08C, I13A, I13B | | 08 | I02A, I02B, I08A, I08B, I08C, I13A, I13B | |
| | 07 | H33Z | | 21A | | W02A, W02B | | 21A | W02A, W02B | |
| | 08 | I02A, I02B, I08A, I08B, I08C, I13A, I13B, I32A, I32C | | 21B | | X06A, X06B, X06C | | 21B | X06A, X06B, X06C | |
| | 10 | K09A, K09B | | BORP, VBOR | | 05 | | F39A, F39B, F39C | 08 | I02A, I02B, I08A, I08B, I08C, I13A, I13B |
| | 11 | L09A, L09B, L33Z | | 05 | | F39A, F39B, F39C | | 21A | W02A, W02B | |
| | 21A | W02A, W02B | | 08 | | I02A, I02B, I08A, I08B, I08C, I13A, I13B | | 21B | X04Z, X05A, X05B, X06A, X06B, X06C | |
| | 21B | X05A, X05B, X06A, X06B, X06C, X33Z | | 21A | | W02A, W02B | | 05 | F01A, F01C, F04Z, F05Z, F07Z, F13A, F13B, F13C, F28A, F31Z, F54Z, F59A, F59B, F59C, F59D | |
| | 21B | X06A, X06B, X06C, X33Z | | 21B | | X06A, X06B, X06C | | 08 | I02A, I02B, I08A, I08B, I08C, I13A, I13B | |



| CHOP | MDC | DRG | CHOP | MDC | DRG | CHOP | MDC | DRG | | | |
|-----------|-----------|--|------------------------------------|--|--|-----------|--|--|-----------|----|--|
| 39.49.20↔ | | BORP, VBOR | 39.49.30↔ | | BORP, KORP, MKOR, VBOR | 39.50.10↔ | 01 | B03Z, B06A, B06B, B17A, B17B, B17C, B39A, B39B | | | |
| | 01 | B04A, B04B, B04C, B04D, B39A, B39B | | 01 | B04A, B04B, B04C, B04D, B39A, B39B | | 03 | D12A | | | |
| | 03 | D12A | | 03 | D12A | | 04 | E02A, E02B | | | |
| | 04 | E02A, E02B, E02C | | 04 | E02A, E02B, E02C | | 05 | F01A, F01C, F04Z, F14A, F14B, F21A, F21B, F24A, F24B, F28A, F54Z, F59A, F59B, F59C, F59D | | | |
| | 05 | F04Z, F13A, F14A, F14B, F21A, F21B, F33A, F33B, F33C, F33D | | 05 | F04Z, F13A, F21A, F21B, F33A, F33B, F33C, F33D | | 06 | G10A, G10B, G12A, G12B, G12C, G33Z, G38Z | | | |
| | 06 | G10A, G10B, G12A, G12B, G12C, G33Z, G38Z | | 06 | G10A, G10B, G12A, G12B, G12C, G33Z, G38Z | | 07 | H33Z | | | |
| | 07 | H33Z | | 07 | H33Z | | 08 | I02A, I02B, I08A, I08B, I08C, I13A, I13B | | | |
| | 08 | I02A, I02B, I08A, I08B, I08C, I13A, I13B | | 08 | I02A, I02B, I08A, I08B, I08C, I13A, I13B | | 09 | J03A, J03B, J04A, J04B, J11A, J11B, J16Z | | | |
| | 09 | J03A, J03B, J04A, J04B, J11A, J11B, J16Z | | 09 | J03A, J03B, J04A, J04B, J11A, J11B, J16Z | | 10 | K09A, K09B | | | |
| | 10 | K09A, K09B | | 10 | K09A, K09B | | 11 | L09A, L09B, L33Z | | | |
| | 11 | L09A, L09B, L33Z | | 11 | L09A, L09B, L33Z | | 12 | M06Z, M37Z | | | |
| | 15 | P02A, P02B, P02C | | 15 | P02A, P02B, P02C | | 14 | O02A, O02B | | | |
| | 17 | R01A, R01B, R02Z, R12A, R12B, R12C | | 17 | R01A, R01B, R02Z, R12A, R12B, R12C | | 21A | W02A, W02B | | | |
| | 21A | W02A, W02B | | 21A | W02A, W02B | | 21B | X04Z, X05A, X05B, X06A, X06B, X06C | | | |
| | 21B | X04Z, X05A, X05B, X06A, X06B, X06C, X33Z | | 21B | X04Z, X05A, X05B, X06A, X06B, X06C, X33Z | | | | | | |
| | 39.49.21↔ | | | BORP, VBOR | 39.49.99↔ | | | B04A, B04B, B04C, B04D, B39A, B39B | 39.50.11↔ | 01 | B03Z, B06A, B06B, B17A, B17B, B17C, B39A, B39B |
| | | 01 | | B04A, B04B, B04C, B04D, B39A, B39B | | | 01 | B04A, B04B, B04C, B04D, B39A, B39B | | 03 | D12A |
| 03 | | D12A | 03 | D12A | | 04 | E02A, E02B | | | | |
| 04 | | E02A, E02B, E02C | 04 | E02A, E02B, E02C | | 05 | F01A, F01C, F04Z, F14A, F14B, F21A, F21B, F24A, F24B, F28A, F54Z, F59A, F59B, F59C, F59D | | | | |
| 05 | | F04Z, F13A, F14A, F14B, F21A, F21B, F33A, F33B, F33C, F33D | 05 | F04Z, F13A, F21A, F21B, G10A, G10B, G12A, G12B, G12C, G33Z, G38Z | | 06 | G10A, G10B, G12A, G12B, G12C | | | | |
| 06 | | G10A, G10B, G12A, G12B, G12C, G33Z, G38Z | 06 | G10A, G10B, G12A, G12B, G12C, G33Z, G38Z | | 07 | H06Z | | | | |
| 07 | | H33Z | 07 | H33Z | | 08 | I28A, I28B | | | | |
| 08 | | I02A, I02B, I08A, I08B, I08C, I13A, I13B | 08 | I02A, I02B, I08A, I08B, I08C, I13A, I13B | | 09 | J11A | | | | |
| 09 | | J03A, J03B, J04A, J04B, J11A, J11B, J16Z | 09 | J03A, J03B, J04A, J04B, J11A, J11B, J16Z | | 10 | K09A, K09B | | | | |
| 10 | | K09A, K09B | 10 | K09A, K09B | | 11 | L09A, L09B | | | | |
| 11 | | L09A, L09B, L33Z | 11 | L09A, L09B, L33Z | | 12 | M06Z, M37Z | | | | |
| 15 | | P02A, P02B, P02C | 15 | P02A, P02B, P02C | | 14 | O02A, O02B | | | | |
| 17 | | R01A, R01B, R02Z, R12A, R12B, R12C | 17 | R01A, R01B, R02Z, R12A, R12B, R12C | | 21A | W02A, W02B | | | | |
| 21A | | W02A, W02B | 21A | W02A, W02B | | 21B | X04Z, X05A, X05B, X06A, X06B, X06C | | | | |
| 21B | | X04Z, X05A, X05B, X06A, X06B, X06C, X33Z | 21B | X04Z, X05A, X05B, X06A, X06B, X06C, X33Z | | | | | | | |
| 39.49.22↔ | | | BORP, VBOR | 39.50.00↔ | | | B03Z, B06A, B06B, B17A, B17B, B17C, B39A, B39B | 39.50.12↔ | | 01 | B03Z, B06A, B06B, B17A, B17B, B17C, B39A, B39B |
| | | 01 | B04A, B04B, B04C, B04D, B39A, B39B | | | 01 | B03Z, B06A, B06B, B17A, B17B, B17C, B39A, B39B | | | 03 | D12A |
| | 03 | D12A | 03 | | D12A | 04 | E02A, E02B | | | | |
| | 04 | E02A, E02B, E02C | 04 | | E02A, E02B | 05 | F01A, F01C, F04Z, F14A, F14B, F21A, F21B, F24A, F24B, F28A, F54Z, F59A, F59B, F59C, F59D | | | | |
| | 05 | F04Z, F13A, F21A, F21B | 05 | | F01A, F01C, F04Z, F14A, F14B, F21A, F21B, F24A, F24B, F28A, F54Z, F59A, F59B, F59C, F59D | 06 | G10A, G10B, G12A, G12B, G12C | | | | |
| | 06 | G10A, G10B, G12A, G12B, G12C, G33Z, G38Z | 06 | | G10A, G10B, G12A, G12B, G12C | 07 | H06Z | | | | |
| | 07 | H33Z | 07 | | H06Z | 08 | I28A, I28B | | | | |
| | 08 | I02A, I02B, I08A, I08B, I08C, I13A, I13B | 08 | | I28A, I28B | 09 | J11A | | | | |
| | 09 | J03A, J03B, J04A, J04B, J11A, J11B, J16Z | 09 | | J11A | 10 | K09A, K09B | | | | |
| | 10 | K09A, K09B | 10 | | K09A, K09B | 11 | L09A, L09B | | | | |
| | 11 | L09A, L09B, L33Z | 11 | | L09A, L09B | 12 | M06Z, M37Z | | | | |
| | 15 | P02A, P02B, P02C | 12 | | M06Z, M37Z | 14 | O02A, O02B | | | | |
| | 17 | R01A, R01B, R02Z, R12A, R12B, R12C | 14 | | O02A, O02B | 21A | W02A, W02B | | | | |
| | 21A | W02A, W02B | 21A | | W02A, W02B | 21B | X04Z, X05A, X05B, X06A, X06B, X06C | | | | |
| | 21B | X04Z, X05A, X05B, X06A, X06B, X06C, X33Z | 21B | | X04Z, X05A, X05B, X06A, X06B, X06C | | | | | | |

PROC

| CHOP | MDC | DRG | CHOP | MDC | DRG | CHOP | MDC | DRG | | | |
|-----------|-----------|--|--|--|--|-----------|--|--|-----------|-----|--|
| 39.50.13↔ | 01 | B03Z, B06A, B06B, B17A, B17B, B17C, B39A, B39B | 39.50.20↔ | 01 | B03Z, B06A, B06B, B17A, B17B, B17C, B39A, B39B | 39.51.00↔ | | BORP, KORP, MKOR, VBOR | | | |
| | 03 | D12A | | 03 | D12A | | 01 | B02A, B02B, B02C, B20A, B20B, B39A, B39B | | | |
| | 04 | E02A, E02B | | 04 | E02A, E02B | | 05 | F01A, F01C, F04Z, F05Z, F07Z, F14A, F14B, F28A, F31Z, F54Z, F59A, F59B, F59C, F59D | | | |
| | 05 | F01A, F01C, F04Z, F14A, F14B, F21A, F21B, F24A, F24B, F28A, F54Z, F59A, F59B, F59C, F59D | | 05 | F01A, F01C, F04Z, F14A, F14B, F21A, F21B, F24A, F24B, F28A, F54Z, F59A, F59B, F59C, F59D | | 07 | H33Z | | | |
| | 06 | G10A, G10B, G12A, G12B, G12C | | 06 | G10A, G10B, G12A, G12B, G12C | | 11 | L33Z | | | |
| | 07 | H06Z | | 07 | H06Z | | 21A | W01A, W01B | | | |
| | 08 | I28A, I28B | | 08 | I28A, I28B | | 21B | X06A, X06B, X06C, X33Z | | | |
| | 09 | J11A | | 09 | J11A | | 39.51.11↔ | BORP, KORP, MKOR, VBOR | | | |
| | 10 | K09A, K09B | | 10 | K09A, K09B | | 01 | B02A, B02B, B02C, B20A, B20B, B39A, B39B | | | |
| | 11 | L09A, L09B | | 11 | L09A, L09B | | 05 | F01A, F01C, F04Z, F05Z, F07Z, F14A, F14B, F28A, F31Z, F54Z, F59A, F59B, F59C, F59D | | | |
| | 12 | M06Z, M37Z | | 12 | M06Z, M37Z | | 06 | G33Z, G38Z | | | |
| | 14 | O02A, O02B | | 14 | O02A, O02B | | 07 | H33Z | | | |
| | 21A | W02A, W02B | | 21A | W02A, W02B | | 11 | L33Z | | | |
| | 21B | X04Z, X05A, X05B, X06A, X06B, X06C | | 21B | X04Z, X05A, X05B, X06A, X06B, X06C | | 21A | W01A, W01B | | | |
| | 39.50.14↔ | 01 | | B03Z, B06A, B06B, B17A, B17B, B17C, B39A, B39B | 39.50.21↔ | | 01 | B03Z, B06A, B06B, B17A, B17B, B17C, B39A, B39B | 39.51.99↔ | | BORP, KORP, MKOR, VBOR |
| | | 03 | | D12A | | | 03 | D12A | | 01 | B02A, B02B, B02C, B20A, B20B, B39A, B39B |
| | | 04 | | E02A, E02B | | | 04 | E02A, E02B | | 05 | F01A, F01C, F04Z, F05Z, F07Z, F14A, F14B, F28A, F31Z, F54Z, F59A, F59B, F59C, F59D |
| | | 05 | | F01A, F01C, F04Z, F14A, F14B, F21A, F21B, F24A, F24B, F28A, F54Z, F59A, F59B, F59C, F59D | | | 05 | F01A, F01C, F04Z, F14A, F14B, F21A, F21B, F24A, F24B, F28A, F54Z, F59A, F59B, F59C, F59D | | 07 | H33Z |
| | | 06 | | G10A, G10B, G12A, G12B, G12C | | | 06 | G10A, G10B, G12A, G12B, G12C | | 11 | L33Z |
| | | 07 | | H06Z | | | 07 | H06Z | | 21A | W01A, W01B |
| 08 | | I28A, I28B | 08 | I28A, I28B | | 21B | X06A, X06B, X06C, X33Z | | | | |
| 09 | | J11A | 09 | J11A | | 39.52.00↔ | 05 | F01A, F01C, F04Z, F05Z, F07Z, F14A, F14B, F28A, F31Z, F54Z, F59A, F59B, F59C, F59D | | | |
| 10 | | K09A, K09B | 10 | K09A, K09B | | 06 | G02A, G02B, G02C, G38Z | | | | |
| 11 | | L09A, L09B | 11 | L09A, L09B | | 07 | H33Z | | | | |
| 12 | | M06Z, M37Z | 12 | M06Z, M37Z | | 08 | I02A, I02B, I08A, I08B, I08C, I13A, I13B | | | | |
| 14 | | O02A, O02B | 14 | O02A, O02B | | 10 | K09A, K09B | | | | |
| 21A | | W02A, W02B | 21A | W02A, W02B | | 11 | L33Z | | | | |
| 21B | | X04Z, X05A, X05B, X06A, X06B, X06C | 21B | X04Z, X05A, X05B, X06A, X06B, X06C | | 21A | W02A, W02B | | | | |
| 39.50.19↔ | | 01 | B03Z, B06A, B06B, B17A, B17B, B17C, B39A, B39B | 39.50.99↔ | | 01 | B03Z, B06A, B06B, B17A, B17B, B17C, B39A, B39B | 39.52.10↔ | | | BORP, KORP, MKOR, VBOR |
| | | 03 | D12A | | | 03 | D12A | | | 05 | F01A, F01C, F04Z, F05Z, F07Z, F14A, F14B, F28A, F31Z, F54Z, F59A, F59B, F59C, F59D |
| | | 04 | E02A, E02B | | | 04 | E02A, E02B | | | 06 | G02A, G02B, G02C, G38Z |
| | | 05 | F01A, F01C, F04Z, F14A, F14B, F21A, F21B, F24A, F24B, F28A, F54Z, F59A, F59B, F59C, F59D | | | 05 | F01A, F01C, F04Z, F14A, F14B, F21A, F21B, F24A, F24B, F28A, F54Z, F59A, F59B, F59C, F59D | | | 07 | H33Z |
| | | 06 | G10A, G10B, G12A, G12B, G12C | | | 06 | G10A, G10B, G12A, G12B, G12C | | | 08 | I02A, I02B, I08A, I08B, I08C, I13A, I13B |
| | | 07 | H06Z | | | 07 | H06Z | | | 10 | K09A, K09B |
| | 08 | I28A, I28B | 08 | | I28A, I28B | 11 | L33Z | | | | |
| | 09 | J11A | 09 | | J11A | 21A | W02A, W02B | | | | |
| | 10 | K09A, K09B | 10 | | K09A, K09B | 21B | X06A, X06B, X06C, X33Z | | | | |
| | 11 | L09A, L09B | 11 | | L09A, L09B | Prä | A13A, A13B | | | | |
| | 12 | M06Z, M37Z | 12 | | M06Z, M37Z | 39.52.10↔ | BORP, KORP, MKOR, VBOR | | | | |
| | 14 | O02A, O02B | 14 | | O02A, O02B | 05 | F01A, F01C, F04Z, F05Z, F07Z, F14A, F14B, F28A, F31Z, F54Z, F59A, F59B, F59C, F59D | | | | |
| | 21A | W02A, W02B | 21A | | W02A, W02B | 06 | G02A, G02B, G02C, G38Z | | | | |
| | 21B | X04Z, X05A, X05B, X06A, X06B, X06C | 21B | | X04Z, X05A, X05B, X06A, X06B, X06C | 07 | H33Z | | | | |
| | | | | | | 08 | I02A, I02B, I08A, I08B, I08C, I13A, I13B | | | | |
| | | | | | | 10 | K09A, K09B | | | | |
| | | | | | | 11 | L33Z | | | | |
| | | | | | | 21A | W02A, W02B | | | | |
| | | | | | | 21B | X06A, X06B, X06C, X33Z | | | | |
| | | | | | | Prä | A13A, A13B | | | | |



| CHOP | MDC | DRG | CHOP | MDC | DRG | CHOP | MDC | DRG | | | |
|-----------|-----------|--|--|--|--|-----------|--|--|--|------------------------|------------------------------|
| 39.52.11↔ | | BORP, KORP, MKOR, VBOR | 39.52.22↔ | 04 | BORP, KORP, MKOR, VBOR E01A, E01B, E05A, E05B, E05C | 39.54.00↔ | 05 | F01A, F01C, F04Z, F05Z, F07Z, F14A, F14B, F28A, F31Z, F54Z, F59A, F59B, F59C, F59D | | | |
| | 05 | F01A, F01C, F04Z, F05Z, F07Z, F14A, F14B, F28A, F31Z, F54Z, F59A, F59B, F59C, F59D | | 05 | F01A, F01C, F04Z, F05Z, F07Z, F14A, F14B, F28A, F31Z, F54Z, F59A, F59B, F59C, F59D | | 06 | G02A, G02B, G02C, G33Z, G38Z | | | |
| | 06 | G02A, G02B, G02C, G33Z, G38Z | | 06 | G02A, G02B, G02C, G33Z, G38Z | | 07 | H33Z | | | |
| | 07 | H33Z | | 07 | H33Z | | 08 | I02A, I02B, I08A, I08B, I08C, I13A, I13B | | | |
| | 08 | I02A, I02B, I08A, I08B, I08C, I13A, I13B | | 08 | I02A, I02B, I08A, I08B, I08C, I13A, I13B | | 10 | K09A, K09B | | | |
| | 10 | K09A, K09B | | 10 | K09A, K09B | | 11 | L33Z | | | |
| | 11 | L33Z | | 11 | L33Z | | 21A | W02A, W02B | | | |
| | 21A | W02A, W02B | | 11 | L33Z | | 21B | X06A, X06B, X06C, X33Z | | | |
| | 21B | X06A, X06B, X06C, X33Z | | 21A | W02A, W02B | | Prä | A13A, A13B | | | |
| | Prä | A13A, A13B | | 21B | X06A, X06B, X06C, X33Z | | 39.54.10↔ | BORP, KORP, MKOR, VBOR | | | |
| | | | | Prä | A13A, A13B | | | 05 | F01A, F01C, F04Z, F05Z, F07Z, F14A, F14B, F28A, F31Z, F54Z, F59A, F59B, F59C, F59D | | |
| | 39.52.19↔ | | | BORP, KORP, MKOR, VBOR | 39.52.29↔ | | 04 | BORP, KORP, MKOR, VBOR E01A, E01B, E05A, E05B, E05C | 39.54.20↔ | BORP, KORP, MKOR, VBOR | |
| | | 05 | | F01A, F01C, F04Z, F05Z, F07Z, F14A, F14B, F28A, F31Z, F54Z, F59A, F59B, F59C, F59D | | | 05 | F01A, F01C, F04Z, F05Z, F07Z, F14A, F14B, F28A, F31Z, F54Z, F59A, F59B, F59C, F59D | | 06 | G02A, G02B, G02C, G33Z, G38Z |
| | | 06 | | G02A, G02B, G02C, G33Z, G38Z | | | 06 | G02A, G02B, G02C, G33Z, G38Z | | 07 | H33Z |
| 07 | | H33Z | 07 | H33Z | | 08 | I02A, I02B, I08A, I08B, I08C, I13A, I13B | | | | |
| 08 | | I02A, I02B, I08A, I08B, I08C, I13A, I13B | 08 | I02A, I02B, I08A, I08B, I08C, I13A, I13B | | 10 | K09A, K09B | | | | |
| 10 | | K09A, K09B | 06 | G02A, G02B, G02C, G33Z, G38Z | | 11 | L33Z | | | | |
| 11 | | L33Z | 07 | H33Z | | 21A | W02A, W02B | | | | |
| 21A | | W02A, W02B | 08 | I02A, I02B, I08A, I08B, I08C, I13A, I13B | | 21B | X06A, X06B, X06C, X33Z | | | | |
| 21B | | X06A, X06B, X06C, X33Z | 10 | K09A, K09B | | Prä | A13A, A13B | | | | |
| Prä | | A13A, A13B | 11 | L33Z | | 39.54.99↔ | BORP, KORP, MKOR, VBOR | | | | |
| | | | 21A | W02A, W02B | | | 05 | F01A, F01C, F04Z, F05Z, F07Z, F14A, F14B, F28A, F31Z, F54Z, F59A, F59B, F59C, F59D | | | |
| 39.52.20↔ | | | BORP, KORP, MKOR, VBOR | 39.52.99↔ | | 03 | D12A | 39.54.20↔ | | BORP, KORP, MKOR, VBOR | |
| | | 04 | E01A, E01B, E05A, E05B, E05C | | | 04 | E02A, E02B | | | 06 | G02A, G02B, G02C, G33Z, G38Z |
| | | 05 | F01A, F01C, F04Z, F05Z, F07Z, F14A, F14B, F28A, F31Z, F54Z, F59A, F59B, F59C, F59D | | | 05 | F04Z, F14A, F14B, F21A, F21B | | | 07 | H33Z |
| | 06 | G02A, G02B, G02C, G33Z, G38Z | 06 | | G10A, G10B, G12A, G12B, G12C | 08 | I02A, I02B, I08A, I08B, I08C, I13A, I13B | | | | |
| | 07 | H33Z | 07 | | H06Z | 10 | K09A, K09B | | | | |
| | 08 | I02A, I02B, I08A, I08B, I08C, I13A, I13B | 08 | | I28A, I28B | 11 | L33Z | | | | |
| | 10 | K09A, K09B | 09 | | J11A | 21A | W02A, W02B | | | | |
| | 11 | L33Z | 10 | | K09A, K09B | 21B | X06A, X06B, X06C, X33Z | | | | |
| | 21A | W02A, W02B | 11 | | L09A, L09B | Prä | A13A, A13B | | | | |
| | 21B | X06A, X06B, X06C, X33Z | 12 | | M06Z, M37Z | 39.54.99↔ | BORP, KORP, MKOR, VBOR | | | | |
| | Prä | A13A, A13B | 14 | | O02A, O02B | | 05 | | F01A, F01C, F04Z, F05Z, F07Z, F14A, F14B, F28A, F31Z, F54Z, F59A, F59B, F59C, F59D | | |
| | 39.52.21↔ | | BORP, KORP, MKOR, VBOR | | 39.53↔ | 21B | X06A, X06B, X06C | | 39.54.99↔ | BORP, KORP, MKOR, VBOR | |
| | | 04 | E01A, E01B, E05A, E05B, E05C | | | 01 | B02A, B02B, B02C, B20A, B20B, B20C, B20D, B39A, B39B | | | 06 | G02A, G02B, G02C, G38Z |
| | | 05 | F01A, F01C, F04Z, F05Z, F07Z, F14A, F14B, F28A, F31Z, F54Z, F59A, F59B, F59C, F59D | | | 05 | F01A, F01C, F04Z, F05Z, F07Z, F14A, F14B, F28A, F31Z, F54Z, F59A, F59B, F59C, F59D | | | 07 | H33Z |
| 06 | | G02A, G02B, G02C, G33Z, G38Z | 06 | G33Z, G38Z | | 08 | I02A, I02B, I08A, I08B, I08C, I13A, I13B | | | | |
| 07 | | H33Z | 07 | H33Z | | 10 | K09A, K09B | | | | |
| 08 | | I02A, I02B, I08A, I08B, I08C, I13A, I13B | 08 | I02A, I02B, I08A, I08B, I08C, I13A, I13B | | 11 | L33Z | | | | |
| 10 | | K09A, K09B | 11 | L09A, L09B, L33Z | | 21A | W02A, W02B | | | | |
| 11 | | L33Z | 21B | X06A, X06B, X06C | | 21B | X06A, X06B, X06C, X33Z | | | | |
| 21A | | W02A, W02B | | | | Prä | A13A, A13B | | | | |
| 21B | | X06A, X06B, X06C, X33Z | | | | | | | | | |
| Prä | | A13A, A13B | | | | | | | | | |

PROC

| CHOP | MDC | DRG | CHOP | MDC | DRG | CHOP | MDC | DRG | | | |
|-----------|-----------|--|------------------------------------|--|--|-----------|--|--|-----------|----|------------------------------------|
| 39.55↔ | | BORP, VBOR | 39.56.11↔ | | BORP, VBOR | 39.56.20↔ | | BORP, VBOR | | | |
| | 01 | B04A, B04B, B04C, B04D, B39A, B39B | | 01 | B04A, B04B, B04C, B04D, B39A, B39B | | 01 | B04A, B04B, B04C, B04D, B39A, B39B | | | |
| | 05 | F01A, F01C, F04Z, F05Z, F07Z, F14A, F14B, F28A, F31Z, F54Z, F59A, F59B, F59C, F59D | | 05 | F01A, F01C, F04Z, F05Z, F06B, F07Z, F14A, F14B, F28A, F31Z, F33A, F33B, F33C, F33D, F54Z, F59A, F59B, F59C, F59D | | 05 | F01A, F01C, F04Z, F05Z, F06B, F07Z, F14A, F14B, F28A, F31Z, F54Z, F59A, F59B, F59C, F59D | | | |
| | 06 | G10A, G10B, G12A, G12B, G12C | | 06 | G16A, G16B, G18A, G18B, G19A, G19B, G38Z | | 06 | G16A, G16B, G18A, G18B, G19A, G19B, G38Z | | | |
| | 08 | I02A, I02B, I08A, I08B, I08C, I13A, I13B | | 07 | H06Z, H33Z | | 07 | H06Z, H33Z | | | |
| | 09 | J03A, J03B, J04A, J04B, J11A, J11B, J16Z | | 08 | I02A, I02B, I08A, I08B, I08C, I13A, I13B | | 08 | I02A, I02B, I08A, I08B, I08C, I13A, I13B | | | |
| | 10 | K09A, K09B | | 10 | K09A, K09B | | 10 | K09A, K09B | | | |
| | 11 | L09A, L09B | | 11 | L09A, L09B, L33Z | | 11 | L09A, L09B, L33Z | | | |
| | 17 | R01A, R01B, R02Z, R12A, R12B, R12C | | 15 | P02A, P02B, P02C | | 15 | P02A, P02B, P02C | | | |
| | 21A | W02A, W02B | | 21A | W02A, W02B | | 21A | W02A, W02B | | | |
| | 21B | X06A, X06B, X06C | | 21B | X04Z, X05A, X05B, X06A, X06B, X06C, X33Z | | 21B | X04Z, X05A, X05B, X06A, X06B, X06C, X33Z | | | |
| | 39.56.00↔ | | | BORP, VBOR | 39.56.12↔ | | | BORP, VBOR | 39.56.21↔ | | BORP, VBOR |
| | | 01 | | B04A, B04B, B04C, B04D, B39A, B39B | | | 01 | B04A, B04B, B04C, B04D, B39A, B39B | | 01 | B04A, B04B, B04C, B04D, B39A, B39B |
| 05 | | F01A, F01C, F04Z, F05Z, F06B, F07Z, F14A, F14B, F28A, F31Z, F54Z, F59A, F59B, F59C, F59D | 05 | F01A, F01C, F04Z, F05Z, F06B, F07Z, F14A, F14B, F28A, F31Z, F54Z, F59A, F59B, F59C, F59D | | 05 | F01A, F01C, F04Z, F05Z, F06B, F07Z, F14A, F14B, F28A, F31Z, F54Z, F59A, F59B, F59C, F59D | | | | |
| 06 | | G16A, G16B, G18A, G18B, G19A, G19B, G38Z | 06 | G16A, G16B, G18A, G18B, G19A, G19B, G38Z | | 06 | G16A, G16B, G18A, G18B, G19A, G19B, G38Z | | | | |
| 07 | | H06Z, H33Z | 07 | H06Z, H33Z | | 07 | H06Z, H33Z | | | | |
| 08 | | I02A, I02B, I08A, I08B, I08C, I13A, I13B | 08 | I02A, I02B, I08A, I08B, I08C, I13A, I13B | | 08 | I02A, I02B, I08A, I08B, I08C, I13A, I13B | | | | |
| 10 | | K09A, K09B | 10 | K09A, K09B | | 10 | K09A, K09B | | | | |
| 11 | | L09A, L09B, L33Z | 11 | L09A, L09B, L33Z | | 11 | L09A, L09B, L33Z | | | | |
| 15 | | P02A, P02B, P02C | 15 | P02A, P02B, P02C | | 15 | P02A, P02B, P02C | | | | |
| 21A | | W02A, W02B | 21A | W02A, W02B | | 21A | W02A, W02B | | | | |
| 21B | | X04Z, X05A, X05B, X06A, X06B, X06C, X33Z | 21B | X04Z, X05A, X05B, X06A, X06B, X06C, X33Z | | 21B | X04Z, X05A, X05B, X06A, X06B, X06C, X33Z | | | | |
| 39.56.10↔ | | | BORP, VBOR | 39.56.19↔ | | | BORP, VBOR | 39.56.22↔ | | | BORP, VBOR |
| | | 01 | B04A, B04B, B04C, B04D, B39A, B39B | | | 01 | B04A, B04B, B04C, B04D, B39A, B39B | | | 01 | B04A, B04B, B04C, B04D, B39A, B39B |
| | 05 | F01A, F01C, F04Z, F05Z, F06B, F07Z, F14A, F14B, F28A, F31Z, F54Z, F59A, F59B, F59C, F59D | 05 | | F01A, F01C, F04Z, F05Z, F06B, F07Z, F14A, F14B, F28A, F31Z, F54Z, F59A, F59B, F59C, F59D | 05 | F01A, F01C, F04Z, F05Z, F06B, F07Z, F14A, F14B, F28A, F31Z, F54Z, F59A, F59B, F59C, F59D | | | | |
| | 06 | G16A, G16B, G18A, G18B, G19A, G19B, G38Z | 06 | | G16A, G16B, G18A, G18B, G19A, G19B, G38Z | 06 | G16A, G16B, G18A, G18B, G19A, G19B, G38Z | | | | |
| | 07 | H06Z, H33Z | 07 | | H06Z, H33Z | 07 | H06Z, H33Z | | | | |
| | 08 | I02A, I02B, I08A, I08B, I08C, I13A, I13B | 08 | | I02A, I02B, I08A, I08B, I08C, I13A, I13B | 08 | I02A, I02B, I08A, I08B, I08C, I13A, I13B | | | | |
| | 10 | K09A, K09B | 10 | | K09A, K09B | 10 | K09A, K09B | | | | |
| | 11 | L09A, L09B, L33Z | 11 | | L09A, L09B, L33Z | 11 | L09A, L09B, L33Z | | | | |
| | 15 | P02A, P02B, P02C | 15 | | P02A, P02B, P02C | 15 | P02A, P02B, P02C | | | | |
| | 21A | W02A, W02B | 21A | | W02A, W02B | 21A | W02A, W02B | | | | |
| | 21B | X04Z, X05A, X05B, X06A, X06B, X06C, X33Z | 21B | | X04Z, X05A, X05B, X06A, X06B, X06C, X33Z | 21B | X04Z, X05A, X05B, X06A, X06B, X06C, X33Z | | | | |



| CHOP | MDC | DRG | CHOP | MDC | DRG | CHOP | MDC | DRG |
|-----------|-----|--|-----------|-----|--|-----------|-----|--|
| 39.56.23↔ | | BORP, VBOR | 39.56.31↔ | | BORP, VBOR | 39.56.39↔ | | BORP, VBOR |
| | 01 | B04A, B04B, B04C, B04D, B39A, B39B | | 01 | B04A, B04B, B04C, B04D, B39A, B39B | | 01 | B04A, B04B, B04C, B04D, B39A, B39B |
| | 05 | F01A, F01C, F04Z, F05Z, F06B, F07Z, F14A, F14B, F28A, F31Z, F54Z, F59A, F59B, F59C, F59D | | 05 | F01A, F01C, F04Z, F05Z, F06B, F07Z, F14A, F14B, F28A, F31Z, F33A, F33B, F33C, F33D, F54Z, F59A, F59B, F59C, F59D | | 05 | F01A, F01C, F04Z, F05Z, F06B, F07Z, F14A, F14B, F28A, F31Z, F54Z, F59A, F59B, F59C, F59D |
| | 06 | G16A, G16B, G18A, G18B, G19A, G19B, G38Z | | 06 | G16A, G16B, G18A, G18B, G19A, G19B, G38Z | | 06 | G16A, G16B, G18A, G18B, G19A, G19B, G38Z |
| | 07 | H06Z, H33Z | | 07 | H06Z, H33Z | | 07 | H06Z, H33Z |
| | 08 | I02A, I02B, I08A, I08B, I08C, I13A, I13B | | 08 | I02A, I02B, I08A, I08B, I08C, I13A, I13B | | 08 | I02A, I02B, I08A, I08B, I08C, I13A, I13B |
| | 10 | K09A, K09B | | 10 | K09A, K09B | | 10 | K09A, K09B |
| | 11 | L09A, L09B, L33Z | | 11 | L09A, L09B, L33Z | | 11 | L09A, L09B, L33Z |
| | 15 | P02A, P02B, P02C | | 15 | L09A, L09B, L33Z | | 15 | P02A, P02B, P02C |
| | 21A | W02A, W02B | | 15 | P02A, P02B, P02C | | 21A | W02A, W02B |
| | 21B | X04Z, X05A, X05B, X06A, X06B, X06C, X33Z | | 21A | W02A, W02B | | 21B | X04Z, X05A, X05B, X06A, X06B, X06C, X33Z |
| | 21B | X04Z, X05A, X05B, X06A, X06B, X06C, X33Z | | 21B | X04Z, X05A, X05B, X06A, X06B, X06C, X33Z | | | |
| 39.56.29↔ | | BORP, VBOR | 39.56.32↔ | | BORP, VBOR | 39.56.40↔ | | BORP, VBOR |
| | 01 | B04A, B04B, B04C, B04D, B39A, B39B | | 01 | B04A, B04B, B04C, B04D, B39A, B39B | | 01 | B04A, B04B, B04C, B04D, B39A, B39B |
| | 05 | F01A, F01C, F04Z, F05Z, F06B, F07Z, F14A, F14B, F28A, F31Z, F54Z, F59A, F59B, F59C, F59D | | 05 | F01A, F01C, F04Z, F05Z, F06B, F07Z, F14A, F14B, F28A, F31Z, F54Z, F59A, F59B, F59C, F59D | | 05 | F01A, F01C, F04Z, F05Z, F06B, F07Z, F14A, F14B, F28A, F31Z, F54Z, F59A, F59B, F59C, F59D |
| | 06 | G16A, G16B, G18A, G18B, G19A, G19B, G38Z | | 06 | G16A, G16B, G18A, G18B, G19A, G19B, G38Z | | 06 | G16A, G16B, G18A, G18B, G19A, G19B, G38Z |
| | 07 | H06Z, H33Z | | 07 | H06Z, H33Z | | 07 | H06Z, H33Z |
| | 08 | I02A, I02B, I08A, I08B, I08C, I13A, I13B | | 08 | I02A, I02B, I08A, I08B, I08C, I13A, I13B | | 08 | I02A, I02B, I08A, I08B, I08C, I13A, I13B |
| | 10 | K09A, K09B | | 10 | K09A, K09B | | 10 | K09A, K09B |
| | 11 | L09A, L09B, L33Z | | 11 | L09A, L09B, L33Z | | 11 | L09A, L09B, L33Z |
| | 15 | P02A, P02B, P02C | | 11 | L09A, L09B, L33Z | | 15 | P02A, P02B, P02C |
| | 21A | W02A, W02B | | 15 | P02A, P02B, P02C | | 21A | W02A, W02B |
| | 21B | X04Z, X05A, X05B, X06A, X06B, X06C, X33Z | | 21A | W02A, W02B | | 21B | X04Z, X05A, X05B, X06A, X06B, X06C, X33Z |
| | 21B | X04Z, X05A, X05B, X06A, X06B, X06C, X33Z | | 21B | X04Z, X05A, X05B, X06A, X06B, X06C, X33Z | | | |
| 39.56.30↔ | | BORP, VBOR | 39.56.33↔ | | BORP, VBOR | 39.56.41↔ | | BORP, VBOR |
| | 01 | B04A, B04B, B04C, B04D, B39A, B39B | | 01 | B04A, B04B, B04C, B04D, B39A, B39B | | 01 | B04A, B04B, B04C, B04D, B39A, B39B |
| | 05 | F01A, F01C, F04Z, F05Z, F06B, F07Z, F14A, F14B, F28A, F31Z, F54Z, F59A, F59B, F59C, F59D | | 05 | F01A, F01C, F04Z, F05Z, F06B, F07Z, F14A, F14B, F28A, F31Z, F54Z, F59A, F59B, F59C, F59D | | 05 | F01A, F01C, F04Z, F05Z, F06B, F07Z, F14A, F14B, F28A, F31Z, F54Z, F59A, F59B, F59C, F59D |
| | 06 | G16A, G16B, G18A, G18B, G19A, G19B, G38Z | | 06 | G16A, G16B, G18A, G18B, G19A, G19B, G38Z | | 06 | G16A, G16B, G18A, G18B, G19A, G19B, G38Z |
| | 07 | H06Z, H33Z | | 07 | H06Z, H33Z | | 07 | H06Z, H33Z |
| | 08 | I02A, I02B, I08A, I08B, I08C, I13A, I13B | | 08 | I02A, I02B, I08A, I08B, I08C, I13A, I13B | | 08 | I02A, I02B, I08A, I08B, I08C, I13A, I13B |
| | 10 | K09A, K09B | | 10 | K09A, K09B | | 10 | K09A, K09B |
| | 11 | L09A, L09B, L33Z | | 11 | L09A, L09B, L33Z | | 11 | L09A, L09B, L33Z |
| | 15 | P02A, P02B, P02C | | 11 | L09A, L09B, L33Z | | 15 | P02A, P02B, P02C |
| | 21A | W02A, W02B | | 15 | P02A, P02B, P02C | | 21A | W02A, W02B |
| | 21B | X04Z, X05A, X05B, X06A, X06B, X06C, X33Z | | 21A | W02A, W02B | | 21B | X04Z, X05A, X05B, X06A, X06B, X06C, X33Z |
| | 21B | X04Z, X05A, X05B, X06A, X06B, X06C, X33Z | | 21B | X04Z, X05A, X05B, X06A, X06B, X06C, X33Z | | | |

| CHOP | MDC | DRG | CHOP | MDC | DRG | CHOP | MDC | DRG |
|-----------|-----|--|-----------|-----|--|-----------|-----|--|
| 39.56.42↔ | | BORP, VBOR | 39.56.45↔ | | BORP, VBOR | 39.56.48↔ | | BORP, VBOR |
| | 01 | B04A, B04B, B04C, B04D, B39A, B39B | | 01 | B04A, B04B, B04C, B04D, B39A, B39B | | 01 | B04A, B04B, B04C, B04D, B39A, B39B |
| | 05 | F01A, F01C, F04Z, F05Z, F06B, F07Z, F14A, F14B, F28A, F31Z, F54Z, F59A, F59B, F59C, F59D | | 05 | F01A, F01C, F04Z, F05Z, F06B, F07Z, F14A, F14B, F28A, F31Z, F54Z, F59A, F59B, F59C, F59D | | 05 | F01A, F01C, F04Z, F05Z, F06B, F07Z, F14A, F14B, F28A, F31Z, F54Z, F59A, F59B, F59C, F59D |
| | 06 | G16A, G16B, G18A, G18B, G19A, G19B, G38Z | | 06 | G16A, G16B, G18A, G18B, G19A, G19B, G38Z | | 06 | G16A, G16B, G18A, G18B, G19A, G19B, G38Z |
| | 07 | H06Z, H33Z | | 07 | H06Z, H33Z | | 07 | H06Z, H33Z |
| | 08 | I02A, I02B, I08A, I08B, I08C, I13A, I13B | | 08 | I02A, I02B, I08A, I08B, I08C, I13A, I13B | | 08 | I02A, I02B, I08A, I08B, I08C, I13A, I13B |
| | 10 | K09A, K09B | | 10 | K09A, K09B | | 10 | K09A, K09B |
| | 11 | L09A, L09B, L33Z | | 11 | L09A, L09B, L33Z | | 11 | L09A, L09B, L33Z |
| | 15 | P02A, P02B, P02C | | 15 | P02A, P02B, P02C | | 15 | P02A, P02B, P02C |
| | 21A | W02A, W02B | | 21A | W02A, W02B | | 21A | W02A, W02B |
| | 21B | X04Z, X05A, X05B, X06A, X06B, X06C, X33Z | | 21B | X04Z, X05A, X05B, X06A, X06B, X06C, X33Z | | 21B | X04Z, X05A, X05B, X06A, X06B, X06C, X33Z |
| 39.56.43↔ | | BORP, VBOR | 39.56.46↔ | | BORP, VBOR | 39.56.49↔ | | BORP, VBOR |
| | 01 | B04A, B04B, B04C, B04D, B39A, B39B | | 01 | B04A, B04B, B04C, B04D, B39A, B39B | | 01 | B04A, B04B, B04C, B04D, B39A, B39B |
| | 05 | F01A, F01C, F04Z, F05Z, F06B, F07Z, F14A, F14B, F28A, F31Z, F54Z, F59A, F59B, F59C, F59D | | 05 | F01A, F01C, F04Z, F05Z, F06B, F07Z, F14A, F14B, F28A, F31Z, F54Z, F59A, F59B, F59C, F59D | | 05 | F01A, F01C, F04Z, F05Z, F06B, F07Z, F14A, F14B, F28A, F31Z, F54Z, F59A, F59B, F59C, F59D |
| | 06 | G16A, G16B, G18A, G18B, G19A, G19B, G38Z | | 06 | G16A, G16B, G18A, G18B, G19A, G19B, G38Z | | 06 | G16A, G16B, G18A, G18B, G19A, G19B, G38Z |
| | 07 | H06Z, H33Z | | 07 | H06Z, H33Z | | 07 | H06Z, H33Z |
| | 08 | I02A, I02B, I08A, I08B, I08C, I13A, I13B | | 08 | I02A, I02B, I08A, I08B, I08C, I13A, I13B | | 08 | I02A, I02B, I08A, I08B, I08C, I13A, I13B |
| | 10 | K09A, K09B | | 10 | K09A, K09B | | 10 | K09A, K09B |
| | 11 | L09A, L09B, L33Z | | 11 | L09A, L09B, L33Z | | 11 | L09A, L09B, L33Z |
| | 15 | P02A, P02B, P02C | | 15 | P02A, P02B, P02C | | 15 | P02A, P02B, P02C |
| | 21A | W02A, W02B | | 21A | W02A, W02B | | 21A | W02A, W02B |
| | 21B | X04Z, X05A, X05B, X06A, X06B, X06C, X33Z | | 21B | X04Z, X05A, X05B, X06A, X06B, X06C, X33Z | | 21B | X04Z, X05A, X05B, X06A, X06B, X06C, X33Z |
| 39.56.44↔ | | BORP, VBOR | 39.56.47↔ | | BORP, VBOR | 39.56.50↔ | | BORP, VBOR |
| | 01 | B04A, B04B, B04C, B04D, B39A, B39B | | 01 | B04A, B04B, B04C, B04D, B39A, B39B | | 01 | B04A, B04B, B04C, B04D, B39A, B39B |
| | 05 | F01A, F01C, F04Z, F05Z, F06B, F07Z, F14A, F14B, F28A, F31Z, F54Z, F59A, F59B, F59C, F59D | | 05 | F01A, F01C, F04Z, F05Z, F06B, F07Z, F14A, F14B, F28A, F31Z, F54Z, F59A, F59B, F59C, F59D | | 05 | F01A, F01C, F04Z, F05Z, F06B, F07Z, F14A, F14B, F28A, F31Z, F54Z, F59A, F59B, F59C, F59D |
| | 06 | G16A, G16B, G18A, G18B, G19A, G19B, G38Z | | 06 | G16A, G16B, G18A, G18B, G19A, G19B, G38Z | | 06 | G16A, G16B, G18A, G18B, G19A, G19B, G38Z |
| | 07 | H06Z, H33Z | | 07 | H06Z, H33Z | | 07 | H06Z, H33Z |
| | 08 | I02A, I02B, I08A, I08B, I08C, I13A, I13B | | 08 | I02A, I02B, I08A, I08B, I08C, I13A, I13B | | 08 | I02A, I02B, I08A, I08B, I08C, I13A, I13B |
| | 10 | K09A, K09B | | 10 | K09A, K09B | | 10 | K09A, K09B |
| | 11 | L09A, L09B, L33Z | | 11 | L09A, L09B, L33Z | | 11 | L09A, L09B, L33Z |
| | 15 | P02A, P02B, P02C | | 15 | P02A, P02B, P02C | | 15 | P02A, P02B, P02C |
| | 21A | W02A, W02B | | 21A | W02A, W02B | | 21A | W02A, W02B |
| | 21B | X04Z, X05A, X05B, X06A, X06B, X06C, X33Z | | 21B | X04Z, X05A, X05B, X06A, X06B, X06C, X33Z | | 21B | X04Z, X05A, X05B, X06A, X06B, X06C, X33Z |

Allegato B codice di procedure /MDC-/Indice DRG

| CHOP | MDC | DRG | CHOP | MDC | DRG | CHOP | MDC | DRG |
|-----------|-----|--|-----------|-----|--|-----------|-----|--|
| 39.56.51↔ | | BORP, VBOR | 39.56.60↔ | | BORP, VBOR | 39.56.63↔ | | BORP, VBOR |
| | 01 | B04A, B04B, B04C, B04D, B39A, B39B | | 01 | B04A, B04B, B04C, B04D, B39A, B39B | | 01 | B04A, B04B, B04C, B04D, B39A, B39B |
| | 05 | F01A, F01C, F04Z, F05Z, F06B, F07Z, F14A, F14B, F28A, F31Z, F54Z, F59A, F59B, F59C, F59D | | 05 | F01A, F01C, F04Z, F05Z, F06B, F07Z, F14A, F14B, F28A, F31Z, F54Z, F59A, F59B, F59C, F59D | | 05 | F01A, F01C, F04Z, F05Z, F06B, F07Z, F14A, F14B, F28A, F31Z, F54Z, F59A, F59B, F59C, F59D |
| | 06 | G16A, G16B, G18A, G18B, G19A, G19B, G38Z | | 06 | G16A, G16B, G18A, G18B, G19A, G19B, G38Z | | 06 | G16A, G16B, G18A, G18B, G19A, G19B, G38Z |
| | 07 | H06Z, H33Z | | 07 | H06Z, H33Z | | 07 | H06Z, H33Z |
| | 08 | I02A, I02B, I08A, I08B, I08C, I13A, I13B | | 08 | I02A, I02B, I08A, I08B, I08C, I13A, I13B | | 08 | I02A, I02B, I08A, I08B, I08C, I13A, I13B |
| | 10 | K09A, K09B | | 10 | K09A, K09B | | 10 | K09A, K09B |
| | 11 | L09A, L09B, L33Z | | 11 | L09A, L09B, L33Z | | 11 | L09A, L09B, L33Z |
| | 15 | P02A, P02B, P02C | | 15 | P02A, P02B, P02C | | 15 | P02A, P02B, P02C |
| | 21A | W02A, W02B | | 21A | W02A, W02B | | 21A | W02A, W02B |
| | 21B | X04Z, X05A, X05B, X06A, X06B, X06C, X33Z | | 21B | X04Z, X05A, X05B, X06A, X06B, X06C, X33Z | | 21B | X04Z, X05A, X05B, X06A, X06B, X06C, X33Z |
| 39.56.52↔ | | BORP, VBOR | 39.56.61↔ | | BORP, VBOR | 39.56.64↔ | | BORP, VBOR |
| | 01 | B04A, B04B, B04C, B04D, B39A, B39B | | 01 | B04A, B04B, B04C, B04D, B39A, B39B | | 01 | B04A, B04B, B04C, B04D, B39A, B39B |
| | 05 | F01A, F01C, F04Z, F05Z, F06B, F07Z, F14A, F14B, F28A, F31Z, F54Z, F59A, F59B, F59C, F59D | | 05 | F01A, F01C, F04Z, F05Z, F06B, F07Z, F14A, F14B, F28A, F31Z, F54Z, F59A, F59B, F59C, F59D | | 05 | F01A, F01C, F04Z, F05Z, F06B, F07Z, F14A, F14B, F28A, F31Z, F54Z, F59A, F59B, F59C, F59D |
| | 06 | G16A, G16B, G18A, G18B, G19A, G19B, G38Z | | 06 | G16A, G16B, G18A, G18B, G19A, G19B, G38Z | | 06 | G16A, G16B, G18A, G18B, G19A, G19B, G38Z |
| | 07 | H06Z, H33Z | | 07 | H06Z, H33Z | | 07 | H06Z, H33Z |
| | 08 | I02A, I02B, I08A, I08B, I08C, I13A, I13B | | 08 | I02A, I02B, I08A, I08B, I08C, I13A, I13B | | 08 | I02A, I02B, I08A, I08B, I08C, I13A, I13B |
| | 10 | K09A, K09B | | 10 | K09A, K09B | | 10 | K09A, K09B |
| | 11 | L09A, L09B, L33Z | | 11 | L09A, L09B, L33Z | | 11 | L09A, L09B, L33Z |
| | 15 | P02A, P02B, P02C | | 15 | P02A, P02B, P02C | | 15 | P02A, P02B, P02C |
| | 21A | W02A, W02B | | 21A | W02A, W02B | | 21A | W02A, W02B |
| | 21B | X04Z, X05A, X05B, X06A, X06B, X06C, X33Z | | 21B | X04Z, X05A, X05B, X06A, X06B, X06C, X33Z | | 21B | X04Z, X05A, X05B, X06A, X06B, X06C, X33Z |
| 39.56.59↔ | | BORP, VBOR | 39.56.62↔ | | BORP, VBOR | 39.56.69↔ | | BORP, VBOR |
| | 01 | B04A, B04B, B04C, B04D, B39A, B39B | | 01 | B04A, B04B, B04C, B04D, B39A, B39B | | 01 | B04A, B04B, B04C, B04D, B39A, B39B |
| | 05 | F01A, F01C, F04Z, F05Z, F06B, F07Z, F14A, F14B, F28A, F31Z, F54Z, F59A, F59B, F59C, F59D | | 05 | F01A, F01C, F04Z, F05Z, F06B, F07Z, F14A, F14B, F28A, F31Z, F54Z, F59A, F59B, F59C, F59D | | 05 | F01A, F01C, F04Z, F05Z, F06B, F07Z, F14A, F14B, F28A, F31Z, F54Z, F59A, F59B, F59C, F59D |
| | 06 | G16A, G16B, G18A, G18B, G19A, G19B, G38Z | | 06 | G16A, G16B, G18A, G18B, G19A, G19B, G38Z | | 06 | G16A, G16B, G18A, G18B, G19A, G19B, G38Z |
| | 07 | H06Z, H33Z | | 07 | H06Z, H33Z | | 07 | H06Z, H33Z |
| | 08 | I02A, I02B, I08A, I08B, I08C, I13A, I13B | | 08 | I02A, I02B, I08A, I08B, I08C, I13A, I13B | | 08 | I02A, I02B, I08A, I08B, I08C, I13A, I13B |
| | 10 | K09A, K09B | | 10 | K09A, K09B | | 10 | K09A, K09B |
| | 11 | L09A, L09B, L33Z | | 11 | L09A, L09B, L33Z | | 11 | L09A, L09B, L33Z |
| | 15 | P02A, P02B, P02C | | 15 | P02A, P02B, P02C | | 15 | P02A, P02B, P02C |
| | 21A | W02A, W02B | | 21A | W02A, W02B | | 21A | W02A, W02B |
| | 21B | X04Z, X05A, X05B, X06A, X06B, X06C, X33Z | | 21B | X04Z, X05A, X05B, X06A, X06B, X06C, X33Z | | 21B | X04Z, X05A, X05B, X06A, X06B, X06C, X33Z |

PROC

| CHOP | MDC | DRG | CHOP | MDC | DRG | CHOP | MDC | DRG | | | |
|-----------|-----------|--|--|--|--|-----------|--|--|-----------|----|--|
| 39.56.99↔ | | BORP, VBOR | 39.57.11↔ | | BORP, VBOR | 39.57.19↔ | | BORP, VBOR | | | |
| | 01 | B04A, B04B, B04C, B04D, B39A, B39B | | 01 | B04A, B04B, B04C, B04D, B39A, B39B | | 01 | B04A, B04B, B04C, B04D, B39A, B39B | | | |
| | 05 | F01A, F01C, F04Z, F05Z, F06B, F07Z, F14A, F14B, F28A, F31Z, F54Z, F59A, F59B, F59C, F59D | | 05 | F01A, F01C, F04Z, F05Z, F06B, F07Z, F14A, F14B, F28A, F31Z, F33A, F33B, F33C, F33D, F54Z, F59A, F59B, F59C, F59D | | 05 | F01A, F01C, F04Z, F05Z, F06B, F07Z, F14A, F14B, F28A, F31Z, F54Z, F59A, F59B, F59C, F59D | | | |
| | 06 | G16A, G16B, G18A, G18B, G19A, G19B, G38Z | | 06 | G16A, G16B, G18A, G18B, G19A, G19B, G33Z, G38Z | | 06 | G16A, G16B, G18A, G18B, G19A, G19B, G33Z, G38Z | | | |
| | 07 | H06Z, H33Z | | 07 | H06Z, H33Z | | 07 | H06Z, H33Z | | | |
| | 08 | I02A, I02B, I08A, I08B, I08C, I13A, I13B | | 08 | I02A, I02B, I08A, I08B, I08C, I13A, I13B | | 08 | I02A, I02B, I08A, I08B, I08C, I13A, I13B | | | |
| | 10 | K09A, K09B | | 10 | K09A, K09B | | 10 | K09A, K09B | | | |
| | 11 | L09A, L09B, L33Z | | 11 | L09A, L09B, L33Z | | 11 | L09A, L09B, L33Z | | | |
| | 15 | P02A, P02B, P02C | | 15 | P02A, P02B, P02C | | 15 | P02A, P02B, P02C | | | |
| | 21A | W02A, W02B | | 21A | W02A, W02B | | 21A | W02A, W02B | | | |
| | 21B | X04Z, X05A, X05B, X06A, X06B, X06C, X33Z | | 21B | X04Z, X05A, X05B, X06A, X06B, X06C, X33Z | | 21B | X04Z, X05A, X05B, X06A, X06B, X06C, X33Z | | | |
| | 39.57.00↔ | | | BORP, VBOR | 39.57.12↔ | | | BORP, VBOR | 39.57.20↔ | | BORP, VBOR |
| | | 01 | | B04A, B04B, B04C, B04D, B39A, B39B | | | 01 | B04A, B04B, B04C, B04D, B39A, B39B | | 01 | B04A, B04B, B04C, B04D, B39A, B39B |
| | | 05 | | F01A, F01C, F04Z, F05Z, F06B, F07Z, F14A, F14B, F28A, F31Z, F54Z, F59A, F59B, F59C, F59D | | | 05 | F01A, F01C, F04Z, F05Z, F06B, F07Z, F14A, F14B, F28A, F31Z, F54Z, F59A, F59B, F59C, F59D | | 05 | F01A, F01C, F04Z, F05Z, F06B, F07Z, F14A, F14B, F28A, F31Z, F54Z, F59A, F59B, F59C, F59D |
| 06 | | G16A, G16B, G18A, G18B, G19A, G19B, G33Z, G38Z | 06 | G16A, G16B, G18A, G18B, G19A, G19B, G33Z, G38Z | | 06 | G16A, G16B, G18A, G18B, G19A, G19B, G33Z, G38Z | | | | |
| 07 | | H06Z, H33Z | 07 | H06Z, H33Z | | 07 | H06Z, H33Z | | | | |
| 08 | | I02A, I02B, I08A, I08B, I08C, I13A, I13B | 08 | I02A, I02B, I08A, I08B, I08C, I13A, I13B | | 08 | I02A, I02B, I08A, I08B, I08C, I13A, I13B | | | | |
| 10 | | K09A, K09B | 10 | K09A, K09B | | 10 | K09A, K09B | | | | |
| 11 | | L09A, L09B, L33Z | 11 | L09A, L09B, L33Z | | 11 | L09A, L09B, L33Z | | | | |
| 15 | | P02A, P02B, P02C | 15 | P02A, P02B, P02C | | 15 | P02A, P02B, P02C | | | | |
| 21A | | W02A, W02B | 21A | W02A, W02B | | 21A | W02A, W02B | | | | |
| 21B | | X04Z, X05A, X05B, X06A, X06B, X06C, X33Z | 21B | X04Z, X05A, X05B, X06A, X06B, X06C, X33Z | | 21B | X04Z, X05A, X05B, X06A, X06B, X06C, X33Z | | | | |
| 39.57.10↔ | | | BORP, VBOR | 39.57.13↔ | | | BORP, VBOR | 39.57.21↔ | | | BORP, VBOR |
| | | 01 | B04A, B04B, B04C, B04D, B39A, B39B | | | 01 | B04A, B04B, B04C, B04D, B39A, B39B | | | 01 | B04A, B04B, B04C, B04D, B39A, B39B |
| | | 05 | F01A, F01C, F04Z, F05Z, F06B, F07Z, F14A, F14B, F28A, F31Z, F54Z, F59A, F59B, F59C, F59D | | | 05 | F01A, F01C, F04Z, F05Z, F06B, F07Z, F14A, F14B, F28A, F31Z, F54Z, F59A, F59B, F59C, F59D | | | 05 | F01A, F01C, F04Z, F05Z, F06B, F07Z, F14A, F14B, F28A, F31Z, F54Z, F59A, F59B, F59C, F59D |
| | 06 | G16A, G16B, G18A, G18B, G19A, G19B, G33Z, G38Z | 06 | | G16A, G16B, G18A, G18B, G19A, G19B, G33Z, G38Z | 06 | G16A, G16B, G18A, G18B, G19A, G19B, G33Z, G38Z | | | | |
| | 07 | H06Z, H33Z | 07 | | H06Z, H33Z | 07 | H06Z, H33Z | | | | |
| | 08 | I02A, I02B, I08A, I08B, I08C, I13A, I13B | 08 | | I02A, I02B, I08A, I08B, I08C, I13A, I13B | 08 | I02A, I02B, I08A, I08B, I08C, I13A, I13B | | | | |
| | 10 | K09A, K09B | 10 | | K09A, K09B | 10 | K09A, K09B | | | | |
| | 11 | L09A, L09B, L33Z | 11 | | L09A, L09B, L33Z | 11 | L09A, L09B, L33Z | | | | |
| | 15 | P02A, P02B, P02C | 15 | | P02A, P02B, P02C | 15 | P02A, P02B, P02C | | | | |
| | 21A | W02A, W02B | 21A | | W02A, W02B | 21A | W02A, W02B | | | | |
| | 21B | X04Z, X05A, X05B, X06A, X06B, X06C, X33Z | 21B | | X04Z, X05A, X05B, X06A, X06B, X06C, X33Z | 21B | X04Z, X05A, X05B, X06A, X06B, X06C, X33Z | | | | |



Allegato B codice di procedure /MDC-/Indice DRG

| CHOP | MDC | DRG | CHOP | MDC | DRG | CHOP | MDC | DRG |
|-----------|-----------|--|------------|--|--|-----------|--|--|
| 39.57.22↔ | | BORP, VBOR | 39.57.30↔ | | BORP, VBOR | 39.57.33↔ | | BORP, VBOR |
| | 01 | B04A, B04B, B04C, B04D, B39A, B39B | | 01 | B04A, B04B, B04C, B04D, B39A, B39B | | 01 | B04A, B04B, B04C, B04D, B39A, B39B |
| | 05 | F01A, F01C, F04Z, F05Z, F06B, F07Z, F14A, F14B, F28A, F31Z, F54Z, F59A, F59B, F59C, F59D | | 05 | F01A, F01C, F04Z, F05Z, F06B, F07Z, F14A, F14B, F28A, F31Z, F54Z, F59A, F59B, F59C, F59D | | 05 | F01A, F01C, F04Z, F05Z, F06B, F07Z, F14A, F14B, F28A, F31Z, F54Z, F59A, F59B, F59C, F59D |
| | 06 | G16A, G16B, G18A, G18B, G19A, G19B, G33Z, G38Z | | 06 | G16A, G16B, G18A, G18B, G19A, G19B, G33Z, G38Z | | 06 | G16A, G16B, G18A, G18B, G19A, G19B, G33Z, G38Z |
| | 07 | H06Z, H33Z | | 07 | H06Z, H33Z | | 07 | H06Z, H33Z |
| | 08 | I02A, I02B, I08A, I08B, I08C, I13A, I13B | | 08 | I02A, I02B, I08A, I08B, I08C, I13A, I13B | | 08 | I02A, I02B, I08A, I08B, I08C, I13A, I13B |
| | 10 | K09A, K09B | | 10 | K09A, K09B | | 10 | K09A, K09B |
| | 11 | L09A, L09B, L33Z | | 11 | L09A, L09B, L33Z | | 11 | L09A, L09B, L33Z |
| | 15 | P02A, P02B, P02C | | 15 | P02A, P02B, P02C | | 15 | P02A, P02B, P02C |
| | 21A | W02A, W02B | | 21A | W02A, W02B | | 21A | W02A, W02B |
| | 21B | X04Z, X05A, X05B, X06A, X06B, X06C, X33Z | | 21B | X04Z, X05A, X05B, X06A, X06B, X06C, X33Z | | 21B | X04Z, X05A, X05B, X06A, X06B, X06C, X33Z |
| | 39.57.23↔ | | | BORP, VBOR | 39.57.31↔ | | | BORP, VBOR |
| 01 | | B04A, B04B, B04C, B04D, B39A, B39B | 01 | B04A, B04B, B04C, B04D, B39A, B39B | | 01 | B04A, B04B, B04C, B04D, B39A, B39B | |
| 05 | | F01A, F01C, F04Z, F05Z, F06B, F07Z, F14A, F14B, F28A, F31Z, F54Z, F59A, F59B, F59C, F59D | 05 | F01A, F01C, F04Z, F05Z, F06B, F07Z, F14A, F14B, F28A, F31Z, F33A, F33B, F33C, F33D, F54Z, F59A, F59B, F59C, F59D | | 05 | F01A, F01C, F04Z, F05Z, F06B, F07Z, F14A, F14B, F28A, F31Z, F54Z, F59A, F59B, F59C, F59D | |
| 06 | | G16A, G16B, G18A, G18B, G19A, G19B, G33Z, G38Z | 06 | G16A, G16B, G18A, G18B, G19A, G19B, G33Z, G38Z | | 06 | G16A, G16B, G18A, G18B, G19A, G19B, G33Z, G38Z | |
| 07 | | H06Z, H33Z | 07 | H06Z, H33Z | | 07 | H06Z, H33Z | |
| 08 | | I02A, I02B, I08A, I08B, I08C, I13A, I13B | 08 | I02A, I02B, I08A, I08B, I08C, I13A, I13B | | 08 | I02A, I02B, I08A, I08B, I08C, I13A, I13B | |
| 10 | | K09A, K09B | 10 | K09A, K09B | | 10 | K09A, K09B | |
| 11 | | L09A, L09B, L33Z | 11 | L09A, L09B, L33Z | | 11 | L09A, L09B, L33Z | |
| 15 | | P02A, P02B, P02C | 15 | P02A, P02B, P02C | | 15 | P02A, P02B, P02C | |
| 21A | | W02A, W02B | 21A | W02A, W02B | | 21A | W02A, W02B | |
| 21B | | X04Z, X05A, X05B, X06A, X06B, X06C, X33Z | 21B | X04Z, X05A, X05B, X06A, X06B, X06C, X33Z | | 21B | X04Z, X05A, X05B, X06A, X06B, X06C, X33Z | |
| 39.57.29↔ | | | BORP, VBOR | 39.57.32↔ | | | BORP, VBOR | 39.57.40↔ |
| | 01 | B04A, B04B, B04C, B04D, B39A, B39B | 01 | | B04A, B04B, B04C, B04D, B39A, B39B | 01 | B04A, B04B, B04C, B04D, B39A, B39B | |
| | 05 | F01A, F01C, F04Z, F05Z, F06B, F07Z, F14A, F14B, F28A, F31Z, F54Z, F59A, F59B, F59C, F59D | 05 | | F01A, F01C, F04Z, F05Z, F06B, F07Z, F14A, F14B, F28A, F31Z, F54Z, F59A, F59B, F59C, F59D | 05 | F01A, F01C, F04Z, F05Z, F06B, F07Z, F14A, F14B, F28A, F31Z, F54Z, F59A, F59B, F59C, F59D | |
| | 06 | G16A, G16B, G18A, G18B, G19A, G19B, G33Z, G38Z | 06 | | G16A, G16B, G18A, G18B, G19A, G19B, G33Z, G38Z | 06 | G16A, G16B, G18A, G18B, G19A, G19B, G33Z, G38Z | |
| | 07 | H06Z, H33Z | 07 | | H06Z, H33Z | 07 | H06Z, H33Z | |
| | 08 | I02A, I02B, I08A, I08B, I08C, I13A, I13B | 08 | | I02A, I02B, I08A, I08B, I08C, I13A, I13B | 08 | I02A, I02B, I08A, I08B, I08C, I13A, I13B | |
| | 10 | K09A, K09B | 10 | | K09A, K09B | 10 | K09A, K09B | |
| | 11 | L09A, L09B, L33Z | 11 | | L09A, L09B, L33Z | 11 | L09A, L09B, L33Z | |
| | 15 | P02A, P02B, P02C | 15 | | P02A, P02B, P02C | 15 | P02A, P02B, P02C | |
| | 21A | W02A, W02B | 21A | | W02A, W02B | 21A | W02A, W02B | |
| | 21B | X04Z, X05A, X05B, X06A, X06B, X06C, X33Z | 21B | | X04Z, X05A, X05B, X06A, X06B, X06C, X33Z | 21B | X04Z, X05A, X05B, X06A, X06B, X06C, X33Z | |

PROC

| CHOP | MDC | DRG | CHOP | MDC | DRG | CHOP | MDC | DRG |
|-----------|-----|--|-----------|-----|--|-----------|-----|--|
| 39.57.41↔ | | BORP, VBOR | 39.57.44↔ | | BORP, VBOR | 39.57.47↔ | | BORP, VBOR |
| | 01 | B04A, B04B, B04C, B04D, B39A, B39B | | 01 | B04A, B04B, B04C, B04D, B39A, B39B | | 01 | B04A, B04B, B04C, B04D, B39A, B39B |
| | 05 | F01A, F01C, F04Z, F05Z, F06B, F07Z, F14A, F14B, F28A, F31Z, F54Z, F59A, F59B, F59C, F59D | | 05 | F01A, F01C, F04Z, F05Z, F06B, F07Z, F14A, F14B, F28A, F31Z, F54Z, F59A, F59B, F59C, F59D | | 05 | F01A, F01C, F04Z, F05Z, F06B, F07Z, F14A, F14B, F28A, F31Z, F54Z, F59A, F59B, F59C, F59D |
| | 06 | G16A, G16B, G18A, G18B, G19A, G19B, G33Z, G38Z | | 06 | G16A, G16B, G18A, G18B, G19A, G19B, G38Z | | 06 | G16A, G16B, G18A, G18B, G19A, G19B, G38Z |
| | 07 | H06Z, H33Z | | 07 | H06Z, H33Z | | 07 | H06Z, H33Z |
| | 08 | I02A, I02B, I08A, I08B, I08C, I13A, I13B | | 08 | I02A, I02B, I08A, I08B, I08C, I13A, I13B | | 08 | I02A, I02B, I08A, I08B, I08C, I13A, I13B |
| | 10 | K09A, K09B | | 10 | K09A, K09B | | 10 | K09A, K09B |
| | 11 | L09A, L09B, L33Z | | 11 | L09A, L09B, L33Z | | 11 | L09A, L09B, L33Z |
| | 15 | P02A, P02B, P02C | | 15 | P02A, P02B, P02C | | 15 | P02A, P02B, P02C |
| | 21A | W02A, W02B | | 21A | W02A, W02B | | 21A | W02A, W02B |
| | 21B | X04Z, X05A, X05B, X06A, X06B, X06C, X33Z | | 21B | X04Z, X05A, X05B, X06A, X06B, X06C, X33Z | | 21B | X04Z, X05A, X05B, X06A, X06B, X06C, X33Z |
| 39.57.42↔ | | BORP, VBOR | 39.57.45↔ | | BORP, VBOR | 39.57.48↔ | | BORP, VBOR |
| | 01 | B04A, B04B, B04C, B04D, B39A, B39B | | 01 | B04A, B04B, B04C, B04D, B39A, B39B | | 01 | B04A, B04B, B04C, B04D, B39A, B39B |
| | 05 | F01A, F01C, F04Z, F05Z, F06B, F07Z, F14A, F14B, F28A, F31Z, F54Z, F59A, F59B, F59C, F59D | | 05 | F01A, F01C, F04Z, F05Z, F06B, F07Z, F14A, F14B, F28A, F31Z, F54Z, F59A, F59B, F59C, F59D | | 05 | F01A, F01C, F04Z, F05Z, F06B, F07Z, F14A, F14B, F28A, F31Z, F54Z, F59A, F59B, F59C, F59D |
| | 06 | G16A, G16B, G18A, G18B, G19A, G19B, G33Z, G38Z | | 06 | G16A, G16B, G18A, G18B, G19A, G19B, G38Z | | 06 | G16A, G16B, G18A, G18B, G19A, G19B, G38Z |
| | 07 | H06Z, H33Z | | 07 | H06Z, H33Z | | 07 | H06Z, H33Z |
| | 08 | I02A, I02B, I08A, I08B, I08C, I13A, I13B | | 08 | I02A, I02B, I08A, I08B, I08C, I13A, I13B | | 08 | I02A, I02B, I08A, I08B, I08C, I13A, I13B |
| | 10 | K09A, K09B | | 10 | K09A, K09B | | 10 | K09A, K09B |
| | 11 | L09A, L09B, L33Z | | 11 | L09A, L09B, L33Z | | 11 | L09A, L09B, L33Z |
| | 15 | P02A, P02B, P02C | | 15 | P02A, P02B, P02C | | 15 | P02A, P02B, P02C |
| | 21A | W02A, W02B | | 21A | W02A, W02B | | 21A | W02A, W02B |
| | 21B | X04Z, X05A, X05B, X06A, X06B, X06C, X33Z | | 21B | X04Z, X05A, X05B, X06A, X06B, X06C, X33Z | | 21B | X04Z, X05A, X05B, X06A, X06B, X06C, X33Z |
| 39.57.43↔ | | BORP, VBOR | 39.57.46↔ | | BORP, VBOR | 39.57.49↔ | | BORP, VBOR |
| | 01 | B04A, B04B, B04C, B04D, B39A, B39B | | 01 | B04A, B04B, B04C, B04D, B39A, B39B | | 01 | B04A, B04B, B04C, B04D, B39A, B39B |
| | 05 | F01A, F01C, F04Z, F05Z, F06B, F07Z, F14A, F14B, F28A, F31Z, F54Z, F59A, F59B, F59C, F59D | | 05 | F01A, F01C, F04Z, F05Z, F06B, F07Z, F14A, F14B, F28A, F31Z, F54Z, F59A, F59B, F59C, F59D | | 05 | F01A, F01C, F04Z, F05Z, F06B, F07Z, F14A, F14B, F28A, F31Z, F54Z, F59A, F59B, F59C, F59D |
| | 06 | G16A, G16B, G18A, G18B, G19A, G19B, G38Z | | 06 | G16A, G16B, G18A, G18B, G19A, G19B, G38Z | | 06 | G16A, G16B, G18A, G18B, G19A, G19B, G38Z |
| | 07 | H06Z, H33Z | | 07 | H06Z, H33Z | | 07 | H06Z, H33Z |
| | 08 | I02A, I02B, I08A, I08B, I08C, I13A, I13B | | 08 | I02A, I02B, I08A, I08B, I08C, I13A, I13B | | 08 | I02A, I02B, I08A, I08B, I08C, I13A, I13B |
| | 10 | K09A, K09B | | 10 | K09A, K09B | | 10 | K09A, K09B |
| | 11 | L09A, L09B, L33Z | | 11 | L09A, L09B, L33Z | | 11 | L09A, L09B, L33Z |
| | 15 | P02A, P02B, P02C | | 15 | P02A, P02B, P02C | | 15 | P02A, P02B, P02C |
| | 21A | W02A, W02B | | 21A | W02A, W02B | | 21A | W02A, W02B |
| | 21B | X04Z, X05A, X05B, X06A, X06B, X06C, X33Z | | 21B | X04Z, X05A, X05B, X06A, X06B, X06C, X33Z | | 21B | X04Z, X05A, X05B, X06A, X06B, X06C, X33Z |



| CHOP | MDC | DRG | CHOP | MDC | DRG | CHOP | MDC | DRG |
|-----------|-----|--|-----------|-----|--|-----------|-----|--|
| 39.57.50↔ | | BORP, VBOR | 39.57.59↔ | | BORP, VBOR | 39.57.62↔ | | BORP, VBOR |
| | 01 | B04A, B04B, B04C, B04D, B39A, B39B | | 01 | B04A, B04B, B04C, B04D, B39A, B39B | | 01 | B04A, B04B, B04C, B04D, B39A, B39B |
| | 05 | F01A, F01C, F04Z, F05Z, F06B, F07Z, F14A, F14B, F28A, F31Z, F54Z, F59A, F59B, F59C, F59D | | 05 | F01A, F01C, F04Z, F05Z, F06B, F07Z, F14A, F14B, F28A, F31Z, F54Z, F59A, F59B, F59C, F59D | | 05 | F01A, F01C, F04Z, F05Z, F06B, F07Z, F14A, F14B, F28A, F31Z, F54Z, F59A, F59B, F59C, F59D |
| | 06 | G16A, G16B, G18A, G18B, G19A, G19B, G38Z | | 06 | G16A, G16B, G18A, G18B, G19A, G19B, G38Z | | 06 | G16A, G16B, G18A, G18B, G19A, G19B, G38Z |
| | 07 | H06Z, H33Z | | 07 | H06Z, H33Z | | 07 | H06Z, H33Z |
| | 08 | I02A, I02B, I08A, I08B, I08C, I13A, I13B | | 08 | I02A, I02B, I08A, I08B, I08C, I13A, I13B | | 08 | I02A, I02B, I08A, I08B, I08C, I13A, I13B |
| | 10 | K09A, K09B | | 10 | K09A, K09B | | 10 | K09A, K09B |
| | 11 | L09A, L09B, L33Z | | 11 | L09A, L09B, L33Z | | 11 | L09A, L09B, L33Z |
| | 15 | P02A, P02B, P02C | | 15 | P02A, P02B, P02C | | 15 | P02A, P02B, P02C |
| | 21A | W02A, W02B | | 21A | W02A, W02B | | 21A | W02A, W02B |
| | 21B | X04Z, X05A, X05B, X06A, X06B, X06C, X33Z | | 21B | X04Z, X05A, X05B, X06A, X06B, X06C, X33Z | | 21B | X04Z, X05A, X05B, X06A, X06B, X06C, X33Z |
| 39.57.51↔ | | BORP, VBOR | 39.57.60↔ | | BORP, VBOR | 39.57.63↔ | | BORP, VBOR |
| | 01 | B04A, B04B, B04C, B04D, B39A, B39B | | 01 | B04A, B04B, B04C, B04D, B39A, B39B | | 01 | B04A, B04B, B04C, B04D, B39A, B39B |
| | 05 | F01A, F01C, F04Z, F05Z, F06B, F07Z, F14A, F14B, F28A, F31Z, F54Z, F59A, F59B, F59C, F59D | | 05 | F01A, F01C, F04Z, F05Z, F06B, F07Z, F14A, F14B, F28A, F31Z, F54Z, F59A, F59B, F59C, F59D | | 05 | F01A, F01C, F04Z, F05Z, F06B, F07Z, F14A, F14B, F28A, F31Z, F54Z, F59A, F59B, F59C, F59D |
| | 06 | G16A, G16B, G18A, G18B, G19A, G19B, G38Z | | 06 | G16A, G16B, G18A, G18B, G19A, G19B, G38Z | | 06 | G16A, G16B, G18A, G18B, G19A, G19B, G38Z |
| | 07 | H06Z, H33Z | | 07 | H06Z, H33Z | | 07 | H06Z, H33Z |
| | 08 | I02A, I02B, I08A, I08B, I08C, I13A, I13B | | 08 | I02A, I02B, I08A, I08B, I08C, I13A, I13B | | 08 | I02A, I02B, I08A, I08B, I08C, I13A, I13B |
| | 10 | K09A, K09B | | 10 | K09A, K09B | | 10 | K09A, K09B |
| | 11 | L09A, L09B, L33Z | | 11 | L09A, L09B, L33Z | | 11 | L09A, L09B, L33Z |
| | 15 | P02A, P02B, P02C | | 15 | P02A, P02B, P02C | | 15 | P02A, P02B, P02C |
| | 21A | W02A, W02B | | 21A | W02A, W02B | | 21A | W02A, W02B |
| | 21B | X04Z, X05A, X05B, X06A, X06B, X06C, X33Z | | 21B | X04Z, X05A, X05B, X06A, X06B, X06C, X33Z | | 21B | X04Z, X05A, X05B, X06A, X06B, X06C, X33Z |
| 39.57.52↔ | | BORP, VBOR | 39.57.61↔ | | BORP, VBOR | 39.57.64↔ | | BORP, VBOR |
| | 01 | B04A, B04B, B04C, B04D, B39A, B39B | | 01 | B04A, B04B, B04C, B04D, B39A, B39B | | 01 | B04A, B04B, B04C, B04D, B39A, B39B |
| | 05 | F01A, F01C, F04Z, F05Z, F06B, F07Z, F14A, F14B, F28A, F31Z, F54Z, F59A, F59B, F59C, F59D | | 05 | F01A, F01C, F04Z, F05Z, F06B, F07Z, F14A, F14B, F28A, F31Z, F54Z, F59A, F59B, F59C, F59D | | 05 | F01A, F01C, F04Z, F05Z, F06B, F07Z, F14A, F14B, F28A, F31Z, F54Z, F59A, F59B, F59C, F59D |
| | 06 | G16A, G16B, G18A, G18B, G19A, G19B, G38Z | | 06 | G16A, G16B, G18A, G18B, G19A, G19B, G38Z | | 06 | G16A, G16B, G18A, G18B, G19A, G19B, G38Z |
| | 07 | H06Z, H33Z | | 07 | H06Z, H33Z | | 07 | H06Z, H33Z |
| | 08 | I02A, I02B, I08A, I08B, I08C, I13A, I13B | | 08 | I02A, I02B, I08A, I08B, I08C, I13A, I13B | | 08 | I02A, I02B, I08A, I08B, I08C, I13A, I13B |
| | 10 | K09A, K09B | | 10 | K09A, K09B | | 10 | K09A, K09B |
| | 11 | L09A, L09B, L33Z | | 11 | L09A, L09B, L33Z | | 11 | L09A, L09B, L33Z |
| | 15 | P02A, P02B, P02C | | 15 | P02A, P02B, P02C | | 15 | P02A, P02B, P02C |
| | 21A | W02A, W02B | | 21A | W02A, W02B | | 21A | W02A, W02B |
| | 21B | X04Z, X05A, X05B, X06A, X06B, X06C, X33Z | | 21B | X04Z, X05A, X05B, X06A, X06B, X06C, X33Z | | 21B | X04Z, X05A, X05B, X06A, X06B, X06C, X33Z |

PROC

| CHOP | MDC | DRG | CHOP | MDC | DRG | CHOP | MDC | DRG | | | |
|-----------|-----------|--|--|--|--|-----------|--|--|-----------|----|--|
| 39.57.69↔ | | BORP, VBOR | 39.59.10↔ | 01 | B03Z, B06A, B06B, B17A, B17B, B17C, B39A, B39B | 39.59.13↔ | | BORP, VBOR | | | |
| | 01 | B04A, B04B, B04C, B04D, B39A, B39B | | 03 | D12A | | 01 | B03Z, B06A, B06B, B17A, B17B, B17C, B39A, B39B | | | |
| | 05 | F01A, F01C, F04Z, F05Z, F06B, F07Z, F14A, F14B, F28A, F31Z, F54Z, F59A, F59B, F59C, F59D | | 04 | E02A, E02B, E02C | | 03 | D12A | | | |
| | 06 | G16A, G16B, G18A, G18B, G19A, G19B, G38Z | | 05 | F01A, F01C, F04Z, F05Z, F07Z, F14A, F14B, F28A, F31Z, F54Z, F59A, F59B, F59C, F59D | | 04 | E02A, E02B, E02C | | | |
| | 07 | H06Z, H33Z | | 06 | G10A, G10B, G12A, G12B, G12C, G33Z, G38Z | | 05 | F01A, F01C, F04Z, F05Z, F07Z, F14A, F14B, F28A, F31Z, F54Z, F59A, F59B, F59C, F59D | | | |
| | 08 | I02A, I02B, I08A, I08B, I08C, I13A, I13B | | 07 | H33Z | | 06 | G10A, G10B, G12A, G12B, G12C, G33Z, G38Z | | | |
| | 10 | K09A, K09B | | 08 | I02A, I02B, I08A, I08B, I08C, I13A, I13B | | 07 | H33Z | | | |
| | 11 | L09A, L09B, L33Z | | 09 | J03A, J03B, J04A, J04B, J11A, J11B, J16Z | | 08 | I02A, I02B, I08A, I08B, I08C, I13A, I13B | | | |
| | 15 | P02A, P02B, P02C | | 10 | K09A, K09B | | 09 | J03A, J03B, J04A, J04B, J11A, J11B, J16Z | | | |
| | 21A | W02A, W02B | | 11 | L09A, L09B, L33Z | | 10 | K09A, K09B | | | |
| | 21B | X04Z, X05A, X05B, X06A, X06B, X06C, X33Z | | 17 | R01A, R01B, R02Z, R12A, R12B, R12C | | 11 | L09A, L09B, L33Z | | | |
| | 39.57.99↔ | | | BORP, VBOR | 39.59.11↔ | | 21A | W02A, W02B | 39.59.14↔ | | BORP, VBOR |
| | | 01 | | B04A, B04B, B04C, B04D, B39A, B39B | | | 21B | X06A, X06B, X06C, X33Z | | 01 | B03Z, B06A, B06B, B17A, B17B, B17C, B39A, B39B |
| | | 05 | | F01A, F01C, F04Z, F05Z, F06B, F07Z, F14A, F14B, F28A, F31Z, F54Z, F59A, F59B, F59C, F59D | | | 01 | B03Z, B06A, B06B, B17A, B17B, B17C, B39A, B39B | | 03 | D12A |
| | | 06 | | G16A, G16B, G18A, G18B, G19A, G19B, G38Z | | | 03 | D12A | | 04 | E02A, E02B, E02C |
| 07 | | H06Z, H33Z | 04 | E02A, E02B, E02C | | 05 | F01A, F01C, F04Z, F05Z, F07Z, F14A, F14B, F28A, F31Z, F54Z, F59A, F59B, F59C, F59D | | | | |
| 08 | | I02A, I02B, I08A, I08B, I08C, I13A, I13B | 05 | F01A, F01C, F04Z, F05Z, F07Z, F14A, F14B, F28A, F31Z, F54Z, F59A, F59B, F59C, F59D | | 06 | G10A, G10B, G12A, G12B, G12C, G33Z, G38Z | | | | |
| 10 | | K09A, K09B | 06 | G10A, G10B, G12A, G12B, G12C, G33Z, G38Z | | 07 | H33Z | | | | |
| 11 | | L09A, L09B, L33Z | 07 | H33Z | | 08 | I02A, I02B, I08A, I08B, I08C, I13A, I13B | | | | |
| 15 | | P02A, P02B, P02C | 08 | I02A, I02B, I08A, I08B, I08C, I13A, I13B | | 09 | J03A, J03B, J04A, J04B, J11A, J11B, J16Z | | | | |
| 21A | | W02A, W02B | 09 | J03A, J03B, J04A, J04B, J11A, J11B, J16Z | | 10 | K09A, K09B | | | | |
| 21B | | X04Z, X05A, X05B, X06A, X06B, X06C, X33Z | 10 | K09A, K09B | | 11 | L09A, L09B, L33Z | | | | |
| 39.58↔ | | | BORP, VBOR | 39.59.12↔ | | 11 | L09A, L09B, L33Z | 39.59.15↔ | | | BORP, VBOR |
| | | 01 | B04A, B04B, B04C, B04D, B39A, B39B | | | 17 | R01A, R01B, R02Z, R12A, R12B, R12C | | | 01 | B03Z, B06A, B06B, B17A, B17B, B17C, B39A, B39B |
| | | 05 | F01A, F01C, F04Z, F05Z, F06B, F07Z, F14A, F14B, F28A, F31Z, F54Z, F59A, F59B, F59C, F59D | | | 21A | W02A, W02B | | | 03 | D12A |
| | | 06 | G16A, G16B, G18A, G18B, G19A, G19B, G38Z | | | 21B | X06A, X06B, X06C, X33Z | | | 04 | E02A, E02B, E02C |
| | 07 | H06Z, H33Z | 01 | | B03Z, B06A, B06B, B17A, B17B, B17C, B39A, B39B | 05 | F01A, F01C, F04Z, F05Z, F07Z, F14A, F14B, F28A, F31Z, F54Z, F59A, F59B, F59C, F59D | | | | |
| | 08 | I02A, I02B, I08A, I08B, I08C, I13A, I13B | 03 | | D12A | 06 | G10A, G10B, G12A, G12B, G12C, G33Z, G38Z | | | | |
| | 10 | K09A, K09B | 04 | | E02A, E02B, E02C | 07 | H33Z | | | | |
| | 11 | L09A, L09B, L33Z | 05 | | F01A, F01C, F04Z, F05Z, F07Z, F14A, F14B, F28A, F31Z, F54Z, F59A, F59B, F59C, F59D | 08 | I02A, I02B, I08A, I08B, I08C, I13A, I13B | | | | |
| | 15 | P02A, P02B, P02C | 06 | | G10A, G10B, G12A, G12B, G12C, G33Z, G38Z | 09 | J03A, J03B, J04A, J04B, J11A, J11B, J16Z | | | | |
| | 21A | W02A, W02B | 07 | | H33Z | 10 | K09A, K09B | | | | |
| | 21B | X04Z, X05A, X05B, X06A, X06B, X06C, X33Z | 08 | | I02A, I02B, I08A, I08B, I08C, I13A, I13B | 11 | L09A, L09B, L33Z | | | | |
| | | | 09 | | J03A, J03B, J04A, J04B, J11A, J11B, J16Z | 17 | R01A, R01B, R02Z, R12A, R12B, R12C | | | | |
| | | | 10 | | K09A, K09B | 21A | W02A, W02B | | | | |
| | | | 11 | | L09A, L09B, L33Z | 21B | X06A, X06B, X06C, X33Z | | | | |



| CHOP | MDC | DRG | CHOP | MDC | DRG | CHOP | MDC | DRG | | | |
|-----------|-----------|--|--|--|--|-----------|--|--|-----------|----|--|
| 39.59.16↔ | | BORP, VBOR | 39.59.19↔ | | BORP, VBOR | 39.59.29↔ | | BORP, VBOR | | | |
| | 01 | B03Z, B06A, B06B, B17A, B17B, B17C, B39A, B39B | | 01 | B03Z, B06A, B06B, B17A, B17B, B17C, B39A, B39B | | 01 | B03Z, B06A, B06B, B17A, B17B, B17C, B39A, B39B | | | |
| | 03 | D12A | | 03 | D12A | | 03 | D12A | | | |
| | 04 | E02A, E02B, E02C | | 04 | E02A, E02B, E02C | | 04 | E02A, E02B, E02C | | | |
| | 05 | F01A, F01C, F04Z, F05Z, F07Z, F14A, F14B, F28A, F31Z, F54Z, F59A, F59B, F59C, F59D | | 05 | F01A, F01C, F04Z, F05Z, F07Z, F14A, F14B, F28A, F31Z, F54Z, F59A, F59B, F59C, F59D | | 05 | F01A, F01C, F04Z, F05Z, F07Z, F14A, F14B, F28A, F31Z, F54Z, F59A, F59B, F59C, F59D | | | |
| | 06 | G10A, G10B, G12A, G12B, G12C, G33Z, G38Z | | 06 | G10A, G10B, G12A, G12B, G12C, G33Z, G38Z | | 06 | G10A, G10B, G12A, G12B, G12C, G33Z, G38Z | | | |
| | 07 | H33Z | | 07 | H33Z | | 07 | H33Z | | | |
| | 08 | I02A, I02B, I08A, I08B, I08C, I13A, I13B | | 08 | I02A, I02B, I08A, I08B, I08C, I13A, I13B | | 08 | I02A, I02B, I08A, I08B, I08C, I13A, I13B | | | |
| | 09 | J03A, J03B, J04A, J04B, J11A, J11B, J16Z | | 09 | J03A, J03B, J04A, J04B, J11A, J11B, J16Z | | 09 | J03A, J03B, J04A, J04B, J11A, J11B, J16Z | | | |
| | 10 | K09A, K09B | | 10 | K09A, K09B | | 10 | K09A, K09B | | | |
| | 11 | L09A, L09B, L33Z | | 11 | L09A, L09B, L33Z | | 11 | L09A, L09B, L33Z | | | |
| | 17 | R01A, R01B, R02Z, R12A, R12B, R12C | | 17 | R01A, R01B, R02Z, R12A, R12B, R12C | | 17 | R01A, R01B, R02Z, R12A, R12B, R12C | | | |
| | 21A | W02A, W02B | | 21A | W02A, W02B | | 21A | W02A, W02B | | | |
| | 21B | X06A, X06B, X06C, X33Z | | 21B | X06A, X06B, X06C, X33Z | | 21B | X06A, X06B, X06C, X33Z | | | |
| | 39.59.17↔ | | | BORP, VBOR | 39.59.20↔ | | | BORP, VBOR | 39.59.30↔ | | BORP, VBOR |
| | | 01 | | B03Z, B06A, B06B, B17A, B17B, B17C, B39A, B39B | | | 01 | B03Z, B06A, B06B, B17A, B17B, B17C, B39A, B39B | | 01 | B03Z, B06A, B06B, B17A, B17B, B17C, B39A, B39B |
| | | 03 | | D12A | | | 03 | D12A | | 03 | D12A |
| 04 | | E02A, E02B, E02C | 04 | E02A, E02B, E02C | | 04 | E02A, E02B, E02C | | | | |
| 05 | | F01A, F01C, F04Z, F05Z, F07Z, F14A, F14B, F28A, F31Z, F54Z, F59A, F59B, F59C, F59D | 05 | F01A, F01C, F04Z, F05Z, F07Z, F14A, F14B, F28A, F31Z, F54Z, F59A, F59B, F59C, F59D | | 05 | F01A, F01C, F04Z, F05Z, F07Z, F14A, F14B, F28A, F31Z, F54Z, F59A, F59B, F59C, F59D | | | | |
| 06 | | G10A, G10B, G12A, G12B, G12C, G33Z, G38Z | 06 | G10A, G10B, G12A, G12B, G12C, G33Z, G38Z | | 06 | G10A, G10B, G12A, G12B, G12C | | | | |
| 07 | | H33Z | 07 | H33Z | | 07 | H33Z | | | | |
| 08 | | I02A, I02B, I08A, I08B, I08C, I13A, I13B | 08 | I02A, I02B, I08A, I08B, I08C, I13A, I13B | | 08 | I02A, I02B, I08A, I08B, I08C, I13A, I13B | | | | |
| 09 | | J03A, J03B, J04A, J04B, J11A, J11B, J16Z | 09 | J03A, J03B, J04A, J04B, J11A, J11B, J16Z | | 09 | J03A, J03B, J04A, J04B, J11A, J11B, J16Z | | | | |
| 10 | | K09A, K09B | 10 | K09A, K09B | | 10 | K09A, K09B | | | | |
| 11 | | L09A, L09B, L33Z | 11 | L09A, L09B, L33Z | | 11 | L09A, L09B, L33Z | | | | |
| 17 | | R01A, R01B, R02Z, R12A, R12B, R12C | 17 | R01A, R01B, R02Z, R12A, R12B, R12C | | 17 | R01A, R01B, R02Z, R12A, R12B, R12C | | | | |
| 21A | | W02A, W02B | 21A | W02A, W02B | | 21A | W02A, W02B | | | | |
| 21B | | X06A, X06B, X06C, X33Z | 21B | X06A, X06B, X06C, X33Z | | 21B | X06A, X06B, X06C, X33Z | | | | |
| 39.59.18↔ | | | BORP, VBOR | 39.59.21↔ | | | BORP, VBOR | 39.59.31↔ | | | BORP, VBOR |
| | | 01 | B03Z, B06A, B06B, B17A, B17B, B17C, B39A, B39B | | | 01 | B03Z, B06A, B06B, B17A, B17B, B17C, B39A, B39B | | | 01 | B03Z, B06A, B06B, B17A, B17B, B17C, B39A, B39B |
| | | 03 | D12A | | | 03 | D12A | | | 03 | D12A |
| | 04 | E02A, E02B, E02C | 04 | | E02A, E02B, E02C | 04 | E02A, E02B, E02C | | | | |
| | 05 | F01A, F01C, F04Z, F05Z, F07Z, F14A, F14B, F28A, F31Z, F54Z, F59A, F59B, F59C, F59D | 05 | | F01A, F01C, F04Z, F05Z, F07Z, F14A, F14B, F28A, F31Z, F54Z, F59A, F59B, F59C, F59D | 05 | F01A, F01C, F04Z, F05Z, F07Z, F14A, F14B, F28A, F31Z, F33A, F33B, F33C, F33D, F54Z, F59A, F59B, F59C, F59D | | | | |
| | 06 | G10A, G10B, G12A, G12B, G12C, G33Z, G38Z | 06 | | G10A, G10B, G12A, G12B, G12C, G33Z, G38Z | 06 | G10A, G10B, G12A, G12B, G12C | | | | |
| | 07 | H33Z | 07 | | H33Z | 07 | H33Z | | | | |
| | 08 | I02A, I02B, I08A, I08B, I08C, I13A, I13B | 08 | | I02A, I02B, I08A, I08B, I08C, I13A, I13B | 08 | I02A, I02B, I08A, I08B, I08C, I13A, I13B | | | | |
| | 09 | J03A, J03B, J04A, J04B, J11A, J11B, J16Z | 09 | | J03A, J03B, J04A, J04B, J11A, J11B, J16Z | 09 | J03A, J03B, J04A, J04B, J11A, J11B, J16Z | | | | |
| | 10 | K09A, K09B | 10 | | K09A, K09B | 10 | K09A, K09B | | | | |
| | 11 | L09A, L09B, L33Z | 11 | | L09A, L09B, L33Z | 11 | L09A, L09B, L33Z | | | | |
| | 17 | R01A, R01B, R02Z, R12A, R12B, R12C | 17 | | R01A, R01B, R02Z, R12A, R12B, R12C | 17 | R01A, R01B, R02Z, R12A, R12B, R12C | | | | |
| | 21A | W02A, W02B | 21A | | W02A, W02B | 21A | W02A, W02B | | | | |
| | 21B | X06A, X06B, X06C, X33Z | 21B | | X06A, X06B, X06C, X33Z | 21B | X06A, X06B, X06C, X33Z | | | | |

PROC

| CHOP | MDC | DRG | CHOP | MDC | DRG | CHOP | MDC | DRG | | | |
|-----------|-----------|--|--|--|--|-----------|--|--|-----------|----|--|
| 39.59.32↔ | | BORP, VBOR | 39.59.39↔ | | BORP, VBOR | 39.59.42↔ | | BORP, VBOR | | | |
| | 01 | B03Z, B06A, B06B, B17A, B17B, B17C, B39A, B39B | | 01 | B03Z, B06A, B06B, B17A, B17B, B17C, B39A, B39B | | 01 | B03Z, B06A, B06B, B17A, B17B, B17C, B39A, B39B | | | |
| | 03 | D12A | | 03 | D12A | | 03 | D12A | | | |
| | 04 | E02A, E02B, E02C | | 04 | E02A, E02B, E02C | | 04 | E02A, E02B, E02C | | | |
| | 05 | F01A, F01C, F04Z, F05Z, F07Z, F14A, F14B, F28A, F31Z, F54Z, F59A, F59B, F59C, F59D | | 05 | F01A, F01C, F04Z, F05Z, F07Z, F14A, F14B, F28A, F31Z, F54Z, F59A, F59B, F59C, F59D | | 05 | F01A, F01C, F04Z, F05Z, F07Z, F14A, F14B, F28A, F31Z, F54Z, F59A, F59B, F59C, F59D | | | |
| | 06 | G10A, G10B, G12A, G12B, G12C | | 06 | G10A, G10B, G12A, G12B, G12C | | 06 | G10A, G10B, G12A, G12B, G12C | | | |
| | 07 | H33Z | | 07 | H33Z | | 07 | H33Z | | | |
| | 08 | I02A, I02B, I08A, I08B, I08C, I13A, I13B | | 08 | I02A, I02B, I08A, I08B, I08C, I13A, I13B | | 08 | I02A, I02B, I08A, I08B, I08C, I13A, I13B | | | |
| | 09 | J03A, J03B, J04A, J04B, J11A, J11B, J16Z | | 09 | J03A, J03B, J04A, J04B, J11A, J11B, J16Z | | 09 | J03A, J03B, J04A, J04B, J11A, J11B, J16Z | | | |
| | 10 | K09A, K09B | | 10 | K09A, K09B | | 10 | K09A, K09B | | | |
| | 11 | L09A, L09B, L33Z | | 11 | L09A, L09B, L33Z | | 11 | L09A, L09B, L33Z | | | |
| | 17 | R01A, R01B, R02Z, R12A, R12B, R12C | | 17 | R01A, R01B, R02Z, R12A, R12B, R12C | | 17 | R01A, R01B, R02Z, R12A, R12B, R12C | | | |
| | 21A | W02A, W02B | | 21A | W02A, W02B | | 21A | W02A, W02B | | | |
| | 21B | X06A, X06B, X06C, X33Z | | 21B | X06A, X06B, X06C, X33Z | | 21B | X06A, X06B, X06C, X33Z | | | |
| | 39.59.33↔ | | | BORP, VBOR | 39.59.40↔ | | | BORP, VBOR | 39.59.48↔ | | BORP, VBOR |
| | | 01 | | B03Z, B06A, B06B, B17A, B17B, B17C, B39A, B39B | | | 01 | B03Z, B06A, B06B, B17A, B17B, B17C, B39A, B39B | | 01 | B03Z, B06A, B06B, B17A, B17B, B17C, B39A, B39B |
| | | 03 | | D12A | | | 03 | D12A | | 03 | D12A |
| 04 | | E02A, E02B, E02C | 04 | E02A, E02B, E02C | | 04 | E02A, E02B, E02C | | | | |
| 05 | | F01A, F01C, F04Z, F05Z, F07Z, F14A, F14B, F28A, F31Z, F54Z, F59A, F59B, F59C, F59D | 05 | F01A, F01C, F04Z, F05Z, F07Z, F14A, F14B, F28A, F31Z, F54Z, F59A, F59B, F59C, F59D | | 05 | F01A, F01C, F04Z, F05Z, F07Z, F14A, F14B, F28A, F31Z, F54Z, F59A, F59B, F59C, F59D | | | | |
| 06 | | G10A, G10B, G12A, G12B, G12C | 06 | G10A, G10B, G12A, G12B, G12C | | 06 | G10A, G10B, G12A, G12B, G12C | | | | |
| 07 | | H33Z | 07 | H33Z | | 07 | H33Z | | | | |
| 08 | | I02A, I02B, I08A, I08B, I08C, I13A, I13B | 08 | I02A, I02B, I08A, I08B, I08C, I13A, I13B | | 08 | I02A, I02B, I08A, I08B, I08C, I13A, I13B | | | | |
| 09 | | J03A, J03B, J04A, J04B, J11A, J11B, J16Z | 09 | J03A, J03B, J04A, J04B, J11A, J11B, J16Z | | 09 | J03A, J03B, J04A, J04B, J11A, J11B, J16Z | | | | |
| 10 | | K09A, K09B | 10 | K09A, K09B | | 10 | K09A, K09B | | | | |
| 11 | | L09A, L09B, L33Z | 11 | L09A, L09B, L33Z | | 11 | L09A, L09B, L33Z | | | | |
| 17 | | R01A, R01B, R02Z, R12A, R12B, R12C | 17 | R01A, R01B, R02Z, R12A, R12B, R12C | | 17 | R01A, R01B, R02Z, R12A, R12B, R12C | | | | |
| 21A | | W02A, W02B | 21A | W02A, W02B | | 21A | W02A, W02B | | | | |
| 21B | | X06A, X06B, X06C, X33Z | 21B | X06A, X06B, X06C, X33Z | | 21B | X06A, X06B, X06C, X33Z | | | | |
| 39.59.34↔ | | | BORP, VBOR | 39.59.41↔ | | | BORP, VBOR | 39.59.49↔ | | | BORP, VBOR |
| | | 01 | B03Z, B06A, B06B, B17A, B17B, B17C, B39A, B39B | | | 01 | B03Z, B06A, B06B, B17A, B17B, B17C, B39A, B39B | | | 01 | B03Z, B06A, B06B, B17A, B17B, B17C, B39A, B39B |
| | | 03 | D12A | | | 03 | D12A | | | 03 | D12A |
| | 04 | E02A, E02B, E02C | 04 | | E02A, E02B, E02C | 04 | E02A, E02B, E02C | | | | |
| | 05 | F01A, F01C, F04Z, F05Z, F07Z, F14A, F14B, F28A, F31Z, F54Z, F59A, F59B, F59C, F59D | 05 | | F01A, F01C, F04Z, F05Z, F07Z, F14A, F14B, F28A, F31Z, F54Z, F59A, F59B, F59C, F59D | 05 | F01A, F01C, F04Z, F05Z, F07Z, F14A, F14B, F28A, F31Z, F54Z, F59A, F59B, F59C, F59D | | | | |
| | 06 | G10A, G10B, G12A, G12B, G12C | 06 | | G10A, G10B, G12A, G12B, G12C | 06 | G10A, G10B, G12A, G12B, G12C | | | | |
| | 07 | H33Z | 07 | | H33Z | 07 | H33Z | | | | |
| | 08 | I02A, I02B, I08A, I08B, I08C, I13A, I13B | 08 | | I02A, I02B, I08A, I08B, I08C, I13A, I13B | 08 | I02A, I02B, I08A, I08B, I08C, I13A, I13B | | | | |
| | 09 | J03A, J03B, J04A, J04B, J11A, J11B, J16Z | 09 | | J03A, J03B, J04A, J04B, J11A, J11B, J16Z | 09 | J03A, J03B, J04A, J04B, J11A, J11B, J16Z | | | | |
| | 10 | K09A, K09B | 10 | | K09A, K09B | 10 | K09A, K09B | | | | |
| | 11 | L09A, L09B, L33Z | 11 | | L09A, L09B, L33Z | 11 | L09A, L09B, L33Z | | | | |
| | 17 | R01A, R01B, R02Z, R12A, R12B, R12C | 17 | | R01A, R01B, R02Z, R12A, R12B, R12C | 17 | R01A, R01B, R02Z, R12A, R12B, R12C | | | | |
| | 21A | W02A, W02B | 21A | | W02A, W02B | 21A | W02A, W02B | | | | |
| | 21B | X06A, X06B, X06C, X33Z | 21B | | X06A, X06B, X06C, X33Z | 21B | X06A, X06B, X06C, X33Z | | | | |

PROC

| CHOP | MDC | DRG | CHOP | MDC | DRG | CHOP | MDC | DRG | | | |
|-----------|-----------|--|--|--|--|-----------|--|--|-----------|----|--|
| 39.59.50↔ | | BORP, VBOR | 39.59.53↔ | | BORP, VBOR | 39.59.59↔ | | BORP, VBOR | | | |
| | 01 | B03Z, B06A, B06B, B17A, B17B, B17C, B39A, B39B | | 01 | B03Z, B06A, B06B, B17A, B17B, B17C, B39A, B39B | | 01 | B03Z, B06A, B06B, B17A, B17B, B17C, B39A, B39B | | | |
| | 03 | D12A | | 03 | D12A | | 03 | D12A | | | |
| | 04 | E02A, E02B, E02C | | 04 | E02A, E02B, E02C | | 04 | E02A, E02B, E02C | | | |
| | 05 | F01A, F01C, F04Z, F05Z, F07Z, F14A, F14B, F28A, F31Z, F54Z, F59A, F59B, F59C, F59D | | 05 | F01A, F01C, F04Z, F05Z, F07Z, F14A, F14B, F28A, F31Z, F54Z, F59A, F59B, F59C, F59D | | 05 | F01A, F01C, F04Z, F05Z, F07Z, F14A, F14B, F28A, F31Z, F54Z, F59A, F59B, F59C, F59D | | | |
| | 06 | G10A, G10B, G12A, G12B, G12C | | 06 | G10A, G10B, G12A, G12B, G12C, G33Z, G38Z | | 06 | G10A, G10B, G12A, G12B, G12C | | | |
| | 07 | H33Z | | 07 | H33Z | | 07 | H33Z | | | |
| | 08 | I02A, I02B, I08A, I08B, I08C, I13A, I13B | | 08 | I02A, I02B, I08A, I08B, I08C, I13A, I13B | | 08 | I02A, I02B, I08A, I08B, I08C, I13A, I13B | | | |
| | 09 | J03A, J03B, J04A, J04B, J11A, J11B, J16Z | | 09 | J03A, J03B, J04A, J04B, J11A, J11B, J16Z | | 09 | J03A, J03B, J04A, J04B, J11A, J11B, J16Z | | | |
| | 10 | K09A, K09B | | 10 | K09A, K09B | | 10 | K09A, K09B | | | |
| | 11 | L09A, L09B, L33Z | | 11 | L09A, L09B, L33Z | | 11 | L09A, L09B, L33Z | | | |
| | 17 | R01A, R01B, R02Z, R12A, R12B, R12C | | 17 | R01A, R01B, R02Z, R12A, R12B, R12C | | 17 | R01A, R01B, R02Z, R12A, R12B, R12C | | | |
| | 21A | W02A, W02B | | 21A | W02A, W02B | | 21A | W02A, W02B | | | |
| | 21B | X06A, X06B, X06C, X33Z | | 21B | X06A, X06B, X06C, X33Z | | 21B | X06A, X06B, X06C, X33Z | | | |
| | 39.59.51↔ | | | BORP, VBOR | 39.59.54↔ | | | BORP, VBOR | 39.59.60↔ | | BORP, VBOR |
| | | 01 | | B03Z, B06A, B06B, B17A, B17B, B17C, B39A, B39B | | | 01 | B03Z, B06A, B06B, B17A, B17B, B17C, B39A, B39B | | 01 | B03Z, B06A, B06B, B17A, B17B, B17C, B39A, B39B |
| | | 03 | | D12A | | | 03 | D12A | | 03 | D12A |
| 04 | | E02A, E02B, E02C | 04 | E02A, E02B, E02C | | 04 | E02A, E02B, E02C | | | | |
| 05 | | F01A, F01C, F04Z, F05Z, F07Z, F14A, F14B, F28A, F31Z, F33A, F33B, F33C, F33D, F54Z, F59A, F59B, F59C, F59D | 05 | F01A, F01C, F04Z, F05Z, F07Z, F14A, F14B, F28A, F31Z, F54Z, F59A, F59B, F59C, F59D | | 05 | F01A, F01C, F04Z, F05Z, F07Z, F14A, F14B, F28A, F31Z, F54Z, F59A, F59B, F59C, F59D | | | | |
| 06 | | G10A, G10B, G12A, G12B, G12C, G33Z, G38Z | 06 | G10A, G10B, G12A, G12B, G12C, G33Z, G38Z | | 06 | G10A, G10B, G12A, G12B, G12C | | | | |
| 07 | | H33Z | 07 | H33Z | | 07 | H33Z | | | | |
| 08 | | I02A, I02B, I08A, I08B, I08C, I13A, I13B | 08 | I02A, I02B, I08A, I08B, I08C, I13A, I13B | | 08 | I02A, I02B, I08A, I08B, I08C, I13A, I13B | | | | |
| 09 | | J03A, J03B, J04A, J04B, J11A, J11B, J16Z | 09 | J03A, J03B, J04A, J04B, J11A, J11B, J16Z | | 09 | J03A, J03B, J04A, J04B, J11A, J11B, J16Z | | | | |
| 10 | | K09A, K09B | 10 | K09A, K09B | | 10 | K09A, K09B | | | | |
| 11 | | L09A, L09B, L33Z | 11 | L09A, L09B, L33Z | | 11 | L09A, L09B, L33Z | | | | |
| 17 | | R01A, R01B, R02Z, R12A, R12B, R12C | 17 | R01A, R01B, R02Z, R12A, R12B, R12C | | 17 | R01A, R01B, R02Z, R12A, R12B, R12C | | | | |
| 21A | | W02A, W02B | 21A | W02A, W02B | | 21A | W02A, W02B | | | | |
| 21B | | X06A, X06B, X06C, X33Z | 21B | X06A, X06B, X06C, X33Z | | 21B | X06A, X06B, X06C, X33Z | | | | |
| 39.59.52↔ | | | BORP, VBOR | 39.59.55↔ | | | BORP, VBOR | 39.59.61↔ | | | BORP, VBOR |
| | | 01 | B03Z, B06A, B06B, B17A, B17B, B17C, B39A, B39B | | | 01 | B03Z, B06A, B06B, B17A, B17B, B17C, B39A, B39B | | | 01 | B03Z, B06A, B06B, B17A, B17B, B17C, B39A, B39B |
| | | 03 | D12A | | | 03 | D12A | | | 03 | D12A |
| | 04 | E02A, E02B, E02C | 04 | | E02A, E02B, E02C | 04 | E02A, E02B, E02C | | | | |
| | 05 | F01A, F01C, F04Z, F05Z, F07Z, F14A, F14B, F28A, F31Z, F54Z, F59A, F59B, F59C, F59D | 05 | | F01A, F01C, F04Z, F05Z, F07Z, F14A, F14B, F28A, F31Z, F54Z, F59A, F59B, F59C, F59D | 05 | F01A, F01C, F04Z, F05Z, F07Z, F14A, F14B, F28A, F31Z, F54Z, F59A, F59B, F59C, F59D | | | | |
| | 06 | G10A, G10B, G12A, G12B, G12C, G33Z, G38Z | 06 | | G10A, G10B, G12A, G12B, G12C, G33Z, G38Z | 06 | G10A, G10B, G12A, G12B, G12C, G33Z, G38Z | | | | |
| | 07 | H33Z | 07 | | H33Z | 07 | H33Z | | | | |
| | 08 | I02A, I02B, I08A, I08B, I08C, I13A, I13B | 08 | | I02A, I02B, I08A, I08B, I08C, I13A, I13B | 08 | I02A, I02B, I08A, I08B, I08C, I13A, I13B | | | | |
| | 09 | J03A, J03B, J04A, J04B, J11A, J11B, J16Z | 09 | | J03A, J03B, J04A, J04B, J11A, J11B, J16Z | 09 | J03A, J03B, J04A, J04B, J11A, J11B, J16Z | | | | |
| | 10 | K09A, K09B | 10 | | K09A, K09B | 10 | K09A, K09B | | | | |
| | 11 | L09A, L09B, L33Z | 11 | | L09A, L09B, L33Z | 11 | L09A, L09B, L33Z | | | | |
| | 17 | R01A, R01B, R02Z, R12A, R12B, R12C | 17 | | R01A, R01B, R02Z, R12A, R12B, R12C | 17 | R01A, R01B, R02Z, R12A, R12B, R12C | | | | |
| | 21A | W02A, W02B | 21A | | W02A, W02B | 21A | W02A, W02B | | | | |
| | 21B | X06A, X06B, X06C, X33Z | 21B | | X06A, X06B, X06C, X33Z | 21B | X06A, X06B, X06C, X33Z | | | | |

| CHOP | MDC | DRG | CHOP | MDC | DRG | CHOP | MDC | DRG | | | |
|-----------|-----------|--|--|--|--|-----------|--|--|-----------|----|--|
| 39.59.62↔ | | BORP, VBOR | 39.59.65↔ | | BORP, VBOR | 39.59.68↔ | | BORP, VBOR | | | |
| | 01 | B03Z, B06A, B06B, B17A, B17B, B17C, B39A, B39B | | 01 | B03Z, B06A, B06B, B17A, B17B, B17C, B39A, B39B | | 01 | B03Z, B06A, B06B, B17A, B17B, B17C, B39A, B39B | | | |
| | 03 | D12A | | 03 | D12A | | 03 | D12A | | | |
| | 04 | E02A, E02B, E02C | | 04 | E02A, E02B, E02C | | 04 | E02A, E02B, E02C | | | |
| | 05 | F01A, F01C, F04Z, F05Z, F07Z, F14A, F14B, F28A, F31Z, F54Z, F59A, F59B, F59C, F59D | | 05 | F01A, F01C, F04Z, F05Z, F07Z, F14A, F14B, F28A, F31Z, F54Z, F59A, F59B, F59C, F59D | | 05 | F01A, F01C, F04Z, F05Z, F07Z, F14A, F14B, F28A, F31Z, F54Z, F59A, F59B, F59C, F59D | | | |
| | 06 | G10A, G10B, G12A, G12B, G12C, G33Z, G38Z | | 06 | G10A, G10B, G12A, G12B, G12C | | 06 | G10A, G10B, G12A, G12B, G12C | | | |
| | 07 | H33Z | | 07 | H33Z | | 07 | H33Z | | | |
| | 08 | I02A, I02B, I08A, I08B, I08C, I13A, I13B | | 08 | I02A, I02B, I08A, I08B, I08C, I13A, I13B | | 08 | I02A, I02B, I08A, I08B, I08C, I13A, I13B | | | |
| | 09 | J03A, J03B, J04A, J04B, J11A, J11B, J16Z | | 09 | J03A, J03B, J04A, J04B, J11A, J11B, J16Z | | 09 | J03A, J03B, J04A, J04B, J11A, J11B, J16Z | | | |
| | 10 | K09A, K09B | | 10 | K09A, K09B | | 10 | K09A, K09B | | | |
| | 11 | L09A, L09B, L33Z | | 11 | L09A, L09B, L33Z | | 11 | L09A, L09B, L33Z | | | |
| | 17 | R01A, R01B, R02Z, R12A, R12B, R12C | | 17 | R01A, R01B, R02Z, R12A, R12B, R12C | | 17 | R01A, R01B, R02Z, R12A, R12B, R12C | | | |
| | 21A | W02A, W02B | | 21A | W02A, W02B | | 21A | W02A, W02B | | | |
| | 21B | X06A, X06B, X06C, X33Z | | 21B | X06A, X06B, X06C, X33Z | | 21B | X06A, X06B, X06C, X33Z | | | |
| | 39.59.63↔ | | | BORP, VBOR | 39.59.66↔ | | | BORP, VBOR | 39.59.69↔ | | BORP, VBOR |
| | | 01 | | B03Z, B06A, B06B, B17A, B17B, B17C, B39A, B39B | | | 01 | B03Z, B06A, B06B, B17A, B17B, B17C, B39A, B39B | | 01 | B03Z, B06A, B06B, B17A, B17B, B17C, B39A, B39B |
| | | 03 | | D12A | | | 03 | D12A | | 03 | D12A |
| 04 | | E02A, E02B, E02C | 04 | E02A, E02B, E02C | | 04 | E02A, E02B, E02C | | | | |
| 05 | | F01A, F01C, F04Z, F05Z, F07Z, F14A, F14B, F28A, F31Z, F54Z, F59A, F59B, F59C, F59D | 05 | F01A, F01C, F04Z, F05Z, F07Z, F14A, F14B, F28A, F31Z, F54Z, F59A, F59B, F59C, F59D | | 05 | F01A, F01C, F04Z, F05Z, F07Z, F14A, F14B, F28A, F31Z, F54Z, F59A, F59B, F59C, F59D | | | | |
| 06 | | G10A, G10B, G12A, G12B, G12C | 06 | G10A, G10B, G12A, G12B, G12C | | 06 | G10A, G10B, G12A, G12B, G12C | | | | |
| 07 | | H33Z | 07 | H33Z | | 07 | H33Z | | | | |
| 08 | | I02A, I02B, I08A, I08B, I08C, I13A, I13B | 08 | I02A, I02B, I08A, I08B, I08C, I13A, I13B | | 08 | I02A, I02B, I08A, I08B, I08C, I13A, I13B | | | | |
| 09 | | J03A, J03B, J04A, J04B, J11A, J11B, J16Z | 09 | J03A, J03B, J04A, J04B, J11A, J11B, J16Z | | 09 | J03A, J03B, J04A, J04B, J11A, J11B, J16Z | | | | |
| 10 | | K09A, K09B | 10 | K09A, K09B | | 10 | K09A, K09B | | | | |
| 11 | | L09A, L09B, L33Z | 11 | L09A, L09B, L33Z | | 11 | L09A, L09B, L33Z | | | | |
| 17 | | R01A, R01B, R02Z, R12A, R12B, R12C | 17 | R01A, R01B, R02Z, R12A, R12B, R12C | | 17 | R01A, R01B, R02Z, R12A, R12B, R12C | | | | |
| 21A | | W02A, W02B | 21A | W02A, W02B | | 21A | W02A, W02B | | | | |
| 21B | | X06A, X06B, X06C, X33Z | 21B | X06A, X06B, X06C, X33Z | | 21B | X06A, X06B, X06C, X33Z | | | | |
| 39.59.64↔ | | | BORP, VBOR | 39.59.67↔ | | | BORP, VBOR | 39.59.70↔ | | | BORP, VBOR |
| | | 01 | B03Z, B06A, B06B, B17A, B17B, B17C, B39A, B39B | | | 01 | B03Z, B06A, B06B, B17A, B17B, B17C, B39A, B39B | | | 01 | B03Z, B06A, B06B, B17A, B17B, B17C, B39A, B39B |
| | | 03 | D12A | | | 03 | D12A | | | 03 | D12A |
| | 04 | E02A, E02B, E02C | 04 | | E02A, E02B, E02C | 04 | E02A, E02B, E02C | | | | |
| | 05 | F01A, F01C, F04Z, F05Z, F07Z, F14A, F14B, F28A, F31Z, F54Z, F59A, F59B, F59C, F59D | 05 | | F01A, F01C, F04Z, F05Z, F07Z, F14A, F14B, F28A, F31Z, F54Z, F59A, F59B, F59C, F59D | 05 | F01A, F01C, F04Z, F05Z, F07Z, F14A, F14B, F28A, F31Z, F54Z, F59A, F59B, F59C, F59D | | | | |
| | 06 | G10A, G10B, G12A, G12B, G12C | 06 | | G10A, G10B, G12A, G12B, G12C | 06 | G10A, G10B, G12A, G12B, G12C | | | | |
| | 07 | H33Z | 07 | | H33Z | 07 | H33Z | | | | |
| | 08 | I02A, I02B, I08A, I08B, I08C, I13A, I13B | 08 | | I02A, I02B, I08A, I08B, I08C, I13A, I13B | 08 | I02A, I02B, I08A, I08B, I08C, I13A, I13B | | | | |
| | 09 | J03A, J03B, J04A, J04B, J11A, J11B, J16Z | 09 | | J03A, J03B, J04A, J04B, J11A, J11B, J16Z | 09 | J03A, J03B, J04A, J04B, J11A, J11B, J16Z | | | | |
| | 10 | K09A, K09B | 10 | | K09A, K09B | 10 | K09A, K09B | | | | |
| | 11 | L09A, L09B, L33Z | 11 | | L09A, L09B, L33Z | 11 | L09A, L09B, L33Z | | | | |
| | 17 | R01A, R01B, R02Z, R12A, R12B, R12C | 17 | | R01A, R01B, R02Z, R12A, R12B, R12C | 17 | R01A, R01B, R02Z, R12A, R12B, R12C | | | | |
| | 21A | W02A, W02B | 21A | | W02A, W02B | 21A | W02A, W02B | | | | |
| | 21B | X06A, X06B, X06C, X33Z | 21B | | X06A, X06B, X06C, X33Z | 21B | X06A, X06B, X06C, X33Z | | | | |

| CHOP | MDC | DRG | CHOP | MDC | DRG | CHOP | MDC | DRG | | | |
|-----------|-----------|--|--|--|--|-----------|--|--|-----------|----|--|
| 39.59.71↔ | | BORP, VBOR | 39.59.80↔ | | BORP, VBOR | 39.59.83↔ | | BORP, VBOR | | | |
| | 01 | B03Z, B06A, B06B, B17A, B17B, B17C, B39A, B39B | | 01 | B03Z, B06A, B06B, B17A, B17B, B17C, B39A, B39B | | 01 | B03Z, B06A, B06B, B17A, B17B, B17C, B39A, B39B | | | |
| | 03 | D12A | | 03 | D12A | | 03 | D12A | | | |
| | 04 | E02A, E02B, E02C | | 04 | E02A, E02B, E02C | | 04 | E02A, E02B, E02C | | | |
| | 05 | F01A, F01C, F04Z, F05Z, F07Z, F14A, F14B, F28A, F31Z, F54Z, F59A, F59B, F59C, F59D | | 05 | F01A, F01C, F04Z, F05Z, F07Z, F14A, F14B, F28A, F31Z, F54Z, F59A, F59B, F59C, F59D | | 05 | F01A, F01C, F04Z, F05Z, F07Z, F14A, F14B, F28A, F31Z, F54Z, F59A, F59B, F59C, F59D | | | |
| | 06 | G10A, G10B, G12A, G12B, G12C, G33Z, G38Z | | 06 | G10A, G10B, G12A, G12B, G12C | | 06 | G10A, G10B, G12A, G12B, G12C | | | |
| | 07 | H33Z | | 07 | H33Z | | 07 | H33Z | | | |
| | 08 | I02A, I02B, I08A, I08B, I08C, I13A, I13B | | 08 | I02A, I02B, I08A, I08B, I08C, I13A, I13B | | 08 | I02A, I02B, I08A, I08B, I08C, I13A, I13B | | | |
| | 09 | J03A, J03B, J04A, J04B, J11A, J11B, J16Z | | 09 | J03A, J03B, J04A, J04B, J11A, J11B, J16Z | | 09 | J03A, J03B, J04A, J04B, J11A, J11B, J16Z | | | |
| | 10 | K09A, K09B | | 10 | K09A, K09B | | 10 | K09A, K09B | | | |
| | 11 | L09A, L09B, L33Z | | 11 | L09A, L09B, L33Z | | 11 | L09A, L09B, L33Z | | | |
| | 17 | R01A, R01B, R02Z, R12A, R12B, R12C | | 17 | R01A, R01B, R02Z, R12A, R12B, R12C | | 17 | R01A, R01B, R02Z, R12A, R12B, R12C | | | |
| | 21A | W02A, W02B | | 21A | W02A, W02B | | 21A | W02A, W02B | | | |
| | 21B | X06A, X06B, X06C, X33Z | | 21B | X06A, X06B, X06C, X33Z | | 21B | X06A, X06B, X06C, X33Z | | | |
| | 39.59.72↔ | | | BORP, VBOR | 39.59.81↔ | | | BORP, VBOR | 39.59.88↔ | | BORP, VBOR |
| | | 01 | | B03Z, B06A, B06B, B17A, B17B, B17C, B39A, B39B | | | 01 | B03Z, B06A, B06B, B17A, B17B, B17C, B39A, B39B | | 01 | B03Z, B06A, B06B, B17A, B17B, B17C, B39A, B39B |
| | | 03 | | D12A | | | 03 | D12A | | 03 | D12A |
| 04 | | E02A, E02B, E02C | 04 | E02A, E02B, E02C | | 04 | E02A, E02B, E02C | | | | |
| 05 | | F01A, F01C, F04Z, F05Z, F07Z, F14A, F14B, F28A, F31Z, F54Z, F59A, F59B, F59C, F59D | 05 | F01A, F01C, F04Z, F05Z, F07Z, F14A, F14B, F28A, F31Z, F54Z, F59A, F59B, F59C, F59D | | 05 | F01A, F01C, F04Z, F05Z, F07Z, F14A, F14B, F28A, F31Z, F54Z, F59A, F59B, F59C, F59D | | | | |
| 06 | | G10A, G10B, G12A, G12B, G12C | 06 | G10A, G10B, G12A, G12B, G12C | | 06 | G10A, G10B, G12A, G12B, G12C | | | | |
| 07 | | H33Z | 07 | H33Z | | 07 | H33Z | | | | |
| 08 | | I02A, I02B, I08A, I08B, I08C, I13A, I13B | 08 | I02A, I02B, I08A, I08B, I08C, I13A, I13B | | 08 | I02A, I02B, I08A, I08B, I08C, I13A, I13B | | | | |
| 09 | | J03A, J03B, J04A, J04B, J11A, J11B, J16Z | 09 | J03A, J03B, J04A, J04B, J11A, J11B, J16Z | | 09 | J03A, J03B, J04A, J04B, J11A, J11B, J16Z | | | | |
| 10 | | K09A, K09B | 10 | K09A, K09B | | 10 | K09A, K09B | | | | |
| 11 | | L09A, L09B, L33Z | 11 | L09A, L09B, L33Z | | 11 | L09A, L09B, L33Z | | | | |
| 17 | | R01A, R01B, R02Z, R12A, R12B, R12C | 17 | R01A, R01B, R02Z, R12A, R12B, R12C | | 17 | R01A, R01B, R02Z, R12A, R12B, R12C | | | | |
| 21A | | W02A, W02B | 21A | W02A, W02B | | 21A | W02A, W02B | | | | |
| 21B | | X06A, X06B, X06C, X33Z | 21B | X06A, X06B, X06C, X33Z | | 21B | X06A, X06B, X06C, X33Z | | | | |
| 39.59.79↔ | | | BORP, VBOR | 39.59.82↔ | | | BORP, VBOR | 39.59.89↔ | | 01 | B03Z, B06A, B06B, B17A, B17B, B17C, B39A, B39B |
| | | 01 | B03Z, B06A, B06B, B17A, B17B, B17C, B39A, B39B | | | 01 | B03Z, B06A, B06B, B17A, B17B, B17C, B39A, B39B | | | 03 | D12A |
| | | 03 | D12A | | | 03 | D12A | | | 04 | E02A, E02B, E02C |
| | 04 | E02A, E02B, E02C | 04 | | E02A, E02B, E02C | 05 | F01A, F01C, F04Z, F05Z, F07Z, F14A, F14B, F28A, F31Z, F54Z, F59A, F59B, F59C, F59D | | | | |
| | 05 | F01A, F01C, F04Z, F05Z, F07Z, F14A, F14B, F28A, F31Z, F54Z, F59A, F59B, F59C, F59D | 05 | | F01A, F01C, F04Z, F05Z, F07Z, F14A, F14B, F28A, F31Z, F54Z, F59A, F59B, F59C, F59D | 06 | G10A, G10B, G12A, G12B, G12C | | | | |
| | 06 | G10A, G10B, G12A, G12B, G12C | 06 | | G10A, G10B, G12A, G12B, G12C | 07 | H33Z | | | | |
| | 07 | H33Z | 07 | | H33Z | 08 | I02A, I02B, I08A, I08B, I08C, I13A, I13B | | | | |
| | 08 | I02A, I02B, I08A, I08B, I08C, I13A, I13B | 08 | | I02A, I02B, I08A, I08B, I08C, I13A, I13B | 09 | J03A, J03B, J04A, J04B, J11A, J11B, J16Z | | | | |
| | 09 | J03A, J03B, J04A, J04B, J11A, J11B, J16Z | 09 | | J03A, J03B, J04A, J04B, J11A, J11B, J16Z | 10 | K09A, K09B | | | | |
| | 10 | K09A, K09B | 10 | | K09A, K09B | 11 | L09A, L09B, L33Z | | | | |
| | 11 | L09A, L09B, L33Z | 11 | | L09A, L09B, L33Z | 17 | R01A, R01B, R02Z, R12A, R12B, R12C | | | | |
| | 17 | R01A, R01B, R02Z, R12A, R12B, R12C | 17 | | R01A, R01B, R02Z, R12A, R12B, R12C | 21A | W02A, W02B | | | | |
| | 21A | W02A, W02B | 21A | | W02A, W02B | 21B | X06A, X06B, X06C, X33Z | | | | |
| | 21B | X06A, X06B, X06C, X33Z | 21B | | X06A, X06B, X06C, X33Z | | | | | | |

PROC

| CHOP | MDC | DRG | CHOP | MDC | DRG | CHOP | MDC | DRG |
|-----------|-----|--|-----------|-----|--|-----------|-----|--|
| 39.59.90↔ | | BORP, VBOR | 39.61.23↔ | | BORP, VBOR | 39.71.11↔ | | BORP, VBOR |
| | 01 | B03Z, B06A, B06B, B17A, B17B, B17C, B39A, B39B | | 05 | F04Z, F05Z, F07Z, F31Z, F36A, F36B, F36C | | 03 | D12A |
| | 03 | D12A | | 07 | H33Z | | 04 | E02A, E02B |
| | 04 | E02A, E02B, E02C | | 11 | L33Z | | 05 | F01A, F01C, F04Z, F05Z, F07Z, F08Z, F14A, F14B, F21A, F21B, F28A, F31Z, F33A, F33B, F33C, F33D, F34A, F34B, F51A, F51B |
| | 05 | F01A, F01C, F04Z, F05Z, F07Z, F14A, F14B, F28A, F31Z, F54Z, F59A, F59B, F59C, F59D | 39.61.24↔ | | BORP, VBOR | | 06 | G10A, G10B, G12A, G12B, G12C |
| | 06 | G10A, G10B, G12A, G12B, G12C | | 05 | F03B, F04Z, F05Z, F07Z, F31Z, F36A, F36B, F36C | | 07 | H06Z |
| | 07 | H33Z | | 07 | H33Z | | 08 | I28A, I28B |
| | 08 | I02A, I02B, I08A, I08B, I08C, I13A, I13B | 39.61.25↔ | | BORP, VBOR | | 09 | J11A |
| | 09 | J03A, J03B, J04A, J04B, J11A, J11B, J16Z | | 05 | F03B, F04Z, F05Z, F07Z, F31Z, F36A, F36B, F36C | | 10 | K09A, K09B |
| | 10 | K09A, K09B | | 07 | H33Z | | 11 | L09A, L09B |
| | 11 | L09A, L09B, L33Z | | 11 | L33Z | | 12 | M06Z, M37Z |
| | 17 | R01A, R01B, R02Z, R12A, R12B, R12C | 39.61.26↔ | | BORP, VBOR | | 14 | O02A, O02B |
| | 21A | W02A, W02B | | 05 | F04Z, F05Z, F07Z, F31Z, F36A, F36B, F36C | | 21B | X06A, X06B, X06C |
| | 21B | X06A, X06B, X06C, X33Z | | 07 | H33Z | | Prä | A07A, A11A, A13A, A18A, A18B |
| 39.61.00↔ | | BORP, VBOR | 39.61.99↔ | | BORP, VBOR | 39.71.12↔ | | BORP, VBOR |
| | 05 | F04Z, F05Z, F07Z, F31Z, F36A, F36B, F36C | | 05 | F04Z, F05Z, F07Z, F31Z, F36A, F36B, F36C | | 03 | D12A |
| | 07 | H33Z | | 07 | H33Z | | 04 | E02A, E02B |
| | 11 | L33Z | | 11 | L33Z | | 05 | F01A, F01C, F04Z, F05Z, F07Z, F08Z, F14A, F14B, F21A, F21B, F28A, F31Z, F33A, F33B, F33C, F33D, F34A, F34B, F51A, F51B, F51C |
| 39.61.10↔ | | BORP, VBOR | 39.66↔ | | BORP, KORP, MKOR, VBOR | | 06 | G10A, G10B, G12A, G12B, G12C |
| | 05 | F04Z, F05Z, F07Z, F31Z, F36A, F36B, F36C | | 05 | F04Z, F05Z, F07Z, F31Z | | 07 | H06Z |
| | 07 | H33Z | | 06 | G33Z, G38Z | | 08 | I28A, I28B |
| | 11 | L33Z | | 07 | H33Z | | 09 | J11A |
| 39.61.11↔ | | BORP, VBOR | 39.71.00↔ | | BORP, VBOR | | 10 | K09A, K09B |
| | 05 | F04Z, F05Z, F07Z, F31Z, F36A, F36B, F36C | | 03 | D12A | | 11 | L09A, L09B |
| | 07 | H33Z | | 04 | E02A, E02B | | 12 | M06Z, M37Z |
| | 11 | L33Z | | 05 | F01A, F01C, F04Z, F05Z, F07Z, F08Z, F14A, F14B, F21A, F21B, F28A, F31Z, F33A, F33B, F33C, F33D, F34A, F34B, F51A, F51B, F51C | | 14 | O02A, O02B |
| 39.61.12↔ | | BORP, VBOR | | 06 | G10A, G10B, G12A, G12B, G12C | | 21B | X06A, X06B, X06C |
| | 05 | F04Z, F05Z, F07Z, F31Z, F36A, F36B, F36C | | 07 | H06Z | | Prä | A07A, A11A, A13A, A18A, A18B |
| | 07 | H33Z | | 08 | I28A, I28B | 39.71.13↔ | | BORP, VBOR |
| | 11 | L33Z | | 09 | J11A | | 03 | D12A |
| 39.61.13↔ | | BORP, VBOR | | 10 | K09A, K09B | | 04 | E02A, E02B |
| | 05 | F03B, F04Z, F05Z, F07Z, F31Z, F36A, F36B, F36C | | 11 | L09A, L09B | | 05 | F01A, F01C, F04Z, F05Z, F07Z, F08Z, F14A, F14B, F21A, F21B, F28A, F31Z, F33A, F33B, F33C, F33D, F34A, F34B, F51A, F51B |
| | 07 | H33Z | | 12 | M06Z, M37Z | | 06 | G10A, G10B, G12A, G12B, G12C |
| | 11 | L33Z | | 14 | O02A, O02B | | 07 | H06Z |
| 39.61.14↔ | | BORP, VBOR | | 21B | X06A, X06B, X06C | | 08 | I28A, I28B |
| | 05 | F03B, F04Z, F05Z, F07Z, F31Z, F36A, F36B, F36C | 39.71.10↔ | | BORP, VBOR | | 09 | J11A |
| | 07 | H33Z | | 03 | D12A | | 10 | K09A, K09B |
| | 11 | L33Z | | 04 | E02A, E02B | | 11 | L09A, L09B |
| 39.61.15↔ | | BORP, VBOR | | 05 | F01A, F01C, F04Z, F05Z, F07Z, F08Z, F14A, F14B, F21A, F21B, F28A, F31Z, F33A, F33B, F33C, F33D, F34A, F34B, F51A, F51B, F51C | | 12 | M06Z, M37Z |
| | 05 | F04Z, F05Z, F07Z, F31Z, F36A, F36B, F36C | | 06 | G10A, G10B, G12A, G12B, G12C | | 14 | O02A, O02B |
| | 07 | H33Z | | 07 | H06Z | | 21B | X06A, X06B, X06C |
| | 11 | L33Z | | 08 | I28A, I28B | | Prä | A07A, A11A, A13A, A18A, A18B |
| 39.61.21↔ | | BORP, VBOR | | 09 | J11A | | | |
| | 05 | F04Z, F05Z, F07Z, F31Z, F36A, F36B, F36C | | 10 | K09A, K09B | | | |
| | 07 | H33Z | | 11 | L09A, L09B | | | |
| | 11 | L33Z | | 12 | M06Z, M37Z | | | |
| 39.61.22↔ | | BORP, VBOR | | 14 | O02A, O02B | | | |
| | 05 | F04Z, F05Z, F07Z, F31Z, F36A, F36B, F36C | | 21B | X06A, X06B, X06C | | | |
| | 07 | H33Z | | Prä | A07A, A11A, A13A, A18A, A18B | | | |
| | 11 | L33Z | | | | | | |



| CHOP | MDC | DRG | CHOP | MDC | DRG | CHOP | MDC | DRG |
|-----------|-----|---|-----------|-----|--|-----------|-----|--|
| 39.71.14↔ | | BORP, VBOR | 39.72.00↔ | | BORP, VBOR | 39.72.12↔ | | BORP, KORP, MKOR, VBOR |
| 03 | | D12A | 01 | | B02A, B02B, B02C, B02D, B20A, B20B, B20C, B20D, B39A, B39B | 01 | | B02A, B02B, B02C, B02D, B20A, B20B, B20C, B20D, B39A, B39B |
| 04 | | E02A, E02B | 03 | | D12A | 03 | | D12A |
| 05 | | F01A, F01C, F04Z, F05Z, F07Z, F08Z, F14A, F14B, F21A, F21B, F28A, F31Z, F33A, F33B, F33C, F33D, F34A, F34B, F51A, F51B, F51C | 04 | | E02A, E02B | 04 | | E02A, E02B |
| | | | 05 | | F01A, F01C, F04Z, F05Z, F07Z, F08Z, F14A, F14B, F21A, F21B, F28A, F31Z, F33A, F33B, F33C, F33D, F34A, F34B | 05 | | F01A, F01C, F04Z, F05Z, F07Z, F08Z, F14A, F14B, F21A, F21B, F28A, F31Z, F33A, F33B, F33C, F33D, F34A, F34B |
| | 06 | G10A, G10B, G12A, G12B, G12C | 06 | | G10A, G10B, G12A, G12B, G12C | 06 | | G10A, G10B, G12A, G12B, G12C |
| | 07 | H06Z | 07 | | H06Z | 07 | | H06Z |
| | 08 | I28A, I28B | 08 | | I28A, I28B | 08 | | I28A, I28B |
| | 09 | J11A | 09 | | J11A | 09 | | J11A |
| | 10 | K09A, K09B | 10 | | K09A, K09B | 10 | | K09A, K09B |
| | 11 | L09A, L09B | 11 | | L09A, L09B | 11 | | L09A, L09B |
| | 12 | M06Z, M37Z | 12 | | M06Z, M37Z | 12 | | M06Z, M37Z |
| | 14 | O02A, O02B | 14 | | O02A, O02B | 14 | | O02A, O02B |
| | 21B | X06A, X06B, X06C | 21B | | X06A, X06B, X06C | 21B | | X06A, X06B, X06C |
| Prä | | A07A, A11A, A13A, A18A, A18B | | | | | | |
| 39.71.15↔ | | BORP, VBOR | 39.72.10↔ | | BORP, KORP, MKOR, VBOR | 39.72.13↔ | | BORP, KORP, MKOR, VBOR |
| 03 | | D12A | 01 | | B02A, B02B, B02C, B02D, B20A, B20B, B20C, B20D, B39A, B39B | 01 | | B02A, B02B, B02C, B02D, B20A, B20B, B20C, B20D, B39A, B39B |
| 04 | | E02A, E02B | 03 | | D12A | 03 | | D12A |
| 05 | | F01A, F01C, F04Z, F05Z, F07Z, F08Z, F14A, F14B, F21A, F21B, F28A, F31Z, F33A, F33B, F33C, F33D, F34A, F34B, F51A, F51B | 04 | | E02A, E02B | 04 | | E02A, E02B |
| | | | 05 | | F01A, F01C, F04Z, F05Z, F07Z, F08Z, F14A, F14B, F21A, F21B, F28A, F31Z, F33A, F33B, F33C, F33D, F34A, F34B | 05 | | F01A, F01C, F04Z, F05Z, F07Z, F08Z, F14A, F14B, F21A, F21B, F28A, F31Z, F33A, F33B, F33C, F33D, F34A, F34B |
| | 06 | G10A, G10B, G12A, G12B, G12C | 06 | | G10A, G10B, G12A, G12B, G12C | 06 | | G10A, G10B, G12A, G12B, G12C |
| | 07 | H06Z | 07 | | H06Z | 07 | | H06Z |
| | 08 | I28A, I28B | 08 | | I28A, I28B | 08 | | I28A, I28B |
| | 09 | J11A | 09 | | J11A | 09 | | J11A |
| | 10 | K09A, K09B | 10 | | K09A, K09B | 10 | | K09A, K09B |
| | 11 | L09A, L09B | 11 | | L09A, L09B | 11 | | L09A, L09B |
| | 12 | M06Z, M37Z | 12 | | M06Z, M37Z | 12 | | M06Z, M37Z |
| | 14 | O02A, O02B | 14 | | O02A, O02B | 14 | | O02A, O02B |
| | 21B | X06A, X06B, X06C | 21B | | X06A, X06B, X06C | 21B | | X06A, X06B, X06C |
| Prä | | A07A, A11A, A13A, A18A, A18B | | | | | | |
| 39.71.99↔ | | BORP, VBOR | 39.72.11↔ | | BORP, KORP, MKOR, VBOR | 39.72.14↔ | | BORP, KORP, MKOR, VBOR |
| 03 | | D12A | 01 | | B02A, B02B, B02C, B02D, B20A, B20B, B20C, B20D, B39A, B39B | 01 | | B02A, B02B, B02C, B02D, B20A, B20B, B20C, B20D, B39A, B39B |
| 04 | | E02A, E02B | 03 | | D12A | 03 | | D12A |
| 05 | | F01A, F01C, F04Z, F05Z, F07Z, F08Z, F14A, F14B, F21A, F21B, F28A, F31Z, F33A, F33B, F33C, F33D, F34A, F34B, F51A, F51B, F51C | 04 | | E02A, E02B | 04 | | E02A, E02B |
| | | | 05 | | F01A, F01C, F04Z, F05Z, F07Z, F08Z, F14A, F14B, F21A, F21B, F28A, F31Z, F33A, F33B, F33C, F33D, F34A, F34B | 05 | | F01A, F01C, F04Z, F05Z, F07Z, F08Z, F14A, F14B, F21A, F21B, F28A, F31Z, F33A, F33B, F33C, F33D, F34A, F34B |
| | 06 | G10A, G10B, G12A, G12B, G12C | 06 | | G10A, G10B, G12A, G12B, G12C | 06 | | G10A, G10B, G12A, G12B, G12C |
| | 07 | H06Z | 07 | | H06Z | 07 | | H06Z |
| | 08 | I28A, I28B | 08 | | I28A, I28B | 08 | | I28A, I28B |
| | 09 | J11A | 09 | | J11A | 09 | | J11A |
| | 10 | K09A, K09B | 10 | | K09A, K09B | 10 | | K09A, K09B |
| | 11 | L09A, L09B | 11 | | L09A, L09B | 11 | | L09A, L09B |
| | 12 | M06Z, M37Z | 12 | | M06Z, M37Z | 12 | | M06Z, M37Z |
| | 14 | O02A, O02B | 14 | | O02A, O02B | 14 | | O02A, O02B |
| | 21B | X06A, X06B, X06C | 21B | | X06A, X06B, X06C | 21B | | X06A, X06B, X06C |

| CHOP | MDC | DRG | CHOP | MDC | DRG | CHOP | MDC | DRG |
|-----------|-----------|--|------------------------|--|--|-----------|--|--|
| 39.72.19↔ | | BORP, KORP, MKOR, VBOR | 39.72.22↔ | | BORP, KORP, MKOR, VBOR | 39.72.30↔ | | BORP, VBOR |
| | 01 | B02A, B02B, B02C, B02D, B20A, B20B, B20C, B20D, B39A, B39B | | 01 | B02A, B02B, B02C, B02D, B20A, B20B, B20C, B20D, B39A, B39B | | 01 | B02A, B02B, B02C, B02D, B20A, B20B, B20C, B20D, B39A, B39B |
| | 03 | D12A | | 03 | D12A | | 03 | D12A |
| | 04 | E02A, E02B | | 04 | E02A, E02B | | 04 | E02A, E02B |
| | 05 | F01A, F01C, F04Z, F05Z, F07Z, F08Z, F14A, F14B, F21A, F21B, F28A, F31Z, F33A, F33B, F33C, F33D, F34A, F34B | | 05 | F01A, F01C, F04Z, F05Z, F07Z, F08Z, F14A, F14B, F21A, F21B, F28A, F31Z, F33A, F33B, F33C, F33D, F34A, F34B | | 05 | F01A, F01C, F04Z, F05Z, F07Z, F08Z, F14A, F14B, F21A, F21B, F28A, F31Z, F33A, F33B, F33C, F33D, F34A, F34B |
| | 06 | G10A, G10B, G12A, G12B, G12C | | 06 | G10A, G10B, G12A, G12B, G12C | | 06 | G10A, G10B, G12A, G12B, G12C |
| | 07 | H06Z | | 07 | H06Z | | 07 | H06Z |
| | 08 | I28A, I28B | | 08 | I28A, I28B | | 08 | I28A, I28B |
| | 09 | J11A | | 09 | J11A | | 09 | J11A |
| | 10 | K09A, K09B | | 10 | K09A, K09B | | 10 | K09A, K09B |
| | 11 | L09A, L09B | | 11 | L09A, L09B | | 11 | L09A, L09B |
| | 12 | M06Z, M37Z | | 12 | M06Z, M37Z | | 12 | M06Z, M37Z |
| | 14 | O02A, O02B | | 14 | O02A, O02B | | 14 | O02A, O02B |
| | 21B | X06A, X06B, X06C | | 21B | X06A, X06B, X06C | | 21B | X06A, X06B, X06C |
| | 39.72.20↔ | | | BORP, KORP, MKOR, VBOR | 39.72.24↔ | | | BORP, KORP, MKOR, VBOR |
| 01 | | B02A, B02B, B02C, B02D, B20A, B20B, B20C, B20D, B39A, B39B | 01 | B02A, B02B, B02C, B02D, B20A, B20B, B20C, B20D, B39A, B39B | | 01 | B02A, B02B, B02C, B02D, B20A, B20B, B20C, B20D, B39A, B39B | |
| 03 | | D12A | 03 | D12A | | 03 | D12A | |
| 04 | | E02A, E02B | 04 | E02A, E02B | | 04 | E02A, E02B | |
| 05 | | F01A, F01C, F04Z, F05Z, F07Z, F08Z, F14A, F14B, F21A, F21B, F28A, F31Z, F33A, F33B, F33C, F33D, F34A, F34B | 05 | F01A, F01C, F04Z, F05Z, F07Z, F08Z, F14A, F14B, F21A, F21B, F28A, F31Z, F33A, F33B, F33C, F33D, F34A, F34B | | 05 | F01A, F01C, F04Z, F05Z, F07Z, F08Z, F14A, F14B, F21A, F21B, F28A, F31Z, F33A, F33B, F33C, F33D, F34A, F34B | |
| 06 | | G10A, G10B, G12A, G12B, G12C | 06 | G10A, G10B, G12A, G12B, G12C | | 06 | G10A, G10B, G12A, G12B, G12C | |
| 07 | | H06Z | 07 | H06Z | | 07 | H06Z | |
| 08 | | I28A, I28B | 08 | I28A, I28B | | 08 | I28A, I28B | |
| 09 | | J11A | 09 | J11A | | 09 | J11A | |
| 10 | | K09A, K09B | 10 | K09A, K09B | | 10 | K09A, K09B | |
| 11 | | L09A, L09B | 11 | L09A, L09B | | 11 | L09A, L09B | |
| 12 | | M06Z, M37Z | 12 | M06Z, M37Z | | 12 | M06Z, M37Z | |
| 14 | | O02A, O02B | 14 | O02A, O02B | | 14 | O02A, O02B | |
| 21B | | X06A, X06B, X06C | 21B | X06A, X06B, X06C | | 21B | X06A, X06B, X06C | |
| 39.72.21↔ | | | BORP, KORP, MKOR, VBOR | 39.72.29↔ | | | BORP, KORP, MKOR, VBOR | 39.72.32↔ |
| | 01 | B02A, B02B, B02C, B02D, B20A, B20B, B20C, B20D, B39A, B39B | 01 | | B02A, B02B, B02C, B02D, B20A, B20B, B20C, B20D, B39A, B39B | 01 | B02A, B02B, B02C, B02D, B20A, B20B, B20C, B20D, B39A, B39B | |
| | 03 | D12A | 03 | | D12A | 03 | D12A | |
| | 04 | E02A, E02B | 04 | | E02A, E02B | 04 | E02A, E02B | |
| | 05 | F01A, F01C, F04Z, F05Z, F07Z, F08Z, F14A, F14B, F21A, F21B, F28A, F31Z, F33A, F33B, F33C, F33D, F34A, F34B | 05 | | F01A, F01C, F04Z, F05Z, F07Z, F08Z, F14A, F14B, F21A, F21B, F28A, F31Z, F33A, F33B, F33C, F33D, F34A, F34B | 05 | F01A, F01C, F04Z, F05Z, F07Z, F08Z, F14A, F14B, F21A, F21B, F28A, F31Z, F33A, F33B, F33C, F33D, F34A, F34B | |
| | 06 | G10A, G10B, G12A, G12B, G12C | 06 | | G10A, G10B, G12A, G12B, G12C | 06 | G10A, G10B, G12A, G12B, G12C | |
| | 07 | H06Z | 07 | | H06Z | 07 | H06Z | |
| | 08 | I28A, I28B | 08 | | I28A, I28B | 08 | I28A, I28B | |
| | 09 | J11A | 09 | | J11A | 09 | J11A | |
| | 10 | K09A, K09B | 10 | | K09A, K09B | 10 | K09A, K09B | |
| | 11 | L09A, L09B | 11 | | L09A, L09B | 11 | L09A, L09B | |
| | 12 | M06Z, M37Z | 12 | | M06Z, M37Z | 12 | M06Z, M37Z | |
| | 14 | O02A, O02B | 14 | | O02A, O02B | 14 | O02A, O02B | |
| | 21B | X06A, X06B, X06C | 21B | | X06A, X06B, X06C | 21B | X06A, X06B, X06C | |



| CHOP | MDC | DRG | CHOP | MDC | DRG | CHOP | MDC | DRG |
|-----------|-----------|--|------------|--|--|-----------|--|--|
| 39.72.33↔ | | BORP, VBOR | 39.72.36↔ | | BORP, VBOR | 39.73.10↔ | | BORP, VBOR |
| | 01 | B02A, B02B, B02C, B02D, B20A, B20B, B20C, B20D, B39A, B39B | | 01 | B02A, B02B, B02C, B02D, B20A, B20B, B20C, B20D, B39A, B39B | | 03 | D12A |
| | 03 | D12A | | 03 | D12A | | 04 | E02A, E02B |
| | 04 | E02A, E02B | | 04 | E02A, E02B | | 05 | F01A, F01C, F04Z, F05Z, F07Z, F08Z, F14A, F14B, F21A, F21B, F28A, F31Z, F33A, F33B, F33C, F33D, F34A, F34B |
| | 05 | F01A, F01C, F04Z, F05Z, F07Z, F08Z, F14A, F14B, F21A, F21B, F28A, F31Z, F33A, F33B, F33C, F33D, F34A, F34B | | 05 | F01A, F01C, F04Z, F05Z, F07Z, F08Z, F14A, F14B, F21A, F21B, F28A, F31Z, F33A, F33B, F33C, F33D, F34A, F34B | | 06 | G10A, G10B, G12A, G12B, G12C |
| | 06 | G10A, G10B, G12A, G12B, G12C | | 06 | G10A, G10B, G12A, G12B, G12C | | 07 | H06Z |
| | 07 | H06Z | | 07 | H06Z | | 08 | I28A, I28B |
| | 08 | I28A, I28B | | 08 | I28A, I28B | | 09 | J11A |
| | 09 | J11A | | 09 | J11A | | 10 | K09A, K09B |
| | 10 | K09A, K09B | | 10 | K09A, K09B | | 11 | L09A, L09B |
| | 11 | L09A, L09B | | 11 | L09A, L09B | | 12 | M06Z, M37Z |
| | 12 | M06Z, M37Z | | 12 | M06Z, M37Z | | 14 | O02A, O02B |
| | 14 | O02A, O02B | | 14 | O02A, O02B | | 21B | X06A, X06B, X06C, X33Z |
| | 21B | X06A, X06B, X06C | | 21B | X06A, X06B, X06C | | Prä | A07A, A11A, A13A, A18A, A18B |
| | 39.72.34↔ | | | BORP, VBOR | 39.72.99↔ | | | BORP, VBOR |
| 01 | | B02A, B02B, B02C, B02D, B20A, B20B, B20C, B20D, B39A, B39B | 01 | B02A, B02B, B02C, B02D, B20A, B20B, B20C, B20D, B39A, B39B | | 03 | D12A | |
| 03 | | D12A | 03 | D12A | | 04 | E02A, E02B | |
| 04 | | E02A, E02B | 04 | E02A, E02B | | 05 | F01A, F01C, F04Z, F05Z, F07Z, F08Z, F13A, F14A, F14B, F21A, F21B, F28A, F31Z, F33A, F33B, F33C, F33D, F34A, F34B | |
| 05 | | F01A, F01C, F04Z, F05Z, F07Z, F08Z, F14A, F14B, F21A, F21B, F28A, F31Z, F33A, F33B, F33C, F33D, F34A, F34B | 05 | F01A, F01C, F04Z, F05Z, F07Z, F08Z, F14A, F14B, F21A, F21B, F28A, F31Z, F33A, F33B, F33C, F33D, F34A, F34B | | 06 | G10A, G10B, G12A, G12B, G12C | |
| 06 | | G10A, G10B, G12A, G12B, G12C | 06 | G10A, G10B, G12A, G12B, G12C | | 07 | H06Z | |
| 07 | | H06Z | 07 | H06Z | | 08 | I28A, I28B | |
| 08 | | I28A, I28B | 08 | I28A, I28B | | 09 | J11A | |
| 09 | | J11A | 09 | J11A | | 10 | K09A, K09B | |
| 10 | | K09A, K09B | 10 | K09A, K09B | | 11 | L09A, L09B | |
| 11 | | L09A, L09B | 11 | L09A, L09B | | 12 | M06Z, M37Z | |
| 12 | | M06Z, M37Z | 12 | M06Z, M37Z | | 14 | O02A, O02B | |
| 14 | | O02A, O02B | 14 | O02A, O02B | | 21B | X06A, X06B, X06C, X33Z | |
| 21B | | X06A, X06B, X06C | 21B | X06A, X06B, X06C | | Prä | A07A, A11A, A13A, A18A, A18B | |
| 39.72.35↔ | | | BORP, VBOR | 39.73.00↔ | | | BORP, VBOR | 39.73.20↔ |
| | 01 | B02A, B02B, B02C, B02D, B20A, B20B, B20C, B20D, B39A, B39B | 03 | | D12A | 03 | D12A | |
| | 03 | D12A | 04 | | E02A, E02B | 04 | E02A, E02B | |
| | 04 | E02A, E02B | 05 | | F01A, F01C, F04Z, F05Z, F07Z, F08Z, F13A, F14A, F14B, F21A, F21B, F28A, F31Z, F33A, F33B, F33C, F33D, F34A, F34B, F51A, F51B | 05 | F01A, F01C, F04Z, F05Z, F07Z, F08Z, F13A, F14A, F14B, F21A, F21B, F28A, F31Z, F33A, F33B, F33C, F33D, F34A, F34B, F51A, F51B | |
| | 05 | F01A, F01C, F04Z, F05Z, F07Z, F08Z, F14A, F14B, F21A, F21B, F28A, F31Z, F33A, F33B, F33C, F33D, F34A, F34B | 06 | | G10A, G10B, G12A, G12B, G12C | 06 | G10A, G10B, G12A, G12B, G12C | |
| | 06 | G10A, G10B, G12A, G12B, G12C | 07 | | H06Z | 07 | H06Z | |
| | 07 | H06Z | 08 | | I28A, I28B | 08 | I28A, I28B | |
| | 08 | I28A, I28B | 09 | | J11A | 09 | J11A | |
| | 09 | J11A | 10 | | K09A, K09B | 10 | K09A, K09B | |
| | 10 | K09A, K09B | 11 | | L09A, L09B | 11 | L09A, L09B | |
| | 11 | L09A, L09B | 12 | | M06Z, M37Z | 12 | M06Z, M37Z | |
| | 12 | M06Z, M37Z | 14 | | O02A, O02B | 14 | O02A, O02B | |
| | 14 | O02A, O02B | 21B | | X06A, X06B, X06C, X33Z | 21B | X06A, X06B, X06C, X33Z | |
| | 21B | X06A, X06B, X06C | Prä | | A07A, A13A | Prä | A07A, A11A, A13A, A18A, A18B | |

PROC

| CHOP | MDC | DRG | CHOP | MDC | DRG | CHOP | MDC | DRG |
|-----------|-----|--|-----------|-----|--|------------|-----|--|
| 39.73.99↔ | | BORP, VBOR | 39.75.11↔ | 01 | B03Z, B06A, B06B, B17A, B17B, B17C, B39A, B39B | 39.75.15↔ | 03 | D12A |
| | 03 | D12A | | 03 | D12A | | 04 | E02A, E02B |
| | 04 | E02A, E02B | | 04 | E02A, E02B | | 05 | F01A, F01C, F04Z, F14A, F14B, F21A, F21B, F24A, F24B, F28A, F54Z, F59A, F59B, F59C, F59D |
| | 05 | F01A, F01C, F04Z, F05Z, F07Z, F08Z, F13A, F14A, F14B, F21A, F21B, F28A, F31Z, F33A, F33B, F33C, F33D, F34A, F34B, F51A, F51B | | 05 | F01A, F01C, F04Z, F14A, F14B, F21A, F21B, F24A, F24B, F28A, F54Z, F59A, F59B, F59C, F59D | | 06 | G10A, G10B, G12A, G12B, G12C |
| | 06 | G10A, G10B, G12A, G12B, G12C | | 06 | G10A, G10B, G12A, G12B, G12C | | 07 | H06Z |
| | 07 | H06Z | | 07 | H06Z | | 08 | I28A, I28B |
| | 08 | I28A, I28B | | 08 | I28A, I28B | | 09 | J11A |
| | 09 | J11A | | 09 | J11A | | 10 | K09A, K09B |
| | 10 | K09A, K09B | | 10 | K09A, K09B | | 11 | L09A, L09B |
| | 11 | L09A, L09B | | 11 | L09A, L09B | | 12 | M06Z, M37Z |
| | 12 | M06Z, M37Z | | 12 | M06Z, M37Z | | 14 | O02A, O02B |
| | 14 | O02A, O02B | | 14 | O02A, O02B | | 21B | X06A, X06B, X06C |
| | 21B | X06A, X06B, X06C, X33Z | | 21A | W02A, W02B | 39.75.16↔ | 03 | D12A |
| | Prä | A07A, A13A | | 21B | X04Z, X05A, X05B, X06A, X06B, X06C | | 04 | E02A, E02B |
| 39.75.01↔ | | D12A | 39.75.12↔ | 03 | D12A | | 05 | F01A, F01C, F04Z, F14A, F14B, F21A, F21B, F24A, F24B, F28A, F54Z, F59A, F59B, F59C, F59D |
| | 04 | E02A, E02B | | 04 | E02A, E02B | | 06 | G10A, G10B, G12A, G12B, G12C |
| | 05 | F01A, F01C, F04Z, F14A, F14B, F21A, F21B, F24A, F24B, F28A, F54Z, F59A, F59B, F59C, F59D | | 05 | F01A, F01C, F04Z, F14A, F14B, F21A, F21B, F24A, F24B, F28A, F54Z, F59A, F59B, F59C, F59D | | 07 | H06Z |
| | 06 | G10A, G10B, G12A, G12B, G12C | | 06 | G10A, G10B, G12A, G12B, G12C | | 08 | I28A, I28B |
| | 07 | H06Z | | 07 | H06Z | | 09 | J11A |
| | 08 | I28A, I28B | | 08 | I28A, I28B | | 10 | K09A, K09B |
| | 09 | J11A | | 09 | J11A | | 11 | L09A, L09B |
| | 10 | K09A, K09B | | 10 | K09A, K09B | | 12 | M06Z, M37Z |
| | 11 | L09A, L09B | | 11 | L09A, L09B | | 14 | O02A, O02B |
| | 12 | M06Z, M37Z | | 12 | M06Z, M37Z | | 21B | X06A, X06B, X06C |
| | 14 | O02A, O02B | | 14 | O02A, O02B | 39.75.20†↔ | 05 | F59A, F59B, F59C, F59D |
| | 21B | X06A, X06B, X06C | | 21B | X06A, X06B, X06C | 39.75.30↔ | 01 | B04A, B04B, B04C, B39A, B39B, B39C |
| 39.75.10↔ | | D12A | 39.75.13↔ | 03 | D12A | | 03 | D12A |
| | 04 | E02A, E02B | | 04 | E02A, E02B | | 04 | E02A, E02B |
| | 05 | F01A, F01C, F04Z, F14A, F14B, F21A, F21B, F24A, F24B, F28A, F54Z, F59A, F59B, F59C, F59D | | 05 | F01A, F01C, F04Z, F14A, F14B, F21A, F21B, F24A, F24B, F28A, F54Z, F59A, F59B, F59C, F59D | | 05 | F04Z, F14A, F14B, F21A, F21B |
| | 06 | G10A, G10B, G12A, G12B, G12C | | 06 | G10A, G10B, G12A, G12B, G12C | | 06 | G10A, G10B, G12A, G12B, G12C |
| | 07 | H06Z | | 07 | H06Z | | 07 | H06Z |
| | 08 | I28A, I28B | | 08 | I28A, I28B | | 08 | I28A, I28B |
| | 09 | J11A | | 09 | J11A | | 09 | J11A |
| | 10 | K09A, K09B | | 10 | K09A, K09B | | 10 | K09A, K09B |
| | 11 | L09A, L09B | | 11 | L09A, L09B | | 11 | L09A, L09B |
| | 12 | M06Z, M37Z | | 12 | M06Z, M37Z | | 12 | M06Z, M37Z |
| | 14 | O02A, O02B | | 14 | O02A, O02B | | 14 | O02A, O02B |
| | 21B | X06A, X06B, X06C | | 21B | X06A, X06B, X06C | | 21B | X06A, X06B, X06C |
| | | | 39.75.14↔ | 03 | D12A | 39.76.00↔ | 01 | B04A, B04B, B04C, B39A, B39B, B39C |
| | | | | 04 | E02A, E02B | | 03 | D12A |
| | | | | 05 | F01A, F01C, F04Z, F14A, F14B, F21A, F21B, F24A, F24B, F28A, F54Z, F59A, F59B, F59C, F59D | | 05 | F01A, F01C, F04Z, F14A, F14B, F24A, F24B, F28A, F54Z, F59A, F59B, F59C, F59D |
| | | | | 06 | G10A, G10B, G12A, G12B, G12C | | 10 | K09A, K09B |
| | | | | 07 | H06Z | | 21A | W02A, W02B |
| | | | | 08 | I28A, I28B | 39.76.10↔ | 21B | X06A, X06B, X06C |
| | | | | 09 | J11A | | 01 | B04A, B04B, B04C, B39A, B39B, B39C |
| | | | | 10 | K09A, K09B | | 03 | D12A |
| | | | | 11 | L09A, L09B | | 05 | F01A, F01C, F04Z, F14A, F14B, F24A, F24B, F28A, F54Z, F59A, F59B, F59C, F59D |
| | | | | 12 | M06Z, M37Z | | 10 | K09A, K09B |
| | | | | 14 | O02A, O02B | | 21A | W02A, W02B |
| | | | | 21B | X06A, X06B, X06C | | 21B | X06A, X06B, X06C |

PROC

Allegato B codice di procedure /MDC-/Indice DRG

| CHOP | MDC | DRG | CHOP | MDC | DRG | CHOP | MDC | DRG |
|-----------|-----|--|-----------|-----|--|-----------|-----|--|
| 39.76.20↔ | 01 | B04A, B04B, B04C, B39A, B39B, B39C | 39.76.62↔ | 01 | B04A, B04B, B04C, B39A, B39B, B39C | 39.77.10↔ | | BORP, KORP, MKOR, VBOR |
| | 03 | D12A | | 03 | D12A | | 01 | B02A, B02B, B02C, B02D, B20A, B20B, B39A, B39B, B39C |
| | 05 | F01A, F01C, F04Z, F14A, F14B, F24A, F24B, F28A, F54Z, F59A, F59B, F59C, F59D | | 05 | F01A, F01C, F04Z, F14A, F14B, F24A, F24B, F28A, F54Z, F59A, F59B, F59C, F59D | | 05 | F01A, F01C, F04Z, F14A, F14B, F24A, F24B, F28A, F54Z, F59A, F59B, F59C, F59D |
| | 10 | K09A, K09B | | 10 | K09A, K09B | | 10 | K09A, K09B |
| | 21A | W02A, W02B | | 21A | W02A, W02B | | 21B | X33Z |
| | 21B | X06A, X06B, X06C | | 21B | X06A, X06B, X06C | | | |
| 39.76.30↔ | 01 | B04A, B04B, B04C, B39A, B39B, B39C | 39.76.69↔ | 01 | B04A, B04B, B04C, B39A, B39B, B39C | 39.77.20↔ | | BORP, KORP, MKOR, VBOR |
| | 03 | D12A | | 03 | D12A | | 01 | B02A, B02B, B02C, B02D, B20A, B20B, B39A, B39B, B39C |
| | 05 | F01A, F01C, F04Z, F14A, F14B, F24A, F24B, F28A, F54Z, F59A, F59B, F59C, F59D | | 05 | F01A, F01C, F04Z, F14A, F14B, F24A, F24B, F28A, F54Z, F59A, F59B, F59C, F59D | | 05 | F01A, F01C, F04Z, F14A, F14B, F24A, F24B, F28A, F54Z, F59A, F59B, F59C, F59D |
| | 10 | K09A, K09B | | 10 | K09A, K09B | | 10 | K09A, K09B |
| | 21A | W02A, W02B | | 21A | W02A, W02B | | 21B | X33Z |
| | 21B | X06A, X06B, X06C | | 21B | X06A, X06B, X06C | | | |
| 39.76.40↔ | 01 | B04A, B04B, B04C, B39A, B39B, B39C | 39.76.70↔ | 01 | B04A, B04B, B04C, B39A, B39B, B39C | 39.77.30↔ | | BORP, KORP, MKOR, VBOR |
| | 03 | D12A | | 03 | D12A | | 01 | B02A, B02B, B02C, B02D, B20A, B20B, B39A, B39B, B39C |
| | 05 | F01A, F01C, F04Z, F14A, F14B, F24A, F24B, F28A, F54Z, F59A, F59B, F59C, F59D | | 04 | E02A, E02B | | 05 | F01A, F01C, F04Z, F14A, F14B, F24A, F24B, F28A, F54Z, F59A, F59B, F59C, F59D |
| | 10 | K09A, K09B | | 05 | F01A, F01C, F04Z, F14A, F14B, F21A, F21B, F24A, F24B, F28A, F54Z, F59A, F59B, F59C, F59D | | 10 | K09A, K09B |
| | 21A | W02A, W02B | | 06 | G10A, G10B, G12A, G12B, G12C | | 21B | X33Z |
| | 21B | X06A, X06B, X06C | | 07 | H06Z | | | |
| 39.76.50↔ | 01 | B04A, B04B, B04C, B39A, B39B, B39C | 39.76.99↔ | 07 | H06Z | 39.77.40↔ | | BORP, KORP, MKOR, VBOR |
| | 03 | D12A | | 08 | I28A, I28B | | 01 | B02A, B02B, B02C, B02D, B20A, B20B, B39A, B39B, B39C |
| | 04 | E02A, E02B | | 09 | J11A | | 05 | F01A, F01C, F04Z, F14A, F14B, F24A, F24B, F28A, F54Z, F59A, F59B, F59C, F59D |
| | 05 | F01A, F01C, F04Z, F14A, F14B, F21A, F21B, F24A, F24B, F28A, F54Z, F59A, F59B, F59C, F59D | | 10 | K09A, K09B | | 05 | F01A, F01C, F04Z, F14A, F14B, F24A, F24B, F28A, F54Z, F59A, F59B, F59C, F59D |
| | 06 | G10A, G10B, G12A, G12B, G12C | | 11 | L09A, L09B | | 10 | K09A, K09B |
| | 07 | H06Z | | 12 | M06Z, M37Z | | 21B | X33Z |
| | 08 | I28A, I28B | | 14 | O02A, O02B | | 21B | X33Z |
| | 09 | J11A | | 21B | X06A, X06B, X06C | | | |
| | 10 | K09A, K09B | | 01 | B04A, B04B, B04C, B39A, B39B, B39C | | 01 | B04A, B04B, B04C, B39A, B39B, B39C |
| | 11 | L09A, L09B | | 03 | D12A | | 03 | D12A |
| | 12 | M06Z, M37Z | | 05 | F01A, F01C, F04Z, F14A, F14B, F24A, F24B, F28A, F54Z, F59A, F59B, F59C, F59D | | 04 | E02A, E02B |
| | 14 | O02A, O02B | | 10 | K09A, K09B | | 05 | F01A, F01C, F04Z, F14A, F14B, F21A, F21B, F24A, F24B, F28A, F54Z, F59A, F59B, F59C, F59D |
| | 21B | X06A, X06B, X06C | | 21A | W02A, W02B | | 06 | G10A, G10B, G12A, G12B, G12C |
| | 21B | X06A, X06B, X06C | | 21B | X06A, X06B, X06C | | 07 | H06Z |
| 39.76.60↔ | 01 | B04A, B04B, B04C, B39A, B39B, B39C | 39.77.00↔ | | BORP, VBOR | 39.77.50↔ | | BORP, VBOR |
| | 03 | D12A | | 01 | B02A, B02B, B02C, B02D, B20A, B20B, B39A, B39B, B39C | | 01 | B04A, B04B, B04C, B39A, B39B, B39C |
| | 05 | F01A, F01C, F04Z, F14A, F14B, F24A, F24B, F28A, F54Z, F59A, F59B, F59C, F59D | | 05 | F01A, F01C, F04Z, F14A, F14B, F24A, F24B, F28A, F54Z, F59A, F59B, F59C, F59D | | 03 | D12A |
| | 10 | K09A, K09B | | 10 | K09A, K09B | | 04 | E02A, E02B |
| | 21A | W02A, W02B | | 10 | K09A, K09B | | 05 | F01A, F01C, F04Z, F14A, F14B, F21A, F21B, F24A, F24B, F28A, F54Z, F59A, F59B, F59C, F59D |
| | 21B | X06A, X06B, X06C | | 21B | X33Z | | 06 | G10A, G10B, G12A, G12B, G12C |
| 39.76.61↔ | 01 | B04A, B04B, B04C, B39A, B39B, B39C | 39.77.09↔ | | BORP, KORP, MKOR, VBOR | 39.77.60↔ | | BORP, KORP, MKOR, VBOR |
| | 03 | D12A | | 01 | B02A, B02B, B02C, B02D, B20A, B20B, B39A, B39B, B39C | | 01 | B02A, B02B, B02C, B02D, B20A, B20B, B39A, B39B, B39C |
| | 05 | F01A, F01C, F04Z, F14A, F14B, F24A, F24B, F28A, F54Z, F59A, F59B, F59C, F59D | | 05 | F01A, F01C, F04Z, F14A, F14B, F24A, F24B, F28A, F54Z, F59A, F59B, F59C, F59D | | 05 | F01A, F01C, F04Z, F14A, F14B, F24A, F24B, F28A, F54Z, F59A, F59B, F59C, F59D |
| | 10 | K09A, K09B | | 10 | K09A, K09B | | 10 | K09A, K09B |
| | 21A | W02A, W02B | | 10 | K09A, K09B | | 10 | K09A, K09B |
| | 21B | X06A, X06B, X06C | | 21B | X33Z | | 21B | X33Z |

PROC

| CHOP | MDC | DRG | CHOP | MDC | DRG | CHOP | MDC | DRG |
|-----------|-----|--|------------------|-----|--|-----------|-----|--|
| 39.77.61↔ | | BORP, KORP, MKOR, VBOR | 39.79.11↔ | | BORP, KORP, MKOR, VBOR | 39.79.19↔ | | BORP, KORP, MKOR, VBOR |
| | 01 | B02A, B02B, B02C, B02D, B20A, B20B, B39A, B39B, B39C | | 01 | B02A, B02B, B02C, B02D, B20A, B20B, B20C, B20D, B39A, B39B | | 01 | B02A, B02B, B02C, B02D, B20A, B20B, B20C, B20D, B39A, B39B |
| | 05 | F01A, F01C, F04Z, F14A, F14B, F24A, F24B, F28A, F54Z, F59A, F59B, F59C, F59D | | 03 | D12A | | 03 | D12A |
| | 10 | K09A, K09B | | 04 | E02A, E02B | | 04 | E02A, E02B |
| | 21B | X33Z | | 05 | F01A, F01C, F04Z, F05Z, F07Z, F08Z, F14A, F14B, F21A, F21B, F28A, F31Z, F33A, F33B, F33C, F33D, F34A, F34B | | 05 | F01A, F01C, F04Z, F05Z, F07Z, F08Z, F14A, F14B, F21A, F21B, F28A, F31Z, F33A, F33B, F33C, F33D, F34A, F34B |
| 39.77.62↔ | | BORP, KORP, MKOR, VBOR | 39.79.12↔ | | BORP, KORP, MKOR, VBOR | 39.79.20↔ | | BORP, KORP, MKOR, VBOR |
| | 01 | B02A, B02B, B02C, B02D, B20A, B20B, B39A, B39B, B39C | | 06 | G10A, G10B, G12A, G12B, G12C | | 06 | G10A, G10B, G12A, G12B, G12C |
| | 05 | F01A, F01C, F04Z, F14A, F14B, F24A, F24B, F28A, F54Z, F59A, F59B, F59C, F59D | | 07 | H06Z | | 07 | H06Z |
| | 10 | K09A, K09B | | 08 | I28A, I28B | | 08 | I28A, I28B |
| | 21B | X33Z | | 09 | J11A | | 09 | J11A |
| 39.77.69↔ | | BORP, KORP, MKOR, VBOR | 39.79.13↔ | | BORP, KORP, MKOR, VBOR | 39.79.21↔ | | BORP, KORP, MKOR, VBOR |
| | 01 | B02A, B02B, B02C, B02D, B20A, B20B, B39A, B39B, B39C | | 01 | B02A, B02B, B02C, B02D, B20A, B20B, B20C, B20D, B39A, B39B | | 01 | B02A, B02B, B02C, B02D, B20A, B20B, B20C, B20D, B39A, B39B |
| | 05 | F01A, F01C, F04Z, F14A, F14B, F24A, F24B, F28A, F54Z, F59A, F59B, F59C, F59D | | 03 | D12A | | 03 | D12A |
| | 10 | K09A, K09B | | 04 | E02A, E02B | | 04 | E02A, E02B |
| | 21B | X33Z | | 05 | F01A, F01C, F04Z, F05Z, F07Z, F08Z, F14A, F14B, F21A, F21B, F28A, F31Z, F33A, F33B, F33C, F33D, F34A, F34B | | 05 | F01A, F01C, F04Z, F05Z, F07Z, F08Z, F14A, F14B, F21A, F21B, F28A, F31Z, F33A, F33B, F33C, F33D, F34A, F34B |
| 39.77.70↔ | | BORP, KORP, MKOR, VBOR | 39.79.14↔ | | BORP, KORP, MKOR, VBOR | 39.79.22↔ | | BORP, KORP, MKOR, VBOR |
| | 01 | B04A, B04B, B04C, B39A, B39B, B39C | | 06 | G10A, G10B, G12A, G12B, G12C | | 06 | G10A, G10B, G12A, G12B, G12C |
| | 03 | D12A | | 07 | H06Z | | 07 | H06Z |
| | 04 | E02A, E02B | | 08 | I28A, I28B | | 08 | I28A, I28B |
| | 05 | F01A, F01C, F04Z, F14A, F14B, F21A, F21B, F24A, F24B, F28A, F54Z, F59A, F59B, F59C, F59D | | 09 | J11A | | 09 | J11A |
| | 06 | G10A, G10B, G12A, G12B, G12C | | 10 | K09A, K09B | | 10 | K09A, K09B |
| | 07 | H06Z | | 11 | L09A, L09B | | 11 | L09A, L09B |
| | 08 | I28A, I28B | | 12 | M06Z, M37Z | | 12 | M06Z, M37Z |
| | 09 | J11A | | 13 | N25Z | | 13 | N25Z |
| | 10 | K09A, K09B | | 14 | O02A, O02B | | 14 | O02A, O02B |
| | 11 | L09A, L09B | | 21B | X06A, X06B, X06C | | 21B | X06A, X06B, X06C |
| | 12 | M06Z, M37Z | | | | | | |
| | 14 | O02A, O02B | | | | | | |
| | 21B | X06A, X06B, X06C | | | | | | |
| 39.77.80↔ | | BORP, KORP, MKOR, VBOR | 39.79.15↔ | | BORP, KORP, MKOR, VBOR | 39.79.23↔ | | BORP, KORP, MKOR, VBOR |
| | 01 | B02A, B02B, B02C, B02D, B20A, B20B, B39A, B39B, B39C | | 01 | B02A, B02B, B02C, B02D, B20A, B20B, B20C, B20D, B39A, B39B | | 01 | B02A, B02B, B02C, B02D, B20A, B20B, B20C, B20D, B39A, B39B |
| | 05 | F01A, F01C, F04Z, F14A, F14B, F24A, F24B, F28A, F54Z, F59A, F59B, F59C, F59D | | 03 | D12A | | 03 | D12A |
| | 10 | K09A, K09B | | 04 | E02A, E02B | | 04 | E02A, E02B |
| | 21B | X33Z | | 05 | F01A, F01C, F04Z, F05Z, F07Z, F08Z, F14A, F14B, F21A, F21B, F28A, F31Z, F33A, F33B, F33C, F33D, F34A, F34B | | 05 | F01A, F01C, F04Z, F05Z, F07Z, F08Z, F14A, F14B, F21A, F21B, F28A, F31Z, F33A, F33B, F33C, F33D, F34A, F34B |
| | | | | 06 | G10A, G10B, G12A, G12B, G12C | | 06 | G10A, G10B, G12A, G12B, G12C |
| | | | | 07 | H06Z | | 07 | H06Z |
| | | | | 08 | I28A, I28B | | 08 | I28A, I28B |
| | | | | 09 | J11A | | 09 | J11A |
| | | | | 10 | K09A, K09B | | 10 | K09A, K09B |
| | | | | 11 | L09A, L09B | | 11 | L09A, L09B |
| | | | | 12 | M06Z, M37Z | | 12 | M06Z, M37Z |
| | | | | 13 | N25Z | | 13 | N25Z |
| | | | | 14 | O02A, O02B | | 14 | O02A, O02B |
| | | 21B | X06A, X06B, X06C | 21B | X06A, X06B, X06C | | | |



| CHOP | MDC | DRG | CHOP | MDC | DRG | CHOP | MDC | DRG |
|-----------|-----|--|-----------|-----|--|-----------|-----|--|
| 39.79.22↔ | | BORP, KORP, MKOR, VBOR | 39.79.26↔ | | BORP, VBOR | 39.79.29↔ | | BORP, VBOR |
| | 01 | B02A, B02B, B02C, B02D, B20A, B20B, B20C, B20D, B39A, B39B | | 01 | B02A, B02B, B02C, B02D, B20A, B20B, B20C, B20D, B39A, B39B | | 01 | B02A, B02B, B02C, B02D, B20A, B20B, B20C, B20D, B39A, B39B |
| | 03 | D12A | | 03 | D12A | | 03 | D12A |
| | 04 | E02A, E02B | | 04 | E02A, E02B | | 04 | E02A, E02B |
| | 05 | F01A, F01C, F04Z, F05Z, F07Z, F08Z, F14A, F14B, F21A, F21B, F28A, F31Z, F33A, F33B, F33C, F33D, F34A, F34B | | 05 | F01A, F01C, F04Z, F05Z, F07Z, F08Z, F14A, F14B, F21A, F21B, F28A, F31Z, F33A, F33B, F33C, F33D, F34A, F34B | | 05 | F01A, F01C, F04Z, F05Z, F07Z, F08Z, F14A, F14B, F21A, F21B, F28A, F31Z, F33A, F33B, F33C, F33D, F34A, F34B |
| | 06 | G10A, G10B, G12A, G12B, G12C | | 06 | G10A, G10B, G12A, G12B, G12C | | 06 | G10A, G10B, G12A, G12B, G12C |
| | 07 | H06Z | | 07 | H06Z | | 07 | H06Z |
| | 08 | I28A, I28B | | 08 | I28A, I28B | | 08 | I28A, I28B |
| | 09 | J11A | | 09 | J11A | | 09 | J11A |
| | 10 | K09A, K09B | | 10 | K09A, K09B | | 10 | K09A, K09B |
| | 11 | L09A, L09B | | 11 | L09A, L09B | | 11 | L09A, L09B |
| | 12 | M06Z, M37Z | | 12 | M06Z, M37Z | | 12 | M06Z, M37Z |
| | 13 | N25Z | | 13 | N25Z | | 13 | N25Z |
| | 14 | O02A, O02B | | 14 | O02A, O02B | | 14 | O02A, O02B |
| | 21B | X06A, X06B, X06C | | 21B | X06A, X06B, X06C | | 21B | X06A, X06B, X06C |
| 39.79.24↔ | | BORP, KORP, MKOR, VBOR | 39.79.27↔ | | BORP, VBOR | 39.79.30↔ | | BORP, VBOR |
| | 01 | B02A, B02B, B02C, B02D, B20A, B20B, B20C, B20D, B39A, B39B | | 01 | B02A, B02B, B02C, B02D, B20A, B20B, B20C, B20D, B39A, B39B | | 01 | B02A, B02B, B02C, B02D, B20A, B20B, B20C, B20D, B39A, B39B |
| | 03 | D12A | | 03 | D12A | | 03 | D12A |
| | 04 | E02A, E02B | | 04 | E02A, E02B | | 04 | E02A, E02B |
| | 05 | F01A, F01C, F04Z, F05Z, F07Z, F08Z, F14A, F14B, F21A, F21B, F28A, F31Z, F33A, F33B, F33C, F33D, F34A, F34B | | 05 | F01A, F01C, F04Z, F05Z, F07Z, F08Z, F14A, F14B, F21A, F21B, F28A, F31Z, F33A, F33B, F33C, F33D, F34A, F34B | | 05 | F01A, F01C, F04Z, F05Z, F07Z, F08Z, F14A, F14B, F21A, F21B, F28A, F31Z, F33A, F33B, F33C, F33D, F34A, F34B |
| | 06 | G10A, G10B, G12A, G12B, G12C | | 06 | G10A, G10B, G12A, G12B, G12C | | 06 | G10A, G10B, G12A, G12B, G12C |
| | 07 | H06Z | | 07 | H06Z | | 07 | H06Z |
| | 08 | I28A, I28B | | 08 | I28A, I28B | | 08 | I28A, I28B |
| | 09 | J11A | | 09 | J11A | | 09 | J11A |
| | 10 | K09A, K09B | | 10 | K09A, K09B | | 10 | K09A, K09B |
| | 11 | L09A, L09B | | 11 | L09A, L09B | | 11 | L09A, L09B |
| | 12 | M06Z, M37Z | | 12 | M06Z, M37Z | | 12 | M06Z, M37Z |
| | 13 | N25Z | | 13 | N25Z | | 13 | N25Z |
| | 14 | O02A, O02B | | 14 | O02A, O02B | | 14 | O02A, O02B |
| | 21B | X06A, X06B, X06C | | 21B | X06A, X06B, X06C | | 21B | X06A, X06B, X06C |
| 39.79.25↔ | | BORP, KORP, MKOR, VBOR | 39.79.28↔ | | BORP, KORP, MKOR, VBOR | 39.79.31↔ | | BORP, VBOR |
| | 01 | B02A, B02B, B02C, B02D, B20A, B20B, B20C, B20D, B39A, B39B | | 01 | B02A, B02B, B02C, B02D, B20A, B20B, B20C, B20D, B39A, B39B | | 01 | B02A, B02B, B02C, B02D, B20A, B20B, B20C, B20D, B39A, B39B |
| | 03 | D12A | | 03 | D12A | | 03 | D12A |
| | 04 | E02A, E02B | | 04 | E02A, E02B | | 04 | E02A, E02B |
| | 05 | F01A, F01C, F04Z, F05Z, F07Z, F08Z, F14A, F14B, F21A, F21B, F28A, F31Z, F33A, F33B, F33C, F33D, F34A, F34B | | 05 | F01A, F01C, F04Z, F05Z, F07Z, F08Z, F14A, F14B, F21A, F21B, F28A, F31Z, F33A, F33B, F33C, F33D, F34A, F34B | | 05 | F01A, F01C, F04Z, F05Z, F07Z, F08Z, F14A, F14B, F21A, F21B, F28A, F31Z, F33A, F33B, F33C, F33D, F34A, F34B |
| | 06 | G10A, G10B, G12A, G12B, G12C | | 06 | G10A, G10B, G12A, G12B, G12C | | 06 | G10A, G10B, G12A, G12B, G12C |
| | 07 | H06Z | | 07 | H06Z | | 07 | H06Z |
| | 08 | I28A, I28B | | 08 | I28A, I28B | | 08 | I28A, I28B |
| | 09 | J11A | | 09 | J11A | | 09 | J11A |
| | 10 | K09A, K09B | | 10 | K09A, K09B | | 10 | K09A, K09B |
| | 11 | L09A, L09B | | 11 | L09A, L09B | | 11 | L09A, L09B |
| | 12 | M06Z, M37Z | | 12 | M06Z, M37Z | | 12 | M06Z, M37Z |
| | 13 | N25Z | | 13 | N25Z | | 13 | N25Z |
| | 14 | O02A, O02B | | 14 | O02A, O02B | | 14 | O02A, O02B |
| | 21B | X06A, X06B, X06C | | 21B | X06A, X06B, X06C | | 21B | X06A, X06B, X06C |

| CHOP | MDC | DRG | CHOP | MDC | DRG | CHOP | MDC | DRG | |
|-----------|------------------|--|--|-----------|--|--|------------------------|--|--|
| 39.79.32↔ | | BORP, VBOR | 39.79.36↔ | | BORP, VBOR | 39.79.39↔ | 01 | B02A, B02B, B02C, B02D, B20A, B20B, B20C, B20D, B39A, B39B | |
| | 01 | B02A, B02B, B02C, B02D, B20A, B20B, B20C, B20D, B39A, B39B | | 01 | B02A, B02B, B02C, B02D, B20A, B20B, B20C, B20D, B39A, B39B | | 03 | D12A | |
| | 03 | D12A | | 03 | D12A | | 04 | E02A, E02B | |
| | 04 | E02A, E02B | | 04 | E02A, E02B | | 05 | F01A, F01C, F04Z, F05Z, F07Z, F08Z, F14A, F14B, F21A, F21B, F28A, F31Z, F33A, F33B, F33C, F33D, F34A, F34B | |
| | 05 | F01A, F01C, F04Z, F05Z, F07Z, F08Z, F14A, F14B, F21A, F21B, F28A, F31Z, F33A, F33B, F33C, F33D, F34A, F34B | | 05 | F01A, F01C, F04Z, F05Z, F07Z, F08Z, F14A, F14B, F21A, F21B, F28A, F31Z, F33A, F33B, F33C, F33D, F34A, F34B | | 06 | G10A, G10B, G12A, G12B, G12C | |
| | 06 | G10A, G10B, G12A, G12B, G12C | | 06 | G10A, G10B, G12A, G12B, G12C | | 07 | H06Z | |
| | 07 | H06Z | | 07 | H06Z | | 08 | I28A, I28B | |
| | 08 | I28A, I28B | | 08 | I28A, I28B | | 09 | J11A | |
| | 09 | J11A | | 09 | J11A | | 10 | K09A, K09B | |
| | 10 | K09A, K09B | | 10 | K09A, K09B | | 11 | L09A, L09B | |
| | 11 | L09A, L09B | | 11 | L09A, L09B | | 12 | M06Z, M37Z | |
| | 12 | M06Z, M37Z | | 12 | M06Z, M37Z | | 13 | N25Z | |
| | 13 | N25Z | | 13 | N25Z | | 14 | O02A, O02B | |
| | 14 | O02A, O02B | | 14 | O02A, O02B | | 21B | X06A, X06B, X06C | |
| 39.79.34↔ | | BORP, VBOR | 39.79.37↔ | | BORP, VBOR | 39.79.40↔ | | BORP, VBOR | |
| | 01 | B02A, B02B, B02C, B02D, B20A, B20B, B20C, B20D, B39A, B39B | | 03 | D12A | | 01 | B02A, B02B, B02C, B02D, B20A, B20B, B20C, B20D, B39A, B39B | |
| | 03 | D12A | | 04 | E02A, E02B | | 03 | D12A | |
| | 04 | E02A, E02B | | 05 | F04Z, F14A, F14B, F21A, F21B | | 04 | E02A, E02B | |
| | 05 | F01A, F01C, F04Z, F05Z, F07Z, F08Z, F14A, F14B, F21A, F21B, F28A, F31Z, F33A, F33B, F33C, F33D, F34A, F34B | | 06 | G10A, G10B, G12A, G12B, G12C | | 05 | F01A, F01C, F04Z, F05Z, F07Z, F08Z, F14A, F14B, F21A, F21B, F28A, F31Z, F33A, F33B, F33C, F33D, F34A, F34B | |
| | 06 | G10A, G10B, G12A, G12B, G12C | | 07 | H06Z | | 06 | G10A, G10B, G12A, G12B, G12C | |
| | 07 | H06Z | | 08 | I28A, I28B | | 07 | H06Z | |
| | 08 | I28A, I28B | | 09 | J11A | | 08 | I28A, I28B | |
| | 09 | J11A | | 10 | K09A, K09B | | 09 | J11A | |
| | 10 | K09A, K09B | | 11 | L09A, L09B | | 10 | K09A, K09B | |
| | 11 | L09A, L09B | | 12 | M06Z, M37Z | | 11 | L09A, L09B | |
| | 12 | M06Z, M37Z | | 14 | O02A, O02B | | 12 | M06Z, M37Z | |
| | 13 | N25Z | | 21B | X06A, X06B, X06C | | 13 | N25Z | |
| | 14 | O02A, O02B | | 39.79.38↔ | | | BORP, KORP, MKOR, VBOR | 14 | O02A, O02B |
| 21B | X06A, X06B, X06C | 01 | B02A, B02B, B02C, B02D, B20A, B20B, B20C, B20D, B39A, B39B | | 21B | X06A, X06B, X06C | | | |
| 39.79.35↔ | | BORP, VBOR | 39.79.41↔ | | | BORP, KORP, MKOR, VBOR | 39.79.41↔ | | BORP, KORP, MKOR, VBOR |
| | 01 | B02A, B02B, B02C, B02D, B20A, B20B, B20C, B20D, B39A, B39B | | | 01 | B02A, B02B, B02C, B02D, B20A, B20B, B20C, B20D, B39A, B39B | | 01 | B02A, B02B, B02C, B02D, B20A, B20B, B20C, B20D, B39A, B39B |
| | 03 | D12A | | | 03 | D12A | | 03 | D12A |
| | 04 | E02A, E02B | | | 04 | E02A, E02B | | 04 | E02A, E02B |
| | 05 | F01A, F01C, F04Z, F05Z, F07Z, F08Z, F14A, F14B, F21A, F21B, F28A, F31Z, F33A, F33B, F33C, F33D, F34A, F34B | | | 05 | F01A, F01C, F04Z, F05Z, F07Z, F08Z, F14A, F14B, F21A, F21B, F28A, F31Z, F33A, F33B, F33C, F33D, F34A, F34B | | 05 | F01A, F01C, F04Z, F05Z, F07Z, F08Z, F14A, F14B, F21A, F21B, F28A, F31Z, F33A, F33B, F33C, F33D, F34A, F34B |
| | 06 | G10A, G10B, G12A, G12B, G12C | | | 06 | G10A, G10B, G12A, G12B, G12C | | 06 | G10A, G10B, G12A, G12B, G12C |
| | 07 | H06Z | | | 07 | H06Z | | 07 | H06Z |
| | 08 | I28A, I28B | | | 08 | I28A, I28B | | 08 | I28A, I28B |
| | 09 | J11A | | | 09 | J11A | | 09 | J11A |
| | 10 | K09A, K09B | | | 10 | K09A, K09B | | 10 | K09A, K09B |
| | 11 | L09A, L09B | | | 11 | L09A, L09B | | 11 | L09A, L09B |
| | 12 | M06Z, M37Z | | | 12 | M06Z, M37Z | | 12 | M06Z, M37Z |
| | 13 | N25Z | | 13 | N25Z | 13 | | N25Z | |
| | 14 | O02A, O02B | | 14 | O02A, O02B | 14 | | O02A, O02B | |
| 21B | X06A, X06B, X06C | 21B | X06A, X06B, X06C | 21B | X06A, X06B, X06C | | | | |



| CHOP | MDC | DRG | CHOP | MDC | DRG | CHOP | MDC | DRG |
|-----------|-----|--|-----------|-----|--|-----------|-----|--|
| 39.79.42↔ | | BORP, KORP, MKOR, VBOR | 39.79.46↔ | | BORP, KORP, MKOR, VBOR | 39.79.49↔ | | BORP, KORP, MKOR, VBOR |
| | 01 | B02A, B02B, B02C, B02D, B20A, B20B, B20C, B20D, B39A, B39B | | 01 | B02A, B02B, B02C, B02D, B20A, B20B, B20C, B20D, B39A, B39B | | 01 | B02A, B02B, B02C, B02D, B20A, B20B, B20C, B20D, B39A, B39B |
| | 03 | D12A | | 03 | D12A | | 03 | D12A |
| | 04 | E02A, E02B | | 04 | E02A, E02B | | 04 | E02A, E02B |
| | 05 | F01A, F01C, F04Z, F05Z, F07Z, F08Z, F14A, F14B, F21A, F21B, F28A, F31Z, F33A, F33B, F33C, F33D, F34A, F34B | | 05 | F01A, F01C, F04Z, F05Z, F07Z, F08Z, F14A, F14B, F21A, F21B, F28A, F31Z, F33A, F33B, F33C, F33D, F34A, F34B | | 05 | F01A, F01C, F04Z, F05Z, F07Z, F08Z, F14A, F14B, F21A, F21B, F28A, F31Z, F33A, F33B, F33C, F33D, F34A, F34B |
| | 06 | G10A, G10B, G12A, G12B, G12C | | 06 | G10A, G10B, G12A, G12B, G12C | | 06 | G10A, G10B, G12A, G12B, G12C |
| | 07 | H06Z | | 07 | H06Z | | 07 | H06Z |
| | 08 | I28A, I28B | | 08 | I28A, I28B | | 08 | I28A, I28B |
| | 09 | J11A | | 09 | J11A | | 09 | J11A |
| | 10 | K09A, K09B | | 10 | K09A, K09B | | 10 | K09A, K09B |
| | 11 | L09A, L09B | | 11 | L09A, L09B | | 11 | L09A, L09B |
| | 12 | M06Z, M37Z | | 12 | M06Z, M37Z | | 12 | M06Z, M37Z |
| | 13 | N25Z | | 13 | N25Z | | 13 | N25Z |
| | 14 | O02A, O02B | | 14 | O02A, O02B | | 14 | O02A, O02B |
| | 21B | X06A, X06B, X06C | | 21B | X06A, X06B, X06C | | 21B | X06A, X06B, X06C |
| 39.79.44↔ | | BORP, KORP, MKOR, VBOR | 39.79.47↔ | | BORP, KORP, MKOR, VBOR | 39.79.50↔ | | BORP, VBOR |
| | 01 | B02A, B02B, B02C, B02D, B20A, B20B, B20C, B20D, B39A, B39B | | 01 | B02A, B02B, B02C, B02D, B20A, B20B, B20C, B20D, B39A, B39B | | 01 | B02A, B02B, B02C, B02D, B20A, B20B, B20C, B20D, B39A, B39B |
| | 03 | D12A | | 03 | D12A | | 03 | D12A |
| | 04 | E02A, E02B | | 04 | E02A, E02B | | 04 | E02A, E02B |
| | 05 | F01A, F01C, F04Z, F05Z, F07Z, F08Z, F14A, F14B, F21A, F21B, F28A, F31Z, F33A, F33B, F33C, F33D, F34A, F34B | | 05 | F01A, F01C, F04Z, F05Z, F07Z, F08Z, F14A, F14B, F21A, F21B, F28A, F31Z, F33A, F33B, F33C, F33D, F34A, F34B | | 05 | F01A, F01C, F04Z, F05Z, F07Z, F08Z, F14A, F14B, F21A, F21B, F28A, F31Z, F33A, F33B, F33C, F33D, F34A, F34B |
| | 06 | G10A, G10B, G12A, G12B, G12C | | 06 | G10A, G10B, G12A, G12B, G12C | | 06 | G10A, G10B, G12A, G12B, G12C |
| | 07 | H06Z | | 07 | H06Z | | 07 | H06Z |
| | 08 | I28A, I28B | | 08 | I28A, I28B | | 08 | I28A, I28B |
| | 09 | J11A | | 09 | J11A | | 09 | J11A |
| | 10 | K09A, K09B | | 10 | K09A, K09B | | 10 | K09A, K09B |
| | 11 | L09A, L09B | | 11 | L09A, L09B | | 11 | L09A, L09B |
| | 12 | M06Z, M37Z | | 12 | M06Z, M37Z | | 12 | M06Z, M37Z |
| | 13 | N25Z | | 13 | N25Z | | 13 | N25Z |
| | 14 | O02A, O02B | | 14 | O02A, O02B | | 14 | O02A, O02B |
| | 21B | X06A, X06B, X06C | | 21B | X06A, X06B, X06C | | 21B | X06A, X06B, X06C |
| 39.79.45↔ | | BORP, KORP, MKOR, VBOR | 39.79.48↔ | | BORP, KORP, MKOR, VBOR | 39.79.51↔ | | BORP, VBOR |
| | 01 | B02A, B02B, B02C, B02D, B20A, B20B, B20C, B20D, B39A, B39B | | 01 | B02A, B02B, B02C, B02D, B20A, B20B, B20C, B20D, B39A, B39B | | 01 | B02A, B02B, B02C, B02D, B20A, B20B, B20C, B20D, B39A, B39B |
| | 03 | D12A | | 03 | D12A | | 03 | D12A |
| | 04 | E02A, E02B | | 04 | E02A, E02B | | 04 | E02A, E02B |
| | 05 | F01A, F01C, F04Z, F05Z, F07Z, F08Z, F14A, F14B, F21A, F21B, F28A, F31Z, F33A, F33B, F33C, F33D, F34A, F34B | | 05 | F01A, F01C, F04Z, F05Z, F07Z, F08Z, F14A, F14B, F21A, F21B, F28A, F31Z, F33A, F33B, F33C, F33D, F34A, F34B | | 05 | F01A, F01C, F04Z, F05Z, F07Z, F08Z, F14A, F14B, F21A, F21B, F28A, F31Z, F33A, F33B, F33C, F33D, F34A, F34B |
| | 06 | G10A, G10B, G12A, G12B, G12C | | 06 | G10A, G10B, G12A, G12B, G12C | | 06 | G10A, G10B, G12A, G12B, G12C |
| | 07 | H06Z | | 07 | H06Z | | 07 | H06Z |
| | 08 | I28A, I28B | | 08 | I28A, I28B | | 08 | I28A, I28B |
| | 09 | J11A | | 09 | J11A | | 09 | J11A |
| | 10 | K09A, K09B | | 10 | K09A, K09B | | 10 | K09A, K09B |
| | 11 | L09A, L09B | | 11 | L09A, L09B | | 11 | L09A, L09B |
| | 12 | M06Z, M37Z | | 12 | M06Z, M37Z | | 12 | M06Z, M37Z |
| | 13 | N25Z | | 13 | N25Z | | 13 | N25Z |
| | 14 | O02A, O02B | | 14 | O02A, O02B | | 14 | O02A, O02B |
| | 21B | X06A, X06B, X06C | | 21B | X06A, X06B, X06C | | 21B | X06A, X06B, X06C |

PROC

| CHOP | MDC | DRG | CHOP | MDC | DRG | CHOP | MDC | DRG |
|-----------|-----|--|-----------|-----|--|-----------|-----|--|
| 39.79.52↔ | | BORP, KORP, MKOR, VBOR | 39.79.56↔ | | BORP, KORP, MKOR, VBOR | 39.79.59↔ | | BORP, KORP, MKOR, VBOR |
| | 01 | B02A, B02B, B02C, B02D, B20A, B20B, B20C, B20D, B39A, B39B | | 01 | B02A, B02B, B02C, B02D, B20A, B20B, B20C, B20D, B39A, B39B | | 01 | B02A, B02B, B02C, B02D, B20A, B20B, B20C, B20D, B39A, B39B |
| | 03 | D12A | | 03 | D12A | | 03 | D12A |
| | 04 | E02A, E02B | | 04 | E02A, E02B | | 04 | E02A, E02B |
| | 05 | F01A, F01C, F04Z, F05Z, F07Z, F08Z, F14A, F14B, F21A, F21B, F28A, F31Z, F33A, F33B, F33C, F33D, F34A, F34B | | 05 | F01A, F01C, F04Z, F05Z, F07Z, F08Z, F14A, F14B, F21A, F21B, F28A, F31Z, F33A, F33B, F33C, F33D, F34A, F34B | | 05 | F01A, F01C, F04Z, F05Z, F07Z, F08Z, F14A, F14B, F21A, F21B, F28A, F31Z, F33A, F33B, F33C, F33D, F34A, F34B |
| | 06 | G10A, G10B, G12A, G12B, G12C | | 06 | G10A, G10B, G12A, G12B, G12C | | 06 | G10A, G10B, G12A, G12B, G12C |
| | 07 | H06Z | | 07 | H06Z | | 07 | H06Z |
| | 08 | I28A, I28B | | 08 | I28A, I28B | | 08 | I28A, I28B |
| | 09 | J11A | | 09 | J11A | | 09 | J11A |
| | 10 | K09A, K09B | | 10 | K09A, K09B | | 10 | K09A, K09B |
| | 11 | L09A, L09B | | 11 | L09A, L09B | | 11 | L09A, L09B |
| | 12 | M06Z, M37Z | | 12 | M06Z, M37Z | | 12 | M06Z, M37Z |
| | 13 | N25Z | | 13 | N25Z | | 13 | N25Z |
| | 14 | O02A, O02B | | 14 | O02A, O02B | | 14 | O02A, O02B |
| | 21B | X06A, X06B, X06C | | 21B | X06A, X06B, X06C | | 21B | X06A, X06B, X06C |
| 39.79.54↔ | | BORP, KORP, MKOR, VBOR | 39.79.57↔ | | BORP, KORP, MKOR, VBOR | 39.79.60↔ | | BORP, KORP, MKOR, VBOR |
| | 01 | B02A, B02B, B02C, B02D, B20A, B20B, B20C, B20D, B39A, B39B | | 01 | B02A, B02B, B02C, B02D, B20A, B20B, B20C, B20D, B39A, B39B | | 01 | B02A, B02B, B02C, B02D, B20A, B20B, B20C, B20D, B39A, B39B |
| | 03 | D12A | | 03 | D12A | | 03 | D12A |
| | 04 | E02A, E02B | | 04 | E02A, E02B | | 04 | E02A, E02B |
| | 05 | F01A, F01C, F04Z, F05Z, F07Z, F08Z, F14A, F14B, F21A, F21B, F28A, F31Z, F33A, F33B, F33C, F33D, F34A, F34B | | 05 | F01A, F01C, F04Z, F05Z, F07Z, F08Z, F14A, F14B, F21A, F21B, F28A, F31Z, F33A, F33B, F33C, F33D, F34A, F34B | | 05 | F01A, F01C, F04Z, F05Z, F07Z, F08Z, F14A, F14B, F21A, F21B, F28A, F31Z, F33A, F33B, F33C, F33D, F34A, F34B |
| | 06 | G10A, G10B, G12A, G12B, G12C | | 06 | G10A, G10B, G12A, G12B, G12C | | 06 | G10A, G10B, G12A, G12B, G12C |
| | 07 | H06Z | | 07 | H06Z | | 07 | H06Z |
| | 08 | I28A, I28B | | 08 | I28A, I28B | | 08 | I28A, I28B |
| | 09 | J11A | | 09 | J11A | | 09 | J11A |
| | 10 | K09A, K09B | | 10 | K09A, K09B | | 10 | K09A, K09B |
| | 11 | L09A, L09B | | 11 | L09A, L09B | | 11 | L09A, L09B |
| | 12 | M06Z, M37Z | | 12 | M06Z, M37Z | | 12 | M06Z, M37Z |
| | 13 | N25Z | | 13 | N25Z | | 13 | N25Z |
| | 14 | O02A, O02B | | 14 | O02A, O02B | | 14 | O02A, O02B |
| | 21B | X06A, X06B, X06C | | 21B | X06A, X06B, X06C | | 21B | X06A, X06B, X06C |
| 39.79.55↔ | | BORP, KORP, MKOR, VBOR | 39.79.58↔ | | BORP, KORP, MKOR, VBOR | 39.79.61↔ | | BORP, VBOR |
| | 01 | B02A, B02B, B02C, B02D, B20A, B20B, B20C, B20D, B39A, B39B | | 01 | B02A, B02B, B02C, B02D, B20A, B20B, B20C, B20D, B39A, B39B | | 01 | B02A, B02B, B02C, B02D, B20A, B20B, B20C, B20D, B39A, B39B |
| | 03 | D12A | | 03 | D12A | | 03 | D12A |
| | 04 | E02A, E02B | | 04 | E02A, E02B | | 04 | E02A, E02B |
| | 05 | F01A, F01C, F04Z, F05Z, F07Z, F08Z, F14A, F14B, F21A, F21B, F28A, F31Z, F33A, F33B, F33C, F33D, F34A, F34B | | 05 | F01A, F01C, F04Z, F05Z, F07Z, F08Z, F14A, F14B, F21A, F21B, F28A, F31Z, F33A, F33B, F33C, F33D, F34A, F34B | | 05 | F01A, F01C, F04Z, F05Z, F07Z, F08Z, F14A, F14B, F21A, F21B, F28A, F31Z, F33A, F33B, F33C, F33D, F34A, F34B |
| | 06 | G10A, G10B, G12A, G12B, G12C | | 06 | G10A, G10B, G12A, G12B, G12C | | 06 | G10A, G10B, G12A, G12B, G12C |
| | 07 | H06Z | | 07 | H06Z | | 07 | H06Z |
| | 08 | I28A, I28B | | 08 | I28A, I28B | | 08 | I28A, I28B |
| | 09 | J11A | | 09 | J11A | | 09 | J11A |
| | 10 | K09A, K09B | | 10 | K09A, K09B | | 10 | K09A, K09B |
| | 11 | L09A, L09B | | 11 | L09A, L09B | | 11 | L09A, L09B |
| | 12 | M06Z, M37Z | | 12 | M06Z, M37Z | | 12 | M06Z, M37Z |
| | 13 | N25Z | | 13 | N25Z | | 13 | N25Z |
| | 14 | O02A, O02B | | 14 | O02A, O02B | | 14 | O02A, O02B |
| | 21B | X06A, X06B, X06C | | 21B | X06A, X06B, X06C | | 21B | X06A, X06B, X06C |

PROC

| CHOP | MDC | DRG | CHOP | MDC | DRG | CHOP | MDC | DRG |
|-----------|-----|--|-----------|-----|--|-----------|-----|--|
| 39.79.62↔ | | BORP, KORP, MKOR, VBOR | 39.79.66↔ | | BORP, VBOR | 39.79.69↔ | 01 | B02A, B02B, B02C, B02D, B20A, B20B, B20C, B20D, B39A, B39B |
| | 01 | B02A, B02B, B02C, B02D, B20A, B20B, B20C, B20D, B39A, B39B | | 01 | B02A, B02B, B02C, B02D, B20A, B20B, B20C, B20D, B39A, B39B | | 03 | D12A |
| | 03 | D12A | | 03 | D12A | | 04 | E02A, E02B |
| | 04 | E02A, E02B | | 04 | E02A, E02B | | 05 | F01A, F01C, F04Z, F05Z, F07Z, F08Z, F14A, F14B, F21A, F21B, F28A, F31Z, F33A, F33B, F33C, F33D, F34A, F34B |
| | 05 | F01A, F01C, F04Z, F05Z, F07Z, F08Z, F14A, F14B, F21A, F21B, F28A, F31Z, F33A, F33B, F33C, F33D, F34A, F34B | | 05 | F01A, F01C, F04Z, F05Z, F07Z, F08Z, F14A, F14B, F21A, F21B, F28A, F31Z, F33A, F33B, F33C, F33D, F34A, F34B | | 06 | G10A, G10B, G12A, G12B, G12C |
| | 06 | G10A, G10B, G12A, G12B, G12C | | 06 | G10A, G10B, G12A, G12B, G12C | | 07 | H06Z |
| | 07 | H06Z | | 07 | H06Z | | 08 | I28A, I28B |
| | 08 | I28A, I28B | | 08 | I28A, I28B | | 09 | J11A |
| | 09 | J11A | | 09 | J11A | | 10 | K09A, K09B |
| | 10 | K09A, K09B | | 10 | K09A, K09B | | 11 | L09A, L09B |
| | 11 | L09A, L09B | | 11 | L09A, L09B | | 12 | M06Z, M37Z |
| | 12 | M06Z, M37Z | | 12 | M06Z, M37Z | | 13 | N25Z |
| | 13 | N25Z | | 13 | N25Z | | 14 | O02A, O02B |
| | 14 | O02A, O02B | | 14 | O02A, O02B | | 21B | X06A, X06B, X06C |
| | 21B | X06A, X06B, X06C | | 21B | X06A, X06B, X06C | | | |
| 39.79.64↔ | | BORP, VBOR | 39.79.67↔ | | BORP, VBOR | 39.79.70↔ | | BORP, VBOR |
| | 01 | B02A, B02B, B02C, B02D, B20A, B20B, B20C, B20D, B39A, B39B | | 01 | B02A, B02B, B02C, B02D, B20A, B20B, B20C, B20D, B39A, B39B | | 01 | B02A, B02B, B02C, B02D, B20A, B20B, B20C, B20D, B39A, B39B |
| | 03 | D12A | | 03 | D12A | | 03 | D12A |
| | 04 | E02A, E02B | | 04 | E02A, E02B | | 04 | E02A, E02B |
| | 05 | F01A, F01C, F04Z, F05Z, F07Z, F08Z, F14A, F14B, F21A, F21B, F28A, F31Z, F33A, F33B, F33C, F33D, F34A, F34B | | 05 | F01A, F01C, F04Z, F05Z, F07Z, F08Z, F14A, F14B, F21A, F21B, F28A, F31Z, F33A, F33B, F33C, F33D, F34A, F34B | | 05 | F01A, F01C, F04Z, F05Z, F07Z, F08Z, F14A, F14B, F21A, F21B, F28A, F31Z, F33A, F33B, F33C, F33D, F34A, F34B |
| | 06 | G10A, G10B, G12A, G12B, G12C | | 06 | G10A, G10B, G12A, G12B, G12C | | 06 | G10A, G10B, G12A, G12B, G12C |
| | 07 | H06Z | | 07 | H06Z | | 07 | H06Z |
| | 08 | I28A, I28B | | 08 | I28A, I28B | | 08 | I28A, I28B |
| | 09 | J11A | | 09 | J11A | | 09 | J11A |
| | 10 | K09A, K09B | | 10 | K09A, K09B | | 10 | K09A, K09B |
| | 11 | L09A, L09B | | 11 | L09A, L09B | | 11 | L09A, L09B |
| | 12 | M06Z, M37Z | | 12 | M06Z, M37Z | | 12 | M06Z, M37Z |
| | 13 | N25Z | | 13 | N25Z | | 13 | N25Z |
| | 14 | O02A, O02B | | 14 | O02A, O02B | | 14 | O02A, O02B |
| | 21B | X06A, X06B, X06C | | 21B | X06A, X06B, X06C | | 21B | X06A, X06B, X06C |
| 39.79.65↔ | | BORP, VBOR | 39.79.68↔ | | BORP, KORP, MKOR, VBOR | 39.79.71↔ | | BORP, VBOR |
| | 01 | B02A, B02B, B02C, B02D, B20A, B20B, B20C, B20D, B39A, B39B | | 01 | B02A, B02B, B02C, B02D, B20A, B20B, B20C, B20D, B39A, B39B | | 01 | B02A, B02B, B02C, B02D, B20A, B20B, B20C, B20D, B39A, B39B |
| | 03 | D12A | | 03 | D12A | | 03 | D12A |
| | 04 | E02A, E02B | | 04 | E02A, E02B | | 04 | E02A, E02B |
| | 05 | F01A, F01C, F04Z, F05Z, F07Z, F08Z, F14A, F14B, F21A, F21B, F28A, F31Z, F33A, F33B, F33C, F33D, F34A, F34B | | 05 | F01A, F01C, F04Z, F05Z, F07Z, F08Z, F14A, F14B, F21A, F21B, F28A, F31Z, F33A, F33B, F33C, F33D, F34A, F34B | | 05 | F01A, F01C, F04Z, F05Z, F07Z, F08Z, F14A, F14B, F21A, F21B, F28A, F31Z, F33A, F33B, F33C, F33D, F34A, F34B |
| | 06 | G10A, G10B, G12A, G12B, G12C | | 06 | G10A, G10B, G12A, G12B, G12C | | 06 | G10A, G10B, G12A, G12B, G12C |
| | 07 | H06Z | | 07 | H06Z | | 07 | H06Z |
| | 08 | I28A, I28B | | 08 | I28A, I28B | | 08 | I28A, I28B |
| | 09 | J11A | | 09 | J11A | | 09 | J11A |
| | 10 | K09A, K09B | | 10 | K09A, K09B | | 10 | K09A, K09B |
| | 11 | L09A, L09B | | 11 | L09A, L09B | | 11 | L09A, L09B |
| | 12 | M06Z, M37Z | | 12 | M06Z, M37Z | | 12 | M06Z, M37Z |
| | 13 | N25Z | | 13 | N25Z | | 13 | N25Z |
| | 14 | O02A, O02B | | 14 | O02A, O02B | | 14 | O02A, O02B |
| | 21B | X06A, X06B, X06C | | 21B | X06A, X06B, X06C | | 21B | X06A, X06B, X06C |

| CHOP | MDC | DRG | CHOP | MDC | DRG | CHOP | MDC | DRG |
|-----------|-----|--|-----------|-----|--|-----------|-----|--|
| 39.79.72↔ | | BORP, VBOR | 39.79.76↔ | | BORP, VBOR | 39.79.80↔ | | BORP, VBOR |
| | 01 | B02A, B02B, B02C, B02D, B20A, B20B, B20C, B20D, B39A, B39B | | 01 | B02A, B02B, B02C, B02D, B20A, B20B, B20C, B20D, B39A, B39B | | 01 | B02A, B02B, B02C, B02D, B20A, B20B, B20C, B20D, B39A, B39B |
| | 03 | D12A | | 03 | D12A | | 03 | D12A |
| | 04 | E02A, E02B | | 04 | E02A, E02B | | 04 | E02A, E02B |
| | 05 | F01A, F01C, F04Z, F05Z, F07Z, F08Z, F14A, F14B, F21A, F21B, F28A, F31Z, F33A, F33B, F33C, F33D, F34A, F34B | | 05 | F01A, F01C, F04Z, F05Z, F07Z, F08Z, F14A, F14B, F21A, F21B, F28A, F31Z, F33A, F33B, F33C, F33D, F34A, F34B | | 05 | F01A, F01C, F04Z, F05Z, F07Z, F08Z, F14A, F14B, F21A, F21B, F28A, F31Z, F33A, F33B, F33C, F33D, F34A, F34B |
| | 06 | G10A, G10B, G12A, G12B, G12C | | 06 | G10A, G10B, G12A, G12B, G12C | | 06 | G10A, G10B, G12A, G12B, G12C |
| | 07 | H06Z | | 07 | H06Z | | 07 | H06Z |
| | 08 | I28A, I28B | | 08 | I28A, I28B | | 08 | I28A, I28B |
| | 09 | J11A | | 09 | J11A | | 09 | J11A |
| | 10 | K09A, K09B | | 10 | K09A, K09B | | 10 | K09A, K09B |
| | 11 | L09A, L09B | | 11 | L09A, L09B | | 11 | L09A, L09B |
| | 12 | M06Z, M37Z | | 12 | M06Z, M37Z | | 12 | M06Z, M37Z |
| | 13 | N25Z | | 13 | N25Z | | 13 | N25Z |
| | 14 | O02A, O02B | | 14 | O02A, O02B | | 14 | O02A, O02B |
| | 21B | X06A, X06B, X06C | | 21B | X06A, X06B, X06C | | 21B | X06A, X06B, X06C |
| 39.79.74↔ | | BORP, VBOR | 39.79.77↔ | | BORP, VBOR | 39.79.81↔ | | BORP, VBOR |
| | 01 | B02A, B02B, B02C, B02D, B20A, B20B, B20C, B20D, B39A, B39B | | 01 | B02A, B02B, B02C, B02D, B20A, B20B, B20C, B20D, B39A, B39B | | 01 | B02A, B02B, B02C, B02D, B20A, B20B, B20C, B20D, B39A, B39B |
| | 03 | D12A | | 03 | D12A | | 03 | D12A |
| | 04 | E02A, E02B | | 04 | E02A, E02B | | 04 | E02A, E02B |
| | 05 | F01A, F01C, F04Z, F05Z, F07Z, F08Z, F14A, F14B, F21A, F21B, F28A, F31Z, F33A, F33B, F33C, F33D, F34A, F34B | | 05 | F01A, F01C, F04Z, F05Z, F07Z, F08Z, F14A, F14B, F21A, F21B, F28A, F31Z, F33A, F33B, F33C, F33D, F34A, F34B | | 05 | F01A, F01C, F04Z, F05Z, F07Z, F08Z, F14A, F14B, F21A, F21B, F28A, F31Z, F33A, F33B, F33C, F33D, F34A, F34B |
| | 06 | G10A, G10B, G12A, G12B, G12C | | 06 | G10A, G10B, G12A, G12B, G12C | | 06 | G10A, G10B, G12A, G12B, G12C |
| | 07 | H06Z | | 07 | H06Z | | 07 | H06Z |
| | 08 | I28A, I28B | | 08 | I28A, I28B | | 08 | I28A, I28B |
| | 09 | J11A | | 09 | J11A | | 09 | J11A |
| | 10 | K09A, K09B | | 10 | K09A, K09B | | 10 | K09A, K09B |
| | 11 | L09A, L09B | | 11 | L09A, L09B | | 11 | L09A, L09B |
| | 12 | M06Z, M37Z | | 12 | M06Z, M37Z | | 12 | M06Z, M37Z |
| | 13 | N25Z | | 13 | N25Z | | 13 | N25Z |
| | 14 | O02A, O02B | | 14 | O02A, O02B | | 14 | O02A, O02B |
| | 21B | X06A, X06B, X06C | | 21B | X06A, X06B, X06C | | 21B | X06A, X06B, X06C |
| 39.79.75↔ | | BORP, VBOR | 39.79.79↔ | | BORP, VBOR | 39.79.82↔ | | BORP, VBOR |
| | 01 | B02A, B02B, B02C, B02D, B20A, B20B, B20C, B20D, B39A, B39B | | 01 | B02A, B02B, B02C, B02D, B20A, B20B, B20C, B20D, B39A, B39B | | 01 | B02A, B02B, B02C, B02D, B20A, B20B, B20C, B20D, B39A, B39B |
| | 03 | D12A | | 03 | D12A | | 03 | D12A |
| | 04 | E02A, E02B | | 04 | E02A, E02B | | 04 | E02A, E02B |
| | 05 | F01A, F01C, F04Z, F05Z, F07Z, F08Z, F14A, F14B, F21A, F21B, F28A, F31Z, F33A, F33B, F33C, F33D, F34A, F34B | | 05 | F01A, F01C, F04Z, F05Z, F07Z, F08Z, F14A, F14B, F21A, F21B, F28A, F31Z, F33A, F33B, F33C, F33D, F34A, F34B | | 05 | F01A, F01C, F04Z, F05Z, F07Z, F08Z, F14A, F14B, F21A, F21B, F28A, F31Z, F33A, F33B, F33C, F33D, F34A, F34B |
| | 06 | G10A, G10B, G12A, G12B, G12C | | 06 | G10A, G10B, G12A, G12B, G12C | | 06 | G10A, G10B, G12A, G12B, G12C |
| | 07 | H06Z | | 07 | H06Z | | 07 | H06Z |
| | 08 | I28A, I28B | | 08 | I28A, I28B | | 08 | I28A, I28B |
| | 09 | J11A | | 09 | J11A | | 09 | J11A |
| | 10 | K09A, K09B | | 10 | K09A, K09B | | 10 | K09A, K09B |
| | 11 | L09A, L09B | | 11 | L09A, L09B | | 11 | L09A, L09B |
| | 12 | M06Z, M37Z | | 12 | M06Z, M37Z | | 12 | M06Z, M37Z |
| | 13 | N25Z | | 13 | N25Z | | 13 | N25Z |
| | 14 | O02A, O02B | | 14 | O02A, O02B | | 14 | O02A, O02B |
| | 21B | X06A, X06B, X06C | | 21B | X06A, X06B, X06C | | 21B | X06A, X06B, X06C |



Allegato B codice di procedure /MDC-/Indice DRG

| CHOP | MDC | DRG | CHOP | MDC | DRG | CHOP | MDC | DRG |
|-----------|-----|--|-----------|-----|--|-----------|-----------|--|
| 39.79.84↔ | | BORP, VBOR | 39.79.87↔ | | BORP, VBOR | 39.8x.10↔ | | BORP, VBOR |
| | 01 | B02A, B02B, B02C, B02D, B20A, B20B, B20C, B20D, B39A, B39B | | 01 | B02A, B02B, B02C, B02D, B20A, B20B, B20C, B20D, B39A, B39B | | 01 | B03Z, B04A, B04B, B04C, B04D, B06A, B06B, B17A, B17B, B17C, B39A, B39B |
| | 03 | D12A | | 03 | D12A | | 03 | D12A, D12B |
| | 04 | E02A, E02B | | 04 | E02A, E02B | | 04 | E02A, E02B, E02C |
| | 05 | F01A, F01C, F04Z, F05Z, F07Z, F08Z, F14A, F14B, F21A, F21B, F28A, F31Z, F33A, F33B, F33C, F33D, F34A, F34B | | 05 | F01A, F01C, F04Z, F05Z, F07Z, F08Z, F14A, F14B, F21A, F21B, F28A, F31Z, F33A, F33B, F33C, F33D, F34A, F34B | | 05 | F01A, F01C, F04Z, F05Z, F07Z, F14A, F14B, F28A, F31Z, F54Z, F59A, F59B, F59C, F59D |
| | 06 | G10A, G10B, G12A, G12B, G12C | | 06 | G10A, G10B, G12A, G12B, G12C | | 08 | I02A, I02B, I08A, I08B, I08C, I13A, I13B |
| | 07 | H06Z | | 07 | H06Z | | 10 | K09A, K09B |
| | 08 | I28A, I28B | | 08 | I28A, I28B | | 17 | R01A, R01B, R02Z, R12A, R12B, R12C |
| | 09 | J11A | | 09 | J11A | | 21A | W02A, W02B |
| | 10 | K09A, K09B | | 10 | K09A, K09B | | 21B | X06A, X06B, X06C |
| | 11 | L09A, L09B | | 11 | L09A, L09B | | 39.8x.11↔ | BORP, VBOR |
| | 12 | M06Z, M37Z | | 12 | M06Z, M37Z | | | 01 |
| | 13 | N25Z | | 13 | N25Z | | 03 | D12A, D12B |
| | 14 | O02A, O02B | | 14 | O02A, O02B | | 04 | E02A, E02B, E02C |
| | 21B | X06A, X06B, X06C | | 21B | X06A, X06B, X06C | | 05 | F01A, F01C, F04Z, F05Z, F07Z, F14A, F14B, F28A, F31Z, F54Z, F59A, F59B, F59C, F59D |
| 39.79.85↔ | | BORP, VBOR | 39.79.89↔ | | BORP, VBOR | 39.8x.20↔ | | BORP, VBOR |
| | 01 | B02A, B02B, B02C, B02D, B20A, B20B, B20C, B20D, B39A, B39B | | 01 | B02A, B02B, B02C, B02D, B20A, B20B, B20C, B20D, B39A, B39B | | 01 | B03Z, B04A, B04B, B04C, B04D, B06A, B06B, B17A, B17B, B17C, B21A, B21B, B21C, B21D, B39A, B39B |
| | 03 | D12A | | 03 | D12A | | 03 | D12A, D12B |
| | 04 | E02A, E02B | | 04 | E02A, E02B | | 04 | E02A, E02B, E02C |
| | 05 | F01A, F01C, F04Z, F05Z, F07Z, F08Z, F14A, F14B, F21A, F21B, F28A, F31Z, F33A, F33B, F33C, F33D, F34A, F34B | | 05 | F01A, F01C, F04Z, F05Z, F07Z, F08Z, F14A, F14B, F21A, F21B, F28A, F31Z, F33A, F33B, F33C, F33D, F34A, F34B | | 05 | F01A, F01C, F04Z, F05Z, F07Z, F14A, F14B, F28A, F31Z, F54Z, F59A, F59B, F59C, F59D |
| | 06 | G10A, G10B, G12A, G12B, G12C | | 06 | G10A, G10B, G12A, G12B, G12C | | 08 | I02A, I02B, I08A, I08B, I08C, I13A, I13B |
| | 07 | H06Z | | 07 | H06Z | | 10 | K09A, K09B |
| | 08 | I28A, I28B | | 08 | I28A, I28B | | 17 | R01A, R01B, R02Z, R12A, R12B, R12C |
| | 09 | J11A | | 09 | J11A | | 21A | W02A, W02B |
| | 10 | K09A, K09B | | 10 | K09A, K09B | | 21B | X06A, X06B, X06C |
| | 11 | L09A, L09B | | 11 | L09A, L09B | | 39.8x.21↔ | BORP, VBOR |
| | 12 | M06Z, M37Z | | 12 | M06Z, M37Z | | | 01 |
| | 13 | N25Z | | 13 | N25Z | | 03 | D12A, D12B |
| | 14 | O02A, O02B | | 14 | O02A, O02B | | 04 | E02A, E02B, E02C |
| | 21B | X06A, X06B, X06C | | 21B | X06A, X06B, X06C | | 05 | F01A, F01C, F04Z, F05Z, F07Z, F14A, F14B, F28A, F31Z, F54Z, F59A, F59B, F59C, F59D |
| 39.79.86↔ | | BORP, VBOR | 39.8x.00↔ | | BORP, VBOR | 39.8x.21↔ | | BORP, VBOR |
| | 01 | B02A, B02B, B02C, B02D, B20A, B20B, B20C, B20D, B39A, B39B | | 01 | B03Z, B04A, B04B, B04C, B04D, B06A, B06B, B17A, B17B, B17C, B39A, B39B | | 01 | B03Z, B04A, B04B, B04C, B04D, B06A, B06B, B17A, B17B, B17C, B39A, B39B |
| | 03 | D12A | | 03 | D12A, D12B | | 03 | D12A, D12B |
| | 04 | E02A, E02B | | 04 | E02A, E02B, E02C | | 04 | E02A, E02B, E02C |
| | 05 | F01A, F01C, F04Z, F05Z, F07Z, F08Z, F14A, F14B, F21A, F21B, F28A, F31Z, F33A, F33B, F33C, F33D, F34A, F34B | | 05 | F01A, F01C, F04Z, F05Z, F07Z, F14A, F14B, F28A, F31Z, F54Z, F59A, F59B, F59C, F59D | | 05 | F01A, F01C, F04Z, F05Z, F07Z, F14A, F14B, F28A, F31Z, F54Z, F59A, F59B, F59C, F59D |
| | 06 | G10A, G10B, G12A, G12B, G12C | | 08 | I02A, I02B, I08A, I08B, I08C, I13A, I13B | | 08 | I02A, I02B, I08A, I08B, I08C, I13A, I13B |
| | 07 | H06Z | | 10 | K09A, K09B | | 10 | K09A, K09B |
| | 08 | I28A, I28B | | 17 | R01A, R01B, R02Z, R12A, R12B, R12C | | 17 | R01A, R01B, R02Z, R12A, R12B, R12C |
| | 09 | J11A | | 21A | W02A, W02B | | 21A | W02A, W02B |
| | 10 | K09A, K09B | | 21B | X06A, X06B, X06C | | 21B | X06A, X06B, X06C |
| | 11 | L09A, L09B | | | | | | |
| | 12 | M06Z, M37Z | | | | | | |
| | 13 | N25Z | | | | | | |
| | 14 | O02A, O02B | | | | | | |
| | 21B | X06A, X06B, X06C | | | | | | |

PROC

| CHOP | MDC | DRG | CHOP | MDC | DRG | CHOP | MDC | DRG | | | |
|-----------|-----------|--|--|--|--|-----------|------------------------------------|--|-----------|----|--|
| 39.8x.22↔ | | BORP, VBOR | 39.8x.99↔ | | BORP, VBOR | 39.90.11↔ | 03 | D12A | | | |
| | 01 | B03Z, B04A, B04B, B04C, B04D, B06A, B06B, B17A, B17B, B17C, B39A, B39B | | 01 | B03Z, B04A, B04B, B04C, B04D, B06A, B06B, B17A, B17B, B17C, B39A, B39B | | 04 | E02A, E02B | | | |
| | 03 | D12A, D12B | | 03 | D12A, D12B | | 05 | F01A, F01C, F04Z, F14A, F14B, F21A, F21B, F24A, F24B, F28A, F54Z, F59A, F59B, F59C, F59D | | | |
| | 04 | E02A, E02B, E02C | | 04 | E02A, E02B, E02C | | 06 | G10A, G10B, G12A, G12B, G12C | | | |
| | 05 | F01A, F01C, F04Z, F05Z, F07Z, F14A, F14B, F28A, F31Z, F54Z, F59A, F59B, F59C, F59D | | 05 | F01A, F01C, F04Z, F05Z, F07Z, F14A, F14B, F28A, F31Z, F54Z, F59A, F59B, F59C, F59D | | 07 | H06Z | | | |
| | 08 | I02A, I02B, I08A, I08B, I08C, I13A, I13B | | 08 | I02A, I02B, I08A, I08B, I08C, I13A, I13B | | 08 | I28A, I28B | | | |
| | 10 | K09A, K09B | | 10 | K09A, K09B | | 09 | J03A, J03B, J04A, J04B, J11A, J16Z | | | |
| | 17 | R01A, R01B, R02Z, R12A, R12B, R12C | | 17 | R01A, R01B, R02Z, R12A, R12B, R12C | | 10 | K09A, K09B | | | |
| | 21A | W02A, W02B | | 21A | W02A, W02B | | 11 | L09A, L09B | | | |
| | 21B | X06A, X06B, X06C | | 21B | X06A, X06B, X06C | | 12 | M06Z, M37Z | | | |
| | 39.8x.30↔ | | | BORP, VBOR | 39.90.00↔ | | | BORP, VBOR | 39.90.12↔ | 03 | D12A |
| | | 01 | | B03Z, B04A, B04B, B04C, B04D, B06A, B06B, B17A, B17B, B17C, B39A, B39B | | | 03 | D12A | | 04 | E02A, E02B |
| | | 03 | | D12A, D12B | | | 04 | E02A, E02B | | 05 | F01A, F01C, F04Z, F14A, F14B, F21A, F21B, F24A, F24B, F28A, F54Z, F59A, F59B, F59C, F59D |
| 04 | | E02A, E02B, E02C | 05 | F01A, F01C, F04Z, F14A, F14B, F21A, F21B, F24A, F24B, F28A, F54Z, F59A, F59B, F59C, F59D | | 06 | G10A, G10B, G12A, G12B, G12C | | | | |
| 05 | | F01A, F01C, F04Z, F05Z, F07Z, F14A, F14B, F28A, F31Z, F54Z, F59A, F59B, F59C, F59D | 06 | G10A, G10B, G12A, G12B, G12C | | 07 | H06Z | | | | |
| 08 | | I02A, I02B, I08A, I08B, I08C, I13A, I13B | 07 | H06Z | | 08 | I28A, I28B | | | | |
| 10 | | K09A, K09B | 08 | I28A, I28B | | 09 | J03A, J03B, J04A, J04B, J11A, J16Z | | | | |
| 17 | | R01A, R01B, R02Z, R12A, R12B, R12C | 09 | J03A, J03B, J04A, J04B, J11A, J16Z | | 10 | K09A, K09B | | | | |
| 21A | | W02A, W02B | 10 | K09A, K09B | | 11 | L09A, L09B | | | | |
| 21B | | X06A, X06B, X06C | 11 | L09A, L09B | | 12 | M06Z, M37Z | | | | |
| 39.8x.31↔ | | | BORP, VBOR | 39.90.10↔ | | | BORP, VBOR | 39.90.13↔ | | 03 | D12A |
| | | 01 | B03Z, B04A, B04B, B04C, B04D, B06A, B06B, B17A, B17B, B17C, B39A, B39B | | | 03 | D12A | | | 04 | E02A, E02B |
| | | 03 | D12A, D12B | | | 04 | E02A, E02B | | | 05 | F01A, F01C, F04Z, F14A, F14B, F21A, F21B, F24A, F24B, F28A, F54Z, F59A, F59B, F59C, F59D |
| | 04 | E02A, E02B, E02C | 05 | | F01A, F01C, F04Z, F14A, F14B, F21A, F21B, F24A, F24B, F28A, F54Z, F59A, F59B, F59C, F59D | 06 | G10A, G10B, G12A, G12B, G12C | | | | |
| | 05 | F01A, F01C, F04Z, F05Z, F07Z, F14A, F14B, F28A, F31Z, F54Z, F59A, F59B, F59C, F59D | 06 | | G10A, G10B, G12A, G12B, G12C | 07 | H06Z | | | | |
| | 08 | I02A, I02B, I08A, I08B, I08C, I13A, I13B | 07 | | H06Z | 08 | I28A, I28B | | | | |
| | 10 | K09A, K09B | 08 | | I28A, I28B | 09 | J03A, J03B, J04A, J04B, J11A, J16Z | | | | |
| | 17 | R01A, R01B, R02Z, R12A, R12B, R12C | 09 | | J03A, J03B, J04A, J04B, J11A, J16Z | 10 | K09A, K09B | | | | |
| | 21A | W02A, W02B | 10 | | K09A, K09B | 11 | L09A, L09B | | | | |
| | 21B | X06A, X06B, X06C | 11 | | L09A, L09B | 12 | M06Z, M37Z | | | | |
| | 39.8x.32↔ | | BORP, VBOR | | 39.90.10↔ | | BORP, VBOR | | 39.90.13↔ | 03 | D12A |
| | | 01 | B03Z, B04A, B04B, B04C, B04D, B06A, B06B, B17A, B17B, B17C, B39A, B39B | | | 03 | D12A | | | 04 | E02A, E02B |
| | | 03 | D12A, D12B | | | 04 | E02A, E02B | | | 05 | F01A, F01C, F04Z, F14A, F14B, F21A, F21B, F24A, F24B, F28A, F54Z, F59A, F59B, F59C, F59D |
| 04 | | E02A, E02B, E02C | 05 | F01A, F01C, F04Z, F14A, F14B, F21A, F21B, F24A, F24B, F28A, F54Z, F59A, F59B, F59C, F59D | | 06 | G10A, G10B, G12A, G12B, G12C | | | | |
| 05 | | F01A, F01C, F04Z, F05Z, F07Z, F14A, F14B, F28A, F31Z, F54Z, F59A, F59B, F59C, F59D | 06 | G10A, G10B, G12A, G12B, G12C | | 07 | H06Z | | | | |
| 08 | | I02A, I02B, I08A, I08B, I08C, I13A, I13B | 07 | H06Z | | 08 | I28A, I28B | | | | |
| 10 | | K09A, K09B | 08 | I28A, I28B | | 09 | J03A, J03B, J04A, J04B, J11A, J16Z | | | | |
| 17 | | R01A, R01B, R02Z, R12A, R12B, R12C | 09 | J03A, J03B, J04A, J04B, J11A, J16Z | | 10 | K09A, K09B | | | | |
| 21A | | W02A, W02B | 10 | K09A, K09B | | 11 | L09A, L09B | | | | |
| 21B | | X06A, X06B, X06C | 11 | L09A, L09B | | 12 | M06Z, M37Z | | | | |

Allegato B codice di procedure /MDC-/Indice DRG

| CHOP | MDC | DRG | CHOP | MDC | DRG | CHOP | MDC | DRG |
|-----------|-----------|--|-----------|--|--|-----------|--|--|
| 39.90.14↔ | 03 | D12A | 39.90.17↔ | 03 | D12A | 39.90.31↔ | 03 | D12A |
| | 04 | E02A, E02B | | 04 | E02A, E02B | | 04 | E02A, E02B |
| | 05 | F01A, F01C, F04Z, F14A, F14B, F21A, F21B, F24A, F24B, F28A, F54Z, F59A, F59B, F59C, F59D | | 05 | F01A, F01C, F04Z, F14A, F14B, F21A, F21B, F24A, F24B, F28A, F54Z, F59A, F59B, F59C, F59D | | 05 | F01A, F01C, F04Z, F14A, F14B, F21A, F21B, F24A, F24B, F28A, F54Z, F59A, F59B, F59C, F59D |
| | 06 | G10A, G10B, G12A, G12B, G12C | | 06 | G10A, G10B, G12A, G12B, G12C | | 06 | G10A, G10B, G12A, G12B, G12C |
| | 07 | H06Z | | 07 | H06Z | | 07 | H06Z |
| | 08 | I28A, I28B | | 08 | I28A, I28B | | 08 | I28A, I28B |
| | 09 | J03A, J03B, J04A, J04B, J11A, J16Z | | 09 | J03A, J03B, J04A, J04B, J11A, J16Z | | 09 | J03A, J03B, J04A, J04B, J11A, J16Z |
| | 10 | K09A, K09B | | 10 | K09A, K09B | | 10 | K09A, K09B |
| | 11 | L09A, L09B | | 11 | L09A, L09B | | 11 | L09A, L09B |
| | 12 | M06Z, M37Z | | 12 | M06Z, M37Z | | 12 | M06Z, M37Z |
| | 14 | O02A, O02B | | 14 | O02A, O02B | | 14 | O02A, O02B |
| | 21A | W02A, W02B | | 21A | W02A, W02B | | 21A | W02A, W02B |
| | 21B | X05A, X05B, X06A, X06B, X06C | | 21B | X05A, X05B, X06A, X06B, X06C | | 21B | X05A, X05B, X06A, X06B, X06C |
| | 39.90.15↔ | 03 | | D12A | 39.90.19↔ | | 03 | D12A |
| 04 | | E02A, E02B | 04 | E02A, E02B | | 04 | E02A, E02B | |
| 05 | | F01A, F01C, F04Z, F14A, F14B, F21A, F21B, F24A, F24B, F28A, F54Z, F59A, F59B, F59C, F59D | 05 | F01A, F01C, F04Z, F14A, F14B, F21A, F21B, F24A, F24B, F28A, F54Z, F59A, F59B, F59C, F59D | | 05 | F01A, F01C, F04Z, F14A, F14B, F21A, F21B, F24A, F24B, F28A, F54Z, F59A, F59B, F59C, F59D | |
| 06 | | G10A, G10B, G12A, G12B, G12C | 06 | G10A, G10B, G12A, G12B, G12C | | 06 | G10A, G10B, G12A, G12B, G12C | |
| 07 | | H06Z | 07 | H06Z | | 07 | H06Z | |
| 08 | | I28A, I28B | 08 | I28A, I28B | | 08 | I28A, I28B | |
| 09 | | J03A, J03B, J04A, J04B, J11A, J16Z | 09 | J03A, J03B, J04A, J04B, J11A, J16Z | | 09 | J03A, J03B, J04A, J04B, J11A, J16Z | |
| 10 | | K09A, K09B | 10 | K09A, K09B | | 10 | K09A, K09B | |
| 11 | | L09A, L09B | 11 | L09A, L09B | | 11 | L09A, L09B | |
| 12 | | M06Z, M37Z | 12 | M06Z, M37Z | | 12 | M06Z, M37Z | |
| 14 | | O02A, O02B | 14 | O02A, O02B | | 14 | O02A, O02B | |
| 21A | | W02A, W02B | 21A | W02A, W02B | | 21A | W02A, W02B | |
| 21B | | X05A, X05B, X06A, X06B, X06C | 21B | X05A, X05B, X06A, X06B, X06C | | 21B | X05A, X05B, X06A, X06B, X06C | |
| 39.90.16↔ | | 03 | D12A | 39.90.30↔ | | 03 | D12A | 39.90.39↔ |
| | 04 | E02A, E02B | 04 | | E02A, E02B | 04 | E02A, E02B | |
| | 05 | F01A, F01C, F04Z, F14A, F14B, F21A, F21B, F24A, F24B, F28A, F54Z, F59A, F59B, F59C, F59D | 05 | | F01A, F01C, F04Z, F14A, F14B, F21A, F21B, F24A, F24B, F28A, F54Z, F59A, F59B, F59C, F59D | 05 | F01A, F01C, F04Z, F14A, F14B, F21A, F21B, F24A, F24B, F28A, F54Z, F59A, F59B, F59C, F59D | |
| | 06 | G10A, G10B, G12A, G12B, G12C | 06 | | G10A, G10B, G12A, G12B, G12C | 06 | G10A, G10B, G12A, G12B, G12C | |
| | 07 | H06Z | 07 | | H06Z | 07 | H06Z | |
| | 08 | I28A, I28B | 08 | | I28A, I28B | 08 | I28A, I28B | |
| | 09 | J03A, J03B, J04A, J04B, J11A, J16Z | 09 | | J03A, J03B, J04A, J04B, J11A, J16Z | 09 | J03A, J03B, J04A, J04B, J11A, J16Z | |
| | 10 | K09A, K09B | 10 | | K09A, K09B | 10 | K09A, K09B | |
| | 11 | L09A, L09B | 11 | | L09A, L09B | 11 | L09A, L09B | |
| | 12 | M06Z, M37Z | 12 | | M06Z, M37Z | 12 | M06Z, M37Z | |
| | 14 | O02A, O02B | 14 | | O02A, O02B | 14 | O02A, O02B | |
| | 21A | W02A, W02B | 21A | | W02A, W02B | 21A | W02A, W02B | |
| | 21B | X05A, X05B, X06A, X06B, X06C | 21B | | X05A, X05B, X06A, X06B, X06C | 21B | X05A, X05B, X06A, X06B, X06C | |

PROC

| CHOP | MDC | DRG | CHOP | MDC | DRG | CHOP | MDC | DRG |
|-----------|-----|--|-----------|-----|--|-----------|-----|--|
| 39.90.99↔ | 03 | D12A | 39.95.b1↔ | | DIAL, KP, KPP | 39.99.21↔ | | BORP, KORP, MKOR, VBOR |
| | 04 | E02A, E02B | 39.95.b2↔ | | DIAL, KP, KPP | | 04 | E01A, E01B, E05A, E05B, E05C |
| | 05 | F01A, F01C, F04Z, F14A, F14B, F21A, F21B, F24A, F24B, F28A, F54Z, F59A, F59B, F59C, F59D | 39.95.b3↔ | | DIAL, KP, KPP | | 05 | F01A, F01C, F04Z, F05Z, F07Z, F08Z, F13A, F28A, F30Z, F31Z, F33A, F33B, F33C, F33D, F34A, F34B |
| | 06 | G10A, G10B, G12A, G12B, G12C | 39.95.b9↔ | | DIAL, KP, KPP | | 06 | G10A, G10B, G12A, G12B, G12C, G16A, G16B, G18A, G33Z, G38Z |
| | 07 | H06Z | 39.95.c0↔ | | DIAL, KP, KPP | | 07 | H33Z |
| | 08 | I28A, I28B | 39.95.c1↔ | | DIAL, KP, KPP | | 08 | I02A, I02B, I08A, I08B, I08C, I13A, I13B |
| | 09 | J03A, J03B, J04A, J04B, J11A, J16Z | 39.95.c2↔ | | DIAL, KP, KPP | | 11 | L33Z |
| | 10 | K09A, K09B | 39.95.c3↔ | | DIAL, KP, KPP | | 15 | P02A, P02B, P02C |
| | 11 | L09A, L09B | 39.95.c4↔ | | DIAL, KP, KPP | | 21A | W02A, W02B |
| | 12 | M06Z, M37Z | 39.95.c5↔ | | DIAL, KP, KPP | | 21B | X06A, X06B, X06C, X33Z |
| | 14 | O02A, O02B | 39.95.c6↔ | | DIAL, KP, KPP | 39.99.22↔ | | BORP, KORP, MKOR, VBOR |
| | 21A | W02A, W02B | 39.95.d0↔ | | DIAL, KP, KPP | | 01 | B03Z, B06A, B06B, B17A, B17B, B17C, B39A, B39B |
| | 21B | X05A, X05B, X06A, X06B, X06C | 39.95.d1↔ | | DIAL, KP, KPP | | 04 | E02A, E02B, E02C |
| 39.95.10↔ | | DIAL, KPP | 39.95.d2↔ | | DIAL, KP, KPP | | 05 | F01A, F01C, F03B, F03C, F03D, F04Z, F05Z, F07Z, F14A, F14B, F28A, F31Z, F39A, F39B, F39C, F54Z, F59A, F59B, F59C, F59D |
| 39.95.19↔ | | DIAL, KPP | 39.95.d3↔ | | DIAL, KP, KPP | | 08 | I02A, I02B, I08A, I08B, I08C, I13A, I13B |
| 39.95.20↔ | | DIAL, KP, KPP | 39.95.d4↔ | | DIAL, KP, KPP | | 10 | K09A, K09B |
| 39.95.21↔ | | DIAL, KP, KPP | 39.95.d5↔ | | DIAL, KP, KPP | | 21A | W02A, W02B |
| 39.95.22↔ | | DIAL, KP, KPP | 39.95.d9↔ | | DIAL, KP, KPP | | 21B | X04Z, X05A, X05B, X06A, X06B, X06C |
| 39.95.23↔ | | DIAL, KP, KPP | 39.95.e0↔ | | DIAL, KP, KPP | 39.99.23↔ | | BORP, VBOR |
| 39.95.24↔ | | DIAL, KP, KPP | 39.95.e1↔ | | DIAL, KP, KPP | | 01 | B03Z, B06A, B06B, B17A, B17B, B17C, B39A, B39B |
| 39.95.30↔ | | DIAL, KP, KPP | 39.95.e2↔ | | DIAL, KP, KPP | | 04 | E02A, E02B, E02C |
| 39.95.31↔ | | DIAL, KP, KPP | 39.95.e3↔ | | DIAL, KP, KPP | | 05 | F01A, F01C, F03B, F03C, F03D, F04Z, F05Z, F07Z, F14A, F14B, F28A, F31Z, F39A, F39B, F39C, F54Z, F59A, F59B, F59C, F59D |
| 39.95.32↔ | | DIAL, KP, KPP | 39.95.e4↔ | | DIAL, KP, KPP | | 08 | I02A, I02B, I08A, I08B, I08C, I13A, I13B |
| 39.95.33↔ | | DIAL, KP, KPP | 39.95.e5↔ | | DIAL, KP, KPP | | 10 | K09A, K09B |
| 39.95.34↔ | | DIAL, KP, KPP | 39.95.e6↔ | | DIAL, KP, KPP | | 21A | W02A, W02B |
| 39.95.35↔ | | DIAL, KP, KPP | 39.95.i1↔ | Prä | A17A | | 21B | X04Z, X05A, X05B, X06A, X06B, X06C |
| 39.95.36↔ | | DIAL, KP, KPP | 39.95.i2↔ | Prä | A17A | 39.99.24↔ | | BORP, VBOR |
| 39.95.40↔ | | DIAL, KP, KPP | 39.97.10↔ | | KP, KPP | | 01 | B03Z, B06A, B06B, B17A, B17B, B17C, B39A, B39B |
| 39.95.41↔ | | DIAL, KP, KPP | 39.99.10↔ | | BORP, VBOR | | 04 | E02A, E02B, E02C |
| 39.95.42↔ | | DIAL, KP, KPP | | 01 | B03Z, B06A, B06B, B17A, B17B, B17C, B39A, B39B | | 05 | F01A, F01C, F03B, F03C, F03D, F04Z, F05Z, F07Z, F14A, F14B, F28A, F31Z, F39A, F39B, F39C, F54Z, F59A, F59B, F59C, F59D |
| 39.95.43↔ | | DIAL, KP, KPP | | 04 | E02A, E02B, E02C | | 08 | I02A, I02B, I08A, I08B, I08C, I13A, I13B |
| 39.95.44↔ | | DIAL, KP, KPP | | 05 | F01A, F01C, F03B, F03C, F03D, F04Z, F05Z, F07Z, F14A, F14B, F28A, F31Z, F39A, F39B, F39C, F54Z, F59A, F59B, F59C, F59D | | 10 | K09A, K09B |
| 39.95.45↔ | | DIAL, KP, KPP | | 08 | I02A, I02B, I08A, I08B, I08C, I13A, I13B | | 21A | W02A, W02B |
| 39.95.46↔ | | DIAL, KP, KPP | | 10 | K09A, K09B | | 21B | X04Z, X05A, X05B, X06A, X06B, X06C |
| 39.95.50↔ | | DIAL | | 21A | W02A, W02B | | 01 | B03Z, B06A, B06B, B17A, B17B, B17C, B39A, B39B |
| 39.95.59↔ | | DIAL | | 21B | X04Z, X05A, X05B, X06A, X06B, X06C | | 04 | E02A, E02B, E02C |
| 39.95.60↔ | | DIAL, KP, KPP | 39.99.20↔ | | BORP, VBOR | | 05 | F01A, F01C, F03B, F03C, F03D, F04Z, F05Z, F07Z, F14A, F14B, F28A, F31Z, F39A, F39B, F39C, F54Z, F59A, F59B, F59C, F59D |
| 39.95.61↔ | | DIAL, KP, KPP | | 01 | B03Z, B06A, B06B, B17A, B17B, B17C, B39A, B39B | | 08 | I02A, I02B, I08A, I08B, I08C, I13A, I13B |
| 39.95.62↔ | | DIAL, KP, KPP | | 04 | E02A, E02B, E02C | | 10 | K09A, K09B |
| 39.95.63↔ | | DIAL, KP, KPP | | 05 | F01A, F01C, F03B, F03C, F03D, F04Z, F05Z, F07Z, F14A, F14B, F28A, F31Z, F39A, F39B, F39C, F54Z, F59A, F59B, F59C, F59D | | 21A | W02A, W02B |
| 39.95.64↔ | | DIAL, KP, KPP | | 08 | I02A, I02B, I08A, I08B, I08C, I13A, I13B | | 21B | X04Z, X05A, X05B, X06A, X06B, X06C |
| 39.95.70↔ | | DIAL, KP, KPP | | 10 | K09A, K09B | | 01 | B03Z, B06A, B06B, B17A, B17B, B17C, B39A, B39B |
| 39.95.71↔ | | DIAL, KP, KPP | | 21A | W02A, W02B | | 04 | E02A, E02B, E02C |
| 39.95.72↔ | | DIAL, KP, KPP | | 21B | X04Z, X05A, X05B, X06A, X06B, X06C | | 05 | F01A, F01C, F03B, F03C, F03D, F04Z, F05Z, F07Z, F14A, F14B, F28A, F31Z, F39A, F39B, F39C, F54Z, F59A, F59B, F59C, F59D |
| 39.95.73↔ | | DIAL, KP, KPP | | 08 | I02A, I02B, I08A, I08B, I08C, I13A, I13B | | 08 | I02A, I02B, I08A, I08B, I08C, I13A, I13B |
| 39.95.74↔ | | DIAL, KP, KPP | | 10 | K09A, K09B | | 10 | K09A, K09B |
| 39.95.75↔ | | DIAL, KP, KPP | | 21A | W02A, W02B | | 21A | W02A, W02B |
| 39.95.76↔ | | DIAL, KP, KPP | | 21B | X04Z, X05A, X05B, X06A, X06B, X06C | | 21B | X04Z, X05A, X05B, X06A, X06B, X06C |
| 39.95.80↔ | | DIAL, KP, KPP | | | | | | |
| 39.95.81↔ | | DIAL, KP, KPP | | | | | | |
| 39.95.82↔ | | DIAL, KP, KPP | | | | | | |
| 39.95.83↔ | | DIAL, KP, KPP | | | | | | |
| 39.95.84↔ | | DIAL, KP, KPP | | | | | | |
| 39.95.85↔ | | DIAL, KP, KPP | | | | | | |
| 39.95.86↔ | | DIAL, KP, KPP | | | | | | |
| 39.95.a0↔ | | DIAL, KP, KPP | | | | | | |
| 39.95.a1↔ | | DIAL, KP, KPP | | | | | | |
| 39.95.a2↔ | | DIAL, KP, KPP | | | | | | |
| 39.95.a3↔ | | DIAL, KP, KPP | | | | | | |
| 39.95.a4↔ | | DIAL, KP, KPP | | | | | | |
| 39.95.a5↔ | | DIAL, KP, KPP | | | | | | |
| 39.95.a6↔ | | DIAL, KP, KPP | | | | | | |
| 39.95.b0↔ | | DIAL, KP, KPP | | | | | | |



| CHOP | MDC | DRG | CHOP | MDC | DRG | CHOP | MDC | DRG |
|-----------|-----|--|-----------|-----|--|-----------|-----|--|
| 39.99.30↔ | | BORP, VBOR | 39.99.39↔ | | BORP, VBOR | 40.21.10↔ | 03 | D12A, D12B |
| | 01 | B03Z, B06A, B06B, B17A, B17B, B17C, B39A, B39B | | 01 | B03Z, B06A, B06B, B17A, B17B, B17C, B39A, B39B | | 04 | E02A, E02B, E02C |
| | 04 | E02A, E02B, E02C | | 04 | E02A, E02B, E02C | | 05 | F04Z, F13A, F13B, F13C |
| | 05 | F01A, F01C, F03B, F03C, F03D, F04Z, F05Z, F07Z, F14A, F14B, F28A, F31Z, F54Z, F59A, F59B, F59C, F59D | | 05 | F01A, F01C, F03B, F03C, F03D, F04Z, F05Z, F07Z, F14A, F14B, F28A, F31Z, F54Z, F59A, F59B, F59C, F59D | | 06 | G10A, G10B, G12A, G12B, G12C |
| | 08 | I02A, I02B, I08A, I08B, I08C, I13A, I13B | | 08 | I02A, I02B, I08A, I08B, I08C, I13A, I13B | | 08 | I28A, I28B |
| | 10 | K09A, K09B | | 10 | K09A, K09B | | 09 | J03A, J03B, J04A, J04B, J11A, J11B, J16Z, J21Z |
| | 21A | W02A, W02B | | 21A | W02A, W02B | | 10 | K09A, K09B |
| | 21B | X04Z, X05A, X05B, X06A, X06B, X06C | | 21B | X04Z, X05A, X05B, X06A, X06B, X06C | 40.21.11↔ | 16 | Q03A, Q03B |
| 39.99.31↔ | | BORP, VBOR | 39.9a.11↔ | | KP, KPP | | 03 | D12A, D12B |
| | 01 | B03Z, B06A, B06B, B17A, B17B, B17C, B39A, B39B | | 09 | J11A, J11B | | 04 | E02A, E02B, E02C |
| | 04 | E02A, E02B, E02C | | 17 | R60B, R61A, R61B, R61C, R62A, R63B, R63C, R63D, R63E | | 05 | F04Z, F13A, F13B, F13C |
| | 05 | F01A, F01C, F03B, F03C, F03D, F04Z, F05Z, F07Z, F14A, F14B, F28A, F31Z, F54Z, F59A, F59B, F59C, F59D | | 05 | F12B, F18A | | 06 | G10A, G10B, G12A, G12B, G12C |
| | 08 | I02A, I02B, I08A, I08B, I08C, I13A, I13B | 39.a1.11↔ | 21A | W02A, W02B | | 08 | I28A, I28B |
| | 10 | K09A, K09B | | 21B | X06A, X06B, X06C | 40.21.99↔ | 09 | J03A, J03B, J04A, J04B, J11A, J11B, J16Z, J21Z, J23Z, J26Z |
| | 21A | W02A, W02B | 40.0↔ | 09 | J03A, J03B, J04A, J04B, J11A, J11B, J16Z | | 10 | K09A, K09B |
| | 21B | X04Z, X05A, X05B, X06A, X06B, X06C | 40.11.10↔ | 01 | B03Z, B06A, B06B, B17A, B17B, B17C, B39A, B39B | | 16 | Q03A, Q03B |
| 39.99.32↔ | | BORP, VBOR | | 03 | D12A, D12B | | 03 | D12A, D12B |
| | 01 | B03Z, B06A, B06B, B17A, B17B, B17C, B39A, B39B | | 04 | E02A, E02B, E02C | | 04 | E02A, E02B, E02C |
| | 04 | E02A, E02B, E02C | | 05 | F04Z, F13A, F13B, F13C | | 05 | F04Z, F13A, F13B, F13C |
| | 05 | F01A, F01C, F03B, F03C, F03D, F04Z, F05Z, F07Z, F14A, F14B, F28A, F31Z, F54Z, F59A, F59B, F59C, F59D | | 06 | G10A, G10B, G12A, G12B, G12C | | 06 | G10A, G10B, G12A, G12B, G12C |
| | 08 | I02A, I02B, I08A, I08B, I08C, I13A, I13B | | 07 | H06Z | 40.22.00↔ | 07 | H33Z |
| | 10 | K09A, K09B | | 08 | I28A, I28B | | 08 | I28A, I28B |
| | 21A | W02A, W02B | | 09 | J03A, J03B, J04A, J04B, J11A, J11B, J16Z | | 09 | J03A, J03B, J04A, J04B, J11A, J11B, J16Z, J21Z |
| | 21B | X04Z, X05A, X05B, X06A, X06B, X06C | | 10 | K09A, K09B | | 10 | K09A, K09B |
| 39.99.38↔ | | BORP, VBOR | | 11 | L09A, L09B | | 11 | L09A, L09B, L33Z |
| | 01 | B03Z, B06A, B06B, B17A, B17B, B17C, B39A, B39B | | 12 | M06Z, M09A, M09B, M37Z | | 12 | M06Z, M09A, M09B, M37Z |
| | 04 | E02A, E02B, E02C | | 13 | N11A, N11B | | 13 | N11A |
| | 05 | F01A, F01C, F03B, F03C, F03D, F04Z, F05Z, F07Z, F14A, F14B, F28A, F31Z, F54Z, F59A, F59B, F59C, F59D | | 16 | Q03A, Q03B | | 21A | W02A, W02B |
| | 08 | I02A, I02B, I08A, I08B, I08C, I13A, I13B | 40.11.11↔ | 01 | B03Z, B06A, B06B, B17A, B17B, B17C, B39A, B39B | | 21B | X04Z, X05A, X05B, X06A, X06B, X06C |
| | 10 | K09A, K09B | | 03 | D12A, D12B | | 03 | D12A, D12B |
| | 21A | W02A, W02B | | 04 | E02A, E02B, E02C | | 04 | E02A, E02B, E02C |
| | 21B | X04Z, X05A, X05B, X06A, X06B, X06C | | 05 | F04Z, F13A, F13B, F13C | | 05 | F04Z, F13A, F13B, F13C |
| | | | | 06 | G10A, G10B, G12A, G12B, G12C | | 06 | G10A, G10B, G12A, G12B, G12C |
| | | | | 07 | H06Z | 40.22.10↔ | 07 | H33Z |
| | | | | 08 | I28A, I28B | | 08 | I28A, I28B |
| | | | | 09 | J03A, J03B, J04A, J04B, J11A, J11B, J16Z | | 09 | J03A, J03B, J04A, J04B, J11A, J11B, J16Z, J21Z |
| | | | | 10 | K09A, K09B | | 10 | K09A, K09B |
| | | | | 11 | L09A, L09B | | 11 | L09A, L09B, L33Z |
| | | | | 12 | M06Z, M09A, M09B, M37Z | | 12 | M06Z, M09A, M09B, M37Z |
| | | | | 13 | N11A, N11B | | 13 | N11A |
| | | | | 16 | Q03A, Q03B | | 21A | W02A, W02B |
| | | | | 03 | D12A, D12B | | 21B | X04Z, X05A, X05B, X06A, X06B, X06C |
| | | | | 04 | E02A, E02B, E02C | | 03 | D12A, D12B |
| | | | | 05 | F04Z, F13A, F13B, F13C | | 04 | E02A, E02B, E02C |
| | | | | 06 | G10A, G10B, G12A, G12B, G12C | | 05 | F04Z, F13A, F13B, F13C |
| | | | | 08 | I28A, I28B | | 06 | G10A, G10B, G12A, G12B, G12C |
| | | | | 09 | J03A, J03B, J04A, J04B, J11A, J11B, J16Z, J21Z | | 07 | H33Z |
| | | | | 10 | K09A, K09B | | 08 | I28A, I28B |
| | | | | 16 | Q03A, Q03B | | 09 | J03A, J03B, J04A, J04B, J11A, J11B, J16Z, J21Z |
| | | | | 03 | D12A, D12B | | 10 | K09A, K09B |
| | | | | 04 | E02A, E02B, E02C | | 11 | L09A, L09B, L33Z |
| | | | | 05 | F04Z, F13A, F13B, F13C | | 12 | M06Z, M09A, M09B, M37Z |
| | | | | 06 | G10A, G10B, G12A, G12B, G12C | | 13 | N11A |
| | | | | 08 | I28A, I28B | | 21A | W02A, W02B |
| | | | | 09 | J03A, J03B, J04A, J04B, J11A, J11B, J16Z, J21Z | | 21B | X04Z, X05A, X05B, X06A, X06B, X06C |
| | | | | 10 | K09A, K09B | | | |
| | | | | 16 | Q03A, Q03B | | | |

PROC

| CHOP | MDC | DRG | CHOP | MDC | DRG | CHOP | MDC | DRG | | | |
|-----------|-----------|--|--|--|--|------------------|--|--|------------|-----|--|
| 40.22.20↔ | 03 | D12A, D12B | 40.23.99↔ | 03 | D12A, D12B | 40.29.10↔ | 03 | D12A, D12B | | | |
| | 04 | E01A, E01B, E05A, E05B, E05C | | 04 | E02A, E02B, E02C | | 04 | E02A, E02B, E02C | | | |
| | 05 | F04Z, F13A, F13B, F13C | | 05 | F04Z, F13A, F13B, F13C | | 05 | F21A, F21B | | | |
| | 06 | G10A, G10B, G12A, G12B, G12C | | 06 | G10A, G10B, G12A, G12B, G12C | | 06 | G10A, G10B, G12A, G12B, G12C | | | |
| | 07 | H33Z | | 08 | I28A, I28B | | 07 | H12A, H12B | | | |
| | 08 | I28A, I28B | | 09 | J03A, J03B, J04A, J04B, J06Z, J07Z, J11A, J11B, J16Z, J21Z, J24A, J24B, J24C, J25Z | | 08 | I28A, I28B | | | |
| | 09 | J03A, J03B, J04A, J04B, J11A, J11B, J16Z, J21Z | | 10 | K09A, K09B | | 09 | J03A, J03B, J04A, J04B, J11A, J11B, J16Z, J21Z | | | |
| | 10 | K09A, K09B | | 16 | Q03A, Q03B | | 10 | K09A, K09B | | | |
| | 11 | L09A, L09B, L33Z | | 40.24.00↔ | 04 | | E02A, E02B, E02C | 11 | L09A, L09B | | |
| | 12 | M06Z, M09A, M09B, M37Z | | 06 | G10A, G10B, G12A, G12B, G12C | | 12 | M06Z, M09A, M09B, M37Z | | | |
| | 13 | N11A | | 08 | I28A, I28B | | 13 | N11A | | | |
| | 21A | W02A, W02B | | 09 | J03A, J03B, J04A, J04B, J11A, J11B, J16Z, J21Z | | 14 | O02A, O02B | | | |
| | 21B | X04Z, X05A, X05B, X06A, X06B, X06C | | 11 | L09A, L09B | | 16 | Q03A, Q03B | | | |
| | 40.22.99↔ | 03 | | D12A, D12B | 40.24.10↔ | | 04 | E02A, E02B, E02C | 40.29.11↔ | 03 | D12A, D12B |
| | | 04 | | E01A, E01B, E05A, E05B, E05C | | | 06 | G10A, G10B, G12A, G12B, G12C | | 04 | E02A, E02B, E02C |
| | | 05 | | F04Z, F13A, F13B, F13C | | | 08 | I28A, I28B | | 05 | F21A, F21B |
| 06 | | G10A, G10B, G12A, G12B, G12C | 09 | J03A, J03B, J04A, J04B, J11A, J11B, J16Z, J21Z | | 06 | G10A, G10B, G12A, G12B, G12C | | | | |
| 07 | | H33Z | 11 | L09A, L09B | | 07 | H12A, H12B | | | | |
| 08 | | I28A, I28B | 12 | M06Z, M09A, M09B, M37Z | | 08 | I28A, I28B | | | | |
| 09 | | J03A, J03B, J04A, J04B, J11A, J11B, J16Z, J21Z | 13 | N11A | | 09 | J03A, J03B, J04A, J04B, J11A, J11B, J16Z, J21Z | | | | |
| 10 | | K09A, K09B | 14 | O02A, O02B | | 10 | K09A, K09B | | | | |
| 11 | | L09A, L09B, L33Z | 16 | Q03A, Q03B | | 11 | L09A, L09B | | | | |
| 12 | | M06Z, M09A, M09B, M37Z | 40.24.11↔ | 04 | | E02A, E02B, E02C | 12 | M06Z, M09A, M09B, M37Z | | | |
| 13 | | N11A | 06 | G10A, G10B, G12A, G12B, G12C | | 13 | N11A | | | | |
| 21A | | W02A, W02B | 08 | I28A, I28B | | 14 | O02A, O02B | | | | |
| 21B | | X04Z, X05A, X05B, X06A, X06B, X06C | 09 | J03A, J03B, J04A, J04B, J11A, J11B, J16Z, J21Z | | 16 | Q03A, Q03B | | | | |
| 40.23.00↔ | | 03 | D12A, D12B | 40.24.20↔ | | 04 | E02A, E02B, E02C | 40.29.12↔ | | 03 | D12A, D12B |
| | | 04 | E02A, E02B, E02C | | | 06 | G10A, G10B, G12A, G12B, G12C | | | 04 | E02A, E02B, E02C |
| | | 05 | F04Z, F13A, F13B, F13C | | | 08 | I28A, I28B | | | 05 | F21A, F21B |
| | 06 | G10A, G10B, G12A, G12B, G12C | 09 | | J03A, J03B, J04A, J04B, J11A, J11B, J16Z, J21Z | 06 | G10A, G10B, G12A, G12B, G12C | | | | |
| | 08 | I28A, I28B | 11 | | L09A, L09B | 07 | H12A, H12B | | | | |
| | 09 | J03A, J03B, J04A, J04B, J06Z, J07Z, J11A, J11B, J16Z, J21Z, J24A, J24B, J24C, J25Z | 12 | | M06Z, M09A, M09B, M37Z | 08 | I28A, I28B | | | | |
| | 10 | K09A, K09B | 13 | | N11A | 09 | J03A, J03B, J04A, J04B, J11A, J11B, J16Z, J21Z | | | | |
| | 16 | Q03A, Q03B | 14 | | O02A, O02B | 10 | K09A, K09B | | | | |
| | 40.23.10↔ | 03 | D12A, D12B | | 40.24.22↔ | 04 | E02A, E02B, E02C | | 40.29.13↔ | 04 | E02A, E02B, E02C |
| | | 04 | E02A, E02B, E02C | | | 06 | G10A, G10B, G12A, G12B, G12C | | | 05 | F21A, F21B |
| | | 05 | F04Z, F13A, F13B, F13C | | | 08 | I28A, I28B | | | 06 | G10A, G10B, G12A, G12B, G12C |
| | | 06 | G10A, G10B, G12A, G12B, G12C | | | 09 | J03A, J03B, J04A, J04B, J11A, J11B, J16Z, J21Z | | | 07 | H12A, H12B |
| | | 08 | I28A, I28B | | | 11 | L09A, L09B | | | 08 | I28A, I28B |
| | | 09 | J03A, J03B, J04A, J04B, J06Z, J07Z, J11A, J11B, J16Z, J21Z, J24A, J24B, J24C, J25Z | | | 12 | M06Z, M09A, M09B, M37Z | | | 09 | J03A, J03B, J04A, J04B, J11A, J11B, J16Z, J21Z |
| | | 10 | K09A, K09B | | | 13 | N11A | | | 10 | K09A, K09B |
| | | 16 | Q03A, Q03B | | | 14 | O02A, O02B | | | 11 | L09A, L09B |
| 40.23.11↔ | | 03 | D12A, D12B | 40.24.99↔ | | 04 | E02A, E02B, E02C | 40.29.14↔ | | 12 | M06Z, M09A, M09B, M37Z |
| | | 04 | E02A, E02B, E02C | | | 06 | G10A, G10B, G12A, G12B, G12C | | | 13 | N11A |
| | | 05 | F04Z, F13A, F13B, F13C | | | 08 | I28A, I28B | | | 14 | O02A, O02B |
| | | 06 | G10A, G10B, G12A, G12B, G12C | | | 09 | J03A, J03B, J04A, J04B, J11A, J11B, J16Z, J21Z | | | 16 | Q03A, Q03B |
| | | 08 | I28A, I28B | | | 11 | L09A, L09B | | | 17 | R01A, R01B, R02Z, R12A, R12B, R12C |
| | | 09 | J03A, J03B, J04A, J04B, J06Z, J07Z, J11A, J11B, J16Z, J21Z, J24A, J24B, J24C, J25Z | | | 12 | M06Z, M09A, M09B, M37Z | | | 21A | W02A, W02B |
| | | 10 | K09A, K09B | | | 13 | N11A | | | 21B | X04Z, X05A, X05B, X06A, X06B, X06C |
| | | 16 | Q03A, Q03B | | | 14 | O02A, O02B | | | 22 | Y01Z, Y03A, Y03B |



| CHOP | MDC | DRG | CHOP | MDC | DRG | CHOP | MDC | DRG | | | |
|-----------|-----------|--|------------------------------|--|--|-----------|--|--|-----------|----|------------------------------|
| 40.29.19↔ | 03 | D12A, D12B | 40.29.70↔ | 03 | D12A, D12B | 40.29.82↔ | 03 | D12A, D12B | | | |
| | 04 | E02A, E02B, E02C | | 04 | E02A, E02B, E02C | | 04 | E02A, E02B, E02C | | | |
| | 05 | F21A, F21B | | 05 | F21A, F21B | | 05 | F21A, F21B | | | |
| | 06 | G10A, G10B, G12A, G12B, G12C | | 06 | G10A, G10B, G12A, G12B, G12C | | 06 | G10A, G10B, G12A, G12B, G12C | | | |
| | 07 | H12A, H12B | | 07 | H12A, H12B | | 07 | H12A, H12B | | | |
| | 08 | I28A, I28B | | 08 | I28A, I28B | | 08 | I28A, I28B | | | |
| | 09 | J03A, J03B, J04A, J04B, J11A, J11B, J16Z, J21Z | | 09 | J03A, J03B, J04A, J04B, J11A, J11B, J16Z, J21Z | | 09 | J03A, J03B, J04A, J04B, J11A, J11B, J16Z, J21Z | | | |
| | 10 | K09A, K09B | | 10 | K09A, K09B | | 10 | K09A, K09B | | | |
| | 11 | L09A, L09B | | 11 | L09A, L09B | | 11 | L09A, L09B | | | |
| | 12 | M06Z, M09A, M09B, M37Z | | 12 | M06Z, M09A, M09B, M37Z | | 12 | M06Z, M09A, M09B, M37Z | | | |
| | 13 | N11A | | 13 | N11A | | 13 | N11A | | | |
| | 14 | O02A, O02B | | 14 | O02A, O02B | | 14 | O02A, O02B | | | |
| | 16 | Q03A, Q03B | | 16 | Q03A, Q03B | | 16 | Q03A, Q03B | | | |
| | 17 | R01A, R01B, R02Z, R12A, R12B, R12C | | 17 | R01A, R01B, R02Z, R12A, R12B, R12C | | 17 | R01A, R01B, R02Z, R12A, R12B, R12C | | | |
| | 21A | W02A, W02B | | 21A | W02A, W02B | | 21A | W02A, W02B | | | |
| | 21B | X04Z, X05A, X05B, X06A, X06B, X06C | | 21B | X04Z, X05A, X05B, X06A, X06B, X06C | | 21B | X04Z, X05A, X05B, X06A, X06B, X06C | | | |
| | 22 | Y01Z, Y03A, Y03B | | 22 | Y01Z, Y03A, Y03B | | 22 | Y01Z, Y03A, Y03B | | | |
| | 40.29.20↔ | 03 | | D12A, D12B | 40.29.80↔ | | 03 | D12A, D12B | 40.29.89↔ | 03 | D12A, D12B |
| | | 04 | | E02A, E02B, E02C | | | 04 | E02A, E02B, E02C | | 04 | E02A, E02B, E02C |
| | | 05 | | F21A, F21B | | | 05 | F21A, F21B | | 05 | F21A, F21B |
| | | 06 | | G10A, G10B, G12A, G12B, G12C | | | 06 | G10A, G10B, G12A, G12B, G12C | | 06 | G10A, G10B, G12A, G12B, G12C |
| | | 07 | | H12A, H12B | | | 07 | H12A, H12B | | 07 | H12A, H12B |
| 08 | | I28A, I28B | 08 | I28A, I28B | | 08 | I28A, I28B | | | | |
| 09 | | J03A, J03B, J04A, J04B, J11A, J11B, J16Z, J21Z | 09 | J03A, J03B, J04A, J04B, J11A, J11B, J16Z, J21Z | | 09 | J03A, J03B, J04A, J04B, J11A, J11B, J16Z, J21Z | | | | |
| 10 | | K09A, K09B | 10 | K09A, K09B | | 10 | K09A, K09B | | | | |
| 11 | | L09A, L09B | 11 | L09A, L09B | | 11 | L09A, L09B | | | | |
| 12 | | M06Z, M09A, M09B, M37Z | 12 | M06Z, M09A, M09B, M37Z | | 12 | M06Z, M09A, M09B, M37Z | | | | |
| 13 | | N11A | 13 | N11A | | 13 | N11A | | | | |
| 14 | | O02A, O02B | 14 | O02A, O02B | | 14 | O02A, O02B | | | | |
| 16 | | Q03A, Q03B | 16 | Q03A, Q03B | | 16 | Q03A, Q03B | | | | |
| 17 | | R01A, R01B, R02Z, R12A, R12B, R12C | 17 | R01A, R01B, R02Z, R12A, R12B, R12C | | 17 | R01A, R01B, R02Z, R12A, R12B, R12C | | | | |
| 21A | | W02A, W02B | 21A | W02A, W02B | | 21A | W02A, W02B | | | | |
| 21B | | X04Z, X05A, X05B, X06A, X06B, X06C | 21B | X04Z, X05A, X05B, X06A, X06B, X06C | | 21B | X04Z, X05A, X05B, X06A, X06B, X06C | | | | |
| 22 | | Y01Z, Y03A, Y03B | 22 | Y01Z, Y03A, Y03B | | 22 | Y01Z, Y03A, Y03B | | | | |
| 40.29.30↔ | | 03 | D12A, D12B | 40.29.81↔ | | 03 | D12A, D12B | 40.29.99↔ | | 03 | D12A, D12B |
| | | 04 | E02A, E02B, E02C | | | 04 | E02A, E02B, E02C | | | 04 | E02A, E02B, E02C |
| | | 05 | F21A, F21B | | | 05 | F21A, F21B | | | 05 | F21A, F21B |
| | | 06 | G10A, G10B, G12A, G12B, G12C | | | 06 | G10A, G10B, G12A, G12B, G12C | | | 06 | G10A, G10B, G12A, G12B, G12C |
| | | 07 | H12A, H12B | | | 07 | H12A, H12B | | | 07 | H12A, H12B |
| | 08 | I28A, I28B | 08 | | I28A, I28B | 08 | I28A, I28B | | | | |
| | 09 | J03A, J03B, J04A, J04B, J11A, J11B, J16Z, J21Z | 09 | | J03A, J03B, J04A, J04B, J11A, J11B, J16Z, J21Z | 09 | J03A, J03B, J04A, J04B, J11A, J11B, J16Z, J21Z | | | | |
| | 10 | K09A, K09B | 10 | | K09A, K09B | 10 | K09A, K09B | | | | |
| | 11 | L09A, L09B | 11 | | L09A, L09B | 11 | L09A, L09B | | | | |
| | 12 | M06Z, M09A, M09B, M37Z | 12 | | M06Z, M09A, M09B, M37Z | 12 | M06Z, M09A, M09B, M37Z | | | | |
| | 13 | N11A | 13 | | N11A | 13 | N11A | | | | |
| | 14 | O02A, O02B | 14 | | O02A, O02B | 14 | O02A, O02B | | | | |
| | 16 | Q03A, Q03B | 16 | | Q03A, Q03B | 16 | Q03A, Q03B | | | | |
| | 17 | R01A, R01B, R02Z, R12A, R12B, R12C | 17 | | R01A, R01B, R02Z, R12A, R12B, R12C | 17 | R01A, R01B, R02Z, R12A, R12B, R12C | | | | |
| | 21A | W02A, W02B | 21A | | W02A, W02B | 21A | W02A, W02B | | | | |
| | 21B | X04Z, X05A, X05B, X06A, X06B, X06C | 21B | | X04Z, X05A, X05B, X06A, X06B, X06C | 21B | X04Z, X05A, X05B, X06A, X06B, X06C | | | | |
| | 22 | Y01Z, Y03A, Y03B | 22 | | Y01Z, Y03A, Y03B | 22 | Y01Z, Y03A, Y03B | | | | |

PROC

| CHOP | MDC | DRG | CHOP | MDC | DRG | CHOP | MDC | DRG | | | |
|-----------|-----------|--|------------------|--|--|-----------|--|--|-----------|----|------------------|
| 40.3x.10↔ | | BORP, VBOR | 40.3x.13↔ | | BORP, VBOR | 40.3x.16↔ | | BORP, VBOR | | | |
| | 03 | D12A | | 03 | D12A | | 03 | D12A | | | |
| | 04 | E02A, E02B, E02C | | 04 | E02A, E02B, E02C | | 04 | E02A, E02B, E02C | | | |
| | 05 | F04Z, F13A, F13B, F13C | | 05 | F04Z, F13A, F13B, F13C | | 05 | F04Z, F13A, F13B, F13C | | | |
| | 06 | G10A, G10B, G12A, G12B, G12C | | 06 | G10A, G10B, G12A, G12B, G12C | | 06 | G10A, G10B, G12A, G12B, G12C | | | |
| | 08 | I28A, I28B | | 08 | I28A, I28B | | 08 | I28A, I28B | | | |
| | 09 | J03A, J03B, J04A, J04B, J11A, J11B, J16Z, J21Z, J23Z, J26Z | | 09 | J03A, J03B, J04A, J04B, J11A, J11B, J16Z, J21Z, J23Z, J26Z | | 09 | J03A, J03B, J04A, J04B, J11A, J11B, J16Z, J21Z, J23Z, J26Z | | | |
| | 10 | K09A, K09B | | 10 | K09A, K09B | | 10 | K09A, K09B | | | |
| | 11 | L09A, L09B | | 11 | L09A, L09B | | 11 | L09A, L09B | | | |
| | 12 | M06Z, M09A, M09B, M37Z | | 12 | M06Z, M09A, M09B, M37Z | | 12 | M06Z, M09A, M09B, M37Z | | | |
| | 13 | N01A, N01B, N01C, N02A, N02B, N03A, N03B, N04A, N04B, N11A, N14Z, N33Z | | 13 | N01A, N01B, N01C, N02A, N02B, N03A, N03B, N04A, N04B, N11A, N14Z, N33Z | | 13 | N01A, N01B, N01C, N02A, N02B, N03A, N03B, N04A, N04B, N11A, N14Z, N33Z | | | |
| | 14 | O02A, O02B | | 14 | O02A, O02B | | 14 | O02A, O02B | | | |
| | 16 | Q03A, Q03B | | 16 | Q03A, Q03B | | 16 | Q03A, Q03B | | | |
| | 17 | R01A, R01B, R02Z, R12A, R12B, R12C | | 17 | R01A, R01B, R02Z, R12A, R12B, R12C | | 17 | R01A, R01B, R02Z, R12A, R12B, R12C | | | |
| | 40.3x.11↔ | | | BORP, VBOR | 40.3x.14↔ | | | BORP, VBOR | 40.3x.19↔ | | BORP, VBOR |
| | | 03 | | D12A | | | 03 | D12A | | 03 | D12A |
| | | 04 | | E02A, E02B, E02C | | | 04 | E02A, E02B, E02C | | 04 | E02A, E02B, E02C |
| 05 | | F04Z, F13A, F13B, F13C | 05 | F04Z, F13A, F13B, F13C | | 05 | F04Z, F13A, F13B, F13C | | | | |
| 06 | | G10A, G10B, G12A, G12B, G12C | 06 | G10A, G10B, G12A, G12B, G12C | | 06 | G10A, G10B, G12A, G12B, G12C | | | | |
| 08 | | I28A, I28B | 08 | I28A, I28B | | 08 | I28A, I28B | | | | |
| 09 | | J03A, J03B, J04A, J04B, J11A, J11B, J16Z, J21Z, J23Z, J26Z | 09 | J03A, J03B, J04A, J04B, J11A, J11B, J16Z, J21Z, J23Z, J26Z | | 09 | J03A, J03B, J04A, J04B, J11A, J11B, J16Z, J21Z, J23Z, J26Z | | | | |
| 10 | | K09A, K09B | 10 | K09A, K09B | | 10 | K09A, K09B | | | | |
| 11 | | L09A, L09B | 11 | L09A, L09B | | 11 | L09A, L09B | | | | |
| 12 | | M06Z, M09A, M09B, M37Z | 12 | M06Z, M09A, M09B, M37Z | | 12 | M06Z, M09A, M09B, M37Z | | | | |
| 13 | | N01A, N01B, N01C, N02A, N02B, N03A, N03B, N04A, N04B, N11A, N14Z, N33Z | 13 | N01A, N01B, N01C, N02A, N02B, N03A, N03B, N04A, N04B, N11A, N14Z, N33Z | | 13 | N01A, N01B, N01C, N02A, N02B, N03A, N03B, N04A, N04B, N11A, N14Z, N33Z | | | | |
| 14 | | O02A, O02B | 14 | O02A, O02B | | 14 | O02A, O02B | | | | |
| 16 | | Q03A, Q03B | 16 | Q03A, Q03B | | 16 | Q03A, Q03B | | | | |
| 17 | | R01A, R01B, R02Z, R12A, R12B, R12C | 17 | R01A, R01B, R02Z, R12A, R12B, R12C | | 17 | R01A, R01B, R02Z, R12A, R12B, R12C | | | | |
| 40.3x.12↔ | | | BORP, VBOR | 40.3x.15↔ | | | BORP, VBOR | 40.3x.21↔ | | | BORP, VBOR |
| | | 03 | D12A | | | 03 | D12A | | | 03 | D12A |
| | | 04 | E02A, E02B, E02C | | | 04 | E02A, E02B, E02C | | | 04 | E02A, E02B, E02C |
| | 05 | F04Z, F13A, F13B, F13C | 05 | | F04Z, F13A, F13B, F13C | 05 | F04Z, F13A, F13B, F13C | | | | |
| | 06 | G10A, G10B, G12A, G12B, G12C | 06 | | G10A, G10B, G12A, G12B, G12C | 06 | G10A, G10B, G12A, G12B, G12C | | | | |
| | 08 | I28A, I28B | 08 | | I28A, I28B | 08 | I28A, I28B | | | | |
| | 09 | J03A, J03B, J04A, J04B, J11A, J11B, J16Z, J21Z, J23Z, J26Z | 09 | | J03A, J03B, J04A, J04B, J11A, J11B, J16Z, J21Z, J23Z, J26Z | 09 | J03A, J03B, J04A, J04B, J11A, J11B, J16Z, J21Z, J23Z, J26Z | | | | |
| | 10 | K09A, K09B | 10 | | K09A, K09B | 10 | K09A, K09B | | | | |
| | 11 | L09A, L09B | 11 | | L09A, L09B | 11 | L09A, L09B | | | | |
| | 12 | M06Z, M09A, M09B, M37Z | 12 | | M06Z, M09A, M09B, M37Z | 12 | M06Z, M09A, M09B, M37Z | | | | |
| | 13 | N01A, N01B, N01C, N02A, N02B, N03A, N03B, N04A, N04B, N11A, N14Z, N33Z | 13 | | N01A, N01B, N01C, N02A, N02B, N03A, N03B, N04A, N04B, N11A, N14Z, N33Z | 13 | N01A, N01B, N01C, N02A, N02B, N03A, N03B, N04A, N04B, N11A, N14Z, N33Z | | | | |
| | 14 | O02A, O02B | 14 | | O02A, O02B | 14 | O02A, O02B | | | | |
| | 16 | Q03A, Q03B | 16 | | Q03A, Q03B | 16 | Q03A, Q03B | | | | |
| | 17 | R01A, R01B, R02Z, R12A, R12B, R12C | 17 | | R01A, R01B, R02Z, R12A, R12B, R12C | 17 | R01A, R01B, R02Z, R12A, R12B, R12C | | | | |



| CHOP | MDC | DRG | CHOP | MDC | DRG | CHOP | MDC | DRG | | | | |
|-----------|-----------|--|------------------|--|--|-----------|-----------|--|--|--|----|--|
| 40.3x.22↔ | | BORP, VBOR | 40.3x.25↔ | | BORP, VBOR | 40.40↔ | | BORP, KORP, MKOR, VBOR | | | | |
| | 03 | D12A | | 03 | D12A | | 03 | D02Z, D24A, D24B, D25A, D25B, D25C, D28Z, D29Z | | | | |
| | 04 | E02A, E02B, E02C | | 04 | E02A, E02B, E02C | | 04 | E02A, E02B | | | | |
| | 05 | F04Z, F13A, F13B, F13C | | 05 | F04Z, F13A, F13B, F13C | | 08 | I02A, I02B, I06A, I06B, I06C | | | | |
| | 06 | G10A, G10B, G12A, G12B, G12C | | 06 | G10A, G10B, G12A, G12B, G12C | | 09 | J02A, J02B, J03A, J03B, J04A, J04B, J08A, J08B, J10Z, J16Z, J21Z | | | | |
| | 08 | I28A, I28B | | 08 | I28A, I28B | | 10 | K14Z | | | | |
| | 09 | J03A, J03B, J04A, J04B, J11A, J11B, J16Z, J21Z, J23Z, J26Z | | 09 | J03A, J03B, J04A, J04B, J11A, J11B, J16Z, J21Z, J23Z, J26Z | | 17 | R01A, R01B, R02Z, R12A, R12B | | | | |
| | 10 | K09A, K09B | | 10 | K09A, K09B | | 40.41.00↔ | | BORP, KORP, MKOR, VBOR | | | |
| | 11 | L09A, L09B | | 11 | L09A, L09B | | | 03 | D02Z, D24A, D24B, D25A, D25B, D25C, D28Z, D29Z | | | |
| | 12 | M06Z, M09A, M09B, M37Z | | 12 | M06Z, M09A, M09B, M37Z | | | 04 | E02A, E02B | | | |
| | 13 | N01A, N01B, N01C, N02A, N02B, N03A, N03B, N04A, N04B, N11A, N14Z, N33Z | | 13 | N01A, N01B, N01C, N02A, N02B, N03A, N03B, N04A, N04B, N11A, N14Z, N33Z | | | 08 | I02A, I02B, I06A, I06B, I06C | | | |
| | 14 | O02A, O02B | | 14 | O02A, O02B | | | 09 | J02A, J02B, J03A, J03B, J04A, J04B, J08A, J08B, J10Z, J16Z, J21Z | | | |
| | 16 | Q03A, Q03B | | 16 | Q03A, Q03B | | | 10 | K14Z | | | |
| | 17 | R01A, R01B, R02Z, R12A, R12B, R12C | | 17 | R01A, R01B, R02Z, R12A, R12B, R12C | | | 17 | R01A, R01B, R02Z, R12A, R12B | | | |
| | 40.3x.23↔ | | | BORP, VBOR | 40.3x.26↔ | | | | BORP, VBOR | 40.41.10↔ | | BORP, KORP, MKOR, VBOR |
| | | 03 | | D12A | | | | 03 | D12A | | 03 | D02Z, D24A, D24B, D25A, D25B, D25C, D28Z, D29Z |
| | | 04 | | E02A, E02B, E02C | | | | 04 | E02A, E02B, E02C | | 04 | E02A, E02B |
| 05 | | F04Z, F13A, F13B, F13C | 05 | F04Z, F13A, F13B, F13C | | 08 | | I02A, I02B, I06A, I06B, I06C | | | | |
| 06 | | G10A, G10B, G12A, G12B, G12C | 06 | G10A, G10B, G12A, G12B, G12C | | 09 | | J02A, J02B, J03A, J03B, J04A, J04B, J08A, J08B, J10Z, J16Z, J21Z | | | | |
| 08 | | I28A, I28B | 08 | I28A, I28B | | 10 | | K14Z | | | | |
| 09 | | J03A, J03B, J04A, J04B, J11A, J11B, J16Z, J21Z, J23Z, J26Z | 09 | J03A, J03B, J04A, J04B, J11A, J11B, J16Z, J21Z, J23Z, J26Z | | 17 | | R01A, R01B, R02Z, R12A, R12B | | | | |
| 10 | | K09A, K09B | 10 | K09A, K09B | | 40.41.11↔ | | | BORP, KORP, MKOR, VBOR | | | |
| 11 | | L09A, L09B | 11 | L09A, L09B | | | | 03 | D02Z, D24A, D24B, D25A, D25B, D25C, D28Z, D29Z | | | |
| 12 | | M06Z, M09A, M09B, M37Z | 12 | M06Z, M09A, M09B, M37Z | | | | 04 | E02A, E02B | | | |
| 13 | | N01A, N01B, N01C, N02A, N02B, N03A, N03B, N04A, N04B, N11A, N14Z, N33Z | 13 | N01A, N01B, N01C, N02A, N02B, N03A, N03B, N04A, N04B, N11A, N14Z, N33Z | | | 08 | I02A, I02B, I06A, I06B, I06C | | | | |
| 14 | | O02A, O02B | 14 | O02A, O02B | | | 09 | J02A, J02B, J03A, J03B, J04A, J04B, J08A, J08B, J10Z, J16Z, J21Z | | | | |
| 16 | | Q03A, Q03B | 16 | Q03A, Q03B | | | 10 | K14Z | | | | |
| 17 | | R01A, R01B, R02Z, R12A, R12B, R12C | 17 | R01A, R01B, R02Z, R12A, R12B, R12C | | | 17 | R01A, R01B, R02Z, R12A, R12B | | | | |
| 40.3x.24↔ | | | BORP, VBOR | 40.3x.29↔ | | | | BORP, VBOR | 40.41.12↔ | | | BORP, KORP, MKOR, VBOR |
| | | 03 | D12A | | | | 03 | D12A | | | 03 | D02Z, D24A, D24B, D25A, D25B, D25C, D28Z, D29Z |
| | | 04 | E02A, E02B, E02C | | | | 04 | E02A, E02B, E02C | | | 04 | E02A, E02B |
| | 05 | F04Z, F13A, F13B, F13C | 05 | | F04Z, F13A, F13B, F13C | | 08 | I02A, I02B, I06A, I06B, I06C | | | | |
| | 06 | G10A, G10B, G12A, G12B, G12C | 06 | | G10A, G10B, G12A, G12B, G12C | | 09 | J02A, J02B, J03A, J03B, J04A, J04B, J08A, J08B, J10Z, J16Z, J21Z | | | | |
| | 08 | I28A, I28B | 08 | | I28A, I28B | | 10 | K14Z | | | | |
| | 09 | J03A, J03B, J04A, J04B, J11A, J11B, J16Z, J21Z, J23Z, J26Z | 09 | | J03A, J03B, J04A, J04B, J11A, J11B, J16Z, J21Z, J23Z, J26Z | | 17 | R01A, R01B, R02Z, R12A, R12B | | | | |
| | 10 | K09A, K09B | 10 | | K09A, K09B | | 40.41.13↔ | | | BORP, KORP, MKOR, VBOR | | |
| | 11 | L09A, L09B | 11 | | L09A, L09B | | | 03 | | D02Z, D24A, D24B, D25A, D25B, D25C, D28Z, D29Z | | |
| | 12 | M06Z, M09A, M09B, M37Z | 12 | | M06Z, M09A, M09B, M37Z | | | 04 | | E02A, E02B | | |
| | 13 | N01A, N01B, N01C, N02A, N02B, N03A, N03B, N04A, N04B, N11A, N14Z, N33Z | 13 | | N01A, N01B, N01C, N02A, N02B, N03A, N03B, N04A, N04B, N11A, N14Z, N33Z | 08 | | I02A, I02B, I06A, I06B, I06C | | | | |
| | 14 | O02A, O02B | 14 | | O02A, O02B | 09 | | J02A, J02B, J03A, J03B, J04A, J04B, J08A, J08B, J10Z, J16Z, J21Z | | | | |
| | 16 | Q03A, Q03B | 16 | | Q03A, Q03B | 10 | | K14Z | | | | |
| | 17 | R01A, R01B, R02Z, R12A, R12B, R12C | 17 | | R01A, R01B, R02Z, R12A, R12B, R12C | 17 | | R01A, R01B, R02Z, R12A, R12B | | | | |

| CHOP | MDC | DRG | CHOP | MDC | DRG | CHOP | MDC | DRG |
|-----------|------------------------------------|--|------------------------------------|-----|--|-----------|-----|--|
| 40.41.14↔ | | BORP, KORP, MKOR, VBOR | 40.51.10↔ | | BORP, VBOR | 40.52.10↔ | | BORP, VBOR |
| | 03 | D02Z, D24A, D24B, D25A, D25B, D25C, D28Z, D29Z | | 04 | E01A, E01B, E05A, E05B, E05C | | 04 | E01A, E01B, E05A, E05B, E05C |
| | 04 | E02A, E02B | | 06 | G10A, G10B, G12A, G12B, G33Z, G38Z | | 05 | F04Z, F13A, F13B, F13C |
| | 08 | I02A, I02B, I06A, I06B, I06C | | 07 | H33Z | | 06 | G10A, G10B, G12A, G12B, G33Z, G38Z |
| | 09 | J02A, J02B, J03A, J03B, J04A, J04B, J08A, J08B, J10Z, J16Z, J21Z | | 08 | I28A, I28B | | 07 | H33Z |
| | 10 | K14Z | | 09 | J03A, J03B, J04A, J04B, J10Z, J16Z, J21Z, J23Z, J24A, J24B, J26Z | | 08 | I28A, I28B |
| | 17 | R01A, R01B, R02Z, R12A, R12B | | 11 | L33Z | | 09 | J03A, J03B, J04A, J04B, J10Z, J16Z, J21Z |
| 40.41.20↔ | | BORP, KORP, MKOR, VBOR | 40.51.11↔ | | BORP, VBOR | 40.52.11↔ | | BORP, VBOR |
| | 03 | D02Z, D24A, D24B, D25A, D25B, D25C, D28Z, D29Z | | 04 | E01A, E01B, E05A, E05B, E05C | | 04 | E01A, E01B, E05A, E05B, E05C |
| | 04 | E02A, E02B | | 06 | G10A, G10B, G12A, G12B | | 05 | F04Z, F13A, F13B, F13C |
| | 08 | I02A, I02B, I06A, I06B, I06C | | 07 | H33Z | | 06 | G10A, G10B, G12A, G12B |
| | 09 | J02A, J02B, J03A, J03B, J04A, J04B, J08A, J08B, J10Z, J16Z, J21Z | | 08 | I28A, I28B | | 07 | H33Z |
| | 10 | K14Z | | 09 | J03A, J03B, J04A, J04B, J10Z, J16Z, J21Z, J23Z, J24A, J24B, J26Z | | 08 | I28A, I28B |
| | 17 | R01A, R01B, R02Z, R12A, R12B | | 11 | L33Z | | 09 | J03A, J03B, J04A, J04B, J10Z, J16Z, J21Z |
| 40.41.21↔ | | BORP, KORP, MKOR, VBOR | 40.51.99↔ | | BORP, VBOR | 40.52.99↔ | | BORP, VBOR |
| | 03 | D02Z, D24A, D24B, D25A, D25B, D25C, D28Z, D29Z | | 04 | E01A, E01B, E05A, E05B, E05C | | 04 | E01A, E01B, E05A, E05B, E05C |
| | 04 | E02A, E02B | | 06 | G10A, G10B, G12A, G12B | | 05 | F04Z, F13A, F13B, F13C |
| | 08 | I02A, I02B, I06A, I06B, I06C | | 07 | H33Z | | 06 | G10A, G10B, G12A, G12B |
| | 09 | J02A, J02B, J03A, J03B, J04A, J04B, J08A, J08B, J10Z, J16Z, J21Z | | 08 | I28A, I28B | | 07 | H33Z |
| | 10 | K14Z | | 09 | J03A, J03B, J04A, J04B, J10Z, J16Z, J21Z, J23Z, J24A, J24B, J26Z | | 08 | I28A, I28B |
| | 17 | R01A, R01B, R02Z, R12A, R12B | | 11 | L33Z | | 09 | J03A, J03B, J04A, J04B, J10Z, J16Z, J21Z |
| 40.41.99↔ | | BORP, KORP, MKOR, VBOR | 40.52.00↔ | | BORP, VBOR | 40.53.00↔ | | BORP, VBOR |
| | 03 | D02Z, D24A, D24B, D25A, D25B, D25C, D28Z, D29Z | | 04 | E01A, E01B, E05A, E05B, E05C | | 04 | E01A, E01B, E05A, E05B, E05C |
| | 04 | E02A, E02B | | 05 | F04Z, F13A, F13B, F13C | | 05 | F04Z, F13A, F13B, F13C |
| | 08 | I02A, I02B, I06A, I06B, I06C | | 06 | G10A, G10B, G12A, G12B | | 06 | G10A, G10B, G12A, G12B |
| | 09 | J02A, J02B, J03A, J03B, J04A, J04B, J08A, J08B, J10Z, J16Z, J21Z | | 07 | H33Z | | 07 | H33Z |
| | 10 | K14Z | | 08 | I28A, I28B | | 08 | I28A, I28B |
| | 17 | R01A, R01B, R02Z, R12A, R12B | | 09 | J03A, J03B, J04A, J04B, J10Z, J16Z, J21Z | | 09 | J03A, J03B, J04A, J04B, J10Z, J16Z, J21Z |
| 40.50↔ | | BORP, VBOR | 40.51.00↔ | | BORP, VBOR | 40.52.00↔ | | BORP, VBOR |
| | 06 | G10A, G10B, G12A, G12B | | 04 | E01A, E01B, E05A, E05B, E05C | | 04 | E01A, E01B, E05A, E05B, E05C |
| | 08 | I28A, I28B | | 06 | G10A, G10B, G12A, G12B | | 05 | F04Z, F13A, F13B, F13C |
| | 09 | J03A, J03B, J04A, J04B, J10Z, J16Z, J21Z, J23Z, J26Z | | 07 | H33Z | | 06 | G10A, G10B, G12A, G12B |
| | 17 | R01A, R01B, R02Z, R12A, R12B, R12C | | 08 | I28A, I28B | | 07 | H33Z |
| | | | | 09 | J03A, J03B, J04A, J04B, J10Z, J16Z, J21Z | | 08 | I28A, I28B |
| | | | | 10 | K09A, K09B | | 09 | J03A, J03B, J04A, J04B, J10Z, J16Z, J21Z |
| 40.51.00↔ | | BORP, VBOR | 40.52.00↔ | | BORP, VBOR | 40.53.00↔ | | BORP, VBOR |
| | 04 | E01A, E01B, E05A, E05B, E05C | | 04 | E01A, E01B, E05A, E05B, E05C | | 04 | E01A, E01B, E05A, E05B, E05C |
| | 06 | G10A, G10B, G12A, G12B | | 05 | F04Z, F13A, F13B, F13C | | 05 | F04Z, F13A, F13B, F13C |
| | 07 | H33Z | | 06 | G10A, G10B, G12A, G12B | | 06 | G10A, G10B, G12A, G12B |
| | 08 | I28A, I28B | | 07 | H33Z | | 07 | H33Z |
| | 09 | J03A, J03B, J04A, J04B, J10Z, J16Z, J21Z, J23Z, J24A, J24B, J26Z | | 08 | I28A, I28B | | 08 | I28A, I28B |
| | 11 | L33Z | | 09 | J03A, J03B, J04A, J04B, J10Z, J16Z, J21Z | | 09 | J03A, J03B, J04A, J04B, J10Z, J16Z, J21Z |
| 17 | R01A, R01B, R02Z, R12A, R12B, R12C | 12 | M01A, M01B, M09A, M37Z | 10 | K09A, K09B | | | |
| | | 13 | N01A, N01B, N01C, N33Z | 11 | L03Z, L04A, L04B, L04C, L10A, L10B, L13A, L13B, L33Z, L38Z | | | |
| | | 17 | R01A, R01B, R02Z, R12A, R12B, R12C | 12 | M01A, M01B, M09A, M37Z | | | |
| | | | | 13 | N01A, N01B, N01C, N33Z | | | |
| | | | | 17 | R01A, R01B, R02Z, R12A, R12B, R12C | | | |



| CHOP | MDC | DRG | CHOP | MDC | DRG | CHOP | MDC | DRG | | | |
|-----------|-----------|--|--|--|--|--|------------------------------------|--|--|--|--|
| 40.53.10↔ | | BORP, VBOR | 40.54.10↔ | 06 | BORP, VBOR | 40.59.10↔ | 04 | BORP, VBOR | | | |
| | 04 | E01A, E01B, E05A, E05B, E05C | | 07 | G10A, G10B, G12A, G12B, G33Z, G38Z | | 05 | E01A, E01B, E05A, E05B, E05C | | | |
| | 05 | F04Z, F13A, F13B, F13C | | 08 | H33Z | | 06 | F04Z, F13A, F13B, F13C | | | |
| | 06 | G10A, G10B, G12A, G12B, G33Z, G38Z | | 09 | I28A, I28B | | 07 | G10A, G10B, G12A, G12B, G33Z, G38Z | | | |
| | 07 | H33Z | | 11 | J03A, J03B, J04A, J04B, J10Z, J16Z, J21Z | | 08 | H33Z | | | |
| | 08 | I28A, I28B | | 12 | L03Z, L04A, L04B, L04C, L10A, L10B, L13A, L13B, L33Z, L38Z | | 09 | I28A, I28B | | | |
| | 09 | J03A, J03B, J04A, J04B, J10Z, J16Z, J21Z | | 13 | M01A, M01B, M09A, M37Z | | 10 | J03A, J03B, J04A, J04B, J10Z, J16Z, J21Z | | | |
| | 10 | K09A, K09B | | 17 | N01A, N01B, N01C, N33Z | | 11 | K09A, K09B | | | |
| | 11 | L03Z, L04A, L04B, L04C, L10A, L10B, L13A, L13B, L33Z, L38Z | | | R01A, R01B, R02Z, R12A, R12B, R12C | | 12 | L03Z, L04A, L04B, L04C, L10A, L10B, L13A, L13B, L33Z, L38Z | | | |
| | 12 | M01A, M01B, M09A, M37Z | | 40.54.11↔ | 06 | | BORP, VBOR | 13 | M01A, M01B, M09A, M37Z | | |
| | 13 | N01A, N01B, N01C, N33Z | | | 07 | | G10A, G10B, G12A, G12B | 17 | N01A, N01B, N01C, N33Z | | |
| | 17 | R01A, R01B, R02Z, R12A, R12B, R12C | | | 08 | | H33Z | 17 | R01A, R01B, R02Z, R12A, R12B, R12C | | |
| | 40.53.11↔ | | | | BORP, VBOR | | 09 | I28A, I28B | 40.59.11↔ | | BORP, VBOR |
| | | 04 | | | E01A, E01B, E05A, E05B, E05C | | 11 | J03A, J03B, J04A, J04B, J10Z, J16Z, J21Z | | 04 | E01A, E01B, E05A, E05B, E05C, E06A, E06B, E06C |
| | | 05 | | | F04Z, F13A, F13B, F13C | | 12 | L03Z, L04A, L04B, L04C, L10A, L10B, L13A, L13B, L33Z, L38Z | | 05 | F04Z, F13A, F13B, F13C |
| | | 06 | | | G10A, G10B, G12A, G12B | | 13 | M01A, M01B, M09A, M37Z | | 06 | G10A, G10B, G12A, G12B, G33Z, G38Z |
| | | 07 | | | H33Z | | 17 | N01A, N01B, N01C, N33Z | | 07 | H33Z |
| 08 | | I28A, I28B | 17 | | R01A, R01B, R02Z, R12A, R12B, R12C | 08 | I28A, I28B | | | | |
| 09 | | J03A, J03B, J04A, J04B, J10Z, J16Z, J21Z | 40.54.99↔ | | 06 | BORP, VBOR | 09 | J03A, J03B, J04A, J04B, J10Z, J16Z, J21Z | | | |
| 10 | | K09A, K09B | | | 07 | G10A, G10B, G12A, G12B | 10 | K09A, K09B | | | |
| 11 | | L03Z, L04A, L04B, L04C, L10A, L10B, L13A, L13B, L33Z, L38Z | | | 08 | H33Z | 11 | L03Z, L04A, L04B, L04C, L10A, L10B, L13A, L13B, L33Z, L38Z | | | |
| 12 | | M01A, M01B, M09A, M37Z | | | 09 | I28A, I28B | 12 | M01A, M01B, M09A, M37Z | | | |
| 13 | | N01A, N01B, N01C, N33Z | | | 11 | J03A, J03B, J04A, J04B, J10Z, J16Z, J21Z | 13 | N01A, N01B, N01C, N33Z | | | |
| 17 | | R01A, R01B, R02Z, R12A, R12B, R12C | | | 12 | L03Z, L04A, L04B, L04C, L10A, L10B, L13A, L13B, L33Z, L38Z | 17 | R01A, R01B, R02Z, R12A, R12B, R12C | | | |
| 40.53.99↔ | | | | | BORP, VBOR | 13 | M01A, M01B, M09A, M37Z | 40.59.12↔ | | | BORP, VBOR |
| | | 04 | | | E01A, E01B, E05A, E05B, E05C | 17 | N01A, N01B, N01C, N33Z | | | 04 | E01A, E01B, E05A, E05B, E05C, E06A, E06B, E06C |
| | | 05 | | F04Z, F13A, F13B, F13C | 17 | R01A, R01B, R02Z, R12A, R12B, R12C | 05 | | | F04Z, F13A, F13B, F13C | |
| | | 06 | | G10A, G10B, G12A, G12B | 40.59.00↔ | 04 | BORP, VBOR | | | 06 | G10A, G10B, G12A, G12B, G33Z, G38Z |
| | | 07 | | H33Z | | 05 | E01A, E01B, E05A, E05B, E05C | | | 07 | H33Z |
| | 08 | I28A, I28B | | 06 | | F04Z, F13A, F13B, F13C | 08 | | I28A, I28B | | |
| | 09 | J03A, J03B, J04A, J04B, J10Z, J16Z, J21Z | | 07 | | G10A, G10B, G12A, G12B | 09 | | J03A, J03B, J04A, J04B, J10Z, J16Z, J21Z | | |
| | 10 | K09A, K09B | | 08 | | H33Z | 10 | | K09A, K09B | | |
| | 11 | L03Z, L04A, L04B, L04C, L10A, L10B, L13A, L13B, L33Z, L38Z | | 09 | | I28A, I28B | 11 | | L03Z, L04A, L04B, L04C, L10A, L10B, L13A, L13B, L33Z, L38Z | | |
| | 12 | M01A, M01B, M09A, M37Z | | 10 | | J03A, J03B, J04A, J04B, J10Z, J16Z, J21Z | 12 | | M01A, M01B, M09A, M37Z | | |
| | 13 | N01A, N01B, N01C, N33Z | | 11 | | K09A, K09B | 13 | | N01A, N01B, N01C, N33Z | | |
| | 17 | R01A, R01B, R02Z, R12A, R12B, R12C | 12 | L03Z, L04A, L04B, L04C, L10A, L10B, L13A, L13B, L33Z, L38Z | | 17 | R01A, R01B, R02Z, R12A, R12B, R12C | | | | |
| | 40.54.00↔ | | BORP, VBOR | 13 | | M01A, M01B, M09A, M37Z | 40.59.12↔ | | | BORP, VBOR | |
| | | 06 | G10A, G10B, G12A, G12B | 17 | | N01A, N01B, N01C, N33Z | | | 04 | E01A, E01B, E05A, E05B, E05C, E06A, E06B, E06C | |
| | | 07 | H33Z | 17 | | R01A, R01B, R02Z, R12A, R12B, R12C | | | 05 | F04Z, F13A, F13B, F13C | |
| | | 08 | I28A, I28B | | | | | | 06 | G10A, G10B, G12A, G12B, G33Z, G38Z | |
| | | 09 | J03A, J03B, J04A, J04B, J10Z, J16Z, J21Z | | | | | | 07 | H33Z | |
| 11 | | L03Z, L04A, L04B, L04C, L10A, L10B, L13A, L13B, L33Z, L38Z | | | | 08 | | I28A, I28B | | | |
| 12 | | M01A, M01B, M09A, M37Z | | | | 09 | | J03A, J03B, J04A, J04B, J10Z, J16Z, J21Z | | | |
| 13 | | N01A, N01B, N01C, N33Z | | | | 10 | | K09A, K09B | | | |
| 17 | | R01A, R01B, R02Z, R12A, R12B, R12C | | | 11 | L03Z, L04A, L04B, L04C, L10A, L10B, L13A, L13B, L33Z, L38Z | | | | | |

PROC

| CHOP | MDC | DRG | CHOP | MDC | DRG | CHOP | MDC | DRG | | | | | |
|-----------|-----------|--|-----------|--|--|------------------|--|--|------------------------------------|-----------|------------------------|------------------------|------------------------|
| 40.59.19↔ | | BORP, VBOR | 40.59.29↔ | | BORP, VBOR | 40.9x.00↔ | | BORP, VBOR | | | | | |
| | 04 | E01A, E01B, E05A, E05B, E05C | | 04 | E01A, E01B, E05A, E05B, E05C | | 03 | D12A | | | | | |
| | 05 | F04Z, F13A, F13B, F13C | | 05 | F04Z, F13A, F13B, F13C | | 04 | E02A, E02B, E02C | | | | | |
| | 06 | G10A, G10B, G12A, G12B, G33Z, G38Z | | 06 | G10A, G10B, G12A, G12B | | 05 | F04Z, F13A, F13B, F13C | | | | | |
| | 07 | H33Z | | 07 | H33Z | | 06 | G10A, G10B, G12A, G12B | | | | | |
| | 08 | I28A, I28B | | 08 | I28A, I28B | | 08 | I28A, I28B | | | | | |
| | 09 | J03A, J03B, J04A, J04B, J10Z, J16Z, J21Z | | 09 | J03A, J03B, J04A, J04B, J10Z, J16Z, J21Z | | 09 | J03A, J03B, J04A, J04B, J11A, J11B, J16Z | | | | | |
| | 10 | K09A, K09B | | 10 | K09A, K09B | | 10 | K09A, K09B | | | | | |
| | 11 | L03Z, L04A, L04B, L04C, L10A, L10B, L13A, L13B, L33Z, L38Z | | 11 | L03Z, L04A, L04B, L04C, L10A, L10B, L13A, L13B, L33Z, L38Z | | 11 | L09A, L09B | | | | | |
| | 12 | M01A, M01B, M09A, M37Z | | 12 | M01A, M01B, M09A, M37Z | | 12 | M06Z, M09A, M09B, M37Z | | | | | |
| | 13 | N01A, N01B, N01C, N33Z | | 13 | N01A, N01B, N01C, N33Z | | 16 | Q03A, Q03B | | | | | |
| | 17 | R01A, R01B, R02Z, R12A, R12B, R12C | | 17 | R01A, R01B, R02Z, R12A, R12B, R12C | | 17 | R01A, R01B, R02Z, R12A, R12B, R12C | | | | | |
| | 40.59.20↔ | | | BORP, VBOR | 40.59.99↔ | | | BORP, VBOR | 40.9x.10↔ | | BORP, VBOR | | |
| | | 04 | | E01A, E01B, E05A, E05B, E05C | | | 05 | F04Z, F13A, F13B, F13C | | 03 | D12A | | |
| | | 05 | | F04Z, F13A, F13B, F13C | | | 06 | G10A, G10B, G12A, G12B | | 04 | E02A, E02B, E02C | | |
| | | 06 | | G10A, G10B, G12A, G12B | | | 07 | H33Z | | 05 | F04Z, F13A, F13B, F13C | | |
| | | 07 | | H33Z | | | 08 | I28A, I28B | | 06 | G10A, G10B, G12A, G12B | | |
| 08 | | I28A, I28B | 09 | J03A, J03B, J04A, J04B, J10Z, J16Z, J21Z | | 08 | I28A, I28B | | | | | | |
| 09 | | J03A, J03B, J04A, J04B, J10Z, J16Z, J21Z | 10 | K09A, K09B | | 09 | J03A, J03B, J04A, J04B, J11A, J11B, J16Z | | | | | | |
| 10 | | K09A, K09B | 11 | L03Z, L04A, L04B, L04C, L10A, L10B, L13A, L13B, L33Z, L38Z | | 10 | K09A, K09B | | | | | | |
| 11 | | L03Z, L04A, L04B, L04C, L10A, L10B, L13A, L13B, L33Z, L38Z | 12 | M01A, M01B, M09A, M37Z | | 11 | L09A, L09B | | | | | | |
| 12 | | M01A, M01B, M09A, M37Z | 13 | N01A, N01B, N01C, N33Z | | 12 | M06Z, M09A, M09B, M37Z | | | | | | |
| 13 | | N01A, N01B, N01C, N33Z | 17 | R01A, R01B, R02Z, R12A, R12B, R12C | | 16 | Q03A, Q03B | | | | | | |
| 17 | | R01A, R01B, R02Z, R12A, R12B, R12C | 40.62↔ | | | BORP, VBOR | 17 | R01A, R01B, R02Z, R12A, R12B, R12C | | | | | |
| 40.59.21↔ | | | | BORP, VBOR | | 40.63↔ | | BORP, VBOR | | 40.9x.20↔ | | BORP, VBOR | |
| | | 04 | | E01A, E01B, E05A, E05B, E05C, E06A, E06B, E06C | | | 06 | G33Z, G38Z | | | 03 | D12A | |
| | | 05 | | F04Z, F13A, F13B, F13C | | | 07 | H33Z | | | 04 | E02A, E02B, E02C | |
| | | 06 | | G10A, G10B, G12A, G12B | | | 11 | L33Z | | | 05 | F04Z, F13A, F13B, F13C | |
| | | 07 | | H33Z | | | 17 | R01A, R01B, R02Z, R12A, R12B, R12C | | | 06 | G10A, G10B, G12A, G12B | |
| | 08 | I28A, I28B | | 21A | W02A, W02B | | 08 | I28A, I28B | | | | | |
| | 09 | J03A, J03B, J04A, J04B, J10Z, J16Z, J21Z | | 21B | X06A, X06B, X06C | | 09 | J03A, J03B, J04A, J04B, J11A, J11B, J16Z | | | | | |
| | 10 | K09A, K09B | | 40.64↔ | | | BORP, VBOR | 10 | K09A, K09B | | | | |
| | 11 | L03Z, L04A, L04B, L04C, L10A, L10B, L13A, L13B, L33Z, L38Z | | | 06 | | G33Z, G38Z | 11 | L09A, L09B | | | | |
| | 12 | M01A, M01B, M09A, M37Z | | | 07 | | H33Z | 12 | M06Z, M09A, M09B, M37Z | | | | |
| | 13 | N01A, N01B, N01C, N33Z | | | 11 | | L33Z | 16 | Q03A, Q03B | | | | |
| | 17 | R01A, R01B, R02Z, R12A, R12B, R12C | | | 17 | | R01A, R01B, R02Z, R12A, R12B, R12C | 17 | R01A, R01B, R02Z, R12A, R12B, R12C | | | | |
| | 40.59.22↔ | | | | BORP, VBOR | | 40.69↔ | | BORP, VBOR | | 40.9x.30↔ | | BORP, VBOR |
| | | 04 | | | E01A, E01B, E05A, E05B, E05C, E06A, E06B, E06C | | | 06 | G33Z, G38Z | | | 03 | D12A |
| | | 05 | | | F04Z, F13A, F13B, F13C | | | 07 | H33Z | | | 04 | E02A, E02B, E02C |
| | | 06 | | | G10A, G10B, G12A, G12B | | | 11 | L33Z | | | 05 | F04Z, F13A, F13B, F13C |
| | | 07 | H33Z | | 17 | | | R01A, R01B, R02Z, R12A, R12B, R12C | 06 | | | G10A, G10B, G12A, G12B | |
| 08 | | I28A, I28B | 21A | | W02A, W02B | 08 | | I28A, I28B | | | | | |
| 09 | | J03A, J03B, J04A, J04B, J10Z, J16Z, J21Z | 21B | | X06A, X06B, X06C | 09 | | J03A, J03B, J04A, J04B, J11A, J11B, J16Z | | | | | |
| 10 | | K09A, K09B | 06 | | G33Z, G38Z | 10 | | K09A, K09B | | | | | |
| 11 | | L03Z, L04A, L04B, L04C, L10A, L10B, L13A, L13B, L33Z, L38Z | 07 | | H33Z | 11 | | L09A, L09B | | | | | |
| 12 | | M01A, M01B, M09A, M37Z | 11 | | L33Z | 12 | | M06Z, M09A, M09B, M37Z | | | | | |
| 13 | | N01A, N01B, N01C, N33Z | 17 | | R01A, R01B, R02Z, R12A, R12B, R12C | 16 | | Q03A, Q03B | | | | | |
| 17 | | R01A, R01B, R02Z, R12A, R12B, R12C | 21A | | W02A, W02B | 17 | | R01A, R01B, R02Z, R12A, R12B, R12C | | | | | |
| | | | 21B | X06A, X06B, X06C | 21A | W02A, W02B | | | | | | | |
| | | | | | 21B | X06A, X06B, X06C | | | | | | | |



| CHOP | MDC | DRG | CHOP | MDC | DRG | CHOP | MDC | DRG |
|------------|-----|--|-----------|-----|--|-----------|-----|--|
| 40.9x.40↔ | | BORP, VBOR | 41.0b.25↔ | | BORP, VBOR | 41.42.99↔ | | BORP, VBOR |
| | 03 | D12A | | Prä | A04A, A04C, A06Z | | 05 | F21A, F21B |
| | 04 | E02A, E02B, E02C | 41.0b.31↔ | | BORP, VBOR | | 06 | G10A, G10B, G12A, G12B, G12C, G16A, G16B, G38Z |
| | 05 | F04Z, F13A, F13B, F13C | | Prä | A06Z, A11A, A13A, A15A, A15B, A15C | | 08 | I28A, I28B |
| | 06 | G10A, G10B, G12A, G12B | 41.0b.32↔ | | BORP, VBOR | | 16 | Q01Z |
| | 08 | I28A, I28B | | Prä | A04A, A04B, A04C, A06Z | | 17 | R01A, R01B, R02Z, R12A, R12B, R12C |
| | 09 | J03A, J03B, J04A, J04B, J11A, J11B, J16Z | 41.0b.33↔ | | BORP, VBOR | | 21A | W02A, W02B |
| | 10 | K09A, K09B | | Prä | A04A, A04B, A04C, A06Z | | 21B | X06A, X06B, X06C |
| | 11 | L09A, L09B | 41.0b.34↔ | | BORP, VBOR | 41.43↔ | | BORP, MVE, VBOR |
| | 12 | M06Z, M09A, M09B, M37Z | | Prä | A04A, A04B, A04C, A06Z | | 05 | F21A, F21B |
| | 16 | Q03A, Q03B | 41.0b.35↔ | | BORP, VBOR | | 06 | G10A, G10B, G12A, G12B, G12C, G16A, G16B, G18A, G38Z |
| | 17 | R01A, R01B, R02Z, R12A, R12B, R12C | 41.0c.31↔ | Prä | A04A | | 08 | I28A, I28B |
| | 21A | W02A, W02B | 41.0c.32↔ | Prä | A04A | | 16 | Q01Z |
| | 21B | X06A, X06B, X06C | 41.0d↔ | | BORP, VBOR | | 17 | R01A, R01B, R02Z, R12A, R12B, R12C |
| 40.9x.99↔ | | BORP, VBOR | | Prä | A06Z, A11A, A13A, A15A, A15B, A15C | | 21A | W02A, W02B |
| | 03 | D12A | 41.2↔ | | BORP, VBOR | 41.5↔ | | BORP, MVE, VBOR |
| | 04 | E02A, E02B, E02C | | 16 | Q01Z | | 05 | F21A, F21B |
| | 05 | F04Z, F13A, F13B, F13C | | 17 | R01A, R01B, R02Z, R12A, R12B, R12C | | 06 | G10A, G10B, G12A, G12B, G12C, G16A, G16B, G18A, G38Z |
| | 06 | G10A, G10B, G12A, G12B | | 21A | W02A, W02B | | 08 | I28A, I28B |
| | 08 | I28A, I28B | | 21B | X06A, X06B, X06C | | 13 | N11A |
| | 09 | J03A, J03B, J04A, J04B, J11A, J11B, J16Z | 41.33↔ | | BORP, VBOR | | 16 | Q01Z |
| | 10 | K09A, K09B | | 16 | Q01Z | | 17 | R01A, R01B, R02Z, R12A, R12B, R12C |
| | 11 | L09A, L09B | | 17 | R01A, R01B, R02Z, R12A, R12B, R12C | | 21A | W02A, W02B |
| | 12 | M06Z, M09A, M09B, M37Z | 41.41↔ | | BORP, VBOR | | 21B | X06A, X06B, X06C |
| | 16 | Q03A, Q03B | | 16 | Q01Z | 41.93↔ | | BORP, VBOR |
| | 17 | R01A, R01B, R02Z, R12A, R12B, R12C | | 17 | R01A, R01B, R02Z, R12A, R12B, R12C | | 16 | Q01Z |
| | 21A | W02A, W02B | | 21A | W02A, W02B | | 17 | R01A, R01B, R02Z, R12A, R12B, R12C |
| | 21B | X06A, X06B, X06C | | 21B | X06A, X06B, X06C | | 21A | W02A, W02B |
| 41.00↔ | | BORP, VBOR | 41.42.00↔ | | BORP, VBOR | | 21B | X06A, X06B, X06C |
| | Prä | A06Z, A11A, A13A, A15A, A15B, A15C | | 05 | F21A, F21B | | 16 | Q01Z |
| 41.0a.09†↔ | 23 | Z43Z | | 06 | G10A, G10B, G12A, G12B, G12C, G16A, G16B, G38Z | | 17 | R01A, R01B, R02Z, R12A, R12B, R12C |
| 41.0a.11†↔ | Prä | A42A, A42B, A42C | | 08 | I28A, I28B | | 21A | W02A, W02B |
| 41.0a.12†↔ | 23 | Z43Z | | 16 | Q01Z | 41.94↔ | | BORP, KORP, MKOR, VBOR |
| 41.0a.13†↔ | 23 | Z43Z | | 17 | R01A, R01B, R02Z, R12A, R12B, R12C | | 06 | G10A, G10B, G12A, G12B, G12C |
| 41.0a.14†↔ | 23 | Z43Z | | 21A | W02A, W02B | | 16 | Q01Z |
| 41.0a.15†↔ | 23 | Z43Z | | 21B | X06A, X06B, X06C | | 17 | R01A, R01B, R02Z, R12A, R12B, R12C |
| 41.0a.21†↔ | Prä | A42A, A42B, A42C | 41.42.10↔ | | BORP, VBOR | | 21A | W02A, W02B |
| 41.0a.22†↔ | 23 | Z43Z | | 05 | F21A, F21B | 41.95.00↔ | | BORP, VBOR |
| 41.0a.23†↔ | 23 | Z43Z | | 06 | G10A, G10B, G12A, G12B, G12C, G16A, G16B, G38Z | | 06 | G10A, G10B, G12A, G12B, G12C |
| 41.0a.24†↔ | 23 | Z43Z | | 08 | I28A, I28B | | 16 | Q01Z |
| 41.0a.25†↔ | 23 | Z43Z | | 16 | Q01Z | | 17 | R01A, R01B, R02Z, R12A, R12B, R12C |
| 41.0b.09↔ | | BORP, VBOR | | 21A | W02A, W02B | | 21A | W02A, W02B |
| | Prä | A06Z, A11A, A13A, A15A, A15B, A15C | | 21B | X06A, X06B, X06C | | 21B | X06A, X06B, X06C |
| 41.0b.11↔ | | BORP, VBOR | | 08 | I28A, I28B | | 06 | G10A, G10B, G12A, G12B, G12C |
| | Prä | A06Z, A11A, A13A, A15A, A15B, A15C | | 16 | Q01Z | | 16 | Q01Z |
| 41.0b.12↔ | | BORP, VBOR | | 17 | R01A, R01B, R02Z, R12A, R12B, R12C | | 17 | R01A, R01B, R02Z, R12A, R12B, R12C |
| | Prä | A04A, A04B, A04C, A06Z | | 21A | W02A, W02B | | 21A | W02A, W02B |
| 41.0b.13↔ | | BORP, VBOR | 41.42.20↔ | | BORP, VBOR | | 21B | X06A, X06B, X06C |
| | Prä | A04A, A04C, A06Z | | 05 | F21A, F21B | 41.95.10↔ | | BORP, VBOR |
| 41.0b.14↔ | | BORP, VBOR | | 06 | G10A, G10B, G12A, G12B, G12C, G16A, G16B, G38Z | | 06 | G10A, G10B, G12A, G12B, G12C |
| | Prä | A04A, A04B, A04C, A06Z | | 08 | I28A, I28B | | 16 | Q01Z |
| 41.0b.15↔ | | BORP, VBOR | | 16 | Q01Z | | 17 | R01A, R01B, R02Z, R12A, R12B, R12C |
| | Prä | A04A, A04C, A06Z | | 17 | R01A, R01B, R02Z, R12A, R12B, R12C | | 21A | W02A, W02B |
| 41.0b.21↔ | | BORP, VBOR | | 21A | W02A, W02B | | 21B | X06A, X06B, X06C |
| | Prä | A06Z, A11A, A13A, A15A, A15B, A15C | | 21B | X06A, X06B, X06C | | | |
| 41.0b.22↔ | | BORP, VBOR | | | | | | |
| | Prä | A04A, A04B, A04C, A06Z | | | | | | |
| 41.0b.23↔ | | BORP, VBOR | | | | | | |
| | Prä | A04A, A04C, A06Z | | | | | | |
| 41.0b.24↔ | | BORP, VBOR | | | | | | |
| | Prä | A04A, A04B, A04C, A06Z | | | | | | |

| CHOP | MDC | DRG | CHOP | MDC | DRG | CHOP | MDC | DRG |
|-----------|-----|--|--------|-----|--|------------|-----|--|
| 41.95.99↔ | | BORP, VBOR | 42.10↔ | | BORP, VBOR | 42.32↔ | | BORP, VBOR |
| | 06 | G10A, G10B, G12A, G12B, G12C | | 03 | D12A, D12B | | 03 | D12A, D12B |
| | 16 | Q01Z | | 06 | G16A, G16B, G18A, G18B, G19A, G19B, G38Z | | 06 | G16A, G16B, G18A, G18B, G19A, G19B, G38Z |
| | 17 | R01A, R01B, R02Z, R12A, R12B, R12C | | 07 | H33Z | | 07 | H33Z |
| | 21A | W02A, W02B | | 11 | L33Z | | 11 | L33Z |
| | 21B | X06A, X06B, X06C | | 17 | R01A, R01B, R02Z, R12A, R12B, R12C | | 17 | R01A, R01B, R02Z, R12A, R12B, R12C |
| 41.99↔ | | BORP, VBOR | 42.11↔ | | BORP, MVE, VBOR | 42.33.10†↔ | | G40Z, G46A, G46B, G46C, G47Z, G50Z |
| | 16 | Q01Z | | 21A | W02A, W02B | | 06 | G40Z, G46A, G46B, G46C, G47Z, G50Z |
| | 17 | R01A, R01B, R02Z, R12A, R12B, R12C | | 21B | X06A, X06B, X06C | | 07 | H40Z |
| | 21A | W02A, W02B | | 22 | Y01Z, Y03A, Y03B | 42.33.11†↔ | | G40Z, G46A, G46B, G46C, G47Z, G50Z |
| | 21B | X06A, X06B, X06C | | 03 | D12A, D12B | | 06 | G40Z, G46A, G46B, G46C, G47Z, G50Z |
| 42.01↔ | | BORP, VBOR | | 06 | G16A, G16B, G18A, G18B, G19A, G19B, G38Z | 42.33.20†↔ | | G40Z, G46A, G46B, G46C, G47Z, G50Z |
| | 03 | D12A | | 07 | H33Z | | 06 | G40Z, G46A, G46B, G46C, G47Z, G50Z |
| | 06 | G16A, G16B, G18A, G18B, G19A, G19B, G38Z | | 11 | L33Z | | 07 | H40Z |
| | 07 | H33Z | | 17 | R01A, R01B, R02Z, R12A, R12B, R12C | 42.33.21†↔ | | G40Z, G46A, G46B, G46C, G47Z, G50Z |
| | 11 | L33Z | | 21A | W02A, W02B | | 07 | H40Z |
| | 17 | R01A, R01B, R02Z, R12A, R12B, R12C | | 21B | X06A, X06B, X06C | 42.33.22†↔ | | G40Z, G46A, G46B, G46C, G47Z, G50Z |
| | 21A | W02A, W02B | | 22 | Y01Z, Y03A, Y03B | | 06 | G40Z, G46A, G46B, G46C, G47Z, G50Z |
| | 21B | X06A, X06B, X06C | 42.12↔ | | BORP, VBOR | 42.33.23†↔ | | G40Z, G46A, G46B, G46C, G47Z, G50Z |
| 42.09.00↔ | | BORP, VBOR | | 03 | D12A, D12B | | 06 | G40Z, G46A, G46B, G46C, G47Z, G50Z |
| | 03 | D12A | | 06 | G16A, G16B, G18A, G18B, G19A, G19B, G38Z | 42.33.29†↔ | | G40Z, G46A, G46B, G46C, G47Z, G50Z |
| | 06 | G16A, G16B, G18A, G18B, G19A, G19B, G38Z | | 07 | H33Z | | 06 | G40Z, G46A, G46B, G46C, G47Z, G50Z |
| | 07 | H33Z | | 11 | L33Z | | 07 | H40Z |
| | 11 | L33Z | | 17 | R01A, R01B, R02Z, R12A, R12B, R12C | 42.33.30†↔ | | G40Z, G46A, G46B, G46C, G47Z, G50Z |
| | 17 | R01A, R01B, R02Z, R12A, R12B, R12C | | 21A | W02A, W02B | | 07 | H40Z |
| | 21A | W02A, W02B | | 21B | X06A, X06B, X06C | 42.39↔ | | BORP, VBOR |
| | 21B | X06A, X06B, X06C | 42.19↔ | | BORP, VBOR | | 03 | D12A, D12B |
| 42.09.11↔ | | BORP, VBOR | | 03 | D12A, D12B | | 06 | G16A, G16B, G18A, G18B, G19A, G19B, G38Z |
| | 03 | D12A | | 06 | G16A, G16B, G18A, G18B, G19A, G19B, G38Z | | 07 | H33Z |
| | 06 | G16A, G16B, G18A, G18B, G19A, G19B, G38Z | | 07 | H33Z | | 11 | L33Z |
| | 07 | H33Z | | 11 | L33Z | | 17 | R01A, R01B, R02Z, R12A, R12B, R12C |
| | 11 | L33Z | | 17 | R01A, R01B, R02Z, R12A, R12B, R12C | 42.40↔ | | BORP, VBOR |
| | 17 | R01A, R01B, R02Z, R12A, R12B, R12C | | 21A | W02A, W02B | | 03 | D12A |
| | 21A | W02A, W02B | | 21B | X06A, X06B, X06C | | 06 | G03A, G16A, G16B, G18A, G18B, G19A, G19B, G33Z, G38Z |
| | 21B | X06A, X06B, X06C | 42.21↔ | | BORP, VBOR | | 07 | H33Z |
| 42.09.12↔ | | BORP, VBOR | | 06 | G04A, G04B, G07Z, G38Z | | 11 | L33Z |
| | 03 | D12A | | 21A | W02A, W02B | | 17 | R01A, R01B, R02Z, R12A, R12B, R12C |
| | 06 | G16A, G16B, G18A, G18B, G19A, G19B, G38Z | | 21B | X06A, X06B, X06C | 42.22†↔ | | G40Z, G46A, G46B, G46C, G47Z, G50Z |
| | 07 | H33Z | | 22 | Y01Z, Y03A, Y03B | | 06 | G40Z, G46A, G46B, G46C, G47Z |
| | 11 | L33Z | | | | 42.23†↔ | | G40Z, G46A, G46B, G46C, G47Z |
| | 17 | R01A, R01B, R02Z, R12A, R12B, R12C | | | | 42.24†↔ | | G40Z, G46A, G46B, G46C, G47Z |
| | 21A | W02A, W02B | 42.25↔ | | BORP, VBOR | 42.41.00↔ | | BORP, VBOR |
| | 21B | X06A, X06B, X06C | | 03 | D12A, D12B | | 03 | D12A |
| 42.09.99↔ | | BORP, VBOR | | 06 | G16A, G16B, G18A, G18B, G19A, G19B, G38Z | | 06 | G16A, G16B, G18A, G18B, G19A, G19B, G33Z, G38Z |
| | 03 | D12A | | 06 | G16A, G16B, G18A, G18B, G19A, G19B, G38Z | | 07 | H33Z |
| | 06 | G16A, G16B, G18A, G18B, G19A, G19B, G38Z | | 17 | R01A, R01B, R02Z, R12A, R12B, R12C | | 11 | L33Z |
| | 07 | H33Z | | 17 | R01A, R01B, R02Z, R12A, R12B, R12C | | 17 | R01A, R01B, R02Z, R12A, R12B, R12C |
| | 11 | L33Z | 42.31↔ | | BORP, VBOR | | 21A | W02A, W02B |
| | 17 | R01A, R01B, R02Z, R12A, R12B, R12C | | 03 | D12A, D12B | | 21B | X06A, X06B, X06C, X33Z |
| | 21A | W02A, W02B | | 06 | G16A, G16B, G18A, G18B, G19A, G19B, G38Z | | 22 | Y01Z, Y03A, Y03B |
| | 21B | X06A, X06B, X06C | | 07 | H33Z | | | |
| | | | | 11 | L33Z | | | |
| | | | | 17 | R01A, R01B, R02Z, R12A, R12B, R12C | | | |



| CHOP | MDC | DRG | CHOP | MDC | DRG | CHOP | MDC | DRG | | | |
|-----------|-----------|--|--|--|--|-----------|--|--|-----------|----|------------------------------------|
| 42.41.10↔ | | BORP, MVE, VBOR | 42.42.20↔ | | BORP, KORP, MKOR, MVE, VBOR | 42.51.10↔ | | BORP, KORP, MKOR, MVE, VBOR | | | |
| | 03 | D12A | | 03 | D12A, D24A, D24B | | 03 | D12A | | | |
| | 06 | G16A, G16B, G18A, G18B, G19A, G19B, G33Z, G38Z | | 06 | G03A, G16A, G16B, G18A, G18B, G19A, G19B, G33Z, G38Z | | 06 | G02A, G02B, G02C, G03A, G33Z, G38Z | | | |
| | 07 | H33Z | | 07 | H33Z | | 07 | H33Z | | | |
| | 11 | L33Z | | 09 | J08A, J08B | | 11 | L33Z | | | |
| | 17 | R01A, R01B, R02Z, R12A, R12B, R12C | | 11 | L33Z | | 17 | R01A, R01B, R02Z, R12A, R12B, R12C | | | |
| | 21A | W02A, W02B | | 17 | R01A, R01B, R02Z, R12A, R12B, R12C | | 21A | W02A, W02B | | | |
| | 21B | X06A, X06B, X06C, X33Z | | 21A | W02A, W02B | | 21B | X06A, X06B, X06C, X33Z | | | |
| | 22 | Y01Z, Y03A, Y03B | | 21B | X06A, X06B, X06C, X33Z | | 22 | Y01Z, Y03A, Y03B | | | |
| | 42.41.20↔ | | | BORP, MVE, VBOR | 42.42.21↔ | | | BORP, KORP, MKOR, MVE, VBOR | 42.51.99↔ | | BORP, MVE, VBOR |
| | | 03 | | D12A | | | 03 | D12A, D24A, D24B | | 03 | D12A |
| | | 06 | | G03A, G16A, G16B, G18A, G18B, G19A, G19B, G33Z, G38Z | | | 06 | G03A, G16A, G16B, G18A, G18B, G19A, G19B, G33Z, G38Z | | 06 | G02A, G02B, G02C, G03A, G33Z, G38Z |
| | | 07 | | H33Z | | | 07 | H33Z | | 07 | H33Z |
| 11 | | L33Z | 09 | J08A, J08B | | 11 | L33Z | | | | |
| 17 | | R01A, R01B, R02Z, R12A, R12B, R12C | 11 | L33Z | | 17 | R01A, R01B, R02Z, R12A, R12B, R12C | | | | |
| 21A | | W02A, W02B | 17 | R01A, R01B, R02Z, R12A, R12B, R12C | | 21A | W02A, W02B | | | | |
| 21B | | X06A, X06B, X06C, X33Z | 21A | W02A, W02B | | 21B | X06A, X06B, X06C, X33Z | | | | |
| 22 | | Y01Z, Y03A, Y03B | 21B | X06A, X06B, X06C, X33Z | | 22 | Y01Z, Y03A, Y03B | | | | |
| 42.41.99↔ | | | BORP, MVE, VBOR | 42.42.22↔ | | | BORP, KORP, MKOR, MVE, VBOR | 42.52↔ | | | BORP, MVE, VBOR |
| | | 03 | D12A | | | 03 | D12A, D24A, D24B | | | 03 | D12A |
| | | 06 | G16A, G16B, G18A, G18B, G19A, G19B, G33Z, G38Z | | | 06 | G03A, G16A, G16B, G18A, G18B, G19A, G19B, G33Z, G38Z | | | 06 | G03A, G33Z, G38Z |
| | | 07 | H33Z | | | 07 | H33Z | | | 07 | H33Z |
| | 11 | L33Z | 09 | | J08A, J08B | 11 | L33Z | | | | |
| | 17 | R01A, R01B, R02Z, R12A, R12B, R12C | 11 | | L33Z | 17 | R01A, R01B, R02Z, R12A, R12B, R12C | | | | |
| | 21A | W02A, W02B | 17 | | R01A, R01B, R02Z, R12A, R12B, R12C | 21A | W02A, W02B | | | | |
| | 21B | X06A, X06B, X06C, X33Z | 21A | | W02A, W02B | 21B | X06A, X06B, X06C, X33Z | | | | |
| | 22 | Y01Z, Y03A, Y03B | 21B | | X06A, X06B, X06C, X33Z | 22 | Y01Z, Y03A, Y03B | | | | |
| | 42.42.00↔ | | BORP, KORP, MKOR, VBOR | | 42.42.29↔ | | BORP, KORP, MKOR, MVE, VBOR | | 42.53↔ | | BORP, KORP, MVE, VBOR |
| | | 03 | D12A, D24A, D24B | | | 03 | D12A, D24A, D24B | | | 03 | D12A |
| | | 06 | G03A, G16A, G16B, G18A, G18B, G19A, G19B, G33Z, G38Z | | | 06 | G03A, G16A, G16B, G18A, G18B, G19A, G19B, G33Z, G38Z | | | 06 | G03A, G33Z, G38Z |
| | | 07 | H33Z | | | 07 | H33Z | | | 07 | H33Z |
| 09 | | J08A, J08B | 09 | J08A, J08B | | 11 | L33Z | | | | |
| 11 | | L33Z | 11 | L33Z | | 17 | R01A, R01B, R02Z, R12A, R12B, R12C | | | | |
| 17 | | R01A, R01B, R02Z, R12A, R12B, R12C | 17 | R01A, R01B, R02Z, R12A, R12B, R12C | | 17 | R01A, R01B, R02Z, R12A, R12B, R12C | | | | |
| 21A | | W02A, W02B | 21A | W02A, W02B | | 21A | W02A, W02B | | | | |
| 21B | | X06A, X06B, X06C, X33Z | 21B | X06A, X06B, X06C, X33Z | | 21B | X06A, X06B, X06C, X33Z | | | | |
| 22 | | Y01Z, Y03A, Y03B | 22 | Y01Z, Y03A, Y03B | | 22 | Y01Z, Y03A, Y03B | | | | |
| 42.42.10↔ | | | BORP, KORP, MKOR, MVE, VBOR | 42.42.99↔ | | | BORP, KORP, MKOR, MVE, VBOR | 42.54↔ | | | BORP, MVE, VBOR |
| | | 03 | D12A, D24A, D24B | | | 03 | D12A, D24A, D24B | | | 03 | D12A |
| | | 06 | G03A, G16A, G16B, G18A, G18B, G19A, G19B, G33Z, G38Z | | | 06 | G03A, G16A, G16B, G18A, G18B, G19A, G19B, G33Z, G38Z | | | 06 | G03A, G33Z, G38Z |
| | 07 | H33Z | 07 | | H33Z | 07 | H33Z | | | | |
| | 09 | J08A, J08B | 09 | | J08A, J08B | 11 | L33Z | | | | |
| | 11 | L33Z | 11 | | L33Z | 17 | R01A, R01B, R02Z, R12A, R12B, R12C | | | | |
| | 17 | R01A, R01B, R02Z, R12A, R12B, R12C | 17 | | R01A, R01B, R02Z, R12A, R12B, R12C | 17 | R01A, R01B, R02Z, R12A, R12B, R12C | | | | |
| | 21A | W02A, W02B | 21A | | W02A, W02B | 21A | W02A, W02B | | | | |
| | 21B | X06A, X06B, X06C, X33Z | 21B | | X06A, X06B, X06C, X33Z | 21B | X06A, X06B, X06C, X33Z | | | | |
| | 22 | Y01Z, Y03A, Y03B | 22 | | Y01Z, Y03A, Y03B | 22 | Y01Z, Y03A, Y03B | | | | |
| | 42.42.10↔ | | BORP, KORP, MKOR, MVE, VBOR | | 42.51.00↔ | | BORP, VBOR | | 42.55↔ | | BORP, KORP, MVE, VBOR |
| | | 03 | D12A, D24A, D24B | | | 03 | D12A | | | 03 | D12A |
| | | 06 | G03A, G16A, G16B, G18A, G18B, G19A, G19B, G33Z, G38Z | | | 06 | G02A, G02B, G02C, G03A, G33Z, G38Z | | | 06 | G03A, G33Z, G38Z |
| 07 | | H33Z | 07 | H33Z | | 07 | H33Z | | | | |
| 09 | | J08A, J08B | 11 | L33Z | | 11 | L33Z | | | | |
| 11 | | L33Z | 17 | R01A, R01B, R02Z, R12A, R12B, R12C | | 17 | R01A, R01B, R02Z, R12A, R12B, R12C | | | | |
| 17 | | R01A, R01B, R02Z, R12A, R12B, R12C | 17 | R01A, R01B, R02Z, R12A, R12B, R12C | | 17 | R01A, R01B, R02Z, R12A, R12B, R12C | | | | |
| 21A | | W02A, W02B | 21A | W02A, W02B | | 21A | W02A, W02B | | | | |
| 21B | | X06A, X06B, X06C, X33Z | 21B | X06A, X06B, X06C, X33Z | | 21B | X06A, X06B, X06C, X33Z | | | | |
| 22 | | Y01Z, Y03A, Y03B | 22 | Y01Z, Y03A, Y03B | | 22 | Y01Z, Y03A, Y03B | | | | |

PROC

| CHOP | MDC | DRG | CHOP | MDC | DRG | CHOP | MDC | DRG | |
|--------|--------|------------------------------------|-----------------------|------------------------------------|------------------------------------|-----------|------------------------------------|------------------------------------|------------------------------------|
| 42.56↔ | | BORP, KORP, MVE, VBOR | 42.64↔ | | BORP, MVE, VBOR | 42.7x.11↔ | | BORP, VBOR | |
| | 03 | D12A | | 03 | D12A | | 03 | D12A | |
| | 06 | G03A, G33Z, G38Z | | 06 | G03A, G33Z, G38Z | | 06 | G10A, G10B, G12A, G12B, G12C | |
| | 07 | H33Z | | 07 | H33Z | | 07 | H33Z | |
| | 11 | L33Z | | 11 | L33Z | | 11 | L33Z | |
| | 17 | R01A, R01B, R02Z, R12A, R12B, R12C | | 17 | R01A, R01B, R02Z, R12A, R12B, R12C | | 17 | R01A, R01B, R02Z, R12A, R12B, R12C | |
| | 21A | W02A, W02B | | 21A | W02A, W02B | | 21A | W02A, W02B | |
| | 21B | X06A, X06B, X06C, X33Z | | 21B | X06A, X06B, X06C, X33Z | | 21B | X06A, X06B, X06C | |
| | 22 | Y01Z, Y03A, Y03B | | 22 | Y01Z, Y03A, Y03B | | 21B | X06A, X06B, X06C | |
| | 42.58↔ | | | BORP, KORP, MVE, VBOR | 42.65↔ | | | BORP, KORP, MVE, VBOR | 42.7x.12↔ |
| 03 | | D12A | 03 | D12A | | 03 | D12A | | |
| 06 | | G03A, G33Z, G38Z | 06 | G03A, G33Z, G38Z | | 06 | G10A, G10B, G12A, G12B, G12C | | |
| 07 | | H33Z | 07 | H33Z | | 07 | H33Z | | |
| 11 | | L33Z | 11 | L33Z | | 11 | L33Z | | |
| 17 | | R01A, R01B, R02Z, R12A, R12B, R12C | 17 | R01A, R01B, R02Z, R12A, R12B, R12C | | 17 | R01A, R01B, R02Z, R12A, R12B, R12C | | |
| 21A | | W02A, W02B | 21A | W02A, W02B | | 21A | W02A, W02B | | |
| 21B | | X06A, X06B, X06C, X33Z | 21B | X06A, X06B, X06C, X33Z | | 21B | X06A, X06B, X06C | | |
| 22 | | Y01Z, Y03A, Y03B | 22 | Y01Z, Y03A, Y03B | | 06 | G40Z, G46A, G46B, G46C, G47Z, G50Z | | |
| 42.59↔ | | | BORP, KORP, MVE, VBOR | 42.66↔ | | | BORP, KORP, MVE, VBOR | 42.7x.20†↔ | |
| | 03 | D12A | 03 | | D12A | 07 | H40Z | | |
| | 06 | G03A, G33Z, G38Z | 06 | | G03A, G33Z, G38Z | 42.7x.21↔ | BORP, VBOR | | |
| | 07 | H33Z | 07 | | H33Z | | 03 | | D12A |
| | 11 | L33Z | 11 | | L33Z | | 06 | | G10A, G10B, G12A, G12B, G12C |
| | 17 | R01A, R01B, R02Z, R12A, R12B, R12C | 17 | | R01A, R01B, R02Z, R12A, R12B, R12C | | 07 | | H33Z |
| | 21A | W02A, W02B | 21A | | W02A, W02B | | 11 | | L33Z |
| | 21B | X06A, X06B, X06C, X33Z | 21B | | X06A, X06B, X06C, X33Z | | 17 | | R01A, R01B, R02Z, R12A, R12B, R12C |
| | 22 | Y01Z, Y03A, Y03B | 22 | | Y01Z, Y03A, Y03B | | 21A | | W02A, W02B |
| | 42.61↔ | | BORP, MVE, VBOR | | 42.68↔ | | | | BORP, KORP, MVE, VBOR |
| 03 | | D12A | 03 | D12A | | | 03 | D12A | |
| 06 | | G03A, G33Z, G38Z | 06 | G03A, G33Z, G38Z | | | 06 | G10A, G10B, G12A, G12B, G12C | |
| 07 | | H33Z | 07 | H33Z | | 07 | H33Z | | |
| 11 | | L33Z | 11 | L33Z | | 11 | L33Z | | |
| 17 | | R01A, R01B, R02Z, R12A, R12B, R12C | 17 | R01A, R01B, R02Z, R12A, R12B, R12C | | 17 | R01A, R01B, R02Z, R12A, R12B, R12C | | |
| 21A | | W02A, W02B | 21A | W02A, W02B | | 21A | W02A, W02B | | |
| 21B | | X06A, X06B, X06C, X33Z | 21B | X06A, X06B, X06C, X33Z | | 21B | X06A, X06B, X06C | | |
| 22 | | Y01Z, Y03A, Y03B | 22 | Y01Z, Y03A, Y03B | | 06 | G40Z, G46A, G46B, G46C, G47Z, G50Z | | |
| 42.62↔ | | | BORP, MVE, VBOR | 42.69↔ | | | BORP, MVE, VBOR | 42.7x.30†↔ | |
| | 03 | D12A | 03 | | D12A | 07 | H40Z | | |
| | 06 | G03A, G33Z, G38Z | 06 | | G03A, G33Z, G38Z | 42.7x.31↔ | BORP, VBOR | | |
| | 07 | H33Z | 07 | | H33Z | | 03 | | D12A |
| | 11 | L33Z | 11 | | L33Z | | 06 | | G10A, G10B, G12A, G12B, G12C |
| | 17 | R01A, R01B, R02Z, R12A, R12B, R12C | 17 | | R01A, R01B, R02Z, R12A, R12B, R12C | | 07 | | H33Z |
| | 21A | W02A, W02B | 21A | | W02A, W02B | | 11 | | L33Z |
| | 21B | X06A, X06B, X06C, X33Z | 21B | | X06A, X06B, X06C, X33Z | | 17 | | R01A, R01B, R02Z, R12A, R12B, R12C |
| | 22 | Y01Z, Y03A, Y03B | 22 | | Y01Z, Y03A, Y03B | | 21A | | W02A, W02B |
| | 42.62↔ | | BORP, MVE, VBOR | | 42.69↔ | | | | BORP, MVE, VBOR |
| 03 | | D12A | 03 | D12A | | | 06 | G10A, G10B, G12A, G12B, G12C | |
| 06 | | G03A, G33Z, G38Z | 06 | G03A, G33Z, G38Z | | | 07 | H33Z | |
| 07 | | H33Z | 07 | H33Z | | 11 | L33Z | | |
| 11 | | L33Z | 11 | L33Z | | 17 | R01A, R01B, R02Z, R12A, R12B, R12C | | |
| 17 | | R01A, R01B, R02Z, R12A, R12B, R12C | 17 | R01A, R01B, R02Z, R12A, R12B, R12C | | 21A | W02A, W02B | | |
| 21A | | W02A, W02B | 21A | W02A, W02B | | 21B | X06A, X06B, X06C | | |
| 21B | | X06A, X06B, X06C, X33Z | 21B | X06A, X06B, X06C, X33Z | | 06 | G40Z, G46A, G46B, G46C, G47Z, G50Z | | |
| 22 | | Y01Z, Y03A, Y03B | 22 | Y01Z, Y03A, Y03B | | 07 | H40Z | | |
| 42.63↔ | | | BORP, KORP, MVE, VBOR | 42.7x.00↔ | | | BORP, VBOR | 42.7x.31↔ | |
| | 03 | D12A | 03 | | D12A | 03 | D12A | | |
| | 06 | G03A, G33Z, G38Z | 06 | | G10A, G10B, G12A, G12B, G12C | 06 | G10A, G10B, G12A, G12B, G12C | | |
| | 07 | H33Z | 07 | | H33Z | 07 | H33Z | | |
| | 11 | L33Z | 11 | | L33Z | 11 | L33Z | | |
| | 17 | R01A, R01B, R02Z, R12A, R12B, R12C | 17 | | R01A, R01B, R02Z, R12A, R12B, R12C | 17 | R01A, R01B, R02Z, R12A, R12B, R12C | | |
| | 21A | W02A, W02B | 21A | | W02A, W02B | 21A | W02A, W02B | | |
| | 21B | X06A, X06B, X06C, X33Z | 21B | | X06A, X06B, X06C, X33Z | 21B | X06A, X06B, X06C | | |
| | 22 | Y01Z, Y03A, Y03B | 22 | | Y01Z, Y03A, Y03B | 06 | G10A, G10B, G12A, G12B, G12C | | |
| | 42.63↔ | | BORP, KORP, MVE, VBOR | | 42.7x.10†↔ | | BORP, VBOR | | 42.7x.32↔ |
| 03 | | D12A | 03 | D12A | | 03 | D12A | | |
| 06 | | G03A, G33Z, G38Z | 06 | G10A, G10B, G12A, G12B, G12C | | 06 | G10A, G10B, G12A, G12B, G12C | | |
| 07 | | H33Z | 07 | H33Z | | 07 | H33Z | | |
| 11 | | L33Z | 11 | L33Z | | 11 | L33Z | | |
| 17 | | R01A, R01B, R02Z, R12A, R12B, R12C | 17 | R01A, R01B, R02Z, R12A, R12B, R12C | | 17 | R01A, R01B, R02Z, R12A, R12B, R12C | | |
| 21A | | W02A, W02B | 21A | W02A, W02B | | 21A | W02A, W02B | | |
| 21B | | X06A, X06B, X06C, X33Z | 21B | X06A, X06B, X06C, X33Z | | 21B | X06A, X06B, X06C | | |
| 22 | | Y01Z, Y03A, Y03B | 06 | G40Z, G46A, G46B, G46C, G47Z, G50Z | | 07 | H33Z | | |
| | | | 07 | H40Z | | 17 | R01A, R01B, R02Z, R12A, R12B, R12C | | |



| CHOP | MDC | DRG | CHOP | MDC | DRG | CHOP | MDC | DRG |
|------------|-----|------------------------------------|------------|-----|------------------------------------|------------|-----|--|
| 42.7x.99↔ | | BORP, VBOR | 42.81.31↔ | | BORP, VBOR | 42.81.60↔ | | BORP, VBOR |
| | 03 | D12A | | 03 | D12A, D12B | | 03 | D12A, D12B |
| | 06 | G10A, G10B, G12A, G12B, G12C | | 06 | G10A, G10B, G12A, G12B, G12C | | 06 | G10A, G10B, G12A, G12B, G12C |
| | 07 | H33Z | | 07 | H06Z, H33Z | | 07 | H06Z, H33Z |
| | 11 | L33Z | | 11 | L33Z | | 11 | L33Z |
| | 17 | R01A, R01B, R02Z, R12A, R12B, R12C | | 17 | R01A, R01B, R02Z, R12A, R12B, R12C | | 17 | R01A, R01B, R02Z, R12A, R12B, R12C |
| | 21A | W02A, W02B | | 21A | W02A, W02B | | 21A | W02A, W02B |
| | 21B | X06A, X06B, X06C | | 21B | X06A, X06B, X06C | | 21B | X06A, X06B, X06C |
| 42.81.00†↔ | 06 | G40Z, G46A, G46B, G46C, G47Z, G50Z | 42.81.32↔ | | BORP, VBOR | 42.81.61↔ | | BORP, VBOR |
| | 07 | H40Z | | 03 | D12A, D12B | | 03 | D12A, D12B |
| 42.81.10†↔ | 06 | G40Z, G46A, G46B, G46C, G47Z, G50Z | | 06 | G10A, G10B, G12A, G12B, G12C | | 06 | G10A, G10B, G12A, G12B, G12C |
| | 07 | H40Z | | 07 | H06Z, H33Z | | 07 | H06Z, H33Z |
| 42.81.11†↔ | 06 | G40Z, G46A, G46B, G46C, G47Z, G50Z | | 11 | L33Z | | 11 | L33Z |
| | 07 | H40Z | | 17 | R01A, R01B, R02Z, R12A, R12B, R12C | | 17 | R01A, R01B, R02Z, R12A, R12B, R12C |
| 42.81.12†↔ | 06 | G40Z, G46A, G46B, G46C, G47Z, G50Z | | 21A | W02A, W02B | | 21A | W02A, W02B |
| | 07 | H40Z | | 21B | X06A, X06B, X06C | | 21B | X06A, X06B, X06C |
| 42.81.20↔ | | BORP, VBOR | 42.81.40†↔ | 06 | G40Z, G46A, G46B, G46C, G47Z, G50Z | 42.81.62↔ | | BORP, VBOR |
| | 03 | D12A, D12B | | 07 | H40Z | | 03 | D12A, D12B |
| | 06 | G10A, G10B, G12A, G12B, G12C | 42.81.41†↔ | 06 | G40Z, G46A, G46B, G46C, G47Z, G50Z | | 06 | G10A, G10B, G12A, G12B, G12C |
| | 07 | H06Z, H33Z | | 07 | H40Z | | 07 | H06Z, H33Z |
| | 11 | L33Z | 42.81.42†↔ | 06 | G40Z, G47Z | | 11 | L33Z |
| | 17 | R01A, R01B, R02Z, R12A, R12B, R12C | 42.81.50↔ | | BORP, VBOR | | 17 | R01A, R01B, R02Z, R12A, R12B, R12C |
| | 21A | W02A, W02B | | 03 | D12A, D12B | | 21A | W02A, W02B |
| | 21B | X06A, X06B, X06C | | 06 | G10A, G10B, G12A, G12B, G12C | | 21B | X06A, X06B, X06C |
| | 22 | Y01Z, Y03A, Y03B | | 07 | H06Z, H33Z | 42.81.99†↔ | 06 | G40Z, G46A, G46B, G46C, G47Z, G50Z |
| 42.81.21↔ | | BORP, VBOR | | 11 | L33Z | | 07 | H40Z |
| | 03 | D12A, D12B | | 17 | R01A, R01B, R02Z, R12A, R12B, R12C | 42.82↔ | | BORP, KORP, MVE, VBOR |
| | 06 | G10A, G10B, G12A, G12B, G12C | | 21A | W02A, W02B | | 03 | D12A, D12B |
| | 07 | H06Z, H33Z | | 21B | X06A, X06B, X06C | | 06 | G16A, G16B, G18A, G18B, G19A, G19B, G38Z |
| | 11 | L33Z | | 22 | Y01Z, Y03A, Y03B | | 07 | H33Z |
| | 17 | R01A, R01B, R02Z, R12A, R12B, R12C | 42.81.51↔ | | BORP, VBOR | | 11 | L33Z |
| | 21A | W02A, W02B | | 03 | D12A, D12B | | 17 | R01A, R01B, R02Z, R12A, R12B, R12C |
| | 21B | X06A, X06B, X06C | | 06 | G10A, G10B, G12A, G12B, G12C | | 21A | W02A, W02B |
| | 22 | Y01Z, Y03A, Y03B | | 07 | H06Z, H33Z | | 21B | X06A, X06B, X06C |
| 42.81.22↔ | | BORP, VBOR | | 11 | L33Z | 42.83↔ | | BORP, KORP, VBOR |
| | 03 | D12A, D12B | | 17 | R01A, R01B, R02Z, R12A, R12B, R12C | | 03 | D12A, D12B |
| | 06 | G10A, G10B, G12A, G12B, G12C | | 21A | W02A, W02B | | 04 | E01A, E01B, E06A, E06B, E06C |
| | 07 | H06Z, H33Z | | 21B | X06A, X06B, X06C | | 06 | G16A, G16B, G18A, G18B, G19A, G19B, G38Z |
| | 11 | L33Z | 42.81.52↔ | | BORP, VBOR | | 07 | H33Z |
| | 17 | R01A, R01B, R02Z, R12A, R12B, R12C | | 03 | D12A, D12B | | 11 | L33Z |
| | 21A | W02A, W02B | | 06 | G10A, G10B, G12A, G12B, G12C | | 17 | R01A, R01B, R02Z, R12A, R12B, R12C |
| | 21B | X06A, X06B, X06C | | 07 | H06Z, H33Z | 42.85↔ | | BORP, KORP, VBOR |
| | 22 | Y01Z, Y03A, Y03B | | 11 | L33Z | | 03 | D12A |
| 42.81.30↔ | | BORP, VBOR | | 17 | R01A, R01B, R02Z, R12A, R12B, R12C | | 06 | G03A, G33Z, G38Z |
| | 03 | D12A, D12B | | 21A | W02A, W02B | | 07 | H33Z |
| | 06 | G10A, G10B, G12A, G12B, G12C | | 21B | X06A, X06B, X06C | | 11 | L33Z |
| | 07 | H06Z, H33Z | | 22 | Y01Z, Y03A, Y03B | | 17 | R01A, R01B, R02Z, R12A, R12B, R12C |
| | 11 | L33Z | | 22 | Y01Z, Y03A, Y03B | | 21A | W02A, W02B |
| | 17 | R01A, R01B, R02Z, R12A, R12B, R12C | | 07 | H06Z, H33Z | | 21B | X06A, X06B, X06C, X33Z |
| | 21A | W02A, W02B | | 11 | L33Z | | 22 | Y01Z, Y03A, Y03B |
| | 21B | X06A, X06B, X06C | | 17 | R01A, R01B, R02Z, R12A, R12B, R12C | | | |
| | 22 | Y01Z, Y03A, Y03B | | 21A | W02A, W02B | | | |

PROC

| CHOP | MDC | DRG | CHOP | MDC | DRG | CHOP | MDC | DRG |
|------------|-----|--|------------|-----|--|------------|------------|--|
| 42.87↔ | | BORP, KORP, VBOR | 42.99.37↔ | | BORP, VBOR | 43.41.29†↔ | 06 | G40Z, G46A, G46B, G46C, G47Z, G50Z |
| | 03 | D12A | | 06 | G16A, G16B, G18A, G18B, G19A, G19B, G38Z | 43.42.09†↔ | 06 | G40Z, G46A, G46B, G46C, G47Z, G50Z |
| | 06 | G03A, G33Z, G38Z | | 07 | H06Z, H33Z | 43.42.11†↔ | 06 | G40Z, G46A, G46B, G46C, G47Z, G50Z |
| | 07 | H33Z | | 11 | L33Z | 43.42.21†↔ | 06 | G40Z, G46A, G46B, G46C, G47Z, G50Z |
| | 11 | L33Z | 42.99.38↔ | | BORP, VBOR | 43.5↔ | | BORP, KORP, MVE, VBOR |
| | 17 | R01A, R01B, R02Z, R12A, R12B, R12C | | 06 | G16A, G16B, G18A, G18B, G19A, G19B, G38Z | | 06 | G03A, G16A, G16B, G18A, G18B, G19A, G19B, G33Z, G38Z |
| | 21A | W02A, W02B | | 07 | H06Z, H33Z | | 07 | H33Z |
| | 21B | X06A, X06B, X06C, X33Z | | 11 | L33Z | | 09 | J26Z |
| 42.88.00↔ | | BORP, VBOR | 42.99.3a↔ | | BORP, VBOR | | 11 | L33Z |
| | 06 | G16A, G16B, G18A, G18B, G19A, G19B, G38Z | | 06 | G16A, G16B, G18A, G18B, G19A, G19B, G38Z | | 17 | R01A, R01B, R02Z, R12A, R12B, R12C |
| | 07 | H06Z, H33Z | | 07 | H06Z, H33Z | | 21A | W02A, W02B |
| | 11 | L33Z | | 11 | L33Z | | 21B | X06A, X06B, X06C, X33Z |
| 42.88.10†↔ | | G40Z, G46A, G46B, G46C, G47Z, G50Z | 42.99.3b↔ | | BORP, VBOR | 43.6x.00↔ | | BORP, KORP, VBOR |
| | 06 | G40Z, G46A, G46B, G46C, G47Z, G50Z | | 06 | G16A, G16B, G18A, G18B, G19A, G19B, G38Z | | 06 | G03A, G03B, G16A, G16B, G18A, G18B, G19A, G19B, G33Z, G38Z |
| | 07 | H40Z | | 07 | H06Z, H33Z | | 07 | H33Z |
| 42.88.11↔ | | BORP, VBOR | 42.99.3c↔ | | BORP, VBOR | | 09 | J26Z |
| | 06 | G16A, G16B, G18A, G18B, G19A, G19B, G38Z | | 06 | G16A, G16B, G18A, G18B, G19A, G19B, G38Z | | 11 | L33Z |
| | 07 | H06Z, H33Z | | 07 | H06Z, H33Z | | 17 | R01A, R01B, R02Z, R12A, R12B, R12C |
| | 11 | L33Z | | 11 | L33Z | | 21A | W02A, W02B |
| 42.88.12↔ | | BORP, VBOR | 42.99.3d↔ | | BORP, VBOR | | 21B | X06A, X06B, X06C, X33Z |
| | 06 | G16A, G16B, G18A, G18B, G19A, G19B, G38Z | | 06 | G16A, G16B, G18A, G18B, G19A, G19B, G38Z | | 22 | Y01Z, Y03A, Y03B |
| | 07 | H06Z, H33Z | | 07 | H06Z, H33Z | | 43.6x.10↔ | |
| | 11 | L33Z | | 11 | L33Z | | 06 | BORP, KORP, MVE, VBOR |
| 42.88.99↔ | | BORP, VBOR | 42.99.3e↔ | | BORP, VBOR | | 06 | G03A, G03B, G16A, G16B, G18A, G18B, G19A, G19B, G33Z, G38Z |
| | 06 | G16A, G16B, G18A, G18B, G19A, G19B, G38Z | | 06 | G16A, G16B, G18A, G18B, G19A, G19B, G38Z | | 07 | H33Z |
| | 07 | H06Z, H33Z | | 07 | H06Z, H33Z | | 09 | J26Z |
| | 11 | L33Z | | 11 | L33Z | | 11 | L33Z |
| 42.89↔ | | D12A, D12B | 42.99.3f↔ | | BORP, VBOR | | 17 | R01A, R01B, R02Z, R12A, R12B, R12C |
| | 06 | G16A, G16B, G18A, G18B, G19A, G19B, G38Z | | 06 | G16A, G16B, G18A, G18B, G19A, G19B, G38Z | | 21A | W02A, W02B |
| | 07 | H33Z | | 07 | H06Z, H33Z | | 21B | X06A, X06B, X06C, X33Z |
| | 11 | L33Z | | 11 | L33Z | | 22 | Y01Z, Y03A, Y03B |
| | 17 | R01A, R01B, R02Z, R12A, R12B, R12C | 42.99.41†↔ | | G40Z, G46A, G46B, G46C, G47Z, G50Z | | 43.6x.20↔ | |
| | 21A | W02A, W02B | | 07 | H40Z | | 06 | BORP, KORP, MVE, VBOR |
| | 21B | X06A, X06B, X06C | | 07 | H06Z, H33Z | | 06 | G03A, G03B, G16A, G16B, G18A, G18B, G19A, G19B, G33Z, G38Z |
| | 22 | Y01Z, Y03A, Y03B | 42.99.42↔ | | BORP, VBOR | | 07 | H33Z |
| 42.91↔ | | BORP, VBOR | | 03 | D12A, D12B | | 09 | J26Z |
| | 06 | G10A, G10B, G12A, G12B, G12C | | 06 | G16A, G16B, G18A, G18B, G19A, G19B, G38Z | | 11 | L33Z |
| | 07 | H06Z, H33Z | | 17 | R01A, R01B, R02Z, R12A, R12B, R12C | | 17 | R01A, R01B, R02Z, R12A, R12B, R12C |
| | 11 | L33Z | 43.0↔ | | BORP, VBOR | | 21A | W02A, W02B |
| 42.92†↔ | | G40Z, G46A, G46B, G46C, G47Z, G50Z | | 06 | G16A, G16B, G18A, G18B, G19A, G19B, G38Z | | 21B | X06A, X06B, X06C, X33Z |
| 42.99.10↔ | | BORP, VBOR | | 07 | H06Z, H33Z | | 22 | Y01Z, Y03A, Y03B |
| | 06 | G16A, G16B, G18A, G18B, G19A, G19B, G38Z | | 11 | L33Z | | 43.6x.99↔ | |
| | 07 | H06Z, H33Z | | 17 | R01A, R01B, R02Z, R12A, R12B, R12C | | 06 | BORP, KORP, MVE, VBOR |
| | 11 | L33Z | | 21A | W02A, W02B | | 06 | G03A, G03B, G16A, G16B, G18A, G18B, G19A, G19B, G33Z, G38Z |
| 42.99.20†↔ | | G40Z, G46A, G46B, G46C, G47Z, G50Z | | 21B | X06A, X06B, X06C | | 07 | H33Z |
| | 06 | G40Z, G46A, G46B, G46C, G47Z, G50Z | | 22 | Y01Z, Y03A, Y03B | | 09 | J26Z |
| | 07 | H40Z | 43.11†↔ | | G40Z, G46A, G46B, G46C, G47Z | | 11 | L33Z |
| 42.99.35↔ | | BORP, VBOR | | 06 | G40Z, G46A, G46B, G46C, G47Z | | 17 | R01A, R01B, R02Z, R12A, R12B, R12C |
| | 06 | G16A, G16B, G18A, G18B, G19A, G19B, G38Z | 43.3↔ | | BORP, VBOR | | 21A | W02A, W02B |
| | 07 | H06Z, H33Z | | 06 | G11A, G11B, G11C | | 21B | X06A, X06B, X06C, X33Z |
| | 11 | L33Z | 43.41.10†↔ | | G40Z, G46A, G46B, G46C, G47Z, G50Z | | 22 | Y01Z, Y03A, Y03B |
| 42.99.36↔ | | BORP, VBOR | | 06 | G40Z, G46A, G46B, G46C, G47Z, G50Z | | 43.41.20†↔ | |
| | 06 | G16A, G16B, G18A, G18B, G19A, G19B, G38Z | | 06 | G40Z, G46A, G46B, G46C, G47Z, G50Z | | 06 | G40Z, G46A, G46B, G46C, G47Z, G50Z |
| | 07 | H06Z, H33Z | | 07 | H06Z, H33Z | | | |
| | 11 | L33Z | | 11 | L33Z | | | |



| CHOP | MDC | DRG | CHOP | MDC | DRG | CHOP | MDC | DRG | | | |
|-----------|-----------|--|--|--|------------------------------------|-----------|--|--|-----------|----|--|
| 43.70↔ | | BORP, KORP, VBOR | 43.81↔ | | BORP, KORP, MVE, VBOR | 43.89.30↔ | | BORP, KORP, MVE, VBOR | | | |
| | 06 | G16A, G16B, G18A, G18B, G19A, G19B, G33Z, G38Z | | 06 | G03A, G03B, G33Z, G38Z | | 06 | G03A, G03B, G16A, G16B, G18A, G18B, G19A, G19B, G33Z, G38Z | | | |
| | 07 | H33Z | | 07 | H33Z | | 07 | H33Z | | | |
| | 09 | J26Z | | 09 | J26Z | | 09 | J26Z | | | |
| | 11 | L33Z | | 11 | L33Z | | 11 | L33Z | | | |
| | 17 | R01A, R01B, R02Z, R12A, R12B, R12C | | 17 | R01A, R01B, R02Z, R12A, R12B, R12C | | 17 | R01A, R01B, R02Z, R12A, R12B, R12C | | | |
| | 21A | W02A, W02B | | 21A | W02A, W02B | | 21A | W02A, W02B | | | |
| | 21B | X06A, X06B, X06C, X33Z | | 21B | X06A, X06B, X06C, X33Z | | 21B | X06A, X06B, X06C, X33Z | | | |
| | 22 | Y01Z, Y03A, Y03B | | 22 | Y01Z, Y03A, Y03B | | 22 | Y01Z, Y03A, Y03B | | | |
| | 43.71.11↔ | | | BORP, KORP, MVE, VBOR | 43.89.00↔ | | | BORP, VBOR | 43.89.31↔ | | BORP, KORP, MVE, VBOR |
| | | 06 | | G16A, G16B, G18A, G18B, G19A, G19B, G33Z, G38Z | | | 06 | G16A, G16B, G18A, G18B, G19A, G19B, G33Z, G38Z | | 06 | G03A, G03B, G16A, G16B, G18A, G18B, G19A, G19B, G33Z, G38Z |
| | | 07 | | H33Z | | | 07 | H33Z | | 07 | H33Z |
| 09 | | J26Z | 09 | J26Z | | 09 | J26Z | | | | |
| 11 | | L33Z | 11 | L33Z | | 11 | L33Z | | | | |
| 17 | | R01A, R01B, R02Z, R12A, R12B, R12C | 17 | R01A, R01B, R02Z, R12A, R12B, R12C | | 17 | R01A, R01B, R02Z, R12A, R12B, R12C | | | | |
| 21A | | W02A, W02B | 21A | W02A, W02B | | 21A | W02A, W02B | | | | |
| 21B | | X06A, X06B, X06C, X33Z | 21B | X06A, X06B, X06C, X33Z | | 21B | X06A, X06B, X06C, X33Z | | | | |
| 22 | | Y01Z, Y03A, Y03B | 22 | Y01Z, Y03A, Y03B | | 22 | Y01Z, Y03A, Y03B | | | | |
| 43.71.21↔ | | | BORP, KORP, MVE, VBOR | 43.89.09↔ | | | BORP, KORP, MVE, VBOR | 43.89.40↔ | | | BORP, KORP, MKOR, MVE, VBOR |
| | | 06 | G16A, G16B, G18A, G18B, G19A, G19B, G33Z, G38Z | | | 06 | G16A, G16B, G18A, G18B, G19A, G19B, G33Z, G38Z | | | 06 | G16A, G16B, G18A, G18B, G19A, G19B, G33Z, G38Z |
| | | 07 | H33Z | | | 07 | H33Z | | | 07 | H33Z |
| | 09 | J26Z | 09 | | J26Z | 09 | J26Z | | | | |
| | 11 | L33Z | 11 | | L33Z | 11 | L33Z | | | | |
| | 17 | R01A, R01B, R02Z, R12A, R12B, R12C | 17 | | R01A, R01B, R02Z, R12A, R12B, R12C | 17 | R01A, R01B, R02Z, R12A, R12B, R12C | | | | |
| | 21A | W02A, W02B | 21A | | W02A, W02B | 21A | W02A, W02B | | | | |
| | 21B | X06A, X06B, X06C, X33Z | 21B | | X06A, X06B, X06C, X33Z | 21B | X06A, X06B, X06C, X33Z | | | | |
| | 22 | Y01Z, Y03A, Y03B | 22 | | Y01Z, Y03A, Y03B | 22 | Y01Z, Y03A, Y03B | | | | |
| | 43.72.11↔ | | BORP, KORP, MVE, VBOR | | 43.89.10↔ | | BORP, MVE, VBOR | | 43.89.41↔ | | BORP, KORP, MKOR, MVE, VBOR |
| | | 06 | G16A, G16B, G18A, G18B, G19A, G19B, G33Z, G38Z | | | 06 | G16A, G16B, G18A, G18B, G19A, G19B, G33Z, G38Z | | | 06 | G16A, G16B, G18A, G18B, G19A, G19B, G33Z, G38Z |
| | | 07 | H33Z | | | 07 | H33Z | | | 07 | H33Z |
| 09 | | J26Z | 09 | J26Z | | 09 | J26Z | | | | |
| 11 | | L33Z | 11 | L33Z | | 11 | L33Z | | | | |
| 17 | | R01A, R01B, R02Z, R12A, R12B, R12C | 17 | R01A, R01B, R02Z, R12A, R12B, R12C | | 17 | R01A, R01B, R02Z, R12A, R12B, R12C | | | | |
| 21A | | W02A, W02B | 21A | W02A, W02B | | 21A | W02A, W02B | | | | |
| 21B | | X06A, X06B, X06C, X33Z | 21B | X06A, X06B, X06C, X33Z | | 21B | X06A, X06B, X06C, X33Z | | | | |
| 22 | | Y01Z, Y03A, Y03B | 22 | Y01Z, Y03A, Y03B | | 22 | Y01Z, Y03A, Y03B | | | | |
| 43.72.21↔ | | | BORP, KORP, MVE, VBOR | 43.89.20↔ | | | BORP, KORP, MVE, VBOR | 43.89.42↔ | | | BORP, KORP, MKOR, MVE, VBOR |
| | | 06 | G16A, G16B, G18A, G18B, G19A, G19B, G33Z, G38Z | | | 06 | G03A, G03B, G16A, G16B, G18A, G18B, G19A, G19B, G33Z, G38Z | | | 06 | G16A, G16B, G18A, G18B, G19A, G19B, G33Z, G38Z |
| | | 07 | H33Z | | | 07 | H33Z | | | 07 | H33Z |
| | 09 | J26Z | 09 | | J26Z | 09 | J26Z | | | | |
| | 11 | L33Z | 11 | | L33Z | 11 | L33Z | | | | |
| | 17 | R01A, R01B, R02Z, R12A, R12B, R12C | 17 | | R01A, R01B, R02Z, R12A, R12B, R12C | 17 | R01A, R01B, R02Z, R12A, R12B, R12C | | | | |
| | 21A | W02A, W02B | 21A | | W02A, W02B | 21A | W02A, W02B | | | | |
| | 21B | X06A, X06B, X06C, X33Z | 21B | | X06A, X06B, X06C, X33Z | 21B | X06A, X06B, X06C, X33Z | | | | |
| | 22 | Y01Z, Y03A, Y03B | 22 | | Y01Z, Y03A, Y03B | 22 | Y01Z, Y03A, Y03B | | | | |
| | 43.79↔ | | BORP, KORP, MVE, VBOR | | 43.89.21↔ | | BORP, KORP, MVE, VBOR | | | | |
| | | 06 | G16A, G16B, G18A, G18B, G19A, G19B, G33Z, G38Z | | | 06 | G03A, G03B, G16A, G16B, G18A, G18B, G19A, G19B, G33Z, G38Z | | | 06 | G16A, G16B, G18A, G18B, G19A, G19B, G33Z, G38Z |
| | | 07 | H33Z | | | 07 | H33Z | | | 07 | H33Z |
| 09 | | J26Z | 09 | J26Z | | 09 | J26Z | | | | |
| 11 | | L33Z | 11 | L33Z | | 11 | L33Z | | | | |
| 17 | | R01A, R01B, R02Z, R12A, R12B, R12C | 17 | R01A, R01B, R02Z, R12A, R12B, R12C | | 17 | R01A, R01B, R02Z, R12A, R12B, R12C | | | | |
| 21A | | W02A, W02B | 21A | W02A, W02B | | 21A | W02A, W02B | | | | |
| 21B | | X06A, X06B, X06C, X33Z | 21B | X06A, X06B, X06C, X33Z | | 21B | X06A, X06B, X06C, X33Z | | | | |
| 22 | | Y01Z, Y03A, Y03B | 22 | Y01Z, Y03A, Y03B | | 22 | Y01Z, Y03A, Y03B | | | | |

PROC

| CHOP | MDC | DRG | CHOP | MDC | DRG | CHOP | MDC | DRG | | | |
|-----------|-----------|--|--|--|--|-----------|--|------------------------------------|-----------|------------------|--|
| 43.89.43↔ | | BORP, KORP, MKOR, MVE, VBOR | 43.89.61↔ | 06 | G16A, G16B, G18A, G18B, G19A, G19B, G33Z, G38Z | 43.99.99↔ | 06 | G03A, G03B, G33Z, G38Z | | | |
| | 06 | G16A, G16B, G18A, G18B, G19A, G19B, G33Z, G38Z | | 07 | H33Z | | 07 | H33Z | | | |
| | 07 | H33Z | | 09 | J26Z | | 09 | J26Z | | | |
| | 09 | J26Z | | 11 | L33Z | | 11 | L33Z | | | |
| | 11 | L33Z | | 17 | R01A, R01B, R02Z, R12A, R12B, R12C | | 17 | R01A, R01B, R02Z, R12A, R12B, R12C | | | |
| | 17 | R01A, R01B, R02Z, R12A, R12B, R12C | | 21A | W02A, W02B | | 21A | W02A, W02B | | | |
| | 21A | W02A, W02B | | 21B | X06A, X06B, X06C, X33Z | | 21B | X06A, X06B, X06C, X33Z | | | |
| | 21B | X06A, X06B, X06C, X33Z | | 22 | Y01Z, Y03A, Y03B | | 22 | Y01Z, Y03A, Y03B | | | |
| | 22 | Y01Z, Y03A, Y03B | | | | | 44.00↔ | BORP, KORP, VBOR | | | |
| | 43.89.44↔ | | | BORP, KORP, MKOR, MVE, VBOR | 43.91↔ | | 06 | G03A, G03B, G33Z, G38Z | 44.01↔ | 06 | G16A, G16B, G18A, G18B, G19A, G19B, G38Z |
| | | 06 | | G16A, G16B, G18A, G18B, G19A, G19B, G33Z, G38Z | | | 07 | H33Z | | 07 | H33Z |
| | | 07 | | H33Z | | | 09 | J26Z | | 09 | J26Z |
| 09 | | J26Z | 11 | L33Z | | 11 | L33Z | | | | |
| 11 | | L33Z | 17 | R01A, R01B, R02Z, R12A, R12B, R12C | | 17 | R01A, R01B, R02Z, R12A, R12B, R12C | | | | |
| 17 | | R01A, R01B, R02Z, R12A, R12B, R12C | 21A | W02A, W02B | | 21A | W02A, W02B | | | | |
| 21A | | W02A, W02B | 21B | X06A, X06B, X06C, X33Z | | 21B | X06A, X06B, X06C, X33Z | | | | |
| 21B | | X06A, X06B, X06C, X33Z | 22 | Y01Z, Y03A, Y03B | | 22 | Y01Z, Y03A, Y03B | | | | |
| 22 | | Y01Z, Y03A, Y03B | | | | 44.02↔ | BORP, KORP, VBOR | | | | |
| 43.89.45↔ | | | BORP, KORP, MKOR, MVE, VBOR | 43.92↔ | | 03 | D12A | 44.03↔ | | 06 | G16A, G16B, G18A, G18B, G19A, G19B, G38Z |
| | | 06 | G16A, G16B, G18A, G18B, G19A, G19B, G33Z, G38Z | | | 06 | G03A, G33Z, G38Z | | | 07 | H33Z |
| | | 07 | H33Z | | | 07 | H33Z | | | 06 | G16A, G16B, G18A, G18B, G19A, G19B, G38Z |
| | 09 | J26Z | 11 | | L33Z | 07 | H33Z | | | | |
| | 11 | L33Z | 17 | | R01A, R01B, R02Z, R12A, R12B, R12C | 06 | G16A, G16B, G18A, G18B, G19A, G19B, G38Z | | | | |
| | 17 | R01A, R01B, R02Z, R12A, R12B, R12C | 21A | | W02A, W02B | 07 | H33Z | | | | |
| | 21A | W02A, W02B | 21B | | X06A, X06B, X06C, X33Z | 06 | G10A, G10B, G12A, G12B, G12C | | | | |
| | 21B | X06A, X06B, X06C, X33Z | 22 | | Y01Z, Y03A, Y03B | 07 | H12A, H12B | | | | |
| | 22 | Y01Z, Y03A, Y03B | | | | 17 | R01A, R01B, R02Z, R12A, R12B, R12C | | | | |
| | 43.89.50↔ | | BORP, KORP, MKOR, MVE, VBOR | | 43.99.00↔ | 06 | G03A, G03B, G33Z, G38Z | | 44.11↔ | 21A | W02A, W02B |
| | | 06 | G16A, G16B, G18A, G18B, G19A, G19B, G33Z, G38Z | | | 07 | H33Z | | | 21B | X06A, X06B, X06C |
| | | 07 | H33Z | | | 09 | J26Z | | | 22 | Y01Z, Y03A, Y03B |
| 09 | | J26Z | 11 | L33Z | | 44.13‡↔ | 06 | G40Z, G46A, G46B, G46C, G47Z | | | |
| 11 | | L33Z | 17 | R01A, R01B, R02Z, R12A, R12B, R12C | | 44.14‡↔ | 06 | G40Z, G46A, G46B, G46C, G47Z | | | |
| 17 | | R01A, R01B, R02Z, R12A, R12B, R12C | 21A | W02A, W02B | | 44.15↔ | BORP, VBOR | | | | |
| 21A | | W02A, W02B | 21B | X06A, X06B, X06C, X33Z | | 06 | G16A, G16B, G18A, G18B, G19A, G19B, G38Z | | | | |
| 21B | | X06A, X06B, X06C, X33Z | 22 | Y01Z, Y03A, Y03B | | 44.21↔ | BORP, VBOR | | | | |
| 22 | | Y01Z, Y03A, Y03B | | | | 06 | G16A, G16B, G18A, G18B, G19A, G19B, G38Z | | | | |
| 43.89.51↔ | | | BORP, KORP, MKOR, MVE, VBOR | 43.99.10↔ | | 06 | G03A, G03B, G33Z, G38Z | 44.22‡↔ | | 06 | G40Z, G46A, G46B, G46C, G47Z, G50Z |
| | | 06 | G16A, G16B, G18A, G18B, G19A, G19B, G33Z, G38Z | | | 07 | H33Z | | | 44.29↔ | BORP, KORP, VBOR |
| | | 07 | H33Z | | | 09 | J26Z | | | 06 | G16A, G16B, G18A, G18B, G19A, G19B, G38Z |
| | 09 | J26Z | 11 | | L33Z | 07 | H33Z | | | | |
| | 11 | L33Z | 17 | | R01A, R01B, R02Z, R12A, R12B, R12C | 11 | L33Z | | | | |
| | 17 | R01A, R01B, R02Z, R12A, R12B, R12C | 21A | | W02A, W02B | 17 | R01A, R01B, R02Z, R12A, R12B, R12C | | | | |
| | 21A | W02A, W02B | 21B | | X06A, X06B, X06C, X33Z | 21A | W02A, W02B | | | | |
| | 21B | X06A, X06B, X06C, X33Z | 22 | | Y01Z, Y03A, Y03B | 21B | X06A, X06B, X06C | | | | |
| | 22 | Y01Z, Y03A, Y03B | | | | 22 | Y01Z, Y03A, Y03B | | | | |
| | 43.89.55↔ | | BORP, KORP, MKOR, MVE, VBOR | | 43.99.11↔ | 06 | G03A, G03B, G33Z, G38Z | | 44.31.00↔ | BORP, KORP, VBOR | |
| | | 06 | G16A, G16B, G18A, G18B, G19A, G19B, G33Z, G38Z | | | 06 | G03A, G03B, G33Z, G38Z | | | 06 | G16A, G16B, G18A, G18B, G19A, G19B, G38Z |
| | | 07 | H33Z | | | 07 | H33Z | | | 07 | H33Z |
| 09 | | J26Z | 09 | J26Z | | 11 | L33Z | | | | |
| 11 | | L33Z | 11 | L33Z | | 17 | R01A, R01B, R02Z, R12A, R12B, R12C | | | | |
| 17 | | R01A, R01B, R02Z, R12A, R12B, R12C | 17 | R01A, R01B, R02Z, R12A, R12B, R12C | | 21A | W02A, W02B | | | | |
| 21A | | W02A, W02B | 21A | W02A, W02B | | 21B | X06A, X06B, X06C, X33Z | | | | |
| 21B | | X06A, X06B, X06C, X33Z | 21B | X06A, X06B, X06C, X33Z | | 22 | Y01Z, Y03A, Y03B | | | | |
| 22 | | Y01Z, Y03A, Y03B | 22 | Y01Z, Y03A, Y03B | | | | | | | |

| CHOP | MDC | DRG | CHOP | MDC | DRG | CHOP | MDC | DRG |
|-----------|-----|--|-----------|-----|--|------------|-----|--|
| 44.31.09↔ | | BORP, KORP, VBOR | 44.31.22↔ | | BORP, KORP, VBOR | 44.42↔ | | BORP, VBOR |
| | 06 | G16A, G16B, G18A, G18B, G19A, G19B, G33Z, G38Z | | 06 | G16A, G16B, G18A, G18B, G19A, G19B, G33Z, G38Z | | 06 | G16A, G16B, G18A, G18B, G19A, G19B, G38Z |
| | 07 | H12A, H33Z | | 07 | H12A, H33Z | | 07 | H33Z |
| | 11 | L33Z | | 11 | L33Z | | 21B | X33Z |
| | 17 | R01A, R01B, R02Z, R12A, R12B, R12C | | 17 | R01A, R01B, R02Z, R12A, R12B, R12C | 44.43.00†↔ | 06 | G40Z, G46A, G46B, G46C, G47Z, G48A, G48B, G50Z |
| | 21B | X33Z | | 21B | X33Z | 44.43.10†↔ | 06 | G40Z, G46A, G46B, G46C, G47Z, G48A, G48B, G50Z |
| 44.31.11↔ | | BORP, KORP, VBOR | 44.31.31↔ | | BORP, KORP, VBOR | 44.43.20†↔ | 06 | G40Z, G46A, G46B, G46C, G47Z, G48A, G48B, G50Z |
| | 06 | G16A, G16B, G18A, G18B, G19A, G19B, G33Z, G38Z | | 06 | G16A, G16B, G18A, G18B, G19A, G19B, G33Z, G38Z | 44.43.99†↔ | 06 | G40Z, G46A, G46B, G46C, G47Z, G48A, G48B, G50Z |
| | 07 | H12A, H33Z | | 07 | H12A, H33Z | 44.44↔ | 03 | D12A |
| | 11 | L33Z | | 11 | L33Z | | 04 | E02A, E02B |
| | 17 | R01A, R01B, R02Z, R12A, R12B, R12C | | 17 | R01A, R01B, R02Z, R12A, R12B, R12C | | 05 | F04Z, F14A, F14B, F21A, F21B |
| | 21B | X33Z | | 21B | X33Z | | 06 | G10A, G10B, G12A, G12B, G12C |
| 44.31.12↔ | | BORP, KORP, VBOR | 44.31.32↔ | | BORP, KORP, VBOR | | 07 | H06Z |
| | 06 | G16A, G16B, G18A, G18B, G19A, G19B, G33Z, G38Z | | 06 | G16A, G16B, G18A, G18B, G19A, G19B, G33Z, G38Z | | 08 | I28A, I28B |
| | 07 | H12A, H33Z | | 07 | H12A, H33Z | | 09 | J11A |
| | 11 | L33Z | | 11 | L33Z | | 10 | K09A, K09B |
| | 17 | R01A, R01B, R02Z, R12A, R12B, R12C | | 17 | R01A, R01B, R02Z, R12A, R12B, R12C | | 11 | L09A, L09B |
| | 21B | X33Z | | 21B | X33Z | | 12 | M06Z, M37Z |
| 44.31.13↔ | | BORP, KORP, VBOR | 44.31.41↔ | | BORP, MVE, VBOR | | 14 | O02A, O02B |
| | 06 | G16A, G16B, G18A, G18B, G19A, G19B, G33Z, G38Z | | 03 | D12A | | 21B | X06A, X06B, X06C |
| | 07 | H12A, H33Z | | 06 | G03A, G33Z, G38Z | 44.49.00↔ | | BORP, VBOR |
| | 11 | L33Z | | 07 | H33Z | | 06 | G16A, G16B, G18A, G18B, G19A, G19B, G38Z |
| | 17 | R01A, R01B, R02Z, R12A, R12B, R12C | | 11 | L33Z | | 07 | H06Z, H33Z |
| | 21B | X33Z | | 17 | R01A, R01B, R02Z, R12A, R12B, R12C | 44.49.10↔ | | BORP, VBOR |
| 44.31.14↔ | | BORP, KORP, VBOR | | 21A | W02A, W02B | | 06 | G16A, G16B, G18A, G18B, G19A, G19B, G38Z |
| | 06 | G16A, G16B, G18A, G18B, G19A, G19B, G33Z, G38Z | | 21B | X06A, X06B, X06C, X33Z | | 07 | H06Z, H33Z |
| | 07 | H12A, H33Z | 44.31.42↔ | | BORP, MVE, VBOR | 44.49.11↔ | | BORP, VBOR |
| | 11 | L33Z | | 03 | D12A | | 06 | G16A, G16B, G18A, G18B, G19A, G19B, G38Z |
| | 17 | R01A, R01B, R02Z, R12A, R12B, R12C | | 06 | G03A, G33Z, G38Z | | 07 | H06Z, H33Z |
| | 21B | X33Z | | 07 | H33Z | 44.49.20↔ | | BORP, VBOR |
| 44.31.15↔ | | BORP, KORP, VBOR | | 11 | L33Z | | 06 | G16A, G16B, G18A, G18B, G19A, G19B, G38Z |
| | 06 | G16A, G16B, G18A, G18B, G19A, G19B, G33Z, G38Z | | 17 | R01A, R01B, R02Z, R12A, R12B, R12C | 44.49.21↔ | | BORP, VBOR |
| | 07 | H12A, H33Z | 44.32†↔ | | G40Z, G46A, G46B, G46C, G47Z, G50Z | | 06 | G16A, G16B, G18A, G18B, G19A, G19B, G38Z |
| | 11 | L33Z | | 06 | G16A, G16B, G18A, G18B, G19A, G19B, G33Z, G38Z | | 07 | H06Z, H33Z |
| | 17 | R01A, R01B, R02Z, R12A, R12B, R12C | 44.38↔ | | BORP, KORP, VBOR | 44.49.30↔ | | BORP, VBOR |
| | 21B | X33Z | | 06 | G16A, G16B, G18A, G18B, G19A, G19B, G33Z, G38Z | | 06 | G16A, G16B, G18A, G18B, G19A, G19B, G38Z |
| 44.31.16↔ | | BORP, KORP, VBOR | | 07 | H12A, H33Z | | 07 | H06Z, H33Z |
| | 06 | G16A, G16B, G18A, G18B, G19A, G19B, G33Z, G38Z | | 11 | L33Z | 44.49.99↔ | | BORP, VBOR |
| | 07 | H12A, H33Z | | 17 | R01A, R01B, R02Z, R12A, R12B, R12C | | 06 | G16A, G16B, G18A, G18B, G19A, G19B, G38Z |
| | 11 | L33Z | | 21B | X33Z | | 07 | H06Z, H33Z |
| | 17 | R01A, R01B, R02Z, R12A, R12B, R12C | 44.39↔ | | BORP, KORP, VBOR | 44.5x.00↔ | | BORP, KORP, VBOR |
| | 21B | X33Z | | 06 | G16A, G16B, G18A, G18B, G19A, G19B, G33Z, G38Z | | 06 | G02A, G02B, G02C, G16A, G16B, G18A, G18B, G19A, G19B, G38Z |
| 44.31.21↔ | | BORP, KORP, VBOR | | 07 | H12A, H33Z | | 07 | H06Z, H33Z |
| | 06 | G16A, G16B, G18A, G18B, G19A, G19B, G33Z, G38Z | | 11 | L33Z | | 11 | L33Z |
| | 07 | H12A, H33Z | | 17 | R01A, R01B, R02Z, R12A, R12B, R12C | | 17 | R01A, R01B, R02Z, R12A, R12B, R12C |
| | 11 | L33Z | 44.40↔ | | BORP, VBOR | | 21A | W02A, W02B |
| | 17 | R01A, R01B, R02Z, R12A, R12B, R12C | | 06 | G16A, G16B, G18A, G18B, G19A, G19B, G38Z | | 21B | X06A, X06B, X06C, X33Z |
| | 21B | X33Z | | 07 | H33Z | | 22 | Y01Z, Y03A, Y03B |
| | | | 44.41↔ | | BORP, VBOR | | | |
| | | | | 06 | G16A, G16B, G18A, G18B, G19A, G19B, G38Z | | | |
| | | | | 07 | H33Z | | | |
| | | | | 07 | H33Z | | | |

| CHOP | MDC | DRG | CHOP | MDC | DRG | CHOP | MDC | DRG |
|-----------|-----|--|-----------|--------|--|------------|--|--|
| 44.5x.10↔ | | BORP, KORP, VBOR | 44.5x.36↔ | | BORP, KORP, VBOR | 44.5x.52↔ | | BORP, KORP, VBOR |
| | 06 | G02A, G02B, G02C, G16A, G16B, G18A, G18B, G19A, G19B, G38Z | | 06 | G02A, G02B, G02C, G16A, G16B, G18A, G18B, G19A, G19B, G38Z | | 06 | G02A, G02B, G02C, G16A, G16B, G18A, G18B, G19A, G19B, G38Z |
| | 07 | H06Z, H33Z | | 07 | H06Z, H33Z | | 07 | H06Z, H33Z |
| | 11 | L33Z | | 11 | L33Z | | 11 | L33Z |
| | 17 | R01A, R01B, R02Z, R12A, R12B, R12C | | 17 | R01A, R01B, R02Z, R12A, R12B, R12C | | 17 | R01A, R01B, R02Z, R12A, R12B, R12C |
| | 21A | W02A, W02B | | 21A | W02A, W02B | | 21A | W02A, W02B |
| | 21B | X06A, X06B, X06C, X33Z | | 21B | X06A, X06B, X06C, X33Z | | 21B | X06A, X06B, X06C, X33Z |
| | 22 | Y01Z, Y03A, Y03B | | 22 | Y01Z, Y03A, Y03B | | 22 | Y01Z, Y03A, Y03B |
| 44.5x.21↔ | | BORP, KORP, VBOR | 44.5x.41↔ | | BORP, KORP, VBOR | 44.5x.99↔ | | BORP, KORP, VBOR |
| | 06 | G02A, G02B, G02C, G16A, G16B, G18A, G18B, G19A, G19B, G38Z | | 06 | G02A, G02B, G02C, G16A, G16B, G18A, G18B, G19A, G19B, G38Z | | 06 | G02A, G02B, G02C, G16A, G16B, G18A, G18B, G19A, G19B, G38Z |
| | 07 | H06Z, H33Z | | 07 | H06Z, H33Z | | 07 | H06Z, H33Z |
| | 11 | L33Z | | 11 | L33Z | | 11 | L33Z |
| | 17 | R01A, R01B, R02Z, R12A, R12B, R12C | | 17 | R01A, R01B, R02Z, R12A, R12B, R12C | | 17 | R01A, R01B, R02Z, R12A, R12B, R12C |
| | 21A | W02A, W02B | | 21A | W02A, W02B | | 21A | W02A, W02B |
| | 21B | X06A, X06B, X06C, X33Z | | 21B | X06A, X06B, X06C, X33Z | | 21B | X06A, X06B, X06C, X33Z |
| | 22 | Y01Z, Y03A, Y03B | | 22 | Y01Z, Y03A, Y03B | | 22 | Y01Z, Y03A, Y03B |
| 44.5x.22↔ | | BORP, KORP, VBOR | 44.5x.42↔ | | BORP, KORP, VBOR | 44.61↔ | | BORP, KORP, VBOR |
| | 06 | G02A, G02B, G02C, G16A, G16B, G18A, G18B, G19A, G19B, G38Z | | 06 | G02A, G02B, G02C, G16A, G16B, G18A, G18B, G19A, G19B, G38Z | | 06 | G16A, G16B, G18A, G18B, G19A, G19B, G38Z |
| | 07 | H06Z, H33Z | | 07 | H06Z, H33Z | | 07 | H33Z |
| | 11 | L33Z | | 11 | L33Z | | 11 | L33Z |
| | 17 | R01A, R01B, R02Z, R12A, R12B, R12C | | 17 | R01A, R01B, R02Z, R12A, R12B, R12C | | 21A | W02A, W02B |
| | 21A | W02A, W02B | | 21A | W02A, W02B | | 21B | X06A, X06B |
| | 21B | X06A, X06B, X06C, X33Z | | 21B | X06A, X06B, X06C, X33Z | | 06 | G02A, G02B, G02C, G16A, G16B, G18A, G18B, G38Z |
| | 22 | Y01Z, Y03A, Y03B | | 22 | Y01Z, Y03A, Y03B | | 07 | H33Z |
| 44.5x.33↔ | | BORP, KORP, VBOR | 44.5x.43↔ | | BORP, KORP, VBOR | 44.63.00↔ | | BORP, KORP, VBOR |
| | 06 | G02A, G02B, G02C, G16A, G16B, G18A, G18B, G19A, G19B, G38Z | | 06 | G02A, G02B, G02C, G16A, G16B, G18A, G18B, G19A, G19B, G38Z | | 06 | G02A, G02B, G02C, G16A, G16B, G18A, G18B, G38Z |
| | 07 | H06Z, H33Z | | 07 | H06Z, H33Z | | 07 | H33Z |
| | 11 | L33Z | | 11 | L33Z | | 21A | W02A, W02B |
| | 17 | R01A, R01B, R02Z, R12A, R12B, R12C | | 17 | R01A, R01B, R02Z, R12A, R12B, R12C | | 21B | X06A, X06B |
| | 21A | W02A, W02B | | 21A | W02A, W02B | | 06 | G02A, G02B, G02C, G16A, G16B, G18A, G18B, G38Z |
| | 21B | X06A, X06B, X06C, X33Z | | 21B | X06A, X06B, X06C, X33Z | | 07 | H33Z |
| | 22 | Y01Z, Y03A, Y03B | | 22 | Y01Z, Y03A, Y03B | | 21A | W02A, W02B |
| 44.5x.34↔ | | BORP, KORP, VBOR | 44.5x.44↔ | | BORP, KORP, VBOR | 44.63.10†↔ | | BORP, KORP, VBOR |
| | 06 | G02A, G02B, G02C, G16A, G16B, G18A, G18B, G19A, G19B, G38Z | | 06 | G02A, G02B, G02C, G16A, G16B, G18A, G18B, G19A, G19B, G38Z | | 06 | G40Z, G46A, G46B, G46C, G47Z, G50Z |
| | 07 | H06Z, H33Z | | 07 | H06Z, H33Z | | 44.63.11↔ | BORP, KORP, VBOR |
| | 11 | L33Z | | 11 | L33Z | | 06 | G02A, G02B, G02C, G16A, G16B, G18A, G18B, G38Z |
| | 17 | R01A, R01B, R02Z, R12A, R12B, R12C | | 17 | R01A, R01B, R02Z, R12A, R12B, R12C | | 07 | H33Z |
| | 21A | W02A, W02B | | 21A | W02A, W02B | | 21A | W02A, W02B |
| | 21B | X06A, X06B, X06C, X33Z | | 21B | X06A, X06B, X06C, X33Z | | 21B | X06A, X06B, X06C, X33Z |
| | 22 | Y01Z, Y03A, Y03B | | 22 | Y01Z, Y03A, Y03B | | 44.63.12↔ | BORP, KORP, VBOR |
| 44.5x.35↔ | | BORP, KORP, VBOR | 44.5x.51↔ | | BORP, KORP, VBOR | 44.63.99↔ | | BORP, KORP, VBOR |
| | 06 | G02A, G02B, G02C, G16A, G16B, G18A, G18B, G19A, G19B, G38Z | | 06 | G02A, G02B, G02C, G16A, G16B, G18A, G18B, G19A, G19B, G38Z | | 06 | G02A, G02B, G02C, G16A, G16B, G18A, G18B, G38Z |
| | 07 | H06Z, H33Z | | 07 | H06Z, H33Z | | 07 | H33Z |
| | 11 | L33Z | | 11 | L33Z | | 21A | W02A, W02B |
| | 17 | R01A, R01B, R02Z, R12A, R12B, R12C | | 17 | R01A, R01B, R02Z, R12A, R12B, R12C | | 21B | X06A, X06B |
| | 21A | W02A, W02B | | 21A | W02A, W02B | | 06 | G02A, G02B, G02C, G16A, G16B, G18A, G18B, G38Z |
| | 21B | X06A, X06B, X06C, X33Z | | 21B | X06A, X06B, X06C, X33Z | | 07 | H33Z |
| | 22 | Y01Z, Y03A, Y03B | | 22 | Y01Z, Y03A, Y03B | | 21A | W02A, W02B |
| | | | | 44.64↔ | BORP, KORP, VBOR | | | |
| | | | | | | 06 | G02A, G02B, G02C, G16A, G16B, G18A, G18B, G19A, G19B, G38Z | |
| | | | | | | 07 | H33Z | |
| | | | | | | 11 | L33Z | |
| | | | | | | 21A | W02A, W02B | |
| | | | | | | 21B | X06A, X06B | |
| | | | | | | Prä | A13A, A13B | |

PROC

Allegato B codice di procedure /MDC-/Indice DRG

| CHOP | MDC | DRG | CHOP | MDC | DRG | CHOP | MDC | DRG |
|-----------|-----|--|-----------|--------|--|-----------|-----|--|
| 44.65.00↔ | | BORP, KORP, VBOR | 44.67.10↔ | | BORP, KORP, VBOR | 44.95.00↔ | | BORP, KORP, MKOR, VBOR |
| | 06 | G16A, G16B, G18A, G18B, G19A, G19B, G38Z | | 06 | G02A, G02B, G02C, G16A, G16B, G18A, G18B, G19A, G19B, G19C, G38Z | | 06 | G10A, G10B, G12A, G12B, G12C |
| | 07 | H33Z | | 07 | H33Z | | 07 | H33Z |
| | 11 | L33Z | | 11 | L33Z | | 11 | L33Z |
| | 21A | W02A, W02B | | 21A | W02A, W02B | | 21A | W02A, W02B |
| | 21B | X06A, X06B | | 21B | X06A, X06B | | 21B | X06A, X06B |
| 44.65.10↔ | | BORP, KORP, VBOR | 44.67.20↔ | | BORP, KORP, VBOR | 44.95.09↔ | | BORP, KORP, MKOR, VBOR |
| | 06 | G16A, G16B, G18A, G18B, G19A, G19B, G38Z | | 06 | G02A, G02B, G02C, G16A, G16B, G18A, G18B, G19A, G19B, G19C, G38Z | | 06 | G10A, G10B, G12A, G12B, G12C |
| | 07 | H33Z | | 07 | H33Z | | 07 | H33Z |
| | 11 | L33Z | | 11 | L33Z | | 11 | L33Z |
| | 21A | W02A, W02B | | 21A | W02A, W02B | | 21A | W02A, W02B |
| | 21B | X06A, X06B | | 21B | X06A, X06B | | 21B | X06A, X06B |
| 44.65.20↔ | | BORP, KORP, VBOR | 44.67.99↔ | | BORP, KORP, VBOR | 44.95.11↔ | | BORP, KORP, MKOR, VBOR |
| | 06 | G16A, G16B, G18A, G18B, G19A, G19B, G38Z | | 06 | G02A, G02B, G02C, G16A, G16B, G18A, G18B, G19A, G19B, G19C, G38Z | | 06 | G10A, G10B, G12A, G12B, G12C |
| | 07 | H33Z | | 07 | H33Z | | 07 | H33Z |
| | 11 | L33Z | | 11 | L33Z | | 11 | L33Z |
| | 21A | W02A, W02B | | 21A | W02A, W02B | | 21A | W02A, W02B |
| | 21B | X06A, X06B | | 21B | X06A, X06B | | 21B | X06A, X06B |
| 44.65.99↔ | | BORP, KORP, VBOR | 44.68↔ | | BORP, KORP, VBOR | 44.95.12↔ | | BORP, KORP, MKOR, VBOR |
| | 06 | G16A, G16B, G18A, G18B, G19A, G19B, G38Z | | 06 | G02A, G02B, G02C, G16A, G16B, G18A, G18B, G19A, G19B, G19C, G38Z | | 06 | G10A, G10B, G12A, G12B, G12C |
| | 07 | H33Z | | 07 | H33Z | | 07 | H33Z |
| | 11 | L33Z | | 11 | L33Z | | 11 | L33Z |
| | 21A | W02A, W02B | | 21A | W02A, W02B | | 21A | W02A, W02B |
| | 21B | X06A, X06B | | 21B | X06A, X06B | | 21B | X06A, X06B |
| 44.66.00↔ | | BORP, KORP, VBOR | 44.69↔ | | BORP, VBOR | 44.95.21↔ | | BORP, KORP, VBOR |
| | 06 | G02A, G02B, G02C, G16A, G16B, G18A, G18B, G19A, G19B, G38Z | | 06 | G16A, G16B, G18A, G18B, G19A, G19B, G38Z | | 06 | G16A, G16B, G18A, G18B, G19A, G19B, G19C, G38Z |
| | 07 | H33Z | | 07 | H33Z | | 07 | H33Z |
| | 11 | L33Z | | 11 | L33Z | | 11 | L33Z |
| | 21A | W02A, W02B | | 21A | W02A, W02B | | 21A | W02A, W02B |
| | 21B | X06A, X06B | | 21B | X06A, X06B | | 21B | X06A, X06B |
| | Prä | A13A, A13B | | 06 | G16A, G16B, G18A, G18B, G19A, G19B, G38Z | | 06 | G16A, G16B, G18A, G18B, G19A, G19B, G19C, G38Z |
| 44.66.11↔ | | BORP, KORP, VBOR | 44.91↔ | | BORP, VBOR | 44.95.22↔ | | BORP, KORP, VBOR |
| | 06 | G02A, G02B, G02C, G16A, G16B, G18A, G18B, G19A, G19B, G38Z | | 06 | G16A, G16B, G18A, G18B, G19A, G19B, G38Z | | 06 | G16A, G16B, G18A, G18B, G19A, G19B, G19C, G38Z |
| | 07 | H33Z | | 07 | H33Z | | 07 | H33Z |
| | 11 | L33Z | | 11 | L33Z | | 11 | L33Z |
| | 21A | W02A, W02B | | 21A | W02A, W02B | | 21A | W02A, W02B |
| | 21B | X06A, X06B | | 21B | X06A, X06B | | 21B | X06A, X06B |
| | Prä | A13A, A13B | | 07 | H06Z, H33Z | | 07 | H33Z |
| 44.66.99↔ | | BORP, KORP, VBOR | 44.92↔ | | BORP, VBOR | 44.96.00↔ | | BORP, KORP, MKOR, VBOR |
| | 06 | G02A, G02B, G02C, G16A, G16B, G18A, G18B, G19A, G19B, G38Z | | 06 | G16A, G16B, G18A, G18B, G19A, G19B, G38Z | | 06 | G10A, G10B, G12A, G12B, G12C |
| | 07 | H33Z | | 07 | H06Z, H33Z | | 07 | H33Z |
| | 11 | L33Z | | 21A | W02A, W02B | | 11 | L33Z |
| | 21A | W02A, W02B | | 21A | W02A, W02B | | 21A | W02A, W02B |
| | 21B | X06A, X06B | | 21B | X06A, X06B, X06C | | 21B | X06A, X06B |
| | Prä | A13A, A13B | | 44.93↔ | BORP, VBOR | 44.96.11↔ | | BORP, KORP, MKOR, VBOR |
| 44.67.00↔ | | BORP, KORP, VBOR | | 06 | G10A, G10B, G12A, G12B, G12C | | 06 | G10A, G10B, G12A, G12B, G12C |
| | 06 | G02A, G02B, G02C, G16A, G16B, G18A, G18B, G19A, G19B, G19C, G38Z | | 07 | H33Z | | 07 | H33Z |
| | 07 | H33Z | | 11 | L33Z | | 11 | L33Z |
| | 11 | L33Z | | 11 | L33Z | | 21A | W02A, W02B |
| | 21A | W02A, W02B | | 21A | W02A, W02B | | 21A | W02A, W02B |
| | 21B | X06A, X06B | | 21B | X06A, X06B | | 21B | X06A, X06B |
| | Prä | A13A, A13B | | 44.94↔ | BORP, VBOR | 44.96.12↔ | | BORP, KORP, MKOR, VBOR |
| | | | | 06 | G10A, G10B, G12A, G12B, G12C | | 06 | G10A, G10B, G12A, G12B, G12C |
| | | | | 07 | H33Z | | 07 | H33Z |
| | | | | 11 | L33Z | | 11 | L33Z |
| | | | | 11 | L33Z | | 21A | W02A, W02B |
| | | | | 21A | W02A, W02B | | 21A | W02A, W02B |
| | | | | 21B | X06A, X06B | | 21B | X06A, X06B |
| | | | | 21B | X06A, X06B | | | |

PROC

| CHOP | MDC | DRG | CHOP | MDC | DRG | CHOP | MDC | DRG |
|------------|-----|---|------------|-----|---|------------|-----|---|
| 44.96.13↔ | 06 | BORP, KORP, MKOR, VBOR G10A, G10B, G12A, G12B, G12C | 44.97.99↔ | 06 | BORP, KORP, MKOR, VBOR G10A, G10B, G12A, G12B, G12C | 44.99.82↔ | 06 | BORP, VBOR G10A, G10B, G12A, G12B, G12C |
| | 07 | H33Z | | 07 | H33Z | | 07 | H33Z |
| | 11 | L33Z | | 11 | L33Z | 44.99.90‡↔ | 06 | G40Z, G46A, G46B, G46C, G47Z, G50Z |
| | 21A | W02A, W02B | | 21A | W02A, W02B | 44.99.91↔ | | BORP, VBOR |
| | 21B | X06A, X06B | | 21B | X06A, X06B | | 06 | G10A, G10B, G12A, G12B, G12C |
| 44.96.14↔ | 06 | BORP, KORP, MKOR, VBOR G10A, G10B, G12A, G12B, G12C | 44.99.00‡↔ | 06 | G40Z, G46A, G46B, G46C, G47Z, G50Z | | 07 | H33Z |
| | 07 | H33Z | 44.99.10‡↔ | 06 | G40Z, G46A, G46B, G46C, G47Z, G50Z | 44.99.99↔ | | BORP, VBOR |
| | 11 | L33Z | 44.99.11↔ | | BORP, VBOR | | 06 | G10A, G10B, G12A, G12B, G12C |
| | 21A | W02A, W02B | | 06 | G10A, G10B, G12A, G12B, G12C | | 07 | H33Z |
| | 21B | X06A, X06B | | 07 | H33Z | 45.00‡↔ | 06 | G40Z, G46A, G46B, G46C, G47Z, G50Z |
| 44.96.15‡↔ | 06 | G40Z, G46A, G46B, G46C, G47Z, G50Z | 44.99.12↔ | | BORP, VBOR | 45.01↔ | | BORP, VBOR |
| 44.96.16↔ | 06 | BORP, KORP, MKOR, VBOR G10A, G10B, G12A, G12B, G12C | | 06 | G10A, G10B, G12A, G12B, G12C | | 06 | G04A, G04B, G07Z, G38Z R01A, R01B, R02Z, R12A, R12B, R12C |
| | 07 | H33Z | 44.99.20‡↔ | 06 | G40Z, G46A, G46B, G46C, G47Z, G50Z | | 17 | |
| | 11 | L33Z | 44.99.21↔ | | BORP, VBOR | | 21A | W02A, W02B |
| | 21A | W02A, W02B | | 06 | G10A, G10B, G12A, G12B, G12C | 45.02↔ | 21B | X06A, X06B, X06C |
| | 21B | X06A, X06B | | 07 | H33Z | | | BORP, VBOR |
| 44.96.17↔ | 06 | BORP, KORP, MKOR, VBOR G10A, G10B, G12A, G12B, G12C | 44.99.22↔ | | BORP, VBOR | | 06 | G04A, G04B, G07Z, G38Z R01A, R01B, R02Z, R12A, R12B, R12C |
| | 07 | H33Z | | 06 | G10A, G10B, G12A, G12B, G12C | | 17 | |
| | 11 | L33Z | | 07 | H33Z | | 21A | W02A, W02B |
| | 21A | W02A, W02B | 44.99.50‡↔ | 06 | G40Z, G46A, G46B, G46C, G47Z, G50Z | 45.03↔ | 21B | X06A, X06B, X06C |
| | 21B | X06A, X06B | 44.99.51↔ | | BORP, VBOR | | | BORP, VBOR |
| 44.96.18↔ | 06 | BORP, KORP, MKOR, VBOR G10A, G10B, G12A, G12B, G12C | 44.99.52↔ | | BORP, VBOR | | 06 | G04A, G04B, G07Z, G38Z R01A, R01B, R02Z, R12A, R12B, R12C |
| | 07 | H33Z | | 06 | G10A, G10B, G12A, G12B, G12C | | 17 | |
| | 11 | L33Z | | 07 | H33Z | | 21A | W02A, W02B |
| | 21A | W02A, W02B | 44.99.55‡↔ | 06 | G40Z, G46A, G46B, G46C, G47Z, G50Z | 45.04‡↔ | 21B | X06A, X06B, X06C |
| | 21B | X06A, X06B | 44.99.61↔ | | BORP, VBOR | | | BORP, VBOR |
| 44.96.99↔ | 06 | BORP, KORP, MKOR, VBOR G10A, G10B, G12A, G12B, G12C | 44.99.62↔ | | BORP, VBOR | 45.11‡↔ | 06 | G40Z, G48A, G48B |
| | 07 | H33Z | | 06 | G10A, G10B, G12A, G12B, G12C | 45.12‡↔ | 06 | G40Z, G48A, G48B |
| | 11 | L33Z | 44.99.60‡↔ | 06 | G40Z, G46A, G46B, G46C, G47Z, G50Z | 45.13.10‡↔ | 06 | G40Z, G46A, G46B, G46C, G47Z, G48A, G48B |
| | 21A | W02A, W02B | | 07 | H33Z | 45.13.20‡↔ | 06 | G40Z, G46A, G46B, G46C, G47Z, G48A, G48B |
| | 21B | X06A, X06B | 44.99.61↔ | | BORP, VBOR | 45.13.30‡↔ | 06 | G40Z, G46A, G46B, G46C, G47Z, G48A, G48B |
| 44.97.00↔ | 06 | BORP, KORP, MKOR, VBOR G10A, G10B, G12A, G12B, G12C | 44.99.62↔ | | BORP, VBOR | 45.13.31‡↔ | 06 | G40Z, G46A, G46B, G46C, G47Z, G48A, G48B |
| | 07 | H33Z | | 06 | G10A, G10B, G12A, G12B, G12C | 45.14‡↔ | 06 | G40Z, G46A, G46B, G46C, G47Z |
| | 11 | L33Z | 44.99.70‡↔ | 06 | G40Z, G46A, G46B, G46C, G47Z, G50Z | 45.15↔ | | BORP, VBOR |
| | 21A | W02A, W02B | | 07 | H33Z | | 06 | G04A, G04B, G07Z, G38Z |
| | 21B | X06A, X06B | 44.99.71↔ | | BORP, VBOR | 45.16‡↔ | 06 | G40Z, G46A, G46B, G46C, G47Z, G48A, G48B |
| 44.97.11↔ | 06 | BORP, KORP, MKOR, VBOR G10A, G10B, G12A, G12B, G12C | 44.99.72↔ | | BORP, VBOR | 45.17‡↔ | 06 | G40Z, G46A, G46B, G46C, G47Z, G48A, G48B |
| | 07 | H33Z | | 06 | G10A, G10B, G12A, G12B, G12C | 45.21‡↔ | 06 | G40Z, G48A, G48B |
| | 11 | L33Z | | 07 | H33Z | 45.22‡↔ | 06 | G40Z, G48A, G48B |
| | 21A | W02A, W02B | 44.99.80↔ | | BORP, VBOR | 45.23‡↔ | 06 | G40Z, G48A, G48B |
| | 21B | X06A, X06B | | 06 | G10A, G10B, G12A, G12B, G12C | 45.24‡↔ | 06 | G40Z, G48A, G48B |
| 44.97.12↔ | 06 | BORP, KORP, MKOR, VBOR G10A, G10B, G12A, G12B, G12C | 44.99.81↔ | | BORP, VBOR | 45.25‡↔ | 06 | G40Z, G48A, G48B |
| | 07 | H33Z | | 07 | H33Z | 45.26↔ | | BORP, VBOR |
| | 11 | L33Z | | 06 | G10A, G10B, G12A, G12B, G12C | | 06 | G04A, G04B, G07Z, G38Z |
| | 21A | W02A, W02B | | 07 | H33Z | 45.28.10‡↔ | 06 | G40Z, G48A, G48B |
| | 21B | X06A, X06B | | 06 | G10A, G10B, G12A, G12B, G12C | 45.28.20‡↔ | 06 | G40Z, G48A, G48B |
| | | | | 07 | H33Z | 45.30.00‡↔ | 06 | G40Z, G46A, G46B, G46C, G47Z, G50Z |
| | | | | 06 | G10A, G10B, G12A, G12B, G12C | 45.30.10‡↔ | 06 | G40Z, G46A, G46B, G46C, G47Z, G50Z |
| | | | | 07 | H33Z | 45.30.11‡↔ | 06 | G40Z, G46A, G46B, G46C, G47Z, G50Z |
| | | | | | | 45.30.20‡↔ | 06 | G40Z, G46A, G46B, G46C, G47Z, G50Z |

PROC

Allegato B codice di procedure /MDC-/Indice DRG

| CHOP | MDC | DRG | CHOP | MDC | DRG | CHOP | MDC | DRG |
|------------|-----|--|-----------|-----|--|-----------|-----|--|
| 45.30.29†↔ | 06 | G40Z, G46A, G46B, G46C, G47Z, G50Z | 45.61↔ | | BORP, KORP, MVE, VBOR | 45.70↔ | | BORP, KORP, VBOR |
| 45.30.99†↔ | 06 | G40Z, G46A, G46B, G46C, G47Z, G50Z | | 05 | F04Z, F13A, F13B, F13C | | 05 | F04Z, F13A, F13B, F13C |
| 45.31↔ | | BORP, VBOR | | 06 | G02A, G02B, G02C, G16A, G16B, G33Z, G38Z | | 06 | G02A, G02B, G02C, G16A, G16B, G18A, G18B, G33Z, G38Z |
| | 06 | G13Z, G21A, G21B | | 07 | H33Z | | 07 | H33Z |
| | 07 | H06Z | | 10 | K09A, K09B | | 10 | K09A, K09B |
| | 17 | R01A, R01B, R02Z, R12A, R12B, R12C | | 11 | L10A, L10B, L33Z | | 11 | L10A, L10B, L33Z |
| 45.32↔ | | BORP, VBOR | | 12 | M37Z | | 12 | M37Z |
| | 06 | G13Z, G21A, G21B | | 13 | N01A, N01B, N01C, N33Z, N34Z | | 13 | N01A, N01B, N01C, N33Z, N34Z |
| | 07 | H06Z | | 17 | R01A, R01B, R02Z, R12A, R12B, R12C | | 17 | R01A, R01B, R02Z, R12A, R12B, R12C |
| | 17 | R01A, R01B, R02Z, R12A, R12B, R12C | | 21A | W02A, W02B | | 21A | W02A, W02B |
| 45.33↔ | | BORP, VBOR | | 21B | X06A, X06B, X33Z | | 21B | X06A, X06B, X33Z |
| | 06 | G13Z, G21A, G21B | 45.62↔ | | BORP, KORP, VBOR | | Prä | A13A, A13B |
| | 07 | H06Z | | 05 | F04Z, F13A, F13B, F13C | 45.72.11↔ | | BORP, VBOR |
| | 17 | R01A, R01B, R02Z, R12A, R12B, R12C | | 06 | G02A, G02B, G02C, G16A, G16B, G18A, G18B, G33Z, G38Z | | 05 | F04Z, F13A, F13B, F13C |
| 45.34↔ | | BORP, VBOR | | 07 | H33Z | | 06 | G02A, G02B, G02C, G16A, G16B, G18A, G18B, G38Z |
| | 06 | G13Z, G21A, G21B | | 10 | K09A, K09B | | 10 | K09A, K09B |
| | 07 | H06Z | | 11 | L10A, L10B, L33Z | | 11 | L10A, L10B |
| | 17 | R01A, R01B, R02Z, R12A, R12B, R12C | | 12 | M37Z | | 12 | M37Z |
| 45.35.11†↔ | 06 | G40Z, G48A, G48B | | 13 | N01A, N01B, N01C, N33Z, N34Z | | 13 | N01A, N01B, N01C, N33Z, N34Z |
| 45.35.21†↔ | 06 | G40Z, G48A, G48B | | 17 | R01A, R01B, R02Z, R12A, R12B, R12C | | 17 | R01A, R01B, R02Z, R12A, R12B, R12C |
| 45.41.00†↔ | 06 | G40Z, G48A, G48B | | 21A | W02A, W02B | | 21A | W02A, W02B |
| 45.41.10†↔ | 06 | G40Z, G48A, G48B | | 21B | X06A, X06B, X33Z | | 21B | X06A, X06B |
| 45.41.21↔ | 06 | G04A, G04B, G07Z, G38Z | | Prä | A13A, A13B | | Prä | A13A, A13B |
| | 17 | R01A, R01B, R02Z, R12A, R12B, R12C | 45.63.00↔ | | BORP, KORP, MKOR, VBOR | 45.72.12↔ | | BORP, VBOR |
| | 21A | W02A, W02B | | 05 | F04Z, F13A, F13B, F13C | | 05 | F04Z, F13A, F13B, F13C |
| | 21B | X06A, X06B | | 06 | G02A, G02B, G02C, G16A, G16B, G18A, G18B, G33Z, G38Z | | 06 | G02A, G02B, G02C, G16A, G16B, G18A, G18B, G38Z |
| 45.41.31↔ | 06 | G04A, G04B, G07Z, G38Z | | 07 | H33Z | | 10 | K09A, K09B |
| | 17 | R01A, R01B, R02Z, R12A, R12B, R12C | | 10 | K09A, K09B | | 11 | L10A, L10B |
| | 21A | W02A, W02B | | 11 | L10A, L10B, L33Z | | 12 | M37Z |
| | 21B | X06A, X06B | | 12 | M37Z | | 13 | N01A, N01B, N01C, N33Z, N34Z |
| 45.41.99†↔ | 06 | G40Z, G48A, G48B | | 17 | R01A, R01B, R02Z, R12A, R12B, R12C | | 17 | R01A, R01B, R02Z, R12A, R12B, R12C |
| 45.42†↔ | 06 | G40Z, G48A, G48B | | 21A | W02A, W02B | | 21A | W02A, W02B |
| 45.43.11†↔ | 06 | G40Z, G48A, G48B | | 21B | X06A, X06B, X33Z | | 21B | X06A, X06B |
| 45.49↔ | | BORP, VBOR | | Prä | A13A, A13B | | Prä | A13A, A13B |
| | 05 | F04Z, F13A, F13B, F13C | 45.63.99↔ | | BORP, KORP, MKOR, MVE, VBOR | 45.73.11↔ | | BORP, KORP, VBOR |
| | 06 | G13Z, G21A, G21B | | 05 | F04Z, F13A, F13B, F13C | | 06 | G02A, G02B, G02C, G16A, G16B, G18A, G18B, G33Z, G38Z |
| | 10 | K09A, K09B | | 06 | G02A, G02B, G02C, G16A, G16B, G18A, G18B, G33Z, G38Z | | 07 | H33Z |
| | 17 | R01A, R01B, R02Z, R12A, R12B, R12C | | 07 | H33Z | | 11 | L10A, L10B, L33Z |
| 45.50↔ | | BORP, KORP, VBOR | | 10 | K09A, K09B | | 12 | M37Z |
| | 06 | G02A, G02B, G02C, G16A, G16B, G18A, G18B, G33Z, G38Z | | 11 | L10A, L10B, L33Z | | 13 | N01A, N01B, N01C, N33Z, N34Z |
| | 07 | H33Z | | 12 | M37Z | | 17 | R01A, R01B, R02Z, R12A, R12B, R12C |
| | 11 | L33Z | | 13 | N01A, N01B, N01C, N33Z, N34Z | | 21A | W02A, W02B |
| 45.51↔ | | BORP, KORP, VBOR | | 17 | R01A, R01B, R02Z, R12A, R12B, R12C | | 21B | X06A, X06B, X33Z |
| | 06 | G02A, G02B, G02C, G16A, G16B, G18A, G18B, G33Z, G38Z | | 21A | W02A, W02B | | Prä | A13A, A13B |
| | 07 | H33Z | | 21B | X06A, X06B, X33Z | | | |
| | 11 | L33Z | | Prä | A13A, A13B | | | |
| | 21B | X33Z | | | | | | |
| 45.52↔ | | BORP, KORP, MKOR, VBOR | | | | | | |
| | 06 | G02A, G02B, G02C, G16A, G16B, G18A, G18B, G33Z, G38Z | | | | | | |
| | 07 | H33Z | | | | | | |
| | 11 | L33Z | | | | | | |
| | 21B | X33Z | | | | | | |

PROC

| CHOP | MDC | DRG | CHOP | MDC | DRG | CHOP | MDC | DRG | | | |
|-----------|-----------|--|------------------------|--|--|-----------|--|--|-----------|----|--|
| 45.73.12↔ | | BORP, KORP, VBOR | 45.75.12↔ | | BORP, KORP, VBOR | 45.76.09↔ | | BORP, KORP, MKOR, VBOR | | | |
| | 06 | G02A, G02B, G02C, G16A, G16B, G18A, G18B, G33Z, G38Z | | 05 | F04Z, F13A, F13B, F13C | | 05 | F04Z, F13A, F13B, F13C | | | |
| | 07 | H33Z | | 06 | G02A, G02B, G02C, G16A, G16B, G18A, G18B, G33Z, G38Z | | 06 | G02A, G02B, G02C, G16A, G16B, G18A, G18B, G33Z, G38Z | | | |
| | 11 | L10A, L10B, L33Z | | 07 | H33Z | | 07 | H33Z | | | |
| | 12 | M37Z | | 10 | K09A, K09B | | 10 | K09A, K09B | | | |
| | 13 | N01A, N01B, N01C, N33Z, N34Z | | 11 | L10A, L10B, L33Z | | 11 | L10A, L10B, L33Z | | | |
| | 17 | R01A, R01B, R02Z, R12A, R12B, R12C | | 12 | M37Z | | 12 | M37Z | | | |
| | 21A | W02A, W02B | | 13 | N01A, N01B, N01C, N33Z, N34Z | | 13 | N01A, N01B, N01C, N33Z, N34Z | | | |
| | 21B | X06A, X06B, X33Z | | 17 | R01A, R01B, R02Z, R12A, R12B, R12C | | 17 | R01A, R01B, R02Z, R12A, R12B, R12C | | | |
| | Prä | A13A, A13B | | 21A | W02A, W02B | | 21A | W02A, W02B | | | |
| | 45.74.11↔ | | | BORP, KORP, MKOR, VBOR | 45.75.21↔ | | | BORP, KORP, VBOR | 45.76.11↔ | | BORP, KORP, MKOR, VBOR |
| | | 05 | | F04Z, F13A, F13B, F13C | | | 05 | F04Z, F13A, F13B, F13C | | 05 | F04Z, F13A, F13B, F13C |
| | | 06 | | G02A, G02B, G02C, G16A, G16B, G33Z, G38Z | | | 06 | G02A, G02B, G02C, G16A, G16B, G18A, G18B, G33Z, G38Z | | 06 | G02A, G02B, G02C, G16A, G16B, G18A, G18B, G33Z, G38Z |
| 07 | | H33Z | 07 | H33Z | | 07 | H33Z | | | | |
| 10 | | K09A, K09B | 10 | K09A, K09B | | 10 | K09A, K09B | | | | |
| 11 | | L10A, L10B, L33Z | 11 | L10A, L10B, L33Z | | 11 | L10A, L10B, L33Z | | | | |
| 12 | | M37Z | 12 | M37Z | | 12 | M37Z | | | | |
| 13 | | N01A, N01B, N01C, N33Z, N34Z | 13 | N01A, N01B, N01C, N33Z, N34Z | | 13 | N01A, N01B, N01C, N33Z, N34Z | | | | |
| 17 | | R01A, R01B, R02Z, R12A, R12B, R12C | 17 | R01A, R01B, R02Z, R12A, R12B, R12C | | 17 | R01A, R01B, R02Z, R12A, R12B, R12C | | | | |
| 21A | | W02A, W02B | 21A | W02A, W02B | | 21A | W02A, W02B | | | | |
| 21B | | X06A, X06B, X33Z | 21B | X06A, X06B, X33Z | | 21B | X06A, X06B, X33Z | | | | |
| Prä | | A13A, A13B | Prä | A13A, A13B | | Prä | A13A, A13B | | | | |
| 45.74.12↔ | | | BORP, KORP, MKOR, VBOR | 45.75.22↔ | | | BORP, KORP, VBOR | 45.76.21↔ | | | BORP, KORP, MKOR, VBOR |
| | 05 | F04Z, F13A, F13B, F13C | 05 | | F04Z, F13A, F13B, F13C | 05 | F04Z, F13A, F13B, F13C | | | | |
| | 06 | G02A, G02B, G02C, G16A, G16B, G33Z, G38Z | 06 | | G02A, G02B, G02C, G16A, G16B, G18A, G18B, G33Z, G38Z | 06 | G02A, G02B, G02C, G16A, G16B, G18A, G18B, G33Z, G38Z | | | | |
| | 07 | H33Z | 07 | | H33Z | 07 | H33Z | | | | |
| | 10 | K09A, K09B | 10 | | K09A, K09B | 10 | K09A, K09B | | | | |
| | 11 | L10A, L10B, L33Z | 11 | | L10A, L10B, L33Z | 11 | L10A, L10B, L33Z | | | | |
| | 12 | M37Z | 12 | | M37Z | 12 | M37Z | | | | |
| | 13 | N01A, N01B, N01C, N33Z, N34Z | 13 | | N01A, N01B, N01C, N33Z, N34Z | 13 | N01A, N01B, N01C, N33Z, N34Z | | | | |
| | 17 | R01A, R01B, R02Z, R12A, R12B, R12C | 17 | | R01A, R01B, R02Z, R12A, R12B, R12C | 17 | R01A, R01B, R02Z, R12A, R12B, R12C | | | | |
| | 21A | W02A, W02B | 21A | | W02A, W02B | 21A | W02A, W02B | | | | |
| | 21B | X06A, X06B, X33Z | 21B | | X06A, X06B, X33Z | 21B | X06A, X06B, X33Z | | | | |
| | Prä | A13A, A13B | Prä | | A13A, A13B | Prä | A13A, A13B | | | | |
| | 45.75.11↔ | | BORP, KORP, VBOR | | 45.76.00↔ | | BORP, KORP, MKOR, VBOR | | 45.77.11↔ | | BORP, KORP, VBOR |
| 05 | | F04Z, F13A, F13B, F13C | 05 | F04Z, F13A, F13B, F13C | | 05 | F04Z, F13A, F13B, F13C | | | | |
| 06 | | G02A, G02B, G02C, G16A, G16B, G18A, G18B, G33Z, G38Z | 06 | G02A, G02B, G02C, G16A, G16B, G18A, G18B, G33Z, G38Z | | 06 | G02A, G02B, G02C, G16A, G16B, G18A, G18B, G33Z, G38Z | | | | |
| 07 | | H33Z | 07 | H33Z | | 07 | H33Z | | | | |
| 10 | | K09A, K09B | 10 | K09A, K09B | | 10 | K09A, K09B | | | | |
| 11 | | L10A, L10B, L33Z | 11 | L10A, L10B, L33Z | | 11 | L10A, L10B, L33Z | | | | |
| 12 | | M37Z | 12 | M37Z | | 12 | M37Z | | | | |
| 13 | | N01A, N01B, N01C, N33Z, N34Z | 13 | N01A, N01B, N01C, N33Z, N34Z | | 13 | N01A, N01B, N01C, N33Z, N34Z | | | | |
| 17 | | R01A, R01B, R02Z, R12A, R12B, R12C | 17 | R01A, R01B, R02Z, R12A, R12B, R12C | | 17 | R01A, R01B, R02Z, R12A, R12B, R12C | | | | |
| 21A | | W02A, W02B | 21A | W02A, W02B | | 21A | W02A, W02B | | | | |
| 21B | | X06A, X06B, X33Z | 21B | X06A, X06B, X33Z | | 21B | X06A, X06B, X33Z | | | | |
| Prä | | A13A, A13B | Prä | A13A, A13B | | Prä | A13A, A13B | | | | |



| CHOP | MDC | DRG | CHOP | MDC | DRG | CHOP | MDC | DRG |
|-----------|-----|--|-----------|-----|--|-----------|-----|--|
| 45.77.12↔ | | BORP, KORP, VBOR | 45.78.12↔ | | BORP, KORP, VBOR | 45.80↔ | | BORP, KORP, MKOR, VBOR |
| | 05 | F04Z, F13A, F13B, F13C | | 05 | F04Z, F13A, F13B, F13C | | 05 | F04Z, F13A, F13B, F13C |
| | 06 | G02A, G02B, G02C, G16A, G16B, G18A, G18B, G33Z, G38Z | | 06 | G02A, G02B, G02C, G16A, G16B, G18A, G18B, G33Z, G38Z | | 06 | G02A, G02B, G02C, G16A, G16B, G33Z, G38Z |
| | 07 | H33Z | | 07 | H33Z | | 07 | H33Z |
| | 10 | K09A, K09B | | 10 | K09A, K09B | | 10 | K09A, K09B |
| | 11 | L10A, L10B, L33Z | | 11 | L10A, L10B, L33Z | | 11 | L10A, L10B, L33Z |
| | 12 | M37Z | | 12 | M37Z | | 12 | M37Z |
| | 13 | N01A, N01B, N01C, N33Z, N34Z | | 13 | N01A, N01B, N01C, N33Z, N34Z | | 13 | N01A, N01B, N01C, N33Z, N34Z |
| | 17 | R01A, R01B, R02Z, R12A, R12B, R12C | | 17 | R01A, R01B, R02Z, R12A, R12B, R12C | | 17 | R01A, R01B, R02Z, R12A, R12B, R12C |
| | 21A | W02A, W02B | | 21A | W02A, W02B | | 21A | W02A, W02B |
| | 21B | X06A, X06B, X33Z | | 21B | X06A, X06B, X33Z | | 21B | X06A, X06B, X06C, X33Z |
| | Prä | A13A, A13B | | Prä | A13A, A13B | 45.81.11↔ | | BORP, KORP, VBOR |
| 45.77.21↔ | | BORP, KORP, VBOR | 45.78.21↔ | | BORP, KORP, MVE, VBOR | | 05 | F04Z, F13A, F13B, F13C |
| | 05 | F04Z, F13A, F13B, F13C | | 05 | F04Z, F13A, F13B, F13C | | 06 | G02A, G02B, G02C, G16A, G16B, G18A, G18B, G33Z, G38Z |
| | 06 | G02A, G02B, G02C, G16A, G16B, G18A, G18B, G33Z, G38Z | | 06 | G02A, G02B, G02C, G16A, G16B, G18A, G18B, G33Z, G38Z | | 07 | H33Z |
| | 07 | H33Z | | 07 | H33Z | | 10 | K09A, K09B |
| | 10 | K09A, K09B | | 10 | K09A, K09B | | 11 | L10A, L10B, L33Z |
| | 11 | L10A, L10B, L33Z | | 11 | L10A, L10B, L33Z | | 12 | M37Z |
| | 12 | M37Z | | 12 | M37Z | | 13 | N01A, N01B, N01C, N33Z, N34Z |
| | 13 | N01A, N01B, N01C, N33Z, N34Z | | 13 | N01A, N01B, N01C, N33Z, N34Z | | 17 | R01A, R01B, R02Z, R12A, R12B, R12C |
| | 17 | R01A, R01B, R02Z, R12A, R12B, R12C | | 17 | R01A, R01B, R02Z, R12A, R12B, R12C | | 21A | W02A, W02B |
| | 21A | W02A, W02B | | 21A | W02A, W02B | | 21B | X06A, X06B, X33Z |
| | 21B | X06A, X06B, X33Z | | 21B | X06A, X06B, X33Z | | Prä | A13A, A13B |
| | Prä | A13A, A13B | | Prä | A13A, A13B | 45.81.12↔ | | BORP, KORP, VBOR |
| 45.77.22↔ | | BORP, KORP, VBOR | 45.78.22↔ | | BORP, KORP, MVE, VBOR | | 05 | F04Z, F13A, F13B, F13C |
| | 05 | F04Z, F13A, F13B, F13C | | 05 | F04Z, F13A, F13B, F13C | | 06 | G02A, G02B, G02C, G16A, G16B, G18A, G18B, G33Z, G38Z |
| | 06 | G02A, G02B, G02C, G16A, G16B, G18A, G18B, G33Z, G38Z | | 06 | G02A, G02B, G02C, G16A, G16B, G18A, G18B, G33Z, G38Z | | 07 | H33Z |
| | 07 | H33Z | | 07 | H33Z | | 10 | K09A, K09B |
| | 10 | K09A, K09B | | 10 | K09A, K09B | | 11 | L10A, L10B, L33Z |
| | 11 | L10A, L10B, L33Z | | 11 | L10A, L10B, L33Z | | 12 | M37Z |
| | 12 | M37Z | | 12 | M37Z | | 13 | N01A, N01B, N01C, N33Z, N34Z |
| | 13 | N01A, N01B, N01C, N33Z, N34Z | | 13 | N01A, N01B, N01C, N33Z, N34Z | | 17 | R01A, R01B, R02Z, R12A, R12B, R12C |
| | 17 | R01A, R01B, R02Z, R12A, R12B, R12C | | 17 | R01A, R01B, R02Z, R12A, R12B, R12C | | 21A | W02A, W02B |
| | 21A | W02A, W02B | | 21A | W02A, W02B | | 21B | X06A, X06B, X33Z |
| | 21B | X06A, X06B, X33Z | | 21B | X06A, X06B, X33Z | | Prä | A13A, A13B |
| | Prä | A13A, A13B | | Prä | A13A, A13B | 45.82.11↔ | | BORP, KORP, VBOR |
| 45.78.11↔ | | BORP, KORP, VBOR | 45.79↔ | | BORP, KORP, MVE, VBOR | | 05 | F04Z, F13A, F13B, F13C |
| | 05 | F04Z, F13A, F13B, F13C | | 05 | F04Z, F13A, F13B, F13C | | 06 | G02A, G02B, G02C, G16A, G16B, G18A, G18B, G33Z, G38Z |
| | 06 | G02A, G02B, G02C, G16A, G16B, G18A, G18B, G33Z, G38Z | | 06 | G02A, G02B, G02C, G16A, G16B, G18A, G18B, G33Z, G38Z | | 07 | H33Z |
| | 07 | H33Z | | 07 | H33Z | | 10 | K09A, K09B |
| | 10 | K09A, K09B | | 10 | K09A, K09B | | 11 | L10A, L10B, L33Z |
| | 11 | L10A, L10B, L33Z | | 11 | L10A, L10B, L33Z | | 12 | M37Z |
| | 12 | M37Z | | 12 | M37Z | | 13 | N01A, N01B, N01C, N33Z, N34Z |
| | 13 | N01A, N01B, N01C, N33Z, N34Z | | 13 | N01A, N01B, N01C, N33Z, N34Z | | 17 | R01A, R01B, R02Z, R12A, R12B, R12C |
| | 17 | R01A, R01B, R02Z, R12A, R12B, R12C | | 17 | R01A, R01B, R02Z, R12A, R12B, R12C | | 21A | W02A, W02B |
| | 21A | W02A, W02B | | 21A | W02A, W02B | | 21B | X06A, X06B, X33Z |
| | 21B | X06A, X06B, X33Z | | 21B | X06A, X06B, X33Z | | Prä | A13A, A13B |
| | Prä | A13A, A13B | | Prä | A13A, A13B | | | |

PROC

| CHOP | MDC | DRG | CHOP | MDC | DRG | CHOP | MDC | DRG | | | | |
|-----------|------------|--|--|--|--|--|--|--|--|------------------|--|--|
| 45.82.12↔ | | BORP, KORP, VBOR | 45.92.12↔ | | BORP, KORP, VBOR | 45.96↔ | | BORP, KORP, VBOR | | | | |
| | 05 | F04Z, F13A, F13B, F13C | | 05 | F04Z, F13A, F13B, F13C | | 06 | G02A, G02B, G02C, G16A, G16B, G18A, G18B, G33Z, G38Z | | | | |
| | 06 | G02A, G02B, G02C, G16A, G16B, G18A, G18B, G33Z, G38Z | | 06 | G02A, G02B, G02C, G16A, G16B, G18A, G18B, G33Z, G38Z | | 07 | H33Z | | | | |
| | 07 | H33Z | | 07 | H33Z | | 11 | L33Z | | | | |
| | 10 | K09A, K09B | | 10 | K09A, K09B | | 17 | R01A, R01B, R02Z, R12A, R12B, R12C | | | | |
| | 11 | L10A, L10B, L33Z | | 11 | L33Z | | 21A | W02A, W02B | | | | |
| | 12 | M37Z | | 17 | R01A, R01B, R02Z, R12A, R12B, R12C | | 21B | X06A, X06B, X06C, X33Z | | | | |
| | 13 | N01A, N01B, N01C, N33Z, N34Z | | 21A | W02A, W02B | | Prä | A13A, A13B | | | | |
| | 17 | R01A, R01B, R02Z, R12A, R12B, R12C | | 21B | X06A, X06B, X06C, X33Z | | 45.97.11↔ | | BORP, KORP, VBOR | | | |
| | 21A | W02A, W02B | | Prä | A13A, A13B | | | 06 | G02A, G02B, G02C, G16A, G16B, G18A, G18B, G33Z, G38Z | | | |
| | 21B | X06A, X06B, X33Z | | 06 | G02A, G02B, G02C, G16A, G16B, G18A, G18B, G33Z, G38Z | | | 07 | H33Z | | | |
| | Prä | A13A, A13B | | 07 | H33Z | | | 11 | L33Z | | | |
| | 45.89↔ | | | BORP, KORP, MKOR, MVE, VBOR | 45.93↔ | | | | BORP, KORP, VBOR | 17 | R01A, R01B, R02Z, R12A, R12B, R12C | |
| | | 05 | | F04Z, F13A, F13B, F13C | | | | 06 | G02A, G02B, G02C, G16A, G16B, G18A, G18B, G33Z, G38Z | 21A | W02A, W02B | |
| | | 06 | | G02A, G02B, G02C, G16A, G16B, G33Z, G38Z | | | | 07 | H33Z | 21B | X06A, X06B, X06C, X33Z | |
| | | 07 | | H33Z | | | | 11 | L33Z | Prä | A13A, A13B | |
| | | 10 | | K09A, K09B | | | | 17 | R01A, R01B, R02Z, R12A, R12B, R12C | 45.97.12↔ | | BORP, KORP, VBOR |
| 11 | | L10A, L10B, L33Z | 21A | W02A, W02B | | 06 | | G02A, G02B, G02C, G16A, G16B, G18A, G18B, G33Z, G38Z | | | | |
| 12 | | M37Z | 21B | X06A, X06B, X06C, X33Z | | 07 | | H33Z | | | | |
| 13 | | N01A, N01B, N01C, N33Z, N34Z | Prä | A13A, A13B | | 11 | | L33Z | | | | |
| 17 | | R01A, R01B, R02Z, R12A, R12B, R12C | 06 | G02A, G02B, G02C, G16A, G16B, G18A, G18B, G33Z, G38Z | | 17 | | R01A, R01B, R02Z, R12A, R12B, R12C | | | | |
| 21A | | W02A, W02B | 07 | H33Z | | 21A | | W02A, W02B | | | | |
| 21B | | X06A, X06B, X06C, X33Z | 11 | L33Z | | 21B | | X06A, X06B, X06C, X33Z | | | | |
| 45.90↔ | | | BORP, KORP, VBOR | 45.94↔ | | | | BORP, KORP, VBOR | Prä | | A13A, A13B | |
| | | 06 | G02A, G02B, G02C, G16A, G16B, G18A, G18B, G33Z, G38Z | | | 06 | | G02A, G02B, G02C, G16A, G16B, G18A, G18B, G33Z, G38Z | 45.98.11↔ | | | BORP, VBOR |
| | | 07 | H33Z | | | 07 | H33Z | 05 | | | F04Z, F13A | |
| | | 11 | L33Z | | | 17 | R01A, R01B, R02Z, R12A, R12B, R12C | 06 | | | G16A, G16B, G18A, G18B, G38Z | |
| | | 17 | R01A, R01B, R02Z, R12A, R12B, R12C | | | 21A | W02A, W02B | 21A | | | W02A, W02B | |
| | | 21A | W02A, W02B | | | 21B | X06A, X06B, X06C, X33Z | 21B | | | X06A, X06B | |
| | 21B | X06A, X06B, X06C | Prä | | A13A, A13B | 45.98.12↔ | | BORP, VBOR | | | | |
| | Prä | A13A, A13B | 06 | | G02A, G02B, G02C, G16A, G16B, G18A, G18B, G33Z, G38Z | | 05 | F04Z, F13A | | | | |
| | 45.91↔ | | BORP, KORP, VBOR | | 45.95.11↔ | | | BORP, KORP, VBOR | | | 06 | G16A, G16B, G18A, G18B, G38Z |
| | | 06 | G02A, G02B, G02C, G16A, G16B, G18A, G18B, G33Z, G38Z | | | | 06 | G02A, G02B, G02C, G16A, G16B, G18A, G18B, G33Z, G38Z | | | 21A | W02A, W02B |
| | | 07 | H33Z | | | | 07 | H33Z | | 21B | X06A, X06B | |
| | | 11 | L33Z | | | | 11 | L33Z | | 45.98.13↔ | | BORP, KORP, VBOR |
| | | 17 | R01A, R01B, R02Z, R12A, R12B, R12C | | | | 17 | R01A, R01B, R02Z, R12A, R12B, R12C | | | 06 | G02A, G02B, G02C, G16A, G16B, G18A, G18B, G33Z, G38Z |
| | | 21A | W02A, W02B | | | | 21A | W02A, W02B | | | 07 | H33Z |
| | | 21B | X06A, X06B, X06C, X33Z | | | | 21B | X06A, X06B, X06C, X33Z | | | 11 | L33Z |
| | | Prä | A13A, A13B | | | | Prä | A13A, A13B | | | 17 | R01A, R01B, R02Z, R12A, R12B, R12C |
| | | 45.92.11↔ | | | | | BORP, KORP, VBOR | 45.95.12↔ | | | | BORP, KORP, VBOR |
| 05 | | | F04Z, F13A, F13B, F13C | 06 | | | G02A, G02B, G02C, G16A, G16B, G18A, G18B, G33Z, G38Z | | | | 21B | X06A, X06B |
| 06 | | | G02A, G02B, G02C, G16A, G16B, G18A, G18B, G33Z, G38Z | 07 | | | H33Z | | 45.99↔ | | | BORP, KORP, VBOR |
| 07 | | | H33Z | 11 | | | L33Z | | | | 06 | G02A, G02B, G02C, G16A, G16B, G18A, G18B, G33Z, G38Z |
| 10 | | | K09A, K09B | 17 | | | R01A, R01B, R02Z, R12A, R12B, R12C | | | | 07 | H33Z |
| 11 | | | L33Z | 21A | | | W02A, W02B | | | | 11 | L33Z |
| 17 | | | R01A, R01B, R02Z, R12A, R12B, R12C | 21B | | | X06A, X06B, X06C, X33Z | | | | 17 | R01A, R01B, R02Z, R12A, R12B, R12C |
| 21A | | | W02A, W02B | Prä | | A13A, A13B | 21A | | | | W02A, W02B | |
| 21B | | | X06A, X06B, X06C, X33Z | 06 | | G02A, G02B, G02C, G16A, G16B, G18A, G18B, G33Z, G38Z | 21B | | | | X06A, X06B, X06C, X33Z | |
| Prä | A13A, A13B | | 07 | H33Z | Prä | A13A, A13B | | | | | | |
| 45.92.11↔ | | | BORP, KORP, VBOR | 45.95.21↔ | | BORP, KORP, VBOR | 45.99↔ | | | | | BORP, KORP, VBOR |
| | 05 | | F04Z, F13A, F13B, F13C | | 06 | G02A, G02B, G02C, G16A, G16B, G18A, G18B, G33Z, G38Z | | | | | 06 | G02A, G02B, G02C, G16A, G16B, G18A, G18B, G33Z, G38Z |
| | 06 | | G02A, G02B, G02C, G16A, G16B, G18A, G18B, G33Z, G38Z | | 07 | H33Z | | | | 07 | H33Z | |
| | 07 | | H33Z | | 11 | L33Z | | | | 11 | L33Z | |
| | 10 | | K09A, K09B | | 17 | R01A, R01B, R02Z, R12A, R12B, R12C | | | | 17 | R01A, R01B, R02Z, R12A, R12B, R12C | |
| | 11 | | L33Z | | 21A | W02A, W02B | | | | 21A | W02A, W02B | |
| | 17 | | R01A, R01B, R02Z, R12A, R12B, R12C | | 21B | X06A, X06B, X06C, X33Z | | | | 21B | X06A, X06B, X06C | |
| | 21A | W02A, W02B | Prä | | A13A, A13B | Prä | | A13A, A13B | | | | |
| | 21B | X06A, X06B, X06C, X33Z | 06 | | G02A, G02B, G02C, G16A, G16B, G18A, G18B, G33Z, G38Z | 45.99↔ | | | | BORP, KORP, VBOR | | |
| | Prä | A13A, A13B | 07 | | H33Z | | | 06 | G02A, G02B, G02C, G16A, G16B, G18A, G18B, G33Z, G38Z | | | |
| | 45.92.11↔ | | BORP, KORP, VBOR | | 45.95.21↔ | | | | BORP, KORP, VBOR | 07 | H33Z | |
| | | 05 | F04Z, F13A, F13B, F13C | | | | | 11 | L33Z | 11 | L33Z | |
| | | 06 | G02A, G02B, G02C, G16A, G16B, G18A, G18B, G33Z, G38Z | | | | | 17 | R01A, R01B, R02Z, R12A, R12B, R12C | 17 | R01A, R01B, R02Z, R12A, R12B, R12C | |
| | | 07 | H33Z | | | | | 21A | W02A, W02B | 21A | W02A, W02B | |
| | | 10 | K09A, K09B | | | | | 21B | X06A, X06B, X06C, X33Z | 21B | X06A, X06B, X06C | |
| | | 11 | L33Z | | | | | Prä | A13A, A13B | Prä | A13A, A13B | |
| | | 17 | R01A, R01B, R02Z, R12A, R12B, R12C | | | | | 06 | G02A, G02B, G02C, G16A, G16B, G18A, G18B, G33Z, G38Z | 45.99↔ | | BORP, KORP, VBOR |
| 21A | | W02A, W02B | 07 | H33Z | | | 06 | G02A, G02B, G02C, G16A, G16B, G18A, G18B, G33Z, G38Z | | | | |
| 21B | | X06A, X06B, X06C, X33Z | 11 | L33Z | | | 07 | H33Z | | | | |
| Prä | | A13A, A13B | 17 | R01A, R01B, R02Z, R12A, R12B, R12C | | | 11 | L33Z | | | | |
| 45.92.11↔ | | | BORP, KORP, VBOR | 45.95.21↔ | | | | BORP, KORP, VBOR | 17 | | R01A, R01B, R02Z, R12A, R12B, R12C | |
| | | 05 | F04Z, F13A, F13B, F13C | | | | 21A | W02A, W02B | 21A | | W02A, W02B | |
| | | 06 | G02A, G02B, G02C, G16A, G16B, G18A, G18B, G33Z, G38Z | | | | 21B | X06A, X06B, X06C, X33Z | 21B | | X06A, X06B, X06C | |
| | | 07 | H33Z | | | | Prä | A13A, A13B | Prä | | A13A, A13B | |
| | | 10 | K09A, K09B | | | | 06 | G02A, G02B, G02C, G16A, G16B, G18A, G18B, G33Z, G38Z | 45.99↔ | | | BORP, KORP, VBOR |
| | | 11 | L33Z | | | 07 | H33Z | 06 | | | G02A, G02B, G02C, G16A, G16B, G18A, G18B, G33Z, G38Z | |
| | | 17 | R01A, R01B, R02Z, R12A, R12B, R12C | | | 11 | L33Z | 07 | | | H33Z | |
| | 21A | W02A, W02B | 17 | | R01A, R01B, R02Z, R12A, R12B, R12C | 11 | L33Z | | | | | |
| | 21B | X06A, X06B, X06C, X33Z | 21A | | W02A, W02B | 17 | R01A, R01B, R02Z, R12A, R12B, R12C | | | | | |
| | Prä | A13A, A13B | 21B | | X06A, X06B, X06C, X33Z | 21A | W02A, W02B | | | | | |
| | 45.92.11↔ | | BORP, KORP, VBOR | | 45.95.21↔ | | BORP, KORP, VBOR | 21B | | | X06A, X06B, X06C | |
| | | 05 | F04Z, F13A, F13B, F13C | | | Prä | A13A, A13B | Prä | | | A13A, A13B | |
| | | 06 | G02A, G02B, G02C, G16A, G16B, G18A, G18B, G33Z, G38Z | | | 06 | G02A, G02B, G02C, G16A, G16B, G18A, G18B, G33Z, G38Z | 45.99↔ | | | | BORP, KORP, VBOR |
| | | 07 | H33Z | | | 07 | H33Z | | | 06 | G02A, G02B, G02C, G16A, G16B, G18A, G18B, G33Z, G38Z | |
| | | 10 | K09A, K09B | | | 11 | L33Z | | | 07 | H33Z | |
| | | 11 | L33Z | | | 17 | R01A, R01B, R02Z, R12A, R12B, R12C | | | 11 | L33Z | |
| | | 17 | R01A, R01B, R02Z, R12A, R12B, R12C | | | 21A | W02A, W02B | | | 17 | R01A, R01B, R02Z, R12A, R12B, R12C | |
| 21A | | W02A, W02B | 21B | X06A, X06B, X06C, X33Z | | 21A | W02A, W02B | | | | | |
| 21B | | X06A, X06B, X06C, X33Z | Prä | A13A, A13B | | 21B | X06A, X06B, X06C | | | | | |
| Prä | | A13A, A13B | 06 | G02A, G02B, G02C, G16A, G16B, G18A, G18B, G33Z, G38Z | | Prä | A13A, A13B | | | | | |



| CHOP | MDC | DRG | CHOP | MDC | DRG | CHOP | MDC | DRG |
|-----------|-----|--|-----------|-----|--|-----------|-----|--|
| 46.02↔ | | BORP, VBOR | 46.15.12↔ | | BORP, VBOR | 46.26.11↔ | | BORP, VBOR |
| | 06 | G02A, G02B, G02C, G13Z, G21A, G21B, G38Z | | 06 | G02A, G02B, G02C, G13Z, G16A, G16B, G18A, G18B, G21A, G38Z | | 06 | G02A, G02B, G02C, G13Z, G16A, G16B, G18A, G18B, G21A, G38Z |
| | 17 | R01A, R01B, R02Z, R12A, R12B, R12C | | 07 | H33Z | | 07 | H33Z |
| | 21A | W02A, W02B | | 11 | L10A, L10B, L33Z | | 11 | L10A, L10B, L33Z |
| | 21B | X06A, X06B, X06C | | 12 | M37Z | | 12 | M37Z |
| | Prä | A13A, A13B | | 13 | N11A | | 13 | N11A |
| 46.04↔ | | BORP, VBOR | | 17 | R01A, R01B, R02Z, R12A, R12B, R12C | | 17 | R01A, R01B, R02Z, R12A, R12B, R12C |
| | 06 | G02A, G02B, G02C, G13Z, G21A, G21B, G38Z | | 21A | W02A, W02B | | 21A | W02A, W02B |
| | 21A | W02A, W02B | | 21B | X06A, X06B, X06C, X33Z | | 21B | X06A, X06B, X06C, X33Z |
| | 21B | X06A, X06B, X06C | | Prä | A13A, A13B | | Prä | A13A, A13B |
| | Prä | A13A, A13B | 46.19↔ | | BORP, VBOR | 46.26.12↔ | | BORP, VBOR |
| 46.10↔ | | BORP, VBOR | | 06 | G02A, G02B, G02C, G16A, G16B, G18A, G18B, G38Z | | 06 | G02A, G02B, G02C, G13Z, G16A, G16B, G18A, G18B, G21A, G38Z |
| | 06 | G02A, G02B, G02C, G16A, G16B, G18A, G18B, G38Z | | 13 | N11A | | 07 | H33Z |
| | 13 | N11A | | 17 | R01A, R01B, R02Z, R12A, R12B, R12C | | 11 | L10A, L10B, L33Z |
| | 17 | R01A, R01B, R02Z, R12A, R12B, R12C | | 21A | W02A, W02B | | 12 | M37Z |
| | 21A | W02A, W02B | | 21B | X06A, X06B, X06C | | 13 | N11A |
| | 21B | X06A, X06B, X06C | | Prä | A13A, A13B | | 17 | R01A, R01B, R02Z, R12A, R12B, R12C |
| | Prä | A13A, A13B | 46.20↔ | | BORP, VBOR | | 21A | W02A, W02B |
| 46.12.11↔ | | BORP, VBOR | | 06 | G02A, G02B, G02C, G16A, G16B, G18A, G18B, G38Z | | 21B | X06A, X06B, X06C, X33Z |
| | 06 | G02A, G02B, G02C, G13Z, G16A, G16B, G18A, G18B, G21A, G38Z | | 11 | L10A, L10B | | Prä | A13A, A13B |
| | 07 | H33Z | | 12 | M37Z | 46.29↔ | | BORP, VBOR |
| | 11 | L10A, L10B, L33Z | | 13 | N11A | | 06 | G02A, G02B, G02C, G13Z, G16A, G16B, G18A, G18B, G21A, G38Z |
| | 12 | M37Z | | 17 | R01A, R01B, R02Z, R12A, R12B, R12C | | 07 | H33Z |
| | 13 | N11A | | 21A | W02A, W02B | | 11 | L10A, L10B, L33Z |
| | 17 | R01A, R01B, R02Z, R12A, R12B, R12C | | 21B | X06A, X06B, X06C | | 12 | M37Z |
| | 21A | W02A, W02B | 46.25.11↔ | | BORP, VBOR | | 13 | N11A |
| | 21B | X06A, X06B, X06C, X33Z | | 06 | G02A, G02B, G02C, G13Z, G16A, G16B, G18A, G18B, G21A, G38Z | | 17 | R01A, R01B, R02Z, R12A, R12B, R12C |
| | Prä | A13A, A13B | | 07 | H33Z | | 21A | W02A, W02B |
| 46.12.12↔ | | BORP, VBOR | | 11 | L10A, L10B, L33Z | | 21B | X06A, X06B, X06C, X33Z |
| | 06 | G02A, G02B, G02C, G13Z, G16A, G16B, G18A, G18B, G21A, G38Z | | 12 | M37Z | 46.2a↔ | | BORP, VBOR |
| | 07 | H33Z | | 13 | N11A | | 05 | F04Z, F13A, F13B, F13C |
| | 11 | L10A, L10B, L33Z | | 17 | R01A, R01B, R02Z, R12A, R12B, R12C | | 06 | G02A, G02B, G02C, G16A, G16B, G18A, G18B, G38Z |
| | 12 | M37Z | | 21A | W02A, W02B | | 07 | H33Z |
| | 13 | N11A | | 21B | X06A, X06B, X06C, X33Z | | 10 | K09A, K09B |
| | 17 | R01A, R01B, R02Z, R12A, R12B, R12C | | Prä | A13A, A13B | | 11 | L10A, L10B, L33Z |
| | 21A | W02A, W02B | 46.25.12↔ | | BORP, VBOR | | 12 | M37Z |
| | 21B | X06A, X06B, X06C, X33Z | | 06 | G02A, G02B, G02C, G13Z, G16A, G16B, G18A, G18B, G21A, G38Z | | 13 | N11A |
| | Prä | A13A, A13B | | 07 | H33Z | | 17 | R01A, R01B, R02Z, R12A, R12B, R12C |
| 46.15.11↔ | | BORP, VBOR | | 11 | L10A, L10B, L33Z | | 21A | W02A, W02B |
| | 06 | G02A, G02B, G02C, G13Z, G16A, G16B, G18A, G18B, G21A, G38Z | | 12 | M37Z | | 21B | X06A, X06B, X06C, X33Z |
| | 07 | H33Z | | 13 | N11A | 46.33↔ | | BORP, VBOR |
| | 11 | L10A, L10B, L33Z | | 17 | R01A, R01B, R02Z, R12A, R12B, R12C | | 05 | F04Z, F13A, F13B, F13C |
| | 12 | M37Z | | 21A | W02A, W02B | | 06 | G02A, G02B, G02C, G16A, G16B, G18A, G18B, G38Z |
| | 13 | N11A | | 21B | X06A, X06B, X06C, X33Z | | 07 | H33Z |
| | 17 | R01A, R01B, R02Z, R12A, R12B, R12C | | Prä | A13A, A13B | | 10 | K09A, K09B |
| | 21A | W02A, W02B | | | | | 11 | L10A, L10B, L33Z |
| | 21B | X06A, X06B, X06C, X33Z | | | | | 12 | M37Z |
| | Prä | A13A, A13B | | | | | 17 | R01A, R01B, R02Z, R12A, R12B, R12C |
| | | | | | | | 21A | W02A, W02B |
| | | | | | | | 21B | X06A, X06B, X06C, X33Z |
| | | | | | | | Prä | A13A, A13B |

PROC

| CHOP | MDC | DRG | CHOP | MDC | DRG | CHOP | MDC | DRG |
|-----------|-----|--|-----------|------------|--|-----------|--|--|
| 46.39↔ | | BORP, VBOR | 46.42.11↔ | | BORP, VBOR | 46.43.20↔ | | BORP, VBOR |
| | 05 | F04Z, F13A, F13B, F13C | | 06 | G13Z, G21A, G21B | | 05 | F04Z, F13A |
| | 06 | G02A, G02B, G02C, G16A, G16B, G18A, G18B, G38Z | | 17 | R01A, R01B, R02Z, R12A, R12B, R12C | | 06 | G02A, G02B, G02C, G13Z, G16A, G16B, G18A, G18B, G21A, G21B, G38Z |
| | 07 | H33Z | | 21A | W02A, W02B | | 10 | K09A, K09B |
| | 10 | K09A, K09B | | 21B | X06A, X06B, X06C | | 13 | N11A |
| | 11 | L10A, L10B, L33Z | 46.42.12↔ | | BORP, VBOR | | 17 | R01A, R01B, R02Z, R12A, R12B, R12C |
| | 12 | M37Z | | 06 | G13Z, G21A, G21B | | 21A | W02A, W02B |
| | 17 | R01A, R01B, R02Z, R12A, R12B, R12C | | 17 | R01A, R01B, R02Z, R12A, R12B, R12C | | 21B | X06A, X06B, X06C |
| | 21A | W02A, W02B | | 21A | W02A, W02B | | Prä | A13A, A13B |
| | 21B | X06A, X06B, X06C, X33Z | 46.42.21↔ | | BORP, VBOR | 46.43.99↔ | | BORP, VBOR |
| | Prä | A13A, A13B | | 06 | G13Z, G21A, G21B | | 05 | F04Z, F13A |
| 46.40↔ | | BORP, VBOR | | 17 | R01A, R01B, R02Z, R12A, R12B, R12C | | 06 | G02A, G02B, G02C, G13Z, G16A, G16B, G18A, G18B, G21A, G21B, G38Z |
| | 06 | G13Z, G21A, G21B | | 21A | W02A, W02B | | 10 | K09A, K09B |
| | 21A | W02A, W02B | | 21B | X06A, X06B, X06C | | 17 | R01A, R01B, R02Z, R12A, R12B, R12C |
| | 21B | X06A, X06B, X06C | 46.42.22↔ | | BORP, VBOR | | 21A | W02A, W02B |
| 46.41.00↔ | | BORP, VBOR | | 06 | G13Z, G21A, G21B | | 21B | X06A, X06B, X06C |
| | 06 | G13Z, G21A, G21B | | 17 | R01A, R01B, R02Z, R12A, R12B, R12C | | Prä | A13A, A13B |
| | 17 | R01A, R01B, R02Z, R12A, R12B, R12C | | 21A | W02A, W02B | 46.51.00↔ | | BORP, VBOR |
| | 21A | W02A, W02B | | 21B | X06A, X06B, X06C | | 05 | F04Z, F13A |
| | 21B | X06A, X06B, X06C | 46.43.00↔ | | BORP, VBOR | | 06 | G02A, G02B, G02C, G04A, G04B, G07Z, G38Z |
| 46.41.10↔ | | BORP, VBOR | | 05 | F04Z, F13A | | 21A | W02A, W02B |
| | 06 | G13Z, G21A, G21B | | 06 | G02A, G02B, G02C, G13Z, G16A, G16B, G18A, G18B, G21A, G21B, G38Z | | 21B | X06A, X06B |
| | 17 | R01A, R01B, R02Z, R12A, R12B, R12C | | 10 | K09A, K09B | | Prä | A13A, A13B |
| | 21A | W02A, W02B | | 17 | R01A, R01B, R02Z, R12A, R12B, R12C | 46.51.10↔ | | BORP, VBOR |
| | 21B | X06A, X06B, X06C | | 21A | W02A, W02B | | 05 | F04Z, F13A |
| 46.41.11↔ | | BORP, VBOR | | 21B | X06A, X06B, X06C | | 06 | G02A, G02B, G02C, G04A, G04B, G07Z, G38Z |
| | 06 | G13Z, G21A, G21B | | Prä | A13A, A13B | | 21A | W02A, W02B |
| | 13 | N11A | | BORP, VBOR | | 21B | X06A, X06B | |
| | 17 | R01A, R01B, R02Z, R12A, R12B, R12C | 46.43.10↔ | | BORP, VBOR | | Prä | A13A, A13B |
| | 21A | W02A, W02B | | 05 | F04Z, F13A | | BORP, VBOR | |
| | 21B | X06A, X06B, X06C | | 06 | G02A, G02B, G02C, G13Z, G16A, G16B, G18A, G18B, G21A, G21B, G38Z | 46.51.20↔ | | BORP, VBOR |
| 46.41.12↔ | | BORP, VBOR | | 10 | K09A, K09B | | 05 | F04Z, F13A |
| | 06 | G13Z, G21A, G21B | | 17 | R01A, R01B, R02Z, R12A, R12B, R12C | | 06 | G02A, G02B, G02C, G04A, G04B, G07Z, G38Z |
| | 13 | N11A | | 21A | W02A, W02B | | 21A | W02A, W02B |
| | 17 | R01A, R01B, R02Z, R12A, R12B, R12C | | 21B | X06A, X06B, X06C | | 21B | X06A, X06B |
| | 21A | W02A, W02B | | Prä | A13A, A13B | 46.51.99↔ | | BORP, VBOR |
| | 21B | X06A, X06B, X06C | | BORP, VBOR | | 05 | F04Z, F13A | |
| 46.41.20↔ | | BORP, VBOR | 46.43.11↔ | | BORP, VBOR | | 06 | G02A, G02B, G02C, G04A, G04B, G07Z, G38Z |
| | 06 | G13Z, G21A, G21B | | 05 | F04Z, F13A | | 21A | W02A, W02B |
| | 13 | N11A | | 06 | G02A, G02B, G02C, G13Z, G16A, G16B, G18A, G18B, G21A, G21B, G38Z | | 21B | X06A, X06B |
| | 17 | R01A, R01B, R02Z, R12A, R12B, R12C | | 10 | K09A, K09B | | Prä | A13A, A13B |
| | 21A | W02A, W02B | | 13 | N11A | 46.52.10↔ | | BORP, VBOR |
| | 21B | X06A, X06B, X06C | | 17 | R01A, R01B, R02Z, R12A, R12B, R12C | | 05 | F04Z, F13A |
| 46.41.99↔ | | BORP, VBOR | | 21A | W02A, W02B | | 06 | G02A, G02B, G02C, G04A, G04B, G07Z, G16A, G16B, G18A, G18B, G38Z |
| | 06 | G13Z, G21A, G21B | | 21B | X06A, X06B, X06C | | 21A | W02A, W02B |
| | 17 | R01A, R01B, R02Z, R12A, R12B, R12C | | Prä | A13A, A13B | | 21B | X06A, X06B |
| | 21A | W02A, W02B | 46.43.12↔ | | BORP, VBOR | | Prä | A13A, A13B |
| | 21B | X06A, X06B, X06C | | 05 | F04Z, F13A | 46.52.20↔ | | BORP, VBOR |
| 46.42.00↔ | | BORP, VBOR | | 06 | G02A, G02B, G02C, G13Z, G16A, G16B, G18A, G18B, G21A, G21B, G38Z | | 05 | F04Z, F13A |
| | 06 | G13Z, G21A, G21B | | 10 | K09A, K09B | | 06 | G02A, G02B, G02C, G04A, G04B, G07Z, G16A, G16B, G18A, G18B, G38Z |
| | 17 | R01A, R01B, R02Z, R12A, R12B, R12C | | 13 | N11A | | 21A | W02A, W02B |
| | 21A | W02A, W02B | | 17 | R01A, R01B, R02Z, R12A, R12B, R12C | | 21B | X06A, X06B |
| | 21B | X06A, X06B, X06C | | 21A | W02A, W02B | | Prä | A13A, A13B |
| 46.42.09↔ | | BORP, VBOR | | 21B | X06A, X06B, X06C | | BORP, VBOR | |
| | 06 | G13Z, G21A, G21B | | Prä | A13A, A13B | | 05 | F04Z, F13A |
| | 17 | R01A, R01B, R02Z, R12A, R12B, R12C | | BORP, VBOR | | 06 | G02A, G02B, G02C, G04A, G04B, G07Z, G16A, G16B, G18A, G18B, G38Z | |
| | 21A | W02A, W02B | | 05 | F04Z, F13A | | 21A | W02A, W02B |
| | 21B | X06A, X06B, X06C | | 06 | G02A, G02B, G02C, G13Z, G16A, G16B, G18A, G18B, G21A, G21B, G38Z | | 21B | X06A, X06B |
| | | | | 10 | K09A, K09B | | Prä | A13A, A13B |
| | | | | 13 | N11A | | | |
| | | | | 17 | R01A, R01B, R02Z, R12A, R12B, R12C | | | |
| | | | | 21A | W02A, W02B | | | |
| | | | | 21B | X06A, X06B, X06C | | | |
| | | | | Prä | A13A, A13B | | | |

| CHOP | MDC | DRG | CHOP | MDC | DRG | CHOP | MDC | DRG |
|------------|-----|--|------------|-----|--|------------|-----|--|
| 46.61↔ | | BORP, VBOR | 46.74.99‡↔ | 06 | G40Z, G46A, G46B, G46C, G47Z, G50Z | 46.79.39↔ | | BORP, VBOR |
| | 06 | G16A, G16B, G18A, G18B, G38Z | 46.75↔ | | BORP, VBOR | | 06 | G13Z, G16A, G16B, G18A, G18B, G21A, G21B, G38Z |
| | 07 | H06Z | | 06 | G16A, G16B, G18A, G18B, G38Z | | 17 | R01A, R01B, R02Z, R12A, R12B, R12C |
| | 21A | W02A, W02B | | 21A | W02A, W02B | | 21A | W02A, W02B |
| | 21B | X06A, X06B | | 21B | X06A, X06B | | 21B | X06A, X06B |
| 46.62↔ | | BORP, VBOR | 46.76.00‡↔ | 06 | G40Z, G48A, G48B | 46.79.40↔ | | BORP, VBOR |
| | 06 | G02A, G02B, G02C, G16A, G16B, G18A, G18B, G38Z | 46.76.10‡↔ | 06 | G40Z, G48A, G48B | | 06 | G13Z, G16A, G16B, G18A, G18B, G21A, G21B, G38Z |
| | 07 | H06Z | 46.76.11↔ | | BORP, VBOR | | 17 | R01A, R01B, R02Z, R12A, R12B, R12C |
| | 17 | R01A, R01B, R02Z, R12A, R12B, R12C | | 06 | G16A, G16B, G18A, G18B, G38Z | | 21A | W02A, W02B |
| | 21A | W02A, W02B | | 21A | W02A, W02B | | 21B | X06A, X06B |
| | 21B | X06A, X06B | 46.76.12↔ | | BORP, VBOR | 46.79.41↔ | | BORP, VBOR |
| | Prä | A13A, A13B | | 06 | G16A, G16B, G18A, G18B, G38Z | | 06 | G13Z, G16A, G16B, G18A, G18B, G21A, G21B, G38Z |
| 46.63↔ | | BORP, VBOR | | 21A | W02A, W02B | | 17 | R01A, R01B, R02Z, R12A, R12B, R12C |
| | 06 | G16A, G16B, G18A, G18B, G38Z | | 21B | X06A, X06B | | 21A | W02A, W02B |
| | 07 | H06Z | 46.76.99‡↔ | 06 | G40Z, G48A, G48B | | 21B | X06A, X06B |
| | 21A | W02A, W02B | 46.79.00‡↔ | 06 | G40Z, G48A, G48B | 46.79.50↔ | | BORP, VBOR |
| | 21B | X06A, X06B | 46.79.10↔ | | BORP, VBOR | | 06 | G13Z, G16A, G16B, G18A, G18B, G21A, G21B, G38Z |
| 46.64↔ | | BORP, VBOR | | 06 | G13Z, G16A, G16B, G18A, G18B, G21A, G21B, G38Z | | 17 | R01A, R01B, R02Z, R12A, R12B, R12C |
| | 06 | G16A, G16B, G18A, G18B, G38Z | | 17 | R01A, R01B, R02Z, R12A, R12B, R12C | | 21A | W02A, W02B |
| | 07 | H06Z | | 21A | W02A, W02B | | 21B | X06A, X06B |
| | 17 | R01A, R01B, R02Z, R12A, R12B, R12C | 46.79.20‡↔ | 06 | G40Z, G48A, G48B | 46.79.51↔ | | BORP, VBOR |
| | 21A | W02A, W02B | 46.79.21↔ | | BORP, VBOR | | 06 | G13Z, G16A, G16B, G18A, G18B, G21A, G21B, G38Z |
| | 21B | X06A, X06B, X06C | | 06 | G13Z, G16A, G16B, G18A, G18B, G21A, G21B, G38Z | | 17 | R01A, R01B, R02Z, R12A, R12B, R12C |
| 46.71↔ | | BORP, VBOR | | 17 | R01A, R01B, R02Z, R12A, R12B, R12C | | 21A | W02A, W02B |
| | 06 | G16A, G16B, G18A, G18B, G38Z | | 21A | W02A, W02B | | 21B | X06A, X06B |
| | 21A | W02A, W02B | | 21B | X06A, X06B | 46.80↔ | | BORP, VBOR |
| | 21B | X06A, X06B | 46.79.22↔ | | BORP, VBOR | | 06 | G02A, G02B, G02C, G16A, G16B, G18A, G18B, G38Z |
| 46.72.00‡↔ | 06 | G40Z, G46A, G46B, G46C, G47Z, G50Z | | 06 | G13Z, G16A, G16B, G18A, G18B, G21A, G21B, G38Z | | 07 | H06Z |
| 46.72.10‡↔ | 06 | G40Z, G46A, G46B, G46C, G47Z, G50Z | | 17 | R01A, R01B, R02Z, R12A, R12B, R12C | | 17 | R01A, R01B, R02Z, R12A, R12B, R12C |
| 46.72.11↔ | | BORP, VBOR | | 21A | W02A, W02B | | 21A | W02A, W02B |
| | 06 | G16A, G16B, G18A, G18B, G38Z | | 21B | X06A, X06B | | 21B | X06A, X06B |
| | 21A | W02A, W02B | 46.79.30↔ | | BORP, VBOR | 46.81↔ | | BORP, VBOR |
| | 21B | X06A, X06B | | 06 | G13Z, G16A, G16B, G18A, G18B, G21A, G21B, G38Z | | 06 | G16A, G16B, G18A, G18B, G38Z |
| 46.72.12↔ | | BORP, VBOR | | 17 | R01A, R01B, R02Z, R12A, R12B, R12C | | 07 | H06Z |
| | 06 | G16A, G16B, G18A, G18B, G38Z | | 21A | W02A, W02B | | 17 | R01A, R01B, R02Z, R12A, R12B, R12C |
| | 21A | W02A, W02B | | 21B | X06A, X06B | | 21A | W02A, W02B |
| | 21B | X06A, X06B | | 21B | X06A, X06B | | 21B | X06A, X06B |
| 46.72.99‡↔ | 06 | G40Z, G46A, G46B, G46C, G47Z, G50Z | 46.79.31↔ | | BORP, VBOR | | Prä | A13A, A13B |
| 46.73↔ | | BORP, VBOR | | 06 | G13Z, G16A, G16B, G18A, G18B, G21A, G21B, G38Z | | 06 | G16A, G16B, G18A, G18B, G38Z |
| | 06 | G16A, G16B, G18A, G18B, G38Z | | 17 | R01A, R01B, R02Z, R12A, R12B, R12C | | 07 | H06Z |
| | 21A | W02A, W02B | | 21A | W02A, W02B | | 17 | R01A, R01B, R02Z, R12A, R12B, R12C |
| | 21B | X06A, X06B | | 21B | X06A, X06B | | 21A | W02A, W02B |
| 46.74.00‡↔ | 06 | G40Z, G46A, G46B, G46C, G47Z, G50Z | | 06 | G13Z, G16A, G16B, G18A, G18B, G21A, G21B, G38Z | 46.82↔ | | BORP, VBOR |
| 46.74.10‡↔ | 06 | G40Z, G46A, G46B, G46C, G47Z, G50Z | 46.79.32↔ | | BORP, VBOR | | 06 | G16A, G16B, G18A, G18B, G38Z |
| 46.74.11↔ | | BORP, VBOR | | 17 | R01A, R01B, R02Z, R12A, R12B, R12C | | 07 | H06Z |
| | 06 | G16A, G16B, G18A, G18B, G38Z | | 21A | W02A, W02B | | 17 | R01A, R01B, R02Z, R12A, R12B, R12C |
| | 21A | W02A, W02B | | 21B | X06A, X06B | | 21A | W02A, W02B |
| | 21B | X06A, X06B | | 06 | G13Z, G16A, G16B, G18A, G18B, G21A, G21B, G38Z | 46.85.00‡↔ | 06 | G40Z, G48A, G48B |
| 46.74.12↔ | | BORP, VBOR | | 17 | R01A, R01B, R02Z, R12A, R12B, R12C | 46.85.10‡↔ | 06 | G40Z, G48A, G48B |
| | 06 | G16A, G16B, G18A, G18B, G38Z | | 21A | W02A, W02B | 46.85.11↔ | 06 | G04A, G04B, G07Z, G38Z |
| | 21A | W02A, W02B | | 21B | X06A, X06B | | 17 | R01A, R01B, R02Z, R12A, R12B, R12C |
| | 21B | X06A, X06B | | 06 | G13Z, G16A, G16B, G18A, G18B, G21A, G21B, G38Z | | 21A | W02A, W02B |
| | 21B | X06A, X06B | | 17 | R01A, R01B, R02Z, R12A, R12B, R12C | | 21B | X06A, X06B |

PROC

| CHOP | MDC | DRG | CHOP | MDC | DRG | CHOP | MDC | DRG | | | |
|------------|-----|------------------------------------|------------|------------|--|--|--|--|--|------------------------|------------|
| 46.85.12↔ | 06 | G04A, G04B, G07Z, G38Z | 46.97.99↔ | | BORP, KORP, MKOR, VBOR | 46.99.72↔ | 06 | G04A, G04B, G07Z, G10A, G10B, G12A, G12B, G12C, G38Z | | | |
| | 17 | R01A, R01B, R02Z, R12A, R12B, R12C | | 05 | F04Z, F13A, F13B, F13C | | 07 | H06Z, H33Z | | | |
| | 21A | W02A, W02B | | 06 | G16A, G16B, G18A, G18B, G38Z | | 13 | N11A, N11B | | | |
| | 21B | X06A, X06B | | 07 | H06Z | | 17 | R01A, R01B, R02Z, R12A, R12B, R12C | | | |
| 46.85.20‡↔ | 06 | G40Z, G48A, G48B | | 10 | K09A, K09B | | 21A | W02A, W02B | | | |
| 46.85.21↔ | 06 | G04A, G04B, G07Z, G38Z | | 17 | R01A, R01B, R02Z, R12A, R12B, R12C | | 21B | X06A, X06B, X33Z | | | |
| | 17 | R01A, R01B, R02Z, R12A, R12B, R12C | | 21A | W02A, W02B | 46.99.81↔ | 06 | G04A, G04B, G07Z, G10A, G10B, G12A, G12B, G12C, G38Z | | | |
| | 21A | W02A, W02B | | 21B | X06A, X06B | | 07 | H06Z, H33Z | | | |
| | 21B | X06A, X06B | | Prä | A01A, A07A, A16A | | 13 | N11A, N11B | | | |
| 46.85.22↔ | 06 | G04A, G04B, G07Z, G38Z | 46.99.00‡↔ | 06 | G40Z, G48A, G48B | | 17 | R01A, R01B, R02Z, R12A, R12B, R12C | | | |
| | 17 | R01A, R01B, R02Z, R12A, R12B, R12C | 46.99.10↔ | 06 | G04A, G04B, G07Z, G10A, G10B, G12A, G12B, G12C, G38Z | | 21A | W02A, W02B | | | |
| | 21A | W02A, W02B | | 07 | H06Z, H33Z | | 21B | X06A, X06B, X33Z | | | |
| | 21B | X06A, X06B | | 13 | N11A, N11B | | 46.99.82↔ | 06 | G04A, G04B, G07Z, G10A, G10B, G12A, G12B, G12C, G38Z | | |
| 46.85.30‡↔ | 06 | G40Z, G48A, G48B | | 17 | R01A, R01B, R02Z, R12A, R12B, R12C | | 07 | H06Z, H33Z | | | |
| 46.85.31↔ | 06 | G04A, G04B, G07Z, G38Z | | 21A | W02A, W02B | | 13 | N11A, N11B | | | |
| | 17 | R01A, R01B, R02Z, R12A, R12B, R12C | | 21B | X06A, X06B, X33Z | | 17 | R01A, R01B, R02Z, R12A, R12B, R12C | | | |
| | 21A | W02A, W02B | 46.99.50‡↔ | 06 | G40Z, G48A, G48B | | 21A | W02A, W02B | | | |
| | 21B | X06A, X06B | 46.99.51↔ | 06 | G04A, G04B, G07Z, G10A, G10B, G12A, G12B, G12C, G38Z | | 21B | X06A, X06B, X33Z | | | |
| 46.85.32↔ | 06 | G04A, G04B, G07Z, G38Z | | 07 | H06Z, H33Z | | 46.99.93↔ | 06 | G04A, G04B, G07Z, G10A, G10B, G12A, G12B, G12C, G38Z | | |
| | 17 | R01A, R01B, R02Z, R12A, R12B, R12C | | 13 | N11A, N11B | | 07 | H06Z, H33Z | | | |
| | 21A | W02A, W02B | | 17 | R01A, R01B, R02Z, R12A, R12B, R12C | | 13 | N11A, N11B | | | |
| | 21B | X06A, X06B | | 21A | W02A, W02B | | 17 | R01A, R01B, R02Z, R12A, R12B, R12C | | | |
| 46.85.99‡↔ | 06 | G40Z, G48A, G48B | | 21B | X06A, X06B, X33Z | | 21A | W02A, W02B | | | |
| 46.91↔ | | BORP, VBOR | 46.99.52↔ | 06 | G04A, G04B, G07Z, G10A, G10B, G12A, G12B, G12C, G38Z | | 21B | X06A, X06B, X33Z | | | |
| | 06 | G04A, G04B, G07Z, G38Z | | 07 | H06Z, H33Z | | 46.99.94↔ | 06 | G04A, G04B, G07Z, G10A, G10B, G12A, G12B, G12C, G38Z | | |
| | 17 | R01A, R01B, R02Z, R12A, R12B, R12C | | 13 | N11A, N11B | | 07 | H06Z, H33Z | | | |
| | 21A | W02A, W02B | | 17 | R01A, R01B, R02Z, R12A, R12B, R12C | | 13 | N11A, N11B | | | |
| | 21B | X06A, X06B | | 21A | W02A, W02B | | 17 | R01A, R01B, R02Z, R12A, R12B, R12C | | | |
| 46.92↔ | | BORP, VBOR | | 21B | X06A, X06B, X33Z | | 21A | W02A, W02B | | | |
| | 06 | G04A, G04B, G07Z, G38Z | | 07 | H06Z, H33Z | | 21B | X06A, X06B, X33Z | | | |
| | 17 | R01A, R01B, R02Z, R12A, R12B, R12C | | 13 | N11A, N11B | | 46.99.94↔ | 06 | G04A, G04B, G07Z, G10A, G10B, G12A, G12B, G12C, G38Z | | |
| | 21A | W02A, W02B | | 17 | R01A, R01B, R02Z, R12A, R12B, R12C | | 07 | H06Z, H33Z | | | |
| | 21B | X06A, X06B | | 21A | W02A, W02B | | 13 | N11A, N11B | | | |
| 46.97.00↔ | | BORP, KORP, MKOR, VBOR | 46.99.60‡↔ | 06 | G40Z, G48A, G48B | | 17 | R01A, R01B, R02Z, R12A, R12B, R12C | | | |
| | 05 | F04Z, F13A, F13B, F13C | 46.99.61↔ | 06 | G04A, G04B, G07Z, G10A, G10B, G12A, G12B, G12C, G38Z | | 21A | W02A, W02B | | | |
| | 06 | G16A, G16B, G18A, G18B, G38Z | | 07 | H06Z, H33Z | | 21B | X06A, X06B, X33Z | | | |
| | 07 | H06Z | | 13 | N11A, N11B | | 47.00↔ | | BORP, VBOR | | |
| | 10 | K09A, K09B | | 17 | R01A, R01B, R02Z, R12A, R12B, R12C | | 06 | G22A, G22B, G22C, G22D | | | |
| | 17 | R01A, R01B, R02Z, R12A, R12B, R12C | | 21A | W02A, W02B | | 13 | N11A, N11B | | | |
| | 21A | W02A, W02B | | 21B | X06A, X06B, X33Z | | 47.01↔ | | BORP, VBOR | | |
| | 21B | X06A, X06B | | 46.99.62↔ | 06 | G04A, G04B, G07Z, G10A, G10B, G12A, G12B, G12C, G38Z | | 06 | G22A, G22B, G22C, G22D | | |
| | Prä | A01A, A07A, A16A | | 07 | H06Z, H33Z | | 13 | N08Z | | | |
| 46.97.10↔ | | BORP, KORP, MKOR, VBOR | | 13 | N11A, N11B | | 47.02↔ | | BORP, VBOR | | |
| | 05 | F04Z, F13A, F13B, F13C | | 17 | R01A, R01B, R02Z, R12A, R12B, R12C | | 06 | G22A, G22B, G22C, G22D | | | |
| | 06 | G16A, G16B, G18A, G18B, G38Z | | 21A | W02A, W02B | | 13 | N11A, N11B | | | |
| | 07 | H06Z | | 21B | X06A, X06B, X33Z | | 47.09↔ | | BORP, VBOR | | |
| | 10 | K09A, K09B | | 46.99.63‡↔ | 06 | G40Z, G47Z, G48A, G48B | | 06 | G22A, G22B, G22C, G22D | | |
| | 17 | R01A, R01B, R02Z, R12A, R12B, R12C | | 46.99.70‡↔ | 06 | G40Z, G48A, G48B | | 13 | N11A, N11B | | |
| | 21A | W02A, W02B | | 46.99.71↔ | 06 | G04A, G04B, G07Z, G10A, G10B, G12A, G12B, G12C, G38Z | | 47.11↔ | | BORP, VBOR | |
| | 21B | X06A, X06B | | | 07 | H06Z, H33Z | | 06 | G22A, G22B, G22C, G22D | | |
| | Prä | A01A, A07A, A16A | | | 13 | N11A, N11B | | 13 | N08Z | | |
| | | | | | 17 | R01A, R01B, R02Z, R12A, R12B, R12C | | 47.12↔ | | BORP, VBOR | |
| | | | | | 21A | W02A, W02B | | 06 | G22A, G22B, G22C, G22D | | |
| | | | | | 21B | X06A, X06B, X33Z | | 13 | N11A, N11B | | |
| | | | | | 46.99.63‡↔ | 06 | G40Z, G47Z, G48A, G48B | | 47.19↔ | | BORP, VBOR |
| | | | | | 46.99.70‡↔ | 06 | G40Z, G48A, G48B | | 06 | G22A, G22B, G22C, G22D | |
| | | | | | 46.99.71↔ | 06 | G04A, G04B, G07Z, G10A, G10B, G12A, G12B, G12C, G38Z | | 13 | N11A, N11B | |
| | | | | | | 07 | H06Z, H33Z | | | | |
| | | | | | | 13 | N11A, N11B | | | | |
| | | | | | | 17 | R01A, R01B, R02Z, R12A, R12B, R12C | | | | |
| | | | | | | 21A | W02A, W02B | | | | |
| | | | | | | 21B | X06A, X06B, X33Z | | | | |

| CHOP | MDC | DRG | CHOP | MDC | DRG | CHOP | MDC | DRG |
|---------|-----|--|--------|-----|------------------------------------|-----------|-----|------------------------------------|
| 47.2↔ | | BORP, VBOR | 48.50↔ | | BORP, MVE, VBOR | 48.66.00↔ | | BORP, MVE, VBOR |
| | 06 | G22A, G22B, G22C, G22D | | 06 | G16A, G16B, G17Z, G33Z, G38Z | | 06 | G16A, G16B, G17Z, G33Z, G38Z |
| | 13 | N11A, N11B | | 07 | H33Z | | 07 | H33Z |
| 47.9↔ | | BORP, VBOR | | 11 | L10A, L10B, L33Z | | 11 | L10A, L10B, L33Z |
| | 06 | G22A, G22B, G22C, G22D | | 12 | M01A, M01B, M37Z | | 12 | M01A, M01B, M37Z |
| | 13 | N11A, N11B | | 13 | N01A, N01B, N01C, N33Z, N34Z | | 13 | N01A, N01B, N01C, N33Z, N34Z |
| 48.0↔ | | BORP, VBOR | | 17 | R01A, R01B, R02Z, R12A, R12B, R12C | | 17 | R01A, R01B, R02Z, R12A, R12B, R12C |
| | 06 | G04A, G04B, G07Z, G38Z | | 21A | W02A, W02B | | 21A | W02A, W02B |
| | 21A | W02A, W02B | | 21B | X06A, X06B, X06C, X33Z | | 21B | X06A, X06B, X06C, X33Z |
| | 21B | X06A, X06B, X06C | | | | 48.66.09↔ | | BORP, MVE, VBOR |
| 48.1↔ | | BORP, VBOR | 48.51↔ | | BORP, KORP, MKOR, MVE, VBOR | | 06 | G16A, G16B, G17Z, G33Z, G38Z |
| | 06 | G02A, G02B, G02C, G16A, G16B, G18A, G18B, G33Z, G38Z | | 06 | G16A, G16B, G33Z, G38Z | | 07 | H33Z |
| | 07 | H33Z | | 07 | H33Z | | 11 | L10A, L10B, L33Z |
| | 11 | L33Z | | 11 | L10A, L10B, L33Z | | 12 | M01A, M01B, M37Z |
| | 17 | R01A, R01B, R02Z, R12A, R12B, R12C | | 12 | M01A, M01B, M37Z | | 13 | N01A, N01B, N01C, N33Z, N34Z |
| | 21A | W02A, W02B | | 13 | N01A, N01B, N01C, N33Z, N34Z | | 17 | R01A, R01B, R02Z, R12A, R12B, R12C |
| | 21B | X06A, X06B, X06C, X33Z | | 17 | R01A, R01B, R02Z, R12A, R12B, R12C | | 21A | W02A, W02B |
| | Prä | A13A, A13B | | 21A | W02A, W02B | | 21B | X06A, X06B, X06C, X33Z |
| 48.21↔ | | BORP, VBOR | | 21B | X06A, X06B, X06C, X33Z | 48.66.11↔ | | BORP, KORP, MKOR, MVE, VBOR |
| | 06 | G04A, G04B, G07Z, G38Z | 48.53↔ | | BORP, KORP, MKOR, MVE, VBOR | | 06 | G16A, G16B, G17Z, G33Z, G38Z |
| | 21A | W02A, W02B | | 06 | G16A, G16B, G33Z, G38Z | | 07 | H33Z |
| | 21B | X06A, X06B, X06C | | 07 | H33Z | | 11 | L10A, L10B, L33Z |
| 48.22‡↔ | 06 | G40Z, G48A, G48B | | 11 | L10A, L10B, L33Z | | 12 | M01A, M01B, M37Z |
| 48.24‡↔ | 06 | G40Z, G48A, G48B | | 12 | M01A, M01B, M37Z | | 13 | N01A, N01B, N01C, N33Z, N34Z |
| 48.25↔ | | BORP, VBOR | | 13 | N01A, N01B, N01C, N33Z, N34Z | | 17 | R01A, R01B, R02Z, R12A, R12B, R12C |
| | 06 | G04A, G04B, G07Z, G38Z | | 17 | R01A, R01B, R02Z, R12A, R12B, R12C | | 21A | W02A, W02B |
| 48.26↔ | | BORP, VBOR | | 21A | W02A, W02B | | 21B | X06A, X06B, X06C, X33Z |
| | 06 | G04A, G04B, G07Z, G38Z | | 21B | X06A, X06B, X06C, X33Z | 48.66.12↔ | | BORP, KORP, MKOR, MVE, VBOR |
| 48.31‡↔ | 06 | G40Z, G48A, G48B | 48.59↔ | | BORP, MVE, VBOR | | 06 | G16A, G16B, G17Z, G33Z, G38Z |
| 48.32‡↔ | 06 | G40Z, G48A, G48B | | 06 | G16A, G16B, G17Z, G33Z, G38Z | | 07 | H33Z |
| 48.33‡↔ | 06 | G40Z, G48A, G48B | | 07 | H33Z | | 11 | L10A, L10B, L33Z |
| 48.34‡↔ | 06 | G40Z, G48A, G48B | | 11 | L10A, L10B, L33Z | | 12 | M01A, M01B, M37Z |
| 48.41↔ | | BORP, KORP, MKOR, VBOR | | 12 | M01A, M01B, M37Z | | 13 | N01A, N01B, N01C, N33Z, N34Z |
| | 06 | G16A, G16B, G17Z, G33Z, G38Z | | 13 | N01A, N01B, N01C, N33Z, N34Z | | 17 | R01A, R01B, R02Z, R12A, R12B, R12C |
| | 07 | H33Z | | 17 | R01A, R01B, R02Z, R12A, R12B, R12C | | 21A | W02A, W02B |
| | 11 | L10A, L10B, L33Z | | 21A | W02A, W02B | | 21B | X06A, X06B, X06C, X33Z |
| | 12 | M01A, M01B, M37Z | 48.65↔ | | BORP, KORP, MKOR, MVE, VBOR | | 21A | W02A, W02B |
| | 13 | N01A, N01B, N01C, N33Z, N34Z | | 06 | G16A, G16B, G17Z, G33Z, G38Z | 48.66.13↔ | | BORP, KORP, MKOR, MVE, VBOR |
| | 17 | R01A, R01B, R02Z, R12A, R12B, R12C | | 06 | G16A, G16B, G17Z, G33Z, G38Z | | 06 | G16A, G16B, G17Z, G33Z, G38Z |
| | 21A | W02A, W02B | | 07 | H33Z | | 07 | H33Z |
| 48.49↔ | | BORP, KORP, MKOR, VBOR | | 11 | L10A, L10B, L33Z | | 11 | L10A, L10B, L33Z |
| | 06 | G16A, G16B, G17Z, G33Z, G38Z | | 12 | M37Z | | 12 | M01A, M01B, M37Z |
| | 07 | H33Z | | 13 | N01A, N01B, N01C, N33Z, N34Z | | 13 | N01A, N01B, N01C, N33Z, N34Z |
| | 11 | L10A, L10B, L33Z | | 17 | R01A, R01B, R02Z, R12A, R12B, R12C | | 17 | R01A, R01B, R02Z, R12A, R12B, R12C |
| | 12 | M01A, M01B, M37Z | | 21A | W02A, W02B | | 21A | W02A, W02B |
| | 13 | N01A, N01B, N01C, N33Z, N34Z | | 21B | X06A, X06B, X06C, X33Z | | 21B | X06A, X06B, X06C, X33Z |
| | 17 | R01A, R01B, R02Z, R12A, R12B, R12C | | | | | | |
| | 21A | W02A, W02B | | | | | | |
| | 21B | X06A, X06B, X06C, X33Z | | | | | | |

PROC

Allegato B codice di procedure /MDC-/Indice DRG

| CHOP | MDC | DRG | CHOP | MDC | DRG | CHOP | MDC | DRG | |
|-----------|------------------------------|--|------------|------------|--|--|--|--|--|
| 48.75.09↔ | | BORP, VBOR | 48.93↔ | | BORP, VBOR | 49.71↔ | 06 | G11A, G11B | |
| | 06 | G16A, G16B, G18A, G18B, G38Z | | 06 | G13Z, G21A, G21B | | 09 | J03A, J03B, J04A, J04B, J11A, J11B, J16Z | |
| | 13 | N04A, N06A, N06B | | 09 | J03A, J03B, J04A, J04B, J11A, J11B, J16Z | | 21A | W02A, W02B | |
| | 21A | W02A, W02B | | 13 | N06A, N06B | | 21B | X06A, X06B, X06C | |
| 48.75.11↔ | 21B | X06A, X06B | 49.01↔ | 14 | O02A, O02B | 49.72↔ | 06 | G11A, G11B | |
| | | BORP, VBOR | | 21A | W02A, W02B | | 09 | J03A, J03B, J04A, J04B, J11A, J11B, J16Z | |
| | 06 | G16A, G16B, G18A, G18B, G38Z | | 21B | X06A, X06B | | 49.73.00↔ | 06 | G26A, G26B |
| | 13 | N04A, N06A, N06B | | 06 | G26A, G26B | | 09 | J03A, J03B, J04A, J04B, J11A, J11B, J16Z | |
| 48.75.21↔ | 21A | W02A, W02B | 49.02↔ | 09 | J03A, J03B, J04A, J04B, J09A, J09B, J16Z | 49.73.11↔ | 21A | W02A, W02B | |
| | 21B | X06A, X06B | | 21A | W02A, W02B | | 21B | X06A, X06B, X06C | |
| | | BORP, VBOR | | 21B | X06A, X06B, X06C | | 06 | G26A, G26B | |
| | 06 | G16A, G16B, G18A, G18B, G38Z | | 06 | G26A, G26B | | 09 | J03A, J03B, J04A, J04B, J11A, J11B, J16Z | |
| 48.76.00↔ | 13 | N04A, N06A, N06B | 49.03↔ | 09 | J03A, J03B, J04A, J04B, J09A, J09B, J16Z | 49.73.12↔ | 21A | W02A, W02B | |
| | 21A | W02A, W02B | | 14 | O02A, O02B | | 21B | X06A, X06B, X06C | |
| | 21B | X06A, X06B | | 21A | W02A, W02B | | 06 | G26A, G26B | |
| | | BORP, VBOR | | 21B | X06A, X06B, X06C | | 09 | J03A, J03B, J04A, J04B, J11A, J11B, J16Z | |
| 48.76.10↔ | 06 | G10A, G10B, G12A, G12B, G12C | 49.04↔ | 06 | G26A, G26B | 49.73.99↔ | 21A | W02A, W02B | |
| | 13 | N04A, N06A, N06B | | 14 | O02A, O02B | | 21B | X06A, X06B, X06C | |
| | 21A | W02A, W02B | | 21A | W02A, W02B | | 06 | G26A, G26B | |
| | 21B | X06A, X06B | | 21B | X06A, X06B, X06C | | 09 | J03A, J03B, J04A, J04B, J11A, J11B, J16Z | |
| 48.76.11↔ | | BORP, VBOR | 49.11↔ | 06 | G26A, G26B | 49.74↔ | 21A | W02A, W02B | |
| | 06 | G16A, G16B, G18A, G18B, G38Z | | 09 | J03A, J03B, J04A, J04B, J09A, J09B, J16Z | | 06 | G02A, G02B, G02C, G16A, G16B, G33Z, G38Z | |
| | 13 | N04A, N06A, N06B | | 21A | W02A, W02B | | 07 | H33Z | |
| | 21A | W02A, W02B | | 21B | X06A, X06B, X06C | | 11 | L33Z | |
| 48.76.11↔ | 21B | X06A, X06B | 49.12↔ | 06 | G26A, G26B | 21B | X33Z | | |
| | | BORP, VBOR | | 09 | J03A, J03B, J04A, J04B, J11A, J11B, J16Z | | 49.75↔ | BORP, VBOR | |
| | 06 | G16A, G16B, G18A, G18B, G38Z | | 21A | W02A, W02B | | | 06 | G11A, G11B |
| | 13 | N04A, N06A, N06B | | 21B | X06A, X06B, X06C | | | 49.76↔ | BORP, VBOR |
| 21A | W02A, W02B | 06 | G26A, G26B | 06 | G11A, G11B | | | | |
| 21B | X06A, X06B | 14 | O02A, O02B | 49.77.11↔ | BORP, VBOR | | | | |
| | BORP, VBOR | 14 | O02A, O02B | | 06 | G02A, G02B, G02C, G11A, G11B, G11C, G38Z | | | |
| 06 | G10A, G10B, G12A, G12B, G12C | 49.43↔ | 06 | | G26A, G26B | 09 | J03A, J03B, J04A, J04B, J09A, J09B, J11A, J11B, J16Z | | |
| 13 | N04A, N06A, N06B | 49.44↔ | 06 | | G26A, G26B | 49.77.12↔ | 13 | N06A, N06B, N13A, N13B | |
| 21A | W02A, W02B | 14 | O02A, O02B | 14 | O02A, O02B | | | | |
| 21B | X06A, X06B | 49.45↔ | 06 | G26A, G26B | 21A | | W02A, W02B | | |
| | BORP, VBOR | 14 | O02A, O02B | 21B | X06A, X06B, X06C | | | | |
| 48.79↔ | | BORP, VBOR | 49.46.00↔ | 06 | G26A, G26B | 49.77.12↔ | Prä | A13A, A13B | |
| | 06 | G13Z, G16A, G16B, G18A, G18B, G21A, G21B, G38Z | | 14 | O02A, O02B | | 06 | BORP, VBOR | |
| | 09 | J03A, J03B, J04A, J04B, J11A, J11B, J16Z | | 06 | G26A, G26B | | 06 | G02A, G02B, G02C, G11A, G11B, G11C, G38Z | |
| | 13 | N06A, N06B | | 14 | O02A, O02B | | 09 | J03A, J03B, J04A, J04B, J09A, J09B, J11A, J11B, J16Z | |
| 48.81↔ | 14 | O02A, O02B | 49.46.10↔ | 06 | G26A, G26B | 49.77.12↔ | 13 | N06A, N06B, N13A, N13B | |
| | 21A | W02A, W02B | | 06 | G26A, G26B | | 14 | O02A, O02B | |
| | 21B | X06A, X06B | | 14 | O02A, O02B | | 21A | W02A, W02B | |
| | | BORP, VBOR | | 14 | O02A, O02B | | 21B | X06A, X06B, X06C | |
| 48.82↔ | 06 | G26A, G26B | 49.46.11↔ | 06 | G26A, G26B | 49.77.12↔ | Prä | A13A, A13B | |
| | 09 | J03A, J03B, J04A, J04B, J09A, J09B, J16Z | | 06 | G26A, G26B | | 06 | BORP, VBOR | |
| | 14 | O02A, O02B | | 14 | O02A, O02B | | 06 | G02A, G02B, G02C, G11A, G11B, G11C, G38Z | |
| | 21A | W02A, W02B | | 14 | O02A, O02B | | 09 | J03A, J03B, J04A, J04B, J09A, J09B, J11A, J11B, J16Z | |
| 48.82↔ | 21B | X06A, X06B | 49.46.12↔ | 06 | G26A, G26B | 49.77.12↔ | 13 | N06A, N06B, N13A, N13B | |
| | | BORP, VBOR | | 06 | G26A, G26B | | 14 | O02A, O02B | |
| | 06 | G26A, G26B | | 14 | O02A, O02B | | 21A | W02A, W02B | |
| | 09 | J03A, J03B, J04A, J04B, J09A, J09B, J16Z | | 14 | O02A, O02B | | 21B | X06A, X06B, X06C | |
| 48.82↔ | 14 | O02A, O02B | 49.46.99↔ | 06 | G26A, G26B | 49.77.12↔ | Prä | A13A, A13B | |
| | 21A | W02A, W02B | | 06 | G26A, G26B | | 06 | BORP, VBOR | |
| | 21B | X06A, X06B, X06C | | 14 | O02A, O02B | | 06 | G02A, G02B, G02C, G11A, G11B, G11C, G38Z | |
| | | BORP, VBOR | | 14 | O02A, O02B | | 09 | J03A, J03B, J04A, J04B, J09A, J09B, J11A, J11B, J16Z | |
| 48.91↔ | 06 | G04A, G04B, G07Z, G38Z | 49.51↔ | 06 | G26A, G26B | 49.77.12↔ | 13 | N06A, N06B, N13A, N13B | |
| | 21A | W02A, W02B | | 06 | G26A, G26B | | 14 | O02A, O02B | |
| | 21B | X06A, X06B, X06C | | 06 | G26A, G26B | | 21A | W02A, W02B | |
| | | BORP, VBOR | | 06 | G26A, G26B | | 21B | X06A, X06B, X06C | |
| 48.92↔ | 06 | G26A, G26B | 49.52↔ | 06 | G26A, G26B | 49.77.12↔ | Prä | A13A, A13B | |
| | 09 | J03A, J03B, J04A, J04B, J09A, J09B, J16Z | | 06 | G26A, G26B | | 06 | BORP, VBOR | |
| | 14 | O02A, O02B | | 14 | O02A, O02B | | 06 | G02A, G02B, G02C, G11A, G11B, G11C, G38Z | |
| | 21A | W02A, W02B | | 14 | O02A, O02B | | 09 | J03A, J03B, J04A, J04B, J09A, J09B, J11A, J11B, J16Z | |
| 48.91↔ | 21B | X06A, X06B | 49.59↔ | 06 | G26A, G26B | 49.77.12↔ | 13 | N06A, N06B, N13A, N13B | |
| | | BORP, VBOR | | 06 | G26A, G26B | | 14 | O02A, O02B | |
| | 06 | G04A, G04B, G07Z, G38Z | | 06 | G26A, G26B | | 21A | W02A, W02B | |
| | 21A | W02A, W02B | | 06 | G26A, G26B | | 21B | X06A, X06B, X06C | |
| 48.92↔ | 21B | X06A, X06B, X06C | 49.6↔ | 09 | J03A, J03B, J04A, J04B, J11A, J11B, J16Z | 49.77.12↔ | Prä | A13A, A13B | |
| | | BORP, VBOR | | 14 | O02A, O02B | | 49.77.12↔ | 06 | BORP, VBOR |
| | 06 | G04A, G04B, G07Z, G38Z | | 21A | W02A, W02B | | | 06 | G02A, G02B, G02C, G11A, G11B, G11C, G38Z |
| | 21A | W02A, W02B | | 21B | X06A, X06B, X06C | | | 09 | J03A, J03B, J04A, J04B, J09A, J09B, J11A, J11B, J16Z |
| 48.92↔ | 21B | X06A, X06B, X06C | 49.70↔ | 06 | G11A, G11B | 49.77.12↔ | | 13 | N06A, N06B, N13A, N13B |
| | | BORP, VBOR | | 09 | J03A, J03B, J04A, J04B, J11A, J11B, J16Z | | 14 | O02A, O02B | |
| | 06 | G11A, G11B | | 21A | W02A, W02B | | 21A | W02A, W02B | |
| | 06 | G11A, G11B | | 21B | X06A, X06B, X06C | | 21B | X06A, X06B, X06C | |

PROC

| CHOP | MDC | DRG | CHOP | MDC | DRG | CHOP | MDC | DRG |
|-----------|-----|--|------------|-----|--|------------|-----|--|
| 49.77.13↔ | | BORP, VBOR | 49.78.14↔ | | BORP, VBOR | 50.12.00↔ | | BORP, VBOR |
| | 06 | G02A, G02B, G02C, G11A, G11B, G11C, G38Z | | 06 | G02A, G02B, G02C, G11A, G11B, G11C, G38Z | | 03 | D12A, D12B |
| | 09 | J03A, J03B, J04A, J04B, J09A, J09B, J11A, J11B, J16Z | | 09 | J03A, J03B, J04A, J04B, J09A, J09B, J11A, J11B, J16Z | | 04 | E02A, E02B, E02C |
| | 13 | N06A, N06B, N13A, N13B | | 13 | N06A, N06B, N13A, N13B | | 05 | F04Z, F13A, F13B, F13C |
| | 14 | O02A, O02B | | 14 | O02A, O02B | | 06 | G10A, G10B, G12A, G12B, G12C |
| | 21A | W02A, W02B | | 21A | W02A, W02B | | 07 | H12A, H12B |
| | 21B | X06A, X06B, X06C | | 21B | X06A, X06B, X06C | | 08 | I28A, I28B |
| | Prä | A13A, A13B | | Prä | A13A, A13B | | 09 | J03A, J03B, J04A, J04B, J11A, J11B, J16Z |
| | | | | | | | 10 | K09A, K09B |
| | | | | | | | 11 | L09A, L09B |
| 49.78.00↔ | | BORP, VBOR | 49.78.21↔ | | BORP, VBOR | 50.12.09↔ | | BORP, VBOR |
| | 06 | G02A, G02B, G02C, G11A, G11B, G11C, G38Z | | 06 | G02A, G02B, G02C, G11A, G11B, G11C, G38Z | | 03 | D12A, D12B |
| | 09 | J03A, J03B, J04A, J04B, J09A, J09B, J11A, J11B, J16Z | | 09 | J03A, J03B, J04A, J04B, J09A, J09B, J11A, J11B, J16Z | | 04 | E02A, E02B, E02C |
| | 13 | N06A, N06B, N13A, N13B | | 13 | N06A, N06B, N13A, N13B | | 05 | F04Z, F13A, F13B, F13C |
| | 14 | O02A, O02B | | 14 | O02A, O02B | | 06 | G10A, G10B, G12A, G12B, G12C |
| | 21A | W02A, W02B | | 21A | W02A, W02B | | 07 | H12A, H12B |
| | 21B | X06A, X06B, X06C | | 21B | X06A, X06B, X06C | | 08 | I28A, I28B |
| | Prä | A13A, A13B | | Prä | A13A, A13B | | 09 | J03A, J03B, J04A, J04B, J11A, J11B, J16Z |
| | | | | | | | 10 | K09A, K09B |
| | | | | | | | 11 | L09A, L09B |
| 49.78.09↔ | | BORP, VBOR | 49.78.31↔ | | BORP, VBOR | 50.12.11↔ | | BORP, VBOR |
| | 06 | G02A, G02B, G02C, G11A, G11B, G11C, G38Z | | 06 | G02A, G02B, G02C, G11A, G11B, G11C, G38Z | | 03 | D12A, D12B |
| | 09 | J03A, J03B, J04A, J04B, J09A, J09B, J11A, J11B, J16Z | | 09 | J03A, J03B, J04A, J04B, J09A, J09B, J11A, J11B, J16Z | | 04 | E02A, E02B, E02C |
| | 13 | N06A, N06B, N13A, N13B | | 13 | N06A, N06B, N13A, N13B | | 05 | F04Z, F13A, F13B, F13C |
| | 14 | O02A, O02B | | 14 | O02A, O02B | | 06 | G10A, G10B, G12A, G12B, G12C |
| | 21A | W02A, W02B | | 21A | W02A, W02B | | 07 | H12A, H12B |
| | 21B | X06A, X06B, X06C | | 21B | X06A, X06B, X06C | | 08 | I28A, I28B |
| | Prä | A13A, A13B | | Prä | A13A, A13B | | 09 | J03A, J03B, J04A, J04B, J11A, J11B, J16Z |
| | | | | | | | 10 | K09A, K09B |
| | | | | | | | 11 | L09A, L09B |
| 49.78.11↔ | | BORP, VBOR | 49.79↔ | | BORP, VBOR | 50.11.00‡↔ | | BORP, VBOR |
| | 06 | G02A, G02B, G02C, G11A, G11B, G11C, G38Z | | 06 | G02A, G02B, G02C, G11A, G11B, G11C, G38Z | | 06 | G40Z, G46A, G46B, G46C, G47Z, G50Z |
| | 09 | J03A, J03B, J04A, J04B, J09A, J09B, J11A, J11B, J16Z | | 09 | J03A, J03B, J04A, J04B, J09A, J09B, J11A, J11B, J16Z | | 06 | G40Z, G46A, G46B, G46C, G47Z, G50Z |
| | 13 | N06A, N06B, N13A, N13B | | 13 | N06A, N06B, N13A, N13B | | 06 | G40Z, G46A, G46B, G46C, G47Z, G50Z |
| | 14 | O02A, O02B | | 14 | O02A, O02B | | 06 | G40Z, G46A, G46B, G46C, G47Z, G50Z |
| | 21A | W02A, W02B | | 21A | W02A, W02B | | 06 | G40Z, G46A, G46B, G46C, G47Z, G50Z |
| | 21B | X06A, X06B, X06C | | 21B | X06A, X06B, X06C | | 06 | G40Z, G46A, G46B, G46C, G47Z, G50Z |
| | Prä | A13A, A13B | | Prä | A13A, A13B | | 06 | G40Z, G46A, G46B, G46C, G47Z, G50Z |
| | | | | | | | 06 | G40Z, G46A, G46B, G46C, G47Z, G50Z |
| | | | | | | | 06 | G40Z, G46A, G46B, G46C, G47Z, G50Z |
| 49.78.12↔ | | BORP, VBOR | 50.0↔ | | BORP, VBOR | 50.11.00‡↔ | | BORP, VBOR |
| | 06 | G02A, G02B, G02C, G11A, G11B, G11C, G38Z | | 06 | G33Z, G38Z | | 06 | G40Z, G46A, G46B, G46C, G47Z, G50Z |
| | 09 | J03A, J03B, J04A, J04B, J09A, J09B, J11A, J11B, J16Z | | 07 | H01A, H01B, H09A, H09B, H09C, H33Z | | 06 | G40Z, G46A, G46B, G46C, G47Z, G50Z |
| | 13 | N06A, N06B, N13A, N13B | | 11 | L33Z | | 06 | G40Z, G46A, G46B, G46C, G47Z, G50Z |
| | 14 | O02A, O02B | | 21A | W02A, W02B | | 06 | G40Z, G46A, G46B, G46C, G47Z, G50Z |
| | 21A | W02A, W02B | | 21B | X06A, X06B, X06C | | 06 | G40Z, G46A, G46B, G46C, G47Z, G50Z |
| | 21B | X06A, X06B, X06C | | | | | 06 | G40Z, G46A, G46B, G46C, G47Z, G50Z |
| | Prä | A13A, A13B | | | | | 06 | G40Z, G46A, G46B, G46C, G47Z, G50Z |
| | | | | | | | 06 | G40Z, G46A, G46B, G46C, G47Z, G50Z |
| | | | | | | | 06 | G40Z, G46A, G46B, G46C, G47Z, G50Z |
| 49.78.13↔ | | BORP, VBOR | 50.11.11‡↔ | | BORP, VBOR | 50.11.12‡↔ | | BORP, VBOR |
| | 06 | G02A, G02B, G02C, G11A, G11B, G11C, G38Z | | 06 | G02A, G02B, G02C, G11A, G11B, G11C, G38Z | | 06 | G40Z, G46A, G46B, G46C, G47Z, G50Z |
| | 09 | J03A, J03B, J04A, J04B, J09A, J09B, J11A, J11B, J16Z | | 09 | J03A, J03B, J04A, J04B, J09A, J09B, J11A, J11B, J16Z | | 06 | G40Z, G46A, G46B, G46C, G47Z, G50Z |
| | 13 | N06A, N06B, N13A, N13B | | 13 | N06A, N06B, N13A, N13B | | 06 | G40Z, G46A, G46B, G46C, G47Z, G50Z |
| | 14 | O02A, O02B | | 14 | O02A, O02B | | 06 | G40Z, G46A, G46B, G46C, G47Z, G50Z |
| | 21A | W02A, W02B | | 21A | W02A, W02B | | 06 | G40Z, G46A, G46B, G46C, G47Z, G50Z |
| | 21B | X06A, X06B, X06C | | 21B | X06A, X06B, X06C | | 06 | G40Z, G46A, G46B, G46C, G47Z, G50Z |
| | Prä | A13A, A13B | | Prä | A13A, A13B | | 06 | G40Z, G46A, G46B, G46C, G47Z, G50Z |
| | | | | | | | 06 | G40Z, G46A, G46B, G46C, G47Z, G50Z |
| | | | | | | | 06 | G40Z, G46A, G46B, G46C, G47Z, G50Z |



| CHOP | MDC | DRG | CHOP | MDC | DRG | CHOP | MDC | DRG |
|------------|-----|--|-----------|-----|--|------------|-----|--|
| 50.12.12↔ | | BORP, VBOR | 50.23.13↔ | | BORP, VBOR | 50.27.15↔ | | BORP, VBOR |
| | 03 | D12A, D12B | | 06 | G10A, G10B, G16A, G16B, G18A, G33Z, G38Z | | 06 | G10A, G10B, G16A, G16B, G18A, G33Z, G38Z |
| | 04 | E02A, E02B, E02C | | 07 | H01A, H01B, H09A, H09B, H09C, H33Z | | 07 | H01A, H01B, H09A, H09B, H09C, H33Z |
| | 05 | F04Z, F13A, F13B, F13C | | 09 | J26Z | | 09 | J26Z |
| | 06 | G10A, G10B, G12A, G12B, G12C | | 11 | L33Z | | 11 | L33Z |
| | 07 | H12A, H12B | | 21B | X33Z | | 21B | X33Z |
| | 08 | I28A, I28B | 50.25.11↔ | | BORP, VBOR | 50.27.19↔ | | BORP, VBOR |
| | 09 | J03A, J03B, J04A, J04B, J11A, J11B, J16Z | | 06 | G10A, G10B, G16A, G16B, G18A, G33Z, G38Z | | 06 | G10A, G10B, G16A, G16B, G18A, G33Z, G38Z |
| | 10 | K09A, K09B | | 07 | H01A, H01B, H09A, H09B, H09C, H33Z | | 07 | H01A, H01B, H09A, H09B, H09C, H33Z |
| | 11 | L09A, L09B | | 09 | J26Z | | 09 | J26Z |
| | 12 | M06Z, M09A, M09B, M37Z | | 11 | L33Z | | 11 | L33Z |
| | 13 | N11A, N11B | | 21B | X33Z | | 21B | X33Z |
| | 17 | R01A, R01B, R02Z, R12A, R12B, R12C | 50.25.12↔ | | BORP, VBOR | 50.27.21↔ | | BORP, VBOR |
| | 21A | W02A, W02B | | 06 | G10A, G10B, G16A, G16B, G18A, G33Z, G38Z | | 06 | G10A, G10B, G16A, G16B, G18A, G33Z, G38Z |
| | 21B | X06A, X06B, X06C | | 07 | H01A, H01B, H09A, H09B, H09C, H33Z | | 07 | H01A, H01B, H09A, H09B, H09C, H33Z |
| 50.13.00‡↔ | 07 | H41A, H41B, H41C | | 09 | J26Z | | 09 | J26Z |
| 50.13.10‡↔ | 07 | H41A, H41B, H41C | | 11 | L33Z | | 11 | L33Z |
| 50.13.99‡↔ | 07 | H41A, H41B, H41C | | 21B | X33Z | | 21B | X33Z |
| 50.14↔ | 04 | E02A, E02B, E02C | 50.25.13↔ | | BORP, VBOR | 50.27.22↔ | | BORP, VBOR |
| | 05 | F21A, F21B | | 06 | G10A, G10B, G16A, G16B, G18A, G33Z, G38Z | | 06 | G10A, G10B, G16A, G16B, G18A, G33Z, G38Z |
| | 06 | G10A, G10B, G12A, G12B | | 07 | H01A, H01B, H09A, H09B, H09C, H33Z | | 07 | H01A, H01B, H09A, H09B, H09C, H33Z |
| | 07 | H12A, H12B | | 09 | J26Z | | 09 | J26Z |
| | 08 | I28A, I28B | | 11 | L33Z | | 11 | L33Z |
| | 09 | J03A, J03B, J04A, J04B, J11A, J11B, J16Z, J21Z | | 21B | X33Z | | 21B | X33Z |
| | 10 | K09A, K09B | 50.27.11↔ | | BORP, VBOR | 50.27.23↔ | | BORP, VBOR |
| | 11 | L09A, L09B | | 06 | G10A, G10B, G16A, G16B, G18A, G33Z, G38Z | | 06 | G10A, G10B, G16A, G16B, G18A, G33Z, G38Z |
| | 13 | N11A, N11B | | 07 | H01A, H01B, H09A, H09B, H09C, H33Z | | 07 | H01A, H01B, H09A, H09B, H09C, H33Z |
| | 14 | O02A, O02B | | 09 | J26Z | | 09 | J26Z |
| | 17 | R01A, R01B, R02Z, R12A, R12B, R12C | | 11 | L33Z | | 11 | L33Z |
| | 21A | W02A, W02B | | 21B | X33Z | | 21B | X33Z |
| | 21B | X06A, X06B, X06C | 50.27.12↔ | | BORP, VBOR | 50.27.24↔ | | BORP, VBOR |
| | 22 | Y01Z, Y03A, Y03B | | 06 | G10A, G10B, G16A, G16B, G18A, G33Z, G38Z | | 06 | G10A, G10B, G16A, G16B, G18A, G33Z, G38Z |
| 50.20‡↔ | 07 | H41A, H41B, H41C | | 07 | H01A, H01B, H09A, H09B, H09C, H33Z | | 07 | H01A, H01B, H09A, H09B, H09C, H33Z |
| 50.21.11↔ | | BORP, VBOR | | 09 | J26Z | | 09 | J26Z |
| | 06 | G10A, G10B, G33Z, G38Z | | 11 | L33Z | | 11 | L33Z |
| | 07 | H01A, H01B, H09A, H09B, H09C, H33Z | | 21B | X33Z | | 21B | X33Z |
| | 09 | J26Z | 50.27.13↔ | | BORP, VBOR | 50.27.25↔ | | BORP, VBOR |
| | 11 | L33Z | | 06 | G10A, G10B, G16A, G16B, G18A, G33Z, G38Z | | 06 | G10A, G10B, G16A, G16B, G18A, G33Z, G38Z |
| | 21B | X33Z | | 07 | H01A, H01B, H09A, H09B, H09C, H33Z | | 07 | H01A, H01B, H09A, H09B, H09C, H33Z |
| 50.21.12↔ | | BORP, VBOR | | 09 | J26Z | | 09 | J26Z |
| | 06 | G10A, G10B, G33Z, G38Z | | 11 | L33Z | | 11 | L33Z |
| | 07 | H01A, H01B, H09A, H09B, H09C, H33Z | | 21B | X33Z | | 21B | X33Z |
| | 09 | J26Z | 50.27.14↔ | | BORP, VBOR | 50.27.29↔ | | BORP, VBOR |
| | 11 | L33Z | | 06 | G10A, G10B, G16A, G16B, G18A, G33Z, G38Z | | 06 | G10A, G10B, G16A, G16B, G18A, G33Z, G38Z |
| | 21B | X33Z | | 07 | H01A, H01B, H09A, H09B, H09C, H33Z | | 07 | H01A, H01B, H09A, H09B, H09C, H33Z |
| 50.23.11↔ | | BORP, VBOR | | 09 | J26Z | | 09 | J26Z |
| | 06 | G10A, G10B, G16A, G16B, G18A, G33Z, G38Z | | 11 | L33Z | | 11 | L33Z |
| | 07 | H01A, H01B, H09A, H09B, H09C, H33Z | | 21B | X33Z | | 21B | X33Z |
| | 09 | J26Z | 50.27.14↔ | | BORP, VBOR | 50.27.31‡↔ | 07 | H41A, H41B, H41C |
| | 11 | L33Z | | 06 | G10A, G10B, G16A, G16B, G18A, G33Z, G38Z | 50.27.32‡↔ | 07 | H41A, H41B, H41C |
| | 21B | X33Z | | 07 | H01A, H01B, H09A, H09B, H09C, H33Z | 50.27.33‡↔ | 07 | H41A, H41B, H41C |
| 50.23.12↔ | | BORP, VBOR | | 09 | J26Z | 50.27.34‡↔ | 07 | H41A, H41B, H41C |
| | 06 | G10A, G10B, G16A, G16B, G18A, G33Z, G38Z | | 11 | L33Z | 50.27.35‡↔ | 07 | H41A, H41B, H41C |
| | 07 | H01A, H01B, H09A, H09B, H09C, H33Z | | 21B | X33Z | 50.27.39‡↔ | 07 | H41A, H41B, H41C |
| | 09 | J26Z | | | | | | |
| | 11 | L33Z | | | | | | |
| | 21B | X33Z | | | | | | |

PROC

| CHOP | MDC | DRG | CHOP | MDC | DRG | CHOP | MDC | DRG |
|-----------|-----|--|-----------|-----|--|-----------|-----|--|
| 50.29†↔ | 07 | H41A, H41B, H41C | 50.2a.26↔ | | BORP, KORP, MKOR, MVE, VBOR | 50.2b.11↔ | | BORP, KORP, MKOR, MVE, VBOR |
| 50.2a.11↔ | | BORP, KORP, MKOR, MVE, VBOR | | 06 | G10A, G10B, G16A, G16B, G18A, G33Z, G38Z | | 06 | G10A, G10B, G16A, G16B, G18A, G33Z, G38Z |
| | 06 | G10A, G10B, G16A, G16B, G18A, G33Z, G38Z | | 07 | H01A, H01B, H09A, H09B, H09C, H33Z | | 07 | H01A, H01B, H09A, H09B, H09C, H33Z |
| | 07 | H01A, H01B, H09A, H09B, H09C, H33Z | | 09 | J26Z | | 09 | J26Z |
| | 09 | J26Z | | 11 | L33Z | | 11 | L33Z |
| | 11 | L33Z | | 21A | W02A, W02B | | 21A | W02A, W02B |
| | 21B | X33Z | | 21B | X06A, X06B, X06C, X33Z | | 21B | X06A, X06B, X06C, X33Z |
| 50.2a.12↔ | | BORP, KORP, MKOR, MVE, VBOR | 50.2a.27↔ | | BORP, KORP, MKOR, MVE, VBOR | 50.2b.12↔ | | BORP, KORP, MKOR, MVE, VBOR |
| | 06 | G10A, G10B, G16A, G16B, G18A, G33Z, G38Z | | 06 | G10A, G10B, G16A, G16B, G18A, G33Z, G38Z | | 06 | G10A, G10B, G16A, G16B, G18A, G33Z, G38Z |
| | 07 | H01A, H01B, H09A, H09B, H09C, H33Z | | 07 | H01A, H01B, H09A, H09B, H09C, H33Z | | 07 | H01A, H01B, H09A, H09B, H09C, H33Z |
| | 09 | J26Z | | 09 | J26Z | | 09 | J26Z |
| | 11 | L33Z | | 11 | L33Z | | 11 | L33Z |
| | 21B | X33Z | | 21A | W02A, W02B | | 21A | W02A, W02B |
| 50.2a.21↔ | | BORP, KORP, MKOR, MVE, VBOR | 50.2a.28↔ | | BORP, KORP, MKOR, MVE, VBOR | 50.2c.11↔ | | BORP, KORP, MKOR, MVE, VBOR |
| | 06 | G10A, G10B, G16A, G16B, G18A, G33Z, G38Z | | 06 | G10A, G10B, G16A, G16B, G18A, G33Z, G38Z | | 06 | G10A, G10B, G16A, G16B, G18A, G33Z, G38Z |
| | 07 | H01A, H01B, H09A, H09B, H09C, H33Z | | 07 | H01A, H01B, H09A, H09B, H09C, H33Z | | 07 | H01A, H01B, H09A, H09B, H09C, H33Z |
| | 09 | J26Z | | 09 | J26Z | | 09 | J26Z |
| | 11 | L33Z | | 11 | L33Z | | 11 | L33Z |
| | 21A | W02A, W02B | | 21A | W02A, W02B | | 21A | W02A, W02B |
| | 21B | X06A, X06B, X06C, X33Z | | 21B | X06A, X06B, X06C, X33Z | | 21B | X06A, X06B, X06C, X33Z |
| 50.2a.22↔ | | BORP, KORP, MKOR, MVE, VBOR | 50.2a.2a↔ | | BORP, KORP, MKOR, MVE, VBOR | 50.2c.12↔ | | BORP, KORP, MKOR, MVE, VBOR |
| | 06 | G10A, G10B, G16A, G16B, G18A, G33Z, G38Z | | 06 | G10A, G10B, G16A, G16B, G18A, G33Z, G38Z | | 06 | G10A, G10B, G16A, G16B, G18A, G33Z, G38Z |
| | 07 | H01A, H01B, H09A, H09B, H09C, H33Z | | 07 | H01A, H01B, H09A, H09B, H09C, H33Z | | 07 | H01A, H01B, H09A, H09B, H09C, H33Z |
| | 09 | J26Z | | 09 | J26Z | | 09 | J26Z |
| | 11 | L33Z | | 11 | L33Z | | 11 | L33Z |
| | 21A | W02A, W02B | | 21A | W02A, W02B | | 21A | W02A, W02B |
| | 21B | X06A, X06B, X06C, X33Z | | 21B | X06A, X06B, X06C, X33Z | | 21B | X06A, X06B, X06C, X33Z |
| 50.2a.23↔ | | BORP, KORP, MKOR, MVE, VBOR | 50.2a.2b↔ | | BORP, KORP, MKOR, MVE, VBOR | 50.2c.13↔ | | BORP, KORP, MKOR, MVE, VBOR |
| | 06 | G10A, G10B, G16A, G16B, G18A, G33Z, G38Z | | 06 | G10A, G10B, G16A, G16B, G18A, G33Z, G38Z | | 06 | G10A, G10B, G16A, G16B, G18A, G33Z, G38Z |
| | 07 | H01A, H01B, H09A, H09B, H09C, H33Z | | 07 | H01A, H01B, H09A, H09B, H09C, H33Z | | 07 | H01A, H01B, H09A, H09B, H09C, H33Z |
| | 09 | J26Z | | 09 | J26Z | | 09 | J26Z |
| | 11 | L33Z | | 11 | L33Z | | 11 | L33Z |
| | 21A | W02A, W02B | | 21A | W02A, W02B | | 21A | W02A, W02B |
| | 21B | X06A, X06B, X06C, X33Z | | 21B | X06A, X06B, X06C, X33Z | | 21B | X06A, X06B, X06C, X33Z |
| 50.2a.24↔ | | BORP, KORP, MKOR, MVE, VBOR | 50.2a.2c↔ | | BORP, KORP, MKOR, MVE, VBOR | 50.2c.14↔ | | BORP, KORP, MKOR, MVE, VBOR |
| | 06 | G10A, G10B, G16A, G16B, G18A, G33Z, G38Z | | 06 | G10A, G10B, G16A, G16B, G18A, G33Z, G38Z | | 06 | G10A, G10B, G16A, G16B, G18A, G33Z, G38Z |
| | 07 | H01A, H01B, H09A, H09B, H09C, H33Z | | 07 | H01A, H01B, H09A, H09B, H09C, H33Z | | 07 | H01A, H01B, H09A, H09B, H09C, H33Z |
| | 09 | J26Z | | 09 | J26Z | | 09 | J26Z |
| | 11 | L33Z | | 11 | L33Z | | 11 | L33Z |
| | 21A | W02A, W02B | | 21A | W02A, W02B | | 21A | W02A, W02B |
| | 21B | X06A, X06B, X06C, X33Z | | 21B | X06A, X06B, X06C, X33Z | | 21B | X06A, X06B, X06C, X33Z |
| 50.2a.25↔ | | BORP, KORP, MKOR, MVE, VBOR | 50.2a.2d↔ | | BORP, KORP, MKOR, MVE, VBOR | | | |
| | 06 | G10A, G10B, G16A, G16B, G18A, G33Z, G38Z | | 06 | G10A, G10B, G16A, G16B, G18A, G33Z, G38Z | | | |
| | 07 | H01A, H01B, H09A, H09B, H09C, H33Z | | 07 | H01A, H01B, H09A, H09B, H09C, H33Z | | | |
| | 09 | J26Z | | 09 | J26Z | | | |
| | 11 | L33Z | | 11 | L33Z | | | |
| | 21A | W02A, W02B | | 21A | W02A, W02B | | | |
| | 21B | X06A, X06B, X06C, X33Z | | 21B | X06A, X06B, X06C, X33Z | | | |

| CHOP | MDC | DRG | CHOP | MDC | DRG | CHOP | MDC | DRG |
|-----------|-----|--|------------|-----|--|-----------|-----|------------------------------------|
| 50.2c.15↔ | | BORP, KORP, MKOR, MVE, VBOR | 51.04↔ | | BORP, VBOR | 51.32↔ | | BORP, MVE, VBOR |
| | 06 | G10A, G10B, G16A, G16B, G18A, G33Z, G38Z | 51.10‡↔ | 07 | H05Z | | 06 | G10A, G10B, G33Z, G38Z |
| | 07 | H01A, H01B, H09A, H09B, H09C, H33Z | 51.11‡↔ | 07 | H08A, H41A, H41B, H41C | | 07 | H02Z, H33Z |
| | 09 | J26Z | 51.12‡↔ | 07 | H08A, H41A, H41B, H41C | | 11 | L33Z |
| | 11 | L33Z | 51.13↔ | 07 | H41A, H41B, H41C | | 17 | R01A, R01B, R02Z, R12A, R12B, R12C |
| | 21A | W02A, W02B | | 06 | BORP, VBOR | | 21A | W02A, W02B |
| | 21B | X06A, X06B, X06C, X33Z | | 07 | G10A, G10B, G12A, G12B, G12C | 51.33↔ | 21B | X06A, X06B, X06C, X33Z |
| | 23 | Z02Z | 51.14‡↔ | 07 | H12A, H12B | | | BORP, MVE, VBOR |
| 50.2c.16↔ | | BORP, KORP, MKOR, MVE, VBOR | 51.16.00‡↔ | 07 | H41A, H41B, H41C | | 06 | G10A, G10B, G33Z, G38Z |
| | 06 | G10A, G10B, G16A, G16B, G18A, G33Z, G38Z | 51.16.10‡↔ | 07 | H41A, H41B, H41C | | 07 | H01A, H01B, H09A, H09B, H09C, H33Z |
| | 07 | H01A, H01B, H09A, H09B, H09C, H33Z | 51.16.99‡↔ | 07 | H41A, H41B, H41C | | 11 | L33Z |
| | 09 | J26Z | 51.21↔ | | BORP, VBOR | | 21A | W02A, W02B |
| | 11 | L33Z | | 07 | H07A, H07B | | 21B | X06A, X06B, X06C |
| | 21A | W02A, W02B | | 17 | R01A, R01B, R02Z, R12A, R12B, R12C | 51.34↔ | | BORP, MVE, VBOR |
| | 21B | X06A, X06B, X06C, X33Z | 51.22.00↔ | | BORP, VBOR | | 06 | G10A, G10B, G33Z, G38Z |
| | 23 | Z02Z | | 21A | W02A, W02B | | 07 | H02Z, H33Z |
| 50.50↔ | | BORP, KORP, MKOR, VBOR | | 21B | X06A, X06B | | 11 | L33Z |
| | Prä | A01A, A01B, A06Z | | 17 | R01A, R01B, R02Z, R12A, R12B, R12C | | 17 | R01A, R01B, R02Z, R12A, R12B, R12C |
| 50.52↔ | | BORP, KORP, MKOR, VBOR | | 21A | W02A, W02B | 51.35↔ | 21A | W02A, W02B |
| | Prä | A01A, A01B, A06Z | 51.22.10↔ | 21B | X06A, X06B | | 21B | X06A, X06B, X06C, X33Z |
| 50.53↔ | | BORP, KORP, MKOR, VBOR | | | BORP, VBOR | | | BORP, MVE, VBOR |
| | Prä | A01A, A01B, A06Z | | 07 | H07A, H07B | | 06 | G10A, G10B, G33Z, G38Z |
| 50.59↔ | | BORP, KORP, MKOR, VBOR | | 17 | R01A, R01B, R02Z, R12A, R12B, R12C | | 07 | H02Z, H33Z |
| | Prä | A01A, A01B, A06Z | | 21A | W02A, W02B | | 11 | L33Z |
| 50.60↔ | | BORP, VBOR | | 21B | X06A, X06B | | 17 | R01A, R01B, R02Z, R12A, R12B, R12C |
| | 07 | H12A, H12B | 51.22.11↔ | | BORP, VBOR | 51.36↔ | 21A | W02A, W02B |
| | 21A | W02A, W02B | | 07 | H07A, H07B | | 21B | X06A, X06B, X06C, X33Z |
| | 21B | X06A, X06B, X06C | | 17 | R01A, R01B, R02Z, R12A, R12B, R12C | | | BORP, MVE, VBOR |
| 50.62↔ | | BORP, MVE, VBOR | | 21A | W02A, W02B | | 06 | G10A, G10B, G33Z, G38Z |
| | 06 | G33Z, G38Z | 51.22.12↔ | 21B | X06A, X06B | | 07 | H02Z, H33Z |
| | 07 | H01A, H01B, H09A, H09B, H09C, H33Z | | | BORP, VBOR | | 11 | L33Z |
| | 11 | L33Z | | 21A | W02A, W02B | | 17 | R01A, R01B, R02Z, R12A, R12B, R12C |
| | 21A | W02A, W02B | | 21B | X06A, X06B | 51.37↔ | 21A | W02A, W02B |
| | 21B | X06A, X06B, X06C, X33Z | | 17 | R01A, R01B, R02Z, R12A, R12B, R12C | | 21B | X06A, X06B, X06C, X33Z |
| 50.63↔ | | BORP, MVE, VBOR | | 21A | W02A, W02B | | | BORP, MVE, VBOR |
| | 06 | G33Z, G38Z | 51.22.99↔ | 21B | X06A, X06B | | 06 | G10A, G10B, G33Z, G38Z |
| | 07 | H01A, H01B, H09A, H09B, H09C, H33Z | | | BORP, VBOR | | 07 | H02Z, H33Z |
| | 11 | L33Z | | 07 | H07A, H07B | | 11 | L33Z |
| | 21A | W02A, W02B | | 17 | R01A, R01B, R02Z, R12A, R12B, R12C | | 17 | R01A, R01B, R02Z, R12A, R12B, R12C |
| | 21B | X06A, X06B, X06C, X33Z | | 21A | W02A, W02B | 51.39↔ | 21A | W02A, W02B |
| 50.69↔ | | BORP, VBOR | | 21B | X06A, X06B | | 21B | X06A, X06B, X06C, X33Z |
| | 07 | H12A, H12B | 51.23↔ | | BORP, VBOR | | | BORP, VBOR |
| | 21A | W02A, W02B | | 07 | H08A, H08B | | 06 | G10A, G10B, G33Z, G38Z |
| | 21B | X06A, X06B, X06C | | 17 | R01A, R01B, R02Z, R12A, R12B, R12C | | 07 | H02Z, H33Z |
| 50.92‡↔ | | KP, KPP | | 21A | W02A, W02B | | 11 | L33Z |
| 50.99.00↔ | | BORP, VBOR | | 21B | X06A, X06B | | 17 | R01A, R01B, R02Z, R12A, R12B, R12C |
| | 07 | H12A, H12B | 51.24↔ | | BORP, VBOR | 51.41.00↔ | 21A | W02A, W02B |
| 50.99.10↔ | | BORP, VBOR | | 07 | H08A, H08B | | 21B | X06A, X06B, X06C, X33Z |
| | 07 | H12A, H12B | | 17 | R01A, R01B, R02Z, R12A, R12B, R12C | | | BORP, VBOR |
| 50.99.11↔ | | BORP, VBOR | | 21A | W02A, W02B | | 06 | G10A, G10B, G12A, G12B, G12C |
| | 07 | H12A, H12B | | 21B | X06A, X06B | 51.41.09↔ | 07 | H12A, H12B |
| 50.99.99↔ | | BORP, VBOR | | | BORP, MVE, VBOR | | | BORP, VBOR |
| | 07 | H12A, H12B | 51.31↔ | 06 | G10A, G10B, G12A, G12B, G12C, G33Z, G38Z | | 06 | G10A, G10B, G12A, G12B, G12C |
| 51.02↔ | | BORP, VBOR | | 07 | H02Z | | 07 | H12A, H12B |
| | 06 | G10A, G10B, G12A, G12B, G12C | | 17 | R01A, R01B, R02Z, R12A, R12B, R12C | | | |
| 51.03↔ | | BORP, VBOR | | 21A | W02A, W02B | | | |
| | 06 | G10A, G10B, G12A, G12B, G12C | | 21B | X06A, X06B, X06C | | | |
| | 07 | H05Z | | | | | | |

| CHOP | MDC | DRG | CHOP | MDC | DRG | CHOP | MDC | DRG | | |
|-----------|------------|--|------------|-----------|--|--|------------------------------|--|------------------------------------|------------------------------|
| 51.41.11↔ | | BORP, VBOR | 51.44.21↔ | | BORP, VBOR | 51.72↔ | | BORP, VBOR | | |
| | 06 | G10A, G10B, G12A, G12B, G12C | | 06 | G10A, G10B, G12A, G12B, G12C | | 06 | G10A, G10B, G12A, G12B, G12C, G33Z, G38Z | | |
| | 07 | H05Z | | 07 | H05Z | | 07 | H02Z | | |
| | 17 | R01A, R01B, R02Z, R12A, R12B, R12C | | 17 | R01A, R01B, R02Z, R12A, R12B, R12C | | 17 | R01A, R01B, R02Z, R12A, R12B, R12C | | |
| | 21A | W02A, W02B | | 21A | W02A, W02B | | 21A | W02A, W02B | | |
| | 21B | X06A, X06B, X06C | | 21B | X06A, X06B, X06C | | 21B | X06A, X06B, X06C | | |
| 51.41.21↔ | | BORP, VBOR | 51.49.00↔ | | BORP, VBOR | 51.79↔ | | BORP, VBOR | | |
| | 06 | G10A, G10B, G12A, G12B, G12C | | 06 | G10A, G10B, G12A, G12B, G12C | | 06 | G10A, G10B, G12A, G12B, G12C, G33Z, G38Z | | |
| | 07 | H05Z | | 07 | H12A, H12B | | 07 | H06Z | | |
| | 17 | R01A, R01B, R02Z, R12A, R12B, R12C | | 51.49.09↔ | | | BORP, VBOR | 17 | R01A, R01B, R02Z, R12A, R12B, R12C | |
| | 21A | W02A, W02B | | | 06 | | G10A, G10B, G12A, G12B, G12C | 21A | W02A, W02B | |
| | 21B | X06A, X06B, X06C | | 07 | H12A, H12B | 21B | X06A, X06B, X06C | | | |
| 51.42.00↔ | | BORP, VBOR | 51.49.11↔ | | BORP, VBOR | 51.81↔ | | BORP, VBOR | | |
| | 06 | G10A, G10B, G12A, G12B, G12C | | 06 | G10A, G10B, G12A, G12B, G12C | | 06 | G10A, G10B, G12A, G12B, G12C | | |
| | 07 | H12A, H12B | | 07 | H05Z | | 07 | H05Z | | |
| 51.42.09↔ | | BORP, VBOR | 51.49.21↔ | | BORP, VBOR | 51.82±↔ | | BORP, VBOR | | |
| | 06 | G10A, G10B, G12A, G12B, G12C | | 06 | G10A, G10B, G12A, G12B, G12C | | 06 | G10A, G10B, G12A, G12B, G12C | | |
| 07 | H12A, H12B | 07 | | H05Z | 07 | | H05Z | | | |
| 51.42.11↔ | | BORP, VBOR | | 51.61↔ | | | BORP, VBOR | 51.83↔ | | BORP, VBOR |
| | 06 | G10A, G10B, G12A, G12B, G12C | | | 06 | | G10A, G10B, G12A, G12B, G12C | | 06 | G10A, G10B, G12A, G12B, G12C |
| | 07 | H05Z | 07 | | H05Z | 07 | H41A, H41B, H41C | | | |
| | 17 | R01A, R01B, R02Z, R12A, R12B, R12C | 17 | | R01A, R01B, R02Z, R12A, R12B, R12C | 06 | G10A, G10B, G12A, G12B, G12C | | | |
| | 21A | W02A, W02B | 21A | | W02A, W02B | 07 | H05Z | | | |
| | 21B | X06A, X06B, X06C | | 21B | X06A, X06B, X06C | 21A | W02A, W02B | | | |
| 51.42.21↔ | | BORP, VBOR | 51.62↔ | | BORP, VBOR | 51.84±↔ | | BORP, VBOR | | |
| | 06 | G10A, G10B, G12A, G12B, G12C | | 06 | G10A, G10B, G12A, G12B, G12C | | 07 | H08A, H41A, H41B, H41C | | |
| | 07 | H05Z | | 07 | H05Z | | 51.85±↔ | 07 | H08A, H41A, H41B, H41C | |
| | 17 | R01A, R01B, R02Z, R12A, R12B, R12C | | 17 | R01A, R01B, R02Z, R12A, R12B, R12C | | 51.86±↔ | 07 | H08A, H41A, H41B, H41C | |
| | 21A | W02A, W02B | | 21A | W02A, W02B | | 51.87.00±↔ | 07 | H08A, H41A, H41B, H41C | |
| | 21B | X06A, X06B, X06C | | 21B | X06A, X06B, X06C | 51.87.09±↔ | 07 | H08A, H41A, H41B, H41C | | |
| 51.43↔ | | BORP, VBOR | 51.63↔ | | BORP, VBOR | 51.87.10±↔ | 07 | H08A, H41A, H41B, H41C | | |
| | 06 | G10A, G10B, G12A, G12B, G12C, G33Z, G38Z | | 06 | G10A, G10B, G12A, G12B, G12C | 51.87.13±↔ | 07 | H08A, H41A, H41B, H41C | | |
| | 07 | H02Z | | 07 | H05Z | 51.87.23±↔ | 07 | H08A, H41A, H41B, H41C | | |
| | 17 | R01A, R01B, R02Z, R12A, R12B, R12C | | 21A | W02A, W02B | 51.87.24±↔ | 07 | H08A, H41A, H41B, H41C | | |
| | 21A | W02A, W02B | | 21B | X06A, X06B, X06C | 51.87.25±↔ | 07 | H08A, H41A, H41B, H41C | | |
| | 21B | X06A, X06B, X06C | | 06 | G10A, G10B, G12A, G12B, G12C | 51.87.26±↔ | 07 | H08A, H41A, H41B, H41C | | |
| 51.44.00↔ | | BORP, VBOR | 51.64.00±↔ | | BORP, VBOR | 51.87.27±↔ | 07 | H08A, H41A, H41B, H41C | | |
| | 06 | G10A, G10B, G12A, G12B, G12C | | 07 | H05Z | 51.87.28±↔ | 07 | H08A, H41A, H41B, H41C | | |
| | 07 | H12A, H12B | | 07 | H41A, H41B, H41C | 51.87.30±↔ | 07 | H08A, H41A, H41B, H41C | | |
| 51.44.09↔ | | BORP, VBOR | 51.64.10±↔ | 07 | H41A, H41B, H41C | 51.87.31±↔ | 07 | H08A, H41A, H41B, H41C | | |
| | 06 | G10A, G10B, G12A, G12B, G12C | 51.64.11±↔ | 07 | H41A, H41B | 51.87.33±↔ | 07 | H08A, H41A, H41B, H41C | | |
| 51.44.11↔ | | BORP, VBOR | 51.64.12±↔ | 07 | H41A, H41B, H41C | 51.87.34±↔ | 07 | H08A, H41A, H41B, H41C | | |
| | 06 | G10A, G10B, G12A, G12B, G12C | 51.64.19±↔ | 07 | H41A, H41B, H41C | 51.87.35±↔ | 07 | H08A, H41A, H41B, H41C | | |
| | 07 | H12A, H12B | 51.64.99±↔ | 07 | H41A, H41B, H41C | 51.87.36±↔ | 07 | H08A, H41A, H41B, H41C | | |
| | 06 | G10A, G10B, G12A, G12B, G12C | 51.69↔ | | BORP, VBOR | 51.88±↔ | 07 | H08A, H41A, H41B, H41C | | |
| | 07 | H05Z | | 06 | G10A, G10B, G12A, G12B, G12C, G33Z, G38Z | 51.89↔ | 06 | BORP, VBOR | | |
| | 17 | R01A, R01B, R02Z, R12A, R12B, R12C | 51.71↔ | | BORP, VBOR | | 07 | H05Z | | |
| | 21A | W02A, W02B | | | G10A, G10B, G12A, G12B, G12C, G33Z, G38Z | 51.91↔ | 07 | H05Z | | |
| | 21B | X06A, X06B, X06C | | | 07 | H02Z, H05Z | 21A | W02A, W02B | | |
| | | | | | 06 | G10A, G10B, G12A, G12B, G12C, G33Z, G38Z | 21B | X06A, X06B, X06C | | |
| | | | | | 07 | H06Z | | 07 | H05Z | |
| | | | | 17 | R01A, R01B, R02Z, R12A, R12B, R12C | | 21A | W02A, W02B | | |
| | | | | 21A | W02A, W02B | | 21B | X06A, X06B, X06C | | |
| | | | | 21B | X06A, X06B, X06C | | | | | |



| CHOP | MDC | DRG | CHOP | MDC | DRG | CHOP | MDC | DRG |
|------------|-----|--|------------|-----|--|-----------|-----|--|
| 51.93↔ | | BORP, VBOR | 51.99.90‡↔ | 06 | G10A, G10B, G12A, G12B, G12C | 51.9a.54↔ | | BORP, VBOR |
| | 06 | G10A, G10B, G12A, G12B, G12C | | 07 | H41A, H41B, H41C | | 06 | G10A, G10B, G12A, G12B, G12C, G33Z, G38Z |
| | 07 | H05Z | 51.99.91‡↔ | 06 | G10A, G10B, G12A, G12B, G12C | | 07 | H01A, H01B, H09A, H09B, H09C |
| | 17 | R01A, R01B, R02Z, R12A, R12B, R12C | | 07 | H41A, H41B, H41C | | 17 | R01A, R01B, R02Z, R12A, R12B, R12C |
| | 21A | W02A, W02B | 51.99.99‡↔ | 06 | G10A, G10B, G12A, G12B, G12C | | 21A | W02A, W02B |
| | 21B | X06A, X06B, X06C | | 07 | H41A, H41B, H41C | | 21B | X06A, X06B, X06C |
| 51.94↔ | | BORP, VBOR | 51.9a.00‡↔ | 07 | H08A, H41A, H41B, H41C | 51.9a.55↔ | | BORP, VBOR |
| | 06 | G10A, G10B, G12A, G12B, G12C, G33Z, G38Z | 51.9a.09‡↔ | 07 | H08A, H41A, H41B, H41C | | 06 | G10A, G10B, G12A, G12B, G12C, G33Z, G38Z |
| | 07 | H02Z, H05Z | 51.9a.11‡↔ | 07 | H41A, H41B, H41C | | 07 | H01A, H01B, H09A, H09B, H09C |
| | 17 | R01A, R01B, R02Z, R12A, R12B, R12C | 51.9a.12‡↔ | 07 | H41A, H41B, H41C | | 17 | R01A, R01B, R02Z, R12A, R12B, R12C |
| | 21A | W02A, W02B | 51.9a.21‡↔ | 07 | H41A, H41B, H41C | | 21A | W02A, W02B |
| | 21B | X06A, X06B, X06C | 51.9a.22‡↔ | 07 | H41A, H41B, H41C | | 21B | X06A, X06B, X06C |
| 51.95.00‡↔ | | KP, KPP | 51.9a.23‡↔ | 07 | H41A, H41B, H41C | 51.9a.56↔ | | BORP, VBOR |
| | 07 | H41A, H41B, H41C | 51.9a.24‡↔ | 07 | H41A, H41B, H41C | | 06 | G10A, G10B, G12A, G12B, G12C, G33Z, G38Z |
| 51.95.10‡↔ | | KP, KPP | 51.9a.25‡↔ | 07 | H41A, H41B, H41C | | 07 | H01A, H01B, H09A, H09B, H09C |
| | 07 | H41A, H41B, H41C | 51.9a.26‡↔ | 07 | H41A, H41B, H41C | | 17 | R01A, R01B, R02Z, R12A, R12B, R12C |
| 51.95.11‡↔ | | KP, KPP | 51.9a.31‡↔ | 07 | H41A, H41B, H41C | | 21A | W02A, W02B |
| | 07 | H41A, H41B, H41C | 51.9a.32‡↔ | 07 | H41A, H41B, H41C | | 21B | X06A, X06B, X06C |
| 51.95.20↔ | | BORP, VBOR | 51.9a.33‡↔ | 07 | H41A, H41B, H41C | 51.9a.61↔ | | BORP, VBOR |
| | 06 | G10A, G10B, G12A, G12B, G12C, G33Z, G38Z | 51.9a.34‡↔ | 07 | H41A, H41B, H41C | | 06 | G10A, G10B, G12A, G12B, G12C, G33Z, G38Z |
| | 07 | H01A, H01B, H09A, H09B, H09C | 51.9a.35‡↔ | 07 | H41A, H41B, H41C | | 07 | H01A, H01B, H09A, H09B, H09C |
| | 17 | R01A, R01B, R02Z, R12A, R12B, R12C | 51.9a.36‡↔ | 07 | H41A, H41B, H41C | | 17 | R01A, R01B, R02Z, R12A, R12B, R12C |
| | 21A | W02A, W02B | 51.9a.41↔ | | BORP, VBOR | | 21A | W02A, W02B |
| | 21B | X06A, X06B, X06C | | 06 | G10A, G10B, G12A, G12B, G12C, G33Z, G38Z | | 21B | X06A, X06B, X06C |
| 51.95.21↔ | | BORP, VBOR | | 07 | H01A, H01B, H09A, H09B, H09C | 51.9a.62↔ | | BORP, VBOR |
| | 06 | G10A, G10B, G12A, G12B, G12C, G33Z, G38Z | 51.9a.42↔ | | BORP, VBOR | | 06 | G10A, G10B, G12A, G12B, G12C, G33Z, G38Z |
| | 07 | H01A, H01B, H09A, H09B, H09C | | 06 | G10A, G10B, G12A, G12B, G12C, G33Z, G38Z | | 07 | H01A, H01B, H09A, H09B, H09C |
| | 17 | R01A, R01B, R02Z, R12A, R12B, R12C | | 07 | H01A, H01B, H09A, H09B, H09C | | 17 | R01A, R01B, R02Z, R12A, R12B, R12C |
| | 21A | W02A, W02B | | 17 | R01A, R01B, R02Z, R12A, R12B, R12C | | 21A | W02A, W02B |
| | 21B | X06A, X06B, X06C | | 21A | W02A, W02B | | 21B | X06A, X06B, X06C |
| 51.95.99‡↔ | | KP, KPP | | 21B | X06A, X06B, X06C | 51.9a.63↔ | | BORP, VBOR |
| | 07 | H41A, H41B, H41C | 51.9a.51↔ | | BORP, VBOR | | 06 | G10A, G10B, G12A, G12B, G12C, G33Z, G38Z |
| 51.97‡↔ | | H41A, H41B, H41C | | 06 | G10A, G10B, G12A, G12B, G12C, G33Z, G38Z | | 07 | H01A, H01B, H09A, H09B, H09C |
| 51.98.10‡↔ | | H41A, H41B, H41C | | 07 | H01A, H01B, H09A, H09B, H09C | | 07 | H01A, H01B, H09A, H09B, H09C |
| 51.98.12‡↔ | | H41A, H41B, H41C | | 17 | R01A, R01B, R02Z, R12A, R12B, R12C | | 17 | R01A, R01B, R02Z, R12A, R12B, R12C |
| 51.99.11↔ | | BORP, VBOR | | 21A | W02A, W02B | | 21A | W02A, W02B |
| | 06 | G10A, G10B, G12A, G12B, G12C | | 21B | X06A, X06B, X06C | | 21B | X06A, X06B, X06C |
| | 07 | H05Z | 51.9a.52↔ | | BORP, VBOR | 51.9a.64↔ | | BORP, VBOR |
| | 17 | R01A, R01B, R02Z, R12A, R12B, R12C | | 06 | G10A, G10B, G12A, G12B, G12C, G33Z, G38Z | | 06 | G10A, G10B, G12A, G12B, G12C, G33Z, G38Z |
| | 21A | W02A, W02B | | 07 | H01A, H01B, H09A, H09B, H09C | | 07 | H01A, H01B, H09A, H09B, H09C |
| | 21B | X06A, X06B, X06C | | 17 | R01A, R01B, R02Z, R12A, R12B, R12C | | 17 | R01A, R01B, R02Z, R12A, R12B, R12C |
| 51.99.12↔ | | BORP, VBOR | | 21A | W02A, W02B | | 21A | W02A, W02B |
| | 06 | G10A, G10B, G12A, G12B, G12C | 51.9a.53↔ | | BORP, VBOR | | 21B | X06A, X06B, X06C |
| | 07 | H05Z | | 06 | G10A, G10B, G12A, G12B, G12C, G33Z, G38Z | | 06 | G10A, G10B, G12A, G12B, G12C, G33Z, G38Z |
| | 17 | R01A, R01B, R02Z, R12A, R12B, R12C | | 07 | H01A, H01B, H09A, H09B, H09C | | 07 | H01A, H01B, H09A, H09B, H09C |
| | 21A | W02A, W02B | | 17 | R01A, R01B, R02Z, R12A, R12B, R12C | | 17 | R01A, R01B, R02Z, R12A, R12B, R12C |
| | 21B | X06A, X06B, X06C | | 21A | W02A, W02B | | 21A | W02A, W02B |
| 51.99.14↔ | | BORP, VBOR | | 21B | X06A, X06B, X06C | | 21B | X06A, X06B, X06C |
| | 06 | G10A, G10B, G12A, G12B, G12C | | 06 | G10A, G10B, G12A, G12B, G12C, G33Z, G38Z | | | |
| | 07 | H05Z | | 07 | H01A, H01B, H09A, H09B, H09C | | | |
| | 17 | R01A, R01B, R02Z, R12A, R12B, R12C | | 17 | R01A, R01B, R02Z, R12A, R12B, R12C | | | |
| | 21A | W02A, W02B | | 21A | W02A, W02B | | | |
| | 21B | X06A, X06B, X06C | | 21B | X06A, X06B, X06C | | | |

PROC

| CHOP | MDC | DRG | CHOP | MDC | DRG | CHOP | MDC | DRG |
|-----------|------------------|--|------------------|-----|--|------------|------------|--|
| 51.9a.65↔ | | BORP, VBOR | 51.9a.84↔ | | BORP, VBOR | 51.9a.a5↔ | | BORP, VBOR |
| | 06 | G10A, G10B, G12A, G12B, G12C, G33Z, G38Z | | 06 | G10A, G10B, G12A, G12B, G12C, G33Z, G38Z | | 06 | G10A, G10B, G12A, G12B, G12C, G33Z, G38Z |
| | 07 | H01A, H01B, H09A, H09B, H09C | | 07 | H01A, H01B, H09A, H09B, H09C | | 07 | H01A, H01B, H09A, H09B, H09C |
| | 17 | R01A, R01B, R02Z, R12A, R12B, R12C | | 17 | R01A, R01B, R02Z, R12A, R12B, R12C | | 17 | R01A, R01B, R02Z, R12A, R12B, R12C |
| | 21A | W02A, W02B | | 21A | W02A, W02B | | 21A | W02A, W02B |
| 21B | X06A, X06B, X06C | 21B | X06A, X06B, X06C | 21B | X06A, X06B, X06C | | | |
| 51.9a.66↔ | | BORP, VBOR | 51.9a.85↔ | | BORP, VBOR | 51.9a.a6↔ | | BORP, VBOR |
| | 06 | G10A, G10B, G12A, G12B, G12C, G33Z, G38Z | | 06 | G10A, G10B, G12A, G12B, G12C, G33Z, G38Z | | 06 | G10A, G10B, G12A, G12B, G12C, G33Z, G38Z |
| | 07 | H01A, H01B, H09A, H09B, H09C | | 07 | H01A, H01B, H09A, H09B, H09C | | 07 | H01A, H01B, H09A, H09B, H09C |
| | 17 | R01A, R01B, R02Z, R12A, R12B, R12C | | 17 | R01A, R01B, R02Z, R12A, R12B, R12C | | 17 | R01A, R01B, R02Z, R12A, R12B, R12C |
| | 21A | W02A, W02B | | 21A | W02A, W02B | | 21A | W02A, W02B |
| 21B | X06A, X06B, X06C | 21B | X06A, X06B, X06C | 21B | X06A, X06B, X06C | | | |
| 51.9a.71↔ | | BORP, VBOR | 51.9a.86↔ | | BORP, VBOR | 52.01.00†↔ | | KP |
| | 06 | G10A, G10B, G12A, G12B, G12C, G33Z, G38Z | | 06 | G10A, G10B, G12A, G12B, G12C, G33Z, G38Z | | 06 | G40Z, G46A, G46B, G46C, G47Z, G50Z |
| | 07 | H01A, H01B, H09A, H09B, H09C | | 07 | H01A, H01B, H09A, H09B, H09C | | 07 | H41A, H41B, H41C |
| | 17 | R01A, R01B, R02Z, R12A, R12B, R12C | | 17 | R01A, R01B, R02Z, R12A, R12B, R12C | | 52.01.11†↔ | KP |
| | 21A | W02A, W02B | | 21A | W02A, W02B | | | 06 |
| 21B | X06A, X06B, X06C | 21B | X06A, X06B, X06C | 21B | X06A, X06B, X06C | | | |
| 51.9a.72↔ | | BORP, VBOR | 51.9a.a1↔ | | BORP, VBOR | 52.01.12↔ | | BORP, VBOR |
| | 06 | G10A, G10B, G12A, G12B, G12C, G33Z, G38Z | | 06 | G10A, G10B, G12A, G12B, G12C, G33Z, G38Z | | 06 | G10A, G10B, G33Z, G38Z |
| | 07 | H01A, H01B, H09A, H09B, H09C | | 07 | H01A, H01B, H09A, H09B, H09C | | 07 | H01A, H01B, H09A, H09B, H09C, H33Z |
| | 17 | R01A, R01B, R02Z, R12A, R12B, R12C | | 17 | R01A, R01B, R02Z, R12A, R12B, R12C | | 11 | L33Z |
| | 21A | W02A, W02B | | 21A | W02A, W02B | | 21A | W02A, W02B |
| 21B | X06A, X06B, X06C | 21B | X06A, X06B, X06C | 21B | X06A, X06B, X06C | | | |
| 51.9a.81↔ | | BORP, VBOR | 51.9a.a2↔ | | BORP, VBOR | 52.01.13↔ | | BORP, VBOR |
| | 06 | G10A, G10B, G12A, G12B, G12C, G33Z, G38Z | | 06 | G10A, G10B, G12A, G12B, G12C, G33Z, G38Z | | 06 | G10A, G10B, G33Z, G38Z |
| | 07 | H01A, H01B, H09A, H09B, H09C | | 07 | H01A, H01B, H09A, H09B, H09C | | 07 | H01A, H01B, H09A, H09B, H09C, H33Z |
| | 17 | R01A, R01B, R02Z, R12A, R12B, R12C | | 17 | R01A, R01B, R02Z, R12A, R12B, R12C | | 11 | L33Z |
| | 21A | W02A, W02B | | 21A | W02A, W02B | | 21A | W02A, W02B |
| 21B | X06A, X06B, X06C | 21B | X06A, X06B, X06C | 21B | X06A, X06B, X06C | | | |
| 51.9a.82↔ | | BORP, VBOR | 51.9a.a3↔ | | BORP, VBOR | 52.01.21†↔ | | KP |
| | 06 | G10A, G10B, G12A, G12B, G12C, G33Z, G38Z | | 06 | G10A, G10B, G12A, G12B, G12C, G33Z, G38Z | | 06 | G40Z, G46A, G46B, G46C, G47Z, G50Z |
| | 07 | H01A, H01B, H09A, H09B, H09C | | 07 | H01A, H01B, H09A, H09B, H09C | | 07 | H41A, H41B, H41C |
| | 17 | R01A, R01B, R02Z, R12A, R12B, R12C | | 17 | R01A, R01B, R02Z, R12A, R12B, R12C | | 52.01.22↔ | BORP, VBOR |
| | 21A | W02A, W02B | | 21A | W02A, W02B | | | 06 |
| 21B | X06A, X06B, X06C | 21B | X06A, X06B, X06C | 21B | X06A, X06B, X06C | | | |
| 51.9a.83↔ | | BORP, VBOR | 51.9a.a4↔ | | BORP, VBOR | 52.01.23↔ | | BORP, VBOR |
| | 06 | G10A, G10B, G12A, G12B, G12C, G33Z, G38Z | | 06 | G10A, G10B, G12A, G12B, G12C, G33Z, G38Z | | 06 | G10A, G10B, G33Z, G38Z |
| | 07 | H01A, H01B, H09A, H09B, H09C | | 07 | H01A, H01B, H09A, H09B, H09C | | 07 | H01A, H01B, H09A, H09B, H09C, H33Z |
| | 17 | R01A, R01B, R02Z, R12A, R12B, R12C | | 17 | R01A, R01B, R02Z, R12A, R12B, R12C | | 11 | L33Z |
| | 21A | W02A, W02B | | 21A | W02A, W02B | | 21A | W02A, W02B |
| 21B | X06A, X06B, X06C | 21B | X06A, X06B, X06C | 21B | X06A, X06B, X06C | | | |
| 51.9a.84↔ | | BORP, VBOR | 51.9a.a5↔ | | BORP, VBOR | 52.01.99†↔ | | KP |
| | 06 | G10A, G10B, G12A, G12B, G12C, G33Z, G38Z | | 06 | G10A, G10B, G12A, G12B, G12C, G33Z, G38Z | | 06 | G40Z, G46A, G46B, G46C, G47Z, G50Z |
| | 07 | H01A, H01B, H09A, H09B, H09C | | 07 | H01A, H01B, H09A, H09B, H09C | | 07 | H41A, H41B, H41C |
| | 17 | R01A, R01B, R02Z, R12A, R12B, R12C | | 17 | R01A, R01B, R02Z, R12A, R12B, R12C | | 52.09.00↔ | BORP, VBOR |
| | 21A | W02A, W02B | | 21A | W02A, W02B | | | 06 |
| 21B | X06A, X06B, X06C | 21B | X06A, X06B, X06C | 21B | X06A, X06B, X06C | | | |
| 51.9a.85↔ | | BORP, VBOR | 51.9a.a6↔ | | BORP, VBOR | 52.09.10↔ | | BORP, VBOR |
| | 06 | G10A, G10B, G12A, G12B, G12C, G33Z, G38Z | | 06 | G10A, G10B, G12A, G12B, G12C, G33Z, G38Z | | 06 | G33Z, G38Z |
| | 07 | H01A, H01B, H09A, H09B, H09C | | 07 | H01A, H01B, H09A, H09B, H09C | | 07 | H01A, H01B, H09A, H09B, H09C, H33Z |
| | 17 | R01A, R01B, R02Z, R12A, R12B, R12C | | 17 | R01A, R01B, R02Z, R12A, R12B, R12C | | 52.09.10↔ | BORP, VBOR |
| | 21A | W02A, W02B | | 21A | W02A, W02B | | | 06 |
| 21B | X06A, X06B, X06C | 21B | X06A, X06B, X06C | 21B | X06A, X06B, X06C | | | |



| CHOP | MDC | DRG | CHOP | MDC | DRG | CHOP | MDC | DRG |
|------------|-----|--|-----------|-----|--|--------|-----------|--|
| 52.09.11↔ | | BORP, VBOR | 52.51.10↔ | | BORP, KORP, MKOR, MVE, VBOR | 52.60↔ | | BORP, KORP, MKOR, VBOR |
| | 06 | G33Z, G38Z | | 06 | G03A, G10A, G10B, G12A, G12B, G12C, G33Z, G38Z | | 06 | G03A, G10A, G10B, G12A, G12B, G12C, G33Z, G38Z |
| | 07 | H01A, H01B, H09A, H09B, H09C, H33Z | | 07 | H01A, H01B, H09A, H09B, H09C, H33Z | | 07 | H01A, H01B, H09A, H09B, H09C, H33Z |
| 52.09.21†↔ | | KP | | 11 | L33Z | | 11 | L33Z |
| | 06 | G40Z, G46A, G46B, G46C, G47Z, G50Z | | 21A | W02A, W02B | | 21A | W02A, W02B |
| | 07 | H41A, H41B, H41C | | 21B | X06A, X06B, X06C, X33Z | | 21B | X06A, X06B, X06C, X33Z |
| 52.09.22†↔ | | KP | 52.51.20↔ | | BORP, KORP, MKOR, MVE, VBOR | 52.61↔ | | BORP, KORP, MKOR, MVE, VBOR |
| | 06 | G40Z, G46A, G46B, G46C, G47Z, G50Z | | 06 | G03A, G10A, G10B, G12A, G12B, G12C, G33Z, G38Z | | 06 | G03A, G10A, G10B, G12A, G12B, G12C, G33Z, G38Z |
| | 07 | H41A, H41B, H41C | | 07 | H01A, H01B, H09A, H09B, H09C, H33Z | | 07 | H01A, H01B, H09A, H09B, H09C, H33Z |
| 52.09.99↔ | | BORP, VBOR | | 11 | L33Z | | 11 | L33Z |
| | 06 | G33Z, G38Z | | 21A | W02A, W02B | | 21A | W02A, W02B |
| | 07 | H01A, H01B, H09A, H09B, H09C, H33Z | | 21B | X06A, X06B, X06C, X33Z | | 21B | X06A, X06B, X06C, X33Z |
| 52.12↔ | | BORP, VBOR | 52.51.31↔ | | BORP, KORP, MKOR, MVE, VBOR | 52.62↔ | | BORP, KORP, MKOR, MVE, VBOR |
| | 05 | F04Z, F13A, F13B, F13C | | 06 | G03A, G10A, G10B, G12A, G12B, G12C, G33Z, G38Z | | 06 | G03A, G10A, G10B, G12A, G12B, G12C, G33Z, G38Z |
| | 06 | G10A, G10B, G12A, G12B, G12C | | 07 | H01A, H01B, H09A, H09B, H09C, H33Z | | 07 | H01A, H01B, H09A, H09B, H09C, H33Z |
| | 07 | H12A, H12B | | 11 | L33Z | | 11 | L33Z |
| | 10 | K09A, K09B | | 21A | W02A, W02B | | 21A | W02A, W02B |
| | 17 | R01A, R01B, R02Z, R12A, R12B, R12C | | 21B | X06A, X06B, X06C, X33Z | | 21B | X06A, X06B, X06C, X33Z |
| | 21A | W02A, W02B | | 21B | X06A, X06B, X06C, X33Z | | 21B | X06A, X06B, X06C, X33Z |
| | 21B | X06A, X06B, X06C | 52.52.11↔ | | BORP, KORP, MKOR, MVE, VBOR | 52.63↔ | | BORP, KORP, MKOR, MVE, VBOR |
| 52.13†↔ | | H08A, H41A, H41B, H41C | | 05 | F04Z, F13A, F13B, F13C | | 06 | G03A, G10A, G10B, G12A, G12B, G12C, G33Z, G38Z |
| 52.14†↔ | | H41A, H41B, H41C | | 06 | G03A, G10A, G10B, G12A, G12B, G12C, G33Z, G38Z | | 07 | H01A, H01B, H09A, H09B, H09C, H33Z |
| 52.21†↔ | | H41A, H41B, H41C | | 07 | H01A, H01B, H09A, H09B, H33Z | | 11 | L33Z |
| 52.22.00↔ | | BORP, VBOR | | 10 | K09A, K09B | | 21A | W02A, W02B |
| | 05 | F04Z, F13A, F13B, F13C | | 11 | L33Z | | 21B | X06A, X06B, X06C, X33Z |
| | 06 | G33Z, G38Z | | 21A | W02A, W02B | | 06 | G03A, G10A, G10B, G12A, G12B, G12C, G33Z, G38Z |
| | 07 | H01A, H01B, H09A, H09B, H09C, H33Z | | 21B | X06A, X06B, X06C, X33Z | | 07 | H01A, H01B, H09A, H09B, H09C, H33Z |
| | 10 | K09A, K09B | 52.52.12↔ | | BORP, KORP, MKOR, MVE, VBOR | | 11 | L33Z |
| 52.22.11†↔ | | H41A, H41B, H41C | | 05 | F04Z, F13A, F13B, F13C | | 21A | W02A, W02B |
| 52.22.12†↔ | | H41A, H41B, H41C | | 06 | G03A, G10A, G10B, G12A, G12B, G12C, G33Z, G38Z | | 21B | X06A, X06B, X06C, X33Z |
| 52.22.99↔ | | BORP, VBOR | | 07 | H01A, H01B, H09A, H09B, H33Z | | 07 | H01A, H01B, H09A, H09B, H09C, H33Z |
| | 05 | F04Z, F13A, F13B, F13C | | 10 | K09A, K09B | | 11 | L33Z |
| | 06 | G33Z, G38Z | | 11 | L33Z | | 21A | W02A, W02B |
| | 07 | H01A, H01B, H09A, H09B, H09C, H33Z | | 21A | W02A, W02B | | 21B | X06A, X06B, X06C, X33Z |
| | 10 | K09A, K09B | | 21B | X06A, X06B, X06C, X33Z | 52.80↔ | | BORP, KORP, MKOR, VBOR |
| 52.3↔ | | BORP, VBOR | | 07 | H01A, H01B, H09A, H09B, H33Z | | Prä | A07A, A16A, A16B |
| | 06 | G10A, G10B, G33Z, G38Z | | 10 | K09A, K09B | | 52.82↔ | BORP, KORP, MKOR, VBOR |
| | 07 | H01A, H01B, H09A, H09B, H09C, H33Z | | 11 | L33Z | | 07 | H01A, H01B, H09A, H09B, H09C |
| 52.4↔ | | BORP, VBOR | | 21A | W02A, W02B | | Prä | A01A, A02Z, A07A, A16A |
| | 06 | G10A, G10B, G33Z, G38Z | 52.54↔ | | BORP, KORP, MKOR, VBOR | | 52.83.00↔ | BORP, KORP, MKOR, VBOR |
| | 07 | H01A, H01B, H09A, H09B, H33Z | | 06 | G03A, G10A, G10B, G12A, G12B, G12C, G33Z, G38Z | | 07 | H01A, H01B, H09A, H09B, H09C |
| | 11 | L33Z | | 07 | H01A, H01B, H09A, H09B, H33Z | | Prä | A01A, A02Z, A07A, A16A |
| | 21A | W02A, W02B | | 11 | L33Z | | 52.83.10↔ | BORP, KORP, MKOR, VBOR |
| | 21B | X06A, X06B, X06C | | 21A | W02A, W02B | | 07 | H01A, H01B, H09A, H09B, H09C |
| 52.50↔ | | BORP, KORP, MKOR, VBOR | | 21B | X06A, X06B, X06C, X33Z | | Prä | A01A, A02Z, A07A, A16A |
| | 06 | G03A, G10A, G10B, G12A, G12B, G12C, G33Z, G38Z | 52.59↔ | | BORP, KORP, MKOR, VBOR | | 52.83.11↔ | BORP, KORP, MKOR, VBOR |
| | 07 | H01A, H01B, H09A, H09B, H33Z | | 06 | G03A, G10A, G10B, G12A, G12B, G12C, G33Z, G38Z | | 07 | H01A, H01B, H09A, H09B, H09C |
| | 11 | L33Z | | 07 | H01A, H01B, H09A, H09B, H33Z | | Prä | A01A, A02Z, A07A, A16A |
| | 21A | W02A, W02B | | 11 | L33Z | | 52.83.99↔ | BORP, KORP, MKOR, VBOR |
| | 21B | X06A, X06B, X06C, X33Z | | 21A | W02A, W02B | | 07 | H01A, H01B, H09A, H09B, H09C |
| | | | | 21B | X06A, X06B, X06C, X33Z | | Prä | A01A, A02Z, A07A, A16A |
| | | | | | | | 52.84↔ | BORP, VBOR |
| | | | | | | | Prä | A07A, A16A, A16B |
| | | | | | | | 52.85↔ | BORP, VBOR |
| | | | | | | | Prä | A07A, A16A, A16B |

| CHOP | MDC | DRG | CHOP | MDC | DRG | CHOP | MDC | DRG |
|------------|-----|--|-----------|-----|--|-----------|-----|--|
| 52.86↔ | | BORP, VBOR | 52.95.30↔ | | BORP, VBOR | 52.95.51↔ | | BORP, VBOR |
| | Prä | A07A, A16A, A16B | | 05 | F04Z, F13A, F13B, F13C | | 05 | F04Z, F13A, F13B, F13C |
| 52.92↔ | | BORP, VBOR | | 06 | G10A, G10B, G12A, G12B, G12C, G33Z, G38Z | | 06 | G10A, G10B, G12A, G12B, G12C, G33Z, G38Z |
| | 05 | F04Z, F13A, F13B, F13C | | 07 | H01A, H01B, H09A, H09B, H09C, H33Z | | 07 | H01A, H01B, H09A, H09B, H09C, H33Z |
| | 06 | G10A, G10B, G12A, G12B, G12C, G33Z, G38Z | | 10 | K09A, K09B | | 10 | K09A, K09B |
| | 07 | H01A, H01B, H09A, H09B, H09C, H33Z | | 11 | L33Z | | 11 | L33Z |
| | 10 | K09A, K09B | | 17 | R01A, R01B, R02Z, R12A, R12B, R12C | | 17 | R01A, R01B, R02Z, R12A, R12B, R12C |
| | 11 | L33Z | | 21A | W02A, W02B | | 21A | W02A, W02B |
| | 17 | R01A, R01B, R02Z, R12A, R12B, R12C | | 21B | X06A, X06B, X06C | | 21B | X06A, X06B, X06C |
| | 21A | W02A, W02B | 52.95.31↔ | | BORP, VBOR | 52.95.60↔ | | BORP, VBOR |
| | 21B | X06A, X06B, X06C | | 05 | F04Z, F13A, F13B, F13C | | 05 | F04Z, F13A, F13B, F13C |
| 52.93.00‡↔ | 07 | H41A, H41B, H41C | | 06 | G10A, G10B, G12A, G12B, G12C, G33Z, G38Z | | 06 | G10A, G10B, G12A, G12B, G12C, G33Z, G38Z |
| 52.93.10‡↔ | 07 | H41A, H41B, H41C | | 07 | H01A, H01B, H09A, H09B, H09C, H33Z | | 07 | H01A, H01B, H09A, H09B, H09C, H33Z |
| 52.93.20‡↔ | 07 | H41A, H41B, H41C | | 10 | K09A, K09B | | 10 | K09A, K09B |
| 52.93.99‡↔ | 07 | H41A, H41B, H41C | | 11 | L33Z | | 11 | L33Z |
| 52.94‡↔ | 07 | H41A, H41B, H41C | | 17 | R01A, R01B, R02Z, R12A, R12B, R12C | | 17 | R01A, R01B, R02Z, R12A, R12B, R12C |
| 52.95.00↔ | | BORP, VBOR | | 21A | W02A, W02B | | 21A | W02A, W02B |
| | 05 | F04Z, F13A, F13B, F13C | | 21B | X06A, X06B, X06C | | 21B | X06A, X06B, X06C |
| | 06 | G10A, G10B, G12A, G12B, G12C, G33Z, G38Z | 52.95.40↔ | | BORP, VBOR | 52.95.70↔ | | BORP, VBOR |
| | 07 | H01A, H01B, H09A, H09B, H09C, H33Z | | 05 | F04Z, F13A, F13B, F13C | | 05 | F04Z, F13A, F13B, F13C |
| | 10 | K09A, K09B | | 06 | G10A, G10B, G12A, G12B, G12C, G33Z, G38Z | | 06 | G10A, G10B, G12A, G12B, G12C, G33Z, G38Z |
| | 11 | L33Z | | 07 | H01A, H01B, H09A, H09B, H09C, H33Z | | 07 | H01A, H01B, H09A, H09B, H09C, H33Z |
| | 17 | R01A, R01B, R02Z, R12A, R12B, R12C | | 10 | K09A, K09B | | 10 | K09A, K09B |
| | 21A | W02A, W02B | | 11 | L33Z | | 11 | L33Z |
| | 21B | X06A, X06B, X06C | | 17 | R01A, R01B, R02Z, R12A, R12B, R12C | | 17 | R01A, R01B, R02Z, R12A, R12B, R12C |
| 52.95.10↔ | | BORP, VBOR | | 21A | W02A, W02B | | 21A | W02A, W02B |
| | 05 | F04Z, F13A, F13B, F13C | | 21B | X06A, X06B, X06C | | 21B | X06A, X06B, X06C |
| | 06 | G10A, G10B, G12A, G12B, G12C, G33Z, G38Z | 52.95.41↔ | | BORP, VBOR | 52.95.90↔ | | BORP, VBOR |
| | 07 | H01A, H01B, H09A, H09B, H09C, H33Z | | 05 | F04Z, F13A, F13B, F13C | | 05 | F04Z, F13A, F13B, F13C |
| | 10 | K09A, K09B | | 06 | G10A, G10B, G12A, G12B, G12C, G33Z, G38Z | | 06 | G10A, G10B, G12A, G12B, G12C, G33Z, G38Z |
| | 11 | L33Z | | 07 | H01A, H01B, H09A, H09B, H09C, H33Z | | 07 | H01A, H01B, H09A, H09B, H09C, H33Z |
| | 17 | R01A, R01B, R02Z, R12A, R12B, R12C | | 10 | K09A, K09B | | 10 | K09A, K09B |
| | 21A | W02A, W02B | | 11 | L33Z | | 11 | L33Z |
| | 21B | X06A, X06B, X06C | | 17 | R01A, R01B, R02Z, R12A, R12B, R12C | | 17 | R01A, R01B, R02Z, R12A, R12B, R12C |
| 52.95.11↔ | | BORP, VBOR | | 21A | W02A, W02B | | 21A | W02A, W02B |
| | 05 | F04Z, F13A, F13B, F13C | | 21B | X06A, X06B, X06C | | 21B | X06A, X06B, X06C |
| | 06 | G10A, G10B, G12A, G12B, G12C, G33Z, G38Z | 52.95.50↔ | | BORP, VBOR | 52.96↔ | | BORP, MVE, VBOR |
| | 07 | H01A, H01B, H09A, H09B, H09C, H33Z | | 05 | F04Z, F13A, F13B, F13C | | 06 | G10A, G10B, G33Z, G38Z |
| | 10 | K09A, K09B | | 06 | G10A, G10B, G12A, G12B, G12C, G33Z, G38Z | | 07 | H01A, H09A, H09B, H09C, H33Z |
| | 11 | L33Z | | 07 | H01A, H01B, H09A, H09B, H09C, H33Z | | 11 | L33Z |
| | 17 | R01A, R01B, R02Z, R12A, R12B, R12C | | 10 | K09A, K09B | | 21A | W02A, W02B |
| | 21A | W02A, W02B | | 11 | L33Z | | 21B | X06A, X06B, X06C, X33Z |
| | 21B | X06A, X06B, X06C | | 17 | R01A, R01B, R02Z, R12A, R12B, R12C | 52.97‡↔ | 07 | H41A, H41B, H41C |
| 52.95.20↔ | | BORP, VBOR | | 21A | W02A, W02B | 52.98‡↔ | 07 | H41A, H41B, H41C |
| | 05 | F04Z, F13A, F13B, F13C | | 21B | X06A, X06B, X06C | | | |
| | 06 | G10A, G10B, G12A, G12B, G12C, G33Z, G38Z | | | | | | |
| | 07 | H01A, H01B, H09A, H09B, H09C, H33Z | | | | | | |
| | 10 | K09A, K09B | | | | | | |
| | 11 | L33Z | | | | | | |
| | 17 | R01A, R01B, R02Z, R12A, R12B, R12C | | | | | | |
| | 21A | W02A, W02B | | | | | | |
| | 21B | X06A, X06B, X06C | | | | | | |



| CHOP | MDC | DRG | CHOP | MDC | DRG | CHOP | MDC | DRG |
|-----------|-----|--|-----------|-----------|------------------------------|-----------|-----|--|
| 52.99.00↔ | | BORP, VBOR | 53.06.21↔ | | BORP, VBOR | 53.43.21↔ | | BORP, VBOR |
| | 05 | F04Z, F13A, F13B, F13C | | 05 | F21A, F21B | | 06 | G09A, G09B, G09D |
| | 06 | G10A, G10B, G12A, G12B, G12C, G16A, G16B, G18A, G18B, G19A, G19B, G33Z, G38Z | | 06 | G09A, G09B, G09D | | 21A | W02A, W02B |
| | | | | 07 | H06Z | | 21B | X06A, X06B |
| | 07 | H01A, H01B, H09A, H09B, H09C, H33Z | | 12 | M04A, M04B, M04C, M37Z | 53.49↔ | | BORP, VBOR |
| | 10 | K09A, K09B | | 15 | P60B, P60C, P66C, P67B, P67C | | 06 | G09A, G09B, G09C, G09D |
| | 11 | L33Z | 53.07.11↔ | | BORP, VBOR | | 21A | W02A, W02B |
| | 17 | R01A, R01B, R02Z, R12A, R12B, R12C | | 05 | F21A, F21B | | 21B | X06A, X06B |
| | 21A | W02A, W02B | | 06 | G09A, G09B, G09C, G09D | 53.51.00↔ | | BORP, VBOR |
| | 21B | X06A, X06B, X06C | | 07 | H06Z | | 06 | G08A, G08B |
| 52.99.10↔ | | BORP, VBOR | | 12 | M04A, M04B, M04C, M37Z | | 21A | W02A, W02B |
| | 05 | F04Z, F13A, F13B, F13C | 53.07.21↔ | | BORP, VBOR | | 21B | X06A, X06B, X06C |
| | 06 | G10A, G10B, G12A, G12B, G12C, G16A, G16B, G18A, G18B, G19A, G19B, G33Z, G38Z | | 05 | F21A, F21B | 53.51.09↔ | | BORP, VBOR |
| | 07 | H01A, H01B, H09A, H09B, H09C, H33Z | | 06 | G09A, G09B, G09D | | 06 | G08A, G08B |
| | 10 | K09A, K09B | | 07 | H06Z | | 21A | W02A, W02B |
| | 11 | L33Z | | 12 | M04A, M04B, M04C, M37Z | | 21B | X06A, X06B, X06C |
| | 17 | R01A, R01B, R02Z, R12A, R12B, R12C | | 15 | P60B, P60C, P66C, P67B, P67C | | 22 | Y01Z, Y03A, Y03B |
| | 21A | W02A, W02B | 53.09↔ | | BORP, VBOR | 53.51.11↔ | | BORP, VBOR |
| | 21B | X06A, X06B, X06C | | 05 | F21A, F21B | | 06 | G08A, G08B |
| 52.99.20↔ | | BORP, VBOR | | 06 | G09A, G09B, G09C, G09D | | 21A | W02A, W02B |
| | 05 | F04Z, F13A, F13B, F13C | | 07 | H06Z | | 21B | X06A, X06B, X06C |
| | 06 | G10A, G10B, G12A, G12B, G12C, G16A, G16B, G18A, G18B, G19A, G19B, G33Z, G38Z | | 12 | M04A, M04B, M04C, M37Z | 53.51.21↔ | | BORP, VBOR |
| | 07 | H01A, H01B, H09A, H09B, H09C, H33Z | | 15 | P60B, P60C, P66C, P67B, P67C | | 06 | G08A, G08B |
| | 10 | K09A, K09B | 53.20↔ | | BORP, VBOR | | 21A | W02A, W02B |
| | 11 | L33Z | | 05 | F21A, F21B | 53.52.11↔ | | BORP, VBOR |
| | 17 | R01A, R01B, R02Z, R12A, R12B, R12C | | 06 | G09A, G09B, G09C, G09D | | 06 | G09A, G09B, G09C, G09D |
| | 21A | W02A, W02B | | 07 | H06Z | 53.52.21↔ | | BORP, VBOR |
| | 21B | X06A, X06B, X06C | | 12 | M04A, M04B, M04C, M37Z | | 06 | G09A, G09B, G09C, G09D |
| 52.99.99↔ | | BORP, VBOR | | 15 | P60B, P60C, P66C, P67B, P67C | 53.59↔ | | BORP, VBOR |
| | 05 | F04Z, F13A, F13B, F13C | 53.22.11↔ | | BORP, VBOR | | 06 | G09A, G09B, G09C, G09D |
| | 06 | G10A, G10B, G12A, G12B, G12C, G16A, G16B, G18A, G18B, G19A, G19B, G33Z, G38Z | | 05 | F21A, F21B | 53.61.00↔ | | BORP, VBOR |
| | 07 | H01A, H01B, H09A, H09B, H09C, H33Z | | 06 | G09A, G09B, G09C, G09D | | 06 | G08A, G08B |
| | 10 | K09A, K09B | | 07 | H06Z | | 21A | W02A, W02B |
| | 11 | L33Z | | 12 | M04A, M04B, M04C, M37Z | | 21B | X06A, X06B, X06C |
| | 17 | R01A, R01B, R02Z, R12A, R12B, R12C | | 15 | P60B, P60C, P66C, P67B, P67C | 53.61.09↔ | | BORP, VBOR |
| | 21A | W02A, W02B | | 53.23.11↔ | BORP, VBOR | | 06 | G08A, G08B |
| | 21B | X06A, X06B, X06C | | 05 | F21A, F21B | | 21A | W02A, W02B |
| 53.00↔ | | BORP, VBOR | | 06 | G09A, G09B, G09C, G09D | 53.61.11↔ | | BORP, VBOR |
| | 05 | F21A, F21B | | 07 | H06Z | | 06 | G08A, G08B |
| | 06 | G09A, G09B, G09C, G09D | | 12 | M04A, M04B, M04C, M37Z | | 21A | W02A, W02B |
| | 07 | H06Z | | 15 | P60B, P60C, P66C, P67B, P67C | | 21B | X06A, X06B, X06C |
| | 12 | M04A, M04B, M04C, M37Z | | 53.23.21↔ | BORP, VBOR | | 22 | Y01Z, Y03A, Y03B |
| | 15 | P60B, P60C, P66C, P67B, P67C | | 05 | F21A, F21B | 53.61.21↔ | | BORP, VBOR |
| 53.06.11↔ | | BORP, VBOR | | 06 | G09A, G09B, G09C, G09D | | 06 | G08A, G08B |
| | 05 | F21A, F21B | | 07 | H06Z | | 21A | W02A, W02B |
| | 06 | G09A, G09B, G09C, G09D | | 12 | M04A, M04B, M04C, M37Z | | 21B | X06A, X06B, X06C |
| | 07 | H06Z | | 15 | P60B, P60C, P66C, P67B, P67C | 53.69↔ | | BORP, VBOR |
| | 12 | M04A, M04B, M04C, M37Z | | 53.42.11↔ | BORP, VBOR | | 06 | G08A, G08B |
| | 15 | P60B, P60C, P66C, P67B, P67C | | 06 | G09A, G09B, G09C, G09D | 53.70↔ | | BORP, VBOR |
| | | | | 21A | W02A, W02B | | 06 | G02A, G02B, G02C, G16A, G16B, G18A, G18B, G19A, G19B, G19C, G33Z, G38Z |
| | | | | 21B | X06A, X06B | | 07 | H33Z |
| | | | | 53.42.21↔ | BORP, VBOR | | 11 | L33Z |
| | | | | 06 | G09A, G09B, G09D | | 21A | W02A, W02B |
| | | | | 21A | W02A, W02B | | 21B | X06A, X06B, X06C |
| | | | | 21B | X06A, X06B | | Prä | A13A, A13B |
| | | | | 53.43.11↔ | BORP, VBOR | | | |
| | | | | 06 | G09A, G09B, G09C, G09D | | | |
| | | | | 21A | W02A, W02B | | | |
| | | | | 21B | X06A, X06B | | | |

| CHOP | MDC | DRG | CHOP | MDC | DRG | CHOP | MDC | DRG |
|-----------|-----|--|-----------|-----|--|-----------|-----|--|
| 53.71.11↔ | | BORP, VBOR | 53.82↔ | 04 | E01A, E01B, E06A, E06B, E06C | 53.89↔ | 06 | G02A, G02B, G02C, G16A, G16B, G18A, G18B, G19A, G19B, G19C, G33Z, G38Z |
| | 06 | G02A, G02B, G02C, G16A, G16B, G18A, G18B, G19A, G19B, G19C, G33Z, G38Z | | 06 | G02A, G02B, G02C, G16A, G16B, G18A, G18B, G19A, G19B, G19C, G33Z, G38Z | | 07 | H33Z |
| | 07 | H33Z | | 07 | H33Z | | 11 | L33Z |
| | 11 | L33Z | | 11 | L33Z | | 21A | W02A, W02B |
| | 21A | W02A, W02B | | 21A | W02A, W02B | | 21B | X06A, X06B, X06C |
| | 21B | X06A, X06B, X06C | | 21B | X06A, X06B, X06C | | Prä | A13A, A13B |
| | Prä | A13A, A13B | | Prä | A13A, A13B | | | |
| 53.71.21↔ | | BORP, VBOR | 53.83.11↔ | 06 | G02A, G02B, G02C, G16A, G16B, G18A, G18B, G19A, G19B, G19C, G33Z, G38Z | 53.9↔ | 06 | G09A, G09B, G09C, G09D |
| | 06 | G02A, G02B, G02C, G16A, G16B, G18A, G18B, G19A, G19B, G19C, G33Z, G38Z | | 06 | G02A, G02B, G02C, G16A, G16B, G18A, G18B, G19A, G19B, G19C, G33Z, G38Z | | 05 | F04Z, F13A, F21A, F21B |
| | 07 | H33Z | | 07 | H33Z | | 06 | G10A, G10B, G12A, G12B |
| | 11 | L33Z | | 11 | L33Z | | 07 | H05Z |
| | 21A | W02A, W02B | | 21A | W02A, W02B | | 09 | J03A, J03B, J04A, J04B, J11A, J11B, J16Z |
| | 21B | X06A, X06B, X06C | | 21B | X06A, X06B, X06C | | 10 | K09A, K09B |
| | Prä | A13A, A13B | | Prä | A13A, A13B | | 11 | L09A, L09B |
| 53.72.11↔ | | BORP, VBOR | 53.83.21↔ | 06 | G02A, G02B, G02C, G16A, G16B, G18A, G18B, G19A, G19B, G19C, G33Z, G38Z | 54.11↔ | 06 | BORP, VBOR |
| | 06 | G02A, G02B, G02C, G16A, G16B, G18A, G18B, G19A, G19B, G19C, G33Z, G38Z | | 06 | G02A, G02B, G02C, G16A, G16B, G18A, G18B, G19A, G19B, G19C, G33Z, G38Z | | 05 | F04Z, F13A, F21A, F21B |
| | 07 | H33Z | | 07 | H33Z | | 06 | G10A, G10B, G12A, G12B |
| | 11 | L33Z | | 11 | L33Z | | 07 | H05Z |
| | 21A | W02A, W02B | | 21A | W02A, W02B | | 09 | J03A, J03B, J04A, J04B, J11A, J11B, J16Z |
| | 21B | X06A, X06B, X06C | | 21B | X06A, X06B, X06C | | 10 | K09A, K09B |
| | Prä | A13A, A13B | | Prä | A13A, A13B | | 11 | L09A, L09B |
| 53.72.21↔ | | BORP, VBOR | 53.84.11↔ | 06 | G02A, G02B, G02C, G16A, G16B, G18A, G18B, G19A, G19B, G19C, G33Z, G38Z | 54.12.00↔ | 12 | M01A, M01B, M37Z |
| | 06 | G02A, G02B, G02C, G16A, G16B, G18A, G18B, G19A, G19B, G19C, G33Z, G38Z | | 06 | G02A, G02B, G02C, G16A, G16B, G18A, G18B, G19A, G19B, G19C, G33Z, G38Z | | 13 | N11A, N11B |
| | 07 | H33Z | | 07 | H33Z | | 14 | O02A, O02B |
| | 11 | L33Z | | 11 | L33Z | | 17 | R01A, R01B, R02Z, R12A, R12B, R12C |
| | 21A | W02A, W02B | | 21A | W02A, W02B | | 21A | W02A, W02B |
| | 21B | X06A, X06B, X06C | | 21B | X06A, X06B, X06C | | 21B | X06A, X06B |
| | Prä | A13A, A13B | | Prä | A13A, A13B | | 22 | Y01Z, Y03A, Y03B |
| 53.79↔ | | BORP, VBOR | 53.84.21↔ | 06 | G02A, G02B, G02C, G16A, G16B, G18A, G18B, G19A, G19B, G19C, G33Z, G38Z | 54.12.10↔ | 05 | F04Z, F13A, F21A, F21B |
| | 06 | G02A, G02B, G02C, G16A, G16B, G18A, G18B, G19A, G19B, G19C, G33Z, G38Z | | 06 | G02A, G02B, G02C, G16A, G16B, G18A, G18B, G19A, G19B, G19C, G33Z, G38Z | | 06 | G10A, G10B, G12A, G12B |
| | 07 | H33Z | | 07 | H33Z | | 07 | H05Z, H06Z |
| | 11 | L33Z | | 11 | L33Z | | 09 | J03A, J03B, J04A, J04B, J11A, J11B, J16Z |
| | 21A | W02A, W02B | | 21A | W02A, W02B | | 10 | K09A, K09B |
| | 21B | X06A, X06B, X06C | | 21B | X06A, X06B, X06C | | 11 | L09A, L09B |
| | Prä | A13A, A13B | | Prä | A13A, A13B | | 12 | M01A, M01B, M37Z |
| 53.80↔ | | BORP, VBOR | 53.85.11↔ | 06 | G02A, G02B, G02C, G16A, G16B, G18A, G18B, G19A, G19B, G19C, G33Z, G38Z | 53.85.21↔ | 13 | N11A, N11B |
| | 06 | G02A, G02B, G02C, G16A, G16B, G18A, G18B, G19A, G19B, G19C, G33Z, G38Z | | 06 | G02A, G02B, G02C, G16A, G16B, G18A, G18B, G19A, G19B, G19C, G33Z, G38Z | | 14 | O02A, O02B |
| | 07 | H33Z | | 07 | H33Z | | 17 | R01A, R01B, R02Z, R12A, R12B, R12C |
| | 11 | L33Z | | 11 | L33Z | | 21A | W02A, W02B |
| | 21A | W02A, W02B | | 21A | W02A, W02B | | 21B | X06A, X06B |
| | 21B | X06A, X06B, X06C | | 21B | X06A, X06B, X06C | | 22 | Y01Z, Y03A, Y03B |
| | Prä | A13A, A13B | | Prä | A13A, A13B | | | |
| 53.81↔ | | BORP, VBOR | 53.85.21↔ | 06 | G02A, G02B, G02C, G16A, G16B, G18A, G18B, G19A, G19B, G19C, G33Z, G38Z | | 05 | F04Z, F13A, F21A, F21B |
| | 06 | G02A, G02B, G02C, G16A, G16B, G18A, G18B, G19A, G19B, G19C, G33Z, G38Z | | 06 | G02A, G02B, G02C, G16A, G16B, G18A, G18B, G19A, G19B, G19C, G33Z, G38Z | | 06 | G10A, G10B, G12A, G12B |
| | 07 | H33Z | | 07 | H33Z | | 07 | H05Z, H06Z |
| | 11 | L33Z | | 11 | L33Z | | 09 | J03A, J03B, J04A, J04B, J11A, J11B, J16Z |
| | 21A | W02A, W02B | | 21A | W02A, W02B | | 10 | K09A, K09B |
| | 21B | X06A, X06B, X06C | | 21B | X06A, X06B, X06C | | 11 | L09A, L09B |
| | Prä | A13A, A13B | | Prä | A13A, A13B | | 12 | M01A, M01B, M37Z |



| CHOP | MDC | DRG | CHOP | MDC | DRG | CHOP | MDC | DRG | | | |
|-----------|-----------|--|--|------------------------|--|--|------------------------------|--|--|------------------------------|--|
| 54.12.11↔ | | BORP, VBOR | 54.21.00↔ | | BORP, VBOR | 54.23↔ | | BORP, VBOR | | | |
| | 05 | F04Z, F13A, F21A, F21B | | 05 | F21A, F21B | | 05 | F21A, F21B | | | |
| | 06 | G10A, G10B, G12A, G12B | | 06 | G10A, G10B, G12A, G12B, G12C | | 06 | G10A, G10B, G12A, G12B, G12C | | | |
| | 07 | H05Z, H06Z | | 07 | H12A, H12B | | 07 | H12A, H12B | | | |
| | 09 | J03A, J03B, J04A, J04B, J11A, J11B, J16Z | | 09 | J03A, J03B, J04A, J04B, J11A, J11B, J16Z | | 09 | J03A, J03B, J04A, J04B, J11A, J11B, J16Z | | | |
| | 10 | K09A, K09B | | 11 | L09A, L09B | | 10 | K09A, K09B | | | |
| | 11 | L09A, L09B | | 13 | N11A, N11B, N25Z | | 11 | L09A, L09B | | | |
| | 12 | M01A, M01B, M37Z | | 14 | O02A, O02B | | 12 | M01A, M01B, M09A, M09B, M37Z | | | |
| | 13 | N11A, N11B | | 17 | R01A, R01B, R02Z, R12A, R12B, R12C | | 13 | N01A, N01B, N01C, N02A, N02B, N03A, N03B, N07Z, N25Z, N33Z | | | |
| | 14 | O02A, O02B | | 21A | W02A, W02B | | 14 | O02A, O02B | | | |
| | 17 | R01A, R01B, R02Z, R12A, R12B, R12C | | 21B | X06A, X06B | | 17 | R01A, R01B, R02Z, R12A, R12B, R12C | | | |
| | 21A | W02A, W02B | | 22 | Y01Z, Y03A, Y03B | | 21A | W02A, W02B | | | |
| | 21B | X06A, X06B | | | | | 21B | X06A, X06B, X06C | | | |
| | 22 | Y01Z, Y03A, Y03B | | 54.21.10↔ | 05 | | F21A, F21B | 54.3x.00↔ | | BORP, VBOR | |
| | | | | | 06 | | G10A, G10B, G12A, G12B, G12C | | 05 | F04Z, F13A, F13B, F13C | |
| | 54.12.99↔ | | | | BORP, VBOR | | 07 | | H12A, H12B | 06 | G10A, G10B, G12A, G12B, G12C |
| | | 05 | | | F04Z, F13A, F21A, F21B | | 09 | | J03A, J03B, J04A, J04B, J11A, J11B, J16Z | 07 | H06Z |
| | | 06 | | | G10A, G10B, G12A, G12B | | 11 | | L09A, L09B | 08 | I27A, I27B, I27C, I27D |
| | | 07 | | | H05Z, H06Z | | 13 | | N11A, N11B, N25Z | 09 | J03A, J03B, J04A, J04B, J11A, J11B, J16Z |
| | | 09 | | | J03A, J03B, J04A, J04B, J11A, J11B, J16Z | | 14 | | O02A, O02B | 10 | K09A, K09B |
| | | 10 | | | K09A, K09B | | 17 | | R01A, R01B, R02Z, R12A, R12B, R12C | 11 | L06A, L06B |
| | | 11 | | | L09A, L09B | | 21A | | W02A, W02B | 17 | R01A, R01B, R02Z, R12A, R12B, R12C |
| 12 | | M01A, M01B, M37Z | 21B | | X06A, X06B | 21A | W02A, W02B | | | | |
| 13 | | N11A, N11B | 22 | | Y01Z, Y03A, Y03B | 21B | X06A, X06B, X06C | | | | |
| 14 | | O02A, O02B | 54.21.30↔ | | | | 54.3x.10↔ | | | BORP, VBOR | |
| 17 | | R01A, R01B, R02Z, R12A, R12B, R12C | | | 05 | F21A, F21B | | | 05 | F04Z, F13A, F13B, F13C | |
| 21A | | W02A, W02B | | | 06 | G10A, G10B, G12A, G12B, G12C | | | 06 | G10A, G10B, G12A, G12B, G12C | |
| 21B | | X06A, X06B | | | 07 | H12A, H12B | | | 07 | H06Z | |
| 22 | | Y01Z, Y03A, Y03B | | | 09 | J03A, J03B, J04A, J04B, J11A, J11B, J16Z | | | 08 | I27A, I27B, I27C, I27D | |
| 54.13↔ | | | | | BORP, VBOR | 11 | | | L09A, L09B | 09 | J03A, J03B, J04A, J04B, J11A, J11B, J16Z |
| | | 05 | | | F04Z, F13A, F21A, F21B | 13 | | | N11A, N11B, N25Z | 10 | K09A, K09B |
| | | 06 | | | G10A, G10B, G12A, G12B | 14 | | | O02A, O02B | 17 | R01A, R01B, R02Z, R12A, R12B, R12C |
| | | 07 | | | H05Z, H06Z | 17 | | | R01A, R01B, R02Z, R12A, R12B, R12C | 21A | W02A, W02B |
| | | 09 | | | J03A, J03B, J04A, J04B, J11A, J11B, J16Z | 21A | | | W02A, W02B | 21B | X06A, X06B, X06C |
| | | 10 | | | K09A, K09B | 22 | | | Y01Z, Y03A, Y03B | 54.3x.19↔ | |
| | | 11 | | L09A, L09B | | | | 05 | F04Z, F13A, F13B, F13C | | |
| | | 12 | | M01A, M01B, M37Z | 54.21.99↔ | 05 | | F21A, F21B | 06 | | G10A, G10B, G12A, G12B, G12C |
| | 13 | N11A, N11B | | 06 | | G10A, G10B, G12A, G12B, G12C | | 07 | H06Z | | |
| | 14 | O02A, O02B | | 07 | | H12A, H12B | | 08 | I27A, I27B, I27C, I27D | | |
| | 17 | R01A, R01B, R02Z, R12A, R12B, R12C | | 09 | | J03A, J03B, J04A, J04B, J11A, J11B, J16Z | | 09 | J03A, J03B, J04A, J04B, J11A, J11B, J16Z | | |
| | 21A | W02A, W02B | | 11 | | L09A, L09B | | 10 | K09A, K09B | | |
| | 21B | X06A, X06B | | 13 | | N11A, N11B, N25Z | | 11 | L06A, L06B | | |
| | 22 | Y01Z, Y03A, Y03B | | 14 | | O02A, O02B | | 13 | N25Z | | |
| | 54.19↔ | | | BORP, VBOR | | 17 | | R01A, R01B, R02Z, R12A, R12B, R12C | 17 | | R01A, R01B, R02Z, R12A, R12B, R12C |
| | | 05 | | F04Z, F13A, F21A, F21B | | 21A | | W02A, W02B | 21A | | W02A, W02B |
| | | 06 | | G10A, G10B, G12A, G12B | | 21B | | X06A, X06B | 21B | | X06A, X06B, X06C |
| | | 07 | H05Z, H06Z | 22 | | Y01Z, Y03A, Y03B | | | | | |
| | | 09 | J03A, J03B, J04A, J04B, J11A, J11B, J16Z | | | | | | | | |
| | | 10 | K09A, K09B | | | | | | | | |
| | | 11 | L09A, L09B | | | | | | | | |
| | | 12 | M01A, M01B, M37Z | | | | | | | | |
| 13 | | N11A, N11B | | | | | | | | | |
| 14 | | O02A, O02B | | | | | | | | | |
| 17 | | R01A, R01B, R02Z, R12A, R12B, R12C | | | | | | | | | |
| 21A | | W02A, W02B | | | | | | | | | |
| 21B | | X06A, X06B | | | | | | | | | |
| 22 | | Y01Z, Y03A, Y03B | | | | | | | | | |

PROC

| CHOP | MDC | DRG | CHOP | MDC | DRG | CHOP | MDC | DRG |
|-----------|-----|--|-----------|-----|--|-----------|-----|--|
| 54.3x.20↔ | | BORP, VBOR | 54.4x.99↔ | | BORP, VBOR | 54.63.99↔ | 06 | G10A, G10B, G12A, G12B, G12C |
| | 05 | F04Z, F13A, F13B, F13C | | 05 | F04Z, F13A, F13B, F13C | | 07 | H06Z |
| | 06 | G10A, G10B, G12A, G12B, G12C | | 06 | G10A, G10B, G12A, G12B, G38Z | | 09 | J03A, J03B, J04A, J04B, J11A, J11B, J16Z |
| | 07 | H06Z | | 07 | H06Z | | 13 | N11A, N11B |
| | 08 | I27A, I27B, I27C, I27D | | 10 | K09A, K09B | | 17 | R01A, R01B, R02Z, R12A, R12B, R12C |
| | 09 | J03A, J03B, J04A, J04B, J11A, J11B, J16Z | | 13 | N11A, N11B | | 21A | W02A, W02B |
| | 10 | K09A, K09B | | 17 | R01A, R01B, R02Z, R12A, R12B, R12C | | 21B | X06A, X06B, X06C |
| | 11 | L06A, L06B | 54.51↔ | | BORP, VBOR | | 22 | Y01Z, Y03A, Y03B |
| | 17 | R01A, R01B, R02Z, R12A, R12B, R12C | | 06 | G04A, G04B, G21A, G21B, G38Z | 54.64.00↔ | 06 | G02A, G02B, G02C, G09A, G09B, G09C, G09D, G10A, G10B, G12A, G12B, G12C, G38Z |
| | 21A | W02A, W02B | | 07 | H06Z | | 07 | H06Z |
| | 21B | X06A, X06B, X06C | | 11 | L09A, L09B | | 09 | J03A, J03B, J04A, J04B, J11A, J11B, J16Z |
| 54.3x.99↔ | | BORP, VBOR | | 13 | N05A, N05B, N05C, N08Z, N11A, N11B | | 17 | R01A, R01B, R02Z, R12A, R12B, R12C |
| | 05 | F04Z, F13A, F13B, F13C | 54.52↔ | | G04A, G04B, G21A, G21B, G38Z | | 21A | W02A, W02B |
| | 06 | G10A, G10B, G12A, G12B, G12C | | 07 | H06Z | | 21B | X06A, X06B |
| | 07 | H06Z | | 13 | N11A, N11B | | Prä | A13A, A13B |
| | 08 | I27A, I27B, I27C, I27D | 54.59↔ | | G04A, G04B, G21A, G21B, G38Z | 54.64.10↔ | 06 | G02A, G02B, G02C, G09A, G09B, G09C, G09D, G10A, G10B, G12A, G12B, G12C, G38Z |
| | 09 | J03A, J03B, J04A, J04B, J11A, J11B, J16Z | | 07 | H06Z | | 07 | H06Z |
| | 10 | K09A, K09B | | 13 | N11A, N11B | | 09 | J03A, J03B, J04A, J04B, J11A, J11B, J16Z |
| | 11 | L06A, L06B | 54.62↔ | | BORP, VBOR | | 17 | R01A, R01B, R02Z, R12A, R12B, R12C |
| | 17 | R01A, R01B, R02Z, R12A, R12B, R12C | | 05 | F04Z, F13A | | 21A | W02A, W02B |
| | 21A | W02A, W02B | | 06 | G02A, G02B, G02C, G10A, G10B, G12A, G12B, G38Z | | 21B | X06A, X06B |
| | 21B | X06A, X06B, X06C | | 07 | H06Z | 54.64.99↔ | 06 | G02A, G02B, G02C, G09A, G09B, G09C, G09D, G10A, G10B, G12A, G12B, G12C, G38Z |
| 54.4x.00↔ | | BORP, VBOR | | 09 | J03A, J03B, J04A, J04B, J11A, J11B, J16Z | | 07 | H06Z |
| | 05 | F04Z, F13A, F13B, F13C | | 13 | N11A, N11B | | 09 | J03A, J03B, J04A, J04B, J11A, J11B, J16Z |
| | 06 | G10A, G10B, G12A, G12B, G38Z | | 17 | R01A, R01B, R02Z, R12A, R12B, R12C | | 17 | R01A, R01B, R02Z, R12A, R12B, R12C |
| | 07 | H06Z | | 21A | W02A, W02B | | 21A | W02A, W02B |
| | 10 | K09A, K09B | | 21B | X06A, X06B, X06C | | 21B | X06A, X06B |
| | 13 | N11A, N11B | | 22 | Y01Z, Y03A, Y03B | | Prä | A13A, A13B |
| | 17 | R01A, R01B, R02Z, R12A, R12B, R12C | 54.63.00↔ | | G10A, G10B, G12A, G12B, G12C | | 06 | G02A, G02B, G02C, G08A, G08B, G38Z |
| | 21A | W02A, W02B | | 07 | H06Z | | 21A | W02A, W02B |
| | 21B | X06A, X06B, X06C | | 09 | J03A, J03B, J04A, J04B, J11A, J11B, J16Z | 54.71.00↔ | 21B | X06A, X06B, X06C |
| 54.4x.10↔ | | BORP, VBOR | | 13 | N11A, N11B | | Prä | A13A, A13B |
| | 05 | F04Z, F13A, F13B, F13C | | 17 | R01A, R01B, R02Z, R12A, R12B, R12C | | 06 | G02A, G02B, G02C, G08A, G08B, G38Z |
| | 06 | G10A, G10B, G12A, G12B, G38Z | 54.63.10↔ | | G10A, G10B, G12A, G12B, G12C | | 21A | W02A, W02B |
| | 07 | H06Z | | 07 | H06Z | | 21B | X06A, X06B, X06C |
| | 10 | K09A, K09B | | 09 | J03A, J03B, J04A, J04B, J11A, J11B, J16Z | 54.71.10↔ | Prä | A13A, A13B |
| | 13 | N11A, N11B | | 13 | N11A, N11B | | 06 | G02A, G02B, G02C, G08A, G08B, G38Z |
| | 17 | R01A, R01B, R02Z, R12A, R12B, R12C | | 17 | R01A, R01B, R02Z, R12A, R12B, R12C | | 21A | W02A, W02B |
| | 21A | W02A, W02B | | 21A | W02A, W02B | | 21B | X06A, X06B, X06C |
| | 21B | X06A, X06B, X06C | | 21B | X06A, X06B, X06C | 54.71.99↔ | Prä | A13A, A13B |
| 54.4x.11↔ | | BORP, VBOR | | 22 | Y01Z, Y03A, Y03B | | 06 | G02A, G02B, G02C, G08A, G08B, G38Z |
| | 05 | F04Z, F13A, F13B, F13C | | 06 | G10A, G10B, G12A, G12B, G12C | | 21A | W02A, W02B |
| | 06 | G10A, G10B, G12A, G12B, G38Z | | 07 | H06Z | | 21B | X06A, X06B, X06C |
| | 07 | H06Z | | 09 | J03A, J03B, J04A, J04B, J11A, J11B, J16Z | | Prä | A13A, A13B |
| | 10 | K09A, K09B | | 13 | N11A, N11B | | 06 | G02A, G02B, G02C, G08A, G08B, G38Z |
| | 13 | N11A | | 17 | R01A, R01B, R02Z, R12A, R12B, R12C | | 21A | W02A, W02B |
| | 17 | R01A, R01B, R02Z, R12A, R12B, R12C | | 21A | W02A, W02B | | 21B | X06A, X06B, X06C |
| | 21A | W02A, W02B | | 21B | X06A, X06B, X06C | | Prä | A13A, A13B |
| | 21B | X06A, X06B, X06C | | 22 | Y01Z, Y03A, Y03B | | 06 | G02A, G02B, G02C, G08A, G08B, G38Z |
| 54.4x.12↔ | | BORP, VBOR | | 22 | Y01Z, Y03A, Y03B | | 21A | W02A, W02B |
| | 05 | F04Z, F13A, F13B, F13C | | | | | 21B | X06A, X06B, X06C |
| | 06 | G10A, G10B, G12A, G12B, G38Z | | | | | Prä | A13A, A13B |
| | 07 | H06Z | | | | | 06 | G02A, G02B, G02C, G08A, G08B, G38Z |
| | 10 | K09A, K09B | | | | | 21A | W02A, W02B |
| | 13 | N11A | | | | | 21B | X06A, X06B, X06C |
| | 17 | R01A, R01B, R02Z, R12A, R12B, R12C | | | | | Prä | A13A, A13B |



Allegato B codice di procedure /MDC-/Indice DRG

| CHOP | MDC | DRG | CHOP | MDC | DRG | CHOP | MDC | DRG |
|------------|-----|--|------------|-----|--|-----------|-----|--|
| 54.72↔ | | BORP, VBOR | 54.98.22‡↔ | | DIAL, KP, KPP | 54.99.31↔ | | BORP, VBOR |
| | 06 | G09A, G09B, G09C, G09D | 54.98.23‡↔ | | DIAL, KP, KPP | | 04 | E02A, E02B, E02C |
| | 07 | H06Z | 54.98.24‡↔ | | DIAL, KP, KPP | | 05 | F04Z, F13A, F21A, F21B |
| | 09 | J03A, J03B, J04A, J04B, J11A, J11B, J16Z | 54.98.25‡↔ | | DIAL, KP, KPP | | 06 | G10A, G10B, G12A, G12B |
| | 17 | R01A, R01B, R02Z, R12A, R12B, R12C | 54.98.26‡↔ | | DIAL, KP, KPP | | 07 | H06Z |
| | 21A | W02A, W02B | 54.98.30‡↔ | | DIAL, KP, KPP | | 09 | J03A, J03B, J04A, J04B, J11A, J11B, J16Z |
| | 21B | X06A, X06B, X06C | 54.98.31‡↔ | | DIAL, KP, KPP | | 10 | K09A, K09B |
| 54.73↔ | | BORP, VBOR | 54.98.32‡↔ | | DIAL, KP, KPP | | 11 | L03Z, L04A, L04B, L04C, L09A, L09B, L10A, L10B, L13A, L13B, L38Z |
| | 06 | G09A, G09B, G09C, G09D | 54.98.33‡↔ | | DIAL, KP, KPP | | 12 | M06Z, M09A, M09B, M37Z |
| | 07 | H06Z | 54.98.34‡↔ | | DIAL, KP, KPP | | 13 | N01A, N01B, N01C, N11A, N11B, N33Z |
| | 09 | J03A, J03B, J04A, J04B, J11A, J11B, J16Z | 54.98.35‡↔ | | DIAL, KP, KPP | | 17 | R01A, R01B, R02Z, R12A, R12B, R12C |
| | 17 | R01A, R01B, R02Z, R12A, R12B, R12C | 54.98.36‡↔ | | DIAL, KP, KPP | | 21A | W02A, W02B |
| | 21A | W02A, W02B | 54.99.00↔ | | BORP, VBOR | | 21B | X06A, X06B |
| | 21B | X06A, X06B | | 04 | E02A, E02B, E02C | 54.99.40↔ | 22 | Y01Z, Y03A, Y03B |
| 54.74↔ | | BORP, VBOR | | 05 | F04Z, F13A, F21A, F21B | | | BORP, VBOR |
| | 05 | F04Z, F13A | | 06 | G10A, G10B, G12A, G12B | | 04 | E02A, E02B, E02C |
| | 06 | G10A, G10B, G12A, G12B, G16A, G16B, G18A, G38Z | | 07 | H06Z | | 05 | F04Z, F13A, F21A, F21B |
| | 07 | H06Z | | 09 | J03A, J03B, J04A, J04B, J11A, J11B, J16Z | | 06 | G10A, G10B, G12A, G12B |
| | 10 | K09A, K09B | | 10 | K09A, K09B | | 07 | H06Z |
| | 17 | R01A, R01B, R02Z, R12A, R12B, R12C | | 11 | L03Z, L04A, L04B, L04C, L09A, L09B, L10A, L10B, L13A, L13B, L38Z | | 09 | J03A, J03B, J04A, J04B, J11A, J11B, J16Z |
| | 21A | W02A, W02B | | 12 | M06Z, M09A, M09B, M37Z | | 10 | K09A, K09B |
| | 21B | X06A, X06B | | 13 | N11A, N11B | | 11 | L03Z, L04A, L04B, L04C, L09A, L09B, L10A, L10B, L13A, L13B, L38Z |
| 54.75↔ | | BORP, VBOR | | 17 | R01A, R01B, R02Z, R12A, R12B, R12C | | 12 | M06Z, M09A, M09B, M37Z |
| | 06 | G09A, G09B, G09C, G09D | | 21A | W02A, W02B | | 13 | N11A, N11B |
| | 07 | H06Z | 54.99.09↔ | 21B | X06A, X06B | | 17 | R01A, R01B, R02Z, R12A, R12B, R12C |
| | 09 | J03A, J03B, J04A, J04B, J11A, J11B, J16Z | | 22 | Y01Z, Y03A, Y03B | | 21A | W02A, W02B |
| | 17 | R01A, R01B, R02Z, R12A, R12B, R12C | | | BORP, VBOR | | 21B | X06A, X06B |
| | 21A | W02A, W02B | | 04 | E02A, E02B, E02C | | 22 | Y01Z, Y03A, Y03B |
| | 21B | X06A, X06B | | 05 | F04Z, F13A, F21A, F21B | 54.99.41↔ | | BORP, VBOR |
| 54.92↔ | | BORP, VBOR | | 06 | G10A, G10B, G12A, G12B | | 04 | E02A, E02B, E02C |
| | 05 | F21A, F21B | | 07 | H06Z | | 05 | F04Z, F13A, F21A, F21B |
| | 06 | G10A, G10B, G12A, G12B | | 09 | J03A, J03B, J04A, J04B, J11A, J11B, J16Z | | 06 | G10A, G10B, G12A, G12B |
| | 07 | H12A, H12B | | 10 | K09A, K09B | | 07 | H06Z |
| | 11 | L09A, L09B | | 11 | L03Z, L04A, L04B, L04C, L09A, L09B, L10A, L10B, L13A, L13B, L38Z | | 09 | J03A, J03B, J04A, J04B, J11A, J11B, J16Z |
| | 13 | N11A, N11B | | 12 | M06Z, M09A, M09B, M37Z | | 10 | K09A, K09B |
| | 17 | R01A, R01B, R02Z, R12A, R12B, R12C | | 13 | N11A, N11B | | 11 | L03Z, L04A, L04B, L04C, L09A, L09B, L10A, L10B, L13A, L13B, L38Z |
| | 21A | W02A, W02B | | 17 | R01A, R01B, R02Z, R12A, R12B, R12C | | 12 | M06Z, M09A, M09B, M37Z |
| | 21B | X06A, X06B | | 21A | W02A, W02B | | 13 | N11A |
| 54.93‡↔ | | BORP, VBOR | | 21B | X06A, X06B | | 17 | R01A, R01B, R02Z, R12A, R12B, R12C |
| | 06 | G70A, G70B | 54.99.30↔ | 22 | Y01Z, Y03A, Y03B | | 21A | W02A, W02B |
| | 07 | H61A, H63A, H63B, H63C | | | BORP, VBOR | | 21B | X06A, X06B |
| | 09 | J11A, J11B | | 04 | E02A, E02B, E02C | | 22 | Y01Z, Y03A, Y03B |
| | 11 | L02Z | | 05 | F04Z, F13A, F21A, F21B | | | BORP, VBOR |
| | 12 | M06Z, M09A, M09B, M37Z | | 06 | G10A, G10B, G12A, G12B | | 04 | E02A, E02B, E02C |
| | 13 | N11A, N11B | | 07 | H06Z | | 05 | F04Z, F13A, F21A, F21B |
| | 17 | R11A, R11B, R11C | | 09 | J03A, J03B, J04A, J04B, J11A, J11B, J16Z | | 06 | G10A, G10B, G12A, G12B |
| 54.94↔ | | BORP, VBOR | | 10 | K09A, K09B | | 07 | H06Z |
| | 06 | G10A, G10B, G12A, G12B, G33Z, G38Z | | 11 | L03Z, L04A, L04B, L04C, L09A, L09B, L10A, L10B, L13A, L13B, L38Z | | 09 | J03A, J03B, J04A, J04B, J11A, J11B, J16Z |
| | 07 | H01A, H01B, H09A, H09B, H09C, H33Z | | 12 | M06Z, M09A, M09B, M37Z | | 10 | K09A, K09B |
| | 11 | L33Z | | 13 | N11A, N11B | | 11 | L03Z, L04A, L04B, L04C, L09A, L09B, L10A, L10B, L13A, L13B, L38Z |
| | 17 | R01A, R01B, R02Z, R12A, R12B, R12C | | 17 | R01A, R01B, R02Z, R12A, R12B, R12C | | 12 | M06Z, M09A, M09B, M37Z |
| 54.95‡↔ | 01 | B18Z | | 21A | W02A, W02B | | 13 | N11A |
| 54.98.00‡↔ | | DIAL, KP, KPP | | 21B | X06A, X06B | | 17 | R01A, R01B, R02Z, R12A, R12B, R12C |
| 54.98.09‡↔ | | DIAL, KP, KPP | | 22 | Y01Z, Y03A, Y03B | | 21A | W02A, W02B |
| 54.98.11‡↔ | | DIAL, KP, KPP | | | BORP, VBOR | | 21B | X06A, X06B |
| 54.98.20‡↔ | | DIAL, KP, KPP | | | BORP, VBOR | | 22 | Y01Z, Y03A, Y03B |
| 54.98.21‡↔ | | DIAL, KP, KPP | | | BORP, VBOR | | | BORP, VBOR |

PROC

| CHOP | MDC | DRG | CHOP | MDC | DRG | CHOP | MDC | DRG |
|-----------|-----|--|-----------|-----|--|------------|-----|--|
| 54.99.50↔ | | BORP, VBOR | 54.99.81↔ | | BORP, VBOR | 54.a0↔ | | BORP, VBOR |
| | 04 | E02A, E02B, E02C | | 04 | E02A, E02B, E02C | | 04 | E02A, E02B, E02C |
| | 05 | F04Z, F13A, F21A, F21B | | 05 | F04Z, F13A, F21A, F21B | | 05 | F04Z, F13A, F21A, F21B |
| | 06 | G10A, G10B, G12A, G12B | | 06 | G10A, G10B, G12A, G12B | | 06 | G10A, G10B, G12A, G12B |
| | 07 | H06Z | | 07 | H06Z | | 07 | H06Z |
| | 09 | J03A, J03B, J04A, J04B, J11A, J11B, J16Z | | 09 | J03A, J03B, J04A, J04B, J11A, J11B, J16Z | | 09 | J03A, J03B, J04A, J04B, J11A, J11B, J16Z |
| | 10 | K09A, K09B | | 10 | K09A, K09B | | 10 | K09A, K09B |
| | 11 | L03Z, L04A, L04B, L04C, L09A, L09B, L10A, L10B, L13A, L13B, L38Z | | 11 | L03Z, L04A, L04B, L04C, L09A, L09B, L10A, L10B, L13A, L13B, L38Z | | 11 | L03Z, L04A, L04B, L04C, L09A, L09B, L10A, L10B, L13A, L13B, L38Z |
| | 12 | M06Z, M09A, M09B, M37Z | | 12 | M06Z, M09A, M09B, M37Z | | 12 | M06Z, M09A, M09B, M37Z |
| | 13 | N11A | | 13 | N11A, N11B | | 13 | N11A, N11B |
| | 17 | R01A, R01B, R02Z, R12A, R12B, R12C | | 17 | R01A, R01B, R02Z, R12A, R12B, R12C | | 17 | R01A, R01B, R02Z, R12A, R12B, R12C |
| | 21A | W02A, W02B | | 21A | W02A, W02B | | 21A | W02A, W02B |
| | 21B | X06A, X06B | | 21B | X06A, X06B | | 21B | X06A, X06B |
| | 22 | Y01Z, Y03A, Y03B | | 22 | Y01Z, Y03A, Y03B | | 22 | Y01Z, Y03A, Y03B |
| 54.99.60↔ | | BORP, VBOR | 54.99.82↔ | | BORP, VBOR | 54.a1↔ | | BORP, VBOR |
| | 04 | E02A, E02B, E02C | | 04 | E02A, E02B, E02C | | 04 | E02A, E02B, E02C |
| | 05 | F04Z, F13A, F21A, F21B | | 05 | F04Z, F13A, F21A, F21B | | 05 | F04Z, F13A, F21A, F21B |
| | 06 | G10A, G10B, G12A, G12B | | 06 | G10A, G10B, G12A, G12B | | 06 | G10A, G10B, G12A, G12B |
| | 07 | H06Z | | 07 | H06Z | | 07 | H06Z |
| | 09 | J03A, J03B, J04A, J04B, J11A, J11B, J16Z | | 09 | J03A, J03B, J04A, J04B, J11A, J11B, J16Z | | 09 | J03A, J03B, J04A, J04B, J11A, J11B, J16Z |
| | 10 | K09A, K09B | | 10 | K09A, K09B | | 10 | K09A, K09B |
| | 11 | L03Z, L04A, L04B, L04C, L09A, L09B, L10A, L10B, L13A, L13B, L38Z | | 11 | L03Z, L04A, L04B, L04C, L09A, L09B, L10A, L10B, L13A, L13B, L38Z | | 11 | L03Z, L04A, L04B, L04C, L09A, L09B, L10A, L10B, L13A, L13B, L38Z |
| | 12 | M06Z, M09A, M09B, M37Z | | 12 | M06Z, M09A, M09B, M37Z | | 12 | M06Z, M09A, M09B, M37Z |
| | 13 | N11A, N11B | | 13 | N11A, N11B | | 13 | N11A, N11B |
| | 17 | R01A, R01B, R02Z, R12A, R12B, R12C | | 17 | R01A, R01B, R02Z, R12A, R12B, R12C | | 17 | R01A, R01B, R02Z, R12A, R12B, R12C |
| | 21A | W02A, W02B | | 21A | W02A, W02B | | 21A | W02A, W02B |
| | 21B | X06A, X06B | | 21B | X06A, X06B | | 21B | X06A, X06B |
| | 22 | Y01Z, Y03A, Y03B | | 22 | Y01Z, Y03A, Y03B | | 22 | Y01Z, Y03A, Y03B |
| 54.99.61↔ | | BORP, VBOR | 54.99.83↔ | 01 | B22A, B22B | 54.a9↔ | | BORP, VBOR |
| | 04 | E02A, E02B, E02C | 54.99.84↔ | | BORP, VBOR | | 04 | E02A, E02B, E02C |
| | 05 | F04Z, F13A, F21A, F21B | | 04 | E02A, E02B, E02C | | 05 | F04Z, F13A, F21A, F21B |
| | 06 | G10A, G10B, G12A, G12B | | 05 | F04Z, F13A, F21A, F21B | | 06 | G10A, G10B, G12A, G12B |
| | 07 | H06Z | | 06 | G10A, G10B, G12A, G12B | | 07 | H06Z |
| | 09 | J03A, J03B, J04A, J04B, J11A, J11B, J16Z | | 07 | H06Z | | 09 | J03A, J03B, J04A, J04B, J11A, J11B, J16Z |
| | 10 | K09A, K09B | | 09 | J03A, J03B, J04A, J04B, J11A, J11B, J16Z | | 10 | K09A, K09B |
| | 11 | L03Z, L04A, L04B, L04C, L09A, L09B, L10A, L10B, L13A, L13B, L38Z | | 10 | K09A, K09B | | 11 | L03Z, L04A, L04B, L04C, L09A, L09B, L10A, L10B, L13A, L13B, L38Z |
| | 12 | M06Z, M09A, M09B, M37Z | | 11 | L03Z, L04A, L04B, L04C, L09A, L09B, L10A, L10B, L13A, L13B, L38Z | | 12 | M06Z, M09A, M09B, M37Z |
| | 13 | N11A, N11B | | 12 | M06Z, M09A, M09B, M37Z | | 13 | N11A, N11B |
| | 17 | R01A, R01B, R02Z, R12A, R12B, R12C | | 13 | N11A, N11B | | 17 | R01A, R01B, R02Z, R12A, R12B, R12C |
| | 21A | W02A, W02B | | 17 | R01A, R01B, R02Z, R12A, R12B, R12C | | 21A | W02A, W02B |
| | 21B | X06A, X06B | | 21A | W02A, W02B | | 21B | X06A, X06B |
| | 22 | Y01Z, Y03A, Y03B | | 21B | X06A, X06B | | 22 | Y01Z, Y03A, Y03B |
| 54.99.80↔ | 01 | B22A, B22B | | 22 | Y01Z, Y03A, Y03B | 55.01.00‡↔ | | L40Z, L42A |
| | | | | | | 55.01.10‡↔ | 11 | L40Z, L42A |
| | | | | | | 55.01.11↔ | | BORP, VBOR |
| | | | | | | | 08 | I28A, I28B |
| | | | | | | | 11 | L03Z, L04A, L04B, L04C, L10A, L10B, L13A, L13B, L38Z |
| | | | | | | | 17 | R01A, R01B, R02Z, R12A, R12B, R12C |
| | | | | | | 55.01.12↔ | | BORP, VBOR |
| | | | | | | | 08 | I28A, I28B |
| | | | | | | | 11 | L03Z, L04A, L04B, L04C, L10A, L10B, L13A, L13B, L38Z |
| | | | | | | | 17 | R01A, R01B, R02Z, R12A, R12B, R12C |



| CHOP | MDC | DRG | CHOP | MDC | DRG | CHOP | MDC | DRG |
|------------|-----|--|-----------|-----|--|-----------|-----|--|
| 55.01.13↔ | | BORP, VBOR | 55.39.00↔ | | BORP, VBOR | 55.51.02↔ | | BORP, VBOR |
| | 08 | I28A, I28B | | 11 | L03Z, L04A, L04B, L04C, L10A, L10B, L13A, L13B, L38Z | | 11 | L03Z, L04A, L04B, L04C, L10A, L10B, L13A, L13B, L38Z |
| | 11 | L03Z, L04A, L04B, L04C, L10A, L10B, L13A, L13B, L38Z | | 21A | W02A, W02B | | 21A | W02A, W02B |
| | 17 | R01A, R01B, R02Z, R12A, R12B, R12C | | 21B | X06A, X06B, X06C | | 21B | X06A, X06B, X06C |
| 55.01.99‡↔ | 11 | L40Z, L42A | 55.39.10↔ | | BORP, VBOR | 55.51.99↔ | | BORP, MVE, VBOR |
| 55.02.00‡↔ | 11 | L11Z, L18A, L18B, L38Z, L42A | | 11 | L03Z, L04A, L04B, L04C, L10A, L10B, L13A, L13B, L38Z | | 06 | G16A, G16B, G18A, G38Z |
| 55.02.10‡↔ | 11 | L11Z, L18A, L18B, L38Z, L42A | | 21A | W02A, W02B | | 07 | H01A |
| 55.02.11↔ | | BORP, VBOR | | 21B | X06A, X06B, X06C | | 11 | L03Z, L04A, L04B, L04C, L10A, L10B, L13A, L13B, L38Z |
| | 11 | L03Z, L04A, L04B, L04C, L10A, L10B, L13A, L13B, L38Z | 55.39.21↔ | | BORP, VBOR | | 14 | O01B, O02A |
| | 21A | W02A, W02B | | 11 | L03Z, L04A, L04B, L04C, L10A, L10B, L13A, L13B, L38Z | | 21A | W02A, W02B |
| | 21B | X06A, X06B, X06C | | 21A | W02A, W02B | | 21B | X06A, X06B, X06C |
| 55.02.99‡↔ | 11 | L11Z, L18A, L18B, L38Z, L42A | | 21B | X06A, X06B, X06C | 55.52↔ | | BORP, MVE, VBOR |
| 55.03.00‡↔ | 11 | L11Z, L18A, L18B, L38Z, L42A | 55.39.22↔ | | BORP, VBOR | | 06 | G16A, G16B, G18A, G38Z |
| 55.03.10‡↔ | 11 | L11Z, L18A, L18B, L38Z, L42A | | 11 | L03Z, L04A, L04B, L04C, L10A, L10B, L13A, L13B, L38Z | | 11 | L03Z, L04A, L04B, L04C, L10A, L10B, L13A, L13B, L38Z |
| 55.03.11‡↔ | 11 | L11Z, L18A, L18B, L38Z, L42A | | 21A | W02A, W02B | | 21A | W02A, W02B |
| 55.03.99‡↔ | 11 | L11Z, L18A, L18B, L38Z, L42A | | 21B | X06A, X06B, X06C | | 21B | X06A, X06B, X06C |
| 55.04.00‡↔ | 11 | L11Z, L18A, L18B, L38Z | 55.39.23↔ | | BORP, VBOR | 55.53↔ | | BORP, MVE, VBOR |
| 55.04.10‡↔ | 11 | L11Z, L18A, L18B, L38Z | | 11 | L03Z, L04A, L04B, L04C, L10A, L10B, L13A, L13B, L38Z | | 06 | G16A, G16B, G18A, G38Z |
| 55.04.11‡↔ | 11 | L11Z, L18A, L18B, L38Z | | 21A | W02A, W02B | | 11 | L03Z, L04A, L04B, L04C, L10A, L10B, L13A, L13B, L38Z |
| 55.04.99‡↔ | 11 | L11Z, L18A, L18B, L38Z | | 21B | X06A, X06B, X06C | | 21A | W02A, W02B |
| 55.05‡↔ | 11 | L11Z, L18A, L18B, L38Z, L42A | 55.39.29↔ | | BORP, VBOR | 55.54↔ | | BORP, MVE, VBOR |
| 55.11‡↔ | 11 | L40Z, L42A | | 11 | L03Z, L04A, L04B, L04C, L10A, L10B, L13A, L13B, L38Z | | 06 | G16A, G16B, G18A, G38Z |
| 55.12‡↔ | 11 | L11Z, L18A, L18B, L38Z, L42A | | 21A | W02A, W02B | | 11 | L03Z, L04A, L04B, L04C, L10A, L10B, L13A, L13B, L38Z |
| 55.21‡↔ | 11 | L11Z, L40Z | | 21B | X06A, X06B, X06C | | 14 | O01B, O02A |
| 55.22‡↔ | 11 | L11Z, L40Z | 55.39.99↔ | | BORP, VBOR | | 21A | W02A, W02B |
| 55.23‡↔ | 11 | L42A | | 11 | L03Z, L04A, L04B, L04C, L10A, L10B, L13A, L13B, L38Z | | 21B | X06A, X06B, X06C |
| 55.24↔ | | BORP, VBOR | | 21A | W02A, W02B | 55.61↔ | | BORP, KORP, MKOR, VBOR |
| | 08 | I28A, I28B | | 21B | X06A, X06B, X06C | | 11 | L03Z, L04A, L04B, L04C, L10A, L10B, L13A, L13B, L38Z |
| | 11 | L03Z, L04A, L04B, L04C, L10A, L10B, L13A, L13B, L38Z | 55.4↔ | | BORP, VBOR | | 21A | W02A, W02B |
| | 17 | R01A, R01B, R02Z, R12A, R12B, R12C | | 06 | G16A, G16B, G18A, G38Z | | 21B | X06A, X06B, X06C |
| 55.31↔ | | BORP, VBOR | | 11 | L03Z, L04A, L04B, L04C, L10A, L10B, L13A, L13B, L38Z | 55.69.00↔ | | BORP, KORP, MKOR, VBOR |
| | 11 | L03Z, L04A, L04B, L04C, L10A, L10B, L13A, L13B, L38Z | | 14 | O01B, O02A | | Prä | A01A, A02Z, A07A, A11A, A13A, A17A, A17B |
| | 21A | W02A, W02B | | 21A | W02A, W02B | 55.69.10↔ | | BORP, KORP, MKOR, VBOR |
| | 21B | X06A, X06B, X06C | | 21B | X06A, X06B, X06C | | Prä | A01A, A02Z, A07A, A11A, A13A, A17A, A17B |
| 55.32↔ | | BORP, VBOR | 55.51.00↔ | | BORP, VBOR | 55.69.20↔ | | BORP, KORP, MKOR, VBOR |
| | 11 | L03Z, L04A, L04B, L04C, L10A, L10B, L13A, L13B, L38Z | | 06 | G16A, G16B, G18A, G38Z | | Prä | A01A, A02Z, A07A, A11A, A13A, A17A, A17B |
| | 21A | W02A, W02B | | 07 | H01A | 55.69.30↔ | | BORP, KORP, MKOR, VBOR |
| | 21B | X06A, X06B, X06C | | 11 | L03Z, L04A, L04B, L04C, L10A, L10B, L13A, L13B, L38Z | | Prä | A01A, A02Z, A07A, A11A, A13A, A17A, A17B |
| 55.33‡↔ | 11 | L19Z, L20A, L20B, L20C | | 14 | O01B, O02A | 55.69.40↔ | | BORP, KORP, MKOR, VBOR |
| 55.34↔ | | BORP, VBOR | | 21A | W02A, W02B | | Prä | A01A, A02Z, A07A, A11A, A13A, A17A, A17B |
| | 11 | L03Z, L04A, L04B, L04C, L10A, L10B, L13A, L13B, L38Z | 55.51.01↔ | | BORP, MVE, VBOR | 55.69.99↔ | | BORP, KORP, MKOR, VBOR |
| | 21A | W02A, W02B | | 06 | G16A, G16B, G18A, G38Z | | Prä | A01A, A02Z, A07A, A11A, A13A, A17A, A17B |
| | 21B | X06A, X06B, X06C | | 07 | H01A | 55.7↔ | | BORP, VBOR |
| 55.35‡↔ | 11 | L19Z, L20A, L20B, L20C | | 11 | L03Z, L04A, L04B, L04C, L10A, L10B, L13A, L13B, L38Z | | 11 | L03Z, L04A, L04B, L04C, L10A, L10B, L13A, L13B, L38Z |
| | | | | 14 | O01B, O02A | | 21A | W02A, W02B |
| | | | | 21A | W02A, W02B | | 21B | X06A, X06B, X06C |
| | | | | 21B | X06A, X06B, X06C | | | |
| | | | | 23 | Z03Z | | | |

PROC

| CHOP | MDC | DRG | CHOP | MDC | DRG | CHOP | MDC | DRG | |
|-----------|-----|--|-----------|-----|--|-----------|---------|--|------------------------|
| 55.81↔ | | BORP, VBOR | 55.99.10↔ | | BORP, VBOR | 56.2x.20↔ | | BORP, VBOR | |
| | 08 | I28A, I28B | | 11 | L03Z, L04A, L04B, L04C, L10A, L10B, L13A, L13B, L38Z | | 11 | L03Z, L04A, L04B, L04C, L10A, L10B, L11Z, L13A, L13B, L38Z | |
| | 11 | L03Z, L04A, L04B, L04C, L10A, L10B, L13A, L13B, L38Z | | 21A | W02A, W02B | | 21A | W02A, W02B | |
| | 17 | R01A, R01B, R02Z, R12A, R12B, R12C | | 21B | X06A, X06B, X06C | | 21B | X06A, X06B, X06C | |
| | 21A | W02A, W02B | | | | | | | |
| 55.82↔ | 21B | X06A, X06B, X06C | 55.99.99↔ | | BORP, VBOR | 56.2x.30↔ | | BORP, VBOR | |
| | | BORP, VBOR | | 11 | L03Z, L04A, L04B, L04C, L10A, L10B, L13A, L13B, L38Z | | 11 | L03Z, L04A, L04B, L04C, L10A, L10B, L11Z, L13A, L13B, L38Z | |
| | 11 | L03Z, L04A, L04B, L04C, L10A, L10B, L13A, L13B, L38Z | | 21A | W02A, W02B | | 21A | W02A, W02B | |
| 55.83↔ | 21A | W02A, W02B | 56.0x.00↔ | 11 | L19Z, L20A, L20B, L20C | 56.2x.40↔ | | BORP, VBOR | |
| | 21B | X06A, X06B, X06C | | 21A | W02A, W02B | | 11 | L03Z, L04A, L04B, L04C, L10A, L10B, L11Z, L13A, L13B, L38Z | |
| | | BORP, VBOR | | 21B | X06A, X06B, X06C | | 21A | W02A, W02B | |
| 55.84↔ | 11 | L03Z, L04A, L04B, L04C, L10A, L10B, L13A, L13B, L38Z | 56.0x.10↔ | 11 | L19Z, L20A, L20B, L20C | 56.2x.99↔ | | BORP, VBOR | |
| | 21A | W02A, W02B | | 21A | W02A, W02B | | 11 | L03Z, L04A, L04B, L04C, L10A, L10B, L11Z, L13A, L13B, L38Z | |
| | 21B | X06A, X06B, X06C | | 21B | X06A, X06B, X06C | | 21A | W02A, W02B | |
| 55.85↔ | | BORP, VBOR | 56.0x.99↔ | 11 | L19Z, L20A, L20B, L20C | 56.31‡↔ | 11 | L40Z | |
| | 08 | I28A, I28B | | 21A | W02A, W02B | | 56.33‡↔ | 11 | L19Z, L20A, L20B, L20C |
| | 11 | L03Z, L04A, L04B, L04C, L10A, L10B, L13A, L13B, L38Z | | 21B | X06A, X06B, X06C | | | 56.34↔ | 11 |
| 55.86↔ | 17 | R01A, R01B, R02Z, R12A, R12B, R12C | 56.1x.00↔ | 11 | L03Z, L04A, L04B, L04C, L10A, L10B, L13A, L13B, L38Z | 56.40↔ | | BORP, VBOR | |
| | | BORP, VBOR | | 21A | W02A, W02B | | 11 | L03Z, L04A, L04B, L04C, L10A, L10B, L13A, L13B, L38Z | |
| | 11 | L03Z, L04A, L04B, L04C, L10A, L10B, L13A, L13B, L38Z | | 21B | X06A, X06B, X06C | | 21A | W02A, W02B | |
| 55.87↔ | 21A | W02A, W02B | 56.1x.10↔ | 11 | L03Z, L04A, L04B, L04C, L10A, L10B, L13A, L13B, L38Z | 56.41.00↔ | | BORP, VBOR | |
| | 21B | X06A, X06B, X06C | | 21A | W02A, W02B | | 11 | L03Z, L04A, L04B, L04C, L10A, L10B, L13A, L13B, L38Z | |
| | | BORP, VBOR | | 21B | X06A, X06B, X06C | | 12 | M06Z, M09A, M09B, M37Z | |
| 55.88↔ | 11 | L03Z, L04A, L04B, L04C, L10A, L10B, L13A, L13B, L38Z | 56.1x.11↔ | 11 | L03Z, L04A, L04B, L04C, L10A, L10B, L13A, L13B, L38Z | 56.41.10↔ | 13 | N08Z, N11A, N11B | |
| | 21A | W02A, W02B | | 21A | W02A, W02B | | 21A | W02A, W02B | |
| | 21B | X06A, X06B, X06C | | 21B | X06A, X06B, X06C | | 21B | X06A, X06B, X06C | |
| 55.89↔ | | BORP, VBOR | 56.1x.12↔ | 11 | L03Z, L04A, L04B, L04C, L10A, L10B, L13A, L13B, L38Z | 56.41.11↔ | | BORP, VBOR | |
| | 11 | L03Z, L04A, L04B, L04C, L10A, L10B, L13A, L13B, L38Z | | 11 | L03Z, L04A, L04B, L04C, L10A, L10B, L13A, L13B, L38Z | | 11 | L03Z, L04A, L04B, L04C, L10A, L10B, L13A, L13B, L38Z | |
| | 21A | W02A, W02B | | 21A | W02A, W02B | | 12 | M06Z, M09A, M09B, M37Z | |
| 55.91↔ | 21B | X06A, X06B, X06C | 56.1x.99↔ | 11 | L03Z, L04A, L04B, L04C, L10A, L10B, L13A, L13B, L38Z | 56.41.12↔ | 13 | N08Z, N11A, N11B | |
| | | BORP, VBOR | | 21A | W02A, W02B | | 21A | W02A, W02B | |
| | 11 | L03Z, L04A, L04B, L04C, L10A, L10B, L13A, L13B, L38Z | | 21B | X06A, X06B, X06C | | 21B | X06A, X06B, X06C | |
| 55.92‡↔ | 11 | L40Z, L42A | 56.2x.00↔ | | BORP, VBOR | 56.41.12↔ | | BORP, VBOR | |
| | 11 | L42A | | 11 | L03Z, L04A, L04B, L04C, L10A, L10B, L11Z, L13A, L13B, L38Z | | 11 | L03Z, L04A, L04B, L04C, L10A, L10B, L13A, L13B, L38Z | |
| | 11 | L42A | | 21A | W02A, W02B | | 12 | M06Z, M09A, M09B, M37Z | |
| 55.93‡↔ | 11 | L42A | 56.2x.11↔ | | BORP, VBOR | 56.41.12↔ | | BORP, VBOR | |
| | 11 | L42A | | 11 | L03Z, L04A, L04B, L04C, L10A, L10B, L11Z, L13A, L13B, L38Z | | 13 | N08Z, N11A, N11B | |
| | 11 | L42A | | 21A | W02A, W02B | | 21A | W02A, W02B | |
| 55.94‡↔ | 11 | L06A, L06B | 56.2x.11↔ | | BORP, VBOR | 56.41.12↔ | | BORP, VBOR | |
| | 21A | W02A, W02B | | 11 | L03Z, L04A, L04B, L04C, L10A, L10B, L11Z, L13A, L13B, L38Z | | 11 | L03Z, L04A, L04B, L04C, L10A, L10B, L13A, L13B, L38Z | |
| | 21B | X06A, X06B, X06C | | 21A | W02A, W02B | | 12 | M06Z, M09A, M09B, M37Z | |
| 55.96↔ | | BORP, VBOR | 56.2x.11↔ | | BORP, VBOR | 56.41.12↔ | | BORP, VBOR | |
| | 11 | L03Z, L04A, L04B, L04C, L10A, L10B, L13A, L13B, L38Z | | 11 | L03Z, L04A, L04B, L04C, L10A, L10B, L11Z, L13A, L13B, L38Z | | 13 | N08Z, N11A, N11B | |
| | 21A | W02A, W02B | | 21B | X06A, X06B, X06C | | 21A | W02A, W02B | |
| 55.99.00↔ | 21B | X06A, X06B, X06C | 56.2x.11↔ | | BORP, VBOR | 56.41.12↔ | | BORP, VBOR | |
| | | BORP, VBOR | | 11 | L03Z, L04A, L04B, L04C, L10A, L10B, L11Z, L13A, L13B, L38Z | | 21A | W02A, W02B | |
| | 11 | L03Z, L04A, L04B, L04C, L10A, L10B, L13A, L13B, L38Z | | 21A | W02A, W02B | | 21B | X06A, X06B, X06C | |
| 55.99.00↔ | 21A | W02A, W02B | 56.2x.11↔ | | BORP, VBOR | 56.41.12↔ | | BORP, VBOR | |
| | 21B | X06A, X06B, X06C | | 11 | L03Z, L04A, L04B, L04C, L10A, L10B, L11Z, L13A, L13B, L38Z | | 11 | L03Z, L04A, L04B, L04C, L10A, L10B, L13A, L13B, L38Z | |
| | | BORP, VBOR | | 21A | W02A, W02B | | 12 | M06Z, M09A, M09B, M37Z | |
| 55.99.00↔ | 11 | L03Z, L04A, L04B, L04C, L10A, L10B, L13A, L13B, L38Z | 56.2x.11↔ | | BORP, VBOR | 56.41.12↔ | | BORP, VBOR | |
| | 21A | W02A, W02B | | 11 | L03Z, L04A, L04B, L04C, L10A, L10B, L11Z, L13A, L13B, L38Z | | 13 | N08Z, N11A, N11B | |
| | 21B | X06A, X06B, X06C | | 21A | W02A, W02B | | 21A | W02A, W02B | |



| CHOP | MDC | DRG | CHOP | MDC | DRG | CHOP | MDC | DRG |
|-----------|-----|--|--|-----|--|-----------|-----|--|
| 56.41.20↔ | | BORP, VBOR | 56.51.00↔ | 06 | G16A, G16B, G18A, G38Z | 56.51.30↔ | | BORP, KORP, MKOR, MVE, VBOR |
| | 11 | L03Z, L04A, L04B, L04C, L10A, L10B, L13A, L13B, L38Z | | 11 | L03Z, L04A, L04B, L04C, L10A, L10B, L13A, L13B, L33Z, L38Z | | 06 | G16A, G16B, G18A, G38Z |
| | 12 | M06Z, M09A, M09B, M37Z | | 12 | M06Z, M09A, M09B, M37Z | | 11 | L03Z, L04A, L04B, L04C, L10A, L10B, L13A, L13B, L33Z, L38Z |
| | 13 | N08Z, N11A, N11B | | 13 | N01A, N01B, N01C, N08Z, N11A, N33Z, N34Z | | 12 | M06Z, M09A, M09B, M37Z |
| | 21A | W02A, W02B | | 17 | R01A, R01B, R02Z, R12A, R12B, R12C | | 13 | N01A, N01B, N01C, N08Z, N11A, N33Z, N34Z |
| 56.41.21↔ | | BORP, VBOR | 56.51.10↔ | 21A | W02A, W02B | 56.51.99↔ | | MVE |
| | 11 | L03Z, L04A, L04B, L04C, L10A, L10B, L13A, L13B, L38Z | | 21B | X06A, X06B, X06C | | 06 | G16A, G16B, G18A, G38Z |
| | 12 | M06Z, M09A, M09B, M37Z | | | BORP, KORP, MKOR, MVE, VBOR | | 11 | L03Z, L04A, L04B, L04C, L10A, L10B, L13A, L13B, L33Z, L38Z |
| | 13 | N08Z, N11A, N11B | | 06 | G16A, G16B, G18A, G38Z | | 12 | M06Z, M09A, M09B, M37Z |
| | 21A | W02A, W02B | | 11 | L03Z, L04A, L04B, L04C, L10A, L10B, L13A, L13B, L33Z, L38Z | | 13 | N01A, N01B, N01C, N08Z, N11A, N33Z, N34Z |
| 56.41.30↔ | | BORP, VBOR | 56.51.11↔ | 12 | M06Z, M09A, M09B, M37Z | 56.52.00↔ | | BORP, VBOR |
| | 11 | L03Z, L04A, L04B, L04C, L10A, L10B, L13A, L13B, L38Z | | 13 | N01A, N01B, N01C, N08Z, N11A, N33Z, N34Z | | 06 | G16A, G16B, G18A, G38Z |
| | 12 | M06Z, M09A, M09B, M37Z | | 17 | R01A, R01B, R02Z, R12A, R12B, R12C | | 11 | L03Z, L04A, L04B, L04C, L10A, L10B, L13A, L13B, L33Z, L38Z |
| | 13 | N08Z, N11A, N11B | | 21A | W02A, W02B | | 12 | M06Z, M09A, M09B, M37Z |
| | 21A | W02A, W02B | | 21B | X06A, X06B, X06C | | 13 | N01A, N01B, N01C, N11A, N33Z, N34Z |
| 56.41.40↔ | | BORP, VBOR | 56.51.12↔ | | BORP, KORP, MKOR, MVE, VBOR | 56.52.10↔ | | BORP, MVE, VBOR |
| | 11 | L03Z, L04A, L04B, L04C, L10A, L10B, L13A, L13B, L38Z | | 06 | G16A, G16B, G18A, G38Z | | 06 | G16A, G16B, G18A, G38Z |
| | 12 | M06Z, M09A, M09B, M37Z | | 11 | L03Z, L04A, L04B, L04C, L10A, L10B, L13A, L13B, L33Z, L38Z | | 11 | L03Z, L04A, L04B, L04C, L10A, L10B, L13A, L13B, L33Z, L38Z |
| | 13 | N08Z, N11A, N11B | | 12 | M06Z, M09A, M09B, M37Z | | 12 | M06Z, M09A, M09B, M37Z |
| | 21A | W02A, W02B | | 13 | N01A, N01B, N01C, N08Z, N11A, N33Z, N34Z | | 13 | N01A, N01B, N01C, N11A, N33Z, N34Z |
| 56.41.41↔ | | BORP, VBOR | 56.51.20↔ | 17 | R01A, R01B, R02Z, R12A, R12B, R12C | 56.52.20↔ | | BORP, MVE, VBOR |
| | 11 | L03Z, L04A, L04B, L04C, L10A, L10B, L13A, L13B, L38Z | | 06 | G16A, G16B, G18A, G38Z | | 06 | G16A, G16B, G18A, G38Z |
| | 12 | M06Z, M09A, M09B, M37Z | | 11 | L03Z, L04A, L04B, L04C, L10A, L10B, L13A, L13B, L33Z, L38Z | | 11 | L03Z, L04A, L04B, L04C, L10A, L10B, L13A, L13B, L33Z, L38Z |
| | 13 | N08Z, N11A, N11B | | 12 | M06Z, M09A, M09B, M37Z | | 12 | M06Z, M09A, M09B, M37Z |
| | 21A | W02A, W02B | | 13 | N01A, N01B, N01C, N08Z, N11A, N33Z, N34Z | | 13 | N01A, N01B, N01C, N11A, N33Z, N34Z |
| 56.41.49↔ | | BORP, VBOR | 56.52.00↔ | 17 | R01A, R01B, R02Z, R12A, R12B, R12C | 56.52.20↔ | | BORP, MVE, VBOR |
| | 11 | L03Z, L04A, L04B, L04C, L10A, L10B, L13A, L13B, L38Z | | 21A | W02A, W02B | | 06 | G16A, G16B, G18A, G38Z |
| | 12 | M06Z, M09A, M09B, M37Z | | 21B | X06A, X06B, X06C | | 11 | L03Z, L04A, L04B, L04C, L10A, L10B, L13A, L13B, L33Z, L38Z |
| | 13 | N08Z, N11A, N11B | | | BORP, KORP, MKOR, MVE, VBOR | | 12 | M06Z, M09A, M09B, M37Z |
| | 21A | W02A, W02B | | 06 | G16A, G16B, G18A, G38Z | | 13 | N01A, N01B, N01C, N11A, N33Z, N34Z |
| 56.41.99↔ | | BORP, VBOR | 56.52.20↔ | 17 | R01A, R01B, R02Z, R12A, R12B, R12C | 56.52.20↔ | | BORP, MVE, VBOR |
| | 11 | L03Z, L04A, L04B, L04C, L10A, L10B, L13A, L13B, L38Z | | 21A | W02A, W02B | | 06 | G16A, G16B, G18A, G38Z |
| | 12 | M06Z, M09A, M09B, M37Z | | 21B | X06A, X06B, X06C | | 11 | L03Z, L04A, L04B, L04C, L10A, L10B, L13A, L13B, L33Z, L38Z |
| | 13 | N08Z, N11A, N11B | | | BORP, KORP, MKOR, MVE, VBOR | | 12 | M06Z, M09A, M09B, M37Z |
| | 21A | W02A, W02B | | 06 | G16A, G16B, G18A, G38Z | | 13 | N01A, N01B, N01C, N11A, N33Z, N34Z |
| 56.42↔ | | BORP, VBOR | 56.52.20↔ | 17 | R01A, R01B, R02Z, R12A, R12B, R12C | 56.52.20↔ | | BORP, MVE, VBOR |
| | 11 | L03Z, L04A, L04B, L04C, L10A, L10B, L13A, L13B, L38Z | | 21A | W02A, W02B | | 06 | G16A, G16B, G18A, G38Z |
| | 21A | W02A, W02B | | 21B | X06A, X06B, X06C | | 11 | L03Z, L04A, L04B, L04C, L10A, L10B, L13A, L13B, L33Z, L38Z |
| | 21B | X06A, X06B, X06C | | | BORP, KORP, MKOR, MVE, VBOR | | 12 | M06Z, M09A, M09B, M37Z |
| | | | | 06 | G16A, G16B, G18A, G38Z | | 13 | N01A, N01B, N01C, N11A, N33Z, N34Z |
| | | 11 | L03Z, L04A, L04B, L04C, L10A, L10B, L13A, L13B, L33Z, L38Z | 17 | R01A, R01B, R02Z, R12A, R12B, R12C | | | |
| | | 12 | M06Z, M09A, M09B, M37Z | 21A | W02A, W02B | | | |
| | | 13 | N01A, N01B, N01C, N08Z, N11A, N33Z, N34Z | 21B | X06A, X06B, X06C | | | |
| | | 17 | R01A, R01B, R02Z, R12A, R12B, R12C | | | | | |
| | | 21A | W02A, W02B | | | | | |
| | | 21B | X06A, X06B, X06C | | | | | |

PROC

| CHOP | MDC | DRG | CHOP | MDC | DRG | CHOP | MDC | DRG |
|-----------|-----|--|-----------|-----|--|-----------|-----|--|
| 56.52.99↔ | | BORP, MVE, VBOR | 56.71.00↔ | | BORP, VBOR | 56.72↔ | | BORP, MVE, VBOR |
| | 06 | G16A, G16B, G18A, G38Z | | 06 | G16A, G16B, G18A, G38Z | | 06 | G16A, G16B, G18A, G38Z |
| | 11 | L03Z, L04A, L04B, L04C, L10A, L10B, L13A, L13B, L33Z, L38Z | | 11 | L03Z, L04A, L04B, L04C, L10A, L10B, L13A, L13B, L33Z, L38Z | | 11 | L03Z, L04A, L04B, L04C, L10A, L10B, L13A, L13B, L33Z, L38Z |
| | 12 | M06Z, M09A, M09B, M37Z | | 12 | M06Z, M09A, M09B, M37Z | | 12 | M06Z, M09A, M09B, M37Z |
| | 13 | N01A, N01B, N01C, N11A, N33Z, N34Z | | 13 | N01A, N01B, N01C, N08Z, N11A, N33Z, N34Z | | 13 | N01A, N01B, N01C, N11A, N33Z, N34Z |
| | 17 | R01A, R01B, R02Z, R12A, R12B, R12C | | 17 | R01A, R01B, R02Z, R12A, R12B, R12C | | 17 | R01A, R01B, R02Z, R12A, R12B, R12C |
| | 21A | W02A, W02B | | 21A | W02A, W02B | | 21A | W02A, W02B |
| | 21B | X06A, X06B, X06C | | 21B | X06A, X06B, X06C | | 21B | X06A, X06B, X06C |
| 56.61.00↔ | | BORP, VBOR | 56.71.10↔ | | BORP, MVE, VBOR | 56.73↔ | | BORP, VBOR |
| | 06 | G16A, G16B, G18A, G38Z | | 06 | G16A, G16B, G18A, G38Z | | 11 | L03Z, L04A, L04B, L04C, L10A, L10B, L13A, L13B, L38Z |
| | 11 | L03Z, L04A, L04B, L04C, L10A, L10B, L13A, L13B, L33Z, L38Z | | 11 | L03Z, L04A, L04B, L04C, L10A, L10B, L13A, L13B, L33Z, L38Z | | 21A | W02A, W02B |
| | 12 | M06Z, M09A, M09B, M37Z | | 12 | M06Z, M09A, M09B, M37Z | | 21B | X06A, X06B, X06C |
| | 13 | N08Z, N11A | | 13 | N01A, N01B, N01C, N08Z, N11A, N33Z, N34Z | 56.74.00↔ | | BORP, VBOR |
| | 17 | R01A, R01B, R02Z, R12A, R12B, R12C | | 17 | R01A, R01B, R02Z, R12A, R12B, R12C | | 11 | L03Z, L04A, L04B, L04C, L10A, L10B, L13A, L13B, L38Z |
| | 21A | W02A, W02B | | 21A | W02A, W02B | | 13 | N08Z |
| | 21B | X06A, X06B, X06C | | 21B | X06A, X06B, X06C | | 21A | W02A, W02B |
| 56.61.10↔ | | BORP, MVE, VBOR | 56.71.11↔ | | BORP, MVE, VBOR | 56.74.10↔ | | BORP, VBOR |
| | 06 | G16A, G16B, G18A, G38Z | | 06 | G16A, G16B, G18A, G38Z | | 11 | L03Z, L04A, L04B, L04C, L10A, L10B, L13A, L13B, L38Z |
| | 11 | L03Z, L04A, L04B, L04C, L10A, L10B, L13A, L13B, L33Z, L38Z | | 11 | L03Z, L04A, L04B, L04C, L10A, L10B, L13A, L13B, L33Z, L38Z | | 13 | N08Z |
| | 12 | M06Z, M09A, M09B, M37Z | | 12 | M06Z, M09A, M09B, M37Z | | 21A | W02A, W02B |
| | 13 | N08Z, N11A | | 13 | N01A, N01B, N01C, N08Z, N11A, N33Z, N34Z | 56.74.11↔ | | BORP, VBOR |
| | 17 | R01A, R01B, R02Z, R12A, R12B, R12C | | 17 | R01A, R01B, R02Z, R12A, R12B, R12C | | 11 | L03Z, L04A, L04B, L04C, L10A, L10B, L13A, L13B, L38Z |
| | 21A | W02A, W02B | | 21A | W02A, W02B | | 13 | N08Z |
| | 21B | X06A, X06B, X06C | | 21B | X06A, X06B, X06C | | 21A | W02A, W02B |
| 56.61.20↔ | | BORP, MVE, VBOR | 56.71.20↔ | | BORP, MVE, VBOR | 56.74.20↔ | | BORP, VBOR |
| | 06 | G16A, G16B, G18A, G38Z | | 06 | G16A, G16B, G18A, G38Z | | 11 | L03Z, L04A, L04B, L04C, L10A, L10B, L13A, L13B, L38Z |
| | 11 | L03Z, L04A, L04B, L04C, L10A, L10B, L13A, L13B, L33Z, L38Z | | 11 | L03Z, L04A, L04B, L04C, L10A, L10B, L13A, L13B, L33Z, L38Z | | 13 | N08Z |
| | 12 | M06Z, M09A, M09B, M37Z | | 12 | M06Z, M09A, M09B, M37Z | | 21A | W02A, W02B |
| | 13 | N08Z, N11A | | 13 | N01A, N01B, N01C, N08Z, N11A, N33Z, N34Z | | 21B | X06A, X06B, X06C |
| | 17 | R01A, R01B, R02Z, R12A, R12B, R12C | | 17 | R01A, R01B, R02Z, R12A, R12B, R12C | 56.74.99↔ | | BORP, VBOR |
| | 21A | W02A, W02B | | 21A | W02A, W02B | | 11 | L03Z, L04A, L04B, L04C, L10A, L10B, L13A, L13B, L38Z |
| | 21B | X06A, X06B, X06C | | 21B | X06A, X06B, X06C | | 13 | N08Z |
| 56.61.99↔ | | BORP, MVE, VBOR | 56.71.99↔ | | BORP, MVE, VBOR | 56.75↔ | | BORP, VBOR |
| | 06 | G16A, G16B, G18A, G38Z | | 06 | G16A, G16B, G18A, G38Z | | 11 | L03Z, L04A, L04B, L04C, L10A, L10B, L13A, L13B, L38Z |
| | 11 | L03Z, L04A, L04B, L04C, L10A, L10B, L13A, L13B, L33Z, L38Z | | 11 | L03Z, L04A, L04B, L04C, L10A, L10B, L13A, L13B, L33Z, L38Z | | 13 | N08Z |
| | 12 | M06Z, M09A, M09B, M37Z | | 12 | M06Z, M09A, M09B, M37Z | | 21A | W02A, W02B |
| | 13 | N08Z, N11A | | 13 | N01A, N01B, N01C, N08Z, N11A, N33Z, N34Z | | 21B | X06A, X06B, X06C |
| | 17 | R01A, R01B, R02Z, R12A, R12B, R12C | | 17 | R01A, R01B, R02Z, R12A, R12B, R12C | | 11 | L03Z, L04A, L04B, L04C, L10A, L10B, L13A, L13B, L38Z |
| | 21A | W02A, W02B | | 21A | W02A, W02B | | 12 | M06Z, M09A, M09B, M37Z |
| | 21B | X06A, X06B, X06C | | 21B | X06A, X06B, X06C | | 13 | N11A |
| 56.62↔ | | BORP, MVE, VBOR | | | | | | |
| | 06 | G16A, G16B, G18A, G38Z | | | | | | |
| | 11 | L03Z, L04A, L04B, L04C, L10A, L10B, L13A, L13B, L33Z, L38Z | | | | | | |
| | 12 | M06Z, M09A, M09B, M37Z | | | | | | |
| | 13 | N11A | | | | | | |
| | 17 | R01A, R01B, R02Z, R12A, R12B, R12C | | | | | | |
| | 21A | W02A, W02B | | | | | | |
| | 21B | X06A, X06B, X06C | | | | | | |
| | | | | | | 56.79↔ | | BORP, VBOR |
| | | | | | | | | L03Z, L04A, L04B, L04C, L10A, L10B, L13A, L13B, L38Z |
| | | | | | | | | W02A, W02B |
| | | | | | | | | X06A, X06B, X06C |



| CHOP | MDC | DRG | CHOP | MDC | DRG | CHOP | MDC | DRG | |
|-----------|-----|--|-----------|--------|--|------------------|------------------------------------|------------------------------------|--|
| 56.81↔ | | BORP, VBOR | 56.84.21↔ | 06 | G04A, G04B, G07Z, G38Z | 56.93↔ | 01 | B03Z, B18Z, B21A, B21B, B21C, B21D | |
| | 11 | L03Z, L04A, L04B, L04C, L10A, L10B, L13A, L13B, L38Z | | 11 | L03Z, L04A, L04B, L04C, L10A, L10B, L13A, L13B, L38Z | | 08 | I10A, I10B, I10C | |
| | 21A | W02A, W02B | | 13 | N04A, N06A, N06B, N13A, N13B | | 11 | L09A, L09B | |
| 56.82↔ | 21B | X06A, X06B, X06C | 56.84.22↔ | 17 | R01A, R01B, R02Z, R12A, R12B, R12C | 56.94↔ | 12 | M06Z, M09A, M09B, M37Z | |
| | | BORP, VBOR | | 21A | W02A, W02B | | 13 | N11A, N11B | |
| | 11 | L03Z, L04A, L04B, L04C, L10A, L10B, L13A, L13B, L38Z | | 21B | X06A, X06B, X06C | | 17 | R01A, R01B, R02Z, R12A, R12B, R12C | |
| 56.83↔ | 21A | W02A, W02B | 56.84.99↔ | 06 | G04A, G04B, G07Z, G38Z | 56.95↔ | 21A | W02A, W02B | |
| | 21B | X06A, X06B, X06C | | 11 | L03Z, L04A, L04B, L04C, L10A, L10B, L13A, L13B, L38Z | | 21B | X06A, X06B, X06C | |
| | | BORP, VBOR | | 13 | N04A, N06A, N06B, N13A, N13B | | 56.99.00↔ | 11 | L03Z, L04A, L04B, L04C, L10A, L10B, L13A, L13B, L19Z, L20A, L20B, L20C, L38Z |
| 56.84.00↔ | 11 | L03Z, L04A, L04B, L04C, L10A, L10B, L13A, L13B, L38Z | 56.85↔ | 17 | R01A, R01B, R02Z, R12A, R12B, R12C | 56.99.10↔ | | 12 | M06Z, M09A, M09B, M37Z |
| | 13 | N04A, N06A, N06B, N13A, N13B | | 21A | W02A, W02B | | | 13 | N11A, N11B |
| | 17 | R01A, R01B, R02Z, R12A, R12B, R12C | | 21B | X06A, X06B, X06C | | 17 | R01A, R01B, R02Z, R12A, R12B, R12C | |
| 56.84.10↔ | 21A | W02A, W02B | 56.86↔ | 11 | L03Z, L04A, L04B, L04C, L10A, L10B, L13A, L13B, L38Z | 56.99.20↔ | 21A | W02A, W02B | |
| | 21B | X06A, X06B, X06C | | 21A | W02A, W02B | | 21B | X06A, X06B, X06C | |
| | | BORP, VBOR | | 21B | X06A, X06B, X06C | | 56.99.21↔ | 11 | L03Z, L04A, L04B, L04C, L06A, L06B, L10A, L10B, L13A, L13B, L19Z, L20A, L20B, L20C, L38Z |
| 56.84.11↔ | 06 | G04A, G04B, G07Z, G38Z | 56.89↔ | 17 | R01A, R01B, R02Z, R12A, R12B, R12C | 56.99.21↔ | | 12 | M06Z, M09A, M09B, M37Z |
| | 11 | L03Z, L04A, L04B, L04C, L10A, L10B, L13A, L13B, L38Z | | 21A | W02A, W02B | | | 13 | N11A, N11B |
| | 13 | N04A, N06A, N06B, N13A, N13B | | 21B | X06A, X06B, X06C | | 17 | R01A, R01B, R02Z, R12A, R12B, R12C | |
| 56.84.20↔ | 17 | R01A, R01B, R02Z, R12A, R12B, R12C | 56.91±↔ | 11 | L63C, L64A | 56.99.21↔ | 21A | W02A, W02B | |
| | 21A | W02A, W02B | | 56.92↔ | | | BORP, VBOR | 21B | X06A, X06B, X06C |
| | 21B | X06A, X06B, X06C | | | 01 | | B03Z, B18Z, B21A, B21B, B21C, B21D | 56.99.21↔ | 11 |
| 56.84.20↔ | | BORP, VBOR | 56.91±↔ | | 08 | I10A, I10B, I10C | 56.99.21↔ | | 12 |
| | 06 | G04A, G04B, G07Z, G38Z | | 11 | L09A, L09B | 13 | | | N11A, N11B |
| | 11 | L03Z, L04A, L04B, L04C, L10A, L10B, L13A, L13B, L38Z | | 12 | M06Z, M09A, M09B, M37Z | 17 | | R01A, R01B, R02Z, R12A, R12B, R12C | |
| 56.84.20↔ | 13 | N04A, N06A, N06B, N13A, N13B | 56.92↔ | 13 | N11A | 56.99.21↔ | 21A | W02A, W02B | |
| | 17 | R01A, R01B, R02Z, R12A, R12B, R12C | | 17 | R01A, R01B, R02Z, R12A, R12B, R12C | | 21B | X06A, X06B, X06C | |
| | 21A | W02A, W02B | | 21A | W02A, W02B | | | | |
| 56.84.20↔ | 21B | X06A, X06B, X06C | 56.92↔ | 21B | X06A, X06B, X06C | | | | |

PROC

| CHOP | MDC | DRG | CHOP | MDC | DRG | CHOP | MDC | DRG |
|------------|-----|--|-----------|-----|------------------|-----------|-----|------------------------------------|
| 56.99.30↔ | 11 | L03Z, L04A, L04B, L04C, L06A, L06B, L10A, L10B, L13A, L13B, L19Z, L20A, L20B, L20C, L38Z | 57.21↔ | 11 | BORP, VBOR | 57.49.11↔ | 11 | BORP, VBOR |
| | | L06A, L06B | | | 11 | | | L11Z, L18A, L18B, L38Z |
| | | M06Z, M09A, M09B, M37Z | | | 12 | | | M06Z, M09A, M09B, M37Z |
| | | N13A, N13B | | | 13 | | | N11A, N11B |
| | | R01A, R01B, R02Z, R12A, R12B, R12C | | | 17 | | | R01A, R01B, R02Z, R12A, R12B, R12C |
| | | W02A, W02B | | | 21A | | | W02A, W02B |
| 56.99.31↔ | 11 | L03Z, L04A, L04B, L04C, L06A, L06B, L10A, L10B, L13A, L13B, L19Z, L20A, L20B, L20C, L38Z | 57.22↔ | 11 | X06A, X06B, X06C | 57.49.12↔ | 11 | BORP, VBOR |
| | | L06A, L06B | | | 11 | | | L11Z, L18A, L18B, L38Z |
| | | M06Z, M09A, M09B, M37Z | | | 12 | | | M06Z, M09A, M09B, M37Z |
| | | N11A, N11B | | | 13 | | | N11A, N11B |
| | | R01A, R01B, R02Z, R12A, R12B, R12C | | | 17 | | | R01A, R01B, R02Z, R12A, R12B, R12C |
| | | W02A, W02B | | | 21A | | | W02A, W02B |
| 56.99.32↔ | 11 | L03Z, L04A, L04B, L04C, L06A, L06B, L10A, L10B, L13A, L13B, L19Z, L20A, L20B, L20C, L38Z | 57.23.00↔ | 11 | X06A, X06B, X06C | 57.49.99↔ | 11 | BORP, VBOR |
| | | L06A, L06B | | | 11 | | | L11Z, L18A, L18B, L38Z |
| | | M06Z, M09A, M09B, M37Z | | | 12 | | | M06Z, M09A, M09B, M37Z |
| | | N11A, N11B | | | 13 | | | N11A, N11B |
| | | R01A, R01B, R02Z, R12A, R12B, R12C | | | 17 | | | R01A, R01B, R02Z, R12A, R12B, R12C |
| | | W02A, W02B | | | 21A | | | W02A, W02B |
| 56.99.99↔ | 11 | L03Z, L04A, L04B, L04C, L06A, L06B, L10A, L10B, L13A, L13B, L19Z, L20A, L20B, L20C, L38Z | 57.23.11↔ | 11 | X06A, X06B, X06C | 57.51↔ | 11 | BORP, VBOR |
| | | L06A, L06B | | | 11 | | | L06A, L06B |
| | | M06Z, M09A, M09B, M37Z | | | 12 | | | M06Z, M09A, M09B, M37Z |
| | | N11A, N11B | | | 13 | | | N11A, N11B |
| | | R01A, R01B, R02Z, R12A, R12B, R12C | | | 17 | | | R01A, R01B, R02Z, R12A, R12B, R12C |
| | | W02A, W02B | | | 21A | | | W02A, W02B |
| 57.0x.00‡↔ | 11 | L17A, L17B, L42A, L63C, L64A | 57.23.12↔ | 11 | X06A, X06B, X06C | 57.58↔ | 11 | BORP, VBOR |
| | | L06A, L06B | | | 11 | | | L06A, L06B |
| | | M06Z, M09A, M09B, M37Z | | | 12 | | | M06Z, M09A, M09B, M37Z |
| | | N11A, N11B | | | 13 | | | N08Z, N11A, N11B |
| | | R01A, R01B, R02Z, R12A, R12B, R12C | | | 17 | | | R01A, R01B, R02Z, R12A, R12B, R12C |
| | | W02A, W02B | | | 21A | | | W02A, W02B |
| 57.0x.10‡↔ | 11 | L17A, L17B, L42A, L63C, L64A | 57.23.13↔ | 11 | X06A, X06B, X06C | 57.59.00↔ | 11 | BORP, VBOR |
| | | L06A, L06B | | | 11 | | | L06A, L06B |
| | | M06Z, M09A, M09B, M37Z | | | 12 | | | M06Z, M09A, M09B, M37Z |
| | | N13A, N13B | | | 13 | | | N08Z, N11A, N11B |
| | | R01A, R01B, R02Z, R12A, R12B, R12C | | | 17 | | | R01A, R01B, R02Z, R12A, R12B, R12C |
| | | W02A, W02B | | | 21A | | | W02A, W02B |
| 57.0x.11‡↔ | 11 | L17A, L17B, L42A, L63C, L64A | 57.23.99↔ | 11 | X06A, X06B, X06C | 57.59.10↔ | 11 | BORP, VBOR |
| | | L06A, L06B | | | 11 | | | L06A, L06B |
| | | M06Z, M09A, M09B, M37Z | | | 12 | | | M06Z, M09A, M09B, M37Z |
| | | N13A, N13B | | | 13 | | | N08Z, N11A, N11B |
| | | R01A, R01B, R02Z, R12A, R12B, R12C | | | 17 | | | R01A, R01B, R02Z, R12A, R12B, R12C |
| | | W02A, W02B | | | 21A | | | W02A, W02B |
| 57.0x.12‡↔ | 11 | L19Z, L20A, L20B, L20C, L42A, L63C, L64A | 57.32‡↔ | 11 | X06A, X06B, X06C | 57.59.20↔ | 11 | BORP, VBOR |
| | | L06A, L06B | | | 11 | | | L06A, L06B |
| | | M06Z, M09A, M09B, M37Z | | | 12 | | | M06Z, M09A, M09B, M37Z |
| | | N11A, N11B | | | 13 | | | N08Z, N11A, N11B |
| | | R01A, R01B, R02Z, R12A, R12B, R12C | | | 17 | | | R01A, R01B, R02Z, R12A, R12B, R12C |
| | | W02A, W02B | | | 21A | | | W02A, W02B |
| 57.0x.99‡↔ | 11 | L17A, L17B, L42A, L63C, L64A | 57.34↔ | 11 | X06A, X06B, X06C | 57.59.99↔ | 11 | BORP, VBOR |
| | | L06A, L06B | | | 11 | | | L06A, L06B |
| | | M06Z, M09A, M09B, M37Z | | | 12 | | | M06Z, M09A, M09B, M37Z |
| | | N13A, N13B | | | 13 | | | N11A, N11B |
| | | R01A, R01B, R02Z, R12A, R12B, R12C | | | 17 | | | R01A, R01B, R02Z, R12A, R12B, R12C |
| | | W02A, W02B | | | 21A | | | W02A, W02B |
| 57.12↔ | 11 | BORP, VBOR | 57.41↔ | 11 | X06A, X06B, X06C | 57.49.00↔ | 11 | BORP, VBOR |
| | | L06A, L06B | | | 11 | | | L19Z, L20A, L20B, L20C |
| | | M06Z, M09A, M09B, M37Z | | | 12 | | | BORP, VBOR |
| | | N13A, N13B | | | 13 | | | L11Z, L18A, L18B, L38Z |
| | | R01A, R01B, R02Z, R12A, R12B, R12C | | | 17 | | | M06Z, M09A, M09B, M37Z |
| | | W02A, W02B | | | 21A | | | N11A, N11B |
| 57.19.10‡↔ | 11 | L42A, L63C, L64A | 57.49.00↔ | 11 | X06A, X06B, X06C | 57.49.00↔ | 11 | BORP, VBOR |
| | | L06A, L06B | | | 11 | | | L11Z, L18A, L18B, L38Z |
| | | M06Z, M09A, M09B, M37Z | | | 12 | | | M06Z, M09A, M09B, M37Z |
| | | N13A, N13B | | | 13 | | | N11A, N11B |
| | | R01A, R01B, R02Z, R12A, R12B, R12C | | | 17 | | | R01A, R01B, R02Z, R12A, R12B, R12C |
| | | W02A, W02B | | | 21A | | | W02A, W02B |
| 57.19.11‡↔ | 11 | L42A, L63C, L64A | 57.49.00↔ | 11 | X06A, X06B, X06C | 57.49.00↔ | 11 | BORP, VBOR |
| | | L06A, L06B | | | 11 | | | L11Z, L18A, L18B, L38Z |
| | | M06Z, M09A, M09B, M37Z | | | 12 | | | M06Z, M09A, M09B, M37Z |
| | | N13A, N13B | | | 13 | | | N11A, N11B |
| | | R01A, R01B, R02Z, R12A, R12B, R12C | | | 17 | | | R01A, R01B, R02Z, R12A, R12B, R12C |
| | | W02A, W02B | | | 21A | | | W02A, W02B |
| 57.19.21‡↔ | 11 | L42A, L63C, L64A | 57.49.00↔ | 11 | X06A, X06B, X06C | 57.49.00↔ | 11 | BORP, VBOR |
| | | L06A, L06B | | | 11 | | | L11Z, L18A, L18B, L38Z |
| | | M06Z, M09A, M09B, M37Z | | | 12 | | | M06Z, M09A, M09B, M37Z |
| | | N11A, N11B | | | 13 | | | N11A, N11B |
| | | R01A, R01B, R02Z, R12A, R12B, R12C | | | 17 | | | R01A, R01B, R02Z, R12A, R12B, R12C |
| | | W02A, W02B | | | 21A | | | W02A, W02B |
| 57.19.22‡↔ | 11 | L42A, L63C, L64A | 57.49.00↔ | 11 | X06A, X06B, X06C | 57.49.00↔ | 11 | BORP, VBOR |
| | | L06A, L06B | | | 11 | | | L11Z, L18A, L18B, L38Z |
| | | M06Z, M09A, M09B, M37Z | | | 12 | | | M06Z, M09A, M09B, M37Z |
| | | N11A, N11B | | | 13 | | | N11A, N11B |
| | | R01A, R01B, R02Z, R12A, R12B, R12C | | | 17 | | | R01A, R01B, R02Z, R12A, R12B, R12C |
| | | W02A, W02B | | | 21A | | | W02A, W02B |
| 57.19.23‡↔ | 11 | L42A, L63C, L64A | 57.49.00↔ | 11 | X06A, X06B, X06C | 57.49.00↔ | 11 | BORP, VBOR |
| | | L06A, L06B | | | 11 | | | L11Z, L18A, L18B, L38Z |
| | | M06Z, M09A, M09B, M37Z | | | 12 | | | M06Z, M09A, M09B, M37Z |
| | | N11A, N11B | | | 13 | | | N11A, N11B |
| | | R01A, R01B, R02Z, R12A, R12B, R12C | | | 17 | | | R01A, R01B, R02Z, R12A, R12B, R12C |
| | | W02A, W02B | | | 21A | | | W02A, W02B |



Allegato B codice di procedure /MDC-/Indice DRG

| CHOP | MDC | DRG | CHOP | MDC | DRG | CHOP | MDC | DRG |
|-----------|-----|--|-----------|-----|--|-----------|-----|--|
| 57.6x.00↔ | | BORP, VBOR | 57.6x.20↔ | | BORP, VBOR | 57.71.00↔ | | BORP, KORP, MKOR, VBOR |
| | 06 | G16A, G16B, G18A, G38Z | | 06 | G16A, G16B, G18A, G38Z | | 06 | G16A, G16B, G18A, G33Z, G38Z |
| | 11 | L03Z, L04A, L04B, L04C, L06A, L06B, L10A, L10B, L13A, L13B, L38Z | | 11 | L03Z, L04A, L04B, L04C, L06A, L06B, L10A, L10B, L13A, L13B, L38Z | | 07 | H33Z |
| | 12 | M01A, M01B, M37Z | | 12 | M01A, M01B, M37Z | | 11 | L03Z, L04A, L04B, L04C, L10A, L10B, L13A, L13B, L33Z, L38Z |
| | 13 | N01A, N01B, N01C, N08Z, N11A, N11B, N33Z, N34Z | | 13 | N01A, N01B, N01C, N08Z, N11A, N11B, N33Z, N34Z | | 12 | M01A, M01B, M37Z |
| | 17 | R01A, R01B, R02Z, R12A, R12B, R12C | | 17 | R01A, R01B, R02Z, R12A, R12B, R12C | | 13 | N01A, N01B, N01C, N11A, N33Z, N34Z |
| | 21A | W02A, W02B | | 21A | W02A, W02B | | 17 | R01A, R01B, R02Z, R12A, R12B, R12C |
| | 21B | X06A, X06B, X06C | | 21B | X06A, X06B, X06C | | 21A | W02A, W02B |
| 57.6x.10↔ | | BORP, VBOR | 57.6x.21↔ | | BORP, VBOR | 57.71.10↔ | | BORP, KORP, MKOR, MVE, VBOR |
| | 06 | G16A, G16B, G18A, G38Z | | 06 | G16A, G16B, G18A, G38Z | | 06 | G16A, G16B, G18A, G33Z, G38Z |
| | 11 | L03Z, L04A, L04B, L04C, L06A, L06B, L10A, L10B, L13A, L13B, L38Z | | 11 | L03Z, L04A, L04B, L04C, L06A, L06B, L10A, L10B, L13A, L13B, L38Z | | 07 | H33Z |
| | 12 | M01A, M01B, M37Z | | 12 | M01A, M01B, M37Z | | 11 | L03Z, L04A, L04B, L04C, L10A, L10B, L13A, L13B, L33Z, L38Z |
| | 13 | N01A, N01B, N01C, N08Z, N11A, N11B, N33Z, N34Z | | 13 | N01A, N01B, N01C, N08Z, N11A, N11B, N33Z, N34Z | | 12 | M01A, M01B, M37Z |
| | 17 | R01A, R01B, R02Z, R12A, R12B, R12C | | 17 | R01A, R01B, R02Z, R12A, R12B, R12C | | 13 | N01A, N01B, N01C, N11A, N33Z, N34Z |
| | 21A | W02A, W02B | | 21A | W02A, W02B | | 17 | R01A, R01B, R02Z, R12A, R12B, R12C |
| | 21B | X06A, X06B, X06C | | 21B | X06A, X06B, X06C | | 21A | W02A, W02B |
| 57.6x.11↔ | | BORP, VBOR | 57.6x.22↔ | | BORP, VBOR | 57.71.11↔ | | BORP, KORP, MKOR, MVE, VBOR |
| | 06 | G16A, G16B, G18A, G38Z | | 06 | G16A, G16B, G18A, G38Z | | 06 | G16A, G16B, G18A, G33Z, G38Z |
| | 11 | L03Z, L04A, L04B, L04C, L06A, L06B, L10A, L10B, L13A, L13B, L38Z | | 11 | L03Z, L04A, L04B, L04C, L06A, L06B, L10A, L10B, L13A, L13B, L38Z | | 07 | H33Z |
| | 12 | M01A, M01B, M37Z | | 12 | M01A, M01B, M37Z | | 11 | L03Z, L04A, L04B, L04C, L10A, L10B, L13A, L13B, L33Z, L38Z |
| | 13 | N01A, N01B, N01C, N08Z, N11A, N11B, N33Z, N34Z | | 13 | N01A, N01B, N01C, N08Z, N11A, N11B, N33Z, N34Z | | 12 | M01A, M01B, M37Z |
| | 17 | R01A, R01B, R02Z, R12A, R12B, R12C | | 17 | R01A, R01B, R02Z, R12A, R12B, R12C | | 13 | N01A, N01B, N01C, N11A, N33Z, N34Z |
| | 21A | W02A, W02B | | 21A | W02A, W02B | | 17 | R01A, R01B, R02Z, R12A, R12B, R12C |
| | 21B | X06A, X06B, X06C | | 21B | X06A, X06B, X06C | | 21A | W02A, W02B |
| 57.6x.12↔ | | BORP, VBOR | 57.6x.23↔ | | BORP, VBOR | 57.71.20↔ | | BORP, KORP, MKOR, MVE, VBOR |
| | 06 | G16A, G16B, G18A, G38Z | | 06 | G16A, G16B, G18A, G38Z | | 06 | G16A, G16B, G18A, G33Z, G38Z |
| | 11 | L03Z, L04A, L04B, L04C, L06A, L06B, L10A, L10B, L13A, L13B, L38Z | | 11 | L03Z, L04A, L04B, L04C, L06A, L06B, L10A, L10B, L13A, L13B, L38Z | | 07 | H33Z |
| | 12 | M01A, M01B, M37Z | | 12 | M01A, M01B, M37Z | | 11 | L03Z, L04A, L04B, L04C, L10A, L10B, L13A, L13B, L33Z, L38Z |
| | 13 | N01A, N01B, N01C, N08Z, N11A, N11B, N33Z, N34Z | | 13 | N01A, N01B, N01C, N08Z, N11A, N11B, N33Z, N34Z | | 12 | M01A, M01B, M37Z |
| | 17 | R01A, R01B, R02Z, R12A, R12B, R12C | | 17 | R01A, R01B, R02Z, R12A, R12B, R12C | | 13 | N01A, N01B, N01C, N11A, N33Z, N34Z |
| | 21A | W02A, W02B | | 21A | W02A, W02B | | 17 | R01A, R01B, R02Z, R12A, R12B, R12C |
| | 21B | X06A, X06B, X06C | | 21B | X06A, X06B, X06C | | 21A | W02A, W02B |
| 57.6x.13↔ | | BORP, VBOR | 57.6x.99↔ | | BORP, VBOR | | | |
| | 06 | G16A, G16B, G18A, G38Z | | 06 | G16A, G16B, G18A, G38Z | | | |
| | 11 | L03Z, L04A, L04B, L04C, L06A, L06B, L10A, L10B, L13A, L13B, L38Z | | 11 | L03Z, L04A, L04B, L04C, L06A, L06B, L10A, L10B, L13A, L13B, L38Z | | | |
| | 12 | M01A, M01B, M37Z | | 12 | M01A, M01B, M37Z | | | |
| | 13 | N01A, N01B, N01C, N08Z, N11A, N11B, N33Z, N34Z | | 13 | N01A, N01B, N01C, N08Z, N11A, N11B, N33Z, N34Z | | | |
| | 17 | R01A, R01B, R02Z, R12A, R12B, R12C | | 17 | R01A, R01B, R02Z, R12A, R12B, R12C | | | |
| | 21A | W02A, W02B | | 21A | W02A, W02B | | | |
| | 21B | X06A, X06B, X06C | | 21B | X06A, X06B, X06C | | | |

PROC

| CHOP | MDC | DRG | CHOP | MDC | DRG | CHOP | MDC | DRG | | | |
|-----------|-----------|--|------------------------------|--|--|-----------|--|--|-----------|-----|--|
| 57.71.21↔ | | BORP, KORP, MKOR, MVE, VBOR | 57.71.50↔ | | BORP, KORP, MKOR, MVE, VBOR | 57.79.11↔ | | BORP, MVE, VBOR | | | |
| | 06 | G16A, G16B, G18A, G33Z, G38Z | | 06 | G16A, G16B, G18A, G33Z, G38Z | | 06 | G16A, G16B, G18A, G38Z | | | |
| | 07 | H33Z | | 07 | H33Z | | 11 | L03Z, L04A, L04B, L04C, L10A, L10B, L13A, L13B, L33Z, L38Z | | | |
| | 11 | L03Z, L04A, L04B, L04C, L10A, L10B, L13A, L13B, L33Z, L38Z | | 11 | L03Z, L04A, L04B, L04C, L10A, L10B, L13A, L13B, L33Z, L38Z | | 12 | M01A, M01B, M37Z | | | |
| | 12 | M01A, M01B, M37Z | | 12 | M01A, M01B, M37Z | | 13 | N01A, N01B, N01C, N11A, N33Z, N34Z | | | |
| | 13 | N01A, N01B, N01C, N11A, N33Z, N34Z | | 13 | N01A, N01B, N01C, N11A, N33Z, N34Z | | 17 | R01A, R01B, R02Z, R12A, R12B, R12C | | | |
| | 17 | R01A, R01B, R02Z, R12A, R12B, R12C | | 17 | R01A, R01B, R02Z, R12A, R12B, R12C | | 21A | W02A, W02B | | | |
| | 21A | W02A, W02B | | 21A | W02A, W02B | | 21B | X06A, X06B, X06C | | | |
| | 21B | X06A, X06B, X06C, X33Z | | 21B | X06A, X06B, X06C, X33Z | | 57.79.20↔ | BORP, MVE, VBOR | | | |
| | 57.71.30↔ | | | BORP, KORP, MKOR, MVE, VBOR | 57.71.51↔ | | | BORP, KORP, MKOR, MVE, VBOR | 57.79.20↔ | 06 | G16A, G16B, G18A, G38Z |
| 06 | | G16A, G16B, G18A, G33Z, G38Z | 06 | G16A, G16B, G18A, G33Z, G38Z | | 11 | L03Z, L04A, L04B, L04C, L10A, L10B, L13A, L13B, L38Z | | | | |
| 07 | | H33Z | 07 | H33Z | | 13 | N01A, N01B, N01C, N11A, N33Z, N34Z | | | | |
| 11 | | L03Z, L04A, L04B, L04C, L10A, L10B, L13A, L13B, L33Z, L38Z | 11 | L03Z, L04A, L04B, L04C, L10A, L10B, L13A, L13B, L33Z, L38Z | | 17 | R01A, R01B, R02Z, R12A, R12B, R12C | | | | |
| 13 | | N01A, N01B, N01C, N11A, N33Z, N34Z | 12 | M01A, M01B, M37Z | | 21A | W02A, W02B | | | | |
| 17 | | R01A, R01B, R02Z, R12A, R12B, R12C | 13 | N01A, N01B, N01C, N11A, N33Z, N34Z | | 21B | X06A, X06B, X06C | | | | |
| 21A | | W02A, W02B | 17 | R01A, R01B, R02Z, R12A, R12B, R12C | | 57.79.21↔ | BORP, MVE, VBOR | | | | |
| 21B | | X06A, X06B, X06C, X33Z | 21A | W02A, W02B | | 06 | G16A, G16B, G18A, G38Z | | | | |
| 57.71.31↔ | | | BORP, KORP, MKOR, MVE, VBOR | 57.71.99↔ | | | BORP, KORP, MKOR, MVE, VBOR | 57.79.21↔ | | 11 | L03Z, L04A, L04B, L04C, L10A, L10B, L13A, L13B, L38Z |
| | | 06 | G16A, G16B, G18A, G33Z, G38Z | | | 06 | G16A, G16B, G18A, G33Z, G38Z | | | 13 | N01A, N01B, N01C, N11A, N33Z, N34Z |
| | 07 | H33Z | 07 | | H33Z | 17 | R01A, R01B, R02Z, R12A, R12B, R12C | | | | |
| | 11 | L03Z, L04A, L04B, L04C, L10A, L10B, L13A, L13B, L33Z, L38Z | 07 | | H33Z | 21A | W02A, W02B | | | | |
| | 13 | N01A, N01B, N01C, N11A, N33Z, N34Z | 11 | | L03Z, L04A, L04B, L04C, L10A, L10B, L13A, L13B, L33Z, L38Z | 21B | X06A, X06B, X06C | | | | |
| | 17 | R01A, R01B, R02Z, R12A, R12B, R12C | 12 | | M01A, M01B, M37Z | 57.79.99↔ | BORP, MVE, VBOR | | | | |
| | 21A | W02A, W02B | 13 | | N01A, N01B, N01C, N11A, N33Z, N34Z | 06 | G16A, G16B, G18A, G38Z | | | | |
| | 21B | X06A, X06B, X06C, X33Z | 17 | | R01A, R01B, R02Z, R12A, R12B, R12C | 11 | L03Z, L04A, L04B, L04C, L10A, L10B, L13A, L13B, L38Z | | | | |
| | 57.71.40↔ | | BORP, KORP, MKOR, MVE, VBOR | | 57.79.00↔ | | BORP, VBOR | | 57.81↔ | 12 | M01A, M01B, M37Z |
| | | 06 | G16A, G16B, G18A, G33Z, G38Z | | | 06 | G16A, G16B, G18A, G38Z | | | 13 | N01A, N01B, N01C, N11A, N33Z, N34Z |
| 07 | | H33Z | 11 | L03Z, L04A, L04B, L04C, L10A, L10B, L13A, L13B, L38Z | | 17 | R01A, R01B, R02Z, R12A, R12B, R12C | | | | |
| 11 | | L03Z, L04A, L04B, L04C, L10A, L10B, L13A, L13B, L33Z, L38Z | 12 | M01A, M01B, M37Z | | 21A | W02A, W02B | | | | |
| 13 | | N01A, N01B, N01C, N11A, N33Z, N34Z | 13 | N01A, N01B, N01C, N11A, N33Z, N34Z | | 21B | X06A, X06B, X06C | | | | |
| 17 | | R01A, R01B, R02Z, R12A, R12B, R12C | 17 | R01A, R01B, R02Z, R12A, R12B, R12C | | 57.82↔ | L06A, L06B | | | | |
| 21A | | W02A, W02B | 21A | W02A, W02B | | 12 | M06Z, M09A, M09B, M37Z | | | | |
| 21B | | X06A, X06B, X06C, X33Z | 21B | X06A, X06B, X06C | | 13 | N11A, N11B | | | | |
| 57.71.41↔ | | | BORP, KORP, MKOR, MVE, VBOR | 57.79.10↔ | | | BORP, MVE, VBOR | 57.82↔ | | 14 | O02A, O02B |
| | | 06 | G16A, G16B, G18A, G33Z, G38Z | | | 06 | G16A, G16B, G18A, G38Z | | | 21A | W02A, W02B |
| | 07 | H33Z | 11 | | L03Z, L04A, L04B, L04C, L10A, L10B, L13A, L13B, L38Z | 21B | X06A, X06B, X06C | | | | |
| | 11 | L03Z, L04A, L04B, L04C, L10A, L10B, L13A, L13B, L33Z, L38Z | 12 | | M01A, M01B, M37Z | 11 | L06A, L06B | | | | |
| | 13 | N01A, N01B, N01C, N11A, N33Z, N34Z | 13 | | N01A, N01B, N01C, N11A, N33Z, N34Z | 12 | M06Z, M09A, M09B, M37Z | | | | |
| | 17 | R01A, R01B, R02Z, R12A, R12B, R12C | 17 | | R01A, R01B, R02Z, R12A, R12B, R12C | 13 | N11A, N11B | | | | |
| | 21A | W02A, W02B | 21A | | W02A, W02B | 17 | R01A, R01B, R02Z, R12A, R12B, R12C | | | | |
| | 21B | X06A, X06B, X06C, X33Z | 21B | | X06A, X06B, X06C | 21A | W02A, W02B | | | | |
| | 57.71.41↔ | | BORP, KORP, MKOR, MVE, VBOR | | 57.79.10↔ | | BORP, MVE, VBOR | | 57.82↔ | 21B | X06A, X06B, X06C |
| | | 06 | G16A, G16B, G18A, G33Z, G38Z | | | 06 | G16A, G16B, G18A, G38Z | | | | |
| 07 | | H33Z | 11 | L03Z, L04A, L04B, L04C, L10A, L10B, L13A, L13B, L38Z | | | | | | | |
| 11 | | L03Z, L04A, L04B, L04C, L10A, L10B, L13A, L13B, L33Z, L38Z | 12 | M01A, M01B, M37Z | | | | | | | |
| 13 | | N01A, N01B, N01C, N11A, N33Z, N34Z | 13 | N01A, N01B, N01C, N11A, N33Z, N34Z | | | | | | | |
| 17 | | R01A, R01B, R02Z, R12A, R12B, R12C | 17 | R01A, R01B, R02Z, R12A, R12B, R12C | | | | | | | |
| 21A | | W02A, W02B | 21A | W02A, W02B | | | | | | | |
| 21B | | X06A, X06B, X06C, X33Z | 21B | X06A, X06B, X06C | | | | | | | |



| CHOP | MDC | DRG | CHOP | MDC | DRG | CHOP | MDC | DRG | | | |
|-----------|-----------|--|------------------------|------------------------|--|--|--|--|--|------------------------------|------------------------------|
| 57.83↔ | | BORP, VBOR | 57.84.99↔ | 11 | BORP, VBOR | 57.87.21↔ | 06 | BORP, MVE, VBOR | | | |
| | 06 | G04A, G04B, G07Z, G10A, G10B, G16A, G16B, G38Z | | 12 | L06A, L06B | | 06 | G16A, G16B, G18A, G33Z, G38Z | | | |
| | 11 | L03Z, L04A, L04B, L04C, L10A, L10B, L13A, L13B, L38Z | | 13 | M06Z, M09A, M09B, M37Z | | 07 | H33Z | | | |
| | 12 | M06Z, M09A, M09B, M37Z | | 17 | N04A, N06A, N06B, N11A | | 11 | L03Z, L04A, L04B, L04C, L10A, L10B, L13A, L13B, L33Z, L38Z | | | |
| | 13 | N11A, N11B | | 21A | R01A, R01B, R02Z, R12A, R12B, R12C | | 12 | M37Z | | | |
| | 17 | R01A, R01B, R02Z, R12A, R12B, R12C | | 21B | W02A, W02B | | 13 | N01A, N01B, N01C, N33Z, N34Z | | | |
| | 21A | W02A, W02B | | 57.85↔ | 11 | | X06A, X06B, X06C | 21A | W02A, W02B | | |
| | 21B | X06A, X06B, X06C | | | 12 | | BORP, VBOR | 21B | X06A, X06B, X06C, X33Z | | |
| | 57.84.00↔ | | | | BORP, VBOR | | 13 | L08Z | 57.87.30↔ | 06 | BORP, MVE, VBOR |
| | | 11 | | | L06A, L06B | | 21A | M03A, M03B | | 06 | G16A, G16B, G18A, G33Z, G38Z |
| 12 | | M06Z, M09A, M09B, M37Z | 13 | | N04A, N06A, N06B | 07 | H33Z | | | | |
| 13 | | N04A, N06A, N06B, N11A, N11B | 21A | | W02A, W02B | 11 | L03Z, L04A, L04B, L04C, L10A, L10B, L13A, L13B, L33Z, L38Z | | | | |
| 17 | | R01A, R01B, R02Z, R12A, R12B, R12C | 21B | | X06A, X06B, X06C | 12 | M37Z | | | | |
| 21A | | W02A, W02B | 57.86↔ | | 06 | BORP, MVE, VBOR | 13 | N01A, N01B, N01C, N33Z, N34Z | | | |
| 21B | | X06A, X06B, X06C | | | 06 | G02A, G02B, G02C, G16A, G16B, G18A, G38Z | 21A | W02A, W02B | | | |
| 57.84.10↔ | | | | | BORP, VBOR | 11 | L03Z, L04A, L04B, L04C, L10A, L10B, L13A, L13B, L38Z | 21B | | X06A, X06B, X06C, X33Z | |
| | | 11 | | L06A, L06B | Prä | A13A, A13B | 57.87.31↔ | 06 | | BORP, MVE, VBOR | |
| | | 12 | | M06Z, M09A, M09B, M37Z | 06 | BORP, KORP, MKOR, VBOR | | 06 | | G16A, G16B, G18A, G33Z, G38Z | |
| | 13 | N04A, N06A, N06B, N11A | | 07 | G16A, G16B, G18A, G33Z, G38Z | 07 | | H33Z | | | |
| | 17 | R01A, R01B, R02Z, R12A, R12B, R12C | | 11 | H33Z | 11 | | L03Z, L04A, L04B, L04C, L10A, L10B, L13A, L13B, L33Z, L38Z | | | |
| | 21A | W02A, W02B | | 12 | L09A, L09B | 12 | | M37Z | | | |
| | 21B | X06A, X06B, X06C | | 13 | M37Z | 13 | | N01A, N01B, N01C, N33Z, N34Z | | | |
| | 57.84.11↔ | | | BORP, VBOR | 21A | N01A, N01B, N01C, N33Z, N34Z | | 21A | W02A, W02B | | |
| | | 11 | L06A, L06B | 21B | W02A, W02B | 21B | | X06A, X06B, X06C, X33Z | | | |
| | | 12 | M06Z, M09A, M09B, M37Z | 57.87.10↔ | 06 | BORP, KORP, MKOR, MVE, VBOR | | 57.87.40↔ | 06 | BORP, MVE, VBOR | |
| 13 | | N04A, N06A, N06B, N11A | 06 | | G16A, G16B, G18A, G33Z, G38Z | 06 | | | G16A, G16B, G18A, G33Z, G38Z | | |
| 17 | | R01A, R01B, R02Z, R12A, R12B, R12C | 07 | | H33Z | 07 | H33Z | | | | |
| 21A | | W02A, W02B | 11 | | L03Z, L04A, L04B, L04C, L10A, L10B, L13A, L13B, L33Z, L38Z | 11 | L03Z, L04A, L04B, L04C, L10A, L10B, L13A, L13B, L33Z, L38Z | | | | |
| 21B | | X06A, X06B, X06C | 12 | | M37Z | 12 | M37Z | | | | |
| 57.84.12↔ | | | BORP, VBOR | | 13 | N01A, N01B, N01C, N33Z, N34Z | 13 | | N01A, N01B, N01C, N33Z, N34Z | | |
| | | 11 | L06A, L06B | | 21A | W02A, W02B | 21A | | W02A, W02B | | |
| | | 12 | M06Z, M09A, M09B, M37Z | | 21B | X06A, X06B, X06C, X33Z | 21B | | X06A, X06B, X06C, X33Z | | |
| | 13 | N04A, N06A, N06B, N11A | 57.87.11↔ | | 06 | BORP, KORP, MKOR, MVE, VBOR | 57.87.41↔ | | 06 | BORP, MVE, VBOR | |
| | 17 | R01A, R01B, R02Z, R12A, R12B, R12C | | | 06 | G16A, G16B, G18A, G33Z, G38Z | | | 06 | G16A, G16B, G18A, G33Z, G38Z | |
| | 21A | W02A, W02B | | 07 | H33Z | 07 | | H33Z | | | |
| | 21B | X06A, X06B, X06C | | 11 | L03Z, L04A, L04B, L04C, L10A, L10B, L13A, L13B, L33Z, L38Z | 11 | | L03Z, L04A, L04B, L04C, L10A, L10B, L13A, L13B, L33Z, L38Z | | | |
| | 57.84.13↔ | | | BORP, VBOR | 12 | M37Z | | 12 | M37Z | | |
| | | 11 | | L06A, L06B | 13 | N01A, N01B, N01C, N33Z, N34Z | | 13 | N01A, N01B, N01C, N33Z, N34Z | | |
| | | 12 | | M06Z, M09A, M09B, M37Z | 21A | W02A, W02B | | 21A | W02A, W02B | | |
| 13 | | N04A, N06A, N06B, N11A | | 21B | X06A, X06B, X06C, X33Z | 21B | | X06A, X06B, X06C, X33Z | | | |
| 17 | | R01A, R01B, R02Z, R12A, R12B, R12C | | 57.87.20↔ | 06 | BORP, MVE, VBOR | | 57.87.99↔ | 06 | BORP, MVE, VBOR | |
| 21A | | W02A, W02B | | | 06 | G16A, G16B, G18A, G33Z, G38Z | | | 06 | G16A, G16B, G18A, G33Z, G38Z | |
| 21B | | X06A, X06B, X06C | 07 | | H33Z | 07 | H33Z | | | | |
| 57.84.20↔ | | | BORP, VBOR | | 11 | L03Z, L04A, L04B, L04C, L10A, L10B, L13A, L13B, L33Z, L38Z | 11 | | L03Z, L04A, L04B, L04C, L10A, L10B, L13A, L13B, L33Z, L38Z | | |
| | | 11 | L06A, L06B | | 12 | M37Z | 12 | | M37Z | | |
| | | 12 | M06Z, M09A, M09B, M37Z | | 13 | N01A, N01B, N01C, N33Z, N34Z | 13 | | N01A, N01B, N01C, N33Z, N34Z | | |
| | 13 | N04A, N06A, N06B, N11A | 21A | | W02A, W02B | 21A | W02A, W02B | | | | |
| | 17 | R01A, R01B, R02Z, R12A, R12B, R12C | 21B | | X06A, X06B, X06C, X33Z | 21B | X06A, X06B, X06C, X33Z | | | | |
| | 21A | W02A, W02B | 57.84.21↔ | | 06 | BORP, MVE, VBOR | 57.87.99↔ | | 06 | BORP, MVE, VBOR | |
| | 21B | X06A, X06B, X06C | | | 06 | G16A, G16B, G18A, G33Z, G38Z | | | 06 | G16A, G16B, G18A, G33Z, G38Z | |
| | 57.84.21↔ | | | BORP, VBOR | 07 | H33Z | | 07 | H33Z | | |
| | | 11 | | L06A, L06B | 11 | L03Z, L04A, L04B, L04C, L10A, L10B, L13A, L13B, L33Z, L38Z | | 11 | L09A, L09B | | |
| | | 12 | | M06Z, M09A, M09B, M37Z | 12 | M37Z | | 12 | M37Z | | |
| 13 | | N04A, N06A, N06B, N11A | | 13 | N01A, N01B, N01C, N33Z, N34Z | 13 | | N01A, N01B, N01C, N33Z, N34Z | | | |
| 17 | | R01A, R01B, R02Z, R12A, R12B, R12C | | 21A | W02A, W02B | 21A | | W02A, W02B | | | |
| 21A | | W02A, W02B | | 21B | X06A, X06B, X06C, X33Z | 21B | | X06A, X06B, X06C, X33Z | | | |
| 21B | | X06A, X06B, X06C | | | | | | | | | |

PROC

| CHOP | MDC | DRG | CHOP | MDC | DRG | CHOP | MDC | DRG | | |
|-----------|------------------|------------------------------------|------------------|------------------------------------|------------------------------------|------------------|------------------|------------------------------------|------------------------|------------------|
| 57.88↔ | | BORP, VBOR | 57.93.99↔ | 11 | L06A, L06B | 57.99.22↔ | 11 | L06A, L06B | | |
| | 11 | L06A, L06B | | 12 | M06Z, M09A, M09B, M37Z | | 21A | W02A, W02B | | |
| | 12 | M06Z, M09A, M09B, M37Z | | 13 | N13A, N13B | 21B | X06A, X06B, X06C | | | |
| | 13 | N11A, N11B | | 17 | R01A, R01B, R02Z, R12A, R12B, R12C | 57.99.23↔ | 11 | L06A, L06B | | |
| | 14 | O02A, O02B | | 21A | W02A, W02B | 21A | W02A, W02B | | | |
| | 21A | W02A, W02B | | 21B | X06A, X06B, X06C | 21B | X06A, X06B, X06C | | | |
| | 21B | X06A, X06B, X06C | | | | 57.99.24↔ | 11 | L06A, L06B | | |
| 57.89↔ | | BORP, VBOR | 57.96↔ | | BORP, VBOR | 21A | W02A, W02B | | | |
| | 11 | L06A, L06B | | 01 | B03Z, B18Z, B21A, B21B, B21C, B21D | 21B | X06A, X06B, X06C | | | |
| | 12 | M03A, M03B, M06Z, M09A, M09B, M37Z | | 08 | I10A, I10B, I10C | 57.99.30↔ | 11 | L06A, L06B | | |
| | 13 | N04A, N06A, N06B, N11A, N11B | | 11 | L09A, L09B | 21A | W02A, W02B | | | |
| | 14 | O02A, O02B | | 12 | M06Z, M09A, M09B, M37Z | 21B | X06A, X06B, X06C | | | |
| | 17 | R01A, R01B, R02Z, R12A, R12B, R12C | | 13 | N11A | 57.99.31↔ | 11 | L06A, L06B | | |
| | 21A | W02A, W02B | | 17 | R01A, R01B, R02Z, R12A, R12B, R12C | 21A | W02A, W02B | | | |
| 21B | X06A, X06B, X06C | 21A | W02A, W02B | 21B | X06A, X06B, X06C | | | | | |
| 57.91↔ | | BORP, VBOR | 57.97↔ | | BORP, VBOR | 57.99.32↔ | 11 | L06A, L06B | | |
| | 11 | L06A, L06B | | 01 | B03Z, B18Z, B21A, B21B, B21C, B21D | 21A | W02A, W02B | | | |
| 57.92↔ | 11 | L17A, L17B | 08 | I10A, I10B, I10C | 21B | X06A, X06B, X06C | 57.99.33↔ | 11 | L06A, L06B | |
| | 13 | N11A, N11B | 11 | L09A, L09B | 21A | W02A, W02B | 21A | W02A, W02B | | |
| | 21A | W02A, W02B | 12 | M06Z, M09A, M09B, M37Z | 21B | X06A, X06B, X06C | 21B | X06A, X06B, X06C | | |
| 57.93.00↔ | 21B | X06A, X06B, X06C | 13 | N11A | 57.99.34↔ | 11 | L06A, L06B | 21A | W02A, W02B | |
| | 11 | L06A, L06B | 17 | R01A, R01B, R02Z, R12A, R12B, R12C | 57.99.40↔ | 11 | L06A, L06B | 21A | W02A, W02B | |
| | 12 | M06Z, M09A, M09B, M37Z | 21A | W02A, W02B | 21A | W02A, W02B | 21B | X06A, X06B, X06C | | |
| | 13 | N13A, N13B | 21B | X06A, X06B, X06C | 21B | X06A, X06B, X06C | 57.99.41↔ | 11 | L06A, L06B | |
| | 17 | R01A, R01B, R02Z, R12A, R12B, R12C | 01 | B03Z, B18Z | 21A | W02A, W02B | 21A | W02A, W02B | | |
| 57.93.10↔ | 21A | W02A, W02B | 08 | I23A, I23B | 21B | X06A, X06B, X06C | 57.99.42↔ | 11 | L06A, L06B | |
| | 21B | X06A, X06B, X06C | 11 | L06A, L06B | 11 | L06A, L06B | 21A | W02A, W02B | | |
| | 11 | L06A, L06B | 12 | M06Z, M09A, M09B, M37Z | 21B | X06A, X06B, X06C | 21B | X06A, X06B, X06C | | |
| | 12 | M06Z, M09A, M09B, M37Z | 13 | N11A, N11B | 57.99.43↔ | 11 | L06A, L06B | 21A | W02A, W02B | |
| | 13 | N13A, N13B | 21A | W02A, W02B | 21A | W02A, W02B | 21B | X06A, X06B, X06C | | |
| 57.93.11↔ | 17 | R01A, R01B, R02Z, R12A, R12B, R12C | 21B | X06A, X06B, X06C | 57.99.44↔ | 11 | L06A, L06B | 21A | W02A, W02B | |
| | 21A | W02A, W02B | 57.99.00↔ | 11 | L06A, L06B | 21A | W02A, W02B | 21B | X06A, X06B, X06C | |
| | 21B | X06A, X06B, X06C | 21A | W02A, W02B | 21B | X06A, X06B, X06C | 57.99.45↔ | 11 | L06A, L06B | |
| | 11 | L06A, L06B | 57.99.10↔ | 11 | L06A, L06B | 21A | W02A, W02B | 21B | X06A, X06B, X06C | |
| | 12 | M06Z, M09A, M09B, M37Z | 21A | W02A, W02B | 57.99.11↔ | 11 | L06A, L06B | 57.99.49↔ | 11 | L06A, L06B |
| 57.93.12↔ | 13 | N13A, N13B | 21B | X06A, X06B, X06C | 21A | W02A, W02B | 21A | W02A, W02B | 21B | X06A, X06B, X06C |
| | 17 | R01A, R01B, R02Z, R12A, R12B, R12C | 57.99.11↔ | 11 | L06A, L06B | 21B | X06A, X06B, X06C | 57.99.99↔ | 11 | L06A, L06B |
| | 21A | W02A, W02B | 21A | W02A, W02B | 21A | W02A, W02B | 21A | W02A, W02B | 21B | X06A, X06B, X06C |
| | 21B | X06A, X06B, X06C | 57.99.12↔ | 11 | L06A, L06B | 21B | X06A, X06B, X06C | 58.0↔ | 11 | L17A, L17B |
| | 11 | L06A, L06B | 21A | W02A, W02B | 21B | X06A, X06B, X06C | 13 | N11A, N11B | 21A | W02A, W02B |
| 57.93.13↔ | 12 | M06Z, M09A, M09B, M37Z | 21B | X06A, X06B, X06C | 57.99.13↔ | 11 | L06A, L06B | 21B | X06A, X06B, X06C | |
| | 13 | N13A, N13B | 57.99.14↔ | 11 | L06A, L06B | 21A | W02A, W02B | 58.1↔ | 11 | L17A, L17B |
| | 17 | R01A, R01B, R02Z, R12A, R12B, R12C | 21A | W02A, W02B | 21A | W02A, W02B | 12 | M06Z, M09A, M09B, M37Z | 21A | W02A, W02B |
| | 21A | W02A, W02B | 57.99.15↔ | 11 | L06A, L06B | 21B | X06A, X06B, X06C | 21B | X06A, X06B, X06C | |
| | 21B | X06A, X06B, X06C | 21A | W02A, W02B | 21A | W02A, W02B | 58.22†↔ | 11 | L42A | |
| 57.93.14↔ | 11 | L06A, L06B | 21B | X06A, X06B, X06C | 57.99.16↔ | 11 | L06A, L06B | 58.24↔ | 11 | L06A, L06B |
| | 12 | M06Z, M09A, M09B, M37Z | 57.99.17↔ | 11 | L06A, L06B | 21A | W02A, W02B | 12 | M06Z, M09A, M09B, M37Z | |
| | 13 | N13A, N13B | 21A | W02A, W02B | 21A | W02A, W02B | 17 | R01A, R01B, R02Z, R12A, R12B, R12C | 21A | W02A, W02B |
| | 17 | R01A, R01B, R02Z, R12A, R12B, R12C | 21B | X06A, X06B, X06C | 57.99.20↔ | 11 | L06A, L06B | 21B | X06A, X06B, X06C | |
| | 21A | W02A, W02B | 57.99.21↔ | 11 | L06A, L06B | 21A | W02A, W02B | 58.39.10↔ | 11 | L08Z |
| 21B | X06A, X06B, X06C | 21A | W02A, W02B | 21B | X06A, X06B, X06C | 21A | W02A, W02B | 13 | N04A, N06A, N06B | |
| | | 21B | X06A, X06B, X06C | 21A | W02A, W02B | 21B | X06A, X06B, X06C | 21A | W02A, W02B | |
| | | 21B | X06A, X06B, X06C | 21B | X06A, X06B, X06C | 21B | X06A, X06B, X06C | 21B | X06A, X06B, X06C | |

PROC

| CHOP | MDC | DRG | CHOP | MDC | DRG | CHOP | MDC | DRG |
|-----------|-----|------------------------------------|-----------|-----|------------------------------------|-----------|-----|------------------------|
| 58.39.30↔ | 11 | L08Z | 58.43.12↔ | | BORP, VBOR | 58.45.20↔ | | BORP, VBOR |
| | 13 | N06A, N06B | | 11 | L08Z | | 05 | F04Z, F13A, F13B, F13C |
| | 21A | W02A, W02B | | 12 | M03A, M03B | | 10 | K09A, K09B |
| | 21B | X06A, X06B, X06C | | 13 | N06A, N06B, N11A, N11B | | 11 | L08Z |
| 58.39.31↔ | 11 | L08Z | | 17 | R01A, R01B, R02Z, R12A, R12B, R12C | | 12 | M03A, M03B |
| | 13 | N06A, N06B | | 19 | U01A, U01B | | 13 | N11A, N11B |
| | 21A | W02A, W02B | | 21A | W02A, W02B | | 14 | O02A, O02B |
| | 21B | X06A, X06B, X06C | | 21B | X06A, X06B, X06C | | 19 | U01A, U01B |
| 58.39.32↔ | 11 | L08Z | 58.43.20↔ | | BORP, VBOR | 58.45.21↔ | | BORP, VBOR |
| | 13 | N06A, N06B | | 11 | L08Z | | 05 | F04Z, F13A, F13B, F13C |
| | 21A | W02A, W02B | | 12 | M03A, M03B | | 10 | K09A, K09B |
| | 21B | X06A, X06B, X06C | | 13 | N06A, N06B, N11A, N11B | | 11 | L08Z |
| 58.39.33↔ | 11 | L08Z | | 17 | R01A, R01B, R02Z, R12A, R12B, R12C | | 12 | M03A, M03B |
| | 13 | N06A, N06B | | 19 | U01A, U01B | | 13 | N11A, N11B |
| | 21A | W02A, W02B | | 21A | W02A, W02B | | 14 | O02A, O02B |
| | 21B | X06A, X06B, X06C | | 21B | X06A, X06B, X06C | | 19 | U01A, U01B |
| 58.39.99↔ | 11 | L17A, L17B | 58.43.30↔ | | BORP, VBOR | 58.45.99↔ | | BORP, VBOR |
| | 13 | N04A, N06A, N06B | | 11 | L08Z | | 05 | F04Z, F13A, F13B, F13C |
| | 21A | W02A, W02B | | 12 | M03A, M03B | | 10 | K09A, K09B |
| | 21B | X06A, X06B, X06C | | 13 | N06A, N06B, N11A, N11B | | 11 | L17A, L17B |
| 58.41↔ | | BORP, VBOR | | 17 | R01A, R01B, R02Z, R12A, R12B, R12C | | 12 | M03A, M03B |
| | 11 | L08Z | | 19 | U01A, U01B | | 13 | N11A, N11B |
| | 12 | M03A, M03B | | 21A | W02A, W02B | | 14 | O02A, O02B |
| | 13 | N11A | | 21B | X06A, X06B, X06C | | 19 | U01A, U01B |
| | 14 | O02A, O02B | 58.43.99↔ | | BORP, VBOR | 58.46.00↔ | | BORP, VBOR |
| | 19 | U01A, U01B | | 11 | L17A, L17B | | 11 | L17A, L17B |
| | 21A | W02A, W02B | | 12 | M03A, M03B | | 12 | M03A, M03B |
| | 21B | X06A, X06B, X06C | | 13 | N06A, N06B, N11A, N11B | | 13 | N11A, N11B |
| 58.42↔ | | BORP, VBOR | | 17 | R01A, R01B, R02Z, R12A, R12B, R12C | | 14 | O02A, O02B |
| | 11 | L08Z | | 19 | U01A, U01B | | 14 | O02A, O02B |
| | 12 | M03A, M03B | | 21A | W02A, W02B | | 19 | U01A, U01B |
| | 13 | N11A, N11B | | 21B | X06A, X06B, X06C | | 21A | W02A, W02B |
| | 14 | O02A, O02B | 58.44↔ | | BORP, VBOR | 58.46.10↔ | | BORP, VBOR |
| | 19 | U01A, U01B | | 11 | L08Z | | 11 | L08Z |
| | 21A | W02A, W02B | | 12 | M03A, M03B | | 12 | M03A, M03B |
| | 21B | X06A, X06B, X06C | | 13 | N11A, N11B | | 13 | N11A, N11B |
| 58.43.00↔ | | BORP, VBOR | | 14 | O02A, O02B | | 14 | O02A, O02B |
| | 11 | L17A, L17B | | 19 | U01A, U01B | | 19 | U01A, U01B |
| | 12 | M03A, M03B | | 21A | W02A, W02B | | 21A | W02A, W02B |
| | 13 | N06A, N06B, N11A, N11B | | 21B | X06A, X06B, X06C | | 21B | X06A, X06B, X06C |
| | 17 | R01A, R01B, R02Z, R12A, R12B, R12C | 58.45.00↔ | | BORP, VBOR | 58.46.11↔ | | BORP, VBOR |
| | 19 | U01A, U01B | | 05 | F04Z, F13A, F13B, F13C | | 11 | L08Z |
| | 21A | W02A, W02B | | 10 | K09A, K09B | | 12 | M03A, M03B |
| | 21B | X06A, X06B, X06C | | 11 | L17A, L17B | | 12 | M03A, M03B |
| 58.43.10↔ | | BORP, VBOR | | 12 | M03A, M03B | | 13 | N11A, N11B |
| | 11 | L08Z | | 13 | N11A, N11B | | 14 | O02A, O02B |
| | 12 | M03A, M03B | | 14 | O02A, O02B | | 19 | U01A, U01B |
| | 13 | N06A, N06B, N11A, N11B | | 19 | U01A, U01B | | 21A | W02A, W02B |
| | 17 | R01A, R01B, R02Z, R12A, R12B, R12C | | 21A | W02A, W02B | | 21A | W02A, W02B |
| | 19 | U01A, U01B | | 21B | X06A, X06B, X06C | | 21B | X06A, X06B, X06C |
| | 21A | W02A, W02B | 58.45.10↔ | | BORP, VBOR | 58.46.99↔ | | BORP, VBOR |
| | 21B | X06A, X06B, X06C | | 05 | F04Z, F13A, F13B, F13C | | 11 | L17A, L17B |
| 58.43.11↔ | | BORP, VBOR | | 10 | K09A, K09B | | 12 | M03A, M03B |
| | 11 | L08Z | | 11 | L08Z | | 13 | N11A, N11B |
| | 12 | M03A, M03B | | 12 | M03A, M03B | | 14 | O02A, O02B |
| | 13 | N06A, N06B, N11A, N11B | | 13 | N11A, N11B | | 19 | U01A, U01B |
| | 17 | R01A, R01B, R02Z, R12A, R12B, R12C | | 14 | O02A, O02B | | 21A | W02A, W02B |
| | 19 | U01A, U01B | | 19 | U01A, U01B | | 21B | X06A, X06B, X06C |
| | 21A | W02A, W02B | | 21A | W02A, W02B | 58.47↔ | | BORP, VBOR |
| | 21B | X06A, X06B, X06C | | 21B | X06A, X06B, X06C | | 11 | L17A, L17B |

PROC

| CHOP | MDC | DRG | CHOP | MDC | DRG | CHOP | MDC | DRG | | | |
|-----------|-----------|--|--|--|--|------------------------|--|--|--|------------------------------|--|
| 58.49.00↔ | | BORP, VBOR | 58.49.31↔ | | BORP, VBOR | 58.5x.99↔ | 11 | L17A, L17B | | | |
| | 11 | L08Z, L17A, L17B, L19Z, L20A, L20B, L20C | | 11 | L08Z, L17A, L17B, L19Z, L20A, L20B, L20C | | 12 | M06Z, M09A, M09B, M37Z | | | |
| | 12 | M03A, M03B, M06Z, M09A, M09B, M37Z | | 12 | M03A, M03B, M06Z, M09A, M09B, M37Z | | 13 | N08Z, N11A, N11B | | | |
| | 13 | N11A, N11B | | 13 | N11A | | 21A | W02A, W02B | | | |
| | 14 | O02A, O02B | | 14 | O02A, O02B | | 21B | X06A, X06B, X06C | | | |
| | 19 | U01A, U01B | | 19 | U01A, U01B | | 58.91↔ | 11 | L17A, L17B | | |
| | 21A | W02A, W02B | | 21A | W02A, W02B | | | 13 | N11A, N11B | | |
| | 21B | X06A, X06B, X06C | | 21B | X06A, X06B, X06C | | 21A | W02A, W02B | | | |
| | 58.49.10↔ | | | BORP, VBOR | 58.49.33↔ | | | BORP, VBOR | 58.92↔ | 11 | L08Z |
| | | 11 | | L08Z, L17A, L17B, L19Z, L20A, L20B, L20C | | | 11 | L08Z, L17A, L17B, L19Z, L20A, L20B, L20C | | 13 | N11A, N11B |
| 12 | | M03A, M03B, M06Z, M09A, M09B, M37Z | 12 | M03A, M03B, M06Z, M09A, M09B, M37Z | | 21A | W02A, W02B | | | | |
| 13 | | N11A | 13 | N11A | | 21B | X06A, X06B, X06C | | | | |
| 14 | | O02A, O02B | 14 | O02A, O02B | | 58.93.00‡↔ | 11 | L19Z, L20A, L20B, L20C, L42A | | | |
| 19 | | U01A, U01B | 19 | U01A, U01B | | | 12 | M06Z, M09A, M09B, M37Z | | | |
| 21A | | W02A, W02B | 21A | W02A, W02B | | 58.93.11↔ | | BORP, VBOR | | | |
| 21B | | X06A, X06B, X06C | 21B | X06A, X06B, X06C | | | 11 | L03Z, L04A, L10A, L10B, L13A, L13B, L38Z | | | |
| 58.49.11↔ | | | BORP, VBOR | 58.49.39↔ | | | BORP, VBOR | 12 | | M01A, M01B, M37Z | |
| | | 11 | L08Z, L17A, L17B, L19Z, L20A, L20B, L20C | | | 11 | L08Z, L17A, L17B, L19Z, L20A, L20B, L20C | 13 | | N04A, N06A, N06B | |
| | 12 | M03A, M03B, M06Z, M09A, M09B, M37Z | 12 | | M03A, M03B, M06Z, M09A, M09B, M37Z | 21A | W02A, W02B | | | | |
| | 13 | N11A | 13 | | N11A | 21B | X06A, X06B, X06C | | | | |
| | 14 | O02A, O02B | 14 | | O02A, O02B | 58.93.21‡↔ | 11 | L19Z, L20A, L20B, L20C, L42A | | | |
| | 19 | U01A, U01B | 19 | | U01A, U01B | | 12 | M06Z, M09A, M09B, M37Z | | | |
| | 21A | W02A, W02B | 21A | | W02A, W02B | 58.93.31‡↔ | 11 | L19Z, L20A, L20B, L20C, L42A | | | |
| | 21B | X06A, X06B, X06C | 21B | | X06A, X06B, X06C | | 12 | M06Z, M09A, M09B, M37Z | | | |
| | 58.49.20↔ | | BORP, VBOR | | 58.49.40↔ | | BORP, VBOR | 58.93.99‡↔ | 11 | L19Z, L20A, L20B, L20C, L42A | |
| | | 11 | L08Z, L17A, L17B, L19Z, L20A, L20B, L20C | | | 11 | L08Z, L17A, L17B, L19Z, L20A, L20B, L20C | | 12 | M06Z, M09A, M09B, M37Z | |
| 12 | | M03A, M03B, M06Z, M09A, M09B, M37Z | 12 | M03A, M03B, M06Z, M09A, M09B, M37Z | | 58.94.00↔ | | | BORP, VBOR | | |
| 13 | | N11A | 13 | N11A, N11B | | | 11 | | L03Z, L04A, L04B, L04C, L10A, L10B, L13A, L13B, L38Z | | |
| 14 | | O02A, O02B | 14 | O02A, O02B | | 12 | M01A, M01B, M37Z | | | | |
| 19 | | U01A, U01B | 19 | U01A, U01B | | 13 | N04A, N06A, N06B | | | | |
| 21A | | W02A, W02B | 21A | W02A, W02B | | 21A | W02A, W02B | | | | |
| 21B | | X06A, X06B, X06C | 21B | X06A, X06B, X06C | | 21B | X06A, X06B, X06C | | | | |
| 58.49.21↔ | | | BORP, VBOR | 58.49.99↔ | | | BORP, VBOR | | 58.94.11↔ | | BORP, VBOR |
| | | 11 | L08Z, L17A, L17B, L19Z, L20A, L20B, L20C | | | 11 | L08Z, L17A, L17B, L19Z, L20A, L20B, L20C | | | 11 | L03Z, L04A, L04B, L04C, L10A, L10B, L13A, L13B, L38Z |
| | 12 | M03A, M03B, M06Z, M09A, M09B, M37Z | 12 | | M03A, M03B, M06Z, M09A, M09B, M37Z | 12 | M01A, M01B, M37Z | | | | |
| | 13 | N11A | 13 | | N11A, N11B | 13 | N04A, N06A, N06B | | | | |
| | 14 | O02A, O02B | 14 | | O02A, O02B | 21A | W02A, W02B | | | | |
| | 19 | U01A, U01B | 19 | | U01A, U01B | 21B | X06A, X06B, X06C | | | | |
| | 21A | W02A, W02B | 21A | | W02A, W02B | 58.94.21↔ | | BORP, VBOR | | | |
| | 21B | X06A, X06B, X06C | 21B | | X06A, X06B, X06C | | 11 | L03Z, L04A, L04B, L04C, L10A, L10B, L13A, L13B, L38Z | | | |
| | 58.49.29↔ | | BORP, VBOR | | 58.5x.00↔ | | L17A, L17B | 12 | | M01A, M01B, M37Z | |
| | | 11 | L08Z, L17A, L17B, L19Z, L20A, L20B, L20C | | | 12 | M06Z, M09A, M09B, M37Z | 13 | | N04A, N06A, N06B | |
| 12 | | M03A, M03B, M06Z, M09A, M09B, M37Z | 21A | W02A, W02B | | 21A | W02A, W02B | | | | |
| 13 | | N11A | 21B | X06A, X06B, X06C | | 21B | X06A, X06B, X06C | | | | |
| 14 | | O02A, O02B | 58.5x.10↔ | 11 | | L17A, L17B | 58.94.31↔ | | BORP, VBOR | | |
| 19 | | U01A, U01B | | 12 | | M06Z, M09A, M09B, M37Z | | 11 | L03Z, L04A, L04B, L04C, L10A, L10B, L13A, L13B, L38Z | | |
| 21A | | W02A, W02B | 13 | N08Z, N11A, N11B | | 21A | W02A, W02B | | | | |
| 21B | | X06A, X06B, X06C | 21A | W02A, W02B | | 21B | X06A, X06B, X06C | | | | |
| 58.49.30↔ | | | BORP, VBOR | 58.5x.20↔ | | | L17A, L17B | 12 | M01A, M01B, M37Z | | |
| | | 11 | L08Z, L17A, L17B, L19Z, L20A, L20B, L20C | | | 11 | L17A, L17B | 13 | N04A, N06A, N06B | | |
| | 12 | M03A, M03B, M06Z, M09A, M09B, M37Z | 12 | | M06Z, M09A, M09B, M37Z | 21A | W02A, W02B | | | | |
| | 13 | N11A, N11B | 13 | | N08Z, N11A, N11B | 21B | X06A, X06B, X06C | | | | |
| | 14 | O02A, O02B | 21A | | W02A, W02B | | | | | | |
| | 19 | U01A, U01B | 21B | | X06A, X06B, X06C | | | | | | |
| | 21A | W02A, W02B | | | | | | | | | |
| | 21B | X06A, X06B, X06C | | | | | | | | | |



| CHOP | MDC | DRG | CHOP | MDC | DRG | CHOP | MDC | DRG |
|------------|-----|--|-----------|-----|--|------------|-----|--|
| 58.94.99↔ | | BORP, VBOR | 59.03.11↔ | | BORP, VBOR | 59.3↔ | | BORP, VBOR |
| | 11 | L03Z, L04A, L04B, L04C, L10A, L10B, L13A, L13B, L38Z | | 11 | L03Z, L04A, L04B, L04C, L10A, L10B, L13A, L13B, L38Z | | 11 | L06A, L06B |
| | 12 | M01A, M01B, M37Z | | 12 | M06Z, M09A, M09B, M37Z | 59.4↔ | | BORP, VBOR |
| | 13 | N04A, N06A, N06B | | 13 | N01A, N01B, N01C, N02A, N02B, N03A, N03B, N04A, N04B, N14Z, N33Z | | 11 | L06A, L06B |
| | 21A | W02A, W02B | | 17 | R01A, R01B, R02Z, R12A, R12B, R12C | 59.5↔ | | BORP, VBOR |
| | 21B | X06A, X06B, X06C | | 21A | W02A, W02B | | 11 | L06A, L06B |
| 58.99.00‡↔ | | L19Z, L20A, L20B, L20C, L42A | | 21B | X06A, X06B, X06C | 59.6↔ | | BORP, VBOR |
| | 12 | M06Z, M09A, M09B, M37Z | 59.03.99↔ | | BORP, VBOR | | 11 | L06A, L06B |
| 58.99.10‡↔ | | L19Z, L20A, L20B, L20C, L42A | | 11 | L03Z, L04A, L04B, L04C, L10A, L10B, L13A, L13B, L38Z | 59.71↔ | | BORP, VBOR |
| | 12 | M06Z, M09A, M09B, M37Z | | 12 | M06Z, M09A, M09B, M37Z | | 11 | L06A, L06B |
| 58.99.99‡↔ | | L19Z, L20A, L20B, L20C, L42A | | 13 | N01A, N01B, N01C, N02A, N02B, N03A, N03B, N04A, N04B, N14Z, N33Z | 59.72↔ | | BORP, VBOR |
| | 12 | M06Z, M09A, M09B, M37Z | | 17 | R01A, R01B, R02Z, R12A, R12B, R12C | | 11 | L06A, L06B |
| 59.00↔ | | BORP, VBOR | | 21A | W02A, W02B | 59.73.00↔ | | BORP, VBOR |
| | 05 | F04Z, F13A, F13B, F13C | | 21B | X06A, X06B, X06C | | 11 | L06A, L06B |
| | 06 | G10A, G10B, G12A, G12B, G16A, G16B, G38Z | 59.09↔ | | BORP, VBOR | 59.73.10↔ | | BORP, VBOR |
| | 07 | H06Z | | 11 | L03Z, L04A, L04B, L04C, L10A, L10B, L13A, L13B, L38Z | | 11 | L06A, L06B |
| | 10 | K09A, K09B | | 12 | M06Z, M09A, M09B, M37Z | 59.73.11↔ | | BORP, VBOR |
| | 11 | L03Z, L04A, L04B, L04C, L10A, L10B, L13A, L13B, L38Z | | 13 | N11A, N11B | | 11 | L06A, L06B |
| | 12 | M06Z, M09A, M09B, M37Z | | 17 | R01A, R01B, R02Z, R12A, R12B, R12C | 59.73.12↔ | | BORP, VBOR |
| | 13 | N11A, N11B | | 21A | W02A, W02B | | 11 | L06A, L06B |
| | 17 | R01A, R01B, R02Z, R12A, R12B, R12C | | 21B | X06A, X06B, X06C | 59.73.19↔ | | BORP, VBOR |
| | 21A | W02A, W02B | 59.11↔ | | BORP, VBOR | | 11 | L06A, L06B |
| | 21B | X06A, X06B, X06C | | 11 | L06A, L06B | 59.73.99↔ | | BORP, VBOR |
| 59.02↔ | | BORP, VBOR | | 12 | M06Z, M09A, M09B, M37Z | | 11 | L06A, L06B |
| | 11 | L03Z, L04A, L04B, L04C, L10A, L10B, L13A, L13B, L38Z | | 13 | N11A, N11B | 59.74↔ | | BORP, VBOR |
| | 12 | M06Z, M09A, M09B, M37Z | | 17 | R01A, R01B, R02Z, R12A, R12B, R12C | | 11 | L06A, L06B |
| | 13 | N01A, N01B, N01C, N02A, N02B, N03A, N03B, N04A, N04B, N14Z, N33Z | | 21A | W02A, W02B | 59.79↔ | | BORP, VBOR |
| | 17 | R01A, R01B, R02Z, R12A, R12B, R12C | | 21B | X06A, X06B, X06C | | 11 | L06A, L06B |
| | 21A | W02A, W02B | 59.12↔ | | BORP, VBOR | | 13 | N04A, N23Z |
| | 21B | X06A, X06B, X06C | | 11 | L06A, L06B | 59.8x.00‡↔ | | L42A, L63C, L64A |
| 59.03.00↔ | | BORP, VBOR | | 12 | M06Z, M09A, M09B, M37Z | 59.8x.10‡↔ | | L42A, L63C, L64A |
| | 11 | L03Z, L04A, L04B, L04C, L10A, L10B, L13A, L13B, L38Z | | 13 | N11A, N11B | 59.8x.11‡↔ | | L42A, L63C, L64A |
| | 12 | M06Z, M09A, M09B, M37Z | | 17 | R01A, R01B, R02Z, R12A, R12B, R12C | 59.8x.12‡↔ | | L42A, L63C, L64A |
| | 13 | N01A, N01B, N01C, N02A, N02B, N03A, N03B, N04A, N04B, N14Z, N33Z | | 21A | W02A, W02B | 59.8x.99‡↔ | | L42A, L63C, L64A |
| | 17 | R01A, R01B, R02Z, R12A, R12B, R12C | | 21B | X06A, X06B, X06C | 59.91↔ | | BORP, VBOR |
| | 21A | W02A, W02B | 59.19↔ | | F04Z, F13A, F13B, F13C | | 05 | F04Z, F13A, F13B, F13C |
| | 21B | X06A, X06B, X06C | | 06 | G10A, G10B, G12A, G12B | | 06 | G10A, G10B, G12A, G12B, G16A, G16B, G38Z |
| 59.03.10↔ | | BORP, VBOR | | 07 | H06Z | | 07 | H06Z |
| | 11 | L03Z, L04A, L04B, L04C, L10A, L10B, L13A, L13B, L38Z | | 10 | K09A, K09B | | 10 | K09A, K09B |
| | 12 | M06Z, M09A, M09B, M37Z | | 11 | L03Z, L04A, L04B, L04C, L10A, L10B, L13A, L13B, L38Z | | 11 | L03Z, L04A, L04B, L04C, L10A, L10B, L13A, L13B, L38Z |
| | 13 | N01A, N01B, N01C, N02A, N02B, N03A, N03B, N04A, N04B, N14Z, N33Z | | 12 | M06Z, M09A, M09B, M37Z | | 12 | M06Z, M09A, M09B, M37Z |
| | 17 | R01A, R01B, R02Z, R12A, R12B, R12C | | 13 | N11A, N11B | | 13 | N01A, N01B, N01C, N02A, N02B, N03A, N03B, N04A, N04B, N07Z, N11A, N11B, N14Z, N25Z, N33Z |
| | 21A | W02A, W02B | | 17 | R01A, R01B, R02Z, R12A, R12B, R12C | | 17 | R01A, R01B, R02Z, R12A, R12B, R12C |
| | 21B | X06A, X06B, X06C | 59.21↔ | | BORP, VBOR | | 21A | W02A, W02B |
| | | | | 11 | L06A, L06B | | 21B | X06A, X06B, X06C |
| | | | | 12 | M06Z, M09A, M09B, M37Z | | | |
| | | | | 17 | R01A, R01B, R02Z, R12A, R12B, R12C | | | |
| | | | | 21A | W02A, W02B | | | |
| | | | | 21B | X06A, X06B, X06C | | | |



| CHOP | MDC | DRG | CHOP | MDC | DRG | CHOP | MDC | DRG |
|-----------|-----|--|-----------|-----|--|-----------|-----|--|
| 59.92↔ | | BORP, VBOR | 60.5x.00↔ | | BORP, VBOR | 60.61.99↔ | | BORP, VBOR |
| | 05 | F04Z, F13A, F13B, F13C | | 06 | G16A, G38Z | | 11 | L03Z, L04A, L04B, L04C, L10A, L10B, L13A, L13B, L19Z, L20A, L20B, L20C, L38Z |
| | 06 | G10A, G10B, G12A, G12B, G16A, G16B, G38Z | | 11 | L03Z, L04A, L04B, L04C, L10A, L10B, L13A, L13B, L38Z | | 12 | M01A, M01B, M06Z, M09A, M09B, M37Z |
| | 07 | H06Z | | 12 | M01A, M01B, M37Z | | 12 | M01A, M01B, M37Z |
| | 10 | K09A, K09B | | 19 | U01A, U01B | 60.62↔ | | BORP, VBOR |
| | 11 | L03Z, L04A, L04B, L04C, L10A, L10B, L13A, L13B, L38Z | 60.5x.10↔ | | BORP, MVE, VBOR | | 11 | L03Z, L04A, L04B, L04C, L10A, L10B, L13A, L13B, L38Z |
| | 12 | M06Z, M09A, M09B, M37Z | | 06 | G16A, G38Z | | 12 | M01A, M01B, M37Z |
| | 13 | N01A, N01B, N01C, N02A, N02B, N03A, N03B, N07Z, N11A, N11B, N25Z, N33Z | | 11 | L03Z, L04A, L04B, L04C, L10A, L10B, L13A, L13B, L38Z | 60.69↔ | | BORP, VBOR |
| | 17 | R01A, R01B, R02Z, R12A, R12B, R12C | | 12 | M01A, M01B, M37Z | | 11 | L03Z, L04A, L04B, L04C, L10A, L10B, L13A, L13B, L38Z |
| | 21A | W02A, W02B | 60.5x.20↔ | | BORP, MVE, VBOR | | 12 | M01A, M01B, M37Z |
| | 21B | X06A, X06B, X06C | | 06 | G16A, G38Z | | 12 | M01A, M01B, M37Z |
| 59.93‡↔ | | BORP, VBOR | | 11 | L03Z, L04A, L04B, L04C, L10A, L10B, L13A, L13B, L38Z | 60.72↔ | | BORP, VBOR |
| 59.95↔ | | BORP, VBOR | | 12 | M01A, M01B, M37Z | | 12 | M06Z, M09A, M09B, M37Z |
| | 11 | L19Z, L20A, L20B, L20C | | 19 | U01A, U01B | 60.73↔ | | BORP, VBOR |
| | 21A | W02A, W02B | | 19 | U01A, U01B | | 12 | M06Z, M09A, M09B, M37Z |
| | 21B | X06A, X06B, X06C | 60.5x.30↔ | | BORP, MVE, VBOR | 60.79↔ | | BORP, VBOR |
| 59.99↔ | | BORP, VBOR | | 06 | G16A, G38Z | | 12 | M06Z, M09A, M09B, M37Z |
| | 11 | L06A, L06B | | 11 | L03Z, L04A, L04B, L04C, L10A, L10B, L13A, L13B, L38Z | 60.81↔ | | BORP, VBOR |
| | 12 | M06Z, M09A, M09B, M37Z | | 12 | M01A, M01B, M37Z | | 12 | M06Z, M09A, M09B, M37Z |
| | 13 | N11A, N11B | | 19 | U01A, U01B | 60.82↔ | | BORP, VBOR |
| | 17 | R01A, R01B, R02Z, R12A, R12B, R12C | | 12 | M01A, M01B, M37Z | | 12 | M06Z, M09A, M09B, M37Z |
| | 21A | W02A, W02B | 60.5x.99↔ | | BORP, MVE, VBOR | 60.93↔ | | BORP, VBOR |
| | 21B | X06A, X06B, X06C | | 19 | U01A, U01B | | 12 | M06Z, M09A, M09B, M37Z |
| 60.0↔ | | BORP, VBOR | | 06 | G16A, G38Z | | 21A | W02A, W02B |
| | 12 | M06Z, M09A, M09B, M37Z | | 11 | L03Z, L04A, L04B, L04C, L10A, L10B, L13A, L13B, L38Z | 60.94↔ | 21B | X06A, X06B, X06C |
| 60.14↔ | | BORP, VBOR | | 12 | M01A, M01B, M37Z | | 12 | M06Z, M09A, M09B, M37Z |
| | 12 | M06Z, M09A, M09B, M37Z | | 19 | U01A, U01B | | 21A | W02A, W02B |
| 60.20↔ | | BORP, VBOR | | 19 | U01A, U01B | 60.95↔ | 21B | X06A, X06B, X06C |
| | 11 | L05A, L05B | 60.61.00↔ | | BORP, VBOR | | 11 | L19Z, L20A, L20B, L20C |
| | 12 | M02A, M02B, M06Z, M09A, M09B, M37Z | | 11 | L03Z, L04A, L04B, L04C, L10A, L10B, L13A, L13B, L19Z, L20A, L20B, L20C, L38Z | 60.96↔ | 12 | M06Z, M09A, M09B, M37Z |
| | 19 | U01A, U01B | | 12 | M01A, M01B, M37Z | | 12 | M06Z, M09A, M09B, M37Z |
| 60.21.11↔ | | BORP, VBOR | | 12 | M01A, M01B, M06Z, M09A, M09B, M37Z | 60.97↔ | 12 | M06Z, M09A, M09B, M37Z |
| | 12 | M06Z, M09A, M09B, M11A, M11B, M37Z | | 19 | U01A, U01B | | 11 | L17A, L17B |
| 60.21.12↔ | | BORP, VBOR | 60.61.10↔ | | BORP, VBOR | 60.99.00↔ | 12 | M06Z, M09A, M09B, M37Z |
| | 12 | M06Z, M09A, M09B, M11A, M11B, M37Z | | 11 | L03Z, L04A, L04B, L04C, L10A, L10B, L13A, L13B, L19Z, L20A, L20B, L20C, L38Z | 60.99.10↔ | 11 | L17A, L17B |
| 60.22↔ | | BORP, VBOR | | 12 | M01A, M01B, M06Z, M09A, M09B, M37Z | 60.99.11↔ | 11 | L17A, L17B |
| | 11 | L05A, L05B | | 12 | M01A, M01B, M06Z, M09A, M09B, M37Z | | 12 | M06Z, M09A, M09B, M37Z |
| | 12 | M02A, M02B, M06Z, M09A, M09B, M37Z | 60.61.11↔ | | BORP, VBOR | 60.99.20↔ | 11 | L17A, L17B |
| | 19 | U01A, U01B | | 11 | L03Z, L04A, L04B, L04C, L10A, L10B, L13A, L13B, L19Z, L20A, L20B, L20C, L38Z | 60.99.21↔ | 11 | L17A, L17B |
| 60.29↔ | | BORP, VBOR | | 12 | M01A, M01B, M06Z, M09A, M09B, M37Z | 60.99.22↔ | 11 | L17A, L17B |
| | 11 | L05A, L05B | | 19 | U01A, U01B | | 12 | M06Z, M09A, M09B, M37Z |
| | 12 | M02A, M02B, M06Z, M09A, M09B, M37Z | 60.61.12↔ | | BORP, VBOR | 60.99.31↔ | 11 | L19Z, L20A, L20B, L20C |
| | 19 | U01A, U01B | | 11 | L03Z, L04A, L04B, L04C, L10A, L10B, L13A, L13B, L19Z, L20A, L20B, L20C, L38Z | | 12 | M06Z, M09A, M09B, M37Z |
| 60.3↔ | | BORP, VBOR | | 12 | M01A, M01B, M06Z, M09A, M09B, M37Z | 60.99.99↔ | 11 | L17A, L17B |
| | 11 | L03Z, L04A, L04B, L04C, L10A, L10B, L13A, L13B, L38Z | | 11 | L03Z, L04A, L04B, L04C, L10A, L10B, L13A, L13B, L19Z, L20A, L20B, L20C, L38Z | | 12 | M06Z, M09A, M09B, M37Z |
| | 12 | M01A, M01B, M09A, M37Z | | 12 | M01A, M01B, M06Z, M09A, M09B, M37Z | 61.0x.00↔ | 12 | M04A, M04B, M04C, M37Z |
| | 19 | U01A, U01B | | 12 | M01A, M01B, M06Z, M09A, M09B, M37Z | | 21A | W02A, W02B |
| 60.4↔ | | BORP, VBOR | 60.61.13↔ | | BORP, VBOR | 61.0x.10↔ | 21B | X06A, X06B, X06C |
| | 11 | L03Z, L04A, L04B, L04C, L10A, L10B, L13A, L13B, L38Z | | 11 | L03Z, L04A, L04B, L04C, L10A, L10B, L13A, L13B, L19Z, L20A, L20B, L20C, L38Z | | 12 | M04A, M04B, M04C, M37Z |
| | 12 | M01A, M01B, M09A, M37Z | | 12 | M01A, M01B, M06Z, M09A, M09B, M37Z | 61.0x.99↔ | 21A | W02A, W02B |
| | 19 | U01A, U01B | | 12 | M01A, M01B, M06Z, M09A, M09B, M37Z | | 21B | X06A, X06B, X06C |
| | | | | | | | | BORP, VBOR |
| | | | | | | | | M04A, M04B, M04C, M37Z |
| | | | | | | | | W02A, W02B |
| | | | | | | | | X06A, X06B, X06C |
| | | | | | | | | K09A, K09B |



| CHOP | MDC | DRG | CHOP | MDC | DRG | CHOP | MDC | DRG |
|------------|-----|------------------------|-----------|-----|------------------------|-----------|-----|--|
| 61.11.10†↔ | 10 | K09A, K09B | 62.12↔ | | BORP, VBOR | 62.3x.40↔ | | BORP, VBOR |
| 61.11.11†↔ | 10 | K09A, K09B | | 05 | F04Z, F13A, F13B, F13C | | 05 | F04Z, F13A, F13B, F13C |
| 61.11.99†↔ | 10 | K09A, K09B | | 10 | K09A, K09B | | 08 | I28A, I28B |
| 61.2↔ | | BORP, VBOR | | 12 | M04A, M04B, M04C, M37Z | | 10 | K09A, K09B |
| 61.3x.00↔ | 12 | M04A, M04B, M04C, M37Z | 62.2↔ | | BORP, VBOR | | 12 | M04A, M04B, M04C, M37Z |
| | | BORP, VBOR | | 05 | F04Z, F13A, F13B, F13C | | 21A | W02A, W02B |
| | 05 | F04Z, F13A, F13B, F13C | | 10 | K09A, K09B | | 21B | X06A, X06B, X06C |
| | 09 | J11A, J11B | | 12 | M04A, M04B, M04C, M37Z | 62.3x.99↔ | | BORP, VBOR |
| | 10 | K09A, K09B | 62.3x.00↔ | | BORP, VBOR | | 05 | F04Z, F13A, F13B, F13C |
| | 12 | M04A, M04B, M04C, M37Z | | 05 | F04Z, F13A, F13B, F13C | | 08 | I28A, I28B |
| | 21A | W02A, W02B | | 08 | I28A, I28B | | 10 | K09A, K09B |
| | 21B | X06A, X06B, X06C | | 10 | K09A, K09B | | 12 | M04A, M04B, M04C, M37Z |
| 61.3x.10↔ | | BORP, VBOR | | 21A | W02A, W02B | | 21A | W02A, W02B |
| | 05 | F04Z, F13A, F13B, F13C | | 21B | X06A, X06B, X06C | | 21B | X06A, X06B, X06C |
| | 09 | J11A, J11B | | 22 | Y01Z, Y03A, Y03B | | 22 | Y01Z, Y03A, Y03B |
| | 10 | K09A, K09B | 62.3x.10↔ | | BORP, VBOR | 62.41↔ | | BORP, VBOR |
| | 12 | M04A, M04B, M04C, M37Z | | 05 | F04Z, F13A, F13B, F13C | | 05 | F04Z, F13A, F13B, F13C |
| | 21A | W02A, W02B | | 08 | I28A, I28B | | 08 | I28A, I28B |
| | 21B | X06A, X06B, X06C | | 10 | K09A, K09B | | 10 | K09A, K09B |
| 61.3x.11↔ | | BORP, VBOR | | 12 | M04A, M04B, M04C, M37Z | | 12 | M04A, M04B, M04C, M37Z |
| | 05 | F04Z, F13A, F13B, F13C | | 21A | W02A, W02B | | 21A | W02A, W02B |
| | 09 | J11A, J11B | | 21B | X06A, X06B, X06C | | 21B | X06A, X06B, X06C |
| | 10 | K09A, K09B | | 22 | Y01Z, Y03A, Y03B | | 22 | Y01Z, Y03A, Y03B |
| | 12 | M04A, M04B, M04C, M37Z | 62.3x.11↔ | | BORP, VBOR | 62.42↔ | | BORP, VBOR |
| | 21A | W02A, W02B | | 05 | F04Z, F13A, F13B, F13C | | 05 | F04Z, F13A, F13B, F13C |
| | 21B | X06A, X06B, X06C | | 08 | I28A, I28B | | 10 | K09A, K09B |
| 61.3x.12↔ | | BORP, VBOR | | 10 | K09A, K09B | | 12 | M04A, M04B, M04C, M37Z |
| | 05 | F04Z, F13A, F13B, F13C | | 12 | M04A, M04B, M04C, M37Z | | 21A | W02A, W02B |
| | 09 | J11A, J11B | | 21A | W02A, W02B | | 21B | X06A, X06B, X06C |
| | 10 | K09A, K09B | | 21B | X06A, X06B, X06C | | 22 | Y01Z, Y03A, Y03B |
| | 12 | M04A, M04B, M04C, M37Z | 62.3x.12↔ | | BORP, VBOR | 62.5↔ | | BORP, VBOR |
| | 21A | W02A, W02B | | 05 | F04Z, F13A, F13B, F13C | | 05 | F04Z, F13A, F13B, F13C |
| | 21B | X06A, X06B, X06C | | 08 | I28A, I28B | | 10 | K09A, K09B |
| 61.3x.99↔ | | BORP, VBOR | | 10 | K09A, K09B | | 12 | M04A, M04B, M04C, M37Z |
| | 05 | F04Z, F13A, F13B, F13C | 62.3x.20↔ | | BORP, VBOR | | 21A | W02A, W02B |
| | 09 | J11A, J11B | | 05 | F04Z, F13A, F13B, F13C | | 21B | X06A, X06B, X06C |
| | 10 | K09A, K09B | | 08 | I28A, I28B | | 22 | Y01Z, Y03A, Y03B |
| | 12 | M04A, M04B, M04C, M37Z | | 10 | K09A, K09B | 62.61↔ | | BORP, VBOR |
| | 21A | W02A, W02B | | 12 | M04A, M04B, M04C, M37Z | | 12 | M04A, M04B, M04C, M37Z |
| | 21B | X06A, X06B, X06C | | 21A | W02A, W02B | | 21A | W02A, W02B |
| 61.42↔ | | BORP, VBOR | | 21B | X06A, X06B, X06C | | 21B | X06A, X06B, X06C |
| | 05 | F04Z, F13A, F13B, F13C | 62.3x.21↔ | | BORP, VBOR | | 22 | Y01Z, Y03A, Y03B |
| | 10 | K09A, K09B | | 05 | F04Z, F13A, F13B, F13C | 62.69↔ | | BORP, VBOR |
| | 12 | M04A, M04B, M04C, M37Z | | 08 | I28A, I28B | | 05 | F04Z, F13A, F13B, F13C |
| | 19 | U01A, U01B | | 10 | K09A, K09B | | 10 | K09A, K09B |
| | 21A | W02A, W02B | | 12 | M04A, M04B, M04C, M37Z | | 12 | M04A, M04B, M04C, M37Z |
| | 21B | X06A, X06B, X06C | | 21A | W02A, W02B | | 21A | W02A, W02B |
| 61.49↔ | | BORP, VBOR | | 21B | X06A, X06B, X06C | | 21B | X06A, X06B, X06C |
| | 05 | F04Z, F13A, F13B, F13C | 62.3x.21↔ | | BORP, VBOR | | 22 | Y01Z, Y03A, Y03B |
| | 10 | K09A, K09B | | 05 | F04Z, F13A, F13B, F13C | 62.7†↔ | | M04A, M04B, M04C, M37Z |
| | 12 | M04A, M04B, M04C, M37Z | | 08 | I28A, I28B | 62.99.20↔ | | BORP, VBOR |
| | 19 | U01A, U01B | | 10 | K09A, K09B | | 05 | F04Z, F13A, F13B, F13C |
| | 21A | W02A, W02B | | 12 | M04A, M04B, M04C, M37Z | | 10 | K09A, K09B |
| | 21B | X06A, X06B, X06C | | 21A | W02A, W02B | | 12 | M01A, M01B, M04A, M04B, M04C, M06Z, M09A, M09B, M37Z |
| 61.92↔ | | BORP, VBOR | 62.3x.30↔ | | BORP, VBOR | | 12 | M01A, M01B, M04A, M04B, M04C, M06Z, M09A, M09B, M37Z |
| | 05 | F04Z, F13A, F13B, F13C | | 05 | F04Z, F13A, F13B, F13C | 62.99.30↔ | | BORP, VBOR |
| | 10 | K09A, K09B | | 08 | I28A, I28B | | 05 | F04Z, F13A, F13B, F13C |
| | 12 | M04A, M04B, M04C, M37Z | | 10 | K09A, K09B | | 10 | K09A, K09B |
| | 21A | W02A, W02B | | 12 | M04A, M04B, M04C, M37Z | | 12 | M01A, M01B, M04A, M04B, M04C, M06Z, M09A, M09B, M37Z |
| | 21B | X06A, X06B, X06C | | 21A | W02A, W02B | | 12 | M01A, M01B, M04A, M04B, M04C, M06Z, M09A, M09B, M37Z |
| 61.99↔ | | BORP, VBOR | 62.3x.31↔ | | BORP, VBOR | | 12 | M01A, M01B, M04A, M04B, M04C, M06Z, M09A, M09B, M37Z |
| | 12 | M04A, M04B, M04C, M37Z | | 05 | F04Z, F13A, F13B, F13C | 63.1↔ | | BORP, VBOR |
| | 21A | W02A, W02B | | 08 | I28A, I28B | | 12 | M04A, M04B, M04C, M37Z |
| | 21B | X06A, X06B, X06C | | 10 | K09A, K09B | 63.2↔ | | BORP, VBOR |
| 62.0↔ | | BORP, VBOR | | 12 | M04A, M04B, M04C, M37Z | | 12 | M04A, M04B, M04C, M37Z |
| | 12 | M04A, M04B, M04C, M37Z | | 21A | W02A, W02B | 63.3↔ | | BORP, VBOR |
| | 21A | W02A, W02B | | 21B | X06A, X06B, X06C | | 12 | M04A, M04B, M04C, M37Z |
| | 21B | X06A, X06B, X06C | | 22 | Y01Z, Y03A, Y03B | 63.4↔ | | BORP, VBOR |
| 62.11†↔ | 10 | K09A, K09B | | 22 | Y01Z, Y03A, Y03B | | 12 | M04A, M04B, M04C, M37Z |

| CHOP | MDC | DRG | CHOP | MDC | DRG | CHOP | MDC | DRG |
|-----------|-----|--|-----------|-----|--|-----------|-----------|--|
| 63.51↔ | | BORP, VBOR | 64.3x.11↔ | | BORP, VBOR | 64.44.99↔ | | BORP, VBOR |
| | 12 | M04A, M04B, M04C, M37Z | | 05 | F04Z, F13A, F13B, F13C | | 09 | J03A, J03B, J04A, J04B, J11A, J11B, J16Z |
| | 21A | W02A, W02B | | 10 | K09A, K09B | | 12 | M03A, M03B |
| | 21B | X06A, X06B, X06C | | 12 | M03A, M03B | | 19 | U01A, U01B |
| 63.52↔ | 12 | M04A, M04B, M04C, M37Z | | 19 | U01A, U01B | | 21A | W02A, W02B |
| 63.53↔ | | BORP, VBOR | | 21A | W02A, W02B | | 21B | X06A, X06B, X06C |
| | 12 | M04A, M04B, M04C, M37Z | | 21B | X06A, X06B, X06C | | 22 | Y01Z, Y02A, Y03A, Y03B |
| | 21A | W02A, W02B | 64.3x.12↔ | | BORP, VBOR | 64.45↔ | | BORP, VBOR |
| | 21B | X06A, X06B, X06C | | 05 | F04Z, F13A, F13B, F13C | | 09 | J03A, J03B, J04A, J04B, J11A, J11B, J16Z |
| 63.59↔ | | BORP, VBOR | | 10 | K09A, K09B | | 12 | M03A, M03B |
| | 12 | M04A, M04B, M04C, M37Z | | 12 | M03A, M03B | | 21A | W02A, W02B |
| | 21A | W02A, W02B | | 19 | U01A, U01B | | 21B | X06A, X06B, X06C |
| | 21B | X06A, X06B, X06C | | 21A | W02A, W02B | | 22 | Y01Z, Y03A, Y03B |
| 63.81↔ | | BORP, VBOR | | 21B | X06A, X06B, X06C | 64.49↔ | | BORP, VBOR |
| | 12 | M04A, M04B, M04C, M37Z | | 22 | Y01Z, Y02A, Y03A, Y03B | | 09 | J03A, J03B, J04A, J04B, J11A, J11B, J16Z |
| | 21A | W02A, W02B | 64.3x.99↔ | | BORP, VBOR | | 12 | M05Z, M37Z |
| | 21B | X06A, X06B, X06C | | 05 | F04Z, F13A, F13B, F13C | | 19 | U01A, U01B |
| 63.82↔ | | BORP, VBOR | | 10 | K09A, K09B | | 21A | W02A, W02B |
| | 12 | M04A, M04B, M04C, M37Z | | 12 | M03A, M03B | | 21B | X06A, X06B, X06C |
| | 21A | W02A, W02B | | 21A | W02A, W02B | | 22 | Y01Z, Y03A, Y03B |
| | 21B | X06A, X06B, X06C | | 21B | X06A, X06B, X06C | 64.5x.00↔ | | BORP, KORP, MKOR, VBOR |
| 63.83↔ | | BORP, VBOR | | 22 | Y01Z, Y02A, Y03A, Y03B | | 05 | F04Z, F13A, F13B, F13C |
| | 12 | M04A, M04B, M04C, M37Z | 64.41↔ | | BORP, VBOR | | 10 | K09A, K09B |
| 63.84↔ | | BORP, VBOR | | 09 | J03A, J03B, J04A, J04B, J11A, J11B, J16Z | | 12 | M03A, M03B |
| | 12 | M04A, M04B, M04C, M37Z | | 12 | M03A, M03B | | 19 | U01A, U01B |
| 63.85↔ | | BORP, VBOR | | 19 | U01A, U01B | 64.5x.10↔ | | BORP, KORP, MKOR, VBOR |
| | 12 | M04A, M04B, M04C, M37Z | | 21A | W02A, W02B | | 05 | F04Z, F13A, F13B, F13C |
| | 21A | W02A, W02B | | 21B | X06A, X06B, X06C | | 10 | K09A, K09B |
| | 21B | X06A, X06B, X06C | | 22 | Y01Z, Y03A, Y03B | | 12 | M03A, M03B |
| 63.89↔ | | BORP, VBOR | 64.42↔ | | BORP, VBOR | | 19 | U01A |
| | 12 | M04A, M04B, M04C, M37Z | | 12 | M03A, M03B | 64.5x.20↔ | | BORP, KORP, MKOR, VBOR |
| | 21A | W02A, W02B | | 19 | U01A, U01B | | 05 | F04Z, F13A, F13B, F13C |
| | 21B | X06A, X06B, X06C | | 21A | W02A, W02B | | 10 | K09A, K09B |
| 63.92↔ | | BORP, VBOR | | 21B | X06A, X06B, X06C | | 12 | M03A, M03B |
| | 12 | M04A, M04B, M04C, M37Z | | 22 | Y01Z, Y03A, Y03B | | 19 | U01A |
| 63.93↔ | | BORP, VBOR | 64.43↔ | | BORP, VBOR | | 64.5x.99↔ | BORP, KORP, MKOR, VBOR |
| | 12 | M04A, M04B, M04C, M37Z | | 09 | J03A, J03B, J04A, J04B, J11A, J11B, J16Z | | 05 | F04Z, F13A, F13B, F13C |
| 63.94↔ | | BORP, VBOR | | 12 | M03A, M03B | | 10 | K09A, K09B |
| | 12 | M04A, M04B, M04C, M37Z | | 19 | U01A | | 12 | M03A, M03B |
| | 21A | W02A, W02B | | 21A | W02A, W02B | | 19 | U01A, U01B |
| | 21B | X06A, X06B, X06C | | 21B | X06A, X06B, X06C | 64.92.00↔ | | M05Z, M37Z |
| 63.95↔ | | BORP, VBOR | | 22 | Y01Z, Y03A, Y03B | | 21B | X06A, X06B, X06C |
| | 12 | M04A, M04B, M04C, M37Z | 64.44.00↔ | | BORP, VBOR | | 12 | M05Z, M37Z |
| | 21A | W02A, W02B | | 09 | J03A, J03B, J04A, J04B, J11A, J11B, J16Z | | 21B | X06A, X06B, X06C |
| | 21B | X06A, X06B, X06C | | 12 | M03A, M03B | 64.92.20↔ | | M05Z, M37Z |
| 63.99↔ | | BORP, VBOR | | 19 | U01A | | 21B | X06A, X06B, X06C |
| | 12 | M04A, M04B, M04C, M37Z | | 21A | W02A, W02B | 64.92.99↔ | | M05Z, M37Z |
| 64.0↔ | 11 | L09A, L09B | | 21B | X06A, X06B, X06C | | 21B | X06A, X06B, X06C |
| | 12 | M05Z, M37Z | | 22 | Y01Z, Y03A, Y03B | 64.93.00↔ | | M05Z, M37Z |
| | 15 | P60B, P60C, P67B, P67C | 64.44.10↔ | | BORP, VBOR | | 64.93.99↔ | M05Z, M37Z |
| | 22 | Y01Z, Y03A, Y03B | | 09 | J03A, J03B, J04A, J04B, J11A, J11B, J16Z | | 64.95↔ | BORP, VBOR |
| 64.2↔ | 09 | J03A, J03B, J04A, J04B, J11A, J11B, J16Z | | 12 | M03A, M03B | | 11 | L09A, L09B |
| | 12 | M05Z, M37Z | | 19 | U01A, U01B | | 12 | M03A, M03B |
| 64.3x.00↔ | | BORP, VBOR | | 21A | W02A, W02B | | 19 | U01A, U01B |
| | 05 | F04Z, F13A, F13B, F13C | | 21B | X06A, X06B, X06C | 64.96↔ | | L09A, L09B |
| | 10 | K09A, K09B | | 22 | Y01Z, Y03A, Y03B | | 12 | M03A, M03B |
| | 12 | M03A, M03B | 64.44.11↔ | | BORP, VBOR | | 19 | U01A, U01B |
| | 21A | W02A, W02B | | 09 | J03A, J03B, J04A, J04B, J11A, J11B, J16Z | 64.97↔ | | BORP, VBOR |
| | 21B | X06A, X06B, X06C | | 12 | M03A, M03B | | 11 | L09A |
| | 22 | Y01Z, Y02A, Y03A, Y03B | | 19 | U01A, U01B | | 12 | M03A, M03B, M09A, M37Z |
| 64.3x.10↔ | | BORP, VBOR | | 21A | W02A, W02B | | 19 | U01A |
| | 05 | F04Z, F13A, F13B, F13C | | 21B | X06A, X06B, X06C | 64.98.00↔ | | BORP, VBOR |
| | 10 | K09A, K09B | | 22 | Y01Z, Y03A, Y03B | | 05 | F04Z, F14A, F14B, F54Z |
| | 12 | M03A, M03B | | | | | 12 | M03A, M03B, M05Z, M37Z |
| | 19 | U01A, U01B | | | | | | |
| | 21A | W02A, W02B | | | | | | |
| | 21B | X06A, X06B, X06C | | | | | | |
| | 22 | Y01Z, Y02A, Y03A, Y03B | | | | | | |

PROC

| CHOP | MDC | DRG | CHOP | MDC | DRG | CHOP | MDC | DRG |
|-----------|-----|--|--------|-----|--|--------|-----|--|
| 64.98.10↔ | | BORP, VBOR | 65.30↔ | | BORP, VBOR | 65.41↔ | | BORP, VBOR |
| | 05 | F04Z, F14A, F14B, F54Z | | 05 | F04Z, F13A, F13B, F13C | | 09 | J03A, J03B, J04A, J04B, J11A, J11B, J16Z |
| | 12 | M03A, M03B, M05Z, M37Z | | 09 | J03A, J03B, J04A, J04B, J11A, J11B, J16Z | | 13 | N01A, N01B, N01C, N02A, N02B, N03A, N03B, N05A, N05B, N05C, N33Z |
| 64.98.20↔ | | BORP, VBOR | | 10 | K09A, K09B | | 14 | O03Z |
| | 05 | F04Z, F14A, F14B, F54Z | | 13 | N01A, N01B, N01C, N02A, N02B, N03A, N03B, N05A, N05B, N05C, N33Z | | 19 | U01A, U01B |
| | 12 | M03A, M03B | | 19 | U01A, U01B | 65.42↔ | | BORP, VBOR |
| 64.98.30↔ | | BORP, VBOR | 65.31↔ | | BORP, VBOR | | 09 | J03A, J03B, J04A, J04B, J11A, J11B, J16Z |
| | 05 | F04Z, F14A, F14B, F54Z | | 05 | F04Z, F13A, F13B, F13C | | 13 | N01A, N01B, N01C, N02A, N02B, N03A, N03B, N05A, N05B, N05C, N33Z |
| | 12 | M03A, M03B | | 09 | J03A, J03B, J04A, J04B, J11A, J11B, J16Z | | 14 | O03Z |
| 64.98.40↔ | | BORP, VBOR | | 10 | K09A, K09B | | 19 | U01A, U01B |
| | 05 | F04Z, F14A, F14B, F54Z | | 13 | N01A, N01B, N01C, N02A, N02B, N03A, N03B, N05A, N05B, N05C, N33Z | 65.43↔ | | BORP, VBOR |
| | 12 | M03A, M03B | 65.32↔ | | BORP, VBOR | | 09 | J03A, J03B, J04A, J04B, J11A, J11B, J16Z |
| 65.01↔ | | BORP, VBOR | | 05 | F04Z, F13A, F13B, F13C | | 13 | N01A, N01B, N01C, N02A, N02B, N03A, N03B, N05A, N05B, N05C, N33Z |
| | 13 | N01A, N01B, N01C, N02A, N02B, N03A, N03B, N07Z, N25Z, N33Z | | 09 | J03A, J03B, J04A, J04B, J11A, J11B, J16Z | | 14 | O03Z |
| 65.09↔ | | BORP, VBOR | | 10 | K09A, K09B | | 19 | U01A, U01B |
| | 13 | N01A, N01B, N01C, N02A, N02B, N03A, N03B, N07Z, N25Z, N33Z | 65.33↔ | | BORP, VBOR | 65.44↔ | | BORP, VBOR |
| | 13 | N01A, N01B, N01C, N02A, N02B, N03A, N03B, N07Z, N25Z, N33Z | | 05 | F04Z, F13A, F13B, F13C | | 09 | J03A, J03B, J04A, J04B, J11A, J11B, J16Z |
| 65.11↔ | | BORP, VBOR | | 09 | J03A, J03B, J04A, J04B, J11A, J11B, J16Z | | 13 | N01A, N01B, N01C, N02A, N02B, N03A, N03B, N05A, N05B, N05C, N33Z |
| | 05 | F04Z, F13A, F13B, F13C | | 10 | K09A, K09B | | 14 | O03Z |
| | 10 | K09A, K09B | | 13 | N01A, N01B, N01C, N02A, N02B, N03A, N03B, N05A, N05B, N05C, N07Z, N25Z, N33Z | | 19 | U01A, U01B |
| | 13 | N01A, N01B, N01C, N02A, N02B, N03A, N03B, N07Z, N25Z, N33Z | 65.34↔ | | BORP, VBOR | 65.49↔ | | BORP, VBOR |
| 65.12↔ | | BORP, VBOR | | 05 | F04Z, F13A, F13B, F13C | | 09 | J03A, J03B, J04A, J04B, J11A, J11B, J16Z |
| | 05 | F04Z, F13A, F13B, F13C | | 09 | J03A, J03B, J04A, J04B, J11A, J11B, J16Z | | 13 | N01A, N01B, N01C, N02A, N02B, N03A, N03B, N05A, N05B, N05C, N33Z |
| | 10 | K09A, K09B | | 10 | K09A, K09B | | 14 | O03Z |
| | 13 | N01A, N01B, N01C, N02A, N02B, N03A, N03B, N07Z, N25Z, N33Z | 65.35↔ | | BORP, VBOR | | 19 | U01A, U01B |
| 65.13↔ | | BORP, VBOR | | 05 | F04Z, F13A, F13B, F13C | 65.51↔ | | BORP, VBOR |
| | 05 | F04Z, F13A, F13B, F13C | | 09 | J03A, J03B, J04A, J04B, J11A, J11B, J16Z | | 13 | N01A, N01B, N01C, N02A, N02B, N03A, N03B, N07Z, N25Z, N33Z |
| | 10 | K09A, K09B | | 10 | K09A, K09B | | 21A | W02A, W02B |
| | 13 | N01A, N01B, N01C, N02A, N02B, N03A, N03B, N07Z, N25Z, N33Z | 65.36↔ | | BORP, VBOR | | 21B | X06A, X06B, X06C |
| 65.14↔ | | BORP, VBOR | | 05 | F04Z, F13A, F13B, F13C | 65.52↔ | | BORP, VBOR |
| | 05 | F04Z, F13A, F13B, F13C | | 09 | J03A, J03B, J04A, J04B, J11A, J11B, J16Z | | 13 | N01A, N01B, N01C, N02A, N02B, N03A, N03B, N07Z, N25Z, N33Z |
| | 10 | K09A, K09B | | 10 | K09A, K09B | | 21A | W02A, W02B |
| | 13 | N01A, N01B, N01C, N02A, N02B, N03A, N03B, N07Z, N25Z, N33Z | 65.37↔ | | BORP, VBOR | | 21B | X06A, X06B, X06C |
| 65.21↔ | | BORP, VBOR | | 05 | F04Z, F13A, F13B, F13C | 65.53↔ | | BORP, VBOR |
| | 13 | N01A, N01B, N01C, N02A, N02B, N03A, N03B, N07Z, N25Z, N33Z | | 09 | J03A, J03B, J04A, J04B, J11A, J11B, J16Z | | 13 | N01A, N01B, N01C, N02A, N02B, N03A, N03B, N05A, N05B, N05C, N33Z |
| 65.22↔ | | BORP, VBOR | | 10 | K09A, K09B | 65.54↔ | | BORP, VBOR |
| | 05 | F04Z, F13A, F13B, F13C | | 13 | N01A, N01B, N01C, N02A, N02B, N03A, N03B, N05A, N05B, N05C, N33Z | | 21A | W02A, W02B |
| | 10 | K09A, K09B | | 19 | U01A, U01B | | 21B | X06A, X06B, X06C |
| | 13 | N01A, N01B, N01C, N02A, N02B, N03A, N03B, N07Z, N25Z, N33Z | 65.38↔ | | BORP, VBOR | 65.55↔ | | BORP, VBOR |
| 65.23↔ | | BORP, VBOR | | 05 | F04Z, F13A, F13B, F13C | | 13 | N01A, N01B, N01C, N02A, N02B, N03A, N03B, N07Z, N25Z, N33Z |
| | 13 | N01A, N01B, N01C, N02A, N02B, N03A, N03B, N07Z, N25Z, N33Z | | 09 | J03A, J03B, J04A, J04B, J11A, J11B, J16Z | | 21A | W02A, W02B |
| 65.24↔ | | BORP, VBOR | | 10 | K09A, K09B | 65.56↔ | | BORP, VBOR |
| | 05 | F04Z, F13A, F13B, F13C | | 13 | N01A, N01B, N01C, N02A, N02B, N03A, N03B, N05A, N05B, N05C, N33Z | | 13 | N01A, N01B, N01C, N02A, N02B, N03A, N03B, N07Z, N25Z, N33Z |
| | 10 | K09A, K09B | 65.40↔ | | BORP, VBOR | | 21A | W02A, W02B |
| | 13 | N01A, N01B, N01C, N02A, N02B, N03A, N03B, N07Z, N25Z, N33Z | | 09 | J03A, J03B, J04A, J04B, J11A, J11B, J16Z | | 21B | X06A, X06B, X06C |
| 65.25↔ | | BORP, VBOR | | 13 | N01A, N01B, N01C, N02A, N02B, N03A, N03B, N05A, N05B, N05C, N33Z | 65.57↔ | | BORP, VBOR |
| | 13 | N01A, N01B, N01C, N02A, N02B, N03A, N03B, N07Z, N25Z, N33Z | | 14 | O03Z | | 13 | N01A, N01B, N01C, N02A, N02B, N03A, N03B, N07Z, N25Z, N33Z |
| 65.29↔ | | BORP, VBOR | | 19 | U01A, U01B | | 21A | W02A, W02B |
| | 13 | N01A, N01B, N01C, N02A, N02B, N03A, N03B, N07Z, N25Z, N33Z | | 19 | U01A, U01B | 65.58↔ | | BORP, VBOR |
| | 13 | N01A, N01B, N01C, N02A, N02B, N03A, N03B, N07Z, N25Z, N33Z | | 19 | U01A, U01B | | 21B | X06A, X06B, X06C |

PROC

| CHOP | MDC | DRG | CHOP | MDC | DRG | CHOP | MDC | DRG |
|-----------|-----|--|-----------|-----|--|-----------|-----|--|
| 65.76↔ | | BORP, VBOR | 65.92↔ | | BORP, KORP, MKOR, VBOR | 66.41.21↔ | | BORP, VBOR |
| | 13 | N01A, N01B, N01C, N02A, N02B, N03A, N03B, N07Z, N25Z, N33Z | | 13 | N01A, N01B, N01C, N02A, N02B, N03A, N03B, N07Z, N25Z, N33Z | | 13 | N01A, N01B, N01C, N02A, N02B, N03A, N03B, N07Z, N25Z, N33Z |
| | 21A | W02A, W02B | 65.93↔ | | BORP, VBOR | | 14 | O02A, O02B, O03Z |
| | 21B | X06A, X06B, X06C | | 13 | N01A, N01B, N01C, N02A, N02B, N03A, N03B, N07Z, N25Z, N33Z | 66.41.31↔ | | BORP, VBOR |
| 65.79↔ | | BORP, VBOR | | | | | 13 | N01A, N01B, N01C, N02A, N02B, N03A, N03B, N07Z, N25Z, N33Z |
| | 13 | N01A, N01B, N01C, N02A, N02B, N03A, N03B, N07Z, N25Z, N33Z | 65.94↔ | | BORP, VBOR | | 14 | O02A, O02B, O03Z |
| | 21A | W02A, W02B | | 13 | N01A, N01B, N01C, N02A, N02B, N03A, N03B, N07Z, N25Z, N33Z | 66.41.41↔ | | BORP, VBOR |
| | 21B | X06A, X06B, X06C | | | | | 13 | N01A, N01B, N01C, N02A, N02B, N03A, N03B, N07Z, N25Z, N33Z |
| 65.81.00↔ | | BORP, VBOR | 65.95↔ | | BORP, VBOR | | 14 | O02A, O02B, O03Z |
| | 13 | N01A, N01B, N01C, N02A, N02B, N03A, N03B, N05A, N05B, N05C, N07Z, N25Z, N33Z | | 13 | N01A, N01B, N01C, N02A, N02B, N03A, N03B, N07Z, N25Z, N33Z | 66.42.11↔ | | BORP, VBOR |
| | 21A | W02A, W02B | | 21A | W02A, W02B | | 13 | N01A, N01B, N01C, N02A, N02B, N03A, N03B, N07Z, N25Z, N33Z |
| | 21B | X06A, X06B, X06C | 65.99↔ | | BORP, VBOR | | 14 | O02A, O02B, O03Z |
| 65.81.10↔ | | BORP, VBOR | | 13 | N01A, N01B, N01C, N02A, N02B, N03A, N03B, N07Z, N25Z, N33Z | 66.42.21↔ | | BORP, VBOR |
| | 13 | N01A, N01B, N01C, N02A, N02B, N03A, N03B, N05A, N05B, N05C, N07Z, N25Z, N33Z | 66.00↔ | | BORP, VBOR | | 13 | N01A, N01B, N01C, N02A, N02B, N03A, N03B, N07Z, N25Z, N33Z |
| | 21A | W02A, W02B | | 13 | N01A, N01B, N01C, N02A, N02B, N03A, N03B, N07Z, N25Z, N33Z | 66.42.31↔ | | BORP, VBOR |
| | 21B | X06A, X06B, X06C | | 14 | O03Z | | 13 | N01A, N01B, N01C, N02A, N02B, N03A, N03B, N07Z, N25Z, N33Z |
| 65.81.99↔ | | BORP, VBOR | 66.03↔ | | BORP, VBOR | | 14 | O02A, O02B, O03Z |
| | 13 | N01A, N01B, N01C, N02A, N02B, N03A, N03B, N05A, N05B, N05C, N07Z, N25Z, N33Z | | 13 | N01A, N01B, N01C, N02A, N02B, N03A, N03B, N07Z, N25Z, N33Z | 66.42.41↔ | | BORP, VBOR |
| | 21A | W02A, W02B | | 14 | O03Z | | 13 | N01A, N01B, N01C, N02A, N02B, N03A, N03B, N07Z, N25Z, N33Z |
| | 21B | X06A, X06B, X06C | 66.04↔ | | BORP, VBOR | | 14 | O02A, O02B, O03Z |
| 65.89.00↔ | | BORP, VBOR | | 13 | N01A, N01B, N01C, N02A, N02B, N03A, N03B, N07Z, N25Z, N33Z | 66.49↔ | | BORP, VBOR |
| | 13 | N01A, N01B, N01C, N02A, N02B, N03A, N03B, N07Z, N25Z, N33Z | | 14 | O03Z | | 13 | N01A, N01B, N01C, N02A, N02B, N03A, N03B, N07Z, N25Z, N33Z |
| | 21A | W02A, W02B | 66.05↔ | | BORP, VBOR | | 14 | O02A, O02B, O03Z |
| | 21B | X06A, X06B, X06C | | 13 | N01A, N01B, N01C, N02A, N02B, N03A, N03B, N07Z, N25Z, N33Z | 66.71↔ | | BORP, VBOR |
| 65.89.10↔ | | BORP, VBOR | | 14 | O03Z | | 13 | N01A, N01B, N01C, N02A, N02B, N03A, N03B, N07Z, N25Z, N33Z |
| | 13 | N01A, N01B, N01C, N02A, N02B, N03A, N03B, N07Z, N25Z, N33Z | 66.06↔ | | BORP, VBOR | | 21A | W02A, W02B |
| | 21A | W02A, W02B | | 13 | N01A, N01B, N01C, N02A, N02B, N03A, N03B, N07Z, N25Z, N33Z | 66.72↔ | 21B | X06A, X06B, X06C |
| | 21B | X06A, X06B, X06C | | 14 | O03Z | | | BORP, VBOR |
| 65.89.11↔ | | BORP, VBOR | 66.09↔ | | BORP, VBOR | | 13 | N01A, N01B, N01C, N02A, N02B, N03A, N03B, N07Z, N25Z, N33Z |
| | 13 | N01A, N01B, N01C, N02A, N02B, N03A, N03B, N07Z, N25Z, N33Z | | 13 | N01A, N01B, N01C, N02A, N02B, N03A, N03B, N07Z, N25Z, N33Z | | 14 | O03Z |
| | 21A | W02A, W02B | | 14 | O03Z | 66.73↔ | | BORP, VBOR |
| | 21B | X06A, X06B, X06C | | 13 | N01A, N01B, N01C, N02A, N02B, N03A, N03B, N07Z, N25Z, N33Z | | 13 | N01A, N01B, N01C, N02A, N02B, N03A, N03B, N05A, N05B, N05C, N33Z |
| 65.89.12↔ | | BORP, VBOR | 66.11.21↔ | | BORP, VBOR | | 13 | N01A, N01B, N01C, N02A, N02B, N03A, N03B, N05A, N05B, N05C, N33Z |
| | 13 | N01A, N01B, N01C, N02A, N02B, N03A, N03B, N07Z, N25Z, N33Z | | 13 | N01A, N01B, N01C, N02A, N02B, N03A, N03B, N07Z, N25Z, N33Z | 66.74↔ | | BORP, VBOR |
| | 21A | W02A, W02B | 66.11.31↔ | | BORP, VBOR | | 13 | N01A, N01B, N01C, N02A, N02B, N03A, N03B, N05A, N05B, N05C, N33Z |
| | 21B | X06A, X06B, X06C | | 13 | N01A, N01B, N01C, N02A, N02B, N03A, N03B, N07Z, N25Z, N33Z | 66.79.00↔ | | BORP, VBOR |
| 65.89.13↔ | | BORP, VBOR | | 13 | N01A, N01B, N01C, N02A, N02B, N03A, N03B, N07Z, N25Z, N33Z | | 13 | N01A, N01B, N01C, N02A, N02B, N03A, N03B, N05A, N05B, N05C, N33Z |
| | 13 | N01A, N01B, N01C, N02A, N02B, N03A, N03B, N07Z, N25Z, N33Z | 66.40↔ | | BORP, VBOR | | 13 | N01A, N01B, N01C, N02A, N02B, N03A, N03B, N05A, N05B, N05C, N33Z |
| | 21A | W02A, W02B | | 14 | O02A, O02B, O03Z | | 13 | N01A, N01B, N01C, N02A, N02B, N03A, N03B, N05A, N05B, N05C, N33Z |
| | 21B | X06A, X06B, X06C | 66.41.11↔ | | BORP, VBOR | | 21A | W02A, W02B |
| 65.89.99↔ | | BORP, VBOR | | 13 | N01A, N01B, N01C, N02A, N02B, N03A, N03B, N07Z, N25Z, N33Z | | 21B | X06A, X06B, X06C |
| | 13 | N01A, N01B, N01C, N02A, N02B, N03A, N03B, N07Z, N25Z, N33Z | | 14 | O02A, O02B, O03Z | | | |
| | 21A | W02A, W02B | | | | | | |
| | 21B | X06A, X06B, X06C | | | | | | |
| 65.91↔ | | N25Z | | | | | | |



| CHOP | MDC | DRG | CHOP | MDC | DRG | CHOP | MDC | DRG |
|-----------|-----|--|--------|-----|--|-----------|------------|--|
| 66.79.10↔ | | BORP, VBOR | 66.a2↔ | | BORP, VBOR | 67.35↔ | 11 | L09A, L09B |
| | 13 | N01A, N01B, N01C, N02A, N02B, N03A, N03B, N05A, N05B, N05C, N07Z, N25Z, N33Z | | 13 | N01A, N01B, N01C, N02A, N02B, N03A, N03B, N07Z, N08Z, N10Z, N25Z, N33Z | | 13 | N09Z |
| | 21A | W02A, W02B | | 14 | O02A, O02B, O40A | | 14 | O02A, O02B |
| | 21B | X06A, X06B, X06C | 66.a3↔ | | BORP, VBOR | 67.39↔ | 21B | X06A, X06B, X06C |
| 66.79.20↔ | | BORP, VBOR | | 13 | N01A, N01B, N01C, N02A, N02B, N03A, N03B, N07Z, N08Z, N10Z, N25Z, N33Z | | 11 | L09A, L09B |
| | 13 | N01A, N01B, N01C, N02A, N02B, N03A, N03B, N05A, N05B, N05C, N07Z, N25Z, N33Z | | 14 | O02A, O02B, O40A | | 13 | N09Z |
| | 21A | W02A, W02B | 66.a4↔ | | BORP, VBOR | | 14 | O02A, O02B |
| | 21B | X06A, X06B, X06C | | 13 | N01A, N01B, N01C, N02A, N02B, N03A, N03B, N07Z, N08Z, N10Z, N25Z, N33Z | 67.4x.00↔ | 21B | X06A, X06B, X06C |
| 66.79.21↔ | | BORP, VBOR | | 14 | O02A, O02B, O40A | | 13 | N13A, N13B |
| | 13 | N01A, N01B, N01C, N02A, N02B, N03A, N03B, N05A, N05B, N05C, N07Z, N25Z, N33Z | 66.a9↔ | | BORP, VBOR | 67.4x.10↔ | 13 | N13A, N13B |
| | 21A | W02A, W02B | | 13 | N01A, N01B, N01C, N02A, N02B, N03A, N03B, N07Z, N08Z, N10Z, N25Z, N33Z | 67.4x.11↔ | 13 | N13A, N13B |
| | 21B | X06A, X06B, X06C | | 14 | O02A, O02B, O40A | 67.4x.12↔ | 13 | N13A, N13B |
| 66.79.21↔ | | BORP, VBOR | | 13 | N01A, N01B, N01C, N02A, N02B, N03A, N03B, N07Z, N08Z, N10Z, N25Z, N33Z | 67.4x.13↔ | 13 | N13A, N13B |
| | 13 | N01A, N01B, N01C, N02A, N02B, N03A, N03B, N05A, N05B, N05C, N07Z, N25Z, N33Z | 66.b0↔ | | BORP, VBOR | 67.4x.14↔ | 13 | N13A, N13B |
| | 21A | W02A, W02B | | 13 | N01A, N01B, N01C, N02A, N02B, N03A, N03B, N07Z, N09Z, N25Z, N33Z | 67.4x.20↔ | 13 | N13A, N13B |
| | 21B | X06A, X06B, X06C | | 14 | O02A, O02B, O40A | 67.4x.21↔ | 13 | N13A, N13B |
| 66.79.30↔ | | BORP, VBOR | | 13 | N01A, N01B, N01C, N02A, N02B, N03A, N03B, N07Z, N09Z, N25Z, N33Z | 67.4x.22↔ | 13 | N13A, N13B |
| | 13 | N01A, N01B, N01C, N02A, N02B, N03A, N03B, N05A, N05B, N05C, N07Z, N25Z, N33Z | 66.b1↔ | | BORP, VBOR | 67.4x.23↔ | 13 | N13A, N13B |
| | 21A | W02A, W02B | | 13 | N01A, N01B, N01C, N02A, N02B, N03A, N03B, N07Z, N09Z, N25Z, N33Z | 67.4x.24↔ | 13 | N13A, N13B |
| | 21B | X06A, X06B, X06C | | 14 | O02A, O02B | 67.4x.29↔ | 13 | N13A, N13B |
| 66.79.99↔ | | BORP, VBOR | | 13 | N01A, N01B, N01C, N02A, N02B, N03A, N03B, N07Z, N09Z, N25Z, N33Z | 67.4x.30↔ | 13 | N13A, N13B |
| | 13 | N01A, N01B, N01C, N02A, N02B, N03A, N03B, N05A, N05B, N05C, N07Z, N25Z, N33Z | 66.b2↔ | | BORP, VBOR | 67.4x.99↔ | 13 | N13A, N13B |
| | 21A | W02A, W02B | | 13 | N01A, N01B, N01C, N02A, N02B, N03A, N03B, N07Z, N09Z, N25Z, N33Z | 67.51↔ | 13 | N13A, N13B |
| | 21B | X06A, X06B, X06C | | 14 | O02A, O02B | | 14 | O02A, O02B |
| 66.8↔ | | N10Z | 66.b3↔ | | BORP, VBOR | | 21A | W02A, W02B |
| 66.93↔ | | BORP, VBOR | | 13 | N01A, N01B, N01C, N02A, N02B, N03A, N03B, N07Z, N09Z, N25Z, N33Z | 67.59↔ | 21B | X06A, X06B, X06C |
| | 13 | N01A, N01B, N01C, N02A, N02B, N03A, N03B, N07Z, N25Z, N33Z | | 14 | O02A, O02B | | BORP, VBOR | |
| 66.94↔ | | BORP, VBOR | 66.b4↔ | | BORP, VBOR | | 13 | N13A, N13B |
| | 13 | N01A, N01B, N01C, N02A, N02B, N03A, N03B, N07Z, N25Z, N33Z | | 13 | N01A, N01B, N01C, N02A, N02B, N03A, N03B, N07Z, N09Z, N25Z, N33Z | | 14 | O02A, O02B |
| 66.95↔ | | BORP, VBOR | | 14 | O02A, O02B | | 21A | W02A, W02B |
| | 13 | N01A, N01B, N01C, N02A, N02B, N03A, N03B, N07Z, N25Z, N33Z | 66.b9↔ | | BORP, VBOR | | 21B | X06A, X06B, X06C |
| | 21A | W02A, W02B | | 13 | N01A, N01B, N01C, N02A, N02B, N03A, N03B, N07Z, N09Z, N25Z, N33Z | 67.61↔ | BORP, VBOR | |
| | 21B | X06A, X06B, X06C | | 14 | O02A, O02B | | 13 | N13A, N13B |
| 66.96↔ | | BORP, VBOR | | 13 | N09Z | | 14 | O02A, O02B |
| | 13 | N01A, N01B, N01C, N02A, N02B, N03A, N03B, N07Z, N25Z, N33Z | 67.2↔ | | N09Z | | 21A | W02A, W02B |
| | 21A | W02A, W02B | 67.31↔ | | J03A, J03B, J04A, J04B, J11A, J11B, J16Z | | 21B | X06A, X06B, X06C |
| | 21B | X06A, X06B, X06C | | 13 | N09Z | | BORP, VBOR | |
| 66.97↔ | | BORP, VBOR | | 14 | O02A, O02B | 67.62↔ | 13 | N13A, N13B |
| | 13 | N01A, N01B, N01C, N02A, N02B, N03A, N03B, N07Z, N25Z, N33Z | | 21B | X06A, X06B, X06C | | 14 | O02A, O02B |
| | 21A | W02A, W02B | 67.32↔ | | L09A, L09B | | 21A | W02A, W02B |
| | 21B | X06A, X06B, X06C | | 13 | N09Z | | 21B | X06A, X06B, X06C |
| 66.99↔ | | BORP, VBOR | | 14 | O02A, O02B | 67.69↔ | BORP, VBOR | |
| | 13 | N01A, N01B, N01C, N02A, N02B, N03A, N03B, N07Z, N25Z, N33Z | | 21B | X06A, X06B, X06C | | 13 | N13A, N13B |
| | 21A | W02A, W02B | 67.33↔ | | J03A, J03B, J04A, J04B, J11A, J11B, J16Z | | 14 | O02A, O02B |
| | 21B | X06A, X06B, X06C | | 13 | N13A, N13B | | 21A | W02A, W02B |
| 66.a0↔ | | BORP, VBOR | | 14 | O02A, O02B | | 21B | X06A, X06B, X06C |
| | 13 | N01A, N01B, N01C, N02A, N02B, N03A, N03B, N07Z, N08Z, N10Z, N25Z, N33Z | | 14 | O02A, O02B | 68.0↔ | BORP, VBOR | |
| | 14 | O02A, O02B, O40A | | 11 | L09A, L09B | | 13 | N01A, N01B, N01C, N02A, N02B, N03A, N03B, N07Z, N25Z, N33Z |
| | 21A | W02A, W02B | 67.34↔ | | N09Z | | 14 | O02A, O02B, O40A |
| | 21B | X06A, X06B, X06C | | 13 | N09Z | | 21A | W02A, W02B |
| 66.a1↔ | | BORP, VBOR | | 14 | O02A, O02B | | 21B | X06A, X06B, X06C |
| | 13 | N01A, N01B, N01C, N02A, N02B, N03A, N03B, N07Z, N08Z, N10Z, N25Z, N33Z | | 21B | X06A, X06B, X06C | 68.12.00↔ | 13 | N10Z |
| | 14 | O02A, O02B, O40A | | | | | | |

| CHOP | MDC | DRG | CHOP | MDC | DRG | CHOP | MDC | DRG |
|-----------|-----|--|-----------|-----|--|--------|-----|--|
| 68.12.10↔ | 13 | N10Z | 68.29.21↔ | | BORP, VBOR | 68.40↔ | | BORP, KORP, VBOR |
| 68.12.11↔ | 13 | N10Z | | 13 | N23Z | | 06 | G10A, G10B, G12A, G12B, G12C |
| 68.12.12↔ | 13 | N10Z | | 14 | O02A, O02B | | 13 | N01A, N01B, N01C, N02A, N02B, N03A, N03B, N04A, N04B, N14Z, N33Z |
| 68.12.19↔ | 13 | N10Z | 68.29.22↔ | | BORP, VBOR | | 14 | O01B, O02A |
| 68.12.99↔ | 13 | N10Z | | 13 | N23Z | 68.41↔ | | BORP, KORP, VBOR |
| 68.13↔ | | BORP, VBOR | | 14 | O02A, O02B | | 06 | G10A, G10B, G12A, G12B, G12C |
| | 13 | N01A, N01B, N01C, N02A, N02B, N03A, N03B, N07Z, N25Z, N33Z | 68.29.23↔ | | BORP, VBOR | | 13 | N01A, N01B, N01C, N02A, N02B, N03A, N03B, N04A, N04B, N14Z, N33Z |
| 68.14↔ | | BORP, VBOR | | 13 | N23Z | | 14 | O01B, O02A |
| | 13 | N01A, N01B, N01C, N02A, N02B, N03A, N03B, N07Z, N25Z, N33Z | 68.29.24↔ | | BORP, VBOR | | 19 | U01A, U01B |
| 68.15↔ | 13 | N01A, N01B, N01C, N02A, N02B, N03A, N03B, N07Z, N25Z, N33Z | | 13 | N23Z | | 06 | G10A, G10B, G12A, G12B, G12C |
| 68.16↔ | 13 | N01A, N01B, N01C, N02A, N02B, N03A, N03B, N07Z, N25Z, N33Z | 68.29.25↔ | | BORP, VBOR | | 13 | N01A, N01B, N01C, N02A, N02B, N03A, N03B, N04A, N04B, N14Z, N33Z |
| 68.21.10↔ | | BORP, VBOR | | 13 | N23Z | | 14 | O01B, O02A |
| | 13 | N09Z | 68.29.29↔ | | BORP, VBOR | 68.42↔ | | BORP, KORP, VBOR |
| 68.21.11↔ | | BORP, VBOR | | 13 | N23Z | | 06 | G10A, G10B, G12A, G12B, G12C |
| | 13 | N09Z | 68.29.30↔ | | BORP, VBOR | | 13 | N01A, N01B, N01C, N02A, N02B, N03A, N03B, N04A, N04B, N14Z, N33Z |
| 68.21.99↔ | | BORP, VBOR | | 13 | N23Z | | 14 | O01B, O02A |
| | 13 | N09Z | 68.29.31↔ | | BORP, VBOR | | 19 | U01A, U01B |
| 68.22.00↔ | | BORP, VBOR | | 14 | O02A, O02B | 68.43↔ | | BORP, VBOR |
| | 13 | N09Z, N13A, N13B | 68.29.32↔ | | BORP, VBOR | | 06 | G10A, G10B, G12A, G12B, G12C |
| 68.22.10↔ | | BORP, VBOR | | 13 | N23Z | | 13 | N01A, N01B, N01C, N02A, N02B, N03A, N03B, N04A, N04B, N14Z, N33Z |
| | 13 | N09Z, N13A, N13B | 68.29.33↔ | | BORP, VBOR | | 14 | O01B, O02A |
| 68.22.11↔ | | BORP, VBOR | | 13 | N23Z | | 19 | U01A, U01B |
| | 13 | N09Z, N13A, N13B | 68.29.34↔ | | BORP, VBOR | 68.44↔ | | BORP, VBOR |
| 68.22.12↔ | | BORP, VBOR | | 13 | N23Z | | 06 | G10A, G10B, G12A, G12B, G12C |
| | 13 | N09Z, N13A, N13B | 68.29.35↔ | | BORP, VBOR | | 13 | N01A, N01B, N01C, N02A, N02B, N03A, N03B, N04A, N04B, N14Z, N33Z |
| 68.22.13↔ | | BORP, VBOR | | 13 | N23Z | | 14 | O01B, O02A |
| | 13 | N09Z, N13A, N13B | 68.29.39↔ | | BORP, VBOR | | 19 | U01A, U01B |
| 68.22.99↔ | | BORP, VBOR | | 13 | N23Z | 68.49↔ | | BORP, KORP, VBOR |
| | 13 | N09Z, N13A, N13B | 68.29.99↔ | | BORP, VBOR | | 06 | G10A, G10B, G12A, G12B, G12C |
| 68.23↔ | 11 | L09A, L09B | | 13 | N23Z | | 13 | N01A, N01B, N01C, N02A, N02B, N03A, N03B, N04A, N04B, N14Z, N33Z |
| | 13 | N10Z | 68.30↔ | | BORP, VBOR | | 14 | O01B, O02A |
| | 14 | O02A, O02B, O40A | | 06 | G10A, G10B, G12A, G12B, G12C | 68.60↔ | | BORP, KORP, MKOR, MVE, VBOR |
| 68.29.00↔ | | BORP, VBOR | | 13 | N23Z | | 06 | G16A, G38Z |
| | 13 | N23Z | 68.31↔ | | BORP, VBOR | | 13 | N01A, N01B, N01C, N02A, N02B, N03A, N03B, N33Z |
| | 14 | O02A, O02B | | 06 | G10A, G10B, G12A, G12B, G12C | 68.61↔ | | BORP, KORP, MVE, VBOR |
| 68.29.10↔ | | BORP, VBOR | | 13 | N01A, N01B, N01C, N02A, N02B, N03A, N03B, N04A, N04B, N14Z, N33Z | | 06 | G16A, G38Z |
| | 13 | N23Z | 68.32↔ | | BORP, VBOR | | 13 | N01A, N01B, N01C, N02A, N02B, N03A, N03B, N33Z |
| | 14 | O02A, O02B | | 06 | G10A, G10B, G12A, G12B, G12C | 68.62↔ | | BORP, KORP, MKOR, MVE, VBOR |
| 68.29.11↔ | | BORP, VBOR | | 13 | N01A, N01B, N01C, N02A, N02B, N03A, N03B, N04A, N04B, N14Z, N33Z | | 06 | G16A, G38Z |
| | 13 | N23Z | 68.39↔ | | BORP, VBOR | | 13 | N01A, N01B, N01C, N02A, N02B, N03A, N03B, N33Z |
| | 14 | O02A, O02B | | 06 | G10A, G10B, G12A, G12B, G12C | 68.63↔ | | BORP, KORP, MKOR, MVE, VBOR |
| 68.29.12↔ | | BORP, VBOR | | 13 | N01A, N01B, N01C, N02A, N02B, N03A, N03B, N04A, N04B, N14Z, N33Z | | 06 | G16A, G38Z |
| | 13 | N23Z | | 14 | O01B, O02A | | 13 | N01A, N01B, N01C, N02A, N02B, N03A, N03B, N33Z |
| | 14 | O02A, O02B | | 06 | G10A, G10B, G12A, G12B, G12C | | 14 | O01B, O02A |
| 68.29.13↔ | | BORP, VBOR | | 13 | N01A, N01B, N01C, N02A, N02B, N03A, N03B, N04A, N04B, N14Z, N33Z | | 06 | G16A, G38Z |
| | 13 | N23Z | | 14 | O01B, O02A | | 13 | N01A, N01B, N01C, N02A, N02B, N03A, N03B, N33Z |
| | 14 | O02A, O02B | | 06 | G10A, G10B, G12A, G12B, G12C | | 14 | O01B, O02A |
| 68.29.14↔ | | BORP, VBOR | | 13 | N01A, N01B, N01C, N02A, N02B, N03A, N03B, N04A, N04B, N14Z, N33Z | | 06 | G16A, G38Z |
| | 13 | N23Z | | 14 | O01B, O02A | | 13 | N01A, N01B, N01C, N02A, N02B, N03A, N03B, N33Z |
| | 14 | O02A, O02B | | 06 | G10A, G10B, G12A, G12B, G12C | | 14 | O01B, O02A |
| 68.29.15↔ | | BORP, VBOR | | 13 | N01A, N01B, N01C, N02A, N02B, N03A, N03B, N04A, N04B, N14Z, N33Z | | 06 | G16A, G38Z |
| | 13 | N23Z | | 14 | O01B, O02A | | 13 | N01A, N01B, N01C, N02A, N02B, N03A, N03B, N33Z |
| | 14 | O02A, O02B | | 06 | G10A, G10B, G12A, G12B, G12C | | 14 | O01B, O02A |
| 68.29.19↔ | | BORP, VBOR | | 13 | N01A, N01B, N01C, N02A, N02B, N03A, N03B, N04A, N04B, N14Z, N33Z | | 06 | G16A, G38Z |
| | 13 | N23Z | | 14 | O01B, O02A | | 13 | N01A, N01B, N01C, N02A, N02B, N03A, N03B, N33Z |
| | 14 | O02A, O02B | | 06 | G10A, G10B, G12A, G12B, G12C | | 14 | O01B, O02A |
| 68.29.20↔ | | BORP, VBOR | | 13 | N01A, N01B, N01C, N02A, N02B, N03A, N03B, N04A, N04B, N14Z, N33Z | | 06 | G16A, G38Z |
| | 13 | N23Z | | 14 | O01B, O02A | | 13 | N01A, N01B, N01C, N02A, N02B, N03A, N03B, N33Z |
| | 14 | O02A, O02B | | 14 | O01B, O02A | | 14 | O01B, O02A |



| CHOP | MDC | DRG | CHOP | MDC | DRG | CHOP | MDC | DRG |
|--------|-----|--|-----------|-----|--|-----------|-----|--|
| 68.64↔ | | BORP, KORP, MKOR, MVE, VBOR | 69.42↔ | | BORP, VBOR | 69.92.22↔ | 13 | N11A, N11B |
| | 06 | G16A, G38Z | | 13 | N01A, N01B, N01C, N02A, N02B, N03A, N03B, N07Z, N25Z, N33Z | 69.92.23↔ | 13 | N11A, N11B |
| | 13 | N01A, N01B, N01C, N02A, N02B, N03A, N03B, N33Z | | 14 | O02A, O02B | 69.92.24↔ | 13 | N11A, N11B |
| | 14 | O01B, O02A | | 21A | W02A, W02B | 69.92.29↔ | 13 | N11A, N11B |
| 68.6a↔ | | BORP, KORP, MKOR, MVE, VBOR | 69.49.00↔ | | X06A, X06B, X06C | 69.92.30↔ | 13 | N11A, N11B |
| | 06 | G16A, G38Z | | 13 | BORP, VBOR | 69.92.31↔ | 13 | N11A, N11B |
| | 13 | N01A, N01B, N01C, N02A, N02B, N03A, N03B, N33Z | | 14 | N01A, N01B, N01C, N02A, N02B, N03A, N03B, N07Z, N25Z, N33Z | 69.92.32↔ | 13 | N11A, N11B |
| | 14 | O01B, O02A | | 21A | W02A, W02B | 69.92.39↔ | 13 | N11A, N11B |
| 68.8↔ | | BORP, KORP, MKOR, MVE, VBOR | | 21B | X06A, X06B, X06C | 69.92.99↔ | 13 | N11A, N11B |
| | 06 | G16A, G33Z, G38Z | 69.49.10↔ | | BORP, VBOR | 69.93↔ | | BORP, VBOR |
| | 07 | H33Z | | 13 | N01A, N01B, N01C, N02A, N02B, N03A, N03B, N07Z, N25Z, N33Z | | 13 | N01A, N01B, N01C, N02A, N02B, N03A, N03B, N07Z, N25Z, N33Z |
| | 11 | L33Z | | 14 | O02A, O02B | | 14 | O02A, O02B |
| | 13 | N01A, N01B, N01C, N33Z | | 21A | W02A, W02B | 69.98↔ | | BORP, VBOR |
| | 21B | X33Z | | 21B | X06A, X06B, X06C | | 13 | N01A, N01B, N01C, N02A, N02B, N03A, N03B, N07Z, N25Z, N33Z |
| 69.01↔ | | BORP, VBOR | | 13 | N01A, N01B, N01C, N02A, N02B, N03A, N03B, N07Z, N25Z, N33Z | | 14 | O02A, O02B |
| | 14 | O40A | 69.49.20↔ | | BORP, VBOR | 69.99↔ | | BORP, VBOR |
| 69.02↔ | | BORP, VBOR | | 13 | N01A, N01B, N01C, N02A, N02B, N03A, N03B, N07Z, N25Z, N33Z | | 13 | N01A, N01B, N01C, N02A, N02B, N03A, N03B, N07Z, N25Z, N33Z |
| | 14 | O02A, O02B, O40A | | 14 | O02A, O02B | | 14 | O02A, O02B |
| 69.09↔ | | L09A, L09B | | 21A | W02A, W02B | | 13 | N01A, N01B, N01C, N02A, N02B, N03A, N03B, N07Z, N25Z, N33Z |
| | 13 | N10Z | | 21B | X06A, X06B, X06C | | 14 | O02A, O02B |
| | 14 | O02A, O02B, O40A | 69.49.21↔ | | BORP, VBOR | | 21B | X06A, X06B, X06C |
| 69.19↔ | | BORP, VBOR | | 13 | N01A, N01B, N01C, N02A, N02B, N03A, N03B, N07Z, N25Z, N33Z | | 09 | J03A, J03B, J04A, J04B, J11A, J11B, J16Z |
| | 05 | F04Z, F13A, F13B, F13C | | 14 | O02A, O02B | 70.11↔ | | N09Z |
| | 06 | G10A, G10B, G12A, G12B | | 21A | W02A, W02B | | 14 | O02A, O02B |
| | 10 | K09A, K09B | | 21B | X06A, X06B, X06C | 70.12↔ | | BORP, VBOR |
| | 13 | N11A, N11B | | 13 | N01A, N01B, N01C, N02A, N02B, N03A, N03B, N07Z, N25Z, N33Z | | 13 | N11A, N11B |
| | 17 | R01A, R01B, R02Z, R12A, R12B, R12C | | 14 | O02A, O02B | | 14 | O02A, O02B |
| 69.21↔ | | BORP, VBOR | | 21A | W02A, W02B | 70.13↔ | | BORP, VBOR |
| | 11 | L06A, L06B | | 21B | X06A, X06B, X06C | | 13 | N11A, N11B |
| | 13 | N04A, N06A, N06B | 69.49.30↔ | | BORP, VBOR | | 14 | O02A, O02B |
| 69.22↔ | | BORP, VBOR | | 13 | N01A, N01B, N01C, N02A, N02B, N03A, N03B, N07Z, N25Z, N33Z | | 21A | W02A, W02B |
| | 11 | L06A, L06B | | 14 | O02A, O02B | 70.14↔ | | BORP, VBOR |
| | 13 | N04A, N06A, N06B | | 21A | W02A, W02B | | 13 | N13A, N13B |
| 69.23↔ | | BORP, VBOR | | 21B | X06A, X06B, X06C | | 14 | O02A, O02B |
| | 13 | N01A, N01B, N01C, N02A, N02B, N03A, N03B, N07Z, N25Z, N33Z | 69.49.99↔ | | BORP, VBOR | | 21A | W02A, W02B |
| | 14 | O02A, O02B | | 13 | N01A, N01B, N01C, N02A, N02B, N03A, N03B, N07Z, N25Z, N33Z | | 21B | X06A, X06B, X06C |
| | 21A | W02A, W02B | | 14 | O02A, O02B | 70.22↔ | | BORP, VBOR |
| | 21B | X06A, X06B, X06C | | 21A | W02A, W02B | | 14 | O60A, O60B, O60C, O60D |
| 69.29↔ | | BORP, VBOR | | 21B | X06A, X06B, X06C | | 13 | N11A, N11B |
| | 13 | N01A, N01B, N01C, N02A, N02B, N03A, N03B, N07Z, N25Z, N33Z | 69.51↔ | | BORP, VBOR | | 14 | O02A, O02B |
| | 14 | O02A, O02B | | 14 | O40A | 70.23↔ | | BORP, VBOR |
| | 21A | W02A, W02B | | 14 | O02A, O02B, O40A | | 13 | N01A, N01B, N01C, N02A, N02B, N03A, N03B, N07Z, N25Z, N33Z |
| | 21B | X06A, X06B, X06C | 69.52↔ | | BORP, VBOR | | 14 | O60A, O60B, O60C, O60D |
| 69.3↔ | | BORP, VBOR | | 14 | O02A, O02B, O40A | 70.24.20↔ | | BORP, VBOR |
| | 13 | N01A, N01B, N01C, N02A, N02B, N03A, N03B, N07Z, N25Z, N33Z | 69.59↔ | | N10Z | | 09 | J03A, J03B, J04A, J04B, J11A, J11B, J16Z |
| | 14 | O02A, O02B | | 14 | O02A, O02B, O40A | | 13 | N09Z |
| 69.41↔ | | BORP, VBOR | 69.6↔ | | BORP, VBOR | | 14 | O60A, O60B, O60C, O60D |
| | 13 | N01A, N01B, N01C, N02A, N02B, N03A, N03B, N07Z, N25Z, N33Z | | 13 | N10Z, N11A, N11B | 70.24.99↔ | | BORP, VBOR |
| | 14 | O02A, O02B | | 14 | O02A, O02B | | 09 | J03A, J03B, J04A, J04B, J11A, J11B, J16Z |
| | 21A | W02A, W02B | 69.91↔ | | BORP, VBOR | | 13 | N09Z |
| | 21B | X06A, X06B, X06C | | 13 | N01A, N01B, N01C, N02A, N02B, N03A, N03B, N07Z, N25Z, N33Z | | 14 | O60A, O60B, O60C, O60D |
| | | | | 14 | O02A, O02B | 70.31↔ | | N13A, N13B |
| | | | 69.92.01↔ | | N11A, N11B | | 14 | O02A, O02B |
| | | | 69.92.10↔ | | N11A, N11B | 70.32.00↔ | | F04Z, F13A, F13B, F13C |
| | | | 69.92.11↔ | | N11A, N11B | | 06 | G10A, G10B, G12A, G12B |
| | | | 69.92.12↔ | | N11A, N11B | | 10 | K09A, K09B |
| | | | 69.92.19↔ | | N11A, N11B | | 13 | N08Z |
| | | | 69.92.20↔ | | N11A, N11B | | 17 | R01A, R01B, R02Z, R12A, R12B, R12C |
| | | | 69.92.21↔ | | N11A, N11B | | | |

PROC

| CHOP | MDC | DRG | CHOP | MDC | DRG | CHOP | MDC | DRG |
|-----------|-----|--|-----------|-----|------------------|-----------|-----|--|
| 70.32.10↔ | 05 | F04Z, F13A, F13B, F13C | 70.4x.00↔ | | BORP, VBOR | 70.64↔ | | BORP, VBOR |
| | 06 | G10A, G10B, G12A, G12B, G12C | | 13 | N04A, N06A, N06B | | 13 | N04A, N06A, N06B |
| | 10 | K09A, K09B | | 19 | U01A, U01B | | 19 | U01A, U01B |
| | 13 | N08Z | | 21A | W02A, W02B | | 21A | W02A, W02B |
| | 17 | R01A, R01B, R02Z, R12A, R12B, R12C | 70.4x.10↔ | | BORP, VBOR | 70.71↔ | | X06A, X06B, X06C |
| 70.32.11↔ | 05 | F04Z, F13A, F13B, F13C | | 13 | N04A, N06A, N06B | | 05 | F04Z, F13A, F13B, F13C |
| | 06 | G10A, G10B, G12A, G12B | | 19 | U01A, U01B | | 09 | J03A, J03B, J04A, J04B, J11A, J11B, J16Z |
| | 10 | K09A, K09B | 70.4x.20↔ | | BORP, VBOR | | 10 | K09A, K09B |
| | 13 | N08Z | | 13 | N04A, N06A, N06B | | 13 | N13A, N13B |
| | 17 | R01A, R01B, R02Z, R12A, R12B, R12C | | 19 | U01A, U01B | | 14 | O60A, O60B, O60C, O60D |
| 70.32.99↔ | 05 | F04Z, F13A, F13B, F13C | 70.4x.30↔ | | BORP, VBOR | 70.72.00↔ | | BORP, VBOR |
| | 06 | G10A, G10B, G12A, G12B | | 13 | N04A, N06A, N06B | | 06 | G16A, G16B, G18A, G18B, G38Z |
| | 10 | K09A, K09B | | 19 | U01A, U01B | | 13 | N04A, N06A, N06B, N13A, N13B |
| | 13 | N08Z | 70.4x.99↔ | | BORP, VBOR | | 14 | O02A, O02B |
| | 17 | R01A, R01B, R02Z, R12A, R12B, R12C | | 13 | N04A, N06A, N06B | | 17 | R01A, R01B, R02Z, R12A, R12B, R12C |
| 70.33.00↔ | 09 | J03A, J03B, J04A, J04B, J11A, J11B, J16Z | 70.50↔ | | BORP, VBOR | | 21A | W02A, W02B |
| | 11 | L09A, L09B | | 11 | L06A, L06B | 70.72.10↔ | | BORP, VBOR |
| | 13 | N13A, N13B | 70.51↔ | | BORP, VBOR | | 06 | G16A, G16B, G18A, G18B, G38Z |
| | 14 | O02A, O02B | | 11 | L06A, L06B | | 13 | N04A, N06A, N06B, N13A, N13B |
| | 21A | W02A, W02B | 70.52.00↔ | | BORP, VBOR | | 14 | O02A, O02B |
| | 21B | X06A, X06B, X06C | | 11 | L06A, L06B | | 17 | R01A, R01B, R02Z, R12A, R12B, R12C |
| 70.33.10↔ | 09 | J03A, J03B, J04A, J04B, J11A, J11B, J16Z | 70.52.10↔ | | BORP, VBOR | | 21A | W02A, W02B |
| | 11 | L09A, L09B | | 11 | L06A, L06B | 70.72.20↔ | | BORP, VBOR |
| | 13 | N13A, N13B | 70.52.99↔ | | BORP, VBOR | | 06 | G16A, G16B, G18A, G18B, G38Z |
| | 14 | O02A, O02B | | 11 | L06A, L06B | | 13 | N04A, N06A, N06B, N13A, N13B |
| | 21A | W02A, W02B | 70.53↔ | | BORP, VBOR | | 14 | O02A, O02B |
| | 21B | X06A, X06B, X06C | | 11 | L06A, L06B | | 17 | R01A, R01B, R02Z, R12A, R12B, R12C |
| 70.33.11↔ | 09 | J03A, J03B, J04A, J04B, J11A, J11B, J16Z | 70.54↔ | | BORP, VBOR | | 21A | W02A, W02B |
| | 11 | L09A, L09B | | 11 | L06A, L06B | 70.72.30↔ | | BORP, VBOR |
| | 13 | N13A, N13B | 70.55↔ | | BORP, VBOR | | 06 | G16A, G16B, G18A, G18B, G38Z |
| | 14 | O02A, O02B | | 11 | L06A, L06B | | 13 | N04A, N06A, N06B, N13A, N13B |
| | 21A | W02A, W02B | 70.61.00↔ | | BORP, VBOR | | 14 | O02A, O02B |
| | 21B | X06A, X06B, X06C | | 13 | N06A, N06B | | 17 | R01A, R01B, R02Z, R12A, R12B, R12C |
| 70.33.12↔ | 09 | J03A, J03B, J04A, J04B, J11A, J11B, J16Z | 70.61.11↔ | | BORP, VBOR | | 21A | W02A, W02B |
| | 11 | L09A, L09B | | 13 | N04A, N06A, N06B | 70.72.99↔ | | BORP, VBOR |
| | 13 | N13A, N13B | 70.61.99↔ | | BORP, VBOR | | 06 | G16A, G16B, G18A, G18B, G38Z |
| | 14 | O02A, O02B | | 13 | N04A, N06A, N06B | | 13 | N04A, N06A, N06B, N13A, N13B |
| | 21A | W02A, W02B | 70.62↔ | | BORP, VBOR | | 14 | O02A, O02B |
| | 21B | X06A, X06B, X06C | | 13 | N04A, N06A, N06B | | 17 | R01A, R01B, R02Z, R12A, R12B, R12C |
| 70.33.13↔ | 09 | J03A, J03B, J04A, J04B, J11A, J11B, J16Z | 70.63↔ | | BORP, VBOR | | 21A | W02A, W02B |
| | 11 | L09A, L09B | | 13 | N04A, N06A, N06B | | 21B | X06A, X06B, X06C |
| | 13 | N13A, N13B | | 19 | U01A, U01B | | | |
| | 14 | O02A, O02B | | 21A | W02A, W02B | | | |
| | 21A | W02A, W02B | | 21B | X06A, X06B, X06C | | | |
| | 21B | X06A, X06B, X06C | | | | | | |
| 70.33.14↔ | 09 | J03A, J03B, J04A, J04B, J11A, J11B, J16Z | | 13 | N04A, N06A, N06B | | | |
| | 11 | L09A, L09B | | 19 | U01A, U01B | | | |
| | 13 | N13A, N13B | | 21A | W02A, W02B | | | |
| | 14 | O02A, O02B | | 21B | X06A, X06B, X06C | | | |
| | 21A | W02A, W02B | | | | | | |
| | 21B | X06A, X06B, X06C | | | | | | |
| 70.33.99↔ | 09 | J03A, J03B, J04A, J04B, J11A, J11B, J16Z | | 13 | N04A, N06A, N06B | | | |
| | 11 | L09A, L09B | | 19 | U01A, U01B | | | |
| | 13 | N13A, N13B | | 21A | W02A, W02B | | | |
| | 14 | O02A, O02B | | 21B | X06A, X06B, X06C | | | |
| | 21A | W02A, W02B | | | | | | |
| | 21B | X06A, X06B, X06C | | | | | | |



| CHOP | MDC | DRG | CHOP | MDC | DRG | CHOP | MDC | DRG |
|-----------|-----|------------------------------------|-----------|-----|--|------------|-----|--|
| 70.73.00↔ | | BORP, VBOR | 70.78↔ | | BORP, VBOR | 71.29↔ | 09 | J03A, J03B, J04A, J04B, J11A, J11B, J16Z |
| | 06 | G16A, G16B, G18A, G18B, G38Z | | 11 | L06A, L06B | | 13 | N09Z |
| | 13 | N04A, N06A, N06B, N13A, N13B | 70.79.00↔ | | BORP, VBOR | 71.4x.10↔ | 05 | F04Z, F13A, F13B, F13C |
| | 14 | O02A, O02B | | 05 | F04Z, F13A, F13B, F13C | | 10 | K09A, K09B |
| | 17 | R01A, R01B, R02Z, R12A, R12B, R12C | | 09 | J03A, J03B, J04A, J04B, J11A, J11B, J16Z | | 13 | N13A, N13B |
| | 21A | W02A, W02B | | 10 | K09A, K09B | 71.4x.99↔ | 05 | F04Z, F13A, F13B, F13C |
| | 21B | X06A, X06B, X06C | | 11 | L06A, L06B | | 10 | K09A, K09B |
| 70.73.10↔ | | BORP, VBOR | | 13 | N06A, N06B, N13A, N13B | 71.5↔ | | BORP, KORP, VBOR |
| | 06 | G16A, G16B, G18A, G18B, G38Z | 70.79.10↔ | | BORP, VBOR | | 06 | G33Z, G38Z |
| | 13 | N04A, N06A, N06B, N13A, N13B | | 05 | F04Z, F13A, F13B, F13C | | 07 | H33Z |
| | 14 | O02A, O02B | | 09 | J03A, J03B, J04A, J04B, J11A, J11B, J16Z | | 11 | L33Z |
| | 17 | R01A, R01B, R02Z, R12A, R12B, R12C | | 10 | K09A, K09B | 71.61↔ | | BORP, VBOR |
| | 21A | W02A, W02B | | 11 | L06A, L06B | | 13 | N06A, N06B |
| | 21B | X06A, X06B, X06C | | 13 | N06A, N06B, N13A, N13B, N14Z | 71.62↔ | | BORP, VBOR |
| 70.73.20↔ | | BORP, VBOR | | 14 | O60A, O60B, O60C, O60D | | 09 | J03A, J03B, J04A, J04B, J11A, J11B, J16Z |
| | 06 | G16A, G16B, G18A, G18B, G38Z | 70.79.99↔ | | BORP, VBOR | | 13 | N06A, N06B |
| | 13 | N04A, N06A, N06B, N13A, N13B | | 05 | F04Z, F13A, F13B, F13C | 71.71↔ | | N09Z |
| | 14 | O02A, O02B | | 09 | J03A, J03B, J04A, J04B, J11A, J11B, J16Z | | 14 | O60A, O60B, O60C, O60D |
| | 17 | R01A, R01B, R02Z, R12A, R12B, R12C | | 10 | K09A, K09B | | 21A | W02A, W02B |
| | 21A | W02A, W02B | | 11 | L06A, L06B | 71.72↔ | | BORP, VBOR |
| | 21B | X06A, X06B, X06C | | 13 | N06A, N06B, N13A, N13B | | 13 | N09Z |
| 70.73.30↔ | | BORP, VBOR | | 14 | O60A, O60B, O60C, O60D | | 14 | O02A, O02B |
| | 06 | G16A, G16B, G18A, G18B, G38Z | 70.8↔ | | BORP, VBOR | | 17 | R01A, R01B, R02Z, R12A, R12B, R12C |
| | 13 | N04A, N06A, N06B, N13A, N13B | | 13 | N13A, N13B | 71.73↔ | | BORP, VBOR |
| | 14 | O02A, O02B | | 14 | O02A, O02B | | 09 | J03A, J03B, J04A, J04B, J11A, J11B, J16Z |
| | 17 | R01A, R01B, R02Z, R12A, R12B, R12C | | 14 | O02A, O02B | | 13 | N04A, N06A, N06B, N09Z |
| | 21A | W02A, W02B | 70.91↔ | | N13A, N13B | | 14 | O60A, O60B, O60C, O60D |
| | 21B | X06A, X06B, X06C | | 16 | G10A, G10B, G12A, G12B | | 21A | W02A, W02B |
| 70.73.99↔ | | BORP, VBOR | | 13 | N06A, N06B, N13A, N13B | | 21B | X06A, X06B, X06C |
| | 06 | G16A, G16B, G18A, G18B, G38Z | 70.92.00↔ | | G10A, G10B, G12A, G12B | 71.79↔ | | BORP, VBOR |
| | 13 | N04A, N06A, N06B, N13A, N13B | | 13 | N06A, N06B, N13A, N13B | | 09 | J03A, J03B, J04A, J04B, J11A, J11B, J16Z |
| | 14 | O02A, O02B | | 14 | O02A, O02B | | 13 | N04A, N06A, N06B, N09Z |
| | 17 | R01A, R01B, R02Z, R12A, R12B, R12C | | 16 | G10A, G10B, G12A, G12B | | 14 | O60A, O60B, O60C, O60D |
| | 21A | W02A, W02B | 70.92.10↔ | | G10A, G10B, G12A, G12B | | 21A | W02A, W02B |
| | 21B | X06A, X06B, X06C | | 13 | N06A, N06B, N13A, N13B | | 21B | X06A, X06B, X06C |
| 70.74↔ | | BORP, VBOR | | 14 | O02A, O02B | | 21A | W02A, W02B |
| | 06 | G04A, G04B, G07Z, G38Z | 70.92.99↔ | | G10A, G10B, G12A, G12B | | 21B | X06A, X06B, X06C |
| | 13 | N13A, N13B | | 13 | N06A, N06B, N13A, N13B | | 14 | O02A, O02B |
| | 14 | O02A, O02B | | 14 | O02A, O02B | | 14 | O02A, O02B |
| | 17 | R01A, R01B, R02Z, R12A, R12B, R12C | 70.93↔ | | BORP, VBOR | 72.8↔ | | O02A, O02B |
| | 21A | W02A, W02B | | 06 | G10A, G10B, G12A, G12B | | 14 | O02A, O02B |
| | 21B | X06A, X06B, X06C | | 13 | N06A, N06B | 72.9↔ | | O02A, O02B |
| 70.75↔ | | BORP, VBOR | | 14 | O02A, O02B | 73.7x.13†↔ | | O01A, O60A |
| | 06 | G04A, G04B, G07Z, G38Z | | 14 | O02A, O02B | 73.7x.14†↔ | | O01A, O60A |
| | 13 | N13A, N13B | 71.01↔ | | F04Z, F13A, F13B, F13C | 73.7x.15†↔ | | O01A, O60A |
| | 14 | O02A, O02B | | 09 | J03A, J03B, J04A, J04B, J11A, J11B, J16Z | 73.94↔ | | BORP, VBOR |
| | 17 | R01A, R01B, R02Z, R12A, R12B, R12C | | 10 | K09A, K09B | | 14 | O02A, O02B |
| | 21A | W02A, W02B | | 13 | N09Z | 74.0x.00↔ | | BORP, VBOR |
| | 21B | X06A, X06B, X06C | | 14 | O60A, O60B, O60C, O60D | | 14 | O01A, O01B, O01C, O01D, O01E, O01F, O01G |
| 70.76↔ | | BORP, VBOR | | 21A | W02A, W02B | 74.0x.10↔ | | BORP, VBOR |
| | 06 | G04A, G04B, G07Z, G38Z | | 21B | X06A, X06B, X06C | | 14 | O01A, O01B, O01C, O01D, O01E, O01F, O01G |
| | 13 | N13A, N13B | 71.09↔ | | J03A, J03B, J04A, J04B, J11A, J11B, J16Z | | 14 | BORP, VBOR |
| | 14 | O02A, O02B | | 13 | N09Z | 74.0x.20↔ | | O01A, O01B, O01C, O01D, O01E |
| | 17 | R01A, R01B, R02Z, R12A, R12B, R12C | | 14 | O02A, O02B | | 14 | BORP, VBOR |
| | 21A | W02A, W02B | | 09 | J03A, J03B, J04A, J04B, J11A, J11B, J16Z | 74.0x.99↔ | | O01A, O01B, O01C, O01D, O01E, O01F, O01G |
| | 21B | X06A, X06B, X06C | 71.24↔ | | J03A, J03B, J04A, J04B, J11A, J11B, J16Z | | 14 | O01A, O01B, O01C, O01D, O01E, O01F, O01G |
| 70.76↔ | | BORP, VBOR | | 13 | N09Z | | | |
| 70.77↔ | | BORP, VBOR | | 14 | O02A, O02B | | | |
| | 11 | L06A, L06B | | | | | | |
| | 13 | N04A, N06A, N06B | | | | | | |

| CHOP | MDC | DRG | CHOP | MDC | DRG | CHOP | MDC | DRG | |
|-----------|-----|--|------------|-----------|------------------------------|-----------|-----|------------------------------|------------------------------|
| 74.1x.00↔ | | BORP, VBOR | 75.c1.11‡↔ | 14 | O01A, O02A, O05A, O05B, O60A | 76.09.99↔ | | BORP, VBOR | |
| | 14 | O01A, O01B, O01C, O01D, O01E, O01F, O01G | 75.c1.12‡↔ | 14 | O01A, O02A, O05A, O05B, O60A | | 03 | D25A, D25B, D25C, D28Z, D29Z | |
| 74.1x.10↔ | | BORP, VBOR | | | | | 08 | I17Z, I23A, I23B | |
| | 14 | O01A, O01B, O01C, O01D, O01E, O01F, O01G | 75.c2↔ | | BORP, VBOR | | 09 | J08A, J08B | |
| 74.1x.20↔ | | BORP, VBOR | | 14 | O01A, O02A, O05A, O05B, O60A | | 21A | W02A, W02B | |
| | 14 | O01A, O01B, O01C, O01D, O01E | 75.c3↔ | | BORP, VBOR | | 21B | X06A, X06B, X06C | |
| 74.1x.99↔ | | BORP, VBOR | | 14 | O01A, O02A, O05A, O05B, O60A | 76.11.00↔ | | 03 | D12A, D12B |
| | 14 | O01A, O01B, O01C, O01D, O01E, O01F, O01G | 75.c4↔ | | BORP, VBOR | | 04 | E02A, E02B, E02C | |
| 74.2x.00↔ | | BORP, VBOR | | 14 | O01A, O02A, O05A, O05B, O60A | | 08 | I18A, I18B | |
| | 14 | O01A, O01B, O01C, O01D, O01E, O01F, O01G | 75.c8.00↔ | | BORP, VBOR | | 21A | W02A, W02B | |
| 74.2x.10↔ | | BORP, VBOR | | 14 | O01A, O02A, O05A, O05B, O60A | 76.11.11↔ | | 21B | X06A, X06B, X06C |
| | 14 | O01A, O01B, O01C, O01D, O01E, O01F, O01G | 75.c8.11↔ | | BORP, VBOR | | 03 | D12A, D12B | |
| 74.2x.20↔ | | BORP, VBOR | | 14 | O01A, O02A, O05A, O05B, O60A | | 04 | E02A, E02B, E02C | |
| | 14 | O01A, O01B, O01C, O01D, O01E | 75.c8.99↔ | | BORP, VBOR | 76.11.99↔ | | 08 | I18A, I18B |
| 74.2x.99↔ | | BORP, VBOR | | 14 | O01A, O02A, O05A, O05B, O60A | | 21A | W02A, W02B | |
| | 14 | O01A, O01B, O01C, O01D, O01E, O01F, O01G | 75.c9↔ | | BORP, VBOR | | 21B | X06A, X06B, X06C | |
| 74.3↔ | | BORP, VBOR | | 14 | O01A, O02A, O05A, O05B, O60A | 76.19.11↔ | | 03 | D12A, D12B |
| | 14 | O03Z | 75.d0↔ | | BORP, VBOR | | 04 | E02A, E02B, E02C | |
| 74.4x.00↔ | | BORP, VBOR | | 14 | O01A, O02A, O05A, O05B, O60A | | 08 | I18A, I18B | |
| | 14 | O01A, O01B, O01C, O01D, O01E, O01F, O01G | 75.d1↔ | | BORP, VBOR | 76.19.12↔ | | 21A | W02A, W02B |
| 74.4x.10↔ | | BORP, VBOR | | 14 | O01A, O02A, O05A, O05B, O60A | | 21B | X06A, X06B, X06C | |
| | 14 | O01A, O01B, O01C, O01D, O01E, O01F, O01G | 75.d2↔ | | BORP, VBOR | 76.2x.00↔ | | 03 | D25A, D25B, D25C, D28Z, D29Z |
| 74.4x.20↔ | | BORP, VBOR | | 14 | O01A, O02A, O05A, O05B, O60A | | 08 | I17Z | |
| | 14 | O01A, O01B, O01C, O01D, O01E | 75.d9↔ | | BORP, VBOR | | 09 | J08A, J08B | |
| 74.4x.99↔ | | BORP, VBOR | | 14 | O01A, O02A, O05A, O05B, O60A | | 21A | W02A, W02B | |
| | 14 | O01A, O01B, O01C, O01D, O01E, O01F, O01G | 75.e0↔ | | BORP, VBOR | | 21B | X06A, X06B, X06C | |
| 74.99.00↔ | | BORP, VBOR | | 14 | O01A, O02A, O05A, O05B, O60A | 76.2x.10↔ | | BORP, VBOR | |
| | 14 | O01A, O01B, O01C, O01D, O01E, O01F, O01G | 75.e1↔ | | BORP, VBOR | | 03 | D25A, D25B, D25C, D28Z, D29Z | |
| 74.99.10↔ | | BORP, VBOR | | 14 | O01A, O02A, O05A, O05B, O60A | | 08 | I17Z | |
| | 14 | O01A, O01B, O01C, O01D, O01E, O01F, O01G | 75.e2↔ | | BORP, VBOR | | 09 | J08A, J08B | |
| 74.99.20↔ | | BORP, VBOR | | 14 | O01A, O02A, O05A, O05B, O60A | | 21A | W02A, W02B | |
| | 14 | O01A, O01B, O01C, O01D, O01E, O01F, O01G | 75.e9↔ | | BORP, VBOR | | 21B | X06A, X06B, X06C | |
| 74.99.99↔ | | BORP, VBOR | | 14 | O01A, O02A, O05A, O05B, O60A | 76.2x.11↔ | | BORP, VBOR | |
| | 14 | O01A, O01B, O01C, O01D, O01E, O01F, O01G | 76.01↔ | | BORP, VBOR | | 03 | D25A, D25B, D25C, D28Z, D29Z | |
| 75.50↔ | | BORP, VBOR | | 03 | D25A, D25B, D25C | | 08 | I17Z | |
| | 13 | N01A, N01B, N01C, N02A, N02B, N03A, N03B, N07Z, N25Z, N33Z | 76.09.00↔ | | BORP, VBOR | | 09 | J08A, J08B | |
| | 14 | O02A, O02B | | 03 | D25A, D25B, D25C, D28Z, D29Z | 76.2x.12↔ | | 21A | W02A, W02B |
| | 21A | W02A, W02B | | 08 | I17Z, I23A, I23B | | 21B | X06A, X06B, X06C | |
| | 21B | X06A, X06B, X06C | | 09 | J08A, J08B | | 03 | D25A, D25B, D25C, D28Z, D29Z | |
| 75.51↔ | | BORP, VBOR | | 21A | W02A, W02B | | 08 | I17Z | |
| | 14 | O02A, O02B | | 21B | X06A, X06B, X06C | | 09 | J08A, J08B | |
| 75.52↔ | | BORP, VBOR | | 76.09.10↔ | BORP, VBOR | | 21A | W02A, W02B | |
| | 13 | N01A, N01B, N01C, N02A, N02B, N03A, N03B, N07Z, N25Z, N33Z | | 03 | D25A, D25B, D25C, D28Z, D29Z | 76.2x.20↔ | | 21B | X06A, X06B, X06C |
| | 14 | O02A, O02B | | 08 | I17Z, I23A, I23B | | 03 | D25A, D25B, D25C, D28Z, D29Z | |
| | 21A | W02A, W02B | | 09 | J08A, J08B | | 08 | I17Z | |
| | 21B | X06A, X06B, X06C | | 21A | W02A, W02B | | 09 | J08A, J08B | |
| 75.61↔ | | BORP, VBOR | | 21B | X06A, X06B, X06C | | 21A | W02A, W02B | |
| | 14 | O02A, O02B | | | | | 21B | X06A, X06B, X06C | |
| 75.93↔ | | BORP, VBOR | | | | | | | |
| | 14 | O02A, O02B | | | | | | | |



Allegato B codice di procedure /MDC-/Indice DRG

| CHOP | MDC | DRG | CHOP | MDC | DRG | CHOP | MDC | DRG | | | |
|-----------|------------------|--|------------------|------------------------------------|--|-----------|--|------------------------------------|------------------------------------|----|------------|
| 76.2x.99↔ | | BORP, VBOR | 76.39.19↔ | | BORP, VBOR | 76.43.12↔ | | BORP, KORP, MKOR, VBOR | | | |
| | 03 | D25A, D25B, D25C, D28Z, D29Z | | 03 | D25A, D25B, D25C | | 03 | D02Z, D24A, D24B, D25A, D25B, D25C | | | |
| | 08 | I17Z | | 08 | I17Z | | 08 | I17Z | | | |
| | 09 | J08A, J08B | | 09 | J08A, J08B | | 09 | J08A, J08B | | | |
| | 21A | W02A, W02B | | 21A | W02A, W02B | | 21A | W02A, W02B | | | |
| 76.31.00↔ | 21B | X06A, X06B, X06C | 76.39.99↔ | 21B | X06A, X06B, X06C | 76.43.99↔ | 21B | X06A, X06B, X06C | | | |
| | | BORP, VBOR | | | BORP, VBOR | | | BORP, VBOR | | | |
| | 03 | D25A, D25B, D25C | | 03 | D25A, D25B, D25C | | 03 | D25A, D25B, D25C | | | |
| | 08 | I17Z | | 08 | I17Z | | 08 | I17Z | | | |
| | 09 | J08A, J08B | | 09 | J08A, J08B | | 09 | J08A, J08B | | | |
| 76.31.10↔ | 21A | W02A, W02B | 76.41.00↔ | 21A | W02A, W02B | 76.44.00↔ | 21A | W02A, W02B | | | |
| | 21B | X06A, X06B, X06C | | 21B | X06A, X06B, X06C | | 21B | X06A, X06B, X06C | | | |
| | | BORP, VBOR | | | BORP, VBOR | | | BORP, VBOR | | | |
| | 03 | D25A, D25B, D25C | | 03 | D02Z, D24A, D24B, D25A, D25B, D25C | | 03 | D25A, D25B, D25C | | | |
| | 08 | I17Z | | 08 | I17Z | | 06 | G33Z, G38Z | | | |
| 76.31.20↔ | 09 | J08A, J08B | 76.41.10↔ | 09 | J08A, J08B | 76.44.10↔ | 07 | H33Z | | | |
| | 21A | W02A, W02B | | 21A | W02A, W02B | | 08 | I17Z | | | |
| | 21B | X06A, X06B, X06C | | 21B | X06A, X06B, X06C | | 09 | J08A, J08B | | | |
| | | BORP, KORP, MKOR, VBOR | | | BORP, KORP, MKOR, VBOR | | 11 | L33Z | | | |
| | 03 | D02Z, D24A, D24B, D25A, D25B, D25C | | 03 | D02Z, D24A, D24B, D25A, D25B, D25C | | 21A | W02A, W02B | | | |
| | 05 | F04Z | | 05 | F04Z | | 21B | X06A, X06B, X06C, X33Z | | | |
| | 08 | I02A, I02B, I17Z | | 08 | I02A, I02B, I17Z | | 76.44.11↔ | BORP, KORP, MKOR, VBOR | | | |
| | 09 | J01A, J01B, J02A, J02B, J08A, J08B, J16Z | | 09 | J01A, J01B, J02A, J02B, J08A, J08B, J16Z | | | 03 | D02Z, D24A, D24B, D25A, D25B, D25C | | |
| | 76.31.21↔ | 21A | | W01A, W02A, W02B | 76.41.99↔ | | 21A | W01A, W02A, W02B | 76.44.11↔ | 06 | G33Z, G38Z |
| | | 21B | | X06A, X06B, X06C | | | 21B | X06A, X06B, X06C | | 07 | H33Z |
| 22 | | Y01Z, Y02A, Y02B | 22 | Y01Z, Y02A, Y02B | | 08 | I02A, I02B, I17Z | | | | |
| | | BORP, VBOR | | BORP, VBOR | | 09 | J01A, J01B, J02A, J02B, J08A, J08B, J16Z | | | | |
| 03 | | D25A, D25B, D25C | 03 | D02Z, D24A, D24B, D25A, D25B, D25C | | 11 | L33Z | | | | |
| 76.31.29↔ | 08 | I17Z | 76.42↔ | 08 | I17Z | 76.44.11↔ | 21A | W01A, W02A, W02B | | | |
| | 09 | J08A, J08B | | 09 | J08A, J08B | | 21B | X06A, X06B, X06C, X33Z | | | |
| | 21A | W02A, W02B | | 21A | W02A, W02B | | 22 | Y01Z, Y02A, Y02B | | | |
| | 21B | X06A, X06B, X06C | | 21B | X06A, X06B, X06C | | | BORP, VBOR | | | |
| | | BORP, VBOR | | | BORP, VBOR | | 03 | D02Z, D24A, D24B, D25A, D25B, D25C | | | |
| 76.31.99↔ | 08 | I17Z | 76.43.00↔ | 08 | I17Z | 76.44.19↔ | 06 | G33Z, G38Z | | | |
| | 09 | J08A, J08B | | 09 | J08A, J08B | | 07 | H33Z | | | |
| | 21A | W02A, W02B | | 21A | W02A, W02B | | 08 | I17Z | | | |
| | 21B | X06A, X06B, X06C | | 21B | X06A, X06B, X06C | | 09 | J08A, J08B | | | |
| | | BORP, VBOR | | | BORP, VBOR | | 11 | L33Z | | | |
| 76.39.00↔ | 03 | D25A, D25B, D25C | 76.43.10↔ | 03 | D25A, D25B, D25C | 76.44.99↔ | 21A | W02A, W02B | | | |
| | 08 | I17Z | | 08 | I17Z | | 21B | X06A, X06B, X06C, X33Z | | | |
| | 09 | J08A, J08B | | 09 | J08A, J08B | | | BORP, VBOR | | | |
| | 21A | W02A, W02B | | 21A | W02A, W02B | | 03 | D02Z, D24A, D24B, D25A, D25B, D25C | | | |
| | 21B | X06A, X06B, X06C | | 21B | X06A, X06B, X06C | | 06 | G33Z, G38Z | | | |
| 76.39.10↔ | 08 | I17Z | 76.43.11↔ | 08 | I17Z | 76.44.99↔ | 07 | H33Z | | | |
| | 09 | J08A, J08B | | 09 | J01A, J01B, J02A, J02B, J08A, J08B, J16Z | | 08 | I17Z | | | |
| | 21A | W02A, W02B | | 21A | W01A, W02A, W02B | | 09 | J08A, J08B | | | |
| | 21B | X06A, X06B, X06C | | 21B | X06A, X06B, X06C | | 11 | L33Z | | | |
| | | BORP, KORP, MKOR, VBOR | | | BORP, KORP, MKOR, VBOR | | 21A | W02A, W02B | | | |
| | 03 | D02Z, D24A, D24B, D25A, D25B, D25C | | 03 | D02Z, D24A, D24B, D25A, D25B, D25C | | 21B | X06A, X06B, X06C, X33Z | | | |
| | 05 | F04Z | | 05 | F04Z | | | BORP, VBOR | | | |
| | 08 | I02A, I02B, I17Z | | 08 | I02A, I02B, I17Z | | 03 | D02Z, D24A, D24B, D25A, D25B, D25C | | | |
| | 09 | J01A, J01B, J02A, J02B, J08A, J08B, J16Z | | 09 | J01A, J01B, J02A, J02B, J08A, J08B, J16Z | | 06 | G33Z, G38Z | | | |
| | 21A | W01A, W02A, W02B | | 21A | W01A, W02A, W02B | | 07 | H33Z | | | |
| 76.39.11↔ | 21B | X06A, X06B, X06C | 76.39.11↔ | 21B | X06A, X06B, X06C | 76.39.11↔ | 08 | I17Z | | | |
| | 22 | Y01Z, Y02A, Y02B | | 22 | Y01Z, Y02A, Y02B | | 09 | J08A, J08B | | | |
| | | BORP, VBOR | | | BORP, VBOR | | 11 | L33Z | | | |
| | 03 | D25A, D25B, D25C | | 03 | D02Z, D24A, D24B, D25A, D25B, D25C | | 21A | W02A, W02B | | | |
| | 08 | I17Z | | 08 | I17Z | | 21B | X06A, X06B, X06C, X33Z | | | |
| 09 | J08A, J08B | 09 | J08A, J08B | | | | | | | | |
| 21A | W02A, W02B | 21A | W02A, W02B | | | | | | | | |
| 21B | X06A, X06B, X06C | 21B | X06A, X06B, X06C | | | | | | | | |

PROC

| CHOP | MDC | DRG | CHOP | MDC | DRG | CHOP | MDC | DRG | | | |
|-----------|-----------|--|--|--|--|-----------|--|--|-----------|-----|--|
| 76.45↔ | | BORP, VBOR | 76.5x.20↔ | | BORP, VBOR | 76.5x.50↔ | | BORP, VBOR | | | |
| | 03 | D25A, D25B, D25C | | 03 | D12A, D12B, D25A, D25B, D25C, D28Z, D29Z | | 03 | D12A, D12B, D25A, D25B, D25C, D28Z, D29Z | | | |
| | 08 | I17Z | | 08 | I17Z, I23A | | 08 | I17Z, I23A | | | |
| | 09 | J08A, J08B | | 09 | J03A, J03B, J04A, J04B, J08A, J08B, J11A, J11B, J16Z | | 09 | J03A, J03B, J04A, J04B, J08A, J08B, J11A, J11B, J16Z | | | |
| | 21A | W02A, W02B | | 21A | W02A, W02B | | 21A | W02A, W02B | | | |
| | 21B | X06A, X06B, X06C | | 21B | X06A, X06B, X06C | | 21B | X06A, X06B, X06C | | | |
| 76.46.00↔ | | BORP, VBOR | 76.5x.29↔ | | BORP, VBOR | 76.5x.59↔ | | BORP, VBOR | | | |
| | 03 | D25A, D25B, D25C | | 03 | D12A, D12B, D25A, D25B, D25C, D28Z, D29Z | | 03 | D12A, D12B, D25A, D25B, D25C, D28Z, D29Z | | | |
| | 06 | G33Z, G38Z | | 08 | I17Z, I23A | | 08 | I17Z, I23A | | | |
| | 07 | H33Z | | 09 | J03A, J03B, J04A, J04B, J08A, J08B, J11A, J11B, J16Z | | 09 | J03A, J03B, J04A, J04B, J08A, J08B, J11A, J11B, J16Z | | | |
| | 08 | I17Z | | 21A | W02A, W02B | | 21A | W02A, W02B | | | |
| | 09 | J08A, J08B | | 21B | X06A, X06B, X06C | | 21B | X06A, X06B, X06C | | | |
| | 11 | L33Z | | | | | | | | | |
| | 21A | W02A, W02B | | | | | | | | | |
| | 21B | X06A, X06B, X06C, X33Z | | | | | | | | | |
| | 76.46.10↔ | | | BORP, KORP, MKOR, VBOR | 76.5x.30↔ | | | BORP, VBOR | 76.5x.60↔ | | BORP, VBOR |
| | | 03 | | D02Z, D24A, D24B, D25A, D25B, D25C | | | 03 | D12A, D12B, D25A, D25B, D25C, D28Z, D29Z | | 03 | D04Z, D12A, D12B, D15A, D25A, D25B, D25C, D28Z, D29Z |
| 05 | | F04Z | 08 | I17Z, I23A | | 08 | I17Z, I23A | | | | |
| 06 | | G33Z, G38Z | 09 | J03A, J03B, J04A, J04B, J08A, J08B, J11A, J11B, J16Z | | 09 | J03A, J03B, J04A, J04B, J08A, J08B, J11A, J11B, J16Z | | | | |
| 07 | | H33Z | 21A | W02A, W02B | | 21A | W02A, W02B | | | | |
| 08 | | I02A, I02B, I17Z | 21B | X06A, X06B, X06C | | 21B | X06A, X06B, X06C | | | | |
| 09 | | J01A, J01B, J02A, J02B, J08A, J08B, J16Z | | | | | | | | | |
| 11 | | L33Z | | | | | | | | | |
| 21A | | W01A, W02A, W02B | | | | | | | | | |
| 21B | | X06A, X06B, X06C, X33Z | | | | | | | | | |
| 76.46.99↔ | | | BORP, VBOR | 76.5x.39↔ | | | BORP, VBOR | 76.5x.61↔ | | | BORP, VBOR |
| | 03 | D25A, D25B, D25C | 03 | | D12A, D12B, D25A, D25B, D25C, D28Z, D29Z | 03 | D04Z, D12A, D12B, D15A, D25A, D25B, D25C, D28Z, D29Z | | | | |
| | 06 | G33Z, G38Z | 08 | | I17Z, I23A | 08 | I17Z, I23A | | | | |
| | 07 | H33Z | 09 | | J03A, J03B, J04A, J04B, J08A, J08B, J11A, J11B, J16Z | 09 | J03A, J03B, J04A, J04B, J08A, J08B, J11A, J11B, J16Z | | | | |
| | 08 | I17Z | 21A | | W02A, W02B | 21A | W02A, W02B | | | | |
| | 09 | J08A, J08B | 21B | | X06A, X06B, X06C | 21B | X06A, X06B, X06C | | | | |
| | 11 | L33Z | | | | | | | | | |
| | 21A | W02A, W02B | | | | | | | | | |
| | 21B | X06A, X06B, X06C, X33Z | | | | | | | | | |
| | 76.5x.00↔ | | BORP, VBOR | | 76.5x.40↔ | | BORP, VBOR | | 76.5x.70↔ | | BORP, VBOR |
| | | 03 | D12A, D12B, D25A, D25B, D25C, D28Z, D29Z | | | 03 | D12A, D12B, D25A, D25B, D25C, D28Z, D29Z | | | 03 | D04Z, D12A, D12B, D15A, D25A, D25B, D25C, D28Z, D29Z |
| 08 | | I17Z, I23A | 08 | I17Z, I23A | | 08 | I17Z, I23A | | | | |
| 09 | | J03A, J03B, J04A, J04B, J08A, J08B, J11A, J11B, J16Z | 09 | J03A, J03B, J04A, J04B, J08A, J08B, J11A, J11B, J16Z | | 09 | J03A, J03B, J04A, J04B, J08A, J08B, J11A, J11B, J16Z | | | | |
| 21A | | W02A, W02B | 21A | W02A, W02B | | 21A | W02A, W02B | | | | |
| 21B | | X06A, X06B, X06C | 21B | X06A, X06B, X06C | | 21B | X06A, X06B, X06C | | | | |
| 76.5x.10↔ | | | BORP, VBOR | 76.5x.41↔ | | | BORP, VBOR | 76.5x.71↔ | | | BORP, VBOR |
| | | 03 | D12A, D12B, D25A, D25B, D25C, D28Z, D29Z | | | 03 | D12A, D12B, D25A, D25B, D25C, D28Z, D29Z | | | 03 | D04Z, D12A, D12B, D15A, D25A, D25B, D25C, D28Z, D29Z |
| | | 08 | I17Z, I23A | | | 08 | I17Z, I23A | | | 08 | I17Z, I23A |
| | | 09 | J03A, J03B, J04A, J04B, J08A, J08B, J11A, J11B, J16Z | | | 09 | J03A, J03B, J04A, J04B, J08A, J08B, J11A, J11B, J16Z | | | 09 | J03A, J03B, J04A, J04B, J08A, J08B, J11A, J11B, J16Z |
| | | 21A | W02A, W02B | | | 21A | W02A, W02B | | | 21A | W02A, W02B |
| | 21B | X06A, X06B, X06C | 21B | | X06A, X06B, X06C | 21B | X06A, X06B, X06C | | | | |
| | 76.5x.19↔ | | BORP, VBOR | | 76.5x.42↔ | | BORP, VBOR | | 76.5x.90↔ | | BORP, VBOR |
| | | 03 | D12A, D12B, D25A, D25B, D25C, D28Z, D29Z | | | 03 | D12A, D12B, D25A, D25B, D25C, D28Z, D29Z | | | 03 | D12A, D12B, D25A, D25B, D25C, D28Z, D29Z |
| | | 08 | I17Z, I23A | | | 08 | I17Z, I23A | | | 08 | I17Z, I23A |
| | | 09 | J03A, J03B, J04A, J04B, J08A, J08B, J11A, J11B, J16Z | | | 09 | J03A, J03B, J04A, J04B, J08A, J08B, J11A, J11B, J16Z | | | 09 | J03A, J03B, J04A, J04B, J08A, J08B, J11A, J11B, J16Z |
| | | 21A | W02A, W02B | | | 21A | W02A, W02B | | | 21A | W02A, W02B |
| 21B | | X06A, X06B, X06C | 21B | X06A, X06B, X06C | | 21B | X06A, X06B, X06C | | | | |



| CHOP | MDC | DRG | CHOP | MDC | DRG | CHOP | MDC | DRG |
|-----------|-----|--|-----------|-----|--|-----------|-----|--|
| 76.5x.99↔ | | BORP, VBOR | 76.63.00↔ | | BORP, VBOR | 76.64↔ | | BORP, VBOR |
| | 03 | D12A, D12B, D25A, D25B, D25C, D28Z, D29Z | | 03 | D04Z, D25A, D25B, D25C, D28Z, D29Z | | 03 | D04Z, D25A, D25B, D25C, D28Z, D29Z |
| | 08 | I17Z, I23A | | 08 | I17Z | | 08 | I17Z |
| | 09 | J03A, J03B, J04A, J04B, J08A, J08B, J11A, J11B, J16Z | | 09 | J03A, J03B, J04A, J04B, J08A, J08B, J11A, J11B, J16Z | | 09 | J03A, J03B, J04A, J04B, J08A, J08B, J10Z, J16Z |
| | 21A | W02A, W02B | | 21A | W02A, W02B | | 21A | W02A, W02B |
| 76.61.00↔ | 21B | X06A, X06B, X06C | 76.63.10↔ | 21B | X06A, X06B, X06C | 76.65.00↔ | 21B | X06A, X06B, X06C |
| | | BORP, VBOR | | | BORP, VBOR | | | BORP, VBOR |
| | 03 | D25A, D25B, D25C, D28Z, D29Z | | 03 | D04Z, D25A, D25B, D25C, D28Z, D29Z | | 03 | D04Z, D25A, D25B, D25C, D28Z, D29Z |
| | 08 | I17Z | | 08 | I17Z | | 08 | I17Z |
| | 09 | J08A, J08B | | 09 | J03A, J03B, J04A, J04B, J08A, J08B, J11A, J11B, J16Z | | 09 | J08A, J08B |
| 76.61.10↔ | 21A | W02A, W02B | 76.63.11↔ | 21A | W02A, W02B | 76.65.10↔ | 21A | W02A, W02B |
| | 21B | X06A, X06B, X06C | | 21B | X06A, X06B, X06C | | 21B | X06A, X06B, X06C |
| | | BORP, VBOR | | | BORP, VBOR | | | BORP, VBOR |
| | 03 | D25A, D25B, D25C, D28Z, D29Z | | 03 | D04Z, D25A, D25B, D25C, D28Z, D29Z | | 03 | D04Z, D25A, D25B, D25C, D28Z, D29Z |
| | 08 | I17Z | | 08 | I17Z | | 08 | I17Z |
| 76.61.20↔ | 09 | J08A, J08B | 76.63.12↔ | 09 | J03A, J03B, J04A, J04B, J08A, J08B, J11A, J11B, J16Z | 76.65.20↔ | 09 | J08A, J08B |
| | 21A | W02A, W02B | | 21A | W02A, W02B | | 21A | W02A, W02B |
| | 21B | X06A, X06B, X06C | | 21B | X06A, X06B, X06C | | 21B | X06A, X06B, X06C |
| | | BORP, VBOR | | | BORP, VBOR | | | BORP, VBOR |
| | 03 | D25A, D25B, D25C, D28Z, D29Z | | 03 | D04Z, D25A, D25B, D25C, D28Z, D29Z | | 03 | D04Z, D25A, D25B, D25C, D28Z, D29Z |
| 76.61.99↔ | 08 | I17Z | 76.63.20↔ | 08 | I17Z | 76.65.21↔ | 08 | I17Z |
| | 09 | J08A, J08B | | 09 | J03A, J03B, J04A, J04B, J08A, J08B, J11A, J11B, J16Z | | 09 | J08A, J08B |
| | 21A | W02A, W02B | | 21A | W02A, W02B | | 21A | W02A, W02B |
| | 21B | X06A, X06B, X06C | | 21B | X06A, X06B, X06C | | 21A | W02A, W02B |
| | | BORP, VBOR | | | BORP, VBOR | | 21B | X06A, X06B, X06C |
| 76.62.00↔ | 03 | D04Z, D25A, D25B, D25C, D28Z, D29Z | 76.63.21↔ | 03 | D04Z, D25A, D25B, D25C, D28Z, D29Z | 76.65.22↔ | 03 | D04Z, D25A, D25B, D25C, D28Z, D29Z |
| | 08 | I17Z | | 08 | I17Z | | 08 | I17Z |
| | 09 | J08A, J08B | | 09 | J03A, J03B, J04A, J04B, J08A, J08B, J11A, J11B, J16Z | | 09 | J08A, J08B |
| | 21A | W02A, W02B | | 21A | W02A, W02B | | 21A | W02A, W02B |
| | 21B | X06A, X06B, X06C | | 21B | X06A, X06B, X06C | | 21B | X06A, X06B, X06C |
| 76.62.10↔ | | BORP, VBOR | 76.63.99↔ | | BORP, VBOR | 76.66.00↔ | | BORP, VBOR |
| | 03 | D04Z, D25A, D25B, D25C, D28Z, D29Z | | 03 | D04Z, D25A, D25B, D25C, D28Z, D29Z | | 03 | D04Z, D25A, D25B, D25C, D28Z, D29Z |
| | 08 | I17Z | | 08 | I17Z | | 08 | I17Z |
| | 09 | J08A, J08B | | 09 | J03A, J03B, J04A, J04B, J08A, J08B, J11A, J11B, J16Z | | 09 | J08A, J08B |
| | 21A | W02A, W02B | | 21A | W02A, W02B | | 21A | W02A, W02B |
| 76.62.20↔ | 21B | X06A, X06B, X06C | 76.63.99↔ | 21B | X06A, X06B, X06C | 76.66.10↔ | 21B | X06A, X06B, X06C |
| | | BORP, VBOR | | | BORP, VBOR | | | BORP, VBOR |
| | 03 | D04Z, D25A, D25B, D25C, D28Z, D29Z | | 03 | D04Z, D25A, D25B, D25C, D28Z, D29Z | | 03 | D04Z, D25A, D25B, D25C, D28Z, D29Z |
| | 08 | I17Z | | 08 | I17Z | | 08 | I17Z |
| | 09 | J08A, J08B | | 09 | J03A, J03B, J04A, J04B, J08A, J08B, J11A, J11B, J16Z | | 09 | J08A, J08B |
| 76.62.99↔ | 21A | W02A, W02B | 76.63.99↔ | 21A | W02A, W02B | 76.66.10↔ | 21A | W02A, W02B |
| | 21B | X06A, X06B, X06C | | 21B | X06A, X06B, X06C | | 21B | X06A, X06B, X06C |
| | | BORP, VBOR | | | BORP, VBOR | | | BORP, VBOR |
| | 03 | D04Z, D25A, D25B, D25C, D28Z, D29Z | | 03 | D04Z, D25A, D25B, D25C, D28Z, D29Z | | 03 | D04Z, D25A, D25B, D25C, D28Z, D29Z |
| | 08 | I17Z | | 08 | I17Z | | 08 | I17Z |
| 76.62.99↔ | 09 | J08A, J08B | 76.63.99↔ | 09 | J03A, J03B, J04A, J04B, J08A, J08B, J11A, J11B, J16Z | 76.66.10↔ | 09 | J08A, J08B |
| | 21A | W02A, W02B | | 21A | W02A, W02B | | 21A | W02A, W02B |
| | 21B | X06A, X06B, X06C | | 21B | X06A, X06B, X06C | | 21B | X06A, X06B, X06C |
| | | BORP, VBOR | | | BORP, VBOR | | | BORP, VBOR |
| | 03 | D04Z, D25A, D25B, D25C, D28Z, D29Z | | 03 | D04Z, D25A, D25B, D25C, D28Z, D29Z | | 03 | D04Z, D25A, D25B, D25C, D28Z, D29Z |

PROC

| CHOP | MDC | DRG | CHOP | MDC | DRG | CHOP | MDC | DRG |
|-----------|-----|------------------------------------|-----------|-----|------------------------------------|-----------|-----|------------------------------------|
| 76.66.20↔ | | BORP, VBOR | 76.69.21↔ | | BORP, VBOR | 76.76.11↔ | | BORP, VBOR |
| | 03 | D04Z, D25A, D25B, D25C, D28Z, D29Z | | 03 | D24A, D24B, D25A, D25B, D25C | | 03 | D04Z, D25A, D25B, D25C, D28Z, D29Z |
| | 08 | I17Z | | 08 | I17Z | | 08 | I17Z |
| | 09 | J08A, J08B | | 09 | J08A, J08B | | 09 | J08A, J08B |
| | 21A | W02A, W02B | | 21A | W02A, W02B | | 21A | W02A, W02B |
| 76.66.21↔ | 21B | X06A, X06B, X06C | 76.69.30↔ | 21B | X06A, X06B, X06C | 76.76.20↔ | 21B | X06A, X06B, X06C |
| | | BORP, VBOR | | | BORP, VBOR | | | BORP, VBOR |
| | 03 | D04Z, D25A, D25B, D25C, D28Z, D29Z | | 03 | D24A, D24B, D25A, D25B, D25C | | 03 | D04Z, D25A, D25B, D25C, D28Z, D29Z |
| | 08 | I17Z | | 08 | I17Z | | 08 | I17Z |
| | 09 | J08A, J08B | | 09 | J08A, J08B | | 09 | J08A, J08B |
| 76.66.22↔ | 21A | W02A, W02B | 76.69.40↔ | 21A | W02A, W02B | 76.76.21↔ | 21A | W02A, W02B |
| | 21B | X06A, X06B, X06C | | 21B | X06A, X06B, X06C | | 21B | X06A, X06B, X06C |
| | | BORP, VBOR | | | BORP, VBOR | | | BORP, VBOR |
| | 03 | D04Z, D25A, D25B, D25C, D28Z, D29Z | | 03 | D24A, D24B, D25A, D25B, D25C | | 03 | D04Z, D25A, D25B, D25C, D28Z, D29Z |
| | 08 | I17Z | | 08 | I17Z | | 08 | I17Z |
| 76.66.30↔ | 09 | J08A, J08B | 76.69.90↔ | 09 | J08A, J08B | 76.76.30↔ | 09 | J08A, J08B |
| | 21A | W02A, W02B | | 21A | W02A, W02B | | 21A | W02A, W02B |
| | 21B | X06A, X06B, X06C | | 21B | X06A, X06B, X06C | | 21B | X06A, X06B, X06C |
| | | BORP, VBOR | | | BORP, VBOR | | | BORP, VBOR |
| | 03 | D04Z, D25A, D25B, D25C, D28Z, D29Z | | 03 | D25A, D25B, D25C | | 03 | D04Z, D25A, D25B, D25C, D28Z, D29Z |
| 76.66.99↔ | 08 | I17Z | 76.69.99↔ | 08 | I17Z | 76.76.99↔ | 08 | I17Z |
| | 09 | J08A, J08B | | 09 | J08A, J08B | | 09 | J08A, J08B |
| | 21A | W02A, W02B | | 21A | W02A, W02B | | 21A | W02A, W02B |
| | 21B | X06A, X06B, X06C | | 21B | X06A, X06B, X06C | | 21B | X06A, X06B, X06C |
| | | BORP, VBOR | | | BORP, VBOR | | | BORP, VBOR |
| 76.67↔ | 03 | D04Z, D25A, D25B, D25C, D28Z, D29Z | 76.70↔ | 01 | B09Z, B39A, B39B | 76.77.00↔ | 03 | D04Z, D25A, D25B, D25C, D28Z, D29Z |
| | 08 | I17Z | | 03 | D25A, D25B, D25C, D28Z, D29Z | | 03 | D04Z, D25A, D25B, D25C, D28Z, D29Z |
| | 09 | J08A, J08B | | 08 | I17Z | | 08 | I17Z |
| | 21A | W02A, W02B | | 09 | J08A, J08B | | 09 | J08A, J08B |
| | 21B | X06A, X06B, X06C | | 21A | W02A, W02B | | 21A | W02A, W02B |
| 76.68↔ | 21B | X06A, X06B, X06C | 76.72↔ | 21B | X06A, X06B, X06C | 76.77.10↔ | 21B | X06A, X06B, X06C |
| | | BORP, VBOR | | | BORP, VBOR | | | BORP, VBOR |
| | 03 | D25A, D25B, D25C | | 03 | D04Z, D25A, D25B, D25C, D28Z, D29Z | | 03 | D04Z, D25A, D25B, D25C, D28Z, D29Z |
| | 08 | I17Z | | 08 | I17Z | | 08 | I17Z |
| | 09 | J08A, J08B | | 09 | J08A, J08B | | 09 | J08A, J08B |
| 76.69.00↔ | 21A | W02A, W02B | 76.74↔ | 21A | W02A, W02B | 76.77.11↔ | 21A | W02A, W02B |
| | 21B | X06A, X06B, X06C | | 21B | X06A, X06B, X06C | | 21B | X06A, X06B, X06C |
| | | BORP, VBOR | | | BORP, VBOR | | | BORP, VBOR |
| | 03 | D25A, D25B, D25C | | 03 | D04Z, D25A, D25B, D25C, D28Z, D29Z | | 03 | D04Z, D25A, D25B, D25C, D28Z, D29Z |
| | 08 | I17Z | | 08 | I17Z | | 08 | I17Z |
| 76.69.10↔ | 09 | J08A, J08B | 76.76.00↔ | 09 | J08A, J08B | 76.77.99↔ | 09 | J08A, J08B |
| | 21A | W02A, W02B | | 21A | W02A, W02B | | 21A | W02A, W02B |
| | 21B | X06A, X06B, X06C | | 21B | X06A, X06B, X06C | | 21B | X06A, X06B, X06C |
| | | BORP, VBOR | | | BORP, VBOR | | | BORP, VBOR |
| | 03 | D24A, D24B, D25A, D25B, D25C | | 03 | D04Z, D25A, D25B, D25C, D28Z, D29Z | | 03 | D04Z, D25A, D25B, D25C, D28Z, D29Z |
| 76.69.20↔ | 08 | I17Z | 76.76.10↔ | 08 | I17Z | | 08 | I17Z |
| | 09 | J08A, J08B | | 09 | J08A, J08B | | 09 | J08A, J08B |
| | 21A | W02A, W02B | | 21A | W02A, W02B | | 21A | W02A, W02B |
| | 21B | X06A, X06B, X06C | | 21B | X06A, X06B, X06C | | 21B | X06A, X06B, X06C |
| | | BORP, VBOR | | | BORP, VBOR | | | BORP, VBOR |
| 76.69.20↔ | 03 | D24A, D24B, D25A, D25B, D25C | | 03 | D04Z, D25A, D25B, D25C, D28Z, D29Z | | 03 | D04Z, D25A, D25B, D25C, D28Z, D29Z |
| | 08 | I17Z | | 08 | I17Z | | 08 | I17Z |
| | 09 | J08A, J08B | | 09 | J08A, J08B | | 09 | J08A, J08B |
| | 21A | W02A, W02B | | 21A | W02A, W02B | | 21A | W02A, W02B |
| | 21B | X06A, X06B, X06C | | 21B | X06A, X06B, X06C | | 21B | X06A, X06B, X06C |



| CHOP | MDC | DRG | CHOP | MDC | DRG | CHOP | MDC | DRG |
|-----------|-----|-------------------------|-----------|-----|-------------------------|-----------|-----|-------------------------|
| 76.78.00↔ | | BORP, VBOR | 76.79.11↔ | | BORP, VBOR | 76.91.00↔ | | BORP, VBOR |
| | 01 | B09Z, B39A, B39B | | 01 | B09Z, B39A, B39B | | 03 | D25A, D25B, D25C, D28Z, |
| | 03 | D25A, D25B, D25C, D28Z, | | 03 | D25A, D25B, D25C, D28Z, | | 08 | D29Z |
| | 08 | I17Z | | 08 | I17Z | | 09 | J08A, J08B |
| | 09 | J08A, J08B | | 09 | J08A, J08B | | 21A | W02A, W02B |
| | 21A | W02A, W02B | | 21A | W02A, W02B | | 21B | X06A, X06B, X06C |
| 76.78.10↔ | | BORP, VBOR | 76.79.19↔ | | BORP, VBOR | 76.91.10↔ | | BORP, VBOR |
| | 01 | B09Z, B39A, B39B | | 01 | B09Z, B39A, B39B | | 03 | D25A, D25B, D25C, D28Z, |
| | 03 | D25A, D25B, D25C, D28Z, | | 03 | D25A, D25B, D25C, D28Z, | | 08 | D29Z |
| | 08 | I17Z | | 08 | I17Z | | 09 | J08A, J08B |
| | 09 | J08A, J08B | | 09 | J08A, J08B | | 21A | W02A, W02B |
| | 21A | W02A, W02B | | 21A | W02A, W02B | | 21B | X06A, X06B, X06C |
| 76.78.11↔ | | BORP, VBOR | 76.79.20↔ | | BORP, VBOR | 76.91.11↔ | | BORP, KORB, MKOR, VBOR |
| | 01 | B09Z, B39A, B39B | | 01 | B09Z, B39A, B39B | | 03 | D24A, D24B, D25A, D25B, |
| | 03 | D25A, D25B, D25C, D28Z, | | 03 | D25A, D25B, D25C, D28Z, | | 08 | D25C |
| | 08 | I17Z | | 08 | I17Z | | 09 | J08A, J08B |
| | 09 | J08A, J08B | | 09 | J08A, J08B | | 21A | W02A, W02B |
| | 21A | W02A, W02B | | 21A | W02A, W02B | | 21B | X06A, X06B, X06C |
| 76.78.20↔ | | BORP, VBOR | 76.79.30↔ | | BORP, VBOR | 76.91.99↔ | | BORP, VBOR |
| | 01 | B09Z, B39A, B39B | | 01 | B09Z, B39A, B39B | | 03 | D25A, D25B, D25C, D28Z, |
| | 03 | D25A, D25B, D25C, D28Z, | | 03 | D25A, D25B, D25C, D28Z, | | 08 | D29Z |
| | 08 | I17Z | | 08 | I17Z | | 09 | J08A, J08B |
| | 09 | J08A, J08B | | 09 | J08A, J08B | | 21A | W02A, W02B |
| | 21A | W02A, W02B | | 21A | W02A, W02B | | 21B | X06A, X06B, X06C |
| 76.78.21↔ | | BORP, VBOR | 76.79.31↔ | | BORP, VBOR | 76.92.20↔ | | BORP, KORB, MKOR, VBOR |
| | 01 | B09Z, B39A, B39B | | 01 | B09Z, B39A, B39B | | 01 | B02A, B02B, B02C, B02D, |
| | 03 | D25A, D25B, D25C, D28Z, | | 03 | D25A, D25B, D25C, D28Z, | | 03 | B20A, B20B, B20C, B20D, |
| | 08 | I17Z | | 08 | I17Z | | 06 | B39A, B39B |
| | 09 | J08A, J08B | | 09 | J08A, J08B | | 07 | D02Z, D24A, D24B, D25A, |
| | 21A | W02A, W02B | | 21A | W02A, W02B | | 08 | D25B, D25C |
| 76.78.99↔ | | BORP, VBOR | 76.79.39↔ | | BORP, VBOR | 76.92.21↔ | | BORP, KORB, MKOR, VBOR |
| | 01 | B09Z, B39A, B39B | | 01 | B09Z, B39A, B39B | | 01 | B02A, B02B, B02C, B02D, |
| | 03 | D25A, D25B, D25C, D28Z, | | 03 | D25A, D25B, D25C, D28Z, | | 03 | B20A, B20B, B20C, B20D, |
| | 08 | I17Z | | 08 | I17Z | | 06 | B39A, B39B |
| | 09 | J08A, J08B | | 09 | J08A, J08B | | 07 | D02Z, D24A, D24B, D25A, |
| | 21A | W02A, W02B | | 21A | W02A, W02B | | 08 | D25B, D25C |
| 76.79.00↔ | | BORP, VBOR | 76.79.40↔ | | BORP, VBOR | 76.92.30↔ | | BORP, KORB, MKOR, VBOR |
| | 01 | B09Z, B39A, B39B | | 01 | B09Z, B39A, B39B | | 01 | B02A, B02B, B02C, B02D, |
| | 03 | D25A, D25B, D25C, D28Z, | | 03 | D04Z, D25A, D25B, D25C, | | 03 | B20A, B20B, B20C, B20D, |
| | 08 | D29Z | | 08 | D28Z, D29Z | | 06 | B39A, B39B |
| | 09 | I17Z | | 09 | I17Z | | 07 | D02Z, D24A, D24B, D25A, |
| | 21A | W02A, W02B | | 21A | W02A, W02B | | 08 | D25B, D25C |
| 76.79.10↔ | | BORP, VBOR | 76.79.99↔ | | BORP, VBOR | | | BORP, KORB, MKOR, VBOR |
| | 01 | B09Z, B39A, B39B | | 01 | B09Z, B39A, B39B | | 01 | B02A, B02B, B02C, B02D, |
| | 03 | D25A, D25B, D25C, D28Z, | | 03 | D25A, D25B, D25C, D28Z, | | 03 | B20A, B20B, B20C, B20D, |
| | 08 | D29Z | | 08 | D29Z | | 06 | B39A, B39B |
| | 09 | I17Z | | 09 | I17Z | | 07 | D02Z, D24A, D24B, D25A, |
| | 21A | W02A, W02B | | 21A | W02A, W02B | | 08 | D25B, D25C |

PROC

| CHOP | MDC | DRG | CHOP | MDC | DRG | CHOP | MDC | DRG | |
|-----------|-----|--|-----------|-----|--|-----------|-----|--|------------|
| 76.92.31↔ | | BORP, KORP, MKOR, VBOR | 77.02.11↔ | | BORP, EML, VBOR | 77.05.99↔ | | BORP, EML, VBOR | |
| | 01 | B02A, B02B, B02C, B02D, B20A, B20B, B20C, B20D, B39A, B39B | | 05 | F04Z, F13A | | 05 | F04Z, F13A | |
| | 03 | D02Z, D24A, D24B, D25A, D25B, D25C | | 08 | I02A, I02B, I08A, I08B, I08C, I08D, I12A, I12B, I12C, I23A | | 08 | I12A, I12B, I12C, I21A, I21B, I21C | |
| | 06 | G33Z, G38Z | | 21A | W02A, W02B | | 21A | W02A, W02B | |
| | 07 | H33Z | | 21B | X06A, X06B, X06C | | 21B | X04Z | |
| | 08 | I15A, I15B | 77.02.99↔ | | BORP, EML, VBOR | 77.06.00↔ | | BORP, EML, VBOR | |
| | 09 | J08A, J08B | | 05 | F04Z, F13A | | 05 | F04Z, F13A | |
| | 11 | L33Z | | 08 | I02A, I02B, I08A, I08B, I08C, I08D, I12A, I12B, I12C, I23A | | 08 | I12A, I12B, I12C, I23A | |
| | 17 | R01A, R02Z, R12A, R12B | | 21A | W02A, W02B | | 21A | W02A, W02B | |
| | 21A | W01A, W01B | | 21B | X06A, X06B, X06C | | 21B | X04Z, X06A, X06B, X06C | |
| | 21B | X06A, X06B, X33Z | 77.03.00↔ | | BORP, EML, VBOR | 77.06.10↔ | | BORP, EML, VBOR | |
| 76.94↔ | | BORP, VBOR | | 05 | F04Z, F13A | | 05 | F04Z, F13A | |
| | 03 | D25A, D25B, D25C, D28Z, D29Z | | 08 | I02A, I02B, I08A, I08B, I08C, I08D, I23A | | 08 | I12A, I12B, I12C, I23A | |
| | 08 | I17Z | 77.03.10↔ | | BORP, EML, VBOR | 77.06.11↔ | | BORP, EML, VBOR | |
| | 09 | J08A, J08B | | 05 | F04Z, F13A | | 05 | F04Z, F13A | |
| | 21A | W02A, W02B | | 08 | I02A, I02B, I08A, I08B, I08C, I08D, I23A | | 08 | I12A, I12B, I12C, I23A | |
| | 21B | X06A, X06B, X06C | 77.03.11↔ | | BORP, EML, VBOR | | 21A | W02A, W02B | |
| 76.97↔ | | BORP, VBOR | | 05 | F04Z, F13A | 77.06.99↔ | | BORP, EML, VBOR | |
| | 01 | B09Z, B39A, B39B | | 08 | I02A, I02B, I08A, I08B, I08C, I08D, I23A | | 05 | F04Z, F13A | |
| | 03 | D16Z | | | | | 08 | I12A, I12B, I12C, I23A | |
| | 08 | I23A, I23B | 77.03.99↔ | | BORP, EML, VBOR | | 21A | W02A, W02B | |
| | 21A | W02A, W02B | | 05 | F04Z, F13A | | 21B | X04Z, X06A, X06B, X06C | |
| | 21B | X06A, X06B, X06C | | 08 | I02A, I02B, I08A, I08B, I08C, I08D, I23A | 77.07.00↔ | | BORP, EML, VBOR | |
| 77.00↔ | | BORP, VBOR | 77.04.00↔ | | BORP, EML, VBOR | | 05 | F04Z, F13A | |
| | 05 | F04Z, F13A | | 05 | F04Z, F13A | | 08 | I12A, I12B, I12C, I23A | |
| | 08 | I12A, I12B, I12C, I23A | | 08 | I12A, I12B, I12C, I32A, I32B, I32C, I32D | | 21A | W02A, W02B | |
| | 21A | W02A, W02B | | 21A | W02A, W02B | 77.07.10↔ | | 21B | X04Z |
| | 21B | X06A, X06B, X06C | | 21B | X05A, X05B | | | BORP, EML, VBOR | |
| 77.01.00↔ | | BORP, EML, VBOR | 77.04.10↔ | | BORP, EML, VBOR | | 05 | F04Z, F13A | |
| | 04 | E02A, E02B, E02C | | 05 | F04Z, F13A | | 08 | I12A, I12B, I12C, I23A | |
| | 05 | F04Z, F13A | | 08 | I12A, I12B, I12C, I32A, I32B, I32C, I32D | 77.07.11↔ | | 21A | W02A, W02B |
| | 08 | I12A, I12B, I12C, I23A | | 21A | W02A, W02B | | 21B | X04Z | |
| 77.01.10↔ | | BORP, EML, VBOR | 77.04.11↔ | | BORP, EML, VBOR | | | BORP, EML, VBOR | |
| | 04 | E02A, E02B, E02C | | 05 | F04Z, F13A | 77.07.99↔ | | 05 | F04Z, F13A |
| | 05 | F04Z, F13A | | 08 | I12A, I12B, I12C, I32A, I32B, I32C, I32D | | 08 | I12A, I12B, I12C, I23A | |
| | 08 | I12A, I12B, I12C, I23A | | 21A | W02A, W02B | | 21A | W02A, W02B | |
| 77.01.11↔ | | BORP, EML, VBOR | 77.04.99↔ | | BORP, EML, VBOR | | 21B | X04Z | |
| | 04 | E02A, E02B, E02C | | 05 | F04Z, F13A | 77.08.00↔ | | BORP, EML, VBOR | |
| | 05 | F04Z, F13A | | 08 | I12A, I12B, I12C, I32A, I32B, I32C, I32D | | 05 | F04Z, F13A | |
| | 08 | I12A, I12B, I12C, I23A | | 21A | W02A, W02B | | 08 | I12A, I12B, I12C, I23A | |
| 77.01.20↔ | | BORP, EML, VBOR | | 21B | X05A, X05B | | 21A | W02A, W02B | |
| | 04 | E02A, E02B, E02C | | 21B | X05A, X05B | | 21B | X04Z | |
| | 05 | F04Z, F13A | | 05 | F04Z, F13A | 77.08.10↔ | | BORP, EML, VBOR | |
| | 08 | I12A, I12B, I12C, I23A | | 08 | I12A, I12B, I12C, I32A, I32B, I32C, I32D | | 05 | F04Z, F13A, F13B, F13C | |
| 77.01.21↔ | | BORP, EML, VBOR | 77.05.00↔ | | BORP, EML, VBOR | | 08 | I12A, I12B, I12C, I20A, I20B, I20C, I20D, I20E, I20F | |
| | 04 | E02A, E02B, E02C | | 05 | F04Z, F13A | | 21A | W02A, W02B | |
| | 05 | F04Z, F13A | | 08 | I12A, I12B, I12C, I21A, I21B, I21C | | 21B | X04Z | |
| | 08 | I12A, I12B, I12C, I23A | | 21A | W02A, W02B | 77.08.11↔ | | BORP, EML, VBOR | |
| 77.01.99↔ | | BORP, EML, VBOR | 77.05.10↔ | | BORP, EML, VBOR | | 05 | F04Z, F13A, F13B, F13C | |
| | 04 | E02A, E02B, E02C | | 05 | F04Z, F13A | | 08 | I12A, I12B, I12C, I20A, I20B, I20C, I20D, I20E, I20F | |
| | 05 | F04Z, F13A | | 08 | I12A, I12B, I12C, I21A, I21B, I21C | | 21A | W02A, W02B | |
| | 08 | I12A, I12B, I12C, I23A | | 21A | W02A, W02B | | 21B | X04Z | |
| 77.02.00↔ | | BORP, EML, VBOR | 77.05.11↔ | | BORP, EML, VBOR | | | BORP, EML, VBOR | |
| | 05 | F04Z, F13A | | 05 | F04Z, F13A | | 05 | F04Z, F13A, F13B, F13C | |
| | 08 | I02A, I02B, I08A, I08B, I08C, I08D, I12A, I12B, I12C, I23A | | 08 | I12A, I12B, I12C, I21A, I21B, I21C | | 08 | I12A, I12B, I12C, I20A, I20B, I20C, I20D, I20E, I20F | |
| | 21A | W02A, W02B | | 21A | W02A, W02B | | 21A | W02A, W02B | |
| | 21B | X06A, X06B, X06C | | 21B | X04Z | | 21B | X04Z | |
| 77.02.10↔ | | BORP, EML, VBOR | | 21B | X04Z | | | BORP, EML, VBOR | |
| | 05 | F04Z, F13A | | 05 | F04Z, F13A | | 05 | F04Z, F13A, F13B, F13C | |
| | 08 | I02A, I02B, I08A, I08B, I08C, I08D, I12A, I12B, I12C, I23A | | 08 | I12A, I12B, I12C, I21A, I21B, I21C | | 08 | I12A, I12B, I12C, I20A, I20B, I20C, I20D, I20E, I20F | |
| | 21A | W02A, W02B | | 21A | W02A, W02B | | 21A | W02A, W02B | |
| | 21B | X06A, X06B, X06C | | 21B | X04Z | | 21B | X04Z | |

Allegato B codice di procedure /MDC-/Indice DRG

| CHOP | MDC | DRG | CHOP | MDC | DRG | CHOP | MDC | DRG |
|-----------|-----|--|-----------|-----------|--|-----------|-----------|--|
| 77.08.99↔ | | BORP, EML, VBOR | 77.09.91↔ | | BORP, VBOR | 77.12.10↔ | | BORP, EML, VBOR |
| | 05 | F04Z, F13A, F13B, F13C | | 05 | F04Z, F13A, F13B, F13C | | 05 | F04Z, F13A |
| | 08 | I12A, I12B, I12C, I20A, I20B, I20C, I20D, I20E, I20F | | 08 | I12A, I12B, I12C, I23A | | 08 | I02A, I02B, I08A, I08B, I08C, I08D, I12A, I12B, I12C, I13A, I13B, I13C, I13D, I13E, I23A |
| | 21A | W02A, W02B | | 21A | W02A, W02B | | 21A | W02A, W02B |
| | 21B | X04Z | | 21B | X04Z, X05A, X05B, X06A, X06B, X06C | | 21B | X06A, X06B, X06C |
| 77.09.00↔ | | BORP, VBOR | 77.09.99↔ | | BORP, VBOR | 77.12.11↔ | | BORP, EML, VBOR |
| | 05 | F04Z, F13A | | 05 | F04Z, F13A, F13B, F13C | | 05 | F04Z, F13A |
| | 08 | I12A, I12B, I12C, I23A | | 08 | I12A, I12B, I12C, I23A | | 08 | I02A, I02B, I08A, I08B, I08C, I08D, I12A, I12B, I12C, I13A, I13B, I13C, I13D, I13E, I23A |
| | 21A | W02A, W02B | | 21A | W02A, W02B | | 21A | W02A, W02B |
| | 21B | X04Z, X05A, X05B, X06A, X06B, X06C | | 21B | X04Z, X05A, X05B, X06A, X06B, X06C | | 21B | X06A, X06B, X06C |
| 77.09.10↔ | | BORP, EML, VBOR | 77.10↔ | | BORP, VBOR | 77.12.12↔ | | BORP, EML, VBOR |
| | 05 | F04Z, F13A | | 05 | F04Z, F13A | | 05 | F04Z, F13A |
| | 08 | I12A, I12B, I12C, I23A | | 08 | I12A, I12B, I12C, I23A, I23B, I28A, I28B | | 08 | I02A, I02B, I08A, I08B, I08C, I08D, I12A, I12B, I12C, I13A, I13B, I13C, I13D, I13E, I23A |
| | 21A | W02A, W02B | | 21A | W02A, W02B | | 21A | W02A, W02B |
| | 21B | X04Z, X05A, X05B, X06A, X06B, X06C | | 21B | X06A, X06B, X06C | | 21B | X06A, X06B, X06C |
| 77.09.11↔ | | BORP, EML, VBOR | 77.11.00↔ | | BORP, VBOR | 77.12.13↔ | | BORP, EML, VBOR |
| | 05 | F04Z, F13A | | 04 | E02A, E02B, E02C | | 05 | F04Z, F13A |
| | 08 | I12A, I12B, I12C, I23A | | 05 | F04Z, F13A | | 08 | I02A, I02B, I08A, I08B, I08C, I08D, I12A, I12B, I12C, I13A, I13B, I13C, I13D, I13E, I23A |
| | 21A | W02A, W02B | | 08 | I23A, I23B, I28A, I28B | | 21A | W02A, W02B |
| | 21B | X04Z, X05A, X05B, X06A, X06B, X06C | | 21A | W02A, W02B | | 21B | X06A, X06B, X06C |
| 77.09.20↔ | | BORP, VBOR | 77.11.10↔ | | BORP, VBOR | 77.12.99↔ | | BORP, EML, VBOR |
| | 05 | F04Z, F13A | | 04 | E02A, E02B, E02C | | 05 | F04Z, F13A |
| | 08 | I12A, I12B, I12C, I23A | | 08 | I12A, I12B, I12C, I28A, I28B, I28C | | 08 | I02A, I02B, I08A, I08B, I08C, I08D, I12A, I12B, I12C, I13A, I13B, I13C, I13D, I13E, I23A |
| | 21A | W02A, W02B | | 77.11.11↔ | BORP, VBOR | | 21A | W02A, W02B |
| | 21B | X04Z, X05A, X05B, X06A, X06B, X06C | | 04 | E02A, E02B, E02C | | 21B | X06A, X06B, X06C |
| 77.09.21↔ | | BORP, VBOR | 77.11.12↔ | | BORP, VBOR | 77.13.00↔ | | BORP, EML, VBOR |
| | 05 | F04Z, F13A | | 08 | I12A, I12B, I12C, I28A, I28B, I28C | | 05 | F04Z, F13A |
| | 08 | I12A, I12B, I12C, I23A | | 77.11.13↔ | BORP, VBOR | | 08 | I02A, I02B, I08A, I08B, I08C, I08D, I23A, I23B |
| | 21A | W02A, W02B | | 04 | E02A, E02B, E02C | | 77.13.10↔ | BORP, EML, VBOR |
| | 21B | X04Z, X05A, X05B, X06A, X06B, X06C | | 08 | I12A, I12B, I12C, I28A, I28B, I28C | | 05 | F04Z, F13A |
| 77.09.30↔ | | BORP, EML, VBOR | 77.11.13↔ | | BORP, VBOR | | 08 | I02A, I02B, I08A, I08B, I08C, I08D, I23A, I23B |
| | 05 | F04Z, F13A | | 04 | E02A, E02B, E02C | | 77.13.11↔ | BORP, EML, VBOR |
| | 08 | I12A, I12B, I12C, I23A | | 08 | I12A, I12B, I12C, I28A, I28B, I28C | | 05 | F04Z, F13A |
| | 21A | W02A, W02B | | 77.11.20↔ | BORP, VBOR | | 08 | I02A, I02B, I08A, I08B, I08C, I08D, I23A, I23B |
| | 21B | X04Z, X05A, X05B, X06A, X06B, X06C | | 04 | E02A, E02B, E02C | | 77.13.12↔ | BORP, EML, VBOR |
| 77.09.31↔ | | BORP, EML, VBOR | 77.11.21↔ | | BORP, VBOR | | 05 | F04Z, F13A |
| | 05 | F04Z, F13A | | 08 | I12A, I12B, I12C, I28A, I28B, I28C | | 08 | I02A, I02B, I08A, I08B, I08C, I08D, I23A, I23B |
| | 08 | I12A, I12B, I12C, I23A | | 77.11.22↔ | BORP, VBOR | | 77.13.13↔ | BORP, EML, VBOR |
| | 21A | W02A, W02B | | 04 | E02A, E02B, E02C | | 05 | F04Z, F13A |
| | 21B | X04Z, X05A, X05B, X06A, X06B, X06C | | 08 | I12A, I12B, I12C, I28A, I28B, I28C | | 08 | I02A, I02B, I08A, I08B, I08C, I08D, I23A, I23B |
| 77.09.40↔ | | BORP, EML, VBOR | 77.11.23↔ | | BORP, VBOR | 77.13.99↔ | | BORP, EML, VBOR |
| | 05 | F04Z, F13A, F13B, F13C | | 04 | E02A, E02B, E02C | | 05 | F04Z, F13A |
| | 08 | I12A, I12B, I12C, I23A | | 08 | I12A, I12B, I12C, I28A, I28B, I28C | | 08 | I02A, I02B, I08A, I08B, I08C, I08D, I23A, I23B |
| | 21A | W02A, W02B | | 77.11.23↔ | BORP, VBOR | | 77.14.00↔ | BORP, EML, VBOR |
| | 21B | X04Z, X05A, X05B, X06A, X06B, X06C | | 04 | E02A, E02B, E02C | | 05 | F04Z, F13A |
| 77.09.41↔ | | BORP, EML, VBOR | 77.11.99↔ | | BORP, VBOR | | 08 | I02A, I02B, I08A, I08B, I08C, I08D, I23A, I23B |
| | 05 | F04Z, F13A, F13B, F13C | | 04 | E02A, E02B, E02C | | 77.14.10↔ | BORP, EML, VBOR |
| | 08 | I12A, I12B, I12C, I23A | | 08 | I12A, I12B, I12C, I28A, I28B, I28C | | 05 | F04Z, F13A |
| | 21A | W02A, W02B | | 77.12.00↔ | BORP, EML, VBOR | | 08 | I32A, I32B, I32C, I32D |
| | 21B | X04Z, X05A, X05B, X06A, X06B, X06C | | 05 | F04Z, F13A | | 21A | W02A, W02B |
| 77.09.90↔ | | BORP, VBOR | | 08 | I02A, I02B, I08A, I08B, I08C, I08D, I12A, I12B, I12C, I13A, I13B, I13C, I13D, I13E, I23A | | 21B | X05A, X05B |
| | 05 | F04Z, F13A, F13B, F13C | | 21A | W02A, W02B | | 77.14.10↔ | BORP, EML, VBOR |
| | 08 | I12A, I12B, I12C, I23A | | 21B | X06A, X06B, X06C | | 05 | F04Z, F13A |
| | 21A | W02A, W02B | | | | | 08 | I32A, I32B, I32C, I32D |
| | 21B | X04Z, X05A, X05B, X06A, X06B, X06C | | | | | 21A | W02A, W02B |
| | | | | | | | 21B | X05A, X05B |

PROC

| CHOP | MDC | DRG | CHOP | MDC | DRG | CHOP | MDC | DRG |
|-----------|-----|------------------------------------|-----------|-----|--|-----------|-----|------------------------------------|
| 77.14.11↔ | | BORP, EML, VBOR | 77.16.10↔ | | BORP, EML, VBOR | 77.18.00↔ | | BORP, EML, VBOR |
| | 05 | F04Z, F13A | | 01 | B03Z, B06A, B06B, B17A, B17B, B17C | | 05 | F04Z, F13A |
| | 08 | I32A, I32B, I32C, I32D | | 05 | F04Z, F13A | 77.18.10↔ | 21A | W02A, W02B |
| | 21A | W02A, W02B | | 08 | I12A, I12B, I12C, I18A, I18B, I23A, I30A, I30B | | 21B | X04Z |
| | 21B | X05A, X05B | | 21A | W02A, W02B | | | BORP, EML, VBOR |
| 77.14.12↔ | | BORP, EML, VBOR | | 21B | X04Z, X06A, X06B, X06C | | 05 | F04Z, F13A |
| | 05 | F04Z, F13A | 77.16.11↔ | | BORP, EML, VBOR | | 08 | I20A, I20B, I20C, I20D, I20E, I20F |
| | 08 | I32A, I32B, I32C, I32D | | 01 | B03Z, B06A, B06B, B17A, B17B, B17C | | 21A | W02A, W02B |
| | 21A | W02A, W02B | | 05 | F04Z, F13A | 77.18.11↔ | 21B | X04Z |
| | 21B | X05A, X05B | | 08 | I12A, I12B, I12C, I18A, I18B, I23A, I30A, I30B | | | BORP, EML, VBOR |
| 77.14.13↔ | | BORP, EML, VBOR | | 21A | W02A, W02B | | 05 | F04Z, F13A |
| | 05 | F04Z, F13A | | 21B | X04Z, X06A, X06B, X06C | | 08 | I20A, I20B, I20C, I20D, I20E, I20F |
| | 08 | I32A, I32B, I32C, I32D | 77.16.12↔ | | BORP, EML, VBOR | | 21A | W02A, W02B |
| | 21A | W02A, W02B | | 01 | B03Z, B06A, B06B, B17A, B17B, B17C | 77.18.12↔ | 21B | X04Z |
| | 21B | X05A, X05B | | 05 | F04Z, F13A | | | BORP, EML, VBOR |
| 77.14.99↔ | | BORP, EML, VBOR | | 08 | I12A, I12B, I12C, I18A, I18B, I23A, I30A, I30B | | 05 | F04Z, F13A |
| | 05 | F04Z, F13A | | 21A | W02A, W02B | | 08 | I20A, I20B, I20C, I20D, I20E, I20F |
| | 08 | I32A, I32B, I32C, I32D | | 21B | X04Z, X06A, X06B, X06C | | 21A | W02A, W02B |
| | 21A | W02A, W02B | 77.16.13↔ | | BORP, EML, VBOR | | 21B | X04Z |
| | 21B | X05A, X05B | | 01 | B03Z, B06A, B06B, B17A, B17B, B17C | 77.18.13↔ | | BORP, EML, VBOR |
| 77.15.00↔ | | BORP, EML, VBOR | | 05 | F04Z, F13A | | 05 | F04Z, F13A |
| | 05 | F04Z, F13A | | 08 | I12A, I12B, I12C, I18A, I18B, I23A, I30A, I30B | | 08 | I20A, I20B, I20C, I20D, I20E, I20F |
| | 08 | I21A, I21B, I21C | | 21A | W02A, W02B | | 21A | W02A, W02B |
| | 21A | W02A, W02B | | 21B | X04Z, X06A, X06B, X06C | 77.18.14↔ | 21B | X04Z |
| | 21B | X04Z | 77.16.99↔ | | BORP, EML, VBOR | | | BORP, EML, VBOR |
| 77.15.10↔ | | BORP, EML, VBOR | | 01 | B03Z, B06A, B06B, B17A, B17B, B17C | | 05 | F04Z, F13A |
| | 05 | F04Z, F13A | | 05 | F04Z, F13A | | 08 | I20A, I20B, I20C, I20D, I20E, I20F |
| | 08 | I21A, I21B, I21C | | 08 | I12A, I12B, I12C, I18A, I18B, I23A, I30A, I30B | | 21A | W02A, W02B |
| | 21A | W02A, W02B | | 21A | W02A, W02B | | 21B | X04Z |
| | 21B | X04Z | | 21B | X04Z, X06A, X06B, X06C | 77.18.19↔ | | BORP, EML, VBOR |
| 77.15.11↔ | | BORP, EML, VBOR | | 05 | F04Z, F13A | | 05 | F04Z, F13A |
| | 05 | F04Z, F13A | | 08 | I12A, I12B, I12C, I23A | | 08 | I20A, I20B, I20C, I20D, I20E, I20F |
| | 08 | I21A, I21B, I21C | | 21A | W02A, W02B | | 21A | W02A, W02B |
| | 21A | W02A, W02B | | 21B | X04Z, X06A, X06B, X06C | | 21B | X04Z |
| | 21B | X04Z | 77.17.00↔ | | BORP, EML, VBOR | | | BORP, EML, VBOR |
| 77.15.12↔ | | BORP, EML, VBOR | | 05 | F04Z, F13A | | 05 | F04Z, F13A |
| | 05 | F04Z, F13A | | 08 | I23A, I23B | | 08 | I20A, I20B, I20C, I20D, I20E, I20F |
| | 08 | I21A, I21B, I21C | | 21A | W02A, W02B | | 21A | W02A, W02B |
| | 21A | W02A, W02B | | 21B | X04Z | 77.18.20↔ | 21B | X04Z |
| | 21B | X04Z | 77.17.10↔ | | BORP, EML, VBOR | | | BORP, EML, VBOR |
| 77.15.13↔ | | BORP, EML, VBOR | | 05 | F04Z, F13A | | 05 | F04Z, F13A |
| | 05 | F04Z, F13A | | 08 | I23A, I23B | | 08 | I20A, I20B, I20C, I20D, I20E, I20F |
| | 08 | I21A, I21B, I21C | | 21A | W02A, W02B | | 21A | W02A, W02B |
| | 21A | W02A, W02B | | 21B | X04Z | | 21B | X04Z |
| | 21B | X04Z | 77.17.11↔ | | BORP, EML, VBOR | 77.18.21↔ | | BORP, EML, VBOR |
| 77.15.20↔ | | BORP, EML, VBOR | | 05 | F04Z, F13A | | 05 | F04Z, F13A |
| | 05 | F04Z, F13A | | 08 | I23A, I23B | | 08 | I20A, I20B, I20C, I20D, I20E, I20F |
| | 08 | I21A, I21B, I21C | | 21A | W02A, W02B | | 21A | W02A, W02B |
| | 21A | W02A, W02B | | 21B | X04Z | | 21B | X04Z |
| | 21B | X04Z | 77.17.12↔ | | BORP, EML, VBOR | | | BORP, EML, VBOR |
| 77.15.99↔ | | BORP, EML, VBOR | | 05 | F04Z, F13A | | 05 | F04Z, F13A |
| | 05 | F04Z, F13A | | 08 | I23A, I23B | | 08 | I20A, I20B, I20C, I20D, I20E, I20F |
| | 08 | I21A, I21B, I21C | | 21A | W02A, W02B | | 21A | W02A, W02B |
| | 21A | W02A, W02B | | 21B | X04Z | 77.18.22↔ | 21B | X04Z |
| | 21B | X04Z | 77.17.13↔ | | BORP, EML, VBOR | | | BORP, EML, VBOR |
| 77.16.00↔ | | BORP, EML, VBOR | | 05 | F04Z, F13A | | 05 | F04Z, F13A |
| | 01 | B03Z, B06A, B06B, B17A, B17B, B17C | | 08 | I23A, I23B | | 08 | I20A, I20B, I20C, I20D, I20E, I20F |
| | 05 | F04Z, F13A | | 21A | W02A, W02B | | 21A | W02A, W02B |
| | 08 | I12A, I12B, I12C, I23A | | 21B | X04Z | | 21B | X04Z |
| | 21A | W02A, W02B | | 05 | F04Z, F13A | 77.18.23↔ | | BORP, EML, VBOR |
| | 21B | X04Z, X06A, X06B, X06C | | 08 | I23A, I23B | | 05 | F04Z, F13A |
| | | | | 21A | W02A, W02B | | 08 | I20A, I20B, I20C, I20D, I20E, I20F |
| | | | | 21B | X04Z | | 21A | W02A, W02B |
| | | | | 05 | F04Z, F13A | | 21B | X04Z |
| | | | | 08 | I23A, I23B | | | |
| | | | | 21A | W02A, W02B | | | |
| | | | | 21B | X04Z | | | |

Allegato B codice di procedure /MDC-/Indice DRG

| CHOP | MDC | DRG | CHOP | MDC | DRG | CHOP | MDC | DRG |
|-----------|-----------------|------------------------------------|-----------------|-----|------------------------------------|-----------|-----|------------------------------------|
| 77.18.24↔ | | BORP, EML, VBOR | 77.18.43↔ | | BORP, EML, VBOR | 77.19.21↔ | | BORP, EML, VBOR |
| | 05 | F04Z, F13A | | 05 | F04Z, F13A | | 05 | F04Z, F13A |
| | 08 | I20A, I20B, I20C, I20D, I20E, I20F | | 08 | I20A, I20B, I20C, I20D, I20E, I20F | | 08 | I23A, I23B |
| | 21A | W02A, W02B | | 21A | W02A, W02B | | 21A | W02A, W02B |
| 77.18.29↔ | 21B | X04Z | 77.18.44↔ | 21B | X04Z | 77.19.22↔ | 21B | X04Z, X05A, X05B, X06A, X06B, X06C |
| | | BORP, EML, VBOR | | | BORP, EML, VBOR | | | BORP, EML, VBOR |
| | 05 | F04Z, F13A | | 05 | F04Z, F13A | | 05 | F04Z, F13A |
| | 08 | I20A, I20B, I20C, I20D, I20E, I20F | | 08 | I20A, I20B, I20C, I20D, I20E, I20F | | 08 | I23A, I23B |
| 77.18.30↔ | 21A | W02A, W02B | 77.18.49↔ | 21A | W02A, W02B | 77.19.23↔ | 21A | W02A, W02B |
| | 21B | X04Z | | 21B | X04Z | | 21B | X04Z, X05A, X05B, X06A, X06B, X06C |
| | | BORP, EML, VBOR | | | BORP, EML, VBOR | | | BORP, EML, VBOR |
| | 05 | F04Z, F13A | | 05 | F04Z, F13A | | 05 | F04Z, F13A |
| 77.18.31↔ | 08 | I20A, I20B, I20C, I20D, I20E, I20F | 77.18.99↔ | 08 | I20A, I20B, I20C, I20D, I20E, I20F | 77.19.29↔ | 08 | I23A, I23B |
| | 21A | W02A, W02B | | 21A | W02A, W02B | | 21A | W02A, W02B |
| | 21B | X04Z | | 21B | X04Z | | 21B | X04Z, X05A, X05B, X06A, X06B, X06C |
| | | BORP, EML, VBOR | | | BORP, EML, VBOR | | | BORP, EML, VBOR |
| 77.18.32↔ | 05 | F04Z, F13A | 77.19.00↔ | 05 | F04Z, F13A | 77.19.30↔ | 05 | F04Z, F13A |
| | 08 | I20A, I20B, I20C, I20D, I20E, I20F | | 08 | I23A, I23B | | 08 | I23A, I23B |
| | 21A | W02A, W02B | | 21A | W02A, W02B | | 21A | W02A, W02B |
| | 21B | X04Z | | 21B | X04Z, X05A, X05B, X06A, X06B, X06C | | 21B | X04Z, X05A, X05B, X06A, X06B, X06C |
| 77.18.33↔ | | BORP, EML, VBOR | 77.19.10↔ | | BORP, EML, VBOR | 77.19.31↔ | | BORP, EML, VBOR |
| | 05 | F04Z, F13A | | 05 | F04Z, F13A | | 05 | F04Z, F13A |
| | 08 | I20A, I20B, I20C, I20D, I20E, I20F | | 08 | I23A, I23B | | 08 | I23A, I23B |
| | 21A | W02A, W02B | | 21A | W02A, W02B | | 21A | W02A, W02B |
| 77.18.34↔ | 21B | X04Z | 77.19.11↔ | 21B | X04Z, X05A, X05B, X06A, X06B, X06C | 77.19.32↔ | 21B | X04Z, X05A, X05B, X06A, X06B, X06C |
| | | BORP, EML, VBOR | | | BORP, EML, VBOR | | | BORP, EML, VBOR |
| | 05 | F04Z, F13A | | 05 | F04Z, F13A | | 05 | F04Z, F13A |
| | 08 | I20A, I20B, I20C, I20D, I20E, I20F | | 08 | I23A, I23B | | 08 | I23A, I23B |
| 77.18.39↔ | 21A | W02A, W02B | 77.19.12↔ | 21A | W02A, W02B | 77.19.33↔ | 21A | W02A, W02B |
| | 21B | X04Z | | 21B | X04Z, X05A, X05B, X06A, X06B, X06C | | 21B | X04Z, X05A, X05B, X06A, X06B, X06C |
| | | BORP, EML, VBOR | | | BORP, EML, VBOR | | | BORP, EML, VBOR |
| | 05 | F04Z, F13A | | 05 | F04Z, F13A | | 05 | F04Z, F13A |
| 77.18.40↔ | 08 | I20A, I20B, I20C, I20D, I20E, I20F | 77.19.13↔ | 08 | I23A, I23B | 77.19.39↔ | 08 | I23A, I23B |
| | 21A | W02A, W02B | | 21A | W02A, W02B | | 21A | W02A, W02B |
| | 21B | X04Z | | 21B | X04Z, X05A, X05B, X06A, X06B, X06C | | 21B | X04Z, X05A, X05B, X06A, X06B, X06C |
| | | BORP, EML, VBOR | | | BORP, EML, VBOR | | | BORP, EML, VBOR |
| 77.18.41↔ | 05 | F04Z, F13A | 77.19.19↔ | 05 | F04Z, F13A | 77.19.40↔ | 05 | F04Z, F13A |
| | 08 | I20A, I20B, I20C, I20D, I20E, I20F | | 08 | I23A, I23B | | 08 | I23A, I23B |
| | 21A | W02A, W02B | | 21A | W02A, W02B | | 21A | W02A, W02B |
| | 21B | X04Z | | 21B | X04Z, X05A, X05B, X06A, X06B, X06C | | 21B | X04Z, X05A, X05B, X06A, X06B, X06C |
| 77.18.42↔ | | BORP, EML, VBOR | 77.19.20↔ | | BORP, EML, VBOR | 77.19.41↔ | | BORP, EML, VBOR |
| | 05 | F04Z, F13A | | 05 | F04Z, F13A | | 05 | F04Z, F13A |
| | 08 | I20A, I20B, I20C, I20D, I20E, I20F | | 08 | I23A, I23B | | 08 | I23A, I23B |
| | 21A | W02A, W02B | | 21A | W02A, W02B | | 21A | W02A, W02B |
| | BORP, EML, VBOR | | BORP, EML, VBOR | | BORP, EML, VBOR | | | |
| | 05 | F04Z, F13A | | 05 | F04Z, F13A | | 05 | F04Z, F13A |
| | 08 | I20A, I20B, I20C, I20D, I20E, I20F | | 08 | I23A, I23B | | 08 | I23A, I23B |
| | 21A | W02A, W02B | | 21A | W02A, W02B | | 21A | W02A, W02B |
| | 21B | X04Z | | 21B | X04Z, X05A, X05B, X06A, X06B, X06C | | 21B | X04Z, X05A, X05B, X06A, X06B, X06C |

PROC

| CHOP | MDC | DRG | CHOP | MDC | DRG | CHOP | MDC | DRG |
|-----------|-----|------------------------------------|-----------|-----|--|-----------|-----------------|--|
| 77.19.42↔ | | BORP, EML, VBOR | 77.21.20↔ | 04 | E02A, E02B, E02C | 77.27.10↔ | 01 | B03Z, B06A, B06B, B17A, B17B, B17C |
| | 05 | F04Z, F13A | | 08 | I29A, I29B | | 05 | F04Z, F13A, F13B, F13C |
| | 08 | I23A, I23B | | 21A | W02A, W02B | | 08 | I13A, I13B, I13C, I13D, I13E, I33Z |
| | 21A | W02A, W02B | 77.21.21↔ | 04 | E02A, E02B, E02C | | 10 | K09A, K09B |
| | 21B | X04Z, X05A, X05B, X06A, X06B, X06C | | 08 | I29A, I29B | | 21A | W02A, W02B |
| 77.19.43↔ | | BORP, EML, VBOR | | 21A | W02A, W02B | 77.27.20↔ | 21B | X04Z |
| | 05 | F04Z, F13A | | 21B | X06A, X06B, X06C | | BORP, EML, VBOR | |
| | 08 | I23A, I23B | 77.21.99↔ | | BORP, VBOR | | 01 | B03Z, B06A, B06B, B17A, B17B, B17C |
| | 21A | W02A, W02B | | 04 | E02A, E02B, E02C | | 05 | F04Z, F13A, F13B, F13C |
| | 21B | X04Z, X05A, X05B, X06A, X06B, X06C | | 08 | I29A, I29B | | 08 | I13A, I13B, I13C, I13D, I13E, I33Z |
| 77.19.49↔ | | BORP, EML, VBOR | | 21A | W02A, W02B | | 10 | K09A, K09B |
| | 05 | F04Z, F13A | 77.22↔ | | BORP, EML, VBOR | | 21A | W02A, W02B |
| | 08 | I23A, I23B | | 08 | I02A, I02B, I08A, I08B, I08C, I08D, I13A, I13B, I13C, I13D, I13E, I33Z | | 21B | X04Z |
| | 21A | W02A, W02B | | 21A | W02A, W02B | 77.27.99↔ | 01 | B03Z, B06A, B06B, B17A, B17B, B17C |
| | 21B | X04Z, X05A, X05B, X06A, X06B, X06C | 77.23↔ | | BORP, EML, VBOR | | 05 | F04Z, F13A, F13B, F13C |
| 77.19.90↔ | | BORP, VBOR | | 08 | I02A, I02B, I08A, I08B, I08C, I08D, I21A, I21B, I21C, I31Z, I33Z | | 08 | I13A, I13B, I13C, I13D, I13E, I33Z |
| | 05 | F04Z, F13A | | 21A | W02A, W02B | | 10 | K09A, K09B |
| | 08 | I23A, I23B | | 21B | X06A, X06B, X06C | | 21A | W02A, W02B |
| | 21A | W02A, W02B | | | BORP, EML, VBOR | | 21B | X04Z |
| | 21B | X04Z, X05A, X05B, X06A, X06B, X06C | 77.24↔ | | BORP, EML, VBOR | 77.28.00↔ | BORP, EML, VBOR | |
| 77.19.91↔ | | BORP, VBOR | | 08 | I32A, I32B, I32C, I32D, I33Z | | 05 | F04Z, F13A, F13B, F13C |
| | 05 | F04Z, F13A | | 21A | W02A, W02B | | 08 | I20A, I20B, I20C, I20D, I33Z |
| | 08 | I23A, I23B | | 21B | X05A, X05B | | 21A | W02A, W02B |
| | 21A | W02A, W02B | 77.25.00↔ | | BORP, EML, VBOR | | 21B | X04Z |
| | 21B | X04Z, X05A, X05B, X06A, X06B, X06C | | 01 | B03Z, B06A, B06B, B17A, B17B, B17C | 77.28.10↔ | BORP, EML, VBOR | |
| 77.19.92↔ | | BORP, VBOR | | 08 | I02A, I02B, I08A, I08B, I08C, I08D, I33Z | | 05 | F04Z, F13A, F13B, F13C |
| | 05 | F04Z, F13A | | 21B | X04Z | | 08 | I20A, I20B, I20C, I20D, I33Z |
| | 08 | I23A, I23B | 77.25.10↔ | | BORP, EML, VBOR | | 21A | W02A, W02B |
| | 21A | W02A, W02B | | 01 | B03Z, B06A, B06B, B17A, B17B, B17C | | 21B | X04Z |
| | 21B | X04Z, X05A, X05B, X06A, X06B, X06C | | 08 | I02A, I02B, I08A, I08B, I08C, I08D, I33Z | 77.28.20↔ | BORP, EML, VBOR | |
| 77.19.93↔ | | BORP, VBOR | | 21B | X04Z | | 05 | F04Z, F13A, F13B, F13C |
| | 05 | F04Z, F13A | 77.25.20↔ | | BORP, EML, VBOR | | 08 | I20A, I20B, I20C, I20D, I33Z |
| | 08 | I23A, I23B | | 01 | B03Z, B06A, B06B, B17A, B17B, B17C | | 21A | W02A, W02B |
| | 21A | W02A, W02B | | 08 | I02A, I02B, I08A, I08B, I08C, I08D, I33Z | | 21B | X04Z |
| | 21B | X04Z, X05A, X05B, X06A, X06B, X06C | | 21B | X04Z | 77.28.30↔ | BORP, EML, VBOR | |
| 77.19.99↔ | | BORP, VBOR | | | BORP, EML, VBOR | | 05 | F04Z, F13A, F13B, F13C |
| | 05 | F04Z, F13A | 77.25.99↔ | | BORP, EML, VBOR | | 08 | I20A, I20B, I20C, I20D, I33Z |
| | 08 | I23A, I23B | | 01 | B03Z, B06A, B06B, B17A, B17B, B17C | | 21A | W02A, W02B |
| | 21A | W02A, W02B | | 08 | I02A, I02B, I08A, I08B, I08C, I08D, I33Z | | 21B | X04Z |
| | 21B | X04Z, X05A, X05B, X06A, X06B, X06C | | 21B | X04Z | 77.28.40↔ | BORP, EML, VBOR | |
| 77.19.99↔ | | BORP, VBOR | | | BORP, EML, VBOR | | 05 | F04Z, F13A, F13B, F13C |
| | 05 | F04Z, F13A | 77.27.00↔ | | BORP, EML, VBOR | | 08 | I20A, I20B, I20C, I20D, I33Z |
| | 08 | I23A, I23B | | 01 | B03Z, B06A, B06B, B17A, B17B, B17C | | 21A | W02A, W02B |
| | 21A | W02A, W02B | | 05 | F04Z, F13A, F13B, F13C | 77.29.00↔ | 01 | B03Z, B06A, B06B, B17A, B17B, B17C |
| | 21B | X04Z, X05A, X05B, X06A, X06B, X06C | | 08 | I13A, I13B, I13C, I13D, I13E, I33Z | | 08 | I28A, I28B, I28C |
| 77.20↔ | | BORP, VBOR | | 10 | K09A, K09B | | 21B | X06A, X06B, X06C |
| | 01 | B03Z, B06A, B06B, B17A, B17B, B17C | | 21A | W02A, W02B | 77.29.10↔ | BORP, EML, VBOR | |
| | 08 | I28A, I28B, I33Z | | 21B | X04Z | | 01 | B03Z, B06A, B06B, B17A, B17B, B17C |
| | 21A | W02A, W02B | | | BORP, EML, VBOR | | 08 | I02A, I02B, I08A, I08B, I08C, I32A, I32B, I32C, I32D, I33Z |
| | 21B | X06A, X06B, X06C | | | BORP, EML, VBOR | | 21B | X05A, X05B |
| 77.21.00↔ | | BORP, VBOR | | | BORP, EML, VBOR | | | |
| | 04 | E02A, E02B, E02C | | 01 | B03Z, B06A, B06B, B17A, B17B, B17C | | | |
| | 08 | I28A, I28B | | 05 | F04Z, F13A, F13B, F13C | | | |
| | 21A | W02A, W02B | | 08 | I13A, I13B, I13C, I13D, I13E, I33Z | | | |
| | 21B | X06A, X06B, X06C | | 10 | K09A, K09B | | | |
| 77.21.10↔ | | BORP, VBOR | | 21A | W02A, W02B | | | |
| | 04 | E02A, E02B, E02C | | 21B | X04Z | | | |
| | 08 | I29A, I29B | | | BORP, EML, VBOR | | | |
| | 21A | W02A, W02B | | | BORP, EML, VBOR | | | |
| | 21B | X06A, X06B, X06C | | | BORP, EML, VBOR | | | |
| 77.21.11↔ | | BORP, VBOR | | | BORP, EML, VBOR | | | |
| | 04 | E02A, E02B, E02C | | | BORP, EML, VBOR | | | |
| | 08 | I29A, I29B | | | BORP, EML, VBOR | | | |
| | 21A | W02A, W02B | | | BORP, EML, VBOR | | | |
| | 21B | X06A, X06B, X06C | | | BORP, EML, VBOR | | | |

| CHOP | MDC | DRG | CHOP | MDC | DRG | CHOP | MDC | DRG |
|-----------|-----|--|-----------|-----|--|-----------|-----|--|
| 77.29.20↔ | | BORP, EML, VBOR | 77.33.00↔ | | BORP, EML, VBOR | 77.35.19↔ | | BORP, EML, VBOR |
| | 01 | B03Z, B06A, B06B, B17A, B17B, B17C | | 08 | I02A, I02B, I08A, I08B, I08C, I08D, I21A, I21B, I21C, I31Z, I33Z | | 01 | B03Z, B06A, B06B, B17A, B17B, B17C |
| | 08 | I02A, I02B, I08A, I08B, I08C, I10A, I10B, I10C, I33Z | | 21A | W02A, W02B | | 08 | I02A, I02B, I08A, I08B, I08C, I08D, I33Z |
| | 21A | W02A, W02B | | 21B | X06A, X06B, X06C | | 21B | X04Z |
| | 21B | X06A, X06B, X06C | 77.33.10↔ | | BORP, EML, VBOR | 77.35.20↔ | | BORP, EML, VBOR |
| 77.29.30↔ | | BORP, EML, VBOR | | 08 | I02A, I02B, I08A, I08B, I08C, I08D, I11Z, I21A, I21B, I21C, I31Z, I33Z | | 01 | B03Z, B06A, B06B, B17A, B17B, B17C |
| | 21A | W02A, W02B | | 21A | W02A, W02B | | 08 | I02A, I02B, I08A, I08B, I08C, I08D, I33Z |
| | 21B | X06A, X06B, X06C | | 21B | X06A, X06B, X06C | | 21B | X04Z |
| 77.29.40↔ | | BORP, EML, VBOR | 77.33.11↔ | | BORP, EML, VBOR | 77.35.21↔ | | BORP, EML, VBOR |
| | 01 | B03Z, B06A, B06B, B17A, B17B, B17C | | 08 | I02A, I02B, I08A, I08B, I08C, I08D, I21A, I21B, I21C, I31Z, I33Z | | 01 | B03Z, B06A, B06B, B17A, B17B, B17C |
| | 05 | F04Z, F13A, F13B, F13C | | 21A | W02A, W02B | | 08 | I02A, I02B, I08A, I08B, I08C, I08D, I11Z, I33Z |
| | 08 | I02A, I02B, I08A, I08B, I08C, I20A, I20B, I20C, I20D, I20E, I20F, I33Z | | 21B | X06A, X06B, X06C | | 21B | X04Z |
| | 21A | W02A, W02B | 77.33.20↔ | | BORP, EML, VBOR | 77.35.22↔ | | BORP, EML, VBOR |
| | 21B | X04Z | | 08 | I02A, I02B, I08A, I08B, I08C, I08D, I21A, I21B, I21C, I31Z, I33Z | | 01 | B03Z, B06A, B06B, B17A, B17B, B17C |
| 77.29.99↔ | | B03Z, B06A, B06B, B17A, B17B, B17C | | 21A | W02A, W02B | | 08 | I02A, I02B, I08A, I08B, I08C, I08D, I33Z |
| | 08 | I28A, I28B, I28C | | 21B | X06A, X06B, X06C | | 21B | X04Z |
| | 21B | X06A, X06B, X06C | 77.33.99↔ | | BORP, EML, VBOR | 77.35.23↔ | | BORP, EML, VBOR |
| 77.30↔ | | BORP, VBOR | | 08 | I02A, I02B, I08A, I08B, I08C, I08D, I21A, I21B, I21C, I31Z, I33Z | | 01 | B03Z, B06A, B06B, B17A, B17B, B17C |
| | 01 | B03Z, B06A, B06B, B17A, B17B, B17C | | 21A | W02A, W02B | | 08 | I02A, I02B, I08A, I08B, I08C, I08D, I33Z |
| | 08 | I28A, I28B, I33Z | | 21B | X06A, X06B, X06C | | 21B | X04Z |
| | 21A | W02A, W02B | 77.34.00↔ | | BORP, EML, VBOR | 77.35.99↔ | | BORP, EML, VBOR |
| | 21B | X06A, X06B, X06C | | 08 | I32A, I32B, I32C, I32D, I33Z | | 01 | B03Z, B06A, B06B, B17A, B17B, B17C |
| 77.31.00↔ | | BORP, EML, VBOR | | 21A | W02A, W02B | | 08 | I02A, I02B, I08A, I08B, I08C, I08D, I33Z |
| | 04 | E02A, E02B, E02C | | 21B | X05A, X05B | | 21B | X04Z |
| | 08 | I28A, I28B, I33Z | 77.34.10↔ | | BORP, EML, VBOR | 77.37.00↔ | | BORP, EML, VBOR |
| | 21A | W02A, W02B | | 08 | I32A, I32B, I32C, I32D, I33Z | | 01 | B03Z, B06A, B06B, B17A, B17B, B17C |
| | 21B | X06A, X06B, X06C | | 21A | W02A, W02B | | 05 | F04Z, F13A, F13B, F13C |
| 77.31.10↔ | | BORP, EML, VBOR | | 21B | X05A, X05B | | 08 | I13A, I13B, I13C, I13D, I13E, I33Z |
| | 04 | E02A, E02B, E02C | 77.34.11↔ | | BORP, EML, VBOR | | 10 | K09A, K09B |
| | 08 | I28A, I28B, I33Z | | 08 | I32A, I32B, I32C, I32D, I33Z | | 21A | W02A, W02B |
| | 21A | W02A, W02B | | 21A | W02A, W02B | | 21B | X04Z |
| | 21B | X06A, X06B, X06C | 77.34.99↔ | | BORP, EML, VBOR | 77.37.10↔ | | BORP, EML, VBOR |
| 77.31.11↔ | | BORP, EML, VBOR | | 08 | I32A, I32B, I32C, I32D, I33Z | | 01 | B03Z, B06A, B06B, B17A, B17B, B17C |
| | 04 | E02A, E02B, E02C | | 21A | W02A, W02B | | 05 | F04Z, F13A, F13B, F13C |
| | 08 | I28A, I28B, I33Z | | 21B | X05A, X05B | | 08 | I13A, I13B, I13C, I13D, I13E, I33Z |
| | 21A | W02A, W02B | | 21A | W02A, W02B | | 10 | K09A, K09B |
| | 21B | X06A, X06B, X06C | | 21B | X05A, X05B | | 21A | W02A, W02B |
| 77.31.20↔ | | BORP, VBOR | | 21A | W02A, W02B | | 21B | X04Z |
| | 08 | I28A, I28B, I28C | 77.35.00↔ | | BORP, EML, VBOR | 77.37.12↔ | | BORP, EML, VBOR |
| 77.31.21↔ | | BORP, VBOR | | 01 | B03Z, B06A, B06B, B17A, B17B, B17C | | 01 | B03Z, B06A, B06B, B17A, B17B, B17C |
| | 08 | I28A, I28B, I28C | | 08 | I02A, I02B, I08A, I08B, I08C, I08D, I33Z | | 05 | F04Z, F13A, F13B, F13C |
| 77.31.99↔ | | BORP, EML, VBOR | | 21B | X04Z | | 08 | I13A, I13B, I13C, I13D, I13E, I33Z |
| | 04 | E02A, E02B, E02C | | 21A | W02A, W02B | | 10 | K09A, K09B |
| | 08 | I28A, I28B, I33Z | 77.35.10↔ | | BORP, EML, VBOR | | 21A | W02A, W02B |
| | 21A | W02A, W02B | | 01 | B03Z, B06A, B06B, B17A, B17B, B17C | | 21B | X04Z |
| | 21B | X06A, X06B, X06C | | 08 | I02A, I02B, I08A, I08B, I08C, I08D, I33Z | | 01 | B03Z, B06A, B06B, B17A, B17B, B17C |
| 77.32.00↔ | | I13A, I13B, I13C, I13D, I13E | | 21B | X04Z | | 05 | F04Z, F13A, F13B, F13C |
| | 21A | W02A, W02B | 77.35.11↔ | | BORP, EML, VBOR | | 08 | I11Z, I13A, I13B, I13C, I13D, I13E, I33Z |
| | 21B | X06A, X06B, X06C | | 01 | B03Z, B06A, B06B, B17A, B17B, B17C | | 10 | K09A, K09B |
| 77.32.10↔ | | BORP, EML, VBOR | | 08 | I02A, I02B, I08A, I08B, I08C, I08D, I11Z, I33Z | | 21A | W02A, W02B |
| | 08 | I02A, I02B, I08A, I08B, I08C, I08D, I11Z, I13A, I13B, I13C, I13D, I13E, I33Z | | 21B | X04Z | | 21B | X04Z |
| | 21A | W02A, W02B | 77.35.12↔ | | BORP, EML, VBOR | | | |
| | 21B | X06A, X06B, X06C | | 01 | B03Z, B06A, B06B, B17A, B17B, B17C | | | |
| 77.32.99↔ | | I13A, I13B, I13C, I13D, I13E | | 08 | I02A, I02B, I08A, I08B, I08C, I08D, I33Z | | | |
| | 21A | W02A, W02B | | 21B | X04Z | | | |
| | 21B | X06A, X06B, X06C | | | | | | |

PROC

| CHOP | MDC | DRG | CHOP | MDC | DRG | CHOP | MDC | DRG | |
|-----------|-----|--|-----------|-----------|------------------------------------|-----------|------------------------------------|--|------------------------------|
| 77.37.13↔ | | BORP, EML, VBOR | 77.37.99↔ | | BORP, EML, VBOR | 77.39.31↔ | 08 | I02A, I02B, I08A, I08B, I08C, I08D | |
| | 01 | B03Z, B06A, B06B, B17A, B17B, B17C | | 01 | B03Z, B06A, B06B, B17A, B17B, B17C | | 21A | W02A, W02B | |
| | 05 | F04Z, F13A, F13B, F13C | | 05 | F04Z, F13A, F13B, F13C | | 21B | X06A, X06B, X06C | |
| | 08 | I13A, I13B, I13C, I13D, I13E, I33Z | | 08 | I13A, I13B, I13C, I13D, I13E, I33Z | | 77.39.32↔ | BORP, EML, VBOR | |
| | 10 | K09A, K09B | | 10 | K09A, K09B | | 08 | I02A, I02B, I08A, I08B, I08C, I08D | |
| | 21A | W02A, W02B | | 21A | W02A, W02B | | 21A | W02A, W02B | |
| 77.37.14↔ | | BORP, EML, VBOR | 77.38.00↔ | | BORP, EML, VBOR | 77.39.39↔ | 21B | X06A, X06B, X06C | |
| | 01 | B03Z, B06A, B06B, B17A, B17B, B17C | | 05 | F04Z, F13A, F13B, F13C | | 21A | W02A, W02B | |
| | 05 | F04Z, F13A, F13B, F13C | | 08 | I20A, I20B, I20C, I20D, I33Z | | 21B | X06A, X06B, X06C | |
| | 08 | I13A, I13B, I13C, I13D, I13E, I33Z | | 21A | W02A, W02B | | 77.39.40↔ | BORP, VBOR | |
| | 10 | K09A, K09B | | 21B | X04Z | | 01 | B03Z, B06A, B06B, B17A, B17B, B17C | |
| | 21A | W02A, W02B | | 77.38.10↔ | 05 | | F04Z, F13A, F13B, F13C | 08 | I20A, I20B, I20C, I20D, I33Z |
| 77.37.19↔ | | BORP, EML, VBOR | 77.38.11↔ | | BORP, EML, VBOR | 77.39.49↔ | 21A | W02A, W02B | |
| | 01 | B03Z, B06A, B06B, B17A, B17B, B17C | | 05 | F04Z, F13A, F13B, F13C | | 21B | X04Z | |
| | 05 | F04Z, F13A, F13B, F13C | | 08 | I20A, I20B, I20C, I20D, I33Z | | 01 | B03Z, B06A, B06B, B17A, B17B, B17C | |
| | 08 | I13A, I13B, I13C, I13D, I13E, I33Z | | 21A | W02A, W02B | | 08 | I28A, I28B, I33Z | |
| | 10 | K09A, K09B | | 21B | X04Z | | 21A | W02A, W02B | |
| | 21A | W02A, W02B | | 77.38.12↔ | 05 | | F04Z, F13A, F13B, F13C | 21B | X06A, X06B, X06C |
| 77.37.20↔ | | BORP, EML, VBOR | 77.38.19↔ | | BORP, EML, VBOR | 77.39.99↔ | 21B | X04Z | |
| | 01 | B03Z, B06A, B06B, B17A, B17B, B17C | | 05 | F04Z, F13A, F13B, F13C | | 21A | W02A, W02B | |
| | 05 | F04Z, F13A, F13B, F13C | | 08 | I20A, I20B, I20C, I20D, I33Z | | 21B | X06A, X06B, X06C | |
| | 08 | I13A, I13B, I13C, I13D, I13E, I33Z | | 21A | W02A, W02B | | 77.40.20↔ | BORP, VBOR | |
| | 10 | K09A, K09B | | 21B | X04Z | | 01 | B17A, B17B, B17C, B39A, B39B | |
| | 21A | W02A, W02B | | 77.38.29↔ | 05 | | F04Z, F13A, F13B, F13C | 04 | E02A, E02B |
| 77.37.21↔ | | BORP, EML, VBOR | 77.38.29↔ | | BORP, EML, VBOR | 77.40.99↔ | 05 | F04Z, F13A, F13B, F13C | |
| | 01 | B03Z, B06A, B06B, B17A, B17B, B17C | | 08 | I20A, I20B, I20C, I20D, I33Z | | 08 | I18A, I18B | |
| | 05 | F04Z, F13A, F13B, F13C | | 21A | W02A, W02B | | 09 | J03A, J03B, J04A, J04B, J11A, J11B, J16Z | |
| | 08 | I11Z, I13A, I13B, I13C, I13D, I13E, I33Z | | 21B | X04Z | | 10 | K09A, K09B | |
| | 10 | K09A, K09B | | 77.38.99↔ | 05 | | F04Z, F13A, F13B, F13C | 11 | L09A, L09B |
| | 21A | W02A, W02B | | 08 | I20A, I20B, I20C, I20D, I33Z | | 12 | M06Z, M09A, M09B, M37Z | |
| 77.37.22↔ | | BORP, EML, VBOR | 77.39.00↔ | | BORP, VBOR | 77.41.00↔ | 16 | Q03A, Q03B | |
| | 01 | B03Z, B06A, B06B, B17A, B17B, B17C | | 01 | B03Z, B06A, B06B, B17A, B17B, B17C | | 21A | W02A, W02B | |
| | 05 | F04Z, F13A, F13B, F13C | | 08 | I28A, I28B, I33Z | | 21B | X06A, X06B, X06C | |
| | 08 | I13A, I13B, I13C, I13D, I13E, I33Z | | 21A | W02A, W02B | | 01 | B17A, B17B, B17C, B39A, B39B | |
| | 10 | K09A, K09B | | 21B | X04Z | | 04 | E02A, E02B | |
| | 21A | W02A, W02B | | 77.39.10↔ | 05 | | F04Z, F13A, F13B, F13C | 08 | I18A, I18B |
| 77.37.29↔ | | BORP, EML, VBOR | 77.39.19↔ | | BORP, VBOR | 77.41.00↔ | 09 | J03A, J03B, J04A, J04B, J11A, J11B, J16Z | |
| | 01 | B03Z, B06A, B06B, B17A, B17B, B17C | | 01 | B03Z, B06A, B06B, B17A, B17B, B17C | | 10 | K09A, K09B | |
| | 05 | F04Z, F13A, F13B, F13C | | 08 | I32A, I32B, I32C, I32D, I33Z | | 11 | L09A, L09B | |
| | 08 | I13A, I13B, I13C, I13D, I13E, I33Z | | 21A | W02A, W02B | | 12 | M06Z, M09A, M09B, M37Z | |
| | 10 | K09A, K09B | | 21B | X05A, X05B | | 16 | Q03A, Q03B | |
| | 21A | W02A, W02B | | 77.39.30↔ | 01 | | B03Z, B06A, B06B, B17A, B17B, B17C | 21A | W02A, W02B |
| 77.37.29↔ | | BORP, EML, VBOR | 77.39.30↔ | | BORP, EML, VBOR | 77.41.00↔ | 21B | X06A, X06B, X06C | |
| | 01 | B03Z, B06A, B06B, B17A, B17B, B17C | | 08 | I02A, I02B, I08A, I08B, I08C, I08D | | 01 | B17A, B17B, B17C, B39A, B39B | |
| | 05 | F04Z, F13A, F13B, F13C | | 21A | W02A, W02B | | 03 | D12A, D12B | |
| | 08 | I13A, I13B, I13C, I13D, I13E, I33Z | | 21B | X06A, X06B, X06C | | 04 | E02A, E02B | |
| | 10 | K09A, K09B | | 77.39.19↔ | 01 | | B03Z, B06A, B06B, B17A, B17B, B17C | 05 | F04Z, F13A, F13B, F13C |
| | 21A | W02A, W02B | | 08 | I32A, I32B, I32C, I32D | | 08 | I18A, I18B | |
| 77.37.29↔ | | BORP, EML, VBOR | 77.39.30↔ | | BORP, EML, VBOR | 77.41.00↔ | 09 | J03A, J03B, J04A, J04B, J11A, J11B, J16Z | |
| | 01 | B03Z, B06A, B06B, B17A, B17B, B17C | | 21A | W02A, W02B | | 10 | K09A, K09B | |
| | 05 | F04Z, F13A, F13B, F13C | | 21B | X05A, X05B | | 11 | L09A, L09B | |
| | 08 | I13A, I13B, I13C, I13D, I13E, I33Z | | 77.39.30↔ | 08 | | I02A, I02B, I08A, I08B, I08C, I08D | 12 | M06Z, M09A, M09B, M37Z |
| | 10 | K09A, K09B | | 21A | W02A, W02B | | 16 | Q03A, Q03B | |
| | 21B | X04Z | | 21B | X06A, X06B, X06C | | 21A | W02A, W02B | |
| 77.37.29↔ | | BORP, EML, VBOR | 77.39.30↔ | | BORP, EML, VBOR | 77.41.00↔ | 21B | X06A, X06B, X06C | |
| | 01 | B03Z, B06A, B06B, B17A, B17B, B17C | | 08 | I02A, I02B, I08A, I08B, I08C, I08D | | 01 | B17A, B17B, B17C, B39A, B39B | |
| | 05 | F04Z, F13A, F13B, F13C | | 21A | W02A, W02B | | 03 | D12A, D12B | |
| | 08 | I13A, I13B, I13C, I13D, I13E, I33Z | | 21B | X06A, X06B, X06C | | 04 | E02A, E02B | |
| | 10 | K09A, K09B | | 77.39.19↔ | 01 | | B03Z, B06A, B06B, B17A, B17B, B17C | 05 | F04Z, F13A, F13B, F13C |
| | 21A | W02A, W02B | | 08 | I32A, I32B, I32C, I32D | | 08 | I18A, I18B | |
| 77.37.29↔ | | BORP, EML, VBOR | 77.39.30↔ | | BORP, EML, VBOR | 77.41.00↔ | 09 | J03A, J03B, J04A, J04B, J11A, J11B, J16Z | |
| | 01 | B03Z, B06A, B06B, B17A, B17B, B17C | | 21A | W02A, W02B | | 10 | K09A, K09B | |
| | 05 | F04Z, F13A, F13B, F13C | | 21B | X05A, X05B | | 11 | L09A, L09B | |
| | 08 | I13A, I13B, I13C, I13D, I13E, I33Z | | 77.39.30↔ | 08 | | I02A, I02B, I08A, I08B, I08C, I08D | 12 | M06Z, M09A, M09B, M37Z |
| | 10 | K09A, K09B | | 21A | W02A, W02B | | 16 | Q03A, Q03B | |
| | 21B | X04Z | | 21B | X06A, X06B, X06C | | 21A | W02A, W02B | |
| 77.37.29↔ | | BORP, EML, VBOR | 77.39.30↔ | | BORP, EML, VBOR | 77.41.00↔ | 21B | X06A, X06B, X06C | |
| | 01 | B03Z, B06A, B06B, B17A, B17B, B17C | | 08 | I02A, I02B, I08A, I08B, I08C, I08D | | 01 | B17A, B17B, B17C, B39A, B39B | |
| | 05 | F04Z, F13A, F13B, F13C | | 21A | W02A, W02B | | 03 | D12A, D12B | |
| | 08 | I13A, I13B, I13C, I13D, I13E, I33Z | | 21B | X06A, X06B, X06C | | 04 | E02A, E02B | |
| | 10 | K09A, K09B | | 77.39.19↔ | 01 | | B03Z, B06A, B06B, B17A, B17B, B17C | 05 | F04Z, F13A, F13B, F13C |
| | 21A | W02A, W02B | | 08 | I32A, I32B, I32C, I32D | | 08 | I18A, I18B | |

PROC

Allegato B codice di procedure /MDC-/Indice DRG

| CHOP | MDC | DRG | CHOP | MDC | DRG | CHOP | MDC | DRG | | | |
|-----------|-----------|--|------------------------------|--|--|-----------|--|--|-----------|----|------------------------------|
| 77.41.20↔ | 01 | B17A, B17B, B17C, B39A, B39B | 77.42.99↔ | 01 | B17A, B17B, B17C, B39A, B39B | 77.44.00↔ | 01 | B17A, B17B, B17C, B39A, B39B | | | |
| | 03 | D12A, D12B | | 03 | D12A, D12B | | 03 | D12A, D12B | | | |
| | 04 | E02A, E02B | | 04 | E02A, E02B | | 04 | E02A, E02B | | | |
| | 05 | F04Z, F13A, F13B, F13C | | 05 | F04Z, F13A, F13B, F13C | | 05 | F04Z, F13A, F13B, F13C | | | |
| | 08 | I18A, I18B | | 08 | I18A, I18B | | 08 | I18A, I18B | | | |
| | 09 | J03A, J03B, J04A, J04B, J11A, J11B, J16Z | | 09 | J03A, J03B, J04A, J04B, J11A, J11B, J16Z | | 09 | J03A, J03B, J04A, J04B, J11A, J11B, J16Z | | | |
| | 10 | K09A, K09B | | 10 | K09A, K09B | | 10 | K09A, K09B | | | |
| | 11 | L09A, L09B | | 11 | L09A, L09B | | 11 | L09A, L09B | | | |
| | 12 | M06Z, M09A, M09B, M37Z | | 12 | M06Z, M09A, M09B, M37Z | | 12 | M06Z, M09A, M09B, M37Z | | | |
| | 16 | Q03A, Q03B | | 16 | Q03A, Q03B | | 16 | Q03A, Q03B | | | |
| | 21A | W02A, W02B | | 21A | W02A, W02B | | 21A | W02A, W02B | | | |
| | 21B | X06A, X06B, X06C | | 21B | X06A, X06B, X06C | | 21B | X04Z, X06A, X06B, X06C | | | |
| | 77.41.99↔ | 01 | | B17A, B17B, B17C, B39A, B39B | 77.43.00↔ | | 01 | B17A, B17B, B17C, B39A, B39B | 77.44.20↔ | 01 | B17A, B17B, B17C, B39A, B39B |
| | | 03 | | D12A, D12B | | | 03 | D12A, D12B | | 03 | D12A, D12B |
| 04 | | E02A, E02B | 04 | E02A, E02B | | 04 | E02A, E02B | | | | |
| 05 | | F04Z, F13A, F13B, F13C | 05 | F04Z, F13A, F13B, F13C | | 05 | F04Z, F13A, F13B, F13C | | | | |
| 08 | | I18A, I18B | 08 | I18A, I18B | | 08 | I18A, I18B | | | | |
| 09 | | J03A, J03B, J04A, J04B, J11A, J11B, J16Z | 09 | J03A, J03B, J04A, J04B, J11A, J11B, J16Z | | 09 | J03A, J03B, J04A, J04B, J11A, J11B, J16Z | | | | |
| 10 | | K09A, K09B | 10 | K09A, K09B | | 10 | K09A, K09B | | | | |
| 11 | | L09A, L09B | 11 | L09A, L09B | | 11 | L09A, L09B | | | | |
| 12 | | M06Z, M09A, M09B, M37Z | 12 | M06Z, M09A, M09B, M37Z | | 12 | M06Z, M09A, M09B, M37Z | | | | |
| 16 | | Q03A, Q03B | 16 | Q03A, Q03B | | 16 | Q03A, Q03B | | | | |
| 21A | | W02A, W02B | 21A | W02A, W02B | | 21A | W02A, W02B | | | | |
| 21B | | X06A, X06B, X06C | 21B | X05A, X05B, X06A, X06B, X06C | | 21B | X04Z, X06A, X06B, X06C | | | | |
| 77.42.00↔ | | 01 | B17A, B17B, B17C, B39A, B39B | 77.43.20↔ | | 01 | B17A, B17B, B17C, B39A, B39B | 77.44.99↔ | | 01 | B17A, B17B, B17C, B39A, B39B |
| | | 03 | D12A, D12B | | | 03 | D12A, D12B | | | 03 | D12A, D12B |
| | 04 | E02A, E02B | 04 | | E02A, E02B | 04 | E02A, E02B | | | | |
| | 05 | F04Z, F13A, F13B, F13C | 05 | | F04Z, F13A, F13B, F13C | 05 | F04Z, F13A, F13B, F13C | | | | |
| | 08 | I18A, I18B | 08 | | I18A, I18B | 08 | I18A, I18B | | | | |
| | 09 | J03A, J03B, J04A, J04B, J11A, J11B, J16Z | 09 | | J03A, J03B, J04A, J04B, J11A, J11B, J16Z | 09 | J03A, J03B, J04A, J04B, J11A, J11B, J16Z | | | | |
| | 10 | K09A, K09B | 10 | | K09A, K09B | 10 | K09A, K09B | | | | |
| | 11 | L09A, L09B | 11 | | L09A, L09B | 11 | L09A, L09B | | | | |
| | 12 | M06Z, M09A, M09B, M37Z | 11 | | L09A, L09B | 12 | M06Z, M09A, M09B, M37Z | | | | |
| | 16 | Q03A, Q03B | 12 | | M06Z, M09A, M09B, M37Z | 16 | Q03A, Q03B | | | | |
| | 21A | W02A, W02B | 16 | | Q03A, Q03B | 21A | W02A, W02B | | | | |
| | 21B | X06A, X06B, X06C | 21A | | W02A, W02B | 21B | X04Z, X06A, X06B, X06C | | | | |
| | 77.42.20↔ | 01 | B17A, B17B, B17C, B39A, B39B | | 77.43.99↔ | 01 | B17A, B17B, B17C, B39A, B39B | | 77.45.00↔ | 01 | B17A, B17B, B17C, B39A, B39B |
| | | 03 | D12A, D12B | | | 03 | D12A, D12B | | | 03 | D12A, D12B |
| 04 | | E02A, E02B | 04 | E02A, E02B | | 04 | E02A, E02B | | | | |
| 05 | | F04Z, F13A, F13B, F13C | 05 | F04Z, F13A, F13B, F13C | | 05 | F04Z, F13A, F13B, F13C | | | | |
| 08 | | I18A, I18B | 08 | I18A, I18B | | 08 | I18A, I18B | | | | |
| 09 | | J03A, J03B, J04A, J04B, J11A, J11B, J16Z | 09 | J03A, J03B, J04A, J04B, J11A, J11B, J16Z | | 09 | J03A, J03B, J04A, J04B, J11A, J11B, J16Z | | | | |
| 10 | | K09A, K09B | 09 | J03A, J03B, J04A, J04B, J11A, J11B, J16Z | | 10 | K09A, K09B | | | | |
| 11 | | L09A, L09B | 10 | K09A, K09B | | 11 | L09A, L09B | | | | |
| 12 | | M06Z, M09A, M09B, M37Z | 11 | L09A, L09B | | 12 | M06Z, M09A, M09B, M37Z | | | | |
| 16 | | Q03A, Q03B | 12 | M06Z, M09A, M09B, M37Z | | 16 | Q03A, Q03B | | | | |
| 21A | | W02A, W02B | 16 | Q03A, Q03B | | 21A | W02A, W02B | | | | |
| 21B | | X06A, X06B, X06C | 21A | W02A, W02B | | 21B | X04Z, X06A, X06B, X06C | | | | |
| | | | 21B | X05A, X05B, X06A, X06B, X06C | | | | | | | |

PROC

| CHOP | MDC | DRG | CHOP | MDC | DRG | CHOP | MDC | DRG |
|-----------|-----------|--|------------------------------|--|--|-----------|--|--|
| 77.45.20↔ | 01 | B17A, B17B, B17C, B39A, B39B | 77.46.99↔ | 01 | B17A, B17B, B17C, B39A, B39B | 77.48.00↔ | 01 | B17A, B17B, B17C, B39A, B39B |
| | 03 | D12A, D12B | | 03 | D12A, D12B | | 03 | D12A, D12B |
| | 04 | E02A, E02B | | 04 | E02A, E02B | | 04 | E02A, E02B |
| | 05 | F04Z, F13A, F13B, F13C | | 05 | F04Z, F13A, F13B, F13C | | 05 | F04Z, F13A, F13B, F13C |
| | 08 | I18A, I18B | | 08 | I18A, I18B | | 08 | I18A, I18B |
| | 09 | J03A, J03B, J04A, J04B, J11A, J11B, J16Z | | 09 | J03A, J03B, J04A, J04B, J11A, J11B, J16Z | | 09 | J03A, J03B, J04A, J04B, J11A, J11B, J16Z |
| | 10 | K09A, K09B | | 10 | K09A, K09B | | 10 | K09A, K09B |
| | 11 | L09A, L09B | | 11 | L09A, L09B | | 11 | L09A, L09B |
| | 12 | M06Z, M09A, M09B, M37Z | | 12 | M06Z, M09A, M09B, M37Z | | 12 | M06Z, M09A, M09B, M37Z |
| | 16 | Q03A, Q03B | | 16 | Q03A, Q03B | | 16 | Q03A, Q03B |
| | 21A | W02A, W02B | | 21A | W02A, W02B | | 21A | W02A, W02B |
| | 21B | X04Z, X06A, X06B, X06C | | 21B | X04Z, X06A, X06B, X06C | | 21B | X04Z, X06A, X06B, X06C |
| | 77.45.99↔ | 01 | | B17A, B17B, B17C, B39A, B39B | 77.47.00↔ | | 01 | B17A, B17B, B17C, B39A, B39B |
| 03 | | D12A, D12B | 03 | D12A, D12B | | 03 | D12A, D12B | |
| 04 | | E02A, E02B | 04 | E02A, E02B | | 04 | E02A, E02B | |
| 05 | | F04Z, F13A, F13B, F13C | 05 | F04Z, F13A, F13B, F13C | | 05 | F04Z, F13A, F13B, F13C | |
| 08 | | I18A, I18B | 08 | I18A, I18B | | 08 | I18A, I18B | |
| 09 | | J03A, J03B, J04A, J04B, J11A, J11B, J16Z | 09 | J03A, J03B, J04A, J04B, J11A, J11B, J16Z | | 09 | J03A, J03B, J04A, J04B, J11A, J11B, J16Z | |
| 10 | | K09A, K09B | 10 | K09A, K09B | | 10 | K09A, K09B | |
| 11 | | L09A, L09B | 11 | L09A, L09B | | 11 | L09A, L09B | |
| 12 | | M06Z, M09A, M09B, M37Z | 12 | M06Z, M09A, M09B, M37Z | | 12 | M06Z, M09A, M09B, M37Z | |
| 16 | | Q03A, Q03B | 16 | Q03A, Q03B | | 16 | Q03A, Q03B | |
| 21A | | W02A, W02B | 21A | W02A, W02B | | 21A | W02A, W02B | |
| 21B | | X04Z, X06A, X06B, X06C | 21B | X04Z, X06A, X06B, X06C | | 21B | X04Z, X06A, X06B, X06C | |
| 77.46.00↔ | | 01 | B17A, B17B, B17C, B39A, B39B | 77.47.20↔ | | 01 | B17A, B17B, B17C, B39A, B39B | 77.48.99↔ |
| | 03 | D12A, D12B | 03 | | D12A, D12B | 03 | D12A, D12B | |
| | 04 | E02A, E02B | 04 | | E02A, E02B | 04 | E02A, E02B | |
| | 05 | F04Z, F13A, F13B, F13C | 05 | | F04Z, F13A, F13B, F13C | 05 | F04Z, F13A, F13B, F13C | |
| | 08 | I18A, I18B | 08 | | I18A, I18B | 08 | I18A, I18B | |
| | 09 | J03A, J03B, J04A, J04B, J11A, J11B, J16Z | 09 | | J03A, J03B, J04A, J04B, J11A, J11B, J16Z | 09 | J03A, J03B, J04A, J04B, J11A, J11B, J16Z | |
| | 10 | K09A, K09B | 10 | | K09A, K09B | 10 | K09A, K09B | |
| | 11 | L09A, L09B | 11 | | L09A, L09B | 11 | L09A, L09B | |
| | 12 | M06Z, M09A, M09B, M37Z | 12 | | M06Z, M09A, M09B, M37Z | 12 | M06Z, M09A, M09B, M37Z | |
| | 16 | Q03A, Q03B | 16 | | Q03A, Q03B | 16 | Q03A, Q03B | |
| | 21A | W02A, W02B | 21A | | W02A, W02B | 21A | W02A, W02B | |
| | 21B | X04Z, X06A, X06B, X06C | 21B | | X04Z, X06A, X06B, X06C | 21B | X04Z, X06A, X06B, X06C | |
| | 77.46.20↔ | 01 | B17A, B17B, B17C, B39A, B39B | | 77.47.99↔ | 01 | B17A, B17B, B17C, B39A, B39B | |
| 03 | | D12A, D12B | 03 | D12A, D12B | | 03 | D12A, D12B | |
| 04 | | E02A, E02B | 04 | E02A, E02B | | 04 | E02A, E02B | |
| 05 | | F04Z, F13A, F13B, F13C | 05 | F04Z, F13A, F13B, F13C | | 05 | F04Z, F13A, F13B, F13C | |
| 08 | | I18A, I18B | 08 | I18A, I18B | | 08 | I18A, I18B | |
| 09 | | J03A, J03B, J04A, J04B, J11A, J11B, J16Z | 09 | J03A, J03B, J04A, J04B, J11A, J11B, J16Z | | 09 | J03A, J03B, J04A, J04B, J11A, J11B, J16Z | |
| 10 | | K09A, K09B | 10 | K09A, K09B | | 10 | K09A, K09B | |
| 11 | | L09A, L09B | 11 | L09A, L09B | | 11 | L09A, L09B | |
| 12 | | M06Z, M09A, M09B, M37Z | 12 | M06Z, M09A, M09B, M37Z | | 12 | M06Z, M09A, M09B, M37Z | |
| 16 | | Q03A, Q03B | 16 | Q03A, Q03B | | 16 | Q03A, Q03B | |
| 21A | | W02A, W02B | 21A | W02A, W02B | | 21A | W02A, W02B | |
| 21B | | X04Z, X06A, X06B, X06C | 21B | X04Z, X06A, X06B, X06C | | 21B | X04Z, X06A, X06B, X06C | |



| CHOP | MDC | DRG | CHOP | MDC | DRG | CHOP | MDC | DRG |
|-----------|-----|--|-----------|-----|------------------------------------|-----------|-----|--|
| 77.49.21↔ | 01 | B17A, B17B, B17C, B39A, B39B | 77.53↔ | | BORP, EML, VBOR | 77.61.20↔ | | BORP, VBOR |
| | 03 | D12A, D12B | | 05 | F04Z, F13A, F13B, F13C | | 01 | B03Z, B18Z |
| | 04 | E02A, E02B | | 08 | I20A, I20B, I20C, I20D, I20E, I20F | | 04 | E02A, E02B, E02C |
| | 05 | F04Z, F13A, F13B, F13C | | 21A | W02A, W02B | | 08 | I12A, I12B, I12C, I29A, I29B |
| | 08 | I18A, I18B | | 21B | X04Z | | 09 | J26Z |
| | 09 | J03A, J03B, J04A, J04B, J11A, J11B, J16Z | 77.54↔ | | BORP, EML, VBOR | | 17 | R01A, R01B, R02Z, R12A, R12B, R12C |
| | 10 | K09A, K09B | | 05 | F04Z, F13A, F13B, F13C | | 21A | W02A, W02B |
| | 11 | L09A, L09B | | 08 | I20A, I20B, I20C, I20D, I20E, I20F | 77.61.99↔ | 21B | X06A, X06B |
| | 12 | M06Z, M09A, M09B, M37Z | | 21A | W02A, W02B | | 08 | I12A, I12B, I12C, I28A, I28B, I28C |
| | 16 | Q03A, Q03B | | 21B | X04Z | | 17 | R01A, R01B, R02Z, R12A, R12B, R12C |
| | 21A | W02A, W02B | 77.56↔ | | BORP, EML, VBOR | 77.62.00↔ | | BORP, VBOR |
| | 21B | X04Z, X06A, X06B, X06C | | 08 | I20A, I20B, I20C, I20D, I20E, I20F | | 08 | I12A, I12B, I12C, I13A, I13B, I13C, I13D, I13E |
| 77.49.41↔ | 01 | B17A, B17B, B17C, B39A, B39B | 77.57↔ | | BORP, EML, VBOR | | 21A | W02A, W02B |
| | 03 | D12A, D12B | | 08 | I20A, I20B, I20C, I20D, I20E, I20F | | 21B | X06A, X06B, X06C |
| | 04 | E02A, E02B | 77.58↔ | | BORP, EML, VBOR | 77.62.20↔ | | BORP, VBOR |
| | 05 | F04Z, F13A, F13B, F13C | | 05 | F04Z, F13A, F13B, F13C | | 08 | I12A, I12B, I12C, I13A, I13B, I13C, I13D, I13E |
| | 08 | I18A, I18B | | 08 | I20A, I20B, I20C, I20D, I20E, I20F | | 21A | W02A, W02B |
| | 09 | J03A, J03B, J04A, J04B, J11A, J11B, J16Z | | 21A | W02A, W02B | | 21B | X06A, X06B, X06C |
| | 10 | K09A, K09B | 77.5a↔ | | BORP, EML, VBOR | 77.62.99↔ | | BORP, VBOR |
| | 11 | L09A, L09B | | 05 | F04Z, F13A, F13B, F13C | | 08 | I12A, I12B, I12C, I13A, I13B, I13C, I13D, I13E |
| | 12 | M06Z, M09A, M09B, M37Z | | 08 | I20A, I20B, I20C, I20D, I20E, I20F | | 21A | W02A, W02B |
| | 16 | Q03A, Q03B | | 21A | W02A, W02B | | 21B | X06A, X06B, X06C |
| | 21A | W02A, W02B | | 21B | X04Z | 77.63.00↔ | | BORP, VBOR |
| | 21B | X04Z, X06A, X06B, X06C | | 21A | W02A, W02B | | 08 | I12A, I12B, I12C, I18A, I18B, I30A, I30B |
| 77.49.91↔ | 01 | B17A, B17B, B17C, B39A, B39B | 77.60↔ | | BORP, VBOR | | 21A | W02A, W02B |
| | 03 | D12A, D12B | | 08 | I12A, I12B, I12C, I28A, I28B, I28C | 77.63.20↔ | 21B | X06A, X06B, X06C |
| | 04 | E02A, E02B | | 21A | W02A, W02B | | | BORP, VBOR |
| | 05 | F04Z, F13A, F13B, F13C | | 21B | X06A, X06B, X06C | | 08 | I12A, I12B, I12C, I18A, I18B, I30A, I30B |
| | 08 | I18A, I18B | 77.61.00↔ | | BORP, VBOR | | 21A | W02A, W02B |
| | 09 | J03A, J03B, J04A, J04B, J11A, J11B, J16Z | | 08 | I12A, I12B, I12C, I28A, I28B, I28C | 77.63.99↔ | 21B | X06A, X06B, X06C |
| | 10 | K09A, K09B | | 17 | R01A, R01B, R02Z, R12A, R12B, R12C | | | BORP, VBOR |
| | 11 | L09A, L09B | 77.61.10↔ | | BORP, VBOR | | 08 | I12A, I12B, I12C, I18A, I18B, I30A, I30B |
| | 12 | M06Z, M09A, M09B, M37Z | | 01 | B03Z, B18Z | | 21A | W02A, W02B |
| | 16 | Q03A, Q03B | | 04 | E02A, E02B, E02C | | 21B | X06A, X06B, X06C |
| | 21A | W02A, W02B | | 08 | I12A, I12B, I12C, I29A, I29B | 77.64.00↔ | | BORP, VBOR |
| | 21B | X04Z, X06A, X06B, X06C | | 09 | J26Z | | 08 | I12A, I12B, I12C, I32A, I32B, I32C, I32D |
| 77.49.99↔ | 01 | B17A, B17B, B17C, B39A, B39B | | 17 | R01A, R01B, R02Z, R12A, R12B, R12C | | 21A | W02A, W02B |
| | 03 | D12A, D12B | | 21A | W02A, W02B | | 21B | X05A, X05B |
| | 04 | E02A, E02B | 77.61.11↔ | | BORP, VBOR | 77.64.20↔ | | BORP, VBOR |
| | 05 | F04Z, F13A, F13B, F13C | | 01 | B17A, B17B, B17C, B39A, B39B | | 08 | I12A, I12B, I12C, I32A, I32B, I32C, I32D |
| | 08 | I18A, I18B | | 04 | E02A, E02B, E02C | | 21A | W02A, W02B |
| | 09 | J03A, J03B, J04A, J04B, J11A, J11B, J16Z | | 08 | I12A, I12B, I12C, I29A, I29B | 77.64.99↔ | 21B | X05A, X05B |
| | 10 | K09A, K09B | | 09 | J26Z | | | BORP, VBOR |
| | 11 | L09A, L09B | | 17 | R01A, R01B, R02Z, R12A, R12B, R12C | | 08 | I12A, I12B, I12C, I32A, I32B, I32C, I32D |
| | 12 | M06Z, M09A, M09B, M37Z | 77.61.12↔ | | BORP, VBOR | | 21A | W02A, W02B |
| | 16 | Q03A, Q03B | | 01 | B17A, B17B, B17C, B39A, B39B | | 21B | X05A, X05B |
| | 21A | W02A, W02B | | 04 | E02A, E02B, E02C | 77.65.00↔ | | BORP, VBOR |
| | 21B | X04Z, X06A, X06B, X06C | | 08 | I12A, I12B, I12C, I29A, I29B | | 08 | I02A, I02B, I08A, I08B, I08C, I21A, I21B, I21C |
| 77.51↔ | | BORP, EML, VBOR | | 09 | J26Z | | 21B | X04Z |
| | 05 | F04Z, F13A, F13B, F13C | | 17 | R01A, R01B, R02Z, R12A, R12B, R12C | 77.65.20↔ | | BORP, VBOR |
| | 08 | I20A, I20B, I20C, I20D, I20E, I20F | | | | | 08 | I02A, I02B, I08A, I08B, I08C, I21A, I21B, I21C |
| | 21A | W02A, W02B | | | | | 21B | X04Z |
| | 21B | X04Z | | | | 77.65.99↔ | | BORP, VBOR |
| 77.52↔ | | BORP, EML, VBOR | | | | | 08 | I02A, I02B, I08A, I08B, I08C, I21A, I21B, I21C |
| | 05 | F04Z, F13A, F13B, F13C | | | | | 21B | X04Z |
| | 08 | I20A, I20B, I20C, I20D, I20E, I20F | | | | | | BORP, VBOR |
| | 21A | W02A, W02B | | | | | | BORP, VBOR |
| | 21B | X04Z | | | | | | I02A, I02B, I08A, I08B, I08C, I21A, I21B, I21C |

| CHOP | MDC | DRG | CHOP | MDC | DRG | CHOP | MDC | DRG |
|-----------|-----|--|-----------|-----|--|-----------|-----|--|
| 77.67.00↔ | 08 | I12A, I12B, I12C, I18A, I18B, I30A, I30B | 77.69.11↔ | | BORP, EML, VBOR | 77.81.11↔ | | BORP, VBOR |
| | 21A | W02A, W02B | | 01 | B03Z, B18Z | | 01 | B17A, B17B, B17C, B39A, B39B |
| | 21B | X06A, X06B, X06C | | 08 | I10A, I10B, I10C, I12A, I12B, I12C | | 04 | E02A, E02B, E02C |
| 77.67.10↔ | 08 | I12A, I12B, I12C, I18A, I18B, I30A, I30B | | 21A | W02A, W02B | | 08 | I12A, I12B, I12C, I29A, I29B |
| | 21A | W02A, W02B | 77.69.12↔ | 21B | X06A, X06B, X06C | | 09 | J26Z |
| | 21B | X06A, X06B, X06C | | | BORP, EML, VBOR | | 17 | R01A, R01B, R02Z, R12A, R12B, R12C |
| 77.67.11↔ | 08 | I12A, I12B, I12C, I18A, I18B, I30A, I30B | | 08 | I12A, I12B, I12C, I21A, I21B, I21C | 77.81.12↔ | | BORP, VBOR |
| | 21A | W02A, W02B | | 17 | R01A, R01B, R02Z, R12A, R12B, R12C | | 01 | B17A, B17B, B17C, B39A, B39B |
| | 21B | X06A, X06B, X06C | | 21A | W02A, W02B | | 04 | E02A, E02B, E02C |
| 77.67.20↔ | 08 | I12A, I12B, I12C, I18A, I18B, I30A, I30B | 77.69.13↔ | 21B | X06A, X06B, X06C | | 08 | I12A, I12B, I12C, I29A, I29B |
| | 21A | W02A, W02B | | | BORP, EML, VBOR | | 09 | J26Z |
| | 21B | X06A, X06B, X06C | | 01 | B03Z, B18Z | | 17 | R01A, R01B, R02Z, R12A, R12B, R12C |
| 77.67.21↔ | 08 | I12A, I12B, I12C, I18A, I18B, I30A, I30B | | 05 | F04Z, F13A, F13B, F13C | 77.81.99↔ | 08 | I12A, I12B, I12C, I28A, I28B, I28C |
| | 21A | W02A, W02B | | 08 | I12A, I12B, I12C, I20A, I20B, I20C, I20D, I20E, I20F | | 17 | R01A, R01B, R02Z, R12A, R12B, R12C |
| | 21B | X06A, X06B, X06C | | 10 | K09A, K09B | | 08 | I12A, I12B, I12C, I28A, I28B, I28C |
| 77.67.99↔ | 08 | I12A, I12B, I12C, I18A, I18B, I30A, I30B | | 17 | R01A, R01B, R02Z, R12A, R12B, R12C | | 17 | R01A, R01B, R02Z, R12A, R12B, R12C |
| | 21A | W02A, W02B | | 21A | W02A, W02B | 77.82↔ | | BORP, VBOR |
| | 21B | X06A, X06B, X06C | | 21B | X04Z | | 08 | I12A, I12B, I12C, I13A, I13B, I13C, I13D, I13E |
| 77.68.00↔ | | BORP, VBOR | 77.69.20↔ | | BORP, EML, VBOR | | 21A | W02A, W02B |
| | 05 | F04Z, F13A, F13B, F13C | | 01 | B03Z, B18Z | 77.83↔ | 21B | X06A, X06B, X06C |
| | 08 | I12A, I12B, I12C, I20A, I20B, I20C, I20D, I20E, I20F | | 05 | F04Z, F13A, F13B, F13C | | | BORP, VBOR |
| | 21A | W02A, W02B | | 08 | I32A, I32B, I32C, I32D | | 08 | I12A, I12B, I12C, I21A, I21B, I21C, I31Z |
| | 21B | X04Z | | 09 | J03A, J03B, J04A, J04B, J11A, J11B, J16Z | | 21A | W02A, W02B |
| 77.68.10↔ | | BORP, VBOR | | 21A | W02A, W02B | 77.84↔ | 21B | X06A, X06B, X06C |
| | 05 | F04Z, F13A, F13B, F13C | 77.69.21↔ | 21B | X05A, X05B | | | BORP, VBOR |
| | 08 | I12A, I12B, I12C, I20A, I20B, I20C, I20D, I20E, I20F | | | BORP, EML, VBOR | | 08 | I12A, I12B, I12C, I32A, I32B, I32C, I32D |
| | 21A | W02A, W02B | | 01 | B03Z, B18Z | 77.85↔ | 21A | W02A, W02B |
| | 21B | X04Z | | 08 | I10A, I10B, I10C, I12A, I12B, I12C | | 21B | X05A, X05B |
| 77.68.11↔ | | BORP, VBOR | | 09 | J03A, J03B, J04A, J04B, J11A, J11B, J16Z | | | BORP, VBOR |
| | 05 | F04Z, F13A, F13B, F13C | | 21A | W02A, W02B | | 08 | I02A, I02B, I08A, I08B, I08C, I21A, I21B, I21C |
| | 08 | I12A, I12B, I12C, I20A, I20B, I20C, I20D, I20E, I20F | 77.69.22↔ | 21B | X06A, X06B, X06C | 77.86↔ | 21B | X04Z |
| | 21A | W02A, W02B | | | BORP, EML, VBOR | | | BORP, EML, VBOR |
| | 21B | X04Z | | 05 | F04Z, F13A, F13B, F13C | | 01 | B03Z, B06A, B06B, B17A, B17B, B17C |
| 77.68.20↔ | | BORP, VBOR | | 08 | I12A, I12B, I12C, I21A, I21B, I21C | | 08 | I12A, I12B, I12C, I18A, I18B, I30A, I30B |
| | 05 | F04Z, F13A, F13B, F13C | | 09 | J03A, J03B, J04A, J04B, J11A, J11B, J16Z | 77.87.00↔ | 21A | W02A, W02B |
| | 08 | I12A, I12B, I12C, I20A, I20B, I20C, I20D, I20E, I20F | | 17 | R01A, R01B, R02Z, R12A, R12B, R12C | | 21B | X04Z |
| | 21A | W02A, W02B | | 21A | W02A, W02B | | 08 | I12A, I12B, I12C, I13A, I13B, I13C, I13D, I13E |
| | 21B | X04Z | | 21B | X06A, X06B, X06C | 77.87.10↔ | 21A | W02A, W02B |
| 77.68.21↔ | | BORP, VBOR | 77.69.23↔ | | BORP, EML, VBOR | | 21B | X04Z |
| | 05 | F04Z, F13A, F13B, F13C | | 01 | B03Z, B18Z | | | BORP, VBOR |
| | 08 | I12A, I12B, I12C, I20A, I20B, I20C, I20D, I20E, I20F | | 05 | F04Z, F13A, F13B, F13C | 77.87.11↔ | 08 | I12A, I12B, I12C, I13A, I13B, I13C, I13D, I13E |
| | 21A | W02A, W02B | | 08 | I12A, I12B, I12C, I20A, I20B, I20C, I20D, I20E, I20F | | 21A | W02A, W02B |
| | 21B | X04Z | | 09 | J03A, J03B, J04A, J04B, J11A, J11B, J16Z | | 21B | X04Z |
| 77.68.99↔ | | BORP, VBOR | | 10 | K09A, K09B | | | BORP, VBOR |
| | 05 | F04Z, F13A, F13B, F13C | | 17 | R01A, R01B, R02Z, R12A, R12B, R12C | | 08 | I12A, I12B, I12C, I13A, I13B, I13C, I13D, I13E |
| | 08 | I12A, I12B, I12C, I20A, I20B, I20C, I20D, I20E, I20F | | 21A | W02A, W02B | 77.87.99↔ | 21A | W02A, W02B |
| | 21A | W02A, W02B | | 21B | X04Z | | 21B | X04Z |
| | 21B | X04Z | | 08 | I12A, I12B, I12C, I28A, I28B, I28C | | 08 | I12A, I12B, I12C, I13A, I13B, I13C, I13D, I13E |
| 77.69.10↔ | | BORP, EML, VBOR | 77.81.00↔ | | BORP, EML, VBOR | | 21A | W02A, W02B |
| | 01 | B03Z, B18Z | | 01 | B03Z, B18Z | | 21B | X04Z |
| | 08 | I32A, I32B, I32C, I32D | | 05 | F04Z, F13A, F13B, F13C | 77.87.10↔ | | BORP, VBOR |
| | 21A | W02A, W02B | | 08 | I12A, I12B, I12C, I20A, I20B, I20C, I20D, I20E, I20F | | 08 | I12A, I12B, I12C, I13A, I13B, I13C, I13D, I13E |
| | 21B | X05A, X05B | | 09 | J03A, J03B, J04A, J04B, J11A, J11B, J16Z | | 21A | W02A, W02B |
| | | | | 10 | K09A, K09B | | 21B | X04Z |
| | | | | 17 | R01A, R01B, R02Z, R12A, R12B, R12C | | | BORP, VBOR |
| | | | 77.81.10↔ | 21A | W02A, W02B | | 08 | I12A, I12B, I12C, I13A, I13B, I13C, I13D, I13E |
| | | | | 21B | X04Z | | 21A | W02A, W02B |
| | | | | 08 | I12A, I12B, I12C, I29A, I29B | | 21B | X04Z |
| | | | | 09 | J26Z | | | |
| | | | | 17 | R01A, R01B, R02Z, R12A, R12B, R12C | | | |

| CHOP | MDC | DRG | CHOP | MDC | DRG | CHOP | MDC | DRG |
|-----------|-----|--|-----------|-----|--|-----------|-----|--|
| 77.88↔ | | BORP, VBOR | 77.91.10↔ | | BORP, KORP, MKOR, VBOR | 77.92↔ | | BORP, KORP, MKOR, VBOR |
| | 05 | F04Z, F13A, F13B, F13C | | 06 | G33Z, G38Z | | 08 | I12A, I12B, I12C, I13A, I13B, I13C, I13D, I13E |
| | 08 | I12A, I12B, I12C, I20A, I20B, I20C, I20D, I20E, I20F | | 07 | H33Z | | 21A | W02A, W02B |
| | 21A | W02A, W02B | | 08 | I02A, I02B, I06A, I06B, I06C, I12A, I12B, I12C, I29A, I29B | | 21B | X06A, X06B, X06C |
| | 21B | X04Z | | 09 | J26Z | 77.93↔ | | BORP, KORP, MKOR, VBOR |
| 77.89.10↔ | | BORP, EML, VBOR | | 11 | L33Z | | 08 | I12A, I12B, I12C, I21A, I21B, I31Z |
| | 01 | B03Z, B18Z | | 17 | R01A, R01B, R02Z, R12A, R12B, R12C | | 21A | W02A, W02B |
| | 08 | I32A, I32B, I32C, I32D | | 21A | W02A, W02B | | 21B | X06A, X06B, X06C |
| | 21A | W02A, W02B | | 21B | X06A, X06B, X33Z | 77.94↔ | | BORP, KORP, MKOR, VBOR |
| | 21B | X05A, X05B | 77.91.11↔ | | BORP, KORP, MKOR, VBOR | | 08 | I12A, I12B, I12C, I32A, I32B, I32C, I32D |
| 77.89.20↔ | | BORP, EML, VBOR | | 01 | B03Z, B18Z | | 21A | W02A, W02B |
| | 01 | B03Z, B18Z | | 04 | E02A, E02B, E02C | | 21B | X05A, X05B |
| | 08 | I02A, I02B, I08A, I08B, I08C, I08D, I10A, I10B, I10C, I12A, I12B, I12C | | 05 | F04Z, F13A, F13B, F13C | 77.95↔ | | BORP, KORP, MKOR, VBOR |
| | 17 | R01A, R01B, R02Z, R12A, R12B, R12C | | 06 | G33Z, G38Z | | 08 | I02A, I02B, I08A, I08B, I08C, I08D |
| | 21A | W02A, W02B | | 07 | H33Z | | 21B | X04Z |
| | 21B | X06A, X06B, X06C | | 08 | I02A, I02B, I06A, I06B, I06C, I12A, I12B, I12C, I28B, I59Z | 77.96↔ | | BORP, EML, KORP, MKOR, VBOR |
| 77.89.21↔ | | BORP, EML, VBOR | | 09 | J03A, J03B, J04A, J04B, J11A, J11B, J16Z, J26Z | | 08 | I12A, I12B, I12C, I18A, I18B, I30A, I30B |
| | 01 | B03Z, B18Z | | 10 | K09A, K09B | | 21A | W02A, W02B |
| | 08 | I02A, I02B, I08A, I08B, I08C, I08D, I10A, I10B, I10C, I12A, I12B, I12C | | 11 | L33Z | | 21B | X04Z |
| | 17 | R01A, R01B, R02Z, R12A, R12B, R12C | 77.91.12↔ | | BORP, KORP, MKOR, VBOR | 77.97.00↔ | | BORP, KORP, MKOR, VBOR |
| | 21A | W02A, W02B | | 01 | B03Z, B18Z | | 08 | I12A, I12B, I12C, I13A, I13B, I13C, I13D, I13E |
| | 21B | X06A, X06B, X06C | | 04 | E02A, E02B, E02C | | 21A | W02A, W02B |
| 77.89.22↔ | | BORP, EML, VBOR | | 05 | F04Z, F13A, F13B, F13C | 77.97.10↔ | | BORP, KORP, MKOR, VBOR |
| | 01 | B03Z, B18Z | | 06 | G33Z, G38Z | | 08 | I12A, I12B, I12C, I13A, I13B, I13C, I13D, I13E |
| | 08 | I02A, I02B, I08A, I08B, I08C, I08D, I10A, I10B, I10C, I12A, I12B, I12C | | 07 | H33Z | | 21A | W02A, W02B |
| | 17 | R01A, R01B, R02Z, R12A, R12B, R12C | | 08 | I02A, I02B, I06A, I06B, I06C, I12A, I12B, I12C, I28B, I59Z | | 21B | X04Z |
| | 21A | W02A, W02B | | 09 | J03A, J03B, J04A, J04B, J11A, J11B, J16Z, J26Z | 77.97.11↔ | | BORP, KORP, MKOR, VBOR |
| | 21B | X06A, X06B, X06C | | 10 | K09A, K09B | | 08 | I12A, I12B, I12C, I13A, I13B, I13C, I13D, I13E |
| 77.89.30↔ | | BORP, EML, VBOR | | 11 | L33Z | | 21A | W02A, W02B |
| | 08 | I28A, I28B, I28C | | 17 | R01A, R01B, R02Z, R12A, R12B, R12C | 77.97.99↔ | | BORP, KORP, MKOR, VBOR |
| | 21A | W02A, W02B | | 21A | W02A, W02B | | 08 | I12A, I12B, I12C, I13A, I13B, I13C, I13D, I13E |
| | 21B | X04Z, X06A, X06B, X06C | | 21B | X06A, X06B, X33Z | | 21A | W02A, W02B |
| 77.89.40↔ | | BORP, EML, VBOR | 77.91.13↔ | | BORP, KORP, MKOR, VBOR | | 21B | X04Z |
| | 01 | B03Z, B18Z | | 01 | B03Z, B18Z | 77.98.00↔ | | BORP, VBOR |
| | 05 | F04Z, F13A, F13B, F13C | | 04 | E02A, E02B, E02C | | 05 | F04Z, F13A, F13B, F13C |
| | 08 | I12A, I12B, I12C, I20A, I20B, I20C, I20D, I20E, I20F | | 05 | F04Z, F13A, F13B, F13C | | 08 | I12A, I12B, I12C, I20A, I20B, I20C, I20D |
| | 10 | K09A, K09B | | 06 | G33Z, G38Z | | 21A | W02A, W02B |
| | 21A | W02A, W02B | | 07 | H33Z | | 21B | X04Z |
| | 21B | X04Z, X06A, X06B, X06C | | 08 | I02A, I02B, I06A, I06B, I06C, I12A, I12B, I12C, I28B, I59Z | 77.98.10↔ | | BORP, VBOR |
| 77.91.00↔ | | BORP, VBOR | | 09 | J03A, J03B, J04A, J04B, J11A, J11B, J16Z, J26Z | | 05 | F04Z, F13A, F13B, F13C |
| | 06 | G33Z, G38Z | | 10 | K09A, K09B | | 08 | I12A, I12B, I12C, I20A, I20B, I20C, I20D |
| | 07 | H33Z | | 11 | L33Z | | 21A | W02A, W02B |
| | 08 | I02A, I02B, I06A, I06B, I06C, I12A, I12B, I12C, I29A, I29B | | 17 | R01A, R01B, R02Z, R12A, R12B, R12C | | 21B | X04Z |
| | 09 | J26Z | | 21A | W02A, W02B | 77.98.11↔ | | BORP, VBOR |
| | 11 | L33Z | | 21B | X06A, X06B, X33Z | | 05 | F04Z, F13A, F13B, F13C |
| | 17 | R01A, R01B, R02Z, R12A, R12B, R12C | 77.91.99↔ | | BORP, KORP, MKOR, VBOR | | 08 | I12A, I12B, I12C, I20A, I20B, I20C, I20D |
| | 21A | W02A, W02B | | 06 | G33Z, G38Z | | 21A | W02A, W02B |
| | 21B | X06A, X06B, X33Z | | 07 | H33Z | | 21B | X04Z |
| | | | | 08 | I02A, I02B, I06A, I06B, I06C, I12A, I12B, I12C, I29A, I29B | 77.98.99↔ | | BORP, VBOR |
| | | | | 09 | J26Z | | 05 | F04Z, F13A, F13B, F13C |
| | | | | 11 | L33Z | | 08 | I12A, I12B, I12C, I20A, I20B, I20C, I20D |
| | | | | 17 | R01A, R01B, R02Z, R12A, R12B, R12C | | 21A | W02A, W02B |
| | | | | 21A | W02A, W02B | | 21B | X04Z |
| | | | | 21B | X06A, X06B, X33Z | | | |

PROC

| CHOP | MDC | DRG | CHOP | MDC | DRG | CHOP | MDC | DRG | | |
|-----------|-----|--|-----------|--|-----------------------------|--|------------------------------------|--|--|--|
| 77.99.10↔ | | BORP, EML, VBOR | 78.01.20↔ | 04 | BORP, EML, VBOR | 78.03.13↔ | 08 | BORP, EML, VBOR | | |
| | 05 | F04Z, F13A, F13B, F13C | | 08 | E02A, E02B, E02C | | | 08 | I02A, I02B, I08A, I08B, I08C, I08D, I12A, I12B, I12C, I18A, I18B, I21A, I21B, I21C, I30A, I30B, I31Z, I32A, I32B, I32C, I32D | |
| | 08 | I02A, I02B, I08A, I08B, I08C, I12A, I12B, I12C, I32A, I32B, I32C, I32D | | 21A | I12A, I12B, I12C, I59Z | | 21A | W02A, W02B | | |
| | 10 | K09A, K09B | | 21B | W02A, W02B | | 21B | X06A, X06B, X06C | | |
| | 17 | R01A, R01B, R02Z, R12A, R12B, R12C | | 78.01.99↔ | 08 | | BORP, EML, VBOR | 21A | W02A, W02B | |
| 77.99.20↔ | 21A | W02A, W02B | 21A | I12A, I12B, I12C, I29A, I29B | 21B | X06A, X06B, X06C | 78.04.10↔ | 08 | I12A, I12B, I12C, I32A, I32B, I32C, I32D | |
| | 21B | X05A, X05B | 21B | W02A, W02B | 08 | BORP, EML, KORP, MKOR, VBOR | | 08 | I12A, I12B, I12C, I32A, I32B, I32C, I32D | |
| | | BORP, EML, KORP, MKOR, VBOR | 78.02.10↔ | 08 | BORP, EML, KORP, MKOR, VBOR | 21A | | W02A, W02B | 21A | W02A, W02B |
| | 01 | B02A, B02B, B02C, B02D, B20A, B20B, B39A, B39B | 08 | I02A, I02B, I08A, I08B, I08C, I08D, I12A, I12B, I12C, I13A, I13B, I13C, I13D, I32A, I32C | 21A | W02A, W02B | | 21B | X01A, X01B, X01C, X06A, X05B | |
| | 08 | I02A, I02B, I08A, I08B, I08C, I08D, I10A, I10B, I12A, I12B, I12C | 22 | Y01Z, Y02A, Y02B | 22 | Y01Z, Y02A, Y02B | | 22 | Y01Z, Y02A, Y02B | |
| 77.99.30↔ | 17 | R01A, R01B, R02Z, R12A, R12B, R12C | 78.02.11↔ | 08 | BORP, EML, KORP, MKOR, VBOR | 78.04.11↔ | 08 | BORP, EML, KORP, MKOR, VBOR | | |
| | 21A | W02A, W02B | 08 | I02A, I02B, I08A, I08B, I08C, I08D, I12A, I12B, I12C, I13A, I13B, I13C, I13D, I32A, I32C | 08 | I12A, I12B, I12C, I32A, I32B, I32C, I32D | 21A | W02A, W02B | | |
| | 21B | X06A, X06B, X06C | 21A | W02A, W02B | 21B | X01A, X01B, X01C, X05A, X05B | 21B | X01A, X01B, X01C, X05A, X05B | | |
| | | BORP, EML, KORP, MKOR, VBOR | 21B | X01A, X01B, X01C, X06A, X06B, X06C | 22 | Y01Z, Y02A, Y02B | 22 | Y01Z, Y02A, Y02B | | |
| | 08 | I28A, I28B, I28C | 78.02.12↔ | 08 | BORP, EML, VBOR | 78.04.12↔ | 08 | BORP, EML, VBOR | | |
| 77.99.40↔ | 17 | R01A, R01B, R02Z, R12A, R12B, R12C | 08 | I02A, I02B, I08A, I08B, I08C, I08D, I12A, I12B, I12C, I13A, I13B, I13C, I13D, I28A, I28B, I28C, I32A, I32C | 78.04.13↔ | 08 | BORP, EML, VBOR | | | |
| | 21A | W02A, W02B | 21A | W02A, W02B | 08 | I12A, I12B, I12C, I32A, I32B, I32C, I32D | 21A | W02A, W02B | | |
| | 21B | X04Z, X06A, X06B, X06C | 21B | X01A, X01B, X01C, X06A, X06B, X06C | 21B | X01A, X01B, X01C, X05A, X05B | 21B | X01A, X01B, X01C, X05A, X05B | | |
| | | BORP, EML, VBOR | 78.02.13↔ | 08 | BORP, EML, VBOR | 78.05.10↔ | 01 | B03Z, B06A, B06B, B17A, B17B, B17C | | |
| | 01 | B02A, B02B, B02C, B02D, B20A, B20B, B39A, B39B | 08 | I02A, I02B, I08A, I08B, I08C, I08D, I12A, I12B, I12C, I13A, I13B, I13C, I13D, I32A, I32C | 08 | I02A, I02B, I08A, I08B, I08C, I08D, I12A, I12B, I12C, I13A, I13B, I13C, I13D, I32A, I32C | 08 | I02A, I02B, I08A, I08B, I08C, I08D, I30A, I30B, I32A, I32C | | |
| 78.01.00↔ | 05 | F04Z, F13A, F13B, F13C | 78.03.10↔ | 08 | BORP, EML, KORP, MKOR, VBOR | 78.05.11↔ | 08 | BORP, EML, KORP, MKOR, VBOR | | |
| | 08 | I12A, I12B, I12C, I20A, I20B, I20C, I20D | 08 | I02A, I02B, I08A, I08B, I08C, I08D, I12A, I12B, I12C, I13A, I13B, I13C, I13D, I32A, I32C | 08 | I02A, I02B, I08A, I08B, I08C, I08D, I21A, I21B, I21C, I31Z, I32A, I32C | 21A | W02A, W02B | | |
| | 10 | K09A, K09B | 21A | W02A, W02B | 21A | W02A, W02B | 21B | X01A, X01B, X01C, X04Z | | |
| | 17 | R01A, R01B, R02Z, R12A, R12B, R12C | 21B | X01A, X01B, X01C, X06A, X06B, X06C | 21B | X01A, X01B, X01C, X06A, X06B, X06C | 22 | Y01Z, Y02A, Y02B | | |
| | 21A | W02A, W02B | 78.03.11↔ | 08 | BORP, EML, KORP, MKOR, VBOR | 78.05.12↔ | 01 | B03Z, B06A, B06B, B17A, B17B, B17C | | |
| 78.01.10↔ | 21B | X04Z | 08 | I02A, I02B, I08A, I08B, I08C, I08D, I12A, I12B, I12C, I13A, I13B, I13C, I13D, I32A, I32C | 78.05.13↔ | 08 | BORP, EML, VBOR | | | |
| | | BORP, EML, VBOR | 21A | W02A, W02B | 01 | B03Z, B06A, B06B, B17A, B17B, B17C | 08 | I02A, I02B, I08A, I08B, I08C, I08D, I28A, I28B, I28C, I30A, I30B, I32A, I32C | | |
| | 08 | I12A, I12B, I12C, I29A | 21B | X01A, X01B, X01C, X06A, X06B, X06C | 08 | I02A, I02B, I08A, I08B, I08C, I08D, I30A, I30B, I32A, I32C | 21B | X01A, X01B, X01C, X04Z | | |
| | 21A | W02A, W02B | 78.03.12↔ | 08 | BORP, EML, VBOR | 22 | Y01Z, Y02A, Y02B | 22 | Y01Z, Y02A, Y02B | |
| | 21B | X06A, X06B, X06C | 08 | I02A, I02B, I08A, I08B, I08C, I08D, I21A, I21B, I28A, I28B, I28C, I31Z, I32A, I32C | 78.05.13↔ | 01 | B03Z, B06A, B06B, B17A, B17B, B17C | 08 | I02A, I02B, I08A, I08B, I08C, I08D, I30A, I30B, I32A, I32C | |
| 78.01.11↔ | 22 | Y01Z, Y02A, Y02B | 21A | W02A, W02B | 08 | I02A, I02B, I08A, I08B, I08C, I08D, I30A, I30B, I32A, I32C | 21B | X01A, X01B, X01C, X04Z | | |
| | | BORP, EML, KORP, MKOR, VBOR | 21B | X01A, X01B, X01C, X06A, X06B, X06C | 21B | X01A, X01B, X01C, X04Z | 22 | Y01Z, Y02A, Y02B | | |
| | 08 | I12A, I12B, I12C, I29A | 78.03.13↔ | 08 | BORP, EML, VBOR | 01 | B03Z, B06A, B06B, B17A, B17B, B17C | 22 | Y01Z, Y02A, Y02B | |
| | 21A | W02A, W02B | 08 | I02A, I02B, I08A, I08B, I08C, I08D, I12A, I12B, I12C, I13A, I13B, I13C, I13D, I32A, I32C | 78.05.10↔ | 08 | BORP, EML, KORP, MKOR, VBOR | 08 | I02A, I02B, I08A, I08B, I08C, I08D, I28A, I28B, I28C, I30A, I30B, I32A, I32C | |
| | 21B | X06A, X06B, X06C | 21A | W02A, W02B | 78.05.11↔ | 01 | B03Z, B06A, B06B, B17A, B17B, B17C | 21B | X01A, X01B, X01C, X04Z | |
| 78.01.12↔ | 22 | Y01Z, Y02A, Y02B | 21B | X01A, X01B, X01C, X06A, X06B, X06C | 78.05.12↔ | 08 | BORP, EML, VBOR | 01 | B03Z, B06A, B06B, B17A, B17B, B17C | |
| | | BORP, EML, VBOR | 78.03.10↔ | 08 | BORP, EML, KORP, MKOR, VBOR | 78.05.13↔ | 08 | BORP, EML, VBOR | 08 | I02A, I02B, I08A, I08B, I08C, I08D, I30A, I30B, I32A, I32C |
| | 08 | I12A, I12B, I12C, I29A | 08 | I02A, I02B, I08A, I08B, I08C, I08D, I12A, I12B, I12C, I13A, I13B, I13C, I13D, I32A, I32C | 78.05.10↔ | 01 | B03Z, B06A, B06B, B17A, B17B, B17C | 08 | I02A, I02B, I08A, I08B, I08C, I08D, I30A, I30B, I32A, I32C | |
| | 21A | W02A, W02B | 21A | W02A, W02B | 78.05.11↔ | 08 | BORP, EML, KORP, MKOR, VBOR | 21B | X01A, X01B, X01C, X04Z | |
| | 21B | X06A, X06B, X06C | 21B | X01A, X01B, X01C, X06A, X06B, X06C | 78.05.12↔ | 01 | B03Z, B06A, B06B, B17A, B17B, B17C | 22 | Y01Z, Y02A, Y02B | |
| 78.01.13↔ | 22 | Y01Z, Y02A, Y02B | 21A | W02A, W02B | 78.05.13↔ | 08 | BORP, EML, VBOR | 01 | B03Z, B06A, B06B, B17A, B17B, B17C | |
| | | BORP, EML, VBOR | 21B | X01A, X01B, X01C, X06A, X06B, X06C | 78.05.10↔ | 08 | BORP, EML, KORP, MKOR, VBOR | 08 | I02A, I02B, I08A, I08B, I08C, I08D, I28A, I28B, I28C, I30A, I30B, I32A, I32C | |
| | 08 | I12A, I12B, I12C, I29A | 78.03.11↔ | 08 | BORP, EML, KORP, MKOR, VBOR | 78.05.11↔ | 01 | B03Z, B06A, B06B, B17A, B17B, B17C | 08 | I02A, I02B, I08A, I08B, I08C, I08D, I30A, I30B, I32A, I32C |
| | 21A | W02A, W02B | 08 | I02A, I02B, I08A, I08B, I08C, I08D, I12A, I12B, I12C, I13A, I13B, I13C, I13D, I32A, I32C | 78.05.12↔ | 08 | BORP, EML, KORP, MKOR, VBOR | 21B | X01A, X01B, X01C, X04Z | |
| | 21B | X06A, X06B, X06C | 21A | W02A, W02B | 78.05.13↔ | 01 | B03Z, B06A, B06B, B17A, B17B, B17C | 22 | Y01Z, Y02A, Y02B | |
| 78.01.19↔ | 21B | X06A, X06B, X06C | 21B | X01A, X01B, X01C, X06A, X06B, X06C | 78.05.10↔ | 08 | BORP, EML, KORP, MKOR, VBOR | 08 | I02A, I02B, I08A, I08B, I08C, I08D, I30A, I30B, I32A, I32C | |
| | | BORP, EML, VBOR | 78.03.12↔ | 08 | BORP, EML, VBOR | 78.05.11↔ | 01 | B03Z, B06A, B06B, B17A, B17B, B17C | 08 | I02A, I02B, I08A, I08B, I08C, I08D, I28A, I28B, I28C, I30A, I30B, I32A, I32C |
| | 08 | I12A, I12B, I12C, I29A | 08 | I02A, I02B, I08A, I08B, I08C, I08D, I12A, I12B, I12C, I13A, I13B, I13C, I13D, I32A, I32C | 78.05.12↔ | 08 | BORP, EML, KORP, MKOR, VBOR | 21B | X01A, X01B, X01C, X04Z | |
| | 21A | W02A, W02B | 21A | W02A, W02B | 78.05.13↔ | 01 | B03Z, B06A, B06B, B17A, B17B, B17C | 22 | Y01Z, Y02A, Y02B | |
| | 21B | X06A, X06B, X06C | 21B | X01A, X01B, X01C, X06A, X06B, X06C | 78.05.10↔ | 08 | BORP, EML, KORP, MKOR, VBOR | 08 | I02A, I02B, I08A, I08B, I08C, I08D, I30A, I30B, I32A, I32C | |

Allegato B codice di procedure /MDC-/Indice DRG

| CHOP | MDC | DRG | CHOP | MDC | DRG | CHOP | MDC | DRG |
|-----------|-----|--|-----------|-----|--|-----------|-----|--|
| 78.06.10↔ | | BORP, EML, KORP, MKOR, VBOR | 78.08.10↔ | | BORP, EML, KORP, MKOR, VBOR | 78.09.32↔ | | BORP, EML, VBOR |
| | 08 | I12A, I12B, I12C, I28A, I28B | | 08 | I12A, I12B, I12C, I20A, I20B, I20C, I20D | | 08 | I02A, I02B, I08A, I08B, I08C, I08D |
| | 21A | W02A, W02B | | 21A | W02A, W02B | | 21A | W02A, W02B |
| 78.06.12↔ | 21B | X04Z, X06A, X06B, X06C | 78.08.11↔ | 21A | W02A, W02B | 78.09.33↔ | 21B | X01A, X01B, X01C, X04Z, X06A, X06B, X06C |
| | 22 | Y01Z, Y02A, Y02B | | 21B | X04Z | | 08 | BORP, EML, VBOR |
| | | BORP, EML, VBOR | | 22 | Y01Z, Y02A, Y02B | | 08 | I02A, I02B, I08A, I08B, I08C, I08D |
| 78.06.20↔ | 08 | I12A, I12B, I12C, I28A, I28B, I28C | 78.08.12↔ | 08 | I12A, I12B, I12C, I20A, I20B, I20C, I20D | 78.09.40↔ | 21A | W02A, W02B |
| | 21A | W02A, W02B | | 21A | W02A, W02B | | 21B | X01A, X01B, X01C, X04Z, X06A, X06B, X06C |
| | 21B | X04Z, X06A, X06B, X06C | | 21B | X04Z | | 08 | BORP, EML, KORP, MKOR, VBOR |
| 78.07.10↔ | | BORP, EML, KORP, MKOR, VBOR | 78.08.13↔ | 22 | Y01Z, Y02A, Y02B | 78.09.41↔ | 05 | F04Z, F13A, F13B, F13C |
| | 08 | I12A, I12B, I12C, I13A, I13B, I13C, I13D, I32A, I32C | | 08 | I12A, I12B, I12C, I20A, I20B, I20C, I20D | | 08 | I20A, I20B, I20C, I20D |
| | 21A | W02A, W02B | | 21A | W02A, W02B | | 21A | W02A, W02B |
| 78.07.11↔ | 21B | X01A, X01B, X01C, X04Z | 78.09.10↔ | 21B | X04Z | 78.09.42↔ | 21B | X01A, X01B, X01C, X04Z |
| | 22 | Y01Z, Y02A, Y02B | | 08 | BORP, EML, KORP, MKOR, VBOR | | 22 | Y01Z, Y02A, Y02B |
| | | BORP, EML, KORP, MKOR, VBOR | | 08 | I02A, I02B, I08A, I08B, I08C, I12A, I12B, I12C, I20D, I28A, I28B, I32A, I32B, I32C, I32D | | 05 | F04Z, F13A, F13B, F13C |
| 78.07.12↔ | 08 | I12A, I12B, I12C, I13A, I13B, I13C, I13D, I28A, I28B, I28C, I32A, I32C | 78.09.11↔ | 21A | W02A, W02B | 78.09.90↔ | 08 | I20A, I20B, I20C, I20D |
| | 21A | W02A, W02B | | 21B | X04Z | | 21A | W02A, W02B |
| | 21B | X01A, X01B, X01C, X04Z | | 08 | BORP, EML, KORP, MKOR, VBOR | | 21B | X01A, X01B, X01C, X04Z |
| 78.07.13↔ | 22 | Y01Z, Y02A, Y02B | 78.09.12↔ | 08 | I02A, I02B, I08A, I08B, I08C, I12A, I12B, I12C, I20D, I28A, I28B, I32A, I32B, I32C, I32D | 78.09.91↔ | 22 | Y01Z, Y02A, Y02B |
| | | BORP, EML, VBOR | | 21A | W02A, W02B | | 08 | BORP, KORP, MKOR, VBOR |
| | 08 | I12A, I12B, I12C, I13A, I13B, I13C, I13D, I32A, I32C | | 21B | X01A, X01B, X01C, X04Z, X05A, X05B, X06A, X06B, X06C | | 08 | I02A, I02B, I08A, I08B, I08C, I08D, I12A, I12B, I12C, I20D, I28A, I28B, I32A, I32B, I32C, I32D |
| 78.07.20↔ | 21A | W02A, W02B | 78.09.30↔ | 22 | Y01Z, Y02A, Y02B | 78.09.92↔ | 21A | W02A, W02B |
| | 21B | X01A, X01B, X01C, X04Z | | 08 | BORP, EML, KORP, MKOR, VBOR | | 21B | X01A, X01B, X01C, X04Z, X05A, X05B, X06A, X06B, X06C |
| | 22 | Y01Z, Y02A, Y02B | | 08 | I02A, I02B, I08A, I08B, I08C, I12A, I12B, I12C, I20D, I28A, I28B, I32A, I32B, I32C, I32D | | 22 | Y01Z, Y02A, Y02B |
| 78.07.21↔ | | BORP, EML, KORP, MKOR, VBOR | 78.09.31↔ | 21A | W02A, W02B | 78.10.1↔ | 08 | I02A, I02B, I08A, I08B, I08C, I08D |
| | 08 | I12A, I12B, I12C, I13A, I13B, I13C, I13D, I32A, I32C | | 21B | X01A, X01B, X01C, X04Z, X05A, X05B, X06A, X06B, X06C | | 08 | I33Z |
| | 21A | W02A, W02B | | 22 | Y01Z, Y02A, Y02B | | | |
| 78.07.22↔ | 21B | X01A, X01B, X01C, X04Z | 78.09.32↔ | 08 | I02A, I02B, I08A, I08B, I08C, I08D | | | |
| | 22 | Y01Z, Y02A, Y02B | | 21A | W02A, W02B | | | |
| | | BORP, EML, KORP, MKOR, VBOR | | 21B | X01A, X01B, X01C, X04Z, X06A, X06B, X06C | | | |
| 78.07.23↔ | 08 | I12A, I12B, I12C, I13A, I13B, I13C, I13D, I28A, I28B, I28C, I32A, I32C | 78.09.33↔ | 22 | Y01Z, Y02A, Y02B | | | |
| | 21A | W02A, W02B | | 08 | BORP, EML, KORP, MKOR, VBOR | | | |
| | 21B | X01A, X01B, X01C, X04Z | | 08 | I02A, I02B, I08A, I08B, I08C, I08D | | | |

PROC

| CHOP | MDC | DRG | CHOP | MDC | DRG | CHOP | MDC | DRG |
|-----------|--|--|--|-----------|--|--|------------------|--|
| 78.11.10↔ | | BORP, EML, VBOR | 78.12.10↔ | | BORP, EML, VBOR | 78.13.10↔ | | BORP, EML, VBOR |
| | 04 | E02A, E02B, E02C | | 04 | E02A, E02B, E02C | | 04 | E02A, E02B, E02C |
| | 05 | F21A, F21B | | 05 | F21A, F21B | | 05 | F21A, F21B |
| | 06 | G10A, G10B, G12A, G12B, G12C | | 06 | G10A, G10B, G12A, G12B, G12C | | 06 | G10A, G10B, G12A, G12B, G12C |
| | 08 | I12A, I12B, I12C, I13A, I13B, I29A, I29B | | 08 | I12A, I12B, I12C, I13A, I13B, I13C, I13D, I13E | | 08 | I02A, I02B, I08A, I08B, I08C, I08D, I12A, I12B, I12C, I13A, I13B, I21A, I21B, I21C, I31Z |
| | 09 | J11A, J11B | | 09 | J11A, J11B | | 09 | J11A, J11B |
| | 10 | K09A, K09B | | 10 | K09A, K09B | | 10 | K09A, K09B |
| | 21A | W02A, W02B | | 21A | W02A, W02B | | 21A | W02A, W02B |
| | 21B | X06A, X06B, X06C | | 21B | X06A, X06B, X06C | | 21A | W02A, W02B |
| | | BORP, EML, VBOR | | | BORP, EML, VBOR | | 21B | X05A, X05B, X06A, X06B, X06C |
| | | E02A, E02B, E02C | | | E02A, E02B, E02C | | 78.13.11↔ | |
| | F21A, F21B | | F21A, F21B | 04 | E02A, E02B, E02C | | | |
| | G10A, G10B, G12A, G12B, G12C | | G10A, G10B, G12A, G12B, G12C | 05 | F21A, F21B | | | |
| | I12A, I12B, I12C, I13A, I13B, I29A, I29B | | I12A, I12B, I12C, I13A, I13B, I13C, I13D, I13E | 06 | G10A, G10B, G12A, G12B, G12C | | | |
| | J11A, J11B | | J11A, J11B | 08 | I02A, I02B, I08A, I08B, I08C, I08D, I12A, I12B, I12C, I13A, I13B, I21A, I21B, I21C, I31Z | | | |
| | K09A, K09B | | K09A, K09B | 09 | J11A, J11B | | | |
| | W02A, W02B | | W02A, W02B | 10 | K09A, K09B | | | |
| | X06A, X06B, X06C | | X06A, X06B, X06C | 21A | W02A, W02B | | | |
| | BORP, EML, VBOR | | BORP, EML, VBOR | 21B | X05A, X05B, X06A, X06B, X06C | | | |
| | E02A, E02B, E02C | | E02A, E02B, E02C | 78.13.12↔ | | BORP, EML, VBOR | | |
| | F21A, F21B | | F21A, F21B | | 04 | E02A, E02B, E02C | | |
| | G10A, G10B, G12A, G12B, G12C | | G10A, G10B, G12A, G12B, G12C | | 05 | F21A, F21B | | |
| | I12A, I12B, I12C, I13A, I13B, I29A, I29B | | I02A, I02B, I08A, I08B, I08C, I08D, I12A, I12B, I12C, I13A, I13B, I13C, I13D, I13E | | 06 | G10A, G10B, G12A, G12B, G12C | | |
| | J11A, J11B | | J11A, J11B | | 08 | I02A, I02B, I08A, I08B, I08C, I08D, I12A, I12B, I12C, I13A, I13B, I21A, I21B, I21C, I31Z | | |
| | K09A, K09B | | K09A, K09B | | 09 | J11A, J11B | | |
| | W02A, W02B | | W02A, W02B | | 10 | K09A, K09B | | |
| | X06A, X06B, X06C | | X06A, X06B, X06C | | 21A | W02A, W02B | | |
| | BORP, EML, VBOR | | BORP, EML, VBOR | | 21B | X05A, X05B, X06A, X06B, X06C | | |
| | E02A, E02B, E02C | | E02A, E02B, E02C | | 78.13.13↔ | | BORP, EML, VBOR | |
| | F21A, F21B | | F21A, F21B | | | 04 | E02A, E02B, E02C | |
| | G10A, G10B, G12A, G12B, G12C | | G10A, G10B, G12A, G12B, G12C | 05 | | F21A, F21B | | |
| | I13A, I13B, I29A, I29B | | I02A, I02B, I08A, I08B, I08C, I08D, I12A, I12B, I12C, I13A, I13B, I13C, I13D, I13E | 06 | | G10A, G10B, G12A, G12B, G12C | | |
| | J11A, J11B | | J11A, J11B | 08 | | I02A, I02B, I08A, I08B, I08C, I08D, I12A, I12B, I12C, I13A, I13B, I21A, I21B, I21C, I31Z | | |
| | K09A, K09B | | K09A, K09B | 09 | | J11A, J11B | | |
| | W02A, W02B | | W02A, W02B | 10 | | K09A, K09B | | |
| | X06A, X06B, X06C | | X06A, X06B, X06C | 21A | | W02A, W02B | | |
| | BORP, EML, VBOR | | BORP, EML, VBOR | 21B | | X05A, X05B, X06A, X06B, X06C | | |
| | E02A, E02B, E02C | | E02A, E02B, E02C | 78.13.20↔ | | | BORP, EML, VBOR | |
| | F21A, F21B | | F21A, F21B | | | 04 | E02A, E02B, E02C | |
| | G10A, G10B, G12A, G12B, G12C | | G10A, G10B, G12A, G12B, G12C | | 05 | F21A, F21B | | |
| | I13A, I13B, I29A, I29B | | G10A, G10B, G12A, G12B, G12C | | 06 | G10A, G10B, G12A, G12B, G12C | | |
| | J11A, J11B | | I02A, I02B, I08A, I08B, I08C, I08D, I12A, I12B, I12C, I13A, I13B, I13C, I13D, I13E | | 08 | I02A, I02B, I08A, I08B, I08C, I08D, I12A, I12B, I12C, I13A, I13B, I21A, I21B, I21C, I31Z | | |
| | K09A, K09B | | K09A, K09B | | 09 | J11A, J11B | | |
| | W02A, W02B | | W02A, W02B | | 10 | K09A, K09B | | |
| | X06A, X06B, X06C | | X06A, X06B, X06C | | 21A | W02A, W02B | | |
| | BORP, EML, VBOR | | BORP, EML, VBOR | | 21B | X05A, X05B, X06A, X06B, X06C | | |
| | E02A, E02B, E02C | | E02A, E02B, E02C | | | | | |
| | F21A, F21B | | F21A, F21B | | | | | |
| | G10A, G10B, G12A, G12B, G12C | | G10A, G10B, G12A, G12B, G12C | | | | | |
| | I12A, I12B, I12C, I13A, I13B, I28A, I28B | | J11A, J11B | | | | | |
| | J11A, J11B | | K09A, K09B | | | | | |
| | K09A, K09B | | W02A, W02B | | | | | |
| | W02A, W02B | | X06A, X06B, X06C | | | | | |
| | X06A, X06B, X06C | | | | | | | |

PROC

| CHOP | MDC | DRG | CHOP | MDC | DRG | CHOP | MDC | DRG | | | |
|-----------|-----------|--|------------------------------------|--|--|-----------|--|--|-----------------|-----------|------------------|
| 78.13.99↔ | | BORP, EML, VBOR | 78.15.20↔ | | BORP, EML, VBOR | 78.16.10↔ | | BORP, EML, VBOR | | | |
| | 04 | E02A, E02B, E02C | | 04 | E02A, E02B, E02C | | 04 | E02A, E02B, E02C | | | |
| | 05 | F21A, F21B | | 05 | F04Z, F13A, F13B, F13C, F21A, F21B | | 05 | F21A, F21B | | | |
| | 06 | G10A, G10B, G12A, G12B, G12C | | 06 | G10A, G10B, G12A, G12B, G12C | | 06 | G10A, G10B, G12A, G12B, G12C | | | |
| | 08 | I02A, I02B, I08A, I08B, I08C, I08D, I12A, I12B, I12C, I13A, I13B, I21A, I21B, I21C, I31Z | | 08 | I02A, I02B, I08A, I08B, I08C, I08D, I13A, I13B | | 08 | I12A, I12B, I12C, I13A, I13B, I18A, I18B, I30A, I30B | | | |
| | 09 | J11A, J11B | | 09 | J11A, J11B | | 09 | J11A, J11B | | | |
| | 10 | K09A, K09B | | 10 | K09A, K09B | | 10 | K09A, K09B | | | |
| | 21A | W02A, W02B | | 21A | W02A, W02B | | 21A | W02A, W02B | | | |
| | 21B | X05A, X05B, X06A, X06B, X06C | | 21B | X04Z | | 21B | X04Z | | | |
| | 78.14.10↔ | | | BORP, EML, VBOR | 78.15.30↔ | | | BORP, EML, VBOR | 78.16.11↔ | | BORP, EML, VBOR |
| | | 04 | | E02A, E02B, E02C | | | 04 | E02A, E02B, E02C | | 04 | E02A, E02B, E02C |
| 05 | | F21A, F21B | 05 | F21A, F21B | | 05 | F21A, F21B | | | | |
| 06 | | G10A, G10B, G12A, G12B, G12C | 06 | G10A, G10B, G12A, G12B, G12C | | 06 | G10A, G10B, G12A, G12B, G12C | | | | |
| 08 | | I12A, I12B, I12C, I13A, I13B, I32A, I32B, I32C, I32D | 08 | I02A, I02B, I08A, I08B, I08C, I08D, I12A, I12B, I12C, I13A, I13B | | 08 | I12A, I12B, I12C, I13A, I13B, I18A, I18B, I30A, I30B | | | | |
| 09 | | J11A, J11B | 09 | J11A, J11B | | 09 | J11A, J11B | | | | |
| 10 | | K09A, K09B | 10 | K09A, K09B | | 10 | K09A, K09B | | | | |
| 21A | | W02A, W02B | 21A | W02A, W02B | | 21A | W02A, W02B | | | | |
| 21B | | X05A, X05B | 21B | X04Z | | 21B | X04Z | | | | |
| 78.14.11↔ | | | BORP, EML, VBOR | 78.15.31↔ | | | BORP, EML, VBOR | 78.16.99↔ | | | EML |
| | | 04 | E02A, E02B, E02C | | | 04 | E02A, E02B, E02C | | | 04 | E02A, E02B, E02C |
| | 05 | F21A, F21B | 05 | | F21A, F21B | 05 | F21A, F21B | | | | |
| | 06 | G10A, G10B, G12A, G12B, G12C | 06 | | G10A, G10B, G12A, G12B, G12C | 06 | G10A, G10B, G12A, G12B, G12C | | | | |
| | 08 | I12A, I12B, I12C, I13A, I13B, I32A, I32B, I32C, I32D | 08 | | I02A, I02B, I08A, I08B, I08C, I08D, I12A, I12B, I12C, I13A, I13B | 08 | I13A, I13B, I18A, I18B, I30A, I30B | | | | |
| | 09 | J11A, J11B | 09 | | J11A, J11B | 09 | J11A, J11B | | | | |
| | 10 | K09A, K09B | 10 | | K09A, K09B | 10 | K09A, K09B | | | | |
| | 21A | W02A, W02B | 21A | | W02A, W02B | 21A | W02A, W02B | | | | |
| | 21B | X05A, X05B | 21B | | X04Z | 21B | X04Z | | | | |
| | 78.14.99↔ | | BORP, EML, VBOR | | 78.15.40↔ | | BORP, EML, VBOR | | 78.17.10↔ | | BORP, EML, VBOR |
| | | 04 | E02A, E02B, E02C | | | 01 | B03Z, B06A, B06B, B17A, B17B, B17C | | | 04 | E02A, E02B, E02C |
| 05 | | F21A, F21B | 04 | E02A, E02B, E02C | | 05 | F21A, F21B | | | | |
| 06 | | G10A, G10B, G12A, G12B, G12C | 05 | F04Z, F13A, F13B, F13C, F21A, F21B | | 06 | G10A, G10B, G12A, G12B, G12C | | | | |
| 08 | | I12A, I12B, I12C, I13A, I13B, I32A, I32B, I32C, I32D | 06 | G10A, G10B, G12A, G12B, G12C | | 08 | I12A, I12B, I12C, I13A, I13B, I13C, I13D, I13E | | | | |
| 09 | | J11A, J11B | 08 | I02A, I02B, I08A, I08B, I08C, I08D, I12A, I12B, I12C, I13A, I13B | | 09 | J11A, J11B | | | | |
| 10 | | K09A, K09B | 09 | J11A, J11B | | 10 | K09A, K09B | | | | |
| 21A | | W02A, W02B | 10 | K09A, K09B | | 21A | W02A, W02B | | | | |
| 21B | | X05A, X05B | 21A | W02A, W02B | | 21B | X04Z | | | | |
| 78.15.10↔ | | | BORP, EML, VBOR | 78.15.99↔ | | | BORP, EML, VBOR | 78.17.11↔ | | | BORP, EML, VBOR |
| | | 01 | B03Z, B06A, B06B, B17A, B17B, B17C | | | 01 | B03Z, B06A, B06B, B17A, B17B, B17C | | | 04 | E02A, E02B, E02C |
| | 04 | E02A, E02B, E02C | 04 | | E02A, E02B, E02C | 05 | F21A, F21B | | | | |
| | 05 | F04Z, F13A, F13B, F13C, F21A, F21B | 05 | | F04Z, F13A, F13B, F13C, F21A, F21B | 06 | G10A, G10B, G12A, G12B, G12C | | | | |
| | 06 | G10A, G10B, G12A, G12B, G12C | 06 | | G10A, G10B, G12A, G12B, G12C | 08 | I12A, I12B, I12C, I13A, I13B, I13C, I13D, I13E | | | | |
| | 08 | I02A, I02B, I08A, I08B, I08C, I08D, I13A, I13B | 08 | | I02A, I02B, I08A, I08B, I08C, I08D, I12A, I12B, I12C, I13A, I13B | 09 | J11A, J11B | | | | |
| | 09 | J11A, J11B | 09 | | J11A, J11B | 10 | K09A, K09B | | | | |
| | 10 | K09A, K09B | 10 | | K09A, K09B | 21A | W02A, W02B | | | | |
| | 21A | W02A, W02B | 21A | | W02A, W02B | 21B | X04Z | | | | |
| | 21B | X04Z | 21B | | X04Z | 78.17.12↔ | | | BORP, EML, VBOR | | |
| | 78.15.11↔ | | BORP, EML, VBOR | | 78.15.31↔ | | | | BORP, EML, VBOR | 78.17.10↔ | |
| 04 | | E02A, E02B, E02C | 04 | E02A, E02B, E02C | | | 04 | E02A, E02B, E02C | | | |
| 05 | | F21A, F21B | 05 | F21A, F21B | | | 05 | F21A, F21B | | | |
| 06 | | G10A, G10B, G12A, G12B, G12C | 06 | G10A, G10B, G12A, G12B, G12C | | | 06 | G10A, G10B, G12A, G12B, G12C | | | |
| 08 | | I12A, I12B, I12C, I13A, I13B, I32A, I32B, I32C, I32D | 08 | I02A, I02B, I08A, I08B, I08C, I08D, I12A, I12B, I12C, I13A, I13B | | | 08 | I12A, I12B, I12C, I13A, I13B, I13C, I13D, I13E | | | |
| 09 | | J11A, J11B | 09 | J11A, J11B | | | 09 | J11A, J11B | | | |
| 10 | | K09A, K09B | 10 | K09A, K09B | | | 10 | K09A, K09B | | | |
| 21A | | W02A, W02B | 21A | W02A, W02B | | | 21A | W02A, W02B | | | |
| 21B | | X04Z | 21B | X04Z | | | 21B | X04Z | | | |

PROC

| CHOP | MDC | DRG | CHOP | MDC | DRG | CHOP | MDC | DRG | | | |
|-----------|-----------|--|------------------|--|--|-----------|--|--|-----------|----|------------------|
| 78.17.13↔ | | BORP, EML, VBOR | 78.17.22↔ | | BORP, EML, VBOR | 78.17.99↔ | | BORP, EML, VBOR | | | |
| | 04 | E02A, E02B, E02C | | 04 | E02A, E02B, E02C | | 04 | E02A, E02B, E02C | | | |
| | 05 | F21A, F21B | | 05 | F21A, F21B | | 05 | F21A, F21B | | | |
| | 06 | G10A, G10B, G12A, G12B, G12C | | 06 | G10A, G10B, G12A, G12B, G12C | | 06 | G10A, G10B, G12A, G12B, G12C | | | |
| | 08 | I12A, I12B, I12C, I13A, I13B, I13C, I13D, I13E | | 08 | I12A, I12B, I12C, I13A, I13B, I13C, I13D, I13E | | 08 | I12A, I12B, I12C, I13A, I13B, I13C, I13D, I13E | | | |
| | 09 | J11A, J11B | | 09 | J11A, J11B | | 09 | J11A, J11B | | | |
| | 10 | K09A, K09B | | 10 | K09A, K09B | | 10 | K09A, K09B | | | |
| | 21A | W02A, W02B | | 21A | W02A, W02B | | 21A | W02A, W02B | | | |
| | 21B | X04Z | | 21B | X04Z | | 21B | X04Z | | | |
| | 78.17.14↔ | | | BORP, EML, VBOR | 78.17.23↔ | | | BORP, EML, VBOR | 78.18.10↔ | | EML |
| | | 04 | | E02A, E02B, E02C | | | 04 | E02A, E02B, E02C | | 04 | E02A, E02B, E02C |
| 05 | | F21A, F21B | 05 | F21A, F21B | | 05 | F21A, F21B | | | | |
| 06 | | G10A, G10B, G12A, G12B, G12C | 06 | G10A, G10B, G12A, G12B, G12C | | 06 | G10A, G10B, G12A, G12B, G12C | | | | |
| 08 | | I12A, I12B, I12C, I13A, I13B, I13C, I13D, I13E | 08 | I12A, I12B, I12C, I13A, I13B, I13C, I13D, I13E | | 08 | I12A, I12B, I12C, I13A, I13B, I20A, I20B, I20C, I20D | | | | |
| 09 | | J11A, J11B | 09 | J11A, J11B | | 09 | J11A, J11B | | | | |
| 10 | | K09A, K09B | 10 | K09A, K09B | | 10 | K09A, K09B | | | | |
| 21A | | W02A, W02B | 21A | W02A, W02B | | 21A | W02A, W02B | | | | |
| 21B | | X04Z | 21B | X04Z | | 21B | X04Z | | | | |
| 78.17.15↔ | | | BORP, EML, VBOR | 78.17.24↔ | | | BORP, EML, VBOR | 78.18.11↔ | | | BORP, EML, VBOR |
| | | 04 | E02A, E02B, E02C | | | 04 | E02A, E02B, E02C | | | 04 | E02A, E02B, E02C |
| | 05 | F21A, F21B | 05 | | F21A, F21B | 05 | F21A, F21B | | | | |
| | 06 | G10A, G10B, G12A, G12B, G12C | 06 | | G10A, G10B, G12A, G12B, G12C | 06 | G10A, G10B, G12A, G12B, G12C | | | | |
| | 08 | I12A, I12B, I12C, I13A, I13B, I13C, I13D, I13E | 08 | | I12A, I12B, I12C, I13A, I13B, I13C, I13D, I13E | 08 | I12A, I12B, I12C, I13A, I13B, I20A, I20B, I20C, I20D, I20E, I20F | | | | |
| | 09 | J11A, J11B | 09 | | J11A, J11B | 09 | J11A, J11B | | | | |
| | 10 | K09A, K09B | 10 | | K09A, K09B | 10 | K09A, K09B | | | | |
| | 21A | W02A, W02B | 21A | | W02A, W02B | 21A | W02A, W02B | | | | |
| | 21B | X04Z | 21B | | X04Z | 21B | X04Z | | | | |
| | 78.17.16↔ | | BORP, EML, VBOR | | 78.17.25↔ | | BORP, EML, VBOR | | 78.18.12↔ | | BORP, EML, VBOR |
| | | 04 | E02A, E02B, E02C | | | 04 | E02A, E02B, E02C | | | 04 | E02A, E02B, E02C |
| 05 | | F21A, F21B | 05 | F21A, F21B | | 05 | F21A, F21B | | | | |
| 06 | | G10A, G10B, G12A, G12B, G12C | 06 | G10A, G10B, G12A, G12B, G12C | | 06 | G10A, G10B, G12A, G12B, G12C | | | | |
| 08 | | I12A, I12B, I12C, I13A, I13B, I13C, I13D, I13E | 08 | I12A, I12B, I12C, I13A, I13B, I13C, I13D, I13E | | 08 | I12A, I12B, I12C, I13A, I13B, I20A, I20B, I20C, I20D, I20E, I20F | | | | |
| 09 | | J11A, J11B | 09 | J11A, J11B | | 09 | J11A, J11B | | | | |
| 10 | | K09A, K09B | 10 | K09A, K09B | | 10 | K09A, K09B | | | | |
| 21A | | W02A, W02B | 21A | W02A, W02B | | 21A | W02A, W02B | | | | |
| 21B | | X04Z | 21B | X04Z | | 21B | X04Z | | | | |
| 78.17.20↔ | | | BORP, EML, VBOR | 78.17.26↔ | | | BORP, EML, VBOR | 78.18.13↔ | | | BORP, EML, VBOR |
| | | 04 | E02A, E02B, E02C | | | 04 | E02A, E02B, E02C | | | 04 | E02A, E02B, E02C |
| | 05 | F21A, F21B | 05 | | F21A, F21B | 05 | F21A, F21B | | | | |
| | 06 | G10A, G10B, G12A, G12B, G12C | 06 | | G10A, G10B, G12A, G12B, G12C | 06 | G10A, G10B, G12A, G12B, G12C | | | | |
| | 08 | I12A, I12B, I12C, I13A, I13B, I13C, I13D, I13E | 08 | | I12A, I12B, I12C, I13A, I13B, I13C, I13D, I13E | 08 | I12A, I12B, I12C, I13A, I13B, I20A, I20B, I20C, I20D | | | | |
| | 09 | J11A, J11B | 09 | | J11A, J11B | 09 | J11A, J11B | | | | |
| | 10 | K09A, K09B | 10 | | K09A, K09B | 10 | K09A, K09B | | | | |
| | 21A | W02A, W02B | 21A | | W02A, W02B | 21A | W02A, W02B | | | | |
| | 21B | X04Z | 21B | | X04Z | 21B | X04Z | | | | |
| | 78.17.21↔ | | BORP, EML, VBOR | | 78.17.27↔ | | BORP, EML, VBOR | | 78.18.14↔ | | BORP, EML, VBOR |
| | | 04 | E02A, E02B, E02C | | | 04 | E02A, E02B, E02C | | | 04 | E02A, E02B, E02C |
| 05 | | F21A, F21B | 05 | F21A, F21B | | 05 | F21A, F21B | | | | |
| 06 | | G10A, G10B, G12A, G12B, G12C | 06 | G10A, G10B, G12A, G12B, G12C | | 06 | G10A, G10B, G12A, G12B, G12C | | | | |
| 08 | | I12A, I12B, I12C, I13A, I13B, I13C, I13D, I13E | 08 | I12A, I12B, I12C, I13A, I13B, I13C, I13D, I13E | | 08 | I12A, I12B, I12C, I13A, I13B, I20A, I20B, I20C, I20D, I20E, I20F | | | | |
| 09 | | J11A, J11B | 09 | J11A, J11B | | 09 | J11A, J11B | | | | |
| 10 | | K09A, K09B | 10 | K09A, K09B | | 10 | K09A, K09B | | | | |
| 21A | | W02A, W02B | 21A | W02A, W02B | | 21A | W02A, W02B | | | | |
| 21B | | X04Z | 21B | X04Z | | 21B | X04Z | | | | |



| CHOP | MDC | DRG | CHOP | MDC | DRG | CHOP | MDC | DRG |
|-----------|-----|--|-----------|-----------|--|-----------|-----------|--|
| 78.18.15↔ | | BORP, EML, VBOR | 78.19.22↔ | | BORP, EML, VBOR | 78.21.00↔ | | BORP, EML, VBOR |
| | 04 | E02A, E02B, E02C | | 04 | E02A, E02B, E02C | | 08 | I29A, I29B |
| | 05 | F21A, F21B | | 05 | F21A, F21B | | 21A | W02A, W02B |
| | 06 | G10A, G10B, G12A, G12B, G12C | | 06 | G10A, G10B, G12A, G12B, G12C | | 21B | X06A, X06B, X06C |
| | 08 | I12A, I12B, I12C, I13A, I13B, I20A, I20B, I20C, I20D, I20E, I20F | | 08 | I02A, I02B, I08A, I08B, I08C, I08D, I13A, I13B | | 78.21.10↔ | |
| | 09 | J11A, J11B | | 09 | J11A, J11B | | 08 | I29A, I29B |
| | 10 | K09A, K09B | | 10 | K09A, K09B | | 21A | W02A, W02B |
| | 21A | W02A, W02B | | 21A | W02A, W02B | | 21B | X06A, X06B, X06C |
| | 21B | X04Z | | 21B | X06A, X06B, X06C | | 78.21.11↔ | |
| | | | | | | | 08 | BORP, EML, VBOR |
| | | | | | | | 08 | I29A, I29B |
| 78.18.99↔ | | BORP, EML, VBOR | 78.19.30↔ | | BORP, EML, VBOR | 78.21.12↔ | | BORP, EML, VBOR |
| | 04 | E02A, E02B, E02C | | 04 | E02A, E02B, E02C | | 08 | I29A, I29B |
| | 05 | F21A, F21B | | 05 | F21A, F21B | | 21A | W02A, W02B |
| | 06 | G10A, G10B, G12A, G12B, G12C | | 06 | G10A, G10B, G12A, G12B, G12C | | 21B | X06A, X06B, X06C |
| | 08 | I12A, I12B, I12C, I13A, I13B, I20A, I20B, I20C, I20D, I20E, I20F | | 08 | I12A, I12B, I12C, I13A, I13B, I20A, I20B, I20C, I20D, I20E, I20F | | 78.21.99↔ | |
| | 09 | J11A, J11B | | 09 | J11A, J11B | | 08 | I29A, I29B |
| | 10 | K09A, K09B | | 10 | K09A, K09B | | 21A | W02A, W02B |
| | 21A | W02A, W02B | | 21A | W02A, W02B | | 21B | X06A, X06B, X06C |
| | 21B | X04Z | | 21B | X04Z | | 78.22.00↔ | |
| | | | | | | | 08 | BORP, EML, VBOR |
| | | | | | | | 08 | I02A, I02B, I08A, I08B, I08C, I08D, I12A, I12B, I12C, I13A, I13B, I13C, I13D, I13E, I33Z |
| 78.19.10↔ | | BORP, EML, VBOR | 78.19.31↔ | | BORP, EML, VBOR | 78.22.10↔ | | BORP, EML, VBOR |
| | 04 | E02A, E02B, E02C | | 04 | E02A, E02B, E02C | | 08 | I02A, I02B, I08A, I08B, I08C, I08D, I12A, I12B, I12C, I13A, I13B, I13C, I13D, I13E, I33Z |
| | 05 | F21A, F21B | | 05 | F21A, F21B | | 21A | W02A, W02B |
| | 06 | G10A, G10B, G12A, G12B, G12C | | 06 | G10A, G10B, G12A, G12B, G12C | | 21B | X06A, X06B, X06C |
| | 08 | I12A, I12B, I12C, I13A, I13B, I32A, I32B, I32C, I32D | | 08 | I12A, I12B, I12C, I13A, I13B, I20A, I20B, I20C, I20D, I20E, I20F | | 78.22.11↔ | |
| | 09 | J11A, J11B | | 09 | J11A, J11B | | 08 | BORP, EML, VBOR |
| | 10 | K09A, K09B | | 10 | K09A, K09B | | 08 | I02A, I02B, I08A, I08B, I08C, I08D, I12A, I12B, I12C, I13A, I13B, I13C, I13D, I13E, I33Z |
| | 21A | W02A, W02B | | 21A | W02A, W02B | | 21A | W02A, W02B |
| | 21B | X05A, X05B | | 21B | X04Z | | 21B | X06A, X06B, X06C |
| | | | | | | | 78.22.12↔ | |
| | | | | | | | 08 | BORP, EML, VBOR |
| 78.19.11↔ | | BORP, EML, VBOR | 78.19.90↔ | | BORP, VBOR | 78.22.99↔ | | BORP, EML, VBOR |
| | 04 | E02A, E02B, E02C | | 03 | D25A, D25B, D25C, D28Z, D29Z | | 08 | I02A, I02B, I08A, I08B, I08C, I08D, I12A, I12B, I12C, I13A, I13B, I13C, I13D, I13E, I33Z |
| | 05 | F21A, F21B | | 04 | E02A, E02B, E02C | | 21A | W02A, W02B |
| | 06 | G10A, G10B, G12A, G12B, G12C | | 08 | I12A, I12B, I12C, I28A, I28B | | 21B | X06A, X06B, X06C |
| | 08 | I12A, I12B, I12C, I13A, I13B, I32A, I32B, I32C, I32D | | 09 | J08A, J08B | | 78.22.12↔ | |
| | 09 | J11A, J11B | | 21A | W02A, W02B | | 08 | BORP, EML, VBOR |
| | 10 | K09A, K09B | | 21B | X04Z, X05A, X05B, X06A, X06B, X06C | | 08 | I02A, I02B, I08A, I08B, I08C, I08D, I12A, I12B, I12C, I13A, I13B, I13C, I13D, I13E, I33Z |
| | 21A | W02A, W02B | | 78.19.91↔ | | | 21A | W02A, W02B |
| | 21B | X05A, X05B | | 03 | D25A, D25B, D25C, D28Z, D29Z | | 21B | X06A, X06B, X06C |
| | | | | | | | 78.22.99↔ | |
| | | | | | | | 08 | BORP, EML, VBOR |
| 78.19.20↔ | | BORP, EML, VBOR | 78.19.99↔ | | BORP, VBOR | 78.23.00↔ | | BORP, EML, VBOR |
| | 04 | E02A, E02B, E02C | | 03 | D28Z | | 08 | I02A, I02B, I08A, I08B, I08C, I08D, I12A, I12B, I12C, I21A, I21B, I21C, I31Z, I33Z |
| | 05 | F21A, F21B | | 04 | E02A, E02B, E02C | | 21A | W02A, W02B |
| | 06 | G10A, G10B, G12A, G12B, G12C | | 08 | I12A, I12B, I12C, I28A, I28B | | 21B | X06A, X06B, X06C |
| | 08 | I02A, I02B, I08A, I08B, I08C, I08D, I13A, I13B | | 09 | J08A, J08B | | 78.23.10↔ | |
| | 09 | J11A, J11B | | 21A | W02A, W02B | | 08 | BORP, EML, VBOR |
| | 10 | K09A, K09B | | 21B | X04Z, X05A, X05B, X06A, X06B, X06C | | 08 | I02A, I02B, I08A, I08B, I08C, I08D, I12A, I12B, I12C, I21A, I21B, I21C, I31Z, I33Z |
| | 21A | W02A, W02B | | 78.19.99↔ | | | 21A | W02A, W02B |
| | 21B | X06A, X06B, X06C | | 04 | E02A, E02B, E02C | | 21B | X06A, X06B, X06C |
| | | | | | | | 78.23.11↔ | |
| | | | | | | | 08 | BORP, EML, VBOR |
| 78.19.21↔ | | BORP, EML, VBOR | 78.20↔ | | BORP, VBOR | 78.23.11↔ | | BORP, EML, VBOR |
| | 04 | E02A, E02B, E02C | | 01 | B03Z, B06A, B06B, B17A, B17B, B17C | | 08 | I02A, I02B, I08A, I08B, I08C, I08D, I12A, I12B, I12C, I21A, I21B, I21C, I31Z, I33Z |
| | 05 | F21A, F21B | | 08 | I28A, I28B, I33Z | | 21A | W02A, W02B |
| | 06 | G10A, G10B, G12A, G12B, G12C | | 08 | I28A, I28B, I33Z | | 21B | X06A, X06B, X06C |
| | 08 | I02A, I02B, I08A, I08B, I08C, I08D, I13A, I13B | | 21A | W02A, W02B | | 78.23.11↔ | |
| | 09 | J11A, J11B | | 21B | X06A, X06B, X06C | | 08 | BORP, EML, VBOR |
| | 10 | K09A, K09B | | | | | 08 | I02A, I02B, I08A, I08B, I08C, I08D, I12A, I12B, I12C, I21A, I21B, I21C, I31Z, I33Z |
| | 21A | W02A, W02B | | | | | 21A | W02A, W02B |
| | 21B | X06A, X06B, X06C | | | | | 21B | X06A, X06B, X06C |
| | | | | | | | | |
| | | | | | | | | |

PROC

| CHOP | MDC | DRG | CHOP | MDC | DRG | CHOP | MDC | DRG |
|-----------|-----|--|-----------|-----|--|-----------|-----|--|
| 78.23.12↔ | | BORP, EML, VBOR | 78.25.21↔ | | BORP, EML, VBOR | 78.28.00↔ | | BORP, EML, VBOR |
| | 08 | I02A, I02B, I08A, I08B, I08C, I08D, I12A, I12B, I12C, I21A, I21B, I21C, I31Z, I33Z | | 01 | B03Z, B06A, B06B, B17A, B17B, B17C | | 05 | F04Z, F13A, F13B, F13C |
| | 21A | W02A, W02B | | 08 | I02A, I02B, I08A, I08B, I08C, I08D, I33Z | | 08 | I20A, I20B, I20C, I20D, I20E, I20F, I33Z |
| | 21B | X06A, X06B, X06C | | 21B | X04Z | | 21A | W02A, W02B |
| 78.23.99↔ | | BORP, EML, VBOR | 78.25.22↔ | | BORP, EML, VBOR | 78.28.10↔ | | BORP, EML, VBOR |
| | 08 | I02A, I02B, I08A, I08B, I08C, I08D, I12A, I12B, I12C, I21A, I21B, I21C, I31Z, I33Z | | 01 | B03Z, B06A, B06B, B17A, B17B, B17C | | 05 | F04Z, F13A, F13B, F13C |
| | 21A | W02A, W02B | | 08 | I02A, I02B, I08A, I08B, I08C, I08D, I33Z | | 08 | I20A, I20B, I20C, I20D, I20E, I20F, I33Z |
| | 21B | X06A, X06B, X06C | | 21B | X04Z | | 21A | W02A, W02B |
| 78.24.00↔ | | BORP, EML, VBOR | 78.25.99↔ | | BORP, EML, VBOR | 78.28.11↔ | | BORP, EML, VBOR |
| | 08 | I32A, I32B, I32C, I32D, I33Z | | 01 | B03Z, B06A, B06B, B17A, B17B, B17C | | 05 | F04Z, F13A, F13B, F13C |
| | 21A | W02A, W02B | | 08 | I02A, I02B, I08A, I08B, I08C, I08D, I33Z | | 08 | I20A, I20B, I20C, I20D, I20E, I20F, I33Z |
| | 21B | X05A, X05B | | 21B | X04Z | | 21A | W02A, W02B |
| 78.24.10↔ | | BORP, EML, VBOR | 78.27.00↔ | | BORP, EML, VBOR | 78.28.12↔ | | BORP, EML, VBOR |
| | 08 | I32A, I32B, I32C, I32D, I33Z | | 08 | I13A, I13B, I13C, I13D, I13E, I33Z | | 05 | F04Z, F13A, F13B, F13C |
| | 21A | W02A, W02B | | 21A | W02A, W02B | | 08 | I20A, I20B, I20C, I20D, I20E, I20F, I33Z |
| | 21B | X05A, X05B | | 21B | X04Z | | 21A | W02A, W02B |
| 78.24.11↔ | | BORP, EML, VBOR | 78.27.10↔ | | BORP, EML, VBOR | 78.28.20↔ | | BORP, EML, VBOR |
| | 08 | I32A, I32B, I32C, I32D, I33Z | | 08 | I13A, I13B, I13C, I13D, I13E, I33Z | | 05 | F04Z, F13A, F13B, F13C |
| | 21A | W02A, W02B | | 21A | W02A, W02B | | 08 | I20A, I20B, I20C, I20D, I20E, I20F, I33Z |
| | 21B | X05A, X05B | | 21B | X04Z | | 21A | W02A, W02B |
| 78.24.12↔ | | BORP, EML, VBOR | 78.27.11↔ | | BORP, EML, VBOR | 78.28.21↔ | | BORP, EML, VBOR |
| | 08 | I32A, I32B, I32C, I32D, I33Z | | 08 | I13A, I13B, I13C, I13D, I13E, I33Z | | 05 | F04Z, F13A, F13B, F13C |
| | 21A | W02A, W02B | | 21A | W02A, W02B | | 08 | I20A, I20B, I20C, I20D, I20E, I20F, I33Z |
| | 21B | X05A, X05B | | 21B | X04Z | | 21A | W02A, W02B |
| 78.24.99↔ | | BORP, EML, VBOR | 78.27.12↔ | | BORP, EML, VBOR | 78.28.22↔ | | BORP, EML, VBOR |
| | 08 | I32A, I32B, I32C, I32D, I33Z | | 08 | I13A, I13B, I13C, I13D, I13E, I33Z | | 05 | F04Z, F13A, F13B, F13C |
| | 21A | W02A, W02B | | 21A | W02A, W02B | | 08 | I20A, I20B, I20C, I20D, I20E, I20F, I33Z |
| | 21B | X05A, X05B | | 21B | X04Z | | 21A | W02A, W02B |
| 78.25.00↔ | | BORP, EML, VBOR | 78.27.19↔ | | BORP, EML, VBOR | 78.28.99↔ | | BORP, EML, VBOR |
| | 01 | B03Z, B06A, B06B, B17A, B17B, B17C | | 08 | I13A, I13B, I13C, I13D, I13E, I33Z | | 05 | F04Z, F13A, F13B, F13C |
| | 08 | I02A, I02B, I08A, I08B, I08C, I08D, I33Z | | 21A | W02A, W02B | | 08 | I20A, I20B, I20C, I20D, I20E, I20F, I33Z |
| | 21B | X04Z | | 21B | X04Z | | 21A | W02A, W02B |
| 78.25.10↔ | | BORP, EML, VBOR | 78.27.20↔ | | BORP, EML, VBOR | 78.29.00↔ | | BORP, EML, VBOR |
| | 01 | B03Z, B06A, B06B, B17A, B17B, B17C | | 08 | I13A, I13B, I13C, I13D, I13E, I33Z | | 05 | F04Z, F13A, F13B, F13C |
| | 08 | I02A, I02B, I08A, I08B, I08C, I08D, I33Z | | 21A | W02A, W02B | | 08 | I32A, I32B, I32C, I32D, I33Z |
| | 21B | X04Z | | 21B | X04Z | | 21A | W02A, W02B |
| 78.25.11↔ | | BORP, EML, VBOR | 78.27.21↔ | | BORP, EML, VBOR | 78.29.10↔ | | BORP, EML, VBOR |
| | 01 | B03Z, B06A, B06B, B17A, B17B, B17C | | 08 | I13A, I13B, I13C, I13D, I13E, I33Z | | 05 | F04Z, F13A, F13B, F13C |
| | 08 | I02A, I02B, I08A, I08B, I08C, I08D, I33Z | | 21A | W02A, W02B | | 08 | I32A, I32B, I32C, I32D, I33Z |
| | 21B | X04Z | | 21B | X04Z | | 21A | W02A, W02B |
| 78.25.12↔ | | BORP, EML, VBOR | 78.27.22↔ | | BORP, EML, VBOR | 78.29.11↔ | | BORP, EML, VBOR |
| | 01 | B03Z, B06A, B06B, B17A, B17B, B17C | | 08 | I13A, I13B, I13C, I13D, I13E, I33Z | | 05 | F04Z, F13A, F13B, F13C |
| | 08 | I02A, I02B, I08A, I08B, I08C, I08D, I33Z | | 21A | W02A, W02B | | 08 | I32A, I32B, I32C, I32D, I33Z |
| | 21B | X04Z | | 21B | X04Z | | 21A | W02A, W02B |
| 78.25.19↔ | | BORP, EML, VBOR | 78.27.29↔ | | BORP, EML, VBOR | 78.29.12↔ | | BORP, EML, VBOR |
| | 01 | B03Z, B06A, B06B, B17A, B17B, B17C | | 08 | I13A, I13B, I13C, I13D, I13E, I33Z | | 05 | F04Z, F13A, F13B, F13C |
| | 08 | I02A, I02B, I08A, I08B, I08C, I08D, I33Z | | 21A | W02A, W02B | | 08 | I32A, I32B, I32C, I32D, I33Z |
| | 21B | X04Z | | 21B | X04Z | | 21A | W02A, W02B |
| 78.25.20↔ | | BORP, EML, VBOR | 78.27.99↔ | | BORP, EML, VBOR | | | |
| | 01 | B03Z, B06A, B06B, B17A, B17B, B17C | | 08 | I13A, I13B, I13C, I13D, I13E, I33Z | | | |
| | 08 | I02A, I02B, I08A, I08B, I08C, I08D, I33Z | | 21A | W02A, W02B | | | |
| | 21B | X04Z | | 21B | X04Z | | | |

PROC

| CHOP | MDC | DRG | CHOP | MDC | DRG | CHOP | MDC | DRG |
|-----------|-----|--|-----------|-----|--|-----------|-----|--|
| 78.29.19↔ | | BORP, EML, VBOR | 78.33↔ | | BORP, EML, VBOR | 78.39.20↔ | | BORP, EML, VBOR |
| | 05 | F04Z, F13A, F13B, F13C | | 08 | I02A, I02B, I08A, I08B, I08C, I08D, I11Z, I33Z | | 01 | B03Z, B06A, B06B, B17A, B17B, B17C |
| | 08 | I32A, I32B, I32C, I32D, I33Z | | 21A | W02A, W02B | | 08 | I02A, I02B, I08A, I08B, I08C, I08D |
| | 21A | W02A, W02B | | 21B | X06A, X06B, X06C | | 21A | W02A, W02B |
| | 21B | X06A, X06B, X06C | 78.34↔ | | BORP, EML, VBOR | | 21B | X04Z, X06A, X06B, X06C |
| 78.29.30↔ | | BORP, EML, VBOR | | 08 | I32A, I32B, I32C, I32D, I33Z | 78.39.30↔ | | BORP, EML, VBOR |
| | 08 | I21A, I21B, I21C | | 21A | W02A, W02B | | 01 | B03Z, B06A, B06B, B17A, B17B, B17C |
| | 21A | W02A, W02B | | 21B | X05A, X05B | | 08 | I20A, I20B, I20C, I20D, I20E, I20F, I33Z |
| | 21B | X06A, X06B, X06C | 78.35.00↔ | | BORP, EML, VBOR | | 21A | W02A, W02B |
| 78.29.31↔ | | BORP, EML, VBOR | | 01 | B03Z, B06A, B06B, B17A, B17B, B17C | | 21B | X04Z |
| | 08 | I21A, I21B, I21C | | 08 | I02A, I02B, I08A, I08B, I08C, I08D, I11Z, I33Z | 78.39.99↔ | | BORP, VBOR |
| | 21A | W02A, W02B | | 21B | X04Z | | 01 | B03Z, B06A, B06B, B17A, B17B, B17C |
| | 21B | X06A, X06B, X06C | 78.35.10↔ | | BORP, EML, VBOR | | 08 | I02A, I02B, I08A, I08B, I08C, I08D, I28A, I28B, I33Z |
| 78.29.32↔ | | BORP, EML, VBOR | | 01 | B03Z, B06A, B06B, B17A, B17B, B17C | | 21A | W02A, W02B |
| | 08 | I21A, I21B, I21C | | 08 | I02A, I02B, I08A, I08B, I08C, I08D, I11Z, I33Z | | 21B | X05A, X05B, X06A, X06B, X06C |
| | 21A | W02A, W02B | 78.35.19↔ | | BORP, EML, VBOR | 78.40↔ | | BORP, VBOR |
| | 21B | X06A, X06B, X06C | | 01 | B03Z, B06A, B06B, B17A, B17B, B17C | | 01 | B03Z, B06A, B06B, B17A, B17B, B17C |
| 78.29.39↔ | | BORP, EML, VBOR | | 08 | I02A, I02B, I08A, I08B, I08C, I08D, I11Z, I33Z | | 08 | I28A, I28B, I33Z |
| | 08 | I21A, I21B, I21C | | 21B | X04Z | | 21A | W02A, W02B |
| | 21A | W02A, W02B | 78.35.99↔ | | BORP, EML, VBOR | | 21B | X06A, X06B, X06C |
| | 21B | X06A, X06B, X06C | | 01 | B03Z, B06A, B06B, B17A, B17B, B17C | 78.41.00↔ | | BORP, EML, VBOR |
| 78.29.40↔ | | BORP, EML, VBOR | | 08 | I02A, I02B, I08A, I08B, I08C, I08D, I11Z, I33Z | | 08 | I02A, I02B, I06A, I06B, I06C, I29A, I29B, I33Z, I59Z |
| | 05 | F04Z, F13A, F13B, F13C | | 21B | X04Z | | 21A | W02A, W02B |
| | 08 | I20A, I20B, I20C, I20D, I33Z | 78.37↔ | | BORP, EML, VBOR | | 21B | X06A, X06B |
| | 21A | W02A, W02B | | 08 | I11Z, I33Z | 78.41.10↔ | | BORP, EML, VBOR |
| | 21B | X04Z | | 21A | W02A, W02B | | 08 | I02A, I02B, I06A, I06B, I06C, I29A, I29B, I33Z, I59Z |
| 78.29.41↔ | | BORP, EML, VBOR | | 21B | X04Z | | 21A | W02A, W02B |
| | 05 | F04Z, F13A, F13B, F13C | 78.38.00↔ | | BORP, EML, VBOR | | 21B | X06A, X06B |
| | 08 | I20A, I20B, I20C, I20D, I33Z | | 05 | F04Z, F13A, F13B, F13C | 78.41.20↔ | | BORP, EML, VBOR |
| | 21A | W02A, W02B | | 08 | I20A, I20B, I20C, I20D, I33Z | | 01 | B03Z, B18Z |
| | 21B | X04Z | | 21A | W02A, W02B | | 04 | E02A, E02B, E02C |
| 78.29.42↔ | | BORP, EML, VBOR | | 21B | X04Z | | 08 | I02A, I02B, I06A, I06B, I06C, I29A, I29B, I33Z, I59Z |
| | 05 | F04Z, F13A, F13B, F13C | 78.38.10↔ | | BORP, EML, VBOR | | 21A | W02A, W02B |
| | 08 | I20A, I20B, I20C, I20D, I33Z | | 05 | F04Z, F13A, F13B, F13C | | 21B | X06A, X06B, X06C |
| | 21A | W02A, W02B | | 08 | I20A, I20B, I20C, I20D, I33Z | 78.41.30↔ | | BORP, EML, VBOR |
| | 21B | X04Z | | 21A | W02A, W02B | | 01 | B03Z, B18Z |
| 78.29.49↔ | | BORP, EML, VBOR | | 21B | X04Z | | 04 | E02A, E02B, E02C |
| | 05 | F04Z, F13A, F13B, F13C | 78.38.19↔ | | BORP, EML, VBOR | | 08 | I02A, I02B, I06A, I06B, I29A, I29B, I33Z |
| | 08 | I20A, I20B, I20C, I20D, I33Z | | 05 | F04Z, F13A, F13B, F13C | | 21A | W02A, W02B |
| | 21A | W02A, W02B | | 08 | I20A, I20B, I20C, I20D, I33Z | | 21B | X06A, X06B |
| | 21B | X04Z | | 21A | W02A, W02B | 78.41.99↔ | | BORP, EML, VBOR |
| 78.29.90↔ | | I28A, I28B, I28C | | 21B | X04Z | | 08 | I02A, I02B, I06A, I06B, I06C, I29A, I29B |
| | 21B | X06A, X06B, X06C | 78.38.20↔ | | BORP, EML, VBOR | | 21A | W02A, W02B |
| 78.29.91↔ | | I28A, I28B, I28C | | 05 | F04Z, F13A, F13B, F13C | | 21B | X06A, X06B, X06C |
| | 21B | X06A, X06B, X06C | | 08 | I20A, I20B, I20C, I20D, I33Z | 78.42↔ | | BORP, EML, VBOR |
| 78.29.92↔ | | I28A, I28B, I28C | | 21A | W02A, W02B | | 08 | I02A, I02B, I08A, I08B, I08C, I08D, I13A, I13B, I13C, I13D, I13E, I33Z |
| | 21B | X06A, X06B, X06C | | 21B | X04Z | | 21A | W02A, W02B |
| 78.29.99↔ | | BORP, VBOR | | 21B | X04Z | | 21B | X06A, X06B |
| | 05 | F04Z, F13A, F13B, F13C | 78.38.99↔ | | BORP, EML, VBOR | | | |
| | 08 | I20A, I20B, I20C, I20D, I33Z | | 05 | F04Z, F13A, F13B, F13C | | | |
| | 21A | W02A, W02B | | 08 | I20A, I20B, I20C, I20D, I33Z | | | |
| | 21B | X04Z | | 21A | W02A, W02B | | | |
| 78.30↔ | | BORP, VBOR | | 21B | X04Z | | | |
| | 01 | B03Z, B06A, B06B, B17A, B17B, B17C | 78.38.20↔ | | BORP, EML, VBOR | | | |
| | 08 | I28A, I28B, I33Z | | 05 | F04Z, F13A, F13B, F13C | | | |
| | 21A | W02A, W02B | | 08 | I20A, I20B, I20C, I20D, I33Z | | | |
| | 21B | X06A, X06B, X06C | | 21A | W02A, W02B | | | |
| 78.31↔ | | BORP, EML, VBOR | | 21B | X04Z | | | |
| | 08 | I02A, I02B, I08A, I08B, I08C, I29A, I29B, I33Z, I59Z | 78.38.99↔ | | BORP, EML, VBOR | | | |
| | 21A | W02A, W02B | | 05 | F04Z, F13A, F13B, F13C | | | |
| | 21B | X06A, X06B, X06C | | 08 | I20A, I20B, I20C, I20D, I33Z | | | |
| 78.32↔ | | BORP, EML, VBOR | | 21A | W02A, W02B | | | |
| | 08 | I02A, I02B, I08A, I08B, I08C, I08D, I11Z, I33Z | | 21B | X04Z | | | |
| | 21A | W02A, W02B | 78.39.10↔ | | BORP, EML, VBOR | | | |
| | 21B | X06A, X06B, X06C | | 01 | B03Z, B06A, B06B, B17A, B17B, B17C | | | |
| | | | | 08 | I02A, I02B, I08A, I08B, I08C, I32A, I32B, I32C, I32D, I33Z | | | |
| | | | | 21A | W02A, W02B | | | |
| | | | | 21B | X05A, X05B | | | |

| CHOP | MDC | DRG | CHOP | MDC | DRG | CHOP | MDC | DRG |
|-----------|-----|--|-----------|-----|--|-----------|-----|--|
| 78.44↔ | | BORP, EML, VBOR | 78.49.21↔ | | BORP, EML, KORP, MKOR, VBOR | 78.49.27↔ | | BORP, EML, KORP, MKOR, VBOR |
| | 08 | I32A, I32B, I32C, I32D, I33Z | | 01 | B03Z, B18Z | | 01 | B03Z, B18Z |
| | 21A | W02A, W02B | | 06 | G33Z, G38Z | | 06 | G33Z, G38Z |
| | 21B | X05A, X05B | | 07 | H33Z | | 07 | H33Z |
| 78.45↔ | | BORP, EML, VBOR | | 08 | I02A, I02B, I08A, I08B, I08C, I08D, I10A, I10B, I10C | | 08 | I02A, I02B, I06A, I06B, I06C, I08A, I08B, I08C, I08D, I09A, I09B, I09C, I09D, I09E |
| | 01 | B03Z, B06A, B06B, B17A, B17B, B17C | | 09 | J26Z | | 09 | J26Z |
| | 08 | I02A, I02B, I08A, I08B, I08C, I08D, I33Z | | 11 | L33Z | | 11 | L33Z |
| | 21B | X04Z | | 21B | X06A, X06B, X06C, X33Z | | 21B | X06A, X06B, X06C, X33Z |
| 78.47.00↔ | | BORP, EML, VBOR | 78.49.22↔ | | BORP, EML, KORP, MKOR, VBOR | 78.49.28↔ | | BORP, EML, KORP, MKOR, VBOR |
| | 08 | I13A, I13B, I13C, I13D, I13E, I33Z | | 01 | B03Z, B18Z | | 01 | B03Z, B18Z |
| | 21A | W02A, W02B | | 06 | G33Z, G38Z | | 06 | G33Z, G38Z |
| | 21B | X04Z | | 07 | H33Z | | 07 | H33Z |
| 78.47.10↔ | | BORP, EML, VBOR | | 08 | I02A, I02B, I06A, I06B, I06C, I08A, I08B, I08C, I08D, I09A, I09B, I09C, I09D, I09E | | 08 | I02A, I02B, I06A, I06B, I06C, I08A, I08B, I08C, I08D, I09A, I09B, I09C, I09D, I09E |
| | 08 | I13A, I13B, I13C, I13D, I13E, I33Z | | 09 | J26Z | | 09 | J26Z |
| | 21A | W02A, W02B | | 11 | L33Z | | 11 | L33Z |
| | 21B | X04Z | | 21B | X06A, X06B, X06C, X33Z | | 21B | X06A, X06B, X06C, X33Z |
| 78.47.20↔ | | BORP, EML, VBOR | | Prä | B61A | | Prä | B61A |
| | 08 | I13A, I13B, I13C, I13D, I13E, I33Z | 78.49.23↔ | | BORP, EML, KORP, MKOR, VBOR | 78.49.29↔ | | BORP, EML, KORP, MKOR, VBOR |
| | 21A | W02A, W02B | | 01 | B03Z, B18Z | | 01 | B03Z, B18Z |
| | 21B | X04Z | | 06 | G33Z, G38Z | | 06 | G33Z, G38Z |
| 78.47.99↔ | | BORP, EML, VBOR | | 07 | H33Z | | 07 | H33Z |
| | 08 | I13A, I13B, I13C, I13D, I13E, I33Z | | 08 | I02A, I02B, I06A, I06B, I06C, I08A, I08B, I08C, I08D, I09A, I09B, I09C, I09D, I09E | | 08 | I02A, I02B, I08A, I08B, I08C, I08D, I10A, I10B, I10C |
| | 21A | W02A, W02B | | 09 | J26Z | | 09 | J26Z |
| | 21B | X04Z | | 11 | L33Z | | 11 | L33Z |
| 78.48↔ | | BORP, EML, VBOR | | 21B | X06A, X06B, X06C, X33Z | | 21B | X06A, X06B, X06C, X33Z |
| | 05 | F04Z, F13A, F13B, F13C | | Prä | B61A | | Prä | B61A |
| | 08 | I20A, I20B, I20C, I20D, I20E, I20F, I33Z | 78.49.24↔ | | BORP, EML, KORP, MKOR, VBOR | 78.49.2a↔ | | BORP, EML, KORP, MKOR, VBOR |
| | 21A | W02A, W02B | | 01 | B03Z, B18Z | | 01 | B03Z, B18Z |
| | 21B | X04Z | | 06 | G33Z, G38Z | | 06 | G33Z, G38Z |
| 78.49.00↔ | | BORP, EML, VBOR | | 07 | H33Z | | 07 | H33Z |
| | 08 | I28A, I28B | | 08 | I02A, I02B, I06A, I06B, I06C, I08A, I08B, I08C, I08D, I09A, I09B, I09C, I09D, I09E | | 08 | I02A, I02B, I06A, I06B, I06C, I08A, I08B, I08C, I08D, I09A, I09B, I09C, I09D, I09E |
| | 21A | W02A, W02B | | 09 | J26Z | | 09 | J26Z |
| | 21B | X06A, X06B, X06C | | 11 | L33Z | | 11 | L33Z |
| 78.49.10↔ | | BORP, EML, VBOR | | 21B | X06A, X06B, X06C, X33Z | | 17 | R01A, R01B, R02Z, R12A, R12B, R12C |
| | 08 | I28A, I28B | | Prä | B61A | | 21A | W02A, W02B |
| | 21A | W02A, W02B | 78.49.25↔ | | BORP, EML, KORP, MKOR, VBOR | 78.49.31↔ | | BORP, EML, KORP, MKOR, VBOR |
| | 21B | X06A, X06B, X06C | | 01 | B03Z, B18Z | | 01 | B03Z, B18Z |
| 78.49.11↔ | | BORP, EML, VBOR | | 06 | G33Z, G38Z | | 06 | G33Z, G38Z |
| | 05 | F04Z, F13A, F13B, F13C | | 07 | H33Z | | 07 | H33Z |
| | 08 | I32A, I32B, I32C, I32D, I33Z | | 08 | I02A, I02B, I06A, I06B, I06C, I08A, I08B, I08C, I08D, I09A, I09B, I09C, I09D, I09E | | 08 | I02A, I02B, I06A, I06B, I06C, I08A, I08B, I08C, I08D, I09A, I09B, I09C, I09D, I09E |
| | 21A | W02A, W02B | | 09 | J26Z | | 09 | J26Z |
| | 21B | X05A, X05B | | 11 | L33Z | | 11 | L33Z |
| 78.49.12↔ | | BORP, EML, VBOR | | 21B | X06A, X06B, X06C, X33Z | | 21B | X06A, X06B, X06C, X33Z |
| | 05 | F04Z, F13A, F13B, F13C | | Prä | B61A | | Prä | B61A |
| | 08 | I21A, I21B, I21C, I33Z | | 01 | B03Z, B18Z | | 21A | W02A, W02B |
| | 21A | W02A, W02B | 78.49.26↔ | | BORP, EML, KORP, MKOR, VBOR | | 21B | X06A, X06B, X06C, X33Z |
| | 21B | X04Z | | 06 | G33Z, G38Z | | Prä | B61A |
| 78.49.13↔ | | BORP, EML, VBOR | | 07 | H33Z | | 01 | B03Z, B18Z |
| | 05 | F04Z, F13A, F13B, F13C | | 08 | I02A, I02B, I06A, I06B, I06C, I08A, I08B, I08C, I08D, I09A, I09B, I09C, I09D, I09E | | 06 | G33Z, G38Z |
| | 08 | I20A, I20B, I20C, I20D, I32A, I32C, I33Z | | 09 | J26Z | | 07 | H33Z |
| | 21A | W02A, W02B | | 11 | L33Z | | 08 | I02A, I02B, I06A, I06B, I06C, I08A, I08B, I08C, I08D, I09A, I09B, I09C, I09D, I09E |
| | 21B | X04Z | | 21B | X06A, X06B, X06C, X33Z | | 09 | J26Z |
| 78.49.19↔ | | BORP, EML, VBOR | | Prä | B61A | | 11 | L33Z |
| | 08 | I28A, I28B | | 01 | B03Z, B18Z | | 17 | R01A, R01B, R02Z, R12A, R12B, R12C |
| | 21A | W02A, W02B | | 06 | G33Z, G38Z | | 21A | W02A, W02B |
| | 21B | X06A, X06B, X06C | | 07 | H33Z | | 21B | X06A, X06B, X06C, X33Z |
| | | | | 08 | I02A, I02B, I08A, I08B, I08C, I08D, I10A, I10B, I10C | | Prä | B61A |
| | | | | 09 | J26Z | | | |
| | | | | 11 | L33Z | | | |
| | | | | 21B | X06A, X06B, X06C, X33Z | | | |
| | | | | Prä | B61A | | | |



Allegato B codice di procedure /MDC-/Indice DRG

| CHOP | MDC | DRG | CHOP | MDC | DRG | CHOP | MDC | DRG |
|-----------|------|--|-----------|-----|--|-----------|-----|--|
| 78.49.32↔ | | BORP, EML, KORP, MKOR, VBOR | 78.49.36↔ | | BORP, EML, KORP, MKOR, VBOR | 78.49.41↔ | | BORP, EML, KORP, MKOR, VBOR |
| | 01 | B03Z, B18Z | | 01 | B03Z, B18Z | | 01 | B03Z, B18Z |
| | 06 | G33Z, G38Z | | 06 | G33Z, G38Z | | 06 | G33Z, G38Z |
| | 07 | H33Z | | 07 | H33Z | | 07 | H33Z |
| | 08 | I02A, I02B, I06A, I06B, I06C, I08A, I08B, I08C, I08D, I09A, I09B, I09C | | 08 | I02A, I02B, I06A, I06B, I06C, I08A, I08B, I08C, I08D, I09A, I09B, I09C | | 08 | I02A, I02B, I06A, I06B, I06C, I08A, I08B, I08C, I08D, I09A, I09B, I09C, I09D, I09E |
| | 09 | J26Z | | 09 | J26Z | | 09 | J26Z |
| | 11 | L33Z | | 11 | L33Z | | 11 | L33Z |
| | 17 | R01A, R01B, R02Z, R12A, R12B, R12C | | 17 | R01A, R01B, R02Z, R12A, R12B, R12C | | 17 | R01A, R01B, R02Z, R12A, R12B, R12C |
| | 21A | W02A, W02B | | 21A | W02A, W02B | | 21A | W02A, W02B |
| | 21B | X06A, X06B, X06C, X33Z | | 21B | X06A, X06B, X06C, X33Z | | 21B | X06A, X06B, X06C, X33Z |
| Prä | B61A | Prä | B61A | Prä | B61A | | | |
| 78.49.33↔ | | BORP, EML, KORP, MKOR, VBOR | 78.49.37↔ | | BORP, EML, KORP, MKOR, VBOR | 78.49.42↔ | | BORP, EML, KORP, MKOR, VBOR |
| | 01 | B03Z, B18Z | | 01 | B03Z, B18Z | | 01 | B03Z, B18Z |
| | 06 | G33Z, G38Z | | 06 | G33Z, G38Z | | 06 | G33Z, G38Z |
| | 07 | H33Z | | 07 | H33Z | | 07 | H33Z |
| | 08 | I02A, I02B, I06A, I06B, I06C, I08A, I08B, I08C, I08D, I09A, I09B, I09C | | 08 | I02A, I02B, I06A, I06B, I06C, I08A, I08B, I08C, I08D, I09A, I09B, I09C | | 08 | I02A, I02B, I06A, I06B, I06C, I08A, I08B, I08C, I08D, I09A, I09B, I09C, I09D, I09E |
| | 09 | J26Z | | 09 | J26Z | | 09 | J26Z |
| | 11 | L33Z | | 11 | L33Z | | 11 | L33Z |
| | 17 | R01A, R01B, R02Z, R12A, R12B, R12C | | 17 | R01A, R01B, R02Z, R12A, R12B, R12C | | 17 | R01A, R01B, R02Z, R12A, R12B, R12C |
| | 21A | W02A, W02B | | 21A | W02A, W02B | | 21A | W02A, W02B |
| | 21B | X06A, X06B, X06C, X33Z | | 21B | X06A, X06B, X06C, X33Z | | 21B | X06A, X06B, X06C, X33Z |
| Prä | B61A | Prä | B61A | Prä | B61A | | | |
| 78.49.34↔ | | BORP, EML, KORP, MKOR, VBOR | 78.49.38↔ | | BORP, EML, KORP, MKOR, VBOR | 78.49.43↔ | | BORP, EML, KORP, MKOR, VBOR |
| | 01 | B03Z, B18Z | | 01 | B03Z, B18Z | | 01 | B03Z, B18Z |
| | 06 | G33Z, G38Z | | 06 | G33Z, G38Z | | 06 | G33Z, G38Z |
| | 07 | H33Z | | 07 | H33Z | | 07 | H33Z |
| | 08 | I02A, I02B, I06A, I06B, I06C, I08A, I08B, I08C, I08D, I09A, I09B, I09C | | 08 | I02A, I02B, I06A, I06B, I06C, I08A, I08B, I08C, I08D, I09A, I09B, I09C | | 08 | I02A, I02B, I06A, I06B, I06C, I08A, I08B, I08C, I08D, I09A, I09B, I09C |
| | 09 | J26Z | | 09 | J26Z | | 09 | J26Z |
| | 11 | L33Z | | 11 | L33Z | | 11 | L33Z |
| | 17 | R01A, R01B, R02Z, R12A, R12B, R12C | | 17 | R01A, R01B, R02Z, R12A, R12B, R12C | | 17 | R01A, R01B, R02Z, R12A, R12B, R12C |
| | 21A | W02A, W02B | | 21A | W02A, W02B | | 21A | W02A, W02B |
| | 21B | X06A, X06B, X06C, X33Z | | 21B | X06A, X06B, X06C, X33Z | | 21B | X06A, X06B, X06C, X33Z |
| Prä | B61A | Prä | B61A | Prä | B61A | | | |
| 78.49.35↔ | | BORP, EML, KORP, MKOR, VBOR | 78.49.40↔ | | BORP, EML, KORP, MKOR, VBOR | 78.49.44↔ | | BORP, EML, KORP, MKOR, VBOR |
| | 01 | B03Z, B18Z | | 01 | B03Z, B18Z | | 01 | B03Z, B18Z |
| | 06 | G33Z, G38Z | | 06 | G33Z, G38Z | | 06 | G33Z, G38Z |
| | 07 | H33Z | | 07 | H33Z | | 07 | H33Z |
| | 08 | I02A, I02B, I06A, I06B, I06C, I08A, I08B, I08C, I08D, I09A, I09B, I09C | | 08 | I02A, I02B, I06A, I06B, I06C, I08A, I08B, I08C, I08D, I09A, I09B, I09C, I09D, I09E | | 08 | I02A, I02B, I06A, I06B, I06C, I08A, I08B, I08C, I08D, I09A, I09B, I09C, I09D, I09E |
| | 09 | J26Z | | 09 | J26Z | | 09 | J26Z |
| | 11 | L33Z | | 11 | L33Z | | 11 | L33Z |
| | 17 | R01A, R01B, R02Z, R12A, R12B, R12C | | 17 | R01A, R01B, R02Z, R12A, R12B, R12C | | 17 | R01A, R01B, R02Z, R12A, R12B, R12C |
| | 21A | W02A, W02B | | 21A | W02A, W02B | | 21A | W02A, W02B |
| | 21B | X06A, X06B, X06C, X33Z | | 21B | X06A, X06B, X06C, X33Z | | 21B | X06A, X06B, X06C, X33Z |
| Prä | B61A | Prä | B61A | Prä | B61A | | | |

PROC

| CHOP | MDC | DRG | CHOP | MDC | DRG | CHOP | MDC | DRG |
|-----------|------|--|-----------|-----|--|-----------|-----|--|
| 78.49.45↔ | | BORP, EML, KORP, MKOR, VBOR | 78.49.4a↔ | | BORP, EML, KORP, MKOR, VBOR | 78.49.4e↔ | | BORP, EML, KORP, MKOR, VBOR |
| | 01 | B03Z, B18Z | | 01 | B03Z, B18Z | | 01 | B03Z, B18Z |
| | 06 | G33Z, G38Z | | 06 | G33Z, G38Z | | 06 | G33Z, G38Z |
| | 07 | H33Z | | 07 | H33Z | | 07 | H33Z |
| | 08 | I02A, I02B, I06A, I06B, I06C, I08A, I08B, I08C, I08D, I09A, I09B, I09C, I09D, I09E | | 08 | I02A, I02B, I06A, I06B, I06C, I08A, I08B, I08C, I08D, I09A, I09B, I09C, I09D, I09E | | 08 | I02A, I02B, I06A, I06B, I06C, I08A, I08B, I08C, I08D, I09A, I09B, I09C, I09D, I09E |
| | 09 | J26Z | | 09 | J26Z | | 09 | J26Z |
| | 11 | L33Z | | 11 | L33Z | | 11 | L33Z |
| | 17 | R01A, R01B, R02Z, R12A, R12B, R12C | | 17 | R01A, R01B, R02Z, R12A, R12B, R12C | | 17 | R01A, R01B, R02Z, R12A, R12B, R12C |
| | 21A | W02A, W02B | | 21A | W02A, W02B | | 21A | W02A, W02B |
| | 21B | X06A, X06B, X06C, X33Z | | 21B | X06A, X06B, X06C, X33Z | | 21B | X06A, X06B, X06C, X33Z |
| Prä | B61A | Prä | B61A | Prä | B61A | | | |
| 78.49.46↔ | | BORP, EML, KORP, MKOR, VBOR | 78.49.4b↔ | | BORP, EML, KORP, MKOR, VBOR | 78.49.4f↔ | | BORP, EML, KORP, MKOR, VBOR |
| | 01 | B03Z, B18Z | | 01 | B03Z, B18Z | | 01 | B03Z, B18Z |
| | 06 | G33Z, G38Z | | 06 | G33Z, G38Z | | 06 | G33Z, G38Z |
| | 07 | H33Z | | 07 | H33Z | | 07 | H33Z |
| | 08 | I02A, I02B, I06A, I06B, I06C, I08A, I08B, I08C, I08D, I09A, I09B, I09C, I09D, I09E | | 08 | I02A, I02B, I06A, I06B, I06C, I08A, I08B, I08C, I08D, I09A, I09B, I09C, I09D, I09E | | 08 | I02A, I02B, I06A, I06B, I06C, I08A, I08B, I08C, I08D, I09A, I09B, I09C, I09D, I09E |
| | 09 | J26Z | | 09 | J26Z | | 09 | J26Z |
| | 11 | L33Z | | 11 | L33Z | | 11 | L33Z |
| | 17 | R01A, R01B, R02Z, R12A, R12B, R12C | | 17 | R01A, R01B, R02Z, R12A, R12B, R12C | | 17 | R01A, R01B, R02Z, R12A, R12B, R12C |
| | 21A | W02A, W02B | | 21A | W02A, W02B | | 21A | W02A, W02B |
| | 21B | X06A, X06B, X06C, X33Z | | 21B | X06A, X06B, X06C, X33Z | | 21B | X06A, X06B, X06C, X33Z |
| Prä | B61A | Prä | B61A | Prä | B61A | | | |
| 78.49.47↔ | | BORP, EML, KORP, MKOR, VBOR | 78.49.4c↔ | | BORP, EML, KORP, MKOR, VBOR | 78.49.4g↔ | | BORP, EML, KORP, MKOR, VBOR |
| | 01 | B03Z, B18Z | | 01 | B03Z, B18Z | | 01 | B03Z, B18Z |
| | 06 | G33Z, G38Z | | 06 | G33Z, G38Z | | 06 | G33Z, G38Z |
| | 07 | H33Z | | 07 | H33Z | | 07 | H33Z |
| | 08 | I02A, I02B, I06A, I06B, I06C, I08A, I08B, I08C, I08D, I09A, I09B, I09C, I09D, I09E | | 08 | I02A, I02B, I06A, I06B, I06C, I08A, I08B, I08C, I08D, I09A, I09B, I09C, I09D, I09E | | 08 | I02A, I02B, I06A, I06B, I06C, I08A, I08B, I08C, I08D, I09A, I09B, I09C, I09D, I09E |
| | 09 | J26Z | | 09 | J26Z | | 09 | J26Z |
| | 11 | L33Z | | 11 | L33Z | | 11 | L33Z |
| | 17 | R01A, R01B, R02Z, R12A, R12B, R12C | | 17 | R01A, R01B, R02Z, R12A, R12B, R12C | | 17 | R01A, R01B, R02Z, R12A, R12B, R12C |
| | 21A | W02A, W02B | | 21A | W02A, W02B | | 21A | W02A, W02B |
| | 21B | X06A, X06B, X06C, X33Z | | 21B | X06A, X06B, X06C, X33Z | | 21B | X06A, X06B, X06C, X33Z |
| Prä | B61A | Prä | B61A | Prä | B61A | | | |
| 78.49.48↔ | | BORP, EML, KORP, MKOR, VBOR | 78.49.4d↔ | | BORP, EML, KORP, MKOR, VBOR | 78.49.50↔ | | BORP, EML, KORP, VBOR |
| | 01 | B03Z, B18Z | | 01 | B03Z, B18Z | | 01 | B03Z, B18Z |
| | 06 | G33Z, G38Z | | 06 | G33Z, G38Z | | 06 | G33Z, G38Z |
| | 07 | H33Z | | 07 | H33Z | | 07 | H33Z |
| | 08 | I02A, I02B, I06A, I06B, I06C, I08A, I08B, I08C, I08D, I09A, I09B, I09C, I09D, I09E | | 08 | I02A, I02B, I06A, I06B, I06C, I08A, I08B, I08C, I08D, I09A, I09B, I09C, I09D, I09E | | 08 | I02A, I02B, I06A, I06B, I06C, I08A, I08B, I08C, I08D, I09A, I09B, I09C, I09D, I09E |
| | 09 | J26Z | | 09 | J26Z | | 09 | J26Z |
| | 11 | L33Z | | 11 | L33Z | | 11 | L33Z |
| | 17 | R01A, R01B, R02Z, R12A, R12B, R12C | | 17 | R01A, R01B, R02Z, R12A, R12B, R12C | | 17 | R01A, R01B, R02Z, R12A, R12B, R12C |
| | 21A | W02A, W02B | | 21A | W02A, W02B | | 21A | W02A, W02B |
| | 21B | X06A, X06B, X06C, X33Z | | 21B | X06A, X06B, X06C, X33Z | | 21B | X06A, X06B, X06C |
| Prä | B61A | Prä | B61A | Prä | B61A | | | |



Allegato B codice di procedure /MDC-/Indice DRG

| CHOP | MDC | DRG | CHOP | MDC | DRG | CHOP | MDC | DRG |
|-----------|-----|--|-----------|-----|--|-----------|-----|--|
| 78.49.51↔ | | BORP, EML, KORP, MKOR, VBOR | 78.49.55↔ | | BORP, EML, KORP, MKOR, VBOR | 78.49.59↔ | | BORP, EML, KORP, MKOR, VBOR |
| | 01 | B03Z, B18Z | | 01 | B03Z, B18Z | | 01 | B03Z, B18Z |
| | 06 | G33Z, G38Z | | 06 | G33Z, G38Z | | 06 | G33Z, G38Z |
| | 07 | H33Z | | 07 | H33Z | | 07 | H33Z |
| | 08 | I02A, I02B, I06A, I06B, I06C, I08A, I08B, I08C, I08D, I09A, I09B, I09C | | 08 | I02A, I02B, I06A, I06B, I08A, I08B, I08C, I08D, I09A, I09B, I09C | | 08 | I02A, I02B, I06A, I06B, I06C, I08A, I08B, I08C, I08D, I09A, I09B, I09C, I09D, I09E |
| | 09 | J26Z | | 09 | J26Z | | 09 | J26Z |
| | 11 | L33Z | | 11 | L33Z | | 11 | L33Z |
| | 17 | R01A, R01B, R02Z, R12A, R12B, R12C | | 17 | R01A, R01B, R02Z, R12A, R12B, R12C | | 17 | R01A, R01B, R02Z, R12A, R12B, R12C |
| | 21A | W02A, W02B | | 21A | W02A, W02B | | 21A | W02A, W02B |
| | 21B | X06A, X06B, X06C | | 21B | X06A, X06B, X06C | | 21B | X06A, X06B, X06C, X33Z |
| | Prä | B61A | | Prä | B61A | | Prä | B61A |
| 78.49.52↔ | | BORP, EML, KORP, MKOR, VBOR | 78.49.56↔ | | BORP, EML, KORP, MKOR, VBOR | 78.49.5a↔ | | BORP, EML, KORP, MKOR, VBOR |
| | 01 | B03Z, B18Z | | 01 | B03Z, B18Z | | 01 | B03Z, B18Z |
| | 06 | G33Z, G38Z | | 06 | G33Z, G38Z | | 06 | G33Z, G38Z |
| | 07 | H33Z | | 07 | H33Z | | 07 | H33Z |
| | 08 | I02A, I02B, I06A, I06B, I08A, I08B, I08C, I08D, I09A, I09B, I09C | | 08 | I02A, I02B, I06A, I06B, I08A, I08B, I08C, I08D, I09A, I09B, I09C | | 08 | I02A, I02B, I06A, I06B, I08A, I08B, I08C, I08D, I09A, I09B, I09C |
| | 09 | J26Z | | 09 | J26Z | | 09 | J26Z |
| | 11 | L33Z | | 11 | L33Z | | 11 | L33Z |
| | 17 | R01A, R01B, R02Z, R12A, R12B, R12C | | 17 | R01A, R01B, R02Z, R12A, R12B, R12C | | 17 | R01A, R01B, R02Z, R12A, R12B, R12C |
| | 21A | W02A, W02B | | 21A | W02A, W02B | | 21A | W02A, W02B |
| | 21B | X06A, X06B, X06C | | 21B | X06A, X06B, X06C | | 21B | X06A, X06B, X06C, X33Z |
| | Prä | B61A | | Prä | B61A | | Prä | B61A |
| 78.49.53↔ | | BORP, EML, KORP, MKOR, VBOR | 78.49.57↔ | | BORP, EML, KORP, MKOR, VBOR | 78.49.5b↔ | | BORP, EML, KORP, MKOR, VBOR |
| | 01 | B03Z, B18Z | | 01 | B03Z, B18Z | | 01 | B03Z, B18Z |
| | 06 | G33Z, G38Z | | 06 | G33Z, G38Z | | 06 | G33Z, G38Z |
| | 07 | H33Z | | 07 | H33Z | | 07 | H33Z |
| | 08 | I02A, I02B, I06A, I06B, I08A, I08B, I08C, I08D, I09A, I09B, I09C | | 08 | I02A, I02B, I06A, I06B, I06C, I08A, I08B, I08C, I08D, I09A, I09B, I09C, I09D, I09E | | 08 | I02A, I02B, I06A, I06B, I06C, I08A, I08B, I08C, I08D, I09A, I09B, I09C, I09D, I09E |
| | 09 | J26Z | | 09 | J26Z | | 09 | J26Z |
| | 11 | L33Z | | 11 | L33Z | | 11 | L33Z |
| | 17 | R01A, R01B, R02Z, R12A, R12B, R12C | | 17 | R01A, R01B, R02Z, R12A, R12B, R12C | | 17 | R01A, R01B, R02Z, R12A, R12B, R12C |
| | 21A | W02A, W02B | | 21A | W02A, W02B | | 21A | W02A, W02B |
| | 21B | X06A, X06B, X06C | | 21B | X06A, X06B, X06C, X33Z | | 21B | X06A, X06B, X06C, X33Z |
| | Prä | B61A | | Prä | B61A | | Prä | B61A |
| 78.49.54↔ | | BORP, EML, KORP, MKOR, VBOR | 78.49.58↔ | | BORP, EML, KORP, MKOR, VBOR | 78.49.5c↔ | | BORP, EML, KORP, MKOR, VBOR |
| | 01 | B03Z, B18Z | | 01 | B03Z, B18Z | | 01 | B03Z, B18Z |
| | 06 | G33Z, G38Z | | 06 | G33Z, G38Z | | 06 | G33Z, G38Z |
| | 07 | H33Z | | 07 | H33Z | | 07 | H33Z |
| | 08 | I02A, I02B, I06A, I06B, I06C, I08A, I08B, I08C, I08D, I09A, I09B, I09C | | 08 | I02A, I02B, I06A, I06B, I08A, I08B, I08C, I08D, I09A, I09B, I09C | | 08 | I02A, I02B, I06A, I06B, I08A, I08B, I08C, I08D, I09A, I09B, I09C |
| | 09 | J26Z | | 09 | J26Z | | 09 | J26Z |
| | 11 | L33Z | | 11 | L33Z | | 11 | L33Z |
| | 17 | R01A, R01B, R02Z, R12A, R12B, R12C | | 17 | R01A, R01B, R02Z, R12A, R12B, R12C | | 17 | R01A, R01B, R02Z, R12A, R12B, R12C |
| | 21A | W02A, W02B | | 21A | W02A, W02B | | 21A | W02A, W02B |
| | 21B | X06A, X06B, X06C | | 21B | X06A, X06B, X06C, X33Z | | 21B | X06A, X06B, X06C, X33Z |
| | Prä | B61A | | Prä | B61A | | Prä | B61A |

PROC

| CHOP | MDC | DRG | CHOP | MDC | DRG | CHOP | MDC | DRG |
|-----------|------|--|-----------|-----|--|-----------|-----|--|
| 78.49.5d↔ | | BORP, EML, KORP, MKOR, VBOR | 78.49.64↔ | | BORP, EML, KORP, MKOR, VBOR | 78.49.71↔ | | BORP, EML, KORP, MKOR, VBOR |
| | 01 | B03Z, B18Z | | 01 | B03Z, B18Z | | 01 | B03Z, B18Z |
| | 06 | G33Z, G38Z | | 06 | G33Z, G38Z | | 06 | G33Z, G38Z |
| | 07 | H33Z | | 07 | H33Z | | 07 | H33Z |
| | 08 | I02A, I02B, I06A, I06B, I08A, I08B, I08C, I08D, I09A, I09B, I09C | | 08 | I02A, I02B, I06A, I06B, I06C, I08A, I08B, I08C, I08D, I09A, I09B, I09C | | 08 | I02A, I02B, I06A, I06B, I06C, I08A, I08B, I08C, I08D, I09A, I09B, I09C, I09D, I09E |
| | 09 | J26Z | | 09 | J26Z | | 09 | J26Z |
| | 11 | L33Z | | 11 | L33Z | | 11 | L33Z |
| | 17 | R01A, R01B, R02Z, R12A, R12B, R12C | | 17 | R01A, R01B, R02Z, R12A, R12B, R12C | | 17 | R01A, R01B, R02Z, R12A, R12B, R12C |
| | 21A | W02A, W02B | | 21A | W02A, W02B | | 21A | W02A, W02B |
| | 21B | X06A, X06B, X06C, X33Z | | 21B | X06A, X06B, X06C, X33Z | | 21B | X06A, X06B, X06C, X33Z |
| 78.49.61↔ | Prä | B61A | 78.49.65↔ | Prä | B61A | 78.49.72↔ | Prä | B61A |
| | | BORP, EML, KORP, MKOR, VBOR | | | BORP, EML, KORP, MKOR, VBOR | | | BORP, EML, KORP, MKOR, VBOR |
| | 01 | B03Z, B18Z | | 01 | B03Z, B18Z | | 01 | B03Z, B18Z |
| | 06 | G33Z, G38Z | | 06 | G33Z, G38Z | | 06 | G33Z, G38Z |
| | 07 | H33Z | | 07 | H33Z | | 07 | H33Z |
| | 08 | I02A, I02B, I06A, I06B, I06C, I08A, I08B, I08C, I08D, I09A, I09B, I09C | | 08 | I02A, I02B, I06A, I06B, I08A, I08B, I08C, I08D, I09A, I09B, I09C | | 08 | I02A, I02B, I06A, I06B, I06C, I08A, I08B, I08C, I08D, I09A, I09B, I09C, I09D, I09E |
| | 09 | J26Z | | 09 | J26Z | | 09 | J26Z |
| | 11 | L33Z | | 11 | L33Z | | 11 | L33Z |
| | 17 | R01A, R01B, R02Z, R12A, R12B, R12C | | 17 | R01A, R01B, R02Z, R12A, R12B, R12C | | 17 | R01A, R01B, R02Z, R12A, R12B, R12C |
| | 21A | W02A, W02B | | 21A | W02A, W02B | | 21A | W02A, W02B |
| 78.49.62↔ | 21B | X06A, X06B, X06C, X33Z | 78.49.66↔ | 21B | X06A, X06B, X06C, X33Z | 78.49.79↔ | 21B | X06A, X06B, X06C, X33Z |
| | Prä | B61A | | Prä | B61A | | Prä | B61A |
| | | BORP, EML, KORP, MKOR, VBOR | | | BORP, EML, KORP, MKOR, VBOR | | | BORP, EML, VBOR |
| | 01 | B03Z, B18Z | | 01 | B03Z, B18Z | | 01 | B03Z, B18Z |
| | 06 | G33Z, G38Z | | 06 | G33Z, G38Z | | 06 | G33Z, G38Z |
| | 07 | H33Z | | 07 | H33Z | | 07 | H33Z |
| | 08 | I02A, I02B, I06A, I06B, I08A, I08B, I08C, I08D, I09A, I09B, I09C | | 08 | I02A, I02B, I06A, I06B, I08A, I08B, I08C, I08D, I09A, I09B, I09C | | 08 | I02A, I02B, I08A, I08B, I08C, I08D, I10A, I10B, I10C |
| | 09 | J26Z | | 09 | J26Z | | 09 | J26Z |
| | 11 | L33Z | | 11 | L33Z | | 11 | L33Z |
| | 17 | R01A, R01B, R02Z, R12A, R12B, R12C | | 17 | R01A, R01B, R02Z, R12A, R12B, R12C | | 17 | R01A, R01B, R02Z, R12A, R12B, R12C |
| 78.49.63↔ | 21A | W02A, W02B | 78.49.69↔ | 21A | W02A, W02B | 78.50.31↔ | 21A | W02A, W02B |
| | 21B | X06A, X06B, X06C, X33Z | | 21B | X06A, X06B, X06C, X33Z | | 21B | X06A, X06B, X06C, X33Z |
| | Prä | B61A | | Prä | B61A | | Prä | B61A |
| | | BORP, EML, KORP, MKOR, VBOR | | | BORP, EML, KORP, MKOR, VBOR | | | BORP, EML, VBOR |
| | 01 | B03Z, B18Z | | 01 | B03Z, B18Z | | 01 | B03Z, B18Z |
| | 06 | G33Z, G38Z | | 06 | G33Z, G38Z | | 06 | G33Z, G38Z |
| | 07 | H33Z | | 07 | H33Z | | 07 | H33Z |
| | 08 | I02A, I02B, I06A, I06B, I08A, I08B, I08C, I08D, I09A, I09B, I09C | | 08 | I02A, I02B, I06A, I06B, I06C, I08A, I08B, I08C, I08D, I09A, I09B, I09C, I09D, I09E | | 08 | I02A, I02B, I08A, I08B, I08C, I08D, I10A, I10B, I10C |
| | 09 | J26Z | | 09 | J26Z | | 09 | J26Z |
| | 11 | L33Z | | 11 | L33Z | | 11 | L33Z |
| 78.49.63↔ | 17 | R01A, R01B, R02Z, R12A, R12B, R12C | 78.49.69↔ | 17 | R01A, R01B, R02Z, R12A, R12B, R12C | 78.50.32↔ | 17 | R01A, R01B, R02Z, R12A, R12B, R12C |
| | 21A | W02A, W02B | | 21A | W02A, W02B | | 21A | W02A, W02B |
| | 21B | X06A, X06B, X06C, X33Z | | 21B | X06A, X06B, X06C, X33Z | | 21B | X06A, X06B, X06C |
| | Prä | B61A | | Prä | B61A | | Prä | B61A |
| | | BORP, EML, KORP, MKOR, VBOR | | | BORP, EML, KORP, MKOR, VBOR | | | BORP, EML, VBOR |
| | 01 | B03Z, B18Z | | 01 | B03Z, B18Z | | 01 | B03Z, B18Z |
| | 06 | G33Z, G38Z | | 06 | G33Z, G38Z | | 06 | G33Z, G38Z |
| | 07 | H33Z | | 07 | H33Z | | 07 | H33Z |
| | 08 | I02A, I02B, I06A, I06B, I08A, I08B, I08C, I08D, I09A, I09B, I09C | | 08 | I02A, I02B, I06A, I06B, I06C, I08A, I08B, I08C, I08D, I09A, I09B, I09C, I09D, I09E | | 08 | I02A, I02B, I08A, I08B, I08C, I08D, I10A, I10B, I10C |
| | 09 | J26Z | | 09 | J26Z | | 09 | J26Z |
| 11 | L33Z | 11 | L33Z | 11 | L33Z | | | |



| CHOP | MDC | DRG | CHOP | MDC | DRG | CHOP | MDC | DRG | |
|-----------|-----------|--|-----------------|--|--|------------------|--|--|-----------|
| 78.50.33↔ | | BORP, EML, VBOR | 78.50.39↔ | | BORP, EML, VBOR | 78.53.99↔ | | BORP, EML, VBOR | |
| | 01 | B03Z, B18Z | | 01 | B03Z, B18Z | | 08 | I12A, I12B, I12C, I21A, I21B, I21C, I31Z, I32A, I32B, I32C, I32D | |
| | 06 | G33Z, G38Z | | 06 | G33Z, G38Z | | 21A | W02A, W02B | |
| | 07 | H33Z | | 07 | H33Z | | 21B | X05A, X05B, X06A, X06B, X06C | |
| | 08 | I02A, I02B, I08A, I08B, I08C, I08D, I10A, I10B, I10C | | 08 | I02A, I02B, I08A, I08B, I08C, I08D, I10A, I10B, I10C | | 78.54.00↔ | BORP, EML, VBOR | |
| | 09 | J26Z | | 09 | J26Z | | 08 | I12A, I12B, I12C, I32A, I32B, I32C, I32D | |
| | 11 | L33Z | | 11 | L33Z | | 21A | W02A, W02B | |
| | 17 | R01A, R01B, R02Z, R12A, R12B, R12C | | 17 | R01A, R01B, R02Z, R12A, R12B, R12C | | 21B | X05A, X05B | |
| | 21A | W02A, W02B | | 21A | W02A, W02B | | 78.54.10↔ | BORP, EML, VBOR | |
| | 21B | X06A, X06B, X06C | | 21B | X06A, X06B, X06C | | 08 | I12A, I12B, I12C, I32A, I32B, I32C, I32D | |
| | Prä | B61A | | Prä | B61A | | 21A | W02A, W02B | |
| | | | | | | | 21B | X05A, X05B | |
| | 78.50.34↔ | | | BORP, EML, VBOR | 78.51.00↔ | | | BORP, EML, VBOR | 78.54.99↔ |
| 01 | | B03Z, B18Z | 04 | E02A, E02B, E02C | | 08 | I12A, I12B, I12C, I32A, I32B, I32C, I32D | | |
| 06 | | G33Z, G38Z | 08 | I12A, I12B, I12C, I59Z | | 21A | W02A, W02B | | |
| 07 | | H33Z | 21A | W02A, W02B | | 21B | X05A, X05B | | |
| 08 | | I02A, I02B, I08A, I08B, I08C, I08D, I10A, I10B, I10C | 21B | X06A, X06B, X06C | | 78.54.99↔ | BORP, EML, VBOR | | |
| 09 | | J26Z | 78.51.10↔ | 04 | | E02A, E02B, E02C | 08 | I12A, I12B, I12C, I32A, I32B, I32C, I32D | |
| 11 | | L33Z | 08 | I28A, I28B, I28C | | 21A | W02A, W02B | | |
| 17 | | R01A, R01B, R02Z, R12A, R12B, R12C | 21B | X06A, X06B, X06C | | 21B | X05A, X05B | | |
| 21A | | W02A, W02B | 78.51.99↔ | 04 | | E02A, E02B, E02C | 78.55.00↔ | BORP, EML, VBOR | |
| 21B | | X06A, X06B, X06C | 08 | I12A, I12B, I12C, I59Z | | 08 | I02A, I02B, I08A, I08B, I08C, I08D, I12A, I12B, I12C | | |
| Prä | | B61A | 21A | W02A, W02B | | 21A | W02A, W02B | | |
| | | | 21B | X06A, X06B, X06C | | 21B | X04Z | | |
| 78.50.35↔ | | | BORP, EML, VBOR | 78.52.00↔ | | | BORP, EML, VBOR | 78.55.10↔ | |
| | 01 | B03Z, B18Z | 08 | | I12A, I12B, I12C, I13A, I13B, I13C, I13D, I13E, I32A, I32B, I32C, I32D | 08 | I02A, I02B, I08A, I08B, I08C, I08D, I12A, I12B, I12C | | |
| | 06 | G33Z, G38Z | 21A | | W02A, W02B | 21A | W02A, W02B | | |
| | 07 | H33Z | 21B | | X05A, X05B, X06A, X06B, X06C | 21B | X04Z | | |
| | 08 | I02A, I02B, I08A, I08B, I08C, I08D, I10A, I10B, I10C | 78.52.10↔ | | BORP, EML, VBOR | 78.55.99↔ | BORP, EML, VBOR | | |
| | 09 | J26Z | 08 | | I12A, I12B, I12C, I13A, I13B, I13C, I13D, I13E, I32A, I32B, I32C, I32D | 08 | I02A, I02B, I08A, I08B, I08C, I08D, I12A, I12B, I12C | | |
| | 11 | L33Z | 21A | | W02A, W02B | 21A | W02A, W02B | | |
| | 17 | R01A, R01B, R02Z, R12A, R12B, R12C | 21B | | X05A, X05B, X06A, X06B, X06C | 21B | X04Z | | |
| | 21A | W02A, W02B | 78.52.99↔ | | BORP, EML, VBOR | 78.56.00↔ | BORP, EML, VBOR | | |
| | 21B | X06A, X06B, X06C | 08 | | I12A, I12B, I12C, I13A, I13B, I13C, I13D, I13E, I32A, I32B, I32C, I32D | 08 | I12A, I12B, I12C, I18A, I18B, I30A, I30B | | |
| | Prä | B61A | 21A | | W02A, W02B | 21A | W02A, W02B | | |
| | | | 21B | | X05A, X05B, X06A, X06B, X06C | 21B | X04Z | | |
| | 78.50.36↔ | | BORP, EML, VBOR | | 78.52.99↔ | | BORP, EML, VBOR | | 78.56.10↔ |
| 01 | | B03Z, B18Z | 08 | I12A, I12B, I12C, I13A, I13B, I13C, I13D, I13E, I32A, I32B, I32C, I32D | | 08 | I12A, I12B, I12C, I18A, I18B, I30A, I30B | | |
| 06 | | G33Z, G38Z | 21A | W02A, W02B | | 21A | W02A, W02B | | |
| 07 | | H33Z | 21B | X05A, X05B, X06A, X06B, X06C | | 21B | X04Z | | |
| 08 | | I02A, I02B, I08A, I08B, I08C, I08D, I10A, I10B, I10C | 78.53.00↔ | BORP, EML, VBOR | | 78.56.99↔ | BORP, EML, VBOR | | |
| 09 | | J26Z | 08 | I12A, I12B, I12C, I21A, I21B, I21C, I31Z, I32A, I32B, I32C, I32D | | 08 | I12A, I12B, I12C, I18A, I18B, I30A, I30B | | |
| 11 | | L33Z | 21A | W02A, W02B | | 21A | W02A, W02B | | |
| 17 | | R01A, R01B, R02Z, R12A, R12B, R12C | 21B | X05A, X05B, X06A, X06B, X06C | | 21B | X04Z | | |
| 21A | | W02A, W02B | 78.53.10↔ | BORP, EML, VBOR | | 78.57.00↔ | BORP, EML, VBOR | | |
| 21B | | X06A, X06B, X06C | 08 | I12A, I12B, I12C, I21A, I21B, I21C, I31Z, I32A, I32B, I32C, I32D | | 08 | I12A, I12B, I12C, I13A, I13B, I13C, I13D, I13E | | |
| Prä | | B61A | 21A | W02A, W02B | | 21A | W02A, W02B | | |
| | | | 21B | X05A, X05B, X06A, X06B, X06C | | 21B | X04Z | | |
| 78.50.37↔ | | | BORP, EML, VBOR | 78.53.20↔ | | | BORP, EML, VBOR | 78.57.10↔ | |
| | 01 | B03Z, B18Z | 08 | | I12A, I12B, I12C, I21A, I21B, I21C, I31Z, I32A, I32B, I32C, I32D | 08 | I12A, I12B, I12C, I13A, I13B, I13C, I13D, I13E | | |
| | 06 | G33Z, G38Z | 21A | | W02A, W02B | 21A | W02A, W02B | | |
| | 07 | H33Z | 21B | | X05A, X05B, X06A, X06B, X06C | 21B | X04Z | | |
| | 08 | I02A, I02B, I08A, I08B, I08C, I08D, I10A, I10B, I10C | 78.53.20↔ | | BORP, EML, VBOR | 78.57.20↔ | BORP, EML, VBOR | | |
| | 09 | J26Z | 08 | | I12A, I12B, I12C, I21A, I21B, I21C, I31Z, I32A, I32B, I32C, I32D | 08 | I12A, I12B, I12C, I13A, I13B, I13C, I13D, I13E | | |
| | 11 | L33Z | 21A | | W02A, W02B | 21A | W02A, W02B | | |
| | 17 | R01A, R01B, R02Z, R12A, R12B, R12C | 21B | | X05A, X05B, X06A, X06B, X06C | 21B | X04Z | | |
| | 21A | W02A, W02B | 78.53.20↔ | | BORP, EML, VBOR | 78.57.20↔ | BORP, EML, VBOR | | |
| | 21B | X06A, X06B, X06C | 08 | | I12A, I12B, I12C, I21A, I21B, I21C, I31Z, I32A, I32B, I32C, I32D | 08 | I12A, I12B, I12C, I13A, I13B, I13C, I13D, I13E | | |
| | Prä | B61A | 21A | | W02A, W02B | 21A | W02A, W02B | | |
| | | | 21B | | X05A, X05B, X06A, X06B, X06C | 21B | X04Z | | |

PROC

| CHOP | MDC | DRG | CHOP | MDC | DRG | CHOP | MDC | DRG |
|-----------|-----|--|-----------|-----|--|-----------|-----|------------------------------------|
| 78.57.99↔ | | BORP, EML, VBOR | 78.60.08↔ | | BORP, VBOR | 78.63.08↔ | | BORP, VBOR |
| | 08 | I12A, I12B, I12C, I13A, I13B, I13C, I13D, I13E | | 01 | B03Z, B06A, B06B, B17A, B17B, B17C | | 01 | B03Z, B06A, B06B, B17A, B17B, B17C |
| | 21A | W02A, W02B | | 08 | I12A, I12B, I12C, I23A, I23B | | 08 | I12A, I12B, I12C, I23A, I23B |
| | 21B | X04Z | | 21A | W02A, W02B | | 21B | X05A, X05B, X06A, X06B, X06C |
| 78.58.00↔ | | BORP, EML, VBOR | 78.61.01↔ | | BORP, VBOR | 78.64.01↔ | | BORP, VBOR |
| | 08 | I12A, I12B, I12C, I20A, I20B, I20C, I20D, I20E, I20F | | 08 | I12A, I12B, I12C, I23A, I23B | | 01 | B03Z, B06A, B06B, B17A, B17B, B17C |
| | 09 | J08A, J08B | | 21A | W02A, W02B | | 08 | I12A, I12B, I12C, I23A, I23B |
| | 21A | W02A, W02B | | 21B | X06A, X06B, X06C | | 21A | W02A, W02B |
| | 21B | X04Z | 78.61.05↔ | | BORP, VBOR | | 21B | X05A, X05B, X06A, X06B, X06C |
| 78.58.10↔ | | BORP, EML, VBOR | | 04 | E02A, E02B, E02C | 78.64.05↔ | | BORP, VBOR |
| | 08 | I12A, I12B, I12C, I20A, I20B, I20C, I20D, I20E, I20F | | 08 | I12A, I12B, I12C, I23A, I23B | | 01 | B03Z, B06A, B06B, B17A, B17B, B17C |
| | 09 | J08A, J08B | | 21A | W02A, W02B | | 08 | I12A, I12B, I12C, I23A, I23B |
| | 21A | W02A, W02B | 78.61.08↔ | | BORP, VBOR | | 21A | W02A, W02B |
| | 21B | X04Z | | 08 | I12A, I12B, I12C, I23A, I23B | | 21B | X05A, X05B, X06A, X06B, X06C |
| 78.58.99↔ | | BORP, EML, VBOR | | 21A | W02A, W02B | 78.64.08↔ | | BORP, VBOR |
| | 08 | I12A, I12B, I12C, I20A, I20B, I20C, I20D, I20E, I20F | | 21B | X06A, X06B, X06C | | 01 | B03Z, B06A, B06B, B17A, B17B, B17C |
| | 09 | J08A, J08B | 78.61.11↔ | | BORP, VBOR | | 08 | I12A, I12B, I12C, I23A, I23B |
| | 21A | W02A, W02B | | 04 | E02A, E02B, E02C | | 21A | W02A, W02B |
| | 21B | X04Z | | 08 | I12A, I12B, I12C, I23A, I23B, I28A, I28B | | 21B | X05A, X05B, X06A, X06B, X06C |
| 78.59.00↔ | | BORP, EML, VBOR | 78.62.01↔ | | BORP, VBOR | 78.65.01↔ | | BORP, VBOR |
| | 03 | D25A, D25B, D25C, D28Z, D29Z | | 01 | B03Z, B06A, B06B, B17A, B17B, B17C | | 01 | B03Z, B06A, B06B, B17A, B17B, B17C |
| | 04 | E02A, E02B, E02C | | 08 | I12A, I12B, I12C, I13A, I13B, I23A, I23B | | 08 | I12A, I12B, I12C, I21A, I21B, I21C |
| | 08 | I28A, I28B, I28C | | 21A | W02A, W02B | | 21A | W02A, W02B |
| | 09 | J08A, J08B | | 21B | X06A, X06B, X06C | | 21B | X04Z, X06A, X06B, X06C |
| | 21A | W02A, W02B | 78.62.02↔ | | BORP, VBOR | 78.65.02↔ | | BORP, VBOR |
| | 21B | X06A, X06B, X06C | | 01 | B03Z, B06A, B06B, B17A, B17B, B17C | | 01 | B03Z, B06A, B06B, B17A, B17B, B17C |
| 78.59.10↔ | | BORP, EML, VBOR | | 08 | I12A, I12B, I12C, I13A, I13B, I23A, I23B | | 08 | I12A, I12B, I12C, I21A, I21B, I21C |
| | 08 | I32A, I32B, I32C, I32D | | 21A | W02A, W02B | | 21A | W02A, W02B |
| | 21A | W02A, W02B | 78.62.05↔ | | BORP, VBOR | 78.65.03↔ | | BORP, VBOR |
| | 21B | X05A, X05B | | 01 | B03Z, B06A, B06B, B17A, B17B, B17C | | 01 | B03Z, B06A, B06B, B17A, B17B, B17C |
| 78.59.20↔ | | BORP, EML, VBOR | | 08 | I12A, I12B, I12C, I13A, I13B, I23A, I23B | | 08 | I12A, I12B, I12C, I21A, I21B, I21C |
| | 08 | I10A, I10B, I10C, I12A, I12B, I12C | | 21A | W02A, W02B | | 21A | W02A, W02B |
| | 21A | W02A, W02B | 78.62.08↔ | | BORP, VBOR | 78.65.04↔ | | BORP, VBOR |
| | 21B | X06A, X06B, X06C | | 01 | B03Z, B06A, B06B, B17A, B17B, B17C | | 01 | B03Z, B06A, B06B, B17A, B17B, B17C |
| 78.59.30↔ | | BORP, EML, VBOR | | 08 | I12A, I12B, I12C, I13A, I13B, I23A, I23B | | 08 | I12A, I12B, I12C, I21A, I21B, I21C |
| | 08 | I28A, I28B, I28C | | 21A | W02A, W02B | | 21A | W02A, W02B |
| | 21B | X04Z | 78.63.01↔ | | BORP, VBOR | 78.65.05↔ | | BORP, VBOR |
| 78.59.40↔ | | BORP, EML, VBOR | | 01 | B03Z, B06A, B06B, B17A, B17B, B17C | | 01 | B03Z, B06A, B06B, B17A, B17B, B17C |
| | 08 | I12A, I12B, I12C, I20A, I20B, I20C, I20D, I20E, I20F | | 08 | I12A, I12B, I12C, I13A, I13B, I23A, I23B | | 08 | I12A, I12B, I12C, I21A, I21B, I21C |
| | 09 | J08A, J08B | | 21A | W02A, W02B | | 21A | W02A, W02B |
| | 21A | W02A, W02B | 78.63.05↔ | | BORP, VBOR | 78.65.08↔ | | BORP, VBOR |
| | 21B | X04Z, X05A, X05B | | 01 | B03Z, B06A, B06B, B17A, B17B, B17C | | 01 | B03Z, B06A, B06B, B17A, B17B, B17C |
| 78.59.90↔ | | BORP, EML, VBOR | | 08 | I12A, I12B, I12C, I23A, I23B | | 08 | I12A, I12B, I12C, I21A, I21B, I21C |
| | 03 | D25A, D25B, D25C, D28Z, D29Z | | 21A | W02A, W02B | | 21A | W02A, W02B |
| | 04 | E02A, E02B, E02C | | 21B | X06A, X06B, X06C | | 21B | X04Z, X06A, X06B, X06C |
| | 08 | I28A, I28B, I28C | | 01 | B03Z, B06A, B06B, B17A, B17B, B17C | | 01 | B03Z, B06A, B06B, B17A, B17B, B17C |
| | 09 | J08A, J08B | | 08 | I12A, I12B, I12C, I23A, I23B | | 08 | I12A, I12B, I12C, I21A, I21B, I21C |
| | 21A | W02A, W02B | | 21A | W02A, W02B | | 21A | W02A, W02B |
| | 21B | X06A, X06B, X06C | | 21B | X06A, X06B, X06C | | 21B | X04Z, X06A, X06B, X06C |
| 78.59.99↔ | | BORP, EML, VBOR | | 01 | B03Z, B06A, B06B, B17A, B17B, B17C | | 01 | B03Z, B06A, B06B, B17A, B17B, B17C |
| | 03 | D25A, D25B, D25C, D28Z, D29Z | | 08 | I12A, I12B, I12C, I23A, I23B | | 08 | I12A, I12B, I12C, I21A, I21B, I21C |
| | 04 | E02A, E02B, E02C | | 21A | W02A, W02B | | 21A | W02A, W02B |
| | 08 | I28A, I28B, I28C | | 21B | X06A, X06B, X06C | | 21B | X04Z, X06A, X06B, X06C |
| | 09 | J08A, J08B | | 01 | B03Z, B06A, B06B, B17A, B17B, B17C | | 01 | B03Z, B06A, B06B, B17A, B17B, B17C |
| | 21A | W02A, W02B | | 08 | I12A, I12B, I12C, I23A, I23B | | 08 | I12A, I12B, I12C, I21A, I21B, I21C |
| | 21B | X06A, X06B, X06C | | 21B | X05A, X05B, X06A, X06B, X06C | | 21A | W02A, W02B |
| 78.60.05↔ | | BORP, VBOR | | 01 | B03Z, B06A, B06B, B17A, B17B, B17C | | 21B | X04Z, X06A, X06B, X06C |
| | 01 | B03Z, B06A, B06B, B17A, B17B, B17C | | 08 | I12A, I12B, I12C, I23A, I23B | | 01 | B03Z, B06A, B06B, B17A, B17B, B17C |
| | 08 | I12A, I12B, I12C, I23A, I23B | | 21B | X05A, X05B, X06A, X06B, X06C | | 08 | I12A, I12B, I12C, I21A, I21B, I21C |
| | 21A | W02A, W02B | | 01 | B03Z, B06A, B06B, B17A, B17B, B17C | | 21A | W02A, W02B |
| | 21B | X04Z, X05A, X05B, X06A, X06B, X06C | | 08 | I12A, I12B, I12C, I23A, I23B | | 21B | X04Z, X06A, X06B, X06C |

| CHOP | MDC | DRG | CHOP | MDC | DRG | CHOP | MDC | DRG |
|-----------|-----|------------------------------------|-----------|-----|------------------------------------|-----------|-----|------------------------------------|
| 78.66.01↔ | | BORP, VBOR | 78.69.15↔ | | BORP, VBOR | 78.69.38↔ | | BORP, VBOR |
| | 08 | I12A, I12B, I12C, I23A, I23B | | 01 | B03Z, B06A, B06B, B17A, B17B, B17C | | 01 | B03Z, B06A, B06B, B17A, B17B, B17C |
| | 21A | W02A, W02B | | 08 | I12A, I12B, I12C, I23A, I23B | | 08 | I12A, I12B, I12C, I23A, I23B |
| | 21B | X04Z | | 17 | R01A, R01B, R02Z, R12A, R12B, R12C | | 17 | R01A, R01B, R02Z, R12A, R12B, R12C |
| 78.66.05↔ | | BORP, VBOR | | 21A | W02A, W02B | | 21A | W02A, W02B |
| | 08 | I12A, I12B, I12C, I23A, I23B | | 21B | X05A, X05B, X06A, X06B, X06C | | 21B | X04Z, X05A, X05B, X06A, X06B, X06C |
| | 21A | W02A, W02B | | | | | | |
| | 21B | X04Z | 78.69.18↔ | | BORP, VBOR | 78.69.41↔ | | BORP, VBOR |
| 78.66.08↔ | | BORP, VBOR | | 01 | B03Z, B06A, B06B, B17A, B17B, B17C | | 01 | B03Z, B06A, B06B, B17A, B17B, B17C |
| | 08 | I12A, I12B, I12C, I23A, I23B | | 08 | I12A, I12B, I12C, I23A, I23B | | 08 | I12A, I12B, I12C, I23A, I23B |
| | 21A | W02A, W02B | | 17 | R01A, R01B, R02Z, R12A, R12B, R12C | | 17 | R01A, R01B, R02Z, R12A, R12B, R12C |
| | 21B | X04Z | | 21A | W02A, W02B | | 21A | W02A, W02B |
| 78.67.01↔ | | BORP, VBOR | | 21B | X05A, X05B, X06A, X06B, X06C | | 21B | X04Z, X05A, X05B, X06A, X06B, X06C |
| | 08 | I12A, I12B, I12C, I23A, I23B | 78.69.21↔ | | BORP, VBOR | 78.69.45↔ | | BORP, VBOR |
| | 21A | W02A, W02B | | 01 | B03Z, B06A, B06B, B17A, B17B, B17C | | 01 | B03Z, B06A, B06B, B17A, B17B, B17C |
| | 21B | X04Z, X06A, X06B, X06C | | 08 | I12A, I12B, I12C, I23A, I23B | | 08 | I12A, I12B, I12C, I23A, I23B |
| 78.67.05↔ | | BORP, VBOR | | 17 | R01A, R01B, R02Z, R12A, R12B, R12C | | 17 | R01A, R01B, R02Z, R12A, R12B, R12C |
| | 08 | I12A, I12B, I12C, I23A, I23B | | 21A | W02A, W02B | | 21A | W02A, W02B |
| | 21A | W02A, W02B | | 21B | X04Z, X05A, X05B, X06A, X06B, X06C | | 21B | X04Z, X05A, X05B, X06A, X06B, X06C |
| | 21B | X04Z, X06A, X06B, X06C | 78.69.22↔ | | BORP, VBOR | 78.69.48↔ | | BORP, VBOR |
| 78.67.11↔ | | BORP, VBOR | | 01 | B03Z, B06A, B06B, B17A, B17B, B17C | | 01 | B03Z, B06A, B06B, B17A, B17B, B17C |
| | 08 | I12A, I12B, I12C, I23A, I23B | | 08 | I12A, I12B, I12C, I23A, I23B | | 08 | I12A, I12B, I12C, I23A, I23B |
| | 21A | W02A, W02B | | 17 | R01A, R01B, R02Z, R12A, R12B, R12C | | 17 | R01A, R01B, R02Z, R12A, R12B, R12C |
| | 21B | X04Z, X06A, X06B, X06C | | 21A | W02A, W02B | | 21A | W02A, W02B |
| 78.67.12↔ | | BORP, VBOR | | 21B | X04Z, X05A, X05B, X06A, X06B, X06C | | 21B | X04Z, X05A, X05B, X06A, X06B, X06C |
| | 08 | I12A, I12B, I12C, I23A, I23B | 78.69.25↔ | | BORP, VBOR | 78.69.51↔ | | BORP, VBOR |
| | 21A | W02A, W02B | | 01 | B03Z, B06A, B06B, B17A, B17B, B17C | | 01 | B03Z, B06A, B06B, B17A, B17B, B17C |
| | 21B | X04Z, X06A, X06B, X06C | | 08 | I12A, I12B, I12C, I23A, I23B | | 08 | I12A, I12B, I12C, I23A, I23B |
| 78.67.13↔ | | BORP, VBOR | | 17 | R01A, R01B, R02Z, R12A, R12B, R12C | | 17 | R01A, R01B, R02Z, R12A, R12B, R12C |
| | 08 | I12A, I12B, I12C, I23A, I23B | | 21A | W02A, W02B | | 21A | W02A, W02B |
| | 21A | W02A, W02B | | 21B | X04Z, X05A, X05B, X06A, X06B, X06C | | 21B | X04Z, X05A, X05B, X06A, X06B, X06C |
| | 21B | X04Z, X06A, X06B, X06C | 78.69.28↔ | | BORP, VBOR | 78.69.52↔ | | BORP, VBOR |
| 78.67.21↔ | | BORP, VBOR | | 01 | B03Z, B06A, B06B, B17A, B17B, B17C | | 01 | B03Z, B06A, B06B, B17A, B17B, B17C |
| | 08 | I12A, I12B, I12C, I23A, I23B | | 08 | I12A, I12B, I12C, I23A, I23B | | 08 | I12A, I12B, I12C, I23A, I23B |
| | 21A | W02A, W02B | | 17 | R01A, R01B, R02Z, R12A, R12B, R12C | | 17 | R01A, R01B, R02Z, R12A, R12B, R12C |
| | 21B | X04Z, X06A, X06B, X06C | | 21A | W02A, W02B | | 21A | W02A, W02B |
| 78.67.22↔ | | BORP, VBOR | | 21B | X04Z, X05A, X05B, X06A, X06B, X06C | | 21B | X04Z, X05A, X05B, X06A, X06B, X06C |
| | 08 | I12A, I12B, I12C, I23A, I23B | 78.69.31↔ | | BORP, VBOR | 78.69.53↔ | | BORP, VBOR |
| | 21A | W02A, W02B | | 01 | B03Z, B06A, B06B, B17A, B17B, B17C | | 01 | B03Z, B06A, B06B, B17A, B17B, B17C |
| | 21B | X04Z, X06A, X06B, X06C | | 08 | I12A, I12B, I12C, I23A, I23B | | 08 | I12A, I12B, I12C, I23A, I23B |
| 78.67.28↔ | | BORP, VBOR | | 17 | R01A, R01B, R02Z, R12A, R12B, R12C | | 17 | R01A, R01B, R02Z, R12A, R12B, R12C |
| | 08 | I12A, I12B, I12C, I23A, I23B | | 21A | W02A, W02B | | 21A | W02A, W02B |
| | 21A | W02A, W02B | | 21B | X04Z, X05A, X05B, X06A, X06B, X06C | | 21B | X04Z, X05A, X05B, X06A, X06B, X06C |
| | 21B | X04Z, X06A, X06B, X06C | 78.69.33↔ | | BORP, VBOR | | | |
| 78.68.01↔ | | BORP, VBOR | | 01 | B03Z, B06A, B06B, B17A, B17B, B17C | | | |
| | 08 | I12A, I12B, I12C, I23A, I23B | | 08 | I12A, I12B, I12C, I23A, I23B | | | |
| | 21A | W02A, W02B | | 17 | R01A, R01B, R02Z, R12A, R12B, R12C | | | |
| | 21B | X04Z, X06A, X06B, X06C | | 21A | W02A, W02B | | | |
| 78.68.05↔ | | BORP, VBOR | | 21B | X04Z, X05A, X05B, X06A, X06B, X06C | | | |
| | 08 | I12A, I12B, I12C, I23A, I23B | | | | | | |
| | 21A | W02A, W02B | | | | | | |
| | 21B | X04Z, X06A, X06B, X06C | | | | | | |
| 78.68.06↔ | | BORP, VBOR | | | | | | |
| | 08 | I12A, I12B, I12C, I23A, I23B | | | | | | |
| | 21A | W02A, W02B | | | | | | |
| | 21B | X04Z, X06A, X06B, X06C | | | | | | |
| 78.68.08↔ | | BORP, VBOR | | | | | | |
| | 08 | I12A, I12B, I12C, I23A, I23B | | | | | | |
| | 21A | W02A, W02B | | | | | | |
| | 21B | X04Z, X06A, X06B, X06C | | | | | | |
| 78.69.11↔ | | BORP, VBOR | | | | | | |
| | 01 | B03Z, B06A, B06B, B17A, B17B, B17C | | | | | | |
| | 08 | I12A, I12B, I12C, I23A, I23B | | | | | | |
| | 17 | R01A, R01B, R02Z, R12A, R12B, R12C | | | | | | |
| | 21A | W02A, W02B | | | | | | |
| | 21B | X05A, X05B, X06A, X06B, X06C | | | | | | |

| CHOP | MDC | DRG | CHOP | MDC | DRG | CHOP | MDC | DRG |
|-----------|-----|--|-----------|-----|--|-----------|-----|--|
| 78.69.55↔ | | BORP, VBOR | 78.95↔ | | BORP, VBOR | 79.11.29↔ | | BORP, EML, VBOR |
| | 01 | B03Z, B06A, B06B, B17A, B17B, B17C | | 08 | I02A, I02B, I08A, I08B, I08C, I08D, I12A, I12B, I12C | | 08 | I02A, I02B, I08A, I08B, I08C, I08D, I13A, I13B, I13C, I13D, I13E |
| | 08 | I12A, I12B, I12C, I23A, I23B | | 21A | W02A, W02B | | 21A | W02A, W02B |
| | 17 | R01A, R01B, R02Z, R12A, R12B, R12C | | 21B | X04Z | | 21B | X06A, X06B, X06C |
| | 21A | W02A, W02B | 78.96↔ | | BORP, VBOR | 79.11.99↔ | | BORP, EML, VBOR |
| | 21B | X04Z, X05A, X05B, X06A, X06B, X06C | | 08 | I12A, I12B, I12C, I18A, I18B, I30A, I30B | | 08 | I02A, I02B, I08A, I08B, I08C, I08D, I13A, I13B, I13C, I13D, I13E |
| 78.69.58↔ | | BORP, VBOR | | 21A | W02A, W02B | | 21A | W02A, W02B |
| | 01 | B03Z, B06A, B06B, B17A, B17B, B17C | 78.97↔ | | BORP, VBOR | | 21B | X06A, X06B, X06C |
| | 08 | I12A, I12B, I12C, I23A, I23B | | 04 | E02A, E02B | 79.12.00↔ | | BORP, EML, VBOR |
| | 17 | R01A, R01B, R02Z, R12A, R12B, R12C | | 08 | I12A, I12B, I12C, I28A, I28B | | 08 | I02A, I02B, I08A, I08B, I08C, I08D, I13A, I13B, I18A, I18B, I30A, I30B, I59Z |
| | 21A | W02A, W02B | | 21A | W02A, W02B | | 21A | W02A, W02B |
| | 21B | X04Z, X05A, X05B, X06A, X06B, X06C | | 21B | X04Z, X05A, X05B, X06A, X06B, X06C | | 21B | X06A, X06B, X06C |
| 78.69.61↔ | | BORP, EML, VBOR | 78.98↔ | | BORP, VBOR | 79.12.10↔ | | BORP, EML, VBOR |
| | 01 | B03Z, B06A, B06B, B17A, B17B, B17C, B18Z | | 08 | I12A, I12B, I12C, I20A, I20B, I20C, I20D, I20E, I20F | | 08 | I02A, I02B, I08A, I08B, I08C, I08D, I13A, I13B, I18A, I18B, I30A, I30B, I59Z |
| | 08 | I12A, I12B, I12C, I23A, I23B | | 21A | W02A, W02B | | 21A | W02A, W02B |
| | 17 | R01A, R01B, R02Z, R12A, R12B, R12C | | 21B | X04Z | | 21B | X06A, X06B, X06C |
| | 21A | W02A, W02B | 78.99↔ | | BORP, VBOR | 79.12.11↔ | | BORP, EML, VBOR |
| | 21B | X04Z, X05A, X05B, X06A, X06B, X06C | | 04 | E02A, E02B | | 08 | I02A, I02B, I08A, I08B, I08C, I08D, I13A, I13B, I18A, I18B, I30A, I30B, I59Z |
| 78.69.65↔ | | BORP, EML, VBOR | | 08 | I12A, I12B, I12C, I28A, I28B | | 21A | W02A, W02B |
| | 01 | B03Z, B06A, B06B, B17A, B17B, B17C, B18Z | | 21A | W02A, W02B | | 21B | X06A, X06B, X06C |
| | 08 | I12A, I12B, I12C, I23A, I23B | | 21B | X06A, X06B, X06C | 79.12.12↔ | | BORP, EML, VBOR |
| | 17 | R01A, R01B, R02Z, R12A, R12B, R12C | 79.10↔ | | BORP, VBOR | | 08 | I02A, I02B, I08A, I08B, I08C, I08D, I13A, I13B, I18A, I18B, I30A, I30B, I59Z |
| | 21A | W02A, W02B | | 08 | I28A, I28B | | 21A | W02A, W02B |
| | 21B | X04Z, X05A, X05B, X06A, X06B, X06C | | 21A | W02A, W02B | | 21B | X06A, X06B, X06C |
| 78.69.71↔ | | BORP, VBOR | | 21B | X06A, X06B, X06C | 79.12.13↔ | | BORP, EML, VBOR |
| | 01 | B03Z, B06A, B06B, B17A, B17B, B17C, B18Z | 79.11.00↔ | | BORP, EML, VBOR | | 08 | I02A, I02B, I08A, I08B, I08C, I08D, I13A, I13B, I18A, I18B, I30A, I30B, I59Z |
| | 08 | I12A, I12B, I12C, I23A, I23B | | 08 | I02A, I02B, I08A, I08B, I08C, I08D, I13A, I13B, I13C, I13D, I13E | | 21A | W02A, W02B |
| | 17 | R01A, R01B, R02Z, R12A, R12B, R12C | | 21A | W02A, W02B | | 21B | X06A, X06B, X06C |
| | 21A | W02A, W02B | | 21B | X06A, X06B, X06C | 79.12.19↔ | | BORP, EML, VBOR |
| | 21B | X04Z, X05A, X05B, X06A, X06B, X06C | 79.11.10↔ | | BORP, EML, VBOR | | 08 | I02A, I02B, I08A, I08B, I08C, I08D, I13A, I13B, I18A, I18B, I30A, I30B, I59Z |
| 78.90↔ | | BORP, VBOR | | 08 | I02A, I02B, I08A, I08B, I08C, I08D, I13A, I13B, I13C, I13D, I13E | | 21A | W02A, W02B |
| | 04 | E02A, E02B | | 21A | W02A, W02B | | 21B | X06A, X06B, X06C |
| | 08 | I12A, I12B, I12C, I28A, I28B | | 21B | X06A, X06B, X06C | 79.12.20↔ | | BORP, EML, VBOR |
| | 21A | W02A, W02B | 79.11.11↔ | | BORP, EML, VBOR | | 08 | I02A, I02B, I08A, I08B, I08C, I08D, I13A, I13B, I18A, I18B, I30A, I30B, I59Z |
| | 21B | X04Z, X05A, X05B, X06A, X06B, X06C | | 08 | I02A, I02B, I08A, I08B, I08C, I08D, I13A, I13B, I13C, I13D, I13E | | 21A | W02A, W02B |
| 78.91↔ | | BORP, VBOR | | 21A | W02A, W02B | | 21B | X06A, X06B, X06C |
| | 04 | E02A, E02B | 79.11.19↔ | | BORP, EML, VBOR | | 08 | I02A, I02B, I08A, I08B, I08C, I08D, I13A, I13B, I18A, I18B, I30A, I30B, I59Z |
| | 08 | I12A, I12B, I12C, I28A, I28B | | 08 | I02A, I02B, I08A, I08B, I08C, I08D, I13A, I13B, I13C, I13D, I13E | | 21A | W02A, W02B |
| | 21A | W02A, W02B | | 21A | W02A, W02B | | 21B | X06A, X06B, X06C |
| | 21B | X04Z, X05A, X05B, X06A, X06B, X06C | 79.11.20↔ | | BORP, EML, VBOR | 79.12.21↔ | | BORP, EML, VBOR |
| 78.92↔ | | BORP, VBOR | | 08 | I02A, I02B, I08A, I08B, I08C, I08D, I13A, I13B, I13C, I13D, I13E | | 08 | I02A, I02B, I08A, I08B, I08C, I08D, I13A, I13B, I18A, I18B, I30A, I30B, I59Z |
| | 08 | I13A, I13B, I13C, I13D, I13E | | 21A | W02A, W02B | | 21A | W02A, W02B |
| | 21B | X06A, X06B, X06C | | 21B | X06A, X06B, X06C | | 21B | X06A, X06B, X06C |
| 78.93↔ | | BORP, VBOR | 79.11.21↔ | | BORP, EML, VBOR | 79.12.22↔ | | BORP, EML, VBOR |
| | 08 | I21A, I21B, I21C, I31Z | | 08 | I02A, I02B, I08A, I08B, I08C, I08D, I13A, I13B, I13C, I13D | | 08 | I02A, I02B, I08A, I08B, I08C, I08D, I13A, I13B, I18A, I18B, I30A, I30B, I59Z |
| | 21B | X06A, X06B, X06C | | 21A | W02A, W02B | | 21A | W02A, W02B |
| 78.94↔ | | BORP, VBOR | | 21B | X06A, X06B, X06C | | 21B | X06A, X06B, X06C |
| | 08 | I32A, I32B, I32C, I32D | | | | | | |
| | 21B | X05A, X05B | | | | | | |

PROC

Allegato B codice di procedure /MDC-/Indice DRG

| CHOP | MDC | DRG | CHOP | MDC | DRG | CHOP | MDC | DRG |
|-----------|-----|--|-----------|-----|------------------------------------|-----------|-----------|--|
| 79.12.23↔ | | BORP, EML, VBOR | 79.14.99↔ | | BORP, EML, VBOR | 79.16.59↔ | | BORP, EML, VBOR |
| | 08 | I02A, I02B, I08A, I08B, I08C, I08D, I13A, I13B, I18A, I18B, I30A, I30B, I59Z | | 08 | I32A, I32B, I32C, I32D, I32E | | 08 | I13A, I13B, I13C, I13D, I13E |
| | 21A | W02A, W02B | | 21A | W02A, W02B | | 21A | W02A, W02B |
| | 21B | X06A, X06B, X06C | | 21B | X05A, X05B | | 21B | X04Z |
| 79.12.29↔ | | BORP, EML, VBOR | 79.15.00↔ | | BORP, EML, VBOR | 79.16.99↔ | | BORP, EML, VBOR |
| | 08 | I02A, I02B, I08A, I08B, I08C, I08D, I13A, I13B, I18A, I18B, I30A, I30B, I59Z | | 01 | B03Z, B06A, B06B, B17A, B17B, B17C | | 08 | I13A, I13B, I13C, I13D, I13E |
| | 21A | W02A, W02B | | 08 | I02A, I02B, I08A, I08B, I08C, I08D | | 21A | W02A, W02B |
| | 21B | X06A, X06B, X06C | | 21B | X04Z | | 21B | X04Z |
| 79.12.30↔ | | BORP, EML, VBOR | 79.15.10↔ | | BORP, EML, VBOR | 79.17.00↔ | | BORP, EML, VBOR |
| | 08 | I02A, I02B, I08A, I08B, I08C, I08D, I13A, I13B, I18A, I18B, I30A, I30B, I59Z | | 01 | B03Z, B06A, B06B, B17A, B17B, B17C | | 08 | I20A, I20B, I20C, I20D, I20E, I20F |
| | 21A | W02A, W02B | | 08 | I02A, I02B, I08A, I08B, I08C, I08D | | 21A | W02A, W02B |
| | 21B | X06A, X06B, X06C | | 21B | X04Z | | 21B | X04Z |
| 79.12.31↔ | | BORP, EML, VBOR | 79.15.20↔ | | BORP, EML, VBOR | 79.17.10↔ | | BORP, EML, VBOR |
| | 08 | I02A, I02B, I08A, I08B, I08C, I08D, I13A, I13B, I18A, I18B, I30A, I30B, I59Z | | 01 | B03Z, B06A, B06B, B17A, B17B, B17C | | 08 | I20A, I20B, I20C, I20D, I20E, I20F |
| | 21A | W02A, W02B | | 08 | I02A, I02B, I08A, I08B, I08C, I08D | | 21A | W02A, W02B |
| | 21B | X06A, X06B, X06C | | 21B | X04Z | | 21B | X04Z |
| 79.12.32↔ | | BORP, EML, VBOR | 79.15.99↔ | | BORP, EML, VBOR | 79.17.11↔ | | BORP, EML, VBOR |
| | 08 | I02A, I02B, I08A, I08B, I08C, I08D, I13A, I13B, I18A, I18B, I30A, I30B, I59Z | | 01 | B03Z, B06A, B06B, B17A, B17B, B17C | | 08 | I13A, I20A, I20B, I20C, I20D, I20E, I20F |
| | 21A | W02A, W02B | | 08 | I02A, I02B, I08A, I08B, I08C, I08D | | 21A | W02A, W02B |
| | 21B | X06A, X06B, X06C | | 21B | X04Z | | 21B | X04Z |
| 79.12.39↔ | | BORP, EML, VBOR | 79.16.00↔ | | BORP, EML, VBOR | 79.17.19↔ | | BORP, EML, VBOR |
| | 08 | I02A, I02B, I08A, I08B, I08C, I08D, I13A, I13B, I18A, I18B, I30A, I30B, I59Z | | 08 | I13A, I13B, I13C, I13D, I13E | | 08 | I20A, I20B, I20C, I20D, I20E, I20F |
| | 21A | W02A, W02B | | 21A | W02A, W02B | | 21A | W02A, W02B |
| | 21B | X06A, X06B, X06C | | 21B | X04Z | | 21B | X04Z |
| 79.12.99↔ | | BORP, EML, VBOR | 79.16.10↔ | | BORP, EML, VBOR | 79.17.29↔ | | BORP, EML, VBOR |
| | 08 | I02A, I02B, I08A, I08B, I08C, I08D, I13A, I13B, I18A, I18B, I30A, I30B, I59Z | | 08 | I13A, I13B, I13C, I13D, I13E | | 08 | I20A, I20B, I20C, I20D, I20E, I20F |
| | 21A | W02A, W02B | | 21A | W02A, W02B | | 21A | W02A, W02B |
| | 21B | X06A, X06B, X06C | | 21B | X04Z | | 21B | X04Z |
| 79.13.00↔ | | BORP, EML, VBOR | 79.16.11↔ | | BORP, EML, VBOR | 79.17.99↔ | | BORP, EML, VBOR |
| | 08 | I32A, I32B, I32C, I32D, I32E | | 08 | I13A, I13B, I13C, I13D | | 08 | I20A, I20B, I20C, I20D, I20E, I20F |
| | 21A | W02A, W02B | | 21A | W02A, W02B | | 21A | W02A, W02B |
| | 21B | X05A, X05B | | 21B | X04Z | | 21B | X04Z |
| 79.13.10↔ | | BORP, EML, VBOR | 79.16.29↔ | | BORP, EML, VBOR | 79.18↔ | | BORP, EML, VBOR |
| | 08 | I32A, I32B, I32C, I32D, I32E | | 08 | I13A, I13B, I13C, I13D, I13E | | 08 | I20A, I20B, I20C, I20D, I20E, I20F |
| | 21A | W02A, W02B | | 21A | W02A, W02B | | 21A | W02A, W02B |
| | 21B | X05A, X05B | | 21B | X04Z | | 21B | X04Z |
| 79.13.19↔ | | BORP, EML, VBOR | 79.16.30↔ | | BORP, EML, VBOR | 79.19.00↔ | | BORP, VBOR |
| | 08 | I32A, I32B, I32C, I32D, I32E | | 08 | I13A, I13B, I13C, I13D, I13E | | 08 | I28A, I28B |
| | 21A | W02A, W02B | | 21A | W02A, W02B | | 21A | W02A, W02B |
| | 21B | X05A, X05B | | 21B | X04Z | | 21B | X06A, X06B, X06C |
| 79.13.99↔ | | BORP, EML, VBOR | 79.16.31↔ | | BORP, EML, VBOR | 79.19.10↔ | | BORP, VBOR |
| | 08 | I32A, I32B, I32C, I32D, I32E | | 08 | I13A, I13B, I13C, I13D | | 08 | I29A, I29B |
| | 21A | W02A, W02B | | 21A | W02A, W02B | | 21A | W02A, W02B |
| | 21B | X05A, X05B | | 21B | X04Z | | 21B | X06A, X06B, X06C |
| 79.14.00↔ | | BORP, EML, VBOR | 79.16.39↔ | | BORP, EML, VBOR | 79.19.11↔ | | BORP, VBOR |
| | 08 | I32A, I32B, I32C, I32D, I32E | | 08 | I13A, I13B, I13C, I13D, I13E | | 08 | I28A, I28B |
| | 21A | W02A, W02B | | 21A | W02A, W02B | | 21A | W02A, W02B |
| | 21B | X05A, X05B | | 21B | X04Z | | 21B | X06A, X06B, X06C |
| 79.14.10↔ | | BORP, EML, VBOR | 79.16.40↔ | | BORP, EML, VBOR | 79.19.12↔ | | BORP, VBOR |
| | 08 | I32A, I32B, I32C, I32D, I32E | | 08 | I13A, I13B, I13C, I13D, I13E | | 08 | I28A, I28B |
| | 21A | W02A, W02B | | 21A | W02A, W02B | | 21A | W02A, W02B |
| | 21B | X05A, X05B | | 21B | X04Z | | 21B | X06A, X06B, X06C |
| 79.14.19↔ | | BORP, EML, VBOR | 79.16.49↔ | | BORP, EML, VBOR | 79.19.20↔ | | BORP, EML, VBOR |
| | 08 | I32A, I32B, I32C, I32D, I32E | | 08 | I13A, I13B, I13C, I13D, I13E | | 08 | I02A, I02B, I08A, I08B, I08C, I08D |
| | 21A | W02A, W02B | | 21A | W02A, W02B | | 21A | W02A, W02B |
| | 21B | X05A, X05B | | 21B | X04Z | | 21B | X04Z |
| | 08 | I32A, I32B, I32C, I32D, I32E | | 08 | I13A, I13B, I13C, I13D, I13E | | 79.19.30↔ | BORP, VBOR |
| | 21A | W02A, W02B | | 21A | W02A, W02B | | 08 | I18A, I18B, I30A, I30B |
| | 21B | X05A, X05B | | 21B | X04Z | | 21A | W02A, W02B |
| | | | | | | | 21B | X04Z |

| CHOP | MDC | DRG | CHOP | MDC | DRG | CHOP | MDC | DRG |
|-----------|-----|--|-----------|-----|--|-----------|-----------|--|
| 79.19.99↔ | | BORP, VBOR | 79.24↔ | | BORP, EML, VBOR | 79.29.00↔ | | BORP, EML, VBOR |
| | 08 | I28A, I28B | | 01 | B03Z, B06A, B06B, B17A, B17B, B17C, B39A, B39B | | 08 | I02A, I02B, I08A, I08B, I08C, I18A, I18B, I28A, I28B, I30A, I30B |
| | 21A | W02A, W02B | | 08 | I32A, I32B, I32C, I32D, I32E | | 21A | W02A, W02B |
| | 21B | X06A, X06B, X06C | | 21A | W02A, W02B | | 21B | X04Z, X05A, X06A, X06B, X06C |
| 79.20↔ | | BORP, VBOR | 79.25↔ | | BORP, EML, VBOR | 79.29.10↔ | | BORP, EML, VBOR |
| | 08 | I28A, I28B | | 08 | I02A, I02B, I08A, I08B, I08C, I08D | | 08 | I02A, I02B, I08A, I08B, I08C, I18A, I18B, I29A, I29B, I30A, I30B |
| | 21A | W02A, W02B | | 21B | X04Z | | 21A | W02A, W02B |
| | 21B | X06A, X06B, X06C | | 21A | W02A, W02B | | 21B | X06A, X06B, X06C |
| 79.21.00↔ | | BORP, EML, VBOR | 79.26.00↔ | | BORP, EML, VBOR | 79.29.11↔ | | BORP, EML, VBOR |
| | 08 | I02A, I02B, I08A, I08B, I08C, I08D, I13A, I13B, I13C, I13D, I13E | | 08 | I13A, I13B, I13C, I13D, I13E | | 08 | I02A, I02B, I08A, I08B, I08C, I18A, I18B, I29A, I29B, I30A, I30B |
| | 21A | W02A, W02B | | 21A | W02A, W02B | | 21A | W02A, W02B |
| | 21B | X06A, X06B, X06C | | 21B | X04Z | | 21B | X06A, X06B, X06C |
| 79.21.10↔ | | BORP, EML, VBOR | 79.26.10↔ | | BORP, EML, VBOR | 79.29.20↔ | | BORP, VBOR |
| | 08 | I02A, I02B, I08A, I08B, I08C, I08D, I13A, I13B, I13C, I13D, I13E | | 08 | I13A, I13B, I13C, I13D, I13E | | 08 | I28A, I28B, I28C |
| | 21A | W02A, W02B | | 21A | W02A, W02B | | 21B | X04Z |
| | 21B | X06A, X06B, X06C | | 21B | X04Z | | 79.29.30↔ | BORP, EML, VBOR |
| 79.21.11↔ | | BORP, EML, VBOR | 79.26.11↔ | | BORP, EML, VBOR | | 08 | I02A, I02B, I08A, I08B, I08C, I08D, I18A, I18B, I30A, I30B |
| | 08 | I02A, I02B, I08A, I08B, I08C, I08D, I13A, I13B, I13C, I13D, I13E | | 08 | I13A, I13B, I13C, I13D, I13E | | 21A | W02A, W02B |
| | 21A | W02A, W02B | | 21A | W02A, W02B | | 21B | X06A, X06B, X06C |
| | 21B | X06A, X06B, X06C | | 21B | X04Z | | 79.29.99↔ | BORP, EML, VBOR |
| 79.21.12↔ | | BORP, EML, VBOR | 79.26.12↔ | | BORP, EML, VBOR | | 08 | I02A, I02B, I08A, I08B, I08C, I18A, I18B, I28A, I28B, I30A, I30B |
| | 08 | I02A, I02B, I08A, I08B, I08C, I08D, I13A, I13B, I13C, I13D, I13E | | 08 | I13A, I13B, I13C, I13D, I13E | | 21A | W02A, W02B |
| | 21A | W02A, W02B | | 21A | W02A, W02B | | 21B | X04Z |
| | 21B | X06A, X06B, X06C | | 21B | X04Z | | 79.30↔ | BORP, VBOR |
| 79.21.99↔ | | BORP, EML, VBOR | 79.26.20↔ | | BORP, EML, VBOR | | 08 | I28A, I28B |
| | 08 | I02A, I02B, I08A, I08B, I08C, I08D, I13A, I13B, I13C, I13D, I13E | | 08 | I13A, I13B, I13C, I13D, I13E | | 21A | W02A, W02B |
| | 21A | W02A, W02B | | 21A | W02A, W02B | | 21B | X06A, X06B, X06C |
| | 21B | X06A, X06B, X06C | | 21B | X04Z | | 79.31.00↔ | BORP, EML, VBOR |
| 79.22.00↔ | | BORP, EML, VBOR | 79.26.21↔ | | BORP, EML, VBOR | | 08 | I02A, I02B, I08A, I08B, I08C, I08D, I13A, I13B, I13C, I13D |
| | 08 | I02A, I02B, I08A, I08B, I08C, I08D, I21A, I21B, I21C, I31Z | | 08 | I13A, I13B, I13C, I13D, I13E | | 21A | W02A, W02B |
| | 21A | W02A, W02B | | 21A | W02A, W02B | | 21B | X06A, X06B, X06C |
| | 21B | X06A, X06B, X06C | | 21B | X04Z | | 79.31.10↔ | BORP, EML, VBOR |
| 79.22.10↔ | | BORP, EML, VBOR | 79.26.22↔ | | BORP, EML, VBOR | | 08 | I02A, I02B, I08A, I08B, I08C, I08D, I13A, I13B, I13C, I13D |
| | 08 | I02A, I02B, I08A, I08B, I08C, I08D, I21A, I21B, I21C, I31Z | | 08 | I13A, I13B, I13C, I13D, I13E | | 21A | W02A, W02B |
| | 21A | W02A, W02B | | 21A | W02A, W02B | | 21B | X06A, X06B, X06C |
| | 21B | X06A, X06B, X06C | | 21B | X04Z | | 79.31.11↔ | BORP, EML, VBOR |
| 79.22.19↔ | | BORP, EML, VBOR | 79.27.00↔ | | BORP, EML, VBOR | | 08 | I02A, I02B, I08A, I08B, I08C, I08D, I13A, I13B, I13C, I13D |
| | 08 | I02A, I02B, I08A, I08B, I08C, I08D, I21A, I21B, I21C, I31Z | | 08 | I20A, I20B, I20C, I20D | | 21A | W02A, W02B |
| | 21A | W02A, W02B | | 21A | W02A, W02B | | 21B | X04Z, X05A |
| | 21B | X06A, X06B, X06C | | 21B | X04Z, X05A | | 79.31.12↔ | BORP, EML, VBOR |
| 79.22.20↔ | | BORP, EML, VBOR | 79.27.10↔ | | BORP, EML, VBOR | | 08 | I02A, I02B, I08A, I08B, I08C, I08D, I13A, I13B, I13C, I13D |
| | 08 | I02A, I02B, I08A, I08B, I08C, I08D, I21A, I21B, I21C, I31Z | | 08 | I20A, I20B, I20C, I20D | | 21A | W02A, W02B |
| | 21A | W02A, W02B | | 21A | W02A, W02B | | 21B | X06A, X06B, X06C |
| | 21B | X06A, X06B, X06C | | 21B | X04Z, X05A | | 79.31.20↔ | BORP, EML, VBOR |
| 79.22.99↔ | | BORP, EML, VBOR | 79.27.11↔ | | BORP, EML, VBOR | | 08 | I02A, I02B, I08A, I08B, I08C, I08D, I13A, I13B, I13C, I13D |
| | 08 | I02A, I02B, I08A, I08B, I08C, I08D, I21A, I21B, I21C, I31Z | | 08 | I20A, I20B, I20C, I20D | | 21A | W02A, W02B |
| | 21A | W02A, W02B | | 21A | W02A, W02B | | 21B | X06A, X06B, X06C |
| | 21B | X06A, X06B, X06C | | 21B | X04Z, X05A | | 79.31.30↔ | BORP, EML, VBOR |
| 79.23↔ | | BORP, EML, VBOR | 79.27.12↔ | | BORP, EML, VBOR | | 08 | I02A, I02B, I08A, I08B, I08C, I08D, I13A, I13B, I13C, I13D |
| | 08 | I32A, I32B, I32C, I32D | | 08 | I20A, I20B, I20C, I20D | | 21A | W02A, W02B |
| | 21A | W02A, W02B | | 21A | W02A, W02B | | 21B | X06A, X06B, X06C |
| | 21B | X05A | | 21B | X04Z, X05A | | 79.31.30↔ | BORP, EML, VBOR |
| | | | | 08 | I20A, I20B, I20C, I20D, I20E, I20F | | 08 | I02A, I02B, I08A, I08B, I08C, I08D, I13A, I13B, I13C, I13D |
| | | | | 21A | W02A, W02B | | 21A | W02A, W02B |
| | | | | 21B | X04Z | | 21B | X06A, X06B, X06C |

| CHOP | MDC | DRG | CHOP | MDC | DRG | CHOP | MDC | DRG |
|-----------|-----|--|-----------|-----|------------------------------------|-----------|-----|--|
| 79.31.31↔ | | BORP, EML, VBOR | 79.35.10↔ | | BORP, EML, VBOR | 79.36.20↔ | | BORP, EML, VBOR |
| | 08 | I02A, I02B, I08A, I08B, I08C, I08D, I13A, I13B, I13C, I13D | | 01 | B03Z, B06A, B06B, B17A, B17B, B17C | | 08 | I13A, I13B, I13C, I13D, I30A, I30B |
| | 21A | W02A, W02B | | 05 | F04Z, F13A, F13B, F13C | | 21B | X04Z |
| | 21B | X06A, X06B, X06C | | 08 | I02A, I02B, I08A, I08B, I08C, I08D | 79.36.30↔ | | BORP, EML, VBOR |
| 79.31.90↔ | | BORP, EML, VBOR | | 10 | K09A, K09B | | 08 | I13A, I13B, I13C, I13D, I30A, I30B |
| | 08 | I02A, I02B, I08A, I08B, I08C, I08D, I13A, I13B, I13C, I13D | | 21B | X04Z | | 21B | X04Z |
| | 21A | W02A, W02B | 79.35.11↔ | | BORP, EML, VBOR | 79.36.31↔ | | BORP, EML, VBOR |
| | 21B | X06A, X06B, X06C | | 01 | B03Z, B06A, B06B, B17A, B17B, B17C | | 08 | I13A, I13B, I13C, I13D, I30A, I30B |
| 79.31.99↔ | | BORP, EML, VBOR | | 05 | F04Z, F13A, F13B, F13C | | 21B | X04Z |
| | 08 | I02A, I02B, I08A, I08B, I08C, I08D, I13A, I13B, I13C, I13D | | 08 | I02A, I02B, I08A, I08B, I08C, I08D | 79.36.32↔ | | BORP, EML, VBOR |
| | 21A | W02A, W02B | | 10 | K09A, K09B | | 08 | I13A, I13B, I13C, I13D, I18A, I18B, I30A, I30B |
| | 21B | X06A, X06B, X06C | | 21B | X04Z | | 21A | W02A, W02B |
| 79.32.00↔ | | BORP, EML, VBOR | 79.35.12↔ | | BORP, EML, VBOR | | 21B | X04Z, X06A, X06B, X06C |
| | 08 | I02A, I02B, I08A, I08B, I08C, I08D, I21A, I21B, I21C, I31Z | | 01 | B03Z, B06A, B06B, B17A, B17B, B17C | 79.36.40↔ | | BORP, EML, VBOR |
| | 21A | W02A, W02B | | 05 | F04Z, F13A, F13B, F13C | | 08 | I13A, I13B, I13C, I13D, I30A, I30B |
| | 21B | X06A, X06B, X06C | | 08 | I02A, I02B, I08A, I08B, I08C, I08D | | 21B | X04Z |
| 79.32.10↔ | | BORP, EML, VBOR | | 10 | K09A, K09B | 79.36.50↔ | | BORP, EML, VBOR |
| | 08 | I02A, I02B, I08A, I08B, I08C, I08D, I21A, I21B, I21C, I31Z | | 21B | X04Z | | 08 | I13A, I13B, I13C, I13D, I18A, I18B, I30A, I30B |
| | 21A | W02A, W02B | 79.35.13↔ | | BORP, EML, VBOR | | 21A | W02A, W02B |
| | 21B | X06A, X06B, X06C | | 01 | B03Z, B06A, B06B, B17A, B17B, B17C | 79.36.51↔ | | BORP, EML, VBOR |
| 79.32.19↔ | | BORP, EML, VBOR | | 05 | F04Z, F13A, F13B, F13C | | 08 | I13A, I13B, I13C, I13D, I18A, I18B, I30A, I30B |
| | 08 | I02A, I02B, I08A, I08B, I08C, I08D, I21A, I21B, I21C, I31Z | | 08 | I02A, I02B, I08A, I08B, I08C, I08D | | 21A | W02A, W02B |
| | 21A | W02A, W02B | | 10 | K09A, K09B | | 21B | X04Z, X06A, X06B, X06C |
| | 21B | X06A, X06B, X06C | 79.35.99↔ | | BORP, EML, VBOR | 79.36.60↔ | | BORP, EML, VBOR |
| 79.32.29↔ | | BORP, EML, VBOR | | 01 | B03Z, B06A, B06B, B17A, B17B, B17C | | 08 | I13A, I13B, I13C, I13D, I30A, I30B |
| | 08 | I02A, I02B, I08A, I08B, I08C, I08D, I21A, I21B, I21C, I31Z | | 05 | F04Z, F13A, F13B, F13C | | 21B | X04Z |
| | 21A | W02A, W02B | | 08 | I02A, I02B, I08A, I08B, I08C, I08D | 79.36.61↔ | | BORP, EML, VBOR |
| | 21B | X06A, X06B, X06C | | 10 | K09A, K09B | | 08 | I13A, I13B, I13C, I13D, I30A, I30B |
| 79.32.99↔ | | BORP, EML, VBOR | | 21B | X04Z | | 21B | X04Z |
| | 08 | I02A, I02B, I08A, I08B, I08C, I08D, I21A, I21B, I21C, I31Z | 79.36.00↔ | | BORP, EML, VBOR | | 08 | I13A, I13B, I13C, I13D, I30A, I30B |
| | 21A | W02A, W02B | | 08 | I18A, I18B, I30A, I30B | | 21B | X04Z |
| | 21B | X06A, X06B, X06C | | 21A | W02A, W02B | 79.36.63↔ | | BORP, EML, VBOR |
| 79.33.00↔ | | BORP, EML, VBOR | | 21B | X04Z, X06A, X06B, X06C | | 08 | I13A, I13B, I13C, I13D, I30A, I30B |
| | 08 | I32A, I32B, I32C, I32D | 79.36.10↔ | | BORP, EML, VBOR | | 08 | I13A, I13B, I13C, I13D, I30A, I30B |
| | 21A | W02A, W02B | | 08 | I13A, I13B, I18A, I18B, I30A, I30B | | 21B | X04Z |
| | 21B | X05A | | 21A | W02A, W02B | 79.36.70↔ | | BORP, EML, VBOR |
| 79.33.10↔ | | BORP, EML, VBOR | | 21B | X04Z, X06A, X06B, X06C | | 08 | I13A, I13B, I13C, I13D, I30A, I30B |
| | 08 | I32A, I32B, I32C, I32D | 79.36.11↔ | | BORP, EML, VBOR | | 21B | X04Z |
| | 21A | W02A, W02B | | 08 | I13A, I13B, I18A, I18B, I30A, I30B | | 08 | I13A, I13B, I13C, I13D, I30A, I30B |
| | 21B | X05A | | 21A | W02A, W02B | 79.36.71↔ | | BORP, EML, VBOR |
| 79.33.19↔ | | BORP, EML, VBOR | | 21B | X04Z, X06A, X06B, X06C | | 08 | I13A, I13B, I13C, I13D, I30A, I30B |
| | 08 | I32A, I32B, I32C, I32D | 79.36.12↔ | | BORP, EML, VBOR | | 21B | X04Z |
| | 21A | W02A, W02B | | 08 | I13A, I13B, I18A, I18B, I30A, I30B | 79.36.72↔ | | BORP, EML, VBOR |
| | 21B | X05A | | 21A | W02A, W02B | | 08 | I13A, I13B, I13C, I13D, I30A, I30B |
| 79.33.99↔ | | BORP, EML, VBOR | | 21B | X04Z, X06A, X06B, X06C | | 21B | X04Z |
| | 08 | I32A, I32B, I32C, I32D | 79.36.13↔ | | BORP, EML, VBOR | 79.36.73↔ | | BORP, EML, VBOR |
| | 21A | W02A, W02B | | 08 | I13A, I13B, I18A, I18B, I30A, I30B | | 08 | I13A, I13B, I13C, I13D, I30A, I30B |
| | 21B | X05A | | 21A | W02A, W02B | | 21B | X04Z |
| 79.34↔ | | BORP, EML, VBOR | 79.36.14↔ | | BORP, EML, VBOR | | 08 | I13A, I13B, I13C, I13D, I30A, I30B |
| | 08 | I32A, I32B, I32C, I32D, I32E | | 08 | I13A, I13B, I18A, I18B, I30A, I30B | 79.36.99↔ | | BORP, EML, VBOR |
| | 21A | W02A, W02B | | 21A | W02A, W02B | | 08 | I13A, I13B, I13C, I13D, I30A, I30B |
| | 21B | X05A | | 21B | X04Z, X06A, X06B, X06C | | 21B | X04Z |
| 79.35.00↔ | | BORP, EML, VBOR | | 08 | I13A, I13B, I18A, I18B, I30A, I30B | | 08 | I13A, I13B, I13C, I13D, I30A, I30B |
| | 01 | B03Z, B06A, B06B, B17A, B17B, B17C | | 21A | W02A, W02B | | 21B | X04Z |
| | 05 | F04Z, F13A, F13B, F13C | | 21B | X04Z, X06A, X06B, X06C | | 08 | I13A, I13B, I13C, I13D, I30A, I30B |
| | 08 | I02A, I02B, I08A, I08B, I08C, I08D | | 08 | I13A, I13B, I18A, I18B, I30A, I30B | | 21B | X04Z |
| | 10 | K09A, K09B | | 21A | W02A, W02B | | | |
| | 21B | X04Z | | 21B | X04Z, X06A, X06B, X06C | | | |

PROC

| CHOP | MDC | DRG | CHOP | MDC | DRG | CHOP | MDC | DRG | |
|-----------|-----|--|-----------|-----|--|--|-----------|--|-----------------|
| 79.37.00↔ | | BORP, EML, VBOR | 79.39.15↔ | | BORP, EML, VBOR | 79.55↔ | | BORP, EML, VBOR | |
| | 08 | I20A, I20B, I20C, I20D | | 08 | I02A, I02B, I08A, I08B, I08C, I29A, I29B | | 08 | I02A, I02B, I08A, I08B, I08C, I08D | |
| | 21A | W02A, W02B | | 21A | W02A, W02B | | 21B | X04Z | |
| | 21B | X04Z | | 21B | X06A, X06B, X06C | 79.56.00↔ | | BORP, EML, VBOR | |
| 79.37.10↔ | | BORP, EML, VBOR | 79.39.20↔ | | BORP, EML, VBOR | | 08 | I13A, I13B, I13C, I13D, I13E | |
| | 08 | I20A, I20B, I20C, I20D | | 01 | B03Z, B06A, B06B, B17A, B17B, B17C | | 21A | W02A, W02B | |
| | 21A | W02A, W02B | | 08 | I02A, I02B, I08A, I08B, I08C, I08D | | 21B | X04Z | |
| | 21B | X04Z | | 21A | W02A, W02B | 79.56.10↔ | | BORP, EML, VBOR | |
| 79.37.11↔ | | BORP, EML, VBOR | | 21B | X04Z, X06A, X06B, X06C | | 08 | I13A, I13B, I13C, I13D, I13E | |
| | 08 | I20A, I20B, I20C, I20D | | 21B | X04Z, X06A, X06B, X06C | | 21A | W02A, W02B | |
| | 21A | W02A, W02B | | 21B | X04Z, X06A, X06B, X06C | | 21B | X04Z | |
| | 21B | X04Z | 79.39.29↔ | | BORP, EML, VBOR | 79.56.11↔ | | BORP, EML, VBOR | |
| 79.37.20↔ | | BORP, EML, VBOR | | 08 | I02A, I02B, I08A, I08B, I08C, I08D | | 08 | I13A, I13B, I13C, I13D, I13E | |
| | 08 | I20A, I20B, I20C, I20D | | 21B | X04Z, X06A, X06B, X06C | | 21A | W02A, W02B | |
| | 21A | W02A, W02B | | 21B | X04Z, X06A, X06B, X06C | | 21B | X04Z | |
| | 21B | X04Z | 79.39.40↔ | | BORP, EML, VBOR | 79.56.20↔ | | BORP, EML, VBOR | |
| 79.37.21↔ | | BORP, EML, VBOR | | 08 | I18A, I18B, I30A, I30B | | 08 | I13A, I13B, I13C, I13D, I13E | |
| | 08 | I20A, I20B, I20C, I20D | | 21A | W02A, W02B | | 21A | W02A, W02B | |
| | 21A | W02A, W02B | | 21B | X04Z | | 21B | X04Z | |
| | 21B | X04Z | 79.39.99↔ | | BORP, VBOR | 79.56.21↔ | | BORP, EML, VBOR | |
| 79.37.30↔ | | BORP, EML, VBOR | | 01 | B03Z, B06A, B06B, B17A, B17B, B17C | | 08 | I13A, I13B, I13C, I13D, I13E | |
| | 08 | I20A, I20B, I20C, I20D | | 08 | I02A, I02B, I08A, I08B, I08C, I28A, I28B | | 21A | W02A, W02B | |
| | 21A | W02A, W02B | | 21A | W02A, W02B | | 21B | X04Z | |
| | 21B | X04Z | | 21B | X04Z | 79.56.99↔ | | BORP, EML, VBOR | |
| 79.37.40↔ | | BORP, EML, VBOR | | 21A | W02A, W02B | | 08 | I13A, I13B, I13C, I13D, I13E | |
| | 08 | I20A, I20B, I20C, I20D | | 21B | X04Z, X06A, X06B, X06C | | 21A | W02A, W02B | |
| | 21A | W02A, W02B | 79.40↔ | | 08 | I28A, I28B | | 21B | X04Z |
| | 21B | X04Z | | 21B | X06A, X06B, X06C | 79.59.00↔ | | BORP, VBOR | |
| 79.37.99↔ | | BORP, EML, VBOR | | 21B | X06A, X06B, X06C | | 08 | I18A, I18B, I30A, I30B | |
| | 08 | I20A, I20B, I20C, I20D | 79.41↔ | | 08 | I28A, I28B, I28C | | 21A | W02A, W02B |
| | 21A | W02A, W02B | | 21B | X06A, X06B, X06C | | 21B | X04Z | |
| | 21B | X04Z | 79.42↔ | | 08 | I28A, I28B, I28C | 79.59.10↔ | | BORP, EML, VBOR |
| 79.38↔ | | BORP, EML, VBOR | | 21B | X06A, X06B, X06C | | 08 | I18A, I18B, I30A, I30B | |
| | 08 | I20A, I20B, I20C, I20D, I20E, I20F | 79.45↔ | | 08 | I28A, I28B, I28C | | 21A | W02A, W02B |
| | 21A | W02A, W02B | | 21B | X04Z | | 21B | X04Z | |
| | 21B | X04Z | 79.46↔ | | 08 | I28A, I28B, I28C | 79.59.99↔ | | BORP, VBOR |
| 79.39.00↔ | | BORP, EML, VBOR | | 21B | X04Z | | 08 | I18A, I18B, I30A, I30B | |
| | 01 | B03Z, B06A, B06B, B17A, B17B, B17C | 79.49↔ | | 08 | I28A, I28B, I28C | | 21A | W02A, W02B |
| | 08 | I02A, I02B, I08A, I08B, I08C, I28A, I28B | | 21B | X06A, X06B, X06C | 79.50↔ | | 21B | X04Z |
| | 21A | W02A, W02B | | 21B | X06A, X06B, X06C | | 08 | I13A, I13B, I13C, I13D, I13E, I28A, I28B | |
| | 21B | X04Z, X06A, X06B, X06C | | 21B | X06A, X06B, X06C | | 21A | W02A, W02B | |
| 79.39.10↔ | | BORP, EML, VBOR | | 21B | X06A, X06B, X06C | | 21B | X06A, X06B, X06C | |
| | 08 | I02A, I02B, I08A, I08B, I08C, I29A, I29B | 79.51↔ | | 08 | I02A, I02B, I08A, I08B, I08C, I08D, I13A, I13B, I13C, I13D, I13E | 79.60↔ | | BORP, VBOR |
| | 21A | W02A, W02B | | 21A | W02A, W02B | | 05 | F04Z, F13A | |
| | 21B | X06A, X06B, X06C | | 21B | X06A, X06B, X06C | | 08 | I12A, I12B, I12C, I28A, I28B | |
| 79.39.11↔ | | BORP, EML, VBOR | | 21B | X06A, X06B, X06C | | 21A | W02A, W02B | |
| | 08 | I02A, I02B, I08A, I08B, I08C, I29A, I29B | 79.52.00↔ | | BORP, EML, VBOR | | 21B | X06A, X06B, X06C | |
| | 21A | W02A, W02B | | 08 | I02A, I02B, I08A, I08B, I08C, I08D, I21A, I21B, I21C, I31Z | 79.60↔ | | BORP, EML, VBOR | |
| | 21B | X06A, X06B, X06C | | 21A | W02A, W02B | | 05 | F04Z, F13A | |
| 79.39.12↔ | | BORP, EML, VBOR | | 21B | X06A, X06B, X06C | | 08 | I02A, I02B, I08A, I08B, I08C, I08D, I12A, I12B, I12C, I21A, I21B, I21C, I31Z | |
| | 08 | I02A, I02B, I08A, I08B, I08C, I29A, I29B | 79.52.10↔ | | BORP, EML, VBOR | | 21A | W02A, W02B | |
| | 21A | W02A, W02B | | 08 | I02A, I02B, I08A, I08B, I08C, I08D, I21A, I21B, I21C, I31Z | 79.62↔ | | BORP, EML, VBOR | |
| | 21B | X06A, X06B, X06C | | 21A | W02A, W02B | | 05 | F04Z, F13A | |
| 79.39.13↔ | | BORP, EML, VBOR | | 21B | X06A, X06B, X06C | | 08 | I02A, I02B, I08A, I08B, I08C, I08D, I12A, I12B, I12C, I21A, I21B, I21C, I31Z | |
| | 08 | I02A, I02B, I08A, I08B, I08C, I29A, I29B | 79.52.20↔ | | BORP, EML, VBOR | | 21A | W02A, W02B | |
| | 21A | W02A, W02B | | 08 | I02A, I02B, I08A, I08B, I08C, I08D, I21A, I21B, I21C, I31Z | 79.63↔ | | BORP, EML, VBOR | |
| | 21B | X06A, X06B, X06C | | 21A | W02A, W02B | | 05 | F04Z, F13A | |
| 79.39.14↔ | | BORP, EML, VBOR | | 21B | X06A, X06B, X06C | | 08 | I12A, I12B, I12C, I32A, I32B, I32C, I32D | |
| | 08 | I02A, I02B, I08A, I08B, I08C, I29A, I29B | 79.52.99↔ | | BORP, EML, VBOR | | 21A | W02A, W02B | |
| | 21A | W02A, W02B | | 08 | I02A, I02B, I08A, I08B, I08C, I08D, I21A, I21B, I21C, I31Z | | 21B | X05A, X05B | |
| | 21B | X06A, X06B, X06C | | 21A | W02A, W02B | | | | |
| | 21B | X06A, X06B, X06C | | 21B | X06A, X06B, X06C | | | | |

| CHOP | MDC | DRG | CHOP | MDC | DRG | CHOP | MDC | DRG |
|-----------|-----|--|-----------|-----|--|-----------|-----|--|
| 79.64↔ | | BORP, EML, VBOR | 79.83.10↔ | | BORP, EML, VBOR | 79.88.99↔ | | BORP, EML, VBOR |
| | 05 | F04Z, F13A | | 08 | I02A, I02B, I08A, I08B, I08C, I08D, I32A, I32B, I32C, I32D | | 08 | I20A, I20B, I20C, I20D |
| | 08 | I12A, I12B, I12C, I32A, I32B, I32C, I32D | | 21A | W02A, W02B | | 21A | W02A, W02B |
| | 10 | K09A, K09B | | 21B | X05A, X05B | | 21B | X04Z |
| | 21A | W02A, W02B | 79.83.99↔ | | BORP, EML, VBOR | 79.89.00↔ | | BORP, VBOR |
| | 21B | X05A, X05B, X06A, X06B, X06C | | 08 | I02A, I02B, I08A, I08B, I08C, I08D, I32A, I32B, I32C, I32D | | 01 | B03Z, B06A, B06B, B17A, B17B, B17C |
| 79.65↔ | | BORP, EML, VBOR | | 21A | W02A, W02B | | 08 | I02A, I02B, I08A, I08B, I08C, I28A, I28B, I28C |
| | 05 | F04Z, F13A | | 21B | X05A, X05B | | 21A | W02A, W02B |
| | 08 | I02A, I02B, I08A, I08B, I08C, I08D | 79.84↔ | | BORP, EML, VBOR | | 21B | X04Z, X06A, X06B, X06C |
| | 21B | X04Z | | 08 | I32A, I32B, I32C, I32D, I32E | 79.89.10↔ | | BORP, EML, VBOR |
| 79.66↔ | | BORP, EML, VBOR | | 21A | W02A, W02B | | 08 | I02A, I02B, I08A, I08B, I08C, I29A, I29B |
| | 05 | F04Z, F13A | 79.85↔ | | BORP, EML, VBOR | | 21B | X06A, X06B, X06C |
| | 08 | I12A, I12B, I12C, I13A, I13B, I13C, I13D, I13E | | 08 | I02A, I02B, I08A, I08B, I08C, I08D | 79.89.20↔ | | BORP, EML, VBOR |
| | 21A | W02A, W02B | | 21B | X04Z | | 08 | I02A, I02B, I08A, I08B, I08C, I08D |
| | 21B | X04Z | 79.86.00↔ | | BORP, EML, VBOR | | 21B | X04Z, X06A, X06B, X06C |
| 79.67↔ | | BORP, EML, VBOR | | 08 | I18A, I18B, I30A, I30B | 79.89.30↔ | | BORP, EML, VBOR |
| | 05 | F04Z, F13A, F13B, F13C | | 21A | W02A, W02B | | 08 | I02A, I02B, I08A, I08B, I08C, I08D |
| | 08 | I12A, I12B, I12C, I20A, I20B, I20C, I20D, I20E, I20F | 79.86.10↔ | | BORP, EML, VBOR | | 21B | X04Z, X06A, X06B, X06C |
| | 21A | W02A, W02B | | 08 | I18A, I18B, I30A, I30B | 79.89.99↔ | | BORP, VBOR |
| | 21B | X04Z | | 21A | W02A, W02B | | 01 | B03Z, B06A, B06B, B17A, B17B, B17C |
| 79.68↔ | | BORP, EML, VBOR | | 21B | X04Z | | 08 | I02A, I02B, I08A, I08B, I08C, I28A, I28B, I28C |
| | 05 | F04Z, F13A | 79.86.19↔ | | BORP, EML, VBOR | | 21A | W02A, W02B |
| | 08 | I12A, I12B, I12C, I20A, I20B, I20C, I20D, I20E, I20F | | 08 | I18A, I18B, I30A, I30B | | 21B | X04Z, X06A, X06B, X06C |
| | 10 | K09A, K09B | | 21A | W02A, W02B | 79.90↔ | | BORP, VBOR |
| | 21A | W02A, W02B | | 21B | X04Z | | 08 | I28A, I28B |
| | 21B | X04Z | 79.86.99↔ | | BORP, EML, VBOR | | 21A | W02A, W02B |
| 79.69↔ | | BORP, VBOR | | 08 | I18A, I18B, I30A, I30B | | 21B | X06A, X06B, X06C |
| | 08 | I12A, I12B, I12C, I28A, I28B, I28C | | 21A | W02A, W02B | 79.91↔ | | BORP, VBOR |
| | 21A | W02A, W02B | 79.87.00↔ | | BORP, EML, VBOR | | 08 | I13A, I13B, I13C, I13D, I13E |
| | 21B | X06A, X06B, X06C | | 08 | I13A, I13B, I13C, I13D, I13E, I20A, I20B, I20C, I20D | | 21A | W02A, W02B |
| 79.80↔ | | BORP, VBOR | | 21A | W02A, W02B | | 21B | X06A, X06B, X06C |
| | 01 | B03Z, B06A, B06B, B17A, B17B, B17C | 79.87.10↔ | | BORP, EML, VBOR | 79.92↔ | | BORP, VBOR |
| | 08 | I28A, I28B | | 08 | I13A, I13B, I13C, I13D, I13E, I20A, I20B, I20C, I20D | | 08 | I18A, I18B, I30A, I30B |
| | 21A | W02A, W02B | | 21A | W02A, W02B | | 21A | W02A, W02B |
| | 21B | X06A, X06B, X06C | | 21B | X04Z | 79.93↔ | | X06A, X06B, X06C |
| 79.81.00↔ | | BORP, EML, VBOR | | 21A | W02A, W02B | | 08 | BORP, VBOR |
| | 08 | I29A, I29B | 79.87.20↔ | | BORP, EML, VBOR | | 21A | W02A, W02B |
| | 21A | W02A, W02B | | 08 | I13A, I13B, I13C, I13D, I13E, I20A, I20B, I20C, I20D | 79.94↔ | | BORP, VBOR |
| | 21B | X06A, X06B, X06C | | 21A | W02A, W02B | | 08 | I32A, I32B, I32C, I32D |
| 79.81.10↔ | | BORP, EML, VBOR | | 21B | X04Z | | 21A | W02A, W02B |
| | 08 | I29A, I29B | 79.87.99↔ | | BORP, EML, VBOR | 79.95↔ | | X05A, X05B |
| | 21A | W02A, W02B | | 08 | I13A, I13B, I13C, I13D, I13E, I20A, I20B, I20C, I20D | | 01 | B03Z, B06A, B06B, B17A, B17B, B17C |
| | 21B | X06A, X06B, X06C | | 21A | W02A, W02B | | 08 | I21A, I21B, I21C |
| 79.81.20↔ | | BORP, EML, VBOR | | 21B | X04Z | 79.96.00↔ | | X04Z |
| | 08 | I29A, I29B | 79.88.00↔ | | BORP, EML, VBOR | | 08 | BORP, VBOR |
| | 21A | W02A, W02B | | 08 | I20A, I20B, I20C, I20D | | 08 | I13A, I13B, I13C, I13D, I13E |
| | 21B | X06A, X06B, X06C | | 21A | W02A, W02B | | 21A | W02A, W02B |
| 79.81.99↔ | | BORP, EML, VBOR | | 21B | X04Z | | 21B | X04Z |
| | 08 | I29A, I29B | 79.88.10↔ | | BORP, EML, VBOR | 79.96.10↔ | | BORP, VBOR |
| | 21A | W02A, W02B | | 08 | I20A, I20B, I20C, I20D | | 08 | I13A, I13B, I13C, I13D, I13E |
| | 21B | X06A, X06B, X06C | | 21A | W02A, W02B | | 21A | W02A, W02B |
| 79.82↔ | | BORP, EML, VBOR | | 21B | X04Z | | 21B | X04Z |
| | 08 | I02A, I02B, I08A, I08B, I08C, I08D, I21A, I21B, I21C, I31Z | 79.88.20↔ | | BORP, EML, VBOR | 79.96.20↔ | | BORP, VBOR |
| | 21A | W02A, W02B | | 08 | I20A, I20B, I20C, I20D | | 08 | I13A, I13B, I13C, I13D, I13E |
| | 21B | X06A, X06B, X06C | | 21A | W02A, W02B | | 21A | W02A, W02B |
| 79.83.00↔ | | BORP, EML, VBOR | | 21B | X04Z | | 21B | X04Z |
| | 08 | I02A, I02B, I08A, I08B, I08C, I08D, I32A, I32B, I32C, I32D | | 21A | W02A, W02B | | 08 | I13A, I13B, I13C, I13D, I13E |
| | 21A | W02A, W02B | | 21B | X04Z | | 21A | W02A, W02B |
| | 21B | X05A, X05B | | | | | 21B | X04Z |



| CHOP | MDC | DRG | CHOP | MDC | DRG | CHOP | MDC | DRG |
|-----------|-----|--|-----------|-----|--|-----------|-----|--|
| 79.96.99↔ | | BORP, VBOR | 80.04.11↔ | | BORP, EML, VBOR | 80.05.1c↔ | | BORP, EML, VBOR |
| | 08 | I13A, I13B, I13C, I13D, I13E | | 05 | F04Z, F13A | | 01 | B03Z, B06A, B06B, B17A, B17B, B17C |
| | 21A | W02A, W02B | | 08 | I12A, I12B, I12C, I23A, I23B | | 05 | F04Z, F13A |
| | 21B | X04Z | | 21A | W02A, W02B | | 08 | I02A, I02B, I03A, I03B, I08A, I08B, I08C, I08D, I46A, I46B, I46C |
| 79.97↔ | | BORP, VBOR | 80.04.99↔ | | BORP, EML, VBOR | 80.05.1d↔ | | BORP, EML, VBOR |
| | 05 | F04Z, F13A, F13B, F13C | | 05 | F04Z, F13A | | 01 | B03Z, B06A, B06B, B17A, B17B, B17C |
| | 08 | I20A, I20B, I20C, I20D, I20E, I20F | | 08 | I12A, I12B, I12C, I23A, I23B | | 05 | F04Z, F13A |
| | 21A | W02A, W02B | | 21A | W02A, W02B | | 08 | I02A, I02B, I03A, I03B, I08A, I08B, I08C, I08D, I46A, I46B, I46C |
| | 21B | X04Z | | 21B | X05A, X05B, X06A, X06B, X06C | | 21B | X04Z |
| 79.98↔ | | BORP, VBOR | 80.05.00↔ | | BORP, EML, VBOR | 80.05.1e↔ | | BORP, EML, VBOR |
| | 08 | I20A, I20B, I20C, I20D, I20E, I20F | | 01 | B03Z, B06A, B06B, B17A, B17B, B17C | | 01 | B03Z, B06A, B06B, B17A, B17B, B17C |
| | 21A | W02A, W02B | | 05 | F04Z, F13A | | 05 | F04Z, F13A |
| | 21B | X04Z | | 08 | I02A, I02B, I03A, I03B, I08A, I08B, I08C, I08D, I46A, I46B, I46C | | 08 | I02A, I02B, I03A, I03B, I08A, I08B, I08C, I08D, I46A, I46B, I46C |
| 80.00↔ | | BORP, VBOR | 80.05.15↔ | | BORP, EML, VBOR | 80.05.1f↔ | | BORP, EML, VBOR |
| | 05 | F04Z, F13A | | 01 | B03Z, B06A, B06B, B17A, B17B, B17C | | 01 | B03Z, B06A, B06B, B17A, B17B, B17C |
| | 08 | I12A, I12B, I12C, I23A, I28A, I28B | | 05 | F04Z, F13A | | 05 | F04Z, F13A |
| | 21A | W02A, W02B | | 08 | I02A, I02B, I03A, I03B, I08A, I08B, I08C, I08D, I46A, I46B, I46C | | 08 | I02A, I02B, I03A, I03B, I08A, I08B, I08C, I08D, I46A, I46B, I46C |
| | 21B | X04Z, X05A, X05B, X06A, X06B, X06C | | 21B | X04Z | | 21B | X04Z |
| 80.01.00↔ | | BORP, EML, VBOR | 80.05.16↔ | | BORP, EML, VBOR | 80.05.1g↔ | | BORP, EML, VBOR |
| | 05 | F04Z, F13A | | 01 | B03Z, B06A, B06B, B17A, B17B, B17C | | 01 | B03Z, B06A, B06B, B17A, B17B, B17C |
| | 08 | I12A, I12B, I12C, I23A | | 05 | F04Z, F13A | | 05 | F04Z, F13A |
| | 21A | W02A, W02B | | 08 | I02A, I02B, I03A, I03B, I08A, I08B, I08C, I08D, I46A, I46B, I46C | | 08 | I02A, I02B, I03A, I03B, I08A, I08B, I08C, I08D, I46A, I46B, I46C |
| | 21B | X06A, X06B, X06C | | 21B | X04Z | | 21B | X04Z |
| 80.01.10↔ | | BORP, EML, VBOR | 80.05.17↔ | | BORP, EML, VBOR | 80.05.99↔ | | BORP, EML, VBOR |
| | 05 | F04Z, F13A | | 01 | B03Z, B06A, B06B, B17A, B17B, B17C | | 01 | B03Z, B06A, B06B, B17A, B17B, B17C |
| | 08 | I12A, I12B, I12C, I23A | | 05 | F04Z, F13A | | 05 | F04Z, F13A |
| | 21A | W02A, W02B | | 08 | I02A, I02B, I03A, I03B, I08A, I08B, I08C, I08D, I46A, I46B, I46C | | 08 | I02A, I02B, I03A, I03B, I08A, I08B, I08C, I08D, I46A, I46B, I46C |
| | 21B | X06A, X06B, X06C | | 21B | X04Z | | 21B | X04Z |
| 80.01.11↔ | | BORP, EML, VBOR | 80.05.18↔ | | BORP, EML, VBOR | 80.06.00↔ | | BORP, EML, VBOR |
| | 05 | F04Z, F13A | | 01 | B03Z, B06A, B06B, B17A, B17B, B17C | | 05 | F04Z, F13A |
| | 08 | I12A, I12B, I12C, I23A | | 05 | F04Z, F13A | | 08 | I04Z, I12A, I12B, I12C |
| | 21A | W02A, W02B | | 08 | I02A, I02B, I03A, I03B, I08A, I08B, I08C, I08D, I46A, I46B, I46C | | 21A | W02A, W02B |
| | 21B | X06A, X06B, X06C | | 21B | X04Z | | 21B | X04Z |
| 80.01.99↔ | | BORP, EML, VBOR | 80.05.1a↔ | | BORP, EML, VBOR | 80.06.11↔ | | BORP, EML, VBOR |
| | 05 | F04Z, F13A | | 01 | B03Z, B06A, B06B, B17A, B17B, B17C | | 05 | F04Z, F13A |
| | 08 | I12A, I12B, I12C, I23A | | 05 | F04Z, F13A | | 08 | I04Z, I12A, I12B, I12C |
| | 21A | W02A, W02B | | 08 | I02A, I02B, I03A, I03B, I08A, I08B, I08C, I08D, I46A, I46B, I46C | | 21A | W02A, W02B |
| | 21B | X06A, X06B, X06C | | 21B | X04Z | | 21B | X04Z |
| 80.02↔ | | BORP, EML, VBOR | 80.05.1b↔ | | BORP, EML, VBOR | 80.06.12↔ | | BORP, EML, VBOR |
| | 05 | F04Z, F13A | | 01 | B03Z, B06A, B06B, B17A, B17B, B17C | | 05 | F04Z, F13A |
| | 08 | I02A, I02B, I08A, I08B, I08C, I08D, I12A, I12B, I12C, I23A, I23B | | 05 | F04Z, F13A | | 08 | I04Z, I12A, I12B, I12C |
| | 21A | W02A, W02B | | 08 | I02A, I02B, I03A, I03B, I08A, I08B, I08C, I08D, I46A, I46B, I46C | | 21A | W02A, W02B |
| | 21B | X06A, X06B, X06C | | 21B | X04Z | | 21B | X04Z |
| 80.03↔ | | BORP, EML, VBOR | 80.05.1c↔ | | BORP, EML, VBOR | 80.06.13↔ | | BORP, EML, VBOR |
| | 05 | F04Z, F13A | | 01 | B03Z, B06A, B06B, B17A, B17B, B17C | | 05 | F04Z, F13A |
| | 08 | I12A, I12B, I12C, I23A | | 05 | F04Z, F13A | | 08 | I04Z, I12A, I12B, I12C |
| | 21A | W02A, W02B | | 08 | I02A, I02B, I03A, I03B, I08A, I08B, I08C, I08D, I46A, I46B, I46C | | 21A | W02A, W02B |
| | 21B | X05A, X05B, X06A, X06B, X06C | | 21B | X04Z | | 21B | X04Z |
| 80.04.00↔ | | BORP, EML, VBOR | 80.05.1d↔ | | BORP, EML, VBOR | | | |
| | 05 | F04Z, F13A | | 01 | B03Z, B06A, B06B, B17A, B17B, B17C | | | |
| | 08 | I12A, I12B, I12C, I23A, I23B | | 05 | F04Z, F13A | | | |
| | 21A | W02A, W02B | | 08 | I02A, I02B, I03A, I03B, I08A, I08B, I08C, I08D, I46A, I46B, I46C | | | |
| | 21B | X05A, X05B, X06A, X06B, X06C | | 21B | X04Z | | | |
| 80.04.10↔ | | BORP, EML, VBOR | | | | | | |
| | 05 | F04Z, F13A | | | | | | |
| | 08 | I12A, I12B, I12C, I23A, I23B | | | | | | |
| | 21A | W02A, W02B | | | | | | |
| | 21B | X05A, X05B, X06A, X06B, X06C | | | | | | |



| CHOP | MDC | DRG | CHOP | MDC | DRG | CHOP | MDC | DRG |
|-----------|-----|------------------------------------|-----------|-----------|--|-----------|-----|--|
| 80.06.14↔ | | BORP, EML, VBOR | 80.10.10↔ | | BORP, VBOR | 80.11.23↔ | | BORP, EML, VBOR |
| | 05 | F04Z, F13A | | 05 | F04Z, F13A | | 08 | I12A, I12B, I12C, I23A, I23B, I29A, I29B |
| | 08 | I04Z, I12A, I12B, I12C | | 08 | I12A, I12B, I12C, I28A, I28B | | 21A | W02A, W02B |
| | 21A | W02A, W02B | | 10 | K09A, K09B | | 21B | X06A, X06B, X06C |
| | 21B | X04Z | | 21A | W02A, W02B | 80.11.29↔ | | BORP, EML, VBOR |
| 80.06.15↔ | | BORP, EML, VBOR | 80.10.12↔ | | BORP, VBOR | | 08 | I12A, I12B, I12C, I23A, I23B, I29A, I29B |
| | 05 | F04Z, F13A | | 05 | F04Z, F13A | | 21A | W02A, W02B |
| | 08 | I04Z, I12A, I12B, I12C | | 08 | I12A, I12B, I12C, I28A, I28B | | 21B | X06A, X06B, X06C |
| | 21A | W02A, W02B | | 10 | K09A, K09B | 80.11.99↔ | | BORP, EML, VBOR |
| | 21B | X04Z | | 21A | W02A, W02B | | 08 | I12A, I12B, I12C, I23A, I23B, I29A, I29B |
| 80.06.16↔ | | BORP, EML, VBOR | 80.10.13↔ | | BORP, VBOR | | 21A | W02A, W02B |
| | 05 | F04Z, F13A | | 05 | F04Z, F13A | | 21B | X06A, X06B, X06C |
| | 08 | I04Z, I12A, I12B, I12C | | 08 | I12A, I12B, I12C, I28A, I28B | 80.12.00↔ | | BORP, EML, VBOR |
| | 21A | W02A, W02B | | 10 | K09A, K09B | | 05 | F04Z, F13A |
| | 21B | X04Z | | 21A | W02A, W02B | | 08 | I02A, I02B, I08A, I08B, I08C, I08D, I12A, I12B, I12C, I21A, I21B, I21C, I31Z |
| 80.06.17↔ | | BORP, EML, VBOR | 80.10.99↔ | | BORP, VBOR | | 10 | K09A, K09B |
| | 05 | F04Z, F13A | | 05 | F04Z, F13A | | 21A | W02A, W02B |
| | 08 | I04Z, I12A, I12B, I12C | | 08 | I12A, I12B, I12C, I28A, I28B | 80.12.10↔ | | BORP, EML, VBOR |
| | 21A | W02A, W02B | | 10 | K09A, K09B | | 05 | F04Z, F13A |
| | 21B | X04Z | | 21A | W02A, W02B | | 08 | I02A, I02B, I08A, I08B, I08C, I08D, I12A, I12B, I12C, I21A, I21B, I21C, I31Z |
| 80.06.18↔ | | BORP, EML, VBOR | 80.11.00↔ | | BORP, EML, VBOR | | 10 | K09A, K09B |
| | 05 | F04Z, F13A | | 08 | I12A, I12B, I12C, I23A, I23B, I29A, I29B | | 21A | W02A, W02B |
| | 08 | I04Z, I12A, I12B, I12C | | 21A | W02A, W02B | | 21B | X06A, X06B, X06C |
| | 21A | W02A, W02B | | 21B | X06A, X06B, X06C | 80.12.11↔ | | BORP, EML, VBOR |
| | 21B | X04Z | | 80.11.10↔ | BORP, EML, VBOR | | 05 | F04Z, F13A |
| 80.06.1a↔ | | BORP, EML, VBOR | | 08 | I12A, I12B, I12C, I23A, I23B, I29A, I29B | | 08 | I02A, I02B, I08A, I08B, I08C, I08D, I12A, I12B, I12C, I21A, I21B, I21C, I31Z |
| | 05 | F04Z, F13A | | 21A | W02A, W02B | | 10 | K09A, K09B |
| | 08 | I04Z, I12A, I12B, I12C | | 21B | X06A, X06B, X06C | | 21A | W02A, W02B |
| | 21A | W02A, W02B | | 80.11.10↔ | BORP, EML, VBOR | | 21B | X06A, X06B, X06C |
| | 21B | X04Z | | 08 | I12A, I12B, I12C, I23A, I23B, I29A, I29B | 80.12.11↔ | | BORP, EML, VBOR |
| 80.06.1b↔ | | BORP, EML, VBOR | | 21A | W02A, W02B | | 05 | F04Z, F13A |
| | 05 | F04Z, F13A | | 21B | X06A, X06B, X06C | | 08 | I02A, I02B, I08A, I08B, I08C, I08D, I12A, I12B, I12C, I21A, I21B, I21C, I31Z |
| | 08 | I04Z, I12A, I12B, I12C | | 80.11.11↔ | BORP, EML, VBOR | | 10 | K09A, K09B |
| | 21A | W02A, W02B | | 08 | I12A, I12B, I12C, I23A, I23B, I29A, I29B | | 21A | W02A, W02B |
| | 21B | X04Z | | 21A | W02A, W02B | | 21B | X06A, X06B, X06C |
| 80.06.1c↔ | | BORP, EML, VBOR | | 21B | X06A, X06B, X06C | 80.12.12↔ | | BORP, EML, VBOR |
| | 05 | F04Z, F13A | | 80.11.12↔ | BORP, EML, VBOR | | 05 | F04Z, F13A |
| | 08 | I04Z, I12A, I12B, I12C | | 08 | I12A, I12B, I12C, I23A, I23B, I29A, I29B | | 08 | I02A, I02B, I08A, I08B, I08C, I08D, I12A, I12B, I12C, I21A, I21B, I21C, I31Z |
| | 21A | W02A, W02B | | 21A | W02A, W02B | | 10 | K09A, K09B |
| | 21B | X04Z | | 21B | X06A, X06B, X06C | | 21A | W02A, W02B |
| 80.06.99↔ | | BORP, EML, VBOR | | 80.11.13↔ | BORP, EML, VBOR | | 21B | X06A, X06B, X06C |
| | 05 | F04Z, F13A | | 08 | I12A, I12B, I12C, I23A, I23B, I29A, I29B | 80.12.20↔ | | BORP, EML, VBOR |
| | 08 | I04Z, I12A, I12B, I12C | | 21A | W02A, W02B | | 05 | F04Z, F13A |
| | 21A | W02A, W02B | | 21B | X06A, X06B, X06C | | 08 | I02A, I02B, I08A, I08B, I08C, I08D, I12A, I12B, I12C, I21A, I21B, I21C, I31Z |
| | 21B | X04Z | | 80.11.19↔ | BORP, EML, VBOR | | 10 | K09A, K09B |
| 80.07↔ | | BORP, EML, VBOR | | 08 | I12A, I12B, I12C, I23A, I23B, I29A, I29B | | 21A | W02A, W02B |
| | 05 | F04Z, F13A | | 21A | W02A, W02B | | 21B | X06A, X06B, X06C |
| | 08 | I12A, I12B, I12C, I23A | | 80.11.20↔ | BORP, EML, VBOR | 80.12.21↔ | | BORP, EML, VBOR |
| | 21A | W02A, W02B | | 08 | I12A, I12B, I12C, I23A, I23B, I29A, I29B | | 05 | F04Z, F13A |
| | 21B | X04Z, X06A, X06B, X06C | | 21A | W02A, W02B | | 08 | I02A, I02B, I08A, I08B, I08C, I08D, I12A, I12B, I12C, I21A, I21B, I21C, I31Z |
| 80.08↔ | | BORP, EML, VBOR | | 21B | X06A, X06B, X06C | | 10 | K09A, K09B |
| | 05 | F04Z, F13A | | 80.11.20↔ | BORP, EML, VBOR | | 21A | W02A, W02B |
| | 08 | I12A, I12B, I12C, I23A, I23B | | 08 | I12A, I12B, I12C, I23A, I23B, I29A, I29B | | 21B | X06A, X06B, X06C |
| | 21A | W02A, W02B | | 21A | W02A, W02B | | 21A | W02A, W02B |
| | 21B | X04Z, X06A, X06B, X06C | | 21B | X06A, X06B, X06C | | 21B | X06A, X06B, X06C |
| 80.09↔ | | BORP, VBOR | | 80.11.21↔ | BORP, EML, VBOR | | 10 | K09A, K09B |
| | 05 | F04Z, F13A | | 08 | I12A, I12B, I12C, I23A, I23B, I29A, I29B | | 21A | W02A, W02B |
| | 08 | I12A, I12B, I12C, I23A, I28A, I28B | | 21A | W02A, W02B | | 21B | X06A, X06B, X06C |
| | 21A | W02A, W02B | | 21B | X06A, X06B, X06C | | 21A | W02A, W02B |
| | 21B | X04Z, X05A, X05B, X06A, X06B, X06C | | 80.11.22↔ | BORP, EML, VBOR | | 21B | X06A, X06B, X06C |
| 80.10.00↔ | | BORP, VBOR | | 08 | I12A, I12B, I12C, I23A, I23B, I29A, I29B | | | |
| | 05 | F04Z, F13A | | 21A | W02A, W02B | | | |
| | 08 | I12A, I12B, I12C, I28A, I28B | | 21B | X06A, X06B, X06C | | | |
| | 10 | K09A, K09B | | 80.11.22↔ | BORP, EML, VBOR | | | |
| | 21A | W02A, W02B | | 08 | I12A, I12B, I12C, I23A, I23B, I29A, I29B | | | |
| | 21B | X06A, X06B, X06C | | 21A | W02A, W02B | | | |
| | | | | 21B | X06A, X06B, X06C | | | |

| CHOP | MDC | DRG | CHOP | MDC | DRG | CHOP | MDC | DRG |
|-----------|-----|--|-----------|-----|--|-----------|-----|--|
| 80.12.99↔ | | BORP, EML, VBOR | 80.13.99↔ | | BORP, EML, VBOR | 80.15.20↔ | | BORP, EML, VBOR |
| | 05 | F04Z, F13A | | 05 | F04Z, F13A | | 08 | I02A, I02B, I08A, I08B, I08C, I08D, I12A, I12B, I12C, I21A, I21B, I21C, I31Z |
| | 08 | I02A, I02B, I08A, I08B, I08C, I08D, I12A, I12B, I12C, I32A, I32B, I32C, I32D, I32E | | 08 | I02A, I02B, I08A, I08B, I08C, I08D, I12A, I12B, I12C, I32A, I32B, I32C, I32D, I32E | | 09 | J03A, J03B, J04A, J04B, J11A, J11B, J16Z |
| | 10 | K09A, K09B | | 09 | J03A, J03B, J04A, J04B, J11A, J11B, J16Z | | 21B | X06A, X06B, X06C |
| | 21A | W02A, W02B | | 21A | W02A, W02B | | | |
| 80.13.00↔ | | BORP, EML, VBOR | 80.14.00↔ | | BORP, EML, VBOR | 80.15.21↔ | | BORP, EML, VBOR |
| | 05 | F04Z, F13A | | 05 | F04Z, F13A | | 08 | I02A, I02B, I08A, I08B, I08C, I08D, I12A, I12B, I12C, I18A, I18B, I21A, I21B, I21C, I30A, I30B |
| | 08 | I02A, I02B, I08A, I08B, I08C, I08D, I12A, I12B, I12C, I32A, I32B, I32C, I32D, I32E | | 08 | I12A, I12B, I12C, I32A, I32B, I32C, I32D, I32E | | 09 | J03A, J03B, J04A, J04B, J11A, J11B, J16Z |
| | 09 | J03A, J03B, J04A, J04B, J11A, J11B, J16Z | | 09 | J03A, J03B, J04A, J04B, J11A, J11B, J16Z | | 21B | X06A, X06B, X06C |
| | 21A | W02A, W02B | | 21A | W02A, W02B | | | |
| 80.13.10↔ | | BORP, EML, VBOR | 80.14.10↔ | | BORP, EML, VBOR | 80.15.99↔ | | BORP, EML, VBOR |
| | 05 | F04Z, F13A | | 05 | F04Z, F13A | | 08 | I02A, I02B, I08A, I08B, I08C, I08D, I12A, I12B, I12C, I18A, I18B, I21A, I21B, I21C, I30A, I30B |
| | 08 | I02A, I02B, I08A, I08B, I08C, I08D, I12A, I12B, I12C, I32A, I32B, I32C, I32D, I32E | | 08 | I12A, I12B, I12C, I32A, I32B, I32C, I32D, I32E | | 09 | J03A, J03B, J04A, J04B, J11A, J11B, J16Z |
| | 09 | J03A, J03B, J04A, J04B, J11A, J11B, J16Z | | 09 | J03A, J03B, J04A, J04B, J11A, J11B, J16Z | | 21B | X06A, X06B, X06C |
| | 21A | W02A, W02B | | 21A | W02A, W02B | | | |
| 80.13.11↔ | | BORP, EML, VBOR | 80.14.99↔ | | BORP, EML, VBOR | 80.16.00↔ | | BORP, EML, VBOR |
| | 05 | F04Z, F13A | | 05 | F04Z, F13A | | 05 | F04Z, F13A |
| | 08 | I02A, I02B, I08A, I08B, I08C, I08D, I12A, I12B, I12C, I32A, I32B, I32C, I32D, I32E | | 08 | I12A, I12B, I12C, I32A, I32B, I32C, I32D, I32E | | 08 | I12A, I12B, I18A, I18B, I30A, I30B |
| | 09 | J03A, J03B, J04A, J04B, J11A, J11B, J16Z | | 09 | J03A, J03B, J04A, J04B, J11A, J11B, J16Z | | 09 | J03A, J03B, J04A, J04B, J11A, J11B, J16Z |
| | 21A | W02A, W02B | | 21A | W02A, W02B | | 10 | K09A, K09B |
| 80.13.12↔ | | BORP, EML, VBOR | 80.15.00↔ | | BORP, EML, VBOR | 80.16.10↔ | | BORP, EML, VBOR |
| | 05 | F04Z, F13A | | 05 | F04Z, F13A | | 05 | F04Z, F13A |
| | 08 | I02A, I02B, I08A, I08B, I08C, I08D, I12A, I12B, I12C, I32A, I32B, I32C, I32D, I32E | | 08 | I12A, I12B, I12C, I32A, I32B, I32C, I32D, I32E | | 08 | I12A, I12B, I18A, I18B, I30A, I30B |
| | 09 | J03A, J03B, J04A, J04B, J11A, J11B, J16Z | | 09 | J03A, J03B, J04A, J04B, J11A, J11B, J16Z | | 09 | J03A, J03B, J04A, J04B, J11A, J11B, J16Z |
| | 21A | W02A, W02B | | 21A | W02A, W02B | | 10 | K09A, K09B |
| 80.13.20↔ | | BORP, EML, VBOR | 80.15.10↔ | | BORP, EML, VBOR | 80.16.11↔ | | BORP, EML, VBOR |
| | 05 | F04Z, F13A | | 05 | F04Z, F13A | | 05 | F04Z, F13A |
| | 08 | I02A, I02B, I08A, I08B, I08C, I08D, I12A, I12B, I12C, I32A, I32B, I32C, I32D, I32E | | 08 | I02A, I02B, I08A, I08B, I08C, I08D, I12A, I12B, I12C, I18A, I18B, I21A, I21B, I21C, I30A, I30B | | 08 | I12A, I12B, I18A, I18B, I30A, I30B |
| | 09 | J03A, J03B, J04A, J04B, J11A, J11B, J16Z | | 09 | J03A, J03B, J04A, J04B, J11A, J11B, J16Z | | 09 | J03A, J03B, J04A, J04B, J11A, J11B, J16Z |
| | 21A | W02A, W02B | | 21B | X06A, X06B, X06C | | 10 | K09A, K09B |
| 80.13.21↔ | | BORP, EML, VBOR | 80.15.11↔ | | BORP, EML, VBOR | 80.16.12↔ | | BORP, EML, VBOR |
| | 05 | F04Z, F13A | | 05 | F04Z, F13A | | 05 | F04Z, F13A |
| | 08 | I02A, I02B, I08A, I08B, I08C, I08D, I12A, I12B, I12C, I32A, I32B, I32C, I32D, I32E | | 08 | I02A, I02B, I08A, I08B, I08C, I08D, I12A, I12B, I12C, I18A, I18B, I21A, I21B, I21C, I30A, I30B | | 08 | I12A, I12B, I18A, I18B, I30A, I30B |
| | 09 | J03A, J03B, J04A, J04B, J11A, J11B, J16Z | | 09 | J03A, J03B, J04A, J04B, J11A, J11B, J16Z | | 09 | J03A, J03B, J04A, J04B, J11A, J11B, J16Z |
| | 21A | W02A, W02B | | 21B | X06A, X06B, X06C | | 10 | K09A, K09B |
| 80.13.21↔ | | BORP, EML, VBOR | 80.15.12↔ | | BORP, EML, VBOR | 80.16.20↔ | | BORP, EML, VBOR |
| | 05 | F04Z, F13A | | 05 | F04Z, F13A | | 05 | F04Z, F13A |
| | 08 | I02A, I02B, I08A, I08B, I08C, I08D, I12A, I12B, I12C, I32A, I32B, I32C, I32D, I32E | | 08 | I02A, I02B, I08A, I08B, I08C, I08D, I12A, I12B, I12C, I18A, I18B, I21A, I21B, I21C, I30A, I30B | | 08 | I12A, I12B, I18A, I18B, I30A, I30B |
| | 09 | J03A, J03B, J04A, J04B, J11A, J11B, J16Z | | 09 | J03A, J03B, J04A, J04B, J11A, J11B, J16Z | | 09 | J03A, J03B, J04A, J04B, J11A, J11B, J16Z |
| | 21A | W02A, W02B | | 21B | X06A, X06B, X06C | | 10 | K09A, K09B |



| CHOP | MDC | DRG | CHOP | MDC | DRG | CHOP | MDC | DRG | |
|-----------|-----------|--|-----------------|--|--|-----------------|--|--|--|
| 80.16.21↔ | | BORP, EML, VBOR | 80.17.30↔ | 08 | I12A, I12B, I12C, I13A, I13B, I13C, I13D, I13E | 80.18.11↔ | 05 | F04Z, F13A | |
| | 05 | F04Z, F13A | | 09 | J03A, J03B, J04A, J04B, J11A, J11B, J16Z | | 08 | I12A, I12B, I12C, I20A, I20B, I20C, I20D | |
| | 08 | I12A, I12B, I18A, I18B, I30A, I30B | | 21A | W02A, W02B | | 09 | J03A, J03B, J04A, J04B, J11A, J11B, J16Z | |
| | 09 | J03A, J03B, J04A, J04B, J11A, J11B, J16Z | | 21B | X04Z | | 10 | K09A, K09B | |
| | 10 | K09A, K09B | | 80.17.31↔ | | | BORP, EML, VBOR | 21A | W02A, W02B |
| | 21A | W02A, W02B | | | 08 | | I12A, I12B, I12C, I13A, I13B, I13C, I13D, I13E | 21B | X04Z |
| 80.16.99↔ | | BORP, EML, VBOR | 80.17.32↔ | 08 | I12A, I12B, I12C, I13A, I13B, I13C, I13D, I13E | 80.18.12↔ | | BORP, EML, VBOR | |
| | 05 | F04Z, F13A | | 09 | J03A, J03B, J04A, J04B, J11A, J11B, J16Z | | 05 | F04Z, F13A | |
| | 08 | I12A, I12B, I18A, I18B, I30A, I30B | | 21A | W02A, W02B | | 08 | I12A, I12B, I12C, I20A, I20B, I20C, I20D | |
| | 09 | J03A, J03B, J04A, J04B, J11A, J11B, J16Z | | 21B | X04Z | | 09 | J03A, J03B, J04A, J04B, J11A, J11B, J16Z | |
| | 10 | K09A, K09B | | 80.17.40↔ | | | BORP, EML, VBOR | 10 | K09A, K09B |
| | 21A | W02A, W02B | | | 08 | | I12A, I12B, I12C, I13A, I13B, I13C, I13D, I13E | 21A | W02A, W02B |
| 80.17.00↔ | | BORP, EML, VBOR | 80.17.41↔ | 08 | I12A, I12B, I12C, I13A, I13B, I13C, I13D, I13E | 80.18.20↔ | | BORP, EML, VBOR | |
| | 08 | I12A, I12B, I12C, I13A, I13B, I13C, I13D, I13E | | 09 | J03A, J03B, J04A, J04B, J11A, J11B, J16Z | | 05 | F04Z, F13A | |
| | 09 | J03A, J03B, J04A, J04B, J11A, J11B, J16Z | | 21A | W02A, W02B | | 08 | I12A, I12B, I12C, I20A, I20B, I20C, I20D | |
| | 21A | W02A, W02B | | 21B | X04Z | | 09 | J03A, J03B, J04A, J04B, J11A, J11B, J16Z | |
| | 21B | X04Z | | 80.17.49↔ | | | BORP, EML, VBOR | 10 | K09A, K09B |
| | 80.17.10↔ | | | | BORP, EML, VBOR | | 08 | I12A, I12B, I12C, I13A, I13B, I13C, I13D, I13E | 21A |
| 08 | | I12A, I12B, I12C, I13A, I13B, I13C, I13D, I13E | 09 | J03A, J03B, J04A, J04B, J11A, J11B, J16Z | 21B | X04Z | | | |
| 09 | | J03A, J03B, J04A, J04B, J11A, J11B, J16Z | 80.17.99↔ | | BORP, EML, VBOR | 80.18.21↔ | | BORP, EML, VBOR | |
| 21A | | W02A, W02B | | 08 | I12A, I12B, I12C, I13A, I13B, I13C, I13D, I13E | | 05 | F04Z, F13A | |
| 21B | | X04Z | 09 | J03A, J03B, J04A, J04B, J11A, J11B, J16Z | 08 | | I12A, I12B, I12C, I20A, I20B, I20C, I20D | | |
| 80.17.11↔ | | | BORP, EML, VBOR | 80.18.00↔ | 08 | | I12A, I12B, I12C, I13A, I13B, I13C, I13D, I13E | 80.18.99↔ | |
| | 08 | I12A, I12B, I12C, I13A, I13B, I13C, I13D, I13E | 05 | | F04Z, F13A | | 05 | | F04Z, F13A |
| | 09 | J03A, J03B, J04A, J04B, J11A, J11B, J16Z | 08 | | I12A, I12B, I12C, I20A, I20B, I20C, I20D | | 08 | | I12A, I12B, I12C, I20A, I20B, I20C, I20D |
| | 21A | W02A, W02B | 09 | | J03A, J03B, J04A, J04B, J11A, J11B, J16Z | 09 | J03A, J03B, J04A, J04B, J11A, J11B, J16Z | | |
| | 21B | X04Z | 21A | | W02A, W02B | 10 | K09A, K09B | | |
| | 80.17.12↔ | | BORP, EML, VBOR | | 80.18.10↔ | 05 | F04Z, F13A | | 80.19.00↔ |
| 08 | | I12A, I12B, I12C, I13A, I13B, I13C, I13D, I13E | 08 | I12A, I12B, I12C, I20A, I20B, I20C, I20D | | 05 | F04Z, F13A | | |
| 09 | | J03A, J03B, J04A, J04B, J11A, J11B, J16Z | 09 | J03A, J03B, J04A, J04B, J11A, J11B, J16Z | | 08 | I02A, I02B, I08A, I08B, I08C, I08D, I12A, I12B, I12C, I28A, I28B | | |
| 21A | | W02A, W02B | 10 | K09A, K09B | | 09 | J03A, J03B, J04A, J04B, J11A, J11B, J16Z | | |
| 21B | | X04Z | 21A | W02A, W02B | | 10 | K09A, K09B | | |
| 80.17.20↔ | | | BORP, EML, VBOR | 80.18.10↔ | | 08 | I12A, I12B, I12C, I13A, I13B, I13C, I13D, I13E | 80.19.10↔ | |
| | 08 | I12A, I12B, I12C, I13A, I13B, I13C, I13D, I13E | 05 | | F04Z, F13A | 05 | F04Z, F13A | | |
| | 09 | J03A, J03B, J04A, J04B, J11A, J11B, J16Z | 08 | | I12A, I12B, I12C, I20A, I20B, I20C, I20D | 08 | I02A, I02B, I08A, I08B, I08C, I08D, I12A, I12B, I12C, I29A, I29B | | |
| | 21A | W02A, W02B | 09 | | J03A, J03B, J04A, J04B, J11A, J11B, J16Z | 09 | J03A, J03B, J04A, J04B, J11A, J11B, J16Z | | |
| | 21B | X04Z | 10 | | K09A, K09B | 10 | K09A, K09B | | |
| | 80.17.21↔ | | BORP, EML, VBOR | | 80.18.10↔ | 09 | J03A, J03B, J04A, J04B, J11A, J11B, J16Z | | 80.19.10↔ |
| 08 | | I12A, I12B, I12C, I13A, I13B, I13C, I13D, I13E | 05 | F04Z, F13A | | 05 | F04Z, F13A | | |
| 09 | | J03A, J03B, J04A, J04B, J11A, J11B, J16Z | 08 | I12A, I12B, I12C, I20A, I20B, I20C, I20D | | 08 | I02A, I02B, I08A, I08B, I08C, I08D, I12A, I12B, I12C, I29A, I29B | | |
| 21A | | W02A, W02B | 09 | J03A, J03B, J04A, J04B, J11A, J11B, J16Z | | 09 | J03A, J03B, J04A, J04B, J11A, J11B, J16Z | | |
| 21B | | X04Z | 10 | K09A, K09B | | 10 | K09A, K09B | | |
| 80.17.29↔ | | | BORP, EML, VBOR | 80.18.10↔ | | 10 | K09A, K09B | 80.19.10↔ | |
| | 08 | I12A, I12B, I12C, I13A, I13B, I13C, I13D, I13E | 21A | | W02A, W02B | 05 | F04Z, F13A | | |
| | 09 | J03A, J03B, J04A, J04B, J11A, J11B, J16Z | 21B | | X04Z | 08 | I02A, I02B, I08A, I08B, I08C, I08D, I12A, I12B, I12C, I29A, I29B | | |
| | 21A | W02A, W02B | 80.18.10↔ | | | BORP, EML, VBOR | 09 | | J03A, J03B, J04A, J04B, J11A, J11B, J16Z |
| | 21B | X04Z | | | 05 | F04Z, F13A | 10 | | K09A, K09B |
| | 80.17.29↔ | | BORP, EML, VBOR | | 80.18.10↔ | 08 | I12A, I12B, I12C, I20A, I20B, I20C, I20D | | 80.19.10↔ |
| 08 | | I12A, I12B, I12C, I13A, I13B, I13C, I13D, I13E | 08 | I12A, I12B, I12C, I20A, I20B, I20C, I20D | | 05 | F04Z, F13A | | |
| 09 | | J03A, J03B, J04A, J04B, J11A, J11B, J16Z | 09 | J03A, J03B, J04A, J04B, J11A, J11B, J16Z | | 08 | I02A, I02B, I08A, I08B, I08C, I08D, I12A, I12B, I12C, I29A, I29B | | |
| 21A | | W02A, W02B | 10 | K09A, K09B | | 09 | J03A, J03B, J04A, J04B, J11A, J11B, J16Z | | |
| 21B | | X04Z | 21A | W02A, W02B | | 10 | K09A, K09B | | |
| | | | 21B | X04Z | | 21A | W02A, W02B | | |

PROC

| CHOP | MDC | DRG | CHOP | MDC | DRG | CHOP | MDC | DRG |
|-----------|-----|--|-----------|-----------|--|-----------|-----|--|
| 80.19.11↔ | | BORP, EML, VBOR | 80.19.41↔ | | BORP, EML, VBOR | 80.19.99↔ | | BORP, VBOR |
| | 05 | F04Z, F13A | | 08 | I28A, I28B, I28C | | 05 | F04Z, F13A |
| | 08 | I02A, I02B, I08A, I08B, I08C, I08D, I12A, I12B, I12C, I29A, I29B | | 09 | J03A, J03B, J04A, J04B, J11A, J11B, J16Z | | 08 | I02A, I02B, I08A, I08B, I08C, I08D, I12A, I12B, I12C, I28A, I28B |
| | 09 | J03A, J03B, J04A, J04B, J11A, J11B, J16Z | 80.19.49↔ | | BORP, EML, VBOR | | 09 | J03A, J03B, J04A, J04B, J11A, J11B, J16Z |
| | 10 | K09A, K09B | | 08 | I28A, I28B, I28C | | 10 | K09A, K09B |
| | 21A | W02A, W02B | | 09 | J03A, J03B, J04A, J04B, J11A, J11B, J16Z | | 21A | W02A, W02B |
| | 21B | X04Z, X06A, X06B, X06C | | 21B | X04Z | | 21A | W02A, W02B |
| 80.19.12↔ | | BORP, EML, VBOR | 80.19.52↔ | | BORP, EML, VBOR | 80.20.00↔ | | 08 I18A, I18B |
| | 05 | F04Z, F13A | | 08 | I28A, I28B, I28C | | 21B | X06A, X06B, X06C |
| | 08 | I02A, I02B, I08A, I08B, I08C, I08D, I12A, I12B, I12C, I29A, I29B | | 09 | J03A, J03B, J04A, J04B, J11A, J11B, J16Z | 80.20.10↔ | | 08 I18A, I18B |
| | 09 | J03A, J03B, J04A, J04B, J11A, J11B, J16Z | 80.19.59↔ | | BORP, EML, VBOR | | 21B | X06A, X06B, X06C |
| | 10 | K09A, K09B | | 08 | I28A, I28B, I28C | 80.20.20↔ | | 08 I18A, I18B |
| | 21A | W02A, W02B | | 09 | J03A, J03B, J04A, J04B, J11A, J11B, J16Z | | 21B | X06A, X06B, X06C |
| | 21B | X04Z, X06A, X06B, X06C | | 21B | X04Z | 80.20.99↔ | | 08 I18A, I18B |
| 80.19.20↔ | | BORP, EML, VBOR | 80.19.90↔ | | BORP, VBOR | 80.21.00↔ | | 08 I18A, I18B |
| | 05 | F04Z, F13A | | 05 | F04Z, F13A | | 21B | X06A, X06B, X06C |
| | 08 | I02A, I02B, I08A, I08B, I08C, I08D, I12A, I12B, I12C, I29A, I29B | | 08 | I02A, I02B, I08A, I08B, I08C, I08D, I12A, I12B, I12C, I28A, I28B | 80.21.10↔ | | 08 I18A, I18B |
| | 09 | J03A, J03B, J04A, J04B, J11A, J11B, J16Z | | 09 | J03A, J03B, J04A, J04B, J11A, J11B, J16Z | | 21B | X06A, X06B, X06C |
| | 10 | K09A, K09B | | 10 | K09A, K09B | 80.21.99↔ | | 08 I18A, I18B |
| | 21A | W02A, W02B | | 21A | W02A, W02B | | 21B | X06A, X06B, X06C |
| | 21B | X04Z, X06A, X06B, X06C | | 21B | X04Z, X06A, X06B, X06C | 80.22.00↔ | | 08 I18A, I18B |
| 80.19.21↔ | | BORP, EML, VBOR | 80.19.91↔ | | BORP, VBOR | 80.22.10↔ | | 08 I18A, I18B |
| | 05 | F04Z, F13A | | 05 | F04Z, F13A | | 21B | X06A, X06B, X06C |
| | 08 | I02A, I02B, I08A, I08B, I08C, I08D, I12A, I12B, I12C, I29A, I29B | | 08 | I02A, I02B, I08A, I08B, I08C, I08D, I12A, I12B, I12C, I28A, I28B | 80.22.20↔ | | 08 I18A, I18B |
| | 09 | J03A, J03B, J04A, J04B, J11A, J11B, J16Z | | 09 | J03A, J03B, J04A, J04B, J11A, J11B, J16Z | | 21B | X06A, X06B, X06C |
| | 10 | K09A, K09B | | 10 | K09A, K09B | 80.22.99↔ | | 08 I18A, I18B |
| | 21A | W02A, W02B | | 21A | W02A, W02B | | 21B | X06A, X06B, X06C |
| | 21B | X04Z, X06A, X06B, X06C | | 21B | X04Z, X06A, X06B, X06C | 80.23.00↔ | | 08 I18A, I18B |
| 80.19.29↔ | | BORP, EML, VBOR | 80.19.92↔ | | BORP, VBOR | 80.23.10↔ | | 08 I18A, I18B |
| | 05 | F04Z, F13A | | 05 | F04Z, F13A | | 21B | X05A, X05B |
| | 08 | I02A, I02B, I08A, I08B, I08C, I08D, I12A, I12B, I12C, I29A, I29B | | 08 | I02A, I02B, I08A, I08B, I08C, I08D, I12A, I12B, I12C, I28A, I28B | 80.23.20↔ | | 08 I18A, I18B |
| | 09 | J03A, J03B, J04A, J04B, J11A, J11B, J16Z | | 09 | J03A, J03B, J04A, J04B, J11A, J11B, J16Z | | 21B | X05A, X05B |
| | 10 | K09A, K09B | | 10 | K09A, K09B | 80.23.99↔ | | 08 I18A, I18B |
| | 21A | W02A, W02B | | 21A | W02A, W02B | | 21B | X05A, X05B |
| | 21B | X04Z, X06A, X06B, X06C | | 21B | X04Z, X06A, X06B, X06C | 80.24↔ | | 08 I18A, I18B |
| 80.19.30↔ | | BORP, EML, VBOR | 80.19.93↔ | | BORP, VBOR | | 21B | X05A, X05B, X06A, X06B, X06C |
| | 08 | I28A, I28B, I28C | | 05 | F04Z, F13A | 80.25.00↔ | | 08 I18A, I18B |
| | 09 | J03A, J03B, J04A, J04B, J11A, J11B, J16Z | | 08 | I02A, I02B, I08A, I08B, I08C, I08D, I12A, I12B, I12C, I28A, I28B | | 21B | X04Z |
| | 21B | X04Z | | 09 | J03A, J03B, J04A, J04B, J11A, J11B, J16Z | 80.25.10↔ | | 08 I18A, I18B |
| 80.19.31↔ | | BORP, EML, VBOR | | 10 | K09A, K09B | | 21B | X04Z |
| | 08 | I28A, I28B, I28C | | 21A | W02A, W02B | 80.25.99↔ | | 08 I18A, I18B |
| | 09 | J03A, J03B, J04A, J04B, J11A, J11B, J16Z | | 21B | X04Z, X06A, X06B, X06C | | 21B | X04Z |
| | 21B | X04Z | | 80.19.94↔ | | 80.26.00↔ | | 08 I18A, I18B |
| 80.19.32↔ | | BORP, EML, VBOR | | 05 | F04Z, F13A | | 21B | X04Z |
| | 08 | I28A, I28B, I28C | | 08 | I02A, I02B, I08A, I08B, I08C, I08D, I12A, I12B, I12C, I28A, I28B | 80.26.10↔ | | 08 I18A, I18B |
| | 09 | J03A, J03B, J04A, J04B, J11A, J11B, J16Z | | 09 | J03A, J03B, J04A, J04B, J11A, J11B, J16Z | | 21B | X04Z |
| | 21B | X04Z | | 10 | K09A, K09B | 80.26.20↔ | | 08 I18A, I18B |
| 80.19.40↔ | | BORP, EML, VBOR | | 21A | W02A, W02B | | 21B | X04Z |
| | 08 | I28A, I28B, I28C | | 21B | X04Z, X06A, X06B, X06C | 80.26.99↔ | | 08 I18A, I18B |
| | 09 | J03A, J03B, J04A, J04B, J11A, J11B, J16Z | | 05 | F04Z, F13A | | 21B | X04Z |
| | 21B | X04Z | | 08 | I02A, I02B, I08A, I08B, I08C, I08D, I12A, I12B, I12C, I28A, I28B | 80.27.00↔ | | 08 I18A, I18B |
| | | | | 09 | J03A, J03B, J04A, J04B, J11A, J11B, J16Z | | 21B | X04Z |
| | | | | 10 | K09A, K09B | 80.27.10↔ | | 08 I18A, I18B |
| | | | | 21A | W02A, W02B | | 21B | X04Z |
| | | | | 21B | X04Z, X06A, X06B, X06C | 80.27.20↔ | | 08 I18A, I18B |
| | | | | | | | 21B | X04Z |
| | | | | | | 80.27.99↔ | | 08 I18A, I18B |
| | | | | | | | 21B | X04Z |



| CHOP | MDC | DRG | CHOP | MDC | DRG | CHOP | MDC | DRG |
|-----------|-----|------------------------------|-----------|-----|--|-----------|-----|------------------------|
| 80.28↔ | 08 | I18A, I18B | 80.33.30↔ | 03 | D12A, D12B | 80.36.30↔ | 03 | D12A, D12B |
| | 21B | X04Z, X06A, X06B, X06C | | 04 | E02A, E02B, E02C | | 04 | E02A, E02B, E02C |
| 80.29.00↔ | 08 | I18A, I18B | | 08 | I18A, I18B | | 05 | F04Z, F13A, F13B, F13C |
| | 21B | X06A, X06B, X06C | | 21A | W02A, W02B | | 08 | I18A, I18B |
| 80.29.10↔ | 03 | D12A, D12B | | 21B | X05A, X05B, X06A, X06B, X06C | | 10 | K09A, K09B |
| | 08 | I18A, I18B | 80.33.99↔ | 03 | D12A, D12B | | 21A | W02A, W02B |
| | 21B | X06A, X06B, X06C | | 04 | E02A, E02B, E02C | 80.36.99↔ | 21B | X04Z, X06A, X06B, X06C |
| 80.29.11↔ | 08 | I18A, I18B | | 08 | I18A, I18B | | 03 | D12A, D12B |
| | 21B | X06A, X06B, X06C | | 21A | W02A, W02B | | 04 | E02A, E02B, E02C |
| 80.29.12↔ | 08 | I18A, I18B | | 21B | X05A, X05B, X06A, X06B, X06C | | 05 | F04Z, F13A, F13B, F13C |
| | 21B | X06A, X06B, X06C | 80.34.00↔ | 03 | D12A, D12B | | 08 | I18A, I18B |
| 80.29.19↔ | 08 | I18A, I18B | | 04 | E02A, E02B, E02C | | 10 | K09A, K09B |
| | 21B | X06A, X06B, X06C | | 08 | I18A, I18B | | 21A | W02A, W02B |
| 80.29.99↔ | 08 | I18A, I18B | | 21A | W02A, W02B | 80.37.00↔ | 21B | X04Z, X06A, X06B, X06C |
| | 21B | X06A, X06B, X06C | 80.34.20↔ | 03 | D12A, D12B | | 03 | D12A, D12B |
| 80.31.00↔ | 03 | D12A, D12B | | 04 | E02A, E02B, E02C | | 04 | E02A, E02B, E02C |
| | 04 | E02A, E02B, E02C | | 08 | I18A, I18B | | 08 | I18A, I18B |
| | 08 | I18A, I18B | | 21A | W02A, W02B | | 21A | W02A, W02B |
| | 21A | W02A, W02B | | 21B | X05A, X05B, X06A, X06B, X06C | | 21A | W02A, W02B |
| | 21B | X06A, X06B, X06C | 80.34.30↔ | 03 | D12A, D12B | 80.37.20↔ | 21B | X04Z, X06A, X06B, X06C |
| 80.31.20↔ | 03 | D12A, D12B | | 04 | E02A, E02B, E02C | | 03 | D12A, D12B |
| | 04 | E02A, E02B, E02C | | 08 | I18A, I18B | | 04 | E02A, E02B, E02C |
| | 08 | I18A, I18B | | 21A | W02A, W02B | | 08 | I18A, I18B |
| | 21A | W02A, W02B | | 21B | X05A, X05B, X06A, X06B, X06C | | 21A | W02A, W02B |
| | 21B | X06A, X06B, X06C | 80.34.99↔ | 03 | D12A, D12B | 80.37.30↔ | 21B | X04Z, X06A, X06B, X06C |
| 80.31.30↔ | 03 | D12A, D12B | | 04 | E02A, E02B, E02C | | 03 | D12A, D12B |
| | 04 | E02A, E02B, E02C | | 08 | I18A, I18B | | 04 | E02A, E02B, E02C |
| | 08 | I18A, I18B | | 21A | W02A, W02B | | 08 | I18A, I18B |
| | 21A | W02A, W02B | | 21B | X05A, X05B, X06A, X06B, X06C | | 21A | W02A, W02B |
| | 21B | X06A, X06B, X06C | 80.35.00↔ | 08 | I02A, I02B, I08A, I08B, I08C, I08D, I18A, I18B | 80.37.99↔ | 21B | X04Z, X06A, X06B, X06C |
| 80.31.99↔ | 03 | D12A, D12B | | 21A | W02A, W02B | | 03 | D12A, D12B |
| | 04 | E02A, E02B, E02C | | 21B | X04Z | | 04 | E02A, E02B, E02C |
| | 08 | I18A, I18B | 80.35.20↔ | 08 | I02A, I02B, I08A, I08B, I08C, I08D, I18A, I18B | | 08 | I18A, I18B |
| | 21A | W02A, W02B | | 21A | W02A, W02B | 80.38.00↔ | 21A | W02A, W02B |
| | 21B | X06A, X06B, X06C | | 21B | X04Z | | 21B | X04Z, X06A, X06B, X06C |
| 80.32.00↔ | 03 | D12A, D12B | 80.35.30↔ | 08 | I02A, I02B, I08A, I08B, I08C, I08D, I18A, I18B | 80.38.20↔ | 03 | D12A, D12B |
| | 04 | E02A, E02B, E02C | | 21A | W02A, W02B | | 04 | E02A, E02B, E02C |
| | 08 | I18A, I18B | | 21B | X04Z | | 08 | I18A, I18B |
| | 21A | W02A, W02B | 80.35.99↔ | 08 | I02A, I02B, I08A, I08B, I08C, I08D, I18A, I18B | | 21A | W02A, W02B |
| | 21B | X06A, X06B, X06C | | 21A | W02A, W02B | 80.38.30↔ | 21B | X04Z, X06A, X06B, X06C |
| 80.32.20↔ | 03 | D12A, D12B | | 21B | X04Z | | 03 | D12A, D12B |
| | 04 | E02A, E02B, E02C | 80.36.00↔ | 03 | D12A, D12B | | 04 | E02A, E02B, E02C |
| | 08 | I18A, I18B | | 04 | E02A, E02B, E02C | | 08 | I18A, I18B |
| | 21A | W02A, W02B | | 05 | F04Z, F13A, F13B, F13C | | 21A | W02A, W02B |
| | 21B | X06A, X06B, X06C | | 08 | I18A, I18B | 80.39.00↔ | 21B | X04Z, X06A, X06B, X06C |
| 80.32.30↔ | 03 | D12A, D12B | | 10 | K09A, K09B | | 03 | D12A, D12B |
| | 04 | E02A, E02B, E02C | | 21A | W02A, W02B | | 04 | E02A, E02B, E02C |
| | 08 | I18A, I18B | | 21A | W02A, W02B | | 08 | I18A, I18B |
| | 21A | W02A, W02B | 80.36.20↔ | 21B | X04Z, X06A, X06B, X06C | | 21A | W02A, W02B |
| | 21B | X06A, X06B, X06C | | 03 | D12A, D12B | 80.39.21↔ | 21B | X06A, X06B, X06C |
| 80.32.99↔ | 03 | D12A, D12B | | 04 | E02A, E02B, E02C | | 03 | D12A, D12B |
| | 04 | E02A, E02B, E02C | | 05 | F04Z, F13A, F13B, F13C | | 04 | E02A, E02B, E02C |
| | 08 | I18A, I18B | | 08 | I18A, I18B | | 08 | I18A, I18B |
| | 21A | W02A, W02B | | 10 | K09A, K09B | | 21A | W02A, W02B |
| | 21B | X06A, X06B, X06C | | 21A | W02A, W02B | 80.39.29↔ | 21B | X06A, X06B, X06C |
| 80.33.00↔ | 03 | D12A, D12B | | 21B | X04Z, X06A, X06B, X06C | | 03 | D12A, D12B |
| | 04 | E02A, E02B, E02C | | 03 | D12A, D12B | | 04 | E02A, E02B, E02C |
| | 08 | I18A, I18B | | 04 | E02A, E02B, E02C | | 08 | I18A, I18B |
| | 21A | W02A, W02B | | 05 | F04Z, F13A, F13B, F13C | | 21A | W02A, W02B |
| | 21B | X05A, X05B, X06A, X06B, X06C | | 08 | I18A, I18B | | 21B | X06A, X06B, X06C |
| 80.33.20↔ | 03 | D12A, D12B | | 10 | K09A, K09B | | 03 | D12A, D12B |
| | 04 | E02A, E02B, E02C | | 21A | W02A, W02B | | 04 | E02A, E02B, E02C |
| | 08 | I18A, I18B | | 21B | X04Z, X06A, X06B, X06C | | 08 | I18A, I18B |
| | 21A | W02A, W02B | | 03 | D12A, D12B | | 21A | W02A, W02B |
| | 21B | X06A, X06B, X06C | | 04 | E02A, E02B, E02C | | 21B | X06A, X06B, X06C |

| CHOP | MDC | DRG | CHOP | MDC | DRG | CHOP | MDC | DRG |
|-----------|-----|--|-----------|-----------|--|-----------|-----------|--|
| 80.39.30↔ | 03 | D12A, D12B | 80.43.99↔ | | BORP, EML, VBOR | 80.47.99↔ | | BORP, VBOR |
| | 04 | E02A, E02B, E02C | | 08 | I02A, I02B, I08A, I08B, I08C, I08D, I12A, I12B, I12C, I32A, I32B, I32C, I32D, I32E | | 08 | I13A, I13B, I13C, I13D, I13E |
| | 08 | I18A, I18B | | | | 80.48.00↔ | 21B | X04Z |
| | 21A | W02A, W02B | | 21A | W02A, W02B | | | BORP, EML, VBOR |
| 80.39.40↔ | 21B | X06A, X06B, X06C | | 21B | X05A, X05B | | 08 | I12A, I12B, I12C, I20A, I20B, I20C, I20D, I20E, I20F |
| | 03 | D12A, D12B | 80.44.00↔ | | BORP, VBOR | | 21A | W02A, W02B |
| | 04 | E02A, E02B, E02C | | 08 | I32A, I32B, I32C, I32D | | 21B | X04Z |
| | 08 | I18A, I18B | | 21B | X05A, X05B | 80.48.10↔ | | BORP, EML, VBOR |
| | 21A | W02A, W02B | 80.44.10↔ | | BORP, VBOR | | 08 | I12A, I12B, I12C, I20A, I20B, I20C, I20D, I20E, I20F |
| | 21B | X06A, X06B, X06C | | 08 | I32A, I32B, I32C, I32D | | 21A | W02A, W02B |
| 80.39.99↔ | 03 | D12A, D12B | | 21B | X05A, X05B | | 21B | X04Z |
| | 04 | E02A, E02B, E02C | 80.44.11↔ | | BORP, VBOR | 80.48.20↔ | | BORP, EML, VBOR |
| | 08 | I18A, I18B | | 08 | I32A, I32B, I32C, I32D | | 08 | I12A, I12B, I12C, I20A, I20B, I20C, I20D, I20E, I20F |
| | 21A | W02A, W02B | | 21B | X05A, X05B | | 21A | W02A, W02B |
| | 21B | X06A, X06B, X06C | 80.44.20↔ | | BORP, VBOR | | 21B | X04Z |
| 80.40↔ | | BORP, VBOR | | 08 | I32A, I32B, I32C, I32D | 80.48.99↔ | | BORP, EML, VBOR |
| | 08 | I12A, I12B, I12C, I28A, I28B | | 21B | X05A, X05B | | 08 | I12A, I12B, I12C, I20A, I20B, I20C, I20D, I20E, I20F |
| | 21A | W02A, W02B | 80.44.21↔ | | BORP, VBOR | | 21A | W02A, W02B |
| | 21B | X06A, X06B, X06C | | 08 | I32A, I32B, I32C, I32D | | 21B | X04Z |
| 80.41.00↔ | | BORP, EML, VBOR | | 21B | X05A, X05B | 80.49.00↔ | | BORP, VBOR |
| | 08 | I12A, I12B, I12C, I29A, I29B | 80.44.90↔ | | BORP, VBOR | | 08 | I28A, I28B, I28C |
| | 21A | W02A, W02B | | 08 | I32A, I32B, I32C, I32D | | 80.49.10↔ | BORP, EML, VBOR |
| | 21B | X06A, X06B, X06C | | 21B | X05A, X05B | | 08 | I29A, I29B |
| 80.41.10↔ | | BORP, EML, VBOR | | 08 | I32A, I32B, I32C, I32D | 80.49.20↔ | | BORP, VBOR |
| | 08 | I12A, I12B, I12C, I29A, I29B | 80.44.91↔ | | BORP, VBOR | | 08 | I28A, I28B, I28C |
| | 21A | W02A, W02B | | 08 | I32A, I32B, I32C, I32D | | 80.49.10↔ | BORP, EML, VBOR |
| | 21B | X06A, X06B, X06C | 80.44.99↔ | | BORP, VBOR | | 08 | I29A, I29B |
| 80.41.20↔ | | BORP, EML, VBOR | | 08 | I32A, I32B, I32C, I32D | 80.49.30↔ | | BORP, VBOR |
| | 08 | I12A, I12B, I12C, I29A, I29B | | 21B | X05A, X05B | | 08 | I28A, I28B, I28C |
| | 21A | W02A, W02B | 80.45↔ | | I28A, I28B, I28C | 80.49.99↔ | | BORP, VBOR |
| | 21B | X06A, X06B, X06C | | 21B | X04Z | | 08 | I02A, I02B, I08A, I08B, I08C, I12A, I12B, I12C, I28A, I28B |
| 80.41.99↔ | | BORP, EML, VBOR | 80.46.00↔ | | BORP, EML, VBOR | | 21A | W02A, W02B |
| | 08 | I12A, I12B, I12C, I29A, I29B | | 01 | B03Z, B06A, B06B, B17A, B17B, B17C | 80.51.10↔ | 21B | X04Z, X06A, X06B, X06C |
| | 21A | W02A, W02B | | 08 | I12A, I12B, I12C, I18A, I18B, I30A, I30B | | | BORP, EML, VBOR |
| | 21B | X06A, X06B, X06C | | 21A | W02A, W02B | | 01 | B03Z, B18Z |
| 80.42↔ | | BORP, EML, VBOR | | 21B | X04Z | | 08 | I02A, I02B, I08A, I08B, I08C, I08D, I10A, I10B, I10C |
| | 08 | I02A, I02B, I08A, I08B, I08C, I08D, I12A, I12B, I12C, I21A, I21B, I21C, I31Z | 80.46.10↔ | | BORP, EML, VBOR | | 17 | R01A, R01B, R02Z, R12A, R12B, R12C |
| | 21A | W02A, W02B | | 01 | B03Z, B06A, B06B, B17A, B17B, B17C | 80.51.11↔ | 21A | W02A, W02B |
| | 21B | X06A, X06B, X06C | | 08 | I12A, I12B, I12C, I18A, I18B, I30A, I30B | | 21B | X06A, X06B, X06C |
| 80.43.00↔ | | BORP, EML, VBOR | | 21A | W02A, W02B | | Prä | B61A |
| | 08 | I02A, I02B, I08A, I08B, I08C, I08D, I12A, I12B, I12C, I32A, I32B, I32C, I32D, I32E | 80.46.20↔ | | BORP, EML, VBOR | | | BORP, EML, VBOR |
| | 21A | W02A, W02B | | 01 | B03Z, B06A, B06B, B17A, B17B, B17C | 80.51.12↔ | 01 | B03Z, B18Z |
| | 21B | X05A, X05B | | 08 | I12A, I12B, I12C, I18A, I18B, I30A, I30B | | 08 | I02A, I02B, I08A, I08B, I08C, I08D, I10A, I10B, I10C |
| 80.43.10↔ | | BORP, EML, VBOR | | 21A | W02A, W02B | | 17 | R01A, R01B, R02Z, R12A, R12B, R12C |
| | 08 | I02A, I02B, I08A, I08B, I08C, I08D, I12A, I12B, I12C, I32A, I32B, I32C, I32D, I32E | 80.46.99↔ | | BORP, EML, VBOR | | 21A | W02A, W02B |
| | 21A | W02A, W02B | | 01 | B03Z, B06A, B06B, B17A, B17B, B17C | | 21B | X06A, X06B, X06C |
| | 21B | X05A, X05B | | 08 | I12A, I12B, I12C, I18A, I18B, I30A, I30B | | Prä | B61A |
| 80.43.20↔ | | BORP, EML, VBOR | | 21B | X04Z | | | BORP, EML, VBOR |
| | 08 | I02A, I02B, I08A, I08B, I08C, I08D, I12A, I12B, I12C, I32A, I32B, I32C, I32D, I32E | 80.47.00↔ | | BORP, VBOR | | 01 | B03Z, B18Z |
| | 21A | W02A, W02B | | 08 | I13A, I13B, I13C, I13D, I13E | 80.47.10↔ | 08 | I02A, I02B, I08A, I08B, I08C, I08D, I10A, I10B, I10C |
| | 21B | X05A, X05B | | 21B | X04Z | | 17 | R01A, R01B, R02Z, R12A, R12B, R12C |
| 80.43.90↔ | | BORP, EML, VBOR | | 80.47.10↔ | BORP, VBOR | | 21A | W02A, W02B |
| | 08 | I02A, I02B, I08A, I08B, I08C, I08D, I12A, I12B, I12C, I32A, I32B, I32C, I32D, I32E | | 08 | I13A, I13B, I13C, I13D, I13E | | 21B | X06A, X06B, X06C |
| | 21A | W02A, W02B | 80.47.10↔ | | BORP, VBOR | | Prä | B61A |
| | 21B | X05A, X05B | | 08 | I13A, I13B, I13C, I13D, I13E | 80.47.20↔ | | BORP, VBOR |
| | | | | 21B | X04Z | | 08 | I13A, I13B, I13C, I13D, I13E |
| | | | | 80.47.20↔ | BORP, VBOR | | 21B | X04Z |
| | | | | 08 | I13A, I13B, I13C, I13D, I13E | | | |
| | | | | 21B | X04Z | | | |

Allegato B codice di procedure /MDC-/Indice DRG

| CHOP | MDC | DRG | CHOP | MDC | DRG | CHOP | MDC | DRG | | | | |
|-----------|-----------|--|-----------|--|--|-----------|-----------|--|------------|--|------------|--|
| 80.51.20↔ | | BORP, EML, VBOR | 80.59.50↔ | | BORP, EML, VBOR | 80.6x.99↔ | | BORP, EML, VBOR | | | | |
| | 01 | B03Z, B18Z | | 01 | B03Z, B18Z | | 01 | B03Z, B06A, B06B, B17A, B17B, B17C | | | | |
| | 08 | I02A, I02B, I08A, I08B, I08C, I08D, I10A, I10B, I10C | | 08 | I02A, I02B, I08A, I08B, I08C, I08D, I10A, I10B, I10C, I12A, I12B, I12C | | 05 | F04Z, F13A, F13B, F13C | | | | |
| | 17 | R01A, R01B, R02Z, R12A, R12B, R12C | | 17 | R01A, R01B, R02Z, R12A, R12B, R12C | | 08 | I12A, I12B, I12C, I18A, I18B, I30A, I30B | | | | |
| | 21A | W02A, W02B | | 21A | W02A, W02B | | 10 | K09A, K09B | | | | |
| | 21B | X06A, X06B, X06C | | 21B | X06A, X06B, X06C | | 21A | W02A, W02B | | | | |
| 80.51.99↔ | Prä | B61A | 80.59.99↔ | | BORP, EML, VBOR | 80.70.00↔ | | BORP, VBOR | | | | |
| | 01 | B03Z, B18Z | | 01 | B03Z, B18Z | | 05 | F04Z, F13A | | | | |
| | 08 | I02A, I02B, I08A, I08B, I08C, I08D, I10A, I10B, I10C | | 08 | I02A, I02B, I08A, I08B, I08C, I08D, I10A, I10B, I10C, I12A, I12B, I12C | | 08 | I12A, I12B, I12C, I27A, I27B, I27C, I27D | | | | |
| | 17 | R01A, R01B, R02Z, R12A, R12B, R12C | | 17 | R01A, R01B, R02Z, R12A, R12B, R12C | | 21A | W02A, W02B | | | | |
| | 21A | W02A, W02B | | 21B | X06A, X06B, X06C | | 21B | X06A, X06B, X06C | | | | |
| | 21B | X06A, X06B, X06C | | 21B | X06A, X06B, X06C | | 80.70.10↔ | | BORP, VBOR | | | |
| 80.52↔ | Prä | B61A | 80.6x.00↔ | | BORP, EML, VBOR | 80.70.20↔ | | | F04Z, F13A | | | |
| | 01 | B03Z, B18Z | | 01 | B03Z, B06A, B06B, B17A, B17B, B17C | | | 80.70.20↔ | | I12A, I12B, I12C, I27A, I27B, I27C, I27D | | |
| | 08 | I02A, I02B, I08A, I08B, I08C, I08D, I10A, I10B, I10C | | 05 | F04Z, F13A, F13B, F13C | | | | 80.70.20↔ | | W02A, W02B | |
| | 21A | W02A, W02B | | 08 | I12A, I12B, I12C, I18A, I18B, I30A, I30B | | | | | 80.70.20↔ | | X06A, X06B, X06C |
| | 21B | X06A, X06B, X06C | | 10 | K09A, K09B | | | | | | 80.70.20↔ | |
| | 80.59.10↔ | | | BORP, EML, VBOR | 80.6x.10↔ | | | | | | | BORP, EML, VBOR |
| 01 | | B03Z, B18Z | 01 | B03Z, B06A, B06B, B17A, B17B, B17C | | 80.70.99↔ | | | | | | I12A, I12B, I12C, I27A, I27B, I27C, I27D |
| 08 | | I02A, I02B, I08A, I08B, I08C, I08D, I10A, I10B, I10C, I12A, I12B, I12C | 05 | F04Z, F13A, F13B, F13C | | | 80.70.99↔ | | | | | W02A, W02B |
| 17 | | R01A, R01B, R02Z, R12A, R12B, R12C | 08 | I12A, I12B, I12C, I18A, I18B, I30A, I30B | | | | 80.70.99↔ | | | | X06A, X06B, X06C |
| 21A | | W02A, W02B | 10 | K09A, K09B | | | | | 80.70.99↔ | | | BORP, EML, VBOR |
| 21B | | X06A, X06B, X06C | 21A | W02A, W02B | | | | | | 80.71.00↔ | | F04Z, F13A |
| 80.59.20↔ | | BORP, EML, VBOR | 80.6x.11↔ | | BORP, EML, VBOR | | | | | | 80.71.00↔ | |
| | 01 | B03Z, B18Z | | 01 | B03Z, B06A, B06B, B17A, B17B, B17C | 80.71.00↔ | | | | | | |
| | 08 | I02A, I02B, I08A, I08B, I08C, I08D, I10A, I10B, I10C, I12A, I12B, I12C | | 05 | F04Z, F13A, F13B, F13C | | 80.71.00↔ | | | | | |
| | 17 | R01A, R01B, R02Z, R12A, R12B, R12C | | 08 | I12A, I12B, I12C, I18A, I18B, I30A, I30B | | | 80.71.00↔ | | | | |
| | 21A | W02A, W02B | | 10 | K09A, K09B | | | | 80.71.00↔ | | | |
| | 21B | X06A, X06B, X06C | | 21A | W02A, W02B | | | | | 80.71.00↔ | | |
| 80.59.21↔ | | BORP, EML, VBOR | 80.6x.20↔ | | BORP, EML, VBOR | | | | | | 80.71.10↔ | |
| | 01 | B03Z, B18Z | | 01 | B03Z, B06A, B06B, B17A, B17B, B17C | 80.71.10↔ | | | | | | |
| | 08 | I02A, I02B, I08A, I08B, I08C, I08D, I10A, I10B, I10C, I12A, I12B, I12C | | 05 | F04Z, F13A, F13B, F13C | | 80.71.10↔ | | | | | |
| | 17 | R01A, R01B, R02Z, R12A, R12B, R12C | | 08 | I12A, I12B, I12C, I18A, I18B, I30A, I30B | | | 80.71.10↔ | | | | |
| | 21A | W02A, W02B | | 10 | K09A, K09B | | | | 80.71.10↔ | | | |
| | 21B | X06A, X06B, X06C | | 21A | W02A, W02B | | | | | 80.71.10↔ | | |
| 80.59.30↔ | | BORP, EML, VBOR | 80.6x.21↔ | | BORP, EML, VBOR | | | | | | 80.71.11↔ | |
| | 01 | B03Z, B18Z | | 01 | B03Z, B06A, B06B, B17A, B17B, B17C | 80.71.11↔ | | | | | | |
| | 08 | I02A, I02B, I08A, I08B, I08C, I08D, I10A, I10B, I10C, I12A, I12B, I12C | | 05 | F04Z, F13A, F13B, F13C | | 80.71.11↔ | | | | | |
| | 17 | R01A, R01B, R02Z, R12A, R12B, R12C | | 08 | I12A, I12B, I12C, I18A, I18B, I30A, I30B | | | 80.71.11↔ | | | | |
| | 21A | W02A, W02B | | 10 | K09A, K09B | | | | 80.71.11↔ | | | |
| | 21B | X06A, X06B, X06C | | 21A | W02A, W02B | | | | | 80.71.11↔ | | |
| 80.59.40↔ | | BORP, EML, VBOR | 80.6x.21↔ | | BORP, EML, VBOR | | | | | | 80.71.99↔ | |
| | 01 | B03Z, B18Z | | 01 | B03Z, B06A, B06B, B17A, B17B, B17C | 80.71.99↔ | | | | | | |
| | 08 | I02A, I02B, I08A, I08B, I08C, I08D, I10A, I10B, I10C, I12A, I12B, I12C | | 05 | F04Z, F13A, F13B, F13C | | 80.71.99↔ | | | | | |
| | 17 | R01A, R01B, R02Z, R12A, R12B, R12C | | 08 | I12A, I12B, I12C, I18A, I18B, I30A, I30B | | | 80.71.99↔ | | | | |
| | 21A | W02A, W02B | | 10 | K09A, K09B | | | | 80.71.99↔ | | | |
| | 21B | X06A, X06B, X06C | | 21A | W02A, W02B | | | | | 80.71.99↔ | | |
| 80.59.40↔ | | BORP, EML, VBOR | 80.6x.21↔ | | BORP, EML, VBOR | | | | | | 80.72.00↔ | |
| | 01 | B03Z, B18Z | | 01 | B03Z, B06A, B06B, B17A, B17B, B17C | 80.72.00↔ | | | | | | |
| | 08 | I02A, I02B, I08A, I08B, I08C, I08D, I10A, I10B, I10C, I12A, I12B, I12C | | 05 | F04Z, F13A, F13B, F13C | | 80.72.00↔ | | | | | |
| | 17 | R01A, R01B, R02Z, R12A, R12B, R12C | | 08 | I12A, I12B, I12C, I18A, I18B, I30A, I30B | | | 80.72.00↔ | | | | |
| | 21A | W02A, W02B | | 10 | K09A, K09B | | | | 80.72.00↔ | | | |
| | 21B | X06A, X06B, X06C | | 21A | W02A, W02B | | | | | 80.72.00↔ | | |
| 80.59.40↔ | | BORP, EML, VBOR | 80.6x.21↔ | | BORP, EML, VBOR | | | | | | 80.72.10↔ | |
| | 01 | B03Z, B18Z | | 01 | B03Z, B06A, B06B, B17A, B17B, B17C | 80.72.10↔ | | | | | | |
| | 08 | I02A, I02B, I08A, I08B, I08C, I08D, I10A, I10B, I10C, I12A, I12B, I12C | | 05 | F04Z, F13A, F13B, F13C | | 80.72.10↔ | | | | | |
| | 17 | R01A, R01B, R02Z, R12A, R12B, R12C | | 08 | I12A, I12B, I12C, I18A, I18B, I30A, I30B | | | 80.72.10↔ | | | | |
| | 21A | W02A, W02B | | 10 | K09A, K09B | | | | 80.72.10↔ | | | |
| | 21B | X06A, X06B, X06C | | 21A | W02A, W02B | | | | | 80.72.10↔ | | |
| 80.59.40↔ | | BORP, EML, VBOR | 80.6x.21↔ | | BORP, EML, VBOR | | | | | | 80.72.10↔ | |
| | 01 | B03Z, B18Z | | 01 | B03Z, B06A, B06B, B17A, B17B, B17C | 80.72.10↔ | | | | | | |
| | 08 | I02A, I02B, I08A, I08B, I08C, I08D, I10A, I10B, I10C, I12A, I12B, I12C | | 05 | F04Z, F13A, F13B, F13C | | 80.72.10↔ | | | | | |
| | 17 | R01A, R01B, R02Z, R12A, R12B, R12C | | 08 | I12A, I12B, I12C, I18A, I18B, I30A, I30B | | | 80.72.10↔ | | | | |
| | 21A | W02A, W02B | | 10 | K09A, K09B | | | | 80.72.10↔ | | | |
| | 21B | X06A, X06B, X06C | | 21A | W02A, W02B | | | | | 80.72.10↔ | | |
| 80.59.40↔ | | BORP, EML, VBOR | 80.6x.21↔ | | BORP, EML, VBOR | | | | | | 80.72.10↔ | |
| | 01 | B03Z, B18Z | | 01 | B03Z, B06A, B06B, B17A, B17B, B17C | 80.72.10↔ | | | | | | |
| | 08 | I02A, I02B, I08A, I08B, I08C, I08D, I10A, I10B, I10C, I12A, I12B, I12C | | 05 | F04Z, F13A, F13B, F13C | | 80.72.10↔ | | | | | |
| | 17 | R01A, R01B, R02Z, R12A, R12B, R12C | | 08 | I12A, I12B, I12C, I18A, I18B, I30A, I30B | | | 80.72.10↔ | | | | |
| | 21A | W02A, W02B | | 10 | K09A, K09B | | | | 80.72.10↔ | | | |
| | 21B | X06A, X06B, X06C | | 21A | W02A, W02B | | | | | 80.72.10↔ | | |

PROC

| CHOP | MDC | DRG | CHOP | MDC | DRG | CHOP | MDC | DRG |
|-----------|-----|--|-----------|-----------|--|-----------|-----------|--|
| 80.72.20↔ | | BORP, EML, VBOR | 80.75.00↔ | | BORP, EML, VBOR | 80.76.21↔ | | BORP, EML, VBOR |
| | 05 | F04Z, F13A | | 05 | F04Z, F13A | | 05 | F04Z, F13A |
| | 08 | I02A, I02B, I08A, I08B, I08C, I08D, I12A, I12B, I12C, I21A, I21B, I21C, I31Z | | 08 | I12A, I12B, I12C, I27A, I27B, I27C, I27D | | 08 | I12A, I12B, I12C, I18A, I18B, I30A, I30B |
| | 21A | W02A, W02B | | 09 | J03A, J03B, J04A, J04B, J11A, J11B, J16Z | | 09 | J03A, J03B, J04A, J04B, J11A, J11B, J16Z |
| | 21B | X06A, X06B, X06C | | 21A | W02A, W02B | | 21A | W02A, W02B |
| 80.72.99↔ | | BORP, EML, VBOR | 80.75.10↔ | | BORP, EML, VBOR | 80.76.99↔ | | BORP, EML, VBOR |
| | 05 | F04Z, F13A | | 05 | F04Z, F13A | | 05 | F04Z, F13A |
| | 08 | I02A, I02B, I08A, I08B, I08C, I08D, I12A, I12B, I12C, I21A, I21B, I21C, I31Z | | 08 | I12A, I12B, I12C, I27A, I27B, I27C, I27D | | 08 | I12A, I12B, I12C, I18A, I18B, I30A, I30B |
| | 21A | W02A, W02B | | 09 | J03A, J03B, J04A, J04B, J11A, J11B, J16Z | | 09 | J03A, J03B, J04A, J04B, J11A, J11B, J16Z |
| | 21B | X06A, X06B, X06C | | 21A | W02A, W02B | | 21A | W02A, W02B |
| 80.73.00↔ | | BORP, EML, VBOR | 80.75.20↔ | | BORP, EML, VBOR | 80.77.00↔ | | BORP, EML, VBOR |
| | 05 | F04Z, F13A | | 05 | F04Z, F13A | | 08 | I12A, I12B, I12C, I13A, I13B, I13C, I13D, I13E |
| | 08 | I02A, I02B, I08A, I08B, I08C, I08D, I12A, I12B, I12C, I32A, I32B, I32C, I32D | | 08 | I12A, I12B, I12C, I27A, I27B, I27C, I27D | | 09 | J03A, J03B, J04A, J04B, J11A, J11B, J16Z |
| | 09 | J03A, J03B, J04A, J04B, J11A, J11B, J16Z | | 09 | J03A, J03B, J04A, J04B, J11A, J11B, J16Z | | 21A | W02A, W02B |
| | 21A | W02A, W02B | | 21A | W02A, W02B | | 21A | W02A, W02B |
| | 21B | X05A, X05B | | 21B | X04Z, X06A, X06B, X06C | | 21B | X04Z |
| 80.73.10↔ | | BORP, EML, VBOR | 80.75.99↔ | | BORP, EML, VBOR | 80.77.10↔ | | BORP, EML, VBOR |
| | 05 | F04Z, F13A | | 05 | F04Z, F13A | | 08 | I12A, I12B, I12C, I13A, I13B, I13C, I13D, I13E |
| | 08 | I02A, I02B, I08A, I08B, I08C, I08D, I12A, I12B, I12C, I32A, I32B, I32C, I32D | | 08 | I12A, I12B, I12C, I27A, I27B, I27C, I27D | | 09 | J03A, J03B, J04A, J04B, J11A, J11B, J16Z |
| | 09 | J03A, J03B, J04A, J04B, J11A, J11B, J16Z | | 09 | J03A, J03B, J04A, J04B, J11A, J11B, J16Z | | 21A | W02A, W02B |
| | 21A | W02A, W02B | | 21A | W02A, W02B | | 21B | X04Z |
| | 21B | X05A, X05B | | 21B | X04Z, X06A, X06B, X06C | | 80.77.11↔ | BORP, EML, VBOR |
| 80.73.20↔ | | BORP, EML, VBOR | 80.76.00↔ | | BORP, EML, VBOR | | 08 | I12A, I12B, I12C, I13A, I13B, I13C, I13D, I13E |
| | 05 | F04Z, F13A | | 05 | F04Z, F13A | | 09 | J03A, J03B, J04A, J04B, J11A, J11B, J16Z |
| | 08 | I02A, I02B, I08A, I08B, I08C, I08D, I12A, I12B, I12C, I32A, I32B, I32C, I32D | | 08 | I12A, I12B, I12C, I18A, I18B, I30A, I30B | | 21A | W02A, W02B |
| | 09 | J03A, J03B, J04A, J04B, J11A, J11B, J16Z | | 09 | J03A, J03B, J04A, J04B, J11A, J11B, J16Z | | 21B | X04Z |
| | 21A | W02A, W02B | | 21A | W02A, W02B | | 80.77.20↔ | BORP, EML, VBOR |
| | 21B | X05A, X05B | | 21B | X04Z | | 08 | I12A, I12B, I12C, I13A, I13B, I13C, I13D, I13E |
| 80.73.99↔ | | BORP, EML, VBOR | 80.76.10↔ | | BORP, EML, VBOR | | 09 | J03A, J03B, J04A, J04B, J11A, J11B, J16Z |
| | 05 | F04Z, F13A | | 05 | F04Z, F13A | | 21A | W02A, W02B |
| | 08 | I02A, I02B, I08A, I08B, I08C, I08D, I12A, I12B, I12C, I32A, I32B, I32C, I32D | | 08 | I12A, I12B, I12C, I18A, I18B, I30A, I30B | | 21B | X04Z |
| | 09 | J03A, J03B, J04A, J04B, J11A, J11B, J16Z | | 09 | J03A, J03B, J04A, J04B, J11A, J11B, J16Z | | 80.77.21↔ | BORP, EML, VBOR |
| | 21A | W02A, W02B | | 21A | W02A, W02B | | 08 | I12A, I12B, I12C, I13A, I13B, I13C, I13D, I13E |
| | 21B | X05A, X05B | | 21B | X04Z | | 09 | J03A, J03B, J04A, J04B, J11A, J11B, J16Z |
| 80.74.00↔ | | I27A, I27B, I27C, I27D | 80.76.11↔ | | BORP, EML, VBOR | | 21A | W02A, W02B |
| | 08 | I27A, I27B, I27C, I27D | | 05 | F04Z, F13A | | 21B | X04Z |
| | 09 | J03A, J03B, J04A, J04B, J11A, J11B, J16Z | | 08 | I12A, I12B, I12C, I18A, I18B, I30A, I30B | | 80.77.99↔ | BORP, EML, VBOR |
| | 21B | X05A, X05B | | 09 | J03A, J03B, J04A, J04B, J11A, J11B, J16Z | | 08 | I12A, I12B, I12C, I13A, I13B, I13C, I13D, I13E |
| 80.74.10↔ | | I27A, I27B, I27C, I27D | | 21A | W02A, W02B | | 09 | J03A, J03B, J04A, J04B, J11A, J11B, J16Z |
| | 08 | I27A, I27B, I27C, I27D | | 21B | X04Z | | 21A | W02A, W02B |
| | 09 | J03A, J03B, J04A, J04B, J11A, J11B, J16Z | | 80.76.20↔ | BORP, EML, VBOR | | 21B | X04Z |
| | 21B | X05A, X05B | | 05 | F04Z, F13A | | 80.78.00↔ | BORP, EML, VBOR |
| 80.74.11↔ | | I27A, I27B, I27C, I27D | | 08 | I12A, I12B, I12C, I18A, I18B, I30A, I30B | | 05 | F04Z, F13A |
| | 08 | I27A, I27B, I27C, I27D | | 09 | J03A, J03B, J04A, J04B, J11A, J11B, J16Z | | 08 | I12A, I12B, I12C, I20A, I20B, I20C, I20D |
| | 09 | J03A, J03B, J04A, J04B, J11A, J11B, J16Z | | 21A | W02A, W02B | | 09 | J03A, J03B, J04A, J04B, J11A, J11B, J16Z |
| | 21B | X05A, X05B | | 21B | X04Z | | 21A | W02A, W02B |
| 80.74.99↔ | | I27A, I27B, I27C, I27D | | 80.76.20↔ | BORP, EML, VBOR | | 21B | X04Z |
| | 08 | I27A, I27B, I27C, I27D | | 05 | F04Z, F13A | | | |
| | 09 | J03A, J03B, J04A, J04B, J11A, J11B, J16Z | | 08 | I12A, I12B, I12C, I18A, I18B, I30A, I30B | | | |
| | 21B | X05A, X05B | | 09 | J03A, J03B, J04A, J04B, J11A, J11B, J16Z | | | |



| CHOP | MDC | DRG | CHOP | MDC | DRG | CHOP | MDC | DRG |
|-----------|-----|--|-----------|-----|--|-----------|-----|--|
| 80.78.10↔ | | BORP, EML, VBOR | 80.79.10↔ | | BORP, EML, VBOR | 80.80.10↔ | | BORP, VBOR |
| | 05 | F04Z, F13A | | 05 | F04Z, F13A | | 08 | I12A, I12B, I12C, I18A, I18B, I28B |
| | 08 | I12A, I12B, I12C, I20A, I20B, I20C, I20D | | 08 | I12A, I12B, I12C, I27A, I27B, I27C, I27D | | 21A | W02A, W02B |
| | 09 | J03A, J03B, J04A, J04B, J11A, J11B, J16Z | | 09 | J03A, J03B, J04A, J04B, J11A, J11B, J16Z | 80.80.11↔ | 21B | X06A, X06B, X06C |
| | 21A | W02A, W02B | | 21A | W02A, W02B | | 08 | I12A, I12B, I12C, I28B, I59Z |
| | 21B | X04Z | | 21B | X04Z, X06A, X06B, X06C | | 21A | W02A, W02B |
| 80.78.11↔ | | BORP, EML, VBOR | 80.79.11↔ | | BORP, EML, VBOR | | 21B | X06A, X06B, X06C |
| | 05 | F04Z, F13A | | 05 | F04Z, F13A | 80.80.99↔ | | BORP, VBOR |
| | 08 | I12A, I12B, I12C, I20A, I20B, I20C, I20D | | 08 | I12A, I12B, I12C, I27A, I27B, I27C, I27D | | 08 | I12A, I12B, I12C, I28B, I59Z |
| | 09 | J03A, J03B, J04A, J04B, J11A, J11B, J16Z | | 09 | J03A, J03B, J04A, J04B, J11A, J11B, J16Z | | 21A | W02A, W02B |
| | 21A | W02A, W02B | | 21A | W02A, W02B | | 21B | X06A, X06B, X06C |
| | 21B | X04Z | | 21B | X04Z, X06A, X06B, X06C | 80.81.00↔ | | BORP, EML, VBOR |
| 80.78.19↔ | | BORP, EML, VBOR | 80.79.19↔ | | BORP, VBOR | | 01 | B03Z, B06A, B06B, B17A, B17B, B17C, B39A, B39B |
| | 05 | F04Z, F13A | | 05 | F04Z, F13A | | 05 | F04Z, F13A, F13B, F13C |
| | 08 | I12A, I12B, I12C, I20A, I20B, I20C, I20D | | 08 | I12A, I12B, I12C, I27A, I27B, I27C, I27D | | 08 | I59Z |
| | 09 | J03A, J03B, J04A, J04B, J11A, J11B, J16Z | | 09 | J03A, J03B, J04A, J04B, J11A, J11B, J16Z | | 09 | J03A, J03B, J04A, J04B, J11A, J11B, J16Z |
| | 21A | W02A, W02B | | 21A | W02A, W02B | | 10 | K09A, K09B |
| | 21B | X04Z | | 21B | X04Z, X06A, X06B, X06C | | 21A | W02A, W02B |
| 80.78.20↔ | | BORP, EML, VBOR | 80.79.20↔ | | BORP, EML, VBOR | 80.81.10↔ | | BORP, EML, VBOR |
| | 05 | F04Z, F13A | | 05 | F04Z, F13A | | 01 | B03Z, B06A, B06B, B17A, B17B, B17C, B39A, B39B |
| | 08 | I12A, I12B, I12C, I20A, I20B, I20C, I20D | | 08 | I12A, I12B, I12C, I27A, I27B, I27C, I27D | | 05 | F04Z, F13A, F13B, F13C |
| | 09 | J03A, J03B, J04A, J04B, J11A, J11B, J16Z | | 09 | J03A, J03B, J04A, J04B, J11A, J11B, J16Z | | 08 | I59Z |
| | 21A | W02A, W02B | | 21A | W02A, W02B | | 09 | J03A, J03B, J04A, J04B, J11A, J11B, J16Z |
| | 21B | X04Z | | 21B | X04Z, X06A, X06B, X06C | | 10 | K09A, K09B |
| 80.78.21↔ | | BORP, EML, VBOR | 80.79.21↔ | | BORP, EML, VBOR | | 21A | W02A, W02B |
| | 05 | F04Z, F13A | | 05 | F04Z, F13A | 80.81.11↔ | 21B | X06A, X06B, X06C |
| | 08 | I12A, I12B, I12C, I20A, I20B, I20C, I20D | | 08 | I12A, I12B, I12C, I27A, I27B, I27C, I27D | | 01 | B03Z, B06A, B06B, B17A, B17B, B17C, B39A, B39B |
| | 09 | J03A, J03B, J04A, J04B, J11A, J11B, J16Z | | 09 | J03A, J03B, J04A, J04B, J11A, J11B, J16Z | | 05 | F04Z, F13A, F13B, F13C |
| | 21A | W02A, W02B | | 21A | W02A, W02B | | 08 | I59Z |
| | 21B | X04Z | | 21B | X04Z, X06A, X06B, X06C | | 09 | J03A, J03B, J04A, J04B, J11A, J11B, J16Z |
| 80.78.29↔ | | BORP, EML, VBOR | 80.79.22↔ | | BORP, EML, VBOR | | 10 | K09A, K09B |
| | 05 | F04Z, F13A | | 05 | F04Z, F13A | 80.81.19↔ | 21A | W02A, W02B |
| | 08 | I12A, I12B, I12C, I20A, I20B, I20C, I20D | | 08 | I12A, I12B, I12C, I27A, I27B, I27C, I27D | | 21B | X06A, X06B, X06C |
| | 09 | J03A, J03B, J04A, J04B, J11A, J11B, J16Z | | 09 | J03A, J03B, J04A, J04B, J11A, J11B, J16Z | | 01 | BORP, EML, VBOR |
| | 21A | W02A, W02B | | 21A | W02A, W02B | | 01 | B03Z, B06A, B06B, B17A, B17B, B17C, B39A, B39B |
| | 21B | X04Z | | 21B | X04Z, X06A, X06B, X06C | | 05 | F04Z, F13A, F13B, F13C |
| 80.78.99↔ | | BORP, EML, VBOR | 80.79.29↔ | | BORP, VBOR | | 08 | I59Z |
| | 05 | F04Z, F13A | | 05 | F04Z, F13A | | 09 | J03A, J03B, J04A, J04B, J11A, J11B, J16Z |
| | 08 | I12A, I12B, I12C, I20A, I20B, I20C, I20D | | 08 | I12A, I12B, I12C, I27A, I27B, I27C, I27D | | 10 | K09A, K09B |
| | 09 | J03A, J03B, J04A, J04B, J11A, J11B, J16Z | | 09 | J03A, J03B, J04A, J04B, J11A, J11B, J16Z | | 21A | W02A, W02B |
| | 21A | W02A, W02B | | 21A | W02A, W02B | 80.81.20↔ | 21B | X06A, X06B, X06C |
| | 21B | X04Z | | 21B | X04Z, X06A, X06B, X06C | | 01 | BORP, EML, VBOR |
| 80.79.00↔ | | BORP, VBOR | 80.79.99↔ | | BORP, VBOR | | 01 | B03Z, B06A, B06B, B17A, B17B, B17C, B39A, B39B |
| | 05 | F04Z, F13A | | 05 | F04Z, F13A | | 05 | F04Z, F13A, F13B, F13C |
| | 08 | I12A, I12B, I12C, I27A, I27B, I27C, I27D | | 08 | I12A, I12B, I12C, I27A, I27B, I27C, I27D | | 08 | I59Z |
| | 09 | J03A, J03B, J04A, J04B, J11A, J11B, J16Z | | 09 | J03A, J03B, J04A, J04B, J11A, J11B, J16Z | | 09 | J03A, J03B, J04A, J04B, J11A, J11B, J16Z |
| | 21A | W02A, W02B | | 21A | W02A, W02B | | 10 | K09A, K09B |
| | 21B | X04Z, X06A, X06B, X06C | | 21B | X04Z, X06A, X06B, X06C | | 21A | W02A, W02B |
| | | | 80.80.00↔ | | BORP, VBOR | | 21B | X06A, X06B, X06C |
| | | | | 08 | I12A, I12B, I12C, I28B, I59Z | | | |
| | | | | 21A | W02A, W02B | | | |
| | | | | 21B | X06A, X06B, X06C | | | |

PROC

| CHOP | MDC | DRG | CHOP | MDC | DRG | CHOP | MDC | DRG | | | |
|-----------|-----------|--|--|--|--|-----------|--|--|------------------------|----|--|
| 80.81.21↔ | | BORP, EML, VBOR | 80.82.12↔ | | BORP, EML, VBOR | 80.83.12↔ | | BORP, EML, VBOR | | | |
| | 01 | B03Z, B06A, B06B, B17A, B17B, B17C, B39A, B39B | | 01 | B03Z, B06A, B06B, B17A, B17B, B17C, B39A, B39B | | 01 | B03Z, B06A, B06B, B17A, B17B, B17C, B39A, B39B | | | |
| | 05 | F04Z, F13A, F13B, F13C | | 05 | F04Z, F13A, F13B, F13C | | 05 | F04Z, F13A | | | |
| | 08 | I59Z | | 08 | I02A, I02B, I08A, I08B, I08C, I08D, I59Z | | 08 | I02A, I02B, I08A, I08B, I08C, I08D, I12A, I12B, I12C, I32A, I32B, I32C, I32D | | | |
| | 09 | J03A, J03B, J04A, J04B, J11A, J11B, J16Z | | 09 | J03A, J03B, J04A, J04B, J11A, J11B, J16Z | | 09 | J03A, J03B, J04A, J04B, J11A, J11B, J16Z | | | |
| | 10 | K09A, K09B | | 10 | K09A, K09B | | 10 | K09A, K09B | | | |
| | 21A | W02A, W02B | | 21A | W02A, W02B | | 21A | W02A, W02B | | | |
| | 21B | X06A, X06B, X06C | | 21B | X06A, X06B, X06C | | 21B | X05A, X05B, X06A, X06B, X06C | | | |
| | 80.81.29↔ | | | BORP, EML, VBOR | 80.82.99↔ | | | BORP, EML, VBOR | 80.83.99↔ | | BORP, EML, VBOR |
| | | 01 | | B03Z, B06A, B06B, B17A, B17B, B17C, B39A, B39B | | | 01 | B03Z, B06A, B06B, B17A, B17B, B17C, B39A, B39B | | 01 | B03Z, B06A, B06B, B17A, B17B, B17C, B39A, B39B |
| 05 | | F04Z, F13A, F13B, F13C | 05 | F04Z, F13A, F13B, F13C | | 05 | F04Z, F13A | | | | |
| 08 | | I59Z | 08 | I02A, I02B, I08A, I08B, I08C, I08D, I59Z | | 08 | I02A, I02B, I08A, I08B, I08C, I08D, I12A, I12B, I12C, I32A, I32B, I32C, I32D | | | | |
| 09 | | J03A, J03B, J04A, J04B, J11A, J11B, J16Z | 09 | J03A, J03B, J04A, J04B, J11A, J11B, J16Z | | 09 | J03A, J03B, J04A, J04B, J11A, J11B, J16Z | | | | |
| 10 | | K09A, K09B | 10 | K09A, K09B | | 10 | K09A, K09B | | | | |
| 21A | | W02A, W02B | 21A | W02A, W02B | | 21A | W02A, W02B | | | | |
| 21B | | X06A, X06B, X06C | 21B | X06A, X06B, X06C | | 21B | X05A, X05B, X06A, X06B, X06C | | | | |
| 80.81.99↔ | | | BORP, EML, VBOR | 80.83.00↔ | | | BORP, EML, VBOR | 80.84.00↔ | | | BORP, EML, VBOR |
| | | 01 | B03Z, B06A, B06B, B17A, B17B, B17C, B39A, B39B | | | 01 | B03Z, B06A, B06B, B17A, B17B, B17C, B39A, B39B | | | 08 | I32A, I32B, I32C, I32D |
| | 05 | F04Z, F13A, F13B, F13C | 05 | | F04Z, F13A | 09 | J03A, J03B, J04A, J04B, J11A, J11B, J16Z | | | | |
| | 08 | I59Z | 08 | | I02A, I02B, I08A, I08B, I08C, I08D, I12A, I12B, I12C, I32A, I32B, I32C, I32D | 21A | W02A, W02B | | | | |
| | 09 | J03A, J03B, J04A, J04B, J11A, J11B, J16Z | 09 | | J03A, J03B, J04A, J04B, J11A, J11B, J16Z | 21B | X05A | | | | |
| | 10 | K09A, K09B | 10 | | K09A, K09B | 80.84.10↔ | BORP, EML, VBOR | | | | |
| | 21A | W02A, W02B | 21A | | W02A, W02B | | 08 | | I32A, I32B, I32C, I32D | | |
| | 21B | X06A, X06B, X06C | 21B | | X06A, X06B, X06C | 09 | J03A, J03B, J04A, J04B, J11A, J11B, J16Z | | | | |
| | 80.82.00↔ | | BORP, EML, VBOR | | 80.83.10↔ | | BORP, EML, VBOR | | 80.84.20↔ | | BORP, EML, VBOR |
| | | 01 | B03Z, B06A, B06B, B17A, B17B, B17C, B39A, B39B | | | 01 | B03Z, B06A, B06B, B17A, B17B, B17C, B39A, B39B | | | 08 | I32A, I32B, I32C, I32D |
| 05 | | F04Z, F13A, F13B, F13C | 05 | F04Z, F13A | | 09 | J03A, J03B, J04A, J04B, J11A, J11B, J16Z | | | | |
| 08 | | I02A, I02B, I08A, I08B, I08C, I08D, I59Z | 08 | I02A, I02B, I08A, I08B, I08C, I08D, I12A, I12B, I12C, I18A, I18B, I32A | | 21A | W02A, W02B | | | | |
| 09 | | J03A, J03B, J04A, J04B, J11A, J11B, J16Z | 09 | J03A, J03B, J04A, J04B, J11A, J11B, J16Z | | 21B | X05A | | | | |
| 10 | | K09A, K09B | 10 | K09A, K09B | | 80.84.99↔ | BORP, EML, VBOR | | | | |
| 21A | | W02A, W02B | 21A | W02A, W02B | | | 08 | I32A, I32B, I32C, I32D | | | |
| 21B | | X06A, X06B, X06C | 21B | X05A, X05B, X06A, X06B, X06C | | 09 | J03A, J03B, J04A, J04B, J11A, J11B, J16Z | | | | |
| 80.82.10↔ | | | BORP, EML, VBOR | 80.83.11↔ | | | BORP, EML, VBOR | 80.85.00↔ | | | BORP, EML, VBOR |
| | | 01 | B03Z, B06A, B06B, B17A, B17B, B17C, B39A, B39B | | | 01 | B03Z, B06A, B06B, B17A, B17B, B17C, B39A, B39B | | | 01 | B03Z, B06A, B06B, B17A, B17B, B17C, B39A, B39B |
| | 05 | F04Z, F13A, F13B, F13C | 05 | | F04Z, F13A | 05 | F04Z, F13A | | | | |
| | 08 | I02A, I02B, I08A, I08B, I08C, I08D, I18A, I18B | 08 | | I02A, I02B, I08A, I08B, I08C, I08D, I12A, I12B, I12C, I32A, I32B, I32C, I32D | 08 | I02A, I02B, I08A, I08B, I08C, I21A, I21B, I21C | | | | |
| | 09 | J03A, J03B, J04A, J04B, J11A, J11B, J16Z | 09 | | J03A, J03B, J04A, J04B, J11A, J11B, J16Z | 09 | J03A, J03B, J04A, J04B, J11A, J11B, J16Z | | | | |
| | 10 | K09A, K09B | 10 | | K09A, K09B | 10 | K09A, K09B | | | | |
| | 21A | W02A, W02B | 21A | | W02A, W02B | 21A | W02A, W02B | | | | |
| | 21B | X06A, X06B, X06C | 21B | | X05A, X05B, X06A, X06B, X06C | 21B | X04Z, X06A, X06B, X06C | | | | |
| | 80.82.11↔ | | BORP, EML, VBOR | | | | | | | | |
| | | 01 | B03Z, B06A, B06B, B17A, B17B, B17C, B39A, B39B | | | | | | | | |
| 05 | | F04Z, F13A, F13B, F13C | | | | | | | | | |
| 08 | | I02A, I02B, I08A, I08B, I08C, I08D, I59Z | | | | | | | | | |
| 09 | | J03A, J03B, J04A, J04B, J11A, J11B, J16Z | | | | | | | | | |
| 10 | | K09A, K09B | | | | | | | | | |
| 21A | | W02A, W02B | | | | | | | | | |
| 21B | | X06A, X06B, X06C | | | | | | | | | |



| CHOP | MDC | DRG | CHOP | MDC | DRG | CHOP | MDC | DRG | | | |
|-----------|-----------|--|--|--|--|-----------|--|--|-----------|--|--|
| 80.87.99↔ | | BORP, EML, VBOR | 80.88.30↔ | | BORP, EML, VBOR | 80.89.10↔ | | BORP, EML, VBOR | | | |
| | 01 | B03Z, B06A, B06B, B17A, B17B, B17C, B39A, B39B | | 01 | B03Z, B06A, B06B, B17A, B17B, B17C, B39A, B39B | | 08 | I02A, I02B, I08A, I08B, I08C, I08D, I12A, I12B, I12C, I18A, I18B, I29A, I29B | | | |
| | 05 | F04Z, F13A | | 05 | F04Z, F13A | | 21A | W02A, W02B | | | |
| | 08 | I12A, I12B, I12C, I59Z | | 08 | I12A, I12B, I12C, I20A, I20B, I20C, I20D | | 21B | X06A, X06B, X06C | | | |
| | 09 | J03A, J03B, J04A, J04B, J11A, J11B, J16Z | | 09 | J03A, J03B, J04A, J04B, J11A, J11B, J16Z | | 80.89.11↔ | BORP, EML, VBOR | | | |
| | 10 | K09A, K09B | | 10 | K09A, K09B | | 08 | I02A, I02B, I08A, I08B, I08C, I08D, I12A, I12B, I12C, I29A, I29B | | | |
| | 21A | W02A, W02B | | 21A | W02A, W02B | | 21A | W02A, W02B | | | |
| | 21B | X04Z, X06A, X06B, X06C | | 21B | X04Z, X06A, X06B, X06C | | 21B | X06A, X06B, X06C | | | |
| | 80.88.00↔ | | | BORP, EML, VBOR | 80.88.40↔ | | | BORP, EML, VBOR | 80.89.12↔ | | BORP, EML, VBOR |
| | | 01 | | B03Z, B06A, B06B, B17A, B17B, B17C, B39A, B39B | | | 01 | B03Z, B06A, B06B, B17A, B17B, B17C, B39A, B39B | | 08 | I02A, I02B, I08A, I08B, I08C, I08D, I12A, I12B, I12C, I29A, I29B |
| 05 | | F04Z, F13A | 05 | F04Z, F13A | | 21A | W02A, W02B | | | | |
| 08 | | I12A, I12B, I12C, I20A, I20B, I20C, I20D | 08 | I12A, I12B, I12C, I20A, I20B, I20C, I20D | | 21B | X06A, X06B, X06C | | | | |
| 09 | | J03A, J03B, J04A, J04B, J11A, J11B, J16Z | 09 | J03A, J03B, J04A, J04B, J11A, J11B, J16Z | | 80.89.19↔ | BORP, EML, VBOR | | | | |
| 10 | | K09A, K09B | 10 | K09A, K09B | | 08 | I02A, I02B, I08A, I08B, I08C, I08D, I12A, I12B, I12C, I29A, I29B | | | | |
| 21A | | W02A, W02B | 21A | W02A, W02B | | 21A | W02A, W02B | | | | |
| 21B | | X04Z, X06A, X06B, X06C | 21B | X04Z, X06A, X06B, X06C | | 21B | X06A, X06B, X06C | | | | |
| 80.88.10↔ | | | BORP, EML, VBOR | 80.88.50↔ | | | BORP, EML, VBOR | 80.89.20↔ | | | BORP, EML, VBOR |
| | | 01 | B03Z, B06A, B06B, B17A, B17B, B17C, B39A, B39B | | | 01 | B03Z, B06A, B06B, B17A, B17B, B17C, B39A, B39B | | | 01 | B03Z, B06A, B06B, B17A, B17B, B17C, B39A, B39B |
| | 05 | F04Z, F13A | 05 | | F04Z, F13A | 05 | F04Z, F13A | | | | |
| | 08 | I12A, I12B, I12C, I18A, I18B, I20A, I20B, I20C, I20D | 08 | | I12A, I12B, I12C, I20A, I20B, I20C, I20D | 08 | I02A, I02B, I08A, I08B, I08C, I08D, I12A, I12B, I12C, I18A, I18B, I28B | | | | |
| | 09 | J03A, J03B, J04A, J04B, J11A, J11B, J16Z | 09 | | J03A, J03B, J04A, J04B, J11A, J11B, J16Z | 09 | J03A, J03B, J04A, J04B, J11A, J11B, J16Z | | | | |
| | 10 | K09A, K09B | 10 | | K09A, K09B | 10 | K09A, K09B | | | | |
| | 21A | W02A, W02B | 21A | | W02A, W02B | 21A | W02A, W02B | | | | |
| | 21B | X04Z, X06A, X06B, X06C | 21B | | X04Z, X06A, X06B, X06C | 21B | X04Z, X06A, X06B, X06C | | | | |
| | 80.88.20↔ | | BORP, EML, VBOR | | 80.88.59↔ | | BORP, EML, VBOR | | 80.89.21↔ | | BORP, EML, VBOR |
| | | 01 | B03Z, B06A, B06B, B17A, B17B, B17C, B39A, B39B | | | 01 | B03Z, B06A, B06B, B17A, B17B, B17C, B39A, B39B | | | 01 | B03Z, B06A, B06B, B17A, B17B, B17C, B39A, B39B |
| 05 | | F04Z, F13A | 05 | F04Z, F13A | | 05 | F04Z, F13A | | | | |
| 08 | | I12A, I12B, I12C, I20A, I20B, I20C, I20D | 08 | I12A, I12B, I12C, I20A, I20B, I20C, I20D | | 08 | I02A, I02B, I08A, I08B, I08C, I08D, I10A, I10B, I10C, I12A, I12B, I12C | | | | |
| 09 | | J03A, J03B, J04A, J04B, J11A, J11B, J16Z | 09 | J03A, J03B, J04A, J04B, J11A, J11B, J16Z | | 09 | J03A, J03B, J04A, J04B, J11A, J11B, J16Z | | | | |
| 10 | | K09A, K09B | 10 | K09A, K09B | | 10 | K09A, K09B | | | | |
| 21A | | W02A, W02B | 21A | W02A, W02B | | 21A | W02A, W02B | | | | |
| 21B | | X04Z, X06A, X06B, X06C | 21B | X04Z, X06A, X06B, X06C | | 21B | X04Z, X06A, X06B, X06C | | | | |
| 80.88.21↔ | | | BORP, EML, VBOR | 80.88.99↔ | | | BORP, EML, VBOR | 80.89.22↔ | | | BORP, EML, VBOR |
| | | 01 | B03Z, B06A, B06B, B17A, B17B, B17C, B39A, B39B | | | 01 | B03Z, B06A, B06B, B17A, B17B, B17C, B39A, B39B | | | 01 | B03Z, B06A, B06B, B17A, B17B, B17C, B39A, B39B |
| | 05 | F04Z, F13A | 05 | | F04Z, F13A | 05 | F04Z, F13A | | | | |
| | 08 | I12A, I12B, I12C, I20A, I20B, I20C, I20D | 08 | | I12A, I12B, I12C, I20A, I20B, I20C, I20D | 08 | I02A, I02B, I08A, I08B, I08C, I08D, I10A, I10B, I10C, I12A, I12B, I12C | | | | |
| | 09 | J03A, J03B, J04A, J04B, J11A, J11B, J16Z | 09 | | J03A, J03B, J04A, J04B, J11A, J11B, J16Z | 09 | J03A, J03B, J04A, J04B, J11A, J11B, J16Z | | | | |
| | 10 | K09A, K09B | 10 | | K09A, K09B | 10 | K09A, K09B | | | | |
| | 21A | W02A, W02B | 21A | | W02A, W02B | 21A | W02A, W02B | | | | |
| | 21B | X04Z, X06A, X06B, X06C | 21B | | X04Z, X06A, X06B, X06C | 21B | X04Z, X06A, X06B, X06C | | | | |
| | 80.88.29↔ | | BORP, EML, VBOR | | 80.89.00↔ | | BORP, VBOR | | | | |
| | | 01 | B03Z, B06A, B06B, B17A, B17B, B17C, B39A, B39B | | | 01 | B03Z, B06A, B06B, B17A, B17B, B17C, B39A, B39B | | 01 | B03Z, B06A, B06B, B17A, B17B, B17C, B39A, B39B | |
| 05 | | F04Z, F13A | 05 | F04Z, F13A | | 05 | F04Z, F13A | | | | |
| 08 | | I12A, I12B, I12C, I20A, I20B, I20C, I20D | 08 | I02A, I02B, I08A, I08B, I08C, I08D, I12A, I12B, I12C, I28B, I29A, I29B | | 08 | I02A, I02B, I08A, I08B, I08C, I08D, I10A, I10B, I10C, I12A, I12B, I12C | | | | |
| 09 | | J03A, J03B, J04A, J04B, J11A, J11B, J16Z | 09 | J03A, J03B, J04A, J04B, J11A, J11B, J16Z | | 09 | J03A, J03B, J04A, J04B, J11A, J11B, J16Z | | | | |
| 10 | | K09A, K09B | 10 | K09A, K09B | | 10 | K09A, K09B | | | | |
| 21A | | W02A, W02B | 21A | W02A, W02B | | 21A | W02A, W02B | | | | |
| 21B | | X04Z, X06A, X06B, X06C | 21B | X04Z, X06A, X06B, X06C | | 21B | X04Z, X06A, X06B, X06C | | | | |



| CHOP | MDC | DRG | CHOP | MDC | DRG | CHOP | MDC | DRG |
|-----------|-----|--|-----------|-----|--|-----------|-----|--|
| 80.89.29↔ | | BORP, EML, VBOR | 80.90.99↔ | | BORP, VBOR | 80.91.99↔ | | BORP, EML, VBOR |
| | 01 | B03Z, B06A, B06B, B17A, B17B, B17C, B39A, B39B | | 01 | B03Z, B06A, B06B, B17A, B17B, B17C, B39A, B39B | | 01 | B03Z, B06A, B06B, B17A, B17B, B17C, B39A, B39B |
| | 05 | F04Z, F13A | | 05 | F04Z, F13A, F13B, F13C | | 05 | F04Z, F13A, F13B, F13C |
| | 08 | I02A, I02B, I08A, I08B, I08C, I08D, I10A, I10B, I10C, I12A, I12B, I12C | | 08 | I27A, I27B, I27C, I27D | | 08 | I02A, I02B, I08A, I08B, I08C, I08D, I27A, I27B, I27C, I27D |
| | 09 | J03A, J03B, J04A, J04B, J11A, J11B, J16Z | | 09 | J03A, J03B, J04A, J04B, J11A, J11B, J16Z | | 09 | J03A, J03B, J04A, J04B, J11A, J11B, J16Z |
| | 10 | K09A, K09B | | 10 | K09A, K09B | | 10 | K09A, K09B |
| | 21A | W02A, W02B | | 21A | W02A, W02B | | 21A | W02A, W02B |
| | 21B | X04Z, X06A, X06B, X06C | 80.91.00↔ | | BORP, EML, VBOR | 80.92.00↔ | | BORP, EML, VBOR |
| 80.89.30↔ | | EML | | 01 | B03Z, B06A, B06B, B17A, B17B, B17C, B39A, B39B | | 01 | B03Z, B06A, B06B, B17A, B17B, B17C, B39A, B39B |
| 80.89.31↔ | | EML | | 05 | F04Z, F13A, F13B, F13C | | 05 | F04Z, F13A, F13B, F13C |
| 80.89.39↔ | | EML | | 08 | I27A, I27B, I27C, I27D | | 08 | I02A, I02B, I08A, I08B, I08C, I08D, I27A, I27B, I27C, I27D |
| | 08 | I23A, I23B | | 09 | J03A, J03B, J04A, J04B, J11A, J11B, J16Z | | 09 | J03A, J03B, J04A, J04B, J11A, J11B, J16Z |
| 80.89.40↔ | | I18A, I18B | | 10 | K09A, K09B | | 10 | K09A, K09B |
| 80.89.41↔ | | BORP, VBOR | | 21A | W02A, W02B | | 21A | W02A, W02B |
| | 01 | B03Z, B06A, B06B, B17A, B17B, B17C, B39A, B39B | 80.91.10↔ | | BORP, EML, VBOR | 80.92.10↔ | | BORP, EML, VBOR |
| | 05 | F04Z, F13A | | 01 | B03Z, B06A, B06B, B17A, B17B, B17C, B39A, B39B | | 01 | B03Z, B06A, B06B, B17A, B17B, B17C, B39A, B39B |
| | 08 | I02A, I02B, I08A, I08B, I08C, I08D, I12A, I12B, I12C, I23A, I23B | | 05 | F04Z, F13A, F13B, F13C | | 05 | F04Z, F13A, F13B, F13C |
| | 09 | J03A, J03B, J04A, J04B, J11A, J11B, J16Z | | 08 | I27A, I27B, I27C, I27D | | 08 | I02A, I02B, I08A, I08B, I08C, I08D, I27A, I27B, I27C, I27D |
| | 10 | K09A, K09B | | 09 | J03A, J03B, J04A, J04B, J11A, J11B, J16Z | | 09 | J03A, J03B, J04A, J04B, J11A, J11B, J16Z |
| | 21A | W02A, W02B | | 10 | K09A, K09B | | 10 | K09A, K09B |
| | 21B | X04Z, X06A, X06B, X06C | 80.91.11↔ | | BORP, EML, VBOR | 80.92.11↔ | | BORP, EML, VBOR |
| 80.89.42↔ | | BORP, VBOR | | 01 | B03Z, B06A, B06B, B17A, B17B, B17C, B39A, B39B | | 01 | B03Z, B06A, B06B, B17A, B17B, B17C, B39A, B39B |
| | 01 | B03Z, B06A, B06B, B17A, B17B, B17C, B39A, B39B | | 05 | F04Z, F13A, F13B, F13C | | 05 | F04Z, F13A, F13B, F13C |
| | 05 | F04Z, F13A | | 08 | I27A, I27B, I27C, I27D | | 08 | I02A, I02B, I08A, I08B, I08C, I08D, I27A, I27B, I27C, I27D |
| | 08 | I02A, I02B, I08A, I08B, I08C, I08D, I12A, I12B, I12C, I23A, I23B | | 09 | J03A, J03B, J04A, J04B, J11A, J11B, J16Z | | 09 | J03A, J03B, J04A, J04B, J11A, J11B, J16Z |
| | 09 | J03A, J03B, J04A, J04B, J11A, J11B, J16Z | | 10 | K09A, K09B | | 10 | K09A, K09B |
| | 10 | K09A, K09B | | 21A | W02A, W02B | | 21A | W02A, W02B |
| | 21A | W02A, W02B | 80.91.20↔ | | BORP, EML, VBOR | 80.92.20↔ | | BORP, EML, VBOR |
| | 21B | X04Z, X06A, X06B, X06C | | 01 | B03Z, B06A, B06B, B17A, B17B, B17C, B39A, B39B | | 01 | B03Z, B06A, B06B, B17A, B17B, B17C, B39A, B39B |
| 80.90.00↔ | | BORP, VBOR | | 05 | F04Z, F13A, F13B, F13C | | 05 | F04Z, F13A, F13B, F13C |
| | 01 | B03Z, B06A, B06B, B17A, B17B, B17C, B39A, B39B | | 08 | I27A, I27B, I27C, I27D | | 08 | I02A, I02B, I08A, I08B, I08C, I08D, I27A, I27B, I27C, I27D |
| | 05 | F04Z, F13A, F13B, F13C | | 09 | J03A, J03B, J04A, J04B, J11A, J11B, J16Z | | 09 | J03A, J03B, J04A, J04B, J11A, J11B, J16Z |
| | 08 | I27A, I27B, I27C, I27D | | 10 | K09A, K09B | | 10 | K09A, K09B |
| | 09 | J03A, J03B, J04A, J04B, J11A, J11B, J16Z | | 21A | W02A, W02B | | 21A | W02A, W02B |
| | 10 | K09A, K09B | 80.91.21↔ | | BORP, EML, VBOR | 80.92.21↔ | | BORP, EML, VBOR |
| | 21A | W02A, W02B | | 01 | B03Z, B06A, B06B, B17A, B17B, B17C, B39A, B39B | | 01 | B03Z, B06A, B06B, B17A, B17B, B17C, B39A, B39B |
| | 21B | X06A, X06B, X06C | | 05 | F04Z, F13A, F13B, F13C | | 05 | F04Z, F13A, F13B, F13C |
| 80.90.10↔ | | BORP, VBOR | | 08 | I27A, I27B, I27C, I27D | | 08 | I02A, I02B, I08A, I08B, I08C, I08D, I27A, I27B, I27C, I27D |
| | 01 | B03Z, B06A, B06B, B17A, B17B, B17C, B39A, B39B | | 09 | J03A, J03B, J04A, J04B, J11A, J11B, J16Z | | 09 | J03A, J03B, J04A, J04B, J11A, J11B, J16Z |
| | 05 | F04Z, F13A, F13B, F13C | | 10 | K09A, K09B | | 10 | K09A, K09B |
| | 08 | I27A, I27B, I27C, I27D | | 21A | W02A, W02B | | 21A | W02A, W02B |
| | 09 | J03A, J03B, J04A, J04B, J11A, J11B, J16Z | 80.91.30↔ | | BORP, EML, VBOR | 80.93.00↔ | | BORP, EML, VBOR |
| | 10 | K09A, K09B | | 01 | B03Z, B06A, B06B, B17A, B17B, B17C, B39A, B39B | | 01 | B03Z, B06A, B06B, B17A, B17B, B17C, B39A, B39B |
| | 21A | W02A, W02B | | 05 | F04Z, F13A, F13B, F13C | | 05 | F04Z, F13A, F13B, F13C |
| | 21B | X06A, X06B, X06C | | 08 | I27A, I27B, I27C, I27D | | 08 | I02A, I02B, I08A, I08B, I08C, I08D, I27A, I27B, I27C, I27D |
| | | | | 09 | J03A, J03B, J04A, J04B, J11A, J11B, J16Z | | 09 | J03A, J03B, J04A, J04B, J11A, J11B, J16Z |
| | | | | 10 | K09A, K09B | | 10 | K09A, K09B |
| | | | | 21A | W02A, W02B | | 21A | W02A, W02B |
| | | | | 21B | X06A, X06B, X06C | | 21B | X05A, X05B, X06A, X06B, X06C |

PROC

| CHOP | MDC | DRG | CHOP | MDC | DRG | CHOP | MDC | DRG |
|-----------|-----|--|-----------|-----|--|-----------|-----|--|
| 80.97.99↔ | | BORP, EML, VBOR | 80.99.00↔ | | BORP, VBOR | 80.99.31↔ | | BORP, EML, VBOR |
| | 01 | B03Z, B06A, B06B, B17A, B17B, B17C, B39A, B39B | | 01 | B03Z, B06A, B06B, B17A, B17B, B17C, B39A, B39B | | 01 | B03Z, B06A, B06B, B17A, B17B, B17C, B39A, B39B |
| | 05 | F04Z, F13A, F13B, F13C | | 05 | F04Z, F13A, F13B, F13C | | 05 | F04Z, F13A, F13B, F13C |
| | 08 | I27A, I27B, I27C, I27D | | 08 | I02A, I02B, I08A, I08B, I08C, I08D, I27A, I27B, I27C, I27D | | 08 | I02A, I02B, I08A, I08B, I08C, I08D, I27A, I27B, I27C, I27D |
| | 09 | J03A, J03B, J04A, J04B, J11A, J11B, J16Z | | 09 | J03A, J03B, J04A, J04B, J11A, J11B, J16Z | | 09 | J03A, J03B, J04A, J04B, J11A, J11B, J16Z |
| | 10 | K09A, K09B | | 10 | K09A, K09B | | 10 | K09A, K09B |
| | 21A | W02A, W02B | | 21A | W02A, W02B | | 21A | W02A, W02B |
| | 21B | X04Z, X06A, X06B, X06C | | 21B | X04Z, X06A, X06B, X06C | | 21B | X04Z, X06A, X06B, X06C |
| 80.98.00↔ | | BORP, EML, VBOR | 80.99.10↔ | | BORP, EML, VBOR | 80.99.90↔ | | BORP, VBOR |
| | 01 | B03Z, B06A, B06B, B17A, B17B, B17C, B39A, B39B | | 01 | B03Z, B06A, B06B, B17A, B17B, B17C, B39A, B39B | | 01 | B03Z, B06A, B06B, B17A, B17B, B17C, B39A, B39B |
| | 05 | F04Z, F13A, F13B, F13C | | 05 | F04Z, F13A, F13B, F13C | | 05 | F04Z, F13A, F13B, F13C |
| | 08 | I27A, I27B, I27C, I27D | | 08 | I02A, I02B, I08A, I08B, I08C, I08D, I27A, I27B, I27C, I27D | | 08 | I02A, I02B, I08A, I08B, I08C, I08D, I27A, I27B, I27C, I27D |
| | 09 | J03A, J03B, J04A, J04B, J11A, J11B, J16Z | | 09 | J03A, J03B, J04A, J04B, J11A, J11B, J16Z | | 09 | J03A, J03B, J04A, J04B, J11A, J11B, J16Z |
| | 10 | K09A, K09B | | 10 | K09A, K09B | | 10 | K09A, K09B |
| | 21A | W02A, W02B | | 21A | W02A, W02B | | 21A | W02A, W02B |
| | 21B | X04Z, X06A, X06B, X06C | | 21B | X04Z, X06A, X06B, X06C | | 21B | X04Z, X06A, X06B, X06C |
| 80.98.10↔ | | BORP, EML, VBOR | 80.99.11↔ | | BORP, EML, VBOR | 80.99.91↔ | | BORP, VBOR |
| | 01 | B03Z, B06A, B06B, B17A, B17B, B17C, B39A, B39B | | 01 | B03Z, B06A, B06B, B17A, B17B, B17C, B39A, B39B | | 01 | B03Z, B06A, B06B, B17A, B17B, B17C, B39A, B39B |
| | 05 | F04Z, F13A, F13B, F13C | | 05 | F04Z, F13A, F13B, F13C | | 05 | F04Z, F13A, F13B, F13C |
| | 08 | I27A, I27B, I27C, I27D | | 08 | I02A, I02B, I08A, I08B, I08C, I08D, I27A, I27B, I27C, I27D | | 08 | I02A, I02B, I08A, I08B, I08C, I08D, I27A, I27B, I27C, I27D |
| | 09 | J03A, J03B, J04A, J04B, J11A, J11B, J16Z | | 09 | J03A, J03B, J04A, J04B, J11A, J11B, J16Z | | 09 | J03A, J03B, J04A, J04B, J11A, J11B, J16Z |
| | 10 | K09A, K09B | | 10 | K09A, K09B | | 10 | K09A, K09B |
| | 21A | W02A, W02B | | 21A | W02A, W02B | | 21A | W02A, W02B |
| | 21B | X04Z, X06A, X06B, X06C | | 21B | X04Z, X06A, X06B, X06C | | 21B | X04Z, X06A, X06B, X06C |
| 80.98.11↔ | | BORP, EML, VBOR | 80.99.20↔ | | BORP, EML, VBOR | 80.99.99↔ | | BORP, VBOR |
| | 01 | B03Z, B06A, B06B, B17A, B17B, B17C, B39A, B39B | | 01 | B03Z, B06A, B06B, B17A, B17B, B17C, B39A, B39B | | 01 | B03Z, B06A, B06B, B17A, B17B, B17C, B39A, B39B |
| | 05 | F04Z, F13A, F13B, F13C | | 05 | F04Z, F13A, F13B, F13C | | 05 | F04Z, F13A, F13B, F13C |
| | 08 | I27A, I27B, I27C, I27D | | 08 | I02A, I02B, I08A, I08B, I08C, I08D, I27A, I27B, I27C, I27D | | 08 | I02A, I02B, I08A, I08B, I08C, I08D, I27A, I27B, I27C, I27D |
| | 09 | J03A, J03B, J04A, J04B, J11A, J11B, J16Z | | 09 | J03A, J03B, J04A, J04B, J11A, J11B, J16Z | | 09 | J03A, J03B, J04A, J04B, J11A, J11B, J16Z |
| | 10 | K09A, K09B | | 10 | K09A, K09B | | 10 | K09A, K09B |
| | 21A | W02A, W02B | | 21A | W02A, W02B | | 21A | W02A, W02B |
| | 21B | X04Z, X06A, X06B, X06C | | 21B | X04Z, X06A, X06B, X06C | | 21B | X04Z, X06A, X06B, X06C |
| 80.98.12↔ | | BORP, EML, VBOR | 80.99.21↔ | | BORP, EML, VBOR | 81.01↔ | | BORP, EML, VBOR |
| | 01 | B03Z, B06A, B06B, B17A, B17B, B17C, B39A, B39B | | 01 | B03Z, B06A, B06B, B17A, B17B, B17C, B39A, B39B | | 01 | B03Z, B18Z |
| | 05 | F04Z, F13A, F13B, F13C | | 05 | F04Z, F13A, F13B, F13C | | 06 | G33Z, G38Z |
| | 08 | I27A, I27B, I27C, I27D | | 08 | I02A, I02B, I08A, I08B, I08C, I08D, I27A, I27B, I27C, I27D | | 07 | H33Z |
| | 09 | J03A, J03B, J04A, J04B, J11A, J11B, J16Z | | 09 | J03A, J03B, J04A, J04B, J11A, J11B, J16Z | | 08 | I02A, I02B, I08A, I08B, I08C, I08D, I10A, I10B |
| | 10 | K09A, K09B | | 10 | K09A, K09B | | 09 | J26Z |
| | 21A | W02A, W02B | | 21A | W02A, W02B | | 11 | L33Z |
| | 21B | X04Z, X06A, X06B, X06C | | 21B | X04Z, X06A, X06B, X06C | | 17 | R01A, R01B, R02Z, R12A, R12B, R12C |
| 80.98.13↔ | | BORP, EML, VBOR | 80.99.30↔ | | BORP, EML, VBOR | | 21A | W02A, W02B |
| | 01 | B03Z, B06A, B06B, B17A, B17B, B17C, B39A, B39B | | 01 | B03Z, B06A, B06B, B17A, B17B, B17C, B39A, B39B | | 21B | X06A, X06B, X06C, X33Z |
| | 05 | F04Z, F13A, F13B, F13C | | 05 | F04Z, F13A, F13B, F13C | | Prä | B61A |
| | 08 | I27A, I27B, I27C, I27D | | 08 | I02A, I02B, I08A, I08B, I08C, I08D, I27A, I27B, I27C, I27D | | | BORP, EML, VBOR |
| | 09 | J03A, J03B, J04A, J04B, J11A, J11B, J16Z | | 09 | J03A, J03B, J04A, J04B, J11A, J11B, J16Z | | 01 | B03Z, B18Z |
| | 10 | K09A, K09B | | 10 | K09A, K09B | | 06 | G33Z, G38Z |
| | 21A | W02A, W02B | | 21A | W02A, W02B | | 07 | H33Z |
| | 21B | X04Z, X06A, X06B, X06C | | 21B | X04Z, X06A, X06B, X06C | | 08 | I02A, I02B, I08A, I08B, I08C, I08D, I10A, I10B |
| 80.98.99↔ | | BORP, EML, VBOR | | | | 81.02↔ | | BORP, EML, VBOR |
| | 01 | B03Z, B06A, B06B, B17A, B17B, B17C, B39A, B39B | | | | | 01 | B03Z, B18Z |
| | 05 | F04Z, F13A, F13B, F13C | | | | | 06 | G33Z, G38Z |
| | 08 | I27A, I27B, I27C, I27D | | | | | 07 | H33Z |
| | 09 | J03A, J03B, J04A, J04B, J11A, J11B, J16Z | | | | | 08 | I02A, I02B, I08A, I08B, I08C, I08D, I10A, I10B |
| | 10 | K09A, K09B | | | | | 09 | J26Z |
| | 21A | W02A, W02B | | | | | 11 | L33Z |
| | 21B | X04Z, X06A, X06B, X06C | | | | | 17 | R01A, R01B, R02Z, R12A, R12B, R12C |
| | | | | | | | 21A | W02A, W02B |
| | | | | | | | 21B | X06A, X06B, X06C, X33Z |
| | | | | | | | Prä | B61A |



| CHOP | MDC | DRG | CHOP | MDC | DRG | CHOP | MDC | DRG | | | |
|--------|--------|--|-----------------|--|--|-----------|--|--|-----------|----|------------------------------------|
| 81.03↔ | | BORP, EML, VBOR | 81.08↔ | | BORP, EML, VBOR | 81.12.12↔ | | BORP, EML, VBOR | | | |
| | 01 | B03Z, B18Z | | 01 | B03Z, B18Z | | 01 | B03Z, B06A, B06B, B17A, B17B, B17C | | | |
| | 06 | G33Z, G38Z | | 06 | G33Z, G38Z | | 05 | F04Z, F13A, F13B | | | |
| | 07 | H33Z | | 07 | H33Z | | 06 | G33Z, G38Z | | | |
| | 08 | I02A, I02B, I08A, I08B, I08C, I08D, I10A, I10B | | 08 | I02A, I02B, I08A, I08B, I08C, I08D, I10A, I10B | | 07 | H33Z | | | |
| | 09 | J26Z | | 09 | J26Z | | 08 | I02A, I02B, I03A, I03B, I12A, I12B, I12C, I13A, I13B, I13C, I13D, I13E, I20A, I20B, I20C, I20D | | | |
| | 11 | L33Z | | 11 | L33Z | | 11 | L33Z | | | |
| | 17 | R01A, R01B, R02Z, R12A, R12B, R12C | | 17 | R01A, R01B, R02Z, R12A, R12B, R12C | | 21A | W02A, W02B | | | |
| | 21A | W02A, W02B | | 21A | W02A, W02B | | 21B | X04Z, X33Z | | | |
| | 21B | X06A, X06B, X06C, X33Z | | 21B | X06A, X06B, X06C, X33Z | | | | | | |
| | Prä | B61A | | Prä | B61A | | | | | | |
| | 81.04↔ | | | BORP, EML, VBOR | 81.11↔ | | | BORP, EML, VBOR | 81.12.13↔ | | BORP, EML, VBOR |
| | | 01 | | B03Z, B18Z | | | 01 | B03Z, B06A, B06B, B17A, B17B, B17C | | 01 | B03Z, B06A, B06B, B17A, B17B, B17C |
| 06 | | G33Z, G38Z | 05 | F04Z, F13A, F13B, F13C | | 05 | F04Z, F13A, F13B | | | | |
| 07 | | H33Z | 06 | G33Z, G38Z | | 06 | G33Z, G38Z | | | | |
| 08 | | I02A, I02B, I08A, I08B, I08C, I08D, I10A, I10B | 07 | H33Z | | 07 | H33Z | | | | |
| 09 | | J26Z | 08 | I02A, I02B, I03A, I03B, I12A, I12B, I12C, I13A, I13B, I13C, I13D, I13E, I20A, I20B, I20C, I20D | | 08 | I02A, I02B, I03A, I03B, I12A, I12B, I12C, I13A, I13B, I13C, I13D, I13E, I20A, I20B, I20C, I20D | | | | |
| 11 | | L33Z | 11 | L33Z | | 11 | L33Z | | | | |
| 17 | | R01A, R01B, R02Z, R12A, R12B, R12C | 21A | W02A, W02B | | 21A | W02A, W02B | | | | |
| 21A | | W02A, W02B | 21B | X04Z, X33Z | | 21B | X04Z, X33Z | | | | |
| 21B | | X06A, X06B, X06C, X33Z | | | | | | | | | |
| Prä | | B61A | | | | | | | | | |
| 81.05↔ | | | BORP, EML, VBOR | 81.12.00↔ | | | BORP, EML, VBOR | 81.12.99↔ | | | BORP, EML, VBOR |
| | | 01 | B03Z, B18Z | | | 01 | B03Z, B06A, B06B, B17A, B17B, B17C | | | 01 | B03Z, B06A, B06B, B17A, B17B, B17C |
| | 06 | G33Z, G38Z | 05 | | F04Z, F13A, F13B | 05 | F04Z, F13A, F13B | | | | |
| | 07 | H33Z | 06 | | G33Z, G38Z | 06 | G33Z, G38Z | | | | |
| | 08 | I02A, I02B, I08A, I08B, I08C, I08D, I10A, I10B | 07 | | H33Z | 07 | H33Z | | | | |
| | 09 | J26Z | 08 | | I02A, I02B, I03A, I03B, I12A, I12B, I12C, I13A, I13B, I13C, I13D, I13E, I20A, I20B, I20C, I20D | 08 | I02A, I02B, I03A, I03B, I12A, I12B, I12C, I13A, I13B, I13C, I13D, I13E, I20A, I20B, I20C, I20D | | | | |
| | 11 | L33Z | 11 | | L33Z | 11 | L33Z | | | | |
| | 17 | R01A, R01B, R02Z, R12A, R12B, R12C | 21A | | W02A, W02B | 21A | W02A, W02B | | | | |
| | 21A | W02A, W02B | 21B | | X04Z, X33Z | 21B | X04Z, X33Z | | | | |
| | 21B | X06A, X06B, X06C, X33Z | | | | | | | | | |
| | Prä | B61A | | | | | | | | | |
| | 81.06↔ | | BORP, EML, VBOR | | 81.12.10↔ | | BORP, EML, VBOR | | 81.13↔ | | BORP, EML, VBOR |
| | | 01 | B03Z, B18Z | | | 01 | B03Z, B06A, B06B, B17A, B17B, B17C | | | 01 | B03Z, B06A, B06B, B17A, B17B, B17C |
| 06 | | G33Z, G38Z | 05 | F04Z, F13A, F13B | | 05 | F04Z, F13A, F13B | | | | |
| 07 | | H33Z | 06 | G33Z, G38Z | | 08 | I12A, I12B, I12C, I20A, I20B, I20C, I20D | | | | |
| 08 | | I02A, I02B, I08A, I08B, I08C, I08D, I10A, I10B | 07 | H33Z | | 21A | W02A, W02B | | | | |
| 09 | | J26Z | 08 | I02A, I02B, I03A, I03B, I12A, I12B, I12C, I13A, I13B, I13C, I13D, I13E, I20A, I20B, I20C, I20D | | 21B | X04Z | | | | |
| 11 | | L33Z | 11 | L33Z | | | | | | | |
| 17 | | R01A, R01B, R02Z, R12A, R12B, R12C | 21A | W02A, W02B | | | | | | | |
| 21A | | W02A, W02B | 21B | X04Z, X33Z | | | | | | | |
| 21B | | X06A, X06B, X06C, X33Z | | | | | | | | | |
| Prä | | B61A | | | | | | | | | |
| 81.07↔ | | | BORP, EML, VBOR | 81.12.11↔ | | | BORP, EML, VBOR | 81.14↔ | | | BORP, EML, VBOR |
| | | 01 | B03Z, B18Z | | | 01 | B03Z, B06A, B06B, B17A, B17B, B17C | | | 01 | B03Z, B06A, B06B, B17A, B17B, B17C |
| | 06 | G33Z, G38Z | 05 | | F04Z, F13A, F13B | 05 | F04Z, F13A, F13B | | | | |
| | 07 | H33Z | 06 | | G33Z, G38Z | 08 | I12A, I12B, I12C, I20A, I20B, I20C, I20D | | | | |
| | 08 | I02A, I02B, I08A, I08B, I08C, I08D, I10A, I10B | 07 | | H33Z | 21A | W02A, W02B | | | | |
| | 09 | J26Z | 08 | | I02A, I02B, I03A, I03B, I12A, I12B, I12C, I13A, I13B, I13C, I13D, I13E, I20A, I20B, I20C, I20D | 21B | X04Z | | | | |
| | 11 | L33Z | 11 | | L33Z | | | | | | |
| | 17 | R01A, R01B, R02Z, R12A, R12B, R12C | 21A | | W02A, W02B | | | | | | |
| | 21A | W02A, W02B | 21B | | X04Z, X33Z | | | | | | |
| | 21B | X06A, X06B, X06C, X33Z | | | | | | | | | |
| | Prä | B61A | | | | | | | | | |
| | 81.08↔ | | BORP, EML, VBOR | | 81.15↔ | | BORP, EML, VBOR | | 81.16↔ | | BORP, EML, VBOR |
| | | 01 | B03Z, B18Z | | | 01 | B03Z, B06A, B06B, B17A, B17B, B17C | | | 01 | B03Z, B06A, B06B, B17A, B17B, B17C |
| 06 | | G33Z, G38Z | 05 | F04Z, F13A, F13B | | 05 | F04Z, F13A, F13B | | | | |
| 07 | | H33Z | 06 | G33Z, G38Z | | 08 | I12A, I12B, I12C, I20A, I20B, I20C, I20D | | | | |
| 08 | | I02A, I02B, I08A, I08B, I08C, I08D, I10A, I10B | 07 | H33Z | | 21A | W02A, W02B | | | | |
| 09 | | J26Z | 08 | I02A, I02B, I03A, I03B, I12A, I12B, I12C, I13A, I13B, I13C, I13D, I13E, I20A, I20B, I20C, I20D | | 21B | X04Z | | | | |
| 11 | | L33Z | 11 | L33Z | | | | | | | |
| 17 | | R01A, R01B, R02Z, R12A, R12B, R12C | 21A | W02A, W02B | | | | | | | |
| 21A | | W02A, W02B | 21B | X04Z, X33Z | | | | | | | |
| 21B | | X06A, X06B, X06C, X33Z | | | | | | | | | |
| Prä | | B61A | | | | | | | | | |



Allegato B codice di procedure /MDC-/Indice DRG

| CHOP | MDC | DRG | CHOP | MDC | DRG | CHOP | MDC | DRG |
|--------|-----|--|-----------|-----|--|--------|-----|--|
| 81.17↔ | | BORP, EML, VBOR | 81.28↔ | | BORP, EML, VBOR | 81.34↔ | | BORP, EML, KORP, VBOR |
| | 08 | I12A, I12B, I12C, I20A, I20B, I20C, I20D, I20E, I20F | | 01 | B03Z, B06A, B06B, B17A, B17B, B17C | | 01 | B03Z, B18Z |
| | 21A | W02A, W02B | | 08 | I20A, I20B, I20C, I20D, I20E, I20F, I32A, I32B, I32C, I32D | | 06 | G33Z, G38Z |
| | 21B | X04Z | | 21A | W02A, W02B | | 07 | H33Z |
| 81.18↔ | | BORP, EML, VBOR | | 21B | X05A, X05B | | 08 | I02A, I02B, I08A, I08B, I08C, I08D, I10A, I10B |
| | 08 | I12A, I12B, I12C, I20A, I20B, I20C, I20D, I20E, I20F | 81.29.00↔ | | BORP, VBOR | | 09 | J26Z |
| | 21A | W02A, W02B | | 01 | B03Z, B06A, B06B, B17A, B17B, B17C | | 11 | L33Z |
| | 21B | X04Z | | 08 | I12A, I12B, I12C, I28A, I28B | | 17 | R01A, R01B, R02Z, R12A, R12B, R12C |
| 81.20↔ | | BORP, VBOR | | 21A | W02A, W02B | | 21A | W02A, W02B |
| | 01 | B03Z, B06A, B06B, B17A, B17B, B17C | | 21B | X06A, X06B, X06C | | 21B | X06A, X06B, X06C, X33Z |
| | 08 | I12A, I12B, I12C, I28A, I28B | 81.29.10↔ | | BORP, VBOR | | Prä | B61A |
| | 21A | W02A, W02B | | 08 | I02A, I02B, I08A, I08B, I08C, I08D | 81.35↔ | | BORP, EML, KORP, VBOR |
| | 21B | X06A, X06B, X06C | | 21A | W02A, W02B | | 01 | B03Z, B18Z |
| 81.21↔ | | BORP, EML, VBOR | | 21B | X04Z, X06A, X06B, X06C | | 06 | G33Z, G38Z |
| | 01 | B03Z, B06A, B06B, B17A, B17B, B17C | 81.29.20↔ | | BORP, VBOR | | 07 | H33Z |
| | 08 | I02A, I02B, I03A, I03B, I08A, I08B, I08C, I08D | | 08 | I02A, I02B, I08A, I08B, I08C, I08D | | 08 | I02A, I02B, I08A, I08B, I08C, I08D, I10A, I10B |
| | 21B | X04Z | | 21A | W02A, W02B | | 09 | J26Z |
| 81.22↔ | | BORP, EML, VBOR | | 21B | X04Z, X06A, X06B, X06C | | 11 | L33Z |
| | 01 | B03Z, B06A, B06B, B17A, B17B, B17C | 81.29.99↔ | | BORP, VBOR | | 17 | R01A, R01B, R02Z, R12A, R12B, R12C |
| | 06 | G33Z, G38Z | | 08 | I28A, I28B, I28C | | 21A | W02A, W02B |
| | 07 | H33Z | 81.31↔ | | BORP, EML, KORP, MKOR, VBOR | | 21B | X06A, X06B, X06C, X33Z |
| | 08 | I02A, I02B, I03A, I03B, I04Z, I12A, I12B, I12C | | 01 | B03Z, B18Z | 81.36↔ | | BORP, EML, KORP, VBOR |
| | 11 | L33Z | | 06 | G33Z, G38Z | | 01 | B03Z, B18Z |
| | 21A | W02A, W02B | | 07 | H33Z | | 06 | G33Z, G38Z |
| | 21B | X04Z, X33Z | | 08 | I02A, I02B, I08A, I08B, I08C, I08D, I10A, I10B | | 07 | H33Z |
| 81.23↔ | | BORP, EML, VBOR | | 09 | J26Z | | 08 | I02A, I02B, I08A, I08B, I08C, I08D, I10A, I10B |
| | 08 | I12A, I12B, I12C, I29A | | 11 | L33Z | | 09 | J26Z |
| | 21A | W02A, W02B | | 17 | R01A, R01B, R02Z, R12A, R12B, R12C | | 11 | L33Z |
| | 21B | X06A, X06B, X06C | | 21A | W02A, W02B | | 17 | R01A, R01B, R02Z, R12A, R12B, R12C |
| 81.24↔ | | BORP, EML, VBOR | | 21B | X06A, X06B, X06C, X33Z | | 21A | W02A, W02B |
| | 01 | B03Z, B06A, B06B, B17A, B17B, B17C | 81.32↔ | | BORP, EML, KORP, VBOR | | 21B | X06A, X06B, X06C, X33Z |
| | 08 | I02A, I02B, I08A, I08B, I08C, I08D, I12A, I12B, I12C, I21A, I21B, I21C, I31Z | | 01 | B03Z, B18Z | 81.37↔ | | BORP, EML, KORP, VBOR |
| | 21A | W02A, W02B | | 06 | G33Z, G38Z | | 01 | B03Z, B18Z |
| | 21B | X06A, X06B, X06C | | 07 | H33Z | | 06 | G33Z, G38Z |
| 81.25↔ | | BORP, EML, VBOR | | 08 | I02A, I02B, I08A, I08B, I08C, I08D, I10A, I10B | | 07 | H33Z |
| | 01 | B03Z, B06A, B06B, B17A, B17B, B17C, B39A, B39B | | 09 | J26Z | | 08 | I02A, I02B, I08A, I08B, I08C, I08D, I10A, I10B |
| | 08 | I12A, I12B, I12C, I32A, I32B, I32C, I32D | | 11 | L33Z | | 09 | J26Z |
| | 21A | W02A, W02B | | 17 | R01A, R01B, R02Z, R12A, R12B, R12C | | 11 | L33Z |
| | 21B | X05A, X05B | | 21A | W02A, W02B | | 17 | R01A, R01B, R02Z, R12A, R12B, R12C |
| 81.26↔ | | BORP, EML, VBOR | | 21B | X06A, X06B, X06C, X33Z | | 21A | W02A, W02B |
| | 01 | B03Z, B06A, B06B, B17A, B17B, B17C | 81.33↔ | | BORP, EML, KORP, VBOR | | 21B | X06A, X06B, X06C, X33Z |
| | 08 | I12A, I12B, I12C, I32A, I32B, I32C, I32D | | 01 | B03Z, B18Z | 81.38↔ | | BORP, EML, KORP, VBOR |
| | 21A | W02A, W02B | | 06 | G33Z, G38Z | | 01 | B03Z, B18Z |
| | 21B | X05A, X05B | | 07 | H33Z | | 06 | G33Z, G38Z |
| 81.27↔ | | BORP, EML, VBOR | | 08 | I02A, I02B, I08A, I08B, I08C, I08D, I10A, I10B | | 07 | H33Z |
| | 01 | B03Z, B06A, B06B, B17A, B17B, B17C | | 09 | J26Z | | 08 | I02A, I02B, I08A, I08B, I08C, I08D, I10A, I10B |
| | 08 | I12A, I12B, I12C, I32A, I32B, I32C, I32D | | 11 | L33Z | | 09 | J26Z |
| | 21A | W02A, W02B | | 17 | R01A, R01B, R02Z, R12A, R12B, R12C | | 11 | L33Z |
| | 21B | X05A, X05B | | 21A | W02A, W02B | | 17 | R01A, R01B, R02Z, R12A, R12B, R12C |
| | 21B | X05A, X05B | | 21B | X06A, X06B, X06C, X33Z | | 21A | W02A, W02B |
| | | | | Prä | B61A | | 21B | X06A, X06B, X06C, X33Z |
| | | | | | | | Prä | B61A |

PROC

| CHOP | MDC | DRG | CHOP | MDC | DRG | CHOP | MDC | DRG |
|-----------|-----|--|-----------|-----|--|-----------|-----|--|
| 81.40.00↔ | | BORP, EML, VBOR | 81.40.30↔ | | BORP, EML, VBOR | 81.44.12↔ | | BORP, EML, VBOR |
| | 01 | B03Z, B06A, B06B, B17A, B17B, B17C | | 01 | B03Z, B06A, B06B, B17A, B17B, B17C | | 01 | B03Z, B06A, B06B, B17A, B17B, B17C, B39A, B39B |
| | 08 | I02A, I02B, I08A, I08B, I08C, I08D, I12A, I12B, I12C, I32A | | 08 | I02A, I02B, I08A, I08B, I08C, I08D, I12A, I12B, I12C, I32A | | 05 | F04Z, F13A, F13B, F13C |
| | 21A | W02A, W02B | | 21A | W02A, W02B | | 08 | I12A, I12B, I12C, I18A, I18B, I30A, I30B |
| | 21B | X04Z, X06A, X06B, X06C | | 21B | X04Z, X06A, X06B, X06C | | 10 | K09A, K09B |
| 81.40.10↔ | | BORP, EML, VBOR | 81.40.31↔ | | BORP, EML, VBOR | 81.44.13↔ | | BORP, EML, VBOR |
| | 01 | B03Z, B06A, B06B, B17A, B17B, B17C | | 01 | B03Z, B06A, B06B, B17A, B17B, B17C | | 01 | B03Z, B06A, B06B, B17A, B17B, B17C, B39A, B39B |
| | 08 | I12A, I12B, I12C, I21A, I21B, I32A | | 08 | I02A, I02B, I08A, I08B, I08C, I12A, I12B, I12C, I32A | | 05 | F04Z, F13A, F13B, F13C |
| | 21A | W02A, W02B | | 21A | W02A, W02B | | 08 | I12A, I12B, I12C, I18A, I18B, I30A, I30B |
| | 21B | X04Z, X06A, X06B, X06C | | 21B | X04Z, X06A, X06B, X06C | | 10 | K09A, K09B |
| 81.40.11↔ | | BORP, EML, VBOR | 81.40.32↔ | | BORP, EML, VBOR | 81.44.14↔ | | BORP, EML, VBOR |
| | 01 | B03Z, B06A, B06B, B17A, B17B, B17C | | 01 | B03Z, B06A, B06B, B17A, B17B, B17C | | 01 | B03Z, B06A, B06B, B17A, B17B, B17C, B39A, B39B |
| | 08 | I12A, I12B, I12C, I21A, I21B, I32A | | 08 | I02A, I02B, I08A, I08B, I08C, I08D, I12A, I12B, I12C, I32A | | 05 | F04Z, F13A, F13B, F13C |
| | 21A | W02A, W02B | | 21A | W02A, W02B | | 08 | I12A, I12B, I12C, I18A, I18B, I30A, I30B |
| | 21B | X04Z, X06A, X06B, X06C | | 21B | X04Z, X06A, X06B, X06C | | 10 | K09A, K09B |
| 81.40.14↔ | | BORP, EML, VBOR | 81.40.33↔ | | BORP, EML, VBOR | 81.44.14↔ | | BORP, EML, VBOR |
| | 01 | B03Z, B06A, B06B, B17A, B17B, B17C | | 01 | B03Z, B06A, B06B, B17A, B17B, B17C | | 01 | B03Z, B06A, B06B, B17A, B17B, B17C, B39A, B39B |
| | 08 | I02A, I02B, I08A, I08B, I08C, I08D, I12A, I12B, I12C, I32A | | 08 | I02A, I02B, I08A, I08B, I08C, I08D, I12A, I12B, I12C, I32A | | 05 | F04Z, F13A, F13B, F13C |
| | 21A | W02A, W02B | | 21A | W02A, W02B | | 08 | I12A, I12B, I12C, I18A, I18B, I30A, I30B |
| | 21B | X04Z, X06A, X06B, X06C | | 21B | X04Z, X06A, X06B, X06C | | 10 | K09A, K09B |
| 81.40.15↔ | | BORP, EML, VBOR | 81.40.99↔ | | BORP, EML, VBOR | 81.44.99↔ | | BORP, EML, VBOR |
| | 01 | B03Z, B06A, B06B, B17A, B17B, B17C | | 01 | B03Z, B06A, B06B, B17A, B17B, B17C | | 01 | B03Z, B06A, B06B, B17A, B17B, B17C, B39A, B39B |
| | 08 | I02A, I02B, I08A, I08B, I08C, I08D, I12A, I12B, I12C, I32A | | 08 | I02A, I02B, I08A, I08B, I08C, I08D, I12A, I12B, I12C, I32A | | 05 | F04Z, F13A, F13B, F13C |
| | 21A | W02A, W02B | | 21A | W02A, W02B | | 08 | I12A, I12B, I12C, I18A, I18B, I30A, I30B |
| | 21B | X04Z, X06A, X06B, X06C | | 21B | X04Z, X06A, X06B, X06C | | 10 | K09A, K09B |
| 81.40.16↔ | | I21A, I21B, I21C | 81.42↔ | | BORP, EML, VBOR | 81.45.10↔ | | BORP, EML, VBOR |
| 81.40.17↔ | | I21A, I21B, I21C | | 01 | B03Z, B06A, B06B, B17A, B17B, B17C | | 01 | B03Z, B06A, B06B, B17A, B17B, B17C, B39A, B39B |
| 81.40.18↔ | | BORP, EML, VBOR | | 08 | I18A, I18B, I30A, I30B | | 05 | F04Z, F13A, F13B, F13C |
| | 01 | B03Z, B06A, B06B, B17A, B17B, B17C | | 21A | W02A, W02B | | 08 | I18A, I18B, I30A, I30B |
| | 08 | I02A, I02B, I08A, I08B, I08C, I08D, I12A, I12B, I12C, I32A | 81.43↔ | | BORP, EML, VBOR | | 10 | K09A, K09B |
| | 21A | W02A, W02B | | 01 | B03Z, B06A, B06B, B17A, B17B, B17C | | 21A | W02A, W02B |
| | 21B | X04Z, X06A, X06B, X06C | | 21B | X04Z, X06A, X06B, X06C | | 21B | X04Z |
| 81.40.19↔ | | BORP, EML, VBOR | | 08 | I18A, I18B, I30A, I30B | 81.45.11↔ | | BORP, EML, VBOR |
| | 01 | B03Z, B06A, B06B, B17A, B17B, B17C | | 21A | W02A, W02B | | 01 | B03Z, B06A, B06B, B17A, B17B, B17C, B39A, B39B |
| | 08 | I02A, I02B, I08A, I08B, I08C, I08D, I12A, I12B, I12C, I32A | 81.44.10↔ | | BORP, EML, VBOR | | 05 | F04Z, F13A, F13B, F13C |
| | 21A | W02A, W02B | | 01 | B03Z, B06A, B06B, B17A, B17B, B17C, B39A, B39B | | 08 | I18A, I18B, I30A, I30B |
| | 21B | X04Z, X06A, X06B, X06C | | 05 | F04Z, F13A, F13B, F13C | | 10 | K09A, K09B |
| 81.40.20↔ | | BORP, EML, VBOR | | 08 | I12A, I12B, I12C, I18A, I18B, I30A, I30B | 81.45.12↔ | | BORP, EML, VBOR |
| | 01 | B03Z, B06A, B06B, B17A, B17B, B17C | | 10 | K09A, K09B | | 01 | B03Z, B06A, B06B, B17A, B17B, B17C, B39A, B39B |
| | 08 | I02A, I02B, I08A, I08B, I08C, I08D, I12A, I12B, I12C, I32A | | 21A | W02A, W02B | | 05 | F04Z, F13A, F13B, F13C |
| | 21A | W02A, W02B | 81.44.11↔ | | BORP, EML, VBOR | | 08 | I18A, I18B, I30A, I30B |
| | 21B | X04Z, X06A, X06B, X06C | | 01 | B03Z, B06A, B06B, B17A, B17B, B17C, B39A, B39B | | 10 | K09A, K09B |
| 81.40.21↔ | | BORP, EML, VBOR | | 05 | F04Z, F13A, F13B, F13C | 81.45.13↔ | | BORP, EML, VBOR |
| | 01 | B03Z, B06A, B06B, B17A, B17B, B17C | | 08 | I12A, I12B, I12C, I18A, I18B, I30A, I30B | | 01 | B03Z, B06A, B06B, B17A, B17B, B17C, B39A, B39B |
| | 08 | I02A, I02B, I08A, I08B, I08C, I08D, I12A, I12B, I12C, I32A | | 10 | K09A, K09B | | 05 | F04Z, F13A, F13B, F13C |
| | 21A | W02A, W02B | | 21A | W02A, W02B | | 08 | I18A, I18B, I30A, I30B |
| | 21B | X04Z, X06A, X06B, X06C | | 21B | X04Z | | 10 | K09A, K09B |



| CHOP | MDC | DRG | CHOP | MDC | DRG | CHOP | MDC | DRG |
|-----------|-----|--|-----------|-----|--|-----------|-----|------------------------------------|
| 81.45.14↔ | | BORP, EML, VBOR | 81.45.99↔ | | BORP, EML, VBOR | 81.47.20↔ | | BORP, EML, VBOR |
| | 01 | B03Z, B06A, B06B, B17A, B17B, B17C, B39A, B39B | | 01 | B03Z, B06A, B06B, B17A, B17B, B17C, B39A, B39B | | 01 | B03Z, B06A, B06B, B17A, B17B, B17C |
| | 05 | F04Z, F13A, F13B, F13C | | 05 | F04Z, F13A, F13B, F13C | | 08 | I18A, I18B, I30A, I30B |
| | 08 | I18A, I18B, I30A, I30B | | 08 | I18A, I18B, I30A, I30B | | 21A | W02A, W02B |
| | 10 | K09A, K09B | | 10 | K09A, K09B | | 21B | X04Z |
| | 21A | W02A, W02B | | 21A | W02A, W02B | 81.47.21↔ | 08 | I18A, I18B |
| | 21B | X04Z | | 21B | X04Z | | 21B | X04Z |
| 81.45.19↔ | | BORP, EML, VBOR | 81.46↔ | | BORP, EML, VBOR | 81.47.22↔ | 08 | I18A, I18B |
| | 01 | B03Z, B06A, B06B, B17A, B17B, B17C, B39A, B39B | | 01 | B03Z, B06A, B06B, B17A, B17B, B17C | | 21B | X04Z |
| | 05 | F04Z, F13A, F13B, F13C | | 08 | I18A, I18B, I30A, I30B | 81.47.23↔ | | BORP, EML, VBOR |
| | 08 | I18A, I18B, I30A, I30B | | 21A | W02A, W02B | | 01 | B03Z, B06A, B06B, B17A, B17B, B17C |
| | 10 | K09A, K09B | | 21B | X04Z | | 08 | I18A, I18B, I30A, I30B |
| | 21A | W02A, W02B | 81.47.10↔ | | BORP, EML, VBOR | | 21A | W02A, W02B |
| | 21B | X04Z | | 01 | B03Z, B06A, B06B, B17A, B17B, B17C | | 21B | X04Z |
| 81.45.20↔ | | BORP, EML, VBOR | | 08 | I18A, I18B, I30A, I30B | 81.47.24↔ | | BORP, EML, VBOR |
| | 01 | B03Z, B06A, B06B, B17A, B17B, B17C, B39A, B39B | | 21A | W02A, W02B | | 01 | B03Z, B06A, B06B, B17A, B17B, B17C |
| | 05 | F04Z, F13A, F13B, F13C | | 21B | X04Z | | 08 | I18A, I18B, I30A, I30B |
| | 08 | I18A, I18B, I30A, I30B | 81.47.11↔ | | BORP, EML, VBOR | | 21A | W02A, W02B |
| | 10 | K09A, K09B | | 01 | B03Z, B06A, B06B, B17A, B17B, B17C | | 21B | X04Z |
| | 21A | W02A, W02B | | 08 | I18A, I18B, I30A, I30B | 81.47.25↔ | | BORP, EML, VBOR |
| | 21B | X04Z | | 21A | W02A, W02B | | 01 | B03Z, B06A, B06B, B17A, B17B, B17C |
| 81.45.21↔ | | BORP, EML, VBOR | | 21B | X04Z | | 08 | I18A, I18B, I30A, I30B |
| | 01 | B03Z, B06A, B06B, B17A, B17B, B17C, B39A, B39B | 81.47.12↔ | 08 | I18A, I18B, I30A, I30B | | 21A | W02A, W02B |
| | 05 | F04Z, F13A, F13B, F13C | | 21B | X04Z | | 21B | X04Z |
| | 08 | I18A, I18B, I30A, I30B | 81.47.13↔ | 08 | I18A, I18B, I30A, I30B | 81.47.26↔ | | BORP, EML, VBOR |
| | 10 | K09A, K09B | | 21B | X04Z | | 01 | B03Z, B06A, B06B, B17A, B17B, B17C |
| | 21A | W02A, W02B | 81.47.14↔ | | BORP, EML, VBOR | | 08 | I18A, I18B, I30A, I30B |
| | 21B | X04Z | | 01 | B03Z, B06A, B06B, B17A, B17B, B17C | | 21A | W02A, W02B |
| 81.45.22↔ | | BORP, EML, VBOR | | 08 | I18A, I18B, I30A, I30B | | 21B | X04Z |
| | 01 | B03Z, B06A, B06B, B17A, B17B, B17C, B39A, B39B | 81.47.15↔ | | BORP, EML, VBOR | 81.47.27↔ | | BORP, EML, VBOR |
| | 05 | F04Z, F13A, F13B, F13C | | 01 | B03Z, B06A, B06B, B17A, B17B, B17C | | 01 | B03Z, B06A, B06B, B17A, B17B, B17C |
| | 08 | I18A, I18B, I30A, I30B | | 08 | I18A, I18B, I30A, I30B | | 08 | I18A, I18B, I30A, I30B |
| | 10 | K09A, K09B | | 21A | W02A, W02B | | 21A | W02A, W02B |
| | 21A | W02A, W02B | | 21B | X04Z | | 21B | X04Z |
| | 21B | X04Z | 81.47.16↔ | | BORP, EML, VBOR | 81.47.28↔ | | BORP, EML, VBOR |
| 81.45.23↔ | | BORP, EML, VBOR | | 01 | B03Z, B06A, B06B, B17A, B17B, B17C | | 01 | B03Z, B06A, B06B, B17A, B17B, B17C |
| | 01 | B03Z, B06A, B06B, B17A, B17B, B17C, B39A, B39B | | 08 | I18A, I18B, I30A, I30B | | 08 | I18A, I18B, I30A, I30B |
| | 05 | F04Z, F13A, F13B, F13C | | 21A | W02A, W02B | | 21A | W02A, W02B |
| | 08 | I18A, I18B, I30A, I30B | | 21B | X04Z | | 21B | X04Z |
| | 10 | K09A, K09B | 81.47.17↔ | | BORP, EML, VBOR | 81.47.2a↔ | | BORP, EML, VBOR |
| | 21A | W02A, W02B | | 01 | B03Z, B06A, B06B, B17A, B17B, B17C | | 01 | B03Z, B06A, B06B, B17A, B17B, B17C |
| | 21B | X04Z | | 08 | I18A, I18B, I30A, I30B | | 08 | I18A, I18B |
| 81.45.24↔ | | BORP, EML, VBOR | | 21A | W02A, W02B | | 21A | W02A, W02B |
| | 01 | B03Z, B06A, B06B, B17A, B17B, B17C, B39A, B39B | | 21B | X04Z | | 21B | X04Z |
| | 05 | F04Z, F13A, F13B, F13C | 81.47.18↔ | | BORP, EML, VBOR | 81.47.30↔ | | BORP, EML, VBOR |
| | 08 | I18A, I18B, I30A, I30B | | 01 | B03Z, B06A, B06B, B17A, B17B, B17C | | 01 | B03Z, B06A, B06B, B17A, B17B, B17C |
| | 10 | K09A, K09B | | 08 | I18A, I18B, I30A, I30B | | 08 | I18A, I18B, I30A, I30B |
| | 21A | W02A, W02B | | 21A | W02A, W02B | | 21A | W02A, W02B |
| | 21B | X04Z | | 21B | X04Z | | 21B | X04Z |
| 81.45.29↔ | | BORP, EML, VBOR | 81.47.19↔ | | BORP, EML, VBOR | 81.47.31↔ | | BORP, EML, VBOR |
| | 01 | B03Z, B06A, B06B, B17A, B17B, B17C, B39A, B39B | | 01 | B03Z, B06A, B06B, B17A, B17B, B17C | | 01 | B03Z, B06A, B06B, B17A, B17B, B17C |
| | 05 | F04Z, F13A, F13B, F13C | | 08 | I18A, I18B, I30A, I30B | | 08 | I18A, I18B, I30A, I30B |
| | 08 | I18A, I18B, I30A, I30B | | 21A | W02A, W02B | | 21A | W02A, W02B |
| | 10 | K09A, K09B | | 21B | X04Z | | 21B | X04Z |
| | 21A | W02A, W02B | | 21B | X04Z | | | |
| | 21B | X04Z | | | | | | |

PROC

| CHOP | MDC | DRG | CHOP | MDC | DRG | CHOP | MDC | DRG |
|-----------|-----|------------------------------------|-----------|-----|------------------------------------|-----------|-----|--|
| 81.47.40↔ | | BORP, EML, VBOR | 81.49.18↔ | | BORP, EML, VBOR | 81.49.31↔ | | BORP, EML, VBOR |
| | 01 | B03Z, B06A, B06B, B17A, B17B, B17C | | 01 | B03Z, B06A, B06B, B17A, B17B, B17C | | 01 | B03Z, B06A, B06B, B17A, B17B, B17C |
| | 08 | I18A, I18B, I30A, I30B | | 05 | F04Z, F13A, F13B, F13C | | 05 | F04Z, F13A, F13B, F13C |
| | 21A | W02A, W02B | | 08 | I12A, I12B, I12C, I59Z | | 08 | I12A, I12B, I12C, I59Z |
| | 21B | X04Z | | 21A | W02A, W02B | | 21A | W02A, W02B |
| 81.47.50↔ | | BORP, EML, VBOR | 81.49.19↔ | | BORP, EML, VBOR | 81.49.32↔ | | BORP, EML, VBOR |
| | 01 | B03Z, B06A, B06B, B17A, B17B, B17C | | 01 | B03Z, B06A, B06B, B17A, B17B, B17C | | 01 | B03Z, B06A, B06B, B17A, B17B, B17C |
| | 08 | I18A, I18B, I30A, I30B | | 05 | F04Z, F13A, F13B, F13C | | 05 | F04Z, F13A, F13B, F13C |
| | 21A | W02A, W02B | | 08 | I12A, I12B, I12C, I59Z | | 08 | I12A, I12B, I12C, I59Z |
| | 21B | X04Z | | 21A | W02A, W02B | | 21A | W02A, W02B |
| 81.47.51↔ | | BORP, EML, VBOR | 81.49.20↔ | | BORP, EML, VBOR | 81.49.33↔ | | BORP, EML, VBOR |
| | 01 | B03Z, B06A, B06B, B17A, B17B, B17C | | 01 | B03Z, B06A, B06B, B17A, B17B, B17C | | 01 | B03Z, B06A, B06B, B17A, B17B, B17C |
| | 08 | I18A, I18B, I30A, I30B | | 05 | F04Z, F13A, F13B, F13C | | 05 | F04Z, F13A, F13B, F13C |
| | 21A | W02A, W02B | | 08 | I12A, I12B, I12C, I59Z | | 08 | I12A, I12B, I12C, I59Z |
| | 21B | X04Z | | 21A | W02A, W02B | | 21A | W02A, W02B |
| 81.47.60↔ | | BORP, EML, VBOR | 81.49.21↔ | | BORP, EML, VBOR | 81.49.34↔ | | BORP, EML, VBOR |
| | 01 | B03Z, B06A, B06B, B17A, B17B, B17C | | 01 | B03Z, B06A, B06B, B17A, B17B, B17C | | 01 | B03Z, B06A, B06B, B17A, B17B, B17C |
| | 08 | I18A, I18B | | 05 | F04Z, F13A, F13B, F13C | | 05 | F04Z, F13A, F13B, F13C |
| | 21A | W02A, W02B | | 08 | I12A, I12B, I12C, I59Z | | 08 | I12A, I12B, I12C, I59Z |
| | 21B | X04Z | | 21A | W02A, W02B | | 21A | W02A, W02B |
| 81.47.90↔ | | BORP, EML, VBOR | 81.49.26↔ | | BORP, EML, VBOR | 81.49.35↔ | | BORP, EML, VBOR |
| | 01 | B03Z, B06A, B06B, B17A, B17B, B17C | | 01 | B03Z, B06A, B06B, B17A, B17B, B17C | | 01 | B03Z, B06A, B06B, B17A, B17B, B17C |
| | 08 | I18A, I18B | | 05 | F04Z, F13A, F13B, F13C | | 05 | F04Z, F13A, F13B, F13C |
| | 21A | W02A, W02B | | 08 | I12A, I12B, I12C, I59Z | | 08 | I12A, I12B, I12C, I59Z |
| | 21B | X04Z | | 21A | W02A, W02B | | 21A | W02A, W02B |
| 81.47.99↔ | | BORP, EML, VBOR | 81.49.27↔ | | BORP, EML, VBOR | 81.49.99↔ | | BORP, EML, VBOR |
| | 01 | B03Z, B06A, B06B, B17A, B17B, B17C | | 01 | B03Z, B06A, B06B, B17A, B17B, B17C | | 01 | B03Z, B06A, B06B, B17A, B17B, B17C |
| | 08 | I18A, I18B | | 05 | F04Z, F13A, F13B, F13C | | 05 | F04Z, F13A, F13B, F13C |
| | 21A | W02A, W02B | | 08 | I12A, I12B, I12C, I59Z | | 08 | I12A, I12B, I12C, I59Z |
| | 21B | X04Z | | 21A | W02A, W02B | | 21A | W02A, W02B |
| 81.49.10↔ | | BORP, EML, VBOR | 81.49.28↔ | | BORP, EML, VBOR | 81.51.00↔ | | BORP, EML, KORP, VBOR |
| | 01 | B03Z, B06A, B06B, B17A, B17B, B17C | | 01 | B03Z, B06A, B06B, B17A, B17B, B17C | | 06 | G33Z, G38Z |
| | 05 | F04Z, F13A, F13B, F13C | | 05 | F04Z, F13A, F13B, F13C | | 07 | H33Z |
| | 08 | I12A, I12B, I12C, I59Z | | 08 | I12A, I12B, I12C, I59Z | | 08 | I02A, I02B, I03A, I03B, I08A, I08B, I08C, I08D, I12A, I12B, I12C, I36Z, I46A, I46B, I46C |
| | 21A | W02A, W02B | | 21A | W02A, W02B | | 11 | L33Z |
| | 21B | X04Z | | 21B | X04Z | | 21B | X04Z, X33Z |
| 81.49.11↔ | | BORP, EML, VBOR | 81.49.29↔ | | BORP, EML, VBOR | 81.51.11↔ | | BORP, EML, KORP, VBOR |
| | 01 | B03Z, B06A, B06B, B17A, B17B, B17C | | 01 | B03Z, B06A, B06B, B17A, B17B, B17C | | 06 | G33Z, G38Z |
| | 05 | F04Z, F13A, F13B, F13C | | 05 | F04Z, F13A, F13B, F13C | | 07 | H33Z |
| | 08 | I12A, I12B, I12C, I59Z | | 08 | I12A, I12B, I12C, I59Z | | 08 | I02A, I02B, I03A, I03B, I08A, I08B, I08C, I08D, I12A, I12B, I12C, I36Z, I46A, I46B, I46C |
| | 21A | W02A, W02B | | 21A | W02A, W02B | | 11 | L33Z |
| | 21B | X04Z | | 21B | X04Z | | 21B | X04Z, X33Z |
| 81.49.12↔ | | BORP, EML, VBOR | 81.49.30↔ | | BORP, EML, VBOR | 81.51.12↔ | | BORP, EML, KORP, VBOR |
| | 01 | B03Z, B06A, B06B, B17A, B17B, B17C | | 01 | B03Z, B06A, B06B, B17A, B17B, B17C | | 06 | G33Z, G38Z |
| | 05 | F04Z, F13A, F13B, F13C | | 05 | F04Z, F13A, F13B, F13C | | 07 | H33Z |
| | 08 | I12A, I12B, I12C, I59Z | | 08 | I12A, I12B, I12C, I59Z | | 08 | I02A, I02B, I03A, I03B, I08A, I08B, I08C, I08D, I12A, I12B, I12C, I36Z, I46A, I46B, I46C |
| | 21A | W02A, W02B | | 21A | W02A, W02B | | 11 | L33Z |
| | 21B | X04Z | | 21B | X04Z | | 21B | X04Z, X33Z |
| 81.49.13↔ | | BORP, EML, VBOR | | | | | | |
| | 01 | B03Z, B06A, B06B, B17A, B17B, B17C | | | | | | |
| | 05 | F04Z, F13A, F13B, F13C | | | | | | |
| | 08 | I12A, I12B, I12C, I59Z | | | | | | |
| | 21A | W02A, W02B | | | | | | |
| | 21B | X04Z | | | | | | |

| CHOP | MDC | DRG | CHOP | MDC | DRG | CHOP | MDC | DRG |
|-----------|-----|--|-----------|-----|--|-----------|-----|--|
| 81.51.13↔ | | BORP, EML, KORP, VBOR | 81.52.21↔ | | BORP, EML, KORP, VBOR | 81.52.42↔ | | BORP, EML, KORP, VBOR |
| | 05 | F04Z, F13A | | 05 | F04Z, F13A, F13B, F13C | | 05 | F04Z, F13A |
| | 06 | G33Z, G38Z | | 06 | G33Z, G38Z | | 06 | G33Z, G38Z |
| | 07 | H33Z | | 07 | H33Z | | 07 | H33Z |
| | 08 | I02A, I02B, I03A, I03B, I12A, I12B, I12C, I46A, I46B, I46C | | 08 | I02A, I02B, I03A, I03B, I08A, I08B, I08C, I08D, I12A, I12B, I12C, I36Z, I46A, I46B, I46C | | 08 | I02A, I02B, I03A, I03B, I08A, I08B, I08C, I08D, I12A, I12B, I12C, I46A, I46B, I46C |
| | 11 | L33Z | | | | | 10 | K09A, K09B |
| | 21A | W02A, W02B | | 10 | K09A, K09B | | 10 | K09A, K09B |
| | 21B | X04Z, X33Z | | 11 | L33Z | | 11 | L33Z |
| 81.51.19↔ | | BORP, EML, KORP, VBOR | 81.52.22↔ | | BORP, EML, KORP, VBOR | 81.52.49↔ | | BORP, EML, KORP, VBOR |
| | 06 | G33Z, G38Z | | 05 | F04Z, F13A, F13B, F13C | | 05 | F04Z, F13A |
| | 07 | H33Z | | 06 | G33Z, G38Z | | 06 | G33Z, G38Z |
| | 08 | I02A, I02B, I03A, I03B, I08A, I08B, I08C, I08D, I12A, I12B, I12C, I36Z, I46A, I46B, I46C | | 07 | H33Z | | 07 | H33Z |
| | 11 | L33Z | | 08 | I02A, I02B, I03A, I03B, I08A, I08B, I08C, I08D, I12A, I12B, I12C, I36Z, I46A, I46B, I46C | | 08 | I46A, I46B, I46C |
| | 21B | X04Z, X33Z | | 10 | K09A, K09B | | 10 | K09A, K09B |
| | | | | 11 | L33Z | | 11 | L33Z |
| | | | | 21B | X04Z, X33Z | | 21A | W02A, W02B |
| 81.51.21↔ | | BORP, EML, KORP, VBOR | 81.52.29↔ | | BORP, EML, KORP, VBOR | 81.52.51↔ | | BORP, EML, KORP, VBOR |
| | 05 | F04Z, F13A | | 05 | F04Z, F13A, F13B, F13C | | 05 | F04Z, F13A |
| | 06 | G33Z, G38Z | | 06 | G33Z, G38Z | | 06 | G33Z, G38Z |
| | 07 | H33Z | | 07 | H33Z | | 07 | H33Z |
| | 08 | I02A, I02B, I03A, I03B, I08A, I08B, I08C, I08D, I12A, I12B, I12C, I46A, I46B | | 08 | I02A, I02B, I03A, I03B, I12A, I12B, I12C, I36Z, I46A, I46B, I46C | | 08 | I02A, I02B, I03A, I03B, I08A, I08B, I08C, I08D, I12A, I12B, I12C, I46A, I46B, I46C |
| | 10 | K09A, K09B | | 10 | K09A, K09B | | 10 | K09A, K09B |
| | 11 | L33Z | | 11 | L33Z | | 11 | L33Z |
| | 21A | W02A, W02B | | 21B | X04Z, X33Z | | 21A | W02A, W02B |
| 81.51.22↔ | | BORP, EML, KORP, VBOR | 81.52.31↔ | | BORP, EML, KORP, VBOR | 81.52.52↔ | | BORP, EML, KORP, VBOR |
| | 05 | F04Z, F13A | | 05 | F04Z, F13A, F13B, F13C | | 05 | F04Z, F13A |
| | 06 | G33Z, G38Z | | 06 | G33Z, G38Z | | 06 | G33Z, G38Z |
| | 07 | H33Z | | 07 | H33Z | | 07 | H33Z |
| | 08 | I02A, I02B, I03A, I03B, I08A, I08B, I08C, I08D, I12A, I12B, I12C, I46A, I46B | | 08 | I02A, I02B, I03A, I03B, I08A, I08B, I08C, I08D, I12A, I12B, I12C, I36Z, I46A, I46B, I46C | | 08 | I46A, I46B, I46C |
| | 10 | K09A, K09B | | 10 | K09A, K09B | | 10 | K09A, K09B |
| | 11 | L33Z | | 11 | L33Z | | 11 | L33Z |
| | 21A | W02A, W02B | | 21B | X04Z, X33Z | | 21A | W02A, W02B |
| 81.51.23↔ | | BORP, EML, KORP, VBOR | 81.52.39↔ | | BORP, EML, KORP, VBOR | 81.52.53↔ | | BORP, EML, KORP, VBOR |
| | 05 | F04Z, F13A | | 05 | F04Z, F13A, F13B, F13C | | 05 | F04Z, F13A |
| | 06 | G33Z, G38Z | | 06 | G33Z, G38Z | | 06 | G33Z, G38Z |
| | 07 | H33Z | | 07 | H33Z | | 07 | H33Z |
| | 08 | I46A, I46B, I46C | | 08 | I02A, I02B, I03A, I03B, I12A, I12B, I12C, I36Z, I46A, I46B, I46C | | 08 | I46A, I46B, I46C |
| | 10 | K09A, K09B | | 10 | K09A, K09B | | 10 | K09A, K09B |
| | 11 | L33Z | | 11 | L33Z | | 11 | L33Z |
| | 21A | W02A, W02B | | 21B | X04Z, X33Z | | 21A | W02A, W02B |
| 81.51.29↔ | | BORP, EML, KORP, VBOR | 81.52.41↔ | | BORP, EML, KORP, VBOR | 81.52.54↔ | | BORP, EML, KORP, VBOR |
| | 05 | F04Z, F13A | | 05 | F04Z, F13A | | 05 | F04Z, F13A |
| | 06 | G33Z, G38Z | | 06 | G33Z, G38Z | | 06 | G33Z, G38Z |
| | 07 | H33Z | | 07 | H33Z | | 07 | H33Z |
| | 08 | I02A, I02B, I03A, I03B, I08A, I08B, I08C, I08D, I12A, I12B, I12C, I46A, I46B | | 08 | I02A, I02B, I03A, I03B, I08A, I08B, I08C, I08D, I12A, I12B, I12C, I46A, I46B, I46C | | 08 | I46A, I46B, I46C |
| | 10 | K09A, K09B | | 10 | K09A, K09B | | 10 | K09A, K09B |
| | 11 | L33Z | | 11 | L33Z | | 11 | L33Z |
| | 21A | W02A, W02B | | 21B | X04Z, X33Z | | 21A | W02A, W02B |
| 81.52.00↔ | | BORP, EML, KORP, VBOR | | | | 81.52.55↔ | | BORP, EML, KORP, VBOR |
| | 05 | F04Z, F13A, F13B, F13C | | | | | 05 | F04Z, F13A |
| | 06 | G33Z, G38Z | | | | | 06 | G33Z, G38Z |
| | 07 | H33Z | | | | | 07 | H33Z |
| | 08 | I02A, I02B, I03A, I03B, I12A, I12B, I12C, I36Z, I46A, I46B, I46C | | | | | 08 | I02A, I02B, I03A, I03B, I08A, I08B, I08C, I08D, I12A, I12B, I12C, I46A, I46B, I46C |
| | 10 | K09A, K09B | | | | | 10 | K09A, K09B |
| | 11 | L33Z | | | | | 11 | L33Z |
| | 21B | X04Z, X33Z | | | | | 21A | W02A, W02B |

PROC

| CHOP | MDC | DRG | CHOP | MDC | DRG | CHOP | MDC | DRG | | |
|-----------|-----------|--|-----------------------|--|--|-----------------------|--|--|-----------------------|-----------------------|
| 81.52.56↔ | | BORP, EML, KORP, VBOR | 81.53↔ | | EML | 81.54.28↔ | 08 | I04Z, I44Z | | |
| | 05 | F04Z, F13A | | 05 | F04Z, F13A | | 21A | W02A, W02B | | |
| | 06 | G33Z, G38Z | | 06 | G33Z, G38Z | | 21B | X04Z | | |
| | 07 | H33Z | | 07 | H33Z | | 81.54.29↔ | 08 | I04Z, I44Z | |
| | 08 | I02A, I02B, I03A, I03B, I08A, I08B, I08C, I08D, I12A, I12B, I12C, I46A, I46B, I46C | | 08 | I46A, I46B, I46C | | | 21A | W02A, W02B | |
| | 10 | K09A, K09B | | 10 | K09A, K09B | | 21B | X04Z | | |
| | 11 | L33Z | | 11 | L33Z | | 81.54.31↔ | | BORP, EML, KORP, VBOR | |
| | 21A | W02A, W02B | | 21A | W02A, W02B | | | 05 | F04Z, F13A | |
| | 21B | X04Z, X33Z | | 21B | X04Z, X33Z | | 06 | G33Z, G38Z | | |
| | 81.52.57↔ | | | BORP, EML, KORP, VBOR | 81.54.00↔ | | | | 81.54.32↔ | |
| 05 | | F04Z, F13A | 08 | I04Z, I44Z | | 05 | F04Z, F13A | | | |
| 06 | | G33Z, G38Z | 21A | W02A, W02B | | 06 | G33Z, G38Z | | | |
| 07 | | H33Z | 21B | X04Z, X33Z | | 07 | H33Z | | | |
| 08 | | I02A, I02B, I03A, I03B, I08A, I08B, I08C, I08D, I12A, I12B, I12C, I46A, I46B, I46C | 08 | I02A, W02B | | 08 | I02A, I02B, I03A, I03B, I04Z, I12A, I12B, I12C, I36Z, I43A, I43B | | | |
| 10 | | K09A, K09B | 21B | X04Z | | 11 | L33Z | | | |
| 11 | | L33Z | 81.54.21↔ | | | BORP, EML, KORP, VBOR | 21A | W02A, W02B | | |
| 21A | | W02A, W02B | | 06 | | G33Z, G38Z | 21B | X04Z, X33Z | | |
| 21B | | X04Z, X33Z | 07 | H33Z | | 81.54.33↔ | | BORP, EML, KORP, VBOR | | |
| 81.52.58↔ | | | BORP, EML, KORP, VBOR | 81.54.22↔ | | | | BORP, EML, KORP, VBOR | | 81.54.34↔ |
| | 05 | F04Z, F13A | 06 | | G33Z, G38Z | | 05 | F04Z, F13A | | |
| | 06 | G33Z, G38Z | 07 | | H33Z | | 06 | G33Z, G38Z | | |
| | 07 | H33Z | 08 | | I02A, I02B, I03A, I03B, I04Z, I12A, I12B, I12C, I36Z, I43A, I43B | | 07 | H33Z | | |
| | 08 | I02A, I02B, I03A, I03B, I08A, I08B, I08C, I08D, I12A, I12B, I12C, I46A, I46B, I46C | 11 | | L33Z | | 08 | I02A, I02B, I03A, I03B, I04Z, I12A, I12B, I12C, I43A | | |
| | 10 | K09A, K09B | 21A | | W02A, W02B | | 11 | L33Z | | |
| | 11 | L33Z | 21B | | X04Z, X33Z | | 21A | W02A, W02B | | |
| | 21A | W02A, W02B | 81.54.23↔ | | | | BORP, EML, KORP, VBOR | 21B | X04Z, X33Z | |
| | 21B | X04Z, X33Z | | | 06 | | G33Z, G38Z | 81.54.35↔ | | |
| | 81.52.59↔ | | BORP, EML, KORP, VBOR | | 81.54.24↔ | | BORP, EML, KORP, VBOR | | 81.54.39↔ | |
| 05 | | F04Z, F13A | 07 | H33Z | | 05 | F04Z, F13A | | | |
| 06 | | G33Z, G38Z | 08 | I02A, I02B, I03A, I03B, I04Z, I12A, I12B, I12C, I36Z, I43A, I43B | | 06 | G33Z, G38Z | | | |
| 07 | | H33Z | 11 | L33Z | | 07 | H33Z | | | |
| 08 | | I46A, I46B, I46C | 21A | W02A, W02B | | 08 | I44Z | | | |
| 10 | | K09A, K09B | 21B | X04Z, X33Z | | 11 | L33Z | | | |
| 11 | | L33Z | 81.54.25↔ | | | BORP, EML, KORP, VBOR | 21A | | | W02A, W02B |
| 21A | | W02A, W02B | | 06 | | G33Z, G38Z | 21B | | | X04Z, X33Z |
| 21B | | X04Z, X33Z | 07 | H33Z | | 81.54.42↔ | | | | BORP, EML, KORP, VBOR |
| 81.52.5a↔ | | | BORP, EML, KORP, VBOR | 81.54.26↔ | | | | BORP, EML, KORP, VBOR | | 81.54.44↔ |
| | 05 | F04Z, F13A | 06 | | G33Z, G38Z | | 05 | F04Z, F13A | | |
| | 06 | G33Z, G38Z | 07 | | H33Z | | 06 | G33Z, G38Z | | |
| | 07 | H33Z | 08 | | I02A, I02B, I03A, I03B, I04Z, I12A, I12B, I12C, I36Z, I44Z | | 07 | H33Z | | |
| | 08 | I02A, I02B, I03A, I03B, I08A, I08B, I08C, I08D, I12A, I12B, I12C, I46A, I46B, I46C | 11 | | L33Z | | 08 | I44Z | | |
| | 10 | K09A, K09B | 21A | | W02A, W02B | | 11 | L33Z | | |
| | 11 | L33Z | 21B | | X04Z, X33Z | | 21A | W02A, W02B | | |
| | 21A | W02A, W02B | 81.54.27↔ | | | | BORP, EML, KORP, VBOR | 21B | X04Z, X33Z | |
| | 21B | X04Z, X33Z | | | 06 | | G33Z, G38Z | 81.54.46↔ | | |
| | 81.52.5b↔ | | BORP, EML, KORP, VBOR | | 81.54.28↔ | | BORP, EML, KORP, VBOR | | 81.54.48↔ | |
| 05 | | F04Z, F13A | 07 | H33Z | | 05 | F04Z, F13A | | | |
| 06 | | G33Z, G38Z | 08 | I02A, I02B, I03A, I03B, I04Z, I12A, I12B, I12C, I36Z, I43A, I43B | | 06 | G33Z, G38Z | | | |
| 07 | | H33Z | 11 | L33Z | | 07 | H33Z | | | |
| 08 | | I02A, I02B, I03A, I03B, I08A, I08B, I08C, I08D, I12A, I12B, I12C, I46A, I46B, I46C | 21A | W02A, W02B | | 08 | I44Z | | | |
| 10 | | K09A, K09B | 21B | X04Z, X33Z | | 11 | L33Z | | | |
| 11 | | L33Z | 81.54.29↔ | | | BORP, EML, KORP, VBOR | 21A | | | W02A, W02B |
| 21A | | W02A, W02B | | 06 | | G33Z, G38Z | 21B | | | X04Z, X33Z |
| 21B | | X04Z, X33Z | 07 | H33Z | | 81.54.50↔ | | | | BORP, EML, KORP, VBOR |



Allegato B codice di procedure /MDC-/Indice DRG

| CHOP | MDC | DRG | CHOP | MDC | DRG | CHOP | MDC | DRG |
|-----------|-----|--|-----------|-----------|--|-----------|-----|--|
| 81.54.43↔ | | BORP, EML, KORP, VBOR | 81.57.00↔ | | BORP, EML, VBOR | 81.59.99↔ | | BORP, EML, KORP, VBOR |
| | 05 | F04Z, F13A | | 08 | I12A, I12B, I12C, I20A, I20B, I20C, I20D | | 05 | F04Z, F13A |
| | 06 | G33Z, G38Z | | 21A | W02A, W02B | | 06 | G33Z, G38Z |
| | 07 | H33Z | | 21B | X04Z | | 07 | H33Z |
| | 08 | I44Z | 81.57.10↔ | | BORP, EML, VBOR | | 08 | I20A, I20B, I20C, I20D, I20E, I20F |
| | 11 | L33Z | | 08 | I12A, I12B, I12C, I20A, I20B, I20C, I20D | | 11 | L33Z |
| | 21A | W02A, W02B | | 21A | W02A, W02B | 81.62.00↔ | | BORP, EML, KORP, VBOR |
| | 21B | X04Z, X33Z | | 21B | X04Z | | 01 | B03Z, B18Z |
| 81.54.44↔ | | BORP, EML, KORP, VBOR | 81.57.11↔ | | BORP, EML, VBOR | | 06 | G33Z, G38Z |
| | 05 | F04Z, F13A | | 08 | I12A, I12B, I12C, I20A, I20B, I20C, I20D | | 07 | H33Z |
| | 06 | G33Z, G38Z | | 21A | W02A, W02B | | 08 | I02A, I02B, I06A, I06B, I06C, I08A, I08B, I08C, I08D, I09A, I09B, I09C, I09D, I09E |
| | 07 | H33Z | | 21B | X04Z | | 09 | J26Z |
| | 08 | I02A, I02B, I03A, I03B, I04Z, I12A, I12B, I12C, I44Z | 81.57.99↔ | | BORP, EML, VBOR | | 11 | L33Z |
| | 11 | L33Z | | 08 | I12A, I12B, I12C, I20A, I20B, I20C, I20D | | 17 | R01A, R01B, R02Z, R12A, R12B, R12C |
| | 21A | W02A, W02B | | 21A | W02A, W02B | | 21A | W02A, W02B |
| | 21B | X04Z, X33Z | 81.59.00↔ | | BORP, EML, KORP, VBOR | | 21B | X06A, X06B, X06C, X33Z |
| 81.54.45↔ | | BORP, EML, KORP, VBOR | | 05 | F04Z, F13A | 81.62.10↔ | | BORP, EML, VBOR |
| | 05 | F04Z, F13A | | 06 | G33Z, G38Z | | 01 | B03Z, B18Z |
| | 06 | G33Z, G38Z | | 07 | H33Z | | 06 | G33Z, G38Z |
| | 07 | H33Z | | 08 | I20A, I20B, I20C, I20D, I20E, I20F | | 07 | H33Z |
| | 08 | I02A, I02B, I03A, I03B, I04Z, I12A, I12B, I12C, I44Z | | 11 | L33Z | | 08 | I02A, I02B, I06A, I06B, I06C, I08A, I08B, I08C, I08D, I09A, I09B, I09C, I09D, I09E |
| | 11 | L33Z | | 21A | W02A, W02B | | 09 | J26Z |
| | 21A | W02A, W02B | | 21B | X04Z, X33Z | | 11 | L33Z |
| | 21B | X04Z, X33Z | 81.59.10↔ | | BORP, EML, KORP, VBOR | | 17 | R01A, R01B, R02Z, R12A, R12B, R12C |
| 81.54.46↔ | | BORP, EML, KORP, VBOR | | 05 | F04Z, F13A | | 21A | W02A, W02B |
| | 05 | F04Z, F13A | | 06 | G33Z, G38Z | | 21B | X06A, X06B, X06C, X33Z |
| | 06 | G33Z, G38Z | | 07 | H33Z | 81.62.11↔ | | BORP, EML, VBOR |
| | 07 | H33Z | | 08 | I20A, I20B, I20C, I20D, I20E, I20F | | 01 | B03Z, B18Z |
| | 08 | I44Z | | 11 | L33Z | | 06 | G33Z, G38Z |
| | 11 | L33Z | | 21A | W02A, W02B | | 07 | H33Z |
| | 21A | W02A, W02B | | 21B | X04Z, X33Z | | 08 | I02A, I02B, I06A, I06B, I06C, I08A, I08B, I08C, I08D, I09A, I09B, I09C, I09D, I09E |
| | 21B | X04Z, X33Z | 81.59.11↔ | | BORP, EML, KORP, VBOR | | 09 | J26Z |
| 81.54.47↔ | | BORP, EML, KORP, VBOR | | 05 | F04Z, F13A | | 11 | L33Z |
| | 05 | F04Z, F13A | | 06 | G33Z, G38Z | | 21A | W02A, W02B |
| | 06 | G33Z, G38Z | | 07 | H33Z | | 21B | X06A, X06B, X06C, X33Z |
| | 07 | H33Z | | 08 | I02A, I02B, I03A, I03B, I05A, I05B, I05C, I12A, I12B, I12C | 81.62.12↔ | | BORP, EML, VBOR |
| | 08 | I44Z | | 11 | L33Z | | 01 | B03Z, B18Z |
| | 11 | L33Z | | 21A | W02A, W02B | | 06 | G33Z, G38Z |
| | 21A | W02A, W02B | | 21B | X04Z, X33Z | | 07 | H33Z |
| | 21B | X04Z, X33Z | | 81.59.12↔ | | | 08 | I02A, I02B, I06A, I06B, I06C, I08A, I08B, I08C, I08D, I09A, I09B, I09C, I09D, I09E |
| 81.54.49↔ | | BORP, EML, KORP, VBOR | | 05 | F04Z, F13A | | 09 | J26Z |
| | 05 | F04Z, F13A | | 06 | G33Z, G38Z | | 11 | L33Z |
| | 06 | G33Z, G38Z | | 07 | H33Z | | 17 | R01A, R01B, R02Z, R12A, R12B, R12C |
| | 07 | H33Z | | 08 | I02A, I02B, I03A, I03B, I12A, I12B, I12C, I20A, I20B, I20C, I20D, I20E, I20F | | 21A | W02A, W02B |
| | 08 | I44Z | | 11 | L33Z | | 21B | X06A, X06B, X06C, X33Z |
| | 11 | L33Z | | 21A | W02A, W02B | | Prä | B61A |
| | 21A | W02A, W02B | | 21B | X04Z, X33Z | | | |
| | 21B | X04Z, X33Z | 81.59.13↔ | | BORP, EML, KORP, VBOR | | | |
| 81.55↔ | | EML | | 05 | F04Z, F13A | | | |
| | 05 | F04Z, F13A | | 06 | G33Z, G38Z | | | |
| | 06 | G33Z, G38Z | | 07 | H33Z | | | |
| | 07 | H33Z | | 08 | I02A, I02B, I03A, I03B, I12A, I12B, I12C, I20A, I20B, I20C, I20D, I20E, I20F | | | |
| | 08 | I44Z | | 11 | L33Z | | | |
| | 11 | L33Z | | 21A | W02A, W02B | | | |
| | 21A | W02A, W02B | | 21B | X04Z, X33Z | | | |
| | 21B | X04Z, X33Z | | 81.59.13↔ | | | | |
| 81.56↔ | | BORP, EML, KORP, VBOR | | 05 | F04Z, F13A | | | |
| | 06 | G33Z, G38Z | | 06 | G33Z, G38Z | | | |
| | 07 | H33Z | | 07 | H33Z | | | |
| | 08 | I02A, I02B, I03A, I03B, I05A, I05B, I05C | | 08 | I02A, I02B, I03A, I03B, I12A, I12B, I12C, I20A, I20B, I20C, I20D | | | |
| | 11 | L33Z | | 11 | L33Z | | | |
| | 21A | W02A, W02B | | 21A | W02A, W02B | | | |
| | 21B | X04Z, X33Z | | 21B | X04Z, X33Z | | | |

PROC

| CHOP | MDC | DRG | CHOP | MDC | DRG | CHOP | MDC | DRG |
|-----------|-----|--|-----------|-----|--|-----------|-----|--|
| 81.62.13↔ | | BORP, EML, VBOR | 81.62.99↔ | | BORP, EML, VBOR | 81.63.12↔ | | BORP, EML, KORP, MKOR, VBOR |
| | 01 | B03Z, B18Z | | 01 | B03Z, B18Z | | 01 | B02A, B02B, B02C, B02D, B03Z, B18Z, B20A, B20B, B39A, B39B |
| | 06 | G33Z, G38Z | | 06 | G33Z, G38Z | | 06 | G33Z, G38Z |
| | 07 | H33Z | | 07 | H33Z | | 07 | H33Z |
| | 08 | I02A, I02B, I08A, I08B, I08C, I08D | | 08 | I02A, I02B, I06A, I06B, I06C, I08A, I08B, I08C, I08D, I09A, I09B, I09C, I09D, I09E | | 08 | I02A, I02B, I06A, I06B, I06C, I08A, I08B, I08C, I08D, I09A, I09B, I09C, I09D, I09E |
| | 09 | J26Z | | 09 | J26Z | | 09 | J26Z |
| | 11 | L33Z | | 11 | L33Z | | 11 | L33Z |
| | 17 | R01A, R01B, R02Z, R12A, R12B, R12C | | 17 | R01A, R01B, R02Z, R12A, R12B, R12C | | 17 | R01A, R01B, R02Z, R12A, R12B, R12C |
| | 21A | W02A, W02B | | 21A | W02A, W02B | | 21A | W02A, W02B |
| | 21B | X06A, X06B, X06C, X33Z | | 21B | X06A, X06B, X06C, X33Z | | 21B | X06A, X06B, X06C, X33Z |
| | Prä | B61A | | Prä | B61A | | Prä | B61A |
| 81.62.20↔ | | BORP, EML, KORP, VBOR | 81.63.00↔ | | BORP, EML, KORP, MKOR, VBOR | 81.63.13↔ | | BORP, EML, KORP, MKOR, VBOR |
| | 01 | B03Z, B18Z | | 01 | B02A, B02B, B02C, B02D, B03Z, B18Z, B20A, B20B, B39A, B39B | | 01 | B02A, B02B, B02C, B02D, B03Z, B18Z, B20A, B20B, B39A, B39B |
| | 06 | G33Z, G38Z | | 06 | G33Z, G38Z | | 06 | G33Z, G38Z |
| | 07 | H33Z | | 07 | H33Z | | 07 | H33Z |
| | 08 | I02A, I02B, I06A, I06B, I06C, I08A, I08B, I08C, I08D, I09A, I09B, I09C, I09D, I09E | | 08 | I02A, I02B, I06A, I06B, I06C, I08A, I08B, I08C, I08D, I09A, I09B, I09C | | 08 | I02A, I02B, I06A, I06B, I06C, I08A, I08B, I08C, I08D, I09A, I09B, I09C |
| | 09 | J26Z | | 09 | J26Z | | 09 | J26Z |
| | 11 | L33Z | | 11 | L33Z | | 11 | L33Z |
| | 17 | R01A, R01B, R02Z, R12A, R12B, R12C | | 17 | R01A, R01B, R02Z, R12A, R12B, R12C | | 17 | R01A, R01B, R02Z, R12A, R12B, R12C |
| | 21A | W02A, W02B | | 21A | W02A, W02B | | 21A | W02A, W02B |
| | 21B | X06A, X06B, X06C, X33Z | | 21B | X06A, X06B, X06C, X33Z | | 21B | X06A, X06B, X06C, X33Z |
| | Prä | B61A | | Prä | B61A | | Prä | B61A |
| 81.62.21↔ | | BORP, EML, KORP, VBOR | 81.63.10↔ | | BORP, EML, KORP, MKOR, VBOR | 81.63.20↔ | | BORP, EML, KORP, MKOR, VBOR |
| | 01 | B03Z, B18Z | | 01 | B02A, B02B, B02C, B02D, B03Z, B18Z, B20A, B20B, B39A, B39B | | 01 | B02A, B02B, B02C, B02D, B03Z, B18Z, B20A, B20B, B39A, B39B |
| | 06 | G33Z, G38Z | | 06 | G33Z, G38Z | | 06 | G33Z, G38Z |
| | 07 | H33Z | | 07 | H33Z | | 07 | H33Z |
| | 08 | I02A, I02B, I06A, I06B, I06C, I08A, I08B, I08C, I08D, I09A, I09B, I09C, I09D, I09E | | 08 | I02A, I02B, I06A, I06B, I06C, I08A, I08B, I08C, I08D, I09A, I09B, I09C | | 08 | I02A, I02B, I06A, I06B, I08A, I08B, I08C, I08D, I09A, I09B, I09C |
| | 09 | J26Z | | 09 | J26Z | | 09 | J26Z |
| | 11 | L33Z | | 11 | L33Z | | 11 | L33Z |
| | 17 | R01A, R01B, R02Z, R12A, R12B, R12C | | 17 | R01A, R01B, R02Z, R12A, R12B, R12C | | 17 | R01A, R01B, R02Z, R12A, R12B, R12C |
| | 21A | W02A, W02B | | 21A | W02A, W02B | | 21A | W02A, W02B |
| | 21B | X06A, X06B, X06C, X33Z | | 21B | X06A, X06B, X06C, X33Z | | 21B | X06A, X06B, X06C, X33Z |
| | Prä | B61A | | Prä | B61A | | Prä | B61A |
| 81.62.22↔ | | BORP, EML, KORP, VBOR | 81.63.11↔ | | BORP, EML, KORP, MKOR, VBOR | 81.63.21↔ | | BORP, EML, KORP, MKOR, VBOR |
| | 01 | B03Z, B18Z | | 01 | B02A, B02B, B02C, B02D, B03Z, B18Z, B20A, B20B, B39A, B39B | | 01 | B02A, B02B, B02C, B02D, B03Z, B18Z, B20A, B20B, B39A, B39B |
| | 06 | G33Z, G38Z | | 06 | G33Z, G38Z | | 06 | G33Z, G38Z |
| | 07 | H33Z | | 07 | H33Z | | 07 | H33Z |
| | 08 | I02A, I02B, I06A, I06B, I06C, I08A, I08B, I08C, I08D, I09A, I09B, I09C, I09D, I09E | | 08 | I02A, I02B, I06A, I06B, I06C, I08A, I08B, I08C, I08D, I09A, I09B, I09C | | 08 | I02A, I02B, I06A, I06B, I08A, I08B, I08C, I08D, I09A, I09B, I09C |
| | 09 | J26Z | | 09 | J26Z | | 09 | J26Z |
| | 11 | L33Z | | 11 | L33Z | | 11 | L33Z |
| | 17 | R01A, R01B, R02Z, R12A, R12B, R12C | | 17 | R01A, R01B, R02Z, R12A, R12B, R12C | | 17 | R01A, R01B, R02Z, R12A, R12B, R12C |
| | 21A | W02A, W02B | | 21A | W02A, W02B | | 21A | W02A, W02B |
| | 21B | X06A, X06B, X06C, X33Z | | 21B | X06A, X06B, X06C, X33Z | | 21B | X06A, X06B, X06C, X33Z |
| | Prä | B61A | | Prä | B61A | | Prä | B61A |
| 81.62.23↔ | | BORP, EML, KORP, VBOR | | | | | | |
| | 01 | B03Z, B18Z | | | | | | |
| | 06 | G33Z, G38Z | | | | | | |
| | 07 | H33Z | | | | | | |
| | 08 | I02A, I02B, I06A, I06B, I06C, I08A, I08B, I08C, I08D, I09A, I09B, I09C, I09D, I09E | | | | | | |
| | 09 | J26Z | | | | | | |
| | 11 | L33Z | | | | | | |
| | 17 | R01A, R01B, R02Z, R12A, R12B, R12C | | | | | | |
| | 21A | W02A, W02B | | | | | | |
| | 21B | X06A, X06B, X06C, X33Z | | | | | | |
| | Prä | B61A | | | | | | |



Allegato B codice di procedure /MDC-/Indice DRG

| CHOP | MDC | DRG | CHOP | MDC | DRG | CHOP | MDC | DRG |
|-----------|-----|--|-----------|-----|--|-----------|-----------|--|
| 81.63.22↔ | | BORP, EML, KORP, MKOR, VBOR | 81.64.10↔ | | BORP, EML, KORP, MKOR, VBOR | 81.65.11↔ | | BORP, EML, VBOR |
| | 01 | B02A, B02B, B02C, B02D, B03Z, B18Z, B20A, B20B, B39A, B39B | | 01 | B02A, B02B, B02C, B02D, B03Z, B18Z, B20A, B20B, B39A, B39B | | 01 | B03Z, B18Z |
| | 06 | G33Z, G38Z | | 06 | G33Z, G38Z | | 06 | G33Z, G38Z |
| | 07 | H33Z | | 07 | H33Z | | 07 | H33Z |
| | 08 | I02A, I02B, I06A, I06B, I08A, I08B, I08C, I08D, I09A, I09B, I09C | | 08 | I02A, I02B, I06A, I06B, I08A, I08B, I08C, I08D, I09A, I09B, I09C | | 08 | I02A, I02B, I08A, I08B, I08C, I08D, I10A, I10B, I10C |
| | 09 | J26Z | | 09 | J26Z | | 11 | L33Z |
| | 11 | L33Z | | 11 | L33Z | | 17 | R01A, R01B, R02Z, R12A, R12B, R12C |
| | 17 | R01A, R01B, R02Z, R12A, R12B, R12C | | 17 | R01A, R01B, R02Z, R12A, R12B, R12C | | 21A | W02A, W02B |
| | 21A | W02A, W02B | | 21A | W02A, W02B | | 21B | X06A, X06B, X06C, X33Z |
| | 21B | X06A, X06B, X06C, X33Z | | 21B | X06A, X06B, X06C, X33Z | | Prä | B61A |
| | Prä | B61A | | Prä | B61A | | 81.65.12↔ | BORP, EML, VBOR |
| | | | | | | | 01 | B03Z, B18Z |
| | | | | | | | 06 | G33Z, G38Z |
| | | | | | | | 07 | H33Z |
| 81.63.23↔ | | BORP, EML, KORP, MKOR, VBOR | 81.64.11↔ | | BORP, EML, KORP, MKOR, VBOR | 81.65.12↔ | | BORP, EML, VBOR |
| | 01 | B02A, B02B, B02C, B02D, B03Z, B18Z, B20A, B20B, B39A, B39B | | 01 | B02A, B02B, B02C, B02D, B03Z, B18Z, B20A, B20B, B39A, B39B | | 01 | B03Z, B18Z |
| | 06 | G33Z, G38Z | | 06 | G33Z, G38Z | | 06 | G33Z, G38Z |
| | 07 | H33Z | | 07 | H33Z | | 07 | H33Z |
| | 08 | I02A, I02B, I06A, I06B, I08A, I08B, I08C, I08D, I09A, I09B, I09C | | 08 | I02A, I02B, I06A, I06B, I08A, I08B, I08C, I08D, I09A, I09B, I09C | | 08 | I02A, I02B, I08A, I08B, I08C, I08D, I10A, I10B, I10C |
| | 09 | J26Z | | 09 | J26Z | | 11 | L33Z |
| | 11 | L33Z | | 11 | L33Z | | 17 | R01A, R01B, R02Z, R12A, R12B, R12C |
| | 17 | R01A, R01B, R02Z, R12A, R12B, R12C | | 17 | R01A, R01B, R02Z, R12A, R12B, R12C | | 21A | W02A, W02B |
| | 21A | W02A, W02B | | 21A | W02A, W02B | | 21B | X06A, X06B, X06C, X33Z |
| | 21B | X06A, X06B, X06C, X33Z | | 21B | X06A, X06B, X06C, X33Z | | Prä | B61A |
| | Prä | B61A | | Prä | B61A | | 81.65.13↔ | BORP, EML, VBOR |
| | | | | | | | 01 | B03Z, B18Z |
| | | | | | | | 06 | G33Z, G38Z |
| | | | | | | | 07 | H33Z |
| 81.63.99↔ | | BORP, EML, KORP, MKOR, VBOR | 81.64.99↔ | | BORP, EML, KORP, MKOR, VBOR | 81.65.99↔ | | BORP, EML, VBOR |
| | 01 | B02A, B02B, B02C, B02D, B03Z, B18Z, B20A, B20B, B39A, B39B | | 01 | B02A, B02B, B02C, B02D, B03Z, B18Z, B20A, B20B, B39A, B39B | | 01 | B03Z, B18Z |
| | 06 | G33Z, G38Z | | 06 | G33Z, G38Z | | 06 | G33Z, G38Z |
| | 07 | H33Z | | 07 | H33Z | | 07 | H33Z |
| | 08 | I02A, I02B, I06A, I06B, I06C, I08A, I08B, I08C, I08D, I09A, I09B, I09C | | 08 | I02A, I02B, I06A, I06B, I08A, I08B, I08C, I08D, I09A, I09B, I09C | | 08 | I02A, I02B, I08A, I08B, I08C, I08D, I10A, I10B, I10C |
| | 09 | J26Z | | 09 | J26Z | | 11 | L33Z |
| | 11 | L33Z | | 11 | L33Z | | 17 | R01A, R01B, R02Z, R12A, R12B, R12C |
| | 17 | R01A, R01B, R02Z, R12A, R12B, R12C | | 17 | R01A, R01B, R02Z, R12A, R12B, R12C | | 21A | W02A, W02B |
| | 21A | W02A, W02B | | 21A | W02A, W02B | | 21B | X06A, X06B, X06C, X33Z |
| | 21B | X06A, X06B, X06C, X33Z | | 21B | X06A, X06B, X06C, X33Z | | Prä | B61A |
| | Prä | B61A | | Prä | B61A | | 81.66.10↔ | BORP, EML, VBOR |
| | | | | | | | 01 | B02A, B02B, B02C, B02D, B03Z, B18Z, B20A, B20B, B39A, B39B |
| | | | | | | | 06 | G33Z, G38Z |
| | | | | | | | 07 | H33Z |
| 81.64.00↔ | | BORP, EML, KORP, MKOR, VBOR | 81.65.10↔ | | BORP, EML, VBOR | 81.66.10↔ | | BORP, EML, VBOR |
| | 01 | B02A, B02B, B02C, B02D, B03Z, B18Z, B20A, B20B, B39A, B39B | | 01 | B03Z, B18Z | | 01 | B02A, B02B, B02C, B02D, B03Z, B18Z, B20A, B20B, B39A, B39B |
| | 06 | G33Z, G38Z | | 06 | G33Z, G38Z | | 06 | G33Z, G38Z |
| | 07 | H33Z | | 07 | H33Z | | 07 | H33Z |
| | 08 | I02A, I02B, I06A, I06B, I08A, I08B, I08C, I08D, I09A, I09B, I09C | | 08 | I02A, I02B, I08A, I08B, I08C, I08D, I10A, I10B, I10C | | 08 | I02A, I02B, I08A, I08B, I08C, I08D, I10A, I10B, I10C |
| | 09 | J26Z | | 11 | L33Z | | 09 | J26Z |
| | 11 | L33Z | | 17 | R01A, R01B, R02Z, R12A, R12B, R12C | | 11 | L33Z |
| | 17 | R01A, R01B, R02Z, R12A, R12B, R12C | | 17 | R01A, R01B, R02Z, R12A, R12B, R12C | | 17 | R01A, R01B, R02Z, R12A, R12B, R12C |
| | 21A | W02A, W02B | | 21A | W02A, W02B | | 21A | W02A, W02B |
| | 21B | X06A, X06B, X06C, X33Z | | 21B | X06A, X06B, X06C, X33Z | | 21B | X06A, X06B, X06C, X33Z |
| | Prä | B61A | | Prä | B61A | | Prä | B61A |
| | | | | | | | | |
| | | | | | | | | |
| | | | | | | | | |

PROC

| CHOP | MDC | DRG | CHOP | MDC | DRG | CHOP | MDC | DRG | | |
|-----------|-----------|--|--|--|--|--|--|--|------------------------------------|------------------------------|
| 81.66.11↔ | | BORP, EML, VBOR | 81.71.10↔ | | BORP, EML, VBOR | 81.82.11↔ | | BORP, EML, VBOR | | |
| | 01 | B02A, B02B, B02C, B02D, B03Z, B18Z, B20A, B20B, B39A, B39B | | 01 | B03Z, B06A, B06B, B17A, B17B, B17C, B39A, B39B | | 08 | I12A, I12B, I12C, I29A | | |
| | 06 | G33Z, G38Z | | 08 | I32A, I32B, I32C, I32D | | 21A | W02A, W02B | | |
| | 07 | H33Z | | 21A | W02A, W02B | | 21B | X06A, X06B, X06C | | |
| | 08 | I02A, I02B, I08A, I08B, I08C, I08D, I10A, I10B, I10C | | 21B | X05A, X05B | | 81.82.19↔ | 08 | BORP, EML, VBOR | |
| | 09 | J26Z | | 81.71.99↔ | | | | BORP, EML, VBOR | 08 | I12A, I12B, I12C, I29A, I29B |
| | 11 | L33Z | | | 01 | | B03Z, B06A, B06B, B17A, B17B, B17C, B39A, B39B | 21A | W02A, W02B | |
| | 17 | R01A, R01B, R02Z, R12A, R12B, R12C | | 08 | I32A, I32B, I32C, I32D | | 21B | X06A, X06B, X06C | | |
| | 21A | W02A, W02B | | 21A | W02A, W02B | | 81.82.20↔ | 08 | I12A, I12B, I12C, I29A | |
| | 21B | X06A, X06B, X06C, X33Z | | 21B | X05A, X05B | | | 21A | W02A, W02B | |
| | Prä | B61A | | 81.72↔ | | | BORP, EML, VBOR | 21B | X06A, X06B, X06C | |
| | 81.66.12↔ | | | | BORP, EML, VBOR | | 01 | B03Z, B06A, B06B, B17A, B17B, B17C, B39A, B39B | 81.82.21↔ | 08 |
| | | 01 | | B02A, B02B, B02C, B02D, B03Z, B18Z, B20A, B20B, B39A, B39B | 08 | | I32A, I32B, I32C, I32D | 21A | | W02A, W02B |
| 06 | | G33Z, G38Z | 21A | W02A, W02B | 81.82.22↔ | 08 | BORP, EML, VBOR | | | |
| 07 | | H33Z | 21B | X05A, X05B | | 08 | I12A, I12B, I12C, I29A | | | |
| 08 | | I02A, I02B, I08A, I08B, I08C, I08D, I10A, I10B | 81.73↔ | | BORP, EML, KORP, MKOR, VBOR | 21A | W02A, W02B | | | |
| 09 | | J26Z | | 08 | I12A, I12B, I12C, I32A, I32B, I32C, I32D | 21B | X06A, X06B, X06C | | | |
| 11 | | L33Z | 81.74.00↔ | | BORP, EML, VBOR | 81.82.29↔ | 08 | I12A, I12B, I12C, I29A, I29B | | |
| 17 | | R01A, R01B, R02Z, R12A, R12B, R12C | | 21A | W02A, W02B | | 21A | W02A, W02B | | |
| 21A | | W02A, W02B | 21B | X05A, X05B | 81.82.99↔ | 21B | X06A, X06B, X06C | | | |
| 21B | | X06A, X06B, X06C, X33Z | 01 | B03Z, B06A, B06B, B17A, B17B, B17C, B39A, B39B | | 08 | I12A, I12B, I12C, I29A, I29B | | | |
| Prä | | B61A | 81.74.10↔ | | BORP, EML, VBOR | 21A | W02A, W02B | | | |
| 81.66.13↔ | | | | BORP, EML, VBOR | 01 | B03Z, B06A, B06B, B17A, B17B, B17C, B39A, B39B | 81.83.00↔ | 21B | X06A, X06B, X06C | |
| | | 01 | B02A, B02B, B02C, B02D, B03Z, B18Z, B20A, B20B, B39A, B39B | 08 | I32A, I32B, I32C, I32D | 01 | | B03Z, B06A, B06B, B17A, B17B, B17C | | |
| | 06 | G33Z, G38Z | 21A | W02A, W02B | 05 | F04Z, F13A, F13B, F13C | | | | |
| | 07 | H33Z | 21B | X05A, X05B | 08 | I12A, I12B, I12C, I29A, I29B | | | | |
| | 08 | I02A, I02B, I08A, I08B, I08C, I08D, I10A, I10B | 81.74.99↔ | | BORP, EML, VBOR | 10 | K09A, K09B | | | |
| | 09 | J26Z | | 01 | B03Z, B06A, B06B, B17A, B17B, B17C, B39A, B39B | 21A | W02A, W02B | | | |
| | 11 | L33Z | 08 | I32A, I32B, I32C, I32D | 21B | X06A, X06B, X06C | | | | |
| | 17 | R01A, R01B, R02Z, R12A, R12B, R12C | 81.75↔ | | BORP, EML, VBOR | 81.83.10↔ | 01 | BORP, EML, VBOR | | |
| | 21A | W02A, W02B | | 01 | B03Z, B06A, B06B, B17A, B17B, B17C, B39A, B39B | | 01 | B03Z, B06A, B06B, B17A, B17B, B17C | | |
| | 21B | X06A, X06B, X06C, X33Z | 08 | I32A, I32B, I32C, I32D, I32E | 05 | F04Z, F13A, F13B, F13C | | | | |
| | Prä | B61A | 21A | W02A, W02B | 08 | I12A, I12B, I12C, I29A, I29B | | | | |
| | 81.66.99↔ | | EML | 21B | X05A, X05B | 10 | K09A, K09B | | | |
| | | 01 | B02A, B02B, B02C, B02D, B03Z, B18Z, B20A, B20B, B39A, B39B | 21A | W02A, W02B | 21A | W02A, W02B | | | |
| 06 | | G33Z, G38Z | 21B | X06A, X06B, X06C | 21B | X06A, X06B, X06C | | | | |
| 07 | | H33Z | 81.79↔ | | BORP, EML, VBOR | 81.83.11↔ | 01 | BORP, EML, VBOR | | |
| 08 | | I02A, I02B, I08A, I08B, I08C, I08D, I10A, I10B, I10C | | 08 | I32A, I32B, I32C, I32D | | 01 | B03Z, B06A, B06B, B17A, B17B, B17C | | |
| 09 | | J26Z | 21B | X04Z, X05A, X05B, X06A, X06B, X06C | 05 | F04Z, F13A, F13B, F13C | | | | |
| 11 | | L33Z | 81.80↔ | | BORP, EML, KORP, MKOR, VBOR | 08 | I12A, I12B, I12C, I29A, I29B | | | |
| 17 | | R01A, R01B, R02Z, R12A, R12B, R12C | | 08 | I05A, I05B, I12A, I12B, I12C | 10 | K09A, K09B | | | |
| 21A | | W02A, W02B | 21A | W02A, W02B | 21A | W02A, W02B | | | | |
| 21B | | X06A, X06B, X06C, X33Z | 21B | X06A, X06B, X06C | 81.83.12↔ | 21B | X06A, X06B, X06C | | | |
| Prä | | B61A | 81.81↔ | | | BORP, EML, VBOR | 01 | BORP, EML, VBOR | | |
| 81.71.00↔ | | | | BORP, EML, VBOR | 08 | I05A, I05B, I05C, I12A, I12B, I12C | 81.83.13↔ | 01 | B03Z, B06A, B06B, B17A, B17B, B17C | |
| | | 01 | B03Z, B06A, B06B, B17A, B17B, B17C, B39A, B39B | 21A | W02A, W02B | 05 | | F04Z, F13A, F13B, F13C | | |
| | 08 | I32A, I32B, I32C, I32D | 21B | X06A, X06B, X06C | 08 | I12A, I12B, I12C, I29A, I29B | | | | |
| | 21A | W02A, W02B | 81.82.00↔ | | BORP, EML, VBOR | 10 | K09A, K09B | | | |
| | 21B | X05A, X05B | | 08 | I12A, I12B, I12C, I29A, I29B | 21A | W02A, W02B | | | |
| | | | 21A | W02A, W02B | 21B | X06A, X06B, X06C | | | | |
| | | | 81.82.10↔ | | BORP, EML, VBOR | 81.83.13↔ | 01 | BORP, EML, VBOR | | |
| | | | | 08 | I12A, I12B, I12C, I29A, I29B | | 01 | B03Z, B06A, B06B, B17A, B17B, B17C | | |
| | | | 21A | W02A, W02B | 05 | F04Z, F13A, F13B, F13C | | | | |
| | | | 21B | X06A, X06B, X06C | 08 | I12A, I12B, I12C, I29A, I29B | | | | |

| CHOP | MDC | DRG | CHOP | MDC | DRG | CHOP | MDC | DRG | | |
|-----------|-----|------------------------------------|-----------|-----------|------------------------------------|-----------|------------------------------|--|----|------------------------------------|
| 81.83.18↔ | | BORP, EML, VBOR | 81.83.30↔ | | BORP, EML, VBOR | 81.83.40↔ | | BORP, EML, VBOR | | |
| | 01 | B03Z, B06A, B06B, B17A, B17B, B17C | | 01 | B03Z, B06A, B06B, B17A, B17B, B17C | | 01 | B03Z, B06A, B06B, B17A, B17B, B17C | | |
| | 05 | F04Z, F13A, F13B, F13C | | 05 | F04Z, F13A, F13B, F13C | | 05 | F04Z, F13A, F13B, F13C | | |
| | 08 | I12A, I12B, I12C, I29A, I29B | | 08 | I12A, I12B, I12C, I29A, I29B | | 08 | I12A, I12B, I12C, I29A, I29B | | |
| | 10 | K09A, K09B | | 10 | K09A, K09B | | 10 | K09A, K09B | | |
| | 21A | W02A, W02B | | 21A | W02A, W02B | | 21A | W02A, W02B | | |
| | 21B | X06A, X06B, X06C | | 21B | X06A, X06B, X06C | | 21B | X06A, X06B, X06C | | |
| 81.83.19↔ | | BORP, EML, VBOR | 81.83.31↔ | | BORP, EML, VBOR | 81.83.41↔ | | BORP, EML, VBOR | | |
| | 01 | B03Z, B06A, B06B, B17A, B17B, B17C | | 01 | B03Z, B06A, B06B, B17A, B17B, B17C | | 01 | B03Z, B06A, B06B, B17A, B17B, B17C | | |
| | 05 | F04Z, F13A, F13B, F13C | | 05 | F04Z, F13A, F13B, F13C | | 05 | F04Z, F13A, F13B, F13C | | |
| | 08 | I12A, I12B, I12C, I29A, I29B | | 08 | I12A, I12B, I12C, I29A, I29B | | 08 | I12A, I12B, I12C, I29A, I29B | | |
| | 10 | K09A, K09B | | 10 | K09A, K09B | | 10 | K09A, K09B | | |
| | 21A | W02A, W02B | | 21A | W02A, W02B | | 21A | W02A, W02B | | |
| | 21B | X06A, X06B, X06C | | 21B | X06A, X06B, X06C | | 21B | X06A, X06B, X06C | | |
| 81.83.20↔ | | BORP, EML, VBOR | 81.83.32↔ | | BORP, EML, VBOR | 81.83.42↔ | | BORP, EML, VBOR | | |
| | 01 | B03Z, B06A, B06B, B17A, B17B, B17C | | 01 | B03Z, B06A, B06B, B17A, B17B, B17C | | 01 | B03Z, B06A, B06B, B17A, B17B, B17C | | |
| | 05 | F04Z, F13A, F13B, F13C | | 05 | F04Z, F13A, F13B, F13C | | 05 | F04Z, F13A, F13B, F13C | | |
| | 08 | I12A, I12B, I12C, I29A, I29B | | 08 | I12A, I12B, I12C, I29A, I29B | | 08 | I12A, I12B, I12C, I29A, I29B | | |
| | 10 | K09A, K09B | | 10 | K09A, K09B | | 10 | K09A, K09B | | |
| | 21A | W02A, W02B | | 21A | W02A, W02B | | 21A | W02A, W02B | | |
| | 21B | X06A, X06B, X06C | | 21B | X06A, X06B, X06C | | 21B | X06A, X06B, X06C | | |
| 81.83.21↔ | | BORP, EML, VBOR | 81.83.33↔ | | BORP, EML, VBOR | 81.83.43↔ | | BORP, EML, VBOR | | |
| | 01 | B03Z, B06A, B06B, B17A, B17B, B17C | | 01 | B03Z, B06A, B06B, B17A, B17B, B17C | | 01 | B03Z, B06A, B06B, B17A, B17B, B17C | | |
| | 05 | F04Z, F13A, F13B, F13C | | 05 | F04Z, F13A, F13B, F13C | | 05 | F04Z, F13A, F13B, F13C | | |
| | 08 | I12A, I12B, I12C, I29A, I29B | | 08 | I12A, I12B, I12C, I29A, I29B | | 08 | I12A, I12B, I12C, I29A, I29B | | |
| | 10 | K09A, K09B | | 10 | K09A, K09B | | 10 | K09A, K09B | | |
| | 21A | W02A, W02B | | 21A | W02A, W02B | | 21A | W02A, W02B | | |
| | 21B | X06A, X06B, X06C | | 21B | X06A, X06B, X06C | | 21B | X06A, X06B, X06C | | |
| 81.83.22↔ | 08 | I29A, I29B | 81.83.34↔ | | BORP, EML, VBOR | 81.83.44↔ | | BORP, EML, VBOR | | |
| 81.83.23↔ | 08 | I29A, I29B | | 01 | B03Z, B06A, B06B, B17A, B17B, B17C | | 01 | B03Z, B06A, B06B, B17A, B17B, B17C | | |
| 81.83.26↔ | | BORP, EML, VBOR | | 81.83.35↔ | | | BORP, EML, VBOR | 81.83.49↔ | | BORP, EML, VBOR |
| | 01 | B03Z, B06A, B06B, B17A, B17B, B17C | | | 05 | | F04Z, F13A, F13B, F13C | | 01 | B03Z, B06A, B06B, B17A, B17B, B17C |
| | 05 | F04Z, F13A, F13B, F13C | | | 08 | | I12A, I12B, I12C, I29A, I29B | | 05 | F04Z, F13A, F13B, F13C |
| | 08 | I12A, I12B, I12C, I29A, I29B | | | 10 | | K09A, K09B | | 08 | I12A, I12B, I12C, I29A, I29B |
| | 10 | K09A, K09B | 21A | | W02A, W02B | 10 | K09A, K09B | | | |
| | 21A | W02A, W02B | 21B | | X06A, X06B, X06C | 21A | W02A, W02B | | | |
| | 21B | X06A, X06B, X06C | | 21B | X06A, X06B, X06C | | 21B | X06A, X06B, X06C | | |
| 81.83.27↔ | | BORP, EML, VBOR | 81.83.36↔ | | BORP, EML, VBOR | 81.83.99↔ | | BORP, EML, VBOR | | |
| | 01 | B03Z, B06A, B06B, B17A, B17B, B17C | | 01 | B03Z, B06A, B06B, B17A, B17B, B17C | | 01 | B03Z, B06A, B06B, B17A, B17B, B17C | | |
| | 05 | F04Z, F13A, F13B, F13C | | 05 | F04Z, F13A, F13B, F13C | | 05 | F04Z, F13A, F13B, F13C | | |
| | 08 | I12A, I12B, I12C, I29A, I29B | | 08 | I12A, I12B, I12C, I29A, I29B | | 08 | I12A, I12B, I12C, I29A, I29B | | |
| | 10 | K09A, K09B | | 10 | K09A, K09B | | 10 | K09A, K09B | | |
| | 21A | W02A, W02B | | 21A | W02A, W02B | | 21A | W02A, W02B | | |
| | 21B | X06A, X06B, X06C | | 21B | X06A, X06B, X06C | | 21B | X06A, X06B, X06C | | |
| 81.83.28↔ | | BORP, EML, VBOR | 81.83.39↔ | | BORP, EML, VBOR | 81.84↔ | | BORP, EML, KOPR, MKOR, VBOR | | |
| | 01 | B03Z, B06A, B06B, B17A, B17B, B17C | | 01 | B03Z, B06A, B06B, B17A, B17B, B17C | | 08 | I02A, I02B, I05A, I05B, I08A, I08B, I08C, I08D | | |
| | 05 | F04Z, F13A, F13B, F13C | | 05 | F04Z, F13A, F13B, F13C | | 21A | W02A, W02B | | |
| | 08 | I12A, I12B, I12C, I29A, I29B | | 08 | I12A, I12B, I12C, I29A, I29B | | 21B | X06A, X06B, X06C | | |
| | 10 | K09A, K09B | | 10 | K09A, K09B | | | | | |
| | 21A | W02A, W02B | | 21A | W02A, W02B | | | | | |
| | 21B | X06A, X06B, X06C | | 21B | X06A, X06B, X06C | | | | | |
| 81.83.29↔ | | BORP, EML, VBOR | | | | | | | | |
| | 01 | B03Z, B06A, B06B, B17A, B17B, B17C | | | | | | | | |
| | 05 | F04Z, F13A, F13B, F13C | | | | | | | | |
| | 08 | I12A, I12B, I12C, I29A, I29B | | | | | | | | |
| | 10 | K09A, K09B | | | | | | | | |
| | 21A | W02A, W02B | | | | | | | | |
| | 21B | X06A, X06B, X06C | | | | | | | | |

PROC

| CHOP | MDC | DRG | CHOP | MDC | DRG | CHOP | MDC | DRG |
|-----------|-----|--|-----------|-----|--|-----------|-----|--|
| 81.85.00↔ | | BORP, EML, VBOR | 81.85.20↔ | | BORP, EML, VBOR | 81.93.00↔ | | BORP, EML, VBOR |
| | 01 | B03Z, B06A, B06B, B17A, B17B, B17C | | 01 | B03Z, B06A, B06B, B17A, B17B, B17C | | 01 | B03Z, B06A, B06B, B17A, B17B, B17C, B39A, B39B |
| | 08 | I02A, I02B, I08A, I08B, I08C, I08D, I12A, I12B, I12C, I21A, I21B, I21C, I27A, I27B, I27C, I27D, I31Z | | 08 | I02A, I02B, I08A, I08B, I08C, I08D, I12A, I12B, I12C, I21A, I21B, I21C, I27A, I27B, I27C, I27D, I31Z | | 08 | I12A, I12B, I12C, I27A, I27B, I27C, I27D, I32A, I32B, I32C, I32D |
| | 21A | W02A, W02B | | 21A | W02A, W02B | | 09 | J03A, J03B, J04A, J04B, J11A, J11B, J16Z |
| 81.85.10↔ | 21B | X06A, X06B, X06C | 81.85.21↔ | 21B | X06A, X06B, X06C | 81.93.10↔ | 21A | W02A, W02B |
| | | BORP, EML, VBOR | | | BORP, EML, VBOR | | 21B | X04Z, X05A, X06A, X06B, X06C |
| | 01 | B03Z, B06A, B06B, B17A, B17B, B17C | | 01 | B03Z, B06A, B06B, B17A, B17B, B17C | | 01 | B03Z, B06A, B06B, B17A, B17B, B17C, B39A, B39B |
| | 08 | I02A, I02B, I08A, I08B, I08C, I08D, I12A, I12B, I12C, I21A, I21B, I21C, I27A, I27B, I27C, I27D, I31Z | | 08 | I02A, I02B, I08A, I08B, I08C, I08D, I12A, I12B, I12C, I21A, I21B, I21C, I27A, I27B, I27C, I27D, I31Z | | 08 | I12A, I12B, I12C, I27A, I27B, I27C, I27D, I32A, I32B, I32C, I32D |
| 81.85.11↔ | 21A | W02A, W02B | 81.85.30↔ | 21A | W02A, W02B | 81.93.20↔ | 09 | J03A, J03B, J04A, J04B, J11A, J11B, J16Z |
| | 21B | X06A, X06B, X06C | | 21B | X06A, X06B, X06C | | 21A | W02A, W02B |
| | | BORP, EML, VBOR | | | BORP, EML, VBOR | | 21B | X04Z, X05A, X06A, X06B, X06C |
| | 01 | B03Z, B06A, B06B, B17A, B17B, B17C | | 01 | B03Z, B06A, B06B, B17A, B17B, B17C | | 01 | B03Z, B06A, B06B, B17A, B17B, B17C, B39A, B39B |
| 81.85.14↔ | 08 | I02A, I02B, I08A, I08B, I08C, I08D, I12A, I12B, I12C, I21A, I21B, I21C, I27A, I27B, I27C, I27D, I31Z | 81.85.31↔ | 08 | I02A, I02B, I05A, I05B, I05C, I08A, I08B, I08C, I08D, I12A, I12B, I12C, I31Z | 81.93.21↔ | 08 | I12A, I12B, I12C, I27A, I27B, I27C, I27D, I32A, I32B, I32C, I32D |
| | 21A | W02A, W02B | | 21A | W02A, W02B | | 09 | J03A, J03B, J04A, J04B, J11A, J11B, J16Z |
| | 21B | X06A, X06B, X06C | | 21B | X05A, X05B | | 21A | W02A, W02B |
| | | BORP, EML, VBOR | | 08 | I02A, I02B, I05A, I05B, I05C, I08A, I08B, I08C, I08D, I12A, I12B, I12C, I31Z | | 21B | X04Z, X05A, X06A, X06B, X06C |
| 81.85.15↔ | 01 | B03Z, B06A, B06B, B17A, B17B, B17C | 81.85.99↔ | 01 | B03Z, B06A, B06B, B17A, B17B, B17C | 81.93.22↔ | 01 | B03Z, B06A, B06B, B17A, B17B, B17C, B39A, B39B |
| | 08 | I02A, I02B, I08A, I08B, I08C, I08D, I12A, I12B, I12C, I21A, I21B, I21C, I27A, I27B, I27C, I27D, I31Z | | 08 | I02A, I02B, I08A, I08B, I08C, I08D, I12A, I12B, I12C, I21A, I21B, I21C, I27A, I27B, I27C, I27D, I31Z | | 08 | I12A, I12B, I12C, I27A, I27B, I27C, I27D, I32A, I32B, I32C, I32D |
| | 21A | W02A, W02B | | 01 | BORP, EML, VBOR | | 09 | J03A, J03B, J04A, J04B, J11A, J11B, J16Z |
| | 21B | X06A, X06B, X06C | | 08 | I02A, I02B, I08A, I08B, I08C, I08D, I12A, I12B, I12C, I21A, I21B, I21C, I27A, I27B, I27C, I27D, I31Z | | 21A | W02A, W02B |
| 81.85.18↔ | | BORP, EML, VBOR | 81.90.00↔ | | BORP, VBOR | 81.93.30↔ | 21B | X04Z, X05A, X06A, X06B, X06C |
| | 01 | B03Z, B06A, B06B, B17A, B17B, B17C | | 05 | F04Z, F13A | | 01 | BORP, EML, VBOR |
| | 08 | I02A, I02B, I08A, I08B, I08C, I08D, I12A, I12B, I12C, I21A, I21B, I21C, I27A, I27B, I27C, I27D, I31Z | | 08 | I12A, I12B, I12C, I28A, I28B | | 01 | B03Z, B06A, B06B, B17A, B17B, B17C, B39A, B39B |
| | 21A | W02A, W02B | | 10 | K09A, K09B | | 08 | I12A, I12B, I12C, I27A, I27B, I27C, I27D, I32A, I32B, I32C, I32D |
| 81.85.19↔ | 21B | X06A, X06B, X06C | 81.90.10↔ | 21A | W02A, W02B | 81.93.99↔ | 09 | J03A, J03B, J04A, J04B, J11A, J11B, J16Z |
| | | BORP, EML, VBOR | | 08 | I18A, I18B | | 21A | W02A, W02B |
| | 01 | B03Z, B06A, B06B, B17A, B17B, B17C | | 21A | W02A, W02B | | 21B | X04Z, X05A, X06A, X06B, X06C |
| | 08 | I02A, I02B, I08A, I08B, I08C, I08D, I12A, I12B, I12C, I21A, I21B, I21C, I27A, I27B, I27C, I27D, I31Z | | 21B | X06A, X06B, X06C | | 01 | BORP, EML, VBOR |
| 81.85.19↔ | 21A | W02A, W02B | 81.90.20↔ | 05 | F04Z, F13A | 81.93.99↔ | 08 | I12A, I12B, I12C, I27A, I27B, I27C, I27D, I32A, I32B, I32C, I32D |
| | 21B | X06A, X06B, X06C | | 08 | I12A, I12B, I12C, I28A, I28B | | 09 | J03A, J03B, J04A, J04B, J11A, J11B, J16Z |
| | | BORP, EML, VBOR | | 10 | K09A, K09B | | 21A | W02A, W02B |
| | 01 | B03Z, B06A, B06B, B17A, B17B, B17C | | 21A | W02A, W02B | | 21B | X04Z, X05A, X06A, X06B, X06C |
| 81.85.19↔ | 08 | I02A, I02B, I08A, I08B, I08C, I08D, I12A, I12B, I12C, I21A, I21B, I21C, I27A, I27B, I27C, I27D, I31Z | 81.90.99↔ | 21B | X06A, X06B, X06C | 81.93.99↔ | 01 | B03Z, B06A, B06B, B17A, B17B, B17C, B39A, B39B |
| | 21A | W02A, W02B | | 05 | F04Z, F13A | | 08 | I12A, I12B, I12C, I27A, I27B, I27C, I27D, I32A, I32B, I32C, I32D |
| | 21B | X06A, X06B, X06C | | 08 | I12A, I12B, I12C, I28A, I28B | | 09 | J03A, J03B, J04A, J04B, J11A, J11B, J16Z |
| | | BORP, EML, VBOR | | 10 | K09A, K09B | | 21A | W02A, W02B |
| 81.85.19↔ | | BORP, EML, VBOR | 81.90.99↔ | | BORP, VBOR | 81.93.99↔ | 21B | X04Z, X05A, X06A, X06B, X06C |
| | 01 | B03Z, B06A, B06B, B17A, B17B, B17C | | 05 | F04Z, F13A | | 01 | BORP, EML, VBOR |
| | 08 | I02A, I02B, I08A, I08B, I08C, I08D, I12A, I12B, I12C, I21A, I21B, I21C, I27A, I27B, I27C, I27D, I31Z | | 08 | I12A, I12B, I12C, I28A, I28B | | 08 | I12A, I12B, I12C, I27A, I27B, I27C, I27D, I32A, I32B, I32C, I32D |
| | 21A | W02A, W02B | | 10 | K09A, K09B | | 09 | J03A, J03B, J04A, J04B, J11A, J11B, J16Z |
| 81.85.19↔ | 21B | X06A, X06B, X06C | 81.90.99↔ | 21A | W02A, W02B | 81.93.99↔ | 21A | W02A, W02B |
| | | BORP, EML, VBOR | | 21B | X06A, X06B, X06C | | 21B | X04Z, X05A, X06A, X06B, X06C |
| | 01 | B03Z, B06A, B06B, B17A, B17B, B17C | | 05 | F04Z, F13A | | 01 | BORP, EML, VBOR |
| | 08 | I02A, I02B, I08A, I08B, I08C, I08D, I12A, I12B, I12C, I21A, I21B, I21C, I27A, I27B, I27C, I27D, I31Z | | 08 | I12A, I12B, I12C, I28A, I28B | | 08 | I12A, I12B, I12C, I27A, I27B, I27C, I27D, I32A, I32B, I32C, I32D |
| 81.85.19↔ | 21A | W02A, W02B | 81.90.99↔ | 10 | K09A, K09B | 81.93.99↔ | 09 | J03A, J03B, J04A, J04B, J11A, J11B, J16Z |
| | 21B | X06A, X06B, X06C | | 21A | W02A, W02B | | 21A | W02A, W02B |
| | | BORP, EML, VBOR | | 21B | X06A, X06B, X06C | | 21B | X04Z, X05A, X06A, X06B, X06C |
| | 01 | B03Z, B06A, B06B, B17A, B17B, B17C | | 05 | F04Z, F13A | | 01 | BORP, EML, VBOR |
| 81.85.19↔ | 08 | I02A, I02B, I08A, I08B, I08C, I08D, I12A, I12B, I12C, I21A, I21B, I21C, I27A, I27B, I27C, I27D, I31Z | 81.90.99↔ | 08 | I12A, I12B, I12C, I28A, I28B | 81.93.99↔ | 08 | I12A, I12B, I12C, I27A, I27B, I27C, I27D, I32A, I32B, I32C, I32D |
| | 21A | W02A, W02B | | 10 | K09A, K09B | | 09 | J03A, J03B, J04A, J04B, J11A, J11B, J16Z |
| | 21B | X06A, X06B, X06C | | 21A | W02A, W02B | | 21A | W02A, W02B |
| | | BORP, EML, VBOR | | 21B | X06A, X06B, X06C | | 21B | X04Z, X05A, X06A, X06B, X06C |



| CHOP | MDC | DRG | CHOP | MDC | DRG | CHOP | MDC | DRG |
|-----------|-----|------------------------------------|-----------|-----|--|-----------|-----|--|
| 81.94↔ | | BORP, EML, VBOR | 81.95.99↔ | | BORP, EML, VBOR | 81.96.25↔ | | BORP, VBOR |
| | 01 | B03Z, B06A, B06B, B17A, B17B, B17C | | 01 | B03Z, B06A, B06B, B17A, B17B, B17C | | 01 | B03Z, B06A, B06B, B17A, B17B, B17C |
| | 05 | F04Z, F13A, F13B, F13C | | 08 | I18A, I18B, I30A, I30B | | 08 | I32A, I32B, I32C, I32D |
| | 08 | I12A, I12B, I12C, I59Z | | 21A | W02A, W02B | | 21A | W02A, W02B |
| | 21A | W02A, W02B | | 21B | X04Z | | 21B | X05A, X05B |
| | 21B | X04Z | 81.96.00↔ | | BORP, VBOR | 81.96.26↔ | | BORP, VBOR |
| 81.95.00↔ | | BORP, EML, VBOR | | 01 | B03Z, B06A, B06B, B17A, B17B, B17C | | 01 | B03Z, B06A, B06B, B17A, B17B, B17C |
| | 01 | B03Z, B06A, B06B, B17A, B17B, B17C | | 08 | I12A, I12B, I12C, I27A, I27B, I27C, I27D, I28A, I28B | | 08 | I32A, I32B, I32C, I32D |
| | 08 | I18A, I18B, I30A, I30B | | 21A | W02A, W02B | | 21A | W02A, W02B |
| | 21A | W02A, W02B | | 21B | X04Z, X05A, X05B, X06A, X06B, X06C | | 21B | X05A, X05B |
| | 21B | X04Z | 81.96.10↔ | | BORP, VBOR | 81.96.29↔ | | BORP, VBOR |
| 81.95.10↔ | | BORP, EML, VBOR | | 08 | I12A, I12B, I12C, I29A, I29B | | 01 | B03Z, B06A, B06B, B17A, B17B, B17C |
| | 01 | B03Z, B06A, B06B, B17A, B17B, B17C | | 21A | W02A, W02B | | 08 | I32A, I32B, I32C, I32D |
| | 08 | I18A, I18B, I30A, I30B | | 21B | X06A, X06B, X06C | | 21A | W02A, W02B |
| | 21A | W02A, W02B | 81.96.11↔ | | BORP, VBOR | | 21B | X05A, X05B |
| | 21B | X04Z | | 08 | I12A, I12B, I12C, I29A, I29B | 81.96.2a↔ | | BORP, VBOR |
| 81.95.11↔ | | BORP, EML, VBOR | | 21A | W02A, W02B | | 01 | B03Z, B06A, B06B, B17A, B17B, B17C |
| | 01 | B03Z, B06A, B06B, B17A, B17B, B17C | | 21B | X06A, X06B, X06C | | 08 | I32A, I32B, I32C, I32D |
| | 08 | I18A, I18B, I30A, I30B | 81.96.12↔ | | BORP, VBOR | | 21A | W02A, W02B |
| | 21A | W02A, W02B | | 08 | I12A, I12B, I12C, I29A, I29B | | 21B | X05A, X05B |
| | 21B | X04Z | | 21A | W02A, W02B | 81.96.2b↔ | | BORP, VBOR |
| 81.95.12↔ | | BORP, EML, VBOR | | 21B | X06A, X06B, X06C | | 01 | B03Z, B06A, B06B, B17A, B17B, B17C |
| | 01 | B03Z, B06A, B06B, B17A, B17B, B17C | 81.96.15↔ | | BORP, VBOR | | 08 | I32A, I32B, I32C, I32D |
| | 08 | I18A, I18B, I30A, I30B | | 08 | I12A, I12B, I12C, I29A, I29B | | 21A | W02A, W02B |
| | 21A | W02A, W02B | | 21A | W02A, W02B | | 21B | X05A, X05B |
| | 21B | X04Z | | 21B | X06A, X06B, X06C | 81.96.2c↔ | | BORP, VBOR |
| 81.95.13↔ | | BORP, EML, VBOR | 81.96.16↔ | | BORP, VBOR | | 01 | B03Z, B06A, B06B, B17A, B17B, B17C |
| | 01 | B03Z, B06A, B06B, B17A, B17B, B17C | | 08 | I12A, I12B, I12C, I29A, I29B | | 08 | I32A, I32B, I32C, I32D |
| | 08 | I18A, I18B, I30A, I30B | | 21A | W02A, W02B | | 21A | W02A, W02B |
| | 21A | W02A, W02B | | 21B | X06A, X06B, X06C | | 21B | X05A, X05B |
| | 21B | X04Z | 81.96.19↔ | | BORP, VBOR | 81.96.2d↔ | | BORP, EML, VBOR |
| 81.95.14↔ | | BORP, EML, VBOR | | 08 | I12A, I12B, I12C, I29A, I29B | | 01 | B03Z, B06A, B06B, B17A, B17B, B17C |
| | 01 | B03Z, B06A, B06B, B17A, B17B, B17C | | 21A | W02A, W02B | | 08 | I02A, I02B, I05A, I05B, I05C, I08A, I08B, I08C, I08D, I12A, I12B, I12C, I31Z |
| | 08 | I18A, I18B, I30A, I30B | | 21B | X06A, X06B, X06C | | 21A | W02A, W02B |
| | 21A | W02A, W02B | 81.96.1a↔ | | BORP, VBOR | | 21B | X06A, X06B, X06C |
| | 21B | X04Z | | 08 | I12A, I12B, I12C, I29A, I29B | 81.96.30↔ | | BORP, VBOR |
| 81.95.15↔ | | BORP, EML, VBOR | | 21A | W02A, W02B | | 08 | I27A, I27B, I27C, I27D, I28A, I28B, I28C |
| | 01 | B03Z, B06A, B06B, B17A, B17B, B17C | 81.96.1b↔ | | BORP, VBOR | | 08 | I27A, I27B, I27C, I27D, I28A, I28B, I28C |
| | 08 | I18A, I18B, I30A, I30B | | 08 | I12A, I12B, I12C, I29A, I29B | 81.96.31↔ | | BORP, VBOR |
| | 21A | W02A, W02B | | 21A | W02A, W02B | | 08 | I27A, I27B, I27C, I27D, I28A, I28B, I28C |
| | 21B | X04Z | | 21B | X06A, X06B, X06C | 81.96.32↔ | | BORP, VBOR |
| 81.95.16↔ | | BORP, EML, VBOR | | 21B | X06A, X06B, X06C | | 08 | I27A, I27B, I27C, I27D, I28A, I28B, I28C |
| | 01 | B03Z, B06A, B06B, B17A, B17B, B17C | 81.96.20↔ | | BORP, VBOR | | 08 | I27A, I27B, I27C, I27D, I28A, I28B, I28C |
| | 08 | I18A, I18B, I30A, I30B | | 01 | B03Z, B06A, B06B, B17A, B17B, B17C | 81.96.35↔ | | BORP, VBOR |
| | 21A | W02A, W02B | | 08 | I32A, I32B, I32C, I32D | | 08 | I27A, I27B, I27C, I27D, I28A, I28B, I28C |
| | 21B | X04Z | | 21A | W02A, W02B | 81.96.36↔ | | BORP, VBOR |
| 81.95.17↔ | | BORP, EML, VBOR | | 21B | X05A, X05B | | 08 | I27A, I27B, I27C, I27D, I28A, I28B, I28C |
| | 01 | B03Z, B06A, B06B, B17A, B17B, B17C | 81.96.21↔ | | BORP, VBOR | | 08 | I27A, I27B, I27C, I27D, I28A, I28B, I28C |
| | 08 | I18A, I18B, I30A, I30B | | 01 | B03Z, B06A, B06B, B17A, B17B, B17C | 81.96.39↔ | | BORP, VBOR |
| | 21A | W02A, W02B | | 08 | I32A, I32B, I32C, I32D | | 08 | I27A, I27B, I27C, I27D, I28A, I28B, I28C |
| | 21B | X04Z | | 21A | W02A, W02B | 81.96.3a↔ | | BORP, VBOR |
| 81.95.18↔ | | BORP, EML, VBOR | | 21B | X05A, X05B | | 08 | I27A, I27B, I27C, I27D, I28A, I28B, I28C |
| | 01 | B03Z, B06A, B06B, B17A, B17B, B17C | 81.96.22↔ | | BORP, VBOR | | 08 | I27A, I27B, I27C, I27D, I28A, I28B, I28C |
| | 08 | I18A, I18B, I30A, I30B | | 01 | B03Z, B06A, B06B, B17A, B17B, B17C | 81.96.3b↔ | | BORP, VBOR |
| | 21A | W02A, W02B | | 08 | I32A, I32B, I32C, I32D | | 08 | I27A, I27B, I27C, I27D, I28A, I28B, I28C |
| | 21B | X04Z | | 21A | W02A, W02B | | 08 | I27A, I27B, I27C, I27D, I28A, I28B, I28C |
| | | | | 21B | X05A, X05B | | | |

PROC

| CHOP | MDC | DRG | CHOP | MDC | DRG | CHOP | MDC | DRG |
|-----------|-----|--|-----------|-----|--|-----------|-----|--|
| 81.96.3c↔ | | BORP, VBOR | 81.96.4c↔ | | BORP, VBOR | 81.96.5c↔ | | BORP, VBOR |
| | 08 | I27A, I27B, I27C, I27D, I28A, I28B, I28C | | 01 | B03Z, B06A, B06B, B17A, B17B, B17C | | 01 | B03Z, B06A, B06B, B17A, B17B, B17C |
| 81.96.40↔ | | BORP, VBOR | 81.96.50↔ | | BORP, VBOR | 81.96.60↔ | | BORP, VBOR |
| | 01 | B03Z, B06A, B06B, B17A, B17B, B17C | | 01 | B03Z, B06A, B06B, B17A, B17B, B17C | | 01 | B03Z, B06A, B06B, B17A, B17B, B17C |
| | 08 | I12A, I12B, I12C, I13A, I13B, I13C, I13D, I13E, I20A, I20B, I20C, I20D, I20E, I20F | | 08 | I12A, I12B, I12C, I20A, I20B, I20C, I20D, I20E, I20F | | 08 | I12A, I12B, I12C, I20A, I20B, I20C, I20D, I20E, I20F |
| 81.96.41↔ | | BORP, VBOR | 81.96.51↔ | | BORP, VBOR | 81.96.61↔ | | BORP, VBOR |
| | 01 | B03Z, B06A, B06B, B17A, B17B, B17C | | 01 | B03Z, B06A, B06B, B17A, B17B, B17C | | 01 | B03Z, B06A, B06B, B17A, B17B, B17C |
| | 08 | I12A, I12B, I12C, I13A, I13B, I13C, I13D, I13E, I20A, I20B, I20C, I20D, I20E, I20F | | 08 | I12A, I12B, I12C, I20A, I20B, I20C, I20D, I20E, I20F | | 08 | I12A, I12B, I12C, I20A, I20B, I20C, I20D, I20E, I20F |
| 81.96.42↔ | | BORP, VBOR | 81.96.52↔ | | BORP, VBOR | 81.96.62↔ | | BORP, VBOR |
| | 01 | B03Z, B06A, B06B, B17A, B17B, B17C | | 01 | B03Z, B06A, B06B, B17A, B17B, B17C | | 01 | B03Z, B06A, B06B, B17A, B17B, B17C |
| | 08 | I12A, I12B, I12C, I13A, I13B, I13C, I13D, I13E, I20A, I20B, I20C, I20D, I20E, I20F | | 08 | I12A, I12B, I12C, I20A, I20B, I20C, I20D, I20E, I20F | | 08 | I12A, I12B, I12C, I20A, I20B, I20C, I20D, I20E, I20F |
| 81.96.45↔ | | BORP, VBOR | 81.96.55↔ | | BORP, VBOR | 81.96.65↔ | | BORP, VBOR |
| | 01 | B03Z, B06A, B06B, B17A, B17B, B17C | | 01 | B03Z, B06A, B06B, B17A, B17B, B17C | | 01 | B03Z, B06A, B06B, B17A, B17B, B17C |
| | 08 | I12A, I12B, I12C, I13A, I13B, I13C, I13D, I13E, I20A, I20B, I20C, I20D, I20E, I20F | | 08 | I12A, I12B, I12C, I20A, I20B, I20C, I20D, I20E, I20F | | 08 | I12A, I12B, I12C, I20A, I20B, I20C, I20D, I20E, I20F |
| 81.96.46↔ | | BORP, VBOR | 81.96.56↔ | | BORP, VBOR | 81.96.66↔ | | BORP, VBOR |
| | 01 | B03Z, B06A, B06B, B17A, B17B, B17C | | 01 | B03Z, B06A, B06B, B17A, B17B, B17C | | 01 | B03Z, B06A, B06B, B17A, B17B, B17C |
| | 08 | I12A, I12B, I12C, I13A, I13B, I13C, I13D, I13E, I20A, I20B, I20C, I20D, I20E, I20F | | 08 | I12A, I12B, I12C, I20A, I20B, I20C, I20D, I20E, I20F | | 08 | I12A, I12B, I12C, I20A, I20B, I20C, I20D, I20E, I20F |
| 81.96.49↔ | | BORP, VBOR | 81.96.59↔ | | BORP, VBOR | 81.96.69↔ | | BORP, VBOR |
| | 01 | B03Z, B06A, B06B, B17A, B17B, B17C | | 01 | B03Z, B06A, B06B, B17A, B17B, B17C | | 01 | B03Z, B06A, B06B, B17A, B17B, B17C |
| | 08 | I12A, I12B, I12C, I13A, I13B, I13C, I13D, I13E, I20A, I20B, I20C, I20D, I20E, I20F | | 08 | I12A, I12B, I12C, I20A, I20B, I20C, I20D, I20E, I20F | | 08 | I12A, I12B, I12C, I20A, I20B, I20C, I20D, I20E, I20F |
| 81.96.4a↔ | | BORP, VBOR | 81.96.5a↔ | | BORP, VBOR | 81.96.6a↔ | | BORP, VBOR |
| | 01 | B03Z, B06A, B06B, B17A, B17B, B17C | | 01 | B03Z, B06A, B06B, B17A, B17B, B17C | | 01 | B03Z, B06A, B06B, B17A, B17B, B17C |
| | 08 | I12A, I12B, I12C, I13A, I13B, I13C, I13D, I13E, I20A, I20B, I20C, I20D, I20E, I20F | | 08 | I12A, I12B, I12C, I20A, I20B, I20C, I20D, I20E, I20F | | 08 | I12A, I12B, I12C, I20A, I20B, I20C, I20D, I20E, I20F |
| 81.96.4b↔ | | BORP, VBOR | 81.96.5b↔ | | BORP, VBOR | 81.96.6b↔ | | BORP, VBOR |
| | 01 | B03Z, B06A, B06B, B17A, B17B, B17C | | 01 | B03Z, B06A, B06B, B17A, B17B, B17C | | 01 | B03Z, B06A, B06B, B17A, B17B, B17C |
| | 08 | I12A, I12B, I12C, I13A, I13B, I13C, I13D, I13E, I20A, I20B, I20C, I20D, I20E, I20F | | 08 | I12A, I12B, I12C, I20A, I20B, I20C, I20D, I20E, I20F | | 08 | I12A, I12B, I12C, I20A, I20B, I20C, I20D, I20E, I20F |
| | 21A | W02A, W02B | | 21A | W02A, W02B | | 21A | W02A, W02B |
| | 21B | X04Z | | 21B | X04Z | | 21B | X04Z |
| | 21B | X04Z | | 21B | X04Z | | 21B | X04Z |
| | 21A | W02A, W02B | | 21A | W02A, W02B | | 21A | W02A, W02B |
| | 21B | X04Z | | 21B | X04Z | | 21B | X04Z |

| CHOP | MDC | DRG | CHOP | MDC | DRG | CHOP | MDC | DRG |
|-----------|-----|--|-----------|-----|--|-----------|-----|--|
| 81.96.70↔ | | BORP, VBOR | 81.96.80↔ | | BORP, VBOR | 81.96.8c↔ | | BORP, VBOR |
| | 01 | B03Z, B06A, B06B, B17A, B17B, B17C | | 01 | B03Z, B06A, B06B, B17A, B17B, B17C | | 01 | B03Z, B06A, B06B, B17A, B17B, B17C |
| | 08 | I12A, I12B, I12C, I20A, I20B, I20C, I20D, I20E, I20F | | 08 | I12A, I12B, I12C, I27A, I27B, I27C, I27D, I28A, I28B | | 08 | I12A, I12B, I12C, I27A, I27B, I27C, I27D, I28A, I28B |
| | 21A | W02A, W02B | | 21A | W02A, W02B | | 21A | W02A, W02B |
| 81.96.71↔ | | BORP, VBOR | 81.96.81↔ | | BORP, VBOR | 81.96.90↔ | | BORP, VBOR |
| | 01 | B03Z, B06A, B06B, B17A, B17B, B17C | | 01 | B03Z, B06A, B06B, B17A, B17B, B17C | | 01 | B03Z, B06A, B06B, B17A, B17B, B17C |
| | 08 | I12A, I12B, I12C, I20A, I20B, I20C, I20D, I20E, I20F | | 08 | I12A, I12B, I12C, I27A, I27B, I27C, I27D, I28A, I28B | | 08 | I12A, I12B, I12C, I27A, I27B, I27C, I27D, I28A, I28B |
| | 21A | W02A, W02B | | 21A | W02A, W02B | | 21A | W02A, W02B |
| 81.96.72↔ | | BORP, VBOR | 81.96.82↔ | | BORP, VBOR | 81.96.91↔ | | BORP, VBOR |
| | 01 | B03Z, B06A, B06B, B17A, B17B, B17C | | 01 | B03Z, B06A, B06B, B17A, B17B, B17C | | 01 | B03Z, B06A, B06B, B17A, B17B, B17C |
| | 08 | I12A, I12B, I12C, I20A, I20B, I20C, I20D, I20E, I20F | | 08 | I12A, I12B, I12C, I27A, I27B, I27C, I27D, I28A, I28B | | 08 | I12A, I12B, I12C, I27A, I27B, I27C, I27D, I28A, I28B |
| | 21A | W02A, W02B | | 21A | W02A, W02B | | 21A | W02A, W02B |
| 81.96.75↔ | | BORP, VBOR | 81.96.85↔ | | BORP, VBOR | 81.96.92↔ | | BORP, VBOR |
| | 01 | B03Z, B06A, B06B, B17A, B17B, B17C | | 01 | B03Z, B06A, B06B, B17A, B17B, B17C | | 01 | B03Z, B06A, B06B, B17A, B17B, B17C |
| | 08 | I12A, I12B, I12C, I20A, I20B, I20C, I20D, I20E, I20F | | 08 | I12A, I12B, I12C, I27A, I27B, I27C, I27D, I28A, I28B | | 08 | I12A, I12B, I12C, I27A, I27B, I27C, I27D, I28A, I28B |
| | 21A | W02A, W02B | | 21A | W02A, W02B | | 21A | W02A, W02B |
| 81.96.76↔ | | BORP, VBOR | 81.96.86↔ | | BORP, VBOR | 81.96.93↔ | | BORP, VBOR |
| | 01 | B03Z, B06A, B06B, B17A, B17B, B17C | | 01 | B03Z, B06A, B06B, B17A, B17B, B17C | | 08 | I12A, I12B, I12C, I18A, I18B, I30A, I30B |
| | 08 | I12A, I12B, I12C, I20A, I20B, I20C, I20D, I20E, I20F | | 08 | I12A, I12B, I12C, I27A, I27B, I27C, I27D, I28A, I28B | | 21A | W02A, W02B |
| | 21A | W02A, W02B | | 21B | X04Z, X05A, X05B, X06A, X06B, X06C | | 21B | X04Z, X05A, X05B, X06A, X06B, X06C |
| 81.96.79↔ | | BORP, VBOR | 81.96.89↔ | | BORP, VBOR | 81.96.94↔ | | BORP, VBOR |
| | 01 | B03Z, B06A, B06B, B17A, B17B, B17C | | 01 | B03Z, B06A, B06B, B17A, B17B, B17C | | 08 | I12A, I12B, I12C, I18A, I18B, I30A, I30B |
| | 08 | I12A, I12B, I12C, I20A, I20B, I20C, I20D, I20E, I20F | | 08 | I12A, I12B, I12C, I27A, I27B, I27C, I27D, I28A, I28B | | 21A | W02A, W02B |
| | 21A | W02A, W02B | | 21B | X04Z, X05A, X05B, X06A, X06B, X06C | | 21B | X04Z |
| 81.96.7a↔ | | BORP, VBOR | 81.96.8a↔ | | BORP, VBOR | 81.96.95↔ | | BORP, VBOR |
| | 01 | B03Z, B06A, B06B, B17A, B17B, B17C | | 01 | B03Z, B06A, B06B, B17A, B17B, B17C | | 01 | B03Z, B06A, B06B, B17A, B17B, B17C |
| | 08 | I12A, I12B, I12C, I20A, I20B, I20C, I20D, I20E, I20F | | 08 | I12A, I12B, I12C, I27A, I27B, I27C, I27D, I28A, I28B | | 08 | I32A, I32B, I32C, I32D |
| | 21A | W02A, W02B | | 21A | W02A, W02B | | 21A | W02A, W02B |
| 81.96.7b↔ | | BORP, VBOR | 81.96.8b↔ | | BORP, VBOR | 81.96.96↔ | | BORP, VBOR |
| | 01 | B03Z, B06A, B06B, B17A, B17B, B17C | | 01 | B03Z, B06A, B06B, B17A, B17B, B17C | | 01 | B03Z, B06A, B06B, B17A, B17B, B17C |
| | 08 | I12A, I12B, I12C, I20A, I20B, I20C, I20D, I20E, I20F | | 08 | I12A, I12B, I12C, I27A, I27B, I27C, I27D, I28A, I28B | | 08 | I12A, I12B, I12C, I27A, I27B, I27C, I27D, I28A, I28B |
| | 21A | W02A, W02B | | 21A | W02A, W02B | | 21A | W02A, W02B |
| 81.96.7c↔ | | BORP, VBOR | 81.96.8c↔ | | BORP, VBOR | 81.96.97↔ | | BORP, VBOR |
| | 01 | B03Z, B06A, B06B, B17A, B17B, B17C | | 01 | B03Z, B06A, B06B, B17A, B17B, B17C | | 01 | B03Z, B06A, B06B, B17A, B17B, B17C |
| | 08 | I12A, I12B, I12C, I20A, I20B, I20C, I20D, I20E, I20F | | 08 | I12A, I12B, I12C, I27A, I27B, I27C, I27D, I28A, I28B | | 08 | I12A, I12B, I12C, I27A, I27B, I27C, I27D, I28A, I28B |
| | 21A | W02A, W02B | | 21A | W02A, W02B | | 21A | W02A, W02B |
| | | BORP, VBOR | | | BORP, VBOR | 81.96.98↔ | | BORP, VBOR |
| | 01 | B03Z, B06A, B06B, B17A, B17B, B17C | | 01 | B03Z, B06A, B06B, B17A, B17B, B17C | | 01 | B03Z, B06A, B06B, B17A, B17B, B17C |
| | 08 | I12A, I12B, I12C, I20A, I20B, I20C, I20D, I20E, I20F | | 08 | I12A, I12B, I12C, I27A, I27B, I27C, I27D, I28A, I28B | | 08 | I32A, I32B, I32C, I32D |
| | 21B | X04Z | | 21B | X04Z, X05A, X05B, X06A, X06B, X06C | | 21A | W02A, W02B |

PROC

| CHOP | MDC | DRG | CHOP | MDC | DRG | CHOP | MDC | DRG |
|-----------|-----|--|-----------|-----|--|-----------|-----|--|
| 81.96.99↔ | | BORP, VBOR | 81.99.00↔ | 08 | I28A, I28B, I32A | 81.99.1f↔ | | BORP, EML, VBOR |
| | 01 | B03Z, B06A, B06B, B17A, B17B, B17C | | 21A | W02A, W02B | | 08 | I20A, I20B, I20C, I20D, I20E, I20F |
| | 08 | I12A, I12B, I12C, I27A, I27B, I27C, I27D, I28A, I28B | 81.99.10↔ | 08 | I28A, I28B, I32A | | 21A | W02A, W02B |
| | 21A | W02A, W02B | | 21B | W02A, W02B | 81.99.1g↔ | 21B | X04Z |
| | 21B | X04Z, X05A, X05B, X06A, X06B, X06C | 81.99.11↔ | 21B | X06A, X06B, X06C | | 08 | BORP, EML, VBOR |
| 81.96.9a↔ | | BORP, VBOR | | 08 | I29A, I29B | | 08 | I20A, I20B, I20C, I20D, I20E, I20F |
| | 01 | B03Z, B06A, B06B, B17A, B17B, B17C | | 21A | W02A, W02B | | 21A | W02A, W02B |
| | 05 | F04Z, F13A, F13B, F13C | 81.99.12↔ | 21B | X06A, X06B, X06C | 81.99.20↔ | 21B | X04Z |
| | 08 | I12A, I12B, I12C, I20A, I20B, I20C, I20D, I20E, I20F | | 08 | I29A, I29B | | 08 | I28A, I28B |
| | 21A | W02A, W02B | | 21A | W02A, W02B | | 21A | W02A, W02B |
| | 21B | X04Z | 81.99.13↔ | 21B | X06A, X06B, X06C | 81.99.21↔ | 21B | X04Z |
| 81.96.9b↔ | | BORP, VBOR | | 08 | I29A, I29B | | 08 | BORP, EML, VBOR |
| | 01 | B03Z, B06A, B06B, B17A, B17B, B17C | | 21A | W02A, W02B | | 08 | I29A, I29B |
| | 08 | I12A, I12B, I12C, I27A, I27B, I27C, I27D, I28A, I28B | 81.99.14↔ | 21B | X06A, X06B, X06C | 81.99.22↔ | 21A | W02A, W02B |
| | 21A | W02A, W02B | | 08 | I02A, I02B, I08A, I08B, I08C, I08D, I12A, I12B, I12C, I18A, I18B, I21A, I21B, I21C, I30A, I30B, I31Z | | 21B | X06A, X06B, X06C |
| | 21B | X04Z, X05A, X05B, X06A, X06B, X06C | | 21A | W02A, W02B | 81.99.23↔ | 08 | BORP, EML, VBOR |
| 81.97.00↔ | | BORP, VBOR | 81.99.15↔ | 21B | X06A, X06B, X06C | | 08 | I29A, I29B |
| | 08 | I32A, I32B, I32C, I32D | | 08 | I32A, I32B, I32C, I32D | 81.99.24↔ | 21A | W02A, W02B |
| | 21A | W02A, W02B | | 21A | W02A, W02B | | 21B | X06A, X06B, X06C |
| | 21B | X06A, X06B, X06C | | 08 | I32A, I32B, I32C, I32D | | 08 | BORP, EML, VBOR |
| 81.97.10↔ | | BORP, VBOR | 81.99.16↔ | 21B | X05A, X05B | | 21A | W02A, W02B |
| | 08 | I32A, I32B, I32C, I32D | | 08 | I28A, I28B, I28C | 81.99.25↔ | 21B | X06A, X06B, X06C |
| | 21A | W02A, W02B | | 21A | W02A, W02B | | 08 | BORP, EML, VBOR |
| | 21B | X06A, X06B, X06C | | 21B | X04Z | | 21A | W02A, W02B |
| 81.97.11↔ | | BORP, KORP, MKOR, VBOR | 81.99.17↔ | 21B | X04Z | | 08 | I32A, I32B, I32C, I32D |
| | 08 | I05A, I05B, I12A, I12B, I12C, I29A, I29B | | 08 | I28A, I28B, I28C | 81.99.26↔ | 21A | W02A, W02B |
| | 21A | W02A, W02B | | 21A | W02A, W02B | | 21B | X05A, X05B |
| | 21B | X06A, X06B, X06C | 81.99.18↔ | 21B | X04Z | | 08 | BORP, EML, VBOR |
| 81.97.12↔ | | BORP, KORP, MKOR, VBOR | | 08 | I28A, I28B, I28C | 81.99.27↔ | 08 | BORP, EML, VBOR |
| | 08 | I05A, I05B, I12A, I12B, I12C | | 21A | W02A, W02B | | 08 | I28A, I28B, I28C |
| | 21A | W02A, W02B | 81.99.19↔ | 21B | X04Z | | 21A | W02A, W02B |
| | 21B | X06A, X06B, X06C | | 08 | I28A, I28B, I32A | 81.99.28↔ | 21B | X04Z |
| 81.97.13↔ | | BORP, KORP, MKOR, VBOR | 81.99.1a↔ | 21A | W02A, W02B | | 08 | BORP, EML, VBOR |
| | 08 | I05A, I05B | | 08 | I18A, I18B, I30A, I30B | 81.99.29↔ | 08 | I28A, I28B, I28C |
| | 21A | W02A, W02B | | 21A | W02A, W02B | | 21A | W02A, W02B |
| | 21B | X06A, X06B, X06C | | 21B | X04Z, X06A, X06B, X06C | | 21B | X04Z |
| 81.97.14↔ | | BORP, KORP, MKOR, VBOR | 81.99.1b↔ | 08 | I18A, I18B, I30A, I30B | | 08 | BORP, EML, VBOR |
| | 08 | I05A, I05B, I05C | | 08 | I18A, I18B, I30A, I30B | 81.99.2a↔ | 08 | I28A, I28B, I28C |
| | 21A | W02A, W02B | | 21A | W02A, W02B | | 21A | W02A, W02B |
| | 21B | X05A, X05B | 81.99.1c↔ | 21B | X04Z, X06A, X06B, X06C | | 21B | X04Z |
| 81.97.15↔ | | BORP, KORP, MKOR, VBOR | | 08 | I20A, I20B, I20C, I20D, I20E, I20F, I28B | 81.99.2b↔ | 08 | BORP, EML, VBOR |
| | 08 | I02A, I02B, I08A, I08B, I08C, I32A, I32B, I32C, I32D | | 21A | W02A, W02B | | 08 | I18A, I18B, I30A, I30B |
| | 21A | W02A, W02B | 81.99.1d↔ | 21B | X04Z | | 21A | W02A, W02B |
| | 21B | X05A, X05B | | 08 | BORP, EML, VBOR | 81.99.2c↔ | 21B | X04Z, X06A, X06B, X06C |
| 81.97.16↔ | | BORP, KORP, MKOR, VBOR | | 08 | I20A, I20B, I20C, I20D, I20E, I20F, I28B | | 08 | BORP, EML, VBOR |
| | 08 | I02A, I02B, I08A, I08B, I08C, I32A, I32B, I32C, I32D | 81.99.1e↔ | 21A | W02A, W02B | | 08 | I18A, I18B, I30A, I30B |
| | 21A | W02A, W02B | | 08 | I20A, I20B, I20C, I20D, I20E, I20F, I28B | 81.99.2d↔ | 21A | W02A, W02B |
| | 21B | X05A, X05B | | 21A | W02A, W02B | | 21B | X04Z |
| 81.97.17↔ | | BORP, KORP, MKOR, VBOR | | 08 | BORP, EML, VBOR | | 08 | BORP, EML, VBOR |
| | 08 | I02A, I02B, I08A, I08B, I08C, I32A, I32B, I32C, I32D | | 08 | I20A, I20B, I20C, I20D, I20E, I20F, I28B | | 08 | I20A, I20B, I20C, I20D, I20E, I20F, I28B |
| | 21A | W02A, W02B | | 21A | W02A, W02B | | 21A | W02A, W02B |
| | 21B | X05A, X05B | | 21B | X04Z | | 21B | X04Z |
| 81.97.99↔ | | BORP, VBOR | | 08 | BORP, EML, VBOR | | 21A | W02A, W02B |
| | 08 | I32A, I32B, I32C, I32D | | 08 | I20A, I20B, I20C, I20D, I20E, I20F | | 08 | I20A, I20B, I20C, I20D, I20E, I20F, I28B |
| | 21A | W02A, W02B | | 21A | W02A, W02B | | 21A | W02A, W02B |
| | 21B | X06A, X06B, X06C | | 21B | X04Z | | 21B | X04Z |

| CHOP | MDC | DRG | CHOP | MDC | DRG | CHOP | MDC | DRG |
|-----------|-----|---|-----------|-----|---|-----------|-----|---|
| 81.99.2e↔ | 08 | BORP, EML, VBOR I20A, I20B, I20C, I20D, I20E, I20F | 81.99.3d↔ | 08 | BORP, EML, VBOR I20A, I20B, I20C, I20D, I20E, I20F, I28B | 81.99.4c↔ | 08 | BORP, EML, VBOR I20A, I20B, I20C, I20D, I20E, I20F |
| | 21A | W02A, W02B | | 21A | W02A, W02B | | 21A | W02A, W02B |
| | 21B | X04Z | | 21B | X04Z | | 21B | X04Z |
| 81.99.2f↔ | 08 | BORP, EML, VBOR I20A, I20B, I20C, I20D, I20E, I20F | 81.99.3e↔ | 08 | BORP, EML, VBOR I20A, I20B, I20C, I20D, I20E, I20F | 81.99.4d↔ | 08 | BORP, EML, VBOR I20A, I20B, I20C, I20D, I20E, I20F |
| | 21A | W02A, W02B | | 21A | W02A, W02B | | 21A | W02A, W02B |
| | 21B | X04Z | | 21B | X04Z | | 21B | X04Z |
| 81.99.2g↔ | 08 | BORP, EML, VBOR I20A, I20B, I20C, I20D, I20E, I20F | 81.99.3f↔ | 08 | BORP, EML, VBOR I20A, I20B, I20C, I20D, I20E, I20F | 81.99.4e↔ | 08 | BORP, EML, VBOR I20A, I20B, I20C, I20D, I20E, I20F, I28B |
| | 21A | W02A, W02B | | 21A | W02A, W02B | | 21A | W02A, W02B |
| | 21B | X04Z | | 21B | X04Z | | 21B | X04Z |
| 81.99.30↔ | 08 | I28A, I28B, I32A | 81.99.3g↔ | 08 | BORP, EML, VBOR I20A, I20B, I20C, I20D, I20E, I20F | 81.99.4f↔ | 08 | BORP, EML, VBOR I20A, I20B, I20C, I20D, I20E, I20F, I28B |
| | 21A | W02A, W02B | | 21A | W02A, W02B | | 21A | W02A, W02B |
| | 21B | X06A, X06B, X06C | | 21B | X04Z | | 21B | X04Z |
| 81.99.31↔ | 08 | BORP, EML, VBOR I29A, I29B | 81.99.40↔ | 08 | I28A, I28B, I32A W02A, W02B | 81.99.4g↔ | 08 | BORP, EML, VBOR I20A, I20B, I20C, I20D, I20E, I20F, I28B |
| | 21A | W02A, W02B | | 21A | W02A, W02B | | 21A | W02A, W02B |
| | 21B | X06A, X06B, X06C | | 21B | X06A, X06B, X06C | | 21B | X04Z |
| 81.99.32↔ | 08 | BORP, EML, VBOR I29A, I29B | 81.99.41↔ | 08 | BORP, EML, VBOR I29A, I29B | 81.99.50↔ | 08 | I28A, I28B |
| | 21A | W02A, W02B | | 21A | W02A, W02B | | 21A | W02A, W02B |
| | 21B | X06A, X06B, X06C | | 21B | X06A, X06B, X06C | | 21B | X06A, X06B, X06C |
| 81.99.33↔ | 08 | BORP, EML, VBOR I29A, I29B | 81.99.42↔ | 08 | BORP, EML, VBOR I29A, I29B | 81.99.51↔ | 08 | BORP, EML, VBOR I29A, I29B |
| | 21A | W02A, W02B | | 21A | W02A, W02B | | 21A | W02A, W02B |
| | 21B | X06A, X06B, X06C | | 21B | X06A, X06B, X06C | | 21B | X06A, X06B, X06C |
| 81.99.34↔ | 08 | BORP, EML, VBOR I18A, I18B, I21A, I21B, I21C, I30A, I30B, I31Z | 81.99.43↔ | 08 | BORP, EML, VBOR I29A, I29B | 81.99.52↔ | 08 | BORP, EML, VBOR I29A, I29B |
| | 21A | W02A, W02B | | 21A | W02A, W02B | | 21A | W02A, W02B |
| | 21B | X06A, X06B, X06C | | 21B | X06A, X06B, X06C | | 21B | X06A, X06B, X06C |
| 81.99.35↔ | 08 | BORP, EML, VBOR I32A, I32B, I32C, I32D | 81.99.44↔ | 08 | BORP, EML, VBOR I21A, I21B, I21C, I31Z, I32A | 81.99.53↔ | 08 | BORP, EML, VBOR I29A, I29B |
| | 21A | W02A, W02B | | 21A | W02A, W02B | | 21A | W02A, W02B |
| | 21B | X05A, X05B | | 21B | X06A, X06B, X06C | | 21B | X06A, X06B, X06C |
| 81.99.36↔ | 08 | BORP, EML, VBOR I28A, I28B, I28C | 81.99.45↔ | 08 | BORP, EML, VBOR I32A, I32B, I32C, I32D | 81.99.54↔ | 08 | BORP, EML, VBOR I18A, I18B, I21A, I21B, I21C, I30A, I30B, I31Z |
| | 21A | W02A, W02B | | 21A | W02A, W02B | | 21A | W02A, W02B |
| | 21B | X04Z | | 21B | X05A, X05B | | 21B | X06A, X06B, X06C |
| 81.99.37↔ | 08 | BORP, EML, VBOR I28A, I28B, I28C | 81.99.46↔ | 08 | BORP, EML, VBOR I28A, I28B, I28C | 81.99.55↔ | 08 | BORP, EML, VBOR I32A, I32B, I32C, I32D |
| | 21A | W02A, W02B | | 21A | W02A, W02B | | 21A | W02A, W02B |
| | 21B | X04Z | | 21B | X04Z | | 21B | X06A, X06B, X06C |
| 81.99.38↔ | 08 | BORP, EML, VBOR I28A, I28B, I28C | 81.99.47↔ | 08 | BORP, EML, VBOR I28A, I28B, I28C | 81.99.56↔ | 08 | BORP, EML, VBOR I28A, I28B, I28C |
| | 21A | W02A, W02B | | 21A | W02A, W02B | | 21A | W02A, W02B |
| | 21B | X04Z | | 21B | X04Z | | 21B | X06A, X06B, X06C |
| 81.99.39↔ | 08 | BORP, EML, VBOR I28A, I28B, I32A | 81.99.48↔ | 08 | BORP, EML, VBOR I28A, I28B, I28C | 81.99.57↔ | 08 | BORP, EML, VBOR I28A, I28B, I28C |
| | 21A | W02A, W02B | | 21A | W02A, W02B | | 21A | W02A, W02B |
| | 21B | X06A, X06B, X06C | | 21B | X04Z | | 21B | X04Z |
| 81.99.3a↔ | 08 | BORP, EML, VBOR I18A, I18B, I30A, I30B | 81.99.49↔ | 08 | BORP, EML, VBOR I28A, I28B, I28C | 81.99.58↔ | 08 | BORP, EML, VBOR I28A, I28B, I28C |
| | 21A | W02A, W02B | | 21A | W02A, W02B | | 21A | W02A, W02B |
| | 21B | X04Z, X06A, X06B, X06C | | 21B | X04Z | | 21B | X04Z |
| 81.99.3b↔ | 08 | BORP, EML, VBOR I18A, I18B, I30A, I30B | 81.99.4a↔ | 08 | BORP, EML, VBOR I18A, I18B, I30A, I30B | 81.99.59↔ | 08 | BORP, EML, VBOR I28A, I28B, I32A |
| | 21A | W02A, W02B | | 21A | W02A, W02B | | 21A | W02A, W02B |
| | 21B | X04Z, X06A, X06B, X06C | | 21B | X04Z, X06A, X06B, X06C | | 21B | X06A, X06B, X06C |
| 81.99.3c↔ | 08 | BORP, EML, VBOR I20A, I20B, I20C, I20D, I20E, I20F, I28B | 81.99.4b↔ | 08 | BORP, EML, VBOR I18A, I18B, I30A, I30B | 81.99.5a↔ | 08 | BORP, EML, VBOR I18A, I18B, I30A, I30B |
| | 21A | W02A, W02B | | 21A | W02A, W02B | | 21A | W02A, W02B |
| | 21B | X04Z | | 21B | X04Z, X06A, X06B, X06C | | 21B | X04Z, X06A, X06B, X06C |

PROC

| CHOP | MDC | DRG | CHOP | MDC | DRG | CHOP | MDC | DRG |
|-----------|-----|--|-----------|-----|--|-----------|-----|--|
| 81.99.5b↔ | | BORP, EML, VBOR | 81.99.95↔ | | BORP, EML, VBOR | 82.09.00↔ | | BORP, EML, VBOR |
| | 08 | I18A, I18B, I30A, I30B | | 08 | I18A, I18B, I21A, I21B, I21C, I30A, I30B, I31Z | | 08 | I12A, I12B, I12C, I32A, I32B, I32C, I32D, I32E |
| | 21A | W02A, W02B | | 21A | W02A, W02B | | 09 | J03A, J03B, J04A, J04B, J11A, J11B, J16Z |
| | 21B | X04Z, X06A, X06B, X06C | | 21B | X06A, X06B, X06C | | 21A | W02A, W02B |
| 81.99.5c↔ | | BORP, EML, VBOR | 81.99.96↔ | | BORP, EML, VBOR | | 21B | X05A |
| | 08 | I20A, I20B, I20C, I20D, I20E, I20F, I28B | | 08 | I32A, I32B, I32C, I32D | 82.09.10↔ | | BORP, EML, VBOR |
| | 21A | W02A, W02B | | 08 | I28A, I28B, I28C | | 08 | I12A, I12B, I12C, I32A, I32B, I32C, I32D, I32E |
| | 21B | X04Z | | 21A | W02A, W02B | | 09 | J03A, J03B, J04A, J04B, J11A, J11B, J16Z |
| 81.99.5d↔ | | BORP, EML, VBOR | 81.99.97↔ | | BORP, EML, VBOR | | 21A | W02A, W02B |
| | 08 | I20A, I20B, I20C, I20D, I20E, I20F, I28B | | 08 | I28A, I28B, I28C | 82.09.99↔ | | BORP, EML, VBOR |
| | 21A | W02A, W02B | | 21A | W02A, W02B | | 08 | I12A, I12B, I12C, I32A, I32B, I32C, I32D, I32E |
| | 21B | X04Z | | 21B | X04Z | | 09 | J03A, J03B, J04A, J04B, J11A, J11B, J16Z |
| 81.99.5e↔ | | BORP, EML, VBOR | 81.99.98↔ | | BORP, EML, VBOR | | 21A | W02A, W02B |
| | 08 | I20A, I20B, I20C, I20D, I20E, I20F | | 08 | I28A, I28B, I28C | 82.09.99↔ | | BORP, EML, VBOR |
| | 21A | W02A, W02B | | 21A | W02A, W02B | | 08 | I12A, I12B, I12C, I32A, I32B, I32C, I32D, I32E |
| | 21B | X04Z | | 21B | X04Z | | 09 | J03A, J03B, J04A, J04B, J11A, J11B, J16Z |
| 81.99.5f↔ | | BORP, EML, VBOR | 81.99.99↔ | | BORP, EML, VBOR | | 21A | W02A, W02B |
| | 08 | I20A, I20B, I20C, I20D, I20E, I20F | | 08 | I28A, I28B, I32A | 82.11.00↔ | | BORP, EML, VBOR |
| | 21A | W02A, W02B | | 21A | W02A, W02B | | 08 | I12A, I12B, I12C, I32A, I32B, I32C, I32D, I32E |
| | 21B | X04Z | | 21B | X06A, X06B, X06C | | 09 | J03A, J03B, J04A, J04B, J11A, J11B, J16Z |
| 81.99.5g↔ | | BORP, EML, VBOR | 81.99.9a↔ | | BORP, EML, VBOR | | 21A | W02A, W02B |
| | 08 | I20A, I20B, I20C, I20D, I20E, I20F | | 08 | I18A, I18B, I30A, I30B | 82.11.00↔ | | BORP, EML, VBOR |
| | 21A | W02A, W02B | | 21A | W02A, W02B | | 08 | I12A, I12B, I12C, I32A, I32B, I32C, I32D, I32E |
| | 21B | X04Z | | 21B | X04Z, X06A, X06B, X06C | | 09 | J03A, J03B, J04A, J04B, J11A, J11B, J16Z |
| 81.99.80↔ | | BORP, EML, VBOR | 81.99.9b↔ | | BORP, EML, VBOR | | 21A | W02A, W02B |
| | 08 | I28A, I28B, I32A | | 08 | I13A, I13B, I13C, I13D, I13E, I20A, I20B, I20C, I20D, I20E, I20F | 82.11.10↔ | | BORP, EML, VBOR |
| | 21A | W02A, W02B | | 21A | W02A, W02B | | 08 | I12A, I12B, I12C, I32A, I32B, I32C, I32D, I32E |
| | 21B | X06A, X06B, X06C | | 21B | X04Z | | 09 | J03A, J03B, J04A, J04B, J11A, J11B, J16Z |
| 81.99.81↔ | | BORP, EML, VBOR | 81.99.9c↔ | | BORP, EML, VBOR | | 21A | W02A, W02B |
| | 08 | I32A, I32B, I32C, I32D | | 08 | I13A, I13B, I13C, I13D, I13E, I20A, I20B, I20C, I20D, I20E, I20F | 82.11.11↔ | | BORP, EML, VBOR |
| | 21A | W02A, W02B | | 21A | W02A, W02B | | 08 | I12A, I12B, I12C, I32A, I32B, I32C, I32D, I32E |
| | 21B | X05A, X05B | | 21B | X04Z | | 09 | J03A, J03B, J04A, J04B, J11A, J11B, J16Z |
| 81.99.82↔ | | BORP, EML, VBOR | 81.99.9e↔ | | BORP, EML, VBOR | | 21A | W02A, W02B |
| | 08 | I18A, I18B, I30A, I30B | | 08 | I20A, I20B, I20C, I20D, I20E, I20F | 82.11.11↔ | | BORP, EML, VBOR |
| | 21A | W02A, W02B | | 21A | W02A, W02B | | 08 | I12A, I12B, I12C, I32A, I32B, I32C, I32D, I32E |
| | 21B | X04Z, X06A, X06B, X06C | | 21B | X04Z | | 09 | J03A, J03B, J04A, J04B, J11A, J11B, J16Z |
| 81.99.83↔ | | BORP, EML, VBOR | 81.99.9f↔ | | BORP, EML, VBOR | | 21A | W02A, W02B |
| | 08 | I13A, I13B, I13C, I13D, I13E, I20A, I20B, I20C, I20D, I20E, I20F | | 08 | I20A, I20B, I20C, I20D, I20E, I20F | 82.11.20↔ | | BORP, EML, VBOR |
| | 21A | W02A, W02B | | 21A | W02A, W02B | | 08 | I12A, I12B, I12C, I32A, I32B, I32C, I32D, I32E |
| | 21B | X04Z | | 21B | X04Z | | 09 | J03A, J03B, J04A, J04B, J11A, J11B, J16Z |
| 81.99.89↔ | | BORP, EML, VBOR | 81.99.9g↔ | | BORP, EML, VBOR | | 21A | W02A, W02B |
| | 08 | I28A, I28B, I32A | | 08 | I20A, I20B, I20C, I20D, I20E, I20F | 82.11.99↔ | | BORP, EML, VBOR |
| | 21A | W02A, W02B | | 21A | W02A, W02B | | 08 | I12A, I12B, I12C, I32A, I32B, I32C, I32D, I32E |
| | 21B | X06A, X06B, X06C | | 21B | X04Z | | 09 | J03A, J03B, J04A, J04B, J11A, J11B, J16Z |
| 81.99.90↔ | | BORP, EML, VBOR | 82.02↔ | | BORP, EML, VBOR | | 21A | W02A, W02B |
| | 08 | I28A, I28B, I32A | | 08 | I32A, I32B, I32C, I32D, I32E | | 21B | X05A |
| | 21A | W02A, W02B | | 09 | J03A, J03B, J04A, J04B, J11A, J11B, J16Z | | 21A | W02A, W02B |
| | 21B | X06A, X06B, X06C | | 21A | W02A, W02B | | 21B | X05A |
| 81.99.91↔ | | BORP, EML, VBOR | 82.03↔ | | BORP, VBOR | | 01 | BORP, EML, VBOR |
| | 08 | I29A, I29B | | 08 | I12A, I12B, I12C, I27A, I27B, I27C, I27D | | 08 | B03Z, B06A, B06B, B17A, B17B, B17C, B39A, B39B |
| | 21A | W02A, W02B | | 21A | W02A, W02B | | 08 | I32A, I32B, I32C, I32D, I32E |
| | 21B | X06A, X06B, X06C | | 21B | X05A, X05B, X06A, X06B, X06C | | 09 | J03A, J03B, J04A, J04B, J11A, J11B, J16Z |
| 81.99.92↔ | | BORP, EML, VBOR | 82.04↔ | | BORP, EML, VBOR | | 21A | W02A, W02B |
| | 08 | I29A, I29B | | 08 | I32A, I32B, I32C, I32D, I32E | | 21B | X05A |
| | 21A | W02A, W02B | | 09 | J03A, J03B, J04A, J04B, J11A, J11B, J16Z | | | |
| | 21B | X06A, X06B, X06C | | 21A | W02A, W02B | | | |
| 81.99.93↔ | | BORP, EML, VBOR | | 21B | X05A, X05B, X06A, X06B, X06C | | | |
| | 08 | I29A, I29B | | 21B | X04Z | | | |
| | 21A | W02A, W02B | | | | | | |
| | 21B | X06A, X06B, X06C | | | | | | |
| 81.99.94↔ | | BORP, EML, VBOR | | | | | | |
| | 08 | I21A, I21B, I21C, I31Z, I32A | | | | | | |
| | 21A | W02A, W02B | | | | | | |
| | 21B | X06A, X06B, X06C | | | | | | |



| CHOP | MDC | DRG | CHOP | MDC | DRG | CHOP | MDC | DRG |
|-----------|-----|--|-----------|-----|--|-----------|-----|--|
| 82.19.00↔ | | BORP, EML, VBOR | 82.34↔ | | BORP, VBOR | 82.36↔ | | BORP, EML, VBOR |
| | 01 | B05Z | | 01 | B03Z, B06A, B06B, B17A, B17B, B17C, B39A, B39B | | 08 | I32A, I32B, I32C, I32D |
| | 08 | I32A, I32B, I32C, I32D, I32E | | 08 | I12A, I12B, I12C, I27A, I27B, I27C, I27D | | 09 | J03A, J03B, J04A, J04B, J11A, J11B, J16Z |
| | 09 | J03A, J03B, J04A, J04B, J11A, J11B, J16Z | | 21A | W02A, W02B | | 21A | W02A, W02B |
| | 21A | W02A, W02B | | 21B | X04Z, X05A, X05B, X06A, X06B, X06C | 82.39.00↔ | 01 | B03Z, B06A, B06B, B17A, B17B, B17C, B39A, B39B |
| | 21B | X05A | | | | | 05 | F04Z, F14A, F14B, F54Z |
| 82.19.10↔ | | BORP, EML, VBOR | 82.35.00↔ | | BORP, EML, VBOR | | 08 | I32A, I32B, I32C, I32D, I32E |
| | 01 | B05Z | | 01 | B03Z, B06A, B06B, B17A, B17B, B17C, B39A, B39B | | 09 | J03A, J03B, J04A, J04B, J11A, J11B, J16Z |
| | 08 | I32A, I32B, I32C, I32D, I32E | | 05 | F04Z, F14A, F14B, F54Z | | 21B | X05A, X05B |
| | 09 | J03A, J03B, J04A, J04B, J11A, J11B, J16Z | | 08 | I32A, I32B, I32C, I32D, I32E | 82.39.10↔ | 01 | B03Z, B06A, B06B, B17A, B17B, B17C, B39A, B39B |
| | 21A | W02A, W02B | | 09 | J03A, J03B, J04A, J04B, J11A, J11B, J16Z | | 05 | F04Z, F14A, F14B, F54Z |
| | 21B | X05A | | 10 | K09A, K09B | | 08 | I32A, I32B, I32C, I32D, I32E |
| 82.19.99↔ | | BORP, EML, VBOR | | 21A | W02A, W02B | | 09 | J03A, J03B, J04A, J04B, J11A, J11B, J16Z |
| | 01 | B05Z | 82.35.10↔ | | BORP, EML, VBOR | 82.39.99↔ | 01 | B03Z, B06A, B06B, B17A, B17B, B17C, B39A, B39B |
| | 08 | I32A, I32B, I32C, I32D, I32E | | 01 | B03Z, B06A, B06B, B17A, B17B, B17C, B39A, B39B | | 05 | F04Z, F14A, F14B, F54Z |
| | 09 | J03A, J03B, J04A, J04B, J11A, J11B, J16Z | | 05 | F04Z, F14A, F14B, F54Z | | 08 | I32A, I32B, I32C, I32D, I32E |
| | 21A | W02A, W02B | | 08 | I32A, I32B, I32C, I32D, I32E | | 09 | J03A, J03B, J04A, J04B, J11A, J11B, J16Z |
| | 21B | X05A | | 09 | J03A, J03B, J04A, J04B, J11A, J11B, J16Z | | 21B | X05A, X05B |
| 82.21↔ | | BORP, EML, VBOR | | 10 | K09A, K09B | 82.41↔ | | BORP, EML, VBOR |
| | 05 | F04Z, F13A, F13B, F13C | | 21A | W02A, W02B | | 08 | I12A, I12B, I12C, I32A, I32B, I32C, I32D, I32E |
| | 08 | I12A, I12B, I12C, I32A, I32B, I32C, I32D, I32E | | 21B | X05A | | 21A | W02A, W02B |
| | 09 | J03A, J03B, J04A, J04B, J11A, J11B, J16Z | 82.35.11↔ | | BORP, EML, VBOR | | 21B | X05A |
| | 10 | K09A, K09B | | 01 | B03Z, B06A, B06B, B17A, B17B, B17C, B39A, B39B | 82.42↔ | | BORP, EML, VBOR |
| | 21A | W02A, W02B | | 05 | F04Z, F14A, F14B, F54Z | | 01 | B03Z, B06A, B06B, B17A, B17B, B17C |
| | 21B | X05A | | 08 | I32A, I32B, I32C, I32D, I32E | | 08 | I12A, I12B, I12C, I32A, I32B, I32C, I32D, I32E |
| 82.22↔ | | BORP, EML, VBOR | | 09 | J03A, J03B, J04A, J04B, J11A, J11B, J16Z | | 21A | W02A, W02B |
| | 08 | I32A, I32B, I32C, I32D, I32E | | 10 | K09A, K09B | | 21B | X05A |
| | 21A | W02A, W02B | 82.35.12↔ | | BORP, EML, VBOR | 82.43↔ | | BORP, EML, VBOR |
| | 21B | X05A | | 01 | B03Z, B06A, B06B, B17A, B17B, B17C, B39A, B39B | | 08 | I12A, I12B, I12C, I32A, I32B, I32C, I32D, I32E |
| 82.29↔ | | BORP, EML, VBOR | | 05 | F04Z, F14A, F14B, F54Z | | 21A | W02A, W02B |
| | 08 | I12A, I12B, I12C, I32A, I32B, I32C, I32D, I32E | | 08 | I32A, I32B, I32C, I32D, I32E | 82.44↔ | | BORP, EML, VBOR |
| | 09 | J03A, J03B, J04A, J04B, J11A, J11B, J16Z | | 09 | J03A, J03B, J04A, J04B, J11A, J11B, J16Z | | 08 | I12A, I12B, I12C, I32A, I32B, I32C, I32D, I32E |
| | 21A | W02A, W02B | | 10 | K09A, K09B | | 21A | W02A, W02B |
| | 21B | X05A | | 21A | W02A, W02B | | 21B | X05A |
| 82.31↔ | | BORP, VBOR | 82.35.13↔ | | BORP, EML, VBOR | 82.45↔ | | BORP, EML, VBOR |
| | 01 | B03Z, B06A, B06B, B17A, B17B, B17C | | 01 | B03Z, B06A, B06B, B17A, B17B, B17C, B39A, B39B | | 08 | I12A, I12B, I12C, I32A, I32B, I32C, I32D, I32E |
| | 08 | I12A, I12B, I12C, I27A, I27B, I27C, I27D | | 05 | F04Z, F14A, F14B, F54Z | | 09 | J03A, J03B, J04A, J04B, J11A, J11B, J16Z |
| | 21A | W02A, W02B | | 08 | I32A, I32B, I32C, I32D, I32E | | 21A | W02A, W02B |
| | 21B | X05A, X05B, X06A, X06B, X06C | | 09 | J03A, J03B, J04A, J04B, J11A, J11B, J16Z | | 21B | X05A |
| 82.32↔ | | BORP, VBOR | | 10 | K09A, K09B | 82.46.00↔ | | BORP, EML, VBOR |
| | 01 | B03Z, B06A, B06B, B17A, B17B, B17C, B39A, B39B | | 21A | W02A, W02B | | 01 | B03Z, B06A, B06B, B17A, B17B, B17C, B39A, B39B |
| | 08 | I12A, I12B, I12C, I27A, I27B, I27C, I27D | | 21B | X05A | | 05 | F04Z, F13A, F13B, F13C |
| | 21A | W02A, W02B | 82.35.99↔ | | BORP, EML, VBOR | | 08 | I32A, I32B, I32C, I32D, I32E |
| | 21B | X04Z, X05A, X05B, X06A, X06B, X06C | | 01 | B03Z, B06A, B06B, B17A, B17B, B17C, B39A, B39B | | 09 | J03A, J03B, J04A, J04B, J10Z, J11A, J11B, J16Z |
| 82.33↔ | | BORP, EML, VBOR | | 05 | F04Z, F14A, F14B, F54Z | | 10 | K09A, K09B |
| | 05 | F04Z, F13A, F13B, F13C | | 08 | I32A, I32B, I32C, I32D, I32E | | 21A | W02A, W02B |
| | 08 | I12A, I12B, I12C, I32A, I32B, I32C, I32D, I32E | | 09 | J03A, J03B, J04A, J04B, J11A, J11B, J16Z | | 21B | X05A |
| | 09 | J03A, J03B, J04A, J04B, J11A, J11B, J16Z | | 10 | K09A, K09B | | | |
| | 10 | K09A, K09B | | 21A | W02A, W02B | | | |
| | 21A | W02A, W02B | | 21B | X05A | | | |
| | 21B | X05A, X05B | | | | | | |

PROC

| CHOP | MDC | DRG | CHOP | MDC | DRG | CHOP | MDC | DRG | | |
|-----------|-----------|--|--|--|--|--|--|--|--|--|
| 82.46.10↔ | | BORP, EML, VBOR | 82.55↔ | | BORP, EML, VBOR | 82.71↔ | | BORP, EML, VBOR | | |
| | 01 | B03Z, B06A, B06B, B17A, B17B, B17C, B39A, B39B | | 01 | B03Z, B06A, B06B, B17A, B17B, B17C, B39A, B39B | | 01 | B03Z, B06A, B06B, B17A, B17B, B17C, B39A, B39B | | |
| | 05 | F04Z, F13A, F13B, F13C | | 08 | I32A, I32B, I32C, I32D | | 08 | I32A, I32B, I32C, I32D | | |
| | 08 | I32A, I32B, I32C, I32D, I32E | | 09 | J03A, J03B, J04A, J04B, J10Z, J16Z | | 21A | W02A, W02B | | |
| | 09 | J03A, J03B, J04A, J04B, J10Z, J11A, J11B, J16Z | | 21B | X05A | | 21B | X05A | | |
| | 10 | K09A, K09B | | | | | 82.72.00↔ | | BORP, EML, VBOR | |
| | 21A | W02A, W02B | | 82.56↔ | | | BORP, EML, VBOR | 01 | B03Z, B06A, B06B, B17A, B17B, B17C, B39A, B39B | |
| | 21B | X05A | | | 01 | | B03Z, B06A, B06B, B17A, B17B, B17C, B39A, B39B | 08 | I32A, I32B, I32C, I32D | |
| | 82.46.20↔ | | | | BORP, EML, VBOR | | 08 | I12A, I12B, I12C, I32A, I32B, I32C, I32D | 09 | J03A, J03B, J04A, J04B, J10Z, J16Z |
| | | 01 | | | B03Z, B06A, B06B, B17A, B17B, B17C, B39A, B39B | | 09 | J03A, J03B, J04A, J04B, J10Z, J16Z | 21A | W02A, W02B |
| 05 | | F04Z, F13A, F13B, F13C | 21A | | W02A, W02B | 21B | X05A | | | |
| 08 | | I32A, I32B, I32C, I32D, I32E | | | | 82.72.10↔ | | BORP, EML, VBOR | | |
| 09 | | J03A, J03B, J04A, J04B, J10Z, J11A, J11B, J16Z | 82.57.00↔ | | | BORP, EML, VBOR | 01 | B03Z, B06A, B06B, B17A, B17B, B17C, B39A, B39B | | |
| 10 | | K09A, K09B | | | 01 | B03Z, B06A, B06B, B17A, B17B, B17C, B39A, B39B | 08 | I32A, I32B, I32C, I32D | | |
| 21A | | W02A, W02B | | | 08 | I12A, I12B, I12C, I32A, I32B, I32C, I32D | 09 | J03A, J03B, J04A, J04B, J10Z, J16Z | | |
| 21B | | X05A | | | 21A | W02A, W02B | 21A | W02A, W02B | | |
| 82.46.99↔ | | | | BORP, EML, VBOR | 21B | X05A | 21B | X05A | | |
| | | 01 | | B03Z, B06A, B06B, B17A, B17B, B17C, B39A, B39B | 82.57.10↔ | | BORP, EML, VBOR | 82.72.11↔ | | BORP, EML, VBOR |
| | 05 | F04Z, F13A, F13B, F13C | | 01 | | B03Z, B06A, B06B, B17A, B17B, B17C, B39A, B39B | 01 | B03Z, B06A, B06B, B17A, B17B, B17C, B39A, B39B | | |
| | 08 | I32A, I32B, I32C, I32D, I32E | | 08 | | I12A, I12B, I12C, I32A, I32B, I32C, I32D | 08 | I32A, I32B, I32C, I32D | | |
| | 09 | J03A, J03B, J04A, J04B, J10Z, J11A, J11B, J16Z | | 21A | | W02A, W02B | 09 | J03A, J03B, J04A, J04B, J10Z, J16Z | | |
| | 10 | K09A, K09B | | 21A | | W02A, W02B | 21A | W02A, W02B | | |
| | 21A | W02A, W02B | 21B | X05A | | 21B | X05A | | | |
| | 21B | X05A | 82.57.99↔ | | | BORP, EML, VBOR | 82.72.99↔ | | BORP, EML, VBOR | |
| | 82.51↔ | | | BORP, EML, VBOR | | 01 | B03Z, B06A, B06B, B17A, B17B, B17C, B39A, B39B | 01 | B03Z, B06A, B06B, B17A, B17B, B17C, B39A, B39B | |
| | | 01 | | B03Z, B06A, B06B, B17A, B17B, B17C, B39A, B39B | | 08 | I12A, I12B, I12C, I32A, I32B, I32C, I32D | 08 | I32A, I32B, I32C, I32D | |
| 08 | | I12A, I12B, I12C, I32A, I32B, I32C, I32D | | 21A | | W02A, W02B | 09 | J03A, J03B, J04A, J04B, J10Z, J16Z | | |
| 21A | | W02A, W02B | | 21A | W02A, W02B | 21A | W02A, W02B | | | |
| 21B | | X05A, X06A, X06B | | 21B | X05A | 21B | X05A | | | |
| 82.52↔ | | | | BORP, EML, VBOR | 82.58↔ | | BORP, EML, VBOR | 82.79↔ | | BORP, EML, VBOR |
| | | 01 | | B03Z, B06A, B06B, B17A, B17B, B17C, B39A, B39B | | 01 | B03Z, B06A, B06B, B17A, B17B, B17C, B39A, B39B | 01 | B03Z, B06A, B06B, B17A, B17B, B17C, B39A, B39B | |
| | | 08 | | I12A, I12B, I12C, I32A, I32B, I32C, I32D | | 05 | F04Z, F13A, F13B, F13C | 08 | I12A, I12B, I12C, I32A, I32B, I32C, I32D | |
| | | 09 | | J03A, J03B, J04A, J04B, J11A, J11B, J16Z | | 08 | I32A, I32B, I32C, I32D | 09 | J03A, J03B, J04A, J04B, J10Z, J16Z | |
| | | 21A | W02A, W02B | 09 | | J03A, J03B, J04A, J04B, J10Z, J16Z | 21A | W02A, W02B | | |
| | 21B | X05A | 10 | K09A, K09B | | 21A | W02A, W02B | | | |
| | 82.53↔ | | BORP, EML, VBOR | 21A | | W02A, W02B | 21B | X05A | | |
| | | 01 | B03Z, B06A, B06B, B17A, B17B, B17C, B39A, B39B | 82.59↔ | | | BORP, EML, VBOR | 82.81↔ | | BORP, EML, VBOR |
| | | 08 | I12A, I12B, I12C, I32A, I32B, I32C, I32D | | | 01 | B03Z, B06A, B06B, B17A, B17B, B17C, B39A, B39B | 01 | B03Z, B06A, B06B, B17A, B17B, B17C, B39A, B39B | |
| | | 09 | J03A, J03B, J04A, J04B, J11A, J11B, J16Z | | | 05 | F04Z, F13A, F13B, F13C | 08 | I32A, I32B, I32C, I32D | |
| 21A | | W02A, W02B | 08 | | I32A, I32B, I32C, I32D | 21A | W02A, W02B | | | |
| 21B | | X05A | 09 | | J03A, J03B, J04A, J04B, J10Z, J16Z | 21B | X07A, X07B | | | |
| 82.54↔ | | | BORP, EML, VBOR | | 10 | K09A, K09B | 82.82↔ | | BORP, EML, VBOR | |
| | | 01 | B03Z, B06A, B06B, B17A, B17B, B17C, B39A, B39B | | 21A | W02A, W02B | | 01 | B03Z, B06A, B06B, B17A, B17B, B17C, B39A, B39B | |
| | | 08 | I32A, I32B, I32C, I32D | | 21B | X05A | | 05 | F21A, F21B | |
| | | 09 | J03A, J03B, J04A, J04B, J10Z, J16Z | | 82.61↔ | | | BORP, EML, VBOR | 08 | I20A, I20B, I20C, I20D, I20E, I20F, I31Z, I32A, I32B, I32C, I32D |
| | 21A | W02A, W02B | 01 | | | B03Z, B06A, B06B, B17A, B17B, B17C, B39A, B39B | | 09 | J02A, J02B, J03A, J03B, J04A, J04B, J08A, J08B, J10Z, J16Z, J21Z, J22A, J22B | |
| | 21B | X05A | 08 | I32A, I32B, I32C, I32D | | 21A | | W02A, W02B | | |
| | 82.54↔ | | BORP, EML, VBOR | 21A | | W02A, W02B | | 21B | X01A, X01B, X01C, X05A, X05B | |
| | | 01 | B03Z, B06A, B06B, B17A, B17B, B17C, B39A, B39B | 21B | | X07A, X07B | | | | |
| | | 08 | I32A, I32B, I32C, I32D | 82.69↔ | | | | BORP, EML, VBOR | | |
| | | 09 | J03A, J03B, J04A, J04B, J10Z, J16Z | | | 01 | | B03Z, B06A, B06B, B17A, B17B, B17C, B39A, B39B | | |
| 21A | | W02A, W02B | 08 | | | I32A, I32B, I32C, I32D | | | | |
| 21B | | X05A | 21A | | | W02A, W02B | | | | |
| | | | 21B | | | X05A, X05B | | | | |
| | | | | | | | | | | |
| | | | | | | | | | | |
| | | | | | | | | | | |
| | | | | | | | | | | |
| | | | | | | | | | | |



| CHOP | MDC | DRG | CHOP | MDC | DRG | CHOP | MDC | DRG |
|-----------|-----|--|-----------|-----|--|-----------|-----|--|
| 82.83↔ | | BORP, EML, VBOR | 82.86.99↔ | | BORP, EML, VBOR | 82.89.15↔ | | BORP, EML, VBOR |
| | 01 | B03Z, B06A, B06B, B17A, B17B, B17C, B39A, B39B | | 01 | B03Z, B06A, B06B, B17A, B17B, B17C, B39A, B39B | | 01 | B03Z, B06A, B06B, B17A, B17B, B17C, B39A, B39B |
| | 08 | I32A, I32B, I32C, I32D | | 08 | I12A, I12B, I12C, I32A, I32B, I32C, I32D | | 05 | F21A, F21B |
| | 09 | J03A, J03B, J04A, J04B, J10Z, J16Z | | 09 | J03A, J03B, J04A, J04B, J10Z, J11A, J11B, J16Z | | 08 | I32A, I32B, I32C, I32D |
| | 21A | W02A, W02B | | 21A | W02A, W02B | | 09 | J02A, J02B, J03A, J03B, J04A, J04B, J08A, J08B, J10Z, J16Z, J21Z, J22A, J22B |
| | 21B | X05A, X05B | | 21B | X05A | | 21A | W02A, W02B |
| 82.84↔ | | BORP, EML, VBOR | 82.89.10↔ | | BORP, EML, VBOR | | 21B | X01A, X01B, X01C, X05A, X05B |
| | 08 | I32A, I32B, I32C, I32D | | 01 | B03Z, B06A, B06B, B17A, B17B, B17C, B39A, B39B | 82.89.16↔ | | BORP, EML, VBOR |
| | 21A | W02A, W02B | | 05 | F21A, F21B | | 01 | B03Z, B06A, B06B, B17A, B17B, B17C, B39A, B39B |
| | 21B | X05A, X05B | | 08 | I32A, I32B, I32C, I32D | | 05 | F21A, F21B |
| 82.85↔ | | BORP, EML, VBOR | | 09 | J02A, J02B, J03A, J03B, J04A, J04B, J08A, J08B, J10Z, J16Z, J21Z, J22A, J22B | | 08 | I32A, I32B, I32C, I32D |
| | 01 | B03Z, B06A, B06B, B17A, B17B, B17C, B39A, B39B | | 21A | W02A, W02B | | 09 | J02A, J02B, J03A, J03B, J04A, J04B, J08A, J08B, J10Z, J16Z, J21Z, J22A, J22B |
| | 08 | I12A, I12B, I12C, I32A, I32B, I32C, I32D | | 21B | X01A, X01B, X01C, X05A, X05B | | 21A | W02A, W02B |
| | 09 | J03A, J03B, J04A, J04B, J11A, J11B, J16Z | | | | | 21B | X01A, X01B, X01C, X05A, X05B |
| | 21A | W02A, W02B | 82.89.11↔ | | BORP, EML, VBOR | 82.89.99↔ | | BORP, EML, VBOR |
| | 21B | X05A | | 01 | B03Z, B06A, B06B, B17A, B17B, B17C, B39A, B39B | | 01 | B03Z, B06A, B06B, B17A, B17B, B17C, B39A, B39B |
| 82.86.00↔ | | BORP, EML, VBOR | | 05 | F21A, F21B | | 05 | F21A, F21B |
| | 01 | B03Z, B06A, B06B, B17A, B17B, B17C, B39A, B39B | | 08 | I32A, I32B, I32C, I32D | | 08 | I32A, I32B, I32C, I32D |
| | 08 | I12A, I12B, I12C, I32A, I32B, I32C, I32D | | 09 | J02A, J02B, J03A, J03B, J04A, J04B, J08A, J08B, J10Z, J16Z, J21Z, J22A, J22B | | 09 | J02A, J02B, J03A, J03B, J04A, J04B, J08A, J08B, J10Z, J16Z, J21Z, J22A, J22B |
| | 09 | J03A, J03B, J04A, J04B, J10Z, J11A, J11B, J16Z | | 21A | W02A, W02B | | 21A | W02A, W02B |
| | 21A | W02A, W02B | | 21B | X01A, X01B, X01C, X05A, X05B | | 21B | X01A, X01B, X01C, X05A, X05B |
| | 21B | X05A | 82.89.12↔ | | BORP, EML, VBOR | 82.99.10↔ | | BORP, VBOR |
| 82.86.10↔ | | BORP, EML, VBOR | | 01 | B03Z, B06A, B06B, B17A, B17B, B17C, B39A, B39B | | 01 | B17A, B17B, B17C |
| | 01 | B03Z, B06A, B06B, B17A, B17B, B17C, B39A, B39B | | 05 | F21A, F21B | | 03 | D12A, D12B |
| | 08 | I12A, I12B, I12C, I32A, I32B, I32C, I32D | | 08 | I32A, I32B, I32C, I32D | | 04 | E02A, E02B, E02C |
| | 09 | J03A, J03B, J04A, J04B, J10Z, J11A, J11B, J16Z | | 09 | J02A, J02B, J03A, J03B, J04A, J04B, J08A, J08B, J10Z, J16Z, J21Z, J22A, J22B | | 05 | F21A, F21B |
| | 21A | W02A, W02B | | 21A | W02A, W02B | | 06 | G10A, G10B, G12A, G12B, G12C |
| | 21B | X05A | | 21B | X01A, X01B, X01C, X05A, X05B | | 07 | H06Z |
| 82.86.11↔ | | BORP, EML, VBOR | 82.89.13↔ | | BORP, EML, VBOR | | 08 | I27A, I27B, I27C, I27D |
| | 01 | B03Z, B06A, B06B, B17A, B17B, B17C, B39A, B39B | | 01 | B03Z, B06A, B06B, B17A, B17B, B17C, B39A, B39B | | 09 | J11A, J11B |
| | 08 | I12A, I12B, I12C, I32A, I32B, I32C, I32D | | 05 | F21A, F21B | | 10 | K09A, K09B |
| | 09 | J03A, J03B, J04A, J04B, J10Z, J11A, J11B, J16Z | | 08 | I32A, I32B, I32C, I32D | | 11 | L09A, L09B |
| | 21A | W02A, W02B | | 09 | J02A, J02B, J03A, J03B, J04A, J04B, J08A, J08B, J10Z, J16Z, J21Z, J22A, J22B | | 12 | M06Z, M37Z |
| | 21B | X05A | | 21A | W02A, W02B | 82.99.20↔ | | BORP, VBOR |
| 82.86.12↔ | | BORP, EML, VBOR | | 21B | X01A, X01B, X01C, X05A, X05B | | 01 | B17A, B17B, B17C |
| | 01 | B03Z, B06A, B06B, B17A, B17B, B17C, B39A, B39B | 82.89.14↔ | | BORP, EML, VBOR | | 03 | D12A, D12B |
| | 08 | I12A, I12B, I12C, I32A, I32B, I32C, I32D | | 01 | B03Z, B06A, B06B, B17A, B17B, B17C, B39A, B39B | | 04 | E02A, E02B, E02C |
| | 09 | J03A, J03B, J04A, J04B, J10Z, J11A, J11B, J16Z | | 05 | F21A, F21B | | 05 | F21A, F21B |
| | 21A | W02A, W02B | | 08 | I32A, I32B, I32C, I32D | | 06 | G10A, G10B, G12A, G12B, G12C |
| | 21B | X05A | | 09 | J02A, J02B, J03A, J03B, J04A, J04B, J08A, J08B, J10Z, J16Z, J21Z, J22A, J22B | | 07 | H06Z |
| 82.86.13↔ | | BORP, EML, VBOR | | 21A | W02A, W02B | | 08 | I27A, I27B, I27C, I27D |
| | 01 | B03Z, B06A, B06B, B17A, B17B, B17C, B39A, B39B | | 21B | X01A, X01B, X01C, X05A, X05B | | 09 | J11A, J11B |
| | 08 | I12A, I12B, I12C, I32A, I32B, I32C, I32D | | | | | 10 | K09A, K09B |
| | 09 | J03A, J03B, J04A, J04B, J10Z, J11A, J11B, J16Z | | | | | 11 | L09A, L09B |
| | 21A | W02A, W02B | | | | | 12 | M06Z, M37Z |
| | 21B | X05A | | | | | 13 | N11A, N11B |
| | | | | | | | 21B | X06A, X06B, X06C |
| | | | | | | | | BORP, VBOR |
| | | | | | | | | B17A, B17B, B17C |
| | | | | | | | | D12A, D12B |
| | | | | | | | | E02A, E02B, E02C |
| | | | | | | | | F21A, F21B |
| | | | | | | | | G10A, G10B, G12A, G12B, G12C |
| | | | | | | | | H06Z |
| | | | | | | | | I27A, I27B, I27C, I27D |
| | | | | | | | | J11A, J11B |
| | | | | | | | | K09A, K09B |
| | | | | | | | | L09A, L09B |
| | | | | | | | | M06Z, M37Z |
| | | | | | | | | N11A, N11B |
| | | | | | | | | X06A, X06B, X06C |

PROC

| CHOP | MDC | DRG | CHOP | MDC | DRG | CHOP | MDC | DRG |
|-----------|-----|------------------------------|-----------|-----|------------------------------|-----------|-----|------------------------------|
| 82.99.30↔ | | BORP, VBOR | 83.02.13↔ | | BORP, VBOR | 83.02.19↔ | | BORP, VBOR |
| | 01 | B17A, B17B, B17C | | 01 | B17A, B17B, B17C | | 01 | B17A, B17B, B17C |
| | 03 | D12A, D12B | | 03 | D12A, D12B | | 03 | D12A, D12B |
| | 04 | E02A, E02B, E02C | | 04 | E02A, E02B, E02C | | 04 | E02A, E02B, E02C |
| | 05 | F21A, F21B | | 05 | F21A, F21B | | 05 | F21A, F21B |
| | 06 | G10A, G10B, G12A, G12B, G12C | | 06 | G10A, G10B, G12A, G12B, G12C | | 06 | G10A, G10B, G12A, G12B, G12C |
| | 07 | H06Z | | 07 | H06Z | | 07 | H06Z |
| | 08 | I27A, I27B, I27C, I27D | | 08 | I27A, I27B, I27C, I27D | | 08 | I27A, I27B, I27C, I27D |
| | 09 | J11A, J11B | | 09 | J11A, J11B | | 09 | J11A, J11B |
| | 10 | K09A, K09B | | 10 | K09A, K09B | | 10 | K09A, K09B |
| | 11 | L09A, L09B | | 11 | L09A, L09B | | 11 | L09A, L09B |
| | 12 | M06Z, M37Z | | 12 | M06Z, M37Z | | 12 | M06Z, M37Z |
| | 13 | N11A, N11B | | 13 | N11A, N11B | | 13 | N11A, N11B |
| | 21B | X06A, X06B, X06C | | 21B | X06A, X06B, X06C | | 21B | X06A, X06B, X06C |
| 83.02.10↔ | | BORP, VBOR | 83.02.14↔ | | BORP, VBOR | 83.03.10↔ | | BORP, VBOR |
| | 01 | B17A, B17B, B17C | | 01 | B17A, B17B, B17C | | 01 | B17A, B17B, B17C |
| | 03 | D12A, D12B | | 03 | D12A, D12B | | 03 | D12A, D12B |
| | 04 | E02A, E02B, E02C | | 04 | E02A, E02B, E02C | | 04 | E02A, E02B, E02C |
| | 05 | F21A, F21B | | 05 | F21A, F21B | | 05 | F21A, F21B |
| | 06 | G10A, G10B, G12A, G12B, G12C | | 06 | G10A, G10B, G12A, G12B, G12C | | 06 | G10A, G10B, G12A, G12B, G12C |
| | 07 | H06Z | | 07 | H06Z | | 07 | H06Z |
| | 08 | I27A, I27B, I27C, I27D | | 08 | I27A, I27B, I27C, I27D | | 08 | I27A, I27B, I27C, I27D |
| | 09 | J11A, J11B | | 09 | J11A, J11B | | 09 | J11A, J11B |
| | 10 | K09A, K09B | | 10 | K09A, K09B | | 10 | K09A, K09B |
| | 11 | L09A, L09B | | 11 | L09A, L09B | | 11 | L09A, L09B |
| | 12 | M06Z, M37Z | | 12 | M06Z, M37Z | | 12 | M06Z, M37Z |
| | 13 | N11A, N11B | | 13 | N11A, N11B | | 13 | N11A, N11B |
| | 21B | X06A, X06B, X06C | | 21B | X06A, X06B, X06C | | 21B | X06A, X06B, X06C |
| 83.02.11↔ | | BORP, VBOR | 83.02.15↔ | | BORP, VBOR | 83.03.11↔ | | BORP, VBOR |
| | 01 | B17A, B17B, B17C | | 01 | B17A, B17B, B17C | | 01 | B17A, B17B, B17C |
| | 03 | D12A, D12B | | 03 | D12A, D12B | | 03 | D12A, D12B |
| | 04 | E02A, E02B, E02C | | 04 | E02A, E02B, E02C | | 04 | E02A, E02B, E02C |
| | 05 | F21A, F21B | | 05 | F21A, F21B | | 05 | F21A, F21B |
| | 06 | G10A, G10B, G12A, G12B, G12C | | 06 | G10A, G10B, G12A, G12B, G12C | | 06 | G10A, G10B, G12A, G12B, G12C |
| | 07 | H06Z | | 07 | H06Z | | 07 | H06Z |
| | 08 | I27A, I27B, I27C, I27D | | 08 | I27A, I27B, I27C, I27D | | 08 | I27A, I27B, I27C, I27D |
| | 09 | J11A, J11B | | 09 | J11A, J11B | | 09 | J11A, J11B |
| | 10 | K09A, K09B | | 10 | K09A, K09B | | 10 | K09A, K09B |
| | 11 | L09A, L09B | | 11 | L09A, L09B | | 11 | L09A, L09B |
| | 12 | M06Z, M37Z | | 12 | M06Z, M37Z | | 12 | M06Z, M37Z |
| | 13 | N11A, N11B | | 13 | N11A, N11B | | 13 | N11A, N11B |
| | 21B | X06A, X06B, X06C | | 21B | X06A, X06B, X06C | | 21B | X06A, X06B, X06C |
| 83.02.12↔ | | BORP, VBOR | 83.02.16↔ | | BORP, VBOR | 83.03.12↔ | | BORP, VBOR |
| | 01 | B17A, B17B, B17C | | 01 | B17A, B17B, B17C | | 01 | B17A, B17B, B17C |
| | 03 | D12A, D12B | | 03 | D12A, D12B | | 03 | D12A, D12B |
| | 04 | E02A, E02B, E02C | | 04 | E02A, E02B, E02C | | 04 | E02A, E02B, E02C |
| | 05 | F21A, F21B | | 05 | F21A, F21B | | 05 | F21A, F21B |
| | 06 | G10A, G10B, G12A, G12B, G12C | | 06 | G10A, G10B, G12A, G12B, G12C | | 06 | G10A, G10B, G12A, G12B, G12C |
| | 07 | H06Z | | 07 | H06Z | | 07 | H06Z |
| | 08 | I27A, I27B, I27C, I27D | | 08 | I27A, I27B, I27C, I27D | | 08 | I27A, I27B, I27C, I27D |
| | 09 | J11A, J11B | | 09 | J11A, J11B | | 09 | J11A, J11B |
| | 10 | K09A, K09B | | 10 | K09A, K09B | | 10 | K09A, K09B |
| | 11 | L09A, L09B | | 11 | L09A, L09B | | 11 | L09A, L09B |
| | 12 | M06Z, M37Z | | 12 | M06Z, M37Z | | 12 | M06Z, M37Z |
| | 13 | N11A, N11B | | 13 | N11A, N11B | | 13 | N11A, N11B |
| | 21B | X06A, X06B, X06C | | 21B | X06A, X06B, X06C | | 21B | X06A, X06B, X06C |

| CHOP | MDC | DRG | CHOP | MDC | DRG | CHOP | MDC | DRG |
|-----------|-----|------------------------------|-----------|-----|------------------------------|-----------|-----|------------------------------|
| 83.03.13↔ | | BORP, VBOR | 83.03.19↔ | | BORP, VBOR | 83.09.13↔ | | BORP, VBOR |
| | 01 | B17A, B17B, B17C | | 01 | B17A, B17B, B17C | | 01 | B17A, B17B, B17C |
| | 03 | D12A, D12B | | 03 | D12A, D12B | | 03 | D12A, D12B |
| | 04 | E02A, E02B, E02C | | 04 | E02A, E02B, E02C | | 04 | E02A, E02B, E02C |
| | 05 | F21A, F21B | | 05 | F21A, F21B | | 05 | F21A, F21B |
| | 06 | G10A, G10B, G12A, G12B, G12C | | 06 | G10A, G10B, G12A, G12B, G12C | | 06 | G10A, G10B, G12A, G12B, G12C |
| | 07 | H06Z | | 07 | H06Z | | 07 | H06Z |
| | 08 | I27A, I27B, I27C, I27D | | 08 | I27A, I27B, I27C, I27D | | 08 | I27A, I27B, I27C, I27D |
| | 09 | J11A, J11B | | 09 | J11A, J11B | | 09 | J11A, J11B |
| | 10 | K09A, K09B | | 10 | K09A, K09B | | 10 | K09A, K09B |
| | 11 | L09A, L09B | | 11 | L09A, L09B | | 11 | L09A, L09B |
| | 12 | M06Z, M37Z | | 12 | M06Z, M37Z | | 12 | M06Z, M37Z |
| | 13 | N11A, N11B | | 13 | N11A, N11B | | 13 | N11A, N11B |
| | 21B | X06A, X06B, X06C | | 21B | X06A, X06B, X06C | | 21B | X06A, X06B, X06C |
| 83.03.14↔ | | BORP, VBOR | 83.09.10↔ | | BORP, VBOR | 83.09.14↔ | | BORP, VBOR |
| | 01 | B17A, B17B, B17C | | 01 | B17A, B17B, B17C | | 01 | B17A, B17B, B17C |
| | 03 | D12A, D12B | | 03 | D12A, D12B | | 03 | D12A, D12B |
| | 04 | E02A, E02B, E02C | | 04 | E02A, E02B, E02C | | 04 | E02A, E02B, E02C |
| | 05 | F21A, F21B | | 05 | F21A, F21B | | 05 | F21A, F21B |
| | 06 | G10A, G10B, G12A, G12B, G12C | | 06 | G10A, G10B, G12A, G12B, G12C | | 06 | G10A, G10B, G12A, G12B, G12C |
| | 07 | H06Z | | 07 | H06Z | | 07 | H06Z |
| | 08 | I27A, I27B, I27C, I27D | | 08 | I27A, I27B, I27C, I27D | | 08 | I27A, I27B, I27C, I27D |
| | 09 | J11A, J11B | | 09 | J11A, J11B | | 09 | J11A, J11B |
| | 10 | K09A, K09B | | 10 | K09A, K09B | | 10 | K09A, K09B |
| | 11 | L09A, L09B | | 11 | L09A, L09B | | 11 | L09A, L09B |
| | 12 | M06Z, M37Z | | 12 | M06Z, M37Z | | 12 | M06Z, M37Z |
| | 13 | N11A, N11B | | 13 | N11A, N11B | | 13 | N11A, N11B |
| | 21B | X06A, X06B, X06C | | 21B | X06A, X06B, X06C | | 21B | X06A, X06B, X06C |
| 83.03.15↔ | | BORP, VBOR | 83.09.11↔ | | BORP, VBOR | 83.09.15↔ | | BORP, VBOR |
| | 01 | B17A, B17B, B17C | | 01 | B17A, B17B, B17C | | 01 | B17A, B17B, B17C |
| | 03 | D12A, D12B | | 03 | D12A, D12B | | 03 | D12A, D12B |
| | 04 | E02A, E02B, E02C | | 04 | E02A, E02B, E02C | | 04 | E02A, E02B, E02C |
| | 05 | F21A, F21B | | 05 | F21A, F21B | | 05 | F21A, F21B |
| | 06 | G10A, G10B, G12A, G12B, G12C | | 06 | G10A, G10B, G12A, G12B, G12C | | 06 | G10A, G10B, G12A, G12B, G12C |
| | 07 | H06Z | | 07 | H06Z | | 07 | H06Z |
| | 08 | I27A, I27B, I27C, I27D | | 08 | I27A, I27B, I27C, I27D | | 08 | I27A, I27B, I27C, I27D |
| | 09 | J11A, J11B | | 09 | J11A, J11B | | 09 | J11A, J11B |
| | 10 | K09A, K09B | | 10 | K09A, K09B | | 10 | K09A, K09B |
| | 11 | L09A, L09B | | 11 | L09A, L09B | | 11 | L09A, L09B |
| | 12 | M06Z, M37Z | | 12 | M06Z, M37Z | | 12 | M06Z, M37Z |
| | 13 | N11A, N11B | | 13 | N11A, N11B | | 13 | N11A, N11B |
| | 21B | X06A, X06B, X06C | | 21B | X06A, X06B, X06C | | 21B | X06A, X06B, X06C |
| 83.03.16↔ | | BORP, VBOR | 83.09.12↔ | | BORP, VBOR | 83.09.16↔ | | BORP, VBOR |
| | 01 | B17A, B17B, B17C | | 01 | B17A, B17B, B17C | | 01 | B17A, B17B, B17C |
| | 03 | D12A, D12B | | 03 | D12A, D12B | | 03 | D12A, D12B |
| | 04 | E02A, E02B, E02C | | 04 | E02A, E02B, E02C | | 04 | E02A, E02B, E02C |
| | 05 | F21A, F21B | | 05 | F21A, F21B | | 05 | F21A, F21B |
| | 06 | G10A, G10B, G12A, G12B, G12C | | 06 | G10A, G10B, G12A, G12B, G12C | | 06 | G10A, G10B, G12A, G12B, G12C |
| | 07 | H06Z | | 07 | H06Z | | 07 | H06Z |
| | 08 | I27A, I27B, I27C, I27D | | 08 | I27A, I27B, I27C, I27D | | 08 | I27A, I27B, I27C, I27D |
| | 09 | J11A, J11B | | 09 | J11A, J11B | | 09 | J11A, J11B |
| | 10 | K09A, K09B | | 10 | K09A, K09B | | 10 | K09A, K09B |
| | 11 | L09A, L09B | | 11 | L09A, L09B | | 11 | L09A, L09B |
| | 12 | M06Z, M37Z | | 12 | M06Z, M37Z | | 12 | M06Z, M37Z |
| | 13 | N11A, N11B | | 13 | N11A, N11B | | 13 | N11A, N11B |
| | 21B | X06A, X06B, X06C | | 21B | X06A, X06B, X06C | | 21B | X06A, X06B, X06C |

PROC

| CHOP | MDC | DRG | CHOP | MDC | DRG | CHOP | MDC | DRG |
|-----------|-----|------------------------------|-----------|-----|------------------------------|-----------|-----|------------------------------|
| 83.09.19↔ | | BORP, VBOR | 83.09.93↔ | | BORP, VBOR | 83.09.97↔ | | BORP, VBOR |
| | 01 | B17A, B17B, B17C | | 01 | B17A, B17B, B17C | | 01 | B17A, B17B, B17C |
| | 03 | D12A, D12B | | 03 | D12A, D12B | | 03 | D12A, D12B |
| | 04 | E02A, E02B, E02C | | 04 | E02A, E02B, E02C | | 04 | E02A, E02B, E02C |
| | 05 | F21A, F21B | | 05 | F21A, F21B | | 05 | F21A, F21B |
| | 06 | G10A, G10B, G12A, G12B, G12C | | 06 | G10A, G10B, G12A, G12B, G12C | | 06 | G10A, G10B, G12A, G12B, G12C |
| | 07 | H06Z | | 07 | H06Z | | 07 | H06Z |
| | 08 | I27A, I27B, I27C, I27D | | 08 | I27A, I27B, I27C, I27D | | 08 | I27A, I27B, I27C, I27D |
| | 09 | J11A, J11B | | 09 | J11A, J11B | | 09 | J11A, J11B |
| | 10 | K09A, K09B | | 10 | K09A, K09B | | 10 | K09A, K09B |
| | 11 | L09A, L09B | | 11 | L09A, L09B | | 11 | L09A, L09B |
| | 12 | M06Z, M37Z | | 12 | M06Z, M37Z | | 12 | M06Z, M37Z |
| | 13 | N11A, N11B | | 13 | N11A, N11B | | 13 | N11A, N11B |
| | 21B | X06A, X06B, X06C | | 21B | X06A, X06B, X06C | | 21B | X06A, X06B, X06C |
| 83.09.90↔ | | BORP, VBOR | 83.09.94↔ | | BORP, VBOR | 83.11↔ | | BORP, VBOR |
| | 01 | B17A, B17B, B17C | | 01 | B17A, B17B, B17C | | 01 | B17A, B17B, B17C |
| | 03 | D12A, D12B | | 03 | D12A, D12B | | 03 | D12A, D12B |
| | 04 | E02A, E02B, E02C | | 04 | E02A, E02B, E02C | | 04 | E02A, E02B, E02C |
| | 05 | F21A, F21B | | 05 | F21A, F21B | | 05 | F21A, F21B |
| | 06 | G10A, G10B, G12A, G12B, G12C | | 06 | G10A, G10B, G12A, G12B, G12C | | 06 | G10A, G10B, G12A, G12B, G12C |
| | 07 | H06Z | | 07 | H06Z | | 07 | H06Z |
| | 08 | I27A, I27B, I27C, I27D | | 08 | I27A, I27B, I27C, I27D | | 08 | I27A, I27B, I27C, I27D |
| | 09 | J11A, J11B | | 09 | J11A, J11B | | 09 | J11A, J11B |
| | 10 | K09A, K09B | | 10 | K09A, K09B | | 10 | K09A, K09B |
| | 11 | L09A, L09B | | 11 | L09A, L09B | | 11 | L09A, L09B |
| | 12 | M06Z, M37Z | | 12 | M06Z, M37Z | | 12 | M06Z, M37Z |
| | 13 | N11A, N11B | | 13 | N11A, N11B | | 13 | N11A, N11B |
| | 21B | X06A, X06B, X06C | | 21B | X06A, X06B, X06C | | 21B | X06A, X06B, X06C |
| 83.09.91↔ | | BORP, VBOR | 83.09.95↔ | | BORP, VBOR | 83.12↔ | | BORP, VBOR |
| | 01 | B17A, B17B, B17C | | 01 | B17A, B17B, B17C | | 01 | B17A, B17B, B17C |
| | 03 | D12A, D12B | | 03 | D12A, D12B | | 03 | D12A, D12B |
| | 04 | E02A, E02B, E02C | | 04 | E02A, E02B, E02C | | 04 | E02A, E02B, E02C |
| | 05 | F21A, F21B | | 05 | F21A, F21B | | 05 | F21A, F21B |
| | 06 | G10A, G10B, G12A, G12B, G12C | | 06 | G10A, G10B, G12A, G12B, G12C | | 06 | G10A, G10B, G12A, G12B, G12C |
| | 07 | H06Z | | 07 | H06Z | | 07 | H06Z |
| | 08 | I27A, I27B, I27C, I27D | | 08 | I27A, I27B, I27C, I27D | | 08 | I27A, I27B, I27C, I27D |
| | 09 | J11A, J11B | | 09 | J11A, J11B | | 09 | J11A, J11B |
| | 10 | K09A, K09B | | 10 | K09A, K09B | | 10 | K09A, K09B |
| | 11 | L09A, L09B | | 11 | L09A, L09B | | 11 | L09A, L09B |
| | 12 | M06Z, M37Z | | 12 | M06Z, M37Z | | 12 | M06Z, M37Z |
| | 13 | N11A, N11B | | 13 | N11A, N11B | | 13 | N11A, N11B |
| | 21B | X06A, X06B, X06C | | 21B | X06A, X06B, X06C | | 21B | X06A, X06B, X06C |
| 83.09.92↔ | | BORP, VBOR | 83.09.96↔ | | BORP, VBOR | 83.13.10↔ | | BORP, VBOR |
| | 01 | B17A, B17B, B17C | | 01 | B17A, B17B, B17C | | 01 | B17A, B17B, B17C |
| | 03 | D12A, D12B | | 03 | D12A, D12B | | 03 | D12A, D12B |
| | 04 | E02A, E02B, E02C | | 04 | E02A, E02B, E02C | | 04 | E02A, E02B, E02C |
| | 05 | F21A, F21B | | 05 | F21A, F21B | | 05 | F21A, F21B |
| | 06 | G10A, G10B, G12A, G12B, G12C | | 06 | G10A, G10B, G12A, G12B, G12C | | 06 | G10A, G10B, G12A, G12B, G12C |
| | 07 | H06Z | | 07 | H06Z | | 07 | H06Z |
| | 08 | I27A, I27B, I27C, I27D | | 08 | I27A, I27B, I27C, I27D | | 08 | I27A, I27B, I27C, I27D |
| | 09 | J11A, J11B | | 09 | J11A, J11B | | 09 | J11A, J11B |
| | 10 | K09A, K09B | | 10 | K09A, K09B | | 10 | K09A, K09B |
| | 11 | L09A, L09B | | 11 | L09A, L09B | | 11 | L09A, L09B |
| | 12 | M06Z, M37Z | | 12 | M06Z, M37Z | | 12 | M06Z, M37Z |
| | 13 | N11A, N11B | | 13 | N11A, N11B | | 13 | N11A, N11B |
| | 21B | X06A, X06B, X06C | | 21B | X06A, X06B, X06C | | 21B | X06A, X06B, X06C |

| CHOP | MDC | DRG | CHOP | MDC | DRG | CHOP | MDC | DRG |
|-----------|-----|------------------------------|-----------|-----|------------------------------|-----------|-----|------------------------------|
| 83.13.11↔ | | BORP, VBOR | 83.13.15↔ | | BORP, VBOR | 83.13.21↔ | | BORP, VBOR |
| | 01 | B17A, B17B, B17C | | 01 | B17A, B17B, B17C | | 01 | B17A, B17B, B17C |
| | 03 | D12A, D12B | | 03 | D12A, D12B | | 03 | D12A, D12B |
| | 04 | E02A, E02B, E02C | | 04 | E02A, E02B, E02C | | 04 | E02A, E02B, E02C |
| | 05 | F21A, F21B | | 05 | F21A, F21B | | 05 | F21A, F21B |
| | 06 | G10A, G10B, G12A, G12B, G12C | | 06 | G10A, G10B, G12A, G12B, G12C | | 06 | G10A, G10B, G12A, G12B, G12C |
| | 07 | H06Z | | 07 | H06Z | | 07 | H06Z |
| | 08 | I27A, I27B, I27C, I27D | | 08 | I27A, I27B, I27C, I27D | | 08 | I27A, I27B, I27C, I27D |
| | 09 | J11A, J11B | | 09 | J11A, J11B | | 09 | J11A, J11B |
| | 10 | K09A, K09B | | 10 | K09A, K09B | | 10 | K09A, K09B |
| | 11 | L09A, L09B | | 11 | L09A, L09B | | 11 | L09A, L09B |
| | 12 | M06Z, M37Z | | 12 | M06Z, M37Z | | 12 | M06Z, M37Z |
| | 13 | N11A, N11B | | 13 | N11A, N11B | | 13 | N11A, N11B |
| | 21B | X06A, X06B, X06C | | 21B | X06A, X06B, X06C | | 21B | X06A, X06B, X06C |
| 83.13.12↔ | | BORP, VBOR | 83.13.16↔ | | BORP, VBOR | 83.13.22↔ | | BORP, VBOR |
| | 01 | B17A, B17B, B17C | | 01 | B17A, B17B, B17C | | 01 | B17A, B17B, B17C |
| | 03 | D12A, D12B | | 03 | D12A, D12B | | 03 | D12A, D12B |
| | 04 | E02A, E02B, E02C | | 04 | E02A, E02B, E02C | | 04 | E02A, E02B, E02C |
| | 05 | F21A, F21B | | 05 | F21A, F21B | | 05 | F21A, F21B |
| | 06 | G10A, G10B, G12A, G12B, G12C | | 06 | G10A, G10B, G12A, G12B, G12C | | 06 | G10A, G10B, G12A, G12B, G12C |
| | 07 | H06Z | | 07 | H06Z | | 07 | H06Z |
| | 08 | I27A, I27B, I27C, I27D | | 08 | I27A, I27B, I27C, I27D | | 08 | I27A, I27B, I27C, I27D |
| | 09 | J11A, J11B | | 09 | J11A, J11B | | 09 | J11A, J11B |
| | 10 | K09A, K09B | | 10 | K09A, K09B | | 10 | K09A, K09B |
| | 11 | L09A, L09B | | 11 | L09A, L09B | | 11 | L09A, L09B |
| | 12 | M06Z, M37Z | | 12 | M06Z, M37Z | | 12 | M06Z, M37Z |
| | 13 | N11A, N11B | | 13 | N11A, N11B | | 13 | N11A, N11B |
| | 21B | X06A, X06B, X06C | | 21B | X06A, X06B, X06C | | 21B | X06A, X06B, X06C |
| 83.13.13↔ | | BORP, VBOR | 83.13.19↔ | | BORP, VBOR | 83.13.23↔ | | BORP, VBOR |
| | 01 | B17A, B17B, B17C | | 01 | B17A, B17B, B17C | | 01 | B17A, B17B, B17C |
| | 03 | D12A, D12B | | 03 | D12A, D12B | | 03 | D12A, D12B |
| | 04 | E02A, E02B, E02C | | 04 | E02A, E02B, E02C | | 04 | E02A, E02B, E02C |
| | 05 | F21A, F21B | | 05 | F21A, F21B | | 05 | F21A, F21B |
| | 06 | G10A, G10B, G12A, G12B, G12C | | 06 | G10A, G10B, G12A, G12B, G12C | | 06 | G10A, G10B, G12A, G12B, G12C |
| | 07 | H06Z | | 07 | H06Z | | 07 | H06Z |
| | 08 | I27A, I27B, I27C, I27D | | 08 | I27A, I27B, I27C, I27D | | 08 | I27A, I27B, I27C, I27D |
| | 09 | J11A, J11B | | 09 | J11A, J11B | | 09 | J11A, J11B |
| | 10 | K09A, K09B | | 10 | K09A, K09B | | 10 | K09A, K09B |
| | 11 | L09A, L09B | | 11 | L09A, L09B | | 11 | L09A, L09B |
| | 12 | M06Z, M37Z | | 12 | M06Z, M37Z | | 12 | M06Z, M37Z |
| | 13 | N11A, N11B | | 13 | N11A, N11B | | 13 | N11A, N11B |
| | 21B | X06A, X06B, X06C | | 21B | X06A, X06B, X06C | | 21B | X06A, X06B, X06C |
| 83.13.14↔ | | BORP, VBOR | 83.13.20↔ | | BORP, VBOR | 83.13.24↔ | | BORP, VBOR |
| | 01 | B17A, B17B, B17C | | 01 | B17A, B17B, B17C | | 01 | B17A, B17B, B17C |
| | 03 | D12A, D12B | | 03 | D12A, D12B | | 03 | D12A, D12B |
| | 04 | E02A, E02B, E02C | | 04 | E02A, E02B, E02C | | 04 | E02A, E02B, E02C |
| | 05 | F21A, F21B | | 05 | F21A, F21B | | 05 | F21A, F21B |
| | 06 | G10A, G10B, G12A, G12B, G12C | | 06 | G10A, G10B, G12A, G12B, G12C | | 06 | G10A, G10B, G12A, G12B, G12C |
| | 07 | H06Z | | 07 | H06Z | | 07 | H06Z |
| | 08 | I27A, I27B, I27C, I27D | | 08 | I27A, I27B, I27C, I27D | | 08 | I27A, I27B, I27C, I27D |
| | 09 | J11A, J11B | | 09 | J11A, J11B | | 09 | J11A, J11B |
| | 10 | K09A, K09B | | 10 | K09A, K09B | | 10 | K09A, K09B |
| | 11 | L09A, L09B | | 11 | L09A, L09B | | 11 | L09A, L09B |
| | 12 | M06Z, M37Z | | 12 | M06Z, M37Z | | 12 | M06Z, M37Z |
| | 13 | N11A, N11B | | 13 | N11A, N11B | | 13 | N11A, N11B |
| | 21B | X06A, X06B, X06C | | 21B | X06A, X06B, X06C | | 21B | X06A, X06B, X06C |

PROC

| CHOP | MDC | DRG | CHOP | MDC | DRG | CHOP | MDC | DRG |
|-----------|-----|------------------------------|-----------|-----|------------------------------|-----------|-----|------------------------------|
| 83.13.25↔ | | BORP, VBOR | 83.14.11↔ | | BORP, VBOR | 83.14.15↔ | | BORP, VBOR |
| | 01 | B17A, B17B, B17C | | 01 | B17A, B17B, B17C | | 01 | B17A, B17B, B17C |
| | 03 | D12A, D12B | | 03 | D12A, D12B | | 03 | D12A, D12B |
| | 04 | E02A, E02B, E02C | | 04 | E02A, E02B, E02C | | 04 | E02A, E02B, E02C |
| | 05 | F21A, F21B | | 05 | F21A, F21B | | 05 | F21A, F21B |
| | 06 | G10A, G10B, G12A, G12B, G12C | | 06 | G10A, G10B, G12A, G12B, G12C | | 06 | G10A, G10B, G12A, G12B, G12C |
| | 07 | H06Z | | 07 | H06Z | | 07 | H06Z |
| | 08 | I27A, I27B, I27C, I27D | | 08 | I27A, I27B, I27C, I27D | | 08 | I27A, I27B, I27C, I27D |
| | 09 | J11A, J11B | | 09 | J11A, J11B | | 09 | J11A, J11B |
| | 10 | K09A, K09B | | 10 | K09A, K09B | | 10 | K09A, K09B |
| | 11 | L09A, L09B | | 11 | L09A, L09B | | 11 | L09A, L09B |
| | 12 | M06Z, M37Z | | 12 | M06Z, M37Z | | 12 | M06Z, M37Z |
| | 13 | N11A, N11B | | 13 | N11A, N11B | | 13 | N11A, N11B |
| | 21B | X06A, X06B, X06C | | 21B | X06A, X06B, X06C | | 21B | X06A, X06B, X06C |
| 83.13.26↔ | | BORP, VBOR | 83.14.12↔ | | BORP, VBOR | 83.14.16↔ | | BORP, VBOR |
| | 01 | B17A, B17B, B17C | | 01 | B17A, B17B, B17C | | 01 | B17A, B17B, B17C |
| | 03 | D12A, D12B | | 03 | D12A, D12B | | 03 | D12A, D12B |
| | 04 | E02A, E02B, E02C | | 04 | E02A, E02B, E02C | | 04 | E02A, E02B, E02C |
| | 05 | F21A, F21B | | 05 | F21A, F21B | | 05 | F21A, F21B |
| | 06 | G10A, G10B, G12A, G12B, G12C | | 06 | G10A, G10B, G12A, G12B, G12C | | 06 | G10A, G10B, G12A, G12B, G12C |
| | 07 | H06Z | | 07 | H06Z | | 07 | H06Z |
| | 08 | I27A, I27B, I27C, I27D | | 08 | I27A, I27B, I27C, I27D | | 08 | I27A, I27B, I27C, I27D |
| | 09 | J11A, J11B | | 09 | J11A, J11B | | 09 | J11A, J11B |
| | 10 | K09A, K09B | | 10 | K09A, K09B | | 10 | K09A, K09B |
| | 11 | L09A, L09B | | 11 | L09A, L09B | | 11 | L09A, L09B |
| | 12 | M06Z, M37Z | | 12 | M06Z, M37Z | | 12 | M06Z, M37Z |
| | 13 | N11A, N11B | | 13 | N11A, N11B | | 13 | N11A, N11B |
| | 21B | X06A, X06B, X06C | | 21B | X06A, X06B, X06C | | 21B | X06A, X06B, X06C |
| 83.13.29↔ | | BORP, VBOR | 83.14.13↔ | | BORP, VBOR | 83.14.19↔ | | BORP, VBOR |
| | 01 | B17A, B17B, B17C | | 01 | B17A, B17B, B17C | | 01 | B17A, B17B, B17C |
| | 03 | D12A, D12B | | 03 | D12A, D12B | | 03 | D12A, D12B |
| | 04 | E02A, E02B, E02C | | 04 | E02A, E02B, E02C | | 04 | E02A, E02B, E02C |
| | 05 | F21A, F21B | | 05 | F21A, F21B | | 05 | F21A, F21B |
| | 06 | G10A, G10B, G12A, G12B, G12C | | 06 | G10A, G10B, G12A, G12B, G12C | | 06 | G10A, G10B, G12A, G12B, G12C |
| | 07 | H06Z | | 07 | H06Z | | 07 | H06Z |
| | 08 | I27A, I27B, I27C, I27D | | 08 | I27A, I27B, I27C, I27D | | 08 | I27A, I27B, I27C, I27D |
| | 09 | J11A, J11B | | 09 | J11A, J11B | | 09 | J11A, J11B |
| | 10 | K09A, K09B | | 10 | K09A, K09B | | 10 | K09A, K09B |
| | 11 | L09A, L09B | | 11 | L09A, L09B | | 11 | L09A, L09B |
| | 12 | M06Z, M37Z | | 12 | M06Z, M37Z | | 12 | M06Z, M37Z |
| | 13 | N11A, N11B | | 13 | N11A, N11B | | 13 | N11A, N11B |
| | 21B | X06A, X06B, X06C | | 21B | X06A, X06B, X06C | | 21B | X06A, X06B, X06C |
| 83.14.10↔ | | BORP, VBOR | 83.14.14↔ | | BORP, VBOR | 83.19.10↔ | | BORP, VBOR |
| | 01 | B17A, B17B, B17C | | 01 | B17A, B17B, B17C | | 01 | B17A, B17B, B17C |
| | 03 | D12A, D12B | | 03 | D12A, D12B | | 03 | D12A, D12B |
| | 04 | E02A, E02B, E02C | | 04 | E02A, E02B, E02C | | 04 | E02A, E02B, E02C |
| | 05 | F21A, F21B | | 05 | F21A, F21B | | 05 | F21A, F21B |
| | 06 | G10A, G10B, G12A, G12B, G12C | | 06 | G10A, G10B, G12A, G12B, G12C | | 06 | G10A, G10B, G12A, G12B, G12C |
| | 07 | H06Z | | 07 | H06Z | | 07 | H06Z |
| | 08 | I27A, I27B, I27C, I27D | | 08 | I27A, I27B, I27C, I27D | | 08 | I27A, I27B, I27C, I27D |
| | 09 | J11A, J11B | | 09 | J11A, J11B | | 09 | J11A, J11B |
| | 10 | K09A, K09B | | 10 | K09A, K09B | | 10 | K09A, K09B |
| | 11 | L09A, L09B | | 11 | L09A, L09B | | 11 | L09A, L09B |
| | 12 | M06Z, M37Z | | 12 | M06Z, M37Z | | 12 | M06Z, M37Z |
| | 13 | N11A, N11B | | 13 | N11A, N11B | | 13 | N11A, N11B |
| | 21B | X06A, X06B, X06C | | 21B | X06A, X06B, X06C | | 21B | X06A, X06B, X06C |

| CHOP | MDC | DRG | CHOP | MDC | DRG | CHOP | MDC | DRG |
|-----------|-----|------------------------------|-----------|-----|------------------------------|-----------|-----|------------------------------|
| 83.19.11↔ | | BORP, VBOR | 83.19.15↔ | | BORP, VBOR | 83.19.21↔ | | BORP, VBOR |
| | 01 | B17A, B17B, B17C | | 01 | B17A, B17B, B17C | | 01 | B17A, B17B, B17C |
| | 03 | D12A, D12B | | 03 | D12A, D12B | | 03 | D12A, D12B |
| | 04 | E02A, E02B, E02C | | 04 | E02A, E02B, E02C | | 04 | E02A, E02B, E02C |
| | 05 | F21A, F21B | | 05 | F21A, F21B | | 05 | F21A, F21B |
| | 06 | G10A, G10B, G12A, G12B, G12C | | 06 | G10A, G10B, G12A, G12B, G12C | | 06 | G10A, G10B, G12A, G12B, G12C |
| | 07 | H06Z | | 07 | H06Z | | 07 | H06Z |
| | 08 | I27A, I27B, I27C, I27D | | 08 | I27A, I27B, I27C, I27D | | 08 | I27A, I27B, I27C, I27D |
| | 09 | J11A, J11B | | 09 | J11A, J11B | | 09 | J11A, J11B |
| | 10 | K09A, K09B | | 10 | K09A, K09B | | 10 | K09A, K09B |
| | 11 | L09A, L09B | | 11 | L09A, L09B | | 11 | L09A, L09B |
| | 12 | M06Z, M37Z | | 12 | M06Z, M37Z | | 12 | M06Z, M37Z |
| | 13 | N11A, N11B | | 13 | N11A, N11B | | 13 | N11A, N11B |
| | 21B | X06A, X06B, X06C | | 21B | X06A, X06B, X06C | | 21B | X06A, X06B, X06C |
| 83.19.12↔ | | BORP, VBOR | 83.19.16↔ | | BORP, VBOR | 83.19.22↔ | | BORP, VBOR |
| | 01 | B17A, B17B, B17C | | 01 | B17A, B17B, B17C | | 01 | B17A, B17B, B17C |
| | 03 | D12A, D12B | | 03 | D12A, D12B | | 03 | D12A, D12B |
| | 04 | E02A, E02B, E02C | | 04 | E02A, E02B, E02C | | 04 | E02A, E02B, E02C |
| | 05 | F21A, F21B | | 05 | F21A, F21B | | 05 | F21A, F21B |
| | 06 | G10A, G10B, G12A, G12B, G12C | | 06 | G10A, G10B, G12A, G12B, G12C | | 06 | G10A, G10B, G12A, G12B, G12C |
| | 07 | H06Z | | 07 | H06Z | | 07 | H06Z |
| | 08 | I27A, I27B, I27C, I27D | | 08 | I27A, I27B, I27C, I27D | | 08 | I27A, I27B, I27C, I27D |
| | 09 | J11A, J11B | | 09 | J11A, J11B | | 09 | J11A, J11B |
| | 10 | K09A, K09B | | 10 | K09A, K09B | | 10 | K09A, K09B |
| | 11 | L09A, L09B | | 11 | L09A, L09B | | 11 | L09A, L09B |
| | 12 | M06Z, M37Z | | 12 | M06Z, M37Z | | 12 | M06Z, M37Z |
| | 13 | N11A, N11B | | 13 | N11A, N11B | | 13 | N11A, N11B |
| | 21B | X06A, X06B, X06C | | 21B | X06A, X06B, X06C | | 21B | X06A, X06B, X06C |
| 83.19.13↔ | | BORP, VBOR | 83.19.19↔ | | BORP, VBOR | 83.19.23↔ | | BORP, VBOR |
| | 01 | B17A, B17B, B17C | | 01 | B17A, B17B, B17C | | 01 | B17A, B17B, B17C |
| | 03 | D12A, D12B | | 03 | D12A, D12B | | 03 | D12A, D12B |
| | 04 | E02A, E02B, E02C | | 04 | E02A, E02B, E02C | | 04 | E02A, E02B, E02C |
| | 05 | F21A, F21B | | 05 | F21A, F21B | | 05 | F21A, F21B |
| | 06 | G10A, G10B, G12A, G12B, G12C | | 06 | G10A, G10B, G12A, G12B, G12C | | 06 | G10A, G10B, G12A, G12B, G12C |
| | 07 | H06Z | | 07 | H06Z | | 07 | H06Z |
| | 08 | I27A, I27B, I27C, I27D | | 08 | I27A, I27B, I27C, I27D | | 08 | I27A, I27B, I27C, I27D |
| | 09 | J11A, J11B | | 09 | J11A, J11B | | 09 | J11A, J11B |
| | 10 | K09A, K09B | | 10 | K09A, K09B | | 10 | K09A, K09B |
| | 11 | L09A, L09B | | 11 | L09A, L09B | | 11 | L09A, L09B |
| | 12 | M06Z, M37Z | | 12 | M06Z, M37Z | | 12 | M06Z, M37Z |
| | 13 | N11A, N11B | | 13 | N11A, N11B | | 13 | N11A, N11B |
| | 21B | X06A, X06B, X06C | | 21B | X06A, X06B, X06C | | 21B | X06A, X06B, X06C |
| 83.19.14↔ | | BORP, VBOR | 83.19.20↔ | | BORP, VBOR | 83.19.24↔ | | BORP, VBOR |
| | 01 | B17A, B17B, B17C | | 01 | B17A, B17B, B17C | | 01 | B17A, B17B, B17C |
| | 03 | D12A, D12B | | 03 | D12A, D12B | | 03 | D12A, D12B |
| | 04 | E02A, E02B, E02C | | 04 | E02A, E02B, E02C | | 04 | E02A, E02B, E02C |
| | 05 | F21A, F21B | | 05 | F21A, F21B | | 05 | F21A, F21B |
| | 06 | G10A, G10B, G12A, G12B, G12C | | 06 | G10A, G10B, G12A, G12B, G12C | | 06 | G10A, G10B, G12A, G12B, G12C |
| | 07 | H06Z | | 07 | H06Z | | 07 | H06Z |
| | 08 | I27A, I27B, I27C, I27D | | 08 | I27A, I27B, I27C, I27D | | 08 | I27A, I27B, I27C, I27D |
| | 09 | J11A, J11B | | 09 | J11A, J11B | | 09 | J11A, J11B |
| | 10 | K09A, K09B | | 10 | K09A, K09B | | 10 | K09A, K09B |
| | 11 | L09A, L09B | | 11 | L09A, L09B | | 11 | L09A, L09B |
| | 12 | M06Z, M37Z | | 12 | M06Z, M37Z | | 12 | M06Z, M37Z |
| | 13 | N11A, N11B | | 13 | N11A, N11B | | 13 | N11A, N11B |
| | 21B | X06A, X06B, X06C | | 21B | X06A, X06B, X06C | | 21B | X06A, X06B, X06C |

PROC

| CHOP | MDC | DRG | CHOP | MDC | DRG | CHOP | MDC | DRG |
|-----------|-----|------------------------------|-----------|-----|------------------------------|-----------|-----|------------------------------|
| 83.19.25↔ | | BORP, VBOR | 83.19.31↔ | | BORP, VBOR | 83.19.35↔ | | BORP, VBOR |
| | 01 | B17A, B17B, B17C | | 01 | B17A, B17B, B17C | | 01 | B17A, B17B, B17C |
| | 03 | D12A, D12B | | 03 | D12A, D12B | | 03 | D12A, D12B |
| | 04 | E02A, E02B, E02C | | 04 | E02A, E02B, E02C | | 04 | E02A, E02B, E02C |
| | 05 | F21A, F21B | | 05 | F21A, F21B | | 05 | F21A, F21B |
| | 06 | G10A, G10B, G12A, G12B, G12C | | 06 | G10A, G10B, G12A, G12B, G12C | | 06 | G10A, G10B, G12A, G12B, G12C |
| | 07 | H06Z | | 07 | H06Z | | 07 | H06Z |
| | 08 | I27A, I27B, I27C, I27D | | 08 | I27A, I27B, I27C, I27D | | 08 | I27A, I27B, I27C, I27D |
| | 09 | J11A, J11B | | 09 | J11A, J11B | | 09 | J11A, J11B |
| | 10 | K09A, K09B | | 10 | K09A, K09B | | 10 | K09A, K09B |
| | 11 | L09A, L09B | | 11 | L09A, L09B | | 11 | L09A, L09B |
| | 12 | M06Z, M37Z | | 12 | M06Z, M37Z | | 12 | M06Z, M37Z |
| | 13 | N11A, N11B | | 13 | N11A, N11B | | 13 | N11A, N11B |
| | 21B | X06A, X06B, X06C | | 21B | X06A, X06B, X06C | | 21B | X06A, X06B, X06C |
| 83.19.26↔ | | BORP, VBOR | 83.19.32↔ | | BORP, VBOR | 83.19.36↔ | | BORP, VBOR |
| | 01 | B17A, B17B, B17C | | 01 | B17A, B17B, B17C | | 01 | B17A, B17B, B17C |
| | 03 | D12A, D12B | | 03 | D12A, D12B | | 03 | D12A, D12B |
| | 04 | E02A, E02B, E02C | | 04 | E02A, E02B, E02C | | 04 | E02A, E02B, E02C |
| | 05 | F21A, F21B | | 05 | F21A, F21B | | 05 | F21A, F21B |
| | 06 | G10A, G10B, G12A, G12B, G12C | | 06 | G10A, G10B, G12A, G12B, G12C | | 06 | G10A, G10B, G12A, G12B, G12C |
| | 07 | H06Z | | 07 | H06Z | | 07 | H06Z |
| | 08 | I27A, I27B, I27C, I27D | | 08 | I27A, I27B, I27C, I27D | | 08 | I27A, I27B, I27C, I27D |
| | 09 | J11A, J11B | | 09 | J11A, J11B | | 09 | J11A, J11B |
| | 10 | K09A, K09B | | 10 | K09A, K09B | | 10 | K09A, K09B |
| | 11 | L09A, L09B | | 11 | L09A, L09B | | 11 | L09A, L09B |
| | 12 | M06Z, M37Z | | 12 | M06Z, M37Z | | 12 | M06Z, M37Z |
| | 13 | N11A, N11B | | 13 | N11A, N11B | | 13 | N11A, N11B |
| | 21B | X06A, X06B, X06C | | 21B | X06A, X06B, X06C | | 21B | X06A, X06B, X06C |
| 83.19.29↔ | | BORP, VBOR | 83.19.33↔ | | BORP, VBOR | 83.19.39↔ | | BORP, VBOR |
| | 01 | B17A, B17B, B17C | | 01 | B17A, B17B, B17C | | 01 | B17A, B17B, B17C |
| | 03 | D12A, D12B | | 03 | D12A, D12B | | 03 | D12A, D12B |
| | 04 | E02A, E02B, E02C | | 04 | E02A, E02B, E02C | | 04 | E02A, E02B, E02C |
| | 05 | F21A, F21B | | 05 | F21A, F21B | | 05 | F21A, F21B |
| | 06 | G10A, G10B, G12A, G12B, G12C | | 06 | G10A, G10B, G12A, G12B, G12C | | 06 | G10A, G10B, G12A, G12B, G12C |
| | 07 | H06Z | | 07 | H06Z | | 07 | H06Z |
| | 08 | I27A, I27B, I27C, I27D | | 08 | I27A, I27B, I27C, I27D | | 08 | I27A, I27B, I27C, I27D |
| | 09 | J11A, J11B | | 09 | J11A, J11B | | 09 | J11A, J11B |
| | 10 | K09A, K09B | | 10 | K09A, K09B | | 10 | K09A, K09B |
| | 11 | L09A, L09B | | 11 | L09A, L09B | | 11 | L09A, L09B |
| | 12 | M06Z, M37Z | | 12 | M06Z, M37Z | | 12 | M06Z, M37Z |
| | 13 | N11A, N11B | | 13 | N11A, N11B | | 13 | N11A, N11B |
| | 21B | X06A, X06B, X06C | | 21B | X06A, X06B, X06C | | 21B | X06A, X06B, X06C |
| 83.19.30↔ | | BORP, VBOR | 83.19.34↔ | | BORP, VBOR | 83.19.90↔ | | BORP, VBOR |
| | 01 | B17A, B17B, B17C | | 01 | B17A, B17B, B17C | | 01 | B17A, B17B, B17C |
| | 03 | D12A, D12B | | 03 | D12A, D12B | | 03 | D12A, D12B |
| | 04 | E02A, E02B, E02C | | 04 | E02A, E02B, E02C | | 04 | E02A, E02B, E02C |
| | 05 | F21A, F21B | | 05 | F21A, F21B | | 05 | F21A, F21B |
| | 06 | G10A, G10B, G12A, G12B, G12C | | 06 | G10A, G10B, G12A, G12B, G12C | | 06 | G10A, G10B, G12A, G12B, G12C |
| | 07 | H06Z | | 07 | H06Z | | 07 | H06Z |
| | 08 | I27A, I27B, I27C, I27D | | 08 | I27A, I27B, I27C, I27D | | 08 | I27A, I27B, I27C, I27D |
| | 09 | J11A, J11B | | 09 | J11A, J11B | | 09 | J11A, J11B |
| | 10 | K09A, K09B | | 10 | K09A, K09B | | 10 | K09A, K09B |
| | 11 | L09A, L09B | | 11 | L09A, L09B | | 11 | L09A, L09B |
| | 12 | M06Z, M37Z | | 12 | M06Z, M37Z | | 12 | M06Z, M37Z |
| | 13 | N11A, N11B | | 13 | N11A, N11B | | 13 | N11A, N11B |
| | 21B | X06A, X06B, X06C | | 21B | X06A, X06B, X06C | | 21B | X06A, X06B, X06C |

| CHOP | MDC | DRG | CHOP | MDC | DRG | CHOP | MDC | DRG |
|-----------|-----|------------------------------|-----------|-----|------------------------------|-----------|------------|------------------------------|
| 83.19.91↔ | | BORP, VBOR | 83.19.95↔ | | BORP, VBOR | 83.21.21↔ | 01 | B17A, B17B, B17C |
| | 01 | B17A, B17B, B17C | | 01 | B17A, B17B, B17C | | 03 | D12A, D12B |
| | 03 | D12A, D12B | | 03 | D12A, D12B | | 04 | E02A, E02B, E02C |
| | 04 | E02A, E02B, E02C | | 04 | E02A, E02B, E02C | | 05 | F21A, F21B |
| | 05 | F21A, F21B | | 05 | F21A, F21B | | 06 | G10A, G10B, G12A, G12B, G12C |
| | 06 | G10A, G10B, G12A, G12B, G12C | | 06 | G10A, G10B, G12A, G12B, G12C | | 07 | H06Z |
| | 07 | H06Z | | 07 | H06Z | | 08 | I27A, I27B, I27C, I27D |
| | 08 | I27A, I27B, I27C, I27D | | 08 | I27A, I27B, I27C, I27D | | 09 | J11A, J11B |
| | 09 | J11A, J11B | | 09 | J11A, J11B | | 10 | K09A, K09B |
| | 10 | K09A, K09B | | 10 | K09A, K09B | | 11 | L09A, L09B |
| | 11 | L09A, L09B | | 11 | L09A, L09B | | 12 | M06Z, M37Z |
| | 12 | M06Z, M37Z | | 12 | M06Z, M37Z | | 13 | N11A, N11B |
| | 13 | N11A, N11B | | 13 | N11A, N11B | | 21B | X06A, X06B, X06C |
| | 21B | X06A, X06B, X06C | | 21B | X06A, X06B, X06C | 83.21.30↔ | 01 | B17A, B17B, B17C |
| 83.19.92↔ | | BORP, VBOR | 83.19.96↔ | | BORP, VBOR | | 03 | D12A, D12B |
| | 01 | B17A, B17B, B17C | | 01 | B17A, B17B, B17C | | 04 | E02A, E02B, E02C |
| | 03 | D12A, D12B | | 03 | D12A, D12B | | 05 | F21A, F21B |
| | 04 | E02A, E02B, E02C | | 04 | E02A, E02B, E02C | | 06 | G10A, G10B, G12A, G12B, G12C |
| | 05 | F21A, F21B | | 05 | F21A, F21B | | 07 | H06Z |
| | 06 | G10A, G10B, G12A, G12B, G12C | | 06 | G10A, G10B, G12A, G12B, G12C | | 08 | I27A, I27B, I27C, I27D |
| | 07 | H06Z | | 07 | H06Z | | 09 | J11A, J11B |
| | 08 | I27A, I27B, I27C, I27D | | 08 | I27A, I27B, I27C, I27D | | 10 | K09A, K09B |
| | 09 | J11A, J11B | | 09 | J11A, J11B | | 11 | L09A, L09B |
| | 10 | K09A, K09B | | 10 | K09A, K09B | | 12 | M06Z, M37Z |
| | 11 | L09A, L09B | | 11 | L09A, L09B | | 13 | N11A, N11B |
| | 12 | M06Z, M37Z | | 12 | M06Z, M37Z | | 21B | X06A, X06B, X06C |
| | 13 | N11A, N11B | | 13 | N11A, N11B | 83.31.10↔ | BORP, VBOR | |
| | 21B | X06A, X06B, X06C | | 21B | X06A, X06B, X06C | | 01 | B17A, B17B, B17C |
| 83.19.93↔ | | BORP, VBOR | 83.19.97↔ | | BORP, VBOR | | 03 | D12A, D12B |
| | 01 | B17A, B17B, B17C | | 01 | B17A, B17B, B17C | | 04 | E02A, E02B, E02C |
| | 03 | D12A, D12B | | 03 | D12A, D12B | | 05 | F21A, F21B |
| | 04 | E02A, E02B, E02C | | 04 | E02A, E02B, E02C | | 06 | G10A, G10B, G12A, G12B, G12C |
| | 05 | F21A, F21B | | 05 | F21A, F21B | | 07 | H06Z |
| | 06 | G10A, G10B, G12A, G12B, G12C | | 06 | G10A, G10B, G12A, G12B, G12C | | 08 | I27A, I27B, I27C, I27D |
| | 07 | H06Z | | 07 | H06Z | | 09 | J11A, J11B |
| | 08 | I27A, I27B, I27C, I27D | | 08 | I27A, I27B, I27C, I27D | | 10 | K09A, K09B |
| | 09 | J11A, J11B | | 09 | J11A, J11B | | 11 | L09A, L09B |
| | 10 | K09A, K09B | | 10 | K09A, K09B | | 12 | M06Z, M37Z |
| | 11 | L09A, L09B | | 11 | L09A, L09B | | 13 | N11A, N11B |
| | 12 | M06Z, M37Z | | 12 | M06Z, M37Z | | 21B | X06A, X06B, X06C |
| | 13 | N11A, N11B | | 13 | N11A, N11B | 83.31.11↔ | BORP, VBOR | |
| | 21B | X06A, X06B, X06C | | 21B | X06A, X06B, X06C | | 01 | B17A, B17B, B17C |
| 83.19.94↔ | | BORP, VBOR | 83.21.11↔ | | BORP, VBOR | | 03 | D12A, D12B |
| | 01 | B17A, B17B, B17C | | 01 | B17A, B17B, B17C | | 04 | E02A, E02B, E02C |
| | 03 | D12A, D12B | | 03 | D12A, D12B | | 05 | F21A, F21B |
| | 04 | E02A, E02B, E02C | | 04 | E02A, E02B, E02C | | 06 | G10A, G10B, G12A, G12B, G12C |
| | 05 | F21A, F21B | | 05 | F21A, F21B | | 07 | H06Z |
| | 06 | G10A, G10B, G12A, G12B, G12C | | 06 | G10A, G10B, G12A, G12B, G12C | | 08 | I27A, I27B, I27C, I27D |
| | 07 | H06Z | | 07 | H06Z | | 09 | J11A, J11B |
| | 08 | I27A, I27B, I27C, I27D | | 08 | I27A, I27B, I27C, I27D | | 10 | K09A, K09B |
| | 09 | J11A, J11B | | 09 | J11A, J11B | | 11 | L09A, L09B |
| | 10 | K09A, K09B | | 10 | K09A, K09B | | 12 | M06Z, M37Z |
| | 11 | L09A, L09B | | 11 | L09A, L09B | | 13 | N11A, N11B |
| | 12 | M06Z, M37Z | | 12 | M06Z, M37Z | | 21B | X06A, X06B, X06C |
| | 13 | N11A, N11B | | 13 | N11A, N11B | | | |
| | 21B | X06A, X06B, X06C | | 21B | X06A, X06B, X06C | | | |

PROC

| CHOP | MDC | DRG | CHOP | MDC | DRG | CHOP | MDC | DRG |
|-----------|-----|------------------------------|-----------|-----|------------------------------|-----------|-----|------------------------------|
| 83.31.12↔ | | BORP, VBOR | 83.31.16↔ | | BORP, VBOR | 83.32.12↔ | | BORP, VBOR |
| | 01 | B17A, B17B, B17C | | 01 | B17A, B17B, B17C | | 01 | B17A, B17B, B17C |
| | 03 | D12A, D12B | | 03 | D12A, D12B | | 03 | D12A, D12B |
| | 04 | E02A, E02B, E02C | | 04 | E02A, E02B, E02C | | 04 | E02A, E02B, E02C |
| | 05 | F21A, F21B | | 05 | F21A, F21B | | 05 | F21A, F21B |
| | 06 | G10A, G10B, G12A, G12B, G12C | | 06 | G10A, G10B, G12A, G12B, G12C | | 06 | G10A, G10B, G12A, G12B, G12C |
| | 07 | H06Z | | 07 | H06Z | | 07 | H06Z |
| | 08 | I27A, I27B, I27C, I27D | | 08 | I27A, I27B, I27C, I27D | | 08 | I27A, I27B, I27C, I27D |
| | 09 | J11A, J11B | | 09 | J11A, J11B | | 09 | J11A, J11B |
| | 10 | K09A, K09B | | 10 | K09A, K09B | | 10 | K09A, K09B |
| | 11 | L09A, L09B | | 11 | L09A, L09B | | 11 | L09A, L09B |
| | 12 | M06Z, M37Z | | 12 | M06Z, M37Z | | 12 | M06Z, M37Z |
| | 13 | N11A, N11B | | 13 | N11A, N11B | | 13 | N11A, N11B |
| | 21B | X06A, X06B, X06C | | 21B | X06A, X06B, X06C | | 21B | X06A, X06B, X06C |
| 83.31.13↔ | | BORP, VBOR | 83.31.19↔ | | BORP, VBOR | 83.32.13↔ | | BORP, VBOR |
| | 01 | B17A, B17B, B17C | | 01 | B17A, B17B, B17C | | 01 | B17A, B17B, B17C |
| | 03 | D12A, D12B | | 03 | D12A, D12B | | 03 | D12A, D12B |
| | 04 | E02A, E02B, E02C | | 04 | E02A, E02B, E02C | | 04 | E02A, E02B, E02C |
| | 05 | F21A, F21B | | 05 | F21A, F21B | | 05 | F21A, F21B |
| | 06 | G10A, G10B, G12A, G12B, G12C | | 06 | G10A, G10B, G12A, G12B, G12C | | 06 | G10A, G10B, G12A, G12B, G12C |
| | 07 | H06Z | | 07 | H06Z | | 07 | H06Z |
| | 08 | I27A, I27B, I27C, I27D | | 08 | I27A, I27B, I27C, I27D | | 08 | I27A, I27B, I27C, I27D |
| | 09 | J11A, J11B | | 09 | J11A, J11B | | 09 | J11A, J11B |
| | 10 | K09A, K09B | | 10 | K09A, K09B | | 10 | K09A, K09B |
| | 11 | L09A, L09B | | 11 | L09A, L09B | | 11 | L09A, L09B |
| | 12 | M06Z, M37Z | | 12 | M06Z, M37Z | | 12 | M06Z, M37Z |
| | 13 | N11A, N11B | | 13 | N11A, N11B | | 13 | N11A, N11B |
| | 21B | X06A, X06B, X06C | | 21B | X06A, X06B, X06C | | 21B | X06A, X06B, X06C |
| 83.31.14↔ | | BORP, VBOR | 83.32.10↔ | | BORP, VBOR | 83.32.14↔ | | BORP, VBOR |
| | 01 | B17A, B17B, B17C | | 01 | B17A, B17B, B17C | | 01 | B17A, B17B, B17C |
| | 03 | D12A, D12B | | 03 | D12A, D12B | | 03 | D12A, D12B |
| | 04 | E02A, E02B, E02C | | 04 | E02A, E02B, E02C | | 04 | E02A, E02B, E02C |
| | 05 | F21A, F21B | | 05 | F21A, F21B | | 05 | F21A, F21B |
| | 06 | G10A, G10B, G12A, G12B, G12C | | 06 | G10A, G10B, G12A, G12B, G12C | | 06 | G10A, G10B, G12A, G12B, G12C |
| | 07 | H06Z | | 07 | H06Z | | 07 | H06Z |
| | 08 | I27A, I27B, I27C, I27D | | 08 | I27A, I27B, I27C, I27D | | 08 | I27A, I27B, I27C, I27D |
| | 09 | J11A, J11B | | 09 | J11A, J11B | | 09 | J11A, J11B |
| | 10 | K09A, K09B | | 10 | K09A, K09B | | 10 | K09A, K09B |
| | 11 | L09A, L09B | | 11 | L09A, L09B | | 11 | L09A, L09B |
| | 12 | M06Z, M37Z | | 12 | M06Z, M37Z | | 12 | M06Z, M37Z |
| | 13 | N11A, N11B | | 13 | N11A, N11B | | 13 | N11A, N11B |
| | 21B | X06A, X06B, X06C | | 21B | X06A, X06B, X06C | | 21B | X06A, X06B, X06C |
| 83.31.15↔ | | BORP, VBOR | 83.32.11↔ | | BORP, VBOR | 83.32.19↔ | | BORP, VBOR |
| | 01 | B17A, B17B, B17C | | 01 | B17A, B17B, B17C | | 01 | B17A, B17B, B17C |
| | 03 | D12A, D12B | | 03 | D12A, D12B | | 03 | D12A, D12B |
| | 04 | E02A, E02B, E02C | | 04 | E02A, E02B, E02C | | 04 | E02A, E02B, E02C |
| | 05 | F21A, F21B | | 05 | F21A, F21B | | 05 | F21A, F21B |
| | 06 | G10A, G10B, G12A, G12B, G12C | | 06 | G10A, G10B, G12A, G12B, G12C | | 06 | G10A, G10B, G12A, G12B, G12C |
| | 07 | H06Z | | 07 | H06Z | | 07 | H06Z |
| | 08 | I27A, I27B, I27C, I27D | | 08 | I27A, I27B, I27C, I27D | | 08 | I27A, I27B, I27C, I27D |
| | 09 | J11A, J11B | | 09 | J11A, J11B | | 09 | J11A, J11B |
| | 10 | K09A, K09B | | 10 | K09A, K09B | | 10 | K09A, K09B |
| | 11 | L09A, L09B | | 11 | L09A, L09B | | 11 | L09A, L09B |
| | 12 | M06Z, M37Z | | 12 | M06Z, M37Z | | 12 | M06Z, M37Z |
| | 13 | N11A, N11B | | 13 | N11A, N11B | | 13 | N11A, N11B |
| | 21B | X06A, X06B, X06C | | 21B | X06A, X06B, X06C | | 21B | X06A, X06B, X06C |

PROC

| CHOP | MDC | DRG | CHOP | MDC | DRG | CHOP | MDC | DRG |
|-----------|-----|------------------------------|-----------|-----|------------------------------|-----------|-----|------------------------------|
| 83.39.10↔ | | BORP, VBOR | 83.39.14↔ | | BORP, VBOR | 83.39.22↔ | | BORP, VBOR |
| | 01 | B17A, B17B, B17C | | 01 | B17A, B17B, B17C | | 01 | B17A, B17B, B17C |
| | 03 | D12A, D12B | | 03 | D12A, D12B | | 03 | D12A, D12B |
| | 04 | E02A, E02B, E02C | | 04 | E02A, E02B, E02C | | 04 | E02A, E02B, E02C |
| | 05 | F21A, F21B | | 05 | F21A, F21B | | 05 | F21A, F21B |
| | 06 | G10A, G10B, G12A, G12B, G12C | | 06 | G10A, G10B, G12A, G12B, G12C | | 06 | G10A, G10B, G12A, G12B, G12C |
| | 07 | H06Z | | 07 | H06Z | | 07 | H06Z |
| | 08 | I27A, I27B, I27C, I27D | | 08 | I27A, I27B, I27C, I27D | | 08 | I27A, I27B, I27C, I27D |
| | 09 | J11A, J11B | | 09 | J11A, J11B | | 09 | J11A, J11B |
| | 10 | K09A, K09B | | 10 | K09A, K09B | | 10 | K09A, K09B |
| | 11 | L09A, L09B | | 11 | L09A, L09B | | 11 | L09A, L09B |
| | 12 | M06Z, M37Z | | 12 | M06Z, M37Z | | 12 | M06Z, M37Z |
| | 13 | N11A, N11B | | 13 | N11A, N11B | | 13 | N11A, N11B |
| | 21B | X06A, X06B, X06C | | 21B | X06A, X06B, X06C | | 21B | X06A, X06B, X06C |
| 83.39.11↔ | | BORP, VBOR | 83.39.19↔ | | BORP, VBOR | 83.39.23↔ | | BORP, VBOR |
| | 01 | B17A, B17B, B17C | | 01 | B17A, B17B, B17C | | 01 | B17A, B17B, B17C |
| | 03 | D12A, D12B | | 03 | D12A, D12B | | 03 | D12A, D12B |
| | 04 | E02A, E02B, E02C | | 04 | E02A, E02B, E02C | | 04 | E02A, E02B, E02C |
| | 05 | F21A, F21B | | 05 | F21A, F21B | | 05 | F21A, F21B |
| | 06 | G10A, G10B, G12A, G12B, G12C | | 06 | G10A, G10B, G12A, G12B, G12C | | 06 | G10A, G10B, G12A, G12B, G12C |
| | 07 | H06Z | | 07 | H06Z | | 07 | H06Z |
| | 08 | I27A, I27B, I27C, I27D | | 08 | I27A, I27B, I27C, I27D | | 08 | I27A, I27B, I27C, I27D |
| | 09 | J11A, J11B | | 09 | J11A, J11B | | 09 | J11A, J11B |
| | 10 | K09A, K09B | | 10 | K09A, K09B | | 10 | K09A, K09B |
| | 11 | L09A, L09B | | 11 | L09A, L09B | | 11 | L09A, L09B |
| | 12 | M06Z, M37Z | | 12 | M06Z, M37Z | | 12 | M06Z, M37Z |
| | 13 | N11A, N11B | | 13 | N11A, N11B | | 13 | N11A, N11B |
| | 21B | X06A, X06B, X06C | | 21B | X06A, X06B, X06C | | 21B | X06A, X06B, X06C |
| 83.39.12↔ | | BORP, VBOR | 83.39.20↔ | | BORP, VBOR | 83.39.24↔ | | BORP, VBOR |
| | 01 | B17A, B17B, B17C | | 01 | B17A, B17B, B17C | | 01 | B17A, B17B, B17C |
| | 03 | D12A, D12B | | 03 | D12A, D12B | | 03 | D12A, D12B |
| | 04 | E02A, E02B, E02C | | 04 | E02A, E02B, E02C | | 04 | E02A, E02B, E02C |
| | 05 | F21A, F21B | | 05 | F21A, F21B | | 05 | F21A, F21B |
| | 06 | G10A, G10B, G12A, G12B, G12C | | 06 | G10A, G10B, G12A, G12B, G12C | | 06 | G10A, G10B, G12A, G12B, G12C |
| | 07 | H06Z | | 07 | H06Z | | 07 | H06Z |
| | 08 | I27A, I27B, I27C, I27D | | 08 | I27A, I27B, I27C, I27D | | 08 | I27A, I27B, I27C, I27D |
| | 09 | J11A, J11B | | 09 | J11A, J11B | | 09 | J11A, J11B |
| | 10 | K09A, K09B | | 10 | K09A, K09B | | 10 | K09A, K09B |
| | 11 | L09A, L09B | | 11 | L09A, L09B | | 11 | L09A, L09B |
| | 12 | M06Z, M37Z | | 12 | M06Z, M37Z | | 12 | M06Z, M37Z |
| | 13 | N11A, N11B | | 13 | N11A, N11B | | 13 | N11A, N11B |
| | 21B | X06A, X06B, X06C | | 21B | X06A, X06B, X06C | | 21B | X06A, X06B, X06C |
| 83.39.13↔ | | BORP, VBOR | 83.39.21↔ | | BORP, VBOR | 83.39.29↔ | | BORP, VBOR |
| | 01 | B17A, B17B, B17C | | 01 | B17A, B17B, B17C | | 01 | B17A, B17B, B17C |
| | 03 | D12A, D12B | | 03 | D12A, D12B | | 03 | D12A, D12B |
| | 04 | E02A, E02B, E02C | | 04 | E02A, E02B, E02C | | 04 | E02A, E02B, E02C |
| | 05 | F21A, F21B | | 05 | F21A, F21B | | 05 | F21A, F21B |
| | 06 | G10A, G10B, G12A, G12B, G12C | | 06 | G10A, G10B, G12A, G12B, G12C | | 06 | G10A, G10B, G12A, G12B, G12C |
| | 07 | H06Z | | 07 | H06Z | | 07 | H06Z |
| | 08 | I27A, I27B, I27C, I27D | | 08 | I27A, I27B, I27C, I27D | | 08 | I27A, I27B, I27C, I27D |
| | 09 | J11A, J11B | | 09 | J11A, J11B | | 09 | J11A, J11B |
| | 10 | K09A, K09B | | 10 | K09A, K09B | | 10 | K09A, K09B |
| | 11 | L09A, L09B | | 11 | L09A, L09B | | 11 | L09A, L09B |
| | 12 | M06Z, M37Z | | 12 | M06Z, M37Z | | 12 | M06Z, M37Z |
| | 13 | N11A, N11B | | 13 | N11A, N11B | | 13 | N11A, N11B |
| | 21B | X06A, X06B, X06C | | 21B | X06A, X06B, X06C | | 21B | X06A, X06B, X06C |

PROC

| CHOP | MDC | DRG | CHOP | MDC | DRG | CHOP | MDC | DRG |
|-----------|-----|------------------------------|-----------|-----|------------------------------|-----------|-----|--|
| 83.41↔ | | BORP, VBOR | 83.42.13↔ | | BORP, VBOR | 83.42.19↔ | | BORP, VBOR |
| | 01 | B17A, B17B, B17C | | 01 | B17A, B17B, B17C | | 01 | B17A, B17B, B17C |
| | 03 | D12A, D12B | | 03 | D12A, D12B | | 03 | D12A, D12B |
| | 04 | E02A, E02B, E02C | | 04 | E02A, E02B, E02C | | 04 | E02A, E02B, E02C |
| | 05 | F21A, F21B | | 05 | F21A, F21B | | 05 | F21A, F21B |
| | 06 | G10A, G10B, G12A, G12B, G12C | | 06 | G10A, G10B, G12A, G12B, G12C | | 06 | G10A, G10B, G12A, G12B, G12C |
| | 07 | H06Z | | 07 | H06Z | | 07 | H06Z |
| | 08 | I27A, I27B, I27C, I27D | | 08 | I27A, I27B, I27C, I27D | | 08 | I27A, I27B, I27C, I27D |
| | 09 | J11A, J11B | | 09 | J11A, J11B | | 09 | J11A, J11B |
| | 10 | K09A, K09B | | 10 | K09A, K09B | | 10 | K09A, K09B |
| | 11 | L09A, L09B | | 11 | L09A, L09B | | 11 | L09A, L09B |
| | 12 | M06Z, M37Z | | 12 | M06Z, M37Z | | 12 | M06Z, M37Z |
| | 13 | N11A, N11B | | 13 | N11A, N11B | | 13 | N11A, N11B |
| | 21B | X06A, X06B, X06C | | 21B | X06A, X06B, X06C | | 21B | X06A, X06B, X06C |
| 83.42.10↔ | | BORP, VBOR | 83.42.14↔ | | BORP, VBOR | 83.43.00↔ | | BORP, VBOR |
| | 01 | B17A, B17B, B17C | | 01 | B17A, B17B, B17C | | 01 | B03Z, B06A, B06B, B17A, B17B, B17C, B39A, B39B |
| | 03 | D12A, D12B | | 03 | D12A, D12B | | 03 | D12A, D12B |
| | 04 | E02A, E02B, E02C | | 04 | E02A, E02B, E02C | | 05 | F04Z, F13A, F13B, F13C, F21A, F21B |
| | 05 | F21A, F21B | | 05 | F21A, F21B | | 08 | I02A, I02B, I08A, I08B, I08C, I12A, I12B, I12C, I13A, I13B, I32A, I32C |
| | 06 | G10A, G10B, G12A, G12B, G12C | | 06 | G10A, G10B, G12A, G12B, G12C | | 09 | J02A, J02B, J04A, J04B, J08A, J08B, J16Z, J21Z, J22A, J22B |
| | 07 | H06Z | | 07 | H06Z | | 21A | W02A, W02B |
| | 08 | I27A, I27B, I27C, I27D | | 08 | I27A, I27B, I27C, I27D | | 21B | X04Z, X05A, X05B, X06A, X06B, X06C |
| | 09 | J11A, J11B | | 09 | J11A, J11B | | 22 | Y01Z, Y03A, Y03B |
| | 10 | K09A, K09B | | 10 | K09A, K09B | | | BORP, VBOR |
| | 11 | L09A, L09B | | 11 | L09A, L09B | | 01 | B03Z, B06A, B06B, B17A, B17B, B17C, B39A, B39B |
| | 12 | M06Z, M37Z | | 12 | M06Z, M37Z | | 03 | D12A, D12B |
| | 13 | N11A, N11B | | 13 | N11A, N11B | | 05 | F04Z, F13A, F13B, F13C, F21A, F21B |
| | 21B | X06A, X06B, X06C | | 21B | X06A, X06B, X06C | | 08 | I02A, I02B, I08A, I08B, I08C, I12A, I12B, I12C, I13A, I13B, I32A, I32C |
| 83.42.11↔ | | BORP, VBOR | 83.42.15↔ | | BORP, VBOR | 83.43.10↔ | | BORP, VBOR |
| | 01 | B17A, B17B, B17C | | 01 | B17A, B17B, B17C | | 01 | B03Z, B06A, B06B, B17A, B17B, B17C, B39A, B39B |
| | 03 | D12A, D12B | | 03 | D12A, D12B | | 03 | D12A, D12B |
| | 04 | E02A, E02B, E02C | | 04 | E02A, E02B, E02C | | 05 | F04Z, F13A, F13B, F13C, F21A, F21B |
| | 05 | F21A, F21B | | 05 | F21A, F21B | | 08 | I02A, I02B, I08A, I08B, I08C, I12A, I12B, I12C, I13A, I13B, I32A, I32C |
| | 06 | G10A, G10B, G12A, G12B, G12C | | 06 | G10A, G10B, G12A, G12B, G12C | | 09 | J02A, J02B, J04A, J04B, J08A, J08B, J16Z, J21Z, J22A, J22B |
| | 07 | H06Z | | 07 | H06Z | | 21A | W02A, W02B |
| | 08 | I27A, I27B, I27C, I27D | | 08 | I27A, I27B, I27C, I27D | | 21B | X04Z, X05A, X05B, X06A, X06B, X06C |
| | 09 | J11A, J11B | | 09 | J11A, J11B | | 22 | Y01Z, Y03A, Y03B |
| | 10 | K09A, K09B | | 10 | K09A, K09B | | | BORP, VBOR |
| | 11 | L09A, L09B | | 11 | L09A, L09B | | 01 | B03Z, B06A, B06B, B17A, B17B, B17C, B39A, B39B |
| | 12 | M06Z, M37Z | | 12 | M06Z, M37Z | | 03 | D12A, D12B |
| | 13 | N11A, N11B | | 13 | N11A, N11B | | 05 | F04Z, F13A, F13B, F13C, F21A, F21B |
| | 21B | X06A, X06B, X06C | | 21B | X06A, X06B, X06C | | 08 | I02A, I02B, I08A, I08B, I08C, I12A, I12B, I12C, I13A, I13B, I32A, I32C |
| 83.42.12↔ | | BORP, VBOR | 83.42.16↔ | | BORP, VBOR | 83.43.11↔ | | BORP, VBOR |
| | 01 | B17A, B17B, B17C | | 01 | B17A, B17B, B17C | | 01 | B03Z, B06A, B06B, B17A, B17B, B17C, B39A, B39B |
| | 03 | D12A, D12B | | 03 | D12A, D12B | | 03 | D12A, D12B |
| | 04 | E02A, E02B, E02C | | 04 | E02A, E02B, E02C | | 05 | F04Z, F13A, F13B, F13C, F21A, F21B |
| | 05 | F21A, F21B | | 05 | F21A, F21B | | 08 | I02A, I02B, I08A, I08B, I08C, I12A, I12B, I12C, I13A, I13B, I32A, I32C |
| | 06 | G10A, G10B, G12A, G12B, G12C | | 06 | G10A, G10B, G12A, G12B, G12C | | 09 | J02A, J02B, J04A, J04B, J08A, J08B, J16Z, J21Z, J22A, J22B |
| | 07 | H06Z | | 07 | H06Z | | 21A | W02A, W02B |
| | 08 | I27A, I27B, I27C, I27D | | 08 | I27A, I27B, I27C, I27D | | 21B | X04Z, X05A, X05B, X06A, X06B, X06C |
| | 09 | J11A, J11B | | 09 | J11A, J11B | | 22 | Y01Z, Y03A, Y03B |
| | 10 | K09A, K09B | | 10 | K09A, K09B | | | BORP, VBOR |
| | 11 | L09A, L09B | | 11 | L09A, L09B | | 01 | B03Z, B06A, B06B, B17A, B17B, B17C, B39A, B39B |
| | 12 | M06Z, M37Z | | 12 | M06Z, M37Z | | 03 | D12A, D12B |
| | 13 | N11A, N11B | | 13 | N11A, N11B | | 05 | F04Z, F13A, F13B, F13C, F21A, F21B |
| | 21B | X06A, X06B, X06C | | 21B | X06A, X06B, X06C | | 08 | I02A, I02B, I08A, I08B, I08C, I12A, I12B, I12C, I13A, I13B, I32A, I32C |

PROC

Allegato B codice di procedure /MDC-/Indice DRG

| CHOP | MDC | DRG | CHOP | MDC | DRG | CHOP | MDC | DRG | | | |
|-----------|--|--|------------------|--|------------------------------|------------------|------------------------------|------------------------------|------------------|------------------------------|------------------------|
| 83.43.12↔ | | BORP, VBOR | 83.44.11↔ | 01 | B17A, B17B, B17C | 83.44.15↔ | 01 | B17A, B17B, B17C | | | |
| | 01 | B03Z, B06A, B06B, B17A, B17B, B17C, B39A, B39B | | 03 | D12A, D12B | | 03 | D12A, D12B | | | |
| | 03 | D02Z, D12A, D12B, D24A, D24B | | 04 | E02A, E02B, E02C | | 04 | E02A, E02B, E02C | | | |
| | 05 | F04Z, F13A, F13B, F13C, F21A, F21B | | 05 | F21A, F21B | | 05 | F21A, F21B | | | |
| | 08 | I02A, I02B, I08A, I08B, I08C, I12A, I12B, I12C, I13A, I13B, I32A, I32C | | 06 | G10A, G10B, G12A, G12B, G12C | | 06 | G10A, G10B, G12A, G12B, G12C | | | |
| | 09 | J01A, J01B, J02A, J02B, J04A, J04B, J08A, J08B, J16Z, J21Z, J22A, J22B | | 07 | H06Z | | 07 | H06Z | | | |
| | 21A | W01A, W02A, W02B | | 08 | I27A, I27B, I27C, I27D | | 08 | I27A, I27B, I27C, I27D | | | |
| | 21B | X04Z, X05A, X05B, X06A, X06B, X06C | | 09 | J11A, J11B | | 09 | J11A, J11B | | | |
| | 83.43.99↔ | | | BORP, VBOR | 10 | | K09A, K09B | 10 | K09A, K09B | | |
| | | 01 | | B03Z, B06A, B06B, B17A, B17B, B17C, B39A, B39B | 11 | | L09A, L09B | 11 | L09A, L09B | | |
| | | 03 | | D12A, D12B | 12 | | M06Z, M37Z | 12 | M06Z, M37Z | | |
| | | 05 | | F04Z, F13A, F13B, F13C, F21A, F21B | 13 | | N11A, N11B | 13 | N11A, N11B | | |
| | | 08 | | I02A, I02B, I08A, I08B, I08C, I12A, I12B, I12C, I13A, I13B, I32A, I32C | 21B | | X06A, X06B, X06C | 21B | X06A, X06B, X06C | | |
| | | 09 | | J02A, J02B, J04A, J04B, J08A, J08B, J16Z, J21Z, J22A, J22B | 83.44.12↔ | | 01 | B17A, B17B, B17C | 83.44.16↔ | 01 | B17A, B17B, B17C |
| | | 21A | | W02A, W02B | | | 03 | D12A, D12B | | 03 | D12A, D12B |
| | | 21B | | X04Z, X05A, X05B, X06A, X06B, X06C | | | 04 | E02A, E02B, E02C | | 04 | E02A, E02B, E02C |
| | | 22 | | Y01Z, Y03A, Y03B | | | 05 | F21A, F21B | | 05 | F21A, F21B |
| | | 83.44.00↔ | | | | | BORP, VBOR | 06 | | G10A, G10B, G12A, G12B, G12C | 06 |
| | 01 | | | B03Z, B06A, B06B, B17A, B17B, B17C, B39A, B39B | | | 07 | H06Z | | 07 | H06Z |
| | 03 | | | D12A, D12B | | | 08 | I27A, I27B, I27C, I27D | | 08 | I27A, I27B, I27C, I27D |
| | 04 | | | E02A, E02B, E02C | | | 09 | J11A, J11B | | 09 | J11A, J11B |
| 05 | F21A, F21B | | 10 | K09A, K09B | | 10 | K09A, K09B | | | | |
| 06 | G10A, G10B, G12A, G12B, G12C | | 11 | L09A, L09B | | 11 | L09A, L09B | | | | |
| 07 | H06Z | | 12 | M06Z, M37Z | 12 | M06Z, M37Z | | | | | |
| 08 | I27A, I27B, I27C, I27D | | 13 | N11A, N11B | 13 | N11A, N11B | | | | | |
| 09 | J11A, J11B | | 21B | X06A, X06B, X06C | 21B | X06A, X06B, X06C | | | | | |
| 10 | K09A, K09B | | 83.44.13↔ | 01 | B17A, B17B, B17C | 83.44.19↔ | 01 | B17A, B17B, B17C | | | |
| 11 | L09A, L09B | 03 | | D12A, D12B | 03 | | D12A, D12B | | | | |
| 12 | M06Z, M37Z | 04 | | E02A, E02B, E02C | 04 | | E02A, E02B, E02C | | | | |
| 13 | N11A, N11B | 05 | | F21A, F21B | 05 | | F21A, F21B | | | | |
| 21B | X06A, X06B, X06C | 06 | | G10A, G10B, G12A, G12B, G12C | 06 | | G10A, G10B, G12A, G12B, G12C | | | | |
| 83.44.10↔ | | BORP, VBOR | | 07 | H06Z | | 07 | H06Z | | | |
| | 01 | B03Z, B06A, B06B, B17A, B17B, B17C, B39A, B39B | | 08 | I27A, I27B, I27C, I27D | | 08 | I27A, I27B, I27C, I27D | | | |
| | 03 | D12A, D12B | | 09 | J11A, J11B | | 09 | J11A, J11B | | | |
| | 04 | E02A, E02B, E02C | | 10 | K09A, K09B | | 10 | K09A, K09B | | | |
| | 05 | F21A, F21B | | 11 | L09A, L09B | | 11 | L09A, L09B | | | |
| | 06 | G10A, G10B, G12A, G12B, G12C | 12 | M06Z, M37Z | 12 | M06Z, M37Z | | | | | |
| | 07 | H06Z | 13 | N11A, N11B | 13 | N11A, N11B | | | | | |
| | 08 | I27A, I27B, I27C, I27D | 21B | X06A, X06B, X06C | 21B | X06A, X06B, X06C | | | | | |
| | 09 | J11A, J11B | 83.44.14↔ | 01 | B17A, B17B, B17C | 83.44.99↔ | 01 | B17A, B17B, B17C | | | |
| | 10 | K09A, K09B | | 03 | D12A, D12B | | 03 | D12A, D12B | | | |
| | 11 | L09A, L09B | | 04 | E02A, E02B, E02C | | 04 | E02A, E02B, E02C | | | |
| | 12 | M06Z, M37Z | | 05 | F21A, F21B | | 05 | F21A, F21B | | | |
| | 13 | N11A, N11B | | 06 | G10A, G10B, G12A, G12B, G12C | | 06 | G10A, G10B, G12A, G12B, G12C | | | |
| 21B | X06A, X06B, X06C | 07 | | H06Z | 07 | | H06Z | | | | |
| | BORP, VBOR | 08 | | I27A, I27B, I27C, I27D | 08 | | I27A, I27B, I27C, I27D | | | | |
| 01 | B03Z, B06A, B06B, B17A, B17B, B17C, B39A, B39B | 09 | | J11A, J11B | 09 | | J11A, J11B | | | | |
| 03 | D12A, D12B | 10 | | K09A, K09B | 10 | | K09A, K09B | | | | |
| 04 | E02A, E02B, E02C | 11 | | L09A, L09B | 11 | | L09A, L09B | | | | |
| 05 | F21A, F21B | 12 | M06Z, M37Z | 12 | M06Z, M37Z | | | | | | |
| 06 | G10A, G10B, G12A, G12B, G12C | 13 | N11A, N11B | 13 | N11A, N11B | | | | | | |
| 07 | H06Z | 21B | X06A, X06B, X06C | 21B | X06A, X06B, X06C | | | | | | |
| 08 | I27A, I27B, I27C, I27D | | | | | | | | | | |
| 09 | J11A, J11B | | | | | | | | | | |
| 10 | K09A, K09B | | | | | | | | | | |
| 11 | L09A, L09B | | | | | | | | | | |
| 12 | M06Z, M37Z | | | | | | | | | | |
| 13 | N11A, N11B | | | | | | | | | | |
| 21B | X06A, X06B, X06C | | | | | | | | | | |

PROC

| CHOP | MDC | DRG | CHOP | MDC | DRG | CHOP | MDC | DRG |
|-----------|-----------|------------------------------|------------------|------------------------------|------------------------------|-----------|------------------------------|------------------------------|
| 83.45.10↔ | 01 | B17A, B17B, B17C | 83.45.14↔ | 01 | B17A, B17B, B17C | 83.49.10↔ | | BORP, VBOR |
| | 03 | D12A, D12B | | 03 | D12A, D12B | | 01 | B17A, B17B, B17C |
| | 04 | E02A, E02B, E02C | | 04 | E02A, E02B, E02C | | 03 | D12A, D12B |
| | 05 | F21A, F21B | | 05 | F21A, F21B | | 04 | E02A, E02B, E02C |
| | 06 | G10A, G10B, G12A, G12B, G12C | | 06 | G10A, G10B, G12A, G12B, G12C | | 05 | F21A, F21B |
| | 07 | H06Z | | 07 | H06Z | | 06 | G10A, G10B, G12A, G12B, G12C |
| | 08 | I27A, I27B, I27C, I27D | | 08 | I27A, I27B, I27C, I27D | | 07 | H06Z |
| | 09 | J11A, J11B | | 09 | J11A, J11B | | 08 | I27A, I27B, I27C, I27D |
| | 10 | K09A, K09B | | 10 | K09A, K09B | | 09 | J11A, J11B |
| | 11 | L09A, L09B | | 11 | L09A, L09B | | 10 | K09A, K09B |
| | 12 | M06Z, M37Z | | 12 | M06Z, M37Z | | 11 | L09A, L09B |
| | 13 | N11A, N11B | | 13 | N11A, N11B | | 12 | M06Z, M37Z |
| | 21B | X06A, X06B, X06C | | 21B | X06A, X06B, X06C | | 13 | N11A, N11B |
| | 83.45.11↔ | 01 | | B17A, B17B, B17C | 83.45.15↔ | | 01 | B17A, B17B, B17C |
| 03 | | D12A, D12B | 03 | D12A, D12B | | 01 | B17A, B17B, B17C | |
| 04 | | E02A, E02B, E02C | 04 | E02A, E02B, E02C | | 03 | D12A, D12B | |
| 05 | | F21A, F21B | 05 | F21A, F21B | | 04 | E02A, E02B, E02C | |
| 06 | | G10A, G10B, G12A, G12B, G12C | 06 | G10A, G10B, G12A, G12B, G12C | | 05 | F21A, F21B | |
| 07 | | H06Z | 07 | H06Z | | 06 | G10A, G10B, G12A, G12B, G12C | |
| 08 | | I27A, I27B, I27C, I27D | 08 | I27A, I27B, I27C, I27D | | 07 | H06Z | |
| 09 | | J11A, J11B | 09 | J11A, J11B | | 08 | I27A, I27B, I27C, I27D | |
| 10 | | K09A, K09B | 10 | K09A, K09B | | 09 | J11A, J11B | |
| 11 | | L09A, L09B | 11 | L09A, L09B | | 10 | K09A, K09B | |
| 12 | | M06Z, M37Z | 12 | M06Z, M37Z | | 11 | L09A, L09B | |
| 13 | | N11A, N11B | 13 | N11A, N11B | | 12 | M06Z, M37Z | |
| 21B | | X06A, X06B, X06C | 21B | X06A, X06B, X06C | | 13 | N11A, N11B | |
| 83.45.12↔ | | 01 | B17A, B17B, B17C | 83.45.16↔ | | 01 | B17A, B17B, B17C | 83.49.12↔ |
| | 03 | D12A, D12B | 03 | | D12A, D12B | 01 | B17A, B17B, B17C | |
| | 04 | E02A, E02B, E02C | 04 | | E02A, E02B, E02C | 03 | D12A, D12B | |
| | 05 | F21A, F21B | 05 | | F21A, F21B | 04 | E02A, E02B, E02C | |
| | 06 | G10A, G10B, G12A, G12B, G12C | 06 | | G10A, G10B, G12A, G12B, G12C | 05 | F21A, F21B | |
| | 07 | H06Z | 07 | | H06Z | 06 | G10A, G10B, G12A, G12B, G12C | |
| | 08 | I27A, I27B, I27C, I27D | 08 | | I27A, I27B, I27C, I27D | 07 | H06Z | |
| | 09 | J11A, J11B | 09 | | J11A, J11B | 08 | I27A, I27B, I27C, I27D | |
| | 10 | K09A, K09B | 10 | | K09A, K09B | 09 | J11A, J11B | |
| | 11 | L09A, L09B | 11 | | L09A, L09B | 10 | K09A, K09B | |
| | 12 | M06Z, M37Z | 12 | | M06Z, M37Z | 11 | L09A, L09B | |
| | 13 | N11A, N11B | 13 | | N11A, N11B | 12 | M06Z, M37Z | |
| | 21B | X06A, X06B, X06C | 21B | | X06A, X06B, X06C | 13 | N11A, N11B | |
| | 83.45.13↔ | 01 | B17A, B17B, B17C | | 83.45.19↔ | 01 | B17A, B17B, B17C | |
| 03 | | D12A, D12B | 03 | D12A, D12B | | 01 | B17A, B17B, B17C | |
| 04 | | E02A, E02B, E02C | 04 | E02A, E02B, E02C | | 03 | D12A, D12B | |
| 05 | | F21A, F21B | 05 | F21A, F21B | | 04 | E02A, E02B, E02C | |
| 06 | | G10A, G10B, G12A, G12B, G12C | 06 | G10A, G10B, G12A, G12B, G12C | | 05 | F21A, F21B | |
| 07 | | H06Z | 07 | H06Z | | 06 | G10A, G10B, G12A, G12B, G12C | |
| 08 | | I27A, I27B, I27C, I27D | 08 | I27A, I27B, I27C, I27D | | 07 | H06Z | |
| 09 | | J11A, J11B | 09 | J11A, J11B | | 08 | I27A, I27B, I27C, I27D | |
| 10 | | K09A, K09B | 10 | K09A, K09B | | 09 | J11A, J11B | |
| 11 | | L09A, L09B | 11 | L09A, L09B | | 10 | K09A, K09B | |
| 12 | | M06Z, M37Z | 12 | M06Z, M37Z | | 11 | L09A, L09B | |
| 13 | | N11A, N11B | 13 | N11A, N11B | | 12 | M06Z, M37Z | |
| 21B | | X06A, X06B, X06C | 21B | X06A, X06B, X06C | | 13 | N11A, N11B | |
| | | | | | | 21B | X06A, X06B, X06C | |

| CHOP | MDC | DRG | CHOP | MDC | DRG | CHOP | MDC | DRG |
|-----------|-----|------------------------------|-----------|-----|------------------------------|-----------|-----|------------------------------|
| 83.49.14↔ | | BORP, VBOR | 83.49.20↔ | | BORP, VBOR | 83.49.24↔ | | BORP, VBOR |
| | 01 | B17A, B17B, B17C | | 01 | B17A, B17B, B17C | | 01 | B17A, B17B, B17C |
| | 03 | D12A, D12B | | 03 | D12A, D12B | | 03 | D12A, D12B |
| | 04 | E02A, E02B, E02C | | 04 | E02A, E02B, E02C | | 04 | E02A, E02B, E02C |
| | 05 | F21A, F21B | | 05 | F21A, F21B | | 05 | F21A, F21B |
| | 06 | G10A, G10B, G12A, G12B, G12C | | 06 | G10A, G10B, G12A, G12B, G12C | | 06 | G10A, G10B, G12A, G12B, G12C |
| | 07 | H06Z | | 07 | H06Z | | 07 | H06Z |
| | 08 | I27A, I27B, I27C, I27D | | 08 | I27A, I27B, I27D | | 08 | I27A, I27B, I27D |
| | 09 | J11A, J11B | | 09 | J11A, J11B | | 09 | J11A, J11B |
| | 10 | K09A, K09B | | 10 | K09A, K09B | | 10 | K09A, K09B |
| | 11 | L09A, L09B | | 11 | L09A, L09B | | 11 | L09A, L09B |
| | 12 | M06Z, M37Z | | 12 | M06Z, M37Z | | 12 | M06Z, M37Z |
| | 13 | N11A, N11B | | 13 | N11A, N11B | | 13 | N11A, N11B |
| | 21B | X06A, X06B, X06C | | 21B | X06A, X06B, X06C | | 21B | X06A, X06B, X06C |
| 83.49.15↔ | | BORP, VBOR | 83.49.21↔ | | BORP, VBOR | 83.49.25↔ | | BORP, VBOR |
| | 01 | B17A, B17B, B17C | | 01 | B17A, B17B, B17C | | 01 | B17A, B17B, B17C |
| | 03 | D12A, D12B | | 03 | D12A, D12B | | 03 | D12A, D12B |
| | 04 | E02A, E02B, E02C | | 04 | E02A, E02B, E02C | | 04 | E02A, E02B, E02C |
| | 05 | F21A, F21B | | 05 | F21A, F21B | | 05 | F21A, F21B |
| | 06 | G10A, G10B, G12A, G12B, G12C | | 06 | G10A, G10B, G12A, G12B, G12C | | 06 | G10A, G10B, G12A, G12B, G12C |
| | 07 | H06Z | | 07 | H06Z | | 07 | H06Z |
| | 08 | I27A, I27B, I27C, I27D | | 08 | I27A, I27B, I27D | | 08 | I27A, I27B, I27D |
| | 09 | J11A, J11B | | 09 | J11A, J11B | | 09 | J11A, J11B |
| | 10 | K09A, K09B | | 10 | K09A, K09B | | 10 | K09A, K09B |
| | 11 | L09A, L09B | | 11 | L09A, L09B | | 11 | L09A, L09B |
| | 12 | M06Z, M37Z | | 12 | M06Z, M37Z | | 12 | M06Z, M37Z |
| | 13 | N11A, N11B | | 13 | N11A, N11B | | 13 | N11A, N11B |
| | 21B | X06A, X06B, X06C | | 21B | X06A, X06B, X06C | | 21B | X06A, X06B, X06C |
| 83.49.16↔ | | BORP, VBOR | 83.49.22↔ | | BORP, VBOR | 83.49.26↔ | | BORP, VBOR |
| | 01 | B17A, B17B, B17C | | 01 | B17A, B17B, B17C | | 01 | B17A, B17B, B17C |
| | 03 | D12A, D12B | | 03 | D12A, D12B | | 03 | D12A, D12B |
| | 04 | E02A, E02B, E02C | | 04 | E02A, E02B, E02C | | 04 | E02A, E02B, E02C |
| | 05 | F21A, F21B | | 05 | F21A, F21B | | 05 | F21A, F21B |
| | 06 | G10A, G10B, G12A, G12B, G12C | | 06 | G10A, G10B, G12A, G12B, G12C | | 06 | G10A, G10B, G12A, G12B, G12C |
| | 07 | H06Z | | 07 | H06Z | | 07 | H06Z |
| | 08 | I27A, I27B, I27C, I27D | | 08 | I27A, I27B, I27D | | 08 | I27A, I27B, I27D |
| | 09 | J11A, J11B | | 09 | J11A, J11B | | 09 | J11A, J11B |
| | 10 | K09A, K09B | | 10 | K09A, K09B | | 10 | K09A, K09B |
| | 11 | L09A, L09B | | 11 | L09A, L09B | | 11 | L09A, L09B |
| | 12 | M06Z, M37Z | | 12 | M06Z, M37Z | | 12 | M06Z, M37Z |
| | 13 | N11A, N11B | | 13 | N11A, N11B | | 13 | N11A, N11B |
| | 21B | X06A, X06B, X06C | | 21B | X06A, X06B, X06C | | 21B | X06A, X06B, X06C |
| 83.49.19↔ | | BORP, VBOR | 83.49.23↔ | | BORP, VBOR | 83.49.29↔ | | BORP, VBOR |
| | 01 | B17A, B17B, B17C | | 01 | B17A, B17B, B17C | | 01 | B17A, B17B, B17C |
| | 03 | D12A, D12B | | 03 | D12A, D12B | | 03 | D12A, D12B |
| | 04 | E02A, E02B, E02C | | 04 | E02A, E02B, E02C | | 04 | E02A, E02B, E02C |
| | 05 | F21A, F21B | | 05 | F21A, F21B | | 05 | F21A, F21B |
| | 06 | G10A, G10B, G12A, G12B, G12C | | 06 | G10A, G10B, G12A, G12B, G12C | | 06 | G10A, G10B, G12A, G12B, G12C |
| | 07 | H06Z | | 07 | H06Z | | 07 | H06Z |
| | 08 | I27A, I27B, I27C, I27D | | 08 | I27A, I27B, I27D | | 08 | I27A, I27B, I27C, I27D |
| | 09 | J11A, J11B | | 09 | J11A, J11B | | 09 | J11A, J11B |
| | 10 | K09A, K09B | | 10 | K09A, K09B | | 10 | K09A, K09B |
| | 11 | L09A, L09B | | 11 | L09A, L09B | | 11 | L09A, L09B |
| | 12 | M06Z, M37Z | | 12 | M06Z, M37Z | | 12 | M06Z, M37Z |
| | 13 | N11A, N11B | | 13 | N11A, N11B | | 13 | N11A, N11B |
| | 21B | X06A, X06B, X06C | | 21B | X06A, X06B, X06C | | 21B | X06A, X06B, X06C |

PROC

| CHOP | MDC | DRG | CHOP | MDC | DRG | CHOP | MDC | DRG |
|-----------|-----|------------------------------|-----------|-----|------------------------------|-----------|-----|------------------------------|
| 83.49.30↔ | | BORP, VBOR | 83.49.34↔ | | BORP, VBOR | 83.5x.10↔ | | BORP, VBOR |
| | 01 | B17A, B17B, B17C | | 01 | B17A, B17B, B17C | | 01 | B17A, B17B, B17C |
| | 03 | D12A, D12B | | 03 | D12A, D12B | | 03 | D12A, D12B |
| | 04 | E02A, E02B, E02C | | 04 | E02A, E02B, E02C | | 04 | E02A, E02B, E02C |
| | 05 | F21A, F21B | | 05 | F21A, F21B | | 05 | F21A, F21B |
| | 06 | G10A, G10B, G12A, G12B, G12C | | 06 | G10A, G10B, G12A, G12B, G12C | | 06 | G10A, G10B, G12A, G12B, G12C |
| | 07 | H06Z | | 07 | H06Z | | 07 | H06Z |
| | 08 | I27A, I27B, I27C, I27D | | 08 | I27A, I27B, I27C, I27D | | 08 | I27A, I27B, I27C, I27D |
| | 09 | J11A, J11B | | 09 | J11A, J11B | | 09 | J11A, J11B |
| | 10 | K09A, K09B | | 10 | K09A, K09B | | 10 | K09A, K09B |
| | 11 | L09A, L09B | | 11 | L09A, L09B | | 11 | L09A, L09B |
| | 12 | M06Z, M37Z | | 12 | M06Z, M37Z | | 12 | M06Z, M37Z |
| | 13 | N11A, N11B | | 13 | N11A, N11B | | 13 | N11A, N11B |
| | 21B | X06A, X06B, X06C | | 21B | X06A, X06B, X06C | | 21B | X06A, X06B, X06C |
| 83.49.31↔ | | BORP, VBOR | 83.49.35↔ | | BORP, VBOR | 83.5x.11↔ | | BORP, VBOR |
| | 01 | B17A, B17B, B17C | | 01 | B17A, B17B, B17C | | 01 | B17A, B17B, B17C |
| | 03 | D12A, D12B | | 03 | D12A, D12B | | 03 | D12A, D12B |
| | 04 | E02A, E02B, E02C | | 04 | E02A, E02B, E02C | | 04 | E02A, E02B, E02C |
| | 05 | F21A, F21B | | 05 | F21A, F21B | | 05 | F21A, F21B |
| | 06 | G10A, G10B, G12A, G12B, G12C | | 06 | G10A, G10B, G12A, G12B, G12C | | 06 | G10A, G10B, G12A, G12B, G12C |
| | 07 | H06Z | | 07 | H06Z | | 07 | H06Z |
| | 08 | I27A, I27B, I27C, I27D | | 08 | I27A, I27B, I27C, I27D | | 08 | I27A, I27B, I27C, I27D |
| | 09 | J11A, J11B | | 09 | J11A, J11B | | 09 | J11A, J11B |
| | 10 | K09A, K09B | | 10 | K09A, K09B | | 10 | K09A, K09B |
| | 11 | L09A, L09B | | 11 | L09A, L09B | | 11 | L09A, L09B |
| | 12 | M06Z, M37Z | | 12 | M06Z, M37Z | | 12 | M06Z, M37Z |
| | 13 | N11A, N11B | | 13 | N11A, N11B | | 13 | N11A, N11B |
| | 21B | X06A, X06B, X06C | | 21B | X06A, X06B, X06C | | 21B | X06A, X06B, X06C |
| 83.49.32↔ | | BORP, VBOR | 83.49.36↔ | | BORP, VBOR | 83.5x.12↔ | | BORP, VBOR |
| | 01 | B17A, B17B, B17C | | 01 | B17A, B17B, B17C | | 01 | B17A, B17B, B17C |
| | 03 | D12A, D12B | | 03 | D12A, D12B | | 03 | D12A, D12B |
| | 04 | E02A, E02B, E02C | | 04 | E02A, E02B, E02C | | 04 | E02A, E02B, E02C |
| | 05 | F21A, F21B | | 05 | F21A, F21B | | 05 | F21A, F21B |
| | 06 | G10A, G10B, G12A, G12B, G12C | | 06 | G10A, G10B, G12A, G12B, G12C | | 06 | G10A, G10B, G12A, G12B, G12C |
| | 07 | H06Z | | 07 | H06Z | | 07 | H06Z |
| | 08 | I27A, I27B, I27C, I27D | | 08 | I27A, I27B, I27C, I27D | | 08 | I27A, I27B, I27C, I27D |
| | 09 | J11A, J11B | | 09 | J11A, J11B | | 09 | J11A, J11B |
| | 10 | K09A, K09B | | 10 | K09A, K09B | | 10 | K09A, K09B |
| | 11 | L09A, L09B | | 11 | L09A, L09B | | 11 | L09A, L09B |
| | 12 | M06Z, M37Z | | 12 | M06Z, M37Z | | 12 | M06Z, M37Z |
| | 13 | N11A, N11B | | 13 | N11A, N11B | | 13 | N11A, N11B |
| | 21B | X06A, X06B, X06C | | 21B | X06A, X06B, X06C | | 21B | X06A, X06B, X06C |
| 83.49.33↔ | | BORP, VBOR | 83.49.39↔ | | BORP, VBOR | 83.5x.13↔ | | BORP, VBOR |
| | 01 | B17A, B17B, B17C | | 01 | B17A, B17B, B17C | | 01 | B17A, B17B, B17C |
| | 03 | D12A, D12B | | 03 | D12A, D12B | | 03 | D12A, D12B |
| | 04 | E02A, E02B, E02C | | 04 | E02A, E02B, E02C | | 04 | E02A, E02B, E02C |
| | 05 | F21A, F21B | | 05 | F21A, F21B | | 05 | F21A, F21B |
| | 06 | G10A, G10B, G12A, G12B, G12C | | 06 | G10A, G10B, G12A, G12B, G12C | | 06 | G10A, G10B, G12A, G12B, G12C |
| | 07 | H06Z | | 07 | H06Z | | 07 | H06Z |
| | 08 | I27A, I27B, I27C, I27D | | 08 | I27A, I27B, I27C, I27D | | 08 | I27A, I27B, I27C, I27D |
| | 09 | J11A, J11B | | 09 | J11A, J11B | | 09 | J11A, J11B |
| | 10 | K09A, K09B | | 10 | K09A, K09B | | 10 | K09A, K09B |
| | 11 | L09A, L09B | | 11 | L09A, L09B | | 11 | L09A, L09B |
| | 12 | M06Z, M37Z | | 12 | M06Z, M37Z | | 12 | M06Z, M37Z |
| | 13 | N11A, N11B | | 13 | N11A, N11B | | 13 | N11A, N11B |
| | 21B | X06A, X06B, X06C | | 21B | X06A, X06B, X06C | | 21B | X06A, X06B, X06C |

Allegato B codice di procedure /MDC-/Indice DRG

| CHOP | MDC | DRG | CHOP | MDC | DRG | CHOP | MDC | DRG |
|-----------|-----|--|-----------|-----|------------------------------|-----------|-----|------------------------------|
| 83.5x.14↔ | | BORP, VBOR | 83.61.11↔ | | BORP, VBOR | 83.61.15↔ | | BORP, VBOR |
| | 01 | B17A, B17B, B17C | | 01 | B17A, B17B, B17C | | 01 | B17A, B17B, B17C |
| | 03 | D12A, D12B | | 03 | D12A, D12B | | 03 | D12A, D12B |
| | 04 | E02A, E02B, E02C | | 04 | E02A, E02B, E02C | | 04 | E02A, E02B, E02C |
| | 05 | F21A, F21B | | 05 | F21A, F21B | | 05 | F21A, F21B |
| | 06 | G10A, G10B, G12A, G12B, G12C | | 06 | G10A, G10B, G12A, G12B, G12C | | 06 | G10A, G10B, G12A, G12B, G12C |
| | 07 | H06Z | | 07 | H06Z | | 07 | H06Z |
| | 08 | I27A, I27B, I27C, I27D | | 08 | I27A, I27B, I27C, I27D | | 08 | I27A, I27B, I27C, I27D |
| | 09 | J11A, J11B | | 09 | J11A, J11B | | 09 | J11A, J11B |
| | 10 | K09A, K09B | | 10 | K09A, K09B | | 10 | K09A, K09B |
| | 11 | L09A, L09B | | 11 | L09A, L09B | | 11 | L09A, L09B |
| | 12 | M06Z, M37Z | | 12 | M06Z, M37Z | | 12 | M06Z, M37Z |
| | 13 | N11A, N11B | | 13 | N11A, N11B | | 13 | N11A, N11B |
| | 21B | X06A, X06B, X06C | | 21B | X06A, X06B, X06C | | 21B | X06A, X06B, X06C |
| 83.5x.15↔ | | BORP, VBOR | 83.61.12↔ | | BORP, VBOR | 83.61.16↔ | | BORP, VBOR |
| | 01 | B17A, B17B, B17C | | 01 | B17A, B17B, B17C | | 01 | B17A, B17B, B17C |
| | 03 | D12A, D12B | | 03 | D12A, D12B | | 03 | D12A, D12B |
| | 04 | E02A, E02B, E02C | | 04 | E02A, E02B, E02C | | 04 | E02A, E02B, E02C |
| | 05 | F21A, F21B | | 05 | F21A, F21B | | 05 | F21A, F21B |
| | 06 | G10A, G10B, G12A, G12B, G12C | | 06 | G10A, G10B, G12A, G12B, G12C | | 06 | G10A, G10B, G12A, G12B, G12C |
| | 07 | H06Z | | 07 | H06Z | | 07 | H06Z |
| | 08 | I27A, I27B, I27C, I27D | | 08 | I27A, I27B, I27C, I27D | | 08 | I27A, I27B, I27C, I27D |
| | 09 | J11A, J11B | | 09 | J11A, J11B | | 09 | J11A, J11B |
| | 10 | K09A, K09B | | 10 | K09A, K09B | | 10 | K09A, K09B |
| | 11 | L09A, L09B | | 11 | L09A, L09B | | 11 | L09A, L09B |
| | 12 | M06Z, M37Z | | 12 | M06Z, M37Z | | 12 | M06Z, M37Z |
| | 13 | N11A, N11B | | 13 | N11A, N11B | | 13 | N11A, N11B |
| | 21B | X06A, X06B, X06C | | 21B | X06A, X06B, X06C | | 21B | X06A, X06B, X06C |
| 83.5x.16↔ | | BORP, VBOR | 83.61.13↔ | | BORP, VBOR | 83.61.19↔ | | BORP, VBOR |
| | 01 | B17A, B17B, B17C | | 01 | B17A, B17B, B17C | | 01 | B17A, B17B, B17C |
| | 03 | D12A, D12B | | 03 | D12A, D12B | | 03 | D12A, D12B |
| | 04 | E02A, E02B, E02C | | 04 | E02A, E02B, E02C | | 04 | E02A, E02B, E02C |
| | 05 | F21A, F21B | | 05 | F21A, F21B | | 05 | F21A, F21B |
| | 06 | G10A, G10B, G12A, G12B, G12C | | 06 | G10A, G10B, G12A, G12B, G12C | | 06 | G10A, G10B, G12A, G12B, G12C |
| | 07 | H06Z | | 07 | H06Z | | 07 | H06Z |
| | 08 | I27A, I27B, I27C, I27D | | 08 | I27A, I27B, I27C, I27D | | 08 | I27A, I27B, I27C, I27D |
| | 09 | J11A, J11B | | 09 | J11A, J11B | | 09 | J11A, J11B |
| | 10 | K09A, K09B | | 10 | K09A, K09B | | 10 | K09A, K09B |
| | 11 | L09A, L09B | | 11 | L09A, L09B | | 11 | L09A, L09B |
| | 12 | M06Z, M37Z | | 12 | M06Z, M37Z | | 12 | M06Z, M37Z |
| | 13 | N11A, N11B | | 13 | N11A, N11B | | 13 | N11A, N11B |
| | 21B | X06A, X06B, X06C | | 21B | X06A, X06B, X06C | | 21B | X06A, X06B, X06C |
| 83.5x.19↔ | | BORP, VBOR | 83.61.14↔ | | BORP, VBOR | 83.62.10↔ | | BORP, VBOR |
| | 01 | B17A, B17B, B17C | | 01 | B17A, B17B, B17C | | 01 | B17A, B17B, B17C |
| | 03 | D12A, D12B | | 03 | D12A, D12B | | 03 | D12A, D12B |
| | 04 | E02A, E02B, E02C | | 04 | E02A, E02B, E02C | | 04 | E02A, E02B, E02C |
| | 05 | F21A, F21B | | 05 | F21A, F21B | | 05 | F21A, F21B |
| | 06 | G10A, G10B, G12A, G12B, G12C | | 06 | G10A, G10B, G12A, G12B, G12C | | 06 | G10A, G10B, G12A, G12B, G12C |
| | 07 | H06Z | | 07 | H06Z | | 07 | H06Z |
| | 08 | I27A, I27B, I27C, I27D | | 08 | I27A, I27B, I27C, I27D | | 08 | I27A, I27B, I27C, I27D |
| | 09 | J11A, J11B | | 09 | J11A, J11B | | 09 | J11A, J11B |
| | 10 | K09A, K09B | | 10 | K09A, K09B | | 10 | K09A, K09B |
| | 11 | L09A, L09B | | 11 | L09A, L09B | | 11 | L09A, L09B |
| | 12 | M06Z, M37Z | | 12 | M06Z, M37Z | | 12 | M06Z, M37Z |
| | 13 | N11A, N11B | | 13 | N11A, N11B | | 13 | N11A, N11B |
| | 21B | X06A, X06B, X06C | | 21B | X06A, X06B, X06C | | 21B | X06A, X06B, X06C |
| 83.61.10↔ | | BORP, VBOR | | | | | | |
| | 08 | I12A, I12B, I12C, I27A, I27B, I27C, I27D | | | | | | |
| | 21A | W02A, W02B | | | | | | |
| | 21B | X04Z, X05A, X05B, X06A, X06B, X06C | | | | | | |

PROC

| CHOP | MDC | DRG | CHOP | MDC | DRG | CHOP | MDC | DRG |
|-----------|-----|------------------------------|-----------|-----|------------------------------|-----------|-----|------------------------------|
| 83.62.11↔ | | BORP, VBOR | 83.62.15↔ | | BORP, VBOR | 83.64.11↔ | | BORP, VBOR |
| | 01 | B17A, B17B, B17C | | 01 | B17A, B17B, B17C | | 01 | B17A, B17B, B17C |
| | 03 | D12A, D12B | | 03 | D12A, D12B | | 03 | D12A, D12B |
| | 04 | E02A, E02B, E02C | | 04 | E02A, E02B, E02C | | 04 | E02A, E02B, E02C |
| | 05 | F21A, F21B | | 05 | F21A, F21B | | 05 | F21A, F21B |
| | 06 | G10A, G10B, G12A, G12B, G12C | | 06 | G10A, G10B, G12A, G12B, G12C | | 06 | G10A, G10B, G12A, G12B, G12C |
| | 07 | H06Z | | 07 | H06Z | | 07 | H06Z |
| | 08 | I27A, I27B, I27C, I27D | | 08 | I27A, I27B, I27C, I27D | | 08 | I27A, I27B, I27C, I27D |
| | 09 | J11A, J11B | | 09 | J11A, J11B | | 09 | J11A, J11B |
| | 10 | K09A, K09B | | 10 | K09A, K09B | | 10 | K09A, K09B |
| | 11 | L09A, L09B | | 11 | L09A, L09B | | 11 | L09A, L09B |
| | 12 | M06Z, M37Z | | 12 | M06Z, M37Z | | 12 | M06Z, M37Z |
| | 13 | N11A, N11B | | 13 | N11A, N11B | | 13 | N11A, N11B |
| | 21B | X06A, X06B, X06C | | 21B | X06A, X06B, X06C | | 21B | X06A, X06B, X06C |
| 83.62.12↔ | | BORP, VBOR | 83.62.16↔ | | BORP, VBOR | 83.64.12↔ | | BORP, VBOR |
| | 01 | B17A, B17B, B17C | | 01 | B17A, B17B, B17C | | 01 | B17A, B17B, B17C |
| | 03 | D12A, D12B | | 03 | D12A, D12B | | 03 | D12A, D12B |
| | 04 | E02A, E02B, E02C | | 04 | E02A, E02B, E02C | | 04 | E02A, E02B, E02C |
| | 05 | F21A, F21B | | 05 | F21A, F21B | | 05 | F21A, F21B |
| | 06 | G10A, G10B, G12A, G12B, G12C | | 06 | G10A, G10B, G12A, G12B, G12C | | 06 | G10A, G10B, G12A, G12B, G12C |
| | 07 | H06Z | | 07 | H06Z | | 07 | H06Z |
| | 08 | I27A, I27B, I27C, I27D | | 08 | I27A, I27B, I27C, I27D | | 08 | I27A, I27B, I27C, I27D |
| | 09 | J11A, J11B | | 09 | J11A, J11B | | 09 | J11A, J11B |
| | 10 | K09A, K09B | | 10 | K09A, K09B | | 10 | K09A, K09B |
| | 11 | L09A, L09B | | 11 | L09A, L09B | | 11 | L09A, L09B |
| | 12 | M06Z, M37Z | | 12 | M06Z, M37Z | | 12 | M06Z, M37Z |
| | 13 | N11A, N11B | | 13 | N11A, N11B | | 13 | N11A, N11B |
| | 21B | X06A, X06B, X06C | | 21B | X06A, X06B, X06C | | 21B | X06A, X06B, X06C |
| 83.62.13↔ | | BORP, VBOR | 83.62.19↔ | | BORP, VBOR | 83.64.13↔ | | BORP, VBOR |
| | 01 | B17A, B17B, B17C | | 01 | B17A, B17B, B17C | | 01 | B17A, B17B, B17C |
| | 03 | D12A, D12B | | 03 | D12A, D12B | | 03 | D12A, D12B |
| | 04 | E02A, E02B, E02C | | 04 | E02A, E02B, E02C | | 04 | E02A, E02B, E02C |
| | 05 | F21A, F21B | | 05 | F21A, F21B | | 05 | F21A, F21B |
| | 06 | G10A, G10B, G12A, G12B, G12C | | 06 | G10A, G10B, G12A, G12B, G12C | | 06 | G10A, G10B, G12A, G12B, G12C |
| | 07 | H06Z | | 07 | H06Z | | 07 | H06Z |
| | 08 | I27A, I27B, I27C, I27D | | 08 | I27A, I27B, I27C, I27D | | 08 | I27A, I27B, I27C, I27D |
| | 09 | J11A, J11B | | 09 | J11A, J11B | | 09 | J11A, J11B |
| | 10 | K09A, K09B | | 10 | K09A, K09B | | 10 | K09A, K09B |
| | 11 | L09A, L09B | | 11 | L09A, L09B | | 11 | L09A, L09B |
| | 12 | M06Z, M37Z | | 12 | M06Z, M37Z | | 12 | M06Z, M37Z |
| | 13 | N11A, N11B | | 13 | N11A, N11B | | 13 | N11A, N11B |
| | 21B | X06A, X06B, X06C | | 21B | X06A, X06B, X06C | | 21B | X06A, X06B, X06C |
| 83.62.14↔ | | BORP, VBOR | 83.63↔ | | BORP, EML, VBOR | 83.64.14↔ | | BORP, VBOR |
| | 01 | B17A, B17B, B17C | | 08 | I12A, I12B, I12C, I29A | | 01 | B17A, B17B, B17C |
| | 03 | D12A, D12B | | 21A | W02A, W02B | | 03 | D12A, D12B |
| | 04 | E02A, E02B, E02C | | 21B | X06A, X06B, X06C | | 04 | E02A, E02B, E02C |
| | 05 | F21A, F21B | 83.64.10↔ | | BORP, VBOR | | 05 | F21A, F21B |
| | 06 | G10A, G10B, G12A, G12B, G12C | | 01 | B17A, B17B, B17C | | 06 | G10A, G10B, G12A, G12B, G12C |
| | 07 | H06Z | | 03 | D12A, D12B | | 07 | H06Z |
| | 08 | I27A, I27B, I27C, I27D | | 04 | E02A, E02B, E02C | | 08 | I27A, I27B, I27C, I27D |
| | 09 | J11A, J11B | | 05 | F21A, F21B | | 09 | J11A, J11B |
| | 10 | K09A, K09B | | 06 | G10A, G10B, G12A, G12B, G12C | | 10 | K09A, K09B |
| | 11 | L09A, L09B | | 07 | H06Z | | 11 | L09A, L09B |
| | 12 | M06Z, M37Z | | 08 | I27A, I27B, I27C, I27D | | 12 | M06Z, M37Z |
| | 13 | N11A, N11B | | 09 | J11A, J11B | | 13 | N11A, N11B |
| | 21B | X06A, X06B, X06C | | 10 | K09A, K09B | | 21B | X06A, X06B, X06C |
| | | | | 11 | L09A, L09B | | | |
| | | | | 12 | M06Z, M37Z | | | |
| | | | | 13 | N11A, N11B | | | |
| | | | | 21B | X06A, X06B, X06C | | | |

| CHOP | MDC | DRG | CHOP | MDC | DRG | CHOP | MDC | DRG |
|-----------|-----------|------------------------------|------------|------------------------------|------------------------------|-----------|--|------------------------------|
| 83.64.15↔ | | BORP, VBOR | 83.65.11↔ | | BORP, VBOR | 83.65.15↔ | | BORP, VBOR |
| | 01 | B17A, B17B, B17C | | 01 | B17A, B17B, B17C | | 01 | B17A, B17B, B17C |
| | 03 | D12A, D12B | | 03 | D12A, D12B | | 03 | D12A, D12B |
| | 04 | E02A, E02B, E02C | | 04 | E02A, E02B, E02C | | 04 | E02A, E02B, E02C |
| | 05 | F21A, F21B | | 05 | F21A, F21B | | 05 | F21A, F21B |
| | 06 | G10A, G10B, G12A, G12B, G12C | | 06 | G10A, G10B, G12A, G12B, G12C | | 06 | G10A, G10B, G12A, G12B, G12C |
| | 07 | H06Z | | 07 | H06Z | | 07 | H06Z |
| | 08 | I27A, I27B, I27C, I27D | | 08 | I27A, I27B, I27C, I27D | | 08 | I27A, I27B, I27C, I27D |
| | 09 | J11A, J11B | | 09 | J11A, J11B | | 09 | J11A, J11B |
| | 10 | K09A, K09B | | 10 | K09A, K09B | | 10 | K09A, K09B |
| | 11 | L09A, L09B | | 11 | L09A, L09B | | 11 | L09A, L09B |
| | 12 | M06Z, M37Z | | 12 | M06Z, M37Z | | 12 | M06Z, M37Z |
| | 13 | N11A, N11B | | 13 | N11A, N11B | | 13 | N11A, N11B |
| | 21B | X06A, X06B, X06C | | 21B | X06A, X06B, X06C | | 21B | X06A, X06B, X06C |
| | 83.64.16↔ | | | BORP, VBOR | 83.65.12↔ | | | BORP, VBOR |
| 01 | | B17A, B17B, B17C | 01 | B17A, B17B, B17C | | 01 | B17A, B17B, B17C | |
| 03 | | D12A, D12B | 03 | D12A, D12B | | 03 | D12A, D12B | |
| 04 | | E02A, E02B, E02C | 04 | E02A, E02B, E02C | | 04 | E02A, E02B, E02C | |
| 05 | | F21A, F21B | 05 | F21A, F21B | | 05 | F21A, F21B | |
| 06 | | G10A, G10B, G12A, G12B, G12C | 06 | G10A, G10B, G12A, G12B, G12C | | 06 | G10A, G10B, G12A, G12B, G12C | |
| 07 | | H06Z | 07 | H06Z | | 07 | H06Z | |
| 08 | | I27A, I27B, I27C, I27D | 08 | I27A, I27B, I27C, I27D | | 08 | I27A, I27B, I27C, I27D | |
| 09 | | J11A, J11B | 09 | J11A, J11B | | 09 | J11A, J11B | |
| 10 | | K09A, K09B | 10 | K09A, K09B | | 10 | K09A, K09B | |
| 11 | | L09A, L09B | 11 | L09A, L09B | | 11 | L09A, L09B | |
| 12 | | M06Z, M37Z | 12 | M06Z, M37Z | | 12 | M06Z, M37Z | |
| 13 | | N11A, N11B | 13 | N11A, N11B | | 13 | N11A, N11B | |
| 21B | | X06A, X06B, X06C | 21B | X06A, X06B, X06C | | 21B | X06A, X06B, X06C | |
| 83.64.19↔ | | | BORP, VBOR | 83.65.13↔ | | | BORP, VBOR | 83.65.19↔ |
| | 01 | B17A, B17B, B17C | 01 | | B17A, B17B, B17C | 01 | B17A, B17B, B17C | |
| | 03 | D12A, D12B | 03 | | D12A, D12B | 03 | D12A, D12B | |
| | 04 | E02A, E02B, E02C | 04 | | E02A, E02B, E02C | 04 | E02A, E02B, E02C | |
| | 05 | F21A, F21B | 05 | | F21A, F21B | 05 | F21A, F21B | |
| | 06 | G10A, G10B, G12A, G12B, G12C | 06 | | G10A, G10B, G12A, G12B, G12C | 06 | G10A, G10B, G12A, G12B, G12C | |
| | 07 | H06Z | 07 | | H06Z | 07 | H06Z | |
| | 08 | I27A, I27B, I27C, I27D | 08 | | I27A, I27B, I27C, I27D | 08 | I27A, I27B, I27C, I27D | |
| | 09 | J11A, J11B | 09 | | J11A, J11B | 09 | J11A, J11B | |
| | 10 | K09A, K09B | 10 | | K09A, K09B | 10 | K09A, K09B | |
| | 11 | L09A, L09B | 11 | | L09A, L09B | 11 | L09A, L09B | |
| | 12 | M06Z, M37Z | 12 | | M06Z, M37Z | 12 | M06Z, M37Z | |
| | 13 | N11A, N11B | 13 | | N11A, N11B | 13 | N11A, N11B | |
| | 21B | X06A, X06B, X06C | 21B | | X06A, X06B, X06C | 21B | X06A, X06B, X06C | |
| | 83.65.10↔ | | BORP, VBOR | | 83.65.14↔ | | BORP, VBOR | |
| 01 | | B17A, B17B, B17C | 01 | B17A, B17B, B17C | | 01 | B03Z, B06A, B06B, B17A, B17B, B17C, B39A, B39B | |
| 03 | | D12A, D12B | 03 | D12A, D12B | | 08 | I02A, I02B, I08A, I08B, I08C, I12A, I12B, I12C, I13A, I13B, I27A, I27B, I27C, I27D | |
| 04 | | E02A, E02B, E02C | 04 | E02A, E02B, E02C | | 21A | W02A, W02B | |
| 05 | | F21A, F21B | 05 | F21A, F21B | | 21B | X04Z, X05A, X05B, X06A, X06B, X06C | |
| 06 | | G10A, G10B, G12A, G12B, G12C | 06 | G10A, G10B, G12A, G12B, G12C | | | | |
| 07 | | H06Z | 07 | H06Z | | 83.71.10↔ | | |
| 08 | | I27A, I27B, I27C, I27D | 08 | I27A, I27B, I27C, I27D | | 01 | B03Z, B06A, B06B, B17A, B17B, B17C, B39A, B39B | |
| 09 | | J11A, J11B | 09 | J11A, J11B | | 08 | I02A, I02B, I08A, I08B, I08C, I12A, I12B, I12C, I13A, I13B, I27A, I27B, I27C, I27D | |
| 10 | | K09A, K09B | 10 | K09A, K09B | | 21A | W02A, W02B | |
| 11 | | L09A, L09B | 11 | L09A, L09B | | 21B | X04Z, X05A, X05B, X06A, X06B, X06C | |
| 12 | | M06Z, M37Z | 12 | M06Z, M37Z | | | | |
| 13 | | N11A, N11B | 13 | N11A, N11B | | | | |
| 21B | | X06A, X06B, X06C | 21B | X06A, X06B, X06C | | | | |

PROC

| CHOP | MDC | DRG | CHOP | MDC | DRG | CHOP | MDC | DRG |
|-----------|-----|--|------------------|-----|--|-----------|-----|------------------------------|
| 83.71.11↔ | | BORP, VBOR | 83.71.99↔ | | BORP, VBOR | 83.72.14↔ | | BORP, VBOR |
| | 01 | B03Z, B06A, B06B, B17A, B17B, B17C, B39A, B39B | | 01 | B03Z, B06A, B06B, B17A, B17B, B17C, B39A, B39B | | 01 | B17A, B17B, B17C |
| | 08 | I02A, I02B, I08A, I08B, I08C, I12A, I12B, I12C, I13A, I13B, I27A, I27B, I27C, I27D | | 08 | I02A, I02B, I08A, I08B, I08C, I12A, I12B, I12C, I13A, I13B, I27A, I27B, I27C, I27D | | 03 | D12A, D12B |
| | 21A | W02A, W02B | | 21A | W02A, W02B | | 04 | E02A, E02B, E02C |
| | 21B | X04Z, X05A, X05B, X06A, X06B, X06C | | 21B | X04Z, X05A, X05B, X06A, X06B, X06C | | 05 | F21A, F21B |
| 83.71.12↔ | | BORP, VBOR | 83.72.10↔ | | BORP, VBOR | 83.72.15↔ | | BORP, VBOR |
| | 01 | B03Z, B06A, B06B, B17A, B17B, B17C, B39A, B39B | | 01 | B17A, B17B, B17C | | 01 | B17A, B17B, B17C |
| | 08 | I02A, I02B, I08A, I08B, I08C, I12A, I12B, I12C, I13A, I13B, I27A, I27B, I27C, I27D | | 03 | D12A, D12B | | 03 | D12A, D12B |
| | 21A | W02A, W02B | | 04 | E02A, E02B, E02C | | 04 | E02A, E02B, E02C |
| | 21B | X04Z, X05A, X05B, X06A, X06B, X06C | | 05 | F21A, F21B | | 05 | F21A, F21B |
| 83.71.13↔ | | BORP, VBOR | 83.72.11↔ | | BORP, VBOR | 83.72.16↔ | | BORP, VBOR |
| | 01 | B03Z, B06A, B06B, B17A, B17B, B17C, B39A, B39B | | 01 | B17A, B17B, B17C | | 01 | B17A, B17B, B17C |
| | 08 | I02A, I02B, I08A, I08B, I08C, I12A, I12B, I12C, I13A, I13B, I27A, I27B, I27C, I27D | | 03 | D12A, D12B | | 03 | D12A, D12B |
| | 21A | W02A, W02B | | 04 | E02A, E02B, E02C | | 04 | E02A, E02B, E02C |
| | 21B | X04Z, X05A, X05B, X06A, X06B, X06C | | 05 | F21A, F21B | | 05 | F21A, F21B |
| 83.71.14↔ | | BORP, VBOR | 83.72.12↔ | | BORP, VBOR | 83.72.19↔ | | BORP, VBOR |
| | 01 | B03Z, B06A, B06B, B17A, B17B, B17C, B39A, B39B | | 01 | B17A, B17B, B17C | | 01 | B17A, B17B, B17C |
| | 08 | I02A, I02B, I08A, I08B, I08C, I12A, I12B, I12C, I13A, I13B, I27A, I27B, I27C, I27D | | 03 | D12A, D12B | | 03 | D12A, D12B |
| | 21A | W02A, W02B | | 04 | E02A, E02B, E02C | | 04 | E02A, E02B, E02C |
| | 21B | X04Z, X05A, X05B, X06A, X06B, X06C | | 05 | F21A, F21B | | 05 | F21A, F21B |
| 83.71.15↔ | | BORP, VBOR | 83.72.13↔ | | BORP, VBOR | 83.72.19↔ | | BORP, VBOR |
| | 01 | B03Z, B06A, B06B, B17A, B17B, B17C, B39A, B39B | | 01 | B17A, B17B, B17C | | 01 | B17A, B17B, B17C |
| | 08 | I02A, I02B, I08A, I08B, I08C, I12A, I12B, I12C, I13A, I13B, I27A, I27B, I27C, I27D | | 03 | D12A, D12B | | 03 | D12A, D12B |
| | 21A | W02A, W02B | | 04 | E02A, E02B, E02C | | 04 | E02A, E02B, E02C |
| | 21B | X04Z, X05A, X05B, X06A, X06B, X06C | | 05 | F21A, F21B | | 05 | F21A, F21B |
| 83.71.16↔ | | BORP, VBOR | 83.72.13↔ | | BORP, VBOR | 83.72.19↔ | | BORP, VBOR |
| | 01 | B03Z, B06A, B06B, B17A, B17B, B17C, B39A, B39B | | 01 | B17A, B17B, B17C | | 01 | B17A, B17B, B17C |
| | 08 | I02A, I02B, I08A, I08B, I08C, I12A, I12B, I12C, I13A, I13B, I27A, I27B, I27C, I27D | | 03 | D12A, D12B | | 03 | D12A, D12B |
| | 21A | W02A, W02B | | 04 | E02A, E02B, E02C | | 04 | E02A, E02B, E02C |
| | 21B | X04Z, X05A, X05B, X06A, X06B, X06C | | 05 | F21A, F21B | | 05 | F21A, F21B |
| 83.71.19↔ | | BORP, VBOR | 83.72.13↔ | | BORP, VBOR | 83.72.19↔ | | BORP, VBOR |
| | 01 | B03Z, B06A, B06B, B17A, B17B, B17C, B39A, B39B | | 01 | B17A, B17B, B17C | | 01 | B17A, B17B, B17C |
| | 08 | I02A, I02B, I08A, I08B, I08C, I12A, I12B, I12C, I13A, I13B, I27A, I27B, I27C, I27D | | 03 | D12A, D12B | | 03 | D12A, D12B |
| | 21A | W02A, W02B | | 04 | E02A, E02B, E02C | | 04 | E02A, E02B, E02C |
| | 21B | X04Z, X05A, X05B, X06A, X06B, X06C | | 05 | F21A, F21B | | 05 | F21A, F21B |
| 83.71.19↔ | | BORP, VBOR | 83.72.13↔ | | BORP, VBOR | 83.72.19↔ | | BORP, VBOR |
| | 01 | B03Z, B06A, B06B, B17A, B17B, B17C, B39A, B39B | | 01 | B17A, B17B, B17C | | 06 | G10A, G10B, G12A, G12B, G12C |
| | 08 | I02A, I02B, I08A, I08B, I08C, I12A, I12B, I12C, I13A, I13B, I27A, I27B, I27C, I27D | | 03 | D12A, D12B | | 07 | H06Z |
| | 21A | W02A, W02B | | 04 | E02A, E02B, E02C | | 08 | I27A, I27B, I27C, I27D |
| | 21B | X04Z, X05A, X05B, X06A, X06B, X06C | | 05 | F21A, F21B | | 09 | J11A, J11B |
| | | | | 06 | G10A, G10B, G12A, G12B, G12C | | 10 | K09A, K09B |
| | | | | 07 | H06Z | | 11 | L09A, L09B |
| | | | | 08 | I27A, I27B, I27C, I27D | | 12 | M06Z, M37Z |
| | | | | 09 | J11A, J11B | | 13 | N11A, N11B |
| | | | | 10 | K09A, K09B | | 21B | X06A, X06B, X06C |
| | | | | 11 | L09A, L09B | | | |
| | | | | 12 | M06Z, M37Z | | | |
| | | | | 13 | N11A, N11B | | | |
| | | 21B | X06A, X06B, X06C | | | | | |



| CHOP | MDC | DRG | CHOP | MDC | DRG | CHOP | MDC | DRG |
|-----------|-----|------------------------------|-----------|-----|------------------------------|-----------|-----|------------------------------|
| 83.73.10↔ | | BORP, VBOR | 83.73.14↔ | | BORP, VBOR | 83.74.10↔ | | BORP, VBOR |
| | 01 | B17A, B17B, B17C | | 01 | B17A, B17B, B17C | | 01 | B17A, B17B, B17C |
| | 03 | D12A, D12B | | 03 | D12A, D12B | | 03 | D12A, D12B |
| | 04 | E02A, E02B, E02C | | 04 | E02A, E02B, E02C | | 04 | E02A, E02B, E02C |
| | 05 | F21A, F21B | | 05 | F21A, F21B | | 05 | F21A, F21B |
| | 06 | G10A, G10B, G12A, G12B, G12C | | 06 | G10A, G10B, G12A, G12B, G12C | | 06 | G10A, G10B, G12A, G12B, G12C |
| | 07 | H06Z | | 07 | H06Z | | 07 | H06Z |
| | 08 | I27A, I27B, I27C, I27D | | 08 | I27A, I27B, I27C, I27D | | 08 | I27A, I27B, I27C, I27D |
| | 09 | J11A, J11B | | 09 | J11A, J11B | | 09 | J11A, J11B |
| | 10 | K09A, K09B | | 10 | K09A, K09B | | 10 | K09A, K09B |
| | 11 | L09A, L09B | | 11 | L09A, L09B | | 11 | L09A, L09B |
| | 12 | M06Z, M37Z | | 12 | M06Z, M37Z | | 12 | M06Z, M37Z |
| | 13 | N11A, N11B | | 13 | N11A, N11B | | 13 | N11A, N11B |
| | 21B | X06A, X06B, X06C | | 21B | X06A, X06B, X06C | | 21B | X06A, X06B, X06C |
| 83.73.11↔ | | BORP, VBOR | 83.73.15↔ | | BORP, VBOR | 83.74.11↔ | | BORP, VBOR |
| | 01 | B17A, B17B, B17C | | 01 | B17A, B17B, B17C | | 01 | B17A, B17B, B17C |
| | 03 | D12A, D12B | | 03 | D12A, D12B | | 03 | D12A, D12B |
| | 04 | E02A, E02B, E02C | | 04 | E02A, E02B, E02C | | 04 | E02A, E02B, E02C |
| | 05 | F21A, F21B | | 05 | F21A, F21B | | 05 | F21A, F21B |
| | 06 | G10A, G10B, G12A, G12B, G12C | | 06 | G10A, G10B, G12A, G12B, G12C | | 06 | G10A, G10B, G12A, G12B, G12C |
| | 07 | H06Z | | 07 | H06Z | | 07 | H06Z |
| | 08 | I27A, I27B, I27C, I27D | | 08 | I27A, I27B, I27C, I27D | | 08 | I27A, I27B, I27C, I27D |
| | 09 | J11A, J11B | | 09 | J11A, J11B | | 09 | J11A, J11B |
| | 10 | K09A, K09B | | 10 | K09A, K09B | | 10 | K09A, K09B |
| | 11 | L09A, L09B | | 11 | L09A, L09B | | 11 | L09A, L09B |
| | 12 | M06Z, M37Z | | 12 | M06Z, M37Z | | 12 | M06Z, M37Z |
| | 13 | N11A, N11B | | 13 | N11A, N11B | | 13 | N11A, N11B |
| | 21B | X06A, X06B, X06C | | 21B | X06A, X06B, X06C | | 21B | X06A, X06B, X06C |
| 83.73.12↔ | | BORP, VBOR | 83.73.16↔ | | BORP, VBOR | 83.74.12↔ | | BORP, VBOR |
| | 01 | B17A, B17B, B17C | | 01 | B17A, B17B, B17C | | 01 | B17A, B17B, B17C |
| | 03 | D12A, D12B | | 03 | D12A, D12B | | 03 | D12A, D12B |
| | 04 | E02A, E02B, E02C | | 04 | E02A, E02B, E02C | | 04 | E02A, E02B, E02C |
| | 05 | F21A, F21B | | 05 | F21A, F21B | | 05 | F21A, F21B |
| | 06 | G10A, G10B, G12A, G12B, G12C | | 06 | G10A, G10B, G12A, G12B, G12C | | 06 | G10A, G10B, G12A, G12B, G12C |
| | 07 | H06Z | | 07 | H06Z | | 07 | H06Z |
| | 08 | I27A, I27B, I27C, I27D | | 08 | I27A, I27B, I27C, I27D | | 08 | I27A, I27B, I27C, I27D |
| | 09 | J11A, J11B | | 09 | J11A, J11B | | 09 | J11A, J11B |
| | 10 | K09A, K09B | | 10 | K09A, K09B | | 10 | K09A, K09B |
| | 11 | L09A, L09B | | 11 | L09A, L09B | | 11 | L09A, L09B |
| | 12 | M06Z, M37Z | | 12 | M06Z, M37Z | | 12 | M06Z, M37Z |
| | 13 | N11A, N11B | | 13 | N11A, N11B | | 13 | N11A, N11B |
| | 21B | X06A, X06B, X06C | | 21B | X06A, X06B, X06C | | 21B | X06A, X06B, X06C |
| 83.73.13↔ | | BORP, VBOR | 83.73.19↔ | | BORP, VBOR | 83.74.13↔ | | BORP, VBOR |
| | 01 | B17A, B17B, B17C | | 01 | B17A, B17B, B17C | | 01 | B17A, B17B, B17C |
| | 03 | D12A, D12B | | 03 | D12A, D12B | | 03 | D12A, D12B |
| | 04 | E02A, E02B, E02C | | 04 | E02A, E02B, E02C | | 04 | E02A, E02B, E02C |
| | 05 | F21A, F21B | | 05 | F21A, F21B | | 05 | F21A, F21B |
| | 06 | G10A, G10B, G12A, G12B, G12C | | 06 | G10A, G10B, G12A, G12B, G12C | | 06 | G10A, G10B, G12A, G12B, G12C |
| | 07 | H06Z | | 07 | H06Z | | 07 | H06Z |
| | 08 | I27A, I27B, I27C, I27D | | 08 | I27A, I27B, I27C, I27D | | 08 | I27A, I27B, I27C, I27D |
| | 09 | J11A, J11B | | 09 | J11A, J11B | | 09 | J11A, J11B |
| | 10 | K09A, K09B | | 10 | K09A, K09B | | 10 | K09A, K09B |
| | 11 | L09A, L09B | | 11 | L09A, L09B | | 11 | L09A, L09B |
| | 12 | M06Z, M37Z | | 12 | M06Z, M37Z | | 12 | M06Z, M37Z |
| | 13 | N11A, N11B | | 13 | N11A, N11B | | 13 | N11A, N11B |
| | 21B | X06A, X06B, X06C | | 21B | X06A, X06B, X06C | | 21B | X06A, X06B, X06C |

PROC

| CHOP | MDC | DRG | CHOP | MDC | DRG | CHOP | MDC | DRG | | | |
|-----------|-----------|------------------------------|------------|------------|--|--|--|--|--|--|--|
| 83.74.14↔ | | BORP, VBOR | 83.75.00↔ | | BORP, VBOR | 83.75.15↔ | | BORP, VBOR | | | |
| | 01 | B17A, B17B, B17C | | 01 | B03Z, B06A, B06B, B17A, B17B, B17C, B39A, B39B | | 01 | B03Z, B06A, B06B, B17A, B17B, B17C, B39A, B39B | | | |
| | 03 | D12A, D12B | | 05 | F04Z, F13A, F13B, F13C | | 05 | F04Z, F13A, F13B, F13C | | | |
| | 04 | E02A, E02B, E02C | | 08 | I02A, I02B, I08A, I08B, I08C, I12A, I12B, I12C, I13A, I13B, I27A, I27B, I27C, I27D | | 08 | I02A, I02B, I08A, I08B, I08C, I12A, I12B, I12C, I13A, I13B, I27A, I27B, I27D | | | |
| | 05 | F21A, F21B | | 10 | K09A, K09B | | 10 | K09A, K09B | | | |
| | 06 | G10A, G10B, G12A, G12B, G12C | | 21A | W02A, W02B | | 21A | W02A, W02B | | | |
| | 07 | H06Z | | 21B | X04Z, X05A, X05B, X06A, X06B, X06C | | 21B | X04Z, X05A, X05B, X06A, X06B, X06C | | | |
| | 08 | I27A, I27B, I27C, I27D | | 83.75.10↔ | | | BORP, VBOR | 83.75.16↔ | | BORP, VBOR | |
| | 09 | J11A, J11B | | | 01 | | B03Z, B06A, B06B, B17A, B17B, B17C, B39A, B39B | | 01 | B03Z, B06A, B06B, B17A, B17B, B17C, B39A, B39B | |
| | 10 | K09A, K09B | | | 05 | | F04Z, F13A, F13B, F13C | | 05 | F04Z, F13A, F13B, F13C | |
| | 11 | L09A, L09B | | | 08 | | I02A, I02B, I08A, I08B, I08C, I12A, I12B, I12C, I13A, I13B, I27A, I27B, I27D | | 08 | I02A, I02B, I08A, I08B, I08C, I12A, I12B, I12C, I13A, I13B, I27A, I27B, I27D | |
| | 12 | M06Z, M37Z | | | 10 | | K09A, K09B | | 10 | K09A, K09B | |
| | 13 | N11A, N11B | | | 21A | | W02A, W02B | | 21A | W02A, W02B | |
| | 21B | X06A, X06B, X06C | | | 21B | | X04Z, X05A, X05B, X06A, X06B, X06C | | 21B | X04Z, X05A, X05B, X06A, X06B, X06C | |
| | 83.74.15↔ | | | | BORP, VBOR | | 83.75.11↔ | | | BORP, VBOR | 83.75.19↔ |
| 01 | | B17A, B17B, B17C | 01 | | B03Z, B06A, B06B, B17A, B17B, B17C, B39A, B39B | 01 | | | B03Z, B06A, B06B, B17A, B17B, B17C, B39A, B39B | | |
| 03 | | D12A, D12B | 05 | | F04Z, F13A, F13B, F13C | 05 | | | F04Z, F13A, F13B, F13C | | |
| 04 | | E02A, E02B, E02C | 08 | | I02A, I02B, I08A, I08B, I08C, I12A, I12B, I12C, I13A, I13B, I27A, I27B, I27D | 08 | | | I02A, I02B, I08A, I08B, I08C, I12A, I12B, I12C, I13A, I13B, I27A, I27B, I27D | | |
| 05 | | F21A, F21B | 10 | | K09A, K09B | 10 | | | K09A, K09B | | |
| 06 | | G10A, G10B, G12A, G12B, G12C | 21A | | W02A, W02B | 21A | | | W02A, W02B | | |
| 07 | | H06Z | 21B | | X04Z, X05A, X05B, X06A, X06B, X06C | 21B | | | X04Z, X05A, X05B, X06A, X06B, X06C | | |
| 08 | | I27A, I27B, I27C, I27D | 83.75.12↔ | | | BORP, VBOR | | | 83.75.99↔ | | |
| 09 | | J11A, J11B | | 01 | B03Z, B06A, B06B, B17A, B17B, B17C, B39A, B39B | 01 | | B03Z, B06A, B06B, B17A, B17B, B17C, B39A, B39B | | | |
| 10 | | K09A, K09B | | 05 | F04Z, F13A, F13B, F13C | 05 | | F04Z, F13A, F13B, F13C | | | |
| 11 | | L09A, L09B | | 08 | I02A, I02B, I08A, I08B, I08C, I12A, I12B, I12C, I13A, I13B, I27A, I27B, I27D | 08 | | I02A, I02B, I08A, I08B, I08C, I12A, I12B, I12C, I13A, I13B, I27A, I27B, I27C, I27D | | | |
| 12 | | M06Z, M37Z | | 10 | K09A, K09B | 10 | | K09A, K09B | | | |
| 13 | | N11A, N11B | | 21A | W02A, W02B | 21A | | W02A, W02B | | | |
| 21B | | X06A, X06B, X06C | | 21B | X04Z, X05A, X05B, X06A, X06B, X06C | 21B | | X04Z, X05A, X05B, X06A, X06B, X06C | | | |
| 83.74.16↔ | | | | BORP, VBOR | 83.75.13↔ | | | BORP, VBOR | | 83.76.00↔ | |
| | 01 | B17A, B17B, B17C | | 01 | | B03Z, B06A, B06B, B17A, B17B, B17C, B39A, B39B | 01 | B03Z, B06A, B06B, B17A, B17B, B17C, B39A, B39B | | | |
| | 03 | D12A, D12B | | 05 | | F04Z, F13A, F13B, F13C | 08 | I02A, I02B, I08A, I08B, I08C, I12A, I12B, I12C, I13A, I13B, I27A, I27B, I27C, I27D | | | |
| | 04 | E02A, E02B, E02C | | 08 | | I02A, I02B, I08A, I08B, I08C, I12A, I12B, I12C, I13A, I13B, I27A, I27B, I27D | 21A | W02A, W02B | | | |
| | 05 | F21A, F21B | | 10 | | K09A, K09B | 21B | X04Z, X05A, X05B, X06A, X06B, X06C | | | |
| | 06 | G10A, G10B, G12A, G12B, G12C | | 21A | | W02A, W02B | 83.76.10↔ | | | | BORP, VBOR |
| | 07 | H06Z | | 21B | | X04Z, X05A, X05B, X06A, X06B, X06C | | 01 | | | B03Z, B06A, B06B, B17A, B17B, B17C, B39A, B39B |
| | 08 | I27A, I27B, I27C, I27D | | 83.75.14↔ | | | | BORP, VBOR | | | 08 |
| | 09 | J11A, J11B | 01 | | | B03Z, B06A, B06B, B17A, B17B, B17C, B39A, B39B | | 21A | W02A, W02B | | |
| | 10 | K09A, K09B | 05 | | | F04Z, F13A, F13B, F13C | | 21B | X04Z, X05A, X05B, X06A, X06B, X06C | | |
| | 11 | L09A, L09B | 08 | | | I02A, I02B, I08A, I08B, I08C, I12A, I12B, I12C, I13A, I13B, I27A, I27B, I27D | | 83.76.11↔ | | | BORP, VBOR |
| | 12 | M06Z, M37Z | 10 | | | K09A, K09B | | | 01 | | B03Z, B06A, B06B, B17A, B17B, B17C, B39A, B39B |
| | 13 | N11A, N11B | 21A | | | W02A, W02B | | | 08 | | I02A, I02B, I08A, I08B, I08C, I12A, I12B, I12C, I13A, I13B, I27A, I27B, I27C, I27D |
| | 21B | X06A, X06B, X06C | 21B | | | X04Z, X05A, X05B, X06A, X06B, X06C | | | 21A | | W02A, W02B |
| | 83.74.19↔ | | BORP, VBOR | | | 83.75.14↔ | | | | | BORP, VBOR |
| 01 | | B17A, B17B, B17C | 01 | | B03Z, B06A, B06B, B17A, B17B, B17C, B39A, B39B | | | | 01 | B03Z, B06A, B06B, B17A, B17B, B17C, B39A, B39B | |
| 03 | | D12A, D12B | 05 | | F04Z, F13A, F13B, F13C | | | | 08 | I02A, I02B, I08A, I08B, I08C, I12A, I12B, I12C, I13A, I13B, I27A, I27B, I27C, I27D | |
| 04 | | E02A, E02B, E02C | 08 | | I02A, I02B, I08A, I08B, I08C, I12A, I12B, I12C, I13A, I13B, I27A, I27B, I27D | | | | 21A | W02A, W02B | |
| 05 | | F21A, F21B | 10 | | K09A, K09B | | | | 21B | X04Z, X05A, X05B, X06A, X06B, X06C | |
| 06 | | G10A, G10B, G12A, G12B, G12C | 21A | | W02A, W02B | | | | 83.76.11↔ | | BORP, VBOR |
| 07 | | H06Z | 21B | | X04Z, X05A, X05B, X06A, X06B, X06C | | 01 | | | B03Z, B06A, B06B, B17A, B17B, B17C, B39A, B39B | |
| 08 | | I27A, I27B, I27C, I27D | 83.75.14↔ | | | | BORP, VBOR | | | 08 | I02A, I02B, I08A, I08B, I08C, I12A, I12B, I12C, I13A, I13B, I27A, I27B, I27C, I27D |
| 09 | | J11A, J11B | | 01 | B03Z, B06A, B06B, B17A, B17B, B17C, B39A, B39B | | 21A | | | W02A, W02B | |
| 10 | | K09A, K09B | | 05 | F04Z, F13A, F13B, F13C | | 21B | | | X04Z, X05A, X05B, X06A, X06B, X06C | |
| 11 | | L09A, L09B | | 08 | I02A, I02B, I08A, I08B, I08C, I12A, I12B, I12C, I13A, I13B, I27A, I27B, I27D | | 83.76.11↔ | | | | BORP, VBOR |
| 12 | | M06Z, M37Z | | 10 | K09A, K09B | | | 01 | | B03Z, B06A, B06B, B17A, B17B, B17C, B39A, B39B | |
| 13 | | N11A, N11B | | 21A | W02A, W02B | | | 08 | | I02A, I02B, I08A, I08B, I08C, I12A, I12B, I12C, I13A, I13B, I27A, I27B, I27C, I27D | |
| 21B | | X06A, X06B, X06C | | 21B | X04Z, X05A, X05B, X06A, X06B, X06C | | | 21A | | W02A, W02B | |
| | | | | | | | | 21B | | X04Z, X05A, X05B, X06A, X06B, X06C | |



| CHOP | MDC | DRG | CHOP | MDC | DRG | CHOP | MDC | DRG |
|-----------|-----|--|-----------|-----|--|-----------|-----|------------------------------|
| 83.82.45↔ | | BORP, KORP, MKOR, VBOR | 83.83↔ | | BORP, EML, VBOR | 83.85.13↔ | | BORP, VBOR |
| 01 | | B03Z, B06A, B06B, B17A, B17B, B17C, B39A, B39B | 08 | | I02A, I02B, I08A, I08B, I08C, I08D, I32A, I32B, I32C, I32D | 01 | | B17A, B17B, B17C |
| 03 | | D02Z, D12A, D24A, D24B | 21A | | W02A, W02B | 03 | | D12A, D12B |
| 05 | | F04Z, F13A, F13B, F13C, F21A, F21B | 21B | | X06A, X06B, X06C | 04 | | E02A, E02B, E02C |
| 08 | | I02A, I02B, I08A, I08B, I08C, I12A, I12B, I12C, I13A, I13B, I22Z, I27A, I27B, I27D, I32A, I32B, I32C, I32D, I50Z | 83.84↔ | | BORP, EML, VBOR | 05 | | F21A, F21B |
| 09 | | J01A, J01B, J02A, J02B, J04A, J04B, J08A, J08B, J16Z, J21Z, J22A, J22B | 08 | | I12A, I12B, I12C, I20A, I20B, I20C, I20D | 06 | | G10A, G10B, G12A, G12B, G12C |
| 21A | | W01A, W02A, W02B | 21A | | W02A, W02B | 07 | | H06Z |
| 21B | | X01A, X01B, X01C, X05A, X05B, X06A, X06B, X06C | 21B | | X04Z, X06A, X06B, X06C | 08 | | I27A, I27B, I27D |
| 22 | | Y01Z, Y02A, Y02B | 83.85.10↔ | | BORP, VBOR | 09 | | J11A, J11B |
| 83.82.46↔ | | BORP, KORP, MKOR, VBOR | 01 | | B17A, B17B, B17C | 10 | | K09A, K09B |
| 01 | | B03Z, B06A, B06B, B17A, B17B, B17C, B39A, B39B | 03 | | D12A, D12B | 11 | | L09A, L09B |
| 03 | | D02Z, D12A, D24A, D24B | 04 | | E02A, E02B, E02C | 12 | | M06Z, M37Z |
| 05 | | F04Z, F13A, F13B, F13C, F21A, F21B | 05 | | F21A, F21B | 13 | | N11A, N11B |
| 08 | | I02A, I02B, I08A, I08B, I08C, I12A, I12B, I12C, I13A, I13B, I22Z, I27A, I27B, I27D, I32A, I32B, I32C, I32D, I50Z | 06 | | G10A, G10B, G12A, G12B, G12C | 21B | | X06A, X06B, X06C |
| 09 | | J01A, J01B, J02A, J02B, J04A, J04B, J08A, J08B, J16Z, J21Z, J22A, J22B | 07 | | H06Z | 83.85.14↔ | | BORP, VBOR |
| 21A | | W01A, W02A, W02B | 08 | | I27A, I27B, I27D | 01 | | B17A, B17B, B17C |
| 21B | | X01A, X01B, X01C, X05A, X05B, X06A, X06B, X06C | 09 | | J11A, J11B | 03 | | D12A, D12B |
| 22 | | Y01Z, Y02A, Y02B | 10 | | K09A, K09B | 04 | | E02A, E02B, E02C |
| 83.82.47↔ | | BORP, KORP, MKOR, VBOR | 11 | | L09A, L09B | 05 | | F21A, F21B |
| 01 | | B03Z, B06A, B06B, B17A, B17B, B17C, B39A, B39B | 12 | | M06Z, M37Z | 06 | | G10A, G10B, G12A, G12B, G12C |
| 03 | | D02Z, D12A, D24A, D24B | 13 | | N11A, N11B | 07 | | H06Z |
| 05 | | F04Z, F13A, F13B, F13C, F21A, F21B | 21B | | X06A, X06B, X06C | 08 | | I27A, I27B, I27D |
| 08 | | I02A, I02B, I08A, I08B, I08C, I12A, I12B, I12C, I13A, I13B, I22Z, I27A, I27B, I27C, I27D, I32A, I32B, I32C, I32D, I50Z | 83.85.11↔ | | BORP, VBOR | 09 | | J11A, J11B |
| 09 | | J01A, J01B, J02A, J02B, J04A, J04B, J08A, J08B, J16Z, J21Z, J22A, J22B | 01 | | B17A, B17B, B17C | 10 | | K09A, K09B |
| 21A | | W01A, W02A, W02B | 03 | | D12A, D12B | 11 | | L09A, L09B |
| 21B | | X01A, X01B, X01C, X05A, X05B, X06A, X06B, X06C | 04 | | E02A, E02B, E02C | 12 | | M06Z, M37Z |
| 22 | | Y01Z, Y02A, Y02B | 05 | | F21A, F21B | 13 | | N11A, N11B |
| 83.82.49↔ | | BORP, VBOR | 06 | | G10A, G10B, G12A, G12B, G12C | 21B | | X06A, X06B, X06C |
| 01 | | B03Z, B06A, B06B, B17A, B17B, B17C, B39A, B39B | 07 | | H06Z | 83.85.15↔ | | BORP, VBOR |
| 03 | | D12A | 08 | | I27A, I27B, I27D | 01 | | B17A, B17B, B17C |
| 05 | | F04Z, F13A, F13B, F13C, F21A, F21B | 09 | | J11A, J11B | 03 | | D12A, D12B |
| 08 | | I02A, I02B, I08A, I08B, I08C, I12A, I12B, I12C, I13A, I13B, I22Z, I27A, I27B, I27C, I27D, I32A, I32B, I32C, I32D, I50Z | 10 | | K09A, K09B | 04 | | E02A, E02B, E02C |
| 09 | | J02A, J02B, J04A, J04B, J08A, J08B, J16Z, J21Z, J22A, J22B | 11 | | L09A, L09B | 05 | | F21A, F21B |
| 21A | | W02A, W02B | 12 | | M06Z, M37Z | 06 | | G10A, G10B, G12A, G12B, G12C |
| 21B | | X01A, X01B, X01C, X05A, X05B, X06A, X06B, X06C | 13 | | N11A, N11B | 07 | | H06Z |
| | | | 21B | | X06A, X06B, X06C | 08 | | I27A, I27B, I27D |
| | | | | | | 09 | | J11A, J11B |
| | | | | | | 10 | | K09A, K09B |
| | | | | | | 11 | | L09A, L09B |
| | | | | | | 12 | | M06Z, M37Z |
| | | | | | | 13 | | N11A, N11B |
| | | | | | | 21B | | X06A, X06B, X06C |

| CHOP | MDC | DRG | CHOP | MDC | DRG | CHOP | MDC | DRG |
|-----------|-----|------------------------------|-----------|-----|------------------------------|-----------|-----|------------------------------|
| 83.85.19↔ | | BORP, VBOR | 83.85.23↔ | | BORP, VBOR | 83.85.29↔ | | BORP, VBOR |
| | 01 | B17A, B17B, B17C | | 01 | B17A, B17B, B17C | | 01 | B17A, B17B, B17C |
| | 03 | D12A, D12B | | 03 | D12A, D12B | | 03 | D12A, D12B |
| | 04 | E02A, E02B, E02C | | 04 | E02A, E02B, E02C | | 04 | E02A, E02B, E02C |
| | 05 | F21A, F21B | | 05 | F21A, F21B | | 05 | F21A, F21B |
| | 06 | G10A, G10B, G12A, G12B, G12C | | 06 | G10A, G10B, G12A, G12B, G12C | | 06 | G10A, G10B, G12A, G12B, G12C |
| | 07 | H06Z | | 07 | H06Z | | 07 | H06Z |
| | 08 | I27A, I27B, I27C, I27D | | 08 | I27A, I27B, I27C, I27D | | 08 | I27A, I27B, I27C, I27D |
| | 09 | J11A, J11B | | 09 | J11A, J11B | | 09 | J11A, J11B |
| | 10 | K09A, K09B | | 10 | K09A, K09B | | 10 | K09A, K09B |
| | 11 | L09A, L09B | | 11 | L09A, L09B | | 11 | L09A, L09B |
| | 12 | M06Z, M37Z | | 12 | M06Z, M37Z | | 12 | M06Z, M37Z |
| | 13 | N11A, N11B | | 13 | N11A, N11B | | 13 | N11A, N11B |
| | 21B | X06A, X06B, X06C | | 21B | X06A, X06B, X06C | | 21B | X06A, X06B, X06C |
| 83.85.20↔ | | BORP, VBOR | 83.85.24↔ | | BORP, VBOR | 83.86↔ | | BORP, VBOR |
| | 01 | B17A, B17B, B17C | | 01 | B17A, B17B, B17C | | 01 | B17A, B17B, B17C |
| | 03 | D12A, D12B | | 03 | D12A, D12B | | 03 | D12A, D12B |
| | 04 | E02A, E02B, E02C | | 04 | E02A, E02B, E02C | | 04 | E02A, E02B, E02C |
| | 05 | F21A, F21B | | 05 | F21A, F21B | | 05 | F21A, F21B |
| | 06 | G10A, G10B, G12A, G12B, G12C | | 06 | G10A, G10B, G12A, G12B, G12C | | 06 | G10A, G10B, G12A, G12B, G12C |
| | 07 | H06Z | | 07 | H06Z | | 07 | H06Z |
| | 08 | I27A, I27B, I27C, I27D | | 08 | I27A, I27B, I27C, I27D | | 08 | I27A, I27B, I27D |
| | 09 | J11A, J11B | | 09 | J11A, J11B | | 09 | J11A, J11B |
| | 10 | K09A, K09B | | 10 | K09A, K09B | | 10 | K09A, K09B |
| | 11 | L09A, L09B | | 11 | L09A, L09B | | 11 | L09A, L09B |
| | 12 | M06Z, M37Z | | 12 | M06Z, M37Z | | 12 | M06Z, M37Z |
| | 13 | N11A, N11B | | 13 | N11A, N11B | | 13 | N11A, N11B |
| | 21B | X06A, X06B, X06C | | 21B | X06A, X06B, X06C | | 21B | X06A, X06B, X06C |
| 83.85.21↔ | | BORP, VBOR | 83.85.25↔ | | BORP, VBOR | 83.87.10↔ | | BORP, VBOR |
| | 01 | B17A, B17B, B17C | | 01 | B17A, B17B, B17C | | 01 | B17A, B17B, B17C |
| | 03 | D12A, D12B | | 03 | D12A, D12B | | 03 | D12A, D12B |
| | 04 | E02A, E02B, E02C | | 04 | E02A, E02B, E02C | | 04 | E02A, E02B, E02C |
| | 05 | F21A, F21B | | 05 | F21A, F21B | | 05 | F21A, F21B |
| | 06 | G10A, G10B, G12A, G12B, G12C | | 06 | G10A, G10B, G12A, G12B, G12C | | 06 | G10A, G10B, G12A, G12B, G12C |
| | 07 | H06Z | | 07 | H06Z | | 07 | H06Z |
| | 08 | I27A, I27B, I27C, I27D | | 08 | I27A, I27B, I27C, I27D | | 08 | I27A, I27B, I27C, I27D |
| | 09 | J11A, J11B | | 09 | J11A, J11B | | 09 | J11A, J11B |
| | 10 | K09A, K09B | | 10 | K09A, K09B | | 10 | K09A, K09B |
| | 11 | L09A, L09B | | 11 | L09A, L09B | | 11 | L09A, L09B |
| | 12 | M06Z, M37Z | | 12 | M06Z, M37Z | | 12 | M06Z, M37Z |
| | 13 | N11A, N11B | | 13 | N11A, N11B | | 13 | N11A, N11B |
| | 21B | X06A, X06B, X06C | | 21B | X06A, X06B, X06C | | 21B | X06A, X06B, X06C |
| 83.85.22↔ | | BORP, VBOR | 83.85.26↔ | | BORP, VBOR | 83.87.11↔ | | BORP, VBOR |
| | 01 | B17A, B17B, B17C | | 01 | B17A, B17B, B17C | | 01 | B17A, B17B, B17C |
| | 03 | D12A, D12B | | 03 | D12A, D12B | | 03 | D12A, D12B |
| | 04 | E02A, E02B, E02C | | 04 | E02A, E02B, E02C | | 04 | E02A, E02B, E02C |
| | 05 | F21A, F21B | | 05 | F21A, F21B | | 05 | F21A, F21B |
| | 06 | G10A, G10B, G12A, G12B, G12C | | 06 | G10A, G10B, G12A, G12B, G12C | | 06 | G10A, G10B, G12A, G12B, G12C |
| | 07 | H06Z | | 07 | H06Z | | 07 | H06Z |
| | 08 | I27A, I27B, I27C, I27D | | 08 | I27A, I27B, I27C, I27D | | 08 | I27A, I27B, I27C, I27D |
| | 09 | J11A, J11B | | 09 | J11A, J11B | | 09 | J11A, J11B |
| | 10 | K09A, K09B | | 10 | K09A, K09B | | 10 | K09A, K09B |
| | 11 | L09A, L09B | | 11 | L09A, L09B | | 11 | L09A, L09B |
| | 12 | M06Z, M37Z | | 12 | M06Z, M37Z | | 12 | M06Z, M37Z |
| | 13 | N11A, N11B | | 13 | N11A, N11B | | 13 | N11A, N11B |
| | 21B | X06A, X06B, X06C | | 21B | X06A, X06B, X06C | | 21B | X06A, X06B, X06C |



Allegato B codice di procedure /MDC-/Indice DRG

| CHOP | MDC | DRG | CHOP | MDC | DRG | CHOP | MDC | DRG |
|-----------|-----|------------------------------|-----------|-----|------------------------------|-----------|-----|------------------------------|
| 83.87.12↔ | | BORP, VBOR | 83.87.16↔ | | BORP, VBOR | 83.87.92↔ | | BORP, VBOR |
| | 01 | B17A, B17B, B17C | | 01 | B17A, B17B, B17C | | 01 | B17A, B17B, B17C |
| | 03 | D12A, D12B | | 03 | D12A, D12B | | 03 | D12A, D12B |
| | 04 | E02A, E02B, E02C | | 04 | E02A, E02B, E02C | | 04 | E02A, E02B, E02C |
| | 05 | F21A, F21B | | 05 | F21A, F21B | | 05 | F21A, F21B |
| | 06 | G10A, G10B, G12A, G12B, G12C | | 06 | G10A, G10B, G12A, G12B, G12C | | 06 | G10A, G10B, G12A, G12B, G12C |
| | 07 | H06Z | | 07 | H06Z | | 07 | H06Z |
| | 08 | I27A, I27B, I27C, I27D | | 08 | I27A, I27B, I27C, I27D | | 08 | I27A, I27B, I27C, I27D |
| | 09 | J11A, J11B | | 09 | J11A, J11B | | 09 | J11A, J11B |
| | 10 | K09A, K09B | | 10 | K09A, K09B | | 10 | K09A, K09B |
| | 11 | L09A, L09B | | 11 | L09A, L09B | | 11 | L09A, L09B |
| | 12 | M06Z, M37Z | | 12 | M06Z, M37Z | | 12 | M06Z, M37Z |
| | 13 | N11A, N11B | | 13 | N11A, N11B | | 13 | N11A, N11B |
| | 21B | X06A, X06B, X06C | | 21B | X06A, X06B, X06C | | 21B | X06A, X06B, X06C |
| 83.87.13↔ | | BORP, VBOR | 83.87.19↔ | | BORP, VBOR | 83.87.93↔ | | BORP, VBOR |
| | 01 | B17A, B17B, B17C | | 01 | B17A, B17B, B17C | | 01 | B17A, B17B, B17C |
| | 03 | D12A, D12B | | 03 | D12A, D12B | | 03 | D12A, D12B |
| | 04 | E02A, E02B, E02C | | 04 | E02A, E02B, E02C | | 04 | E02A, E02B, E02C |
| | 05 | F21A, F21B | | 05 | F21A, F21B | | 05 | F21A, F21B |
| | 06 | G10A, G10B, G12A, G12B, G12C | | 06 | G10A, G10B, G12A, G12B, G12C | | 06 | G10A, G10B, G12A, G12B, G12C |
| | 07 | H06Z | | 07 | H06Z | | 07 | H06Z |
| | 08 | I27A, I27B, I27C, I27D | | 08 | I27A, I27B, I27C, I27D | | 08 | I27A, I27B, I27C, I27D |
| | 09 | J11A, J11B | | 09 | J11A, J11B | | 09 | J11A, J11B |
| | 10 | K09A, K09B | | 10 | K09A, K09B | | 10 | K09A, K09B |
| | 11 | L09A, L09B | | 11 | L09A, L09B | | 11 | L09A, L09B |
| | 12 | M06Z, M37Z | | 12 | M06Z, M37Z | | 12 | M06Z, M37Z |
| | 13 | N11A, N11B | | 13 | N11A, N11B | | 13 | N11A, N11B |
| | 21B | X06A, X06B, X06C | | 21B | X06A, X06B, X06C | | 21B | X06A, X06B, X06C |
| 83.87.14↔ | | BORP, VBOR | 83.87.90↔ | | BORP, VBOR | 83.87.94↔ | | BORP, VBOR |
| | 01 | B17A, B17B, B17C | | 01 | B17A, B17B, B17C | | 01 | B17A, B17B, B17C |
| | 03 | D12A, D12B | | 03 | D12A, D12B | | 03 | D12A, D12B |
| | 04 | E02A, E02B, E02C | | 04 | E02A, E02B, E02C | | 04 | E02A, E02B, E02C |
| | 05 | F21A, F21B | | 05 | F21A, F21B | | 05 | F21A, F21B |
| | 06 | G10A, G10B, G12A, G12B, G12C | | 06 | G10A, G10B, G12A, G12B, G12C | | 06 | G10A, G10B, G12A, G12B, G12C |
| | 07 | H06Z | | 07 | H06Z | | 07 | H06Z |
| | 08 | I27A, I27B, I27C, I27D | | 08 | I27A, I27B, I27C, I27D | | 08 | I27A, I27B, I27C, I27D |
| | 09 | J11A, J11B | | 09 | J11A, J11B | | 09 | J11A, J11B |
| | 10 | K09A, K09B | | 10 | K09A, K09B | | 10 | K09A, K09B |
| | 11 | L09A, L09B | | 11 | L09A, L09B | | 11 | L09A, L09B |
| | 12 | M06Z, M37Z | | 12 | M06Z, M37Z | | 12 | M06Z, M37Z |
| | 13 | N11A, N11B | | 13 | N11A, N11B | | 13 | N11A, N11B |
| | 21B | X06A, X06B, X06C | | 21B | X06A, X06B, X06C | | 21B | X06A, X06B, X06C |
| 83.87.15↔ | | BORP, VBOR | 83.87.91↔ | | BORP, VBOR | 83.87.95↔ | | BORP, VBOR |
| | 01 | B17A, B17B, B17C | | 01 | B17A, B17B, B17C | | 01 | B17A, B17B, B17C |
| | 03 | D12A, D12B | | 03 | D12A, D12B | | 03 | D12A, D12B |
| | 04 | E02A, E02B, E02C | | 04 | E02A, E02B, E02C | | 04 | E02A, E02B, E02C |
| | 05 | F21A, F21B | | 05 | F21A, F21B | | 05 | F21A, F21B |
| | 06 | G10A, G10B, G12A, G12B, G12C | | 06 | G10A, G10B, G12A, G12B, G12C | | 06 | G10A, G10B, G12A, G12B, G12C |
| | 07 | H06Z | | 07 | H06Z | | 07 | H06Z |
| | 08 | I27A, I27B, I27C, I27D | | 08 | I27A, I27B, I27C, I27D | | 08 | I27A, I27B, I27C, I27D |
| | 09 | J11A, J11B | | 09 | J11A, J11B | | 09 | J11A, J11B |
| | 10 | K09A, K09B | | 10 | K09A, K09B | | 10 | K09A, K09B |
| | 11 | L09A, L09B | | 11 | L09A, L09B | | 11 | L09A, L09B |
| | 12 | M06Z, M37Z | | 12 | M06Z, M37Z | | 12 | M06Z, M37Z |
| | 13 | N11A, N11B | | 13 | N11A, N11B | | 13 | N11A, N11B |
| | 21B | X06A, X06B, X06C | | 21B | X06A, X06B, X06C | | 21B | X06A, X06B, X06C |

PROC

| CHOP | MDC | DRG | CHOP | MDC | DRG | CHOP | MDC | DRG |
|-----------|-----|------------------------------|-----------|-----|------------------------------|-----------|-----|------------------------------|
| 83.87.96↔ | | BORP, VBOR | 83.88.12↔ | | BORP, VBOR | 83.88.16↔ | | BORP, VBOR |
| | 01 | B17A, B17B, B17C | | 01 | B17A, B17B, B17C | | 01 | B17A, B17B, B17C |
| | 03 | D12A, D12B | | 03 | D12A, D12B | | 03 | D12A, D12B |
| | 04 | E02A, E02B, E02C | | 04 | E02A, E02B, E02C | | 04 | E02A, E02B, E02C |
| | 05 | F21A, F21B | | 05 | F21A, F21B | | 05 | F21A, F21B |
| | 06 | G10A, G10B, G12A, G12B, G12C | | 06 | G10A, G10B, G12A, G12B, G12C | | 06 | G10A, G10B, G12A, G12B, G12C |
| | 07 | H06Z | | 07 | H06Z | | 07 | H06Z |
| | 08 | I27A, I27B, I27C, I27D | | 08 | I27A, I27B, I27C, I27D | | 08 | I27A, I27B, I27C, I27D |
| | 09 | J11A, J11B | | 09 | J11A, J11B | | 09 | J11A, J11B |
| | 10 | K09A, K09B | | 10 | K09A, K09B | | 10 | K09A, K09B |
| | 11 | L09A, L09B | | 11 | L09A, L09B | | 11 | L09A, L09B |
| | 12 | M06Z, M37Z | | 12 | M06Z, M37Z | | 12 | M06Z, M37Z |
| | 13 | N11A, N11B | | 13 | N11A, N11B | | 13 | N11A, N11B |
| | 21B | X06A, X06B, X06C | | 21B | X06A, X06B, X06C | | 21B | X06A, X06B, X06C |
| 83.87.97↔ | | BORP, VBOR | 83.88.13↔ | | BORP, VBOR | 83.88.19↔ | | BORP, VBOR |
| | 01 | B17A, B17B, B17C | | 01 | B17A, B17B, B17C | | 01 | B17A, B17B, B17C |
| | 03 | D12A, D12B | | 03 | D12A, D12B | | 03 | D12A, D12B |
| | 04 | E02A, E02B, E02C | | 04 | E02A, E02B, E02C | | 04 | E02A, E02B, E02C |
| | 05 | F21A, F21B | | 05 | F21A, F21B | | 05 | F21A, F21B |
| | 06 | G10A, G10B, G12A, G12B, G12C | | 06 | G10A, G10B, G12A, G12B, G12C | | 06 | G10A, G10B, G12A, G12B, G12C |
| | 07 | H06Z | | 07 | H06Z | | 07 | H06Z |
| | 08 | I27A, I27B, I27C, I27D | | 08 | I27A, I27B, I27C, I27D | | 08 | I27A, I27B, I27C, I27D |
| | 09 | J11A, J11B | | 09 | J11A, J11B | | 09 | J11A, J11B |
| | 10 | K09A, K09B | | 10 | K09A, K09B | | 10 | K09A, K09B |
| | 11 | L09A, L09B | | 11 | L09A, L09B | | 11 | L09A, L09B |
| | 12 | M06Z, M37Z | | 12 | M06Z, M37Z | | 12 | M06Z, M37Z |
| | 13 | N11A, N11B | | 13 | N11A, N11B | | 13 | N11A, N11B |
| | 21B | X06A, X06B, X06C | | 21B | X06A, X06B, X06C | | 21B | X06A, X06B, X06C |
| 83.88.10↔ | | BORP, VBOR | 83.88.14↔ | | BORP, VBOR | 83.88.20↔ | | BORP, VBOR |
| | 01 | B17A, B17B, B17C | | 01 | B17A, B17B, B17C | | 01 | B17A, B17B, B17C |
| | 03 | D12A, D12B | | 03 | D12A, D12B | | 03 | D12A, D12B |
| | 04 | E02A, E02B, E02C | | 04 | E02A, E02B, E02C | | 04 | E02A, E02B, E02C |
| | 05 | F21A, F21B | | 05 | F21A, F21B | | 05 | F21A, F21B |
| | 06 | G10A, G10B, G12A, G12B, G12C | | 06 | G10A, G10B, G12A, G12B, G12C | | 06 | G10A, G10B, G12A, G12B, G12C |
| | 07 | H06Z | | 07 | H06Z | | 07 | H06Z |
| | 08 | I27A, I27B, I27C, I27D | | 08 | I27A, I27B, I27C, I27D | | 08 | I27A, I27B, I27D |
| | 09 | J11A, J11B | | 09 | J11A, J11B | | 09 | J11A, J11B |
| | 10 | K09A, K09B | | 10 | K09A, K09B | | 10 | K09A, K09B |
| | 11 | L09A, L09B | | 11 | L09A, L09B | | 11 | L09A, L09B |
| | 12 | M06Z, M37Z | | 12 | M06Z, M37Z | | 12 | M06Z, M37Z |
| | 13 | N11A, N11B | | 13 | N11A, N11B | | 13 | N11A, N11B |
| | 21B | X06A, X06B, X06C | | 21B | X06A, X06B, X06C | | 21B | X06A, X06B, X06C |
| 83.88.11↔ | | BORP, VBOR | 83.88.15↔ | | BORP, VBOR | 83.88.21↔ | | BORP, VBOR |
| | 01 | B17A, B17B, B17C | | 01 | B17A, B17B, B17C | | 01 | B17A, B17B, B17C |
| | 03 | D12A, D12B | | 03 | D12A, D12B | | 03 | D12A, D12B |
| | 04 | E02A, E02B, E02C | | 04 | E02A, E02B, E02C | | 04 | E02A, E02B, E02C |
| | 05 | F21A, F21B | | 05 | F21A, F21B | | 05 | F21A, F21B |
| | 06 | G10A, G10B, G12A, G12B, G12C | | 06 | G10A, G10B, G12A, G12B, G12C | | 06 | G10A, G10B, G12A, G12B, G12C |
| | 07 | H06Z | | 07 | H06Z | | 07 | H06Z |
| | 08 | I27A, I27B, I27C, I27D | | 08 | I27A, I27B, I27C, I27D | | 08 | I27A, I27B, I27D |
| | 09 | J11A, J11B | | 09 | J11A, J11B | | 09 | J11A, J11B |
| | 10 | K09A, K09B | | 10 | K09A, K09B | | 10 | K09A, K09B |
| | 11 | L09A, L09B | | 11 | L09A, L09B | | 11 | L09A, L09B |
| | 12 | M06Z, M37Z | | 12 | M06Z, M37Z | | 12 | M06Z, M37Z |
| | 13 | N11A, N11B | | 13 | N11A, N11B | | 13 | N11A, N11B |
| | 21B | X06A, X06B, X06C | | 21B | X06A, X06B, X06C | | 21B | X06A, X06B, X06C |

Allegato B codice di procedure /MDC-/Indice DRG

| CHOP | MDC | DRG | CHOP | MDC | DRG | CHOP | MDC | DRG |
|-----------|-----|------------------------------|-----------|-----|------------------------------|-----------|-----|------------------------------|
| 83.88.22↔ | | BORP, VBOR | 83.88.26↔ | | BORP, VBOR | 83.88.32↔ | | BORP, VBOR |
| | 01 | B17A, B17B, B17C | | 01 | B17A, B17B, B17C | | 01 | B17A, B17B, B17C |
| | 03 | D12A, D12B | | 03 | D12A, D12B | | 03 | D12A, D12B |
| | 04 | E02A, E02B, E02C | | 04 | E02A, E02B, E02C | | 04 | E02A, E02B, E02C |
| | 05 | F21A, F21B | | 05 | F21A, F21B | | 05 | F21A, F21B |
| | 06 | G10A, G10B, G12A, G12B, G12C | | 06 | G10A, G10B, G12A, G12B, G12C | | 06 | G10A, G10B, G12A, G12B, G12C |
| | 07 | H06Z | | 07 | H06Z | | 07 | H06Z |
| | 08 | I27A, I27B, I27D | | 08 | I27A, I27B, I27D | | 08 | I27A, I27B, I27C, I27D |
| | 09 | J11A, J11B | | 09 | J11A, J11B | | 09 | J11A, J11B |
| | 10 | K09A, K09B | | 10 | K09A, K09B | | 10 | K09A, K09B |
| | 11 | L09A, L09B | | 11 | L09A, L09B | | 11 | L09A, L09B |
| | 12 | M06Z, M37Z | | 12 | M06Z, M37Z | | 12 | M06Z, M37Z |
| | 13 | N11A, N11B | | 13 | N11A, N11B | | 13 | N11A, N11B |
| | 21B | X06A, X06B, X06C | | 21B | X06A, X06B, X06C | | 21B | X06A, X06B, X06C |
| 83.88.23↔ | | BORP, VBOR | 83.88.29↔ | | BORP, VBOR | 83.88.33↔ | | BORP, VBOR |
| | 01 | B17A, B17B, B17C | | 01 | B17A, B17B, B17C | | 01 | B17A, B17B, B17C |
| | 03 | D12A, D12B | | 03 | D12A, D12B | | 03 | D12A, D12B |
| | 04 | E02A, E02B, E02C | | 04 | E02A, E02B, E02C | | 04 | E02A, E02B, E02C |
| | 05 | F21A, F21B | | 05 | F21A, F21B | | 05 | F21A, F21B |
| | 06 | G10A, G10B, G12A, G12B, G12C | | 06 | G10A, G10B, G12A, G12B, G12C | | 06 | G10A, G10B, G12A, G12B, G12C |
| | 07 | H06Z | | 07 | H06Z | | 07 | H06Z |
| | 08 | I27A, I27B, I27D | | 08 | I27A, I27B, I27C, I27D | | 08 | I27A, I27B, I27C, I27D |
| | 09 | J11A, J11B | | 09 | J11A, J11B | | 09 | J11A, J11B |
| | 10 | K09A, K09B | | 10 | K09A, K09B | | 10 | K09A, K09B |
| | 11 | L09A, L09B | | 11 | L09A, L09B | | 11 | L09A, L09B |
| | 12 | M06Z, M37Z | | 12 | M06Z, M37Z | | 12 | M06Z, M37Z |
| | 13 | N11A, N11B | | 13 | N11A, N11B | | 13 | N11A, N11B |
| | 21B | X06A, X06B, X06C | | 21B | X06A, X06B, X06C | | 21B | X06A, X06B, X06C |
| 83.88.24↔ | | BORP, VBOR | 83.88.30↔ | | BORP, VBOR | 83.88.34↔ | | BORP, VBOR |
| | 01 | B17A, B17B, B17C | | 01 | B17A, B17B, B17C | | 01 | B17A, B17B, B17C |
| | 03 | D12A, D12B | | 03 | D12A, D12B | | 03 | D12A, D12B |
| | 04 | E02A, E02B, E02C | | 04 | E02A, E02B, E02C | | 04 | E02A, E02B, E02C |
| | 05 | F21A, F21B | | 05 | F21A, F21B | | 05 | F21A, F21B |
| | 06 | G10A, G10B, G12A, G12B, G12C | | 06 | G10A, G10B, G12A, G12B, G12C | | 06 | G10A, G10B, G12A, G12B, G12C |
| | 07 | H06Z | | 07 | H06Z | | 07 | H06Z |
| | 08 | I27A, I27B, I27D | | 08 | I27A, I27B, I27C, I27D | | 08 | I27A, I27B, I27C, I27D |
| | 09 | J11A, J11B | | 09 | J11A, J11B | | 09 | J11A, J11B |
| | 10 | K09A, K09B | | 10 | K09A, K09B | | 10 | K09A, K09B |
| | 11 | L09A, L09B | | 11 | L09A, L09B | | 11 | L09A, L09B |
| | 12 | M06Z, M37Z | | 12 | M06Z, M37Z | | 12 | M06Z, M37Z |
| | 13 | N11A, N11B | | 13 | N11A, N11B | | 13 | N11A, N11B |
| | 21B | X06A, X06B, X06C | | 21B | X06A, X06B, X06C | | 21B | X06A, X06B, X06C |
| 83.88.25↔ | | BORP, VBOR | 83.88.31↔ | | BORP, VBOR | 83.88.35↔ | | BORP, VBOR |
| | 01 | B17A, B17B, B17C | | 01 | B17A, B17B, B17C | | 01 | B17A, B17B, B17C |
| | 03 | D12A, D12B | | 03 | D12A, D12B | | 03 | D12A, D12B |
| | 04 | E02A, E02B, E02C | | 04 | E02A, E02B, E02C | | 04 | E02A, E02B, E02C |
| | 05 | F21A, F21B | | 05 | F21A, F21B | | 05 | F21A, F21B |
| | 06 | G10A, G10B, G12A, G12B, G12C | | 06 | G10A, G10B, G12A, G12B, G12C | | 06 | G10A, G10B, G12A, G12B, G12C |
| | 07 | H06Z | | 07 | H06Z | | 07 | H06Z |
| | 08 | I27A, I27B, I27D | | 08 | I27A, I27B, I27C, I27D | | 08 | I27A, I27B, I27C, I27D |
| | 09 | J11A, J11B | | 09 | J11A, J11B | | 09 | J11A, J11B |
| | 10 | K09A, K09B | | 10 | K09A, K09B | | 10 | K09A, K09B |
| | 11 | L09A, L09B | | 11 | L09A, L09B | | 11 | L09A, L09B |
| | 12 | M06Z, M37Z | | 12 | M06Z, M37Z | | 12 | M06Z, M37Z |
| | 13 | N11A, N11B | | 13 | N11A, N11B | | 13 | N11A, N11B |
| | 21B | X06A, X06B, X06C | | 21B | X06A, X06B, X06C | | 21B | X06A, X06B, X06C |

PROC

| CHOP | MDC | DRG | CHOP | MDC | DRG | CHOP | MDC | DRG |
|-----------|-----|------------------------------|-----------|-----|------------------------------|-----------|-----|------------------------------|
| 83.88.36↔ | | BORP, VBOR | 83.88.42↔ | | BORP, VBOR | 83.88.46↔ | | BORP, VBOR |
| | 01 | B17A, B17B, B17C | | 01 | B17A, B17B, B17C | | 01 | B17A, B17B, B17C |
| | 03 | D12A, D12B | | 03 | D12A, D12B | | 03 | D12A, D12B |
| | 04 | E02A, E02B, E02C | | 04 | E02A, E02B, E02C | | 04 | E02A, E02B, E02C |
| | 05 | F21A, F21B | | 05 | F21A, F21B | | 05 | F21A, F21B |
| | 06 | G10A, G10B, G12A, G12B, G12C | | 06 | G10A, G10B, G12A, G12B, G12C | | 06 | G10A, G10B, G12A, G12B, G12C |
| | 07 | H06Z | | 07 | H06Z | | 07 | H06Z |
| | 08 | I27A, I27B, I27C, I27D | | 08 | I27A, I27B, I27C, I27D | | 08 | I27A, I27B, I27C, I27D |
| | 09 | J11A, J11B | | 09 | J11A, J11B | | 09 | J11A, J11B |
| | 10 | K09A, K09B | | 10 | K09A, K09B | | 10 | K09A, K09B |
| | 11 | L09A, L09B | | 11 | L09A, L09B | | 11 | L09A, L09B |
| | 12 | M06Z, M37Z | | 12 | M06Z, M37Z | | 12 | M06Z, M37Z |
| | 13 | N11A, N11B | | 13 | N11A, N11B | | 13 | N11A, N11B |
| | 21B | X06A, X06B, X06C | | 21B | X06A, X06B, X06C | | 21B | X06A, X06B, X06C |
| 83.88.39↔ | | BORP, VBOR | 83.88.43↔ | | BORP, VBOR | 83.88.49↔ | | BORP, VBOR |
| | 01 | B17A, B17B, B17C | | 01 | B17A, B17B, B17C | | 01 | B17A, B17B, B17C |
| | 03 | D12A, D12B | | 03 | D12A, D12B | | 03 | D12A, D12B |
| | 04 | E02A, E02B, E02C | | 04 | E02A, E02B, E02C | | 04 | E02A, E02B, E02C |
| | 05 | F21A, F21B | | 05 | F21A, F21B | | 05 | F21A, F21B |
| | 06 | G10A, G10B, G12A, G12B, G12C | | 06 | G10A, G10B, G12A, G12B, G12C | | 06 | G10A, G10B, G12A, G12B, G12C |
| | 07 | H06Z | | 07 | H06Z | | 07 | H06Z |
| | 08 | I27A, I27B, I27C, I27D | | 08 | I27A, I27B, I27C, I27D | | 08 | I27A, I27B, I27C, I27D |
| | 09 | J11A, J11B | | 09 | J11A, J11B | | 09 | J11A, J11B |
| | 10 | K09A, K09B | | 10 | K09A, K09B | | 10 | K09A, K09B |
| | 11 | L09A, L09B | | 11 | L09A, L09B | | 11 | L09A, L09B |
| | 12 | M06Z, M37Z | | 12 | M06Z, M37Z | | 12 | M06Z, M37Z |
| | 13 | N11A, N11B | | 13 | N11A, N11B | | 13 | N11A, N11B |
| | 21B | X06A, X06B, X06C | | 21B | X06A, X06B, X06C | | 21B | X06A, X06B, X06C |
| 83.88.40↔ | | BORP, VBOR | 83.88.44↔ | | BORP, VBOR | 83.88.90↔ | | BORP, VBOR |
| | 01 | B17A, B17B, B17C | | 01 | B17A, B17B, B17C | | 01 | B17A, B17B, B17C |
| | 03 | D12A, D12B | | 03 | D12A, D12B | | 03 | D12A, D12B |
| | 04 | E02A, E02B, E02C | | 04 | E02A, E02B, E02C | | 04 | E02A, E02B, E02C |
| | 05 | F21A, F21B | | 05 | F21A, F21B | | 05 | F21A, F21B |
| | 06 | G10A, G10B, G12A, G12B, G12C | | 06 | G10A, G10B, G12A, G12B, G12C | | 06 | G10A, G10B, G12A, G12B, G12C |
| | 07 | H06Z | | 07 | H06Z | | 07 | H06Z |
| | 08 | I27A, I27B, I27C, I27D | | 08 | I27A, I27B, I27C, I27D | | 08 | I27A, I27B, I27C, I27D |
| | 09 | J11A, J11B | | 09 | J11A, J11B | | 09 | J11A, J11B |
| | 10 | K09A, K09B | | 10 | K09A, K09B | | 10 | K09A, K09B |
| | 11 | L09A, L09B | | 11 | L09A, L09B | | 11 | L09A, L09B |
| | 12 | M06Z, M37Z | | 12 | M06Z, M37Z | | 12 | M06Z, M37Z |
| | 13 | N11A, N11B | | 13 | N11A, N11B | | 13 | N11A, N11B |
| | 21B | X06A, X06B, X06C | | 21B | X06A, X06B, X06C | | 21B | X06A, X06B, X06C |
| 83.88.41↔ | | BORP, VBOR | 83.88.45↔ | | BORP, VBOR | 83.88.91↔ | | BORP, VBOR |
| | 01 | B17A, B17B, B17C | | 01 | B17A, B17B, B17C | | 01 | B17A, B17B, B17C |
| | 03 | D12A, D12B | | 03 | D12A, D12B | | 03 | D12A, D12B |
| | 04 | E02A, E02B, E02C | | 04 | E02A, E02B, E02C | | 04 | E02A, E02B, E02C |
| | 05 | F21A, F21B | | 05 | F21A, F21B | | 05 | F21A, F21B |
| | 06 | G10A, G10B, G12A, G12B, G12C | | 06 | G10A, G10B, G12A, G12B, G12C | | 06 | G10A, G10B, G12A, G12B, G12C |
| | 07 | H06Z | | 07 | H06Z | | 07 | H06Z |
| | 08 | I27A, I27B, I27C, I27D | | 08 | I27A, I27B, I27C, I27D | | 08 | I27A, I27B, I27C, I27D |
| | 09 | J11A, J11B | | 09 | J11A, J11B | | 09 | J11A, J11B |
| | 10 | K09A, K09B | | 10 | K09A, K09B | | 10 | K09A, K09B |
| | 11 | L09A, L09B | | 11 | L09A, L09B | | 11 | L09A, L09B |
| | 12 | M06Z, M37Z | | 12 | M06Z, M37Z | | 12 | M06Z, M37Z |
| | 13 | N11A, N11B | | 13 | N11A, N11B | | 13 | N11A, N11B |
| | 21B | X06A, X06B, X06C | | 21B | X06A, X06B, X06C | | 21B | X06A, X06B, X06C |

Allegato B codice di procedure /MDC-/Indice DRG

| CHOP | MDC | DRG | CHOP | MDC | DRG | CHOP | MDC | DRG |
|-----------|-----|------------------------------|-----------|-----|------------------------------|-----------|-----|------------------------------|
| 83.88.92↔ | | BORP, VBOR | 83.88.96↔ | | BORP, VBOR | 83.89.12↔ | | BORP, VBOR |
| | 01 | B17A, B17B, B17C | | 01 | B17A, B17B, B17C | | 01 | B17A, B17B, B17C |
| | 03 | D12A, D12B | | 03 | D12A, D12B | | 03 | D12A, D12B |
| | 04 | E02A, E02B, E02C | | 04 | E02A, E02B, E02C | | 04 | E02A, E02B, E02C |
| | 05 | F21A, F21B | | 05 | F21A, F21B | | 05 | F21A, F21B |
| | 06 | G10A, G10B, G12A, G12B, G12C | | 06 | G10A, G10B, G12A, G12B, G12C | | 06 | G10A, G10B, G12A, G12B, G12C |
| | 07 | H06Z | | 07 | H06Z | | 07 | H06Z |
| | 08 | I27A, I27B, I27C, I27D | | 08 | I27A, I27B, I27C, I27D | | 08 | I27A, I27B, I27C, I27D |
| | 09 | J11A, J11B | | 09 | J11A, J11B | | 09 | J11A, J11B |
| | 10 | K09A, K09B | | 10 | K09A, K09B | | 10 | K09A, K09B |
| | 11 | L09A, L09B | | 11 | L09A, L09B | | 11 | L09A, L09B |
| | 12 | M06Z, M37Z | | 12 | M06Z, M37Z | | 12 | M06Z, M37Z |
| | 13 | N11A, N11B | | 13 | N11A, N11B | | 13 | N11A, N11B |
| | 21B | X06A, X06B, X06C | | 21B | X06A, X06B, X06C | | 21B | X06A, X06B, X06C |
| 83.88.93↔ | | BORP, VBOR | 83.88.97↔ | | BORP, VBOR | 83.89.13↔ | | BORP, VBOR |
| | 01 | B17A, B17B, B17C | | 01 | B17A, B17B, B17C | | 01 | B17A, B17B, B17C |
| | 03 | D12A, D12B | | 03 | D12A, D12B | | 03 | D12A, D12B |
| | 04 | E02A, E02B, E02C | | 04 | E02A, E02B, E02C | | 04 | E02A, E02B, E02C |
| | 05 | F21A, F21B | | 05 | F21A, F21B | | 05 | F21A, F21B |
| | 06 | G10A, G10B, G12A, G12B, G12C | | 06 | G10A, G10B, G12A, G12B, G12C | | 06 | G10A, G10B, G12A, G12B, G12C |
| | 07 | H06Z | | 07 | H06Z | | 07 | H06Z |
| | 08 | I27A, I27B, I27C, I27D | | 08 | I27A, I27B, I27C, I27D | | 08 | I27A, I27B, I27C, I27D |
| | 09 | J11A, J11B | | 09 | J11A, J11B | | 09 | J11A, J11B |
| | 10 | K09A, K09B | | 10 | K09A, K09B | | 10 | K09A, K09B |
| | 11 | L09A, L09B | | 11 | L09A, L09B | | 11 | L09A, L09B |
| | 12 | M06Z, M37Z | | 12 | M06Z, M37Z | | 12 | M06Z, M37Z |
| | 13 | N11A, N11B | | 13 | N11A, N11B | | 13 | N11A, N11B |
| | 21B | X06A, X06B, X06C | | 21B | X06A, X06B, X06C | | 21B | X06A, X06B, X06C |
| 83.88.94↔ | | BORP, VBOR | 83.89.10↔ | | BORP, VBOR | 83.89.14↔ | | BORP, VBOR |
| | 01 | B17A, B17B, B17C | | 01 | B17A, B17B, B17C | | 01 | B17A, B17B, B17C |
| | 03 | D12A, D12B | | 03 | D12A, D12B | | 03 | D12A, D12B |
| | 04 | E02A, E02B, E02C | | 04 | E02A, E02B, E02C | | 04 | E02A, E02B, E02C |
| | 05 | F21A, F21B | | 05 | F21A, F21B | | 05 | F21A, F21B |
| | 06 | G10A, G10B, G12A, G12B, G12C | | 06 | G10A, G10B, G12A, G12B, G12C | | 06 | G10A, G10B, G12A, G12B, G12C |
| | 07 | H06Z | | 07 | H06Z | | 07 | H06Z |
| | 08 | I27A, I27B, I27C, I27D | | 08 | I27A, I27B, I27C, I27D | | 08 | I27A, I27B, I27C, I27D |
| | 09 | J11A, J11B | | 09 | J11A, J11B | | 09 | J11A, J11B |
| | 10 | K09A, K09B | | 10 | K09A, K09B | | 10 | K09A, K09B |
| | 11 | L09A, L09B | | 11 | L09A, L09B | | 11 | L09A, L09B |
| | 12 | M06Z, M37Z | | 12 | M06Z, M37Z | | 12 | M06Z, M37Z |
| | 13 | N11A, N11B | | 13 | N11A, N11B | | 13 | N11A, N11B |
| | 21B | X06A, X06B, X06C | | 21B | X06A, X06B, X06C | | 21B | X06A, X06B, X06C |
| 83.88.95↔ | | BORP, VBOR | 83.89.11↔ | | BORP, VBOR | 83.89.15↔ | | BORP, VBOR |
| | 01 | B17A, B17B, B17C | | 01 | B17A, B17B, B17C | | 01 | B17A, B17B, B17C |
| | 03 | D12A, D12B | | 03 | D12A, D12B | | 03 | D12A, D12B |
| | 04 | E02A, E02B, E02C | | 04 | E02A, E02B, E02C | | 04 | E02A, E02B, E02C |
| | 05 | F21A, F21B | | 05 | F21A, F21B | | 05 | F21A, F21B |
| | 06 | G10A, G10B, G12A, G12B, G12C | | 06 | G10A, G10B, G12A, G12B, G12C | | 06 | G10A, G10B, G12A, G12B, G12C |
| | 07 | H06Z | | 07 | H06Z | | 07 | H06Z |
| | 08 | I27A, I27B, I27C, I27D | | 08 | I27A, I27B, I27C, I27D | | 08 | I27A, I27B, I27C, I27D |
| | 09 | J11A, J11B | | 09 | J11A, J11B | | 09 | J11A, J11B |
| | 10 | K09A, K09B | | 10 | K09A, K09B | | 10 | K09A, K09B |
| | 11 | L09A, L09B | | 11 | L09A, L09B | | 11 | L09A, L09B |
| | 12 | M06Z, M37Z | | 12 | M06Z, M37Z | | 12 | M06Z, M37Z |
| | 13 | N11A, N11B | | 13 | N11A, N11B | | 13 | N11A, N11B |
| | 21B | X06A, X06B, X06C | | 21B | X06A, X06B, X06C | | 21B | X06A, X06B, X06C |

PROC

| CHOP | MDC | DRG | CHOP | MDC | DRG | CHOP | MDC | DRG |
|-----------|-----|------------------------------|-----------|-----|------------------------------|-----------|-----|------------------------------|
| 83.89.16↔ | | BORP, VBOR | 83.89.22↔ | | BORP, VBOR | 83.89.26↔ | | BORP, VBOR |
| | 01 | B17A, B17B, B17C | | 01 | B17A, B17B, B17C | | 01 | B17A, B17B, B17C |
| | 03 | D12A, D12B | | 03 | D12A, D12B | | 03 | D12A, D12B |
| | 04 | E02A, E02B, E02C | | 04 | E02A, E02B, E02C | | 04 | E02A, E02B, E02C |
| | 05 | F21A, F21B | | 05 | F21A, F21B | | 05 | F21A, F21B |
| | 06 | G10A, G10B, G12A, G12B, G12C | | 06 | G10A, G10B, G12A, G12B, G12C | | 06 | G10A, G10B, G12A, G12B, G12C |
| | 07 | H06Z | | 07 | H06Z | | 07 | H06Z |
| | 08 | I27A, I27B, I27C, I27D | | 08 | I27A, I27B, I27C, I27D | | 08 | I27A, I27B, I27C, I27D |
| | 09 | J11A, J11B | | 09 | J11A, J11B | | 09 | J11A, J11B |
| | 10 | K09A, K09B | | 10 | K09A, K09B | | 10 | K09A, K09B |
| | 11 | L09A, L09B | | 11 | L09A, L09B | | 11 | L09A, L09B |
| | 12 | M06Z, M37Z | | 12 | M06Z, M37Z | | 12 | M06Z, M37Z |
| | 13 | N11A, N11B | | 13 | N11A, N11B | | 13 | N11A, N11B |
| | 21B | X06A, X06B, X06C | | 21B | X06A, X06B, X06C | | 21B | X06A, X06B, X06C |
| 83.89.19↔ | | BORP, VBOR | 83.89.23↔ | | BORP, VBOR | 83.89.29↔ | | BORP, VBOR |
| | 01 | B17A, B17B, B17C | | 01 | B17A, B17B, B17C | | 01 | B17A, B17B, B17C |
| | 03 | D12A, D12B | | 03 | D12A, D12B | | 03 | D12A, D12B |
| | 04 | E02A, E02B, E02C | | 04 | E02A, E02B, E02C | | 04 | E02A, E02B, E02C |
| | 05 | F21A, F21B | | 05 | F21A, F21B | | 05 | F21A, F21B |
| | 06 | G10A, G10B, G12A, G12B, G12C | | 06 | G10A, G10B, G12A, G12B, G12C | | 06 | G10A, G10B, G12A, G12B, G12C |
| | 07 | H06Z | | 07 | H06Z | | 07 | H06Z |
| | 08 | I27A, I27B, I27C, I27D | | 08 | I27A, I27B, I27C, I27D | | 08 | I27A, I27B, I27C, I27D |
| | 09 | J11A, J11B | | 09 | J11A, J11B | | 09 | J11A, J11B |
| | 10 | K09A, K09B | | 10 | K09A, K09B | | 10 | K09A, K09B |
| | 11 | L09A, L09B | | 11 | L09A, L09B | | 11 | L09A, L09B |
| | 12 | M06Z, M37Z | | 12 | M06Z, M37Z | | 12 | M06Z, M37Z |
| | 13 | N11A, N11B | | 13 | N11A, N11B | | 13 | N11A, N11B |
| | 21B | X06A, X06B, X06C | | 21B | X06A, X06B, X06C | | 21B | X06A, X06B, X06C |
| 83.89.20↔ | | BORP, VBOR | 83.89.24↔ | | BORP, VBOR | 83.89.90↔ | | BORP, VBOR |
| | 01 | B17A, B17B, B17C | | 01 | B17A, B17B, B17C | | 01 | B17A, B17B, B17C |
| | 03 | D12A, D12B | | 03 | D12A, D12B | | 03 | D12A, D12B |
| | 04 | E02A, E02B, E02C | | 04 | E02A, E02B, E02C | | 04 | E02A, E02B, E02C |
| | 05 | F21A, F21B | | 05 | F21A, F21B | | 05 | F21A, F21B |
| | 06 | G10A, G10B, G12A, G12B, G12C | | 06 | G10A, G10B, G12A, G12B, G12C | | 06 | G10A, G10B, G12A, G12B, G12C |
| | 07 | H06Z | | 07 | H06Z | | 07 | H06Z |
| | 08 | I27A, I27B, I27C, I27D | | 08 | I27A, I27B, I27C, I27D | | 08 | I27A, I27B, I27C, I27D |
| | 09 | J11A, J11B | | 09 | J11A, J11B | | 09 | J11A, J11B |
| | 10 | K09A, K09B | | 10 | K09A, K09B | | 10 | K09A, K09B |
| | 11 | L09A, L09B | | 11 | L09A, L09B | | 11 | L09A, L09B |
| | 12 | M06Z, M37Z | | 12 | M06Z, M37Z | | 12 | M06Z, M37Z |
| | 13 | N11A, N11B | | 13 | N11A, N11B | | 13 | N11A, N11B |
| | 21B | X06A, X06B, X06C | | 21B | X06A, X06B, X06C | | 21B | X06A, X06B, X06C |
| 83.89.21↔ | | BORP, VBOR | 83.89.25↔ | | BORP, VBOR | 83.89.91↔ | | BORP, VBOR |
| | 01 | B17A, B17B, B17C | | 01 | B17A, B17B, B17C | | 01 | B17A, B17B, B17C |
| | 03 | D12A, D12B | | 03 | D12A, D12B | | 03 | D12A, D12B |
| | 04 | E02A, E02B, E02C | | 04 | E02A, E02B, E02C | | 04 | E02A, E02B, E02C |
| | 05 | F21A, F21B | | 05 | F21A, F21B | | 05 | F21A, F21B |
| | 06 | G10A, G10B, G12A, G12B, G12C | | 06 | G10A, G10B, G12A, G12B, G12C | | 06 | G10A, G10B, G12A, G12B, G12C |
| | 07 | H06Z | | 07 | H06Z | | 07 | H06Z |
| | 08 | I27A, I27B, I27C, I27D | | 08 | I27A, I27B, I27C, I27D | | 08 | I27A, I27B, I27C, I27D |
| | 09 | J11A, J11B | | 09 | J11A, J11B | | 09 | J11A, J11B |
| | 10 | K09A, K09B | | 10 | K09A, K09B | | 10 | K09A, K09B |
| | 11 | L09A, L09B | | 11 | L09A, L09B | | 11 | L09A, L09B |
| | 12 | M06Z, M37Z | | 12 | M06Z, M37Z | | 12 | M06Z, M37Z |
| | 13 | N11A, N11B | | 13 | N11A, N11B | | 13 | N11A, N11B |
| | 21B | X06A, X06B, X06C | | 21B | X06A, X06B, X06C | | 21B | X06A, X06B, X06C |



Allegato B codice di procedure /MDC-/Indice DRG

| CHOP | MDC | DRG | CHOP | MDC | DRG | CHOP | MDC | DRG |
|-----------|-----|------------------------------|-----------|-----|------------------------------|-----------|-----|------------------------------|
| 83.89.92↔ | | BORP, VBOR | 83.89.96↔ | | BORP, VBOR | 83.91.12↔ | | BORP, VBOR |
| | 01 | B17A, B17B, B17C | | 01 | B17A, B17B, B17C | | 01 | B17A, B17B, B17C |
| | 03 | D12A, D12B | | 03 | D12A, D12B | | 03 | D12A, D12B |
| | 04 | E02A, E02B, E02C | | 04 | E02A, E02B, E02C | | 04 | E02A, E02B, E02C |
| | 05 | F21A, F21B | | 05 | F21A, F21B | | 05 | F21A, F21B |
| | 06 | G10A, G10B, G12A, G12B, G12C | | 06 | G10A, G10B, G12A, G12B, G12C | | 06 | G10A, G10B, G12A, G12B, G12C |
| | 07 | H06Z | | 07 | H06Z | | 07 | H06Z |
| | 08 | I27A, I27B, I27C, I27D | | 08 | I27A, I27B, I27C, I27D | | 08 | I27A, I27B, I27C, I27D |
| | 09 | J11A, J11B | | 09 | J11A, J11B | | 09 | J11A, J11B |
| | 10 | K09A, K09B | | 10 | K09A, K09B | | 10 | K09A, K09B |
| | 11 | L09A, L09B | | 11 | L09A, L09B | | 11 | L09A, L09B |
| | 12 | M06Z, M37Z | | 12 | M06Z, M37Z | | 12 | M06Z, M37Z |
| | 13 | N11A, N11B | | 13 | N11A, N11B | | 13 | N11A, N11B |
| | 21B | X06A, X06B, X06C | | 21B | X06A, X06B, X06C | | 21B | X06A, X06B, X06C |
| 83.89.93↔ | | BORP, VBOR | 83.89.97↔ | | BORP, VBOR | 83.91.13↔ | | BORP, VBOR |
| | 01 | B17A, B17B, B17C | | 01 | B17A, B17B, B17C | | 01 | B17A, B17B, B17C |
| | 03 | D12A, D12B | | 03 | D12A, D12B | | 03 | D12A, D12B |
| | 04 | E02A, E02B, E02C | | 04 | E02A, E02B, E02C | | 04 | E02A, E02B, E02C |
| | 05 | F21A, F21B | | 05 | F21A, F21B | | 05 | F21A, F21B |
| | 06 | G10A, G10B, G12A, G12B, G12C | | 06 | G10A, G10B, G12A, G12B, G12C | | 06 | G10A, G10B, G12A, G12B, G12C |
| | 07 | H06Z | | 07 | H06Z | | 07 | H06Z |
| | 08 | I27A, I27B, I27C, I27D | | 08 | I27A, I27B, I27C, I27D | | 08 | I27A, I27B, I27C, I27D |
| | 09 | J11A, J11B | | 09 | J11A, J11B | | 09 | J11A, J11B |
| | 10 | K09A, K09B | | 10 | K09A, K09B | | 10 | K09A, K09B |
| | 11 | L09A, L09B | | 11 | L09A, L09B | | 11 | L09A, L09B |
| | 12 | M06Z, M37Z | | 12 | M06Z, M37Z | | 12 | M06Z, M37Z |
| | 13 | N11A, N11B | | 13 | N11A, N11B | | 13 | N11A, N11B |
| | 21B | X06A, X06B, X06C | | 21B | X06A, X06B, X06C | | 21B | X06A, X06B, X06C |
| 83.89.94↔ | | BORP, VBOR | 83.91.10↔ | | BORP, VBOR | 83.91.14↔ | | BORP, VBOR |
| | 01 | B17A, B17B, B17C | | 01 | B17A, B17B, B17C | | 01 | B17A, B17B, B17C |
| | 03 | D12A, D12B | | 03 | D12A, D12B | | 03 | D12A, D12B |
| | 04 | E02A, E02B, E02C | | 04 | E02A, E02B, E02C | | 04 | E02A, E02B, E02C |
| | 05 | F21A, F21B | | 05 | F21A, F21B | | 05 | F21A, F21B |
| | 06 | G10A, G10B, G12A, G12B, G12C | | 06 | G10A, G10B, G12A, G12B, G12C | | 06 | G10A, G10B, G12A, G12B, G12C |
| | 07 | H06Z | | 07 | H06Z | | 07 | H06Z |
| | 08 | I27A, I27B, I27C, I27D | | 08 | I27A, I27B, I27C, I27D | | 08 | I27A, I27B, I27C, I27D |
| | 09 | J11A, J11B | | 09 | J11A, J11B | | 09 | J11A, J11B |
| | 10 | K09A, K09B | | 10 | K09A, K09B | | 10 | K09A, K09B |
| | 11 | L09A, L09B | | 11 | L09A, L09B | | 11 | L09A, L09B |
| | 12 | M06Z, M37Z | | 12 | M06Z, M37Z | | 12 | M06Z, M37Z |
| | 13 | N11A, N11B | | 13 | N11A, N11B | | 13 | N11A, N11B |
| | 21B | X06A, X06B, X06C | | 21B | X06A, X06B, X06C | | 21B | X06A, X06B, X06C |
| 83.89.95↔ | | BORP, VBOR | 83.91.11↔ | | BORP, VBOR | 83.91.15↔ | | BORP, VBOR |
| | 01 | B17A, B17B, B17C | | 01 | B17A, B17B, B17C | | 01 | B17A, B17B, B17C |
| | 03 | D12A, D12B | | 03 | D12A, D12B | | 03 | D12A, D12B |
| | 04 | E02A, E02B, E02C | | 04 | E02A, E02B, E02C | | 04 | E02A, E02B, E02C |
| | 05 | F21A, F21B | | 05 | F21A, F21B | | 05 | F21A, F21B |
| | 06 | G10A, G10B, G12A, G12B, G12C | | 06 | G10A, G10B, G12A, G12B, G12C | | 06 | G10A, G10B, G12A, G12B, G12C |
| | 07 | H06Z | | 07 | H06Z | | 07 | H06Z |
| | 08 | I27A, I27B, I27C, I27D | | 08 | I27A, I27B, I27C, I27D | | 08 | I27A, I27B, I27C, I27D |
| | 09 | J11A, J11B | | 09 | J11A, J11B | | 09 | J11A, J11B |
| | 10 | K09A, K09B | | 10 | K09A, K09B | | 10 | K09A, K09B |
| | 11 | L09A, L09B | | 11 | L09A, L09B | | 11 | L09A, L09B |
| | 12 | M06Z, M37Z | | 12 | M06Z, M37Z | | 12 | M06Z, M37Z |
| | 13 | N11A, N11B | | 13 | N11A, N11B | | 13 | N11A, N11B |
| | 21B | X06A, X06B, X06C | | 21B | X06A, X06B, X06C | | 21B | X06A, X06B, X06C |

PROC

| CHOP | MDC | DRG | CHOP | MDC | DRG | CHOP | MDC | DRG | | | |
|-----------|------------------|--|------------------|------------------------------|------------------------------|-----------|------------------------|------------------------------|-----------|----|------------------------------|
| 83.91.16↔ | | BORP, VBOR | 83.99.12↔ | | BORP, VBOR | 83.99.16↔ | | BORP, VBOR | | | |
| | 01 | B17A, B17B, B17C | | 01 | B17A, B17B, B17C | | 01 | B17A, B17B, B17C | | | |
| | 03 | D12A, D12B | | 03 | D12A, D12B | | 03 | D12A, D12B | | | |
| | 04 | E02A, E02B, E02C | | 04 | E02A, E02B, E02C | | 04 | E02A, E02B, E02C | | | |
| | 05 | F21A, F21B | | 05 | F21A, F21B | | 05 | F21A, F21B | | | |
| | 06 | G10A, G10B, G12A, G12B, G12C | | 06 | G10A, G10B, G12A, G12B, G12C | | 06 | G10A, G10B, G12A, G12B, G12C | | | |
| | 07 | H06Z | | 07 | H06Z | | 07 | H06Z | | | |
| | 08 | I27A, I27B, I27C, I27D | | 08 | I27A, I27B, I27C, I27D | | 08 | I27A, I27B, I27C, I27D | | | |
| | 09 | J11A, J11B | | 09 | J11A, J11B | | 09 | J11A, J11B | | | |
| | 10 | K09A, K09B | | 10 | K09A, K09B | | 10 | K09A, K09B | | | |
| | 11 | L09A, L09B | | 11 | L09A, L09B | | 11 | L09A, L09B | | | |
| | 12 | M06Z, M37Z | | 12 | M06Z, M37Z | | 12 | M06Z, M37Z | | | |
| | 13 | N11A, N11B | | 13 | N11A, N11B | | 13 | N11A, N11B | | | |
| | 21B | X06A, X06B, X06C | | 21B | X06A, X06B, X06C | | 21B | X06A, X06B, X06C | | | |
| 83.91.19↔ | | BORP, VBOR | 83.99.13↔ | | BORP, VBOR | 83.99.19↔ | | BORP, VBOR | | | |
| | 01 | B17A, B17B, B17C | | 01 | B17A, B17B, B17C | | 01 | B17A, B17B, B17C | | | |
| | 03 | D12A, D12B | | 03 | D12A, D12B | | 03 | D12A, D12B | | | |
| | 04 | E02A, E02B, E02C | | 04 | E02A, E02B, E02C | | 04 | E02A, E02B, E02C | | | |
| | 05 | F21A, F21B | | 05 | F21A, F21B | | 05 | F21A, F21B | | | |
| | 06 | G10A, G10B, G12A, G12B, G12C | | 06 | G10A, G10B, G12A, G12B, G12C | | 06 | G10A, G10B, G12A, G12B, G12C | | | |
| | 07 | H06Z | | 07 | H06Z | | 07 | H06Z | | | |
| | 08 | I27A, I27B, I27C, I27D | | 08 | I27A, I27B, I27C, I27D | | 08 | I27A, I27B, I27C, I27D | | | |
| | 09 | J11A, J11B | | 09 | J11A, J11B | | 09 | J11A, J11B | | | |
| | 10 | K09A, K09B | | 10 | K09A, K09B | | 10 | K09A, K09B | | | |
| | 11 | L09A, L09B | | 11 | L09A, L09B | | 11 | L09A, L09B | | | |
| | 12 | M06Z, M37Z | | 12 | M06Z, M37Z | | 12 | M06Z, M37Z | | | |
| | 13 | N11A, N11B | | 13 | N11A, N11B | | 13 | N11A, N11B | | | |
| | 21B | X06A, X06B, X06C | | 21B | X06A, X06B, X06C | | 21B | X06A, X06B, X06C | | | |
| 83.92↔ | | B03Z, B06A, B06B, B17A, B17B, B17C, B39A, B39B | 83.99.14↔ | | BORP, VBOR | 83.99.20↔ | | BORP, VBOR | | | |
| | 03 | D12A | | 01 | B17A, B17B, B17C | | 01 | B17A, B17B, B17C | | | |
| | 06 | G11A, G11B | | 03 | D12A, D12B | | 03 | D12A, D12B | | | |
| | 08 | I28A, I28B | | 04 | E02A, E02B, E02C | | 04 | E02A, E02B, E02C | | | |
| | 11 | L03Z, L04A, L04B, L04C, L10A, L10B, L38Z | | 05 | F21A, F21B | | 05 | F21A, F21B | | | |
| | 12 | M06Z, M09A, M09B, M37Z | | 06 | G10A, G10B, G12A, G12B, G12C | | 06 | G10A, G10B, G12A, G12B, G12C | | | |
| | 13 | N11A, N11B | | 07 | H06Z | | 07 | H06Z | | | |
| | 83.99.10↔ | | | BORP, VBOR | 83.99.15↔ | | | BORP, VBOR | 83.99.21↔ | | BORP, VBOR |
| | | 01 | | B17A, B17B, B17C | | | 01 | B17A, B17B, B17C | | 01 | B17A, B17B, B17C |
| | | 03 | | D12A, D12B | | | 03 | D12A, D12B | | 03 | D12A, D12B |
| | | 04 | | E02A, E02B, E02C | | | 04 | E02A, E02B, E02C | | 04 | E02A, E02B, E02C |
| | | 05 | | F21A, F21B | | | 05 | F21A, F21B | | 05 | F21A, F21B |
| | | 06 | | G10A, G10B, G12A, G12B, G12C | | | 06 | G10A, G10B, G12A, G12B, G12C | | 06 | G10A, G10B, G12A, G12B, G12C |
| 07 | | H06Z | 07 | H06Z | | 07 | H06Z | | | | |
| 08 | | I27A, I27B, I27C, I27D | 08 | I27A, I27B, I27C, I27D | | 08 | I27A, I27B, I27C, I27D | | | | |
| 09 | | J11A, J11B | 09 | J11A, J11B | | 09 | J11A, J11B | | | | |
| 10 | | K09A, K09B | 10 | K09A, K09B | | 10 | K09A, K09B | | | | |
| 11 | | L09A, L09B | 11 | L09A, L09B | | 11 | L09A, L09B | | | | |
| 12 | | M06Z, M37Z | 12 | M06Z, M37Z | | 12 | M06Z, M37Z | | | | |
| 13 | | N11A, N11B | 13 | N11A, N11B | | 13 | N11A, N11B | | | | |
| 21B | X06A, X06B, X06C | 21B | X06A, X06B, X06C | 21B | X06A, X06B, X06C | | | | | | |
| 83.99.11↔ | | BORP, VBOR | 83.99.15↔ | | BORP, VBOR | 83.99.21↔ | | BORP, VBOR | | | |
| | 01 | B17A, B17B, B17C | | 01 | B17A, B17B, B17C | | 01 | B17A, B17B, B17C | | | |
| | 03 | D12A, D12B | | 03 | D12A, D12B | | 03 | D12A, D12B | | | |
| | 04 | E02A, E02B, E02C | | 04 | E02A, E02B, E02C | | 04 | E02A, E02B, E02C | | | |
| | 05 | F21A, F21B | | 05 | F21A, F21B | | 05 | F21A, F21B | | | |
| | 06 | G10A, G10B, G12A, G12B, G12C | | 06 | G10A, G10B, G12A, G12B, G12C | | 06 | G10A, G10B, G12A, G12B, G12C | | | |
| | 07 | H06Z | | 07 | H06Z | | 07 | H06Z | | | |
| | 08 | I27A, I27B, I27C, I27D | | 08 | I27A, I27B, I27C, I27D | | 08 | I27A, I27B, I27C, I27D | | | |
| | 09 | J11A, J11B | | 09 | J11A, J11B | | 09 | J11A, J11B | | | |
| | 10 | K09A, K09B | | 10 | K09A, K09B | | 10 | K09A, K09B | | | |
| | 11 | L09A, L09B | | 11 | L09A, L09B | | 11 | L09A, L09B | | | |
| | 12 | M06Z, M37Z | | 12 | M06Z, M37Z | | 12 | M06Z, M37Z | | | |
| | 13 | N11A, N11B | | 13 | N11A, N11B | | 13 | N11A, N11B | | | |
| | 21B | X06A, X06B, X06C | | 21B | X06A, X06B, X06C | | 21B | X06A, X06B, X06C | | | |



| CHOP | MDC | DRG | CHOP | MDC | DRG | CHOP | MDC | DRG |
|-----------|-----|------------------------------|-----------|-----|--|-----------|-----|--|
| 83.99.22↔ | | BORP, VBOR | 83.99.26↔ | | BORP, VBOR | 84.03.00↔ | | BORP, KORP, MKOR, VBOR |
| | 01 | B17A, B17B, B17C | | 01 | B17A, B17B, B17C | | 05 | F04Z, F13A, F13B, F13C |
| | 03 | D12A, D12B | | 03 | D12A, D12B | | 08 | I02A, I02B, I07A, I07B |
| | 04 | E02A, E02B, E02C | | 04 | E02A, E02B, E02C | | 09 | J03A, J03B, J04A, J04B, J11A, J11B, J16Z |
| | 05 | F21A, F21B | | 05 | F21A, F21B | | 21A | W02A, W02B |
| | 06 | G10A, G10B, G12A, G12B, G12C | | 06 | G10A, G10B, G12A, G12B, G12C | | 21B | X05A, X05B |
| | 07 | H06Z | | 07 | H06Z | | 22 | Y01Z, Y02A, Y03A, Y03B |
| | 08 | I27A, I27B, I27C, I27D | | 08 | I27A, I27B, I27C, I27D | 84.03.10↔ | | BORP, KORP, MKOR, VBOR |
| | 09 | J11A, J11B | | 09 | J11A, J11B | | 05 | F04Z, F13A, F13B, F13C |
| | 10 | K09A, K09B | | 10 | K09A, K09B | | 08 | I02A, I02B, I07A, I07B |
| | 11 | L09A, L09B | | 11 | L09A, L09B | | 09 | J03A, J03B, J04A, J04B, J11A, J11B, J16Z |
| | 12 | M06Z, M37Z | | 12 | M06Z, M37Z | | 21A | W02A, W02B |
| | 13 | N11A, N11B | | 13 | N11A, N11B | | 21B | X05A, X05B |
| | 21B | X06A, X06B, X06C | | 21B | X06A, X06B, X06C | | 22 | Y01Z, Y02A, Y03A, Y03B |
| 83.99.23↔ | | BORP, VBOR | 83.99.29↔ | | BORP, VBOR | 84.03.99↔ | | BORP, KORP, MKOR, VBOR |
| | 01 | B17A, B17B, B17C | | 01 | B17A, B17B, B17C | | 05 | F04Z, F13A, F13B, F13C |
| | 03 | D12A, D12B | | 03 | D12A, D12B | | 08 | I02A, I02B, I07A, I07B |
| | 04 | E02A, E02B, E02C | | 04 | E02A, E02B, E02C | | 09 | J03A, J03B, J04A, J04B, J11A, J11B, J16Z |
| | 05 | F21A, F21B | | 05 | F21A, F21B | | 21A | W02A, W02B |
| | 06 | G10A, G10B, G12A, G12B, G12C | | 06 | G10A, G10B, G12A, G12B, G12C | | 21B | X05A, X05B |
| | 07 | H06Z | | 07 | H06Z | | 22 | Y01Z, Y02A, Y03A, Y03B |
| | 08 | I27A, I27B, I27C, I27D | | 08 | I27A, I27B, I27C, I27D | 84.04↔ | | BORP, KORP, MKOR, VBOR |
| | 09 | J11A, J11B | | 09 | J11A, J11B | | 05 | F04Z, F13A, F13B, F13C |
| | 10 | K09A, K09B | | 10 | K09A, K09B | | 08 | I02A, I02B, I07A, I07B |
| | 11 | L09A, L09B | | 11 | L09A, L09B | | 09 | J03A, J03B, J04A, J04B, J11A, J11B, J16Z |
| | 12 | M06Z, M37Z | | 12 | M06Z, M37Z | | 21A | W02A, W02B |
| | 13 | N11A, N11B | | 13 | N11A, N11B | | 21B | X05A, X05B |
| | 21B | X06A, X06B, X06C | | 21B | X06A, X06B, X06C | | 22 | Y01Z, Y02A, Y03A, Y03B |
| 83.99.24↔ | | BORP, VBOR | 83.99.30↔ | | BORP, VBOR | 84.05↔ | | BORP, KORP, MKOR, VBOR |
| | 01 | B17A, B17B, B17C | | 01 | B17A, B17B, B17C | | 05 | F04Z, F13A, F13B, F13C |
| | 03 | D12A, D12B | | 03 | D12A, D12B | | 08 | I02A, I02B, I07A, I07B |
| | 04 | E02A, E02B, E02C | | 04 | E02A, E02B, E02C | | 09 | J03A, J03B, J04A, J04B, J11A, J11B, J16Z |
| | 05 | F21A, F21B | | 05 | F21A, F21B | | 21A | W02A, W02B |
| | 06 | G10A, G10B, G12A, G12B, G12C | | 06 | G10A, G10B, G12A, G12B, G12C | | 21B | X06A, X06B, X06C |
| | 07 | H06Z | | 07 | H06Z | | 22 | Y01Z, Y02A, Y03A, Y03B |
| | 08 | I27A, I27B, I27C, I27D | | 08 | I27A, I27B, I27C, I27D | 84.06↔ | | BORP, KORP, MKOR, VBOR |
| | 09 | J11A, J11B | | 09 | J11A, J11B | | 05 | F04Z, F13A, F13B, F13C |
| | 10 | K09A, K09B | | 10 | K09A, K09B | | 08 | I02A, I02B, I07A, I07B |
| | 11 | L09A, L09B | | 11 | L09A, L09B | | 09 | J03A, J03B, J04A, J04B, J11A, J11B, J16Z |
| | 12 | M06Z, M37Z | | 12 | M06Z, M37Z | | 21A | W02A, W02B |
| | 13 | N11A, N11B | | 13 | N11A, N11B | | 21B | X06A, X06B, X06C |
| | 21B | X06A, X06B, X06C | | 21B | X06A, X06B, X06C | | 22 | Y01Z, Y02A, Y03A, Y03B |
| 83.99.25↔ | | BORP, VBOR | 84.00↔ | | BORP, KORP, MKOR, VBOR | 84.07↔ | | BORP, KORP, MKOR, VBOR |
| | 01 | B17A, B17B, B17C | | 05 | F04Z, F13A, F13B, F13C | | 05 | F04Z, F13A, F13B, F13C |
| | 03 | D12A, D12B | | 08 | I02A, I02B, I07A, I07B | | 08 | I02A, I02B, I07A, I07B |
| | 04 | E02A, E02B, E02C | | 09 | J03A, J03B, J04A, J04B, J11A, J11B, J16Z | | 09 | J03A, J03B, J04A, J04B, J11A, J11B, J16Z |
| | 05 | F21A, F21B | | 21A | W02A, W02B | | 21A | W02A, W02B |
| | 06 | G10A, G10B, G12A, G12B, G12C | | 21B | X06A, X06B, X06C | | 21B | X06A, X06B, X06C |
| | 07 | H06Z | | 22 | Y01Z, Y02A, Y03A, Y03B | | 22 | Y01Z, Y02A, Y03A, Y03B |
| | 08 | I27A, I27B, I27C, I27D | 84.01↔ | | BORP, VBOR | | 22 | Y01Z, Y02A, Y03A, Y03B |
| | 09 | J11A, J11B | | 05 | F04Z, F13A, F13B, F13C | | 22 | Y01Z, Y02A, Y03A, Y03B |
| | 10 | K09A, K09B | | 08 | I32A, I32B, I32C, I32D | 84.08↔ | | BORP, KORP, MKOR, VBOR |
| | 11 | L09A, L09B | | 09 | J03A, J03B, J04A, J04B, J11A, J11B, J16Z | | 05 | F04Z, F13A, F13B, F13C |
| | 12 | M06Z, M37Z | | 21A | W02A, W02B | | 08 | I02A, I02B, I07A, I07B |
| | 13 | N11A, N11B | | 21B | X05A, X05B | | 09 | J03A, J03B, J04A, J04B, J11A, J11B, J16Z |
| | 21B | X06A, X06B, X06C | | 22 | Y01Z, Y02A, Y03A, Y03B | | 21A | W02A, W02B |
| | | | 84.02↔ | | BORP, VBOR | | 21B | X06A, X06B, X06C |
| | | | | 05 | F04Z, F13A, F13B, F13C | | 22 | Y01Z, Y02A, Y03A, Y03B |
| | | | | 08 | I32A, I32B, I32C, I32D | | | |
| | | | | 09 | J03A, J03B, J04A, J04B, J11A, J11B, J16Z | | | |
| | | | | 21A | W02A, W02B | | | |
| | | | | 21B | X05A, X05B | | | |
| | | | | 22 | Y01Z, Y02A, Y03A, Y03B | | | |

| CHOP | MDC | DRG | CHOP | MDC | DRG | CHOP | MDC | DRG |
|--------|-----|--|-----------|-----|--|-----------|-----|--|
| 84.09↔ | | BORP, KORP, MKOR, VBOR | 84.17↔ | | BORP, KORP, MKOR, VBOR | 84.23.12↔ | | BORP, EML, KORP, MKOR, VBOR |
| | 05 | F04Z, F13A, F13B, F13C | | 05 | F04Z, F13A, F13B, F13C, F28A, F28B, F28C | | 05 | F04Z, F13A |
| | 08 | I02A, I02B, I07A, I07B | | 08 | I02A, I02B, I07A, I07B | | 08 | I02A, I02B, I08A, I08B, I08C, I08D, I22Z, I32A, I32B, I32C, I32D, I50Z |
| | 09 | J03A, J03B, J04A, J04B, J11A, J11B, J16Z | | 09 | J03A, J03B, J04A, J04B, J11A, J11B, J16Z | | | |
| | 21A | W02A, W02B | | 21B | X04Z | | 21A | W02A, W02B |
| | 21B | X06A, X06B, X06C | | 22 | Y01Z, Y02A, Y03A, Y03B | | 21B | X01A, X01B, X01C, X05A, X05B, X07A |
| | 22 | Y01Z, Y02A, Y03A, Y03B | | | | | | |
| 84.10↔ | | BORP, KORP, MKOR, VBOR | 84.18↔ | | BORP, KORP, MKOR, VBOR | 84.23.13↔ | | BORP, EML, KORP, MKOR, VBOR |
| | 05 | F04Z, F13A, F13B, F13C, F28A, F28B, F28C | | 05 | F04Z, F13A, F28A, F28B, F28C | | 05 | F04Z, F13A |
| | 08 | I02A, I02B, I07A, I07B | | 08 | I02A, I02B, I07A, I07B | | 08 | I02A, I02B, I08A, I08B, I08C, I08D, I22Z, I32A, I32B, I32C, I32D, I50Z |
| | 09 | J03A, J03B, J04A, J04B, J11A, J11B, J16Z | | 09 | J03A, J03B, J04A, J04B, J11A, J11B, J16Z | | | |
| | 21A | W02A, W02B | | 21B | X04Z | | 21A | W02A, W02B |
| | 21B | X04Z | | 22 | Y01Z, Y02A, Y03A, Y03B | | 21B | X01A, X01B, X01C, X05A, X05B, X07A |
| | 22 | Y01Z, Y02A, Y03A, Y03B | | | | | | |
| 84.11↔ | | BORP, VBOR | 84.19↔ | | BORP, KORP, MKOR, VBOR | 84.23.99↔ | | BORP, EML, KORP, MKOR, VBOR |
| | 05 | F04Z, F13A, F13B, F13C | | 05 | F04Z, F13A, F28A, F28B, F28C | | 05 | F04Z, F13A |
| | 08 | I20A, I20B, I20C, I20D, I20E, I20F | | 08 | I02A, I02B, I07A, I07B | | 08 | I02A, I02B, I08A, I08B, I08C, I08D, I22Z, I32A, I32B, I32C, I32D, I50Z |
| | 09 | J03A, J03B, J04A, J04B, J11A, J11B, J16Z | | 09 | J03A, J03B, J04A, J04B, J11A, J11B, J16Z | | | |
| | 21A | W02A, W02B | | 21B | X04Z | | 21A | W02A, W02B |
| | 21B | X04Z | | 22 | Y01Z, Y02A, Y03A, Y03B | | 21B | X01A, X01B, X01C, X05A, X05B, X07A |
| | 22 | Y01Z, Y02A, Y03A, Y03B | | | | | | |
| 84.12↔ | | BORP, KORP, MKOR, VBOR | 84.20↔ | | BORP, EML, KORP, MKOR, VBOR | 84.24.00↔ | | BORP, EML, KORP, MKOR, VBOR |
| | 05 | F04Z, F13A, F13B, F13C, F28A, F28B, F28C | | 05 | F04Z, F13A | | 05 | F04Z, F13A |
| | 08 | I02A, I02B, I07A, I07B | | 08 | I02A, I02B, I22Z, I32A, I32B, I32C, I32D, I50Z | | 08 | I02A, I02B, I08A, I08B, I08C, I08D, I22Z, I50Z |
| | 09 | J03A, J03B, J04A, J04B, J11A, J11B, J16Z | | 21A | W02A, W02B | | 21A | W02A, W02B |
| | 21A | W02A, W02B | | 21B | X01A, X01B, X01C, X05A, X05B, X07A, X07B | | 21B | X01A, X01B, X01C, X07A |
| | 21B | X04Z | | | | | | |
| | 22 | Y01Z, Y02A, Y03A, Y03B | | | | | | |
| 84.13↔ | | BORP, KORP, MKOR, VBOR | 84.21↔ | | BORP, EML, KORP, MKOR, VBOR | 84.24.11↔ | | BORP, EML, KORP, MKOR, VBOR |
| | 05 | F04Z, F13A, F13B, F13C | | 05 | F04Z, F13A | | 05 | F04Z, F13A |
| | 08 | I02A, I02B, I07A, I07B | | 08 | I02A, I02B, I22Z, I32A, I32B, I32C, I32D, I50Z | | 08 | I02A, I02B, I08A, I08B, I08C, I08D, I22Z, I50Z |
| | 09 | J03A, J03B, J04A, J04B, J11A, J11B, J16Z | | 21A | W02A, W02B | | 21A | W02A, W02B |
| | 21A | W02A, W02B | | 21B | X01A, X01B, X01C, X05A, X05B, X07A, X07B | | 21B | X01A, X01B, X01C, X07A |
| | 21B | X04Z | | | | | | |
| | 22 | Y01Z, Y02A, Y03A, Y03B | | | | | | |
| 84.14↔ | | BORP, KORP, MKOR, VBOR | 84.22↔ | | BORP, EML, KORP, MKOR, VBOR | 84.24.12↔ | | BORP, EML, KORP, MKOR, VBOR |
| | 05 | F04Z, F13A, F13B, F13C, F28A, F28B, F28C | | 05 | F04Z, F13A | | 05 | F04Z, F13A |
| | 08 | I02A, I02B, I07A, I07B | | 08 | I02A, I02B, I22Z, I32A, I32B, I32C, I32D, I50Z | | 08 | I02A, I02B, I08A, I08B, I08C, I08D, I22Z, I50Z |
| | 09 | J03A, J03B, J04A, J04B, J11A, J11B, J16Z | | 21A | W02A, W02B | | 21A | W02A, W02B |
| | 21A | W02A, W02B | | 21B | X01A, X01B, X01C, X05A, X05B, X07A, X07B | | 21B | X01A, X01B, X01C, X07A |
| | 21B | X04Z | | | | | | |
| | 22 | Y01Z, Y02A, Y03A, Y03B | | | | | | |
| 84.15↔ | | BORP, KORP, MKOR, VBOR | 84.23.00↔ | | BORP, EML, KORP, MKOR, VBOR | 84.24.99↔ | | BORP, EML, KORP, MKOR, VBOR |
| | 05 | F04Z, F13A, F13B, F13C, F28A, F28B, F28C | | 05 | F04Z, F13A | | 05 | F04Z, F13A |
| | 08 | I02A, I02B, I07A, I07B | | 08 | I02A, I02B, I08A, I08B, I08C, I08D, I22Z, I32A, I32B, I32C, I32D, I50Z | | 08 | I02A, I02B, I08A, I08B, I08C, I08D, I22Z, I50Z |
| | 09 | J03A, J03B, J04A, J04B, J11A, J11B, J16Z | | 21A | W02A, W02B | | 21A | W02A, W02B |
| | 21A | W02A, W02B | | 21B | X01A, X01B, X01C, X05A, X05B, X07A | | 21B | X01A, X01B, X01C, X07A |
| | 21B | X04Z | | | | | | |
| | 22 | Y01Z, Y02A, Y03A, Y03B | | | | | | |
| 84.16↔ | | BORP, KORP, MKOR, VBOR | 84.23.10↔ | | BORP, EML, KORP, MKOR, VBOR | 84.25↔ | | BORP, EML, KORP, MKOR, VBOR |
| | 05 | F04Z, F13A, F13B, F13C, F28A, F28B, F28C | | 05 | F04Z, F13A | | 05 | F04Z, F13A |
| | 08 | I02A, I02B, I07A, I07B | | 08 | I02A, I02B, I08A, I08B, I08C, I08D, I22Z, I32A, I32B, I32C, I32D, I50Z | | 08 | I02A, I02B, I20A, I20B, I20C, I20D, I22Z, I50Z |
| | 09 | J03A, J03B, J04A, J04B, J11A, J11B, J16Z | | 21A | W02A, W02B | | 21A | W02A, W02B |
| | 21A | W02A, W02B | | 21B | X01A, X01B, X01C, X05A, X05B, X07A | | 21B | X01A, X01B, X01C, X04Z, X07A, X07B |
| | 21B | X04Z | | | | | | |
| | 22 | Y01Z, Y02A, Y03A, Y03B | | | | | | |



Allegato B codice di procedure /MDC-/Indice DRG

| CHOP | MDC | DRG | CHOP | MDC | DRG | CHOP | MDC | DRG | |
|-----------|--|--|-----------|------------|--|------------------------|--|--|------------------------------|
| 84.27.00↔ | | BORP, EML, KORP, MKOR, VBOR | 84.3x.12↔ | | BORP, VBOR | 84.51.12↔ | | BORP, EML, KORP, MKOR, VBOR | |
| | 05 | F04Z, F13A | | 05 | F04Z, F13A, F13B, F13C | | 01 | B03Z, B18Z | |
| | 08 | I02A, I02B, I22Z, I50Z, I59Z | | 08 | I14Z | | 06 | G33Z, G38Z | |
| 84.27.11↔ | 21B | X01A, X01B, X01C, X04Z, X07A | 84.3x.13↔ | 09 | J03A, J03B, J04A, J04B, J11A, J11B, J16Z | 84.51.13↔ | 07 | H33Z | |
| | | BORP, EML, KORP, MKOR, VBOR | | 21A | W02A, W02B | | 08 | I02A, I02B, I06A, I06B, I06C, I08A, I08B, I08C, I08D, I09A, I09B, I09C, I09D, I09E | |
| | 05 | F04Z, F13A | | 21B | X04Z, X05A, X05B, X06A, X06B, X06C | | 09 | J26Z | |
| 84.27.12↔ | 08 | I02A, I02B, I22Z, I50Z, I59Z | 84.3x.19↔ | BORP, VBOR | 84.51.99↔ | 11 | L33Z | | |
| | 21B | X01A, X01B, X01C, X04Z, X07A | | 05 | | F04Z, F13A, F13B, F13C | 21B | X06A, X06B, X06C, X33Z | |
| | | BORP, EML, KORP, MKOR, VBOR | | 08 | | I14Z | Prä | B61A | |
| 84.27.99↔ | 05 | F04Z, F13A | 84.3x.99↔ | 09 | J03A, J03B, J04A, J04B, J11A, J11B, J16Z | 84.53.00↔ | BORP, EML, KORP, MKOR, VBOR | | |
| | 08 | I02A, I02B, I22Z, I50Z, I59Z | | 21A | W02A, W02B | | 01 | B03Z, B18Z | |
| | 21B | X01A, X01B, X01C, X04Z, X07A | | 21B | X04Z, X05A, X05B, X06A, X06B, X06C | | 06 | G33Z, G38Z | |
| 84.28↔ | | BORP, EML, KORP, MKOR, VBOR | 84.49†↔ | 22 | Y01Z, Y03A, Y03B | 84.53.10↔ | 07 | H33Z | |
| | 05 | F04Z, F13A | | BORP, VBOR | 08 | | I02A, I02B, I08A, I08B, I08C, I08D, I10A, I10B, I10C | | |
| | 08 | I02A, I02B, I08A, I08B, I08C, I08D, I22Z, I50Z | | 05 | F04Z, F13A, F13B, F13C | | 09 | J26Z | |
| 84.29↔ | 21B | X01A, X01B, X01C, X04Z, X07A | 84.4a†↔ | 08 | I14Z | 84.53.11↔ | 11 | L33Z | |
| | | BORP, EML, KORP, MKOR, VBOR | | 84.4b†↔ | 09 | | J03A, J03B, J04A, J04B, J11A, J11B, J16Z | 21B | X06A, X06B, X06C, X33Z |
| | 05 | F04Z, F13A | | | 08 | | I73A | Prä | B61A |
| 08 | I02A, I02B, I22Z, I32A, I32B, I32C, I32D, I50Z | 84.51.10↔ | 84.51.11↔ | | BORP, EML, KORP, VBOR | 01 | B03Z, B18Z | | |
| 21A | W02A, W02B | | | 06 | G33Z, G38Z | 06 | G33Z, G38Z | | |
| 21B | X01A, X01B, X01C, X05A, X05B, X07A, X07B | | | 07 | H33Z | 07 | H33Z | | |
| 84.3x.00↔ | | BORP, VBOR | 84.51.11↔ | 08 | I02A, I02B, I08A, I08B, I08C, I08D, I10A, I10B, I10C | 84.53.11↔ | 08 | I02A, I02B, I06A, I06B, I06C, I08A, I08B, I08C, I08D, I09A, I09B, I09C, I09D, I09E | |
| | 05 | F04Z, F13A, F13B, F13C | | 09 | J26Z | | 08 | I02A, I02B, I08A, I08B, I08C, I12A, I12B, I12C, I28A, I28B | |
| | 08 | I14Z | | 11 | L33Z | | 09 | J08A, J08B | |
| 84.3x.10↔ | 09 | J03A, J03B, J04A, J04B, J11A, J11B, J16Z | 84.51.11↔ | 21B | X06A, X06B, X06C, X33Z | 84.53.11↔ | 21A | W02A, W02B | |
| | 21A | W02A, W02B | | 01 | B03Z, B18Z | | 21B | X04Z, X05A, X05B, X06A, X06B, X06C | |
| | 21B | X04Z, X05A, X05B, X06A, X06B, X06C | | 06 | G33Z, G38Z | | BORP, VBOR | 03 | D25A, D25B, D25C, D28Z, D29Z |
| 84.3x.11↔ | 22 | Y01Z, Y03A, Y03B | 84.51.11↔ | 07 | H33Z | 84.53.11↔ | 04 | E02A, E02B, E02C | |
| | | BORP, VBOR | | 08 | I02A, I02B, I06A, I06B, I06C, I08A, I08B, I08C, I08D, I09A, I09B, I09C, I09D, I09E | | 08 | I12A, I12B, I12C, I28A, I28B | |
| | 05 | F04Z, F13A, F13B, F13C | | 09 | J26Z | | 09 | J08A, J08B | |
| 84.3x.11↔ | 08 | I14Z | 84.51.11↔ | 11 | L33Z | 84.53.11↔ | 21A | W02A, W02B | |
| | 09 | J03A, J03B, J04A, J04B, J11A, J11B, J16Z | | 21B | X06A, X06B, X06C, X33Z | | 21B | X04Z, X05A, X05B, X06A, X06B, X06C | |
| | 21A | W02A, W02B | | Prä | B61A | | BORP, VBOR | 03 | D25A, D25B, D25C, D28Z, D29Z |
| 84.3x.11↔ | 21B | X04Z, X05A, X05B, X06A, X06B, X06C | 84.51.11↔ | 01 | B03Z, B18Z | 84.53.11↔ | 04 | E02A, E02B, E02C | |
| | 22 | Y01Z, Y03A, Y03B | | 06 | G33Z, G38Z | | 08 | I02A, I02B, I08A, I08B, I08C, I12A, I12B, I12C, I28B | |
| | 05 | F04Z, F13A, F13B, F13C | | 07 | H33Z | | 09 | J08A, J08B | |
| 84.3x.11↔ | 08 | I14Z | 84.51.11↔ | 08 | I02A, I02B, I06A, I06B, I06C, I08A, I08B, I08C, I08D, I09A, I09B, I09C, I09D, I09E | 84.53.11↔ | 21A | W02A, W02B | |
| | 09 | J03A, J03B, J04A, J04B, J11A, J11B, J16Z | | 09 | J26Z | | 21B | X04Z, X05A, X05B, X06A, X06B, X06C | |
| | 21A | W02A, W02B | | 11 | L33Z | | BORP, VBOR | 03 | D25A, D25B, D25C, D28Z, D29Z |
| 84.3x.11↔ | 21B | X04Z, X05A, X05B, X06A, X06B, X06C | 84.51.11↔ | 21B | X06A, X06B, X06C, X33Z | 84.53.11↔ | 04 | E02A, E02B, E02C | |
| | 22 | Y01Z, Y03A, Y03B | | Prä | B61A | | 08 | I02A, I02B, I08A, I08B, I08C, I12A, I12B, I12C, I28B | |
| | 05 | F04Z, F13A, F13B, F13C | | | | | 09 | J08A, J08B | |
| 84.3x.11↔ | 08 | I14Z | 84.51.11↔ | | | 84.53.11↔ | 21A | W02A, W02B | |
| | 09 | J03A, J03B, J04A, J04B, J11A, J11B, J16Z | | | | | 21B | X04Z, X05A, X05B, X06A, X06B, X06C | |
| | 21A | W02A, W02B | | | | | BORP, VBOR | 03 | D25A, D25B, D25C, D28Z, D29Z |
| 84.3x.11↔ | 21B | X04Z, X05A, X05B, X06A, X06B, X06C | 84.51.11↔ | | | 84.53.11↔ | 04 | E02A, E02B, E02C | |
| | 22 | Y01Z, Y03A, Y03B | | | | | 08 | I02A, I02B, I08A, I08B, I08C, I12A, I12B, I12C, I28B | |
| | 05 | F04Z, F13A, F13B, F13C | | | | | 09 | J08A, J08B | |
| 84.3x.11↔ | 08 | I14Z | 84.51.11↔ | | | 84.53.11↔ | 21A | W02A, W02B | |
| | 09 | J03A, J03B, J04A, J04B, J11A, J11B, J16Z | | | | | 21B | X04Z, X05A, X05B, X06A, X06B, X06C | |
| | 21A | W02A, W02B | | | | | BORP, VBOR | 03 | D25A, D25B, D25C, D28Z, D29Z |
| 84.3x.11↔ | 21B | X04Z, X05A, X05B, X06A, X06B, X06C | 84.51.11↔ | | | 84.53.11↔ | 04 | E02A, E02B, E02C | |
| | 22 | Y01Z, Y03A, Y03B | | | | | 08 | I02A, I02B, I08A, I08B, I08C, I12A, I12B, I12C, I28B | |
| | 05 | F04Z, F13A, F13B, F13C | | | | | 09 | J08A, J08B | |
| 84.3x.11↔ | 08 | I14Z | 84.51.11↔ | | | 84.53.11↔ | 21A | W02A, W02B | |
| | 09 | J03A, J03B, J04A, J04B, J11A, J11B, J16Z | | | | | 21B | X04Z, X05A, X05B, X06A, X06B, X06C | |
| | 21A | W02A, W02B | | | | | BORP, VBOR | 03 | D25A, D25B, D25C, D28Z, D29Z |
| 84.3x.11↔ | 21B | X04Z, X05A, X05B, X06A, X06B, X06C | 84.51.11↔ | | | 84.53.11↔ | 04 | E02A, E02B, E02C | |
| | 22 | Y01Z, Y03A, Y03B | | | | | 08 | I02A, I02B, I08A, I08B, I08C, I12A, I12B, I12C, I28B | |
| | 05 | F04Z, F13A, F13B, F13C | | | | | 09 | J08A, J08B | |
| 84.3x.11↔ | 08 | I14Z | 84.51.11↔ | | | 84.53.11↔ | 21A | W02A, W02B | |
| | 09 | J03A, J03B, J04A, J04B, J11A, J11B, J16Z | | | | | 21B | X04Z, X05A, X05B, X06A, X06B, X06C | |
| | 21A | W02A, W02B | | | | | BORP, VBOR | 03 | D25A, D25B, D25C, D28Z, D29Z |
| 84.3x.11↔ | 21B | X04Z, X05A, X05B, X06A, X06B, X06C | 84.51.11↔ | | | 84.53.11↔ | 04 | E02A, E02B, E02C | |
| | 22 | Y01Z, Y03A, Y03B | | | | | 08 | I02A, I02B, I08A, I08B, I08C, I12A, I12B, I12C, I28B | |
| | 05 | F04Z, F13A, F13B, F13C | | | | | 09 | J08A, J08B | |
| 84.3x.11↔ | 08 | I14Z | 84.51.11↔ | | | 84.53.11↔ | 21A | W02A, W02B | |
| | 09 | J03A, J03B, J04A, J04B, J11A, J11B, J16Z | | | | | 21B | X04Z, X05A, X05B, X06A, X06B, X06C | |
| | 21A | W02A, W02B | | | | | BORP, VBOR | 03 | D25A, D25B, D25C, D28Z, D29Z |
| 84.3x.11↔ | 21B | X04Z, X05A, X05B, X06A, X06B, X06C | 84.51.11↔ | | | 84.53.11↔ | 04 | E02A, E02B, E02C | |
| | 22 | Y01Z, Y03A, Y03B | | | | | 08 | I02A, I02B, I08A, I08B, I08C, I12A, I12B, I12C, I28B | |
| | 05 | F04Z, F13A, F13B, F13C | | | | | 09 | J08A, J08B | |
| 84.3x.11↔ | 08 | I14Z | 84.51.11↔ | | | 84.53.11↔ | 21A | W02A, W02B | |
| | 09 | J03A, J03B, J04A, J04B, J11A, J11B, J16Z | | | | | 21B | X04Z, X05A, X05B, X06A, X06B, X06C | |
| | 21A | W02A, W02B | | | | | BORP, VBOR | 03 | D25A, D25B, D25C, D28Z, D29Z |
| 84.3x.11↔ | 21B | X04Z, X05A, X05B, X06A, X06B, X06C | 84.51.11↔ | | | 84.53.11↔ | 04 | E02A, E02B, E02C | |
| | 22 | Y01Z, Y03A, Y03B | | | | | 08 | I02A, I02B, I08A, I08B, I08C, I12A, I12B, I12C, I28B | |
| | 05 | F04Z, F13A, F13B, F13C | | | | | 09 | J08A, J08B | |
| 84.3x.11↔ | 08 | I14Z | 84.51.11↔ | | | 84.53.11↔ | 21A | W02A, W02B | |
| | 09 | J03A, J03B, J04A, J04B, J11A, J11B, J16Z | | | | | 21B | X04Z, X05A, X05B, X06A, X06B, X06C | |
| | 21A | W02A, W02B | | | | | BORP, VBOR | 03 | D25A, D25B, D25C, D28Z, D29Z |
| 84.3x.11↔ | 21B | X04Z, X05A, X05B, X06A, X06B, X06C | 84.51.11↔ | | | 84.53.11↔ | 04 | E02A, E02B, E02C | |
| | 22 | Y01Z, Y03A, Y03B | | | | | 08 | I02A, I02B, I08A, I08B, I08C, I12A, I12B, I12C, I28B | |
| | 05 | F04Z, F13A, F13B, F13C | | | | | 09 | J08A, J08B | |
| 84.3x.11↔ | 08 | I14Z | 84.51.11↔ | | | 84.53.11↔ | 21A | W02A, W02B | |
| | 09 | J03A, J03B, J04A, J04B, J11A, J11B, J16Z | | | | | 21B | X04Z, X05A, X05B, X06A, X06B, X06C | |
| | 21A | W02A, W02B | | | | | BORP, VBOR | 03 | D25A, D25B, D25C, D28Z, D29Z |
| 84.3x.11↔ | 21B | X04Z, X05A, X05B, X06A, X06B, X06C | 84.51.11↔ | | | 84.53.11↔ | 04 | E02A, E02B, E02C | |
| | 22 | Y01Z, Y03A, Y03B | | | | | 08 | I02A, I02B, I08A, I08B, I08C, I12A, I12B, I12C, I28B | |
| | 05 | F04Z, F13A, F13B, F13C | | | | | 09 | J08A, J08B | |

PROC

| CHOP | MDC | DRG | CHOP | MDC | DRG | CHOP | MDC | DRG |
|-----------|-----|--|-----------|-----|--|-----------|-----|--|
| 84.53.99↔ | | BORP, VBOR | 84.64↔ | | BORP, EML, KORP, MKOR, VBOR | 84.68.10↔ | | BORP, EML, VBOR |
| | 03 | D25A, D25B, D25C, D28Z, D29Z | | 01 | B03Z, B18Z | | 01 | B03Z, B18Z |
| | 04 | E02A, E02B, E02C | | 08 | I02A, I02B, I08A, I08B, I08C, I08D, I45A, I45B | | 05 | F04Z, F13A |
| | 08 | I12A, I12B, I12C, I28A, I28B | | 09 | J26Z | | 08 | I02A, I02B, I08A, I08B, I08C, I08D, I45A, I45B |
| | 09 | J08A, J08B | | 17 | R01A, R01B, R02Z, R12A, R12B, R12C | | 09 | J26Z |
| | 21A | W02A, W02B | | 21A | W02A, W02B | | 17 | R01A, R01B, R02Z, R12A, R12B, R12C |
| | 21B | X04Z, X05A, X05B, X06A, X06B, X06C | | 21B | X06A, X06B, X06C | | 21A | W02A, W02B |
| 84.54↔ | | BORP, VBOR | | Prä | B61A | | 21B | X06A, X06B, X06C |
| | 03 | D25A, D25B, D25C, D28Z, D29Z | 84.65↔ | | BORP, EML, KORP, MKOR, VBOR | 84.68.20↔ | Prä | B61A |
| | 04 | E02A, E02B, E02C | | 01 | B03Z, B18Z | | 01 | BORP, EML, VBOR |
| | 08 | I12A, I12B, I12C, I28A, I28B | | 08 | I02A, I02B, I08A, I08B, I08C, I08D, I45A, I45B | | 01 | B03Z, B18Z |
| | 09 | J08A, J08B | | 09 | J26Z | | 05 | F04Z, F13A |
| | 21A | W02A, W02B | | 17 | R01A, R01B, R02Z, R12A, R12B, R12C | | 08 | I02A, I02B, I08A, I08B, I08C, I08D, I10A, I10B, I10C |
| | 21B | X04Z, X05A, X05B, X06A, X06B, X06C | | 21A | W02A, W02B | | 09 | J26Z |
| 84.60↔ | | BORP, EML, KORP, VBOR | | 21B | X06A, X06B, X06C | | 17 | R01A, R01B, R02Z, R12A, R12B, R12C |
| | 01 | B03Z, B18Z | | Prä | B61A | | 21A | W02A, W02B |
| | 08 | I02A, I02B, I08A, I08B, I08C, I08D, I45A, I45B | 84.66.10↔ | | BORP, EML, VBOR | | 21B | X06A, X06B, X06C |
| | 09 | J26Z | | 01 | B03Z, B18Z | 84.68.99↔ | Prä | B61A |
| | 17 | R01A, R01B, R02Z, R12A, R12B, R12C | | 05 | F04Z, F13A | | 01 | BORP, EML, VBOR |
| | 21A | W02A, W02B | | 08 | I02A, I02B, I08A, I08B, I08C, I08D, I45A, I45B | | 01 | B03Z, B18Z |
| | 21B | X06A, X06B, X06C | | 09 | J26Z | | 05 | F04Z, F13A |
| | Prä | B61A | | 17 | R01A, R01B, R02Z, R12A, R12B, R12C | | 08 | I02A, I02B, I08A, I08B, I08C, I08D, I10A, I10B, I10C |
| 84.61↔ | | BORP, EML, KORP, VBOR | | 21A | W02A, W02B | | 09 | J26Z |
| | 01 | B03Z, B18Z | | 21B | X06A, X06B, X06C | | 17 | R01A, R01B, R02Z, R12A, R12B, R12C |
| | 08 | I02A, I02B, I08A, I08B, I08C, I08D, I45A, I45B | | Prä | B61A | | 21A | W02A, W02B |
| | 09 | J26Z | 84.66.20↔ | | BORP, EML, VBOR | | 21B | X06A, X06B, X06C |
| | 17 | R01A, R01B, R02Z, R12A, R12B, R12C | | 01 | B03Z, B18Z | 84.69.10↔ | Prä | B61A |
| | 21A | W02A, W02B | | 05 | F04Z, F13A | | 01 | BORP, EML, KORP, MKOR, VBOR |
| | 21B | X06A, X06B, X06C | | 08 | I02A, I02B, I08A, I08B, I08C, I08D, I10A, I10B, I10C | | 01 | B03Z, B18Z |
| | Prä | B61A | | 09 | J26Z | | 05 | F04Z, F13A |
| 84.62↔ | | BORP, EML, KORP, MKOR, VBOR | | 17 | R01A, R01B, R02Z, R12A, R12B, R12C | | 08 | I02A, I02B, I08A, I08B, I08C, I08D, I45A, I45B |
| | 01 | B03Z, B18Z | | 21A | W02A, W02B | | 09 | J26Z |
| | 08 | I02A, I02B, I08A, I08B, I08C, I08D, I45A, I45B | | 21B | X06A, X06B, X06C | | 17 | R01A, R01B, R02Z, R12A, R12B, R12C |
| | 09 | J26Z | | Prä | B61A | | 21A | W02A, W02B |
| | 17 | R01A, R01B, R02Z, R12A, R12B, R12C | 84.66.99↔ | | BORP, EML, VBOR | | 21B | X06A, X06B, X06C |
| | 21A | W02A, W02B | | 01 | B03Z, B18Z | 84.69.20↔ | Prä | B61A |
| | 21B | X06A, X06B, X06C | | 05 | F04Z, F13A | | 01 | BORP, EML, VBOR |
| | Prä | B61A | | 08 | I02A, I02B, I08A, I08B, I08C, I08D, I10A, I10B, I10C | | 01 | B03Z, B18Z |
| 84.63↔ | | BORP, EML, KORP, MKOR, VBOR | | 09 | J26Z | | 05 | F04Z, F13A |
| | 01 | B03Z, B18Z | | 17 | R01A, R01B, R02Z, R12A, R12B, R12C | | 08 | I02A, I02B, I08A, I08B, I08C, I08D, I10A, I10B, I10C |
| | 08 | I02A, I02B, I08A, I08B, I08C, I08D, I45A, I45B | | 21A | W02A, W02B | | 09 | J26Z |
| | 09 | J26Z | | 21B | X06A, X06B, X06C | | 17 | R01A, R01B, R02Z, R12A, R12B, R12C |
| | 17 | R01A, R01B, R02Z, R12A, R12B, R12C | 84.67↔ | | BORP, EML, VBOR | | 21A | W02A, W02B |
| | 21A | W02A, W02B | | 01 | B03Z, B18Z | | 21B | X06A, X06B, X06C |
| | 21B | X06A, X06B, X06C | | 05 | F04Z, F13A | 84.69.99↔ | Prä | B61A |
| | Prä | B61A | | 08 | I02A, I02B, I08A, I08B, I08C, I08D, I10A, I10B, I10C | | 01 | BORP, EML, VBOR |
| | | | | 09 | J26Z | | 01 | B03Z, B18Z |
| | | | | 17 | R01A, R01B, R02Z, R12A, R12B, R12C | | 05 | F04Z, F13A |
| | | | | 21A | W02A, W02B | | 08 | I02A, I02B, I08A, I08B, I08C, I08D, I10A, I10B, I10C |
| | | | | 21B | X06A, X06B, X06C | | 09 | J26Z |
| | | | | Prä | B61A | | 17 | R01A, R01B, R02Z, R12A, R12B, R12C |
| | | | | | | | 21A | W02A, W02B |
| | | | | | | | 21B | X06A, X06B, X06C |
| | | | | | | | Prä | B61A |
| | | | | | | 84.71‡↔ | | |
| | | | | | | 84.72‡↔ | | |
| | | | | | | 84.73‡↔ | | |



| CHOP | MDC | DRG | CHOP | MDC | DRG | CHOP | MDC | DRG |
|-----------|-----|--|-----------|-----|--|-----------|-----|--|
| 84.80.00↔ | | BORP, VBOR | 84.93↔ | | BORP, KORP, MKOR, VBOR | 85.34.11↔ | | BORP, VBOR |
| | 08 | I10A, I10B, I10C | | 08 | I28A, I28B | | 09 | J03A, J03B, J04A, J04B, J06Z, J16Z, J23Z, J24A, J24B, J24C, J26Z |
| 84.80.10↔ | | BORP, KORP, VBOR | | Prä | A05A, A05B, A06Z | | 19 | U01A, U01B |
| | 08 | I10A, I10B, I10C | 84.99.14↔ | | BORP, EML, KORP, MKOR, VBOR | | 21A | W02A, W02B |
| 84.80.11↔ | | BORP, KORP, MKOR, VBOR | | 05 | F04Z, F13A | | 21B | X06A, X06B, X06C |
| | 08 | I10A, I10B, I10C | | 08 | I02A, I02B, I22Z, I50Z | 85.34.12↔ | | BORP, VBOR |
| 84.80.20↔ | | BORP, KORP, VBOR | | 21A | W02A, W02B | | 09 | J03A, J03B, J04A, J04B, J06Z, J16Z, J23Z, J24A, J24B, J24C, J26Z |
| | 08 | I10A, I10B, I10C | | 21B | X01A, X01B, X01C, X07A | | 19 | U01A, U01B |
| 84.80.21↔ | | BORP, KORP, MKOR, VBOR | 85.12↔ | | F04Z, F13A, F13B, F13C | | 21A | W02A, W02B |
| | 08 | I10A, I10B, I10C | | 05 | F04Z, F13A, F13B, F13C | | 21B | X06A, X06B, X06C |
| 84.80.99↔ | | BORP, VBOR | | 09 | J03A, J03B, J04A, J04B, J07Z, J16Z, J24A, J24B, J24C, J25Z | 85.34.13↔ | | BORP, VBOR |
| | 08 | I10A, I10B, I10C | | 10 | K09A, K09B | | 09 | J03A, J03B, J04A, J04B, J06Z, J16Z, J23Z, J24A, J24B, J24C, J26Z |
| 84.81.20↔ | | BORP, EML, VBOR | | 21A | W02A, W02B | | 19 | U01A, U01B |
| | 01 | B03Z, B18Z | | 21B | X06A, X06B, X06C | | 21A | W02A, W02B |
| | 08 | I02A, I02B, I08A, I08B, I08C, I08D, I10A, I10B, I10C | 85.20↔ | | F04Z, F13A, F13B, F13C | | 21B | X06A, X06B, X06C |
| | 21A | W02A, W02B | | 05 | F04Z, F13A, F13B, F13C | 85.34.21↔ | | BORP, VBOR |
| | 21B | X06A, X06B, X06C | | 09 | J03A, J03B, J04A, J04B, J06Z, J07Z, J16Z, J24A, J24B, J24C, J25Z | | 09 | J03A, J03B, J04A, J04B, J06Z, J16Z, J23Z, J24A, J24B, J24C, J26Z |
| | Prä | B61A | | 10 | K09A, K09B | | 19 | U01A, U01B |
| 84.81.99↔ | | BORP, EML, VBOR | | 21A | W02A, W02B | | 21A | W02A, W02B |
| | 01 | B03Z, B18Z | | 21B | X06A, X06B, X06C | 85.34.22↔ | | BORP, VBOR |
| | 08 | I02A, I02B, I08A, I08B, I08C, I08D, I10A, I10B, I10C | 85.21↔ | | F04Z, F13A, F13B, F13C | | 09 | J03A, J03B, J04A, J04B, J06Z, J16Z, J23Z, J24A, J24B, J24C, J26Z |
| | 21A | W02A, W02B | | 09 | J03A, J03B, J04A, J04B, J06Z, J07Z, J16Z, J24A, J24B, J24C, J25Z | | 19 | U01A, U01B |
| | 21B | X06A, X06B, X06C | | 10 | K09A, K09B | | 21A | W02A, W02B |
| | Prä | B61A | | 21A | W02A, W02B | 85.34.23↔ | | BORP, VBOR |
| 84.82↔ | | BORP, EML, VBOR | | 21B | X06A, X06B, X06C | | 09 | J03A, J03B, J04A, J04B, J06Z, J16Z, J23Z, J24A, J24B, J24C, J26Z |
| | 01 | B03Z, B18Z | 85.24↔ | | BORP, VBOR | | 19 | U01A, U01B |
| | 08 | I02A, I02B, I08A, I08B, I08C, I08D, I10A, I10B, I10C | | 09 | J03A, J03B, J04A, J04B, J07Z, J16Z, J24A, J24B, J24C, J25Z | | 21A | W02A, W02B |
| | 21A | W02A, W02B | | 21A | W02A, W02B | 85.34.23↔ | | BORP, VBOR |
| | 21B | X06A, X06B, X06C | | 21B | X06A, X06B, X06C | | 09 | J03A, J03B, J04A, J04B, J06Z, J16Z, J23Z, J24A, J24B, J24C, J26Z |
| | Prä | B61A | 85.25↔ | | BORP, VBOR | | 19 | U01A, U01B |
| 84.83↔ | | BORP, EML, VBOR | | 05 | F04Z, F13A, F13B, F13C | | 21A | W02A, W02B |
| | 01 | B03Z, B18Z | | 09 | J03A, J03B, J04A, J04B, J07Z, J16Z, J24A, J24B, J24C, J25Z | 85.34.23↔ | | BORP, VBOR |
| | 08 | I02A, I02B, I08A, I08B, I08C, I08D, I10A, I10B, I10C | | 10 | K09A, K09B | | 09 | J03A, J03B, J04A, J04B, J06Z, J16Z, J23Z, J24A, J24B, J24C, J26Z |
| | 21A | W02A, W02B | | 19 | U01A, U01B | | 21A | W02A, W02B |
| | 21B | X06A, X06B, X06C | | 21A | W02A, W02B | 85.34.99↔ | | BORP, VBOR |
| | Prä | B61A | | 21B | X06A, X06B | | 09 | J03A, J03B, J04A, J04B, J06Z, J16Z, J23Z, J24A, J24B, J24C, J26Z |
| 84.84↔ | | BORP, EML, VBOR | 85.26↔ | | BORP, VBOR | | 19 | U01A, U01B |
| | 01 | B03Z, B18Z | | 09 | J06Z, J16Z, J23Z, J24A, J24B, J26Z | | 21A | W02A, W02B |
| | 08 | I02A, I02B, I08A, I08B, I08C, I08D, I10A, I10B, I10C | | 21A | W02A, W02B | 85.37↔ | | BORP, VBOR |
| | 21A | W02A, W02B | | 21B | X06A, X06B, X06C | | 09 | J06Z, J16Z, J23Z, J24A, J24B, J26Z |
| | 21B | X06A, X06B, X06C | 85.30↔ | | BORP, VBOR | | 21A | W02A, W02B |
| | Prä | B61A | | 09 | J03A, J03B, J04A, J04B, J06Z, J16Z, J23Z, J24A, J24B, J26Z | | 21B | X06A, X06B, X06C |
| 84.85↔ | | BORP, EML, VBOR | | 21A | W02A, W02B | 85.39↔ | | BORP, VBOR |
| | 01 | B03Z, B18Z | | 21B | X06A, X06B, X06C | | 09 | J03A, J03B, J04A, J04B, J06Z, J16Z, J23Z, J24A, J24B, J26Z |
| | 08 | I02A, I02B, I08A, I08B, I08C, I08D, I10A, I10B, I10C | 85.31↔ | | BORP, VBOR | | 21A | W02A, W02B |
| | 21A | W02A, W02B | | 09 | J03A, J03B, J04A, J04B, J06Z, J16Z, J23Z, J24A, J24B, J26Z | | 21B | X06A, X06B |
| | 21B | X06A, X06B, X06C | | 21A | W02A, W02B | 85.40↔ | | BORP, VBOR |
| | Prä | B61A | | 21B | X06A, X06B | | 09 | J03A, J03B, J04A, J04B, J06Z, J16Z, J23Z, J24A, J24B, J24C, J26Z |
| 84.91↔ | | BORP, VBOR | 85.34.00↔ | | BORP, VBOR | | 19 | U01A, U01B |
| | 05 | F04Z, F13A, F13B, F13C, F28A, F28B, F28C | | 09 | J03A, J03B, J04A, J04B, J06Z, J16Z, J23Z, J24A, J24B, J26Z | | 21A | W02A, W02B |
| | 08 | I02A, I02B, I07A, I07B, I20A, I20B, I20C, I20D, I20E, I20F, I32A, I32B, I32C, I32D | | 19 | U01A, U01B | | 21B | X06A, X06B, X06C |
| | 09 | J03A, J03B, J04A, J04B, J11A, J11B, J16Z | | 21A | W02A, W02B | | | |
| | 21A | W02A, W02B | | 21B | X06A, X06B | | | |
| | 21B | X04Z, X05A, X05B, X06A, X06B, X06C | | 09 | J03A, J03B, J04A, J04B, J06Z, J16Z, J23Z, J24A, J24B, J24C, J26Z | | | |
| | 22 | Y01Z, Y02A, Y03A, Y03B | | 19 | U01A, U01B | | | |
| 84.92↔ | | BORP, KORP, MKOR, VBOR | | 21A | W02A, W02B | | | |
| | 08 | I28A, I28B | | 21B | X06A, X06B, X06C | | | |
| | Prä | A05A, A05B, A06Z | | | | | | |

PROC

| CHOP | MDC | DRG | CHOP | MDC | DRG | CHOP | MDC | DRG |
|-----------|-----|--|-----------|------------|--|-----------|------------------|--|
| 85.41↔ | | BORP, VBOR | 85.53.00↔ | | BORP, VBOR | 85.86↔ | | BORP, VBOR |
| | 09 | J03A, J03B, J04A, J04B, J06Z, J16Z, J23Z, J24A, J24B, J24C, J26Z | | 09 | J03A, J03B, J04A, J04B, J06Z, J16Z, J23Z, J24A, J24B, J26Z | | 09 | J03A, J03B, J04A, J04B, J07Z, J16Z, J24A, J24B, J24C, J25Z |
| | 19 | U01A, U01B | | 19 | U01A, U01B | | 19 | U01A, U01B |
| | 21A | W02A, W02B | | 21A | W02A, W02B | | 21A | W02A, W02B |
| | 21B | X06A, X06B, X06C | | 21B | X06A, X06B | | 21B | X06A, X06B |
| 85.43↔ | | BORP, VBOR | 85.53.10↔ | | BORP, VBOR | 85.87.00↔ | | BORP, VBOR |
| | 09 | J03A, J03B, J04A, J04B, J06Z, J16Z, J23Z, J24A, J24B, J26Z | | 09 | J03A, J03B, J04A, J04B, J06Z, J16Z, J23Z, J24A, J24B, J26Z | | 09 | J03A, J03B, J04A, J04B, J07Z, J16Z, J23Z, J24A, J24B, J24C, J25Z, J26Z |
| | 21A | W02A, W02B | | 19 | U01A, U01B | | 19 | U01A, U01B |
| | 21B | X06A, X06B, X06C | | 21A | W02A, W02B | | 21A | W02A, W02B |
| | | | 21B | X06A, X06B | | 21B | X06A, X06B | |
| 85.45.00↔ | | BORP, VBOR | 85.53.99↔ | | BORP, VBOR | 85.87.10↔ | | BORP, VBOR |
| | 09 | J03A, J03B, J04A, J04B, J06Z, J16Z, J23Z, J24A, J24B, J24C, J26Z | | 09 | J03A, J03B, J04A, J04B, J06Z, J16Z, J23Z, J24A, J24B, J26Z | | 09 | J03A, J03B, J04A, J04B, J07Z, J16Z, J23Z, J24A, J24B, J24C, J25Z, J26Z |
| | 21A | W02A, W02B | | 19 | U01A, U01B | | 19 | U01A, U01B |
| | 21B | X06A, X06B, X06C | | 21A | W02A, W02B | | 21A | W02A, W02B |
| | | | 21B | X06A, X06B | | 21B | X06A, X06B | |
| 85.45.10↔ | | BORP, VBOR | 85.59↔ | | BORP, VBOR | 85.87.13↔ | | BORP, VBOR |
| | 09 | J03A, J03B, J04A, J04B, J06Z, J16Z, J23Z, J24A, J24B, J24C, J26Z | | 09 | J03A, J03B, J04A, J04B, J06Z, J16Z, J23Z, J24A, J24B, J26Z | | 09 | J03A, J03B, J04A, J04B, J07Z, J16Z, J23Z, J24A, J24B, J24C, J25Z, J26Z |
| | 21A | W02A, W02B | | 19 | U01A, U01B | | 19 | U01A, U01B |
| | 21B | X06A, X06B, X06C | | 21A | W02A, W02B | | 21A | W02A, W02B |
| | | | 21B | X06A, X06B | | 21B | X06A, X06B | |
| 85.45.11↔ | | BORP, VBOR | 85.6↔ | | BORP, VBOR | 85.87.21↔ | | BORP, VBOR |
| | 09 | J03A, J03B, J04A, J04B, J06Z, J16Z, J23Z, J24A, J24B, J24C, J26Z | | 09 | J03A, J03B, J04A, J04B, J06Z, J16Z, J23Z, J24A, J24B, J24C, J26Z | | 09 | J03A, J03B, J04A, J04B, J07Z, J16Z, J23Z, J24A, J24B, J24C, J25Z, J26Z |
| | 21A | W02A, W02B | | 19 | U01A, U01B | | 19 | U01A, U01B |
| | 21B | X06A, X06B, X06C | | 21A | W02A, W02B | | 21A | W02A, W02B |
| | | | 21B | X06A, X06B | | 21B | X06A, X06B | |
| 85.45.99↔ | | BORP, VBOR | 85.82↔ | | BORP, VBOR | 85.87.22↔ | | BORP, VBOR |
| | 09 | J03A, J03B, J04A, J04B, J06Z, J16Z, J23Z, J24A, J24B, J24C, J26Z | | 09 | J03A, J03B, J04A, J04B, J06Z, J07Z, J16Z, J24A, J24B, J25Z | | 09 | J03A, J03B, J04A, J04B, J07Z, J16Z, J23Z, J24A, J24B, J24C, J25Z, J26Z |
| | 21A | W02A, W02B | | 19 | U01A, U01B | | 19 | U01A, U01B |
| | 21B | X06A, X06B, X06C | | 21A | W02A, W02B | | 21A | W02A, W02B |
| | | | 21B | X06A, X06B | | 21B | X06A, X06B | |
| 85.47↔ | | BORP, VBOR | 85.83↔ | | BORP, VBOR | 85.87.23↔ | | BORP, VBOR |
| | 09 | J03A, J03B, J04A, J04B, J06Z, J16Z, J23Z, J24A, J24B, J26Z | | 09 | J03A, J03B, J04A, J04B, J14Z, J16Z, J23Z, J24A, J24B, J26Z | | 09 | J03A, J03B, J04A, J04B, J07Z, J16Z, J23Z, J24A, J24B, J24C, J25Z, J26Z |
| | 21A | W02A, W02B | | 19 | U01A, U01B | | 19 | U01A, U01B |
| | 21B | X06A, X06B, X06C | | 21A | W02A, W02B | | 21A | W02A, W02B |
| | | | 21B | X06A, X06B | | 21B | X06A, X06B | |
| 85.49↔ | | BORP, VBOR | 85.84↔ | | BORP, VBOR | 85.87.31↔ | | BORP, VBOR |
| | 09 | J03A, J03B, J04A, J04B, J06Z, J16Z, J23Z, J24A, J24B, J24C, J26Z | | 09 | J03A, J03B, J04A, J04B, J14Z, J16Z, J23Z, J24A, J24B, J26Z | | 09 | J03A, J03B, J04A, J04B, J07Z, J16Z, J23Z, J24A, J24B, J24C, J25Z, J26Z |
| | 19 | U01A, U01B | | 19 | U01A, U01B | | 19 | U01A, U01B |
| | 21A | W02A, W02B | | 21A | W02A, W02B | | 21A | W02A, W02B |
| | | | 21B | X06A, X06B | | 21B | X06A, X06B | |
| 85.50↔ | | BORP, VBOR | 85.85↔ | | BORP, KORP, MKOR, VBOR | 85.87.32↔ | | BORP, VBOR |
| | 09 | J03A, J03B, J04A, J04B, J06Z, J16Z, J23Z, J24A, J24B, J24C, J26Z | | 09 | J03A, J03B, J04A, J04B, J14Z, J16Z, J23Z, J24A, J24B, J26Z | | 09 | J03A, J03B, J04A, J04B, J07Z, J16Z, J23Z, J24A, J24B, J24C, J25Z, J26Z |
| | 19 | U01A, U01B | | 19 | U01A, U01B | | 19 | U01A, U01B |
| | 21A | W02A, W02B | | 21A | W02A, W02B | | 21A | W02A, W02B |
| | | | 21B | X06A, X06B | | 21B | X06A, X06B | |
| 85.51↔ | | BORP, VBOR | | | | 85.87.32↔ | | BORP, VBOR |
| | 09 | J03A, J03B, J04A, J04B, J06Z, J16Z, J23Z, J24A, J24B, J26Z | | | | | 09 | J03A, J03B, J04A, J04B, J07Z, J16Z, J23Z, J24A, J24B, J24C, J25Z, J26Z |
| | 19 | U01A, U01B | | | | | 19 | U01A, U01B |
| | 21A | W02A, W02B | | | | | 21A | W02A, W02B |
| | | | | | | 21B | X06A, X06B | |
| | 21B | X06A, X06B | | | | 22 | Y01Z, Y03A, Y03B | |



Allegato B codice di procedure /MDC-/Indice DRG

| CHOP | MDC | DRG | CHOP | MDC | DRG | CHOP | MDC | DRG |
|-----------|-----|--|-----------|-----|--|------------|-----|--|
| 85.87.33↔ | | BORP, VBOR | 85.89.22↔ | | BORP, KORP, MKOR, VBOR | 85.94.11↔ | | BORP, VBOR |
| | 09 | J03A, J03B, J04A, J04B, J07Z, J16Z, J23Z, J24A, J24B, J24C, J25Z, J26Z | | 03 | D02Z, D24A, D24B | | 09 | J03A, J03B, J04A, J04B, J16Z, J23Z, J24A, J24B, J26Z |
| | 19 | U01A, U01B | | 05 | F04Z | | 21A | W02A, W02B |
| | 21A | W02A, W02B | | 08 | I02A, I02B | | 21B | X06A, X06B |
| | 21B | X06A, X06B | | 09 | J01A, J01B, J02A, J02B, J03A, J03B, J04A, J04B, J14Z, J16Z, J23Z, J24A, J24B, J26Z | 85.94.12↔ | | BORP, VBOR |
| 85.87.99↔ | | BORP, VBOR | | 19 | U01A, U01B | | 09 | J03A, J03B, J04A, J04B, J16Z, J23Z, J24A, J24B, J26Z |
| | 09 | J03A, J03B, J04A, J04B, J07Z, J16Z, J23Z, J24A, J24B, J24C, J25Z, J26Z | | 21A | W01A, W02A, W02B | | 21A | W02A, W02B |
| | 19 | U01A, U01B | 85.89.23↔ | | BORP, KORP, MKOR, VBOR | | 21B | X06A, X06B |
| | 21A | W02A, W02B | | 09 | J02A, J02B, J03A, J03B, J04A, J04B, J14Z, J16Z, J23Z, J24A, J24B, J26Z | 85.94.13↔ | | BORP, VBOR |
| | 21B | X06A, X06B | | 19 | U01A, U01B | | 09 | J03A, J03B, J04A, J04B, J16Z, J23Z, J24A, J24B, J26Z |
| 85.89.00↔ | | BORP, VBOR | | 21A | W02A, W02B | | 21A | W02A, W02B |
| | 09 | J03A, J03B, J04A, J04B, J16Z, J23Z, J24A, J24B, J26Z | 85.89.24↔ | | BORP, KORP, MKOR, VBOR | 85.94.99↔ | | BORP, VBOR |
| | 19 | U01A, U01B | | 03 | D02Z, D24A, D24B | | 09 | J03A, J03B, J04A, J04B, J16Z, J23Z, J24A, J24B, J26Z |
| | 21A | W02A, W02B | | 05 | F04Z | | 21A | W02A, W02B |
| | 21B | X06A, X06B | | 08 | I02A, I02B | | 21B | X06A, X06B |
| 85.89.10↔ | | BORP, KORP, MKOR, VBOR | | 09 | J01A, J01B, J02A, J02B, J03A, J03B, J04A, J04B, J14Z, J16Z, J23Z, J24A, J24B, J26Z | 85.95↔ | | BORP, VBOR |
| | 09 | J02A, J02B, J03A, J03B, J04A, J04B, J14Z, J16Z, J23Z, J24A, J24B, J26Z | | 19 | U01A, U01B | | 09 | J03A, J03B, J04A, J04B, J16Z, J23Z, J24A, J24B, J26Z |
| | 19 | U01A, U01B | | 21A | W01A, W02A, W02B | | 21A | W02A, W02B |
| | 21A | W02A, W02B | | 21B | X06A, X06B | 86.03‡↔ | | J09A, J09B |
| | 21B | X06A, X06B | 85.89.25↔ | | BORP, KORP, MKOR, VBOR | 86.0b.11‡↔ | | B17A, B17B, B17C |
| 85.89.13↔ | | BORP, KORP, MKOR, VBOR | | 03 | D02Z, D24A, D24B | | 02 | C14Z |
| | 09 | J03A, J03B, J04A, J04B, J14Z, J16Z, J23Z, J24A, J24B, J26Z | | 05 | F04Z | | 03 | D12A, D12B |
| | 19 | U01A, U01B | | 08 | I02A, I02B | | 04 | E02A, E02B, E02C |
| | 21A | W02A, W02B | | 09 | J01A, J01B, J02A, J02B, J03A, J03B, J04A, J04B, J14Z, J16Z, J23Z, J24A, J24B, J26Z | | 05 | F21A, F21B |
| | 21B | X06A, X06B | | 19 | U01A, U01B | | 06 | G10A, G10B, G12A, G12B, G12C |
| 85.89.14↔ | | BORP, KORP, MKOR, VBOR | | 21A | W01A, W02A, W02B | | 07 | H06Z |
| | 09 | J02A, J02B, J03A, J03B, J04A, J04B, J14Z, J16Z, J23Z, J24A, J24B, J26Z | 85.89.29↔ | | BORP, KORP, MKOR, VBOR | | 08 | I28A, I28B, I28C |
| | 19 | U01A, U01B | | 09 | J02A, J02B, J03A, J03B, J04A, J04B, J14Z, J16Z, J23Z, J24A, J24B, J26Z | | 09 | J11A |
| | 21A | W02A, W02B | | 19 | U01A, U01B | | 10 | K09A, K09B |
| | 21B | X06A, X06B | | 21A | W02A, W02B | | 11 | L09A, L09B |
| 85.89.20↔ | | BORP, KORP, MKOR, VBOR | | 21B | X06A, X06B | | 12 | M06Z, M37Z |
| | 09 | J02A, J02B, J03A, J03B, J04A, J04B, J14Z, J16Z, J23Z, J24A, J24B, J26Z | 85.89.99↔ | | BORP, VBOR | | 13 | N11A, N11B |
| | 19 | U01A, U01B | | 09 | J03A, J03B, J04A, J04B, J16Z, J23Z, J24A, J24B, J26Z | | 18B | T01A, T01B, T01C, T01D |
| | 21A | W02A, W02B | | 19 | U01A, U01B | 86.20‡↔ | | J11A, J11B |
| | 21B | X06A, X06B | | 21A | W02A, W02B | 86.21↔ | | J03A, J03B, J04A, J04B, J09A, J09B, J16Z |
| 85.89.21↔ | | BORP, KORP, MKOR, VBOR | | 21B | X06A, X06B | | 21A | W02A, W02B |
| | 03 | D02Z, D24A, D24B | 85.93↔ | | BORP, VBOR | | 21B | X06A, X06B, X06C |
| | 05 | F04Z | | 09 | J03A, J03B, J04A, J04B, J16Z, J23Z, J24A, J24B, J26Z | 86.2a.11‡↔ | | J11A, J11B |
| | 08 | I02A, I02B | | 19 | U01A, U01B | | 22 | Y01Z |
| | 09 | J01A, J01B, J02A, J02B, J03A, J03B, J04A, J04B, J14Z, J16Z, J23Z, J24A, J24B, J26Z | | 21A | W02A, W02B | 86.2a.16‡↔ | | J11A, J11B |
| | 19 | U01A, U01B | | 21B | X06A, X06B | | 22 | Y01Z |
| | 21A | W01A, W02A, W02B | | 21A | W02A, W02B | 86.2a.1d‡↔ | | J11A, J11B |
| | 21B | X06A, X06B | | 21B | X06A, X06B | | 22 | Y01Z |
| | | | 85.94.00↔ | | BORP, VBOR | 86.2a.1e‡↔ | | J11A, J11B |
| | | | | 09 | J03A, J03B, J04A, J04B, J16Z, J23Z, J24A, J24B, J26Z | | 22 | Y01Z |
| | | | | 21A | W02A, W02B | | | |
| | | | | 21B | X06A, X06B | | | |

PROC

| CHOP | MDC | DRG | CHOP | MDC | DRG | CHOP | MDC | DRG | | | |
|------------|------------|------------------------------|------------------------------|--|------------------------------|--|------------------------------|------------------------------|------------|------------|------------|
| 86.2a.21†↔ | 01 | B17A, B17B, B17C | 86.2a.31†↔ | 01 | B17A, B17B, B17C | 86.2c.16†↔ | 09 | J11A, J11B | | | |
| | 02 | C14Z | | 02 | C14Z | | 09 | J11A, J11B | | | |
| | 03 | D12A, D12B | | 03 | D12A, D12B | | 09 | J11A, J11B | | | |
| | 04 | E02A, E02B, E02C | | 04 | E02A, E02B, E02C | | 09 | J11A, J11B | | | |
| | 05 | F21A, F21B | | 05 | F21A, F21B | | 09 | J11A, J11B | | | |
| | 06 | G10A, G10B, G12A, G12B, G12C | | 06 | G10A, G10B, G12A, G12B, G12C | | 09 | J11A, J11B | | | |
| | 07 | H06Z | | 07 | H06Z | | 09 | J11A, J11B | | | |
| | 08 | I28A, I28B, I28C | | 08 | I28A, I28B, I28C | | 09 | J11A, J11B | | | |
| | 09 | J11A, J11B | | 09 | J11A, J11B | | 09 | J11A, J11B | | | |
| | 10 | K09A, K09B | | 10 | K09A, K09B | | 09 | J11A, J11B | | | |
| | 11 | L09A, L09B | | 11 | L09A, L09B | | 09 | J11A, J11B | | | |
| | 12 | M06Z, M37Z | | 12 | M06Z, M37Z | | 09 | J11A, J11B | | | |
| | 13 | N11A, N11B | | 13 | N11A, N11B | | 09 | J11A, J11B | | | |
| | 18B | T01A, T01B, T01C, T01D | | 18B | T01A, T01B, T01C, T01D | | 09 | J11A, J11B | | | |
| | 21B | X05A, X05B | | 21B | X05A, X05B | | 09 | J11A, J11B | | | |
| | 22 | Y01Z | | 22 | Y01Z | | 09 | J11A, J11B | | | |
| | 86.2a.26†↔ | 01 | | B17A, B17B, B17C | 86.2a.36†↔ | | 01 | B17A, B17B, B17C | 86.2c.26†↔ | 09 | J11A, J11B |
| | | 02 | | C14Z | | | 02 | C14Z | | 09 | J11A, J11B |
| | | 03 | | D12A, D12B | | | 03 | D12A, D12B | | 09 | J11A, J11B |
| | | 04 | | E02A, E02B, E02C | | | 04 | E02A, E02B, E02C | | 09 | J11A, J11B |
| | | 05 | | F21A, F21B | | | 05 | F21A, F21B | | 09 | J11A, J11B |
| | | 06 | | G10A, G10B, G12A, G12B, G12C | | | 06 | G10A, G10B, G12A, G12B, G12C | | 09 | J11A, J11B |
| 07 | | H06Z | 07 | H06Z | | 09 | J11A, J11B | | | | |
| 08 | | I28A, I28B, I28C | 08 | I28A, I28B, I28C | | 09 | J11A, J11B | | | | |
| 09 | | J11A, J11B | 09 | J11A, J11B | | 09 | J11A, J11B | | | | |
| 10 | | K09A, K09B | 10 | K09A, K09B | | 09 | J11A, J11B | | | | |
| 11 | | L09A, L09B | 11 | L09A, L09B | | 09 | J11A, J11B | | | | |
| 12 | | M06Z, M37Z | 12 | M06Z, M37Z | | 09 | J11A, J11B | | | | |
| 13 | | N11A, N11B | 13 | N11A, N11B | | 09 | J11A, J11B | | | | |
| 18B | | T01A, T01B, T01C, T01D | 18B | T01A, T01B, T01C, T01D | | 09 | J11A, J11B | | | | |
| 21B | | X05A, X05B | 21B | X05A, X05B | | 09 | J11A, J11B | | | | |
| 22 | | Y01Z | 22 | Y01Z | | 09 | J11A, J11B | | | | |
| 86.2a.2d†↔ | | 01 | B17A, B17B, B17C | 86.2a.3d†↔ | | 01 | B17A, B17B, B17C | 86.2c.36†↔ | | 09 | J11A, J11B |
| | | 02 | C14Z | | | 02 | C14Z | | | 09 | J11A, J11B |
| | | 03 | D12A, D12B | | | 03 | D12A, D12B | | | 09 | J11A, J11B |
| | | 04 | E02A, E02B, E02C | | | 04 | E02A, E02B, E02C | | | 09 | J11A, J11B |
| | | 05 | F21A, F21B | | | 05 | F21A, F21B | | | 09 | J11A, J11B |
| | | 06 | G10A, G10B, G12A, G12B, G12C | | | 06 | G10A, G10B, G12A, G12B, G12C | | | 09 | J11A, J11B |
| | 07 | H06Z | 07 | | H06Z | 09 | J11A, J11B | | | | |
| | 08 | I28A, I28B, I28C | 08 | | I28A, I28B, I28C | 09 | J11A, J11B | | | | |
| | 09 | J11A, J11B | 09 | | J11A, J11B | 09 | J11A, J11B | | | | |
| | 10 | K09A, K09B | 10 | | K09A, K09B | 09 | J11A, J11B | | | | |
| | 11 | L09A, L09B | 11 | | L09A, L09B | 09 | J11A, J11B | | | | |
| | 12 | M06Z, M37Z | 12 | | M06Z, M37Z | 09 | J11A, J11B | | | | |
| | 13 | N11A, N11B | 13 | | N11A, N11B | 09 | J11A, J11B | | | | |
| | 18B | T01A, T01B, T01C, T01D | 18B | | T01A, T01B, T01C, T01D | 09 | J11A, J11B | | | | |
| | 21B | X05A, X05B | 21B | | X05A, X05B | 09 | J11A, J11B | | | | |
| | 22 | Y01Z | 22 | | Y01Z | 09 | J11A, J11B | | | | |
| | 86.2a.2e†↔ | 01 | B17A, B17B, B17C | | 86.2a.3e†↔ | 01 | B17A, B17B, B17C | | 86.2c.46†↔ | 09 | J11A, J11B |
| | | 02 | C14Z | | | 02 | C14Z | | | 09 | J11A, J11B |
| | | 03 | D12A, D12B | | | 03 | D12A, D12B | | | 09 | J11A, J11B |
| | | 04 | E02A, E02B, E02C | | | 04 | E02A, E02B, E02C | | | 09 | J11A, J11B |
| | | 05 | F21A, F21B | | | 05 | F21A, F21B | | | 09 | J11A, J11B |
| | | 06 | G10A, G10B, G12A, G12B, G12C | | | 06 | G10A, G10B, G12A, G12B, G12C | | | 09 | J11A, J11B |
| 07 | | H06Z | 07 | H06Z | | 09 | J11A, J11B | | | | |
| 08 | | I28A, I28B, I28C | 08 | I28A, I28B, I28C | | 09 | J11A, J11B | | | | |
| 09 | | J11A, J11B | 09 | J11A, J11B | | 09 | J11A, J11B | | | | |
| 10 | | K09A, K09B | 10 | K09A, K09B | | 09 | J11A, J11B | | | | |
| 11 | | L09A, L09B | 11 | L09A, L09B | | 09 | J11A, J11B | | | | |
| 12 | | M06Z, M37Z | 12 | M06Z, M37Z | | 09 | J11A, J11B | | | | |
| 13 | | N11A, N11B | 13 | N11A, N11B | | 09 | J11A, J11B | | | | |
| 18B | | T01A, T01B, T01C, T01D | 18B | T01A, T01B, T01C, T01D | | 09 | J11A, J11B | | | | |
| 21B | | X05A, X05B | 21B | X05A, X05B | | 09 | J11A, J11B | | | | |
| 22 | | Y01Z | 22 | Y01Z | | 09 | J11A, J11B | | | | |
| 86.2c.11†↔ | | 01 | B17A, B17B, B17C | 86.2c.11†↔ | | 01 | B17A, B17B, B17C | 86.2c.56†↔ | | 09 | J11A, J11B |
| | | 02 | C14Z | | | 02 | C14Z | | | 09 | J11A, J11B |
| | | 03 | D12A, D12B | | | 03 | D12A, D12B | | | 09 | J11A, J11B |
| | | 04 | E02A, E02B, E02C | | | 04 | E02A, E02B, E02C | | | 09 | J11A, J11B |
| | | 05 | F21A, F21B | | | 05 | F21A, F21B | | | 09 | J11A, J11B |
| | | 06 | G10A, G10B, G12A, G12B, G12C | | | 06 | G10A, G10B, G12A, G12B, G12C | | | 09 | J11A, J11B |
| | 07 | H06Z | 07 | | H06Z | 09 | J11A, J11B | | | | |
| | 08 | I28A, I28B, I28C | 08 | | I28A, I28B, I28C | 09 | J11A, J11B | | | | |
| | 09 | J11A, J11B | 09 | | J11A, J11B | 09 | J11A, J11B | | | | |
| | 10 | K09A, K09B | 10 | | K09A, K09B | 09 | J11A, J11B | | | | |
| | 11 | L09A, L09B | 11 | | L09A, L09B | 09 | J11A, J11B | | | | |
| | 12 | M06Z, M37Z | 12 | | M06Z, M37Z | 09 | J11A, J11B | | | | |
| | 13 | N11A, N11B | 13 | | N11A, N11B | 09 | J11A, J11B | | | | |
| | 18B | T01A, T01B, T01C, T01D | 18B | | T01A, T01B, T01C, T01D | 09 | J11A, J11B | | | | |
| | 21B | X05A, X05B | 21B | | X05A, X05B | 09 | J11A, J11B | | | | |
| | 22 | Y01Z | 22 | | Y01Z | 09 | J11A, J11B | | | | |
| | 86.2c.11†↔ | | | | 09 | J11A, J11B | | | | | |
| | 86.41.11↔ | | | | 01 | B03Z, B06A, B06B, B17A, B17B, B17C, B39A, B39B | 86.41.11↔ | | | BORP, VBOR | |
| | | | | | 02 | C20Z | | | | | |
| | | | | | 03 | D08A, D08B, D12A, D22Z, D25A, D25B, D25C, D30A, D30B, D30C | | | | | |
| | | | | | 05 | F04Z, F13A, F21A, F21B | | | | | |
| | | | | | 08 | I28A, I28B, I28C | | | | | |
| | | | 09 | J03A, J03B, J04A, J04B, J08A, J08B, J11A, J11B, J16Z, J21Z | | | | | | | |
| | | | 10 | K09A, K09B | | | | | | | |
| | | | 21A | W02A, W02B | | | | | | | |
| | | | 21B | X06A, X06B, X06C | | | | | | | |
| | | | 22 | Y01Z, Y03A, Y03B | | | | | | | |
| | | | 86.41.12↔ | BORP, VBOR | | | | | | | |
| | | | 01 | B03Z, B06A, B06B, B17A, B17B, B17C, B39A, B39B | | | | | | | |
| | | | 02 | C20Z | | | | | | | |
| | | | 03 | D08A, D08B, D12A, D22Z, D25A, D25B, D25C, D30A, D30B, D30C | | | | | | | |
| | | | 05 | F04Z, F13A, F21A, F21B | | | | | | | |
| | | | 08 | I28A, I28B, I28C | | | | | | | |
| | | | 09 | J03A, J03B, J04A, J04B, J08A, J08B, J11A, J11B, J16Z, J21Z | | | | | | | |
| | | | 10 | K09A, K09B | | | | | | | |
| | | | 21A | W02A, W02B | | | | | | | |
| | | | 21B | X06A, X06B, X06C | | | | | | | |
| | | | 22 | Y01Z, Y03A, Y03B | | | | | | | |



| CHOP | MDC | DRG | CHOP | MDC | DRG | CHOP | MDC | DRG |
|-----------|-----------|--|------------|--|--|-----------|--|--|
| 86.41.13↔ | | BORP, VBOR | 86.41.17↔ | | BORP, VBOR | 86.41.1c↔ | | BORP, VBOR |
| | 01 | B03Z, B06A, B06B, B17A, B17B, B17C, B39A, B39B | | 01 | B03Z, B06A, B06B, B17A, B17B, B17C, B39A, B39B | | 01 | B03Z, B06A, B06B, B17A, B17B, B17C, B39A, B39B |
| | 02 | C20Z | | 02 | C20Z | | 02 | C20Z |
| | 03 | D08A, D08B, D12A, D22Z, D25A, D25B, D25C, D30A, D30B, D30C | | 03 | D08A, D08B, D12A, D22Z, D25A, D25B, D25C, D30A, D30B, D30C | | 03 | D08A, D08B, D12A, D22Z, D25A, D25B, D25C, D30A, D30B, D30C |
| | 05 | F04Z, F13A, F21A, F21B | | 05 | F04Z, F13A, F21A, F21B | | 05 | F04Z, F13A, F21A, F21B |
| | 08 | I28A, I28B, I28C | | 08 | I28A, I28B, I28C | | 08 | I28A, I28B, I28C |
| | 09 | J03A, J03B, J04A, J04B, J08A, J08B, J11A, J11B, J16Z, J21Z | | 09 | J03A, J03B, J04A, J04B, J08A, J08B, J11A, J11B, J16Z, J21Z | | 09 | J03A, J03B, J04A, J04B, J08A, J08B, J11A, J11B, J16Z, J21Z |
| | 10 | K09A, K09B | | 10 | K09A, K09B | | 10 | K09A, K09B |
| | 21A | W02A, W02B | | 21A | W02A, W02B | | 21A | W02A, W02B |
| | 21B | X06A, X06B, X06C | | 21B | X06A, X06B, X06C | | 21B | X06A, X06B, X06C |
| | 22 | Y01Z, Y03A, Y03B | | 22 | Y01Z, Y03A, Y03B | | 22 | Y01Z, Y03A, Y03B |
| | 86.41.14↔ | | | BORP, VBOR | 86.41.18↔ | | | BORP, VBOR |
| 01 | | B03Z, B06A, B06B, B17A, B17B, B17C, B39A, B39B | 01 | B03Z, B06A, B06B, B17A, B17B, B17C, B39A, B39B | | 01 | B03Z, B06A, B06B, B17A, B17B, B17C, B39A, B39B | |
| 02 | | C20Z | 02 | C20Z | | 02 | C20Z | |
| 03 | | D08A, D08B, D12A, D22Z, D25A, D25B, D25C, D30A, D30B, D30C | 03 | D08A, D08B, D12A, D22Z, D25A, D25B, D25C, D30A, D30B, D30C | | 03 | D08A, D08B, D12A, D22Z, D25A, D25B, D25C, D30A, D30B, D30C | |
| 05 | | F04Z, F13A, F21A, F21B | 05 | F04Z, F13A, F21A, F21B | | 05 | F04Z, F13A, F21A, F21B | |
| 08 | | I28A, I28B, I28C | 08 | I28A, I28B, I28C | | 08 | I28A, I28B, I28C | |
| 09 | | J03A, J03B, J04A, J04B, J08A, J08B, J11A, J11B, J16Z, J21Z | 09 | J03A, J03B, J04A, J04B, J08A, J08B, J11A, J11B, J16Z, J21Z | | 09 | J03A, J03B, J04A, J04B, J08A, J08B, J11A, J11B, J16Z, J21Z | |
| 10 | | K09A, K09B | 10 | K09A, K09B | | 10 | K09A, K09B | |
| 21A | | W02A, W02B | 21A | W02A, W02B | | 21A | W02A, W02B | |
| 21B | | X06A, X06B, X06C | 21B | X06A, X06B, X06C | | 21B | X06A, X06B, X06C | |
| 22 | | Y01Z, Y03A, Y03B | 22 | Y01Z, Y03A, Y03B | | 22 | Y01Z, Y03A, Y03B | |
| 86.41.15↔ | | | BORP, VBOR | 86.41.1a↔ | | | BORP, VBOR | 86.42.11↔ |
| | 01 | B03Z, B06A, B06B, B17A, B17B, B17C, B39A, B39B | 01 | | B03Z, B06A, B06B, B17A, B17B, B17C, B39A, B39B | 01 | B03Z, B06A, B06B, B17A, B17B, B17C, B39A, B39B | |
| | 02 | C20Z | 02 | | C20Z | 02 | C20Z | |
| | 03 | D08A, D08B, D12A, D22Z, D25A, D25B, D25C, D30A, D30B, D30C | 03 | | D08A, D08B, D12A, D22Z, D25A, D25B, D25C, D30A, D30B, D30C | 03 | D08A, D08B, D12A, D22Z, D25A, D25B, D25C, D30A, D30B, D30C | |
| | 05 | F04Z, F13A, F21A, F21B | 05 | | F04Z, F13A, F21A, F21B | 05 | F04Z, F13A, F21A, F21B | |
| | 08 | I28A, I28B, I28C | 08 | | I28A, I28B, I28C | 08 | I28A, I28B, I28C | |
| | 09 | J03A, J03B, J04A, J04B, J08A, J08B, J11A, J11B, J16Z, J21Z | 09 | | J03A, J03B, J04A, J04B, J08A, J08B, J11A, J11B, J16Z, J21Z | 09 | J03A, J03B, J04A, J04B, J08A, J08B, J11A, J11B, J16Z, J21Z | |
| | 10 | K09A, K09B | 10 | | K09A, K09B | 10 | K09A, K09B | |
| | 21A | W02A, W02B | 21A | | W02A, W02B | 21A | W02A, W02B | |
| | 21B | X06A, X06B, X06C | 21B | | X06A, X06B, X06C | 21B | X06A, X06B, X06C | |
| | 22 | Y01Z, Y03A, Y03B | 22 | | Y01Z, Y03A, Y03B | 22 | Y01Z, Y03A, Y03B | |
| | 86.41.16↔ | | BORP, VBOR | | 86.41.1b↔ | | BORP, VBOR | |
| 01 | | B03Z, B06A, B06B, B17A, B17B, B17C, B39A, B39B | 01 | B03Z, B06A, B06B, B17A, B17B, B17C, B39A, B39B | | 01 | B03Z, B06A, B06B, B17A, B17B, B17C, B39A, B39B | |
| 02 | | C20Z | 02 | C20Z | | 02 | C20Z | |
| 03 | | D08A, D08B, D12A, D22Z, D25A, D25B, D25C, D30A, D30B, D30C | 03 | D08A, D08B, D12A, D22Z, D25A, D25B, D25C, D30A, D30B, D30C | | 03 | D08A, D08B, D12A, D22Z, D25A, D25B, D25C, D30A, D30B, D30C | |
| 05 | | F04Z, F13A, F21A, F21B | 05 | F04Z, F13A, F21A, F21B | | 05 | F04Z, F13A, F21A, F21B | |
| 08 | | I28A, I28B, I28C | 08 | I28A, I28B, I28C | | 08 | I28A, I28B, I28C | |
| 09 | | J03A, J03B, J04A, J04B, J08A, J08B, J11A, J11B, J16Z, J21Z | 09 | J03A, J03B, J04A, J04B, J08A, J08B, J11A, J11B, J16Z, J21Z | | 09 | J03A, J03B, J04A, J04B, J08A, J08B, J11A, J11B, J16Z, J21Z | |
| 10 | | K09A, K09B | 10 | K09A, K09B | | 10 | K09A, K09B | |
| 21A | | W02A, W02B | 21A | W02A, W02B | | 21A | W02A, W02B | |
| 21B | | X06A, X06B, X06C | 21B | X06A, X06B, X06C | | 21B | X06A, X06B, X06C | |
| 22 | | Y01Z, Y03A, Y03B | 22 | Y01Z, Y03A, Y03B | | 22 | Y01Z, Y03A, Y03B | |

PROC

| CHOP | MDC | DRG | CHOP | MDC | DRG | CHOP | MDC | DRG |
|-----------|-----------|--|------------|--|--|-----------|--|--|
| 86.42.13↔ | | BORP, VBOR | 86.42.17↔ | | BORP, VBOR | 86.42.1c↔ | | BORP, VBOR |
| | 01 | B03Z, B06A, B06B, B17A, B17B, B17C, B39A, B39B | | 01 | B03Z, B06A, B06B, B17A, B17B, B17C, B39A, B39B | | 01 | B03Z, B06A, B06B, B17A, B17B, B17C, B39A, B39B |
| | 02 | C20Z | | 02 | C20Z | | 02 | C20Z |
| | 03 | D08A, D08B, D12A, D22Z, D25A, D25B, D25C, D30A, D30B, D30C | | 03 | D08A, D08B, D12A, D22Z, D25A, D25B, D25C, D30A, D30B, D30C | | 03 | D08A, D08B, D12A, D22Z, D25A, D25B, D25C, D30A, D30B, D30C |
| | 05 | F04Z, F13A, F21A, F21B | | 05 | F04Z, F13A, F21A, F21B | | 05 | F04Z, F13A, F21A, F21B |
| | 08 | I28A, I28B, I28C | | 08 | I28A, I28B, I28C | | 08 | I28A, I28B, I28C |
| | 09 | J03A, J03B, J04A, J04B, J08A, J08B, J11A, J11B, J16Z, J21Z | | 09 | J03A, J03B, J04A, J04B, J08A, J08B, J11A, J11B, J16Z, J21Z | | 09 | J03A, J03B, J04A, J04B, J08A, J08B, J11A, J11B, J16Z, J21Z |
| | 10 | K09A, K09B | | 10 | K09A, K09B | | 10 | K09A, K09B |
| | 21A | W02A, W02B | | 21A | W02A, W02B | | 21A | W02A, W02B |
| | 21B | X06A, X06B, X06C | | 21B | X06A, X06B, X06C | | 21B | X06A, X06B, X06C |
| | 22 | Y01Z, Y03A, Y03B | | 22 | Y01Z, Y03A, Y03B | | 22 | Y01Z, Y03A, Y03B |
| | 86.42.14↔ | | | BORP, VBOR | 86.42.18↔ | | | BORP, VBOR |
| 01 | | B03Z, B06A, B06B, B17A, B17B, B17C, B39A, B39B | 01 | B03Z, B06A, B06B, B17A, B17B, B17C, B39A, B39B | | 01 | B03Z, B06A, B06B, B17A, B17B, B17C, B39A, B39B | |
| 02 | | C20Z | 02 | C20Z | | 02 | C20Z | |
| 03 | | D08A, D08B, D12A, D22Z, D25A, D25B, D25C, D30A, D30B, D30C | 03 | D08A, D08B, D12A, D22Z, D25A, D25B, D25C, D30A, D30B, D30C | | 03 | D08A, D08B, D12A, D22Z, D25A, D25B, D25C, D30A, D30B, D30C | |
| 05 | | F04Z, F13A, F21A, F21B | 05 | F04Z, F13A, F21A, F21B | | 05 | F04Z, F13A, F21A, F21B | |
| 08 | | I28A, I28B, I28C | 08 | I28A, I28B, I28C | | 08 | I28A, I28B, I28C | |
| 09 | | J03A, J03B, J04A, J04B, J08A, J08B, J11A, J11B, J16Z, J21Z | 09 | J03A, J03B, J04A, J04B, J08A, J08B, J11A, J11B, J16Z, J21Z | | 09 | J03A, J03B, J04A, J04B, J08A, J08B, J11A, J11B, J16Z, J21Z | |
| 10 | | K09A, K09B | 10 | K09A, K09B | | 10 | K09A, K09B | |
| 21A | | W02A, W02B | 21A | W02A, W02B | | 21A | W02A, W02B | |
| 21B | | X06A, X06B, X06C | 21B | X06A, X06B, X06C | | 21B | X06A, X06B, X06C | |
| 22 | | Y01Z, Y03A, Y03B | 22 | Y01Z, Y03A, Y03B | | 22 | Y01Z, Y03A, Y03B | |
| 86.42.15↔ | | | BORP, VBOR | 86.42.1a↔ | | | BORP, VBOR | 86.43.11↔ |
| | 01 | B03Z, B06A, B06B, B17A, B17B, B17C, B39A, B39B | 01 | | B03Z, B06A, B06B, B17A, B17B, B17C, B39A, B39B | 01 | B03Z, B06A, B06B, B17A, B17B, B17C, B39A, B39B | |
| | 02 | C20Z | 02 | | C20Z | 02 | C20Z | |
| | 03 | D08A, D08B, D12A, D22Z, D25A, D25B, D25C, D30A, D30B, D30C | 03 | | D08A, D08B, D12A, D22Z, D25A, D25B, D25C, D30A, D30B, D30C | 03 | D08A, D08B, D12A, D22Z, D25A, D25B, D25C, D30A, D30B, D30C | |
| | 05 | F04Z, F13A, F21A, F21B | 05 | | F04Z, F13A, F21A, F21B | 05 | F04Z, F13A, F21A, F21B | |
| | 08 | I28A, I28B, I28C | 08 | | I28A, I28B, I28C | 08 | I28A, I28B, I28C | |
| | 09 | J03A, J03B, J04A, J04B, J08A, J08B, J11A, J11B, J16Z, J21Z | 09 | | J03A, J03B, J04A, J04B, J08A, J08B, J11A, J11B, J16Z, J21Z | 09 | J03A, J03B, J04A, J04B, J08A, J08B, J11A, J11B, J16Z, J21Z | |
| | 10 | K09A, K09B | 10 | | K09A, K09B | 10 | K09A, K09B | |
| | 21A | W02A, W02B | 21A | | W02A, W02B | 21A | W02A, W02B | |
| | 21B | X06A, X06B, X06C | 21B | | X06A, X06B, X06C | 21B | X06A, X06B, X06C | |
| | 22 | Y01Z, Y03A, Y03B | 22 | | Y01Z, Y03A, Y03B | 22 | Y01Z, Y03A, Y03B | |
| | 86.42.16↔ | | BORP, VBOR | | 86.42.1b↔ | | BORP, VBOR | |
| 01 | | B03Z, B06A, B06B, B17A, B17B, B17C, B39A, B39B | 01 | B03Z, B06A, B06B, B17A, B17B, B17C, B39A, B39B | | 01 | B03Z, B06A, B06B, B17A, B17B, B17C, B39A, B39B | |
| 02 | | C20Z | 02 | C20Z | | 02 | C20Z | |
| 03 | | D08A, D08B, D12A, D22Z, D25A, D25B, D25C, D30A, D30B, D30C | 03 | D08A, D08B, D12A, D22Z, D25A, D25B, D25C, D30A, D30B, D30C | | 03 | D08A, D08B, D12A, D22Z, D25A, D25B, D25C, D30A, D30B, D30C | |
| 05 | | F04Z, F13A, F21A, F21B | 05 | F04Z, F13A, F21A, F21B | | 05 | F04Z, F13A, F21A, F21B | |
| 08 | | I28A, I28B, I28C | 08 | I28A, I28B, I28C | | 08 | I28A, I28B, I28C | |
| 09 | | J03A, J03B, J04A, J04B, J08A, J08B, J11A, J11B, J16Z, J21Z | 09 | J03A, J03B, J04A, J04B, J08A, J08B, J11A, J11B, J16Z, J21Z | | 09 | J03A, J03B, J04A, J04B, J08A, J08B, J11A, J11B, J16Z, J21Z | |
| 10 | | K09A, K09B | 10 | K09A, K09B | | 10 | K09A, K09B | |
| 21A | | W02A, W02B | 21A | W02A, W02B | | 21A | W02A, W02B | |
| 21B | | X06A, X06B, X06C | 21B | X06A, X06B, X06C | | 21B | X06A, X06B, X06C | |
| 22 | | Y01Z, Y03A, Y03B | 22 | Y01Z, Y03A, Y03B | | 22 | Y01Z, Y03A, Y03B | |

| CHOP | MDC | DRG | CHOP | MDC | DRG | CHOP | MDC | DRG | |
|-----------|-----------|--|------------|--|--|------------|--|--|------------|
| 86.43.13↔ | | BORP, VBOR | 86.43.17↔ | | BORP, VBOR | 86.43.1c↔ | | BORP, VBOR | |
| | 01 | B03Z, B06A, B06B, B17A, B17B, B17C, B39A, B39B | | 01 | B03Z, B06A, B06B, B17A, B17B, B17C, B39A, B39B | | 01 | B03Z, B06A, B06B, B17A, B17B, B17C, B39A, B39B | |
| | 02 | C20Z | | 02 | C20Z | | 02 | C20Z | |
| | 03 | D08A, D08B, D12A, D22Z, D25A, D25B, D25C, D30A, D30B, D30C | | 03 | D08A, D08B, D12A, D22Z, D25A, D25B, D25C, D30A, D30B, D30C | | 03 | D08A, D08B, D12A, D22Z, D25A, D25B, D25C, D30A, D30B, D30C | |
| | 05 | F04Z, F13A, F21A, F21B | | 05 | F04Z, F13A, F21A, F21B | | 05 | F04Z, F13A, F21A, F21B | |
| | 08 | I28A, I28B, I28C | | 08 | I28A, I28B, I28C | | 08 | I28A, I28B, I28C | |
| | 09 | J03A, J03B, J04A, J04B, J08A, J08B, J11A, J11B, J16Z, J21Z | | 09 | J03A, J03B, J04A, J04B, J08A, J08B, J11A, J11B, J16Z, J21Z | | 09 | J03A, J03B, J04A, J04B, J08A, J08B, J11A, J11B, J16Z, J21Z | |
| | 10 | K09A, K09B | | 10 | K09A, K09B | | 10 | K09A, K09B | |
| | 21A | W02A, W02B | | 21A | W02A, W02B | | 21A | W02A, W02B | |
| | 21B | X06A, X06B, X06C | | 21B | X06A, X06B, X06C | | 21B | X06A, X06B, X06C | |
| | 22 | Y01Z, Y03A, Y03B | | 22 | Y01Z, Y03A, Y03B | | 22 | Y01Z, Y03A, Y03B | |
| | 86.43.14↔ | | | BORP, VBOR | 86.43.18↔ | | | BORP, VBOR | 86.43.1d↔ |
| 01 | | B03Z, B06A, B06B, B17A, B17B, B17C, B39A, B39B | 01 | B03Z, B06A, B06B, B17A, B17B, B17C, B39A, B39B | | 01 | B03Z, B06A, B06B, B17A, B17B, B17C, B39A, B39B | | |
| 02 | | C20Z | 02 | C20Z | | 02 | C20Z | | |
| 03 | | D08A, D08B, D12A, D22Z, D25A, D25B, D25C, D30A, D30B, D30C | 03 | D08A, D08B, D12A, D22Z, D25A, D25B, D25C, D30A, D30B, D30C | | 03 | D08A, D08B, D12A, D22Z, D25A, D25B, D25C, D30A, D30B, D30C | | |
| 05 | | F04Z, F13A, F21A, F21B | 05 | F04Z, F13A, F21A, F21B | | 05 | F04Z, F13A, F21A, F21B | | |
| 08 | | I28A, I28B, I28C | 08 | I28A, I28B, I28C | | 08 | I28A, I28B, I28C | | |
| 09 | | J03A, J03B, J04A, J04B, J08A, J08B, J11A, J11B, J16Z, J21Z | 09 | J03A, J03B, J04A, J04B, J08A, J08B, J11A, J11B, J16Z, J21Z | | 09 | J03A, J03B, J04A, J04B, J08A, J08B, J11A, J11B, J16Z, J21Z | | |
| 10 | | K09A, K09B | 10 | K09A, K09B | | 10 | K09A, K09B | | |
| 21A | | W02A, W02B | 21A | W02A, W02B | | 21A | W02A, W02B | | |
| 21B | | X06A, X06B, X06C | 21B | X06A, X06B, X06C | | 21B | X06A, X06B, X06C | | |
| 22 | | Y01Z, Y03A, Y03B | 22 | Y01Z, Y03A, Y03B | | 22 | Y01Z, Y03A, Y03B | | |
| 86.43.15↔ | | | BORP, VBOR | 86.43.1a↔ | | | BORP, VBOR | 86.53.11†↔ | |
| | 01 | B03Z, B06A, B06B, B17A, B17B, B17C, B39A, B39B | 01 | | B03Z, B06A, B06B, B17A, B17B, B17C, B39A, B39B | 86.53.16†↔ | 05 | | F04Z, F13A |
| | 02 | C20Z | 02 | | C20Z | 86.53.1d†↔ | 05 | | F04Z, F13A |
| | 03 | D08A, D08B, D12A, D22Z, D25A, D25B, D25C, D30A, D30B, D30C | 03 | | D08A, D08B, D12A, D22Z, D25A, D25B, D25C, D30A, D30B, D30C | 86.53.1e†↔ | 05 | | F04Z, F13A |
| | 05 | F04Z, F13A, F21A, F21B | 05 | | F04Z, F13A, F21A, F21B | 86.6a.11↔ | | | BORP, VBOR |
| | 08 | I28A, I28B, I28C | 08 | | I28A, I28B, I28C | | 01 | B03Z, B06A, B06B, B17A, B17B, B17C, B39A, B39B | |
| | 09 | J03A, J03B, J04A, J04B, J08A, J08B, J11A, J11B, J16Z, J21Z | 09 | | J03A, J03B, J04A, J04B, J08A, J08B, J11A, J11B, J16Z, J21Z | | 05 | F04Z, F13A, F21A, F21B, F28A | |
| | 10 | K09A, K09B | 10 | | K09A, K09B | | 08 | I02A, I02B, I12A, I12B, I12C, I22Z, I32A, I32B, I32C, I32D, I50Z | |
| | 21A | W02A, W02B | 21A | | W02A, W02B | | 09 | J02A, J02B, J04A, J04B, J08A, J08B, J16Z, J21Z, J22A, J22B | |
| | 21B | X06A, X06B, X06C | 21B | | X06A, X06B, X06C | | 21A | W02A, W02B | |
| | 22 | Y01Z, Y03A, Y03B | 22 | | Y01Z, Y03A, Y03B | | 21B | X01A, X01B, X01C | |
| | 86.43.16↔ | | BORP, VBOR | | 86.43.1b↔ | | BORP, VBOR | 86.6a.12↔ | |
| 01 | | B03Z, B06A, B06B, B17A, B17B, B17C, B39A, B39B | 01 | B03Z, B06A, B06B, B17A, B17B, B17C, B39A, B39B | | 01 | B03Z, B06A, B06B, B17A, B17B, B17C, B39A, B39B | | |
| 02 | | C20Z | 02 | C20Z | | 05 | F04Z, F13A, F21A, F21B, F28A | | |
| 03 | | D08A, D08B, D12A, D22Z, D25A, D25B, D25C, D30A, D30B, D30C | 03 | D08A, D08B, D12A, D22Z, D25A, D25B, D25C, D30A, D30B, D30C | | 08 | I02A, I02B, I12A, I12B, I12C, I22Z, I32A, I32B, I32C, I32D, I50Z | | |
| 05 | | F04Z, F13A, F21A, F21B | 05 | F04Z, F13A, F21A, F21B | | 09 | J02A, J02B, J04A, J04B, J08A, J08B, J16Z, J21Z, J22A, J22B | | |
| 08 | | I28A, I28B, I28C | 08 | I28A, I28B, I28C | | 21A | W02A, W02B | | |
| 09 | | J03A, J03B, J04A, J04B, J08A, J08B, J11A, J11B, J16Z, J21Z | 09 | J03A, J03B, J04A, J04B, J08A, J08B, J11A, J11B, J16Z, J21Z | | 21B | X01A, X01B, X01C | | |
| 10 | | K09A, K09B | 10 | K09A, K09B | | 22 | Y01Z, Y03A, Y03B | | |
| 21A | | W02A, W02B | 21A | W02A, W02B | | | | | |
| 21B | | X06A, X06B, X06C | 21B | X06A, X06B, X06C | | | | | |
| 22 | | Y01Z, Y03A, Y03B | 22 | Y01Z, Y03A, Y03B | | | | | |

PROC

| CHOP | MDC | DRG | CHOP | MDC | DRG | CHOP | MDC | DRG |
|-----------|------------------|--|------------------|-----|--|-----------|-----|--|
| 86.6a.13↔ | | BORP, VBOR | 86.6a.18↔ | | BORP, VBOR | 86.6a.1d↔ | | BORP, VBOR |
| | 01 | B03Z, B06A, B06B, B17A, B17B, B17C, B39A, B39B | | 01 | B03Z, B06A, B06B, B17A, B17B, B17C, B39A, B39B | | 01 | B03Z, B06A, B06B, B17A, B17B, B17C, B39A, B39B |
| | 05 | F04Z, F13A, F21A, F21B, F28A | | 05 | F04Z, F13A, F21A, F21B, F28A | | 05 | F04Z, F13A, F21A, F21B, F28A |
| | 08 | I02A, I02B, I12A, I12B, I12C, I22Z, I32A, I32B, I32C, I32D, I50Z | | 08 | I02A, I02B, I12A, I12B, I12C, I22Z, I32A, I32B, I32C, I32D, I50Z | | 08 | I02A, I02B, I12A, I12B, I12C, I22Z, I32A, I32B, I32C, I32D, I50Z |
| | 09 | J02A, J02B, J04A, J04B, J08A, J08B, J16Z, J21Z, J22A, J22B | | 09 | J02A, J02B, J04A, J04B, J08A, J08B, J16Z, J21Z, J22A, J22B | | 09 | J02A, J02B, J04A, J04B, J08A, J08B, J16Z, J21Z, J22A, J22B |
| | 21A | W02A, W02B | | 21A | W02A, W02B | | 21A | W02A, W02B |
| | 21B | X01A, X01B, X01C | | 21B | X01A, X01B, X01C | | 21B | X01A, X01B, X01C |
| 86.6a.14↔ | | BORP, VBOR | 86.6a.1a↔ | | BORP, VBOR | 86.6a.21↔ | | BORP, VBOR |
| | 01 | B03Z, B06A, B06B, B17A, B17B, B17C, B39A, B39B | | 01 | B03Z, B06A, B06B, B17A, B17B, B17C, B39A, B39B | | 01 | B03Z, B06A, B06B, B17A, B17B, B17C, B39A, B39B |
| | 05 | F04Z, F13A, F21A, F21B, F28A | | 05 | F04Z, F13A, F21A, F21B, F28A | | 05 | F04Z, F13A, F21A, F21B, F28A |
| | 08 | I02A, I02B, I12A, I12B, I12C, I22Z, I32A, I32B, I32C, I32D, I50Z | | 06 | G10A, G10B, G12A, G12B, G12C | | 08 | I02A, I02B, I12A, I12B, I12C, I22Z, I32A, I32B, I32C, I32D, I50Z |
| | 09 | J02A, J02B, J04A, J04B, J08A, J08B, J16Z, J21Z, J22A, J22B | | 08 | I02A, I02B, I12A, I12B, I12C, I22Z, I32A, I32B, I32C, I32D, I50Z | | 09 | J02A, J02B, J04A, J04B, J08A, J08B, J16Z, J21Z, J22A |
| | 21A | W02A, W02B | | 09 | J02A, J02B, J04A, J04B, J08A, J08B, J16Z, J21Z, J22A, J22B | | 21A | W02A, W02B |
| | 21B | X01A, X01B, X01C | | 12 | M05Z, M37Z | | 21B | X01A, X01B |
| 86.6a.15↔ | | BORP, VBOR | 86.6a.1b↔ | | BORP, VBOR | 86.6a.22↔ | | BORP, VBOR |
| | 01 | B03Z, B06A, B06B, B17A, B17B, B17C, B39A, B39B | | 01 | B03Z, B06A, B06B, B17A, B17B, B17C, B39A, B39B | | 01 | B03Z, B06A, B06B, B17A, B17B, B17C, B39A, B39B |
| | 05 | F04Z, F13A, F21A, F21B, F28A | | 05 | F04Z, F13A, F21A, F21B, F28A | | 05 | F04Z, F13A, F21A, F21B, F28A |
| | 08 | I02A, I02B, I12A, I12B, I12C, I22Z, I32A, I32B, I32C, I32D, I50Z | | 08 | I02A, I02B, I12A, I12B, I12C, I22Z, I32A, I32B, I32C, I32D, I50Z | | 08 | I02A, I02B, I12A, I12B, I12C, I22Z, I32A, I32B, I32C, I32D, I50Z |
| | 09 | J02A, J02B, J04A, J04B, J08A, J08B, J16Z, J21Z, J22A, J22B | | 08 | I02A, I02B, I12A, I12B, I12C, I22Z, I32A, I32B, I32C, I32D, I50Z | | 09 | J02A, J02B, J04A, J04B, J08A, J08B, J16Z, J21Z, J22A, J22B |
| | 21A | W02A, W02B | | 09 | J02A, J02B, J04A, J04B, J08A, J08B, J16Z, J21Z, J22A, J22B | | 21A | W02A, W02B |
| | 21B | X01A, X01B, X01C | | 21A | W02A, W02B | | 21B | X01A, X01B |
| 86.6a.16↔ | | BORP, VBOR | 86.6a.1c↔ | | BORP, VBOR | 86.6a.23↔ | | BORP, VBOR |
| | 01 | B03Z, B06A, B06B, B17A, B17B, B17C, B39A, B39B | | 01 | B03Z, B06A, B06B, B17A, B17B, B17C, B39A, B39B | | 01 | B03Z, B06A, B06B, B17A, B17B, B17C, B39A, B39B |
| | 05 | F04Z, F13A, F21A, F21B | | 05 | F04Z, F13A, F21A, F21B, F28A | | 05 | F04Z, F13A, F21A, F21B, F28A |
| | 08 | I12A, I12B, I12C, I32A, I32B, I32C, I32D | | 08 | I02A, I02B, I12A, I12B, I12C, I22Z, I32A, I32B, I32C, I32D, I50Z | | 08 | I02A, I02B, I12A, I12B, I12C, I22Z, I32A, I32B, I32C, I32D, I50Z |
| | 09 | J03A, J03B, J04A, J04B, J08A, J08B, J16Z, J21Z, J22A, J22B | | 05 | F04Z, F13A, F21A, F21B, F28A | | 09 | J02A, J02B, J04A, J04B, J08A, J08B, J16Z, J21Z, J22A, J22B |
| | 21A | W02A, W02B | | 08 | I02A, I02B, I12A, I12B, I12C, I22Z, I32A, I32B, I32C, I32D, I50Z | | 21A | W02A, W02B |
| | 21B | X01A, X01B, X01C | | 09 | J02A, J02B, J04A, J04B, J08A, J08B, J16Z, J21Z, J22A, J22B | | 21B | X01A, X01B |
| 86.6a.17↔ | | BORP, VBOR | 86.6a.24↔ | | BORP, VBOR | 86.6a.24↔ | | BORP, VBOR |
| | 01 | B03Z, B06A, B06B, B17A, B17B, B17C, B39A, B39B | | 01 | B03Z, B06A, B06B, B17A, B17B, B17C, B39A, B39B | | 01 | B03Z, B06A, B06B, B17A, B17B, B17C, B39A, B39B |
| | 05 | F04Z, F13A, F21A, F21B, F28A | | 05 | F04Z, F13A, F21A, F21B, F28A | | 05 | F04Z, F13A, F21A, F21B, F28A |
| | 08 | I02A, I02B, I12A, I12B, I12C, I22Z, I32A, I32B, I32C, I32D, I50Z | | 08 | I02A, I02B, I12A, I12B, I12C, I22Z, I32A, I32B, I32C, I32D, I50Z | | 08 | I02A, I02B, I12A, I12B, I12C, I22Z, I32A, I32B, I32C, I32D, I50Z |
| | 09 | J02A, J02B, J04A, J04B, J08A, J08B, J16Z, J21Z, J22A, J22B | | 09 | J02A, J02B, J04A, J04B, J08A, J08B, J16Z, J21Z, J22A, J22B | | 09 | J02A, J02B, J04A, J04B, J08A, J08B, J16Z, J21Z, J22A, J22B |
| | 21A | W02A, W02B | | 21A | W02A, W02B | | 21A | W02A, W02B |
| | 21B | X01A, X01B, X01C | | 21B | X01A, X01B, X01C | | 21B | X01A, X01B |
| | Y01Z, Y02A, Y02B | 22 | Y01Z, Y03A, Y03B | 22 | Y01Z, Y02A, Y02B | | | |



Allegato B codice di procedure /MDC-/Indice DRG

| CHOP | MDC | DRG | CHOP | MDC | DRG | CHOP | MDC | DRG |
|-----------|-----|--|-----------|-----|--|-----------|-----|--|
| 86.6a.25↔ | | BORP, VBOR | 86.6a.2a↔ | | BORP, VBOR | 86.6b.11↔ | | BORP, VBOR |
| | 01 | B03Z, B06A, B06B, B17A, B17B, B17C, B39A, B39B | | 01 | B03Z, B06A, B06B, B17A, B17B, B17C, B39A, B39B | | 01 | B17A, B17B |
| | 05 | F04Z, F13A, F21A, F21B, F28A | | 05 | F04Z, F13A, F21A, F21B, F28A | | 03 | D08A, D08B, D22Z, D25A, D25B, D25C, D30A, D30B, D30C |
| | 08 | I02A, I02B, I12A, I12B, I12C, I22Z, I32A, I32B, I32C, I32D, I50Z | | 06 | G10A, G10B, G12A, G12B, G12C | | 05 | F04Z, F13A, F21A, F21B |
| | 09 | J02A, J02B, J04A, J04B, J08A, J08B, J16Z, J21Z, J22A, J22B | | 08 | I02A, I02B, I12A, I12B, I12C, I22Z, I32A, I32B, I32C, I32D, I50Z | | 06 | G10A, G10B, G12A, G12B, G12C |
| | 21A | W02A, W02B | | 09 | J02A, J02B, J04A, J04B, J08A, J08B, J16Z, J21Z, J22A, J22B | | 07 | H06Z |
| | 21B | X01A, X01B | | 12 | M05Z, M37Z | | 08 | I28A, I28B, I28C |
| | 22 | Y01Z, Y02A, Y02B | | 13 | N09Z | | 09 | J03A, J03B, J04A, J04B, J08A, J08B, J10Z, J16Z, J21Z, J22A, J22B |
| | | | | 21A | W02A, W02B | | 21A | W02A, W02B |
| | | | | 21B | X01A, X01B | | 21B | X06A, X06B, X06C |
| 86.6a.26↔ | | BORP, VBOR | 86.6a.2b↔ | | BORP, VBOR | 86.6b.12↔ | | BORP, VBOR |
| | 01 | B03Z, B06A, B06B, B17A, B17B, B17C, B39A, B39B | | 01 | B03Z, B06A, B06B, B17A, B17B, B17C, B39A, B39B | | 01 | B17A, B17B |
| | 05 | F04Z, F13A, F21A, F21B | | 05 | F04Z, F13A, F21A, F21B, F28A | | 03 | D08A, D08B, D22Z, D25A, D25B, D25C, D30A, D30B, D30C |
| | 08 | I12A, I12B, I12C, I32A, I32B, I32C, I32D | | 08 | I02A, I02B, I12A, I12B, I12C, I22Z, I32A, I32B, I32C, I32D, I50Z | | 05 | F04Z, F13A, F21A, F21B |
| | 09 | J03A, J03B, J04A, J04B, J08A, J08B, J16Z, J21Z, J22A, J22B | | 09 | J02A, J02B, J04A, J04B, J08A, J08B, J16Z, J21Z, J22A, J22B | | 06 | G10A, G10B, G12A, G12B, G12C |
| | 21A | W02A, W02B | | 21A | W02A, W02B | | 07 | H06Z |
| | 21B | X01A, X01B, X01C | | 21B | X01A, X01B | | 08 | I28A, I28B, I28C |
| | 22 | Y01Z, Y02A, Y02B | | 22 | Y01Z, Y02A, Y02B | | 09 | J03A, J03B, J04A, J04B, J08A, J08B, J10Z, J16Z, J21Z, J22A, J22B |
| | | | | 21A | W02A, W02B | | 21A | W02A, W02B |
| | | | | 21B | X01A, X01B | | 21B | X06A, X06B, X06C |
| 86.6a.27↔ | | BORP, VBOR | 86.6a.2c↔ | | BORP, VBOR | 86.6b.13↔ | | BORP, VBOR |
| | 01 | B03Z, B06A, B06B, B17A, B17B, B17C, B39A, B39B | | 01 | B03Z, B06A, B06B, B17A, B17B, B17C, B39A, B39B | | 01 | B17A, B17B |
| | 05 | F04Z, F13A, F21A, F21B, F28A | | 05 | F04Z, F13A, F21A, F21B, F28A | | 03 | D08A, D08B, D22Z, D25A, D25B, D25C, D30A, D30B, D30C |
| | 08 | I02A, I02B, I12A, I12B, I12C, I22Z, I32A, I32B, I32C, I32D, I50Z | | 08 | I02A, I02B, I12A, I12B, I12C, I22Z, I32A, I32B, I32C, I32D, I50Z | | 05 | F04Z, F13A, F21A, F21B |
| | 09 | J02A, J02B, J04A, J04B, J08A, J08B, J16Z, J21Z, J22A, J22B | | 09 | J02A, J02B, J04A, J04B, J08A, J08B, J16Z, J21Z, J22A, J22B | | 06 | G10A, G10B, G12A, G12B, G12C |
| | 21A | W02A, W02B | | 21A | W02A, W02B | | 07 | H06Z |
| | 21B | X01A, X01B | | 21B | X01A, X01B | | 08 | I28A, I28B, I28C |
| | 22 | Y01Z, Y02A, Y02B | | 22 | Y01Z, Y02A, Y02B | | 09 | J03A, J03B, J04A, J04B, J08A, J08B, J10Z, J16Z, J21Z, J22A, J22B |
| | | | | 21A | W02A, W02B | | 21A | W02A, W02B |
| | | | | 21B | X01A, X01B | | 21B | X06A, X06B, X06C |
| 86.6a.28↔ | | BORP, VBOR | 86.6a.2d↔ | | BORP, VBOR | 86.6b.14↔ | | BORP, VBOR |
| | 01 | B03Z, B06A, B06B, B17A, B17B, B17C, B39A, B39B | | 01 | B03Z, B06A, B06B, B17A, B17B, B17C, B39A, B39B | | 01 | B17A, B17B |
| | 05 | F04Z, F13A, F21A, F21B, F28A | | 05 | F04Z, F13A, F21A, F21B, F28A | | 03 | D08A, D08B, D22Z, D25A, D25B, D25C, D30A, D30B, D30C |
| | 08 | I02A, I02B, I12A, I12B, I12C, I22Z, I32A, I32B, I32C, I32D, I50Z | | 08 | I02A, I02B, I12A, I12B, I12C, I22Z, I32A, I32B, I32C, I32D, I50Z | | 05 | F04Z, F13A, F21A, F21B |
| | 09 | J02A, J02B, J04A, J04B, J08A, J08B, J16Z, J21Z, J22A, J22B | | 09 | J02A, J02B, J04A, J04B, J08A, J08B, J16Z, J21Z, J22A, J22B | | 06 | G10A, G10B, G12A, G12B, G12C |
| | 21A | W02A, W02B | | 21A | W02A, W02B | | 07 | H06Z |
| | 21B | X01A, X01B | | 21B | X01A, X01B | | 08 | I28A, I28B, I28C |
| | 22 | Y01Z, Y02A, Y02B | | 22 | Y01Z, Y02A, Y02B | | 09 | J03A, J03B, J04A, J04B, J08A, J08B, J10Z, J16Z, J21Z, J22A, J22B |
| | | | | 21A | W02A, W02B | | 21A | W02A, W02B |
| | | | | 21B | X01A, X01B | | 21B | X06A, X06B, X06C |

PROC

| CHOP | MDC | DRG | CHOP | MDC | DRG | CHOP | MDC | DRG | | | |
|-----------|-----------|--|--|--|--|-----------|--|--|-----------|----|--|
| 86.6b.15↔ | | BORP, VBOR | 86.6b.1a↔ | | BORP, VBOR | 86.6b.21↔ | | BORP, VBOR | | | |
| | 01 | B17A, B17B | | 01 | B17A, B17B | | 01 | B17A, B17B | | | |
| | 03 | D08A, D08B, D22Z, D25A, D25B, D25C, D30A, D30B, D30C | | 03 | D08A, D08B, D22Z, D25A, D25B, D25C, D30A, D30B, D30C | | 03 | D08A, D08B, D22Z, D25A, D25B, D25C, D30A, D30B, D30C | | | |
| | 05 | F04Z, F13A, F21A, F21B | | 05 | F04Z, F13A, F21A, F21B | | 05 | F04Z, F13A, F21A | | | |
| | 06 | G10A, G10B, G12A, G12B, G12C | | 06 | G10A, G10B, G12A, G12B, G12C | | 06 | G10A, G10B, G12A, G12B, G12C | | | |
| | 07 | H06Z | | 07 | H06Z | | 07 | H06Z | | | |
| | 08 | I28A, I28B, I28C | | 08 | I28A, I28B, I28C | | 08 | I28A, I28B | | | |
| | 09 | J03A, J03B, J04A, J04B, J08A, J08B, J10Z, J16Z, J21Z, J22A, J22B | | 09 | J03A, J03B, J04A, J04B, J08A, J08B, J10Z, J16Z, J21Z, J22A, J22B | | 09 | J03A, J03B, J04A, J04B, J08A, J08B, J10Z, J16Z, J21Z, J22A, J22B | | | |
| | 21A | W02A, W02B | | 21A | W02A, W02B | | 21A | W02A, W02B | | | |
| | 21B | X06A, X06B, X06C | | 21B | X06A, X06B, X06C | | 21B | X06A, X06B, X06C | | | |
| | 22 | Y01Z, Y03A, Y03B | | 22 | Y01Z, Y03A, Y03B | | 22 | Y01Z, Y03A, Y03B | | | |
| | 86.6b.16↔ | | | BORP, VBOR | 86.6b.1b↔ | | | BORP, VBOR | 86.6b.22↔ | | BORP, VBOR |
| 01 | | B03Z, B06A, B06B, B17A, B17B, B17C, B39A, B39B | 01 | B17A, B17B | | 01 | B17A, B17B | | | | |
| 05 | | F04Z, F13A, F21A, F21B, F28A | 03 | D08A, D08B, D22Z, D25A, D25B, D25C, D30A, D30B, D30C | | 03 | D08A, D08B, D22Z, D25A, D25B, D25C, D30A, D30B, D30C | | | | |
| 08 | | I12A, I12B, I12C, I32A, I32B, I32C, I32D | 05 | F04Z, F13A, F21A, F21B | | 05 | F04Z, F13A, F21A | | | | |
| 09 | | J02A, J02B, J03A, J03B, J04A, J04B, J08A, J08B, J16Z, J21Z, J22A, J22B | 06 | G10A, G10B, G12A, G12B, G12C | | 06 | G10A, G10B, G12A, G12B, G12C | | | | |
| 21A | | W02A, W02B | 07 | H06Z | | 07 | H06Z | | | | |
| 21B | | X06A, X06B, X06C | 08 | I28A, I28B, I28C | | 08 | I28A, I28B | | | | |
| 22 | | Y01Z, Y02A, Y02B | 09 | J03A, J03B, J04A, J04B, J08A, J08B, J10Z, J16Z, J21Z, J22A, J22B | | 09 | J03A, J03B, J04A, J04B, J08A, J08B, J10Z, J16Z, J21Z, J22A, J22B | | | | |
| 86.6b.17↔ | | | BORP, VBOR | 86.6b.1c↔ | | | BORP, VBOR | 86.6b.23↔ | | | BORP, VBOR |
| | | 01 | B17A, B17B | | | 01 | B17A, B17B | | | 01 | B17A, B17B |
| | | 03 | D08A, D08B, D22Z, D25A, D25B, D25C, D30A, D30B, D30C | | | 03 | D08A, D08B, D22Z, D25A, D25B, D25C, D30A, D30B, D30C | | | 03 | D08A, D08B, D22Z, D25A, D25B, D25C, D30A, D30B, D30C |
| | | 05 | F04Z, F13A, F21A, F21B | | | 05 | F04Z, F13A, F21A, F21B | | | 05 | F04Z, F13A, F21A |
| | 06 | G10A, G10B, G12A, G12B, G12C | 06 | | G10A, G10B, G12A, G12B, G12C | 06 | G10A, G10B, G12A, G12B, G12C | | | | |
| | 07 | H06Z | 07 | | H06Z | 07 | H06Z | | | | |
| | 08 | I28A, I28B, I28C | 08 | | I28A, I28B, I28C | 08 | I28A, I28B | | | | |
| | 09 | J03A, J03B, J04A, J04B, J08A, J08B, J10Z, J16Z, J21Z, J22A, J22B | 09 | | J03A, J03B, J04A, J04B, J08A, J08B, J10Z, J16Z, J21Z, J22A, J22B | 09 | J03A, J03B, J04A, J04B, J08A, J08B, J10Z, J16Z, J21Z, J22A, J22B | | | | |
| | 21A | W02A, W02B | 21A | | W02A, W02B | 21A | W02A, W02B | | | | |
| | 21B | X06A, X06B, X06C | 21B | | X06A, X06B, X06C | 21B | X06A, X06B, X06C | | | | |
| | 22 | Y01Z, Y03A, Y03B | 22 | | Y01Z, Y03A, Y03B | 22 | Y01Z, Y03A, Y03B | | | | |
| | 86.6b.18↔ | | BORP, VBOR | | 86.6b.1d↔ | | BORP, VBOR | | 86.6b.24↔ | | BORP, VBOR |
| 01 | | B17A, B17B | 01 | B17A, B17B | | 01 | B17A, B17B | | | | |
| 03 | | D08A, D08B, D22Z, D25A, D25B, D25C, D30A, D30B, D30C | 03 | D08A, D08B, D22Z, D25A, D25B, D25C, D30A, D30B, D30C | | 03 | D08A, D08B, D22Z, D25A, D25B, D25C, D30A, D30B, D30C | | | | |
| 05 | | F04Z, F13A, F21A, F21B | 05 | F04Z, F13A, F21A, F21B | | 05 | F04Z, F13A, F21A | | | | |
| 06 | | G10A, G10B, G12A, G12B, G12C | 06 | G10A, G10B, G12A, G12B, G12C | | 06 | G10A, G10B, G12A, G12B, G12C | | | | |
| 07 | | H06Z | 07 | H06Z | | 07 | H06Z | | | | |
| 08 | | I28A, I28B, I28C | 08 | I28A, I28B, I28C | | 08 | I28A, I28B | | | | |
| 09 | | J03A, J03B, J04A, J04B, J08A, J08B, J10Z, J16Z, J21Z, J22A, J22B | 09 | J03A, J03B, J04A, J04B, J08A, J08B, J10Z, J16Z, J21Z, J22A, J22B | | 09 | J03A, J03B, J04A, J04B, J08A, J08B, J10Z, J16Z, J21Z, J22A, J22B | | | | |
| 21A | | W02A, W02B | 21A | W02A, W02B | | 21A | W02A, W02B | | | | |
| 21B | | X06A, X06B, X06C | 21B | X06A, X06B, X06C | | 21B | X06A, X06B, X06C | | | | |
| 22 | | Y01Z, Y03A, Y03B | 22 | Y01Z, Y03A, Y03B | | 22 | Y01Z, Y03A, Y03B | | | | |

| CHOP | MDC | DRG | CHOP | MDC | DRG | CHOP | MDC | DRG | |
|-----------|-----|--|------------|-----|--|------------|------------|--|--|
| 86.6b.25↔ | | BORP, VBOR | 86.6b.2a↔ | | BORP, VBOR | 86.6c.16†↔ | 15 | P03A, P03B, P03C, P04A, P04B, P04C, P05A, P05B, P05C, P61A | |
| | 01 | B17A, B17B | | 01 | B17A, B17B | | | | |
| | 03 | D08A, D08B, D22Z, D25A, D25B, D25C, D30A, D30B, D30C | | 03 | D08A, D08B, D22Z, D25A, D25B, D25C, D30A, D30B, D30C | 86.6c.1d†↔ | 15 | P03A, P03B, P03C, P04A, P04B, P04C, P05A, P05B, P05C, P61A | |
| | 05 | F04Z, F13A, F21A | | 05 | F04Z, F13A, F21A | | | | |
| | 06 | G10A, G10B, G12A, G12B, G12C | | 06 | G10A, G10B, G12A, G12B, G12C | 86.6c.1e†↔ | 15 | P03A, P03B, P03C, P04A, P04B, P04C, P05A, P05B, P05C, P61A | |
| | 07 | H06Z | | 07 | H06Z | | | | |
| | 08 | I28A, I28B | | 08 | I28A, I28B | 86.6c.21↔ | | BORP, VBOR | |
| | 09 | J03A, J03B, J04A, J04B, J08A, J08B, J10Z, J16Z, J21Z, J22A, J22B | | 09 | J03A, J03B, J04A, J04B, J08A, J08B, J10Z, J16Z, J21Z, J22A, J22B | | 05 | F04Z, F13A | |
| | 21A | W02A, W02B | | 12 | M05Z, M37Z | | 08 | I02A, I02B, I22Z, I32A, I32B, I32C, I32D, I50Z | |
| | 21B | X06A, X06B, X06C | | 13 | N09Z | | 09 | J08A, J08B, J16Z, J21Z, J22A, J22B | |
| | 22 | Y01Z, Y03A, Y03B | | 21A | W02A, W02B | | 21B | X01A, X01B, X01C | |
| 86.6b.26↔ | | BORP, VBOR | | 21B | X06A, X06B, X06C | | 22 | Y01Z, Y02A, Y02B | |
| | 01 | B03Z, B06A, B06B, B17A, B17B, B17C, B39A, B39B | 86.6b.2b↔ | | BORP, VBOR | 86.6c.26↔ | | BORP, VBOR | |
| | 05 | F04Z, F13A, F21A, F21B, F28A | | 01 | B17A, B17B | | 05 | F04Z, F13A | |
| | 08 | I12A, I12B, I12C, I32A, I32B, I32C, I32D | | 03 | D08A, D08B, D22Z, D25A, D25B, D25C, D30A, D30B, D30C | | 08 | I02A, I02B, I22Z, I32A, I32B, I32C, I32D, I50Z | |
| | 09 | J02A, J02B, J03A, J03B, J04A, J04B, J08A, J08B, J16Z, J21Z, J22A, J22B | | 05 | F04Z, F13A, F21A | | 09 | J08A, J08B, J16Z, J21Z, J22A, J22B | |
| | 21A | W02A, W02B | | 06 | G10A, G10B, G12A, G12B, G12C | | 21B | X01A, X01B, X01C | |
| | 21B | X01A, X01B, X01C | | 07 | H06Z | 86.6c.2d↔ | | BORP, VBOR | |
| | 22 | Y01Z, Y02A, Y02B | | 08 | I28A, I28B | | 05 | F04Z, F13A | |
| 86.6b.27↔ | | BORP, VBOR | | 08 | I28A, I28B | | 08 | I02A, I02B, I22Z, I32A, I32B, I32C, I32D, I50Z | |
| | 01 | B17A, B17B | | 09 | J03A, J03B, J04A, J04B, J08A, J08B, J10Z, J16Z, J21Z, J22A, J22B | | 09 | J08A, J08B, J16Z, J21Z, J22A, J22B | |
| | 03 | D08A, D08B, D22Z, D25A, D25B, D25C, D30A, D30B, D30C | | 21A | W02A, W02B | | 21B | X01A, X01B, X01C | |
| | 05 | F04Z, F13A, F21A | | 21B | X06A, X06B, X06C | | 22 | Y01Z, Y02A, Y02B | |
| | 06 | G10A, G10B, G12A, G12B, G12C | 86.6b.2c↔ | | BORP, VBOR | 86.6c.2e↔ | | BORP, VBOR | |
| | 07 | H06Z | | 01 | B17A, B17B | | 05 | F04Z, F13A | |
| | 08 | I28A, I28B | | 03 | D08A, D08B, D22Z, D25A, D25B, D25C, D30A, D30B, D30C | | 08 | I02A, I02B, I22Z, I32A, I32B, I32C, I32D, I50Z | |
| | 09 | J03A, J03B, J04A, J04B, J08A, J08B, J10Z, J16Z, J21Z, J22A, J22B | | 05 | F04Z, F13A, F21A | | 09 | J08A, J08B, J16Z, J21Z, J22A, J22B | |
| | 21A | W02A, W02B | | 06 | G10A, G10B, G12A, G12B, G12C | | 21B | X01A, X01B, X01C | |
| | 21B | X06A, X06B, X06C | | 07 | H06Z | 86.6c.31†↔ | 15 | P03A, P03B, P03C, P04A, P04B, P04C, P05A, P05B, P05C, P61A | |
| | 22 | Y01Z, Y03A, Y03B | | 08 | I28A, I28B | | 22 | Y01Z, Y02A, Y02B | |
| 86.6b.28↔ | | BORP, VBOR | | 09 | J03A, J03B, J04A, J04B, J08A, J08B, J10Z, J16Z, J21Z, J22A, J22B | 86.6c.36†↔ | 15 | P03A, P03B, P03C, P04A, P04B, P04C, P05A, P05B, P05C, P61A | |
| | 01 | B17A, B17B | | 21A | W02A, W02B | | 86.6c.3d†↔ | 15 | P03A, P03B, P03C, P04A, P04B, P04C, P05A, P05B, P05C, P61A |
| | 03 | D08A, D08B, D22Z, D25A, D25B, D25C, D30A, D30B, D30C | | 21B | X06A, X06B, X06C | | 86.6c.3e†↔ | 15 | P03A, P03B, P03C, P04A, P04B, P04C, P05A, P05B, P05C, P61A |
| | 05 | F04Z, F13A, F21A | 86.6b.2d↔ | | BORP, VBOR | | 86.6c.41†↔ | 15 | P03A, P03B, P03C, P04A, P04B, P04C, P05A, P05B, P05C, P61A |
| | 06 | G10A, G10B, G12A, G12B, G12C | | 01 | B17A, B17B | | 86.6c.46†↔ | 15 | P03A, P03B, P03C, P04A, P04B, P04C, P05A, P05B, P05C, P61A |
| | 07 | H06Z | | 03 | D08A, D08B, D22Z, D25A, D25B, D25C, D30A, D30B, D30C | | 86.6c.4d†↔ | 15 | P03A, P03B, P03C, P04A, P04B, P04C, P05A, P05B, P05C, P61A |
| | 08 | I28A, I28B | | 05 | F04Z, F13A, F21A | | 86.6c.4e†↔ | 15 | P03A, P03B, P03C, P04A, P04B, P04C, P05A, P05B, P05C, P61A |
| | 09 | J03A, J03B, J04A, J04B, J08A, J08B, J10Z, J16Z, J21Z, J22A, J22B | | 06 | G10A, G10B, G12A, G12B, G12C | | 86.6c.51†↔ | 15 | P03A, P03B, P03C, P04A, P04B, P04C, P05A, P05B, P05C, P61A |
| | 21A | W02A, W02B | | 07 | H06Z | | 86.6c.56†↔ | 15 | P03A, P03B, P03C, P04A, P04B, P04C, P05A, P05B, P05C, P61A |
| | 21B | X06A, X06B, X06C | | 08 | I28A, I28B | | | | |
| | 22 | Y01Z, Y03A, Y03B | | 09 | J03A, J03B, J04A, J04B, J08A, J08B, J10Z, J16Z, J21Z, J22A, J22B | | | | |
| | | | 86.6c.11†↔ | 15 | P03A, P03B, P03C, P04A, P04B, P04C, P05A, P05B, P05C, P61A | | | | |



| CHOP | MDC | DRG | CHOP | MDC | DRG | CHOP | MDC | DRG |
|------------|-----|--|-----------|-----|--|-----------|-----|--|
| 86.6c.5d†↔ | 15 | P03A, P03B, P03C, P04A, P04B, P04C, P05A, P05B, P05C, P61A | 86.7a.21↔ | | BORP, VBOR | 86.7a.36↔ | | BORP, VBOR |
| 86.6c.5e†↔ | 15 | P03A, P03B, P03C, P04A, P04B, P04C, P05A, P05B, P05C, P61A | 01 | | B03Z, B06A, B06B, B17A, B17B, B17C, B39A, B39B | 01 | | B03Z, B06A, B06B, B17A, B17B, B17C, B39A, B39B |
| 86.6c.61†↔ | 15 | P03A, P03B, P03C, P04A, P04B, P04C, P05A, P05B, P05C, P61A | 02 | | C20Z | 05 | | F04Z, F13A, F21A, F21B |
| 86.6c.66†↔ | 15 | P03A, P03B, P03C, P04A, P04B, P04C, P05A, P05B, P05C, P61A | 03 | | D24A, D24B, D25A, D25B, D25C | 08 | | I12A, I12B, I12C, I32A, I32B, I32C, I32D |
| 86.6c.6d†↔ | 15 | P03A, P03B, P03C, P04A, P04B, P04C, P05A, P05B, P05C, P61A | 05 | | F04Z, F13A, F21A, F21B | 09 | | J02A, J02B, J03A, J03B, J04A, J04B, J08A, J08B, J16Z, J21Z, J22A, J22B |
| 86.6c.6e†↔ | 15 | P03A, P03B, P03C, P04A, P04B, P04C, P05A, P05B, P05C, P61A | 08 | | I02A, I02B, I12A, I12B, I12C, I22Z, I50Z | 21A | | W02A, W02B |
| 86.6d.11↔ | | BORP, VBOR | 09 | | J02A, J02B, J04A, J04B, J08A, J08B, J14Z, J16Z, J21Z, J22A, J22B | 21B | | X06A, X06B, X06C |
| | 05 | F04Z, F13A | 21A | | W02A, W02B | 86.7a.3d↔ | | BORP, VBOR |
| | 08 | I28A, I28B, I28C, I32A, I32B, I32C, I32D | 21B | | X01A, X01B | 01 | | B03Z, B06A, B06B, B17A, B17B, B17C, B39A, B39B |
| | 09 | J02A, J02B, J04A, J04B, J08A, J08B, J16Z, J21Z, J22A, J22B | 86.7a.26↔ | | BORP, VBOR | 02 | | C20Z |
| | 21A | W02A, W02B | 01 | | B03Z, B06A, B06B, B17A, B17B, B17C, B39A, B39B | 03 | | D24A, D24B, D25A, D25B, D25C |
| | 21B | X01A, X01B, X01C | 05 | | F04Z, F13A, F21A, F21B | 05 | | F04Z, F13A, F21A, F21B |
| | 22 | Y01Z, Y02A, Y02B | 08 | | I12A, I12B, I12C, I32A, I32B, I32C, I32D | 08 | | I02A, I02B, I12A, I12B, I12C, I22Z, I50Z |
| 86.6d.16↔ | | BORP, VBOR | 09 | | J02A, J02B, J04A, J04B, J08A, J08B, J14Z, J16Z, J21Z, J22A, J22B | 09 | | J02A, J02B, J04A, J04B, J08A, J08B, J16Z, J21Z, J22A, J22B |
| | 05 | F04Z, F13A | 21A | | W02A, W02B | 21A | | W02A, W02B |
| | 08 | I28A, I28B, I28C, I32A, I32B, I32C, I32D | 21B | | X01A, X01B | 21B | | X06A, X06B, X06C |
| | 09 | J02A, J02B, J04A, J04B, J08A, J08B, J16Z, J21Z, J22A, J22B | 86.7a.2d↔ | | BORP, VBOR | 86.7a.3e↔ | | BORP, VBOR |
| | 21A | W02A, W02B | 01 | | B03Z, B06A, B06B, B17A, B17B, B17C, B39A, B39B | 01 | | B03Z, B06A, B06B, B17A, B17B, B17C, B39A, B39B |
| | 21B | X01A, X01B, X01C | 02 | | C20Z | 02 | | C20Z |
| | 22 | Y01Z, Y02A, Y02B | 03 | | D24A, D24B, D25A, D25B, D25C | 03 | | D24A, D24B, D25A, D25B, D25C |
| 86.6d.1d↔ | | BORP, VBOR | 05 | | F04Z, F13A, F21A, F21B | 05 | | F04Z, F13A, F21A, F21B |
| | 05 | F04Z, F13A | 08 | | I02A, I02B, I12A, I12B, I12C, I22Z, I50Z | 08 | | I02A, I02B, I12A, I12B, I12C, I22Z, I50Z |
| | 08 | I28A, I28B, I28C, I32A, I32B, I32C, I32D | 09 | | J02A, J02B, J04A, J04B, J08A, J08B, J14Z, J16Z, J21Z, J22A, J22B | 09 | | J02A, J02B, J04A, J04B, J08A, J08B, J16Z, J21Z, J22A, J22B |
| | 09 | J02A, J02B, J04A, J04B, J08A, J08B, J16Z, J21Z, J22A, J22B | 21A | | W02A, W02B | 21A | | W02A, W02B |
| | 21A | W02A, W02B | 21B | | X01A, X01B | 21B | | X06A, X06B, X06C |
| | 21B | X01A, X01B, X01C | 86.7a.2e↔ | | BORP, VBOR | 86.7a.41↔ | | BORP, VBOR |
| | 22 | Y01Z, Y02A, Y02B | 01 | | B03Z, B06A, B06B, B17A, B17B, B17C, B39A, B39B | 01 | | B03Z, B06A, B06B, B17A, B17B, B17C, B39A, B39B |
| 86.6d.1e↔ | | BORP, VBOR | 02 | | C20Z | 02 | | C20Z |
| | 05 | F04Z, F13A | 03 | | D24A, D24B, D25A, D25B, D25C | 03 | | D24A, D24B, D25A, D25B, D25C |
| | 08 | I28A, I28B, I28C, I32A, I32B, I32C, I32D | 05 | | F04Z, F13A, F21A, F21B | 05 | | F04Z, F13A, F21A, F21B |
| | 09 | J02A, J02B, J04A, J04B, J08A, J08B, J16Z, J21Z, J22A, J22B | 08 | | I02A, I02B, I12A, I12B, I12C, I22Z, I50Z | 08 | | I02A, I02B, I12A, I12B, I12C, I22Z, I50Z |
| | 21A | W02A, W02B | 09 | | J02A, J02B, J04A, J04B, J08A, J08B, J14Z, J16Z, J21Z, J22A, J22B | 09 | | J02A, J02B, J04A, J04B, J08A, J08B, J14Z, J16Z, J21Z, J22A |
| | 21B | X01A, X01B, X01C | 21A | | W02A, W02B | 21A | | W02A, W02B |
| | 22 | Y01Z, Y02A, Y02B | 21B | | X01A, X01B | 21B | | X01A, X01B |
| | 05 | F04Z, F13A | 86.7a.31↔ | | BORP, VBOR | 86.7a.46↔ | | BORP, VBOR |
| | 08 | I28A, I28B, I28C, I32A, I32B, I32C, I32D | 01 | | B03Z, B06A, B06B, B17A, B17B, B17C, B39A, B39B | 01 | | B03Z, B06A, B06B, B17A, B17B, B17C, B39A, B39B |
| | 09 | J02A, J02B, J04A, J04B, J08A, J08B, J16Z, J21Z, J22A, J22B | 02 | | C20Z | 05 | | F04Z, F13A, F21A, F21B |
| | 21A | W02A, W02B | 03 | | D24A, D24B, D25A, D25B, D25C | 08 | | I12A, I12B, I12C, I32A, I32B, I32C, I32D |
| | 21B | X01A, X01B, X01C | 05 | | F04Z, F13A, F21A, F21B | 09 | | J02A, J02B, J03A, J03B, J04A, J04B, J08A, J08B, J16Z, J21Z, J22A, J22B |
| | 22 | Y01Z, Y02A, Y02B | 08 | | I02A, I02B, I12A, I12B, I12C, I22Z, I50Z | 21A | | W02A, W02B |
| | | | 09 | | J02A, J02B, J04A, J04B, J08A, J08B, J16Z, J21Z, J22A, J22B | 21B | | X01A, X01B |
| | | | 21A | | W02A, W02B | | | |
| | | | 21B | | X06A, X06B, X06C | | | |



| CHOP | MDC | DRG | CHOP | MDC | DRG | CHOP | MDC | DRG |
|-----------|-----------|--|------------|--|--|--|--|--|
| 86.7a.4d↔ | | BORP, VBOR | 86.7a.5e↔ | | BORP, VBOR | 86.7a.71↔ | | BORP, VBOR |
| | 01 | B03Z, B06A, B06B, B17A, B17B, B17C, B39A, B39B | | 01 | B03Z, B06A, B06B, B17A, B17B, B17C, B39A, B39B | | 01 | B03Z, B06A, B06B, B17A, B17B, B17C, B39A, B39B |
| | 02 | C20Z | | 02 | C20Z | | 02 | C20Z |
| | 03 | D24A, D24B, D25A, D25B, D25C | | 03 | D24A, D24B, D25A, D25B, D25C | | 03 | D24A, D24B, D25A, D25B, D25C |
| | 05 | F04Z, F13A, F21A, F21B | | 05 | F04Z, F13A, F21A, F21B | | 05 | F04Z, F13A, F21A, F21B |
| | 08 | I02A, I02B, I12A, I12B, I12C, I22Z, I50Z | | 08 | I02A, I02B, I12A, I12B, I12C, I22Z, I50Z | | 08 | I02A, I02B, I12A, I12B, I12C, I22Z, I50Z |
| | 09 | J02A, J02B, J04A, J04B, J08A, J08B, J14Z, J16Z, J21Z, J22A, J22B | | 09 | J02A, J02B, J04A, J04B, J08A, J08B, J16Z, J21Z, J22A, J22B | | 09 | J02A, J02B, J04A, J04B, J08A, J08B, J16Z, J21Z, J22A, J22B |
| | 21A | W02A, W02B | | 21A | W02A, W02B | | 21A | W02A, W02B |
| | 21B | X01A, X01B | | 21B | X01A, X01B | | 21B | X01A, X01B |
| | 86.7a.4e↔ | | | BORP, VBOR | 86.7a.61↔ | | | BORP, VBOR |
| 01 | | B03Z, B06A, B06B, B17A, B17B, B17C, B39A, B39B | 01 | B03Z, B06A, B06B, B17A, B17B, B17C, B39A, B39B | | 01 | B03Z, B06A, B06B, B17A, B17B, B17C, B39A, B39B | |
| 02 | | C20Z | 02 | C20Z | | 05 | F04Z, F13A, F21A, F21B | |
| 03 | | D24A, D24B, D25A, D25B, D25C | 03 | D24A, D24B, D25A, D25B, D25C | | 08 | I12A, I12B, I12C, I32A, I32B, I32C, I32D | |
| 05 | | F04Z, F13A, F21A, F21B | 05 | F04Z, F13A, F21A, F21B | | 09 | J02A, J02B, J03A, J03B, J04A, J04B, J08A, J08B, J16Z, J21Z, J22A, J22B | |
| 08 | | I02A, I02B, I12A, I12B, I12C, I22Z, I50Z | 08 | I02A, I02B, I12A, I12B, I12C, I22Z, I50Z | | 21A | W02A, W02B | |
| 09 | | J02A, J02B, J04A, J04B, J08A, J08B, J14Z, J16Z, J21Z, J22A, J22B | 09 | J02A, J02B, J04A, J04B, J08A, J08B, J14Z, J16Z, J21Z, J22A, J22B | | 21B | X01A, X01B | |
| 21A | | W02A, W02B | 21A | W02A, W02B | | 86.7a.7d↔ | BORP, VBOR | |
| 21B | | X01A, X01B | 21B | X01A, X01B | | | 01 | B03Z, B06A, B06B, B17A, B17B, B17C, B39A, B39B |
| 86.7a.51↔ | | | BORP, VBOR | 86.7a.66↔ | | | BORP, VBOR | 86.7a.7e↔ |
| | 01 | B03Z, B06A, B06B, B17A, B17B, B17C, B39A, B39B | 01 | | B03Z, B06A, B06B, B17A, B17B, B17C, B39A, B39B | 02 | C20Z | |
| | 02 | C20Z | 05 | | F04Z, F13A, F21A, F21B | 03 | D24A, D24B, D25A, D25B, D25C | |
| | 03 | D24A, D24B, D25A, D25B, D25C | 08 | | I12A, I12B, I12C, I32A, I32B, I32C, I32D | 05 | F04Z, F13A, F21A, F21B | |
| | 05 | F04Z, F13A, F21A, F21B | 09 | | J02A, J02B, J03A, J03B, J04A, J04B, J08A, J08B, J16Z, J21Z, J22A, J22B | 08 | I02A, I02B, I12A, I12B, I12C, I22Z, I50Z | |
| | 08 | I02A, I02B, I12A, I12B, I12C, I22Z, I50Z | 21A | | W02A, W02B | 09 | J02A, J02B, J04A, J04B, J08A, J08B, J16Z, J21Z, J22A, J22B | |
| | 09 | J02A, J02B, J04A, J04B, J08A, J08B, J16Z, J21Z, J22A, J22B | 21B | | X01A, X01B | 21A | W02A, W02B | |
| | 21A | W02A, W02B | 86.7a.6d↔ | | BORP, VBOR | 21B | X01A, X01B | |
| | 21B | X01A, X01B | | | 01 | B03Z, B06A, B06B, B17A, B17B, B17C, B39A, B39B | | |
| | 86.7a.56↔ | | BORP, VBOR | | 86.7a.6e↔ | | BORP, VBOR | |
| 01 | | B03Z, B06A, B06B, B17A, B17B, B17C, B39A, B39B | 01 | B03Z, B06A, B06B, B17A, B17B, B17C, B39A, B39B | | 01 | B03Z, B06A, B06B, B17A, B17B, B17C, B39A, B39B | |
| 02 | | C20Z | 02 | C20Z | | 02 | C20Z | |
| 03 | | D24A, D24B, D25A, D25B, D25C | 03 | D24A, D24B, D25A, D25B, D25C | | 03 | D24A, D24B, D25A, D25B, D25C | |
| 05 | | F04Z, F13A, F21A, F21B | 05 | F04Z, F13A, F21A, F21B | | 05 | F04Z, F13A, F21A, F21B | |
| 08 | | I12A, I12B, I12C, I32A, I32B, I32C, I32D | 08 | I02A, I02B, I12A, I12B, I12C, I22Z, I50Z | | 08 | I02A, I02B, I12A, I12B, I12C, I22Z, I50Z | |
| 09 | | J02A, J02B, J03A, J03B, J04A, J04B, J08A, J08B, J16Z, J21Z, J22A, J22B | 09 | J02A, J02B, J04A, J04B, J08A, J08B, J14Z, J16Z, J21Z, J22A, J22B | | 09 | J02A, J02B, J04A, J04B, J08A, J08B, J16Z, J21Z, J22A, J22B | |
| 21A | | W02A, W02B | 21A | W02A, W02B | | 21A | W02A, W02B | |
| 21B | | X01A, X01B | 21B | X01A, X01B | | 21B | X01A, X01B | |
| 86.7a.5d↔ | | | BORP, VBOR | 86.7a.6e↔ | | | BORP, VBOR | 86.7a.81↔ |
| | 01 | B03Z, B06A, B06B, B17A, B17B, B17C, B39A, B39B | 01 | | B03Z, B06A, B06B, B17A, B17B, B17C, B39A, B39B | 01 | B03Z, B06A, B06B, B17A, B17B, B17C, B39A, B39B | |
| | 02 | C20Z | 02 | | C20Z | 02 | C20Z | |
| | 03 | D24A, D24B, D25A, D25B, D25C | 03 | | D24A, D24B, D25A, D25B, D25C | 03 | D24A, D24B, D25A, D25B, D25C | |
| | 05 | F04Z, F13A, F21A, F21B | 05 | | F04Z, F13A, F21A, F21B | 05 | F04Z, F13A, F21A, F21B | |
| | 08 | I02A, I02B, I12A, I12B, I12C, I22Z, I50Z | 08 | | I02A, I02B, I12A, I12B, I12C, I22Z, I50Z | 08 | I02A, I02B, I12A, I12B, I12C, I22Z, I50Z | |
| | 09 | J02A, J02B, J04A, J04B, J08A, J08B, J16Z, J21Z, J22A, J22B | 09 | | J02A, J02B, J04A, J04B, J08A, J08B, J14Z, J16Z, J21Z, J22A, J22B | 09 | J02A, J02B, J04A, J04B, J08A, J08B, J14Z, J16Z, J21Z, J22A, J22B | |
| | 21A | W02A, W02B | 21A | | W02A, W02B | 21A | W02A, W02B | |
| | 21B | X01A, X01B | 21B | | X01A, X01B | 21B | X01A, X01B | |

PROC

| CHOP | MDC | DRG | CHOP | MDC | DRG | CHOP | MDC | DRG | | | |
|-----------|-----------|--|--|--|--|-----------|--|--|-----------|----|--|
| 86.7b.14↔ | | BORP, KORP, MKOR, VBOR | 86.7b.1a↔ | | BORP, KORP, MKOR, VBOR | 86.7c.11↔ | | BORP, KORP, MKOR, VBOR | | | |
| | 01 | B03Z, B06A, B06B, B17A, B17B, B17C, B39A, B39B | | 01 | B03Z, B06A, B06B, B17A, B17B, B17C, B39A, B39B | | 01 | B03Z, B06A, B06B, B17A, B17B, B17C, B39A, B39B | | | |
| | 02 | C20Z | | 02 | C20Z | | 02 | C20Z | | | |
| | 03 | D24A, D24B, D25A, D25B, D25C | | 03 | D24A, D24B, D25A, D25B, D25C | | 03 | D24A, D24B, D25A, D25B, D25C | | | |
| | 05 | F04Z, F13A, F21A, F21B | | 05 | F04Z, F13A, F21A, F21B | | 05 | F04Z, F13A, F21A, F21B | | | |
| | 08 | I02A, I02B, I12A, I12B, I12C, I22Z, I50Z | | 06 | G10A, G10B, G12A, G12B, G12C | | 08 | I02A, I02B, I12A, I12B, I12C, I22Z, I50Z | | | |
| | 09 | J02A, J02B, J04A, J04B, J08A, J08B, J14Z, J16Z, J21Z, J22A, J22B | | 08 | I02A, I02B, I12A, I12B, I12C, I22Z, I50Z | | 09 | J02A, J02B, J04A, J04B, J08A, J08B, J14Z, J16Z, J21Z, J22A, J22B | | | |
| | 21A | W02A, W02B | | 09 | J02A, J02B, J04A, J04B, J08A, J08B, J14Z, J16Z, J21Z, J22A, J22B | | 21A | W02A, W02B | | | |
| | 21B | X01A, X01B | | 12 | M05Z, M37Z | | 21B | X01A, X01B | | | |
| | 86.7b.15↔ | | | BORP, KORP, MKOR, VBOR | 86.7b.1b↔ | | | BORP, KORP, MKOR, VBOR | 86.7c.12↔ | | BORP, KORP, MKOR, VBOR |
| 01 | | B03Z, B06A, B06B, B17A, B17B, B17C, B39A, B39B | 01 | B03Z, B06A, B06B, B17A, B17B, B17C, B39A, B39B | | 01 | B03Z, B06A, B06B, B17A, B17B, B17C, B39A, B39B | | | | |
| 02 | | C20Z | 02 | C20Z | | 02 | C20Z | | | | |
| 03 | | D24A, D24B, D25A, D25B, D25C | 03 | D24A, D24B, D25A, D25B, D25C | | 03 | D24A, D24B, D25A, D25B, D25C | | | | |
| 05 | | F04Z, F13A, F21A, F21B | 05 | F04Z, F13A, F21A, F21B | | 05 | F04Z, F13A, F21A, F21B | | | | |
| 08 | | I02A, I02B, I12A, I12B, I12C, I22Z, I50Z | 08 | I02A, I02B, I12A, I12B, I12C, I22Z, I50Z | | 08 | I02A, I02B, I12A, I12B, I12C, I22Z, I50Z | | | | |
| 09 | | J02A, J02B, J04A, J04B, J08A, J08B, J14Z, J16Z, J21Z, J22A, J22B | 09 | F04Z, F13A, F21A, F21B, I02A, I02B, I12A, I12B, I12C, I22Z, I50Z | | 09 | J02A, J02B, J04A, J04B, J08A, J08B, J14Z, J16Z, J21Z, J22A, J22B | | | | |
| 21A | | W02A, W02B | 09 | J02A, J02B, J04A, J04B, J08A, J08B, J14Z, J16Z, J21Z, J22A, J22B | | 21A | W02A, W02B | | | | |
| 21B | | X01A, X01B | 21A | W02A, W02B | | 21B | X01A, X01B | | | | |
| 86.7b.16↔ | | | BORP, KORP, MKOR, VBOR | 86.7b.1c↔ | | | BORP, KORP, MKOR, VBOR | 86.7c.13↔ | | | BORP, KORP, MKOR, VBOR |
| | 01 | B03Z, B06A, B06B, B17A, B17B, B17C, B39A, B39B | 01 | | B03Z, B06A, B06B, B17A, B17B, B17C, B39A, B39B | 01 | B03Z, B06A, B06B, B17A, B17B, B17C, B39A, B39B | | | | |
| | 05 | F04Z, F13A, F21A, F21B | 02 | | C20Z | 02 | C20Z | | | | |
| | 08 | I12A, I12B, I12C, I32A, I32B, I32C, I32D | 03 | | D24A, D24B, D25A, D25B, D25C | 03 | D24A, D24B, D25A, D25B, D25C | | | | |
| | 09 | J02A, J02B, J03A, J03B, J04A, J04B, J08A, J08B, J16Z, J21Z, J22A, J22B | 05 | | F04Z, F13A, F21A, F21B | 05 | F04Z, F13A, F21A, F21B | | | | |
| | 21A | W02A, W02B | 08 | | I02A, I02B, I12A, I12B, I12C, I22Z, I50Z | 08 | I02A, I02B, I12A, I12B, I12C, I22Z, I50Z | | | | |
| | 21B | X01A, X01B | 09 | | J02A, J02B, J04A, J04B, J08A, J08B, J14Z, J16Z, J21Z, J22A, J22B | 09 | J02A, J02B, J04A, J04B, J08A, J08B, J14Z, J16Z, J21Z, J22A, J22B | | | | |
| | 86.7b.17↔ | | BORP, KORP, MKOR, VBOR | | 86.7b.1d↔ | | BORP, KORP, MKOR, VBOR | | 86.7c.14↔ | | BORP, KORP, MKOR, VBOR |
| | | 01 | B03Z, B06A, B06B, B17A, B17B, B17C, B39A, B39B | | | 01 | B03Z, B06A, B06B, B17A, B17B, B17C, B39A, B39B | | | 01 | B03Z, B06A, B06B, B17A, B17B, B17C, B39A, B39B |
| | | 02 | C20Z | | | 02 | C20Z | | | 02 | C20Z |
| 03 | | D24A, D24B, D25A, D25B, D25C | 03 | D24A, D24B, D25A, D25B, D25C | | 03 | D24A, D24B, D25A, D25B, D25C | | | | |
| 05 | | F04Z, F13A, F21A, F21B | 05 | F04Z, F13A, F21A, F21B | | 05 | F04Z, F13A, F21A, F21B | | | | |
| 08 | | I02A, I02B, I12A, I12B, I12C, I22Z, I50Z | 08 | I02A, I02B, I12A, I12B, I12C, I22Z, I50Z | | 08 | I02A, I02B, I12A, I12B, I12C, I22Z, I50Z | | | | |
| 09 | | J02A, J02B, J04A, J04B, J08A, J08B, J14Z, J16Z, J21Z, J22A, J22B | 09 | J02A, J02B, J04A, J04B, J08A, J08B, J14Z, J16Z, J21Z, J22A, J22B | | 09 | J02A, J02B, J04A, J04B, J08A, J08B, J14Z, J16Z, J21Z, J22A, J22B | | | | |
| 21A | | W02A, W02B | 09 | F04Z, F13A, F21A, F21B, I02A, I02B, I12A, I12B, I12C, I22Z, I50Z | | 21A | W02A, W02B | | | | |
| 21B | | X01A, X01B | 21A | W02A, W02B | | 21B | X01A, X01B | | | | |
| 86.7b.18↔ | | | BORP, KORP, MKOR, VBOR | 86.7c.15↔ | | | BORP, KORP, MKOR, VBOR | 86.7c.15↔ | | | BORP, KORP, MKOR, VBOR |
| | 01 | B03Z, B06A, B06B, B17A, B17B, B17C, B39A, B39B | 01 | | B03Z, B06A, B06B, B17A, B17B, B17C, B39A, B39B | 01 | B03Z, B06A, B06B, B17A, B17B, B17C, B39A, B39B | | | | |
| | 02 | C20Z | 02 | | C20Z | 02 | C20Z | | | | |
| | 03 | D24A, D24B, D25A, D25B, D25C | 03 | | D24A, D24B, D25A, D25B, D25C | 03 | D24A, D24B, D25A, D25B, D25C | | | | |
| | 05 | F04Z, F13A, F21A, F21B | 05 | | F04Z, F13A, F21A, F21B | 05 | F04Z, F13A, F21A, F21B | | | | |
| | 08 | I02A, I02B, I12A, I12B, I12C, I22Z, I50Z | 08 | | I02A, I02B, I12A, I12B, I12C, I22Z, I50Z | 08 | I02A, I02B, I12A, I12B, I12C, I22Z, I50Z | | | | |
| | 09 | J02A, J02B, J04A, J04B, J08A, J08B, J14Z, J16Z, J21Z, J22A, J22B | 09 | | J02A, J02B, J04A, J04B, J08A, J08B, J14Z, J16Z, J21Z, J22A, J22B | 09 | J02A, J02B, J04A, J04B, J08A, J08B, J14Z, J16Z, J21Z, J22A, J22B | | | | |
| | 21A | W02A, W02B | 21A | | W02A, W02B | 21A | W02A, W02B | | | | |
| | 21B | X01A, X01B | 21B | | X01A, X01B | 21B | X01A, X01B | | | | |

PROC

| CHOP | MDC | DRG | CHOP | MDC | DRG | CHOP | MDC | DRG | | | |
|-----------|-----------|--|------------------------|--|--|-----------|--|--|-----------|-----|------------------------|
| 86.7c.16↔ | | BORP, KORP, MKOR, VBOR | 86.7c.1c↔ | | BORP, KORP, MKOR, VBOR | 86.7d.13↔ | | BORP, KORP, MKOR, VBOR | | | |
| | 01 | B03Z, B06A, B06B, B17A, B17B, B17C, B39A, B39B | | 01 | B03Z, B06A, B06B, B17A, B17B, B17C, B39A, B39B | | 01 | B03Z, B06A, B06B, B17A, B17B, B17C, B39A, B39B | | | |
| | 05 | F04Z, F13A, F21A, F21B | | 02 | C20Z | | 02 | C20Z | | | |
| | 08 | I12A, I12B, I12C, I32A, I32B, I32C, I32D | | 03 | D24A, D24B, D25A, D25B, D25C | | 03 | D02Z, D24A, D24B, D25A, D25B, D25C | | | |
| | 09 | J02A, J02B, J03A, J03B, J04A, J04B, J08A, J08B, J16Z, J21Z, J22A, J22B | | 05 | F04Z, F13A, F21A, F21B | | 05 | F04Z, F13A, F21A, F21B | | | |
| | 21A | W02A, W02B | | 08 | I02A, I02B, I12A, I12B, I12C, I22Z, I50Z | | 08 | I02A, I02B, I12A, I12B, I12C, I22Z, I50Z | | | |
| | 21B | X01A, X01B | | 09 | J02A, J02B, J04A, J04B, J08A, J08B, J14Z, J16Z, J21Z, J22A, J22B | | 09 | J01A, J01B, J02A, J02B, J04A, J04B, J08A, J08B, J14Z, J16Z, J21Z, J22A, J22B | | | |
| | 86.7c.17↔ | | | BORP, KORP, MKOR, VBOR | 86.7c.1d↔ | | | BORP, KORP, MKOR, VBOR | 86.7d.14↔ | | BORP, KORP, MKOR, VBOR |
| | | 01 | | B03Z, B06A, B06B, B17A, B17B, B17C, B39A, B39B | | | 21A | W02A, W02B | | 21A | W01A, W02A, W02B |
| | | 02 | | C20Z | | | 21B | X01A, X01B | | 21B | X01A, X01B |
| 03 | | D24A, D24B, D25A, D25B, D25C | 01 | B03Z, B06A, B06B, B17A, B17B, B17C, B39A, B39B | | 22 | Y01Z, Y02A, Y02B | | | | |
| 05 | | F04Z, F13A, F21A, F21B | 02 | C20Z | | 01 | B03Z, B06A, B06B, B17A, B17B, B17C, B39A, B39B | | | | |
| 08 | | I02A, I02B, I12A, I12B, I12C, I22Z, I50Z | 03 | D24A, D24B, D25A, D25B, D25C | | 02 | C20Z | | | | |
| 09 | | J02A, J02B, J04A, J04B, J08A, J08B, J14Z, J16Z, J21Z, J22A, J22B | 05 | F04Z, F13A, F21A, F21B | | 03 | D02Z, D24A, D24B, D25A, D25B, D25C | | | | |
| 21A | | W02A, W02B | 08 | I02A, I02B, I12A, I12B, I12C, I22Z, I50Z | | 05 | F04Z, F13A, F21A, F21B | | | | |
| 21B | | X01A, X01B | 09 | J02A, J02B, J04A, J04B, J08A, J08B, J14Z, J16Z, J21Z, J22A, J22B | | 08 | I02A, I02B, I12A, I12B, I12C, I22Z, I50Z | | | | |
| 86.7c.18↔ | | | BORP, KORP, MKOR, VBOR | 86.7d.11↔ | | | BORP, VBOR | 86.7d.15↔ | | | BORP, KORP, MKOR, VBOR |
| | 01 | B03Z, B06A, B06B, B17A, B17B, B17C, B39A, B39B | 01 | | B03Z, B06A, B06B, B17A, B17B, B17C, B39A, B39B | 21A | W01A, W02A, W02B | | | | |
| | 02 | C20Z | 02 | | C20Z | 21B | X01A, X01B | | | | |
| | 03 | D24A, D24B, D25A, D25B, D25C | 03 | | D02Z, D24A, D24B, D25A, D25B, D25C | 22 | Y01Z, Y02A, Y02B | | | | |
| | 05 | F04Z, F13A, F21A, F21B | 05 | | F04Z, F13A, F21A, F21B | 01 | B03Z, B06A, B06B, B17A, B17B, B17C, B39A, B39B | | | | |
| | 08 | I02A, I02B, I12A, I12B, I12C, I22Z, I50Z | 08 | | I02A, I02B, I12A, I12B, I12C, I22Z, I50Z | 02 | C20Z | | | | |
| | 09 | J02A, J02B, J04A, J04B, J08A, J08B, J14Z, J16Z, J21Z, J22A, J22B | 09 | | J01A, J01B, J02A, J02B, J04A, J04B, J08A, J08B, J14Z, J16Z, J21Z, J22A, J22B | 03 | D02Z, D24A, D24B, D25A, D25B, D25C | | | | |
| | 21A | W02A, W02B | 21A | | W01A, W02A, W02B | 05 | F04Z, F13A, F21A, F21B | | | | |
| | 21B | X01A, X01B | 21B | | X01A, X01B | 08 | I02A, I02B, I12A, I12B, I12C, I22Z, I50Z | | | | |
| | 86.7c.1a↔ | | BORP, KORP, MKOR, VBOR | | 86.7d.12↔ | | BORP, KORP, MKOR, VBOR | | 86.7d.16↔ | | BORP, KORP, MKOR, VBOR |
| 01 | | B03Z, B06A, B06B, B17A, B17B, B17C, B39A, B39B | 01 | B03Z, B06A, B06B, B17A, B17B, B17C, B39A, B39B | | 21A | W01A, W02A, W02B | | | | |
| 02 | | C20Z | 02 | C20Z | | 21B | X01A, X01B | | | | |
| 03 | | D24A, D24B, D25A, D25B, D25C | 03 | D02Z, D24A, D24B, D25A, D25B, D25C | | 22 | Y01Z, Y02A, Y02B | | | | |
| 05 | | F04Z, F13A, F21A, F21B | 05 | F04Z, F13A, F21A, F21B | | 01 | B03Z, B06A, B06B, B17A, B17B, B17C, B39A, B39B | | | | |
| 06 | | G10A, G10B, G12A, G12B, G12C | 08 | I02A, I02B, I12A, I12B, I12C, I22Z, I50Z | | 03 | D02Z, D24A, D24B | | | | |
| 08 | | I02A, I02B, I12A, I12B, I12C, I22Z, I50Z | 09 | J01A, J01B, J02A, J02B, J04A, J04B, J08A, J08B, J14Z, J16Z, J21Z, J22A, J22B | | 05 | F04Z, F13A, F21A, F21B | | | | |
| 09 | | J02A, J02B, J04A, J04B, J08A, J08B, J14Z, J16Z, J21Z, J22A, J22B | 21A | W01A, W02A, W02B | | 08 | I02A, I02B, I12A, I12B, I12C, I32A, I32B, I32C, I32D | | | | |
| 12 | | M05Z, M37Z | 21B | X01A, X01B | | 09 | J01A, J01B, J02A, J02B, J03A, J03B, J04A, J04B, J08A, J08B, J16Z, J21Z, J22A, J22B | | | | |
| 13 | | N09Z | 22 | Y01Z, Y02A, Y02B | | 21A | W01A, W02A, W02B | | | | |
| 86.7c.1b↔ | | BORP, KORP, MKOR, VBOR | 86.7c.1e↔ | | BORP, KORP, MKOR, VBOR | 86.7d.17↔ | | BORP, KORP, MKOR, VBOR | | | |
| | 01 | B03Z, B06A, B06B, B17A, B17B, B17C, B39A, B39B | | 01 | B03Z, B06A, B06B, B17A, B17B, B17C, B39A, B39B | | 21A | W01A, W02A, W02B | | | |
| | 02 | C20Z | | 02 | C20Z | | 21B | X01A, X01B | | | |
| | 03 | D24A, D24B, D25A, D25B, D25C | | 03 | D24A, D24B, D25A, D25B, D25C | | 22 | Y01Z, Y02A, Y02B | | | |
| | 05 | F04Z, F13A, F21A, F21B | | 05 | F04Z, F13A, F21A, F21B | | 01 | B03Z, B06A, B06B, B17A, B17B, B17C, B39A, B39B | | | |
| | 08 | I02A, I02B, I12A, I12B, I12C, I22Z, I50Z | | 08 | I02A, I02B, I12A, I12B, I12C, I22Z, I50Z | | 03 | D02Z, D24A, D24B | | | |
| | 09 | J02A, J02B, J04A, J04B, J08A, J08B, J14Z, J16Z, J21Z, J22A, J22B | | 09 | J02A, J02B, J04A, J04B, J08A, J08B, J14Z, J16Z, J21Z, J22A, J22B | | 05 | F04Z, F13A, F21A, F21B | | | |
| | 21A | W02A, W02B | | 21A | W01A, W02A, W02B | | 08 | I02A, I02B, I12A, I12B, I12C, I32A, I32B, I32C, I32D | | | |
| | 21B | X01A, X01B | | 21B | X01A, X01B | | 09 | J01A, J01B, J02A, J02B, J03A, J03B, J04A, J04B, J08A, J08B, J16Z, J21Z, J22A, J22B | | | |
| | | | | 22 | Y01Z, Y02A, Y02B | | 21A | W01A, W02A, W02B | | | |



| CHOP | MDC | DRG | CHOP | MDC | DRG | CHOP | MDC | DRG |
|-----------|-----------|--|------------------------|--|--|-----------|--|--|
| 86.7d.17↔ | | BORP, KORP, MKOR, VBOR | 86.7d.1c↔ | | BORP, KORP, MKOR, VBOR | 86.7e.2d↔ | | BORP, VBOR |
| | 01 | B03Z, B06A, B06B, B17A, B17B, B17C, B39A, B39B | | 01 | B03Z, B06A, B06B, B17A, B17B, B17C, B39A, B39B | | 01 | B03Z, B06A, B06B, B17A, B17B, B17C, B39A, B39B |
| | 02 | C20Z | | 02 | C20Z | | 03 | D12A, D12B |
| | 03 | D02Z, D24A, D24B, D25A, D25B, D25C | | 03 | D02Z, D24A, D24B, D25A, D25B, D25C | | 05 | F04Z, F13A, F13B, F13C, F21A, F21B |
| | 05 | F04Z, F13A, F21A, F21B | | 05 | F04Z, F13A, F21A, F21B | | 06 | G10A, G10B, G12A, G12B |
| | 08 | I02A, I02B, I12A, I12B, I12C, I22Z, I50Z | | 08 | I02A, I02B, I12A, I12B, I12C, I22Z, I50Z | | 08 | I02A, I02B, I12A, I12B, I12C, I22Z, I32A, I32B, I32C, I32D, I50Z |
| | 09 | J01A, J01B, J02A, J02B, J04A, J04B, J08A, J08B, J14Z, J16Z, J21Z, J22A, J22B | | 09 | J01A, J01B, J02A, J02B, J04A, J04B, J08A, J08B, J14Z, J16Z, J21Z, J22A, J22B | | 09 | J02A, J02B, J03A, J03B, J04A, J04B, J08A, J08B, J10Z, J16Z, J21Z, J22A, J22B |
| | 21A | W01A, W02A, W02B | | 21A | W01A, W02A, W02B | | 21A | W02A, W02B |
| | 21B | X01A, X01B | | 21B | X01A, X01B | | 21B | X01A, X01B, X04Z, X05A, X05B, X06A, X06B, X06C |
| | 22 | Y01Z, Y02A, Y02B | | 22 | Y01Z, Y02A, Y02B | | 22 | Y01Z, Y02A, Y02B |
| | 86.7d.18↔ | | | BORP, KORP, MKOR, VBOR | 86.7d.1d↔ | | | BORP, KORP, MKOR, VBOR |
| 01 | | B03Z, B06A, B06B, B17A, B17B, B17C, B39A, B39B | 01 | B03Z, B06A, B06B, B17A, B17B, B17C, B39A, B39B | | 01 | B03Z, B06A, B06B, B17A, B17B, B17C, B39A, B39B | |
| 02 | | C20Z | 02 | C20Z | | 03 | D12A, D12B | |
| 03 | | D02Z, D24A, D24B, D25A, D25B, D25C | 03 | D02Z, D24A, D24B, D25A, D25B, D25C | | 05 | F04Z, F13A, F13B, F13C, F21A, F21B | |
| 05 | | F04Z, F13A, F21A, F21B | 05 | F04Z, F13A, F21A, F21B | | 06 | G10A, G10B, G12A, G12B | |
| 08 | | I02A, I02B, I12A, I12B, I12C, I22Z, I50Z | 08 | I02A, I02B, I12A, I12B, I12C, I22Z, I50Z | | 08 | I02A, I02B, I12A, I12B, I12C, I22Z, I32A, I32B, I32C, I32D, I50Z | |
| 09 | | J01A, J01B, J02A, J02B, J04A, J04B, J08A, J08B, J14Z, J16Z, J21Z, J22A, J22B | 09 | J01A, J01B, J02A, J02B, J04A, J04B, J08A, J08B, J14Z, J16Z, J21Z, J22A, J22B | | 09 | J02A, J02B, J03A, J03B, J04A, J04B, J08A, J08B, J10Z, J16Z, J21Z, J22A, J22B | |
| 21A | | W01A, W02A, W02B | 21A | W01A, W02A, W02B | | 21A | W02A, W02B | |
| 21B | | X01A, X01B | 21B | X01A, X01B | | 21B | X01A, X01B, X04Z, X05A, X05B, X06A, X06B, X06C | |
| 22 | | Y01Z, Y02A, Y02B | 22 | Y01Z, Y02A, Y02B | | 22 | Y01Z, Y02A, Y02B | |
| 86.7d.1a↔ | | | BORP, KORP, MKOR, VBOR | 86.7e.21↔ | | | BORP, VBOR | 86.7e.31↔ |
| | 01 | B03Z, B06A, B06B, B17A, B17B, B17C, B39A, B39B | 01 | | B03Z, B06A, B06B, B17A, B17B, B17C, B39A, B39B | 01 | B03Z, B06A, B06B, B17A, B17B, B17C, B39A, B39B | |
| | 02 | C20Z | 03 | | D12A, D12B | 03 | D12A, D12B | |
| | 03 | D02Z, D24A, D24B, D25A, D25B, D25C | 05 | | F04Z, F13A, F13B, F13C, F21A, F21B | 05 | F04Z, F13A, F13B, F13C, F21A, F21B | |
| | 05 | F04Z, F13A, F21A, F21B | 06 | | G10A, G10B, G12A, G12B | 06 | G10A, G10B, G12A, G12B | |
| | 06 | G10A, G10B, G12A, G12B, G12C | 08 | | I02A, I02B, I12A, I12B, I12C, I22Z, I32A, I32B, I32C, I32D, I50Z | 08 | I02A, I02B, I12A, I12B, I12C, I22Z, I32A, I32B, I32C, I32D, I50Z | |
| | 08 | I02A, I02B, I12A, I12B, I12C, I22Z, I50Z | 09 | | J02A, J02B, J03A, J03B, J04A, J04B, J08A, J08B, J10Z, J16Z, J21Z, J22A, J22B | 09 | J02A, J02B, J03A, J03B, J04A, J04B, J08A, J08B, J10Z, J16Z, J21Z, J22A, J22B | |
| | 09 | J01A, J01B, J02A, J02B, J04A, J04B, J08A, J08B, J14Z, J16Z, J21Z, J22A, J22B | 21A | | W02A, W02B | 09 | J02A, J02B, J03A, J03B, J04A, J04B, J08A, J08B, J10Z, J16Z, J21Z, J22A, J22B | |
| | 12 | M05Z, M37Z | 21B | | X01A, X01B, X04Z, X05A, X05B, X06A, X06B, X06C | 21A | W02A, W02B | |
| | 13 | N09Z | 22 | | Y01Z, Y02A, Y02B | 21B | X01A, X01B, X04Z, X05A, X05B, X06A, X06B, X06C | |
| | 21A | W01A, W02A, W02B | | | | 22 | Y01Z, Y02A, Y02B | |
| 86.7d.1b↔ | | BORP, KORP, MKOR, VBOR | 86.7e.26↔ | | BORP, VBOR | 86.7e.31↔ | | BORP, VBOR |
| | 01 | B03Z, B06A, B06B, B17A, B17B, B17C, B39A, B39B | | 01 | B03Z, B06A, B06B, B17A, B17B, B17C, B39A, B39B | | 01 | B03Z, B06A, B06B, B17A, B17B, B17C, B39A, B39B |
| | 02 | C20Z | | 03 | D12A, D12B | | 03 | D12A, D12B |
| | 03 | D02Z, D24A, D24B, D25A, D25B, D25C | | 05 | F04Z, F13A, F13B, F13C, F21A, F21B | | 05 | F04Z, F13A, F13B, F13C, F21A, F21B |
| | 05 | F04Z, F13A, F21A, F21B | | 06 | G10A, G10B, G12A, G12B | | 06 | G10A, G10B, G12A, G12B |
| | 08 | I02A, I02B, I12A, I12B, I12C, I22Z, I50Z | | 08 | I02A, I02B, I12A, I12B, I12C, I22Z, I32A, I32B, I32C, I32D, I50Z | | 08 | I02A, I02B, I12A, I12B, I12C, I22Z, I32A, I32B, I32C, I32D, I50Z |
| | 09 | J01A, J01B, J02A, J02B, J04A, J04B, J08A, J08B, J14Z, J16Z, J21Z, J22A, J22B | | 09 | J02A, J02B, J03A, J03B, J04A, J04B, J08A, J08B, J10Z, J16Z, J21Z, J22A, J22B | | 09 | J02A, J02B, J03A, J03B, J04A, J04B, J08A, J08B, J10Z, J16Z, J21Z, J22A, J22B |
| | 21A | W01A, W02A, W02B | | 21A | W02A, W02B | | 21A | W02A, W02B |
| | 21B | X01A, X01B | | 21B | X01A, X01B, X04Z, X05A, X05B, X06A, X06B, X06C | | 21B | X01A, X01B, X04Z, X05A, X05B, X06A, X06B, X06C |
| | 22 | Y01Z, Y02A, Y02B | | 22 | Y01Z, Y02A, Y02B | | 22 | Y01Z, Y02A, Y02B |

PROC

| CHOP | MDC | DRG | CHOP | MDC | DRG | CHOP | MDC | DRG |
|-----------|-----|--|-----------|-----|--|-----------|-----------|--|
| 86.7e.36↔ | | BORP, VBOR | 86.7e.41↔ | | BORP, VBOR | 86.7e.4e↔ | | BORP, VBOR |
| | 01 | B03Z, B06A, B06B, B17A, B17B, B17C, B39A, B39B | | 01 | B03Z, B06A, B06B, B17A, B17B, B17C, B39A, B39B | | 01 | B03Z, B06A, B06B, B17A, B17B, B17C, B39A, B39B |
| | 03 | D12A, D12B | | 03 | D12A, D12B | | 03 | D12A, D12B |
| | 05 | F04Z, F13A, F13B, F13C, F21A, F21B | | 05 | F04Z, F13A, F13B, F13C, F21A, F21B | | 05 | F04Z, F13A, F13B, F13C, F21A, F21B |
| | 06 | G10A, G10B, G12A, G12B | | 06 | G10A, G10B, G12A, G12B | | 06 | G10A, G10B, G12A, G12B |
| | 08 | I02A, I02B, I12A, I12B, I12C, I22Z, I32A, I32B, I32C, I32D, I50Z | | 08 | I02A, I02B, I12A, I12B, I12C, I22Z, I32A, I32B, I32C, I32D, I50Z | | 08 | I02A, I02B, I12A, I12B, I12C, I22Z, I32A, I32B, I32C, I32D, I50Z |
| | 09 | J02A, J02B, J03A, J03B, J04A, J04B, J08A, J08B, J10Z, J16Z, J21Z, J22A, J22B | | 09 | J02A, J02B, J03A, J03B, J04A, J04B, J08A, J08B, J10Z, J16Z, J21Z, J22A, J22B | | 09 | J02A, J02B, J03A, J03B, J04A, J04B, J08A, J08B, J10Z, J16Z, J21Z, J22A, J22B |
| | 21A | W02A, W02B | | 21A | W02A, W02B | | 21A | W02A, W02B |
| | 21B | X01A, X01B, X04Z, X05A, X05B, X06A, X06B, X06C | | 21B | X01A, X01B, X04Z, X05A, X05B, X06A, X06B, X06C | | 21B | X01A, X01B, X04Z, X05A, X05B, X06A, X06B, X06C |
| | 22 | Y01Z, Y02A, Y02B | | 22 | Y01Z, Y02A, Y02B | | 22 | Y01Z, Y02A, Y02B |
| 86.7e.3d↔ | | BORP, VBOR | 86.7e.46↔ | | BORP, VBOR | 86.7f↔ | | BORP, VBOR |
| | 01 | B03Z, B06A, B06B, B17A, B17B, B17C, B39A, B39B | | 01 | B03Z, B06A, B06B, B17A, B17B, B17C, B39A, B39B | | 05 | F04Z, F13A |
| | 03 | D12A, D12B | | 03 | D12A, D12B | | 08 | I28A, I28B, I28C, I32A, I32B, I32C, I32D |
| | 05 | F04Z, F13A, F13B, F13C, F21A, F21B | | 05 | F04Z, F13A, F13B, F13C, F21A, F21B | | 09 | J02A, J02B, J04A, J04B, J08A, J08B, J16Z, J21Z, J22A, J22B |
| | 06 | G10A, G10B, G12A, G12B | | 06 | G10A, G10B, G12A, G12B | | 21A | W02A, W02B |
| | 08 | I02A, I02B, I12A, I12B, I12C, I22Z, I32A, I32B, I32C, I32D, I50Z | | 08 | I02A, I02B, I12A, I12B, I12C, I22Z, I32A, I32B, I32C, I32D, I50Z | | 21B | X01A, X01B, X01C |
| | 09 | J02A, J02B, J03A, J03B, J04A, J04B, J08A, J08B, J10Z, J16Z, J21Z, J22A, J22B | | 09 | J02A, J02B, J03A, J03B, J04A, J04B, J08A, J08B, J10Z, J16Z, J21Z, J22A, J22B | | 22 | Y01Z, Y02A, Y02B |
| | 21A | W02A, W02B | | 21A | W02A, W02B | | 86.81↔ | BORP, VBOR |
| | 21B | X01A, X01B, X04Z, X05A, X05B, X06A, X06B, X06C | | 21B | X01A, X01B, X04Z, X05A, X05B, X06A, X06B, X06C | | 03 | D12A |
| | 22 | Y01Z, Y02A, Y02B | | 22 | Y01Z, Y02A, Y02B | | 05 | F04Z, F13A, F13B, F13C |
| 86.7e.3e↔ | | BORP, VBOR | 86.7e.4d↔ | | BORP, VBOR | 86.82↔ | | BORP, VBOR |
| | 01 | B03Z, B06A, B06B, B17A, B17B, B17C, B39A, B39B | | 01 | B03Z, B06A, B06B, B17A, B17B, B17C, B39A, B39B | | 03 | D12A |
| | 03 | D12A, D12B | | 03 | D12A, D12B | | 05 | F04Z, F13A, F13B, F13C |
| | 05 | F04Z, F13A, F13B, F13C, F21A, F21B | | 05 | F04Z, F13A, F13B, F13C, F21A, F21B | | 09 | J03A, J03B, J04A, J04B, J10Z, J16Z |
| | 06 | G10A, G10B, G12A, G12B | | 06 | G10A, G10B, G12A, G12B | | 10 | K09A, K09B |
| | 08 | I02A, I02B, I12A, I12B, I12C, I22Z, I32A, I32B, I32C, I32D, I50Z | | 08 | I02A, I02B, I12A, I12B, I12C, I22Z, I32A, I32B, I32C, I32D, I50Z | | 21A | W02A, W02B |
| | 09 | J02A, J02B, J03A, J03B, J04A, J04B, J08A, J08B, J10Z, J16Z, J21Z, J22A, J22B | | 09 | J02A, J02B, J03A, J03B, J04A, J04B, J08A, J08B, J10Z, J16Z, J21Z, J22A, J22B | | 21B | X06A, X06B |
| | 21A | W02A, W02B | | 21A | W02A, W02B | | 86.83.00↔ | BORP, VBOR |
| | 21B | X01A, X01B, X04Z, X05A, X05B, X06A, X06B, X06C | | 21B | X01A, X01B, X04Z, X05A, X05B, X06A, X06B, X06C | | 01 | B03Z, B06A, B06B, B17A, B17B, B17C, B39A, B39B |
| | 22 | Y01Z, Y02A, Y02B | | 22 | Y01Z, Y02A, Y02B | | 03 | D08A, D08B, D12A, D22Z, D25A, D25B, D25C, D30A, D30B, D30C |
| 86.7e.3e↔ | | BORP, VBOR | 86.7e.4d↔ | | BORP, VBOR | 86.83.09↔ | | BORP, VBOR |
| | 01 | B03Z, B06A, B06B, B17A, B17B, B17C, B39A, B39B | | 01 | B03Z, B06A, B06B, B17A, B17B, B17C, B39A, B39B | | 01 | B03Z, B06A, B06B, B17A, B17B, B17C, B39A, B39B |
| | 03 | D12A, D12B | | 03 | D12A, D12B | | 03 | D08A, D08B, D12A, D22Z, D25A, D25B, D25C, D30A, D30B, D30C |
| | 05 | F04Z, F13A, F13B, F13C, F21A, F21B | | 05 | F04Z, F13A, F13B, F13C, F21A, F21B | | 05 | F04Z, F13A, F13B, F13C |
| | 06 | G10A, G10B, G12A, G12B | | 06 | G10A, G10B, G12A, G12B | | 09 | J03A, J03B, J04A, J04B, J10Z, J11A, J11B, J16Z |
| | 08 | I02A, I02B, I12A, I12B, I12C, I22Z, I32A, I32B, I32C, I32D, I50Z | | 08 | I02A, I02B, I12A, I12B, I12C, I22Z, I32A, I32B, I32C, I32D, I50Z | | 10 | K09A, K09B |
| | 09 | J02A, J02B, J03A, J03B, J04A, J04B, J08A, J08B, J10Z, J16Z, J21Z, J22A, J22B | | 09 | J02A, J02B, J03A, J03B, J04A, J04B, J08A, J08B, J10Z, J16Z, J21Z, J22A, J22B | | 21A | W02A, W02B |
| | 21A | W02A, W02B | | 21A | W02A, W02B | | 21B | X04Z, X05A, X05B, X06A, X06B, X06C |
| | 21B | X01A, X01B, X04Z, X05A, X05B, X06A, X06B, X06C | | 21B | X01A, X01B, X04Z, X05A, X05B, X06A, X06B, X06C | | 86.83.09↔ | BORP, VBOR |
| | 22 | Y01Z, Y02A, Y02B | | 22 | Y01Z, Y02A, Y02B | | 01 | B03Z, B06A, B06B, B17A, B17B, B17C, B39A, B39B |



| CHOP | MDC | DRG | CHOP | MDC | DRG | CHOP | MDC | DRG |
|-----------|-----|--|-----------|-----|--|-----------|-----|--|
| 86.83.11↔ | | BORP, VBOR | 86.83.1b↔ | | BORP, VBOR | 86.83.1g↔ | | BORP, VBOR |
| | 01 | B03Z, B06A, B06B, B17A, B17B, B17C, B39A, B39B | | 01 | B03Z, B06A, B06B, B17A, B17B, B17C, B39A, B39B | | 01 | B03Z, B06A, B06B, B17A, B17B, B17C, B39A, B39B |
| | 03 | D08A, D08B, D12A, D22Z, D25A, D25B, D25C, D30A, D30B, D30C | | 03 | D08A, D08B, D12A, D22Z, D25A, D25B, D25C, D30A, D30B, D30C | | 03 | D08A, D08B, D12A, D22Z, D25A, D25B, D25C, D30A, D30B, D30C |
| | 05 | F04Z, F13A, F13B, F13C | | 05 | F04Z, F13A, F13B, F13C | | 05 | F04Z, F13A, F13B, F13C |
| | 09 | J03A, J03B, J04A, J04B, J10Z, J11A, J11B, J16Z | | 09 | J03A, J03B, J04A, J04B, J10Z, J11A, J11B, J16Z | | 09 | J03A, J03B, J04A, J04B, J10Z, J11A, J11B, J16Z |
| | 10 | K09A, K09B | | 10 | K09A, K09B | | 10 | K09A, K09B |
| | 21A | W02A, W02B | | 21A | W02A, W02B | | 21A | W02A, W02B |
| | 21B | X04Z, X05A, X05B, X06A, X06B, X06C | | 21B | X04Z, X05A, X05B, X06A, X06B, X06C | | 21B | X04Z, X05A, X05B, X06A, X06B, X06C |
| 86.83.12↔ | | BORP, VBOR | 86.83.1c↔ | | BORP, VBOR | 86.83.21↔ | | BORP, VBOR |
| | 01 | B03Z, B06A, B06B, B17A, B17B, B17C, B39A, B39B | | 01 | B03Z, B06A, B06B, B17A, B17B, B17C, B39A, B39B | | 01 | B03Z, B06A, B06B, B17A, B17B, B17C, B39A, B39B |
| | 03 | D08A, D08B, D12A, D22Z, D25A, D25B, D25C, D30A, D30B, D30C | | 03 | D08A, D08B, D12A, D22Z, D25A, D25B, D25C, D30A, D30B, D30C | | 03 | D08A, D08B, D12A, D22Z, D25A, D25B, D25C, D30A, D30B, D30C |
| | 05 | F04Z, F13A, F13B, F13C | | 05 | F04Z, F13A, F13B, F13C | | 05 | F04Z, F13A, F13B, F13C |
| | 09 | J03A, J03B, J04A, J04B, J10Z, J11A, J11B, J16Z | | 09 | J03A, J03B, J04A, J04B, J10Z, J11A, J11B, J16Z | | 09 | J03A, J03B, J04A, J04B, J10Z, J11A, J11B, J16Z |
| | 10 | K09A, K09B | | 10 | K09A, K09B | | 10 | K09A, K09B |
| | 21A | W02A, W02B | | 21A | W02A, W02B | | 21A | W02A, W02B |
| | 21B | X04Z, X05A, X05B, X06A, X06B, X06C | | 21B | X04Z, X05A, X05B, X06A, X06B, X06C | | 21B | X04Z, X05A, X05B, X06A, X06B, X06C |
| 86.83.13↔ | | BORP, VBOR | 86.83.1d↔ | | BORP, VBOR | 86.83.22↔ | | BORP, VBOR |
| | 01 | B03Z, B06A, B06B, B17A, B17B, B17C, B39A, B39B | | 01 | B03Z, B06A, B06B, B17A, B17B, B17C, B39A, B39B | | 01 | B03Z, B06A, B06B, B17A, B17B, B17C, B39A, B39B |
| | 03 | D08A, D08B, D12A, D22Z, D25A, D25B, D25C, D30A, D30B, D30C | | 03 | D08A, D08B, D12A, D22Z, D25A, D25B, D25C, D30A, D30B, D30C | | 03 | D08A, D08B, D12A, D22Z, D25A, D25B, D25C, D30A, D30B, D30C |
| | 05 | F04Z, F13A, F13B, F13C | | 05 | F04Z, F13A, F13B, F13C | | 05 | F04Z, F13A, F13B, F13C |
| | 09 | J03A, J03B, J04A, J04B, J10Z, J11A, J11B, J16Z | | 09 | J03A, J03B, J04A, J04B, J10Z, J11A, J11B, J16Z | | 09 | J03A, J03B, J04A, J04B, J10Z, J11A, J11B, J16Z |
| | 10 | K09A, K09B | | 10 | K09A, K09B | | 10 | K09A, K09B |
| | 21A | W02A, W02B | | 21A | W02A, W02B | | 21A | W02A, W02B |
| | 21B | X04Z, X05A, X05B, X06A, X06B, X06C | | 21B | X04Z, X05A, X05B, X06A, X06B, X06C | | 21B | X04Z, X05A, X05B, X06A, X06B, X06C |
| 86.83.14↔ | | BORP, VBOR | 86.83.1e↔ | | BORP, VBOR | 86.84.21↔ | 01 | B17A, B17B, B17C |
| | 01 | B03Z, B06A, B06B, B17A, B17B, B17C, B39A, B39B | | 01 | B03Z, B06A, B06B, B17A, B17B, B17C, B39A, B39B | | 03 | D12A, D12B |
| | 03 | D08A, D08B, D12A, D22Z, D25A, D25B, D25C, D30A, D30B, D30C | | 03 | D08A, D08B, D12A, D22Z, D25A, D25B, D25C, D30A, D30B, D30C | | 04 | E02A, E02B, E02C |
| | 05 | F04Z, F13A, F13B, F13C | | 05 | F04Z, F13A, F13B, F13C | | 05 | F21A, F21B |
| | 09 | J03A, J03B, J04A, J04B, J10Z, J11A, J11B, J16Z | | 09 | J03A, J03B, J04A, J04B, J10Z, J11A, J11B, J16Z | | 06 | G10A, G10B, G12A, G12B, G12C |
| | 10 | K09A, K09B | | 10 | K09A, K09B | | 07 | H06Z |
| | 21A | W02A, W02B | | 21A | W02A, W02B | | 08 | I27A, I27B, I27C, I27D |
| | 21B | X04Z, X05A, X05B, X06A, X06B, X06C | | 21B | X04Z, X05A, X05B, X06A, X06B, X06C | | 09 | J11A, J11B |
| 86.83.1a↔ | | BORP, VBOR | 86.83.1f↔ | | BORP, VBOR | 86.84.26↔ | 10 | K09A, K09B |
| | 01 | B03Z, B06A, B06B, B17A, B17B, B17C, B39A, B39B | | 01 | B03Z, B06A, B06B, B17A, B17B, B17C, B39A, B39B | | 11 | L09A, L09B |
| | 03 | D08A, D08B, D12A, D22Z, D25A, D25B, D25C, D30A, D30B, D30C | | 03 | D08A, D08B, D12A, D22Z, D25A, D25B, D25C, D30A, D30B, D30C | | 12 | M06Z, M37Z |
| | 05 | F04Z, F13A, F13B, F13C | | 05 | F04Z, F13A, F13B, F13C | | 13 | N11A, N11B |
| | 09 | J03A, J03B, J04A, J04B, J10Z, J11A, J11B, J16Z | | 09 | J03A, J03B, J04A, J04B, J10Z, J11A, J11B, J16Z | | 21B | X06A, X06B, X06C |
| | 10 | K09A, K09B | | 10 | K09A, K09B | | 01 | B17A, B17B, B17C |
| | 21A | W02A, W02B | | 21A | W02A, W02B | | 03 | D12A, D12B |
| | 21B | X04Z, X05A, X05B, X06A, X06B, X06C | | 21B | X04Z, X05A, X05B, X06A, X06B, X06C | | 04 | E02A, E02B, E02C |
| | | | | 05 | F21A, F21B | | | |
| | | | | 06 | G10A, G10B, G12A, G12B, G12C | | | |
| | | | | 07 | H06Z | | | |
| | | | | 08 | I27A, I27B, I27C, I27D | | | |
| | | | | 09 | J11A, J11B | | | |
| | | | | 10 | K09A, K09B | | | |
| | | | | 11 | L09A, L09B | | | |
| | | | | 12 | M06Z, M37Z | | | |
| | | | | 13 | N11A, N11B | | | |
| | | | | 21B | X06A, X06B, X06C | | | |

PROC

| CHOP | MDC | DRG | CHOP | MDC | DRG | CHOP | MDC | DRG | | | | |
|-----------|-----------|--|--|--|--|--|--|--|--|--|--|--|
| 86.84.2d↔ | 01 | B17A, B17B, B17C | 86.85.80↔ | | BORP, KORP, MKOR, VBOR | 86.88.b1↔ | | BORP, VBOR | | | | |
| | 03 | D12A, D12B | | 08 | I20A, I20B, I20C, I20D, I32A, I32B, I32C, I32D | | 05 | F04Z, F13A | | | | |
| | 04 | E02A, E02B, E02C | | 09 | J03A, J03B, J04A, J04B, J10Z, J16Z | | 08 | I28A, I28B, I28C, I32A, I32B, I32C, I32D | | | | |
| | 05 | F21A, F21B | | 21A | W02A, W02B | | 09 | J02A, J02B, J04A, J04B, J08A, J08B, J16Z, J21Z, J22A, J22B | | | | |
| | 06 | G10A, G10B, G12A, G12B, G12C | | 21B | X05A, X05B | | 21A | W02A, W02B | | | | |
| | 07 | H06Z | | 86.85.99↔ | | | BORP, KORP, MKOR, VBOR | 21B | X01A, X01B, X01C | | | |
| | 08 | I27A, I27B, I27C, I27D | | | 08 | | I20A, I20B, I20C, I20D, I32A, I32B, I32C, I32D | 22 | Y01Z, Y02A, Y02B | | | |
| | 09 | J11A, J11B | | | 09 | | J03A, J03B, J04A, J04B, J10Z, J16Z | 86.88.b6↔ | | BORP, VBOR | | |
| | 10 | K09A, K09B | | | 21A | | W02A, W02B | | 05 | F04Z, F13A | | |
| | 11 | L09A, L09B | | | 21B | | X05A, X05B | | 08 | I28A, I28B, I28C, I32A, I32B, I32C, I32D | | |
| | 12 | M06Z, M37Z | | | 86.88.09↔ | | | | BORP, VBOR | 09 | J02A, J02B, J04A, J04B, J08A, J08B, J16Z, J21Z, J22A, J22B | |
| | 13 | N11A, N11B | | | | | 05 | | F04Z, F13A | 21A | W02A, W02B | |
| | 21B | X06A, X06B, X06C | | | | | 08 | | I28A, I28B, I28C, I32A, I32B, I32C, I32D | 21B | X01A, X01B, X01C | |
| 86.84.2e↔ | 01 | B17A, B17B, B17C | 09 | | | J02A, J02B, J04A, J04B, J08A, J08B, J16Z, J21Z, J22A, J22B | 22 | | Y01Z, Y02A, Y02B | | | |
| | 03 | D12A, D12B | 21A | | | W02A, W02B | 86.88.bd↔ | | | BORP, VBOR | | |
| | 04 | E02A, E02B, E02C | 21B | | | X01A, X01B, X01C | | | 05 | F04Z, F13A | | |
| | 05 | F21A, F21B | 22 | | | Y01Z, Y02A, Y02B | | | 08 | I28A, I28B, I28C, I32A, I32B, I32C, I32D | | |
| | 06 | G10A, G10B, G12A, G12B, G12C | 86.88.a1↔ | | | | | | BORP, VBOR | 09 | J02A, J02B, J04A, J04B, J08A, J08B, J16Z, J21Z, J22A, J22B | |
| | 07 | H06Z | | 05 | | F04Z, F13A | | | 21A | W02A, W02B | | |
| | 08 | I27A, I27B, I27C, I27D | | 08 | | I28A, I28B, I28C, I32A, I32B, I32C, I32D | | | 21B | X01A, X01B, X01C | | |
| | 09 | J11A, J11B | | 09 | | J02A, J02B, J04A, J04B, J08A, J08B, J16Z, J21Z, J22A, J22B | | 22 | Y01Z, Y02A, Y02B | | | |
| | 10 | K09A, K09B | | 86.85.00↔ | | | | BORP, VBOR | 05 | F04Z, F13A | | |
| | 11 | L09A, L09B | | | | 05 | | F04Z, F13A | 08 | I28A, I28B, I28C, I32A, I32B, I32C, I32D | | |
| | 12 | M06Z, M37Z | | | 08 | I28A, I28B, I28C, I32A, I32B, I32C, I32D | | 09 | J02A, J02B, J04A, J04B, J08A, J08B, J16Z, J21Z, J22A, J22B | | | |
| | 13 | N11A, N11B | | | 09 | J02A, J02B, J04A, J04B, J08A, J08B, J16Z, J21Z, J22A, J22B | | 21A | W02A, W02B | | | |
| | 21B | X06A, X06B, X06C | | | 21A | W02A, W02B | | 21B | X01A, X01B, X01C | | | |
| 86.85.30↔ | | BORP, KORP, MKOR, VBOR | | | 21B | X01A, X01B, X01C | | 22 | Y01Z, Y02A, Y02B | | | |
| | 08 | I20A, I20B, I20C, I20D, I32A, I32B, I32C, I32D | | | 22 | Y01Z, Y02A, Y02B | 86.88.be↔ | | BORP, VBOR | | | |
| | 09 | J03A, J03B, J04A, J04B, J10Z, J16Z | | | 86.88.a6↔ | | | BORP, VBOR | 05 | F04Z, F13A | | |
| | 21A | W02A, W02B | | | | 05 | | F04Z, F13A | 08 | I28A, I28B, I28C, I32A, I32B, I32C, I32D | | |
| | 21B | X05A, X05B | 08 | | | I28A, I28B, I28C, I32A, I32B, I32C, I32D | | 09 | J02A, J02B, J04A, J04B, J08A, J08B, J16Z, J21Z, J22A, J22B | | | |
| | 86.85.40↔ | | BORP, KORP, MKOR, VBOR | | | 09 | | J02A, J02B, J04A, J04B, J08A, J08B, J16Z, J21Z, J22A, J22B | 21A | W02A, W02B | | |
| | | 08 | I20A, I20B, I20C, I20D, I32A, I32B, I32C, I32D | | | 21A | | W02A, W02B | 21B | X01A, X01B, X01C | | |
| | | 09 | J03A, J03B, J04A, J04B, J10Z, J16Z | | | 21B | | X01A, X01B, X01C | 22 | Y01Z, Y02A, Y02B | | |
| | | 21A | W02A, W02B | 86.88.ad↔ | | | | BORP, VBOR | 86.88.d1↔ | | BORP, VBOR | |
| | | 21B | X05A, X05B | | | 05 | | F04Z, F13A | | 05 | F04Z, F13A | |
| | | 86.85.50↔ | | | | BORP, KORP, MKOR, VBOR | | 08 | | I28A, I28B, I28C, I32A, I32B, I32C, I32D | 08 | I28A, I28B, I28C, I32A, I32B, I32C, I32D |
| | | | 08 | | | I20A, I20B, I20C, I20D, I32A, I32B, I32C, I32D | | 09 | | J02A, J02B, J04A, J04B, J08A, J08B, J16Z, J21Z, J22A, J22B | 09 | J02A, J02B, J04A, J04B, J08A, J08B, J16Z, J21Z, J22A, J22B |
| | | | 09 | | | J03A, J03B, J04A, J04B, J10Z, J16Z | | 21A | | W02A, W02B | 21A | W02A, W02B |
| 21A | | | W02A, W02B | | | 21B | | X01A, X01B, X01C | | 21B | X01A, X01B, X01C | |
| 21B | | | X05A, X05B | | | 22 | Y01Z, Y02A, Y02B | 22 | | Y01Z, Y02A, Y02B | | |
| 86.85.60↔ | | | | | BORP, KORP, MKOR, VBOR | 86.88.ae↔ | | BORP, VBOR | | 86.88.d6↔ | | BORP, VBOR |
| | | | 08 | | I20A, I20B, I20C, I20D, I32A, I32B, I32C, I32D | | 05 | F04Z, F13A | | | 05 | F04Z, F13A |
| | | | 09 | | J03A, J03B, J04A, J04B, J10Z, J16Z | | 08 | I28A, I28B, I28C, I32A, I32B, I32C, I32D | | | 08 | I28A, I28B, I28C, I32A, I32B, I32C, I32D |
| | 21A | | W02A, W02B | | 09 | | J02A, J02B, J04A, J04B, J08A, J08B, J16Z, J21Z, J22A, J22B | 09 | | | J02A, J02B, J04A, J04B, J08A, J08B, J16Z, J21Z, J22A, J22B | |
| | 21B | | X05A, X05B | | 21A | | W02A, W02B | 21A | | | W02A, W02B | |
| | 86.85.70↔ | | | | BORP, KORP, MKOR, VBOR | | 21B | X01A, X01B, X01C | | | 21B | X01A, X01B, X01C |
| | | | 08 | I20A, I20B, I20C, I20D, I32A, I32B, I32C, I32D | 22 | | Y01Z, Y02A, Y02B | 22 | Y01Z, Y02A, Y02B | | | |
| | | | 09 | J03A, J03B, J04A, J04B, J10Z, J16Z | 86.88.dd↔ | | | BORP, VBOR | 86.88.dd↔ | | | BORP, VBOR |
| | | 21A | W02A, W02B | 05 | | | F04Z, F13A | 05 | | | F04Z, F13A | |
| | | 21B | X05A, X05B | 08 | | | I28A, I28B, I28C, I32A, I32B, I32C, I32D | 08 | | | I28A, I28B, I28C, I32A, I32B, I32C, I32D | |
| | | 86.85.80↔ | | BORP, KORP, MKOR, VBOR | | | 09 | J02A, J02B, J04A, J04B, J08A, J08B, J16Z, J21Z, J22A, J22B | | | 09 | J02A, J02B, J04A, J04B, J08A, J08B, J16Z, J21Z, J22A, J22B |
| | | | 08 | I20A, I20B, I20C, I20D, I32A, I32B, I32C, I32D | | | 21A | W02A, W02B | | | 21A | W02A, W02B |
| | | | 09 | J03A, J03B, J04A, J04B, J10Z, J16Z | | | 21B | X01A, X01B, X01C | | | 21B | X01A, X01B, X01C |
| 21A | | | W02A, W02B | 22 | | Y01Z, Y02A, Y02B | 22 | Y01Z, Y02A, Y02B | | | | |
| 21B | | | X05A, X05B | | | | | | | | | |



| CHOP | MDC | DRG | CHOP | MDC | DRG | CHOP | MDC | DRG |
|-----------|------------------|--|------------------|-----|--|-----------|------------------------------|--|
| 86.88.de↔ | | BORP, VBOR | 86.88.fd↔ | | BORP, VBOR | 86.88.h6↔ | | BORP, VBOR |
| | 05 | F04Z, F13A | | 05 | F04Z, F13A | | 05 | F04Z, F13A |
| | 08 | I28A, I28B, I28C, I32A, I32B, I32C, I32D | | 08 | I28A, I28B, I28C, I32A, I32B, I32C, I32D | | 08 | I28A, I28B, I28C, I32A, I32B, I32C, I32D |
| | 09 | J02A, J02B, J04A, J04B, J08A, J08B, J16Z, J21Z, J22A, J22B | | 09 | J02A, J02B, J04A, J04B, J08A, J08B, J16Z, J21Z, J22A, J22B | | 09 | J02A, J02B, J04A, J04B, J08A, J08B, J16Z, J21Z, J22A, J22B |
| | 21A | W02A, W02B | | 21A | W02A, W02B | | 21A | W02A, W02B |
| | 21B | X01A, X01B, X01C | | 21B | X01A, X01B, X01C | | 21B | X01A, X01B, X01C |
| 86.88.e1↔ | | BORP, VBOR | 86.88.fe↔ | | BORP, VBOR | 86.88.hd↔ | | BORP, VBOR |
| | 05 | F04Z, F13A | | 05 | F04Z, F13A | | 05 | F04Z, F13A |
| | 08 | I28A, I28B, I28C, I32A, I32B, I32C, I32D | | 08 | I28A, I28B, I28C, I32A, I32B, I32C, I32D | | 08 | I28A, I28B, I28C, I32A, I32B, I32C, I32D |
| | 09 | J02A, J02B, J04A, J04B, J08A, J08B, J16Z, J21Z, J22A, J22B | | 09 | J02A, J02B, J04A, J04B, J08A, J08B, J16Z, J21Z, J22A, J22B | | 09 | J02A, J02B, J04A, J04B, J08A, J08B, J16Z, J21Z, J22A, J22B |
| | 21A | W02A, W02B | | 21A | W02A, W02B | | 21A | W02A, W02B |
| | 21B | X01A, X01B, X01C | | 21B | X01A, X01B, X01C | | 21B | X01A, X01B, X01C |
| 86.88.e6↔ | | BORP, VBOR | 86.88.g1↔ | | BORP, VBOR | 86.88.he↔ | | BORP, VBOR |
| | 05 | F04Z, F13A | | 05 | F04Z, F13A | | 05 | F04Z, F13A |
| | 08 | I28A, I28B, I28C, I32A, I32B, I32C, I32D | | 08 | I28A, I28B, I28C, I32A, I32B, I32C, I32D | | 08 | I28A, I28B, I28C, I32A, I32B, I32C, I32D |
| | 09 | J02A, J02B, J04A, J04B, J08A, J08B, J16Z, J21Z, J22A, J22B | | 09 | J02A, J02B, J04A, J04B, J08A, J08B, J16Z, J21Z, J22A, J22B | | 09 | J02A, J02B, J04A, J04B, J08A, J08B, J16Z, J21Z, J22A, J22B |
| | 21A | W02A, W02B | | 21A | W02A, W02B | | 21A | W02A, W02B |
| | 21B | X01A, X01B, X01C | | 21B | X01A, X01B, X01C | | 21B | X01A, X01B, X01C |
| 86.88.ed↔ | | BORP, VBOR | 86.88.g6↔ | | BORP, VBOR | 86.88.i1↔ | 01 | B17A, B17B |
| | 05 | F04Z, F13A | | 05 | F04Z, F13A | | 03 | D12A, D12B |
| | 08 | I28A, I28B, I28C, I32A, I32B, I32C, I32D | | 08 | I28A, I28B, I28C, I32A, I32B, I32C, I32D | | 04 | E02A, E02B, E02C |
| | 09 | J02A, J02B, J04A, J04B, J08A, J08B, J16Z, J21Z, J22A, J22B | | 09 | J02A, J02B, J04A, J04B, J08A, J08B, J16Z, J21Z, J22A, J22B | | 05 | F04Z, F21A |
| | 21A | W02A, W02B | | 21A | W02A, W02B | | 06 | G10A, G10B, G12A, G12B, G35Z |
| | 21B | X01A, X01B, X01C | | 21B | X01A, X01B, X01C | | 07 | H06Z, H33Z |
| 86.88.ee↔ | | BORP, VBOR | 86.88.gd↔ | | BORP, VBOR | 08 | I28A, I28B, I98Z | |
| | 05 | F04Z, F13A | | 05 | F04Z, F13A | 09 | J02A, J02B, J11A | |
| | 08 | I28A, I28B, I28C, I32A, I32B, I32C, I32D | | 08 | I28A, I28B, I28C, I32A, I32B, I32C, I32D | 10 | K09A, K09B | |
| | 09 | J02A, J02B, J04A, J04B, J08A, J08B, J16Z, J21Z, J22A, J22B | | 09 | J02A, J02B, J04A, J04B, J08A, J08B, J16Z, J21Z, J22A, J22B | 11 | L09A, L09B, L33Z | |
| | 21A | W02A, W02B | | 21A | W02A, W02B | 12 | M06Z, M37Z | |
| | 21B | X01A, X01B, X01C | | 21B | X01A, X01B, X01C | 13 | N11A, N11B | |
| 86.88.f1↔ | | BORP, VBOR | 86.88.ge↔ | | BORP, VBOR | 18B | T36Z | |
| | 05 | F04Z, F13A | | 05 | F04Z, F13A | 21A | W01A, W01B, W02A | |
| | 08 | I28A, I28B, I28C, I32A, I32B, I32C, I32D | | 08 | I28A, I28B, I28C, I32A, I32B, I32C, I32D | 21B | X01A, X01B, X01C, X33Z | |
| | 09 | J02A, J02B, J04A, J04B, J08A, J08B, J16Z, J21Z, J22A, J22B | | 09 | J02A, J02B, J04A, J04B, J08A, J08B, J16Z, J21Z, J22A, J22B | 22 | Y01Z, Y02A, Y02B | |
| | 21A | W02A, W02B | | 21A | W02A, W02B | Prä | A07A, A07B, A07C, A18A, A18B | |
| | 21B | X01A, X01B, X01C | | 21B | X01A, X01B, X01C | 86.88.i2↔ | 01 | B17A, B17B |
| 22 | Y01Z, Y02A, Y02B | 22 | Y01Z, Y02A, Y02B | 03 | D12A, D12B | | | |
| 86.88.f6↔ | | BORP, VBOR | 86.88.h1↔ | | BORP, VBOR | | 04 | E02A, E02B, E02C |
| | 05 | F04Z, F13A | | 05 | F04Z, F13A | | 05 | F04Z, F21A |
| | 08 | I28A, I28B, I28C, I32A, I32B, I32C, I32D | | 08 | I28A, I28B, I28C, I32A, I32B, I32C, I32D | | 06 | G10A, G10B, G12A, G12B, G35Z |
| | 09 | J02A, J02B, J04A, J04B, J08A, J08B, J16Z, J21Z, J22A, J22B | | 09 | J02A, J02B, J04A, J04B, J08A, J08B, J16Z, J21Z, J22A, J22B | | 07 | H06Z, H33Z |
| | 21A | W02A, W02B | | 21A | W02A, W02B | 08 | I28A, I28B, I98Z | |
| | 21B | X01A, X01B, X01C | | 21B | X01A, X01B, X01C | 09 | J02A, J02B, J11A | |
| | | | | | | 10 | K09A, K09B | |
| | | | | | | 11 | L09A, L09B, L33Z | |
| | | | | | | 12 | M06Z, M37Z | |
| | | | | | | 13 | N11A, N11B | |
| | | | | | | 18B | T36Z | |
| | | | | | | 21A | W01A, W01B, W02A | |
| | | | | | | 21B | X01A, X01B, X01C, X33Z | |
| | | | | | | 22 | Y01Z, Y02A, Y02B | |
| | | | | | | Prä | A07A, A07B, A07C, A18A, A18B | |

PROC

| CHOP | MDC | DRG | CHOP | MDC | DRG | CHOP | MDC | DRG | | |
|-----------|-----------|------------------------------|------------------------------|--|--|--|--|--|--|--|
| 86.88.i3↔ | 01 | B17A, B17B | 86.88.i6↔ | 01 | B17A, B17B | 86.93.2d↔ | | BORP, VBOR | | |
| | 03 | D12A, D12B | | 03 | D12A, D12B | | 01 | B03Z, B06A, B06B, B17A, B17B, B17C, B39A, B39B | | |
| | 04 | E02A, E02B, E02C | | 04 | E02A, E02B, E02C | | 03 | D12A | | |
| | 05 | F04Z, F21A | | 05 | F04Z, F21A | | 05 | F21A, F21B | | |
| | 06 | G10A, G10B, G12A, G12B, G35Z | | 06 | G10A, G10B, G12A, G12B, G35Z | | 09 | J02A, J02B, J04A, J04B, J08A, J08B, J16Z, J21Z, J22A, J22B | | |
| | 07 | H06Z, H33Z | | 07 | H06Z, H33Z | | 21A | W02A, W02B | | |
| | 08 | I28A, I28B, I98Z | | 08 | I28A, I28B, I98Z | | 21B | X01A, X01B, X01C | | |
| | 09 | J02A, J02B, J11A | | 09 | J02A, J02B, J11A | | 22 | Y01Z, Y02A, Y02B | | |
| | 10 | K09A, K09B | | 10 | K09A, K09B | | 86.93.2e↔ | BORP, VBOR | | |
| | 11 | L09A, L09B, L33Z | | 11 | L09A, L09B, L33Z | | | 01 | B03Z, B06A, B06B, B17A, B17B, B17C, B39A, B39B | |
| | 12 | M06Z, M37Z | | 12 | M06Z, M37Z | | 03 | D12A | | |
| | 13 | N11A, N11B | | 13 | N11A, N11B | | 05 | F21A, F21B | | |
| | 18B | T36Z | | 18B | T36Z | | 09 | J02A, J02B, J04A, J04B, J08A, J08B, J16Z, J21Z, J22A, J22B | | |
| | 21A | W01A, W01B, W02A | | 21A | W01A, W01B, W02A | | 21A | W02A, W02B | | |
| | 21B | X01A, X01B, X01C, X33Z | | 21B | X01A, X01B, X01C, X33Z | | 21B | X01A, X01B, X01C | | |
| | 22 | Y01Z, Y02A, Y02B | | 22 | Y01Z, Y02A, Y02B | | 22 | Y01Z, Y02A, Y02B | | |
| | Prä | A07A, A07B, A07C, A18A, A18B | | Prä | A07A, A07B, A07C, A18A, A18B | | 86.a1.12†↔ | 09 | J11A, J11B | |
| | 86.88.i4↔ | 01 | | B17A, B17B | 86.91↔ | | | | BORP, VBOR | |
| | | 03 | | D12A, D12B | | | 01 | B03Z, B06A, B06B, B17A, B17B, B17C, B39A, B39B | | |
| | | 04 | | E02A, E02B, E02C | | | 03 | D12A, D12B | 86.a2.00↔ | BORP, VBOR |
| | | 05 | | F04Z, F21A | | | 05 | F04Z, F13A, F13B, F13C, F21A, F21B | | 05 |
| | | 06 | | G10A, G10B, G12A, G12B, G35Z | | | 08 | I12A, I12B, I12C | 08 | I28A, I28B, I28C, I32A, I32B, I32C, I32D |
| 07 | | H06Z, H33Z | 09 | J02A, J02B, J04A, J04B, J08A, J08B, J16Z, J21Z, J22A, J22B | | 09 | J02A, J02B, J04A, J04B, J08A, J08B, J16Z, J21Z, J22A, J22B | | | |
| 08 | | I28A, I28B, I98Z | 21A | W02A, W02B | | 21A | W02A, W02B | | | |
| 09 | | J02A, J02B, J11A | 21B | X04Z, X05A, X05B, X06A, X06B, X06C | | 21B | X01A, X01B, X01C | | | |
| 10 | | K09A, K09B | 22 | Y01Z, Y03A, Y03B | | 22 | Y01Z, Y02A, Y02B | | | |
| 11 | | L09A, L09B, L33Z | 86.93.09↔ | BORP, VBOR | | 86.a2.09↔ | BORP, VBOR | | | |
| 12 | | M06Z, M37Z | | 01 | | | B03Z, B06A, B06B, B17A, B17B, B17C, B39A, B39B | 05 | F04Z, F13A | |
| 13 | | N11A, N11B | 03 | D12A | | 08 | I28A, I28B, I28C, I32A, I32B, I32C, I32D | | | |
| 18B | | T36Z | 05 | F21A, F21B | | 09 | J02A, J02B, J04A, J04B, J08A, J08B, J16Z, J21Z, J22A, J22B | | | |
| 21A | | W01A, W01B, W02A | 09 | J02A, J02B, J04A, J04B, J08A, J08B, J16Z, J21Z, J22A, J22B | | 21A | W02A, W02B | | | |
| 21B | | X01A, X01B, X01C, X33Z | 21A | W02A, W02B | | 21B | X01A, X01B, X01C | | | |
| 22 | | Y01Z, Y02A, Y02B | 21B | X01A, X01B, X01C | | 22 | Y01Z, Y02A, Y02B | | | |
| Prä | | A07A, A07B, A07C, A18A, A18B | 22 | Y01Z, Y02A, Y02B | | 86.a2.11↔ | BORP, VBOR | | | |
| 86.88.i5↔ | | 01 | B17A, B17B | 86.93.21↔ | | | BORP, VBOR | 05 | F04Z, F13A | |
| | | 03 | D12A, D12B | | | 01 | B03Z, B06A, B06B, B17A, B17B, B17C, B39A, B39B | 08 | I28A, I28B, I28C, I32A, I32B, I32C, I32D | |
| | | 04 | E02A, E02B, E02C | | | 03 | D12A | 09 | J02A, J02B, J04A, J04B, J08A, J08B, J16Z, J21Z, J22A, J22B | |
| | | 05 | F04Z, F21A | | | 05 | F21A, F21B | 21A | W02A, W02B | |
| | | 06 | G10A, G10B, G12A, G12B, G35Z | | | 09 | J02A, J02B, J04A, J04B, J08A, J08B, J16Z, J21Z, J22A, J22B | 21B | X01A, X01B, X01C | |
| | 07 | H06Z, H33Z | 21A | | W02A, W02B | 22 | Y01Z, Y02A, Y02B | | | |
| | 08 | I28A, I28B, I98Z | 21B | | X01A, X01B, X01C | 86.a2.16↔ | BORP, VBOR | | | |
| | 09 | J02A, J02B, J11A | 22 | | Y01Z, Y02A, Y02B | | 05 | F04Z, F13A | | |
| | 10 | K09A, K09B | 86.93.26↔ | | BORP, VBOR | 08 | I28A, I28B, I28C, I32A, I32B, I32C, I32D | | | |
| | 11 | L09A, L09B, L33Z | | | 01 | B03Z, B06A, B06B, B17A, B17B, B17C, B39A, B39B | 09 | J02A, J02B, J04A, J04B, J08A, J08B, J16Z, J21Z, J22A, J22B | | |
| | 12 | M06Z, M37Z | 03 | | D12A | 21A | W02A, W02B | | | |
| | 13 | N11A, N11B | 05 | | F21A, F21B | 21B | X01A, X01B, X01C | | | |
| | 18B | T36Z | 09 | | J02A, J02B, J04A, J04B, J08A, J08B, J16Z, J21Z, J22A, J22B | 22 | Y01Z, Y02A, Y02B | | | |
| | 21A | W01A, W01B, W02A | 21A | | W02A, W02B | | | | | |
| | 21B | X01A, X01B, X01C, X33Z | 21B | | X01A, X01B, X01C | | | | | |
| | 22 | Y01Z, Y02A, Y02B | 22 | | Y01Z, Y02A, Y02B | | | | | |
| | Prä | A07A, A07B, A07C, A18A, A18B | 22 | | Y01Z, Y02A, Y02B | | | | | |

Allegato B codice di procedure /MDC-/Indice DRG

| CHOP | MDC | DRG | CHOP | MDC | DRG | CHOP | MDC | DRG |
|-----------|-----|--|------------|-----|--|------------|-----|------------------------------------|
| 86.a2.1d↔ | | BORP, VBOR | 88.43†↔ | 05 | F03C, F03D, F04Z, F05Z, F06B, F06C, F15Z, F41A, F41B, F46A, F46B, F49A, F49B, F49C, F49D, F49E, F49F | 92.05.19†↔ | 05 | F49A, F49C |
| | 05 | F04Z, F13A | | | | 92.18.04†↔ | 10 | K64C |
| | 08 | I28A, I28B, I28C, I32A, I32B, I32C, I32D | | | | 92.20↔ | | BORP, KP, KPP, VBOR |
| | 09 | J02A, J02B, J04A, J04B, J08A, J08B, J16Z, J21Z, J22A, J22B | 88.50†↔ | 05 | F03C, F03D, F04Z, F05Z, F06B, F06C, F15Z, F41A, F41B, F46A, F46B, F49A, F49B, F49C, F49D, F49E, F49F | | 01 | B02A, B02B, B02C, B16Z, B39A, B39B |
| | 21A | W02A, W02B | | | | | 02 | C02A, C02B |
| | 21B | X01A, X01B, X01C | | | | | 03 | D15A, D15B, D20Z, D25A, D25B, D25C |
| | 22 | Y01Z, Y02A, Y02B | | | | | 04 | E01A, E01B, E03Z |
| 86.a2.1e↔ | | BORP, VBOR | 88.51†↔ | 05 | F75A, F75B, F75C | | 06 | G16A, G16B, G29A, G29B, G38Z |
| | 05 | F04Z, F13A | 88.52†↔ | 05 | F03C, F03D, F04Z, F05Z, F06B, F06C, F15Z, F41A, F41B, F46A, F46B, F49A, F49B, F49C, F49D, F49E, F49F | | 07 | H01A, H01B, H16Z |
| | 08 | I28A, I28B, I28C, I32A, I32B, I32C, I32D | | | | | 08 | I54Z |
| | 09 | J02A, J02B, J04A, J04B, J08A, J08B, J16Z, J21Z, J22A, J22B | 88.53†↔ | 05 | F03C, F03D, F04Z, F05Z, F06B, F06C, F15Z, F41A, F41B, F46A, F46B, F49A, F49B, F49C, F49D, F49E, F49F | | 09 | J16Z, J18Z |
| | 21A | W02A, W02B | | | | | 10 | K15A, K15B |
| | 21B | X01A, X01B, X01C | | | | | 11 | L12Z |
| | 22 | Y01Z, Y02A, Y02B | | | | | 12 | M10Z, M37Z |
| | | | | | | | 13 | N16Z, N60A |
| | | | | | | | 17 | R14Z |
| 86.a2.21↔ | | BORP, VBOR | 88.54†↔ | 05 | F03C, F03D, F04Z, F05Z, F06B, F06C, F15Z, F41A, F41B, F46A, F46B, F49A, F49B, F49C, F49D, F49E, F49F | 92.21.00↔ | | BORP, KP, KPP, VBOR |
| | 05 | F04Z, F13A | | | | | 01 | B02A, B02B, B02C, B16Z, B39A, B39B |
| | 08 | I28A, I28B, I28C, I32A, I32B, I32C, I32D | | | | | 02 | C02A, C02B |
| | 09 | J02A, J02B, J04A, J04B, J08A, J08B, J16Z, J21Z, J22A, J22B | 88.55†↔ | 05 | F03C, F03D, F04Z, F05Z, F06B, F06C, F15Z, F41A, F41B, F46A, F46B, F49A, F49B, F49C, F49D, F49E, F49F | | 03 | D15A, D15B, D20Z, D25A, D25B, D25C |
| | 21A | W02A, W02B | | | | | 04 | E01A, E01B, E08A, E08B |
| | 21B | X01A, X01B, X01C | | | | | 06 | G16A, G16B, G29A, G29B, G38Z |
| | 22 | Y01Z, Y02A, Y02B | | | | | 07 | H01A, H01B, H16Z |
| | | | | | | | 08 | I54Z |
| | | | | | | | 09 | J16Z, J18Z |
| | | | | | | | 10 | K15A, K15B |
| | | | | | | | 11 | L12Z |
| | | | | | | | 12 | M10Z, M37Z |
| | | | | | | | 13 | N16Z, N60A |
| | | | | | | | 17 | R07A, R07B |
| 86.a2.26↔ | | BORP, VBOR | 88.56†↔ | 05 | F03C, F03D, F04Z, F05Z, F06B, F06C, F15Z, F41A, F41B, F46A, F46B, F49A, F49B, F49C, F49D, F49E, F49F | 92.21.01↔ | | BORP, KP, KPP, VBOR |
| | 05 | F04Z, F13A | | | | | 01 | B02A, B02B, B02C, B16Z, B39A, B39B |
| | 08 | I28A, I28B, I28C, I32A, I32B, I32C, I32D | | | | | 02 | C02A, C02B |
| | 09 | J02A, J02B, J04A, J04B, J08A, J08B, J16Z, J21Z, J22A, J22B | 88.57†↔ | 05 | F03C, F03D, F04Z, F05Z, F06B, F06C, F15Z, F41A, F41B, F46A, F46B, F49A, F49B, F49C, F49D, F49E, F49F | | 03 | D15A, D15B, D20Z, D25A, D25B, D25C |
| | 21A | W02A, W02B | | | | | 04 | E01A, E01B, E08A, E08B |
| | 21B | X01A, X01B, X01C | | | | | 06 | G16A, G16B, G29A, G29B, G38Z |
| | 22 | Y01Z, Y02A, Y02B | | | | | 07 | H01A, H01B, H16Z |
| | | | | | | | 08 | I54Z |
| | | | | | | | 09 | J16Z, J18Z |
| | | | | | | | 10 | K15A, K15B |
| | | | | | | | 11 | L12Z |
| | | | | | | | 12 | M10Z, M37Z |
| | | | | | | | 13 | N16Z, N60A |
| | | | | | | | 17 | R07A, R07B |
| 86.a2.2d↔ | | BORP, VBOR | 89.07.12†↔ | 04 | E60A | | | |
| | 05 | F04Z, F13A | 89.07.13†↔ | 04 | E60A | | | |
| | 08 | I28A, I28B, I28C, I32A, I32B, I32C, I32D | 89.07.14†↔ | 07 | H61A, H63A, H63B, H63C | | | |
| | 09 | J02A, J02B, J04A, J04B, J08A, J08B, J16Z, J21Z, J22A, J22B | 89.07.32†↔ | 04 | E60A | | | |
| | 21A | W02A, W02B | 89.07.33†↔ | 04 | E60A | | | |
| | 21B | X01A, X01B, X01C | 89.07.34†↔ | 07 | H61A, H63A, H63B, H63C | | | |
| | 22 | Y01Z, Y02A, Y02B | 89.07.42†↔ | 04 | E60A | | | |
| | | | 89.07.43†↔ | 04 | E60A | | | |
| | | | 89.07.53†↔ | 04 | E60A | | | |
| | | | 89.07.54†↔ | 04 | E60A | | | |
| | | | 89.14.11†↔ | 01 | B76C, B76D | | | |
| | | | 89.14.12†↔ | 01 | B76C, B76D | | | |
| | | | 89.17.10†↔ | 04 | E63Z | | | |
| | | | 89.17.11†↔ | 04 | E63Z | | | |
| | | | 89.19.00†↔ | 01 | B76C, B76D | | | |
| | | | 89.19.10†↔ | 01 | B76A, B76B, B76C, B76D, B76E | | | |
| | | | 89.19.20†↔ | 01 | B01Z, B76A, B76B, B76C, B76D, B76E | | | |
| | | | 89.19.30†↔ | 01 | B76C, B76D | | | |
| | | | 89.19.40†↔ | 01 | B76C, B76D | | | |
| | | | 89.19.99†↔ | 01 | B76C, B76D | | | |
| | | | 89.1a.11†↔ | 01 | B21A, B67A | | | |
| | | | 92.05.00†↔ | 05 | F49A, F49C | | | |
| | | | 92.05.09†↔ | 05 | F49A, F49C | | | |
| | | | 92.05.10†↔ | 05 | F49A, F49C | | | |
| | | | 92.05.11†↔ | 05 | F49A, F49C | | | |
| | | | 92.05.12†↔ | 05 | F49A, F49C | | | |
| | | | 92.05.13†↔ | 05 | F49A, F49C | | | |
| | | | 92.05.14†↔ | 05 | F49A, F49C | | | |
| 86.b1.22↔ | | BORP, VBOR | | | | | | |
| | 05 | F04Z, F13A | | | | | | |
| | 08 | I28A, I28B, I28C, I32A, I32B, I32C, I32D | | | | | | |
| | 09 | J02A, J02B, J04A, J04B, J08A, J08B, J16Z, J21Z, J22A, J22B | | | | | | |
| | 21A | W02A, W02B | | | | | | |
| | 21B | X01A, X01B, X01C | | | | | | |
| | 22 | Y01Z, Y02A, Y02B | | | | | | |
| 86.b1.31↔ | | BORP, VBOR | | | | | | |
| | 05 | F04Z, F13A | | | | | | |
| | 08 | I28A, I28B, I28C, I32A, I32B, I32C, I32D | | | | | | |
| | 09 | J02A, J02B, J04A, J04B, J08A, J08B, J16Z, J21Z, J22A, J22B | | | | | | |
| | 21A | W02A, W02B | | | | | | |
| | 21B | X01A, X01B, X01C | | | | | | |
| | 22 | Y01Z, Y02A, Y02B | | | | | | |

PROC

| CHOP | MDC | DRG | CHOP | MDC | DRG | CHOP | MDC | DRG | | | |
|-----------|-----------|------------------------------------|------------------------------------|------------------------------------|--|------------------------|--|--|-----------|-----|--|
| 92.21.02↔ | | BORP, KP, KPP, VBOR | 92.22.11↔ | | BORP, KP, KPP, VBOR | 92.23.00↔ | | BORP, KP, KPP, VBOR | | | |
| | 01 | B02A, B02B, B02C, B16Z, B39A, B39B | | 01 | B02A, B02B, B02C, B15Z, B16Z, B22A, B39A, B39B | | 01 | B02A, B02B, B02C, B15Z, B16Z, B22A, B39A, B39B | | | |
| | 02 | C02A, C02B | | 02 | C02A, C02B | | 02 | C02A, C02B | | | |
| | 03 | D15A, D15B, D20Z, D25A, D25B, D25C | | 03 | D15A, D15B, D20Z, D25A, D25B, D25C | | 03 | D15A, D15B, D20Z, D25A, D25B, D25C | | | |
| | 04 | E01A, E01B, E08A, E08B | | 04 | E01A, E01B, E08A, E08B | | 04 | E01A, E01B, E08A, E08B | | | |
| | 06 | G16A, G16B, G29A, G29B, G38Z | | 06 | G16A, G16B, G29A, G29B, G38Z | | 06 | G16A, G16B, G29A, G29B, G38Z | | | |
| | 07 | H01A, H01B, H16Z | | 07 | H01A, H01B, H16Z | | 07 | H01A, H01B, H16Z | | | |
| | 08 | I54Z | | 08 | I54Z | | 08 | I54Z | | | |
| | 09 | J16Z, J18Z | | 09 | J16Z, J18Z | | 09 | J16Z, J18Z | | | |
| | 10 | K15A, K15B | | 10 | K15A, K15B | | 10 | K15A, K15B | | | |
| | 11 | L12Z | | 11 | L12Z | | 11 | L12Z | | | |
| | 12 | M10Z, M37Z | | 12 | M10Z, M37Z | | 12 | M10Z, M37Z | | | |
| | 13 | N16Z, N60A | | 13 | N16Z, N60A | | 13 | N16Z, N60A | | | |
| | 17 | R07A, R07B | | 17 | R07A, R07B | | 17 | R07A, R07B | | | |
| | 92.22.00↔ | | | BORP, KP, KPP, VBOR | 92.22.12↔ | | | BORP, KP, KPP, VBOR | 92.23.01↔ | | BORP, KP, KPP, VBOR |
| | | 01 | | B02A, B02B, B02C, B16Z, B39A, B39B | | | 01 | B02A, B02B, B02C, B15Z, B16Z, B22A, B39A, B39B | | 01 | B02A, B02B, B02C, B15Z, B16Z, B22A, B39A, B39B |
| | | 02 | | C02A, C02B | | | 02 | C02A, C02B | | 02 | C02A, C02B |
| 03 | | D15A, D15B, D20Z, D25A, D25B, D25C | 03 | D15A, D15B, D20Z, D25A, D25B, D25C | | 03 | D15A, D15B, D20Z, D25A, D25B, D25C | | | | |
| 04 | | E01A, E01B, E08A, E08B | 04 | E01A, E01B, E08A, E08B | | 04 | E01A, E01B, E08A, E08B | | | | |
| 06 | | G16A, G16B, G29A, G29B, G38Z | 06 | G16A, G16B, G29A, G29B, G38Z | | 06 | G16A, G16B, G29A, G29B, G38Z | | | | |
| 07 | | H01A, H01B, H16Z | 07 | H01A, H01B, H16Z | | 07 | H01A, H01B, H16Z | | | | |
| 08 | | I54Z | 08 | I54Z | | 08 | I54Z | | | | |
| 09 | | J16Z, J18Z | 09 | J16Z, J18Z | | 09 | J16Z, J18Z | | | | |
| 10 | | K15A, K15B | 10 | K15A, K15B | | 10 | K15A, K15B | | | | |
| 11 | | L12Z | 11 | L12Z | | 11 | L12Z | | | | |
| 12 | | M10Z, M37Z | 12 | M10Z, M37Z | | 12 | M10Z, M37Z | | | | |
| 13 | | N16Z, N60A | 13 | N16Z, N60A | | 13 | N16Z, N60A | | | | |
| 17 | | R07A, R07B | 17 | R07A, R07B | | 17 | R07A, R07B | | | | |
| 92.22.01↔ | | | BORP, KP, KPP, VBOR | 92.22.19↔ | | | BORP, KP, KPP, VBOR | 92.23.02↔ | | | BORP, KP, KPP, VBOR |
| | | 01 | B02A, B02B, B02C, B16Z, B39A, B39B | | | 01 | B02A, B02B, B02C, B15Z, B16Z, B22A, B39A, B39B | | | 01 | B02A, B02B, B02C, B15Z, B16Z, B22A, B39A, B39B |
| | | 02 | C02A, C02B | | | 02 | C02A, C02B | | | 02 | C02A, C02B |
| | 03 | D15A, D15B, D20Z, D25A, D25B, D25C | 03 | | D15A, D15B, D20Z, D25A, D25B, D25C | 03 | D15A, D15B, D20Z, D25A, D25B, D25C | | | | |
| | 04 | E01A, E01B, E08A, E08B | 04 | | E01A, E01B, E08A, E08B | 04 | E01A, E01B, E08A, E08B | | | | |
| | 06 | G16A, G16B, G29A, G29B, G38Z | 06 | | G16A, G16B, G29A, G29B, G38Z | 06 | G16A, G16B, G29A, G29B, G38Z | | | | |
| | 07 | H01A, H01B, H16Z | 07 | | H01A, H01B, H16Z | 07 | H01A, H01B, H16Z | | | | |
| | 08 | I54Z | 08 | | I54Z | 08 | I54Z | | | | |
| | 09 | J16Z, J18Z | 09 | | J16Z, J18Z | 09 | J16Z, J18Z | | | | |
| | 10 | K15A, K15B | 10 | | K15A, K15B | 10 | K15A, K15B | | | | |
| | 11 | L12Z | 11 | | L12Z | 11 | L12Z | | | | |
| | 12 | M10Z, M37Z | 12 | | M10Z, M37Z | 12 | M10Z, M37Z | | | | |
| | 13 | N16Z, N60A | 13 | | N16Z, N60A | 13 | N16Z, N60A | | | | |
| | 17 | R07A, R07B | 17 | | R07A, R07B | 17 | R07A, R07B | | | | |
| | 92.22.02↔ | | BORP, KP, KPP, VBOR | | 92.22.19↔ | Prä | A93A, A93B, A93C, A97A | | 92.23.02↔ | Prä | A93A, A93B, A93C, A97A |
| | | 01 | B02A, B02B, B02C, B16Z, B39A, B39B | | | 01 | B02A, B02B, B02C, B15Z, B16Z, B22A, B39A, B39B | | | 01 | B02A, B02B, B02C, B15Z, B16Z, B22A, B39A, B39B |
| | | 02 | C02A, C02B | | | 02 | C02A, C02B | | | 02 | C02A, C02B |
| 03 | | D15A, D15B, D20Z, D25A, D25B, D25C | 03 | D15A, D15B, D20Z, D25A, D25B, D25C | | 03 | D15A, D15B, D20Z, D25A, D25B, D25C | | | | |
| 04 | | E01A, E01B, E08A, E08B | 04 | E01A, E01B, E08A, E08B | | 04 | E01A, E01B, E08A, E08B | | | | |
| 06 | | G16A, G16B, G29A, G29B, G38Z | 06 | G16A, G16B, G29A, G29B, G38Z | | 06 | G16A, G16B, G29A, G29B, G38Z | | | | |
| 07 | | H01A, H01B, H16Z | 07 | H01A, H01B, H16Z | | 07 | H01A, H01B, H16Z | | | | |
| 08 | | I54Z | 08 | I54Z | | 08 | I54Z | | | | |
| 09 | | J16Z, J18Z | 09 | J16Z, J18Z | | 09 | J16Z, J18Z | | | | |
| 10 | | K15A, K15B | 10 | K15A, K15B | | 10 | K15A, K15B | | | | |
| 11 | | L12Z | 11 | L12Z | | 11 | L12Z | | | | |
| 12 | | M10Z, M37Z | 12 | M10Z, M37Z | | 12 | M10Z, M37Z | | | | |
| 13 | | N16Z, N60A | 13 | N16Z, N60A | | 13 | N16Z, N60A | | | | |
| 17 | | R07A, R07B | 17 | R07A, R07B | | 17 | R07A, R07B | | | | |
| | | | | Prä | | A93A, A93B, A93C, A97A | | | | Prä | A93A, A93B, A93C, A97A |



| CHOP | MDC | DRG | CHOP | MDC | DRG | CHOP | MDC | DRG | | | |
|-----------|-----------|--|--|--|--|-----------|--|--|-----------|----|--|
| 92.23.03↔ | | BORP, KP, KPP, VBOR | 92.24.00↔ | | BORP, KP, KPP, VBOR | 92.24.03↔ | | BORP, KP, KPP, VBOR | | | |
| | 01 | B02A, B02B, B02C, B15Z, B16Z, B22A, B39A, B39B | | 01 | B02A, B02B, B02C, B15Z, B16Z, B22A, B39A, B39B | | 01 | B02A, B02B, B02C, B15Z, B16Z, B22A, B39A, B39B | | | |
| | 02 | C02A, C02B | | 02 | C02A, C02B | | 02 | C02A, C02B | | | |
| | 03 | D15A, D15B, D20Z, D25A, D25B, D25C | | 03 | D15A, D15B, D20Z, D25A, D25B, D25C | | 03 | D15A, D15B, D20Z, D25A, D25B, D25C | | | |
| | 04 | E01A, E01B, E08A, E08B | | 04 | E01A, E01B, E08A, E08B | | 04 | E01A, E01B, E08A, E08B | | | |
| | 06 | G16A, G16B, G29A, G29B, G38Z | | 06 | G16A, G16B, G29A, G29B, G38Z | | 06 | G16A, G16B, G29A, G29B, G38Z | | | |
| | 07 | H01A, H01B, H16Z | | 07 | H01A, H01B, H16Z | | 07 | H01A, H01B, H16Z | | | |
| | 08 | I54Z | | 08 | I54Z | | 08 | I54Z | | | |
| | 09 | J16Z, J18Z | | 09 | J16Z, J18Z | | 09 | J16Z, J18Z | | | |
| | 10 | K15A, K15B | | 10 | K15A, K15B | | 10 | K15A, K15B | | | |
| | 11 | L12Z | | 11 | L12Z | | 11 | L12Z | | | |
| | 12 | M10Z, M37Z | | 12 | M10Z, M37Z | | 12 | M10Z, M37Z | | | |
| | 13 | N16Z, N60A | | 13 | N16Z, N60A | | 13 | N16Z, N60A | | | |
| | 17 | R07A, R07B | | 17 | R07A, R07B | | 17 | R07A, R07B | | | |
| | Prä | A93A, A93B, A93C, A97A | | Prä | A93A, A93B, A93C, A97A | | 21A | W01A, W01B | | | |
| | 92.23.08↔ | | | BORP, KP, KPP, VBOR | 92.24.01↔ | | | BORP, KP, KPP, VBOR | 92.24.04↔ | | BORP, KP, KPP, VBOR |
| | | 01 | | B02A, B02B, B02C, B15Z, B16Z, B22A, B39A, B39B | | | 01 | B02A, B02B, B02C, B15Z, B16Z, B22A, B39A, B39B | | 01 | B02A, B02B, B02C, B15Z, B16Z, B22A, B39A, B39B |
| 02 | | C02A, C02B | 02 | C02A, C02B | | 02 | C02A, C02B | | | | |
| 03 | | D15A, D15B, D20Z, D25A, D25B, D25C | 03 | D15A, D15B, D20Z, D25A, D25B, D25C | | 03 | D15A, D15B, D20Z, D25A, D25B, D25C | | | | |
| 04 | | E01A, E01B, E08A, E08B | 04 | E01A, E01B, E08A, E08B | | 04 | E01A, E01B, E08A, E08B | | | | |
| 06 | | G16A, G16B, G29A, G29B, G38Z | 06 | G16A, G16B, G29A, G29B, G38Z | | 06 | G16A, G16B, G29A, G29B, G38Z | | | | |
| 07 | | H01A, H01B, H16Z | 07 | H01A, H01B, H16Z | | 07 | H01A, H01B, H16Z | | | | |
| 08 | | I54Z | 08 | I54Z | | 08 | I54Z | | | | |
| 09 | | J16Z, J18Z | 09 | J16Z, J18Z | | 09 | J16Z, J18Z | | | | |
| 10 | | K15A, K15B | 10 | K15A, K15B | | 10 | K15A, K15B | | | | |
| 11 | | L12Z | 11 | L12Z | | 11 | L12Z | | | | |
| 12 | | M10Z, M37Z | 12 | M10Z, M37Z | | 12 | M10Z, M37Z | | | | |
| 13 | | N16Z, N60A | 13 | N16Z, N60A | | 13 | N16Z, N60A | | | | |
| 17 | | R07A, R07B | 17 | R07A, R07B | | 17 | R07A, R07B | | | | |
| Prä | | A93A, A93B, A93C, A97A | Prä | A93A, A93B, A93C, A97A | | Prä | A93A, A93B, A93C, A97A | | | | |
| 92.23.09↔ | | | BORP, KP, KPP, VBOR | 92.24.02↔ | | | BORP, KP, KPP, VBOR | 92.24.09↔ | | | BORP, KP, KPP, VBOR |
| | | 01 | B02A, B02B, B02C, B15Z, B16Z, B22A, B39A, B39B | | | 01 | B02A, B02B, B02C, B15Z, B16Z, B22A, B39A, B39B | | | 01 | B02A, B02B, B02C, B15Z, B16Z, B22A, B39A, B39B |
| | 02 | C02A, C02B | 02 | | C02A, C02B | 02 | C02A, C02B | | | | |
| | 03 | D15A, D15B, D20Z, D25A, D25B, D25C | 03 | | D15A, D15B, D20Z, D25A, D25B, D25C | 03 | D15A, D15B, D20Z, D25A, D25B, D25C | | | | |
| | 04 | E01A, E01B, E08A, E08B | 04 | | E01A, E01B, E08A, E08B | 04 | E01A, E01B, E08A, E08B | | | | |
| | 06 | G16A, G16B, G29A, G29B, G38Z | 06 | | G16A, G16B, G29A, G29B, G38Z | 06 | G16A, G16B, G29A, G29B, G38Z | | | | |
| | 07 | H01A, H01B, H16Z | 07 | | H01A, H01B, H16Z | 07 | H01A, H01B, H16Z | | | | |
| | 08 | I54Z | 08 | | I54Z | 08 | I54Z | | | | |
| | 09 | J16Z, J18Z | 09 | | J16Z, J18Z | 09 | J16Z, J18Z | | | | |
| | 10 | K15A, K15B | 10 | | K15A, K15B | 10 | K15A, K15B | | | | |
| | 11 | L12Z | 11 | | L12Z | 11 | L12Z | | | | |
| | 12 | M10Z, M37Z | 12 | | M10Z, M37Z | 12 | M10Z, M37Z | | | | |
| | 13 | N16Z, N60A | 13 | | N16Z, N60A | 13 | N16Z, N60A | | | | |
| | 17 | R07A, R07B | 17 | | R07A, R07B | 17 | R07A, R07B | | | | |
| | Prä | A93A, A93B, A93C, A97A | 21A | | W01A, W01B | Prä | A93A, A93B, A93C, A97A | | | | |
| | | | 21B | | X06A, X06B, X06C | | | | | | |
| | | | Prä | | A93A, A93B, A93C, A97A | | | | | | |

| CHOP | MDC | DRG | CHOP | MDC | DRG | CHOP | MDC | DRG | | | |
|-----------|-----------|--|--|--|--|-----------|--|--|-----------|----|--|
| 92.24.11↔ | | BORP, KP, KPP, VBOR | 92.24.14↔ | | BORP, KP, KPP, VBOR | 92.24.23↔ | | BORP, KP, KPP, VBOR | | | |
| | 01 | B02A, B02B, B02C, B15Z, B16Z, B22A, B39A, B39B | | 01 | B02A, B02B, B02C, B15Z, B16Z, B22A, B39A, B39B | | 01 | B02A, B02B, B02C, B15Z, B16Z, B22A, B39A, B39B | | | |
| | 02 | C02A, C02B | | 02 | C02A, C02B | | 02 | C02A, C02B | | | |
| | 03 | D15A, D15B, D20Z, D25A, D25B, D25C | | 03 | D15A, D15B, D20Z, D25A, D25B, D25C | | 03 | D15A, D15B, D20Z, D25A, D25B, D25C | | | |
| | 04 | E01A, E01B, E08A, E08B | | 04 | E01A, E01B, E08A, E08B | | 04 | E01A, E01B, E08A, E08B | | | |
| | 06 | G16A, G16B, G29A, G29B, G38Z | | 06 | G16A, G16B, G29A, G29B, G38Z | | 06 | G16A, G16B, G29A, G29B, G38Z | | | |
| | 07 | H01A, H01B, H16Z | | 07 | H01A, H01B, H16Z | | 07 | H01A, H01B, H16Z | | | |
| | 08 | I54Z | | 08 | I54Z | | 08 | I54Z | | | |
| | 09 | J16Z, J18Z | | 09 | J16Z, J18Z | | 09 | J16Z, J18Z | | | |
| | 10 | K15A, K15B | | 10 | K15A, K15B | | 10 | K15A, K15B | | | |
| | 11 | L12Z | | 11 | L12Z | | 11 | L12Z | | | |
| | 12 | M10Z, M37Z | | 12 | M10Z, M37Z | | 12 | M10Z, M37Z | | | |
| | 13 | N16Z, N60A | | 13 | N16Z, N60A | | 13 | N16Z, N60A | | | |
| | 17 | R07A, R07B | | 17 | R07A, R07B | | 17 | R07A, R07B | | | |
| | Prä | A93A, A93B, A93C, A97A | | Prä | A93A, A93B, A93C, A97A | | Prä | A93A, A93B, A93C, A97A | | | |
| | 92.24.12↔ | | | BORP, KP, KPP, VBOR | 92.24.21↔ | | | BORP, KP, KPP, VBOR | 92.24.24↔ | | BORP, KP, KPP, VBOR |
| | | 01 | | B02A, B02B, B02C, B15Z, B16Z, B22A, B39A, B39B | | | 01 | B02A, B02B, B02C, B15Z, B16Z, B22A, B39A, B39B | | 01 | B02A, B02B, B02C, B15Z, B16Z, B22A, B39A, B39B |
| 02 | | C02A, C02B | 02 | C02A, C02B | | 02 | C02A, C02B | | | | |
| 03 | | D15A, D15B, D20Z, D25A, D25B, D25C | 03 | D15A, D15B, D20Z, D25A, D25B, D25C | | 03 | D15A, D15B, D20Z, D25A, D25B, D25C | | | | |
| 04 | | E01A, E01B, E08A, E08B | 04 | E01A, E01B, E08A, E08B | | 04 | E01A, E01B, E08A, E08B | | | | |
| 06 | | G16A, G16B, G29A, G29B, G38Z | 06 | G16A, G16B, G29A, G29B, G38Z | | 06 | G16A, G16B, G29A, G29B, G38Z | | | | |
| 07 | | H01A, H01B, H16Z | 07 | H01A, H01B, H16Z | | 07 | H01A, H01B, H16Z | | | | |
| 08 | | I54Z | 08 | I54Z | | 08 | I54Z | | | | |
| 09 | | J16Z, J18Z | 09 | J16Z, J18Z | | 09 | J16Z, J18Z | | | | |
| 10 | | K15A, K15B | 10 | K15A, K15B | | 10 | K15A, K15B | | | | |
| 11 | | L12Z | 11 | L12Z | | 11 | L12Z | | | | |
| 12 | | M10Z, M37Z | 12 | M10Z, M37Z | | 12 | M10Z, M37Z | | | | |
| 13 | | N16Z, N60A | 13 | N16Z, N60A | | 13 | N16Z, N60A | | | | |
| 17 | | R07A, R07B | 17 | R07A, R07B | | 17 | R07A, R07B | | | | |
| Prä | | A93A, A93B, A93C, A97A | Prä | A93A, A93B, A93C, A97A | | Prä | A93A, A93B, A93C, A97A | | | | |
| 92.24.13↔ | | | BORP, KP, KPP, VBOR | 92.24.22↔ | | | BORP, KP, KPP, VBOR | 92.24.30↔ | | | BORP, KP, KPP, VBOR |
| | | 01 | B02A, B02B, B02C, B15Z, B16Z, B22A, B39A, B39B | | | 01 | B02A, B02B, B02C, B15Z, B16Z, B22A, B39A, B39B | | | 01 | B02A, B02B, B02C, B15Z, B16Z, B22A, B39A, B39B |
| | 02 | C02A, C02B | 02 | | C02A, C02B | 02 | C02A, C02B | | | | |
| | 03 | D15A, D15B, D20Z, D25A, D25B, D25C | 03 | | D15A, D15B, D20Z, D25A, D25B, D25C | 03 | D15A, D15B, D20Z, D25A, D25B, D25C | | | | |
| | 04 | E01A, E01B, E08A, E08B | 04 | | E01A, E01B, E08A, E08B | 04 | E01A, E01B, E08A, E08B | | | | |
| | 06 | G16A, G16B, G29A, G29B, G38Z | 06 | | G16A, G16B, G29A, G29B, G38Z | 06 | G16A, G16B, G29A, G29B, G38Z | | | | |
| | 07 | H01A, H01B, H16Z | 07 | | H01A, H01B, H16Z | 07 | H01A, H01B, H16Z | | | | |
| | 08 | I54Z | 08 | | I54Z | 08 | I54Z | | | | |
| | 09 | J16Z, J18Z | 09 | | J16Z, J18Z | 09 | J16Z, J18Z | | | | |
| | 10 | K15A, K15B | 10 | | K15A, K15B | 10 | K15A, K15B | | | | |
| | 11 | L12Z | 11 | | L12Z | 11 | L12Z | | | | |
| | 12 | M10Z, M37Z | 12 | | M10Z, M37Z | 12 | M10Z, M37Z | | | | |
| | 13 | N16Z, N60A | 13 | | N16Z, N60A | 13 | N16Z, N60A | | | | |
| | 17 | R07A, R07B | 17 | | R07A, R07B | 17 | R07A, R07B | | | | |
| | Prä | A93A, A93B, A93C, A97A | Prä | | A93A, A93B, A93C, A97A | Prä | A93A, A93B, A93C, A97A | | | | |

Allegato B codice di procedure /MDC-/Indice DRG

| CHOP | MDC | DRG | CHOP | MDC | DRG | CHOP | MDC | DRG | | | |
|-----------|-----------|--|--|--|--|-----------|--|--|-----------|----|--|
| 92.25.00↔ | | BORP, KP, KPP, VBOR | 92.25.03↔ | | BORP, KP, KPP, VBOR | 92.25.11↔ | | BORP, KP, KPP, VBOR | | | |
| | 01 | B02A, B02B, B02C, B15Z, B16Z, B22A, B39A, B39B | | 01 | B02A, B02B, B02C, B15Z, B16Z, B22A, B39A, B39B | | 01 | B02A, B02B, B02C, B15Z, B16Z, B22A, B39A, B39B | | | |
| | 02 | C02A, C02B | | 02 | C02A, C02B | | 02 | C02A, C02B | | | |
| | 03 | D15A, D15B, D20Z, D25A, D25B, D25C | | 03 | D15A, D15B, D20Z, D25A, D25B, D25C | | 03 | D15A, D15B, D20Z, D25A, D25B, D25C | | | |
| | 04 | E01A, E01B, E08A, E08B | | 04 | E01A, E01B, E08A, E08B | | 04 | E01A, E01B, E08A, E08B | | | |
| | 06 | G16A, G16B, G29A, G29B, G38Z | | 06 | G16A, G16B, G29A, G29B, G38Z | | 06 | G16A, G16B, G29A, G29B, G38Z | | | |
| | 07 | H01A, H01B, H16Z | | 07 | H01A, H01B, H16Z | | 07 | H01A, H01B, H16Z | | | |
| | 08 | I54Z | | 08 | I54Z | | 08 | I54Z | | | |
| | 09 | J16Z, J18Z | | 09 | J16Z, J18Z | | 09 | J16Z, J18Z | | | |
| | 10 | K15A, K15B | | 10 | K15A, K15B | | 10 | K15A, K15B | | | |
| | 11 | L12Z | | 11 | L12Z | | 11 | L12Z | | | |
| | 12 | M10Z, M37Z | | 12 | M10Z, M37Z | | 12 | M10Z, M37Z | | | |
| | 13 | N16Z, N60A | | 13 | N16Z, N60A | | 13 | N16Z, N60A | | | |
| | 17 | R07A, R07B | | 17 | R07A, R07B | | 17 | R07A, R07B | | | |
| | Prä | A93A, A93B, A93C, A97A | | 21A | W01A, W01B | | Prä | A93A, A93B, A93C, A97A | | | |
| | 92.25.01↔ | | | BORP, KP, KPP, VBOR | 92.25.04↔ | | | BORP, KP, KPP, VBOR | 92.25.12↔ | | BORP, KP, KPP, VBOR |
| | | 01 | | B02A, B02B, B02C, B15Z, B16Z, B22A, B39A, B39B | | | 01 | B02A, B02B, B02C, B15Z, B16Z, B22A, B39A, B39B | | 01 | B02A, B02B, B02C, B15Z, B16Z, B22A, B39A, B39B |
| 02 | | C02A, C02B | 02 | C02A, C02B | | 02 | C02A, C02B | | | | |
| 03 | | D15A, D15B, D20Z, D25A, D25B, D25C | 03 | D15A, D15B, D20Z, D25A, D25B, D25C | | 03 | D15A, D15B, D20Z, D25A, D25B, D25C | | | | |
| 04 | | E01A, E01B, E08A, E08B | 04 | E01A, E01B, E08A, E08B | | 04 | E01A, E01B, E08A, E08B | | | | |
| 06 | | G16A, G16B, G29A, G29B, G38Z | 06 | G16A, G16B, G29A, G29B, G38Z | | 06 | G16A, G16B, G29A, G29B, G38Z | | | | |
| 07 | | H01A, H01B, H16Z | 07 | H01A, H01B, H16Z | | 07 | H01A, H01B, H16Z | | | | |
| 08 | | I54Z | 08 | I54Z | | 08 | I54Z | | | | |
| 09 | | J16Z, J18Z | 09 | J16Z, J18Z | | 09 | J16Z, J18Z | | | | |
| 10 | | K15A, K15B | 10 | K15A, K15B | | 10 | K15A, K15B | | | | |
| 11 | | L12Z | 11 | L12Z | | 11 | L12Z | | | | |
| 12 | | M10Z, M37Z | 12 | M10Z, M37Z | | 12 | M10Z, M37Z | | | | |
| 13 | | N16Z, N60A | 13 | N16Z, N60A | | 13 | N16Z, N60A | | | | |
| 17 | | R07A, R07B | 17 | R07A, R07B | | 17 | R07A, R07B | | | | |
| Prä | | A93A, A93B, A93C, A97A | Prä | A93A, A93B, A93C, A97A | | Prä | A93A, A93B, A93C, A97A | | | | |
| 92.25.02↔ | | | BORP, KP, KPP, VBOR | 92.25.09↔ | | | BORP, KP, KPP, VBOR | 92.25.13↔ | | | BORP, KP, KPP, VBOR |
| | | 01 | B02A, B02B, B02C, B15Z, B16Z, B22A, B39A, B39B | | | 01 | B02A, B02B, B02C, B15Z, B16Z, B22A, B39A, B39B | | | 01 | B02A, B02B, B02C, B15Z, B16Z, B22A, B39A, B39B |
| | 02 | C02A, C02B | 02 | | C02A, C02B | 02 | C02A, C02B | | | | |
| | 03 | D15A, D15B, D20Z, D25A, D25B, D25C | 03 | | D15A, D15B, D20Z, D25A, D25B, D25C | 03 | D15A, D15B, D20Z, D25A, D25B, D25C | | | | |
| | 04 | E01A, E01B, E08A, E08B | 04 | | E01A, E01B, E08A, E08B | 04 | E01A, E01B, E08A, E08B | | | | |
| | 06 | G16A, G16B, G29A, G29B, G38Z | 06 | | G16A, G16B, G29A, G29B, G38Z | 06 | G16A, G16B, G29A, G29B, G38Z | | | | |
| | 07 | H01A, H01B, H16Z | 07 | | H01A, H01B, H16Z | 07 | H01A, H01B, H16Z | | | | |
| | 08 | I54Z | 08 | | I54Z | 08 | I54Z | | | | |
| | 09 | J16Z, J18Z | 09 | | J16Z, J18Z | 09 | J16Z, J18Z | | | | |
| | 10 | K15A, K15B | 10 | | K15A, K15B | 10 | K15A, K15B | | | | |
| | 11 | L12Z | 11 | | L12Z | 11 | L12Z | | | | |
| | 12 | M10Z, M37Z | 12 | | M10Z, M37Z | 12 | M10Z, M37Z | | | | |
| | 13 | N16Z, N60A | 13 | | N16Z, N60A | 13 | N16Z, N60A | | | | |
| | 17 | R07A, R07B | 17 | | R07A, R07B | 17 | R07A, R07B | | | | |
| | 21A | W01A, W01B | 17 | | R07A, R07B | Prä | A93A, A93B, A93C, A97A | | | | |
| | 21B | X06A, X06B, X06C | Prä | | A93A, A93B, A93C, A97A | | | | | | |
| | Prä | A93A, A93B, A93C, A97A | | | | | | | | | |

| CHOP | MDC | DRG | CHOP | MDC | DRG | CHOP | MDC | DRG | | | |
|-----------|-----------|--|--|--|--|-----------|--|--|-----------|----|--|
| 92.25.14↔ | | BORP, KP, KPP, VBOR | 92.25.22↔ | | BORP, KP, KPP, VBOR | 92.26.00↔ | | BORP, KP, KPP, VBOR | | | |
| | 01 | B02A, B02B, B02C, B15Z, B16Z, B22A, B39A, B39B | | 01 | B02A, B02B, B02C, B15Z, B16Z, B22A, B39A, B39B | | 01 | B02A, B02B, B02C, B15Z, B16Z, B22A, B39A, B39B | | | |
| | 02 | C02A, C02B | | 02 | C02A, C02B | | 02 | C02A, C02B | | | |
| | 03 | D15A, D15B, D20Z, D25A, D25B, D25C | | 03 | D15A, D15B, D20Z, D25A, D25B, D25C | | 03 | D15A, D15B, D20Z, D25A, D25B, D25C | | | |
| | 04 | E01A, E01B, E08A, E08B | | 04 | E01A, E01B, E08A, E08B | | 04 | E01A, E01B, E08A, E08B | | | |
| | 06 | G16A, G16B, G29A, G29B, G38Z | | 06 | G16A, G16B, G29A, G29B, G38Z | | 06 | G16A, G16B, G29A, G29B, G38Z | | | |
| | 07 | H01A, H01B, H16Z | | 07 | H01A, H01B, H16Z | | 07 | H01A, H01B, H16Z | | | |
| | 08 | I54Z | | 08 | I54Z | | 08 | I54Z | | | |
| | 09 | J16Z, J18Z | | 09 | J16Z, J18Z | | 09 | J16Z, J18Z | | | |
| | 10 | K15A, K15B | | 10 | K15A, K15B | | 10 | K15A, K15B | | | |
| | 11 | L12Z | | 11 | L12Z | | 11 | L12Z | | | |
| | 12 | M10Z, M37Z | | 12 | M10Z, M37Z | | 12 | M10Z, M37Z | | | |
| | 13 | N16Z, N60A | | 13 | N16Z, N60A | | 13 | N16Z, N60A | | | |
| | 17 | R07A, R07B | | 17 | R07A, R07B | | 17 | R07A, R07B | | | |
| | Prä | A93A, A93B, A93C, A97A | | Prä | A93A, A93B, A93C, A97A | | Prä | A93A, A93B, A93C, A97A | | | |
| | 92.25.15↔ | | | BORP, KP, KPP, VBOR | 92.25.23↔ | | | BORP, KP, KPP, VBOR | 92.26.10↔ | | BORP, KP, KPP, VBOR |
| | | 01 | | B02A, B02B, B02C, B15Z, B16Z, B22A, B39A, B39B | | | 01 | B02A, B02B, B02C, B15Z, B16Z, B22A, B39A, B39B | | 01 | B02A, B02B, B02C, B15Z, B16Z, B22A, B39A, B39B |
| 02 | | C02A, C02B | 02 | C02A, C02B | | 02 | C02A, C02B | | | | |
| 03 | | D15A, D15B, D20Z, D25A, D25B, D25C | 03 | D15A, D15B, D20Z, D25A, D25B, D25C | | 03 | D15A, D15B, D20Z, D25A, D25B, D25C | | | | |
| 04 | | E01A, E01B, E08A, E08B | 04 | E01A, E01B, E08A, E08B | | 04 | E01A, E01B, E08A, E08B | | | | |
| 06 | | G16A, G16B, G29A, G29B, G38Z | 06 | G16A, G16B, G29A, G29B, G38Z | | 06 | G16A, G16B, G29A, G29B, G38Z | | | | |
| 07 | | H01A, H01B, H16Z | 07 | H01A, H01B, H16Z | | 07 | H01A, H01B, H16Z | | | | |
| 08 | | I54Z | 08 | I54Z | | 08 | I54Z | | | | |
| 09 | | J16Z, J18Z | 09 | J16Z, J18Z | | 09 | J16Z, J18Z | | | | |
| 10 | | K15A, K15B | 10 | K15A, K15B | | 10 | K15A, K15B | | | | |
| 11 | | L12Z | 11 | L12Z | | 11 | L12Z | | | | |
| 12 | | M10Z, M37Z | 12 | M10Z, M37Z | | 12 | M10Z, M37Z | | | | |
| 13 | | N16Z, N60A | 13 | N16Z, N60A | | 13 | N16Z, N60A | | | | |
| 17 | | R07A, R07B | 17 | R07A, R07B | | 17 | R07A, R07B | | | | |
| Prä | | A93A, A93B, A93C, A97A | Prä | A93A, A93B, A93C, A97A | | Prä | A93A, A93B, A93C, A97A | | | | |
| 92.25.21↔ | | | BORP, KP, KPP, VBOR | 92.25.24↔ | | | BORP, KP, KPP, VBOR | 92.26.11↔ | | | BORP, KP, KPP, VBOR |
| | | 01 | B02A, B02B, B02C, B15Z, B16Z, B22A, B39A, B39B | | | 01 | B02A, B02B, B02C, B15Z, B16Z, B22A, B39A, B39B | | | 01 | B02A, B02B, B02C, B15Z, B16Z, B22A, B39A, B39B |
| | 02 | C02A, C02B | 02 | | C02A, C02B | 02 | C02A, C02B | | | | |
| | 03 | D15A, D15B, D20Z, D25A, D25B, D25C | 03 | | D15A, D15B, D20Z, D25A, D25B, D25C | 03 | D15A, D15B, D20Z, D25A, D25B, D25C | | | | |
| | 04 | E01A, E01B, E08A, E08B | 04 | | E01A, E01B, E08A, E08B | 04 | E01A, E01B, E08A, E08B | | | | |
| | 06 | G16A, G16B, G29A, G29B, G38Z | 06 | | G16A, G16B, G29A, G29B, G38Z | 06 | G16A, G16B, G29A, G29B, G38Z | | | | |
| | 07 | H01A, H01B, H16Z | 07 | | H01A, H01B, H16Z | 07 | H01A, H01B, H16Z | | | | |
| | 08 | I54Z | 08 | | I54Z | 08 | I54Z | | | | |
| | 09 | J16Z, J18Z | 09 | | J16Z, J18Z | 09 | J16Z, J18Z | | | | |
| | 10 | K15A, K15B | 10 | | K15A, K15B | 10 | K15A, K15B | | | | |
| | 11 | L12Z | 11 | | L12Z | 11 | L12Z | | | | |
| | 12 | M10Z, M37Z | 12 | | M10Z, M37Z | 12 | M10Z, M37Z | | | | |
| | 13 | N16Z, N60A | 13 | | N16Z, N60A | 13 | N16Z, N60A | | | | |
| | 17 | R07A, R07B | 17 | | R07A, R07B | 17 | R07A, R07B | | | | |
| | Prä | A93A, A93B, A93C, A97A | Prä | | A93A, A93B, A93C, A97A | Prä | A93A, A93B, A93C, A97A | | | | |

Allegato B codice di procedure /MDC-/Indice DRG

| CHOP | MDC | DRG | CHOP | MDC | DRG | CHOP | MDC | DRG | | | |
|-----------|-----------|--|--|--|--|-----------|--|--|-----------|----|--|
| 92.26.20↔ | | BORP, KP, KPP, VBOR | 92.27.00↔ | | BORP, KP, KPP, VBOR | 92.27.11↔ | | BORP, KP, KPP, VBOR | | | |
| | 01 | B02A, B02B, B02C, B15Z, B16Z, B22A, B39A, B39B | | 01 | B02A, B02B, B02C, B03Z, B06A, B06B, B16Z, B17A, B17B, B17C, B39A, B39B | | 01 | B02A, B02B, B02C, B03Z, B06A, B06B, B16Z, B17A, B17B, B17C, B39A, B39B | | | |
| | 02 | C02A, C02B | | 02 | C02A, C02B | | 02 | C02A, C02B | | | |
| | 03 | D15A, D15B, D20Z, D25A, D25B, D25C | | 03 | D12A, D15A, D15B, D20Z, D25A, D25B, D25C | | 03 | D12A, D15A, D15B, D20Z, D25A, D25B, D25C | | | |
| | 04 | E01A, E01B, E08A, E08B | | 04 | E01A, E01B, E03Z, E08A, E08B | | 04 | E01A, E01B, E03Z, E08A, E08B | | | |
| | 06 | G16A, G16B, G29A, G29B, G38Z | | 05 | F24A, F24B, F52A, F52B, F56A, F56B | | 05 | F24A, F24B, F52A, F52B, F56A, F56B | | | |
| | 07 | H01A, H01B, H16Z | | 06 | G10A, G10B, G12A, G12B, G16A, G16B, G29A, G29B, G38Z | | 06 | G10A, G10B, G12A, G12B, G16A, G16B, G29A, G29B, G38Z | | | |
| | 08 | I54Z | | 07 | H01A, H01B, H16Z | | 07 | H01A, H01B, H16Z | | | |
| | 09 | J16Z, J18Z | | 08 | I54Z | | 08 | I54Z | | | |
| | 10 | K15A, K15B | | 09 | J03A, J03B, J04A, J04B, J11A, J11B, J16Z, J18Z | | 09 | J03A, J03B, J04A, J04B, J11A, J11B, J16Z, J18Z | | | |
| | 11 | L12Z | | 10 | K15A, K15B | | 10 | K15A, K15B | | | |
| | 12 | M10Z, M37Z | | 11 | L12Z | | 11 | L12Z | | | |
| | 13 | N16Z, N60A | | 12 | M10Z, M37Z | | 12 | M10Z, M37Z | | | |
| | 17 | R07A, R07B | | 13 | N09Z, N14Z, N16Z, N60A | | 13 | N09Z, N14Z, N16Z, N60A | | | |
| | Prä | A93A, A93B, A93C, A97A | | 17 | R07A, R07B | | 17 | R07A, R07B | | | |
| | 92.26.21↔ | | | BORP, KP, KPP, VBOR | 92.27.10↔ | | | BORP, KP, KPP, VBOR | 92.27.12↔ | | BORP, KP, KPP, VBOR |
| | | 01 | | B02A, B02B, B02C, B15Z, B16Z, B22A, B39A, B39B | | | 01 | B02A, B02B, B02C, B03Z, B06A, B06B, B16Z, B17A, B17B, B17C, B39A, B39B | | 01 | B02A, B02B, B02C, B03Z, B06A, B06B, B16Z, B17A, B17B, B17C, B39A, B39B |
| 02 | | C02A, C02B | 02 | C02A, C02B | | 02 | C02A, C02B | | | | |
| 03 | | D15A, D15B, D20Z, D25A, D25B, D25C | 03 | D12A, D15A, D15B, D20Z, D25A, D25B, D25C | | 03 | D12A, D15A, D15B, D20Z, D25A, D25B, D25C | | | | |
| 04 | | E01A, E01B, E08A, E08B | 04 | E01A, E01B, E03Z, E08A, E08B | | 04 | E01A, E01B, E03Z, E08A, E08B | | | | |
| 06 | | G16A, G16B, G29A, G29B, G38Z | 05 | F24A, F24B, F52A, F52B, F56A, F56B | | 05 | F24A, F24B, F52A, F52B, F56A, F56B | | | | |
| 07 | | H01A, H01B, H16Z | 06 | G10A, G10B, G12A, G12B, G16A, G16B, G29A, G29B, G38Z | | 06 | G10A, G10B, G12A, G12B, G16A, G16B, G29A, G29B, G38Z | | | | |
| 08 | | I54Z | 07 | H01A, H01B, H16Z | | 07 | H01A, H01B, H16Z | | | | |
| 09 | | J16Z, J18Z | 08 | I54Z | | 08 | I54Z | | | | |
| 10 | | K15A, K15B | 09 | J03A, J03B, J04A, J04B, J11A, J11B, J16Z, J18Z | | 09 | J03A, J03B, J04A, J04B, J11A, J11B, J16Z, J18Z | | | | |
| 11 | | L12Z | 10 | K15A, K15B | | 10 | K15A, K15B | | | | |
| 12 | | M10Z, M37Z | 11 | L12Z | | 11 | L12Z | | | | |
| 13 | | N16Z, N60A | 12 | M10Z, M37Z | | 12 | M10Z, M37Z | | | | |
| 17 | | R07A, R07B | 13 | N09Z, N14Z, N16Z, N60A | | 13 | N09Z, N14Z, N16Z, N60A | | | | |
| Prä | | A93A, A93B, A93C, A97A | 17 | R07A, R07B | | 17 | R07A, R07B | | | | |
| 92.26.99↔ | | | BORP, KP, KPP, VBOR | 92.27.10↔ | | | BORP, KP, KPP, VBOR | 92.27.12↔ | | | BORP, KP, KPP, VBOR |
| | | 01 | B02A, B02B, B02C, B15Z, B16Z, B22A, B39A, B39B | | | 01 | B02A, B02B, B02C, B03Z, B06A, B06B, B16Z, B17A, B17B, B17C, B39A, B39B | | | 01 | B02A, B02B, B02C, B03Z, B06A, B06B, B16Z, B17A, B17B, B17C, B39A, B39B |
| | 02 | C02A, C02B | 02 | | C02A, C02B | 02 | C02A, C02B | | | | |
| | 03 | D15A, D15B, D20Z, D25A, D25B, D25C | 03 | | D12A, D15A, D15B, D20Z, D25A, D25B, D25C | 03 | D12A, D15A, D15B, D20Z, D25A, D25B, D25C | | | | |
| | 04 | E01A, E01B, E08A, E08B | 04 | | E01A, E01B, E03Z, E08A, E08B | 04 | E01A, E01B, E03Z, E08A, E08B | | | | |
| | 06 | G16A, G16B, G29A, G29B, G38Z | 05 | | F24A, F24B, F52A, F52B, F56A, F56B | 05 | F24A, F24B, F52A, F52B, F56A, F56B | | | | |
| | 07 | H01A, H01B, H16Z | 06 | | G10A, G10B, G12A, G12B, G16A, G16B, G29A, G29B, G38Z | 06 | G10A, G10B, G12A, G12B, G16A, G16B, G29A, G29B, G38Z | | | | |
| | 08 | I54Z | 07 | | H01A, H01B, H16Z | 07 | H01A, H01B, H16Z | | | | |
| | 09 | J16Z, J18Z | 08 | | I54Z | 08 | I54Z | | | | |
| | 10 | K15A, K15B | 09 | | J03A, J03B, J04A, J04B, J11A, J11B, J16Z, J18Z | 09 | J03A, J03B, J04A, J04B, J11A, J11B, J16Z, J18Z | | | | |
| | 11 | L12Z | 10 | | K15A, K15B | 10 | K15A, K15B | | | | |
| | 12 | M10Z, M37Z | 11 | | L12Z | 11 | L12Z | | | | |
| | 13 | N16Z, N60A | 12 | | M10Z, M37Z | 12 | M10Z, M37Z | | | | |
| | 17 | R07A, R07B | 13 | | N09Z, N14Z, N16Z, N60A | 13 | N09Z, N14Z, N16Z, N60A | | | | |
| | Prä | A93A, A93B, A93C, A97A | 17 | | R07A, R07B | 17 | R07A, R07B | | | | |
| | | | 21A | | W02A, W02B | 21A | W02A, W02B | | | | |
| | | | 21B | | X04Z, X05A, X05B, X06A, X06B, X06C | 21B | X04Z, X05A, X05B, X06A, X06B, X06C | | | | |

| CHOP | MDC | DRG | CHOP | MDC | DRG | CHOP | MDC | DRG | | | |
|-----------|-----------|--|-----------|--|--|-----------|--|--|-----------|----|--|
| 92.27.13↔ | | BORP, KP, KPP, VBOR | 92.27.22↔ | | BORP, KP, KPP, VBOR | 92.27.30↔ | | BORP, KP, KPP, VBOR | | | |
| | 01 | B02A, B02B, B02C, B03Z, B06A, B06B, B16Z, B17A, B17B, B17C, B39A, B39B | | 01 | B02A, B02B, B02C, B03Z, B06A, B06B, B16Z, B17A, B17B, B17C, B39A, B39B | | 01 | B02A, B02B, B02C, B03Z, B06A, B06B, B16Z, B17A, B17B, B17C, B39A, B39B | | | |
| | 02 | C02A, C02B | | 02 | C02A, C02B | | 02 | C02A, C02B | | | |
| | 03 | D12A, D15A, D15B, D20Z, D25A, D25B, D25C | | 03 | D12A, D15A, D15B, D20Z, D25A, D25B, D25C | | 03 | D12A, D15A, D15B, D20Z, D25A, D25B, D25C | | | |
| | 04 | E01A, E01B, E03Z, E08A, E08B | | 04 | E01A, E01B, E03Z, E08A, E08B | | 04 | E01A, E01B, E03Z, E08A, E08B | | | |
| | 05 | F24A, F24B, F52A, F52B, F56A, F56B | | 05 | F24A, F24B, F52A, F52B, F56A, F56B | | 05 | F24A, F24B, F52A, F52B, F56A, F56B | | | |
| | 06 | G10A, G10B, G12A, G12B, G16A, G16B, G29A, G29B, G38Z | | 06 | G10A, G10B, G12A, G12B, G16A, G16B, G29A, G29B, G38Z | | 06 | G10A, G10B, G12A, G12B, G16A, G16B, G29A, G29B, G38Z | | | |
| | 07 | H01A, H01B, H16Z | | 07 | H01A, H01B, H16Z | | 07 | H01A, H01B, H16Z | | | |
| | 08 | I54Z | | 08 | I54Z | | 08 | I54Z | | | |
| | 09 | J03A, J03B, J04A, J04B, J11A, J11B, J16Z, J18Z | | 09 | J03A, J03B, J04A, J04B, J11A, J11B, J16Z, J18Z | | 09 | J03A, J03B, J04A, J04B, J11A, J11B, J16Z, J18Z | | | |
| | 10 | K15A, K15B | | 10 | K15A, K15B | | 10 | K15A, K15B | | | |
| | 11 | L12Z | | 11 | L12Z | | 11 | L12Z | | | |
| | 12 | M10Z, M37Z | | 12 | M10Z, M37Z | | 12 | M10Z, M37Z | | | |
| | 13 | N09Z, N14Z, N16Z, N60A | | 13 | N09Z, N14Z, N16Z, N60A | | 13 | N09Z, N14Z, N16Z, N60A | | | |
| | 17 | R07A, R07B | | 17 | R07A, R07B | | 17 | R07A, R07B | | | |
| | 21A | W02A, W02B | | 21A | W02A, W02B | | 21A | W02A, W02B | | | |
| | 21B | X04Z, X05A, X05B, X06A, X06B, X06C | | 21B | X04Z, X05A, X05B, X06A, X06B, X06C | | 21B | X04Z, X05A, X05B, X06A, X06B, X06C | | | |
| | 92.27.21↔ | | | BORP, KP, KPP, VBOR | 92.27.23↔ | | | BORP, KP, KPP, VBOR | 92.27.31↔ | | BORP, KP, KPP, VBOR |
| | | 01 | | B02A, B02B, B02C, B03Z, B06A, B06B, B16Z, B17A, B17B, B17C, B39A, B39B | | | 01 | B02A, B02B, B02C, B03Z, B06A, B06B, B16Z, B17A, B17B, B17C, B39A, B39B | | 01 | B02A, B02B, B02C, B03Z, B06A, B06B, B16Z, B17A, B17B, B17C, B39A, B39B |
| | | 02 | | C02A, C02B | | | 02 | C02A, C02B | | 02 | C02A, C02B |
| 03 | | D12A, D15A, D15B, D20Z, D25A, D25B, D25C | 03 | D12A, D15A, D15B, D20Z, D25A, D25B, D25C | | 03 | D12A, D15A, D15B, D20Z, D25A, D25B, D25C | | | | |
| 04 | | E01A, E01B, E03Z, E08A, E08B | 04 | E01A, E01B, E03Z, E08A, E08B | | 04 | E01A, E01B, E03Z, E08A, E08B | | | | |
| 05 | | F24A, F24B, F52A, F52B, F56A, F56B | 05 | F24A, F24B, F52A, F52B, F56A, F56B | | 05 | F24A, F24B, F52A, F52B, F56A, F56B | | | | |
| 06 | | G10A, G10B, G12A, G12B, G16A, G16B, G29A, G29B, G38Z | 06 | G10A, G10B, G12A, G12B, G16A, G16B, G29A, G29B, G38Z | | 06 | G10A, G10B, G12A, G12B, G16A, G16B, G29A, G29B, G38Z | | | | |
| 07 | | H01A, H01B, H16Z | 07 | H01A, H01B, H16Z | | 07 | H01A, H01B, H16Z | | | | |
| 08 | | I54Z | 08 | I54Z | | 08 | I54Z | | | | |
| 09 | | J03A, J03B, J04A, J04B, J11A, J11B, J16Z, J18Z | 09 | J03A, J03B, J04A, J04B, J11A, J11B, J16Z, J18Z | | 09 | J03A, J03B, J04A, J04B, J11A, J11B, J16Z, J18Z | | | | |
| 10 | | K15A, K15B | 10 | K15A, K15B | | 10 | K15A, K15B | | | | |
| 11 | | L12Z | 11 | L12Z | | 11 | L12Z | | | | |
| 12 | | M10Z, M37Z | 12 | M10Z, M37Z | | 12 | M10Z, M37Z | | | | |
| 13 | | N09Z, N14Z, N16Z, N60A | 13 | N09Z, N14Z, N16Z, N60A | | 13 | N09Z, N14Z, N16Z, N60A | | | | |
| 17 | | R07A, R07B | 17 | R07A, R07B | | 17 | R07A, R07B | | | | |
| 21A | | W02A, W02B | 21A | W02A, W02B | | 21A | W02A, W02B | | | | |
| 21B | | X04Z, X05A, X05B, X06A, X06B, X06C | 21B | X04Z, X05A, X05B, X06A, X06B, X06C | | 21B | X04Z, X05A, X05B, X06A, X06B, X06C | | | | |

Allegato B codice di procedure /MDC-/Indice DRG

| CHOP | MDC | DRG | CHOP | MDC | DRG | CHOP | MDC | DRG | | | |
|-----------|-----------|--|-----------|--|--|-----------|--|--|-----------|----|--|
| 92.27.39↔ | | BORP, KP, KPP, VBOR | 92.27.70↔ | | BORP, KP, KPP, VBOR | 92.27.72↔ | | BORP, KP, KPP, VBOR | | | |
| | 01 | B02A, B02B, B02C, B03Z, B06A, B06B, B16Z, B17A, B17B, B17C, B39A, B39B | | 01 | B02A, B02B, B02C, B03Z, B06A, B06B, B16Z, B17A, B17B, B17C, B39A, B39B | | 01 | B02A, B02B, B02C, B03Z, B06A, B06B, B16Z, B17A, B17B, B17C, B39A, B39B | | | |
| | 02 | C02A, C02B | | 02 | C02A, C02B | | 02 | C02A, C02B | | | |
| | 03 | D12A, D15A, D15B, D20Z, D25A, D25B, D25C | | 03 | D12A, D15A, D15B, D20Z, D25A, D25B, D25C | | 03 | D12A, D15A, D15B, D20Z, D25A, D25B, D25C | | | |
| | 04 | E01A, E01B, E03Z, E08A, E08B | | 04 | E01A, E01B, E03Z, E08A, E08B | | 04 | E01A, E01B, E03Z, E08A, E08B | | | |
| | 05 | F24A, F24B, F52A, F52B, F56A, F56B | | 05 | F24A, F24B, F52A, F52B, F56A, F56B | | 05 | F24A, F24B, F52A, F52B, F56A, F56B | | | |
| | 06 | G10A, G10B, G12A, G12B, G16A, G16B, G29A, G29B, G38Z | | 06 | G10A, G10B, G12A, G12B, G16A, G16B, G29A, G29B, G38Z | | 06 | G10A, G10B, G12A, G12B, G16A, G16B, G29A, G29B, G38Z | | | |
| | 07 | H01A, H01B, H16Z | | 07 | H01A, H01B, H16Z | | 07 | H01A, H01B, H16Z | | | |
| | 08 | I54Z | | 08 | I54Z | | 08 | I54Z | | | |
| | 09 | J03A, J03B, J04A, J04B, J11A, J11B, J16Z, J18Z | | 09 | J03A, J03B, J04A, J04B, J11A, J11B, J16Z, J18Z | | 09 | J03A, J03B, J04A, J04B, J11A, J11B, J16Z, J18Z | | | |
| | 10 | K15A, K15B | | 10 | K15A, K15B | | 10 | K15A, K15B | | | |
| | 11 | L12Z | | 11 | L12Z | | 11 | L12Z | | | |
| | 12 | M10Z, M37Z | | 12 | M10Z, M37Z | | 12 | M10Z, M37Z | | | |
| | 13 | N09Z, N14Z, N16Z, N60A | | 13 | N09Z, N14Z, N16Z, N60A | | 13 | N09Z, N14Z, N16Z, N60A | | | |
| | 17 | R07A, R07B | | 17 | R07A, R07B | | 17 | R07A, R07B | | | |
| | 21A | W02A, W02B | | 21A | W02A, W02B | | 21A | W02A, W02B | | | |
| | 21B | X04Z, X05A, X05B, X06A, X06B, X06C | | 21B | X04Z, X05A, X05B, X06A, X06B, X06C | | 21B | X04Z, X05A, X05B, X06A, X06B, X06C | | | |
| | 92.27.40↔ | | | BORP, KP, KPP, VBOR | 92.27.71↔ | | | BORP, KP, KPP, VBOR | 92.27.73↔ | | BORP, KP, KPP, VBOR |
| | | 01 | | B02A, B02B, B02C, B03Z, B06A, B06B, B16Z, B17A, B17B, B17C, B39A, B39B | | | 01 | B02A, B02B, B02C, B03Z, B06A, B06B, B16Z, B17A, B17B, B17C, B39A, B39B | | 01 | B02A, B02B, B02C, B03Z, B06A, B06B, B16Z, B17A, B17B, B17C, B39A, B39B |
| | | 02 | | C02A, C02B | | | 02 | C02A, C02B | | 02 | C02A, C02B |
| 03 | | D12A, D15A, D15B, D20Z, D25A, D25B, D25C | 03 | D12A, D15A, D15B, D20Z, D25A, D25B, D25C | | 03 | D12A, D15A, D15B, D20Z, D25A, D25B, D25C | | | | |
| 04 | | E01A, E01B, E03Z, E08A, E08B | 04 | E01A, E01B, E03Z, E08A, E08B | | 04 | E01A, E01B, E03Z, E08A, E08B | | | | |
| 05 | | F24A, F24B, F52A, F52B, F56A, F56B | 05 | F24A, F24B, F52A, F52B, F56A, F56B | | 05 | F24A, F24B, F52A, F52B, F56A, F56B | | | | |
| 06 | | G10A, G10B, G12A, G12B, G16A, G16B, G29A, G29B, G38Z | 06 | G10A, G10B, G12A, G12B, G16A, G16B, G29A, G29B, G38Z | | 06 | G10A, G10B, G12A, G12B, G16A, G16B, G29A, G29B, G38Z | | | | |
| 07 | | H01A, H01B, H16Z | 07 | H01A, H01B, H16Z | | 07 | H01A, H01B, H16Z | | | | |
| 08 | | I54Z | 08 | I54Z | | 08 | I54Z | | | | |
| 09 | | J03A, J03B, J04A, J04B, J11A, J11B, J16Z, J18Z | 09 | J03A, J03B, J04A, J04B, J11A, J11B, J16Z, J18Z | | 09 | J03A, J03B, J04A, J04B, J11A, J11B, J16Z, J18Z | | | | |
| 10 | | K15A, K15B | 10 | K15A, K15B | | 10 | K15A, K15B | | | | |
| 11 | | L12Z | 11 | L12Z | | 11 | L12Z | | | | |
| 12 | | M10Z, M37Z | 12 | M10Z, M37Z | | 12 | M10Z, M37Z | | | | |
| 13 | | N09Z, N14Z, N16Z, N60A | 13 | N09Z, N14Z, N16Z, N60A | | 13 | N09Z, N14Z, N16Z, N60A | | | | |
| 17 | | R07A, R07B | 17 | R07A, R07B | | 17 | R07A, R07B | | | | |
| 21A | | W02A, W02B | 21A | W02A, W02B | | 21A | W02A, W02B | | | | |
| 21B | | X04Z, X05A, X05B, X06A, X06B, X06C | 21B | X04Z, X05A, X05B, X06A, X06B, X06C | | 21B | X04Z, X05A, X05B, X06A, X06B, X06C | | | | |

PROC

| CHOP | MDC | DRG | CHOP | MDC | DRG | CHOP | MDC | DRG |
|-----------|-----|--|-----------|-----|--|-----------|-----|--|
| 92.27.79↔ | | BORP, KP, KPP, VBOR | 92.28.01↔ | | BORP, KP, KPP, VBOR | 92.28.04↔ | | BORP, KP, KPP, VBOR |
| | 01 | B02A, B02B, B02C, B03Z, B06A, B06B, B16Z, B17A, B17B, B17C, B39A, B39B | | 01 | B02A, B02B, B02C, B03Z, B06A, B06B, B16Z, B17A, B17B, B17C, B39A, B39B | | 01 | B02A, B02B, B02C, B03Z, B06A, B06B, B16Z, B17A, B17B, B17C, B39A, B39B |
| | 02 | C02A, C02B | | 02 | C02A, C02B | | 02 | C02A, C02B |
| | 03 | D12A, D15A, D15B, D20Z, D25A, D25B, D25C | | 03 | D12A, D15A, D15B, D20Z, D25A, D25B, D25C | | 03 | D12A, D15A, D15B, D20Z, D25A, D25B, D25C |
| | 04 | E01A, E01B, E03Z, E08A, E08B | | 04 | E01A, E01B, E03Z | | 04 | E01A, E01B, E03Z |
| | 05 | F24A, F24B, F52A, F52B, F56A, F56B | | 06 | G10A, G10B, G12A, G12B, G16A, G16B, G29A, G29B, G38Z | | 06 | G10A, G10B, G12A, G12B, G16A, G16B, G29A, G29B, G38Z |
| | 06 | G10A, G10B, G12A, G12B, G16A, G16B, G29A, G29B, G38Z | | 07 | H01A, H01B, H16Z | | 07 | H01A, H01B, H16Z |
| | 07 | H01A, H01B, H16Z | | 08 | I54Z | | 08 | I54Z |
| | 08 | I54Z | | 09 | J03A, J03B, J04A, J04B, J11A, J11B, J16Z, J18Z | | 09 | J03A, J03B, J04A, J04B, J11A, J11B, J16Z, J18Z |
| | 09 | J03A, J03B, J04A, J04B, J11A, J11B, J16Z, J18Z | | 10 | K15A, K15B | | 10 | K15A, K15B, K15C |
| | 10 | K15A, K15B | | 11 | L12Z | | 11 | L12Z |
| | 11 | L12Z | | 12 | M10Z, M37Z | | 12 | M10Z, M37Z |
| | 12 | M10Z, M37Z | | 13 | N09Z, N14Z, N16Z, N60A | | 13 | N09Z, N14Z, N16Z, N60A |
| | 13 | N09Z, N14Z, N16Z, N60A | | 17 | R07A, R07B, R14Z | | 17 | R07A, R07B, R14Z |
| | 17 | R07A, R07B | | 21A | W02A, W02B | | 21A | W02A, W02B |
| | 21A | W02A, W02B | | 21B | X04Z, X05A, X05B, X06A, X06B, X06C | | 21B | X04Z, X05A, X05B, X06A, X06B, X06C |
| | 21B | X04Z, X05A, X05B, X06A, X06B, X06C | 92.28.02↔ | | BORP, KP, KPP, VBOR | 92.28.05↔ | | BORP, KP, KPP, VBOR |
| 92.28.00↔ | | BORP, KP, KPP, VBOR | | 01 | B02A, B02B, B02C, B03Z, B06A, B06B, B16Z, B17A, B17B, B17C, B39A, B39B | | 01 | B02A, B02B, B02C, B03Z, B06A, B06B, B16Z, B17A, B17B, B17C, B39A, B39B |
| | 01 | B02A, B02B, B02C, B03Z, B06A, B06B, B16Z, B17A, B17B, B17C, B39A, B39B | | 02 | C02A, C02B | | 02 | C02A, C02B |
| | 02 | C02A, C02B | | 03 | D12A, D15A, D15B, D20Z, D25A, D25B, D25C | | 03 | D12A, D15A, D15B, D20Z, D25A, D25B, D25C |
| | 03 | D12A, D15A, D15B, D20Z, D25A, D25B, D25C | | 04 | E01A, E01B, E03Z | | 04 | E01A, E01B, E03Z |
| | 04 | E01A, E01B, E03Z | | 06 | G10A, G10B, G12A, G12B, G16A, G16B, G29A, G29B, G38Z | | 06 | G10A, G10B, G12A, G12B, G16A, G16B, G29A, G29B, G38Z |
| | 06 | G10A, G10B, G12A, G12B, G16A, G16B, G29A, G29B, G38Z | | 07 | H01A, H01B, H16Z | | 07 | H01A, H01B, H16Z |
| | 07 | H01A, H01B, H16Z | | 08 | I54Z | | 08 | I54Z |
| | 08 | I54Z | | 09 | J03A, J03B, J04A, J04B, J11A, J11B, J16Z, J18Z | | 09 | J03A, J03B, J04A, J04B, J11A, J11B, J16Z, J18Z |
| | 09 | J03A, J03B, J04A, J04B, J11A, J11B, J16Z, J18Z | | 10 | K15A, K15B, K15C | | 10 | K15A, K15B |
| | 10 | K15A, K15B, K15C | | 11 | L12Z | | 11 | L12Z |
| | 11 | L12Z | | 12 | M10Z, M37Z | | 12 | M10Z, M37Z |
| | 12 | M10Z, M37Z | | 13 | N09Z, N14Z, N16Z, N60A | | 13 | N09Z, N14Z, N16Z, N60A |
| | 13 | N09Z, N14Z, N16Z, N60A | | 17 | R07A, R07B, R14Z | | 17 | R07A, R07B, R14Z |
| | 17 | R07A, R07B, R14Z | | 21A | W02A, W02B | | 21A | W02A, W02B |
| | 21A | W02A, W02B | | 21B | X04Z, X05A, X05B, X06A, X06B, X06C | | 21B | X04Z, X05A, X05B, X06A, X06B, X06C |
| | 21B | X04Z, X05A, X05B, X06A, X06B, X06C | 92.28.03↔ | | BORP, KP, KPP, VBOR | 92.28.06↔ | | BORP, KP, KPP, VBOR |
| | 21B | X04Z, X05A, X05B, X06A, X06B, X06C | | 01 | B02A, B02B, B02C, B03Z, B06A, B06B, B16Z, B17A, B17B, B17C, B39A, B39B | | 01 | B02A, B02B, B02C, B03Z, B06A, B06B, B16Z, B17A, B17B, B17C, B39A, B39B |
| | | | | 02 | C02A, C02B | | 02 | C02A, C02B |
| | | | | 03 | D12A, D15A, D15B, D20Z, D25A, D25B, D25C | | 03 | D12A, D15A, D15B, D20Z, D25A, D25B, D25C |
| | | | | 04 | E01A, E01B, E03Z | | 04 | E01A, E01B, E03Z |
| | | | | 06 | G10A, G10B, G12A, G12B, G16A, G16B, G29A, G29B, G38Z | | 06 | G10A, G10B, G12A, G12B, G16A, G16B, G29A, G29B, G38Z |
| | | | | 07 | H01A, H01B, H16Z | | 07 | H01A, H01B, H16Z |
| | | | | 08 | I54Z | | 08 | I54Z |
| | | | | 09 | J03A, J03B, J04A, J04B, J11A, J11B, J16Z, J18Z | | 09 | J03A, J03B, J04A, J04B, J11A, J11B, J16Z, J18Z |
| | | | | 10 | K15A, K15B | | 10 | K15A, K15B |
| | | | | 11 | L12Z | | 11 | L12Z |
| | | | | 12 | M10Z, M37Z | | 12 | M10Z, M37Z |
| | | | | 13 | N09Z, N14Z, N16Z, N60A | | 13 | N09Z, N14Z, N16Z, N60A |
| | | | | 17 | R07A, R07B, R14Z | | 17 | R07A, R07B, R14Z |
| | | | | 21A | W02A, W02B | | 21A | W02A, W02B |
| | | | | 21B | X04Z, X05A, X05B, X06A, X06B, X06C | | 21B | X04Z, X05A, X05B, X06A, X06B, X06C |

PROC

| CHOP | MDC | DRG | CHOP | MDC | DRG | CHOP | MDC | DRG | | | |
|-----------|-----------|--|--|--|--|-----------|--|--|-----------|----|--|
| 92.28.07↔ | | BORP, KP, KPP, VBOR | 92.28.20↔ | | BORP, KP, KPP, VBOR | 92.28.23↔ | | BORP, KP, KPP, VBOR | | | |
| | 01 | B02A, B02B, B02C, B03Z, B06A, B06B, B16Z, B17A, B17B, B17C, B39A, B39B | | 01 | B02A, B02B, B02C, B03Z, B06A, B06B, B16Z, B17A, B17B, B17C, B39A, B39B | | 01 | B02A, B02B, B02C, B03Z, B06A, B06B, B16Z, B17A, B17B, B17C, B39A, B39B | | | |
| | 02 | C02A, C02B | | 02 | C02A, C02B | | 02 | C02A, C02B | | | |
| | 03 | D12A, D15A, D15B, D20Z, D25A, D25B, D25C | | 03 | D12A, D15A, D15B, D20Z, D25A, D25B, D25C | | 03 | D12A, D15A, D15B, D20Z, D25A, D25B, D25C | | | |
| | 04 | E01A, E01B, E03Z | | 04 | E01A, E01B, E03Z | | 04 | E01A, E01B, E03Z | | | |
| | 06 | G10A, G10B, G12A, G12B, G16A, G16B, G29A, G29B, G38Z | | 06 | G10A, G10B, G12A, G12B, G16A, G16B, G29A, G29B, G38Z | | 06 | G10A, G10B, G12A, G12B, G16A, G16B, G29A, G29B, G38Z | | | |
| | 07 | H01A, H01B, H16Z | | 07 | H01A, H01B, H16Z | | 07 | H01A, H01B, H16Z | | | |
| | 08 | I54Z | | 08 | I54Z | | 08 | I54Z | | | |
| | 09 | J03A, J03B, J04A, J04B, J11A, J11B, J16Z, J18Z | | 09 | J03A, J03B, J04A, J04B, J11A, J11B, J16Z, J18Z | | 09 | J03A, J03B, J04A, J04B, J11A, J11B, J16Z, J18Z | | | |
| | 10 | K15A, K15B | | 10 | K15A, K15B | | 10 | K15A, K15B, K15C | | | |
| | 11 | L12Z | | 11 | L12Z | | 11 | L12Z | | | |
| | 12 | M10Z, M37Z | | 12 | M10Z, M37Z | | 12 | M10Z, M37Z | | | |
| | 13 | N09Z, N14Z, N16Z, N60A | | 13 | N09Z, N14Z, N16Z, N60A | | 13 | N09Z, N14Z, N16Z, N60A | | | |
| | 17 | R07A, R07B, R14Z | | 17 | R07A, R07B, R14Z | | 17 | R07A, R07B, R14Z | | | |
| | 21A | W02A, W02B | | 21A | W02A, W02B | | 21A | W02A, W02B | | | |
| | 21B | X04Z, X05A, X05B, X06A, X06B, X06C | | 21B | X04Z, X05A, X05B, X06A, X06B, X06C | | 21B | X04Z, X05A, X05B, X06A, X06B, X06C | | | |
| | 92.28.11↔ | | | BORP, KP, KPP, VBOR | 92.28.21↔ | | | BORP, KP, KPP, VBOR | 92.28.31↔ | | BORP, KP, KPP, VBOR |
| | | 01 | | B02A, B02B, B02C, B03Z, B06A, B06B, B16Z, B17A, B17B, B17C, B39A, B39B | | | 01 | B02A, B02B, B02C, B03Z, B06A, B06B, B16Z, B17A, B17B, B17C, B39A, B39B | | 01 | B02A, B02B, B02C, B03Z, B06A, B06B, B16Z, B17A, B17B, B17C, B39A, B39B |
| | | 02 | | C02A, C02B | | | 02 | C02A, C02B | | 02 | C02A, C02B |
| | | 03 | | D12A, D15A, D15B, D20Z, D25A, D25B, D25C | | | 03 | D12A, D15A, D15B, D20Z, D25A, D25B, D25C | | 03 | D12A, D15A, D15B, D20Z, D25A, D25B, D25C |
| | | 04 | | E01A, E01B, E03Z | | | 04 | E01A, E01B, E03Z | | 04 | E01A, E01B, E03Z |
| 06 | | G10A, G10B, G12A, G12B, G16A, G16B, G29A, G29B, G38Z | 06 | G10A, G10B, G12A, G12B, G16A, G16B, G29A, G29B, G38Z | | 06 | G10A, G10B, G12A, G12B, G16A, G16B, G29A, G29B, G38Z | | | | |
| 07 | | H01A, H01B, H16Z | 07 | H01A, H01B, H16Z | | 07 | H01A, H01B, H16Z | | | | |
| 08 | | I54Z | 08 | I54Z | | 08 | I54Z | | | | |
| 09 | | J03A, J03B, J04A, J04B, J11A, J11B, J16Z, J18Z | 09 | J03A, J03B, J04A, J04B, J11A, J11B, J16Z, J18Z | | 09 | J03A, J03B, J04A, J04B, J11A, J11B, J16Z, J18Z | | | | |
| 10 | | K15A, K15B, K15C | 10 | K15A, K15B | | 10 | K15A, K15B, K15C | | | | |
| 11 | | L12Z | 11 | L12Z | | 11 | L12Z | | | | |
| 12 | | M10Z, M37Z | 12 | M10Z, M37Z | | 12 | M10Z, M37Z | | | | |
| 13 | | N09Z, N14Z, N16Z, N60A | 13 | N09Z, N14Z, N16Z, N60A | | 13 | N09Z, N14Z, N16Z, N60A | | | | |
| 17 | | R07A, R07B, R14Z | 17 | R07A, R07B, R14Z | | 17 | R07A, R07B, R14Z | | | | |
| 21A | | W02A, W02B | 21A | W02A, W02B | | 21A | W02A, W02B | | | | |
| 21B | | X04Z, X05A, X05B, X06A, X06B, X06C | 21B | X04Z, X05A, X05B, X06A, X06B, X06C | | 21B | X04Z, X05A, X05B, X06A, X06B, X06C | | | | |
| 92.28.13↔ | | | BORP, KP, KPP, VBOR | 92.28.22↔ | | | BORP, KP, KPP, VBOR | 92.28.32↔ | | | BORP, KP, KPP, VBOR |
| | | 01 | B02A, B02B, B02C, B03Z, B06A, B06B, B16Z, B17A, B17B, B17C, B39A, B39B | | | 01 | B02A, B02B, B02C, B03Z, B06A, B06B, B16Z, B17A, B17B, B17C, B39A, B39B | | | 01 | B02A, B02B, B02C, B03Z, B06A, B06B, B16Z, B17A, B17B, B17C, B39A, B39B |
| | | 02 | C02A, C02B | | | 02 | C02A, C02B | | | 02 | C02A, C02B |
| | | 03 | D12A, D15A, D15B, D20Z, D25A, D25B, D25C | | | 03 | D12A, D15A, D15B, D20Z, D25A, D25B, D25C | | | 03 | D12A, D15A, D15B, D20Z, D25A, D25B, D25C |
| | | 04 | E01A, E01B, E03Z | | | 04 | E01A, E01B, E03Z | | | 04 | E01A, E01B, E03Z |
| | 06 | G10A, G10B, G12A, G12B, G16A, G16B, G29A, G29B, G38Z | 06 | | G10A, G10B, G12A, G12B, G16A, G16B, G29A, G29B, G38Z | 06 | G10A, G10B, G12A, G12B, G16A, G16B, G29A, G29B, G38Z | | | | |
| | 07 | H01A, H01B, H16Z | 07 | | H01A, H01B, H16Z | 07 | H01A, H01B, H16Z | | | | |
| | 08 | I54Z | 08 | | I54Z | 08 | I54Z | | | | |
| | 09 | J03A, J03B, J04A, J04B, J11A, J11B, J16Z, J18Z | 09 | | J03A, J03B, J04A, J04B, J11A, J11B, J16Z, J18Z | 09 | J03A, J03B, J04A, J04B, J11A, J11B, J16Z, J18Z | | | | |
| | 10 | K15A, K15B | 10 | | K15A, K15B | 10 | K15A, K15B, K15C | | | | |
| | 11 | L12Z | 11 | | L12Z | 11 | L12Z | | | | |
| | 12 | M10Z, M37Z | 12 | | M10Z, M37Z | 12 | M10Z, M37Z | | | | |
| | 13 | N09Z, N14Z, N16Z, N60A | 13 | | N09Z, N14Z, N16Z, N60A | 13 | N09Z, N14Z, N16Z, N60A | | | | |
| | 17 | R07A, R07B, R14Z | 17 | | R07A, R07B, R14Z | 17 | R07A, R07B, R14Z | | | | |
| | 21A | W02A, W02B | 21A | | W02A, W02B | 21A | W02A, W02B | | | | |
| | 21B | X04Z, X05A, X05B, X06A, X06B, X06C | 21B | | X04Z, X05A, X05B, X06A, X06B, X06C | 21B | X04Z, X05A, X05B, X06A, X06B, X06C | | | | |

PROC

| CHOP | MDC | DRG | CHOP | MDC | DRG | CHOP | MDC | DRG | | | | | | |
|-----------|-----------|--|--|--|------------------------------------|------------------------------------|--|--|-----------|-----|--|--|----|--|
| 92.28.33↔ | | BORP, KP, KPP, VBOR | 92.29.09↔ | | BORP, KP, KPP, VBOR | 92.29.13↔ | | BORP, KP, KPP, VBOR | | | | | | |
| | 01 | B02A, B02B, B02C, B03Z, B06A, B06B, B16Z, B17A, B17B, B17C, B39A, B39B | | 01 | B02A, B02B, B02C, B16Z, B39A, B39B | | 01 | B02A, B02B, B02C, B03Z, B06A, B06B, B16Z, B17A, B17B, B17C, B39A, B39B | | | | | | |
| | | 02 | | C02A, C02B | | | 02 | C02A, C02B | | 02 | C02A, C02B | | | |
| | | 03 | | D12A, D15A, D15B, D20Z, D25A, D25B, D25C | | | 03 | D15A, D15B, D20Z, D25A, D25B, D25C | | 03 | D12A, D15A, D15B, D20Z, D25A, D25B, D25C | | | |
| | | 04 | | E01A, E01B, E03Z | | | 04 | E01A, E01B, E03Z | | 04 | E01A, E01B, E03Z | | | |
| | | 06 | | G10A, G10B, G12A, G12B, G16A, G16B, G29A, G29B, G38Z | | | 06 | G16A, G16B, G29A, G29B, G38Z | | 06 | G10A, G10B, G12A, G12B, G16A, G16B, G29A, G29B, G38Z | | | |
| | | 07 | | H01A, H01B, H16Z | | | 07 | H01A, H01B, H16Z | | 07 | H01A, H01B, H16Z | | | |
| | | 08 | | I54Z | | | 08 | I54Z | | 08 | I54Z | | | |
| | | 09 | | J03A, J03B, J04A, J04B, J11A, J11B, J16Z, J18Z | | | 09 | J16Z, J18Z | | 09 | J03A, J03B, J04A, J04B, J11A, J11B, J16Z, J18Z | | | |
| | | 10 | | K15A, K15B, K15C | | | 10 | K15A, K15B | | 10 | K15A, K15B | | | |
| | | 11 | | L12Z | | | 11 | L12Z | | 11 | L12Z | | | |
| | | 12 | | M10Z, M37Z | | | 12 | M10Z, M37Z | | 12 | M10Z, M37Z | | | |
| | | 13 | | N09Z, N14Z, N16Z, N60A | | | 13 | N09Z, N14Z | | 13 | N09Z, N14Z | | | |
| | | 17 | | R07A, R07B, R14Z | | | 17 | R07A, R07B | | 17 | R07A, R07B | | | |
| | | 21A | | W02A, W02B | | | 21A | W02A, W02B | | 21A | W02A, W02B | | | |
| | | 21B | | X04Z, X05A, X05B, X06A, X06B, X06C | | | 21B | X04Z, X05A, X05B, X06A, X06B, X06C | | 21B | X04Z, X05A, X05B, X06A, X06B, X06C | | | |
| | 92.28.99↔ | | | BORP, KP, KPP, VBOR | 92.29.11↔ | | | BORP, KP, KPP, VBOR | 92.29.19↔ | | BORP, KP, KPP, VBOR | | | |
| | | 01 | | B02A, B02B, B02C, B03Z, B06A, B06B, B16Z, B17A, B17B, B17C, B39A, B39B | | | 01 | B02A, B02B, B02C, B03Z, B06A, B06B, B16Z, B17A, B17B, B17C, B39A, B39B | | 01 | B02A, B02B, B02C, B03Z, B06A, B06B, B16Z, B17A, B17B, B17C, B39A, B39B | | | |
| | | | | 02 | | | C02A, C02B | | | 02 | C02A, C02B | | 02 | C02A, C02B |
| | | | | 03 | | | D12A, D15A, D15B, D20Z, D25A, D25B, D25C | | | 03 | D12A, D15A, D15B, D20Z, D25A, D25B, D25C | | 03 | D12A, D15A, D15B, D20Z, D25A, D25B, D25C |
| | | | | 04 | | | E01A, E01B, E03Z | | | 04 | E01A, E01B, E03Z | | 04 | E01A, E01B, E03Z |
| | | 06 | G10A, G10B, G12A, G12B, G16A, G16B, G29A, G29B, G38Z | | | 06 | G10A, G10B, G12A, G12B, G16A, G16B, G29A, G29B, G38Z | | | 06 | G10A, G10B, G12A, G12B, G16A, G16B, G29A, G29B, G38Z | | | |
| | | 07 | H01A, H01B, H16Z | | | 07 | H01A, H01B, H16Z | | | 07 | H01A, H01B, H16Z | | | |
| | | 08 | I54Z | | | 08 | I54Z | | | 08 | I54Z | | | |
| | | 09 | J03A, J03B, J04A, J04B, J11A, J11B, J16Z, J18Z | | | 09 | J03A, J03B, J04A, J04B, J11A, J11B, J16Z, J18Z | | | 09 | J03A, J03B, J04A, J04B, J11A, J11B, J16Z, J18Z | | | |
| | | 10 | K15A, K15B, K15C | | | 10 | K15A, K15B | | | 10 | K15A, K15B | | | |
| | | 11 | L12Z | | | 11 | L12Z | | | 11 | L12Z | | | |
| | | 12 | M10Z, M37Z | | | 12 | M10Z, M37Z | | | 12 | M10Z, M37Z | | | |
| | | 13 | N09Z, N14Z, N16Z, N60A | | | 13 | N09Z, N14Z | | | 13 | N09Z, N14Z | | | |
| | | 17 | R07A, R07B, R14Z | | | 17 | R07A, R07B | | | 17 | R07A, R07B | | | |
| | | 21A | W02A, W02B | | | 21A | W02A, W02B | | | 21A | W02A, W02B | | | |
| | | 21B | X04Z, X05A, X05B, X06A, X06B, X06C | | | 21B | X04Z, X05A, X05B, X06A, X06B, X06C | | | 21B | X04Z, X05A, X05B, X06A, X06B, X06C | | | |
| 92.29.00↔ | | | BORP, KP, KPP, VBOR | 92.29.12↔ | | | BORP, KP, KPP, VBOR | 92.29.21↔ | | | BORP, KP, KPP, VBOR | | | |
| | | 01 | B02A, B02B, B02C, B16Z, B39A, B39B | | | 01 | B02A, B02B, B02C, B03Z, B06A, B06B, B16Z, B17A, B17B, B17C, B39A, B39B | | | 01 | B02A, B02B, B02C, B03Z, B06A, B06B, B16Z, B17A, B17B, B17C, B39A, B39B | | | |
| | | | 02 | | | C02A, C02B | | | | 02 | C02A, C02B | | 02 | C02A, C02B |
| | | | 03 | | | D15A, D15B, D20Z, D25A, D25B, D25C | | | | 03 | D12A, D15A, D15B, D20Z, D25A, D25B, D25C | | 03 | D12A, D15A, D15B, D20Z, D25A, D25B, D25C |
| | | | 04 | | | E01A, E01B | | | | 04 | E01A, E01B, E03Z | | 04 | E01A, E01B, E03Z |
| | | 06 | G16A, G16B, G29A, G29B, G38Z | | | 06 | G10A, G10B, G12A, G12B, G16A, G16B, G29A, G29B, G38Z | | | 06 | G10A, G10B, G12A, G12B, G16A, G16B, G29A, G29B, G38Z | | | |
| | | 07 | H01A, H01B, H16Z | | | 07 | H01A, H01B, H16Z | | | 07 | H01A, H01B, H16Z | | | |
| | | 08 | I54Z | | | 08 | I54Z | | | 08 | I54Z | | | |
| | | 09 | J16Z, J18Z | | | 09 | J03A, J03B, J04A, J04B, J11A, J11B, J16Z, J18Z | | | 09 | J03A, J03B, J04A, J04B, J11A, J11B, J16Z, J18Z | | | |
| | | 10 | K15A, K15B | | | 10 | K15A, K15B | | | 10 | K15A, K15B | | | |
| | | 11 | L12Z | | | 11 | L12Z | | | 11 | L12Z | | | |
| | | 12 | M10Z, M37Z | | | 12 | M10Z, M37Z | | | 12 | M10Z, M37Z | | | |
| | | 13 | N09Z, N14Z | | | 13 | N09Z, N14Z | | | 13 | N09Z, N14Z | | | |
| | | 17 | R07A, R07B | | | 17 | R07A, R07B | | | 17 | R07A, R07B | | | |
| | | 21A | W02A, W02B | | | 21A | W02A, W02B | | | 21A | W02A, W02B | | | |
| | | 21B | X04Z, X05A, X05B, X06A, X06B, X06C | | | 21B | X04Z, X05A, X05B, X06A, X06B, X06C | | | 21B | X04Z, X05A, X05B, X06A, X06B, X06C | | | |



| CHOP | MDC | DRG | CHOP | MDC | DRG | CHOP | MDC | DRG | | | |
|-----------|-----------|--|--|--|--|-----------|--|--|-----------|----|--|
| 92.29.22↔ | | BORP, KP, KPP, VBOR | 92.29.29↔ | | BORP, KP, KPP, VBOR | 92.29.33↔ | | BORP, KP, KPP, VBOR | | | |
| | 01 | B02A, B02B, B02C, B03Z, B06A, B06B, B16Z, B17A, B17B, B17C, B39A, B39B | | 01 | B02A, B02B, B02C, B03Z, B06A, B06B, B16Z, B17A, B17B, B17C, B39A, B39B | | 01 | B02A, B02B, B02C, B03Z, B06A, B06B, B16Z, B17A, B17B, B17C, B39A, B39B | | | |
| | 02 | C02A, C02B | | 02 | C02A, C02B | | 02 | C02A, C02B | | | |
| | 03 | D12A, D15A, D15B, D20Z, D25A, D25B, D25C | | 03 | D12A, D15A, D15B, D20Z, D25A, D25B, D25C | | 03 | D12A, D15A, D15B, D20Z, D25A, D25B, D25C | | | |
| | 04 | E01A, E01B, E03Z | | 04 | E01A, E01B, E03Z | | 04 | E01A, E01B, E03Z | | | |
| | 06 | G10A, G10B, G12A, G12B, G16A, G16B, G29A, G29B, G38Z | | 06 | G10A, G10B, G12A, G12B, G16A, G16B, G29A, G29B, G38Z | | 06 | G10A, G10B, G12A, G12B, G16A, G16B, G29A, G29B, G38Z | | | |
| | 07 | H01A, H01B, H16Z | | 07 | H01A, H01B, H16Z | | 07 | H01A, H01B, H16Z | | | |
| | 08 | I54Z | | 08 | I54Z | | 08 | I54Z | | | |
| | 09 | J03A, J03B, J04A, J04B, J11A, J11B, J16Z, J18Z | | 09 | J03A, J03B, J04A, J04B, J11A, J11B, J16Z, J18Z | | 09 | J03A, J03B, J04A, J04B, J11A, J11B, J16Z, J18Z | | | |
| | 10 | K15A, K15B | | 10 | K15A, K15B | | 10 | K15A, K15B | | | |
| | 11 | L12Z | | 11 | L12Z | | 11 | L12Z | | | |
| | 12 | M10Z, M37Z | | 12 | M10Z, M37Z | | 12 | M07Z | | | |
| | 13 | N09Z, N14Z | | 13 | N09Z, N14Z | | 13 | N09Z, N14Z | | | |
| | 17 | R07A, R07B | | 17 | R07A, R07B | | 17 | R07A, R07B | | | |
| | 21A | W02A, W02B | | 21A | W02A, W02B | | 21A | W02A, W02B | | | |
| | 21B | X04Z, X05A, X05B, X06A, X06B, X06C | | 21B | X04Z, X05A, X05B, X06A, X06B, X06C | | 21B | X04Z, X05A, X05B, X06A, X06B, X06C | | | |
| | 92.29.23↔ | | | BORP, KP, KPP, VBOR | 92.29.31↔ | | | BORP, KP, KPP, VBOR | 92.29.34↔ | | BORP, KP, KPP, VBOR |
| | | 01 | | B02A, B02B, B02C, B03Z, B06A, B06B, B16Z, B17A, B17B, B17C, B39A, B39B | | | 01 | B02A, B02B, B02C, B03Z, B06A, B06B, B16Z, B17A, B17B, B17C, B39A, B39B | | 01 | B02A, B02B, B02C, B03Z, B06A, B06B, B16Z, B17A, B17B, B17C, B39A, B39B |
| | | 02 | | C02A, C02B | | | 02 | C02A, C02B | | 02 | C02A, C02B |
| | | 03 | | D12A, D15A, D15B, D20Z, D25A, D25B, D25C | | | 03 | D12A, D15A, D15B, D20Z, D25A, D25B, D25C | | 03 | D12A, D15A, D15B, D20Z, D25A, D25B, D25C |
| | | 04 | | E01A, E01B, E03Z | | | 04 | E01A, E01B, E03Z | | 04 | E01A, E01B, E03Z |
| 06 | | G10A, G10B, G12A, G12B, G16A, G16B, G29A, G29B, G38Z | 06 | G10A, G10B, G12A, G12B, G16A, G16B, G29A, G29B, G38Z | | 06 | G10A, G10B, G12A, G12B, G16A, G16B, G29A, G29B, G38Z | | | | |
| 07 | | H01A, H01B, H16Z | 07 | H01A, H01B, H16Z | | 07 | H01A, H01B, H16Z | | | | |
| 08 | | I54Z | 08 | I54Z | | 08 | I54Z | | | | |
| 09 | | J03A, J03B, J04A, J04B, J11A, J11B, J16Z, J18Z | 09 | J03A, J03B, J04A, J04B, J11A, J11B, J16Z, J18Z | | 09 | J03A, J03B, J04A, J04B, J11A, J11B, J16Z, J18Z | | | | |
| 10 | | K15A, K15B | 10 | K15A, K15B | | 10 | K15A, K15B | | | | |
| 11 | | L12Z | 11 | L12Z | | 11 | L12Z | | | | |
| 12 | | M10Z, M37Z | 12 | M10Z, M37Z | | 12 | M07Z | | | | |
| 13 | | N09Z, N14Z | 13 | N09Z, N14Z | | 13 | N09Z, N14Z | | | | |
| 17 | | R07A, R07B | 17 | R07A, R07B | | 17 | R07A, R07B | | | | |
| 21A | | W02A, W02B | 21A | W02A, W02B | | 21A | W02A, W02B | | | | |
| 21B | | X04Z, X05A, X05B, X06A, X06B, X06C | 21B | X04Z, X05A, X05B, X06A, X06B, X06C | | 21B | X04Z, X05A, X05B, X06A, X06B, X06C | | | | |
| 92.29.24↔ | | | BORP, KP, KPP, VBOR | 92.29.32↔ | | | BORP, KP, KPP, VBOR | 92.29.35↔ | | | BORP, KP, KPP, VBOR |
| | | 01 | B02A, B02B, B02C, B03Z, B06A, B06B, B16Z, B17A, B17B, B17C, B39A, B39B | | | 01 | B02A, B02B, B02C, B03Z, B06A, B06B, B16Z, B17A, B17B, B17C, B39A, B39B | | | 01 | B02A, B02B, B02C, B03Z, B06A, B06B, B16Z, B17A, B17B, B17C, B39A, B39B |
| | | 02 | C02A, C02B | | | 02 | C02A, C02B | | | 02 | C02A, C02B |
| | | 03 | D12A, D15A, D15B, D20Z, D25A, D25B, D25C | | | 03 | D12A, D15A, D15B, D20Z, D25A, D25B, D25C | | | 03 | D12A, D15A, D15B, D20Z, D25A, D25B, D25C |
| | | 04 | E01A, E01B, E03Z | | | 04 | E01A, E01B, E03Z | | | 04 | E01A, E01B, E03Z |
| | 06 | G10A, G10B, G12A, G12B, G16A, G16B, G29A, G29B, G38Z | 06 | | G10A, G10B, G12A, G12B, G16A, G16B, G29A, G29B, G38Z | 06 | G10A, G10B, G12A, G12B, G16A, G16B, G29A, G29B, G38Z | | | | |
| | 07 | H01A, H01B, H16Z | 07 | | H01A, H01B, H16Z | 07 | H01A, H01B, H16Z | | | | |
| | 08 | I54Z | 08 | | I54Z | 08 | I54Z | | | | |
| | 09 | J03A, J03B, J04A, J04B, J11A, J11B, J16Z, J18Z | 09 | | J03A, J03B, J04A, J04B, J11A, J11B, J16Z, J18Z | 09 | J03A, J03B, J04A, J04B, J11A, J11B, J16Z, J18Z | | | | |
| | 10 | K15A, K15B | 10 | | K15A, K15B | 10 | K15A, K15B | | | | |
| | 11 | L12Z | 11 | | L12Z | 11 | L12Z | | | | |
| | 12 | M10Z, M37Z | 12 | | M07Z | 12 | M07Z | | | | |
| | 13 | N09Z, N14Z | 13 | | N09Z, N14Z | 13 | N09Z, N14Z | | | | |
| | 17 | R07A, R07B | 17 | | R07A, R07B | 17 | R07A, R07B | | | | |
| | 21A | W02A, W02B | 21A | | W02A, W02B | 21A | W02A, W02B | | | | |
| | 21B | X04Z, X05A, X05B, X06A, X06B, X06C | 21B | | X04Z, X05A, X05B, X06A, X06B, X06C | 21B | X04Z, X05A, X05B, X06A, X06B, X06C | | | | |

PROC

| CHOP | MDC | DRG | CHOP | MDC | DRG | CHOP | MDC | DRG | | | |
|-----------|-----------|--|--|--|--|-----------|--|--|-----------|----|--|
| 92.29.36↔ | | BORP, KP, KPP, VBOR | 92.29.39↔ | | BORP, KP, KPP, VBOR | 92.29.3c↔ | | BORP, KP, KPP, VBOR | | | |
| | 01 | B02A, B02B, B02C, B03Z, B06A, B06B, B16Z, B17A, B17B, B17C, B39A, B39B | | 01 | B02A, B02B, B02C, B03Z, B06A, B06B, B16Z, B17A, B17B, B17C, B39A, B39B | | 01 | B02A, B02B, B02C, B03Z, B06A, B06B, B16Z, B17A, B17B, B17C, B39A, B39B | | | |
| | 02 | C02A, C02B | | 02 | C02A, C02B | | 02 | C02A, C02B | | | |
| | 03 | D12A, D15A, D15B, D20Z, D25A, D25B, D25C | | 03 | D12A, D15A, D15B, D20Z, D25A, D25B, D25C | | 03 | D12A, D15A, D15B, D20Z, D25A, D25B, D25C | | | |
| | 04 | E01A, E01B, E03Z | | 04 | E01A, E01B, E03Z | | 04 | E01A, E01B, E03Z | | | |
| | 06 | G10A, G10B, G12A, G12B, G16A, G16B, G29A, G29B, G38Z | | 06 | G10A, G10B, G12A, G12B, G16A, G16B, G29A, G29B, G38Z | | 06 | G10A, G10B, G12A, G12B, G16A, G16B, G29A, G29B, G38Z | | | |
| | 07 | H01A, H01B, H16Z | | 07 | H01A, H01B, H16Z | | 07 | H01A, H01B, H16Z | | | |
| | 08 | I54Z | | 08 | I54Z | | 08 | I54Z | | | |
| | 09 | J03A, J03B, J04A, J04B, J11A, J11B, J16Z, J18Z | | 09 | J03A, J03B, J04A, J04B, J11A, J11B, J16Z, J18Z | | 09 | J03A, J03B, J04A, J04B, J11A, J11B, J16Z, J18Z | | | |
| | 10 | K15A, K15B | | 10 | K15A, K15B | | 10 | K15A, K15B | | | |
| | 11 | L12Z | | 11 | L12Z | | 11 | L12Z | | | |
| | 12 | M07Z | | 12 | M07Z | | 12 | M07Z | | | |
| | 13 | N09Z, N14Z | | 13 | N09Z, N14Z | | 13 | N09Z, N14Z | | | |
| | 17 | R07A, R07B | | 17 | R07A, R07B | | 17 | R07A, R07B | | | |
| | 21A | W02A, W02B | | 21A | W02A, W02B | | 21A | W02A, W02B | | | |
| | 21B | X04Z, X05A, X05B, X06A, X06B, X06C | | 21B | X04Z, X05A, X05B, X06A, X06B, X06C | | 21B | X04Z, X05A, X05B, X06A, X06B, X06C | | | |
| | 92.29.37↔ | | | BORP, KP, KPP, VBOR | 92.29.3a↔ | | | BORP, KP, KPP, VBOR | 92.29.3d↔ | | BORP, KP, KPP, VBOR |
| | | 01 | | B02A, B02B, B02C, B03Z, B06A, B06B, B16Z, B17A, B17B, B17C, B39A, B39B | | | 01 | B02A, B02B, B02C, B03Z, B06A, B06B, B16Z, B17A, B17B, B17C, B39A, B39B | | 01 | B02A, B02B, B02C, B03Z, B06A, B06B, B16Z, B17A, B17B, B17C, B39A, B39B |
| | | 02 | | C02A, C02B | | | 02 | C02A, C02B | | 02 | C02A, C02B |
| | | 03 | | D12A, D15A, D15B, D20Z, D25A, D25B, D25C | | | 03 | D12A, D15A, D15B, D20Z, D25A, D25B, D25C | | 03 | D12A, D15A, D15B, D20Z, D25A, D25B, D25C |
| | | 04 | | E01A, E01B, E03Z | | | 04 | E01A, E01B, E03Z | | 04 | E01A, E01B, E03Z |
| 06 | | G10A, G10B, G12A, G12B, G16A, G16B, G29A, G29B, G38Z | 06 | G10A, G10B, G12A, G12B, G16A, G16B, G29A, G29B, G38Z | | 06 | G10A, G10B, G12A, G12B, G16A, G16B, G29A, G29B, G38Z | | | | |
| 07 | | H01A, H01B, H16Z | 07 | H01A, H01B, H16Z | | 07 | H01A, H01B, H16Z | | | | |
| 08 | | I54Z | 08 | I54Z | | 08 | I54Z | | | | |
| 09 | | J03A, J03B, J04A, J04B, J11A, J11B, J16Z, J18Z | 09 | J03A, J03B, J04A, J04B, J11A, J11B, J16Z, J18Z | | 09 | J03A, J03B, J04A, J04B, J11A, J11B, J16Z, J18Z | | | | |
| 10 | | K15A, K15B | 10 | K15A, K15B | | 10 | K15A, K15B | | | | |
| 11 | | L12Z | 11 | L12Z | | 11 | L12Z | | | | |
| 12 | | M07Z | 12 | M07Z | | 12 | M07Z | | | | |
| 13 | | N09Z, N14Z | 13 | N09Z, N14Z | | 13 | N09Z, N14Z | | | | |
| 17 | | R07A, R07B | 17 | R07A, R07B | | 17 | R07A, R07B | | | | |
| 21A | | W02A, W02B | 21A | W02A, W02B | | 21A | W02A, W02B | | | | |
| 21B | | X04Z, X05A, X05B, X06A, X06B, X06C | 21B | X04Z, X05A, X05B, X06A, X06B, X06C | | 21B | X04Z, X05A, X05B, X06A, X06B, X06C | | | | |
| 92.29.38↔ | | | BORP, KP, KPP, VBOR | 92.29.3b↔ | | | BORP, KP, KPP, VBOR | 92.29.3e↔ | | | BORP, KP, KPP, VBOR |
| | | 01 | B02A, B02B, B02C, B03Z, B06A, B06B, B16Z, B17A, B17B, B17C, B39A, B39B | | | 01 | B02A, B02B, B02C, B03Z, B06A, B06B, B16Z, B17A, B17B, B17C, B39A, B39B | | | 01 | B02A, B02B, B02C, B03Z, B06A, B06B, B16Z, B17A, B17B, B17C, B39A, B39B |
| | | 02 | C02A, C02B | | | 02 | C02A, C02B | | | 02 | C02A, C02B |
| | | 03 | D12A, D15A, D15B, D20Z, D25A, D25B, D25C | | | 03 | D12A, D15A, D15B, D20Z, D25A, D25B, D25C | | | 03 | D12A, D15A, D15B, D20Z, D25A, D25B, D25C |
| | | 04 | E01A, E01B, E03Z | | | 04 | E01A, E01B, E03Z | | | 04 | E01A, E01B, E03Z |
| | 06 | G10A, G10B, G12A, G12B, G16A, G16B, G29A, G29B, G38Z | 06 | | G10A, G10B, G12A, G12B, G16A, G16B, G29A, G29B, G38Z | 06 | G10A, G10B, G12A, G12B, G16A, G16B, G29A, G29B, G38Z | | | | |
| | 07 | H01A, H01B, H16Z | 07 | | H01A, H01B, H16Z | 07 | H01A, H01B, H16Z | | | | |
| | 08 | I54Z | 08 | | I54Z | 08 | I54Z | | | | |
| | 09 | J03A, J03B, J04A, J04B, J11A, J11B, J16Z, J18Z | 09 | | J03A, J03B, J04A, J04B, J11A, J11B, J16Z, J18Z | 09 | J03A, J03B, J04A, J04B, J11A, J11B, J16Z, J18Z | | | | |
| | 10 | K15A, K15B | 10 | | K15A, K15B | 10 | K15A, K15B | | | | |
| | 11 | L12Z | 11 | | L12Z | 11 | L12Z | | | | |
| | 12 | M07Z | 12 | | M07Z | 12 | M07Z | | | | |
| | 13 | N09Z, N14Z | 13 | | N09Z, N14Z | 13 | N09Z, N14Z | | | | |
| | 17 | R07A, R07B | 17 | | R07A, R07B | 17 | R07A, R07B | | | | |
| | 21A | W02A, W02B | 21A | | W02A, W02B | 21A | W02A, W02B | | | | |
| | 21B | X04Z, X05A, X05B, X06A, X06B, X06C | 21B | | X04Z, X05A, X05B, X06A, X06B, X06C | 21B | X04Z, X05A, X05B, X06A, X06B, X06C | | | | |

PROC

Allegato B codice di procedure /MDC-/Indice DRG

| CHOP | MDC | DRG | CHOP | MDC | DRG | CHOP | MDC | DRG | | | |
|-----------|-----------|------------------------------------|------------------------------------|------------------------------------|--|-----------|--|--|-----------|----|--|
| 92.29.40↔ | | BORP, KP, KPP, VBOR | 92.30.00↔ | | BORP, KP, KPP, VBOR | 92.30.20↔ | | BORP, KP, KPP, VBOR | | | |
| | 01 | B02A, B02B, B02C, B16Z, B39A, B39B | | 01 | B02A, B02B, B02C, B15Z, B16Z, B22A, B39A, B39B | | 01 | B02A, B02B, B02C, B15Z, B16Z, B22A, B39A, B39B | | | |
| | 02 | C02A, C02B | | 02 | C02A, C02B | | 02 | C02A, C02B | | | |
| | 03 | D15A, D15B, D20Z, D25A, D25B, D25C | | 03 | D15A, D15B, D20Z, D25A, D25B, D25C | | 03 | D15A, D15B, D20Z, D25A, D25B, D25C | | | |
| | 04 | E01A, E01B | | 04 | E01A, E01B, E03Z, E08A, E08B | | 04 | E01A, E01B, E03Z, E08A, E08B | | | |
| | 06 | G16A, G16B, G29A, G29B, G38Z | | 06 | G16A, G16B, G29A, G29B, G38Z | | 06 | G16A, G16B, G29A, G29B, G38Z | | | |
| | 07 | H01A, H01B, H16Z | | 07 | H01A, H01B, H16Z | | 07 | H01A, H01B, H16Z | | | |
| | 08 | I54Z | | 08 | I54Z | | 08 | I54Z | | | |
| | 09 | J16Z, J18Z | | 09 | J16Z, J18Z | | 09 | J16Z, J18Z | | | |
| | 10 | K15A, K15B | | 10 | K15A, K15B | | 10 | K15A, K15B | | | |
| | 11 | L12Z | | 11 | L12Z | | 11 | L12Z | | | |
| | 12 | M10Z, M37Z | | 12 | M10Z, M37Z | | 12 | M10Z, M37Z | | | |
| | 13 | N09Z, N14Z | | 13 | N16Z, N60A | | 13 | N16Z, N60A | | | |
| | 17 | R07A, R07B | | 17 | R07A, R07B, R14Z | | 17 | R07A, R07B, R14Z | | | |
| | 92.29.49↔ | | | BORP, KP, KPP, VBOR | 92.30.01↔ | | | BORP, KP, KPP, VBOR | 92.30.21↔ | | BORP, KP, KPP, VBOR |
| | | 01 | | B02A, B02B, B02C, B16Z, B39A, B39B | | | 01 | B02A, B02B, B02C, B15Z, B16Z, B22A, B39A, B39B | | 01 | B02A, B02B, B02C, B15Z, B16Z, B22A, B39A, B39B |
| | | 02 | | C02A, C02B | | | 02 | C02A, C02B | | 02 | C02A, C02B |
| 03 | | D15A, D15B, D20Z, D25A, D25B, D25C | 03 | D15A, D15B, D20Z, D25A, D25B, D25C | | 03 | D15A, D15B, D20Z, D25A, D25B, D25C | | | | |
| 04 | | E01A, E01B | 04 | E01A, E01B, E03Z, E08A, E08B | | 04 | E01A, E01B, E03Z, E08A, E08B | | | | |
| 06 | | G16A, G16B, G29A, G29B, G38Z | 06 | G16A, G16B, G29A, G29B, G38Z | | 06 | G16A, G16B, G29A, G29B, G38Z | | | | |
| 07 | | H01A, H01B, H16Z | 07 | H01A, H01B, H16Z | | 07 | H01A, H01B, H16Z | | | | |
| 08 | | I54Z | 08 | I54Z | | 08 | I54Z | | | | |
| 09 | | J16Z, J18Z | 09 | J16Z, J18Z | | 09 | J16Z, J18Z | | | | |
| 10 | | K15A, K15B | 10 | K15A, K15B | | 10 | K15A, K15B | | | | |
| 11 | | L12Z | 11 | L12Z | | 11 | L12Z | | | | |
| 12 | | M10Z, M37Z | 12 | M10Z, M37Z | | 12 | M10Z, M37Z | | | | |
| 13 | | N09Z, N14Z | 13 | N16Z, N60A | | 13 | N16Z, N60A | | | | |
| 17 | | R07A, R07B | 17 | R07A, R07B, R14Z | | 17 | R07A, R07B, R14Z | | | | |
| 92.29.51↔ | | | BORP, KP, KPP, VBOR | 92.30.02↔ | | | BORP, KP, KPP, VBOR | 92.30.22↔ | | | BORP, KP, KPP, VBOR |
| | | 01 | B02A, B02B, B02C, B16Z, B39A, B39B | | | 01 | B02A, B02B, B02C, B15Z, B16Z, B22A, B39A, B39B | | | 01 | B02A, B02B, B02C, B15Z, B16Z, B22A, B39A, B39B |
| | | 02 | C02A, C02B | | | 02 | C02A, C02B | | | 02 | C02A, C02B |
| | 03 | D15A, D15B, D20Z, D25A, D25B, D25C | 03 | | D15A, D15B, D20Z, D25A, D25B, D25C | 03 | D15A, D15B, D20Z, D25A, D25B, D25C | | | | |
| | 04 | E01A, E01B | 04 | | E01A, E01B, E03Z, E08A, E08B | 04 | E01A, E01B, E03Z, E08A, E08B | | | | |
| | 06 | G16A, G16B, G29A, G29B, G38Z | 06 | | G16A, G16B, G29A, G29B, G38Z | 06 | G16A, G16B, G29A, G29B, G38Z | | | | |
| | 07 | H01A, H01B, H16Z | 07 | | H01A, H01B, H16Z | 07 | H01A, H01B, H16Z | | | | |
| | 08 | I54Z | 08 | | I54Z | 08 | I54Z | | | | |
| | 09 | J16Z, J18Z | 09 | | J16Z, J18Z | 09 | J16Z, J18Z | | | | |
| | 10 | K15A, K15B | 10 | | K15A, K15B | 10 | K15A, K15B | | | | |
| | 11 | L12Z | 11 | | L12Z | 11 | L12Z | | | | |
| | 12 | M10Z, M37Z | 12 | | M10Z, M37Z | 12 | M10Z, M37Z | | | | |
| | 13 | N09Z, N14Z | 13 | | N16Z, N60A | 13 | N16Z, N60A | | | | |
| | 17 | R07A, R07B | 17 | | R07A, R07B, R14Z | 17 | R07A, R07B, R14Z | | | | |
| | | | 21A | | W01A, W01B | 21A | W01A, W01B | | | | |
| | | | 21B | | X06A, X06B, X06C | 21B | X06A, X06B, X06C | | | | |
| | | | Prä | | A93A, A93B, A93C, A97A | Prä | A93A, A93B, A93C, A97A | | | | |

PROC

| CHOP | MDC | DRG | CHOP | MDC | DRG | CHOP | MDC | DRG | | | |
|-----------|-----------|--|--|--|--|-----------|--|--|-----------|----|--|
| 92.30.30↔ | | BORP, KP, KPP, VBOR | 92.30.99↔ | | BORP, KP, KPP, VBOR | 92.32.00↔ | | BORP, KP, KPP, VBOR | | | |
| | 01 | B02A, B02B, B02C, B15Z, B16Z, B22A, B39A, B39B | | 01 | B02A, B02B, B02C, B15Z, B16Z, B22A, B39A, B39B | | 01 | B02A, B02B, B02C, B15Z, B16Z, B22A, B39A, B39B | | | |
| | 02 | C02A, C02B | | 02 | C02A, C02B | | 02 | C02A, C02B | | | |
| | 03 | D15A, D15B, D20Z, D25A, D25B, D25C | | 03 | D15A, D15B, D20Z, D25A, D25B, D25C | | 03 | D15A, D15B, D20Z, D25A, D25B, D25C | | | |
| | 04 | E01A, E01B, E03Z, E08A, E08B | | 04 | E01A, E01B, E03Z, E08A, E08B | | 04 | E01A, E01B, E08A, E08B | | | |
| | 06 | G16A, G16B, G29A, G29B, G38Z | | 06 | G16A, G16B, G29A, G29B, G38Z | | 06 | G16A, G16B, G29A, G29B, G38Z | | | |
| | 07 | H01A, H01B, H16Z | | 07 | H01A, H01B, H16Z | | 07 | H01A, H01B, H16Z | | | |
| | 08 | I54Z | | 08 | I54Z | | 08 | I54Z | | | |
| | 09 | J16Z, J18Z | | 09 | J16Z, J18Z | | 09 | J16Z, J18Z | | | |
| | 10 | K15A, K15B | | 10 | K15A, K15B | | 10 | K15A, K15B | | | |
| | 11 | L12Z | | 11 | L12Z | | 11 | L12Z | | | |
| | 12 | M10Z, M37Z | | 12 | M10Z, M37Z | | 12 | M10Z, M37Z | | | |
| | 13 | N16Z, N60A | | 13 | N16Z, N60A | | 13 | N16Z, N60A | | | |
| | 17 | R07A, R07B, R14Z | | 17 | R07A, R07B, R14Z | | 17 | R07A, R07B | | | |
| | 21A | W01A, W01B | | 21A | W01A, W01B | | 21A | W01A, W01B | | | |
| | 21B | X06A, X06B, X06C | | 21B | X06A, X06B, X06C | | 21B | X06A, X06B, X06C | | | |
| | Prä | A93A, A93B, A93C, A97A | | Prä | A93A, A93B, A93C, A97A | | Prä | A93A, A93B, A93C, A97A | | | |
| | 92.30.31↔ | | | BORP, KP, KPP, VBOR | 92.31.00↔ | | | BORP, KP, KPP, VBOR | 92.32.01↔ | | BORP, KP, KPP, VBOR |
| | | 01 | | B02A, B02B, B02C, B15Z, B16Z, B22A, B39A, B39B | | | 01 | B02A, B02B, B02C, B15Z, B16Z, B22A, B39A, B39B | | 01 | B02A, B02B, B02C, B15Z, B16Z, B22A, B39A, B39B |
| | | 02 | | C02A, C02B | | | 02 | C02A, C02B | | 02 | C02A, C02B |
| 03 | | D15A, D15B, D20Z, D25A, D25B, D25C | 03 | D15A, D15B, D20Z, D25A, D25B, D25C | | 03 | D15A, D15B, D20Z, D25A, D25B, D25C | | | | |
| 04 | | E01A, E01B, E03Z, E08A, E08B | 04 | E01A, E01B, E08A, E08B | | 04 | E01A, E01B, E08A, E08B | | | | |
| 06 | | G16A, G16B, G29A, G29B, G38Z | 06 | G16A, G16B, G29A, G29B, G38Z | | 06 | G16A, G16B, G29A, G29B, G38Z | | | | |
| 07 | | H01A, H01B, H16Z | 07 | H01A, H01B, H16Z | | 07 | H01A, H01B, H16Z | | | | |
| 08 | | I54Z | 08 | I54Z | | 08 | I54Z | | | | |
| 09 | | J16Z, J18Z | 09 | J16Z, J18Z | | 09 | J16Z, J18Z | | | | |
| 10 | | K15A, K15B | 10 | K15A, K15B | | 10 | K15A, K15B | | | | |
| 11 | | L12Z | 11 | L12Z | | 11 | L12Z | | | | |
| 12 | | M10Z, M37Z | 12 | M10Z, M37Z | | 12 | M10Z, M37Z | | | | |
| 13 | | N16Z, N60A | 13 | N16Z, N60A | | 13 | N16Z, N60A | | | | |
| 17 | | R07A, R07B, R14Z | 17 | R07A, R07B | | 17 | R07A, R07B | | | | |
| 21A | | W01A, W01B | 21A | W01A, W01B | | 21A | W01A, W01B | | | | |
| 21B | | X06A, X06B, X06C | 21B | X06A, X06B, X06C | | 21B | X06A, X06B, X06C | | | | |
| Prä | | A93A, A93B, A93C, A97A | Prä | A93A, A93B, A93C, A97A | | Prä | A93A, A93B, A93C, A97A | | | | |
| 92.30.32↔ | | | BORP, KP, KPP, VBOR | 92.31.10↔ | | | BORP, KP, KPP, VBOR | 92.33.00↔ | | | BORP, KP, KPP, VBOR |
| | | 01 | B02A, B02B, B02C, B15Z, B16Z, B22A, B39A, B39B | | | 01 | B02A, B02B, B02C, B15Z, B16Z, B22A, B39A, B39B | | | 01 | B02A, B02B, B02C, B15Z, B16Z, B22A, B39A, B39B |
| | | 02 | C02A, C02B | | | 02 | C02A, C02B | | | 02 | C02A, C02B |
| | 03 | D15A, D15B, D20Z, D25A, D25B, D25C | 03 | | D15A, D15B, D20Z, D25A, D25B, D25C | 03 | D15A, D15B, D20Z, D25A, D25B, D25C | | | | |
| | 04 | E01A, E01B, E03Z, E08A, E08B | 04 | | E01A, E01B, E08A, E08B | 04 | E01A, E01B, E08A, E08B | | | | |
| | 06 | G16A, G16B, G29A, G29B, G38Z | 06 | | G16A, G16B, G29A, G29B, G38Z | 06 | G16A, G16B, G29A, G29B, G38Z | | | | |
| | 07 | H01A, H01B, H16Z | 07 | | H01A, H01B, H16Z | 07 | H01A, H01B, H16Z | | | | |
| | 08 | I54Z | 08 | | I54Z | 08 | I54Z | | | | |
| | 09 | J16Z, J18Z | 09 | | J16Z, J18Z | 09 | J16Z, J18Z | | | | |
| | 10 | K15A, K15B | 10 | | K15A, K15B | 10 | K15A, K15B | | | | |
| | 11 | L12Z | 11 | | L12Z | 11 | L12Z | | | | |
| | 12 | M10Z, M37Z | 12 | | M10Z, M37Z | 12 | M10Z, M37Z | | | | |
| | 13 | N16Z, N60A | 13 | | N16Z, N60A | 13 | N16Z, N60A | | | | |
| | 17 | R07A, R07B, R14Z | 17 | | R07A, R07B | 17 | R07A, R07B | | | | |
| | 21A | W01A, W01B | 21A | | W01A, W01B | 21A | W01A, W01B | | | | |
| | 21B | X06A, X06B, X06C | 21B | | X06A, X06B, X06C | 21B | X06A, X06B, X06C | | | | |
| | Prä | A93A, A93B, A93C, A97A | Prä | | A93A, A93B, A93C, A97A | Prä | A93A, A93B, A93C, A97A | | | | |



| CHOP | MDC | DRG | CHOP | MDC | DRG | CHOP | MDC | DRG | | | |
|-----------|-----------|--|--|--|--|-----------|--|--|-----------|----|--|
| 92.33.01↔ | | BORP, KP, KPP, VBOR | 92.39.01↔ | | BORP, KP, KPP, VBOR | 92.39.21↔ | | BORP, KP, KPP, VBOR | | | |
| | 01 | B02A, B02B, B02C, B15Z, B16Z, B22A, B39A, B39B | | 01 | B01Z, B02A, B02B, B02C, B15Z, B16Z, B20A, B20B, B22A, B39A, B39B | | 01 | B01Z, B02A, B02B, B02C, B15Z, B16Z, B20A, B20B, B22A, B39A, B39B | | | |
| | 02 | C02A, C02B | | 02 | C02A, C02B | | 02 | C02A, C02B | | | |
| | 03 | D15A, D15B, D20Z, D25A, D25B, D25C | | 03 | D15A, D15B, D20Z, D25A, D25B, D25C | | 03 | D15A, D15B, D20Z, D25A, D25B, D25C | | | |
| | 04 | E01A, E01B, E08A, E08B | | 04 | E01A, E01B, E08A, E08B | | 04 | E01A, E01B, E08A, E08B | | | |
| | 06 | G16A, G16B, G29A, G29B, G38Z | | 06 | G16A, G16B, G29A, G29B, G33Z, G38Z | | 06 | G16A, G16B, G29A, G29B, G33Z, G38Z | | | |
| | 07 | H01A, H01B, H16Z | | 07 | H01A, H01B, H16Z, H33Z | | 07 | H01A, H01B, H16Z, H33Z | | | |
| | 08 | I54Z | | 08 | I54Z | | 08 | I54Z | | | |
| | 09 | J16Z, J18Z | | 09 | J16Z, J18Z | | 09 | J16Z, J18Z | | | |
| | 10 | K15A, K15B | | 10 | K03Z, K14Z, K15A, K15B | | 10 | K03Z, K14Z, K15A, K15B | | | |
| | 11 | L12Z | | 11 | L12Z, L33Z | | 11 | L12Z, L33Z | | | |
| | 12 | M10Z, M37Z | | 12 | M10Z, M37Z | | 12 | M10Z, M37Z | | | |
| | 13 | N16Z, N60A | | 13 | N16Z, N60A | | 13 | N16Z, N60A | | | |
| | 17 | R07A, R07B | | 17 | R01A, R01B, R02Z, R07A, R07B, R12A, R12B, R12C | | 17 | R01A, R01B, R02Z, R07A, R07B, R12A, R12B, R12C | | | |
| | 21A | W01A, W01B | | 21A | W01A, W01B | | 21A | W01A, W01B | | | |
| | 21B | X06A, X06B, X06C | | 21B | X06A, X06B, X06C, X33Z | | 21B | X06A, X06B, X06C, X33Z | | | |
| | Prä | A93A, A93B, A93C, A97A | | Prä | A93A, A93B, A93C, A97A | | Prä | A93A, A93B, A93C, A97A | | | |
| | 92.33.11↔ | | | BORP, KP, KPP, VBOR | 92.39.11↔ | | | BORP, KP, KPP, VBOR | 92.39.22↔ | | BORP, KP, KPP, VBOR |
| | | 01 | | B02A, B02B, B02C, B15Z, B16Z, B22A, B39A, B39B | | | 01 | B01Z, B02A, B02B, B02C, B15Z, B16Z, B20A, B20B, B22A, B39A, B39B | | 01 | B01Z, B02A, B02B, B02C, B15Z, B16Z, B20A, B20B, B22A, B39A, B39B |
| | | 02 | | C02A, C02B | | | 02 | C02A, C02B | | 02 | C02A, C02B |
| | | 03 | | D15A, D15B, D20Z, D25A, D25B, D25C | | | 03 | D15A, D15B, D20Z, D25A, D25B, D25C | | 03 | D15A, D15B, D20Z, D25A, D25B, D25C |
| 04 | | E01A, E01B, E08A, E08B | 04 | E01A, E01B, E08A, E08B | | 04 | E01A, E01B, E08A, E08B | | | | |
| 06 | | G16A, G16B, G29A, G29B, G38Z | 06 | G16A, G16B, G29A, G29B, G33Z, G38Z | | 06 | G16A, G16B, G29A, G29B, G33Z, G38Z | | | | |
| 07 | | H01A, H01B, H16Z | 07 | H01A, H01B, H16Z, H33Z | | 07 | H01A, H01B, H16Z, H33Z | | | | |
| 08 | | I54Z | 08 | I54Z | | 08 | I54Z | | | | |
| 09 | | J16Z, J18Z | 09 | J16Z, J18Z | | 09 | J16Z, J18Z | | | | |
| 10 | | K15A, K15B | 10 | K03Z, K14Z, K15A, K15B | | 10 | K03Z, K14Z, K15A, K15B | | | | |
| 11 | | L12Z | 11 | L12Z, L33Z | | 11 | L12Z, L33Z | | | | |
| 12 | | M10Z, M37Z | 12 | M10Z, M37Z | | 12 | M10Z, M37Z | | | | |
| 13 | | N16Z, N60A | 13 | N16Z, N60A | | 13 | N16Z, N60A | | | | |
| 17 | | R07A, R07B | 17 | R01A, R01B, R02Z, R07A, R07B, R12A, R12B, R12C | | 17 | R01A, R01B, R02Z, R07A, R07B, R12A, R12B, R12C | | | | |
| 21A | | W01A, W01B | 21A | W01A, W01B | | 21A | W01A, W01B | | | | |
| 21B | | X06A, X06B, X06C | 21B | X06A, X06B, X06C, X33Z | | 21B | X06A, X06B, X06C, X33Z | | | | |
| Prä | | A93A, A93B, A93C, A97A | Prä | A93A, A93B, A93C, A97A | | Prä | A93A, A93B, A93C, A97A | | | | |
| 92.39.00↔ | | | BORP, VBOR | 92.39.20↔ | | | BORP, KP, KPP, VBOR | 92.39.29↔ | | | BORP, KP, KPP, VBOR |
| | | 01 | B01Z, B02A, B02B, B02C, B20A, B20B, B39A, B39B | | | 01 | B01Z, B02A, B02B, B02C, B15Z, B16Z, B20A, B20B, B22A, B39A, B39B | | | 01 | B01Z, B02A, B02B, B02C, B15Z, B16Z, B20A, B20B, B22A, B39A, B39B |
| | | 06 | G33Z, G38Z | | | 02 | C02A, C02B | | | 02 | C02A, C02B |
| | | 07 | H33Z | | | 03 | D15A, D15B, D20Z, D25A, D25B, D25C | | | 03 | D15A, D15B, D20Z, D25A, D25B, D25C |
| | 10 | K03Z, K14Z | 04 | | E01A, E01B, E08A, E08B | 04 | E01A, E01B, E08A, E08B | | | | |
| | 11 | L33Z | 06 | | G16A, G16B, G29A, G29B, G33Z, G38Z | 06 | G16A, G16B, G29A, G29B, G33Z, G38Z | | | | |
| | 17 | R01A, R01B, R02Z, R12A, R12B, R12C | 07 | | H01A, H01B, H16Z, H33Z | 07 | H01A, H01B, H16Z, H33Z | | | | |
| | 21A | W01A, W01B | 08 | | I54Z | 08 | I54Z | | | | |
| | 21B | X06A, X06B, X06C, X33Z | 09 | | J16Z, J18Z | 09 | J16Z, J18Z | | | | |
| | | | 10 | | K03Z, K14Z, K15A, K15B | 10 | K03Z, K14Z, K15A, K15B | | | | |
| | | | 11 | | L12Z, L33Z | 11 | L12Z, L33Z | | | | |
| | | 12 | M10Z, M37Z | 12 | M10Z, M37Z | | | | | | |
| | | 13 | N16Z, N60A | 13 | N16Z, N60A | | | | | | |
| | | 17 | R01A, R01B, R02Z, R07A, R07B, R12A, R12B, R12C | 17 | R01A, R01B, R02Z, R07A, R07B, R12A, R12B, R12C | | | | | | |
| | | 21A | W01A, W01B | 21A | W01A, W01B | | | | | | |
| | | 21B | X06A, X06B, X06C, X33Z | 21B | X06A, X06B, X06C, X33Z | | | | | | |
| | | Prä | A93A, A93B, A93C, A97A | Prä | A93A, A93B, A93C, A97A | | | | | | |

PROC

| CHOP | MDC | DRG | CHOP | MDC | DRG | CHOP | MDC | DRG | | |
|-----------|-----------|--|--|--|--|------------|---------------------------------|---|---|----|
| 92.39.30↔ | | BORP, KP, KPP, VBOR | 92.39.39↔ | | BORP, KP, KPP, VBOR | 93.59.52†↔ | 03 | KP, KPP, MKOR D15A, D15B | | |
| | 01 | B01Z, B02A, B02B, B02C, B15Z, B16Z, B20A, B20B, B22A, B39A, B39B | | 01 | B01Z, B02A, B02B, B02C, B15Z, B16Z, B20A, B20B, B22A, B39A, B39B | | 17 | R60A, R63A | | |
| | 02 | C02A, C02B | | 02 | C02A, C02B | | Prä | A94A | | |
| | 03 | D15A, D15B, D20Z, D25A, D25B, D25C | | 03 | D15A, D15B, D20Z, D25A, D25B, D25C | | 93.59.53†↔ | KP, KPP, MKOR | | |
| | 04 | E01A, E01B, E08A, E08B | | 04 | E01A, E01B, E08A, E08B | | 03 | D15A, D15B | | |
| | 06 | G16A, G16B, G29A, G29B, G33Z, G38Z | | 06 | G16A, G16B, G29A, G29B, G33Z, G38Z | | 17 | R60A, R63A | | |
| | 07 | H01A, H01B, H16Z, H33Z | | 07 | H01A, H01B, H16Z, H33Z | | Prä | A94A | | |
| | 08 | I54Z | | 08 | I54Z | | | FR | | |
| | 09 | J16Z, J18Z | | 09 | J16Z, J18Z | | 93.86.21†↔ | FR | | |
| | 10 | K03Z, K14Z, K15A, K15B | | 10 | K03Z, K14Z, K15A, K15B | | 93.86.22†↔ | FR | | |
| | 11 | L12Z, L33Z | | 11 | L12Z, L33Z | | 93.86.31†↔ | FR | | |
| | 12 | M10Z, M37Z | | 12 | M10Z, M37Z | | 93.86.32†↔ | FR | | |
| | 13 | N16Z, N60A | | 13 | N16Z, N60A | | 93.86.41†↔ | FR | | |
| | 17 | R01A, R01B, R02Z, R07A, R07B, R12A, R12B, R12C | | 17 | R01A, R01B, R02Z, R07A, R07B, R12A, R12B, R12C | | 93.86.42†↔ | FR | | |
| | 21A | W01A, W01B | | 21A | W01A, W01B | | 93.86.51†↔ | FR | | |
| | 21B | X06A, X06B, X06C, X33Z | | 21B | X06A, X06B, X06C, X33Z | | 93.86.52†↔ | FR | | |
| | Prä | A93A, A93B, A93C, A97A | | Prä | A93A, A93B, A93C, A97A | | 93.86.61†↔ | FR | | |
| | 92.39.31↔ | | | BORP, KP, KPP, VBOR | 92.41↔ | | | BORP, KP, KPP, VBOR | 93.86.62†↔ | FR |
| | | 01 | | B01Z, B02A, B02B, B02C, B15Z, B16Z, B20A, B20B, B22A, B39A, B39B | | | 01 | B02A, B02B, B02C, B15Z, B16Z, B22A, B39A, B39B | 93.86.71†↔ | FR |
| | | 02 | | C02A, C02B | | | 02 | C02A, C02B | 93.86.72†↔ | FR |
| | | 03 | | D15A, D15B, D20Z, D25A, D25B, D25C | | | 03 | D15A, D15B, D20Z, D25A, D25B, D25C | 93.86.81†↔ | FR |
| 04 | | E01A, E01B, E08A, E08B | 04 | E01A, E01B, E08A, E08B | | 93.86.82†↔ | FR | | | |
| 06 | | G16A, G16B, G29A, G29B, G33Z, G38Z | 06 | G16A, G16B, G29A, G29B, G38Z | | 93.86.a1†↔ | FR | | | |
| 07 | | H01A, H01B, H16Z, H33Z | 07 | H01A, H01B, H16Z | | 93.86.a2†↔ | FR | | | |
| 08 | | I54Z | 08 | I54Z | | 93.86.b1†↔ | FR | | | |
| 09 | | J16Z, J18Z | 09 | J16Z, J18Z | | 93.86.b2†↔ | FR | | | |
| 10 | | K03Z, K14Z, K15A, K15B | 10 | K15A, K15B | | 93.86.c1†↔ | FR | | | |
| 11 | | L12Z, L33Z | 11 | L12Z | | 93.86.c2†↔ | FR | | | |
| 12 | | M10Z, M37Z | 12 | M10Z, M37Z | | 93.86.c2†↔ | FR | | | |
| 13 | | N16Z, N60A | 13 | N16Z, N60A | | 93.89.17†↔ | FR | | | |
| 17 | | R01A, R01B, R02Z, R07A, R07B, R12A, R12B, R12C | 17 | R07A, R07B | | 93.89.18†↔ | FR | | | |
| 21A | | W01A, W01B | Prä | A93A, A93B, A93C, A97A | | 01 | B90A | | | |
| 21B | | X06A, X06B, X06C, X33Z | 08 | I97Z | | FR | | | | |
| Prä | | A93A, A93B, A93C, A97A | Prä | A92A | | 01 | B90A | | | |
| 92.39.32↔ | | | BORP, KP, KPP, VBOR | 93.38.02†↔ | | | BORP, KP, KPP, VBOR | 01 | B90A | |
| | | 01 | B01Z, B02A, B02B, B02C, B15Z, B16Z, B20A, B20B, B22A, B39A, B39B | | | 08 | I97Z | FR | | |
| | | 02 | C02A, C02B | | | Prä | A92A | 01 | B90A | |
| | | 03 | D15A, D15B, D20Z, D25A, D25B, D25C | | | 08 | I97Z | FR | | |
| | 04 | E01A, E01B, E08A, E08B | Prä | | A92A | 01 | B90A | | | |
| | 06 | G16A, G16B, G29A, G29B, G33Z, G38Z | 08 | | I97Z | FR | | | | |
| | 07 | H01A, H01B, H16Z, H33Z | Prä | | A92A | 01 | B90A | | | |
| | 08 | I54Z | 08 | | I97Z | FR | | | | |
| | 09 | J16Z, J18Z | 93.38.12†↔ | | 08 | I97Z | 01 | B90A | | |
| | 10 | K03Z, K14Z, K15A, K15B | 93.38.13†↔ | | 08 | I97Z | FR | | | |
| | 11 | L12Z, L33Z | 93.38.62†↔ | | Prä | A92A | 01 | B90A | | |
| | 12 | M10Z, M37Z | 93.38.63†↔ | | 08 | I69A | FR | | | |
| | 13 | N16Z, N60A | 93.38.64†↔ | | 08 | I69A | 01 | B90A | | |
| | 17 | R01A, R01B, R02Z, R07A, R07B, R12A, R12B, R12C | 93.41†↔ | | 08 | I69A | FR | | | |
| | 21A | W01A, W01B | 93.57.12†↔ | | 08 | I10A, I10B | 01 | B90A | | |
| | 21B | X06A, X06B, X06C, X33Z | 05 | | F04Z | Prä | A95A, A95B, A95C, A95D, A95E | | | |
| | Prä | A93A, A93B, A93C, A97A | 06 | | G35Z | Prä | GFK | | | |
| | 92.39.33↔ | | BORP, KP, KPP, VBOR | | 93.59.51†↔ | | BORP, KP, KPP, MKOR | Prä | A95A, A95B, A95C, A95D, A95E | |
| | | 01 | B01Z, B02A, B02B, B02C, B15Z, B16Z, B20A, B20B, B22A, B39A, B39B | | | 03 | D15A, D15B | Prä | A97A, A97B, A97C, A97D, A97E, A97F, A97G | |
| | | 02 | C02A, C02B | | | Prä | A94A, A94B | Prä | A97A, A97B, A97C, A97D, A97E | |
| | | 03 | D15A, D15B, D20Z, D25A, D25B, D25C | | | | | Prä | A97A, A97B, A97C, A97D, A97E, A97F, A97G | |
| 04 | | E01A, E01B, E08A, E08B | | | | Prä | A97A, A97B, A97C, A97D, A97E | | | |
| 06 | | G16A, G16B, G29A, G29B, G33Z, G38Z | | | | Prä | A97A, A97B, A97C, A97D, A97E | | | |
| 07 | | H01A, H01B, H16Z, H33Z | | | | Prä | A97A, A97B, A97C, A97D, A97E | | | |
| 08 | | I54Z | | | | Prä | A97A, A97B, A97C, A97D, A97E | | | |
| 09 | | J16Z, J18Z | | | | Prä | A97A, A97B, A97C, A97D, A97E | | | |
| 10 | | K03Z, K14Z, K15A, K15B | | | | Prä | A97A, A97B, A97C, A97D, A97E | | | |
| 11 | | L12Z, L33Z | | | | Prä | A97A, A97B, A97C, A97D, A97E | | | |
| 12 | | M10Z, M37Z | | | | Prä | A97A, A97B, A97C, A97D, A97E | | | |
| 13 | | N16Z, N60A | | | | Prä | A97A, A97B, A97C, A97D, A97E | | | |
| 17 | | R01A, R01B, R02Z, R07A, R07B, R12A, R12B, R12C | | | | Prä | A97A, A97B, A97C, A97D, A97E | | | |
| 21A | | W01A, W01B | | | | Prä | A97A, A97B, A97C, A97D, A97E | | | |
| 21B | | X06A, X06B, X06C, X33Z | | | | Prä | A97A, A97B, A97C, A97D, A97E | | | |
| Prä | | A93A, A93B, A93C, A97A | | | | Prä | A97A, A97B, A97C, A97D, A97E | | | |



| CHOP | MDC | DRG | CHOP | MDC | DRG | CHOP | MDC | DRG |
|------------|-----|------------------------------------|------------|-----|------------------------------------|------------|-----|------------------------|
| 93.92.10†↔ | 06 | G40Z, G46A, G46B, G48A, G48B | 94.92.10†↔ | 19 | U41Z | 99.04.1l†↔ | | KP, KPP |
| | 15 | P67B, P67C | 94.92.11†↔ | 19 | U41Z | | 15 | P65C, P66C, P67B, P67C |
| 93.92.11†↔ | 06 | G40Z, G46A, G46B, G48A, G48B | 94.92.12†↔ | 19 | U41Z | 99.04.1m†↔ | | KP, KPP |
| | 15 | P67B, P67C | 95.04†↔ | 02 | C01Z, C14Z | ↔ | | |
| 93.92.12†↔ | 06 | G40Z, G46A, G46B, G48A, G48B | 96.35†↔ | 15 | P66C, P67B, P67C | | 15 | P65C, P66C, P67B, P67C |
| | 15 | P67B, P67C | 96.6†↔ | 15 | P66C, P67B, P67C | 99.04.1n†↔ | | KP, KPP |
| 93.92.13†↔ | 06 | G40Z, G46A, G46B, G48A, G48B | 97.02†↔ | 06 | G40Z, G46A, G46B, G46C, G47Z, G50Z | | 15 | P65C, P66C, P67B, P67C |
| | 15 | P67B, P67C | 97.03†↔ | 06 | G40Z, G46A, G46B, G46C, G47Z, G50Z | 99.04.1o†↔ | | KP, KPP |
| 93.92.14†↔ | 15 | P67B, P67C | 97.55†↔ | 07 | H41A, H41B, H41C | | 15 | P65C, P66C, P67B, P67C |
| 93.92.99†↔ | 15 | P67B, P67C | 97.56†↔ | 07 | H41A, H41B, H41C | 99.04.21†↔ | 15 | P65C, P66C, P67B, P67C |
| 93.9c.11†↔ | 15 | P65A, P65B, P66A, P66B, P67A, P67B | 97.61†↔ | 11 | L42A | 99.04.22†↔ | 15 | KP, KPP |
| 93.9d.11†↔ | 15 | P65A, P65B, P66A, P66B, P67A, P67B | 97.62†↔ | 11 | L42A, L63C, L64A | | 15 | P65C, P66C, P67B, P67C |
| 93.9d.12†↔ | 04 | E78Z | 97.65†↔ | 11 | L19Z, L20A, L20B, L20C | 99.04.23†↔ | 15 | KP, KPP |
| | 15 | P65A, P65B, P66A, P66B, P67A, P67B | 98.02†↔ | 06 | M06Z, M09A, M09B, M37Z | | 15 | P65C, P66C, P67B, P67C |
| 93.a2.41†↔ | 19 | U42A, U42B | 98.03†↔ | 06 | G40Z, G46A, G46B, G46C, G47Z, G50Z | 99.04.24†↔ | 15 | KP, KPP |
| | Prä | A92A, A92B | 98.04†↔ | 06 | G40Z, G48A, G48B | | 15 | P65C, P66C, P67B, P67C |
| 93.a2.42†↔ | 19 | U42A, U42B | 98.05†↔ | 06 | G40Z, G48A, G48B | 99.04.26†↔ | 15 | KP, KPP |
| | Prä | A92A | 98.51†↔ | 11 | L11Z, L19Z, L42A, L42B | | 15 | P65C, P66C, P67B, P67C |
| 93.a2.43†↔ | 19 | U42A | 98.52†↔ | 07 | H41A, H41B, H41C | 99.04.27†↔ | 15 | KP, KPP |
| | Prä | A92A | 98.53†↔ | 07 | H41A, H41B, H41C | | 15 | P65C, P66C, P67B, P67C |
| 94.26†↔ | 19 | U61A | 98.59†↔ | 07 | H41A, H41B, H41C | 99.04.28†↔ | 15 | KP, KPP |
| 94.27†↔ | 19 | U61A | 99.01†↔ | | KP, KPP | | 15 | P65C, P66C, P67B, P67C |
| 94.31†↔ | 19 | U41Z | | 15 | P65C, P66C, P67B, P67C | 99.04.2a†↔ | 15 | KP, KPP |
| 94.32†↔ | 19 | U41Z | 99.04.00†↔ | 15 | P65C, P66C, P67B, P67C | | 15 | P65C, P66C, P67B, P67C |
| 94.33†↔ | 19 | U41Z | 99.04.09†↔ | 15 | P65C, P66C, P67B, P67C | 99.04.2b†↔ | 15 | KP, KPP |
| 94.34†↔ | 19 | U41Z | 99.04.10†↔ | 15 | P65C, P66C, P67B, P67C | | 15 | P65C, P66C, P67B, P67C |
| 94.35†↔ | 19 | U41Z | 99.04.11†↔ | 15 | KP, KPP | 99.04.2c†↔ | 15 | KP, KPP |
| 94.36†↔ | 19 | U41Z | | 15 | P65C, P66C, P67B, P67C | | 15 | P65C, P66C, P67B, P67C |
| 94.37†↔ | 19 | U41Z | 99.04.12†↔ | 15 | KP, KPP | 99.04.2d†↔ | 15 | KP, KPP |
| 94.38†↔ | 19 | U41Z | | 15 | P65C, P66C, P67B, P67C | | 15 | P65C, P66C, P67B, P67C |
| 94.39.09†↔ | 19 | U41Z | 99.04.14†↔ | 15 | KP, KPP | 99.04.2e†↔ | 15 | KP, KPP |
| 94.39.20†↔ | 19 | U41Z | | 15 | P65C, P66C, P67B, P67C | | 15 | P65C, P66C, P67B, P67C |
| 94.39.21†↔ | 19 | U41Z | 99.04.15†↔ | 15 | KP, KPP | 99.04.2f†↔ | 15 | KP, KPP |
| 94.39.22†↔ | 19 | U41Z | | 15 | P65C, P66C, P67B, P67C | | 15 | P65C, P66C, P67B, P67C |
| 94.6a.11†↔ | 20 | V60A | 99.04.16†↔ | 15 | KP, KPP | 99.04.2g†↔ | 15 | KP, KPP |
| 94.6a.12†↔ | 20 | V60A | | 15 | P65C, P66C, P67B, P67C | | 15 | P65C, P66C, P67B, P67C |
| 94.6a.13†↔ | 20 | V60A | 99.04.17†↔ | 15 | KP, KPP | 99.04.2h†↔ | 15 | KP, KPP |
| 94.7x.00†↔ | 19 | U41Z | | 15 | P65C, P66C, P67B, P67C | | 15 | P65C, P66C, P67B, P67C |
| 94.7x.10†↔ | 19 | U41Z | 99.04.18†↔ | 15 | KP, KPP | 99.04.2i†↔ | 15 | KP, KPP |
| 94.7x.11†↔ | 19 | U41Z | | 15 | P65C, P66C, P67B, P67C | | 15 | P65C, P66C, P67B, P67C |
| 94.7x.12†↔ | 19 | U41Z | 99.04.19†↔ | 15 | KP, KPP | 99.04.2j†↔ | 15 | KP, KPP |
| 94.7x.20†↔ | 19 | U41Z | | 15 | P65C, P66C, P67B, P67C | | 15 | P65C, P66C, P67B, P67C |
| 94.7x.21†↔ | 19 | U41Z | 99.04.1a†↔ | 15 | KP, KPP | 99.04.2k†↔ | 15 | KP, KPP |
| 94.7x.22†↔ | 19 | U41Z | | 15 | P65C, P66C, P67B, P67C | | 15 | P65C, P66C, P67B, P67C |
| 94.7x.23†↔ | 19 | U41Z | 99.04.1b†↔ | 15 | KP, KPP | 99.04.2l†↔ | 15 | KP, KPP |
| 94.7x.30†↔ | 19 | U41Z | | 15 | P65C, P66C, P67B, P67C | | 15 | P65C, P66C, P67B, P67C |
| 94.7x.99†↔ | 19 | U41Z | 99.04.1c†↔ | 15 | KP, KPP | 99.04.2m†↔ | | KP, KPP |
| 94.8x.00†↔ | 19 | U41Z | | 15 | P65C, P66C, P67B, P67C | ↔ | | |
| 94.8x.10†↔ | 19 | U41Z | 99.04.1d†↔ | 15 | KP, KPP | | 15 | P65C, P66C, P67B, P67C |
| 94.8x.11†↔ | 19 | U41Z | | 15 | P65C, P66C, P67B, P67C | | 15 | P65C, P66C, P67B, P67C |
| 94.8x.12†↔ | 19 | U41Z | 99.04.1e†↔ | 15 | KP, KPP | 99.04.2o†↔ | 15 | KP, KPP |
| 94.8x.20†↔ | 19 | U41Z | | 15 | P65C, P66C, P67B, P67C | | 15 | P65C, P66C, P67B, P67C |
| 94.8x.21†↔ | 19 | U41Z | 99.04.1f†↔ | 15 | KP, KPP | 99.04.2p†↔ | 15 | KP, KPP |
| 94.8x.22†↔ | 19 | U41Z | | 15 | P65C, P66C, P67B, P67C | | 15 | P65C, P66C, P67B, P67C |
| 94.8x.30†↔ | 19 | U41Z | 99.04.1g†↔ | 15 | KP, KPP | 99.04.2q†↔ | 15 | KP, KPP |
| 94.8x.31†↔ | 19 | U41Z | | 15 | P65C, P66C, P67B, P67C | | 15 | P65C, P66C, P67B, P67C |
| 94.8x.32†↔ | 19 | U41Z | 99.04.1h†↔ | 15 | KP, KPP | 99.04.31†↔ | 15 | P65C, P66C, P67B, P67C |
| 94.8x.40†↔ | 19 | U41Z | | 15 | P65C, P66C, P67B, P67C | 99.04.32†↔ | 15 | KP, KPP |
| 94.8x.41†↔ | 19 | U41Z | 99.04.1i†↔ | 15 | KP, KPP | | 15 | P65C, P66C, P67B, P67C |
| 94.8x.42†↔ | 19 | U41Z | | 15 | P65C, P66C, P67B, P67C | | 15 | P65C, P66C, P67B, P67C |
| 94.8x.50†↔ | 19 | U41Z | 99.04.1j†↔ | 15 | KP, KPP | 99.04.33†↔ | 15 | KP, KPP |
| 94.8x.51†↔ | 19 | U41Z | | 15 | P65C, P66C, P67B, P67C | | 15 | P65C, P66C, P67B, P67C |
| 94.8x.52†↔ | 19 | U41Z | 99.04.1k†↔ | 15 | KP, KPP | 99.04.34†↔ | 15 | KP, KPP |
| 94.8x.99†↔ | 19 | U41Z | | 15 | P65C, P66C, P67B, P67C | | 15 | P65C, P66C, P67B, P67C |

| CHOP | MDC | DRG | CHOP | MDC | DRG | CHOP | MDC | DRG |
|------------|-----|--|------------|-----|--|------------|-----|--|
| 99.07.36†↔ | | KP, KPP | 99.25.22†↔ | | KP, KPP, MKOR | 99.63†↔ | 05 | F62A |
| | 11 | L72A | | 06 | G10A, G10B, G12A, G38Z | 99.65†↔ | | KP, KPP |
| | 15 | P65C, P66C, P67B, P67C | | 17 | R60E, R63E | | 05 | F62A |
| 99.07.37†↔ | | KP, KPP | | Prä | A42A | 99.71.00†↔ | | KP, KPP |
| | 11 | L72A | 99.25.23†↔ | | KP, KPP, MKOR | | Prä | A91Z |
| | 15 | P65C, P66C, P67B, P67C | | 06 | G10A, G10B, G12A, G38Z | 99.71.12†↔ | | KP, KPP |
| 99.07.38†↔ | | KP, KPP | | 17 | R60E, R63E | | Prä | A91Z |
| | 11 | L72A | | Prä | A42A | 99.71.13†↔ | | KP, KPP |
| | 15 | P65C, P66C, P67B, P67C | 99.25.24†↔ | | KP, KPP, MKOR | | Prä | A91Z |
| 99.07.3a†↔ | | KP, KPP | | 06 | G10A, G10B, G12A, G38Z | 99.71.99†↔ | | KP, KPP |
| | 11 | L72A | | 17 | R60E, R63E | | Prä | A91Z |
| | 15 | P65C, P66C, P67B, P67C | 99.25.25†↔ | | KP, KPP, MKOR | 99.72.11†↔ | | KP, KPP |
| 99.07.3b†↔ | | KP, KPP | | 06 | G10A, G10B, G12A, G38Z | | Prä | A91Z |
| | 11 | L72A | | 17 | R60E, R63E | 99.72.21†↔ | 23 | Z43Z |
| | 15 | P65C, P66C, P67B, P67C | | Prä | A42A | 99.73†↔ | | KP, KPP |
| 99.07.3c†↔ | | KP, KPP | 99.25.29†↔ | | R60E, R63E | | Prä | A91Z |
| | 11 | L72A | | 17 | R60E, R63E | 99.74†↔ | | KP, KPP |
| | 15 | P65C, P66C, P67B, P67C | | Prä | A42A | | Prä | A91Z |
| 99.08†↔ | 15 | P65C, P66C, P67B, P67C | 99.25.31†↔ | 17 | R60B, R60C, R60E, R63D, R63E, R63F | 99.76.00†↔ | | KP, KPP |
| 99.09.10†↔ | | KP | | Prä | A42A | | Prä | A17A, A91Z |
| | 15 | P65C, P66C, P67B, P67C | 99.25.51†↔ | 01 | B22A | 99.76.10†↔ | | KP, KPP |
| 99.09.12†↔ | | KP | | 17 | R60B, R60C, R60E, R63D, R63E, R63F | | Prä | A17A, A91Z |
| 99.09.13†↔ | | KP | | Prä | A42A | 99.76.11†↔ | | KP, KPP |
| | 15 | P65C, P66C, P67B, P67C | 99.25.52†↔ | | KPP, MKOR | | Prä | A17A, A91Z |
| 99.09.14†↔ | | KP | | 01 | B22A | 99.76.20†↔ | | KP, KPP |
| | 15 | P65C, P66C, P67B, P67C | | 17 | R60B, R60C, R60E, R63D, R63E, R63F | | 10 | K09A, K09B |
| 99.09.15†↔ | | KP | | Prä | A42A | | Prä | A91Z |
| | 15 | P65C, P66C, P67B, P67C | 99.25.53†↔ | 01 | B22A | 99.76.99†↔ | | KP, KPP |
| 99.09.20†↔ | | KP | | 08 | I65A | | Prä | A17A, A91Z |
| | 15 | P65C, P66C, P67B, P67C | | 17 | R16Z, R60A, R60B, R60C, R63A, R63B, R63C, R63E, R63F | 99.78†↔ | | A91Z |
| 99.09.23†↔ | | KP | | Prä | A42A | 99.79.00†↔ | | KP, KPP |
| | 15 | P65C, P66C, P67B, P67C | 99.25.54†↔ | 01 | B22A | | Prä | A91Z |
| 99.09.24†↔ | | KP | | 08 | I65A | 99.79.11†↔ | | KP, KPP |
| | 15 | P65C, P66C, P67B, P67C | | 17 | R16Z, R60A, R60B, R60C, R63A, R63B, R63C, R63E, R63F | | Prä | A91Z |
| 99.09.25†↔ | | KP | | Prä | A42A | 99.79.21†↔ | | KP, KPP |
| | 15 | P65C, P66C, P67B, P67C | 99.25.54†↔ | | KPP, MKOR | | Prä | A91Z |
| 99.09.30†↔ | | KP | | 01 | B22A | 99.81.20†↔ | 15 | P05A, P05B, P05C, P66A, P66B, P66C, P66D |
| | 15 | P65C, P66C, P67B, P67C | | 08 | I65A | 99.83†↔ | | P65C, P66C, P67B, P67C |
| 99.0a†↔ | 15 | P65C, P66C, P67B, P67C | | 17 | R16Z, R60A, R63A | 99.88†↔ | | KP, KPP |
| 99.10.00†↔ | 01 | B70A, B70B, B70C, B70D, B70E, B70F, B70H, B70I | 99.28.00†↔ | 17 | R60E, R63E | | Prä | A91Z |
| 99.10.11†↔ | 01 | B70A, B70B, B70C, B70D, B70E, B70F, B70H, B70I | | Prä | A42A | 99.a6.11†↔ | 01 | B72B |
| 99.10.12†↔ | 01 | B70A, B70B, B70C, B70D, B70E, B70F, B70H, B70I | 99.28.01†↔ | 17 | R60E, R63E | 99.a6.12†↔ | 01 | B72B |
| 99.10.13†↔ | 01 | B70A, B70B, B70C, B70D, B70E, B70F, B70H, B70I | | Prä | A42A | 99.a6.13†↔ | 01 | B72B |
| 99.10.14†↔ | 01 | B70A, B70B, B70C, B70D, B70E, B70F, B70H, B70I | 99.28.02†↔ | 17 | R60E, R63E | 99.b3.13†↔ | 01 | B76A, B76B, B76C, B76D, B76E |
| 99.10.15†↔ | 01 | B70A, B70B, B70C, B70D, B70E, B70F, B70H, B70I | | Prä | A42A | 99.b3.14†↔ | 01 | B76A, B76B, B76C, B76D, B76E |
| 99.10.99†↔ | 01 | B70A, B70B, B70C, B70D, B70E, B70F, B70H, B70I | 99.28.03†↔ | 17 | R60E, R63E | 99.b3.15†↔ | 01 | B76A, B76B, B76C, B76D, B76E |
| 99.15†↔ | 15 | P65C, P66C, P67B, P67C | | Prä | A42A | 99.b5.30†↔ | 10 | K60A |
| 99.18†↔ | 15 | P65C, P66C, P67B, P67C | | 17 | R60E, R63E | 99.b5.31†↔ | 10 | K60A |
| 99.1a†↔ | 15 | P65C, P66C, P67B, P67C | 99.28.04†↔ | | KP, KPP | 99.b5.32†↔ | 10 | K60A |
| 99.25.00†↔ | 17 | R60B, R60C, R60E, R63D, R63E, R63F | | Prä | A42A | 99.b6.31†↔ | 08 | I73A |
| | Prä | A42A | | 17 | R60E, R63E | 99.b6.32†↔ | 08 | I73A |
| 99.25.09†↔ | 17 | R60B, R60C, R60E, R63D, R63E, R63F | 99.28.05†↔ | | KP, KPP | 99.b6.33†↔ | 08 | I73A |
| | Prä | A42A | | Prä | A42A | 99.b6.34†↔ | 08 | I73A |
| 99.25.21†↔ | | KP, KPP, MKOR | 99.28.06†↔ | 17 | R60E, R63E | 99.b7.12†↔ | 14 | O02A |
| | 06 | G10A, G10B, G12A, G38Z | | Prä | A42A | | 19 | U61A |
| | 17 | R60E, R63E | 99.28.07†↔ | | KP, KPP | 99.b7.13†↔ | 01 | B70A, B70B, B70D |
| | Prä | A42A | | 17 | R60E, R63E | | 05 | F04Z, F33A, F33B, F65A |
| | | | | Prä | A42A | | 08 | I02A, I02B, I06B, I09A |
| | | | 99.28.08†↔ | 17 | R60E, R63E | | 14 | O02A |
| | | | | Prä | A42A | | 19 | U61A |
| | | | 99.60†↔ | | KP, KPP | | 21A | W61A |
| | | | | 05 | F62A | | Prä | A95B, A95D, A97A |

| CHOP | MDC | DRG | CHOP | MDC | DRG | CHOP | MDC | DRG |
|------------|------------|--|---------------|--|--|------------|--|--|
| 99.b7.14†↔ | 01 | B70A, B70B, B70D, B85B | 99.b7.1c†↔ | | INTKI, INTKII | 99.b7.1h†↔ | | INTKI, INTKII |
| | 04 | E77A | | 01 | B36A, B70A, B70B, B70D | | 01 | B36A, B70A, B70B, B70D |
| | 05 | F04Z, F33A, F33B, F65A | | 04 | E77A | | 04 | E77A |
| | 06 | G37Z, G38Z | | 05 | F04Z, F33A, F33B, F36A, F65A | | 05 | F04Z, F33A, F33B, F36A, F65A |
| | 07 | H01A | | 06 | G37Z, G38Z | | 06 | G37Z, G38Z |
| | 08 | I02A, I02B, I06B, I09A | | 07 | H01A | | 07 | H01A |
| | 14 | O02A | | 14 | O02A | | 14 | O02A |
| | 19 | U61A | | 21A | W61A | | 21A | W61A |
| | 21A | W61A | | Prä | A11A, A11B, A11C, A11D, A13A, A95B, A95D, A97A | | Prä | A07A, A07B, A11A, A11B, A11C, A11D, A13A, A18A, A18B, A95B, A95D, A97A |
| | Prä | A95B, A95D, A97A | | | | | | |
| | 99.b7.15†↔ | | | INTKI | 99.b7.1d†↔ | | | INTKI, INTKII |
| 01 | | B70A, B70B, B70D | 01 | B36A, B70A, B70B, B70D | | 01 | B36A, B70A, B70B, B70D | |
| 04 | | E77A | 04 | E77A | | 04 | E77A | |
| 05 | | F04Z, F33A, F33B, F65A | 05 | F04Z, F33A, F33B, F36A, F65A | | 05 | F04Z, F33A, F33B, F36A, F65A | |
| 06 | | G37Z, G38Z | 06 | G37Z, G38Z | | 06 | G37Z, G38Z | |
| 07 | | H01A | 07 | H01A | | 07 | H01A | |
| 14 | | O02A | 14 | O02A | | 14 | O02A | |
| 21A | | W61A | 21A | W61A | | 21A | W61A | |
| Prä | | A95B, A95D, A97A | Prä | A07B, A11A, A11B, A11C, A11D, A13A, A95B, A95D, A97A | | Prä | A07A, A07B, A11A, A11B, A11C, A11D, A13A, A18A, A18B, A95B, A95D, A97A | |
| | | | | | | | | |
| 99.b7.16†↔ | | | INTKI | 99.b7.1e†↔ | | | INTKI, INTKII | 99.b7.1j†↔ |
| | 01 | B70A, B70B, B70D | 01 | | B36A, B70A, B70B, B70D | 01 | B36A, B70A, B70B, B70D | |
| | 04 | E77A | 04 | | E77A | 04 | E77A | |
| | 05 | F04Z, F33A, F33B, F65A | 05 | | F04Z, F33A, F33B, F36A, F65A | 05 | F04Z, F33A, F33B, F36A, F65A | |
| | 06 | G37Z, G38Z | 06 | | G37Z, G38Z | 06 | G37Z, G38Z | |
| | 07 | H01A | 07 | | H01A | 07 | H01A | |
| | 14 | O02A | 14 | | O02A | 14 | O02A | |
| | 21A | W61A | 21A | | W61A | 21A | W61A | |
| | Prä | A95B, A95D, A97A | Prä | | A07B, A11A, A11B, A11C, A11D, A13A, A95B, A95D, A97A | Prä | A07A, A07B, A11A, A11B, A11C, A11D, A13A, A18A, A18B, A95B, A95D, A97A | |
| | | | | | | | | |
| | 99.b7.17†↔ | | INTKI, INTKII | | 99.b7.1f†↔ | | INTKI, INTKII | |
| 01 | | B70A, B70B, B70D | 01 | B36A, B70A, B70B, B70D | | 01 | B36A, B70A, B70B, B70D | |
| 04 | | E77A | 04 | E77A | | 04 | E77A | |
| 05 | | F04Z, F33A, F33B, F65A | 05 | F04Z, F33A, F33B, F36A, F65A | | 05 | F04Z, F33A, F33B, F36A, F65A | |
| 06 | | G37Z, G38Z | 06 | G37Z, G38Z | | 06 | G37Z, G38Z | |
| 07 | | H01A | 07 | H01A | | 07 | H01A | |
| 14 | | O02A | 14 | O02A | | 14 | O02A | |
| 21A | | W61A | 21A | W61A | | 21A | W61A | |
| Prä | | A95B, A95D, A97A | Prä | A07B, A11A, A11B, A11C, A11D, A13A, A95B, A95D, A97A | | Prä | A07A, A07B, A11A, A11B, A11C, A11D, A13A, A18A, A18B, A95B, A95D, A97A | |
| | | | | | | | | |
| 99.b7.18†↔ | | | INTKI, INTKII | 99.b7.1g†↔ | | | INTKI, INTKII | 99.b7.1l†↔ |
| | 01 | B70A, B70B, B70D | 01 | | B36A, B70A, B70B, B70D | 01 | B36A, B70A, B70B, B70D | |
| | 04 | E77A | 04 | | E77A | 04 | E77A | |
| | 05 | F04Z, F33A, F33B, F36A, F65A | 05 | | F04Z, F33A, F33B, F36A, F65A | 05 | F04Z, F33A, F33B, F36A, F65A | |
| | 06 | G37Z, G38Z | 06 | | G37Z, G38Z | 06 | G37Z, G38Z | |
| | 07 | H01A | 07 | | H01A | 07 | H01A | |
| | 14 | O02A | 14 | | O02A | 14 | O02A | |
| | 21A | W61A | 21A | | W61A | 21A | W61A | |
| | Prä | A95B, A95D, A97A | Prä | | A07B, A11A, A11B, A11C, A11D, A13A, A95B, A95D, A97A | Prä | A07A, A07B, A11A, A11B, A11C, A11D, A13A, A18A, A18B, A95B, A95D, A97A | |
| | | | | | | | | |
| | 99.b7.1a†↔ | | INTKI, INTKII | | 99.b7.1h†↔ | | INTKI, INTKII | |
| 01 | | B36A, B70A, B70B, B70D | 01 | B36A, B70A, B70B, B70D | | 01 | B36A, B70A, B70B, B70D | |
| 04 | | E77A | 04 | E77A | | 04 | E77A | |
| 05 | | F04Z, F33A, F33B, F36A, F65A | 05 | F04Z, F33A, F33B, F36A, F65A | | 05 | F04Z, F33A, F33B, F36A, F65A | |
| 06 | | G37Z, G38Z | 06 | G37Z, G38Z | | 06 | G37Z, G38Z | |
| 07 | | H01A | 07 | H01A | | 07 | H01A | |
| 14 | | O02A | 14 | O02A | | 14 | O02A | |
| 21A | | W61A | 21A | W61A | | 21A | W61A | |
| Prä | | A11A, A11B, A11C, A11D, A13A, A95B, A95D, A97A | Prä | A07A, A07B, A11A, A11B, A11C, A11D, A13A, A95B, A95D, A97A | | Prä | A07A, A07B, A11A, A11B, A11C, A11D, A13A, A18A, A18B, A95B, A95D, A97A | |
| | | | | | | | | |
| 99.b7.1b†↔ | | | INTKI, INTKII | 99.b7.1i†↔ | | | INTKI, INTKII | 99.b7.1n†↔ |
| | 01 | B36A, B70A, B70B, B70D | 01 | | B36A, B70A, B70B, B70D | 01 | B36A, B70A, B70B, B70D | |
| | 04 | E77A | 04 | | E77A | 04 | E77A | |
| | 05 | F04Z, F33A, F33B, F36A, F65A | 05 | | F04Z, F33A, F33B, F36A, F65A | 05 | F04Z, F33A, F33B, F36A, F65A | |
| | 06 | G37Z, G38Z | 06 | | G37Z, G38Z | 06 | G37Z, G38Z | |
| | 07 | H01A | 07 | | H01A | 07 | H01A | |
| | 14 | O02A | 14 | | O02A | 14 | O02A | |
| | 21A | W61A | 21A | | W61A | 21A | W61A | |
| | Prä | A11A, A11B, A11C, A11D, A13A, A95B, A95D, A97A | Prä | | A07A, A07B, A11A, A11B, A11C, A11D, A13A, A95B, A95D, A97A | Prä | A07A, A07B, A11A, A11B, A11C, A11D, A13A, A18A, A18B, A95B, A95D, A97A | |
| | | | | | | | | |



| CHOP | MDC | DRG | CHOP | MDC | DRG | CHOP | MDC | DRG |
|------------|-----|--|------------|-----|--|------------|--|--|
| 99.b7.1m†↔ | | INTKI, INTKII | 99.b7.24†↔ | | INTKI | 99.b7.2b†↔ | | INTKI, INTKII |
| | 01 | B36A, B70A, B70B, B70D | | 04 | E77A | | 01 | B36A |
| | 04 | E77A | | 05 | F04Z, F33A, F33B, F36A, F65A | | 04 | E77A |
| | 05 | F04Z, F33A, F33B, F36A, F65A | | 06 | G37Z, G38Z | | 05 | F04Z, F33A, F33B, F36A, F65A |
| | 06 | G37Z, G38Z | | 07 | H01A | | 06 | G37Z, G38Z |
| | 07 | H01A | | 15 | P05A, P05B, P05C, P66A, P66B, P66C, P66D | | 07 | H01A |
| | 14 | O02A | | 21A | W61A | | 15 | P05A, P05B, P05C, P66A, P66B, P66C, P66D |
| | 21A | W61A | | Prä | A97A | | 21A | W61A |
| | Prä | A07A, A07B, A11A, A11B, A11C, A11D, A13A, A18A, A18B, A95B, A95D, A97A | 99.b7.25†↔ | | INTKI, INTKII | Prä | A07B, A11A, A11B, A11C, A11D, A13A, A97A | |
| 99.b7.1n†↔ | | INTKI, INTKII | | 04 | E77A | 99.b7.2c†↔ | | INTKI, INTKII |
| | 01 | B36A, B70A, B70B, B70D | | 05 | F04Z, F33A, F33B, F36A, F65A | | 01 | B36A |
| | 04 | E77A | | 06 | G37Z, G38Z | | 04 | E77A |
| | 05 | F04Z, F33A, F33B, F36A, F65A | | 07 | H01A | | 05 | F04Z, F33A, F33B, F36A, F65A |
| | 06 | G37Z, G38Z | | 15 | P05A, P05B, P05C, P66A, P66B, P66C, P66D | | 06 | G37Z, G38Z |
| | 07 | H01A | | 21A | W61A | | 07 | H01A |
| | 14 | O02A | | Prä | A97A | | 15 | P05A, P05B, P05C, P66A, P66B, P66C, P66D |
| | 21A | W61A | 99.b7.26†↔ | | INTKI, INTKII | | 21A | W61A |
| | Prä | A07A, A07B, A11A, A11B, A11C, A11D, A13A, A18A, A18B, A95B, A95D, A97A | | 04 | E77A | Prä | A07B, A11A, A11B, A11C, A11D, A13A, A97A | |
| 99.b7.1o†↔ | | INTKI, INTKII | | 05 | F04Z, F33A, F33B, F36A, F65A | 99.b7.2d†↔ | | INTKI, INTKII |
| | 01 | B36A, B70A, B70B, B70D | | 06 | G37Z, G38Z | | 01 | B36A |
| | 04 | E77A | | 07 | H01A | | 04 | E77A |
| | 05 | F04Z, F33A, F33B, F36A, F65A | | 15 | P05A, P05B, P05C, P66A, P66B, P66C, P66D | | 05 | F04Z, F33A, F33B, F36A, F65A |
| | 06 | G37Z, G38Z | | 21A | W61A | | 06 | G37Z, G38Z |
| | 07 | H01A | | Prä | A97A | | 07 | H01A |
| | 14 | O02A | 99.b7.27†↔ | | INTKI, INTKII | | 15 | P05A, P05B, P05C, P66A, P66B, P66C, P66D |
| | 21A | W61A | | 01 | B36A | 99.b7.2e†↔ | | INTKI, INTKII |
| | Prä | A07A, A07B, A11A, A11B, A11C, A11D, A13A, A18A, A18B, A95B, A95D, A97A | | 04 | E77A | | 01 | B36A |
| 99.b7.21†↔ | | E77A | | 05 | F04Z, F33A, F33B, F36A, F65A | | 04 | E77A |
| | 05 | F04Z, F33A, F33B, F65A | | 06 | G37Z, G38Z | | 05 | F04Z, F33A, F33B, F36A, F65A |
| | 06 | G37Z, G38Z | | 07 | H01A | | 06 | G37Z, G38Z |
| | 07 | H01A | | 15 | P05A, P05B, P05C, P66A, P66B, P66C, P66D | | 07 | H01A |
| | 08 | I02A, I02B, I06B, I09A | | 21A | W61A | | 15 | P05A, P05B, P05C, P66A, P66B, P66C, P66D |
| | 19 | U61A | 99.b7.28†↔ | | INTKI, INTKII | | 21A | W61A |
| | 21A | W61A | | 01 | B36A | | Prä | A11A, A11B, A11C, A11D, A13A, A97A |
| | Prä | A97A | | 04 | E77A | | Prä | A07A, A07B, A11A, A11B, A11C, A11D, A13A, A97A |
| 99.b7.22†↔ | | INTKI | | 05 | F04Z, F33A, F33B, F36A, F65A | 99.b7.2f†↔ | | INTKI, INTKII |
| | 04 | E77A | | 06 | G37Z, G38Z | | 01 | B36A |
| | 05 | F04Z, F33A, F33B, F65A | | 07 | H01A | | 04 | E77A |
| | 06 | G37Z, G38Z | | 15 | P05A, P05B, P05C, P66A, P66B, P66C, P66D | | 05 | F04Z, F33A, F33B, F36A, F65A |
| | 07 | H01A | | 21A | W61A | | 06 | G37Z, G38Z |
| | 08 | I02A, I02B, I06B, I09A | | Prä | A97A | | 07 | H01A |
| | 15 | P05A, P05B, P05C, P66A, P66B, P66C, P66D | 99.b7.2a†↔ | | INTKI, INTKII | | 15 | P05A, P05B, P05C, P66A, P66B, P66C, P66D |
| | 21A | W61A | | 01 | B36A | | 21A | W61A |
| | Prä | A97A | | 04 | E77A | | Prä | A07A, A07B, A11A, A11B, A11C, A11D, A13A, A97A |
| 99.b7.23†↔ | | INTKI | | 05 | F04Z, F33A, F33B, F36A, F65A | | 06 | G37Z, G38Z |
| | 04 | E77A | | 06 | G37Z, G38Z | | 07 | H01A |
| | 05 | F04Z, F33A, F33B, F65A | | 07 | H01A | | 15 | P05A, P05B, P05C, P66A, P66B, P66C, P66D |
| | 06 | G37Z, G38Z | | 15 | P05A, P05B, P05C, P66A, P66B, P66C, P66D | | 21A | W61A |
| | 07 | H01A | | 21A | W61A | | Prä | A07A, A07B, A11A, A11B, A11C, A11D, A13A, A97A |
| | 15 | P05A, P05B, P05C, P66A, P66B, P66C, P66D | | Prä | A97A | | | |
| | 21A | W61A | | | | | | |
| | Prä | A97A | | | | | | |

PROC

| CHOP | MDC | DRG | CHOP | MDC | DRG | CHOP | MDC | DRG |
|------------|-----|------------------|------------|-----|------------------|------------|-----|--|
| 99.b8.1a†↔ | 01 | B90A | 99.b8.1n†↔ | 01 | B90A | 99.b8.2e†↔ | 01 | B90A, B90B |
| | 04 | E90Z | | 04 | E90Z | | 04 | E90Z |
| | 05 | F65A, F90A, F90B | | 05 | F65A, F90A, F90B | | 05 | F65A, F90A, F90B |
| | 21A | W02A, W02B, W02C | | 21A | W02A, W02B, W02C | | 21A | W02A, W02B, W02C |
| | Prä | A90A, A97A | | Prä | A90A, A97A | | Prä | A90A, A97A |
| 99.b8.1b†↔ | 01 | B90A | 99.b8.1o†↔ | 01 | B90A | 99.b8.2f†↔ | 01 | B90A, B90B |
| | 04 | E90Z | | 04 | E90Z | | 04 | E90Z |
| | 05 | F65A, F90A, F90B | | 05 | F65A, F90A, F90B | | 05 | F65A, F90A, F90B |
| | 21A | W02A, W02B, W02C | | 21A | W02A, W02B, W02C | | 21A | W02A, W02B, W02C |
| | Prä | A90A, A97A | | Prä | A90A, A97A | | Prä | A90A, A97A |
| 99.b8.1c†↔ | 01 | B90A | 99.b8.21†↔ | 05 | F65A | 99.b8.2g†↔ | 01 | B90A, B90B |
| | 04 | E90Z | | Prä | A97A | | 04 | E90Z |
| | 05 | F65A, F90A, F90B | 99.b8.22†↔ | 01 | B90A, B90B | | 05 | F65A, F90A, F90B |
| | 21A | W02A, W02B, W02C | | 04 | E90Z | | 21A | W02A, W02B, W02C |
| | Prä | A90A, A97A | | 05 | F65A, F90A, F90B | | Prä | A90A, A97A |
| 99.b8.1d†↔ | 01 | B90A | 99.b8.23†↔ | 21A | W02A, W02B, W02C | 99.b8.2h†↔ | 01 | B90A, B90B |
| | 04 | E90Z | | Prä | A90A, A90B, A97A | | 04 | E90Z |
| | 05 | F65A, F90A, F90B | 99.b8.23†↔ | 01 | B90A, B90B | | 05 | F65A, F90A, F90B |
| | 21A | W02A, W02B, W02C | | 04 | E90Z | | 21A | W02A, W02B, W02C |
| | Prä | A90A, A97A | | 05 | F65A, F90A, F90B | | Prä | A90A, A97A |
| 99.b8.1e†↔ | 01 | B90A | 99.b8.24†↔ | 01 | B90A, B90B | 99.b8.2i†↔ | 01 | B90A, B90B |
| | 04 | E90Z | | 04 | E90Z | | 04 | E90Z |
| | 05 | F65A, F90A, F90B | | 05 | F65A, F90A, F90B | | 05 | F65A, F90A, F90B |
| | 21A | W02A, W02B, W02C | | 21A | W02A, W02B, W02C | | 21A | W02A, W02B, W02C |
| | Prä | A90A, A97A | | Prä | A90A, A90B, A97A | | Prä | A90A, A97A |
| 99.b8.1f†↔ | 01 | B90A | 99.b8.25†↔ | 01 | B90A, B90B | 99.b8.2j†↔ | 01 | B90A, B90B |
| | 04 | E90Z | | 04 | E90Z | | 04 | E90Z |
| | 05 | F65A, F90A, F90B | | 05 | F65A, F90A, F90B | | 05 | F65A, F90A, F90B |
| | 21A | W02A, W02B, W02C | | 21A | W02A, W02B, W02C | | 21A | W02A, W02B, W02C |
| | Prä | A90A, A97A | | Prä | A90A, A90B, A97A | | Prä | A90A, A97A |
| 99.b8.1g†↔ | 01 | B90A | 99.b8.26†↔ | 01 | B90A, B90B | 99.b8.2k†↔ | 01 | B90A, B90B |
| | 04 | E90Z | | 04 | E90Z | | 04 | E90Z |
| | 05 | F65A, F90A, F90B | | 05 | F65A, F90A, F90B | | 05 | F65A, F90A, F90B |
| | 21A | W02A, W02B, W02C | | 21A | W02A, W02B, W02C | | 21A | W02A, W02B, W02C |
| | Prä | A90A, A97A | | Prä | A90A, A90B, A97A | | Prä | A90A, A97A |
| 99.b8.1h†↔ | 01 | B90A | 99.b8.27†↔ | 01 | B90A, B90B | 99.b8.2l†↔ | 01 | B90A, B90B |
| | 04 | E90Z | | 04 | E90Z | | 04 | E90Z |
| | 05 | F65A, F90A, F90B | | 05 | F65A, F90A, F90B | | 05 | F65A, F90A, F90B |
| | 21A | W02A, W02B, W02C | | 21A | W02A, W02B, W02C | | 21A | W02A, W02B, W02C |
| | Prä | A90A, A97A | | Prä | A90A, A97A | | Prä | A90A, A97A |
| 99.b8.1i†↔ | 01 | B90A | 99.b8.28†↔ | 01 | B90A, B90B | 99.b8.2m†↔ | 01 | B90A, B90B |
| | 04 | E90Z | | 04 | E90Z | ↔ | 04 | E90Z |
| | 05 | F65A, F90A, F90B | | 05 | F65A, F90A, F90B | | 05 | F65A, F90A, F90B |
| | 21A | W02A, W02B, W02C | | 21A | W02A, W02B, W02C | | 21A | W02A, W02B, W02C |
| | Prä | A90A, A97A | | Prä | A90A, A97A | | Prä | A90A, A97A |
| 99.b8.1j†↔ | 01 | B90A | 99.b8.2a†↔ | 01 | B90A, B90B | 99.b8.2n†↔ | 01 | B90A, B90B |
| | 04 | E90Z | | 04 | E90Z | | 04 | E90Z |
| | 05 | F65A, F90A, F90B | | 05 | F65A, F90A, F90B | | 05 | F65A, F90A, F90B |
| | 21A | W02A, W02B, W02C | | 21A | W02A, W02B, W02C | | 21A | W02A, W02B, W02C |
| | Prä | A90A, A97A | | Prä | A90A, A97A | | Prä | A90A, A97A |
| 99.b8.1k†↔ | 01 | B90A | 99.b8.2b†↔ | 01 | B90A, B90B | 99.b8.2o†↔ | 01 | B90A, B90B |
| | 04 | E90Z | | 04 | E90Z | | 04 | E90Z |
| | 05 | F65A, F90A, F90B | | 05 | F65A, F90A, F90B | | 05 | F65A, F90A, F90B |
| | 21A | W02A, W02B, W02C | | 21A | W02A, W02B, W02C | | 21A | W02A, W02B, W02C |
| | Prä | A90A, A97A | | Prä | A90A, A97A | | Prä | A90A, A97A |
| 99.b8.1l†↔ | 01 | B90A | 99.b8.2c†↔ | 01 | B90A, B90B | 99.b8.2p†↔ | 01 | B90A, B90B |
| | 04 | E90Z | | 04 | E90Z | | 04 | E90Z |
| | 05 | F65A, F90A, F90B | | 05 | F65A, F90A, F90B | | 05 | F65A, F90A, F90B |
| | 21A | W02A, W02B, W02C | | 21A | W02A, W02B, W02C | | 21A | W02A, W02B, W02C |
| | Prä | A90A, A97A | | Prä | A90A, A97A | | Prä | A90A, A97A |
| 99.b8.1m†↔ | 01 | B90A | 99.b8.2d†↔ | 01 | B90A, B90B | 99.ba.13†↔ | 01 | B39A, B39B, B39C, B69B, B70A, B70B, B70C, B70D, B70H |
| | 04 | E90Z | | 04 | E90Z | | Prä | A95A |
| | 05 | F65A, F90A, F90B | | 05 | F65A, F90A, F90B | 99.ba.14†↔ | 01 | B39A, B39B, B39C, B69B, B70A, B70B, B70C, B70D, B70H |
| | 21A | W02A, W02B, W02C | | 21A | W02A, W02B, W02C | | Prä | A95A |
| | Prä | A90A, A97A | | Prä | A90A, A97A | | | |



| CHOP | MDC | DRG | CHOP | MDC | DRG | CHOP | MDC | DRG |
|------------|-----|------------------------------------|------------|-----|------------------------------------|------------|-----|------|
| 99.ba.15†↔ | 01 | B39A, B39B, B69A, B70A, B70B, B70H | 99.ba.25†↔ | 01 | B39A, B39B, B39C, B69C, B70D, B70H | 99.bc.14†↔ | Prä | A96Z |
| | Prä | A95A | | Prä | A95A | | | |
| 99.ba.23†↔ | 01 | B69C, B70D, B70E, B70H | 99.ba.31†↔ | 01 | B69C, B70D, B70E, B70H | | | |
| | Prä | A95A | 99.ba.32†↔ | 01 | B39A, B39B, B39C, B69C, B70D, B70H | | | |
| 99.ba.24†↔ | 01 | B69C, B70D, B70E, B70H | 99.bc.12†↔ | Prä | A96Z | | | |
| | Prä | A95A | 99.bc.13†↔ | Prä | A96Z | | | |



Table di procedure globale

Table di procedure utilizzate in diverse MDC

Procedure OR

Tutte le procedure OR

| MDC | DRG |
|-----|--|
| 01 | B03Z |
| 05 | F04Z, F13A |
| 13 | N60B |
| 14 | O01A, O01B, O01C, O01D, O01E, O01F, O01G, O04Z |
| 15 | P03A, P03B, P03C, P04A, P04B, P04C, P05A, P05B, P05C, P60B, P61A, P66A, P66B, P66C, P66D |
| 16 | Q02A, Q02B |

| MDC | DRG |
|-----|--|
| 17 | R02Z, R04Z, R11A, R11B, R11C, R13Z, R14Z, R16Z |
| 18A | S01Z |
| 18B | T01A, T01B, T01C, T01D |
| 21A | W02A, W02B, W02C |
| 23 | Z01Z |

Lista delle funzioni

Questa visione d'insieme contiene una lista delle funzioni delle drg in quale sono utilizzate. Trovate alla fine del volume 4 del libro di definizione SwissDRG la definizione esatta delle funzioni, incluso le liste di codice corrispondenti.

Certe procedure OR [BORP]

| MDC | DRG |
|-----|------------------|
| 01 | B39A, B39B, B39C |
| 14 | O05A, O05B |

| MDC | DRG |
|-----|--|
| Prä | A11A, A11C, A13A, A13B, A13C, A13D, A95B, A95D, A97A, A97B, A97C, A97D, A97F |

Procedure OR- complesse [KORP]

| MDC | DRG |
|-----|------------------------------------|
| 01 | B22A, B36B |
| 05 | F36B, F90A |
| 14 | O01A, O01B, O01C, O01E, O02A, O05A |
| 17 | R01A, R02Z, R12B |
| 18B | T01A |

| MDC | DRG |
|-----|--|
| 21B | X01A, X01B, X06B |
| 22 | Y01Z, Y02A |
| Prä | A07A, A07B, A11A, A11B, A13A, A13B, A60A, A90A, A93A, A95A, A97A, A97B, B61A, B61B |

Procedure complicanti [KP]

| MDC | DRG |
|-----|--|
| 01 | B02A, B02B, B02C, B02D, B39A |
| 03 | D02Z, D62A |
| 04 | E08A, E69A, E76A, E77A, E77B, E77C, E77D |
| 05 | F03A, F04Z, F05Z, F06B, F07Z, F08Z, F14A, F14B, F15Z, F35A, F61A |
| 06 | G03A, G16A, G16B, G18A, G19A, G38Z, G40Z, G46A, G46B, G46C, G48A, G48B |
| 07 | H07A, H63A |
| 08 | I02A, I02B, I22Z |
| 11 | L38Z |

| MDC | DRG |
|-----|------------------------------|
| 12 | M37Z |
| 13 | N06A, N33Z |
| 14 | O02A |
| 16 | Q60A |
| 18B | T01A, T60A, T60B, T60C, T61A |
| 21A | W02A |
| 21B | X01A |
| 22 | Y01Z, Y02A |
| Prä | A97C, A97D, A97F |

Dialisi [DIAL]

| MDC | DRG |
|-----|------------------------|
| 05 | F49A, F49C, F62A |
| 06 | G67A, G67B, G67C |
| 11 | L60A, L60B, L60C, L71Z |

| MDC | DRG |
|-----|--|
| 17 | R60B, R60C, R60D, R62A, R63B, R63C, R63D, R63E |
| 22 | Y01Z, Y02A |

Politrauma [PTR]

| MDC | DRG |
|-----|------------|
| Prä | A07A, A07B |

| MDC | DRG |
|-----|-----|
|-----|-----|

Intervento su più localizzazioni [EML]

| MDC | DRG |
|-----|--|
| 08 | I02A, I02B, I08A, I08B, I08C, I13A, I13B, I22Z, I46B |
| 21A | W02A |

| MDC | DRG |
|-----|------|
| 21B | X01A |

Terapia intensiva complessa > 980 / 1104 punti risorse [INTKII]

| MDC | DRG |
|-----|------|
| 01 | B36B |
| 05 | F36B |

| MDC | DRG |
|-----|------------------------|
| 21A | W36Z |
| Prä | A13A, A13B, A13C, A36A |

Terapia intensiva complessa > 392 / 552 punti risorse [INTKI]

| MDC | DRG |
|-----|------------------|
| 01 | B36A, B36B, B36C |
| 04 | E36Z |
| 05 | F36A, F36B, F36C |
| 18B | T36Z |

| MDC | DRG |
|-----|------------------------|
| 21A | W01A, W01B, W02B, W02C |
| 22 | Y01Z, Y02A |
| Prä | A13C, A13D, A36A, A36B |

Trattamento riabilitativo precoce geriatrico complesso [GFK]

| MDC | DRG |
|-----|------------|
| Prä | A95B, A95C |

| MDC | DRG |
|-----|-----|
|-----|-----|

Trattamento riabilitativo precoce [FR]

| MDC | DRG |
|-----|------------|
| 01 | B90A, B90B |

| MDC | DRG |
|-----|------------------|
| Prä | A43Z, A90A, A90B |

Procedura OR estesa in più tempi [MKOR]

| MDC | DRG |
|-----|------------------|
| 01 | B01Z |
| 03 | D02Z |
| 05 | F04Z, F06A |
| 07 | H33Z |
| 08 | I02A, I02B, I06A |

| MDC | DRG |
|-----|------------|
| 10 | K33Z |
| 12 | M37Z |
| 13 | N33Z |
| 15 | P04A, P04B |
| Prä | A13A |

Certe procedure OR a quattro tempi [VBOR]

| MDC | DRG |
|-----|------------------|
| 05 | F04Z |
| 06 | G35Z |
| 07 | H33Z |
| 08 | I02A, I02B, I98Z |
| 09 | J02A, J02B |
| 11 | L33Z |

| MDC | DRG |
|-----|------------------------------|
| 13 | N33Z |
| 18B | T36Z |
| 21A | W01A, W01B |
| 21B | X33Z |
| 22 | Y01Z |
| Prä | A07A, A07B, A07C, A18A, A18B |

Neonato con problemi gravi [SPNG]

| MDC | DRG |
|-----|------------------------------------|
| 15 | P65A, P65B, P66A, P66B, P67A, P67B |

| MDC | DRG |
|-----|-----|
|-----|-----|

Neonato con problemi gravi multipli [MSPNG]

| MDC | DRG |
|-----|--|
| 15 | P03A, P03B, P04A, P04B, P05A, P05B, P65A, P66A, P67A |

| MDC | DRG |
|-----|-----|
|-----|-----|

Procedure complicanti pre-MDC [KPP]

| MDC | DRG |
|-----|--|
| Prä | A11A, A11C, A13A, A13B, A13C, A13D, A97C, A97D, A97F |

| MDC | DRG |
|-----|-----|
| | |

Intervento multiviscerale [MVE]

| MDC | DRG |
|-----|------|
| 06 | G37Z |

| MDC | DRG |
|-----|------|
| 11 | L38Z |

Intervento su localizzazioni multiple

La logica della funzione *Intervento su localizzazioni multiple* (v. volume 4) si basa sullo schema della matrice raffigurata più avanti. Se in ambito chirurgico sono operate diverse regioni del corpo invece che una, nel sistema SwissDRG si ricorre a questa funzione per rappresentare tale carico di lavoro supplementare in vari DRG. A ogni regione corporea della matrice (p. es. pelvi, ginocchio) è attribuito un elenco di codici di procedura.

Per le ragioni descritte nella legenda della matrice, alcune combinazioni di regioni corporee non rientrano nella definizione di "localizzazioni multiple" intesa da questa funzione. Per esempio, un intervento sulla combinazione di anca e coscia è considerato "su localizzazioni multiple" solo se le due regioni corporee sono su lati opposti.

In linea di principio, tutti i campi dove è valida la funzione *Intervento su localizzazioni multiple* sono in bianco; le eventuali limitazioni sono indicate dai rispettivi simboli. Tutti i campi non validi sono in grigio, tra cui gli accoppiamenti ridondanti (in grigio senza simboli). Gli accoppiamenti di localizzazioni identiche sono evidenziati con bordi in grassetto. In questi campi la funzione è applicabile solo se l'intervento può essere eseguito sui due lati, ossia se il codice CHOP contempla l'indicazione della lateralità.

| | Pelvi | Colonna toracica | Piede | Mano | Bolso | Colonna cervicale | Ginocchio | Colonna lombareire | Braccio | Cosciae | Scapola, clavicola | Spalla | Avambraccio | Gamba |
|--------------------|-------|------------------|-------|------|-------|-------------------|-----------|--------------------|---------|---------|--------------------|--------|-------------|-------|
| Pelvi | XX | + | + | + | X | + | + | X | + | X | + | + | + | + |
| Colonna toracica | | XX | + | + | + | + | + | + | + | + | + | + | + | + |
| Piede | | | B | + | + | + | + | + | + | + | + | + | + | B |
| Mano | | | | B | + | + | + | + | + | + | + | + | B | + |
| Bolso | | | | | B | + | + | + | + | B | + | + | + | + |
| Colonna cervicale | | | | | | XX | + | + | + | + | + | + | + | + |
| Ginocchio | | | | | | | B | + | + | B | + | + | + | B |
| Colonna lombareire | | | | | | | | XX | + | + | + | + | + | + |
| Braccio | | | | | | | | | B | + | B | B | B | + |
| Cosciae | | | | | | | | | | B | + | + | + | + |
| Scapola, clavicola | | | | | | | | | | | B | B | + | + |
| Spalla | | | | | | | | | | | | B | + | + |
| Avambraccio | | | | | | | | | | | | | B | + |
| Gamba | | | | | | | | | | | | | | B |

| | |
|---|---|
| + | Funzione «Intervento su localizzazioni multiple» valida (TRUE) |
| B | «Su localizzazioni multiple» vale solo in caso di lateralità diversa |
| B | Stessa localizzazione, «su localizzazioni multiple» vale solo in caso di lateralità diversa |

| | |
|----|---|
| X | Non attribuibile a uno split come «intervento su localizzazioni multiple» |
| XX | Non attribuibile a uno split come «intervento su localizzazioni multiple» non è mai applicabile |
| | non è mai applicabile |

Allegato C

CC, esclusioni di CC, CCL e calcolo di PCCL

C.1 Introduzione

La presenza di complicazioni e/o comorbidità (CC) può rendere più complesso e oneroso il trattamento di malattie e disturbi. Per questo motivo è essenziale per la classificazione SwissDRG riconoscere e tenere in considerazione i vari gradi di gravità di una malattia.

Il presente allegato si occupa delle complicazioni e comorbidità (CC) e della procedura di attribuzione dei valori CCL e PCCL a singoli record da parte del grouper. Queste informazioni sono particolarmente importanti per il processo di raggruppamento descritto nell'introduzione a questo volume. I valori CC assegnati a diagnosi contrassegnate dalla lettera "m" o "w" valgono solo per il sesso maschile, rispettivamente femminile. I codici contrassegnati con "n" sono attribuiti a righe della matrice CCL distinte a seconda del sesso. I codici contrassegnati con "*" non ricevono un valore CC in caso di uscita del paziente contro il parere del medico.

C.2 Complicazioni e comorbidità

Complicazioni e/o comorbidità (CC): i codici CC sono diagnosi secondarie che di solito richiedono un dispendio di risorse significativamente più elevato.

Nella SwissDRG 6.0 versione tariffazione (2017/2017) sono elencati 3307 codici diagnostici come CC per neonati e 3398 codici diagnostici come CC per altri casi. Alcuni codici sono ammessi come CC nei neonati ma non in altri casi di trattamento (p. es. P22.0 *Sindrome di sofferenza [distress] respiratoria(o) del neonato*).

Un codice diagnostico può perdere il suo stato CC (i) se è strettamente associato alla diagnosi principale dell'episodio di cura, o (ii) se lo stesso codice è già usato nello stesso record.

Nella SwissDRG versione 6.0, il conferimento dello stato CC a un codice diagnostico è determinato da ulteriori fattori, come il sesso del paziente o il motivo dell'uscita. Per esempio, il codice C79.6 *Tumore maligno secondario dell'ovaio* costituisce una CC nelle donne, ma non nei pazienti maschi; il codice F10.0 *Disturbi psichici e comportamentali dovuti all'uso di alcol, intossicazione acuta* diventa una CC solo se il paziente non ha lasciato l'ospedale contro il parere del medico. L'elenco delle CC, che occupa gran parte dell'allegato, include tutte le CC e i corrispondenti CCL.

C.3 Grado di gravità di una complicazione o comorbidità (CCL) e grado di complessità clinica relativa al paziente (PCCL)

Il grado di gravità di complicazioni e/o comorbidità (CCL) è un grado di gravità assegnato a tutte le diagnosi secondarie. Il suo valore può variare da 0 a 4 per gli episodi di cura chirurgici e neonatologici e da 0 a 3 per gli episodi di cura medici / DRG di base delle altre partizioni, ed è calcolato combinando valutazioni mediche e analisi statistiche. In DRG di base diversi possono figurare valori CCL diversi. Per esempio, la diagnosi J96.09 *Insufficienza respiratoria acuta non classificata altrove, tipo non specificato* può possedere un CCL pari a 3 nel DRG di base B70 *Apoplessia* e pari a 2 nel DRG di base F49 *Diagnostica cardiologica invasiva eccetto che per infarto miocardico acuto*.

Il valore CCL assegnato effettivamente a una diagnosi dipende dal codice, se sia una CC valida o no, e dalla classificazione della CC in relazione al DRG di base del record, ossia CC lieve, moderata, grave o estremamente grave. I valori CCL sono:

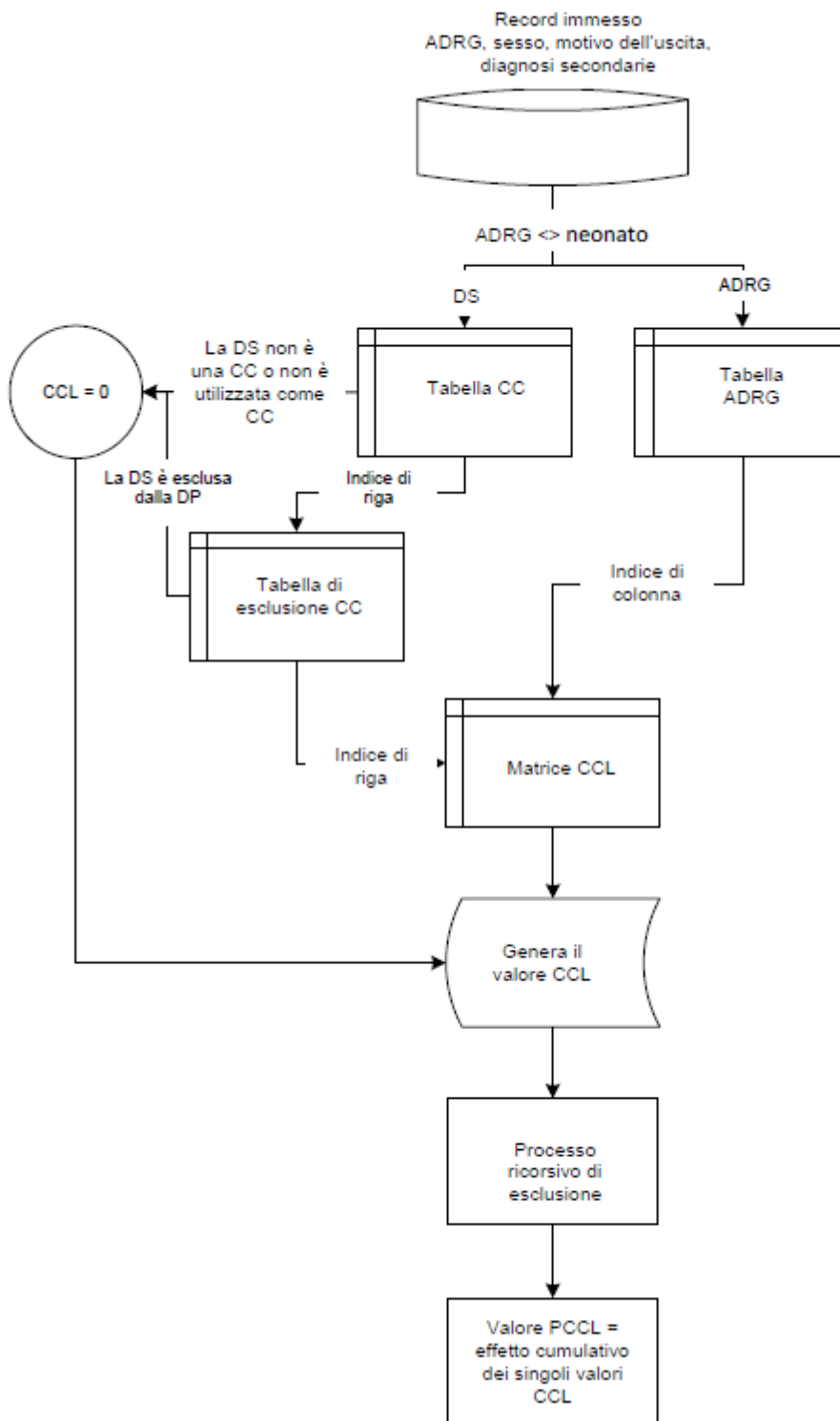
| | |
|---------|---|
| CCL = 0 | Il codice non è una complicazione né una comorbilità, oppure fa parte della definizione del DRG attribuito a questo episodio di cura, oppure caratterizza una complicazione o comorbilità strettamente associata alla diagnosi principale, oppure il medesimo codice è già usato altrove nello stesso record. |
| CCL = 1 | Il codice caratterizza una CC lieve. |
| CCL = 2 | Il codice caratterizza una CC moderata. |
| CCL = 3 | Il codice caratterizza una CC grave. |
| CCL = 4 | Il codice caratterizza una CC estremamente grave. |

Il grouper calcola automaticamente il valore CCL per ogni diagnosi di un record, utilizzando procedimenti diversi per i neonati e per gli altri casi. Quando il paziente non è un neonato, il grouper procede come segue.

1. Il grouper controlla se il DRG di base contiene le diagnosi politrauma (DRG di base W01-W61) o HIV (DRG di base S01-S65). Siccome la diagnosi traumatismo è già stata considerata per l'attribuzione alla MDC 21A, la diagnosi secondaria traumatismo (S00.00-T14.9, T79.0-T79.9, T89.00-T89.03) non è riconosciuta come CC e riceve il valore CCL zero. Il grouper procede in modo analogo per le diagnosi associate all'HIV (B20-B24, F02.4) della MDC 18A.
2. Il grouper verifica se il codice è un doppione della diagnosi principale o di una diagnosi secondaria già elaborata. In caso affermativo, assegna il valore CCL zero.
3. Il grouper controlla se il codice possa essere escluso come CC in quanto strettamente associato alla diagnosi principale (nota: per maggiori informazioni consultare la lista di esclusione delle CC nei documenti di accompagnamento). In caso affermativo, assegna il valore CCL zero.
4. Il grouper determina un numero di colonna nella tabella ADRG basandosi sul numero del DRG di base (vedi documenti di accompagnamento). Se il numero di colonna è zero, il codice riceve il valore CCL zero.
5. Considerando i fattori sesso e/o motivo della dimissione, il grouper determina un numero di riga basandosi sulla tabella CC (vedi documenti di accompagnamento).
6. Il grouper determina il valore CCL servendosi dei numeri di riga e colonna della matrice CCL (vedi documenti di accompagnamento).

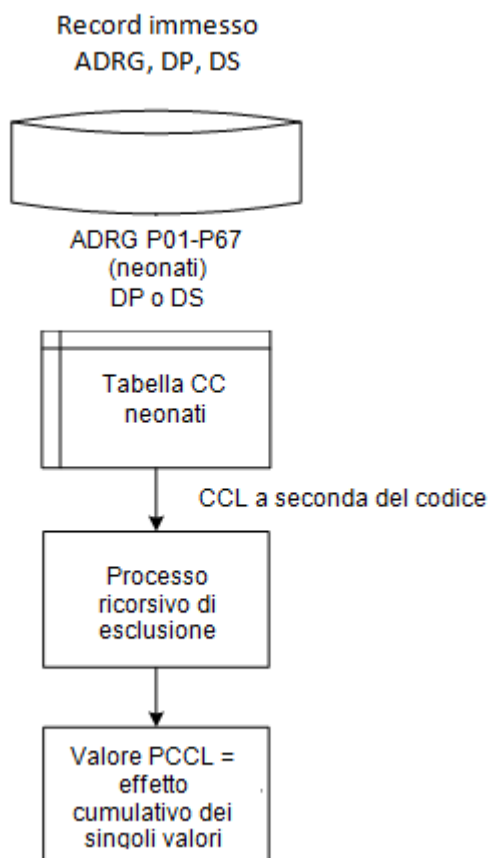
L'illustrazione C.1 illustra la procedura di attribuzione del CCL nei casi diversi dai neonati. (Nota: sebbene il grouper calcoli anche in questi casi i valori CCL per la diagnosi principale, non li usa per calcolare il PCCL).

Illustrazione C.1 Calcolo del PCCL per non neonati



Per gli episodi con neonati, vale a dire i casi di trattamento attribuiti ai DRG di base P02-P67, si utilizza un'altra procedura. Tutti i codici diagnostici sono trattati come diagnosi secondarie. I valori CC e CCL sono determinati sulla base di una tabella CC separata per neonati (vedi documenti di accompagnamento). Le diagnosi che non sono contenute in questa tabella ricevono il valore CCL zero. L'illustrazione C.2 mostra schematicamente la procedura di attribuzione dei valori CCL nei neonati. [Nota: i valori CCL e PCCL calcolati per i neonati non sono utilizzati per l'attribuzione ai DRG. Gli episodi di cura di neonati sono attribuiti ai DRG basandosi sull'elenco dei problemi gravi nella MDC 15 (vedi volume 3).]

Illustrazione C.2 Calcolo del PCCL per neonati



Il **grado di complessità clinica relativa al paziente (PCCL)** misura l'effetto cumulativo delle CC per episodio di cura. La procedura di calcolo è complessa, per evitare che circostanze simili siano conteggiate più volte. I valori PCCL sono:

- 0 = assenza di CC
- 1 = CC lievi
- 2 = CC moderate
- 3 = CC gravi
- 4 = CC estremamente gravi

Dopo aver calcolato un valore CCL per ogni diagnosi di un record (indipendentemente dal fatto che il paziente trattato sia un neonato o no), il grouper ordina le diagnosi secondarie in modo decrescente secondo il valore CCL e avvia una procedura d'esclusione. Questa procedura serve ad eliminare le diagnosi non significative e a calcolare solo una volta le diagnosi simili, trattando ogni diagnosi della serie come una diagnosi principale. Più precisamente, ogni diagnosi è trattata in sequenza come "diagnosi ancora", che funge da riferimento per la verifica dello stato CC delle altre diagnosi. Questo processo consente di escludere alcune diagnosi secondarie come CC (che quindi ricevono il valore CCL zero), non in base alla loro relazione con la diagnosi principale, ma con un'altra diagnosi secondaria.

Si tenga presente che i valori CCL calcolati dal software grouper sono quelli assegnati prima della procedura di esclusione.

Alla fine di questo processo ricorsivo di esclusione, il grouper può usare i valori CCL rimanenti nella formula per calcolare il PCCL.

Formula per il calcolo del grado di complessità clinica relativa al paziente (PCCL)

Definendo $\{CCL(i)\}$ l'elenco ordinato dei valori CCL calcolati alla fine della procedura di esclusione, la formula per il calcolo di PCCL è:

PCCL = $\begin{matrix} 0 & \text{si absence de} \\ 4 & \text{si } > 4 \\ x & \text{dans tous les autres} \end{matrix}$

$$W_{\text{bei } x = \text{round}} \left\{ \frac{\ln \left\{ 1 + \sum_{i=k} CCL(i) * \exp(-\alpha * (i - k)) \right\}}{\ln(3 / \alpha) / 4} \right\}$$

α è un parametro e il suo valore attuale è 0,4
 $k = 1$ per i DRG di base P02-P67, $k = 2$ per tutti gli altri DRG di base

Questo algoritmo è stato sviluppato dal Dr. Xichuan (Mark) Zhang nel quadro del CCL Refinement Project.

La seguente tabella elenca i valori PCCL ottenuti da diverse combinazioni dei valori CCL.

Tabella C.1 Combinazione di valori CCL per calcolare il PCCL de 1 a 4

| PCCL | CCL1 | CCL2 | CCL3 | CCL4 | CCL5 | CCL6 |
|------|------|------|------|------|------|------|
| 4 | 4 | 3 | | | | |
| 4 | 4 | 2 | | | | |
| 4 | 4 | 1 | 1 | | | |
| 4 | 3 | 3 | | | | |
| 4 | 3 | 2 | 2 | | | |
| 4 | 3 | 2 | 1 | 1 | | |
| 4 | 2 | 2 | 2 | 2 | | |
| 4 | 2 | 2 | 2 | 1 | 1 | 1 |
| 3 | 4 | | | | | |
| 3 | 4 | 1 | | | | |
| 3 | 3 | | | | | |
| 3 | 3 | 2 | | | | |
| 3 | 3 | 2 | 1 | | | |
| 3 | 2 | 2 | | | | |
| 3 | 2 | 2 | 2 | | | |
| 3 | 2 | 1 | | | | |
| 3 | 1 | 1 | 1 | 1 | 1 | |
| 2 | 2 | | | | | |
| 2 | 1 | 1 | | | | |
| 1 | 1 | | | | | |

C.4 Esempi

Calcolo del PCCL per tre episodi di cura non appartenenti alla categoria dei neonati

I seguenti tre casi illustrano chiaramente come il grouper tenga conto di altre variabili oltre alla diagnosi nel calcolo del PCCL.

Caso 1

Paziente maschio di 74 anni, dimesso a domicilio dopo un giorno di degenza in ospedale. La diagnosi principale – ossia lo stato stabilito quale diagnosi al termine della degenza, che è stato il motivo principale del trattamento e dei controlli sul paziente – era F43.9 *Reazione a stress grave non specificata*. Come diagnosi secondarie sono state indicate F13.5 *Disturbi psichici e comportamentali dovuti all'uso di sedativi o ipnotici: Disturbo psicotico*; F10.0 *Disturbi psichici e comportamentali dovuti all'uso di alcol: Intossicazione acuta* (riportata due volte); I25.9 *Cardiopatía ischemica cronica non specificata*; M47.86 *Altre spondilosi: Regione lombare*; M47.82 *Altre spondilosi: Regione cervicale*.

Questo record sarebbe attribuito alla MDC 19 e al DRG di base U60. Dopo la determinazione del numero di colonna per il DRG di base U60 (= 90), il grouper procederebbe come segue.

A ogni diagnosi, da sinistra a destra, viene assegnato un valore CCL:

| | | | | | | | |
|-------|-------|-------|-------|-------|--------|--------|-------|
| DP/DS | F43.9 | F13.5 | F10.0 | I25.9 | M47.86 | M47.82 | F10.0 |
|-------|-------|-------|-------|-------|--------|--------|-------|

| | | | | | | | |
|-----|---|--|--|--|--|--|--|
| CCL | 0 | | | | | | |
|-----|---|--|--|--|--|--|--|

Riga = 87; F13.5 è un codice CC, poiché il paziente NON ha lasciato l'ospedale contro il parere del medico

| | | | | | | | |
|-----|---|---|--|--|--|--|--|
| CCL | 0 | 2 | | | | | |
|-----|---|---|--|--|--|--|--|

Riga = 113; F10.0 è un codice CC, poiché il paziente NON ha lasciato l'ospedale contro il parere del medico

| | | | | | | | |
|-----|---|---|---|---|---|---|--|
| CCL | 0 | 2 | 2 | | | | |
| CCL | 0 | 2 | 2 | 0 | | | |
| CCL | 0 | 2 | 2 | 0 | 0 | | |
| CCL | 0 | 2 | 2 | 0 | 0 | 0 | |

F10.0 è già stato usato come terza diagnosi secondaria, per cui CCL = 0

| | | | | | | | |
|-----|---|---|---|---|---|---|---|
| CCL | 0 | 2 | 2 | 0 | 0 | 0 | 0 |
|-----|---|---|---|---|---|---|---|

Le DS sono riordinate secondo il valore CCL, dal più alto al più basso:

| | | | | | | | |
|-------|-------|-------|-------|-------|--------|--------|-------|
| DP/DS | F43.9 | F13.5 | F10.0 | I25.9 | M47.86 | M47.82 | F10.0 |
|-------|-------|-------|-------|-------|--------|--------|-------|

| | | | | | | | |
|-----|---|---|---|---|---|---|---|
| CCL | 0 | 2 | 2 | 0 | 0 | 0 | 0 |
|-----|---|---|---|---|---|---|---|

La DS F13.5 è riportata nella tabella di esclusione CC per F10.0, per cui CCL = 0

| | | | | | | | |
|-----|---|---|---|---|---|---|---|
| CCL | 0 | 2 | 0 | 0 | 0 | 0 | 0 |
|-----|---|---|---|---|---|---|---|

I valori CCL sono usati nella formula per calcolare il PCCL:

PCCL=2,180973034

Arrotondamento

PCCL=2

Caso 2

Paziente maschio di 35 anni, dimesso a domicilio dopo cinque giorni di degenza in ospedale. La diagnosi principale di questo episodio di cura era D64.3 *Altre anemie sideroblastiche*. Per le diagnosi secondarie sono stati usati i seguenti codici: D61.8 *Altre anemie aplastiche specificate*, A31.0 *Infezione polmonare micobatterica*, A60.0 *Infezione da herpes virus dei genitali e del tratto urogenitale*, B37.0 *Stomatite da candida*, B37.81 *Esofagite da candida* e B24 *Malattia da virus dell'immunodeficienza umana [HIV] non specificata*.

Questo record sarebbe attribuito alla MDC 18A e al DRG di base S65. Il grouper determinerebbe il numero di colonna per il DRG di base S65 (= 89), poi procederebbe come segue per calcolare il PCCL.

A ogni diagnosi, da sinistra a destra, viene assegnato un valore CCL:

| | | | | | | | |
|-------|---|-------|--------------------------------|-------|---------------------------------|----------------------------------|-------------------------------------|
| DP/DS | D64.3 | D61.8 | A31.0 | A60.0 | B37.0 | B37.81 | B24 |
| CCL | 3 | | | | | | |
| | La DP D64.3 è riportata nella lista di esclusione CC per D61.8, per cui CCL = 0 | | | | | | |
| CCL | 3 | 0 | | | | | |
| | | | Riga = 1; A31.0 è un codice CC | | | | |
| CCL | 3 | 0 | 3 | | | | |
| CCL | 3 | 0 | 3 | 0 | | | |
| | | | | | Riga = 66; B37.0 è un codice CC | | |
| CCL | 3 | 0 | 3 | 0 | 3 | | |
| | | | | | | Riga = 81; B37.81 è un codice CC | |
| CCL | 3 | 0 | 3 | 0 | 3 | 2 | |
| | | | | | | | B24 nella MDC 18 non è un codice CC |
| CCL | 3 | 0 | 3 | 0 | 3 | 2 | 0 |

Le DS sono riordinate secondo il valore CCL, dal più alto al più basso:

| | | | | | | | |
|-------|-------|-------|--|--------|-------|-------|-----|
| DP/DS | D64.3 | A31.0 | B37.0 | B37.81 | D61.8 | A60.0 | B24 |
| CCL | 3 | 3 | 3 | 2 | 0 | 0 | 0 |
| | | | B37.0 è riportato nella lista di esclusione CC per B37.81, per cui CCL = 0 | | | | |
| CCL | 3 | 3 | 3 | 0 | 0 | 0 | 0 |

I valori CCL sono usati nella formula per calcolare il PCCL:

PCCL=3,560636863

Arrotondamento

PCCL=4

Caso 3

Paziente femmina di 46 anni, dimessa a domicilio dopo otto giorni di degenza in ospedale. Diagnosi principale: C79.6 Tumore maligno secondario dell'ovaio. Diagnosi secondarie: C79.82 Tumore maligno secondario degli organi genitali; C78.6 Tumore maligno secondario del retroperitoneo e del peritoneo; C78.5 Tumore maligno secondario del colon e del retto e C97! Tumori maligni di sedi indipendenti multiple (primitive). Sono state codificate le seguenti procedure: 65.13 Biopsia ovarica per via laparoscopica e 66.11.31 Biopsia di tuba di Falloppio, per via laparoscopica.

Il grouper attribuirebbe questo record alla MDC 13 e al DRG di base N02. Dopo la determinazione del numero di colonna per il DRG di base N02 (= 45), il grouper procederebbe come segue.

A ogni diagnosi, da sinistra a destra, viene assegnato un valore CCL:

| | | | | | |
|-------|---|---|---------------------------------|---------------------------------|-------------------------|
| DP/DS | C79.6 | C79.82 | C78.6 | C78.5 | C97! |
| | | | | | |
| | Riga = 1; C79.6 è un codice CC per il sesso femminile | | | | |
| CCL | 4 | | | | |
| | | | | | |
| | | Riga = 87; C79.82 è un codice CC per il sesso femminile | | | |
| CCL | 4 | 2 | | | |
| | | | | | |
| | | | Riga = 57; C78.6 è un codice CC | | |
| CCL | 4 | 2 | 2 | | |
| | | | | | |
| | | | | Riga = 57; C78.5 è un codice CC | |
| CCL | 4 | 2 | 2 | 2 | |
| | | | | | |
| | | | | | C97! non è un codice CC |
| CCL | 4 | 2 | 2 | 2 | 0 |

Le DS sono riordinate secondo il valore CCL, dal più alto al più basso:

| | | | | | |
|-------|-------|--------|-------|-------|------|
| DP/DS | C79.6 | C79.82 | C78.6 | C78.5 | C97! |
| CCL | 4 | 2 | 2 | 2 | 0 |

I valori CCL sono usati nella formula per calcolare il PCCL:

PCCL=2,752081558

Arrotondamento

PCCL=3

Allegato C CCs, esclusioni di CC, CCL e calcolo di PCCL

| ICD | Text | OP. CCL | Med. CCL | ICD | Text | OP. CCL | Med. CCL |
|--------|---|------------|-------------|--------|---|------------|-------------|
| A02.0 | Enterite da salmonella | 2 | 2 | A17.8 | Altre forme di tubercolosi del sistema nervoso | 3,4 | 3 |
| A02.1 | Sepsi da salmonella | 2 | 2 | A17.9 | Tubercolosi del sistema nervoso non specificata {G99.8} | 3,4 | 3 |
| A04.70 | Enterocolite da Clostridium difficile senza megacolon, senza altre complicanze d'organo | 2 | 2 | A18.0 | Tubercolosi delle ossa e delle articolazioni | 2 | 2 |
| A04.71 | Enterocolite da Clostridium difficile senza megacolon, con altre complicanze d'organo | 2 | 2 | A18.1 | Tubercolosi dell'apparato genitourinario | 2,3,4 | 2,3 |
| A04.72 | Enterocolite da Clostridium difficile con megacolon, senza altre complicanze d'organo | 2 | 2 | A18.2 | Linfoadenopatia periferica tubercolare | 2,3,4 | 1,2,3 |
| A04.73 | Enterocolite da Clostridium difficile con megacolon, con altre complicanze d'organo | 2 | 2 | A18.3 | Tubercolosi dell'intestino, del peritoneo e dei linfonodi mesenterici | 3,4 | 3 |
| A04.79 | Enterocolite da Clostridium difficile, non specificata | 2 | 2 | A18.5 | Tubercolosi dell'occhio | 2,3,4 | 2 |
| A04.9 | Infezione batterica intestinale non specificata | 2 | 2 | A18.6 | Tubercolosi dell'orecchio | 2 | 2 |
| A07.1 | Giardiasi [lambliasi] | 2 | 2 | A18.7 | Tubercolosi delle ghiandole surrenali {E35.1} | 2 | 1,2 |
| A07.3 | Isosporiasi | 2 | 2 | A18.8 | Tubercolosi di altri organi specificati | 2 | 2 |
| A08.0 | Enterite da Rotavirus | 2 | 2 | A19.0 | Tubercolosi miliare acuta limitata ad una singola sede specificata | 3,4 | 3 |
| A08.1 | Gastroenterite acuta da Norovirus [Agente di Norwalk] | 2 | 2 | A19.1 | Tubercolosi miliare acuta interessante sedi multiple | 3,4 | 3 |
| A09.0 | Altre e non specificate gastroenteriti e coliti di origine infettiva | 2 | 2 | A19.2 | Tubercolosi miliare acuta non specificata | 3,4 | 3 |
| A09.9 | Altre e non specificate gastroenteriti e coliti di origine non specificata | 2 | 2 | A19.8 | Altre tubercolosi miliari | 3,4 | 3 |
| A15.1 | Tubercolosi del polmone, confermata dal solo esame culturale | 3,4 | 3 | A19.9 | Tubercolosi miliare non specificata | 3,4 | 3 |
| A15.2 | Tubercolosi del polmone, confermata istologicamente | 3,4 | 3 | A31.0 | Infezione polmonare da altri micobatteri | 3,4 | 3 |
| A15.3 | Tubercolosi del polmone, confermata con altri metodi non specificati | 3,4 | 3 | A31.80 | Micobatteriosi atipica disseminata | 3,4 | 3 |
| A15.4 | Tubercolosi dei linfonodi intratoracici, confermata batteriologicamente, istologicamente o da esami molecolari | 3,4 | 3 | A32.1 | Meningite e meningoencefalite da Listeria | 3,4 | 3 |
| A15.5 | Tubercolosi della laringe, trachea e bronchi, confermata batteriologicamente, istologicamente o da esami molecolari | 3,4 | 3 | A32.7 | Sepsi da Listeria | 3,4 | 3 |
| A15.6 | Pleurite tubercolare, confermata batteriologicamente, istologicamente o da esami molecolari | 3,4 | 3 | A34w | Tetano durante la gravidanza, il parto ed il puerperio | 2 | 2 |
| A15.7 | Tubercolosi respiratoria primaria, confermata batteriologicamente, istologicamente o da esami molecolari | 3,4 | 3 | A35 | Altre forme di tetano | 3,4 | 3 |
| A15.8 | Altre forme di tubercolosi respiratoria, confermate batteriologicamente, istologicamente o da esami molecolari | 3,4 | 3 | A39.0 | Meningite meningococcica {G01} | 3,4 | 3 |
| A15.9 | Tubercolosi respiratoria non specificata, confermata batteriologicamente, istologicamente o da esami molecolari | 3,4 | 3 | A39.1 | Sindrome di Waterhouse-Friderichsen {E35.1} | 3,4 | 3 |
| A16.0 | Tubercolosi del polmone, con esami batteriologici, istologici e molecolari negativi | 3,4 | 3 | A39.2 | Meningococcemia acuta | 3,4 | 3 |
| A16.1 | Tubercolosi del polmone, esami batteriologici, istologici e molecolari non effettuati | 3,4 | 3 | A39.3 | Meningococcemia cronica | 3,4 | 3 |
| A16.2 | Tubercolosi del polmone, senza conferma batteriologica, istologica o molecolare | 3,4 | 3 | A39.4 | Meningococcemia non specificata | 3,4 | 3 |
| A16.3 | Tubercolosi dei linfonodi intratoracici, senza conferma batteriologica, istologica o molecolare | 3,4 | 3 | A39.5 | Cardiopatia meningococcica | 1,2,3 | 1,2 |
| A16.4 | Tubercolosi della laringe, trachea e bronchi, senza conferma batteriologica, istologica o molecolare | 3,4 | 3 | A39.8 | Altre infezioni meningococciche | 3,4 | 3 |
| A16.5 | Pleurite tubercolare, senza conferma batteriologica, istologica o molecolare | 3,4 | 3 | A39.9 | Infezione meningococcica non specificata | 3,4 | 3 |
| A16.7 | Tubercolosi respiratoria primaria, senza conferma batteriologica, istologica o molecolare | 3,4 | 3 | A40.0 | Sepsi da streptococco, gruppo A | 3,4 | 3 |
| A16.8 | Altre forme di tubercolosi respiratoria, senza conferma batteriologica o istologica | 3,4 | 3 | A40.1 | Sepsi da streptococco, gruppo B | 3,4 | 3 |
| A16.9 | Tubercolosi respiratoria non specificata, senza conferma batteriologica, istologica o molecolare | 3,4 | 3 | A40.2 | Sepsi da streptococco, gruppo D | 3,4 | 3 |
| A17.0 | Meningite tubercolare {G01} | 3,4 | 3 | A40.3 | Sepsi da Streptococcus pneumoniae | 3,4 | 3 |
| A17.1 | Tubercoloma meningeo {G07} | 3,4 | 3 | A40.8 | Altre forme di sepsi streptococcica | 3,4 | 3 |
| | | | | A40.9 | Sepsi streptococcica non specificata | 3,4 | 3 |
| | | | | A41.0 | Sepsi da Stafilococco aureo | 3,4 | 3 |
| | | | | A41.1 | Sepsi da altro stafilococco specificato | 3,4 | 3 |
| | | | | A41.2 | Sepsi da stafilococco non specificato | 3,4 | 3 |
| | | | | A41.3 | Sepsi da Haemophilus influenzae | 3,4 | 3 |
| | | | | A41.4 | Sepsi da anaerobi | 3,4 | 3 |
| | | | | A41.51 | Sepsi da Escherichia coli [E. coli] | 3,4 | 3 |
| | | | | A41.52 | Sepsi da pseudomonas | 3,4 | 3 |
| | | | | A41.58 | Sepsi da altri microorganismi Gram-negativi | 3,4 | 3 |
| | | | | A41.8 | Altre forme di sepsi specificata | 3,4 | 3 |
| | | | | A41.9 | Sepsi non specificata | 3,4 | 3 |
| | | | | A42.0 | Actinomicosi polmonare | 3,4 | 3 |
| | | | | A42.1 | Actinomicosi addominale | 3,4 | 3 |
| | | | | A42.7 | Sepsi actinomicotica | 3,4 | 3 |
| | | | | A43.0 | Nocardiosi polmonare | 3,4 | 3 |
| | | | | A48.0 | Gangrena gassosa | 3,4 | 3 |
| | | | | A48.1 | Malattia dei legionari | 3,4 | 3 |
| | | | | A48.2 | Malattia dei legionari non polmonare [febbre di Pontiac] | 3,4 | 3 |
| | | | | A48.3 | Sindrome da shock tossico | 3,4 | 3 |
| | | | | A49.0 | Infezione stafilococcica di sede non specificata | 3,4 | 3 |
| | | | | A49.1 | Infezione streptococcica e enterococcica di sede non specificata | 3,4 | 3 |
| | | | | A49.2 | Infezione da Haemophilus influenzae di sede non specificata | 3,4 | 3 |
| | | | | A50.4 | Neurosifilide congenita tardiva [neurosifilide giovanile] | 3,4 | 3 |
| | | | | A52.0 | Sifilide cardiovascolare | 1,2,3 | 1,2 |

CCL

| ICD | Text | OP. CCL | Med. CCL | ICD | Text | OP. CCL | Med. CCL |
|-------|---|------------|-------------|--------|--|------------|-------------|
| A52.1 | Neurosifilide sintomatica | 2,3 | 1,2,3 | B22 | Malattia da virus dell'immunodeficienza umana [HIV] che dà luogo ad altre malattie specificate | 1,2,3 | 1,2,3 |
| A52.2 | Neurosifilide asintomatica | 3,4 | 3 | | | | |
| A52.3 | Neurosifilide non specificata | 2,3 | 1,2,3 | | | | |
| A54.0 | Infezione gonococcica del tratto genitourinario inferiore senza ascesso periuretrale o delle ghiandole accessorie | 2 | 2 | B23.0 | Sindrome da infezione acuta da HIV | 1,2,3 | 1,2,3 |
| | | | | B23.8 | Malattia da HIV che dà luogo ad altre condizioni morbose specificate | 1,2,3 | 1,2,3 |
| A54.1 | Infezione gonococcica del tratto genitourinario inferiore con ascesso periuretrale e delle ghiandole accessorie | 2 | 2 | B24 | Malattia da virus dell'immunodeficienza umana [HIV] non specificata | 1,2,3 | 1,2,3 |
| A54.2 | Pelviperitonite gonococcica e altre forme di infezione gonococcica genitourinaria | 2 | 2 | B25.0 | Polmonite da cytomegalovirus {J17.1} | 3,4 | 3 |
| A81.1 | Panencefalite sclerosante subacuta | 2,3 | 1,2,3 | B25.1 | Epatite da cytomegalovirus {K77.0} | 3,4 | 3 |
| A81.2 | Leucoencefalopatia multifocale progressiva | 2,3 | 1,2,3 | B25.2 | Pancreatite da cytomegalovirus {K87.1} | 3,4 | 3 |
| A84.1 | Encefalite da zecche centroeuropea | 2,3 | 1,2,3 | B25.80 | Infezione dell'apparato digerente da cytomegalovirus | 3,4 | 3 |
| A85.0 | Encefalite da enterovirus {G05.1} | 2,3 | 1,2,3 | B25.88 | Altre malattie da cytomegalovirus | 3,4 | 3 |
| A85.8 | Altre encefaliti virali specificate | 2,3 | 1,2,3 | B25.9 | Malattia da cytomegalovirus non specificata | 3,4 | 3 |
| A86 | Encefalite virale non specificata | 2,3 | 1,2,3 | B26.0m | Orchite parotitica {N51.1} | 2 | 2 |
| A87.0 | Meningite da enterovirus {G02.0} | 2,3 | 1,2,3 | B26.1 | Meningite parotitica {G02.0} | 3,4 | 3 |
| A98.5 | Febbre emorragica con sindrome renale | 3,4 | 2,3 | B26.2 | Encefalite parotitica {G05.1} | 3,4 | 3 |
| B00.1 | Dermatite vescicolare erpetica | 2,4 | 2 | B26.3 | Pancreatite parotitica {K87.1} | 2,3 | 2 |
| B00.3 | Meningite erpetica {G02.0} | 3,4 | 3 | B26.8 | Parotite epidemica con altre complicanze | 2,4 | 2 |
| B00.4 | Encefalite erpetica {G05.1} | 3,4 | 3 | B37.0 | Stomatite da candida | 2,3 | 2,3 |
| B00.7 | Malattia erpetica disseminata | 3,4 | 3 | B37.1 | Candidosi polmonare | 3,4 | 3 |
| B00.8 | Altra forma di infezione erpetica | 2,4 | 2 | B37.4 | Candidosi di altre sedi urogenitali | 2 | 2 |
| B01.1 | Encefalite varicellosa {G05.1} | 3,4 | 3 | B37.5 | Meningite da candida {G02.1} | 3,4 | 3 |
| B01.2 | Polmonite varicellosa {J17.1} | 3,4 | 3 | B37.6 | Endocardite da candida {I39.8} | 3,4 | 3 |
| B02.0 | Encefalite da zoster {G05.1} | 3,4 | 3 | B37.7 | Sepsi da candida | 3,4 | 3 |
| B02.1 | Meningite da zoster {G02.0} | 3,4 | 3 | B37.81 | Esofagite da candida | 2,4 | 2,3 |
| B02.2 | Zoster con interessamento di altre aree del sistema nervoso centrale | 3,4 | 3 | B37.88 | Candidosi di altre sedi | 3,4 | 3 |
| B05.0 | Morbillo complicato da encefalite {G05.1} | 3,4 | 3 | B38.0 | Coccidioidomicosi polmonare acuta | 3,4 | 3 |
| B05.1 | Morbillo complicato da meningite {G02.0} | 2,4 | 2 | B38.1 | Coccidioidomicosi polmonare cronica | 3,4 | 3 |
| B05.2 | Morbillo complicato da polmonite {J17.1} | 3,4 | 3 | B38.2 | Coccidioidomicosi polmonare non specificata | 3,4 | 3 |
| B05.3 | Morbillo complicato da otite media {H67.1} | 2 | 2 | B38.4 | Meningite da coccidioidomicosi {G02.1} | 3,4 | 3 |
| B05.4 | Morbillo con complicanze intestinali | 2,4 | 2 | B38.7 | Coccidioidomicosi disseminata | 3,4 | 3 |
| B05.8 | Morbillo con altre complicanze | 2,4 | 2 | B38.8 | Altre forme di coccidioidomicosi | 3,4 | 3 |
| B06.0 | Rosolia con complicanze neurologiche | 2 | 2 | B38.9 | Coccidioidomicosi non specificata | 2 | 2 |
| B06.8 | Rosolia con altre complicanze | 2,4 | 2 | B39.0 | Istoplasmosi polmonare acuta da Histoplasma capsulatum | 2 | 2 |
| B16.0 | Epatite virale acuta B con virus Delta (co-infezione) con coma epatico | 1,2,3,4 | 1,2,3 | B39.1 | Istoplasmosi polmonare cronica da Histoplasma capsulatum | 2 | 2 |
| B16.1 | Epatite virale acuta B con virus Delta (co-infezione) senza coma epatico | 1,2,3,4 | 1,2,3 | B39.2 | Istoplasmosi polmonare da Histoplasma capsulatum non specificata | 2 | 2 |
| B16.2 | Epatite virale acuta B, senza virus Delta con coma epatico | 1,2,3,4 | 1,2,3 | B39.3 | Istoplasmosi disseminata da Histoplasma capsulatum | 2 | 2 |
| B16.9 | Epatite virale acuta B senza virus Delta senza coma epatico | 1,2,3,4 | 1,2,3 | B39.4 | Istoplasmosi da Histoplasma capsulatum non specificata | 2 | 2 |
| B17.0 | Sovrainfezione acuta con virus Delta di soggetto portatore di epatite virale B | 1,2,3,4 | 1,2,3 | B39.5 | Istoplasmosi da Histoplasma duboisi | 2 | 2 |
| B17.1 | Epatite virale acuta C | 1,2,3,4 | 1,2,3 | B39.9 | Istoplasmosi non specificata | 2 | 2 |
| B17.2 | Epatite virale acuta E | 1,2,3,4 | 1,2,3 | B40.0 | Blastomicosi polmonare acuta | 2 | 2 |
| B17.8 | Altre epatiti virali acute specificate | 1,2,3,4 | 1,2,3 | B40.1 | Blastomicosi polmonare cronica | 2 | 2 |
| B17.9 | Epatite virale acuta non specificata | 1,2,3,4 | 1,2,3 | B40.2 | Blastomicosi polmonare non specificata | 2 | 2 |
| B18.0 | Epatite virale cronica B con virus Delta | 1,2,3,4 | 1,2,3 | B40.3 | Blastomicosi cutanea | 2 | 2 |
| B18.1 | Epatite virale cronica B senza virus Delta | 1,2,3,4 | 1,2,3 | B40.7 | Blastomicosi disseminata | 2 | 2 |
| B18.2 | Epatite virale cronica C | 1,2,3,4 | 1,2,3 | B40.8 | Altre forme di blastomicosi | 2 | 2 |
| B18.8 | Altre epatiti virali croniche | 1,2,3,4 | 1,2,3 | B40.9 | Blastomicosi non specificata | 2 | 2 |
| B18.9 | Epatite virale cronica non specificata | 1,2,3,4 | 1,2,3 | B41.0 | Paracoccidioidomicosi polmonare | 2 | 2 |
| B19.0 | Epatite virale non specificata con coma epatico | 1,2,3,4 | 1,2,3 | B41.7 | Paracoccidioidomicosi disseminata | 2 | 2 |
| B19.9 | Epatite virale non specificata senza coma epatico | 1,2,3,4 | 1,2,3 | B41.8 | Altre forme di paracoccidioidomicosi | 2 | 2 |
| B20 | Malattia da virus dell'immunodeficienza umana [HIV] che dà luogo a malattie infettive o parassitarie | 1,2,3 | 1,2,3 | B41.9 | Paracoccidioidomicosi non specificata | 2 | 2 |
| B21 | Malattia da virus dell'immunodeficienza umana [HIV] che dà luogo a neoplasie maligne | 1,2,3 | 1,2,3 | B44.0 | Aspergilliosi polmonare invasiva | 3,4 | 3 |
| | | | | B44.1 | Altre forme di aspergilliosi polmonare | 3,4 | 3 |
| | | | | B44.2 | Aspergilliosi tonsillare | 3,4 | 3 |
| | | | | B44.7 | Aspergilliosi disseminata | 3,4 | 3 |
| | | | | B44.8 | Altre forme di aspergilliosi | 3,4 | 3 |
| | | | | B44.9 | Aspergilliosi non specificata | 3,4 | 3 |
| | | | | B45.0 | Criptococcosi polmonare | 3,4 | 3 |
| | | | | B45.1 | Criptococcosi cerebrale | 3,4 | 3 |
| | | | | B45.2 | Criptococcosi cutanea | 3,4 | 3 |
| | | | | B45.3 | Criptococcosi ossea | 3,4 | 3 |

Allegato C CCs, esclusioni di CC, CCL e calcolo di PCCL

| ICD | Text | OP. CCL | Med. CCL | ICD | Text | OP. CCL | Med. CCL |
|--------|--|------------|-------------|-------|---|------------|-------------|
| B45.7 | Criptococchi disseminata | 3,4 | 3 | C15.8 | Tumore Maligno: lesione sconfinante a più zone contigue dell'esofago | 1,2,3 | 1,2 |
| B45.8 | Altre forme di criptococchi | 3,4 | 3 | C15.9 | Tumore Maligno: Esofago non specificato | 1,2,3 | 1,2 |
| B45.9 | Criptococchi non specificata | 3,4 | 3 | C16.0 | Tumore Maligno: Cardias | 1,2,3 | 1,2 |
| B46.0 | Mucormicosi polmonare | 2 | 2 | C16.1 | Tumore Maligno: Fondo dello stomaco | 1,2,3 | 1,2 |
| B46.1 | Mucormicosi rinocerebrale | 2 | 2 | C16.2 | Tumore Maligno: Corpo dello stomaco | 1,2,3 | 1,2 |
| B46.2 | Mucormicosi gastrointestinale | 2 | 2 | C16.3 | Tumore Maligno: Antro pilorico | 1,2,3 | 1,2 |
| B46.3 | Mucormicosi cutanea | 2 | 2 | C16.4 | Tumore Maligno: Pilo | 1,2,3 | 1,2 |
| B46.4 | Mucormicosi disseminata | 2 | 2 | C16.5 | Tumore Maligno: Piccola curva dello stomaco non specificata | 1,2,3 | 1,2 |
| B46.5 | Mucormicosi non specificata | 2 | 2 | C16.6 | Tumore Maligno: Grande curva dello stomaco non specificata | 1,2,3 | 1,2 |
| B46.8 | Altre forme di zigomicosi | 2 | 2 | C16.8 | Tumore Maligno: lesione sconfinante a più zone contigue dello stomaco | 1,2,3 | 1,2 |
| B46.9 | Zigomicosi non specificata | 2 | 2 | C16.9 | Tumore Maligno: Stomaco non specificato | 1,2,3 | 1,2 |
| B47.0 | Eumicetoma | 3,4 | 3 | C17.0 | Tumore Maligno: Duodeno | 1,2,3 | 1,2 |
| B47.1 | Actinomicetoma | 3,4 | 3 | C17.1 | Tumore Maligno: Digiuono | 1,2,3 | 1,2 |
| B48.2 | Allescherias | 2 | 2 | C17.2 | Tumore Maligno: Ileo | 1,2,3 | 1,2 |
| B48.7 | Micosi da funghi opportunisti patogeni | 3,4 | 3 | C17.3 | Tumore Maligno: Diverticolo di Meckel | 1,2,3 | 1,2 |
| B57.0 | Malattia di Chagas acuta con interessamento cardiaco {I41.2}, {I98.1} | 1,2,3 | 1,2 | C17.8 | Tumore Maligno: lesione sconfinante a più zone contigue dell'intestino tenue | 1,2,3 | 1,2 |
| B57.2 | Malattia di Chagas (cronica) con interessamento cardiaco | 1,2,3 | 1,2 | C17.9 | Tumore Maligno: Intestino tenue non specificato | 1,2,3 | 1,2 |
| B58.0 | Oftalmopatia da toxoplasma | 1,2,3,4 | 1,2 | C18.0 | Tumore Maligno: Cieco | 1,2,3 | 1,2 |
| B58.1 | Epatite da toxoplasma {K77.0} | 1,2,3,4 | 1,2,3 | C18.1 | Tumore Maligno: Appendice | 1,2,3 | 1,2 |
| B58.2 | Meningoencefalite da toxoplasma {G05.2} | 3,4 | 3 | C18.2 | Tumore Maligno: Colon ascendente | 1,2,3 | 1,2 |
| B58.3 | Toxoplasmosi polmonare {J17.3} | 3,4 | 3 | C18.3 | Tumore Maligno: Flessura destra [epatica] del colon | 1,2,3 | 1,2 |
| B58.8 | Toxoplasmosi con interessamento di altri organi | 2 | 2 | C18.4 | Tumore Maligno: Colon trasverso | 1,2,3 | 1,2 |
| B59 | Pneumocistosi {J17.3} | 3,4 | 3 | C18.5 | Tumore Maligno: flessura sinistra [splenica] del colon | 1,2,3 | 1,2 |
| B60.0 | Babesiosi | 2 | 2 | C18.6 | Tumore Maligno: Colon discendente | 1,2,3 | 1,2 |
| B60.1 | Acantamebiasi | 2 | 2 | C18.7 | Tumore Maligno: Sigma | 1,2,3 | 1,2 |
| B60.2 | Naeglerias | 2 | 2 | C18.8 | Tumore Maligno: lesione sconfinante a più zone contigue del colon | 1,2,3 | 1,2 |
| B60.8 | Altre malattie protozoarie specificate | 2 | 2 | C18.9 | Tumore Maligno: Colon non specificato | 1,2,3 | 1,2 |
| B78.0 | Strongiloidiasi intestinale | 2 | 2 | C19 | Tumore maligno della giunzione retto-sigmoidea | 1,2,3 | 1,2 |
| B78.1 | Strongiloidiasi cutanea | 2 | 2 | C20 | Tumore maligno del retto | 1,2,3 | 1,2 |
| B78.7 | Strongiloidiasi disseminata | 2 | 2 | C21.0 | Tumore Maligno: Ano non specificato | 1,2,3 | 1,2 |
| B78.9 | Strongiloidiasi non specificata | 2 | 2 | C21.1 | Tumore Maligno: Canale anale | 1,2,3 | 1,2 |
| B79 | Trichiuriasi | 2 | 2 | C21.2 | Tumore Maligno: Regione della cloaca (divisione sistema urogenitale da sistema digestivo nel perineo) | 1,2,3 | 1,2 |
| B90.0 | Sequela di tubercolosi del sistema nervoso centrale | 1,2 | 2 | C21.8 | Tumore Maligno: lesione sconfinante a più zone contigue del retto, dell'ano e del canale anale | 1,2,3 | 1,2 |
| B90.1 | Sequela di tubercolosi genitourinaria | 1,2 | 2 | C22.0 | Carcinoma epatocellulare | 1,2,3,4 | 1,2 |
| B90.9 | Sequela di tubercolosi respiratoria e non specificata | 2 | 2 | C33 | Tumore maligno della trachea | 1,2 | 1,2 |
| B91 | Sequela di poliomielite | 1,2 | 2 | C34.0 | Tumore Maligno: Bronco principale | 1,2 | 1,2 |
| B95.2 | Streptococco, gruppo D, e enterococco come causa di malattie classificate in altri capitoli | 1,2 | 1,2 | C34.1 | Tumore Maligno: Lobo o bronco superiore | 1,2 | 1,2 |
| B95.3 | Streptococcus pneumoniae come causa di malattie classificate altrove | 3,4 | 3 | C34.2 | Tumore Maligno: Lobo o bronco medio | 1,2 | 1,2 |
| B95.42 | Streptococco, gruppo G, come causa di malattie classificate in altri settori | 1,2 | 1,2 | C34.3 | Tumore Maligno: Lobo o bronco inferiore | 1,2 | 1,2 |
| B95.48 | Altro streptococco specificato come causa di malattie classificate in altri settori | 3,4 | 3 | C34.8 | Tumore Maligno: lesione sconfinante a più zone contigue dei bronchi e polmone | 1,2 | 1,2 |
| B95.5 | Streptococco non specificato come causa di malattie classificate altrove | 1,2 | 1,2 | C34.9 | Tumore Maligno: Bronchi o polmone non specificati | 1,2 | 1,2 |
| B95.6 | Stafilococco aureo come causa di malattie classificate altrove | 2,3,4 | 3 | C37 | Tumore maligno del timo | 1,2,3,4 | 1,2 |
| B95.7 | Altro stafilococco come causa di malattie classificate altrove | 2,3,4 | 3 | C38.0 | Tumore Maligno: Cuore | 1,2,3 | 1,2 |
| B95.8 | Stafilococco non specificato come causa di malattie classificate altrove | 2,3,4 | 3 | C38.1 | Tumore Maligno: Mediastino anteriore | 1,2,3,4 | 1,2 |
| B96.3 | Haemophilus influenzae [H. influenzae] e Moraxella come causa di malattie classificate altrove | 3,4 | 3 | C38.2 | Tumore Maligno: Mediastino posteriore | 1,2,3,4 | 1,2 |
| B96.5 | Pseudomonas (aeruginosa) come causa di malattie classificate altrove | 3,4 | 3 | C38.3 | Tumore Maligno: Mediastino, parte non specificata | 1,2,3,4 | 1,2 |
| C15.0 | Tumore Maligno: Esofago cervicale | 1,2,3 | 1,2 | C38.4 | Tumore Maligno: Pleura | 1,2,3,4 | 1,2 |
| C15.1 | Tumore Maligno: Esofago toracico | 1,2,3 | 1,2 | C38.8 | Tumore Maligno: lesione sconfinante a più zone contigue del cuore, del mediastino e della pleura | 1,2,3,4 | 1,2 |
| C15.2 | Tumore Maligno: Esofago addominale | 1,2,3 | 1,2 | C40.0 | Tumore Maligno: Scapola ed ossa lunghe dell'arto superiore | 1,2,3,4 | 1,2,3 |
| C15.3 | Tumore Maligno: Terzo superiore dell'esofago | 1,2,3 | 1,2 | | | | |
| C15.4 | Tumore Maligno: Terzo medio dell'esofago | 1,2,3 | 1,2 | | | | |
| C15.5 | Tumore Maligno: Terzo inferiore dell'esofago | 1,2,3 | 1,2 | | | | |

| ICD | Text | OP. CCL | Med. CCL | ICD | Text | OP. CCL | Med. CCL |
|--------|---|------------|-------------|---------|--|------------|-------------|
| C40.1 | Tumore Maligno: Ossa corte dell'arto superiore | 1,2,3,4 | 1,2,3 | C77.3 | Tumore maligno secondario e non specificato: Linfonodi ascellari e dell'arto superiore | 2,3,4 | 2,3 |
| C40.2 | Tumore Maligno: Ossa lunghe dell'arto inferiore | 1,2,3,4 | 1,2,3 | C77.4 | Tumore maligno secondario e non specificato: Linfonodi inguinali e dell'arto inferiore | 2,3,4 | 2,3 |
| C40.3 | Tumore Maligno: Ossa corte dell'arto inferiore | 1,2,3,4 | 1,2,3 | C77.5 | Tumore maligno secondario e non specificato: Linfonodi intrapelvici | 2,3,4 | 2,3 |
| C40.8 | Tumore Maligno: lesione sconfinante a più zone contigue dell'osso e della cartilagine articolare degli arti | 1,2,3,4 | 1,2,3 | C77.8 | Tumore maligno secondario e non specificato: Linfonodi di regioni multiple | 2,3,4 | 2,3 |
| C41.01 | Tumore maligno dell'osso e della cartilagine articolare: Craniofacciale | 1,2,3,4 | 1,2,3 | C77.9 | Tumore maligno secondario e non specificato: Linfonodi non specificati | 1,2,3 | 1,2 |
| C41.02 | Tumore maligno dell'osso e della cartilagine articolare: Mascello-facciale | 1,2,3,4 | 1,2,3 | C78.0 | Tumore maligno secondario del polmone | 2,3 | 2,3 |
| C41.1 | Tumore Maligno: Mandibola | 1,2,3,4 | 1,2,3 | C78.1 | Tumore maligno secondario del mediastino | 2,3 | 2,3 |
| C41.2 | Tumore Maligno: Colonna vertebrale | 1,2,3,4 | 1,2,3 | C78.2 | Tumore maligno secondario della pleura | 2,3 | 2,3 |
| C41.30 | Tumore maligno: Costole | 1,2,3,4 | 1,2,3 | C78.3 | Tumore maligno secondario di altri e non specificati organi dell'apparato respiratorio | 1,2,3,4 | 1,2 |
| C41.31 | Tumore maligno: Sterno | 1,2,3,4 | 1,2,3 | C78.4 | Tumore maligno secondario dell'intestino tenue | 1,2,3 | 1,2 |
| C41.32 | Tumore maligno: Clavicola | 1,2,3,4 | 1,2,3 | C78.5 | Tumore maligno secondario del colon e del retto | 1,2,3 | 1,2 |
| C41.4 | Tumore Maligno: Ossa pelviche, sacro e coccige | 1,2,3,4 | 1,2,3 | C78.6 | Tumore maligno secondario del retroperitoneo e del peritoneo | 1,2,3 | 1,2 |
| C41.8 | Tumore Maligno: lesione sconfinante a più zone contigue dell'osso e della cartilagine articolare | 1,2,3,4 | 1,2,3 | C78.7 | Tumore maligno secondario del fegato e del dotto biliare intraepatico | 1,2,3,4 | 1,2 |
| C45.0 | Mesotelioma delle pleura | 1,2,3,4 | 1,2 | C78.8 | Tumore maligno secondario di altri e non specificati organi dell'apparato digerente | 1,2,3 | 1,2 |
| C45.1 | Mesotelioma del peritoneo | 1,2,3 | 1,2 | C79.0 | Tumore maligno secondario del rene e della pelvi renale | 1,2,3,4 | 1,2,3 |
| C45.2 | Mesotelioma del pericardio | 1,2,3 | 1,2 | C79.1 | Tumore maligno secondario della vescica e di altri e non specificati organi dell'apparato urinario | 1,2,3,4 | 1,2 |
| C45.7 | Mesotelioma di altre sedi | 2,3,4 | 1,2,3 | C79.2 | Tumore maligno secondario della cute | 2,3 | 2 |
| C45.9 | Mesotelioma non specificato | 2,3,4 | 1,2,3 | C79.3 | Tumore maligno secondario dell'encefalo e delle meningi cerebrali | 1,2,3 | 1,2,3 |
| C46.3 | Sarcoma di Kaposi dei linfonodi | 1,2,3 | 1,2 | C79.4 | Tumore maligno secondario di altre e non specificate parti del sistema nervoso | 1,2,3 | 1,2,3 |
| C46.8 | Sarcoma di Kaposi di organi multipli | 2 | 2 | C79.5 | Tumore maligno secondario dell'osso e del midollo osseo | 1,2,3,4 | 1,2,3 |
| C64 | Tumore maligno del rene, ad eccezione della pelvi renale | 2 | 2 | C79.6w | Tumore maligno secondario dell'ovaio | 3,4 | 3 |
| C65 | Tumore maligno della pelvi renale | 2 | 2 | C79.7 | Tumore maligno secondario del surrene | 1,2,3,4 | 1,2,3 |
| C66 | Tumore maligno dell'uretere | 2 | 2 | C79.81 | Tumore maligno secondario della mammella | 2,3 | 2 |
| C70.0 | Tumore Maligno: Meningi cerebrali | 1,2,3 | 1,2,3 | C79.82n | Tumore maligno secondario degli organi genitali | 2,3,4 | 2,3 |
| C70.1 | Tumore Maligno: Meningi spinali | 1,2,3 | 1,2,3 | C79.83 | Tumore maligno secondario del pericardio | 1,2,3,4 | 1,2 |
| C70.9 | Tumore Maligno: Meningi non specificate | 1,2,3 | 1,2,3 | C79.84 | Altro tumore maligno secondario del cuore | 1,2,3,4 | 1,2 |
| C71.0 | Tumore Maligno: Cervello, eccetto lobi e ventricoli | 1,2,3 | 1,2,3 | C79.9 | Tumore maligno secondario di sede non specificata | 1,2,3,4 | 1,2 |
| C71.1 | Tumore Maligno: Lobo frontale | 1,2,3 | 1,2,3 | C80.0 | Tumore maligno di sede primitiva sconosciuta, così definito | 1,2,3,4 | 1,2 |
| C71.2 | Tumore Maligno: Lobo temporale | 1,2,3 | 1,2,3 | C80.9 | Tumore maligno non specificato | 1,2,3,4 | 1,2 |
| C71.3 | Tumore Maligno: Lobo parietale | 1,2,3 | 1,2,3 | C81.0 | Linfoma di Hodgkin a predominanza linfocitaria nodulare | 1,2,3 | 1,2 |
| C71.4 | Tumore Maligno: Lobo occipitale | 1,2,3 | 1,2,3 | C81.1 | Linfoma di Hodgkin (classico) sclero-nodulare | 1,2,3 | 1,2 |
| C71.5 | Tumore Maligno: Ventricolo cerebrale | 1,2,3 | 1,2,3 | C81.2 | Linfoma di Hodgkin (classico) a cellularità mista | 1,2,3 | 1,2 |
| C71.6 | Tumore Maligno: Cervelletto | 1,2,3 | 1,2,3 | C81.3 | Linfoma di Hodgkin (classico) a deplezione linfocitaria | 1,2,3 | 1,2 |
| C71.7 | Tumore Maligno: Tronco cerebrale | 1,2,3 | 1,2,3 | C81.4 | Linfoma di Hodgkin (classico) ricco di linfociti | 1,2,3 | 1,2 |
| C71.8 | Tumore Maligno: lesione sconfinante a più zone contigue dell'encefalo | 1,2,3 | 1,2,3 | C81.7 | Altre forme di linfoma di Hodgkin (classico) | 1,2,3 | 1,2 |
| C71.9 | Tumore Maligno: Encefalo non specificato | 1,2,3 | 1,2,3 | C81.9 | Linfoma di Hodgkin non specificato | 1,2,3 | 1,2 |
| C72.0 | Tumore Maligno: Midollo spinale | 1,2,3 | 1,2,3 | C82.0 | Linfoma follicolare di grado I | 1,2,3 | 1,2 |
| C72.1 | Tumore Maligno: Cauda equina | 1,2,3 | 1,2,3 | C82.1 | Linfoma follicolare di grado II | 1,2,3 | 1,2 |
| C72.2 | Tumore Maligno: Nervo olfattorio [I nervo cerebrale] | 1,2,3 | 1,2,3 | C82.2 | Linfoma follicolare di grado III, non specificato | 1,2,3 | 1,2 |
| C72.3 | Tumore Maligno: Nervo ottico [II nervo cerebrale] | 1,2,3 | 1,2,3 | C82.3 | Linfoma follicolare di grado IIIa | 1,2,3 | 1,2 |
| C72.4 | Tumore Maligno: Nervo statoacustico (vestibolococleare) [VIII nervo cerebrale] | 1,2,3 | 1,2,3 | C82.4 | Linfoma follicolare di grado IIIb | 1,2,3 | 1,2 |
| C72.5 | Tumore Maligno: Altri e non specificati nervi cranici | 1,2,3 | 1,2,3 | C82.5 | Linfoma centrofollicolare diffuso | 1,2,3 | 1,2 |
| C72.8 | Tumore Maligno: lesione sconfinante a più zone contigue dell'encefalo e di altre parti del sistema nervoso centrale | 1,2,3 | 1,2,3 | C82.6 | Linfoma centrofollicolare cutaneo | 1,2,3 | 1,2 |
| C77.0 | Tumore maligno secondario e non specificato: Linfonodi della testa, della faccia e del collo | 2,3,4 | 2,3 | C82.7 | Altri tipi di linfoma follicolare | 1,2,3 | 1,2 |
| C77.1 | Tumore maligno secondario e non specificato: Linfonodi intratoracici | 2,3,4 | 2,3 | | | | |
| C77.2 | Tumore maligno secondario e non specificato: Linfonodi intra-addominali | 2,3,4 | 2,3 | | | | |

Allegato C CCs, esclusioni di CC, CCL e calcolo di PCCL

| ICD | Text | OP. CCL | Med. CCL | ICD | Text | OP. CCL | Med. CCL |
|--------|---|------------|-------------|--------|--|------------|-------------|
| C82.9 | Linfoma follicolare non specificato | 1,2,3 | 1,2 | C90.21 | Plasmocitoma extramidollare: in remissione completa | 1,2,3 | 1,2 |
| C83.0 | Linfoma a piccole cellule B | 1,2,3 | 1,2 | C90.30 | Plasmocitoma solitario: Senza menzione di remissione completa | 1,2,3 | 1,2 |
| C83.1 | Linfoma a cellule mantellari | 1,2,3 | 1,2 | C90.31 | Plasmocitoma solitario: in remissione completa | 1,2,3 | 1,2 |
| C83.3 | Linfoma diffuso a grandi cellule B | 1,2,3 | 1,2 | C91.00 | Leucemia linfoide acuta [LLA]: Senza menzione di remissione completa | 1,2,3,4 | 1,2,3 |
| C83.5 | Linfoma linfoblastico | 1,2,3 | 1,2 | C91.01 | Leucemia linfoide acuta [LLA]: in remissione completa | 1,2,3,4 | 1,2,3 |
| C83.7 | Linfoma di Burkitt | 1,2,3 | 1,2 | C91.10 | Leucemia linfoide cronica a cellule B [LLC]: Senza menzione di remissione completa | 1,2,3 | 1,2 |
| C83.8 | Altri linfomi non follicolari | 1,2,3 | 1,2 | C91.11 | Leucemia linfoide cronica a cellule B [LLC]: in remissione completa | 1,2,3 | 1,2 |
| C83.9 | Linfoma non follicolare, non specificato | 1,2,3 | 1,2 | C91.30 | Leucemia prolinfocitica a cellule B: Senza menzione di remissione completa | 1,2,3 | 1,2 |
| C84.0 | Micosi fungoide | 1,2,3 | 1,2 | C91.31 | Leucemia prolinfocitica a cellule B: in remissione completa | 1,2,3 | 1,2 |
| C84.1 | Sindrome di Sézary | 1,2,3 | 1,2 | C91.40 | Leucemia a cellule capellute [hairy cell]: Senza menzione di remissione completa | 1,2,3 | 1,2 |
| C84.4 | Linfoma a cellule T periferiche, non classificato | 1,2,3 | 1,2 | C91.41 | Leucemia a cellule capellute [hairy cell]: in remissione completa | 1,2,3 | 1,2 |
| C84.5 | Altri linfomi a cellule T/NK mature | 1,2,3 | 1,2 | C91.50 | Leucemia/linfoma a cellule T dell'adulto (associato a HTLV-1): Senza menzione di remissione completa | 1,2,3 | 1,2 |
| C84.6 | Linfoma anaplastico a grandi cellule, ALK-positivo | 1,2,3 | 1,2 | C91.51 | Leucemia/linfoma a cellule T dell'adulto (associato a HTLV-1): in remissione completa | 1,2,3 | 1,2 |
| C84.7 | Linfoma anaplastico a grandi cellule, ALK-negativo | 1,2,3 | 1,2 | C91.60 | Leucemia prolinfocitica a cellule T: Senza menzione di remissione completa | 1,2,3 | 1,2 |
| C84.8 | Linfoma cutaneo a cellule T, non specificato | 1,2,3 | 1,2 | C91.61 | Leucemia prolinfocitica a cellule T: in remissione completa | 1,2,3 | 1,2 |
| C84.9 | Linfoma a cellule T/NK mature, non specificato | 1,2,3 | 1,2 | C91.70 | Altra leucemia linfoide: Senza menzione di remissione completa | 1,2,3 | 1,2 |
| C85.1 | Linfoma a cellule B non specificato | 1,2,3 | 1,2 | C91.71 | Altra leucemia linfoide: in remissione completa | 1,2,3 | 1,2 |
| C85.2 | Linfoma mediastinico (timico) a grandi cellule B | 1,2,3 | 1,2 | C91.80 | LLA a cellule B mature di tipo Burkitt: Senza menzione di remissione completa | 1,2,3,4 | 1,2,3 |
| C85.7 | Altri tipi specificati di linfoma non Hodgkin | 1,2,3 | 1,2 | C91.81 | LLA a cellule B mature di tipo Burkitt: in remissione completa | 1,2,3,4 | 1,2,3 |
| C85.9 | Linfoma non Hodgkin, non specificato | 1,2,3 | 1,2 | C91.90 | Leucemia linfoide non specificata: Senza menzione di remissione completa | 1,2,3 | 1,2 |
| C86.0 | Linfoma extranodale a cellule T/NK, di tipo nasale | 1,2,3 | 1,2 | C91.91 | Leucemia linfoide non specificata: in remissione completa | 1,2,3 | 1,2 |
| C86.1 | Linfoma epatosplenico a cellule T | 1,2,3 | 1,2 | C92.00 | Leucemia mieloblastica acuta [LMA]: Senza menzione di remissione completa | 1,2,3,4 | 1,2,3 |
| C86.2 | Linfoma a cellule T di tipo enteropatia | 1,2,3 | 1,2 | C92.01 | Leucemia mieloblastica acuta [LMA]: in remissione completa | 1,2,3,4 | 1,2,3 |
| C86.3 | Linfoma sottocutaneo del pannicolo a cellule T | 1,2,3 | 1,2 | C92.10 | Leucemia mieloide cronica [LMC], BCR/ABL-positiva: Senza menzione di remissione completa | 1,2,3 | 1,2 |
| C86.4 | Linfoma blastico a cellule NK | 1,2,3 | 1,2 | C92.11 | Leucemia mieloide cronica [LMC], BCR/ABL-positiva: in remissione completa | 1,2,3 | 1,2 |
| C86.5 | Linfoma angioimmunoblastico a cellule T | 1,2,3 | 1,2 | C92.20 | Leucemia mieloide cronica atipica BCR/ABL-negativa: Senza menzione di remissione completa | 1,2,3 | 1,2 |
| C86.6 | Proliferazioni primitive cutanee di cellule T CD30-positive | 1,2,3 | 1,2 | C92.21 | Leucemia mieloide cronica atipica BCR/ABL-negativa: in remissione completa | 1,2,3 | 1,2 |
| C88.00 | Macroglobulinemia di Waldenström: Senza menzione di remissione completa | 1,2,3 | 1,2 | C92.30 | Sarcoma mieloide: Senza menzione di remissione completa | 1,2,3 | 1,2 |
| C88.01 | Macroglobulinemia di Waldenström: in remissione completa | 1,2,3 | 1,2 | C92.31 | Sarcoma mieloide: in remissione completa | 1,2,3 | 1,2 |
| C88.30 | Malattia immunoproliferativa dell'intestino tenue: Senza menzione di remissione completa | 1,2,3 | 1,2 | C92.40 | Leucemia acuta promielocitica [LAP]: Senza menzione di remissione completa | 1,2,3,4 | 1,2,3 |
| C88.31 | Malattia immunoproliferativa dell'intestino tenue: in remissione completa | 1,2,3 | 1,2 | C92.41 | Leucemia acuta promielocitica [LAP]: in remissione completa | 1,2,3,4 | 1,2,3 |
| C88.40 | Linfoma della zona marginale extranodale a cellule B del tessuto linfoide associato alle mucose [linfoma MALT]: Senza menzione di remissione completa | 1,2,3 | 1,2 | C92.50 | Leucemia acuta mielomonocitica: Senza menzione di remissione completa | 1,2,3,4 | 1,2,3 |
| C88.41 | Linfoma della zona marginale extranodale a cellule B del tessuto linfoide associato alle mucose [linfoma MALT]: in remissione completa | 1,2,3 | 1,2 | C92.51 | Leucemia acuta mielomonocitica: in remissione completa | 1,2,3,4 | 1,2,3 |
| C88.70 | Altre malattie immunoproliferative maligne: Senza menzione di remissione completa | 1,2,3 | 1,2 | | | | |
| C88.71 | Altre malattie immunoproliferative maligne: in remissione completa | 1,2,3 | 1,2 | | | | |
| C88.90 | Malattie immunoproliferative maligne, non specificate: Senza menzione di remissione completa | 1,2,3 | 1,2 | | | | |
| C88.91 | Malattie immunoproliferative maligne, non specificate: in remissione completa | 1,2,3 | 1,2 | | | | |
| C90.00 | Mieloma multiplo: Senza menzione di remissione completa | 1,2,3 | 1,2 | | | | |
| C90.01 | Mieloma multiplo: in remissione completa | 1,2,3 | 1,2 | | | | |
| C90.10 | Leucemia plasmacellulare: Senza menzione di remissione completa | 1,2,3 | 1,2 | | | | |
| C90.11 | Leucemia plasmacellulare: in remissione completa | 1,2,3 | 1,2 | | | | |
| C90.20 | Plasmocitoma extramidollare: Senza menzione di remissione completa | 1,2,3 | 1,2 | | | | |

CCL

| ICD | Text | OP. CCL | Med. CCL | ICD | Text | OP. CCL | Med. CCL |
|--------|---|------------|-------------|--------|---|------------|-------------|
| C92.60 | Leucemia mieloide acuta con anomalia 11q23: Senza menzione di remissione completa | 1,2,3,4 | 1,2,3 | C95.71 | Altra leucemia di tipo cellulare non specificato: in remissione completa | 1,2,3 | 1,2 |
| C92.61 | Leucemia mieloide acuta con anomalia 11q23: in remissione completa | 1,2,3,4 | 1,2,3 | C95.90 | Leucemia non specificata: Senza menzione di remissione completa | 1,2,3 | 1,2 |
| C92.70 | Altra leucemia mieloide: Senza menzione di remissione completa | 1,2,3 | 1,2 | C95.91 | Leucemia non specificata: in remissione completa | 1,2,3 | 1,2 |
| C92.71 | Altra leucemia mieloide: in remissione completa | 1,2,3 | 1,2 | C96.0 | Istiocitosi a cellule di Langerhans multifocale e multisistemica (disseminata)[malattia di Letterer-Siwe] | 1,2,3,4 | 1,2 |
| C92.80 | Leucemia mieloide acuta con displasia multilineare: Senza menzione di remissione completa | 1,2,3,4 | 1,2,3 | C96.2 | Tumore mastocitico maligno | 1,2,3 | 1,2 |
| C92.81 | Leucemia mieloide acuta con displasia multilineare: in remissione completa | 1,2,3,4 | 1,2,3 | C96.4 | Sarcoma a cellule dendritiche (cellule accessorie) | 1,2,3 | 1,2 |
| C92.90 | Leucemia mieloide non specificata: Senza menzione di remissione completa | 1,2,3 | 1,2 | C96.7 | Altro tumore maligno specificato del tessuto linfoide, ematopoietico e tessuti correlati | 1,2,3 | 1,2 |
| C92.91 | Leucemia mieloide non specificata: in remissione completa | 1,2,3 | 1,2 | C96.8 | Sarcoma istiocitico | 1,2,3 | 1,2 |
| C93.00 | Leucemia acuta monoblastica/monocitica: Senza menzione di remissione completa | 1,2,3,4 | 1,2,3 | C96.9 | Tumore maligno del tessuto linfoide, ematopoietico e tessuti correlati non specificato | 1,2,3 | 1,2 |
| C93.01 | Leucemia acuta monoblastica/monocitica: in remissione completa | 1,2,3,4 | 1,2,3 | D44.8 | Tumori di comportamento incerto o sconosciuto: Interessamento plurighiandolare | 2 | 1,2 |
| C93.10 | Leucemia mielomonocitica cronica: Senza menzione di remissione completa | 1,2,3 | 1,2 | D50.0 | Anemia da deficit di ferro secondaria a perdita di sangue (cronica) | 1,2 | 2 |
| C93.11 | Leucemia mielomonocitica cronica: in remissione completa | 1,2,3 | 1,2 | D50.1 | Disfagia sideropenica | 1,2 | 2 |
| C93.30 | Leucemia mielomonocitica giovanile: Senza menzione di remissione completa | 1,2,3 | 1,2 | D50.8 | Altre anemie da deficit di ferro | 1,2 | 2 |
| C93.31 | Leucemia mielomonocitica giovanile: in remissione completa | 1,2,3 | 1,2 | D50.9 | Anemie da deficit di ferro non specificate | 1,2 | 2 |
| C93.70 | Altra leucemia monocitica: Senza menzione di remissione completa | 1,2,3 | 1,2 | D52.0 | Anemia da deficit alimentare di folati | 1 | 1 |
| C93.71 | Altra leucemia monocitica: in remissione completa | 1,2,3 | 1,2 | D52.1 | Anemia da deficit di folati indotta da farmaci | 1 | 1 |
| C93.90 | Leucemia monocitica non specificata: Senza menzione di remissione completa | 1,2,3 | 1,2 | D52.8 | Altre anemie da deficit di folati | 1 | 1 |
| C93.91 | Leucemia monocitica non specificata: in remissione completa | 1,2,3 | 1,2 | D52.9 | Anemia da deficit di folati non specificata | 1 | 1 |
| C94.00 | Leucemia eritroide acuta: Senza menzione di remissione completa | 1,2,3,4 | 1,2,3 | D53.1 | Altre anemie megaloblastiche, non classificate altrove | 1 | 1 |
| C94.01 | Leucemia eritroide acuta: in remissione completa | 1,2,3,4 | 1,2,3 | D53.2 | Anemia da scorbutto | 1 | 1 |
| C94.20 | Leucemia acuta megacarioblastica: Senza menzione di remissione completa | 1,2,3 | 1,2 | D56.0 | Alfa talassemia | 2,3 | 1,2,3 |
| C94.21 | Leucemia acuta megacarioblastica: in remissione completa | 1,2,3 | 1,2 | D56.1 | Beta talassemia | 2,3 | 1,2,3 |
| C94.30 | Leucemia mastocellulare: Senza menzione di remissione completa | 1,2,3 | 1,2 | D56.2 | Delta-beta talassemia | 2,3 | 1,2,3 |
| C94.31 | Leucemia mastocellulare: in remissione completa | 1,2,3 | 1,2 | D56.3 | Tratto talassemico | 2,3 | 1,2,3 |
| C94.40 | Panmielosi acuta con mielofibrosi: Senza menzione di remissione completa | 1,2,3 | 1,2 | D56.4 | Persistenza ereditaria di emoglobina fetale | 2,3 | 1,2,3 |
| C94.41 | Panmielosi acuta con mielofibrosi: in remissione completa | 1,2,3 | 1,2 | D56.8 | Altre talassemie | 2,3 | 1,2,3 |
| C94.70 | Altre leucemie specificate: Senza menzione di remissione completa | 1,2,3 | 1,2 | D56.9 | Talassemia non specificata | 2,3 | 1,2,3 |
| C94.71 | Altre leucemie specificate: in remissione completa | 1,2,3 | 1,2 | D57.0 | Anemia drepanocitica con crisi | 2,3 | 1,2,3 |
| C95.00 | Leucemia acuta di tipo cellulare non specificato: Senza menzione di remissione completa | 1,2,3,4 | 1,2,3 | D57.1 | Anemia drepanocitica, senza crisi | 2,3 | 1,2,3 |
| C95.01 | Leucemia acuta di tipo cellulare non specificato: in remissione completa | 1,2,3,4 | 1,2,3 | D57.2 | Malattie drepanocitiche, doppia eterozigosi | 2,3 | 1,2,3 |
| C95.10 | Leucemia cronica di tipo cellulare non specificato: Senza menzione di remissione completa | 1,2,3 | 1,2 | D57.8 | Altre malattie drepanocitiche | 2,3 | 1,2,3 |
| C95.11 | Leucemia cronica di tipo cellulare non specificato: in remissione completa | 1,2,3 | 1,2 | D58.9 | Anemia emolitica ereditaria non specificata | 2,3 | 1,2,3 |
| C95.70 | Altra leucemia di tipo cellulare non specificato: Senza menzione di remissione completa | 1,2,3 | 1,2 | D59.0 | Anemia emolitica autoimmune da farmaci | 2,3 | 1,2,3 |
| | | | | D59.1 | Altre anemie emolitiche autoimmuni | 2,3 | 1,2,3 |
| | | | | D59.2 | Anemia emolitica non autoimmune da farmaci | 2,3 | 1,2,3 |
| | | | | D59.3 | Sindrome emolitica-uremica | 2,3 | 1,2,3 |
| | | | | D59.4 | Altre anemie emolitiche non autoimmuni | 2,3 | 1,2,3 |
| | | | | D59.5 | Emoglobinuria parossistica notturna [Marchiafava-Micheli] | 2,3 | 1,2,3 |
| | | | | D59.6 | Emoglobinuria dovuta ad emolisi da altre cause esterne | 2,3 | 1,2,3 |
| | | | | D59.8 | Altre anemie emolitiche acquisite | 2,3 | 1,2,3 |
| | | | | D59.9 | Anemia emolitica acquisita non specificata | 2,3 | 1,2,3 |
| | | | | D60.0 | Aplasia pura acquisita cronica della serie rossa | 2,3 | 1,2,3 |
| | | | | D60.1 | Aplasia pura acquisita transitoria della serie rossa | 2,3 | 1,2,3 |
| | | | | D60.8 | Altre aplasie pure acquisite della serie rossa | 2,3 | 1,2,3 |
| | | | | D60.9 | Aplasia pura acquisita della serie rossa non specificata | 2,3 | 1,2,3 |
| | | | | D61.0 | Anemia aplastica costituzionale | 2,3 | 1,2,3 |
| | | | | D61.10 | Anemia aplastica da citostatici | 2,3 | 1,2,3 |
| | | | | D61.18 | Altra anemia aplastica indotta da farmaci | 2,3 | 1,2,3 |
| | | | | D61.19 | Anemia aplastica indotta da farmaci, non specificata | 2,3 | 1,2,3 |
| | | | | D61.2 | Anemia aplastica da altri agenti esterni | 2,3 | 1,2,3 |

| ICD | Text | OP. CCL | Med. CCL | ICD | Text | OP. CCL | Med. CCL |
|--------|---|------------|-------------|--------|--|------------|-------------|
| D61.3 | Anemia aplastica idiopatica | 2,3 | 1,2,3 | D70.10 | Agranulocitosi indotta da farmaci: Fase critica meno di 4 giorni | 2,3,4 | 0,1,2,3 |
| D61.8 | Altre anemie aplastiche specificate | 2,3 | 1,2,3 | D70.11 | Agranulocitosi indotta da farmaci: Fase critica da 10 a meno di 20 giorni | 2,3,4 | 0,1,2,3 |
| D61.9 | Anemia aplastica non specificata | 2,3 | 1,2,3 | D70.12 | Agranulocitosi indotta da farmaci: Fase critica 20 e più giorni | 2,3,4 | 1,2,3 |
| D62 | Anemia acuta post-emorragica | 1,2,3,4 | 1,2 | D70.13 | Agranulocitosi indotta da farmaci: Fase critica da 4 a meno di 7 giorni | 2,3,4 | 0,1,2,3 |
| D63.0 | Anemia in malattia neoplastica {C00-D48} | 1,2,3,4 | 0,1,2 | D70.14 | Agranulocitosi indotta da farmaci: Fase critica da 7 a meno di 10 giorni | 2,3,4 | 0,1,2,3 |
| D64.0 | Anemia sideroblastica ereditaria | 2,3 | 1,2,3 | D70.18 | Altre forme di agranulocitosi e neutropenia indotta da farmaci | 2,3,4 | 0,1,2,3 |
| D64.1 | Anemia sideroblastica secondaria, da malattia | 2,3 | 1,2,3 | D70.19 | Agranulocitosi e neutropenia indotta da farmaci, non specificata | 2,3,4 | 0,1,2,3 |
| D64.2 | Anemia sideroblastica secondaria, da farmaci e tossine | 2,3 | 1,2,3 | D70.3 | Altra agranulocitosi | 2,3,4 | 0,1,2,3 |
| D64.3 | Altre anemie sideroblastiche | 2,3 | 1,2,3 | D70.5 | Neutropenia ciclica | 2,3,4 | 1,2,3 |
| D65.0 | Afibrinogenemia acquisita | 2,3 | 1,2,3 | D70.6 | Altra neutropenia | 2,3,4 | 0,1,2,3 |
| D65.1 | Coagulazione intravasale disseminata [CID, DIC] | 2,3 | 1,2,3 | D70.7 | Neutropenia non specificata | 2,3,4 | 0,1,2,3 |
| D65.2 | Emorragia fibrinolitica acquisita | 2,3 | 1,2,3 | D71 | Disturbi funzionali dei neutrofili polimorfonucleati | 2,3,4 | 1,2,3 |
| D65.9 | Sindrome da defibrinazione, non specificata | 2,3 | 1,2,3 | D73.1 | Ipersplenismo | 2 | 2 |
| D66 | Deficit ereditario del fattore VIII | 2,3 | 1,2,3 | D73.3 | Ascesso splenico | 2 | 2 |
| D67 | Deficit ereditario del fattore IX | 2,3 | 1,2,3 | D73.5 | Infarto splenico | 2 | 2 |
| D68.00 | Malattia di Von Willebrand ereditaria | 2,3 | 1,2,3 | D80.0 | Ipgammaglobulinemia ereditaria | 2,3,4 | 1,2,3 |
| D68.01 | Malattia di Von Willebrand acquisita | 2,3 | 1,2,3 | D80.3 | Deficit selettivo di sottoclassi delle immunoglobuline G [IgG] | 2,3,4 | 1,2,3 |
| D68.09 | Malattia di Von Willebrand, non specificata | 2,3 | 1,2,3 | D80.4 | Deficit selettivo di immunoglobuline M [IgM] | 2,3,4 | 1,2,3 |
| D68.1 | Deficit ereditario del fattore XI | 2,3 | 1,2,3 | D80.5 | Immunodeficienza con aumento delle immunoglobuline M [IgM] | 2,3,4 | 1,2,3 |
| D68.20 | Deficit ereditario del fattore I | 2,3 | 1,2,3 | D80.6 | Deficit anticorpale con immunoglobuline quasi normali o con iperimmunoglobulinemia | 2,3,4 | 1,2,3 |
| D68.21 | Deficit ereditario del fattore II | 2,3 | 1,2,3 | D80.7 | Ipgammaglobulinemia transitoria dell'infanzia | 2,3,4 | 1,2,3 |
| D68.22 | Deficit ereditario del fattore V | 2,3 | 1,2,3 | D80.8 | Altre immunodeficienze dovute principalmente a deficit di produzione di anticorpi | 2,3,4 | 1,2,3 |
| D68.23 | Deficit ereditario del fattore VII | 2,3 | 1,2,3 | D80.9 | Immunodeficienza dovuta principalmente a deficit di produzione di anticorpi, non specificata | 2,3,4 | 1,2,3 |
| D68.24 | Deficit ereditario del fattore X | 2,3 | 1,2,3 | D81.0 | Immunodeficienza combinata grave [SCID] con disgenesia reticolare | 2,3,4 | 1,2,3 |
| D68.25 | Deficit ereditario del fattore XII | 2,3 | 1,2,3 | D81.1 | Immunodeficienza combinata grave [SCID] con numero basso di linfociti T e B | 2,3,4 | 1,2,3 |
| D68.26 | Deficit ereditario del fattore XIII | 2,3 | 1,2,3 | D81.2 | Immunodeficienza combinata grave [SCID] con ridotto o normale numero di linfociti B | 2,3,4 | 1,2,3 |
| D68.28 | Deficit ereditario di altri fattori della coagulazione | 2,3 | 1,2,3 | D81.4 | Sindrome di Nezelof | 2,3,4 | 1,2,3 |
| D68.31 | Diatesi emorragica da proliferazione di anticorpi contro il fattore VIII | 2,3 | 1,2,3 | D81.6 | Deficit del complesso maggiore di istocompatibilità di classe I | 2,3,4 | 1,2,3 |
| D68.32 | Diatesi emorragica da proliferazione di anticorpi contro altri fattori della coagulazione | 2,3 | 1,2,3 | D81.7 | Deficit del complesso maggiore di istocompatibilità di classe II | 2,3,4 | 1,2,3 |
| D68.33 | Diatesi emorragica da cumarine (antagonisti della vitamina K) | 2,3 | 1,2,3 | D81.8 | Altre immunodeficienze combinate | 2,3,4 | 1,2,3 |
| D68.34 | Diatesi emorragica da eparine | 2,3 | 1,2,3 | D81.9 | Immunodeficienza combinata non specificata | 2,3,4 | 1,2,3 |
| D68.35 | Diatesi emorragica da altri anticoagulanti | 2,3 | 1,2,3 | D82.0 | Sindrome di Wiskott-Aldrich | 2,3,4 | 1,2,3 |
| D68.38 | Altra diatesi emorragica da altri anticorpi non specificati | 2,3 | 1,2,3 | D82.1 | Sindrome di Di George | 2,3,4 | 1,2,3 |
| D68.4 | Deficit acquisito di fattore della coagulazione | 2,3 | 1,2,3 | D82.2 | Immunodeficienza con nanismo micromelico | 2,3,4 | 1,2,3 |
| D68.5 | Trombofilia primaria | 2,3 | 1,2,3 | D82.3 | Immunodeficienza da difetto ereditario di risposta al virus di Epstein-Barr | 2,3,4 | 1,2,3 |
| D68.6 | Altre forme di trombofilia | 2,3 | 1,2,3 | D82.4 | Sindrome da iperimmunoglobulina E [IgE] | 2,3,4 | 1,2,3 |
| D68.8 | Altri difetti della coagulazione specificati | 2,3 | 1,2,3 | D82.8 | Immunodeficienza associata ad altri difetti maggiori specificati | 2,3,4 | 1,2,3 |
| D68.9 | Difetto della coagulazione non specificato | 2,3 | 1,2,3 | D82.9 | Immunodeficienza associata a difetto maggiore non specificato | 2,3,4 | 1,2,3 |
| D69.0 | Porpora allergica | 2,3 | 1,2,3 | D83.0 | Immunodeficienza comune variabile con prevalente difetto quantitativo e funzionale dei linfociti B | 2,3,4 | 1,2,3 |
| D69.1 | Difetti qualitativi delle piastrine | 2,3 | 1,2,3 | D83.1 | Immunodeficienza comune variabile con prevalenti difetti dei linfociti T immunoregolatori | 2,3,4 | 1,2,3 |
| D69.2 | Altre porpore non trombocitopeniche | 2,3 | 1,2,3 | D83.2 | Immunodeficienza comune variabile con autoanticorpi contro i linfociti B o T | 2,3,4 | 1,2,3 |
| D69.3 | Porpora trombocitopenica idiopatica | 2,3 | 1,2,3 | | | | |
| D69.40 | Altra trombocitopenia primitiva: Specificata come refrattaria alla trasfusione | 2,3 | 1,2,3 | | | | |
| D69.41 | Altra trombocitopenia primitiva: Non specificata come refrattaria alla trasfusione | 2,3 | 1,2,3 | | | | |
| D69.52 | Trombocitopenia indotta da eparina di tipo I | 2,3 | 1,2,3 | | | | |
| D69.53 | Trombocitopenia indotta da eparina di tipo II | 2,3 | 1,2,3 | | | | |
| D69.57 | Altra trombocitopenia secondaria, specificata come refrattaria alla trasfusione | 2,3 | 1,2,3 | | | | |
| D69.58 | Altra trombocitopenia secondaria, non specificata come refrattaria alla trasfusione | 2,3 | 1,2,3 | | | | |
| D69.59 | Trombocitopenia secondaria, non specificata | 2,3 | 1,2,3 | | | | |
| D69.60 | Trombocitopenia non specificata: Specificata come refrattaria alla trasfusione | 2,3 | 1,2,3 | | | | |
| D69.61 | Trombocitopenia non specificata: Non specificata come refrattaria alla trasfusione | 2,3 | 1,2,3 | | | | |
| D69.80 | Diatesi emorragica da inibitori dell'aggregazione dei trombociti | 2,3 | 1,2,3 | | | | |
| D69.88 | Altre diatesi emorragiche specificate | 2,3 | 1,2,3 | | | | |
| D69.9 | Condizioni emorragiche non specificate | 2,3 | 1,2,3 | | | | |
| D70.0 | Agranulocitosi e neutropenia congenita | 2,3,4 | 1,2,3 | | | | |

| ICD | Text | OP. CCL | Med. CCL | ICD | Text | OP. CCL | Med. CCL |
|--------|--|------------|-------------|--------|--|------------|-------------|
| D83.8 | Altre immunodeficienze comuni variabili | 2,3,4 | 1,2,3 | E10.90 | Diabete mellito, tipo 1: senza complicazioni: non menzionato come scompensato | 2 | 2,3 |
| D83.9 | Immunodeficienza comune variabile non specificata | 2,3,4 | 1,2,3 | E10.91 | Diabete mellito, tipo 1: senza complicazioni: menzionato come scompensato | 2 | 2,3 |
| D84.0 | Difetto funzionale dell'antigene-1 linfocitico [LFA-1] | 2,3,4 | 1,2,3 | E11.01 | Diabete mellito, tipo 2: con Coma: menzionato come scompensato | 2 | 2,3 |
| D84.1 | Difetti nel sistema del complemento | 2,3,4 | 1,2,3 | E11.11 | Diabete mellito, tipo 2: con Chetoacidosi: menzionato come scompensato | 2 | 2,3 |
| D84.8 | Altre immunodeficienze specificate | 2,3,4 | 1,2,3 | E11.20 | Diabete mellito, tipo 2: con complicazioni renali: non menzionato come scompensato | 2,3,4 | 1,2 |
| D84.9 | Immunodeficienza non specificata | 2,3,4 | 1,2,3 | E11.21 | Diabete mellito, tipo 2: con complicazioni renali: menzionato come scompensato | 2,3,4 | 1,2 |
| D86.0 | Sarcoidosi del polmone | 2 | 2 | E11.30 | Diabete mellito, tipo 2: con complicazioni oculari: non menzionato come scompensato | 2,3,4 | 1,2 |
| D86.1 | Sarcoidosi dei linfonodi | 2 | 2 | E11.31 | Diabete mellito, tipo 2: con complicazioni oculari: menzionato come scompensato | 2,3,4 | 1,2 |
| D86.2 | Sarcoidosi del polmone con sarcoidosi dei linfonodi | 2 | 2 | E11.40 | Diabete mellito, tipo 2: con complicanze neurologiche: non menzionato come scompensato | 2 | 2 |
| D86.3 | Sarcoidosi della cute | 2 | 2 | E11.41 | Diabete mellito, tipo 2: con complicanze neurologiche: menzionato come scompensato | 2 | 2 |
| D86.8 | Sarcoidosi di altre sedi specificate e sedi associate | 2 | 2 | E11.50 | Diabete mellito, tipo 2: con complicazioni vascolari periferiche: non menzionato come scompensato | 2,3,4 | 2,3 |
| D86.9 | Sarcoidosi non specificata | 2 | 2 | E11.51 | Diabete mellito, tipo 2: con complicazioni vascolari periferiche: menzionato come scompensato | 2,3,4 | 2,3 |
| E03.5 | Coma mixedematoso | 3,4 | 3 | E11.60 | Diabete mellito, tipo 2: con altre complicazioni precisate: non menzionato come scompensato | 2 | 2,3 |
| E05.0 | Tireotossicosi con gozzo diffuso | 2 | 1,2 | E11.61 | Diabete mellito, tipo 2: con altre complicazioni precisate: menzionato come scompensato | 2 | 2,3 |
| E05.1 | Tireotossicosi con nodulo tiroideo singolo tossico | 2 | 1,2 | E11.72 | Diabete mellito, tipo 2: con complicazioni multiple: con altre complicazioni multiple, non menzionato come scompensato | 2 | 2,3 |
| E05.2 | Tireotossicosi con gozzo tossico multinodulare | 2 | 1,2 | E11.73 | Diabete mellito, tipo 2: con complicazioni multiple: con altre complicazioni multiple, menzionato come scompensato | 2 | 2,3 |
| E05.3 | Tireotossicosi da tessuto tiroideo ectopico | 2 | 1,2 | E11.74 | Diabete mellito, tipo 2: con complicazioni multiple: con piede diabetico, non menzionato come scompensato | 2 | 2,3 |
| E05.4 | Tireotossicosi fattizia | 2 | 1,2 | E11.75 | Diabete mellito, tipo 2: con complicazioni multiple: con piede diabetico, menzionato come scompensato | 2 | 2,3 |
| E05.5 | Crisi o tempesta tireotossica | 2 | 1,2 | E11.80 | Diabete mellito, tipo 2: con complicazioni non precisate: non menzionato come scompensato | 2 | 2,3 |
| E10.01 | Diabete mellito, tipo 1: con Coma: menzionato come scompensato | 2 | 2,3 | E11.81 | Diabete mellito, tipo 2: con complicazioni non precisate: menzionato come scompensato | 2 | 2,3 |
| E10.11 | Diabete mellito, tipo 1: con Chetoacidosi: menzionato come scompensato | 2 | 2,3 | E11.91 | Diabete mellito, tipo 2: senza complicazioni: menzionato come scompensato | 2 | 2,3 |
| E10.20 | Diabete mellito, tipo 1: con complicazioni renali: non menzionato come scompensato | 2,3,4 | 1,2 | E12.01 | Diabete mellito correlato a de-o malnutrizione: con Coma: menzionato come scompensato | 2 | 2,3 |
| E10.21 | Diabete mellito, tipo 1: con complicazioni renali: menzionato come scompensato | 2,3,4 | 1,2 | E12.11 | Diabete mellito correlato a de-o malnutrizione: con Chetoacidosi: menzionato come scompensato | 2 | 2,3 |
| E10.30 | Diabete mellito, tipo 1: con complicazioni oculari: non menzionato come scompensato | 2,3,4 | 1,2 | E12.20 | Diabete mellito correlato a de-o malnutrizione: con complicazioni renali: non menzionato come scompensato | 2,3,4 | 1,2 |
| E10.31 | Diabete mellito, tipo 1: con complicazioni oculari: menzionato come scompensato | 2,3,4 | 1,2 | E12.21 | Diabete mellito correlato a de-o malnutrizione: con complicazioni renali: menzionato come scompensato | 2,3,4 | 1,2 |
| E10.40 | Diabete mellito, tipo 1: con complicanze neurologiche: non menzionato come scompensato | 2 | 2 | E12.30 | Diabete mellito correlato a de-o malnutrizione: con complicazioni oculari: non menzionato come scompensato | 2,3,4 | 1,2 |
| E10.41 | Diabete mellito, tipo 1: con complicanze neurologiche: menzionato come scompensato | 2 | 2 | E12.31 | Diabete mellito correlato a de-o malnutrizione: con complicazioni oculari: menzionato come scompensato | 2,3,4 | 1,2 |
| E10.50 | Diabete mellito, tipo 1: con complicazioni vascolari periferiche: non menzionato come scompensato | 2,3,4 | 2,3 | E12.40 | Diabete mellito correlato a de-o malnutrizione: con complicanze neurologiche: non menzionato come scompensato | 2 | 2 |
| E10.51 | Diabete mellito, tipo 1: con complicazioni vascolari periferiche: menzionato come scompensato | 2,3,4 | 2,3 | | | | |
| E10.60 | Diabete mellito, tipo 1: con altre complicazioni precisate: non menzionato come scompensato | 2 | 2,3 | | | | |
| E10.61 | Diabete mellito, tipo 1: con altre complicazioni precisate: menzionato come scompensato | 2 | 2,3 | | | | |
| E10.72 | Diabete mellito, tipo 1: con complicazioni multiple: con altre complicazioni multiple, non menzionato come scompensato | 2 | 2,3 | | | | |
| E10.73 | Diabete mellito, tipo 1: con complicazioni multiple: con altre complicazioni multiple, menzionato come scompensato | 2 | 2,3 | | | | |
| E10.74 | Diabete mellito, tipo 1: con complicazioni multiple: con piede diabetico, non menzionato come scompensato | 2 | 2,3 | | | | |
| E10.75 | Diabete mellito, tipo 1: con complicazioni multiple: con piede diabetico, menzionato come scompensato | 2 | 2,3 | | | | |
| E10.80 | Diabete mellito, tipo 1: con complicazioni non precisate: non menzionato come scompensato | 2 | 2,3 | | | | |
| E10.81 | Diabete mellito, tipo 1: con complicazioni non precisate: menzionato come scompensato | 2 | 2,3 | | | | |

Allegato C CCs, esclusioni di CC, CCL e calcolo di PCCL

| ICD | Text | OP. CCL | Med. CCL | ICD | Text | OP. CCL | Med. CCL |
|--------|---|------------|-------------|--------|--|------------|-------------|
| E12.41 | Diabete mellito correlato a de-o malnutrizione: con complicanze neurologiche: menzionato come scompensato | 2 | 2 | E13.60 | Altro tipo di diabete mellito specificato: con altre complicazioni precisate: non menzionato come scompensato | 2 | 2,3 |
| E12.50 | Diabete mellito correlato a de-o malnutrizione: con complicazioni vascolari periferiche: non menzionato come scompensato | 2,3,4 | 2,3 | E13.61 | Altro tipo di diabete mellito specificato: con altre complicazioni precisate: menzionato come scompensato | 2 | 2,3 |
| E12.51 | Diabete mellito correlato a de-o malnutrizione: con complicazioni vascolari periferiche: menzionato come scompensato | 2,3,4 | 2,3 | E13.72 | Altro tipo di diabete mellito specificato: con complicazioni multiple: con altre complicazioni multiple, non menzionato come scompensato | 2 | 2,3 |
| E12.60 | Diabete mellito correlato a de-o malnutrizione: con altre complicazioni precisate: non menzionato come scompensato | 2 | 2,3 | E13.73 | Altro tipo di diabete mellito specificato: con complicazioni multiple: con altre complicazioni multiple, menzionato come scompensato | 2 | 2,3 |
| E12.61 | Diabete mellito correlato a de-o malnutrizione: con altre complicazioni precisate: menzionato come scompensato | 2 | 2,3 | E13.74 | Altro tipo di diabete mellito specificato: con complicazioni multiple: con piede diabetico, non menzionato come scompensato | 2 | 2,3 |
| E12.72 | Diabete mellito correlato a de-o malnutrizione: con complicazioni multiple: con altre complicazioni multiple, non menzionato come scompensato | 2 | 2,3 | E13.75 | Altro tipo di diabete mellito specificato: con complicazioni multiple: con piede diabetico, menzionato come scompensato | 2 | 2,3 |
| E12.73 | Diabete mellito correlato a de-o malnutrizione: con complicazioni multiple: con altre complicazioni multiple, menzionato come scompensato | 2 | 2,3 | E13.80 | Altro tipo di diabete mellito specificato: con complicazioni non precisate: non menzionato come scompensato | 2 | 2,3 |
| E12.74 | Diabete mellito correlato a de-o malnutrizione: con complicazioni multiple: con piede diabetico, non menzionato come scompensato | 2 | 2,3 | E13.81 | Altro tipo di diabete mellito specificato: con complicazioni non precisate: menzionato come scompensato | 2 | 2,3 |
| E12.75 | Diabete mellito correlato a de-o malnutrizione: con complicazioni multiple: con piede diabetico, menzionato come scompensato | 2 | 2,3 | E13.90 | Altro tipo di diabete mellito specificato: senza complicazioni: non menzionato come scompensato | 2 | 2,3 |
| E12.80 | Diabete mellito correlato a de-o malnutrizione: con complicazioni non precisate: non menzionato come scompensato | 2 | 2,3 | E13.91 | Altro tipo di diabete mellito specificato: senza complicazioni: menzionato come scompensato | 2 | 2,3 |
| E12.81 | Diabete mellito correlato a de-o malnutrizione: con complicazioni non precisate: menzionato come scompensato | 2 | 2,3 | E14.30 | Diabete mellito non specificato: con complicazioni oculari: non menzionato come scompensato | 1,2,3,4 | 1,2 |
| E12.90 | Diabete mellito correlato a de-o malnutrizione: senza complicazioni: non menzionato come scompensato | 2 | 2,3 | E14.31 | Diabete mellito non specificato: con complicazioni oculari: menzionato come scompensato | 1,2,3,4 | 1,2 |
| E12.91 | Diabete mellito correlato a de-o malnutrizione: senza complicazioni: menzionato come scompensato | 2 | 2,3 | E14.60 | Diabete mellito non specificato: con altre complicazioni precisate: non menzionato come scompensato | 2 | 2,3 |
| E13.01 | Altro tipo di diabete mellito specificato: con Coma: menzionato come scompensato | 2 | 2,3 | E14.61 | Diabete mellito non specificato: con altre complicazioni precisate: menzionato come scompensato | 2 | 2,3 |
| E13.11 | Altro tipo di diabete mellito specificato: con Chetoacidosi: menzionato come scompensato | 2 | 2,3 | E14.72 | Diabete mellito non specificato: con complicazioni multiple: con altre complicazioni multiple, non menzionato come scompensato | 2 | 2,3 |
| E13.20 | Altro tipo di diabete mellito specificato: con complicazioni renali: non menzionato come scompensato | 2,3,4 | 1,2 | E14.73 | Diabete mellito non specificato: con complicazioni multiple: con altre complicazioni multiple, menzionato come scompensato | 2 | 2,3 |
| E13.21 | Altro tipo di diabete mellito specificato: con complicazioni renali: menzionato come scompensato | 2,3,4 | 1,2 | E14.74 | Diabete mellito non specificato: con complicazioni multiple: con piede diabetico, non menzionato come scompensato | 2 | 2,3 |
| E13.30 | Altro tipo di diabete mellito specificato: con complicazioni oculari: non menzionato come scompensato | 2,3,4 | 1,2 | E14.75 | Diabete mellito non specificato: con complicazioni multiple: con piede diabetico, menzionato come scompensato | 2 | 2,3 |
| E13.31 | Altro tipo di diabete mellito specificato: con complicazioni oculari: menzionato come scompensato | 2,3,4 | 1,2 | E15 | Coma ipoglicemico non diabetico | 2,3,4 | 2,3 |
| E13.40 | Altro tipo di diabete mellito specificato: con complicanze neurologiche: non menzionato come scompensato | 2 | 2 | E20.0 | Ipoparatiroidismo idiopatico | 2 | 1,2 |
| E13.41 | Altro tipo di diabete mellito specificato: con complicanze neurologiche: menzionato come scompensato | 2 | 2 | E20.1 | Pseudoipoparatiroidismo | 2,3,4 | 2,3 |
| E13.50 | Altro tipo di diabete mellito specificato: con complicazioni vascolari periferiche: non menzionato come scompensato | 2,3,4 | 2,3 | E20.8 | Altro ipoparatiroidismo | 2 | 1,2 |
| E13.51 | Altro tipo di diabete mellito specificato: con complicazioni vascolari periferiche: menzionato come scompensato | 2,3,4 | 2,3 | E20.9 | Ipoparatiroidismo non specificato | 2 | 1,2 |
| | | | | E21.0 | Iperparatiroidismo primitivo | 2 | 1,2 |
| | | | | E21.1 | Iperparatiroidismo secondario, non classificato altrove | 2 | 1,2 |
| | | | | E21.2 | Altro iperparatiroidismo | 2 | 1,2 |
| | | | | E21.3 | Iperparatiroidismo non specificato | 2 | 1,2 |
| | | | | E23.0 | Ipopituitarismo | 2 | 1,2 |
| | | | | E23.2 | Diabete insipido | 2 | 1,2 |
| | | | | E24.0 | Malattia di Cushing dipendente dall'ipofisi | 2 | 1,2 |
| | | | | E24.1 | Sindrome di Nelson | 2 | 1,2 |
| | | | | E24.2 | Sindrome di Cushing da farmaci | 2 | 1,2 |
| | | | | E24.3 | Sindrome da secrezione ectopica di ACTH | 2 | 1,2 |
| | | | | E24.4 | Pseudo-sindrome di Cushing da alcol | 2 | 1,2 |

CCL

| ICD | Text | OP. CCL | Med. CCL | ICD | Text | OP. CCL | Med. CCL |
|--------|--|------------|-------------|--------|--|------------|-------------|
| E24.8 | Altra sindrome di Cushing | 2 | 1,2 | F05.1 | Delirio sovrapposto a demenza | 2,3,4 | 2,3 |
| E24.9 | Sindrome di Cushing non specificata | 2 | 1,2 | F05.8 | Altro delirio | 2,3,4 | 2,3 |
| E27.0 | Altra iperattività adrenocorticale | 2 | 1,2 | F05.9 | Delirio non specificato | 0,2 | 0 |
| E27.1 | Insufficienza adrenocorticale primitiva | 2 | 1,2 | F06.0 | Allucinosi organica | 2,3,4 | 2,3 |
| E27.2 | Crisi addisoniana | 2 | 1,2 | F06.1 | Disturbo catatonico organico | 2,3,4 | 2,3 |
| E27.3 | Insufficienza adrenocorticale da farmaci | 2 | 1,2 | F06.2 | Disturbo delirante organico [schizofreniforme] | 2,3,4 | 2,3 |
| E27.4 | Altra e non specificata insufficienza adrenocorticale | 2 | 1,2 | F06.3 | Disturbi dell'umore [affettivi] organici | 2,3,4 | 2,3 |
| E27.5 | Iperfunzione della midollare del surrene | 2 | 1,2 | F06.4 | Disturbo d'ansia organico | 2,3,4 | 2,3 |
| E31.0 | Insufficienza plurighiandolare autoimmune | 2 | 1,2 | F06.5 | Disturbo dissociativo organico | 2,3,4 | 2,3 |
| E31.1 | Iperfunzione plurighiandolare | 2 | 1,2 | F06.6 | Disturbo organico di lability emozionale [astenico] | 2,3,4 | 2,3 |
| E31.8 | Altra disfunzione plurighiandolare | 2 | 1,2 | F07.0 | Disturbo organico di personalità | 2,3,4 | 2,3 |
| E31.9 | Disfunzione plurighiandolare non specificata | 2 | 1,2 | F10.0* | Disturbi psichici e comportamentali dovuti all'uso di alcol: intossicazione acuta | 1,2 | 1,2 |
| E32.1 | Ascesso timico | 2,3,4 | 1,2,3 | F10.1* | Disturbi psichici e comportamentali dovuti all'uso di alcol: Abuso nocivo | 1,2 | 1,2 |
| E34.0 | Sindrome da carcinoide | 2 | 1,2 | F10.2* | Disturbi psichici e comportamentali dovuti all'uso di alcol: Sindrome da dipendenza | 2,3 | 1,2 |
| E40 | Kwashiorkor | 2,3,4 | 2,3 | F10.3* | Disturbi psichici e comportamentali dovuti all'uso di alcol: Sindrome da astinenza | 1,2 | 1,2 |
| E41 | Marasma nutrizionale | 2,3,4 | 2,3 | F10.4* | Disturbi psichici e comportamentali dovuti all'uso di alcol: Sindrome da astinenza con delirio | 2,3,4 | 2,3 |
| E42 | Marasma di Kwashiorkor | 2,3,4 | 2,3 | F10.5* | Disturbi psichici e comportamentali dovuti all'uso di alcol: Disturbo psicotico | 1,2 | 1,2 |
| E43 | Grave malnutrizione proteico-energetica non specificata | 2,3,4 | 2,3 | F10.6* | Disturbi psichici e comportamentali dovuti all'uso di alcol: Sindrome amnestica | 2,3,4 | 2,3 |
| E44.0 | Malnutrizione proteico-energetica di grado moderato | 2,3,4 | 2,3 | F10.7* | Disturbi psichici e comportamentali dovuti all'uso di alcol: Disturbo psicotico residuo o ad esordio tardivo | 1,2 | 1,2 |
| E44.1 | Malnutrizione proteico-energetica di grado lieve | 0,1 | 0,1 | F10.8* | Disturbi psichici e comportamentali dovuti all'uso di alcol: Altri disturbi psichici e di comportamento | 1,2 | 1,2 |
| E45 | Ritardo dello sviluppo conseguente a malnutrizione proteico-energetica | 2,3,4 | 2,3 | F10.9* | Disturbi psichici e comportamentali dovuti all'uso di alcol: Disturbi psichici e di comportamento non specificati | 1,2 | 1,2 |
| E84.0 | Fibrosi cistica con manifestazioni polmonari | 2,3 | 2 | F11.0* | Disturbi psichici e comportamentali dovuti all'uso di oppioidi: intossicazione acuta | 2 | 1,2 |
| E84.1 | Fibrosi cistica con manifestazioni intestinali | 2,4 | 2,3 | F11.1* | Disturbi psichici e comportamentali dovuti all'uso di oppioidi: Abuso nocivo | 2 | 1,2 |
| E84.80 | Fibrosi cistica con manifestazioni polmonari e intestinali | 2,3 | 2 | F11.2* | Disturbi psichici e comportamentali dovuti all'uso di oppioidi: Sindrome da dipendenza | 2 | 1,2 |
| E84.87 | Fibrosi cistica con molteplici altre manifestazioni | 2,3 | 2 | F11.3* | Disturbi psichici e comportamentali dovuti all'uso di oppioidi: Sindrome da astinenza | 2 | 2 |
| E84.88 | Fibrosi cistica con altre manifestazioni | 2,3 | 2 | F11.4* | Disturbi psichici e comportamentali dovuti all'uso di oppioidi: Sindrome da astinenza con delirio | 2 | 2 |
| E84.9 | Fibrosi cistica non specificata | 2,3 | 2 | F11.5* | Disturbi psichici e comportamentali dovuti all'uso di oppioidi: Disturbo psicotico | 2 | 2 |
| E87.0 | Iperosmolarità e ipernatriemia | 2,3,4 | 1,2,3 | F11.6* | Disturbi psichici e comportamentali dovuti all'uso di oppioidi: Sindrome amnestica | 2 | 2 |
| E87.1 | Ipoosmolarità e iponatriemia | 2,3,4 | 1,2,3 | F11.7* | Disturbi psichici e comportamentali dovuti all'uso di oppioidi: Disturbo psicotico residuo o ad esordio tardivo | 2 | 2 |
| E87.4 | Disturbo misto dell'equilibrio acido-basico | 0,2 | 0 | F11.8* | Disturbi psichici e comportamentali dovuti all'uso di oppioidi: Altri disturbi psichici e di comportamento | 2 | 2 |
| E87.5 | Iperkaliemia | 0,1 | 0,1 | F11.9* | Disturbi psichici e comportamentali dovuti all'uso di oppioidi: Disturbi psichici e di comportamento non specificati | 2 | 2 |
| E88.3 | Sindrome da lisi tumorale | 3,4 | 3 | F12.3* | Disturbi psichici e comportamentali dovuti all'uso di cannabinoidi: Sindrome da astinenza | 2 | 2 |
| E89.1 | Ipoinsulinemia iatrogena | 2,3,4 | 2,3 | F12.4* | Disturbi psichici e comportamentali dovuti all'uso di cannabinoidi: Sindrome da astinenza con delirio | 2 | 2 |
| E89.2 | Iparatiroidismo iatrogeno | 2 | 1,2 | F12.5* | Disturbi psichici e comportamentali dovuti all'uso di cannabinoidi: Disturbo psicotico | 2 | 2 |
| E89.6 | Ipofunzione cortico- (midollo-)surrenalica iatrogena | 2 | 1,2 | F12.6* | Disturbi psichici e comportamentali dovuti all'uso di cannabinoidi: Sindrome amnestica | 2 | 2 |
| F00.0 | Demenza nella malattia di Alzheimer ad esordio precoce (tipo 2) {G30.0} | 2,3,4 | 2,3 | | | | |
| F00.1 | Demenza nella malattia di Alzheimer ad esordio tardivo (tipo 1) {G30.1} | 2,3,4 | 2,3 | | | | |
| F00.2 | Demenza nella malattia di Alzheimer, varietà atipica o mista {G30.8} | 2,3,4 | 2,3 | | | | |
| F00.9 | Demenza nella malattia di Alzheimer non specificata {G30.9} | 2,3,4 | 2,3 | | | | |
| F01.0 | Demenza vascolare ad esordio acuto | 2,3,4 | 2,3 | | | | |
| F01.1 | Demenza multi-infartuale | 2,3,4 | 2,3 | | | | |
| F01.2 | Demenza vascolare sub-corticale | 2,3,4 | 2,3 | | | | |
| F01.3 | Demenza vascolare mista corticale e subcorticale | 2,3,4 | 2,3 | | | | |
| F01.8 | Altra demenza vascolare | 2,3,4 | 2,3 | | | | |
| F01.9 | Demenza vascolare non specificata | 2,3,4 | 2,3 | | | | |
| F02.0 | Demenza nella malattia di Pick {G31.0} | 2,3,4 | 2,3 | | | | |
| F02.1 | Demenza nella malattia di Creutzfeldt-Jacob {A81.0} | 2,3,4 | 2,3 | | | | |
| F02.2 | Demenza nella malattia di Huntington {G10} | 2,3,4 | 2,3 | | | | |
| F02.3 | Demenza nel morbo di Parkinson {G20.-} | 2,3,4 | 2,3 | | | | |
| F02.4 | Demenza nell'infezione da virus dell'immunodeficienza umana [H.I.V.] {B22} | 2,3,4 | 2,3 | | | | |
| F04 | Sindrome amnesica organica, non indotta da alcol o da altre sostanze psicoattive | 2,3,4 | 2,3 | | | | |
| F05.0 | Delirio descritto come non sovrapposto a demenza | 2,3,4 | 2,3 | | | | |

Allegato C CCs, esclusioni di CC, CCL e calcolo di PCCL

| ICD | Text | OP. CCL | Med. CCL | ICD | Text | OP. CCL | Med. CCL |
|--------|---|------------|-------------|--------|--|------------|-------------|
| F12.7• | Disturbi psichici e comportamentali dovuti all'uso di cannabinoidi: Disturbo psicotico residuo o ad esordio tardivo | 2 | 2 | F15.3• | Disturbi psichici e comportamentali dovuti all'uso di altri stimolanti, compresa la caffeina: Sindrome da astinenza | 2 | 2 |
| F12.8• | Disturbi psichici e comportamentali dovuti all'uso di cannabinoidi: Altri disturbi psichici e di comportamento | 2 | 2 | F15.4• | Disturbi psichici e comportamentali dovuti all'uso di altri stimolanti, compresa la caffeina: Sindrome da astinenza con delirio | 2 | 2 |
| F12.9• | Disturbi psichici e comportamentali dovuti all'uso di cannabinoidi: Disturbi psichici e di comportamento non specificati | 2 | 2 | F15.5• | Disturbi psichici e comportamentali dovuti all'uso di altri stimolanti, compresa la caffeina: Disturbo psicotico | 2 | 2 |
| F13.0• | Disturbi psichici e comportamentali dovuti all'uso di sedativi o ipnotici: intossicazione acuta | 2 | 1,2 | F15.6• | Disturbi psichici e comportamentali dovuti all'uso di altri stimolanti, compresa la caffeina: Sindrome amnestica | 2 | 2 |
| F13.1• | Disturbi psichici e comportamentali dovuti all'uso di sedativi o ipnotici: Abuso nocivo | 2 | 1,2 | F15.7• | Disturbi psichici e comportamentali dovuti all'uso di altri stimolanti, compresa la caffeina: Disturbo psicotico residuo o ad esordio tardivo | 2 | 2 |
| F13.2• | Disturbi psichici e comportamentali dovuti all'uso di sedativi o ipnotici: Sindrome da dipendenza | 2 | 1,2 | F15.8• | Disturbi psichici e comportamentali dovuti all'uso di altri stimolanti, compresa la caffeina: Altri disturbi psichici e di comportamento | 2 | 2 |
| F13.3• | Disturbi psichici e comportamentali dovuti all'uso di sedativi o ipnotici: Sindrome da astinenza | 2 | 2 | F15.9• | Disturbi psichici e comportamentali dovuti all'uso di altri stimolanti, compresa la caffeina: Disturbi psichici e di comportamento non specificati | 2 | 2 |
| F13.4• | Disturbi psichici e comportamentali dovuti all'uso di sedativi o ipnotici: Sindrome da astinenza con delirio | 2 | 2 | F16.0• | Disturbi psichici e comportamentali dovuti all'uso di allucinogeni: intossicazione acuta | 2 | 1,2 |
| F13.5• | Disturbi psichici e comportamentali dovuti all'uso di sedativi o ipnotici: Disturbo psicotico | 2 | 2 | F16.1• | Disturbi psichici e comportamentali dovuti all'uso di allucinogeni: Abuso nocivo | 2 | 1,2 |
| F13.6• | Disturbi psichici e comportamentali dovuti all'uso di sedativi o ipnotici: Sindrome amnestica | 2 | 2 | F16.2• | Disturbi psichici e comportamentali dovuti all'uso di allucinogeni: Sindrome da dipendenza | 2 | 1,2 |
| F13.7• | Disturbi psichici e comportamentali dovuti all'uso di sedativi o ipnotici: Disturbo psicotico residuo o ad esordio tardivo | 2 | 2 | F16.3• | Disturbi psichici e comportamentali dovuti all'uso di allucinogeni: Sindrome da astinenza | 2 | 2 |
| F13.8• | Disturbi psichici e comportamentali dovuti all'uso di sedativi o ipnotici: Altri disturbi psichici e di comportamento | 2 | 2 | F16.4• | Disturbi psichici e comportamentali dovuti all'uso di allucinogeni: Sindrome da astinenza con delirio | 2 | 2 |
| F13.9• | Disturbi psichici e comportamentali dovuti all'uso di sedativi o ipnotici: Disturbi psichici e di comportamento non specificati | 2 | 2 | F16.5• | Disturbi psichici e comportamentali dovuti all'uso di allucinogeni: Disturbo psicotico | 2 | 2 |
| F14.0• | Disturbi psichici e comportamentali dovuti all'uso di cocaina: intossicazione acuta | 2 | 1,2 | F16.6• | Disturbi psichici e comportamentali dovuti all'uso di allucinogeni: Sindrome amnestica | 2 | 2 |
| F14.1• | Disturbi psichici e comportamentali dovuti all'uso di cocaina: Abuso nocivo | 2 | 1,2 | F16.7• | Disturbi psichici e comportamentali dovuti all'uso di allucinogeni: Disturbo psicotico residuo o ad esordio tardivo | 2 | 2 |
| F14.2• | Disturbi psichici e comportamentali dovuti all'uso di cocaina: Sindrome da dipendenza | 2 | 1,2 | F16.8• | Disturbi psichici e comportamentali dovuti all'uso di allucinogeni: Altri disturbi psichici e di comportamento | 2 | 2 |
| F14.3• | Disturbi psichici e comportamentali dovuti all'uso di cocaina: Sindrome da astinenza | 2 | 2 | F16.9• | Disturbi psichici e comportamentali dovuti all'uso di allucinogeni: Disturbi psichici e di comportamento non specificati | 2 | 2 |
| F14.4• | Disturbi psichici e comportamentali dovuti all'uso di cocaina: Sindrome da astinenza con delirio | 2 | 2 | F18.0• | Disturbi psichici e comportamentali dovuti all'uso di solventi volatili: intossicazione acuta | 2 | 1,2 |
| F14.5• | Disturbi psichici e comportamentali dovuti all'uso di cocaina: Disturbo psicotico | 2 | 2 | F18.1• | Disturbi psichici e comportamentali dovuti all'uso di solventi volatili: Abuso nocivo | 2 | 1,2 |
| F14.6• | Disturbi psichici e comportamentali dovuti all'uso di cocaina: Sindrome amnestica | 2 | 2 | F18.2• | Disturbi psichici e comportamentali dovuti all'uso di solventi volatili: Sindrome da dipendenza | 2 | 1,2 |
| F14.7• | Disturbi psichici e comportamentali dovuti all'uso di cocaina: Disturbo psicotico residuo o ad esordio tardivo | 2 | 2 | F18.3• | Disturbi psichici e comportamentali dovuti all'uso di solventi volatili: Sindrome da astinenza | 2 | 2 |
| F14.8• | Disturbi psichici e comportamentali dovuti all'uso di cocaina: Altri disturbi psichici e di comportamento | 2 | 2 | F18.4• | Disturbi psichici e comportamentali dovuti all'uso di solventi volatili: Sindrome da astinenza con delirio | 2 | 2 |
| F14.9• | Disturbi psichici e comportamentali dovuti all'uso di cocaina: Disturbi psichici e di comportamento non specificati | 2 | 2 | F18.5• | Disturbi psichici e comportamentali dovuti all'uso di solventi volatili: Disturbo psicotico | 2 | 2 |
| F15.0• | Disturbi psichici e comportamentali dovuti all'uso di altri stimolanti, compresa la caffeina: intossicazione acuta | 2 | 1,2 | F18.6• | Disturbi psichici e comportamentali dovuti all'uso di solventi volatili: Sindrome amnestica | 2 | 2 |
| F15.1• | Disturbi psichici e comportamentali dovuti all'uso di altri stimolanti, compresa la caffeina: Abuso nocivo | 2 | 1,2 | F18.7• | Disturbi psichici e comportamentali dovuti all'uso di solventi volatili: Disturbo psicotico residuo o ad esordio tardivo | 2 | 2 |
| F15.2• | Disturbi psichici e comportamentali dovuti all'uso di altri stimolanti, compresa la caffeina: Sindrome da dipendenza | 2 | 1,2 | F18.8• | Disturbi psichici e comportamentali dovuti all'uso di solventi volatili: Altri disturbi psichici e di comportamento | 2 | 2 |

CCL

| ICD | Text | OP. CCL | Med. CCL | ICD | Text | OP. CCL | Med. CCL |
|--------|---|---------|----------|-------|--|---------|----------|
| F18.9• | Disturbi psichici e comportamentali dovuti all'uso di solventi volatili: Disturbi psichici e di comportamento non specificati | 2 | 2 | F30.2 | Mania con sintomi psicotici | 2 | 2 |
| F19.0• | Disturbi psichici e comportamentali dovuti all'uso di sostanze psicoattive multiple e all'uso di altre sostanze psicoattive: intossicazione acuta | 2 | 1,2 | F30.8 | Episodi maniacali di altro tipo | 2 | 2 |
| F19.1• | Disturbi psichici e comportamentali dovuti all'uso di sostanze psicoattive multiple e all'uso di altre sostanze psicoattive: Abuso nocivo | 2 | 1,2 | F30.9 | Episodio maniacale non specificato | 2 | 2 |
| F19.2• | Disturbi psichici e comportamentali dovuti all'uso di sostanze psicoattive multiple e all'uso di altre sostanze psicoattive: Sindrome da dipendenza | 2 | 1,2 | F31.0 | Disturbo affettivo bipolare, episodio ipomaniacale in atto | 2 | 2 |
| F19.3• | Disturbi psichici e comportamentali dovuti all'uso di sostanze psicoattive multiple e all'uso di altre sostanze psicoattive: Sindrome da astinenza | 2 | 2 | F31.1 | Disturbo affettivo bipolare, episodio maniacale in atto | 2 | 2 |
| F19.4• | Disturbi psichici e comportamentali dovuti all'uso di sostanze psicoattive multiple e all'uso di altre sostanze psicoattive: Sindrome da astinenza con delirio | 2 | 2 | F31.2 | Disturbo affettivo bipolare, episodio maniacale con sintomi psicotici in atto | 2 | 2 |
| F19.5• | Disturbi psichici e comportamentali dovuti all'uso di sostanze psicoattive multiple e all'uso di altre sostanze psicoattive: Disturbo psicotico | 2 | 2 | F31.4 | Disturbo affettivo bipolare, episodio depressivo grave senza sintomi psicotici in atto | 2 | 2 |
| F19.6• | Disturbi psichici e comportamentali dovuti all'uso di sostanze psicoattive multiple e all'uso di altre sostanze psicoattive: Sindrome amnestica | 2 | 2 | F31.5 | Disturbo affettivo bipolare, episodio depressivo grave con sintomi psicotici in atto | 2 | 2 |
| F19.7• | Disturbi psichici e comportamentali dovuti all'uso di sostanze psicoattive multiple e all'uso di altre sostanze psicoattive: Disturbo psicotico residuo o ad esordio tardivo | 2 | 2 | F31.6 | Disturbo affettivo bipolare, episodio misto in atto | 2 | 2 |
| F19.8• | Disturbi psichici e comportamentali dovuti all'uso di sostanze psicoattive multiple e all'uso di altre sostanze psicoattive: Altri disturbi psichici e di comportamento | 2 | 2 | F31.8 | Disturbi affettivi bipolari di altro tipo | 2 | 2 |
| F19.9• | Disturbi psichici e comportamentali dovuti all'uso di sostanze psicoattive multiple e all'uso di altre sostanze psicoattive: Disturbi psichici e di comportamento non specificati | 2 | 2 | F31.9 | Disturbo affettivo bipolare non specificato | 2 | 2 |
| F20.0 | Schizofrenia paranoide | 2 | 2 | F32.2 | Episodio depressivo grave senza sintomi psicotici | 2 | 2 |
| F20.1 | Schizofrenia efebrenica | 2 | 2 | F32.3 | Episodio depressivo grave con sintomi psicotici | 2 | 2 |
| F20.2 | Schizofrenia catatonica | 2 | 2 | F33.2 | Disturbo depressivo ricorrente, episodio grave senza sintomi psicotici in atto | 2 | 2 |
| F20.3 | Schizofrenia indifferenziata | 2 | 2 | F33.3 | Disturbo depressivo ricorrente, episodio grave con sintomi psicotici in atto | 2 | 2 |
| F20.5 | Schizofrenia residua | 2 | 2 | F33.8 | Disturbi depressivi ricorrenti di altro tipo | 2 | 2 |
| F20.6 | Schizofrenia semplice | 2 | 2 | F33.9 | Disturbo depressivo ricorrente non specificato | 2 | 2 |
| F20.8 | Altra forma di schizofrenia | 2 | 2 | F50.0 | Anoressia nervosa | 1,2 | 1,2 |
| F20.9 | Schizofrenia non specificata | 2 | 2 | F50.1 | Anoressia nervosa atipica | 1,2 | 1,2 |
| F21 | Disturbo schizotipico | 2,3 | 2,3 | F50.2 | Bulimia nervosa | 1,2 | 1,2 |
| F22.0 | Disturbo delirante | 2,3 | 2,3 | F50.3 | Bulimia nervosa atipica | 1,2 | 1,2 |
| F23.0 | Disturbo psicotico acuto polimorfo senza sintomi schizofrenici | 2 | 2 | F60.0 | Disturbo di personalità paranoide | 2,3 | 2,3 |
| F23.1 | Disturbo psicotico acuto polimorfo con sintomi schizofrenici | 2 | 2 | F60.1 | Disturbo schizoide di personalità | 2,3 | 2,3 |
| F23.2 | Disturbo psicotico acuto schizofreniforme | 2 | 2 | F84.0 | Autismo infantile | 1,2 | 1,2 |
| F23.3 | Altri disturbi psicotici acuti prevalentemente deliranti | 2 | 2 | F84.1 | Autismo atipico | 1,2 | 1,2 |
| F23.8 | Altri disturbi psicotici acuti e transitori | 2 | 2 | F84.2 | Sindrome di Rett | 2,3 | 1,2,3 |
| F23.9 | Disturbo psicotico acuto e transitorio non specificato | 2 | 2 | F84.3 | Disturbo disintegrativo dell'infanzia di altro tipo | 1,2 | 1,2 |
| F25.0 | Disturbo schizoaffettivo, tipo maniacale | 2 | 2 | F84.4 | Disturbo iperattivo associato a ritardo mentale e a movimenti stereotipati | 1,2 | 1,2 |
| F25.1 | Disturbo schizoaffettivo, tipo depressivo | 2 | 2 | F84.5 | Sindrome di Asperger | 1,2 | 1,2 |
| F25.2 | Disturbo schizoaffettivo, tipo misto | 2 | 2 | F84.8 | Disturbi evolutivi globali di altro tipo | 1,2 | 1,2 |
| F25.8 | Altri disturbi schizoaffettivi | 2 | 2 | F84.9 | Disturbo evolutivo globale non specificato | 1,2 | 1,2 |
| F25.9 | Disturbo schizoaffettivo non specificato | 2 | 2 | F98.2 | Disturbo dell'alimentazione della prima e della seconda infanzia | 1,2 | 1,2 |
| F29 | Psicosi non organica non specificata | 2 | 2 | G00.0 | Meningite da Haemophilus | 3,4 | 3 |
| F30.0 | Ipomania | 2 | 2 | G00.1 | Meningite da Pneumococco | 3,4 | 3 |
| F30.1 | Mania senza sintomi psicotici | 2 | 2 | G00.2 | Meningite da Streptococco | 3,4 | 3 |
| | | | | G00.3 | Meningite da Stafilococco | 3,4 | 3 |
| | | | | G00.8 | Altre meningiti batteriche | 3,4 | 3 |
| | | | | G00.9 | Meningite batterica non specificata | 3,4 | 3 |
| | | | | G01 | Meningite in malattie batteriche classificate altrove | 3,4 | 3 |
| | | | | G02.0 | Meningite in malattie virali classificate altrove | 3,4 | 3 |
| | | | | G02.1 | Meningite in micosi | 3,4 | 3 |
| | | | | G02.8 | Meningite in altre malattie infettive e parassitarie specificate classificate altrove | 3,4 | 3 |
| | | | | G03.0 | Meningite non piogenica | 3,4 | 3 |
| | | | | G03.1 | Meningite cronica | 3,4 | 3 |
| | | | | G03.2 | Meningite ricorrente benigna [di Mollaret] | 3,4 | 3 |
| | | | | G03.8 | Meningite dovuta ad altre cause specificate | 3,4 | 3 |
| | | | | G03.9 | Meningite non precisata | 3,4 | 3 |
| | | | | G04.0 | Encefalite acuta disseminata | 3,4 | 3 |
| | | | | G04.1 | Paraplegia spastica tropicale | 2,4 | 2,3 |
| | | | | G04.2 | Meningoencefalite e meningomielite batteriche, non classificate altrove | 3,4 | 3 |
| | | | | G04.8 | Altre encefaliti, mieliti ed encefalomieliti | 3,4 | 3 |

| ICD | Text | OP. CCL | Med. CCL | ICD | Text | OP. CCL | Med. CCL |
|--------|---|---------|----------|--------|---|---------|----------|
| G04.9 | Encefalite, mielite ed encefalomielite non precisate | 3,4 | 3 | G41.1 | Stato di piccolo male epilettico | 1,2,3,4 | 1,2 |
| G05.0 | Encefalite, mielite ed encefalomielite in malattie batteriche classificate altrove | 3,4 | 3 | G41.2 | Stato di male epilettico parziale complesso | 1,2,3,4 | 1,2 |
| G05.1 | Encefalite, mielite ed encefalomielite in malattie virali classificate altrove | 3,4 | 3 | G41.8 | Altro stato di male epilettico | 1,2,3,4 | 1,2 |
| G05.2 | Encefalite, mielite ed encefalomielite in altre malattie infettive e parassitarie classificate altrove | 3,4 | 3 | G41.9 | Stato di male epilettico non specificato | 1,2,3,4 | 1,2 |
| G05.8 | Encefalite, mielite ed encefalomielite in altre malattie classificate altrove | 3,4 | 3 | G46.3 | Sindromi ischemiche del tronco cerebrale {I60-I67} | 3,4 | 2,3 |
| G06.0 | Ascesso e granuloma intracranici | 3,4 | 3 | G46.4 | Sindrome ischemica cerebellare {I60-I67} | 3,4 | 2,3 |
| G06.1 | Ascesso e granuloma intrarachidiani | 3,4 | 3 | G61.0 | Sindrome di Guillain-Barré | 2 | 2 |
| G06.2 | Ascesso extradurale e subdurale non specificati | 3,4 | 3 | G70.0 | Miastenia grave | 2,3 | 1,2,3 |
| G07 | Ascessi e granulomi intracranici ed intrarachidiani in malattie classificate altrove | 3,4 | 3 | G70.2 | Miastenia congenita e dello sviluppo | 2,3 | 1,2,3 |
| G08 | Flebite e tromboflebite intracraniche ed intrarachidiane | 1,2 | 2 | G71.0 | Distrofia muscolare | 2,3 | 1,2,3 |
| G12.0 | Atrofia muscolare spinale infantile tipo I [Werdnig-Hoffman] | 2,3 | 1,2,3 | G71.2 | Miopatie congenite | 2,3 | 1,2,3 |
| G12.1 | Altre atrofie muscolari spinali ereditarie | 2,3 | 1,2,3 | G71.3 | Miopatia mitocondriale non classificata altrove | 2,3 | 1,2,3 |
| G12.2 | Malattia del motoneurone | 2,3 | 1,2,3 | G71.8 | Altre malattie primitive dei muscoli | 2,3 | 1,2,3 |
| G12.8 | Altre atrofie muscolari spinali e sindromi correlate | 2,3 | 1,2,3 | G71.9 | Malattie primitive dei muscoli non specificate | 2,3 | 1,2,3 |
| G12.9 | Atrofia muscolare spinale S.A.I. | 2,3 | 1,2,3 | G72.0 | Miopatia da farmaci | 3,4 | 3 |
| G14 | Sindrome post-poliomielite | 1,2 | 2 | G72.1 | Miopatia alcolica | 3,4 | 3 |
| G20.00 | Morbo di Parkinson con disabilità assente o minima: Senza fluttuazioni di efficacia | 2,3 | 1,2,3 | G72.2 | Miopatia da altri agenti tossici | 3,4 | 3 |
| G20.01 | Morbo di Parkinson con disabilità assente o minima: Con fluttuazione di efficacia | 2,3 | 1,2,3 | G72.4 | Miopatia infiammatoria non classificata altrove | 2,3 | 1,2,3 |
| G20.10 | Morbo di Parkinson con disabilità da moderata a grave: Senza fluttuazioni di efficacia | 2,3 | 1,2,3 | G73.0 | Sindromi miasteniche in malattie endocrine | 2,3 | 1,2,3 |
| G20.11 | Morbo di Parkinson con disabilità da moderata a grave: Con fluttuazione di efficacia | 2,3 | 1,2,3 | G73.1 | Sindrome di Eaton-Lambert {C00-D48} | 2,3 | 1,2,3 |
| G20.20 | Morbo di Parkinson con disabilità molto grave: Senza fluttuazioni di efficacia | 2,3 | 1,2,3 | G73.2 | Altre sindromi miasteniche in malattie neoplastiche {C00-D48} | 2,3 | 1,2,3 |
| G20.21 | Morbo di Parkinson con disabilità molto grave: Con fluttuazione di efficacia | 2,3 | 1,2,3 | G73.3 | Sindromi miasteniche in altre malattie classificate altrove | 2,3 | 1,2,3 |
| G20.90 | Morbo di Parkinson, non specificato: Senza fluttuazioni di efficacia | 2,3 | 1,2,3 | G73.6 | Miopatia in malattie metaboliche | 3,4 | 3 |
| G20.91 | Morbo di Parkinson, non specificato: Con fluttuazione di efficacia | 2,3 | 1,2,3 | G80.0 | Paralisi cerebrale con quadriplegia spastica | 2,4 | 2,3 |
| G35.0 | Prima manifestazione di sclerosi multipla | 2 | 2 | G80.1 | Paralisi cerebrale con diplegia spastica | 2,4 | 2,3 |
| G35.10 | Sclerosi multipla a decorso prevalentemente recidivante-remittente: senza menzione d'esacerbazione acuta o progressione | 2 | 2 | G80.2 | Paralisi cerebrale infantile con emiplegia spastica | 2,4 | 2,3 |
| G35.11 | Sclerosi multipla a decorso prevalentemente recidivante-remittente: con menzione d'esacerbazione acuta o progressione | 2 | 2 | G80.3 | Paralisi cerebrale discinetica | 2,4 | 2,3 |
| G35.20 | Sclerosi multipla primaria progressiva: senza menzione d'esacerbazione acuta o progressione | 2 | 2 | G80.4 | Paralisi cerebrale atassica | 2,4 | 2,3 |
| G35.21 | Sclerosi multipla primaria progressiva: con menzione d'esacerbazione acuta o progressione | 2 | 2 | G80.8 | Altra paralisi cerebrale infantile | 2,4 | 2,3 |
| G35.30 | Sclerosi multipla secondaria progressiva: senza menzione d'esacerbazione acuta o progressione | 2 | 2 | G80.9 | Paralisi cerebrale infantile non specificata | 2,4 | 2,3 |
| G35.31 | Sclerosi multipla secondaria progressiva: con menzione d'esacerbazione acuta o progressione | 2 | 2 | G81.0 | Emiplegia flaccida ed emiparesi | 2,3 | 1,2,3 |
| G35.9 | Sclerosi multipla non specificata | 2 | 2 | G81.1 | Emiplegia spastica ed emiparesi | 2,3 | 1,2,3 |
| G40.3 | Epilessia e sindromi epilettiche generalizzate idiopatiche | 1,2,3,4 | 1,2 | G81.9 | Emiplegia ed emiparesi non specificate | 1,2,3 | 1,2 |
| G40.6 | Crisi di grande male non specificata (con o senza piccolo male) | 1,2,3,4 | 1,2 | G82.00 | Paraparesi e paraplegia flaccida: Lesione midollare spinale completa acuta di origine non traumatica | 2,4 | 2,3 |
| G41.0 | Stato di grande male epilettico | 1,2,3,4 | 1,2 | G82.01 | Paraparesi e paraplegia flaccida: Lesione midollare spinale incompleta acuta di origine non traumatica | 2,4 | 2,3 |
| | | | | G82.02 | Paraparesi e paraplegia flaccida: Lesione midollare spinale completa cronica | 2,4 | 2,3 |
| | | | | G82.03 | Paraparesi e paraplegia flaccida: Lesione midollare spinale incompleta cronica | 2,4 | 2,3 |
| | | | | G82.09 | Paraparesi e paraplegia flaccida: non specificata | 2,4 | 2,3 |
| | | | | G82.10 | Paraparesi e paraplegia spastica: Lesione midollare spinale completa acuta di origine non traumatica | 2,4 | 2,3 |
| | | | | G82.11 | Paraparesi e paraplegia spastica: Lesione midollare spinale incompleta acuta di origine non traumatica | 2,4 | 2,3 |
| | | | | G82.12 | Paraparesi e paraplegia spastica: Lesione midollare spinale completa cronica | 2,4 | 2,3 |
| | | | | G82.13 | Paraparesi e paraplegia spastica: Lesione midollare spinale incompleta cronica | 2,4 | 2,3 |
| | | | | G82.19 | Paraparesi e paraplegia spastica: non specificata | 2,4 | 2,3 |
| | | | | G82.20 | Paraparesi e paraplegia non specificata: Lesione midollare spinale completa acuta di origine non traumatica | 2,4 | 2,3 |
| | | | | G82.21 | Paraparesi e paraplegia non specificata: Lesione midollare spinale incompleta acuta di origine non traumatica | 2,4 | 2,3 |
| | | | | G82.22 | Paraparesi e paraplegia non specificata: Lesione midollare spinale completa cronica | 2,4 | 2,3 |

| ICD | Text | OP. CCL | Med. CCL | ICD | Text | OP. CCL | Med. CCL |
|--------|---|------------|-------------|--------|---|------------|-------------|
| G82.23 | Paraparesi e paraplegia non specificata: Lesione midollare spinale incompleta cronica | 2,4 | 2,3 | H59.0 | Cheratopatia (bollosa afachica) susseguente ad intervento chirurgico di cataratta | 2,3,4 | 2,3 |
| G82.29 | Paraparesi e paraplegia non specificata: non specificata | 2,4 | 2,3 | H60.1 | Cellulite flemmonosa dell'orecchio esterno | 2 | 2 |
| G82.30 | Tetraparesi e tetraplegia flaccida: Lesione midollare spinale completa acuta di origine non traumatica | 2,4 | 2,3 | H95.0 | Colesteatoma ricorrente nella cavità post-mastoideotomia | 2 | 2 |
| G82.31 | Tetraparesi e tetraplegia flaccida: Lesione midollare spinale incompleta acuta di origine non traumatica | 2,4 | 2,3 | H95.1 | Altri disturbi post-mastoideotomia | 2 | 2 |
| G82.32 | Tetraparesi e tetraplegia flaccida: Lesione midollare spinale completa cronica | 2,4 | 2,3 | I05.0 | Stenosi mitralica | 2,3 | 2,3 |
| G82.33 | Tetraparesi e tetraplegia flaccida: Lesione midollare spinale incompleta cronica | 2,4 | 2,3 | I05.1 | Insufficienza mitralica reumatica | 2,3 | 2,3 |
| G82.39 | Tetraparesi e tetraplegia flaccida: non specificata | 2,4 | 2,3 | I05.2 | Steno-insufficienza mitralica | 2,3 | 2,3 |
| G82.40 | Tetraparesi e tetraplegia spastica: Lesione midollare spinale completa acuta di origine non traumatica | 2,4 | 2,3 | I05.8 | Altre malattie della valvola mitralica | 2,3 | 2,3 |
| G82.41 | Tetraparesi e tetraplegia spastica: Lesione midollare spinale incompleta acuta di origine non traumatica | 2,4 | 2,3 | I06.0 | Stenosi aortica reumatica | 2,3 | 2,3 |
| G82.42 | Tetraparesi e tetraplegia spastica: Lesione midollare spinale completa cronica | 2,4 | 2,3 | I06.1 | Insufficienza aortica reumatica | 2,3 | 2,3 |
| G82.43 | Tetraparesi e tetraplegia spastica: Lesione midollare spinale incompleta cronica | 2,4 | 2,3 | I06.2 | Steno-insufficienza aortica reumatica | 2,3 | 2,3 |
| G82.49 | Tetraparesi e tetraplegia spastica: non specificata | 2,4 | 2,3 | I06.8 | Altre malattie reumatiche della valvola aortica | 2,3 | 2,3 |
| G82.50 | Tetraparesi e tetraplegia non specificata: Lesione midollare spinale completa acuta di origine non traumatica | 2,4 | 2,3 | I07.0 | Stenosi tricuspide | 2,3 | 2,3 |
| G82.51 | Tetraparesi e tetraplegia non specificata: Lesione midollare spinale incompleta acuta di origine non traumatica | 2,4 | 2,3 | I07.1 | Insufficienza tricuspide | 2,3 | 2,3 |
| G82.52 | Tetraparesi e tetraplegia non specificata: Lesione midollare spinale completa cronica | 2,4 | 2,3 | I07.2 | Steno-insufficienza tricuspide | 2,3 | 2,3 |
| G82.53 | Tetraparesi e tetraplegia non specificata: Lesione midollare spinale incompleta cronica | 2,4 | 2,3 | I07.8 | Altre malattie della valvola tricuspide | 2,3 | 2,3 |
| G82.59 | Tetraparesi e tetraplegia non specificata: non specificata | 2,4 | 2,3 | I08.0 | Disturbi delle valvole mitrale e aortica, combinati | 2,3 | 2,3 |
| G83.0 | Diparesi e diplegia degli arti superiori | 2,3 | 1,2,3 | I08.1 | Disturbi delle valvole mitrale e tricuspide, combinati | 2,3 | 2,3 |
| G83.40 | Sindrome della cauda equina completa | 2,3 | 1,2,3 | I08.2 | Disturbi delle valvole aortica e tricuspide, combinati | 2,3 | 2,3 |
| G83.41 | Sindrome della cauda equina incompleta | 2,3 | 1,2,3 | I08.3 | Disturbi delle valvole mitrale, aortica e tricuspide, combinati | 2,3 | 2,3 |
| G83.49 | Sindrome della cauda equina, non specificata | 2,3 | 1,2,3 | I08.8 | Altre malattie valvolari multiple | 2,3 | 2,3 |
| G83.5 | Sindrome Locked-in | 2,3 | 1,2,3 | I08.9 | Malattia valvolare multipla non specificata | 2,3 | 2,3 |
| G83.8 | Altre sindromi paralitiche specificate | 2,3 | 1,2,3 | I09.0 | Miocardite reumatica | 1,2,3 | 1,2 |
| G91.1 | Idrocefalo ostruttivo | 2,3 | 1,2,3 | I09.1 | Malattie reumatiche dell'endocardio, valvola non specificata | 2,3 | 2,3 |
| G91.20 | Idrocefalo normoteso idiopatico | 2,3 | 1,2,3 | I09.8 | Altre cardiopatie reumatiche specificate | 1,2,3 | 1,2 |
| G91.21 | Idrocefalo normoteso secondario | 2,3 | 1,2,3 | I11.00 | Cardiopia ipertensiva con insufficienza cardiaca (congestizia): Senza menzione di crisi ipertensiva | 1,2 | 2,3 |
| G91.29 | Idrocefalo normoteso non specificato | 2,3 | 1,2,3 | I11.01 | Cardiopia ipertensiva con insufficienza cardiaca (congestizia): Con menzione di crisi ipertensiva | 1,2 | 2,3 |
| G91.3 | Idrocefalo post-traumatico non specificato | 2,3 | 1,2,3 | I13.00 | Malattia ipertensiva cardiaca e renale con insufficienza cardiaca (congestizia): Senza menzione di crisi ipertensiva | 1,2 | 2,3 |
| G91.8 | Altra forma di idrocefalo | 2,3 | 1,2,3 | I13.01 | Malattia ipertensiva cardiaca e renale con insufficienza cardiaca (congestizia): Con menzione di crisi ipertensiva | 1,2 | 2,3 |
| G91.9 | Idrocefalo non specificato | 2,3 | 1,2,3 | I13.20 | Malattia ipertensiva cardiaca e renale con insufficienza cardiaca (congestizia) e insufficienza renale: Senza menzione di crisi ipertensiva | 1,2 | 2,3 |
| G92 | Encefalopatia tossica | 3,4 | 3 | I13.21 | Malattia ipertensiva cardiaca e renale con insufficienza cardiaca (congestizia) e insufficienza renale: Con menzione di crisi ipertensiva | 1,2 | 2,3 |
| G93.1 | Danno encefalico anossico non classificato altrove | 2,3 | 1,2,3 | I20.0 | Angina instabile | 2 | 2,3 |
| G93.80 | Sindrome apallica | 2,4 | 2,3 | I20.1 | Angina pectoris con spasmo documentato | 2 | 2,3 |
| G94.0 | Idrocefalo in malattie infettive e parassitarie classificate altrove {A00-B99} | 2,3 | 1,2,3 | I21.0 | Infarto miocardico acuto transmurale della parete anteriore | 3,4 | 1,3 |
| G94.1 | Idrocefalo in malattie neoplastiche {C00-D48} | 2,3 | 1,2,3 | I21.1 | Infarto miocardico acuto transmurale della parete inferiore | 3,4 | 1,3 |
| G94.2 | Idrocefalo in altre malattie classificate altrove | 2,3 | 1,2,3 | I21.2 | Infarto miocardico acuto transmurale di altre sedi | 3,4 | 1,3 |
| G96.0 | Liquorrea cerebrospinale | 3,4 | 3 | I21.3 | Infarto miocardico acuto transmurale di sede non specificata | 3,4 | 1,3 |
| G97.0 | Perdita di liquor cerebrospinale dopo puntura lombare | 3,4 | 3 | I21.4 | Infarto miocardico acuto subendocardico | 3,4 | 1,3 |
| G97.1 | Altra reazione secondaria a puntura lombare | 3,4 | 3 | I21.9 | Infarto miocardico acuto non specificato | 3,4 | 1,3 |
| G97.2 | Ipotensione intracranica post-derivazione ventricolare | 1,2,3 | 1,2 | I23.0 | Emopericardio come complicanza in atto susseguente ad infarto miocardico acuto | 2,3,4 | 3 |
| G97.80 | Fistola liquorale postoperatoria | 3,4 | 3 | I23.1 | Difetto settale interatriale come complicanza in atto susseguente ad infarto miocardico acuto | 1,2,3 | 1,2 |
| H47.1 | Papilledema non specificato | 1,2 | 2 | | | | |

Allegato C CCs, esclusioni di CC, CCL e calcolo di PCCL

| ICD | Text | OP. CCL | Med. CCL | ICD | Text | OP. CCL | Med. CCL |
|--------|--|------------|-------------|--------|--|------------|-------------|
| I23.2 | Difetto settale interventricolare come complicanza in atto susseguente ad infarto miocardico acuto | 1,2,3 | 1,2 | I40.9 | Miocardite acuta non specificata | 1,2,3 | 1,2 |
| | | | | I41.0 | Miocardite in malattie batteriche classificate altrove | 1,2,3 | 1,2 |
| I23.3 | Rottura della parete cardiaca senza emopericardio come complicanza in atto susseguente ad infarto miocardico acuto | 1,2,3 | 1,2 | I41.1 | Miocardite in malattie virali classificate altrove | 1,2,3 | 1,2 |
| | | | | I41.2 | Miocardite in altre malattie infettive e parassitarie classificate altrove | 1,2,3 | 1,2 |
| I23.4 | Rottura delle corde tendinee come complicanza in atto susseguente ad infarto miocardico acuto | 2,3 | 2,3 | I41.8 | Miocardite in altre malattie classificate altrove | 1,2,3 | 1,2 |
| | | | | I42.0 | Cardiomiopatia dilatativa | 1,2,3 | 1,2 |
| I23.5 | Rottura del muscolo papillare come complicanza in atto susseguente ad infarto miocardico acuto | 2,3 | 2,3 | I42.1 | Cardiomiopatia ipertrofica ostruttiva | 1,2,3 | 1,2 |
| | | | | I42.2 | Altra forma di cardiomiopatia ipertrofica | 1,2,3 | 1,2 |
| | | | | I42.3 | Malattia endomiocardica eosinofila | 1,2,3 | 1,2 |
| I23.6 | Trombosi dell'atrio, dell'orecchietta dell'atrio e del ventricolo come complicanza in atto susseguente ad infarto miocardico acuto | 1,2,3 | 1,2 | I42.4 | Fibroelastosi endocardica | 1,2,3 | 1,2 |
| | | | | I42.5 | Altre forme di cardiomiopatia restrittiva | 1,2,3 | 1,2 |
| | | | | I42.6 | Cardiomiopatia alcolica | 1,2,3 | 1,2 |
| I24.0 | Trombosi coronarica non esitante in infarto miocardico | 2 | 2,3 | I42.7 | Cardiomiopatia da farmaci o da altri agenti esterni | 1,2,3 | 1,2 |
| I24.1 | Sindrome post-infarto miocardico | 1,2,3 | 1,2 | I42.80 | Cardiomiopatia aritmogena del ventricolo destro [ARVD] | 1,2,3 | 1,2 |
| I24.8 | Altre forme di cardiopatia ischemica acuta | 2 | 2,3 | I42.88 | Altre cardiomiopatie | 1,2,3 | 1,2 |
| I26.0 | Embolia polmonare con menzione di cuore polmonare acuto | 3,4 | 2,3 | I42.9 | Cardiomiopatia non specificata | 1,2,3 | 1,2 |
| I26.9 | Embolia polmonare senza menzione di cuore polmonare acuto | 3,4 | 2,3 | I43.0 | Cardiomiopatia in malattie infettive e parassitarie classificate altrove | 1,2,3 | 1,2 |
| I27.0 | Ipertensione polmonare primitiva | 1,2,3 | 1,2 | I43.1 | Cardiomiopatia in malattie metaboliche | 2,3,4 | 3 |
| I30.0 | Pericardite idiopatica acuta, non specifica | 1,2,3 | 1,2 | I43.2 | Cardiomiopatia in malattie nutrizionali | 2,3,4 | 3 |
| I30.1 | Pericardite infettiva | 2,3,4 | 3 | I43.8 | Cardiomiopatia in altre malattie classificate altrove | 1,2,3 | 1,2 |
| I30.8 | Altre forme di pericardite acuta | 2,3,4 | 3 | I44.1 | Blocco atrioventricolare di secondo grado | 2,3 | 1,2,3 |
| I30.9 | Pericardite acuta non specificata | 1,2,3 | 1,2 | I44.2 | Blocco atrioventricolare di terzo grado | 2,3 | 1,2,3 |
| I31.0 | Pericardite adesiva cronica | 2,3,4 | 3 | I45.3 | Blocco trifascicolare | 2,3 | 1,2,3 |
| I31.1 | Pericardite costrittiva cronica | 2,3,4 | 3 | I45.5 | Altre forme specificate di blocco cardiaco | 2,3 | 1,2,3 |
| I31.2 | Emopericardio non classificato altrove | 2,3,4 | 3 | I45.6 | Sindrome da pre-eccitazione | 2,3 | 1,2,3 |
| I31.3 | Versamento pericardico (non infiammatorio) | 1,2,3 | 1,2 | I45.9 | Disturbo di conduzione non specificato | 2,3 | 1,2,3 |
| I32.0 | Pericardite in malattie batteriche classificate altrove | 1,2,3 | 1,2 | I46.0 | Arresto cardiaco con efficace rianimazione | 2,3 | 1,2,3 |
| | | | | I46.9 | Arresto cardiaco non specificato | 2,3 | 1,2,3 |
| I32.1 | Pericardite in altre malattie infettive e parassitarie classificate altrove | 1,2,3 | 1,2 | I47.1 | Tachicardia sopraventricolare | 2,3 | 2,3 |
| | | | | I47.2 | Tachicardia ventricolare | 2,3 | 1,2,3 |
| I32.8 | Pericardite in altre malattie classificate altrove | 1,2,3 | 1,2 | I47.9 | Tachicardia parossistica non specificata | 2,3 | 1,2,3 |
| I33.0 | Endocardite infettiva acuta e subacuta | 3,4 | 3 | I48.3 | Flutter atriale, tipico | 2,3 | 2,3 |
| I33.9 | Endocardite acuta non specificata | 3,4 | 3 | I48.4 | Flutter atriale, atipico | 2,3 | 2,3 |
| I34.1 | Prolasso valvolare mitralico | 2,3 | 2,3 | I49.0 | Fibrillazione e flutter ventricolari | 2,3 | 1,2,3 |
| I34.2 | Stenosi della valvola mitralica non reumatica | 1 | 1 | I50.00 | Insufficienza ventricolare destra primaria | 2,3,4 | 2,3 |
| I34.80 | Stenosi (della valvola) mitralica non reumatica con insufficienza mitralica | 1,2 | 1,2 | I50.01 | Insufficienza ventricolare destra secondaria | 2,3,4 | 2,3 |
| I35.0 | Stenosi della valvola aortica | 2,3 | 2,3 | I50.13 | Insufficienza ventricolare sinistra: Con disturbi su sforzo lieve | 2,3,4 | 2,3 |
| I35.2 | Steno-insufficienza della valvola aortica | 2,3 | 2,3 | I50.14 | Insufficienza ventricolare sinistra: Con disturbi a riposo | 2,3,4 | 2,3 |
| I36.0 | Stenosi non reumatica della valvola tricuspide | 2,3 | 2,3 | I51.0 | Difetto settale cardiaco acquisito | 1,2,3 | 1,2 |
| I36.1 | Insufficienza non reumatica della valvola tricuspide | 2,3 | 2,3 | I51.1 | Rottura delle corde tendinee non classificata altrove | 2,3 | 2,3 |
| I36.2 | Stenosi con insufficienza non reumatica della valvola tricuspide | 2,3 | 2,3 | I51.2 | Rottura del muscolo papillare non classificata altrove | 2,3 | 2,3 |
| I36.8 | Altri disturbi non reumatici della valvola tricuspide | 2,3 | 2,3 | I51.3 | Trombosi intracardiaca non classificata altrove | 1,2,3 | 1,2 |
| I37.0 | Stenosi della valvola polmonare | 2,3 | 2,3 | I60.0 | Emorragia subaracnoidea dal sifone carotideo e dalla biforcazione della carotide | 3,4 | 2,3 |
| I37.1 | Insufficienza della valvola polmonare | 2,3 | 2,3 | I60.1 | Emorragia subaracnoidea dall'arteria cerebrale media | 3,4 | 2,3 |
| I37.2 | Stenosi con insufficienza della valvola polmonare | 2,3 | 2,3 | I60.2 | Emorragia subaracnoidea dall'arteria comunicante anteriore | 3,4 | 2,3 |
| I37.8 | Altri disturbi della valvola polmonare | 2,3 | 2,3 | I60.3 | Emorragia subaracnoidea dall'arteria comunicante posteriore | 3,4 | 2,3 |
| I39.0 | Disturbi della valvola mitralica in malattie classificate altrove | 2,3 | 2,3 | I60.4 | Emorragia subaracnoidea dall'arteria basilare | 3,4 | 2,3 |
| I39.1 | Disturbi della valvola aortica in malattie classificate altrove | 2,3 | 2,3 | I60.5 | Emorragia subaracnoidea dall'arteria vertebrale | 3,4 | 2,3 |
| I39.2 | Disturbi della valvola tricuspide in malattie classificate altrove | 2,3 | 2,3 | I60.6 | Emorragia subaracnoidea da altre arterie intracraniche | 3,4 | 2,3 |
| I39.3 | Disturbi della valvola polmonare in malattie classificate altrove | 2,3 | 2,3 | I60.7 | Emorragia subaracnoidea da arteria intracranica non specificata | 3,4 | 2,3 |
| I39.4 | Disturbi valvolari multipli in malattie classificate altrove | 2,3 | 2,3 | I60.8 | Altre forme di emorragia subaracnoidea | 3,4 | 2,3 |
| I40.0 | Miocardite infettiva | 1,2,3 | 1,2 | | | | |
| I40.1 | Miocardite isolata | 1,2,3 | 1,2 | | | | |
| I40.8 | Altra forma di miocardite acuta | 1,2,3 | 1,2 | | | | |

| ICD | Text | OP. CCL | Med. CCL | ICD | Text | OP. CCL | Med. CCL |
|--------|---|---------|----------|--------|---|---------|----------|
| I60.9 | Emorragia subaracnoidea non specificata | 3,4 | 2,3 | I70.24 | Aterosclerosi delle arterie degli arti: bacino-gamba, con ulcera | 2,3,4 | 2,3 |
| I61.0 | Emorragia intracerebrale emisferica sottocorticale | 3,4 | 2,3 | I70.25 | Aterosclerosi delle arterie degli arti: bacino-gamba, con gangrena | 2,3,4 | 2,3 |
| I61.1 | Emorragia intracerebrale emisferica corticale | 3,4 | 2,3 | I71.00 | Dissezione dell'aorta in sede non specificata, senza indicazione di rottura | 3,4 | 3 |
| I61.2 | Emorragia intracerebrale emisferica non specificata | 3,4 | 2,3 | I71.01 | Dissezione dell'aorta toracica, senza menzione di rottura | 3,4 | 3 |
| I61.3 | Emorragia intracerebrale del tronco cerebrale | 3,4 | 2,3 | I71.02 | Dissezione dell'aorta addominale, senza indicazione di rottura | 3,4 | 3 |
| I61.4 | Emorragia intracerebrale cerebellare | 3,4 | 2,3 | I71.03 | Dissezione dell'aorta toracoaddominale, senza indicazione di rottura | 3,4 | 3 |
| I61.5 | Emorragia intracerebrale intraventricolare | 3,4 | 2,3 | I71.04 | Dissezione dell'aorta in sede non specificata, con rottura | 3,4 | 3 |
| I61.6 | Emorragia intracerebrale a localizzazione multipla | 3,4 | 2,3 | I71.05 | Dissezione dell'aorta toracica, con rottura | 3,4 | 3 |
| I61.8 | Altre forme di emorragia intracerebrale | 3,4 | 2,3 | I71.06 | Dissezione dell'aorta addominale, con rottura | 3,4 | 3 |
| I61.9 | Emorragia intracerebrale non specificata | 3,4 | 2,3 | I71.07 | Dissezione dell'aorta toracoaddominale, con rottura | 3,4 | 3 |
| I62.00 | Emorragia subdurale (non traumatica): Acuta | 3,4 | 2,3 | I71.1 | Rottura di aneurisma dell'aorta toracica | 3,4 | 3 |
| I62.01 | Emorragia subdurale (non traumatica): Subacuta | 3,4 | 2,3 | I71.3 | Aneurisma dell'aorta addominale, con rottura | 3,4 | 3 |
| I62.02 | Emorragia subdurale (non traumatica): Cronica | 3,4 | 2,3 | I71.5 | Aneurisma dell'aorta toracoaddominale, con rottura | 3,4 | 3 |
| I62.09 | Emorragia subdurale (non traumatica): Non specificata | 3,4 | 2,3 | I71.8 | Aneurisma aortico in sede non specificata, con rottura | 3,4 | 3 |
| I62.1 | Emorragia extradurale non traumatica | 3,4 | 2,3 | I72.0 | Aneurisma e dissezione dell'arteria carotide | 3,4 | 3 |
| I62.9 | Emorragia intracranica (non traumatica) non specificata | 3,4 | 2,3 | I73.0 | Sindrome di Raynaud | 1,2 | 1,2 |
| I63.0 | Infarto cerebrale da trombosi di arterie precerebrali | 3,4 | 2,3 | I74.0 | Embolia e trombosi dell'aorta addominale | 2,3,4 | 2,3 |
| I63.1 | Infarto cerebrale da embolia di arterie precerebrali | 3,4 | 2,3 | I74.1 | Embolia e trombosi di altri e non specificati tratti dell'aorta | 2,3,4 | 2,3 |
| I63.2 | Infarto cerebrale da occlusione o stenosi non specificata di arterie precerebrali | 3,4 | 2,3 | I74.2 | Embolia e trombosi delle arterie degli arti superiori | 2,3,4 | 2,3 |
| I63.3 | Infarto cerebrale da trombosi delle arterie cerebrali | 3,4 | 2,3 | I74.3 | Embolia e trombosi delle arterie degli arti inferiori | 2,3,4 | 2,3 |
| I63.4 | Infarto cerebrale da embolia delle arterie cerebrali | 3,4 | 2,3 | I74.4 | Embolia e trombosi delle arterie degli arti non specificate | 2,3,4 | 2,3 |
| I63.5 | Infarto cerebrale da occlusione o stenosi non specificata delle arterie cerebrali | 3,4 | 2,3 | I74.5 | Embolia e trombosi dell'arteria iliaca | 2,3,4 | 2,3 |
| I63.6 | Infarto cerebrale da trombosi venosa cerebrale, non piogena | 1,2 | 2 | I74.8 | Embolia e trombosi di altre arterie | 2,3,4 | 2,3 |
| I63.8 | Altre forme di infarto cerebrale | 3,4 | 2,3 | I74.9 | Embolia e trombosi di arteria non specificata | 2,3,4 | 2,3 |
| I63.9 | Infarto cerebrale non specificato | 1,2 | 2 | I80.0 | Flebite e tromboflebite dei vasi superficiali delle estremità inferiori | 2,3,4 | 2,3 |
| I64 | Ictus, senza specificazione se da emorragia o da infarto | 3,4 | 2,3 | I80.1 | Flebite e tromboflebite della vena femorale | 2,3,4 | 2,3 |
| I65.0 | Occlusione e stenosi dell'arteria vertebrale | 2,3,4 | 1,2,3 | I80.20 | Flebite e tromboflebite delle vene pelviche | 2,3,4 | 2,3 |
| I65.1 | Occlusione e stenosi dell'arteria basilare | 2,3,4 | 1,2,3 | I80.28 | Flebite e tromboflebite di altri vasi profondi degli arti inferiori | 2,3,4 | 2,3 |
| I65.2 | Occlusione e stenosi dell'arteria carotidea | 2,3 | 2,3 | I80.3 | Flebite e tromboflebite degli arti inferiori non specificate | 2,3,4 | 2,3 |
| I65.3 | Occlusione e stenosi di arterie extracraniche multiple e bilaterali | 2,3,4 | 1,2,3 | I80.80 | Flebite e tromboflebite dei vasi superficiali degli arti superiori | 2,3,4 | 2,3 |
| I66.0 | Occlusione e stenosi dell'arteria cerebrale media | 3,4 | 2,3 | I80.81 | Flebite e tromboflebite dei vasi profondi degli arti superiori | 2,3,4 | 2,3 |
| I66.1 | Occlusione e stenosi dell'arteria cerebrale anteriore | 2,3 | 2,3 | I81 | Trombosi della vena porta | 1,2,3,4 | 1,2,3 |
| I66.2 | Occlusione e stenosi dell'arteria cerebrale posteriore | 2,3 | 2,3 | I82.0 | Sindrome di Budd-Chiari | 1,2,3,4 | 1,2,3 |
| I66.3 | Occlusione e stenosi delle arterie cerebellari | 2,3 | 2,3 | I82.1 | Tromboflebite migrante | 2,3,4 | 2,3 |
| I66.4 | Occlusione e stenosi di arterie cerebrali multiple e bilaterali | 3,4 | 2,3 | I82.2 | Embolia e trombosi della vena cava | 2,3,4 | 2,3 |
| I66.8 | Occlusione e stenosi di altre arterie cerebrali | 3,4 | 2,3 | I82.80 | Embolia e trombosi della vena splenica | 2,3,4 | 2,3 |
| I67.0 | Dissezione di arterie cerebrali | 1,2 | 1,2 | I82.88 | Embolia e trombosi di altre vene specificate | 2,3,4 | 2,3 |
| I67.11 | Fistola arterovenosa cerebrale (acquisita) | 3,4 | 2,3 | I82.9 | Embolia e trombosi venosa di sede non specificata | 1,2,4 | 1,2 |
| I67.4 | Encefalopatia ipertensiva | 2 | 1,2 | I83.0 | Varici (venose) delle estremità inferiori con ulcera | 1,2 | 1,2 |
| I67.5 | Malattia di Moyamoya | 1,2 | 2 | I83.2 | Varici (venose) delle estremità inferiori con ulcera e infiammazione | 1,2 | 1,2 |
| I67.6 | Trombosi non piogena del sistema venoso intracranico | 1,2 | 2 | I85.0 | Varici esofagee con sanguinamento | 1,2,3,4 | 2,3 |
| I67.80 | Vasospasmi su emorragia subaracnoidea | 3,4 | 2,3 | I87.01 | Sindrome post-trombotica con ulcera | 2,3,4 | 2,3 |
| I69.0 | Sequela di emorragia subaracnoidea | 2,3,4 | 2,3 | I97.0 | Sindrome post-cardiotomica | 1,2,3 | 1,2 |
| I69.1 | Sequela di emorragia intracerebrale | 2,3,4 | 2,3 | I97.1 | Altri disturbi funzionali successivi ad interventi cardiocirurgici | 1,2,3 | 1,2 |
| I69.2 | Sequela di altra forma di emorragia intracranica non traumatica | 2,3,4 | 2,3 | I98.2 | Varici esofagee senza sanguinamento in malattie classificate altrove | 3,4 | 3 |
| I69.3 | Sequela di infarto cerebrale | 2,3,4 | 2,3 | | | | |

Allegato C CCs, esclusioni di CC, CCL e calcolo di PCCL

| ICD | Text | OP. CCL | Med. CCL | ICD | Text | OP. CCL | Med. CCL |
|--------|--|------------|-------------|--------|---|------------|-------------|
| I98.3 | Varici esofagee con sanguinamento in malattie classificate altrove | 3,4 | 3 | J41.8 | Bronchite cronica mista, semplice e mucopurulenta | 2,3 | 2,3 |
| J01.0 | Sinusite mascellare acuta | 2 | 2 | J42 | Bronchite cronica non specificata | 1 | 1 |
| J01.1 | Sinusite frontale acuta | 2 | 2 | J43.0 | Sindrome di MacLeod | 2,3 | 2,3 |
| J01.2 | Sinusite etmoidale acuta | 2 | 2 | J43.1 | Enfisema panlobulare | 2,3 | 2,3 |
| J01.3 | Sinusite sfenoidale acuta | 2 | 2 | J43.2 | Enfisema centrolobulare | 2,3 | 2,3 |
| J01.4 | Pansinusite acuta | 2 | 2 | J43.8 | Altra forma di enfisema | 2,3 | 2,3 |
| J01.8 | Altra sinusite acuta | 2 | 2 | J44.00 | Pneumopatia ostruttiva cronica con infezione acuta delle vie respiratorie inferiori: VEMS1 <35 % del valore normale predetto (teorico) | 2,3 | 2,3 |
| J01.9 | Sinusite acuta non specificata | 2 | 2 | J44.01 | Pneumopatia ostruttiva cronica con infezione acuta delle vie respiratorie inferiori: VEMS1 >=35 % e <50 % del valore normale predetto (teorico) | 2,3 | 2,3 |
| J05.0 | Laringite ostruttiva acuta [croup] S.A.I. | 2 | 2 | J44.02 | Pneumopatia ostruttiva cronica con infezione acuta delle vie respiratorie inferiori: VEMS1 >=50 % e <70 % del valore normale predetto (teorico) | 2,3 | 2,3 |
| J05.1 | Epiglottite acuta | 2 | 2 | J44.03 | Pneumopatia ostruttiva cronica con infezione acuta delle vie respiratorie inferiori: VEMS1 >=70 % del valore normale predetto (teorico) | 2 | 1,2 |
| J09 | Influenza da virus influenzale identificato, zoonotico o pandemico | 2,3,4 | 2,3 | J44.09 | Pneumopatia ostruttiva cronica con infezione acuta delle vie respiratorie inferiori: VEMS1 non specificato | 2 | 1,2 |
| J10.0 | Influenza con polmonite, virus influenzale stagionale identificato | 2,3,4 | 2,3 | J44.10 | Pneumopatia ostruttiva cronica con esacerbazione acuta, non specificata: VEMS1 <35 % del valore normale predetto (teorico) | 2,3 | 2,3 |
| J10.1 | Influenza con altre manifestazioni respiratorie, virus influenzale stagionale identificato | 2 | 2 | J44.11 | Pneumopatia ostruttiva cronica con esacerbazione acuta, non specificata: VEMS1 >=35 % e <50 % del valore normale predetto (teorico) | 2,3 | 2,3 |
| J11.0 | Influenza con polmonite, virus non identificato | 2,3,4 | 2,3 | J44.12 | Pneumopatia ostruttiva cronica con esacerbazione acuta, non specificata: VEMS1 >=50 % e <70 % del valore normale predetto (teorico) | 2,3 | 2,3 |
| J11.1 | Influenza con altre manifestazioni respiratorie, virus non identificato | 2 | 2 | J44.13 | Pneumopatia ostruttiva cronica con esacerbazione acuta, non specificata: VEMS1 >=70 % del valore normale predetto (teorico) | 2 | 1,2 |
| J13 | Polmonite da Streptococcus pneumoniae | 2,3,4 | 2,3 | J44.19 | Pneumopatia ostruttiva cronica con esacerbazione acuta, non specificata: VEMS1 non specificato | 2 | 1,2 |
| J14 | Polmonite da Haemophilus influenzae | 2,3,4 | 2,3 | J44.80 | Altra pneumopatia ostruttiva cronica specificata: VEMS1 <35 % del valore normale predetto (teorico) | 2,3 | 2,3 |
| J15.0 | Polmonite da Klebsiella pneumoniae | 3,4 | 3 | J44.81 | Altra pneumopatia ostruttiva cronica specificata: VEMS1 >=35 % e <50 % del valore normale predetto (teorico) | 2,3 | 2,3 |
| J15.1 | Polmonite da Pseudomonas | 3,4 | 3 | J46 | Stato di male asmatico | 2 | 1,2 |
| J15.2 | Polmonite da Stafilococco | 3,4 | 3 | J47 | Bronchiectasia | 2,3 | 2,3 |
| J15.3 | Polmonite da Streptococco di gruppo B | 2,3,4 | 2,3 | J67.0 | Polmone del contadino | 2 | 2 |
| J15.4 | Polmonite da altri Streptococchi | 2,3,4 | 2,3 | J67.1 | Bagassosi | 2 | 2 |
| J15.5 | Polmonite da Escherichia coli | 3,4 | 3 | J67.2 | Polmone degli allevatori di uccelli | 2 | 2 |
| J15.6 | Polmonite da altri batteri Gram-negativi | 3,4 | 3 | J67.3 | Suberosi | 2 | 2 |
| J15.7 | Polmonite da Mycoplasma pneumoniae | 2,3,4 | 2,3 | J67.4 | Polmone dei lavoratori del malto | 2 | 2 |
| J15.8 | Altra polmonite batterica | 3,4 | 3 | J67.5 | Polmone dei lavoratori di funghi | 2 | 2 |
| J15.9 | Polmonite batterica non specificata | 2,3,4 | 2,3 | J67.6 | Polmone degli scortecciatori d'acero | 2 | 2 |
| J16.0 | Polmonite da Chlamydiae | 2,3,4 | 2,3 | J67.7 | Polmone da condizionatore ed umidificatore d'aria | 2 | 2 |
| J16.8 | Polmonite da altri microorganismi infettivi specificati | 2,3,4 | 2,3 | J67.8 | Polmoniti da ipersensibilità ad altre polveri organiche | 2 | 2 |
| J17.0 | Polmonite in malattie batteriche classificate altrove | 3,4 | 3 | J67.9 | Polmonite da ipersensibilità a polvere organica non specificata | 2 | 2 |
| J17.1 | Polmonite in malattie virali classificate altrove | 3,4 | 3 | J68.0 | Bronchite e polmonite da sostanze chimiche, gas, fumi e vapori | 2,3 | 1,2 |
| J17.2 | Polmonite in micosi | 3,4 | 3 | J68.1 | Edema polmonare da sostanze chimiche, gas, fumi e vapori | 2,3,4 | 2,3 |
| J17.3 | Polmonite in malattie parassitarie | 3,4 | 3 | J69.0 | Polmonite da cibo o vomito | 3,4 | 3 |
| J18.0 | Broncopolmonite non specificata | 2,3,4 | 2,3 | J69.1 | Polmonite da oli o essenze | 3,4 | 3 |
| J18.1 | Polmonite lobare non specificata | 2,3,4 | 2,3 | J69.8 | Polmonite da altre sostanze solide o liquide | 3,4 | 3 |
| J18.2 | Polmonite ipostatica non specificata | 2,3,4 | 2,3 | | | | |
| J18.8 | Altre polmoniti da microorganismi non specificati | 2,3,4 | 2,3 | | | | |
| J18.9 | Polmonite non specificata | 2,3,4 | 2,3 | | | | |
| J20.0 | Bronchite acuta da Mycoplasma pneumoniae | 2 | 1,2 | | | | |
| J20.1 | Bronchite acuta da Haemophilus influenzae | 2 | 1,2 | | | | |
| J20.2 | Bronchite acuta da Streptococchi | 2 | 1,2 | | | | |
| J20.3 | Bronchite acuta da virus Coxackie | 2 | 1,2 | | | | |
| J20.4 | Bronchite acuta da virus parainfluenzale | 2 | 1,2 | | | | |
| J20.5 | Bronchite acuta da virus respiratorio sinciziale | 2 | 1,2 | | | | |
| J20.6 | Bronchite acuta da Rhinovirus | 2 | 1,2 | | | | |
| J20.7 | Bronchite acuta da Echovirus | 2 | 1,2 | | | | |
| J20.8 | Bronchite acuta da altri microorganismi specificati | 2 | 1,2 | | | | |
| J20.9 | Bronchite acuta non specificata | 2 | 1,2 | | | | |
| J36 | Ascesso peritonsillare | 2 | 2 | | | | |
| J38.00 | Paralisi delle corde vocali e della laringe: S.A.I. | 2 | 2 | | | | |
| J38.01 | Paralisi delle corde vocali e della laringe: Unilaterale, parziale | 2 | 2 | | | | |
| J38.02 | Paralisi delle corde vocali e della laringe: Unilaterale, completa | 2 | 2 | | | | |
| J38.03 | Paralisi delle corde vocali e della laringe: Bilaterale, parziale | 2 | 2 | | | | |
| J38.4 | Edema della laringe | 2 | 2 | | | | |
| J39.0 | Ascesso retro- e parafaringeo | 2 | 2 | | | | |
| J41.1 | Bronchite cronica mucopurulenta | 2,3 | 2,3 | | | | |

CCL

| ICD | Text | OP. CCL | Med. CCL | ICD | Text | OP. CCL | Med. CCL |
|--------|--|---------|----------|--------|---|---------|----------|
| J70.0 | Manifestazioni polmonari acute da radiazioni (attinica) | 2,3 | 1,2 | J96.10 | Insufficienza respiratoria cronica non classificata altrove: Tipo I [ipossica] | 2,3,4 | 2,3 |
| J70.1 | Manifestazioni polmonari croniche ed altre, da radiazioni (attiniche) | 2 | 2 | J96.11 | Insufficienza respiratoria cronica non classificata altrove: Tipo II [ipercapnica] | 2,3,4 | 2,3 |
| J70.2 | Pneumopatia interstiziale acuta indotta da farmaco | 2,3 | 1,2 | J96.19 | Insufficienza respiratoria cronica non classificata altrove: Tipo non specificato | 2 | 2 |
| J70.3 | Pneumopatia interstiziale cronica indotta da farmaco | 2,3 | 1,2 | J98.1 | Collasso polmonare | 3,4 | 1,3 |
| J70.4 | Disturbo polmonare interstiziale indotto da farmaco, non specificato | 2,3 | 1,2 | J98.2 | Enfisema interstiziale | 2,3,4 | 2,3 |
| J80.01 | Sindrome da distress respiratorio acuto dell'adulto [ARDS]: Sindrome da distress [distress] respiratorio acuto dell'adulto [ARDS] lieve | 1,2 | 1,2 | J99.0 | Pneumopatia in poliartrite sieropositiva cronica {M05.1-} | 2 | 2 |
| J80.02 | Sindrome da distress respiratorio acuto dell'adulto [ARDS]: Sindrome da distress [distress] respiratorio acuto dell'adulto [ARDS] moderato | 1,2 | 1,2 | J99.1 | Disturbi respiratori in altre connettiviti sistemiche classificate altrove | 2 | 2 |
| J80.03 | Sindrome da distress respiratorio acuto dell'adulto [ARDS]: Sindrome da distress [distress] respiratorio acuto dell'adulto [ARDS] grave | 1,2 | 1,2 | J99.21 | Stadio 1 del Graft-versus-host-disease [GVHD] cronico del polmone {T86.06} | 2 | 2 |
| J80.09 | Sindrome da distress respiratorio acuto dell'adulto [ARDS]: Sindrome da distress [distress] respiratorio acuto dell'adulto [ARDS] di gravità non specificata | 1,2 | 1,2 | J99.22 | Stadio 2 del Graft-versus-host-disease [GVHD] cronico del polmone {T86.07} | 2 | 2 |
| J81 | Edema polmonare | 2,3,4 | 2,3 | J99.23 | Stadio 3 del Graft-versus-host-disease [GVHD] cronico del polmone {T86.07} | 2 | 2 |
| J84.0 | Malattie alveolari e parietoalveolari | 2 | 2 | J99.8 | Disturbi respiratori in altre malattie classificate altrove | 2 | 2 |
| J84.1 | Altre pneumopatie interstiziali con fibrosi | 2 | 2 | K11.3 | Ascesso di ghiandola salivare | 2 | 2 |
| J84.8 | Altre malattie polmonari interstiziali specificate | 2 | 2 | K11.4 | Fistola di ghiandola salivare | 2 | 2 |
| J84.9 | Malattie polmonari interstiziali non specificate | 2 | 2 | K12.20 | Cellulite (del pavimento) orale | 2,3 | 2,3 |
| J85.0 | Gangrena e necrosi del polmone | 3,4 | 3 | K12.21 | Ascesso sottomandibolare senza menzione di diffusione al mediastino, alla zona parafaringea o cervicale | 2,3 | 2,3 |
| J85.1 | Ascesso del polmone con polmonite | 3,4 | 3 | K12.22 | Ascesso sottomandibolare con diffusione al mediastino, alla zona parafaringea o cervicale | 2,3 | 2,3 |
| J85.2 | Ascesso del polmone senza polmonite | 3,4 | 3 | K12.23 | Ascesso alla guancia | 2,3 | 2,3 |
| J85.3 | Ascesso del mediastino | 3,4 | 3 | K12.28 | Altra cellulite e ascesso della bocca | 2,3 | 2,3 |
| J86.0 | Pitorace con fistola | 3,4 | 3 | K12.29 | Cellulite e ascesso della bocca, non specificata | 2,3 | 2,3 |
| J86.9 | Pitorace senza fistola | 3,4 | 3 | K22.3 | Perforazione dell'esofago | 2,4 | 2,3 |
| J90 | Versamento pleurico non classificato altrove | 2,3,4 | 2,3 | K22.6 | Sindrome di Mallory-Weiss | 1,2,3,4 | 2,3 |
| J91 | Versamento pleurico in malattie classificate altrove | 3,4 | 3 | K23.0 | Esofagite tubercolare {A18.8} | 2,4 | 2,3 |
| J93.0 | Pneumotorace spontaneo ipertensivo | 2,3,4 | 2,3 | K25.0 | Ulcera gastrica: acuta, con emorragia | 1,2,3,4 | 2,3 |
| J93.1 | Altro pneumotorace spontaneo | 2,3,4 | 2,3 | K25.2 | Ulcera gastrica: acuta, con emorragia e perforazione | 1,2,3,4 | 2,3 |
| J93.8 | Altro pneumotorace | 2,3,4 | 2,3 | K25.4 | Ulcera gastrica: cronica o non precisata, con emorragia | 1,2,3,4 | 2,3 |
| J93.9 | Pneumotorace non specificato | 2,3,4 | 2,3 | K25.6 | Ulcera gastrica: cronica, con emorragia e perforazione | 1,2,3,4 | 2,3 |
| J94.0 | Versamento pleurico chiloso | 2,3,4 | 2,3 | K26.0 | Ulcera duodenale: acuta, con emorragia | 1,2,3,4 | 2,3 |
| J94.1 | Fibrotorace | 2,3,4 | 2,3 | K26.2 | Ulcera duodenale: acuta, con emorragia e perforazione | 1,2,3,4 | 2,3 |
| J94.2 | Emotorace | 2,3,4 | 2,3 | K26.4 | Ulcera duodenale: cronica o non precisata, con emorragia | 1,2,3,4 | 2,3 |
| J95.0 | Malfunzionamento di tracheostoma | 3,4 | 1,3 | K26.6 | Ulcera duodenale: cronica, con emorragia e perforazione | 1,2,3,4 | 2,3 |
| J95.1 | Insufficienza polmonare acuta successiva a intervento chirurgico toracico | 2,3,4 | 2,3 | K27.0 | Ulcera peptica di sede non specificata: acuta, con emorragia | 1,2,3,4 | 2,3 |
| J95.2 | Insufficienza polmonare acuta successiva a intervento chirurgico non toracico | 2,3,4 | 2,3 | K27.2 | Ulcera peptica di sede non specificata: acuta, con emorragia e perforazione | 1,2,3,4 | 2,3 |
| J95.3 | Insufficienza polmonare cronica dopo intervento chirurgico | 2,3,4 | 2,3 | K27.4 | Ulcera peptica di sede non specificata: cronica o non precisata, con emorragia | 1,2,3,4 | 2,3 |
| J95.4 | Sindrome di Mendelson | 3,4 | 1,3 | K27.6 | Ulcera peptica di sede non specificata: cronica, con emorragia e perforazione | 1,2,3,4 | 2,3 |
| J95.5 | Stenosi sottoglottica iatrogena | 3,4 | 1,3 | K28.0 | Ulcera gastroduodenale: acuta, con emorragia | 1,2,3,4 | 2,3 |
| J95.80 | Pneumotorace iatrogeno | 3,4 | 1,3 | K28.2 | Ulcera gastroduodenale: acuta, con emorragia e perforazione | 1,2,3,4 | 2,3 |
| J95.81 | Stenosi tracheale iatrogena | 3,4 | 1,3 | K28.4 | Ulcera gastroduodenale: cronica o non precisata, con emorragia | 1,2,3,4 | 2,3 |
| J95.82 | Deiscenza di anastomosi e sutura successiva a intervento chirurgico su trachea, bronchi e polmoni | 1,2 | 1 | K28.6 | Ulcera gastroduodenale: cronica, con emorragia e perforazione | 1,2,3,4 | 2,3 |
| J95.88 | Altri disturbi respiratori iatrogeni | 1,2 | 1 | K29.0 | Gastrite emorragica acuta | 1,2,3,4 | 2,3 |
| J96.00 | Insufficienza respiratoria acuta non classificata altrove: Tipo I [ipossica] | 2,3,4 | 3 | K31.0 | Dilatazione acuta dello stomaco | 2,4 | 2,3 |
| J96.01 | Insufficienza respiratoria acuta non classificata altrove: Tipo II [ipercapnica] | 2,3,4 | 3 | K31.5 | Ostruzione del duodeno | 2,3,4 | 2 |
| J96.09 | Insufficienza respiratoria acuta non classificata altrove: Tipo non specificato | 2,3,4 | 3 | K31.6 | Fistola dello stomaco e del duodeno | 2,4 | 2,3 |
| | | | | K31.82 | Angiodisplasia dello stomaco e del duodeno con emorragia | 1,2,3,4 | 2,3 |

Allegato C CCs, esclusioni di CC, CCL e calcolo di PCCL

| ICD | Text | OP. CCL | Med. CCL | ICD | Text | OP. CCL | Med. CCL |
|--------|---|------------|-------------|--------|---|------------|-------------|
| K35.2 | Appendicite acuta con peritonite generalizzata | 3,4 | 3 | K56.1 | Invaginazione | 2,3,4 | 2,3 |
| K35.30 | Appendicite acuta con peritonite localizzata senza perforazione o rottura | 2,4 | 2,3 | K56.2 | Volvolo | 2,3,4 | 2,3 |
| K35.31 | Appendicite acuta con peritonite localizzata con perforazione o rottura | 3,4 | 3 | K56.3 | Ileo da calcolo biliare | 2,3,4 | 2,3 |
| K35.32 | Appendicite acuta con ascesso peritoneale | 2,4 | 2,3 | K56.4 | Altra ostruzione intestinale | 2,3,4 | 2,3 |
| K35.8 | Appendicite acuta, altra e non specificata | 2,4 | 2,3 | K56.5 | Aderenze intestinali [briglie] con ostruzione | 2,3,4 | 2,3 |
| K40.00 | Ernia inguinale bilaterale, con occlusione, senza gangrena: non menzionata come recidiva d'ernia | 2,4 | 2,3 | K56.6 | Altra e non specificata ostruzione intestinale | 2,3,4 | 2,3 |
| K40.01 | Ernia inguinale bilaterale, con occlusione, senza gangrena: ernia recidivante | 2,4 | 2,3 | K56.7 | Ileo non specificato | 2,3,4 | 2,3 |
| K40.10 | Ernia inguinale bilaterale, con gangrena: non menzionata come recidiva d'ernia | 2,4 | 2,3 | K57.00 | Malattia diverticolare dell'intestino tenue con perforazione e ascesso, senza emorragia | 2,4 | 2,3 |
| K40.11 | Ernia inguinale bilaterale, con gangrena: ernia recidivante | 2,4 | 2,3 | K57.01 | Malattia diverticolare dell'intestino tenue con perforazione e ascesso, con emorragia | 1,2,3,4 | 2,3 |
| K40.30 | Ernia inguinale unilaterale o non specificata, con occlusione, senza gangrena: non menzionata come recidiva d'ernia | 2,4 | 2,3 | K57.02 | Diverticolite dell'intestino tenue con perforazione e ascesso, senza emorragia | 2,4 | 2,3 |
| K40.31 | Ernia inguinale unilaterale o non specificata, con occlusione, senza gangrena: ernia recidivante | 2,4 | 2,3 | K57.03 | Diverticolite dell'intestino tenue con perforazione e ascesso, con emorragia | 1,2,3,4 | 2,3 |
| K40.40 | Ernia inguinale unilaterale o non specificata, con gangrena: non menzionata come recidiva d'ernia | 2,4 | 2,3 | K57.11 | Malattia diverticolare dell'intestino tenue senza perforazione o ascesso, con emorragia | 1,2,3,4 | 2,3 |
| K40.41 | Ernia inguinale unilaterale o non specificata, con gangrena: ernia recidivante | 2,4 | 2,3 | K57.13 | Diverticolite dell'intestino tenue senza perforazione o ascesso, con emorragia | 1,2,3,4 | 2,3 |
| K41.0 | Ernia femorale bilaterale, con occlusione, senza gangrena | 2,4 | 2,3 | K57.21 | Malattia diverticolare del colon con perforazione e ascesso, con emorragia | 1,2,3,4 | 2,3 |
| K41.1 | Ernia femorale bilaterale, con gangrena | 2,4 | 2,3 | K57.23 | Diverticolite del colon con perforazione e ascesso, con emorragia | 1,2,3,4 | 2,3 |
| K41.3 | Ernia femorale unilaterale o non specificata, con occlusione, senza gangrena | 2,4 | 2,3 | K57.31 | Malattia diverticolare del colon senza perforazione o ascesso, con emorragia | 1,2,3,4 | 2,3 |
| K41.4 | Ernia femorale unilaterale o non specificata, con gangrena | 2,4 | 2,3 | K57.33 | Diverticolite del colon senza perforazione o ascesso, con emorragia | 1,2,3,4 | 2,3 |
| K42.0 | Ernia ombelicale con occlusione, senza gangrena | 2,4 | 2,3 | K57.40 | Malattia diverticolare dell'intestino tenue e del colon con perforazione e ascesso, senza emorragia | 2,4 | 2,3 |
| K42.1 | Ernia ombelicale con gangrena | 2,4 | 2,3 | K57.41 | Malattia diverticolare dell'intestino tenue e del colon con perforazione e ascesso, con emorragia | 1,2,3,4 | 2,3 |
| K43.0 | Ernia cicatriziale con occlusione, senza gangrena | 2,4 | 2,3 | K57.42 | Diverticolite dell'intestino tenue e del colon con perforazione e ascesso, senza emorragia | 2,4 | 2,3 |
| K43.1 | Ernia cicatriziale con gangrena | 2,4 | 2,3 | K57.43 | Diverticolite dell'intestino tenue e del colon con perforazione e ascesso, con emorragia | 1,2,3,4 | 2,3 |
| K43.3 | Ernia parastomale con occlusione, senza gangrena | 2,4 | 2,3 | K57.51 | Malattia diverticolare dell'intestino tenue e del colon senza perforazione o ascesso, con emorragia | 1,2,3,4 | 2,3 |
| K43.4 | Ernia parastomale con gangrena | 2,4 | 2,3 | K57.53 | Diverticolite dell'intestino tenue e del colon senza perforazione o ascesso, con emorragia | 1,2,3,4 | 2,3 |
| K43.60 | Ernia epigastrica con occlusione, senza gangrena | 2,4 | 2,3 | K57.80 | Malattia diverticolare dell'intestino, parte non specificata, con perforazione e ascesso, senza emorragia | 2,4 | 2,3 |
| K43.68 | Altra ernia addominale con occlusione, senza gangrena | 2,4 | 2,3 | K57.81 | Malattia diverticolare dell'intestino, parte non specificata, con perforazione o ascesso, con emorragia | 1,2,3,4 | 2,3 |
| K43.69 | Ernia addominale non specificata con occlusione, senza gangrena | 2,4 | 2,3 | K57.82 | Diverticolite dell'intestino, parte non specificata, con perforazione e ascesso, senza emorragia | 2,4 | 2,3 |
| K43.70 | Ernia epigastrica con gangrena | 2,4 | 2,3 | K57.83 | Diverticolite dell'intestino, parte non specificata, con perforazione o ascesso, con emorragia | 1,2,3,4 | 2,3 |
| K43.78 | Altra ernia addominale con gangrena | 2,4 | 2,3 | K57.91 | Malattia diverticolare dell'intestino, parte non specificata, senza perforazione o ascesso, con emorragia | 1,2,3,4 | 2,3 |
| K43.79 | Ernia addominale non specificata con gangrena | 2,4 | 2,3 | K57.93 | Diverticolite dell'intestino, parte non specificata, senza perforazione o ascesso, con emorragia | 1,2,3,4 | 2,3 |
| K44.0 | Ernia diaframmatica con occlusione, senza gangrena | 2,4 | 2,3 | K61.0 | Ascesso anale | 2,4 | 2,3 |
| K44.1 | Ernia diaframmatica con gangrena | 2,4 | 2,3 | K61.1 | Ascesso rettale | 2,4 | 2,3 |
| K45.0 | Altra ernia addominale specificata, con ostruzione, senza gangrena | 2,4 | 2,3 | K61.2 | Ascesso anorettale | 2,4 | 2,3 |
| K45.1 | Altra ernia addominale specificata, con gangrena | 2,4 | 2,3 | K61.3 | Ascesso ischiorettale | 2,4 | 2,3 |
| K46.0 | Ernia addominale non specificata, con occlusione, senza gangrena | 2,4 | 2,3 | K61.4 | Ascesso intrasfinterico | 2,4 | 2,3 |
| K46.1 | Ernia addominale non specificata, con gangrena | 2,4 | 2,3 | K62.5 | Emorragia anale e rettale | 1,2,3,4 | 2,3 |
| K52.0 | Gastroenterite e colite da radiazioni | 2,4 | 2,3 | K63.0 | Ascesso intestinale | 2,4 | 2,3 |
| K52.1 | Gastroenterite e colite tossiche | 2,4 | 2,3 | K63.1 | Perforazione intestinale (non traumatica) | 3,4 | 3 |
| K55.0 | Disturbo vascolare acuto dell'intestino | 3,4 | 3 | K65.0 | Peritonite acuta | 3,4 | 3 |
| K55.22 | Angiodisplasia del colon con emorragia | 1,2,3,4 | 2,3 | K65.8 | Altra peritonite | 3,4 | 3 |
| K56.0 | Ileo paralitico | 2,3,4 | 2,3 | | | | |

CCL

| ICD | Text | OP. CCL | Med. CCL | ICD | Text | OP. CCL | Med. CCL |
|--------|--|------------|-------------|--------|--|------------|-------------|
| K65.9 | Peritonite non specificata | 3,4 | 3 | K77.22 | Stadio 2 del Graft-versus-host-disease [GVHD] cronico al fegato {T86.05}, {T86.06} | 1,2,3,4 | 1,2,3 |
| K66.1 | Emoperitoneo | 2,4 | 2,3 | K77.23 | Stadio 3 del Graft-versus-host-disease [GVHD] cronico al fegato {T86.07} | 1,2,3,4 | 1,2,3 |
| K67.0 | Peritonite da Chlamydiae {A74.8} | 3,4 | 3 | K77.8 | Disturbi epatici in altre malattie classificate altrove | 1,2,3,4 | 1,2,3 |
| K67.1 | Peritonite gonococcica {A54.8} | 3,4 | 3 | K80.00 | Calcolosi della colecisti con colecistite acuta: senza menzione di ostruzione delle vie biliari | 2,3,4 | 2,3 |
| K67.2 | Peritonite luetica {A52.7} | 3,4 | 3 | K80.01 | Calcolosi della colecisti con colecistite acuta: con ostruzione delle vie biliari | 2,3,4 | 2,3 |
| K67.3 | Peritonite tubercolare {A18.3} | 3,4 | 3 | K80.10 | Calcolosi della colecisti con altra colecistite: senza menzione di ostruzione delle vie biliari | 2,3,4 | 2,3 |
| K67.8 | Altri disturbi del peritoneo in malattie infettive classificate altrove | 3,4 | 3 | K80.11 | Calcolosi della colecisti con altra colecistite: con ostruzione delle vie biliari | 2,3,4 | 2,3 |
| K70.2 | Fibrosi e sclerosi alcolica del fegato | 2,3 | 2 | K80.21 | Calcolosi della colecisti senza colecistite: con ostruzione delle vie biliari | 2,3,4 | 2,3 |
| K70.3 | Cirrosi epatica alcolica | 2,3 | 2 | K80.30 | Calcolosi di via biliare con colangite: senza menzione di ostruzione delle vie biliari | 2,3,4 | 2,3 |
| K70.4 | Insufficienza epatica alcolica | 2,3 | 2 | K80.31 | Calcolosi di via biliare con colangite: con ostruzione delle vie biliari | 2,3,4 | 2,3 |
| K71.0 | Epatopatia tossica con colestasi | 1,2,3,4 | 1,2,3 | K80.40 | Litiasi biliare con colecistite: senza menzione di ostruzione delle vie biliari | 2,3,4 | 2,3 |
| K71.1 | Epatopatia tossica con necrosi epatica | 1,2,3,4 | 1,2,3 | K80.41 | Litiasi biliare con colecistite: con ostruzione delle vie biliari | 2,3,4 | 2,3 |
| K71.2 | Epatopatia tossica con epatite acuta | 1,2,3,4 | 1,2,3 | K80.50 | Calcolosi coledocica senza colangite o colecistite: senza menzione di ostruzione delle vie biliari | 2,3,4 | 2,3 |
| K71.3 | Epatopatia tossica con epatite cronica persistente | 1,2,3,4 | 1,2,3 | K80.51 | Calcolosi coledocica senza colangite o colecistite: con ostruzione delle vie biliari | 2,3,4 | 2,3 |
| K71.4 | Epatopatia tossica con epatite cronica lobulare | 1,2,3,4 | 1,2,3 | K80.80 | Altra colelitiasi: senza menzione di ostruzione delle vie biliari | 2,3,4 | 2,3 |
| K71.5 | Epatopatia tossica con epatite cronica attiva | 1,2,3,4 | 1,2,3 | K80.81 | Altra colelitiasi: con ostruzione delle vie biliari | 2,3,4 | 2,3 |
| K71.6 | Epatopatia tossica con epatite non classificata altrove | 1,2,3,4 | 1,2,3 | K81.0 | Colecistite acuta | 2,3,4 | 2,3 |
| K71.7 | Epatopatia tossica con fibrosi e cirrosi epatica | 2,3 | 2 | K82.0 | Ostruzione della colecisti | 2,3,4 | 2,3 |
| K71.8 | Epatopatia tossica con altri disturbi del fegato | 1,2,3,4 | 1,2,3 | K82.1 | Idrope della colecisti | 2,3,4 | 2,3 |
| K71.9 | Epatopatia tossica non specificata | 1,2,3 | 1,2 | K82.2 | Perforazione della colecisti | 2,3,4 | 2,3 |
| K72.0 | Insufficienza epatica acuta e subacuta | 1,2,3,4 | 1,2,3 | K82.3 | Fistola della colecisti | 2,3,4 | 2,3 |
| K72.1 | Insufficienza epatica cronica | 1,2,3,4 | 1,2,3 | K83.0 | Colangite | 2,3,4 | 2,3 |
| K72.71 | Encefalopatia epatica di grado 1 | 1,2,3,4 | 1,2,3 | K83.2 | Perforazione di dotto biliare | 2,3,4 | 2,3 |
| K72.72 | Encefalopatia epatica di grado 2 | 1,2,3,4 | 1,2,3 | K83.3 | Fistola biliare | 2,3,4 | 2,3 |
| K72.73 | Encefalopatia epatica di grado 3 | 1,2,3,4 | 1,2,3 | K85.00 | Pancreatite acuta idiopatica: senza menzione di complicazioni d'organo | 2,3 | 2 |
| K72.74 | Encefalopatia epatica di grado 4 | 1,2,3,4 | 1,2,3 | K85.01 | Pancreatite acuta idiopatica: con complicanze d'organo | 2,3 | 2 |
| K72.79 | Encefalopatia epatica, grado non specificato | 1,2,3,4 | 1,2,3 | K85.10 | Pancreatite acuta biliare: senza menzione di complicazioni d'organo | 2,3 | 2 |
| K72.9 | Insufficienza epatica non specificata | 1,2,3,4 | 1,2,3 | K85.11 | Pancreatite acuta biliare: con complicanze d'organo | 2,3 | 2 |
| K73.1 | Epatite cronica lobulare non classificata altrove | 1,2,3,4 | 1,2,3 | K85.20 | Pancreatite acuta indotta da alcol: senza menzione di complicazioni d'organo | 2,3 | 2 |
| K73.2 | Epatite cronica attiva non classificata altrove | 1,2,3,4 | 1,2,3 | K85.21 | Pancreatite acuta indotta da alcol: con complicanze d'organo | 2,3 | 2 |
| K73.8 | Altra epatite cronica, non classificata altrove | 1,2,3,4 | 1,2,3 | K85.30 | Pancreatite acuta indotta da farmaci: senza menzione di complicazioni d'organo | 2,3 | 2 |
| K74.0 | Fibrosi epatica | 2,3 | 2 | K85.31 | Pancreatite acuta indotta da farmaci: con complicanze d'organo | 2,3 | 2 |
| K74.2 | Fibrosi epatica con sclerosi epatica | 2,3 | 2 | K85.80 | Altra forma di pancreatite acuta: senza menzione di complicazioni d'organo | 2,3 | 2 |
| K74.3 | Cirrosi biliare primitiva | 2,3 | 2 | K85.81 | Altra forma di pancreatite acuta: con complicanze d'organo | 2,3 | 2 |
| K74.4 | Cirrosi biliare secondaria | 2,3 | 2 | K85.90 | Pancreatite acuta non specificata: senza menzione di complicazioni d'organo | 2,3 | 2 |
| K74.5 | Cirrosi biliare non specificata | 2,3 | 2 | K85.91 | Pancreatite acuta non specificata: con complicanze d'organo | 2,3 | 2 |
| K74.6 | Altra e non specificata forma di cirrosi epatica | 2,3 | 2 | K86.0 | Pancreatite cronica da alcol | 2,3 | 2 |
| K75.0 | Ascenso epatico | 1,2,3,4 | 1,2,3 | K86.1 | Altra pancreatite cronica | 2,3 | 2 |
| K75.1 | Flebite della vena porta | 1,2,3,4 | 1,2,3 | K86.2 | Cisti pancreatica | 2,3 | 2 |
| K75.2 | Epatite reattiva aspecifica | 1,2,3,4 | 1,2,3 | K86.3 | Pseudocisti pancreatica | 2,3 | 2 |
| K75.3 | Epatite granulomatosa non classificata altrove | 1,2,3,4 | 1,2,3 | K91.2 | Malassorbimento post-chirurgico non classificato altrove | 2,4 | 2,3 |
| K75.4 | Epatite autoimmune | 1,2,3,4 | 1,2,3 | | | | |
| K75.8 | Altre malattie infiammatorie specificate del fegato | 1,2,3,4 | 1,2,3 | | | | |
| K75.9 | Malattia infiammatoria epatica non specificata | 1,2,3,4 | 1,2,3 | | | | |
| K76.2 | Necrosi epatica centrale emorragica | 1,2,3,4 | 1,2,3 | | | | |
| K76.3 | Infarto epatico | 1,2,3,4 | 1,2,3 | | | | |
| K76.4 | Peliosi epatica | 1,2,3,4 | 1,2,3 | | | | |
| K76.5 | Malattia epatica veno-occlusiva [Sindrome di Stuart-Bras] | 1,2,3,4 | 1,2,3 | | | | |
| K76.7 | Sindrome epatorenale | 1,2,3,4 | 1,2,3 | | | | |
| K77.0 | Disturbi epatici in malattie infettive e parassitarie classificate altrove | 1,2,3,4 | 1,2,3 | | | | |
| K77.11 | Stadio 1 del graft-versus-host-disease acuto epatico {T86.01} | 1,2,3,4 | 1,2,3 | | | | |
| K77.12 | Stadio 2 del graft-versus-host-disease acuto epatico {T86.02} | 1,2,3,4 | 1,2,3 | | | | |
| K77.13 | Stadio 3 del graft-versus-host-disease acuto epatico {T86.02} | 1,2,3,4 | 1,2,3 | | | | |
| K77.14 | Stadio 4 del graft-versus-host-disease acuto epatico {T86.02} | 1,2,3,4 | 1,2,3 | | | | |
| K77.21 | Stadio 1 del Graft-versus-host-disease [GVHD] cronico al fegato {T86.05} | 1,2,3,4 | 1,2,3 | | | | |

Allegato C CCs, esclusioni di CC, CCL e calcolo di PCCL

| ICD | Text | OP. CCL | Med. CCL | ICD | Text | OP. CCL | Med. CCL |
|--------|--|------------|-------------|--------|---|------------|-------------|
| K91.3 | Occlusione intestinale post-operatoria | 2,3,4 | 2,3 | L89.27 | Ulcera da decubito e area di pressione stadio III: Tallone | 3,4 | 2,3 |
| K91.4 | Malfunzionamento di colostomia ed enterostomia | 3,4 | 3 | L89.28 | Ulcera da decubito e area di pressione stadio III: Altra localizzazione dell'arto inferiore | 3,4 | 2,3 |
| K91.80 | Mucosite generalizzata per immunocompromissione | 3,4 | 3 | L89.30 | Ulcera da decubito e area di pressione stadio IV: testa | 3,4 | 2,3 |
| K92.0 | Ematemesi | 1,2,3,4 | 2,3 | L89.31 | Ulcera da decubito e area di pressione stadio IV: arto superiore | 3,4 | 2,3 |
| K92.1 | Melena | 1,2,3,4 | 2,3 | L89.32 | Ulcera da decubito e area di pressione stadio IV: apofisi spinosa | 3,4 | 2,3 |
| K92.2 | Emorragia gastrointestinale non specificata | 1,2,3,4 | 2,3 | L89.33 | Ulcera da decubito e area di pressione stadio IV: Cresta iliaca | 3,4 | 2,3 |
| K93.0 | Disturbi da tubercolosi dell'intestino, peritoneo e linfonodi mesenterici {A18.3} | 2,4 | 2,3 | L89.34 | Ulcera da decubito e area di pressione stadio IV: sacro | 3,4 | 2,3 |
| L03.10 | Cellulite dell'arto superiore | 2,3,4 | 2,3 | L89.35 | Ulcera da decubito e area di pressione stadio IV: Ischio | 3,4 | 2,3 |
| L03.11 | Cellulite dell'arto inferiore | 2,3,4 | 2,3 | L89.36 | Ulcera da decubito e area di pressione stadio IV: trocantere | 3,4 | 2,3 |
| L03.2 | Cellulite flemmonosa del viso | 2,3,4 | 2,3 | L89.37 | Ulcera da decubito e area di pressione stadio IV: Tallone | 3,4 | 2,3 |
| L03.3 | Cellulite flemmonosa del tronco | 2,3,4 | 2,3 | L89.38 | Ulcera da decubito e area di pressione stadio IV: Altra localizzazione dell'arto inferiore | 3,4 | 2,3 |
| L05.0 | Cisti pilonidale con ascesso | 2,3,4 | 2,3 | L94.4 | Papule di Gottron | 1,2 | 1,2 |
| L10.0 | Pemfigo volgare | 2 | 2 | L97 | Ulcera dell' arto inferiore non classificata altrove | 1,2 | 1,2 |
| L10.1 | Pemfigo vegetante | 2 | 2 | L98.3 | Cellulite con eosinofilia [Wells] | 2,3,4 | 2,3 |
| L10.2 | Pemfigo foliaceo | 2 | 2 | L98.4 | Ulcera cronica della cute non classificata altrove | 1,2 | 1,2 |
| L10.3 | Pemfigo brasiliano [fogo selvagem] | 2 | 2 | M00.00 | Artrite e poliartrite stafilococcica: Localizzazioni multiple | 2,4 | 2 |
| L10.4 | Pemfigo eritematoso | 2 | 2 | M00.01 | Artrite e poliartrite stafilococcica: area spalla | 2,4 | 2 |
| L10.5 | Pemfigo da farmaci | 2 | 2 | M00.02 | Artrite e poliartrite stafilococcica: braccio | 2,4 | 2 |
| L10.8 | Altra forma di pemfigo | 2 | 2 | M00.03 | Artrite e poliartrite stafilococcica: avambraccio | 2,4 | 2 |
| L10.9 | Pemfigo non specificato | 2 | 2 | M00.04 | Artrite e poliartrite stafilococcica: mano | 2,4 | 2 |
| L12.0 | Pemfigoide bolloso | 2 | 2 | M00.05 | Artrite e poliartrite stafilococcica: coscia | 2,4 | 2 |
| L12.1 | Pemfigoide cicatriziale | 2 | 2 | M00.06 | Artrite e poliartrite stafilococcica: Gamba | 2,4 | 2 |
| L12.2 | Dermatosi bollosa cronica dell'infanzia | 2 | 2 | M00.07 | Artrite e poliartrite stafilococcica: caviglia e piede | 2,4 | 2 |
| L12.3 | Epidermolisi bollosa acquisita | 2 | 2 | M00.08 | Artrite e poliartrite stafilococcica: Altre localizzazioni | 2,4 | 2 |
| L12.8 | Altra forma di pemfigoide | 2 | 2 | M00.09 | Artrite e poliartrite stafilococcica: Localizzazione non precisata | 2,4 | 2 |
| L12.9 | Pemfigoide non specificato | 2 | 2 | M00.10 | Artrite e poliartrite pneumococcica: Localizzazioni multiple | 2,4 | 2 |
| L40.5 | Artropatia psoriatca {M07.0-M07.3}, {M09.0-} | 1,2 | 1,2 | M00.11 | Artrite e poliartrite pneumococcica: area spalla | 2,4 | 2 |
| L44.4 | Acrodermatite papulosa dell'infanzia [Giannotti-Crosti] | 2 | 2 | M00.12 | Artrite e poliartrite pneumococcica: braccio | 2,4 | 2 |
| L53.0 | Eritema tossico | 2 | 2 | M00.13 | Artrite e poliartrite pneumococcica: avambraccio | 2,4 | 2 |
| L53.1 | Eritema anulare centrifugo | 2 | 2 | M00.14 | Artrite e poliartrite pneumococcica: mano | 2,4 | 2 |
| L53.2 | Eritema marginato | 2 | 2 | M00.15 | Artrite e poliartrite pneumococcica: coscia | 2,4 | 2 |
| L53.3 | Altra forma di eritema figurato cronico | 2 | 2 | M00.16 | Artrite e poliartrite pneumococcica: Gamba | 2,4 | 2 |
| L89.10 | Ulcera da decubito e area di pressione stadio II: testa | 3,4 | 2,3 | M00.17 | Artrite e poliartrite pneumococcica: caviglia e piede | 2,4 | 2 |
| L89.11 | Ulcera da decubito e area di pressione stadio II: arto superiore | 3,4 | 2,3 | M00.18 | Artrite e poliartrite pneumococcica: Altre localizzazioni | 2,4 | 2 |
| L89.12 | Ulcera da decubito e area di pressione stadio II: apofisi spinosa | 3,4 | 2,3 | M00.19 | Artrite e poliartrite pneumococcica: Localizzazione non precisata | 2,4 | 2 |
| L89.13 | Ulcera da decubito e area di pressione stadio II: Cresta iliaca | 3,4 | 2,3 | M00.20 | Altre artriti e poliartriti streptococciche: Localizzazioni multiple | 2,4 | 2 |
| L89.14 | Ulcera da decubito e area di pressione stadio II: sacro | 3,4 | 2,3 | M00.21 | Altre artriti e poliartriti streptococciche: area spalla | 2,4 | 2 |
| L89.15 | Ulcera da decubito e area di pressione stadio II: Ischio | 3,4 | 2,3 | M00.22 | Altre artriti e poliartriti streptococciche: braccio | 2,4 | 2 |
| L89.16 | Ulcera da decubito e area di pressione stadio II: trocantere | 3,4 | 2,3 | M00.23 | Altre artriti e poliartriti streptococciche: avambraccio | 2,4 | 2 |
| L89.17 | Ulcera da decubito e area di pressione stadio II: Tallone | 3,4 | 2,3 | M00.24 | Altre artriti e poliartriti streptococciche: mano | 2,4 | 2 |
| L89.18 | Ulcera da decubito e area di pressione stadio II: Altra localizzazione dell'arto inferiore | 3,4 | 2,3 | M00.25 | Altre artriti e poliartriti streptococciche: coscia | 2,4 | 2 |
| L89.20 | Ulcera da decubito e area di pressione stadio III: testa | 3,4 | 2,3 | M00.26 | Altre artriti e poliartriti streptococciche: Gamba | 2,4 | 2 |
| L89.21 | Ulcera da decubito e area di pressione stadio III: arto superiore | 3,4 | 2,3 | | | | |
| L89.22 | Ulcera da decubito e area di pressione stadio III: apofisi spinosa | 3,4 | 2,3 | | | | |
| L89.23 | Ulcera da decubito e area di pressione stadio III: Cresta iliaca | 3,4 | 2,3 | | | | |
| L89.24 | Ulcera da decubito e area di pressione stadio III: sacro | 3,4 | 2,3 | | | | |
| L89.25 | Ulcera da decubito e area di pressione stadio III: Ischio | 3,4 | 2,3 | | | | |
| L89.26 | Ulcera da decubito e area di pressione stadio III: trocantere | 3,4 | 2,3 | | | | |

CCL

| ICD | Text | OP. CCL | Med. CCL | ICD | Text | OP. CCL | Med. CCL |
|--------|---|------------|-------------|---------|--|------------|-------------|
| M00.27 | Altre artriti e poliartriti streptococciche: caviglia e piede | 2,4 | 2 | M05.26 | Vascolite reumatoide: Gamba | 1,2 | 1,2 |
| M00.28 | Altre artriti e poliartriti streptococciche: Altre localizzazioni | 2,4 | 2 | M05.27 | Vascolite reumatoide: caviglia e piede | 1,2 | 1,2 |
| M00.29 | Altre artriti e poliartriti streptococciche: Localizzazione non precisata | 2,4 | 2 | M05.28 | Vascolite reumatoide: Altre localizzazioni | 1,2 | 1,2 |
| M00.90 | Artrite piogenica non specificata: Localizzazioni multiple | 2,4 | 2 | M05.29 | Vascolite reumatoide: Localizzazione non precisata | 1,2 | 1,2 |
| M00.91 | Artrite piogenica non specificata: area spalla | 2,4 | 2 | M05.30 | Artrite reumatoide con interessamento di altri organi e apparati: Localizzazioni multiple | 1,2 | 1,2 |
| M00.92 | Artrite piogenica non specificata: braccio | 2,4 | 2 | M05.31 | Artrite reumatoide con interessamento di altri organi e apparati: area spalla | 1,2 | 1,2 |
| M00.93 | Artrite piogenica non specificata: avambraccio | 2,4 | 2 | M05.32 | Artrite reumatoide con interessamento di altri organi e apparati: braccio | 1,2 | 1,2 |
| M00.94 | Artrite piogenica non specificata: mano | 2,4 | 2 | M05.33 | Artrite reumatoide con interessamento di altri organi e apparati: avambraccio | 1,2 | 1,2 |
| M00.95 | Artrite piogenica non specificata: coscia | 2,4 | 2 | M05.34 | Artrite reumatoide con interessamento di altri organi e apparati: mano | 1,2 | 1,2 |
| M00.96 | Artrite piogenica non specificata: Gamba | 2,4 | 2 | M05.35 | Artrite reumatoide con interessamento di altri organi e apparati: coscia | 1,2 | 1,2 |
| M00.97 | Artrite piogenica non specificata: caviglia e piede | 2,4 | 2 | M05.36 | Artrite reumatoide con interessamento di altri organi e apparati: Gamba | 1,2 | 1,2 |
| M00.98 | Artrite piogenica non specificata: Altre localizzazioni | 2,4 | 2 | M05.37 | Artrite reumatoide con interessamento di altri organi e apparati: caviglia e piede | 1,2 | 1,2 |
| M00.99 | Artrite piogenica non specificata: Localizzazione non precisata | 2,4 | 2 | M05.38 | Artrite reumatoide con interessamento di altri organi e apparati: Altre localizzazioni | 1,2 | 1,2 |
| M01.00 | Artrite meningococcica {A39.8}: Localizzazioni multiple | 2,4 | 2 | M05.39 | Artrite reumatoide con interessamento di altri organi e apparati: Localizzazione non precisata | 1,2 | 1,2 |
| M01.01 | Artrite meningococcica {A39.8}: area spalla | 2,4 | 2 | M06.10 | Morbo di Still dell'adulto: Localizzazioni multiple | 1,2 | 1,2 |
| M01.02 | Artrite meningococcica {A39.8}: braccio | 2,4 | 2 | M06.11 | Morbo di Still dell'adulto: area spalla | 1,2 | 1,2 |
| M01.03 | Artrite meningococcica {A39.8}: avambraccio | 2,4 | 2 | M06.12 | Morbo di Still dell'adulto: braccio | 1,2 | 1,2 |
| M01.04 | Artrite meningococcica {A39.8}: mano | 2,4 | 2 | M06.13 | Morbo di Still dell'adulto: avambraccio | 1,2 | 1,2 |
| M01.05 | Artrite meningococcica {A39.8}: coscia | 2,4 | 2 | M06.14 | Morbo di Still dell'adulto: mano | 1,2 | 1,2 |
| M01.06 | Artrite meningococcica {A39.8}: Gamba | 2,4 | 2 | M06.15 | Morbo di Still dell'adulto: coscia | 1,2 | 1,2 |
| M01.07 | Artrite meningococcica {A39.8}: caviglia e piede | 2,4 | 2 | M06.16 | Morbo di Still dell'adulto: Gamba | 1,2 | 1,2 |
| M01.08 | Artrite meningococcica {A39.8}: Altre localizzazioni | 2,4 | 2 | M06.17 | Morbo di Still dell'adulto: caviglia e piede | 1,2 | 1,2 |
| M01.09 | Artrite meningococcica {A39.8}: Localizzazione non precisata | 2,4 | 2 | M06.18 | Morbo di Still dell'adulto: Altre localizzazioni | 1,2 | 1,2 |
| M01.60 | Artrite in infezioni micotiche {B35-B49}: Localizzazioni multiple | 2,4 | 2 | M06.19 | Morbo di Still dell'adulto: Localizzazione non precisata | 1,2 | 1,2 |
| M01.61 | Artrite in infezioni micotiche {B35-B49}: area spalla | 2,4 | 2 | M07.04 | Artropatia psoriatca interfalangea distale {L40.5}: mano | 1,2 | 1,2 |
| M01.62 | Artrite in infezioni micotiche {B35-B49}: braccio | 2,4 | 2 | M07.07 | Artropatia psoriatca interfalangea distale {L40.5}: caviglia e piede | 1,2 | 1,2 |
| M01.63 | Artrite in infezioni micotiche {B35-B49}: avambraccio | 2,4 | 2 | M07.09 | Artropatia psoriatca interfalangea distale {L40.5}: Localizzazione non precisata | 1,2 | 1,2 |
| M01.64 | Artrite in infezioni micotiche {B35-B49}: mano | 2,4 | 2 | M07.10 | Artrite mutilante {L40.5}: Localizzazioni multiple | 1,2 | 1,2 |
| M01.65 | Artrite in infezioni micotiche {B35-B49}: coscia | 2,4 | 2 | M07.11 | Artrite mutilante {L40.5}: area spalla | 1,2 | 1,2 |
| M01.66 | Artrite in infezioni micotiche {B35-B49}: Gamba | 2,4 | 2 | M07.12 | Artrite mutilante {L40.5}: braccio | 1,2 | 1,2 |
| M01.67 | Artrite in infezioni micotiche {B35-B49}: caviglia e piede | 2,4 | 2 | M07.13 | Artrite mutilante {L40.5}: avambraccio | 1,2 | 1,2 |
| M01.68 | Artrite in infezioni micotiche {B35-B49}: Altre localizzazioni | 2,4 | 2 | M07.14 | Artrite mutilante {L40.5}: mano | 1,2 | 1,2 |
| M01.69 | Artrite in infezioni micotiche {B35-B49}: Localizzazione non precisata | 2,4 | 2 | M07.15 | Artrite mutilante {L40.5}: coscia | 1,2 | 1,2 |
| M05.00 | Sindrome di Felty: Localizzazioni multiple | 1,2 | 1,2 | M07.16 | Artrite mutilante {L40.5}: Gamba | 1,2 | 1,2 |
| M05.01 | Sindrome di Felty: area spalla | 1,2 | 1,2 | M07.17 | Artrite mutilante {L40.5}: caviglia e piede | 1,2 | 1,2 |
| M05.02 | Sindrome di Felty: braccio | 1,2 | 1,2 | M07.18 | Artrite mutilante {L40.5}: Altre localizzazioni | 1,2 | 1,2 |
| M05.03 | Sindrome di Felty: avambraccio | 1,2 | 1,2 | M07.19 | Artrite mutilante {L40.5}: Localizzazione non precisata | 1,2 | 1,2 |
| M05.04 | Sindrome di Felty: mano | 1,2 | 1,2 | M07.2 | Spondilite psoriasica {L40.5} | 1,2 | 1,2 |
| M05.05 | Sindrome di Felty: coscia | 1,2 | 1,2 | M07.30 | Altre artropatie psoriasiche {L40.5}: Localizzazioni multiple | 1,2 | 1,2 |
| M05.06 | Sindrome di Felty: Gamba | 1,2 | 1,2 | M07.31 | Altre artropatie psoriasiche {L40.5}: area spalla | 1,2 | 1,2 |
| M05.07 | Sindrome di Felty: caviglia e piede | 1,2 | 1,2 | M07.32* | Altre artropatie psoriasiche {L40.5}: braccio | 1,2 | 1,2 |
| M05.08 | Sindrome di Felty: Altre localizzazioni | 1,2 | 1,2 | M07.33 | Altre artropatie psoriasiche {L40.5}: avambraccio | 1,2 | 1,2 |
| M05.09 | Sindrome di Felty: Localizzazione non precisata | 1,2 | 1,2 | M07.34 | Altre artropatie psoriasiche {L40.5}: mano | 1,2 | 1,2 |
| M05.20 | Vascolite reumatoide: Localizzazioni multiple | 1,2 | 1,2 | M07.35 | Altre artropatie psoriasiche {L40.5}: coscia | 1,2 | 1,2 |
| M05.21 | Vascolite reumatoide: area spalla | 1,2 | 1,2 | M07.36 | Altre artropatie psoriasiche {L40.5}: Gamba | 1,2 | 1,2 |
| M05.22 | Vascolite reumatoide: braccio | 1,2 | 1,2 | M07.37 | Altre artropatie psoriasiche {L40.5}: caviglia e piede | 1,2 | 1,2 |
| M05.23 | Vascolite reumatoide: avambraccio | 1,2 | 1,2 | | | | |
| M05.24 | Vascolite reumatoide: mano | 1,2 | 1,2 | | | | |
| M05.25 | Vascolite reumatoide: coscia | 1,2 | 1,2 | | | | |

| ICD | Text | OP. CCL | Med. CCL | ICD | Text | OP. CCL | Med. CCL |
|--------|--|------------|-------------|--------|--|------------|-------------|
| M07.38 | Altre artropatie psoriasiche {L40.5}: Altre localizzazioni | 1,2 | 1,2 | M08.19 | Spondilite anchilosante giovanile: Localizzazione non precisata | 1,2 | 1,2 |
| M07.39 | Altre artropatie psoriasiche {L40.5}: Localizzazione non precisata | 1,2 | 1,2 | M08.20 | Artrite giovanile con esordio sistemico: Localizzazioni multiple | 1,2 | 1,2 |
| M07.40 | Artrite in morbo di Crohn [enterite regionale] {K50.-}: Localizzazioni multiple | 1,2 | 1,2 | M08.21 | Artrite giovanile con esordio sistemico: area spalla | 1,2 | 1,2 |
| M07.41 | Artrite in morbo di Crohn [enterite regionale] {K50.-}: area spalla | 1,2 | 1,2 | M08.22 | Artrite giovanile con esordio sistemico: braccio | 1,2 | 1,2 |
| M07.42 | Artrite in morbo di Crohn [enterite regionale] {K50.-}: braccio | 1,2 | 1,2 | M08.23 | Artrite giovanile con esordio sistemico: avambraccio | 1,2 | 1,2 |
| M07.43 | Artrite in morbo di Crohn [enterite regionale] {K50.-}: avambraccio | 1,2 | 1,2 | M08.24 | Artrite giovanile con esordio sistemico: mano | 1,2 | 1,2 |
| M07.44 | Artrite in morbo di Crohn [enterite regionale] {K50.-}: mano | 1,2 | 1,2 | M08.25 | Artrite giovanile con esordio sistemico: coscia | 1,2 | 1,2 |
| M07.45 | Artrite in morbo di Crohn [enterite regionale] {K50.-}: coscia | 1,2 | 1,2 | M08.26 | Artrite giovanile con esordio sistemico: Gamba | 1,2 | 1,2 |
| M07.46 | Artrite in morbo di Crohn [enterite regionale] {K50.-}: Gamba | 1,2 | 1,2 | M08.27 | Artrite giovanile con esordio sistemico: caviglia e piede | 1,2 | 1,2 |
| M07.47 | Artrite in morbo di Crohn [enterite regionale] {K50.-}: caviglia e piede | 1,2 | 1,2 | M08.28 | Artrite giovanile con esordio sistemico: Altre localizzazioni | 1,2 | 1,2 |
| M07.48 | Artrite in morbo di Crohn [enterite regionale] {K50.-}: Altre localizzazioni | 1,2 | 1,2 | M08.29 | Artrite giovanile con esordio sistemico: Localizzazione non precisata | 1,2 | 1,2 |
| M07.49 | Artrite in morbo di Crohn [enterite regionale] {K50.-}: Localizzazione non precisata | 1,2 | 1,2 | M08.3 | Artrite cronica giovanile (sieronegativa), forma poliarticolare | 1,2 | 1,2 |
| M07.50 | Artrite in colite ulcerosa {K51.-}: Localizzazioni multiple | 1,2 | 1,2 | M08.40 | Artrite cronica giovanile (sieronegativa), forma pauciarticolare: Localizzazioni multiple | 1,2 | 1,2 |
| M07.51 | Artrite in colite ulcerosa {K51.-}: area spalla | 1,2 | 1,2 | M08.41 | Artrite cronica giovanile (sieronegativa), forma pauciarticolare: area spalla | 1,2 | 1,2 |
| M07.52 | Artrite in colite ulcerosa {K51.-}: braccio | 1,2 | 1,2 | M08.42 | Artrite cronica giovanile (sieronegativa), forma pauciarticolare: braccio | 1,2 | 1,2 |
| M07.53 | Artrite in colite ulcerosa {K51.-}: avambraccio | 1,2 | 1,2 | M08.43 | Artrite cronica giovanile (sieronegativa), forma pauciarticolare: avambraccio | 1,2 | 1,2 |
| M07.54 | Artrite in colite ulcerosa {K51.-}: mano | 1,2 | 1,2 | M08.44 | Artrite cronica giovanile (sieronegativa), forma pauciarticolare: mano | 1,2 | 1,2 |
| M07.55 | Artrite in colite ulcerosa {K51.-}: coscia | 1,2 | 1,2 | M08.45 | Artrite cronica giovanile (sieronegativa), forma pauciarticolare: coscia | 1,2 | 1,2 |
| M07.56 | Artrite in colite ulcerosa {K51.-}: Gamba | 1,2 | 1,2 | M08.46 | Artrite cronica giovanile (sieronegativa), forma pauciarticolare: Gamba | 1,2 | 1,2 |
| M07.57 | Artrite in colite ulcerosa {K51.-}: caviglia e piede | 1,2 | 1,2 | M08.47 | Artrite cronica giovanile (sieronegativa), forma pauciarticolare: caviglia e piede | 1,2 | 1,2 |
| M07.58 | Artrite in colite ulcerosa {K51.-}: Altre localizzazioni | 1,2 | 1,2 | M08.48 | Artrite cronica giovanile (sieronegativa), forma pauciarticolare: Altre localizzazioni | 1,2 | 1,2 |
| M07.59 | Artrite in colite ulcerosa {K51.-}: Localizzazione non precisata | 1,2 | 1,2 | M08.49 | Artrite cronica giovanile (sieronegativa), forma pauciarticolare: Localizzazione non precisata | 1,2 | 1,2 |
| M08.00 | Poliartrite cronica giovanile, tipo adulto: Localizzazioni multiple | 1,2 | 1,2 | M08.70 | Vascolite in artrite giovanile: Localizzazioni multiple | 1,2 | 1,2 |
| M08.01 | Poliartrite cronica giovanile, tipo adulto: area spalla | 1,2 | 1,2 | M08.71 | Vascolite in artrite giovanile: area spalla | 1,2 | 1,2 |
| M08.02 | Poliartrite cronica giovanile, tipo adulto: braccio | 1,2 | 1,2 | M08.72 | Vascolite in artrite giovanile: braccio | 1,2 | 1,2 |
| M08.03 | Poliartrite cronica giovanile, tipo adulto: avambraccio | 1,2 | 1,2 | M08.73 | Vascolite in artrite giovanile: avambraccio | 1,2 | 1,2 |
| M08.04 | Poliartrite cronica giovanile, tipo adulto: mano | 1,2 | 1,2 | M08.74 | Vascolite in artrite giovanile: mano | 1,2 | 1,2 |
| M08.05 | Poliartrite cronica giovanile, tipo adulto: coscia | 1,2 | 1,2 | M08.75 | Vascolite in artrite giovanile: coscia | 1,2 | 1,2 |
| M08.06 | Poliartrite cronica giovanile, tipo adulto: Gamba | 1,2 | 1,2 | M08.76 | Vascolite in artrite giovanile: Gamba | 1,2 | 1,2 |
| M08.07 | Poliartrite cronica giovanile, tipo adulto: caviglia e piede | 1,2 | 1,2 | M08.77 | Vascolite in artrite giovanile: caviglia e piede | 1,2 | 1,2 |
| M08.08 | Poliartrite cronica giovanile, tipo adulto: Altre localizzazioni | 1,2 | 1,2 | M08.78 | Vascolite in artrite giovanile: Altre localizzazioni | 1,2 | 1,2 |
| M08.09 | Poliartrite cronica giovanile, tipo adulto: Localizzazione non precisata | 1,2 | 1,2 | M08.79 | Vascolite in artrite giovanile: Localizzazione non precisata | 1,2 | 1,2 |
| M08.10 | Spondilite anchilosante giovanile: Localizzazioni multiple | 1,2 | 1,2 | M08.80 | Altra artrite giovanile: Localizzazioni multiple | 1,2 | 1,2 |
| M08.11 | Spondilite anchilosante giovanile: area spalla | 1,2 | 1,2 | M08.81 | Altra artrite giovanile: area spalla | 1,2 | 1,2 |
| M08.12 | Spondilite anchilosante giovanile: braccio | 1,2 | 1,2 | M08.82 | Altra artrite giovanile: braccio | 1,2 | 1,2 |
| M08.13 | Spondilite anchilosante giovanile: avambraccio | 1,2 | 1,2 | M08.83 | Altra artrite giovanile: avambraccio | 1,2 | 1,2 |
| M08.14 | Spondilite anchilosante giovanile: mano | 1,2 | 1,2 | M08.84 | Altra artrite giovanile: mano | 1,2 | 1,2 |
| M08.15 | Spondilite anchilosante giovanile: coscia | 1,2 | 1,2 | M08.85 | Altra artrite giovanile: coscia | 1,2 | 1,2 |
| M08.16 | Spondilite anchilosante giovanile: Gamba | 1,2 | 1,2 | M08.86 | Altra artrite giovanile: Gamba | 1,2 | 1,2 |
| M08.17 | Spondilite anchilosante giovanile: caviglia e piede | 1,2 | 1,2 | M08.87 | Altra artrite giovanile: caviglia e piede | 1,2 | 1,2 |
| M08.18 | Spondilite anchilosante giovanile: Altre localizzazioni | 1,2 | 1,2 | M08.88 | Altra artrite giovanile: Altre localizzazioni | 1,2 | 1,2 |
| | | | | M08.89 | Altra artrite giovanile: Localizzazione non precisata | 1,2 | 1,2 |
| | | | | M08.90 | Artrite giovanile non specificata: Localizzazioni multiple | 1,2 | 1,2 |
| | | | | M08.91 | Artrite giovanile non specificata: area spalla | 1,2 | 1,2 |
| | | | | M08.92 | Artrite giovanile non specificata: braccio | 1,2 | 1,2 |

| ICD | Text | OP. CCL | Med. CCL | ICD | Text | OP. CCL | Med. CCL |
|--------|--|------------|-------------|--------|---|------------|-------------|
| M08.93 | Artrite giovanile non specificata: avambraccio | 1,2 | 1,2 | M09.81 | Artrite giovanile in altre malattie classificate altrove: area spalla | 1,2 | 1,2 |
| M08.94 | Artrite giovanile non specificata: mano | 1,2 | 1,2 | M09.82 | Artrite giovanile in altre malattie classificate altrove: braccio | 1,2 | 1,2 |
| M08.95 | Artrite giovanile non specificata: coscia | 1,2 | 1,2 | M09.83 | Artrite giovanile in altre malattie classificate altrove: avambraccio | 1,2 | 1,2 |
| M08.96 | Artrite giovanile non specificata: Gamba | 1,2 | 1,2 | M09.84 | Artrite giovanile in altre malattie classificate altrove: mano | 1,2 | 1,2 |
| M08.97 | Artrite giovanile non specificata: caviglia e piede | 1,2 | 1,2 | M09.85 | Artrite giovanile in altre malattie classificate altrove: coscia | 1,2 | 1,2 |
| M08.98 | Artrite giovanile non specificata: Altre localizzazioni | 1,2 | 1,2 | M09.86 | Artrite giovanile in altre malattie classificate altrove: Gamba | 1,2 | 1,2 |
| M08.99 | Artrite giovanile non specificata: Localizzazione non precisata | 1,2 | 1,2 | M09.87 | Artrite giovanile in altre malattie classificate altrove: caviglia e piede | 1,2 | 1,2 |
| M09.00 | Artrite giovanile in psoriasi {L40.5}: Localizzazioni multiple | 1,2 | 1,2 | M09.88 | Artrite giovanile in altre malattie classificate altrove: Altre localizzazioni | 1,2 | 1,2 |
| M09.01 | Artrite giovanile in psoriasi {L40.5}: area spalla | 1,2 | 1,2 | M09.89 | Artrite giovanile in altre malattie classificate altrove: Localizzazione non precisata | 1,2 | 1,2 |
| M09.02 | Artrite giovanile in psoriasi {L40.5}: braccio | 1,2 | 1,2 | M30.0 | Panarterite nodosa | 1,2 | 1,2 |
| M09.03 | Artrite giovanile in psoriasi {L40.5}: avambraccio | 1,2 | 1,2 | M30.1 | Panarterite nodosa con interessamento polmonare | 1,2 | 1,2 |
| M09.04 | Artrite giovanile in psoriasi {L40.5}: mano | 1,2 | 1,2 | M30.2 | Panarterite giovanile | 1,2 | 1,2 |
| M09.05 | Artrite giovanile in psoriasi {L40.5}: coscia | 1,2 | 1,2 | M30.8 | Altre condizioni morbose correlate alla panarterite nodosa | 1,2 | 1,2 |
| M09.06 | Artrite giovanile in psoriasi {L40.5}: Gamba | 1,2 | 1,2 | M31.0 | Angite da ipersensibilità | 1,2 | 1,2 |
| M09.07 | Artrite giovanile in psoriasi {L40.5}: caviglia e piede | 1,2 | 1,2 | M31.1 | Microangiopatia trombotica | 1,2 | 1,2 |
| M09.08 | Artrite giovanile in psoriasi {L40.5}: Altre localizzazioni | 1,2 | 1,2 | M31.2 | Granuloma letale della linea mediana | 2,3,4 | 1,2,3 |
| M09.09 | Artrite giovanile in psoriasi {L40.5}: Localizzazione non precisata | 1,2 | 1,2 | M31.3 | Granulomatosi di Wegener | 1,2 | 1,2 |
| M09.10 | Artrite giovanile in morbo di Crohn [enterite regionale] {K50.-}: Localizzazioni multiple | 1,2 | 1,2 | M31.4 | Sindrome dell'arco aortico [Takayasu] | 1,2 | 1,2 |
| M09.11 | Artrite giovanile in morbo di Crohn [enterite regionale] {K50.-}: area spalla | 1,2 | 1,2 | M31.5 | Arterite a cellule giganti con polimialgia reumatica | 1,2 | 1,2 |
| M09.12 | Artrite giovanile in morbo di Crohn [enterite regionale] {K50.-}: braccio | 1,2 | 1,2 | M31.6 | Altra arterite a cellule giganti | 1,2 | 1,2 |
| M09.13 | Artrite giovanile in morbo di Crohn [enterite regionale] {K50.-}: avambraccio | 1,2 | 1,2 | M31.7 | Poliangite microscopica | 1,2 | 1,2 |
| M09.14 | Artrite giovanile in morbo di Crohn [enterite regionale] {K50.-}: mano | 1,2 | 1,2 | M31.8 | Altra specificata vasculopatia necrotizzante | 1,2 | 1,2 |
| M09.15 | Artrite giovanile in morbo di Crohn [enterite regionale] {K50.-}: coscia | 1,2 | 1,2 | M31.9 | Vasculopatia necrotizzante non specificata | 1,2 | 1,2 |
| M09.16 | Artrite giovanile in morbo di Crohn [enterite regionale] {K50.-}: Gamba | 1,2 | 1,2 | M32.0 | Lupus eritematoso sistemico indotto da farmaci | 1,2 | 1,2 |
| M09.17 | Artrite giovanile in morbo di Crohn [enterite regionale] {K50.-}: caviglia e piede | 1,2 | 1,2 | M32.1 | Lupus eritematoso sistemico con interessamento di organi o sistemi | 1,2 | 1,2 |
| M09.18 | Artrite giovanile in morbo di Crohn [enterite regionale] {K50.-}: Altre localizzazioni | 1,2 | 1,2 | M32.8 | Altre forme di lupus eritematoso sistemico | 1,2 | 1,2 |
| M09.19 | Artrite giovanile in morbo di Crohn [enterite regionale] {K50.-}: Localizzazione non precisata | 1,2 | 1,2 | M32.9 | Lupus eritematoso sistemico non specificato | 1,2 | 1,2 |
| M09.20 | Artrite giovanile in colite ulcerosa {K51.-}: Localizzazioni multiple | 1,2 | 1,2 | M33.0 | Dermatomiocite giovanile | 1,2 | 1,2 |
| M09.21 | Artrite giovanile in colite ulcerosa {K51.-}: area spalla | 1,2 | 1,2 | M33.1 | Altra dermatomiocite | 1,2 | 1,2 |
| M09.22 | Artrite giovanile in colite ulcerosa {K51.-}: braccio | 1,2 | 1,2 | M33.2 | Polimiosite | 1,2 | 1,2 |
| M09.23 | Artrite giovanile in colite ulcerosa {K51.-}: avambraccio | 1,2 | 1,2 | M33.9 | Dermatopolimiosite non specificata | 1,2 | 1,2 |
| M09.24 | Artrite giovanile in colite ulcerosa {K51.-}: mano | 1,2 | 1,2 | M34.0 | Sclerosi sistemica progressiva | 1,2 | 1,2 |
| M09.25 | Artrite giovanile in colite ulcerosa {K51.-}: coscia | 1,2 | 1,2 | M34.1 | Sindrome CR(E)ST | 1,2 | 1,2 |
| M09.26 | Artrite giovanile in colite ulcerosa {K51.-}: Gamba | 1,2 | 1,2 | M34.2 | Sclerosi sistemica indotta da farmaci o sostanze chimiche | 1,2 | 1,2 |
| M09.27 | Artrite giovanile in colite ulcerosa {K51.-}: caviglia e piede | 1,2 | 1,2 | M34.8 | Altre forme di sclerosi sistemica | 1,2 | 1,2 |
| M09.28 | Artrite giovanile in colite ulcerosa {K51.-}: Altre localizzazioni | 1,2 | 1,2 | M34.9 | Sclerosi sistemica non specificata | 1,2 | 1,2 |
| M09.29 | Artrite giovanile in colite ulcerosa {K51.-}: Localizzazione non precisata | 1,2 | 1,2 | M35.1 | Altre sindromi sovrapposte | 1,2 | 1,2 |
| M09.80 | Artrite giovanile in altre malattie classificate altrove: Localizzazioni multiple | 1,2 | 1,2 | M35.4 | Fascite diffusa (eosinofila) | 2 | 2 |
| | | | | M35.5 | Fibrosclerosi multifocale | 1,2 | 1,2 |
| | | | | M35.8 | Altro interessamento sistemico, specificato, del tessuto connettivo | 1,2 | 1,2 |
| | | | | M36.0 | Dermato(poli)miosite in malattie neoplastiche {C00-D48} | 1,2 | 1,2 |
| | | | | M48.40 | Frattura vertebrale da fatica: Localizzazioni multiple della colonna vertebrale | 2,3,4 | 1,2,3 |
| | | | | M48.41 | Frattura vertebrale da fatica: Zona occipito- atlanto-assiale | 2,3,4 | 1,2,3 |
| | | | | M48.42 | Frattura vertebrale da fatica: Zona cervicale | 2,3,4 | 1,2,3 |
| | | | | M48.43 | Frattura vertebrale da fatica: Zona cervicodorsale | 2,3,4 | 1,2,3 |
| | | | | M48.44 | Frattura vertebrale da fatica: Zona dorsale | 2,3,4 | 1,2,3 |
| | | | | M48.45 | Frattura vertebrale da fatica: Zona dorsolombare | 2,3,4 | 1,2,3 |
| | | | | M48.46 | Frattura vertebrale da fatica: Zona lombare | 2,3,4 | 1,2,3 |

Allegato C CCs, esclusioni di CC, CCL e calcolo di PCCL

| ICD | Text | OP. CCL | Med. CCL | ICD | Text | OP. CCL | Med. CCL |
|--------|--|------------|-------------|--------|---|------------|-------------|
| M48.47 | Frattura vertebrale da fatica: Zona lombosacrale | 2,3,4 | 1,2,3 | M62.10 | Altra rottura muscolare (non traumatica): Localizzazioni multiple | 2 | 2 |
| M48.48 | Frattura vertebrale da fatica: Zona sacrale e sacrococcigea | 2,3,4 | 1,2,3 | M62.11 | Altra rottura muscolare (non traumatica): area spalla | 2 | 2 |
| M48.49 | Frattura vertebrale da fatica: Zona non precisata | 2,3,4 | 1,2,3 | M62.12 | Altra rottura muscolare (non traumatica): braccio | 2 | 2 |
| M48.50 | Collasso vertebrale non classificato altrove: Localizzazioni multiple della colonna vertebrale | 2,3,4 | 1,2,3 | M62.13 | Altra rottura muscolare (non traumatica): avambraccio | 2 | 2 |
| M48.51 | Collasso vertebrale non classificato altrove: Zona occipito-atlanto-assiale | 2,3,4 | 1,2,3 | M62.14 | Altra rottura muscolare (non traumatica): mano | 2 | 2 |
| M48.52 | Collasso vertebrale non classificato altrove: Zona cervicale | 2,3,4 | 1,2,3 | M62.15 | Altra rottura muscolare (non traumatica): coscia | 2 | 2 |
| M48.53 | Collasso vertebrale non classificato altrove: Zona cervicodorsale | 2,3,4 | 1,2,3 | M62.16 | Altra rottura muscolare (non traumatica): Gamba | 2 | 2 |
| M48.54 | Collasso vertebrale non classificato altrove: Zona dorsale | 2,3,4 | 1,2,3 | M62.17 | Altra rottura muscolare (non traumatica): caviglia e piede | 2 | 2 |
| M48.55 | Collasso vertebrale non classificato altrove: Zona dorsolombare | 2,3,4 | 1,2,3 | M62.18 | Altra rottura muscolare (non traumatica): Altre localizzazioni | 2 | 2 |
| M48.56 | Collasso vertebrale non classificato altrove: Zona lombare | 2,3,4 | 1,2,3 | M62.19 | Altra rottura muscolare (non traumatica): Localizzazione non precisata | 2 | 2 |
| M48.57 | Collasso vertebrale non classificato altrove: Zona lombosacrale | 2,3,4 | 1,2,3 | M62.20 | Infarto ischemico di muscolo: Localizzazioni multiple | 2 | 2 |
| M48.58 | Collasso vertebrale non classificato altrove: Zona sacrale e sacrococcigea | 2,3,4 | 1,2,3 | M62.21 | Infarto ischemico di muscolo: area spalla | 2 | 2 |
| M48.59 | Collasso vertebrale non classificato altrove: Zona non precisata | 2,3,4 | 1,2,3 | M62.22 | Infarto ischemico di muscolo: braccio | 2 | 2 |
| M49.50 | Collasso vertebrale in malattie classificate altrove: Localizzazioni multiple della colonna vertebrale | 2,3,4 | 1,2,3 | M62.23 | Infarto ischemico di muscolo: avambraccio | 2 | 2 |
| M49.51 | Collasso vertebrale in malattie classificate altrove: Zona occipito-atlanto-assiale | 2,3,4 | 1,2,3 | M62.24 | Infarto ischemico di muscolo: mano | 2 | 2 |
| M49.52 | Collasso vertebrale in malattie classificate altrove: Zona cervicale | 2,3,4 | 1,2,3 | M62.25 | Infarto ischemico di muscolo: coscia | 2 | 2 |
| M49.53 | Collasso vertebrale in malattie classificate altrove: Zona cervicodorsale | 2,3,4 | 1,2,3 | M62.26 | Infarto ischemico di muscolo: Gamba | 2 | 2 |
| M49.54 | Collasso vertebrale in malattie classificate altrove: Zona dorsale | 2,3,4 | 1,2,3 | M62.27 | Infarto ischemico di muscolo: caviglia e piede | 2 | 2 |
| M49.55 | Collasso vertebrale in malattie classificate altrove: Zona dorsolombare | 2,3,4 | 1,2,3 | M62.28 | Infarto ischemico di muscolo: Altre localizzazioni | 2 | 2 |
| M49.56 | Collasso vertebrale in malattie classificate altrove: Zona lombare | 2,3,4 | 1,2,3 | M62.29 | Infarto ischemico di muscolo: Localizzazione non precisata | 2 | 2 |
| M49.57 | Collasso vertebrale in malattie classificate altrove: Zona lombosacrale | 2,3,4 | 1,2,3 | M62.30 | Sindrome da immobilità (paraplegica): Localizzazioni multiple | 2 | 2 |
| M49.58 | Collasso vertebrale in malattie classificate altrove: Zona sacrale e sacrococcigea | 2,3,4 | 1,2,3 | M62.31 | Sindrome da immobilità (paraplegica): area spalla | 2 | 2 |
| M49.59 | Collasso vertebrale in malattie classificate altrove: Zona non precisata | 2,3,4 | 1,2,3 | M62.32 | Sindrome da immobilità (paraplegica): braccio | 2 | 2 |
| M60.00 | Miosite infettiva: Localizzazioni multiple | 2 | 2 | M62.33 | Sindrome da immobilità (paraplegica): avambraccio | 2 | 2 |
| M60.01 | Miosite infettiva: area spalla | 2 | 2 | M62.34 | Sindrome da immobilità (paraplegica): mano | 2 | 2 |
| M60.02 | Miosite infettiva: braccio | 2 | 2 | M62.35 | Sindrome da immobilità (paraplegica): coscia | 2 | 2 |
| M60.03 | Miosite infettiva: avambraccio | 2 | 2 | M62.36 | Sindrome da immobilità (paraplegica): Gamba | 2 | 2 |
| M60.04 | Miosite infettiva: mano | 2 | 2 | M62.37 | Sindrome da immobilità (paraplegica): caviglia e piede | 2 | 2 |
| M60.05 | Miosite infettiva: coscia | 2 | 2 | M62.38 | Sindrome da immobilità (paraplegica): Altre localizzazioni | 2 | 2 |
| M60.06 | Miosite infettiva: Gamba | 2 | 2 | M62.39 | Sindrome da immobilità (paraplegica): Localizzazione non precisata | 2 | 2 |
| M60.07 | Miosite infettiva: caviglia e piede | 2 | 2 | M62.40 | Contrattura muscolare: Localizzazioni multiple | 2 | 2 |
| M60.08 | Miosite infettiva: Altre localizzazioni | 2 | 2 | M62.41 | Contrattura muscolare: area spalla | 2 | 2 |
| M60.09 | Miosite infettiva: Localizzazione non precisata | 2 | 2 | M62.42 | Contrattura muscolare: braccio | 2 | 2 |
| M62.00 | Diastasi muscolare: Localizzazioni multiple | 2 | 2 | M62.43 | Contrattura muscolare: avambraccio | 2 | 2 |
| M62.01 | Diastasi muscolare: area spalla | 2 | 2 | M62.44 | Contrattura muscolare: mano | 2 | 2 |
| M62.02 | Diastasi muscolare: braccio | 2 | 2 | M62.45 | Contrattura muscolare: coscia | 2 | 2 |
| M62.03 | Diastasi muscolare: avambraccio | 2 | 2 | M62.46 | Contrattura muscolare: Gamba | 2 | 2 |
| M62.04 | Diastasi muscolare: mano | 2 | 2 | M62.47 | Contrattura muscolare: caviglia e piede | 2 | 2 |
| M62.05 | Diastasi muscolare: coscia | 2 | 2 | M62.48 | Contrattura muscolare: Altre localizzazioni | 2 | 2 |
| M62.06 | Diastasi muscolare: Gamba | 2 | 2 | M62.49 | Contrattura muscolare: Localizzazione non precisata | 2 | 2 |
| M62.07 | Diastasi muscolare: caviglia e piede | 2 | 2 | M62.50 | Lisi ed atrofia muscolari non classificate altrove: Localizzazioni multiple | 2 | 2 |
| M62.08 | Diastasi muscolare: Altre localizzazioni | 2 | 2 | M62.51 | Lisi ed atrofia muscolari non classificate altrove: area spalla | 2 | 2 |
| M62.09 | Diastasi muscolare: Localizzazione non precisata | 2 | 2 | M62.52 | Lisi ed atrofia muscolari non classificate altrove: braccio | 2 | 2 |
| | | | | M62.53 | Lisi ed atrofia muscolari non classificate altrove: avambraccio | 2 | 2 |
| | | | | M62.54 | Lisi ed atrofia muscolari non classificate altrove: mano | 2 | 2 |

| ICD | Text | OP. CCL | Med. CCL | ICD | Text | OP. CCL | Med. CCL |
|--------|--|------------|-------------|--------|---|------------|-------------|
| M62.55 | Lisi ed atrofia muscolari non classificate altrove: coscia | 2 | 2 | M63.23 | Miosite in altre infezioni classificate altrove: avambraccio | 2 | 2 |
| M62.56 | Lisi ed atrofia muscolari non classificate altrove: Gamba | 2 | 2 | M63.24 | Miosite in altre infezioni classificate altrove: mano | 2 | 2 |
| M62.57 | Lisi ed atrofia muscolari non classificate altrove: caviglia e piede | 2 | 2 | M63.25 | Miosite in altre infezioni classificate altrove: coscia | 2 | 2 |
| M62.58 | Lisi ed atrofia muscolari non classificate altrove: Altre localizzazioni | 2 | 2 | M63.26 | Miosite in altre infezioni classificate altrove: Gamba | 2 | 2 |
| M62.59 | Lisi ed atrofia muscolari non classificate altrove: Localizzazione non precisata | 2 | 2 | M63.27 | Miosite in altre infezioni classificate altrove: caviglia e piede | 2 | 2 |
| M62.80 | Altri disturbi muscolari specificati: Localizzazioni multiple | 2 | 2 | M63.28 | Miosite in altre infezioni classificate altrove: Altre localizzazioni | 2 | 2 |
| M62.81 | Altri disturbi muscolari specificati: area spalla | 2 | 2 | M63.29 | Miosite in altre infezioni classificate altrove: Localizzazione non precisata | 2 | 2 |
| M62.82 | Altri disturbi muscolari specificati: braccio | 2 | 2 | M63.30 | Miosite in sarcoidosi {D86.8}: Localizzazioni multiple | 2 | 2 |
| M62.83 | Altri disturbi muscolari specificati: avambraccio | 2 | 2 | M63.31 | Miosite in sarcoidosi {D86.8}: area spalla | 2 | 2 |
| M62.84 | Altri disturbi muscolari specificati: mano | 2 | 2 | M63.32 | Miosite in sarcoidosi {D86.8}: braccio | 2 | 2 |
| M62.85 | Altri disturbi muscolari specificati: coscia | 2 | 2 | M63.33 | Miosite in sarcoidosi {D86.8}: avambraccio | 2 | 2 |
| M62.86 | Altri disturbi muscolari specificati: Gamba | 2 | 2 | M63.34 | Miosite in sarcoidosi {D86.8}: mano | 2 | 2 |
| M62.87 | Altri disturbi muscolari specificati: caviglia e piede | 2 | 2 | M63.35 | Miosite in sarcoidosi {D86.8}: coscia | 2 | 2 |
| M62.88 | Altri disturbi muscolari specificati: Altre localizzazioni | 2 | 2 | M63.36 | Miosite in sarcoidosi {D86.8}: Gamba | 2 | 2 |
| M63.00 | Miosite in infezioni batteriche classificate altrove: Localizzazioni multiple | 2 | 2 | M63.37 | Miosite in sarcoidosi {D86.8}: caviglia e piede | 2 | 2 |
| M63.01 | Miosite in infezioni batteriche classificate altrove: area spalla | 2 | 2 | M63.38 | Miosite in sarcoidosi {D86.8}: Altre localizzazioni | 2 | 2 |
| M63.02 | Miosite in infezioni batteriche classificate altrove: braccio | 2 | 2 | M63.39 | Miosite in sarcoidosi {D86.8}: Localizzazione non precisata | 2 | 2 |
| M63.03 | Miosite in infezioni batteriche classificate altrove: avambraccio | 2 | 2 | M63.80 | Altri disturbi muscolari in malattie classificate altrove: Localizzazioni multiple | 2 | 2 |
| M63.04 | Miosite in infezioni batteriche classificate altrove: mano | 2 | 2 | M63.81 | Altri disturbi muscolari in malattie classificate altrove: area spalla | 2 | 2 |
| M63.05 | Miosite in infezioni batteriche classificate altrove: coscia | 2 | 2 | M63.82 | Altri disturbi muscolari in malattie classificate altrove: braccio | 2 | 2 |
| M63.06 | Miosite in infezioni batteriche classificate altrove: Gamba | 2 | 2 | M63.83 | Altri disturbi muscolari in malattie classificate altrove: avambraccio | 2 | 2 |
| M63.07 | Miosite in infezioni batteriche classificate altrove: caviglia e piede | 2 | 2 | M63.84 | Altri disturbi muscolari in malattie classificate altrove: mano | 2 | 2 |
| M63.08 | Miosite in infezioni batteriche classificate altrove: Altre localizzazioni | 2 | 2 | M63.85 | Altri disturbi muscolari in malattie classificate altrove: coscia | 2 | 2 |
| M63.09 | Miosite in infezioni batteriche classificate altrove: Localizzazione non precisata | 2 | 2 | M63.86 | Altri disturbi muscolari in malattie classificate altrove: Gamba | 2 | 2 |
| M63.10 | Miosite in infezioni protozoarie e parassitarie classificate altrove: Localizzazioni multiple | 2 | 2 | M63.87 | Altri disturbi muscolari in malattie classificate altrove: caviglia e piede | 2 | 2 |
| M63.11 | Miosite in infezioni protozoarie e parassitarie classificate altrove: area spalla | 2 | 2 | M63.88 | Altri disturbi muscolari in malattie classificate altrove: Altre localizzazioni | 2 | 2 |
| M63.12 | Miosite in infezioni protozoarie e parassitarie classificate altrove: braccio | 2 | 2 | M63.89 | Altri disturbi muscolari in malattie classificate altrove: Localizzazione non precisata | 2 | 2 |
| M63.13 | Miosite in infezioni protozoarie e parassitarie classificate altrove: avambraccio | 2 | 2 | M84.00 | Consolidamento di frattura dislocata: Localizzazioni multiple | 2,3 | 2 |
| M63.14 | Miosite in infezioni protozoarie e parassitarie classificate altrove: mano | 2 | 2 | M84.01 | Consolidamento di frattura dislocata: area spalla | 2,3 | 2 |
| M63.15 | Miosite in infezioni protozoarie e parassitarie classificate altrove: coscia | 2 | 2 | M84.02 | Consolidamento di frattura dislocata: braccio | 2,3 | 2 |
| M63.16 | Miosite in infezioni protozoarie e parassitarie classificate altrove: Gamba | 2 | 2 | M84.03 | Consolidamento di frattura dislocata: avambraccio | 2,3 | 2 |
| M63.17 | Miosite in infezioni protozoarie e parassitarie classificate altrove: caviglia e piede | 2 | 2 | M84.04 | Consolidamento di frattura dislocata: mano | 2,3 | 2 |
| M63.18 | Miosite in infezioni protozoarie e parassitarie classificate altrove: Altre localizzazioni | 2 | 2 | M84.05 | Consolidamento di frattura dislocata: coscia | 2,3 | 2 |
| M63.19 | Miosite in infezioni protozoarie e parassitarie classificate altrove: Localizzazione non precisata | 2 | 2 | M84.06 | Consolidamento di frattura dislocata: Gamba | 2,3 | 2 |
| M63.20 | Miosite in altre infezioni classificate altrove: Localizzazioni multiple | 2 | 2 | M84.07 | Consolidamento di frattura dislocata: caviglia e piede | 2,3 | 2 |
| M63.21 | Miosite in altre infezioni classificate altrove: area spalla | 2 | 2 | M84.08 | Consolidamento di frattura dislocata: Altre localizzazioni | 2,3 | 2 |
| M63.22 | Miosite in altre infezioni classificate altrove: braccio | 2 | 2 | M84.09 | Consolidamento di frattura dislocata: Localizzazione non precisata | 2,3 | 2 |
| | | | | M84.10 | Mancato consolidamento di frattura [pseudoartrosi]: Localizzazioni multiple | 2,3 | 2 |
| | | | | M84.11 | Mancato consolidamento di frattura [pseudoartrosi]: area spalla | 2,3 | 2 |
| | | | | M84.12 | Mancato consolidamento di frattura [pseudoartrosi]: braccio | 2,3 | 2 |

Allegato C CCs, esclusioni di CC, CCL e calcolo di PCCL

| ICD | Text | OP. CCL | Med. CCL | ICD | Text | OP. CCL | Med. CCL |
|--------|--|------------|-------------|--------|--|------------|-------------|
| M84.13 | Mancato consolidamento di frattura [pseudoartrosi]: avambraccio | 2,3 | 2 | M86.00 | Osteomielite acuta ematogena: Localizzazioni multiple | 2,4 | 2 |
| M84.14 | Mancato consolidamento di frattura [pseudoartrosi]: mano | 2,3 | 2 | M86.01 | Osteomielite acuta ematogena: area spalla | 2,4 | 2 |
| M84.15 | Mancato consolidamento di frattura [pseudoartrosi]: coscia | 2,3 | 2 | M86.02 | Osteomielite acuta ematogena: braccio | 2,4 | 2 |
| M84.16 | Mancato consolidamento di frattura [pseudoartrosi]: Gamba | 2,3 | 2 | M86.03 | Osteomielite acuta ematogena: avambraccio | 2,4 | 2 |
| M84.17 | Mancato consolidamento di frattura [pseudoartrosi]: caviglia e piede | 2,3 | 2 | M86.04 | Osteomielite acuta ematogena: mano | 2,4 | 2 |
| M84.18 | Mancato consolidamento di frattura [pseudoartrosi]: Altre localizzazioni | 2,3 | 2 | M86.05 | Osteomielite acuta ematogena: coscia | 2,4 | 2 |
| M84.19 | Mancato consolidamento di frattura [pseudoartrosi]: Localizzazione non precisata | 2,3 | 2 | M86.06 | Osteomielite acuta ematogena: Gamba | 2,4 | 2 |
| M84.20 | Consolidamento ritardato di frattura: Localizzazioni multiple | 2,3 | 2 | M86.07 | Osteomielite acuta ematogena: caviglia e piede | 2,4 | 2 |
| M84.21 | Consolidamento ritardato di frattura: area spalla | 2,3 | 2 | M86.08 | Osteomielite acuta ematogena: Altre localizzazioni | 2,4 | 2 |
| M84.22 | Consolidamento ritardato di frattura: braccio | 2,3 | 2 | M86.09 | Osteomielite acuta ematogena: Localizzazione non precisata | 2,4 | 2 |
| M84.23 | Consolidamento ritardato di frattura: avambraccio | 2,3 | 2 | M86.10 | Altra osteomielite acuta: Localizzazioni multiple | 2,4 | 2 |
| M84.24 | Consolidamento ritardato di frattura: mano | 2,3 | 2 | M86.11 | Altra osteomielite acuta: area spalla | 2,4 | 2 |
| M84.25 | Consolidamento ritardato di frattura: coscia | 2,3 | 2 | M86.12 | Altra osteomielite acuta: braccio | 2,4 | 2 |
| M84.26 | Consolidamento ritardato di frattura: Gamba | 2,3 | 2 | M86.13 | Altra osteomielite acuta: avambraccio | 2,4 | 2 |
| M84.27 | Consolidamento ritardato di frattura: caviglia e piede | 2,3 | 2 | M86.14 | Altra osteomielite acuta: mano | 2,4 | 2 |
| M84.28 | Consolidamento ritardato di frattura: Altre localizzazioni | 2,3 | 2 | M86.15 | Altra osteomielite acuta: coscia | 2,4 | 2 |
| M84.29 | Consolidamento ritardato di frattura: Localizzazione non precisata | 2,3 | 2 | M86.16 | Altra osteomielite acuta: Gamba | 2,4 | 2 |
| M84.30 | Frattura da stress non classificata altrove: Localizzazioni multiple | 2,3,4 | 1,2,3 | M86.17 | Altra osteomielite acuta: caviglia e piede | 2,4 | 2 |
| M84.31 | Frattura da stress non classificata altrove: area spalla | 2,3,4 | 1,2,3 | M86.18 | Altra osteomielite acuta: Altre localizzazioni | 2,4 | 2 |
| M84.32 | Frattura da stress non classificata altrove: braccio | 2,3,4 | 1,2,3 | M86.19 | Altra osteomielite acuta: Localizzazione non precisata | 2,4 | 2 |
| M84.33 | Frattura da stress non classificata altrove: avambraccio | 2,3,4 | 1,2,3 | M86.20 | Osteomielite subacuta: Localizzazioni multiple | 2,4 | 2 |
| M84.34 | Frattura da stress non classificata altrove: mano | 2,3,4 | 1,2,3 | M86.21 | Osteomielite subacuta: area spalla | 2,4 | 2 |
| M84.35 | Frattura da stress non classificata altrove: coscia | 2,3,4 | 1,2,3 | M86.22 | Osteomielite subacuta: braccio | 2,4 | 2 |
| M84.36 | Frattura da stress non classificata altrove: Gamba | 2,3,4 | 1,2,3 | M86.23 | Osteomielite subacuta: avambraccio | 2,4 | 2 |
| M84.37 | Frattura da stress non classificata altrove: caviglia e piede | 2,3,4 | 1,2,3 | M86.24 | Osteomielite subacuta: mano | 2,4 | 2 |
| M84.38 | Frattura da stress non classificata altrove: Altre localizzazioni | 2,3,4 | 1,2,3 | M86.25 | Osteomielite subacuta: coscia | 2,4 | 2 |
| M84.39 | Frattura da stress non classificata altrove: Localizzazione non precisata | 2,3,4 | 1,2,3 | M86.26 | Osteomielite subacuta: Gamba | 2,4 | 2 |
| M84.40 | Frattura patologica non classificata altrove: Localizzazioni multiple | 2,3,4 | 1,2,3 | M86.27 | Osteomielite subacuta: caviglia e piede | 2,4 | 2 |
| M84.41 | Frattura patologica non classificata altrove: area spalla | 2,3,4 | 1,2,3 | M86.28 | Osteomielite subacuta: Altre localizzazioni | 2,4 | 2 |
| M84.42 | Frattura patologica non classificata altrove: braccio | 2,3,4 | 1,2,3 | M86.29 | Osteomielite subacuta: Localizzazione non precisata | 2,4 | 2 |
| M84.43 | Frattura patologica non classificata altrove: avambraccio | 2,3,4 | 1,2,3 | M86.30 | Osteomielite cronica multifocale: Localizzazioni multiple | 2,4 | 2 |
| M84.44 | Frattura patologica non classificata altrove: mano | 2,3,4 | 1,2,3 | M86.31 | Osteomielite cronica multifocale: area spalla | 2,4 | 2 |
| M84.45 | Frattura patologica non classificata altrove: coscia | 2,3,4 | 1,2,3 | M86.32 | Osteomielite cronica multifocale: braccio | 2,4 | 2 |
| M84.46 | Frattura patologica non classificata altrove: Gamba | 2,3,4 | 1,2,3 | M86.33 | Osteomielite cronica multifocale: avambraccio | 2,4 | 2 |
| M84.47 | Frattura patologica non classificata altrove: caviglia e piede | 2,3,4 | 1,2,3 | M86.34 | Osteomielite cronica multifocale: mano | 2,4 | 2 |
| M84.48 | Frattura patologica non classificata altrove: Altre localizzazioni | 2,3,4 | 1,2,3 | M86.35 | Osteomielite cronica multifocale: coscia | 2,4 | 2 |
| M84.49 | Frattura patologica non classificata altrove: Localizzazione non precisata | 2,3,4 | 1,2,3 | M86.36 | Osteomielite cronica multifocale: Gamba | 2,4 | 2 |
| | | | | M86.37 | Osteomielite cronica multifocale: caviglia e piede | 2,4 | 2 |
| | | | | M86.38 | Osteomielite cronica multifocale: Altre localizzazioni | 2,4 | 2 |
| | | | | M86.39 | Osteomielite cronica multifocale: Localizzazione non precisata | 2,4 | 2 |
| | | | | M86.40 | Osteomielite cronica con fistola: Localizzazioni multiple | 2,4 | 2 |
| | | | | M86.41 | Osteomielite cronica con fistola: area spalla | 2,4 | 2 |
| | | | | M86.42 | Osteomielite cronica con fistola: braccio | 2,4 | 2 |
| | | | | M86.43 | Osteomielite cronica con fistola: avambraccio | 2,4 | 2 |
| | | | | M86.44 | Osteomielite cronica con fistola: mano | 2,4 | 2 |
| | | | | M86.45 | Osteomielite cronica con fistola: coscia | 2,4 | 2 |
| | | | | M86.46 | Osteomielite cronica con fistola: Gamba | 2,4 | 2 |
| | | | | M86.47 | Osteomielite cronica con fistola: caviglia e piede | 2,4 | 2 |
| | | | | M86.48 | Osteomielite cronica con fistola: Altre localizzazioni | 2,4 | 2 |
| | | | | M86.49 | Osteomielite cronica con fistola: Localizzazione non precisata | 2,4 | 2 |
| | | | | M86.50 | Altra osteomielite cronica ematogena: Localizzazioni multiple | 2,4 | 2 |
| | | | | M86.51 | Altra osteomielite cronica ematogena: area spalla | 2,4 | 2 |

CCL

| ICD | Text | OP. CCL | Med. CCL | ICD | Text | OP. CCL | Med. CCL |
|--------|---|---------|----------|--------|--|---------|----------|
| M86.52 | Altra osteomielite cronica ematogena: braccio | 2,4 | 2 | M90.32 | Osteonecrosi disbarica in malattia dei cassoni {T70.3}: braccio | 2,4 | 2 |
| M86.53 | Altra osteomielite cronica ematogena: avambraccio | 2,4 | 2 | M90.33 | Osteonecrosi disbarica in malattia dei cassoni {T70.3}: avambraccio | 2,4 | 2 |
| M86.54 | Altra osteomielite cronica ematogena: mano | 2,4 | 2 | M90.34 | Osteonecrosi disbarica in malattia dei cassoni {T70.3}: mano | 2,4 | 2 |
| M86.55 | Altra osteomielite cronica ematogena: coscia | 2,4 | 2 | M90.35 | Osteonecrosi disbarica in malattia dei cassoni {T70.3}: coscia | 2,4 | 2 |
| M86.56 | Altra osteomielite cronica ematogena: Gamba | 2,4 | 2 | M90.36 | Osteonecrosi disbarica in malattia dei cassoni {T70.3}: Gamba | 2,4 | 2 |
| M86.57 | Altra osteomielite cronica ematogena: caviglia e piede | 2,4 | 2 | M90.37 | Osteonecrosi disbarica in malattia dei cassoni {T70.3}: caviglia e piede | 2,4 | 2 |
| M86.58 | Altra osteomielite cronica ematogena: Altre localizzazioni | 2,4 | 2 | M90.38 | Osteonecrosi disbarica in malattia dei cassoni {T70.3}: Altre localizzazioni | 2,4 | 2 |
| M86.59 | Altra osteomielite cronica ematogena: Localizzazione non precisata | 2,4 | 2 | M90.39 | Osteonecrosi disbarica in malattia dei cassoni {T70.3}: Localizzazione non precisata | 2,4 | 2 |
| M90.00 | Tubercolosi ossea {A18.0}: Localizzazioni multiple | 2,4 | 2 | M90.40 | Osteonecrosi da emoglobinopatia {D50-D64}: Localizzazioni multiple | 2,4 | 2 |
| M90.01 | Tubercolosi ossea {A18.0}: area spalla | 2,4 | 2 | M90.41 | Osteonecrosi da emoglobinopatia {D50-D64}: area spalla | 2,4 | 2 |
| M90.02 | Tubercolosi ossea {A18.0}: braccio | 2,4 | 2 | M90.42 | Osteonecrosi da emoglobinopatia {D50-D64}: braccio | 2,4 | 2 |
| M90.03 | Tubercolosi ossea {A18.0}: avambraccio | 2,4 | 2 | M90.43 | Osteonecrosi da emoglobinopatia {D50-D64}: avambraccio | 2,4 | 2 |
| M90.04 | Tubercolosi ossea {A18.0}: mano | 2,4 | 2 | M90.44 | Osteonecrosi da emoglobinopatia {D50-D64}: mano | 2,4 | 2 |
| M90.05 | Tubercolosi ossea {A18.0}: coscia | 2,4 | 2 | M90.45 | Osteonecrosi da emoglobinopatia {D50-D64}: coscia | 2,4 | 2 |
| M90.06 | Tubercolosi ossea {A18.0}: Gamba | 2,4 | 2 | M90.46 | Osteonecrosi da emoglobinopatia {D50-D64}: Gamba | 2,4 | 2 |
| M90.07 | Tubercolosi ossea {A18.0}: caviglia e piede | 2,4 | 2 | M90.47 | Osteonecrosi da emoglobinopatia {D50-D64}: caviglia e piede | 2,4 | 2 |
| M90.08 | Tubercolosi ossea {A18.0}: Altre localizzazioni | 2,4 | 2 | M90.48 | Osteonecrosi da emoglobinopatia {D50-D64}: Altre localizzazioni | 2,4 | 2 |
| M90.09 | Tubercolosi ossea {A18.0}: Localizzazione non precisata | 2,4 | 2 | M90.49 | Osteonecrosi da emoglobinopatia {D50-D64}: Localizzazione non precisata | 2,4 | 2 |
| M90.10 | Periostite in altre malattie infettive classificate altrove: Localizzazioni multiple | 2,4 | 2 | M90.60 | Osteite deformante in malattie neoplastiche {C00-D48}: Localizzazioni multiple | 2,4 | 2 |
| M90.11 | Periostite in altre malattie infettive classificate altrove: area spalla | 2,4 | 2 | M90.61 | Osteite deformante in malattie neoplastiche {C00-D48}: area spalla | 2,4 | 2 |
| M90.12 | Periostite in altre malattie infettive classificate altrove: braccio | 2,4 | 2 | M90.62 | Osteite deformante in malattie neoplastiche {C00-D48}: braccio | 2,4 | 2 |
| M90.13 | Periostite in altre malattie infettive classificate altrove: avambraccio | 2,4 | 2 | M90.63 | Osteite deformante in malattie neoplastiche {C00-D48}: avambraccio | 2,4 | 2 |
| M90.14 | Periostite in altre malattie infettive classificate altrove: mano | 2,4 | 2 | M90.64 | Osteite deformante in malattie neoplastiche {C00-D48}: mano | 2,4 | 2 |
| M90.15 | Periostite in altre malattie infettive classificate altrove: coscia | 2,4 | 2 | M90.65 | Osteite deformante in malattie neoplastiche {C00-D48}: coscia | 2,4 | 2 |
| M90.16 | Periostite in altre malattie infettive classificate altrove: Gamba | 2,4 | 2 | M90.66 | Osteite deformante in malattie neoplastiche {C00-D48}: Gamba | 2,4 | 2 |
| M90.17 | Periostite in altre malattie infettive classificate altrove: caviglia e piede | 2,4 | 2 | M90.67 | Osteite deformante in malattie neoplastiche {C00-D48}: caviglia e piede | 2,4 | 2 |
| M90.18 | Periostite in altre malattie infettive classificate altrove: Altre localizzazioni | 2,4 | 2 | M90.68 | Osteite deformante in malattie neoplastiche {C00-D48}: Altre localizzazioni | 2,4 | 2 |
| M90.19 | Periostite in altre malattie infettive classificate altrove: Localizzazione non precisata | 2,4 | 2 | M90.69 | Osteite deformante in malattie neoplastiche {C00-D48}: Localizzazione non precisata | 2,4 | 2 |
| M90.20 | Osteopatia in altre malattie infettive classificate altrove: Localizzazioni multiple | 2,4 | 2 | M90.70 | Frattura ossea in malattie neoplastiche {C00-D48}: Localizzazioni multiple | 2,3,4 | 1,2,3 |
| M90.21 | Osteopatia in altre malattie infettive classificate altrove: area spalla | 2,4 | 2 | M90.71 | Frattura ossea in malattie neoplastiche {C00-D48}: area spalla | 2,3,4 | 1,2,3 |
| M90.22 | Osteopatia in altre malattie infettive classificate altrove: braccio | 2,4 | 2 | M90.72 | Frattura ossea in malattie neoplastiche {C00-D48}: braccio | 2,3,4 | 1,2,3 |
| M90.23 | Osteopatia in altre malattie infettive classificate altrove: avambraccio | 2,4 | 2 | M90.73 | Frattura ossea in malattie neoplastiche {C00-D48}: avambraccio | 2,3,4 | 1,2,3 |
| M90.24 | Osteopatia in altre malattie infettive classificate altrove: mano | 2,4 | 2 | M90.74 | Frattura ossea in malattie neoplastiche {C00-D48}: mano | 2,3,4 | 1,2,3 |
| M90.25 | Osteopatia in altre malattie infettive classificate altrove: coscia | 2,4 | 2 | M90.75 | Frattura ossea in malattie neoplastiche {C00-D48}: coscia | 2,3,4 | 1,2,3 |
| M90.26 | Osteopatia in altre malattie infettive classificate altrove: Gamba | 2,4 | 2 | M90.76 | Frattura ossea in malattie neoplastiche {C00-D48}: Gamba | 2,3,4 | 1,2,3 |
| M90.27 | Osteopatia in altre malattie infettive classificate altrove: caviglia e piede | 2,4 | 2 | | | | |
| M90.28 | Osteopatia in altre malattie infettive classificate altrove: Altre localizzazioni | 2,4 | 2 | | | | |
| M90.29 | Osteopatia in altre malattie infettive classificate altrove: Localizzazione non precisata | 2,4 | 2 | | | | |
| M90.30 | Osteonecrosi disbarica in malattia dei cassoni {T70.3}: Localizzazioni multiple | 2,4 | 2 | | | | |
| M90.31 | Osteonecrosi disbarica in malattia dei cassoni {T70.3}: area spalla | 2,4 | 2 | | | | |

Allegato C CCs, esclusioni di CC, CCL e calcolo di PCCL

| ICD | Text | OP. CCL | Med. CCL | ICD | Text | OP. CCL | Med. CCL |
|--------|--|---------|----------|--------|---|---------|----------|
| M90.77 | Frattura ossea in malattie neoplastiche {C00-D48}: caviglia e piede | 2,3,4 | 1,2,3 | N02.7 | Ematuria ricorrente e persistente: Glomerulonefrite con formazione a mezzaluna | 2,3 | 2,3 |
| M90.78 | Frattura ossea in malattie neoplastiche {C00-D48}: Altre localizzazioni | 2,3,4 | 1,2,3 | N02.8 | Ematuria ricorrente e persistente: altre modifiche morfologiche | 2,3 | 2,3 |
| M90.79 | Frattura ossea in malattie neoplastiche {C00-D48}: Localizzazione non precisata | 2,3,4 | 1,2,3 | N02.9 | Ematuria ricorrente e persistente: Tipo di modifica morfologica non specificata | 2,3 | 2,3 |
| M96.0 | Pseudoartrosi dopo fusione o artrodesi | 2,3 | 2 | N03.6 | Sindrome nefritica cronica: malattia da depositi densi | 2,3,4 | 1,2 |
| M96.80 | Sterno lasciato elettivamente aperto dopo intervento di chirurgia toracica | 2,3 | 2,3 | N04.0 | Sindrome nefrosica: Lesione glomerulare minima | 2,3,4 | 2,3 |
| M96.81 | Torace instabile dopo intervento di chirurgia toracica | 2,3 | 2,3 | N04.1 | Sindrome nefrosica: lesione glomerulare focale e segmentale | 2,3,4 | 1,2 |
| N00.0 | Sindrome nefritica acuta: Lesione glomerulare minima | 2,3,4 | 2,3 | N04.2 | Sindrome nefrosica: glomerulonefrite diffusa membranosa | 2,3,4 | 1,2 |
| N00.1 | Sindrome nefritica acuta: lesione glomerulare focale e segmentale | 2,3,4 | 2,3 | N04.3 | Sindrome nefrosica: glomerulonefrite mesangioproliferativa diffusa | 2,3,4 | 2,3 |
| N00.2 | Sindrome nefritica acuta: glomerulonefrite diffusa membranosa | 2,3,4 | 2,3 | N04.4 | Sindrome nefrosica: glomerulonefrite endocapillare-proliferativa diffusa | 2,3,4 | 2,3 |
| N00.3 | Sindrome nefritica acuta: glomerulonefrite mesangioproliferativa diffusa | 2,3,4 | 2,3 | N04.5 | Sindrome nefrosica: glomerulonefrite diffusa mesangiocapillare | 2,3,4 | 2,3 |
| N00.4 | Sindrome nefritica acuta: glomerulonefrite endocapillare-proliferativa diffusa | 2,3,4 | 2,3 | N04.6 | Sindrome nefrosica: malattia da depositi densi | 2,3,4 | 2,3 |
| N00.5 | Sindrome nefritica acuta: glomerulonefrite diffusa mesangiocapillare | 2,3,4 | 2,3 | N04.7 | Sindrome nefrosica: Glomerulonefrite con formazione a mezzaluna | 2,3,4 | 1,2 |
| N00.6 | Sindrome nefritica acuta: malattia da depositi densi | 2,3,4 | 2,3 | N04.8 | Sindrome nefrosica: altre modifiche morfologiche | 2,3,4 | 1,2 |
| N00.7 | Sindrome nefritica acuta: Glomerulonefrite con formazione a mezzaluna | 2,3,4 | 2,3 | N04.9 | Sindrome nefrosica: Tipo di modifica morfologica non specificata | 2,3,4 | 1,2 |
| N00.8 | Sindrome nefritica acuta: altre modifiche morfologiche | 2,3,4 | 2,3 | N10 | Nefrite tubulo-interstiziale acuta | 2,3,4 | 2,3 |
| N00.9 | Sindrome nefritica acuta: Tipo di modifica morfologica non specificata | 2,3,4 | 2,3 | N12 | Nefrite tubulo-interstiziale non specificata se acuta o cronica | 2,3,4 | 2,3 |
| N01.0 | Sindrome nefritica rapidamente progressiva: Lesione glomerulare minima | 2,3,4 | 2,3 | N13.0 | Idronefrosi con ostruzione della giunzione pelviureterale | 2,3,4 | 1,2,3 |
| N01.1 | Sindrome nefritica rapidamente progressiva: lesione glomerulare focale e segmentale | 2,3,4 | 2,3 | N13.1 | Idronefrosi con stenosi ureterale non classificata altrove | 2,3,4 | 1,2,3 |
| N01.2 | Sindrome nefritica rapidamente progressiva: glomerulonefrite diffusa membranosa | 2,3,4 | 2,3 | N13.2 | Idronefrosi con ostruzione per calcolosi renale e ureterale | 2,3,4 | 1,2,3 |
| N01.3 | Sindrome nefritica rapidamente progressiva: glomerulonefrite mesangioproliferativa diffusa | 2,3,4 | 2,3 | N13.3 | Altra e non specificata idronefrosi | 2,3,4 | 1,2,3 |
| N01.4 | Sindrome nefritica rapidamente progressiva: glomerulonefrite endocapillare-proliferativa diffusa | 2,3,4 | 2,3 | N13.4 | Idrouretere | 2,3,4 | 1,2,3 |
| N01.5 | Sindrome nefritica rapidamente progressiva: glomerulonefrite diffusa mesangiocapillare | 2,3,4 | 2,3 | N13.6 | Pionefrosi | 2,3,4 | 2,3 |
| N01.6 | Sindrome nefritica rapidamente progressiva: malattia da depositi densi | 2,3,4 | 2,3 | N13.9 | Uropatia da ostruzione e da reflusso non specificata | 2 | 1,2 |
| N01.7 | Sindrome nefritica rapidamente progressiva: Glomerulonefrite con formazione a mezzaluna | 2,3,4 | 2,3 | N15.10 | Ascesso renale | 2,3,4 | 2,3 |
| N01.8 | Sindrome nefritica rapidamente progressiva: altre modifiche morfologiche | 2,3,4 | 2,3 | N15.11 | Ascesso perirenale | 2,3,4 | 2,3 |
| N01.9 | Sindrome nefritica rapidamente progressiva: Tipo di modifica morfologica non specificata | 2,3,4 | 2,3 | N17.03 | Insufficienza renale acuta con necrosi tubulare: Stadio 3 | 3,4 | 2,3 |
| N02.0 | Ematuria ricorrente e persistente: Lesione glomerulare minima | 2,3 | 2,3 | N17.13 | Insufficienza renale acuta con necrosi corticale acuta: Stadio 3 | 3,4 | 2,3 |
| N02.1 | Ematuria ricorrente e persistente: lesione glomerulare focale e segmentale | 2,3 | 2,3 | N17.23 | Insufficienza renale acuta con necrosi midollare: Stadio 3 | 3,4 | 2,3 |
| N02.2 | Ematuria ricorrente e persistente: glomerulonefrite diffusa membranosa | 2,3 | 2,3 | N17.83 | Altro tipo di insufficienza renale acuta: Stadio 3 | 3,4 | 2,3 |
| N02.3 | Ematuria ricorrente e persistente: glomerulonefrite mesangioproliferativa diffusa | 2,3 | 2,3 | N17.93 | Insufficienza renale acuta non specificata: Stadio 3 | 3,4 | 2,3 |
| N02.4 | Ematuria ricorrente e persistente: glomerulonefrite endocapillare-proliferativa diffusa | 2,3 | 2,3 | N18.1 | Malattia renale cronica, stadio 1 | 1,2,3 | 1,2,3 |
| N02.5 | Ematuria ricorrente e persistente: glomerulonefrite diffusa mesangiocapillare | 2,3 | 2,3 | N18.2 | Malattia renale cronica, stadio 2 | 1,2,3 | 1,2,3 |
| N02.6 | Ematuria ricorrente e persistente: malattia da depositi densi | 2,3 | 2,3 | N18.3 | Malattia renale cronica, stadio 3 | 2,3,4 | 2,3 |
| | | | | N18.4 | Malattia renale cronica, stadio 4 | 2,3,4 | 2,3 |
| | | | | N18.5 | Malattia renale cronica, stadio 5 | 2,3,4 | 2,3 |
| | | | | N18.80 | Disfunzione renale cronica unilaterale | 1,2,3 | 1,2,3 |
| | | | | N20.1 | Calcolo dell'uretere | 2,3,4 | 1,2,3 |
| | | | | N30.0 | Cistite acuta | 1 | 1 |
| | | | | N30.1 | Cistite interstiziale (cronica) | 2,3,4 | 2,3 |
| | | | | N30.4 | Cistite da raggi | 2,3,4 | 1,2 |
| | | | | N31.2 | Vescica neuropatica flaccida, non classificata altrove | 2,3,4 | 1,2 |
| | | | | N32.0 | Ostruzione del collo vescicale | 2,3,4 | 1,2 |
| | | | | N32.1 | Fistola entero-vescicale | 2,3,4 | 2,3 |
| | | | | N32.2 | Fistola vescicale non classificata altrove | 2,3,4 | 2,3 |

CCL

| ICD | Text | OP. CCL | Med. CCL | ICD | Text | OP. CCL | Med. CCL |
|--------|--|------------|-------------|--------|---|------------|-------------|
| N32.4 | Rottura non traumatica della vescica | 2,3,4 | 2,3 | O08.0w | Infezione dell'apparato genitale e di organi pelvici dopo aborto o gravidanza ectopica o molare | 2 | 2 |
| N33.0 | Cistite tubercolare {A18.1} | 2,3,4 | 2,3 | O08.1w | Emorragia, tardiva o eccessiva, successiva ad aborto od a gravidanza ectopica o molare | 2 | 2 |
| N33.8 | Disturbi della vescica in altre malattie classificate altrove | 2,3,4 | 2,3 | O08.2w | Embolia successiva ad aborto o a gravidanza ectopica o molare | 2 | 2 |
| N34.0 | Ascenso uretrale | 2,3,4 | 2,3 | O08.3w | Shock successivo ad aborto o a gravidanza ectopica o molare | 2 | 2 |
| N35.0 | Stenosi uretrale post-traumatica | 2 | 2 | O08.4w | Insufficienza renale successiva ad aborto o a gravidanza ectopica o molare | 2 | 2 |
| N39.3 | Incontinenza da stress [sforzo] | 0,1 | 0,1 | O08.5w | Disturbi metabolici successivi ad aborto o a gravidanza ectopica o molare | 2 | 2 |
| N39.40 | Incontinenza riflessa | 0,1 | 0,1 | O08.6w | Danno a organi e a tessuti della pelvi successivi ad aborto o a gravidanza ectopica o molare | 2 | 2 |
| N39.41 | Incontinenza da rigurgito | 0,1 | 0,1 | O08.7w | Altre complicanze venose successive ad aborto o a gravidanza ectopica o molare | 2 | 2 |
| N39.42 | Incontinenza da urgenza | 0,1 | 0,1 | O08.8w | Altre complicanze successive ad aborto o a gravidanza ectopica o molare | 2 | 2 |
| N39.43 | Incontinenza urinaria extrauretrale | 0,1 | 0,1 | O08.9w | Complicanze non specificate successive ad aborto o a gravidanza ectopica o molare | 2 | 2 |
| N39.47 | Incontinenza recidivante | 0,1 | 0,1 | O11w | Disturbo ipertensivo cronico con pre-eclampsia sovrapposta | 2 | 2 |
| N41.0m | Prostatite acuta | 2 | 2 | O13w | Iperensione gestazionale [ipertensione indotta da gravidanza] | 2 | 2 |
| N41.2m | Ascenso della prostata | 2 | 2 | O14.0w | Pre-eclampsia da lieve a moderata | 2 | 2 |
| N41.3m | Prostatocistite | 2 | 2 | O14.1w | Pre-eclampsia grave | 2 | 2 |
| N42.1m | Congestione ed emorragia della prostata | 1,2 | 1,2 | O14.2w | Sindrome di HELLP | 2 | 2 |
| N43.1m | Idrocele infetto | 2 | 2 | O14.9w | Pre-eclampsia non specificata | 2 | 2 |
| N45.0m | Orchite, epididimite e orchio-epididimite con ascesso | 2 | 2 | O15.0w | Eclampsia in gravidanza | 2 | 2 |
| N70.0w | Salpingite ed ooforite acute | 2 | 2 | O15.1w | Eclampsia nel travaglio | 2 | 2 |
| N71.0w | Malattia infiammatoria acuta dell'utero, cervice esclusa | 2 | 2 | O15.2w | Eclampsia nel puerperio | 2 | 2 |
| N73.0w | Parametrite e infiammazione pelvica acute | 2 | 2 | O15.9w | Eclampsia, il cui periodo di insorgenza non è specificato | 2 | 2 |
| N73.3w | Pelviperitonite femminile acuta | 2 | 2 | O20.0w | Minaccia di aborto | 2 | 2 |
| N73.5w | Pelviperitonite femminile non specificata | 2 | 2 | O20.8w | Altra emorragia nella fase iniziale di gravidanza | 2 | 2 |
| N74.0w | Infezione tubercolare della cervice uterina {A18.1} | 2 | 2 | O20.9w | Emorragia nella fase iniziale di gravidanza, non specificata | 2 | 2 |
| N74.1w | Malattia infiammatoria tubercolare della pelvi femminile {A18.1} | 2 | 2 | O22.2w | Tromboflebite superficiale in gravidanza | 2 | 2 |
| N75.1w | Ascenso della ghiandola di Bartolino | 2 | 2 | O22.3w | Trombosi venosa profonda in gravidanza | 2 | 2 |
| N76.4w | Ascenso della vulva | 2 | 2 | O22.5w | Trombosi venosa cerebrale in gravidanza | 2 | 2 |
| N82.0 | Fistola vescicovaginale | 2,4 | 2,3 | O23.0w | Infezioni renali in gravidanza | 2 | 2 |
| N82.1 | Altre fistole dell'apparato genitourinario femminile | 2,4 | 2,3 | O23.1w | Infezioni vescicali in gravidanza | 2 | 2 |
| N82.2w | Fistola tra intestino tenue e vagina | 2,4 | 2,3 | O23.2w | Infezioni dell'uretra in gravidanza | 2 | 2 |
| N82.3w | Fistola colo-vaginale | 2,4 | 2,3 | O23.3w | Infezioni di altre parti dell'apparato urinario in gravidanza | 2 | 2 |
| N82.4w | Altra fistola entero-genitale femminile | 2,4 | 2,3 | O23.4w | Infezione non specificata dell'apparato urinario in gravidanza | 2 | 2 |
| N82.5 | Fistola genito-cutanea femminile | 2,4 | 2,3 | O23.5w | Infezioni dell'apparato genitale in gravidanza | 2 | 2 |
| N83.7w | Ematoma del legamento largo | 1,2 | 1 | O23.9w | Altra e non specificata infezione dell'apparato genitourinario in gravidanza | 2 | 2 |
| N98.0w | Infezione associata ad inseminazione artificiale | 2,3,4 | 2,3 | O24.0w | Diabete mellito in gravidanza: Diabete mellito preesistente, tipo 1 | 1,2 | 1,2 |
| N98.2w | Complicanze correlate a tentativo di introduzione di ovulo fecondato in vitro | 2,3,4 | 2,3 | O24.1w | Diabete mellito in gravidanza: Diabete mellito preesistente, tipo 2 | 1,2 | 1,2 |
| N98.3w | Complicanze correlate a tentativo di introduzione di embrione durante trasferimento d'embrione | 2,3,4 | 2,3 | O24.2w | Diabete mellito in gravidanza: Diabete mellito preesistente, correlato a de- o malnutrizione | 1,2 | 1,2 |
| N99.3w | Prolasso della volta vaginale dopo isterectomia | 1,2 | 1 | O24.3w | Diabete mellito in gravidanza: Diabete mellito preesistente non specificato | 1,2 | 1,2 |
| O03.0w | Aborto spontaneo: Incompleto, complicato da infezione genitale o del bacino | 2 | 2 | O24.4w | Diabete mellito insorto in gravidanza | 1,2 | 1,2 |
| O03.1w | Aborto spontaneo: Incompleto, complicato da emorragia tardiva o importante | 2 | 2 | O24.9w | Diabete mellito in gravidanza, non specificato | 1,2 | 1,2 |
| O03.2w | Aborto spontaneo: Incompleto, complicato da embolia | 2 | 2 | O26.6w | Condizioni morbose del fegato durante la gravidanza, il parto e il puerperio | 2 | 2 |
| O03.3w | Aborto spontaneo: Incompleto, con altra complicazione non specificata | 2 | 2 | O29.0w | Complicanze polmonari dell'anestesia in gravidanza | 2 | 2 |
| O03.4w | Aborto spontaneo: Incompleto, senza complicazioni | 2 | 2 | O29.1w | Complicanze cardiache dell'anestesia in gravidanza | 2 | 2 |
| O03.5w | Aborto spontaneo: completo, complicato da infezione genitale o del bacino | 2 | 2 | | | | |
| O03.6w | Aborto spontaneo: completo, complicato da emorragia tardiva o importante | 2 | 2 | | | | |
| O03.7w | Aborto spontaneo: completo, complicato da embolia | 2 | 2 | | | | |
| O03.8w | Aborto spontaneo: completo, con altra complicazione non specificata | 2 | 2 | | | | |
| O03.9w | Aborto spontaneo: completo o non precisato, senza complicazioni | 2 | 2 | | | | |

Allegato C CCs, esclusioni di CC, CCL e calcolo di PCCL

| ICD | Text | OP. CCL | Med. CCL | ICD | Text | OP. CCL | Med. CCL |
|---------|--|---------|----------|---------|---|---------|----------|
| O29.2w | Complicanze a carico del sistema nervoso centrale dell' anestesia in gravidanza | 2 | 2 | O88.28w | Altra embolia gestazionale da coagulo sanguigno | 2 | 2 |
| O29.3w | Reazione tossica ad anestesia locale in gravidanza | 2 | 2 | O88.3w | Embolia gestazionale settica e piemica | 2 | 2 |
| O29.4w | Cefalea indotta da anestesia spinale o epidurale in gravidanza | 2 | 2 | O88.8w | Altra embolia gestazionale | 2 | 2 |
| O29.5w | Altre complicanze dell' anestesia spinale o epidurale in gravidanza | 2 | 2 | O89.0w | Complicanze polmonari dell' anestesia durante il puerperio | 2 | 2 |
| O29.6w | Tentativo fallito o difficoltà di intubazione in gravidanza | 2 | 2 | O89.1w | Complicanze cardiache dell'anestesia durante il puerperio | 2 | 2 |
| O29.8w | Altre complicanze dell' anestesia in gravidanza | 2 | 2 | O89.2w | Complicanze a carico del sistema nervoso centrale dell' anestesia durante il puerperio | 2 | 2 |
| O29.9w | Complicanze non specificate dell' anestesia in gravidanza | 2 | 2 | O89.3w | Reazione tossica all'anestesia locale durante il puerperio | 2 | 2 |
| O44.00w | Placenta marginale senza (attuale) emorragia | 2 | 2 | O89.9w | Complicanza non specificata dell'anestesia durante il puerperio | 2 | 2 |
| O44.01w | Placenta previa senza (attuale) emorragia | 2 | 2 | O90.1w | Deiscenza di ferita perineale ostetrica | 2 | 2 |
| O44.10w | Placenta marginale con emorragia | 2 | 2 | O90.3w | Cardiomiopia nel puerperio | 2 | 2 |
| O44.11w | Placenta previa con emorragia | 2 | 2 | O90.4w | Insufficienza renale acuta postparto | 2 | 2 |
| O45.0w | Distacco prematuro di placenta causa difetto di coagulazione | 2 | 2 | O98.0w | Tubercolosi complicante la gravidanza, il parto e il puerperio | 2 | 2 |
| O46.0w | Emorragia prepartale con difetto di coagulazione | 2 | 2 | O99.0w | Anemia complicante la gravidanza, il parto ed il puerperio | 2 | 2 |
| O46.8w | Altra emorragia prepartale | 2 | 2 | O99.4w | Malattie dell'apparato circolatorio complicanti la gravidanza, il parto ed il puerperio | 2 | 2 |
| O46.9w | Emorragia prepartale non specificata | 2 | 2 | P07.00 | Neonato: Peso alla nascita inferiore a 500 grammi | 2,3,4 | 1,2,3 |
| O47.0w | Falso travaglio, prima di 37 settimane compiute di gestazione | 2 | 2 | P07.01 | Neonato: Peso alla nascita da 500 a meno di 750 grammi | 2,3,4 | 1,2,3 |
| O67.0w | Emorragia intraparto causa difetto di coagulazione | 2 | 2 | P07.02 | Neonato: Peso alla nascita da 750 a meno di 1000 grammi | 2,3,4 | 1,2,3 |
| O67.8w | Altra emorragia intraparto | 2 | 2 | P07.2 | Immaturità estrema | 2,3,4 | 1,2,3 |
| O67.9w | Emorragia intraparto non specificata | 2 | 2 | P11.50 | Trauma da parto della colonna vertebrale e del midollo spinale: Con paraplegia acuta | 2,4 | 2,3 |
| O71.0w | Rottura dell'utero prima dell'inizio del travaglio | 2 | 2 | P11.51 | Trauma da parto della colonna vertebrale e del midollo spinale: Con paraplegia cronica | 2,4 | 2,3 |
| O71.1w | Rottura dell'utero durante il travaglio | 2 | 2 | P11.59 | Trauma da parto della colonna vertebrale e del midollo spinale: Non specificato | 2,4 | 2,3 |
| O72.3w | Difetti di coagulazione postpartum | 2 | 2 | P21.0 | Asfissia grave alla nascita | 1,2 | 2 |
| O74.0w | Polmonite da aspirazione, durante anestesia per il travaglio e il parto | 2 | 2 | P27.0 | Sindrome di Wilson-Mikity | 2,3 | 2 |
| O74.1w | Altre complicanze polmonari dell'anestesia durante il parto e il travaglio | 2 | 2 | P27.1 | Displasia broncopulmonare che ha origine nel periodo perinatale | 2,3 | 2 |
| O74.2w | Complicanze cardiache da anestesia durante il travaglio e il parto | 2 | 2 | P27.8 | Altre malattie respiratorie croniche che hanno origine nel periodo perinatale | 2,3 | 2 |
| O74.3w | Complicanze a carico del sistema nervoso centrale da anestesia durante il travaglio e il parto | 2 | 2 | P27.9 | Malattia respiratoria cronica non specificata che ha origine nel periodo perinatale | 2,3 | 2 |
| O74.4w | Reazione tossica ad anestesia locale durante il travaglio e il parto | 2 | 2 | P35.0 | Sindrome della rosolia congenita | 2,4 | 2 |
| O74.5w | Cefalea indotta da anestesia spinale ed epidurale durante il travaglio e il parto | 2 | 2 | P35.1 | Infezione congenita da Citomegalovirus | 2,4 | 2 |
| O74.6w | Altre complicanze dell' anestesia spinale ed epidurale durante il travaglio e il parto | 2 | 2 | P35.2 | Infezione erpetica [herpes simplex] congenita | 2 | 2 |
| O74.7w | Tentativo fallito o difficoltà di intubazione durante il travaglio e il parto | 2 | 2 | P35.3 | Epatite virale congenita | 1,2,3,4 | 1,2,3 |
| O74.8w | Altre complicanze dell' anestesia durante il travaglio e il parto | 2 | 2 | P35.8 | Altre malattie virali congenite | 2 | 2 |
| O74.9w | Complicanza dell' anestesia durante il travaglio e il parto, non specificata | 2 | 2 | P35.9 | Malattia virale congenita non specificata | 2 | 2 |
| O75.1w | Shock durante o dopo il travaglio e il parto | 2 | 2 | P52.2 | Emorragia intraventricolare, (non traumatica) di grado 3 del feto e del neonato | 2,3,4 | 1,2,3 |
| O75.3w | Altra infezione durante il parto | 2 | 2 | P53 | Malattia emorragica del feto e del neonato | 2,3 | 1,2,3 |
| O85w | Sepsi puerperale | 2 | 2 | P55.0 | Isoimmunizzazione Rh del feto e del neonato | 2,3 | 1,2,3 |
| O86.0w | Infezione di ferita chirurgica ostetrica | 2 | 2 | P55.1 | Isoimmunizzazione AB0 del feto e del neonato | 2,3 | 1,2,3 |
| O86.1w | Altra infezione di organo genitale dopo il parto | 2 | 2 | P55.8 | Altre malattie emolitiche del feto e del neonato | 2,3 | 1,2,3 |
| O86.3w | Altre infezioni dell'apparato genitourinario successive al parto | 2 | 2 | P55.9 | Malattia emolitica del feto e del neonato non specificata | 2,3 | 1,2,3 |
| O86.8w | Altre infezioni puerperali specificate | 2 | 2 | P59.1 | Sindrome della bile spessa | 1,2,3,4 | 1,2,3 |
| O87.0w | Tromboflebite superficiale durante il puerperio | 2 | 2 | P59.2 | Icttero neonatale da altre e non specificate lesioni epatocellulari | 1,2,3,4 | 1,2,3 |
| O87.1w | Trombosi venosa profonda, postparto | 2 | 2 | P60 | Coagulazione intravasale disseminata del feto e del neonato | 2,3 | 1,2,3 |
| O87.3w | Trombosi venosa cerebrale durante il puerperio | 2 | 2 | P61.0 | Trombocitopenia transitoria neonatale | 2,3 | 1,2,3 |
| O88.0w | Embolia gassosa gestazionale | 2 | 2 | P61.6 | Altri disturbi transitori della coagulazione neonatale | 2,3 | 1,2,3 |
| O88.1w | Embolia amniotica | 2 | 2 | P70.2 | Diabete mellito neonatale | 2 | 2,3 |
| O88.20w | Embolia polmonare gestazionale | 2 | 2 | P70.3 | Ipglicemia iatrogena neonatale | 2,3 | 2 |

CCL

| ICD | Text | OP. CCL | Med. CCL | ICD | Text | OP. CCL | Med. CCL |
|-------|--|------------|-------------|--------|---|------------|-------------|
| P70.4 | Altra ipoglicemia neonatale | 2,3 | 2 | Q06.8 | Altre malformazioni congenite specificate del midollo spinale | 3,4 | 3 |
| P71.0 | Ipopalceemia da latte vaccino neonatale | 2,3,4 | 2,3 | Q07.0 | Sindrome di Arnold-Chiari | 3,4 | 3 |
| P71.1 | Altra ipocalcemia neonatale | 2,3,4 | 2,3 | Q07.8 | Altre malformazioni congenite specificate del sistema nervoso | 3,4 | 3 |
| P71.2 | Ipomagnesemia neonatale | 2,3,4 | 2,3 | Q11.0 | Occhio cistico | 3,4 | 3 |
| P71.3 | Tetania neonatale senza deficit di calcio o magnesio | 2,3,4 | 2,3 | Q11.1 | Altre forme di anoftalmo | 3,4 | 3 |
| P71.4 | Ipoparatiroidismo neonatale transitorio | 2,3,4 | 2,3 | Q11.2 | Microftalmia | 3,4 | 3 |
| P71.8 | Altri disturbi transitori del metabolismo neonatale del calcio e del magnesio | 2,3,4 | 2,3 | Q11.3 | Macroftalmia | 3,4 | 3 |
| P71.9 | Disturbo transitorio del metabolismo neonatale del calcio e del magnesio non specificato | 2,3,4 | 2,3 | Q20.0 | Tronco arterioso comune | 3,4 | 3 |
| P72.0 | Gozzo neonatale non classificato altrove | 2,3,4 | 2,3 | Q20.1 | Ventricolo destro a doppia uscita | 3,4 | 3 |
| P74.0 | Acidosi metabolica tardiva neonatale | 2,3,4 | 2,3 | Q20.2 | Ventricolo sinistro a doppia uscita | 3,4 | 3 |
| P74.1 | Disidratazione neonatale | 2,3,4 | 2,3 | Q20.3 | Connessione discordante ventricolo-arteriosa | 3,4 | 3 |
| P74.2 | Disturbi del bilancio del sodio neonatale | 2,3,4 | 2,3 | Q20.4 | Cuore biatriale univentricolato | 3,4 | 3 |
| P74.3 | Disturbi del bilancio del potassio neonatale | 2,3,4 | 2,3 | Q20.5 | Connessione atrio-ventricolare discordante | 3,4 | 3 |
| P74.4 | Altri disturbi elettrolitici transitori neonatale | 2,3,4 | 2,3 | Q20.6 | Isomerismo atriale | 3,4 | 3 |
| P76.2 | Ostruzione intestinale da latte ispessito | 2,3,4 | 2,3 | Q20.8 | Altre malformazioni congenite delle cavità e delle connessioni cardiache | 3,4 | 3 |
| P77 | Enterocolite necrotizzante del feto e del neonato | 2,4 | 2,3 | Q20.9 | Malformazione congenita di cavità e connessioni cardiache non specificata | 3,4 | 3 |
| P90 | Convulsioni neonatali | 1,2,3,4 | 1,2 | Q21.0 | Difetto del setto interventricolare [comunicazione interventricolare] | 3,4 | 3 |
| P91.3 | Irritabilità cerebrale neonatale | 1,2 | 2 | Q21.2 | Difetto del setto atrio-ventricolare [comunicazione atrio-ventricolare] | 3,4 | 3 |
| P91.5 | Coma neonatale | 3,4 | 3 | Q21.3 | Tetralogia di Fallot | 3,4 | 3 |
| P91.7 | Idrocefalo acquisito nel neonato | 2,3 | 1,2,3 | Q21.4 | Difetto del setto aorto-polmonare [comunicazione aorto-polmonare] | 3,4 | 3 |
| P92.0 | Vomito neonatale | 1,2 | 1,2,3 | Q21.80 | Pentalogia di Fallot | 3,4 | 3 |
| P92.1 | Rigurgito e ruminazione neonatali | 2,3,4 | 2,3 | Q21.88 | Altre malformazioni congenite dei setti cardiaci | 3,4 | 3 |
| P92.2 | Suzione svogliata nel neonato | 1,2 | 1,2,3 | Q22.0 | Atresia della valvola polmonare | 3,4 | 3 |
| P92.3 | Sottoalimentazione neonatale | 2,3,4 | 2,3 | Q22.1 | Stenosi congenita della valvola polmonare | 3,4 | 3 |
| P92.4 | Iperalimentazione neonatale | 2,3,4 | 2,3 | Q22.2 | Insufficienza congenita della valvola polmonare | 1,2,3 | 1,2 |
| P92.5 | Difficoltà di suzione neonatale | 2,3,4 | 2,3 | Q22.3 | Altre malformazioni congenite della valvola polmonare | 1,2,3 | 1,2 |
| P94.0 | Miastenia grave transitoria neonatale | 2,3 | 1,2,3 | Q22.4 | Stenosi tricuspide congenita | 1,2,3 | 1,2 |
| Q00.0 | Anencefalia | 3,4 | 3 | Q22.5 | Anomalia di Ebstein | 2,3 | 2,3 |
| Q00.1 | Craniorachischisi | 3,4 | 3 | Q22.6 | Sindrome del cuore destro ipoplasico | 3,4 | 3 |
| Q00.2 | Iniencefalia | 3,4 | 3 | Q22.8 | Altre malformazioni congenite della valvola tricuspide | 1,2,3 | 1,2 |
| Q01.0 | Encefalocele frontale | 3,4 | 3 | Q22.9 | Malformazione congenita della valvola tricuspide non specificata | 1,2,3 | 1,2 |
| Q01.1 | Encefalocele S.A.I. o frontale | 3,4 | 3 | Q23.0 | Stenosi congenita della valvola aortica | 3,4 | 3 |
| Q01.2 | Encefalocele occipitale | 3,4 | 3 | Q23.1 | Insufficienza congenita della valvola aortica | 1,2,3 | 1,2 |
| Q01.8 | Encefalocele di altre sedi | 3,4 | 3 | Q23.2 | Stenosi mitralica congenita | 1,2,3 | 1,2 |
| Q02 | Microcefalia | 3,4 | 3 | Q23.3 | Insufficienza mitralica congenita | 1,2,3 | 1,2 |
| Q03.0 | Malformazioni dell'acquedotto di Silvio | 3,4 | 3 | Q23.4 | Sindrome del cuore sinistro ipoplasico | 3,4 | 3 |
| Q03.1 | Atresia dei forami di Magendie e di Luschka | 3,4 | 3 | Q23.8 | Altre malformazioni congenite della valvola aortica e della valvola mitrale | 1,2,3 | 1,2 |
| Q03.8 | Altro idrocefalo congenito | 2,3 | 1,2,3 | Q23.9 | Malformazione congenita non specificata della valvola aortica e della valvola mitralica | 1,2,3 | 1,2 |
| Q03.9 | Idrocefalo congenito non specificato | 2,3 | 1,2,3 | Q24.0 | Destrocardia | 3,4 | 3 |
| Q04.0 | Malformazioni congenite del corpo calloso | 3,4 | 3 | Q24.1 | Levocardia | 3,4 | 3 |
| Q04.1 | Arinencefalia | 3,4 | 3 | Q24.2 | Cuore triatriale | 3,4 | 3 |
| Q04.2 | Oloprosencefalia | 3,4 | 3 | Q24.3 | Stenosi infundibolare della polmonare | 3,4 | 3 |
| Q04.3 | Altre difetti, per riduzione, dell'encefalo | 3,4 | 3 | Q24.4 | Stenosi subaortica congenita | 1,2,3 | 1,2 |
| Q04.4 | Displasia setto-ottica | 3,4 | 3 | Q24.6 | Blocco cardiaco congenito | 3,4 | 3 |
| Q04.5 | Megalencefalia | 3,4 | 3 | Q25.0 | Dotto arterioso aperto | 3,4 | 3 |
| Q04.6 | Cisti cerebrali congenite | 3,4 | 3 | Q25.1 | Coartazione dell'aorta | 3,4 | 3 |
| Q05.0 | Spina bifida cervicale con idrocefalo | 3,4 | 3 | Q25.2 | Atresia dell'aorta | 3,4 | 3 |
| Q05.1 | Spina bifida toracica con idrocefalo | 3,4 | 3 | Q25.3 | Stenosi dell'aorta | 1,2,3 | 1,2 |
| Q05.2 | Spina bifida lombare con idrocefalo | 3,4 | 3 | Q25.5 | Atresia di arteria polmonare | 3,4 | 3 |
| Q05.3 | Spina bifida sacrale con idrocefalo | 3,4 | 3 | Q25.6 | Stenosi di arteria polmonare (congenita) | 3,4 | 3 |
| Q05.4 | Spina bifida non specificata, con idrocefalo | 3,4 | 3 | Q25.7 | Altre malformazioni congenite di arteria polmonare | 3,4 | 3 |
| Q05.5 | Spina bifida cervicale senza idrocefalo | 3,4 | 3 | Q26.0 | Stenosi congenita della vena cava | 3,4 | 3 |
| Q05.6 | Spina bifida toracica senza idrocefalo | 3,4 | 3 | Q26.1 | Persistenza della vena cava superiore sinistra | 3,4 | 3 |
| Q05.7 | Spina bifida lombare senza idrocefalo | 3,4 | 3 | | | | |
| Q05.8 | Spina bifida sacrale senza idrocefalo | 3,4 | 3 | | | | |
| Q05.9 | Spina bifida non specificata | 1,2 | 2 | | | | |
| Q06.0 | Amielia | 3,4 | 3 | | | | |
| Q06.1 | Ipoplasia e displasia del midollo spinale | 3,4 | 3 | | | | |
| Q06.2 | Diastematomielia | 3,4 | 3 | | | | |
| Q06.3 | Altre malformazioni congenite della cauda equina | 3,4 | 3 | | | | |
| Q06.4 | Idromielia | 3,4 | 3 | | | | |

Allegato C CCs, esclusioni di CC, CCL e calcolo di PCCL

| ICD | Text | OP. CCL | Med. CCL | ICD | Text | OP. CCL | Med. CCL |
|--------|--|------------|-------------|--------|--|------------|-------------|
| Q26.2 | Connessione totalmente anomala delle vene polmonari | 3,4 | 3 | Q39.4 | Diaframma esofageo | 2,4 | 2,3 |
| Q26.3 | Connessione parzialmente anomala delle vene polmonari | 3,4 | 3 | Q41.0 | Assenza, atresia e stenosi congenite del duodeno | 3,4 | 3 |
| Q26.4 | Connessione venosa polmonare anomala non specificata | 3,4 | 3 | Q41.1 | Assenza, atresia e stenosi congenite del digiuno | 3,4 | 3 |
| Q26.5 | Connessione anomala della vena porta | 3,4 | 3 | Q41.2 | Assenza, atresia e stenosi congenite dell'ileo | 3,4 | 3 |
| Q26.6 | Fistola (congenita) fra arteria epatica e vena porta | 3,4 | 3 | Q41.8 | Assenza, atresia e stenosi congenite di altre parti specificate dell'intestino tenue | 3,4 | 3 |
| Q27.0 | Assenza congenita o ipoplasia dell'arteria ombelicale | 3,4 | 3 | Q42.0 | Assenza, atresia e stenosi congenite del retto con fistola | 3,4 | 3 |
| Q28.00 | Aneurisma arteriovenoso congenito di vasi precerebrali | 3,4 | 3 | Q42.1 | Assenza, atresia e stenosi congenite del retto senza fistola | 3,4 | 3 |
| Q28.01 | Fistola arteriovenosa congenita di vasi precerebrali | 3,4 | 3 | Q42.2 | Assenza, atresia e stenosi congenite dell'ano con fistola | 3,4 | 3 |
| Q28.08 | Altra malformazione arteriovenosa congenita di vasi precerebrali | 3,4 | 3 | Q42.3 | Assenza, atresia e stenosi congenite dell'ano senza fistola | 3,4 | 3 |
| Q28.10 | Aneurisma congenito di vasi precerebrali | 3,4 | 3 | Q42.8 | Assenza, atresia e stenosi congenite di altra parte del colon | 3,4 | 3 |
| Q28.11 | Fistola congenita di vasi precerebrali | 3,4 | 3 | Q42.9 | Assenza, atresia e stenosi congenite di sede non specificata del grosso intestino | 3,4 | 3 |
| Q28.18 | Altra malformazione congenita di vasi precerebrali | 3,4 | 3 | Q43.1 | Malattia di Hirschsprung | 3,4 | 3 |
| Q28.20 | Aneurisma arteriovenoso congenito di vasi cerebrali | 3,4 | 3 | Q43.40 | Duplicazione dell'intestino tenue | 3,4 | 3 |
| Q28.21 | Fistola arteriovenosa congenita di vasi cerebrali | 3,4 | 3 | Q43.41 | Duplicazione del colon | 3,4 | 3 |
| Q28.28 | Altra malformazione arteriovenosa congenita di vasi cerebrali | 3,4 | 3 | Q43.42 | Duplicazione del retto | 3,4 | 3 |
| Q28.30 | Aneurisma arteriovenoso congenito di vasi cerebrali | 3,4 | 3 | Q43.5 | Ano ectopico | 3,4 | 3 |
| Q28.31 | Fistola congenita di vasi cerebrali | 3,4 | 3 | Q43.6 | Fistola congenita del retto e dell'ano | 3,4 | 3 |
| Q31.0 | Membrana laringea | 3,4 | 3 | Q43.7 | Persistenza della cloaca | 3,4 | 3 |
| Q31.1 | Stenosi subglottica congenita | 3,4 | 3 | Q44.0 | Agenesia, aplasia e ipoplasia della colecisti | 3,4 | 3 |
| Q31.2 | Ipoplasia laringea | 3,4 | 3 | Q44.2 | Atresia delle vie biliari | 3,4 | 3 |
| Q31.3 | Laringocele | 3,4 | 3 | Q44.3 | Stenosi e restringimento congeniti delle vie biliari | 3,4 | 3 |
| Q31.5 | Laringomalacia congenita | 3,4 | 3 | Q44.4 | Cisti del coledoco | 3,4 | 3 |
| Q31.8 | Altre malformazioni congenite della laringe | 3,4 | 3 | Q44.5 | Altre malformazioni congenite delle vie biliari | 2,3,4 | 2,3 |
| Q32.0 | Tracheomalacia congenita | 3,4 | 3 | Q44.6 | Malattia cistica del fegato | 3,4 | 3 |
| Q32.1 | Altre malformazioni congenite della trachea | 3,4 | 3 | Q45.0 | Agenesia, aplasia e ipoplasia del pancreas | 3,4 | 3 |
| Q32.2 | Broncomalacia congenita | 3,4 | 3 | Q50.0 | Assenza congenita dell'ovaio | 3,4 | 3 |
| Q32.3 | Stenosi bronchiale congenita | 3,4 | 3 | Q50.2 | Torsione congenita dell'ovaio | 3,4 | 3 |
| Q32.4 | Altre malformazioni congenite dei bronchi | 3,4 | 3 | Q51.0 | Agenesia e aplasia dell'utero | 3,4 | 3 |
| Q33.0 | Polmone cistico congenito | 3,4 | 3 | Q51.1 | Utero doppio con duplicazione di cervice e di vagina | 3,4 | 3 |
| Q33.1 | Lobo polmonare accessorio | 3,4 | 3 | Q51.2 | Altra duplicazione dell'utero | 3,4 | 3 |
| Q33.2 | Sequestrazione (congenita) polmonare | 3,4 | 3 | Q51.5 | Agenesia e aplasia della cervice uterina | 3,4 | 3 |
| Q33.3 | Agenesia polmonare | 3,4 | 3 | Q51.7 | Fistole congenite utero-digestive e utero-urinarie | 3,4 | 3 |
| Q33.4 | Bronchiectasia congenita | 3,4 | 3 | Q52.0 | Assenza congenita della vagina | 3,4 | 3 |
| Q33.5 | Tessuto ectopico intrapolmonare (congenito) | 3,4 | 3 | Q52.1 | Vagina doppia | 3,4 | 3 |
| Q33.6 | Ipoplasia e displasia del polmone | 3,4 | 3 | Q52.2 | Fistola retto-vaginale congenita | 3,4 | 3 |
| Q33.8 | Altre malformazioni congenite polmonari | 3,4 | 3 | Q54.0 | Ipospadi balanica | 3,4 | 3 |
| Q35.1 | Schisi del palato duro | 3,4 | 3 | Q54.1 | Ipospadi peniena | 3,4 | 3 |
| Q35.5 | Schisi del palato duro con schisi del palato molle | 3,4 | 3 | Q54.2 | Ipospadi penoscrotale | 3,4 | 3 |
| Q37.0 | Schisi del palato duro con cheiloschisi bilaterale | 3,4 | 3 | Q54.3 | Ipospadi perineale | 3,4 | 3 |
| Q37.1 | Schisi del palato duro con cheiloschisi unilaterale | 3,4 | 3 | Q55.0 | Assenza e aplasia di testicolo | 3,4 | 3 |
| Q37.2 | Schisi del palato molle con cheiloschisi bilaterale | 3,4 | 3 | Q55.1 | Ipoplasia testicolare e scrotale | 3,4 | 3 |
| Q37.3 | Schisi del palato molle con cheiloschisi unilaterale | 3,4 | 3 | Q55.3 | Atresia del dotto deferente | 3,4 | 3 |
| Q37.4 | Schisi del palato duro e del palato molle con cheiloschisi bilaterale | 3,4 | 3 | Q55.4 | Altre malformazioni congenite del dotto deferente, dell'epididimo, delle vescicole seminali e della prostata | 3,4 | 3 |
| Q37.5 | Schisi del palato duro e del palato molle con cheiloschisi unilaterale | 3,4 | 3 | Q55.5 | Assenza e aplasia congenite del pene | 3,4 | 3 |
| Q39.0 | Atresia dell'esofago senza fistola | 3,4 | 3 | Q55.6 | Altre malformazioni congenite del pene | 3,4 | 3 |
| Q39.1 | Atresia dell'esofago con fistola tracheo-esofagea | 3,4 | 3 | Q56.0 | Ermafroditismo non classificato altrove | 3,4 | 3 |
| Q39.2 | Fistola esofago-tracheale congenita senza atresia | 3,4 | 3 | Q56.1 | Pseudoermafroditismo maschile non classificato altrove | 3,4 | 3 |
| | | | | Q56.2 | Pseudoermafroditismo femminile, non classificato altrove | 3,4 | 3 |
| | | | | Q56.3 | Pseudoermafroditismo non specificato | 3,4 | 3 |
| | | | | Q56.4 | Sesso indeterminato non specificato | 3,4 | 3 |
| | | | | Q60.1 | Agenesia renale bilaterale | 3,4 | 3 |
| | | | | Q60.6 | Sindrome di Potter | 3,4 | 3 |
| | | | | Q61.1 | Rene policistico, autosomico recessivo | 3,4 | 3 |

CCL

| ICD | Text | OP. CCL | Med. CCL | ICD | Text | OP. CCL | Med. CCL |
|-------|--|------------|-------------|--------|--|------------|-------------|
| Q61.2 | Rene policistico, autosomico dominante | 3,4 | 3 | Q78.0 | Osteogenesi imperfetta | 3,4 | 3 |
| Q62.0 | Idronefrosi congenita | 3,4 | 3 | Q78.1 | Displasia fibrosa poliostotica | 3,4 | 3 |
| Q62.1 | Atresia e stenosi dell'uretere | 3,4 | 3 | Q78.2 | Osteopetrosi | 3,4 | 3 |
| Q62.2 | Megauretere congenito | 3,4 | 3 | Q78.3 | Displasia diafisaria progressiva | 3,4 | 3 |
| Q62.3 | Altre anomalie ostruttive (congenite) del bacinetto renale e dell'uretere | 3,4 | 3 | Q78.4 | Encondromatosi | 3,4 | 3 |
| Q62.4 | Agenesia dell'uretere | 3,4 | 3 | Q78.5 | Displasia metafisaria | 3,4 | 3 |
| Q62.7 | Riflusso congenito vescico-uretero-renale | 3,4 | 3 | Q78.6 | Esostosi multiple congenite (Aclasia diafisaria) | 3,4 | 3 |
| Q64.0 | Epispadia | 3,4 | 3 | Q78.8 | Altre osteocondrodiplosie specificate | 3,4 | 3 |
| Q64.1 | Estrofia della vescica | 3,4 | 3 | Q79.0 | Ernia diaframmatica congenita | 3,4 | 3 |
| Q64.4 | Malformazione dell'uraco | 3,4 | 3 | Q79.1 | Altre malformazioni congenite del diaframma | 3,4 | 3 |
| Q64.5 | Assenza congenita della vescica e dell'uretra | 3,4 | 3 | Q79.2 | Esonfalo | 3,4 | 3 |
| Q65.0 | Lussazione congenita dell'anca, unilaterale | 3,4 | 3 | Q79.3 | Gastroschisi | 3,4 | 3 |
| Q65.1 | Lussazione congenita dell'anca, bilaterale | 3,4 | 3 | Q79.4 | Sindrome da deficit della muscolatura addominale | 3,4 | 3 |
| Q65.3 | Sublussazione congenita dell'anca, unilaterale | 3,4 | 3 | Q79.6 | Sindrome di Ehlers-Danlos | 3,4 | 3 |
| Q65.4 | Sublussazione congenita dell'anca, bilaterale | 3,4 | 3 | Q79.8 | Altre malformazioni del sistema osteomuscolare | 3,4 | 3 |
| Q65.6 | Anca instabile congenita | 3,4 | 3 | Q81.0 | Epidermolisi bollosa semplice | 3,4 | 3 |
| Q67.2 | Dolicocefalia | 3,4 | 3 | Q81.1 | Epidermolisi bollosa atrofizzante letale | 3,4 | 3 |
| Q67.3 | Plagiocefalia | 3,4 | 3 | Q81.2 | Epidermolisi bollosa distrofica | 3,4 | 3 |
| Q71.0 | Assenza completa dell' arto(i) superiore(i) | 3,4 | 3 | Q81.8 | Altra epidermolisi bollosa | 3,4 | 3 |
| Q71.1 | Assenza completa del braccio e dell' avambraccio con presenza di mano | 3,4 | 3 | Q85.0 | Neurofibromatosi (non maligna) | 3,4 | 3 |
| Q71.2 | Assenza sia dell' avambraccio che della mano | 3,4 | 3 | Q85.1 | Sclerosi tuberosa | 3,4 | 3 |
| Q71.3 | Assenza di mano o dito(a) | 3,4 | 3 | Q85.8 | Altre facomatosi non classificate altrove | 3,4 | 3 |
| Q71.4 | Raccorciamento longitudinale congenito del radio | 3,4 | 3 | Q86.0 | Sindrome feto-alcolica (dismorfica) | 3,4 | 3 |
| Q71.5 | Raccorciamento congenito longitudinale dell'ulna | 3,4 | 3 | Q86.1 | Sindrome fetale da antiepilettici | 3,4 | 3 |
| Q71.6 | Bidattilia [Mano a chele di aragosta] | 3,4 | 3 | Q86.2 | Dismorfismo da Warfarin | 3,4 | 3 |
| Q71.8 | Altre malformazioni per difetto, dell' arto(i) superiore(i) | 3,4 | 3 | Q86.80 | Embriopatia da talidomide | 3,4 | 3 |
| Q72.0 | Assenza completa dell'arto(i) inferiore(i) | 3,4 | 3 | Q86.88 | Altre sindromi malformative congenite da cause esogene conosciute | 3,4 | 3 |
| Q72.1 | Assenza della coscia e della gamba con piede presente | 3,4 | 3 | Q87.0 | Sindromi malformative congenite che alterano soprattutto l'aspetto facciale | 3,4 | 3 |
| Q72.2 | Assenza di gamba e piede | 3,4 | 3 | Q87.1 | Sindromi malformative congenite associate soprattutto a bassa statura | 3,4 | 3 |
| Q72.3 | Assenza di piede o dito(a) | 3,4 | 3 | Q87.2 | Sindromi malformative congenite che interessano soprattutto gli arti | 3,4 | 3 |
| Q72.4 | Raccorciamento longitudinale congenito del femore | 3,4 | 3 | Q87.3 | Sindromi malformative congenite caratterizzate da un accrescimento precoce eccessivo | 3,4 | 3 |
| Q72.5 | Raccorciamento congenito longitudinale della tibia | 3,4 | 3 | Q87.4 | Sindrome di Marfan | 3,4 | 3 |
| Q72.6 | Raccorciamento congenito longitudinale della fibula | 3,4 | 3 | Q87.5 | Altre sindromi malformative congenite con altre alterazioni scheletriche | 3,4 | 3 |
| Q72.7 | Piede bifido | 3,4 | 3 | Q87.8 | Altre sindromi malformative congenite specificate non classificate altrove | 3,4 | 3 |
| Q72.8 | Altre malformazioni per difetto dell' arto(i) inferiore(i) | 3,4 | 3 | Q89.4 | Gemelli congiunti | 3,4 | 3 |
| Q74.3 | Artrogriposi multipla congenita | 3,4 | 3 | Q90.0 | Trisomia 21, non disgiunzione meiotica | 3,4 | 3 |
| Q75.0 | Craniosinostosi | 3,4 | 3 | Q90.1 | Trisomia 21, mosaicismo (non disgiunzione mitotica) | 3,4 | 3 |
| Q75.1 | Disostosi craniofacciale | 3,4 | 3 | Q90.2 | Trisomia 21, traslocazione | 3,4 | 3 |
| Q75.2 | Ipertelorismo | 3,4 | 3 | Q90.9 | Sindrome di Down non specificata | 3,4 | 3 |
| Q75.3 | Macrocefalia | 3,4 | 3 | Q91.0 | Trisomia 18, non disgiunzione meiotica | 3,4 | 3 |
| Q75.4 | Disostosi mandibolofacciale | 3,4 | 3 | Q91.1 | Trisomia 18, mosaicismo (non disgiunzione mitotica) | 3,4 | 3 |
| Q75.5 | Disostosi oculo-mandibolo-facciale | 3,4 | 3 | Q91.2 | Trisomia 18, traslocazione | 3,4 | 3 |
| Q75.8 | Altre malformazioni congenite specificate del cranio e di ossa del viso | 3,4 | 3 | Q91.3 | Sindrome di Edwards non specificata | 3,4 | 3 |
| Q76.1 | Sindrome di Klippel-Feil | 3,4 | 3 | Q91.4 | Trisomia 13, non disgiunzione meiotica | 3,4 | 3 |
| Q76.3 | Scoliosi congenita da malformazione ossea congenita | 3,4 | 3 | Q91.5 | Trisomia 13, mosaicismo (non disgiunzione mitotica) | 3,4 | 3 |
| Q77.0 | Acondrogenesi | 3,4 | 3 | Q91.6 | Trisomia 13, traslocazione | 3,4 | 3 |
| Q77.1 | Nanismo tanatoforo | 3,4 | 3 | Q91.7 | Sindrome di Patau non specificata | 3,4 | 3 |
| Q77.2 | Sindrome delle coste corte | 3,4 | 3 | Q92.0 | Trisomia completa, non disgiunzione meiotica | 3,4 | 3 |
| Q77.3 | Condrodisplasia punctata | 3,4 | 3 | Q92.1 | Trisomia completa, mosaicismo (non disgiunzione mitotica) | 3,4 | 3 |
| Q77.4 | Acondroplasia | 3,4 | 3 | Q92.2 | Trisomia parziale maggiore | 3,4 | 3 |
| Q77.5 | Displasia distrofica | 3,4 | 3 | Q92.3 | Trisomia parziale minore | 3,4 | 3 |
| Q77.6 | Displasia condro-ectodermica | 3,4 | 3 | Q92.4 | Duplicazioni visibili solo in prometafase | 3,4 | 3 |
| Q77.7 | Displasia spondiloepifisaria | 3,4 | 3 | Q92.5 | Duplicazioni con altri riassetamenti complessi | 3,4 | 3 |
| Q77.8 | Altra osteocondrodiplosia con difetti di crescita delle ossa lunghe e della colonna vertebrale | 3,4 | 3 | | | | |

Allegato C CCs, esclusioni di CC, CCL e calcolo di PCCL

| ICD | Text | OP. CCL | Med. CCL | ICD | Text | OP. CCL | Med. CCL |
|-------|---|---------|----------|--------|--|---------|----------|
| Q92.6 | Cromosomi marcatori soprannumerari | 3,4 | 3 | R47.1 | Disartria ed anartria | 1,2 | 2 |
| Q92.7 | Triploidia e poliploidia | 3,4 | 3 | R47.8 | Altri e non specificati disturbi del linguaggio | 1 | 1 |
| Q92.8 | Altre trisomie specificate e trisomie parziali di autosomi | 3,4 | 3 | R56.0 | Convulsioni febbrili | 1,2 | 1,2 |
| Q93.0 | Monosomia completa, non disgiunzione meiotica | 3,4 | 3 | R57.0 | Shock cardiogeno | 2,3,4 | 2,3 |
| Q93.1 | Monosomia completa, mosaicismo (non disgiunzione mitotica) | 3,4 | 3 | R57.1 | Shock ipovolemico | 3,4 | 3 |
| Q93.2 | Cromosomi ad anello e dicentrici | 3,4 | 3 | R57.2 | Shock settico | 3,4 | 3 |
| Q93.3 | Delezione del braccio corto del cromosoma 4 | 3,4 | 3 | R64 | Cachessia | 2,3,4 | 2,3 |
| Q93.4 | Delezione del braccio corto del cromosoma 5 | 3,4 | 3 | R65.0 | Sindrome da risposta infiammatoria sistemica di origine infettiva senza insufficienza d'organo | 2,3,4 | 1,2,3 |
| Q93.5 | Altre delezioni parziali di un cromosoma | 3,4 | 3 | R65.1 | Sindrome da risposta infiammatoria sistemica di origine infettiva con insufficienza d'organo | 3,4 | 3 |
| Q93.6 | Delezioni visibili solo in prometafase | 3,4 | 3 | R65.2 | Sindrome da risposta infiammatoria sistemica di origine non infettiva senza insufficienza d'organo | 3,4 | 3 |
| Q93.7 | Delezioni con altri riarrangiamenti complessi | 3,4 | 3 | R65.3 | Sindrome da risposta infiammatoria sistemica di origine non infettiva con insufficienza d'organo | 3,4 | 3 |
| Q93.8 | Altre delezioni a carico di autosomi | 3,4 | 3 | R65.9 | Sindrome da risposta infiammatoria sistemica non specificata | 3,4 | 3 |
| Q95.0 | Traslocazione bilanciata ed inserzione in individuo normale | 3,4 | 3 | R82.0 | Chiluria | 2,3 | 2,3 |
| Q95.1 | Inversione cromosomica in individuo normale | 3,4 | 3 | R82.1 | Mioglobinuria | 2,3,4 | 2,3 |
| Q95.2 | Riarrangiamento autosomico bilanciato in individuo non normale | 3,4 | 3 | S02.0 | Frattura della volta cranica | 2,3 | 2 |
| Q95.3 | Riarrangiamento bilanciato cromosoma sessuale/autosoma in individuo non normale | 3,4 | 3 | S02.1 | Frattura della base cranica | 2,3 | 2 |
| Q95.4 | Individui con marcatore per eterocromatina | 3,4 | 3 | S02.3 | Frattura del pavimento dell'orbita | 1,2,3,4 | 1,2 |
| Q95.5 | Individui con siti fragili autosomici | 3,4 | 3 | S02.4 | Frattura dello zigomatico e del mascellare superiore | 2,3 | 2,3 |
| Q95.8 | Altri riarrangiamenti bilanciati e marcatori strutturali | 3,4 | 3 | S02.60 | Frattura della mandibola: Parte non specificata | 2,3 | 2,3 |
| Q96.0 | Cariotipo 45,X | 3,4 | 3 | S02.61 | Frattura della mandibola: Processo condileo | 2,3 | 2,3 |
| Q96.1 | Cariotipo 46,X iso (Xq) | 3,4 | 3 | S02.62 | Frattura della mandibola: Sottocondiloidea | 2,3 | 2,3 |
| Q96.2 | Cariotipo 46,X con cromosoma sessuale anormale, eccetto iso (Xq) | 3,4 | 3 | S02.63 | Frattura della mandibola: Processo coronoideo | 2,3 | 2,3 |
| Q96.3 | Mosaicismo, 45,X/46,XX o XY | 3,4 | 3 | S02.64 | Frattura della mandibola: Ramo mandibolare, parte non specificata | 2,3 | 2,3 |
| Q96.4 | Mosaicismo, 45,X/altra(e) linea(e) cellulare(i) con cromosoma sessuale anormale | 3,4 | 3 | S02.65 | Frattura della mandibola: Angolo mandibolare | 2,3 | 2,3 |
| Q96.8 | Altre varianti della sindrome di Turner | 3,4 | 3 | S02.66 | Frattura della mandibola: Sinfisi mandibolare | 2,3 | 2,3 |
| Q97.0 | Cariotipo 47,XXX | 3,4 | 3 | S02.67 | Frattura della mandibola: Parte alveolare | 2,3 | 2,3 |
| Q97.1 | Femmina con polisomia X | 3,4 | 3 | S02.68 | Frattura della mandibola: Corpo mandibolare, altre e non specificate parti | 2,3 | 2,3 |
| Q97.2 | Mosaicismo, linee con numero variabile di cromosomi X | 3,4 | 3 | S02.69 | Frattura della mandibola: Parti multiple | 2,3 | 2,3 |
| Q97.3 | Femmina con cariotipo 46,XY | 3,4 | 3 | S02.7 | Fratture multiple interessanti cranio e ossa facciali | 2,3 | 2 |
| Q97.8 | Altre anomalie specificate dei cromosomi sessuali, fenotipo femminile | 3,4 | 3 | S02.8 | Fratture di altre ossa craniche e facciali | 2,3 | 2 |
| Q98.0 | Sindrome di Klinefelter, cariotipo 47,XXY | 3,4 | 3 | S02.9 | Frattura di ossa craniche o facciali, sede non specificata | 1,2,3 | 1,2 |
| Q98.1 | Sindrome di Klinefelter, maschio con polisomia X | 3,4 | 3 | S05.2 | Lacerazione e rottura oculari con prolasso o perdita di tessuto intraoculare | 1,2,3,4 | 1,2 |
| Q98.2 | Sindrome di Klinefelter, maschio con cariotipo 46,XX | 3,4 | 3 | S05.3 | Lacerazione oculare senza prolasso o perdita di tessuto intraoculare | 1,2,3,4 | 1,2 |
| Q98.3 | Altro fenotipo maschile con cariotipo 46,XX | 3,4 | 3 | S05.4 | Ferita penetrante dell'orbita con o senza corpo estraneo | 1,2,3,4 | 1,2 |
| Q98.5 | Cariotipo 47,XYY | 3,4 | 3 | S05.7 | Avulsione dell'occhio | 1,2,3,4 | 1,2 |
| Q98.6 | Maschio con cromosomi sessuali strutturalmente anormali | 3,4 | 3 | S05.8 | Altri traumatismi dell'occhio e dell'orbita | 1,2,3,4 | 1,2 |
| Q98.7 | Maschio con mosaicismo dei cromosomi sessuali | 3,4 | 3 | S06.1 | Edema cerebrale traumatico | 2,3,4 | 2 |
| Q98.8 | Altre anomalie specificate dei cromosomi sessuali, fenotipo maschile | 3,4 | 3 | S06.20 | Traumatismo cerebrale e cerebellare diffuso, non specificato | 2,3,4 | 2 |
| Q99.0 | Chimerismo 46,XX/46,XY | 3,4 | 3 | S06.21 | Contusioni cerebrali diffuse | 2,3,4 | 2 |
| Q99.1 | Ermafroditismo vero con cariotipo 46,XX | 3,4 | 3 | S06.22 | Contusioni cerebellari diffuse | 2,3,4 | 2 |
| Q99.2 | Fragilità del cromosoma X | 3,4 | 3 | S06.23 | Ematomi intracerebrali e cerebellari multipli | 2,3,4 | 2 |
| Q99.8 | Altre anomalie cromosomiche specificate | 3,4 | 3 | S06.28 | Altri traumatismi cerebrali e cerebellari diffusi | 2,3,4 | 2 |
| R04.2 | Emottisi | 1,2 | 1,2 | S06.30 | Traumatismo cerebrale e cerebellare focale, non specificato | 2,3,4 | 2 |
| R04.8 | Emorragia di altre sedi delle vie respiratorie | 1,2 | 1,2 | S06.31 | Contusione cerebrale focale | 2,3,4 | 2 |
| R04.9 | Emorragia delle vie respiratorie, non specificata | 1,2 | 1,2 | S06.32 | Contusione cerebellare focale | 2,3,4 | 2 |
| R09.2 | Arresto respiratorio | 3,4 | 1,3 | S06.33 | Ematoma cerebrale focale | 2,3,4 | 2 |
| R15 | Incontinenza fecale | 1 | 1 | S06.34 | Ematoma cerebellare focale | 2,3,4 | 2 |
| R18 | Ascite | 1,2,3 | 2,3 | S06.38 | Altri traumatismi cerebrali e cerebellari focali | 2,3,4 | 2 |
| R29.0 | Tetania | 2,3,4 | 2,3 | S06.4 | Emorragia epidurale | 2,3,4 | 2 |
| R31 | Ematuria non specificata | 1,2 | 1,2 | | | | |
| R40.2 | Coma non specificato | 3,4 | 3 | | | | |
| R47.0 | Disfasia ed afasia | 1 | 1 | | | | |

CCL

| ICD | Text | OP. CCL | Med. CCL | ICD | Text | OP. CCL | Med. CCL |
|--------|--|------------|-------------|--------|--|------------|-------------|
| S06.5 | Emorragia subdurale traumatica | 2,3,4 | 2 | S14.73 | Traumatismo del midollo spinale: C3 | 2,4 | 2,3 |
| S06.6 | Emorragia subaracnoidea traumatica | 2,3,4 | 2 | S14.74 | Traumatismo del midollo spinale: C4 | 2,4 | 2,3 |
| S06.70 | Traumatismo intracranico con perdita di coscienza: Meno di 30 minuti | 1,2 | 1,2 | S14.75 | Traumatismo del midollo spinale: C5 | 2,4 | 2,3 |
| S06.71 | Traumatismo intracranico con perdita di coscienza: Da 30 minuti a 24 ore | 2,3,4 | 2 | S14.76 | Traumatismo del midollo spinale: C6 | 2,4 | 2,3 |
| S06.72 | Traumatismo intracranico con perdita di coscienza: Più di 24 ore, con ritorno al precedente stato di coscienza | 2,3,4 | 2 | S14.77 | Traumatismo del midollo spinale: C7 | 2,4 | 2,3 |
| S06.73 | Traumatismo intracranico con perdita di coscienza: Più di 24 ore, senza ritorno al precedente stato di coscienza | 2,3,4 | 2 | S14.78 | Traumatismo del midollo spinale: C8 | 2,4 | 2,3 |
| S06.79 | Traumatismo intracranico con perdita di coscienza: Durata non specificata | 1,2 | 1,2 | S15.00 | Traumatismo: Arteria carotide, parte non specificata | 2,3 | 2 |
| S06.8 | Altri traumi intracranici | 2,3,4 | 2 | S15.01 | Traumatismo: Arteria carotide comune | 2,3 | 2 |
| S07.0 | Traumatismo da schiacciamento del viso | 2,3 | 2 | S15.02 | Traumatismo: Arteria carotide esterna | 2,3 | 2 |
| S07.1 | Traumatismo da schiacciamento del cranio | 2,3 | 2 | S15.03 | Traumatismo: Arteria carotide interna | 2,3 | 2 |
| S07.8 | Traumatismo da schiacciamento di altre parti della testa | 2,3 | 2 | S15.1 | Traumatismo dell'arteria vertebrale | 2,3 | 2 |
| S07.9 | Traumatismo da schiacciamento della testa, parte non specificata | 2,3 | 2 | S15.2 | Traumatismo della vena giugulare esterna | 2,3 | 2 |
| S08.8 | Amputazione traumatica di altre parti della testa | 2,3 | 2 | S15.3 | Traumatismo della vena giugulare interna | 2,3 | 2 |
| S09.0 | Traumatismo di vasi sanguigni della testa non classificato altrove | 2,3 | 2 | S15.7 | Traumatismo di vasi sanguigni multipli a livello del collo | 2,3 | 2 |
| S11.01 | Ferita aperta: Laringe | 2 | 2 | S15.8 | Traumatismo di altri vasi sanguigni a livello del collo | 2,3 | 2 |
| S11.02 | Ferita aperta: Trachea, parte cervicale | 2,3,4 | 2 | S15.9 | Traumatismo di vaso non specificato a livello del collo | 2,3 | 2 |
| S12.0 | Frattura della prima vertebra cervicale | 2,3 | 2 | S17.0 | Traumatismo da schiacciamento di laringe e trachea | 2,3 | 2 |
| S12.1 | Frattura della seconda vertebra cervicale | 2,3 | 2 | S17.8 | Traumatismo da schiacciamento di altre parti del collo | 2,3 | 2 |
| S12.21 | Frattura della terza vertebra cervicale | 2,3 | 2 | S17.9 | Traumatismo da schiacciamento del collo, parte non specificata | 2,3 | 2 |
| S12.22 | Frattura della quarta vertebra cervicale | 2,3 | 2 | S22.00 | Frattura di vertebra dorsale: Livello non specificato | 2,3 | 2 |
| S12.23 | Frattura della quinta vertebra cervicale | 2,3 | 2 | S22.01 | Frattura di vertebra dorsale: D1 e D2 | 2,3 | 2 |
| S12.24 | Frattura della sesta vertebra cervicale | 2,3 | 2 | S22.02 | Frattura di vertebra dorsale: D3 e D4 | 2,3 | 2 |
| S12.25 | Frattura della settima vertebra cervicale | 2,3 | 2 | S22.03 | Frattura di vertebra dorsale: D5 e D6 | 2,3 | 2 |
| S12.7 | Fratture multiple della colonna cervicale | 2,3 | 2 | S22.04 | Frattura di vertebra dorsale: D7 e D8 | 2,3 | 2 |
| S12.8 | Frattura di altre parti del collo | 2 | 2 | S22.05 | Frattura di vertebra dorsale: D9 e D10 | 2,3 | 2 |
| S12.9 | Frattura del collo, parte non specificata | 2 | 2 | S22.06 | Frattura di vertebra dorsale: D11 e D12 | 2,3 | 2 |
| S13.0 | Rottura traumatica di disco intervertebrale cervicale | 2,3 | 2 | S22.1 | Fratture multiple della colonna dorsale | 2,3 | 2 |
| S13.10 | Lussazione di vertebra cervicale: Livello non specificato | 2,3 | 2 | S22.2 | Frattura dello sterno | 2,3,4 | 2 |
| S13.11 | Lussazione di vertebra cervicale: C1/C2 | 2,3 | 2 | S22.40 | Fratture multiple delle costole: Non specificate | 2,3,4 | 2 |
| S13.12 | Lussazione di vertebra cervicale: C2/C3 | 2,3 | 2 | S22.41 | Fratture multiple delle costole: Con coinvolgimento della prima costola | 2,3,4 | 2 |
| S13.13 | Lussazione di vertebra cervicale: C3/C4 | 2,3 | 2 | S22.42 | Fratture multiple delle costole: Con coinvolgimento di due costole | 2,3,4 | 2 |
| S13.14 | Lussazione di vertebra cervicale: C4/C5 | 2,3 | 2 | S22.43 | Fratture multiple delle costole: Con coinvolgimento di tre costole | 2,3,4 | 2 |
| S13.15 | Lussazione di vertebra cervicale: C5/C6 | 2,3 | 2 | S22.44 | Fratture multiple delle costole: Con coinvolgimento di quattro e più costole | 2,3,4 | 2 |
| S13.16 | Lussazione di vertebra cervicale: C6/C7 | 2,3 | 2 | S22.5 | Lembo toracico mobile [flail chest] | 2,3,4 | 2 |
| S13.17 | Lussazione di vertebra cervicale: C7/D1 | 2,3 | 2 | S24.0 | Commozione ed edema del midollo spinale dorsale | 2,4 | 2,3 |
| S13.18 | Lussazione di vertebra cervicale: Altro | 2,3 | 2 | S24.10 | Traumatismi del midollo spinale dorsale, non specificati | 2,4 | 2,3 |
| S13.2 | Lussazione di altra e non specificata parte del collo | 2,3 | 2 | S24.11 | Lesione completa del midollo spinale dorsale | 2,4 | 2,3 |
| S13.3 | Lussazioni multiple del collo | 2,3 | 2 | S24.12 | Lesione incompleta del midollo spinale dorsale | 2,4 | 2,3 |
| S14.0 | Contusione ed edema del midollo spinale cervicale | 2,4 | 2,3 | S24.2 | Traumatismo di radice nervosa della colonna dorsale | 2 | 2 |
| S14.10 | Traumatismi del midollo spinale cervicale, non specificati | 2,4 | 2,3 | S24.70 | Traumatismo del midollo spinale dorsale: Livello non specificato | 2,4 | 2,3 |
| S14.11 | Lesione completa del midollo spinale cervicale | 2,4 | 2,3 | S24.71 | Traumatismo del midollo spinale: D1 | 2,4 | 2,3 |
| S14.12 | Lesione centrale del midollo cervicale (lesione incompleta del midollo spinale) | 2,4 | 2,3 | S24.72 | Traumatismo del midollo spinale: D2/D3 | 2,4 | 2,3 |
| S14.13 | Altra lesione incompleta del midollo spinale cervicale | 2,4 | 2,3 | S24.73 | Traumatismo del midollo spinale: D4/D5 | 2,4 | 2,3 |
| S14.2 | Traumatismo di radice nervosa della colonna cervicale | 2 | 2 | S24.74 | Traumatismo del midollo spinale: D6/D7 | 2,4 | 2,3 |
| S14.3 | Traumatismo del plesso brachiale | 2 | 2 | S24.75 | Traumatismo del midollo spinale: D8/D9 | 2,4 | 2,3 |
| S14.70 | Traumatismo del midollo spinale cervicale: Livello non specificato | 2,4 | 2,3 | S24.76 | Traumatismo del midollo spinale: D10/D11 | 2,4 | 2,3 |
| S14.71 | Traumatismo del midollo spinale: C1 | 2,4 | 2,3 | S24.77 | Traumatismo del midollo spinale: D12 | 2,4 | 2,3 |
| S14.72 | Traumatismo del midollo spinale: C2 | 2,4 | 2,3 | S25.0 | Traumatismo dell'aorta toracica | 2,3 | 2 |
| | | | | S25.1 | Traumatismo dell'arteria anonima o succlavia | 2,3 | 2 |
| | | | | S25.2 | Traumatismo della vena cava superiore | 2,3 | 2 |
| | | | | S25.3 | Traumatismo della vena anonima o succlavia | 2,3 | 2 |

Allegato C CCs, esclusioni di CC, CCL e calcolo di PCCL

| ICD | Text | OP. CCL | Med. CCL | ICD | Text | OP. CCL | Med. CCL |
|--------|---|------------|-------------|---------|--|------------|-------------|
| S25.4 | Traumatismo di vasi sanguigni polmonari | 2,3 | 2 | S35.7 | Traumatismo di vasi sanguigni multipli a livello dell'addome, della regione lombosacrale e della pelvi | 2,3 | 2 |
| S25.7 | Traumatismo di vasi sanguigni multipli del torace | 2,3 | 2 | S36.00 | Traumatismo della milza, non specificato | 2,3,4 | 1,2,3 |
| S26.0 | Traumatismo del cuore con emopericardio | 1,2,3 | 1,2 | S36.01 | Ematoma della milza | 2,3,4 | 1,2,3 |
| S26.81 | Contusione del cuore | 1,2,3 | 1,2 | S36.02 | Lacerazione capsulare della milza, senza lacerazione maggiore del parenchima | 2,3,4 | 1,2,3 |
| S26.82 | Lacerazione del cuore senza apertura di cavità cardiaca | 1,2,3 | 1,2 | S36.03 | Lacerazione della milza con coinvolgimento del parenchima | 2,3,4 | 1,2,3 |
| S26.83 | Lacerazione del cuore con apertura di cavità cardiaca | 1,2,3 | 1,2 | S36.04 | Massiccia rottura parenchimale della milza | 2,3,4 | 1,2,3 |
| S26.9 | Traumatismo del cuore non specificato | 1,2,3 | 1,2 | S36.08 | Altro traumatismo della milza | 2,3,4 | 1,2,3 |
| S27.0 | Pneumotorace traumatico | 2,3,4 | 2,3 | S36.10 | Traumatismo del fegato, non specificato | 1,2,3,4 | 1,2,3 |
| S27.1 | Emotorace traumatico | 2,3,4 | 2,3 | S36.11 | Contusione ed ematoma del fegato | 1,2,3,4 | 1,2,3 |
| S27.2 | Emopneumotorace traumatico | 2,3,4 | 2,3 | S36.12 | Lacerazione del fegato, non specificata | 1,2,3,4 | 1,2,3 |
| S27.32 | Lacerazione del polmone | 2,3,4 | 2 | S36.13 | Lieve lacerazione del fegato | 1,2,3,4 | 1,2,3 |
| S27.4 | Traumatismo di bronco | 2,3,4 | 2 | S36.14 | Moderata lacerazione del fegato | 1,2,3,4 | 1,2,3 |
| S27.5 | Traumatismo della trachea toracica | 2,3 | 1,2 | S36.15 | Grave lacerazione del fegato | 1,2,3,4 | 1,2,3 |
| S27.6 | Traumatismo della pleura | 2,3 | 1,2 | S36.16 | Altro traumatismo del fegato | 1,2,3,4 | 1,2,3 |
| S27.82 | Traumatismo: Dotto toracico | 2,3 | 1,2 | S36.17 | Traumatismo: Colecisti | 2,3,4 | 2,3 |
| S27.83 | Traumatismo: Esofago, parte toracica | 2,4 | 2,3 | S36.18 | Traumatismo: Dotto biliare | 2,3,4 | 2,3 |
| S27.84 | Traumatismo: Timo | 2,3 | 1,2 | S36.81 | Traumatismo: Peritoneo | 2,4 | 2,3 |
| S28.0 | Trauma toracico da schiacciamento | 2,3 | 2 | S36.83 | Traumatismo: Retroperitoneo | 2,3,4 | 2,3 |
| S28.1 | Amputazione traumatica di parte del torace | 2,3 | 2 | S36.88 | Traumatismo: Altri organi intraaddominali | 2,3 | 2 |
| S32.00 | Frattura di vertebra lombare: Livello non specificato | 2,3 | 2 | S36.9 | Traumatismo di organo intraaddominale non specificato | 2,4 | 2,3 |
| S32.01 | Frattura di vertebra lombare: L1 | 2,3 | 2 | S37.00 | Traumatismo del rene, non specificato | 2,3,4 | 1,2 |
| S32.02 | Frattura di vertebra lombare: L2 | 2,3 | 2 | S37.01 | Contusione ed ematoma del rene | 2,3,4 | 1,2 |
| S32.03 | Frattura di vertebra lombare: L3 | 2,3 | 2 | S37.02 | Lacerazione del rene | 2,3,4 | 2,3 |
| S32.04 | Frattura di vertebra lombare: L4 | 2,3 | 2 | S37.03 | Rottura completa del parenchima renale | 2,3,4 | 1,2 |
| S32.05 | Frattura di vertebra lombare: L5 | 2,3 | 2 | S37.1 | Traumatismo dell'uretere | 2,3,4 | 2,3 |
| S32.1 | Frattura del sacro | 2,3 | 2 | S37.20 | Traumatismo della vescica, non specificato | 2,3,4 | 2,3 |
| S32.2 | Frattura del coccige | 2,3 | 2 | S37.21 | Contusione della vescica | 2,3,4 | 2,3 |
| S32.4 | Frattura dell'acetabolo | 3,4 | 2,3 | S37.22 | Rottura della vescica | 2,3,4 | 2,3 |
| S32.5 | Frattura del pube | 3,4 | 2,3 | S37.28 | Altro traumatismo della vescica | 2,3,4 | 2,3 |
| S32.82 | Frattura: Colonna lombare e sacro, parte non specificata | 2,3 | 2 | S37.30 | Traumatismo dell'uretra: Non specificato | 2,3,4 | 2,3 |
| S32.83 | Frattura: Pelvi, parte non specificata | 2,3 | 2 | S37.31 | Traumatismo dell'uretra: Parte membranosa | 2,3,4 | 2,3 |
| S32.89 | Frattura: Altre e multiple parti della pelvi | 3,4 | 2,3 | S37.32m | Traumatismo dell'uretra: Parte spongiosa | 2,3,4 | 2,3 |
| S34.0 | Contusione ed edema del midollo spinale lombare | 2,4 | 2,3 | S37.33m | Traumatismo dell'uretra: Parte prostatica | 2,3,4 | 2,3 |
| S34.10 | Lesione completa del midollo spinale lombare | 2,4 | 2,3 | S37.38 | Traumatismo dell'uretra: Altre parti | 2,3,4 | 2,3 |
| S34.11 | Lesione incompleta del midollo spinale lombare | 2,4 | 2,3 | S37.4w | Traumatismo dell'ovaio | 1,2 | 1 |
| S34.18 | Altro traumatismo del midollo spinale lombare | 2,4 | 2,3 | S37.5w | Traumatismo della tuba di Falloppio | 1,2 | 1 |
| S34.2 | Traumatismo di radice nervosa della colonna lombare e sacrale | 2 | 2 | S37.6w | Traumatismo dell'utero | 1,2 | 1 |
| S34.30 | Sindrome della cauda equina traumatica completa | 2,4 | 2,3 | S37.7n | Traumatismo di organi multipli pelvici | 1,2 | 1,2 |
| S34.31 | Sindrome della cauda equina traumatica incompleta | 2,4 | 2,3 | S37.81 | Traumatismo: Surrenale | 1,2 | 1 |
| S34.38 | Altri e non specificati traumi della cauda equina | 2,4 | 2,3 | S37.82m | Traumatismo: Prostata | 1,2 | 1,2 |
| S34.4 | Traumatismo del plesso lombosacrale | 2 | 2 | S37.83m | Traumatismo: Vescicola seminale | 1,2 | 1,2 |
| S34.70 | Traumatismo del midollo spinale lombosacrale: Livello non specificato | 2,4 | 2,3 | S37.84m | Traumatismo: Dotto deferente | 1,2 | 1,2 |
| S34.71 | Traumatismo del midollo spinale: L1 | 2,4 | 2,3 | S37.9 | Traumatismo di organo pelvico o urinario non specificato | 1,2 | 1 |
| S34.72 | Traumatismo del midollo spinale: L2 | 2,4 | 2,3 | S39.6n | Traumatismo di organo(i) intraaddominale(i) con organo(i) intrapelvico(i) | 1,2 | 1,2 |
| S34.73 | Traumatismo del midollo spinale: L3 | 2,4 | 2,3 | S39.7 | Altri traumi multipli dell'addome, della regione lombosacrale e della pelvi | 2,3 | 2 |
| S34.74 | Traumatismo del midollo spinale: L4 | 2,4 | 2,3 | S42.22 | Frattura dell'estremità superiore dell'omero: Collo chirurgico | 2,3 | 2 |
| S34.75 | Traumatismo del midollo spinale: L5 | 2,4 | 2,3 | S42.23 | Frattura dell'estremità superiore dell'omero: Collo anatomico | 2,3 | 2 |
| S34.76 | Traumatismo del midollo spinale: S1 | 2,4 | 2,3 | S48.0 | Amputazione traumatica dell'articolazione della spalla | 2,3 | 2 |
| S34.77 | Traumatismo del midollo spinale: S2-S5 | 2,4 | 2,3 | S48.1 | Amputazione traumatica tra la spalla e il gomito | 2,3 | 2 |
| S35.0 | Traumatismo dell'aorta addominale | 2,3 | 2 | S48.9 | Amputazione traumatica della spalla e del braccio, livello non specificato | 2,3 | 2 |
| S35.1 | Traumatismo della vena cava inferiore | 2,3 | 2 | S58.0 | Amputazione traumatica a livello del gomito | 2,3 | 2 |
| S35.2 | Traumatismo del tronco celiaco o dell'arteria mesenterica | 2,3 | 2 | S58.1 | Amputazione traumatica tra il gomito e il polso | 2,3 | 2 |
| S35.3 | Traumatismo della vena porta o della vena splenica | 2,3 | 2 | S58.9 | Amputazione traumatica dell'avambraccio, livello non specificato | 2,3 | 2 |
| S35.4 | Traumatismo di vaso sanguigno renale | 2,3 | 2 | | | | |
| S35.5 | Traumatismo di vaso sanguigno iliaco | 2,3 | 2 | | | | |

CCL

| ICD | Text | OP. CCL | Med. CCL | ICD | Text | OP. CCL | Med. CCL |
|--------|---|---------|----------|-------|--|---------|----------|
| S68.3 | Amputazione traumatica combinata di (parte di) dito(a) con altre parti del polso e della mano | 2,3 | 2 | T05.2 | Amputazione traumatica di entrambi gli arti superiori [qualsiasi livello] | 2,3 | 2 |
| S68.4 | Amputazione traumatica della mano a livello del polso | 2,3 | 2 | T05.3 | Amputazione traumatica di entrambi i piedi | 2,3 | 2 |
| S68.8 | Amputazione traumatica di altre parti del polso e della mano | 2,3 | 2 | T05.4 | Amputazione traumatica di un piede e dell'arto inferiore controlaterale [qualsiasi livello, tranne il piede] | 2,3 | 2 |
| S68.9 | Amputazione traumatica del polso e della mano, livello non specificato | 2,3 | 2 | T05.5 | Amputazione traumatica di entrambi gli arti inferiori [qualsiasi livello] | 2,3 | 2 |
| S72.00 | Frattura del collo del femore: Parte non specificata | 3,4 | 2,3 | T05.6 | Amputazione traumatica degli arti superiori e inferiori, qualsiasi combinazione [qualsiasi livello] | 2,3 | 2 |
| S72.01 | Frattura del collo del femore: Intracapsulare | 3,4 | 2,3 | T06.0 | Traumatismi dell'encefalo e dei nervi cranici con traumatismi di nervi e del midollo spinale a livello del collo | 2,4 | 2,3 |
| S72.02 | Frattura del collo del femore: Epifisi (prossimale), epifisiolisi | 3,4 | 2,3 | T06.1 | Traumatismi di nervi e del midollo spinale interessanti altre regioni corporee multiple | 2,4 | 2,3 |
| S72.03 | Frattura del collo del femore: Sottocapitata | 3,4 | 2,3 | T06.5 | Traumatismi di organi intratoracici con organi intraaddominali e pelvici | 2,3 | 2 |
| S72.04 | Frattura del collo del femore: Mediocervicale | 3,4 | 2,3 | T08.0 | Frattura della colonna vertebrale, livello non specificato: chiusa | 2,3 | 2 |
| S72.05 | Frattura del collo del femore: Basicervicale | 3,4 | 2,3 | T08.1 | Frattura della colonna vertebrale, livello non specificato: aperta | 2,3 | 2 |
| S72.08 | Frattura del collo del femore: Altre parti | 3,4 | 2,3 | T09.3 | Traumatismo del midollo spinale, livello non specificato | 2,4 | 2,3 |
| S72.10 | Frattura del femore: Trocanterica, non specificata | 3,4 | 2,3 | T09.4 | Traumatismo di nervo, radice nervosa spinale e plesso del tronco non specificati | 2 | 2 |
| S72.11 | Frattura del femore: Intertrocanterica | 3,4 | 2,3 | T11.6 | Amputazione traumatica di arto superiore, livello non specificato | 2,3 | 2 |
| S72.2 | Frattura sottotrocanterica | 3,4 | 2,3 | T13.6 | Amputazione traumatica di arto inferiore, livello non specificato | 2,3 | 2 |
| S72.3 | Frattura diafisaria del femore | 2,3,4 | 2,3 | T27.1 | Ustione interessante laringe, trachea e polmone | 3,4 | 3 |
| S72.40 | Frattura dell'estremità distale del femore: Parte non specificata | 2,3,4 | 2,3 | T27.5 | Corrosione interessante laringe, trachea e polmone | 3,4 | 3 |
| S72.41 | Frattura dell'estremità distale del femore: Condilo (laterale) (mediale) | 2,3,4 | 2,3 | T79.0 | Embolia gassosa (traumatica) | 3,4 | 2,3 |
| S72.42 | Frattura dell'estremità distale del femore: Epifisi, epifisiolisi | 2,3,4 | 2,3 | T79.1 | Embolia adiposa (traumatica) | 3,4 | 2,3 |
| S72.43 | Frattura dell'estremità distale del femore: Sovracondiloidea | 2,3,4 | 2,3 | T79.2 | Emorragia traumatica secondaria e recidivante | 2,4 | 1,2 |
| S72.44 | Frattura dell'estremità distale del femore: Intercondiloidea | 2,3,4 | 2,3 | T79.3 | Infezione post-traumatica di ferita, non classificata altrove | 2,3,4 | 2,3 |
| S72.8 | Fratture di altre parti del femore | 2,3,4 | 2,3 | T79.4 | Shock traumatico | 2,4 | 1,2 |
| S72.9 | Frattura del femore, parte non specificata | 2,3,4 | 2,3 | T79.5 | Anuria traumatica | 3,4 | 2,3 |
| S75.0 | Traumatismo dell'arteria femorale | 2,3 | 2 | T79.7 | Enfisema sottocutaneo di origine traumatica | 2,3,4 | 2,3 |
| S78.0 | Amputazione traumatica dell' articolazione dell'anca | 2,3 | 2 | T80.0 | Embolia gassosa successiva ad infusione, trasfusione od iniezione a fini terapeutici | 1 | 1 |
| S78.1 | Amputazione traumatica tra l'anca e il ginocchio | 2,3 | 2 | T80.3 | Reazione di incompatibilità ABO | 2 | 2 |
| S78.9 | Amputazione traumatica dell'anca e della coscia, livello non specificato | 2,3 | 2 | T80.4 | Reazione di incompatibilità Rh | 2 | 2 |
| S88.0 | Amputazione traumatica a livello del ginocchio | 2,3 | 2 | T80.5 | Shock anafilattico da siero | 2 | 2 |
| S88.1 | Amputazione traumatica tra il ginocchio e la caviglia | 2,3 | 2 | T80.6 | Altre reazioni da siero | 2 | 2 |
| S88.9 | Amputazione traumatica della gamba, livello non specificato | 2,3 | 2 | T81.0 | Emorragia ed ematoma complicanti una procedura diagnostica o terapeutica, non classificate altrove | 1 | 1 |
| S98.0 | Amputazione traumatica del piede a livello della caviglia | 2,3 | 2 | T81.1 | Shock nel corso di od a seguito di una procedura diagnostica o terapeutica, non classificato altrove | 2,3,4 | 2,3 |
| S98.3 | Amputazione traumatica di altre parti del piede | 2,3 | 2 | T81.7 | Complicanze vascolari a seguito di procedura diagnostica o terapeutica, non classificate altrove | 1 | 1 |
| S98.4 | Amputazione traumatica del piede, livello non specificato | 2,3 | 2 | T82.0 | Complicanza meccanica di protesi valvolare cardiaca | 2,3 | 2,3 |
| T04.0 | Traumatismi da schiacciamento interessanti testa e collo | 2,3 | 2 | T82.1 | Complicanza meccanica di dispositivo elettronico cardiaco | 2,3 | 2,3 |
| T04.4 | Traumatismi da schiacciamento interessanti regioni multiple di arto(i) superiore(i), e arto(i) inferiore(i) | 2,3 | 2 | T82.2 | Complicanza meccanica di bypass coronarico ed innesto valvolare | 1,2,3 | 1,2 |
| T04.7 | Traumatismi da schiacciamento del torace, dell'addome, della regione lombosacrale, della pelvi e di arto(i) | 2,3 | 2 | T82.3 | Complicanza meccanica di altri innesti vascolari | 1,2,3 | 1,2 |
| T04.8 | Traumatismi da schiacciamento interessanti altre combinazioni di regioni corporee | 2,3 | 2 | T82.4 | Complicanza meccanica di catetere vascolare per dialisi | 2,3,4 | 3 |
| T04.9 | Traumatismi multipli da schiacciamento non specificati | 2,3 | 2 | T82.5 | Complicanza meccanica di altri dispositivi ed impianti cardiaci e vascolari | 1,2,3 | 1,2 |
| T05.0 | Amputazione traumatica di entrambe le mani | 2,3 | 2 | | | | |
| T05.1 | Amputazione traumatica di una mano e dell'arto superiore controlaterale [qualsiasi livello, tranne la mano] | 2,3 | 2 | | | | |

Allegato C CCs, esclusioni di CC, CCL e calcolo di PCCL

| ICD | Text | OP. CCL | Med. CCL | ICD | Text | OP. CCL | Med. CCL |
|--------|---|---------|----------|--------|--|---------|----------|
| T82.6 | Infezione e reazione infiammatorie da protesi valvolare cardiaca | 2,3,4 | 3 | T86.41 | Peggioramento funzionale cronico di trapianto epatico | 3,4 | 3 |
| T82.7 | Infezione e reazione infiammatorie da altri dispositivi, impianti ed innesti cardiaci e vascolari | 1,2,3 | 1,2 | T86.49 | Altra e non specificata disfunzione, insuccesso e rigetto di trapianto epatico | 3,4 | 3 |
| T82.8 | Altre complicanze specificate di dispositivi protesici, impianti ed innesti cardiaci e vascolari | 1,2,3 | 1,2 | T86.50 | Disturbo dell'irrorazione sanguigna di trapianto cutaneo | 2,3,4 | 2,3 |
| T83.2 | Complicanza meccanica di innesto di organo urinario | 2,3,4 | 1,2 | T86.51 | Necrosi di trapianto cutaneo | 2,3,4 | 2,3 |
| T84.0 | Complicanza meccanica di protesi articolare interna | 2,3,4 | 1,2,3 | T86.52 | Perdita di trapianto cutaneo | 2,3,4 | 2,3 |
| T84.1 | Complicanza meccanica di dispositivo fissatore interno di ossa di arto | 2,3,4 | 1,2,3 | T86.59 | Altro e non specificato insuccesso e rigetto di trapianto cutaneo | 2,3,4 | 2,3 |
| T84.2 | Complicanza meccanica di dispositivo fissatore interno di altre ossa | 2,3,4 | 1,2,3 | T86.81 | Insuccesso e rigetto: Trapianto polmonare | 3,4 | 3 |
| T84.3 | Complicanza meccanica di altri dispositivi, impianti ed innesti ossei | 2,3,4 | 1,2,3 | T86.82 | Insuccesso e rigetto: Trapianto di pancreas | 3,4 | 3 |
| T84.4 | Complicanza meccanica di altri dispositivi, impianti ed innesti interni ortopedici | 2,3,4 | 1,2,3 | T86.88 | Insuccesso e rigetto: Altri organi e tessuti trapiantati | 3,4 | 3 |
| T84.5 | Infezione e reazione infiammatoria da protesi articolare interna [qualsiasi sede] | 1,2,3,4 | 0,1,2 | T86.9 | Insuccesso e rigetto di organo e tessuto trapiantato non specificato | 2,3,4 | 2,3 |
| T84.6 | Infezione e reazione infiammatoria da dispositivo fissatore interno [qualsiasi sede] | 1,2,3,4 | 0,1,2 | T87.0 | Complicanze di reimpianto di (parte di) arto superiore | 2,3 | 2,3 |
| T84.7 | Infezione e reazione infiammatoria da altri dispositivi, impianti ed innesti interni ortopedici | 1,2,3,4 | 0,1,2 | T87.1 | Complicanze di reimpianto di (parte di) arto inferiore | 2,3 | 2,3 |
| T85.0 | Complicanza meccanica di shunt ventricolare intracranico (comunicante) | 3,4 | 3 | T87.2 | Complicanze di reimpianto di altra parte corporea | 2,3 | 2,3 |
| T85.1 | Complicanza meccanica di stimolatore elettronico impiantato nel sistema nervoso centrale | 3,4 | 3 | T87.4 | Infezione del moncone di amputazione | 3,4 | 3 |
| T85.2 | Complicanza meccanica di lente intraoculare | 1,2,3,4 | 1,2 | T87.5 | Necrosi del moncone di amputazione | 3,4 | 3 |
| T85.3 | Complicanza meccanica di altri dispositivi protesici, impianti ed innesti oculari | 1,2,3,4 | 1,2 | T88.0 | Infezione successiva ad immunizzazione | 3,4 | 3 |
| T85.4 | Complicanza meccanica di dispositivo protesico ed impianto mammari | 1,2 | 2 | T88.2 | Shock da anestesia | 2,4 | 1,2 |
| T85.5 | Complicanza meccanica di dispositivi protesici, impianti ed innesti gastrointestinali | 2,3,4 | 2,3 | T88.3 | Ipertermia maligna da anestesia | 2,3,4 | 2,3 |
| T85.71 | Infezione e reazione infiammatoria da catetere per dialisi peritoneale | 2,3,4 | 1,2 | T88.6 | Shock anafilattico da effetto avverso di farmaco o medicamento appropriato correttamente somministrato | 2 | 2 |
| T85.81 | Altre complicanze di dispositivi protesici, impianti ed innesti nel sistema nervoso | 1,2 | 2 | T91.3 | Sequela di traumatismo del midollo spinale | 2,4 | 2,3 |
| T86.00 | Rigetto di trapianto di cellule staminali ematopoietiche | 3,4 | 3 | U60.1 | Categorie cliniche della malattia da HIV: Categoria A | 3,4 | 3 |
| T86.01 | Graft-versus-host-disease acuto, primo e secondo grado | 3,4 | 3 | U60.2 | Categorie cliniche della malattia da HIV: Categoria B | 3,4 | 3 |
| T86.02 | Graft-versus-host-disease acuto, terzo e quarto grado | 3,4 | 3 | U60.3 | Categorie cliniche della malattia da HIV: Categoria C | 3,4 | 3 |
| T86.05 | Graft-versus-host-disease [GVHD] cronico, lieve | 3,4 | 3 | U61.1 | Numero di cellule T helper nella malattia da HIV: Categoria 1 | 3,4 | 3 |
| T86.06 | Graft-versus-host-disease [GVHD] cronico, moderata | 3,4 | 3 | U61.2 | Numero di cellule T helper nella malattia da HIV: Categoria 2 | 3,4 | 3 |
| T86.07 | Graft-versus-host-disease [GVHD] cronico, grave | 3,4 | 3 | U61.3 | Numero di cellule T helper nella malattia da HIV: Categoria 3 | 3,4 | 3 |
| T86.09 | Graft-versus-host-disease, non specificato | 3,4 | 3 | U80.00 | Staphylococcus aureus resistente a oxacillina o meticillina [MRSA] | 3,4 | 3 |
| T86.10 | Peggioramento funzionale acuto di trapianto renale | 3,4 | 3 | U80.01 | Staphylococcus aureus resistente ad antibiotici glicopeptidici, chinoloni, streptogramine o oxazolidinoni e sensibile a oxacillina o meticillina | 3,4 | 3 |
| T86.11 | Peggioramento funzionale cronico di trapianto renale | 3,4 | 3 | U80.10 | Streptococcus pneumoniae resistente a penicillina o oxacillina | 3,4 | 3 |
| T86.12 | Ripresa ritardata della funzionalità dopo trapianto | 3,4 | 3 | U80.11 | Streptococcus pneumoniae resistente a macrolidi, oxazolidinoni o streptogramine e sensibile a penicillina o oxacillina | 3,4 | 3 |
| T86.19 | Altra e non specificata disfunzione, insuccesso e rigetto di trapianto renale | 3,4 | 3 | U80.20 | Enterococcus faecalis resistente ad antibiotici glicopeptidici | 2,3,4 | 2,3 |
| T86.2 | Insuccesso e rigetto di trapianto cardiaco | 3,4 | 3 | U80.21 | Enterococcus faecalis resistente ad oxazolidinoni o con elevata resistenza agli aminoglicosidi e senza resistenza agli antibiotici glicopeptidici | 2,3,4 | 2,3 |
| T86.3 | Insuccesso e rigetto di trapianto cuore-polmone | 3,4 | 3 | U80.30 | Enterococcus faecium resistente ad antibiotici glicopeptidici | 2,3 | 1,2,3 |
| T86.40 | Peggioramento funzionale acuto di trapianto epatico | 3,4 | 3 | U80.31 | Enterococcus faecium resistente a oxazolidinoni o streptogramine, o con elevata resistenza agli aminoglicosidi senza resistenza agli antibiotici glicopeptidici | 2,3 | 1,2,3 |
| | | | | U80.4 | Escherichia, Klebsiella e Proteus resistenti a chinoloni, carbapenemi, amikacina, o con resistenza dimostrata a tutti gli antibiotici beta-lattamici [resistenza ESBL] | 3,4 | 3 |

CCL

| ICD | Text | OP. CCL | Med. CCL | ICD | Text | OP. CCL | Med. CCL |
|-------|---|------------|-------------|--------|---|------------|-------------|
| U80.5 | Enterobacter, Citrobacter e Serratia resistenti a carbapenemi, chinoloni o amikacina | 2,3 | 1,2,3 | U85 | Virus dell'immunodeficienza umana resistente a virostatici o inibitori della proteasi | 3,4 | 3 |
| U80.6 | Pseudomonas aeruginosa e altri non fermentanti resistenti a carbapenemi, chinoloni, amikacina, ceftazidima o piperacillina/tazobactam | 2,3 | 1,2,3 | Z43.0 | Controllo di tracheostomia | 2,3 | 1,2 |
| U80.7 | Burkholderia e Stenotrophomonas resistenti a chinoloni, amikacina, ceftazidima, piperacillina/tazobactam o cotrimoxazolo | 2,3 | 1,2,3 | Z93.0 | Presenza di tracheostomia | 2,3 | 1,2 |
| U81 | Batteri multiresistenti ad antibiotici | 2,3 | 1,2,3 | Z94.0 | Stato dopo trapianto renale | 3,4 | 3 |
| U82.0 | Mycobacterium tuberculosis resistente a uno o più antitubercolari di prima scelta | 2,3 | 1,2,3 | Z94.1 | Stato dopo trapianto cardiaco | 3,4 | 3 |
| U82.1 | Tubercolosi multiresistente [MDR-TB] | 2,3 | 1,2,3 | Z94.2 | Stato dopo trapianto polmonare | 3,4 | 3 |
| U82.2 | Micobatteri atipici o Nocardia resistenti a uno o più antitubercolari di prima scelta | 2,3 | 1,2,3 | Z94.3 | Stato dopo trapianto cardiaco e polmonare | 3,4 | 3 |
| U83 | Candida resistente a fluconazolo o voriconazolo | 1,2,3,4 | 1,2,3 | Z94.4 | Stato dopo trapianto epatico | 3,4 | 3 |
| U84 | Virus dell'Herpes resistenti a virostatici | 2,3 | 1,2,3 | Z94.80 | Stato dopo trapianto di cellule staminali ematopoietiche senza attuale immunosoppressione | 3,4 | 3 |
| | | | | Z94.81 | Stato dopo trapianto di cellule staminali ematopoietiche con attuale immunosoppressione | 3,4 | 3 |
| | | | | Z94.88 | Stato dopo trapianto di altro organo o tessuto | 3,4 | 3 |

Allegato D

Plausibilità

D.1 Introduzione

Prima dell'attribuzione a una MDC, il grouper verifica la validità di alcune variabili del record sulla base di caratteristiche demografiche e cliniche. Nel corso di questa verifica, quando il programma incontra informazioni non valide o inconsistenti genera dei segnali d'avviso ("flag"). Oltre a ciò, genera un segnale di errore irreversibile ("fatal flag") se trova un problema che impedisce l'attribuzione a una MDC/GRP (p. es. a causa di un'indicazione non valida dell'età). I record errati sono attribuiti a uno dei tre DRG 960Z, 961Z o 963Z (per una descrizione più dettagliata dei DRG errati o altri DRG vedi volume 1, sezione 4.10).

D.2 Caratteristiche demografiche

Tabella D.1 Dati e valori ammissibili per le caratteristiche demografiche

| Variabile | Valori ammissibili | Osservazioni |
|--|---|--|
| Età | Due fasce valide: da 1 a 364 giorni (365 negli anni bisestili), in questo caso „Età in anni“ è zero o lasciata vuota; oppure da 1 a 124 anni, in questo caso „Età in giorni“ è zero o lasciata vuota | Se l'età è calcolabile in base alla data di ammissione e a quella di nascita, l'età calcolata ha la precedenza su quella immessa. Non esistono impostazioni predefinite per questa variabile: se l'età non è stata immessa e non può essere calcolata, questo episodio di cura è assegnato a 960Z <i>Non attribuibile a un DRG</i> . |
| Sesso | 1, m o M maschile 2, w o W femminile 3, i o I indeterminato 9, u o U sconosciuto | Non esistono impostazioni predefinite per questa variabile. |
| Peso all'ammissione (in grammi) | Valori ammessi: da 125 a 19999 | Questo campo è verificato quando il paziente ha meno di 1 anno. Se il campo è vuoto o nullo, viene utilizzato il valore predefinito 1250 grammi. |
| Durata della degenza (in giorni) | Valori ammessi: da 1 a 9999 | Questo valore è calcolato in base alla data di uscita e di ammissione, sottraendo tutti i giorni di congedo. Se la data di uscita coincide con quella di ammissione, viene conteggiato un giorno di degenza. Nei casi in cui la durata di degenza è calcolabile ma è stato immesso separatamente un valore valido, il grouper utilizza il valore inferiore. Non esistono impostazioni predefinite per questa variabile. |
| Stato della durata: un giorno di degenza | 1 Un giorno di degenza 0 Più di un giorno di degenza | Il grouper calcola questo stato sulla base della data di uscita e di ammissione, a condizione che si tratti di dati validi. Se sia il valore immesso sia quello calcolato sono validi, il grouper utilizza il valore calcolato (vale a dire, stato della durata: un giorno di degenza). Se solo uno di questi valori è valido, il grouper utilizza quest'ultimo. Se né il valore immesso né quello calcolato sono validi, ma per il raggruppamento è necessario lo stato della durata: un giorno di degenza, l'episodio di cura è assegnato al DRG 960Z <i>Non attribuibile a un DRG</i> . Per questa variabile non esistono impostazioni predefinite. |

| Variabile | Valori ammissibili | Osservazioni |
|--|--|--|
| Genere di ammissione | 01 - normale 06 – trasferimento (da altro ospedale, con degenza inferiore a 24 ore nell'ospedale inviante) 11 – trasferimento (da altro ospedale, con degenza superiore a 23 ore nell'ospedale inviante) 99 - sconosciuto | La variabile "genere di ammissione" definisce la forma di trattamento risp. il motivo di questa scelta. Nel sistema SwissDRG è definita come campo numerico a due cifre (per esempio, il genere di ammissione 00 è uno zero con uno zero anteposto). Va immessa anche la cifra anteposta. |
| Giorni di congedo | Valori ammessi: da 0 a 9999 | |
| Durata della respirazione assistita (in ore) | Valori ammessi: da 0 a 9999 | Il grouper utilizza il valore DMB immesso (DMB = durata della respirazione assistita). Il valore predefinito di questa variabile è "0". |
| Genere di uscita | 00 – non trasferito, non deceduto, non dimesso contro il parere del medico 04 – trattamento interrotto contro il parere del medico 06 - trasferimento (in altro ospedale) 07 - decesso 99 - sconosciuto | Con questa variabile si indica il genere di uscita (dimissione / trasferimento / decesso) ed eventualmente la destinazione del paziente dopo l'uscita. Non esistono impostazioni predefinite per questa variabile. Nel sistema SwissDRG è definita come campo numerico a due cifre (i generi di uscita da 00 a 07 sono scritti con uno zero anteposto). Va immesso anche lo 0 anteposto. |

D.3 Caratteristiche cliniche

Il grouper controlla la validità di tutti i codici diagnostici e di procedura verificando non solo le classificazioni utilizzate, ma anche l'età e il sesso del paziente. I codici ripetuti sono ignorati quando sono riferiti a diagnosi, ma non quando sono riferiti a procedure. I codici diagnostici che si riferiscono alla morfologia di tumori non sono utilizzati dal grouper.

Tabella D.2 Valori ammissibili per diagnosi e procedure

| Variabile | Valori ammissibili | Osservazioni |
|----------------------|---|--|
| Diagnosi (ICD-10-GM) | Codice valido e completamente definito (livello di classificazione inferiore) nella ICD-10-GM versione 2016 | Le diagnosi ripetute sono ignorate. |
| Procedure (CHOP) | Codice valido e completamente definito (livello di classificazione inferiore) nella CHOP versione 2017 | Le procedure ripetute non sono ignorate. |

Inoltre il grouper verifica la diagnosi principale per assicurarsi che si tratti di una diagnosi principale ammissibile e non di un codice relativo a una manifestazione, vale a dire un codice asterisco secondo la sistematica daga-asterisco dell'ICD (vedi tabella D.3), né di un codice di cause esterne per traumatismi o avvelenamenti (vedi gruppi V, W, X e Y nell'ICD-10-GM) o di un codice con punto esclamativo.

Viene controllata anche la validità delle combinazioni di diagnosi e procedure ostetriche. Se nella diagnosi è menzionato un taglio cesareo ma non è riportato un codice di procedura, l'episodio di cura è attribuito al DRG 962Z *Combinazione inammissibile di diagnosi ostetriche*.

Le caratteristiche cliniche sono distribuite su quattro tabelle, che formano il grosso di questo allegato. Sono brevemente descritte nella tabella D.3.

Tabella D.3 Tabelle di verifica delle caratteristiche cliniche

| N u m e r o della tabella | Descrizione | Osservazioni |
|--------------------------------------|-----------------------------------|---|
| D.5 | Diagnosi principale inammissibile | Alcuni codici sarebbero validi secondo l'ICD-10-GM, ma non sono ammissibili come diagnosi principali per via dell'algoritmo e delle attuali linee guida di codifica. L'elenco della tabella D.5 è identico a quello per l'attribuzione al 961Z (vedi sezione pre-MDC nel volume 1). |
| D.6a-6k | Conflitto di età | Questo "flag" è generato quando l'età del paziente non è compatibile con il codice diagnostico o di procedura. Sono disponibili undici categorie d'età: a) "lattante" (diagnosi poste prevalentemente in neonati, ma valide anche per pazienti di età tra 1 e 364/5 giorni); b) "bambino piccolo" (diagnosi valide dal primo giorno di vita ai 2 anni di età); c) "bambino" (diagnosi valide dal primo giorno di vita ai 10 anni di età); d) "bambino e adolescente" (diagnosi valide dal primo giorno di vita ai 19 anni di età); e) "post-neonatale" (diagnosi valide in pazienti di età superiore ai 27 giorni); f) "più vecchio di lattante" (diagnosi valide a partire da 1 anno di età); g) "pubertà" (diagnosi valide dagli 8 ai 19 anni di età); h) "età fertile" (diagnosi valide dai 12 ai 55 anni di età); i) "età fertile" (procedure valide dai 12 ai 55 anni di età); j) "adulto" (diagnosi valide a partire dai 15 anni di età); k) "adulto maturo" (diagnosi valide a partire dai 30 anni di età). |
| D.7a-7d | Conflitto di sesso | Questo "flag" è generato quando il sesso del paziente non è compatibile con il codice diagnostico o di procedura. Sono disponibili quattro categorie di sesso: a) diagnosi nella donna; b) procedure nella donna; c) diagnosi nell'uomo; d) procedure nell'uomo. |

D.4 Segnali d'avviso ed errori irreversibili

Come descritto in precedenza, nel corso della verifica delle caratteristiche demografiche e cliniche possono essere generati sia segnali d'avviso ("flag"), sia segnali di errore irreversibile ("fatal flag"). Il grouper applica le seguenti regole generali.

1. Tutte le diagnosi inammissibili (tabella D.5) sono errori irreversibili e comportano l'attribuzione del record al DRG errato 961Z *Diagnosi principale inammissibile*.
2. La maggior parte dei codici contenuti nell'elenco del conflitto d'età "lattante" (tabella D.6a) sono errori irreversibili quando sono immessi come diagnosi principale e (i) il paziente ha un'età compresa tra 28 e 364/5 giorni e un peso all'ammissione superiore a 1250 grammi, o (ii) il paziente ha un anno o più di età. Gli "episodi di cura di un lattante" contenenti un errore irreversibile sono attribuiti al DRG 963Z *Diagnosi neonatale incompatibile con età o peso*.
3. Anche alcuni codici contenuti nei due elenchi diagnostici relativi al conflitto di sesso (tabelle D.7a e D.7c) possono costituire errori irreversibili. I record che presentano un conflitto di sesso equivalente a un errore irreversibile sono attribuiti alla MDC corrispondente alla diagnosi principale, ma al DRG 960Z *Non attribuibile a un DRG*.
4. Tutte le altre caratteristiche cliniche: codice di cause esterne, conflitto d'età (ad eccezione dei conflitti dell'elenco "lattante") e conflitto di sesso (ad eccezione delle diagnosi che concernono esclusivamente le MDC 12, 13 e 14), sono contrassegnate da un segnale d'avviso ma non costituiscono un errore irreversibile.

D.5 Stato del grouper

Alla fine del processo di raggruppamento, ogni record riceve un codice dello stato del grouper (GST) che indica che il raggruppamento è stato eseguito con successo. Se il grouper, nel tentativo di attribuire un record a un DRG, incontra informazioni mancanti o non valide, il record è attribuito al DRG 960Z *Non attribuibile a un DRG*, e il tipo di errore è indicato nello stato del grouper con un numero diverso da zero. Nella tabella D.4 sono descritti i singoli GST.

Tabella D.4 Codici dello stato del grouper (GST)

| Codice dello stato | Descrizione | Condizioni |
|--------------------|--|--|
| 00 | Raggruppamento normale | Raggruppamento normale |
| 01 | Diagnosi principale non valida o assente | Diagnosi principale non valida o assente |
| 02 | Codice diagnostico non ammissibile come diagnosi principale | 1. È stato immesso un codice dei gruppi V, W, X, Y come diagnosi principale o 2. La diagnosi principale non appartiene ad alcuna MDC |
| 03 | Il record non soddisfa i criteri di alcun DRG | La diagnosi principale non appartiene a nessun DRG o il record non può essere attribuito ad alcun DRG secondo i criteri logici di attribuzione |
| 04 | Età non valida | Non è possibile determinare un'età compresa tra i valori ammessi |
| 05 | Sesso non valido | Sesso non valido o sesso incompatibile con la diagnosi principale |
| 06 | Genere di uscita non valido, genere di ammissione non valido | Genere di uscita o di ammissione non valido |
| 07 | Peso all'ammissione non valido | Se l'età dichiarata o calcolata del paziente è uguale o inferiore a 365 giorni, il valore nel campo "peso all'ammissione" non è valido e la diagnosi principale è una diagnosi per neonati |
| 08 | Durata della degenza non valida | La durata della degenza non è calcolabile sulla base dei dati immessi |
| 09 | Stato della durata: un giorno di degenza non valido | Lo stato della durata: un giorno di degenza non può essere calcolato sulla base dei dati immessi |

Ad eccezione del campo "età", le caratteristiche demografiche contrassegnate da un "flag" non determinano uno stato del grouper diverso da zero, a meno che per il raggruppamento non sia necessaria la variabile di classificazione in questione. Per esempio, il sesso non è usato come variabile di classificazione per i DRG della MDC 01 *Malattie e disturbi del sistema nervoso*, per cui un'immissione non valida nel campo del sesso non influirebbe sull'attribuzione ai DRG e il GST risulterebbe "00". Se invece un record con un valore non valido per il sesso fosse attribuito alla MDC 14 *Gravidanza, parto e puerperio*, non sarebbe raggruppabile e riceverebbe il GST "05".

Tabella D.5 diagnosi principale non ammissibile

| Codice | Descrizione | Codice | Descrizione |
|--------|---|--------|--|
| A63.0 | Condilomi anogenitali (venerei) | D63.8 | Anemia in altre malattie croniche classificate altrove |
| B23.0 | Sindrome da infezione acuta da HIV | D77 | Altri disturbi del sangue e degli organi ematopoietici in malattie classificate altrove |
| B90.0 | Sequela di tubercolosi del sistema nervoso centrale | E35.0 | Disturbi della tiroide in malattie classificate altrove |
| B90.1 | Sequela di tubercolosi genitourinaria | E35.1 | Disturbi del surrene in malattie classificate altrove |
| B90.2 | Sequela di tubercolosi delle ossa e delle articolazioni | E35.8 | Disturbi di altre ghiandole endocrine in malattie classificate altrove |
| B90.8 | Sequela di tubercolosi di altri organi | E64.0 | Sequela di malnutrizione proteico-energetica |
| B90.9 | Sequela di tubercolosi respiratoria e non specificata | E64.1 | Sequela di deficit di vitamina A |
| B91 | Sequela di poliomielite | E64.2 | Sequela di deficit di vitamina C |
| B92 | Sequela di lebbra | E64.3 | Sequela del rachitismo |
| B94.0 | Sequela di tracoma | E64.8 | Sequela di altri deficit nutrizionali |
| B94.1 | Sequela di encefalite virale | E64.9 | Sequela di deficit nutritivo non specificato |
| B94.2 | Sequela di epatite virale | E68 | Sequela dell'iperalimentazione |
| B94.8 | Sequela di altre malattie infettive e parassitarie specificate | E87.7 | Eccesso di fluidi |
| B94.9 | Sequela di malattia infettiva o parassitaria non specificata | E90 | Disturbi nutrizionali e metabolici in malattie classificate altrove |
| B95.0 | Streptococco, gruppo A, come causa di malattie classificate altrove | F00.0 | Demenza nella malattia di Alzheimer ad esordio precoce (tipo 2) {G30.0} |
| B95.1 | Streptococco, gruppo B, come causa di malattie classificate altrove | F00.1 | Demenza nella malattia di Alzheimer ad esordio tardivo (tipo 1) {G30.1} |
| B95.2 | Streptococco, gruppo D, e enterococco come causa di malattie classificate in altri capitoli | F00.2 | Demenza nella malattia di Alzheimer, varietà atipica o mista {G30.8} |
| B95.3 | Streptococcus pneumoniae come causa di malattie classificate altrove | F00.9 | Demenza nella malattia di Alzheimer non specificata {G30.9} |
| B95.41 | Streptococco, gruppo C, come causa di malattie classificate in altri settori | F02.0 | Demenza nella malattia di Pick {G31.0} |
| B95.42 | Streptococco, gruppo G, come causa di malattie classificate in altri settori | F02.1 | Demenza nella malattia di Creutzfeldt-Jacob {A81.0} |
| B95.48 | Altro streptococco specificato come causa di malattie classificate in altri settori | F02.2 | Demenza nella malattia di Huntington {G10} |
| B95.5 | Streptococco non specificato come causa di malattie classificate altrove | F02.3 | Demenza nel morbo di Parkinson {G20.-} |
| B95.6 | Stafilococco aureo come causa di malattie classificate altrove | F02.4 | Demenza nell'infezione da virus dell'immunodeficienza umana [H.I.V.] {B22} |
| B95.7 | Altro stafilococco come causa di malattie classificate altrove | F02.8 | Demenza in altre malattie specificate classificate altrove |
| B95.8 | Stafilococco non specificato come causa di malattie classificate altrove | G01 | Meningite in malattie batteriche classificate altrove |
| B95.90 | Altro microorganismo aerobio Gram-positivo specificato come causa di malattie classificate in altri settori | G02.0 | Meningite in malattie virali classificate altrove |
| B95.91 | Altro microorganismo anaerobio sporigeno Gram-positivo specificato come causa di malattie classificate in altri settori | G02.1 | Meningite in micosi |
| B96.0 | Mycoplasma pneumoniae [M. pneumoniae] come causa di malattie classificate altrove | G02.8 | Meningite in altre malattie infettive e parassitarie specificate classificate altrove |
| B96.2 | Escherichia coli [E. coli] come causa di malattie classificate altrove | G05.0 | Encefalite, mielite ed encefalomielite in malattie batteriche classificate altrove |
| B96.3 | Haemophilus influenzae [H. influenzae] e Moraxella come causa di malattie classificate altrove | G05.1 | Encefalite, mielite ed encefalomielite in malattie virali classificate altrove |
| B96.5 | Pseudomonas (aeruginosa) come causa di malattie classificate altrove | G05.2 | Encefalite, mielite ed encefalomielite in altre malattie infettive e parassitarie classificate altrove |
| B96.6 | Bacillus fragilis [B. fragilis] come causa di malattie classificate altrove | G05.8 | Encefalite, mielite ed encefalomielite in altre malattie classificate altrove |
| B96.7 | Clostridium perfringens [C. perfringens] come causa di malattie classificate altrove | G07 | Ascessi e granulomi intracranici ed intrarachidiani in malattie classificate altrove |
| B96.8 | Altri batteri specificati come causa di malattie classificate altrove | G09 | Sequela di malattie infiammatorie del sistema nervoso centrale |
| B97.0 | Adenovirus come causa di malattie classificate altrove | G13.0 | Neuropatia e neuromiopia paraneoplastiche |
| B97.1 | Enterovirus come causa di malattie classificate altrove | G13.1 | Altre atrofie sistemiche interessanti principalmente il sistema nervoso centrale in malattie neoplastiche |
| B97.2 | Coronavirus come causa di malattie classificate altrove | G13.2 | Atrofia sistemica interessante principalmente il sistema nervoso centrale nel mixedema {E00.1}, {E03.-} |
| B97.3 | Retrovirus come causa di malattie classificate altrove | G13.8 | Atrofia sistemica interessante principalmente il sistema nervoso centrale in altre malattie classificate altrove |
| B97.4 | Virus respiratorio sinciziale come causa di malattie classificate altrove | G14 | Sindrome post-poliomielite |
| B97.5 | Reovirus come causa di malattie classificate altrove | G22 | Parkinsonismo in malattie classificate altrove |
| B97.6 | Parvovirus come causa di malattie classificate altrove | G26 | Disturbi extrapiramidali e del movimento in malattie classificate altrove |
| B97.7 | Papillomavirus come causa di malattie classificate altrove | G31.1 | Degenerazione cerebrale senile non classificata altrove |
| B97.8 | Altri virus come causa di malattie classificate altrove | G32.0 | Degenerazione combinata subacuta del midollo spinale in malattie classificate altrove |
| B98.0 | Helicobacter pylori [H. pylori] come causa di malattie classificate altrove | G32.8 | Altre malattie degenerative specificate del sistema nervoso in malattie classificate altrove |
| B98.1 | Vibrio vulnificus come causa di malattie classificate altrove | G46.0 | Sindrome dell'arteria cerebrale media {I66.0} |
| C94.8 | Crisi blastica in leucemia mieloide cronica [LMC] | G46.1 | Sindrome dell'arteria cerebrale anteriore {I66.1} |
| C95.8 | Leucemia refrattaria alla terapia di induzione standard | G46.2 | Sindrome dell'arteria cerebrale posteriore {I66.2} |
| C97 | Tumori maligni di sedi indipendenti multiple (primitive) | G46.3 | Sindromi ischemiche del tronco cerebrale {I60-I67} |
| D63.0 | Anemia in malattia neoplastica {C00-D48} | G46.4 | Sindrome ischemica cerebellare {I60-I67} |
| | | G46.5 | Sindrome lacunare motoria pura {I60-I67} |

| Codice | Descrizione | Codice | Descrizione |
|--------|--|--------|--|
| G46.6 | Sindrome lacunare sensoriale pura {I60-I67} | H03.1 | Interessamento palpebrale in altre malattie infettive classificate altrove |
| G46.7 | Altre sindromi lacunari {I60-I67} | H03.8 | Interessamento palpebrale in altre malattie classificate altrove |
| G46.8 | Altre sindromi vascolari cerebrali in malattie cerebrovascolari {I60-I67} | H06.0 | Afezioni dell'apparato lacrimale in malattie classificate altrove |
| G53.0 | Nevralgia post-zosteriana {B02.2} | H06.1 | Infestazione parassitaria dell'orbita in malattie classificate altrove |
| G53.1 | Paralisi multiple di nervi cranici in malattie infettive e parassitarie classificate altrove {A00-B99} | H06.2 | Esoftalmo distiroideo {E05.-} |
| G53.2 | Paralisi multiple di nervi cranici nella sarcoidosi {D86.8} | H06.3 | Altri disturbi dell'orbita in malattie classificate altrove |
| G53.3 | Paralisi multiple di nervi cranici in malattie neoplastiche {C00-D48} | H13.0 | Filariasi della congiuntiva {B74.-} |
| G53.8 | Altri disturbi di nervi cranici in altre malattie classificate altrove | H13.1 | Congiuntivite in malattie infettive e parassitarie classificate altrove |
| G55.0 | Compressioni delle radici nervose e dei plessi in malattie neoplastiche {C00-D48} | H13.2 | Congiuntivite in altre malattie classificate altrove |
| G55.1 | Compressioni delle radici nervose e dei plessi in disturbi dei dischi intervertebrali {M50-M51} | H13.3 | Pemfigoide oculare {L12.-} |
| G55.2 | Compressioni delle radici nervose e dei plessi in spondilosi {M47.-} | H13.8 | Altri disturbi della congiuntiva in malattie classificate altrove |
| G55.3 | Compressioni delle radici nervose e dei plessi in altre dorsopatie {M45-M46}, {M48.-}, {M53-M54} | H19.0 | Sclerite ed episclerite in malattie classificate altrove |
| G55.8 | Compressioni delle radici nervose e dei plessi in altre malattie classificate altrove | H19.1 | Cheratite e cheratocongiuntivite erpetiche {B00.5} |
| G59.0 | Mononeuropatia diabetica {E10-E14 con quarto carattere comune .4} | H19.2 | Cheratite e cheratocongiuntivite in altre malattie infettive e parassitarie classificate altrove |
| G59.8 | Altre mononeuropatie in malattie classificate altrove | H19.3 | Cheratite e cheratocongiuntivite in altre malattie classificate altrove |
| G63.0 | Polineuropatia in malattie infettive e parassitarie classificate altrove | H19.8 | Altri disturbi della sclera e della cornea in malattie classificate altrove |
| G63.1 | Polineuropatia in malattie neoplastiche {C00-D48} | H22.0 | Iridociclite in malattie infettive e parassitarie classificate altrove |
| G63.2 | Polineuropatia diabetica {E10-E14 con quarto carattere comune .4} | H22.1 | Iridociclite in altre malattie classificate altrove |
| G63.3 | Polineuropatia in altre malattie endocrine e metaboliche {E00-E07}, {E15-E16}, {E20-E34}, {E70-E89} | H22.8 | Altri disturbi dell'iride e del corpo ciliare in malattie classificate altrove |
| G63.4 | Polineuropatia in deficit nutrizionale {E40-E64} | H28.0 | Cataratta diabetica {E10-E14 con quarto carattere comune .3} |
| G63.5 | Polineuropatia in malattie sistemiche del connettivo {M30-M35} | H28.1 | Cataratta in altre malattie endocrine, nutrizionali e metaboliche |
| G63.6 | Polineuropatia in altre malattie muscolo-scheletriche {M00-M25}, {M40-M96} | H28.2 | Cataratta in altre malattie classificate altrove |
| G63.8 | Polineuropatia in altre malattie classificate altrove | H28.8 | Altri disturbi del cristallino in malattie classificate altrove |
| G73.0 | Sindromi miasteniche in malattie endocrine | H32.0 | Infiammazione corioretinica in malattie infettive e parassitarie classificate altrove |
| G73.1 | Sindrome di Eaton-Lambert {C00-D48} | H32.8 | Altri disturbi corioretinici in malattie classificate altrove |
| G73.2 | Altre sindromi miasteniche in malattie neoplastiche {C00-D48} | H36.0 | Retinopatia diabetica {E10-E14 con quarto carattere comune .3} |
| G73.3 | Sindromi miasteniche in altre malattie classificate altrove | H36.8 | Altri disturbi retinici in malattie classificate altrove |
| G73.4 | Miopia in malattie infettive e parassitarie classificate altrove | H42.0 | Glaucoma in malattie endocrine, nutrizionali e metaboliche classificate altrove |
| G73.5 | Miopia in malattie endocrine | H42.8 | Glaucoma in altre malattie classificate altrove |
| G73.6 | Miopia in malattie metaboliche | H45.0 | Emorragia del vitreo in malattie classificate altrove |
| G73.7 | Miopia in altre malattie classificate altrove | H45.1 | Endoftalmite in malattie classificate altrove |
| G82.60 | Livello funzionale della lesione del midollo spinale: C1-C3 | H45.8 | Altri disturbi del corpo vitreo e del globo oculare in malattie classificate altrove |
| G82.61 | Livello funzionale della lesione del midollo spinale: C4-C5 | H48.0 | Atrofia ottica in malattie classificate altrove |
| G82.62 | Livello funzionale della lesione del midollo spinale: C6-C8 | H48.1 | Nevrite retrobulbare in malattie classificate altrove |
| G82.63 | Livello funzionale della lesione del midollo spinale: T1-T6 | H48.8 | Altri disturbi del nervo ottico e delle vie ottiche in malattie classificate altrove |
| G82.64 | Livello funzionale della lesione del midollo spinale: T7-T10 | H58.0 | Anomalie della funzione pupillare in malattie classificate altrove |
| G82.65 | Livello funzionale della lesione del midollo spinale: T11-L1 | H58.1 | Disturbi visivi in malattie classificate altrove |
| G82.66 | Livello funzionale della lesione del midollo spinale: L2-S1 | H58.21 | Stadio 1 del Graft-versus-host-disease [GVHD] cronico dell'occhio {T86.05} |
| G82.67 | Livello funzionale della lesione del midollo spinale: S2-S5 | H58.22 | Stadio 2 del Graft-versus-host-disease [GVHD] cronico dell'occhio {T86.05}, {T86.06} |
| G82.69 | Livello funzionale della lesione del midollo spinale: Non specificato | H58.23 | Stadio 3 del Graft-versus-host-disease [GVHD] cronico dell'occhio {T86.07} |
| G94.0 | Idrocefalo in malattie infettive e parassitarie classificate altrove {A00-B99} | H58.8 | Altri specificati disturbi dell'occhio e degli annessi oculari in malattie classificate altrove |
| G94.1 | Idrocefalo in malattie neoplastiche {C00-D48} | H62.0 | Otite esterna in malattie batteriche classificate altrove |
| G94.2 | Idrocefalo in altre malattie classificate altrove | H62.1 | Otite esterna in malattie virali classificate altrove |
| G94.8 | Altri disturbi specificati dell'encefalo in malattie classificate altrove | H62.2 | Otite esterna in micosi |
| G99.0 | Neuropatia del sistema nervoso autonomo in malattie endocrine e metaboliche | H62.3 | Otite esterna in altre malattie infettive e parassitarie classificate altrove |
| G99.1 | Altri disturbi del sistema nervoso autonomo in altre malattie classificate altrove | H62.4 | Otite esterna in altre malattie classificate altrove |
| G99.2 | Mielopatia in malattie classificate altrove | H62.8 | Altri disturbi dell'orecchio esterno in malattie classificate altrove |
| G99.8 | Altre malattie specificate del sistema nervoso in malattie classificate altrove | H67.0 | Otite media in malattie batteriche classificate altrove |
| H03.0 | Infestazione parassitaria della palpebra in malattie classificate altrove | H67.1 | Otite media in malattie virali classificate altrove |
| | | H67.8 | Otite media in altre malattie classificate altrove |
| | | H75.0 | Mastoidite in malattie infettive e parassitarie classificate altrove |
| | | H75.8 | Altri disturbi specificati dell'orecchio medio e della mastoide in malattie classificate altrove |
| | | H82 | Sindromi vertiginose in malattie classificate altrove |

| Codice | Descrizione | Codice | Descrizione |
|--------|--|--------|---|
| H94.0 | Nevrite acustica in malattie infettive e parassitarie classificate altrove | J99.21 | Stadio 1 del Graft-versus-host-disease [GVHD] cronico del polmone {T86.06} |
| H94.8 | Altri disturbi specificati dell'orecchio in malattie classificate altrove | J99.22 | Stadio 2 del Graft-versus-host-disease [GVHD] cronico del polmone {T86.07} |
| I25.20 | Infarto miocardico progressivo: Risalente a 29 giorni fino a meno di 4 mesi prima | J99.23 | Stadio 3 del Graft-versus-host-disease [GVHD] cronico del polmone {T86.07} |
| I25.21 | Infarto miocardico progressivo: Risalente a 4 mesi fino a meno di 1 anno prima | J99.8 | Disturbi respiratori in altre malattie classificate altrove |
| I25.22 | Infarto miocardico progressivo: almeno 1 anno antecedente | K23.0 | Esofagite tubercolare {A18.8} |
| I25.29 | Infarto miocardico progressivo: Non specificato | K23.1 | Megaesofago in malattia di Chagas {B57.3} |
| I32.0 | Pericardite in malattie batteriche classificate altrove | K23.8 | Disturbi dell'esofago in altre malattie classificate altrove |
| I32.1 | Pericardite in altre malattie infettive e parassitarie classificate altrove | K67.0 | Peritonite da Chlamydiae {A74.8} |
| I32.8 | Pericardite in altre malattie classificate altrove | K67.1 | Peritonite gonococcica {A54.8} |
| I39.0 | Disturbi della valvola mitralica in malattie classificate altrove | K67.2 | Peritonite luetica {A52.7} |
| I39.1 | Disturbi della valvola aortica in malattie classificate altrove | K67.3 | Peritonite tubercolare {A18.3} |
| I39.2 | Disturbi della valvola tricuspide in malattie classificate altrove | K67.8 | Altri disturbi del peritoneo in malattie infettive classificate altrove |
| I39.3 | Disturbi della valvola polmonare in malattie classificate altrove | K72.71 | Encefalopatia epatica di grado 1 |
| I39.4 | Disturbi valvolari multipli in malattie classificate altrove | K72.72 | Encefalopatia epatica di grado 2 |
| I39.8 | Endocardite, valvola non specificata, in malattie classificate altrove | K72.73 | Encefalopatia epatica di grado 3 |
| I41.0 | Miocardite in malattie batteriche classificate altrove | K72.74 | Encefalopatia epatica di grado 4 |
| I41.1 | Miocardite in malattie virali classificate altrove | K72.79 | Encefalopatia epatica, grado non specificato |
| I41.2 | Miocardite in altre malattie infettive e parassitarie classificate altrove | K77.0 | Disturbi epatici in malattie infettive e parassitarie classificate altrove |
| I41.8 | Miocardite in altre malattie classificate altrove | K77.11 | Stadio 1 del graft-versus-host-disease acuto epatico {T86.01} |
| I43.0 | Cardiomiopatia in malattie infettive e parassitarie classificate altrove | K77.12 | Stadio 2 del graft-versus-host-disease acuto epatico {T86.02} |
| I43.1 | Cardiomiopatia in malattie metaboliche | K77.13 | Stadio 3 del graft-versus-host-disease acuto epatico {T86.02} |
| I43.2 | Cardiomiopatia in malattie nutrizionali | K77.14 | Stadio 4 del graft-versus-host-disease acuto epatico {T86.02} |
| I43.8 | Cardiomiopatia in altre malattie classificate altrove | K77.21 | Stadio 1 del Graft-versus-host-disease [GVHD] cronico al fegato {T86.05} |
| I52.0 | Altri disturbi cardiaci in malattie batteriche classificate altrove | K77.22 | Stadio 2 del Graft-versus-host-disease [GVHD] cronico al fegato {T86.05}, {T86.06} |
| I52.1 | Altri disturbi cardiaci in altre malattie infettive e parassitarie classificate altrove | K77.23 | Stadio 3 del Graft-versus-host-disease [GVHD] cronico al fegato {T86.07} |
| I52.8 | Altri disturbi cardiaci in altre malattie classificate altrove | K77.8 | Disturbi epatici in altre malattie classificate altrove |
| I68.0 | Angiopatia cerebrale amiloide {E85.-} | K87.0 | Disturbi della colecisti e delle vie biliari in malattie classificate altrove |
| I68.1 | Arterite cerebrale in malattie infettive e parassitarie classificate altrove | K87.1 | Disturbi del pancreas in malattie classificate altrove |
| I68.2 | Arterite cerebrale in altre malattie classificate altrove | K93.0 | Disturbi da tubercolosi dell'intestino, peritoneo e linfonodi mesenterici {A18.3} |
| I68.8 | Altri disturbi cerebrovascolari in malattie classificate altrove | K93.1 | Megacolon in malattia di Chagas {B57.3} |
| I69.0 | Sequela di emorragia subaracnoidea | K93.21 | Stadio 1 del graft-versus-host disease acuto dell'apparato digerente {T86.01} |
| I69.1 | Sequela di emorragia intracerebrale | K93.22 | Stadio 2 del graft-versus-host disease acuto dell'apparato digerente {T86.02} |
| I69.2 | Sequela di altra forma di emorragia intracranica non traumatica | K93.23 | Stadio 3 del graft-versus-host disease acuto dell'apparato digerente {T86.02} |
| I69.3 | Sequela di infarto cerebrale | K93.24 | Stadio 4 del graft-versus-host disease acuto dell'apparato digerente {T86.02} |
| I69.4 | Sequela di ictus, senza specificazione se da emorragia o da infarto | K93.31 | Stadio 1 del Graft-versus-host-disease [GVHD] cronico all'apparato digerente {T86.05} |
| I69.8 | Sequela di altre e non specificate malattie cerebrovascolari | K93.32 | Stadio 2 del Graft-versus-host-disease [GVHD] cronico all'apparato digerente {T86.05}, {T86.06} |
| I79.0 | Aneurisma dell'aorta in malattie classificate altrove | K93.33 | Stadio 3 del Graft-versus-host-disease [GVHD] cronico all'apparato digerente {T86.07} |
| I79.1 | Aortite in malattie classificate altrove | K93.41 | Stadio 1 del Graft-versus-host-disease [GVHD] cronico alla mucosa orale {T86.05} |
| I79.2 | Angiopatia periferica in malattie classificate altrove | K93.42 | Stadio 2 del Graft-versus-host-disease [GVHD] cronico alla mucosa orale {T86.05}, {T86.06} |
| I79.8 | Altri disturbi delle arterie, arteriole e capillari in malattie classificate altrove | K93.43 | Stadio 3 del Graft-versus-host-disease [GVHD] cronico alla mucosa orale {T86.07} |
| I98.0 | Sifilide cardiovascolare | K93.8 | Disturbi di altri organi specificati dell'apparato digerente in malattie classificate altrove |
| I98.1 | Disturbi cardiovascolari in altre malattie infettive e parassitarie classificate altrove | L14 | Dermatosi bollose in malattie classificate altrove |
| I98.2 | Varici esofagee senza sanguinamento in malattie classificate altrove | L45 | Dermatosi papulosquamose in malattie classificate altrove |
| I98.3 | Varici esofagee con sanguinamento in malattie classificate altrove | L54.0 | Eritema marginato nella febbre reumatica acuta {I00} |
| I98.8 | Altri disturbi specificati del sistema circolatorio in malattie classificate altrove | L54.8 | Eritema in altre malattie classificate altrove |
| J17.0 | Polmonite in malattie batteriche classificate altrove | L62.0 | Pachidermoperiostosi con ippocratismo digitale {M89.4-} |
| J17.1 | Polmonite in malattie virali classificate altrove | L62.8 | Disturbi delle unghie in altre malattie classificate altrove |
| J17.2 | Polmonite in micosi | L86 | Cheratoma in malattie classificate altrove |
| J17.3 | Polmonite in malattie parassitarie | L99.0 | Amiloidosi della cute {E85.-} |
| J17.8 | Polmonite in altre malattie classificate altrove | L99.11 | Stadio 1 del graft-versus-host-disease acuto cutaneo |
| J91 | Versamento pleurico in malattie classificate altrove | | |
| J99.0 | Pneumopatia in poliartrite sieropositiva cronica {M05.1-} | | |
| J99.1 | Disturbi respiratori in altre connettiviti sistemiche classificate altrove | | |

| Codice | Descrizione | Codice | Descrizione |
|--------|---|--------|--|
| L99.12 | Stadio 2 del graft-versus-host-disease acuto cutaneo | M01.52 | Artrite in altre malattie virali classificate altrove: braccio |
| L99.13 | Stadio 3 del graft-versus-host-disease acuto cutaneo | M01.53 | Artrite in altre malattie virali classificate altrove: avambraccio |
| L99.14 | Stadio 4 del graft-versus-host-disease acuto cutaneo | M01.54 | Artrite in altre malattie virali classificate altrove: mano |
| L99.21 | Stadio 1 del Graft-versus-host-disease [GVHD] cronico alla cute {T86.05} | M01.55 | Artrite in altre malattie virali classificate altrove: coscia |
| L99.22 | Stadio 2 del Graft-versus-host-disease [GVHD] cronico alla cute {T86.05}, {T86.06} | M01.56 | Artrite in altre malattie virali classificate altrove: Gamba |
| L99.23 | Stadio 3 del Graft-versus-host-disease [GVHD] cronico alla cute {T86.07} | M01.57 | Artrite in altre malattie virali classificate altrove: caviglia e piede |
| L99.8 | Altri disturbi specificati della cute e del tessuto sottocutaneo in malattie classificate altrove | M01.58 | Artrite in altre malattie virali classificate altrove: Altre localizzazioni |
| M01.00 | Artrite meningococcica {A39.8}: Localizzazioni multiple | M01.59 | Artrite in altre malattie virali classificate altrove: Localizzazione non precisata |
| M01.01 | Artrite meningococcica {A39.8}: area spalla | M01.60 | Artrite in infezioni micotiche {B35-B49}: Localizzazioni multiple |
| M01.02 | Artrite meningococcica {A39.8}: braccio | M01.61 | Artrite in infezioni micotiche {B35-B49}: area spalla |
| M01.03 | Artrite meningococcica {A39.8}: avambraccio | M01.62 | Artrite in infezioni micotiche {B35-B49}: braccio |
| M01.04 | Artrite meningococcica {A39.8}: mano | M01.63 | Artrite in infezioni micotiche {B35-B49}: avambraccio |
| M01.05 | Artrite meningococcica {A39.8}: coscia | M01.64 | Artrite in infezioni micotiche {B35-B49}: mano |
| M01.06 | Artrite meningococcica {A39.8}: Gamba | M01.65 | Artrite in infezioni micotiche {B35-B49}: coscia |
| M01.07 | Artrite meningococcica {A39.8}: caviglia e piede | M01.66 | Artrite in infezioni micotiche {B35-B49}: Gamba |
| M01.08 | Artrite meningococcica {A39.8}: Altre localizzazioni | M01.67 | Artrite in infezioni micotiche {B35-B49}: caviglia e piede |
| M01.09 | Artrite meningococcica {A39.8}: Localizzazione non precisata | M01.68 | Artrite in infezioni micotiche {B35-B49}: Altre localizzazioni |
| M01.10 | Artrite tubercolare {A18.0}: Localizzazioni multiple | M01.69 | Artrite in infezioni micotiche {B35-B49}: Localizzazione non precisata |
| M01.11 | Artrite tubercolare {A18.0}: area spalla | M01.80 | Artrite in altre malattie infettive e parassitarie, classificate altrove: Localizzazioni multiple |
| M01.12 | Artrite tubercolare {A18.0}: braccio | M01.81 | Artrite in altre malattie infettive e parassitarie, classificate altrove: area spalla |
| M01.13 | Artrite tubercolare {A18.0}: avambraccio | M01.82 | Artrite in altre malattie infettive e parassitarie, classificate altrove: braccio |
| M01.14 | Artrite tubercolare {A18.0}: mano | M01.83 | Artrite in altre malattie infettive e parassitarie, classificate altrove: avambraccio |
| M01.15 | Artrite tubercolare {A18.0}: coscia | M01.84 | Artrite in altre malattie infettive e parassitarie, classificate altrove: mano |
| M01.16 | Artrite tubercolare {A18.0}: Gamba | M01.85 | Artrite in altre malattie infettive e parassitarie, classificate altrove: coscia |
| M01.17 | Artrite tubercolare {A18.0}: caviglia e piede | M01.86 | Artrite in altre malattie infettive e parassitarie, classificate altrove: Gamba |
| M01.18 | Artrite tubercolare {A18.0}: Altre localizzazioni | M01.87 | Artrite in altre malattie infettive e parassitarie, classificate altrove: caviglia e piede |
| M01.19 | Artrite tubercolare {A18.0}: Localizzazione non precisata | M01.88 | Artrite in altre malattie infettive e parassitarie, classificate altrove: Altre localizzazioni |
| M01.20 | Artrite in malattia di Lyme {A69.2}: Localizzazioni multiple | M01.89 | Artrite in altre malattie infettive e parassitarie, classificate altrove: Localizzazione non precisata |
| M01.21 | Artrite in malattia di Lyme {A69.2}: area spalla | M03.00 | Artrite post-meningococcica {A39.8}: Localizzazioni multiple |
| M01.22 | Artrite in malattia di Lyme {A69.2}: braccio | M03.01 | Artrite post-meningococcica {A39.8}: area spalla |
| M01.23 | Artrite in malattia di Lyme {A69.2}: avambraccio | M03.02 | Artrite post-meningococcica {A39.8}: braccio |
| M01.24 | Artrite in malattia di Lyme {A69.2}: mano | M03.03 | Artrite post-meningococcica {A39.8}: avambraccio |
| M01.25 | Artrite in malattia di Lyme {A69.2}: coscia | M03.04 | Artrite post-meningococcica {A39.8}: mano |
| M01.26 | Artrite in malattia di Lyme {A69.2}: Gamba | M03.05 | Artrite post-meningococcica {A39.8}: coscia |
| M01.27 | Artrite in malattia di Lyme {A69.2}: caviglia e piede | M03.06 | Artrite post-meningococcica {A39.8}: Gamba |
| M01.28 | Artrite in malattia di Lyme {A69.2}: Altre localizzazioni | M03.07 | Artrite post-meningococcica {A39.8}: caviglia e piede |
| M01.29 | Artrite in malattia di Lyme {A69.2}: Localizzazione non precisata | M03.08 | Artrite post-meningococcica {A39.8}: Altre localizzazioni |
| M01.30 | Artrite in altre malattie batteriche classificate altrove: Localizzazioni multiple | M03.09 | Artrite post-meningococcica {A39.8}: Localizzazione non precisata |
| M01.31 | Artrite in altre malattie batteriche classificate altrove: area spalla | M03.10 | Artropatia post-infettiva in sifilide: Localizzazioni multiple |
| M01.32 | Artrite in altre malattie batteriche classificate altrove: braccio | M03.11 | Artropatia post-infettiva in sifilide: area spalla |
| M01.33 | Artrite in altre malattie batteriche classificate altrove: avambraccio | M03.12 | Artropatia post-infettiva in sifilide: braccio |
| M01.34 | Artrite in altre malattie batteriche classificate altrove: mano | M03.13 | Artropatia post-infettiva in sifilide: avambraccio |
| M01.35 | Artrite in altre malattie batteriche classificate altrove: coscia | M03.14 | Artropatia post-infettiva in sifilide: mano |
| M01.36 | Artrite in altre malattie batteriche classificate altrove: Gamba | M03.15 | Artropatia post-infettiva in sifilide: coscia |
| M01.37 | Artrite in altre malattie batteriche classificate altrove: caviglia e piede | M03.16 | Artropatia post-infettiva in sifilide: Gamba |
| M01.38 | Artrite in altre malattie batteriche classificate altrove: Altre localizzazioni | M03.17 | Artropatia post-infettiva in sifilide: caviglia e piede |
| M01.39 | Artrite in altre malattie batteriche classificate altrove: Localizzazione non precisata | M03.18 | Artropatia post-infettiva in sifilide: Altre localizzazioni |
| M01.40 | Artrite in rosolia {B06.8}: Localizzazioni multiple | M03.19 | Artropatia post-infettiva in sifilide: Localizzazione non precisata |
| M01.41 | Artrite in rosolia {B06.8}: area spalla | M03.20 | Altre artropatie post-infettive in malattie classificate altrove: Localizzazioni multiple |
| M01.42 | Artrite in rosolia {B06.8}: braccio | M03.21 | Altre artropatie post-infettive in malattie classificate altrove: area spalla |
| M01.43 | Artrite in rosolia {B06.8}: avambraccio | M03.22 | Altre artropatie post-infettive in malattie classificate altrove: braccio |
| M01.44 | Artrite in rosolia {B06.8}: mano | M03.23 | Altre artropatie post-infettive in malattie classificate altrove: avambraccio |
| M01.45 | Artrite in rosolia {B06.8}: coscia | | |
| M01.46 | Artrite in rosolia {B06.8}: Gamba | | |
| M01.47 | Artrite in rosolia {B06.8}: caviglia e piede | | |
| M01.48 | Artrite in rosolia {B06.8}: Altre localizzazioni | | |
| M01.49 | Artrite in rosolia {B06.8}: Localizzazione non precisata | | |
| M01.50 | Artrite in altre malattie virali classificate altrove: Localizzazioni multiple | | |
| M01.51 | Artrite in altre malattie virali classificate altrove: area spalla | | |

| Codice | Descrizione | Codice | Descrizione |
|--------|--|--------|--|
| M03.24 | Altre artropatie post-infettive in malattie classificate altrove: mano | M07.49 | Artrite in morbo di Crohn [enterite regionale] {K50.-}: Localizzazione non precisata |
| M03.25 | Altre artropatie post-infettive in malattie classificate altrove: coscia | M07.50 | Artrite in colite ulcerosa {K51.-}: Localizzazioni multiple |
| M03.26 | Altre artropatie post-infettive in malattie classificate altrove: Gamba | M07.51 | Artrite in colite ulcerosa {K51.-}: area spalla |
| M03.27 | Altre artropatie post-infettive in malattie classificate altrove: caviglia e piede | M07.52 | Artrite in colite ulcerosa {K51.-}: braccio |
| M03.28 | Altre artropatie post-infettive in malattie classificate altrove: Altre localizzazioni | M07.53 | Artrite in colite ulcerosa {K51.-}: avambraccio |
| M03.29 | Altre artropatie post-infettive in malattie classificate altrove: Localizzazione non precisata | M07.54 | Artrite in colite ulcerosa {K51.-}: mano |
| M03.60 | Artropatia reattiva in altre malattie classificate altrove: Localizzazioni multiple | M07.55 | Artrite in colite ulcerosa {K51.-}: coscia |
| M03.61 | Artropatia reattiva in altre malattie classificate altrove: area spalla | M07.56 | Artrite in colite ulcerosa {K51.-}: Gamba |
| M03.62 | Artropatia reattiva in altre malattie classificate altrove: braccio | M07.57 | Artrite in colite ulcerosa {K51.-}: caviglia e piede |
| M03.63 | Artropatia reattiva in altre malattie classificate altrove: avambraccio | M07.58 | Artrite in colite ulcerosa {K51.-}: Altre localizzazioni |
| M03.64 | Artropatia reattiva in altre malattie classificate altrove: mano | M07.59 | Artrite in colite ulcerosa {K51.-}: Localizzazione non precisata |
| M03.65 | Artropatia reattiva in altre malattie classificate altrove: coscia | M07.60 | Altre artropatie enteropatiche: Localizzazioni multiple |
| M03.66 | Artropatia reattiva in altre malattie classificate altrove: Gamba | M07.61 | Altre artropatie enteropatiche: area spalla |
| M03.67 | Artropatia reattiva in altre malattie classificate altrove: caviglia e piede | M07.62 | Altre artropatie enteropatiche: braccio |
| M03.68 | Artropatia reattiva in altre malattie classificate altrove: Altre localizzazioni | M07.63 | Altre artropatie enteropatiche: avambraccio |
| M03.69 | Artropatia reattiva in altre malattie classificate altrove: Localizzazione non precisata | M07.64 | Altre artropatie enteropatiche: mano |
| M07.00 | Artropatia psoriatica interfalangea distale {L40.5}: Localizzazioni multiple | M07.65 | Altre artropatie enteropatiche: coscia |
| M07.04 | Artropatia psoriatica interfalangea distale {L40.5}: mano | M07.66 | Altre artropatie enteropatiche: Gamba |
| M07.07 | Artropatia psoriatica interfalangea distale {L40.5}: caviglia e piede | M07.67 | Altre artropatie enteropatiche: caviglia e piede |
| M07.09 | Artropatia psoriatica interfalangea distale {L40.5}: Localizzazione non precisata | M07.68 | Altre artropatie enteropatiche: Altre localizzazioni |
| M07.10 | Artrite mutilante {L40.5}: Localizzazioni multiple | M07.69 | Altre artropatie enteropatiche: Localizzazione non precisata |
| M07.11 | Artrite mutilante {L40.5}: area spalla | M09.00 | Artrite giovanile in psoriasi {L40.5}: Localizzazioni multiple |
| M07.12 | Artrite mutilante {L40.5}: braccio | M09.01 | Artrite giovanile in psoriasi {L40.5}: area spalla |
| M07.13 | Artrite mutilante {L40.5}: avambraccio | M09.02 | Artrite giovanile in psoriasi {L40.5}: braccio |
| M07.14 | Artrite mutilante {L40.5}: mano | M09.03 | Artrite giovanile in psoriasi {L40.5}: avambraccio |
| M07.15 | Artrite mutilante {L40.5}: coscia | M09.04 | Artrite giovanile in psoriasi {L40.5}: mano |
| M07.16 | Artrite mutilante {L40.5}: Gamba | M09.05 | Artrite giovanile in psoriasi {L40.5}: coscia |
| M07.17 | Artrite mutilante {L40.5}: caviglia e piede | M09.06 | Artrite giovanile in psoriasi {L40.5}: Gamba |
| M07.18 | Artrite mutilante {L40.5}: Altre localizzazioni | M09.07 | Artrite giovanile in psoriasi {L40.5}: caviglia e piede |
| M07.19 | Artrite mutilante {L40.5}: Localizzazione non precisata | M09.08 | Artrite giovanile in psoriasi {L40.5}: Altre localizzazioni |
| M07.2 | Spondilite psoriasica {L40.5} | M09.09 | Artrite giovanile in psoriasi {L40.5}: Localizzazione non precisata |
| M07.30 | Altre artropatie psoriasiche {L40.5}: Localizzazioni multiple | M09.10 | Artrite giovanile in morbo di Crohn [enterite regionale] {K50.-}: Localizzazioni multiple |
| M07.31 | Altre artropatie psoriasiche {L40.5}: area spalla | M09.11 | Artrite giovanile in morbo di Crohn [enterite regionale] {K50.-}: area spalla |
| M07.32 | Altre artropatie psoriasiche {L40.5}: braccio | M09.12 | Artrite giovanile in morbo di Crohn [enterite regionale] {K50.-}: braccio |
| M07.33 | Altre artropatie psoriasiche {L40.5}: avambraccio | M09.13 | Artrite giovanile in morbo di Crohn [enterite regionale] {K50.-}: avambraccio |
| M07.34 | Altre artropatie psoriasiche {L40.5}: mano | M09.14 | Artrite giovanile in morbo di Crohn [enterite regionale] {K50.-}: mano |
| M07.35 | Altre artropatie psoriasiche {L40.5}: coscia | M09.15 | Artrite giovanile in morbo di Crohn [enterite regionale] {K50.-}: coscia |
| M07.36 | Altre artropatie psoriasiche {L40.5}: Gamba | M09.16 | Artrite giovanile in morbo di Crohn [enterite regionale] {K50.-}: Gamba |
| M07.37 | Altre artropatie psoriasiche {L40.5}: caviglia e piede | M09.17 | Artrite giovanile in morbo di Crohn [enterite regionale] {K50.-}: caviglia e piede |
| M07.38 | Altre artropatie psoriasiche {L40.5}: Altre localizzazioni | M09.18 | Artrite giovanile in morbo di Crohn [enterite regionale] {K50.-}: Altre localizzazioni |
| M07.39 | Altre artropatie psoriasiche {L40.5}: Localizzazione non precisata | M09.19 | Artrite giovanile in morbo di Crohn [enterite regionale] {K50.-}: Localizzazione non precisata |
| M07.40 | Artrite in morbo di Crohn [enterite regionale] {K50.-}: Localizzazioni multiple | M09.20 | Artrite giovanile in colite ulcerosa {K51.-}: Localizzazioni multiple |
| M07.41 | Artrite in morbo di Crohn [enterite regionale] {K50.-}: area spalla | M09.21 | Artrite giovanile in colite ulcerosa {K51.-}: area spalla |
| M07.42 | Artrite in morbo di Crohn [enterite regionale] {K50.-}: braccio | M09.22 | Artrite giovanile in colite ulcerosa {K51.-}: braccio |
| M07.43 | Artrite in morbo di Crohn [enterite regionale] {K50.-}: avambraccio | M09.23 | Artrite giovanile in colite ulcerosa {K51.-}: avambraccio |
| M07.44 | Artrite in morbo di Crohn [enterite regionale] {K50.-}: mano | M09.24 | Artrite giovanile in colite ulcerosa {K51.-}: mano |
| M07.45 | Artrite in morbo di Crohn [enterite regionale] {K50.-}: coscia | M09.25 | Artrite giovanile in colite ulcerosa {K51.-}: coscia |
| M07.46 | Artrite in morbo di Crohn [enterite regionale] {K50.-}: Gamba | M09.26 | Artrite giovanile in colite ulcerosa {K51.-}: Gamba |
| M07.47 | Artrite in morbo di Crohn [enterite regionale] {K50.-}: caviglia e piede | M09.27 | Artrite giovanile in colite ulcerosa {K51.-}: caviglia e piede |
| M07.48 | Artrite in morbo di Crohn [enterite regionale] {K50.-}: Altre localizzazioni | M09.28 | Artrite giovanile in colite ulcerosa {K51.-}: Altre localizzazioni |
| | | M09.29 | Artrite giovanile in colite ulcerosa {K51.-}: Localizzazione non precisata |
| | | M09.80 | Artrite giovanile in altre malattie classificate altrove: Localizzazioni multiple |
| | | M09.81 | Artrite giovanile in altre malattie classificate altrove: area spalla |
| | | M09.82 | Artrite giovanile in altre malattie classificate altrove: braccio |
| | | M09.83 | Artrite giovanile in altre malattie classificate altrove: avambraccio |
| | | M09.84 | Artrite giovanile in altre malattie classificate altrove: mano |
| | | M09.85 | Artrite giovanile in altre malattie classificate altrove: coscia |

| Codice | Descrizione | Codice | Descrizione |
|---------------|--|---------------|---|
| M09.86 | Artrite giovanile in altre malattie classificate altrove: Gamba | M49.30 | Spondilopatia in altre malattie infettive e parassitarie classificate altrove: Localizzazioni multiple della colonna vertebrale |
| M09.87 | Artrite giovanile in altre malattie classificate altrove: caviglia e piede | M49.31 | Spondilopatia in altre malattie infettive e parassitarie classificate altrove: Zona occipito-atlanto-assiale |
| M09.88 | Artrite giovanile in altre malattie classificate altrove: Altre localizzazioni | M49.32 | Spondilopatia in altre malattie infettive e parassitarie classificate altrove: Zona cervicale |
| M09.89 | Artrite giovanile in altre malattie classificate altrove: Localizzazione non precisata | M49.33 | Spondilopatia in altre malattie infettive e parassitarie classificate altrove: Zona cervicodorsale |
| M14.0 | Artropatia gottosa da deficit enzimatico o altre malattie ereditarie | M49.34 | Spondilopatia in altre malattie infettive e parassitarie classificate altrove: Zona dorsale |
| M14.1 | Artropatia da deposito di cristalli in altre malattie metaboliche | M49.35 | Spondilopatia in altre malattie infettive e parassitarie classificate altrove: Zona dorsolombare |
| M14.2 | Artropatia diabetica {E10-E14 con quarto carattere comune .6} | M49.36 | Spondilopatia in altre malattie infettive e parassitarie classificate altrove: Zona lombare |
| M14.3 | Reticoloistocitosi multicentrica {E78.8} | M49.37 | Spondilopatia in altre malattie infettive e parassitarie classificate altrove: Zona lombosacrale |
| M14.4 | Artropatia in amiloidosi {E85.-} | M49.38 | Spondilopatia in altre malattie infettive e parassitarie classificate altrove: Zona sacrale e sacrococcigea |
| M14.5 | Artropatia in altre malattie endocrine, nutrizionali e metaboliche | M49.39 | Spondilopatia in altre malattie infettive e parassitarie classificate altrove: Zona non precisata |
| M14.6 | Artropatia neuropatica | M49.40 | Spondilopatia neuropatica: Localizzazioni multiple della colonna vertebrale |
| M14.8 | Artropatie in altre malattie specificate classificate altrove | M49.41 | Spondilopatia neuropatica: Zona occipito-atlanto-assiale |
| M36.0 | Dermato(poli)miosite in malattie neoplastiche {C00-D48} | M49.42 | Spondilopatia neuropatica: Zona cervicale |
| M36.1 | Artropatia in malattia neoplastica {C00-D48} | M49.43 | Spondilopatia neuropatica: Zona cervicodorsale |
| M36.2 | Artropatia emofilica {D66-D68} | M49.44 | Spondilopatia neuropatica: Zona dorsale |
| M36.3 | Artropatia in altre emopatie {D50-D76} | M49.45 | Spondilopatia neuropatica: Zona dorsolombare |
| M36.4 | Artropatia in reazioni da ipersensibilità classificate altrove | M49.46 | Spondilopatia neuropatica: Zona lombare |
| M36.51 | Stadio 1 del Graft-versus-host-disease [GVHD] cronico al tessuto connettivo {T86.05} | M49.47 | Spondilopatia neuropatica: Zona lombosacrale |
| M36.52 | Stadio 2 del Graft-versus-host-disease [GVHD] cronico al tessuto connettivo {T86.05}, {T86.06} | M49.48 | Spondilopatia neuropatica: Zona sacrale e sacrococcigea |
| M36.53 | Stadio 3 del Graft-versus-host-disease [GVHD] cronico al tessuto connettivo {T86.07} | M49.49 | Spondilopatia neuropatica: Zona non precisata |
| M36.8 | Malattie sistemiche del tessuto connettivo in altre malattie classificate altrove | M49.50 | Collasso vertebrale in malattie classificate altrove: Localizzazioni multiple della colonna vertebrale |
| M49.00 | Tubercolosi della colonna vertebrale {A18.0}: Localizzazioni multiple della colonna vertebrale | M49.51 | Collasso vertebrale in malattie classificate altrove: Zona occipito-atlanto-assiale |
| M49.01 | Tubercolosi della colonna vertebrale {A18.0}: Zona occipito-atlanto-assiale | M49.52 | Collasso vertebrale in malattie classificate altrove: Zona cervicale |
| M49.02 | Tubercolosi della colonna vertebrale {A18.0}: Zona cervicale | M49.53 | Collasso vertebrale in malattie classificate altrove: Zona cervicodorsale |
| M49.03 | Tubercolosi della colonna vertebrale {A18.0}: Zona cervicodorsale | M49.54 | Collasso vertebrale in malattie classificate altrove: Zona dorsale |
| M49.04 | Tubercolosi della colonna vertebrale {A18.0}: Zona dorsale | M49.55 | Collasso vertebrale in malattie classificate altrove: Zona dorsolombare |
| M49.05 | Tubercolosi della colonna vertebrale {A18.0}: Zona dorsolombare | M49.56 | Collasso vertebrale in malattie classificate altrove: Zona lombare |
| M49.06 | Tubercolosi della colonna vertebrale {A18.0}: Zona lombare | M49.57 | Collasso vertebrale in malattie classificate altrove: Zona lombosacrale |
| M49.07 | Tubercolosi della colonna vertebrale {A18.0}: Zona lombosacrale | M49.58 | Collasso vertebrale in malattie classificate altrove: Zona sacrale e sacrococcigea |
| M49.08 | Tubercolosi della colonna vertebrale {A18.0}: Zona sacrale e sacrococcigea | M49.59 | Collasso vertebrale in malattie classificate altrove: Zona non precisata |
| M49.09 | Tubercolosi della colonna vertebrale {A18.0}: Zona non precisata | M49.80 | Spondilopatia in altre malattie classificate altrove: Localizzazioni multiple della colonna vertebrale |
| M49.10 | Spondilite da Brucella {A23.-}: Localizzazioni multiple della colonna vertebrale | M49.81 | Spondilopatia in altre malattie classificate altrove: Zona occipito-atlanto-assiale |
| M49.11 | Spondilite da Brucella {A23.-}: Zona occipito-atlanto-assiale | M49.82 | Spondilopatia in altre malattie classificate altrove: Zona cervicale |
| M49.12 | Spondilite da Brucella {A23.-}: Zona cervicale | M49.83 | Spondilopatia in altre malattie classificate altrove: Zona cervicodorsale |
| M49.13 | Spondilite da Brucella {A23.-}: Zona cervicodorsale | M49.84 | Spondilopatia in altre malattie classificate altrove: Zona dorsale |
| M49.14 | Spondilite da Brucella {A23.-}: Zona dorsale | M49.85 | Spondilopatia in altre malattie classificate altrove: Zona dorsolombare |
| M49.15 | Spondilite da Brucella {A23.-}: Zona dorsolombare | M49.86 | Spondilopatia in altre malattie classificate altrove: Zona lombare |
| M49.16 | Spondilite da Brucella {A23.-}: Zona lombare | M49.87 | Spondilopatia in altre malattie classificate altrove: Zona lombosacrale |
| M49.17 | Spondilite da Brucella {A23.-}: Zona lombosacrale | M49.88 | Spondilopatia in altre malattie classificate altrove: Zona sacrale e sacrococcigea |
| M49.18 | Spondilite da Brucella {A23.-}: Zona sacrale e sacrococcigea | M49.89 | Spondilopatia in altre malattie classificate altrove: Zona non precisata |
| M49.19 | Spondilite da Brucella {A23.-}: Zona non precisata | M63.00 | Miosite in infezioni batteriche classificate altrove: Localizzazioni multiple |
| M49.20 | Spondilite enterobatterica {A01-A04}: Localizzazioni multiple della colonna vertebrale | M63.01 | Miosite in infezioni batteriche classificate altrove: area spalla |
| M49.21 | Spondilite enterobatterica {A01-A04}: Zona occipito-atlanto-assiale | M63.02 | Miosite in infezioni batteriche classificate altrove: braccio |
| M49.22 | Spondilite enterobatterica {A01-A04}: Zona cervicale | M63.03 | Miosite in infezioni batteriche classificate altrove: avambraccio |
| M49.23 | Spondilite enterobatterica {A01-A04}: Zona cervicodorsale | | |
| M49.24 | Spondilite enterobatterica {A01-A04}: Zona dorsale | | |
| M49.25 | Spondilite enterobatterica {A01-A04}: Zona dorsolombare | | |
| M49.26 | Spondilite enterobatterica {A01-A04}: Zona lombare | | |
| M49.27 | Spondilite enterobatterica {A01-A04}: Zona lombosacrale | | |
| M49.28 | Spondilite enterobatterica {A01-A04}: Zona sacrale e sacrococcigea | | |
| M49.29 | Spondilite enterobatterica {A01-A04}: Zona non precisata | | |

| Codice | Descrizione | Codice | Descrizione |
|--------|--|--------|---|
| M63.04 | Miosite in infezioni batteriche classificate altrove: mano | M68.02 | Sinoviti e tenosinoviti in malattie batteriche classificate altrove: braccio |
| M63.05 | Miosite in infezioni batteriche classificate altrove: coscia | M68.03 | Sinoviti e tenosinoviti in malattie batteriche classificate altrove: avambraccio |
| M63.06 | Miosite in infezioni batteriche classificate altrove: Gamba | M68.04 | Sinoviti e tenosinoviti in malattie batteriche classificate altrove: mano |
| M63.07 | Miosite in infezioni batteriche classificate altrove: caviglia e piede | M68.05 | Sinoviti e tenosinoviti in malattie batteriche classificate altrove: coscia |
| M63.08 | Miosite in infezioni batteriche classificate altrove: Altre localizzazioni | M68.06 | Sinoviti e tenosinoviti in malattie batteriche classificate altrove: Gamba |
| M63.09 | Miosite in infezioni batteriche classificate altrove: Localizzazione non precisata | M68.07 | Sinoviti e tenosinoviti in malattie batteriche classificate altrove: caviglia e piede |
| M63.10 | Miosite in infezioni protozoarie e parassitarie classificate altrove: Localizzazioni multiple | M68.08 | Sinoviti e tenosinoviti in malattie batteriche classificate altrove: Altre localizzazioni |
| M63.11 | Miosite in infezioni protozoarie e parassitarie classificate altrove: area spalla | M68.09 | Sinoviti e tenosinoviti in malattie batteriche classificate altrove: Localizzazione non precisata |
| M63.12 | Miosite in infezioni protozoarie e parassitarie classificate altrove: braccio | M68.80 | Altri disturbi delle sinovie e dei tendini in malattie classificate altrove: Localizzazioni multiple |
| M63.13 | Miosite in infezioni protozoarie e parassitarie classificate altrove: avambraccio | M68.81 | Altri disturbi delle sinovie e dei tendini in malattie classificate altrove: area spalla |
| M63.14 | Miosite in infezioni protozoarie e parassitarie classificate altrove: mano | M68.82 | Altri disturbi delle sinovie e dei tendini in malattie classificate altrove: braccio |
| M63.15 | Miosite in infezioni protozoarie e parassitarie classificate altrove: coscia | M68.83 | Altri disturbi delle sinovie e dei tendini in malattie classificate altrove: avambraccio |
| M63.16 | Miosite in infezioni protozoarie e parassitarie classificate altrove: Gamba | M68.84 | Altri disturbi delle sinovie e dei tendini in malattie classificate altrove: mano |
| M63.17 | Miosite in infezioni protozoarie e parassitarie classificate altrove: caviglia e piede | M68.85 | Altri disturbi delle sinovie e dei tendini in malattie classificate altrove: coscia |
| M63.18 | Miosite in infezioni protozoarie e parassitarie classificate altrove: Altre localizzazioni | M68.86 | Altri disturbi delle sinovie e dei tendini in malattie classificate altrove: Gamba |
| M63.19 | Miosite in infezioni protozoarie e parassitarie classificate altrove: Localizzazione non precisata | M68.87 | Altri disturbi delle sinovie e dei tendini in malattie classificate altrove: caviglia e piede |
| M63.20 | Miosite in altre infezioni classificate altrove: Localizzazioni multiple | M68.88 | Altri disturbi delle sinovie e dei tendini in malattie classificate altrove: Altre localizzazioni |
| M63.21 | Miosite in altre infezioni classificate altrove: area spalla | M68.89 | Altri disturbi delle sinovie e dei tendini in malattie classificate altrove: Localizzazione non precisata |
| M63.22 | Miosite in altre infezioni classificate altrove: braccio | M73.00 | Borsite gonococcica {A54.4}: Localizzazioni multiple |
| M63.23 | Miosite in altre infezioni classificate altrove: avambraccio | M73.01 | Borsite gonococcica {A54.4}: area spalla |
| M63.24 | Miosite in altre infezioni classificate altrove: mano | M73.02 | Borsite gonococcica {A54.4}: braccio |
| M63.25 | Miosite in altre infezioni classificate altrove: coscia | M73.03 | Borsite gonococcica {A54.4}: avambraccio |
| M63.26 | Miosite in altre infezioni classificate altrove: Gamba | M73.04 | Borsite gonococcica {A54.4}: mano |
| M63.27 | Miosite in altre infezioni classificate altrove: caviglia e piede | M73.05 | Borsite gonococcica {A54.4}: coscia |
| M63.28 | Miosite in altre infezioni classificate altrove: Altre localizzazioni | M73.06 | Borsite gonococcica {A54.4}: Gamba |
| M63.29 | Miosite in altre infezioni classificate altrove: Localizzazione non precisata | M73.07 | Borsite gonococcica {A54.4}: caviglia e piede |
| M63.30 | Miosite in sarcoidosi {D86.8}: Localizzazioni multiple | M73.08 | Borsite gonococcica {A54.4}: Altre localizzazioni |
| M63.31 | Miosite in sarcoidosi {D86.8}: area spalla | M73.09 | Borsite gonococcica {A54.4}: Localizzazione non precisata |
| M63.32 | Miosite in sarcoidosi {D86.8}: braccio | M73.10 | Borsite sifilitica {A52.7}: Localizzazioni multiple |
| M63.33 | Miosite in sarcoidosi {D86.8}: avambraccio | M73.11 | Borsite sifilitica {A52.7}: area spalla |
| M63.34 | Miosite in sarcoidosi {D86.8}: mano | M73.12 | Borsite sifilitica {A52.7}: braccio |
| M63.35 | Miosite in sarcoidosi {D86.8}: coscia | M73.13 | Borsite sifilitica {A52.7}: avambraccio |
| M63.36 | Miosite in sarcoidosi {D86.8}: Gamba | M73.14 | Borsite sifilitica {A52.7}: mano |
| M63.37 | Miosite in sarcoidosi {D86.8}: caviglia e piede | M73.15 | Borsite sifilitica {A52.7}: coscia |
| M63.38 | Miosite in sarcoidosi {D86.8}: Altre localizzazioni | M73.16 | Borsite sifilitica {A52.7}: Gamba |
| M63.39 | Miosite in sarcoidosi {D86.8}: Localizzazione non precisata | M73.17 | Borsite sifilitica {A52.7}: caviglia e piede |
| M63.80 | Altri disturbi muscolari in malattie classificate altrove: Localizzazioni multiple | M73.18 | Borsite sifilitica {A52.7}: Altre localizzazioni |
| M63.81 | Altri disturbi muscolari in malattie classificate altrove: area spalla | M73.19 | Borsite sifilitica {A52.7}: Localizzazione non precisata |
| M63.82 | Altri disturbi muscolari in malattie classificate altrove: braccio | M73.80 | Altri disturbi dei tessuti molli in altre malattie classificate altrove: Localizzazioni multiple |
| M63.83 | Altri disturbi muscolari in malattie classificate altrove: avambraccio | M73.81 | Altri disturbi dei tessuti molli in altre malattie classificate altrove: area spalla |
| M63.84 | Altri disturbi muscolari in malattie classificate altrove: mano | M73.82 | Altri disturbi dei tessuti molli in altre malattie classificate altrove: braccio |
| M63.85 | Altri disturbi muscolari in malattie classificate altrove: coscia | M73.83 | Altri disturbi dei tessuti molli in altre malattie classificate altrove: avambraccio |
| M63.86 | Altri disturbi muscolari in malattie classificate altrove: Gamba | M73.84 | Altri disturbi dei tessuti molli in altre malattie classificate altrove: mano |
| M63.87 | Altri disturbi muscolari in malattie classificate altrove: caviglia e piede | M73.85 | Altri disturbi dei tessuti molli in altre malattie classificate altrove: coscia |
| M63.88 | Altri disturbi muscolari in malattie classificate altrove: Altre localizzazioni | M73.86 | Altri disturbi dei tessuti molli in altre malattie classificate altrove: Gamba |
| M63.89 | Altri disturbi muscolari in malattie classificate altrove: Localizzazione non precisata | | |
| M68.00 | Sinoviti e tenosinoviti in malattie batteriche classificate altrove: Localizzazioni multiple | | |
| M68.01 | Sinoviti e tenosinoviti in malattie batteriche classificate altrove: area spalla | | |

| Codice | Descrizione | Codice | Descrizione |
|---------------|---|---------------|---|
| M73.87 | Altri disturbi dei tessuti molli in altre malattie classificate altrove: caviglia e piede | M90.20 | Osteopatia in altre malattie infettive classificate altrove: Localizzazioni multiple |
| M73.88 | Altri disturbi dei tessuti molli in altre malattie classificate altrove: Altre localizzazioni | M90.21 | Osteopatia in altre malattie infettive classificate altrove: area spalla |
| M73.89 | Altri disturbi dei tessuti molli in altre malattie classificate altrove: Localizzazione non precisata | M90.22 | Osteopatia in altre malattie infettive classificate altrove: braccio |
| M82.00 | Osteoporosi in mieloma multiplo {C90.0-}: Localizzazioni multiple | M90.23 | Osteopatia in altre malattie infettive classificate altrove: avambraccio |
| M82.01 | Osteoporosi in mieloma multiplo {C90.0-}: area spalla | M90.24 | Osteopatia in altre malattie infettive classificate altrove: mano |
| M82.02 | Osteoporosi in mieloma multiplo {C90.0-}: braccio | M90.25 | Osteopatia in altre malattie infettive classificate altrove: coscia |
| M82.03 | Osteoporosi in mieloma multiplo {C90.0-}: avambraccio | M90.26 | Osteopatia in altre malattie infettive classificate altrove: Gamba |
| M82.04 | Osteoporosi in mieloma multiplo {C90.0-}: mano | M90.27 | Osteopatia in altre malattie infettive classificate altrove: caviglia e piede |
| M82.05 | Osteoporosi in mieloma multiplo {C90.0-}: coscia | M90.28 | Osteopatia in altre malattie infettive classificate altrove: Altre localizzazioni |
| M82.06 | Osteoporosi in mieloma multiplo {C90.0-}: Gamba | M90.29 | Osteopatia in altre malattie infettive classificate altrove: Localizzazione non precisata |
| M82.07 | Osteoporosi in mieloma multiplo {C90.0-}: caviglia e piede | M90.30 | Osteonecrosi disbarica in malattia dei cassoni {T70.3}: Localizzazioni multiple |
| M82.08 | Osteoporosi in mieloma multiplo {C90.0-}: Altre localizzazioni | M90.31 | Osteonecrosi disbarica in malattia dei cassoni {T70.3}: area spalla |
| M82.09 | Osteoporosi in mieloma multiplo {C90.0-}: Localizzazione non precisata | M90.32 | Osteonecrosi disbarica in malattia dei cassoni {T70.3}: braccio |
| M82.10 | Osteoporosi in disturbi endocrini {E00-E34}: Localizzazioni multiple | M90.33 | Osteonecrosi disbarica in malattia dei cassoni {T70.3}: avambraccio |
| M82.11 | Osteoporosi in disturbi endocrini {E00-E34}: area spalla | M90.34 | Osteonecrosi disbarica in malattia dei cassoni {T70.3}: mano |
| M82.12 | Osteoporosi in disturbi endocrini {E00-E34}: braccio | M90.35 | Osteonecrosi disbarica in malattia dei cassoni {T70.3}: coscia |
| M82.13 | Osteoporosi in disturbi endocrini {E00-E34}: avambraccio | M90.36 | Osteonecrosi disbarica in malattia dei cassoni {T70.3}: Gamba |
| M82.14 | Osteoporosi in disturbi endocrini {E00-E34}: mano | M90.37 | Osteonecrosi disbarica in malattia dei cassoni {T70.3}: caviglia e piede |
| M82.15 | Osteoporosi in disturbi endocrini {E00-E34}: coscia | M90.38 | Osteonecrosi disbarica in malattia dei cassoni {T70.3}: Altre localizzazioni |
| M82.16 | Osteoporosi in disturbi endocrini {E00-E34}: Gamba | M90.39 | Osteonecrosi disbarica in malattia dei cassoni {T70.3}: Localizzazione non precisata |
| M82.17 | Osteoporosi in disturbi endocrini {E00-E34}: caviglia e piede | M90.40 | Osteonecrosi da emoglobinopatia {D50-D64}: Localizzazioni multiple |
| M82.18 | Osteoporosi in disturbi endocrini {E00-E34}: Altre localizzazioni | M90.41 | Osteonecrosi da emoglobinopatia {D50-D64}: area spalla |
| M82.19 | Osteoporosi in disturbi endocrini {E00-E34}: Localizzazione non precisata | M90.42 | Osteonecrosi da emoglobinopatia {D50-D64}: braccio |
| M82.80 | Osteoporosi in altre malattie classificate altrove: Localizzazioni multiple | M90.43 | Osteonecrosi da emoglobinopatia {D50-D64}: avambraccio |
| M82.81 | Osteoporosi in altre malattie classificate altrove: area spalla | M90.44 | Osteonecrosi da emoglobinopatia {D50-D64}: mano |
| M82.82 | Osteoporosi in altre malattie classificate altrove: braccio | M90.45 | Osteonecrosi da emoglobinopatia {D50-D64}: coscia |
| M82.83 | Osteoporosi in altre malattie classificate altrove: avambraccio | M90.46 | Osteonecrosi da emoglobinopatia {D50-D64}: Gamba |
| M82.84 | Osteoporosi in altre malattie classificate altrove: mano | M90.47 | Osteonecrosi da emoglobinopatia {D50-D64}: caviglia e piede |
| M82.85 | Osteoporosi in altre malattie classificate altrove: coscia | M90.48 | Osteonecrosi da emoglobinopatia {D50-D64}: Altre localizzazioni |
| M82.86 | Osteoporosi in altre malattie classificate altrove: Gamba | M90.49 | Osteonecrosi da emoglobinopatia {D50-D64}: Localizzazione non precisata |
| M82.87 | Osteoporosi in altre malattie classificate altrove: caviglia e piede | M90.50 | Osteonecrosi in altre malattie classificate altrove: Localizzazioni multiple |
| M82.88 | Osteoporosi in altre malattie classificate altrove: Altre localizzazioni | M90.51 | Osteonecrosi in altre malattie classificate altrove: area spalla |
| M82.89 | Osteoporosi in altre malattie classificate altrove: Localizzazione non precisata | M90.52 | Osteonecrosi in altre malattie classificate altrove: braccio |
| M90.00 | Tubercolosi ossea {A18.0}: Localizzazioni multiple | M90.53 | Osteonecrosi in altre malattie classificate altrove: avambraccio |
| M90.01 | Tubercolosi ossea {A18.0}: area spalla | M90.54 | Osteonecrosi in altre malattie classificate altrove: mano |
| M90.02 | Tubercolosi ossea {A18.0}: braccio | M90.55 | Osteonecrosi in altre malattie classificate altrove: coscia |
| M90.03 | Tubercolosi ossea {A18.0}: avambraccio | M90.56 | Osteonecrosi in altre malattie classificate altrove: Gamba |
| M90.04 | Tubercolosi ossea {A18.0}: mano | M90.57 | Osteonecrosi in altre malattie classificate altrove: caviglia e piede |
| M90.05 | Tubercolosi ossea {A18.0}: coscia | M90.58 | Osteonecrosi in altre malattie classificate altrove: Altre localizzazioni |
| M90.06 | Tubercolosi ossea {A18.0}: Gamba | M90.59 | Osteonecrosi in altre malattie classificate altrove: Localizzazione non precisata |
| M90.07 | Tubercolosi ossea {A18.0}: caviglia e piede | M90.60 | Osteite deformante in malattie neoplastiche {C00-D48}: Localizzazioni multiple |
| M90.08 | Tubercolosi ossea {A18.0}: Altre localizzazioni | M90.61 | Osteite deformante in malattie neoplastiche {C00-D48}: area spalla |
| M90.09 | Tubercolosi ossea {A18.0}: Localizzazione non precisata | M90.62 | Osteite deformante in malattie neoplastiche {C00-D48}: braccio |
| M90.10 | Periostite in altre malattie infettive classificate altrove: Localizzazioni multiple | M90.63 | Osteite deformante in malattie neoplastiche {C00-D48}: avambraccio |
| M90.11 | Periostite in altre malattie infettive classificate altrove: area spalla | M90.64 | Osteite deformante in malattie neoplastiche {C00-D48}: mano |
| M90.12 | Periostite in altre malattie infettive classificate altrove: braccio | M90.65 | Osteite deformante in malattie neoplastiche {C00-D48}: coscia |
| M90.13 | Periostite in altre malattie infettive classificate altrove: avambraccio | M90.66 | Osteite deformante in malattie neoplastiche {C00-D48}: Gamba |
| M90.14 | Periostite in altre malattie infettive classificate altrove: mano | M90.67 | Osteite deformante in malattie neoplastiche {C00-D48}: caviglia e piede |
| M90.15 | Periostite in altre malattie infettive classificate altrove: coscia | | |
| M90.16 | Periostite in altre malattie infettive classificate altrove: Gamba | | |
| M90.17 | Periostite in altre malattie infettive classificate altrove: caviglia e piede | | |
| M90.18 | Periostite in altre malattie infettive classificate altrove: Altre localizzazioni | | |
| M90.19 | Periostite in altre malattie infettive classificate altrove: Localizzazione non precisata | | |

| Codice | Descrizione | Codice | Descrizione |
|---------------|---|---------------|--|
| M90.68 | Osteite deformante in malattie neoplastiche {C00-D48}: Altre localizzazioni | M99.94 | Lesione biomeccanica non specificata: sacrale |
| M90.69 | Osteite deformante in malattie neoplastiche {C00-D48}: Localizzazione non precisata | M99.95 | Lesione biomeccanica non specificata: bacino |
| M90.70 | Frattura ossea in malattie neoplastiche {C00-D48}: Localizzazioni multiple | M99.96 | Lesione biomeccanica non specificata: arto inferiore |
| M90.71 | Frattura ossea in malattie neoplastiche {C00-D48}: area spalla | M99.97 | Lesione biomeccanica non specificata: arto superiore |
| M90.72 | Frattura ossea in malattie neoplastiche {C00-D48}: braccio | M99.98 | Lesione biomeccanica non specificata: torace |
| M90.73 | Frattura ossea in malattie neoplastiche {C00-D48}: avambraccio | M99.99 | Lesione biomeccanica non specificata: addome e altre localizzazioni |
| M90.74 | Frattura ossea in malattie neoplastiche {C00-D48}: mano | N08.0 | Disturbi glomerulari in malattie infettive o parassitarie classificate altrove |
| M90.75 | Frattura ossea in malattie neoplastiche {C00-D48}: coscia | N08.1 | Disturbi glomerulari in malattie neoplastiche |
| M90.76 | Frattura ossea in malattie neoplastiche {C00-D48}: Gamba | N08.2 | Disturbi glomerulari in emopatie e disturbi del sistema immunitario |
| M90.77 | Frattura ossea in malattie neoplastiche {C00-D48}: caviglia e piede | N08.3 | Disturbi glomerulari in diabete mellito {E10-E14 con quarto carattere posizione .2} |
| M90.78 | Frattura ossea in malattie neoplastiche {C00-D48}: Altre localizzazioni | N08.4 | Disturbi glomerulari in altre malattie endocrine, nutrizionali e metaboliche |
| M90.79 | Frattura ossea in malattie neoplastiche {C00-D48}: Localizzazione non precisata | N08.5 | Disturbi glomerulari in malattie sistemiche del tessuto connettivo |
| M90.80 | Osteopatia in altre malattie classificate altrove: Localizzazioni multiple | N08.8 | Disturbi glomerulari in altre malattie classificate altrove |
| M90.81 | Osteopatia in altre malattie classificate altrove: area spalla | N16.0 | Disturbi tubulo-interstiziali renali in malattie infettive e parassitarie classificate altrove |
| M90.82 | Osteopatia in altre malattie classificate altrove: braccio | N16.1 | Disturbi tubulo-interstiziali renali in malattie neoplastiche |
| M90.83 | Osteopatia in altre malattie classificate altrove: avambraccio | N16.2 | Disturbi tubulo-interstiziali renali in emopatie e disturbi del sistema immunitario |
| M90.84 | Osteopatia in altre malattie classificate altrove: mano | N16.3 | Disturbi tubulo-interstiziali renali in malattie metaboliche |
| M90.85 | Osteopatia in altre malattie classificate altrove: coscia | N16.4 | Disturbi tubulo-interstiziali renali in malattie sistemiche del tessuto connettivo |
| M90.86 | Osteopatia in altre malattie classificate altrove: Gamba | N16.5 | Disturbi tubulo-interstiziali renali in rigetto di trapianti {T86.-} |
| M90.87 | Osteopatia in altre malattie classificate altrove: caviglia e piede | N16.8 | Disturbi tubulo-interstiziali renali in altre malattie classificate altrove |
| M90.88 | Osteopatia in altre malattie classificate altrove: Altre localizzazioni | N22.0 | Calcolo urinario in schistosomiasi [bilarziosi] {B65.-} |
| M90.89 | Osteopatia in altre malattie classificate altrove: Localizzazione non precisata | N22.8 | Calcolo delle vie urinarie in altre malattie classificate altrove |
| M99.00 | Disfunzione segmentaria e somatica: Cranio | N29.0 | Sifilide renale tardiva {A52.7} |
| M99.01 | Disfunzione segmentaria e somatica: cervicale | N29.1 | Altri disturbi del rene e dell'uretere in malattie infettive e parassitarie classificate altrove |
| M99.02 | Disfunzione segmentaria e somatica: dorsale | N29.8 | Altre malattie del rene e dell'uretere in altre malattie classificate altrove |
| M99.03 | Disfunzione segmentaria e somatica: lombare | N33.0 | Cistite tubercolare {A18.1} |
| M99.04 | Disfunzione segmentaria e somatica: sacrale | N33.8 | Disturbi della vescica in altre malattie classificate altrove |
| M99.05 | Disfunzione segmentaria e somatica: bacino | N37.0 | Uretrite in malattie classificate altrove |
| M99.06 | Disfunzione segmentaria e somatica: arto inferiore | N37.8 | Altri disturbi dell'uretra in malattie classificate altrove |
| M99.07 | Disfunzione segmentaria e somatica: arto superiore | N51.0 | Disturbi della prostata in malattie classificate altrove |
| M99.08 | Disfunzione segmentaria e somatica: torace | N51.1 | Disturbi del testicolo e dell'epididimo in malattie classificate altrove |
| M99.09 | Disfunzione segmentaria e somatica: addome e altre localizzazioni | N51.2 | Balanite in malattie classificate altrove |
| M99.10 | Sublussazione (vertebrale): Cranio | N51.8 | Altri disturbi di organi genitali maschili in malattie classificate altrove |
| M99.11 | Sublussazione (vertebrale): cervicale | N74.0 | Infezione tubercolare della cervice uterina {A18.1} |
| M99.12 | Sublussazione (vertebrale): dorsale | N74.1 | Malattia infiammatoria tubercolare della pelvi femminile {A18.1} |
| M99.13 | Sublussazione (vertebrale): lombare | N74.2 | Malattia infiammatoria sifilitica della pelvi femminile {A51.4}, {A52.7} |
| M99.14 | Sublussazione (vertebrale): sacrale | N74.3 | Malattia infiammatoria gonococcica della pelvi femminile {A54.2} |
| M99.19 | Sublussazione (vertebrale): addome e altre localizzazioni | N74.4 | Malattia infiammatoria da Chlamydiae della pelvi femminile {A56.1} |
| M99.20 | Stenosi da sublussazione del canale vertebrale: Cranio | N74.8 | Disturbi infiammatori della pelvi femminile in altre malattie classificate altrove |
| M99.21 | Stenosi da sublussazione del canale vertebrale: cervicale | N77.0 | Ulcerazione della vulva in malattie infettive o parassitarie classificate altrove |
| M99.22 | Stenosi da sublussazione del canale vertebrale: dorsale | N77.1 | Vaginite, vulvite e vulvovaginite in malattie infettive e parassitarie classificate altrove |
| M99.23 | Stenosi da sublussazione del canale vertebrale: lombare | N77.21 | Stadio 1 del Graft-versus-host-disease [GVHD] cronico della regione vulvovaginale {T86.05} |
| M99.24 | Stenosi da sublussazione del canale vertebrale: sacrale | N77.22 | Stadio 2 del Graft-versus-host-disease [GVHD] cronico della regione vulvovaginale {T86.05}, {T86.06} |
| M99.29 | Stenosi da sublussazione del canale vertebrale: addome e altre localizzazioni | N77.23 | Stadio 3 del Graft-versus-host-disease [GVHD] cronico della regione vulvovaginale {T86.07} |
| M99.80 | Altre lesioni biomeccaniche: Cranio | N77.8 | Ulcerazione ed infiammazione vulvovaginali in altre malattie classificate altrove |
| M99.81 | Altre lesioni biomeccaniche: cervicale | O09.0 | Durata della gravidanza: Meno di 5 settimane complete |
| M99.82 | Altre lesioni biomeccaniche: dorsale | O09.1 | Durata della gravidanza: Da 5 a 13 settimane complete |
| M99.83 | Altre lesioni biomeccaniche: lombare | O09.2 | Durata della gravidanza: Da 14 a 19 settimane complete |
| M99.84 | Altre lesioni biomeccaniche: sacrale | | |
| M99.85 | Altre lesioni biomeccaniche: bacino | | |
| M99.86 | Altre lesioni biomeccaniche: arto inferiore | | |
| M99.87 | Altre lesioni biomeccaniche: arto superiore | | |
| M99.88 | Altre lesioni biomeccaniche: torace | | |
| M99.89 | Altre lesioni biomeccaniche: addome e altre localizzazioni | | |
| M99.90 | Lesione biomeccanica non specificata: Cranio | | |
| M99.91 | Lesione biomeccanica non specificata: cervicale | | |
| M99.92 | Lesione biomeccanica non specificata: dorsale | | |
| M99.93 | Lesione biomeccanica non specificata: lombare | | |

| Codice | Descrizione | Codice | Descrizione |
|--------|--|--------|--|
| O09.3 | Durata della gravidanza: Da 20 a 25 settimane complete | S06.71 | Traumatismo intracranico con perdita di coscienza: Da 30 minuti a 24 ore |
| O09.4 | Durata della gravidanza: Da 26 a 33 settimane complete | S06.72 | Traumatismo intracranico con perdita di coscienza: Più di 24 ore, con ritorno al precedente stato di coscienza |
| O09.5 | Durata della gravidanza: Da 34 a 36 settimane complete | S06.73 | Traumatismo intracranico con perdita di coscienza: Più di 24 ore, senza ritorno al precedente stato di coscienza |
| O09.6 | Durata della gravidanza: Da 37 a 41 settimane complete | S06.79 | Traumatismo intracranico con perdita di coscienza: Durata non specificata |
| O09.7 | Durata della gravidanza: Più di 41 settimane complete | S11.84 | Danno ai tessuti molli di primo grado su frattura o lussazione chiusa del collo |
| O09.9 | Durata della gravidanza: Non specificata | S11.85 | Danno ai tessuti molli di secondo grado su frattura o lussazione chiusa del collo |
| O47.9 | Falso travaglio non specificato | S11.86 | Danno ai tessuti molli di terzo grado su frattura o lussazione chiusa del collo |
| O94 | Sequela di complicanze della gravidanza, del parto e del puerperio | S11.87 | Danno ai tessuti molli di primo grado su frattura o lussazione aperta del collo |
| O95 | Decesso da causa durante la gestazione di causa non specificata | S11.88 | Danno ai tessuti molli di secondo grado su frattura o lussazione aperta del collo |
| O96.0 | Decesso per causa gestazionale diretta che avvenga più di 42 giorni ma meno di un anno dopo il parto | S11.89 | Danno ai tessuti molli di terzo grado su frattura o lussazione aperta del collo |
| O96.1 | Decesso per causa gestazionale indiretta che avvenga più di 42 giorni ma meno di un anno dopo il parto | S14.70 | Traumatismo del midollo spinale cervicale: Livello non specificato |
| O96.9 | Decesso per causa gestazionale non specificata che avvenga più di 42 giorni ma meno di un anno dopo il parto | S14.71 | Traumatismo del midollo spinale: C1 |
| O97.0 | Decesso per sequela di causa gestazionale diretta | S14.72 | Traumatismo del midollo spinale: C2 |
| O97.1 | Decesso per sequela di causa gestazionale indiretta | S14.73 | Traumatismo del midollo spinale: C3 |
| O97.9 | Decesso per sequela di causa gestazionale non specificata | S14.74 | Traumatismo del midollo spinale: C4 |
| P75 | Ileo da meconio in fibrosi cistica {E84.1} | S14.75 | Traumatismo del midollo spinale: C5 |
| P95 | Decesso fetale per causa non specificata | S14.76 | Traumatismo del midollo spinale: C6 |
| P96.4 | Interruzione di gravidanza causa di affezioni del feto e del neonato | S14.77 | Traumatismo del midollo spinale: C7 |
| Q87.0 | Sindromi malformative congenite che alterano soprattutto l'aspetto facciale | S14.78 | Traumatismo del midollo spinale: C8 |
| Q87.1 | Sindromi malformative congenite associate soprattutto a bassa statura | S21.83 | Ferita aperta (qualsiasi parte del torace) in collegamento con traumatismo intratoracico |
| Q87.2 | Sindromi malformative congenite che interessano soprattutto gli arti | S21.84 | Danno ai tessuti molli di primo grado su frattura o lussazione chiusa del torace |
| Q87.3 | Sindromi malformative congenite caratterizzate da un accrescimento precoce eccessivo | S21.85 | Danno ai tessuti molli di secondo grado su frattura o lussazione chiusa del torace |
| Q87.5 | Altre sindromi malformative congenite con altre alterazioni scheletriche | S21.86 | Danno ai tessuti molli di terzo grado su frattura o lussazione chiusa del torace |
| Q87.8 | Altre sindromi malformative congenite specificate non classificate altrove | S21.87 | Danno ai tessuti molli di primo grado su frattura o lussazione aperta del torace |
| R65.0 | Sindrome da risposta infiammatoria sistemica di origine infettiva senza insufficienza d'organo | S21.88 | Danno ai tessuti molli di secondo grado su frattura o lussazione aperta del torace |
| R65.1 | Sindrome da risposta infiammatoria sistemica di origine infettiva con insufficienza d'organo | S21.89 | Danno ai tessuti molli di terzo grado su frattura o lussazione aperta del torace |
| R65.2 | Sindrome da risposta infiammatoria sistemica di origine non infettiva senza insufficienza d'organo | S24.70 | Traumatismo del midollo spinale dorsale: Livello non specificato |
| R65.3 | Sindrome da risposta infiammatoria sistemica di origine non infettiva con insufficienza d'organo | S24.71 | Traumatismo del midollo spinale: D1 |
| R65.9 | Sindrome da risposta infiammatoria sistemica non specificata | S24.72 | Traumatismo del midollo spinale: D2/D3 |
| R69 | Cause sconosciute e non specificate di morbosità | S24.73 | Traumatismo del midollo spinale: D4/D5 |
| R75 | Messa in evidenza, con esami di laboratorio, del virus della immunodeficienza umana [HIV] | S24.74 | Traumatismo del midollo spinale: D6/D7 |
| R78.0 | Presenza di alcol nel sangue | S24.75 | Traumatismo del midollo spinale: D8/D9 |
| R96.0 | Morte istantanea | S24.76 | Traumatismo del midollo spinale: D10/D11 |
| R96.1 | Morte che si verifica a meno di 24 ore dall'insorgenza di sintomi, non altrimenti spiegata | S24.77 | Traumatismo del midollo spinale: D12 |
| R98 | Morte senza assistenza | S31.83 | Ferita aperta (qualsiasi parte dell'addome, dei lombi e della pelvi) in collegamento con traumatismo intraaddominale |
| R99 | Altre cause di mortalità mal definite o non specificate | S31.84 | Danno ai tessuti molli di primo grado su frattura o lussazione chiusa della colonna lombare e della pelvi |
| S01.83 | Ferita aperta (qualsiasi parte della testa) in collegamento con traumatismo intracranico | S31.85 | Danno ai tessuti molli di secondo grado su frattura o lussazione chiusa della colonna lombare e della pelvi |
| S01.84 | Danno ai tessuti molli di primo grado su frattura o lussazione chiusa della testa | S31.86 | Danno ai tessuti molli di terzo grado su frattura o lussazione chiusa della colonna lombare e della pelvi |
| S01.85 | Danno ai tessuti molli di secondo grado su frattura o lussazione chiusa della testa | S31.87 | Danno ai tessuti molli di primo grado su frattura o lussazione aperta della colonna lombare e della pelvi |
| S01.86 | Danno ai tessuti molli di terzo grado su frattura o lussazione chiusa della testa | S31.88 | Danno ai tessuti molli di secondo grado su frattura o lussazione aperta della colonna lombare e della pelvi |
| S01.87 | Danno ai tessuti molli di primo grado su frattura o lussazione aperta della testa | S31.89 | Danno ai tessuti molli di terzo grado su frattura o lussazione aperta della colonna lombare e della pelvi |
| S01.88 | Danno ai tessuti molli di secondo grado su frattura o lussazione aperta della testa | S34.70 | Traumatismo del midollo spinale lombosacrale: Livello non specificato |
| S01.89 | Danno ai tessuti molli di terzo grado su frattura o lussazione aperta della testa | S34.71 | Traumatismo del midollo spinale: L1 |
| S06.70 | Traumatismo intracranico con perdita di coscienza: Meno di 30 minuti | S34.72 | Traumatismo del midollo spinale: L2 |
| | | S34.73 | Traumatismo del midollo spinale: L3 |

| Codice | Descrizione | Codice | Descrizione |
|--------|--|--------|---|
| S34.74 | Traumatismo del midollo spinale: L4 | S91.87 | Danno ai tessuti molli di primo grado su frattura o lussazione aperta del piede |
| S34.75 | Traumatismo del midollo spinale: L5 | S91.88 | Danno ai tessuti molli di secondo grado su frattura o lussazione aperta del piede |
| S34.76 | Traumatismo del midollo spinale: S1 | S91.89 | Danno ai tessuti molli di terzo grado su frattura o lussazione aperta del piede |
| S34.77 | Traumatismo del midollo spinale: S2-S5 | T31.00 | Ustioni interessanti meno del 10% della superficie corporea: Superficie inferiore a 10 % o non specificata con bruciature corrosive di 3° grado |
| S41.84 | Danno ai tessuti molli di primo grado su frattura o lussazione chiusa del braccio | T31.10 | Ustioni interessanti il 10-19% della superficie corporea: Superficie inferiore a 10 % o non specificata con bruciature corrosive di 3° grado |
| S41.85 | Danno ai tessuti molli di secondo grado su frattura o lussazione chiusa del braccio | T31.11 | Ustioni interessanti il 10-19% della superficie corporea: 10-19 % con bruciatura di 3° grado |
| S41.86 | Danno ai tessuti molli di terzo grado su frattura o lussazione chiusa del braccio | T31.20 | Ustioni interessanti il 20-29% della superficie corporea: Superficie inferiore a 10 % o non specificata con bruciature corrosive di 3° grado |
| S41.87 | Danno ai tessuti molli di primo grado su frattura o lussazione aperta del braccio | T31.21 | Ustioni interessanti il 20-29% della superficie corporea: 10-19 % con bruciatura di 3° grado |
| S41.88 | Danno ai tessuti molli di secondo grado su frattura o lussazione aperta del braccio | T31.22 | Ustioni interessanti il 20-29% della superficie corporea: 20-29 % con bruciatura di 3° grado |
| S41.89 | Danno ai tessuti molli di terzo grado su frattura o lussazione aperta del braccio | T31.30 | Ustioni interessanti il 30-39% della superficie corporea: Superficie inferiore a 10 % o non specificata con bruciature corrosive di 3° grado |
| S51.84 | Danno ai tessuti molli di primo grado su frattura o lussazione chiusa dell'avambraccio | T31.31 | Ustioni interessanti il 30-39% della superficie corporea: 10-19 % con bruciatura di 3° grado |
| S51.85 | Danno ai tessuti molli di secondo grado su frattura o lussazione chiusa dell'avambraccio | T31.32 | Ustioni interessanti il 30-39% della superficie corporea: 20-29 % con bruciatura di 3° grado |
| S51.86 | Danno ai tessuti molli di terzo grado su frattura o lussazione chiusa dell'avambraccio | T31.33 | Ustioni interessanti il 30-39% della superficie corporea: 30-39 % con bruciatura di 3° grado |
| S51.87 | Danno ai tessuti molli di primo grado su frattura o lussazione aperta dell'avambraccio | T31.34 | Ustioni interessanti il 40-49% della superficie corporea: Superficie inferiore a 10 % o non specificata con bruciature corrosive di 3° grado |
| S51.88 | Danno ai tessuti molli di secondo grado su frattura o lussazione aperta dell'avambraccio | T31.40 | Ustioni interessanti il 40-49% della superficie corporea: Superficie inferiore a 10 % o non specificata con bruciature corrosive di 3° grado |
| S51.89 | Danno ai tessuti molli di terzo grado su frattura o lussazione aperta dell'avambraccio | T31.41 | Ustioni interessanti il 40-49% della superficie corporea: 10-19 % con bruciatura di 3° grado |
| S61.84 | Danno ai tessuti molli di primo grado su frattura o lussazione chiusa del polso e della mano | T31.42 | Ustioni interessanti il 40-49% della superficie corporea: 20-29 % con bruciatura di 3° grado |
| S61.85 | Danno ai tessuti molli di secondo grado su frattura o lussazione chiusa del polso e della mano | T31.43 | Ustioni interessanti il 40-49% della superficie corporea: 30-39 % con bruciatura di 3° grado |
| S61.86 | Danno ai tessuti molli di terzo grado su frattura o lussazione chiusa del polso e della mano | T31.44 | Ustioni interessanti il 40-49% della superficie corporea: 40-49 % con bruciatura di 3° grado |
| S61.87 | Danno ai tessuti molli di primo grado su frattura o lussazione aperta del polso e della mano | T31.50 | Ustioni interessanti il 50-59% della superficie corporea: Superficie inferiore a 10 % o non specificata con bruciature corrosive di 3° grado |
| S61.88 | Danno ai tessuti molli di secondo grado su frattura o lussazione aperta del polso e della mano | T31.51 | Ustioni interessanti il 50-59% della superficie corporea: 10-19 % con bruciatura di 3° grado |
| S61.89 | Danno ai tessuti molli di terzo grado su frattura o lussazione aperta del polso e della mano | T31.52 | Ustioni interessanti il 50-59% della superficie corporea: 20-29 % con bruciatura di 3° grado |
| S71.84 | Danno ai tessuti molli di primo grado su frattura o lussazione chiusa dell'anca e della coscia | T31.53 | Ustioni interessanti il 50-59% della superficie corporea: 30-39 % con bruciatura di 3° grado |
| S71.85 | Danno ai tessuti molli di secondo grado su frattura o lussazione chiusa dell'anca e della coscia | T31.54 | Ustioni interessanti il 50-59% della superficie corporea: 40-49 % con bruciatura di 3° grado |
| S71.86 | Danno ai tessuti molli di terzo grado su frattura o lussazione chiusa dell'anca e della coscia | T31.55 | Ustioni interessanti il 50-59% della superficie corporea: 50-59 % con bruciatura di 3° grado |
| S71.87 | Danno ai tessuti molli di primo grado su frattura o lussazione aperta dell'anca e della coscia | T31.60 | Ustioni interessanti il 60-69% della superficie corporea: Superficie inferiore a 10 % o non specificata con bruciature corrosive di 3° grado |
| S71.88 | Danno ai tessuti molli di secondo grado su frattura o lussazione aperta dell'anca e della coscia | T31.61 | Ustioni interessanti il 60-69% della superficie corporea: 10-19 % con bruciatura di 3° grado |
| S71.89 | Danno ai tessuti molli di terzo grado su frattura o lussazione aperta dell'anca e della coscia | T31.62 | Ustioni interessanti il 60-69% della superficie corporea: 20-29 % con bruciatura di 3° grado |
| S81.84 | Danno ai tessuti molli di primo grado su frattura o lussazione chiusa della gamba | T31.63 | Ustioni interessanti il 60-69% della superficie corporea: 30-39 % con bruciatura di 3° grado |
| S81.85 | Danno ai tessuti molli di secondo grado su frattura o lussazione chiusa della gamba | T31.64 | Ustioni interessanti il 60-69% della superficie corporea: 40-49 % con bruciatura di 3° grado |
| S81.86 | Danno ai tessuti molli di terzo grado su frattura o lussazione chiusa della gamba | T31.65 | Ustioni interessanti il 60-69% della superficie corporea: 50-59 % con bruciatura di 3° grado |
| S81.87 | Danno ai tessuti molli di primo grado su frattura o lussazione aperta della gamba | T31.66 | Ustioni interessanti il 60-69% della superficie corporea: 60-69 % con bruciatura di 3° grado |
| S81.88 | Danno ai tessuti molli di secondo grado su frattura o lussazione aperta della gamba | T31.70 | Ustioni interessanti il 70-79% della superficie corporea: Superficie inferiore a 10 % o non specificata con bruciature corrosive di 3° grado |
| S81.89 | Danno ai tessuti molli di terzo grado su frattura o lussazione aperta della gamba | | |
| S91.84 | Danno ai tessuti molli di primo grado su frattura o lussazione chiusa del piede | | |
| S91.85 | Danno ai tessuti molli di secondo grado su frattura o lussazione chiusa del piede | | |
| S91.86 | Danno ai tessuti molli di terzo grado su frattura o lussazione chiusa del piede | | |

| Codice | Descrizione | Codice | Descrizione |
|---------------|---|---------------|---|
| T32.84 | Corrosioni interessanti l'80-89% della superficie corporea: 40-49 % con lesione corrosiva di 3° grado | T93.3 | Sequela di lussazione, distorsione e distrazione dell' arto inferiore |
| T32.85 | Corrosioni interessanti l'80-89% della superficie corporea: 50-59 % con lesione corrosiva di 3° grado | T93.4 | Sequela di traumatismo di nervo dell' arto inferiore |
| T32.86 | Corrosioni interessanti l'80-89% della superficie corporea: 60-69 % con lesione corrosiva di 3° grado | T93.5 | Sequela di traumatismo di muscoli e di tendini dell' arto inferiore |
| T32.87 | Corrosioni interessanti l'80-89% della superficie corporea: 70-79 % con lesione corrosiva di 3° grado | T93.6 | Sequela di traumatismo da schiacciamento e amputazione traumatica dell' arto inferiore |
| T32.88 | Corrosioni interessanti l'80-89% della superficie corporea: 80-89 % con lesione corrosiva di 3° grado | T93.8 | Sequela di altri traumi specificati dell' arto inferiore |
| T32.90 | Corrosioni interessanti il 90% o più della superficie corporea: Superficie inferiore a 10 % o non specificata con lesioni corrosive di 3° grado | T93.9 | Sequela di traumatismo non specificato dell' arto inferiore |
| T32.91 | Corrosioni interessanti il 90% o più della superficie corporea: 10-19 % con lesione corrosiva di 3° grado | T94.0 | Sequela di traumi interessanti regioni corporee multiple |
| T32.92 | Corrosioni interessanti il 90% o più della superficie corporea: 20-29 % con lesione corrosiva di 3° grado | T94.1 | Sequela di traumi, non specificati per regione corporea |
| T32.93 | Corrosioni interessanti il 90% o più della superficie corporea: 30-39 % con lesione corrosiva di 3° grado | T95.0 | Sequela di ustione, corrosione e congelamento della testa e del collo |
| T32.94 | Corrosioni interessanti il 90% o più della superficie corporea: 40-49 % con lesione corrosiva di 3° grado | T95.1 | Sequela di ustione, corrosione e congelamento del tronco |
| T32.95 | Corrosioni interessanti il 90% o più della superficie corporea: 50-59 % con lesione corrosiva di 3° grado | T95.2 | Sequela di ustione, corrosione e congelamento dell' arto superiore |
| T32.96 | Corrosioni interessanti il 90% o più della superficie corporea: 60-69 % con lesione corrosiva di 3° grado | T95.3 | Sequela di ustione, corrosione e congelamento dell' arto inferiore |
| T32.97 | Corrosioni interessanti il 90% o più della superficie corporea: 70-79 % con lesione corrosiva di 3° grado | T95.4 | Sequela di ustione e corrosione classificabili solo in relazione all'estensione della superficie corporea interessata |
| T32.98 | Corrosioni interessanti il 90% o più della superficie corporea: 80-89 % con lesione corrosiva di 3° grado | T95.8 | Sequela di altra ustione, corrosione e congelamento di altra sede specificata |
| T32.99 | Corrosioni interessanti il 90% o più della superficie corporea: 90 % o più con lesione corrosiva di 3° grado | T95.9 | Sequela di ustione, corrosione e congelamento di sede non specificata |
| T74.0 | Trascuratezza o abbandono | T96 | Sequela di avvelenamento da farmaci, medicinali e sostanze biologiche |
| T74.1 | Sevizie fisiche | T97 | Sequela di effetti tossici di sostanze di origine principalmente non medicamentosa |
| T74.2 | Abuso sessuale | T98.0 | Sequela di effetti della penetrazione di corpo estraneo attraverso un orifizio naturale |
| T74.3 | Abuso psicologico | T98.1 | Sequela di altri e non specificati effetti di cause esterne |
| T74.8 | Altre sindromi da maltrattamento | T98.2 | Sequela di alcune precoci complicanze di traumi |
| T74.9 | Sindrome da maltrattamento non specificata | T98.3 | Sequela di complicanze di cure chirurgiche e mediche non classificate altrove |
| T90.0 | Sequela di traumatismo superficiale della testa | U06.0 | Codice non attribuito U06.0 |
| T90.1 | Sequela di ferita aperta della testa | U06.1 | Codice non attribuito U06.1 |
| T90.2 | Sequela di frattura del cranio e di ossa facciali | U06.2 | Codice non attribuito U06.2 |
| T90.3 | Sequela di traumatismo di nervi cranici | U06.3 | Codice non attribuito U06.3 |
| T90.4 | Sequela di traumatismo dell'occhio e dell'orbita | U06.4 | Codice non attribuito U06.4 |
| T90.5 | Sequela di traumatismo intracranico | U06.5 | Codice non attribuito U06.5 |
| T90.8 | Sequela di altri traumi, specificati, della testa | U06.6 | Codice non attribuito U06.6 |
| T90.9 | Sequela di traumatismo, non specificato, della testa | U06.7 | Codice non attribuito U06.7 |
| T91.0 | Sequela di traumatismo superficiale e ferita aperta del collo e del tronco | U06.8 | Codice non attribuito U06.8 |
| T91.1 | Sequela di frattura della colonna vertebrale | U06.9 | Codice non attribuito U06.9 |
| T91.2 | Sequela di altra frattura del torace e della pelvi | U07.0 | Codice non attribuito U07.0 |
| T91.3 | Sequela di traumatismo del midollo spinale | U07.1 | Codice non attribuito U07.1 |
| T91.4 | Sequela di traumatismo di organi intratoracici | U07.2 | Codice non attribuito U07.2 |
| T91.5 | Sequela di traumatismo di organi intraaddominali e pelvici | U07.3 | Codice non attribuito U07.3 |
| T91.8 | Sequela di altri traumi specificati del collo e del tronco | U07.4 | Codice non attribuito U07.4 |
| T91.9 | Sequela di traumatismo non specificato del collo e del tronco | U07.5 | Codice non attribuito U07.5 |
| T92.0 | Sequela di ferita aperta dell' arto superiore | U07.6 | Codice non attribuito U07.6 |
| T92.1 | Sequela di frattura del braccio | U07.7 | Codice non attribuito U07.7 |
| T92.2 | Sequela di frattura a livello del polso e della mano | U07.8 | Codice non attribuito U07.8 |
| T92.3 | Sequela di lussazione, distorsione e distrazione dell' arto superiore | U07.9 | Codice non attribuito U07.9 |
| T92.4 | Sequela di traumatismo di un nervo dell' arto superiore | U50.00 | Assente o minima limitazione funzionale motoria: Indice di Barthel: 100 punti |
| T92.5 | Sequela di traumatismo muscolare e tendineo dell' arto superiore | U50.01 | Assente o minima limitazione funzionale motoria: FIM motorio: 85-91 punti |
| T92.6 | Sequela di traumatismo da schiacciamento o amputazione traumatica dell' arto superiore | U50.10 | Lieve limitazione funzionale motoria: Indice di Barthel: 80-95 punti |
| T92.8 | Sequela di altri traumi specificati dell' arto superiore | U50.11 | Lieve limitazione funzionale motoria: FIM motorio: 69-84 punti |
| T92.9 | Sequela di traumatismo non specificato dell' arto superiore | U50.20 | Moderata limitazione funzionale motoria: Indice di Barthel: 60-75 punti |
| T93.0 | Sequela di ferita aperta dell' arto inferiore | U50.21 | Moderata limitazione funzionale motoria: FIM motorio: 59-68 punti |
| T93.1 | Sequela di frattura del femore | U50.30 | Medio-grave limitazione funzionale motoria: Indice di Barthel: 40-55 punti |
| T93.2 | Sequela di altre fratture dell' arto inferiore | U50.31 | Medio-grave limitazione funzionale motoria: FIM motorio: 43-58 punti |
| | | U50.40 | Grave limitazione funzionale motoria: Indice di Barthel: 20-35 punti |
| | | U50.41 | Grave limitazione funzionale motoria: FIM motorio: 31-42 punti |

| Codice | Descrizione | Codice | Descrizione |
|--------|--|--------|---|
| U50.50 | Gravissima limitazione funzionale motoria: Indice di Barthel: 0-15 punti | U69.33 | Codici secondari per il tipo di consumo di queste sostanze nei disturbi psichici e comportamentali da uso di sostanze psicoattive: Consumo per via endovenosa di sostanze contenenti (meta)anfetamine |
| U50.51 | Gravissima limitazione funzionale motoria: FIM motorio: 13-30 punti | U69.34 | Codici secondari per il tipo di consumo di queste sostanze nei disturbi psichici e comportamentali da uso di sostanze psicoattive: Consumo per via non endovenosa di sostanze contenenti (meta)anfetamine |
| U51.00 | Assente o lieve limitazione funzionale cognitiva: Indice di Barthel allargato: 70-90 punti | U69.35 | Codici secondari per il tipo di consumo di queste sostanze nei disturbi psichici e comportamentali da uso di sostanze psicoattive: Consumo per via endovenosa di altri stimolanti, caffeina esclusa |
| U51.01 | Assente o lieve limitazione funzionale cognitiva: FIM cognitivo: 30-35 punti | U69.36 | Codici secondari per il tipo di consumo di queste sostanze nei disturbi psichici e comportamentali da uso di sostanze psicoattive: Consumo per via non endovenosa di altri stimolanti, caffeina esclusa |
| U51.02 | Assente o lieve limitazione funzionale cognitiva: MMSE: 24-30 punti | U69.40 | Infezione ricorrente da Clostridium difficile |
| U51.10 | Moderata limitazione funzionale cognitiva: Indice di Barthel allargato: 20-65 punti | U80.00 | Staphylococcus aureus resistente a oxacillina o meticillina [MRSA] |
| U51.11 | Moderata limitazione funzionale cognitiva: FIM cognitivo: 11-29 punti | U80.01 | Staphylococcus aureus resistente ad antibiotici glicopeptidici, chinoloni, streptogramine o oxazolidinoni e sensibile a oxacillina o meticillina |
| U51.12 | Moderata limitazione funzionale cognitiva: MMSE: 17-23 punti | U80.10 | Streptococcus pneumoniae resistente a penicillina o oxacillina |
| U51.20 | Grave limitazione funzionale cognitiva: Indice di Barthel allargato: 0-15 punti | U80.11 | Streptococcus pneumoniae resistente a macrolidi, oxazolidinoni o streptogramine e sensibile a penicillina o oxacillina |
| U51.21 | Grave limitazione funzionale cognitiva: FIM cognitivo: 5-10 punti | U80.20 | Enterococcus faecalis resistente ad antibiotici glicopeptidici |
| U51.22 | Grave limitazione funzionale cognitiva: MMSE: 0-16 punti | U80.21 | Enterococcus faecalis resistente ad oxazolidinoni o con elevata resistenza agli aminoglicosidi e senza resistenza agli antibiotici glicopeptidici |
| U52.0 | Indice di Barthel per la riabilitazione precoce [FRB]: 31 e più punti | U80.30 | Enterococcus faecium resistente ad antibiotici glicopeptidici |
| U52.1 | Indice di Barthel per la riabilitazione precoce: da -75 a 30 punti | U80.31 | Enterococcus faecium resistente a oxazolidinoni o streptogramine, o con elevata resistenza agli aminoglicosidi senza resistenza agli antibiotici glicopeptidici |
| U52.2 | Indice di Barthel per la riabilitazione precoce: da -200 a -76 punti | U80.4 | Escherichia, Klebsiella e Proteus resistenti a chinoloni, carbapenemi, amikacina, o con resistenza dimostrata a tutti gli antibiotici beta-lattamici [resistenza ESBL] |
| U52.3 | Indice di Barthel per la riabilitazione precoce: meno di -200 punti | U80.5 | Enterobacter, Citrobacter e Serratia resistenti a carbapenemi, chinoloni o amikacina |
| U55.10 | Iscrizione in lista per trapianto cardiaco: Senza grado di priorità U [urgency] o HU [high urgency] | U80.6 | Pseudomonas aeruginosa e altri non fermentanti resistenti a carbapenemi, chinoloni, amikacina, ceftazidima o piperacillina/tazobactam |
| U55.11 | Iscrizione in lista per trapianto cardiaco: Con grado di priorità U [urgency] | U80.7 | Burkholderia e Stenotrophomonas resistenti a chinoloni, amikacina, ceftazidima, piperacillina/tazobactam o cotrimoxazolo |
| U55.12 | Iscrizione in lista per trapianto cardiaco: Con grado di priorità HU [high urgency] | U81 | Batteri multiresistenti ad antibiotici |
| U55.20 | Iscrizione in lista per trapianto polmonare: Senza grado di priorità U [urgency] o HU [high urgency] | U82.0 | Mycobacterium tuberculosis resistente a uno o più antitubercolari di prima scelta |
| U55.21 | Iscrizione in lista per trapianto polmonare: Con grado di priorità U [urgency] | U82.1 | Tubercolosi multiresistente [MDR-TB] |
| U55.22 | Iscrizione in lista per trapianto polmonare: Con grado di priorità HU [high urgency] | U82.2 | Micobatteri atipici o Nocardia resistenti a uno o più antitubercolari di prima scelta |
| U55.30 | Iscrizione in lista per trapianto cuore-polmone: Senza grado di priorità U [urgency] o HU [high urgency] | U83 | Candida resistente a fluconazolo o voriconazolo |
| U55.31 | Iscrizione in lista per trapianto cuore-polmone: Con grado di priorità U [urgency] | U84 | Virus dell'Herpes resistenti a virostatici |
| U55.32 | Iscrizione in lista per trapianto cuore-polmone: Con grado di priorità HU [high urgency] | U85 | Virus dell'immunodeficienza umana resistente a virostatici o inibitori della proteasi |
| U60.1 | Categorie cliniche della malattia da HIV: Categoria A | U99.0 | Codice non attribuito U99.0 |
| U60.2 | Categorie cliniche della malattia da HIV: Categoria B | U99.1 | Codice non attribuito U99.1 |
| U60.3 | Categorie cliniche della malattia da HIV: Categoria C | U99.2 | Codice non attribuito U99.2 |
| U60.9 | Categoria clinica della malattia da HIV non specificata | U99.3 | Codice non attribuito U99.3 |
| U61.1 | Numero di cellule T helper nella malattia da HIV: Categoria 1 | U99.4 | Codice non attribuito U99.4 |
| U61.2 | Numero di cellule T helper nella malattia da HIV: Categoria 2 | U99.5 | Codice non attribuito U99.5 |
| U61.3 | Numero di cellule T helper nella malattia da HIV: Categoria 3 | U99.6 | Codice non attribuito U99.6 |
| U61.9 | Numero di cellule T helper (CD4+) non specificato | U99.7 | Codice non attribuito U99.7 |
| U69.00 | Polmonite nosocomiale classificata altrove in pazienti di 18 anni e più | U99.8 | Codice non attribuito U99.8 |
| U69.10 | Malattia classificata altrove, della quale si sospetta che sia insorta in seguito a un intervento di chirurgia estetica non indicato sotto il profilo medico, a un tatuaggio o a un piercing | U99.9 | Codice non attribuito U99.9 |
| U69.11 | Disturbo acquisito e permanente della coagulazione sanguigna | Z00.0 | Visita medica generale |
| U69.12 | Disturbo della coagulazione sanguigna temporaneo | Z00.1 | Visita medica pediatrica di routine |
| U69.20 | Pandemia influenzale A/H1N1 2009 [influenza suina] | Z00.2 | Visita medica per periodo di rapido sviluppo nell'infanzia |
| U69.21 | Epidemia influenzale A/H5N1 [influenza aviaria] | Z00.3 | Visita medica di adolescente durante l'accrescimento puberale |
| U69.30 | Codici secondari per il tipo di consumo di queste sostanze nei disturbi psichici e comportamentali da uso di sostanze psicoattive: Consumo per via endovenosa di eroina | Z00.4 | Esame psichiatrico generale non classificato altrove |
| U69.31 | Codici secondari per il tipo di consumo di queste sostanze nei disturbi psichici e comportamentali da uso di sostanze psicoattive: Consumo per via non endovenosa di eroina | Z00.4 | Esame psichiatrico generale non classificato altrove |
| U69.32 | Codici secondari per il tipo di consumo di queste sostanze nei disturbi psichici e comportamentali da uso di sostanze psicoattive: Consumo per via endovenosa di altre sostanze psicoattive | Z00.6 | Esami di comparazione e di controllo nell'ambito di un programma di ricerche cliniche |

| Codice | Descrizione | Codice | Descrizione |
|--------|--|--------|---|
| Z00.8 | Altre visite mediche generali | Z62 | Altri problemi connessi all'educazione del bambino |
| Z01.6 | Esame radiologico non classificato altrove | Z63 | Altri problemi connessi alla cerchia relazionale ristretta, compreso l'ambiente familiare |
| Z01.7 | Esame di laboratorio | Z64.0 | Problemi correlati a una gravidanza indesiderata |
| Z01.9 | Visita specialistica non specificata | Z64.8 | Altri problemi correlati a talune circostanze psicosociali |
| Z04.9 | Esame ed osservazione per ragioni non specificate | Z70 | Consigli connessi all'atteggiamento, comportamento e orientamento in materia di sessualità |
| Z21 | Stato di infezione asintomatica da virus dell'immunodeficienza umana [HIV] | Z72.0 | Problemi legati a: Consumo di alcol, tabacco, farmaci o stupefacenti |
| Z32 | Visita e test per diagnosi di gravidanza | Z75.2 | Altro periodo di attesa per analisi e trattamenti |
| Z33 | Gravidanza come reperto casuale | Z75.60 | Iscrizione in lista per trapianto d'organo senza grado di priorità HU (high urgency): rene |
| Z34 | Controllo di gravidanza normale | Z75.64 | Iscrizione in lista per trapianto d'organo senza grado di priorità HU (high urgency): rene-pancreas |
| Z35.0 | Controllo di gravidanza con anamnesi di sterilità | Z75.65 | Iscrizione in lista per trapianto d'organo senza grado di priorità HU (high urgency): pancreas |
| Z35.1 | Controllo di gravidanza con anamnesi di aborto | Z75.66 | Iscrizione in lista per trapianto d'organo senza grado di priorità HU (high urgency): intestino tenue |
| Z35.2 | Controllo di gravidanza con altra anamnesi patologica ostetrica e difficoltà a procreare | Z75.67 | Iscrizione in lista per trapianto d'organo senza grado di priorità HU (high urgency): fegato |
| Z35.3 | Controllo di gravidanza con anamnesi di assistenza prenatale insufficiente | Z75.68 | Iscrizione in lista per trapianto d'organo senza grado di priorità HU (high urgency): altri organi |
| Z35.4 | Controllo di gravidanza con elevata multiparità | Z75.69 | Iscrizione in lista per trapianto d'organo senza grado di priorità HU (high urgency): organo non specificato |
| Z35.5 | Controllo di gravidanza di primipara attempata | Z75.70 | Iscrizione in lista per trapianto d'organo con grado di priorità HU (high urgency): rene |
| Z35.6 | Controllo di gravidanza di primipara molto giovane | Z75.74 | Iscrizione in lista per trapianto d'organo con grado di priorità HU (high urgency): rene-pancreas |
| Z35.8 | Controllo di altre gravidanze ad alto rischio | Z75.75 | Iscrizione in lista per trapianto d'organo con grado di priorità HU (high urgency): pancreas |
| Z35.9 | Controllo di gravidanza ad alto rischio non specificata | Z75.76 | Iscrizione in lista per trapianto d'organo con grado di priorità HU (high urgency): intestino tenue |
| Z37.0 | Parto singolo, nato vivo | Z75.77 | Iscrizione in lista per trapianto d'organo con grado di priorità HU (high urgency): fegato |
| Z37.1 | Parto singolo, nato morto | Z75.78 | Iscrizione in lista per trapianto d'organo con grado di priorità HU (high urgency): altri organi |
| Z37.2 | Parto gemellare, entrambi nati vivi | Z75.79 | Iscrizione in lista per trapianto d'organo con grado di priorità HU (high urgency): organo non specificato |
| Z37.3 | Parto gemellare, uno nato vivo, uno nato morto | Z75.8 | Altri problemi connessi a servizi sanitari e altre forme di assistenza sanitaria |
| Z37.4 | Parto gemellare, entrambi nati morti | Z75.9 | Problemi, non specificati, connessi a servizi sanitari e altre forme di assistenza sanitaria |
| Z37.5 | Altro parto multiplo, tutti nati vivi | Z76.3 | Persona sana che accompagna un ammalato |
| Z37.6 | Altro parto multiplo, alcuni nati vivi | Z85.0 | Tumore maligno dell'apparato digerente nell'anamnesi personale |
| Z37.7 | Altro parto multiplo, tutti nati morti | Z85.1 | Tumore maligno della trachea, dei bronchi e del polmone nell'anamnesi personale |
| Z37.9 | Esito del parto non specificato | Z85.2 | Tumore maligno di altri organi dell'apparato respiratorio nell'anamnesi personale |
| Z44.8 | Fornitura ed adattamento di altri dispositivi protesici esterni | Z85.3 | Tumore maligno della mammella nell'anamnesi personale |
| Z44.9 | Fornitura ed adattamento di protesi esterna non specificata | Z85.4 | Tumore maligno degli organi genitali nell'anamnesi personale |
| Z47.0 | Rimozione di placca o di altro dispositivo di fissazione interna | Z85.5 | Tumore maligno delle vie urinarie nell'anamnesi personale |
| Z49.2 | Altra dialisi | Z85.6 | Leucemia nell'anamnesi personale |
| Z50.0 | Riabilitazione cardiaca | Z85.7 | Tumore maligno degli organi linfatici ed emopoietici nell'anamnesi personale |
| Z50.1 | Altra terapia fisica | Z85.8 | Tumore maligno di altri organi o apparati nell'anamnesi personale |
| Z50.2 | Terapia per la disintossicazione dall'alcol | Z85.9 | Tumore maligno non specificato nell'anamnesi personale |
| Z50.3 | Terapia per la disintossicazione da droghe e farmaci | Z86.0 | Altri tumori nell'anamnesi personale |
| Z50.4 | Psicoterapia non classificata altrove | Z86.1 | Malattia infettiva o parassitaria nell'anamnesi personale |
| Z50.5 | Terapia del linguaggio | Z86.2 | Malattie del sangue e degli organi ematopoietici ed alcuni disturbi del sistema immunitario nell'anamnesi personale |
| Z50.6 | Trattamento riabilitativo ortottico | Z86.3 | Malattie endocrine, nutrizionali e metaboliche nell'anamnesi personale |
| Z50.7 | Ergoterapia e rieducazione professionale non classificate altrove | Z86.4 | Abuso di sostanze psicoattive nell'anamnesi personale |
| Z50.8 | Trattamenti implicanti l'uso di altre tecniche riabilitative | Z86.5 | Altri disturbi psichici e comportamentali nell'anamnesi personale |
| Z50.9 | Misure riabilitative non specificate | Z86.6 | Disturbi del sistema nervoso centrale e degli organi di senso nell'anamnesi personale |
| Z51.0 | Seduta di radioterapia | Z86.7 | Malattie dell'apparato circolatorio nell'anamnesi personale |
| Z51.1 | Seduta di chemioterapia antineoplastica | Z87.0 | Malattie dell'apparato respiratorio nell'anamnesi personale |
| Z51.2 | Altre chemioterapie | Z87.1 | Malattie dell'apparato digerente nell'anamnesi personale |
| Z51.3 | Trasfusione di sangue (senza indicazione della diagnosi) | | |
| Z51.5 | Cure palliative | | |
| Z51.81 | Aferesi | | |
| Z51.82 | Seduta combinata di chemioterapia e radioterapia antineoplastica | | |
| Z52.00 | Donatore di sangue intero | | |
| Z54.0 | Convalescenza dopo intervento chirurgico | | |
| Z54.1 | Convalescenza dopo radioterapia | | |
| Z54.2 | Convalescenza dopo chemioterapia | | |
| Z54.3 | Convalescenza dopo psicoterapia | | |
| Z54.4 | Convalescenza dopo trattamento di frattura | | |
| Z54.7 | Convalescenza dopo trattamento misto | | |
| Z54.8 | Convalescenza dopo altri trattamenti | | |
| Z54.9 | Convalescenza dopo trattamento non specificato | | |
| Z55 | Problemi legati all'alfabetizzazione ed all'educazione | | |
| Z56 | Problemi legati al lavoro o alla disoccupazione | | |
| Z57 | Esposizione professionale a fattori di rischio | | |
| Z58 | Problemi legati ad ambiente fisico | | |
| Z59 | Problemi legati all'abitazione e alle condizioni economiche | | |
| Z60 | Problemi legati all'ambiente sociale | | |
| Z61 | Problemi legati ad un evento negativo della vita durante l'infanzia | | |

| Codice | Descrizione | Codice | Descrizione |
|--------|---|--------|---|
| Z87.2 | Malattie della cute e del tessuto sottocutaneo nell'anamnesi personale | Z92.8 | Altro trattamento medico nell'anamnesi personale |
| Z87.3 | Malattie dell'apparato muscoloscheletrico e del tessuto connettivo nell'anamnesi personale | Z92.9 | Trattamento medico non specificato nell'anamnesi personale |
| Z87.4 | Malattie dell'apparato genitourinario nell'anamnesi personale | Z93.0 | Presenza di tracheostomia |
| Z87.5 | Complicazioni della gravidanza, del parto e del puerperio nell'anamnesi personale | Z93.1 | Presenza di gastrostomia |
| Z87.6 | Disturbi che hanno origine nel periodo perinatale nell'anamnesi personale | Z93.2 | Presenza di ileostomia |
| Z87.7 | Malformazioni congenite ed anomalie cromosomiche nell'anamnesi personale | Z93.3 | Presenza di colostomia |
| Z87.8 | Altre condizioni morbose specificate nell'anamnesi personale | Z93.4 | Presenza di altre aperture corporee artificiali del tratto digerente |
| Z88.0 | Allergia alla penicillina nell'anamnesi personale | Z93.5 | Presenza di cistostomia |
| Z88.1 | Allergia ad altri antibiotici nell'anamnesi personale | Z93.6 | Presenza di aperture corporee artificiali delle vie urinarie |
| Z88.2 | Allergia ai sulfamidici nell'anamnesi personale | Z93.80 | Presenza di toracostomia |
| Z88.3 | Allergia ad altri agenti antinfettivi nell'anamnesi personale | Z93.88 | Presenza di altre aperture corporee artificiali |
| Z88.4 | Allergia ad anestetici nell'anamnesi personale | Z93.9 | Presenza di apertura corporea artificiale non specificata |
| Z88.5 | Allergia ai narcotici nell'anamnesi personale | Z95.0 | Portatore di dispositivo elettronico cardiaco |
| Z88.6 | Allergia ad agente analgesico nell'anamnesi personale | Z95.1 | Portatore di bypass aortocoronarico |
| Z88.7 | Allergia a siero e vaccino nell'anamnesi personale | Z95.2 | Portatore di protesi valvolare cardiaca |
| Z88.8 | Allergia ad altri farmaci, medicinali e sostanze biologiche nell'anamnesi personale | Z95.3 | Portatore di valvola cardiaca xenogenica |
| Z88.9 | Allergia a farmaci, medicinali e sostanze biologiche non specificate nell'anamnesi personale di | Z95.4 | Portatore di altra valvola cardiaca sostitutiva |
| Z89.0 | Perdita di dito(a) della mano, [compreso il pollice], unilaterale | Z95.5 | Portatore di impianto od innesto di angioplastica coronarica |
| Z89.1 | Perdita della mano e del polso | Z95.80 | Portatore di sistema di circolazione assistita |
| Z89.2 | Perdita del braccio, al di sopra del polso | Z95.81 | Portatore di sistema di cateterismo vascolare a permanenza impiantato chirurgicamente |
| Z89.3 | Perdita di entrambi gli arti superiori [qualsiasi livello] | Z95.88 | Portatore di altri impianti od innesti cardiaci e vascolari |
| Z89.4 | Perdita del piede e della caviglia | Z95.9 | Portatore di impianto o trapianto cardiaco non specificato |
| Z89.5 | Perdita di una gamba sotto il ginocchio | Z96.0 | Presenza di impianti urogenitali |
| Z89.6 | Perdita di una gamba, sopra il ginocchio | Z96.1 | Presenza di lente intraoculare |
| Z89.7 | Perdita di entrambi gli arti inferiori a qualsiasi livello, eccetto solo dita | Z96.2 | Portatore di impianto otologico e acustico |
| Z89.8 | Perdita di arti superiori ed inferiori [a qualsiasi livello] | Z96.3 | Portatore di laringe artificiale |
| Z89.9 | Perdita di un arto non specificato | Z96.4 | Portatore di impianti endocrini |
| Z90.0 | Perdita di parte della testa e del collo | Z96.5 | Portatore di impianti mandibolari e di radici dentarie |
| Z90.1 | Perdita di mammella(e) | Z96.60 | Presenza di protesi della spalla |
| Z90.2 | Perdita di [parte del] polmone | Z96.61 | Presenza di protesi del gomito |
| Z90.3 | Perdita di parte dello stomaco | Z96.62 | Presenza di protesi della testa del radio |
| Z90.4 | Perdita di parte del tratto digerente | Z96.63 | Presenza di protesi del polso |
| Z90.5 | Perdita del rene | Z96.64 | Presenza di protesi dell'anca |
| Z90.6 | Perdita di altri organi delle vie urinarie | Z96.65 | Presenza di protesi del ginocchio |
| Z90.7 | Perdita degli organi genitali | Z96.66 | Presenza di protesi della caviglia |
| Z90.8 | Perdita di altri organi | Z96.67 | Presenza di protesi di disco intervertebrale |
| Z91.0 | Allergia, non legata a farmaci e sostanze biologiche nell'anamnesi personale | Z96.68 | Presenza di altri impianti ortopedici articolari specificati |
| Z91.1 | Scarsa ottemperanza a terapia o regime medico nell'anamnesi personale | Z96.7 | Portatore di altri impianti ossei e tendinei |
| Z91.8 | Altro fattore di rischio specificato nell'anamnesi personale non classificato altrove | Z96.80 | Portatore di stent bronchiale |
| Z92.1 | Uso prolungato (in atto) di anticoagulanti nell'anamnesi personale | Z96.81 | Portatore di stent tracheale |
| Z92.2 | Uso prolungato (in atto) di altri farmaci nell'anamnesi personale | Z96.88 | Portatore di altri impianti funzionali specificati |
| Z92.3 | Irradiazione nell'anamnesi personale | Z96.9 | Portatore di impianto funzionale non specificato |
| Z92.4 | Intervento chirurgico importante non classificato altrove nell'anamnesi personale | Z97.1 | Portatore di arto artificiale (completo) (parziale) |
| Z92.6 | Chemioterapia per malattie neoplastiche nell'anamnesi personale | Z97.8 | Portatore di altri sussidi specificati |
| | | Z98.0 | Portatore di bypass o anastomosi intestinale |
| | | Z98.1 | Artrodesi |
| | | Z98.2 | Presenza di dispositivo di drenaggio del liquor |
| | | Z98.8 | Altre stati post-chirurgici |
| | | Z99.0 | Dipendenza da aspiratore |
| | | Z99.1 | Dipendenza da respiratore |
| | | Z99.2 | Dipendenza da dialisi renale |
| | | Z99.3 | Dipendenza da sedia a rotelle |
| | | Z99.4 | Dipendenza a lungo termine da cuore artificiale |
| | | Z99.8 | Dipendenza da altra macchina o altro apparecchio ausiliario |
| | | Z99.9 | Dipendenza di lunga durata da un apparecchio ausiliario, da un apparecchio medico non specificato |

Tabella D.6a Conflitto di età- lattante

| Codice | Descrizione | Codice | Descrizione |
|--------|--|--------|---|
| A33 | Tetano del neonato | P04.6 | Feto e neonato sofferenti per esposizione della madre a sostanze chimiche ambientali |
| P00.0 | Feto e neonato sofferenti per disturbi ipertensivi materni | P04.8 | Feto e neonato sofferenti per altri agenti nocivi trasmessi dalla madre |
| P00.1 | Feto e neonato sofferenti per malattie renali e delle vie urinarie materne | P04.9 | Feto e neonato sofferenti per agenti nocivi, non specificati, trasmessi dalla madre |
| P00.2 | Feto e neonato sofferenti per malattie infettive e parassitarie materne | P05.0 | Peso basso per l'età gestazionale |
| P00.3 | Feto e neonato sofferenti per altre malattie circolatorie o respiratorie materne | P05.1 | Piccolo per l'età gestazionale |
| P00.4 | Feto e neonato sofferenti per disturbi nutrizionali materni | P05.2 | Malnutrizione fetale senza menzione di "peso basso" o neonato "piccolo" per l'età gestazionale. |
| P00.5 | Feto e neonato sofferenti per traumatismo materno | P05.9 | Ritardo di crescita del feto, non specificato |
| P00.6 | Feto e neonato sofferenti per intervento chirurgico sulla madre | P07.00 | Neonato: Peso alla nascita inferiore a 500 grammi |
| P00.7 | Feto e neonato sofferenti per altre procedure mediche a cui è stata sottoposta la madre, non classificate altrove | P07.01 | Neonato: Peso alla nascita da 500 a meno di 750 grammi |
| P00.8 | Feto e neonato sofferenti per altre condizioni materne | P07.02 | Neonato: Peso alla nascita da 750 a meno di 1000 grammi |
| P00.9 | Feto e neonato sofferenti per condizioni materne non specificate | P07.10 | Neonato: Peso alla nascita da 1000 a meno di 1250 grammi |
| P01.0 | Feto e neonato sofferenti per incompetenza della cervice uterina | P07.11 | Neonato: Peso alla nascita da 1250 a meno di 1500 grammi |
| P01.1 | Feto e neonato sofferenti per la rottura prematura delle membrane | P07.12 | Neonato: Peso alla nascita da 1500 a meno di 2500 grammi |
| P01.2 | Feto e neonato sofferenti per oligoidramnio(s) | P07.2 | Immaturità estrema |
| P01.3 | Feto e neonato sofferenti per polidramnio(s) | P07.3 | Altri neonati pretermine |
| P01.4 | Feto e neonato sofferenti per gravidanza ectopica | P08.0 | Neonato eccezionalmente grande |
| P01.5 | Feto e neonato sofferenti per gravidanza multipla | P08.1 | Altri neonati "di peso elevato per l'età gestazionale" |
| P01.6 | Feto e neonato sofferenti per il decesso materno | P08.2 | Neonato post-termine, ma non "di peso elevato per l'età gestazionale" |
| P01.7 | Feto e neonato sofferenti per presentazione anomala prima del travaglio | P10.0 | Emorragia subdurale da trauma da parto |
| P01.8 | Feto e neonato sofferenti per altre complicanze materne della gravidanza | P10.1 | Emorragia cerebrale da trauma da parto |
| P01.9 | Feto e neonato sofferenti per una complicanza materna della gravidanza, non specificata | P10.2 | Emorragia intraventricolare da trauma da parto |
| P02.0 | Feto e neonato sofferenti per placenta previa | P10.3 | Emorragia subaracnoidea da trauma da parto |
| P02.1 | Feto e neonato sofferenti per altre forme di distacco ed emorragia della placenta | P10.4 | Lacerazione della membrana tectoria del cervelletto da trauma da parto |
| P02.2 | Feto e neonato sofferenti per altre e non specificate anomalie morfologiche e funzionali della placenta | P10.8 | Altre lacerazioni ed emorragie intracraniche da traumi da parto |
| P02.3 | Feto e neonato sofferenti per sindromi da trasfusione placentare | P10.9 | Lacerazione o emorragia intracranica da trauma da parto, non specificata |
| P02.4 | Feto e neonato sofferenti per prolasso del cordone ombelicale | P11.0 | Edema cerebrale da trauma da parto |
| P02.5 | Feto e neonato sofferenti per altri fenomeni di compressione sul cordone ombelicale | P11.1 | Altri lesioni cerebrali, specificate, da trauma da parto |
| P02.6 | Feto e neonato sofferenti per altre e non specificate condizioni morbose del cordone ombelicale | P11.2 | Lesione cerebrale, non specificata, da trauma da parto |
| P02.7 | Feto e neonato sofferenti per corioamnionite | P11.3 | Trauma da parto del nervo facciale |
| P02.8 | Feto e neonato sofferenti per altre anomalie delle membrane | P11.4 | Trauma da parto di altri nervi cranici |
| P02.9 | Feto e neonato sofferenti per altre anomalie delle membrane non specificate | P11.50 | Trauma da parto della colonna vertebrale e del midollo spinale: Con paraplegia acuta |
| P03.0 | Feto e neonato sofferenti per parto con estrazione da presentazione podalica | P11.51 | Trauma da parto della colonna vertebrale e del midollo spinale: Con paraplegia cronica |
| P03.1 | Feto e neonato sofferenti per altre presentazioni e posizioni anomale e sproporzioni fetopelvica durante il travaglio e il parto | P11.59 | Trauma da parto della colonna vertebrale e del midollo spinale: Non specificato |
| P03.2 | Feto e neonato sofferenti per parto con forcipe | P11.9 | Trauma da parto al sistema nervoso centrale, non specificato |
| P03.3 | Feto e neonato sofferenti per parto con applicazione di ventosa ostetrica | P12.0 | Cefaloematoma provocato da trauma da parto |
| P03.4 | Feto e neonato sofferenti per parto cesareo | P12.1 | Tumore da parto |
| P03.5 | Feto e neonato sofferenti per parto precipitoso | P12.2 | Emorragia epicranica subaponevrotica da trauma da parto |
| P03.6 | Feto e neonato sofferenti per contrazioni uterine anomale | P12.3 | Contusione con ecchimosi del cuoio capelluto da trauma da parto |
| P03.8 | Feto e neonato sofferenti per altre complicanze specificate del travaglio e del parto | P12.4 | Traumatismo del cuoio capelluto da monitoraggio |
| P03.9 | Feto e neonato sofferenti per complicanze, del travaglio e del parto non specificate | P12.8 | Altri traumi da parto della calotta |
| P04.0 | Feto e neonato sofferenti per anestesia e analgesia della madre, durante la gravidanza, il travaglio e il parto | P12.9 | Trauma da parto del cuoio capelluto, non specificato |
| P04.1 | Feto e neonato sofferenti per altre terapie materne | P13.0 | Frattura cranica da trauma da parto |
| P04.2 | Feto e neonato sofferenti per tabagismo materno | P13.1 | Altri traumi da parto del cranio |
| P04.3 | Feto e neonato sofferenti per alcolismo materno | P13.2 | Trauma da parto del femore |
| P04.4 | Feto e neonato sofferenti per uso materno di droghe causanti dipendenza | P13.3 | Trauma da parto di altre ossa lunghe |
| P04.5 | Feto e neonato sofferenti per uso materno di sostanze chimiche ingerite dalla madre | P13.4 | Frattura di clavicola da trauma da parto |
| | | P13.8 | Trauma da parto di altre parti dello scheletro |
| | | P13.9 | Trauma da parto dello scheletro, non specificato |
| | | P14.0 | Paralisi di Erb provocata da trauma da parto |
| | | P14.1 | Paralisi di Klumpke da trauma da parto |
| | | P14.2 | Paralisi del nervo frenico provocata da trauma da parto |
| | | P14.3 | Altri traumi da parto del plesso brachiale |
| | | P14.8 | Traumi da parto di altre parti del sistema nervoso periferico |
| | | P14.9 | Trauma da parto, non specificato, del sistema nervoso periferico |
| | | P15.0 | Trauma da parto del fegato |
| | | P15.1 | Trauma da parto della milza |

| Codice | Descrizione | Codice | Descrizione |
|--------|--|--------|--|
| P15.2 | Trauma da parto dello sternocleidomastoideo | P36.0 | Sepsi neonatale da Streptococco, gruppo B |
| P15.3 | Trauma da parto dell'occhio | P36.1 | Sepsi neonatale da altri e non specificati Streptococchi |
| P15.4 | Trauma da parto della faccia | P36.2 | Sepsi neonatale da Staphylococcus Aureus |
| P15.5 | Trauma da parto dei genitali esterni | P36.3 | Sepsi neonatale da altri e non specificati Stafilococchi |
| P15.6 | Necrosi del tessuto adiposo sottocutaneo da trauma da parto | P36.4 | Sepsi neonatale da Escherichia coli |
| P15.8 | Altri traumi da parto specificati | P36.5 | Sepsi neonatale da batteri anaerobi |
| P15.9 | Trauma da parto non specificato | P36.8 | Altra sepsi batterica neonatale |
| P20.0 | Ipossia intrauterina diagnosticata prima dell'inizio del travaglio | P36.9 | Sepsi batterica neonatale non specificata |
| P20.1 | Ipossia intrauterina diagnosticata durante il travaglio e il parto | P37.0 | Tubercolosi congenita |
| P20.9 | Ipossia intrauterina non specificata | P37.1 | Toxoplasmosi congenita |
| P21.0 | Asfissia grave alla nascita | P37.2 | Listeriosi neonatale (disseminata) |
| P21.1 | Asfissia lieve o moderata alla nascita | P37.3 | Malaria falciparum congenita |
| P21.9 | Asfissia alla nascita non specificata | P37.4 | Altra malaria congenita |
| P22.0 | Sindrome di sofferenza [distress] respiratoria(o) neonatale | P37.5 | Candidiasi neonatale |
| P22.1 | Tachipnea transitoria neonatale | P37.8 | Altre malattie infettive e parassitarie congenite, specificate |
| P22.8 | Altra sofferenza [distress] respiratoria(o) neonatale | P37.9 | Malattia infettiva e parassitaria congenita, non specificata |
| P22.9 | Sofferenza [distress] respiratoria(o) neonatale non specificata | P38 | Onfalite neonatale con o senza lieve emorragia |
| P23.0 | Polmonite congenita virale | P39.0 | Mastite infettiva neonatale |
| P23.1 | Polmonite congenita da Chlamydiae | P39.1 | Congiuntivite e dacriocistite neonatale |
| P23.2 | Polmonite congenita da Stafilococco | P39.2 | Infezione intra-amniotica del feto non classificata altrove |
| P23.3 | Polmonite congenita da Streptococco, gruppo B | P39.3 | Infezione delle vie urinarie neonatale |
| P23.4 | Polmonite congenita da Escherichia coli | P39.4 | Infezione della cute neonatale |
| P23.5 | Polmonite congenita da Pseudomonas | P39.8 | Altre infezioni, specificate, specifiche del periodo perinatale |
| P23.6 | Polmonite congenita da altri batteri | P39.9 | Infezione specifica del periodo perinatale non specificata |
| P23.8 | Polmonite congenita da altri microorganismi | P50.0 | Perdita di sangue fetale da vasa praevia |
| P23.9 | Polmonite congenita non specificata | P50.1 | Perdita di sangue fetale da rottura del cordone ombelicale |
| P24.0 | Aspirazione neonatale di meconio | P50.2 | Perdita di sangue fetale dalla placenta |
| P24.1 | Aspirazione neonatale di liquido amniotico e muco | P50.3 | Emorragia fetale tra gemelli [emorragia feto-fetale] |
| P24.2 | Aspirazione neonatale di sangue | P50.4 | Emorragia fetale nel circolo materno [emorragia feto-materna] |
| P24.3 | Aspirazione neonatale di latte e di cibo rigurgitati | P50.5 | Perdita di sangue fetale da recisione del cordone ombelicale dell'altro gemello |
| P24.8 | Altre sindromi da aspirazione neonatale | P50.8 | Altra perdita di sangue fetale |
| P24.9 | Sindrome da aspirazione neonatale non specificata | P50.9 | Perdita di sangue fetale non specificata |
| P25.0 | Enfisema interstiziale che ha origine nel periodo perinatale | P51.0 | Emorragia ombelicale massiva neonatale |
| P25.1 | Pneumotorace che ha origine nel periodo perinatale | P51.8 | Altre emorragie ombelicali |
| P25.2 | Pneumomediastino che ha origine nel periodo perinatale | P51.9 | Emorragia ombelicale neonatale, non specificata |
| P25.3 | Pneumopericardio che ha origine nel periodo perinatale | P52.0 | Emorragia intraventricolare (non traumatica), di grado 1, del feto e del neonato |
| P25.8 | Altre condizioni morbose correlate all'enfisema interstiziale che hanno origine nel periodo perinatale | P52.1 | Emorragia intraventricolare (non traumatica) di grado 2 del feto e del neonato |
| P26.0 | Emorragia tracheobronchiale che ha origine nel periodo perinatale | P52.2 | Emorragia intraventricolare, (non traumatica) di grado 3 del feto e del neonato |
| P26.1 | Emorragia polmonare massiva che ha origine nel periodo perinatale | P52.3 | Emorragia intraventricolare, non specificata, (non traumatica) del feto e del neonato |
| P26.8 | Altre emorragie polmonari che hanno origine nel periodo perinatale | P52.4 | Emorragia intracerebrale (non traumatica) del feto e del neonato |
| P26.9 | Emorragia polmonare che ha origine nel periodo perinatale, non specificata | P52.5 | Emorragia subaracnoidea (non traumatica) del feto e del neonato |
| P27.0 | Sindrome di Wilson-Mikity | P52.6 | Emorragia cerebellare e della fossa posteriore (non traumatica) del feto e del neonato |
| P27.1 | Displasia broncopolmonare che ha origine nel periodo perinatale | P52.8 | Altre emorragie intracraniche (non traumatiche) del feto e del neonato |
| P27.8 | Altre malattie respiratorie croniche che hanno origine nel periodo perinatale | P52.9 | Emorragia intracranica (non traumatica) del feto e del neonato, non specificata |
| P27.9 | Malattia respiratoria cronica non specificata che ha origine nel periodo perinatale | P53 | Malattia emorragica del feto e del neonato |
| P28.0 | Atelettasia primaria neonatale | P54.0 | Ematemesi neonatale |
| P28.1 | Altra e non specificata atelettasia neonatale | P54.1 | Melena neonatale |
| P28.2 | Episodi di cianosi neonatale | P54.2 | Emorragia rettale neonatale |
| P28.3 | Apnea primaria del sonno neonatale | P54.3 | Altre emorragie gastrointestinali neonatale |
| P28.4 | Altra apnea neonatale | P54.4 | Emorragia surrenale neonatale |
| P28.5 | Insufficienza respiratoria acuta neonatale | P54.5 | Emorragia cutanea neonatale |
| P28.8 | Altre condizioni morbose respiratorie specificate neonatale | P54.6 | Emorragia vaginale della neonata |
| P28.9 | Altre condizioni morbose respiratorie neonatale non specificate | P54.8 | Altre emorragie, specificate, del feto e del neonato |
| P29.0 | Insufficienza cardiaca neonatale | P54.9 | Emorragia del feto e del neonato, non specificata |
| P29.1 | Aritmia cardiaca neonatale | P55.0 | Isoimmunizzazione Rh del feto e del neonato |
| P29.2 | Iperensione neonatale | P55.1 | Isoimmunizzazione ABO del feto e del neonato |
| P29.3 | Persistenza della circolazione fetale | P55.8 | Altre malattie emolitiche del feto e del neonato |
| P29.4 | Ischemia miocardica transitoria neonatale | P55.9 | Malattia emolitica del feto e del neonato non specificata |
| P29.8 | Altri disturbi cardiovascolari che hanno origine nel periodo perinatale | P56.0 | Idrope fetale da isoimmunizzazione |
| P29.9 | Disturbo cardiovascolare, non specificato, che ha origine nel periodo perinatale | P56.9 | Idrope fetale da altra e non specificata malattia emolitica |

| Codice | Descrizione | Codice | Descrizione |
|--------|--|--------|---|
| P57.0 | Ittero nucleare da isoimmunizzazione | P78.2 | Ematemesi e melena neonatali da ingestione di sangue materno |
| P57.8 | Altro ittero nucleare specificato | P78.3 | Diarrea non infettiva neonatale |
| P57.9 | Ittero nucleare non specificato | P78.8 | Altri disturbi specificati dell'apparato digerente neonatale |
| P58.0 | Ittero neonatale da ferite laceratocontuse | P78.9 | Disturbo perinatale dell'apparato digerente, non specificato |
| P58.1 | Ittero neonatale da sanguinamento | P80.0 | Sindrome ipotermica neonatale |
| P58.2 | Ittero neonatale da infezione | P80.8 | Altra ipotermia neonatale |
| P58.3 | Ittero neonatale da policitemia | P80.9 | Ipotermia neonatale non specificata |
| P58.4 | Ittero neonatale provocato da farmaci o tossine trasmesse dalla madre o somministrate al neonato | P81.0 | Ipertermia ambientale neonatale |
| P58.5 | Ittero neonatale da ingestione di sangue materno | P81.8 | Altri disturbi specificati della termoregolazione neonatale |
| P58.8 | Ittero neonatale da altra emolisi eccessiva specificata | P81.9 | Disturbo della termoregolazione neonatale non specificato |
| P58.9 | Ittero neonatale da emolisi eccessiva non specificata | P83.0 | Sclerema neonatale |
| P59.0 | Ittero neonatale associato a parto pretermine | P83.1 | Eritema tossico neonatale |
| P59.1 | Sindrome della bile spessa | P83.2 | Idrope fetale non da malattia emolitica |
| P59.2 | Ittero neonatale da altre e non specificate lesioni epatocellulari | P83.3 | Altro e non specificato edema del feto e del neonato |
| P59.3 | Ittero neonatale da latte materno | P83.4 | Ingorgo mammario neonatale |
| P59.8 | Ittero neonatale da altre cause specificate | P83.5 | Idrocele congenito |
| P59.9 | Ittero neonatale non specificato | P83.6 | Polipo ombelicale neonatale |
| P60 | Coagulazione intravasale disseminata del feto e del neonato | P83.8 | Altre condizioni morbose specificate della cute, specifiche del feto e del neonato |
| P61.0 | Trombocitopenia transitoria neonatale | P83.9 | Condizione morbosa della cute, con origine nel periodo perinatale, non specificata |
| P61.1 | Policitemia neonatale | P90 | Convulsioni neonatali |
| P61.2 | Anemia del prematuro | P91.0 | Ischemia cerebrale neonatale |
| P61.3 | Anemia congenita da perdita di sangue fetale | P91.1 | Cisti periventricolari acquisite neonatali |
| P61.4 | Altre anemie congenite non classificate altrove | P91.2 | Leucomalacia cerebrale neonatale |
| P61.5 | Neutropenia transitoria neonatale | P91.3 | Irritabilità cerebrale neonatale |
| P61.6 | Altri disturbi transitori della coagulazione neonatale | P91.4 | Depressione cerebrale neonatale |
| P61.8 | Altri disturbi ematologici specificati dell'età perinatale | P91.5 | Coma neonatale |
| P61.9 | Disturbo ematologico perinatale non specificato | P91.6 | Encefalopatia ipossico-ischemica neonatale |
| P70.0 | Sindrome neonatale di madre con diabete gravidico | P91.80 | Sindrome locked-in e sindrome apallica neonatale |
| P70.1 | Sindrome neonatale di madre diabetica | P91.88 | Altri disturbi cerebrali, specificati, neonatali |
| P70.2 | Diabete mellito neonatale | P91.9 | Disturbo cerebrale neonatale non specificato |
| P70.3 | Ipglicemia iatrogena neonatale | P92.0 | Vomito neonatale |
| P70.4 | Altra ipoglicemia neonatale | P92.1 | Rigurgito e ruminazione neonatali |
| P70.8 | Altri disturbi transitori del metabolismo dei carboidrati del feto e del neonato | P92.2 | Suzione svogliata nel neonato |
| P70.9 | Disturbo transitorio del metabolismo dei carboidrati del feto e del neonato non specificato | P92.3 | Sottoalimentazione neonatale |
| P71.0 | Ipcalcemia da latte vaccino neonatale | P92.4 | Iperalimentazione neonatale |
| P71.1 | Altra ipocalcemia neonatale | P92.5 | Difficoltà di suzione neonatale |
| P71.2 | Ipmagnesemia neonatale | P92.8 | Altri problemi d'alimentazione neonatale |
| P71.3 | Tetania neonatale senza deficit di calcio o magnesio | P92.9 | Problema d'alimentazione neonatale non specificato |
| P71.4 | Ipparatiroidismo neonatale transitorio | P93 | Reazioni ed intossicazioni da farmaci somministrati al feto ed al neonato |
| P71.8 | Altri disturbi transitori del metabolismo neonatale del calcio e del magnesio | P94.0 | Miastenia grave transitoria neonatale |
| P71.9 | Disturbo transitorio del metabolismo neonatale del calcio e del magnesio non specificato | P94.1 | Ipertonia congenita |
| P72.0 | Gozzo neonatale non classificato altrove | P94.2 | Ipotonia congenita |
| P72.1 | Iperitiroidismo transitorio neonatale | P94.8 | Altri disturbi del tono muscolare neonatale |
| P72.2 | Altri disturbi transitori della funzione tiroidea neonatale non classificati altrove | P94.9 | Disturbo del tono muscolare neonatale non specificato |
| P72.8 | Altri disturbi endocrini neonatali transitori specificati | P95 | Decesso fetale per causa non specificata |
| P72.9 | Disturbo endocrino neonatale transitorio non specificato | P96.0 | Insufficienza renale congenita |
| P74.0 | Acidosi metabolica tardiva neonatale | P96.1 | Sintomi da astinenza neonatale per tossicodipendenza materna |
| P74.1 | Disidratazione neonatale | P96.2 | Sintomi da astinenza da uso terapeutico di farmaci somministrati al neonato |
| P74.2 | Disturbi del bilancio del sodio neonatale | P96.3 | Suture craniche larghe neonatale |
| P74.3 | Disturbi del bilancio del potassio neonatale | P96.4 | Interruzione di gravidanza causa di affezioni del feto e del neonato |
| P74.4 | Altri disturbi elettrolitici transitori neonatale | P96.5 | Complicanze di procedure intrauterine non classificate altrove, causa di affezioni del feto e del neonato |
| P74.5 | Tirosinemia transitoria neonatale | P96.8 | Altre condizioni morbose specificate che hanno origine nel periodo perinatale |
| P74.8 | Altri disturbi metabolici neonatali transitori | P96.9 | Condizione morbosa che ha origine nel periodo perinatale, non specificata |
| P74.9 | Disturbo metabolico transitorio neonatale non specificato | Q86.0 | Sindrome feto-alcolica (dismorfica) |
| P75 | Ileo da meconio in fibrosi cistica {E84.1} | Z38.0 | Nato singolo, nato in ospedale |
| P76.0 | Sindrome da tappo di meconio | Z38.1 | Nato singolo, nato fuori dall'ospedale |
| P76.1 | Ileo transitorio neonatale | Z38.2 | Nato singolo, luogo di nascita non specificato |
| P76.2 | Ostruzione intestinale da latte ispessito | Z38.3 | Gemello, nato in ospedale |
| P76.8 | Altra ostruzione intestinale neonatale | Z38.4 | Gemello, nato fuori dall'ospedale |
| P76.9 | Ostruzioni intestinali neonatali non specificate | Z38.5 | Gemello, luogo di nascita non specificato |
| P77 | Enterocolite necrotizzante del feto e del neonato | | |
| P78.0 | Perforazione intestinale perinatale | | |
| P78.1 | Altra peritonite neonatale | | |

Allegato D Plausibilità

| Codice | Descrizione | Codice | Descrizione |
|---------------|--|---------------|--|
| Z38.6 | Parto multiplo, nati in ospedale | Z38.8 | Parto multiplo, luogo di nascita non specificato |
| Z38.7 | Parto multiplo, nati fuori dall'ospedale | | |

D.6a

Tabella D.6b Conflitto di età – bambino in età prescolare

| Codice | Descrizione | Codice | Descrizione |
|---------------|--|---------------|--|
| Q89.4 | Gemelli congiunti | R95.9 | Sindrome della morte improvvisa nell'infanzia senza menzione di autopsia |
| R06.80 | Evento di apparente minaccia per la vita (ALTE) del lattante | | |
| R95.0 | Sindrome della morte improvvisa nell'infanzia con menzione di autopsia | | |

D.6b

Tabella D.6c Conflitto di età - bambino

| Codice | Descrizione | Codice | Descrizione |
|---------------|--------------------|---------------|--|
| E30.1 | Pubertà precoce | R68.1 | Sintomi non specifici tipici dell'infanzia |

D.6c

Tabella D.6d Conflitto di età – bambino e giovane

| Codice | Descrizione | Codice | Descrizione |
|--------|--|--------|--|
| E55.0 | Rachitismo attivo | M08.92 | Artrite giovanile non specificata: braccio |
| G93.7 | Sindrome di Reye | M08.93 | Artrite giovanile non specificata: avambraccio |
| L21.1 | Dermatite seborroica infantile | M08.94 | Artrite giovanile non specificata: mano |
| M08.00 | Poliartrite cronica giovanile, tipo adulto: Localizzazioni multiple | M08.95 | Artrite giovanile non specificata: coscia |
| M08.01 | Poliartrite cronica giovanile, tipo adulto: area spalla | M08.96 | Artrite giovanile non specificata: Gamba |
| M08.02 | Poliartrite cronica giovanile, tipo adulto: braccio | M08.97 | Artrite giovanile non specificata: caviglia e piede |
| M08.03 | Poliartrite cronica giovanile, tipo adulto: avambraccio | M08.98 | Artrite giovanile non specificata: Altre localizzazioni |
| M08.04 | Poliartrite cronica giovanile, tipo adulto: mano | M08.99 | Artrite giovanile non specificata: Localizzazione non precisata |
| M08.05 | Poliartrite cronica giovanile, tipo adulto: coscia | M09.00 | Artrite giovanile in psoriasi {L40.5}: Localizzazioni multiple |
| M08.06 | Poliartrite cronica giovanile, tipo adulto: Gamba | M09.01 | Artrite giovanile in psoriasi {L40.5}: caviglia e piede |
| M08.07 | Poliartrite cronica giovanile, tipo adulto: caviglia e piede | M09.02 | Artrite giovanile in psoriasi {L40.5}: braccio |
| M08.08 | Poliartrite cronica giovanile, tipo adulto: Altre localizzazioni | M09.03 | Artrite giovanile in psoriasi {L40.5}: avambraccio |
| M08.09 | Poliartrite cronica giovanile, tipo adulto: Localizzazione non precisata | M09.04 | Artrite giovanile in psoriasi {L40.5}: mano |
| M08.10 | Spondilite anchilosante giovanile: Localizzazioni multiple | M09.05 | Artrite giovanile in psoriasi {L40.5}: coscia |
| M08.11 | Spondilite anchilosante giovanile: area spalla | M09.06 | Artrite giovanile in psoriasi {L40.5}: Gamba |
| M08.12 | Spondilite anchilosante giovanile: braccio | M09.07 | Artrite giovanile in psoriasi {L40.5}: caviglia e piede |
| M08.13 | Spondilite anchilosante giovanile: avambraccio | M09.08 | Artrite giovanile in psoriasi {L40.5}: Altre localizzazioni |
| M08.14 | Spondilite anchilosante giovanile: mano | M09.09 | Artrite giovanile in psoriasi {L40.5}: Localizzazione non precisata |
| M08.15 | Spondilite anchilosante giovanile: coscia | M09.10 | Artrite giovanile in morbo di Crohn [enterite regionale] {K50.-}: Localizzazioni multiple |
| M08.16 | Spondilite anchilosante giovanile: Gamba | M09.11 | Artrite giovanile in morbo di Crohn [enterite regionale] {K50.-}: area spalla |
| M08.17 | Spondilite anchilosante giovanile: caviglia e piede | M09.12 | Artrite giovanile in morbo di Crohn [enterite regionale] {K50.-}: braccio |
| M08.18 | Spondilite anchilosante giovanile: Altre localizzazioni | M09.13 | Artrite giovanile in morbo di Crohn [enterite regionale] {K50.-}: avambraccio |
| M08.19 | Spondilite anchilosante giovanile: Localizzazione non precisata | M09.14 | Artrite giovanile in morbo di Crohn [enterite regionale] {K50.-}: mano |
| M08.20 | Artrite giovanile con esordio sistemico: Localizzazioni multiple | M09.15 | Artrite giovanile in morbo di Crohn [enterite regionale] {K50.-}: coscia |
| M08.21 | Artrite giovanile con esordio sistemico: area spalla | M09.16 | Artrite giovanile in morbo di Crohn [enterite regionale] {K50.-}: Gamba |
| M08.22 | Artrite giovanile con esordio sistemico: braccio | M09.17 | Artrite giovanile in morbo di Crohn [enterite regionale] {K50.-}: caviglia e piede |
| M08.23 | Artrite giovanile con esordio sistemico: avambraccio | M09.18 | Artrite giovanile in morbo di Crohn [enterite regionale] {K50.-}: Altre localizzazioni |
| M08.24 | Artrite giovanile con esordio sistemico: mano | M09.19 | Artrite giovanile in morbo di Crohn [enterite regionale] {K50.-}: Localizzazione non precisata |
| M08.25 | Artrite giovanile con esordio sistemico: coscia | M09.20 | Artrite giovanile in colite ulcerosa {K51.-}: Localizzazioni multiple |
| M08.26 | Artrite giovanile con esordio sistemico: Gamba | M09.21 | Artrite giovanile in colite ulcerosa {K51.-}: area spalla |
| M08.27 | Artrite giovanile con esordio sistemico: caviglia e piede | M09.22 | Artrite giovanile in colite ulcerosa {K51.-}: braccio |
| M08.28 | Artrite giovanile con esordio sistemico: Altre localizzazioni | M09.23 | Artrite giovanile in colite ulcerosa {K51.-}: avambraccio |
| M08.29 | Artrite giovanile con esordio sistemico: Localizzazione non precisata | M09.24 | Artrite giovanile in colite ulcerosa {K51.-}: mano |
| M08.3 | Artrite cronica giovanile (sieronegativa), forma poliarticolare | M09.25 | Artrite giovanile in colite ulcerosa {K51.-}: coscia |
| M08.40 | Artrite cronica giovanile (sieronegativa), forma pauciarticolare: Localizzazioni multiple | M09.26 | Artrite giovanile in colite ulcerosa {K51.-}: Gamba |
| M08.41 | Artrite cronica giovanile (sieronegativa), forma pauciarticolare: area spalla | M09.27 | Artrite giovanile in colite ulcerosa {K51.-}: caviglia e piede |
| M08.42 | Artrite cronica giovanile (sieronegativa), forma pauciarticolare: braccio | M09.28 | Artrite giovanile in colite ulcerosa {K51.-}: Altre localizzazioni |
| M08.43 | Artrite cronica giovanile (sieronegativa), forma pauciarticolare: avambraccio | M09.29 | Artrite giovanile in colite ulcerosa {K51.-}: Localizzazione non precisata |
| M08.44 | Artrite cronica giovanile (sieronegativa), forma pauciarticolare: mano | M09.80 | Artrite giovanile in altre malattie classificate altrove: Localizzazioni multiple |
| M08.45 | Artrite cronica giovanile (sieronegativa), forma pauciarticolare: coscia | M09.81 | Artrite giovanile in altre malattie classificate altrove: area spalla |
| M08.46 | Artrite cronica giovanile (sieronegativa), forma pauciarticolare: Gamba | M09.82 | Artrite giovanile in altre malattie classificate altrove: braccio |
| M08.47 | Artrite cronica giovanile (sieronegativa), forma pauciarticolare: caviglia e piede | M09.83 | Artrite giovanile in altre malattie classificate altrove: avambraccio |
| M08.48 | Artrite cronica giovanile (sieronegativa), forma pauciarticolare: Altre localizzazioni | M09.84 | Artrite giovanile in altre malattie classificate altrove: mano |
| M08.49 | Artrite cronica giovanile (sieronegativa), forma pauciarticolare: Localizzazione non precisata | M09.85 | Artrite giovanile in altre malattie classificate altrove: coscia |
| M08.80 | Altra artrite giovanile: Localizzazioni multiple | M09.86 | Artrite giovanile in altre malattie classificate altrove: Gamba |
| M08.81 | Altra artrite giovanile: area spalla | M09.87 | Artrite giovanile in altre malattie classificate altrove: caviglia e piede |
| M08.82 | Altra artrite giovanile: braccio | M09.88 | Artrite giovanile in altre malattie classificate altrove: Altre localizzazioni |
| M08.83 | Altra artrite giovanile: avambraccio | M09.89 | Artrite giovanile in altre malattie classificate altrove: Localizzazione non precisata |
| M08.84 | Altra artrite giovanile: mano | M30.2 | Panarterite giovanile |
| M08.85 | Altra artrite giovanile: coscia | M33.0 | Dermatomiosite giovanile |
| M08.86 | Altra artrite giovanile: Gamba | M41.10 | Scoliosi giovanile idiopatica: Localizzazioni multiple della colonna vertebrale |
| M08.87 | Altra artrite giovanile: caviglia e piede | M41.11 | Scoliosi giovanile idiopatica: Zona occipito-atlanto-assiale |
| M08.88 | Altra artrite giovanile: Altre localizzazioni | | |
| M08.89 | Altra artrite giovanile: Localizzazione non precisata | | |
| M08.90 | Artrite giovanile non specificata: Localizzazioni multiple | | |
| M08.91 | Artrite giovanile non specificata: area spalla | | |

| Codice | Descrizione | Codice | Descrizione |
|--------|--|--------|--|
| M41.12 | Scoliosi giovanile idiopatica: Zona cervicale | M89.22 | Altri disturbi dello sviluppo e dell'accrescimento osseo: braccio |
| M41.13 | Scoliosi giovanile idiopatica: Zona cervicodorsale | M89.23 | Altri disturbi dello sviluppo e dell'accrescimento osseo: avambraccio |
| M41.14 | Scoliosi giovanile idiopatica: Zona dorsale | M89.24 | Altri disturbi dello sviluppo e dell'accrescimento osseo: mano |
| M41.15 | Scoliosi giovanile idiopatica: Zona dorsolombare | M89.25 | Altri disturbi dello sviluppo e dell'accrescimento osseo: coscia |
| M41.16 | Scoliosi giovanile idiopatica: Zona lombare | M89.26 | Altri disturbi dello sviluppo e dell'accrescimento osseo: Gamba |
| M41.17 | Scoliosi giovanile idiopatica: Zona lombosacrale | M89.27 | Altri disturbi dello sviluppo e dell'accrescimento osseo: caviglia e piede |
| M41.18 | Scoliosi giovanile idiopatica: Zona sacrale e sacrococcigea | M89.28 | Altri disturbi dello sviluppo e dell'accrescimento osseo: Altre localizzazioni |
| M41.19 | Scoliosi giovanile idiopatica: Zona non precisata | M89.29 | Altri disturbi dello sviluppo e dell'accrescimento osseo: Localizzazione non precisata |
| M42.00 | Osteocondrosi vertebrale giovanile: Localizzazioni multiple della colonna vertebrale | M91.0 | Osteocondrosi giovanile della pelvi |
| M42.01 | Osteocondrosi vertebrale giovanile: Zona occipito-atlanto-assiale | M91.1 | Osteocondrosi giovanile della testa del femore [Legg-Calvé-Perthes] |
| M42.02 | Osteocondrosi vertebrale giovanile: Zona cervicale | M91.2 | Coxa plana |
| M42.03 | Osteocondrosi vertebrale giovanile: Zona cervicodorsale | M91.3 | Pseudocoxalgia |
| M42.04 | Osteocondrosi vertebrale giovanile: Zona dorsale | M91.8 | Altra osteocondrosi giovanile dell'anca e della pelvi |
| M42.05 | Osteocondrosi vertebrale giovanile: Zona dorsolombare | M91.9 | Osteocondrosi giovanile dell'anca e della pelvi, non specificata |
| M42.06 | Osteocondrosi vertebrale giovanile: Zona lombare | M92.0 | Osteocondrosi giovanile dell'omero |
| M42.07 | Osteocondrosi vertebrale giovanile: Zona lombosacrale | M92.1 | Osteocondrosi giovanile del radio e dell'ulna |
| M42.08 | Osteocondrosi vertebrale giovanile: Zona sacrale e sacrococcigea | M92.2 | Osteocondrosi giovanile della mano |
| M42.09 | Osteocondrosi vertebrale giovanile: Zona non precisata | M92.3 | Altre osteocondrosi giovanili dell'arto superiore |
| M89.10 | Arresto di sviluppo epifisario: Localizzazioni multiple | M92.4 | Osteocondrosi giovanile della rotula |
| M89.11 | Arresto di sviluppo epifisario: area spalla | M92.5 | Osteocondrosi giovanile di tibia e perone |
| M89.12 | Arresto di sviluppo epifisario: braccio | M92.6 | Osteocondrosi giovanile del tarso |
| M89.13 | Arresto di sviluppo epifisario: avambraccio | M92.7 | Osteocondrosi giovanile del metatarso |
| M89.14 | Arresto di sviluppo epifisario: mano | M92.8 | Altra osteocondrosi giovanile specificata |
| M89.15 | Arresto di sviluppo epifisario: coscia | M92.9 | Osteocondrosi giovanile non specificata |
| M89.16 | Arresto di sviluppo epifisario: Gamba | R62.0 | Ritardo di tappa fondamentale dello sviluppo |
| M89.17 | Arresto di sviluppo epifisario: caviglia e piede | R62.8 | Altre forme di ritardo dello sviluppo fisiologico normale |
| M89.18 | Arresto di sviluppo epifisario: Altre localizzazioni | R62.9 | Ritardo dello sviluppo fisiologico normale non specificato |
| M89.19 | Arresto di sviluppo epifisario: Localizzazione non precisata | | |
| M89.20 | Altri disturbi dello sviluppo e dell'accrescimento osseo: Localizzazioni multiple | | |
| M89.21 | Altri disturbi dello sviluppo e dell'accrescimento osseo: area spalla | | |

Tabella D.6e Conflitto di età - post-neonatale

| Codice | Descrizione | Codice | Descrizione |
|--------|---|--------|--|
| E12.01 | Diabete mellito correlato a de-o malnutrizione: con Coma: menzionato come scompensato | E13.72 | Altro tipo di diabete mellito specificato: con complicazioni multiple: con altre complicazioni multiple, non menzionato come scompensato |
| E12.11 | Diabete mellito correlato a de-o malnutrizione: con Chetoacidosi: menzionato come scompensato | E13.73 | Altro tipo di diabete mellito specificato: con complicazioni multiple: con altre complicazioni multiple, menzionato come scompensato |
| E12.20 | Diabete mellito correlato a de-o malnutrizione: con complicazioni renali: non menzionato come scompensato | E13.74 | Altro tipo di diabete mellito specificato: con complicazioni multiple: con piede diabetico, non menzionato come scompensato |
| E12.21 | Diabete mellito correlato a de-o malnutrizione: con complicazioni renali: menzionato come scompensato | E13.75 | Altro tipo di diabete mellito specificato: con complicazioni multiple: con piede diabetico, menzionato come scompensato |
| E12.30 | Diabete mellito correlato a de-o malnutrizione: con complicazioni oculari: non menzionato come scompensato | E13.80 | Altro tipo di diabete mellito specificato: con complicazioni non precisate: non menzionato come scompensato |
| E12.31 | Diabete mellito correlato a de-o malnutrizione: con complicazioni oculari: menzionato come scompensato | E13.81 | Altro tipo di diabete mellito specificato: con complicazioni non precisate: menzionato come scompensato |
| E12.40 | Diabete mellito correlato a de-o malnutrizione: con complicanze neurologiche: non menzionato come scompensato | E13.90 | Altro tipo di diabete mellito specificato: senza complicazioni: non menzionato come scompensato |
| E12.41 | Diabete mellito correlato a de-o malnutrizione: con complicanze neurologiche: menzionato come scompensato | E13.91 | Altro tipo di diabete mellito specificato: senza complicazioni: menzionato come scompensato |
| E12.50 | Diabete mellito correlato a de-o malnutrizione: con complicazioni vascolari periferiche: non menzionato come scompensato | E14.01 | Diabete mellito non specificato: con Coma: menzionato come scompensato |
| E12.51 | Diabete mellito correlato a de-o malnutrizione: con complicazioni vascolari periferiche: menzionato come scompensato | E14.11 | Diabete mellito non specificato: con Chetoacidosi: menzionato come scompensato |
| E12.60 | Diabete mellito correlato a de-o malnutrizione: con altre complicazioni precisate: non menzionato come scompensato | E14.20 | Diabete mellito non specificato: con complicazioni renali: non menzionato come scompensato |
| E12.61 | Diabete mellito correlato a de-o malnutrizione: con altre complicazioni precisate: menzionato come scompensato | E14.21 | Diabete mellito non specificato: con complicazioni renali: menzionato come scompensato |
| E12.72 | Diabete mellito correlato a de-o malnutrizione: con complicazioni multiple: con altre complicazioni multiple, non menzionato come scompensato | E14.30 | Diabete mellito non specificato: con complicazioni oculari: non menzionato come scompensato |
| E12.73 | Diabete mellito correlato a de-o malnutrizione: con complicazioni multiple: con altre complicazioni multiple, menzionato come scompensato | E14.31 | Diabete mellito non specificato: con complicazioni oculari: menzionato come scompensato |
| E12.74 | Diabete mellito correlato a de-o malnutrizione: con complicazioni multiple: con piede diabetico, non menzionato come scompensato | E14.40 | Diabete mellito non specificato: con complicanze neurologiche: non menzionato come scompensato |
| E12.75 | Diabete mellito correlato a de-o malnutrizione: con complicazioni multiple: con piede diabetico, menzionato come scompensato | E14.41 | Diabete mellito non specificato: con complicanze neurologiche: menzionato come scompensato |
| E12.80 | Diabete mellito correlato a de-o malnutrizione: con complicazioni non precisate: non menzionato come scompensato | E14.50 | Diabete mellito non specificato: con complicazioni vascolari periferiche: non menzionato come scompensato |
| E12.81 | Diabete mellito correlato a de-o malnutrizione: con complicazioni non precisate: menzionato come scompensato | E14.51 | Diabete mellito non specificato: con complicazioni vascolari periferiche: menzionato come scompensato |
| E12.90 | Diabete mellito correlato a de-o malnutrizione: senza complicazioni: non menzionato come scompensato | E14.60 | Diabete mellito non specificato: con altre complicazioni precisate: non menzionato come scompensato |
| E12.91 | Diabete mellito correlato a de-o malnutrizione: senza complicazioni: menzionato come scompensato | E14.61 | Diabete mellito non specificato: con altre complicazioni precisate: menzionato come scompensato |
| E13.01 | Altro tipo di diabete mellito specificato: con Coma: menzionato come scompensato | E14.72 | Diabete mellito non specificato: con complicazioni multiple: con altre complicazioni multiple, non menzionato come scompensato |
| E13.11 | Altro tipo di diabete mellito specificato: con Chetoacidosi: menzionato come scompensato | E14.73 | Diabete mellito non specificato: con complicazioni multiple: con altre complicazioni multiple, menzionato come scompensato |
| E13.20 | Altro tipo di diabete mellito specificato: con complicazioni renali: non menzionato come scompensato | E14.74 | Diabete mellito non specificato: con complicazioni multiple: con piede diabetico, non menzionato come scompensato |
| E13.21 | Altro tipo di diabete mellito specificato: con complicazioni renali: menzionato come scompensato | E14.75 | Diabete mellito non specificato: con complicazioni multiple: con piede diabetico, menzionato come scompensato |
| E13.30 | Altro tipo di diabete mellito specificato: con complicazioni oculari: non menzionato come scompensato | E14.80 | Diabete mellito non specificato: con complicazioni non precisate: non menzionato come scompensato |
| E13.31 | Altro tipo di diabete mellito specificato: con complicazioni oculari: menzionato come scompensato | E14.81 | Diabete mellito non specificato: con complicazioni non precisate: menzionato come scompensato |
| E13.40 | Altro tipo di diabete mellito specificato: con complicanze neurologiche: non menzionato come scompensato | E14.90 | Diabete mellito non specificato: senza complicazioni: non menzionato come scompensato |
| E13.41 | Altro tipo di diabete mellito specificato: con complicanze neurologiche: menzionato come scompensato | E14.91 | Diabete mellito non specificato: senza complicazioni: menzionato come scompensato |
| E13.50 | Altro tipo di diabete mellito specificato: con complicazioni vascolari periferiche: non menzionato come scompensato | E56.1 | Deficit di vitamina K |
| E13.51 | Altro tipo di diabete mellito specificato: con complicazioni vascolari periferiche: menzionato come scompensato | E63.0 | Deficit di acidi grassi essenziali [EFA] |
| E13.60 | Altro tipo di diabete mellito specificato: con altre complicazioni precisate: non menzionato come scompensato | E63.1 | Dieta non equilibrata nei suoi costituenti |
| E13.61 | Altro tipo di diabete mellito specificato: con altre complicazioni precisate: menzionato come scompensato | E63.8 | Altri deficit nutrizionali specificati |
| | | E63.9 | Deficit nutritivo non specificato |
| | | E64.0 | Sequela di malnutrizione proteico-energetica |
| | | E64.1 | Sequela di deficit di vitamina A |
| | | E64.2 | Sequela di deficit di vitamina C |
| | | E64.3 | Sequela del rachitismo |
| | | E64.8 | Sequela di altri deficit nutrizionali |

| Codice | Descrizione | Codice | Descrizione |
|---------------|--|---------------|--|
| E64.9 | Sequela di deficit nutritivo non specificato | E66.80 | Altra obesità: BMI tra 30 e 35 escluso |
| E65 | Adiposità localizzata | E66.81 | Altra obesità: BMI tra 35 e 40 escluso |
| E66.00 | Obesità da eccesso calorico: BMI tra 30 e 35 escluso | E66.82 | Altra obesità: BMI superiore o uguale a 40 |
| E66.01 | Obesità da eccesso calorico: BMI tra 35 e 40 escluso | E66.89 | Altra obesità: BMI non specificato |
| E66.02 | Obesità da eccesso calorico: BMI superiore o uguale a 40 | E66.90 | Obesità non specificata: BMI tra 30 e 35 escluso |
| E66.09 | Obesità da eccesso calorico: BMI non specificato | E66.91 | Obesità non specificata: BMI tra 35 e 40 escluso |
| E66.10 | Obesità indotta da farmaci: BMI tra 30 e 35 escluso | E66.92 | Obesità non specificata: BMI superiore o uguale a 40 |
| E66.11 | Obesità indotta da farmaci: BMI tra 35 e 40 escluso | E66.99 | Obesità non specificata: BMI non specificato |
| E66.12 | Obesità indotta da farmaci: BMI superiore o uguale a 40 | E67.0 | Ipervitaminosi A |
| E66.19 | Obesità indotta da farmaci: BMI non specificato | E67.1 | Ipercarotenemia |
| E66.20 | Obesità grave con ipoventilazione alveolare: BMI tra 30 e 35 escluso | E67.2 | Sindrome da ipervitaminosi B6 |
| E66.21 | Obesità grave con ipoventilazione alveolare: BMI tra 35 e 40 escluso | E67.3 | Ipervitaminosi D |
| E66.22 | Obesità grave con ipoventilazione alveolare: BMI superiore o uguale a 40 | E67.8 | Altra iperalimentazione specificata |
| E66.29 | Obesità grave con ipoventilazione alveolare: BMI non specificato | E68 | Sequela dell'iperalimentazione |
| | | K92.1 | Melena |

Tabella D.6f Conflitto di età – più vecchio che lattante

| Codice | Descrizione | Codice | Descrizione |
|--------|--|--------|---|
| A50.3 | Oftalmopatia sifilitica congenita tardiva | J44.01 | Pneumopatia ostruttiva cronica con infezione acuta delle vie respiratorie inferiori: VEMS1 >=35 % e <50 % del valore normale predetto (teorico) |
| A50.4 | Neurosifilide congenita tardiva [neurosifilide giovanile] | J44.02 | Pneumopatia ostruttiva cronica con infezione acuta delle vie respiratorie inferiori: VEMS1 >=50 % e <70 % del valore normale predetto (teorico) |
| A50.5 | Altre forme di sifilide congenita tardiva sintomatica | J44.03 | Pneumopatia ostruttiva cronica con infezione acuta delle vie respiratorie inferiori: VEMS1 >=70 % del valore normale predetto (teorico) |
| A50.6 | Sifilide congenita tardiva, latente | J44.09 | Pneumopatia ostruttiva cronica con infezione acuta delle vie respiratorie inferiori: VEMS1 non specificato |
| A50.7 | Sifilide congenita tardiva non specificata | J44.10 | Pneumopatia ostruttiva cronica con esacerbazione acuta, non specificata: VEMS1 <35 % del valore normale predetto (teorico) |
| B94.0 | Sequela di tracoma | J44.11 | Pneumopatia ostruttiva cronica con esacerbazione acuta, non specificata: VEMS1 >=35 % e <50 % del valore normale predetto (teorico) |
| B94.1 | Sequela di encefalite virale | J44.12 | Pneumopatia ostruttiva cronica con esacerbazione acuta, non specificata: VEMS1 >=50 % e <70 % del valore normale predetto (teorico) |
| B94.2 | Sequela di epatite virale | J44.13 | Pneumopatia ostruttiva cronica con esacerbazione acuta, non specificata: VEMS1 >=70 % del valore normale predetto (teorico) |
| B94.8 | Sequela di altre malattie infettive e parassitarie specificate | J44.19 | Pneumopatia ostruttiva cronica con esacerbazione acuta, non specificata: VEMS1 non specificato |
| B94.9 | Sequela di malattia infettiva o parassitaria non specificata | J44.80 | Altra pneumopatia ostruttiva cronica specificata: VEMS1 <35 % del valore normale predetto (teorico) |
| F80.0 | Disturbo specifico dell'articolazione dell'eloquio | J44.81 | Altra pneumopatia ostruttiva cronica specificata: VEMS1 >=35 % e <50 % del valore normale predetto (teorico) |
| F80.1 | Disturbo del linguaggio espressivo | J44.82 | Altra pneumopatia ostruttiva cronica specificata: VEMS1 >=50 % e <70 % del valore normale predetto (teorico) |
| F80.20 | Disturbo dell'elaborazione uditiva centrale [CAPD] | J44.83 | Altra pneumopatia ostruttiva cronica specificata: VEMS1 >=70 % del valore normale predetto (teorico) |
| F80.28 | Altro disturbo della comprensione del linguaggio | J44.89 | Altra pneumopatia ostruttiva cronica specificata: VEMS1 non specificato |
| F80.3 | Afasia acquisita con epilessia [Sindrome di Landau-Kleffner] | K00.0 | Anodontia |
| F80.8 | Altri disturbi evolutivi dell'eloquio e del linguaggio | K00.1 | Denti soprannumerari |
| F80.9 | Disturbo evolutivo dell'eloquio e del linguaggio, non specificato | K00.2 | Anomalie di forma e volume |
| F81.0 | Disturbo specifico della lettura | K00.3 | Chiazzeria dello smalto dentale |
| F81.1 | Disturbo circoscritto a ritardo nell'apprendimento della compitazione | K00.4 | Anomalie nella formazione dei denti |
| F81.2 | Disturbo specifico delle abilità aritmetiche | K00.5 | Anomalie ereditarie della struttura dei denti non classificate altrove |
| F81.3 | Disturbo misto delle capacità scolastiche | K00.6 | Anomalie dell'eruzione dentaria |
| F81.8 | Altri disturbi evolutivi delle abilità scolastiche | K00.7 | Sindrome della dentizione |
| F81.9 | Disturbo evolutivo delle capacità scolastiche, non specificato | K00.8 | Altri disturbi dello sviluppo dei denti |
| F82.0 | Disturbo evolutivo specifico della funzione grosso-motoria | K00.9 | Disturbo dello sviluppo dei denti non specificato |
| F82.1 | Disturbo evolutivo specifico della motricità fine e della grafomotricità | K01.0 | Denti inclusi ["embedded"] |
| F82.2 | Disturbo evolutivo specifico della motricità orale | K01.1 | Dente ritenuto ["impacted"] |
| F82.9 | Disturbo evolutivo specifico della funzione motoria, non specificato | K02.0 | Carie limitata allo smalto |
| F83 | Disturbo evolutivo specifico misto | K02.1 | Carie della dentina |
| F88 | Disturbo dello sviluppo psicologico di altro tipo | K02.2 | Carie del cemento |
| F89 | Disturbo dello sviluppo psicologico non specificato | K02.3 | Carie dentaria arrestata nel suo decorso |
| H40.0 | Sospetto di glaucoma | K02.4 | Odontoclasia |
| H40.1 | Glaucoma primario ad angolo aperto | K02.5 | Carie con esposizione della polpa |
| H40.2 | Glaucoma primario ad angolo chiuso | K02.8 | Altre carie dentarie |
| H40.3 | Glaucoma secondario a trauma oculare | K02.9 | Carie dentaria non specificata |
| H40.4 | Glaucoma secondario ad infiammazione oculare | K03.0 | Attrito eccessivo dei denti |
| H40.5 | Glaucoma secondario ad altri disturbi oculari | K03.1 | Abrasione dentale |
| H40.6 | Glaucoma secondario a farmaci | K03.2 | Erosione dentale |
| H40.8 | Altro glaucoma | K03.3 | Riassorbimento patologico dei denti |
| H40.9 | Glaucoma non specificato | K03.4 | Ipercementosi |
| H42.0 | Glaucoma in malattie endocrine, nutrizionali e metaboliche classificate altrove | K03.5 | Anchilosi dei denti |
| H42.8 | Glaucoma in altre malattie classificate altrove | K03.6 | Depositi [accrezioni] dentali |
| I09.0 | Miocardite reumatica | K03.7 | Modificazioni post-eruttive del colore dei tessuti duri dentali |
| I09.1 | Malattie reumatiche dell'endocardio, valvola non specificata | K03.8 | Altre malattie specificate dei tessuti duri dentali |
| I09.2 | Pericardite reumatica cronica | K03.9 | Malattia dei tessuti duri dentali non specificata |
| I09.8 | Altre cardiopatie reumatiche specificate | K04.0 | Pulpite |
| I09.9 | Cardiopatia reumatica non specificata | K04.1 | Necrosi della polpa |
| I26.0 | Embolia polmonare con menzione di cuore polmonare acuto | K04.2 | Degenerazione della polpa |
| I27.0 | Ipertensione polmonare primitiva | | |
| I27.1 | Cardiopatia da cistoscoliosi | | |
| J37.0 | Laringite cronica | | |
| J37.1 | Laringotracheite cronica | | |
| J41.0 | Bronchite cronica semplice | | |
| J41.1 | Bronchite cronica mucopurulenta | | |
| J41.8 | Bronchite cronica mista, semplice e mucopurulenta | | |
| J42 | Bronchite cronica non specificata | | |
| J43.0 | Sindrome di MacLeod | | |
| J43.1 | Enfisema panlobulare | | |
| J43.2 | Enfisema centrolobulare | | |
| J43.8 | Altra forma di enfisema | | |
| J43.9 | Enfisema non specificato | | |
| J44.00 | Pneumopatia ostruttiva cronica con infezione acuta delle vie respiratorie inferiori: VEMS1 <35 % del valore normale predetto (teorico) | | |

| Codice | Descrizione | Codice | Descrizione |
|--------|--|--------|--|
| K04.3 | Formazione di tessuto duro anormale nella polpa | N01.4 | Sindrome nefritica rapidamente progressiva: glomerulonefrite endocapillare-proliferativa diffusa |
| K04.4 | Periodontite apicale acuta di origine pulpare | N01.5 | Sindrome nefritica rapidamente progressiva: glomerulonefrite diffusa mesangiocapillare |
| K04.5 | Periodontite apicale cronica | N01.6 | Sindrome nefritica rapidamente progressiva: malattia da depositi densi |
| K04.6 | Ascesso periapicale con fistola | N01.7 | Sindrome nefritica rapidamente progressiva: Glomerulonefrite con formazione a mezzaluna |
| K04.7 | Ascesso periapicale senza fistola | N01.8 | Sindrome nefritica rapidamente progressiva: altre modifiche morfologiche |
| K04.8 | Cisti radicolare | N01.9 | Sindrome nefritica rapidamente progressiva: Tipo di modifica morfologica non specificata |
| K04.9 | Altre e non specificate malattie della polpa e dei tessuti periapicali | N03.0 | Sindrome nefritica cronica: Lesione glomerulare minima |
| K05.0 | Gengivite acuta | N03.1 | Sindrome nefritica cronica: lesione glomerulare focale e segmentale |
| K05.1 | Gengivite cronica | N03.2 | Sindrome nefritica cronica: glomerulonefrite diffusa membranosa |
| K05.2 | Periodontite acuta | N03.3 | Sindrome nefritica cronica: glomerulonefrite mesangioproliferativa diffusa |
| K05.3 | Periodontite cronica | N03.4 | Sindrome nefritica cronica: glomerulonefrite endocapillare-proliferativa diffusa |
| K05.4 | Periodontosi | N03.5 | Sindrome nefritica cronica: glomerulonefrite diffusa mesangiocapillare |
| K05.5 | Altre periodontopatie | N03.6 | Sindrome nefritica cronica: malattia da depositi densi |
| K05.6 | Periodontopatia non specificata | N03.7 | Sindrome nefritica cronica: Glomerulonefrite con formazione a mezzaluna |
| K06.0 | Retrazione gengivale | N03.8 | Sindrome nefritica cronica: altre modifiche morfologiche |
| K06.1 | Iperplasia gengivale | N03.9 | Sindrome nefritica cronica: Tipo di modifica morfologica non specificata |
| K06.2 | Lesioni della gengiva e della cresta alveolare edentula associate a traumi | N17.01 | Insufficienza renale acuta con necrosi tubulare: Stadio 1 |
| K06.8 | Altri disturbi, specificati, della gengiva e della cresta alveolare edentula | N17.02 | Insufficienza renale acuta con necrosi tubulare: Stadio 2 |
| K06.9 | Malattia della gengiva e della cresta alveolare edentula, non specificata | N17.09 | Insufficienza renale acuta con necrosi tubulare: Stadio non specificato |
| K07.0 | Gravi anomalie di dimensione dei mascellari | N17.11 | Insufficienza renale acuta con necrosi corticale acuta: Stadio 1 |
| K07.1 | Anomalie del rapporto tra mascellare e base del cranio | N17.12 | Insufficienza renale acuta con necrosi corticale acuta: Stadio 2 |
| K07.2 | Anomalie dei rapporti delle arcate dentarie | N17.19 | Insufficienza renale acuta con necrosi corticale acuta: Stadio non specificato |
| K07.3 | Anomalie di posizione dei denti | N17.21 | Insufficienza renale acuta con necrosi midollare: Stadio 1 |
| K07.4 | Malocclusione non specificata | N17.22 | Insufficienza renale acuta con necrosi midollare: Stadio 2 |
| K07.5 | Anomalie odontofacciali funzionali | N17.29 | Insufficienza renale acuta con necrosi midollare: Stadio non specificato |
| K07.6 | Disturbi dell'articolazione temporo-mandibolare | N17.81 | Altro tipo di insufficienza renale acuta: Stadio 1 |
| K07.8 | Altre anomalie odontofacciali | N17.82 | Altro tipo di insufficienza renale acuta: Stadio 2 |
| K07.9 | Anomalia odontofacciale non specificata | N17.89 | Altro tipo di insufficienza renale acuta: Stadio non specificato |
| K08.0 | Disgregazione dei denti da cause sistemiche | N17.91 | Insufficienza renale acuta non specificata: Stadio 1 |
| K08.1 | Perdita di denti da accidente, estrazione o periodontopatie locali | N17.92 | Insufficienza renale acuta non specificata: Stadio 2 |
| K08.2 | Atrofia della cresta alveolare edentula | N17.99 | Insufficienza renale acuta non specificata: Stadio non specificato |
| K08.3 | Ritenzione di radice dentale | N18.1 | Malattia renale cronica, stadio 1 |
| K08.81 | Frattura di dente patologica | N18.2 | Malattia renale cronica, stadio 2 |
| K08.88 | Altri disturbi specificati dei denti e delle loro strutture di sostegno | N18.3 | Malattia renale cronica, stadio 3 |
| K08.9 | Disturbo dei denti e delle loro strutture di sostegno, non specificato | N18.4 | Malattia renale cronica, stadio 4 |
| K22.0 | Acalasia cardiale | N18.80 | Disfunzione renale cronica unilaterale |
| K22.2 | Ostruzione esofagea | N18.89 | Altra malattia renale cronica, stadio non specificato |
| K22.9 | Malattia dell'esofago non specificata | N18.9 | Malattia renale cronica non specificata |
| K73.0 | Epatite cronica persistente non classificata altrove | N19 | Insufficienza renale non specificata |
| K73.1 | Epatite cronica lobulare non classificata altrove | | |
| K73.2 | Epatite cronica attiva non classificata altrove | | |
| K73.8 | Altra epatite cronica, non classificata altrove | | |
| K73.9 | Epatite cronica, non specificata | | |
| K76.0 | Degenerazione grassa del fegato non classificata altrove | | |
| N01.0 | Sindrome nefritica rapidamente progressiva: Lesione glomerulare minima | | |
| N01.1 | Sindrome nefritica rapidamente progressiva: lesione glomerulare focale e segmentale | | |
| N01.2 | Sindrome nefritica rapidamente progressiva: glomerulonefrite diffusa membranosa | | |
| N01.3 | Sindrome nefritica rapidamente progressiva: glomerulonefrite mesangioproliferativa diffusa | | |

Tabella D.6g Conflitto di età - Pubertà

| Codice | Descrizione | Codice | Descrizione |
|---------------|--|---------------|-------------------------------------|
| E30.8 | Altri disturbi della pubertà | M35.2 | Malattia di Behçet |
| E30.9 | Disturbo della pubertà non specificato | N92.2 | Mestruazione eccessiva alla pubertà |

Tabella D.6h Conflitto di età - Diagnosi in età fertile

| Codice | Descrizione | Codice | Descrizione |
|--------|--|--------|---|
| A34 | Tetano durante la gravidanza, il parto ed il puerperio | O03.0 | Aborto spontaneo: Incompleto, complicato da infezione genitale o del bacino |
| C58 | Tumore maligno della placenta | O03.1 | Aborto spontaneo: Incompleto, complicato da emorragia tardiva o importante |
| F53.0 | Disturbi mentali e comportamentali lievi associati con il puerperio non classificati altrove | O03.2 | Aborto spontaneo: Incompleto, complicato da embolia |
| F53.1 | Disturbi mentali e comportamentali gravi associati con il puerperio non classificati altrove | O03.3 | Aborto spontaneo: Incompleto, con altra complicazione non specificata |
| F53.8 | Altri disturbi mentali e comportamentali associati al puerperio non classificati altrove | O03.4 | Aborto spontaneo: Incompleto, senza complicazioni |
| F53.9 | Disturbo mentale puerperale non specificato | O03.5 | Aborto spontaneo: completo, complicato da infezione genitale o del bacino |
| M83.00 | Osteomalacia puerperale: Localizzazioni multiple | O03.6 | Aborto spontaneo: completo, complicato da emorragia tardiva o importante |
| M83.01 | Osteomalacia puerperale: area spalla | O03.7 | Aborto spontaneo: completo, complicato da embolia |
| M83.02 | Osteomalacia puerperale: braccio | O03.8 | Aborto spontaneo: completo, con altra complicazione non specificata |
| M83.03 | Osteomalacia puerperale: avambraccio | O03.9 | Aborto spontaneo: completo o non precisato, senza complicazioni |
| M83.04 | Osteomalacia puerperale: mano | O04.0 | Aborto terapeutico (indotto): Incompleto, complicato da infezione genitale o del bacino |
| M83.05 | Osteomalacia puerperale: coscia | O04.1 | Aborto terapeutico (indotto): Incompleto, complicato da emorragia tardiva o importante |
| M83.06 | Osteomalacia puerperale: Gamba | O04.2 | Aborto terapeutico (indotto): Incompleto, complicato da embolia |
| M83.07 | Osteomalacia puerperale: caviglia e piede | O04.3 | Aborto terapeutico (indotto): Incompleto, con altra complicazione non specificata |
| M83.08 | Osteomalacia puerperale: Altre localizzazioni | O04.4 | Aborto terapeutico (indotto): Incompleto, senza complicazioni |
| M83.09 | Osteomalacia puerperale: Localizzazione non precisata | O04.5 | Aborto terapeutico (indotto): completo, complicato da infezione genitale o del bacino |
| N91.0 | Amenorrea primaria | O04.6 | Aborto terapeutico (indotto): completo, complicato da emorragia tardiva o importante |
| N91.1 | Amenorrea secondaria | O04.7 | Aborto terapeutico (indotto): completo, complicato da embolia |
| N91.2 | Amenorrea non specificata | O04.8 | Aborto terapeutico (indotto): completo, con altra complicazione non specificata |
| N91.3 | Oligomenorrea primaria | O04.9 | Aborto terapeutico (indotto): completo o non precisato, senza complicazioni |
| N91.4 | Oligomenorrea secondaria | O05.0 | Altro tipo di aborto: Incompleto, complicato da infezione genitale o del bacino |
| N91.5 | Oligomenorrea non specificata | O05.1 | Altro tipo di aborto: Incompleto, complicato da emorragia tardiva o importante |
| N92.0 | Mestruazione eccessiva e troppo frequente con ciclo regolare | O05.2 | Altro tipo di aborto: Incompleto, complicato da embolia |
| N92.1 | Mestruazione eccessiva e troppo frequente con ciclo irregolare | O05.3 | Altro tipo di aborto: Incompleto, con altra complicazione non specificata |
| N92.3 | Sanguinamento da ovulazione | O05.4 | Altro tipo di aborto: Incompleto, senza complicazioni |
| N92.4 | Sanguinamento eccessivo in pre-menopausa | O05.5 | Altro tipo di aborto: completo, complicato da infezione genitale o del bacino |
| N92.5 | Altra specificata irregolarità mestruale | O05.6 | Altro tipo di aborto: completo, complicato da emorragia tardiva o importante |
| N92.6 | Mestruazione irregolare non specificata | O05.7 | Altro tipo di aborto: completo, complicato da embolia |
| N93.0 | Sanguinamento postcoitale e da contatto | O05.8 | Altro tipo di aborto: completo, con altra complicazione non specificata |
| N94.0 | Dolore ovulatorio | O05.9 | Altro tipo di aborto: completo o non precisato, senza complicazioni |
| N94.1 | Dispareunia | O06.0 | Aborto non specificato: Incompleto, complicato da infezione genitale o del bacino |
| N94.2 | Vaginismo | O06.1 | Aborto non specificato: Incompleto, complicato da emorragia tardiva o importante |
| N94.3 | Sindrome da tensione premenstruale | O06.2 | Aborto non specificato: Incompleto, complicato da embolia |
| N94.4 | Dismenorrea primaria | O06.3 | Aborto non specificato: Incompleto, con altra complicazione non specificata |
| N94.5 | Dismenorrea secondaria | O06.4 | Aborto non specificato: Incompleto, senza complicazioni |
| N94.6 | Dismenorrea non specificata | O06.5 | Aborto non specificato: completo, complicato da infezione genitale o del bacino |
| N96 | Aborto ricorrente | O06.6 | Aborto non specificato: completo, complicato da emorragia tardiva o importante |
| N97.0 | Infertilità femminile associata a assenza di ovulazione | O06.7 | Aborto non specificato: completo, complicato da embolia |
| N97.1 | Infertilità femminile di origine tubarica | O06.8 | Aborto non specificato: completo, con altra complicazione non specificata |
| N97.2 | Infertilità femminile di origine uterina | O06.9 | Aborto non specificato: completo o non precisato, senza complicazioni |
| N97.3 | Infertilità femminile di origine cervicale | | |
| N97.4 | Infertilità femminile associata a fattori maschili | | |
| N97.8 | Infertilità femminile di altra origine | | |
| N97.9 | Infertilità femminile non specificata | | |
| N98.0 | Infezione associata ad inseminazione artificiale | | |
| N98.1 | Iperstimolazione ovarica | | |
| N98.2 | Complicanze correlate a tentativo di introduzione di ovulo fecondato in vitro | | |
| N98.3 | Complicanze correlate a tentativo di introduzione di embrione durante trasferimento d'embrione | | |
| N98.8 | Altre complicanze associate a fecondazione artificiale | | |
| N98.9 | Complicanza non specificata associata a fecondazione artificiale | | |
| O00.0 | Gravidanza addominale | | |
| O00.1 | Gravidanza tubarica | | |
| O00.2 | Gravidanza ovarica | | |
| O00.8 | Altra gravidanza ectopica | | |
| O00.9 | Gravidanza ectopica non specificata | | |
| O01.0 | Mola idatiforme classica | | |
| O01.1 | Mola idatiforme incompleta o parziale | | |
| O01.9 | Mola idatiforme non specificata | | |
| O02.0 | Ovulo abortivo ["blighted ovum"] e mola non idatiforme | | |
| O02.1 | Aborto interno (feto morto trattenuto) | | |
| O02.8 | Altri prodotti anormali del concepimento, specificati | | |
| O02.9 | Prodotto anormale del concepimento non specificato | | |

| Codice | Descrizione | Codice | Descrizione |
|--------|---|--------|--|
| O07.0 | Tentativo fallito di aborto terapeutico, complicato da infezione dell'apparato genitale e di organi pelvici | O20.8 | Altra emorragia nella fase iniziale di gravidanza |
| O07.1 | Tentativo fallito di aborto terapeutico, complicato da emorragia tardiva o eccessiva | O20.9 | Emorragia nella fase iniziale di gravidanza, non specificata |
| O07.2 | Tentativo fallito di aborto terapeutico complicato da embolia | O21.0 | Iperemesi gravidica lieve |
| O07.3 | Tentativo fallito di aborto terapeutico, con altre e non specificate complicanze | O21.1 | Iperemesi gravidica con disturbi metabolici |
| O07.4 | Tentativo fallito di aborto terapeutico, senza complicanza | O21.2 | Iperemesi gravidica tardiva |
| O07.5 | Altro e non specificato tentativo fallito di aborto, complicato da infezione dell'apparato genitale e di organi pelvici | O21.8 | Altra iperemesi complicante la gravidanza |
| O07.6 | Altro e non specificato tentativo fallito di aborto complicato da emorragia tardiva o eccessiva | O21.9 | Vomito durante la gravidanza, non specificato |
| O07.7 | Altro e non specificato tentativo fallito di aborto, complicato da embolia | O22.0 | Varici degli arti inferiori in gravidanza |
| O07.8 | Altro e non specificato tentativo fallito di aborto, con altre e non specificate complicanze | O22.1 | Varici di organi genitali in gravidanza |
| O07.9 | Altro e non specificato tentativo fallito di aborto senza complicanza | O22.2 | Tromboflebite superficiale in gravidanza |
| O08.0 | Infezione dell'apparato genitale e di organi pelvici dopo aborto o gravidanza ectopica o molare | O22.3 | Trombosi venosa profonda in gravidanza |
| O08.1 | Emorragia, tardiva o eccessiva, successiva ad aborto od a gravidanza ectopica o molare | O22.4 | Emorroidi in gravidanza |
| O08.2 | Embolia successiva ad aborto o a gravidanza ectopica o molare | O22.5 | Trombosi venosa cerebrale in gravidanza |
| O08.3 | Shock successivo ad aborto o a gravidanza ectopica o molare | O22.8 | Altre complicanze venose in gravidanza |
| O08.4 | Insufficienza renale successiva ad aborto o a gravidanza ectopica o molare | O22.9 | Complicanze venose in gravidanza, non specificate |
| O08.5 | Disturbi metabolici successivi ad aborto o a gravidanza ectopica o molare | O23.0 | Infezioni renali in gravidanza |
| O08.6 | Danno a organi e a tessuti della pelvi successivi ad aborto o a gravidanza ectopica o molare | O23.1 | Infezioni vescicali in gravidanza |
| O08.7 | Altre complicanze venose successive ad aborto o a gravidanza ectopica o molare | O23.2 | Infezioni dell'uretra in gravidanza |
| O08.8 | Altre complicanze successive ad aborto o a gravidanza ectopica o molare | O23.3 | Infezioni di altre parti dell'apparato urinario in gravidanza |
| O08.9 | Complicanze non specificate successive ad aborto o a gravidanza ectopica o molare | O23.4 | Infezione non specificata dell'apparato urinario in gravidanza |
| O09.0 | Durata della gravidanza: Meno di 5 settimane complete | O23.5 | Infezioni dell'apparato genitale in gravidanza |
| O09.1 | Durata della gravidanza: Da 5 a 13 settimane complete | O23.9 | Altra e non specificata infezione dell'apparato genitourinario in gravidanza |
| O09.2 | Durata della gravidanza: Da 14 a 19 settimane complete | O24.0 | Diabete mellito in gravidanza: Diabete mellito preesistente, tipo 1 |
| O09.3 | Durata della gravidanza: Da 20 a 25 settimane complete | O24.1 | Diabete mellito in gravidanza: Diabete mellito preesistente, tipo 2 |
| O09.4 | Durata della gravidanza: Da 26 a 33 settimane complete | O24.2 | Diabete mellito in gravidanza: Diabete mellito preesistente, correlato a de- o malnutrizione |
| O09.5 | Durata della gravidanza: Da 34 a 36 settimane complete | O24.3 | Diabete mellito in gravidanza: Diabete mellito preesistente non specificato |
| O09.9 | Durata della gravidanza: Non specificata | O24.4 | Diabete mellito insorto in gravidanza |
| O10.0 | Iperensione essenziale preesistente complicante la gravidanza, il parto e il puerperio | O24.9 | Diabete mellito in gravidanza, non specificato |
| O10.1 | Cardiopatía ipertensiva preesistente complicante la gravidanza, il parto e il puerperio | O25 | De- e malnutrizione in gravidanza |
| O10.2 | Malattia ipertensiva renale preesistente complicante la gravidanza, il parto e il puerperio | O26.0 | Aumento ponderale eccessivo in gravidanza |
| O10.3 | Malattia cardio-renale ipertensiva preesistente complicante la gravidanza, il parto e il puerperio | O26.1 | Aumento ponderale insufficiente in gravidanza |
| O10.4 | Iperensione secondaria preesistente complicante la gravidanza, il parto e il puerperio | O26.2 | Assistenza in gravidanza per aborto abituale |
| O10.9 | Iperensione preesistente non specificata complicante la gravidanza, il parto e il puerperio | O26.3 | Gravidanza in presenza di dispositivo contraccettivo intrauterino |
| O11 | Disturbo ipertensivo cronico con pre-eclampsia sovrapposta | O26.4 | Herpes gravidico |
| O12.0 | Edema gravidico | O26.5 | Sindrome ipotensiva materna |
| O12.1 | Proteinuria gravidica | O26.6 | Condizioni morbose del fegato durante la gravidanza, il parto e il puerperio |
| O12.2 | Edema gravidico con proteinuria | O26.7 | Sublussazione della sinfisi (pubica) in gravidanza, parto e puerperio |
| O13 | Iperensione gestazionale [iperensione indotta da gravidanza] | O26.81 | Malattia renale, correlata alla gravidanza |
| O14.0 | Pre-eclampsia da lieve a moderata | O26.82 | Sindrome del tunnel carpale durante la gravidanza |
| O14.1 | Pre-eclampsia grave | O26.83 | Nevrite periferica durante la gravidanza |
| O14.2 | Sindrome di HELLP | O26.88 | Altre condizioni morbose, specificate, correlate alla gravidanza |
| O14.9 | Pre-eclampsia non specificata | O26.9 | Condizione morbosa non specificata correlata a gravidanza |
| O15.0 | Eclampsia in gravidanza | O28.0 | Reperto ematologico anormale riscontrato nello screening prenatale della madre |
| O15.1 | Eclampsia nel travaglio | O28.1 | Reperto biochimico anormale riscontrato nello screening prenatale della madre |
| O15.2 | Eclampsia nel puerperio | O28.2 | Reperto citologico anormale riscontrato nello screening prenatale della madre |
| O15.9 | Eclampsia, il cui periodo di insorgenza non è specificato | O28.3 | Reperto ecografico anormale riscontrato nello screening prenatale della madre |
| O16 | Iperensione materna non specificata | O28.4 | Reperto radiologico anormale riscontrato nello screening prenatale della madre |
| O20.0 | Minaccia di aborto | O28.5 | Reperto cromosomico e genetico anormali riscontrato nello screening prenatale della madre |
| | | O28.8 | Altri risultati anormali riscontrati nello screening prenatale della madre |
| | | O28.9 | Reperto anormale, non specificato, riscontrato nello screening prenatale della madre |
| | | O29.0 | Complicanze polmonari dell' anestesia in gravidanza |
| | | O29.1 | Complicanze cardiache dell'anestesia in gravidanza |
| | | O29.2 | Complicanze a carico del sistema nervoso centrale dell' anestesia in gravidanza |
| | | O29.3 | Reazione tossica ad anestesia locale in gravidanza |

| Codice | Descrizione | Codice | Descrizione |
|---------------|---|---------------|--|
| O29.4 | Cefalea indotta da anestesia spinale o epidurale in gravidanza | O34.9 | Assistenza prestata alla madre per anomalie non specificate di organi pelvici |
| O29.5 | Altre complicanze dell' anestesia spinale o epidurale in gravidanza | O35.0 | Assistenza prestata alla madre per (sospetto di) malformazione del sistema nervoso centrale fetale |
| O29.6 | Tentativo fallito o difficoltà di intubazione in gravidanza | O35.1 | Assistenza prestata alla madre per (sospetta) anomalia cromosomica fetale |
| O29.8 | Altre complicanze dell' anestesia in gravidanza | O35.2 | Assistenza prestata alla madre per (sospetta) malattia ereditaria fetale |
| O29.9 | Complicanze non specificate dell' anestesia in gravidanza | O35.3 | Assistenza prestata alla madre per (sospetta) lesione fetale da malattia virale della madre |
| O30.0 | Gravidanza gemellare | O35.4 | Assistenza prestata alla madre per (sospetta) lesione fetale da alcolismo materno |
| O30.1 | Gravidanza tripla | O35.5 | Assistenza prestata alla madre per (sospetta) lesione fetale da farmaci |
| O30.2 | Gravidanza quadrupla | O35.6 | Assistenza prestata alla madre per (sospetta) lesione fetale da radiazioni |
| O30.8 | Altra gravidanza multipla | O35.7 | Assistenza prestata alla madre per (sospetta) lesione fetale da altre procedure mediche |
| O30.9 | Gravidanza multipla non specificata | O35.8 | Assistenza prestata alla madre per (sospetta) altra anomalia o lesione fetale |
| O31.0 | Feto papiraceo | O35.9 | Assistenza prestata alla madre per (sospette) anomalie o lesioni fetali non specificate |
| O31.1 | Continuazione della gravidanza dopo aborto di uno o più feti | O36.0 | Assistenza prestata alla madre per isoimmunizzazione Rh |
| O31.2 | Continuazione della gravidanza dopo Decesso intrauterino di uno o più feti | O36.1 | Assistenza prestata alla madre per altra isoimmunizzazione |
| O31.8 | Altre complicanze specifiche di gravidanza multipla | O36.2 | Assistenza prestata alla madre per idrope fetale |
| O32.0 | Assistenza prestata alla madre per posizione fetale instabile | O36.3 | Assistenza prestata alla madre per segni di ipossia fetale |
| O32.1 | Assistenza prestata alla madre per presentazione podalica del feto | O36.4 | Assistenza prestata alla madre per Decesso intrauterino del feto |
| O32.2 | Assistenza prestata alla madre per posizione fetale trasversa o obliqua | O36.5 | Assistenza prestata alla madre per ritardo di crescita fetale |
| O32.3 | Assistenza prestata alla madre per presentazione fetale di faccia, di fronte, di mento | O36.6 | Assistenza prestata alla madre per eccessiva crescita fetale |
| O32.4 | Assistenza prestata alla madre per testa fetale alta in gestazione a termine | O36.7 | Assistenza prestata alla madre per feto vitale in gravidanza addominale |
| O32.5 | Assistenza prestata alla madre per presentazione anomala di uno o più feti in gravidanza multipla | O36.8 | Assistenza prestata alla madre per altri problemi fetali specificati |
| O32.6 | Assistenza alla madre per presentazione fetale anomala complessa | O36.9 | Assistenza prestata alla madre per problema fetale non specificato |
| O32.8 | Assistenza alla madre per altra presentazione anomala del feto | O40 | Polidramnio(s) |
| O32.9 | Assistenza alla madre per presentazione anomala del feto non specificata | O41.0 | Oligoidramnio(s) |
| O33.0 | Assistenza prestata alla madre per sproporzione causata da deformità ossee della pelvi materna | O41.1 | Infezione della cavità amniotica e delle membrane |
| O33.1 | Assistenza prestata alla madre per sproporzione causata da pelvi generalmente stretta | O41.8 | Altri disturbi specificati del liquido amniotico e delle membrane |
| O33.2 | Assistenza prestata alla madre per sproporzione causata da entrata del bacino stretta | O41.9 | Disturbi non specificati del liquido amniotico e delle membrane |
| O33.3 | Assistenza prestata alla madre per sproporzione causata da restringimento del bacino inferiore | O42.0 | Rottura prematura delle membrane, con inizio del travaglio entro 24 ore |
| O33.4 | Assistenza prestata alla madre per sproporzione di origine mista, materna e fetale | O42.11 | Rottura prematura delle membrane, con inizio del travaglio dopo 1 a 7 giorni |
| O33.5 | Assistenza prestata alla madre per sproporzione causata da feto macrosomico | O42.12 | Rottura prematura delle membrane, con inizio del travaglio dopo più di 7 giorni |
| O33.6 | Assistenza prestata alla madre per sproporzione causata da idrocefalia fetale | O42.20 | Rottura prematura delle membrane, con travaglio inibito da terapia, inizio del travaglio entro 24 ore |
| O33.7 | Distocia materno-fetale legata ad altre deformità del feto | O42.21 | Rottura prematura delle membrane, con travaglio inibito da terapia, inizio del travaglio dopo che sono trascorsi da 1 a 7 giorni |
| O33.8 | Assistenza prestata alla madre per sproporzione di altra origine | O42.22 | Rottura prematura delle membrane, con travaglio inibito da terapia, inizio del travaglio dopo più di 7 giorni |
| O33.9 | Assistenza prestata alla madre per sproporzione non specificata | O42.29 | Rottura prematura delle membrane, con travaglio inibito da terapia, senza menzione dell'inizio del travaglio |
| O34.0 | Assistenza prestata alla madre per malformazione congenita dell'utero | O42.9 | Rottura prematura delle membrane non specificata |
| O34.1 | Assistenza prestata alla madre per tumore del corpo uterino | O43.0 | Sindromi da trasfusione placentare |
| O34.2 | Assistenza prestata alla madre per cicatrice uterina da pregresso intervento chirurgico | O43.1 | Malformazione della placenta |
| O34.30 | Assistenza prestata alla madre per lunghezza della cervice inferiore a 10 mm o dilatazione ad imbuto(funneling) | O43.20 | Placenta accreta |
| O34.31 | Assistenza prestata alla madre per prolasso del sacco amniotico | O43.21 | Placenta increta o percreta |
| O34.38 | Assistenza prestata alla madre per altra incompetenza cervicale uterina | O43.8 | Altri disturbi placentari |
| O34.39 | Assistenza prestata alla madre per incompetenza cervicale uterina, non specificata | O43.9 | Disturbo placentare non specificato |
| O34.4 | Assistenza prestata alla madre per altre anomalie della cervice | O44.00 | Placenta marginale senza (attuale) emorragia |
| O34.5 | Assistenza prestata alla madre per altre anomalie di utero gravidico | O44.01 | Placenta previa senza (attuale) emorragia |
| O34.6 | Assistenza prestata alla madre per anomalie della vagina | O44.10 | Placenta marginale con emorragia |
| O34.7 | Assistenza prestata alla madre per anomalia della vulva e del perineo | O44.11 | Placenta previa con emorragia |
| O34.8 | Assistenza prestata alla madre per altre anomalie di organi pelvici | O45.0 | Distacco prematuro di placenta causa difetto di coagulazione |
| | | O45.8 | Altro distacco prematuro di placenta |
| | | O45.9 | Distacco prematuro di placenta non specificato |
| | | O46.0 | Emorragia prepartale con difetto di coagulazione |
| | | O46.8 | Altra emorragia prepartale |

| Codice | Descrizione | Codice | Descrizione |
|--------|--|--------|---|
| O46.9 | Emorragia prepartale non specificata | O69.2 | Travaglio e parto complicati da altro attorcigliamento del cordone ombelicale, con compressione |
| O47.0 | Falso travaglio, prima di 37 settimane compiute di gestazione | O69.3 | Travaglio e parto complicati da cordone ombelicale corto |
| O47.1 | Falso travaglio a 37 o più settimane compiute di gestazione | O69.4 | Travaglio e parto complicati da vasa praevia |
| O47.9 | Falso travaglio non specificato | O69.5 | Travaglio e parto complicati da lesioni vascolari del cordone ombelicale |
| O48 | Gravidanza prolungata | O69.8 | Travaglio e parto complicati da altri problemi relativi al cordone ombelicale |
| O60.0 | Travaglio pretermine senza parto | O69.9 | Travaglio e parto complicati da problemi non specificati del cordone ombelicale |
| O60.1 | Travaglio pretermine spontaneo con parto pretermine | O70.0 | Lacerazione perineale di primo grado durante il parto |
| O60.2 | Travaglio pretermine con parto a termine | O70.1 | Lacerazione perineale di secondo grado durante il parto |
| O60.3 | Parto pretermine senza travaglio spontaneo | O70.2 | Lacerazione perineale di terzo grado durante il parto |
| O61.0 | Tentativo fallito di provocazione medica del travaglio | O70.3 | Lacerazione perineale durante il parto di quarto grado |
| O61.1 | Tentativo fallito di provocazione strumentale del travaglio | O70.9 | Lacerazione perineale non specificata durante il parto |
| O61.8 | Altro tentativo fallito di provocazione del travaglio | O71.0 | Rottura dell'utero prima dell'inizio del travaglio |
| O61.9 | Tentativo fallito di provocazione di travaglio non specificato | O71.1 | Rottura dell'utero durante il travaglio |
| O62.0 | Inerzia uterina primitiva | O71.2 | Inversione postparto dell'utero |
| O62.1 | Inerzia uterina secondaria | O71.3 | Lacerazione della cervice uterina durante il parto |
| O62.2 | Altra forma di inerzia uterina | O71.4 | Lacerazione vaginale alta durante il parto |
| O62.3 | Travaglio accelerato | O71.5 | Altro traumatismo ostetrico di organi pelvici |
| O62.4 | Contrazioni uterine ipertoniche, scoordinate e persistenti | O71.6 | Lesioni ostetriche delle articolazioni e dei legamenti pelvici |
| O62.8 | Altre anomalie delle forze propulsive durante il travaglio | O71.7 | Ematoma pelvico durante il parto |
| O62.9 | Anomalie non specificate delle forze propulsive durante il travaglio | O71.8 | Altro traumatismo specificato durante il parto |
| O63.0 | Prolungamento del primo stadio [periodo dilatativo] del travaglio | O71.9 | Trauma non specificato durante il parto |
| O63.1 | Prolungamento del secondo stadio [periodo espulsivo] del travaglio | O72.0 | Emorragia del terzo periodo |
| O63.2 | Espulsione ritardata del secondo gemello, del terzo gemello ecc. | O72.1 | Altra emorragia immediatamente dopo il parto |
| O63.9 | Travaglio prolungato non specificato | O72.2 | Emorragia postparto, tardiva e secondaria |
| O64.0 | Distocia da incompleta rotazione della testa fetale | O72.3 | Difetti di coagulazione postpartum |
| O64.1 | Distocia da presentazione podalica | O73.0 | Ritenzione della placenta senza emorragia |
| O64.2 | Distocia da presentazione di faccia | O73.1 | Ritenzione di residui di placenta e di membrane senza emorragia |
| O64.3 | Distocia da presentazione di fronte | O74.0 | Polmonite da aspirazione, durante anestesia per il travaglio e il parto |
| O64.4 | Distocia da presentazione trasversa | O74.1 | Altre complicanze polmonari dell'anestesia durante il parto e il travaglio |
| O64.5 | Distocia da presentazione complessa | O74.2 | Complicanze cardiache da anestesia durante il travaglio e il parto |
| O64.8 | Distocia da altre forme di posizione o presentazioni anomale | O74.3 | Complicanze a carico del sistema nervoso centrale da anestesia durante il travaglio e il parto |
| O64.9 | Distocia da presentazione o posizione anomala non specificata | O74.4 | Reazione tossica ad anestesia locale durante il travaglio e il parto |
| O65.0 | Distocia da deformità pelvica | O74.5 | Cefalea indotta da anestesia spinale ed epidurale durante il travaglio e il parto |
| O65.1 | Distocia da restringimento diffuso del bacino | O74.6 | Altre complicanze dell' anestesia spinale ed epidurale durante il travaglio e il parto |
| O65.2 | Distocia da restringimento del bacino superiore | O74.7 | Tentativo fallito o difficoltà di intubazione durante il travaglio e il parto |
| O65.3 | Distocia da restringimento del bacino medio ed inferiore | O74.8 | Altre complicanze dell' anestesia durante il travaglio e il parto |
| O65.4 | Distocia da sproporzione fetopelvica non specificata | O74.9 | Complicanza dell' anestesia durante il travaglio e il parto, non specificata |
| O65.5 | Distocia da anomalie di organi pelvici della madre | O75.0 | Sofferenza materna durante il travaglio e il parto |
| O65.8 | Distocia da altre anomalie pelviche della madre | O75.1 | Shock durante o dopo il travaglio e il parto |
| O65.9 | Distocia da anomalia pelvica della madre, non specificata | O75.2 | Febbre durante il travaglio ed il parto, non classificata altrove |
| O66.0 | Distocia di spalla | O75.3 | Altra infezione durante il parto |
| O66.1 | Distocia da distocia gemellare | O75.4 | Altre complicanze di interventi chirurgici e interventi diagnostici e terapeutici ostetrici |
| O66.2 | Distocia da feto eccezionalmente grande | O75.5 | Parto ritardato dopo rottura provocata delle membrane |
| O66.3 | Distocia da altre anomalie del feto | O75.6 | Parto ritardato dopo rottura spontanea o non specificata delle membrane |
| O66.4 | Tentativo fallito di parto naturale, non specificato | O75.7 | Parto per via vaginale successivo a pregresso taglio cesareo |
| O66.5 | Tentativo fallito di applicazione di ventosa e forcipe non specificato | O75.8 | Altre complicanze specificate del travaglio e del parto |
| O66.8 | Altra forma di distocia specificata | O75.9 | Complicanza del travaglio e del parto non specificata |
| O66.9 | Distocia non specificata | O80 | Parto singolo spontaneo |
| O67.0 | Emorragia intraparto causa difetto di coagulazione | O81 | Parto singolo con applicazione di forcipe e ventosa ostetrica |
| O67.8 | Altra emorragia intraparto | O82 | Parto singolo con taglio cesareo |
| O67.9 | Emorragia intraparto non specificata | O85 | Sepsi puerperale |
| O68.0 | Travaglio e parto complicati da anomalia del ritmo cardiaco fetale | O86.0 | Infezione di ferita chirurgica ostetrica |
| O68.1 | Travaglio e parto complicati da presenza di meconio nel liquido amniotico | O86.1 | Altra infezione di organo genitale dopo il parto |
| O68.2 | Travaglio e parto complicati da anomalia del ritmo cardiaco e da presenza di meconio nel liquido amniotico | O86.2 | Infezione dell'apparato urinario successiva al parto |
| O68.3 | Travaglio e parto complicati da sofferenza fetale comprovata da segni biochimici | | |
| O68.8 | Travaglio e parto complicati da altri segni di sofferenza fetale comprovati con altre investigazioni | | |
| O68.9 | Travaglio e parto complicati da sofferenza fetale non specificata | | |
| O69.0 | Travaglio e parto complicati da prolasso del cordone ombelicale | | |
| O69.1 | Travaglio e parto complicati da cordone ombelicale attorno al collo, con compressione | | |

| Codice | Descrizione | Codice | Descrizione |
|---------------|---|---------------|--|
| O86.3 | Altre infezioni dell'apparato genitourinario successive al parto | O92.70 | Altri e non specificati disturbi della lattazione: senza menzione di difficoltà di attaccamento |
| O86.4 | Febbre di causa non nota, successiva al parto | O92.71 | Altri e non specificati disturbi della lattazione: con menzione di difficoltà di attaccamento |
| O86.8 | Altre infezioni puerperali specificate | O94 | Sequela di complicanze della gravidanza, del parto e del puerperio |
| O87.0 | Tromboflebite superficiale durante il puerperio | O95 | Decesso da causa durante la gestazione di causa non specificata |
| O87.1 | Trombosi venosa profonda, postparto | O96.0 | Decesso per causa gestazionale diretta che avvenga più di 42 giorni ma meno di un anno dopo il parto |
| O87.2 | Emorroidi nel puerperio | O96.1 | Decesso per causa gestazionale indiretta che avvenga più di 42 giorni ma meno di un anno dopo il parto |
| O87.3 | Trombosi venosa cerebrale durante il puerperio | O96.9 | Decesso per causa gestazionale non specificata che avvenga più di 42 giorni ma meno di un anno dopo il parto |
| O87.8 | Altre complicanze venose durante il puerperio | O97.0 | Decesso per sequela di causa gestazionale diretta |
| O87.9 | Complicanza venosa durante il puerperio, non specificata | O97.1 | Decesso per sequela di causa gestazionale indiretta |
| O88.0 | Embolia gassosa gestazionale | O97.9 | Decesso per sequela di causa gestazionale non specificata |
| O88.1 | Embolia amniotica | O98.0 | Tubercolosi complicante la gravidanza, il parto e il puerperio |
| O88.20 | Embolia polmonare gestazionale | O98.1 | Sifilide complicante la gravidanza, il parto e il puerperio |
| O88.28 | Altra embolia gestazionale da coagulo sanguigno | O98.2 | Gonorrea complicante la gravidanza, il parto e il puerperio |
| O88.3 | Embolia gestazionale settica e piemica | O98.3 | Altre infezioni, trasmesse principalmente per via sessuale, complicanti la gravidanza, il parto ed il puerperio |
| O88.8 | Altra embolia gestazionale | O98.4 | Epatite virale complicante la gravidanza, il parto ed il puerperio |
| O89.0 | Complicanze polmonari dell'anestesia durante il puerperio | O98.5 | Altre infezioni virali complicanti la gravidanza, il parto ed il puerperio |
| O89.1 | Complicanze cardiache dell'anestesia durante il puerperio | O98.6 | Malattie da protozoi complicanti la gravidanza, il parto ed il puerperio |
| O89.2 | Complicanze a carico del sistema nervoso centrale dell'anestesia durante il puerperio | O98.7 | Malattia HIV complicante la gravidanza, il parto e il puerperio |
| O89.3 | Reazione tossica all'anestesia locale durante il puerperio | O98.8 | Altre malattie infettive e parassitarie materne complicanti la gravidanza il parto ed il puerperio |
| O89.4 | Cefalea indotta da anestesia spinale od epidurale durante il puerperio | O98.9 | Malattie infettive o parassitarie materne, non specificate, complicanti la gravidanza, il parto ed il puerperio |
| O89.5 | Altre complicanze dell'anestesia spinale od epidurale durante il puerperio | O99.0 | Anemia complicante la gravidanza, il parto ed il puerperio |
| O89.6 | Tentativo fallito o difficoltà di intubazione durante il puerperio | O99.1 | Altre malattie del sangue, degli organi emopoietici ed alcuni disturbi del sistema immunitario complicanti la gravidanza, il parto ed il puerperio |
| O89.8 | Altre complicanze dell'anestesia durante il puerperio | O99.2 | Malattie endocrine, nutrizionali e metaboliche, complicanti la gravidanza, il parto ed il puerperio |
| O89.9 | Complicanza non specificata dell'anestesia durante il puerperio | O99.3 | Disturbi psichici e malattie del sistema nervoso centrale, complicanti la gravidanza, il parto ed il puerperio |
| O90.0 | Deiscenza di ferita di taglio cesareo | O99.4 | Malattie dell'apparato circolatorio complicanti la gravidanza, il parto ed il puerperio |
| O90.1 | Deiscenza di ferita perineale ostetrica | O99.5 | Malattie dell'apparato respiratorio complicanti la gravidanza, il parto ed il puerperio |
| O90.2 | Ematoma di ferita ostetrica | O99.6 | Malattie dell'apparato digerente complicanti la gravidanza, il parto ed il puerperio |
| O90.3 | Cardiomiopatia nel puerperio | O99.7 | Malattie della cute e del tessuto sottocutaneo complicanti la gravidanza, il parto e il puerperio |
| O90.4 | Insufficienza renale acuta postparto | O99.8 | Altre malattie e condizioni morbose specificate complicanti la gravidanza, il parto e il puerperio |
| O90.5 | Tiroidite postparto | T83.3 | Complicanza meccanica di dispositivo contraccettivo intrauterino |
| O90.8 | Altre complicanze del puerperio non classificate altrove | Z30.1 | Inserzione di dispositivo contraccettivo (intrauterino) |
| O90.9 | Complicanza del puerperio non specificata | Z32 | Visita e test per diagnosi di gravidanza |
| O91.00 | Infezione del capezzolo associata alla gestazione: senza menzione di difficoltà di attaccamento | Z34 | Controllo di gravidanza normale |
| O91.01 | Infezione del capezzolo associata alla gestazione: con menzione di difficoltà di attaccamento | Z35.0 | Controllo di gravidanza con anamnesi di sterilità |
| O91.10 | Ascesso della mammella associato al parto: senza menzione di difficoltà di attaccamento | Z35.1 | Controllo di gravidanza con anamnesi di aborto |
| O91.11 | Ascesso della mammella associato al parto: con menzione di difficoltà di attaccamento | Z35.2 | Controllo di gravidanza con altra anamnesi patologica ostetrica e difficoltà a procreare |
| O91.20 | Mastite non purulenta associata alla gravidanza: senza menzione di difficoltà di attaccamento | Z35.3 | Controllo di gravidanza con anamnesi di assistenza prenatale insufficiente |
| O91.21 | Mastite non purulenta associata alla gravidanza: con menzione di difficoltà di attaccamento | Z35.4 | Controllo di gravidanza con elevata multiparità |
| O92.00 | Retrazione del capezzolo associata alla gravidanza: senza menzione di difficoltà di attaccamento | Z35.5 | Controllo di gravidanza di primipara attempata |
| O92.01 | Retrazione del capezzolo associata alla gravidanza: con menzione di difficoltà di attaccamento | Z35.6 | Controllo di gravidanza di primipara molto giovane |
| O92.10 | Capezzolo fissurato associato alla gravidanza: senza menzione di difficoltà di attaccamento | Z35.8 | Controllo di altre gravidanze ad alto rischio |
| O92.11 | Capezzolo fissurato associato alla gravidanza: con menzione di difficoltà di attaccamento | Z35.9 | Controllo di gravidanza ad alto rischio non specificata |
| O92.20 | Altri e non specificati disturbi della mammella associati alla gravidanza: senza menzione di difficoltà di attaccamento | Z36.0 | Screening prenatale di anomalie cromosomiche |
| O92.21 | Altri e non specificati disturbi della mammella associati alla gravidanza: con menzione di difficoltà di attaccamento | Z36.1 | Screening prenatale per un aumento dei livelli di alfafetoproteina |
| O92.30 | Agalattia: senza menzione di difficoltà di attaccamento | Z36.2 | Altri screening prenatali mediante amniocentesi |
| O92.31 | Agalattia: con menzione di difficoltà di attaccamento | Z36.3 | Screening prenatale per malformazioni, mediante ultrasuoni od altri metodi fisici |
| O92.40 | Ipogalattia: senza menzione di difficoltà di attaccamento | | |
| O92.41 | Ipogalattia: con menzione di difficoltà di attaccamento | | |
| O92.50 | Soppressione della lattazione: senza menzione di difficoltà di attaccamento | | |
| O92.51 | Soppressione della lattazione: con menzione di difficoltà di attaccamento | | |
| O92.60 | Galattorrea: senza menzione di difficoltà di attaccamento | | |
| O92.61 | Galattorrea: con menzione di difficoltà di attaccamento | | |

| Codice | Descrizione | Codice | Descrizione |
|---------------|---|---------------|--|
| Z36.4 | Screening prenatale mediante ultrasuoni o altri metodi fisici, per ritardo d'accrescimento fetale | Z37.5 | Altro parto multiplo, tutti nati vivi |
| Z36.5 | Screening prenatale per isoimmunizzazione | Z37.6 | Altro parto multiplo, alcuni nati vivi |
| Z36.8 | Altro screening prenatale | Z37.7 | Altro parto multiplo, tutti nati morti |
| Z36.9 | Screening prenatale non specificato | Z37.9 | Esito del parto non specificato |
| Z37.0 | Parto singolo, nato vivo | Z39.0 | Assistenza e visita immediatamente dopo il parto |
| Z37.1 | Parto singolo, nato morto | Z39.1 | Assistenza e visita di madre che allatta |
| Z37.2 | Parto gemellare, entrambi nati vivi | Z39.2 | Visita di controllo di routine del postparto |
| Z37.3 | Parto gemellare, uno nato vivo, uno nato morto | Z64.0 | Problemi correlati a una gravidanza indesiderata |
| Z37.4 | Parto gemellare, entrambi nati morti | | |

Tabella D.6i Conflitto di età - Procedure in età fertile

| Codice | Descrizione | Codice | Descrizione |
|-----------|--|------------|--|
| 69.01↔ | Dilatazione e raschiamento per interruzione di gravidanza | 74.0x.99↔ | Taglio cesareo tradizionale, altro |
| 69.02↔ | Dilatazione e raschiamento a seguito di parto o aborto | 74.1x.00↔ | Taglio cesareo cervicale basso, NAS |
| 69.51↔ | Raschiamento dell'utero mediante aspirazione per interruzione di gravidanza | 74.1x.10↔ | Taglio cesareo cervicale basso, primario |
| 69.52↔ | Raschiamento dell'utero mediante aspirazione a seguito di parto o aborto | 74.1x.20↔ | Taglio cesareo cervicale basso, secondario |
| 69.92.01↔ | Trattamento per infertilità, NAS | 74.1x.99↔ | Taglio cesareo cervicale basso, altro |
| 69.92.10↔ | Inseminazione artificiale, NAS | 74.2x.00↔ | Taglio cesareo extraperitoneale, NAS |
| 69.92.11↔ | Inseminazione intrauterina | 74.2x.10↔ | Taglio cesareo extraperitoneale, primario |
| 69.92.12↔ | Inseminazione intraperitoneale diretta (DIPI) | 74.2x.20↔ | Taglio cesareo extraperitoneale, secondario |
| 69.92.19↔ | Inseminazione artificiale, altro | 74.2x.99↔ | Taglio cesareo extraperitoneale, altro |
| 69.92.20↔ | Puntura del follicolo con aspirazione dell'ovulo, trasferimento intratubarico dei gameti (GIFT), NAS | 74.3↔ | Rimozione di gravidanza ectopica extratubarica |
| 69.92.21↔ | Puntura del follicolo percutanea (sotto controllo ecografico) | 74.4x.00↔ | Taglio cesareo di altro tipo specificato, NAS |
| 69.92.22↔ | Aspirazione dell'ovulo laparoscopica | 74.4x.10↔ | Taglio cesareo di altro tipo specificato, primario |
| 69.92.23↔ | Aspirazione dell'ovulo transvaginale | 74.4x.20↔ | Taglio cesareo di altro tipo specificato, secondario |
| 69.92.24↔ | Aspirazione dell'ovulo laparoscopica con trasferimento intratubarico dei gameti (GIFT) | 74.4x.99↔ | Taglio cesareo di altro tipo specificato, altro |
| 69.92.29↔ | Puntura del follicolo con aspirazione dell'ovulo, trasferimento intratubarico dei gameti (GIFT), altro | 74.91↔ | Isterotomia per interruzione di gravidanza |
| 69.92.30↔ | Fertilizzazione in vitro (IVF) e altro trasferimento, NAS | 74.99.00↔ | Altro taglio cesareo di tipo non specificato, NAS |
| 69.92.31↔ | Trasferimento dell'embrione | 74.99.10↔ | Altro taglio cesareo di tipo non specificato, primario |
| 69.92.32↔ | Trasferimento intratubarico dello zigote (ZIFT) | 74.99.20↔ | Altro taglio cesareo di tipo non specificato, secondario |
| 69.92.39↔ | Fertilizzazione in vitro (IVF) e altro trasferimento, altro | 74.99.99↔ | Altro taglio cesareo di tipo non specificato, altro |
| 69.92.99↔ | Trattamento per infertilità, altro | 75.4↔ | Rimozione manuale di placenta ritenuta |
| 69.94↔ | Riposizionamento manuale di utero invertito | 75.50↔ | Riparazione di lacerazione ostetrica recente dell'utero, NAS |
| 72.01↔ | Parto con forcipe basso con episiotomia | 75.51↔ | Riparazione di lacerazione ostetrica recente della cervice |
| 72.09↔ | Altro parto con forcipe basso | 75.52↔ | Riparazione di lacerazione ostetrica recente del corpo dell'utero |
| 72.11↔ | Parto con forcipe basso profondo con episiotomia | 75.61↔ | Riparazione di lacerazione ostetrica recente della vescica e dell'uretra |
| 72.19↔ | Altro parto con forcipe basso profondo | 75.62↔ | Riparazione di lacerazione ostetrica recente del retto e sfintere anale |
| 72.21↔ | Parto con forcipe medio con episiotomia | 75.69↔ | Riparazione di altra lacerazione ostetrica recente |
| 72.29↔ | Altro parto con forcipe medio | 75.7↔ | Esplorazione manuale postparto della cavità uterina |
| 72.31↔ | Parto con forcipe alto con episiotomia | 75.8↔ | Tamponamento ostetrico dell'utero o della vagina |
| 72.39↔ | Altro parto con forcipe alto | 75.91↔ | Evacuazione di ematoma ostetrico del perineo da intervento |
| 72.4↔ | Rotazione con forcipe della testa fetale | 75.92↔ | Evacuazione di altro ematoma della vulva o della vagina |
| 72.51↔ | Applicazione del forcipe su testa postica dopo parziale estrazione podalica | 75.93↔ | Riduzione chirurgica di inversione uterina |
| 72.52↔ | Altra estrazione podalica parziale | 75.94↔ | Riduzione manuale di inversione uterina (post partum) |
| 72.53↔ | Applicazione del forcipe su testa postica dopo estrazione podalica totale | 75.99↔ | Altri interventi ostetrici |
| 72.54↔ | Altra estrazione podalica totale | 75.c1.11‡↔ | Trasfusione nel cordone ombelicale eco-guidata |
| 72.6↔ | Applicazione di forcipe su testa postica | 75.c1.12‡↔ | Trasfusione fetale intraperitoneale eco-guidata |
| 72.71↔ | Estrazione mediante ventosa con episiotomia | 75.c2↔ | Inserzione di shunt nel feto eco-guidata |
| 72.79↔ | Altra estrazione mediante ventosa | 75.c3↔ | Distruzione di tessuto fetale eco-guidata |
| 72.8↔ | Altro parto strumentale specificato | 75.c4↔ | Embolizzazione per terapia fetale eco-guidata |
| 72.9↔ | Parto strumentale non specificato | 75.c6↔ | Modifica terapeutica del volume del liquido amniotico, eco-guidata |
| 73.01↔ | Induzione del travaglio mediante rottura artificiale delle membrane | 75.c7↔ | Feticidio selettivo di gemello monocoriale eco-guidato |
| 73.09↔ | Altra rottura artificiale delle membrane | 75.c8.00↔ | Interventi sul cuore fetale guidati da ecografia, NAS |
| 73.1↔ | Altra induzione chirurgica del travaglio | 75.c8.11↔ | Valvuloplastica con palloncino delle valvole cardiache, eco-guidata |
| 73.21↔ | Rivolgimento interno e combinato senza estrazione | 75.c8.99↔ | Interventi sul cuore fetale eco-guidati, altro |
| 73.22↔ | Rivolgimento interno e combinato con estrazione | 75.c9↔ | Terapie fetali invasive eco-guidate, altro |
| 73.3↔ | Tentativo non riuscito di applicazione del forcipe | 75.d0↔ | Terapie fetali invasive in fetoscopia, NAS |
| 73.51↔ | Rotazione manuale della testa fetale | 75.d1↔ | Distruzione e asportazione fetoscopica di tessuto fetale |
| 73.59↔ | Altra assistenza manuale al parto | 75.d2↔ | Inserzione e rimozione fetoscopica di palloncino tracheale |
| 73.6↔ | Episiotomia | 75.d3↔ | Feticidio selettivo di gemello monocoriale in fetoscopia |
| 73.8↔ | Interventi sul feto per facilitare il parto | 75.d9↔ | Terapie fetali invasive in fetoscopia, altro |
| 73.91↔ | Rivolgimento esterno | 75.e0↔ | Interventi fetali chirurgici a cielo aperto, NAS |
| 73.92↔ | Riposizionamento di cordone ombelicale prolassato | 75.e1↔ | Intervento chirurgico a utero aperto di asportazione di tessuto dal feto |
| 73.93↔ | Incisione della cervice per facilitare il parto | 75.e2↔ | Intervento chirurgico a utero aperto di riparazione plastica del feto |
| 73.94↔ | Pubiotomia per facilitare il parto | 75.e9↔ | Interventi fetali chirurgici a cielo aperto, altro |
| 73.99↔ | Altri interventi di assistenza al parto | 75.f0↔ | Interventi feticidi, NAS |
| 74.0x.00↔ | Taglio cesareo tradizionale, NAS | 75.f1↔ | Iniezione intra-amniotica per interruzione di gravidanza |
| 74.0x.10↔ | Taglio cesareo tradizionale, primario | 75.f2↔ | Feticidio mediante iniezione intracardiaca guidata da ecografia |
| 74.0x.20↔ | Taglio cesareo tradizionale, secondario | 75.f9↔ | Interventi feticidi, altro |

Tabella D.6j Conflitto di età - adulti

| Codice | Descrizione | Codice | Descrizione |
|--------|---|--------|---|
| A51.0 | Sifilide genitale primaria | G20.20 | Morbo di Parkinson con disabilità molto grave: Senza fluttuazioni di efficacia |
| A51.1 | Sifilide anale primaria | G20.21 | Morbo di Parkinson con disabilità molto grave: Con fluttuazione di efficacia |
| A51.2 | Sifilide primaria di altre sedi | G20.90 | Morbo di Parkinson, non specificato: Senza fluttuazioni di efficacia |
| A51.3 | Sifilide secondaria della cute e delle mucose | G20.91 | Morbo di Parkinson, non specificato: Con fluttuazione di efficacia |
| A51.4 | Altre forme di sifilide secondaria | G25.80 | Movimenti periodici delle gambe durante il sonno |
| A51.5 | Sifilide precoce, latente | G25.81 | Sindrome delle gambe senza riposo [restless-legs-syndrom] |
| A51.9 | Sifilide precoce non specificata | G25.88 | Altri disturbi specificati extrapiramidali e del movimento |
| A52.0 | Sifilide cardiovascolare | G25.9 | Disturbi extrapiramidali e del movimento non specificati |
| A52.1 | Neurosifilide sintomatica | G26 | Disturbi extrapiramidali e del movimento in malattie classificate altrove |
| A52.2 | Neurosifilide asintomatica | G30.8 | Altra forma di malattia di Alzheimer {F00.2} |
| A52.3 | Neurosifilide non specificata | G30.9 | Malattia di Alzheimer non specificata {F00.9} |
| A52.7 | Altre forme di sifilide tardiva sintomatica | G31.0 | Atrofia cerebrale circoscritta |
| A52.8 | Sifilide tardiva latente | G31.1 | Degenerazione cerebrale senile non classificata altrove |
| A52.9 | Sifilide tardiva non specificata | G31.2 | Degenerazione del sistema nervoso dovuta ad alcol |
| A53.0 | Sifilide latente, non specificata come precoce o tardiva | G31.81 | Citopatia mitocondriale |
| A53.9 | Sifilide non specificata | G31.82 | Malattia a corpi di Levy |
| A54.0 | Infezione gonococcica del tratto genitourinario inferiore senza ascesso periuretrale o delle ghiandole accessorie | G31.88 | Altre malattie degenerative specificate del sistema nervoso |
| A54.1 | Infezione gonococcica del tratto genitourinario inferiore con ascesso periuretrale e delle ghiandole accessorie | G31.9 | Malattia degenerativa del sistema nervoso non specificata |
| A54.2 | Pelviperitonite gonococcica e altre forme di infezione gonococcica genitourinaria | G32.0 | Degenerazione combinata subacuta del midollo spinale in malattie classificate altrove |
| A54.3 | Infezione oculare gonococcica | G32.8 | Altre malattie degenerative specificate del sistema nervoso in malattie classificate altrove |
| A54.4 | Infezione gonococcica del sistema osteomuscolare | G35.0 | Prima manifestazione di sclerosi multipla |
| A54.5 | Faringite gonococcica | G35.10 | Sclerosi multipla a decorso prevalentemente recidivante-remittente: senza menzione d'esacerbazione acuta o progressione |
| A54.6 | Infezione gonococcica dell'ano e del retto | G35.11 | Sclerosi multipla a decorso prevalentemente recidivante-remittente: con menzione d'esacerbazione acuta o progressione |
| A54.8 | Altre infezioni gonococciche | G35.20 | Sclerosi multipla primaria progressiva: senza menzione d'esacerbazione acuta o progressione |
| A54.9 | Infezione gonococcica non specificata | G35.21 | Sclerosi multipla primaria progressiva: con menzione d'esacerbazione acuta o progressione |
| A55 | Linfogranuloma (venereo) da Chlamydiae | G35.30 | Sclerosi multipla secondaria progressiva: senza menzione d'esacerbazione acuta o progressione |
| A56.0 | Infezione da Chlamydiae del tratto genitourinario inferiore | G35.31 | Sclerosi multipla secondaria progressiva: con menzione d'esacerbazione acuta o progressione |
| A56.1 | Infezione da Chlamydiae del peritoneo pelvico e di altri organi genitourinari | G35.9 | Sclerosi multipla non specificata |
| A56.2 | Infezione da Chlamydiae del tratto genitourinario non specificata | I10.00 | Ipertensione essenziale benigna: Senza menzione di crisi ipertensiva |
| A56.3 | Infezione da Chlamydiae dell'ano e del retto | I10.01 | Ipertensione essenziale benigna: Con menzione di crisi ipertensiva |
| A56.4 | Infezione da Chlamydiae della faringe | I10.10 | Ipertensione essenziale maligna: Senza menzione di crisi ipertensiva |
| A56.8 | Infezione da Chlamydiae sessualmente trasmessa di altre sedi | I10.11 | Ipertensione essenziale maligna: Con menzione di crisi ipertensiva |
| A57 | Ulcera (venerea) molle | I10.90 | Ipertensione essenziale, non specificata: Senza menzione di crisi ipertensiva |
| A58 | Granuloma inguinale | I10.91 | Ipertensione essenziale, non specificata: Con menzione di crisi ipertensiva |
| A59.0 | Tricomoniassi urogenitale | I11.00 | Cardiopatía ipertensiva con insufficienza cardiaca (congestizia): Senza menzione di crisi ipertensiva |
| A59.8 | Tricomoniassi di altre sedi | I11.01 | Cardiopatía ipertensiva con insufficienza cardiaca (congestizia): Con menzione di crisi ipertensiva |
| A59.9 | Tricomoniassi non specificata | I11.90 | Cardiopatía ipertensiva senza insufficienza cardiaca (congestizia): Senza menzione di crisi ipertensiva |
| A60.0 | Infezione da herpes virus dei genitali e del tratto urogenitale | I11.91 | Cardiopatía ipertensiva senza insufficienza cardiaca (congestizia): Con menzione di crisi ipertensiva |
| A60.1 | Infezione da herpes virus della cute perianale e del retto | I13.00 | Malattia ipertensiva cardiaca e renale con insufficienza cardiaca (congestizia): Senza menzione di crisi ipertensiva |
| A60.9 | Infezione anogenitale da herpes virus non specificata | I13.01 | Malattia ipertensiva cardiaca e renale con insufficienza cardiaca (congestizia): Con menzione di crisi ipertensiva |
| A63.0 | Condilomi anogenitali (venerei) | I13.10 | Malattia ipertensiva cardiaca e renale con insufficienza renale: Senza menzione di crisi ipertensiva |
| A63.8 | Altre malattie specificate a trasmissione prevalentemente sessuale | I13.11 | Malattia ipertensiva cardiaca e renale con insufficienza renale: Con menzione di crisi ipertensiva |
| A64 | Malattia sessualmente trasmessa non specificata | | |
| B91 | Sequela di poliomielite | | |
| F01.0 | Demenza vascolare ad esordio acuto | | |
| F01.1 | Demenza multi-infartuale | | |
| F01.2 | Demenza vascolare sub-corticale | | |
| F01.3 | Demenza vascolare mista corticale e subcorticale | | |
| F01.8 | Altra demenza vascolare | | |
| F01.9 | Demenza vascolare non specificata | | |
| F03 | Demenza non specificata | | |
| G12.2 | Malattia del motoneurone | | |
| G14 | Sindrome post-poliomielite | | |
| G20.00 | Morbo di Parkinson con disabilità assente o minima: Senza fluttuazioni di efficacia | | |
| G20.01 | Morbo di Parkinson con disabilità assente o minima: Con fluttuazione di efficacia | | |
| G20.10 | Morbo di Parkinson con disabilità da moderata a grave: Senza fluttuazioni di efficacia | | |
| G20.11 | Morbo di Parkinson con disabilità da moderata a grave: Con fluttuazione di efficacia | | |

| Codice | Descrizione | Codice | Descrizione |
|--------|---|--------|---|
| I13.20 | Malattia ipertensiva cardiaca e renale con insufficienza cardiaca (congestizia) e insufficienza renale: Senza menzione di crisi ipertensiva | I25.22 | Infarto miocardico pregresso: almeno 1 anno antecedente |
| I13.21 | Malattia ipertensiva cardiaca e renale con insufficienza cardiaca (congestizia) e insufficienza renale: Con menzione di crisi ipertensiva | I25.29 | Infarto miocardico pregresso: Non specificato |
| I13.90 | Malattia ipertensiva cardiaca e renale non specificata: Senza menzione di crisi ipertensiva | I25.3 | Aneurisma (della parete) del cuore |
| I13.91 | Malattia ipertensiva cardiaca e renale non specificata: Con menzione di crisi ipertensiva | I25.4 | Aneurisma di arteria coronaria |
| I15.20 | Ipertensione secondaria a disturbi endocrini: Senza menzione di crisi ipertensiva | I25.5 | Cardiomiopatia ischemica |
| I15.21 | Ipertensione secondaria a disturbi endocrini: Con menzione di crisi ipertensiva | I25.6 | Ischemia miocardica silente |
| I15.80 | Altre forme di ipertensione secondaria: Senza menzione di crisi ipertensiva | I25.8 | Altre forme di cardiopatia ischemica cronica |
| I15.81 | Altre forme di ipertensione secondaria: Con menzione di crisi ipertensiva | I25.9 | Cardiopatia ischemica cronica non specificata |
| I15.90 | Ipertensione secondaria non specificata: Senza menzione di crisi ipertensiva | I70.0 | Aterosclerosi dell'aorta |
| I15.91 | Ipertensione secondaria non specificata: Con menzione di crisi ipertensiva | I70.1 | Aterosclerosi dell'arteria renale |
| I20.0 | Angina instabile | I70.20 | Aterosclerosi delle arterie degli arti: bacino-gamba, senza disturbi |
| I20.1 | Angina pectoris con spasmo documentato | I70.21 | Aterosclerosi delle arterie degli arti: bacino-gamba, con dolore ischemico indotto da sforzo, tratto percorso 200 m e più |
| I20.8 | Altre forme di angina pectoris | I70.22 | Aterosclerosi delle arterie degli arti: bacino-gamba, con dolore ischemico indotto da sforzo, tratto percorso meno di 200 m |
| I20.9 | Angina pectoris non specificata | I70.23 | Aterosclerosi delle arterie degli arti: bacino-gamba, con dolore a riposo |
| I21.0 | Infarto miocardico acuto transmurale della parete anteriore | I70.24 | Aterosclerosi delle arterie degli arti: bacino-gamba, con ulcera |
| I21.1 | Infarto miocardico acuto transmurale della parete inferiore | I70.25 | Aterosclerosi delle arterie degli arti: bacino-gamba, con gangrena |
| I21.2 | Infarto miocardico acuto transmurale di altre sedi | I70.26 | Aterosclerosi delle arterie degli arti: spalla-braccio, tutti gli stadi |
| I21.3 | Infarto miocardico acuto transmurale di sede non specificata | I70.29 | Aterosclerosi delle arterie degli arti: altre e non specificate forme |
| I21.4 | Infarto miocardico acuto subendocardico | I70.8 | Aterosclerosi di altre arterie |
| I21.9 | Infarto miocardico acuto non specificato | I70.9 | Aterosclerosi generalizzata e non specificata |
| I22.0 | Infarto miocardico recidivante della parete anteriore | I83.0 | Varici (venose) delle estremità inferiori con ulcera |
| I22.1 | Infarto miocardico recidivante della parete inferiore | I83.1 | Varici (venose) delle estremità inferiori con infiammazione |
| I22.8 | Infarto miocardico recidivante di altre sedi | I83.2 | Varici (venose) delle estremità inferiori con ulcera e infiammazione |
| I22.9 | Infarto miocardico recidivante di sede non specificata | I83.9 | Varici (venose) delle estremità inferiori senza ulcera o infiammazione |
| I23.0 | Emopericardio come complicanza in atto susseguente ad infarto miocardico acuto | I97.2 | Sindrome linfedematosa post-mastectomia |
| I23.1 | Difetto settale interatriale come complicanza in atto susseguente ad infarto miocardico acuto | I98.2 | Varici esofagee senza sanguinamento in malattie classificate altrove |
| I23.2 | Difetto settale interventricolare come complicanza in atto susseguente ad infarto miocardico acuto | I98.3 | Varici esofagee con sanguinamento in malattie classificate altrove |
| I23.3 | Rottura della parete cardiaca senza emopericardio come complicanza in atto susseguente ad infarto miocardico acuto | J44.90 | Pneumopatia ostruttiva cronica non specificata: VEMS1 <35 % del valore normale predetto (teorico) |
| I23.4 | Rottura delle corde tendinee come complicanza in atto susseguente ad infarto miocardico acuto | J44.91 | Pneumopatia ostruttiva cronica non specificata: VEMS1 >=35 % e <50 % del valore normale predetto (teorico) |
| I23.5 | Rottura del muscolo papillare come complicanza in atto susseguente ad infarto miocardico acuto | J44.92 | Pneumopatia ostruttiva cronica non specificata: VEMS1 >=50 % e <70 % del valore normale predetto (teorico) |
| I23.6 | Trombosi dell'atrio, dell'orecchietta dell'atrio e del ventricolo come complicanza in atto susseguente ad infarto miocardico acuto | J44.93 | Pneumopatia ostruttiva cronica non specificata: VEMS1 >=70 % del valore normale predetto (teorico) |
| I23.8 | Altre complicanze in atto susseguenti ad infarto miocardico acuto | J44.99 | Pneumopatia ostruttiva cronica non specificata: VEMS1 non specificato |
| I24.0 | Trombosi coronarica non esitante in infarto miocardico | J60 | Pneumoconiosi dei minatori del carbone |
| I24.8 | Altre forme di cardiopatia ischemica acuta | J61 | Pneumoconiosi da asbesto [amianto] ed altri minerali di natura fibrosa |
| I24.9 | Cardiopatia ischemica acuta non specificata | J62.0 | Pneumoconiosi da polvere di talco |
| I25.0 | Malattia cardiovascolare aterosclerotica, così descritta | J62.8 | Pneumoconiosi da altre polveri contenenti silice |
| I25.10 | Cardiopatia aterosclerotica: Senza stenosi emodinamicamente rilevanti | J63.0 | Alluminosi (del polmone) |
| I25.11 | Cardiopatia aterosclerotica: Malattia di un vaso | J63.1 | Fibrosi (del polmone) da bauxite |
| I25.12 | Cardiopatia aterosclerotica: Malattia di due vasi | J63.2 | Berilliosi |
| I25.13 | Cardiopatia aterosclerotica: Malattia di tre vasi | J63.3 | Fibrosi (del polmone) da grafite |
| I25.14 | Cardiopatia aterosclerotica: Stenosi del tronco comune sinistro | J63.4 | Siderosi |
| I25.15 | Malattia cardiovascolare: con bypass stenosanti | J63.5 | Stannosi (del polmone) |
| I25.16 | Malattia cardiovascolare: con stents stenosanti | J63.8 | Pneumoconiosi da altre polveri inorganiche specificate |
| I25.19 | Malattia cardiovascolare: non specificata | J64 | Pneumoconiosi non specificata |
| I25.20 | Infarto miocardico pregresso: Risalente a 29 giorni fino a meno di 4 mesi prima | J65 | Pneumoconiosi associata a tubercolosi |
| I25.21 | Infarto miocardico pregresso: Risalente a 4 mesi fino a meno di 1 anno prima | J66.0 | Bissinosi |
| | | J66.1 | Malattia dei cardatori di lino |
| | | J66.2 | Cannabinosi |
| | | J66.8 | Malattia delle vie aeree causata da altre polveri organiche specifiche |
| | | J67.0 | Polmone del contadino |
| | | J67.1 | Bagassosi |
| | | J67.2 | Polmone degli allevatori di uccelli |
| | | J67.3 | Suberosi |
| | | J67.4 | Polmone dei lavoratori del malto |

| Codice | Descrizione | Codice | Descrizione |
|--------|--|--------|--|
| J67.5 | Polmone dei lavoratori di funghi | K70.9 | Epatopatia alcolica non specificata |
| J67.6 | Polmone degli scortecciatori d'acero | K80.00 | Calcolosi della colecisti con colecistite acuta: senza menzione di ostruzione delle vie biliari |
| J67.7 | Polmone da condizionatore ed umidificatore d'aria | K80.01 | Calcolosi della colecisti con colecistite acuta: con ostruzione delle vie biliari |
| J67.8 | Polmoniti da ipersensibilità ad altre polveri organiche | K80.10 | Calcolosi della colecisti con altra colecistite: senza menzione di ostruzione delle vie biliari |
| J67.9 | Polmonite da ipersensibilità a polvere organica non specificata | K80.11 | Calcolosi della colecisti con altra colecistite: con ostruzione delle vie biliari |
| J84.0 | Malattie alveolari e parietoalveolari | K80.20 | Calcolosi della colecisti senza colecistite: senza menzione di ostruzione delle vie biliari |
| J84.1 | Altre pneumopatie interstiziali con fibrosi | K80.21 | Calcolosi della colecisti senza colecistite: con ostruzione delle vie biliari |
| J84.8 | Altre malattie polmonari interstiziali specificate | K80.30 | Calcolosi di via biliare con colangite: senza menzione di ostruzione delle vie biliari |
| J84.9 | Malattie polmonari interstiziali non specificate | K80.31 | Calcolosi di via biliare con colangite: con ostruzione delle vie biliari |
| K25.0 | Ulcera gastrica: acuta, con emorragia | K80.40 | Litiasi biliare con colecistite: senza menzione di ostruzione delle vie biliari |
| K25.1 | Ulcera gastrica: acuta, con perforazione | K80.41 | Litiasi biliare con colecistite: con ostruzione delle vie biliari |
| K25.2 | Ulcera gastrica: acuta, con emorragia e perforazione | K80.50 | Calcolosi coledocica senza colangite o colecistite: senza menzione di ostruzione delle vie biliari |
| K25.3 | Ulcera gastrica: acuta, senza emorragia e perforazione | K80.51 | Calcolosi coledocica senza colangite o colecistite: con ostruzione delle vie biliari |
| K25.4 | Ulcera gastrica: cronica o non precisata, con emorragia | K80.80 | Altra colelitiasi: senza menzione di ostruzione delle vie biliari |
| K25.5 | Ulcera gastrica: cronica o non precisata, con perforazione | K80.81 | Altra colelitiasi: con ostruzione delle vie biliari |
| K25.6 | Ulcera gastrica: cronica, con emorragia e perforazione | K81.0 | Colecistite acuta |
| K25.7 | Ulcera gastrica: cronica, senza emorragia e perforazione | K81.1 | Colecistite cronica |
| K25.9 | Ulcera gastrica: Non specificata come acuta o cronica, senza emorragia e perforazione | K81.8 | Altra colecistite |
| K26.0 | Ulcera duodenale: acuta, con emorragia | K81.9 | Colecistite non specificata |
| K26.1 | Ulcera duodenale: acuta, con perforazione | K82.0 | Ostruzione della colecisti |
| K26.2 | Ulcera duodenale: acuta, con emorragia e perforazione | K82.1 | Idrope della colecisti |
| K26.3 | Ulcera duodenale: acuta, senza emorragia e perforazione | K82.2 | Perforazione della colecisti |
| K26.4 | Ulcera duodenale: cronica o non precisata, con emorragia | K82.3 | Fistola della colecisti |
| K26.5 | Ulcera duodenale: cronica o non precisata, con perforazione | K82.4 | Colesterolosi della colecisti |
| K26.6 | Ulcera duodenale: cronica, con emorragia e perforazione | K82.8 | Altre malattie specificate della colecisti |
| K26.7 | Ulcera duodenale: cronica, senza emorragia e perforazione | K82.9 | Malattia della colecisti non specificata |
| K26.9 | Ulcera duodenale: Non specificata come acuta o cronica, senza emorragia e perforazione | K83.0 | Colangite |
| K27.0 | Ulcera peptica di sede non specificata: acuta, con emorragia | K83.1 | Ostruzione di dotto biliare |
| K27.1 | Ulcera peptica di sede non specificata: acuta, con perforazione | K83.2 | Perforazione di dotto biliare |
| K27.2 | Ulcera peptica di sede non specificata: acuta, con emorragia e perforazione | K83.3 | Fistola biliare |
| K27.3 | Ulcera peptica di sede non specificata: acuta, senza emorragia e perforazione | K83.4 | Spasmo dello sfintere di Oddi |
| K27.4 | Ulcera peptica di sede non specificata: cronica o non precisata, con emorragia | K83.5 | Cisti biliari |
| K27.5 | Ulcera peptica di sede non specificata: cronica o non precisata, con perforazione | K83.8 | Altre malattie specificate delle vie biliari |
| K27.6 | Ulcera peptica di sede non specificata: cronica, con emorragia e perforazione | K83.9 | Malattia di via biliare, non specificata |
| K27.7 | Ulcera peptica di sede non specificata: cronica, senza emorragia e perforazione | K85.00 | Pancreatite acuta idiopatica: senza menzione di complicazioni d'organo |
| K27.9 | Ulcera peptica di sede non specificata: Non specificata come acuta o cronica, senza emorragia e perforazione | K85.01 | Pancreatite acuta idiopatica: con complicanze d'organo |
| K28.0 | Ulcera gastrodigiunale: acuta, con emorragia | K85.10 | Pancreatite acuta biliare: senza menzione di complicazioni d'organo |
| K28.1 | Ulcera gastrodigiunale: acuta, con perforazione | K85.11 | Pancreatite acuta biliare: con complicanze d'organo |
| K28.2 | Ulcera gastrodigiunale: acuta, con emorragia e perforazione | K85.20 | Pancreatite acuta indotta da alcol: senza menzione di complicazioni d'organo |
| K28.3 | Ulcera gastrodigiunale: acuta, senza emorragia e perforazione | K85.21 | Pancreatite acuta indotta da alcol: con complicanze d'organo |
| K28.4 | Ulcera gastrodigiunale: cronica o non precisata, con emorragia | K85.30 | Pancreatite acuta indotta da farmaci: senza menzione di complicazioni d'organo |
| K28.5 | Ulcera gastrodigiunale: cronica o non precisata, con perforazione | K85.31 | Pancreatite acuta indotta da farmaci: con complicanze d'organo |
| K28.6 | Ulcera gastrodigiunale: cronica, con emorragia e perforazione | K85.80 | Altra forma di pancreatite acuta: senza menzione di complicazioni d'organo |
| K28.7 | Ulcera gastrodigiunale: cronica, senza emorragia e perforazione | K85.81 | Altra forma di pancreatite acuta: con complicanze d'organo |
| K28.9 | Ulcera gastrodigiunale: Non specificata come acuta o cronica, senza emorragia e perforazione | K85.90 | Pancreatite acuta non specificata: senza menzione di complicazioni d'organo |
| K64.0 | Emorroidi di 1° grado | K85.91 | Pancreatite acuta non specificata: con complicanze d'organo |
| K64.1 | Emorroidi di 2° grado | K86.0 | Pancreatite cronica da alcol |
| K64.2 | Emorroidi di 3° grado | K86.1 | Altra pancreatite cronica |
| K64.3 | Emorroidi di 4° grado | K86.2 | Cisti pancreatiche |
| K64.4 | Polipi fibrosi emorroidari residui | K86.3 | Pseudocisti pancreatiche |
| K64.5 | Trombosi perianale | K86.8 | Altre malattie specificate del pancreas |
| K64.8 | Altre emorroidi | K86.9 | Malattia del pancreas non specificata |
| K64.9 | Emorroidi non specificate | | |
| K70.0 | Steatosi epatica da alcol | | |
| K70.1 | Epatite alcolica | | |
| K70.2 | Fibrosi e sclerosi alcolica del fegato | | |
| K70.3 | Cirrosi epatica alcolica | | |
| K70.4 | Insufficienza epatica alcolica | | |

| Codice | Descrizione | Codice | Descrizione |
|--------|--|--------|--|
| K87.0 | Disturbi della colecisti e delle vie biliari in malattie classificate altrove | M05.93 | Artrite reumatoide sieropositiva non specificata: avambraccio |
| K87.1 | Disturbi del pancreas in malattie classificate altrove | M05.94 | Artrite reumatoide sieropositiva non specificata: mano |
| K91.5 | Sindrome post-colecistectomia | M05.95 | Artrite reumatoide sieropositiva non specificata: coscia |
| M02.30 | Malattia di Reiter: Localizzazioni multiple | M05.96 | Artrite reumatoide sieropositiva non specificata: Gamba |
| M02.31 | Malattia di Reiter: area spalla | M05.97 | Artrite reumatoide sieropositiva non specificata: caviglia e piede |
| M02.32 | Malattia di Reiter: braccio | M05.98 | Artrite reumatoide sieropositiva non specificata: Altre localizzazioni |
| M02.33 | Malattia di Reiter: avambraccio | M05.99 | Artrite reumatoide sieropositiva non specificata: Localizzazione non precisata |
| M02.34 | Malattia di Reiter: mano | M06.00 | Artrite reumatoide sieronegativa: Localizzazioni multiple |
| M02.35 | Malattia di Reiter: coscia | M06.01 | Artrite reumatoide sieronegativa: area spalla |
| M02.36 | Malattia di Reiter: Gamba | M06.02 | Artrite reumatoide sieronegativa: braccio |
| M02.37 | Malattia di Reiter: caviglia e piede | M06.03 | Artrite reumatoide sieronegativa: avambraccio |
| M02.38 | Malattia di Reiter: Altre localizzazioni | M06.04 | Artrite reumatoide sieronegativa: mano |
| M02.39 | Malattia di Reiter: Localizzazione non precisata | M06.05 | Artrite reumatoide sieronegativa: coscia |
| M05.10 | Malattia polmonare reumatoide {J99.0}: Localizzazioni multiple | M06.06 | Artrite reumatoide sieronegativa: Gamba |
| M05.11 | Malattia polmonare reumatoide {J99.0}: area spalla | M06.07 | Artrite reumatoide sieronegativa: caviglia e piede |
| M05.12 | Malattia polmonare reumatoide {J99.0}: braccio | M06.08 | Artrite reumatoide sieronegativa: Altre localizzazioni |
| M05.13 | Malattia polmonare reumatoide {J99.0}: avambraccio | M06.09 | Artrite reumatoide sieronegativa: Localizzazione non precisata |
| M05.14 | Malattia polmonare reumatoide {J99.0}: mano | M06.10 | Morbo di Still dell'adulto: Localizzazioni multiple |
| M05.15 | Malattia polmonare reumatoide {J99.0}: coscia | M06.11 | Morbo di Still dell'adulto: area spalla |
| M05.16 | Malattia polmonare reumatoide {J99.0}: Gamba | M06.12 | Morbo di Still dell'adulto: braccio |
| M05.17 | Malattia polmonare reumatoide {J99.0}: caviglia e piede | M06.13 | Morbo di Still dell'adulto: avambraccio |
| M05.18 | Malattia polmonare reumatoide {J99.0}: Altre localizzazioni | M06.14 | Morbo di Still dell'adulto: mano |
| M05.19 | Malattia polmonare reumatoide {J99.0}: Localizzazione non precisata | M06.15 | Morbo di Still dell'adulto: coscia |
| M05.20 | Vascolite reumatoide: Localizzazioni multiple | M06.16 | Morbo di Still dell'adulto: Gamba |
| M05.21 | Vascolite reumatoide: area spalla | M06.17 | Morbo di Still dell'adulto: caviglia e piede |
| M05.22 | Vascolite reumatoide: braccio | M06.18 | Morbo di Still dell'adulto: Altre localizzazioni |
| M05.23 | Vascolite reumatoide: avambraccio | M06.19 | Morbo di Still dell'adulto: Localizzazione non precisata |
| M05.24 | Vascolite reumatoide: mano | M06.80 | Altra artrite reumatoide specificata: Localizzazioni multiple |
| M05.25 | Vascolite reumatoide: coscia | M06.81 | Altra artrite reumatoide specificata: area spalla |
| M05.26 | Vascolite reumatoide: Gamba | M06.82 | Altra artrite reumatoide specificata: braccio |
| M05.27 | Vascolite reumatoide: caviglia e piede | M06.83 | Altra artrite reumatoide specificata: avambraccio |
| M05.28 | Vascolite reumatoide: Altre localizzazioni | M06.84 | Altra artrite reumatoide specificata: mano |
| M05.29 | Vascolite reumatoide: Localizzazione non precisata | M06.85 | Altra artrite reumatoide specificata: coscia |
| M05.30 | Artrite reumatoide con interessamento di altri organi e apparati: Localizzazioni multiple | M06.86 | Altra artrite reumatoide specificata: Gamba |
| M05.31 | Artrite reumatoide con interessamento di altri organi e apparati: area spalla | M06.87 | Altra artrite reumatoide specificata: caviglia e piede |
| M05.32 | Artrite reumatoide con interessamento di altri organi e apparati: braccio | M06.88 | Altra artrite reumatoide specificata: Altre localizzazioni |
| M05.33 | Artrite reumatoide con interessamento di altri organi e apparati: avambraccio | M06.89 | Altra artrite reumatoide specificata: Localizzazione non precisata |
| M05.34 | Artrite reumatoide con interessamento di altri organi e apparati: mano | M06.90 | Artrite reumatoide non specificata: Localizzazioni multiple |
| M05.35 | Artrite reumatoide con interessamento di altri organi e apparati: coscia | M06.91 | Artrite reumatoide non specificata: area spalla |
| M05.36 | Artrite reumatoide con interessamento di altri organi e apparati: Gamba | M06.92 | Artrite reumatoide non specificata: braccio |
| M05.37 | Artrite reumatoide con interessamento di altri organi e apparati: caviglia e piede | M06.93 | Artrite reumatoide non specificata: avambraccio |
| M05.38 | Artrite reumatoide con interessamento di altri organi e apparati: Altre localizzazioni | M06.94 | Artrite reumatoide non specificata: mano |
| M05.39 | Artrite reumatoide con interessamento di altri organi e apparati: Localizzazione non precisata | M06.95 | Artrite reumatoide non specificata: coscia |
| M05.80 | Altra artrite reumatoide sieropositiva: Localizzazioni multiple | M06.96 | Artrite reumatoide non specificata: Gamba |
| M05.81 | Altra artrite reumatoide sieropositiva: area spalla | M06.97 | Artrite reumatoide non specificata: caviglia e piede |
| M05.82 | Altra artrite reumatoide sieropositiva: braccio | M06.98 | Artrite reumatoide non specificata: Altre localizzazioni |
| M05.83 | Altra artrite reumatoide sieropositiva: avambraccio | M06.99 | Artrite reumatoide non specificata: Localizzazione non precisata |
| M05.84 | Altra artrite reumatoide sieropositiva: mano | M07.00 | Artropatia psoriatca interfalangea distale {L40.5}: Localizzazioni multiple |
| M05.85 | Altra artrite reumatoide sieropositiva: coscia | M07.04 | Artropatia psoriatca interfalangea distale {L40.5}: mano |
| M05.86 | Altra artrite reumatoide sieropositiva: Gamba | M07.07 | Artropatia psoriatca interfalangea distale {L40.5}: caviglia e piede |
| M05.87 | Altra artrite reumatoide sieropositiva: caviglia e piede | M07.09 | Artropatia psoriatca interfalangea distale {L40.5}: Localizzazione non precisata |
| M05.88 | Altra artrite reumatoide sieropositiva: Altre localizzazioni | M07.10 | Artrite mutilante {L40.5}: Localizzazioni multiple |
| M05.89 | Altra artrite reumatoide sieropositiva: Localizzazione non precisata | M07.11 | Artrite mutilante {L40.5}: area spalla |
| M05.90 | Artrite reumatoide sieropositiva non specificata: Localizzazioni multiple | M07.12 | Artrite mutilante {L40.5}: braccio |
| M05.91 | Artrite reumatoide sieropositiva non specificata: area spalla | M07.13 | Artrite mutilante {L40.5}: avambraccio |
| M05.92 | Artrite reumatoide sieropositiva non specificata: braccio | M07.14 | Artrite mutilante {L40.5}: mano |
| | | M07.15 | Artrite mutilante {L40.5}: coscia |
| | | M07.16 | Artrite mutilante {L40.5}: Gamba |
| | | M07.17 | Artrite mutilante {L40.5}: caviglia e piede |
| | | M07.18 | Artrite mutilante {L40.5}: Altre localizzazioni |
| | | M07.19 | Artrite mutilante {L40.5}: Localizzazione non precisata |
| | | M07.2 | Spondilite psoriasica {L40.5} |
| | | M07.30 | Altre artropatie psoriasiche {L40.5}: Localizzazioni multiple |
| | | M07.31 | Altre artropatie psoriasiche {L40.5}: area spalla |

| Codice | Descrizione | Codice | Descrizione |
|--------|--|--------|---|
| M07.32 | Altre artropatie psoriasiche {L40.5}: braccio | M42.11 | Osteocondrosi vertebrale dell'adulto: Zona occipito-atlanto-assiale |
| M07.33 | Altre artropatie psoriasiche {L40.5}: avambraccio | M42.12 | Osteocondrosi vertebrale dell'adulto: Zona cervicale |
| M07.34 | Altre artropatie psoriasiche {L40.5}: mano | M42.13 | Osteocondrosi vertebrale dell'adulto: Zona cervicodorsale |
| M07.35 | Altre artropatie psoriasiche {L40.5}: coscia | M42.14 | Osteocondrosi vertebrale dell'adulto: Zona dorsale |
| M07.36 | Altre artropatie psoriasiche {L40.5}: Gamba | M42.15 | Osteocondrosi vertebrale dell'adulto: Zona dorsolombare |
| M07.37 | Altre artropatie psoriasiche {L40.5}: caviglia e piede | M42.16 | Osteocondrosi vertebrale dell'adulto: Zona lombare |
| M07.38 | Altre artropatie psoriasiche {L40.5}: Altre localizzazioni | M42.17 | Osteocondrosi vertebrale dell'adulto: Zona lombosacrale |
| M07.39 | Altre artropatie psoriasiche {L40.5}: Localizzazione non precisata | M42.18 | Osteocondrosi vertebrale dell'adulto: Zona sacrale e sacrococcigea |
| M07.40 | Artrite in morbo di Crohn [enterite regionale] {K50.-}: Localizzazioni multiple | M42.19 | Osteocondrosi vertebrale dell'adulto: Zona non precisata |
| M07.41 | Artrite in morbo di Crohn [enterite regionale] {K50.-}: area spalla | M45.00 | Spondilite anchilosante: Localizzazioni multiple della colonna vertebrale |
| M07.42 | Artrite in morbo di Crohn [enterite regionale] {K50.-}: braccio | M45.01 | Spondilite anchilosante: Zona occipito-atlanto-assiale |
| M07.43 | Artrite in morbo di Crohn [enterite regionale] {K50.-}: avambraccio | M45.02 | Spondilite anchilosante: Zona cervicale |
| M07.44 | Artrite in morbo di Crohn [enterite regionale] {K50.-}: mano | M45.03 | Spondilite anchilosante: Zona cervicodorsale |
| M07.45 | Artrite in morbo di Crohn [enterite regionale] {K50.-}: coscia | M45.04 | Spondilite anchilosante: Zona dorsale |
| M07.46 | Artrite in morbo di Crohn [enterite regionale] {K50.-}: Gamba | M45.05 | Spondilite anchilosante: Zona dorsolombare |
| M07.47 | Artrite in morbo di Crohn [enterite regionale] {K50.-}: caviglia e piede | M45.06 | Spondilite anchilosante: Zona lombare |
| M07.48 | Artrite in morbo di Crohn [enterite regionale] {K50.-}: Altre localizzazioni | M45.07 | Spondilite anchilosante: Zona lombosacrale |
| M07.49 | Artrite in morbo di Crohn [enterite regionale] {K50.-}: Localizzazione non precisata | M45.08 | Spondilite anchilosante: Zona sacrale e sacrococcigea |
| M07.50 | Artrite in colite ulcerosa {K51.-}: Localizzazioni multiple | M45.09 | Spondilite anchilosante: Zona non precisata |
| M07.51 | Artrite in colite ulcerosa {K51.-}: area spalla | M48.00 | Stenosi del canale midollare: Localizzazioni multiple della colonna vertebrale |
| M07.52 | Artrite in colite ulcerosa {K51.-}: braccio | M48.01 | Stenosi del canale midollare: Zona occipito-atlanto-assiale |
| M07.53 | Artrite in colite ulcerosa {K51.-}: avambraccio | M48.02 | Stenosi del canale midollare: Zona cervicale |
| M07.54 | Artrite in colite ulcerosa {K51.-}: mano | M48.03 | Stenosi del canale midollare: Zona cervicodorsale |
| M07.55 | Artrite in colite ulcerosa {K51.-}: coscia | M48.04 | Stenosi del canale midollare: Zona dorsale |
| M07.56 | Artrite in colite ulcerosa {K51.-}: Gamba | M48.05 | Stenosi del canale midollare: Zona dorsolombare |
| M07.57 | Artrite in colite ulcerosa {K51.-}: caviglia e piede | M48.06 | Stenosi del canale midollare: Zona lombare |
| M07.58 | Artrite in colite ulcerosa {K51.-}: Altre localizzazioni | M48.07 | Stenosi del canale midollare: Zona lombosacrale |
| M07.59 | Artrite in colite ulcerosa {K51.-}: Localizzazione non precisata | M48.08 | Stenosi del canale midollare: Zona sacrale e sacrococcigea |
| M07.60 | Altre artropatie enteropatiche: Localizzazioni multiple | M48.09 | Stenosi del canale midollare: Zona non precisata |
| M07.61 | Altre artropatie enteropatiche: area spalla | M50.1 | Disturbo di disco cervicale associato a radicolopatia |
| M07.62 | Altre artropatie enteropatiche: braccio | M50.2 | Altra ernia di disco cervicale |
| M07.63 | Altre artropatie enteropatiche: avambraccio | M50.3 | Altra degenerazione di disco cervicale |
| M07.64 | Altre artropatie enteropatiche: mano | M50.8 | Altro disturbo di disco cervicale |
| M07.65 | Altre artropatie enteropatiche: coscia | M50.9 | Disturbo, non specificato, di disco cervicale |
| M07.66 | Altre artropatie enteropatiche: Gamba | M51.0 | Disturbi di disco intervertebrale lombare e di altra sede associati a mielopatia {G99.2} |
| M07.67 | Altre artropatie enteropatiche: caviglia e piede | M51.1 | Disturbi di disco intervertebrale lombare e di altra sede associati a radicolopatia {G55.1} |
| M07.68 | Altre artropatie enteropatiche: Altre localizzazioni | M51.2 | Ernia di altro disco intervertebrale specificato |
| M07.69 | Altre artropatie enteropatiche: Localizzazione non precisata | M51.3 | Degenerazione di altro disco intervertebrale specificato |
| M08.70 | Vascolite in artrite giovanile: Localizzazioni multiple | M51.4 | Noduli di Schmorl |
| M08.71 | Vascolite in artrite giovanile: area spalla | M51.8 | Altri disturbi, specificati, di disco intervertebrale |
| M08.72 | Vascolite in artrite giovanile: braccio | M51.9 | Disturbo, non specificato, di disco intervertebrale |
| M08.73 | Vascolite in artrite giovanile: avambraccio | M72.0 | Fibromatosi della fascia palmare [Dupuytren] |
| M08.74 | Vascolite in artrite giovanile: mano | M75.0 | Capsulite adesiva della spalla |
| M08.75 | Vascolite in artrite giovanile: coscia | M75.1 | Lesioni della cuffia dei rotatori |
| M08.76 | Vascolite in artrite giovanile: Gamba | M75.3 | Tendinite calcificante della spalla |
| M08.77 | Vascolite in artrite giovanile: caviglia e piede | M75.4 | Sindrome da "impingement" [o "da conflitto anteriore" o da "attrito acromion-omerale"] della spalla |
| M08.78 | Vascolite in artrite giovanile: Altre localizzazioni | M80.10 | Osteoporosi post-ovariectomia con frattura patologica: Localizzazioni multiple |
| M08.79 | Vascolite in artrite giovanile: Localizzazione non precisata | M80.11 | Osteoporosi post-ovariectomia con frattura patologica: area spalla |
| M14.0 | Artropatia gottosa da deficit enzimatico o altre malattie ereditarie | M80.12 | Osteoporosi post-ovariectomia con frattura patologica: braccio |
| M15.0 | (Osteo)artrosi generalizzata primaria | M80.13 | Osteoporosi post-ovariectomia con frattura patologica: avambraccio |
| M15.1 | Noduli di Heberden (con artropatia) | M80.14 | Osteoporosi post-ovariectomia con frattura patologica: mano |
| M15.2 | Noduli di Bouchard (con artropatia) | M80.15 | Osteoporosi post-ovariectomia con frattura patologica: coscia |
| M15.3 | Artrosi secondaria multipla | M80.16 | Osteoporosi post-ovariectomia con frattura patologica: Gamba |
| M15.4 | (Osteo)artrosi erosiva | M80.17 | Osteoporosi post-ovariectomia con frattura patologica: caviglia e piede |
| M15.8 | Altra poliartrosi | M80.18 | Osteoporosi post-ovariectomia con frattura patologica: Altre localizzazioni |
| M15.9 | Poliartrosi non specificata | M80.19 | Osteoporosi post-ovariectomia con frattura patologica: Localizzazione non precisata |
| M30.0 | Panarterite nodosa | | |
| M31.5 | Arterite a cellule giganti con polimialgia reumatica | | |
| M31.7 | Poliangite microscopica | | |
| M33.1 | Altra dermatomiosite | | |
| M35.3 | Polimialgia reumatica | | |
| M42.10 | Osteocondrosi vertebrale dell'adulto: Localizzazioni multiple della colonna vertebrale | | |

| Codice | Descrizione | Codice | Descrizione |
|--------|--|--------|---|
| M80.50 | Osteoporosi idiopatica con frattura patologica: Localizzazioni multiple | M83.50 | Altra osteomalacia farmacoindotta dell'adulto: Localizzazioni multiple |
| M80.51 | Osteoporosi idiopatica con frattura patologica: area spalla | M83.51 | Altra osteomalacia farmacoindotta dell'adulto: area spalla |
| M80.52 | Osteoporosi idiopatica con frattura patologica: braccio | M83.52 | Altra osteomalacia farmacoindotta dell'adulto: braccio |
| M80.53 | Osteoporosi idiopatica con frattura patologica: avambraccio | M83.53 | Altra osteomalacia farmacoindotta dell'adulto: avambraccio |
| M80.54 | Osteoporosi idiopatica con frattura patologica: mano | M83.54 | Altra osteomalacia farmacoindotta dell'adulto: mano |
| M80.55 | Osteoporosi idiopatica con frattura patologica: coscia | M83.55 | Altra osteomalacia farmacoindotta dell'adulto: coscia |
| M80.56 | Osteoporosi idiopatica con frattura patologica: Gamba | M83.56 | Altra osteomalacia farmacoindotta dell'adulto: Gamba |
| M80.57 | Osteoporosi idiopatica con frattura patologica: caviglia e piede | M83.57 | Altra osteomalacia farmacoindotta dell'adulto: caviglia e piede |
| M80.58 | Osteoporosi idiopatica con frattura patologica: Altre localizzazioni | M83.58 | Altra osteomalacia farmacoindotta dell'adulto: Altre localizzazioni |
| M80.59 | Osteoporosi idiopatica con frattura patologica: Localizzazione non precisata | M83.59 | Altra osteomalacia farmacoindotta dell'adulto: Localizzazione non precisata |
| M81.10 | Osteoporosi post-ovariectomia: Localizzazioni multiple | M83.80 | Altra osteomalacia dell'adulto: Localizzazioni multiple |
| M81.11 | Osteoporosi post-ovariectomia: area spalla | M83.81 | Altra osteomalacia dell'adulto: area spalla |
| M81.12 | Osteoporosi post-ovariectomia: braccio | M83.82 | Altra osteomalacia dell'adulto: braccio |
| M81.13 | Osteoporosi post-ovariectomia: avambraccio | M83.83 | Altra osteomalacia dell'adulto: avambraccio |
| M81.14 | Osteoporosi post-ovariectomia: mano | M83.84 | Altra osteomalacia dell'adulto: mano |
| M81.15 | Osteoporosi post-ovariectomia: coscia | M83.85 | Altra osteomalacia dell'adulto: coscia |
| M81.16 | Osteoporosi post-ovariectomia: Gamba | M83.86 | Altra osteomalacia dell'adulto: Gamba |
| M81.17 | Osteoporosi post-ovariectomia: caviglia e piede | M83.87 | Altra osteomalacia dell'adulto: caviglia e piede |
| M81.18 | Osteoporosi post-ovariectomia: Altre localizzazioni | M83.88 | Altra osteomalacia dell'adulto: Altre localizzazioni |
| M81.19 | Osteoporosi post-ovariectomia: Localizzazione non precisata | M83.89 | Altra osteomalacia dell'adulto: Localizzazione non precisata |
| M81.50 | Osteoporosi idiopatica: Localizzazioni multiple | M83.90 | Osteomalacia dell'adulto non specificata: Localizzazioni multiple |
| M81.51 | Osteoporosi idiopatica: area spalla | M83.91 | Osteomalacia dell'adulto non specificata: area spalla |
| M81.52 | Osteoporosi idiopatica: braccio | M83.92 | Osteomalacia dell'adulto non specificata: braccio |
| M81.53 | Osteoporosi idiopatica: avambraccio | M83.93 | Osteomalacia dell'adulto non specificata: avambraccio |
| M81.54 | Osteoporosi idiopatica: mano | M83.94 | Osteomalacia dell'adulto non specificata: mano |
| M81.55 | Osteoporosi idiopatica: coscia | M83.95 | Osteomalacia dell'adulto non specificata: coscia |
| M81.56 | Osteoporosi idiopatica: Gamba | M83.96 | Osteomalacia dell'adulto non specificata: Gamba |
| M81.57 | Osteoporosi idiopatica: caviglia e piede | M83.97 | Osteomalacia dell'adulto non specificata: caviglia e piede |
| M81.58 | Osteoporosi idiopatica: Altre localizzazioni | M83.98 | Osteomalacia dell'adulto non specificata: Altre localizzazioni |
| M81.59 | Osteoporosi idiopatica: Localizzazione non precisata | M83.99 | Osteomalacia dell'adulto non specificata: Localizzazione non precisata |
| M83.20 | Osteomalacia dell'adulto da malassorbimento: Localizzazioni multiple | M88.0 | Malattia di Paget del cranio |
| M83.21 | Osteomalacia dell'adulto da malassorbimento: area spalla | M88.80 | Malattia di Paget di altre ossa: Localizzazioni multiple |
| M83.22 | Osteomalacia dell'adulto da malassorbimento: braccio | M88.81 | Malattia di Paget di altre ossa: area spalla |
| M83.23 | Osteomalacia dell'adulto da malassorbimento: avambraccio | M88.82 | Malattia di Paget di altre ossa: braccio |
| M83.24 | Osteomalacia dell'adulto da malassorbimento: mano | M88.83 | Malattia di Paget di altre ossa: avambraccio |
| M83.25 | Osteomalacia dell'adulto da malassorbimento: coscia | M88.84 | Malattia di Paget di altre ossa: mano |
| M83.26 | Osteomalacia dell'adulto da malassorbimento: Gamba | M88.85 | Malattia di Paget di altre ossa: coscia |
| M83.27 | Osteomalacia dell'adulto da malassorbimento: caviglia e piede | M88.86 | Malattia di Paget di altre ossa: Gamba |
| M83.28 | Osteomalacia dell'adulto da malassorbimento: Altre localizzazioni | M88.87 | Malattia di Paget di altre ossa: caviglia e piede |
| M83.29 | Osteomalacia dell'adulto da malassorbimento: Localizzazione non precisata | M88.88 | Malattia di Paget di altre ossa: Altre localizzazioni |
| M83.30 | Osteomalacia dell'adulto da malnutrizione: Localizzazioni multiple | M88.89 | Malattia di Paget di altre ossa: Localizzazione non precisata |
| M83.31 | Osteomalacia dell'adulto da malnutrizione: area spalla | M88.90 | Malattia di Paget delle ossa, non specificata: Localizzazioni multiple |
| M83.32 | Osteomalacia dell'adulto da malnutrizione: braccio | M88.91 | Malattia di Paget delle ossa, non specificata: area spalla |
| M83.33 | Osteomalacia dell'adulto da malnutrizione: avambraccio | M88.92 | Malattia di Paget delle ossa, non specificata: braccio |
| M83.34 | Osteomalacia dell'adulto da malnutrizione: mano | M88.93 | Malattia di Paget delle ossa, non specificata: avambraccio |
| M83.35 | Osteomalacia dell'adulto da malnutrizione: coscia | M88.94 | Malattia di Paget delle ossa, non specificata: mano |
| M83.36 | Osteomalacia dell'adulto da malnutrizione: Gamba | M88.95 | Malattia di Paget delle ossa, non specificata: coscia |
| M83.37 | Osteomalacia dell'adulto da malnutrizione: caviglia e piede | M88.96 | Malattia di Paget delle ossa, non specificata: Gamba |
| M83.38 | Osteomalacia dell'adulto da malnutrizione: Altre localizzazioni | M88.97 | Malattia di Paget delle ossa, non specificata: caviglia e piede |
| M83.39 | Osteomalacia dell'adulto da malnutrizione: Localizzazione non precisata | M88.98 | Malattia di Paget delle ossa, non specificata: Altre localizzazioni |
| M83.40 | Malattia delle ossa da alluminio: Localizzazioni multiple | M88.99 | Malattia di Paget delle ossa, non specificata: Localizzazione non precisata |
| M83.41 | Malattia delle ossa da alluminio: area spalla | M93.1 | Malattia di Kienböck dell'adulto |
| M83.42 | Malattia delle ossa da alluminio: braccio | M96.1 | Sindrome post-laminectomia non classificata altrove |
| M83.43 | Malattia delle ossa da alluminio: avambraccio | M96.3 | Cifosi post-laminectomia |
| M83.44 | Malattia delle ossa da alluminio: mano | N14.0 | Nefropatia da analgesico |
| M83.45 | Malattia delle ossa da alluminio: coscia | N18.5 | Malattia renale cronica, stadio 5 |
| M83.46 | Malattia delle ossa da alluminio: Gamba | N34.1 | Uretrite non specifica |
| M83.47 | Malattia delle ossa da alluminio: caviglia e piede | N34.2 | Altra uretrite |
| M83.48 | Malattia delle ossa da alluminio: Altre localizzazioni | N39.3 | Incontinenza da stress [sforzo] |
| M83.49 | Malattia delle ossa da alluminio: Localizzazione non precisata | N41.0 | Prostatite acuta |
| | | N46 | Infertilità maschile |
| | | N48.4 | Impotenza di origine organica |
| | | N60.0 | Cisti mammaria isolata |

| Codice | Descrizione | Codice | Descrizione |
|---------------|---|---------------|---|
| N60.1 | Mastopatia cistica diffusa | N80.5 | Endometriosi dell'intestino |
| N60.2 | Fibroadenosi della mammella | N80.6 | Endometriosi in cicatrice cutanea |
| N60.3 | Fibrosclerosi della mammella | N80.8 | Altra endometriosi |
| N60.4 | Ectasia di dotto mammario | N80.9 | Endometriosi non specificata |
| N60.8 | Altre displasie mammarie benigne | N81.0 | Uretrocele femminile |
| N60.9 | Displasia mammaria benigna non specificata | N81.1 | Cistocele |
| N64.3 | Galattorrea non associata al parto | N81.2 | Prolasso utero-vaginale incompleto |
| N70.1 | Salpingite ed ooforite croniche | N81.3 | Prolasso utero-vaginale completo |
| N71.1 | Malattia infiammatoria cronica dell'utero | N81.4 | Prolasso uterovaginale non specificato |
| N72 | Malattia infiammatoria della cervice uterina | N81.5 | Enterocele vaginale |
| N73.1 | Parametrite e infiammazione pelvica croniche | N81.6 | Rettocele |
| N73.4 | Pelviperitonite femminile cronica | N81.8 | Altro prolasso genitale femminile |
| N80.0 | Endometriosi dell'utero | N81.9 | Prolasso genitale femminile non specificato |
| N80.1 | Endometriosi dell'ovaio | N99.2 | Aderenze post-operatorie della vagina |
| N80.2 | Endometriosi della tuba di Falloppio | N99.3 | Prolasso della volta vaginale dopo isterectomia |
| N80.3 | Endometriosi del peritoneo pelvico | R86.1 | Risultati anormali di prelievo di campioni effettuato su organi genitali maschili: valore ormonale anormale |
| N80.4 | Endometriosi del setto rettovaginale e della vagina | | |

Tabella D.6k Conflitto di età – adulti maturi

| Codice | Descrizione | Codice | Descrizione |
|---------------|--|---------------|--|
| B90.0 | Sequela di tubercolosi del sistema nervoso centrale | M81.06 | Osteoporosi post-menopausale: Gamba |
| B90.1 | Sequela di tubercolosi genitourinaria | M81.07 | Osteoporosi post-menopausale: caviglia e piede |
| B90.2 | Sequela di tubercolosi delle ossa e delle articolazioni | M81.08 | Osteoporosi post-menopausale: Altre localizzazioni |
| B90.8 | Sequela di tubercolosi di altri organi | M81.09 | Osteoporosi post-menopausale: Localizzazione non precisata |
| B90.9 | Sequela di tubercolosi respiratoria e non specificata | M83.10 | Osteomalacia senile: Localizzazioni multiple |
| B92 | Sequela di lebbra | M83.11 | Osteomalacia senile: area spalla |
| C61 | Tumore maligno della prostata | M83.12 | Osteomalacia senile: braccio |
| G30.1 | Malattia di Alzheimer ad esordio tardivo {F00.1} | M83.13 | Osteomalacia senile: avambraccio |
| H25.0 | Cataratta senile incipiente | M83.14 | Osteomalacia senile: mano |
| H25.1 | Cataratta senile nucleare | M83.15 | Osteomalacia senile: coscia |
| H25.2 | Cataratta senile morgagnana | M83.16 | Osteomalacia senile: Gamba |
| H25.8 | Altra cataratta senile | M83.17 | Osteomalacia senile: caviglia e piede |
| H25.9 | Cataratta senile non specificata | M83.18 | Osteomalacia senile: Altre localizzazioni |
| M80.00 | Osteoporosi post-menopausale con frattura patologica: Localizzazioni multiple | M83.19 | Osteomalacia senile: Localizzazione non precisata |
| M80.01 | Osteoporosi post-menopausale con frattura patologica: area spalla | N40 | Iperplasia della prostata |
| M80.02 | Osteoporosi post-menopausale con frattura patologica: braccio | N41.1 | Prostatite cronica |
| M80.03 | Osteoporosi post-menopausale con frattura patologica: avambraccio | N41.2 | Ascesso della prostata |
| M80.04 | Osteoporosi post-menopausale con frattura patologica: mano | N41.3 | Prostatocistite |
| M80.05 | Osteoporosi post-menopausale con frattura patologica: coscia | N41.8 | Altre malattie infiammatorie della prostata |
| M80.06 | Osteoporosi post-menopausale con frattura patologica: Gamba | N41.9 | Malattia infiammatoria della prostata non specificata |
| M80.07 | Osteoporosi post-menopausale con frattura patologica: caviglia e piede | N42.0 | Calcolo prostatico |
| M80.08 | Osteoporosi post-menopausale con frattura patologica: Altre localizzazioni | N42.1 | Congestione ed emorragia della prostata |
| M80.09 | Osteoporosi post-menopausale con frattura patologica: Localizzazione non precisata | N42.2 | Atrofia della prostata |
| M81.00 | Osteoporosi post-menopausale: Localizzazioni multiple | N42.8 | Altri disturbi specificati della prostata |
| M81.01 | Osteoporosi post-menopausale: area spalla | N42.9 | Disturbo della prostata non specificato |
| M81.02 | Osteoporosi post-menopausale: braccio | N51.0 | Disturbi della prostata in malattie classificate altrove |
| M81.03 | Osteoporosi post-menopausale: avambraccio | N95.0 | Sanguinamento postmenopausale |
| M81.04 | Osteoporosi post-menopausale: mano | N95.1 | Disturbi della menopausa e del climaterio femminile |
| M81.05 | Osteoporosi post-menopausale: coscia | N95.2 | Colpite atrofica postmenopausale |
| | | N95.3 | Disturbi associati a menopausa artificiale |
| | | N95.8 | Altro disturbo, specificato, menopausale e perimenopausale |
| | | N95.9 | Disturbo menopausale e perimenopausale, non specificato |
| | | R54 | Senilità |

D.6k

Tabella D.7a Conflitto di sesso – Diagnosi per la donna

| Codice | Descrizione | Codice | Descrizione |
|--------|---|--------|--|
| A34 | Tetano durante la gravidanza, il parto ed il puerperio | D28.2 | Tumore benigno: Tube e legamenti uterini |
| B37.3 | Candidosi della vulva e della vagina {N77.1} | D28.7 | Tumore benigno: Altri organi genitali femminili specificati |
| C50.1 | Tumore Maligno: Parte centrale della mammella | D28.9 | Tumore benigno: Organi genitali femminili non specificati |
| C50.2 | Tumore Maligno: Quadrante supero-interno della mammella | D39.0 | Tumori di comportamento incerto o sconosciuto: Utero |
| C50.3 | Tumore Maligno: Quadrante infero-interno della mammella | D39.1 | Tumori di comportamento incerto o sconosciuto: Ovaio |
| C50.4 | Tumore Maligno: Quadrante supero-esterno della mammella | D39.2 | Tumori di comportamento incerto o sconosciuto: Placenta |
| C50.5 | Tumore Maligno: Quadrante infero-esterno della mammella | D39.7 | Tumori di comportamento incerto o sconosciuto: Altri organi genitali femminili |
| C50.6 | Tumore Maligno: Prolungamento ascellare della mammella | D39.9 | Tumori di comportamento incerto o sconosciuto: Organo genitale femminile non specificato |
| C50.8 | Tumore Maligno: lesione sconfinante a più zone contigue della mammella | D48.6 | Tumori di comportamento incerto o sconosciuto: Mammella |
| C50.9 | Tumore Maligno: Mammella non specificata | E28.0 | Disfunzione ovarica: Iperestrogenismo |
| C51.0 | Tumore Maligno: Grandi labbra vulvari | E28.1 | Disfunzione ovarica: Eccesso di androgeni |
| C51.1 | Tumore Maligno: Piccole labbra vulvari | E28.2 | Sindrome dell'ovaio policistico |
| C51.2 | Tumore Maligno: Clitoride | E28.3 | Insufficienza ovarica primitiva |
| C51.8 | Tumore Maligno: lesione sconfinante a più zone contigue della vulva | E28.8 | Altra disfunzione ovarica |
| C51.9 | Tumore Maligno: Vulva non specificata | E28.9 | Disfunzione ovarica non specificata |
| C52 | Tumore maligno della vagina | E89.4 | Insufficienza ovarica iatrogena |
| C53.0 | Tumore Maligno: Endocervice | F52.5 | Vaginismo non organico |
| C53.1 | Tumore Maligno: Esocervice | F52.6 | Dispareunia non organica |
| C53.8 | Tumore Maligno: lesione sconfinante a più zone contigue della cervice uterina | F53.0 | Disturbi mentali e comportamentali lievi associati con il puerperio non classificati altrove |
| C53.9 | Tumore Maligno: Cervice uterina non specificata | F53.1 | Disturbi mentali e comportamentali gravi associati con il puerperio non classificati altrove |
| C54.0 | Tumore Maligno: Istmo dell'utero | F53.8 | Altri disturbi mentali e comportamentali associati al puerperio non classificati altrove |
| C54.1 | Tumore Maligno: Endometrio | F53.9 | Disturbo mentale puerperale non specificato |
| C54.2 | Tumore Maligno: Miometrio | I86.3 | Varici vulvari |
| C54.3 | Tumore Maligno: Fondo dell'utero | I97.2 | Sindrome linfedematosa post-mastectomia |
| C54.8 | Tumore Maligno: lesione sconfinante a più zone contigue del corpo dell'utero | L29.2 | Prurito vulvare |
| C54.9 | Tumore Maligno: Corpo dell'utero non specificato | L70.5 | Acne escoriata |
| C55 | Tumore maligno dell'utero, parte non specificata | M80.00 | Osteoporosi post-menopausale con frattura patologica: Localizzazioni multiple |
| C56 | Tumore maligno dell'ovaio | M80.01 | Osteoporosi post-menopausale con frattura patologica: area spalla |
| C57.0 | Tumore Maligno: Tuba di Falloppio | M80.02 | Osteoporosi post-menopausale con frattura patologica: braccio |
| C57.1 | Tumore Maligno: Legamento largo | M80.03 | Osteoporosi post-menopausale con frattura patologica: avambraccio |
| C57.2 | Tumore Maligno: Legamento rotondo | M80.04 | Osteoporosi post-menopausale con frattura patologica: mano |
| C57.3 | Tumore Maligno: Parametrio | M80.05 | Osteoporosi post-menopausale con frattura patologica: coscia |
| C57.4 | Tumore Maligno: Annessi uterini non specificati | M80.06 | Osteoporosi post-menopausale con frattura patologica: Gamba |
| C57.7 | Tumore Maligno: Altro organo genitale femminile specificato | M80.07 | Osteoporosi post-menopausale con frattura patologica: caviglia e piede |
| C57.8 | Tumore Maligno: lesione sconfinante a più zone contigue degli organi genitali femminili | M80.08 | Osteoporosi post-menopausale con frattura patologica: Altre localizzazioni |
| C57.9 | Tumore Maligno: Organi genitali femminili non specificati | M80.09 | Osteoporosi post-menopausale con frattura patologica: Localizzazione non precisata |
| C58 | Tumore maligno della placenta | M80.10 | Osteoporosi post-ovariectomia con frattura patologica: Localizzazioni multiple |
| C79.6 | Tumore maligno secondario dell'ovaio | M80.11 | Osteoporosi post-ovariectomia con frattura patologica: area spalla |
| D05.0 | Carcinoma in situ lobulare | M80.12 | Osteoporosi post-ovariectomia con frattura patologica: braccio |
| D05.1 | Carcinoma in situ intraduttale | M80.13 | Osteoporosi post-ovariectomia con frattura patologica: avambraccio |
| D05.7 | Altro carcinoma in situ della mammella | M80.14 | Osteoporosi post-ovariectomia con frattura patologica: mano |
| D05.9 | Carcinoma in situ della mammella non specificato | M80.15 | Osteoporosi post-ovariectomia con frattura patologica: coscia |
| D06.0 | Carcinoma in situ: Endocervice | M80.16 | Osteoporosi post-ovariectomia con frattura patologica: Gamba |
| D06.1 | Carcinoma in situ: Esocervice | M80.17 | Osteoporosi post-ovariectomia con frattura patologica: caviglia e piede |
| D06.7 | Carcinoma in situ: Altre parti della cervice | M80.18 | Osteoporosi post-ovariectomia con frattura patologica: Altre localizzazioni |
| D06.9 | Carcinoma in situ: Cervice non specificata | M80.19 | Osteoporosi post-ovariectomia con frattura patologica: Localizzazione non precisata |
| D07.0 | Carcinoma in situ: Endometrio | M81.00 | Osteoporosi post-menopausale: Localizzazioni multiple |
| D07.1 | Carcinoma in situ: Vulva | M81.01 | Osteoporosi post-menopausale: area spalla |
| D07.2 | Carcinoma in situ: Vagina | M81.02 | Osteoporosi post-menopausale: braccio |
| D07.3 | Carcinoma in situ: Altri e non specificati organi genitali femminili | M81.03 | Osteoporosi post-menopausale: avambraccio |
| D24 | Tumore benigno della mammella | M81.04 | Osteoporosi post-menopausale: mano |
| D25.0 | Leiomioma sottomucoso dell'utero | | |
| D25.1 | Leiomioma intramurale dell'utero | | |
| D25.2 | Leiomioma sottosieroso dell'utero | | |
| D25.9 | Leiomioma dell'utero non specificato | | |
| D26.0 | Other benign neoplasm: Cervice uterina | | |
| D26.1 | Other benign neoplasm: Corpo dell'utero | | |
| D26.7 | Other benign neoplasm: Altre parti dell'utero | | |
| D26.9 | Altri tumori benigni: Utero non specificato | | |
| D27 | Tumore benigno dell'ovaio | | |
| D28.0 | Tumore benigno: Vulva | | |
| D28.1 | Tumore benigno: Vagina | | |

| Codice | Descrizione | Codice | Descrizione |
|--------|--|--------|--|
| M81.05 | Osteoporosi post-menopausale: coscia | N76.4 | Ascesso della vulva |
| M81.06 | Osteoporosi post-menopausale: Gamba | N76.5 | Ulcerazione della vagina |
| M81.07 | Osteoporosi post-menopausale: caviglia e piede | N76.6 | Ulcerazione della vulva |
| M81.08 | Osteoporosi post-menopausale: Altre localizzazioni | N76.80 | Gangrena di Fournier nella donna |
| M81.09 | Osteoporosi post-menopausale: Localizzazione non precisata | N76.88 | Altre infiammazioni specificate della vagina e della vulva |
| M81.10 | Osteoporosi post-ovariectomia: Localizzazioni multiple | N77.0 | Ulcerazione della vulva in malattie infettive o parassitarie classificate altrove |
| M81.11 | Osteoporosi post-ovariectomia: area spalla | N77.1 | Vaginite, vulvite e vulvovaginite in malattie infettive e parassitarie classificate altrove |
| M81.12 | Osteoporosi post-ovariectomia: braccio | N77.21 | Stadio 1 del Graft-versus-host-disease [GVHD] cronico della regione vulvovaginale {T86.05} |
| M81.13 | Osteoporosi post-ovariectomia: avambraccio | N77.22 | Stadio 2 del Graft-versus-host-disease [GVHD] cronico della regione vulvovaginale {T86.05}, {T86.06} |
| M81.14 | Osteoporosi post-ovariectomia: mano | N77.23 | Stadio 3 del Graft-versus-host-disease [GVHD] cronico della regione vulvovaginale {T86.07} |
| M81.15 | Osteoporosi post-ovariectomia: coscia | N77.8 | Ulcerazione ed infiammazione vulvovaginali in altre malattie classificate altrove |
| M81.16 | Osteoporosi post-ovariectomia: Gamba | N80.0 | Endometriosi dell'utero |
| M81.17 | Osteoporosi post-ovariectomia: caviglia e piede | N80.1 | Endometriosi dell'ovaio |
| M81.18 | Osteoporosi post-ovariectomia: Altre localizzazioni | N80.2 | Endometriosi della tuba di Falloppio |
| M81.19 | Osteoporosi post-ovariectomia: Localizzazione non precisata | N80.3 | Endometriosi del peritoneo pelvico |
| M83.00 | Osteomalacia puerperale: Localizzazioni multiple | N80.4 | Endometriosi del setto rettovaginale e della vagina |
| M83.01 | Osteomalacia puerperale: area spalla | N80.5 | Endometriosi dell'intestino |
| M83.02 | Osteomalacia puerperale: braccio | N80.6 | Endometriosi in cicatrice cutanea |
| M83.03 | Osteomalacia puerperale: avambraccio | N80.8 | Altra endometriosi |
| M83.04 | Osteomalacia puerperale: mano | N80.9 | Endometriosi non specificata |
| M83.05 | Osteomalacia puerperale: coscia | N81.0 | Uretrocele femminile |
| M83.06 | Osteomalacia puerperale: Gamba | N81.1 | Cistocele |
| M83.07 | Osteomalacia puerperale: caviglia e piede | N81.2 | Prolasso utero-vaginale incompleto |
| M83.08 | Osteomalacia puerperale: Altre localizzazioni | N81.3 | Prolasso utero-vaginale completo |
| M83.09 | Osteomalacia puerperale: Localizzazione non precisata | N81.4 | Prolasso uterovaginale non specificato |
| N60.1 | Mastopatia cistica diffusa | N81.5 | Enterocele vaginale |
| N60.2 | Fibroadenosi della mammella | N81.6 | Rettocele |
| N60.3 | Fibrosclerosi della mammella | N81.8 | Altro prolasso genitale femminile |
| N60.4 | Ectasia di dotto mammario | N81.9 | Prolasso genitale femminile non specificato |
| N60.8 | Altre displasie mammarie benigne | N82.0 | Fistola vescicovaginale |
| N60.9 | Displasia mammaria benigna non specificata | N82.1 | Altre fistole dell'apparato genitourinario femminile |
| N64.0 | Ragade e fistola del capezzolo | N82.2 | Fistola tra intestino tenue e vagina |
| N64.1 | Necrosi grassa della mammella | N82.3 | Fistola colo-vaginale |
| N64.2 | Atrofia della mammella | N82.4 | Altra fistola entero-genitale femminile |
| N64.3 | Galattorrea non associata al parto | N82.5 | Fistola genito-cutanea femminile |
| N64.4 | Mastodinia | N82.8 | Altra fistola dell'apparato genitale femminile |
| N70.0 | Salpingite ed ooforite acute | N82.9 | Fistola dell'apparato genitale femminile non specificata |
| N70.1 | Salpingite ed ooforite croniche | N83.0 | Cisti follicolare dell'ovaio |
| N70.9 | Salpingite e ooforite non specificate | N83.1 | Cisti del corpo luteo |
| N71.0 | Malattia infiammatoria acuta dell'utero, cervice esclusa | N83.2 | Altre e non specificate cisti dell'ovaio |
| N71.1 | Malattia infiammatoria cronica dell'utero | N83.3 | Atrofia acquisita di ovaio e di tuba di Falloppio |
| N71.9 | Malattia infiammatoria dell'utero non specificata | N83.4 | Prolasso ed ernia di ovaio e di tuba di Falloppio |
| N72 | Malattia infiammatoria della cervice uterina | N83.5 | Torsione di ovaio, peduncolo ovarico e tuba di Falloppio |
| N73.0 | Parametrite e infiammazione pelvica acute | N83.6 | Ematosalpinge |
| N73.1 | Parametrite e infiammazione pelvica croniche | N83.7 | Ematoma del legamento largo |
| N73.2 | Parametrite e infiammazione pelvica non specificate | N83.8 | Altri disturbi non infiammatori di ovaio, tuba di Falloppio e legamento largo |
| N73.3 | Pelviperitonite femminile acuta | N83.9 | Malattia non infiammatoria di ovaio, di tube di Falloppio e di legamento Largo, non specificato |
| N73.4 | Pelviperitonite femminile cronica | N84.0 | Polipo del corpo dell'utero |
| N73.5 | Pelviperitonite femminile non specificata | N84.1 | Polipo della cervice dell'utero |
| N73.6 | Aderenze pelviperitoneali femminili | N84.2 | Polipo della vagina |
| N73.8 | Altre malattie infiammatorie specificate della pelvi femminile | N84.3 | Polipo della vulva |
| N73.9 | Malattia infiammatoria della pelvi femminile non specificata | N84.8 | Polipo di altre parti dell'apparato genitale femminile non specificato |
| N74.0 | Infezione tubercolare della cervice uterina {A18.1} | N84.9 | Polipo dell'apparato genitale femminile non specificato |
| N74.1 | Malattia infiammatoria tubercolare della pelvi femminile {A18.1} | N85.0 | Iperplasia ghiandolare dell'endometrio |
| N74.2 | Malattia infiammatoria sifilitica della pelvi femminile {A51.4}, {A52.7} | N85.1 | Iperplasia adenomatosa endometriale |
| N74.3 | Malattia infiammatoria gonococcica della pelvi femminile {A54.2} | N85.2 | Ipertrofia dell'utero |
| N74.4 | Malattia infiammatoria da Chlamydiae della pelvi femminile {A56.1} | N85.3 | Subinvoluzione dell'utero |
| N74.8 | Disturbi infiammatori della pelvi femminile in altre malattie classificate altrove | N85.4 | Malposizione dell'utero |
| N75.0 | Cisti della ghiandola di Bartolino | N85.5 | Inversione dell'utero |
| N75.1 | Ascesso della ghiandola di Bartolino | N85.6 | Sinechie intrauterine |
| N75.8 | Altre malattie della ghiandola di Bartolino | | |
| N75.9 | Malattia della ghiandola di Bartolino non specificata | | |
| N76.0 | Colpite acuta | | |
| N76.1 | Colpite subacuta e cronica | | |
| N76.2 | Vulvite acuta | | |
| N76.3 | Vulvite subacuta e cronica | | |

| Codice | Descrizione | Codice | Descrizione |
|--------|--|--------|--|
| N85.7 | Ematometra | N95.8 | Altro disturbo, specificato, menopausale e perimenopausale |
| N85.8 | Altri disturbi non infiammatori, specificati, dell'utero | N95.9 | Disturbo menopausale e perimenopausale, non specificato |
| N85.9 | Disturbo non infiammatorio dell'utero, non specificato | N96 | Aborto ricorrente |
| N86 | Erosione ed ectropion della cervice uterina | N97.0 | Infertilità femminile associata a assenza di ovulazione |
| N87.0 | Displasia cervicale lieve | N97.1 | Infertilità femminile di origine tubarica |
| N87.1 | Displasia cervicale moderata | N97.2 | Infertilità femminile di origine uterina |
| N87.2 | Displasia cervicale grave non classificata altrove | N97.3 | Infertilità femminile di origine cervicale |
| N87.9 | Displasia della cervice dell'utero non specificata | N97.4 | Infertilità femminile associata a fattori maschili |
| N88.0 | Leucoplachia della cervice dell'utero | N97.8 | Infertilità femminile di altra origine |
| N88.1 | Lacerazione di vecchia data della cervice dell'utero | N97.9 | Infertilità femminile non specificata |
| N88.2 | Restringimento e stenosi della cervice uterina | N98.0 | Infezione associata ad inseminazione artificiale |
| N88.3 | Incompetenza della cervice uterina | N98.1 | Iperstimolazione ovarica |
| N88.4 | Allungamento ipertrofico della cervice dell'utero | N98.2 | Complicanze correlate a tentativo di introduzione di ovulo fecondato in vitro |
| N88.8 | Altri disturbi non infiammatori, specificati, della cervice uterina | N98.3 | Complicanze correlate a tentativo di introduzione di embrione durante trasferimento d'embrione |
| N88.9 | Disturbo non infiammatorio della cervice dell'utero, non specificato | N98.8 | Altre complicanze associate a fecondazione artificiale |
| N89.0 | Displasia vaginale lieve | N98.9 | Complicanza non specificata associata a fecondazione artificiale |
| N89.1 | Displasia vaginale media | N99.2 | Aderenze post-operatorie della vagina |
| N89.2 | Displasia vaginale grave non classificata altrove | N99.3 | Prolasso della volta vaginale dopo isterectomia |
| N89.3 | Displasia della vagina, non specificata | O00.0 | Gravidanza addominale |
| N89.4 | Leucoplachia della vagina | O00.1 | Gravidanza tubarica |
| N89.5 | Stenosi e atresia della vagina | O00.2 | Gravidanza ovarica |
| N89.6 | Anello imenale stretto | O00.8 | Altra gravidanza ectopica |
| N89.7 | Ematocolpo | O00.9 | Gravidanza ectopica non specificata |
| N89.8 | Altri, specificati, disturbi infiammatori della vagina | O01.0 | Mola idatiforme classica |
| N89.9 | Disturbo non infiammatorio della vagina, non specificato | O01.1 | Mola idatiforme incompleta o parziale |
| N90.0 | Displasia vulvare lieve | O01.9 | Mola idatiforme non specificata |
| N90.1 | Displasia vulvare media | O02.0 | Ovulo abortivo ["blighted ovum"] e mola non idatiforme |
| N90.2 | Displasia vulvare grave non classificata altrove | O02.1 | Aborto interno (feto morto trattenuto) |
| N90.3 | Displasia della vulva non specificata | O02.8 | Altri prodotti anormali del concepimento, specificati |
| N90.4 | Leucoplachia della vulva | O02.9 | Prodotto anormale del concepimento non specificato |
| N90.5 | Atrofia della vulva | O03.0 | Aborto spontaneo: Incompleto, complicato da infezione genitale o del bacino |
| N90.6 | Ipertrofia della vulva | O03.1 | Aborto spontaneo: Incompleto, complicato da emorragia tardiva o importante |
| N90.7 | Cisti vulvare | O03.2 | Aborto spontaneo: Incompleto, complicato da embolia |
| N90.8 | Altri disturbi non infiammatori, specificati, della vulva e del perineo | O03.3 | Aborto spontaneo: Incompleto, con altra complicazione non specificata |
| N90.9 | Disturbo non infiammatorio della vulva e del perineo non specificato | O03.4 | Aborto spontaneo: Incompleto, senza complicazioni |
| N91.0 | Amenorrea primaria | O03.5 | Aborto spontaneo: completo, complicato da infezione genitale o del bacino |
| N91.1 | Amenorrea secondaria | O03.6 | Aborto spontaneo: completo, complicato da emorragia tardiva o importante |
| N91.2 | Amenorrea non specificata | O03.7 | Aborto spontaneo: completo, complicato da embolia |
| N91.3 | Oligomenorrea primaria | O03.8 | Aborto spontaneo: completo, con altra complicazione non specificata |
| N91.4 | Oligomenorrea secondaria | O03.9 | Aborto spontaneo: completo o non precisato, senza complicazioni |
| N91.5 | Oligomenorrea non specificata | O04.0 | Aborto terapeutico (indotto): Incompleto, complicato da infezione genitale o del bacino |
| N92.0 | Menstruazione eccessiva e troppo frequente con ciclo regolare | O04.1 | Aborto terapeutico (indotto): Incompleto, complicato da emorragia tardiva o importante |
| N92.1 | Menstruazione eccessiva e troppo frequente con ciclo irregolare | O04.2 | Aborto terapeutico (indotto): Incompleto, complicato da embolia |
| N92.2 | Menstruazione eccessiva alla pubertà | O04.3 | Aborto terapeutico (indotto): Incompleto, con altra complicazione non specificata |
| N92.3 | Sanguinamento da ovulazione | O04.4 | Aborto terapeutico (indotto): Incompleto, senza complicazioni |
| N92.4 | Sanguinamento eccessivo in pre-menopausa | O04.5 | Aborto terapeutico (indotto): completo, complicato da infezione genitale o del bacino |
| N92.5 | Altra specificata irregolarità mestruale | O04.6 | Aborto terapeutico (indotto): completo, complicato da emorragia tardiva o importante |
| N92.6 | Menstruazione irregolare non specificata | O04.7 | Aborto terapeutico (indotto): completo, complicato da embolia |
| N93.0 | Sanguinamento postcoitale e da contatto | O04.8 | Aborto terapeutico (indotto): completo, con altra complicazione non specificata |
| N93.8 | Altri sanguinamenti anormali uterini o vaginali specificati | O04.9 | Aborto terapeutico (indotto): completo o non precisato, senza complicazioni |
| N93.9 | Sanguinamento uterino o vaginale anormale non specificato | O05.0 | Altro tipo di aborto: Incompleto, complicato da infezione genitale o del bacino |
| N94.0 | Dolore ovulatorio | O05.1 | Altro tipo di aborto: Incompleto, complicato da emorragia tardiva o importante |
| N94.1 | Dispareunia | | |
| N94.2 | Vaginismo | | |
| N94.3 | Sindrome da tensione premenstruale | | |
| N94.4 | Dismenorrea primaria | | |
| N94.5 | Dismenorrea secondaria | | |
| N94.6 | Dismenorrea non specificata | | |
| N94.8 | Altre condizioni morbose specificate associate all'apparato genitale femminile ed al ciclo mestruale | | |
| N94.9 | Condizione morbosa non specificata associata all'apparato genitale femminile ed al ciclo mestruale | | |
| N95.0 | Sanguinamento postmenopausale | | |
| N95.1 | Disturbi della menopausa e del climaterio femminile | | |
| N95.2 | Colpite atrofica postmenopausale | | |
| N95.3 | Disturbi associati a menopausa artificiale | | |

| Codice | Descrizione | Codice | Descrizione |
|--------|---|--------|--|
| O05.2 | Altro tipo di aborto: Incompleto, complicato da embolia | O09.5 | Durata della gravidanza: Da 34 a 36 settimane complete |
| O05.3 | Altro tipo di aborto: Incompleto, con altra complicazione non specificata | O09.9 | Durata della gravidanza: Non specificata |
| O05.4 | Altro tipo di aborto: Incompleto, senza complicazioni | O10.0 | Ipertensione essenziale preesistente complicante la gravidanza, il parto e il puerperio |
| O05.5 | Altro tipo di aborto: completo, complicato da infezione genitale o del bacino | O10.1 | Cardiopatía ipertensiva preesistente complicante la gravidanza, il parto e il puerperio |
| O05.6 | Altro tipo di aborto: completo, complicato da emorragia tardiva o importante | O10.2 | Malattia ipertensiva renale preesistente complicante la gravidanza, il parto e il puerperio |
| O05.7 | Altro tipo di aborto: completo, complicato da embolia | O10.3 | Malattia cardio-renale ipertensiva preesistente complicante la gravidanza, il parto e il puerperio |
| O05.8 | Altro tipo di aborto: completo, con altra complicazione non specificata | O10.4 | Ipertensione secondaria preesistente complicante la gravidanza, il parto e il puerperio |
| O05.9 | Altro tipo di aborto: completo o non precisato, senza complicazioni | O10.9 | Ipertensione preesistente non specificata complicante la gravidanza, il parto e il puerperio |
| O06.0 | Aborto non specificato: Incompleto, complicato da infezione genitale o del bacino | O11 | Disturbo ipertensivo cronico con pre-eclampsia sovrapposta |
| O06.1 | Aborto non specificato: Incompleto, complicato da emorragia tardiva o importante | O12.0 | Edema gravidico |
| O06.2 | Aborto non specificato: Incompleto, complicato da embolia | O12.1 | Proteinuria gravidica |
| O06.3 | Aborto non specificato: Incompleto, con altra complicazione non specificata | O12.2 | Edema gravidico con proteinuria |
| O06.4 | Aborto non specificato: Incompleto, senza complicazioni | O13 | Ipertensione gestazionale [ipertensione indotta da gravidanza] |
| O06.5 | Aborto non specificato: completo, complicato da infezione genitale o del bacino | O14.0 | Pre-eclampsia da lieve a moderata |
| O06.6 | Aborto non specificato: completo, complicato da emorragia tardiva o importante | O14.1 | Pre-eclampsia grave |
| O06.7 | Aborto non specificato: completo, complicato da embolia | O14.2 | Sindrome di HELLP |
| O06.8 | Aborto non specificato: completo, con altra complicazione non specificata | O14.9 | Pre-eclampsia non specificata |
| O06.9 | Aborto non specificato: completo o non precisato, senza complicazioni | O15.0 | Eclampsia in gravidanza |
| O07.0 | Tentativo fallito di aborto terapeutico, complicato da infezione dell'apparato genitale e di organi pelvici | O15.1 | Eclampsia nel travaglio |
| O07.1 | Tentativo fallito di aborto terapeutico, complicato da emorragia tardiva o eccessiva | O15.2 | Eclampsia nel puerperio |
| O07.2 | Tentativo fallito di aborto terapeutico complicato da embolia | O15.9 | Eclampsia, il cui periodo di insorgenza non è specificato |
| O07.3 | Tentativo fallito di aborto terapeutico, con altre e non specificate complicanze | O16 | Ipertensione materna non specificata |
| O07.4 | Tentativo fallito di aborto terapeutico, senza complicanza | O20.0 | Minaccia di aborto |
| O07.5 | Altro e non specificato tentativo fallito di aborto, complicato da infezione dell'apparato genitale e di organi pelvici | O20.8 | Altra emorragia nella fase iniziale di gravidanza |
| O07.6 | Altro e non specificato tentativo fallito di aborto complicato da emorragia tardiva o eccessiva | O20.9 | Emorragia nella fase iniziale di gravidanza, non specificata |
| O07.7 | Altro e non specificato tentativo fallito di aborto, complicato da embolia | O21.0 | Iperemesi gravidica lieve |
| O07.8 | Altro e non specificato tentativo fallito di aborto, con altre e non specificate complicanze | O21.1 | Iperemesi gravidica con disturbi metabolici |
| O07.9 | Altro e non specificato tentativo fallito di aborto senza complicanza | O21.2 | Iperemesi gravidica tardiva |
| O08.0 | Infezione dell'apparato genitale e di organi pelvici dopo aborto o gravidanza ectopica o molare | O21.8 | Altra iperemesi complicante la gravidanza |
| O08.1 | Emorragia, tardiva o eccessiva, successiva ad aborto od a gravidanza ectopica o molare | O21.9 | Vomito durante la gravidanza, non specificato |
| O08.2 | Embolia successiva ad aborto o a gravidanza ectopica o molare | O22.0 | Varici degli arti inferiori in gravidanza |
| O08.3 | Shock successivo ad aborto o a gravidanza ectopica o molare | O22.1 | Varici di organi genitali in gravidanza |
| O08.4 | Insufficienza renale successiva ad aborto o a gravidanza ectopica o molare | O22.2 | Tromboflebite superficiale in gravidanza |
| O08.5 | Disturbi metabolici successivi ad aborto o a gravidanza ectopica o molare | O22.3 | Trombosi venosa profonda in gravidanza |
| O08.6 | Danno a organi e a tessuti della pelvi successivi ad aborto o a gravidanza ectopica o molare | O22.4 | Emorroidi in gravidanza |
| O08.7 | Altre complicanze venose successive ad aborto o a gravidanza ectopica o molare | O22.5 | Trombosi venosa cerebrale in gravidanza |
| O08.8 | Altre complicanze successive ad aborto o a gravidanza ectopica o molare | O22.8 | Altre complicanze venose in gravidanza |
| O08.9 | Complicanze non specificate successive ad aborto o a gravidanza ectopica o molare | O22.9 | Complicanze venose in gravidanza, non specificate |
| O09.0 | Durata della gravidanza: Meno di 5 settimane complete | O23.0 | Infezioni renali in gravidanza |
| O09.1 | Durata della gravidanza: Da 5 a 13 settimane complete | O23.1 | Infezioni vescicali in gravidanza |
| O09.2 | Durata della gravidanza: Da 14 a 19 settimane complete | O23.2 | Infezioni dell'uretra in gravidanza |
| O09.3 | Durata della gravidanza: Da 20 a 25 settimane complete | O23.3 | Infezioni di altre parti dell'apparato urinario in gravidanza |
| O09.4 | Durata della gravidanza: Da 26 a 33 settimane complete | O23.4 | Infezione non specificata dell'apparato urinario in gravidanza |
| | | O23.5 | Infezioni dell'apparato genitale in gravidanza |
| | | O23.9 | Altra e non specificata infezione dell'apparato genitourinario in gravidanza |
| | | O24.0 | Diabete mellito in gravidanza: Diabete mellito preesistente, tipo 1 |
| | | O24.1 | Diabete mellito in gravidanza: Diabete mellito preesistente, tipo 2 |
| | | O24.2 | Diabete mellito in gravidanza: Diabete mellito preesistente, correlato a de- o malnutrizione |
| | | O24.3 | Diabete mellito in gravidanza: Diabete mellito preesistente non specificato |
| | | O24.4 | Diabete mellito insorto in gravidanza |
| | | O24.9 | Diabete mellito in gravidanza, non specificato |
| | | O25 | De- e malnutrizione in gravidanza |
| | | O26.0 | Aumento ponderale eccessivo in gravidanza |
| | | O26.1 | Aumento ponderale insufficiente in gravidanza |
| | | O26.2 | Assistenza in gravidanza per aborto abituale |
| | | O26.3 | Gravidanza in presenza di dispositivo contraccettivo intrauterino |
| | | O26.4 | Herpes gravidico |
| | | O26.5 | Sindrome ipotensiva materna |

| Codice | Descrizione | Codice | Descrizione |
|--------|---|--------|---|
| O26.6 | Condizioni morbose del fegato durante la gravidanza, il parto e il puerperio | O33.4 | Assistenza prestata alla madre per sproporzione di origine mista, materna e fetale |
| O26.7 | Sublussazione della sinfisi (pubica) in gravidanza, parto e puerperio | O33.5 | Assistenza prestata alla madre per sproporzione causata da feto macrosomico |
| O26.81 | Malattia renale, correlata alla gravidanza | O33.6 | Assistenza prestata alla madre per sproporzione causata da idrocefalia fetale |
| O26.82 | Sindrome del tunnel carpale durante la gravidanza | O33.7 | Distocia materno-fetale legata ad altre deformità del feto |
| O26.83 | Nevrite periferica durante la gravidanza | O33.8 | Assistenza prestata alla madre per sproporzione di altra origine |
| O26.88 | Altre condizioni morbose, specificate, correlate alla gravidanza | O33.9 | Assistenza prestata alla madre per sproporzione non specificata |
| O26.9 | Condizione morbosa non specificata correlata a gravidanza | O34.0 | Assistenza prestata alla madre per malformazione congenita dell'utero |
| O28.0 | Reperto ematologico anormale riscontrato nello screening prenatale della madre | O34.1 | Assistenza prestata alla madre per tumore del corpo uterino |
| O28.1 | Reperto biochimico anormale riscontrato nello screening prenatale della madre | O34.2 | Assistenza prestata alla madre per cicatrice uterina da pregresso intervento chirurgico |
| O28.2 | Reperto citologico anormale riscontrato nello screening prenatale della madre | O34.30 | Assistenza prestata alla madre per lunghezza della cervice inferiore a 10 mm o dilatazione ad imbuto(funneling) |
| O28.3 | Reperto ecografico anormale riscontrato nello screening prenatale della madre | O34.31 | Assistenza prestata alla madre per prollasso del sacco amniotico |
| O28.4 | Reperto radiologico anormale riscontrato nello screening prenatale della madre | O34.38 | Assistenza prestata alla madre per altra incompetenza cervicale uterina |
| O28.5 | Reperto cromosomico e genetico anormali riscontrato nello screening prenatale della madre | O34.39 | Assistenza prestata alla madre per incompetenza cervicale uterina, non specificata |
| O28.8 | Altri risultati anormali riscontrati nello screening prenatale della madre | O34.4 | Assistenza prestata alla madre per altre anomalie della cervice |
| O28.9 | Reperto anormale, non specificato, riscontrato nello screening prenatale della madre | O34.5 | Assistenza prestata alla madre per altre anomalie di utero gravidico |
| O29.0 | Complicanze polmonari dell' anestesia in gravidanza | O34.6 | Assistenza prestata alla madre per anomalie della vagina |
| O29.1 | Complicanze cardiache dell'anestesia in gravidanza | O34.7 | Assistenza prestata alla madre per anomalia della vulva e del perineo |
| O29.2 | Complicanze a carico del sistema nervoso centrale dell' anestesia in gravidanza | O34.8 | Assistenza prestata alla madre per altre anomalie di organi pelvici |
| O29.3 | Reazione tossica ad anestesia locale in gravidanza | O34.9 | Assistenza prestata alla madre per anomalie non specificate di organi pelvici |
| O29.4 | Cefalea indotta da anestesia spinale o epidurale in gravidanza | O35.0 | Assistenza prestata alla madre per (sospetto di) malformazione del sistema nervoso centrale fetale |
| O29.5 | Altre complicanze dell' anestesia spinale o epidurale in gravidanza | O35.1 | Assistenza prestata alla madre per (sospetta) anomalia cromosomica fetale |
| O29.6 | Tentativo fallito o difficoltà di intubazione in gravidanza | O35.2 | Assistenza prestata alla madre per (sospetta) malattia ereditaria fetale |
| O29.8 | Altre complicanze dell' anestesia in gravidanza | O35.3 | Assistenza prestata alla madre per (sospetta) lesione fetale da malattia virale della madre |
| O29.9 | Complicanze non specificate dell' anestesia in gravidanza | O35.4 | Assistenza prestata alla madre per (sospetta) lesione fetale da alcolismo materno |
| O30.0 | Gravidanza gemellare | O35.5 | Assistenza prestata alla madre per (sospetta) lesione fetale da farmaci |
| O30.1 | Gravidanza tripla | O35.6 | Assistenza prestata alla madre per (sospetta) lesione fetale da radiazioni |
| O30.2 | Gravidanza quadrupla | O35.7 | Assistenza prestata alla madre per (sospetta) lesione fetale da altre procedure mediche |
| O30.8 | Altra gravidanza multipla | O35.8 | Assistenza prestata alla madre per (sospetta) altra anomalia o lesione fetale |
| O30.9 | Gravidanza multipla non specificata | O35.9 | Assistenza prestata alla madre per (sospette) anomalie o lesioni fetali non specificate |
| O31.0 | Feto papiraceo | O36.0 | Assistenza prestata alla madre per isoimmunizzazione Rh |
| O31.1 | Continuazione della gravidanza dopo aborto di uno o più feti | O36.1 | Assistenza prestata alla madre per altra isoimmunizzazione |
| O31.2 | Continuazione della gravidanza dopo Decesso intrauterina di uno o più feti | O36.2 | Assistenza prestata alla madre per idrope fetale |
| O31.8 | Altre complicanze specifiche di gravidanza multipla | O36.3 | Assistenza prestata alla madre per segni di ipossia fetale |
| O32.0 | Assistenza prestata alla madre per posizione fetale instabile | O36.4 | Assistenza prestata alla madre per Decesso intrauterina del feto |
| O32.1 | Assistenza prestata alla madre per presentazione podalica del feto | O36.5 | Assistenza prestata alla madre per ritardo di crescita fetale |
| O32.2 | Assistenza prestata alla madre per posizione fetale trasversa o obliqua | O36.6 | Assistenza prestata alla madre per eccessiva crescita fetale |
| O32.3 | Assistenza prestata alla madre per presentazione fetale di faccia, di fronte, di mento | O36.7 | Assistenza prestata alla madre per feto vitale in gravidanza addominale |
| O32.4 | Assistenza prestata alla madre per testa fetale alta in gestazione a termine | O36.8 | Assistenza prestata alla madre per altri problemi fetali specificati |
| O32.5 | Assistenza prestata alla madre per presentazione anomala di uno o più feti in gravidanza multipla | O36.9 | Assistenza prestata alla madre per problema fetale non specificato |
| O32.6 | Assistenza alla madre per presentazione fetale anomala complessa | O40 | Polidramnio(s) |
| O32.8 | Assistenza alla madre per altra presentazione anomala del feto | O41.0 | Oligodramnio(s) |
| O32.9 | Assistenza alla madre per presentazione anomala del feto non specificata | O41.1 | Infezione della cavità amniotica e delle membrane |
| O33.0 | Assistenza prestata alla madre per sproporzione causata da deformità ossee della pelvi materna | O41.8 | Altri disturbi specificati del liquido amniotico e delle membrane |
| O33.1 | Assistenza prestata alla madre per sproporzione causata da pelvi generalmente stretta | O41.9 | Disturbi non specificati del liquido amniotico e delle membrane |
| O33.2 | Assistenza prestata alla madre per sproporzione causata da entrata del bacino stretta | O42.0 | Rottura prematura delle membrane, con inizio del travaglio entro 24 ore |
| O33.3 | Assistenza prestata alla madre per sproporzione causata da restringimento del bacino inferiore | | |

| Codice | Descrizione | Codice | Descrizione |
|--------|--|--------|--|
| O42.11 | Rottura prematura delle membrane, con inizio del travaglio dopo 1 a 7 giorni | O65.8 | Distocia da altre anomalie pelviche della madre |
| O42.12 | Rottura prematura delle membrane, con inizio del travaglio dopo più di 7 giorni | O65.9 | Distocia da anomalia pelvica della madre, non specificata |
| O42.20 | Rottura prematura delle membrane, con travaglio inibito da terapia, inizio del travaglio entro 24 ore | O66.0 | Distocia di spalla |
| O42.21 | Rottura prematura delle membrane, con travaglio inibito da terapia, inizio del travaglio dopo che sono trascorsi da 1 a 7 giorni | O66.1 | Distocia da distocia gemellare |
| O42.22 | Rottura prematura delle membrane, con travaglio inibito da terapia, inizio del travaglio dopo più di 7 giorni | O66.2 | Distocia da feto eccezionalmente grande |
| O42.29 | Rottura prematura delle membrane, con travaglio inibito da terapia, senza menzione dell'inizio del travaglio | O66.3 | Distocia da altre anomalie del feto |
| O42.9 | Rottura prematura delle membrane non specificata | O66.4 | Tentativo fallito di parto naturale, non specificato |
| O43.0 | Sindromi da trasfusione placentare | O66.5 | Tentativo fallito di applicazione di ventosa e forcipe non specificato |
| O43.1 | Malformazione della placenta | O66.8 | Altra forma di distocia specificata |
| O43.20 | Placenta accreta | O66.9 | Distocia non specificata |
| O43.21 | Placenta increta o percreta | O67.0 | Emorragia intraparto causa difetto di coagulazione |
| O43.8 | Altri disturbi placentari | O67.8 | Altra emorragia intraparto |
| O43.9 | Disturbo placentare non specificato | O67.9 | Emorragia intraparto non specificata |
| O44.00 | Placenta marginale senza (attuale) emorragia | O68.0 | Travaglio e parto complicati da anomalia del ritmo cardiaco fetale |
| O44.01 | Placenta previa senza (attuale) emorragia | O68.1 | Travaglio e parto complicati da presenza di meconio nel liquido amniotico |
| O44.10 | Placenta marginale con emorragia | O68.2 | Travaglio e parto complicati da anomalia del ritmo cardiaco e da presenza di meconio nel liquido amniotico |
| O44.11 | Placenta previa con emorragia | O68.3 | Travaglio e parto complicati da sofferenza fetale comprovata da segni biochimici |
| O45.0 | Distacco prematuro di placenta causa difetto di coagulazione | O68.8 | Travaglio e parto complicati da altri segni di sofferenza fetale comprovati con altre investigazioni |
| O45.8 | Altro distacco prematuro di placenta | O68.9 | Travaglio e parto complicati da sofferenza fetale non specificata |
| O45.9 | Distacco prematuro di placenta non specificato | O69.0 | Travaglio e parto complicati da prollasso del cordone ombelicale |
| O46.0 | Emorragia prepartale con difetto di coagulazione | O69.1 | Travaglio e parto complicati da cordone ombelicale attorno al collo, con compressione |
| O46.8 | Altra emorragia prepartale | O69.2 | Travaglio e parto complicati da altro attorcigliamento del cordone ombelicale, con compressione |
| O46.9 | Emorragia prepartale non specificata | O69.3 | Travaglio e parto complicati da cordone ombelicale corto |
| O47.0 | Falso travaglio, prima di 37 settimane compiute di gestazione | O69.4 | Travaglio e parto complicati da vasa praevia |
| O47.1 | Falso travaglio a 37 o più settimane compiute di gestazione | O69.5 | Travaglio e parto complicati da lesioni vascolari del cordone ombelicale |
| O47.9 | Falso travaglio non specificato | O69.8 | Travaglio e parto complicati da altri problemi relativi al cordone ombelicale |
| O48 | Gravidanza prolungata | O69.9 | Travaglio e parto complicati da problemi non specificati del cordone ombelicale |
| O60.0 | Travaglio pretermine senza parto | O70.0 | Lacerazione perineale di primo grado durante il parto |
| O60.1 | Travaglio pretermine spontaneo con parto pretermine | O70.1 | Lacerazione perineale di secondo grado durante il parto |
| O60.2 | Travaglio pretermine con parto a termine | O70.2 | Lacerazione perineale di terzo grado durante il parto |
| O60.3 | Parto pretermine senza travaglio spontaneo | O70.3 | Lacerazione perineale durante il parto di quarto grado |
| O61.0 | Tentativo fallito di provocazione medica del travaglio | O70.9 | Lacerazione perineale non specificata durante il parto |
| O61.1 | Tentativo fallito di provocazione strumentale del travaglio | O71.0 | Rottura dell'utero prima dell'inizio del travaglio |
| O61.8 | Altro tentativo fallito di provocazione del travaglio | O71.1 | Rottura dell'utero durante il travaglio |
| O61.9 | Tentativo fallito di provocazione di travaglio non specificato | O71.2 | Inversione postparto dell'utero |
| O62.0 | Inerzia uterina primitiva | O71.3 | Lacerazione della cervice uterina durante il parto |
| O62.1 | Inerzia uterina secondaria | O71.4 | Lacerazione vaginale alta durante il parto |
| O62.2 | Altra forma di inerzia uterina | O71.5 | Altro traumatismo ostetrico di organi pelvici |
| O62.3 | Travaglio accelerato | O71.6 | Lesioni ostetriche delle articolazioni e dei legamenti pelvici |
| O62.4 | Contrazioni uterine ipertoniche, scoordinate e persistenti | O71.7 | Ematoma pelvico durante il parto |
| O62.8 | Altre anomalie delle forze propulsive durante il travaglio | O71.8 | Altro traumatismo specificato durante il parto |
| O62.9 | Anomalie non specificate delle forze propulsive durante il travaglio | O71.9 | Trauma non specificato durante il parto |
| O63.0 | Prolungamento del primo stadio [periodo dilatativo] del travaglio | O72.0 | Emorragia del terzo periodo |
| O63.1 | Prolungamento del secondo stadio [periodo espulsivo] del travaglio | O72.1 | Altra emorragia immediatamente dopo il parto |
| O63.2 | Espulsione ritardata del secondo gemello, del terzo gemello ecc. | O72.2 | Emorragia postparto, tardiva e secondaria |
| O63.9 | Travaglio prolungato non specificato | O72.3 | Difetti di coagulazione postpartum |
| O64.0 | Distocia da incompleta rotazione della testa fetale | O73.0 | Ritenzione della placenta senza emorragia |
| O64.1 | Distocia da presentazione podalica | O73.1 | Ritenzione di residui di placenta e di membrane senza emorragia |
| O64.2 | Distocia da presentazione di faccia | O74.0 | Polmonite da aspirazione, durante anestesia per il travaglio e il parto |
| O64.3 | Distocia da presentazione di fronte | O74.1 | Altre complicanze polmonari dell'anestesia durante il parto e il travaglio |
| O64.4 | Distocia da presentazione trasversa | O74.2 | Complicanze cardiache da anestesia durante il travaglio e il parto |
| O64.5 | Distocia da presentazione complessa | O74.3 | Complicanze a carico del sistema nervoso centrale da anestesia durante il travaglio e il parto |
| O64.8 | Distocia da altre forme di posizione o presentazioni anomale | O74.4 | Reazione tossica ad anestesia locale durante il travaglio e il parto |
| O64.9 | Distocia da presentazione o posizione anomala non specificata | | |
| O65.0 | Distocia da deformità pelvica | | |
| O65.1 | Distocia da restringimento diffuso del bacino | | |
| O65.2 | Distocia da restringimento del bacino superiore | | |
| O65.3 | Distocia da restringimento del bacino medio ed inferiore | | |
| O65.4 | Distocia da sproporzione fetopelvica non specificata | | |
| O65.5 | Distocia da anomalie di organi pelvici della madre | | |

| Codice | Descrizione | Codice | Descrizione |
|--------|---|--------|--|
| O74.5 | Cefalea indotta da anestesia spinale ed epidurale durante il travaglio e il parto | O91.11 | Ascesso della mammella associato al parto: con menzione di difficoltà di attaccamento |
| O74.6 | Altre complicanze dell' anestesia spinale ed epidurale durante il travaglio e il parto | O91.20 | Mastite non purulenta associata alla gravidanza: senza menzione di difficoltà di attaccamento |
| O74.7 | Tentativo fallito o difficoltà di intubazione durante il travaglio e il parto | O91.21 | Mastite non purulenta associata alla gravidanza: con menzione di difficoltà di attaccamento |
| O74.8 | Altre complicanze dell' anestesia durante il travaglio e il parto | O92.00 | Retrazione del capezzolo associata alla gravidanza: senza menzione di difficoltà di attaccamento |
| O74.9 | Complicanza dell' anestesia durante il travaglio e il parto, non specificata | O92.01 | Retrazione del capezzolo associata alla gravidanza: con menzione di difficoltà di attaccamento |
| O75.0 | Sofferenza materna durante il travaglio e il parto | O92.10 | Capezzolo fissurato associato alla gravidanza: senza menzione di difficoltà di attaccamento |
| O75.1 | Shock durante o dopo il travaglio e il parto | O92.11 | Capezzolo fissurato associato alla gravidanza: con menzione di difficoltà di attaccamento |
| O75.2 | Febbre durante il travaglio ed il parto, non classificata altrove | O92.20 | Altri e non specificati disturbi della mammella associati alla gravidanza: senza menzione di difficoltà di attaccamento |
| O75.3 | Altra infezione durante il parto | O92.21 | Altri e non specificati disturbi della mammella associati alla gravidanza: con menzione di difficoltà di attaccamento |
| O75.4 | Altre complicanze di interventi chirurgici e interventi diagnostici e terapeutici ostetrici | O92.30 | Agalattia: senza menzione di difficoltà di attaccamento |
| O75.5 | Parto ritardato dopo rottura provocata delle membrane | O92.31 | Agalattia: con menzione di difficoltà di attaccamento |
| O75.6 | Parto ritardato dopo rottura spontanea o non specificata delle membrane | O92.40 | Ipogalattia: senza menzione di difficoltà di attaccamento |
| O75.7 | Parto per via vaginale successivo a pregresso taglio cesareo | O92.41 | Ipogalattia: con menzione di difficoltà di attaccamento |
| O75.8 | Altre complicanze specificate del travaglio e del parto | O92.50 | Soppressione della lattazione: senza menzione di difficoltà di attaccamento |
| O75.9 | Complicanza del travaglio e del parto non specificata | O92.51 | Soppressione della lattazione: con menzione di difficoltà di attaccamento |
| O80 | Parto singolo spontaneo | O92.60 | Galattorrea: senza menzione di difficoltà di attaccamento |
| O81 | Parto singolo con applicazione di forcipe e ventosa ostetrica | O92.61 | Galattorrea: con menzione di difficoltà di attaccamento |
| O82 | Parto singolo con taglio cesareo | O92.70 | Altri e non specificati disturbi della lattazione: senza menzione di difficoltà di attaccamento |
| O85 | Sepsi puerperale | O92.71 | Altri e non specificati disturbi della lattazione: con menzione di difficoltà di attaccamento |
| O86.0 | Infezione di ferita chirurgica ostetrica | O94 | Sequela di complicanze della gravidanza, del parto e del puerperio |
| O86.1 | Altra infezione di organo genitale dopo il parto | O95 | Decesso da causa durante la gestazione di causa non specificata |
| O86.2 | Infezione dell'apparato urinario successiva al parto | O96.0 | Decesso per causa gestazionale diretta che avvenga più di 42 giorni ma meno di un anno dopo il parto |
| O86.3 | Altre infezioni dell'apparato genitourinario successive al parto | O96.1 | Decesso per causa gestazionale indiretta che avvenga più di 42 giorni ma meno di un anno dopo il parto |
| O86.4 | Febbre di causa non nota, successiva al parto | O96.9 | Decesso per causa gestazionale non specificata che avvenga più di 42 giorni ma meno di un anno dopo il parto |
| O86.8 | Altre infezioni puerperali specificate | O97.0 | Decesso per sequele di causa gestazionale diretta |
| O87.0 | Tromboflebite superficiale durante il puerperio | O97.1 | Decesso per sequele di causa gestazionale indiretta |
| O87.1 | Trombosi venosa profonda, postparto | O97.9 | Decesso per sequele di causa gestazionale non specificata |
| O87.2 | Emorroidi nel puerperio | O98.0 | Tubercolosi complicante la gravidanza, il parto e il puerperio |
| O87.3 | Trombosi venosa cerebrale durante il puerperio | O98.1 | Sifilide complicante la gravidanza, il parto e il puerperio |
| O87.8 | Altre complicanze venose durante il puerperio | O98.2 | Gonorea complicante la gravidanza, il parto e il puerperio |
| O87.9 | Complicanza venosa durante il puerperio, non specificata | O98.3 | Altre infezioni, trasmesse principalmente per via sessuale, complicanti la gravidanza, il parto ed il puerperio |
| O88.0 | Embolia gassosa gestazionale | O98.4 | Epatite virale complicante la gravidanza, il parto ed il puerperio |
| O88.1 | Embolia amniotica | O98.5 | Altre infezioni virali complicanti la gravidanza, il parto ed il puerperio |
| O88.20 | Embolia polmonare gestazionale | O98.6 | Malattie da protozoi complicanti la gravidanza, il parto ed il puerperio |
| O88.28 | Altra embolia gestazionale da coagulo sanguigno | O98.7 | Malattia HIV complicante la gravidanza, il parto e il puerperio |
| O88.3 | Embolia gestazionale settica e piemica | O98.8 | Altre malattie infettive e parassitarie materne complicanti la gravidanza il parto ed il puerperio |
| O88.8 | Altra embolia gestazionale | O98.9 | Malattie infettive o parassitarie materne, non specificate, complicanti la gravidanza, il parto ed il puerperio |
| O89.0 | Complicanze polmonari dell' anestesia durante il puerperio | O99.0 | Anemia complicante la gravidanza, il parto ed il puerperio |
| O89.1 | Complicanze cardiache dell'anestesia durante il puerperio | O99.1 | Altre malattie del sangue, degli organi emopoietici ed alcuni disturbi del sistema immunitario complicanti la gravidanza, il parto ed il puerperio |
| O89.2 | Complicanze a carico del sistema nervoso centrale dell' anestesia durante il puerperio | O99.2 | Malattie endocrine, nutrizionali e metaboliche, complicanti la gravidanza, il parto ed il puerperio |
| O89.3 | Reazione tossica all'anestesia locale durante il puerperio | O99.3 | Disturbi psichici e malattie del sistema nervoso centrale, complicanti la gravidanza, il parto ed il puerperio |
| O89.4 | Cefalea indotta da anestesia spinale od epidurale durante il puerperio | O99.4 | Malattie dell'apparato circolatorio complicanti la gravidanza, il parto ed il puerperio |
| O89.5 | Altre complicanze dell'anestesia spinale od epidurale durante il puerperio | | |
| O89.6 | Tentativo fallito o difficoltà di intubazione durante il puerperio | | |
| O89.8 | Altre complicanze dell'anestesia durante il puerperio | | |
| O89.9 | Complicanza non specificata dell'anestesia durante il puerperio | | |
| O90.0 | Deiscenza di ferita di taglio cesareo | | |
| O90.1 | Deiscenza di ferita perineale ostetrica | | |
| O90.2 | Ematoma di ferita ostetrica | | |
| O90.3 | Cardiomiopatia nel puerperio | | |
| O90.4 | Insufficienza renale acuta postparto | | |
| O90.5 | Tiroidite postparto | | |
| O90.8 | Altre complicanze del puerperio non classificate altrove | | |
| O90.9 | Complicanza del puerperio non specificata | | |
| O91.00 | Infezione del capezzolo associata alla gestazione: senza menzione di difficoltà di attaccamento | | |
| O91.01 | Infezione del capezzolo associata alla gestazione: con menzione di difficoltà di attaccamento | | |
| O91.10 | Ascesso della mammella associato al parto: senza menzione di difficoltà di attaccamento | | |

| Codice | Descrizione | Codice | Descrizione |
|--------|--|--------|--|
| Q99.5 | Malattie dell'apparato respiratorio complicanti la gravidanza, il parto ed il puerperio | S20.13 | Altri e non specificati traumatismi superficiali della mammella: Morso o puntura d'insetto (non velenoso) |
| Q99.6 | Malattie dell'apparato digerente complicanti la gravidanza, il parto ed il puerperio | S20.14 | Altri e non specificati traumatismi superficiali della mammella: Corpo estraneo superficiale (scheggia) |
| Q99.7 | Malattie della cute e del tessuto sottocutaneo complicanti la gravidanza, il parto e il puerperio | S20.18 | Altri e non specificati traumatismi superficiali della mammella: altra ferita |
| Q99.8 | Altre malattie e condizioni morbose specificate complicanti la gravidanza, il parto e il puerperio | S21.0 | Ferita aperta della mammella |
| P54.6 | Emorragia vaginale della neonata | S31.4 | Ferita aperta della vagina e della vulva |
| Q50.0 | Assenza congenita dell'ovaio | S37.4 | Traumatismo dell'ovaio |
| Q50.1 | Cisti ovarica dello sviluppo | S37.5 | Traumatismo della tuba di Falloppio |
| Q50.2 | Torsione congenita dell'ovaio | S37.6 | Traumatismo dell'utero |
| Q50.3 | Altre malformazioni congenite dell'ovaio | T19.2 | Corpo estraneo nella vulva e vagina |
| Q50.4 | Cisti embrionale della tuba di Falloppio | T19.3 | Corpo estraneo nell'utero [qualsiasi parte] |
| Q50.5 | Cisti embrionale del legamento largo | T21.01 | Ustione di grado non specificato del tronco: Mammella [Mamma] |
| Q50.6 | Altre malformazioni congenite delle tube di Falloppio e dei legamenti larghi | T21.11 | Ustione di primo grado del tronco: Mammella [Mamma] |
| Q51.0 | Agenesia e aplasia dell'utero | T21.31 | Ustione di terzo grado del tronco: Mammella [Mamma] |
| Q51.1 | Utero doppio con duplicazione di cervice e di vagina | T21.41 | Corrosione di grado non specificato del tronco: Mammella [Mamma] |
| Q51.2 | Altra duplicazione dell'utero | T21.51 | Corrosione di primo grado del tronco: Mammella [Mamma] |
| Q51.3 | Utero bicorne | T21.71 | Corrosione di terzo grado del tronco: Mammella [Mamma] |
| Q51.4 | Utero unicorne | T83.3 | Complicanza meccanica di dispositivo contraccettivo intrauterino |
| Q51.5 | Agenesia e aplasia della cervice uterina | Z01.4 | Esame ginecologico (generale) (di routine) |
| Q51.6 | Ciste embrionale della cervice uterina | Z30.1 | Inserzione di dispositivo contraccettivo (intrauterino) |
| Q51.7 | Fistole congenite utero-digestive e utero-urinarie | Z31.1 | Inseminazione artificiale |
| Q51.8 | Altre malformazioni congenite dell'utero e della cervice uterina | Z31.2 | Fecondazione in vitro |
| Q51.9 | Malformazione congenita dell'utero e della cervice uterina non specificata | Z32 | Visita e test per diagnosi di gravidanza |
| Q52.0 | Assenza congenita della vagina | Z34 | Controllo di gravidanza normale |
| Q52.1 | Vagina doppia | Z35.0 | Controllo di gravidanza con anamnesi di sterilità |
| Q52.2 | Fistola retto-vaginale congenita | Z35.1 | Controllo di gravidanza con anamnesi di aborto |
| Q52.3 | Imene imperforato | Z35.2 | Controllo di gravidanza con altra anamnesi patologica ostetrica e difficoltà a procreare |
| Q52.4 | Altre malformazioni congenite della vagina | Z35.3 | Controllo di gravidanza con anamnesi di assistenza prenatale insufficiente |
| Q52.5 | Fusione delle labbra vulvari | Z35.4 | Controllo di gravidanza con elevata multiparità |
| Q52.6 | Malformazione congenita della clitoride | Z35.5 | Controllo di gravidanza di primipara attempata |
| Q52.7 | Altre malformazioni congenite della vulva | Z35.6 | Controllo di gravidanza di primipara molto giovane |
| Q52.8 | Altre malformazioni congenite specificate degli organi genitali femminili | Z35.8 | Controllo di altre gravidanze ad alto rischio |
| Q52.9 | Malformazione congenita degli organi genitali femminili non specificata | Z35.9 | Controllo di gravidanza ad alto rischio non specificata |
| R87.0 | Risultati anormali di prelievo di campioni effettuato su organi genitali femminili: valore enzimatico anormale | Z36.0 | Screening prenatale di anomalie cromosomiche |
| R87.1 | Risultati anormali di prelievo di campioni effettuato su organi genitali femminili: valore ormonale anormale | Z36.1 | Screening prenatale per un aumento dei livelli di alfafetoproteina |
| R87.2 | Risultati anormali di prelievo di campioni effettuato su organi genitali femminili: valore anormale di droghe, medicinali o altre sostanze biologicamente attive | Z36.2 | Altri screening prenatali mediante amniocentesi |
| R87.3 | Risultati anormali di prelievo di campioni effettuato su organi genitali femminili: valore anormale di sostanze ad uso principalmente non medico | Z36.3 | Screening prenatale per malformazioni, mediante ultrasuoni od altri metodi fisici |
| R87.4 | Risultati anormali di prelievo di campioni effettuato su organi genitali femminili: Risultati immunologici anormali | Z36.4 | Screening prenatale mediante ultrasuoni o altri metodi fisici, per ritardo d'accrescimento fetale |
| R87.5 | Risultati anormali di prelievo di campioni effettuato su organi genitali femminili: Risultati microbiologici anormali | Z36.5 | Screening prenatale per isoimmunizzazione |
| R87.6 | Risultati anormali di prelievo di campioni effettuato su organi genitali femminili: Risultati citologici anormali | Z36.8 | Altro screening prenatale |
| R87.7 | Risultati anormali di prelievo di campioni effettuato su organi genitali femminili: risultati istologici anormali | Z36.9 | Screening prenatale non specificato |
| R87.8 | Risultati anormali di prelievo di campioni effettuato su organi genitali femminili: altri risultati anormali | Z37.0 | Parto singolo, nato vivo |
| R87.9 | Risultati anormali di prelievo di campioni effettuato su organi genitali femminili: risultato anormale non precisato | Z37.1 | Parto singolo, nato morto |
| R92 | Risultati anormali di diagnostica per immagini della mammella | Z37.2 | Parto gemellare, entrambi nati vivi |
| S20.0 | Contusione della mammella | Z37.3 | Parto gemellare, uno nato vivo, uno nato morto |
| S20.10 | Altri e non specificati traumatismi superficiali della mammella: tipo di ferita non precisato | Z37.4 | Parto gemellare, entrambi nati morti |
| S20.11 | Altri e non specificati traumatismi superficiali della mammella: Escoriazione | Z37.5 | Altro parto multiplo, tutti nati vivi |
| S20.12 | Altri e non specificati traumatismi superficiali della mammella: Formazione di vesciche (non termiche) | Z37.6 | Altro parto multiplo, alcuni nati vivi |
| | | Z37.7 | Altro parto multiplo, tutti nati morti |
| | | Z37.9 | Esito del parto non specificato |
| | | Z39.0 | Assistenza e visita immediatamente dopo il parto |
| | | Z39.1 | Assistenza e visita di madre che allatta |
| | | Z39.2 | Visita di controllo di routine del postparto |
| | | Z40.00 | Interventi chirurgici per profilassi di fattori di rischio di neoplasie maligne: Intervento chirurgico profilattico sulla mammella |
| | | Z40.01 | Interventi chirurgici per profilassi di fattori di rischio di neoplasie maligne: Intervento chirurgico profilattico sull'ovaio |
| | | Z43.7 | Controllo di vagina artificiale |
| | | Z44.3 | Fornitura ed adattamento di protesi mammaria esterna |
| | | Z64.0 | Problemi correlati a una gravidanza indesiderata |
| | | Z80.3 | Tumore maligno della mammella nell'anamnesi familiare |

| Codice | Descrizione | Codice | Descrizione |
|---------------|---|---------------|--|
| Z87.5 | Complicazioni della gravidanza, del parto e del puerperio nell'anamnesi personale | Z91.71 | Mutilazione genitale femminile nell'anamnesi personale, tipo 1 |
| Z90.1 | Perdita di mammella(e) | Z91.72 | Mutilazione genitale femminile nell'anamnesi personale, tipo 2 |
| Z91.70 | Mutilazione genitale femminile nell'anamnesi personale, tipo non specificato | Z91.73 | Mutilazione genitale femminile nell'anamnesi personale, tipo 3 |
| | | Z91.74 | Mutilazione genitale femminile nell'anamnesi personale, tipo 4 |

Tabella D.7b Conflitto di sesso – Procedure per la donna

| Codice | Descrizione | Codice | Descrizione |
|---------------|---|---------------|---|
| 59.73.00↔ | Sospensione transvaginale, NAS | 66.06↔ | Salpingotomia, per via vaginale con assistenza laparoscopica |
| 59.73.10↔ | Sospensione transvaginale con fascetta alloplastica, NAS | 66.09↔ | Salpingotomia, altro |
| 59.73.11↔ | Sospensione transvaginale con fascetta alloplastica, nastro transvaginale senza tensione (TVT) | 66.11.11↔ | Biopsia di tuba di Falloppio, biopsia percutanea (agobiopsia) guidata dalle immagini |
| 59.73.12↔ | Sospensione transvaginale con fascetta alloplastica, nastro transotturatorio (TOT) | 66.11.21↔ | Biopsia di tuba di Falloppio, chirurgica a cielo aperto |
| 59.73.19↔ | Sospensione transvaginale con fascetta alloplastica, altro | 66.11.31↔ | Biopsia di tuba di Falloppio, per via laparoscopica |
| 59.73.99↔ | Sospensione transvaginale, altro | 66.11.41↔ | Biopsia di tuba di Falloppio, per via vaginale |
| 65.01↔ | Ovariectomia per via laparoscopica | 66.40↔ | Salpingectomia, NAS |
| 65.09↔ | Altra ovariectomia | 66.41.11↔ | Salpingectomia totale, chirurgica a cielo aperto |
| 65.11↔ | Biopsia aspirativa dell'ovaio | 66.41.21↔ | Salpingectomia totale, per via laparoscopica |
| 65.12↔ | Altra biopsia dell'ovaio | 66.41.31↔ | Salpingectomia totale, per via vaginale |
| 65.13↔ | Biopsia ovarica per via laparoscopica | 66.41.41↔ | Salpingectomia totale, per via vaginale con assistenza laparoscopica |
| 65.14↔ | Altre procedure diagnostiche sull'ovaio per via laparoscopica | 66.42.11↔ | Salpingectomia parziale, chirurgica a cielo aperto |
| 65.21↔ | Marsupializzazione di cisti ovarica | 66.42.21↔ | Salpingectomia parziale, per via laparoscopica |
| 65.22↔ | Resezione cuneiforme dell'ovaio | 66.42.31↔ | Salpingectomia parziale, per via vaginale |
| 65.23↔ | Marsupializzazione di cisti ovarica per via laparoscopica | 66.42.41↔ | Salpingectomia parziale, per via vaginale con assistenza laparoscopica |
| 65.24↔ | Resezione cuneiforme dell'ovaio per via laparoscopica | 66.49↔ | Salpingectomia, altro |
| 65.25↔ | Altra asportazione o distruzione locale dell'ovaio per via laparoscopica | 66.71↔ | Sutura semplice di tuba di Falloppio |
| 65.29↔ | Altra asportazione o distruzione locale dell'ovaio | 66.72↔ | Salpingo-ovariostomia |
| 65.30↔ | Ovariectomia, NAS | 66.73↔ | Salpingo-salpingostomia |
| 65.31↔ | Ovariectomia per via laparoscopica | 66.74↔ | Salpingo-uterostomia |
| 65.32↔ | Ovariectomia, chirurgica a cielo aperto | 66.79.00↔ | Altra riparazione di tuba di Falloppio, NAS |
| 65.33↔ | Ovariectomia, per via vaginale | 66.79.10↔ | Altra riparazione di tuba di Falloppio, chirurgica a cielo aperto (addominale) |
| 65.34↔ | Ovariectomia, per via vaginale con assistenza laparoscopica | 66.79.20↔ | Altra riparazione di tuba di Falloppio, per via vaginale |
| 65.39↔ | Ovariectomia, altra | 66.79.21↔ | Altra riparazione di tuba di Falloppio, per via vaginale, con assistenza laparoscopica |
| 65.40↔ | Salpingo-ovariectomia, NAS | 66.79.30↔ | Altra riparazione di tuba di Falloppio, per via vaginale, per via laparoscopica |
| 65.41↔ | Salpingo-ovariectomia per via laparoscopica | 66.79.99↔ | Altra riparazione di tuba di Falloppio, altro |
| 65.42↔ | Salpingo-ovariectomia, chirurgica a cielo aperto | 66.8↔ | Insufflazione di tuba di Falloppio |
| 65.43↔ | Salpingo-ovariectomia, per via vaginale | 66.91↔ | Aspirazione di tuba di Falloppio |
| 65.44↔ | Salpingo-ovariectomia, per via vaginale con assistenza laparoscopica | 66.93↔ | Impianto o sostituzione di protesi della tuba di Falloppio |
| 65.49↔ | Salpingo-ovariectomia, altra | 66.94↔ | Rimozione di protesi della tuba di Falloppio |
| 65.71↔ | Altra sutura semplice dell'ovaio | 66.95↔ | Insufflazione di sostanze terapeutiche nella tuba di Falloppio |
| 65.72↔ | Altro reimpianto di ovaio | 66.96↔ | Dilatazione delle tube di Falloppio |
| 65.73↔ | Altra plastica salpingo-ovarica | 66.97↔ | Innesto di fimbrie nella parete uterina |
| 65.74↔ | Sutura semplice dell'ovaio per via laparoscopica | 66.99↔ | Altri interventi sulla tuba di Falloppio |
| 65.75↔ | Reimpianto di ovaio per via laparoscopica | 66.a0↔ | Distruzione e occlusione delle tube di Falloppio, NAS |
| 65.76↔ | Plastica salpingo-ovarica per via laparoscopica | 66.a1↔ | Distruzione e occlusione delle tube di Falloppio, chirurgica a cielo aperto |
| 65.79↔ | Altra riparazione dell'ovaio | 66.a2↔ | Distruzione e occlusione delle tube di Falloppio, per via laparoscopica |
| 65.81.00↔ | Lisi di aderenze di ovaio e di tuba di Falloppio per via laparoscopica, NAS | 66.a3↔ | Distruzione e occlusione delle tube di Falloppio, per via vaginale |
| 65.81.10↔ | Lisi di aderenze di ovaio e di tuba di Falloppio al peritoneo pelvico femminile, per via laparoscopica | 66.a4↔ | Distruzione e occlusione delle tube di Falloppio, per via vaginale con assistenza laparoscopica |
| 65.81.99↔ | Lisi di aderenze di ovaio e di tuba di Falloppio per via laparoscopica, altro | 66.a9↔ | Distruzione e occlusione delle tube di Falloppio, altro |
| 65.89.00↔ | Altra lisi di aderenze di ovaio e di tuba di Falloppio, NAS | 66.b0↔ | Asportazione e distruzione di tessuto o lesione di tuba di Falloppio, NAS |
| 65.89.10↔ | Altra lisi di aderenze di ovaio e di tuba di Falloppio, chirurgica a cielo aperto | 66.b1↔ | Asportazione e distruzione di tessuto o lesione di tuba di Falloppio, chirurgica a cielo aperto |
| 65.89.11↔ | Altra lisi di aderenze di ovaio e di tuba di Falloppio, con tecnica microchirurgica | 66.b2↔ | Asportazione e distruzione di tessuto o lesione di tuba di Falloppio, per via vaginale |
| 65.89.12↔ | Altra lisi di aderenze di ovaio e di tuba di Falloppio al peritoneo pelvico femminile, chirurgica a cielo aperto | 66.b3↔ | Asportazione e distruzione di tessuto o lesione di tuba di Falloppio, per via vaginale con assistenza laparoscopica |
| 65.89.13↔ | Altra lisi di aderenze di ovaio e di tuba di Falloppio al peritoneo pelvico femminile, con assistenza microchirurgica | 66.b4↔ | Asportazione e distruzione di tessuto o lesione di tuba di Falloppio, per via laparoscopica |
| 65.89.99↔ | Altra lisi di aderenze di ovaio e di tuba di Falloppio, altro | 66.b9↔ | Asportazione e distruzione di tessuto o lesione di tuba di Falloppio, altro |
| 65.91↔ | Aspirazione dell'ovaio | 67.0↔ | Dilatazione del canale cervicale |
| 65.92↔ | Trapianto di ovaio | 67.11↔ | Biopsia endocervicale |
| 65.93↔ | Rottura manuale di cisti ovarica | 67.12↔ | Altra biopsia cervicale |
| 65.94↔ | Denervazione ovarica | 67.2↔ | Conizzazione della cervice |
| 65.95↔ | Detorsione dell'ovaio | 67.31↔ | Marsupializzazione di cisti cervicale |
| 65.99↔ | Altri interventi sull'ovaio | 67.32↔ | Distruzione di lesione della cervice mediante cauterizzazione |
| 66.00↔ | Salpingotomia, NAS | 67.33↔ | Distruzione di lesione della cervice mediante criochirurgia |
| 66.03↔ | Salpingotomia, chirurgica a cielo aperto | | |
| 66.04↔ | Salpingotomia, per via laparoscopica | | |
| 66.05↔ | Salpingotomia, per via vaginale | | |

| Codice | Descrizione | Codice | Descrizione |
|-----------|---|-----------|--|
| 67.34↔ | Distruzione di tessuto o lesione della cervice mediante elettrocoagulazione | 68.29.14↔ | Asportazione o distruzione di lesione dell'utero, per via laparoscopica |
| 67.35↔ | Distruzione di tessuto o lesione della cervice mediante laser-fotocoagulazione | 68.29.15↔ | Asportazione o distruzione di lesione dell'utero, isteroscopica |
| 67.39↔ | Altra asportazione o distruzione di lesione o tessuto della cervice | 68.29.19↔ | Asportazione o distruzione di lesione dell'utero, altro |
| 67.4x.00↔ | Asportazione della cervice, NAS | 68.29.20↔ | Enucleazione di mioma uterino, NAS |
| 67.4x.10↔ | Asportazione radicale di moncone cervicale, NAS | 68.29.21↔ | Enucleazione chirurgica di mioma uterino, a cielo aperto (addominale) |
| 67.4x.11↔ | Asportazione chirurgica radicale di moncone cervicale, senza linfadenectomia, a cielo aperto (addominale) | 68.29.22↔ | Enucleazione di mioma uterino, per via vaginale |
| 67.4x.12↔ | Asportazione radicale di moncone cervicale, senza linfadenectomia, per via vaginale | 68.29.23↔ | Enucleazione di mioma uterino, per via vaginale, con assistenza laparoscopica |
| 67.4x.13↔ | Asportazione radicale di moncone cervicale, senza linfadenectomia, per via vaginale, con assistenza laparoscopica | 68.29.24↔ | Enucleazione di mioma uterino, per via laparoscopica |
| 67.4x.14↔ | Asportazione radicale di moncone cervicale, senza linfadenectomia, per via laparoscopica | 68.29.25↔ | Enucleazione di mioma uterino, isteroscopica |
| 67.4x.20↔ | Asportazione radicale di moncone cervicale, con linfadenectomia, NAS | 68.29.29↔ | Enucleazione di mioma uterino, altro |
| 67.4x.21↔ | Asportazione chirurgica radicale di moncone cervicale, con linfadenectomia, a cielo aperto (addominale) | 68.29.30↔ | Miomectomia uterina, NAS |
| 67.4x.22↔ | Asportazione radicale di moncone cervicale, con linfadenectomia, per via vaginale | 68.29.31↔ | Miomectomia chirurgica uterina, a cielo aperto (addominale) |
| 67.4x.23↔ | Asportazione radicale di moncone cervicale, con linfadenectomia, per via vaginale, con assistenza laparoscopica | 68.29.32↔ | Miomectomia uterina, per via vaginale |
| 67.4x.24↔ | Asportazione radicale di moncone cervicale, con linfadenectomia, per via laparoscopica | 68.29.33↔ | Miomectomia uterina, per via vaginale, con assistenza laparoscopica |
| 67.4x.29↔ | Asportazione radicale di moncone cervicale, con linfadenectomia, altro | 68.29.34↔ | Miomectomia uterina, per via laparoscopica |
| 67.4x.30↔ | Asportazione di moncone cervicale | 68.29.35↔ | Miomectomia uterina, isteroscopica |
| 67.4x.99↔ | Asportazione della cervice, altro | 68.29.39↔ | Miomectomia uterina, altro |
| 67.51↔ | Cerchiaggio transaddominale della cervice | 68.29.99↔ | Altra asportazione o distruzione di lesione dell'utero, altro |
| 67.59↔ | Altra riparazione dell'ostio cervicale interno | 68.30↔ | Isterectomia subtotale, NAS |
| 67.61↔ | Sutura di lacerazione della cervice | 68.31↔ | Isterectomia subtotale, per via laparoscopica |
| 67.62↔ | Riparazione di fistola della cervice | 68.32↔ | Isterectomia subtotale, chirurgica a cielo aperto |
| 67.69↔ | Altra riparazione della cervice | 68.39↔ | Isterectomia subtotale, altro |
| 68.0↔ | Isterotomia | 68.40↔ | Isterectomia totale, NAS |
| 68.12.00↔ | Endoscopia diagnostica dell'utero e delle strutture di sostegno, NAS | 68.41↔ | Isterectomia totale, per via laparoscopica |
| 68.12.10↔ | Isteroscopia, NAS | 68.42↔ | Isterectomia totale, chirurgica a cielo aperto |
| 68.12.11↔ | Isteroscopia diagnostica | 68.43↔ | Isterectomia totale, per via vaginale |
| 68.12.12↔ | Isterosalpingoscopia diagnostica | 68.44↔ | Isterectomia totale, per via vaginale con assistenza laparoscopica [LAVH] |
| 68.12.19↔ | Isteroscopia, altro | 68.49↔ | Isterectomia totale, altro |
| 68.12.99↔ | Endoscopia diagnostica dell'utero e delle strutture di sostegno, altro | 68.60↔ | Isterectomia radicale, NAS |
| 68.13↔ | Biopsia a cielo aperto dell'utero | 68.61↔ | Isterectomia radicale laparoscopica |
| 68.14↔ | Biopsia a cielo aperto dei legamenti uterini | 68.62↔ | Isterectomia radicale, chirurgica a cielo aperto |
| 68.15↔ | Biopsia dei legamenti uterini | 68.63↔ | Isterectomia radicale, per via vaginale |
| 68.16↔ | Biopsia chiusa dell'utero | 68.64↔ | Isterectomia radicale, per via vaginale con assistenza laparoscopica [LARVH] |
| 68.21.10↔ | Divisione di sinechie endometriali, NAS | 68.6a↔ | Isterectomia radicale, altro |
| 68.21.11↔ | Divisione di sinechie endometriali, isteroscopica | 68.8↔ | Eviscerazione pelvica |
| 68.21.99↔ | Divisione di sinechie endometriali, altro | 69.01↔ | Dilatazione e raschiamento per interruzione di gravidanza |
| 68.22.00↔ | Incisione o asportazione di setto congenito dell'utero, NAS | 69.02↔ | Dilatazione e raschiamento a seguito di parto o aborto |
| 68.22.10↔ | Incisione o asportazione di setto congenito dell'utero, per via vaginale | 69.09↔ | Altra dilatazione o raschiamento dell'utero |
| 68.22.11↔ | Incisione o asportazione di setto congenito dell'utero, isteroscopica, senza controllo | 69.19↔ | Altra asportazione o distruzione dell'utero e delle strutture di sostegno |
| 68.22.12↔ | Incisione o asportazione di setto congenito dell'utero, isteroscopica, con assistenza laparoscopica | 69.22↔ | Altra sospensione uterina |
| 68.22.13↔ | Incisione o asportazione di setto congenito dell'utero, isteroscopica, con assistenza ecografica | 69.23↔ | Riparazione vaginale di inversione cronica dell'utero |
| 68.22.99↔ | Incisione o asportazione di setto congenito dell'utero, altro | 69.29↔ | Altra riparazione dell'utero e delle strutture di sostegno |
| 68.23↔ | Ablazione di endometrio | 69.3↔ | Denervazione uterina paracervicale |
| 68.29.00↔ | Altra asportazione o distruzione di lesione dell'utero, NAS | 69.41↔ | Sutura di lacerazione dell'utero |
| 68.29.10↔ | Asportazione o distruzione di lesione dell'utero, NAS | 69.42↔ | Chiusura di fistola dell'utero |
| 68.29.11↔ | Asportazione o distruzione chirurgica di lesione dell'utero, a cielo aperto (addominale) | 69.49.00↔ | Altra riparazione dell'utero e metroplastica, NAS |
| 68.29.12↔ | Asportazione o distruzione di lesione dell'utero, per via vaginale | 69.49.10↔ | Altra riparazione chirurgica dell'utero e metroplastica, a cielo aperto (addominale) |
| 68.29.13↔ | Asportazione o distruzione di lesione dell'utero, per via vaginale, con assistenza laparoscopica | 69.49.20↔ | Altra riparazione dell'utero e metroplastica, per via vaginale |
| | | 69.49.21↔ | Altra riparazione dell'utero e metroplastica, per via vaginale, con assistenza laparoscopica |
| | | 69.49.30↔ | Altra riparazione dell'utero e metroplastica, per via laparoscopica |
| | | 69.49.99↔ | Altra riparazione dell'utero e metroplastica, altro |
| | | 69.51↔ | Raschiamento dell'utero mediante aspirazione per interruzione di gravidanza |
| | | 69.52↔ | Raschiamento dell'utero mediante aspirazione a seguito di parto o aborto |
| | | 69.59↔ | Altro raschiamento dell'utero mediante aspirazione |
| | | 69.6↔ | Procedura chirurgica per provocare o regolare il flusso mestruale |
| | | 69.91↔ | Inserzione di dispositivo terapeutico interno all'utero |
| | | 69.92.01↔ | Trattamento per infertilità, NAS |

| Codice | Descrizione | Codice | Descrizione |
|-----------|--|-----------|--|
| 69.92.10↔ | Inseminazione artificiale, NAS | 70.52.10↔ | Riparazione del cul-de-sac |
| 69.92.11↔ | Inseminazione intrauterina | 70.52.99↔ | Riparazione di rettocele, altro |
| 69.92.12↔ | Inseminazione intraperitoneale diretta (DIPI) | 70.53↔ | Riparazione di cistocele e rettocele con innesto o protesi |
| 69.92.19↔ | Inseminazione artificiale, altro | 70.54↔ | Riparazione di cistocele con innesto o protesi |
| 69.92.20↔ | Puntura del follicolo con aspirazione dell'ovulo, trasferimento intratubarico dei gameti (GIFT), NAS | 70.55↔ | Riparazione di rettocele con innesto o protesi |
| 69.92.21↔ | Puntura del follicolo percutanea (sotto controllo ecografico) | 70.61.00↔ | Costruzione della vagina, NAS |
| 69.92.22↔ | Aspirazione dell'ovulo laparoscopica | 70.61.11↔ | Costruzione della vagina con cute pedunculata del pene (per trasformazione di sesso) |
| 69.92.23↔ | Aspirazione dell'ovulo transvaginale | 70.61.99↔ | Costruzione della vagina, altro |
| 69.92.24↔ | Aspirazione dell'ovulo laparoscopica con trasferimento intratubarico dei gameti (GIFT) | 70.62↔ | Ricostruzione della vagina |
| 69.92.29↔ | Puntura del follicolo con aspirazione dell'ovulo, trasferimento intratubarico dei gameti (GIFT), altro | 70.63↔ | Costruzione della vagina con innesto o protesi |
| 69.92.30↔ | Fertilizzazione in vitro (IVF) e altro trasferimento, NAS | 70.64↔ | Ricostruzione della vagina con innesto o protesi |
| 69.92.31↔ | Trasferimento dell'embrione | 70.71↔ | Sutura di lacerazione della vagina |
| 69.92.32↔ | Trasferimento intratubarico dello zigote (ZIFT) | 70.72.00↔ | Riparazione di fistola colon-vaginale, NAS |
| 69.92.39↔ | Fertilizzazione in vitro (IVF) e altro trasferimento, altro | 70.72.10↔ | Riparazione chirurgica di fistola colon-vaginale, a cielo aperto (addominale) |
| 69.92.99↔ | Trattamento per infertilità, altro | 70.72.20↔ | Riparazione di fistola colon-vaginale, per via vaginale |
| 69.93↔ | Inserzione di laminaria | 70.72.30↔ | Riparazione di fistola colon-vaginale, per via laparoscopica |
| 69.94↔ | Riposizionamento manuale di utero invertito | 70.72.99↔ | Riparazione di fistola colon-vaginale, altro |
| 69.95.00↔ | Incisione della cervice, NAS | 70.73.00↔ | Riparazione di fistola retto-vaginale, NAS |
| 69.95.10↔ | Biopsia endocervicale con incisione della cervice | 70.73.10↔ | Riparazione chirurgica di fistola retto-vaginale, a cielo aperto (addominale) |
| 69.95.11↔ | Rimozione di corpo estraneo intraluminale dall'utero con incisione della cervice | 70.73.20↔ | Riparazione di fistola retto-vaginale, per via vaginale |
| 69.95.99↔ | Incisione della cervice, altro | 70.73.30↔ | Riparazione di fistola retto-vaginale, per via laparoscopica |
| 69.96↔ | Rimozione del materiale di cerchiaggio dalla cervice | 70.73.99↔ | Riparazione di fistola retto-vaginale, altro |
| 69.97↔ | Rimozione dalla cervice di corpo estraneo | 70.74↔ | Riparazione di altra fistola vagino-enterica |
| 69.98↔ | Altri interventi sulle strutture di supporto dell'utero | 70.75↔ | Riparazione di altra fistola della vagina |
| 69.99↔ | Altri interventi sulla cervice e sull'utero | 70.76↔ | Imenorrafia |
| 70.11↔ | Imenotomia | 70.77↔ | Sospensione e fissazione della vagina |
| 70.12↔ | Culdotomia | 70.78↔ | Sospensione e fissazione della vagina con innesto o protesi |
| 70.13↔ | Lisi di aderenze intraluminari della vagina | 70.79.00↔ | Altra riparazione della vagina, NAS |
| 70.14↔ | Altra vaginotomia | 70.79.10↔ | Altra colpografia vaginale con plastica del pavimento pelvico |
| 70.21↔ | Vaginoscopia | 70.79.99↔ | Altra riparazione della vagina, altro |
| 70.23↔ | Biopsia del cul-de-sac | 70.8↔ | Obliterazione del fornice vaginale |
| 70.24.00↔ | Biopsia vaginale, NAS | 70.91↔ | Altri interventi sulla vagina |
| 70.24.10↔ | Biopsia vaginale percutanea (chiusa) (agobiopsia) | 70.92.00↔ | Altri interventi sul cul-de-sac, NAS |
| 70.24.11↔ | Biopsia vaginale percutanea (chiusa) (agobiopsia) guidata dalle immagini | 70.92.10↔ | Entero-elitroceleplastica |
| 70.24.20↔ | Biopsia vaginale, mediante incisione | 70.92.99↔ | Altri interventi sul cul-de-sac, altro |
| 70.24.99↔ | Biopsia vaginale, altro | 70.93↔ | Altri interventi sul cul-de-sac con innesto o protesi |
| 70.31↔ | Imenectomia | 71.01↔ | Lisi di aderenze vulvari |
| 70.32.00↔ | Asportazione o distruzione locale di lesione o tessuto del cul-de-sac di Douglas, NAS | 71.09↔ | Altra incisione della vulva e del perineo |
| 70.32.10↔ | Asportazione locale di lesione o tessuto del cul-de-sac di Douglas | 71.21↔ | Aspirazione percutanea di cisti della ghiandola del Bartolino |
| 70.32.11↔ | Distruzione locale di lesione o tessuto del cul-de-sac di Douglas | 71.22↔ | Incisione di cisti della ghiandola del Bartolino |
| 70.32.99↔ | Asportazione o distruzione locale di lesione o tessuto del cul-de-sac di Douglas, altro | 71.23↔ | Marsupializzazione di cisti della ghiandola del Bartolino |
| 70.33.00↔ | Asportazione o distruzione locale di lesione o tessuto della vagina, NAS | 71.24↔ | Asportazione o altra distruzione di cisti della ghiandola del Bartolino |
| 70.33.10↔ | Distruzione locale di lesione o tessuto della vagina, NAS | 71.29↔ | Altri interventi sulla ghiandola del Bartolino |
| 70.33.11↔ | Distruzione locale di lesione o tessuto della vagina, cauterizzazione | 71.4x.10↔ | Ricostruzione del clitoride |
| 70.33.12↔ | Distruzione locale di lesione o tessuto della vagina, elettrocoagulazione | 71.4x.99↔ | Interventi sul clitoride, altro |
| 70.33.13↔ | Distruzione locale di lesione o tessuto della vagina, laser-fotocoagulazione | 71.5↔ | Vulvectomy radicale |
| 70.33.14↔ | Distruzione locale di lesione o tessuto della vagina, criocoagulazione | 71.61↔ | Vulvectomy parziale |
| 70.33.99↔ | Asportazione o distruzione locale di lesione o tessuto della vagina, altro | 71.62↔ | Vulvectomy totale |
| 70.4x.00↔ | Obliterazione ed asportazione totale della vagina, NAS | 71.71↔ | Sutura di lacerazione della vulva o del perineo |
| 70.4x.10↔ | Colpectomia, subtotale | 71.72↔ | Riparazione di fistola della vulva o del perineo |
| 70.4x.20↔ | Colpectomia, totale | 71.73↔ | Costruzione dell'introitus |
| 70.4x.30↔ | Colpectomia, allargata (radicale) | 71.79↔ | Altra riparazione della vulva e del perineo |
| 70.4x.99↔ | Obliterazione ed asportazione totale della vagina, altro | 72.01↔ | Parto con forcipe basso con episiotomia |
| 70.50↔ | Riparazione di cistocele e rettocele | 72.09↔ | Altro parto con forcipe basso |
| 70.51↔ | Riparazione di cistocele | 72.11↔ | Parto con forcipe basso profondo con episiotomia |
| 70.52.00↔ | Riparazione di rettocele, NAS | 72.19↔ | Altro parto con forcipe basso profondo |
| | | 72.21↔ | Parto con forcipe medio con episiotomia |
| | | 72.29↔ | Altro parto con forcipe medio |
| | | 72.31↔ | Parto con forcipe alto con episiotomia |
| | | 72.39↔ | Altro parto con forcipe alto |
| | | 72.4↔ | Rotazione con forcipe della testa fetale |
| | | 72.51↔ | Applicazione del forcipe su testa postica dopo parziale estrazione podalica |
| | | 72.52↔ | Altra estrazione podalica parziale |

| Codice | Descrizione | Codice | Descrizione |
|-----------|---|------------|---|
| 72.53↔ | Applicazione del forcipe su testa postica dopo estrazione podalica totale | 75.b2.00↔ | Interventi diagnostici sul feto in fetoscopia, NAS |
| 72.54↔ | Altra estrazione podalica totale | 75.b2.21↔ | Biopsia fetoscopica del feto |
| 72.6↔ | Applicazione di forcipe su testa postica | 75.b2.99↔ | Interventi diagnostici sul feto in fetoscopia, altro |
| 72.71↔ | Estrazione mediante ventosa con episiotomia | 75.c0↔ | Terapie fetali invasive guidate da ecografia, NAS |
| 72.79↔ | Altra estrazione mediante ventosa | 75.c1.00↔ | Somministrazione fetale sistemica di medicinali, NAS |
| 72.8↔ | Altro parto strumentale specificato | 75.c1.11‡↔ | Trasfusione nel cordone ombelicale eco-guidata |
| 72.9↔ | Parto strumentale non specificato | 75.c1.12‡↔ | Trasfusione fetale intraperitoneale eco-guidata |
| 73.01↔ | Induzione del travaglio mediante rottura artificiale delle membrane | 75.c1.99↔ | Somministrazione fetale sistemica di medicinali, altro |
| 73.09↔ | Altra rottura artificiale delle membrane | 75.c2↔ | Inserzione di shunt nel feto eco-guidata |
| 73.1↔ | Altra induzione chirurgica del travaglio | 75.c3↔ | Distruzione di tessuto fetale eco-guidata |
| 73.21↔ | Rivolgimento interno e combinato senza estrazione | 75.c4↔ | Embolizzazione per terapia fetale eco-guidata |
| 73.22↔ | Rivolgimento interno e combinato con estrazione | 75.c5↔ | Instillazione locale di medicinali nel feto eco-guidata |
| 73.3↔ | Tentativo non riuscito di applicazione del forcipe | 75.c6↔ | Modifica terapeutica del volume del liquido amniotico, eco-guidata |
| 73.51↔ | Rotazione manuale della testa fetale | 75.c7↔ | Feticidio selettivo di gemello monocoriale eco-guidato |
| 73.59↔ | Altra assistenza manuale al parto | 75.c8.00↔ | Interventi sul cuore fetale guidati da ecografia, NAS |
| 73.6↔ | Episiotomia | 75.c8.11↔ | Valvuloplastica con palloncino delle valvole cardiache, eco-guidata |
| 73.8↔ | Interventi sul feto per facilitare il parto | 75.c8.99↔ | Interventi sul cuore fetale eco-guidati, altro |
| 73.91↔ | Rivolgimento esterno | 75.c9↔ | Terapie fetali invasive eco-guidate, altro |
| 73.92↔ | Riposizionamento di cordone ombelicale prolassato | 75.d0↔ | Terapie fetali invasive in fetoscopia, NAS |
| 73.93↔ | Incisione della cervice per facilitare il parto | 75.d1↔ | Distruzione e asportazione fetoscopica di tessuto fetale |
| 73.94↔ | Pubiotomia per facilitare il parto | 75.d2↔ | Inserzione e rimozione fetoscopica di palloncino tracheale |
| 73.99↔ | Altri interventi di assistenza al parto | 75.d3↔ | Feticidio selettivo di gemello monocoriale in fetoscopia |
| 74.0x.00↔ | Taglio cesareo tradizionale, NAS | 75.d9↔ | Terapie fetali invasive in fetoscopia, altro |
| 74.0x.10↔ | Taglio cesareo tradizionale, primario | 75.e0↔ | Interventi fetali chirurgici a cielo aperto, NAS |
| 74.0x.20↔ | Taglio cesareo tradizionale, secondario | 75.e1↔ | Intervento chirurgico a utero aperto di asportazione di tessuto dal feto |
| 74.0x.99↔ | Taglio cesareo tradizionale, altro | 75.e2↔ | Intervento chirurgico a utero aperto di riparazione plastica del feto |
| 74.1x.00↔ | Taglio cesareo cervicale basso, NAS | 75.e9↔ | Interventi fetali chirurgici a cielo aperto, altro |
| 74.1x.10↔ | Taglio cesareo cervicale basso, primario | 75.f0↔ | Interventi feticidi, NAS |
| 74.1x.20↔ | Taglio cesareo cervicale basso, secondario | 75.f1↔ | Iniezione intra-amniotica per interruzione di gravidanza |
| 74.1x.99↔ | Taglio cesareo cervicale basso, altro | 75.f2↔ | Feticidio mediante iniezione intracardiaca guidata da ecografia |
| 74.2x.00↔ | Taglio cesareo extraperitoneale, NAS | 75.f9↔ | Interventi feticidi, altro |
| 74.2x.10↔ | Taglio cesareo extraperitoneale, primario | 85.30↔ | Mammoplastica riduttiva e mammectomia sottocutanea, NAS |
| 74.2x.20↔ | Taglio cesareo extraperitoneale, secondario | 85.31↔ | Mammoplastica riduttiva |
| 74.2x.99↔ | Taglio cesareo extraperitoneale, altro | 85.39↔ | Mammoplastica riduttiva e mammectomia sottocutanea, altro |
| 74.3↔ | Rimozione di gravidanza ectopica extratubarica | 85.50↔ | Mammoplastica di ingrandimento, NAS |
| 74.4x.00↔ | Taglio cesareo di altro tipo specificato, NAS | 85.51↔ | Iniezione mammoplastica di ingrandimento |
| 74.4x.10↔ | Taglio cesareo di altro tipo specificato, primario | 85.53.00↔ | Impianto di protesi mammaria, NAS |
| 74.4x.20↔ | Taglio cesareo di altro tipo specificato, secondario | 85.53.10↔ | Impianto di protesi mammaria, dopo mastectomia |
| 74.4x.99↔ | Taglio cesareo di altro tipo specificato, altro | 85.53.99↔ | Impianto di protesi mammaria, altro |
| 74.91↔ | Isterotomia per interruzione di gravidanza | 85.59↔ | Mammoplastica di ingrandimento, altro |
| 74.99.00↔ | Altro taglio cesareo di tipo non specificato, NAS | 85.6↔ | Mastopessia |
| 74.99.10↔ | Altro taglio cesareo di tipo non specificato, primario | 85.82↔ | Innesto frazionato nella mammella |
| 74.99.20↔ | Altro taglio cesareo di tipo non specificato, secondario | 85.83↔ | Innesto a tutto spessore nella mammella |
| 74.99.99↔ | Altro taglio cesareo di tipo non specificato, altro | 85.84↔ | Mammoplastica con innesto cutaneo peduncolato |
| 75.4↔ | Rimozione manuale di placenta ritenuta | 85.85↔ | Mammoplastica con innesto muscolare peduncolato |
| 75.50↔ | Riparazione di lacerazione ostetrica recente dell'utero, NAS | 85.89.00↔ | Altra mammoplastica, NAS |
| 75.51↔ | Riparazione di lacerazione ostetrica recente della cervice | 85.89.10↔ | Mammoplastica con innesto muscolocutaneo libero |
| 75.52↔ | Riparazione di lacerazione ostetrica recente del corpo dell'utero | 85.89.13↔ | Mammoplastica con lembo omentale |
| 75.61↔ | Riparazione di lacerazione ostetrica recente della vescica e dell'uretra | 85.89.14↔ | Mammoplastica con innesto (lembo) muscolocutaneo peduncolato |
| 75.62↔ | Riparazione di lacerazione ostetrica recente del retto e sfintere anale | 85.89.20↔ | Mammoplastica tramite plastica con lembo con anastomosi microvascolare, NAS |
| 75.69↔ | Riparazione di altra lacerazione ostetrica recente | 85.89.21↔ | lembo perforatore (DIEP) dell'arteria epigastrica inferiore |
| 75.7↔ | Esplorazione manuale postparto della cavità uterina | 85.89.22↔ | lembo (SIEA) dell'arteria epigastrica inferiore superficiale |
| 75.8↔ | Tamponamento ostetrico dell'utero o della vagina | 85.89.23↔ | Plastica muscolocutanea con lembo di gracile |
| 75.91↔ | Evacuazione di ematoma ostetrico del perineo da intervento | 85.89.24↔ | lembo perforatore (S-GAP) dell'arteria gluteale superiore |
| 75.92↔ | Evacuazione di altro ematoma della vulva o della vagina | 85.89.25↔ | lembo perforatore (I-GAP) dell'arteria gluteale inferiore |
| 75.93↔ | Riduzione chirurgica di inversione uterina | 85.89.29↔ | Mammoplastica tramite plastica con lembo con anastomosi microvascolare, altro |
| 75.94↔ | Riduzione manuale di inversione uterina (post partum) | 85.89.99↔ | Altra mammoplastica, altro |
| 75.99↔ | Altri interventi ostetrici | 85.93↔ | Revisione senza sostituzione di protesi della mammella |
| 75.b1.00↔ | Interventi diagnostici sul feto e sull'amnios eco-guidati, NAS | 85.94.00↔ | Rimozione di protesi della mammella, NAS |
| 75.b1.11↔ | Cordocentesi eco-guidata | 85.94.11↔ | Rimozione di protesi della mammella, con capsulotomia |
| 75.b1.12↔ | Amniocentesi eco-guidata | 85.94.12↔ | Rimozione di protesi della mammella, con capsulectomia parziale |
| 75.b1.13↔ | Puntura del feto eco-guidata | | |
| 75.b1.14↔ | Villocentesi eco-guidata | | |
| 75.b1.15↔ | Cistoscopia fetale eco-guidata | | |
| 75.b1.99↔ | Interventi diagnostici sul feto e sull'amnios eco-guidati, altro | | |

| Codice | Descrizione | Codice | Descrizione |
|---------------|---|---------------|---|
| 85.94.13↔ | Rimozione di protesi della mammella, con capsulectomia totale | 92.27.13↔ | Impianto o inserzione di elementi radioattivi (brachiterapia con radionuclidi chiusi), in sede combinata intrauterina e intravaginale |
| 85.94.99↔ | Rimozione di protesi della mammella, altro | | |
| 85.95↔ | Inserzione di espansore tessutale nella mammella | 98.16↔ | Rimozione di corpo estraneo intraluminale dall'utero, senza incisione |
| 85.96↔ | Rimozione di espansore tessutale dalla mammella | 98.17↔ | Rimozione di corpo estraneo intraluminale dalla vagina, senza incisione |
| 92.27.10↔ | Impianto o inserzione di elementi radioattivi (brachiterapia con radionuclidi chiusi), organi sessuali femminili, NAS | 98.23↔ | Rimozione di corpo estraneo dalla vulva, senza incisione |
| 92.27.11↔ | Impianto o inserzione di elementi radioattivi (brachiterapia con radionuclidi chiusi), in sede intrauterina | | |
| 92.27.12↔ | Impianto o inserzione di elementi radioattivi (brachiterapia con radionuclidi chiusi), in sede intravaginale | | |

Tabella D.7c Conflitto di sesso – Diagnosi per l'uomo

| Codice | Descrizione | Codice | Descrizione |
|--------|---|--------|---|
| B26.0 | Orchite parotitica {N51.1} | N47 | Ipertrofia prepuziale, fimosi e parafimosi |
| C60.0 | Tumore Maligno: Prepuzio | N48.0 | Leucoplachia del pene |
| C60.1 | Tumore Maligno: Glande | N48.1 | Balanopostite |
| C60.2 | Tumore Maligno: Corpo del pene | N48.2 | Altri disturbi infiammatori del pene |
| C60.8 | Tumore Maligno: lesione sconfinante a più zone contigue del pene | N48.30 | Priapismo a basso flusso |
| C60.9 | Tumore Maligno: Pene non specificato | N48.31 | Priapismo ad alto flusso |
| C61 | Tumore maligno della prostata | N48.38 | Altro tipo di priapismo |
| C62.0 | Tumore Maligno: Testicolo ritenuto | N48.39 | Priapismo non specificato |
| C62.1 | Tumore Maligno: Testicolo | N48.4 | Impotenza di origine organica |
| C62.9 | Tumore Maligno: Testicolo non specificato | N48.5 | Ulcera del pene |
| C63.0 | Tumore Maligno: Epididimo | N48.6 | Balanite xerotica obliterante |
| C63.1 | Tumore Maligno: Cordone spermatico | N48.8 | Altri disturbi del pene specificati |
| C63.2 | Tumore Maligno: Scroto | N48.9 | Disturbo del pene non specificato |
| C63.7 | Tumore Maligno:Altri organi genitali maschili specificati | N49.0 | Disturbi infiammatori delle vescicole seminali |
| C63.8 | Tumore Maligno: lesione sconfinante a più zone contigue di organi genitali maschili | N49.1 | Disturbi infiammatori del cordone spermatico, della tunica vaginale e del dotto deferente |
| C63.9 | Tumore Maligno: Organi genitali maschili non specificati | N49.2 | Disturbi infiammatori dello scroto |
| D07.4 | Carcinoma in situ: Pene | N49.80 | Gangrena di Fournier nell'uomo |
| D07.5 | Carcinoma in situ: Prostata | N49.88 | Disturbi infiammatori di altri organi specificati dell'apparato genitale maschile |
| D07.6 | Carcinoma in situ: Altri e non specificati organi genitali maschili | N49.9 | Disturbo infiammatorio di organo genitale maschile non specificato |
| D17.6 | Tumore lipomatoso benigno del cordone spermatico | N50.0 | Atrofia di testicolo |
| D29.0 | Tumore benigno: Pene | N50.1 | Disturbi vascolari di organi genitali maschili |
| D29.1 | Tumore benigno: Prostata | N50.8 | Altri disturbi specificati dell'apparato genitale maschile |
| D29.2 | Tumore benigno: Testicolo | N50.9 | Disturbi di organi genitali maschili non specificati |
| D29.3 | Tumore benigno: Epididimo | N51.0 | Disturbi della prostata in malattie classificate altrove |
| D29.4 | Tumore benigno: Scroto | N51.1 | Disturbi del testicolo e dell'epididimo in malattie classificate altrove |
| D29.7 | Tumore benigno: Altri organi genitali maschili | N51.2 | Balanite in malattie classificate altrove |
| D29.9 | Tumore benigno: Organi genitali maschili non specificati | N51.8 | Altri disturbi di organi genitali maschili in malattie classificate altrove |
| D40.0 | Tumori di comportamento incerto o sconosciuto: Prostata | Q53.0 | Ectopia testicolare |
| D40.1 | Tumori di comportamento incerto o sconosciuto: Testicolo | Q53.1 | Mancata discesa testicolare unilaterale |
| D40.7 | Tumori di comportamento incerto o sconosciuto: Altri organi genitali maschili | Q53.2 | Mancata discesa testicolare bilaterale |
| D40.9 | Tumori di comportamento incerto o sconosciuto: Organo genitale maschile non specificato | Q53.9 | Mancata discesa testicolare non specificata |
| E29.0 | Iperfunzione testicolare | Q54.0 | Ipospadi balanica |
| E29.1 | Ipofunzione testicolare | Q54.1 | Ipospadi peniena |
| E29.8 | Altra disfunzione testicolare | Q54.2 | Ipospadi penoscrotale |
| E29.9 | Disfunzione testicolare non specificata | Q54.3 | Ipospadi perineale |
| E89.5 | Ipofunzione testicolare iatrogena | Q54.4 | Pene curvo congenito (ventrale) |
| F52.4 | Eiaculazione precoce | Q54.8 | Altra ipospadi |
| I86.1 | Varici scrotali | Q54.9 | Ipospadi non specificata |
| L29.1 | Prurito scrotale | Q55.0 | Assenza e aplasia di testicolo |
| N36.3 | Prolassa della mucosa uretrale | Q55.1 | Ipoplasia testicolare e scrotale |
| N40 | Iperplasia della prostata | Q55.2 | Altre malformazioni congenite del testicolo e dello scroto |
| N41.0 | Prostatite acuta | Q55.3 | Atresia del dotto deferente |
| N41.1 | Prostatite cronica | Q55.4 | Altre malformazioni congenite del dotto deferente, dell'epididimo, delle vescicole seminali e della prostata |
| N41.2 | Ascesso della prostata | Q55.5 | Assenza e aplasia congenite del pene |
| N41.3 | Prostatocistite | Q55.6 | Altre malformazioni congenite del pene |
| N41.8 | Altre malattie infiammatorie della prostata | Q55.8 | Altre malformazioni congenite specificate degli organi genitali maschili |
| N41.9 | Malattia infiammatoria della prostata non specificata | Q55.9 | Malformazione congenita di organo genitale maschile non specificata |
| N42.0 | Calcolo prostatico | R86.0 | Risultati anormali di prelievo di campioni effettuato su organi genitali maschili: valore enzimatico anormale |
| N42.1 | Congestione ed emorragia della prostata | R86.1 | Risultati anormali di prelievo di campioni effettuato su organi genitali maschili: valore ormonale anormale |
| N42.2 | Atrofia della prostata | R86.2 | Risultati anormali di prelievo di campioni effettuato su organi genitali maschili: valore anormale di droghe, medicinali o altre sostanze biologicamente attive |
| N42.3 | Displasia della prostata | R86.3 | Risultati anormali di prelievo di campioni effettuato su organi genitali maschili: valore anormale di sostanze ad uso principalmente non medico |
| N42.8 | Altri disturbi specificati della prostata | R86.4 | Risultati anormali di prelievo di campioni effettuato su organi genitali maschili: Risultati immunologici anormali |
| N42.9 | Disturbo della prostata non specificato | | |
| N43.0 | Idrocele incistato | | |
| N43.1 | Idrocele infetto | | |
| N43.2 | Altro idrocele | | |
| N43.3 | Idrocele non specificato | | |
| N43.4 | Spermatocele | | |
| N44.0 | Torsione del testicolo | | |
| N44.1 | Torsione dell'identide | | |
| N45.0 | Orchite, epididimite e orchiepididimite con ascesso | | |
| N45.9 | Orchite, epididimite e orchiepididimite senza ascesso | | |
| N46 | Infertilità maschile | | |

Allegato D Plausibilità

| Codice | Descrizione | Codice | Descrizione |
|---------------|--|---------------|--|
| R86.5 | Risultati anormali di prelievo di campioni effettuato su organi genitali maschili: Risultati microbiologici anormali | S31.2 | Ferita aperta del pene |
| R86.6 | Risultati anormali di prelievo di campioni effettuato su organi genitali maschili: Risultati citologici anormali | S31.3 | Ferita aperta dello scroto e dei testicoli |
| R86.7 | Risultati anormali di prelievo di campioni effettuato su organi genitali maschili: risultati istologici anormali | S37.32 | Traumatismo dell'uretra: Parte spongiosa |
| R86.8 | Risultati anormali di prelievo di campioni effettuato su organi genitali maschili: altri risultati anormali | S37.33 | Traumatismo dell'uretra: Parte prostatica |
| R86.9 | Risultati anormali di prelievo di campioni effettuato su organi genitali maschili: risultato anormale non precisato | S37.82 | Traumatismo: Prostata |
| | | S37.83 | Traumatismo: Vescicola seminale |
| | | S37.84 | Traumatismo: Dotto deferente |

Tabella D.7d Conflitto di sesso – procedure per l'uomo

| Codice | Descrizione | Codice | Descrizione |
|------------|--|-----------|---|
| 59.74↔ | Intervento di sospensione nell'uomo | 61.2↔ | Asportazione di idrocele (della tunica vaginale) |
| 60.0↔ | Incisione della prostata | 61.3x.00↔ | Asportazione o distruzione di lesione o tessuto scrotale, NAS |
| 60.11↔ | Biopsia chiusa [percutanea] [agobiopsia] della prostata | 61.3x.10↔ | Asportazione o distruzione di lesione o tessuto scrotale, scrotoectomia parziale |
| 60.12↔ | Biopsia a cielo aperto della prostata | 61.3x.11↔ | Asportazione o distruzione di lesione o tessuto scrotale, scrotoectomia totale |
| 60.13↔ | Biopsia chiusa [percutanea] delle vescicole seminali | 61.3x.12↔ | Asportazione o distruzione di lesione o tessuto scrotale, scrotoectomia radicale |
| 60.14↔ | Biopsia a cielo aperto delle vescicole seminali | 61.3x.99↔ | Asportazione o distruzione di lesione o tessuto scrotale, altro |
| 60.15↔ | Biopsia del tessuto periprostatico | 61.41↔ | Sutura di lacerazione dello scroto e della tunica vaginale |
| 60.20↔ | Resezione transuretrale di prostata, NAS | 61.42↔ | Riparazione di fistola dello scroto |
| 60.21.11↔ | Prostatectomia transuretrale laser-indotta con contatto del laser | 61.49↔ | Altre riparazioni dello scroto e della tunica vaginale |
| 60.21.12↔ | Prostatectomia transuretrale laser-indotta senza contatto del laser | 61.91↔ | Aspirazione percutanea di idrocele (della tunica vaginale) |
| 60.22↔ | Prostatectomia, elettroresezione ed elettrovaporizzazione transuretrale di tessuto prostatico | 61.92↔ | Asportazione di altra lesione della tunica vaginale, escluso idrocele |
| 60.29↔ | Altra prostatectomia transuretrale | 61.99↔ | Altri interventi sullo scroto e sulla tunica vaginale |
| 60.3↔ | Prostatectomia soprapubica | 62.0↔ | Incisione del testicolo |
| 60.4↔ | Prostatectomia retropubica | 62.11‡↔ | Biopsia chiusa [percutanea] [agobiopsia] di testicolo |
| 60.5x.00↔ | Prostatectomia radicale, NAS | 62.12↔ | Biopsia a cielo aperto di testicolo |
| 60.5x.10↔ | Prostatectomia radicale, per via laparoscopica | 62.2↔ | Asportazione o distruzione di lesione testicolare |
| 60.5x.20↔ | Prostatectomia radicale, per via perineale | 62.3x.00↔ | Orchiectomia monolaterale, NAS |
| 60.5x.30↔ | Prostatectomia radicale, per via retropubica | 62.3x.10↔ | Orchiectomia monolaterale, scrotale, senza epididimectomia |
| 60.5x.99↔ | Prostatectomia radicale, altro | 62.3x.11↔ | Orchiectomia monolaterale, scrotale, con epididimectomia |
| 60.61.00↔ | Asportazione locale di lesione prostatica, NAS | 62.3x.20↔ | Orchiectomia monolaterale, testicolo inguinale, senza epididimectomia |
| 60.61.10↔ | Asportazione locale di lesione prostatica, transuretrale | 62.3x.21↔ | Orchiectomia monolaterale, testicolo inguinale, con epididimectomia |
| 60.61.11↔ | Asportazione locale di lesione prostatica, sovrapubica transvescicale | 62.3x.30↔ | Orchiectomia monolaterale, testicolo addominale, chirurgica a cielo aperto |
| 60.61.12↔ | Asportazione locale di lesione prostatica, retropubica | 62.3x.31↔ | Orchiectomia monolaterale, testicolo addominale, per via laparoscopica |
| 60.61.13↔ | Asportazione locale di lesione prostatica, per via perineale | 62.3x.40↔ | Orchiectomia monolaterale, radicale |
| 60.61.99↔ | Asportazione locale di lesione prostatica, altro | 62.3x.99↔ | Orchiectomia monolaterale, altro |
| 60.62↔ | Prostatectomia trans-perineale | 62.41↔ | Orchiectomia bilaterale nello stesso intervento |
| 60.69↔ | Altra prostatectomia | 62.42↔ | Orchiectomia di testicolo residuo |
| 60.71↔ | Aspirazione percutanea di vescicole seminali | 62.5↔ | Orchidopessia |
| 60.72↔ | Incisione di vescicole seminali | 62.61↔ | Sutura di lacerazione del testicolo |
| 60.73↔ | Asportazione di vescicole seminali | 62.69↔ | Altra riparazione del testicolo |
| 60.79↔ | Altri interventi sulle vescicole seminali | 62.7‡↔ | Inserzione di protesi testicolare |
| 60.81↔ | Incisione di tessuto periprostatico | 62.91↔ | Aspirazione del testicolo |
| 60.82↔ | Asportazione di tessuto periprostatico | 62.92↔ | Iniezione di sostanze terapeutiche nel testicolo |
| 60.91↔ | Aspirazione percutanea della prostata | 62.99.00↔ | Altri interventi sul testicolo, NAS |
| 60.92↔ | Iniezione nella prostata | 62.99.10↔ | Esplorazione per criptorchidismo, inguinale |
| 60.93↔ | Riparazione della prostata | 62.99.11↔ | Esplorazione per criptorchidismo, addominale, chirurgica a cielo aperto |
| 60.94↔ | Controllo di emorragia prostatica postchirurgica | 62.99.12↔ | Esplorazione per criptorchidismo, addominale, per via laparoscopica |
| 60.95↔ | Dilatazione transuretrale mediante palloncino dell'uretra prostatica | 62.99.20↔ | Riposizionamento chirurgico di testicolo addominale |
| 60.96↔ | Distruzione transuretrale del tessuto prostatico mediante termoterapia a microonde | 62.99.30↔ | Prelievo di tessuto testicolare o dell'epididimo per preparare un'inseminazione artificiale |
| 60.97↔ | Altra distruzione transuretrale di tessuto prostatico mediante termoterapia | 62.99.99↔ | Altri interventi sul testicolo, altro |
| 60.99.00↔ | Altri interventi sulla prostata, NAS | 63.01↔ | Biopsia del funicolo spermatico, dell'epididimo o di dotto deferente |
| 60.99.10↔ | Altri interventi sulla prostata, distruzione transrettale e percutanea di tessuto prostatico | 63.1↔ | Asportazione di varicocele e idrocele del funicolo spermatico |
| 60.99.11↔ | Altri interventi sulla prostata, distruzione transrettale di tessuto prostatico tramite HIFU (High-Intensity Focused Ultrasound) | 63.2↔ | Asportazione di cisti dell'epididimo |
| 60.99.20↔ | Impianto transuretrale di retrattori prostatici, numero non specificato | 63.3↔ | Asportazione di altra lesione o tessuto del funicolo spermatico ed epididimo |
| 60.99.21↔ | Impianto transuretrale di retrattori prostatici, da 1 a 4 retrattori prostatici | 63.4↔ | Epididimectomia |
| 60.99.22↔ | Impianto transuretrale di retrattori prostatici, 5 e più retrattori prostatici | 63.51↔ | Sutura di lacerazione del funicolo spermatico e dell'epididimo |
| 60.99.31↔ | Inserzione di stent nell'uretra prostatica | 63.52‡↔ | Riduzione di torsione del cordone o del testicolo |
| 60.99.99↔ | Altri interventi sulla prostata, altro | 63.53↔ | Trapianto del funicolo spermatico |
| 61.0x.00↔ | Incisione e drenaggio dello scroto e della tunica vaginale, NAS | 63.59↔ | Altra riparazione del funicolo spermatico e dell'epididimo |
| 61.0x.10↔ | Incisione e drenaggio dello scroto e della tunica vaginale, per rimozione di corpo estraneo | 63.6↔ | Vasotomia |
| 61.0x.99↔ | Incisione e drenaggio dello scroto e della tunica vaginale, altro | 63.70↔ | Intervento di sterilizzazione dell'uomo, NAS |
| 61.11.00‡↔ | Biopsia dello scroto o della tunica vaginale, NAS | 63.71↔ | Legatura di dotto deferente |
| 61.11.10‡↔ | Biopsia dello scroto o della tunica vaginale, chiusa [percutanea] [agobiopsia] | 63.72↔ | Legatura del funicolo spermatico |
| 61.11.11‡↔ | Biopsia dello scroto o della tunica vaginale, mediante incisione | 63.73↔ | Vasectomia |
| 61.11.99‡↔ | Biopsia dello scroto o della tunica vaginale, altro | 63.81↔ | Sutura di lacerazione di dotto deferente e dell'epididimo |

| Codice | Descrizione | Codice | Descrizione |
|-----------|--|-----------|--|
| 63.82↔ | Ricostruzione di deferenti chirurgicamente sezionati | 64.45↔ | Reimpianto del pene |
| 63.83↔ | Epididimovasostomia | 64.49↔ | Altra riparazione del pene |
| 63.84↔ | Rimozione di legatura di dotto deferente | 64.5x.00↔ | Interventi per trasformazione di sesso, NAS |
| 63.85↔ | Rimozione di valvola da dotto deferente | 64.5x.10↔ | Interventi per trasformazione di sesso, trasformazione da donna a uomo |
| 63.89↔ | Altra riparazione di dotto deferente e dell'epididimo | 64.5x.20↔ | Interventi per trasformazione di sesso, trasformazione da uomo a donna |
| 63.91↔ | Aspirazione di spermatocele | 64.5x.99↔ | Interventi per trasformazione di sesso, altro |
| 63.92↔ | Epididimotomia | 64.91↔ | Plastiche di slittamento del prepuzio |
| 63.93↔ | Incisione del funicolo spermatico | 64.92.00↔ | Incisione del pene, NAS |
| 63.94↔ | Lisi di aderenze del funicolo spermatico | 64.92.10↔ | Incisione del pene, frenulotomia |
| 63.95↔ | Inserimento di valvola in dotto deferente | 64.92.20↔ | Incisione del pene, altri interventi sul prepuzio |
| 63.99↔ | Altri interventi sul funicolo spermatico, sull'epididimo e su dotto deferente | 64.92.99↔ | Incisione del pene, altro |
| 64.0↔ | Circoncisione | 64.93.00↔ | Liberazione di sinechie peniene, NAS |
| 64.2↔ | Asportazione o distruzione locale di lesione del pene | 64.93.10↔ | Liberazione di sinechie peniene, liberazione di sinechie prepuziali |
| 64.3x.00↔ | Amputazione del pene, NAS | 64.93.99↔ | Liberazione di sinechie peniene, altro |
| 64.3x.10↔ | Amputazione del pene, parziale | 64.95↔ | Inserzione o reinserimento di protesi peniena non idraulica |
| 64.3x.11↔ | Amputazione del pene, totale | 64.96↔ | Rimozione di protesi peniena interna |
| 64.3x.12↔ | Amputazione del pene, emasculazione | 64.97↔ | Inserzione o reinserimento di protesi peniena idraulica |
| 64.3x.99↔ | Amputazione del pene, altro | 64.98.00↔ | Altri interventi sul pene, NAS |
| 64.41↔ | Sutura di lacerazione del pene | 64.98.10↔ | Riduzione di parafimosi in narcosi |
| 64.42↔ | Rilasciamento della corda penis | 64.98.20↔ | Intervento di rivascularizzazione o legatura venosa (per disfunzione erettile) |
| 64.43↔ | Costruzione del pene | 64.98.30↔ | Shunt cavernoso |
| 64.44.00↔ | Ricostruzione del pene, NAS | 64.98.40↔ | Revisione di protesi interna |
| 64.44.10↔ | Ricostruzione del pene, allungamento del fusto del pene | | |
| 64.44.11↔ | Ricostruzione del pene, correzione di inversione penoscrotale o di pene sepolto (concealed penis o buried penis) | | |
| 64.44.99↔ | Ricostruzione del pene, altro | | |

Glossario

Paziente ammesso

Paziente ammesso formalmente in ospedale per un ricovero di più giorni (più di un giorno di degenza) o di un solo giorno (un giorno di degenza).

Data di ammissione

Data in cui inizia l'episodio di cura del paziente ammesso.

Peso all'ammissione

Peso al momento dell'ammissione di un bambino di età inferiore a un anno.

DRG di base (ADRG)

Uno o più DRG definiti fondamentalmente dallo stesso elenco di codici di diagnosi e procedure. I DRG nell'ambito di un DRG di base si distinguono per il consumo di risorse e sono suddivisi in base a diversi fattori, come diagnosi/procedure complicanti, età e/o grado di complessità clinica relativa al paziente (PCCL).

Lista di esclusione CC

Lo stato CC di un codice diagnostico può variare a seconda della diagnosi principale e delle altre diagnosi secondarie di un record, oltre che a causa di altri fattori. La lista di esclusione CC riporta per ogni codice CC le altre diagnosi che impediscono al codice di essere classificato come CC.

Diagnosis Related Group (DRG)

Sistema di classificazione dei pazienti che mette in relazione tipo e numero di casi ospedalizzati con il consumo di risorse dell'ospedale, in modo clinicamente intelligibile.

Un giorno di degenza

Un giorno di degenza è definito come l'uscita di un paziente lo stesso giorno dell'ammissione o il giorno dopo.

Uscita

Processo che termina l'episodio di cura di un paziente ammesso.

DRG errati e altri DRG

Un record contenente informazioni cliniche atipiche o non valide è attribuito a uno dei nove DRG errati e altri DRG contemplati nella SwissDRG versione 6.0:

901A Procedura OR estesa non correlata con la diagnosi principale con procedure complicanti o radioterapia

901B Procedura OR estesa non correlata con la diagnosi principale senza procedure complicanti, senza radioterapia, con procedura OR complessa

901C Procedura OR estesa non correlata con la diagnosi principale senza procedure complicanti, senza radioterapia, senza procedura OR complessa, con altro intervento al capo e colonna vertebrale o età < 1 anno

901D Procedura OR estesa non correlata con la diagnosi principale senza procedure complicanti, senza radioterapia, senza procedura OR complessa, senza altro intervento al capo e colonna vertebrale, età > 0 anni

902Z Procedura OR non estesa non correlata con la diagnosi principale

960Z Non attribuibile a un DRG

961Z Diagnosi principale inammissibile

962Z Combinazione inammissibile di diagnosi ostetriche

963Z Diagnosi neonatale incompatibile con età o peso

Funzioni

Definizioni logiche che si applicano a diversi codici utilizzati in più MDC o in più DRG di base all'interno di una MDC. Nella presente versione sono definite 18 funzioni:

- Grave problema (del neonato)
- Problemi gravi multipli (del neonato)
- Procedure OR non correlate (intervento chirurgico non correlato con la diagnosi principale)
- Peso all'ammissione
- Procedure OR specifiche
- Procedure OR complesse
- Procedure complicanti
- Dialisi
- Politrauma
- Intervento su localizzazioni multiple
- Terapia intensiva complessa > 980 / 1104 punti risorse
- Trattamento riabilitativo precoce geriatrico complesso
- Riabilitazione precoce
- Terapia intensiva complessa > 392 / 552 punti risorse
- Procedure OR complesse in più tempi
- Procedure OR specifiche in quattro tempi
- Procedure complicanti pre-MDC
- Intervento multiviscerale

Le funzioni "Peso all'ammissione", "Grave problema" e "Problemi gravi multipli" sono limitate alla MDC 15, la funzione "Politrauma" alla pre-MDC e alla MDC 21A, le altre funzioni sono utilizzate in numerose MDC.

German Diagnosis Related Groups (G-DRG)

Sistema tedesco di classificazione DRG. La versione 2008 è uno sviluppo ulteriore della G-DRG 2007, che ha costituito una profonda revisione della G-DRG versione 1.0. A sua volta, la versione 1.0 è nata come adattamento del sistema AR-DRG (Australian Refined Diagnosis Related Groups) versione 4.1 alle classificazioni tedesche.

Grouper

Programma informatico che attribuisce i casi di trattamento alle MDC e ai DRG.

Diagnosi principale (DP)

Lo stato stabilito quale diagnosi al termine della degenza, che è stato il motivo principale del trattamento e dei controlli sul paziente. Se sono menzionati più di uno stato, il medico deve scegliere quello che ha richiesto il maggior dispendio di risorse mediche.

Categoria diagnostica principale (MDC)

Le MDC sono categorie di diagnosi raggruppate in linea di principio secondo l'appartenenza a un sistema di organi o a un'etiologia legata a una disciplina medica specifica. Nondimeno, i record attribuiti alle MDC 15, 18 e 21 possono presentare diagnosi principali appartenenti ad altre categorie. Nella SwissDRG versione 6.0 ci sono 26 MDC.

Comorbidità (o comorbilità)

Processo patologico coesistente senza un'associazione causale. Termine usato comunemente in epidemiologia per descrivere la presenza contemporanea di due o più processi patologici.

Complicazione

Processo patologico o evento che compare durante una malattia, ma non ne è una componente essenziale malgrado possa derivare dalla malattia o avere cause indipendenti.

Complicazione e/o comorbilità (CC)

I codici CC sono diagnosi secondarie che di solito richiedono un consumo di risorse significativamente più elevato.

Grado di gravità di una complicazione o comorbilità (CCL)

I CCL sono gradi di gravità assegnati a tutte le diagnosi secondarie. Il loro valore può variare da 0 a 4 per i casi di trattamento chirurgici e neonatologici e da 0 a 3 per i casi di trattamento medici, ed è calcolato combinando valutazioni mediche con analisi statistiche. I valori significano:

- 1 = complicazione o comorbilità lieve,
- 2 = complicazione o comorbilità moderata,
- 3 = complicazione o comorbilità grave,
- 4 = complicazione o comorbilità estremamente grave.

Diagnosi secondaria (DS)

Malattia o un disturbo che sussiste contemporaneamente alla diagnosi principale o che si sviluppa nel corso della degenza ospedaliera.

Procedura non operatoria (nonOR)

Procedura significativa all'interno di alcune MDC per l'attribuzione a gruppi di casi. Secondo la definizione del sistema, le procedure nonOR possono essere eseguite anche in sala operatoria.

Non (altrimenti) specificato (NAS)**Senza altre indicazioni (S.A.I.)**

Espressione che segnala che l'indicazione della diagnosi o procedura non è sufficientemente differenziata per poterla attribuire a un codice specifico.

Partizione chirurgica, "altra" e medica

Le MDC sono suddivise al massimo in tre partizioni (chirurgica, "altra" e medica). L'assegnazione di un record a una partizione dipende sostanzialmente dalla presenza o assenza di procedure OR e nonOR.

Procedura operatoria (OR)

Procedura significativa nel quadro dell'intera sistemica DRG.

Grado di complessità clinica relativa al paziente (PCCL)

Misura dell'effetto cumulativo delle complicazioni e comorbilità di un paziente, calcolata per ogni episodio di trattamento. Il calcolo è complesso per evitare che circostanze simili siano conteggiate più volte.

SwissDRG versione 6.0

Catalogo degli importi forfettari per caso pubblicato da SwissDRG SA di Berna; presenta una struttura tariffale per le prestazioni ospedaliere di cure acute.

Durata della degenza (VD)

La durata della degenza di un paziente si ottiene sottraendo la data d'ammissione dalla data di uscita. Non sono conteggiati i giorni di congedo, compreso il giorno in cui il paziente esce dall'ospedale per andare in congedo. In caso di ammissione e uscita nello stesso giorno, si calcola un giorno di degenza.

Elenco delle fonti

<http://www.swissdrg.org>